

# ARES-2713

## MANUAL DE REPUESTOS 2016



MAQUINARIA AGRÍCOLA



Las Sembradoras y Abonadoras **SOLÀ** están fabricadas en una factoría exclusivamente especializada en este sector y avaladas por la experiencia de muchos miles de usuarios.

*Son máquinas de elevada tecnología previstas para un largo servicio, sin averías, en las más variadas condiciones y con dispositivos simples y eficaces para efectuar una excelente labor con un mínimo mantenimiento.*

*Con la información de todas sus posibilidades y ajustes deseamos ayudarle a conseguir lo que Vd. espera de nuestra máquina.*



*Sistema de calidad certificado*

2ª Edición - Octubre 2016

Ref.: CN-811110

Created by: M.A. SOLÀ

Prohibida la reproducción total o parcial de este manual.

Especificaciones sujetas a modificaciones sin previo aviso.

Las fotografías no muestran necesariamente la versión estándar.

# ÍNDICE DE MATERIAS

|   |          |
|---|----------|
| <b>CONCEPTOS BÁSICOS .....</b>                            | <b>5</b> |
| 1- CHASIS.....  | 6        |
| 2- BIELAS EQUIPO DE SIEMBRA .....                         | 8        |
| 3- CULTIVADOR .....                                       | 10       |
| 4- BRAZO BORRAHUELLAS Y BRAZO CULTIVADOR.....             | 12       |
| 5- EQUIPO SIEMBRA DISCOS 2 FILAS.....                     | 16       |
| 6- EQUIPO SIEMBRA BOTAS 2 FILAS .....                     | 18       |
| 7- EQUIPO SIEMBRA REJAS 3-4 FILAS.....                    | 20       |
| 8- EQUIPO SIEMBRA BOTAS 3 FILAS .....                     | 22       |
| 9- BRAZO DE SIEMBRA DE REJA FIJO.....                     | 24       |
| 10- BRAZO DE SIEMBRA DE REJA REGULABLE.....               | 26       |
| 11- BRAZO DE SIEMBRA ARROZ .....                          | 28       |
| 12- BRAZO DE SIEMBRA DE BOTA 2 FILAS - PARTE 1 .....      | 29       |
| 13- BRAZO DE SIEMBRA DE BOTA 2 FILAS - PARTE 2 .....      | 30       |
| 14- BRAZO DE SIEMBRA DE BOTA 2 FILAS - PARTE 3 .....      | 31       |
| 15- BRAZO DE SIEMBRA DE BOTA 3 FILAS .....                | 32       |
| 16- BRAZO DE SIEMBRA DE DISCO - PARTE 1.....              | 33       |
| 17- BRAZO DE SIEMBRA DE DISCO - PARTE 2 .....             | 34       |
| 18- BRAZO DE SIEMBRA DE DISCO - PARTE 3.....              | 35       |
| 19- BRAZO DE SIEMBRA DE DISCO - PARTE 4.....              | 36       |
| 20- BRAZO DE SIEMBRA DE DISCO Y BOTAS .....               | 37       |
| 21- VARIOS EQUIPOS DE SIEMBRA 3-4 FILAS .....             | 38       |
| 22- VARIOS EQUIPOS DE SIEMBRA 3 FILAS BOTAS .....         | 39       |
| 23- TURBINAS HIDRÁULICAS .....                            | 40       |
| 24- TURBINAS MECÁNICAS - PARTE 1.....                     | 44       |
| 25- TURBINAS MECÁNICAS - PARTE 2.....                     | 45       |
| 26- TURBINAS MECÁNICAS - PARTE 3 .....                    | 46       |
| 27- TURBINAS MECÁNICAS - PARTE 4.....                     | 48       |
| 28- TURBINAS MECÁNICAS - PARTE 5.....                     | 50       |
| 29- TURBINAS MECÁNICAS - PARTE 6.....                     | 51       |
| 30- TOLVAS .....  | 52       |
| 31- SOPORTE DISTRIBUIDOR.....                             | 54       |
| 32- DOSIFICACIÓN Y TRANSPORTE NEUMÁTICO - PARTE 1 .....   | 55       |
| 33- DOSIFICACIÓN Y TRANSPORTE NEUMÁTICO - PARTE 2 .....   | 56       |
| 34- DOSIFICADOR.....                                      | 58       |
| 35- TOLDOS .....  | 60       |
| 36- ESCALERAS MÁQUINAS 3-4 FILAS .....                    | 62       |
| 37- ESCALERAS MÁQUINAS 2 FILAS.....                       | 64       |
| 38- TRANSMISIÓN MECÁNICA .....                            | 66       |
| 39- TRANSMISIÓN ELÉCTRICA- PARTE 1 .....                  | 68       |
| 40- TRANSMISIÓN ELÉCTRICA- PARTE 2 .....                  | 69       |
| 41- TRANSMISIÓN ELÉCTRICA- PARTE 3.....                   | 70       |
| 42- RUEDAS MÁQUINA - PARTE 1 .....                        | 71       |
| 43- RUEDAS MÁQUINA - PARTE 2 .....                        | 72       |
| 44- RUEDAS MÁQUINA - PARTE 3 .....                        | 73       |
| 45- RUEDAS LATERALES PARA EL CONTROL DE PROFUNDIDAD ..... | 74       |
| 46- RUEDAS CENTRALES PARA EL CONTROL DE PROFUNDIDAD ..... | 76       |
| 47- RASTRAS .....   | 78       |
| 48- RASTRA ARROZ - PARTE 1 .....                          | 82       |
| 48- RASTRA ARROZ - PARTE 2 .....                          | 83       |

|  |            |
|--|------------|
| 49- HIDRÁULICA MÁQUINA SIN CULTIVADOR Y SIN SINFIN - 2016..... | 84         |
| 50- HIDRÁULICA MÁQUINA CON CULTIVADOR Y SIN SINFIN - 2015..... | 86         |
| 51- HIDRÁULICA MÁQUINA CON CULTIVADOR Y SIN SINFIN - 2016..... | 88         |
| 52- HIDRÁULICA MÁQUINA CON CULTIVADOR Y CON SINFIN - 2015..... | 90         |
| 53- HIDRÁULICA SINFIN MÁQUINA - 2016.....                      | 92         |
| 54- HIDRÁULICA TRAZADORES MÁQUINA 600.....                     | 94         |
| 55- HIDRÁULICA TRAZADORES MÁQUINA 450-500.....                 | 95         |
| 56- HIDRÁULICA TRAZADORES MÁQUINA 400.....                     | 96         |
| 57- TRAZADORES - PARTE 1.....                                  | 97         |
| 58- TRAZADORES - PARTE 2.....                                  | 98         |
| 59- TRAZADORES - PARTE 3.....                                  | 99         |
| 60- TRAZADORES - PARTE 4.....                                  | 100        |
| 61- TRAZADORES - PARTE 5.....                                  | 101        |
| 62- TRAZADORES - PARTE 6.....                                  | 102        |
| 63- TRAZADORES DE PRE-EMERGENCIA - PARTE 1.....                | 103        |
| 64- TRAZADORES DE PRE-EMERGENCIA - PARTE 2.....                | 104        |
| 65- TRAZADORES DE PRE-EMERGENCIA - PARTE 3.....                | 105        |
| 66- CIERRE PARTES PLEGABLES Y MEDIA MÁQUINA - PARTE 1.....     | 106        |
| 67- CIERRE PARTES PLEGABLES Y MEDIA MÁQUINA - PARTE 2.....     | 110        |
| 68- TRAMLINES.....   | 112        |
| 69- NIVELADORAS - PARTE 1.....                                 | 114        |
| 70- NIVELADORAS - PARTE 2.....                                 | 115        |
| 71- NIVELADORAS - PARTE 3.....                                 | 116        |
| 72- NIVELADORAS - PARTE 4.....                                 | 117        |
| 73- NIVELADORAS - PARTE 5.....                                 | 118        |
| 74- NIVELADORAS - PARTE 5.....                                 | 119        |
| 75- NIVELADORAS - PARTE 6.....                                 | 120        |
| 76- NIVELADORAS - PARTE 7.....                                 | 121        |
| 77- NIVELADORAS - PARTE 7.....                                 | 122        |
| 78- ACABADOS.....  | 124        |
| <b>NOTAS .....</b>   | <b>127</b> |

## CONCEPTOS BÁSICOS

Las denominaciones **DERECHA, IZQUIERDA, DELANTE y DETRÁS** se refieren a las máquinas en SENTIDO DE MARCHA.

En los dibujos, por lo general, no se repiten las piezas de diferente mano. Leer en el despiece las referencias que las distinguen.

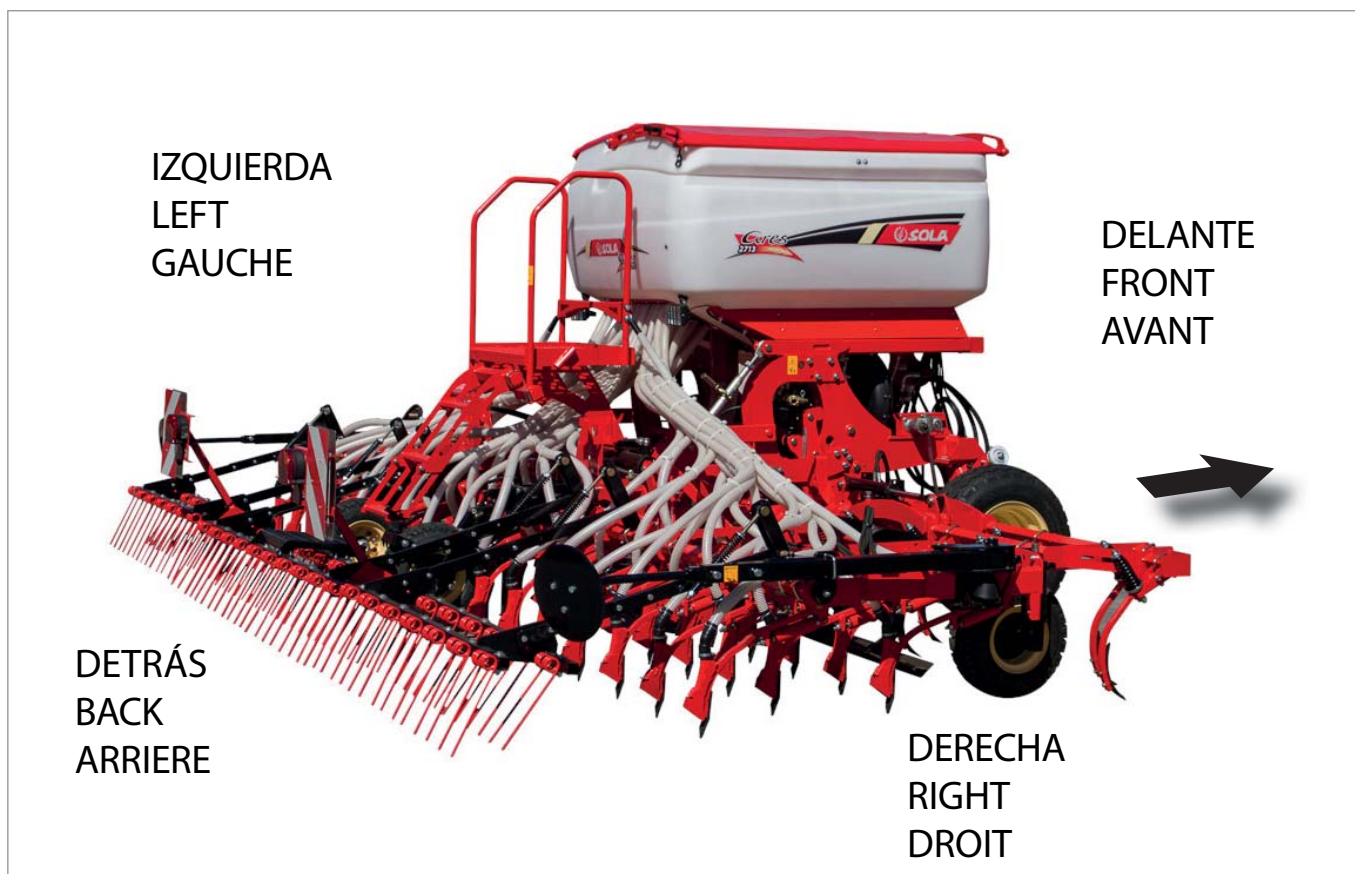
El modelo y tipo de máquina, se puede ver en la **PLACA DE IDENTIFICACIÓN** que se halla en la parte delantera del chasis.



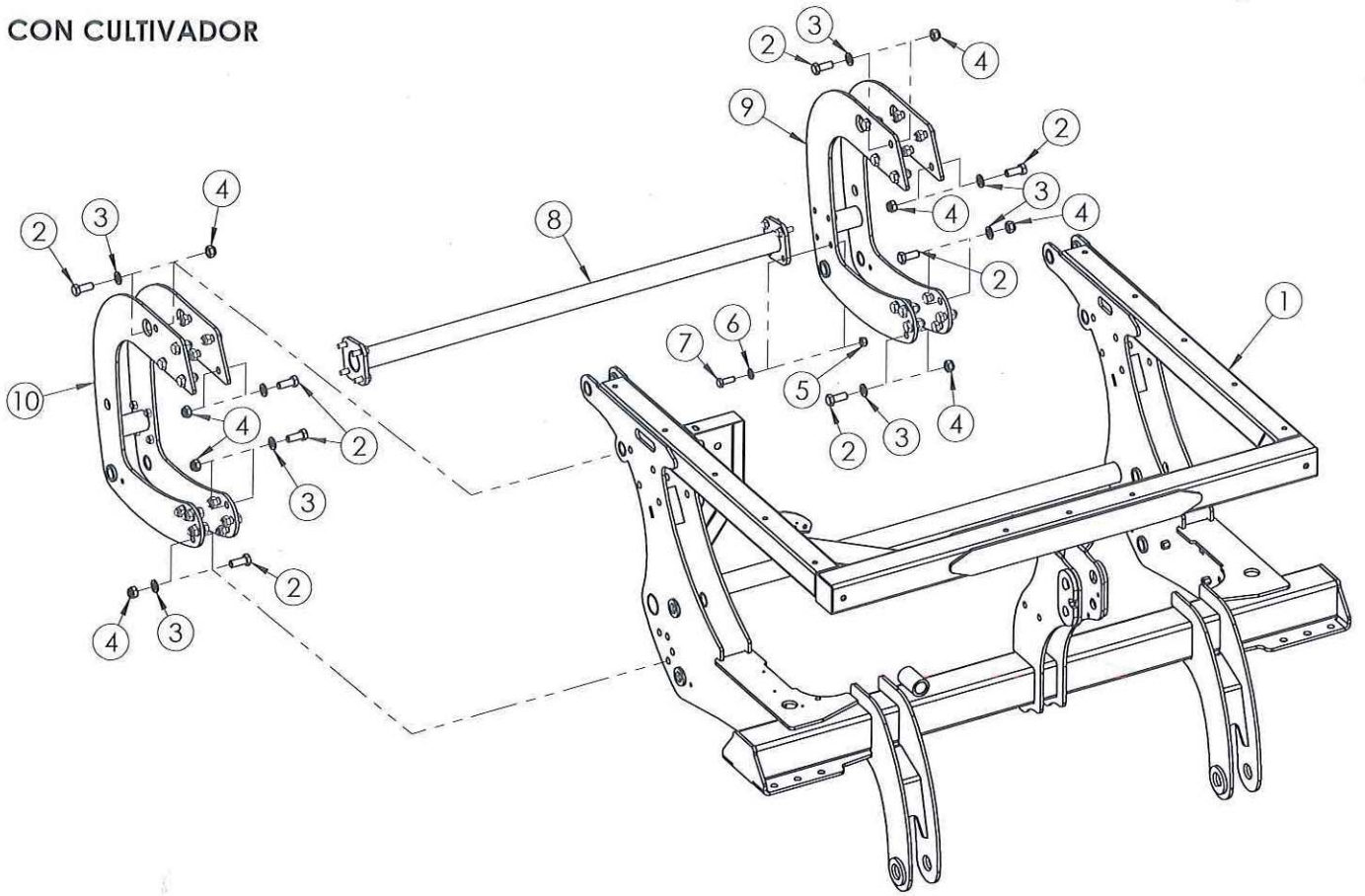
RECUERDE QUE PUEDE SUFRIR HERIDAS CON LOS BORDES AFILADOS DE ALGUNOS COMPONENTES AL CAMBIAR EL EQUIPAMIENTO DE LA SEMBRADORA.



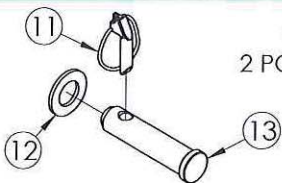
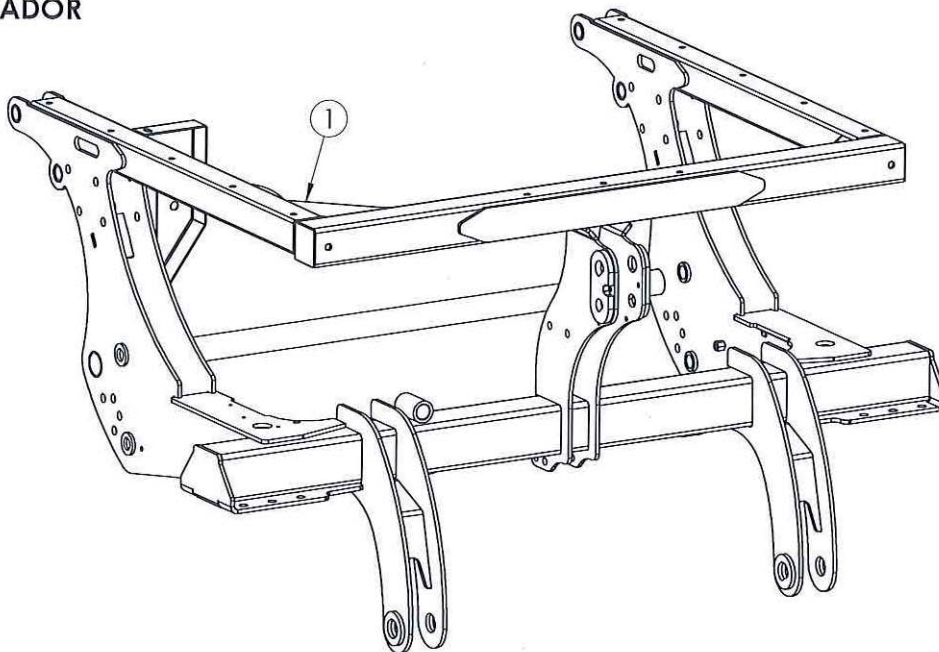
COMO NORMA GENERAL, EVITE TRABAJAR DEBAJO DE LA MÁQUINA SUSPENDIDA DEL TRACTOR. SI DEBE HACERLO, ASEGÚRELA CORRECTAMENTE PARA EVITAR SU DESPLOME POR PÉRDIDA DE PRESIÓN EN EL TRACTOR.



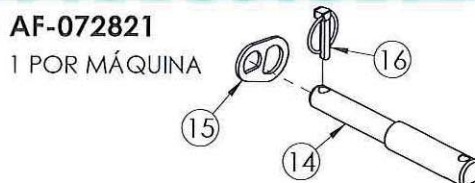
CON CULTIVADOR



SIN CULTIVADOR



**AF-072810**  
2 POR MÁQUINA



**AF-072821**  
1 POR MÁQUINA

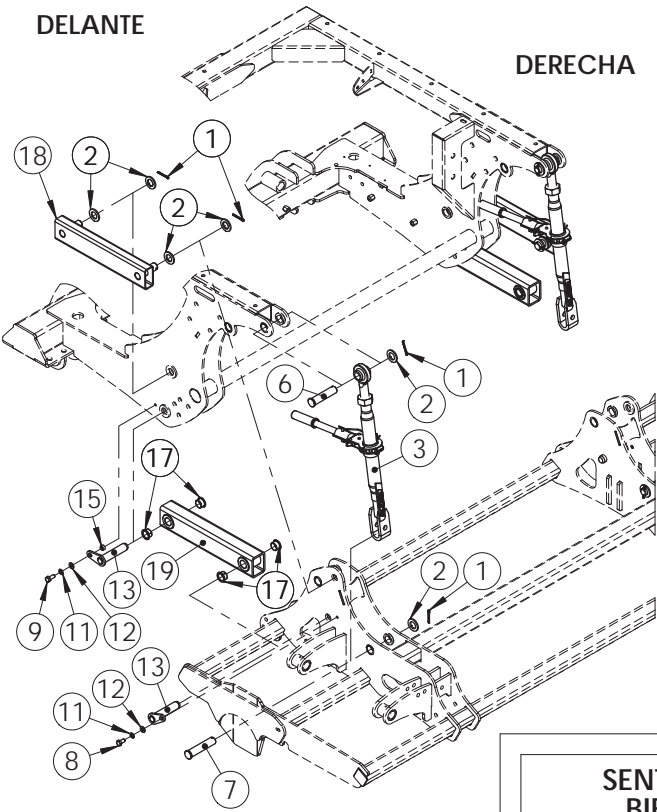
**BULONES ENGANCHE TRIPUNTA**

| Nº | Referencia      | Descripción                                  |
|----|-----------------|--|
| 1  | PS-014700       | CHASIS ARES 2713                             |
| 2  | 933 16X40 8.8 B | TORNILLO DIN 933 M16X40 8.8 BI               |
| 3  | 125 16 BI       | ARANDELA DIN 125 M16 BI                      |
| 4  | 985 16          | TUERCA DIN 985 M16                           |
| 5  | 985 12          | TUERCA DIN 985 M12                           |
| 6  | 125 12 BI       | ARANDELA PLANA DIN 125 12 BI                 |
| 7  | 931 12X35 8.8 B | TORNILLO DIN 931 12X35 8.8 BICROMATADO       |
| 8  | PS-014702       | SEPARADOR SUPLEMENTOS EQUIPO SIEMBRA ARES    |
| 9  | PS-014703/I     | SUPLEMENTO IZQ. SUJECION EQUIPO SIEMBRA ARES |
| 10 | PS-014703/D     | SUPLEMENTO DER. SUJECION EQUIPO SIEMBRA ARES |
| 11 | FE-610011       | PASADOR DE ANILLA DE 17                      |
| 12 | 125 36 BI       | ARAN PLANA DIN 125 Ø 36 BI                   |
| 13 | BU-012802       | BULON ENGANCHE CAT. III SM-1909              |
| 14 | BU-012801       | BULON TERCER PUNTO CAT.II/III SM-1909        |
| 15 | PX-072804       | ARANDELA BULON CAT.II/III                    |
| 16 | FE-610008       | PASADOR DE ANILLA 11 MM.                     |

3 o 4 FILAS - SIN CULTIVADOR  
AF-054700

DELANTE

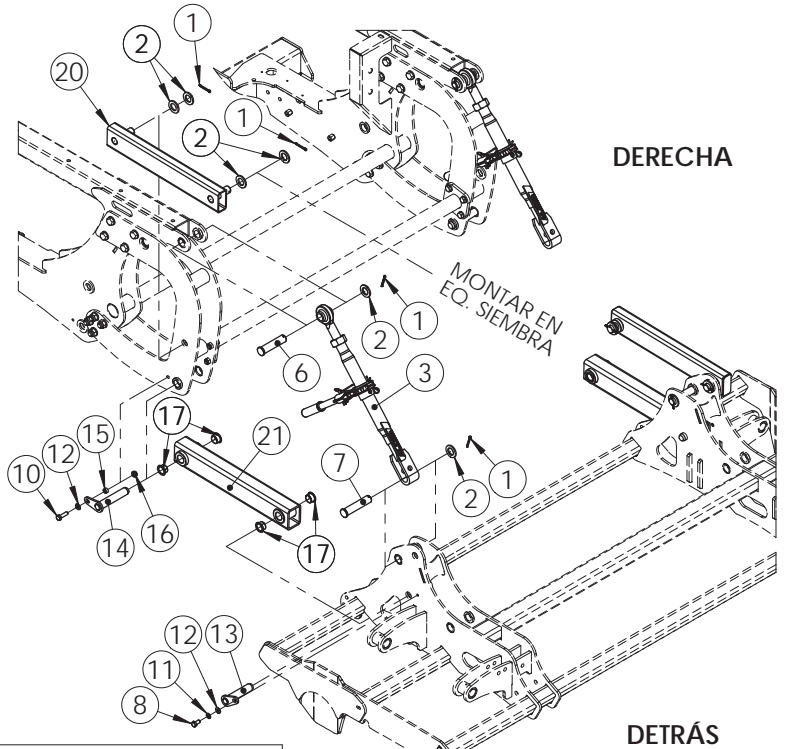
DERECHA



3 o 4 FILAS - CON CULTIVADOR  
AF-054701

DERECHA

MONTAR EN  
EQ. SIEMBRA



DETRÁS

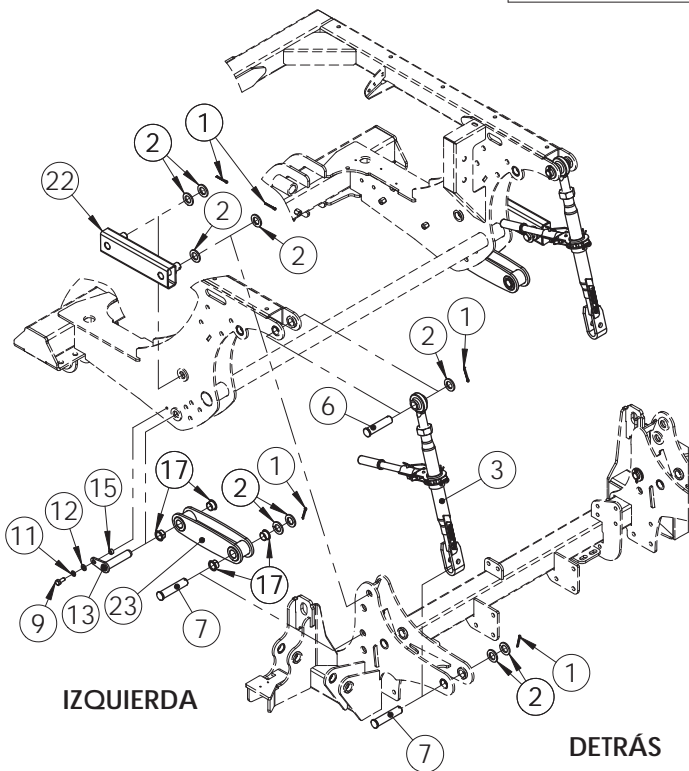
SENTIDO MONTAJE  
BIELA SUPERIOR

CHASIS MÁQ.

EQ. SIEMBRA



2 FILAS - SIN CULTIVADOR  
AF-054733



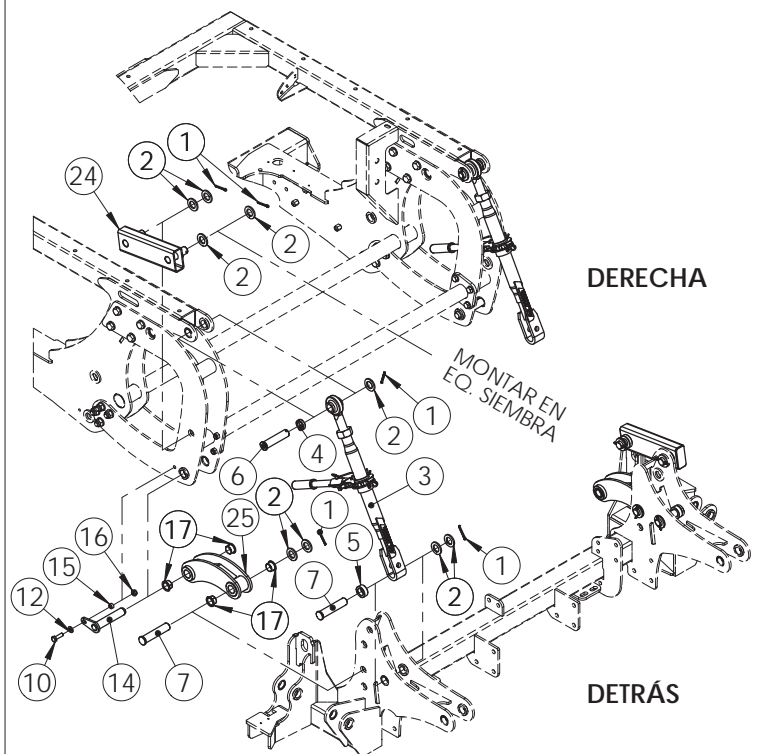
IZQUIERDA

DETRÁS

2 FILAS - CON CULTIVADOR  
AF-054732

DERECHA

MONTAR EN  
EQ. SIEMBRA

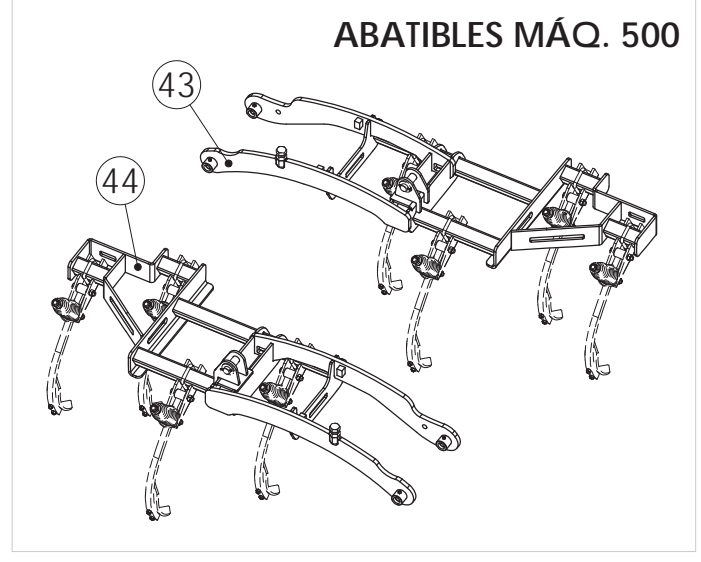
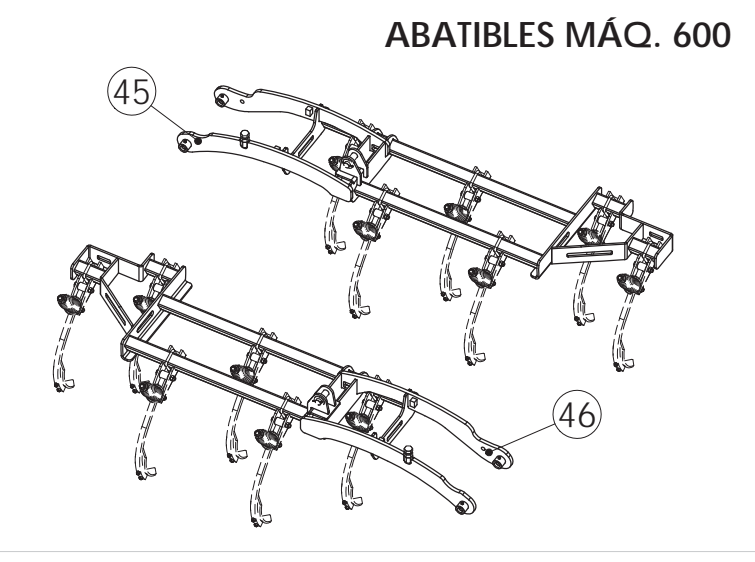
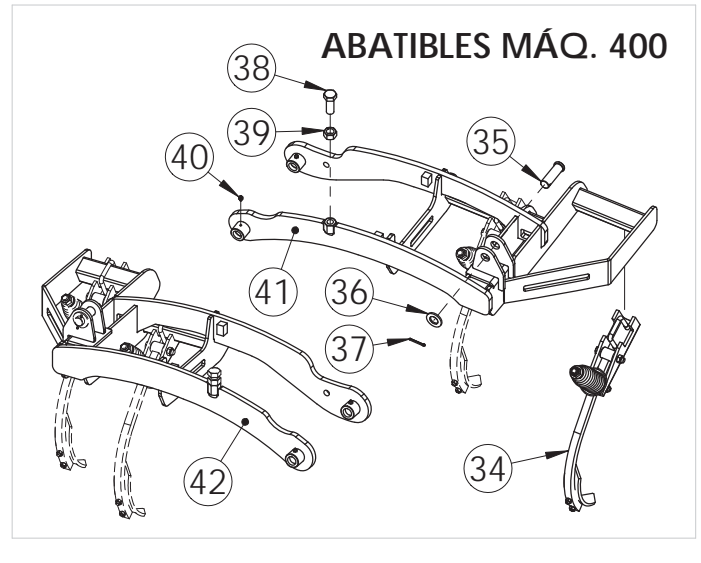
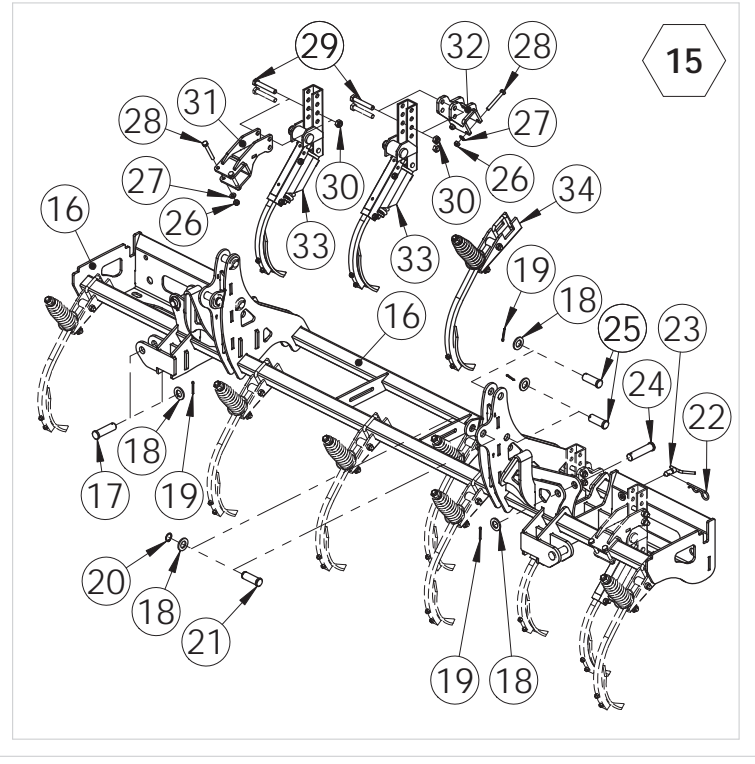
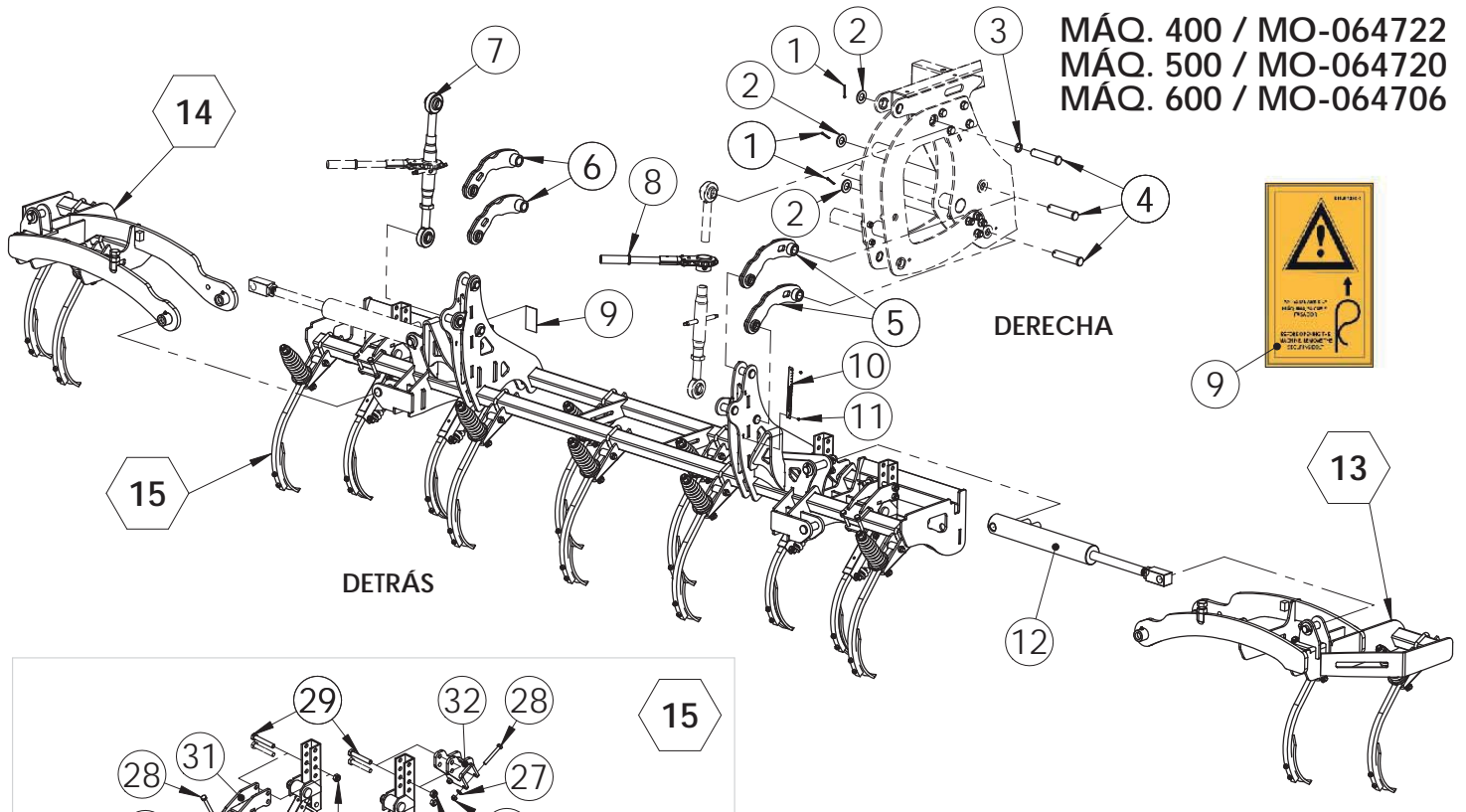


DETRÁS



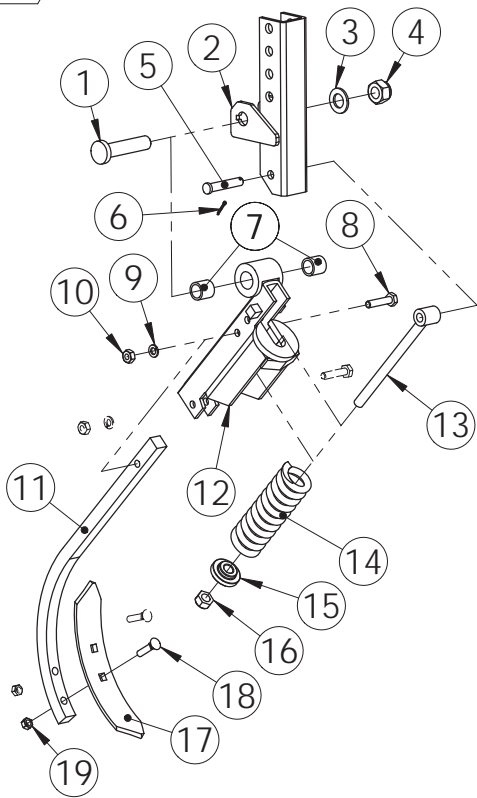
| Nº | Referencia      | Descripción                                   |
|----|-----------------|---|
| 1  | 94 5X40 BI      | PASADOR DE ALETAS DIN 94 M 5X40 BI            |
| 2  | 125 25 BI       | ARANDELA PLANA STANDARD M25 BI (E=3 - Ø44X26) |
| 3  | MO-052808       | TENSOR 1 1/8" L=500/770 COMPLETO              |
| 4  | ME-064714       | CASQUILLO Ø35XØ25,5X9                         |
| 5  | ME-054719       | CASQUILLO Ø40XØ25,5X15                        |
| 6  | BU-052804       | BULON TENSOR GUIA EQUIPO SIEMBRA              |
| 7  | ME-054709       | BULON INF. LARGO TIRANTE E. SIEMBRA ARES      |
| 8  | 933 10X20 8.8 B | TORNILLO DIN 933 M10X20 8.8 BI                |
| 9  | 933 10X25 8.8 B | TORNILLO DIN 933 M10X25 8.8 BI                |
| 10 | 933 10X35 8.8 B | TORNILLO DIN 933 M10X35 8.8 BI                |
| 11 | 127 10 BI       | ARANDELA GROWER DIN 127 M 10 BI               |
| 12 | 125 10 BI       | ARAN PLANA DIN 125 M10 BI                     |
| 13 | PS-054511       | BULON GIRO BIELAS EQUIPO                      |
| 14 | PS-054741       | BULON GIRO BIELAS EQUIPO CON CULT.            |
| 15 | ME-014515       | SEPARADOR BULON ANTIGIRO TM-2612              |
| 16 | 985 10          | TUERCA DIN 985 M10                            |
| 17 | FE-600018       | CASQUILLO DE FRICCION 25/28/16,5              |
| 18 | PS-054720       | BIELA SUP. CORTA EQUIPO SIEMBRA ARES          |
| 19 | PS-054722       | BIELA INF. CORTA EQUIPO SIEMBRA ARES          |
| 20 | PS-054721       | BIELA SUP. LARGA EQUIPO SIEMBRA               |
| 21 | PS-054723       | BIELA INF. LARGA EQUIPO SIEMBRA ARES          |
| 22 | PS-054747       | BIELA SUP. LARGA E. SIEMBRA DISCOS ARES       |
| 23 | PS-054748       | BIELA INF. LARGA E. SIEMBRA DISCOS ARES       |
| 24 | PS-054745       | BIELA SUP. CORTA E. SIEMBRA DISCOS ARES       |
| 25 | PS-054746       | BIELA INF. CORTA E. SIEMBRA DISCOS ARES       |

MÁQ. 400 / MO-064722  
 MÁQ. 500 / MO-064720  
 MÁQ. 600 / MO-064706

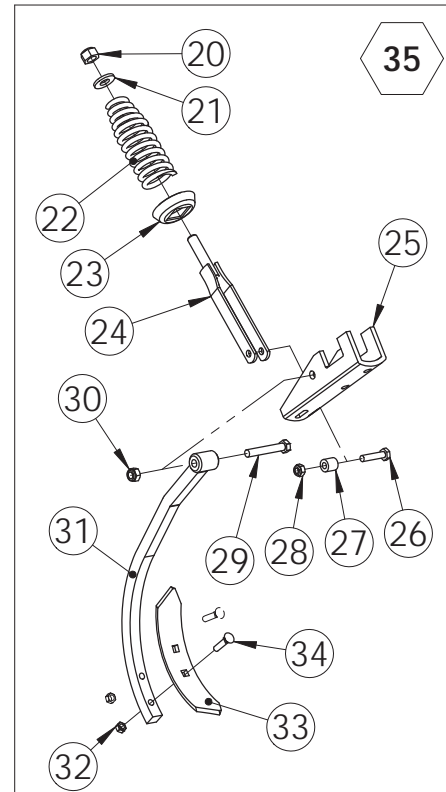
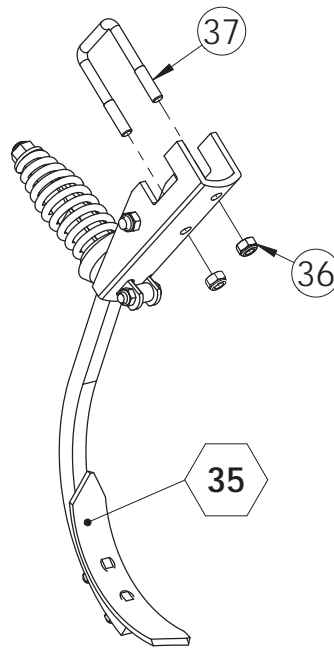


| N° | Referencia      | Descripción  |
|----|-----------------|--|
| 1  | 94 5x40 BI      | PASADOR DE ALETAS DIN 94 M 5X40 BI                 |
| 2  | 125 24 BI       | ARANDELA DIN 125 M24 BI                            |
| 3  | CT-052851       | SEPARADOR CILINDRO EQUIPO CON EXTREMO RECT.        |
| 4  | ME-064710       | BULON SOPORTE CHASIS BIELAS ARES                   |
| 5  | PS-064708/D     | BIELA DER. CULTIVADOR ARES                         |
| 6  | PS-064708/I     | BIELA IZQ. CULTIVADOR ARES                         |
| 7  | ME-064716       | TENSOR CULTIVADOR TRASERO M27 L=360/485 Ø 26       |
| 8  | FE-613011       | TRINQUETE PARA TENSOR 1 1/8" S-13049               |
| 9  | AD-074703       | ADHESIVO SACAR PASADOR                             |
| 10 | AD-102800       | NIVEL CONTROL PROFUNDIDAD RUEDA LATERAL            |
| 11 | FE-602001       | REMACHE ALUMINIO 3,2X6                             |
| 12 | CO-064700       | CILINDRO PLEGADO CULTIVADOR ARES                   |
| 13 | AF-064704/D     | CULTIVADOR 2 LINEAS DER. 400 ARES 2713             |
|    | AF-064702/D     | CULTIVADOR 2 LINEAS DER. 500 ARES 2713             |
|    | AF-064701/D     | CULTIVADOR 2 LINEAS DER. 600 ARES 2713             |
| 14 | AF-064704/I     | CULTIVADOR 2 LINEAS IZQ. 400 ARES 2713             |
|    | AF-064702/I     | CULTIVADOR 2 LINEAS IZQ. 500 ARES 2713             |
|    | AF-064701/I     | CULTIVADOR 2 LINEAS IZQ. 600 ARES 2713             |
| 15 | AF-064700       | CULTIVADOR 2 LINEAS CENTRAL ARES 2713              |
| 16 | PS-064706       | CHASIS CULTIVADOR CENTRAL ARES                     |
| 17 | BU-061305       | BULON Ø 25 X 84 F-114                              |
| 18 | 125 24 BI       | ARANDELA DIN 125 M24 BI                            |
| 19 | 94 5x40 BI      | PASADOR DE ALETAS DIN 94 M 5X40 BI                 |
| 20 | 471 25          | ANILLO SAEGER DIN 471 25                           |
| 21 | ME-064700       | BULON CORTO SOPORTE CULTIVADOR TIRANTE CHASIS ARES |
| 22 | FE-610004       | PASADOR "R" DE 5 MM                                |
| 23 | PS-064723       | GATILLO DE SEGURIDAD CULTIVADOR ARES               |
| 24 | ME-064703       | BULON SOPORTE CILINDRO CULTIVADOR CENTRAL ARES     |
| 25 | ME-064701       | BULON SOPORTE CULTIVADOR BIELAS ARES               |
| 26 | 985 10          | TUERCA DIN 985 M10                                 |
| 27 | 125 10 BI       | ARAN PLANA DIN 125 M10 BI                          |
| 28 | 931 10x80 8.8 B | TORNILLO DIN 931 M10X80 8.8 BI                     |
| 29 | 931 14X90 8.8 B | TORNILLO DIN 931 M14X90 8.8. BI                    |
| 30 | 985 14          | TUERCA DIN 985 M14                                 |
| 31 | PS-064721       | SOPORTE LARGO BORRAHUELLAS ARES                    |
| 32 | PS-064720       | SOPORTE CORTO BORRAHUELLAS ARES                    |
| 33 | MO-061316       | BRAZO BORRAH. TRASERO C/M NEUMASEM S/SOP           |
| 34 | AF-064711       | BRAZO RECTO CULT.TRAS.C/BRIDA Y TUERCAS ARES-2713  |
| 35 | ME-064704       | BULON SOPORTE CILINDRO CULTIVADOR LAT. ARES        |
| 36 | 125 24 BI       | ARANDELA DIN 125 M24 BI                            |
| 37 | 94 5x40 BI      | PASADOR DE ALETAS DIN 94 M 5X40 BI                 |
| 38 | 933 20x55 8.8 B | TORNILLO DIN 933 M-20X55 8.8 BICROMATADO           |
| 39 | 934 20 BI       | TUERCA DIN 934 M20 BI                              |
| 40 | FE-603001       | ENGRASADOR RECTO M-6 L= 6,5 mm DIN 71412-A         |
| 41 | PS-064719/D     | CHASIS CULTIV. LAT. DER. 4m ARES                   |
| 42 | PS-064719/I     | CHASIS CULTIV. LAT. IZQ. 4m ARES                   |
| 43 | PS-064731/D     | CHASIS CULTIV. LAT. DER. 5M ARES                   |
| 44 | PS-064731/I     | CHASIS CULTIV. LAT. IZQ. 5M ARES                   |
| 45 | PS-064709/D     | CHASIS CULTIV. LAT. DER.. 6m ARES                  |
| 46 | PS-064709/I     | CHASIS CULTIV. LAT. IZQ.. 6m ARES                  |

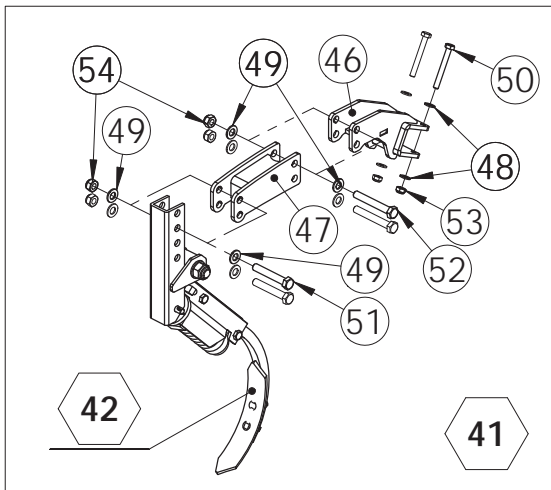
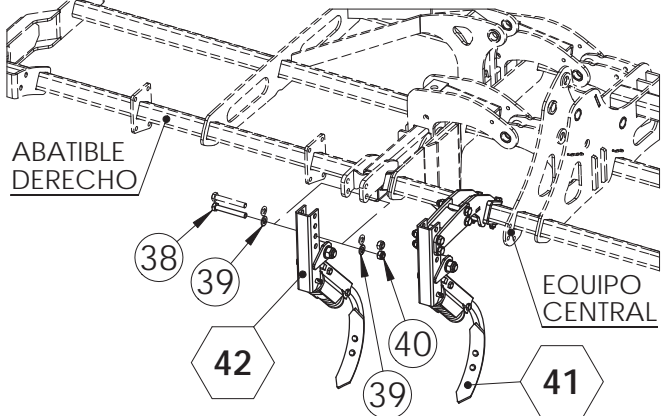
42 BRAZO BORRAHUELLAS



BRAZO CULTIVADOR AF-064711

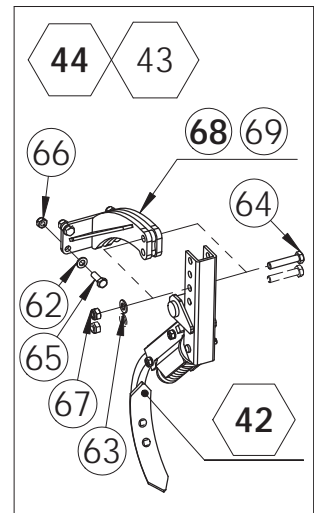
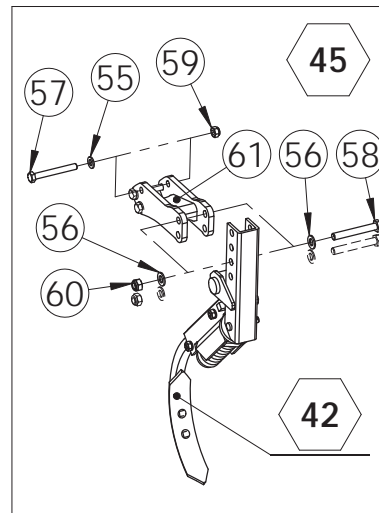
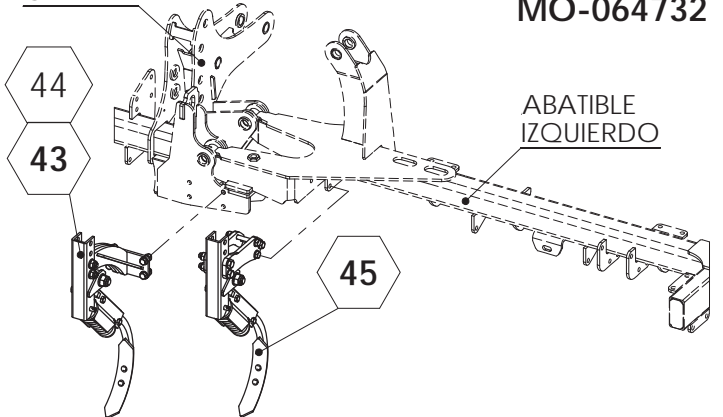


BORRAHUELLAS MAQ. 3-4 FILAS MO-064723



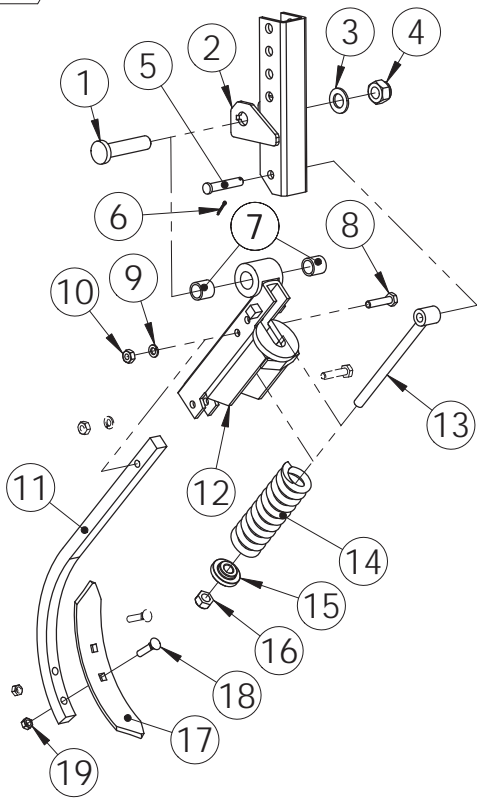
EQUIPO CENTRAL

BORRAHUELLAS MAQ. 2 FILAS MO-064732

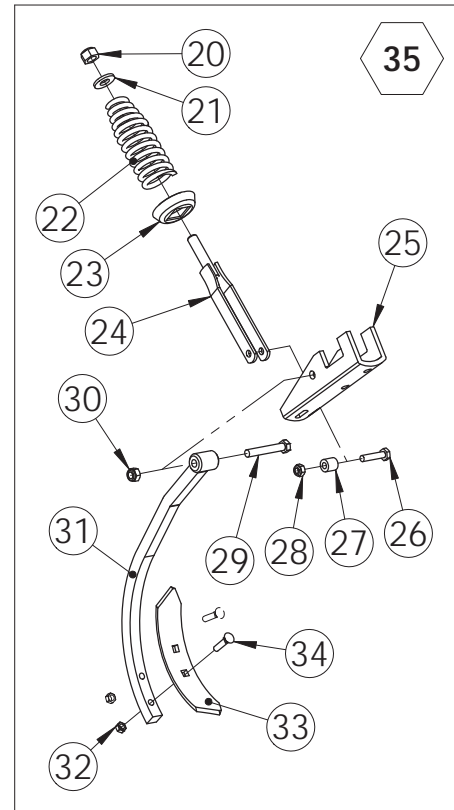
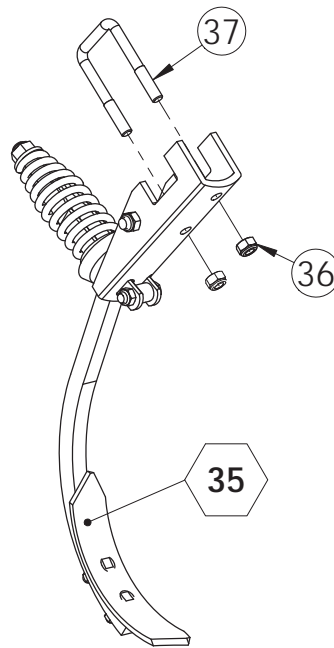


| Nº | Referencia      | Descripción                                       |
|----|-----------------|---|
| 1  | TS-052801       | TORNILLO SOPORTE BRAZO SIEMBRA SM TRATADO         |
| 2  | PS-061330       | SOPORTE BAST. B.H.TRAS.M.                         |
| 3  | 125 20 BI       | ARANDELA DIN 125 M20 BI                           |
| 4  | 985 20          | TUERCA DIN 985 M20                                |
| 5  | BU-060300       | BULON DE 12X69 ESTAMPADO                          |
| 6  | 94 3,5X20 BI    | PASADOR DE ALETAS DIN 94 3,5X20 BI                |
| 7  | PL-050302       | CASQUILLO ARTICULACION BRAZO                      |
| 8  | 931 10X45 8.8B  | TORNILLO DIN 931 M10x45 8.8 BI                    |
| 9  | 127 10 BI       | ARANDELA GROWER DIN 127 10 BI                     |
| 10 | 934 10 BI       | TUERCA DIN 934 M10 BI                             |
| 11 | FO-060302       | BRAZO BORRAHUELLAS CON MUELLE                     |
| 12 | PS-1120         | BASTIDOR BRAZO Bh -M- CON TOPE                    |
| 13 | FO-060202       | TENSOR MUELLE BRAZO BM.                           |
| 14 | ML-060300       | MUELLE DEL BRAZO BORRAHUELLAS "M"                 |
| 15 | ME-052812       | CASQUILLO TOPE MUELLE ML-052802                   |
| 16 | 980 14 BI       | TUERCA AUTOB. DIN 980 M14                         |
| 17 | FO-060300       | REJITA 57/7 AGUJEROS A 45 MM S-3/A (R08-04)       |
| 18 | 608 9x40 BI     | TORNILLO ARADO M9X40 BI                           |
| 19 | 934 9 BI        | TUERCA DIN 934 M 9                                |
| 20 | 985 16          | TUERCA DIN 985 M 16                               |
| 21 | EE-063128       | ARANDELA 16.5X35.5X4                              |
| 22 | ML-063102       | MUELLE CONICO Ø 9 X 170                           |
| 23 | EE-053112       | CAZOLETA DEL MUELLE CONICO                        |
| 24 | PS-053106       | TENSOR MUELLE CONICO 170                          |
| 25 | EE-053700       | SOPORTE BRAZO PREPARADOR                          |
| 26 | 931 10x45 8.8 B | TORNILLO DIN 931 M10X45 8.8 BI                    |
| 27 | ME-063103       | SEPARADOR TENSOR MUELLE CONICO                    |
| 28 | 985 10          | TUERCA DIN985 M10                                 |
| 29 | 931 12X75 8.8 B | TORNILLO DIN 931 M12X75 8.8 BI                    |
| 30 | 985 12          | TUERCA DIN 985 M12                                |
| 31 | PS-064730       | BRAZOP RECTO CULT. TRAS. ARES-2713                |
| 32 | 934 9 BI        | TUERCA DIN 934 M 9                                |
| 33 | R08-02          | REJITA 45X8                                       |
| 34 | 608 9x40 BI     | TORNILLO ARADO M9X40 BI                           |
| 35 | MO-064725       | BRAZO RECTO CULTIVADOR ARES-2713                  |
| 36 | 985 12          | TUERCA DIN 985 M12                                |
| 37 | EE-053702       | BRIDA"U" SUJECCIÓN SOPORTE                        |
| 38 | 931 14X100 8.8B | TORNILLO DIN 931 M14x100 8.8 BI                   |
| 39 | 125 14 BI       | ARANDELA DIN 125 M14 BI                           |
| 40 | 985 14          | TUERCA DIN 985 M14                                |
| 41 | AF-064705       | BORRAHUELLAS INTERIOR ARES 2713                   |
| 42 | MO-061316       | BRAZO BORRAH. TRASERO C/MUELLE NEUMASEM           |
| 43 | AF-064709-I     | BORRAHUELLAS INTERIOR IZQ. EQ SIEMBRA ARES DISCOS |
| 44 | AF-064709-D     | BORRAHUELLAS INTERIOR DER E. SIEMBRA DISCOS       |
| 45 | AF-064710       | BORRAHUELLAS EXTERIOR E. SIEMBRA DISCOS           |

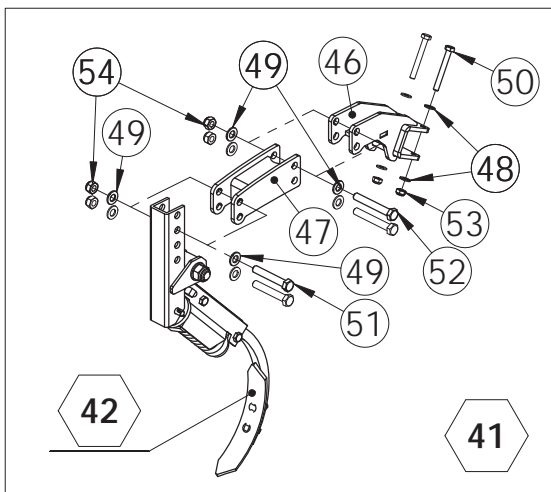
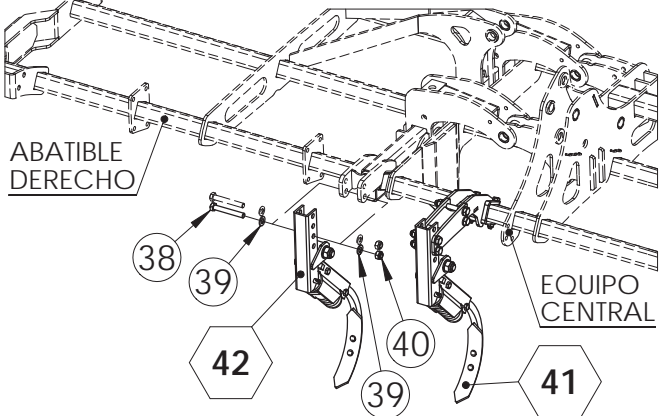
42 BRAZO BORRAHUELLAS



BRAZO CULTIVADOR AF-064711

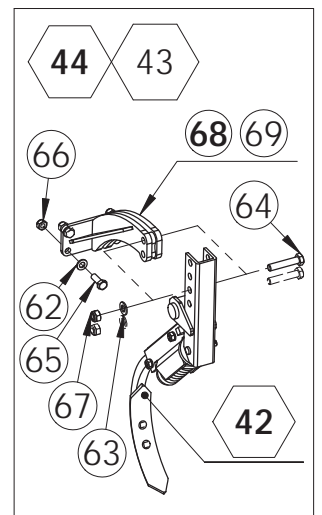
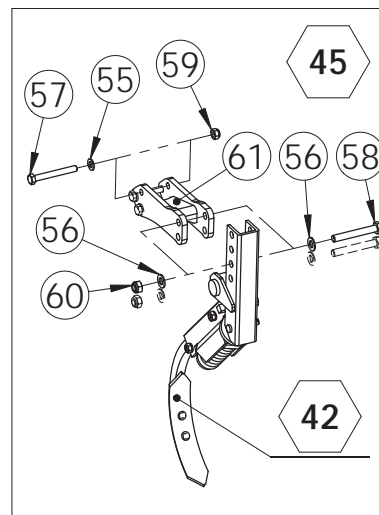
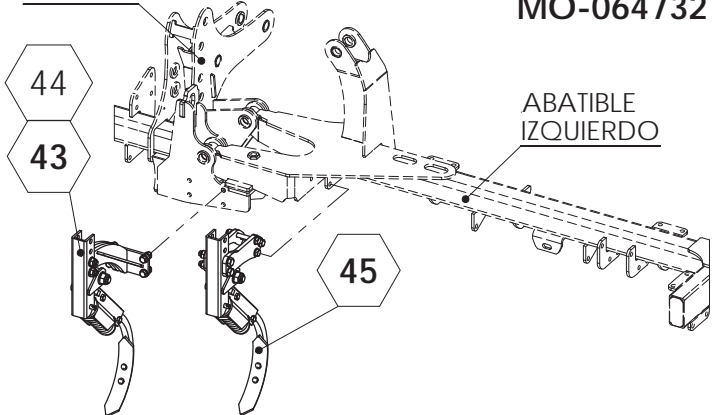


BORRAHUELLAS MAQ. 3-4 FILAS MO-064723

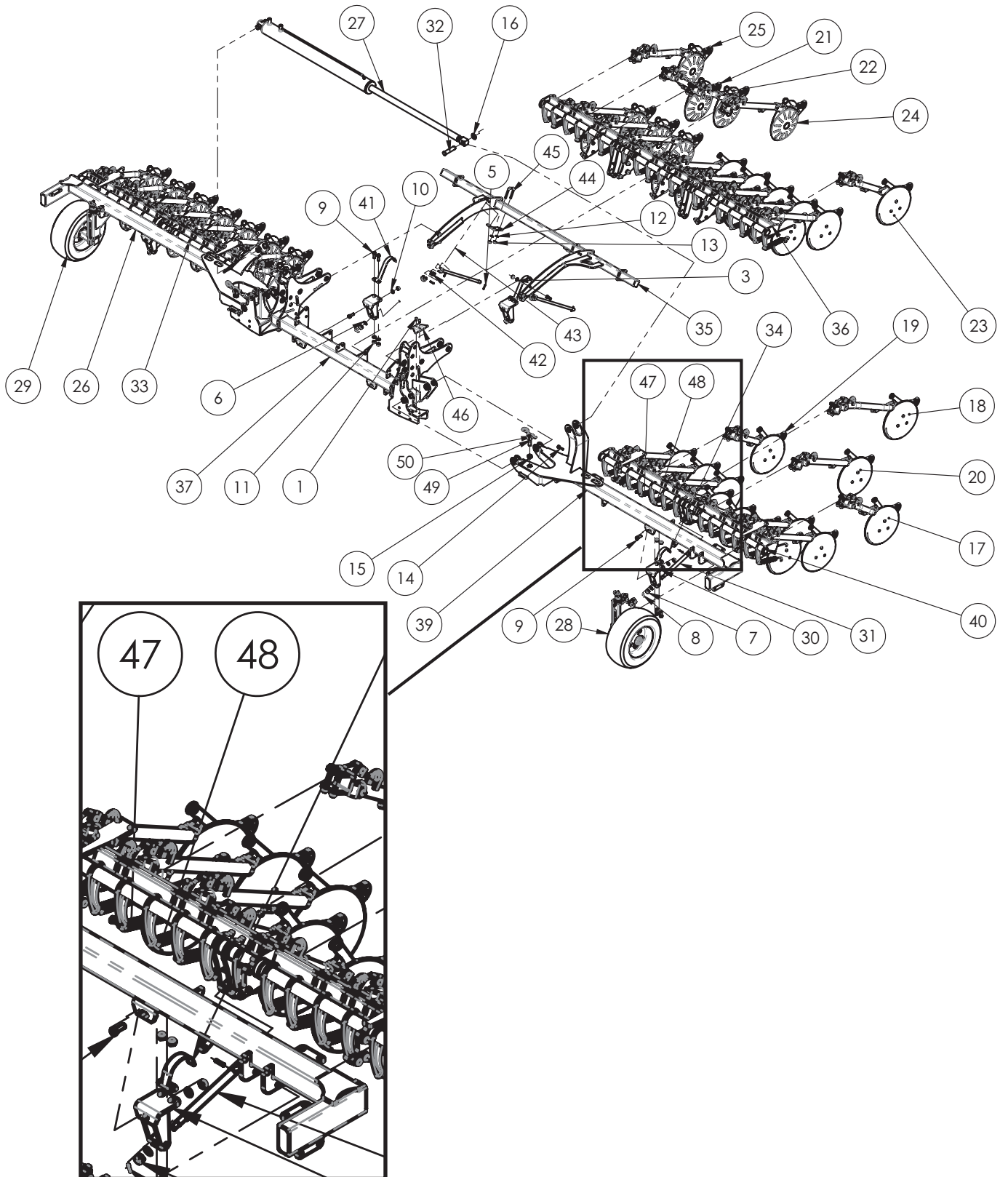


EQUIPO CENTRAL

BORRAHUELLAS MAQ. 2 FILAS MO-064732

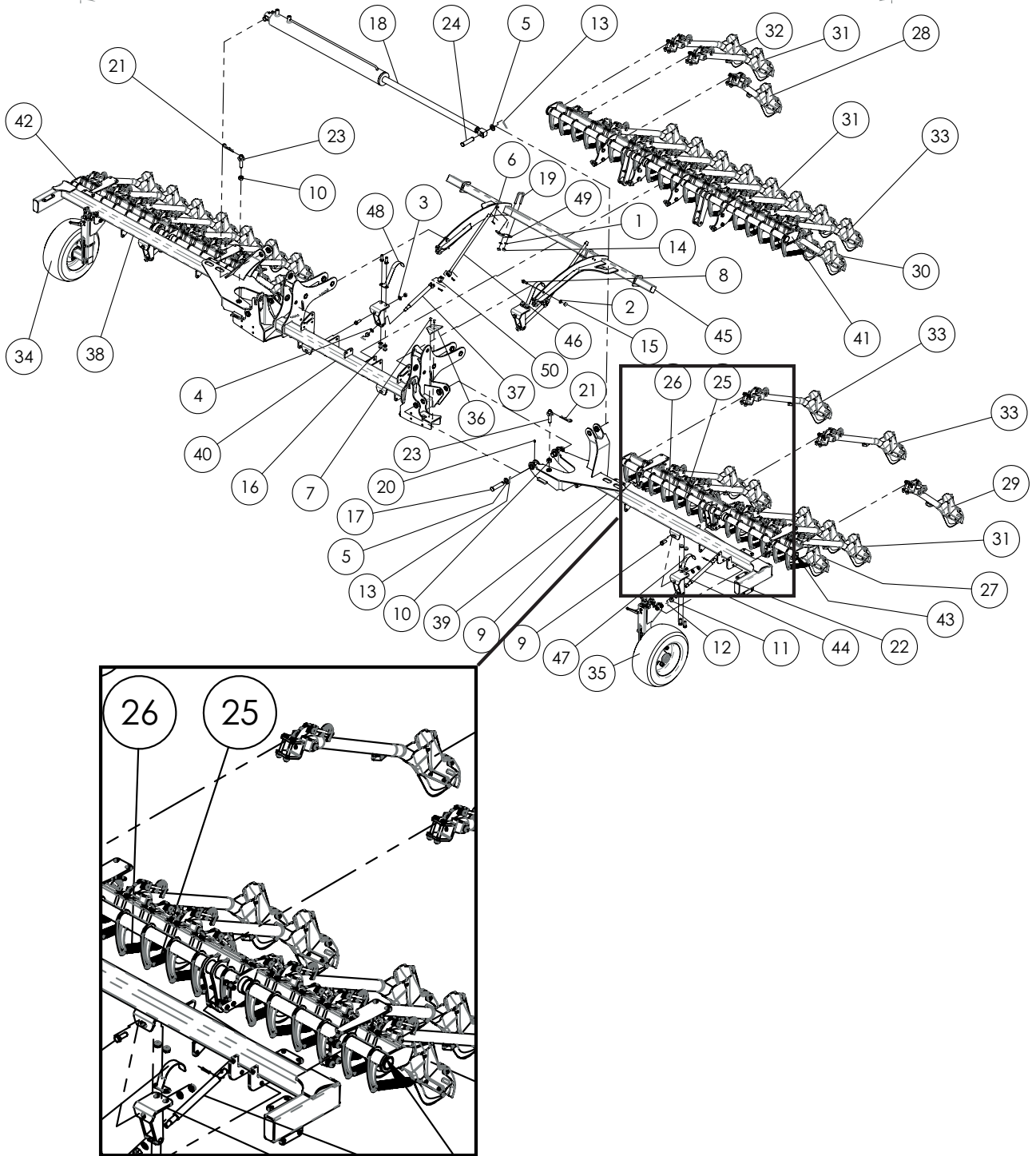


| N° | Referencia      | Descripción                                       |
|----|-----------------|---|
| 46 | PS-064721       | SOPORTE LARGO BORRAHUELLAS ARES                   |
| 47 | PS-064716       | SOPORTE BORRAHUELLAS INTERIOR                     |
| 48 | 125 10 BI       | ARANDELA DIN 125 M10 BI                           |
| 49 | 125 14 BI       | ARANDELA DIN 125 M14 BI                           |
| 50 | 931 10X85 8.8B  | TORNILLO DIN 931 M10x85 8.8 BI                    |
| 51 | 931 14X90 8.8B  | TORNILLO DIN 931 M14x90 8.8 BI                    |
| 52 | 931 14X100 8.8B | TORNILLO DIN 931 M14x100 8.8 BI                   |
| 53 | 985 10          | TUERCA DIN 985 M10                                |
| 54 | 985 14          | TUERCA DIN 985 M14                                |
| N° | Referencia      | Descripción                                       |
| 55 | 125 12 BI       | ARANDELA DIN 125 M12 BI                           |
| 56 | 125 14 BI       | ARANDELA DIN 125 M14 BI                           |
| 57 | 931 12X100 8.8B | TORNILLO DIN 931 M12x100 8.8 BI                   |
| 58 | 931 14X100 8.8B | TORNILLO DIN 931 M14x100 8.8 BI                   |
| 59 | 985 12          | TUERCA DIN 985 M12                                |
| 60 | 985 14          | TUERCA DIN 985 M14                                |
| 61 | PS-064729       | SOPORTE BORRAHUELLAS EXT. E. SIEMBRA DISCOS       |
| N° | Referencia      | Descripción                                       |
| 62 | 125 12 BI       | ARANDELA DIN 125 M12 BI                           |
| 63 | 125 14 BI       | ARANDELA DIN 125 M14 BI                           |
| 64 | 931 14X70 8.8B  | TORNILLO DIN 931 M14x70 8.8 BI                    |
| 65 | 933 12X35 8.8B  | TORNILLO DIN 933 M12x35 8,8 BI                    |
| 66 | 985 12          | TUERCA DIN 985 M12                                |
| 67 | 985 14          | TUERCA DIN 985 M14                                |
| N° | Referencia      | Descripción                                       |
| 68 | PS-064728-D     | SOPORTE DER. BH. INT. EQ. SIEMB. DISCOS ARES-2713 |
| 69 | PS-064728-I     | SOPORTE IZO. BH. INT. EQ. SIEMB. DISCOS ARES-2713 |

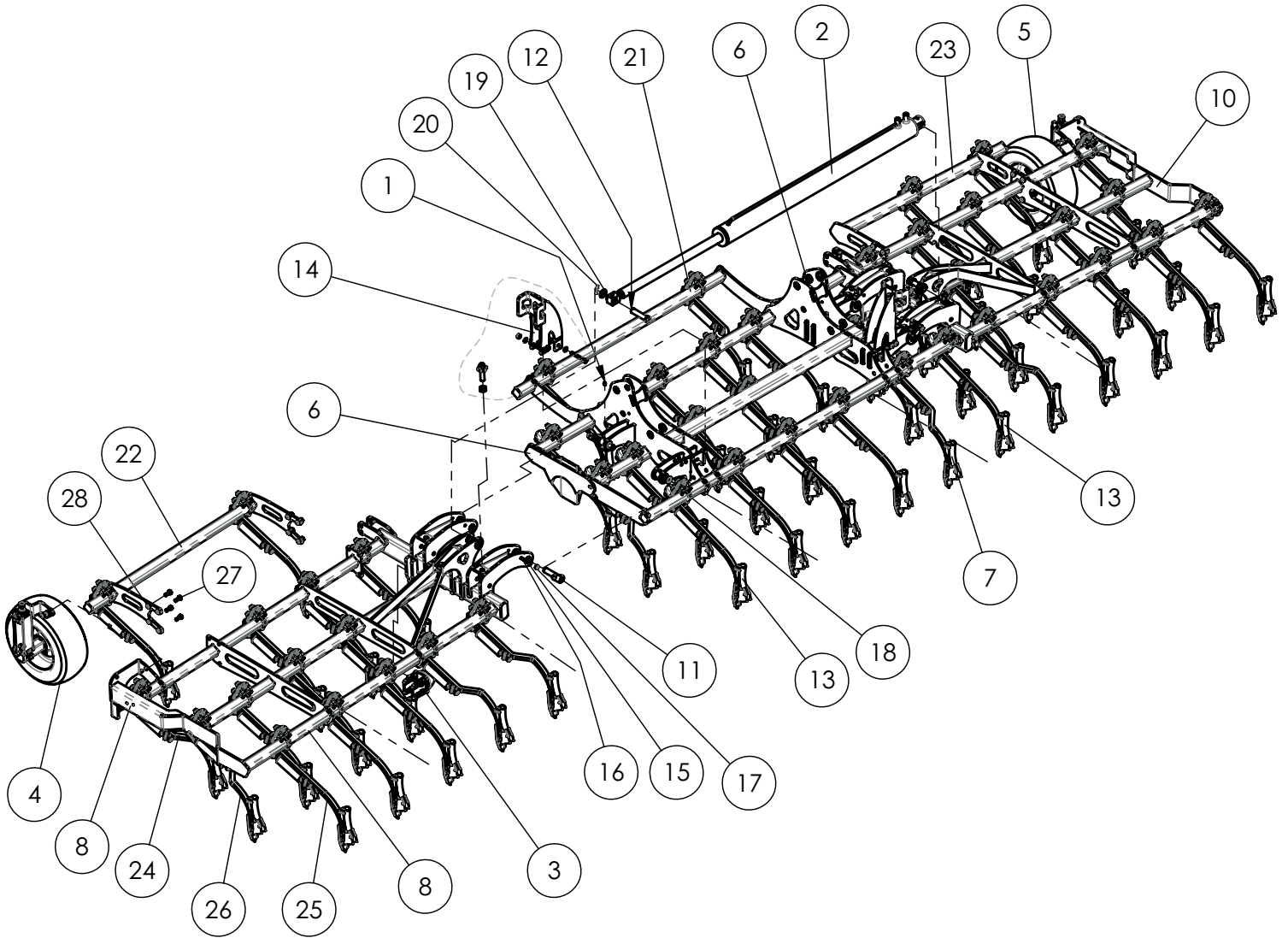




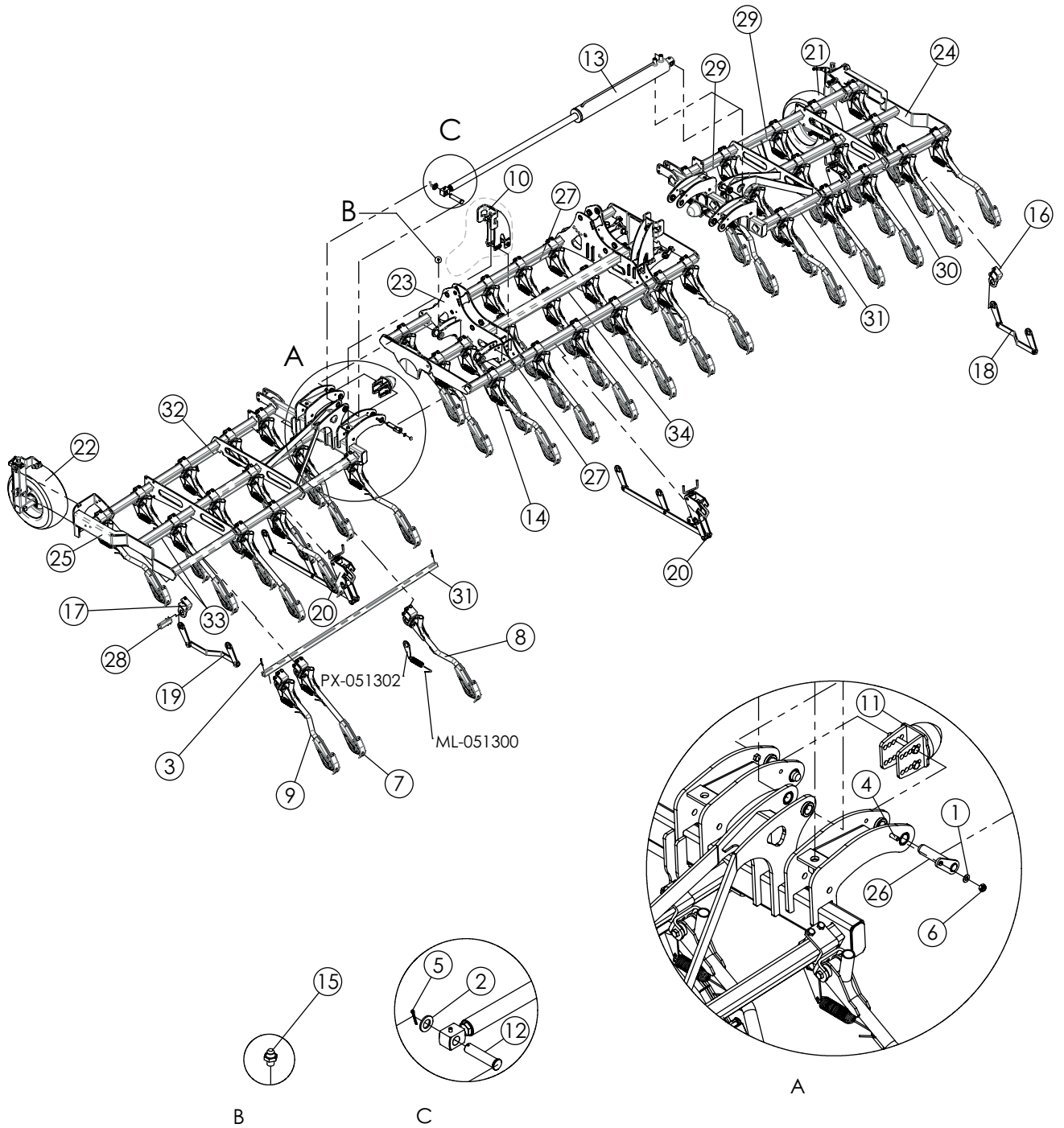
| N° | N° de pieza     | Descripción                                    |
|----|-----------------|--|
| 1  | 7991 6X20 BI    | TORNILLO DIN 7991 M6x20 BI                     |
| 2  | 933 12X35 8.8B  | TORNILLO DIN 933 M12x35 8,8 BI                 |
| 3  | 125 12 BI       | ARANDELA DIN 125 M12 BI                        |
| 4  | 985 12          | TUERCA DIN 985 M12                             |
| 5  | 1481 6X35 BI    | PASADOR ELASTICO DIN 1481 Ø6x35 BI             |
| 6  | 125 16 BI       | ARANDELA DIN 125 M16 BI                        |
| 7  | 935 16 BI       | TUERCA DIN 935 M16 BI                          |
| 8  | 94 3,5X28 BI    | PASADOR DE ALETAS DIN 94 3,5X28 BI             |
| 9  | 933 14X40 8.8 B | TORNILLO DIN 931 M 14X25                       |
| 10 | 125 14 BI       | ARANDELA DIN 125 M14 BI                        |
| 11 | 985 14          | TUERCA DIN 985 M14                             |
| 12 | 125 10 BI       | ARANDELA DIN 125 M10 BI                        |
| 13 | 985 10          | TUERCA DIN985 M10                              |
| 14 | 933 10X45 I     | TORNILLO DIN 933 M10x45 INOX                   |
| 15 | 934 20 BI       | TUERCA DIN 934 M 20                            |
| 16 | 125 24 BI       | ARANDELA DIN 125 Ø24BI                         |
| 17 | MO-051672-I     | BRAZO DESPLAZADO 30 DISCO DER.                 |
| 18 | MO-051671-I     | BRAZO LARGO DESPL 60 IZQ                       |
| 19 | MO-051665-I     | BRAZO CORTO RECTO DISCO DELANTERO DER          |
| 20 | MO-051666-I     | BRAZO LARGO RECTO DISCO TRASERO IZQ            |
| 21 | MO-051665-D     | BRAZO CORTO RECTO DISCO DELANTERO DER          |
| 22 | MO-051672-D     | BRAZO DESPLAZADO 30 DISCO DER.                 |
| 23 | MO-051673-I     | BRAZO DESPLAZADO 40 DISCO DER.                 |
| 24 | MO-051666-D     | BRAZO LARGO RECTO DISCO TRASERO IZQ            |
| 25 | MO-051671-D     | BRAZO LARGO DESPL 60 DER                       |
| 26 | PS-054742       | CHASIS DER. E. SIEMBRA DISCOS 6m               |
|    | PS-054756       | CHASIS DER. E. SIEMBRA DISCOS 5m               |
|    | PS-054760       | CHASIS DER. E. SIEMBRA DISCOS 4m               |
| 27 | CO-054703       | CILINDRO E. SIEMBRA DISCOS ARES-2713           |
| 28 | MO-104706-I     | RUEDA LATERAL IZQ. E. SIEMBRA DISCOS           |
| 29 | MO-104706-D     | RUEDA LATERAL DER. E. SIEMBRA DISCOS           |
| 30 | PS-054752       | TENSOR MUELLES E. SIEMBRA DISCOS               |
| 31 | ME-051335       | HUSILLO PORTABRAZOS NS DISCOS                  |
| 32 | ME-061343       | BULON SOPORTE CILINDRO CULTIVADOR CENTRAL      |
| 33 | PS-054750       | CONJ. EXTRAIBLE DER. EQUIPO SIEMBRA DISCOS 6m. |
| 34 | PX-154728       | CONTROL LATERAL TENSION MUELLES                |
| 35 | PS-054755       | SOPORTE CENTRAL E. SIEMBRA DISCOS              |
| 36 | PS-054749       | CONJ. EXTRAIBLE CENTRAL EQUIPO SIEMBRA DISCOS  |
| 37 | PS-054744       | CHASIS CENTRAL E. SIEMBRA DISCOS               |
| 38 | PS-0207         | HUSILLO TENSOR MUELLES                         |
| 39 | PS-054743       | CHASIS IZQ. E. SIEMBRA DISCOS 6m               |
| 40 | PS-054751       | CONJ. EXTRAIBLE IZQ. EQUIPO SIEMBRA DISCOS 6m. |
| 41 | PX-154729       | CONTROL CENTRAL TENSION MUELLES                |
| 42 | TA-0207         | TALADR. 2 VECES CUADRADO                       |
| 43 | PS-151343       | ALARGO HUSILLO TENSOR NS                       |
| 44 | PX-154736       | SOPORTE CENTRAL HUSILLO TENSOR MUELLES         |
| 45 | EE-101717       | BRIDA 50 SOPORTE MICRO                         |
| 46 | PL-051713       | RASCADOR POLIURETANO DISCO ABONADOR            |
| 47 | ML-051601       | MUELLE BRAZO CORTO                             |
| 48 | ML-051602       | MUELLE BRAZO LARGO                             |
| 49 | ME-054715       | BULON TOPE CIERRE EQUIPO ARES                  |
| 50 | FE-610025       | PASADOR R DOBLE VUELTA DIAM 7X150              |



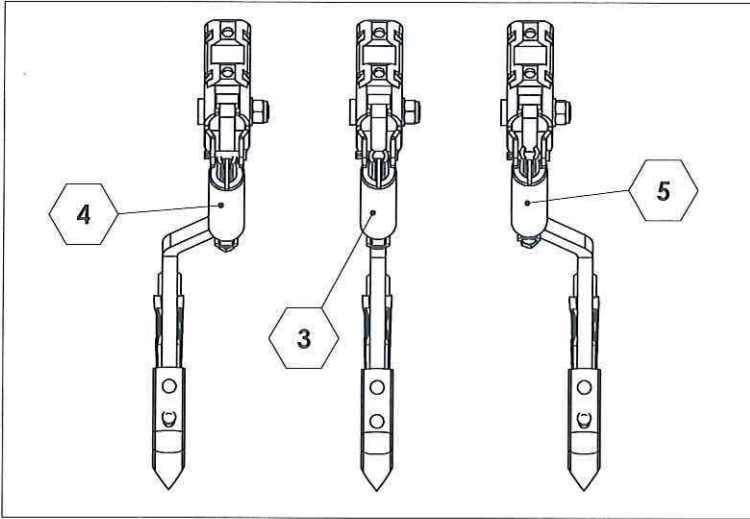
| N° | Referencia         | Descripción                                      |
|----|--------------------|--|
| 1  | 125 10 BI          | ARANDELA DIN 125 M10 BI                          |
| 2  | 125 12 BI          | ARANDELA DIN 125 M12 BI                          |
| 3  | 125 14 BI          | ARANDELA DIN 125 M14 BI                          |
| 4  | 125 16 BI          | ARANDELA DIN 125 M16 BI                          |
| 5  | 125 24 BI          | ARANDELA DIN 125 Ø24BI                           |
| 6  | 1481 6X35 BI       | PASADOR ELASTICO DIN 1481 Ø6x35 BI               |
| 7  | 7991 6X20 BI       | TORNILLO DIN 7991 M6x20 BI                       |
| 8  | 933 12X35<br>12.9B | TORNILLO DIN 933 M12x35 12.9 BI                  |
| 9  | 933 14X40<br>8.8B  | TORNILLO DIN 933 M14x40 8,8 BI                   |
| 10 | 934 20 BI          | TUERCA DIN 934 M20 BI                            |
| 11 | 935 16 BI          | TUERCA DIN 935 M16 BI                            |
| 12 | 94 3,5X28 BI       | PASADOR DE ALETAS DIN 94 3,5X28 BI               |
| 13 | 94 5X40 BI         | PASADOR DE ALETAS DIN 94 5X40 BI                 |
| 14 | 985 10             | TUERCA DIN985 M10                                |
| 15 | 985 12             | TUERCA DIN 985 M12                               |
| 16 | 985 14             | TUERCA DIN 985 M14                               |
| 17 | BU-054700          | BULON PLEGADO E. SIEMBRA DISCOS ARES             |
| 18 | CO-054703          | CILINDRO E. SIEMBRA DISCOS ARES-2713             |
| 19 | EE-101717          | BRIDA 50 SOPORTE MICRO                           |
| 20 | FE-603001          | ENGRASADOR RECTO M-6                             |
| 21 | FE-610004          | PASADOR R 5                                      |
| 22 | ME-051335          | HUSILLO PORTABRAZOS NS DISCOS                    |
| 23 | ME-054715          | BULON TOPE CIERRE EQUIPO ARES                    |
| 24 | ME-064703          | BULON SOPORTE CILINDRO CULTIVADOR CENTRAL        |
| 25 | ML-050200          | MUELLE BRAZO LARGO                               |
| 26 | ML-050201          | MUELLE BRAZO CORTO                               |
| 27 | MO-052426          | BRAZO BOTAS RECTO DELANTERO                      |
| 28 | MO-052427-D        | BRAZO BOTAS DESPL. DER. DELANTERO                |
| 29 | MO-052427-I        | BRAZO BOTAS DESPL. IZQ. DELANTERO                |
| 30 | MO-052431-I        | BRAZO BOTAS DESPL. IZQ. DELANTERO                |
| 31 | MO-054736          | BRAZO BOTA RECTO TRASERO                         |
| 32 | MO-054737-D        | BRAZO BOTA DESPL.30 DER. TRASERO                 |
| 33 | MO-054737-I        | BRAZO BOTA DESPL.30 IZQ. TRASERO                 |
| 34 | MO-104706-D        | RUEDA LATERAL DER. E. SIEMBRA DISCOS ARES        |
| 35 | MO-104706-I        | RUEDA LATERAL IZQ. E. SIEMBRA DISCOS ARES        |
| 36 | PL-051713          | RASCADOR POLIURETANO DISCO ABONADOR              |
| 37 | PS-0207            | HUSILLO TENSOR MUELLES                           |
| 38 | PS-054742          | CHASIS DER. E. SIEMBRA DISCOS 6m                 |
| 39 | PS-054743          | CHASIS IZQ. E. SIEMBRA DISCOS 6m                 |
| 40 | PS-054744          | CHASIS CENTRAL E. SIEMBRA DISCOS                 |
| 41 | PS-054749          | CONJ. EXTRAIBLE CENTRAL EQUIPO SIEMBRA DISCOS    |
| 42 | PS-054750          | CONJ. EXTRAIBLE DER. EQUIPO SIEMBRA DISCOS 6m.   |
| 43 | PS-054751          | CONJ. EXTRAIBLE IZQ. EQUIPO SIEMBRA DISCOS 6m.   |
| 44 | PS-054752          | TENSOR MUELLES E. SIEMBRA DISCOS                 |
| 45 | PS-054755          | SOPORTE CENTRAL E. SIEMBRA DISCOS                |
| 46 | PS-151343          | ALARGO HUSILLO TENSOR NS                         |
| 47 | PX-154728          | CONTROL LATERAL TENSION MUELLES                  |
| 48 | PX-154729          | CONTROL CENTRAL TENSION MUELLES                  |
| 49 | PX-154736          | SOPORTE CENTRAL HUSILLO TENSOR MUELLES           |
| 50 | TA-0207            | TALAD. 2 VECES CUADRADO TRANS.HUSILLO TENSOR(D.6 |



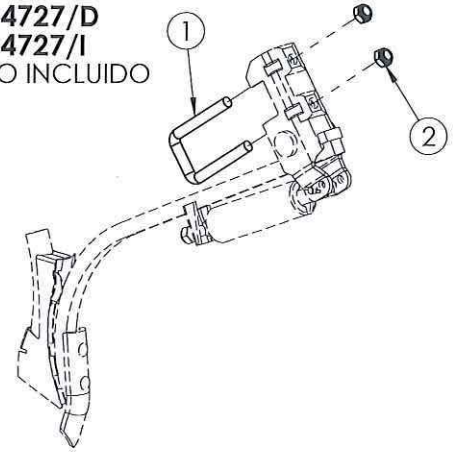
| Nº | Nº de pieza     | Descripción                             |
|----|-----------------|---|
| 1  | FE-603001       | ENGRASADOR RECTO M-6                    |
| 2  | CO-054702       | CILINDRO E. SIEMBRA ARES-2713           |
| 3  | AF-074701       | TOPE GOMA EQUIPO DE SIEMBRA             |
| 4  | MO-104700-I     | CONJUNTO RUEDA LATERAL IZQ.             |
| 5  | MO-104700-D     | CONJUNTO RUEDA LATERAL DER.             |
| 6  | PS-054716       | CHASIS EQUIPO DE SIEMBRA CENTRAL        |
| 7  | AF-054729-I     | BRAZO REJA IZQ. REGULABLE ARES-2713     |
| 8  | PS-054718-I     | CHASIS EQUIPO DE SIEMBRA IZQUIERDA 6m   |
|    | PS-054732/I     | CHASIS EQUIPO DE SIEMBRA IZQ 5m ARES    |
|    | PS-054737/I     | CHASIS EQUIPO DE SIEMBRA IZQ 4m         |
| 9  | AF-054729-D     | BRAZO REJA DER. REGULABLE ARES-2713     |
| 10 | PS-054718-D     | CHASIS EQUIPO DE SIEMBRA DERECHA 6m     |
|    | PS-054732-D     | CHASIS EQUIPO DE SIEMBRA DER. 5m ARES   |
|    | PS-054737-D     | CHASIS EQUIPO DE SIEMBRA DER 4m         |
| 11 | PS-054740       | BULON GIRO EQUIPO                       |
| 12 | BU-052804       | BULON TENSOR GUIA EQUIPO SIEMBRA        |
| 13 | AF-054728       | BRAZO REJA RECTO REGULABLE ARES-2713    |
| 14 | AF-054730       | TOPE CERRADO ABATIBLES ARES             |
| 15 | 125 10 BI       | ARANDELA DIN 125 M10 BI                 |
| 16 | 933 10X30 8.8 B | TORNILLO DIN 933 M10x30 8,8 BI          |
| 17 | 985 10          | TUERCA DIN 985 M10                      |
| 18 | FE-600018       | CASQUILLO DE FRICCION 25/28/16,5        |
| 19 | 125 25 BI       | ARAN DIN 125 Ø25 BI                     |
| 20 | 94 5X35 BI      | PASADOR DE ALETAS DIN 94 5X35 BI        |
| 21 | PS-054713       | CUARTA FILA CENTRAL E. SIEMBRA          |
| 22 | PS-054717-I     | CUARTA FILA IZQ. 6m.                    |
|    | PS-054731-I     | CUARTA FILA IZQ. 5m. ARES               |
| 23 | PS-054717-D     | CUARTA FILA DER. 6m.                    |
|    | PS-054731-D     | CUARTA FILA DER. 5m. ARES               |
| 24 | AF-054727-D     | BRAZO REJA DER. C/BRIDA Y TUERCAS ARES  |
| 25 | AF-054726       | BRAZO REJA RECTO C/BRIDA Y TUERCAS ARES |
| 26 | AF-054727-I     | BRAZO REJA IZQ. C/BRIDA Y TUERCAS ARES  |
| 27 | 933 12X30 8.8B  | TORNILLO DIN 933 M12x30 8,8 BI          |
| 28 | 985 12          | TUERCA DIN 985 M12                      |



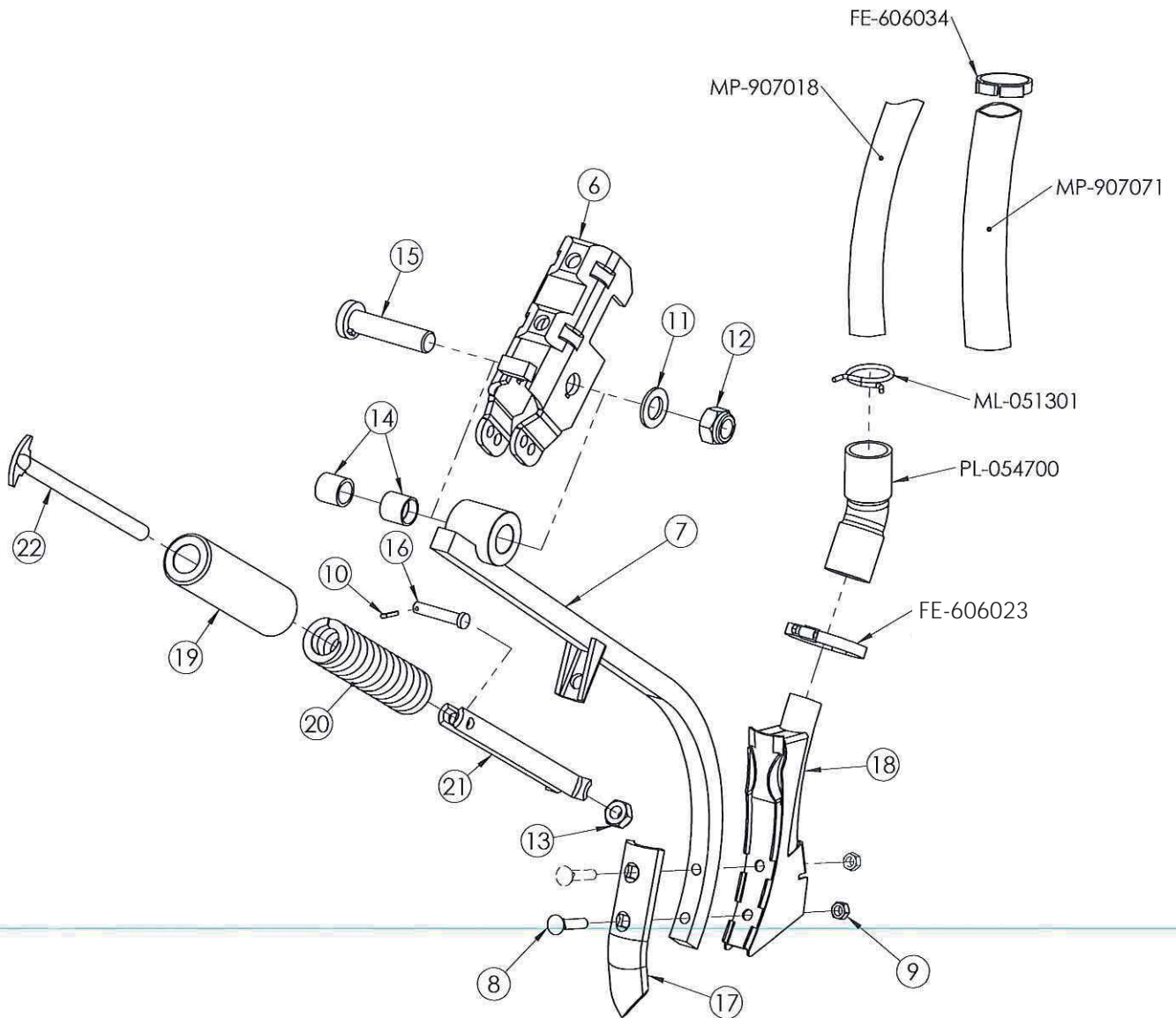
| Nº | Referencia      | Descripción                                   |
|----|-----------------|---|
| 1  | 125 10 BI       | ARANDELA DIN 125 M10 BI                       |
| 2  | 125 24 BI       | ARANDELA DIN 125 M24 BI                       |
| 3  | 1481 5x50 BI    | PASADOR ELASTICO DIN 1481 M 5X50              |
| 4  | 933 10X35 8.8 B | TORNILLO DIN 933 M10x35 8,8 BI                |
| 5  | 94 5X40 BI      | PASADOR DE ALETAS DIN 94 5X40 BI              |
| 6  | 985 10          | TUERCA DIN 985 M10                            |
| 7  | AF-051330       | BRAZO RECTO COMPLETO NEUMASEM 699-09          |
| 8  | AF-051331-D     | BRAZO DESPLAZ. COMPLETO DER. NEUMASEM 699-09  |
| 9  | AF-051331-I     | BRAZO DESPLAZ. COMPLETO IZQ. NEUMASEM 699-09  |
| 10 | AF-054730       | TOPE CERRADO ABATIBLES ARES                   |
| 11 | AF-074701       | TOPE GOMA EQUIPO DE SIEMBRA                   |
| 12 | BU-052804       | BULON TENSOR GUIA EQUIPO SIEMBRA              |
| 13 | CO-054702       | CILINDRO E. SIEMBRA ARES-2713                 |
| 14 | FE-600018       | CASQUILLO DE FRICCION 25/28/16,5              |
| 15 | FE-603001       | ENGRASADOR RECTO M-6                          |
| 16 | MO-054707-D     | SOPORTE DER. TUBO REGULACION BOTA LATERAL EXT |
| 17 | MO-054707-I     | SOPORTE IZQ. TUBO REGULACION BOTA LATERAL EXT |
| 18 | MO-054708-D     | REGULACION DER. BOTA LATERAL EXT              |
| 19 | MO-054708-I     | REGULACION IZQ. BOTA LATERAL EXT              |
| 20 | MO-054713       | REGULACION BOTAS 3 FILAS                      |
| 21 | MO-104700-D     | CONJUNTO RUEDA LATERAL DER. ARES              |
| 22 | MO-104700-I     | CONJUNTO RUEDA LATERAL IZQ. ARES              |
| 23 | PS-054716       | CHASIS EQUIPO DE SIEMBRA CENTRAL              |
| 24 | PS-054718-D     | CHASIS EQUIPO DE SIEMBRA DERECHA 6m           |
|    | PS-054732-D     | CHASIS EQUIPO DE SIEMBRA DER. 5m ARES         |
|    | PS-054737-D     | CHASIS EQUIPO DE SIEMBRA DER 4m               |
| 25 | PS-054718-I     | CHASIS EQUIPO DE SIEMBRA IZQUIERDA 6m         |
|    | PS-054732/I     | CHASIS EQUIPO DE SIEMBRA IZQ 5m ARES          |
|    | PS-054737/I     | CHASIS EQUIPO DE SIEMBRA IZQ 4m               |
| 26 | PS-054740       | BULON GIRO EQUIPO                             |



AF-054726  
 AF-054727/D  
 AF-054727/I  
 \*BRAZO INCLUIDO

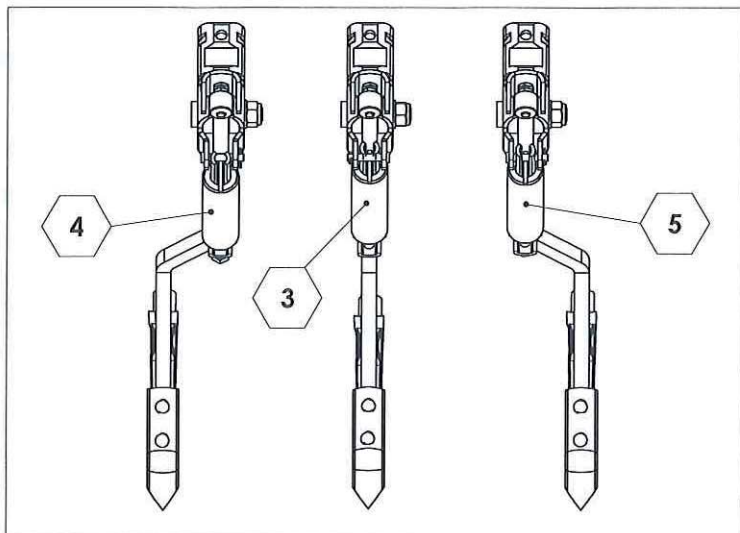


3 4 5

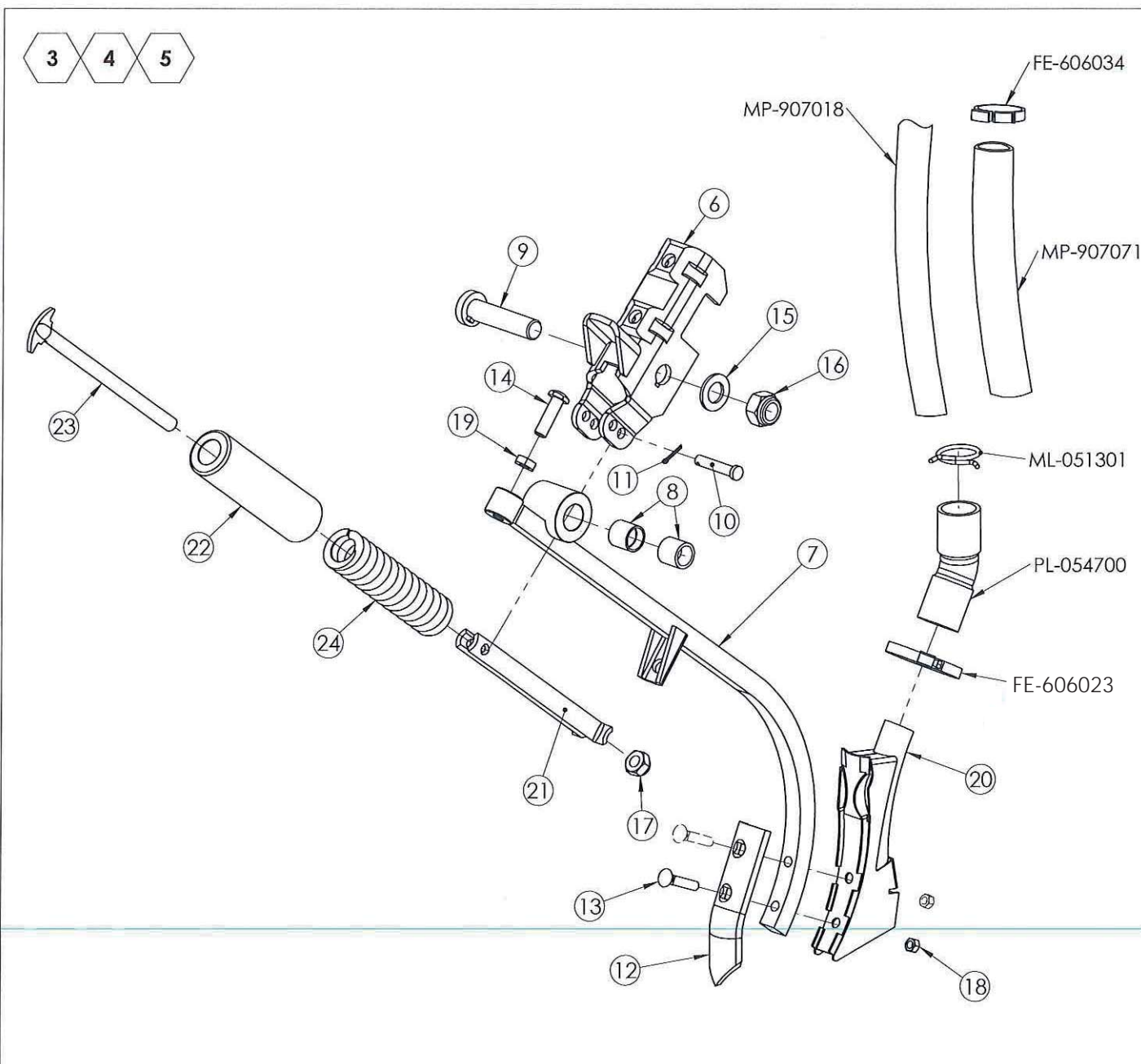
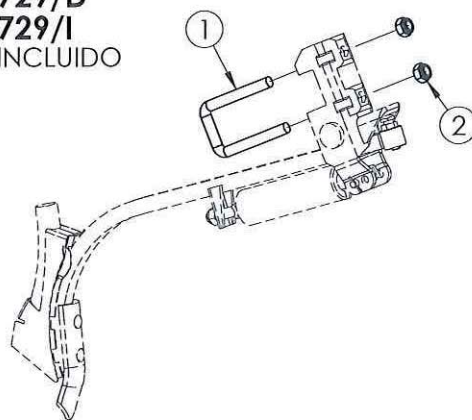




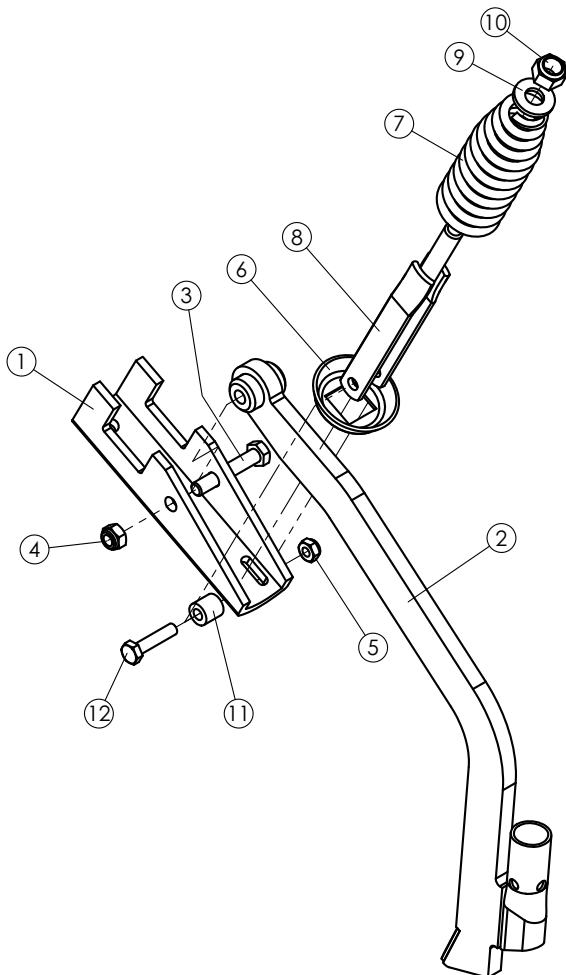
| Nº | Referencia   | Descripción                               |
|----|--------------|---|
| 1  | EE-050314    | BRIDA "U" SUJECCIÓN SOPORTE               |
| 2  | 985 14       | TUERCA DIN 985 M14                        |
| 3  | MO-054721    | BRAZO REJA RECTO ARES-2713                |
| 4  | MO-054722-D  | BRAZO REJA DER. ARES-2713                 |
| 5  | MO-054722-I  | BRAZO REJA DER. ARES-2713                 |
| 6  | PS-151353    | SOPORTE BRAZO LISO                        |
| 7  | PS-2611      | BRAZO LISO RECTO TRI 194                  |
| 7  | PS-2611/D    | BRAZO LISO DESP/D TRI 194                 |
| 7  | PS-2611/I    | BRAZO LISO DESP/I TRI 194                 |
| 8  | 608 9x45 BI  | TORNILLO ARADO M9X45 BI                   |
| 9  | 934 9 BI     | TUERCA DIN 934 M 9                        |
| 10 | 94 3,5x20 BI | PASADOR DE ALETAS DIN 94 M 3,5X20         |
| 11 | 125 20 BI    | ARANDELA DIN 125 Ø20 BI                   |
| 12 | 985 20-150   | TUERCA DIN 985 M20/150                    |
| 13 | 985 14       | TUERCA DIN 985 M14                        |
| 14 | PL-050302    | CASQUILLO ARTICULACION BRAZO              |
| 15 | TS-052801    | TORNILLO SOPORTE BRAZO SIEMBRA SM TRATADO |
| 16 | B03-202      | BULON DE 10X56 ESTAMPADO                  |
| 17 | R08-11       | REJITA RECTA                              |
| 18 | PS-054712    | BOTA SIEMBRA CON TUBO                     |
| 19 | EE-050310    | TUBO PROTECTOR MUELLE                     |
| 20 | ML-050300    | MUELLE HERRAJE MAQUINA                    |
| 21 | EE-050301    | MEDIACAÑA LARGA                           |
| 22 | FO-050303    | TENSOR DEL HERRAJE TRI                    |



AF-054728  
 AF-054729/D  
 AF-054729/I  
 \*BRAZO INCLUIDO

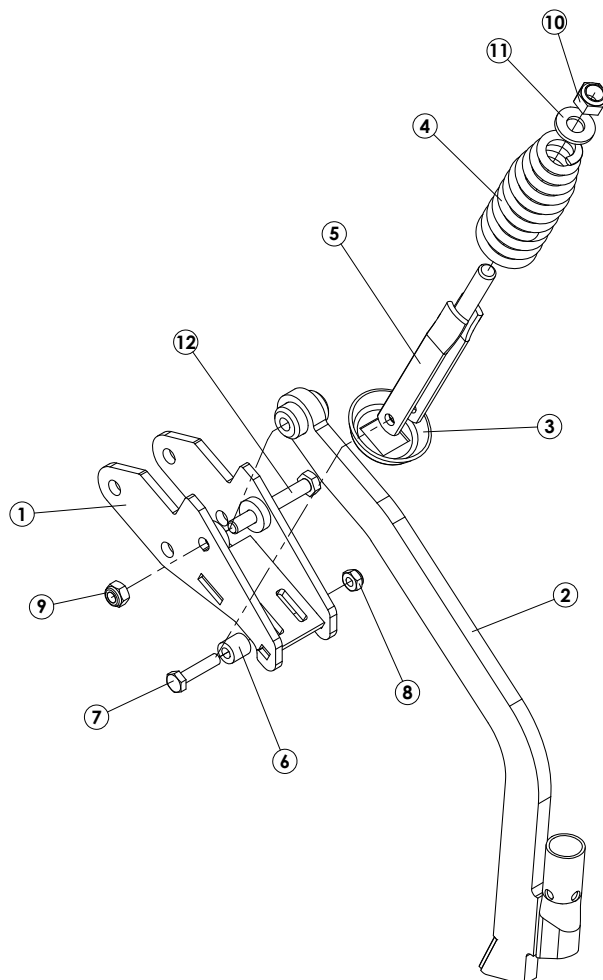


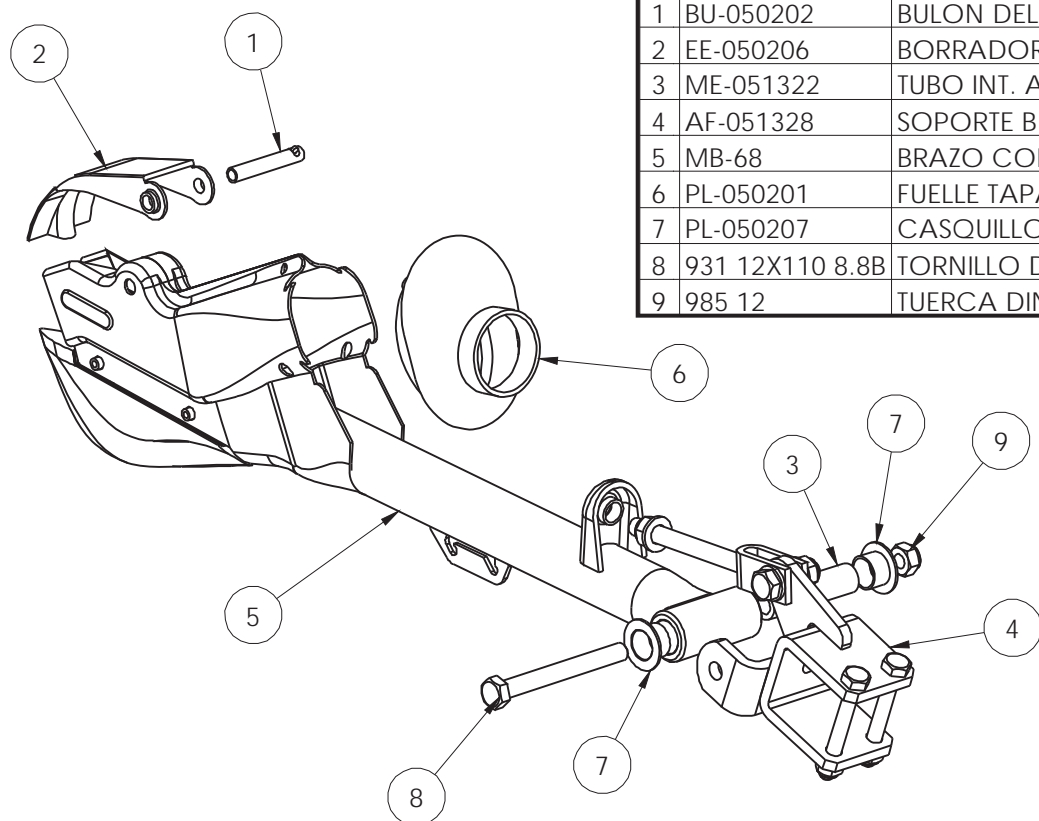
| Nº | Referencia   | Descripción                               |
|----|--------------|---|
| 1  | EE-050314    | BRIDA"U" SUJECCIÓN SOPORTE                |
| 2  | 985 14       | TUERCA DIN 985 M14                        |
| 3  | MO-054733    | BRAZO REJA RECTO REGULABLE ARES-2713      |
| 4  | MO-054734-D  | BRAZO REJA DER. REGULABLE ARES-2713       |
| 5  | MO-054734-I  | BRAZO REJA IZQ. REGULABLE ARES-2713       |
| 6  | PS-151319    | SOPORTE BRAZO REGULABLE                   |
| 7  | PS-151321    | BRAZO CENTRAL CON REGULACION              |
| 7  | PS-151320/D  | BRAZO DER CON REGULACION                  |
| 7  | PS-151320/I  | BRAZO IZQ. CON REGULACION                 |
| 8  | PL-050302    | CASQUILLO ARTICULACION BRAZO              |
| 9  | TS-052801    | TORNILLO SOPORTE BRAZO SIEMBRA SM TRATADO |
| 10 | B03-202      | BULON DE 10X56 ESTAMPADO                  |
| 11 | 94 3,5X20 BI | PASADOR DE ALETAS DIN 94 3,5X20 BI        |
| 12 | R08-11       | REJITA RECTA                              |
| 13 | 608 9x45 BI  | TORNILLO ARADO M9X45 BI                   |
| 14 | ME-051334    | TORNILLO REGULACION BRAZO DESP. M12X40    |
| 15 | 125 20 BI    | ARANDELA DIN 125 Ø20 BI                   |
| 16 | 985 20-150   | TUERCA DIN 985 M20/150                    |
| 17 | 985 14       | TUERCA DIN 985 M14                        |
| 18 | 934 9 BI     | TUERCA DIN 934 M9 BI                      |
| 19 | 936 12 BI    | TUERCA DIN 936 M12 BI                     |
| 20 | PS-054712    | BOTA SIEMBRA CON TUBO                     |
| 21 | EE-050301    | MEDIACAÑA LARGA                           |
| 22 | EE-050310    | TUBO PROTECTOR MUELLE                     |
| 23 | FO-050303    | TENSOR DEL HERRAJE TRI                    |
| 24 | ML-050300    | MUELLE HERRAJE MAQUINA                    |



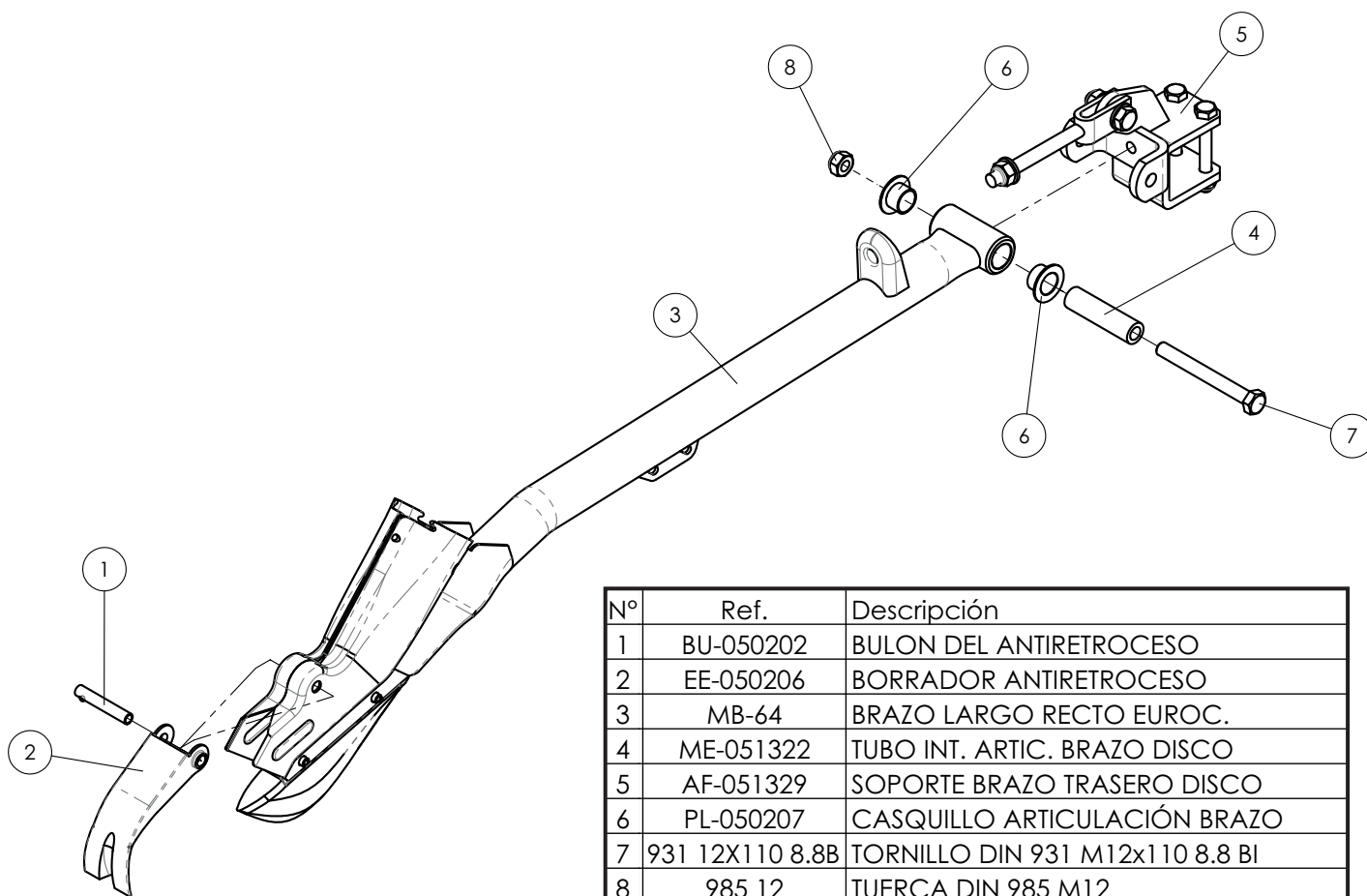
| Nº | Referencia                              | Descripción   |
|----|---|---|
| 1  | EE-053700                               | SOPORTE BRAZO PREPARADOR  |
| 2  | PS-054765<br>PS-054766/D<br>PS-054766/I | BRAZO RECTO SIEMBRA ARROZ ARES-2713<br>BRAZO DERECHO SIEMBRA ARROZ ARES-2713<br>BRAZO IZQUIERDO SIEMBRA ARROZ ARES-2713 |
| 3  | 931 12X70 8.8B                          | TORNILLO DIN 931 M12x70 8.8 BI  |
| 4  | 985 12                                  | TUERCA DIN 985 M12  |
| 5  | 985 10                                  | TUERCA DIN 985 M10  |
| 6  | EE-053112                               | CAZOLETA DEL MUELLE CONICO  |
| 7  | ML-063102                               | MUELLE CONICO Ø 9 X 170   |
| 8  | PS-053106                               | TENSOR MUELLE CONICO 170  |
| 9  | EE-063128                               | ARANDELA 16.5X35.5X4  |
| 10 | 985 16                                  | TUERCA DIN 985 M 16   |
| 11 | ME-063103                               | SEPARADOR TENSOR MUELLE CONICO  |
| 12 | 931 10x45 8.8 B                         | TORNILLO DIN 931 M10X45 8.8 BI  |

| Nº | Referencia                              | Descripción   |
|----|---|---|
| 1  | PS-054769                               | SOPORTE BRAZO REGULABLE ARROZ ARES-2713   |
| 2  | PS-054765<br>PS-054766/D<br>PS-054766/I | BRAZO RECTO SIEMBRA ARROZ ARES-2713<br>BRAZO DERECHO SIEMBRA ARROZ ARES-2713<br>BRAZO IZQUIERDO SIEMBRA ARROZ ARES-2713 |
| 3  | EE-053112                               | CAZOLETA DEL MUELLE CONICO  |
| 4  | ML-063102                               | MUELLE CONICO Ø 9 X 170   |
| 5  | PS-053106                               | TENSOR MUELLE CONICO 170  |
| 6  | ME-063103                               | SEPARADOR TENSOR MUELLE CONICO  |
| 7  | 931 10x45 8.8 B                         | TORNILLO DIN 931 M10X45 8.8 BI  |
| 8  | 985 10                                  | TUERCA DIN 985 M10  |
| 9  | 985 12                                  | TUERCA DIN 985 M12  |
| 10 | 985 16                                  | TUERCA DIN 985 M 16   |
| 11 | EE-063128                               | ARANDELA 16.5X35.5X4  |
| 12 | 931 12X90 8.8B                          | TORNILLO DIN 931 M12x90 8.8 BI  |

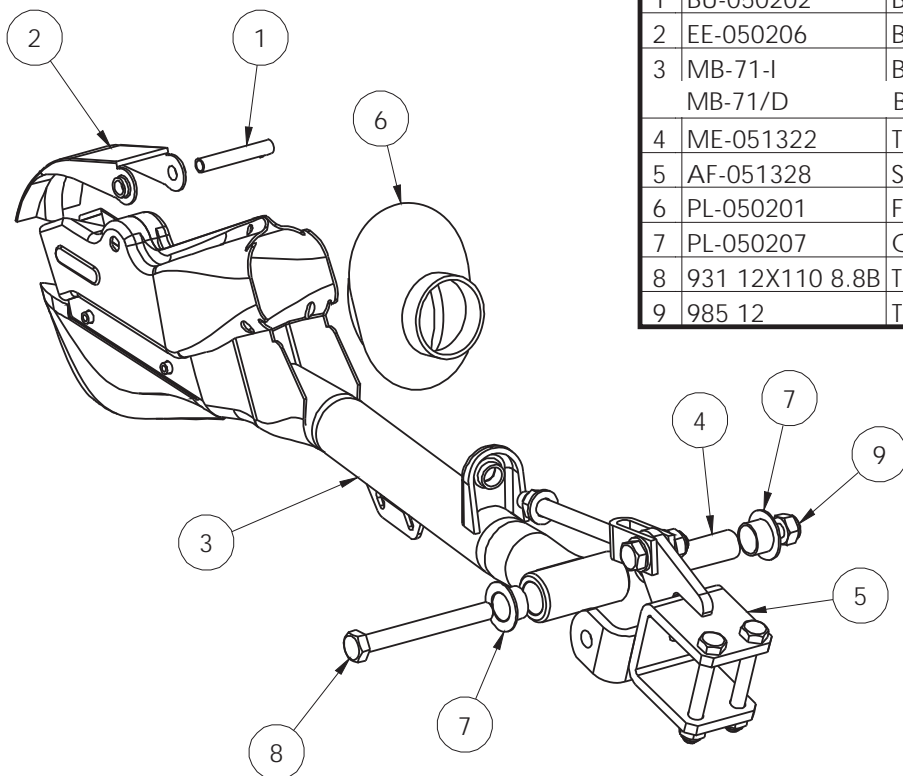




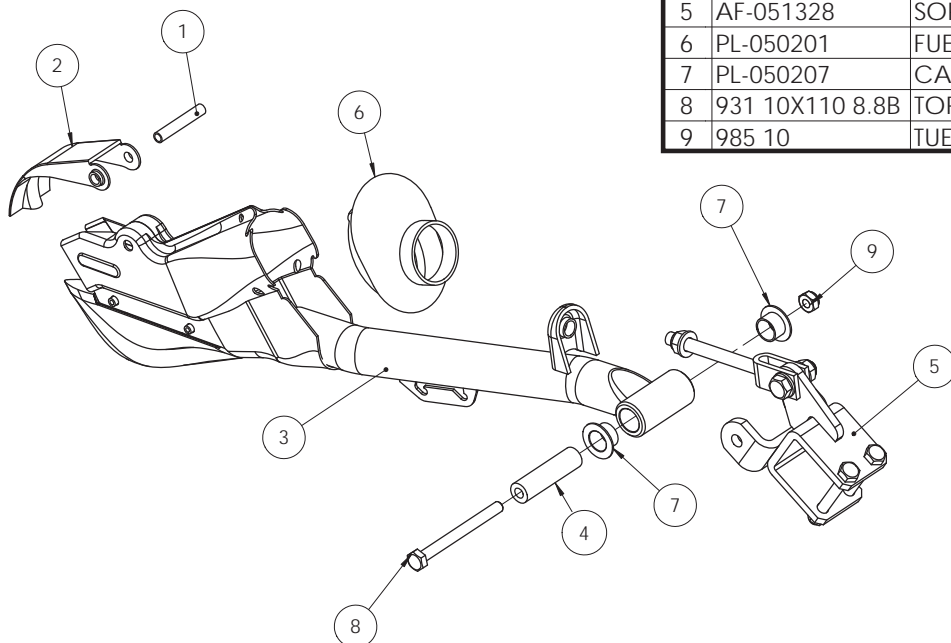
| Nº | Ref.            | Descripción                     |
|----|-----------------|---------------------------------|
| 1  | BU-050202       | BULON DEL ANTIRETROCESO         |
| 2  | EE-050206       | BORRADOR ANTIRETROCESO          |
| 3  | ME-051322       | TUBO INT. ARTIC. BRAZO DISCO    |
| 4  | AF-051328       | SOPORTE BRAZO DELANTERO DISCO   |
| 5  | MB-68           | BRAZO CORTO RECTO               |
| 6  | PL-050201       | FUELLE TAPA BOTA                |
| 7  | PL-050207       | CASQUILLO ARTICULACIÓN BRAZO    |
| 8  | 931 12X110 8.8B | TORNILLO DIN 931 M12x110 8.8 BI |
| 9  | 985 12          | TUERCA DIN 985 M12              |



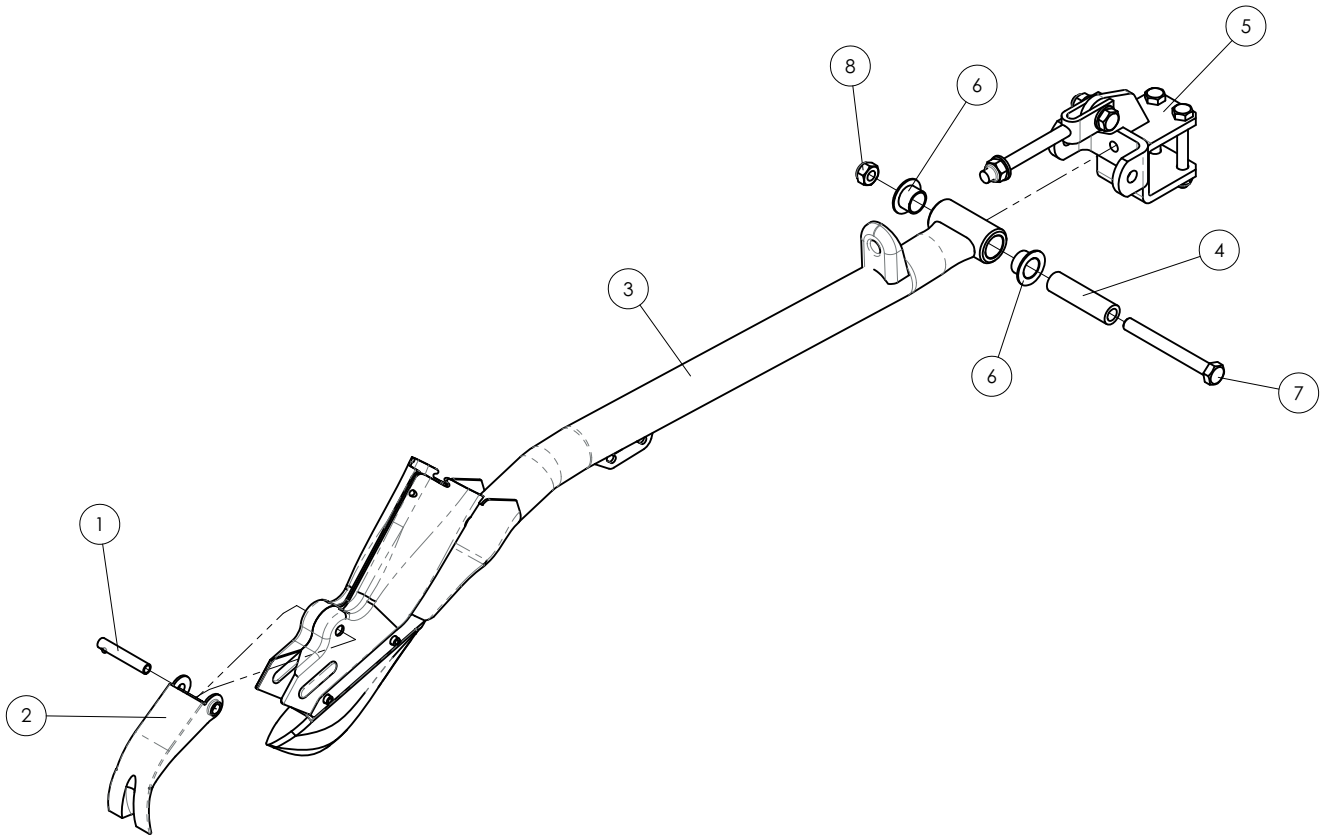
| Nº | Ref.            | Descripción                     |
|----|-----------------|---------------------------------|
| 1  | BU-050202       | BULON DEL ANTIRETROCESO         |
| 2  | EE-050206       | BORRADOR ANTIRETROCESO          |
| 3  | MB-64           | BRAZO LARGO RECTO EUROCC.       |
| 4  | ME-051322       | TUBO INT. ARTIC. BRAZO DISCO    |
| 5  | AF-051329       | SOPORTE BRAZO TRASERO DISCO     |
| 6  | PL-050207       | CASQUILLO ARTICULACIÓN BRAZO    |
| 7  | 931 12X110 8.8B | TORNILLO DIN 931 M12x110 8.8 BI |
| 8  | 985 12          | TUERCA DIN 985 M12              |



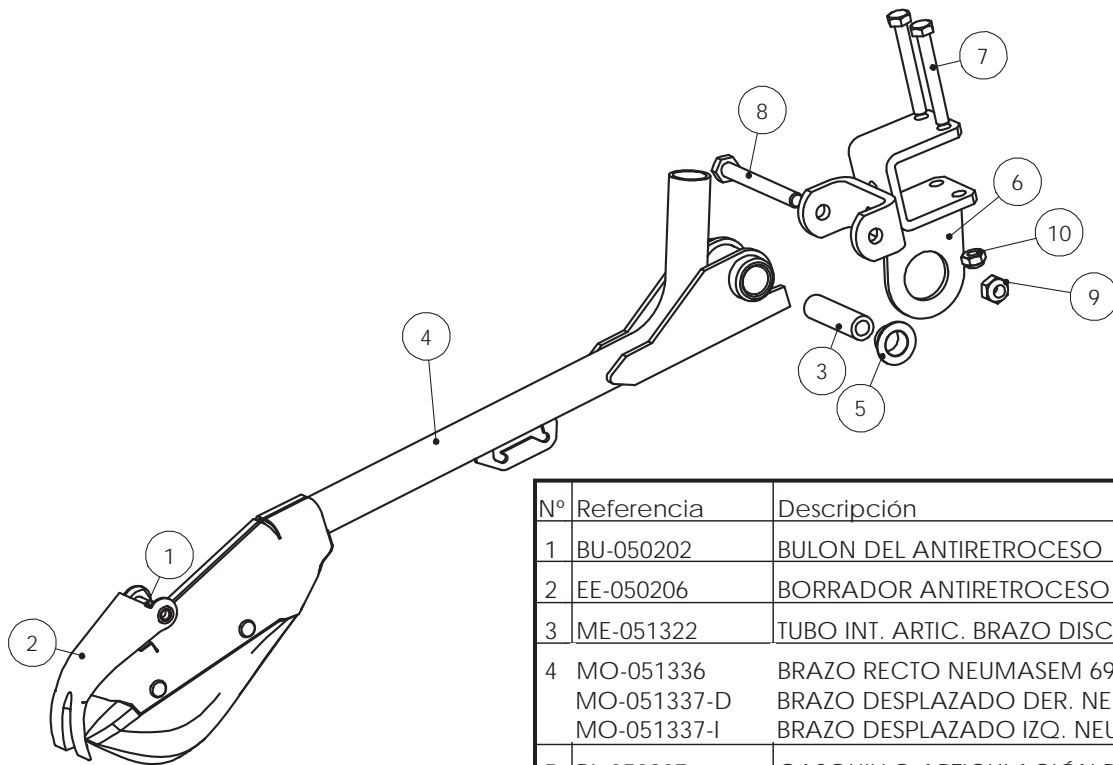
| Nº | Ref.               | Descripción  |
|----|--------------------|--|
| 1  | BU-050202          | BULON DEL ANTIRETROCESO  |
| 2  | EE-050206          | BORRADOR ANTIRETROCESO   |
| 3  | MB-71-I<br>MB-71/D | BRAZO CORTO DESPLAZADO 30 IZQ<br>BRAZO CORTO DESPLAZADO 30 DER |
| 4  | ME-051322          | TUBO INT. ARTIC. BRAZO DISCO                                   |
| 5  | AF-051328          | SOPORTE BRAZO DELANTERO DISCO                                  |
| 6  | PL-050201          | FUELLE TAPA BOTA   |
| 7  | PL-050207          | CASQUILLO ARTICULACIÓN BRAZO                                   |
| 8  | 931 12X110 8.8B    | TORNILLO DIN 931 M12x110 8.8 BI                                |
| 9  | 985 12             | TUERCA DIN 985 M12   |



| Nº | Referencia         | Descripción  |
|----|--------------------|--|
| 1  | BU-050202          | BULON DEL ANTIRETROCESO                                |
| 2  | EE-050206          | BORRADOR ANTIRETROCESO                                 |
| 3  | MB-70-D<br>MB-70/I | BRAZO CORTO DESPLAZADO 60<br>BRAZO CORTO DESPLAZADO 60 |
| 4  | ME-050202          | TUBO INTERIOR ARTICULACION BRAZO                       |
| 5  | AF-051328          | SOPORTE BRAZO DELANTERO DISCO                          |
| 6  | PL-050201          | FUELLE TAPA BOTA                                       |
| 7  | PL-050207          | CASQUILLO ARTICULACIÓN BRAZO                           |
| 8  | 931 10X110 8.8B    | TORNILLO DIN 931 M10x110 8.8 BI                        |
| 9  | 985 10             | TUERCA DIN 985 M10                                     |

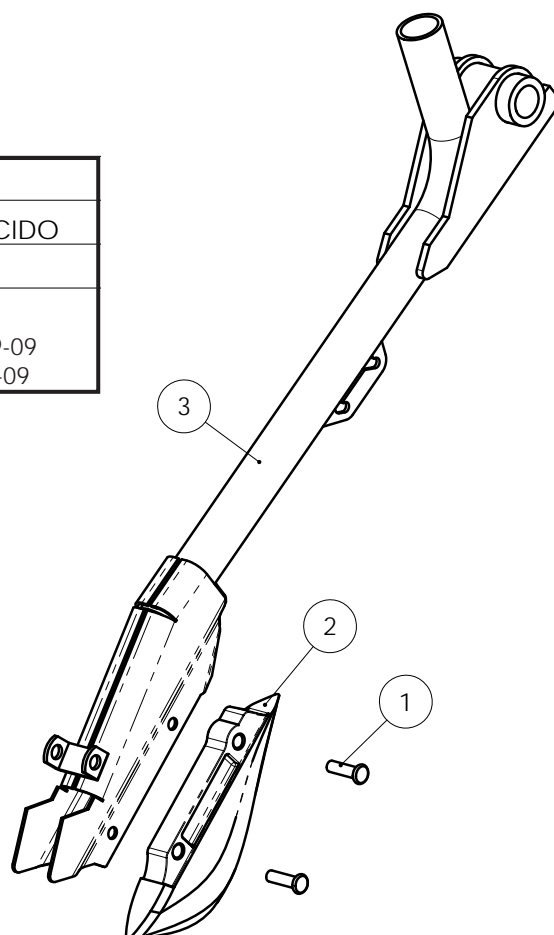


| Nº | Ref.               | Descripción  |
|----|--------------------|--|
| 1  | BU-050202          | BULON DEL ANTIRETOCESO                               |
| 2  | EE-050206          | BORRADOR ANTIRETOCESO                                |
| 3  | MB-67-I<br>MB-67/D | BRAZO LARGO DESPL 30 IZQ<br>BRAZO LARGO DESPL 30 DER |
| 4  | ME-051322          | TUBO INT. ARTIC. BRAZO DISCO                         |
| 5  | AF-051329          | SOPORTE BRAZO TRASERO DISCO                          |
| 6  | PL-050207          | CASQUILLO ARTICULACIÓN BRAZO                         |
| 7  | 931 12X110 8.8B    | TORNILLO DIN 931 M12x110 8.8 BI                      |
| 8  | 985 12             | TUERCA DIN 985 M12                                   |

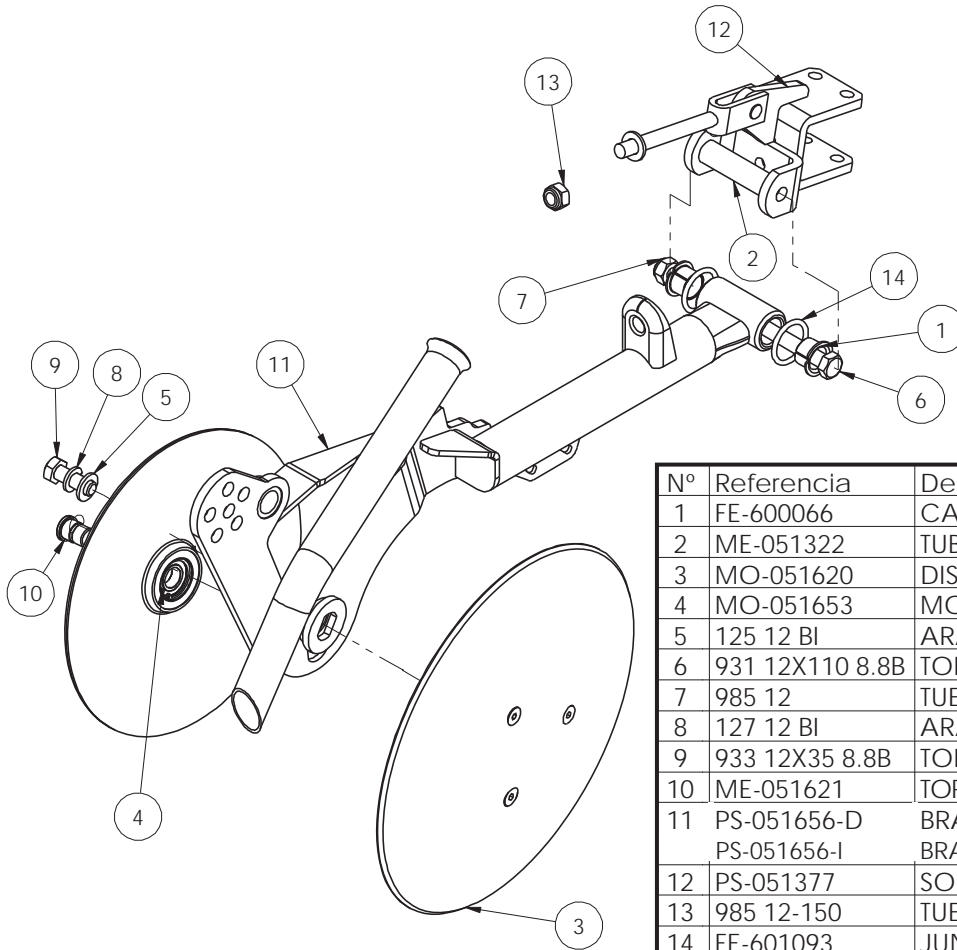


| Nº | Referencia                              | Descripción  |
|----|---|--|
| 1  | BU-050202                               | BULON DEL ANTIRETROCESO  |
| 2  | EE-050206                               | BORRADOR ANTIRETROCESO   |
| 3  | ME-051322                               | TUBO INT. ARTIC. BRAZO DISCO   |
| 4  | MO-051336<br>MO-051337-D<br>MO-051337-I | BRAZO RECTO NEUMASEM 699-09 CON CUCHILLA<br>BRAZO DESPLAZADO DER. NEUMASEM 699-09<br>BRAZO DESPLAZADO IZQ. NEUMASEM 699-09 |
| 5  | PL-050207                               | CASQUILLO ARTICULACIÓN BRAZO   |
| 6  | PS-151350                               | SOPORTE BRAZO 699-09   |
| 7  | 931 10X80 8.8B                          | TORNILLO DIN 931 M10x80 8.8 BI   |
| 8  | 931 12X110 8.8B                         | TORNILLO DIN 931 M12x110 8.8 BI  |
| 9  | 985 12                                  | TUERCA DIN 985 M12   |
| 10 | 985 10                                  | TUERCA DIN 985 M10   |

| Nº | Referencia                              | Descripción  |
|----|---|--|
| 1  | FE-602000                               | REMACHE CABEZA PLANA 8X28 RECOCIDO   |
| 2  | FU-050200                               | CUÑA ABRESURCOS  |
| 3  | PS-051372<br>PS-051373-D<br>PS-051373-I | BRAZO RECTO NEUMSEM 699-09<br>BRAZO DESPLAZADO DER. NEUMASEM 699-09<br>BRAZO DESPLAZADO IZQ. NEUMASEM 699-09 |

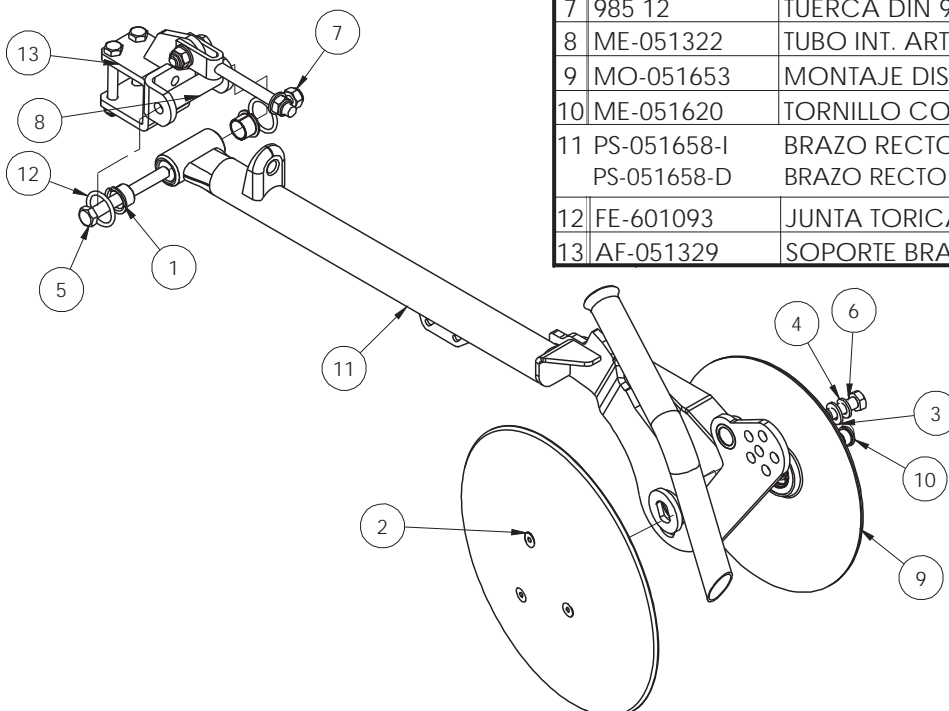


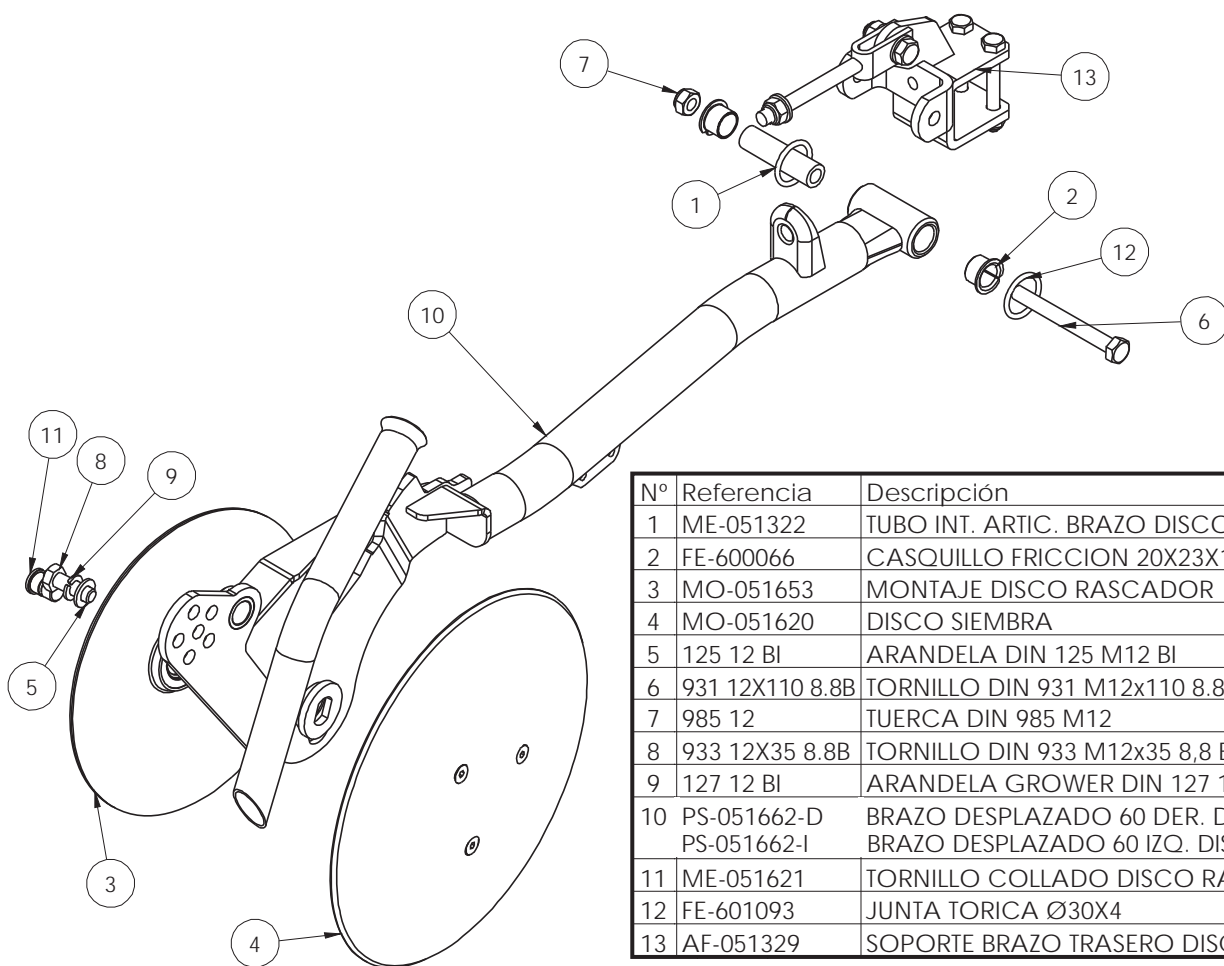




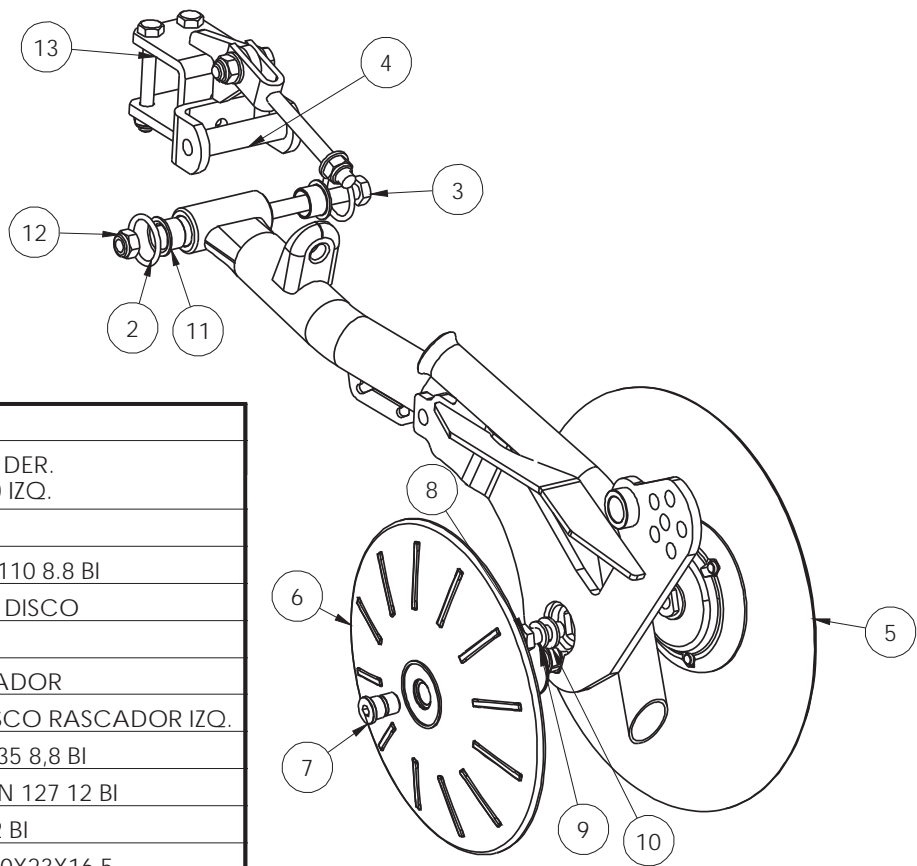
| Nº | Referencia      | Descripción                          |
|----|-----------------|--------------------------------------|
| 1  | FE-600066       | CASQUILLO FRICCIÓN 20X23X16.5        |
| 2  | ME-051322       | TUBO INT. ARTIC. BRAZO DISCO         |
| 3  | MO-051620       | DISCO SIEMBRA                        |
| 4  | MO-051653       | MONTAJE DISCO RASCADOR               |
| 5  | 125 12 BI       | ARANDELA DIN 125 M12 BI              |
| 6  | 931 12X110 8.8B | TORNILLO DIN 931 M12x110 8.8 BI      |
| 7  | 985 12          | TUERCA DIN 985 M12                   |
| 8  | 127 12 BI       | ARANDELA GROWER DIN 127 12 BI        |
| 9  | 933 12X35 8.8B  | TORNILLO DIN 933 M12x35 8,8 BI       |
| 10 | ME-051621       | TORNILLO COLLADO DISCO RASCADOR IZQ. |
| 11 | PS-051656-D     | BRAZO RECTO DISCO DER. DELANTERO     |
|    | PS-051656-I     | BRAZO RECTO DISCO IZQ. DELANTERO     |
| 12 | PS-051377       | SOPORTE BRAZO DISCO DELANTERO        |
| 13 | 985 12-150      | TUERCA DIN 985 M12/150               |
| 14 | FE-601093       | JUNTA TORICA Ø30X4                   |

| Nº | Referencia      | Descripción                          |
|----|-----------------|--------------------------------------|
| 1  | FE-600066       | CASQUILLO FRICCIÓN 20X23X16.5        |
| 2  | MO-051620       | DISCO SIEMBRA                        |
| 3  | 125 12 BI       | ARANDELA DIN 125 M12 BI              |
| 4  | 127 12 BI       | ARANDELA GROWER DIN 127 12 BI        |
| 5  | 931 12X110 8.8B | TORNILLO DIN 931 M12x110 8.8 BI      |
| 6  | 933 12X35 8.8B  | TORNILLO DIN 933 M12x35 8,8 BI       |
| 7  | 985 12          | TUERCA DIN 985 M12                   |
| 8  | ME-051322       | TUBO INT. ARTIC. BRAZO DISCO         |
| 9  | MO-051653       | MONTAJE DISCO RASCADOR               |
| 10 | ME-051620       | TORNILLO COLLADO DISCO RASCADOR DER. |
| 11 | PS-051658-I     | BRAZO RECTO DISCO IZQ. TRASERO       |
|    | PS-051658-D     | BRAZO RECTO DISCO DER. TRASERO       |
| 12 | FE-601093       | JUNTA TORICA Ø30X4                   |
| 13 | AF-051329       | SOPORTE BRAZO TRASERO DISCO          |

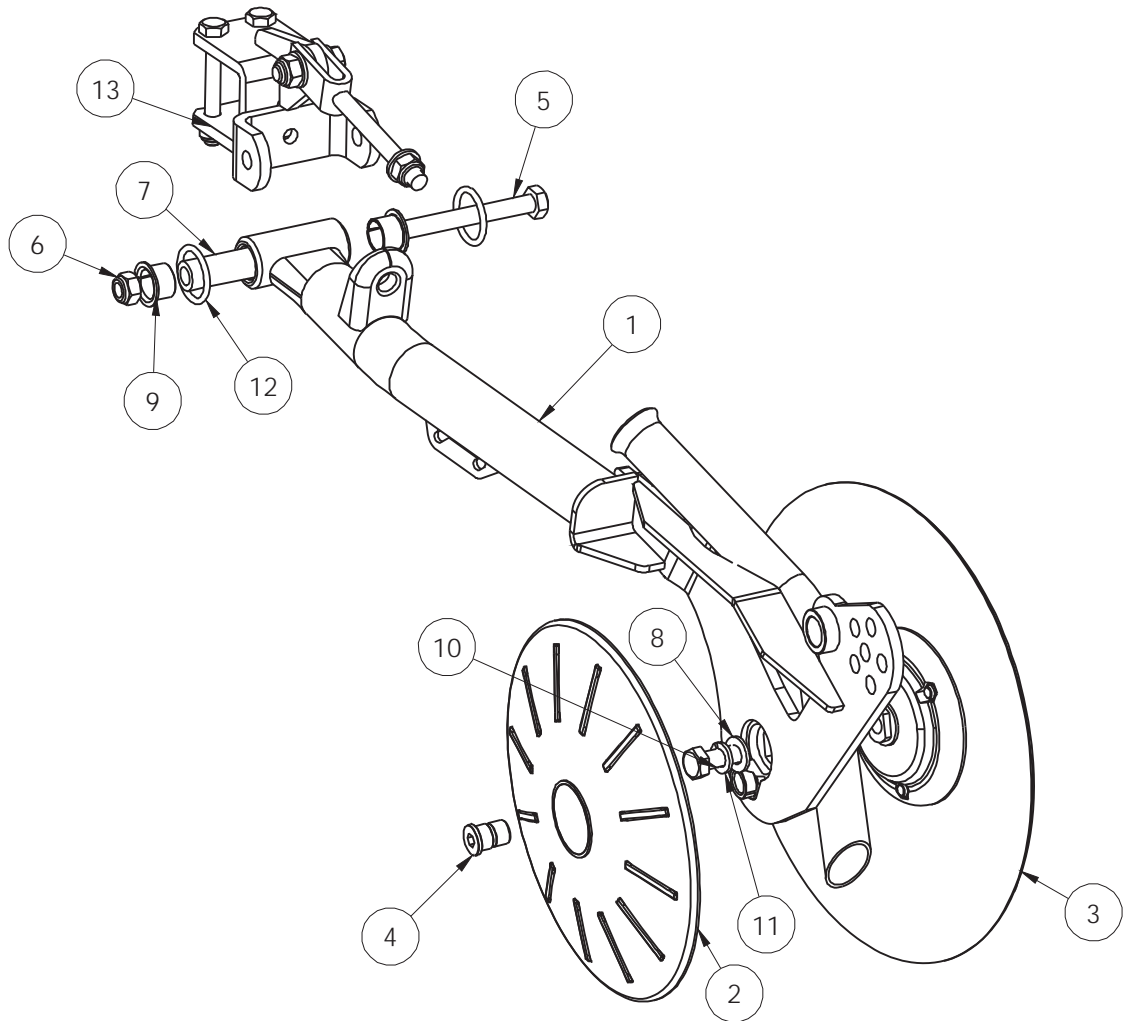




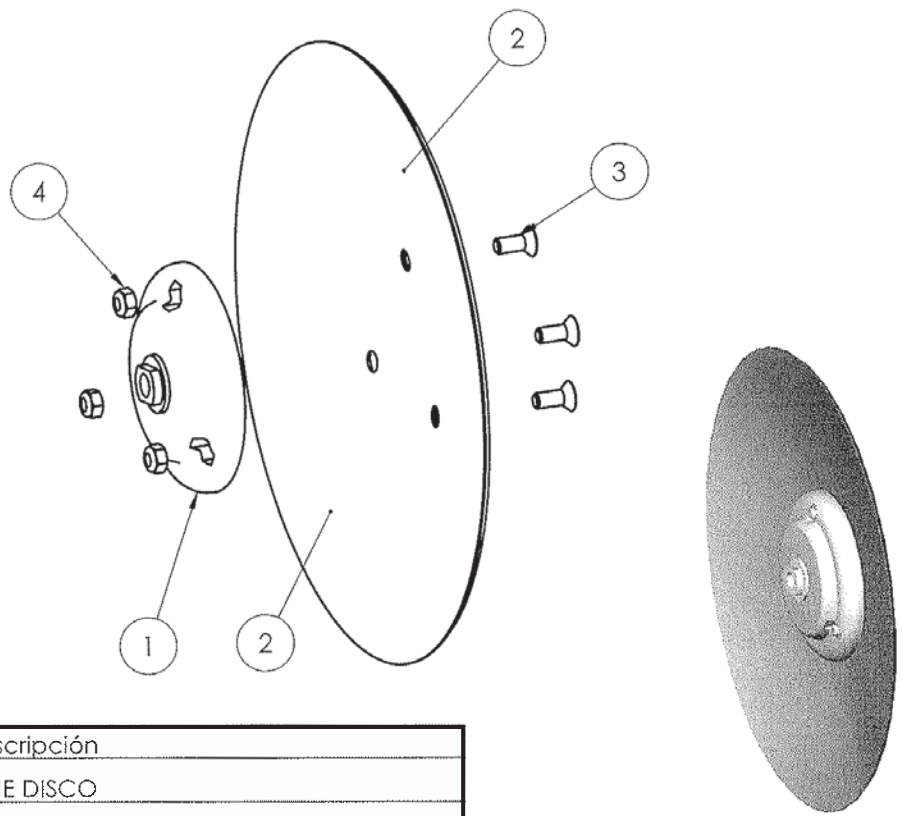
| Nº | Referencia                 | Descripción  |
|----|----------------------------|--|
| 1  | ME-051322                  | TUBO INT. ARTIC. BRAZO DISCO   |
| 2  | FE-600066                  | CASQUILLO FRICCION 20X23X16.5  |
| 3  | MO-051653                  | MONTAJE DISCO RASCADOR   |
| 4  | MO-051620                  | DISCO SIEMBRA  |
| 5  | 125 12 BI                  | ARANDELA DIN 125 M12 BI  |
| 6  | 931 12X110 8.8B            | TORNILLO DIN 931 M12x110 8.8 BI  |
| 7  | 985 12                     | TUERCA DIN 985 M12   |
| 8  | 933 12X35 8.8B             | TORNILLO DIN 933 M12x35 8,8 BI   |
| 9  | 127 12 BI                  | ARANDELA GROWER DIN 127 12 BI  |
| 10 | PS-051662-D<br>PS-051662-I | BRAZO DESPLAZADO 60 DER. DISCO TRAS.<br>BRAZO DESPLAZADO 60 IZQ. DISCO TRAS. |
| 11 | ME-051621                  | TORNILLO COLLADO DISCO RASCADOR IZQ.   |
| 12 | FE-601093                  | JUNTA TORICA Ø30X4   |
| 13 | AF-051329                  | SOPORTE BRAZO TRASERO DISCO  |



| Nº | Referencia                 | Descripción  |
|----|----------------------------|--|
| 1  | PS-051663-D<br>PS-051663-I | BRAZO DESPLAZADO 30 DER.<br>BRAZO DESPLAZADO 30 IZQ. |
| 2  | FE-601093                  | JUNTA TORICA Ø30X4                                   |
| 3  | 931 12X110 8.8B            | TORNILLO DIN 931 M12x110 8.8 BI                      |
| 4  | ME-051322                  | TUBO INT. ARTIC. BRAZO DISCO                         |
| 5  | MO-051620                  | DISCO SIEMBRA  |
| 6  | MO-051653                  | MONTAJE DISCO RASCADOR                               |
| 7  | ME-051621                  | TORNILLO COLLADO DISCO RASCADOR IZQ.                 |
| 8  | 933 12X35 8.8B             | TORNILLO DIN 933 M12x35 8,8 BI                       |
| 9  | 127 12 BI                  | ARANDELA GROWER DIN 127 12 BI                        |
| 10 | 125 12 BI                  | ARANDELA DIN 125 M12 BI                              |
| 11 | FE-600066                  | CASQUILLO FRICCION 20X23X16.5                        |
| 12 | 985 12                     | TUERCA DIN 985 M12                                   |
| 13 | AF-051328                  | SOPORTE BRAZO DELANTERO DISCO                        |

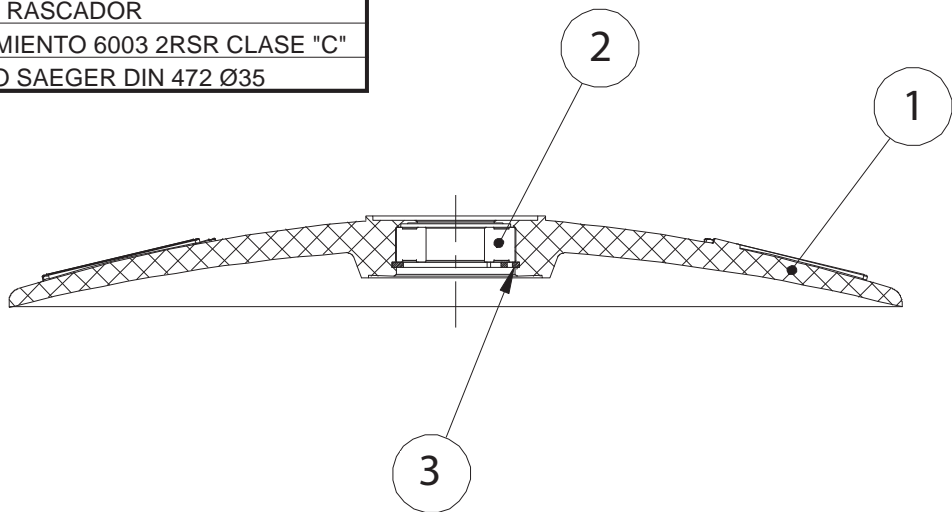


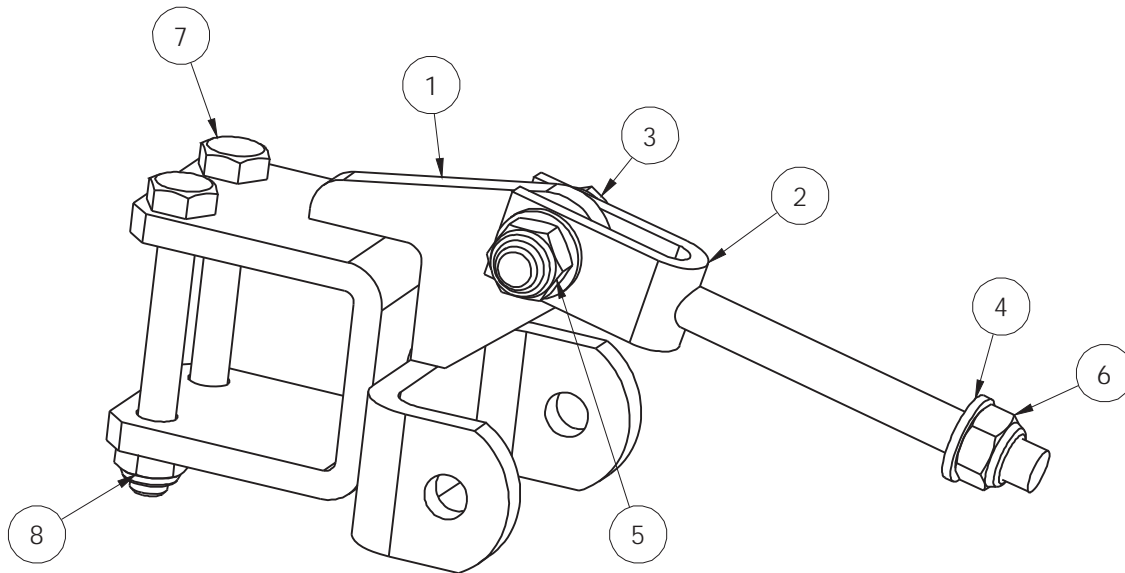
| Nº | Referencia                 | Descripción  |
|----|----------------------------|--|
| 1  | PS-051664-D<br>PS-051664-I | BRAZO DESPLAZADO 40 DER.<br>BRAZO DESPLAZADO 40 IZO. |
| 2  | MO-051653                  | MONTAJE DISCO RASCADOR                               |
| 3  | MO-051620                  | DISCO SIEMBRA  |
| 4  | ME-051621                  | TORNILLO COLLADO DISCO RASCADOR IZO.                 |
| 5  | 931 12X110 8.8B            | TORNILLO DIN 931 M12x110 8.8 BI                      |
| 6  | 985 12                     | TUERCA DIN 985 M12                                   |
| 7  | ME-051322                  | TUBO INT. ARTIC. BRAZO DISCO                         |
| 8  | 125 12 BI                  | ARANDELA DIN 125 M12 BI                              |
| 9  | FE-600066                  | CASQUILLO FRICCIÓN 20X23X16.5                        |
| 10 | 933 12X35 8.8B             | TORNILLO DIN 933 M12x35 8,8 BI                       |
| 11 | 127 12 BI                  | ARANDELA GROWER DIN 127 12 BI                        |
| 12 | FE-601093                  | JUNTA TORICA Ø30X4                                   |
| 13 | AF-051328                  | SOPORTE BRAZO DELANTERO DISCO                        |



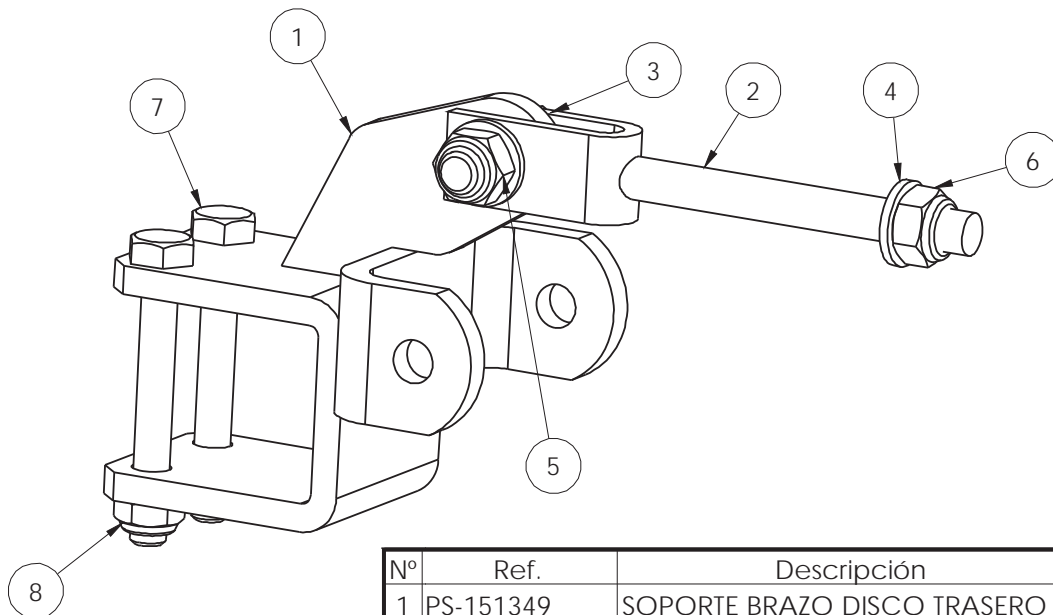
| Nº | Referencia      | Descripción                          |
|----|-----------------|--------------------------------------|
| 1  | MO-051600       | BUJE DISCO                           |
| 2  | FO-051600       | DISCO SIEMBRA                        |
| 3  | 7991 8X20 8.8 B | TORNILLO ALLEN DIN 7991 M8X20 8.8 BI |
| 4  | 985 8           | TUERCA DIN 985 M8                    |

| Nº | Referencia | Descripción                    |
|----|------------|--------------------------------|
| 1  | PL-051603  | DISCO RASCADOR                 |
| 2  | FE-600092  | RODAMIENTO 6003 2RSR CLASE "C" |
| 3  | 472 35     | ANILLO SAEGER DIN 472 Ø35      |

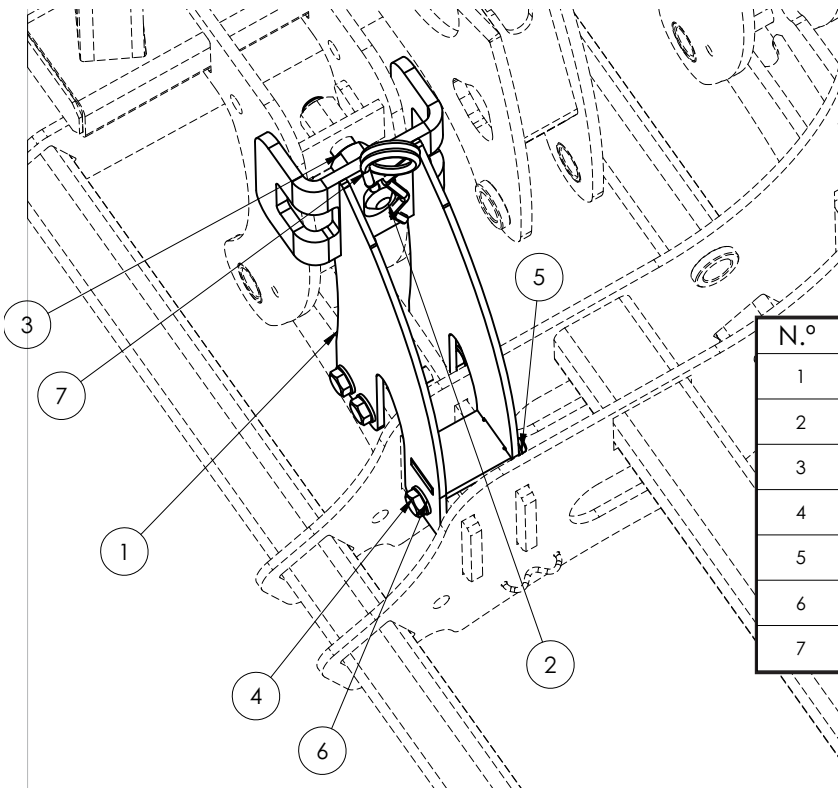




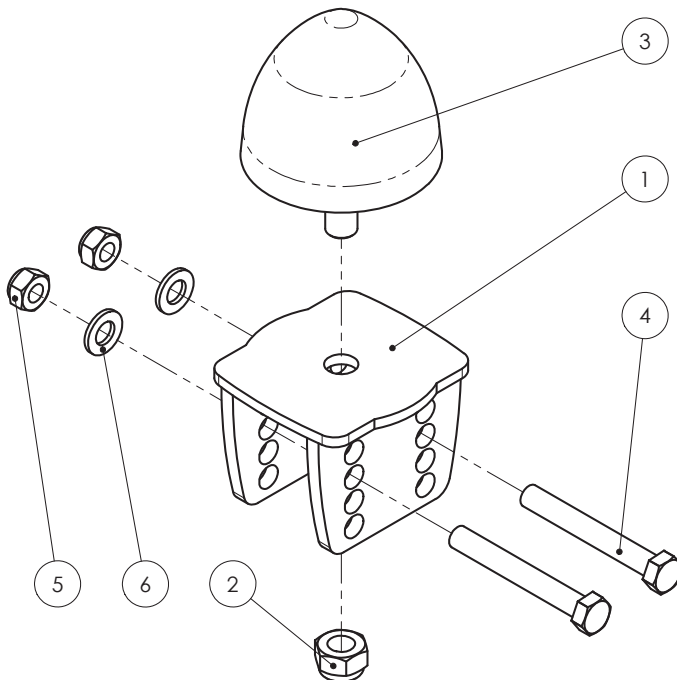
| Nº | Ref.           | Descripción                    |
|----|----------------|--------------------------------|
| 1  | PS-151348      | SOPORTE BRAZO DELANTERO DISCO  |
| 2  | CO-050200      | TENSOR CON HORQUILLA SOLDADA   |
| 3  | 933 12X40 8.8B | TORNILLO DIN 933 M12x40 8,8 BI |
| 4  | 125 12         | ARANDELA DIN 125 M12           |
| 5  | 985 12         | TUERCA DIN 985 M12             |
| 6  | 985 12-150     | TUERCA DIN 985 M12/150         |
| 7  | 931 10X80 8.8B | TORNILLO DIN 931 M10x80 8.8 BI |
| 8  | 985 10         | TUERCA DIN 985 M10             |



| Nº | Ref.           | Descripción                    |
|----|----------------|--------------------------------|
| 1  | PS-151349      | SOPORTE BRAZO DISCO TRASERO    |
| 2  | CO-050200      | TENSOR CON HORQUILLA SOLDADA   |
| 3  | 933 12X40 8.8B | TORNILLO DIN 933 M12x40 8,8 BI |
| 4  | 125 12         | ARANDELA DIN 125 M12           |
| 5  | 985 12         | TUERCA DIN 985 M12             |
| 6  | 985 12-150     | TUERCA DIN 985 M12/150         |
| 7  | 931 10X80 8.8B | TORNILLO DIN 931 M10x80 8.8 BI |
| 8  | 985 10         | TUERCA DIN 985 M10             |

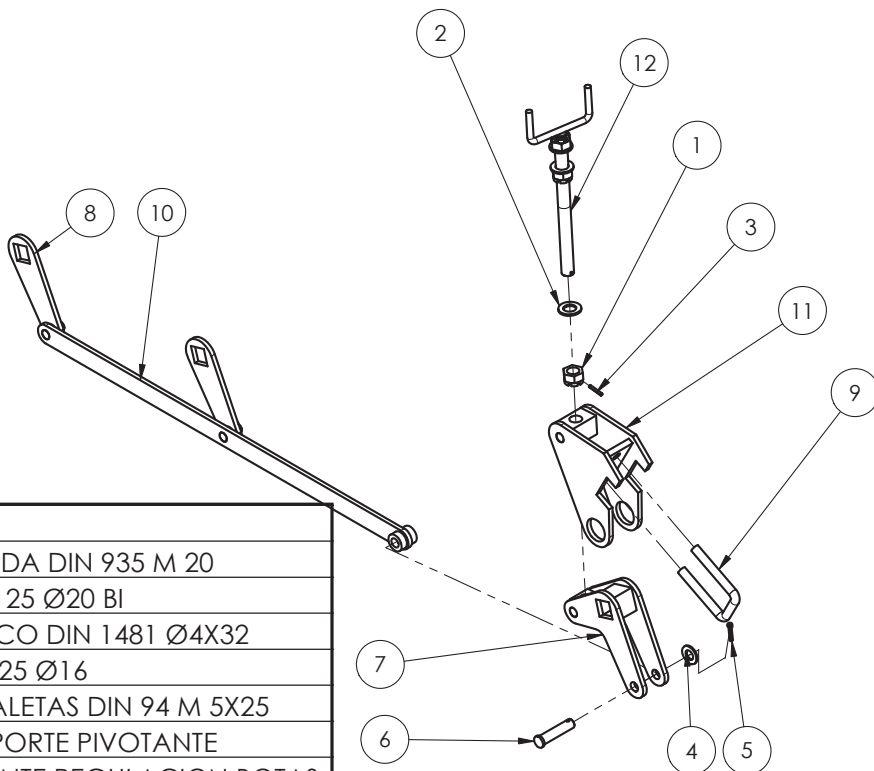
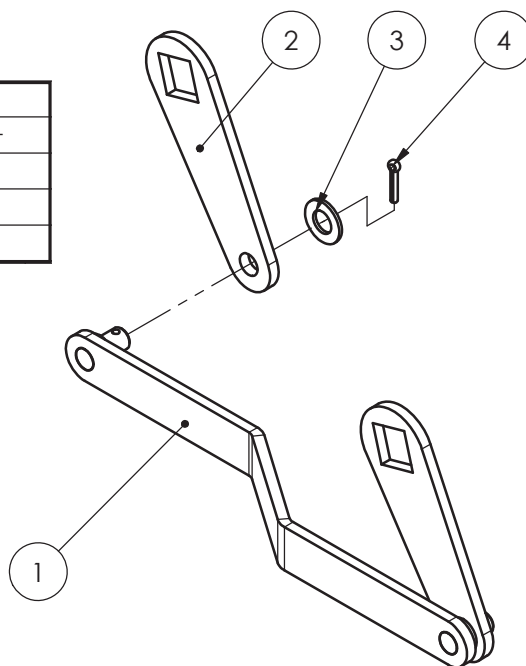


| N.º | N.º DE PIEZA   | DESCRIPCIÓN                          |
|-----|----------------|--------------------------------------|
| 1   | PS-054739      | SOPORTE LATERALES PLEGADO E. SIEMBRA |
| 2   | ME-054715      | BULON TOPE CIERRE EQUIPO ARES        |
| 3   | 934 20 BI      | TUERCA DIN 934 M20 BI                |
| 4   | 931 12X95 8.8B | TORNILLO DIN 931 M12X95 8.8 BI       |
| 5   | 985 12         | TUERCA DIN 985 M12                   |
| 6   | 125 12 BI      | ARANDELA DIN 125 M12 BI              |
| 7   | FE-610025      | PASADOR R DOBLE VUELTA DIAM 7X150    |

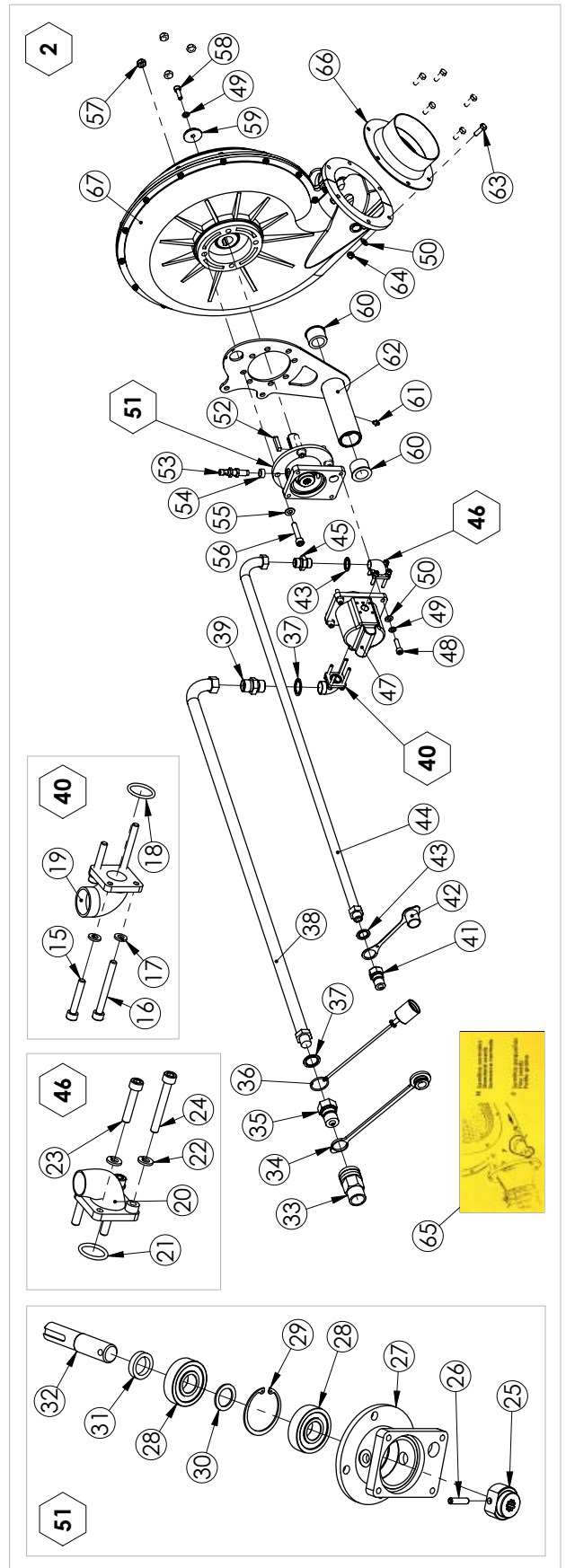
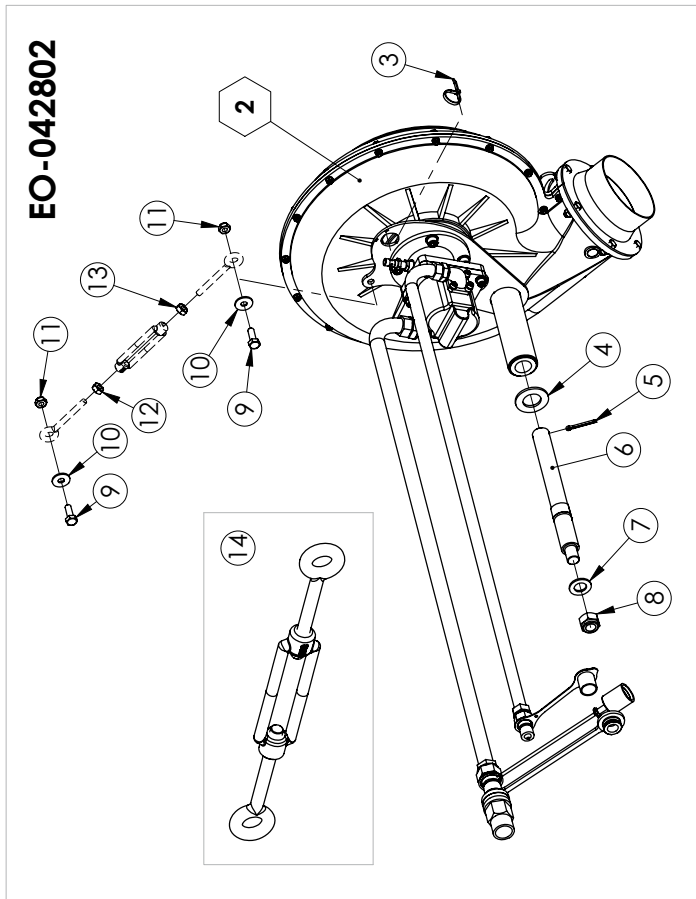
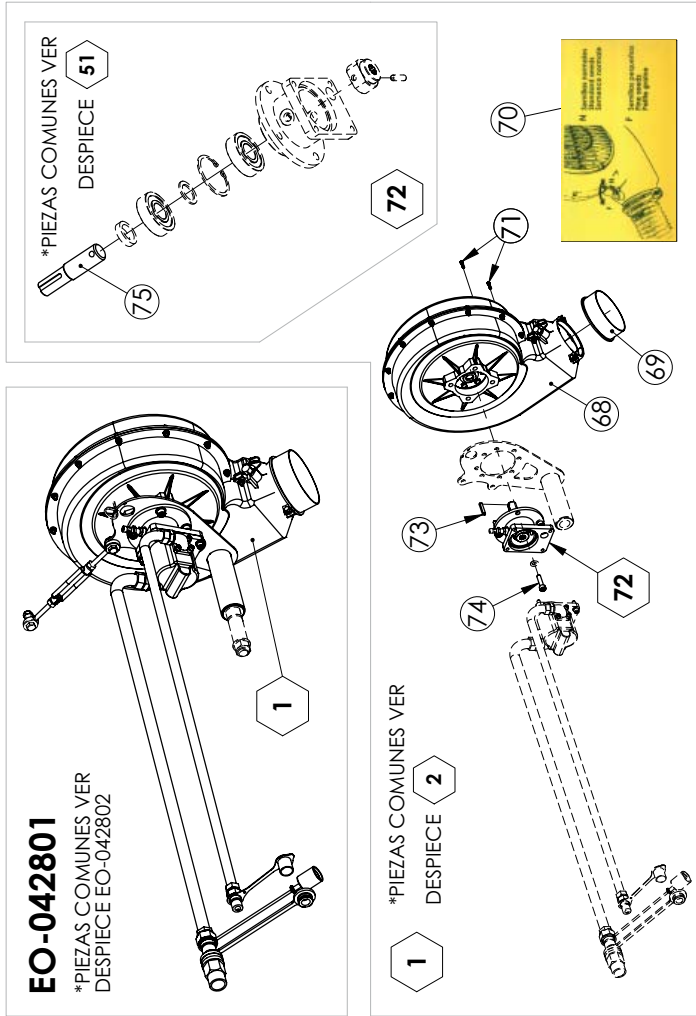


| Nº | Nº de pieza     | Descripción                     |
|----|-----------------|---------------------------------|
| 1  | PS-052835       | TOPE CHASIS LATERAL             |
| 2  | 985 16          | TUERCA DIN 985 M16              |
| 3  | FE-660014       | TOPE PROGRESIVO CONICO GOMA M16 |
| 4  | 931 12X90 8.8 B | TORNILLO DIN 931 M12X90 8.8 BI  |
| 5  | 985 12          | TUERCA DIN 985 M12              |
| 6  | 125 12 BI       | ARANDELA DIN 125 Ø12 BI         |

| Nº | Nº de pieza | Descripción                         |
|----|-------------|-------------------------------------|
| 1  | PS-054729   | SOPORTE REGULACION BOTA LATERAL EXT |
| 2  | TA-051313   | EXCENTRICA UNIÓN BARRAS             |
| 3  | 125 16 BI   | ARANDELA DIN 125 Ø16                |
| 4  | 94 5x25 BI  | PASADOR CON ALETAS DIN 94 M 5X25    |



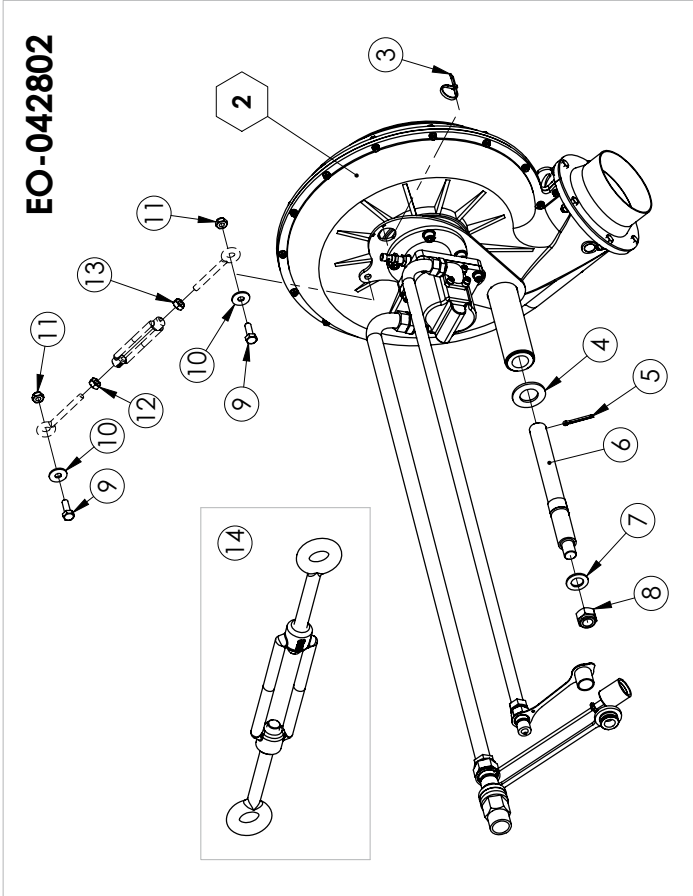
| Nº | Nº de pieza  | Descripción                        |
|----|--------------|------------------------------------|
| 1  | 935 20 BI    | TUERCA ALMENADA DIN 935 M 20       |
| 2  | 125 20 BI    | ARANDELA DIN 125 Ø20 BI            |
| 3  | 1481 4X32 BI | PASADOR ELÁSTICO DIN 1481 Ø4X32    |
| 4  | 125 16 BI    | ARANDELA DIN 125 Ø16               |
| 5  | 94 5x25 BI   | PASADOR CON ALETAS DIN 94 M 5X25   |
| 6  | ME-054714    | EJE INFERIOR SOPORTE PIVOTANTE     |
| 7  | PS-054726    | SOPORTE PIVOTANTE REGULACION BOTAS |
| 8  | TA-051313    | EXCENTRICA UNIÓN BARRAS            |
| 9  | EE-050314    | BRIDA"U" SUJECCIÓN SOPORTE         |
| 10 | PS-054735    | SOPORTE REGULACION BOTAS 3 FILAS   |
| 11 | PS-054727    | SOPORTE FIJO REGULACION BOTAS      |
| 12 | PS-054728    | HUSILLO TENSOR MUELLE              |



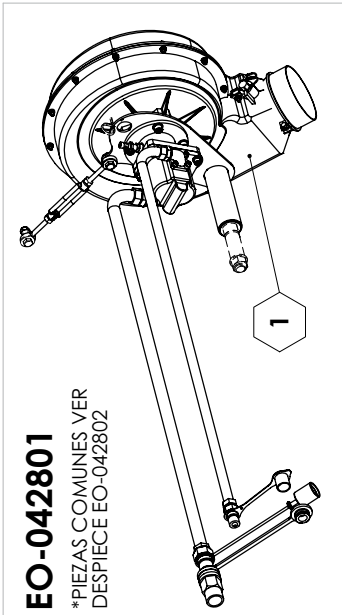


| Nº | Referencia      | Descripción                                  |
|----|-----------------|--|
| 1  | MO-042811       | TURBINA HIDRAULICA PEQUEÑA SM-1909           |
| 2  | MO-042812       | TURBINA HIDRAULICA GRANDE SM-1909            |
| 3  | FE-606013       | BRIDA PLASTICO                               |
| 4  | 125 30 BI       | ARANDELA DIN 125 M30 BI                      |
| 5  | 94 5X40 BI      | PASADOR DE ALETAS DIN 94 5X40 BI             |
| 6  | ME-042801       | EJE SOPORTE TURBINA HIDRAULICA               |
| 7  | 125 20 BI       | ARANDELA DIN 125 M20 BI                      |
| 8  | 985 20          | TUERCA DIN 985 M20                           |
| 9  | 933 10X30 8.8 B | TORNILLO DIN 933 M10x30 8,8 BI               |
| 10 | 9021 10 BI      | ARANDELA PLANA DIN 9021 M10 BI               |
| 11 | 985 10          | TUERCA DIN 985 M10                           |
| 12 | 934 10 IZQ      | TUERCA DIN 934 M10 IZQ                       |
| 13 | 934 10 BI       | TUERCA DIN 934 M10 BI                        |
| 14 | FE-613015       | SENSOR M10 CON AGUJERO Ø14 L=213/296         |
| 15 | 912 6X35 8,8 B  | TORNILLO ALLEN DIN 912 M6x35 8,8 B           |
| 16 | 912 6X55 8.8 BI | TORNILLO ALLEN DIN 912 M6x55 8.8 BI          |
| 17 | 127 6 BI        | ARANDELA GROWER DIN 127 6 BI                 |
| 18 | FE-601092       | JUNTA TORICA Ø21,5X2,5                       |
| 19 | HI-708057/00    | BRIDA ACODADA 3/4" SALIDA MOTOR CON          |
| 20 | HI-708056/00    | BRIDA ACOD. 1/2" ENTR. MOTOR C/ ANTIRRETORNO |
| 21 | FE-601091       | JUNTA TORICA Ø18,5X2,5                       |
| 22 | 127 6 BI        | ARANDELA GROWER DIN 127 6 BI                 |
| 23 | 912 6X30 BI     | TORNILLO ALLEN DIN 912 M6x30 BI              |
| 24 | 912 6X45 8.8 BI | TORNILLO ALLEN DIN 912 M6x45 8.8 BI          |
| 25 | ME-041347       | ADAPTADOR MOTOR-TURBINA                      |
| 26 | 7343 8X32       | PASADOR ELAST. ESPIRAL DIN 7343 8X32         |
| 27 | ME-041346       | BUJE ADAPTADOR MOTOR                         |
| 28 | FE-600078       | RODAMIENTO 6305 2RS CLASE A                  |
| 29 | 472 62          | ANILLO SAEGER DIN 472 Ø62                    |
| 30 | ME-041349       | ARANDELA 25X36X2.2                           |
| 31 | ME-041350       | SEPARADOR 25X36X8                            |
| 32 | ME-041360       | EJE TURBINA HIDRAULICA D320 NEUMASEM         |
| 33 | HI-701015       | ENCHUFE RAPIDO HEMBRA 3/4"                   |
| 34 | HI-707010       | TAPON M PARA HEMBRA ENCHUFE RAPIDO 3/4"      |
| 35 | HI-701014       | ENCHUFE RAPIDO MACHO 3/4"                    |
| 36 | HI-707011       | TAPON H PARA MACHO ENCHUFE RAPIDO 3/4"       |
| 37 | HI-705004       | ARANDELA METALBUNA 3/4"                      |
| 38 | HI-700152       | TUBO R1AT 5/8" L=2M HG90°-MF3/4"             |
| 39 | HI-704012       | RACOR UNION MF3/4"-MF3/4"                    |
| 40 | HI-708057       | BRIDA ACODADA 3/4" SALIDA MOTOR CON          |
| 41 | HI-701000       | ENCHUFE RAPIDO MACHO 1/2"                    |
| 42 | HI-707001       | PROTECTOR P/ACOPL. HIDR. RAPIDO HEMBRA 1/2   |
| 43 | HI-705002       | ARANDELA METALBUNA 1/2"                      |
| 44 | HI-700151       | TUBO R2AT 5/8" L=2M HG90°-MF1/2"             |
| 45 | HI-704004       | RACOR UNION MF1/2"-MF1/2"                    |
| 46 | HI-708056       | BRIDA ACODADA 1/2" ENTRADA MOTOR CON         |
| 47 | HI-708055       | MOTOR HIDR 8,3CM ANTIRETORNO INCORP.         |
| 48 | 912 8X30 8.8 BI | TORNILLO DIN 912 M8X30 8,8 BI                |
| 49 | 127 8 BI        | ARANDELA GROWER DIN 127 8 BI                 |
| 50 | 125 8 BI        | ARANDELA DIN 125 M8 BI                       |
| 51 | MO-041356       | BUJE ADAPTADOR EJE TURBINA GRANDE            |
| 52 | 6885-A 8X7X40   | CHAVETA 8X7X40                               |
| 53 | MV-101334-05    | SENSOR INDUCTIVO TURBINA RDS 2012            |
| 54 | ME-041335       | ANILLO SENSOR TURBINA                        |

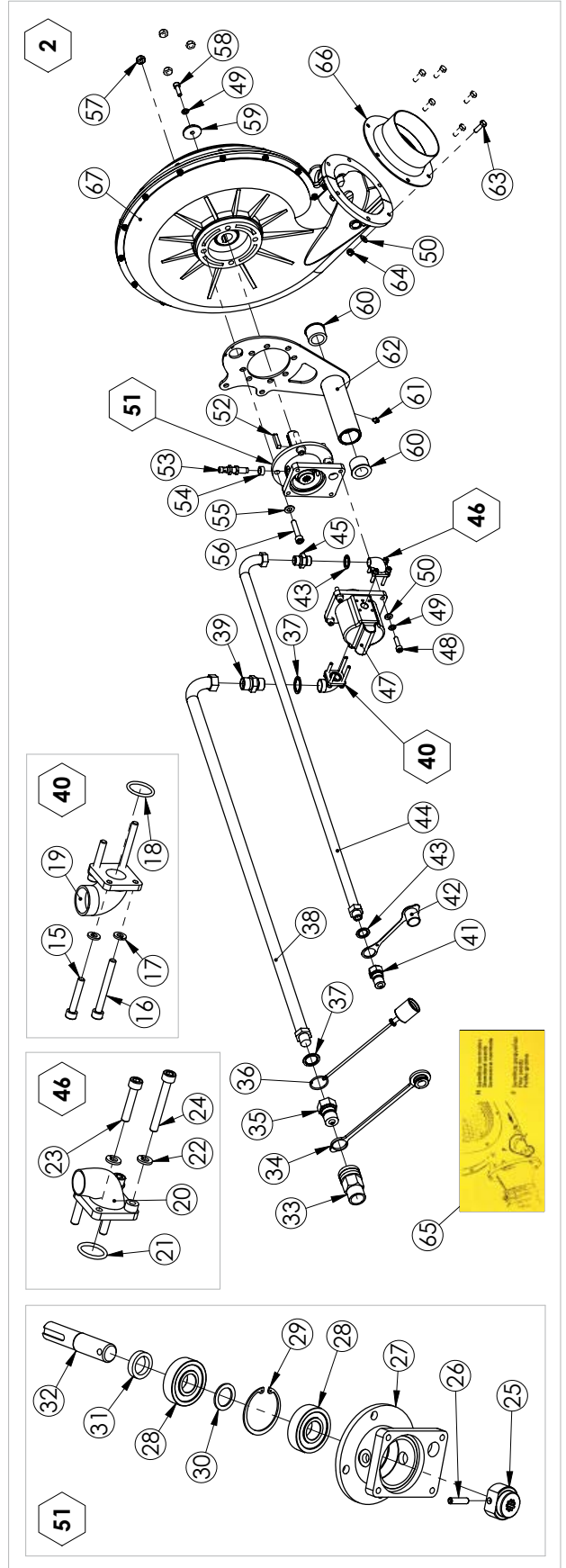
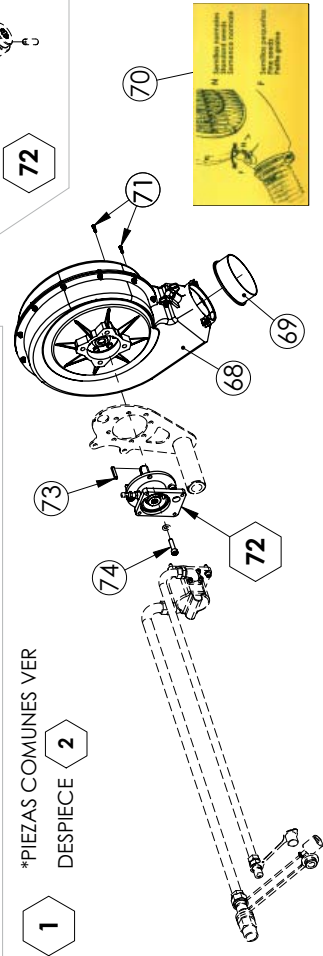
**EO-042802**



**EO-042801**

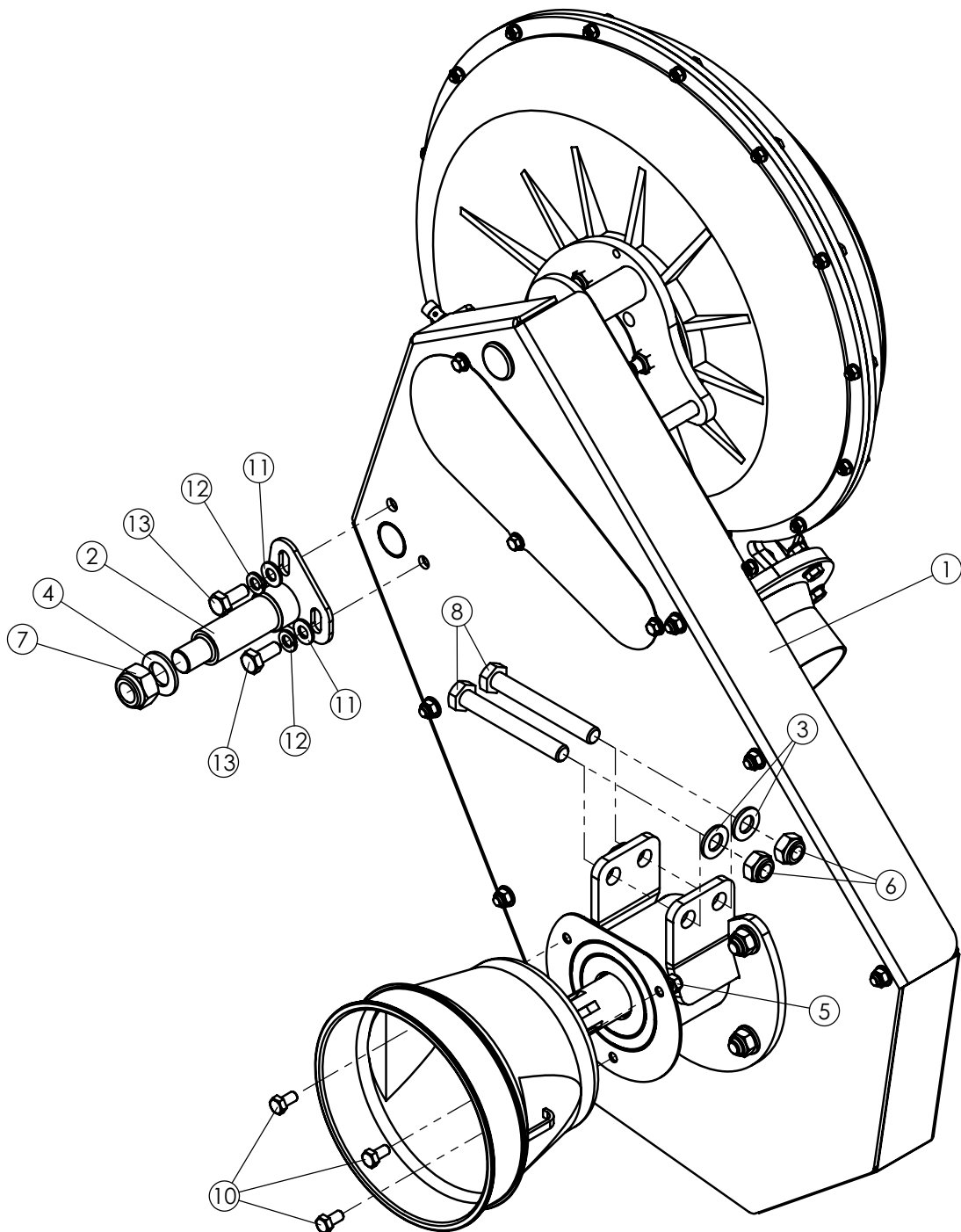


\*PIEZAS COMUNES VER  
DESPIECE **2**

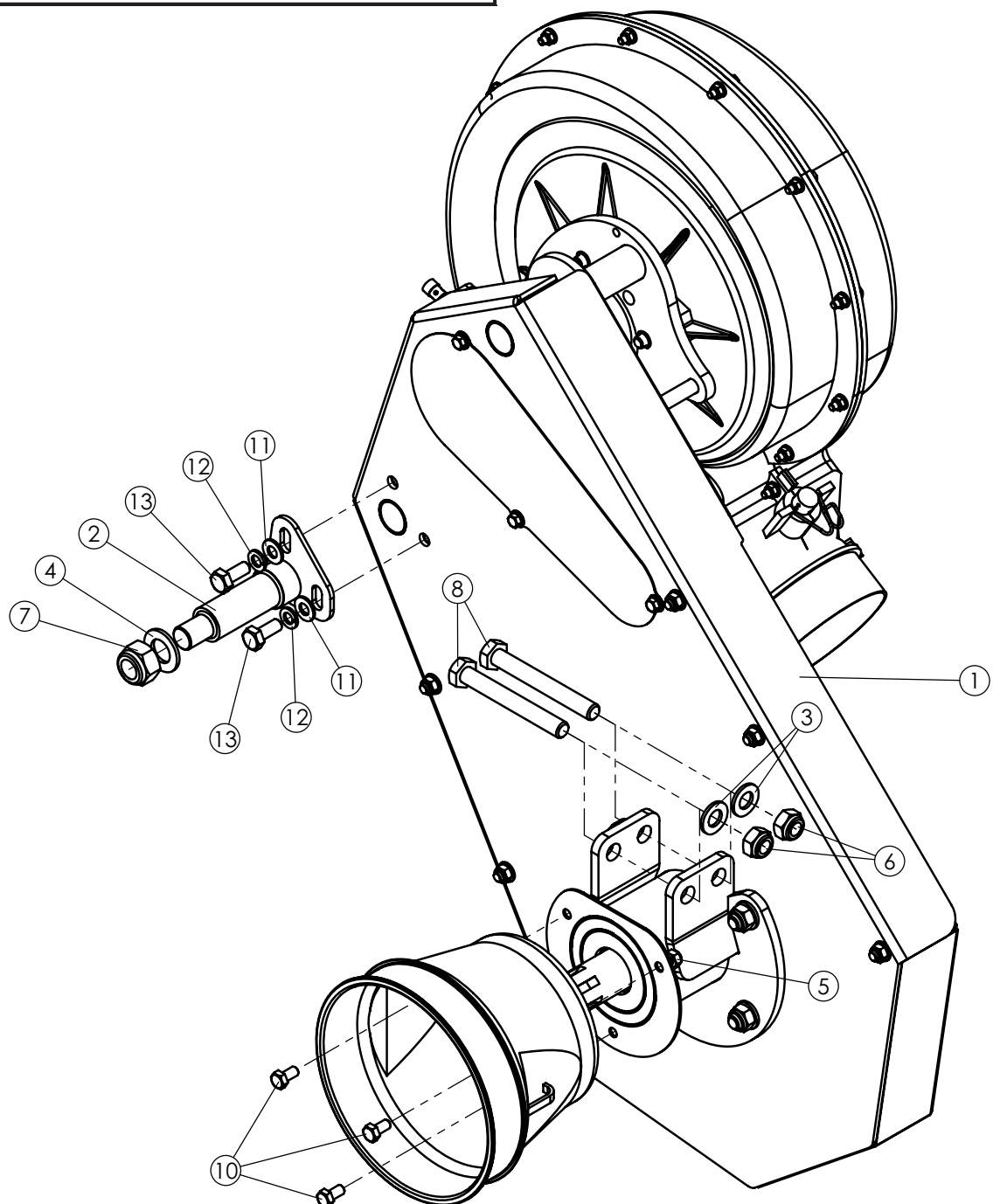


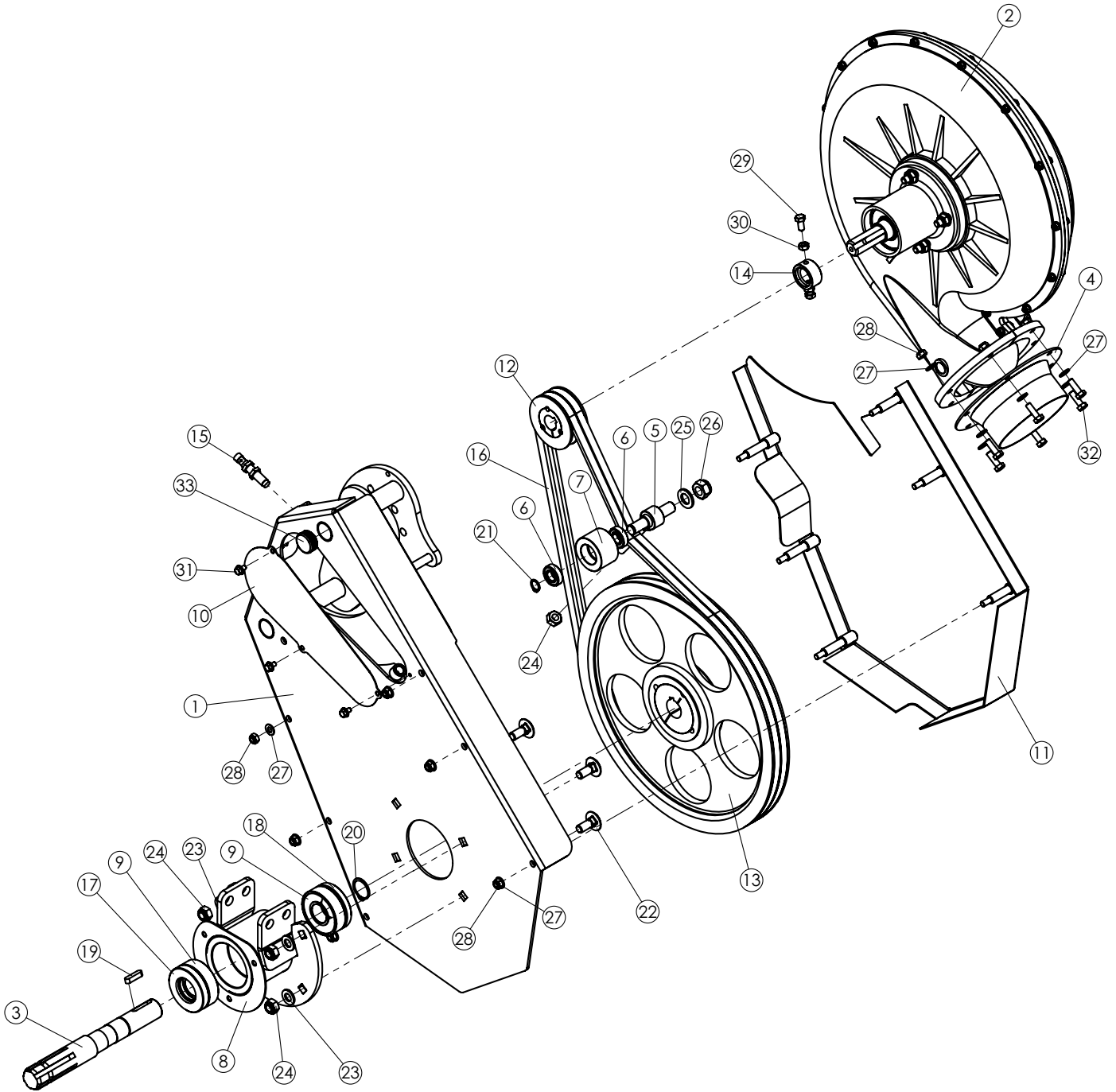
| Nº | Referéncia      | Descripción                                |
|----|-----------------|--|
| 55 | 125 10 BI       | ARANDELA DIN 125 M10 BI                    |
| 56 | 912 10X50 8,8 B | TORNILLO ALLEN DIN 912 M10x50 8,8 B        |
| 57 | 985 10          | TUERCA DIN 985 M10                         |
| 58 | 912 8X25 8.8 B  | TORNILLO ALLEN DIN 912 M8x25 8.8 B         |
| 59 | ME-041351       | ARANDELA 40X8.5X6                          |
| 60 | PL-041306       | CASQ. DE FRICCION Ø40x28x26 C/VALONA       |
| 61 | FE-603001       | ENGRASADOR RECTO M-6                       |
| 62 | PS-042814       | SOPORTE TURBINA HIDRAULICA                 |
| 63 | 933 8X25 8.8B   | TORNILLO DIN 933 M8x25 8,8 BI              |
| 64 | 985 8           | TUERCA DIN 985 M8                          |
| 65 | AD-041303       | ADHESIVO PASO N-F TURBINA GRANDE NEUMASEM  |
| 66 | PS-041387       | TOBERA ADAPTADOR TURBINA Ø135/Ø127         |
| 67 | CO-041502       | TURBINA MISTRAL D320 WITHOUT WELDMENT      |
| 68 | CO-041310       | TURBINA MECANICA MISTRAL SIN BUJE          |
| 69 | PS-042820       | ADAPTADOR TURBINA D260 A TUBO 130          |
| 70 | AD-041302       | ADHESIVO PASO N-F TURBINA PEQUEÑA NEUMASEM |
| 71 | 7981C 3,9X22 BI | TORNILLO DIN 7981 C 3,9X22 BI              |
| 72 | MO-041347       | BUJE ADAPTADOR EJE TURBINA                 |
| 73 | 6885-A 6X6X35   | CHAVETA 6X6X35                             |
| 74 | 912 10X40 8,8 B | TORNILLO ALLEN DIN 912 M10x40 8,8 B        |
| 75 | ME-041348       | EJE TURBINA HIDRAULICA NEUMASEM            |

| Nº | Referencia      | Descripción                            |
|----|-----------------|--|
| 1  | MO-044719       | TURBINA MECANICA GRANDE (15) ARES-2713 |
| 2  | PS-044715       | AMARRE SUPERIOR TURB. MEC-15 ARES-2713 |
| 3  | 125 14 BI       | ARANDELA DIN 125 M14 BI                |
| 4  | 125 20 BI       | ARANDELA DIN 125 M20 BI                |
| 5  | 985 8           | TUERCA DIN 985 M8                      |
| 6  | 985 14          | TUERCA DIN 985 M14                     |
| 7  | 985 20          | TUERCA DIN 985 M20                     |
| 8  | 931 14X110 8.8B | TORNILLO DIN 931 M14x110 8.8 BI        |
| 9  | TA-041306       | PROTECCION TOMA DE FUERZA              |
| 10 | 933 8X16 8.8B   | TORNILLO DIN 933 M8x16 8.8 BI          |
| 11 | 125 10 BI       | ARANDELA DIN 125 M10 BI                |
| 12 | 127 10 BI       | ARANDELA GROWER DIN 127 10 BI          |
| 13 | 933 10X25 8.8 B | TORNILLO DIN 933 M10x25 8,8 BI         |

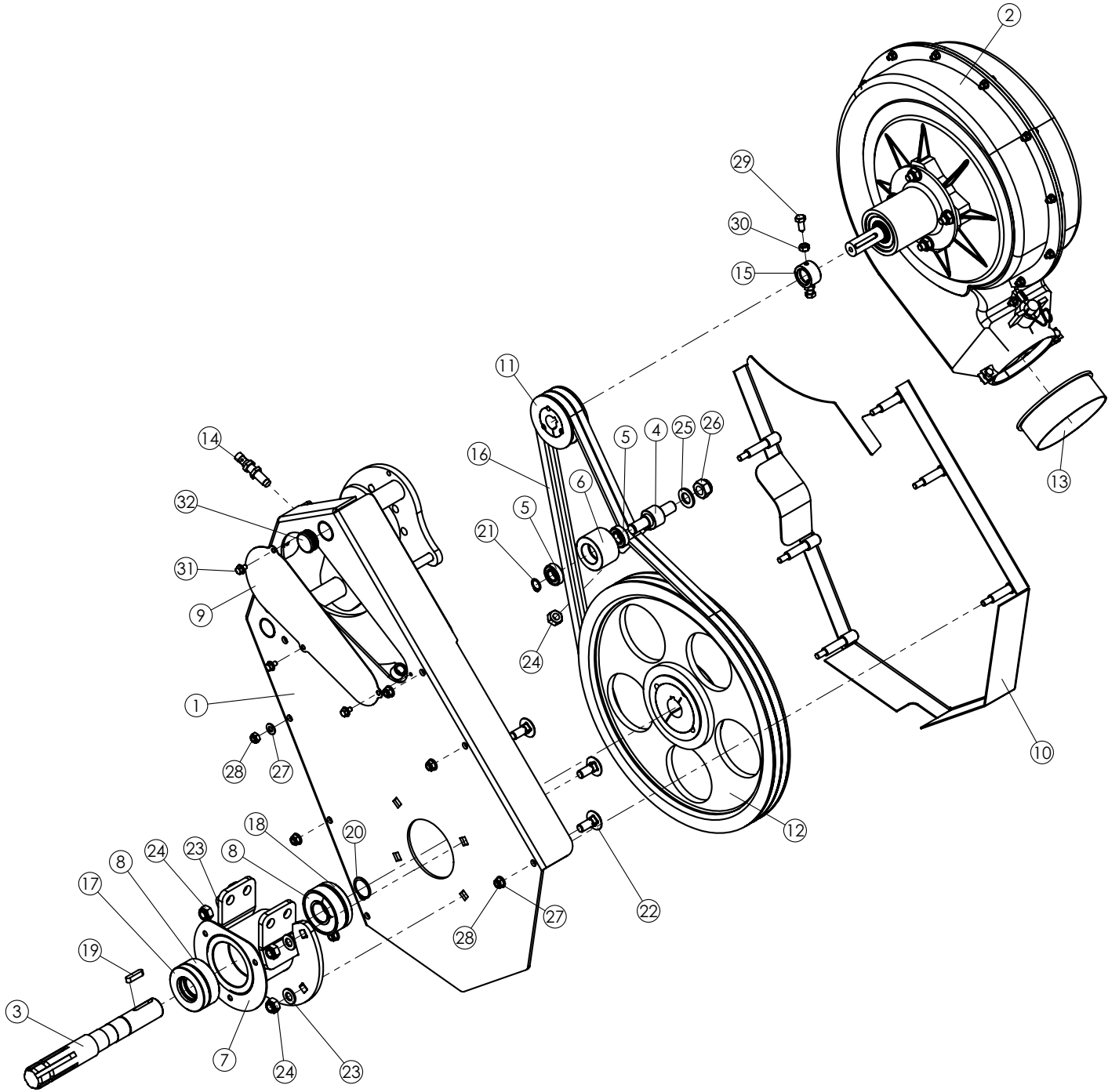


| Nº | Referencia      | Descripción                             |
|----|-----------------|---|
| 1  | MO-044720       | TURBINA MECANICA PEQUEÑA (15) ARES-2713 |
| 2  | PS-044715       | AMARRE SUPERIOR TURB. MEC-15 ARES-2713  |
| 3  | 125 14 BI       | ARANDELA DIN 125 M14 BI                 |
| 4  | 125 20 BI       | ARANDELA DIN 125 M20 BI                 |
| 5  | 985 8           | TUERCA DIN 985 M8                       |
| 6  | 985 14          | TUERCA DIN 985 M14                      |
| 7  | 985 20          | TUERCA DIN 985 M20                      |
| 8  | 931 14X110 8.8B | TORNILLO DIN 931 M14x110 8.8 BI         |
| 9  | TA-041306       | PROTECCION TOMA DE FUERZA               |
| 10 | 933 8X16 8.8B   | TORNILLO DIN 933 M8x16 8,8 BI           |
| 11 | 125 10 BI       | ARANDELA DIN 125 M10 BI                 |
| 12 | 127 10 BI       | ARANDELA GROWER DIN 127 10 BI           |
| 13 | 933 10X25 8.8 B | TORNILLO DIN 933 M10x25 8,8 BI          |





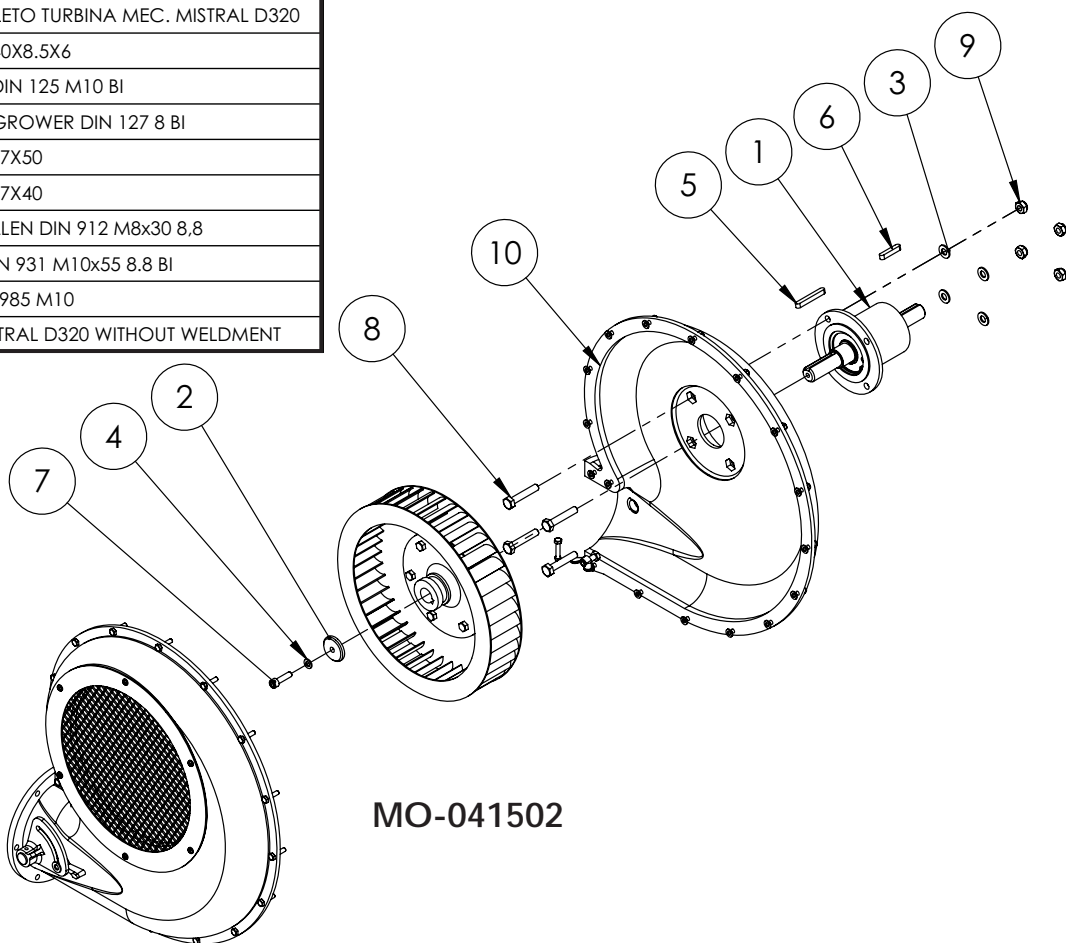
| N° | Referencia       | Descripción                                  |
|----|------------------|--|
| 1  | PS-044711        | SOPORTE TURBINA MEC-15 ARES-2713             |
| 2  | MO-041502        | MONTAJE TURBINA MECANICA D320 MISTRAL        |
| 3  | ME-044704        | EJE ESTRIADO POLEA TRAPEICIAL 400            |
| 4  | PS-041387        | TOBERA ADAPTADOR TURBINA Ø135/Ø127           |
| 5  | PS-044714        | TENSOR TURBINA MEC-15 ARES-2713              |
| 6  | FE-600013        | RODAMIENTO 6002 2RS CLASE A                  |
| 7  | PL-044700        | RODILLO TENSOR TURB. MEC-15 ARES-2713        |
| 8  | ME-044726        | BUJE MECANIZADO TDF TURBINA MEC-15 ARES-2713 |
| 9  | FE-600051        | RODAMIENTO 6306 2RS                          |
| 10 | PX-044723        | TAPA INSPECCION TURB. MEC-15 ARES-2713       |
| 11 | PS-044712        | TAPA TURBINA MEC-15 ARES-2713                |
| 12 | MO-041327        | POLEA 80 SPA-2 EJE 24                        |
| 13 | MO-041325        | POLEA 400 SPA-2                              |
| 14 | ME-041363        | ANILLO SENSOR REV. TURBINA GRANDE            |
| 15 | MV-101334-05     | SENSOR INDUCTIVO TURBINA RDS 2012            |
| 16 | FE-604050        | CORREA TRAPEICIAL XPA 1757                   |
| 17 | FE-601041        | RETEN 35X72X12                               |
| 18 | FE-601042        | RETEN 30X72X10                               |
| 19 | 6885-A 8X7X32    | CHAVETA 8X7X30                               |
| 20 | 471-30           | ANILLO DIN 471-30                            |
| 21 | 471 15           | ANILLO SAEGER DIN 471 Ø15                    |
| 22 | 603 12X30 BI     | TORNILLO DIN 603 M12x30 BI                   |
| 23 | 125 12 BI        | ARANDELA DIN 125 M12 BI                      |
| 24 | 985 12           | TUERCA DIN 985 M12                           |
| 25 | 125 16 BI        | ARANDELA DIN 125 M16 BI                      |
| 26 | 985 16           | TUERCA DIN 985 M16                           |
| 27 | 125 8 BI         | ARANDELA DIN 125 M8 BI                       |
| 28 | 985 8            | TUERCA DIN 985 M8                            |
| 29 | 933 8X20 I PUNTA | TORNILLO DIN 933 M8x20 PUNTA INOX            |
| 30 | 934 8 BI         | TUERCA DIN 934 M8 BI                         |
| 31 | 6921 6X10 8.8B   | TORNILLO DIN 6921 M6x10 8.8 BI               |
| 32 | 933 8X25 8.8B    | TORNILLO DIN 933 M8x25 8,8 BI                |
| 33 | FE-611012        | TAPON PLASTICO NEGRO Ø34 e=3                 |





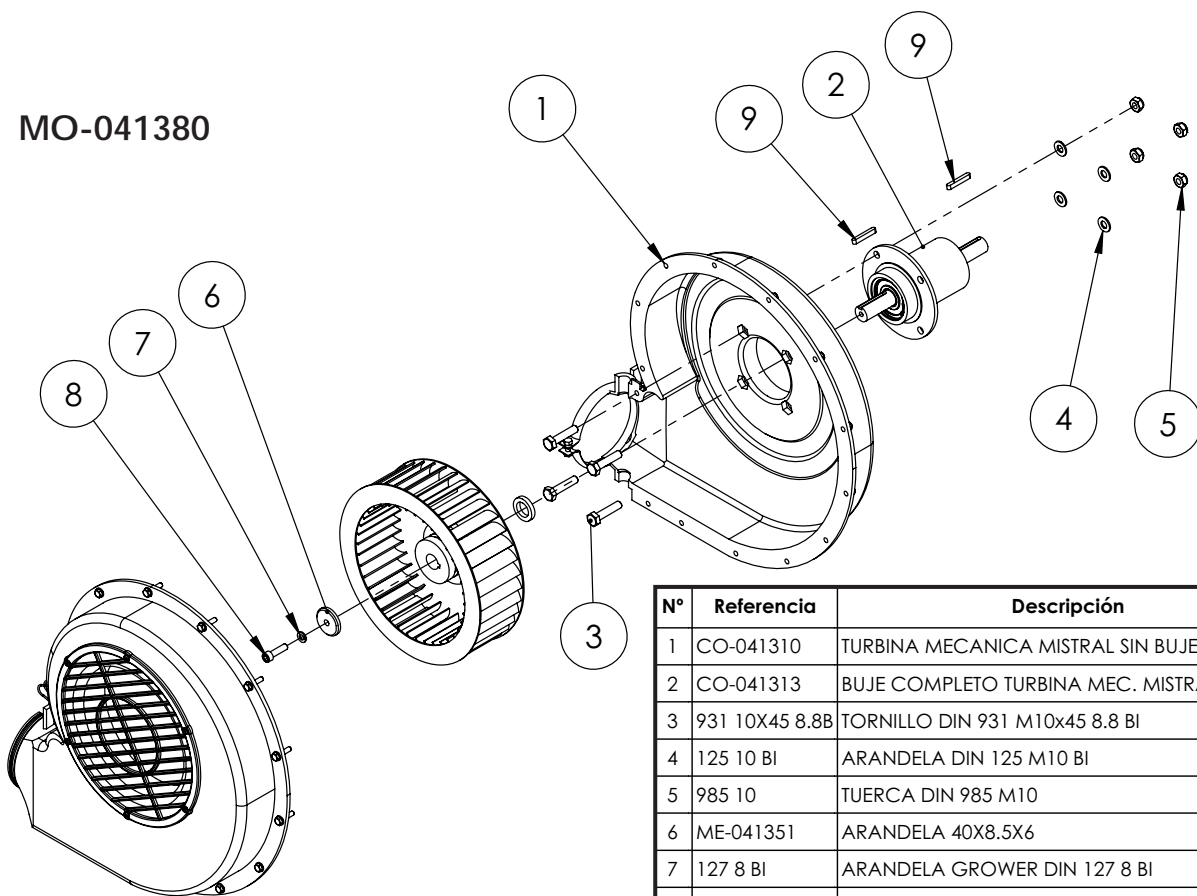
| Nº | Referencia       | Descripción                                  |
|----|------------------|--|
| 1  | PS-044711        | SOPORTE TURBINA MEC-15 ARES-2713             |
| 2  | MO-041380        | MONTAJE TURBINA MECANICA                     |
| 3  | ME-044704        | EJE ESTRIADO POLEA TRAPEZIAL 400             |
| 4  | PS-044714        | TENSOR TURBINA MEC-15 ARES-2713              |
| 5  | FE-600013        | RODAMIENTO 6002 2RS CLASE A                  |
| 6  | PL-044700        | RODILLO TENSOR TURB. MEC-15 ARES-2713        |
| 7  | ME-044726        | BUJE MECANIZADO TDF TURBINA MEC-15 ARES-2713 |
| 8  | FE-600051        | RODAMIENTO 6306 2RS                          |
| 9  | PX-044723        | TAPA INSPECCION TURB. MEC-15 ARES-2713       |
| 10 | PS-044712        | TAPA TURBINA MEC-15 ARES-2713                |
| 11 | MO-041326        | POLEA 80 SPA-2 EJE22                         |
| 12 | MO-041325        | POLEA 400 SPA-2                              |
| 13 | PS-042820        | ADAPTADOR TURBINA D260 A TUBO 130            |
| 14 | MV-101334-05     | SENSOR INDUCTIVO TURBINA RDS 2012            |
| 15 | ME-041334        | ANILLO SUJECIÓN RODAMIENTO POLEA             |
| 16 | FE-604050        | CORREA TRAPEZIAL XPA 1757                    |
| 17 | FE-601041        | RETEN 35X72X12                               |
| 18 | FE-601042        | RETEN 30X72X10                               |
| 19 | 6885-A 8X7X32    | CHAVETA 8X7X30                               |
| 20 | 471-30           | ANILLO DIN 471-30                            |
| 21 | 471 15           | ANILLO SAEGER DIN 471 Ø15                    |
| 22 | 603 12X30 BI     | TORNILLO DIN 603 M12x30 BI                   |
| 23 | 125 12 BI        | ARANDELA DIN 125 M12 BI                      |
| 24 | 985 12           | TUERCA DIN 985 M12                           |
| 25 | 125 16 BI        | ARANDELA DIN 125 M16 BI                      |
| 26 | 985 16           | TUERCA DIN 985 M16                           |
| 27 | 125 8 BI         | ARANDELA DIN 125 M8 BI                       |
| 28 | 985 8            | TUERCA DIN 985 M8                            |
| 29 | 933 8X20 I PUNTA | TORNILLO DIN 933 M8x20 PUNTA INOX            |
| 30 | 934 8 BI         | TUERCA DIN 934 M8 BI                         |
| 31 | 6921 6X10 8.8B   | TORNILLO DIN 6921 M6x10 8.8 BI               |
| 32 | FE-611012        | TAPON PLASTICO NEGRO Ø34 e=3                 |

| Nº | Referencia     | Descripción                             |
|----|----------------|---|
| 1  | CO-041500-02   | BUJE COMPLETO TURBINA MEC. MISTRAL D320 |
| 2  | ME-041351      | ARANDELA 40X8.5X6                       |
| 3  | 125 10 BI      | ARANDELA DIN 125 M10 BI                 |
| 4  | 127 8 BI       | ARANDELA GROWER DIN 127 8 BI            |
| 5  | 6885-A 8X7X50  | CHAVETA 8X7X50                          |
| 6  | 6885-A 8X7X40  | CHAVETA 8X7X40                          |
| 7  | 912 8X30 8,8   | TORNILLO ALLEN DIN 912 M8x30 8.8        |
| 8  | 931 10X55 8.8B | TORNILLO DIN 931 M10x55 8.8 BI          |
| 9  | 985 10         | TUERCA DIN 985 M10                      |
| 10 | CO-041502      | TURBINA MISTRAL D320 WITHOUT WELDMENT   |

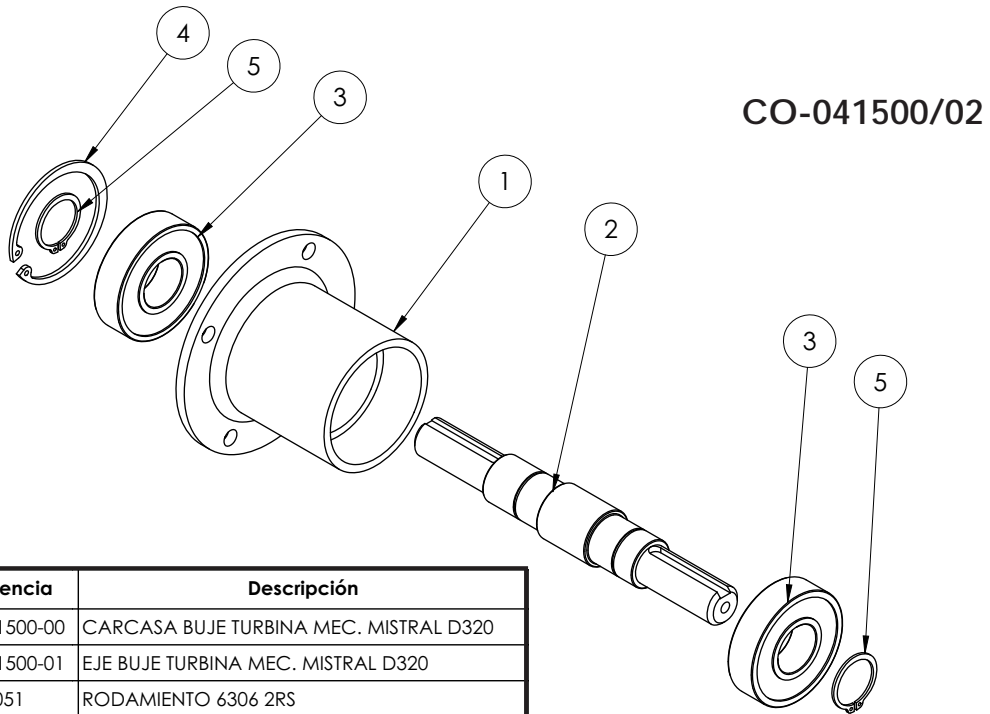


MO-041502

MO-041380

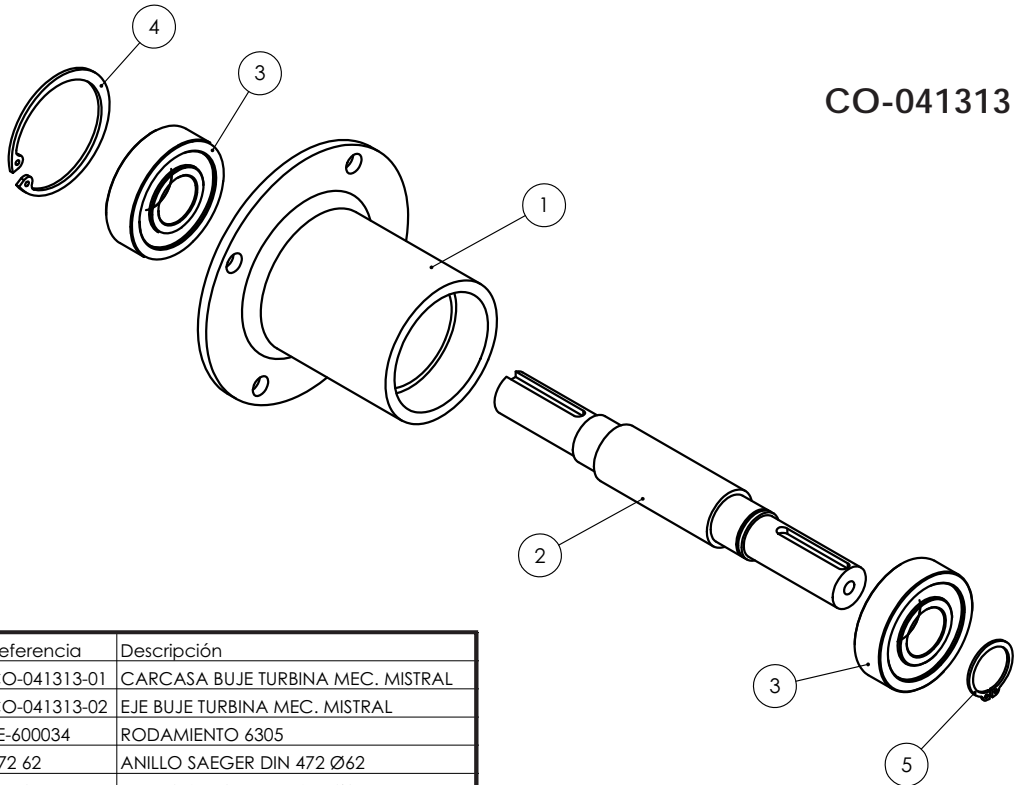


| Nº | Referencia     | Descripción                        |
|----|----------------|------------------------------------|
| 1  | CO-041310      | TURBINA MECANICA MISTRAL SIN BUJE  |
| 2  | CO-041313      | BUJE COMPLETO TURBINA MEC. MISTRAL |
| 3  | 931 10X45 8.8B | TORNILLO DIN 931 M10x45 8.8 BI     |
| 4  | 125 10 BI      | ARANDELA DIN 125 M10 BI            |
| 5  | 985 10         | TUERCA DIN 985 M10                 |
| 6  | ME-041351      | ARANDELA 40X8.5X6                  |
| 7  | 127 8 BI       | ARANDELA GROWER DIN 127 8 BI       |
| 8  | 912 8X30 8,8   | TORNILLO ALLEN DIN 912 M8x30 8.8   |
| 9  | 6885-A 6X6X35  | CHAVETA 6X6X35                     |



CO-041500/02

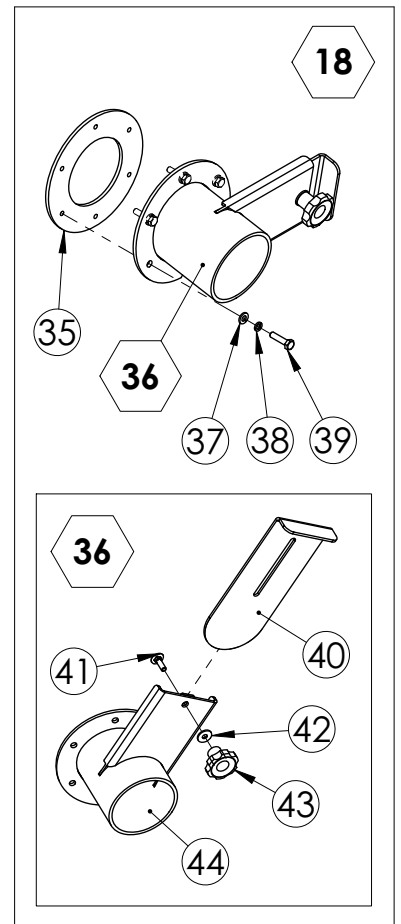
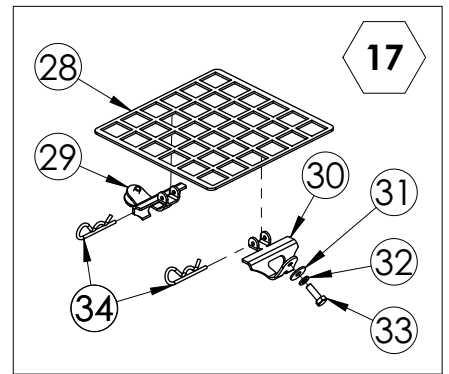
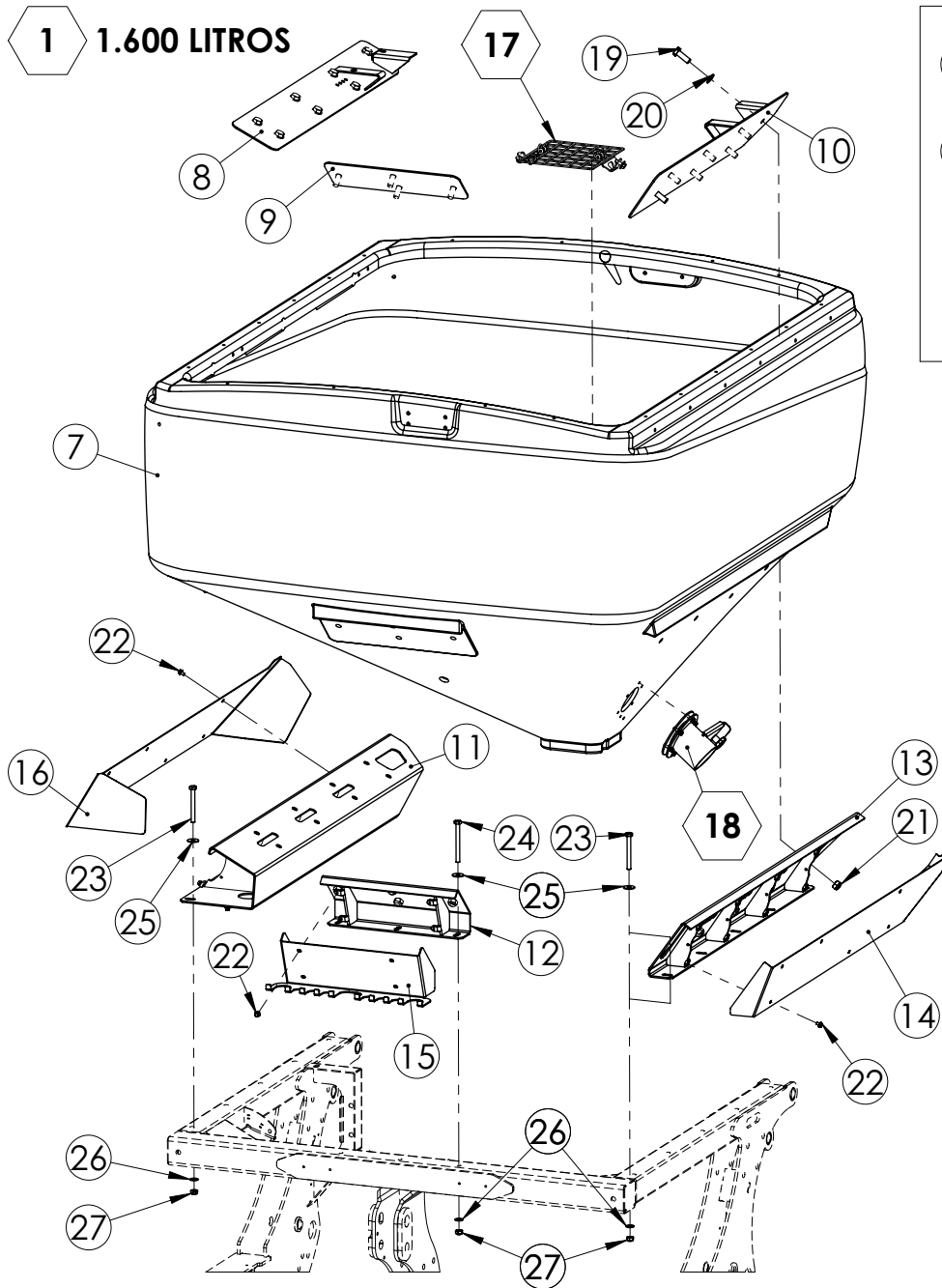
| Nº | Referencia   | Descripción                            |
|----|--------------|--|
| 1  | CO-041500-00 | CARCASA BUJE TURBINA MEC. MISTRAL D320 |
| 2  | CO-041500-01 | EJE BUJE TURBINA MEC. MISTRAL D320     |
| 3  | FE-600051    | RODAMIENTO 6306 2RS                    |
| 4  | 472 72       | ANILLO SAEGER DIN 472 Ø72              |
| 5  | 471 30       | ANILLO SAEGER DIN 471 Ø30              |



CO-041313

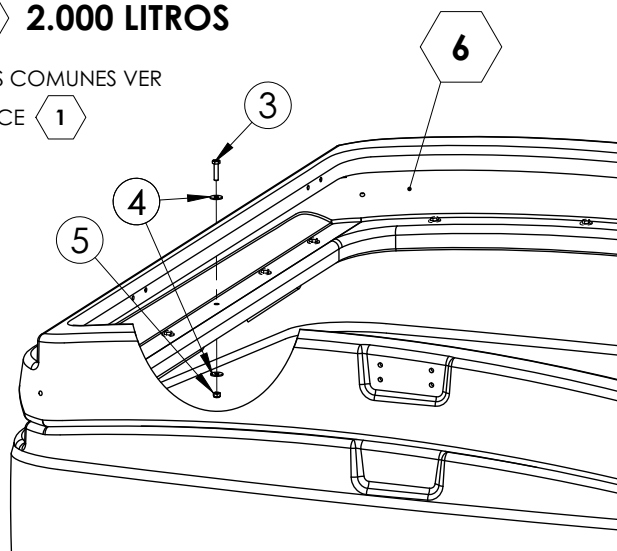
| Nº | Referencia   | Descripción                       |
|----|--------------|-----------------------------------|
| 1  | CO-041313-01 | CARCASA BUJE TURBINA MEC. MISTRAL |
| 2  | CO-041313-02 | EJE BUJE TURBINA MEC. MISTRAL     |
| 3  | FE-600034    | RODAMIENTO 6305                   |
| 4  | 472 62       | ANILLO SAEGER DIN 472 Ø62         |
| 5  | 471 25       | ANILLO SAEGER DIN 471 Ø25         |

**1 1.600 LITROS**

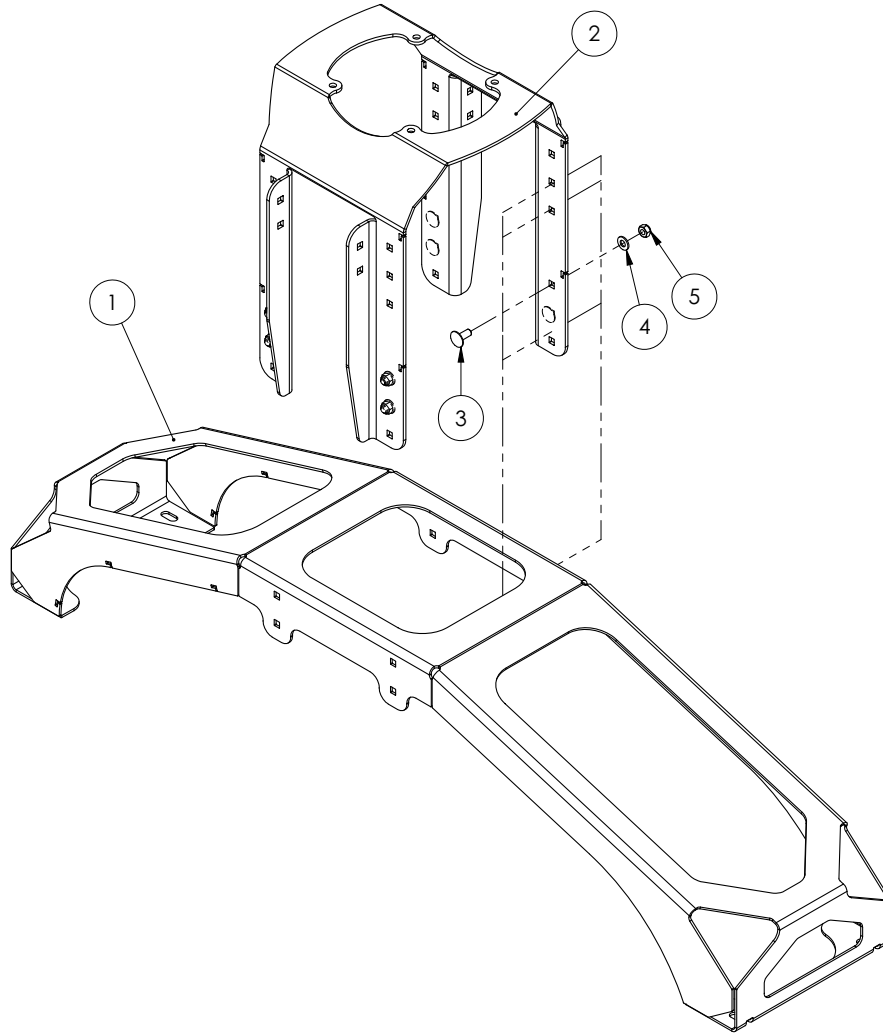
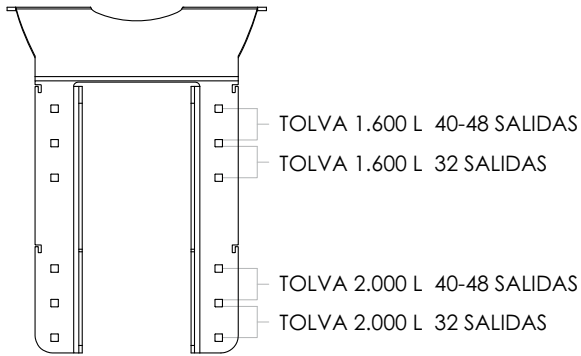


**2 2.000 LITROS**

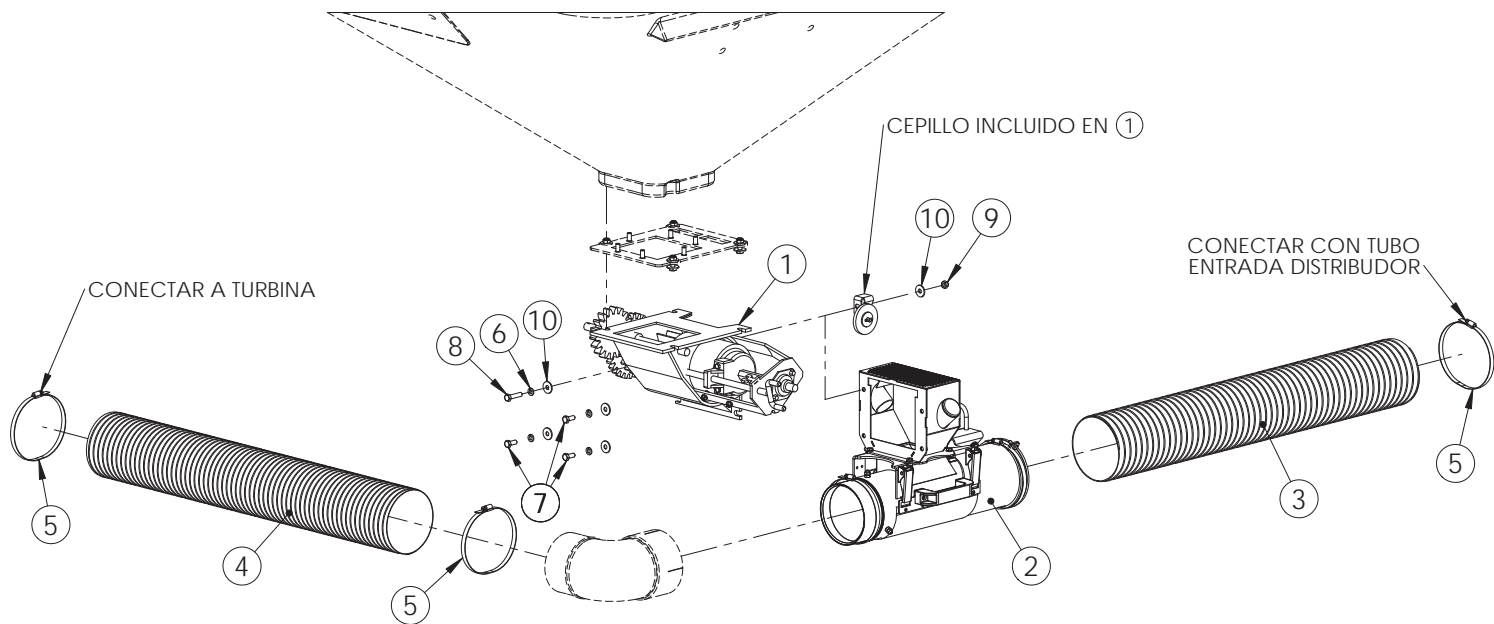
\*PIEZAS COMUNES VER  
DESPIECE **1**



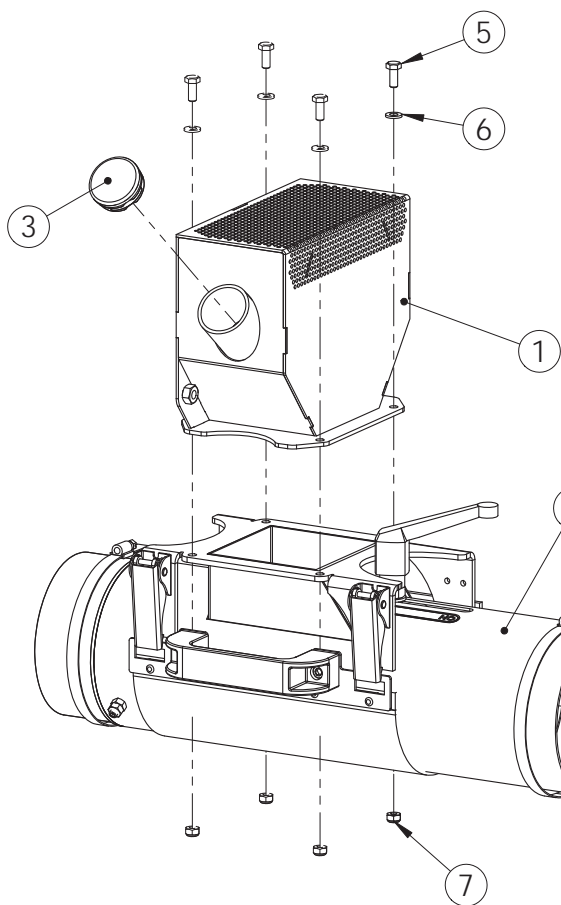
| N° | Referencia      | Descripción                                   |
|----|-----------------|---|
| 1  | AF-024700       | TOLVA PE 1600 ARES-2713                       |
| 2  | AF-024701       | TOLVA PE 2000L ARES 2713                      |
| N° | Referencia      | Descripción                                   |
| 3  | 933 8X35 8.8B   | TORNILLO DIN 933 M8x35 8,8 BI                 |
| 4  | 9021 8 BI       | ARANDELA PLANA DIN 9021 M8 BI                 |
| 5  | 985 8           | TUERCA DIN 985 M8                             |
| 6  | TA-024703       | TOLVA BLANCA TALADRADA PARA 2000 L.           |
| N° | Referencia      | Descripción                                   |
| 7  | TA-024702       | TOLVA BLANCA TALADRADA PARA 1600 L.           |
| 8  | PS-024707       | SOPORTE DER. DISTRIBUIDOR TOLVA PE            |
| 9  | PX-024723       | APOYO INT. SOPORTE FRONTAL TOLVA PE           |
| 10 | PS-024708       | SOPORTE IZQ. DISTRIBUIDOR TOLVA PE            |
| 11 | PS-024705       | SOPORTE DER. TOLVA PE                         |
| 12 | PS-024706       | SOPORTE FRONTAL TOLVA PE                      |
| 13 | PS-024704       | SOPORTE IZQ. TOLVA PE                         |
| 14 | PX-024744       | TAPA SOPORTE IZQ. TOLVA P.E. ARES-2713        |
| 15 | PX-024743       | TAPA SOPORTE DELANT. TOLVA P.E. ARES-2713     |
| 16 | PX-024742       | TAPA SOPORTE DER. TOLVA P.E. ARES-2713        |
| 17 | AF-024747       | CRIBA ARES CON SOPORTES TORNILLOS Y PASADORES |
| 18 | AF-024748       | CONJUNTO PIEZAS VACIADO TOLVA ARES            |
| 19 | 933 14X40 8.8B  | TORNILLO DIN 933 M14x40 8,8 BI                |
| 20 | 125 14 BI       | ARANDELA DIN 125 M14 BI                       |
| 21 | 985 14          | TUERCA DIN 985 M14                            |
| 22 | 6921 6X10 8.8B  | TORNILLO DIN 6921 M6x10 8,8 BI                |
| 23 | 931 10X95 8.8B  | TORNILLO DIN 931 M10x95 8,8 BI                |
| 24 | 931 10X110 8.8B | TORNILLO DIN 931 M10x110 8,8 BI               |
| 25 | 9021 10 BI      | ARANDELA PLANA DIN 9021 M10 BI                |
| 26 | 125 10 BI       | ARANDELA DIN 125 M10 BI                       |
| 27 | 985 10          | TUERCA DIN 985 M10                            |
| N° | Referencia      | Descripción                                   |
| 28 | PX-024755       | CRIBA EXTRAIBLE ARES-2713                     |
| 29 | PX-024756       | SOPORTE DERECHO CRIBA ARES-2713               |
| 30 | PX-024757       | SOPORTE IZQUIERDO CRIBA ARES-2713             |
| 31 | 9021 8 BI       | ARANDELA PLANA DIN 9021 M8 BI                 |
| 32 | 127 8 BI        | ARANDELA GROWER DIN 127 8 BI                  |
| 33 | 933 8X25 8.8B   | TORNILLO DIN 933 M8x25 8,8 BI                 |
| 34 | FE-610003       | PASADOR "R" DE 4 MM                           |
| N° | Referencia      | Descripción                                   |
| 35 | PX-104757       | CHAPA ANCLAJE DESCARGA TOLVA ARES             |
| 36 | MO-105021       | SALIDA VACIADO VESTA                          |
| 37 | 125 6 BI        | ARANDELA DIN 125 M6 BI                        |
| 38 | 7980 6 BI       | ARANDELA GROWER DIN 7980 M6 BI                |
| 39 | 933 6X25 8.8B   | TORNILLO DIN 933 M6x25 8,8 BI                 |
| N° | Referencia      | Descripción                                   |
| 40 | PX-105053       | CHAPA TAJADERA VACIADO VESTA                  |
| 41 | 603 6X20 BI     | TORNILLO DIN 603 M6x20 BI                     |
| 42 | 9021 6 BI       | ARANDELA PLANA DIN 9021 M6 BI                 |
| 43 | FE-614010       | POMO M6 REG. SELECTOR PROSEM                  |
| 44 | PS-105022       | BOCA VACIADO VESTA                            |



| Nº | Referencia      | Descripción  |
|----|-----------------|--|
| 1  | PS-024716       | BASE SOPORTE DISTRIBUIDOR TOLVA P.E. ARES-2713     |
| 2  | PX-024753       | SUPLEMENTO SOPORTE DISTRIBUID TOLVA P.E. ARES-2713 |
| 3  | 603 8X20 BI C-C | TORNILLO DIN 603 M8X20 BI CUELLO CORTO             |
| 4  | 125 8 BI        | ARANDELA DIN 125 M8 BI                             |
| 5  | 985 8           | TUERCA DIN 985 M8                                  |

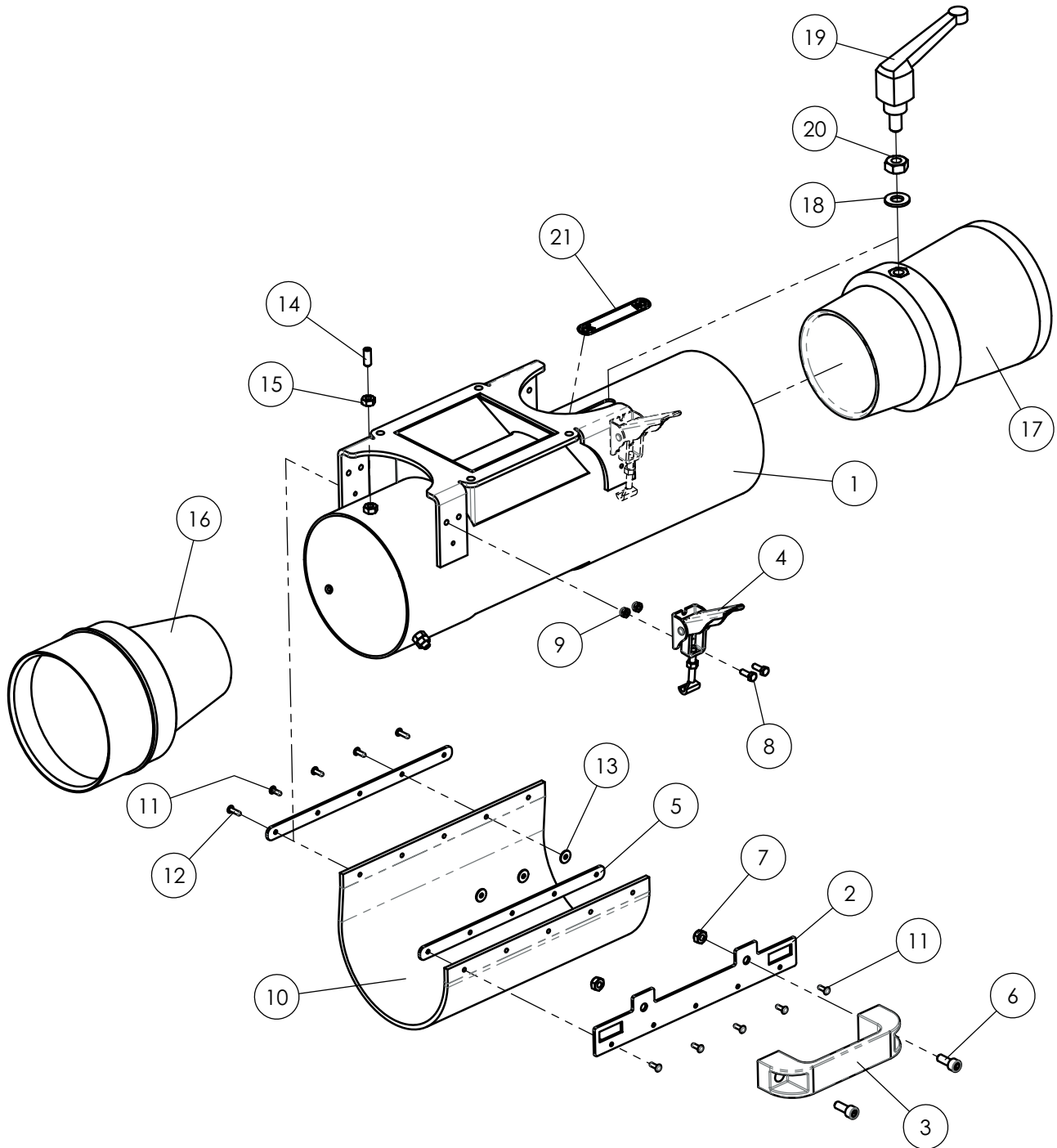


| Nº | Ref.       | Descripción                                  |
|----|------------|--|
| 1  | CT-042806  | DOSIFICADOR SEMILLA COMPLETO SM-1909 MISTRAL |
| 2  | AF-044706  | VENTURI ARES-2713                            |
| 3  | VA-042801  | TUBO DISTRIBUCION SALIDA VENTURI Ø 130       |
| 4  | VA-042805  | TUBO ENTRADA VENTURI SM-1909                 |
| 5  | FE-606019  | BRIDA SINFIN 130/150-9                       |
| 6  | 127 8 I    | ARANDELA GROWER DIN 127 8 INOX               |
| 7  | 933 8X20 I | TORNILLO DIN 933 M8x20 INOX                  |
| 8  | 933 8X35 I | TORNILLO DIN 933 M8x35 INOX                  |
| 9  | 985 8 I    | TUERCA DIN 985 M8 INOX                       |
| 10 | 9021 8 I   | ARANDELA PLANA DIN 9021 M8 INOX              |



| Nº | Ref.       | Descripción                           |
|----|------------|---------------------------------------|
| 1  | CO-042801  | CAJA COLECTOR VENTURI SM-1909         |
| 2  | AF-043806  | VENTURI INOX A-6000 2013              |
| 3  | FE-614070  | TAPON Ø41.3 E=1-3                     |
| 4  | AF-044705  | SOPORTE TUBO SALIDA VENTURI ARES-2713 |
| 5  | 933 6X15 I | TORNILLO DIN 933 M6x15 INOX           |
| 6  | 125 6 I    | ARANDELA DIN 125 M6 INOX              |
| 7  | 985 6 I    | TUERCA DIN 985 M6 INOX                |

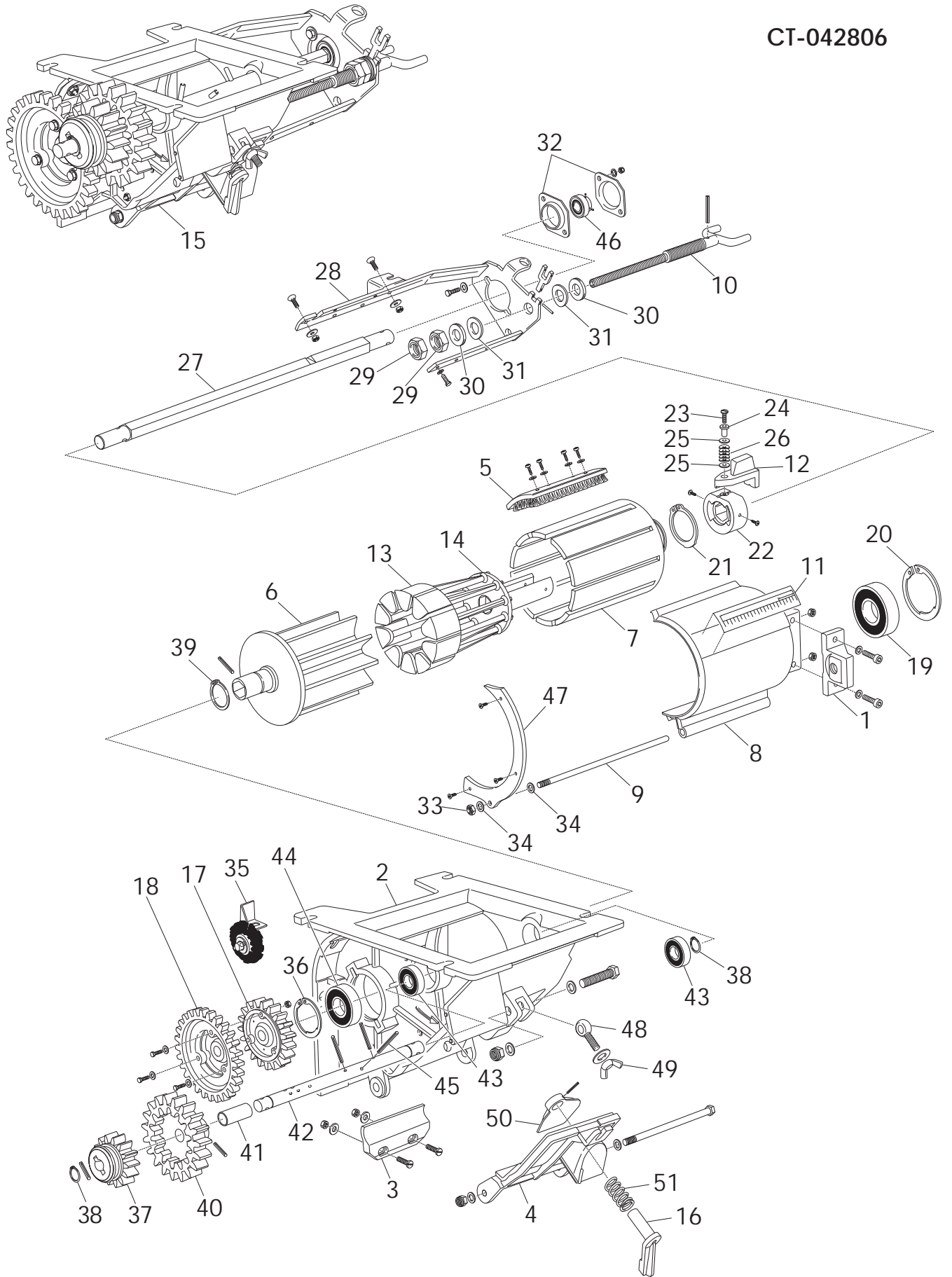
AF-044706





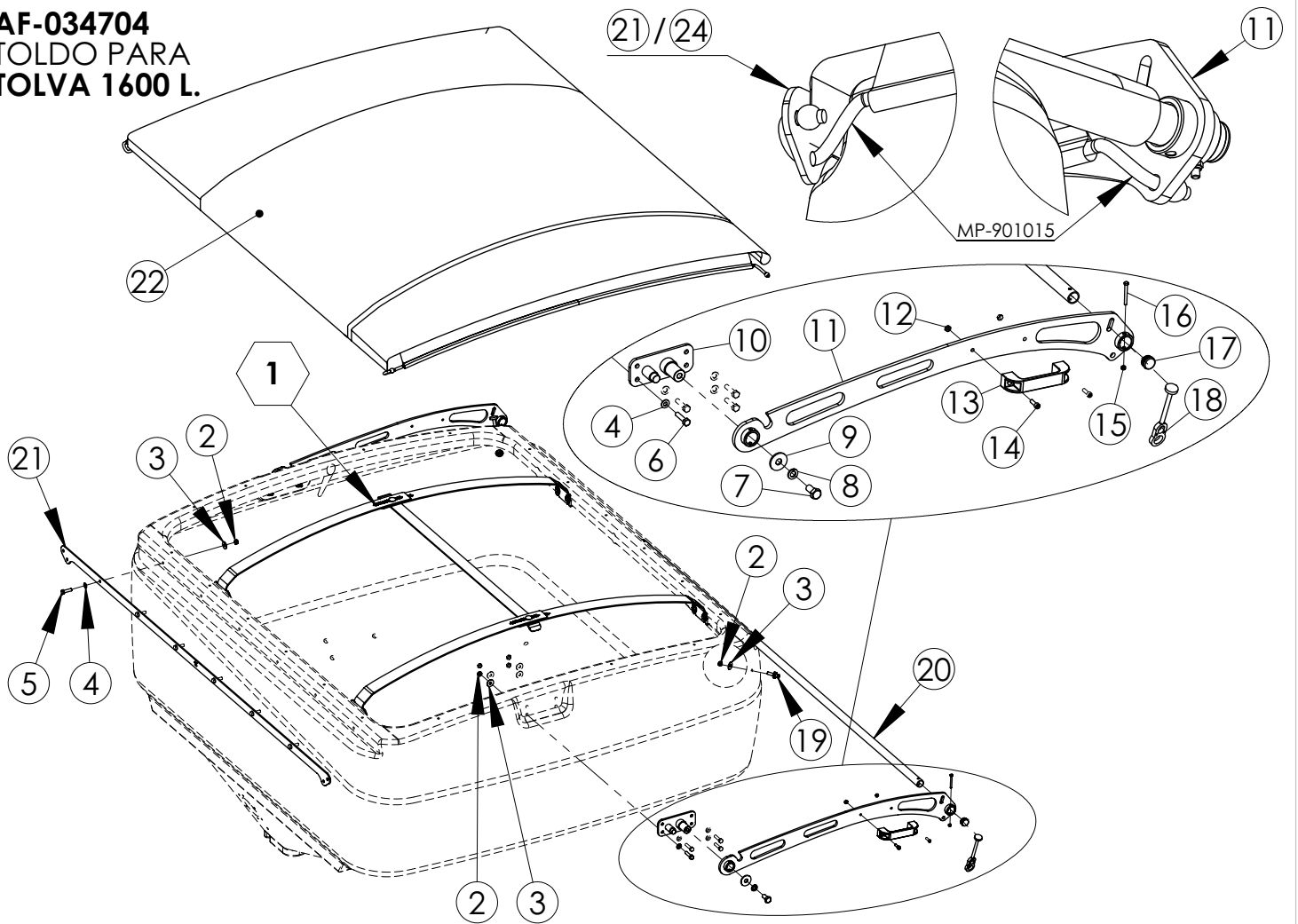
| Nº | Referencia     | Descripción                              |
|----|----------------|--|
| 1  | CO-043805      | TUBO VENTURI INOX A-6000 2013            |
| 2  | PX-044238      | CHAPA CIERRE VENTURI 2013                |
| 3  | FE-614044      | MANILLA MFE/117 Ø6.5 (GAMM)              |
| 4  | FE-660040      | CIERRE TRACCION AJUSTABLE INOX 91-512-52 |
| 5  | PX-044239      | CONTRA CHAPA CIERRE VENTURI 2013         |
| 6  | 912 6X16 8,8 I | TORNILLO ALLEN DIN 912 M6x16 8,8 I       |
| 7  | 985 6 I        | TUERCA DIN 985 M6 INOX                   |
| 8  | 933 4X12 I     | TORNILLO DIN 933 M4x12 INOX              |
| 9  | 985 4 I        | TUERCA DIN 985 M4 INOX                   |
| 10 | VA-043805      | CHAPA GOMA TAPA VENTURI A-6000           |
| 11 | FE-602014      | REMACHE ACER. INOX 3.2X12                |
| 12 | FE-602015      | REMACHE ACER. INOX 3.2X14                |
| 13 | 9021 3,5 I     | ARANDELA PLANA DIN 9021 M3,5 INOX        |
| 14 | 916 6X16 I     | ESPARRAGO ALLEN DIN 916 M6x16 INOX       |
| 15 | 934 6 I        | TUERCA DIN 934 M6 INOX                   |
| 16 | PL-042802      | CONO CONVERGENTE VENTURI SM-1909 2014    |
| 17 | PL-042800      | CONO DIVERGENTE VENTURI SM-1909 2014     |
| 18 | 125 10 I       | ARANDELA DIN 125 M10 INOX                |
| 19 | FE-614016      | TORNILLO M10 CON MANGO AJUSTABLE         |
| 20 | 934 10 I       | TUERCA DIN 934 M10 INOX                  |
| 21 | AD-072828      | ADHESIVO POSICIONES CONO VENTURI 2014    |

CT-042806



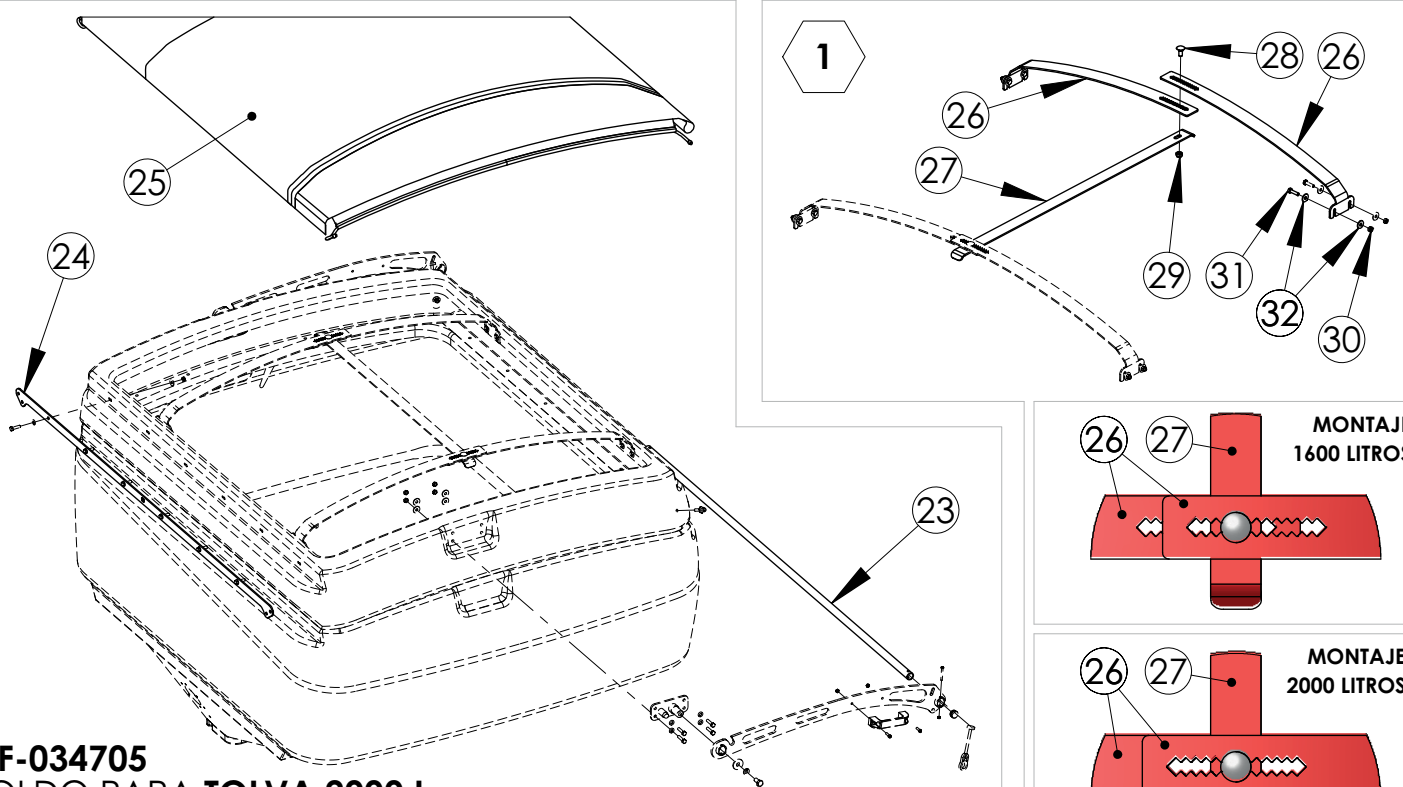
| Nº | REF          | DESCRIPCIÓN  |
|----|--------------|--|
| 1  | AG-041300    | TUERCA CORREDERA HUSILLO DISTRIBUIDOR MISTRAL      |
| 2  | AG-041340    | CARCASA DISTRIBUIDOR MISTRAL 2010                  |
| 3  | AG-041302    | GOMA INFERIOR DISTRIBUIDOR MISTRAL                 |
| 4  | AG-041341    | TRAMPILLA VACIADO DISTRIBUIDOR MISTRAL             |
| 5  | AG-041304    | CEPILLO CIERRE DISTRIBUIDOR MISTRAL                |
| 6  | AG-041305    | RODILLO DISTRIBUIDOR MISTRAL                       |
| 7  | AG-041306    | JAULA DISTRIBUIDOR MISTRAL                         |
| 8  | AG-041307    | SEMITUBO DISTRIBUIDOR MISTRAL                      |
| 9  | AG-041308    | GUIA DISTRIBUIDOR MISTRAL                          |
| 10 | AG-041309    | HUSILLO DISTRIBUIDOR MISTRAL                       |
| 11 | AG-041310    | GRADUADOR DISTRIBUIDOR NEUMASEM                    |
| 12 | AG-041315    | LLAVE CIERRE DISTRIBUIDOR SEMILLAS FINAS MISTRAL   |
| 13 | AG-041316    | UÑAS CIERRE RODILLO SEMILLAS FINAS MISTRAL         |
| 14 | AG-041317    | DISCO PORTAUÑAS MISTRAL                            |
| 15 | CO-041305    | DOSIFICADOR SEMILLA COMPLETO NEUMASEM MISTRAL      |
| 16 | AG-041342    | MANETA APERTURA TRAMPILLA VACIADO                  |
| 17 | AG-041319    | PIÑÓN DE 19 Z DISTRIBUIDOR MISTRAL C/TALADROS      |
| 18 | AG-041320    | PIÑÓN DE 28 Z DISTRIBUIDOR MISTRAL                 |
| 19 | FE-600064    | RODAMIENTO 6009 2RS CLASE B                        |
| 20 | 472 75       | ANILLO SAEGER DIN 472 75                           |
| 21 | 471 45       | ANILLO SAEGER DIN 471 45                           |
| 22 | AG-041321    | ANILLO BLOQUEO DISTRIBUIDOR MISTRAL                |
| 23 | 920 4X20 BI  | TORNILLO M 4X20 DISTRIBUIDOR MISTRAL               |
| 24 | AG-041322    | DISTANCIADOR TORNILLO DISTRIBUIDOR MISTRAL         |
| 25 | 125 6 BI     | ARANDELA PLANA DIN 125 M6 BICROMATADA              |
| 26 | 137B 6       | ARANDELA DE MUELLE DIN 137B M6                     |
| 27 | AG-041323    | EJE RODILLO DISTRIBUIDOR MISTRAL                   |
| 28 | AG-041324    | BRAZO SOPORTE DISTRIBUIDOR MISTRAL                 |
| 29 | AG-041336    | TUERCA BRAZO SOPORTE DISTRIBUIDOR MISTRAL          |
| 30 | 125 18 BI    | ARANDELA DIN 125 M18 BI                            |
| 31 | 137B 18      | ARANDELA M 17 (BRAZO DISTRIBUIDOR MISTRAL)         |
| 32 | AG-041325    | SOPORTE RODAMIENTO DISTRIBUIDOR MISTRAL            |
| 33 | 934 5 BI     | TUERCA DIN 934 M5 BI                               |
| 34 | 125 5 BI     | ARANDELA PLANA DIN-125 M5 BICROMATADA              |
| 35 | AG-041326    | CEPILLO ROTATIVO DISTRIBUIDOR MISTRAL              |
| 36 | 472 47       | ANILLO SAEGER DIN 472 47                           |
| 37 | AG-041328    | PIÑÓN DE 14 Z ROJO DISTRIBUIDOR MISTRAL            |
| 38 | 471 15       | ANILLO SAEGER DIN 471 15                           |
| 39 | 471 25       | ANILLO SAEGER DIN 471 25                           |
| 40 | AG-041331    | PIÑÓN DE 19 Z DISTRIBUIDOR MISTRAL                 |
| 41 | AG-041332    | CASQUILLO DISTRIBUIDOR MISTRAL                     |
| 42 | AG-041333    | EJE AGITADOR DISTRIBUIDOR MISTRAL                  |
| 43 | CO-042404/11 | RODAMIENTO 6002 2RS TRANSM. MISTRAL                |
| 44 | FE-600047    | RODAMIENTO 6005 2RS CLASE C CNR                    |
| 45 | 1481 5x50 BI | PASADOR ELASTICO DIN 1481 M 5X50 BI                |
| 46 | AG-041334    | RODAMIENTO AY15 2RS                                |
| 47 | AG-041335    | PROTECTOR MEDIA LUNA DISTRIBUID. MISTRAL(90048071) |
| 48 | 444 8X35 BI  | TORNILLO DIN 444 M-8X35 BICROM                     |
| 49 | 315 8 BI     | PALOMILLA DIN 315 M8 BICROMATADA                   |
| 50 | AG-041343    | TAPETA TRASERA TRAMPILLA VACIADO DISTRIBUIDOR      |
| 51 | AG-041344    | MUELLE TRAMPILLA VACIADO DISTRIBUIDOR MISTRAL      |

**AF-034704**  
TOLDO PARA  
TOLVA 1600 L.

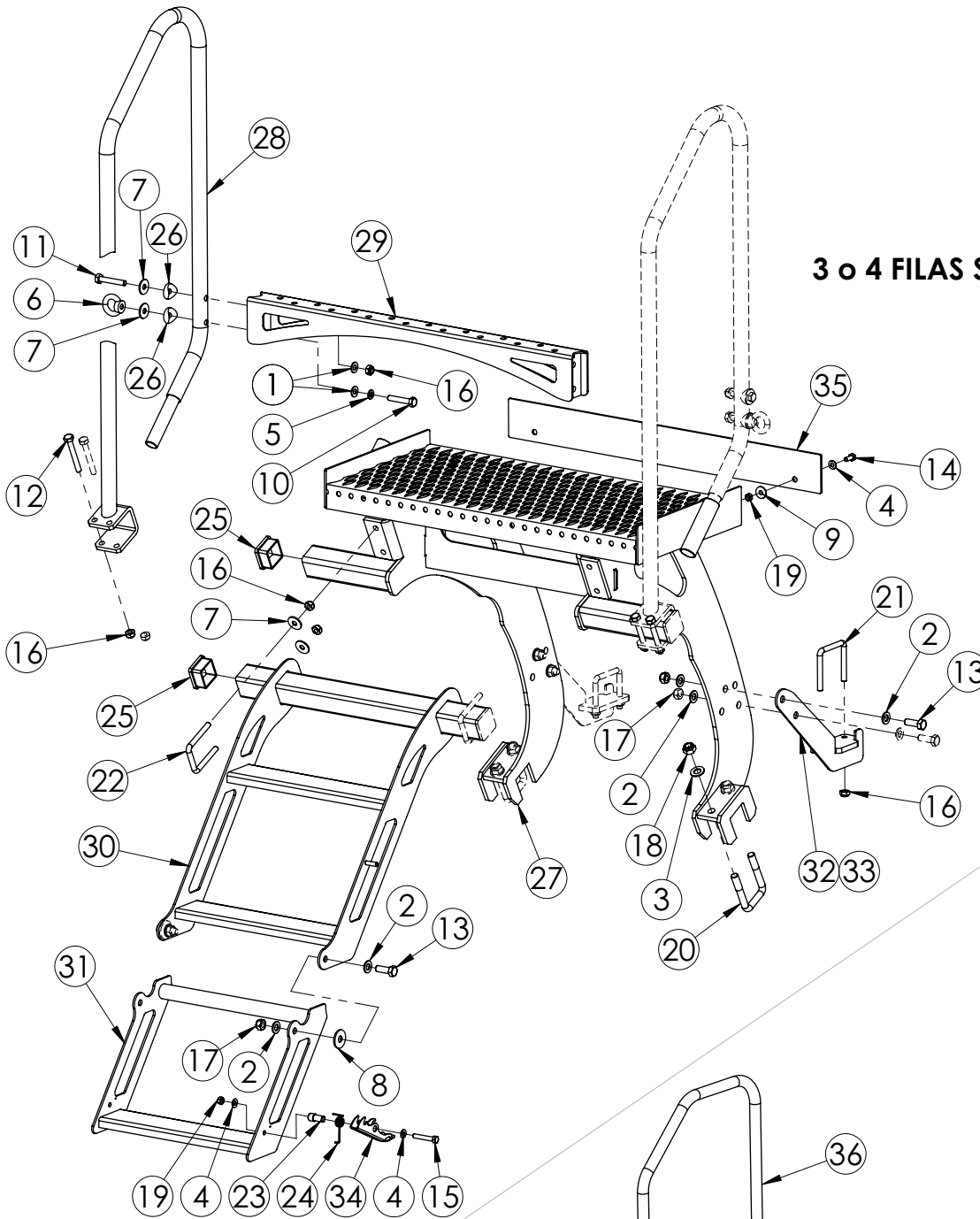


**AF-034705**  
TOLDO PARA TOLVA 2000 L.

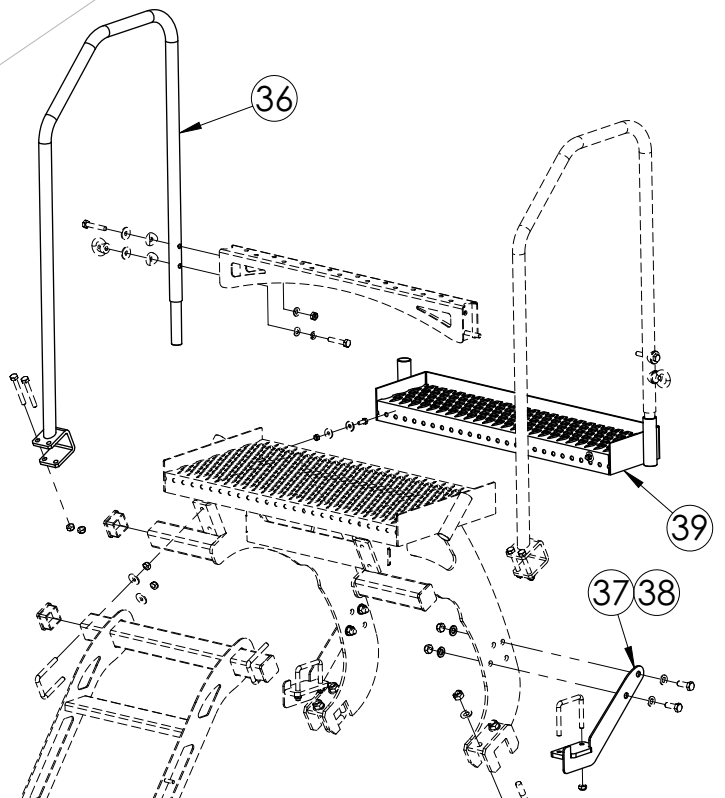
\*PIEZAS COMUNES VER DESPIECE AF-034704



| N° | Referencia     | Descripción                                    |
|----|----------------|--|
| 1  | AF-034706      | ARCOS TOLVA PE ARES-2713 (2016)                |
| 2  | 985 8          | TUERCA DIN 985 M8                              |
| 3  | 9021 8 BI      | ARANDELA PLANA DIN 9021 M8 BI                  |
| 4  | 125 8 BI       | ARANDELA DIN 125 M8 BI                         |
| 5  | 933 8X30 8.8B  | TORNILLO DIN 933 M8x30 8,8 BI                  |
| 6  | 933 8X35 8.8B  | TORNILLO DIN 933 M8x35 8,8 BI                  |
| 7  | 933 12X25 8.8B | TORNILLO DIN 933 M12x25 8,8 BI                 |
| 8  | 127 12 BI      | ARANDELA GROWER DIN 127 12 BI                  |
| 9  | 9021 12 BI     | ARANDELA PLANA DIN 9021 M12 BI                 |
| 10 | PS-034702      | ARTIC. APERTURA LONA TOLVA PE                  |
| 11 | PS-034703      | BRAZO APERTURA LONA TOLVA PE ARES              |
| 12 | 985 6          | TUERCA DIN 985 M6                              |
| 13 | FE-614044      | MANILLA MFE/117 Ø6.5 (GAMM)                    |
| 14 | 912 6X20 8,8   | TORNILLO ALLEN DIN 912 M6x20 8,8               |
| 15 | 985 5          | TUERCA DIN 985 M5                              |
| 16 | 931 5X45 8.8B  | TORNILLO DIN 931 M5x45 8.8 BI                  |
| 17 | FE-611018      | TAPON PLASTICO NEGRO Ø25 e=3                   |
| 18 | PL-031300      | GOMA CIERRE TAPA TOLVA                         |
| 19 | ME-034702      | TETON SUJECION TAPA TOLVA PE                   |
| 20 | TA-034701      | TUBO TALADRADO TAPA TOLVA PE 1600              |
| 21 | PX-034708      | SOPORTE LARGO FIJACION LONA PE 1600            |
| 22 | MV-034705      | LONA TOLVA PE 1600 ARES-2713 COLOR ROJO (2016) |
| N° | Referencia     | Descripción                                    |
| 23 | TA-034702      | TUBO TALADRADO TAPA TOLVA PE 2000              |
| 24 | PX-034709      | SOPORTE LARGO FIJACION LONA PE 2000 ARES       |
| 25 | MV-034706      | LONA TOLVA PE 2000 ARES-2713 COLOR ROJO (2016) |
| N° | Referencia     | Descripción                                    |
| 26 | PX-034712      | MEDIO ARCO TOLDO ARES                          |
| 27 | PX-034713      | UNION ARCOS TOLDO ARES-2713                    |
| 28 | 603 10X25 BI   | TORNILLO DIN 603 M10x25 BI                     |
| 29 | 985 10         | TUERCA DIN 985 M10                             |
| 30 | 985 8          | TUERCA DIN 985 M8                              |
| 31 | 933 8X30 8.8B  | TORNILLO DIN 933 M8x30 8,8 BI                  |
| 32 | 9021 8 BI      | ARANDELA PLANA DIN 9021 M8 BI                  |



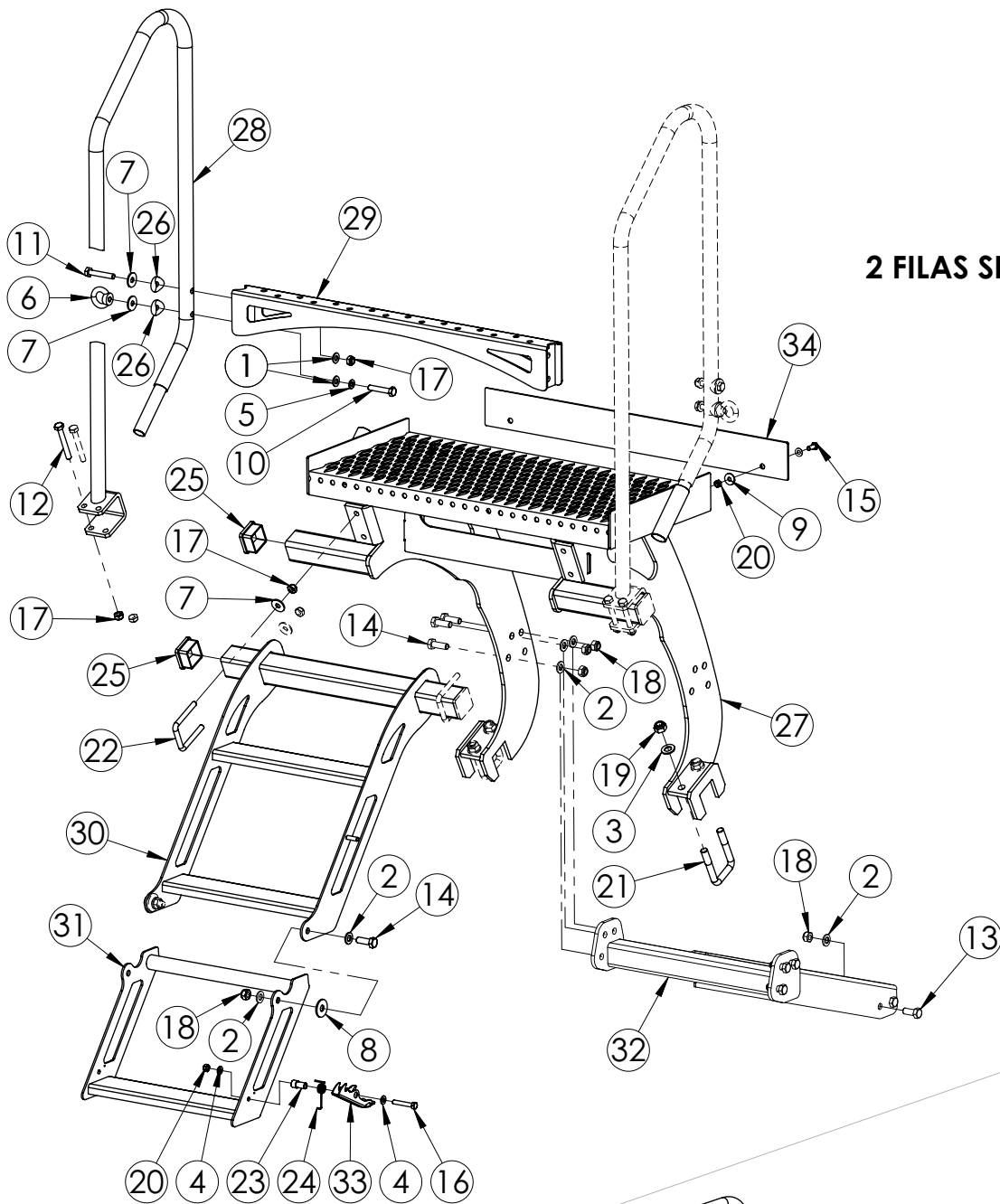
**3 o 4 FILAS SIN CULTIVADOR  
MO-074705**



**3 o 4 FILAS CON CULTIVADOR  
MO-074706**

\*PIEZAS COMUNES VER DESPIECE MO-074705

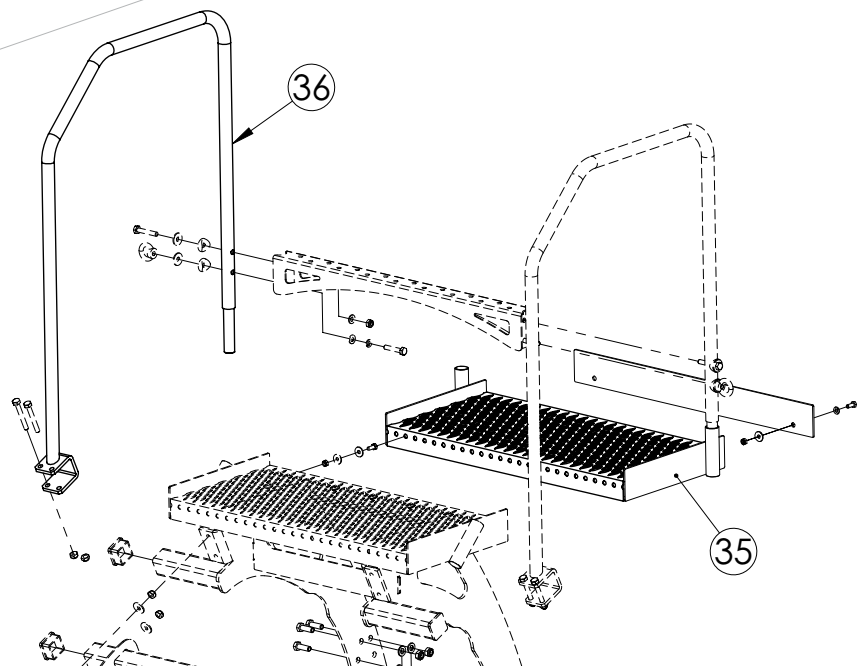
| Nº | Referencia     | Descripción                            |
|----|----------------|--|
| 1  | 125 10 BI      | ARANDELA DIN 125 M10 BI                |
| 2  | 125 12 BI      | ARANDELA DIN 125 M12 BI                |
| 3  | 125 14 BI      | ARANDELA DIN 125 M14 BI                |
| 4  | 125 8 BI       | ARANDELA DIN 125 M8 BI                 |
| 5  | 127 10 BI      | ARANDELA GROWER DIN 127 10 BI          |
| 6  | 582 10 BI      | TUERCA DIN-582 M10 BI                  |
| 7  | 9021 10 BI     | ARANDELA PLANA DIN 9021 M10 BI         |
| 8  | 9021 12 PA     | ARANDELA PLANA DIN 9021 M12 PA         |
| 9  | 9021 8 BI      | ARANDELA PLANA DIN 9021 M8 BI          |
| 10 | 931 10X55 8.8B | TORNILLO DIN 931 M10x55 8.8 BI         |
| 11 | 931 10X60 8.8B | TORNILLO DIN 931 M10x60 8.8 BI         |
| 12 | 931 10X80 8.8B | TORNILLO DIN 931 M10x80 8.8 BI         |
| 13 | 933 12X35 8.8B | TORNILLO DIN 933 M12x35 8,8 BI         |
| 14 | 933 8X20 8.8B  | TORNILLO DIN 933 M8x20 8,8 BI          |
| 15 | 933 8X50 8.8B  | TORNILLO DIN 933 M8x50 8,8 BI          |
| 16 | 985 10         | TUERCA DIN 985 M10                     |
| 17 | 985 12         | TUERCA DIN 985 M12                     |
| 18 | 985 14         | TUERCA DIN 985 M14                     |
| 19 | 985 8          | TUERCA DIN 985 M8                      |
| 20 | EE-044503      | BRIDA "U" SUJECCIÓN SOPORTE            |
| 21 | EE-074704      | BRIDA TIRANTE ESCALERA ARES-2713       |
| 22 | EE-101717      | BRIDA 50 SOPORTE MICRO                 |
| 23 | ME-072813      | CASQUILLO SEGURO ESCALERA              |
| 24 | ML-072800      | MUELLE TORSION SEGURO ESCALERA         |
| 25 | PL-054501      | TAPON CUADRADO TUBO 50X50X3-5          |
| 26 | PL-072802      | ARANDELA CURVADA M10 PARA Ø30-34       |
| 27 | PS-074706      | PLATAFORMA ESCALERA E. SIEMBRA         |
| 28 | PS-074707      | BARANDA CORTA ESCALERA E. SIEMBRA      |
| 29 | PS-074709      | PELDAÑO SUPERIOR UNION BARANDAS        |
| 30 | PS-074710      | ESCALERA SUPERIOR FIJA                 |
| 31 | PS-074711      | ESCALERA INFERIOR MOVIL                |
| 32 | PS-074712-D    | TIRANTE DER. ESCALERA E. SIEMBRA       |
| 33 | PS-074712-I    | TIRANTE IZQ. ESCALERA E. SIEMBRA       |
| 34 | PX-072835      | SEGURO ESCALERA SM-1909                |
| 35 | PX-074718      | RODAPIES FRONTAL PLATAFORMA E. SIEMBRA |
| Nº | Referencia     | Descripción                            |
| 36 | PS-074708      | BARANDA LARGA ESCALERA E. SIEMBRA      |
| 37 | PS-074712-I    | TIRANTE IZQ. ESCALERA E. SIEMBRA       |
| 38 | PS-074712-D    | TIRANTE DER. ESCALERA E. SIEMBRA       |
| 39 | PS-074713      | EXTENSION PLATAFORMA ESCALERA          |
| *  | 125 8 BI       | ARANDELA DIN 125 M8 BI                 |
| *  | 9021 8 BI      | ARANDELA PLANA DIN 9021 M8 BI          |



**2 FILAS SIN CULTIVADOR  
MO-074763**

**2 FILAS CON CULTIVADOR  
MO-074762**

\*PIEZAS COMUNES VER DESPIECE MO-074763

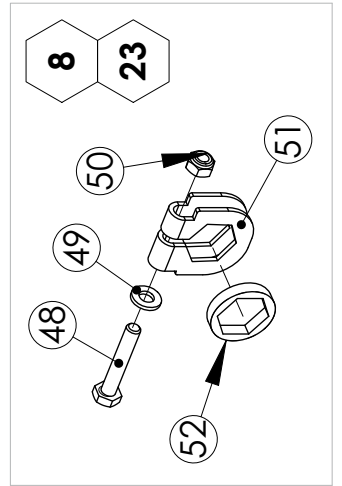
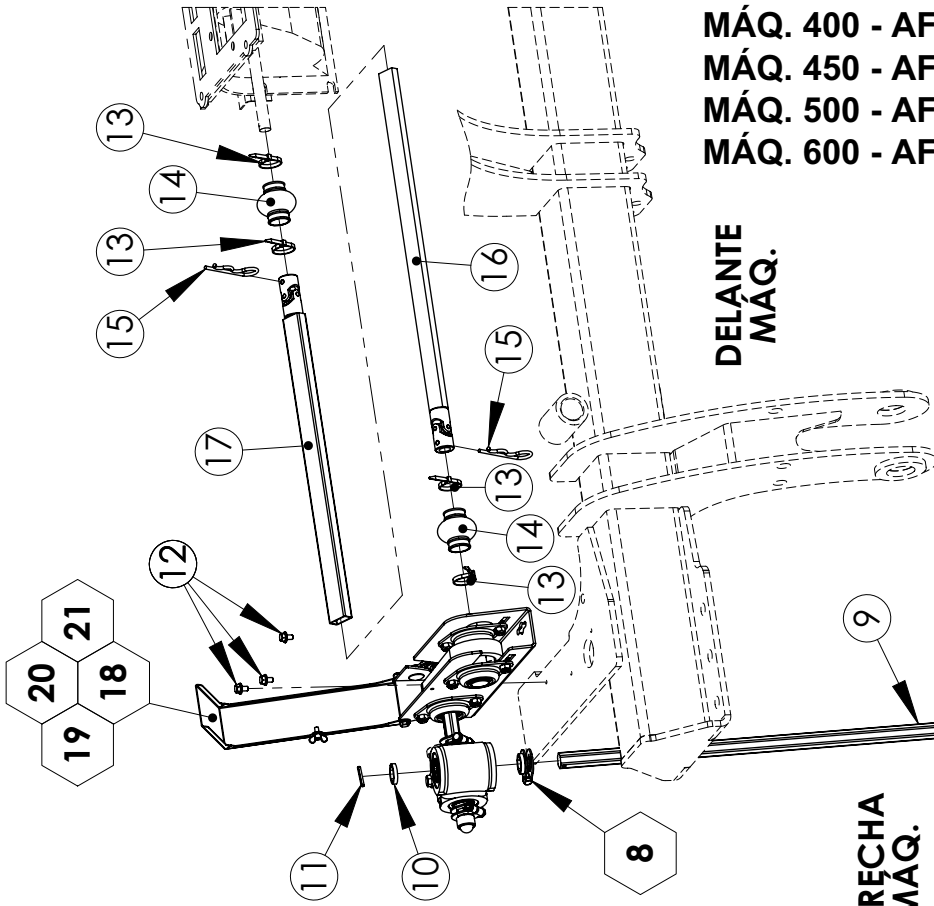




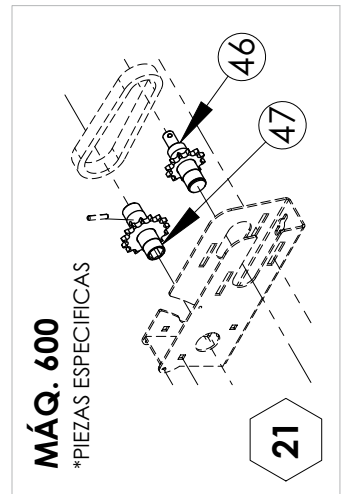
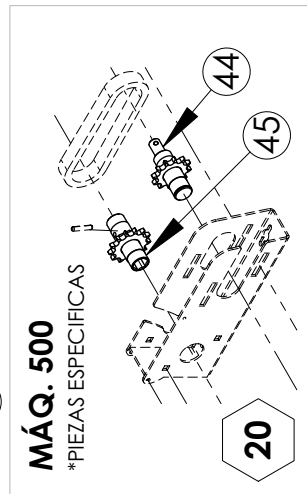
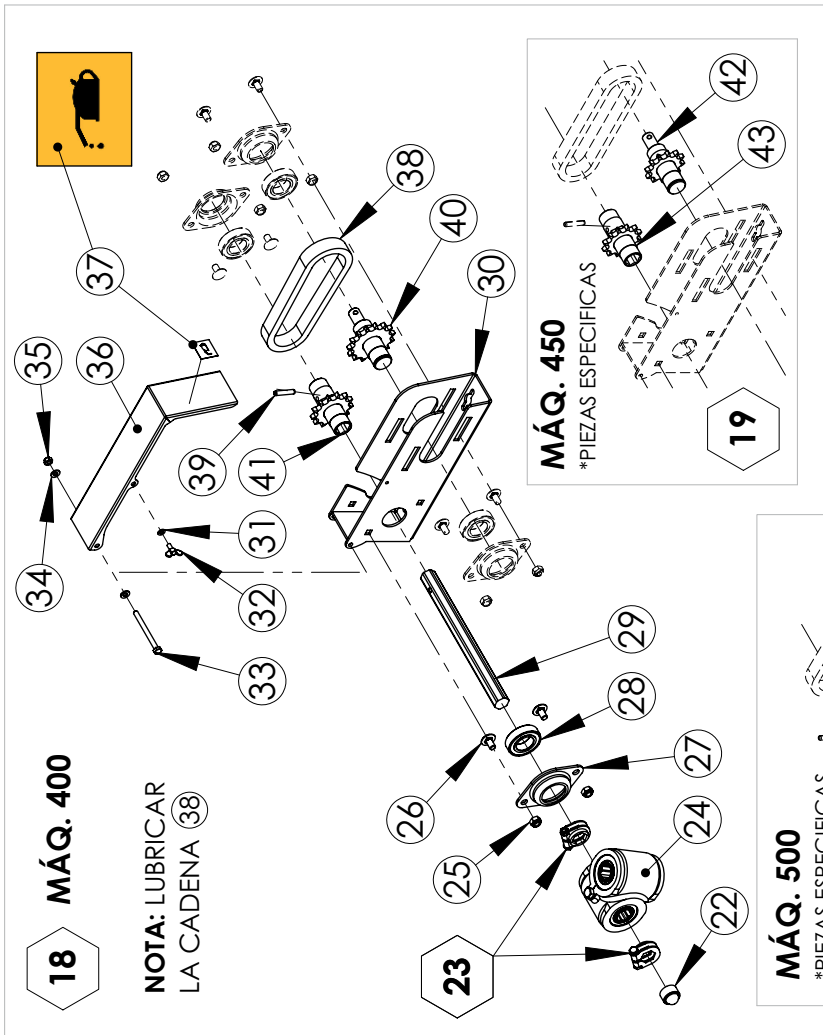
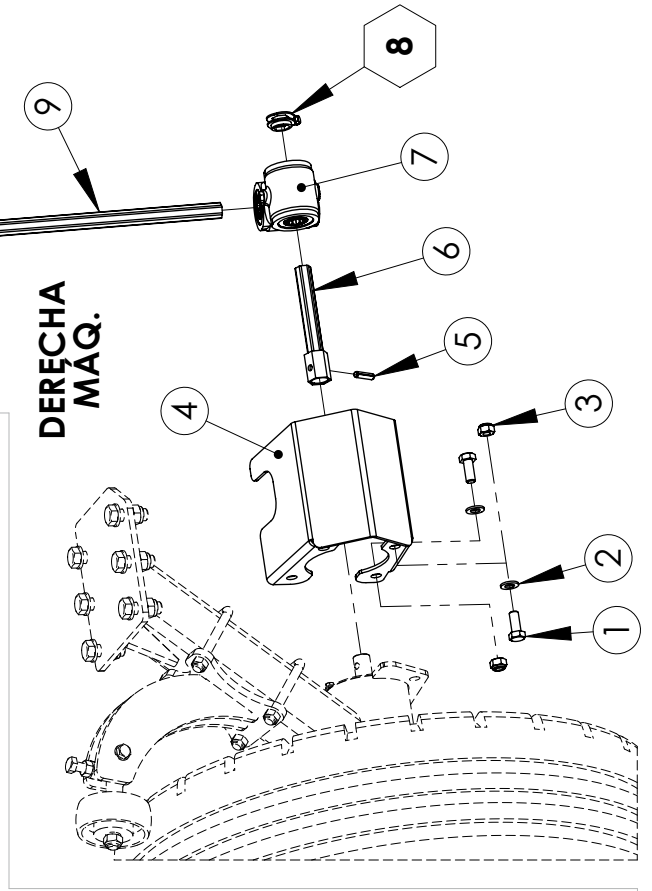
| N° | Referencia     | Descripción  |
|----|----------------|--|
| 1  | 125 10 BI      | ARANDELA DIN 125 M10 BI                            |
| 2  | 125 12 BI      | ARANDELA DIN 125 M12 BI                            |
| 3  | 125 14 BI      | ARANDELA DIN 125 M14 BI                            |
| 4  | 125 8 BI       | ARANDELA DIN 125 M8 BI                             |
| 5  | 127 10 BI      | ARANDELA GROWER DIN 127 10 BI                      |
| 6  | 582 10 BI      | TUERCA DIN-582 M10 BI                              |
| 7  | 9021 10 BI     | ARANDELA PLANA DIN 9021 M10 BI                     |
| 8  | 9021 12 PA     | ARANDELA PLANA DIN 9021 M12 PA                     |
| 9  | 9021 8 BI      | ARANDELA PLANA DIN 9021 M8 BI                      |
| 10 | 931 10X55 8.8B | TORNILLO DIN 931 M10x55 8.8 BI                     |
| 11 | 931 10X60 8.8B | TORNILLO DIN 931 M10x60 8.8 BI                     |
| 12 | 931 10X80 8.8B | TORNILLO DIN 931 M10x80 8.8 BI                     |
| 13 | 933 12X30 8.8B | TORNILLO DIN 933 M12x30 8,8 BI                     |
| 14 | 933 12X35 8.8B | TORNILLO DIN 933 M12x35 8,8 BI                     |
| 15 | 933 8X20 8.8B  | TORNILLO DIN 933 M8x20 8,8 BI                      |
| 16 | 933 8X50 8.8B  | TORNILLO DIN 933 M8x50 8,8 BI                      |
| 17 | 985 10         | TUERCA DIN 985 M10                                 |
| 18 | 985 12         | TUERCA DIN 985 M12                                 |
| 19 | 985 14         | TUERCA DIN 985 M14                                 |
| 20 | 985 8          | TUERCA DIN 985 M8                                  |
| 21 | EE-044503      | BRIDA"U" SUJECCIÓN SOPORTE                         |
| 22 | EE-101717      | BRIDA 50 SOPORTE MICRO                             |
| 23 | ME-072813      | CASQUILLO SEGURO ESCALERA                          |
| 24 | ML-072800      | MUELLE TORSION SEGURO ESCALERA                     |
| 25 | PL-054501      | TAPON CUADRADO TUBO 50X50X3-5                      |
| 26 | PL-072802      | ARANDELA CURVADA M10 PARA Ø30-34                   |
| 27 | PS-074706      | PLATAFORMA ESCALERA E. SIEMBRA                     |
| 28 | PS-074707      | BARANDA CORTA ESCALERA E. SIEMBRA                  |
| 29 | PS-074709      | PELDAÑO SUPERIOR UNION BARANDAS                    |
| 30 | PS-074710      | ESCALERA SUPERIOR FIJA                             |
| 31 | PS-074711      | ESCALERA INFERIOR MOVIL                            |
| 32 | PS-074715      | TIRANTE ESCALERA E. SIEMBRA DISCOS                 |
| 33 | PX-072835      | SEGURO ESCALERA SM-1909                            |
| 34 | PX-074718      | RODAPIES FRONTAL PLATAFORMA E. SIEMBRA             |
| N° | Referencia     | Descripción  |
| 35 | PS-074720      | EXTENSION LARGA PLATAFORMA ESCALERA                |
| 36 | PS-074721      | BARANDA LARGA ESCALERA E.SIEMBRA ARES DISCOS/BOTAS |
| *  | 9021 8 BI      | ARANDELA PLANA DIN 9021 M8 BI                      |
| *  | 933 8X20 8.8B  | TORNILLO DIN 933 M8x20 8,8 BI                      |
| *  | 985 8          | TUERCA DIN 985 M8                                  |

MÁQ. 400 - AF-044700  
 MÁQ. 450 - AF-044701  
 MÁQ. 500 - AF-044702  
 MÁQ. 600 - AF-044703

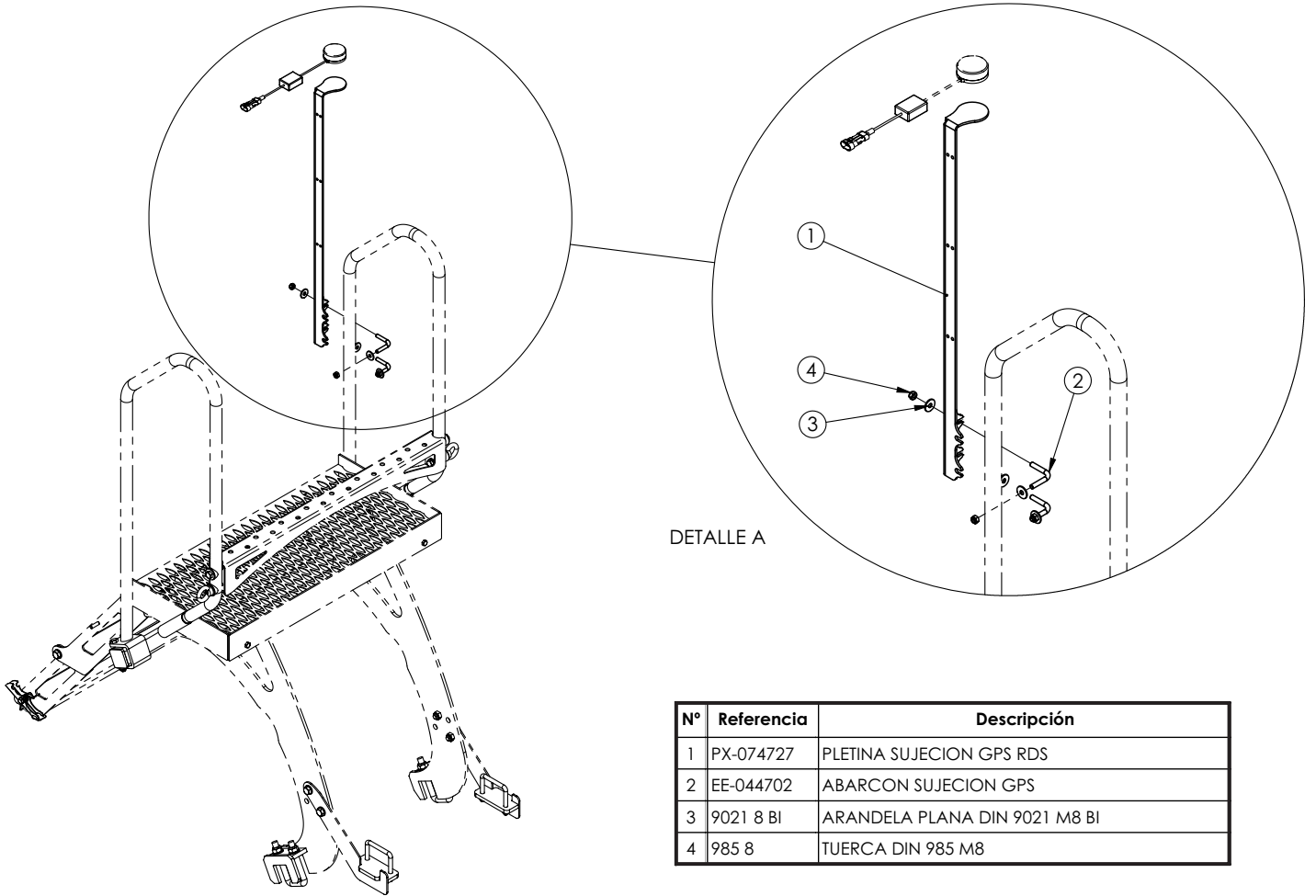
DELANTE  
 MÁQ.



DERECHA  
 MÁQ.

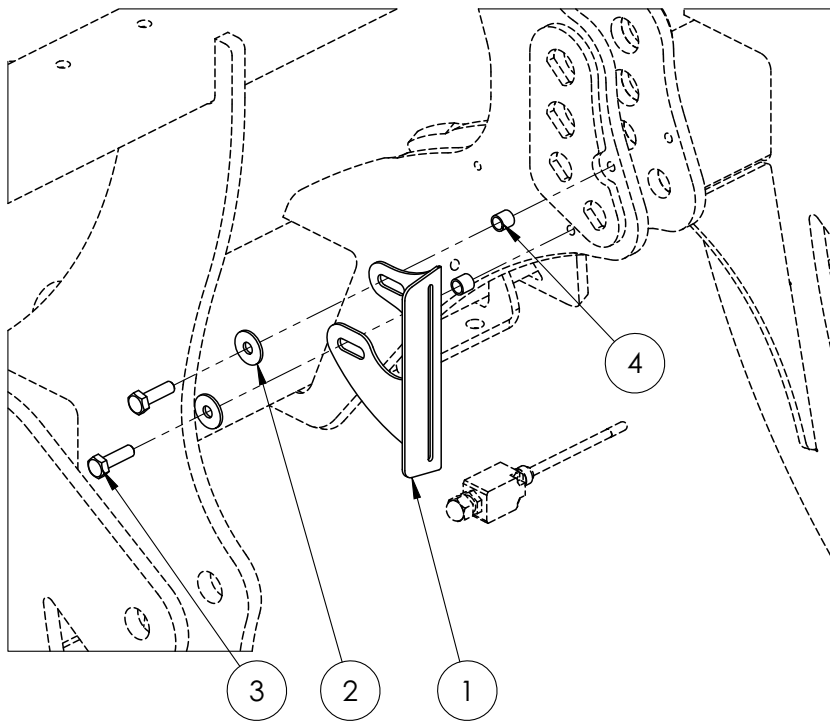


| N° | Referencia      | Descripción                                  |
|----|-----------------|--|
| 1  | 933 12X30 8.8B  | TORNILLO DIN 933 M12x30 8,8 BI               |
| 2  | 125 12 BI       | ARANDELA DIN 125 M12 BI                      |
| 3  | 985 12          | TUERCA DIN 985 M12                           |
| 4  | PX-012840       | PROTECCION TRANSMISION RUEDA MAQUINA         |
| 5  | 1481 8X30 BI    | PASADOR ELASTICO DIN 1481 Ø8x30 BI           |
| 6  | PS-042806       | EJE ADAPTADOR RUEDA MAQUINA                  |
| 7  | CO-141780       | TRANSMISION 90° HEX. 19 1:1 ECHEVERRIA       |
| 8  | AF-041701       | CONJUNTO BLOQUEADOR HEXAGONAL 19             |
| 9  | TA-044700       | EJE VERTICAL HEXAGONAL 19                    |
| 10 | PX-042820       | DISTANCIADOR HEX. 19 E=5                     |
| 11 | 1481 4X30 BI    | PASADOR ELASTICO DIN 1481 Ø4x30 BI           |
| 12 | 6921 6X10 8.8B  | TORNILLO DIN 6921 M6x10 8.8 BI               |
| 13 | FE-606013       | BRIDA PLASTICO                               |
| 14 | PL-041714       | FUELLE JUNTA UNIVERSAL                       |
| 15 | FE-610003       | PASADOR R 4                                  |
| 16 | PS-041324       | PASAMANO MACHO TRANSM. TELESCOPICA           |
| 17 | PS-041325       | TUBO HEMBRA TRANSM. TELESCOPICA              |
| N° | Referencia      | Descripción                                  |
| 18 | MO-044715       | CAJA TRANSMISION MECANICA 400 ARES-2713      |
| 19 | MO-044716       | CAJA TRANSMISION MECANICA 450 ARES-2713      |
| 20 | MO-044717       | CAJA TRANSMISION MECANICA 500 ARES-2713      |
| 21 | MO-044718       | CAJA TRANSMISION MECANICA 600 ARES-2713      |
| N° | Referencia      | Descripción                                  |
| 22 | CN-817059       | CAPSULA PROTECCION TUERCA M12 HEX19          |
| 23 | AF-041701       | CONJUNTO BLOQUEADOR HEXAGONAL 19             |
| 24 | CO-141780       | TRANSMISION 90° HEX. 19 1:1 ECHEVERRIA       |
| 25 | 985 8           | TUERCA DIN 985 M8                            |
| 26 | 603 8X15 BI C-C | TORNILLO DIN 603 M8X15 BI CUELLO CORTO       |
| 27 | EE-041701       | SOPORTE RODAMIENTO 6005                      |
| 28 | FE-600047       | RODAMIENTO 6005 2RS                          |
| 29 | TA-044701       | EJE HORIZONTAL TRANSMISION ARES-2713         |
| 30 | PX-042803       | CHAPA INFERIOR CAJA TRANSMISION              |
| 31 | 125 5 BI        | ARANDELA DIN 125 M5 BI                       |
| 32 | 316 5x10 BI     | PALOMILLA DIN 316 M5 BI                      |
| 33 | 931 6X70 8.8B   | TORNILLO DIN 931 M6x70 8.8 BI                |
| 34 | 125 6 BI        | ARANDELA DIN 125 M6 BI                       |
| 35 | 985 6           | TUERCA DIN 985 M6                            |
| 36 | PX-042805       | TAPA PROTECCION CAJA TRANSMISION             |
| 37 | AD-071711       | ADHESIVO LUBRIFICACIÓN                       |
| 38 | FE-605183       | CADENA 1/2" ISO 08B-1 L=431,8 33P+1E ABIERTA |
| 39 | 1481 6X30 BI    | PASADOR ELASTICO DIN 1481 Ø6x30 BI           |
| 40 | PS-042811       | PIÑON CONDUCCION 15Z 400                     |
| 41 | PS-042809       | PIÑON MOTRIZ 13Z 400/500                     |
| N° | Referencia      | Descripción                                  |
| 42 | PS-042810       | PIÑON CONDUCCION 12Z 450/500/600             |
| 43 | PS-042805       | PIÑON MOTRIZ 12Z 450                         |
| N° | Referencia      | Descripción                                  |
| 44 | PS-042810       | PIÑON CONDUCCION 12Z 450/500/600             |
| 45 | PS-042809       | PIÑON MOTRIZ 13Z 400/500                     |
| N° | Referencia      | Descripción                                  |
| 46 | PS-042810       | PIÑON CONDUCCION 12Z 450/500/600             |
| 47 | PS-042804       | PIÑON MOTRIZ 15Z 600                         |
| N° | Referencia      | Descripción                                  |
| 48 | 931 6X35 8.8B   | TORNILLO DIN 931 M6x35 8.8 BI                |
| 49 | 125 6 BI        | ARANDELA DIN 125 M6 BI                       |
| 50 | 985 6           | TUERCA DIN 985 M6                            |
| 51 | PX-141726       | BLOQUEADOR HEX. 19                           |
| 52 | PX-042820       | DISTANCIADOR HEX. 19 E=5                     |

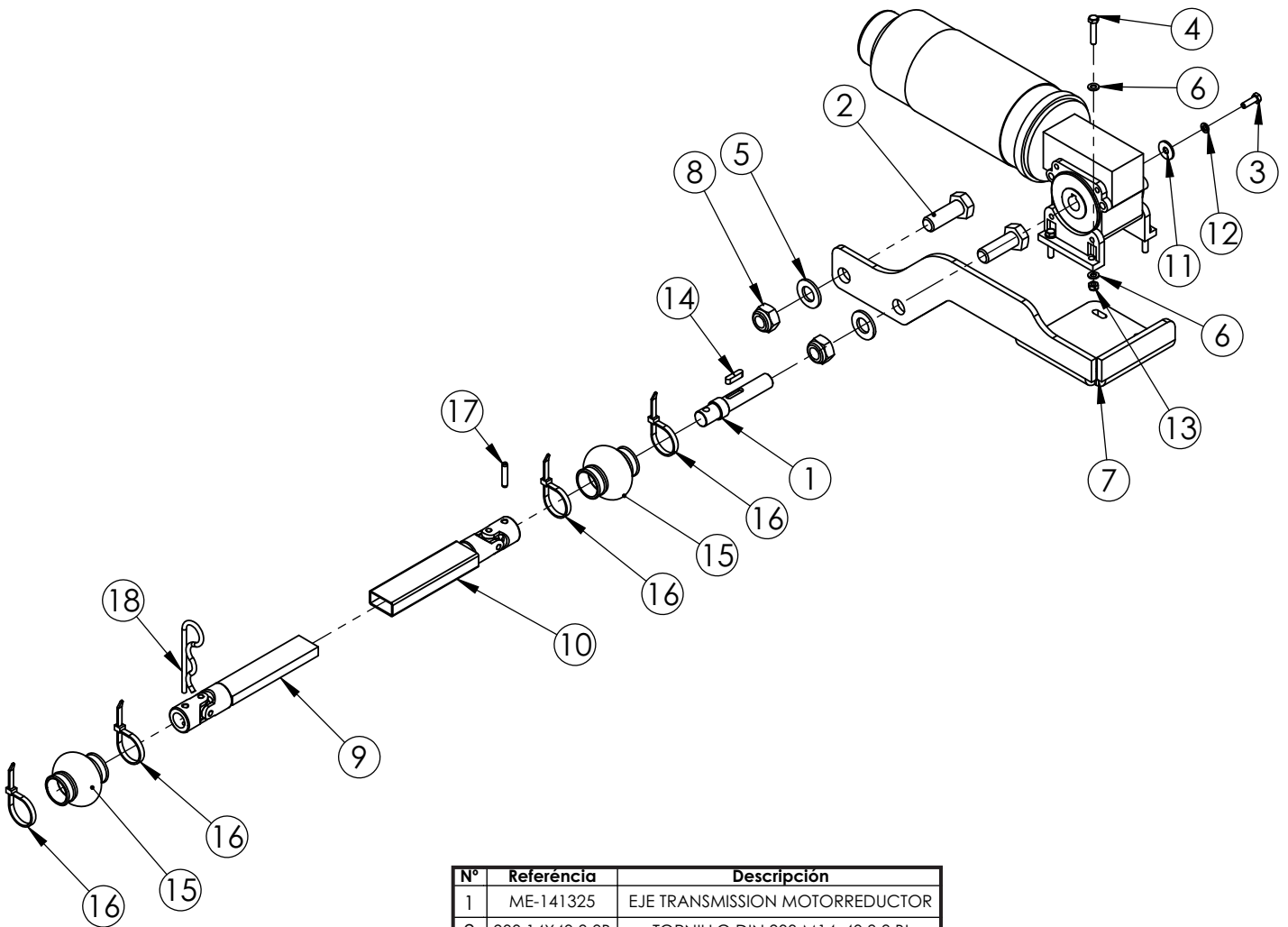


DETALLE A

| Nº | Referencia | Descripción                   |
|----|------------|-------------------------------|
| 1  | PX-074727  | PLETINA SUJECION GPS RDS      |
| 2  | EE-044702  | ABARCON SUJECION GPS          |
| 3  | 9021 8 BI  | ARANDELA PLANA DIN 9021 M8 BI |
| 4  | 985 8      | TUERCA DIN 985 M8             |

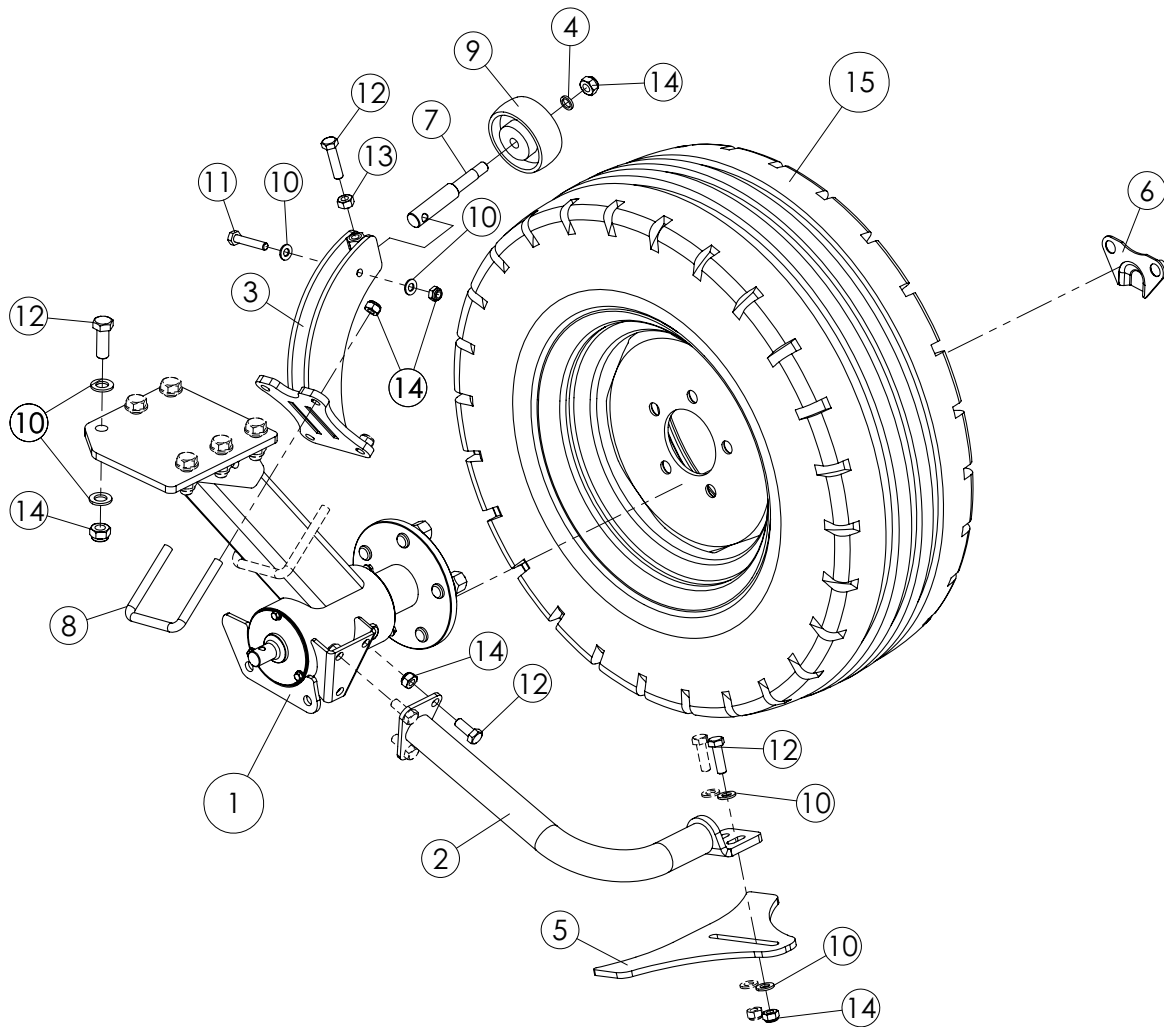


| Nº | Referencia      | Descripción                      |
|----|-----------------|----------------------------------|
| 1  | PX-102811       | SOPORTE INTERRUPTOR TERCER PUNTO |
| 2  | 9021 10 BI      | ARANDELA PLANA DIN 9021 M10 BI   |
| 3  | 933 10X35 8.8 B | TORNILLO DIN 933 M10x35 8.8 BI   |
| 4  | CT-101372       | SEPARADOR Ø10 CILINDRO           |

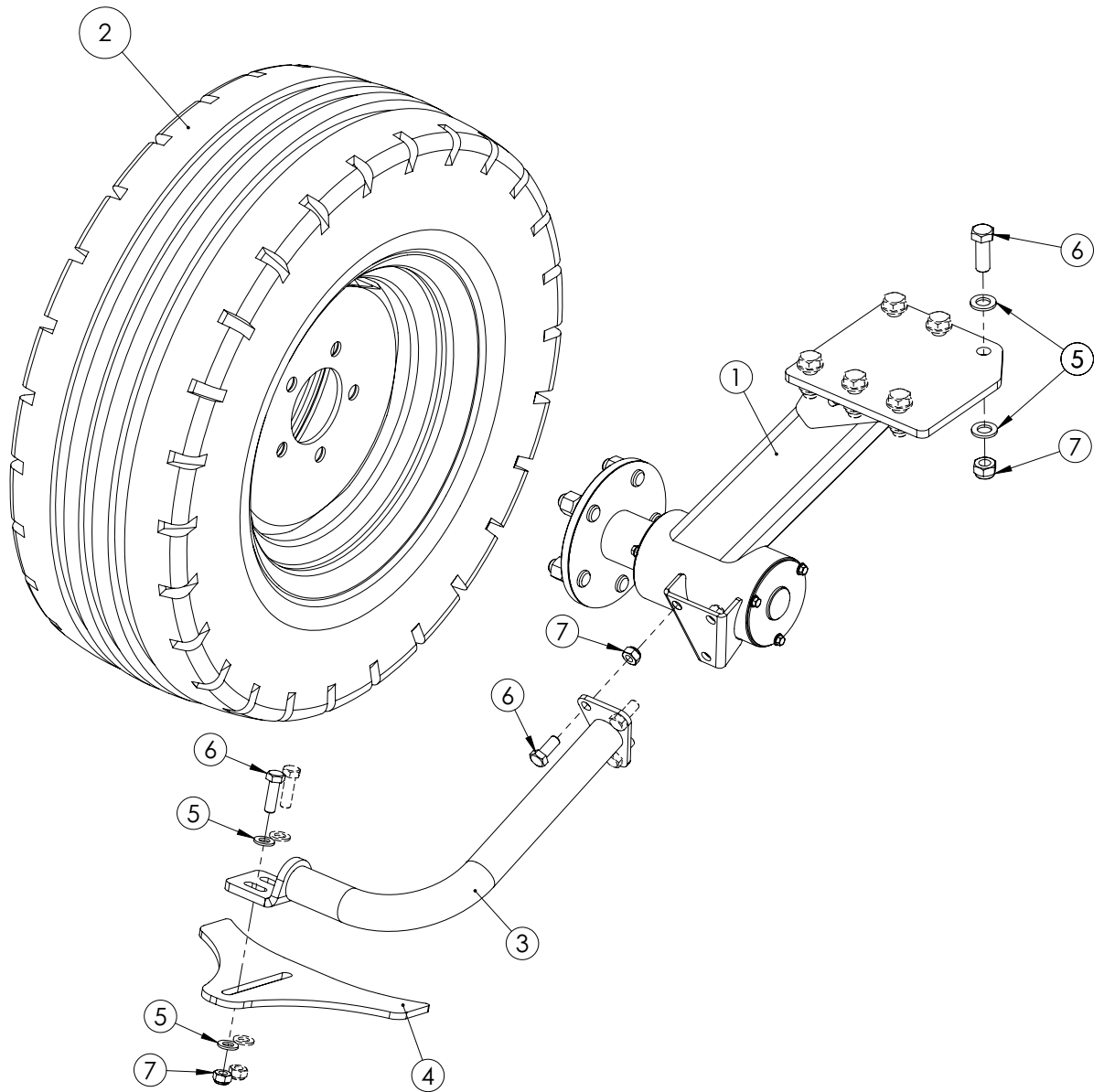


| Nº | Referencia     | Descripción                            |
|----|----------------|--|
| 1  | ME-141325      | EJE TRANSMISION MOTORREDUCTOR          |
| 2  | 933 14X40 8.8B | TORNILLO DIN 933 M14x40 8,8 BI         |
| 3  | 933 5X16 8.8B  | TORNILLO DIN 933 M5x16 8,8 BI          |
| 4  | 933 5X25 8.8B  | TORNILLO DIN 933 M5x25 8,8 BI          |
| 5  | 125 14 BI      | ARANDELA DIN 125 M14 BI                |
| 6  | 125 5 BI       | ARANDELA DIN 125 M5 BI                 |
| 7  | PS-104719      | CONJUNTO SOPORTE MOTOR ELECTRICO ARES  |
| 8  | 985 14         | TUERCA DIN 985 M14                     |
| 9  | PS-104718      | TELESC. MACHO TRANSMISIÓN CARDAN ARES  |
| 10 | PS-104717      | TELESC. HEMBRA TRANSMISIÓN CARDAN ARES |
| 11 | 9021 6 BI      | ARANDELA PLANA DIN 9021 M6 BI          |
| 12 | 127 5 BI       | ARANDELA GROWER DIN 127 5 BI           |
| 13 | 985 5          | TUERCA DIN 985 M5                      |
| 14 | 6885-A 5X5X20  | CHAVETA 5x3x12                         |
| 15 | PL-041714      | FUELLE JUNTA UNIVERSAL                 |
| 16 | FE-606013      | BRIDA PLASTICO                         |
| 17 | 1481 5X25 BI   | PASADOR ELASTICO DIN 1481 Ø5x25 BI     |
| 18 | FE-610003      | PASADOR R 4                            |

| Descripción                     | REF SOLA     | Ctd | Imagen  | Descripción               | REF SOLA     | Ctd | Imagen  |
|---------------------------------|--------------|-----|---|---------------------------|--------------|-----|---|
| Artemis Lite G-Wiz HU           | MV-101328/01 | 1   |    | 50A Power Cable (Fused)   | MV-101328/08 | 1   |    |
| Wizard Mounting Bracket         | MV-101327/04 | 1   |    | 50A Power Cable           | MV-101328/09 | 1   |    |
| MCM Mk2 Kit                     | MV-101328/04 | 1   |    | 3 Wire Capacitance Sensor | MV-101327/19 | 1   |    |
| Wiring Loom HU - MCM - JB       | MV-101328/06 | 1   |    | Shaft Speed Sensor 5M     | MV-101327/10 | 1   |    |
| Artemis Lite Junction Box       | MV-101328/05 | 1   |   | Turbine sensor            | MV-101334/05 | 1   |   |
| Artemis Lite Calibration Manual | MV-101328/10 | 1   |  | Agrofinal Magnet Carrier  | MV-101334/04 | 1   |  |
| Artemis Lite Operation Manual   | MV-101328/11 | 1   |  | Turbine sensor wirw       | MV-101320/05 | 1   |  |
| Cable Tie - 8"                  | MV-101328/13 | 50  |  | Finger Switch Kit         | MV-101319    | 1   |  |
| 170w Motor/Gear/Encod Assemb 30 | MV-101328/03 | 1   |  | Remote Enter Switch       | MV-101328/07 | 1   |  |
| Motor Shaft + Washer/Grdlip     | ME-141325    | 1   |  | SATSEED-2 Interface       | MV-101342/01 | 1   |  |



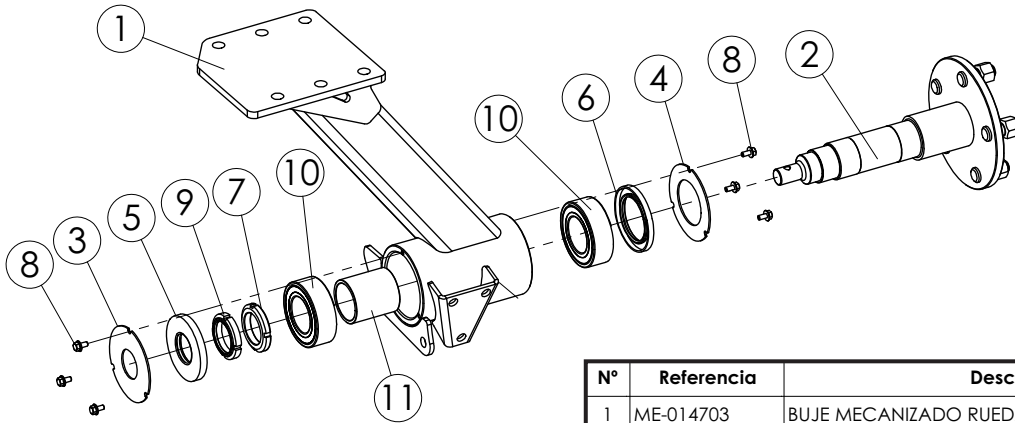
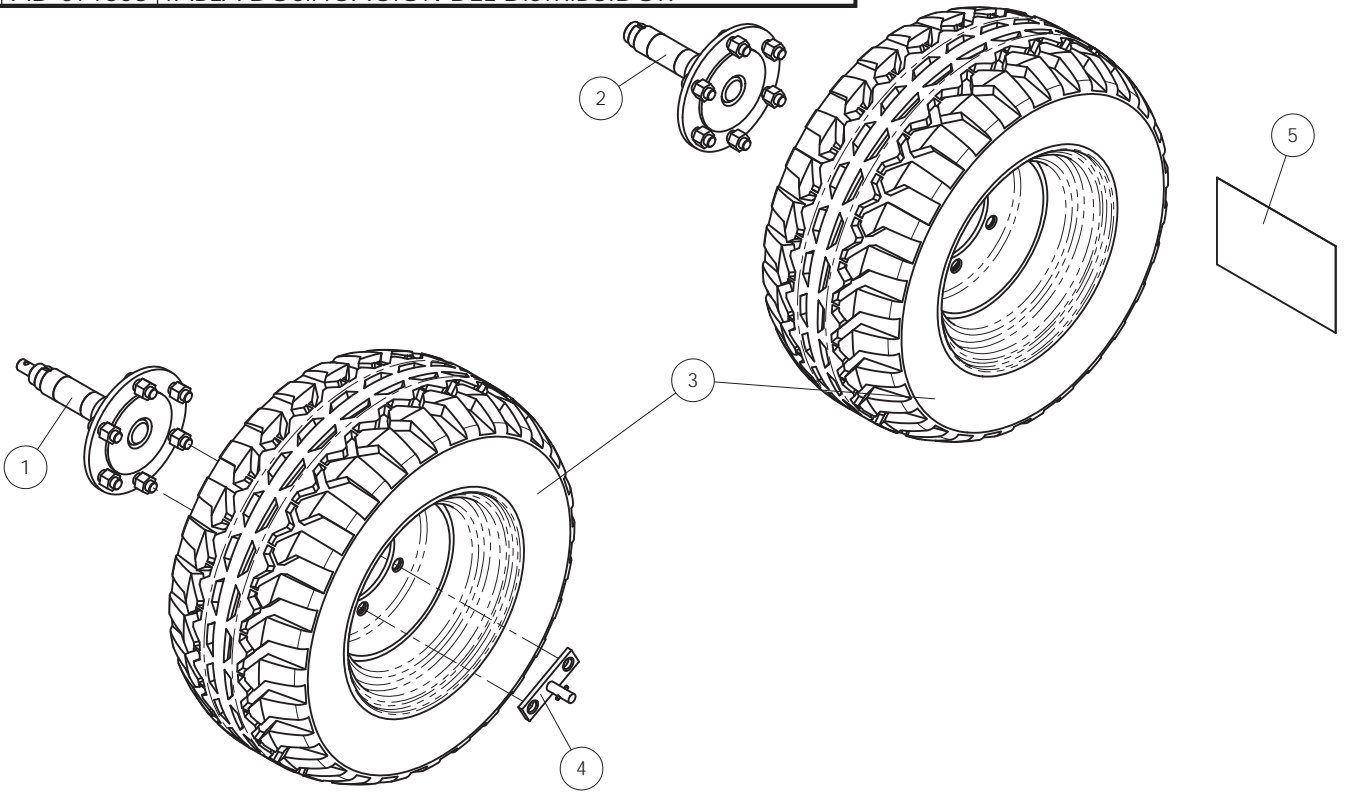
| Nº | Referencia     | Descripción                                  |
|----|----------------|--|
| 1  | MO-014705      | CONJUNTO SOP. RUEDA 10.75-15,3 DERECHA. ARES |
| 2  | PS-044708-D    | BRAZO DER. RASCADOR RUEDA ARES-2713          |
| 3  | PS-014705      | SOPORTE REGULABLE FRENO RUEDA ARES           |
| 4  | PX-042808      | ARANDELA ESPESOR Ø20x14x3                    |
| 5  | PX-014706      | PLETINA RASCADOR                             |
| 6  | MO-1637        | ALOJAMIENTO MANIVELA RUED CON PASADOR        |
| 7  | ME-044709      | EJE FRENO RUEDA ARES-2713                    |
| 8  | EE-023801      | BRIDA "U" 80 M12                             |
| 9  | CN-850070      | RUEDA POLIAMIDA Ø100XØ15X40 C. RODAMIENTOS   |
| 10 | 125 16 BI      | ARANDELA DIN 125 M16 BI                      |
| 11 | 931 10X55 8.8B | TORNILLO DIN 931 M10x55 8.8 BI               |
| 12 | 933 16X45 8.8B | TORNILLO DIN 933 M16x45 8,8 BI               |
| 13 | 934 12 BI      | TUERCA DIN 934 M12 BI                        |
| 14 | 985 16         | TUERCA DIN 985 M16                           |
| 15 | CO-042107      | RUEDA 10.75-15,3 12PR LLANTA ROJA COMPLETA   |



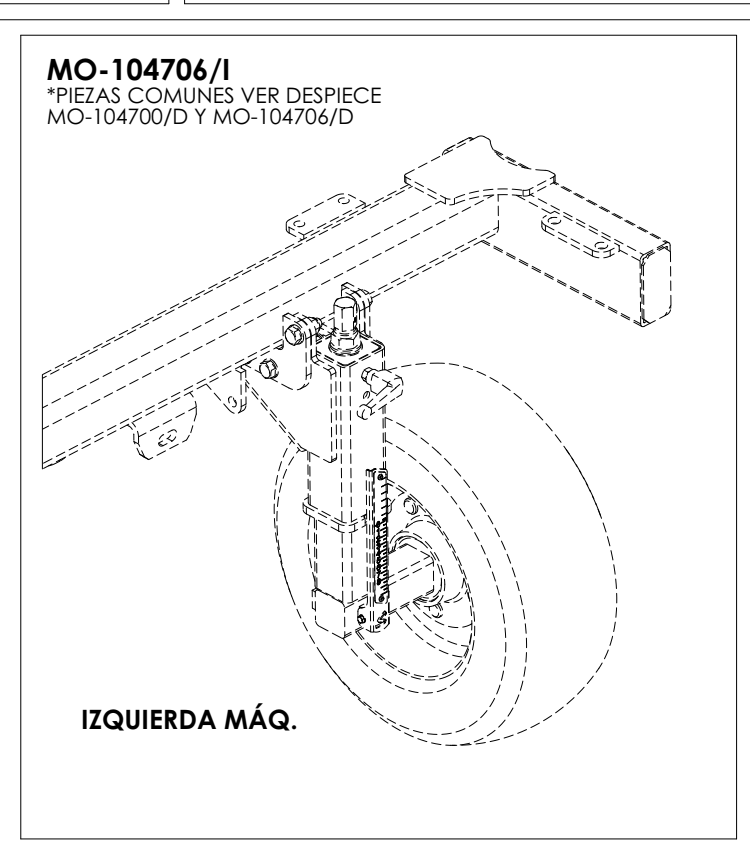
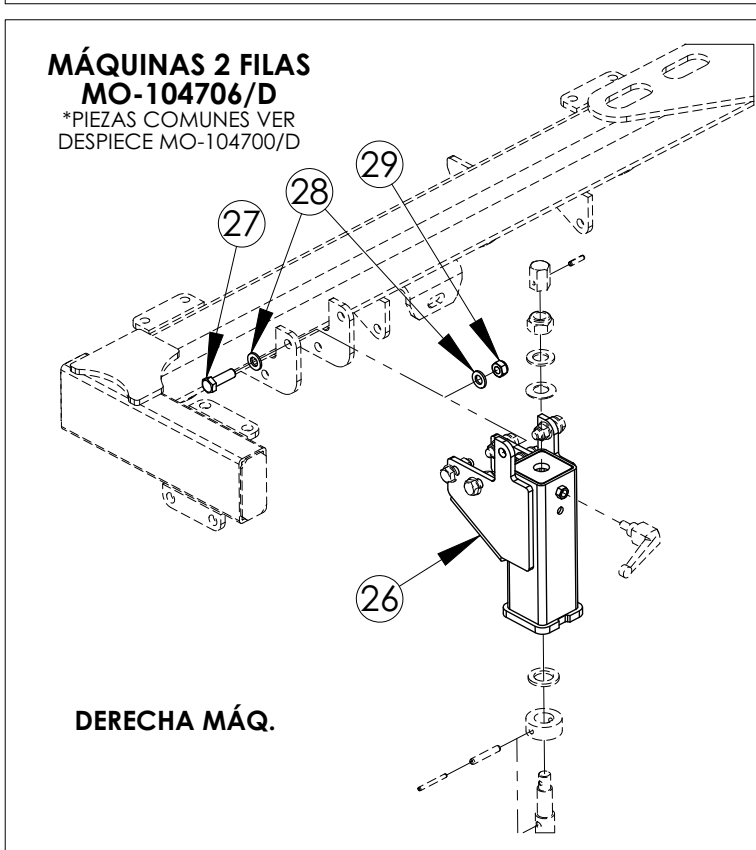
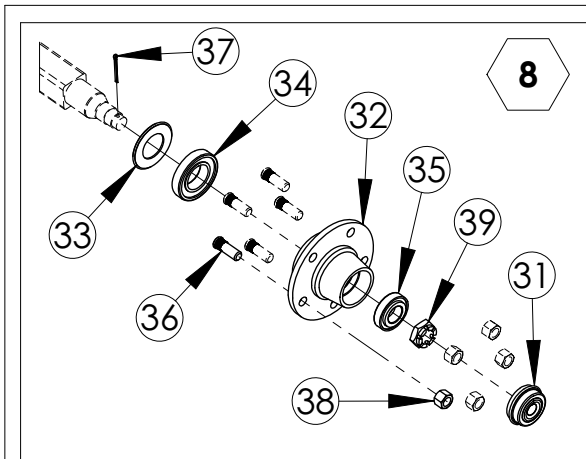
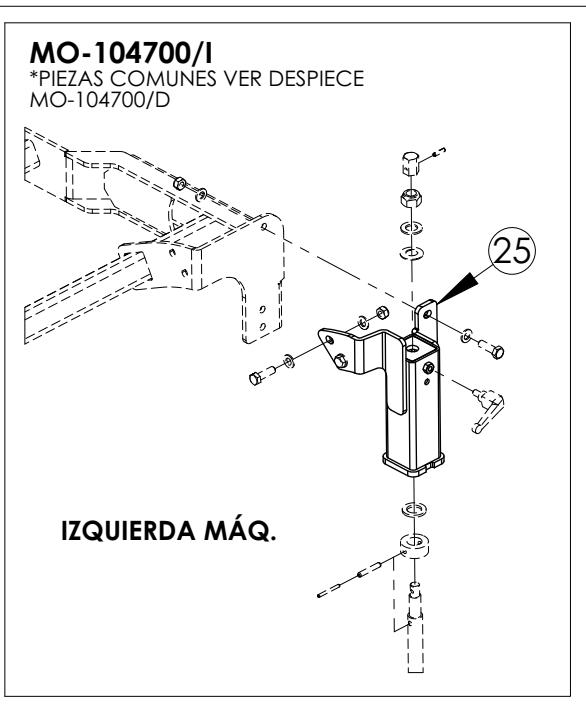
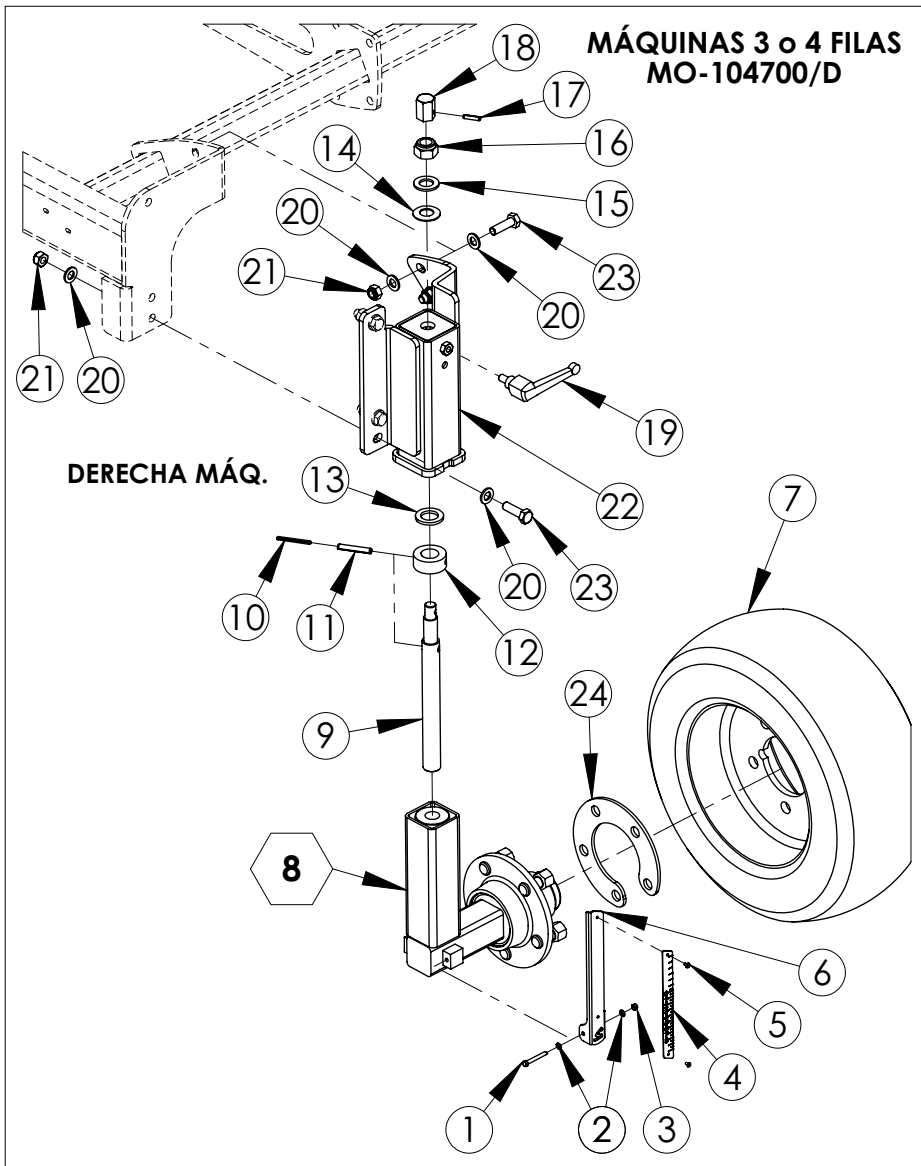
| Nº | Referencia     | Descripción                                    |
|----|----------------|--|
| 1  | MO-014706      | CONJUNTO SOP. RUEDA 10.75-15,3 IZQUIERDA. ARES |
| 2  | CO-042107      | RUEDA 10.75-15,3 12PR LLANTA ROJA COMPLETA     |
| 3  | PS-044708-I    | BRAZO IZQ. RASCADOR RUEDA ARES-2713            |
| 4  | PX-014706      | PLETINA RASCADOR                               |
| 5  | 125 16 BI      | ARANDELA DIN 125 M16 BI                        |
| 6  | 933 16X45 8.8B | TORNILLO DIN 933 M16x45 8,8 BI                 |
| 7  | 985 12         | TUERCA DIN 985 M12                             |



| N° | Ref.      | Descripción                                  |
|----|-----------|--|
| 1  | MO-044709 | MANGUETA DER. CON ESPARRAGOS P/FLOTATION     |
| 2  | MO-044710 | MANGUETA IZQ. CON ESPARRAGOS P/FLOTATION     |
| 3  | CO-041320 | RUEDA 340/55-16 FLOTATION COMPLETA CREMA     |
| 4  | PS-041312 | ALOJAMIENTO MANIVELA RUED FLOTATION NEUMASEM |
| 5  | AD-071308 | TABLA DOSIFICACION DEL DISTRIBUIDOR          |

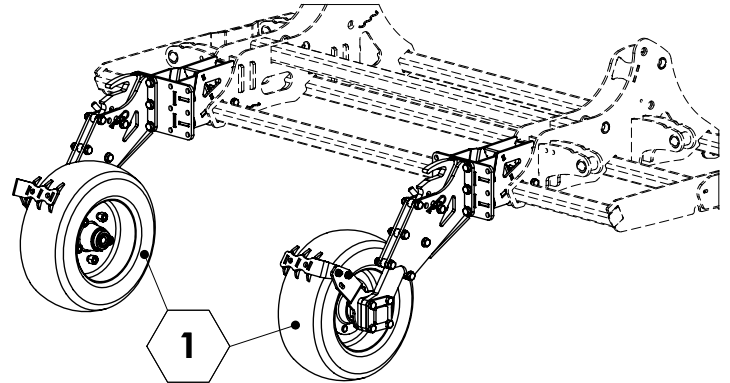
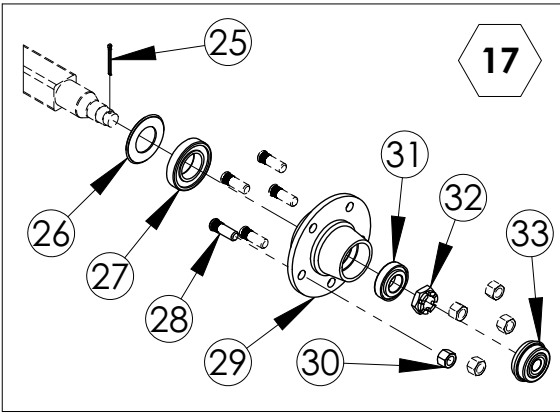


| N° | Referencia             | Descripción   |
|----|------------------------|---|
| 1  | ME-014703<br>ME-014704 | BUJE MECANIZADO RUEDA DERECHA ARES-2713<br>BUJE MECANIZADO RUEDA IZQUIERDA ARES-2713. |
| 2  | MO-044707              | MANGUETA DER. CON ESPARRAGOS ARES-2713  |
| 3  | PX-044713              | PROTECTOR RETEN BUJE RUEDA  |
| 4  | PX-044724              | PROTECTOR RETEN INTERIOR BUJE RUEDA ARES-2713   |
| 5  | FE-601102              | RETEN DOBLE LABIO 40X90X10  |
| 6  | FE-601086              | RETEN DOBLE LABIO 60X90X8   |
| 7  | FE-600638              | TUERCA KM 9 (M45 X 1.5)   |
| 8  | 6921 6X12 8.8B         | TORNILLO DIN 6921 M6x12 8.8 BI  |
| 9  | FE-600652              | TUERCA KM 9 (M45X1,5) AUTOBLOCANTE NYLON  |
| 10 | FE-600619              | ROD. 3210 B 2RSR TVH  |
| 11 | ME-044727              | SEPARADOR RODAMIENTOS BUJE ARES-2713  |



| N° | Referencia     | Descripción                              |
|----|----------------|--|
| 1  | 931 5x40 8.8B  | TORNILLO DIN 931 M5x40 8.8 BI            |
| 2  | 125 5 BI       | ARANDELA DIN 125 M5 BI                   |
| 3  | 985 5          | TUERCA DIN 985 M5                        |
| 4  | AD-102800      | NIVEL CONTROL PROFUNDIDAD RUEDA LATERAL  |
| 5  | FE-602001      | REMACHE ALUMINIO Ø3.2 x 6                |
| 6  | PX-102809      | CHAPA NIVEL RUEDA LATERAL                |
| 7  | CO-102801      | RUEDA 18X7"-8" COMPLETA 14PR             |
| 8  | PS-102820      | TUBO INT. RUEDA LATERAL C/ HUSILLO       |
| 9  | ME-102800      | HUSILLO RUEDA LATERAL                    |
| 10 | 1481 5X50 BI   | PASADOR ELASTICO DIN 1481 Ø5x50 BI       |
| 11 | 1481 8X50 BI   | PASADOR ELASTICO DIN 1481 Ø8x50 BI       |
| 12 | T06-35         | TOPE HUSILLO PIE                         |
| 13 | A02-27         | ARANDELA DEL HUSILLO NIVELADOR           |
| 14 | 2093 40X20,4X1 | ARANDELA DIN 2093 Ø40XØ20,4X1 BI         |
| 15 | 125 20 BI      | ARANDELA DIN 125 M20 BI                  |
| 16 | 985 20-150     | TUERCA DIN 985 M20/150                   |
| 17 | 1481 6X25 BI   | PASADOR ELASTICO DIN 1481 Ø6x25 BI       |
| 18 | ME-102801      | FINAL REGULACION HUSILLO                 |
| 19 | FE-614016      | TORNILLO M10 CON MANGO AJUSTABLE         |
| 20 | 125 12 BI      | ARANDELA DIN 125 M12 BI                  |
| 21 | 985 12         | TUERCA DIN 985 M12                       |
| 22 | PS-104700-D    | SOPORTE RUEDA CONTROL PROF. DER.         |
| 23 | 933 12X40 8.8B | TORNILLO DIN 933 M12x40 8,8 BI           |
| 24 | PX-104759      | PLETINA ATAQUE RUEDA CONTROL PROFUNDIDAD |
| N° | Referencia     | Descripción                              |
| 25 | PS-104700-I    | SOPORTE RUEDA CONTROL PROF. IZQ.         |
| N° | Referencia     | Descripción                              |
| 26 | PS-104708      | SOPORTE RUEDA LATERAL E. SIEMBRA DISCOS  |
| 27 | 933 12X40 8.8B | TORNILLO DIN 933 M12x40 8,8 BI           |
| 28 | 125 12 BI      | ARANDELA DIN 125 M12 BI                  |
| 29 | 985 12         | TUERCA DIN 985 M12                       |
| N° | Referencia     | Descripción                              |
| 30 | CO-101304-01   | MANGUETA TORNEADA 4/206 PARA SEMIEJE     |
| 31 | CO-101304-02   | TAPA RODAMIENTOS                         |
| 32 | CO-101304_03   | BUJE SEMIEJE                             |
| 33 | FE-601001      | RETEN CHAPA GOMA 45/85                   |
| 34 | FE-600006      | RODAMIENTO 30209 A.S                     |
| 35 | FE-600007      | RODAMIENTO 30206 AS                      |
| 36 | FE-614000      | PERNO M16/150 PARA BUJE                  |
| 37 | 94 4X50 BI     | PASADOR DE ALETAS DIN 94 4X50 BI         |
| 38 | 917 16-150 BI  | TUERCA CONICA DIN 917 M16X150            |
| 39 | 937 27-150     | TUERCA DIN 935 M27/150                   |

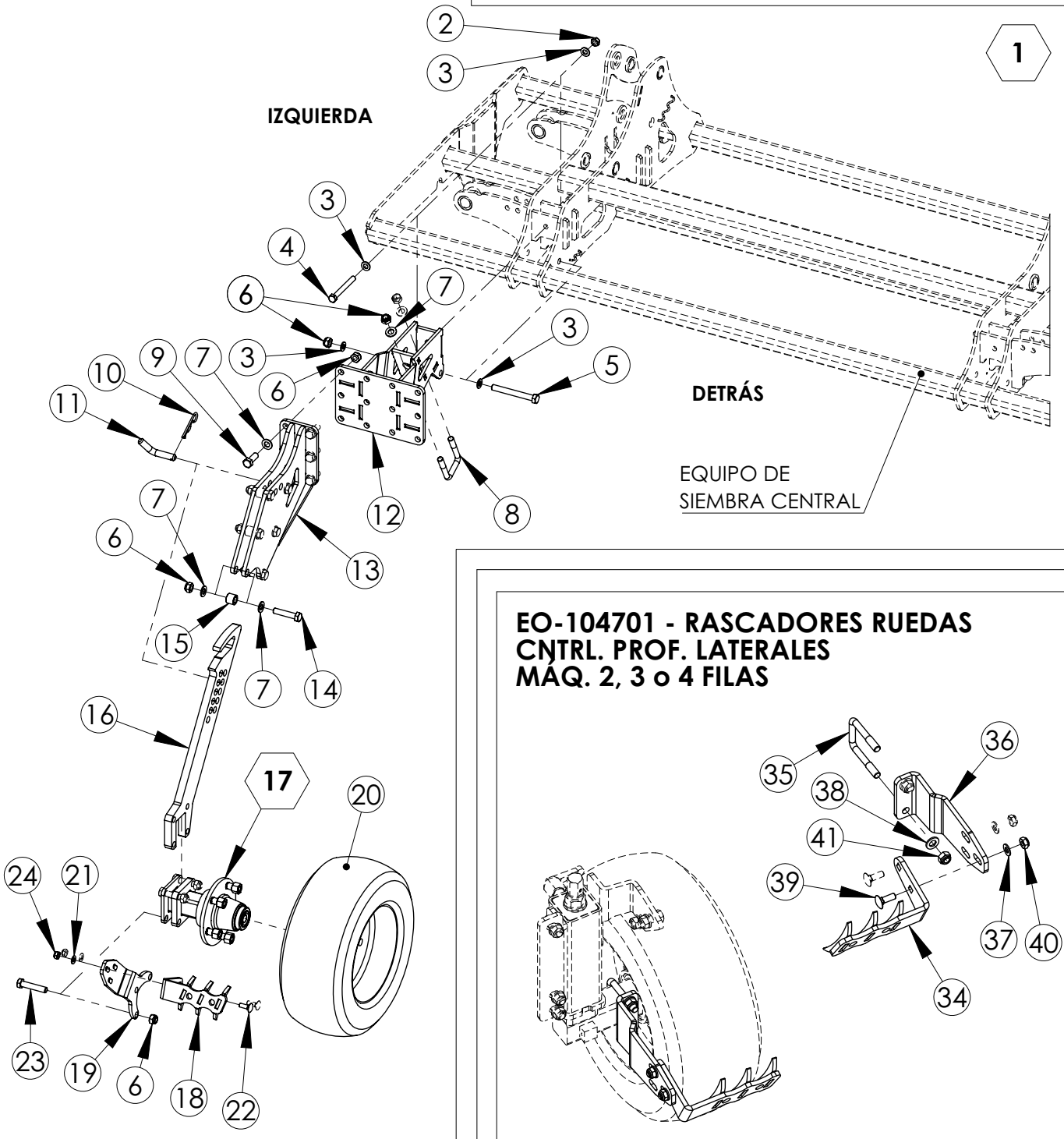
**EO-104700 - RUEDAS CNTRL. PROF. TRASERAS C. RASCADOR MÁQ. 3 o 4 FILAS**



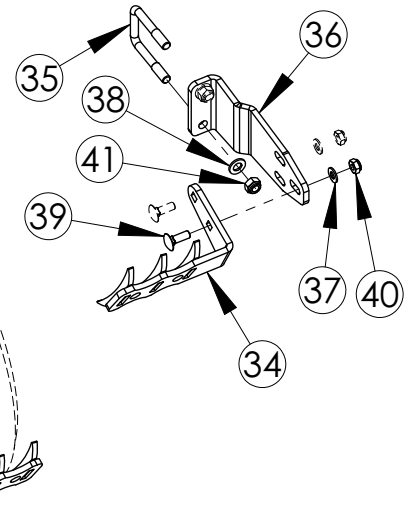
IZQUIERDA

DETRÁS

EQUIPO DE SIEMBRA CENTRAL



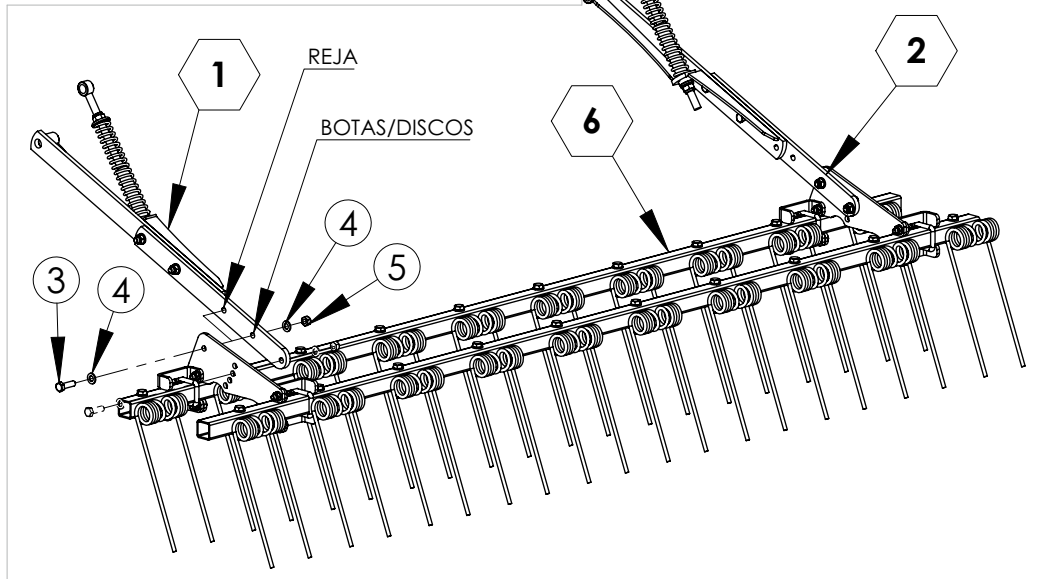
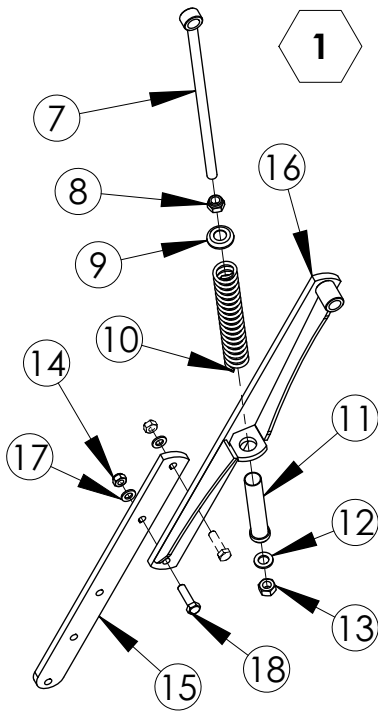
**EO-104701 - RASCADORES RUEDAS CNTRL. PROF. LATERALES MÁQ. 2, 3 o 4 FILAS**



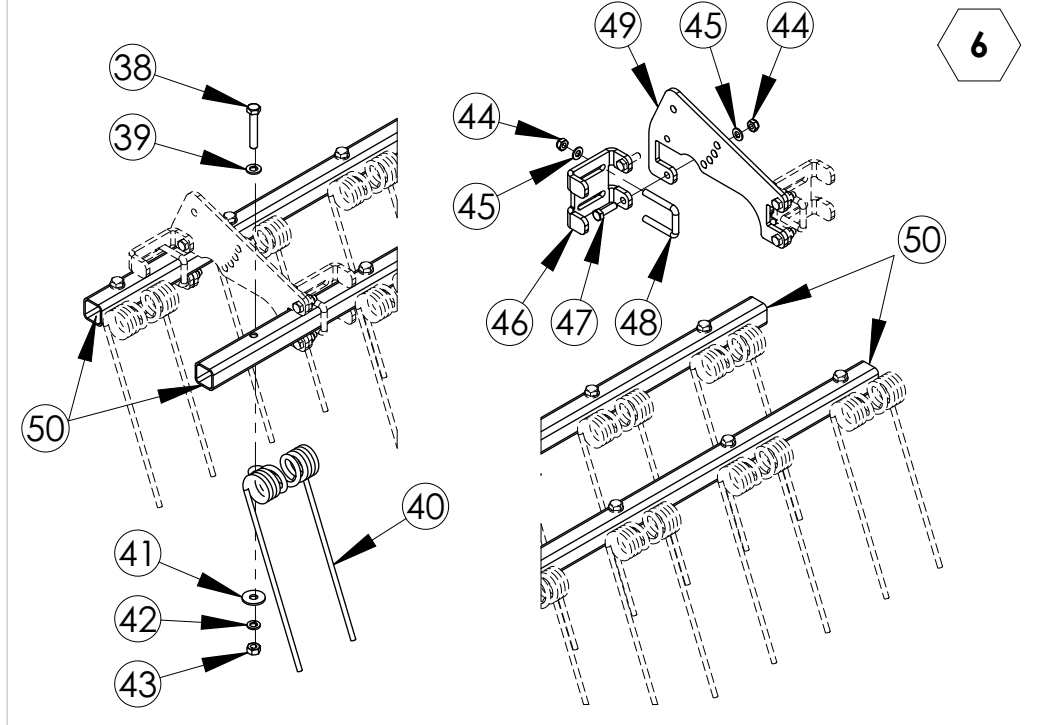
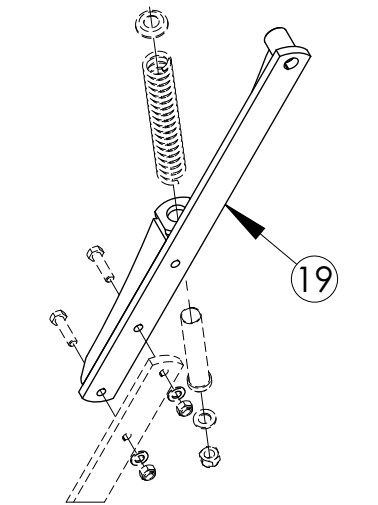
| N° | Referencia      | Descripción                                     |
|----|-----------------|---|
| 1  | AF-104700       | RUEDA C.PROFUNDIDAD TRASERA ARES-2713           |
| N° | Referencia      | Descripción                                     |
| 2  | 985 12          | TUERCA DIN 985 M12                              |
| 3  | 125 12 BI       | ARANDELA DIN 125 M12 BI                         |
| 4  | 931 12X110 8.8B | TORNILLO DIN 931 M12x110 8.8 BI                 |
| 5  | 931 14X120 8.8  | TORNILLO DIN 931 M14x120 8.8                    |
| 6  | 985 14          | TUERCA DIN 985 M14                              |
| 7  | 125 14 BI       | ARANDELA DIN 125 M14 BI                         |
| 8  | EE-044503       | BRIDA"U" SUJECCIÓN SOPORTE                      |
| 9  | 933 14X40 8.8B  | TORNILLO DIN 933 M14x40 8,8 BI                  |
| 10 | FE-610003       | PASADOR R 4                                     |
| 11 | BU-104700       | BULON REGUL. BRAZO RUEDA C. PROFUNDIDAD         |
| 12 | PS-104709       | AMARRE A EQUIPO RUEDA C.PROF. TRASERA           |
| 13 | PS-104710       | SOPORTE BRAZO RUEDA C. PROF. TRASERA ARES       |
| 14 | 931 14X65 8.8B  | TORNILLO DIN 931 M14x65 8.8 BI                  |
| 15 | ME-104704       | SEPARADOR SOP. BRAZO RUEDA C.PROF. TRASERA ARES |
| 16 | PX-104719       | BRAZO RUEDA C.PROF. TRAS. ARES-2713             |
| 17 | PS-104711       | EJE DESMONTABLE RUEDA C. PROF. TRASERA          |
| 18 | PS-104712       | RASCADOR RUEDA C.PROF. TRASERA ARES             |
| 19 | PX-104725       | SOPORTE RASCADOR RUEDA C.PROF. TRAS. ARES       |
| 20 | CO-102801       | RUEDA 18X7"-8" COMPLETA 14PR                    |
| 21 | 125 10 BI       | ARANDELA DIN 125 M10 BI                         |
| 22 | 603 10X30 BI    | TORNILLO DIN 603 M10x30 BI                      |
| 23 | 931 14X70 8.8B  | TORNILLO DIN 931 M14x70 8.8 BI                  |
| 24 | 985 10          | TUERCA DIN 985 M10                              |
| N° | Referencia      | Descripción                                     |
| 25 | 94 4X50 BI      | PASADOR DE ALETAS DIN 94 4X50 BI                |
| 26 | FE-601001       | RETEN CHAPA GOMA 45/85                          |
| 27 | FE-600006       | RODAMIENTO 30209 A.S                            |
| 28 | FE-614000       | PERNO M16/150 PARA BUJE                         |
| 29 | CO-101304_03    | BUJE SEMIEJE                                    |
| 30 | 917 16-150 BI   | TUERCA CONICA DIN 917 M16X150                   |
| 31 | FE-600007       | RODAMIENTO 30206 AS                             |
| 32 | 937 27-150      | TUERCA DIN 935 M27/150                          |
| 33 | CO-101304-02    | TAPA RODAMIENTOS                                |
| N° | Referencia      | Descripción                                     |
| 34 | PS-104712       | RASCADOR RUEDA C.PROF. TRASERA ARES             |
| 35 | EE-101346       | BRIDA 50 M-12x80                                |
| 36 | PX-104728       | SOPORTE RASCADOR RUEDA LAT. C. PROF.            |
| 37 | 125 10 BI       | ARANDELA DIN 125 M10 BI                         |
| 38 | 125 12 BI       | ARANDELA DIN 125 M12 BI                         |
| 39 | 603 10X30 BI    | TORNILLO DIN 603 M10x30 BI                      |
| 40 | 985 10          | TUERCA DIN 985 M10                              |
| 41 | 985 12          | TUERCA DIN 985 M12                              |

600 3/4F - MO-084711    600 2F - MO-084721  
 500 3/4F - MO-084710    500 2F - MO-084720  
 450 3/4F - MO-084709    400 2F - MO-084722  
 400 3/4F - MO-084708

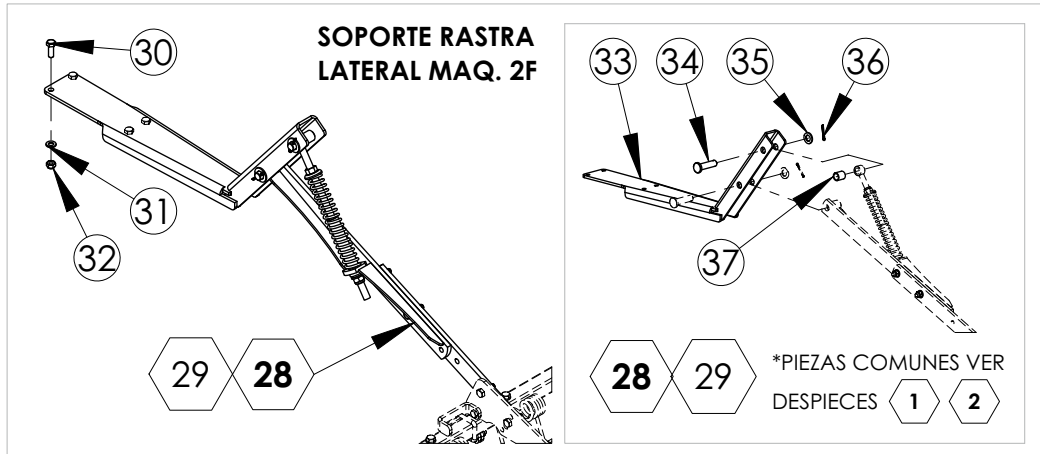
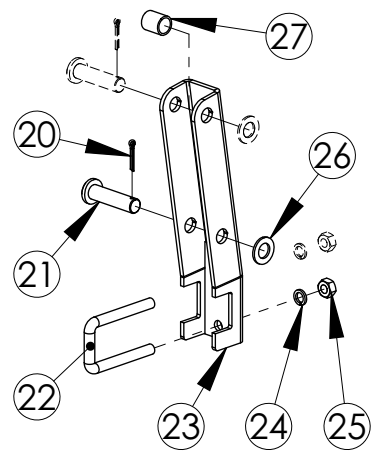
**CENTRAL Y ABATIBLES**  
 2-3-4 FILAS



**2** \*PIEZAS COMUNES  
 VER DESPIECE **1**



**SOPORTE RASTRA**  
**CENTRAL MAQ. 2-3-4 FILAS**  
**LATERAL MAQ. 3-4 FILAS**

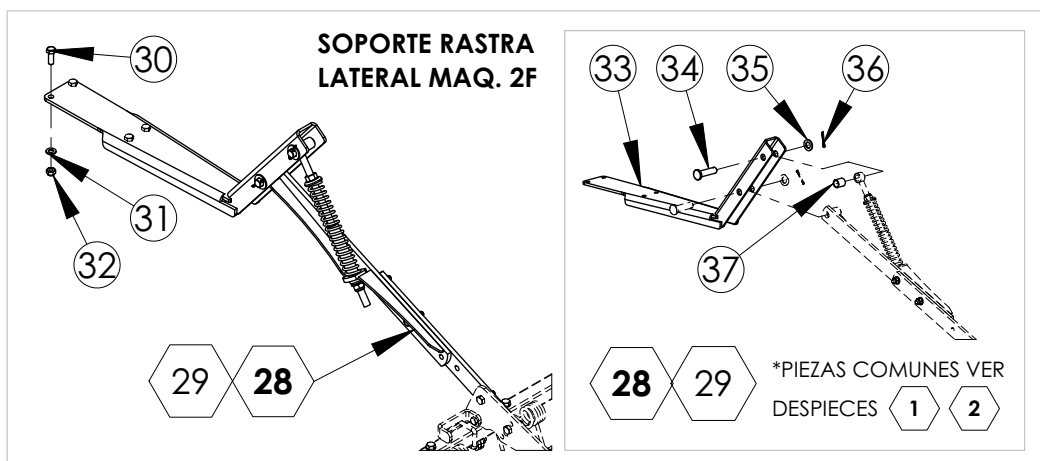
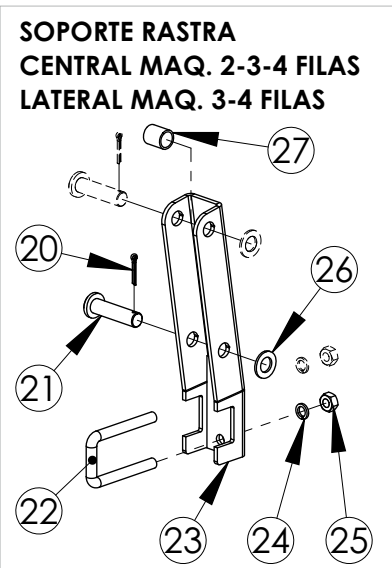
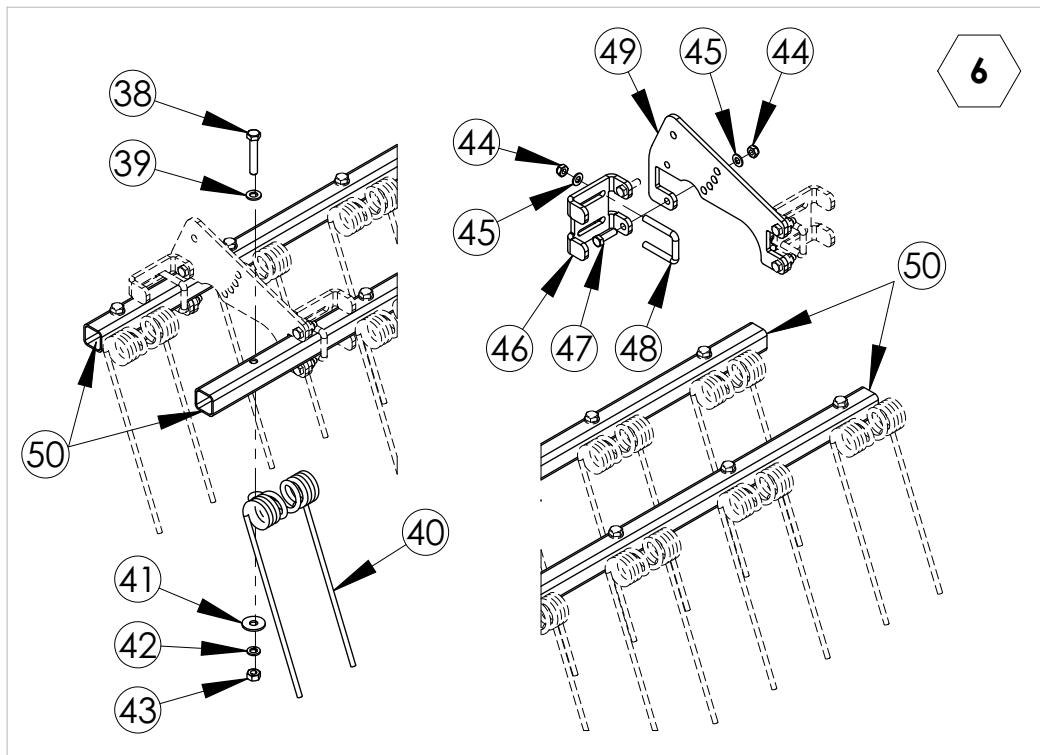
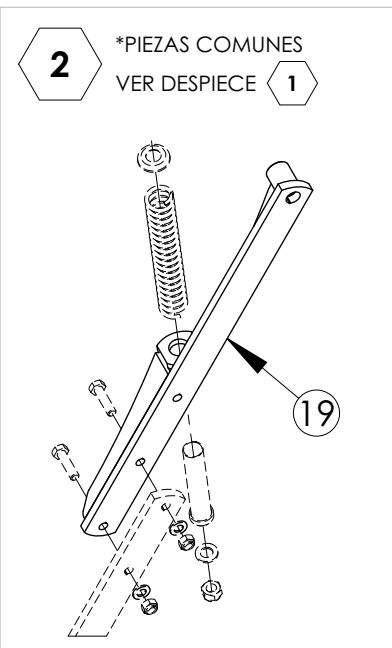
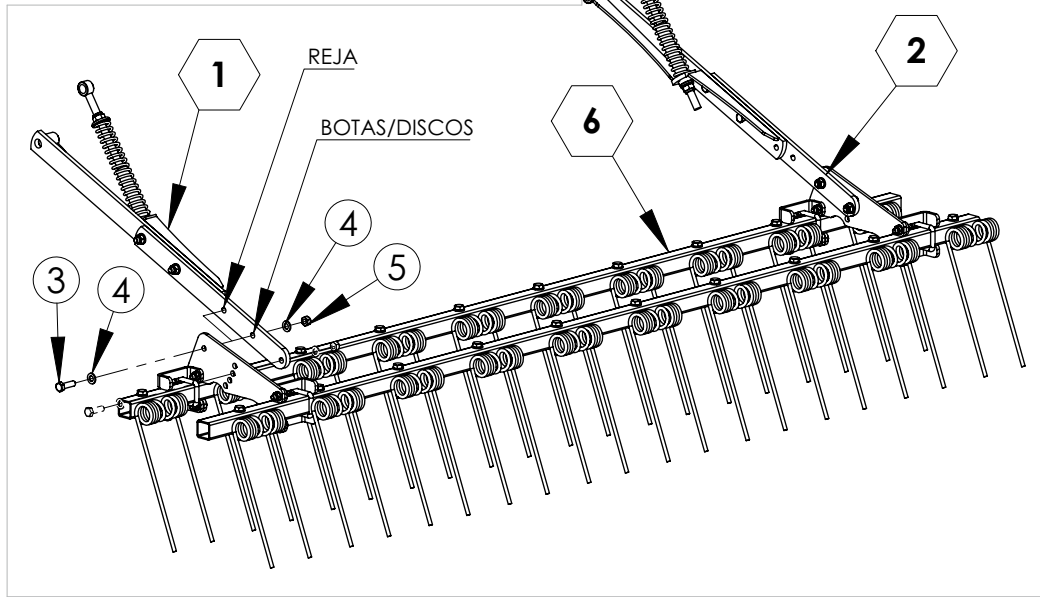
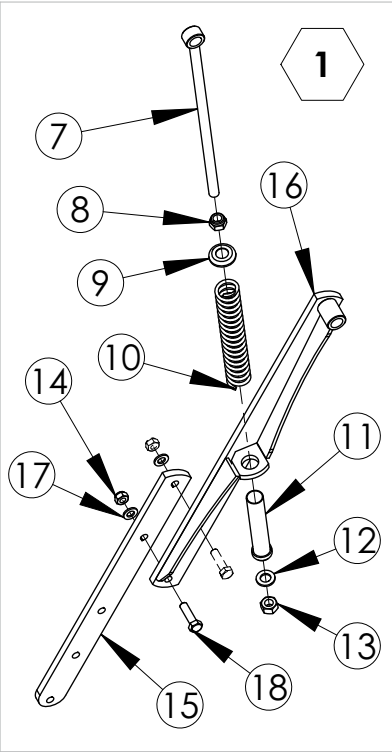


**28** **29** \*PIEZAS COMUNES VER  
 DESPIECES **1** **2**

| N° | Referencia     | Descripción                                       |
|----|----------------|---|
| 1  | MO-084719-D    | BRAZO DER. RASTRA ARES-2713                       |
| 2  | MO-084719-I    | BRAZO IZQ. RASTRA ARES-2713                       |
| 3  | 933 12X40 8.8B | TORNILLO DIN 933 M12x40 8,8 BI                    |
| 4  | 125 12 BI      | ARANDELA DIN 125 M12 BI                           |
| 5  | 985 12         | TUERCA DIN 985 M12                                |
| 6  | MO-084706      | SOPORTE MUELLES DOBLE PUA RASTRA CENTRAL          |
| N° | Referencia     | Descripción                                       |
| 6  | MO-084707      | SOPORTE MUELLES DOBLE PUA RASTRA LATERAL 6m.      |
| 6  | MO-084723      | SOPORTE MUELLES DOBLE PUA RASTRA LATERAL 400 ARES |
| 6  | MO-084724      | SOPORTE MUELLES DOBLE PUA RASTRA LATERAL 450 ARES |
| 6  | MO-084725      | SOPORTE MUELLES DOBLE PUA RASTRA LATERAL 500 ARES |
| N° | Referencia     | Descripción                                       |
| 7  | PS-1710        | TENSOR MUELLE RASTRA EPI                          |
| 8  | 985 16         | TUERCA DIN 985 M16                                |
| 9  | T08-23         | TAPETA MUELLE BRAZO RUEDA                         |
| 10 | ML-080104      | MUELLE BRAZO RASTRA                               |
| 11 | PS-1735        | TUBO INTERIOR MUELLE RASTRA                       |
| 12 | 125 16 BI      | ARANDELA DIN 125 M16 BI                           |
| 13 | 934 16 BI      | TUERCA DIN 934 M16 BI                             |
| 14 | 985 12         | TUERCA DIN 985 M12                                |
| 15 | PX-084704      | BRAZO INF. TELESCOPICO RASTRA ARES-2713           |
| 16 | PS-084707-D    | BRAZO SUP.DER. TELESCOPICO RASTRA ARES-2713       |
| 17 | 125 12 BI      | ARANDELA DIN 125 M12 BI                           |
| 18 | 933 12X45 8.8B | TORNILLO DIN 933 M12x45 8,8 BI                    |
| N° | Referencia     | Descripción                                       |
| 19 | PS-084707-I    | BRAZO SUP.IZQ. TELESCOPICO RASTRA ARES-2713       |
| N° | Referencia     | Descripción                                       |
| 20 | 94 5X32 BI     | PASADOR DE ALETAS DIN 94 5X32 BI                  |
| 21 | B03-177        | BULON LARGO 20X78 DEL RASTRILLO                   |
| 22 | EE-050314      | BRIDA"U" SUJECCIÓN SOPORTE                        |
| 23 | PS-084710      | "U" SOPORTE BRAZO RASTRA ARES-2713                |
| 24 | 7980 14 BI     | ARANDELA GROWER DIN 7980 M14 BI                   |
| 25 | 934 14 BI      | TUERCA DIN 934 M14 BI                             |
| 26 | 125 20 BI      | ARANDELA DIN 125 M20 BI                           |
| 27 | CT-081305      | SEPARADOR TENSOR MUELLE RASTRA                    |
| N° | Referencia     | Descripción                                       |
| 28 | AF-084710-I    | BRAZO IZQ. RASTRA LATERAL E. SIEMBRA DISCOS       |
| 29 | AF-084710-D    | BRAZO DER. RASTRA LATERAL E. SIEMBRA DISCOS       |
| 30 | 933 12X35 8.8B | TORNILLO DIN 933 M12x35 8,8 BI                    |
| 31 | 125 12 BI      | ARANDELA DIN 125 M12 BI                           |
| 32 | 985 12         | TUERCA DIN 985 M12                                |
| N° | Referencia     | Descripción                                       |
| 33 | PS-084706      | SOPORTE BRAZO RASTRA LATERAL                      |
| 34 | B03-177        | BULON LARGO 20X78 DEL RASTRILLO                   |
| 35 | 125 20 BI      | ARANDELA DIN 125 M20 BI                           |
| 36 | 94 5X40 BI     | PASADOR DE ALETAS DIN 94 5X40 BI                  |
| 37 | CT-081305      | SEPARADOR TENSOR MUELLE RASTRA                    |
| N° | Referencia     | Descripción                                       |
| 38 | 931 12X70 8.8B | TORNILLO DIN 931 M12x70 8,8 BI                    |
| 39 | 125 12 BI      | ARANDELA DIN 125 M12 BI                           |
| 40 | M01-83         | MUELLE DOBLE PUA TRASERA -888                     |
| 41 | 9021 12 BI     | ARANDELA PLANA DIN 9021 M12 BI                    |

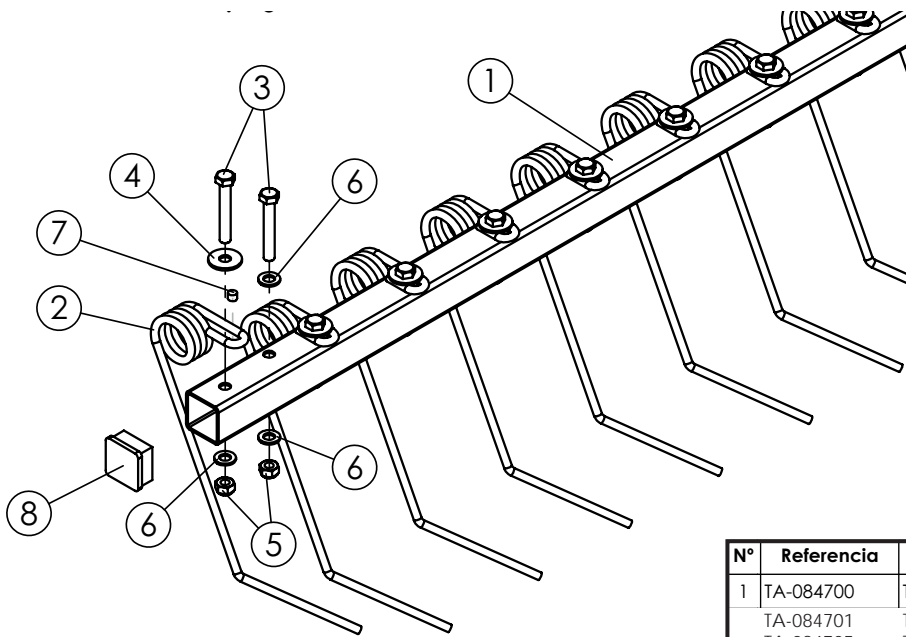
600 3/4F - MO-084711    600 2F - MO-084721  
 500 3/4F - MO-084710    500 2F - MO-084720  
 450 3/4F - MO-084709    400 2F - MO-084722  
 400 3/4F - MO-084708

**CENTRAL Y ABATIBLES**  
 2-3-4 FILAS



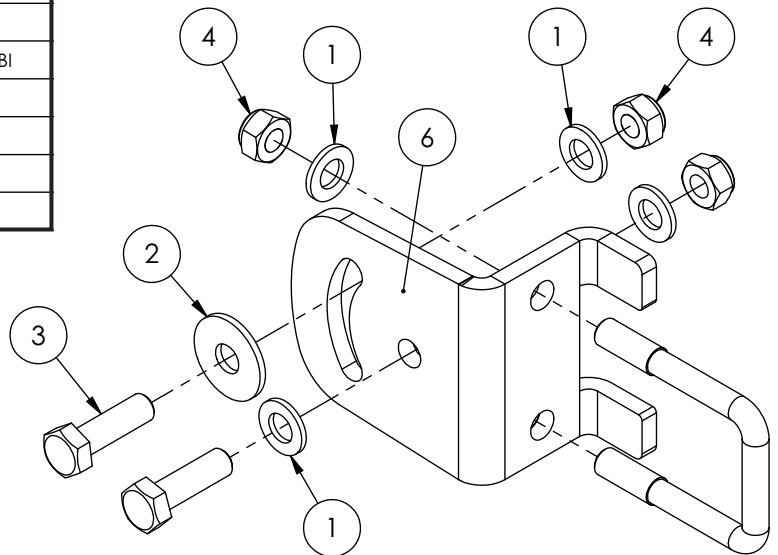


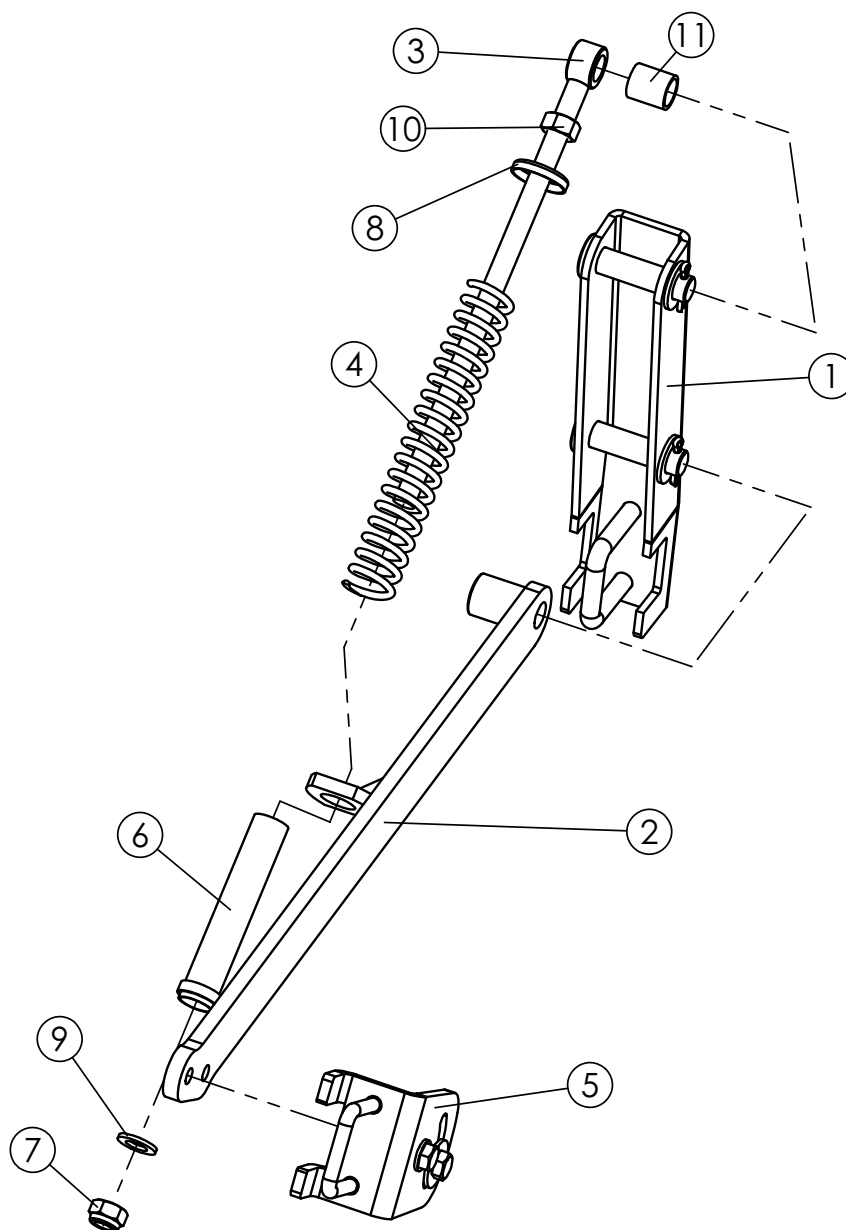
| N° | Referencia      | Descripción                           |
|----|-----------------|---------------------------------------|
| 42 | 127 12 BI       | ARANDELA GROWER DIN 127 12 BI         |
| 43 | 934 12 BI       | TUERCA DIN 934 M12 BI                 |
| 44 | 985 10          | TUERCA DIN 985 M10                    |
| 45 | 125 10 BI       | ARANDELA DIN 125 M10 BI               |
| 46 | PX-084713       | BRIDA TUBO 40 RASTRA ALARGADA         |
| 47 | 933 10X35 8.8 B | TORNILLO DIN 933 M10x35 8,8 BI        |
| 48 | EE-101701       | BRIDA TUBO SUPLEMENTO TRAZADOR        |
| 49 | PX-084712       | PLETINA INFERIOR RASTRA ARES          |
| N° | Referencia      | Descripción                           |
| 50 | TA-081306       | BARRA CENTRAL RASTRA NEUMASEM         |
| 50 | TA-081309       | BARRA LATERAL RASTRA 600 NEUMASEM 600 |
| 50 | TA-081305       | BARRA LATERAL RASTRA 500 NEUMASEM     |
| 50 | TA-081304       | BARRA LATERAL RASTRA 450              |
| 50 | TA-081303       | BARRA LATERAL RASTRA 400 NEUMASEM     |



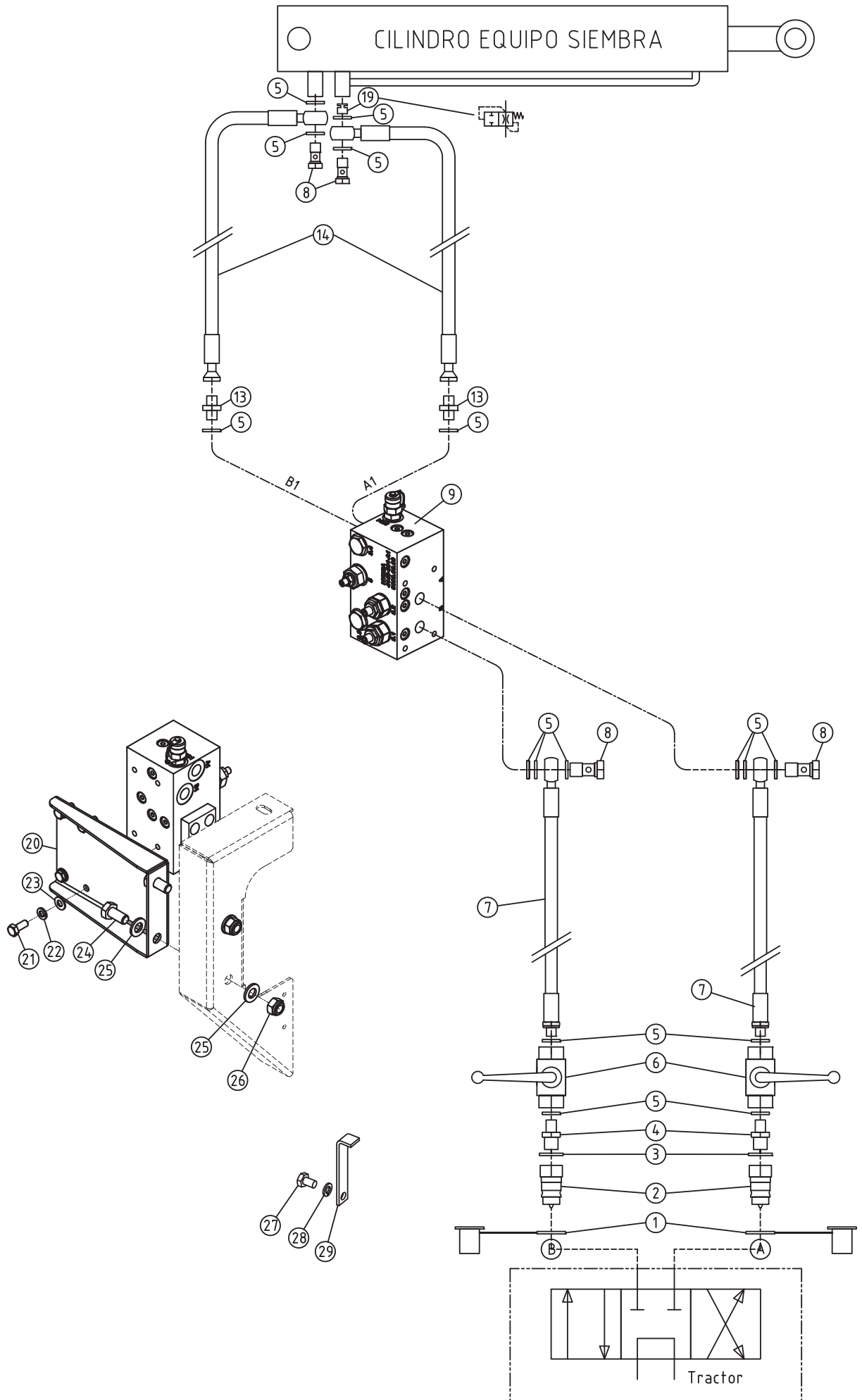
| Nº | Referencia     | Descripción                         |
|----|----------------|-------------------------------------|
| 1  | TA-084700      | TUBO RASTRA CENTRAL ARROZ ARES-2713 |
|    | TA-084701      | TUBO RASTRA LATERAL-500 ARROZ       |
|    | TA-084705      | TUBO RASTRA LATERAL-600 ARROZ       |
| 2  | ML-080400-D    | MUELLE PUA DELANTERA DERECHA        |
| 3  | 931 12X80 8.8B | TORNILLO DIN 931 M12x80 8.8 BI      |
| 4  | 9021 12 BI     | ARANDELA PLANA DIN 9021 M12 BI      |
| 5  | 985 12         | TUERCA DIN 985 M12                  |
| 6  | 125 12 BI      | ARANDELA DIN 125 M12 BI             |
| 7  | CT-080309      | TOPE PUA RASTRA SD                  |
| 8  | CN-817001      | TAPON CUADRADO TUBO 50X50           |

| Nº | Referencia     | Rev. | Descripción                    |
|----|----------------|------|--------------------------------|
| 1  | 125 12 BI      | R-06 | ARANDELA DIN 125 M12 BI        |
| 2  | 9021 12 BI     | R-02 | ARANDELA PLANA DIN 9021 M12 BI |
| 3  | 933 12X40 8.8B | R-10 | TORNILLO DIN 933 M12x40 8.8 BI |
| 4  | 985 12         | R-08 | TUERCA DIN 985 M12             |
| 5  | EE-101346      | R-01 | BRIDA 50 M-12x80               |
| 6  | PX-082812      | R-01 | BRIDA TUBO 50 RASTRA           |

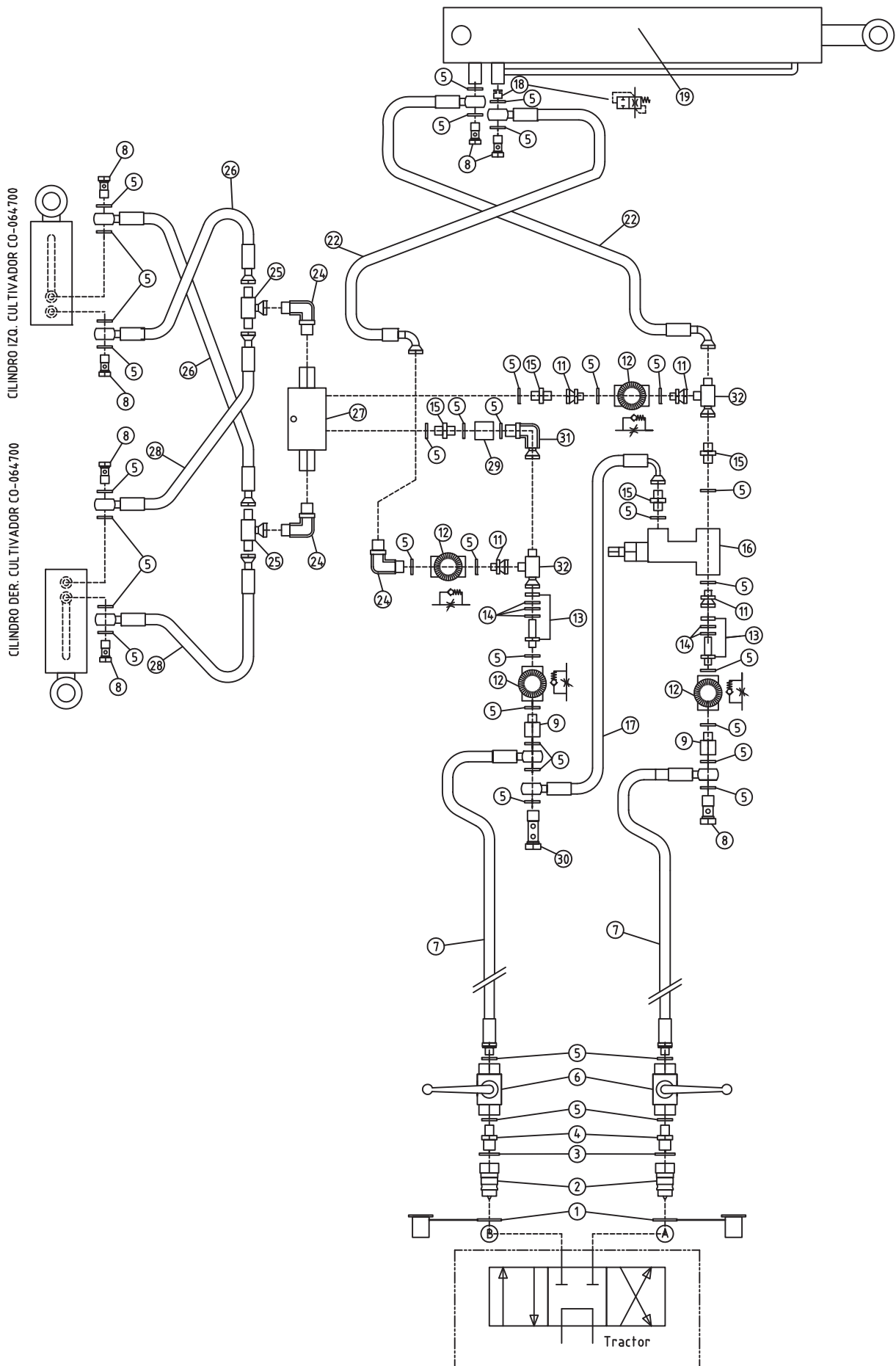




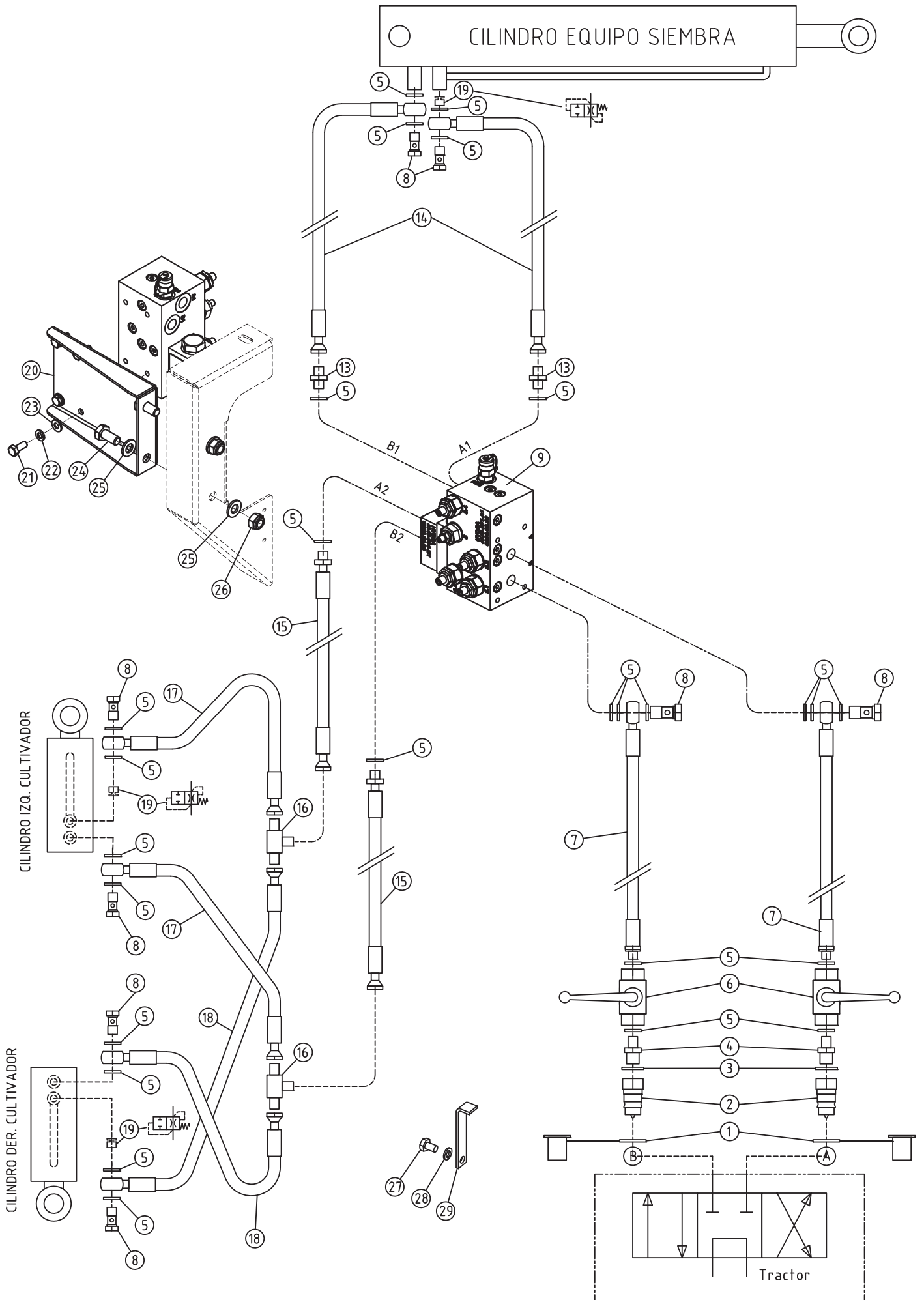
| Nº | Referencia                 | Descripción  |
|----|----------------------------|--|
| 1  | AF-084716                  | CONJUNTO SOP. BRAZO RASTRA C/ BRIDA Y BULONES                          |
| 2  | PS-084711-I<br>PS-084711/D | BRAZO IZQ. RASTRA ARROZ ARES-2713<br>BRAZO DER. RASTRA ARROZ ARES-2713 |
| 3  | PS-082805                  | TENSOR MUELLE RASTRA EPI   |
| 4  | ML-080104                  | MUELLE BRAZO RASTRA  |
| 5  | AF-082800                  | BRIDA BRAZO-BARRA RASTRA   |
| 6  | PS-1735                    | TUBO INTERIOR MUELLE RASTRA  |
| 7  | 985 16                     | TUERCA DIN 985 M16   |
| 8  | EE-080306                  | TAPETA MUELLE BRAZO RUEDA  |
| 9  | 125 16 BI                  | ARANDELA DIN 125 M16 BI  |
| 10 | 934 16 BI                  | TUERCA DIN 934 M16 BI  |
| 11 | CT-081305                  | SEPARADOR TENSOR MUELLE RASTRA   |



| Nº | REF             | DENOMINACIÓN                                       |
|----|-----------------|--|
| 1  | HI-707015       | PROTECTOR P/ACOPL HIDR. RAPIDO MACHO 1/2 VERDE     |
| 2  | HI-701000       | ENCHUFE RÁPIDO MACHO 1/2 CETOP ISO A -TIPO FASTE " |
| 3  | HI-705002       | ARANDELA METALBUNA 1/2 "                           |
| 4  | HI-704006       | RACOR UNION MF1/2-MF3/8" "                         |
| 5  | HI-705003       | ARANDELA METALBUNA 3/8 "                           |
| 6  | HI-706008       | VALVULA CIERRE 2 VIAS 3/8 HF-HF "                  |
| 7  | HI-700228       | TUBO R2AT 3/8" L=3,5M E 3/8"-M 3/8"                |
| 8  | HI-702001       | TORNILLO SIMPLE DE 3/8"                            |
| 9  | HI-708130       | BLOQUE HIDRAULICO NEUMATICAS S/CULT. Y S/SINFIN    |
| 13 | HI-704007       | RACOR UNION MF3/8-MF3/8"                           |
| 14 | HI-700059       | TUBO R2AT 1/4" L=1,2M E 3/8"- TL 3/8"              |
| 19 | HI-706003       | VALV. PARACAIDAS HVP 3/8 "                         |
| 20 | PS-074716       | SOPORTE BLOQUE HIDRAULICO ARES-2713                |
| 21 | 933 8X20 8.8 B  | TORNILLO DIN 933 M8X20 8.8 BI                      |
| 22 | 127 8 BI        | ARANDELA DIN 127 M8 BI                             |
| 23 | 125 8 BI        | ARANDELA PLANA DIN-125 M8 BICROMATADA              |
| 24 | 933 12X25 8.8 B | TORNILLO DIN 933 M12X25 8.8 BI                     |
| 25 | 125 12 BI       | ARANDELA PLANA DIN 125 12 BI                       |
| 26 | 985 12          | TUERCA DIN 985 M12                                 |
| 27 | 933 10X15 8.8 B | TORNILLO DIN 933 M10X15 8.8 BICROMATADO            |
| 28 | 127 10 BI       | ARANDELA GROWER DIN 127 M 10 BI                    |
| 29 | EE-071314       | BRIDA CORTA SUJECION LATIGUILLOS NEUMASEM          |

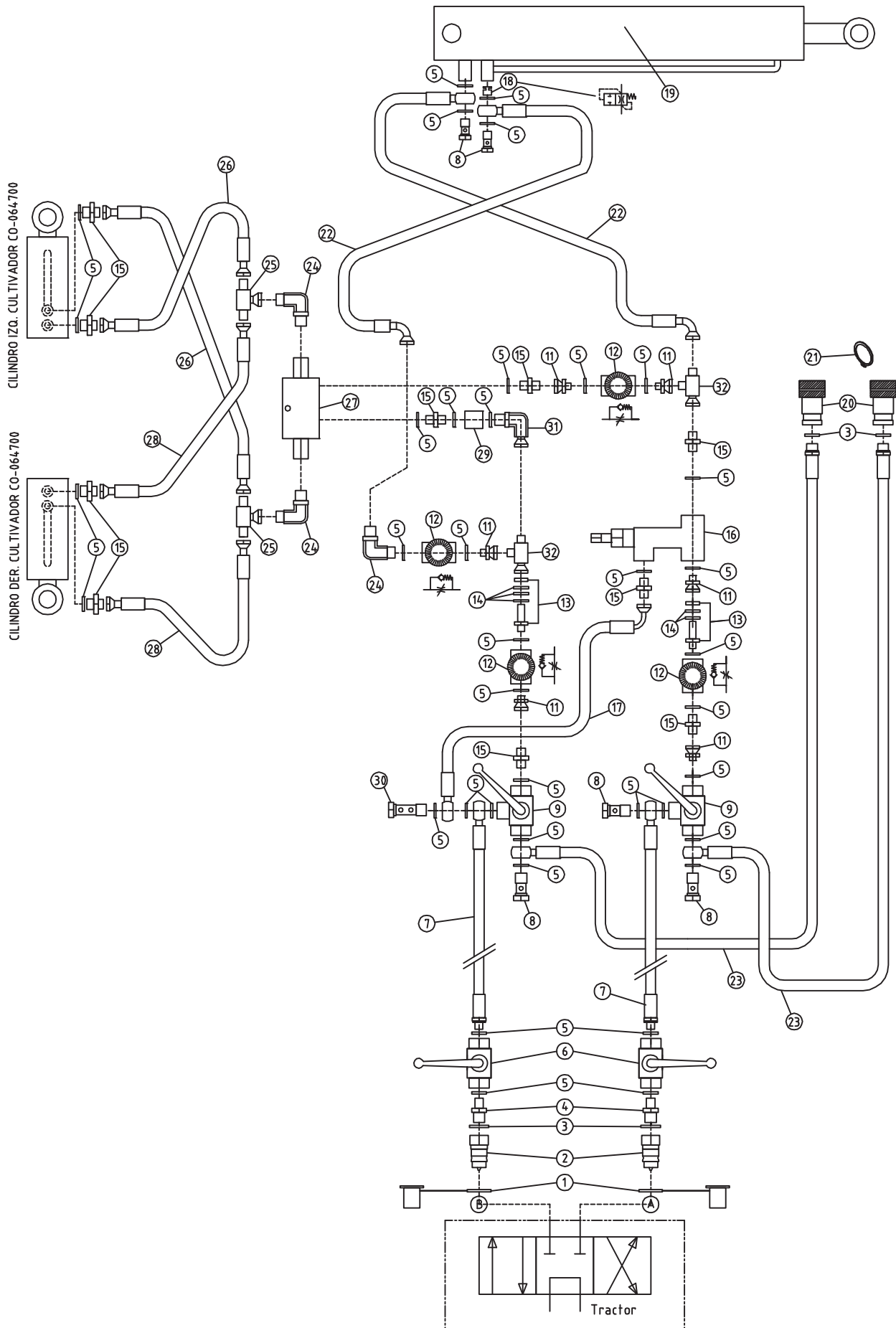


| Nº | REF       | DENOMINACIÓN                                       |
|----|-----------|--|
| 1  | HI-707015 | PROTECTOR P/ACOPL HIDR. RAPIDO MACHO 1/2 VERDE     |
| 2  | HI-701000 | ENCHUFE RÁPIDO MACHO 1/2 CETOP ISO A -TIPO FASTE " |
| 3  | HI-705002 | ARANDELA METALBUNA 1/2 "                           |
| 4  | HI-704006 | RACOR UNION MF1/2-MF3/8" "                         |
| 5  | HI-705003 | ARANDELA METALBUNA 3/8 "                           |
| 6  | HI-706008 | VALVULA CIERRE 2 VIAS 3/8 HF-HF "                  |
| 7  | HI-700228 | TUBO R2AT 3/8" L=3,5M E 3/8"-M 3/8"                |
| 8  | HI-702001 | TORNILLO SIMPLE DE 3/8"                            |
| 9  | HI-704024 | RACOR UNION MF3/8"-HF3/8"                          |
| 10 | HI-702004 | TORNILLO SIMPLE DE 3/8" PROLONGADO 3/8"            |
| 11 | HI-704017 | RACOR UNION MF3/8-HG3/8" "                         |
| 12 | HI-706002 | ESTRANGULADOR UNIDIREC. FT 3/8 "                   |
| 13 | HI-704028 | RACOR PASATABIQUES 3/8" CON TUERCA                 |
| 14 | 125 16 BI | ARANDELA DIN 125 M16 BI                            |
| 15 | HI-704007 | RACOR UNION MF3/8-MF3/8" "                         |
| 16 | HI-706029 | REGULADOR PRESION SGRD03/G12 3/8 ROQUET "          |
| 17 | HI-700244 | TUBO R2AT 3/8 L=0,40M E3/8"-HG90° 3/8" "           |
| 18 | HI-706003 | VALV. PARACAIDAS HVP 3/8 "                         |
| 19 | CO-054702 | CILINDRO EQUIPO SIEMBRA ARES-2713                  |
| 22 | HI-700889 | TUBO R2AT 3/8" L=1,25M E 3/8"-H90°G 3/8"           |
| 24 | HI-704005 | RACOR CODO MACHO OR. 3/8"                          |
| 25 | HI-703002 | RACOR T M 3/8"                                     |
| 26 | HI-700355 | TUBO R2AT 1/4" L=1,5M E3/8"-TL3/8"                 |
| 27 | HI-706001 | VALVULA ANTIRETORNO PILOTADA DOBLE EFECTO 3/8      |
| 28 | HI-700357 | TUBO R2AT 1/4" L=2,5M TL 3/8"- E 3/8"              |
| 29 | HI-704060 | MANGUITO UNION HEXAGONAL HF 3/8" GAS               |
| 30 | HI-702002 | TORNILLO DOBLE DE 3/8"                             |
| 31 | HI-704087 | CODO 90° ORIENTABLE MF-HG 3/8"                     |
| 32 | HI-703005 | RACOR T M3/8"-M3/8" HG LATERAL 3/8"                |

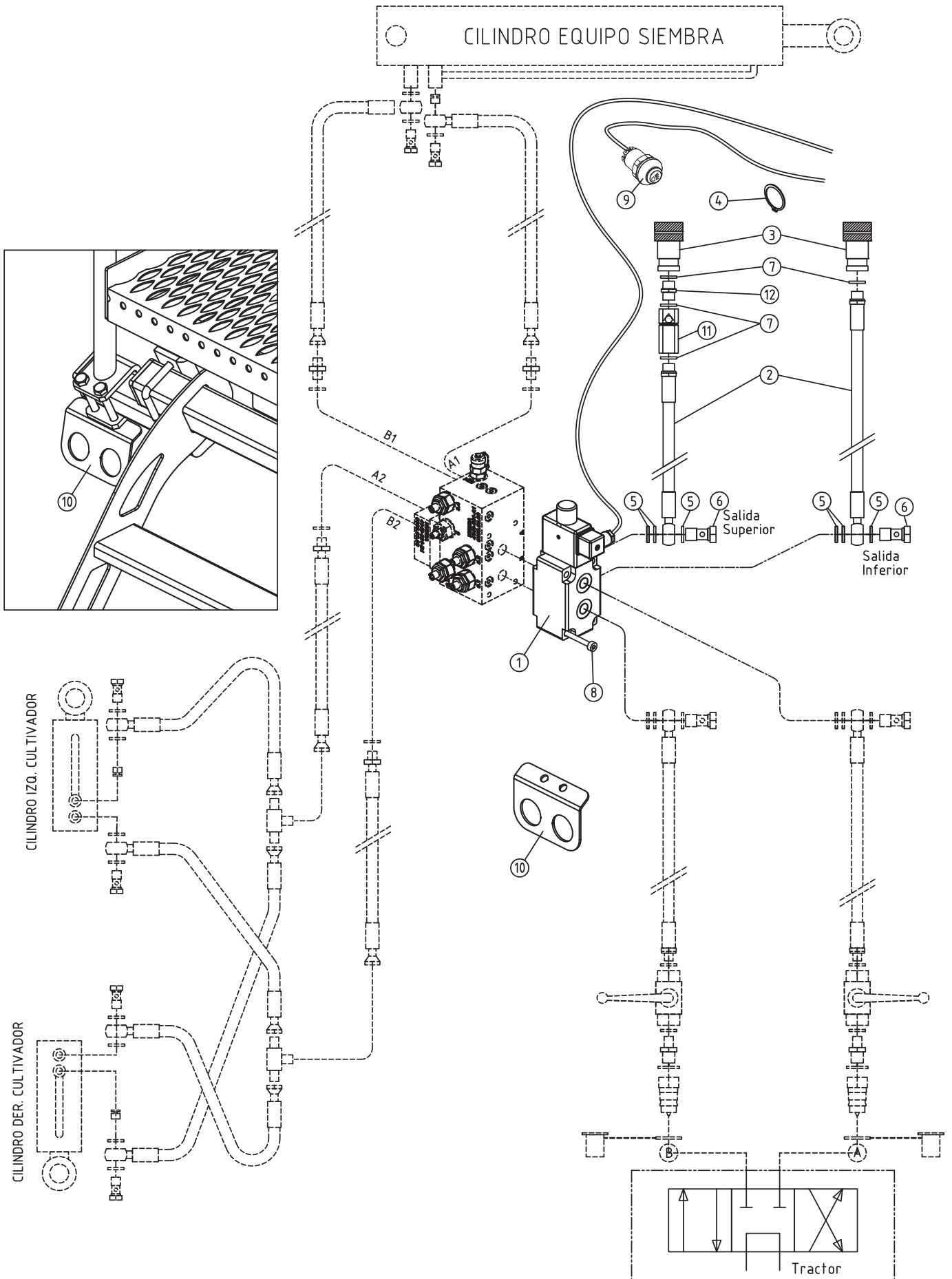




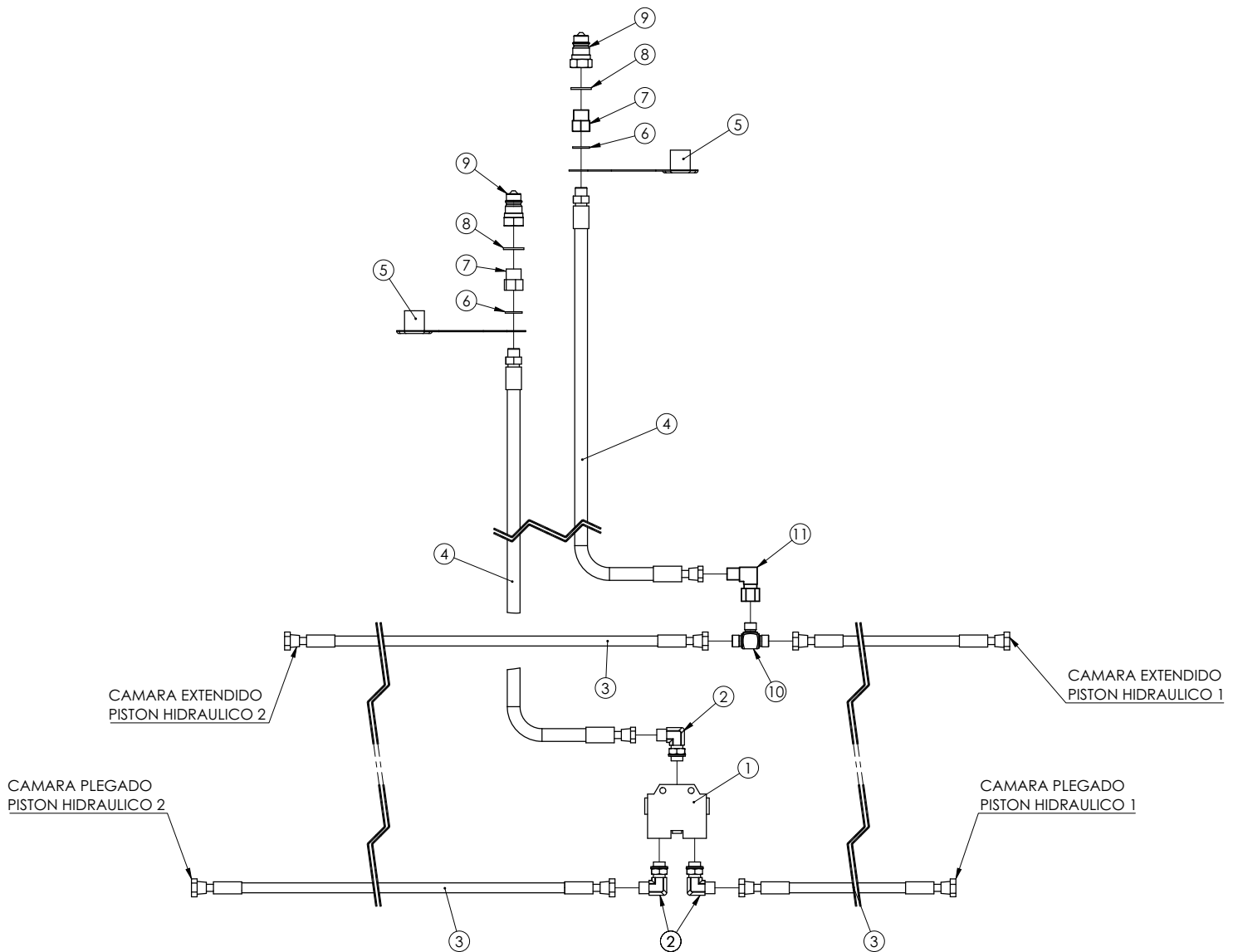
| Nº | REF             | DENOMINACIÓN                                       |
|----|-----------------|--|
| 1  | HI-707015       | PROTECTOR P/ACOPL HIDR. RAPIDO MACHO 1/2 VERDE     |
| 2  | HI-701000       | ENCHUFE RÁPIDO MACHO 1/2 CETOP ISO A -TIPO FASTE " |
| 3  | HI-705002       | ARANDELA METALBUNA 1/2 "                           |
| 4  | HI-704006       | RACOR UNION MF1/2-MF3/8" "                         |
| 5  | HI-705003       | ARANDELA METALBUNA 3/8 "                           |
| 6  | HI-706008       | VALVULA CIERRE 2 VIAS 3/8 HF-HF "                  |
| 7  | HI-700228       | TUBO R2AT 3/8" L=3,5M E 3/8"-M 3/8"                |
| 8  | HI-702001       | TORNILLO SIMPLE DE 3/8"                            |
| 9  | HI-708129       | BLOQUE HIDRAULICO NEUMATICAS C/CULT. Y S/SINFIN    |
| 13 | HI-704007       | RACOR UNION MF3/8-MF3/8"                           |
| 14 | HI-700360       | TUBO R2AT 1/4" L=1,55M E 3/8"- TL 3/8"             |
| 15 | HI-700972       | TUBO R2AT 1/4" L=0,55M TL 3/8" - MF 3/8"           |
| 16 | HI-703006       | RACOR T M3/8"-M3/8" M3/8"                          |
| 17 | HI-700973       | TUBO R2AT 1/4" L=2M TL 3/8" - E 3/8"               |
| 18 | HI-700974       | TUBO R2AT 1/4" L=1,1M TL 3/8" - E 3/8"             |
| 19 | HI-706003       | VALV. PARACAIDAS HVP 3/8 "                         |
| 20 | PS-074716       | SOPORTE BLOQUE HIDRAULICO ARES-2713                |
| 21 | 933 8X20 8.8 B  | TORNILLO DIN 933 M8X20 8.8 BI                      |
| 22 | 127 8 BI        | ARANDELA DIN 127 M8 BI                             |
| 23 | 125 8 BI        | ARANDELA PLANA DIN-125 M8 BICROMATADA              |
| 24 | 933 12X25 8.8 B | TORNILLO DIN 933 M12X25 8.8 BI                     |
| 25 | 125 12 BI       | ARANDELA PLANA DIN 125 12 BI                       |
| 26 | 985 12          | TUERCA DIN 985 M12                                 |
| 27 | 933 10X15 8.8 B | TORNILLO DIN 933 M10X15 8.8 BICROMATADO            |
| 28 | 127 10 BI       | ARANDELA GROWER DIN 127 M 10 BI                    |
| 29 | EE-071314       | BRIDA CORTA SUJECION LATIGUILLOS NEUMASEM          |



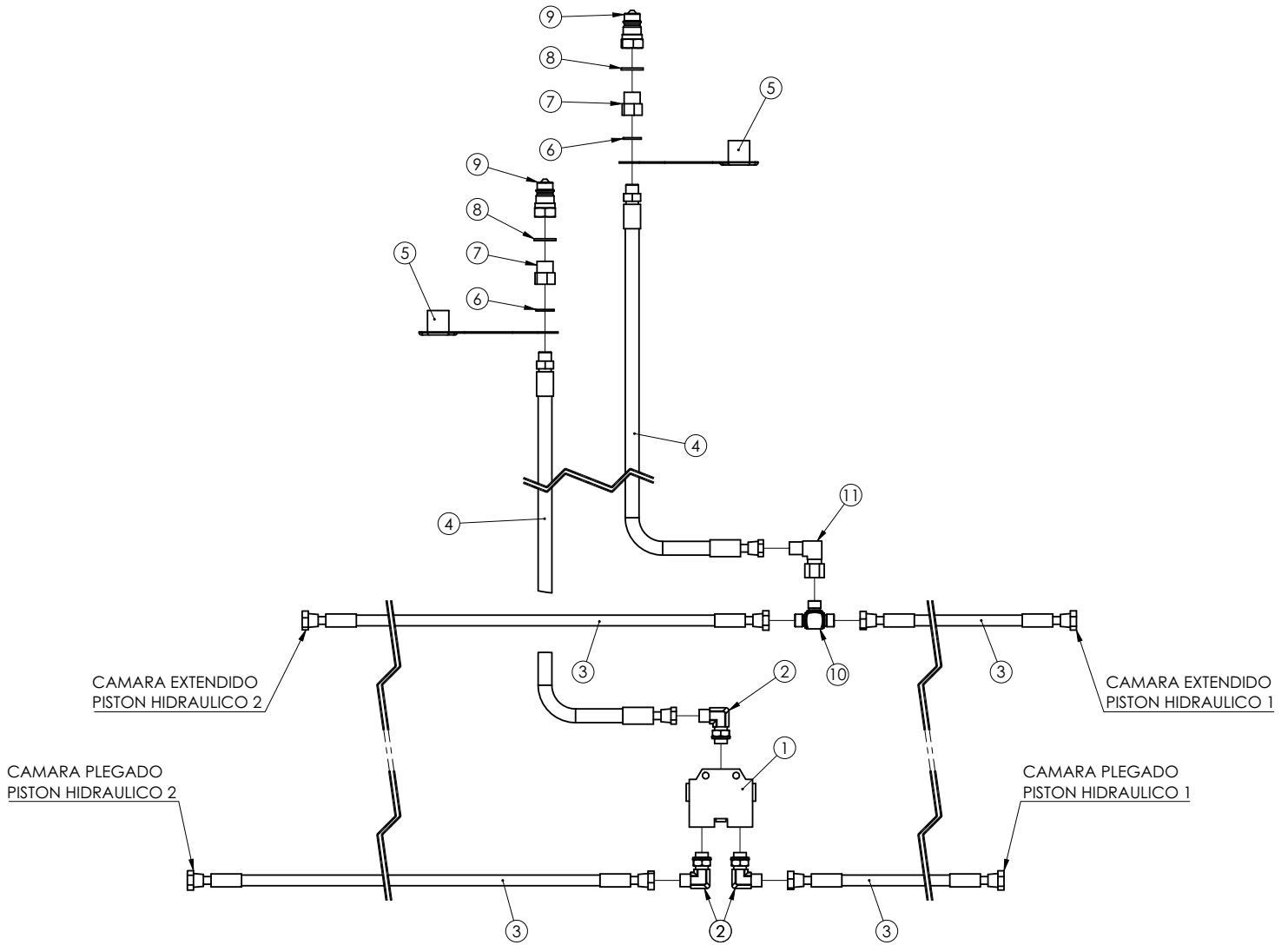
| Nº | REF       | DENOMINACIÓN                                       |
|----|-----------|--|
| 1  | HI-707015 | PROTECTOR P/ACOPL HIDR. RAPIDO MACHO 1/2 VERDE     |
| 2  | HI-701000 | ENCHUFE RÁPIDO MACHO 1/2 CETOP ISO A -TIPO FASTE " |
| 3  | HI-705002 | ARANDELA METALBUNA 1/2 "                           |
| 4  | HI-704006 | RACOR UNION MF1/2-MF3/8" "                         |
| 5  | HI-705003 | ARANDELA METALBUNA 3/8 "                           |
| 6  | HI-706008 | VALVULA CIERRE 2 VIAS 3/8 HF-HF "                  |
| 7  | HI-700228 | TUBO R2AT 3/8" L=3,5M E 3/8"-M 3/8"                |
| 8  | HI-702001 | TORNILLO SIMPLE DE 3/8"                            |
| 9  | HI-706007 | VALVULA 3 VIAS 3/8" H.H.H                          |
| 10 | HI-702004 | TORNILLO SIMPLE DE 3/8" PROLONGADO 3/8"            |
| 11 | HI-704017 | RACOR UNION MF3/8-HG3/8" "                         |
| 12 | HI-706002 | ESTRANGULADOR UNIDIREC. FT 3/8 "                   |
| 13 | HI-704028 | RACOR PASATABIQUES 3/8" CON TUERCA                 |
| 14 | 125 16 BI | ARANDELA DIN 125 M16 BI                            |
| 15 | HI-704007 | RACOR UNION MF3/8-MF3/8" "                         |
| 16 | HI-706029 | REGULADOR PRESION SGRD03/G12 3/8 ROQUET "          |
| 17 | HI-700244 | TUBO R2AT 3/8 L=0,40M E3/8"-HG90° 3/8" "           |
| 18 | HI-706003 | VALV. PARACAIDAS HVP 3/8 "                         |
| 19 | CO-054702 | CILINDRO EQUIPO SIEMBRA ARES-2713                  |
| 20 | HI-701002 | ENCHUFE RAPIDO HEMBRA 1/2 TIPO PUSH PULL           |
| 21 | 471 38    | ANILLO SAEGER DIN 471 38                           |
| 22 | HI-700889 | TUBO R2AT 3/8" L=1,25M E 3/8"-H90°G 3/8"           |
| 23 | HI-700169 | TUBO R2AT 3/8" L=2,5M TL 3/8"-E 3/8"               |
| 24 | HI-704005 | RACOR CODO MACHO OR. 3/8"                          |
| 25 | HI-703002 | RACOR T M 3/8"                                     |
| 26 | HI-700355 | TUBO R2AT 1/4" L=1,5M E3/8"-TL3/8"                 |
| 27 | HI-706001 | VALVULA ANTIRETORNO PILOTADA DOBLE EFECTO 3/8      |
| 28 | HI-700357 | TUBO R2AT 1/4" L=2,5M TL 3/8"- E 3/8"              |
| 29 | HI-704060 | MANGUITO UNION HEXAGONAL HF 3/8" GAS               |
| 30 | HI-702002 | TORNILLO DOBLE DE 3/8"                             |
| 31 | HI-704087 | CODO 90° ORIENTABLE MF-HG 3/8"                     |
| 32 | HI-703005 | RACOR T M3/8"-M3/8" HG LATERAL 3/8"                |



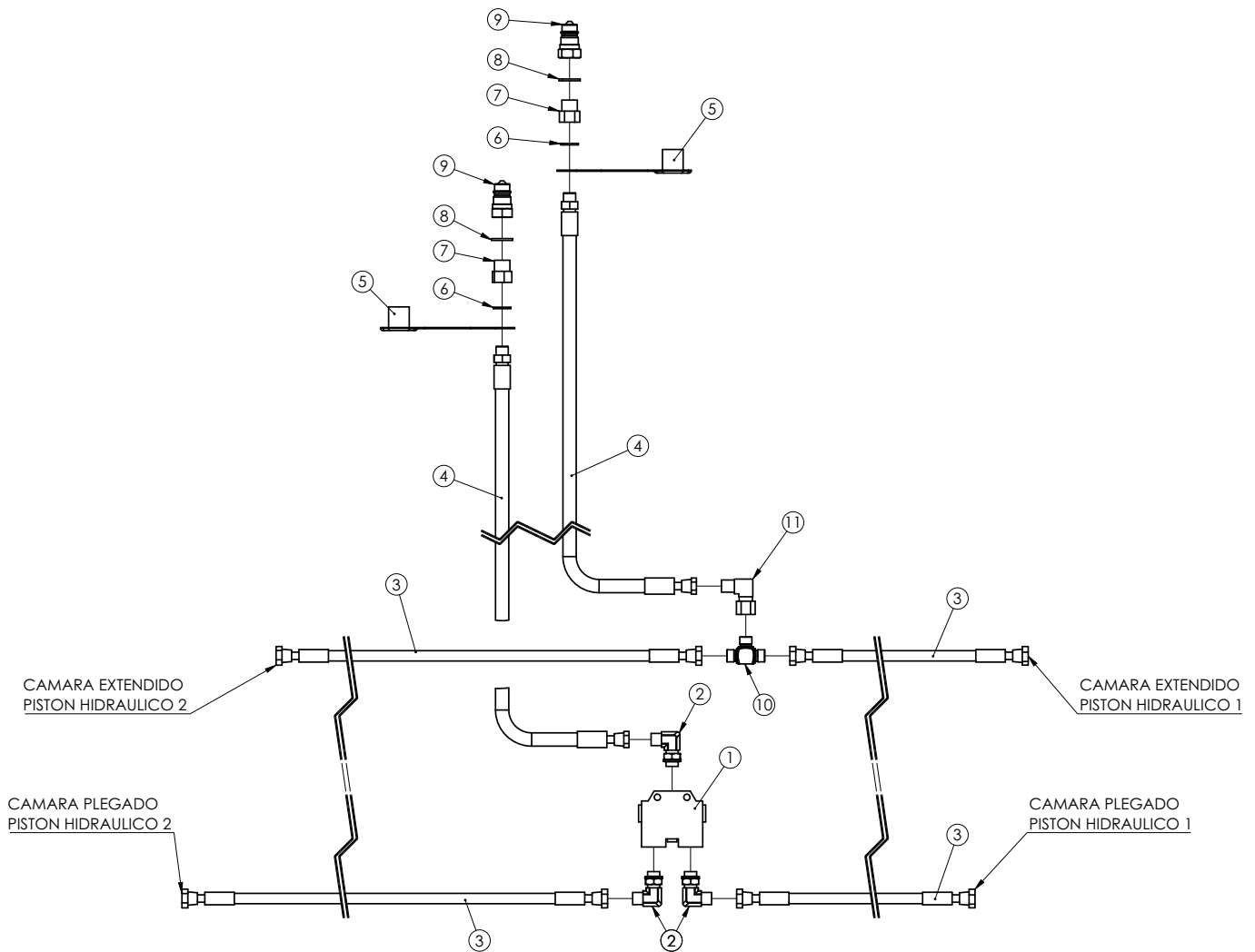
| Nº | REF       | DENOMINACIÓN                                 |
|----|-----------|--|
| 1  | HI-706053 | ELEC. VALV. BLOQUE HID.NEUMATICAS C/SINFIN   |
| 2  | HI-700169 | TUBO R2AT 3/8" L=2,5M M 1/2"-E 3/8"          |
| 3  | HI-701002 | ENCHUFE RAPIDO HEMBRA 1/2 TIPO PUSH PULL     |
| 4  | 471 38    | ANILLO SAEGER DIN 471 38                     |
| 5  | HI-705003 | ARANDELA METALBUNA 3/8"                      |
| 6  | HI-702001 | TORNILLO SIMPLE DE 3/8"                      |
| 7  | HI-705002 | ARANDELA METALBUNA 1/2"                      |
| 8  | 912 8X70  | TORNILLO DIN 912 M8X70                       |
| 9  | AF-074719 | KIT CONEXION ELECTROVALV. BLOQUE NEUMATICAS  |
| 10 | PX-071333 | PLETINA ATORNILL. SOP. ENCHUFES HID.NEUMASEM |
| 11 | HI-706018 | VALVULA UNIDIRECCIONAL DE 1/2"               |
| 12 | HI-704004 | RACOR UNION MF1/2-MF1/2                      |



| Nº | Referencia | Descripción  |
|----|------------|--|
| 1  | HI-706044  | VALVULA DE SECUENCIA 3/8" (RQ)                     |
| 2  | HI-704005  | RACOR CODO 90° MACHO ORIENTABLE 3/8"               |
| 3  | HI-700338  | TUBO R2AT 1/4" L=3,55m TL 3/8" - TL 3/8"           |
| 4  | HI-700188  | TUBO R2AT 3/8" L=4,3M TL 3/8"-M 3/8"               |
| 5  | HI-707016  | PROTECTOR P/ACOPL HIDR. RAPIDO MACHO 1/2 AZUL      |
| 6  | HI-705003  | ARANDELA METALBUNA 3/8"                            |
| 7  | HI-704023  | RACOR UNION HF3/8"-MF1/2"                          |
| 8  | HI-705002  | ARANDELA METALBUNA 1/2"                            |
| 9  | HI-701000  | ENCHUFE RÁPIDO MACHO 1/2" CETOP ISO A - TIPO FASTE |
| 10 | HI-703006  | RACOR T M3/8"-M3/8" M3/8"                          |
| 11 | HI-704082  | RACOR CODO CUADRADO M3/8-TL3/8                     |



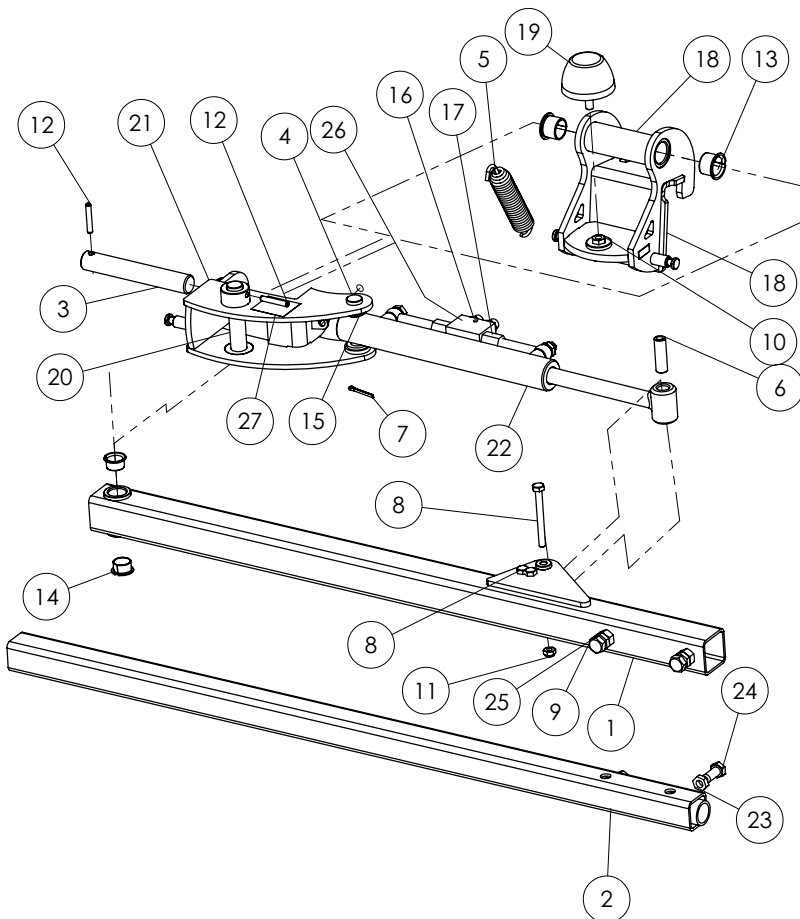
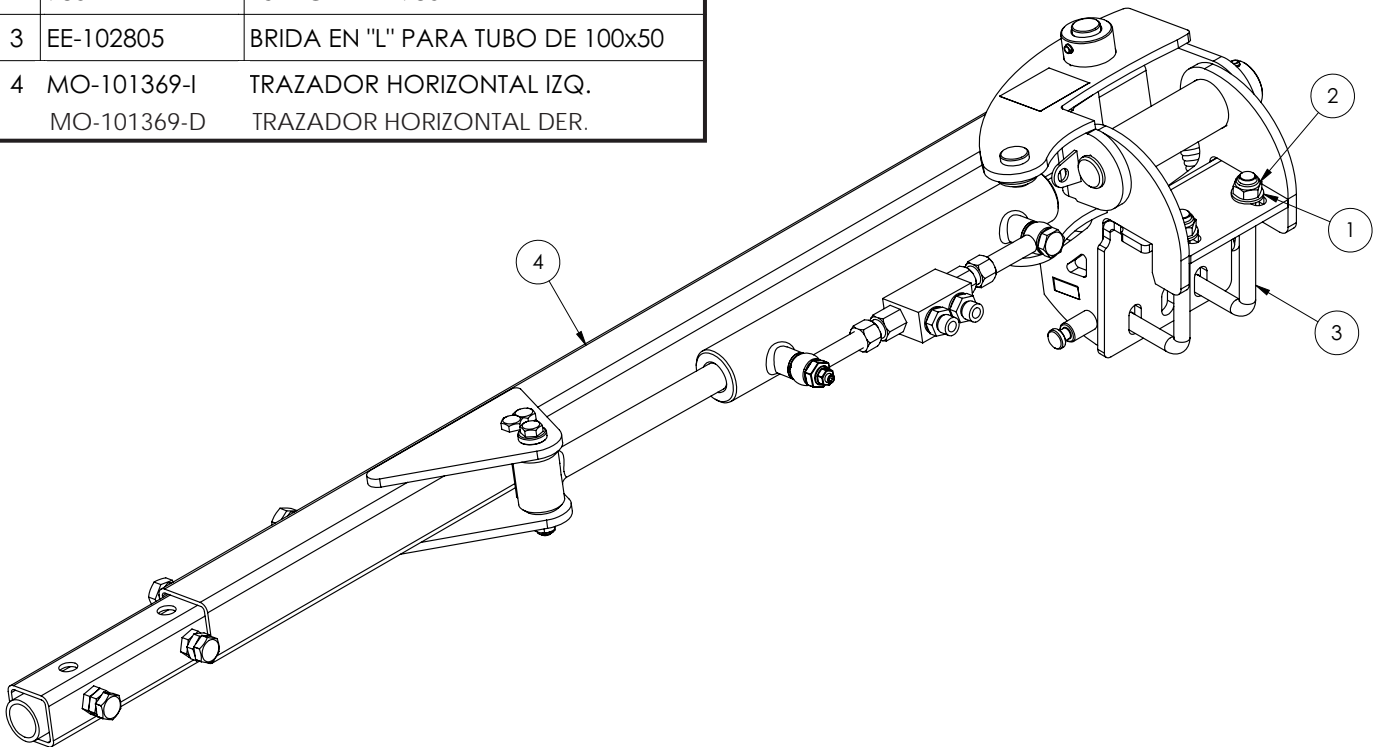
| Nº | Referencia | Descripción  |
|----|------------|--|
| 1  | HI-706044  | VALVULA DE SECUENCIA 3/8" (RQ)                     |
| 2  | HI-704005  | RACOR CODO 90º MACHO ORIENTABLE 3/8"               |
| 3  | HI-700186  | TUBO R2AT 1/4" L=3M TL 3/8"-TL 3/8"                |
| 4  | HI-700188  | TUBO R2AT 3/8" L=4,3M TL 3/8"-M 3/8"               |
| 5  | HI-707016  | PROTECTOR P/ACOPL HIDR. RAPIDO MACHO 1/2 AZUL      |
| 6  | HI-705003  | ARANDELA METALBUNA 3/8"                            |
| 7  | HI-704023  | RACOR UNION HF3/8"-MF1/2"                          |
| 8  | HI-705002  | ARANDELA METALBUNA 1/2"                            |
| 9  | HI-701000  | ENCHUFE RÁPIDO MACHO 1/2" CETOP ISO A - TIPO FASTE |
| 10 | HI-703006  | RACOR T M3/8"-M3/8" M3/8"                          |
| 11 | HI-704082  | RACOR CODO CUADRADO M3/8-TL3/8                     |



| Nº | Referencia | Descripción  |
|----|------------|--|
| 1  | HI-706044  | VALVULA DE SECUENCIA 3/8" (RQ)                     |
| 2  | HI-704005  | RACOR CODO 90° MACHO ORIENTABLE 3/8"               |
| 3  | HI-700328  | TUBO R2AT 1/4" L=2,5M TL 3/8"-TL 3/8"              |
| 4  | HI-700188  | TUBO R2AT 3/8" L=4,3M TL 3/8"-M 3/8"               |
| 5  | HI-707016  | PROTECTOR P/ACOPL HIDR. RAPIDO MACHO 1/2 AZUL      |
| 6  | HI-705003  | ARANDELA METALBUNA 3/8"                            |
| 7  | HI-704023  | RACOR UNION HF3/8"-MF1/2"                          |
| 8  | HI-705002  | ARANDELA METALBUNA 1/2"                            |
| 9  | HI-701000  | ENCHUFE RÁPIDO MACHO 1/2" CETOP ISO A - TIPO FASTE |
| 10 | HI-703006  | RACOR T M3/8"-M3/8" M3/8"                          |
| 11 | HI-704082  | RACOR CODO CUADRADO M3/8-TL3/8                     |

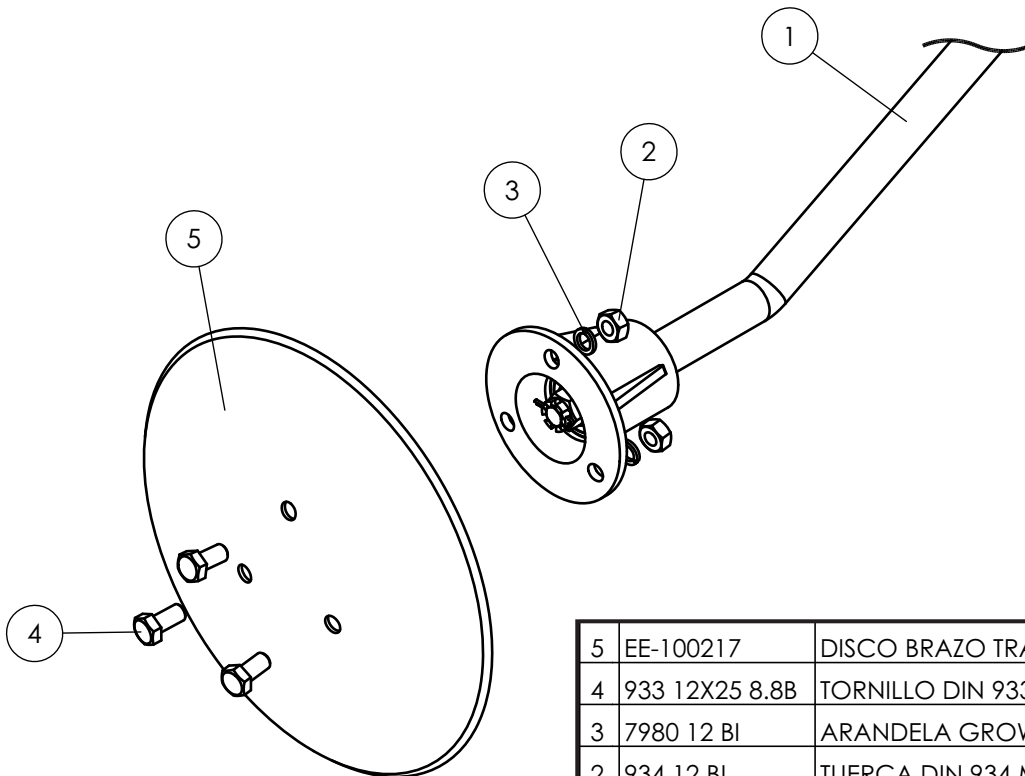
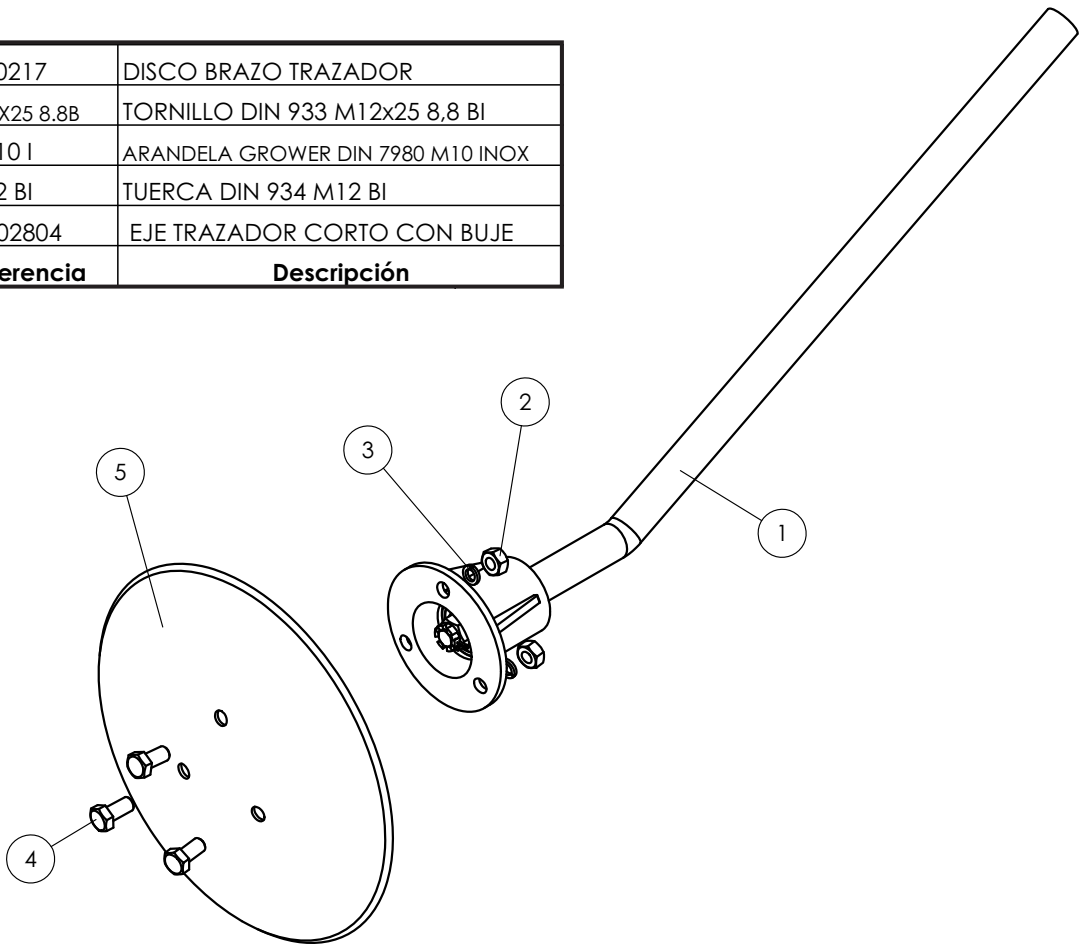


| Nº | Referencia                 | Descripción  |
|----|----------------------------|--|
| 1  | 125 14 BI                  | ARANDELA DIN 125 M14 BI                              |
| 2  | 985 14                     | TUERCA DIN 985 M14                                   |
| 3  | EE-102805                  | BRIDA EN "L" PARA TUBO DE 100x50                     |
| 4  | MO-101369-I<br>MO-101369-D | TRAZADOR HORIZONTAL IZQ.<br>TRAZADOR HORIZONTAL DER. |



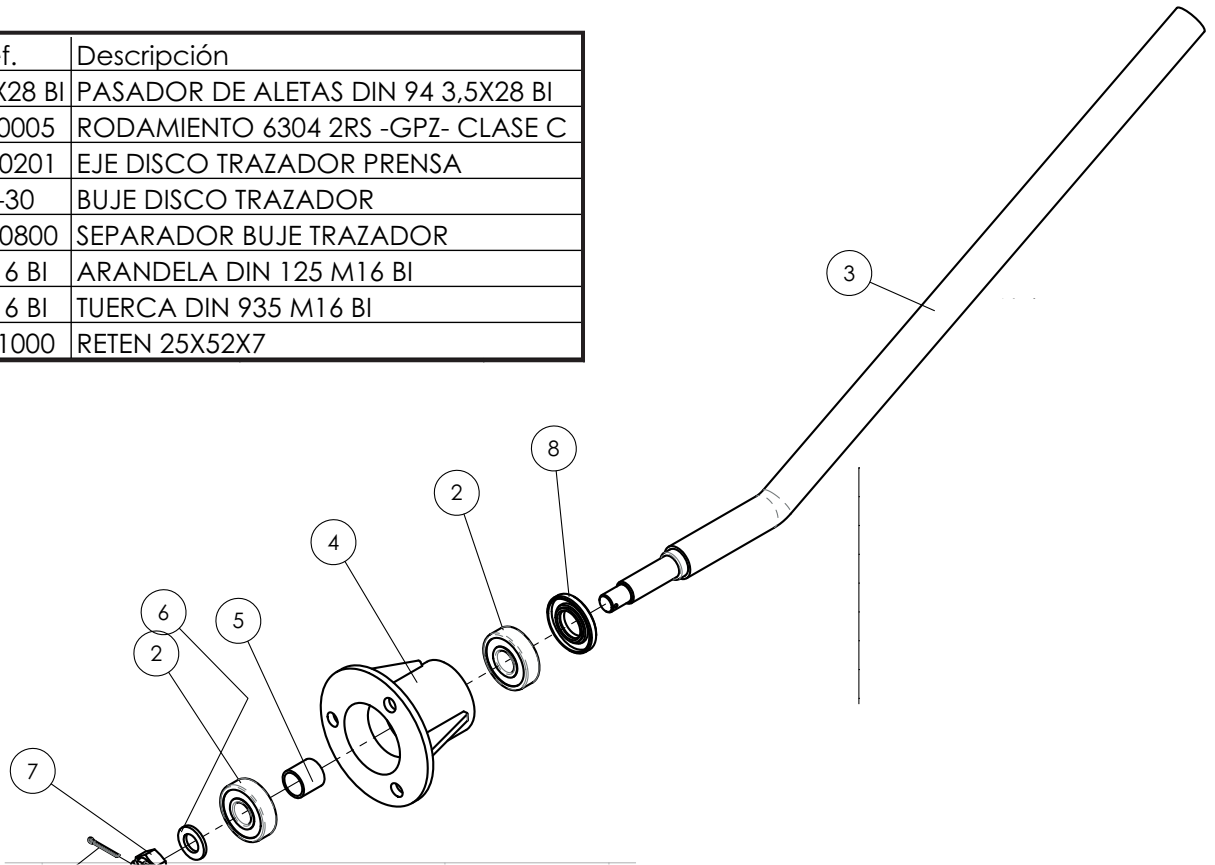
| Nº | Referencia                 | Descripción  |
|----|----------------------------|--|
| 1  | PS-102807                  | TUBO 60 TRAZADOR   |
| 2  | PS-102808                  | TUBO 50 TELESCOPICO TRAZADOR                               |
| 3  | BU-102800                  | BULON ARTICULACION   |
| 4  | BU-051303                  | BULON Ø20 X 100  |
| 5  | ML-042800                  | MUELLE TENSOR CORREA TURBINA                               |
| 6  | ME-102811                  | BULON ALOJAMIENTO FUSIBLE TRAZADOR                         |
| 7  | 94 5X40 BI                 | PASADOR DE ALETAS DIN 94 5X40 BI                           |
| 8  | 931 10X100 8.8B            | TORNILLO DIN 931 M10x100 8.8 BI                            |
| 9  | 933 16X30 8.8B             | TORNILLO DIN 933 M16x30 8.8 BI                             |
| 10 | 936 12 BI                  | TUERCA DIN 936 M12 BI                                      |
| 11 | 985 10                     | TUERCA DIN 985 M10   |
| 12 | 1481 8X50 BI               | PASADOR ELASTICO DIN 1481 Ø8x50 BI                         |
| 13 | FE-600129                  | CASQUILLO DE FRICCION 30x34x26                             |
| 14 | FE-600018                  | CASQUILLO DE FRICCION 25/28/16,5                           |
| 15 | PL-040207                  | CASQUILLO DIAMETRO 20X25X10                                |
| 16 | HI-704007                  | RACOR UNION MF3/8"-MF3/8"                                  |
| 17 | HI-705003                  | ARANDELA METALBUNA 3/8"                                    |
| 18 | PS-102828                  | SOPORTE TRAZADOR SM-1909                                   |
| 19 | FE-660017                  | TOPE PROGRESIVO CONICO PLANO GOMA M12                      |
| 20 | BU-102804                  | BULON BRAZO TRAZADOR Ø25                                   |
| 21 | PS-102832-I<br>PS-102832-D | SOPORTE CILINDRO TRAZADOR IZQ.<br>TRAZADOR HORIZONTAL DER. |
| 22 | CO-052801                  | CILINDRO D.E. Ø40-25 / 580-820                             |
| 23 | 936 14-150 BI              | TUERCA DIN 936 M14 BI                                      |
| 24 | FE-614078                  | TORNILLO DIN 961 M14/150X32 42-47 BI PUNTA VACIADA         |
| 25 | 936 16 BI                  | TUERCA DIN 936 M16 BI                                      |
| 26 | HI-706043                  | VALVULA ANTIRET. PILOT. D.E 3/8" L=280 CON REGULADOR       |
| 27 | A10-53                     | ADHESIVO PELIGRO TRAZADORES                                |

|    |                |                                   |
|----|----------------|-----------------------------------|
| 5  | EE-100217      | DISCO BRAZO TRAZADOR              |
| 4  | 933 12X25 8.8B | TORNILLO DIN 933 M12x25 8,8 BI    |
| 3  | 7980 10 I      | ARANDELA GROWER DIN 7980 M10 INOX |
| 2  | 934 12 BI      | TUERCA DIN 934 M12 BI             |
| 1  | CO-102804      | EJE TRAZADOR CORTO CON BUJE       |
| Nº | Referencia     | Descripción                       |

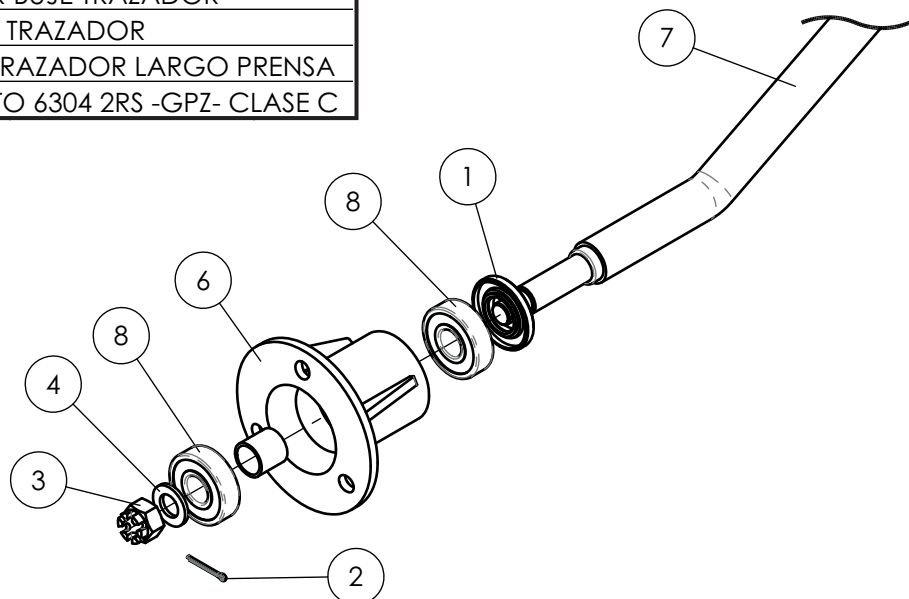


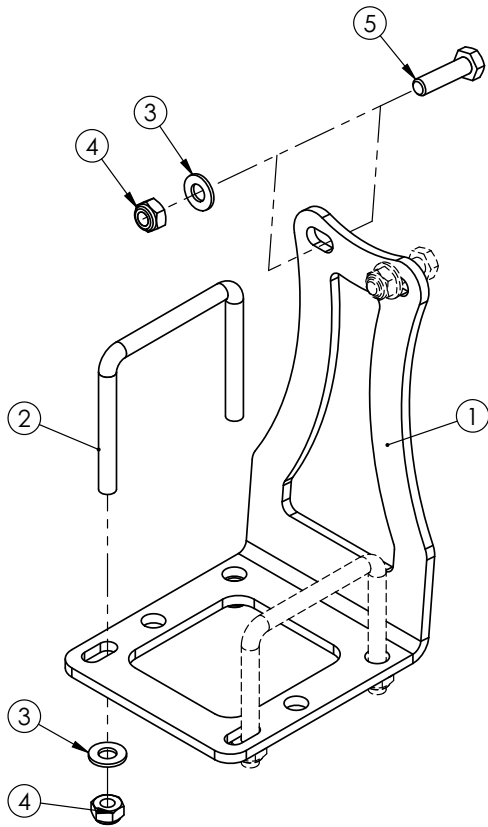
|    |                |                                 |
|----|----------------|---------------------------------|
| 5  | EE-100217      | DISCO BRAZO TRAZADOR            |
| 4  | 933 12X25 8.8B | TORNILLO DIN 933 M12x25 8,8 BI  |
| 3  | 7980 12 BI     | ARANDELA GROWER DIN 7980 M12 BI |
| 2  | 934 12 BI      | TUERCA DIN 934 M12 BI           |
| 1  | CO-102805      | EJE TRAZADOR LARGO CON BUJE     |
| Nº | Referencia     | Descripción                     |

| Nº | Ref.         | Descripción                        |
|----|--------------|------------------------------------|
| 1  | 94 3,5X28 BI | PASADOR DE ALETAS DIN 94 3,5X28 BI |
| 2  | FE-600005    | RODAMIENTO 6304 2RS -GPZ- CLASE C  |
| 3  | PR-100201    | EJE DISCO TRAZADOR PRENSA          |
| 4  | B07-30       | BUJE DISCO TRAZADOR                |
| 5  | CT-100800    | SEPARADOR BUJE TRAZADOR            |
| 6  | 125 16 BI    | ARANDELA DIN 125 M16 BI            |
| 7  | 935 16 BI    | TUERCA DIN 935 M16 BI              |
| 8  | FE-601000    | RETEN 25X52X7                      |



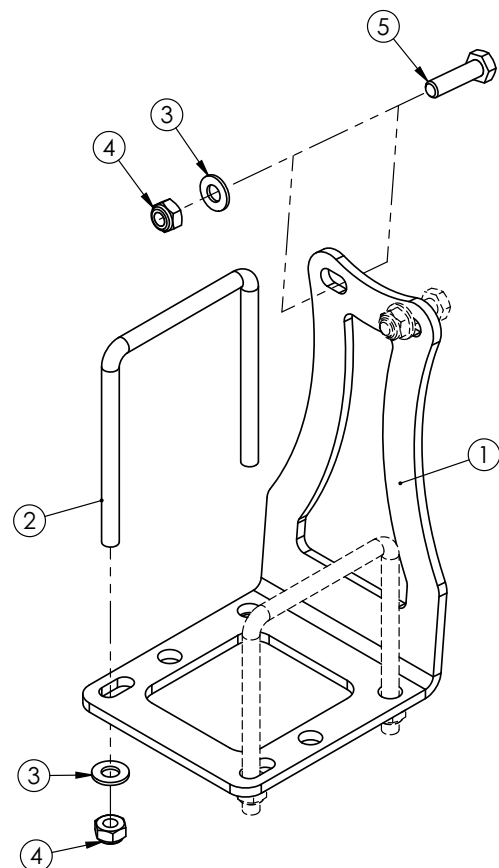
| Nº | Ref.         | Descripción                        |
|----|--------------|------------------------------------|
| 1  | FE-601000    | RETEN 25X52X7                      |
| 2  | 94 3,5X28 BI | PASADOR DE ALETAS DIN 94 3,5X28 BI |
| 3  | 935 16 BI    | TUERCA DIN 935 M16 BI              |
| 4  | 125 16 BI    | ARANDELA DIN 125 M16 BI            |
| 5  | CT-100800    | SEPARADOR BUJE TRAZADOR            |
| 6  | B07-30       | BUJE DISCO TRAZADOR                |
| 7  | PR-100202    | EJE DISCO TRAZADOR LARGO PRENSA    |
| 8  | FE-600005    | RODAMIENTO 6304 2RS -GPZ- CLASE C  |

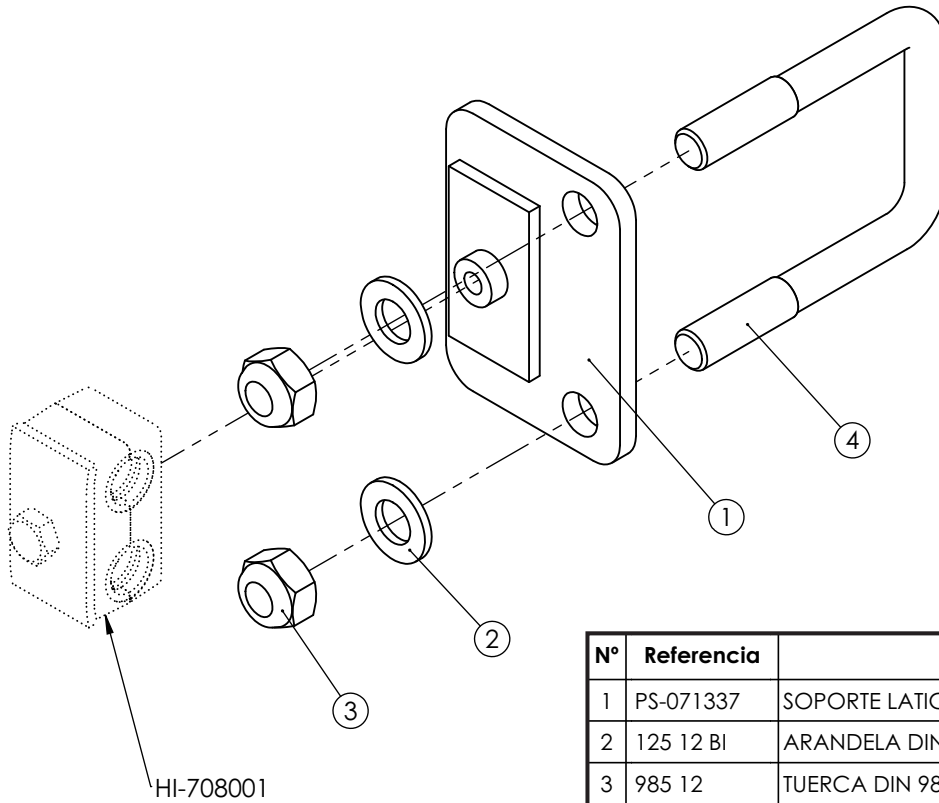




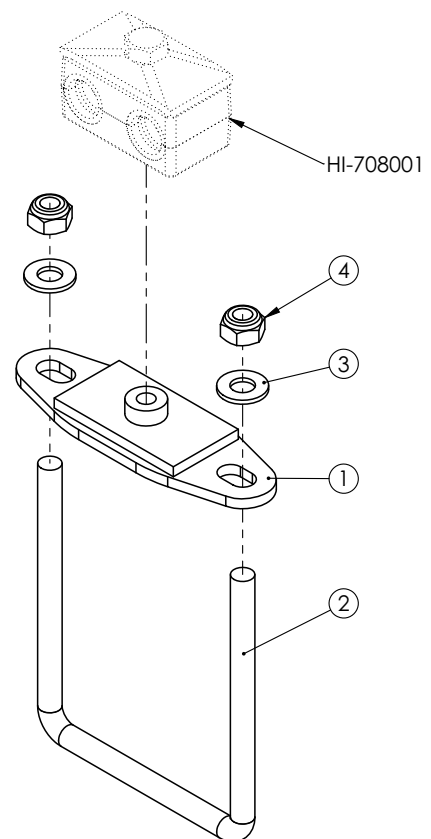
| Nº | Referencia    | Descripción                   |
|----|---------------|-------------------------------|
| 1  | PX-103803     | SOPORTE VALVULA SECUENCIAL    |
| 2  | EE-074705     | BRIDA ABARCON M8 70X50        |
| 3  | 125 8 BI      | ARANDELA DIN 125 M8 BI        |
| 4  | 985 8         | TUERCA DIN 985 M8             |
| 5  | 933 8X30 8.8B | TORNILLO DIN 933 M8x30 8,8 BI |

| Nº | Referencia    | Descripción                   |
|----|---------------|-------------------------------|
| 1  | PX-103803     | SOPORTE VALVULA SECUENCIAL    |
| 2  | EE-071700     | BRIDA "U" 80 M8               |
| 3  | 125 8 BI      | ARANDELA DIN 125 M8 BI        |
| 4  | 985 8         | TUERCA DIN 985 M8             |
| 5  | 933 8X30 8.8B | TORNILLO DIN 933 M8x30 8,8 BI |

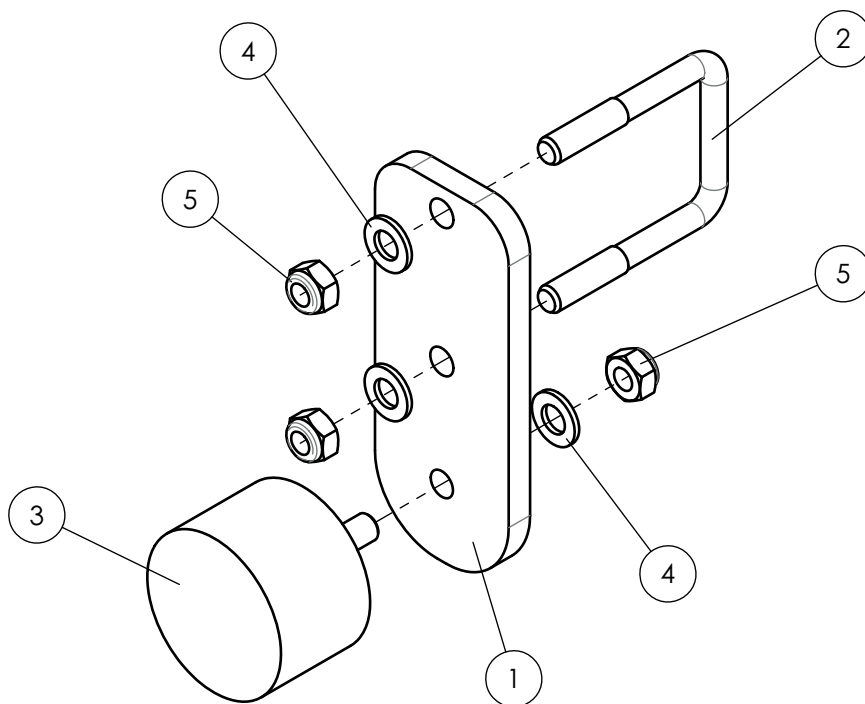




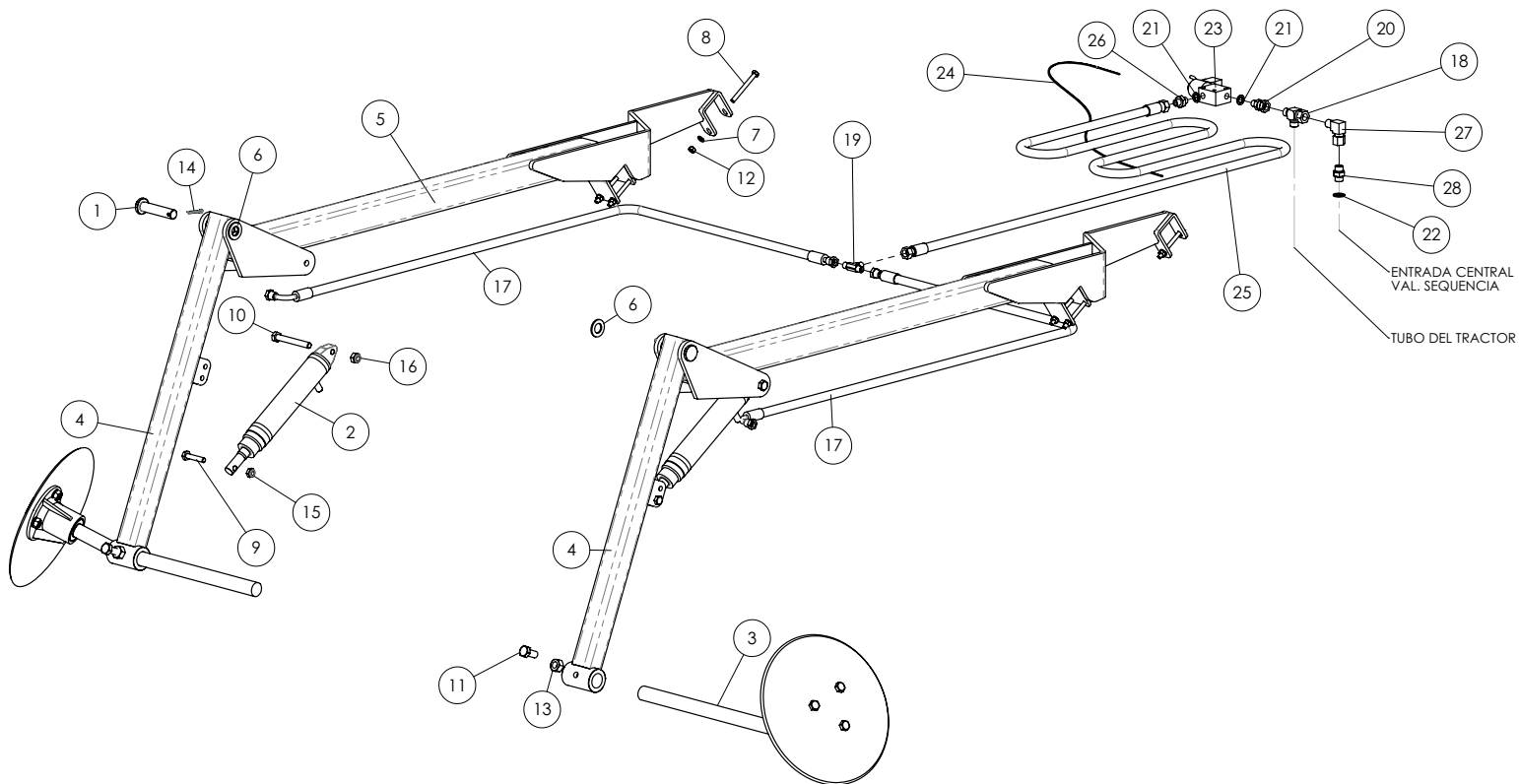
| Nº | Referencia | Descripción                    |
|----|------------|--------------------------------|
| 1  | PS-071337  | SOPORTE LATIGUILLOS TUBO 50    |
| 2  | 125 12 BI  | ARANDELA DIN 125 M12 BI        |
| 3  | 985 12     | TUERCA DIN 985 M12             |
| 4  | EE-054701  | BRIDA "U" PARA TUBO DE 50 ARES |



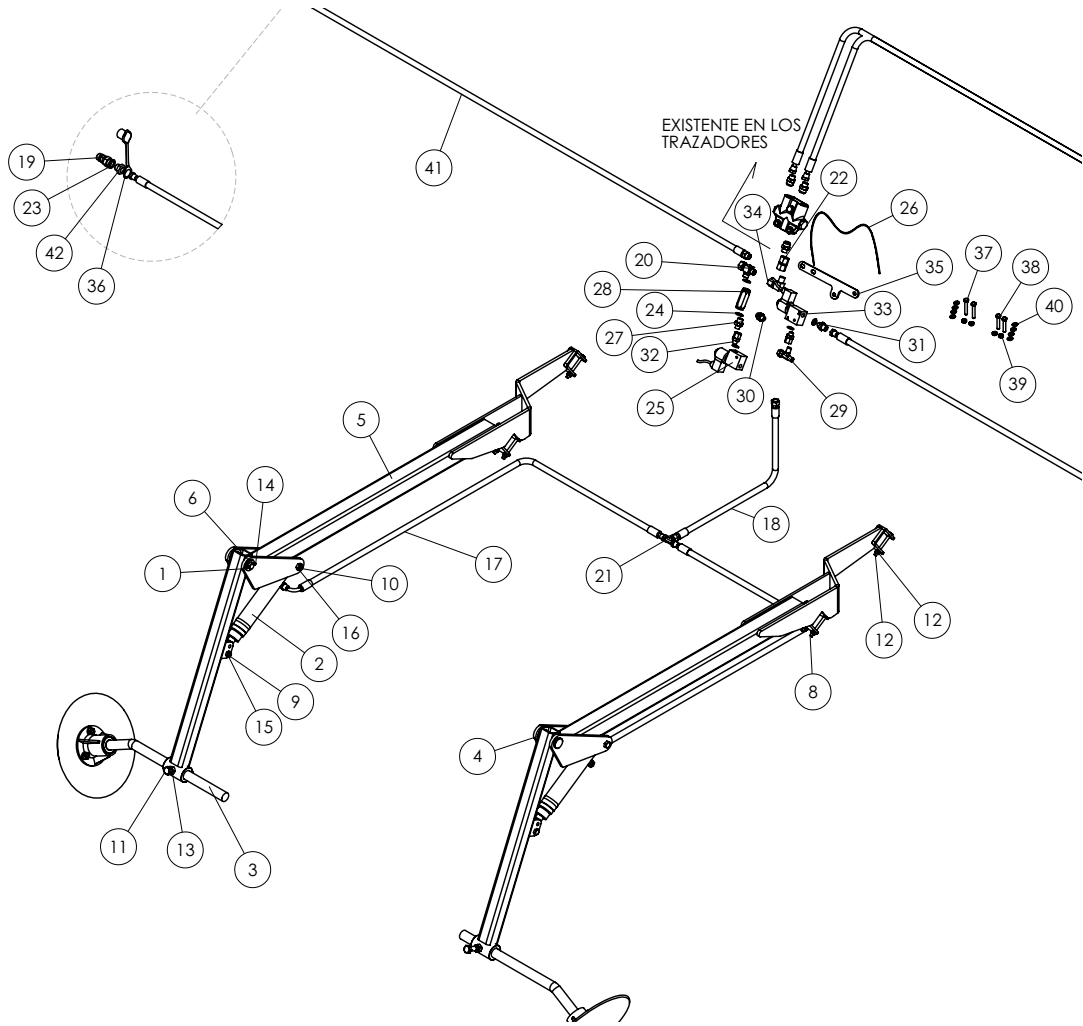
| Nº | Referencia | Descripción                                       |
|----|------------|---|
| 1  | PS-072819  | PLETINA FIJACION BRIDA DOBLE TUBO HIDRAULICO 1/4" |
| 2  | EE-071700  | BRIDA "U" 80 M8                                   |
| 3  | 125 8 BI   | ARANDELA DIN 125 M8 BI                            |
| 4  | 985 8      | TUERCA DIN 985 M8                                 |



| Nº | Ref.      | Descripción                  |
|----|-----------|------------------------------|
| 1  | PX-201367 | TOPE TRAZADOR DISCOS         |
| 2  | EE-053110 | BRIDA TUBO 60 M-12X88 LAMUSA |
| 3  | FE-660008 | TOPE GOMA Ø75x50 M12x37      |
| 4  | 125 12 BI | ARANDELA DIN 125 M12 BI      |
| 5  | 985 12    | TUERCA DIN 985 M12           |



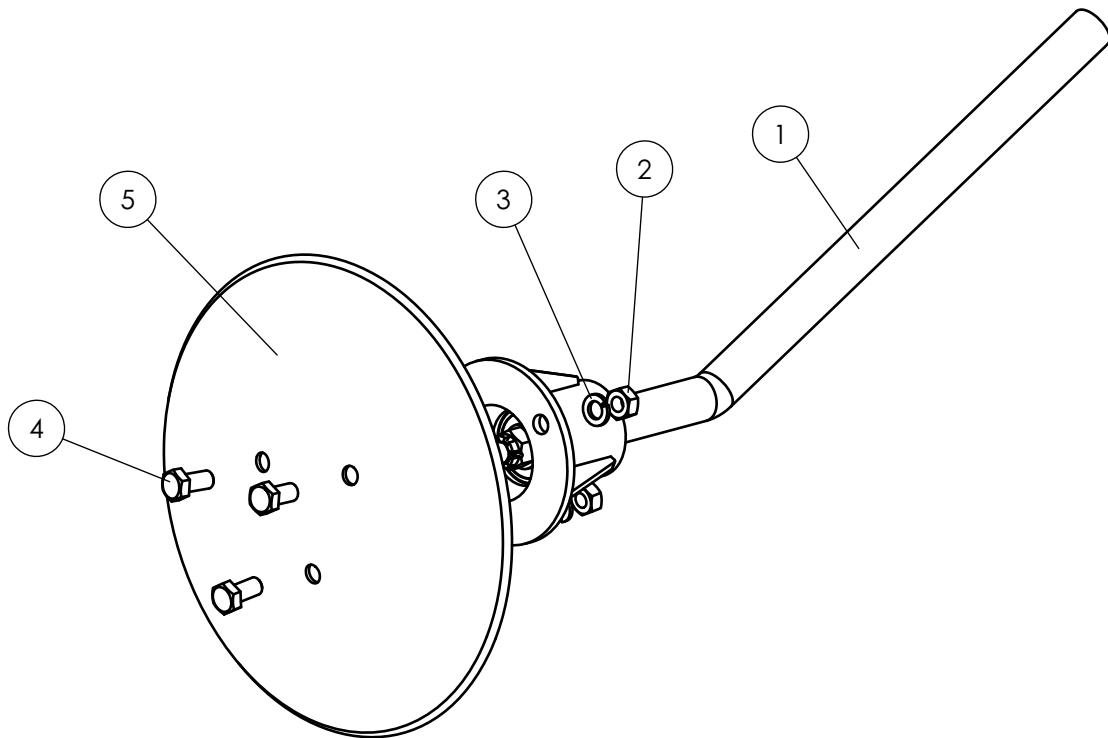
| Nº | Referencia     | Descripción                                   |
|----|----------------|---|
| 1  | BU-080205      | BULON BRAZO RASTRA-400                        |
| 2  | CO-045101      | CILINDRO S.E. MANDO HIDRÁULICO                |
| 3  | MO-101329      | EJE TRAZADOR CORTO CON DISCO                  |
| 4  | PS-101343      | BRAZO TRAZADOR PREEMERGENCIA                  |
| 5  | PS-104727      | SOPORTE TRAZ. PREEMERG. 3 Y 4 FILAS ARES-2713 |
| 6  | 125 20 BI      | ARANDELA DIN 125 M20 BI                       |
| 7  | 127 8 BI       | ARANDELA GROWER DIN 127 8 BI                  |
| 8  | 931 8X80 8.8B  | TORNILLO DIN 931 M8x80 8.8 BI                 |
| 9  | 931 10X50 8.8B | TORNILLO DIN 931 M10x50 8.8 BI                |
| 10 | 931 12X95 8.8B | TORNILLO DIN 931 M12x95 8.8 BI                |
| 11 | FE-614078      | TORNILLO DIN 961 M14/150X32 42-47 BI PUNTA VA |
| 12 | 934 8 BI       | TUERCA DIN 934 M8 BI                          |
| 13 | 934 16 BI      | TUERCA DIN 934 M16 BI                         |
| 14 | 94 5X32 BI     | PASADOR DE ALETAS DIN 94 5X32 BI              |
| 15 | 985 10         | TUERCA DIN 985 M10                            |
| 16 | 985 12         | TUERCA DIN 985 M12                            |
| 17 | HI-700045      | TUBO R2AT 1/4" L=1,55M TL 1/4"-H90°G 1/4"     |
| 18 | HI-703005      | RACOR T M3/8"-M3/8"- HG LATERAL 3/8"          |
| 19 | HI-703004      | RACOR T MF 1/4"- MF 1/4"-MF 1/4"              |
| 20 | HI-704047      | RACOR UNION MF1/4"-TL3/8"                     |
| 21 | HI-705001      | ARANDELA METALBUNA 1/4"                       |
| 22 | HI-705003      | ARANDELA METALBUNA 3/8"                       |
| 23 | HI-706017      | ELECTROVALVULA 2 VIAS 12V 30L 1/4" CERRADA    |
| 24 | VA-101321      | CABLE HILO 2x1 (70cm)                         |
| 25 | HI-700374      | TUBO R2AT 1/4" L=1,1M TL 1/4" - TL 1/4"       |
| 26 | HI-704010      | RACOR UNION MF1/4"-MF1/4"                     |
| 27 | HI-704082      | RACOR CODO CUADRADO M3/8-TL3/8                |
| 28 | HI-704007      | RACOR UNION MF3/8"-MF3/8"                     |



| Nº | Referencia     | Descripción   |
|----|----------------|---|
| 1  | BU-080205      | BULON BRAZO RASTRA-400                              |
| 2  | CO-045101      | CILINDRO S.E. MANDO HIDRÁULICO                      |
| 3  | MO-101329      | EJE TRAZADOR CORTO CON DISCO                        |
| 4  | PS-101343      | BRAZO TRAZADOR PREEMERGENCIA                        |
| 5  | PS-104727      | SOPORTE TRAZ. PREEMERG. 3 Y 4 FILAS ARES-2713       |
| 6  | 125 20 BI      | ARANDELA DIN 125 M20 BI                             |
| 7  | 127 8 BI       | ARANDELA GROWER DIN 127 8 BI                        |
| 8  | 931 8X80 8.8B  | TORNILLO DIN 931 M8x80 8.8 BI                       |
| 9  | 931 10X50 8.8B | TORNILLO DIN 931 M10x50 8.8 BI                      |
| 10 | 931 12X95 8.8B | TORNILLO DIN 931 M12x95 8.8 BI                      |
| 11 | FE-614078      | TORNILLO DIN 961 M14/150X32 42-47 BI PUNTA VACIADA  |
| 12 | 934 8 BI       | TUERCA DIN 934 M8 BI                                |
| 13 | 934 14-150 BI  | TUERCA DIN 934 M14/150 BI                           |
| 14 | 94 5X32 BI     | PASADOR DE ALETAS DIN 94 5X32 BI                    |
| 15 | 985 10         | TUERCA DIN 985 M10                                  |
| 16 | 985 12         | TUERCA DIN 985 M12                                  |
| 17 | HI-700045      | TUBO R2AT 1/4" L=1,55M TL 1/4"-H90°G 1/4"           |
| 18 | HI-700374      | TUBO R2AT 1/4" L=1,1M TL 1/4" - TL 1/4"             |
| 19 | HI-701000      | ENCHUFE RÁPIDO MACHO 1/2" CETOP ISO A - TIPO FASTER |
| 20 | HI-703005      | RACOR T M3/8"-M3/8"-HG LATERAL 3/8"                 |
| 21 | HI-703004      | RACOR T MF 1/4"- MF 1/4"-MF 1/4"                    |

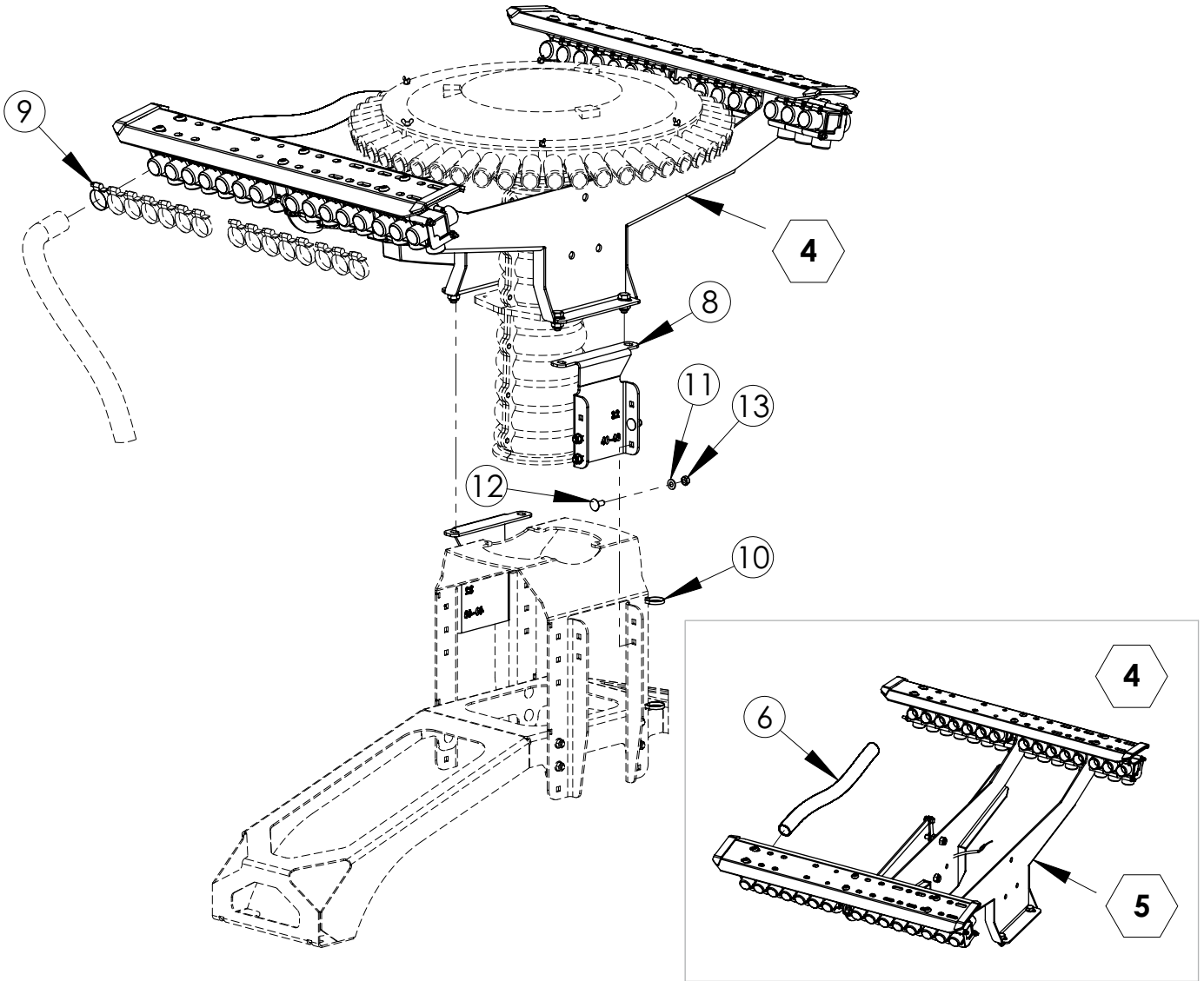
| Nº | Referencia    | Descripción                                |
|----|---------------|--|
| 22 | HI-704019     | RACOR UNION HG3/8"-HG3/8"                  |
| 23 | HI-705002     | ARANDELA METALBUNA 1/2"                    |
| 24 | HI-705003     | ARANDELA METALBUNA 3/8"                    |
| 25 | HI-706037     | ELECTROVALVULA 2 VIAS 12V 30L 1/4" ABIERTA |
| 26 | VA-101321     | CABLE HILO 2x1 (70cm)                      |
| 27 | HI-704029     | RACOR UNION MF3/8"-MF1/4"                  |
| 28 | HI-706011     | VALVULA ANTIRRETORNO 3/8"                  |
| 29 | HI-703016     | RACOR T MF 1/4"- MF 1/4"-HG LATERAL 1/4"   |
| 30 | HI-704010     | RACOR UNION MF1/4"-MF1/4"                  |
| 31 | HI-705001     | ARANDELA METALBUNA 1/4"                    |
| 32 | HI-704000     | RACOR UNION MF1/4-HG1/4                    |
| 33 | HI-706017     | ELECTROVALVULA 2 VIAS 12V 30L 1/4" CERRADA |
| 34 | HI-704082     | RACOR CODO CUADRADO M3/8-TL3/8             |
| 35 | PX-201373     | SOPORTE VALVULAS TRAZ. PREEMERGENCIA       |
| 36 | HI-707001     | PROTECTOR P/ACOPL. HIDR. RAPIDO HEMBRA 1/2 |
| 37 | 933 8X50 8.8B | TORNILLO DIN 933 M8x50 8.8 BI              |
| 38 | 933 8X45 8.8B | TORNILLO DIN 933 M8x45 8.8 BI              |
| 39 | 985 8         | TUERCA DIN 985 M8                          |
| 40 | 125 8 BI      | ARANDELA DIN 125 M8 BI                     |
| 41 | HI-700188     | TUBO R2AT 3/8" L=4,3M TL 3/8"-M 3/8"       |
| 42 | HI-704006     | RACOR UNION MF1/2"-MF3/8"                  |



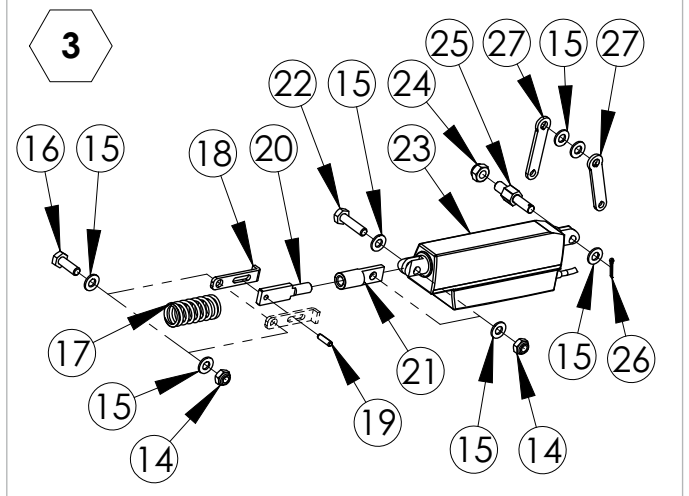
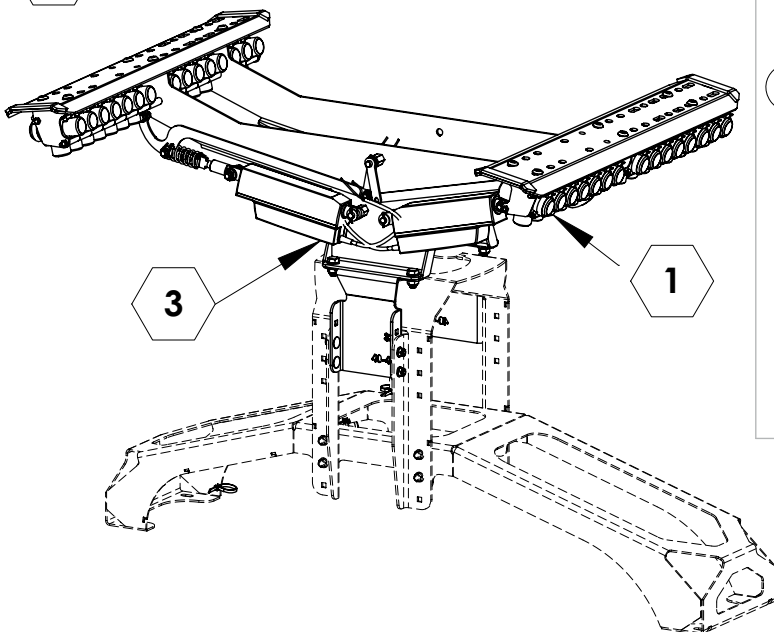


| Nº | Referencia     | Descripción                               |
|----|----------------|---|
| 1  | CO-101311      | EJE TRAZADOR CORTO PREEMERGENCIA CON BUJE |
| 2  | 934 12 BI      | TUERCA DIN 934 M12 BI                     |
| 3  | 127 12 BI      | ARANDELA GROWER DIN 127 12 BI             |
| 4  | 933 12X25 8.8B | TORNILLO DIN 933 M12x25 8,8 BI            |
| 5  | EE-100217      | DISCO BRAZO TRAZADOR                      |

**1 CIERRE PARTES PLEGABLES Y CIERRE MEDIA MAQUINA**

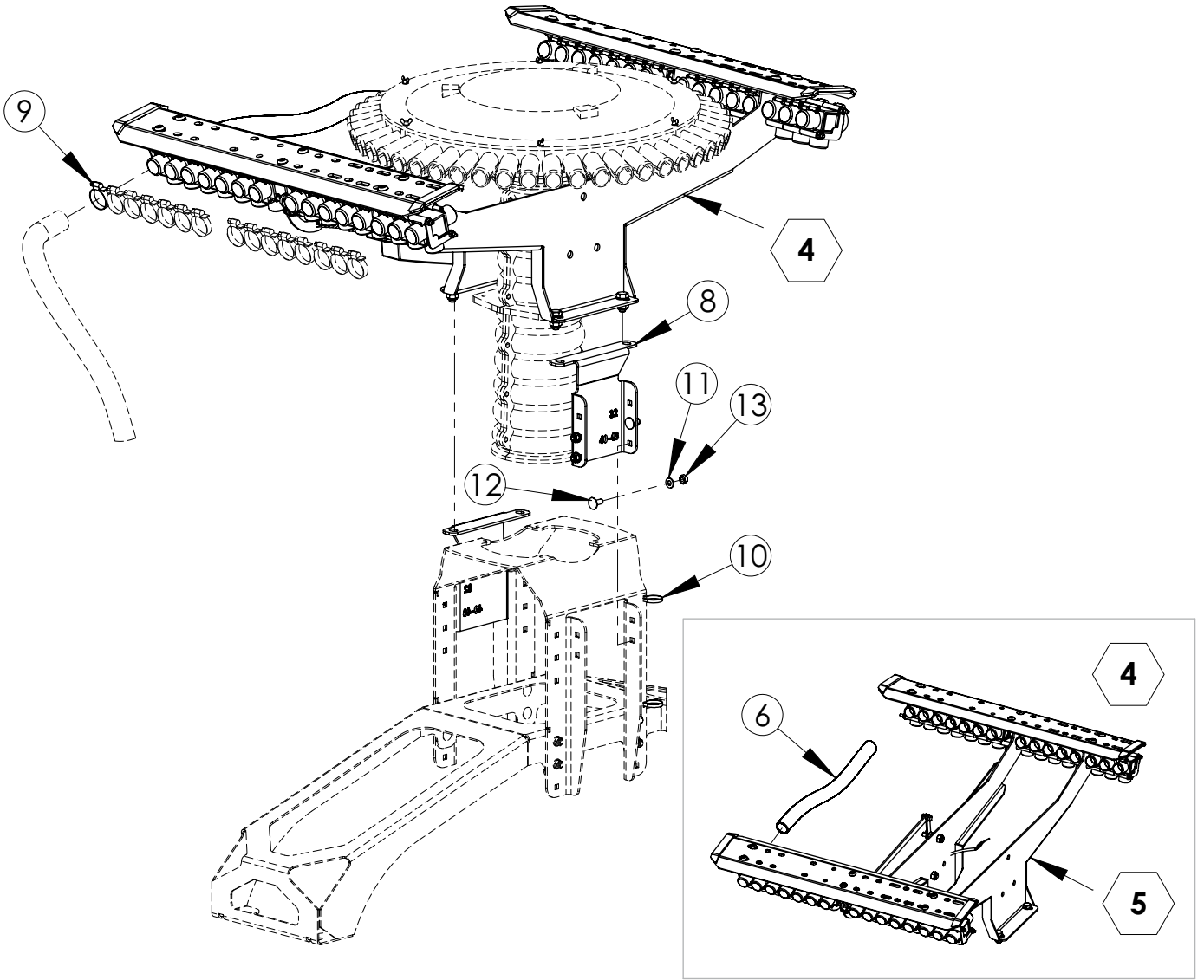


**2 CIERRE PARTES PLEGABLES INDEPEN.**

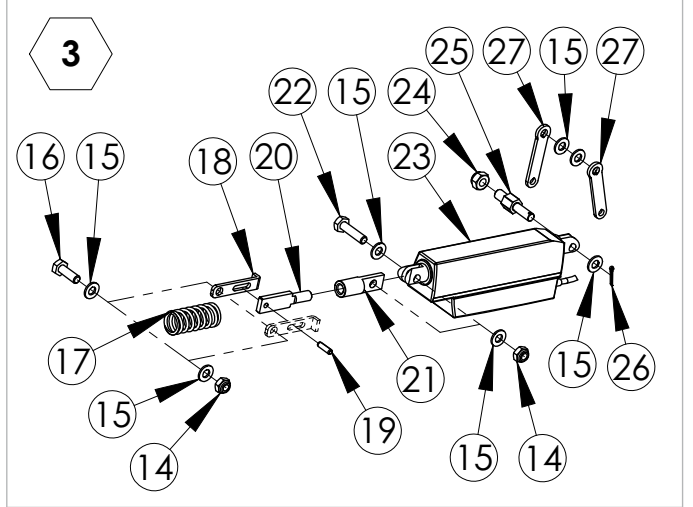
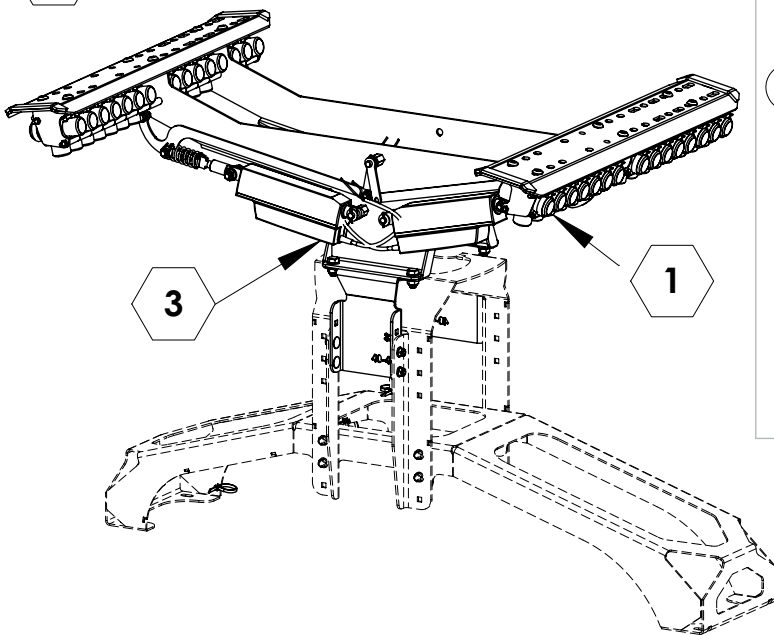


| N° | Referencia | Descripción                                       |
|----|------------|---|
| 1  | EO-104743  | CIERRE PARTES PLEGABLES ARES-2713 - 600/48 3-4F   |
| 1  | EO-104759  | CIERRE PARTES PLEGABLES ARES-2713 - 600/48 2F     |
| 1  | EO-104744  | CIERRE PARTES PLEGABLES ARES-2713 - 500/40 3-4F   |
| 1  | EO-104760  | CIERRE PARTES PLEGABLES ARES-2713 - 500/40 2F     |
| 1  | EO-104745  | CIERRE PARTES PLEGABLES ARES-2713 - 450/36 3-4F   |
| 1  | EO-104761  | CIERRE PARTES PLEGABLES ARES-2713 - 450/36 2F     |
| 1  | EO-104746  | CIERRE PARTES PLEGABLES ARES-2713 - 400/32 3-4F   |
| 1  | EO-104762  | CIERRE PARTES PLEGABLES ARES-2713 - 400/32 2F     |
| 1  | EO-104751  | CIERRE MEDIA MAQUINA IZQUIERDA ARES-2713 - 600/48 |
| 1  | EO-104752  | CIERRE MEDIA MAQUINA DERECHA ARES-2713 - 600/48   |
| 1  | EO-104753  | CIERRE MEDIA MAQUINA IZQUIERDA ARES-2713 - 500/40 |
| 1  | EO-104754  | CIERRE MEDIA MAQUINA DERECHA ARES-2713 - 500/40   |
| 1  | EO-104755  | CIERRE MEDIA MAQUINA IZQUIERDA ARES-2713 - 450/36 |
| 1  | EO-104756  | CIERRE MEDIA MAQUINA DERECHA ARES-2713 - 450/36   |
| 1  | EO-104757  | CIERRE MEDIA MAQUINA IZQUIERDA ARES-2713 - 400/32 |
| 1  | EO-104758  | CIERRE MEDIA MAQUINA DERECHA ARES-2713 - 400/32   |
| N° | Referencia | Descripción                                       |
| 2  | EO-104747  | CIERRE PART. PLEG. INDEP. ARES-2713 - 600/48 3-4F |
| 2  | EO-104763  | CIERRE PART. PLEG. INDEP. ARES-2713 - 600/48 2F   |
| 2  | EO-104748  | CIERRE PART. PLEG. INDEP. ARES-2713 - 500/40 3-4F |
| 2  | EO-104764  | CIERRE PART. PLEG. INDEP. ARES-2713 - 500/40 2F   |
| 2  | EO-104749  | CIERRE PART. PLEG. INDEP. ARES-2713 - 450/36 3-4F |
| 2  | EO-104765  | CIERRE PART. PLEG. INDEP. ARES-2713 - 450/36 2F   |
| 2  | EO-104750  | CIERRE PART. PLEG. INDEP. ARES-2713 - 400/32 3-4F |
| 2  | EO-104766  | CIERRE PART. PLEG. INDEP. ARES-2713 - 400/32 2F   |
| N° | Referencia | Descripción                                       |
| 3  | EO-102854  | SUPLEMENTO CIERRE INDEP. PARTES PLEG.             |
| N° | Referencia | Descripción                                       |
| 4  | AF-104712  | CIERRE PARTES PLEGABLES 30 SALIDAS C. TUBO BLANDO |
| 4  | AF-104711  | CIERRE PARTES PLEGABLES 28 SALIDAS C. TUBO BLANDO |
| 4  | AF-102822  | CIERRE PARTES PLEGABLES 24 SALIDAS C. TUBO BLANDO |
| 4  | AF-102821  | CIERRE PARTES PLEGABLES 22 SALIDAS C. TUBO BLANDO |
| 4  | AF-102819  | CIERRE PARTES PLEGABLES 20 SALIDAS C. TUBO BLANDO |
| 4  | AF-102818  | CIERRE PARTES PLEGABLES 18 SALIDAS C. TUBO BLANDO |
| 4  | AF-102817  | CIERRE PARTES PLEGABLES 16 SALIDAS C. TUBO BLANDO |
| 4  | AF-104714  | CIERRE PARTES PLEGABLES 14 SALIDAS C. TUBO BLANDO |
| 4  | AF-104713  | CIERRE PARTES PLEGABLES 12 SALIDAS C. TUBO BLANDO |
| N° | Referencia | Descripción                                       |
| 5  | MO-104719  | CIERRE PARTES PLEGABLES 30 SALIDAS ARES-2713      |
| 5  | MO-104718  | CIERRE PARTES PLEGABLES 28 SALIDAS ARES-2713      |
| 5  | MO-102841  | CIERRE PARTES PLEGABLES 24 SALIDAS SM-1909        |
| 5  | MO-102840  | CIERRE PARTES PLEGABLES 22 SALIDAS SM-1909        |
| 5  | MO-102838  | CIERRE PARTES PLEGABLES 20 SALIDAS SM-1909        |
| 5  | MO-102837  | CIERRE PARTES PLEGABLES 18 SALIDAS SM-1909        |
| 5  | MO-102836  | CIERRE PARTES PLEGABLES 16 SALIDAS SM-1909        |
| 5  | MO-104721  | CIERRE PARTES PLEGABLES 14 SALIDAS ARES-2713      |
| 5  | MO-104720  | CIERRE PARTES PLEGABLES 12 SALIDAS ARES-2713      |
| N° | Referencia | Descripción                                       |
| 6  | MP-907114  | MTS. MANGUERA 30 FLORIDA                          |

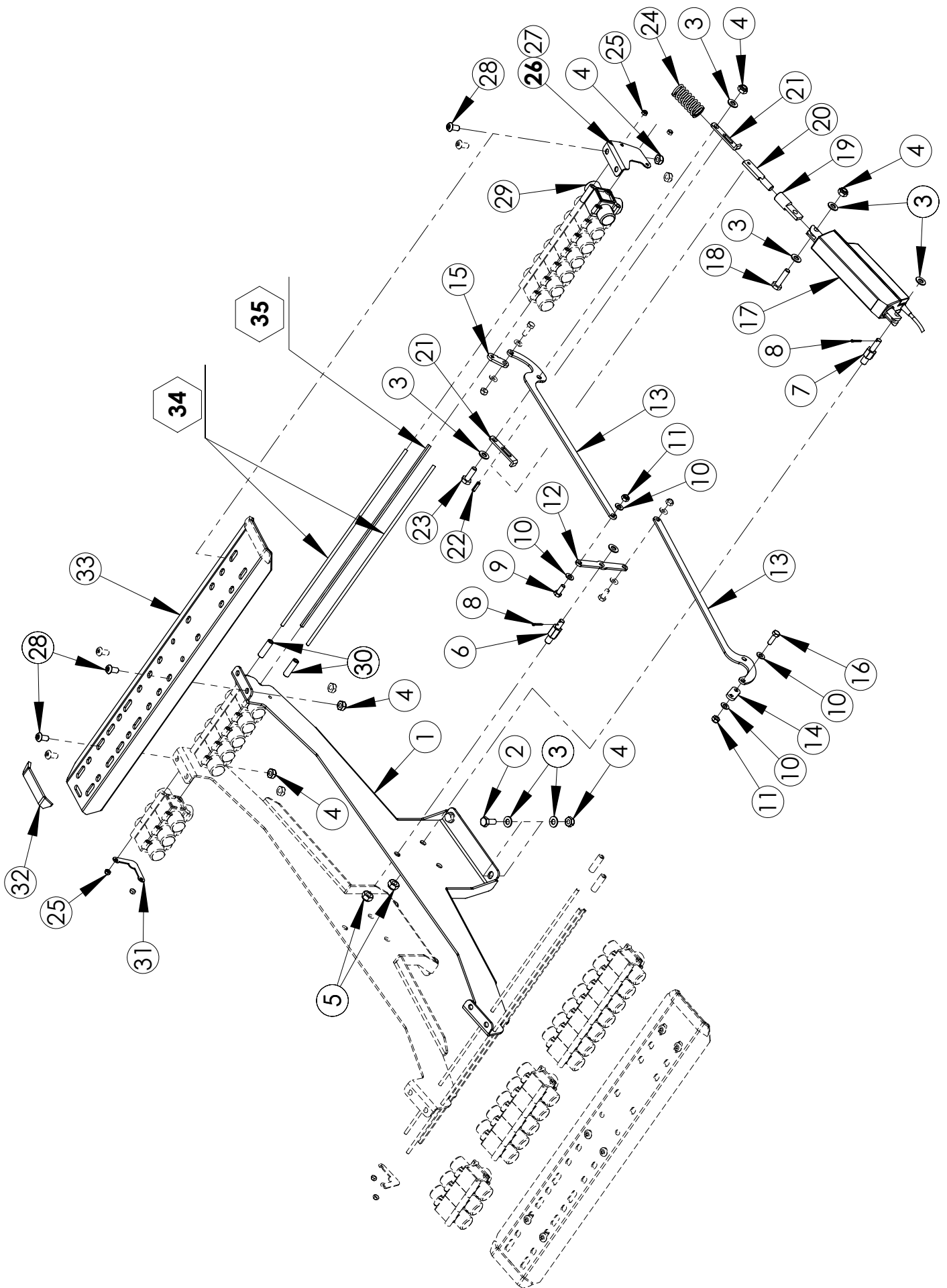
**1 CIERRE PARTES PLEGABLES Y CIERRE MEDIA MAQUINA**



**2 CIERRE PARTES PLEGABLES INDEPEN.**

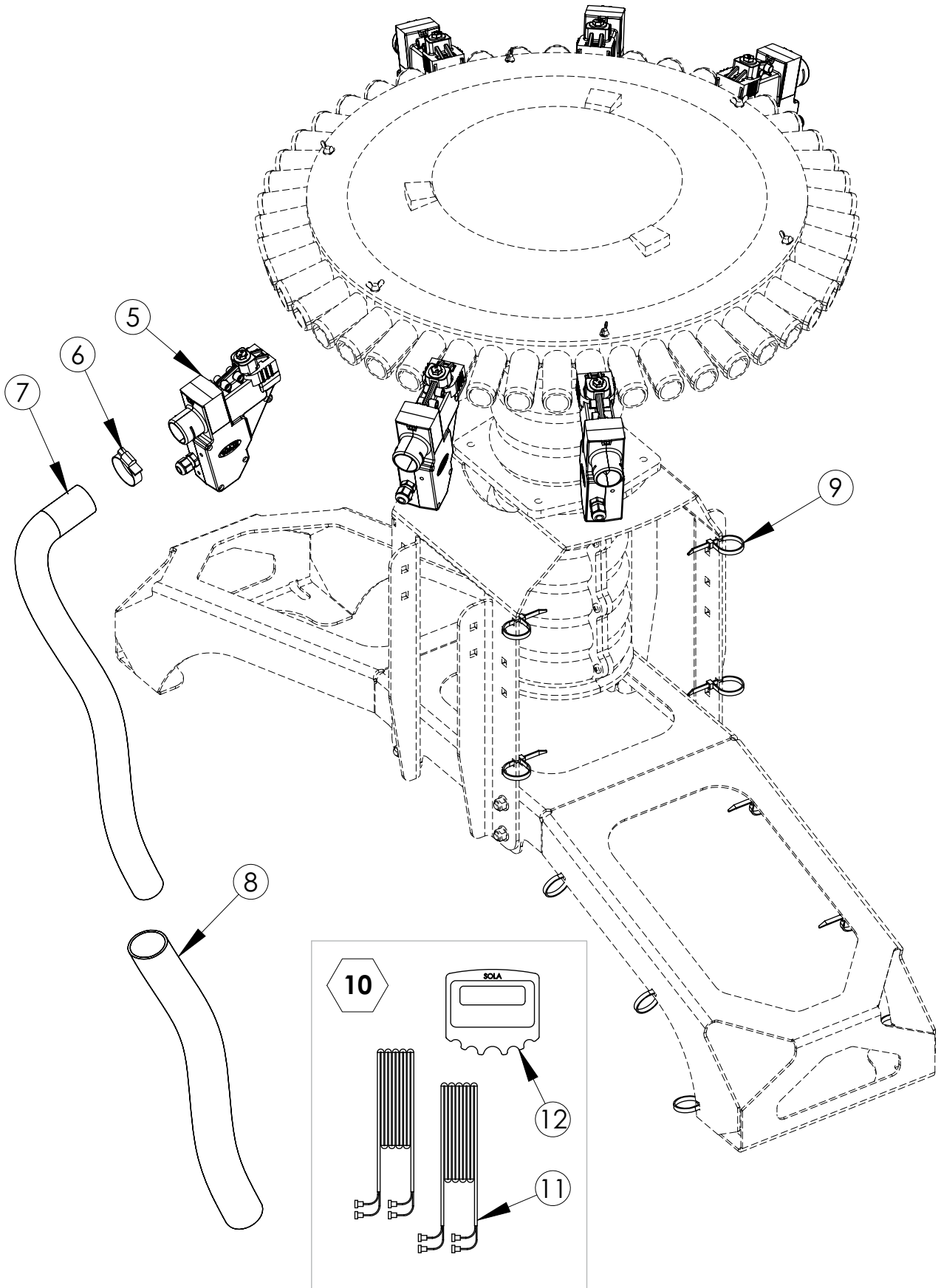


| Nº | Referencia      | Descripción                                       |
|----|-----------------|---|
| 7  | AF-104712       | CIERRE PARTES PLEGABLES 30 SALIDAS C. TUBO BLANDO |
| 8  | PX-104758       | SOPORTE PARTES PLEGABLES ARES-2713                |
| 9  | FE-606023       | BRIDA MIKALOR 25/40                               |
| 10 | FE-606013       | BRIDA PLASTICO                                    |
| 11 | 125 8 BI        | ARANDELA DIN 125 M8 BI                            |
| 12 | 603 8X20 8.8 BI | TORNILLO DIN 603 M8x20 BI                         |
| 13 | 985 8           | TUERCA DIN 985 M8                                 |
| Nº | Referencia      | Descripción                                       |
| 14 | 985 10          | TUERCA DIN 985 M10                                |
| 15 | 125 10 BI       | ARANDELA DIN 125 M10 BI                           |
| 16 | 933 10X30 8.8 B | TORNILLO DIN 933 M10x30 8,8 BI                    |
| 17 | ML-101301       | MUELLE PROLONGACION CILINDRO ELEC.                |
| 18 | PX-101318       | MEDIACAÑA PROLONGACIÓN CIL. ELEC.                 |
| 19 | 1481 6X22 BI    | PASADOR ELASTICO DIN 1481 Ø6x22 BI                |
| 20 | ME-102830       | UNION ROSCADA CILINDRO LADO MUELLE                |
| 21 | ME-102829       | UNION ROSCADA CILINDRO                            |
| 22 | 933 10X40 8.8 B | TORNILLO DIN 933 M10x40 8,8 BI                    |
| 23 | CO-101301       | CILINDRO ELECTRICO                                |
| 24 | 985 12          | TUERCA DIN 985 M12                                |
| 25 | ME-102828       | TETON ARTICULACION MOTOR VALVULAS                 |
| 26 | 94 3X20 BI      | PASADOR DE ALETAS DIN 94 3X20 BI                  |
| 27 | PX-102883       | BIELA SEGUNDO PISTON VALVULAS                     |



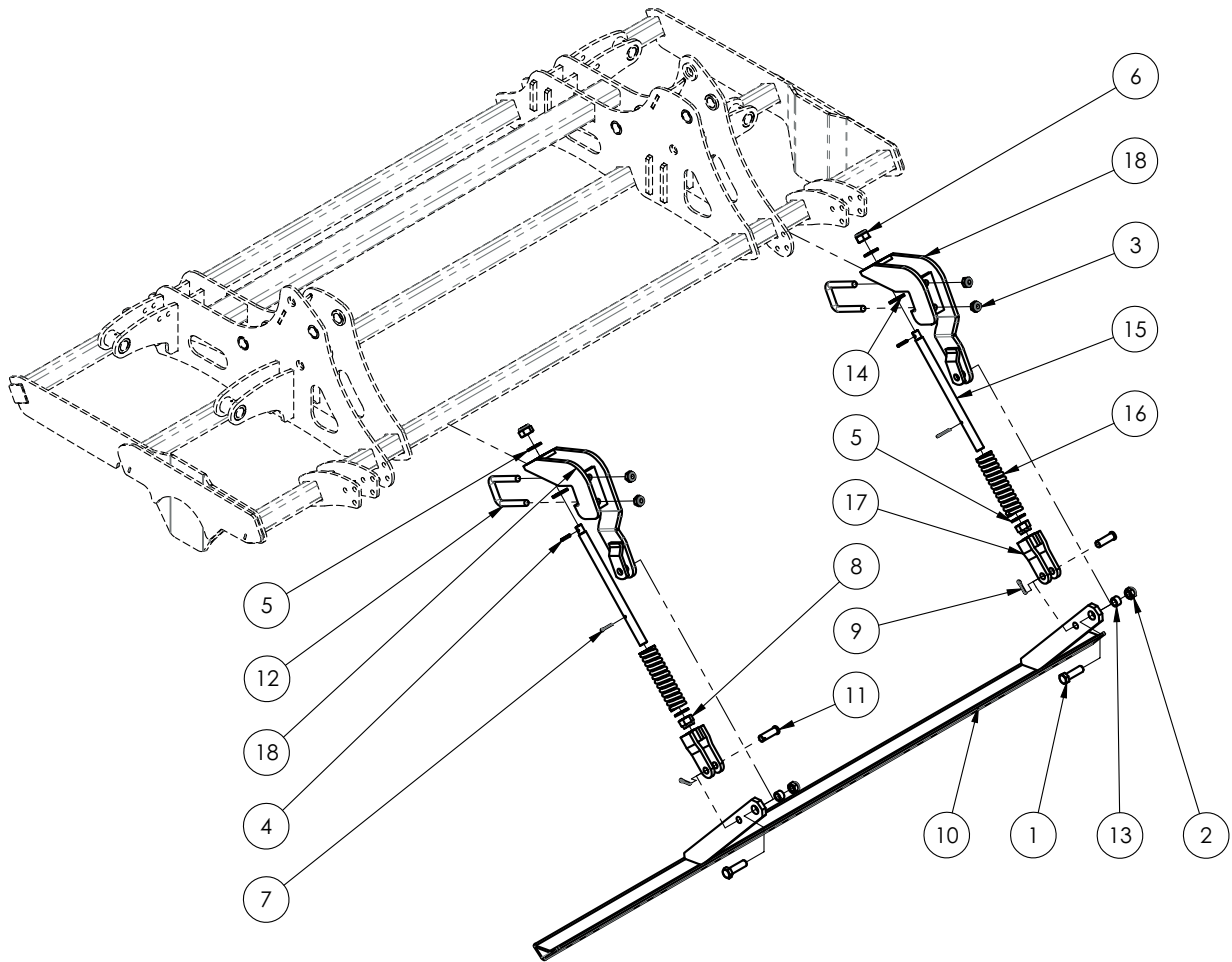
| N° | Referencia      | Descripción                               |
|----|-----------------|---|
| 1  | PS-102843       | CHAPA BASE SOPORTE PARTES PLEGABLES       |
| 2  | 933 10X25 8.8 B | TORNILLO DIN 933 M10x25 8,8 BI            |
| 3  | 125 10 BI       | ARANDELA DIN 125 M10 BI                   |
| 4  | 985 10          | TUERCA DIN 985 M10                        |
| 5  | 985 12          | TUERCA DIN 985 M12                        |
| 6  | ME-102827       | TETON ARTICULACION BIELA VALVULAS         |
| 7  | ME-102828       | TETON ARTICULACION MOTOR VALVULAS         |
| 8  | 94 3X20 BI      | PASADOR DE ALETAS DIN 94 3X20 BI          |
| 9  | 933 8X20 8.8B   | TORNILLO DIN 933 M8x20 8,8 BI             |
| 10 | 125 8 BI        | ARANDELA DIN 125 M8 BI                    |
| 11 | 985 8           | TUERCA DIN 985 M8                         |
| 12 | PX-102884       | EXCENTRICA BIELAS UNIÓN 2013              |
| 13 | PX-102879       | BIELA UNION VALVULAS 2013                 |
| 14 | PX-102881       | BIELA CIERRE VALVULAS                     |
| 15 | PX-102880       | BIELA CIERRE VALVULAS                     |
| 16 | 933 8X25 8.8B   | TORNILLO DIN 933 M8x25 8,8 BI             |
| 17 | CO-101301       | CILINDRO ELECTRICO                        |
| 18 | 933 10X40 8.8 B | TORNILLO DIN 933 M10x40 8,8 BI            |
| 19 | ME-102829       | UNION ROSCADA CILINDRO                    |
| 20 | ME-102830       | UNION ROSCADA CILINDRO LADO MUELLE        |
| 21 | PX-101318       | MEDIACAÑA PROLONGACIÓN CIL. ELEC.         |
| 22 | 1481 6X22 BI    | PASADOR ELASTICO DIN 1481 Ø6x22 BI        |
| 23 | 933 10X30 8.8 B | TORNILLO DIN 933 M10x30 8,8 BI            |
| 24 | ML-101301       | MUELLE PROLONGACION CILINDRO ELEC.        |
| 25 | 985 6           | TUERCA DIN 985 M6                         |
| 26 | PX-102882-D     | REFUERZO EXTREMO VALVULAS CIERRE DER.     |
| 27 | PX-102882-I     | REFUERZO EXTREMO VALVULAS CIERRE IZQ.     |
| 28 | 7380 10x20 BI   | TORNILLO DIN 7380 10X20 8.8 BICROMATADO   |
| 29 | MO-041305       | VALVULA CIERRE COMPLETA NEUMASEM          |
| 30 | ME-102815       | SEPARADOR VALVULA DE CIERRE               |
| 31 | PX-102832       | TAPETA FINAL SOPORTE VALVULAS DE CIERRE   |
| 32 | VA-102803       | PROTECCION TOLDO PARTES PLEGABLES         |
| 33 | PX-102878       | TAPA SUPERIOR VALVULAS RETORNO            |
| N° | Referencia      | Descripción                               |
| 34 | CT-104724       | VARILLA ROSCADA P.P. 30 SALIDAS ARES-2713 |
| 34 | CT-104723       | VARILLA ROSCADA P.P. 28 SALIDAS ARES-2713 |
| 34 | CT-102849       | VARILLA ROSCADA P.P. SM 24 SALIDAS        |
| 34 | CT-102841       | VARILLA ROSCADA P.P. A-6000 22 SALIDAS    |
| 34 | CT-102848       | VARILLA ROSCADA P.P. SM 20 SALIDAS        |
| 34 | CT-102847       | VARILLA ROSCADA P.P. SM 18 SALIDAS        |
| 34 | CT-102846       | VARILLA ROSCADA P.P. SM 16 SALIDAS        |
| 34 | CT-102845       | VARILLA ROSCADA P.P. SM 15 SALIDAS        |
| 34 | CT-102843       | VARILLA ROSCADA P.P. SM 12 SALIDAS        |
| 35 | CT-104722       | CUADRADO GUIA P.P. 30 SALIDAS ARES-2713   |
| 35 | CT-104721       | CUADRADO GUIA P.P. 28 SALIDAS ARES-2713   |
| 35 | CT-102861       | CUADRADO GUIA P.P. SM 24 SALIDAS          |
| 35 | CT-102853       | CUADRADO GUIA P.P. A-6000 22 SALIDAS      |
| 35 | CT-102860       | CUADRADO GUIA P.P. SM 20 SALIDAS          |
| 35 | CT-102859       | CUADRADO GUIA P.P. SM 18 SALIDAS          |
| 35 | CT-102858       | CUADRADO GUIA P.P. SM 16 SALIDAS          |
| 35 | CT-102857       | CUADRADO GUIA P.P. SM 15 SALIDAS          |
| 35 | CT-102855       | CUADRADO GUIA P.P. SM 12 SALIDAS          |

- 1
- 2
- 3
- 4

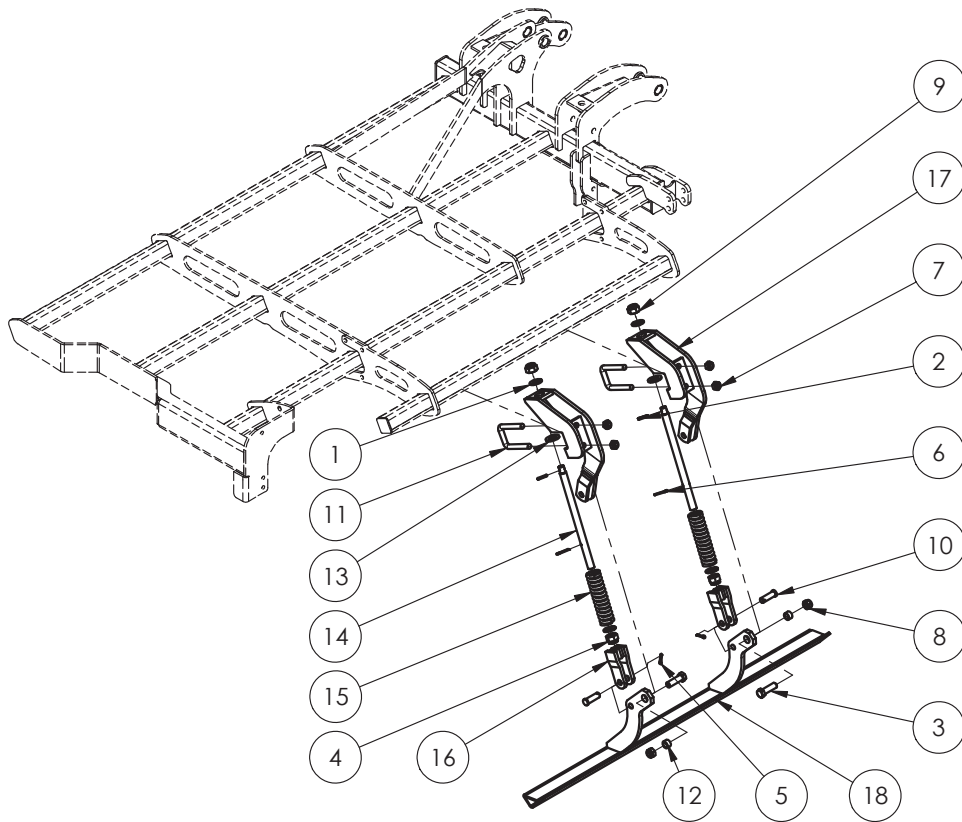




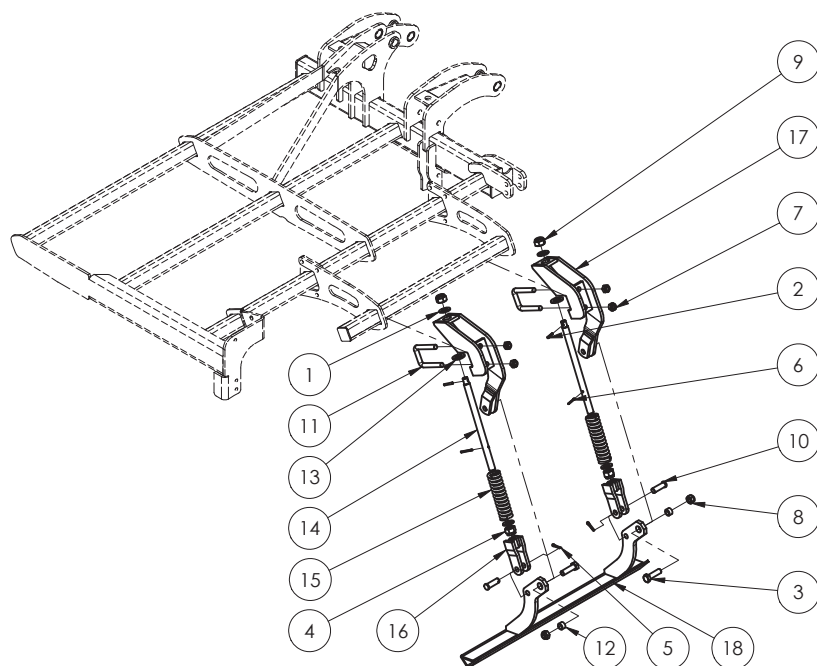
| N° | Referencia  | Descripción                                     |
|----|-------------|---|
| 1  | EO-104728   | TRAMLINES 2+2 SIMETRICO ARES-2713               |
| 2  | EO-104740   | TRAMLINES 2+2 ASIMETRICO ARES-2713              |
| 3  | EO-104741   | TRAMLINES 3+3 SIMETRICO ARES-2713               |
| 4  | EO-104742   | TRAMLINES 3+3 ASIMETRICO ARES-2713              |
| N° | Referencia  | Descripción                                     |
| 5  | MV-101341   | VALVULA 3VIAS PARA TRAMLINES (CON RETORNO) (MC) |
| 6  | FE-606023   | BRIDA MIKALOR 25/40                             |
| 7  | MP-907112   | MTS. MANGUERA SOLA 30 ANTIESTATICA ROJO         |
| 8  | MP-907115   | MTS. MANGUERA SOLA Ø38 ROJO                     |
| 9  | FE-606013   | BRIDA PLASTICO                                  |
| 10 | MV-101336   | CONTROLADOR RDS - KIT 3 SISTEMA TRAMLINES       |
| N° | Referencia  | Descripción                                     |
| 11 | MV-101336-1 | CONTROLADOR RDS-KIT 2 CORTE TOTAL/PARCIAL       |
| 12 | MV-101336-2 |   |



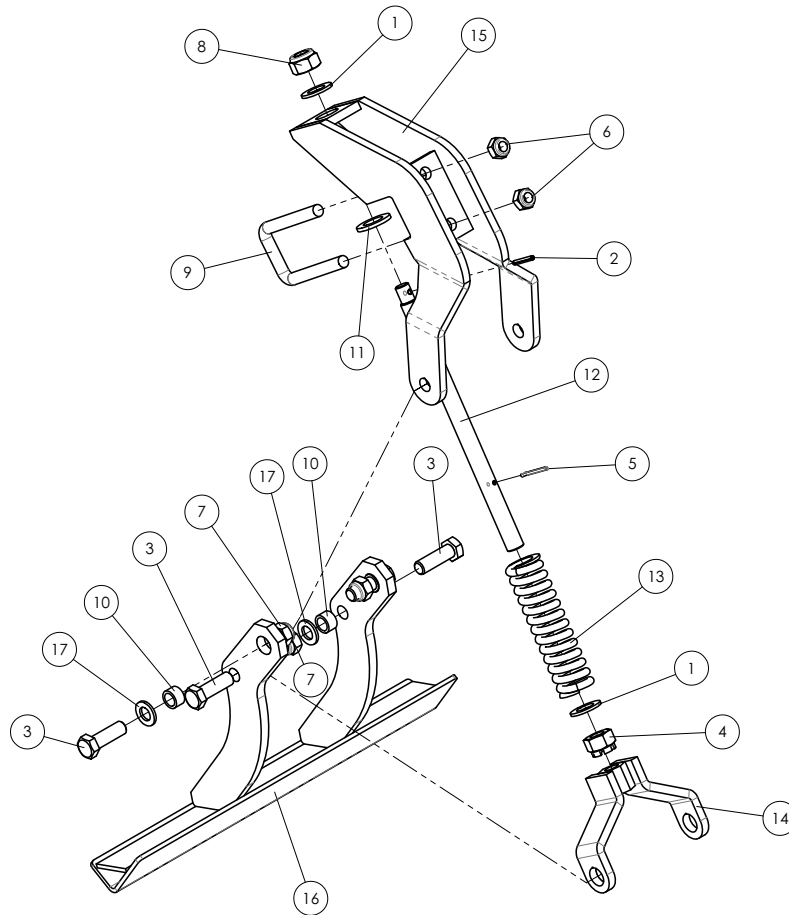
| Nº | Nº de pieza                 | Descripción                           |
|----|-----------------------------|---------------------------------------|
| 1  | 931 16X55 8.8B              | TORNILLO DIN 931 M16x55 8.8 BI        |
| 2  | 985 16                      | TUERCA DIN 985 M16                    |
| 3  | 985 14                      | TUERCA DIN 985 M14                    |
| 4  | 1481 5X30 BI                | PASADOR ELASTICO DIN 1481 Ø5x30 BI    |
| 5  | 125 20 BI                   | ARANDELA DIN 125 M20 BI               |
| 6  | 985 20                      | TUERCA DIN 985 M20                    |
| 7  | 94 4X32 BI                  | PASADOR DE ALETAS DIN 94 4X32 BI      |
| 8  | 935 20 BI                   | TUERCA DIN 935 M20 BI                 |
| 9  | 94 5X25 BI                  | PASADOR DE ALETAS DIN 94 5X25 BI      |
| 10 | PS-064712                   | TABLA NIVELADORA CENTRAL              |
| 11 | BU-050303                   | BULON DE 16X50                        |
| 12 | EE-050314                   | BRIDA"U" SUJECCIÓN SOPORTE            |
| 13 | ANILLO GIRO BRAZO NIVELADOR |                                       |
| 14 | ME-061303                   | ARANDELA HUSILLO NIVELADOR            |
| 15 | ME-061305                   | HUSILLO NIVELADOR                     |
| 16 | ML-050300                   | MUELLE HERRAJE MAQUINA                |
| 17 | PS-061318                   | HORQUILLA HUSILLO NIVELADOR           |
| 18 | PS-064713                   | SOPORTE IZQ. TABLA NIVELADORA CENTRAL |



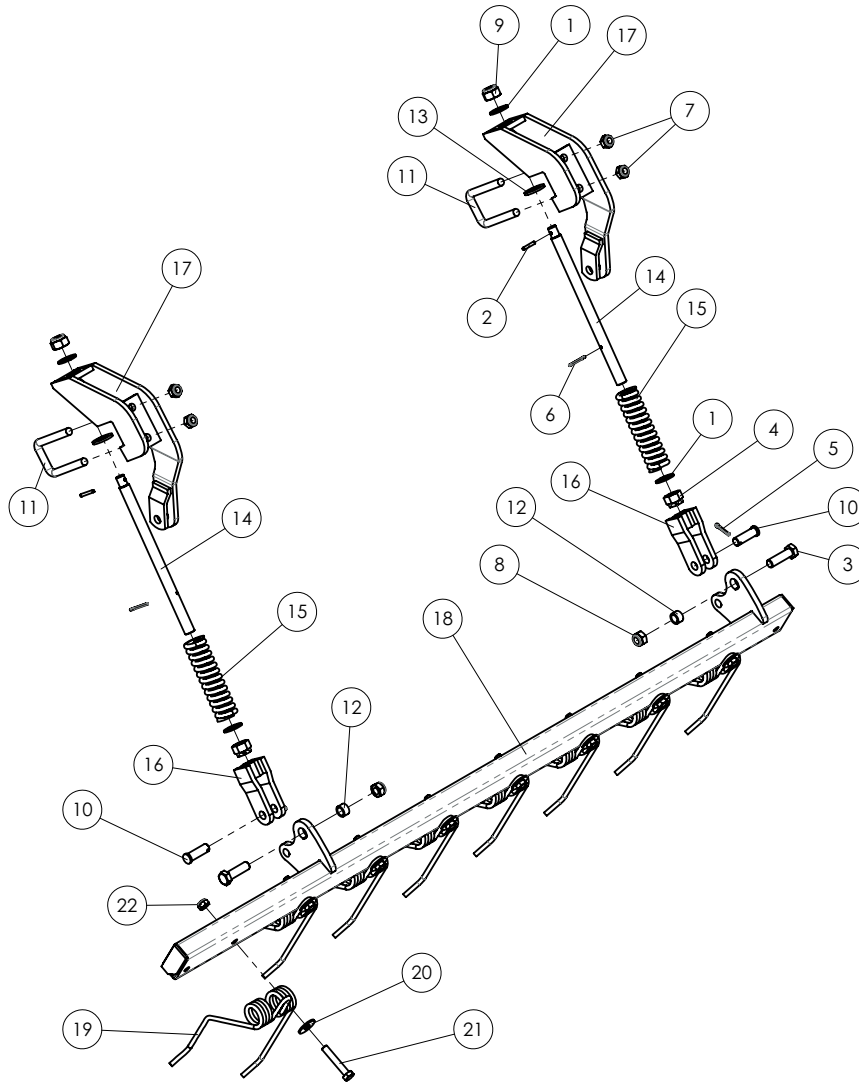
| Nº | Nº de pieza    | Descripción                                  |
|----|----------------|--|
| 1  | 125 20 BI      | ARANDELA DIN 125 M20 BI                      |
| 2  | 1481 5X30 BI   | PASADOR ELASTICO DIN 1481 Ø5x30 BI           |
| 3  | 931 16X55 8.8B | TORNILLO DIN 931 M16x55 8.8 BI               |
| 4  | 935 20 BI      | TUERCA DIN 935 M20 BI                        |
| 5  | 94 5X25 BI     | PASADOR DE ALETAS DIN 94 5X25 BI             |
| 6  | 94 4X32 BI     | PASADOR DE ALETAS DIN 94 4X32 BI             |
| 7  | 985 14         | TUERCA DIN 985 M14                           |
| 8  | 985 16         | TUERCA DIN 985 M16                           |
| 9  | 985 20         | TUERCA DIN 985 M20                           |
| 10 | BU-050303      | BULON DE 16X50                               |
| 11 | EE-050314      | BRIDA "U" SUJECCIÓN SOPORTE                  |
| 12 | ME-061301      | ANILLO GIRO BRAZO NIVELADOR                  |
| 13 | ME-061303      | ARANDELA HUSILLO NIVELADOR                   |
| 14 | ME-061305      | HUSILLO NIVELADOR                            |
| 15 | ML-050300      | MUELLE HERRAJE MAQUINA                       |
| 16 | PS-061318      | HORQUILLA HUSILLO NIVELADOR                  |
| 17 | PS-061352-BH   | SOPORTE ARTICULACION NIVELADOR NEUMASEM C.T. |
| 18 | PS-064710-D    | TABLA NIVELADORA DER. 6m.                    |



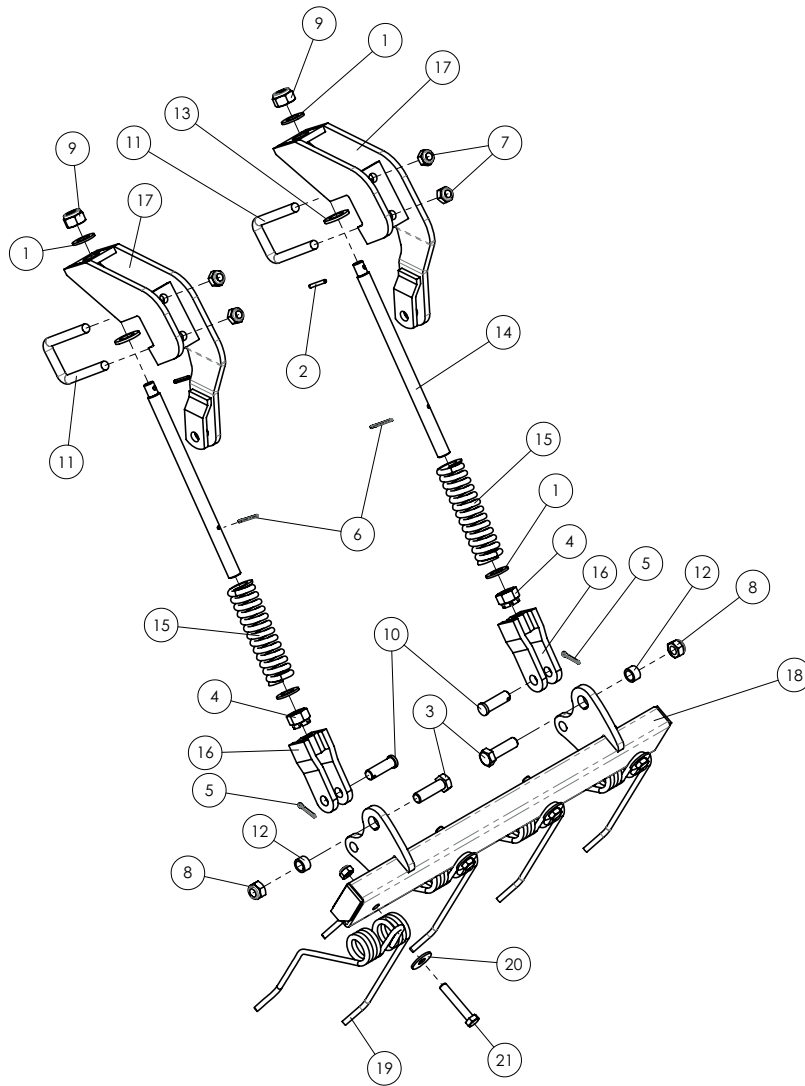
| Nº | Nº de pieza    | Descripción                                  |
|----|----------------|--|
| 1  | 125 20 BI      | ARANDELA DIN 125 M20 BI                      |
| 2  | 1481 5X30 BI   | PASADOR ELASTICO DIN 1481 Ø5x30 BI           |
| 3  | 931 16X55 8.8B | TORNILLO DIN 931 M16x55 8.8 BI               |
| 4  | 935 20 BI      | TUERCA DIN 935 M20 BI                        |
| 5  | 94 5X25 BI     | PASADOR DE ALETAS DIN 94 5X25 BI             |
| 6  | 94 4X32 BI     | PASADOR DE ALETAS DIN 94 4X32 BI             |
| 7  | 985 14         | TUERCA DIN 985 M14                           |
| 8  | 985 16         | TUERCA DIN 985 M16                           |
| 9  | 985 20         | TUERCA DIN 985 M20                           |
| 10 | BU-050303      | BULON DE 16X50                               |
| 11 | EE-050314      | BRIDA"U" SUJECCIÓN SOPORTE                   |
| 12 | ME-061301      | ANILLO GIRO BRAZO NIVELADOR                  |
| 13 | ME-061303      | ARANDELA HUSILLO NIVELADOR                   |
| 14 | ME-061305      | HUSILLO NIVELADOR                            |
| 15 | ML-050300      | MUELLE HERRAJE MAQUINA                       |
| 16 | PS-061318      | HORQUILLA HUSILLO NIVELADOR                  |
| 17 | PS-061352-BH   | SOPORTE ARTICULACION NIVELADOR NEUMASEM C.T. |
| 18 | PS-064711-D    | TABLA NIVELADORA DER. 5m.                    |



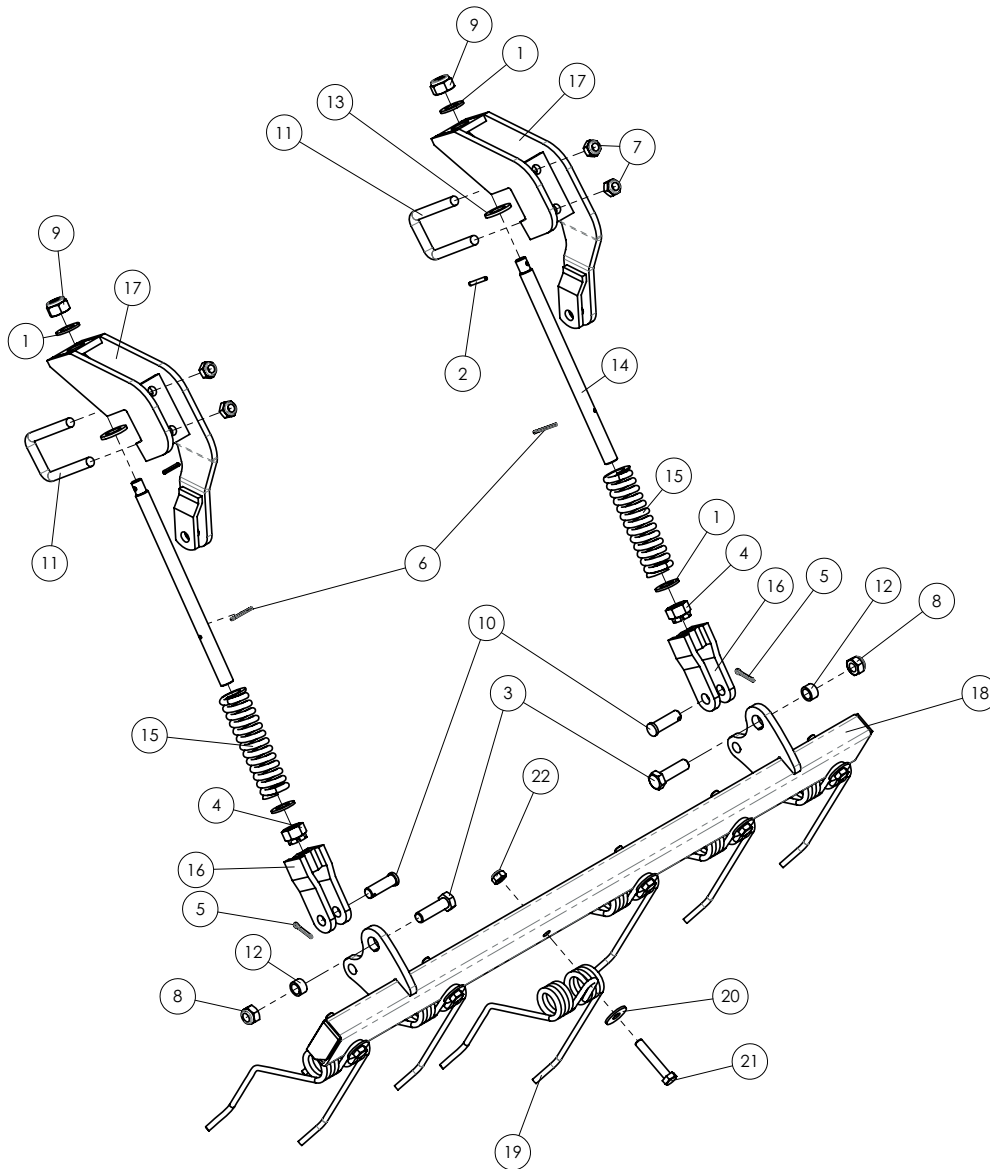
| Nº | Ref.           | Descripción                                       |
|----|----------------|---|
| 1  | 125 20 BI      | ARANDELA DIN 125 M20 BI                           |
| 2  | 1481 5X30 BI   | PASADOR ELASTICO DIN 1481 Ø5x30 BI                |
| 3  | 931 16X50 8.8B | TORNILLO DIN 931 M16x50 8.8 BI                    |
| 4  | 935 20 BI      | TUERCA DIN 935 M20 BI                             |
| 5  | 94 4X32 BI     | PASADOR DE ALETAS DIN 94 4X32 BI                  |
| 6  | 985 14         | TUERCA DIN 985 M14                                |
| 7  | 985 16         | TUERCA DIN 985 M16                                |
| 8  | 985 20         | TUERCA DIN 985 M20                                |
| 9  | EE-050314      | BRIDA "U" SUJECCIÓN SOPORTE                       |
| 10 | ME-061301      | ANILLO GIRO BRAZO NIVELADOR                       |
| 11 | ME-061303      | ARANDELA HUSILLO NIVELADOR                        |
| 12 | ME-061305      | HUSILLO NIVELADOR                                 |
| 13 | ML-050300      | MUELLE HERRAJE MAQUINA                            |
| 14 | PS-064740      | HORQUILLA NIVELADORA LISA LATERAL 400 ARES-2713   |
| 15 | PS-064738      | SOPORTE ARTICULACION NIVELADORA LAT.400 ARES-2713 |
| 16 | PS-064739      | TABLA NIVELADORA LATERAL 400                      |
| 17 | 125 16 BI      | ARANDELA DIN 125 M16 BI                           |



| Nº | Ref.           | Descripción                                  |
|----|----------------|--|
| 1  | 125 20 BI      | ARANDELA DIN 125 M20 BI                      |
| 2  | 1481 5X30 BI   | PASADOR ELASTICO DIN 1481 Ø5x30 BI           |
| 3  | 931 16X55 8.8B | TORNILLO DIN 931 M16x55 8.8 BI               |
| 4  | 935 20 BI      | TUERCA DIN 935 M20 BI                        |
| 5  | 94 5X25 BI     | PASADOR DE ALETAS DIN 94 5X25 BI             |
| 6  | 94 4X32 BI     | PASADOR DE ALETAS DIN 94 4X32 BI             |
| 7  | 985 14         | TUERCA DIN 985 M14                           |
| 8  | 985 16         | TUERCA DIN 985 M16                           |
| 9  | 985 20         | TUERCA DIN 985 M20                           |
| 10 | BU-050303      | BULON DE 16X50                               |
| 11 | EE-050314      | BRIDA"U" SUJECCIÓN SOPORTE                   |
| 12 | ME-061301      | ANILLO GIRO BRAZO NIVELADOR                  |
| 13 | ME-061303      | ARANDELA HUSILLO NIVELADOR                   |
| 14 | ME-061305      | HUSILLO NIVELADOR                            |
| 15 | ML-050300      | MUELLE HERRAJE MAQUINA                       |
| 16 | PS-061318      | HORQUILLA HUSILLO NIVELADOR                  |
| 17 | PS-061352-BH   | SOPORTE ARTICULACION NIVELADOR NEUMASEM C.T. |
| 18 | PS-064734      | BARRA NIVELADORA PUAS CENTRAL ARES-2713      |
| 19 | M01-51b        | PUA BARRA INTERMEDIA                         |
| 20 | 9021 12 BI     | ARANDELA PLANA DIN 9021 M12 BI               |
| 21 | 931 12X70 8.8B | TORNILLO DIN 931 M12x70 8.8 BI               |
| 22 | 985 12         | TUERCA DIN 985 M12                           |



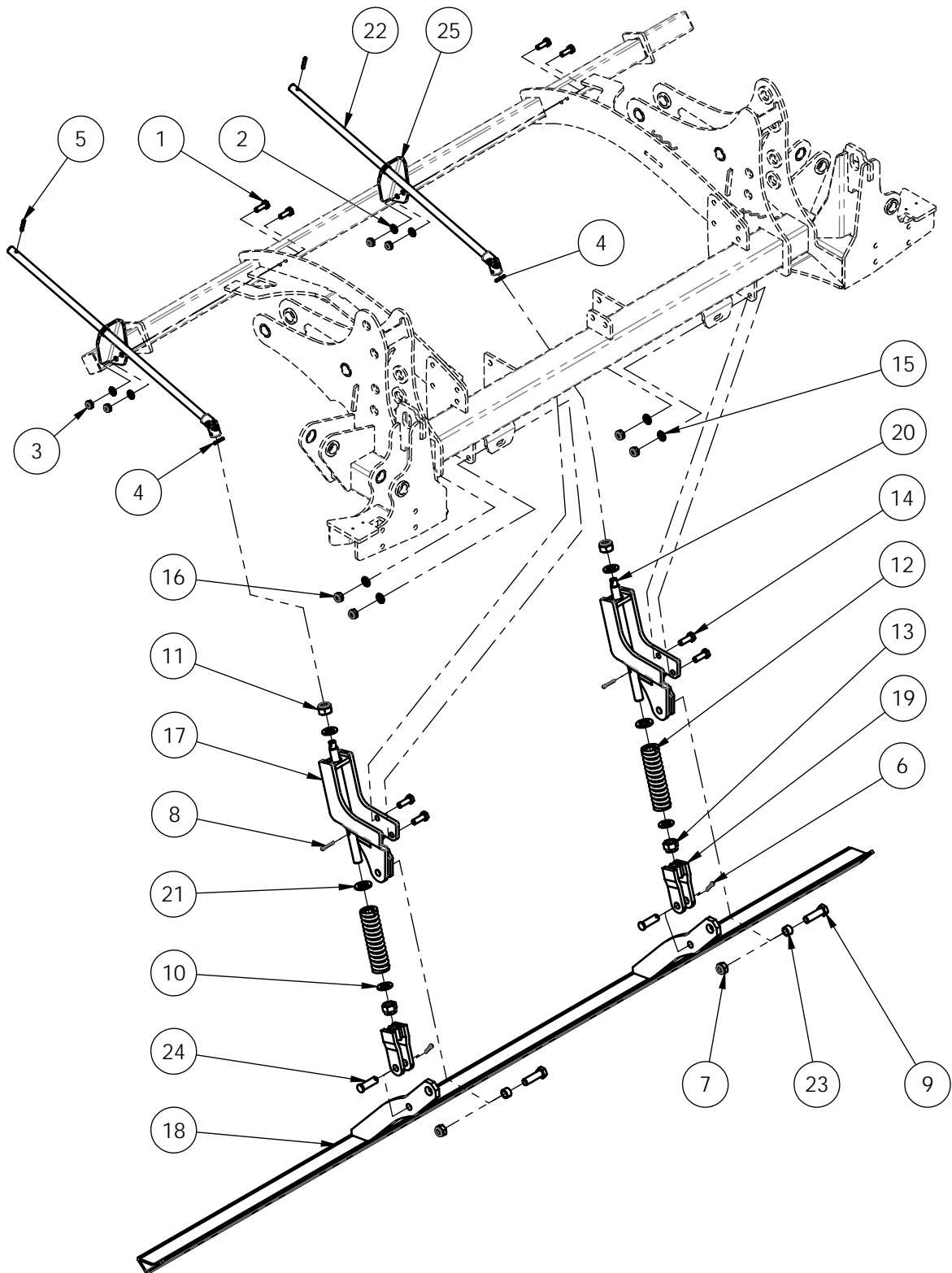
| Nº | Ref.           | Descripción                                  |
|----|----------------|--|
| 1  | 125 20 BI      | ARANDELA DIN 125 M20 BI                      |
| 2  | 1481 5X30 BI   | PASADOR ELASTICO DIN 1481 Ø5x30 BI           |
| 3  | 931 16X55 8.8B | TORNILLO DIN 931 M16x55 8.8 BI               |
| 4  | 935 20 BI      | TUERCA DIN 935 M20 BI                        |
| 5  | 94 5X25 BI     | PASADOR DE ALETAS DIN 94 5X25 BI             |
| 6  | 94 4X32 BI     | PASADOR DE ALETAS DIN 94 4X32 BI             |
| 7  | 985 14         | TUERCA DIN 985 M14                           |
| 8  | 985 16         | TUERCA DIN 985 M16                           |
| 9  | 985 20         | TUERCA DIN 985 M20                           |
| 10 | BU-050303      | BULON DE 16X50                               |
| 11 | EE-050314      | BRIDA"U" SUJECCIÓN SOPORTE                   |
| 12 | ME-061301      | ANILLO GIRO BRAZO NIVELADOR                  |
| 13 | ME-061303      | ARANDELA HUSILLO NIVELADOR                   |
| 14 | ME-061305      | HUSILLO NIVELADOR                            |
| 15 | ML-050300      | MUELLE HERRAJE MAQUINA                       |
| 16 | PS-061318      | HORQUILLA HUSILLO NIVELADOR                  |
| 17 | PS-061352-BH   | SOPORTE ARTICULACION NIVELADOR NEUMASEM C.T. |
| 18 | PS-064736      | BARRA NIVELADORA PUAS LAT 500 ARES-2713      |
| 19 | M01-51b        | PUA BARRA INTERMEDIA                         |
| 20 | 9021 12 BI     | ARANDELA PLANA DIN 9021 M12 BI               |
| 21 | 931 12X70 8.8B | TORNILLO DIN 931 M12x70 8.8 BI               |
| 22 | 985 12         | TUERCA DIN 985 M12                           |



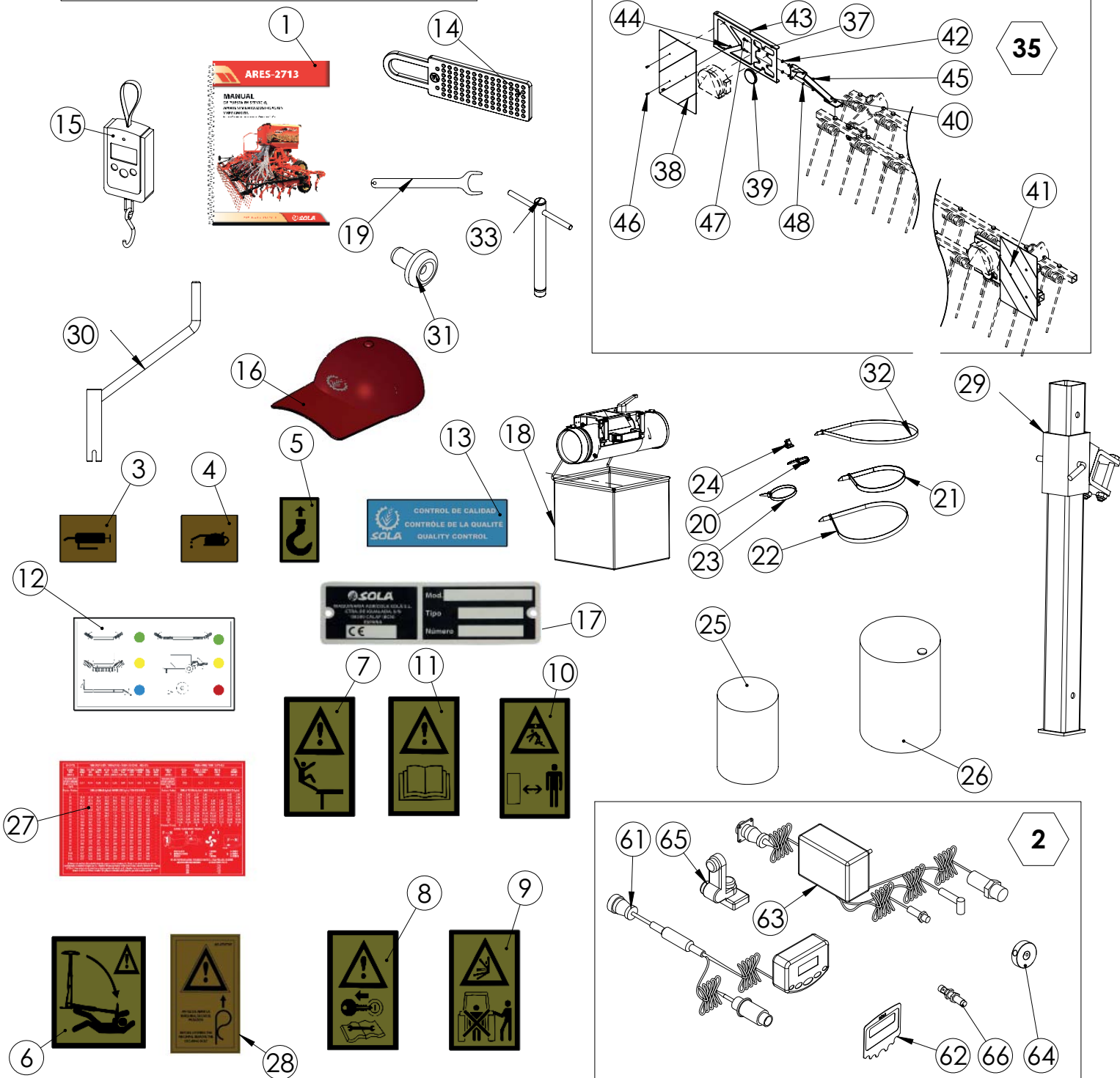
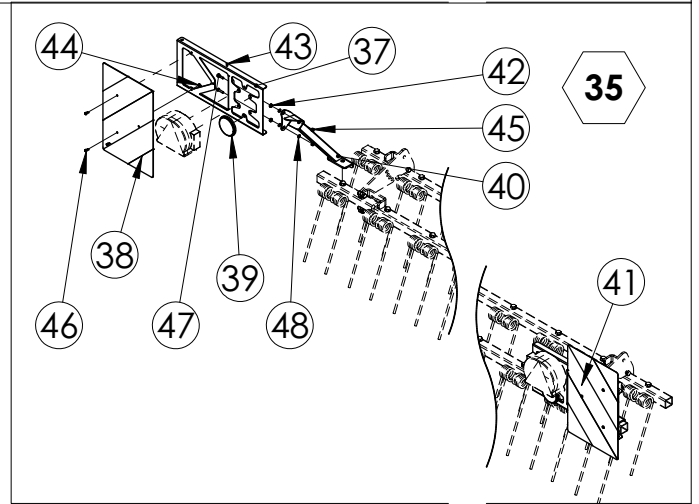
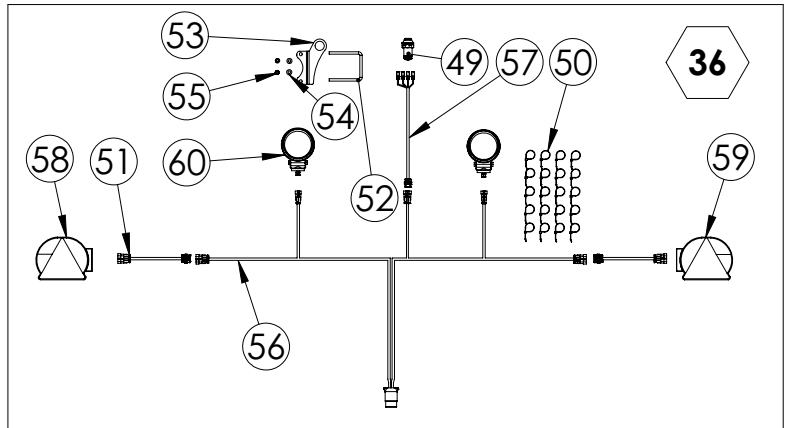
| Nº | Ref.           | Descripción                          |
|----|----------------|--------------------------------------|
| 1  | 125 20 BI      | ARANDELA DIN 125 M20 BI              |
| 2  | 1481 5X30 BI   | PASADOR ELASTICO DIN 1481 Ø5x30 BI   |
| 3  | 931 16X55 8.8B | TORNILLO DIN 931 M16x55 8.8 BI       |
| 4  | 935 20 BI      | TUERCA DIN 935 M20 BI                |
| 5  | 94 5X25 BI     | PASADOR DE ALETAS DIN 94 5X25 BI     |
| 6  | 94 4X32 BI     | PASADOR DE ALETAS DIN 94 4X32 BI     |
| 7  | 985 14         | TUERCA DIN 985 M14                   |
| 8  | 985 16         | TUERCA DIN 985 M16                   |
| 9  | 985 20         | TUERCA DIN 985 M20                   |
| 10 | BU-050303      | BULON DE 16X50                       |
| 11 | EE-050314      | BRIDA "U" SUJECCIÓN SOPORTE          |
| 12 | ME-061301      | ANILLO GIRO BRAZO NIVELADOR          |
| 13 | ME-061303      | ARANDELA HUSILLO NIVELADOR           |
| 14 | ME-061305      | HUSILLO NIVELADOR                    |
| 15 | ML-050300      | MUELLE HERRAJE MAQUINA               |
| 16 | PS-061318      | HORQUILLA HUSILLO NIVELADOR          |
| 17 | PS-061352-BH   | SOPORTE ARTICULACION NIVELADOR NEUMA |
| 18 | PS-064737      | NIVELADORA PUAS LATERAL 6M ARES-2713 |
| 19 | M01-51b        | PUA BARRA INTERMEDIA                 |
| 20 | 9021 12 BI     | ARANDELA PLANA DIN 9021 M12 BI       |
| 21 | 931 12X70 8.8B | TORNILLO DIN 931 M12x70 8.8 BI       |
| 22 | 985 12         | TUERCA DIN 985 M12                   |







| N° | N° de pieza     | Descripción                                       |
|----|-----------------|---|
| 1  | 933 10X30 8.8 B | TORNILLO DIN 933 M10x30 8,8 BI                    |
| 2  | 125 10 BI       | ARANDELA DIN 125 M10 BI                           |
| 3  | 985 10          | TUERCA DIN 985 M10                                |
| 4  | 1481 5X30 BI    | PASADOR ELASTICO DIN 1481 Ø5x30 BI                |
| 5  | 1481 6X35 BI    | PASADOR ELASTICO DIN 1481 Ø6x35 BI                |
| 6  | 94 5X25 BI      | PASADOR DE ALETAS DIN 94 5X25 BI                  |
| 7  | 985 16          | TUERCA DIN 985 M16                                |
| 8  | 94 4X32 BI      | PASADOR DE ALETAS DIN 94 4X32 BI                  |
| 9  | 931 16X55 8.8B  | TORNILLO DIN 931 M16x55 8.8 BI                    |
| 10 | 125 20 BI       | ARANDELA DIN 125 M20 BI                           |
| 11 | 985 20          | TUERCA DIN 985 M20                                |
| 12 | ML-050300       | MUELLE HERRAJE MAQUINA                            |
| 13 | 935 20 BI       | TUERCA DIN 935 M20 BI                             |
| 14 | 933 12X35 8.8B  | TORNILLO DIN 933 M12x35 8,8 BI                    |
| 15 | 125 12          | ARANDELA DIN 125 M12                              |
| 16 | 985 12          | TUERCA DIN 985 M12                                |
| 17 | PS-064726       | SOPORTE NIVELADORA CENTRAL E. SIEMBRA DISCOS      |
| 18 | PS-064727       | TABLA NIVELADORA CENTRAL E. SIEMBRA DISCOS        |
| 19 | PS-061318       | HORQUILLA HUSILLO NIVELADOR                       |
| 20 | ME-064719       | HUSILLO NIVELADORA CENTRAL DISCOS ARES-2713       |
| 21 | ME-061303       | ARANDELA HUSILLO NIVELADOR                        |
| 22 | PS-064715       | ALARGO HUSILLO REGULACION NIVELADORA CENTRAL      |
| 23 | ME-061301       | ANILLO GIRO BRAZO NIVELADOR                       |
| 24 | BU-050303       | BULON DE 16X50                                    |
| 25 | PX-064792       | SOPORTE REG. NIVELADORA CENTRAL E. SIEMBRA DISCOS |



| N° | Referencia    | Descripción  |
|----|---------------|--|
| 1  | CN-811082     | MANUAL INSTRUCCIONES SOLA ARES-2713                |
| 2  | MV-101334     | CONTROLADOR SEMBRADORA RDS NEUMATICA - KIT BASE    |
| 3  | AD-071710     | ADHESIVO ENGRASE                                   |
| 4  | AD-071711     | ADHESIVO LUBRIFICACIÓN                             |
| 5  | A10-56        | ADHESIVO "ENGANCHE AQUÍ"                           |
| 6  | A10-53        | ADHESIVO PELIGRO TRAZADORES                        |
| 7  | A10-83        | ADHESIVO "PELIGRO CAIDA"                           |
| 8  | AD-070227     | ADHESIVO "PARAR MOTOR"                             |
| 9  | A10-82        | ADHESIVO PELIGRO "MANIOBRA ENGANCHE"               |
| 10 | A10-32        | ADHESIVO "PELIGRO APLASTAMIENTO"                   |
| 11 | AD-070206     | ADHESIVO «LEER LIBRO DE INSTRUCCIONES»             |
| 12 | AD-073807     | ADHESIVO IDENTIFICACION CIRCUITOS HIDRAULICOS      |
| 13 | AD-070211     | ADHESIVO CONTROL DE CALIDAD                        |
| 14 | C11-41        | CUENTA SEMILLAS                                    |
| 15 | CN-808058     | BALANZA COLGANTE                                   |
| 16 | CN-812027     | GORRA ALG GRUESO ROJA C/SANW BLAN.BORDADO"SOLA"    |
| 17 | AD-070217     | PLACA PATENTE                                      |
| 18 | MO-072812     | BOLSA CALIBRACION SEMILLA 30X30X30 2011            |
| 19 | PX-154737     | LLAVE TENSOR P/ TUERCA 934 1-1/8" UNC              |
| 20 | FE-606013     | BRIDA PLASTICO                                     |
| 21 | FE-606031     | BRIDA NYLON NATURAL REFORZADA Ø140 480X12,7 MM     |
| 22 | FE-606032     | BRIDA NYLON NATURAL REFORZADA 730X12,7 MM          |
| 23 | FE-606009     | BRIDA NYLON BN 7,6X290 NEGRO                       |
| 24 | FE-606007     | ABRAZADERA AUTOADHESIVA Ø7.9-10.3                  |
| 25 | MP-903007     | KGS. GRASA CALCICA AGIP GR CC 2 (ENVASE 45 KGS)    |
| 26 | MP-901007     | LTS.ACEITE HIDRAULI VISCOLUBE SAE10W30 (BIDON 200L |
| 27 | AD-074702     | TABLA DOSIFICACION ARES-2713                       |
| 28 | AD-074703     | ADHESIVO SACAR PASADOR                             |
| 29 | AF-074705     | PIE APOYO ARES BOTAS                               |
| 30 | CO-070300     | MANIVELA HUSILLOS                                  |
| 31 | FE-602001     | REMACHE ALUMINIO Ø3.2 x 6                          |
| 32 | FE-606015     | BRIDA NYLON 9X780 COLOR NEGRO                      |
| 33 | MO-102803     | LLAVE EN T 24 RUEDAS LATERALES                     |
| 34 | AD-074701     | CONJUNTO ADHESIVOS ARES CON TOLVA PLASTICA         |
| 35 | AF-084713     | CONJUNTO SOPORTES PLACAS Y LUCES ARES-2713         |
| 36 | AF-074718     | KIT LUCES TRANSPORTE-TRABAJO ARES                  |
| N° | Referencia    | Descripción  |
| 37 | PX-104729     | SOPORTE PLACA SEÑAL. FIJA ARES-2713                |
| 38 | TA-104700     | PLACAS D/I SEÑALIZACION ARES-2713                  |
| 39 | CN-818028     | REFLEX ROJO REDONDO ø 80 C/TORNILLO                |
| 40 | PS-104715     | SOPORTE IZQ. PLACAS Y LUCES ARES-2713              |
| 41 | PS-104714     | SOPORTE DER. PLACAS Y LUCES ARES-2713              |
| 42 | CN-803290     | ARO PASACABLE Ø 6,4 CHAPA 9,5                      |
| 43 | 1481 5X22 BI  | PASADOR ELASTICO DIN 1481 Ø5x22 BI                 |
| 44 | 985 5         | TUERCA DIN 985 M5                                  |
| 45 | 985 6         | TUERCA DIN 985 M6                                  |
| 46 | 933 5X10 8.8B | TORNILLO DIN 933 M5x10 8,8 BI                      |
| 47 | 933 6X25 8.8B | TORNILLO DIN 933 M6x25 8,8 BI                      |
| 48 | 125 6 BI      | ARANDELA DIN 125 M6 BI                             |
| N° | Referencia    | Descripción  |
| 49 | MV-071315     | INTERRUPTOR COBO 17.0341.0000.01                   |
| 50 | FE-606013     | BRIDA PLASTICO                                     |
| 51 | MV-104702     | ALARGO LUCES PILOTO L=1800MM                       |
| 52 | EE-071700     | BRIDA "U" 80 M8                                    |
| 53 | PX-071335     | SOPORTE INTERRUPTOR LUCES                          |
| 54 | 125 8 BI      | ARANDELA DIN 125 M8 BI                             |
| 55 | 985 8         | TUERCA DIN 985 M8                                  |
| 56 | MV-071311     | CABLEADO P/ LUCES                                  |
| 57 | MV-071314     | CABLE CON CONECTORES P/ INTERRUPTOR                |
| 58 | MV-071313     | PILOTO IZ. LUCES TRABAJO NEUMATICAS C/ CONECTOR    |
| 59 | MV-071312     | PILOTO DER. LUCES TRABAJO NEUMATICAS C/ CONECTOR   |
| 60 | MV-071321     | CONJUNTO FARO DE TRABAJO LED COBO                  |
| N° | Referencia    | Descripción  |
| 61 | MV-101334-01  | MONITOR RDS  |
| 62 | MV-101334-02  |  |
| 63 | MV-101334-03  | CABLE CONJUNTO SENSORES MONITOR NEUMASEM           |
| 64 | MV-101334-04  | DISCO ALOJAMIENTO 3 IMANES                         |
| 65 | MV-101334-06  | SOPORTE MONITOR RDS                                |
| 66 | MV-101334-05  | SENSOR INDUCTIVO TURBINA RDS 2012                  |















**MAQUINARIA AGRÍCOLA SOLÀ, S.L.**

Ctra. de Igualada, s/n. Apdo. Correos, 11  
08280 CALAF (Barcelona) **ESPAÑA**

**Tel. 34 93 868 00 60**

Fax. 34 93 868 00 55

**[www.solagrupo.com](http://www.solagrupo.com)**

e-mail: [sola@solagrupo.com](mailto:sola@solagrupo.com)

