



kit para abonos microgranulados
en sembradoras neumáticas

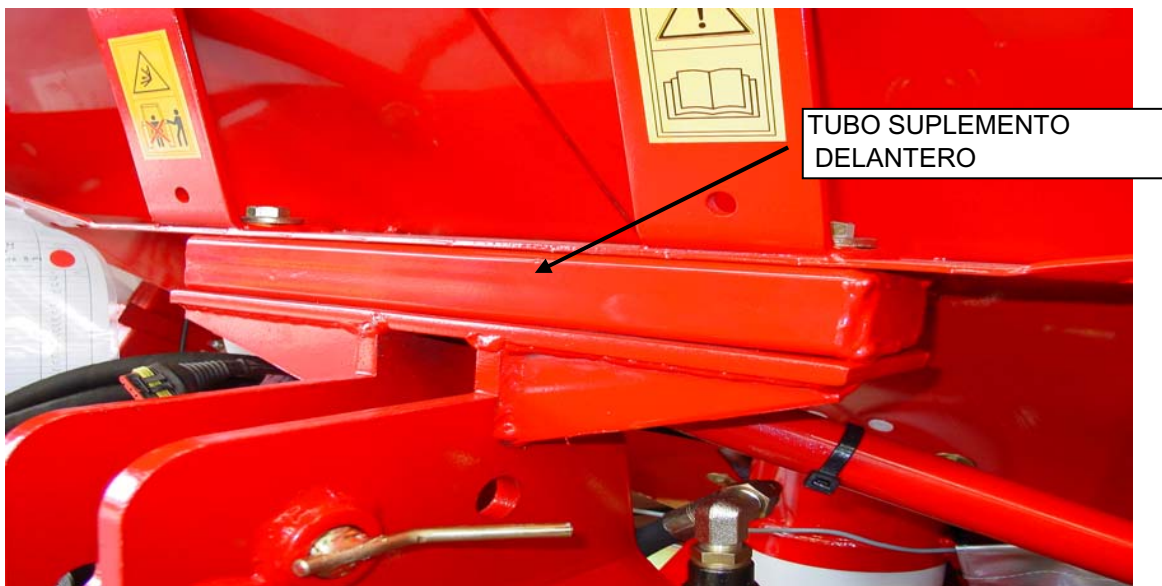


INSTRUCCIONES DE MONTAJE
TABLA DE DOSIFICACIÓN
REPUESTOS

MONTAJE DEL KIT PARA ABONOS MICROG. EN MÁQUINAS NEUMÁTICAS



MONTAJE DEL KIT PARA ABONOS MICROG. EN MÁQUINAS NEUMÁTICAS

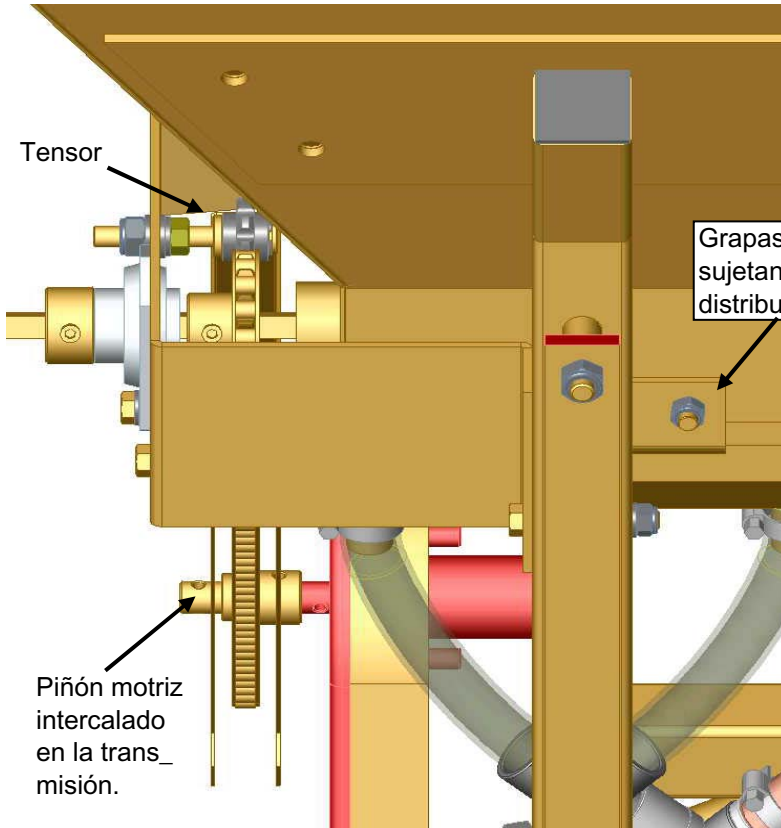


MUY IMPORTANTE: Para que el kit se instale correctamente en la máquina, esta debe tener montados los suplementos de tubo que levantan la tolva 40 mm., de lo contrario, el eje cuadrado de 10 mm., que transmite la tracción de un lado a otro del kit, interferirá en las chapas de la tolva.

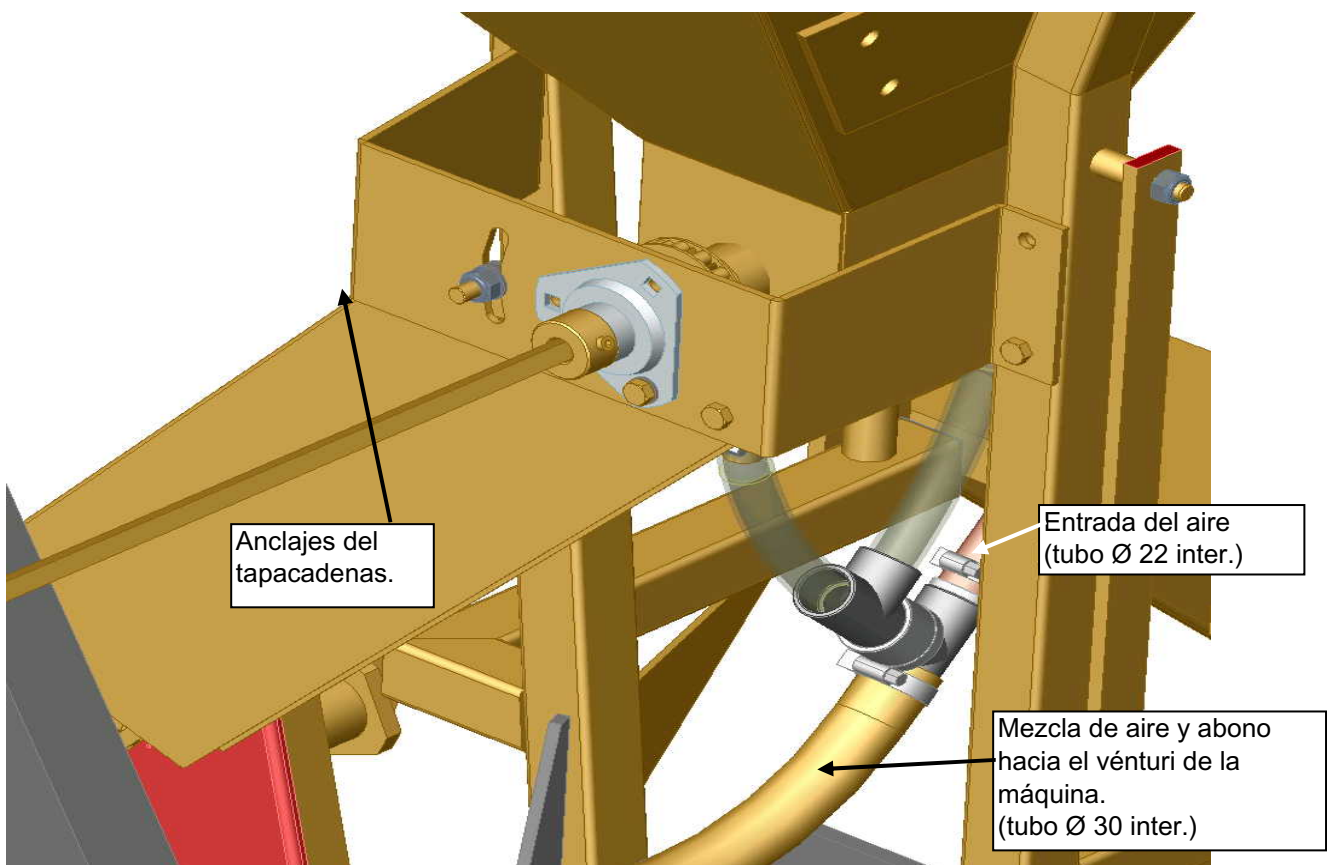
Si la máquina en la que se va a instalar el kit no dispone de estos suplementos podemos enviárselos en un plazo de 24 horas. La referencia de pedido es EO-101329 (tubos suplemento tolva Neumasem).

MONTAJE DEL KIT PARA ABONOS MICROG. EN MÁQUINAS NEUMÁTICAS

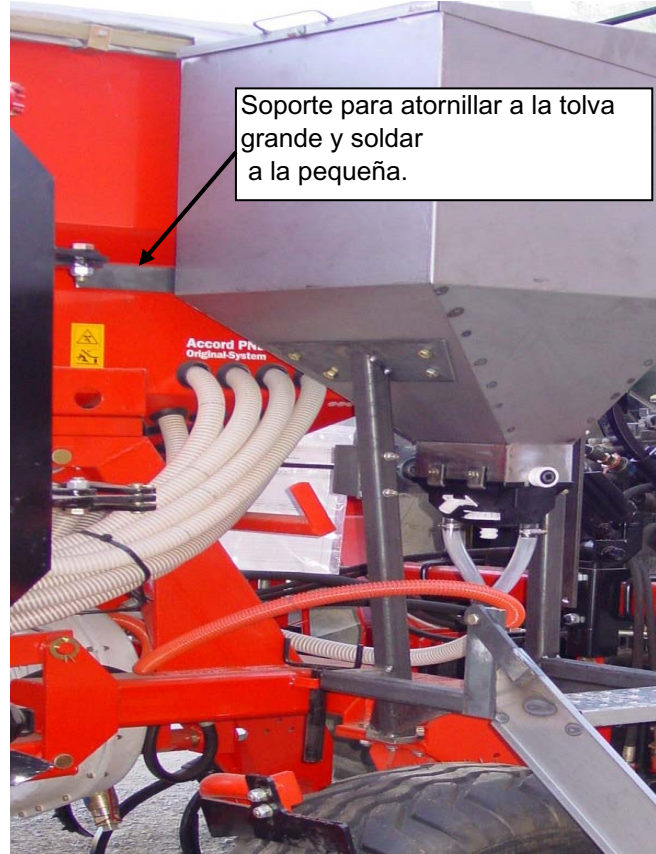
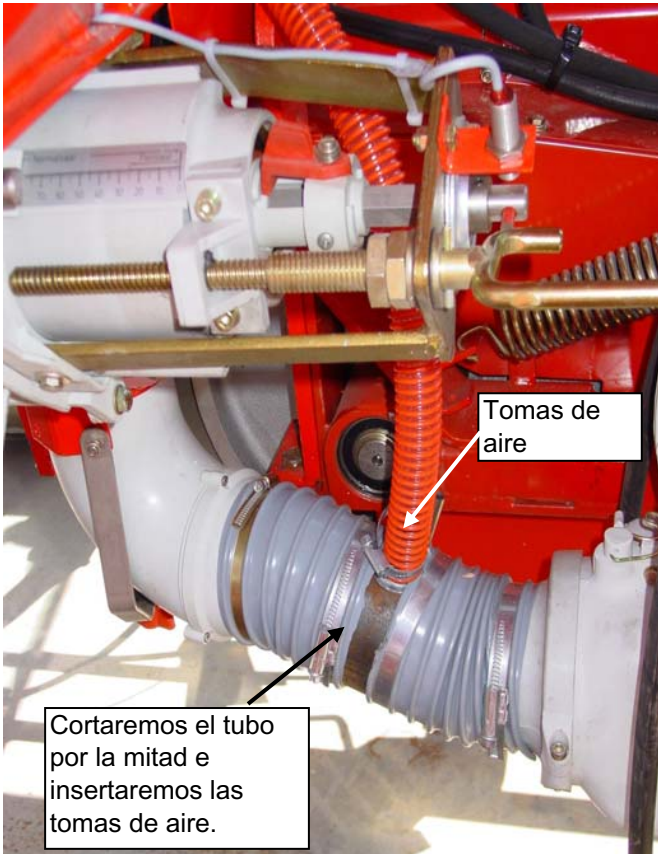
Nota : Todos los detalles se refieren al lado izquierdo en sentido de marcha de la máquina.
El lado derecho es simétrico excepto en que no lleva piñón de transmisión.



Atornillaremos los pilares mediante los tornillos M-14 x 50 que se suministran en el kit.

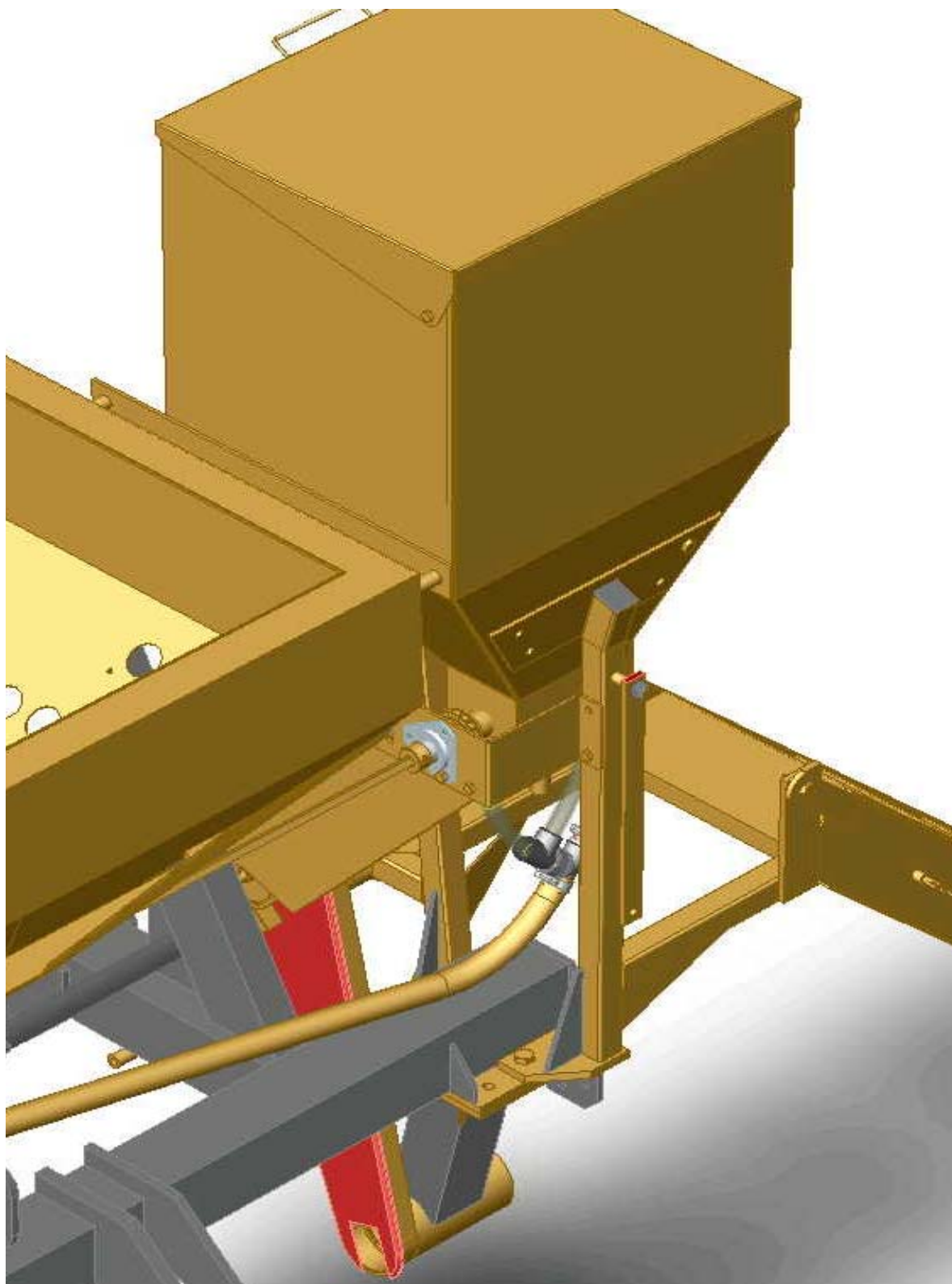


MONTAJE DEL KIT PARA ABONOS MICROG. EN MÁQUINAS NEUMÁTICAS



MUY IMPORTANTE: No entrar excesivamente las mangueras en la caja del vénturi para evitar que toquen el fondo y se taponen.

No trabajar a velocidades por encima de 15 Km./h. ni usar el cierre de las partes plegables.



Vista general del lado izquierdo

TABLA DE DOSIFICACIÓN DE ABONO MICROGRANULADO EN Kg./Ha PARA NEUMASEM

Ruedas FLOTATION 350/50-16

		ANCHO DE LABOR (cm.)			
		400	450	500	600
		Dosis aproximada (Kg./Ha.)			
POSICIÓN DE LOS GRADUADORES	0	0,0	0,0	0,0	0,0
	0,1	1,4	1,4	1,4	1,4
	0,2	4,0	4,1	4,0	3,9
	0,3	7,3	7,5	7,3	7,0
	0,4	10,9	11,2	10,9	10,5
	0,5	14,5	14,9	14,5	13,9
	0,6	17,9	18,3	17,9	17,2
	0,7	20,9	21,5	20,9	20,1
	0,8	23,6	24,2	23,6	22,7
	0,9	25,8	26,5	25,8	24,8
	1	27,6	28,3	27,6	26,6
	1,1	29,1	29,8	29,1	28,0
	1,2	30,3	31,0	30,3	29,1
	1,3	31,3	32,1	31,3	30,1
	1,4	32,2	33,0	32,2	30,9
	1,5	33,1	33,9	33,1	31,8
	1,6	34,1	34,9	34,1	32,7
	1,7	35,2	36,1	35,2	33,8
	1,8	36,6	37,5	36,6	35,1
	1,9	38,2	39,2	38,2	36,7
	2	40,1	41,1	40,1	38,6
	2,1	42,3	43,4	42,3	40,7
	2,2	44,8	46,0	44,8	43,1
	2,3	47,6	48,8	47,6	45,8
	2,4	50,5	51,8	50,5	48,6
	2,5	53,6	55,0	53,6	51,6
	2,6	56,8	58,2	56,8	54,6
	2,7	59,9	61,4	59,9	57,6
	2,8	62,9	64,5	62,9	60,5
	2,9	65,6	67,3	65,6	63,1
	3	68,1	69,8	68,1	65,5
	3,1	70,1	71,9	70,1	67,4
	3,2	71,8	73,6	71,8	69,0
	3,3	73,0	74,9	73,0	70,2
	3,4	73,9	75,8	73,9	71,0
	3,5	74,4	76,5	74,4	71,5
	3,6	74,8	77,0	74,8	71,9
	3,7	75,3	77,5	75,3	72,4
	3,8	75,9	78,1	76,2	73,2
	3,9	76,9	79,9	77,9	74,9
4	81,0	83,1	81,0	77,9	

KIT NEUMASEM ABONO MICROGRANULADO

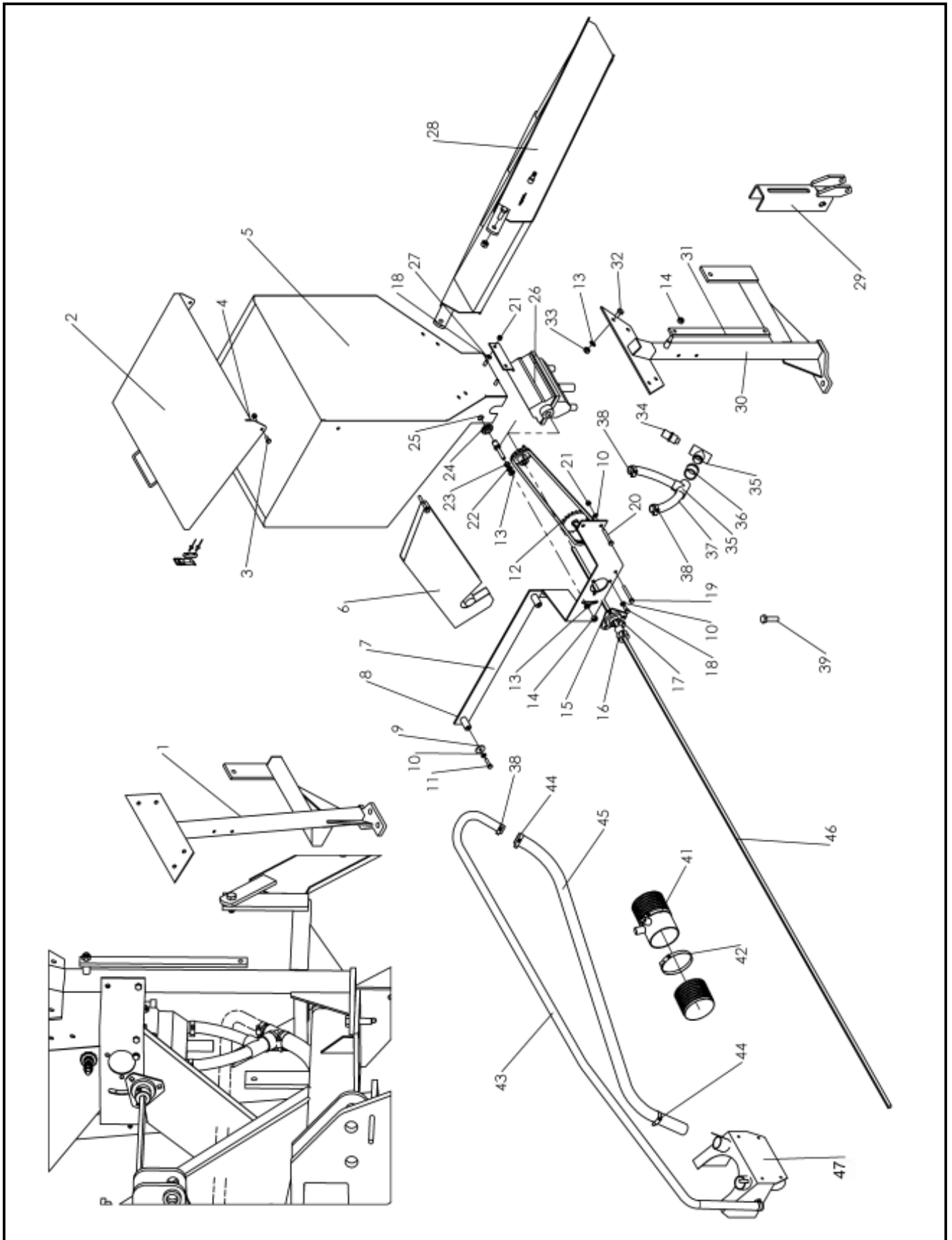


Fig	Código	Denominación
1	PS-101341/I	PILAR TRASERO IZQ. NEUMAS C.T
	PS-101327/I	PILAR TRASERO IZQ. NEUMAS
	PS-101341/D	PILAR TRASERO DER. NEUMAS C.T.
	PS-101327/I	PILAR TRASERO DER. NEUMAS
2	PS-101334	TAPA TOLVA
3	933 8X15 I	TORNILLO DIN 933 M-8x15 INOX.
4	985 8 I	TUERCA AUTOBLOC. DIN 985 M-8 INOX.
5	PS-101331	TOLVA PARA MICROGRANULADOS
6	PS-101330	TAPACADENAS LARGO
	PS-101348	TAPACAD.TRANSM. MICROGRAN. NEUMASEM C.T. 07
7	PS-101329/I	UNION ENTRE TOLVAS IZQ.
	PS-101329/D	UNION ENTRE TOLVAS DER.
8	ME-101315	TUBO ROSCADO UNION TOLVAS
9	EE-030200	ARANDELA Ø30 CON AGUJ. Ø8.5 BI.
10	125 8 BI	ARANDELA DIN 125 M-8 BI
11	933 8X30 8.8 B	TORNILLO DIN 933 M-8X30 8.8 BI
12	PS-101328	PIÑON 22 Z SALIDA MAQUINA
13	125 10 BI	ARANDELA DIN 125 Ø10 BI
14	985 10 BI	TUERCA AUTOBLOC. DIN 985 M-10 BI.
	125 10 I	ARANDELA DIN 125 Ø10 INOX
15	FE-600029	RODAMIENTO 1025 C/SOPORTE 3 A.
16	ME-101312	ACOPL. EJE DISTRIB. A ROD. 1025 C/SOP.
17	916 8X16 BI	TORNILLO DIN 916 M-8X16 BI
18	933 8X20	TORNILLO DIN 933 M-8x20
	933 8X20 8.8 B	TORNILLO DIN 933 M-8 x 20 8.8 BI
19	931 8X65 8.8 B	TORNILLO DIN 931 M-8X65 8.8 BI
20	931 8X55 8.8 B	TORNILLO DIN 931 M-8X55 8.8 BI
21	985 8 BI	TUERCA AUTOBLOC. DIN 985 M-8 BICR.
22	127 10 BI	ARANDELA DIN 127 Ø 10 BICROMAT.
23	934 10 BI	TUERCA DIN 934 M10 BI
24	PL-040100	PIÑON TENSOR PARA CADENA DE 1/2"
25	471 16	ANILLO SAEGER DIN 471 Ø16
26	CO-101307	DISTRIBUIDOR MICRO MATERMACC
27	127 8 BI	ARANDELA DIN 127 M-8 BI
28	PS-101300/I	ESCALERA IZQUIERDA
	PS-101300/D	ESCALERA DERECHA
29	PS-101332	SOP. DEL. BRAZO CULT. MUELLE
30	PS-101340/I	PILAR DELANTERO IZQ. NEUMAS C.T.
31	EE-101333	PLETINA ANCLAJE ESCALERA

KIT NEUMASEM ABONO MICROGRANULADO

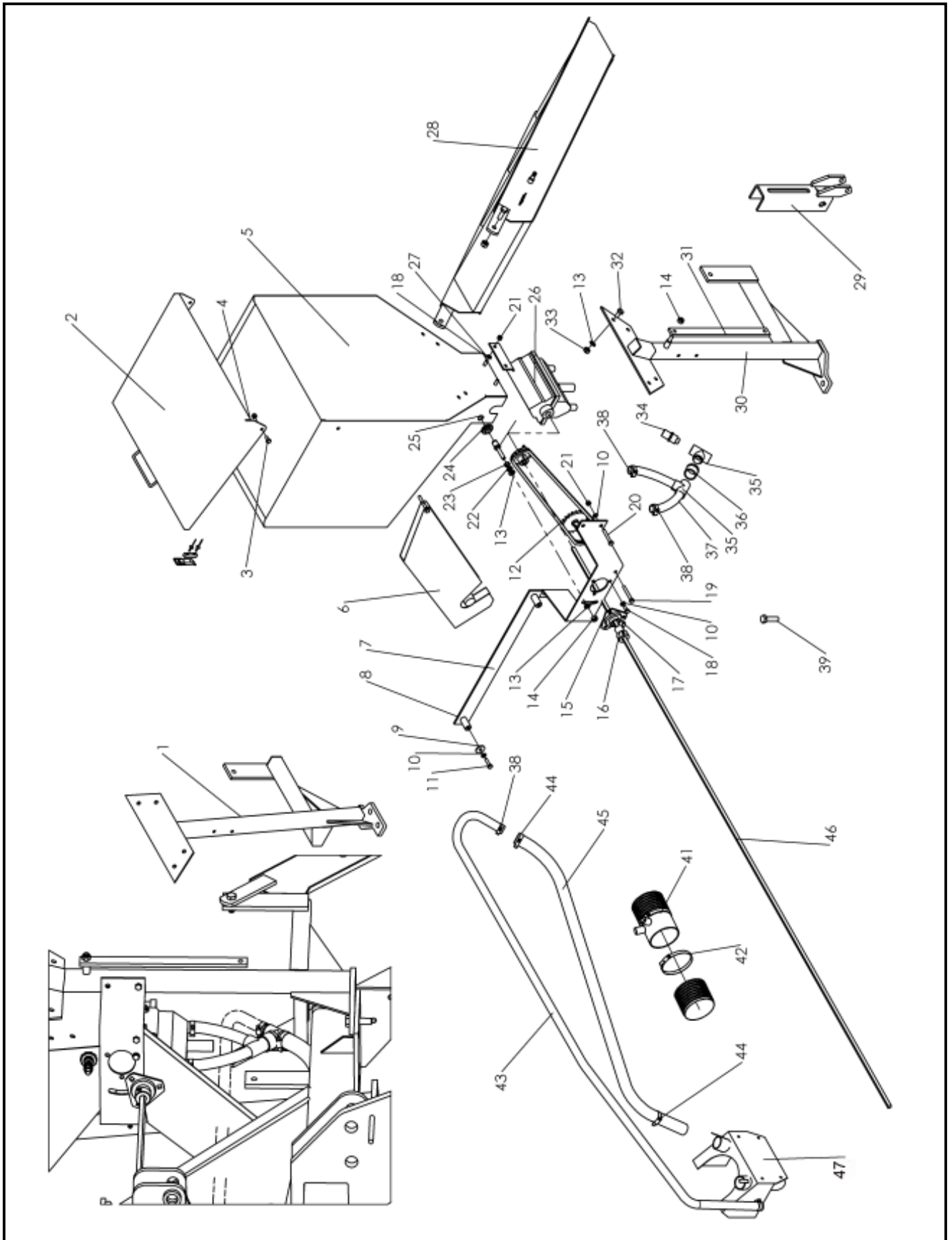


Fig	Código	Denominación
32	933 10X20 I	TORNILLO DIN 933 M-10X20 INOX.
33	985 10 I	TUERCA AUTOBLOC. DIN 985 M-10 INOX.
	PS-101326/I	PILAR DELANTERO IZQ. NEUMAS
	PS-101340/D	PILAR DELANTERO DER.NEUMAS C.T
	PS-101326/D	PILAR DELANTERO DER.NEUMAS
34	ME-101309	VENTURI TRANSPORTE ABONO
35	MP-907041	TE IGUAL 90° PVC PRES. SERIE LISA Ø 25
36	ME-101318	MANGUITO UNION TES
37	VA-101320	TUBO SALIDA DISTRIB. MATERMAC C/A 170 MM
38	FE-606024	BRIDA MIKALOR Ø 16-Ø27
39	931 14X50 8.8 B	TORNILLO DIN 931 M-14X50 8.8 B
40	VA-101317	CONJUNTO VENTURI DEL MICRO
41	PS-101333	TUBO SALIDAS TURBINA
42	FE-606008	ABRAZADERA 90-110/12 W1 TORRO
43	VA-101318	TUBO AIRE ENTRADA VENTURI
44	FE-606023	BRIDA MIKALOR Ø 25-Ø40
45	VA-101319	MANGUERA SALIDA VENTURI
46	CT-101331	EJE DISTRIBUIDORES
47	PS-101335	PROTEC. VENTURI TURB MEC.
	PS-101351	PROTECTOR VENTURI T.MISTRAL C/ENTRADAS ABONO
	PS-101336	PROTEC. VENTURI TURB HID.

DISTRIBUCION KIT NEUMASEM ABONO MICROGRANULADO

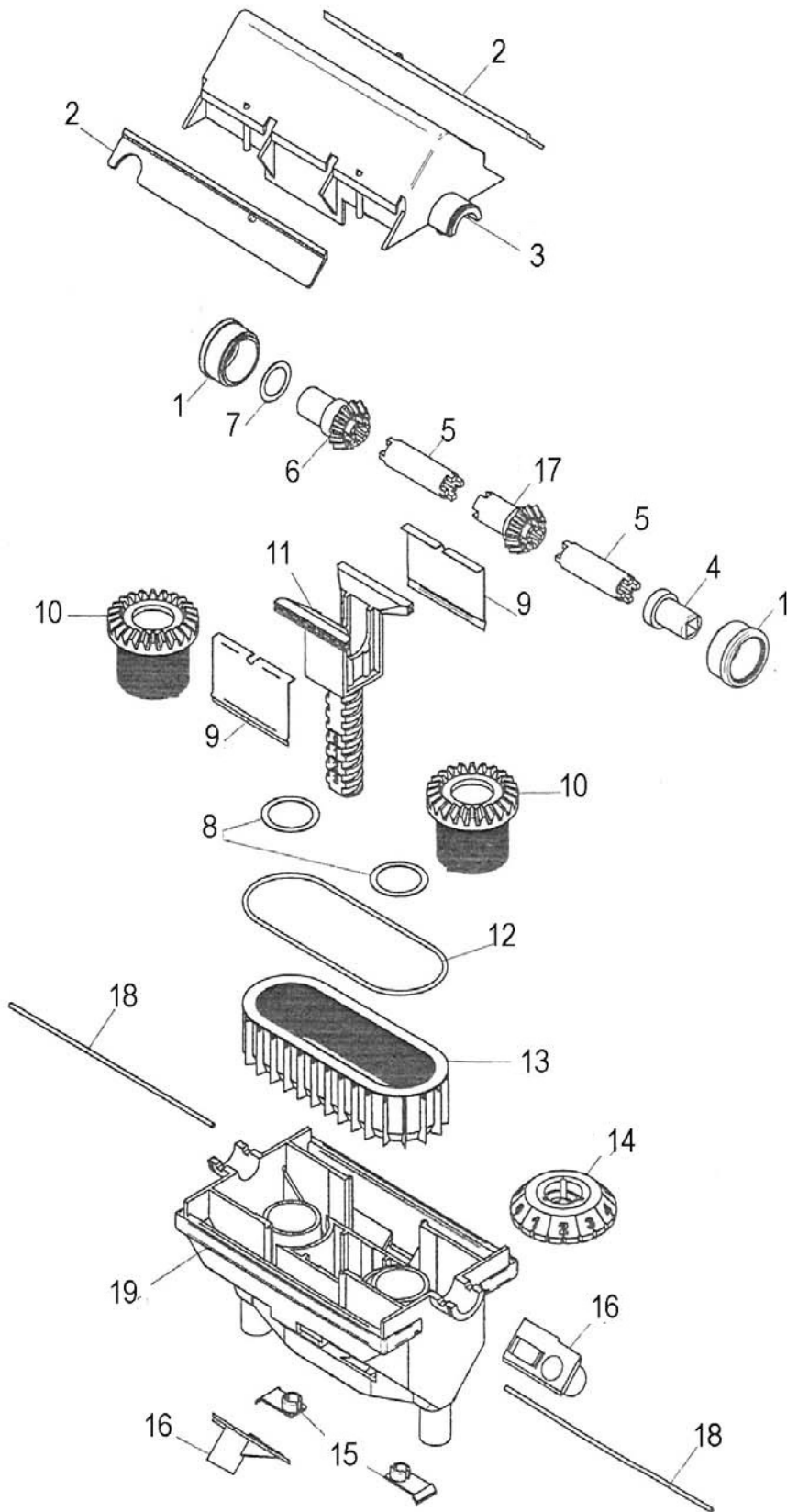
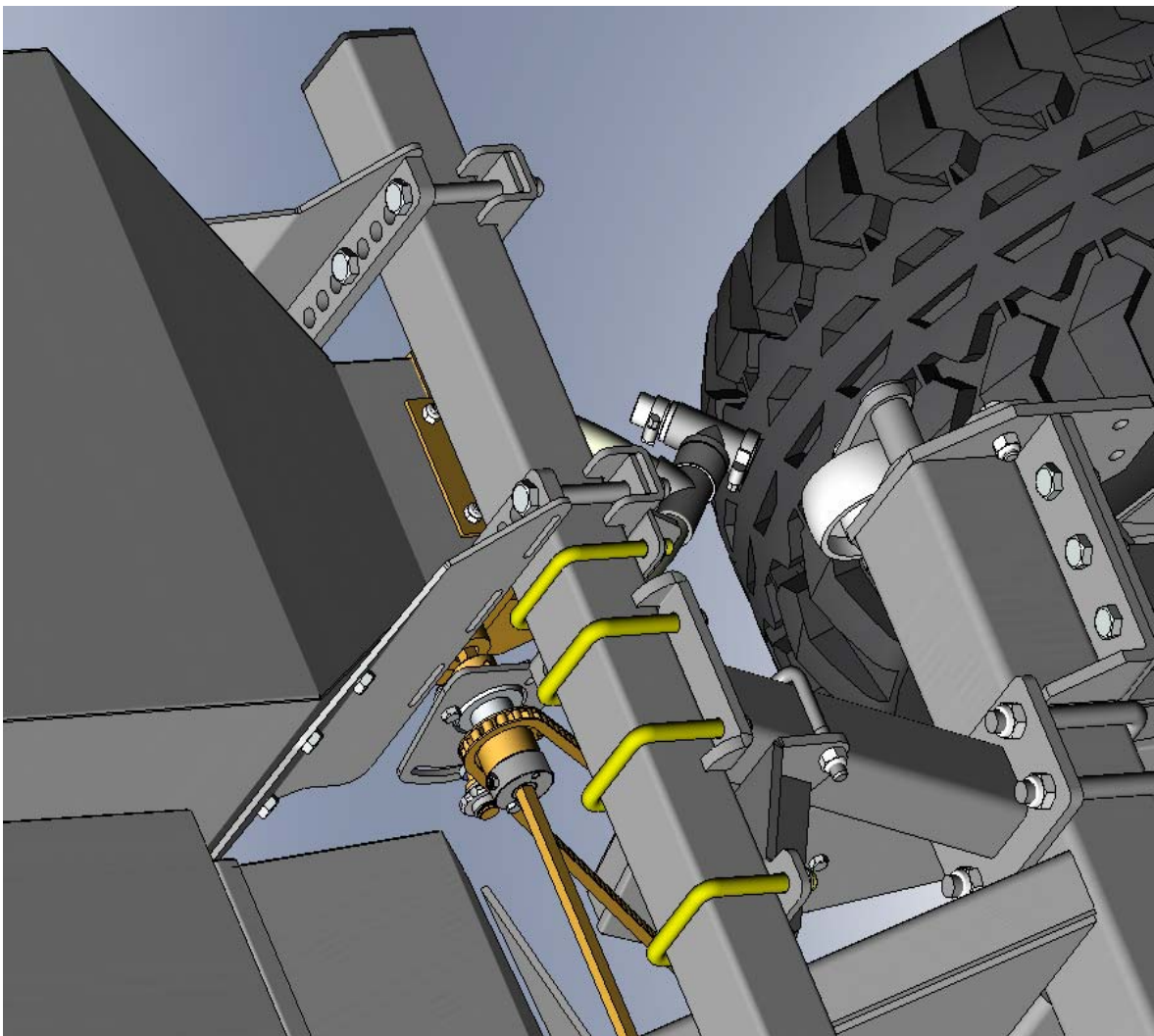
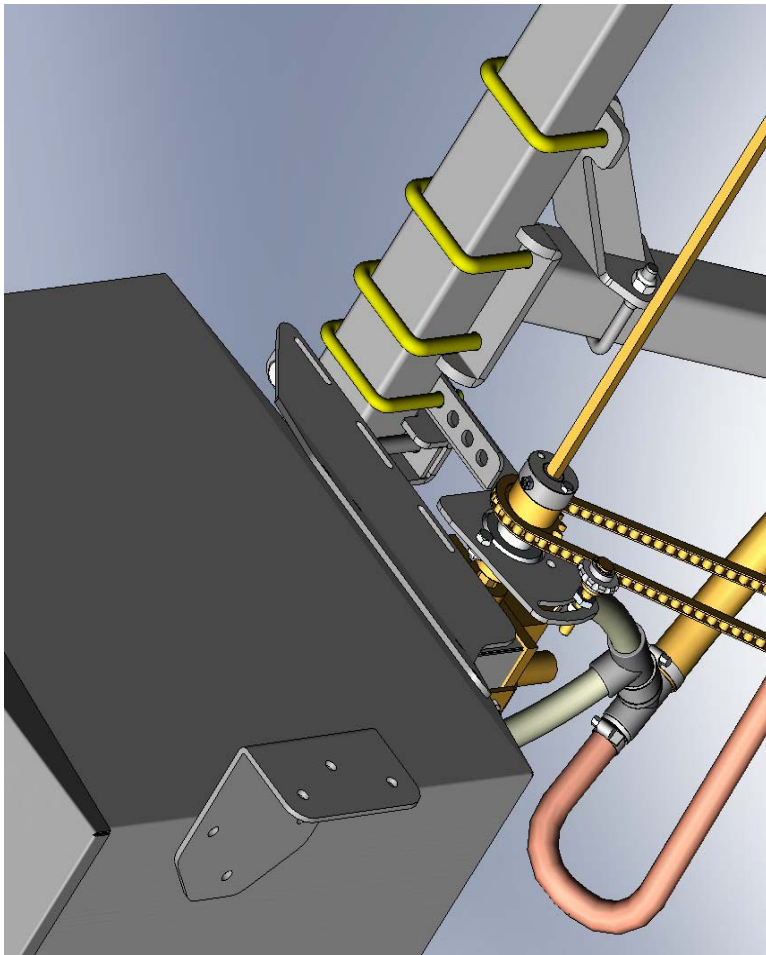


Fig	Código	Denominación
1	CO-101307/7	CASQUILLO CON VALONA EJE MICRO
2	CO-101307/2	PROTECCION MICRO DISTRIBUIDOR KIT MICROGR.
3	CO-101307/3	CUBIERTA CUERPO PRINCIPAL MICRODOSIFICADOR
4	CO-101307/4	CASQUILLO CON VALONA GUIA EJE MICRO
5	CO-101307/5	JUNTA GUIA EJE MICRO
6	CO-101307/6	PIÑON CONDUCTOR LATERAL
7	FE-614045	ARANDELA INOX DE 28X20X0,5
8	FE-614046	ARANDELA INOX. D.E.38 D.I 29.5 SP.0.5
9	CO-101307/8	MAMPARA REGULACION MICRO
10	CO-101307/9	PIÑON CONDUCTOR MICRO
11	CO-101307/10	TORNILLO REGULACION DEL MICRO
12	CO-101307/12	CINTA POLICARBONATO 3X350
13	CO-101307/11	BANDA MAGNETICA TRANSPORTADORA MICRO
14	CO-101307/13	ANILLO REGULACION
15	CO-101307/1	PROTECCION EXCESO CAUDAL MICRO
16	CO-101307/14	VACIADOMICRO
17	CO-101307/15	PIÑON CONDUCTOR CENTRAL
18	CO-101307/16	VARILLA INOX RED.3 M 188
19	CO-101307/17	CUERPO MICRODOSIFICADORINFERIOR

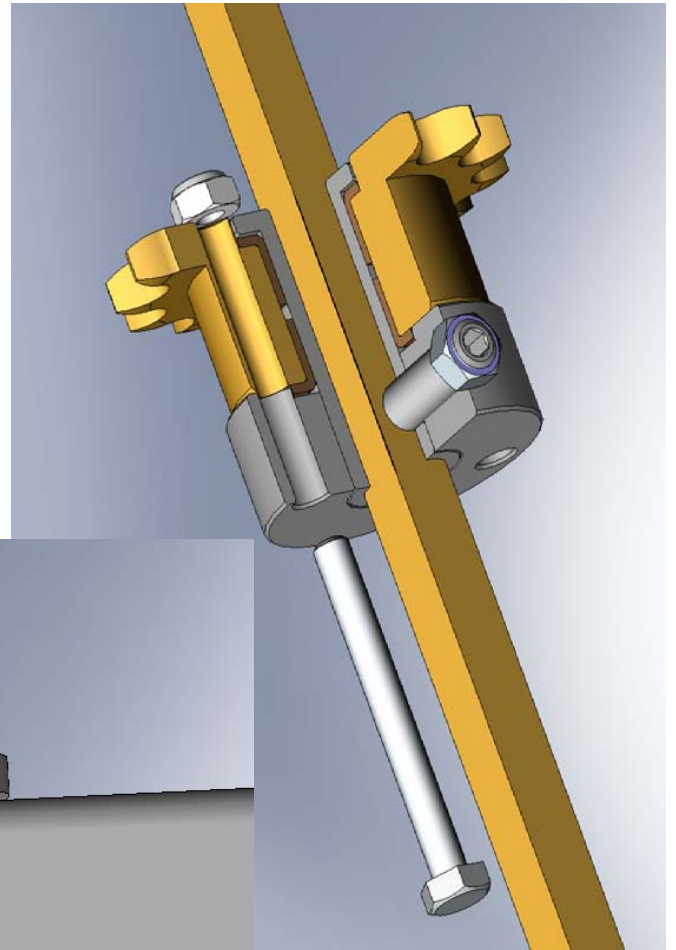
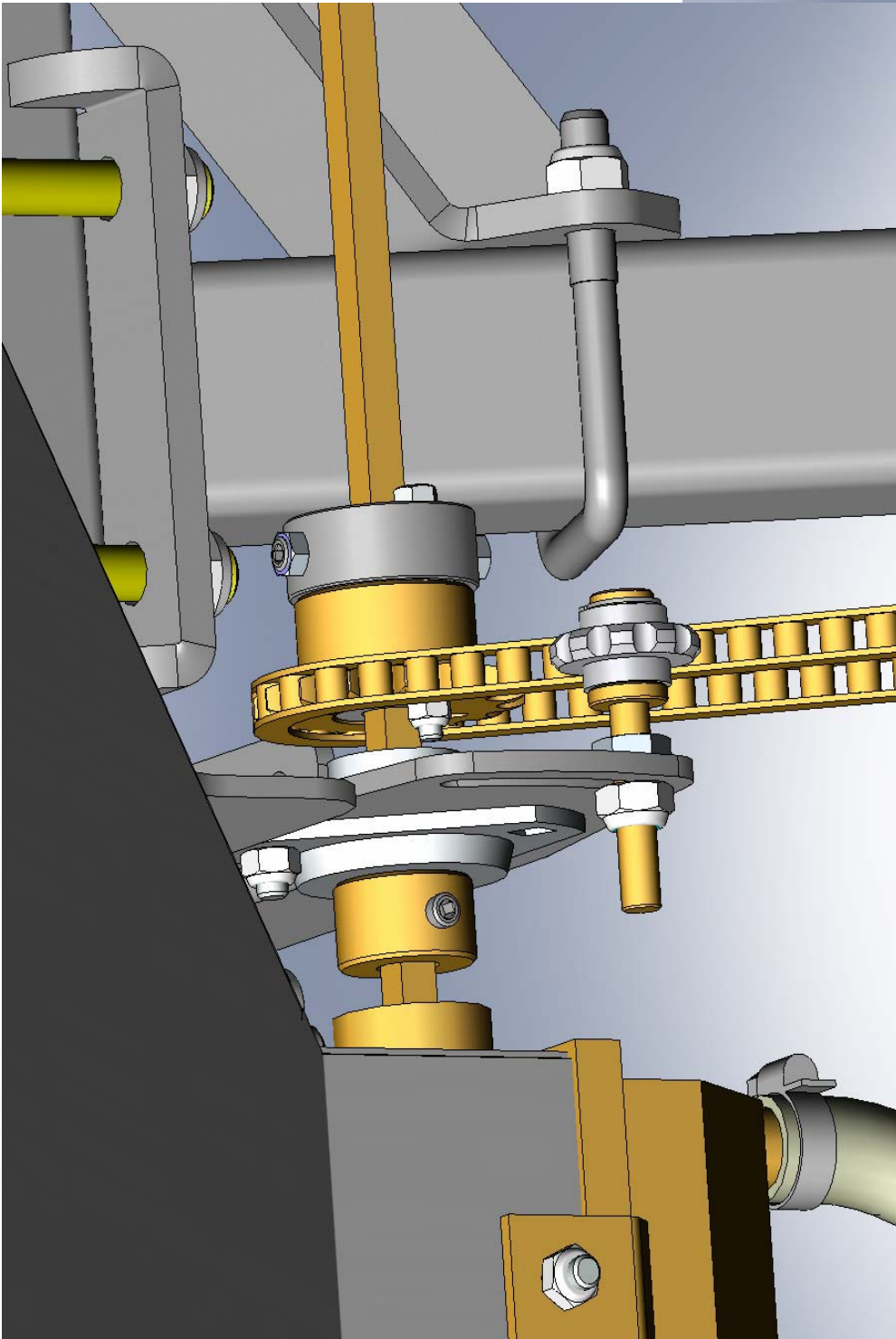
Detalles de montaje del kit para abonos microgranulados en las máquinas Neumasem y Neumática

23/07/2010



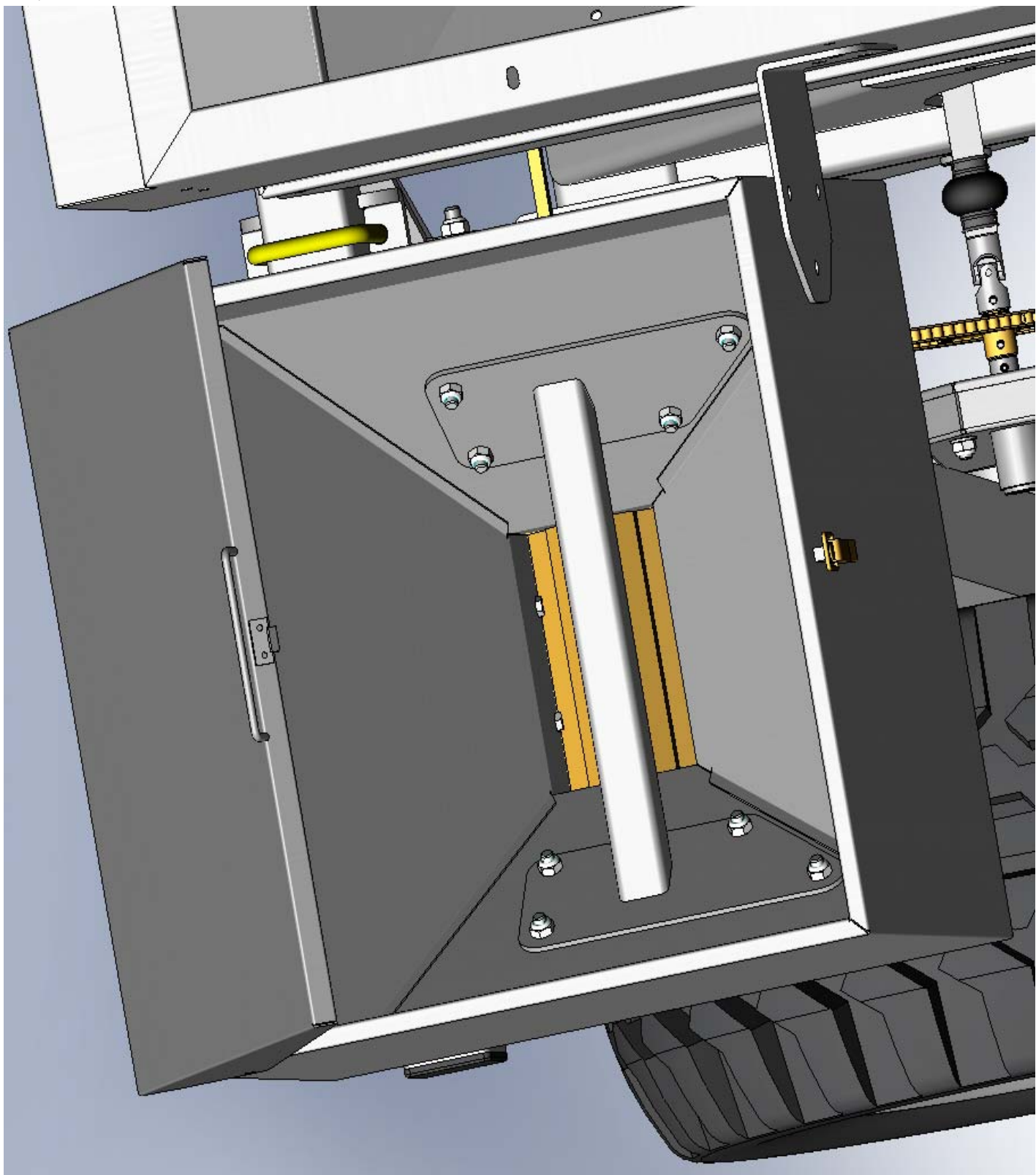
Detalles de montaje del kit para abonos microgranulados en las máquinas Neumasem y Neumatica

23/07/2010

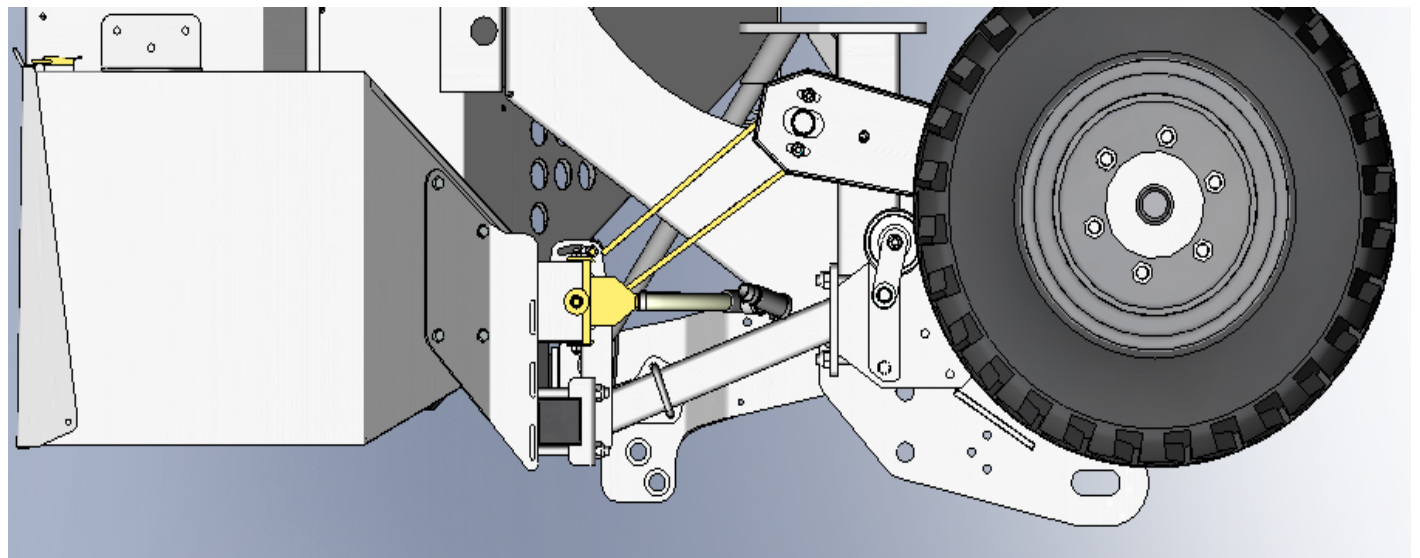
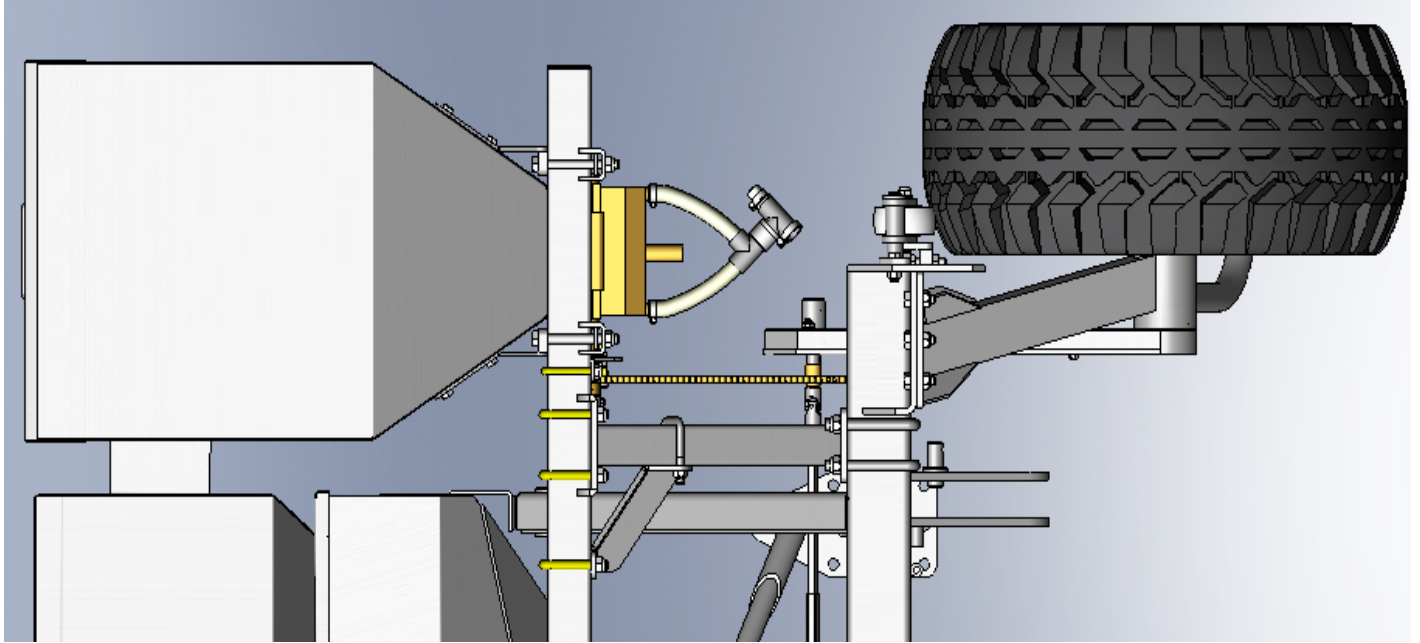


Detalles de montaje del kit para abonos microgranulados en las máquinas Neumasem y Neumática

23/07/2010



23/07/2010



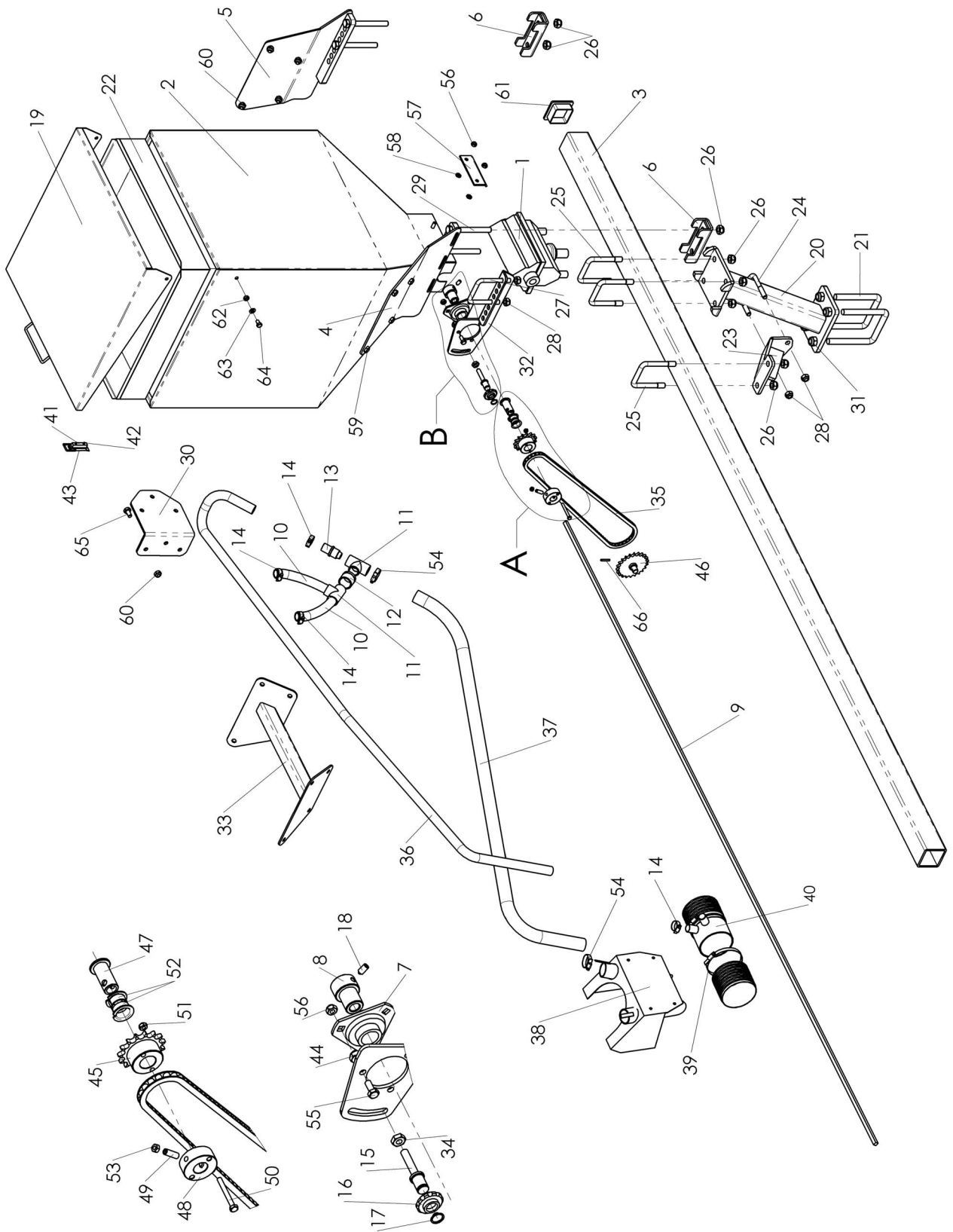


Fig	Codigo	Denominación
1	CO-101307	DISTRIBUIDOR MICRO SALIDA DOBLE
2	PS-101376	TOLVA MICROGRANULADOS NEUMASEM 2010
3	CT-101363	TUBO 70X70X5X2857
4	PS-101374-D	SOPORTE DER. TOLVA KIT MICROGRANULADOS
5	PS-101374-I	SOPORTE IZQ. TOLVA KIT MICROGRANULADOS
6	PS-052820	BRIDA 70 BRAZO SIEMBRA REGULABLE
7	FE-600029	RODAMIENTO 1025 C/SOPORTE 3 A.
8	ME-101312	ACOPL. EJE DISTRIB. A ROD. 1025 C/SOP.
9	CT-101331	EJE DISTRIBUIDORES
10	VA-101701	TUBO TRENZADO SUP. MICRO
11	MP-907041	TE IGUAL 90° PVC PRESION SERIE LISA Ø 25
12	ME-101318	MANGUITO UNION TES
13	ME-101309	VENTURI TRANSPORTE ABONO
14	FE-606024	BRIDA MIKALOR 16/27
15	ME-101313	TENSOR CADENA TRANSMISION
16	PL-040100	PIÑÓN TENSOR PARA CADENA DE 1/2" Z10
17	471-16	ANILLO DIN 471-16
18	914 8X16 BI	ESPARRAGO ALLEN DIN 914 M8x16 BI
19	PS-101377	TAPA TOLVA MICROGRANULADOS 2010
20	PS-101373	PILAR KIT MICROG. NEUMASEM 10
21	EE-063126	BRIDA TUBO 100 M16x136 LAMUSA
22	PX-101396	CRIBA TOLVA MICROGRANULADOS NEUMASEM 10
23	PS-101372-I	ESCUADRA IZQ. MICROGRANULADOS NEUMASEM
24	EE-053110	BRIDA TUBO 60 M-12X88 LAMUSA
25	EE-101353	BRIDA "U" 70 M-14
26	985 14	TUERCA DIN 985 M14
27	EE-061712	BRIDA "U" 70
28	985 12	TUERCA DIN 985 M12
29	931 14X130 8.8B	TORNILLO DIN 931 M14x130 8.8 BI
30	PX-101393	ANGULO SOPORTE TOLVA LATERAL
31	985 16	TUERCA DIN 985 M16
32	PX-101392	SOPORTE RODAMIENTO KIT MICROG. 2010

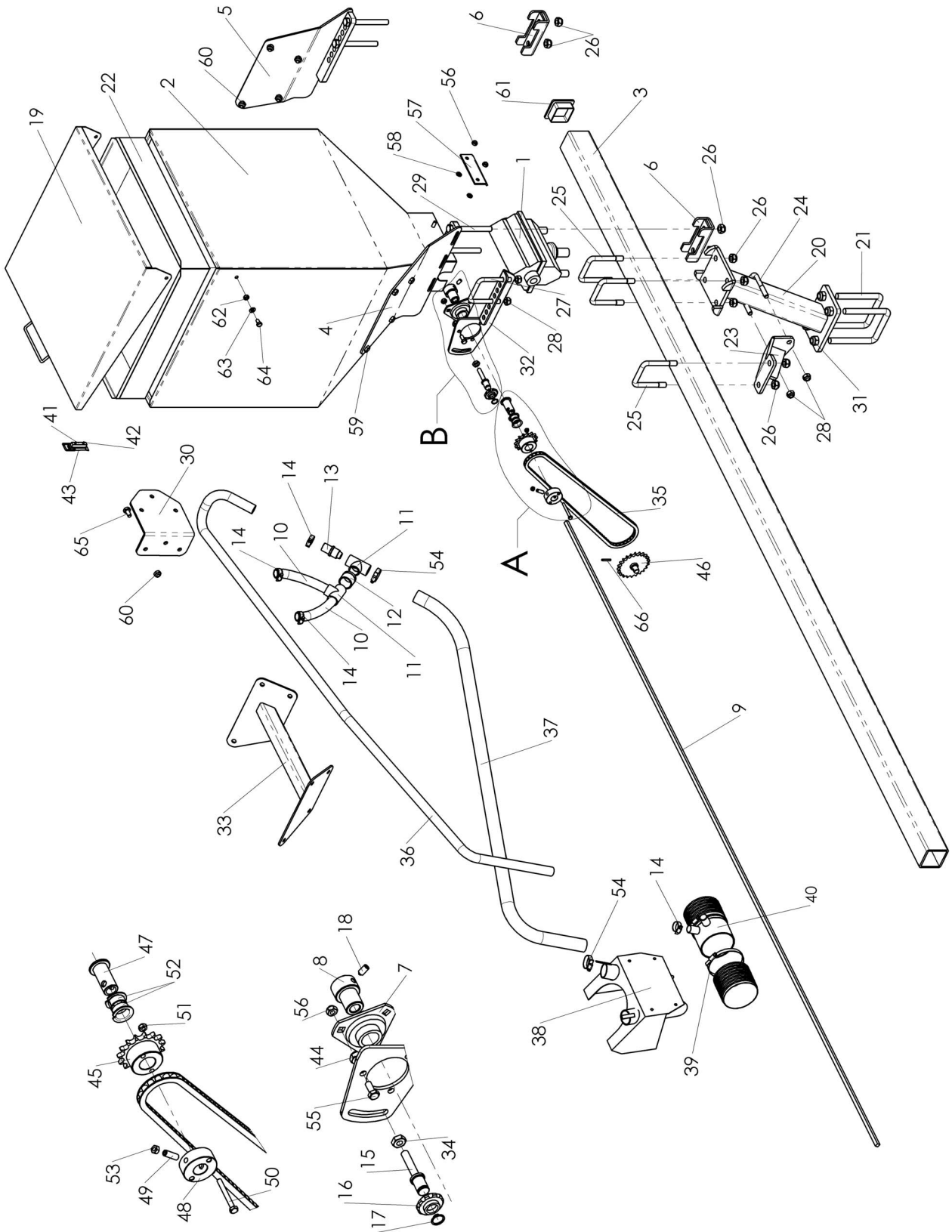


Fig	Codigo	Denominación
33	PS-101375	REFUERZO INT. TOLVA MICROGRANULADOS
34	936 10 BI	TUERCA DIN 936 M10 BI
35	FE-605067	CADENA 1/2" ISO 08B-1 L=1308,1 101P+AC+1E
36	VA-101318	TUBO ENTRADA AIRE VENTURI MICROGR.
37	VA-101319	MANGUERA SALIDA VENTURI MICROGR.
38	PS-101335	PROTECTOR VENTURI TURBINA MEC.
39	FE-606008	ABRAZADERA 90-110/12 W1 TORRO
40	PS-101333	TUBO SALIDAS TURBINA
41	TA-101325	CUADRADO SUPLEMENTO CIERRE
42	FE-602006	REMACHE INOX Ø 4 X 15
43	FE-650013	CIERRE CAJAS 982 DE 80 MM
44	985 10	TUERCA DIN 985 M10
45	ME-101336	PIÑÓN 15Z MICROG. NEUMASEM
46	PS-101328	PIÑÓN 22Z SALIDA MAQUINA
47	ME-101338	ADAPTADOR PIÑÓN 15Z MICROG. NEUMASEM 2010
48	ME-101337	FIJADOR PIÑÓN 15Z MICROG. NEUMASEM
49	916 8X25 BI	ESPARRAGO ALLEN DIN 916 M8x25 BI
50	931 6X55 8.8B	TORNILLO DIN 931 M6x55 8.8 BI
51	985 6	TUERCA DIN 985 M6
52	FE-600004	CASQUILLO DE FRICCION 20X23X10
53	934 6 BI	TUERCA DIN 934 M6 BI
54	FE-606023	BRIDA MIKALOR 25/40
55	933 8X20 8.8B	TORNILLO DIN 933 M8x20 8,8 BI
56	985 8	TUERCA DIN 985 M8
57	PX-101322	GRAPA SUJECION DISTRIBUIDOR
58	127 8 BI	ARANDELA GROWER DIN 127 8 BI
59	933 10X25 I	TORNILLO DIN 933 M10x25 INOX
60	985 10 I	TUERCA DIN 985 M10 INOX
61	CN-817049	CONTERA PARA TUBO 70X70X5
62	985 8 I	TUERCA DIN 985 M8 INOX
63	125 8 I	ARANDELA DIN 125 M8 INOX
64	933 8X15 I	TORNILLO DIN 933 M8x15 INOX
65	933 10X20 I	TORNILLO DIN 933 M10x20 INOX
66	1481 5X28 BI	PASADOR ELASTICO DIN 1481 Ø5x28 BI

