

KIT MICROGRANULADOS

NEUMÁTICAS SUSPENDIDAS

MANUAL

DE PUESTA EN SERVICIO,
MANTENIMIENTO
Y DOSIFICACIÓN

Lea detenidamente este manual antes de usar la máquina



MAQUINARIA AGRÍCOLA



*Las Sembradoras y Abonadoras **SOLÀ** están fabricadas en una factoría exclusivamente especializada en este renglón y avaladas por la experiencia de muchos miles de usuarios.*

Son máquinas de elevada tecnología previstas para un largo servicio, sin averías, en las más variadas condiciones y con dispositivos simples y eficaces para efectuar una excelente labor con un mínimo mantenimiento.

Con la información de todas sus posibilidades y ajustes deseamos ayudarle a conseguir lo que Vd. espera de nuestra máquina.



Sistema de calidad certificado

5ª Edición - Octubre 2013

Ref.: CN-811058

Created by: SOLÀ

Prohibida la reproducción total o parcial de este manual.

Especificaciones sujetas a modificaciones sin previo aviso.

Las fotografías no muestran necesariamente la versión estándar.

ÍNDICE DE MATERIAS

1- INTRODUCCIÓN	5
2- INSTRUCCIONES DE SEGURIDAD	6
2.1 SÍMBOLOS DE SEGURIDAD	6
2.2 DISPOSICIONES GENERALES DE SEGURIDAD.....	7
3. DESCRIPCIÓN GENERAL	8
3.1 VISTA GENERAL DEL KIT MICROGRANULADOR	8
3.2 IDENTIFICACIÓN DEL KIT	8
3.3 UTILIZACIÓN SEGÚN DISEÑO	9
4. MONTAJE DEL KIT PARA ABONOS MICROGRANULADOS	10
4.1 DISTRIBUIDOR.....	10
4.2 TRANSMISIÓN	10
4.3 SOPORTES	10
4.4 TOMA DE AIRE	10
4.5 VARIOS	10
5- TABLAS DE DOSIFICACIÓN	15
6. MANTENIMIENTO	17
6.1 FRECUENCIA DE LAS REVISIONES	18
6.2 PUNTOS DE ENGRASE Y LUBRICACIÓN.....	19
6.3 LIMPIEZA.....	19
7- GARANTÍA	21
8- NOTAS	23

1- INTRODUCCIÓN

Antes de poner en marcha **LA SEMBRADORA** es necesario LEER LAS INSTRUCCIONES Y RECOMENDACIONES de este manual. Con ello conseguirá reducir el peligro de accidentes, evitará daños a la sembradora y al mismo kit de microgranulado por uso incorrecto, aumentará su rendimiento y vida útil.

El manual deberá ser leído por toda persona que realice tareas de operación (incluyendo preparativos, reparación de averías en el campo y cuidado general de la máquina), mantenimiento (inspección y asistencia técnica) y transporte.

Por su propia seguridad y la de la máquina, respete en todo momento las instrucciones técnicas de seguridad. **SOLÀ** no se responsabiliza de los daños y averías motivadas por el incumplimiento de las instrucciones dadas en este manual.

El manual se completa con unas Tablas de Dosificación para distintos tipos de microgranulador.



SOLÀ SE RESERVA EL DERECHO A MODIFICAR ILUSTRACIONES, DATOS TÉCNICOS Y PESOS INDICADOS EN ESTE MANUAL SI SE CONSIDERA QUE DICHAS MODIFICACIONES CONTRIBUYEN A MEJORAR LA CALIDAD DE LOS EQUIPOS.

2- INSTRUCCIONES DE SEGURIDAD

2.1 SÍMBOLOS DE SEGURIDAD

En este manual encontrará tres tipos de símbolos de seguridad y de peligro:



PARA FACILITAR EL TRABAJO CON EL KIT.



PARA EVITAR DAÑOS A LA SEMBRADORA O EQUIPOS OPCIONALES.



PARA EVITAR DAÑOS A PERSONAS.

En la máquina hallará los siguientes rótulos de aviso:



Lea detenidamente y cumpla las instrucciones de uso y los consejos de seguridad dados en el manual de instrucciones.



No se suba a la máquina cuando este en funcionamiento. Peligro de caída



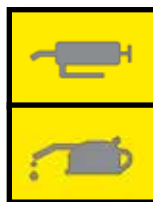
Manténgase apartado de la parte trasera del tractor durante la maniobra de enganche.



Posibilidad de penetración de fluido hidráulico a presión. Mantenga en buen estado las conducciones. Peligro de lesiones graves.



Antes de realizar operaciones de reparación o mantenimiento, pare el motor del tractor y retire la llave el contacto.



Mantener en buenas condiciones y engrasadas las partes MECÁNICAS donde hayan estos símbolos de lubricación y engrase. Véase apartado 6.2 PUNTOS DE ENGRASE Y LUBRICACIÓN.



Peligro de aplastamiento, si trabaja debajo de la máquina, asegúrela para evitar su desplome. Peligro de lesiones graves.

2.2 DISPOSICIONES GENERALES DE SEGURIDAD



- Comprobar que en la área de trabajo y sus alrededores, no se encuentre ninguna persona.



- Está terminantemente prohibido subirse a la máquina durante el trabajo y el transporte.



- Antes de poner en marcha el equipo, familiarícese con todos los elementos de accionamiento, así como su funcionamiento.



- Mantener en buen estado y lubricados los componentes de la transmisión.



- No depositar elementos extraños en las tolva.



- Antes de trabajar en la instalación hidráulica eliminar la presión del circuito y parar el motor del tractor.



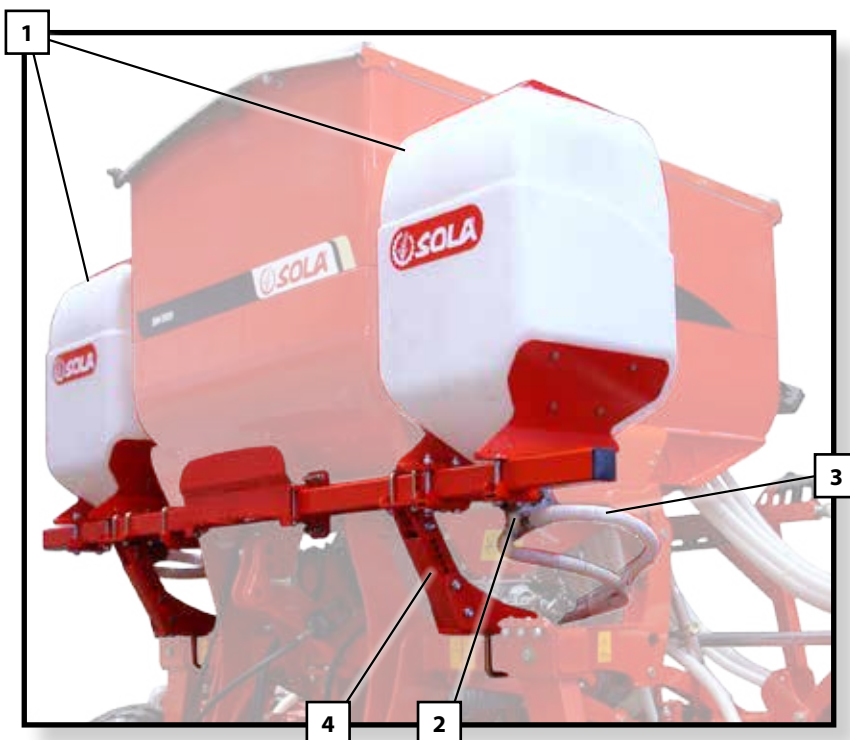
- Los tubos y mangueras de los circuitos hidráulicos sufren en condiciones normales, un envejecimiento natural. La vida útil de estos elementos no debe superar los 6 AÑOS. Observar periódicamente su estado y sustituirlos al cabo de este tiempo.



- Al levantar la sembradora, se descarga el eje delantero del tractor. Vigilar que éste tenga carga suficiente para que no presente peligro de vuelco. Comprobar en esta situación la capacidad de dirección y frenado.

3. DESCRIPCIÓN GENERAL

3.1 VISTA GENERAL DEL KIT MICROGRANULADOR



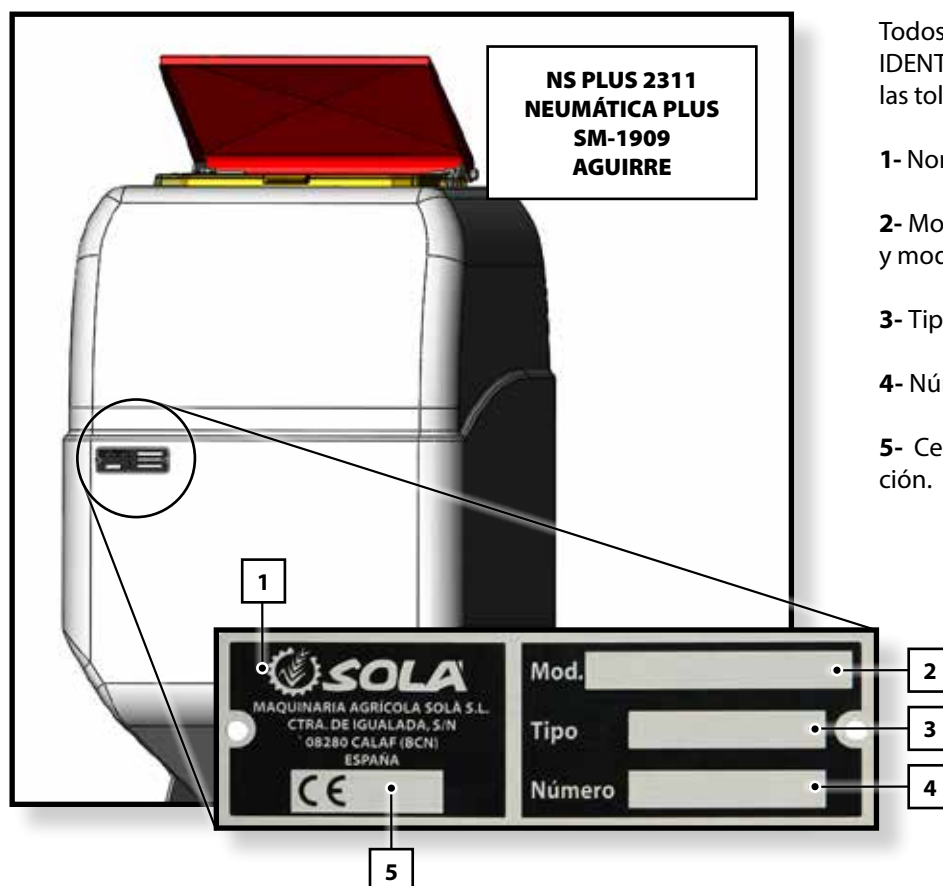
1- Tolva para microgranulado (capacidad de una tolva 206,2 litros).

2- Dosificador.

3- Conductos para el transporte neumático del microgranulado.

4- Soporte ajustable (según modelo y fabricante de la sembradora).

3.2 IDENTIFICACIÓN DEL KIT



Todos los kits llevan una PLACA DE IDENTIFICACIÓN ubicada en una de las tolvas, donde se especifica:

1- Nombre y dirección del fabricante.

2- Modelo del kit según el fabricante y modelo de la máquina.

3- Tipo de kit

4- Número de serie.

5- Certificado CE y año de fabricación.

3.3 UTILIZACIÓN SEGÚN DISEÑO

El equipo de microgranulado SOLA para sembradoras neumáticas, ha sido fabricada específicamente para la dosificación de microgranulados.

El equipo ha sido diseñado para ser utilizado en una sembradora neumática suspendida.

Si como consecuencia a otras aplicaciones se producen desperfectos o daños, el fabricante no se hará responsable.

Deben respetarse todas las disposiciones legales relativas a la seguridad en las máquinas, las de tráfico, las de higiene y seguridad en el trabajo.

Las modificaciones realizadas por cuenta del usuario anulan la posibilidad de garantía del fabricante para los posibles desperfectos o daños que se originen.

Evitar utilizar microgranulados húmedos, la utilización de estos pueden provocar atascos.

4. MONTAJE DEL KIT PARA ABONOS MICROGRANULADOS

4.1 DISTRIBUIDOR

El distribuidor deberá montarse respetando el sentido de giro indicado con una flecha grabada en su lateral. La entrada de aire procedente de la turbina es por la parte alta del tubo inclinado del distribuidor, donde se encuentra el casquillo de nylon del venturi y la salida de mezcla aire-abono es por la parte baja. (ver imágenes) Deberán sellarse las posibles fugas entre el distribuidor y la tolva con silicona tipo Sika o similar.



4.2 TRANSMISIÓN

Al tratarse de un distribuidor de dosis fija, deberemos observar las tablas de dosificación para elegir el disco adecuado. Debe asegurarse la correcta alineación entre el disco intercambiable que toma la tracción de la máquina y el piñón de 15 o 22 dientes con sistema de desconexión. Así mismo deben estar correctamente alineados en el eje, los dos distribuidores y el piñón de desconexión. La transmisión entre el piñón de desconexión y cada uno de los distribuidores se realiza mediante las transmisiones telescópicas que se unen a los ejes de los distribuidores y al sistema de desconexión con los tornillos de M 5 suministrados.

4.3 SOPORTES

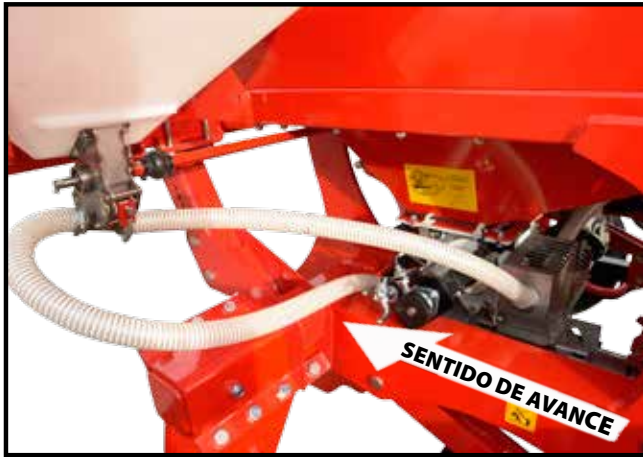
Los soportes son telescópicos y orientables para dar más versatilidad al montaje en distintas máquinas, no obstante una vez posicionados y probado que el sistema funcione, es aconsejable reforzar la estructura soldando las uniones entre los soportes.

4.4 TOMA DE AIRE

La toma de aire para el kit debe insertarse en un tramo recto a la salida de la turbina. Si no queda más remedio que montarla en un tramo curvo, tendremos la precaución de que las dos salidas de Ø30 quedan en la parte exterior de la curva. (de lo contrario, el sistema podría no funcionar).

4.5 VARIOS

Las entradas de microgranulado a la máquina deben hacerse en el mismo lugar donde el distribuidor de la máquina deja el grano para incorporarlo al flujo de aire. Observaremos que las tuberías que transportan el microgranulado no se obstruyan por pliegues, aplastamientos u otro motivo, y que por los agujeros de entrada donde se ubicarán estos tubos no sale aire. Nunca debe haber tramos de subida en los tubos que transportan la mezcla de aire y abono en sentido de los distribuidores del kit al distribuidor de la máquina. Este sistema es incompatible con el cierre de las partes plegables ya que al conectarlo, el retorno a la tolva de la máquina sería la mezcla de grano y abono microgranulado. Al finalizar la jornada es muy aconsejable dejar las tolvas vacías y limpias ya que se trata de un producto que capta la humedad del ambiente y tiende a apelmazarse.



MUY IMPORTANTE: TANTO EN MÁQUINAS SM-1909, NS-PLUS-231, NEUMÁTICA PLUS COMO EN AGUIRRE NEUMÁTICAS, DEBEREMOS MONTAR EL DISTRIBUIDOR TAL COMO SE APRECIA EN LAS IMÁGENES, PARA QUE ÉSTE GIRE EN SENTIDO CORRECTO (EL DE LA FLECHA GRABADA EN EL LATERAL DEL DISTRIBUIDOR). ESTE MONTAJE ES INVERSO AL DE MÁQUINAS NEUMASEM O LAMUSA NEUMÁTICA.

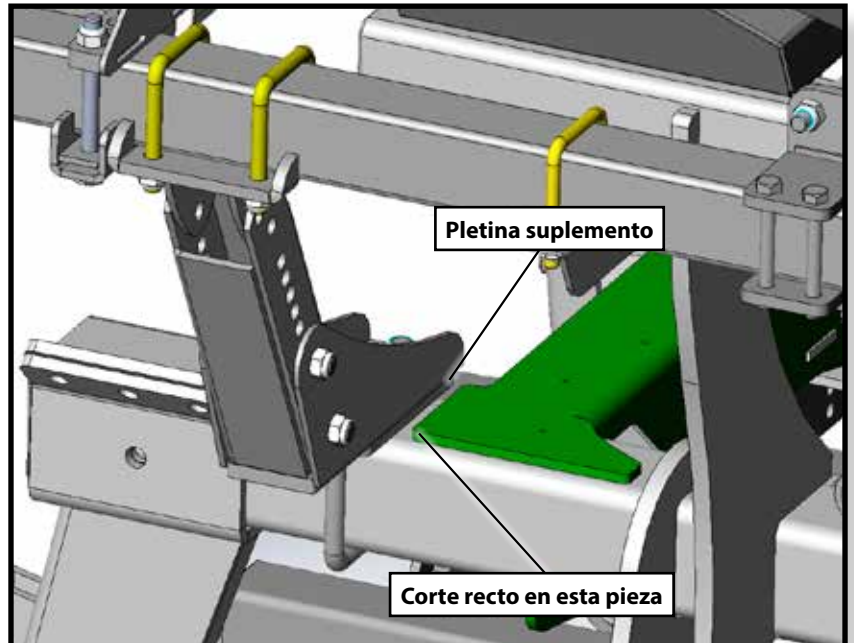
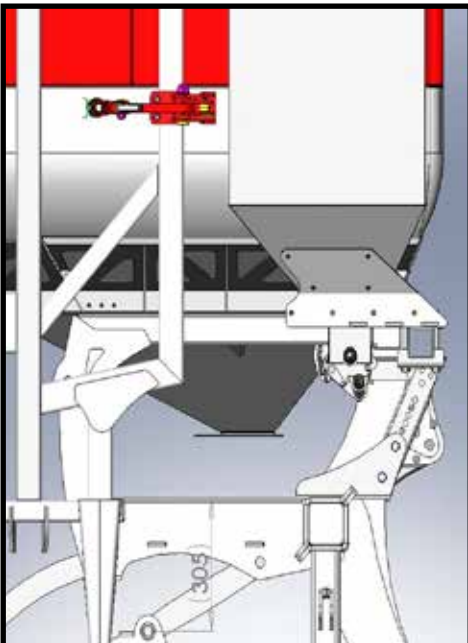
OBSERVACIONES EN SM-1909, NS-PLUS Y NEUMÁTICA PLUS

Para trabajar con dosis cercanas a los 25 Kg/Ha deberemos instalar el disco de 22 dientes en el mecanismo de desconexión y atornillar los soportes de la tolva en el último agujero para ganar espacio para el disco 22z.

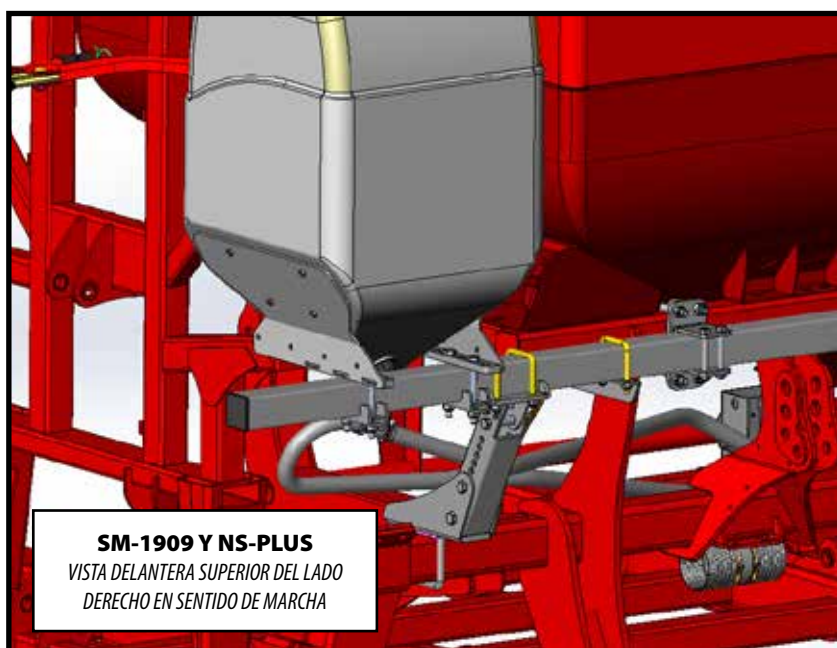
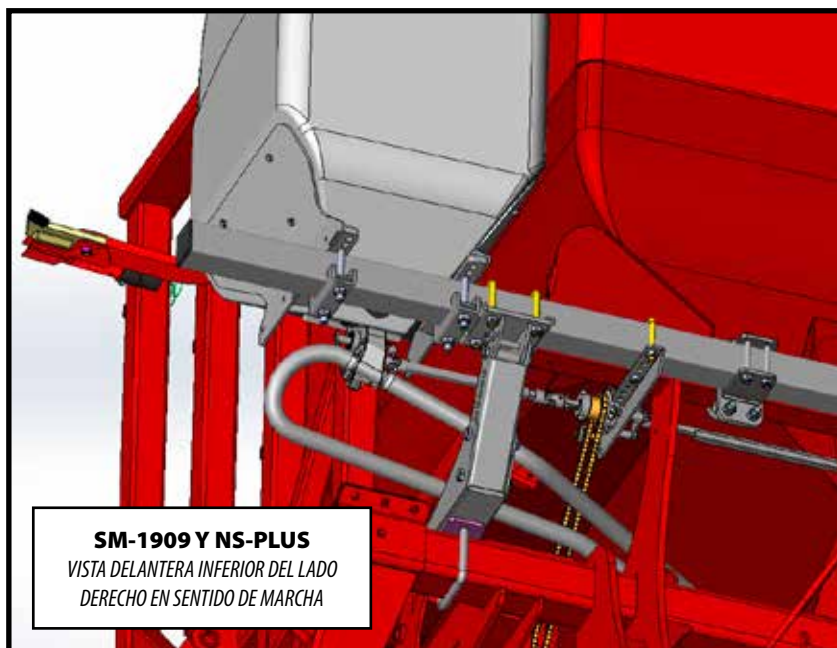
En el montaje del kit deberemos tener en cuenta la distancia entre el equipo plegado y las tolvas de microgranulados.

Un montaje incorrecto podría producir colisiones entre estos elementos.

En la imagen se observan las bielas en una posición de trabajo normal y la holgura entre el brazo y la tolva.

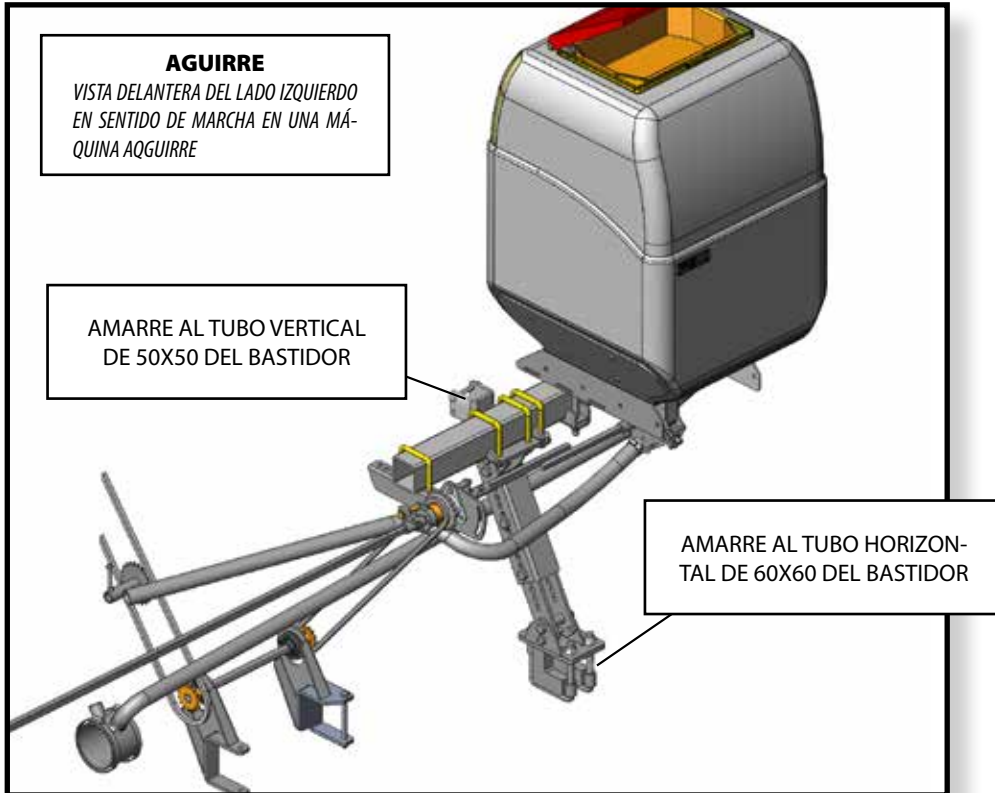


MUY IMPORTANTE: A la hora de montar el kit para abonos microgranulados en una máquina SM-1909 o NS-PLUS-2311, la base del pilar debe quedar a nivel de la parte superior de la pieza coloreada en verde. Si la pieza coloreada en verde del chasis presenta un corte recto, como el mostrado en la figura, colocaremos una pletina de suplemento de 8 mm de grosor para nivelar, bajo la base de los dos pilares. Si por el contrario la pieza termina en una punta suave sobre el laminado, no será necesario nivelar y montaremos la base del pilar directamente sobre la pieza, sin la pletina de suplemento.



OBSERVACIONES EN AGUIRRE

En este caso el tubo laminado de 70x70 se ha cortado para evitar la interferencia con la tolva. Debido a las variaciones en los chasis, puede haber modelos en los que no sea necesario cortar este laminado. La cadena toma la tracción en la entrada del distribuidor de la máquina y llega al eje de transmisión del kit pasando por unos piñones desviadores con colisos en los soportes, para el ajustado de las cadenas. El kit se acopla a la máquina mediante 6 puntos de amarre (tres a cada lado) indicados en esta imagen.

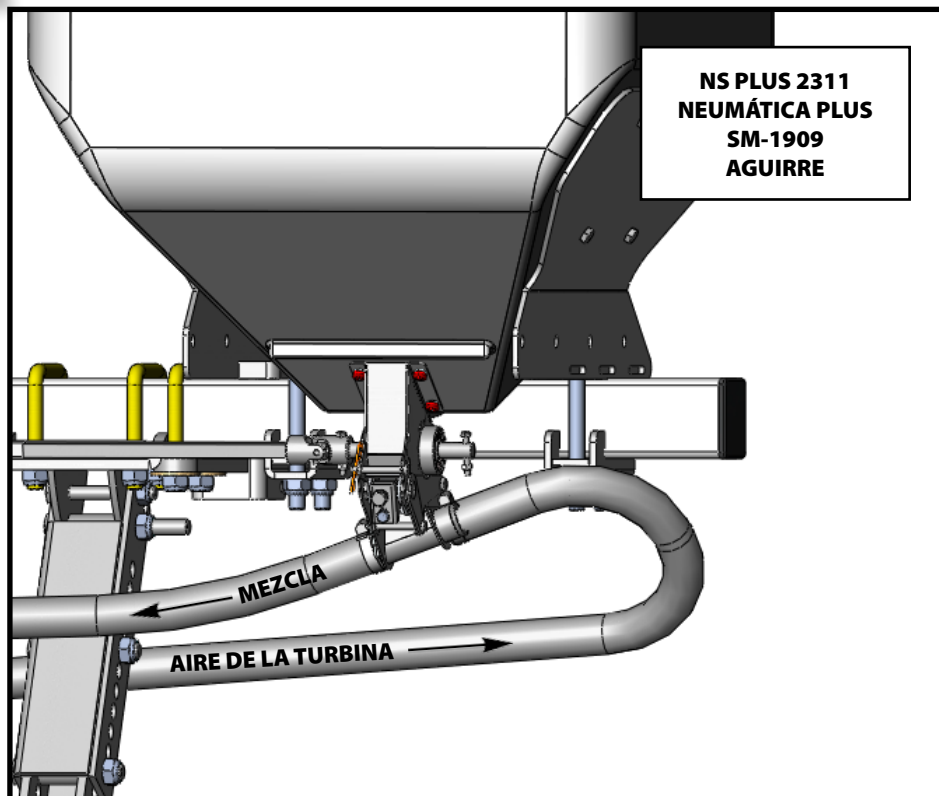


OBSERVACIONES GENERALES

Montar los conductos de aire como se indica en la imagen siguiente. La mezcla de aire con el microgranulado debe estar direccionada hacia el abajo.



IMPORTANTE: AL MONTAR EL KIT, EVITAR LAS CURVATURAS DE LOS CONDUCTOS.



5. TABLAS DE DOSIFICACIÓN

Para las siguientes tablas deberemos tener en cuenta:

- Se debe respetar el sentido de giro de los distribuidores, indicado mediante una flecha grabada en su lateral.
- z3 es el disco intercambiable que toma la tracción de la máquina.
- z4 es el piñón de 15 o 22 dientes con sistema de desconexión que transmite la tracción a la entrada de los distribuidores del kit.
- Podremos conseguir nuevas dosis dentro del rango de 40 a 60 kg/Ha adaptando nuevos discos mediante un mecanizado muy fácil.
- Los valores obtenidos son en base a ensayos con el producto Agristart Magnum de densidad aparente ~ 0,9 kg/l.

NEUMASEM , SM-1909, NS-PLUS-2311, NEUMÁTICA PLUS (RUEDAS FLOTATION +)

Ruedas dentadas	ANCHO DE LABOR (cm.)			
	400	450	500	600
z3 / z4	Dosis aproximada (Kg./Ha.)			
19 / 15	62,1	63,7	62,1	59,7
18 / 15	58,8	60,3	58,8	56,6
17 / 15	55,6	57,0	55,6	53,4
15 / 15	49,0	50,3	49,0	47,1
13 / 15	42,5	43,6	42,5	40,9
12 / 15	39,2	40,2	39,2	37,7

AGUIRRE (RUEDA FLOTATION +)

Ruedas dentadas	ANCHO DE LABOR (cm.)			
	400	450	500	600
z3 / z4	Dosis aproximada (Kg./Ha.)			
23 / 15				57,8
19 / 15	71,7	63,7	57,3	47,8
18 / 15	67,9	60,3	54,3	45,3
17 / 15	64,1	57,0	51,3	42,7
15 / 15	56,6	50,3	45,3	37,7
13 / 15	49,0	43,6	39,2	32,7
12 / 15	45,3	40,2	36,2	30,2

AGUIRRE (RUEDA 10,80-12)

Ruedas dentadas	ANCHO DE LABOR (cm.)			
	400	450	500	600
z3 / z4	Dosis aproximada (Kg./Ha.)			
23 / 15				64,5
19 / 15		71,1	64,0	53,3
18 / 15		67,4	60,6	50,5
17 / 15	71,6	63,6	57,2	47,7
15 / 15	63,1	56,1	50,5	42,1
13 / 15	54,7	48,6	43,8	36,5
12 / 15	50,5	44,9	40,4	33,7

NEUMASEM , SM-1909, NS-PLUS-2311, NEUMÁTICA PLUS (RUEDAS FLOTATION +)

Ruedas dentadas	ANCHO DE LABOR (cm.)			
	400	450	500	600
z3 / z4	Dosis aproximada (Kg./Ha.)			
19 / 22	42,3	43,4	42,3	40,7
18 / 22	40,1	41,1	40,1	38,6
17 / 22	37,9	38,9	37,9	36,4
15 / 22	33,4	34,3	33,4	32,1
13 / 22	29,0	29,7	29,0	27,9
12 / 22	26,7	27,4	26,7	25,7

AGUIRRE (RUEDA FLOTATION +)

Ruedas dentadas	ANCHO DE LABOR (cm.)			
	400	450	500	600
z3 / z4	Dosis aproximada (Kg./Ha.)			
23 / 22	59,1	52,6	47,3	39,4
19 / 22	48,9	43,4	39,1	32,6
18 / 22	46,3	41,1	37,0	30,9
17 / 22	43,7	38,9	35,0	29,1
15 / 22	38,6	34,3	30,9	25,7
13 / 22	33,4	29,7	26,7	22,3
12 / 22	30,9	27,4	24,7	20,6

AGUIRRE (RUEDA 10,80-12)

Ruedas dentadas	ANCHO DE LABOR (cm.)			
	400	450	500	600
z3 / z4	Dosis aproximada (Kg./Ha.)			
23 / 22		58,7	52,8	44,0
19 / 22	54,5	48,5	43,6	36,4
18 / 22	51,7	45,9	41,3	34,4
17 / 22	48,8	43,4	39,0	32,5
15 / 22	43,1	38,3	34,4	28,7
13 / 22	37,3	33,2	29,8	24,9
12 / 22	34,4	30,6	27,6	23,0

6- MANTENIMIENTO



EN CASO DE AVERÍA, PARAR LA MÁQUINA INMEDIATAMENTE Y EXTRAER LA LLAVE DEL CONTACTO. BAJAR DEL TRACTOR Y COMPROBAR VISUALMENTE LA MAGNITUD DEL PROBLEMA. REALIZAR LAS OPERACIONES NECESARIAS ANTES DE VOLVER A PONER EN MARCHA LA MÁQUINA.



LAS OPERACIONES DE MANTENIMIENTO DEBEN HACERSE EN TALLERES DEBIDAMENTE EQUIPADOS, CON LA MÁQUINA PARADA Y POR PERSONAL CUALIFICADO.



NO SE DEBEN REALIZAR REPARACIONES SI NO SE TIENEN LOS CONOCIMIENTOS SUFICIENTES. DEBEN SEGUIRSE LAS INSTRUCCIONES DADAS EN ESTE MANUAL, Y A FALTA DE ELLAS, PÓNGASE EN CONTACTO CON EL PROVEEDOR O PERSONAL EXPERTO.



PARA REALIZAR LAS TAREAS DE MANTENIMIENTO O REPARACIÓN DE LA MÁQUINA, EL OPERARIO DEBERÁ UTILIZAR LOS EQUIPOS DE PROTECCIÓN PERSONAL (EPP) ADECUADOS (BOTAS, GUANTES, AURICULARES, MASCARILLA ANTIPOLVO Y GAFAS).



EVITAR LLEVAR ROPA POCO AJUSTADA QUE PUEDA ENREDARSE CON LOS ELEMENTOS MÓVILES DE LA MÁQUINA.

Antes de realizar cualquier tarea en la máquina, es necesario tener en cuenta los siguientes factores:

- Las operaciones de mantenimiento y reparación deben llevarse a cabo en terrenos planos y compactos, con el motor del tractor parado y la llave fuera del contacto.
- El dispositivo de elevación escogido debe ser el adecuado para las operaciones a realizar. Asegurarse que se cumplan las normas de seguridad.
- Utilice los equipos de protección necesarios, para cada tarea a realizar.
- Si se utiliza aire comprimido para limpiar el equipo, o en el caso que se tenga que pintar alguna parte mediante aerógrafos, es necesario el uso de mascarilla y gafas de protección.
- Para operaciones a realizar, que estén a puntos de altura de más de 1,5 metros del suelo y no se pueda acceder por los accesos a la máquina (escalera de acceso a la tolva), deberá utilizar escaleras o en su defecto plataformas conformes a la normativa vigente.
- El contacto prolongado y/o repetido de combustibles y lubricantes con la piel, son nocivos. En el caso que haya contacto accidental de dichos productos con los ojos u otras partes sensibles, lave abundantemente con agua la zona afectada. En caso de ingestión, póngase en contacto con los servicios médicos.

6.1 FRECUENCIA DE LAS REVISIONES

El periodo de las intervenciones que se indican a continuación es orientativo, puede sufrir variaciones en función del tipo de servicio y uso de los equipos, el ambiente, temperatura, factores climáticos, etc.

- INICIO DE TEMPORADA

Revisar el funcionamiento general del equipo, para ello hacer una comprobación con las tolvas vacías de microgranulado.

Revisar que las piezas de plástico estén en buenas estado, el deterioro de este material a causa del envejecimiento natural o por la presencia de roedores , provocan daños a estas elementos.

Revisar que los componentes mecánicos estén en buen estado y no se encuentren oxidados.

Limpiar las partes que estén en contacto con los productos químicos, tales como los dosificadores.

Comprobar que los rácores y los conductos del circuito hidráulico no pierdan aceite.

- PERIÓDICAMENTE

Antes de lavar los equipos con agua, asegúrese que no queden restos en las tolvas y distribuidores. Después del lavado encienda la turbina de la sembradora unos minutos para extraer la humedad de los elementos y circuito neumático.

Revisar el estado de toda la tornillería. Apretar todos los tornillos y pernos.

Comprobar que no queden restos de material, polvo, etc. en el dosificadores ni el circuito neumático. La acumulación de restos pueden llegar a obstruir o dañar algunos componentes..

Comprobar que la cadena de transmisión este tensada.

- FIN DE TEMPORADA

Lavar bien los equipos con agua, asegúrese que no queden restos de productos en las tolvas, distribuidores y conductos.

Lubricar bien la transmisión (véase el apartado 6.2 PUNTOS DE ENGRASE).

Pintar aquellos componentes metálicos que por el desgaste en el trabajo hayan perdido la pintura.

Revisar exhaustivamente todas las piezas y sustituir aquellas que resulten dañadas o desgastadas.

Lubricar y tensar la cadena de transmisión.



ESTAS OPERACIONES DEBEN REALIZARSE CON EL MOTOR DEL TRACTOR TOTALMENTE PARADO Y LA LLAVE DE ENCENDIDO DESCONECTADA.

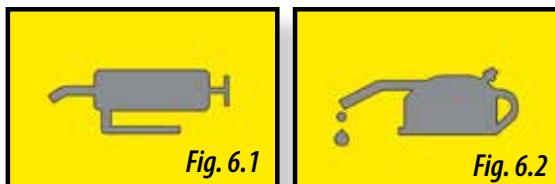


DESPUÉS DE LAS 10 PRIMERAS HORAS DE TRABAJO, REAPRETAR LA TORNILLERÍA DE LOS ANCLAJES DE LOS ELEMENTOS DE SIEMBRA, DEL TRIPUNTAL, DE LAS RUEDAS Y DE LOS SOPORTES DE LOS TRAZADORES.

6.2 PUNTOS DE ENGRASE Y LUBRICACIÓN

Todos los componentes metálicos de la máquina que no estén pintados, están expuestos a factores atmosféricos y climáticos, oxidando dichos componentes, por ese motivo, es importante engrasar y lubricar bien estos elementos.

En la máquina hallará unos adhesivos con la simbología para puntos a ENGRASAR (Fig. 6.1) y para puntos a LUBRICAR (Fig. 6.2).



ANTES DE LUBRICAR Y ENGRASAR LOS COMPONENTES MECÁNICOS, LAVAR BIEN LOS EQUIPOS PARA SACAR LA TIERRA QUE SE HAYA QUEDADO DESPUÉS DE TRABAJAR (véase el apartado 6.3 LIMPIEZA).



PARA LOS PUNTOS A LUBRICAR, UTILIZAR ACEITES DE ALTAS PRESTACIONES PARA CADENAS.



PARA LOS PUNTOS A ENGRASAR UTILIZAR GRASA CONSISTENTE CÁLCICA.



CADA 50 HORAS DE TRABAJO Y AL FINAL DE LA TEMPORADA, LUBRICAR LA CADENA DE TRANSMISIÓN (VÉASE EL APARTADO 6.1 FRECUENCIA DE LAS REVISIONES). NO CUMPLIR ESTAS NORMAS, PODRÍA PROVOCAR DAÑOS EN EL EQUIPO.

6.3 LIMPIEZA

Los equipos se puede limpiar con un chorro de agua o preferentemente con un limpiador de alta presión. Dejar secar antes de proceder al engrase y lubricado

Poner en marcha la turbina de la sembradora unos minutos para extraer la humedad que pueda haber quedado en el circuito de aspiración.



SIEMPRE QUE SE LIMPIEN LAS TOLVAS CON AIRE A PRESIÓN UTILIZAR LOS EQUIPOS DE PROTECCIÓN PERSONAL (EPP) CORRESPONDIENTES (véase apartado 6- MANTENIMIENTO).

7- GARANTÍA

MAQUINARIA AGRÍCOLA SOLÀ, S.L. garantiza el buen funcionamiento del material vendido según las especificaciones técnicas del CERTIFICADO DE GARANTÍA incluido en cada máquina. Todos los albaranes de entrega que acompañan la mercancía derivarán en una factura. Si el COMPRADOR considera que se trata de una mercancía en garantía y no debía haberse facturado, se analizará el problema y si se considera conveniente, se realizará un abono. La garantía queda subordinada al retorno del CERTIFICADO DE GARANTÍA debidamente cumplimentado por el CONCESIONARIO y COMPRADOR FINAL.

MAQUINARIA AGRÍCOLA SOLÀ, S.L. no se hará responsable, en ningún caso, de la mala utilización o la no verificación del buen funcionamiento del conjunto del material en el momento de la puesta en servicio, o durante el transcurso de la campaña de trabajo agrícola (véase apartado 3.3 UTILIZACIÓN SEGÚN DISEÑO).

El CONCESIONARIO o COMPRADOR FINAL o en su caso el USUARIO, no podrá pretender o reclamar en ningún caso ninguna indemnización de parte MAQUINARIA AGRÍCOLA SOLÀ, S.L. por los perjuicios eventuales que pudiera sufrir: gastos de mano de obra o transporte, trabajos defectuosos, accidentes materiales o corporales, disminución o pérdidas de cosecha, etc.

Las devoluciones o cambios de material serán siempre a cargo del comprador y con nuestra autorización previa. Los EQUIPOS OPCIONALES y los REPUESTOS que hayan superado los tres meses desde su entrega o fabricados ex profeso, serán aceptados a título excepcional. Todas las piezas susceptibles de garantía deberán ser devueltas a fábrica para un control y cambio eventual, con una nota explicativa del problema, el número de serie de la máquina y el modelo. La garantía queda subordinada a la decisión de MAQUINARIA AGRÍCOLA SOLÀ, S.L. No se aceptarán en GARANTÍA las reparaciones que no hayan sido autorizadas por MAQUINARIA AGRÍCOLA SOLÀ, S.L.

FECHA	NOTAS

MAQUINARIA AGRÍCOLA SOLÁ, S.L.
Ctra. de Igualada, s/n. Apdo. Correos, 11
08280 CALAF (Barcelona) **ESPAÑA**
Tel. 34 93 868 00 60
Fax. 34 93 868 00 55
www.solagrupo.com
e-mail: sola@solagrupo.com

