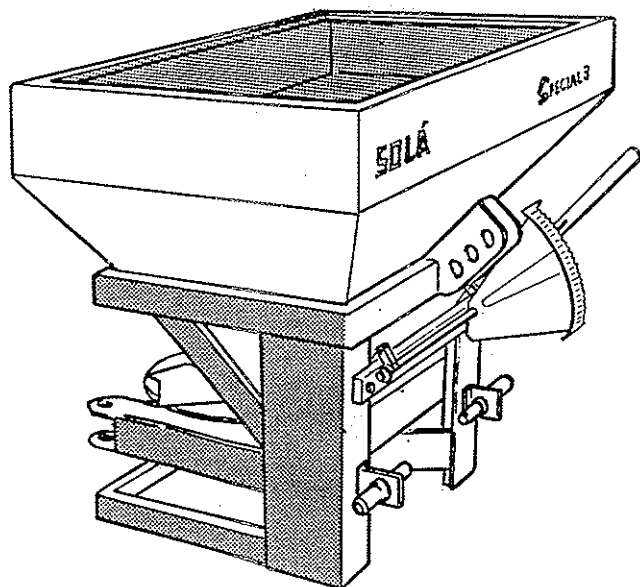


# ABONADORAS CENTRIFUGAS



MODELOS: **SPECIAL - 3**

**SOLÁ**

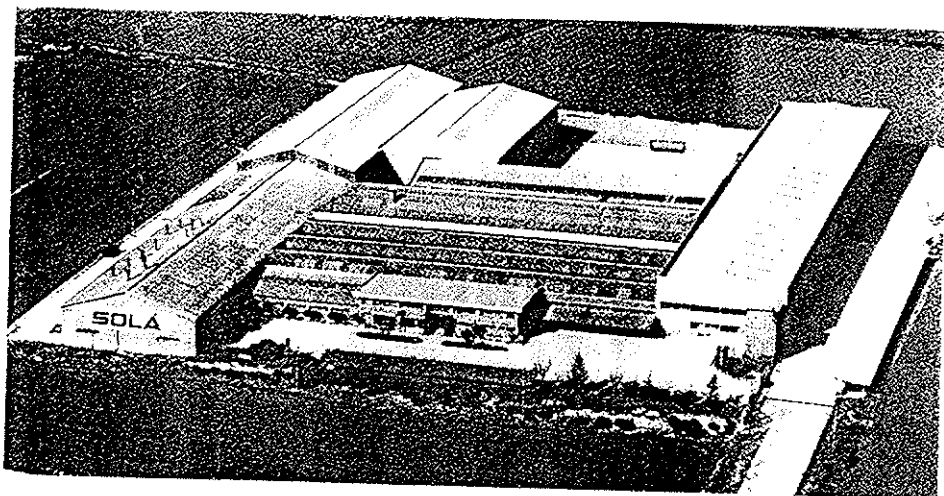
PUESTA EN SERVICIO  
MANTENIMIENTO  
TABLAS DOSIFICACIÓN  
REPUESTOS



*Las Sembradoras y Abonadoras SOLÁ están fabricadas en una factoría exclusivamente especializada en este renglón y avaladas por la experiencia de muchos miles de usuarios.*

*Son máquinas de elevada tecnología previstas para un largo servicio, sin averías, en las más variadas condiciones y con dispositivos simples y eficaces para efectuar una excelente labor con un mínimo de mantenimiento.*

*Con la información de todas sus posibilidades y ajustes deseamos ayudarle a conseguir lo que Vd. espera de nuestra máquina.*





## INDICE DE MATERIAS

	<u>Página</u>
Instrucciones técnicas de seguridad . . . .	2
Características técnicas . . . . .	3
Enganche al tractor . . . . .	4
Transmisión . . . . .	4
Regulación caudal de salida . . . . .	5
Engrase y mantenimiento . . . . .	6
Tablas dosificación . . . . .	7
Repuestos . . . . .	8



## UTILIZACIÓN DE ACUERDO CON SU DISEÑO

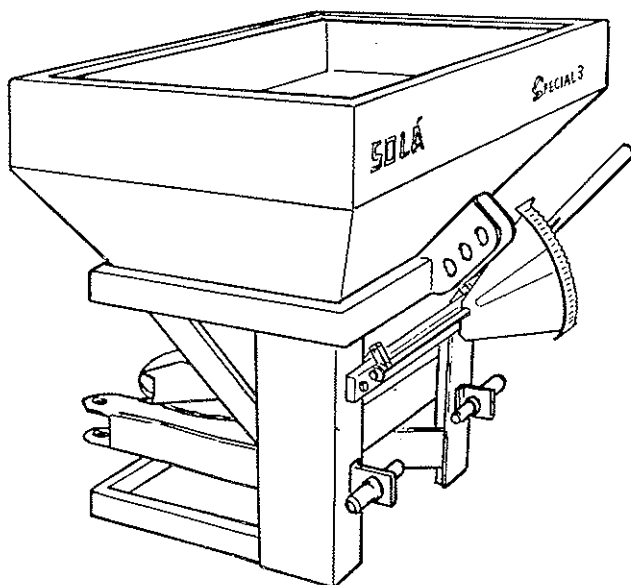
- La abonadora SOLÁ SP3 ha sido construida para su aplicación normal en trabajos agrícolas, especialmente para el abonado con productos minerales granulados.
- Si como consecuencia de otras aplicaciones de la máquina se producen desperfectos o daños, el fabricante no se hará responsable de ellos.
- Deben respetarse todas las disposiciones legales relativas a la seguridad en las máquinas, las de tráfico y las de higiene y seguridad en el trabajo.
- Las modificaciones realizadas por cuenta del usuario anulan la posibilidad de garantía del fabricante para los posibles desperfectos o daños que se originen.



## DISPOSICIONES GENERALES DE SEGURIDAD. PROTECCION DE ACCIDENTES

- Antes de poner la máquina en marcha, comprobar cada vez la seguridad de la máquina en el trabajo y en lo relativo al tráfico.
- Al utilizar las vías públicas respetar las señales de tráfico y las ordenanzas respectivas.
- Antes de poner la máquina en marcha, familiarícese con todos los elementos de accionamiento, así como en su funcionamiento.
- Prestar una especial atención al enganchar y desenganchar la máquina al tractor.
- La transmisión de la toma de fuerza debe estar protegida y en buen estado. Evitar que gire el tubo protector sujetándolo mediante la cadena que lleva para este fin.
- Montar la transmisión de la toma de fuerza únicamente con el motor parado.
- Antes de conectar la toma de fuerza prestar atención de que nadie se encuentre en la zona de peligro de la máquina.
- Queda totalmente prohibido permanecer en la proximidad de los discos distribuidores con la máquina en marcha.
- Llenar la abonadora en el suelo y con el motor del tractor parado y las trampillas de salida del abono cerradas.
- Al levantar la abonadora se descarga el eje delantero del tractor. Vigilar que éste tenga carga suficiente para que no presente peligro de vuelco. Comprobar en esta situación la capacidad de dirección y de frenado.
- No depositar elementos extraños en la tolva.
- Conectar siempre la toma de fuerza suavemente con el embrague para proteger la abonadora. De lo contrario podrían producirse serias averías.
- Durante le transporte con la abonadora elevada, bloquear el mando de descenso. Antes de bajar del tractor, dejar la máquina en el suelo y parar el motor del tractor.
- En trabajos de mantenimiento con la máquina elevada, utilizar siempre elementos de apoyo suficientes para evitar el posible descenso de la máquina.
- Antes de arrancar compruebe la visibilidad de los alrededores de la máquina y la inexistencia de personas en la zona de trabajo.

## Características técnicas ABONADORA SPECIAL 3



	TIPO:	3/600	3/900
Capacidad tolva, en litros . . . . .		500	750
Capacidad tolva, en kilogramos . . . . .		600	900
Peso en vacío ( Kgs) . . . . .		140	164
Ancho abonadora (cm) . . . . .		132	132
Altura total (cm) . . . . .		97	114
Ancho de trabajo (mts) . . . . .		25	25

### CARACTERÍSTICAS COMUNES

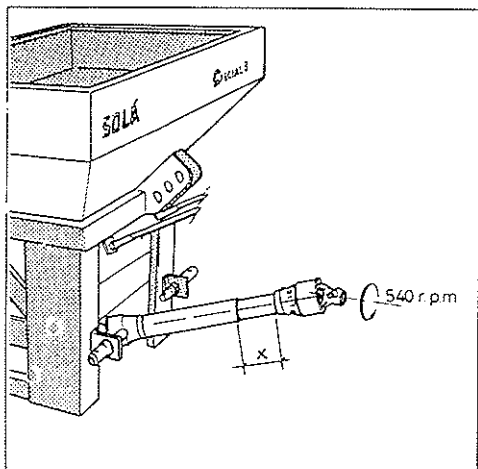
- Disco esparcidor de acero inoxidable
- Tratamiento anti-óxido con pintura en polvo
- Doble mando a distancia de apertura o mando manual directo
- Bulones de enganche, categoría I y II
- Criba para filtro del abono
- Transmisión con fusible de seguridad

## Enganche al tractor

La abonadora SPECIAL 3 puede acoplarse a los enganches categoría I y II.

En posición de trabajo, la abonadora debe quedar horizontal y a 75 cms. aproximadamente medidos desde el disco hasta el suelo.

## Transmisión



El régimen de la toma de fuerza debe ser de 540 r.p.m. y es importante mantenerlo constante mientras se trabaja.

Comprobar que los extremos del eje telescópico de la t.d.f. (x), no se toquen al levantar la abonadora hasta su posición de trabajo. Cortar dichos extremos, si fuera necesario, dejando juego suficiente para que en su posición más larga quede conectada unos 15 cms.

Trabajar siempre con la transmisión protegida y en buen estado.

Evitar el giro del tubo protector de la transmisión fijándolo con la cadena.

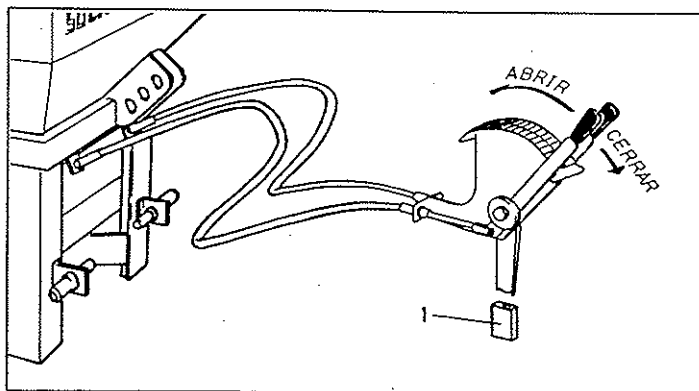
Desconectar la t.d.f. del tractor al bajar la abonadora al suelo, para evitar que la transmisión trabaje con un ángulo de inclinación demasiado grande (máximo 25°).

Al embragar la t.d.f. del tractor, HACERLO CON SUAVIDAD. LAS ARRANCADAS BRUSCAS PUEDEN OCASIONAR SERIAS AVERIAS EN LA ABONADORA.



# Regulación del caudal de salida

## MANDO A DISTANCIA MECÁNICO

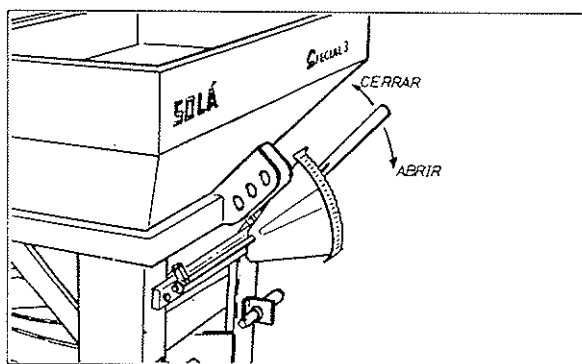


Situar el conjunto de palancas de mando en un lugar accesible desde el interior del tractor, fijándolo mediante el tubo -1-.

Con el mando a distancia es posible abonar la mitad derecha o la mitad izquierda abriendo las palancas derecha o izquierda respectivamente.

Para cerrar las trampillas de salida, colocar las palancas en el número 1. Para trabajar, abrir las palancas hasta la posición deseada según el caudal elegido en las tablas de la página 7.

## MANDO MANUAL DIRECTO



Con la palanca de mando manual se regulan las dos trampillas de cierre a la vez. Para cerrar, tirar de la palanca hacia arriba. Para abrir, bajar la palanca hacia abajo hasta la posición marcada en las tablas de la página 7, según el caudal elegido para abonar.

## Engrase y mantenimiento

- Debe lubricarse diariamente con grasa el eje de la transmisión de la toma de fuerza.
- Es conveniente lavar la abonadora con chorro de agua después de cada utilización.
- Si debe almacenarse por un período prolongado, además de lavarla, es recomendable protegerla con aceite, gasoil o cualquier inhibidor de la corrosión.
- La caja de engranes lleva grasa tipo NLGI 00.  
Comprobar de vez en cuando el nivel de grasa a través del tapón de llenado y rellenar en caso de pérdida.



# REPUESTOS

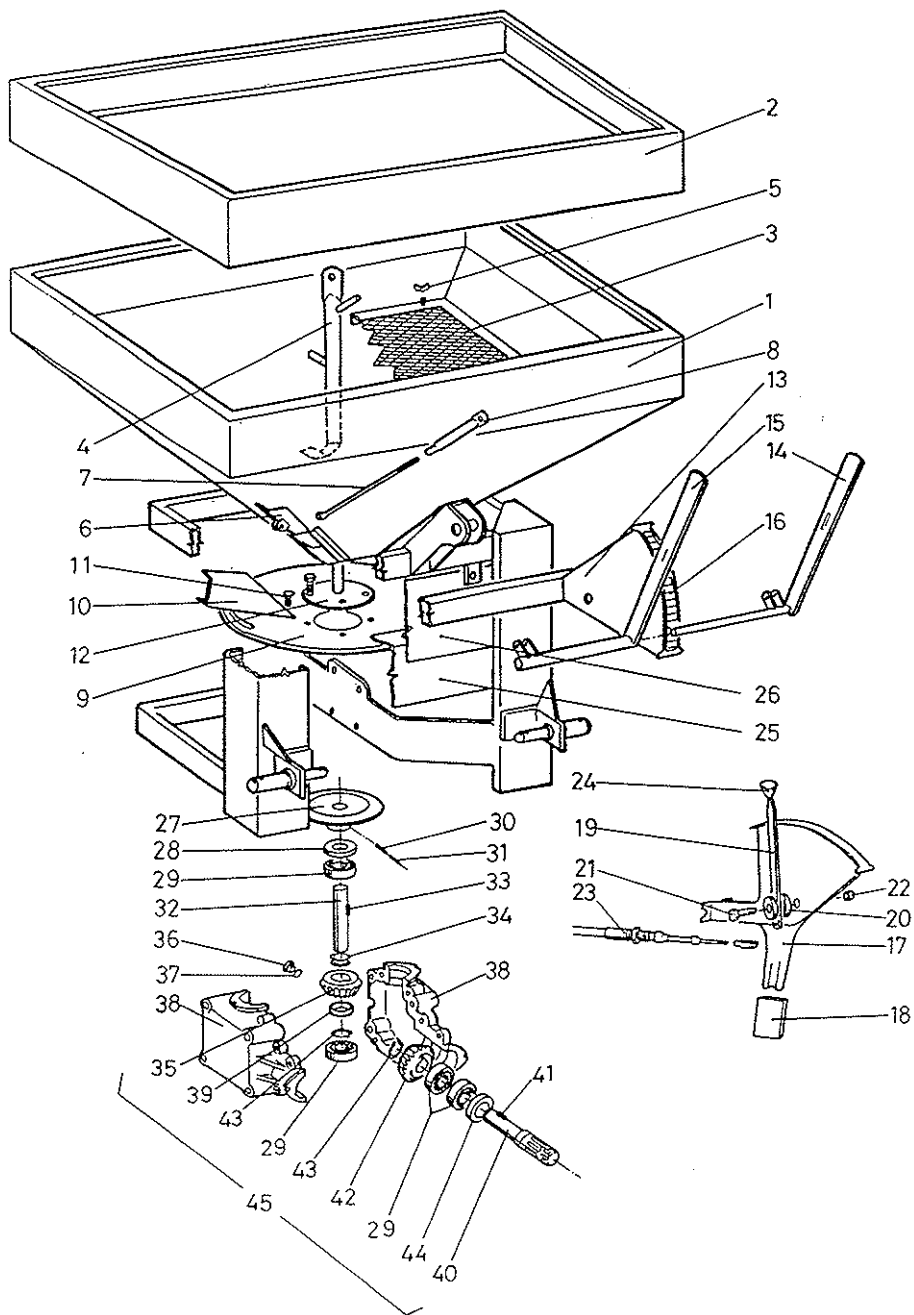


Figura	Código	Denominación
1	20111	Tolva 600 Kg.
2	20112	Alza para tolva de 900 Kg.
3	20114	Criba
4	20115	Agitador
5	50308	Tuerca de mariposa M 8 inox.
6	20117	Trampilla cierre izquierda
6	20116	Trampilla cierre derecha
7	20118	Varilla de apertura, macho M 8.
8	20094	Varilla de apertura, hembra M 8.
9	20025	Disco centrífugo
10	20086	Pala centrífuga
11	50102	Tornillo DIN 603, inox. M 8-20
12	20084	Portaagitador
13	20119	Graduador mando mecánico directo
14	20120	Palanca de mando derecha
15	20121	Palanca de mando izquierda
16	20044	Adhesivo graduador 1-20
17	20052	Mando mecánico por cable
18	20051	Soporte mando mecánico por cable
19	20053	Palanca mando mecánico por cable
20	20054	Arandela fijación palanca, plástico
21	50203	Tornillo DIN 931, M 16-100
22	50254	Tuerca DIN 985 M 16
23	20057	Cable de mando
24	10236	Empuñadura de la palanca
25	20076	Chapa protector
26	20122	Chapa suplemento protector
27	20109	Disco portaplato
28	50408	Retén 25-47-7
29	50458	Rodamiento 6205
30	50655	Pasador elástico Ø 8 x 38
31	50656	Pasador elástico Ø 5 x 38
32	20066	Eje salida
33	50730	Chaveta 8 x 7 x 18
34	20067	Arandela Ø 25 x 1
35	20074	Engrane 16 Z
36	50816	Tapón de 3/8"
37	50817	Junta tórica Ø 16
38	20061	Carcasa caja completa (2 mitades)
39	20068	Anillo separador
40	20060	Eje estriado entrada caja
41	50731	Chaveta 8 x 7 x25
42	20064	Engrane 20 Z
43	50708	Anillo seguridad DIN 471 Ø 25
44	50409	Retén 35-47-7
45	20110	Caja transmisión completa





MAQUINARIA AGRICOLA  
**SOLÁ, S.L.**

TELEFONO (93) 868 00 60  
C/RA. DE XIBALADA, 5/N

TELEFAX (93) 868 00 55  
APARTADO CORREOS, 11

TELEX. 94624 TDSR-E  
08280 CALAF (BARCELONA)