



épandeurs d'engrais centrifuges
SPECIAL-3



**MISE EN SERVICE
ENTRETIEN
TABLEAUX DE DÉBIT
RECHANGES**

lire attentivement ce manuel avant d'utiliser la machine

5^{ème} édition - 11-2007

Ref.: CN-811006

Interdite la reproduction totale ou partielle

Sujet à modifications sans préavis

Les sémoirs et épandeurs d'engrais SOLÀ sont fabriqués dans une usine spécialisée à cette production et les machines sont garanties par l'expérience de milliers d'usagers.

Ce sont des machines d'haute technologie prévues pour un long service, sans pannes, pour travailler sur les conditions les plus diverses et avec des dispositifs simples et efficaces pour effectuer un excellent travail avec minimum d'entretien.

Avec l'information de toutes les possibilités et réglages, nous désirons vous aider à obtenir tout ce que vous attendez de nos machines.



Systeme de qualite certifie

TABLE DE MATIÈRES

1. INTRODUCTION	4
2. CARACTÉRISTIQUES TECHNIQUES	5
3. INSTRUCTIONS DE SÉCURITÉ	6
3.1 Signaux de sécurité	6
3.2 Utilisation en accord avec le dessin	8
3.3 Dispositions générales	8
4. NOTIONS ESSENTIELLES POUR L'ÉPANDAGE	10
4.1 Facteurs basiques	10
4.2 Distribution de l'engrais	11
5. MISE EN SERVICE	12
5.1 Attelage au tracteur	12
5.2 Transmission	12
6. REGLAGE DE L'ÉPANDEUR D'ENGRAIS	13
6.1 Méthode abrégée pour le réglage	13
6.2 Connaissance physique de l'engrais	14
6.3 Commande mécanique directe	15
6.4 Commande hydraulique directe	15
6.5 Essai de débit	16
7. GRAISSAGE ET ENTRETIEN	17
8. TABLEAUX DE DÉBIT	18
9. RECHANGES	21

1. INTRODUCTION

Avant de commencer à travailler, il est impératif de lire ce manuel et d'assimiler toutes les consignes de sécurité et conseils d'utilisation. Vous réduirez ainsi les risques d'accidents et de détérioration du matériel. En faisant un bon usage de cette machine, vous augmenterez sa durée de vie.

Ce manuel doit être lu par toutes les personnes opérant la machine (y compris préparatifs, réparation, entretien et transport).

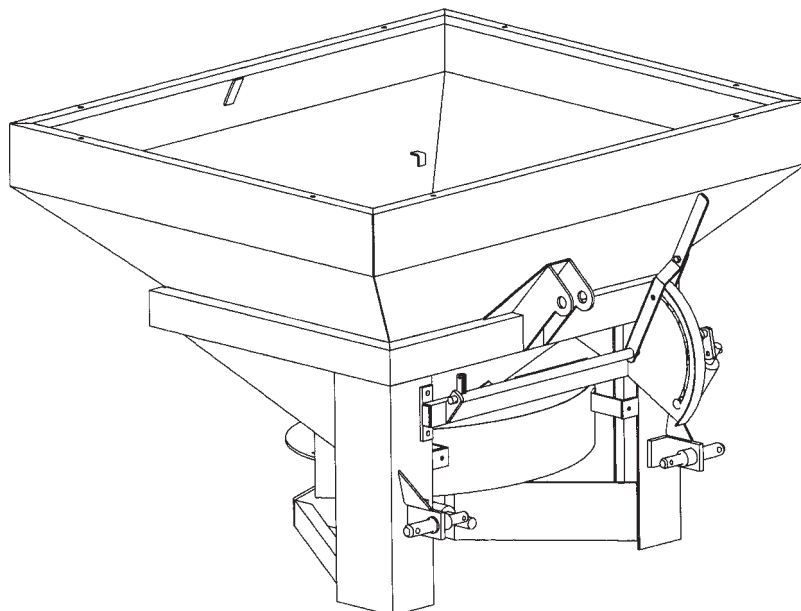
Pour votre sécurité et celle de la machine, respectez toujours les instructions et conseils techniques de sécurité. SOLÀ décline toute responsabilité en cas d'utilisation non conforme au loi en vigueur et aux consignes décrites dans ce manuel.

Dans les premiers chapitres vous trouverez les caractéristiques techniques et les consignes de sécurité ainsi que les consignes pour réaliser un bon épandage. Dans les sections de Mise en Service et Entretien, on détaille les connaissances essentielles nécessaires pour utiliser la machine. Des Tableaux de Dosage pour différents types d'engrais sont fournis en fin de catalogue ainsi que des vues éclatées de la machine destinées aux Rechanges.



SOLÀ se réserve le droit de modifier les illustrations, données techniques et poids indiqués dans ce manuel si à son avis ces modifications améliorent la qualité des épandeurs d'engrais.

2. CARACTÉRISTIQUES TECHNIQUES ÉPANDEUR D'ENGRAIS SPECIAL-3



	SP-3/500	SP-3/750	SP-3/900
Capacité trémie (l)	500	750	900
Poids à vide (kg)	140	164	180
Largeur épandeur (cm)	132	132	150
Hauteur totale (cm)	97	114	123

CARACTÉRISTIQUES COMUNES

- Largeur de travail de 18 m
- Disque d'épandage en acier inox.
- Traitement anti-corrosif avec peinture en poudre
- Commande hydraulique ou commande mécanique
- Boulons d'attelage cat. I et II
- Tamis anti-mottes
- Transmission avec fusible de sécurité

3. INSTRUCTIONS TECHNIQUES DE SÉCURITÉ

3.1 SIGNAUX DE SÉCURITÉ

Dans ce manuel vous trouverez 3 signaux différents:



Pour faciliter le travail avec l'épandeur.

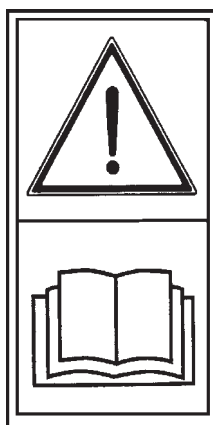


Pour éviter des dégâts à l'épandeur.



Pour éviter un danger aux personnes.

Sur l'épandeur, vous trouverez les signaux suivants:



Lire attentivement le manuel d'utilitsation et suivre scrupuleusement les instructions de mise en service et de securité avant de commencer le travail



Arrêter le moteur du tracteur et éviter le démarrer pendant les travaux d'entretien ou de réparation du semoir.



Ne jamais se placer entre le tracteur et la machine pendant la manoeuvre d'attelage.



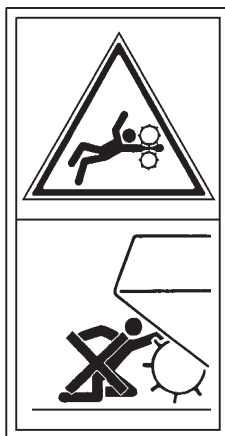
Maintenir une distance de sécurité par rapport à la machine. Risque d'écrasement.



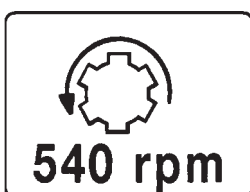
Danger lié a la projection de l'engrais. Maintenir une distance de sécurité par rapport à la machine.



Possibilité de pénétration de fluide hydraulique à pression. Maintenir en bon état les conduits hydrauliques.



Rester à distance des pièces en rotation de la machine. Ne pénétrer jamais dans la zone de rotation lorsque le moteur tourne et que la prise de force est enclenchée



Sens et vitesse de rotation de la prise de force.



Point d'attelage pour soulever la machine

3.2 UTILISATION EN ACCORD AVEC LE DESSIN

- L'épandeur d'engrais **SOLÀ SPECIAL-3** a été fabriqué pour des tâches agricoles habituelles, en particulier pour la distribution d'engrais à base de produits minéraux.
- Le fabricant décline toutes responsabilités en cas d'utilisation non conforme aux instructions décrites dans ce manuel.
- L'utilisateur s'engage à respecter toutes les règles de sécurité liées à l'hygiène et à l'utilisation de la machine au travail et lors du transport sur route.
- La garantie du constructeur ne couvre pas les dégâts et dommages causés en cas de modifications apportées à la machine par l'utilisateur.

3.3 DISPOSITIONS GÉNÉRALES DE SÉCURITÉ

- Avant toute utilisation, vérifiez le bon état des sécurités en général et des éléments liés à la sécurité routière.
- Lors du transport sur route, respectez le code de la route.
- Avant le démarrage, familiarisez-vous avec les commandes de la machine et leur fonctionnement.
- Faire très attention au moment de l'attelage de la machine au tracteur.
- La transmission à cardan doit toujours être protégée et en bon état. Il faut fixer les tubes protecteurs à l'aide de la chaîne prévue à cet effet.
- Le montage de la transmission doit toujours se faire avec le moteur du tracteur arrêté et la clé de contact retirée.
- Avant de d'enclencher la prise de force, vérifiez qu'il n'y a personne dans la zone de travail et à proximité de la machine.
- Il est strictement interdit de rester près des disques épandeurs lorsque la machine est en phase de travail.
- Remplissez l'épandeur lorsque celui-ci est posé sur le sol, le moteur du tracteur arrêté, la clé de contact retirée et les trappes de sortie de l'engrais fermées.

- Vérifiez que la charge à l'avant du tracteur est suffisante pour combler le porte-à-faux de l'épandeur d'engrais. Vérifiez la direction et le freinage du tracteur.
- Ne déposez pas de corps étrangers dans la trémie.
- Enclenchez toujours doucement la prise de force du tracteur. Des manoeuvres brusques peuvent être la cause de sérieuses avaries sur la machine.
- Pour le transport de l'épandeur, bloquez la commande hydraulique de descente. Avant de descendre du tracteur, posez l'épandeur d'engrais sur le sol, arrêtez le moteur et retirez la clé de contact.
- Il est formellement interdit de monter sur le distributeur d'engrais pendant le transport ou lorsque la machine est en fonctionnement.
- Pendant les travaux d'entretien sur la machine levée, posez le distributeur sur des blocs dans une position stable.
- Avant le démarrage, vérifiez la visibilité autour de la machine et qu'il n'y ait personne dans la zone de travail.
- Avant de travailler sur l'installation hydraulique, on doit baisser la machine, éliminer la pression du circuit et arrêter le moteur.
- Les tubes et les tuyaux des circuits hydrauliques ont un vieillissement naturel. La vie utile de ces éléments ne doit pas dépasser les six ans. Vérifier souvent leur état et remplacer au bout d'un temps.
- Après un long trajet, il est possible que l'engrais soit compacté. Il faut alors ouvrir totalement les vannes, embrayer lentement la prise de force et laisser tomber un peu d'engrais. Après cette opération, placez les leviers dans la position souhaitée et commencez à travailler.
- N'essayez jamais de faire sortir l'engrais par la partie supérieure de la trémie car vous risquez de détériorer l'agitateur.

4. NOTIONS ESSENTIELLES POUR L'ÉPANDAGE

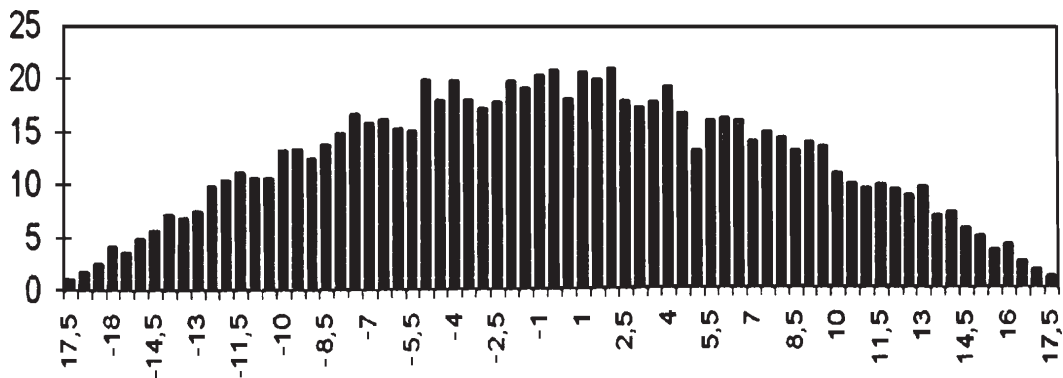
4.1 FACTEURS BASIQUES

1. **GRANULOMETRIE DE L'ENGRAIS:** refusez les engrais ayant des grains de tailles diverses ou qui cassent facilement car cela rendrait impossible une distribution uniforme.
2. **VITESSE DE LA PRISE DE FORCE:** la vitesse de la prise de force détermine la vitesse de rotation des disques et par conséquent la largeur d'épandage. La vitesse de rotation de la prise de force doit être de 540 tours/min.
3. **VITESSE D'AVANCEMENT:** les variations de vitesse d'avancement modifient la quantité d'engrais déposée sur le sol. En conséquence, elle doit être la plus uniforme possible.
4. **POSITION DE LA TRÉMIE:** la trémie doit garder une position horizontale. Toutes inclinaisons modifient la distribution de l'engrais.
5. **HAUTEUR DE TRAVAIL:** l'hauteur de travail doit être constante et de 75 cm au dessus du sol. Cette hauteur doit être vérifiée sur le terrain à épandre et pas seulement lors de l'accrochage.
6. **NE PAS ÉPANDRE S'IL Y A DU VENT:** le vent modifie le parcours des grains et leur distribution. Son influence augmente avec la largeur de travail, les petites doses et les irrégularités de taille de l'engrais.
7. **USAGE DES DISQUES ET DES PALETTES:** les disques et les palettes sont des éléments essentiels dans la distribution de l'engrais. L'usure des disques et des palettes peut altérer la distribution de l'engrais de façon importante. Il faut les garder en bon état.
8. **VÉRIFIEZ LE DÉBIT D'ENGRAIS:** faites un essai préalable pour connaître exactement la quantité d'engrais distribuée sur le terrain. Le dosage peut varier selon le type d'engrais, la densité, l'humidité, etc.
9. **DISTANCE ENTRE PARCOURS ADJACENTS:** garder la distance entre parcours adjacents est essentiel pour une bonne distribution. Pour connaître cette distance, il faut se référer aux instructions de chaque type d'engrais détaillé dans ce manuel.

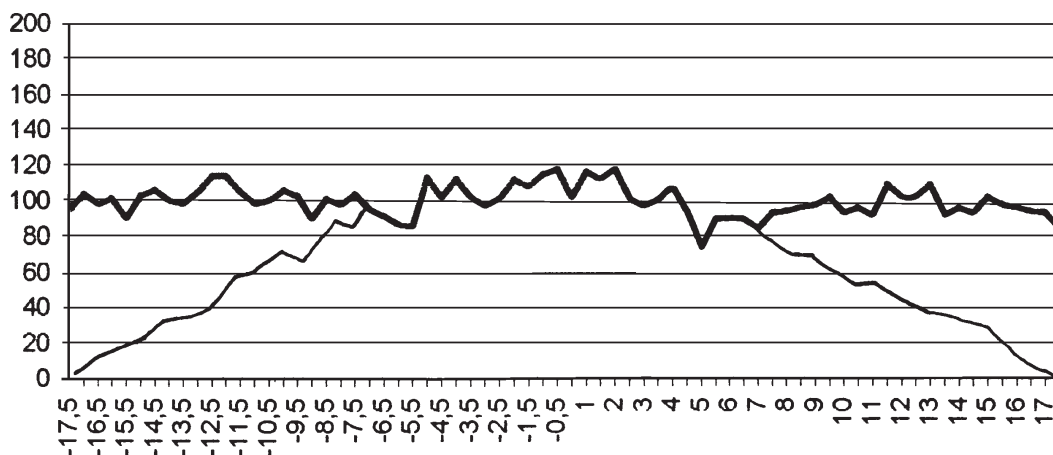
4.2 DISTRIBUTION DE L'ENGRAIS

La quantité d'engrais déposé sur le sol est très important pour le rendement de la récolte.

Mais aussi importante c'est l'uniformité de distribution de cet engrais sur le sol. Veuillez trouver ci-dessous un diagramme de distribution d'engrais d'un épandeur SP-3:



Pour avoir uniformité de distribution on duera épandre l'engrais de telle sorte que les passages restent reversés. Veuillez trouver ci-dessous un diagramme plan avec le résultat final:



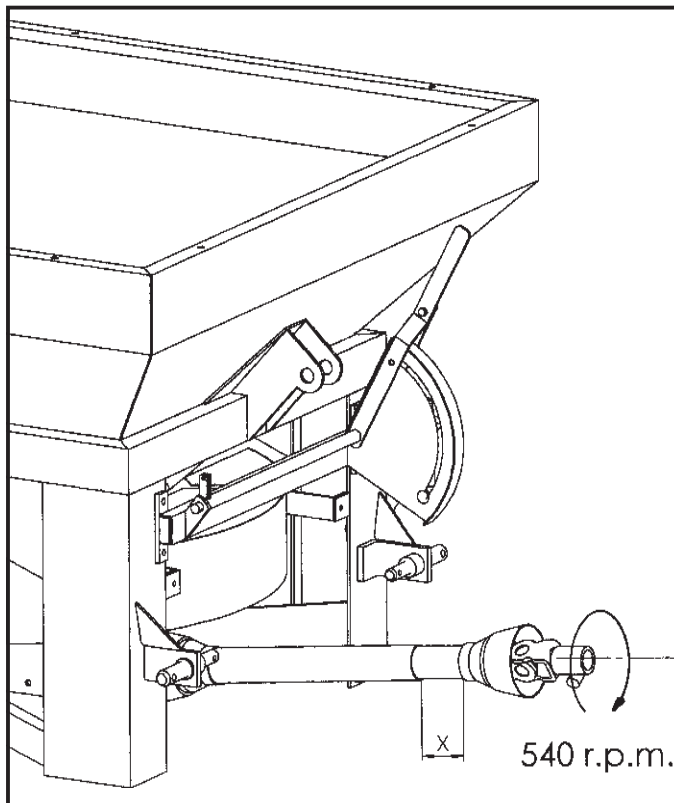
La régularité de distribution doit se mesurer avec le coefficient de variation. On doit calculer le CV avec une formule statistique à partir des renseignements obtenus du reversement. Concernant un accord des fabricants d'engrais, le CV est très bon s'il est par dessous du 10%, moyen entre le 10% et le 15% et à éviter s'il est par dessus le 15%.

5. MISE EN SERVICE

5.1 ATTELAGE AU TRACTEUR

L'épandeur d'engrais SPECIAL-3 est muni de boulons de catégorie I et II pour l'attelage à trois points au tracteur. En position de travail, l'épandeur doit rester horizontal et approx. à 75 cm du disque au sol.

5.2 TRANSMISSION



La transmission doit travailler à une vitesse de 540 r.p.m. et il est important qu'elle soit constante pendant le travail.

Vérifiez que les butts des axes télescopiques ne se touchent pas quand on lève l'épandeur dans la position de travail (x). Coupez ces butts si nécessaire, et laissez un espace suffisant pour que dans la position la plus étendue, elle reste branchée à quelques 15 cm.

fig.1



Manipuler toujours la transmission avec le moteur arrêté. Vérifiez toujours le bon état de la transmission et de sa protection. Fixez les chaînes de la transmission pour supprimer l'entraînement en rotation de la transmission.



Débranchez la prise de force du tracteur quand vous laissez l'épandeur au sol pour éviter que la transmission ne travaille avec un angle trop important (maximum 35°). Embrayez toujours doucement la prise de force du tracteur. Les démarrages brusques sont la cause de sérieuses pannes de l'épandeur.

6. REGLAGE DE L'ÉPANDEUR D'ENGRAIS

6.1 MÉTHODE ABRÉGÉE POUR LE RÉGLAGE

Le méthode pour le réglage de l'épandeur d'engrais est le suivant:

1. Connaître le genre d'engrais, la granulométrie, la densité, la rupture des grains, etc., pour faire la comparaison avec un engrais similaire des tableaux de dosage de ce manuel.
2. Connaître la dose de travail en kg/hectare qu'il faut épandre selon la culture, le sol et le genre d'engrais.
3. Voir le tableau de dosage pour chaque genre de fertilisant et chercher le débit approprié dans les cases de kg/ha en fonction de la vitesse d'avancement. Réglez le contrôle de débit suivant les données du tableau.
4. Faire un essai de débit pour vérifier que le dosage est correct.
5. Épandre l'engrais sur un petit terrain bien connu pour vérifier tous les réglages.

6.2 CONNAISSANCE PHYSIQUE DE L'ENGRAIS

La distribution du fertilisant peut beaucoup changer si les caractéristiques de l'engrais sont différentes. En conséquence, il faut un réglage différent du distributeur d'engrais pour chaque type d'engrais. Les propriétés physiques qui définissent un engrais sont essentiellement la densité et la granulométrie.

DENSITÉ: c'est le poids par unité de volume et on le mesure en kg/dm³. La densité peut varier selon l'humidité de l'engrais. Il faut comparer la densité de l'engrais qu'on utilisera avec la densité d'un des engrais du tableaux de dosage.

GRANULOMÉTRIE: la granulométrie nous donne la taille moyenne, ou bien la taille des divers groupes de grains. Sur les tableaux de dosage, on voit les granulométries de chaque engrais. Chaque engrais est divisé en 4 groupes selon la diamètre des grains et le pourcentage de grains de chaque groupe:

Ø 4,75	% des grains tel que Øgrains > 4,75 mm
Ø 3,3	% des grains tel que 3,3 mm < Øgrains < 4,75 mm
Ø 2	% des grains tel que 2,0 mm < Øgrains < 3,3 mm
Ø <2	% des grains tel que Øgrains < 2,0 mm

Par convention, la partie qui contient plus de 50%, détermine le classement de l'engrais. Pour bien pouvoir classer un engrais, il faut que 90% des grains se trouvent dans un maximum de 3 groupes qui se suivent.

Il existe des tamis homologués de ces 4 tailles pour vérifier d'une façon simple les granulométries de chaque engrais. On peut ensuite comparer avec les trableaux de dosage.

6.3 COMMANDE MÉCANIQUE DIRECTE

Avec les leviers de commande mécanique on règle les deux sorties au même temps. Pour fermer, on doit tirer les leviers en haut.

Pour l'ouverture, on doit baisser les leviers jusqu'à la position montrée sur les tableaux de la page 19, selon le débit choisi pour l'épandage.

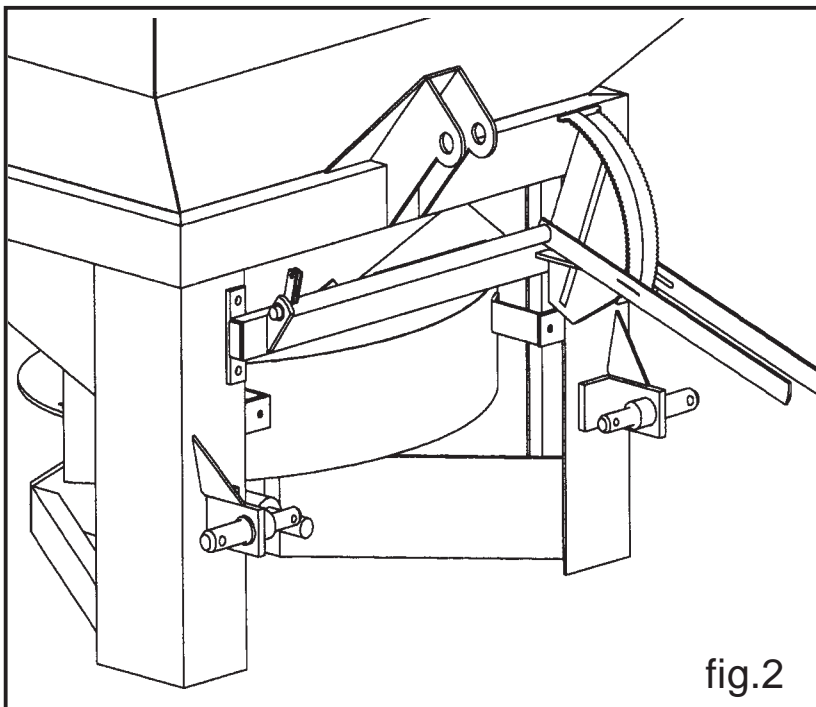


fig.2

6.4 COMMANDE HYDRAULIQUE DIRECTE

Avec la commande hydraulique on peut régler les deux sorties au même temps, bien qu'il est possible d'actionner seulement la gauche, en retirant le vis d'union des leviers. Avant de travailler, avec les trappes fermées, placer le bout des leviers dans la position du graduateur, correspondante au débit choisi pour l'épandage.

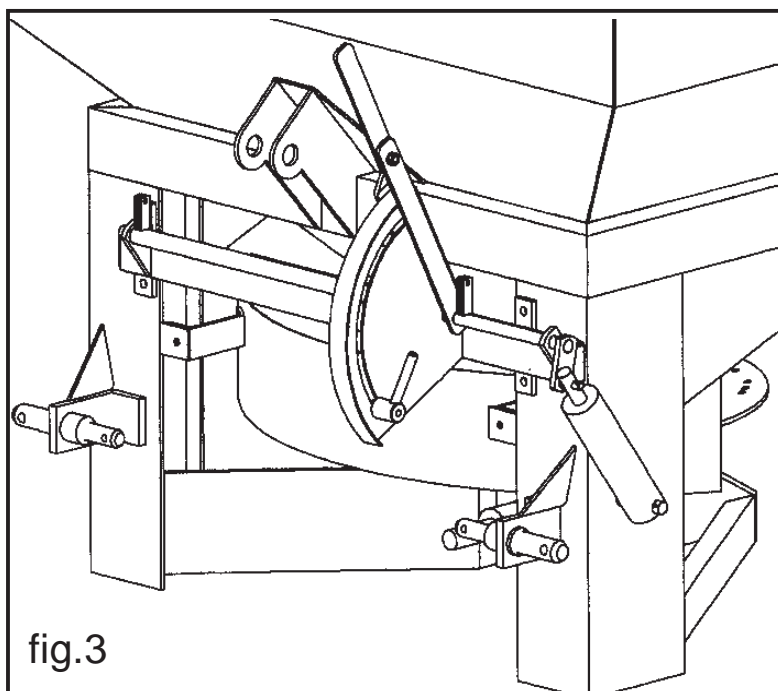


fig.3

Pour travailler, ouvrir la soupape de fermeture de façon que le cylindre hydraulique puisse agir sur les leviers. Situer la soupape de fermeture dans un lieu accessible dès l'intérieur du tracteur.

6.4 ESSAI DE DÉBIT

Pour connaître le débit d'engrais réel de l'épandeur, il faut faire un essai en mesurant la quantité d'engrais qui sort par les trappes pendant un minute (cette donnée pour chaque type d'engrais, on la trouve dans les tableaux de dosage). A partir de cette donnée, la quantité à épandre par hectare dépend seulement de la vitesse d'avancement.

Pour procéder à cet essai, faire comme suit:

- Démonter le plateau.
- Placer un récipient sous les sorties de la trémie pour ramasser l'engrais.
- Faire tourner la prise de force à 540 r.p.m.
- Placez le but du gradateur dans la position souhaitée.
- Ouvrir les trappes pendant 1 minute.
- Peser l'engrais ramassé (on obtiendra les kg/min).

Pour obtenir le débit en kg/ha, utiliser la formule suivante:

$$\text{DOSE (kg/ha)} = \frac{600 \times \text{débit (kg/min)}}{\text{vitesse (km/h)} \times \text{largeur de travail (m)}}$$

Regler le levier de commande et répéter ces opérations jusqu'à l'obtention du débit souhaité.

7. GRAISSAGE ET ENTRETIEN



Lubrification chaque jour de l'arbre de la prise de force.

Il est conseillable de nettoyer l'épandeur avec de l'eau sous pression abondante après chaque utilisation.

Si la machine doit être parquée pendant une longue période, il est conseillable de la protéger avec de l'huile, gasoil ou n'importe quel inhibiteur de corrosion.

Les bôites à engrenages sont lubrifiées avec la graisse type NLGI 00 (graisse au lithium EP 00). Vérifiez-en le niveau par le bouchon de remplissage régulièrement, et remplissez-les en cas de perte.

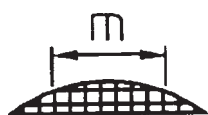
8. TABLEAUX DE DOSAGE

Dans les tableaux de dosage, la dose épanchée en kg/ha est indiquée pour chaque type de fertilisant en fonction de la largeur de travail et de la vitesse d'avancement.

Les quantités sont données à titre indicatif car le débit prévu peut changer à cause des variations de granulométrie, de densité, humidité, etc.

Pour les fertilisants qu'ils ne sortent pas dans les tableaux, on doit chercher le plus pareil en densité.

SYMBOLES UTILISÉS



= largeur de travail ou distance entre parcours



= position du levier de réglage.

Kg/min


= débit de sortie en kg/min.

Km/h

= vitesse d'avancement en km/h.



= position des palettes sur le disque

SP-3 kg/ha.	engrais: NITRATE AMONIQUE CALCIQUE 26%				engrais: NPK 15-15-15				engrais: POTASSE				engrais: URÉE 46%N							
	densité : 1,02 kg/dm ³ granul. : Ø4,75=9% Ø2=12% Ø3,3=77% Ø<2=2%				densité : 1,11 kg/dm ³ granul. : Ø4,75=2% Ø2=65% Ø3,3=30% Ø<2=3%				densité : 1,04 kg/dm ³ granul. : Ø4,75=4% Ø2=50% Ø3,3=44% Ø<2=2%				densité : 0,75 kg/dm ³ granul. : Ø4,75=0% Ø2=95% Ø3,3=0% Ø<2=5%							
	18				18				18				12							
	Kg/min	kg/ha			Kg/min	kg/ha			Kg/min	kg/ha			Kg/min	kg/ha						
		6	8	10		12	6	8		10	12	6		8	10	12	6	8	10	12
4	5	28	21	17	14	9	50	37	30	25	7	39	29	23	19	7	58	44	35	29
5	7	39	29	23	19	12	67	50	40	33	9	50	37	30	25	9	75	56	45	37
6	13	72	54	43	36	19	105	79	63	53	16	89	67	53	44	14	117	87	70	58
7	21	117	87	70	58	27	150	112	90	75	24	133	100	80	66	20	167	125	100	83
8	32	178	133	107	89	35	194	146	117	97	32	178	133	107	89	26	217	162	130	108
9	40	222	166	133	111	44	244	183	147	122	40	222	166	133	111	32	267	200	160	133
10	47	261	196	157	130	51	283	212	170	141	48	266	200	160	133	38	317	237	190	158
11	52	289	216	173	144	59	327	245	196	163	54	300	225	180	150	43	358	269	215	179
12	57	316	237	190	158	68	377	283	226	188	63	350	262	210	175	49	408	306	245	204
13	64	355	266	213	177	77	427	320	256	213	72	400	300	240	199	57	475	356	285	237
14	70	389	291	233	194	86	477	358	286	238	80	444	333	266	222	62	516	387	310	258
15	76	422	316	253	211	95	527	395	316	263	88	488	366	293	244	68	566	425	340	283
16	81	450	337	270	224	102	566	424	340	283	92	511	383	306	255	72	600	450	360	300
17	88	488	366	293	244	109	605	453	363	302	96	533	399	320	266	76	633	475	380	317
18	96	533	399	320	266	118	655	491	393	327	102	566	424	340	283	80	666	500	400	333
19	104	577	433	346	288	126	699	524	420	349	107	594	445	356	296	84	700	525	420	350
20	110	611	458	366	305	134	744	557	446	371	111	616	462	370	307	89	741	556	445	371

9. RÉCHANGES

Les dénominations DROITE, GAUCHE, AVANT et ARRIÈRE font référence aux machines dans le sens de marche comme l'indique le dessin.

Aux dessins ci-après, on ne répète pas toutes les pièces. Lire dans le dépiècement le numéro de référence de chacune d'elles.

Veillez indiquer le numéro et le type de la machine pour toutes les commandes de pièces de rechange.

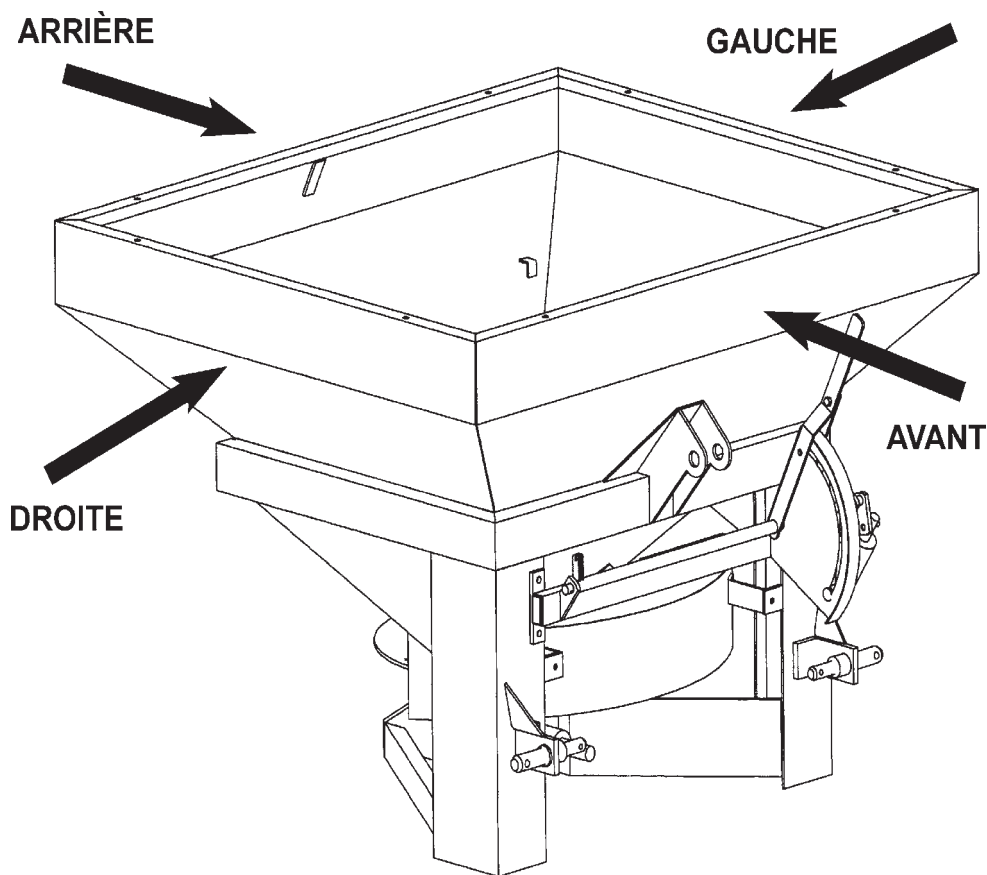


fig.4



Comme principe général, évitez de travailler sous la machine suspendue du tracteur. Dans le cas que ce soit indispensable de le faire, bien fixer le tracteur pour éviter son écroulement par perte de pression.

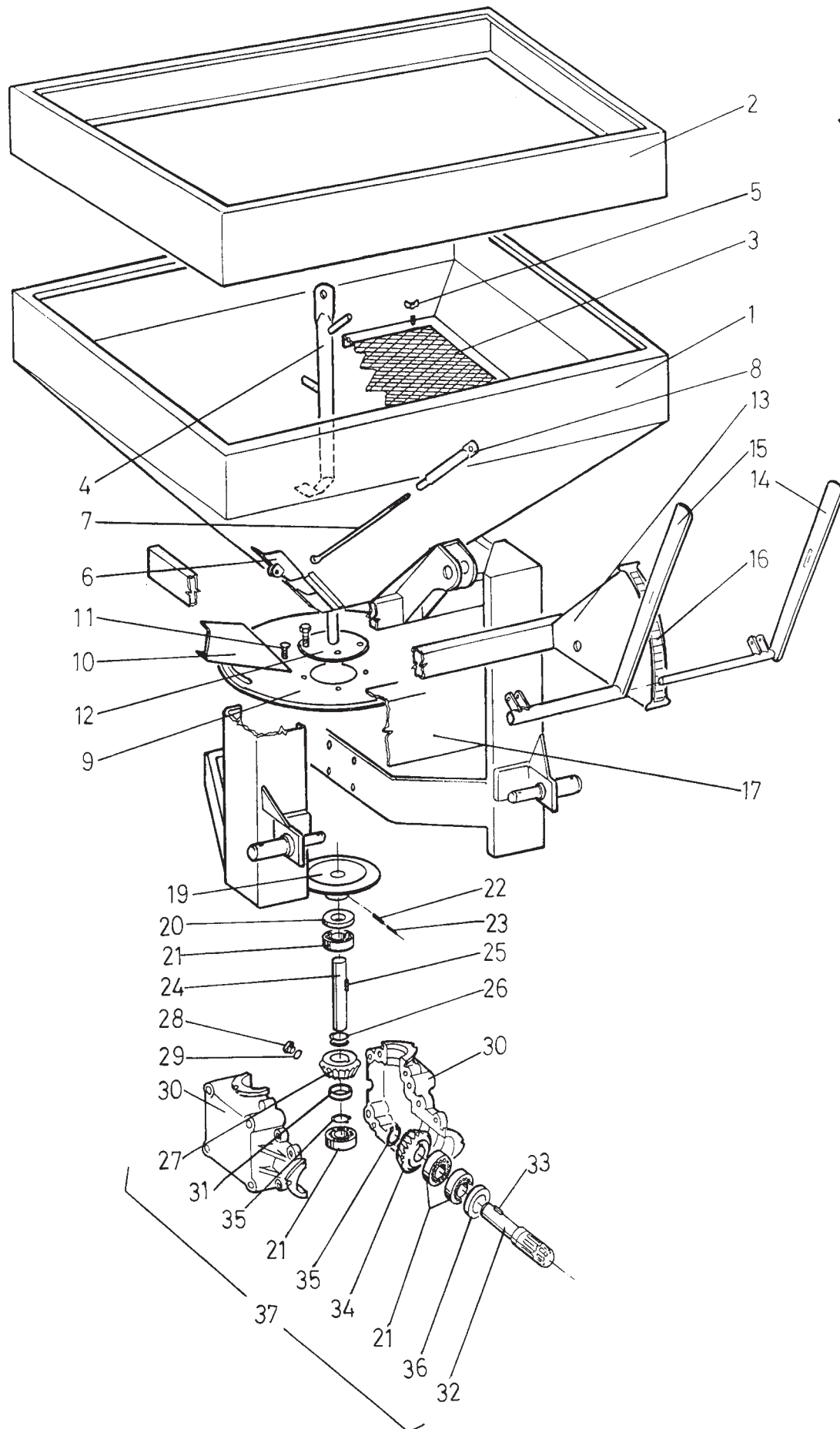


Figure	Code
1	PS-2302
2	PS-2306
2	PS-025401
3	PS-2305
4	PS-2307
5	315 8 I
6	PS-2308/I
6	PS-2308/D
7	EE-045416
8	MT-224
9	EE-045138
10	PX-045401
11	603 8X20 I
12	PS-2406
13	PS-045401
14	PS-045403
15	PS-045402
16	AD-045100
17	PS-045408
19	ME-045401
20	FE-601006
21	FE-600017
22	1481 8X38 BI
23	1481 5X38 BI
24	ME-045136
25	6885-A 8X7X18
26	ME-045140
27	ME-045144
28	HI-707003
29	FE-601008
30	RE-045102
31	ME-045141
32	ME-045138
33	6885-A 8X7X25
34	ME-045143
35	471 25
36	FE-601007
37	CO-045400

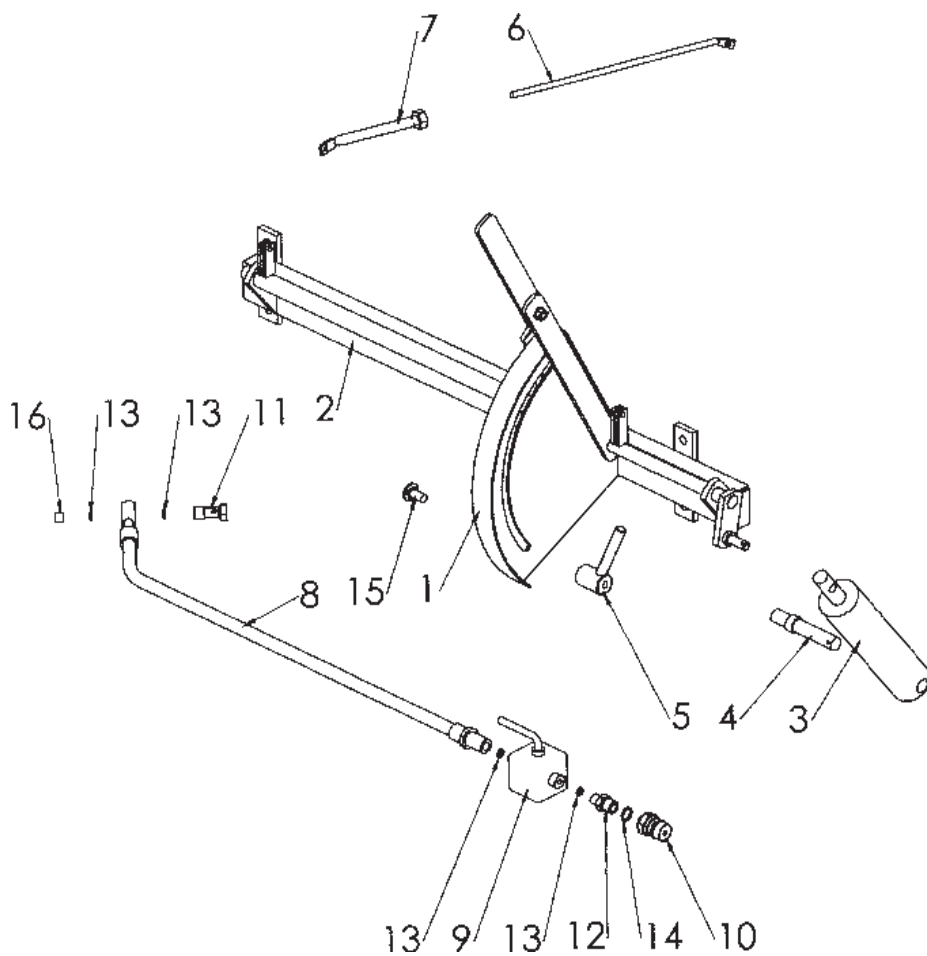


Figure	Code
1	AD-045100
2	PS-045405
3	CO-045401
4	BU-055401
5	PS-045407
6	PM-045401
7	MT-224
8	HI-700018
9	HI-706004
10	HI-701000
11	HI-702000
12	HI-704008
13	HI-705001
14	HI-705002
15	603 10X20 I
16	ME-100210



Carretera d'Igualada, s/n
Teléfono 938 68 00 60
Fax 938 68 00 55
www.solagrupo.com
Apartado de correos 11
08280 CALAF (Barcelona)

