

Montavimo ir naudojimo instrukcija

GNSS imtuvas AG-200



Versija: V2.20200623



3030247701-02-LT

Perskaitykite šią instrukciją ir jos laikykitės. Saugokite šią instrukciją ateičiai. Atsižvelkite į tai, kad interneto svetainėje gali būti pateikta naujausia šios instrukcijos versija.

Išleidimo duomenys

Dokumentas

Montavimo ir naudojimo instrukcija
Produktas: GNSS imtuvas AG-200
Dokumento numeris: 3030247701-02-LT
Originali instrukcija
Originalo kalba: vokiečių

Autoriaus teisė ©

Müller-Elektronik GmbH
Franz-Kleine-Straße 18
33154 Salzkotten
Vokietija
Tel. ++49 (0) 5258 / 9834 - 0
Faks. ++49 (0) 5258 / 9834 - 90
El. p. info@mueller-elektronik.de
Interneto svetainė <http://www.mueller-elektronik.de>

Turinys

1	Jūsų saugumui	4
1.1	Pagrindiniai saugumo nurodymai	4
1.2	Naudojimo paskirtis	4
1.3	Įspėjimai ir jų reikšmės	4
1.4	Gaminio utilizavimas	5
1.5	Valymas	5
2	Gaminio aprašymas	6
2.1	Apie GNSS imtuvą	6
2.2	Šviesos diodo reikšmės	6
2.3	Funkcijų apžvalga	7
3	Montavimas ir konfigūracijos nustatymas	8
3.1	GNSS imtuvo montavimas	8
3.2	GNSS imtuvo prijungimas prie terminalo	8
3.3	GNSS imtuvo aktyvinimo terminale tvarkyklė	9
3.4	GNSS imtuvo konfigūracija	9
3.5	GNSS imtuvo licencijų aktyvinimas	9
4	Techniniai duomenys	10
4.1	Imtuvo techniniai duomenys	10
4.2	Kištuko priskirtis	12
5	Prekių apžvalga	13

1 Jūsų saugumui

1.1 Pagrindiniai saugumo nurodymai



Prieš pirmą kartą pradėdami naudoti prietaisą, atidžiai perskaitykite šiuos saugumo nurodymus.

- Neturėdami leidimo, produkto nekeiskite. Prietaisą neleistinais pakeitais arba neleistinai eksploatuojant, gali sumažėti Jūsų saugumas, sutrumpėti produkto tarnavimo trukmė arba sutrikti jo veikimas. Neleistini yra visi pakeitimai, neaprašyti produkto dokumentacijoje.
- Laikykitės kelių eismo taisyklių. Prieš pradėdami naudoti imtuvą arba prijungtus komponentus, sustabdykite transporto priemonę.

1.2 Naudojimo paskirtis

Prietaisas yra skirtas tiksliai žemės ūkio transporto priemonių padėčiai nustatyti.



Prietaisą galima naudoti tik žemės ūkio srityje. Už bet kokią kitą naudojimo būdą gamintojas neprisiima atsakomybės.



Naudojimo instrukcija yra prietaiso dalis. Prietaisą galima naudoti tik pagal naudojimo instrukciją.

Už bet kokią žalą žmonėms arba materialinę žalą, atsiradusią nesilaikant nurodymų, gamintojas neatsako. Visa rizika dėl naudojimo ne pagal paskirtį tenka vien naudotojui.

1.3 Įspėjimai ir jų reikšmės

Visi šioje naudojimo instrukcijoje esantys saugumo nurodymai yra sudaryti taip:

	 ĮSPĖJIMAS
	<p>Šis įspėjamasis žodis žymi pavojus su vidutine rizika, dėl kurių (jei jų nebus išvengta) galimi mirties atvejai arba sunkūs sužalojimai.</p>

	 ATSARGIAI
	<p>Šiuo įspėjamuoju žodžiu nurodyti pavojai, galintys sukelti lengvus arba vidutinius kūno sužalojimus, jeigu nebus išvengta pavojų.</p>

PASTABA

Šiuo įspėjamuoju žodžiu nurodyti pavojai, galintys sukelti turto nuostolius, jeigu nebus išvengta pavojų.

Yra veiksmų, kuriuos reikia atlikti keliais žingsniais. Jei atliekant vieną iš šių žingsnių atsiranda rizika, veiksmų instrukcijoje pasirodo saugumo nurodymas.

Saugumo nurodymai visada būna prieš pat rizikingą veiksmo žingsnį ir išsiskiria paryškintu šriftu ir įspėjamoju žodžiu.

Pavyzdys

- PASTABA!** Tai yra nurodymas. Jis įspėja apie riziką, atsirandančią atliekant kitą veiksmo žingsnį.
- Rizikingas veiksmo žingsnis.

1.4

Gaminio utilizavimas



Užbaigę šio gaminio eksploatavimą, utilizuokite gaminį pagal jūsų šalyje galiojančius elektronikos atliekų utilizavimo įstatymus.

1.5

Valymas

Gaminio **nevalykite** aukšto slėgio plovimo įrenginiu, kad į kištuką nepatektų drėgmės.

2 Gaminio aprašymas

2.1 Apie GNSS imtuvą



Išmanusis GNSS imtuvas AG-200 sukurtas žemės ūkio paskirčiai, kai reikalingas didelis prieinamumas, pvz., naudojant sekcijų perjungimą, kintamąjį numatytųjų dydžių valdymą, pagalbinį vairavimą ir lauko navigaciją. Universaliu magnetiniu laikikliu prietaisą galima greitai ir paprastai sumontuoti bet kurioje mašinoje. Įvairios sąsajos užtikrina į ateitį orientuotą ryšį su imtuvu ir per CAN magistralę, ir per nuosekliąją sąsają.

2.2 Šviesos diodo reikšmės

GNSS imtuvas turi šviesos diodą, rodantį dabartinę imtuvo būseną.

Galima šviesos diodo būseną

Spalva	Būsena	Autonominis	SBAS/SBAS+
Raudona	Šviečia	Paleistis, klaida	
	Lėtai žybsi	Vyksta atnaujinimas	
	Greitai žybsi	Paleistis	
Oranžinė	Greitai žybsi	Padėties nėra	Padėties nėra
	Lėtai žybsi		Autonominis, nėra SBAS signalo
	Šviečia		Autonominis, yra SBAS signalas
Žalia	Greitai žybsi		DGPS, nėra SBAS signalo, naudoja pasenusius koregavimo duomenis
	Lėtai žybsi		DGPS, nėra SBAS signalo, naudoja dabartinius koregavimo duomenis
	Šviečia	Autonominė padėtis	DGPS, yra SBAS signalas

2.3 Funkcijų apžvalga

Imtuvas veikia su šiomis palydovinėmis sistemomis ir koregavimo signalais:

Funkcija	Perdavimas	Tikslumas	Pasiekiamumas	Išlaidos
GPS Amerikos pasaulinės palydovinės navigacijos sistemos pavadinimas.			Visame pasaulyje	Nemokamai
GLONASS Rusijos pasaulinės palydovinės navigacijos sistemos pavadinimas.			Visame pasaulyje	Nemokamai
GALILEO Europos pasaulinės navigacijos sistemos pavadinimas.			Visame pasaulyje	Nemokamai
BeiDou Kinijos pasaulinės navigacijos sistemos pavadinimas.			Visame pasaulyje	Nemokamai
EGNOS/WAAS/MSAS/GAGAN Palydovais perduodamas nemokamas koregavimo signalas. Naudojamas paprastesniems lauko darbams atlikti, pvz., purkšti, apdirbti dirvą, barstyti trąšas, lieti srutas ir imti derlių.	Palydovas	Tarp vėžių: <25 cm	Europa, JAV, Japonija, Indija	Nemokamai
ViewPoint RTX Beveik visame pasaulyje veikianti palydovinė koregavimo paslauga, skirta imtuvui „Trimble-L1-GNSS“.	Palydovas	Tarp vėžių: 15 cm	Visame pasaulyje	Mokama licencija

SBAS+

Imtuvas taip pat veikia su SBAS+. Palydovai, kurių negalima naudoti duomenims koreguoti per SBAS, vis tiek naudojami padėčiai nustatyti pasitelkiant SBAS+. Taip dar labiau užtikrinamas veikimas šešėlio zonoje.

3 Montavimas ir konfigūracijos nustatymas

3.1 GNSS imtuvo montavimas



PASTABA

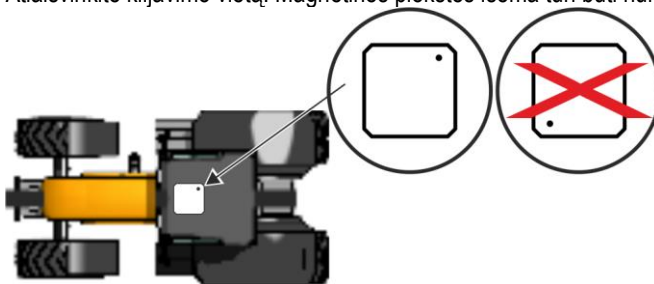
Imtuvui reikalinga atvira erdvė dangaus kryptimi.

- Montuokite imtuvą ant transporto priemonės kabinos stogo.
- Venkite uždengti imtuvą dangaus kryptimi.

Veiksmai

Imtuvą montuokite taip:

1. Suraskite ant traktoriaus kabinos stogo tinkamą vietą: kiek įmanoma arčiau priekio, geriausia vieta yra traktoriaus centrinis taškas.
2. Vietą, kurioje ketinate montuoti imtuvą, nuvalykite alkoholiu.
3. Atlaisvinkite klijavimo vietą. Magnetinės plokštės išėma turi būti nukreipta šia kryptimi:



4. GPS imtuvą uždėkite ant magnetinės plokštės, kad jis įsitvirtintų. Šiuo atveju jungtis turi būti nukreipta prieš važiavimo kryptį.
 - ⇒ Imtuvas sumontuotas ant transporto priemonės stogo.
 - ⇒ Imtuvą galite prijungti prie terminalo.

3.2 GNSS imtuvo prijungimas prie terminalo

PASTABA

Terminalo kištukinės jungties kontaktuose yra įtampa

Trumpasis jungimas gali sugadinti terminalą.

- Išjunkite terminalą prieš įkišdami kištuką į terminalo kištukinę jungtį arba ištraukdami iš jos.

Veiksmai

Prijunkite imtuvą prie terminalo, atlikdami toliau aprašytus veiksmus:

1. Išjunkite terminalą.
2. Pratieskite imtuvo kabelį į transporto priemonės kabiną.

3. Suraskite terminale tinkamą RS232 jungtį. Tinkamos jungties aprašymą rasite terminalo naudojimo instrukcijoje. Daugelyje „Müller-Elektronik“ terminalų tai yra jungtis C.

⇒ Imtuvą prijungėte prie terminalo.

3.3 GNSS imtuvo aktyvinimo terminale tvarkyklė

Kad imtuvą galėtumėte naudoti su jutikliniu terminalu „Touch“, prieš tai turite aktyvinti tvarkyklę.

Tvarkyklės aktyvinimo procedūra aprašyta terminalo naudojimo instrukcijoje.

3.4 GNSS imtuvo konfigūracija

Per terminalą galite konfigūruoti įvairius imtuvo parametrus.

Kokių parametrų yra ir kaip juos konfigūruoti, sužinosite terminalo naudojimo instrukcijoje.

3.5 GNSS imtuvo licencijų aktyvinimas

Jeigu kaip papildomą koregavimo signalą norite naudoti „ViewPoint RTX“, reikalinga papildoma licencija.

Licenciją galite įsigyti iš savo prekybos atstovo arba „Trimble“ internetinėje parduotuvėje adresu:
<https://positioningservices.trimble.com/>

Kaip aktyvinti licenciją, aprašyta terminalo naudojimo instrukcijoje.

4 Techniniai duomenys

4.1 Imtuvo techniniai duomenys

GNSS imtuvas – duomenys

Imtuvo tipas	L1 „Multi GNSS“ imtuvas
GNSS signalai	GPS, GLONASS, „Galileo“, „BeiDou“, QZSS
Palydovo sekimas	58 GNSS palydovai 1 SBAS palydovas 1 MSS/L juostos koregavimo palydovas
SBAS veikimas	WAAS, EGNOS, GAGAN, MSAS
MSS juostos veikimas	„ViewPoint-RTX“ koregavimo paslauga
Šaltasis paleidimas	< 60 s (nėra juostos duomenų, padėties ir laiko)
Šiltasis paleidimas	< 30 s (juostos duomenys, apytikslė padėtis ir laikas, nėra efemeridžių)
Karštasis paleidimas	<10 s (efemeridės, apytikslė padėtis ir laikas)
Maksimalus greitis	515 m/s (1 854 km/h)
Minimalus greitis	0,3 km/h
Maksimalus aukštis	18 000 m (48 600 ft)
Montavimas	Universalus magnetinis laikiklis
Drėgmė	5–100 % kondensatas
Atsparumas smūgiams	ISO 15003
Įvesčių / išvesčių apsauga	Apsauga nuo viršįtampių ir trumpojo jungimo
Matmenys	180 mm skersmuo, 74 mm aukštis
Svoris	640 g (22,6 oz)
Šviesos diodas	Spalvotas šviesos diodas
Kištukas	„Deutsch“ DTM-12P (A kodavimas)

Galia

Įėjimo įtampa	9–16 V nuolatinė srovė
Galios sąnaudos	3,0 W

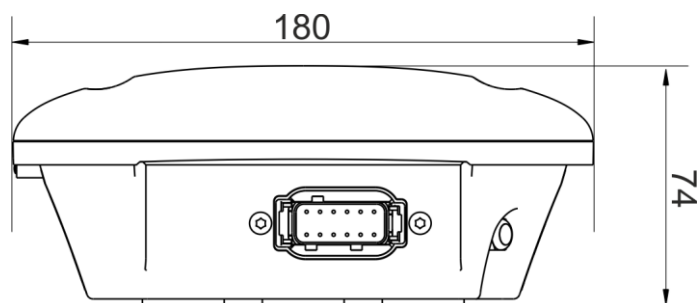
Elektros sąnaudos	250 mA esant 12 V
-------------------	-------------------

Aplinkos sąlygos

Darbinė temperatūra	Nuo -30 iki +70 °C
Laikymo temperatūra	Nuo -40 iki +85 °C
Apsaugos klasė	IP66

Prijungimo galimybės

Nuoseklosios sąsajos	2 nuoseklosios sąsajos (4 800–115 200 bps)
CAN sąsajos	2 visiškai dvikrypčiai CAN prievadai su pasyvia 120 omų jungtimi, NMEA 2000, J1939
Analoginės / skaitmeninės įvestys / išvestys	Emuliuotoji radaro išvestis („Speed out“)
NMEA-0183 išvesties dažnis	1, 5, 10 Hz



Scheminis atvaizdas

4.2

Kištuko priskirtis

12 polių „Deutsch“ kištukų priskirtys

Kištukas	Signalas
1	CAN_1_H
2	RS-232-TX
3	RS-232_RX
4	AD I/O_1 (numatytasis dydis) / PPS (pasirenkama aparatinė įranga)
5	Signal 0 VE
6	CAN_2_H
7	CAN_2_L
8	RS-232_2_TX
9	AD I/O / RS-232_2_RX (numatytasis dydis) (pasirenkama varža)
10	V+ In/Out
11	V- In/Out
12	CAN_1_L

5 Prekių apžvalga

Prekės numeris	Prekės pavadinimas
3030247701	GNSS imtuvas AG-200 su magnetine plokšte ir 6 m prijungimo kabeliu
3030247702	GNSS imtuvas AG-200 su magnetine plokšte ir 12 m prijungimo kabeliu
3130247701	GNSS imtuvas AG-200
3130247702	GNSS imtuvo AG-200 magnetinė plokštė