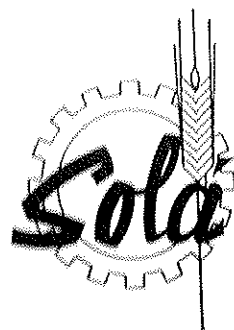


SEMBRADORA DE CEREALES

TIPO SUPERSEM 680

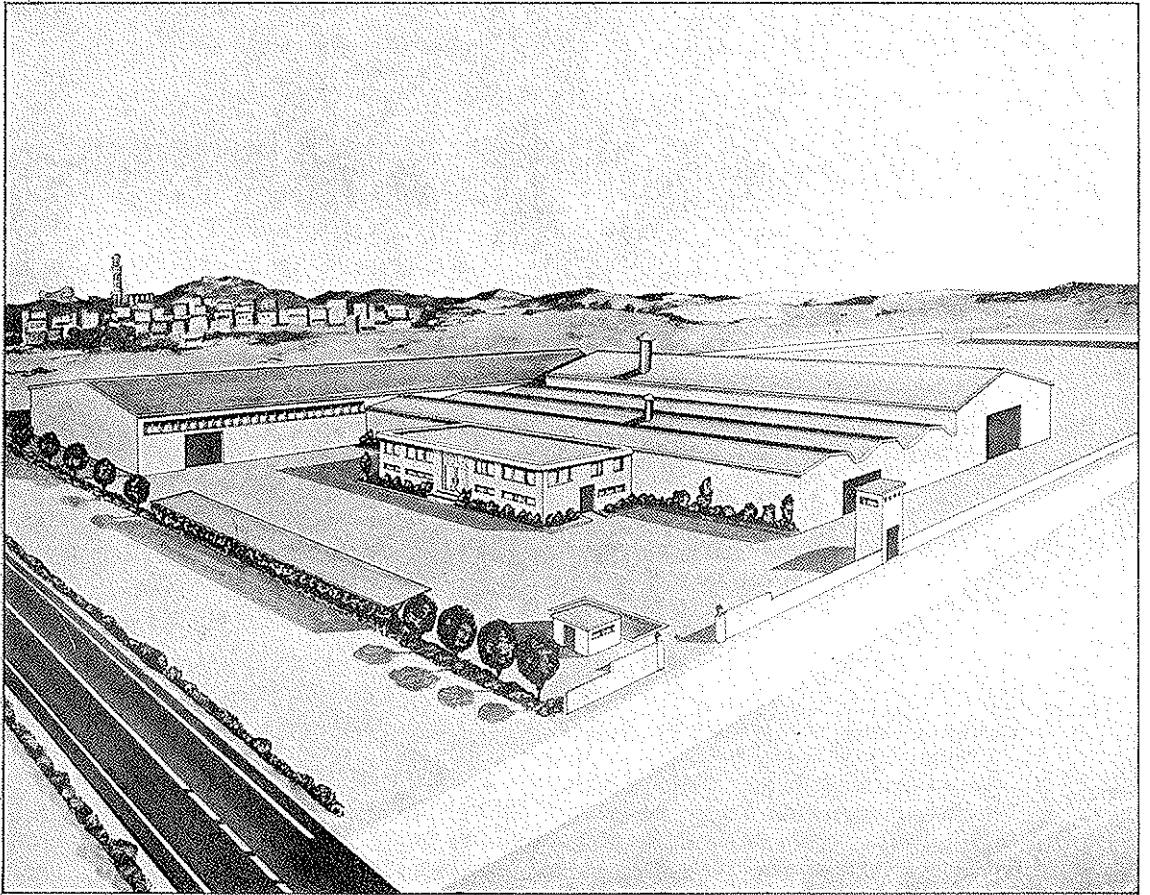
COMBINADA (Sembradora-Abonadora)

TIPO SUPERCOMBI 680



MANUAL DE UTILIZACION
Y MANTENIMIENTO

REPUESTOS



Edita: Departamento Publicitario de Maquinaria Agrícola Solá, S. L.

Dibujos: Jaume Duocastella, Jefe de la Oficina Técnica

Tablas dosificación: Joan Guixé, Jefe de Talleres

Tabla granos-germinación: Ramón Pallarés, de SOLSONA (Lérida)

Exclusivamente para Combinadas: Silvino Aldea, de SORIA

Imprime: Gráficas Oller - CALAF

Depósito Legal: B - 28.174 - 1979

Prohibida la reproducción total o parcialmente.

INDICE DE MATERIAS

Para Sembradoras y Combinadas

1. Enganche	6
2. Transmisiones y embragues	7
3. Graduadores semilla y abono	8
4. Nivelación y control de profundidad	9
5. Ajuste individual de brazos	10
6. Engrase	12
7. Montaje y ajuste del rastrillo	13
8. Presión neumáticos	14
9. Tornillería	14
10. Siembra a voleo	14
11. Trazadores	14

Exclusivamente para Combinadas

12. Tolvas dobles	16
13. Distribución	17
14. Engrase adicional	17
15. Revisión después de la siembra	18

T A B L A S

I. Dosificación semilla en Sembradoras	20
II. Dosificación semilla en Combinadas	20
Ensayos previos	21
III. Granos-germinación por metro cuadrado	22
IV. Dosificación abono en Combinadas	23

REPUESTOS para los tipos 680

Instrucciones para pedir repuestos	24
Chasis y rodaje de Sembradora y Combinada	27
Tren de laboreo de Sembradora y Combinada	29
Transmisión de Sembradora	31
Transmisión de Combinada	33
Tolva y distribución de Sembradora	35
Rastrillo para Sembradora y Combinada 680	37
Tolva y distribución de Combinada	39

Las Sembradoras y Combinadas SOLÁ están fabricadas y diseñadas en una factoría exclusivamente especializada en este renglón y avaladas por la experiencia de muchos miles de usuarios.

Son máquinas de elevada tecnología, previstas para un largo servicio, sin averías, en los más variados terrenos y con dispositivos simples y eficaces para efectuar una excelente labor con un mínimo mantenimiento.

Es muy frecuente que el desconocimiento de todas sus posibilidades y ajustes ocasione fallos perjudiciales. Con las observaciones que siguen deseamos ayudarle a conseguir, precisamente lo que Vd. esperaba al adquirir nuestra máquina:

LA SIEMBRA BIEN HECHA

TESTIMONIO DE AGRADECIMIENTO a la red de concesionarios SOLÁ y a tantos agricultores que, profundos conocedores del campo, nos hacen llegar sugerencias y modificaciones interesantes.

Su posterior incorporación a la fabricación en serie permite la participación a todo el país de una experimentada técnica agrícola, a la vez que acrecienta el constante liderazgo de nuestra marca.

TRES CONCEPTOS FUNDAMENTALES PARA LA SIEMBRA

Terreno

Cuanto mejor acondicionado, mayor calidad de siembra. Sobre grandes terrones, o surcos desiguales, no se puede efectuar una buena labor. Se desperdicia la semilla y el reparto es irregular. Aunque las máquinas SOLÁ están muy dimensionadas y pueden resistir duros esfuerzos en adversas condiciones, la bondad de la siembra no será la esperada de una buena máquina si el lecho de sementera no reúne las debidas condiciones.

En ocasiones será conveniente dar una pasada previa con la máquina desembragada para mejorar la cama de semilla, limpiar el suelo y afinarlo. El dinero invertido en la preparación se recupera, con creces, ante una óptima cosecha.

Semilla

Es indispensable utilizar semilla de calidad, muy limpia, y tratándose de cebada, bien desbarbada. Separar los trozos de plástico, saco, piedras, etc., que eventualmente se hayan mezclado y que podrían obstruir la salida de la tolva.

Profundidad

La recomendable es de **tres a siete** centímetros. Profundizar demasiado es **un error gravísimo que se paga muy caro**, ya que la semilla no tiene fuerza bastante para llegar a la superficie; las raíces se retuercen y muere, inevitablemente. No importa que se vean algunos granos; las púas del rastrillo alisarán los surcos recubriendo, con una ligera capa de polvo, las semillas más superficiales.

Si Vd. no ha sembrado nunca con máquina es casi seguro que cuando cree que lleva la profundidad correcta va demasiado hondo y está depositando la simiente al fondo del surco, en gran parte, a más de diez centímetros. Es preferible trabajar pensando que se lleva poca labor.

Si un especialista le pone la sembradora en marcha sobre el campo, le dejará una labor muy superficial, y es posible que, más tarde Vd. les dé más penetración a las rejas para abrigar mejor la semilla. A las pocas semanas advertirá, con sorpresa, que la parcela controlada por el técnico nace perfectamente y el resto aflora con gran dificultad.

LA REGLA DE ORO DE LA SIEMBRA ES NO PROFUNDIZAR

Antes de empezar a sembrar, dos advertencias:

Primera

Tener en cuenta que al poner la sembradora en marcha, durante uno o dos pasos de recorrido (el tiempo que tardan las ruedas en accionar los distribuidores y descender el grano hasta el suelo), la máquina abre surco pero **no siembra**. Al revés: al parar, se escurrirán los granos que están bajando por los tubos, amontonándose. Es preciso no olvidarlo para un buen acabado de los campos de labor. No parar en la mitad de la pasada y, en caso necesario, retroceder ligeramente, con la máquina elevada, para que no queden trozos sin sembrar.

Segunda

Trabajar siempre con el tractor a velocidad uniforme. Las aceleraciones y frenazos bruscos distribuyen la semilla de forma irregular, desmejorando la correcta dosificación.

PARA SEMBRADORAS Y COMBINADAS

1. Enganche

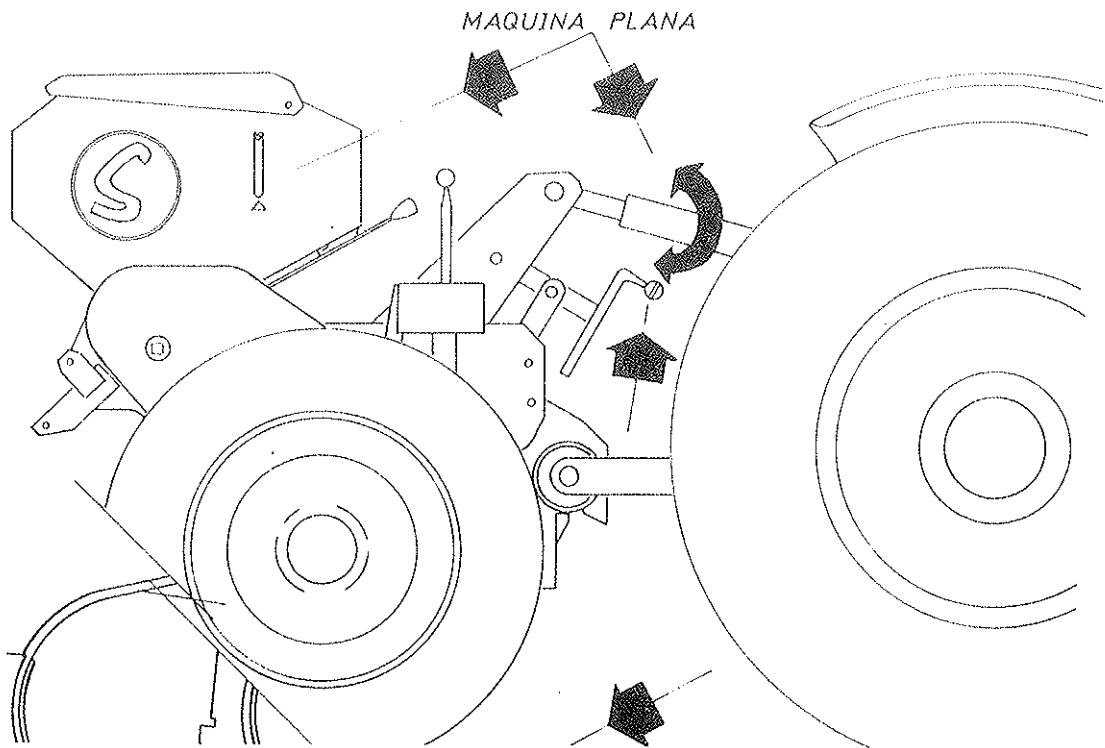
Las máquinas del modelo 680 están equipadas para enganche rápido al elevador hidráulico y la barra de tiro articula de forma que se adapta a las irregularidades del terreno.

Para desconectarla, en posición elevada, se abren las dos excéntricas fijando el clip de la palanca de mando a la barra redonda de profundidad. Al descender el elevador la barra de tiro quedará libre y solamente faltará retirar el tercer punto.

Todas las máquinas van provistas de un pie-soporte cincado para asegurar su transporte y evitar el vuelco con peligro de accidente.

Se retira el pie una vez acoplada la máquina al tractor y se eleva el hidráulico de forma que no toquen las ruedas al suelo para verificar transmisión y embragues, mandos de semilla y abono, dosificación de caudal, ajuste de brazos, engrase y presión neumáticos. Luego, en posición de trabajo, **sin sembrar**, se procede a nivelar la máquina, darle profundidad y montar y ajustar el rastrillo.

Para máquinas equipadas con **lanza de tiro libre** y trinquetes de embrague a distancia, léanse las instrucciones de montaje y manejo que separadamente se entregan para dicha modalidad.



2. Transmisiones y embragues

La transmisión es directa, sin cadenas, y se desembraga o desconecta por el sistema de separación de piñones mediante una barra redonda con excéntrica. Sobre dicha barra van montadas las palancas con bola (una para cada lado de la máquina), que pueden desplazarse a todo lo largo para quedar al alcance del tractorista con la máquina totalmente elevada.

No deben accionarse las palancas con las ruedas en el suelo ya que al presionar los engranajes podría forzarse su posición. Si ello ocurriese se afloja el tornillo que sujeta la palanca a la barra redonda, se comprueba que la rueda engrana bien con los piñones y con la palanca en su posición más baja se aprieta nuevamente el tornillo.

Siendo todas las máquinas de nuestra marca motrices por ambos lados, puede sembrarse a voluntad con media máquina, con sólo levantar una de las palancas, quedando desconectada la transmisión.

Cada distribuidor va provisto de un cierre, o tapadera, que bloquea la salida de cereal, y fertilizante, en su caso. Dichos cierres deben retirarse antes de iniciar la siembra y sólo se utilizarán cuando se desee cerrar ocasionalmente alguna boca de salida.

Antes de empezar a sembrar, dos advertencias:

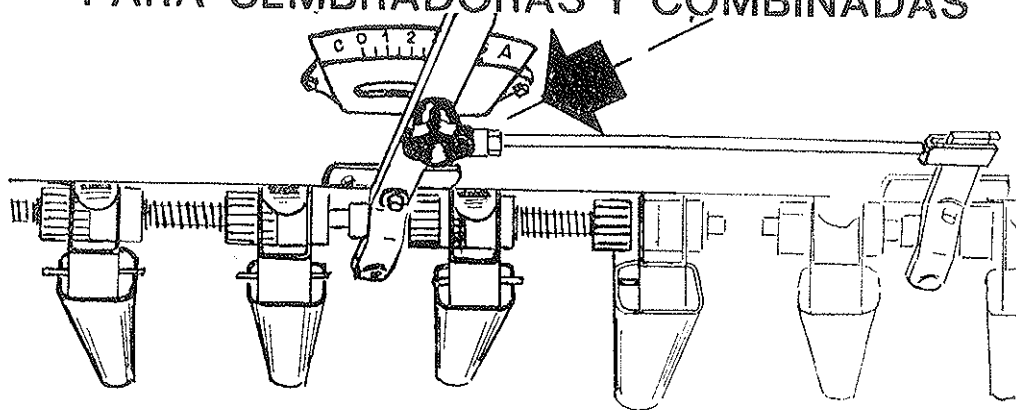
Primera

Tener en cuenta que al poner la sembradora en marcha, durante uno o dos pasos de recorrido (el tiempo que tardan las ruedas en accionar los distribuidores y descender el grano hasta el suelo), la máquina abre surco pero **no siembra**. Al revés: al parar, se escurrirán los granos que están bajando por los tubos, amontonándose. Es preciso no olvidarlo para un buen acabado de los campos de labor. No parar en la mitad de la pasada y, en caso necesario, retroceder ligeramente, con la máquina elevada, para que no queden trozos sin sembrar.

Segunda

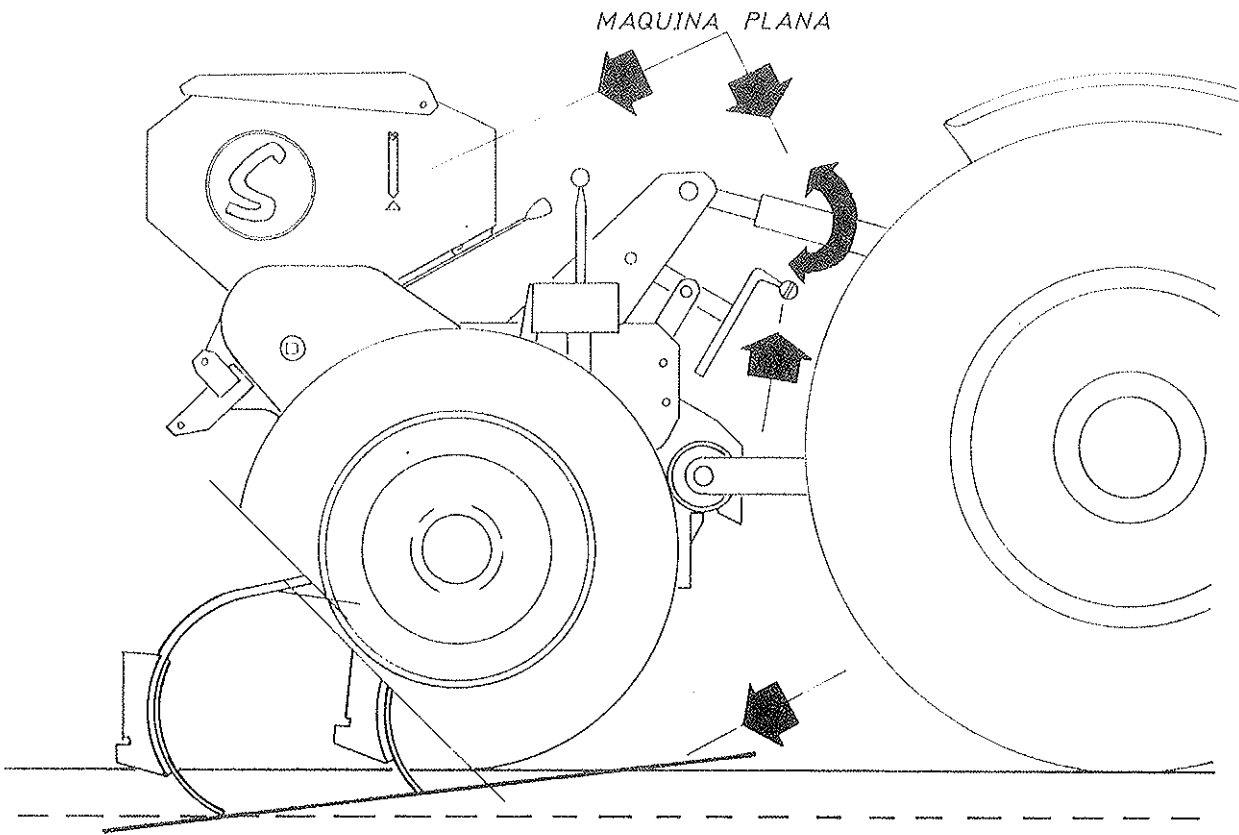
Trabajar siempre con el tractor a velocidad uniforme. Las aceleraciones y frenazos bruscos distribuyen la semilla de forma irregular, desmejorando la correcta dosificación.

PARA SEMBRADORAS Y COMBINADAS



Compruébese su funcionamiento aflojando el volante de baquelita y abriendo y cerrando los distribuidores tirando del mando, a derecha e izquierda, a tope. Sitúese, finalmente, la palanca en el número del sector graduado que se estime más adecuado (ver **tablas dosificadas**) y apriétese nuevamente el volante.

Si con el tiempo se advirtiese que los distribuidores de una mitad de la máquina tiran más semilla, o abono, que la otra es que se ha producido un desajuste, que se corrige acortando, o alargando la penetración de la varilla roscada que sincroniza las dos palancas.



4. Nivelación y control de profundidad

La máquina, sembrando, debe quedar completamente plana, lo cual se consigue, como es habitual, actuando con el tercer punto del elevador hidráulico del tractor.

La profundidad de todo el tren de laboreo se gradúa mediante el husillo central con bola, de gran suavidad y precisión.

Con la sembradora plana las rejas delanteras deben penetrar algo menos que las traseras ya que, a igual profundidad, parte de la tierra que levantan las rejas traseras recubre parcialmente los surcos delanteros.

Cuando el agricultor advierte, extrañado, que le nace un surco sí y otro no, es debido precisamente a que las líneas delanteras han quedado excesivamente tapadas.

Véase, en las páginas siguientes, la forma de remediarlo (ajuste individual de brazos) sin tocar el tercer punto, con lo cual se desnivelará la máquina.

5. Ajuste individual de brazos

Aparte del control conjunto de profundidad, las máquinas SOLA, por sus exclusivas características de fabricación, permiten la regulación independiente de cada brazo en cuatro versiones distintas.

PRIMERA

Lateralmente, desplazando los brazos a lo largo de la barra cuadrada, para ajustar o modificar la separación entre líneas.

SEGUNDA

En altura y profundidad, para igualar en cualquier momento todos los brazos, elevar en ocasiones las rejas delanteras y, siempre que sea necesario, subir unos brazos y bajar otros, a tenor de las exigencias de la labor que se realiza.

Quando se trabaja en terrenos muy blandos queda profundamente marcada la carrilada del tractor. Entonces es conveniente dar mayor penetración a las rejas que coinciden con las rodadas y elevar las del centro. Si para tapar la semilla se diese más profundidad a todo el conjunto mediante el husillo podría fallar el nacimiento de las líneas entre ruedas por excesivo recubrimiento.

TERCERA

En presión, actuando con el tensor del muelle espiral para dar mayor o menor suavidad a la suspensión de los brazos, según el estado del terreno. Cuanto más suave sea la suspensión, mejor se adaptarán las rejas o discos a las irregularidades del suelo.

No abusar de la tensión del muelle, ya que en parcelas con frecuentes obstáculos, una excesiva presión podría provocar su deterioro, e incluso rotura.

CUARTA

En bloqueo, fijando la articulación de los brazos, en cuyo caso el muelle de la suspensión no actúa. Esta posición de trabajo solamente es recomendable en terrenos muy duros, o cuando se desea dar una pasada previa, sin sembrar, para mejorar la cama de semilla. Igualmente es válida para sembrar a voleo.

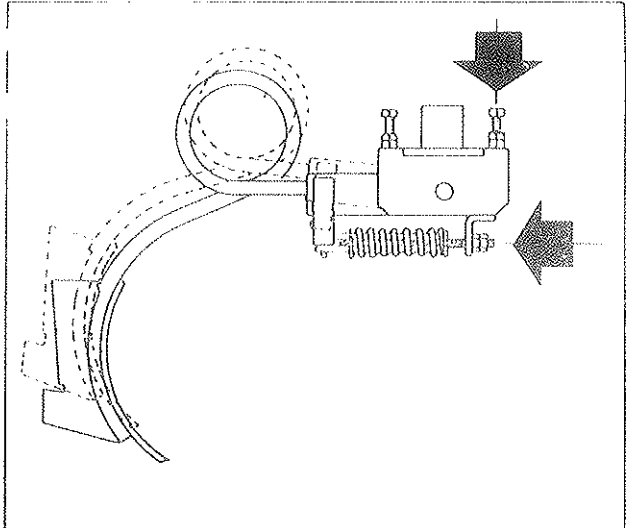
**DESCRIPCION
GRAFICA DEL AJUSTE
DE BRAZOS**

Altura

Soltando previamente la contratuerca se aprieta el tornillo delantero.

El brazo se eleva.

El muelle queda muy tensado y debe aflojarse ligeramente su presión.

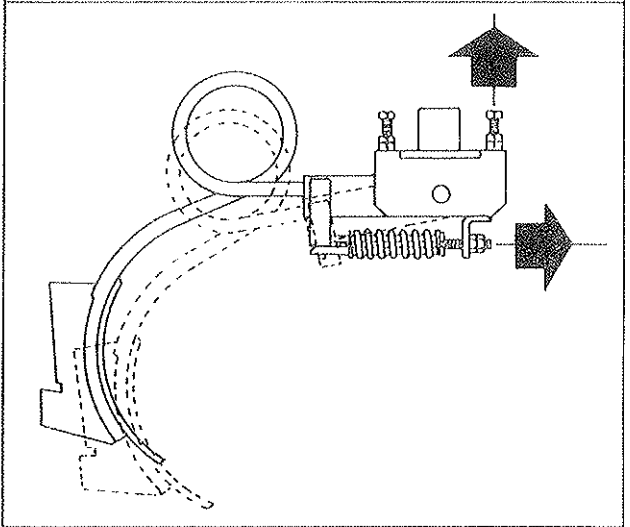


Profundidad

Se afloja el tornillo delantero.

El brazo baja.

El muelle ha perdido algo de presión y debe tensarse.

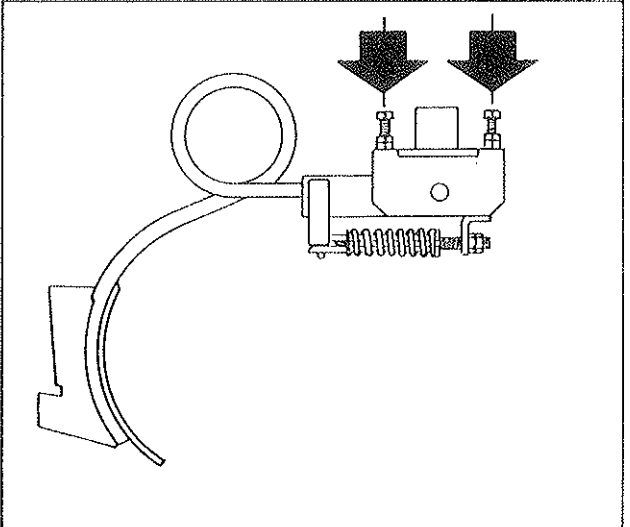


Bloqueo

Se aprietan el tornillo delantero y trasero hasta inmovilizar el brazo.

La suspensión no actúa.

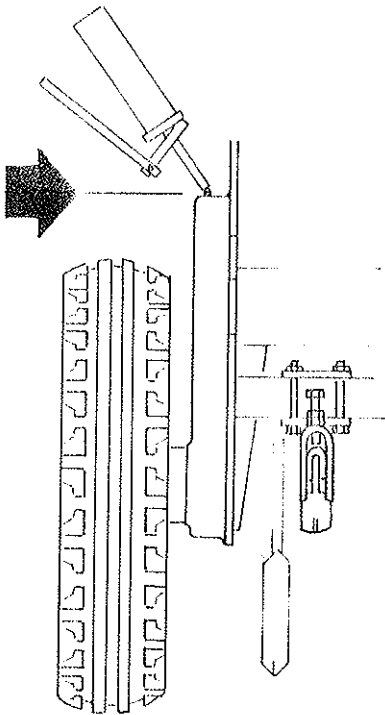
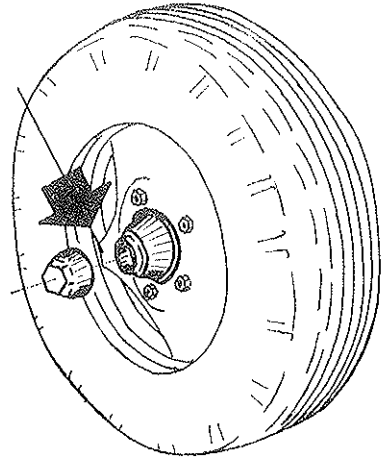
El muelle queda fuera de servicio.



6. Engrase

Los bujes o, cubos de las ruedas, a rodamientos cónicos, salen ya lubricados de fábrica. Al disponer de una amplia recámara de grasa no es necesario revisarlos en toda la temporada.

Para rellenarlos nuevamente se desenrosca el tapacubos y, soltando la tuerca interior, sale todo el conjunto.

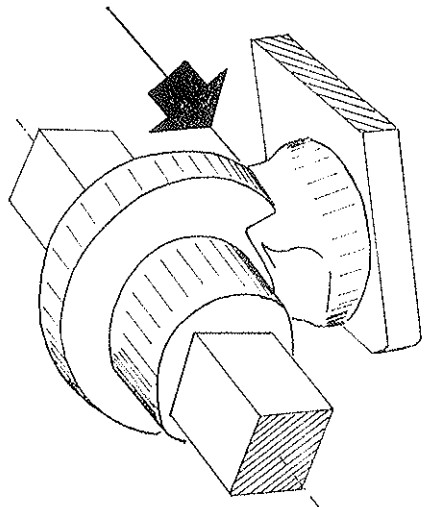


Deben recubrirse con grasa las rullas de arrastre del eje cuadrado de los distribuidores sacagrano y abono.

Un roce constante en seco podría ocasionar un desgaste prematuro, alterándose los caudales de salida que previamente se habían seleccionado en el sector graduado.

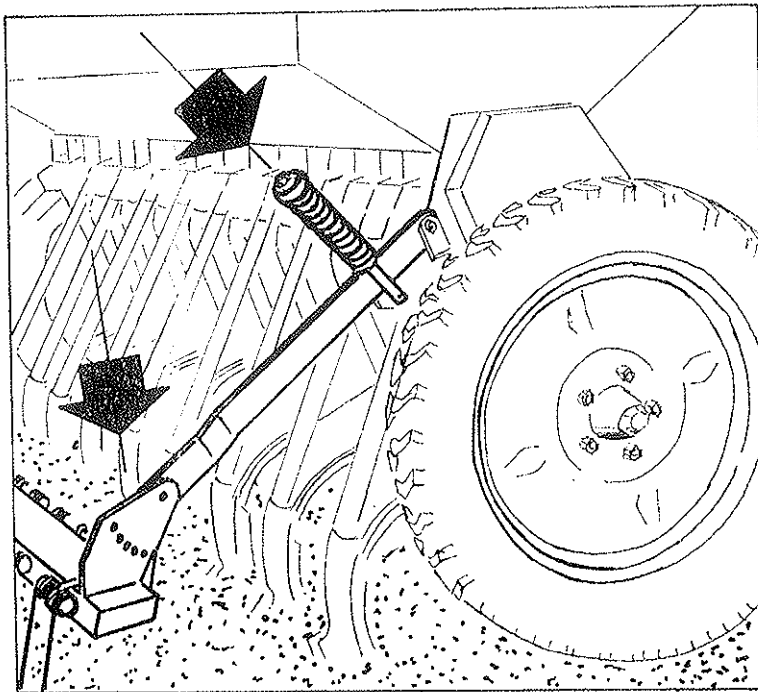
**LOS DISTRIBUIDORES
NO DEBEN ENGRASARSE**

Los engranajes de las transmisiones laterales no necesitan engrase por estar montados sobre rodamientos estancos y casquillos autolubricados, pero es conveniente depositar grasa **entre los dientes** para suavizar su aspereza, mediante el engrasador situado encima de la tapa de protección.



7. Montaje y ajuste del rastrillo

En la parte trasera de la máquina, junto a las ruedas, y formando cuerpo con el chasis, se hallan dispuestos dos soportes para el acoplamiento de una tabla, rodillo, cadenas, rastra, etc., para emparejar la labor.



Sobre demanda, SOLÁ suministra un **rastrillo de púas flexibles**, sumamente liviano y eficaz.

Se eleva simultáneamente con la sembradora, y es el complemento ideal para un excelente acabado, alisando los surcos y pulverizando los terrones **sin arrastrar piedras**, ni residuos de cosecha, que tanto desmerecen la nivelación de la sementera.

Mediante los dos muelles espirales se regula su presión de trabajo y con los brazos atornillados a las cremalleras de la barra portapúas se ajusta la inclinación de éstas.

8. Presión neumáticos

Las presiones que indicamos son las facilitadas por el fabricante de los neumáticos, a plena carga.

Como sea que las medidas que montamos están generosamente dimensionadas en relación con la carga de cada modelo de máquina, en terrenos **poco preparados** es preferible **disminuir** algo la presión para que, al resaltar menos las ruedas sobre los terrones o desniveles sea más regular el rodaje y, por tanto, la distribución de semilla y la profundidad.

Cubierta	A 16 kms./hora	A 8 kms./hora
6,00-16 4 PR	2,75	3,25
6,00-16 6 PR	4,50	5
7,50-16 6 PR	4,50	5

9. Tornillería

A las pocas horas de trabajo recomendamos **revisar los tornillos y repretarlos**, especialmente los que sujetan las rejas con el brazo y la bota (arados de 9-40) a cuyo fin se entrega con la máquina una llave de tubo.

10. Siembra a voleo

Para la siembra a voleo, a petición del usuario, se suministra una pequeña paleta o canal que dirige la semilla hacia la parte delantera de la sembradora mejorando la cobertura.

Se retiran los tubos flexibles de la siembra a chorrillo y se coloca la paleta de voleo donde antes se amarraba la boquilla, utilizando el mismo clip.

A voleo el caudal de semilla debe aumentarse en cerca del veinte por ciento.

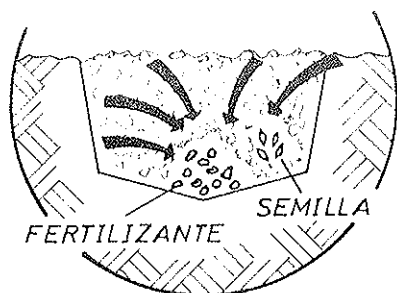
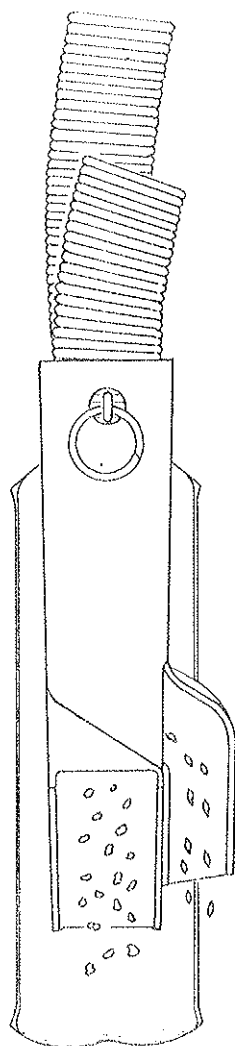
NO RECOMENDAMOS SEMBRAR A VOLEO CON LA COMBINADA.

11. Trazadores

Opcionalmente también suministramos **trazadores de disco** para guía del tractorista. Las máquinas están preparadas para su colocación, sumamente fácil.

Al entregarlos se adjuntan Instrucciones de montaje y manejo.

EXCLUSIVAMENTE PARA COMBINADAS



La Combinada sólo admite abonos granulados, ya que el polvo, aparte de que atascaría los rodillos distribuidores, podría ser perjudicial para la semilla.

La Supercombi 680 de doble tubo de caída, incorpora de una forma técnicamente impecable, la adecuada localización de semilla y fertilizante para obtener la más óptima germinación.

El cereal, al encontrar el abono localizado, desarrolla más rápidamente las raíces, la planta matea mejor, es más resistente al frío y ahoga las hierbas adventicias que, entre línea, carecen de nutrición.

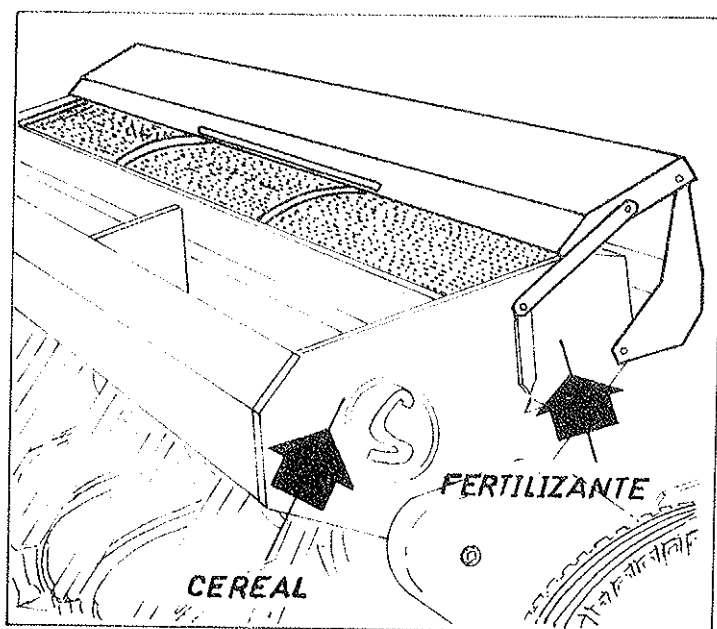
Sembrando una parcela con Sembradora y otra con Combinada, en un mismo campo y en idénticas condiciones, frecuentemente se advierten diferencias espectaculares a favor de la Combinada.

12. Tolvas dobles

La tolva está dividida en dos compartimientos, debiendo destinarse a cereal el trasero y el delantero a fertilizante. Este va provisto de una chapa perforada para cribar el abono, evitando que pequeñas piedras u otros obstáculos puedan dañar el mecanismo distribuidor. La criba se retira a voluntad tirando de ella hacia arriba con las manos.

Cada compartimiento dispone de mandos separados para dosificar la semilla y el abono.

La doble tapa de la tolva está montada con articulación balanceada con bajo punto de gravedad que permite su manejo con gran facilidad. Una vez abierta, la misma tapa impide que al llenar el compartimiento de abono pueda éste rebosar por delante de la máquina.



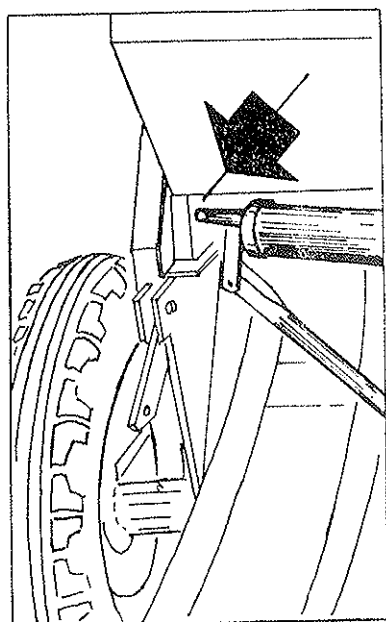
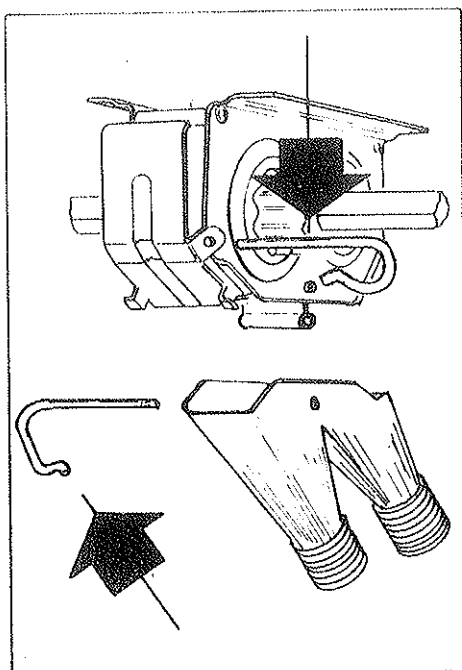
13. Distribución

Los distribuidores de **doble cuerpo** son de acero inoxidable, y las partes móviles (arandela, rodillo y registro) inyectadas en resina plástica de la más alta calidad, resultando un conjunto inatacable al ácido, sin posibilidad de agarrotamiento.

Es un **DISEÑO EXCLUSIVO SOLA**.

Las tapetas de los extremos se desmontan mediante un pasador clip para facilitar una rápida limpieza.

El único lubricante de los distribuidores de doble cuerpo es el agua.



14. Engrase adicional

Los engranes fresados situados en cada extremo de la tolva, debajo de ésta, que accionan el doble eje de los distribuidores, trabajan en baño de grasa. Es conveniente lubricarlos dos o tres veces por temporada, por lo que van provistos de un engrasador a propósito.

15. Revisión después de la siembra

Una vez terminada la campaña debe procederse a una revisión de toda la Combinada, antes de su almacenaje.

Aunque el conjunto de distribuidores de doble cuerpo (base esencial de la máquina) es inoxidable, el polvo del abono es sumamente corrosivo y, a largo plazo, desmerece y oxida el resto de la máquina.

Así, pues, recomendamos:

- A. Desmontar los tubos flexibles, con sus boquillas y las tapetas de los distribuidores. Limpiarlo a fondo y guardarlo en una caja aparte, juntamente con sus pasadores clips y las anillas de amarre a las botas.
- B. Lavar toda la máquina, preferentemente a chorro de agua, muy particularmente el interior de la tolva y de los distribuidores, los cuales, sin las tapetas, son perfectamente accesibles, girando las ruedas embragadas de forma que rueden los rodillos de plástico y el agua alcance a todos los rincones.
- C. Repasar con pintura aquellas partes que presenten algún signo de oxidación, particularmente la chapa.
- D. Revisar el engrase general, a tenor de lo explicado en las páginas 12 y 16.
- E. Desmontar las tapas de cada lado de la máquina que protegen los engranajes de la transmisión, limpiar éstos, engrasarlos y cerrar nuevamente.

La pintura de las máquinas SOLÁ son los colores rojo y crema. Pueden encontrarse en tiendas del ramo.

Su denominación:

Titanlux, Rojo Fuego, n.º 564

Titanlux, Vainilla, N.º 527.

TABLAS

Las cantidades que se indican a continuación deben estimarse a título indicativo, ya que puede variar el caudal debido a la variedad de tamaños del cereal, densidad, humedad, presencia eventual de polvo o líquido de tratamiento, etc.

UNA NORMA GENERAL

- El grano pequeño necesita **menos** paso que el grande.
- El grano ligero necesita **más** paso que el pesado.
- El grano redondo necesita **menos** paso que el alargado.

Tabla I

DOSIFICACION SEMILLA EN SEMBRADORA

Para cereal de tamaño medio, en siembra normal a 16 centímetros de separación entre brazos.

DISTRIBUCION KILOS POR HECTAREA

Graduador	Trigo	Cebada
número 0	cerrado	cerrado
número 1	70	50
número 1,5	105	75
número 2	140	100
número 2,5	180	125
número 3	225	155
número 3,5	270	190
número 4	310	215
número 4,5	345	240
número 5	380	265

Para siembra estrecha, a 14 centímetros, deberá dejarse el graduador ligeramente más cerrado.

Tabla II

DOSIFICACION SEMILLA EN COMBINADA

Graduador	Trigo	Cebada
número 0	cerrado	cerrado
número 1	80	55
número 1,5	125	85
número 2	170	120
número 2,5	215	150
número 3	265	185
número 3,5	315	220
número 4	365	255
número 4,5	410	285
número 5	455	315

ENSAYOS PREVIOS

Recomendamos, para una siembra de mayor precisión, proceder a un ensayo previo que puede realizarse de dos formas:

Primera. Se carga la máquina con 100 kilos de trigo y se siembra una parcela, de antemano conocida, de media hectárea. Al terminar, por la cantidad de semilla que sobra o falta en la tolva se tantea el ajuste correcto.

Segunda. Sobre un pavimento limpio, con el tractor parado y la máquina algo elevada se dan, por ejemplo, 50 vueltas completas a las dos ruedas.

Las cubiertas 6.00-16 tienen un desarrollo de 2,25 metros lineales.

Se recoge y pesa el grano caído en estas 50 vueltas y se calcula de la siguiente manera:

a)

$2,25 \text{ m.} \times 50 \text{ vueltas} = \text{metros lineales recorridos.}$

b)

$\text{Metros recorridos} \times \text{ancho labor máquina} = \text{superficie m}^2.$

c)

$\frac{10.000 \text{ m}^2 \times \text{kilos trigo recogidos}}{\text{superficie en m}^2} = \text{kilos por hectárea.}$

En la página siguiente ofrecemos una **Tabla** muy interesante sobre la relación semilla y germinación.

La Tabla es válida para trigo y cebada cervecera. Para cebada normal deben disminuirse unos diez granos por metro lineal.

La base de cálculo es el **número de granos**, no su peso.

Para ello se deposita una pequeña cantidad de trigo en la tolva, se cierran todas las bocas **menos una** y sobre una superficie adecuada se desplaza la máquina una corta distancia con las rejas sin rozar el suelo.

Entonces se cuentan los granos distribuidos a lo largo de un metro lineal por la boca de prueba que se ha dejado abierta.

Tabla III

GRANOS - GERMINACION POR METRO CUADRADO

Número de granos depositados a lo largo de un metro lineal, en un surco, en máquina con separación entre rejas de		Número de plantas que nacerán por metro cuadrado, suponiendo una capacidad germinativa del		
14 cms.	16 cms.	70 %	80 %	90 %
24	27	110	130	145
27	31	125	145	160
30	34	140	160	180
33	37	155	175	200
36	41	170	190	215
39	44	180	210	235
42	48	195	225	250
45	51	210	240	270
48	54	225	255	290
51	58	240	270	305
54	61	250	290	320
57	65	265	305	340
60	68	280	320	360
63	71	295	335	380
66	75	310	350	395
69	78	320	370	415
72	82	335	385	430
75	85	350	400	450
78	88	365	415	470
81	92	380	435	490
84	95	390	450	505

La capacidad germinativa está condicionada por varios factores: calidad de la semilla, del suelo, del abonado, labor del terreno antes de la siembra, humedad o sequía,

A título experimental es conveniente suponer una capacidad germinativa de **sólo un 70 por ciento**.

Número de plantas recomendadas para una siembra excelente

Otoño:

- siembra precoz: 200 plantas por m²
- siembra tardía: 265 plantas por m²

Primavera:

- siembra precoz: 310 plantas por m²
- siembra tardía: 445 plantas por m²

Tabla IV

DOSIFICACION ABONO EN COMBINADAS

La Combinada sólo admite abonos granulados.

Se recomienda emplear complejos de alta concentración tipo 15-15-15/12-24-12, o similar, ya que el caudal para el que está calculada la máquina podría resultar insuficiente en los casos de abonado intensivo, con granulados de baja concentración. También quedaría muy desfasada la capacidad de la tolva en su relación semilla-fertilizante.

Las cantidades que figuran a continuación deben considerarse con reservas, tal como señalábamos para el caso del cereal, página 18, con el agravante de que, a veces, una idéntica concentración puede tener distinta granulación y densidad, según los diferentes fabricantes. También influyen los factores ambientales. No obstante, la aplicación del abono tiene más tolerancia que la semilla.

Para la siguiente Tabla se ha utilizado abono complejo tipo 15-15-15 de ERT.

En siembra normal a 16 cms. separación entre brazos.

DISTRIBUCION KILOS POR HECTAREA

Graduado:	Abono 15-15-15
número 0 cerrado
número 1 95
número 1,5 155
número 2 215
número 2,5 275
número 3 345
número 3,5 415
número 4 485
número 4,5 545
número 5 605

Para una distribución más exacta pueden practicarse los ensayos previos descritos en la página 20, pruebas primera o segunda.

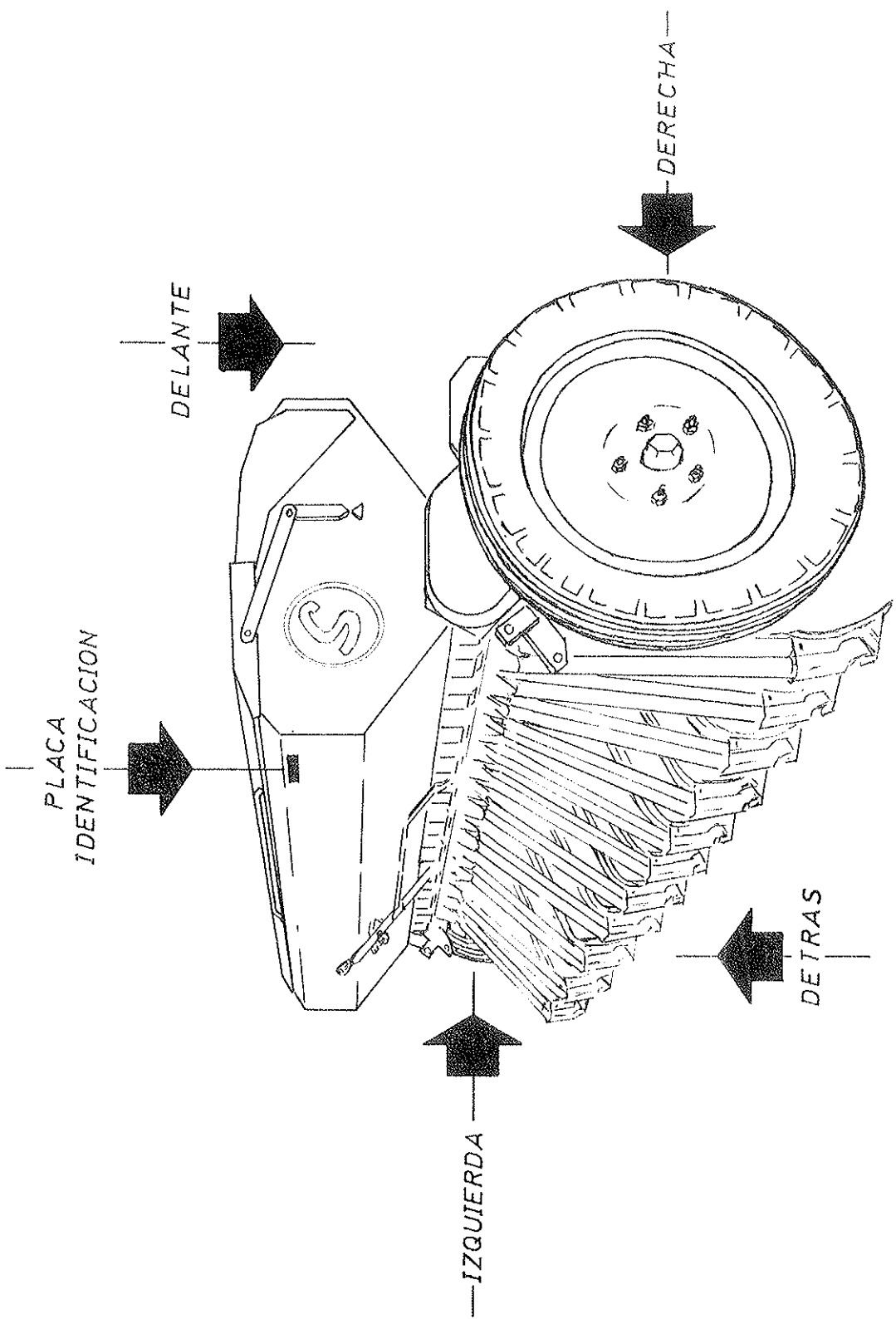
REPUESTOS

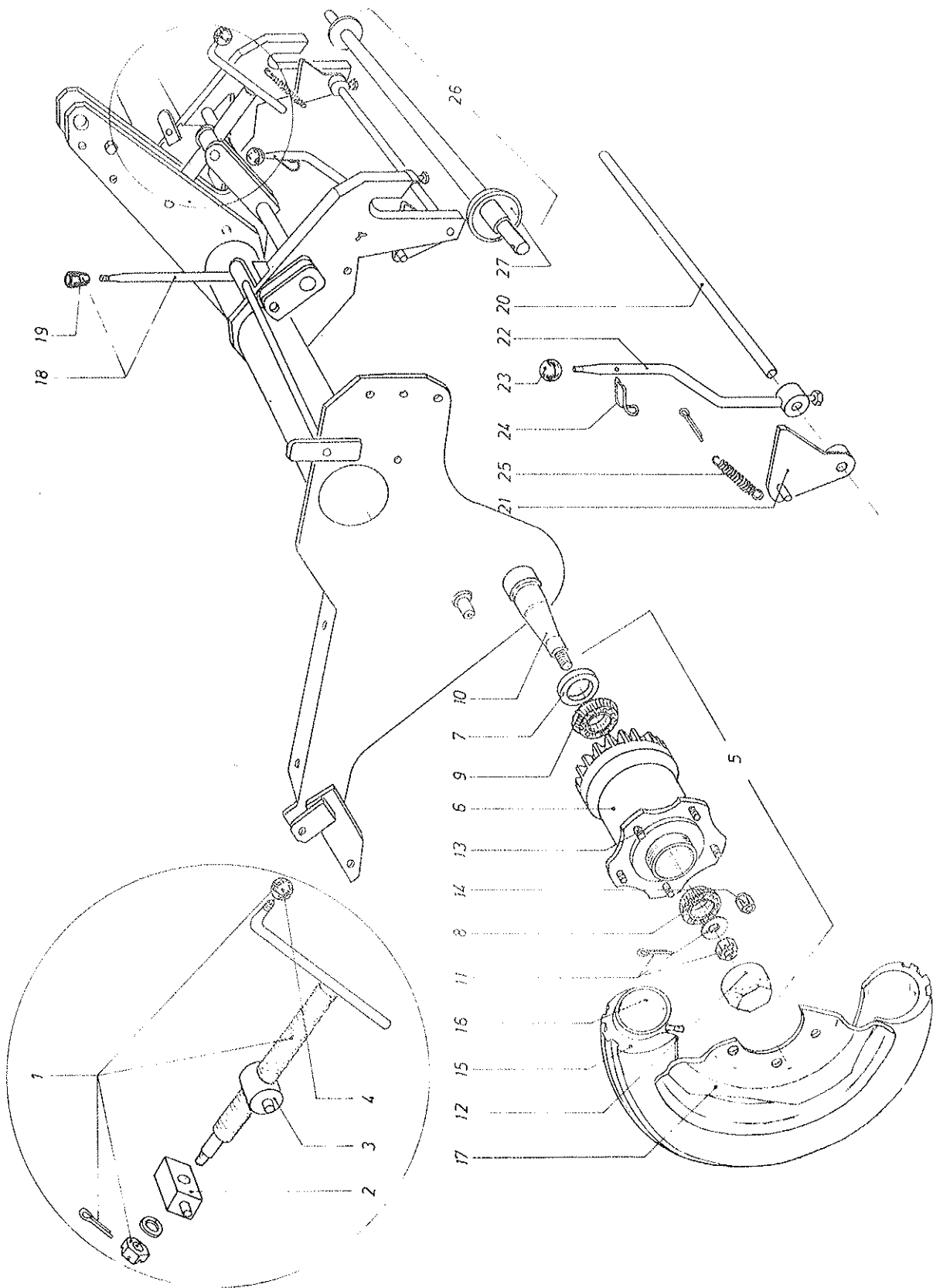
Se han representado gráficamente solamente las piezas de uso más corriente.

Las denominaciones **derecha e izquierda, delante y detrás**, se refieren a la máquina en sentido de marcha, tal como se indica en el grabado.

En las figuras se ha omitido repetir dos veces una pieza que sólo se diferencia de otra por ser más larga, o corta, o de diferente mano. Al pedir las se leerá en el despiece de Repuestos los números de la referencia que las distinguen.

En caso de duda, y siempre para mayor claridad, recomendamos especificar el tipo y número de la máquina, que figuran en la **Placa de Identificación** de la tolva.

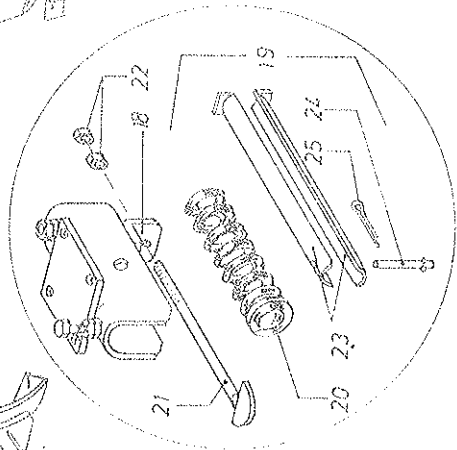
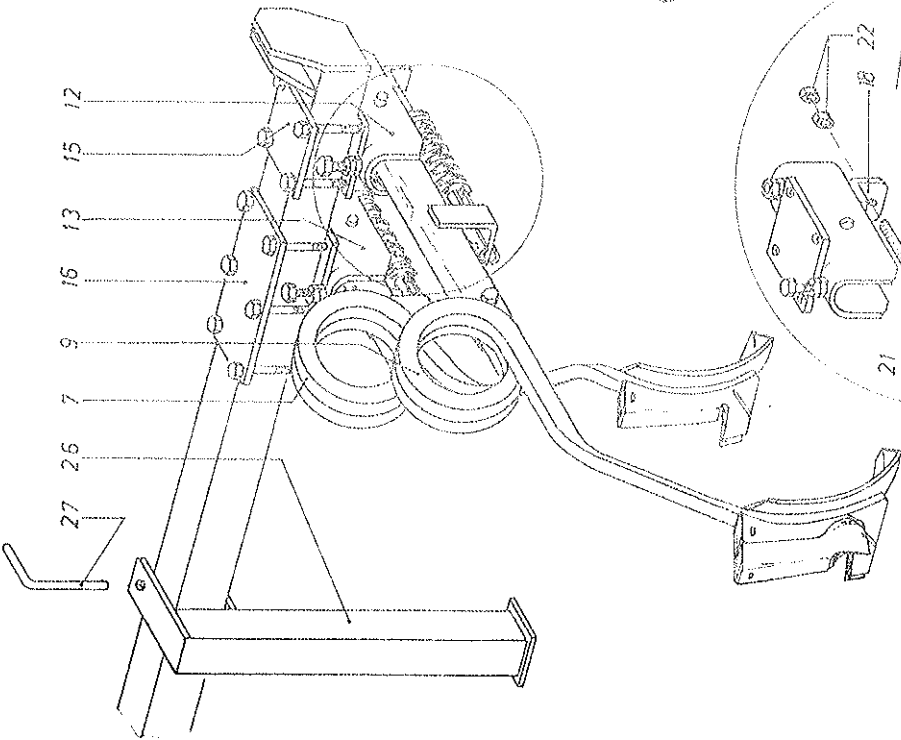
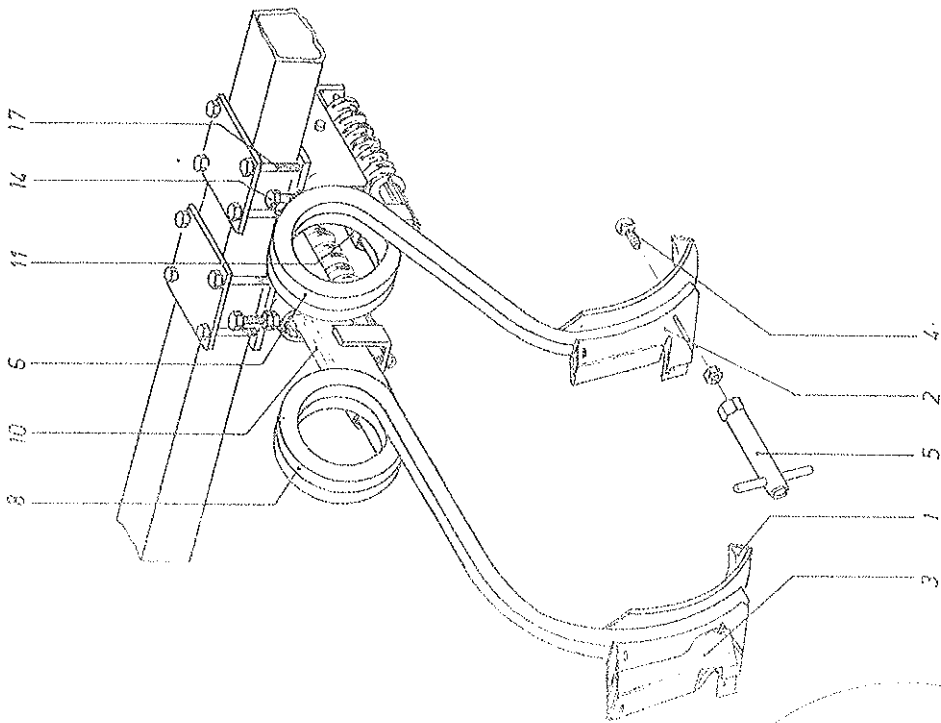




TIPO SUPER-680

Chasis y rodaje de Sembradora y Combinada

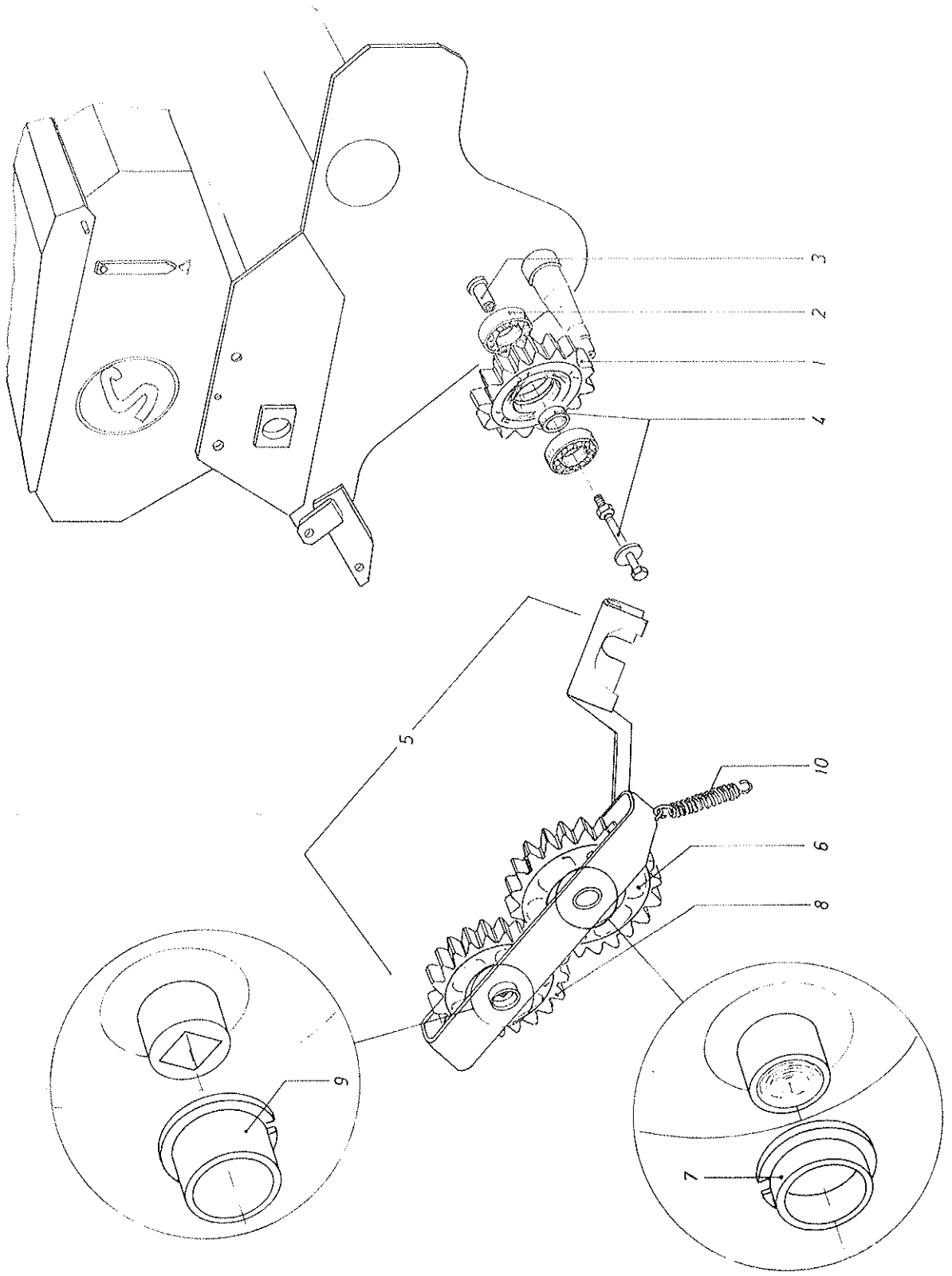
Figura	Denominación	Referencia
1	Husillo control profundidad completo, con bola .	S-511
2	Giratorio del husillo	S-511/A
3	Tuerca de 1" del husillo, Ø 40	S-511/B
4	Bola baquelita Ø 30 × 1/2"	S-24/B
5	Conjunto completo buje rueda	S-531
6	Buje, suelto con pernos, cerrado	S-531/6AC
7	Retén del buje	S-531/6B
8	Rodamiento 30.205	
9	Rodamiento 30.207	
10	Eje suelto acero aleado, manga redonda	S-531/6CE
11	Tuerca, arandela y pasador	S-531/6D
12	Tapacubos del buje	S-531/6F
13	Espárrago suelto	S-531/6G
14	Tuerca cónica del espárrago	S-531/6H
15	Cubierta neumática 6.00-16 4 PR	
15	Cubierta neumática 6.00-16 6 PR	
16	Cámara 28-M-16	
17	Rueda metálica 4.00-E-16	
18	Palanca embrague, con empuñadura y tornillo .	S-624
19	Empuñadura suelta de la palanca	S-630
20	Eje Ø 16 del enganche rápido	S-619
21	Excéntrica del enganche rápido, Derecha	S-620/D
21	Excéntrica del enganche rápido, Izquierda	S-620/I
22	Palanca del enganche rápido	S-621
23	Bola de la palanca Ø 30 × 1/2"	S-24/B
24	Clip sujeción palanca enganche rápido	M-622
25	Muelle retorno excéntrica enganche rápido	M-35
26	Barra de enganche, con conos de aproximación .	S-623
27	Cono suelto de la barra	S-623/A



TIPO SUPER-680

Tren de laboreo de Sembradora y Combinada

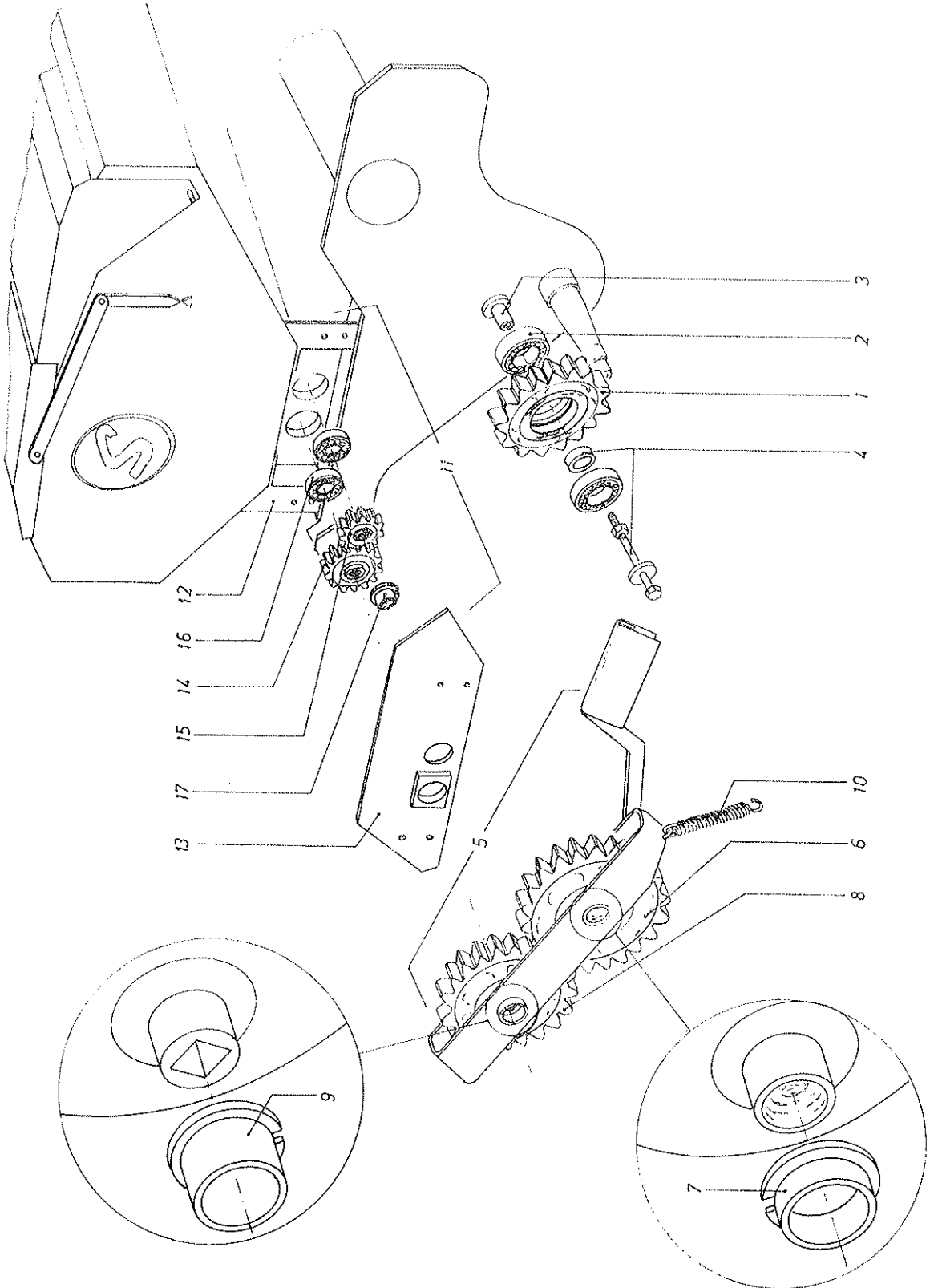
Figura	Denominación	Referencia
1	Rejita	S-3/A
2	Bota cubresemilla, sembradora	S-4/A
3	Bota cubresemilla, combinada	C-4/AB
4	Tornillo arado 9 X 40	
5	Llave apretar tornillos bota	S-43
6	Brazo elástico corto, derecha	S-501/D
6	Brazo elástico corto, izquierda	S-501/I
7	Brazo elástico corto, desplazado derecha	S-511/D
7	Brazo elástico corto, desplazado izquierda	S-511/I
8	Brazo elástico largo, derecha	S-503/D
8	Brazo elástico largo, izquierda	S-503/I
9	Brazo elástico largo, desplazado derecha	S-513/D
9	Brazo elástico largo, desplazado izquierda	S-513/I
10	Bastidor estampado largo	S-505
11	Bastidor estampado corto	S-506
12	Soporte de amarre y suspensión bastidores	S-508
13	Doble soporte de amarre y suspensión	S-508/2
14	Tornillo presión 12-50 8G del soporte	
15	Pletina suelta del soporte	S-508/A
16	Doble pletina suelta del soporte	S-508/D
17	Tornillo con tuerca 11-90 amarre soporte	
18	Escuadra suelta, delantera, del soporte	S-508/B
19	Conjunto completo muelle-herraje	S-610
20	Muelle abierto \varnothing 8 X 113 mm.	M-600
21	Tensor tipo T, rosca 12/150	S-601
22	Tuerca tensor, paso 12/150	
23	Medias-cañas herraje (2 piezas)	S-602
24	Bulón de amarre \varnothing 8 X 38 mm.	S-603
25	Pasador abierto 3'5 X 30	
26	Pie descanso máquina	S-45
27	Bulón suelto del pie	S-45/A



TIPO SUPER-680

Transmisión de Sembradora

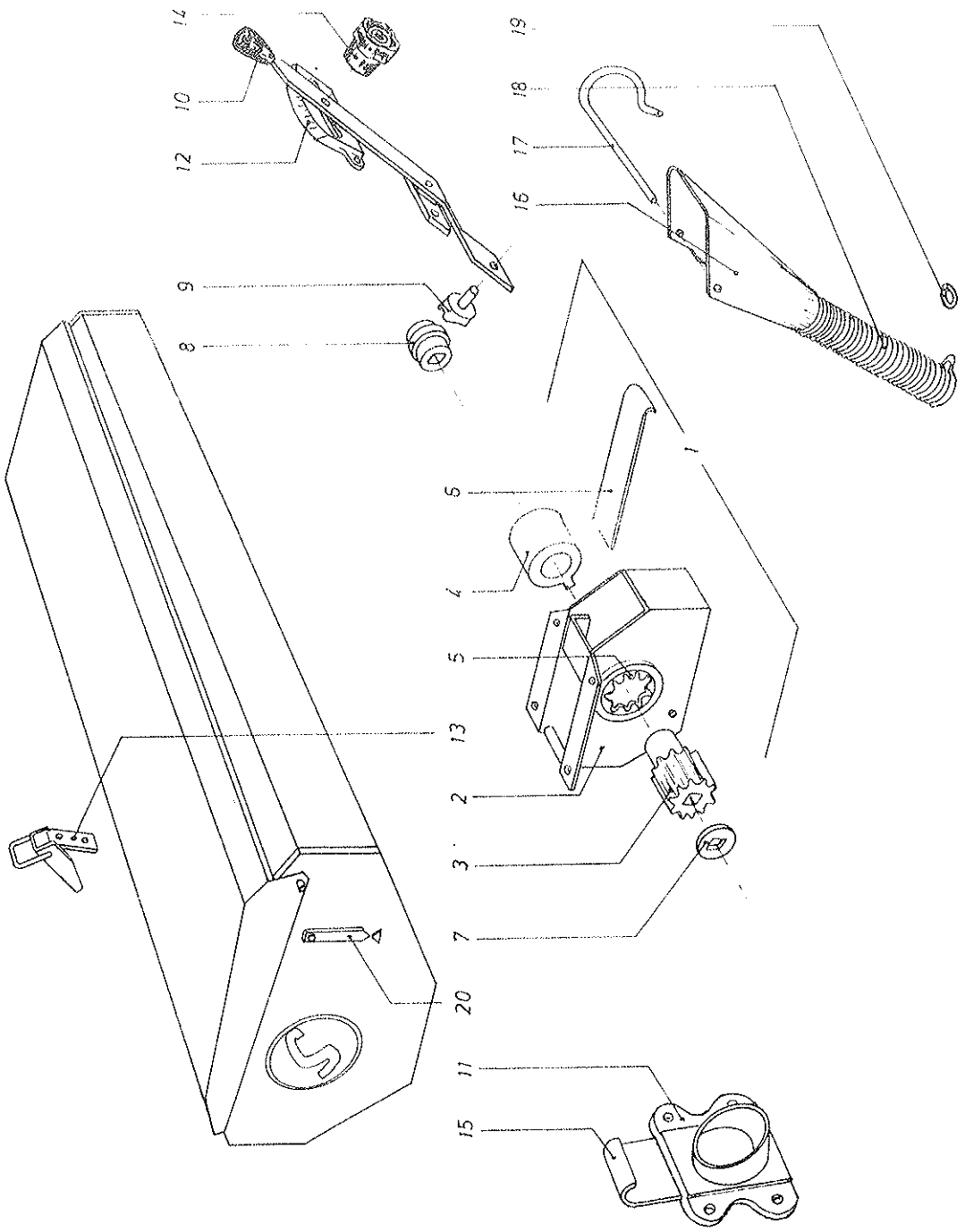
Figura	Denominación	Referencia
1	Rueda de 21Z para alojar rodamiento	S-520
2	Rodamiento 6.004 ZZ	
3	Eje suelto de la rueda 520	S-520/A
4	Tornillo, separador y arandela del eje	S-520/B
5	Guitarra engranes, completa, derecha	S-625/D
5	Guitarra engranes, completa, izquierda	S-625/I
6	Rueda de 25Z ciega, para casquillo	S-532
7	Casquillo Ø 30 × 10 mm. para rueda 532	S-532/A
8	Rueda de 21Z aguj. cuadrado, para casquillo	S-533
9	Casquillo Ø 30 × 25 mm. para rueda 533	S-533/A
10	Muelle con ganchos del embrague-guitarra	M-35



TIPO SUPER-680

Transmisión de Combinada

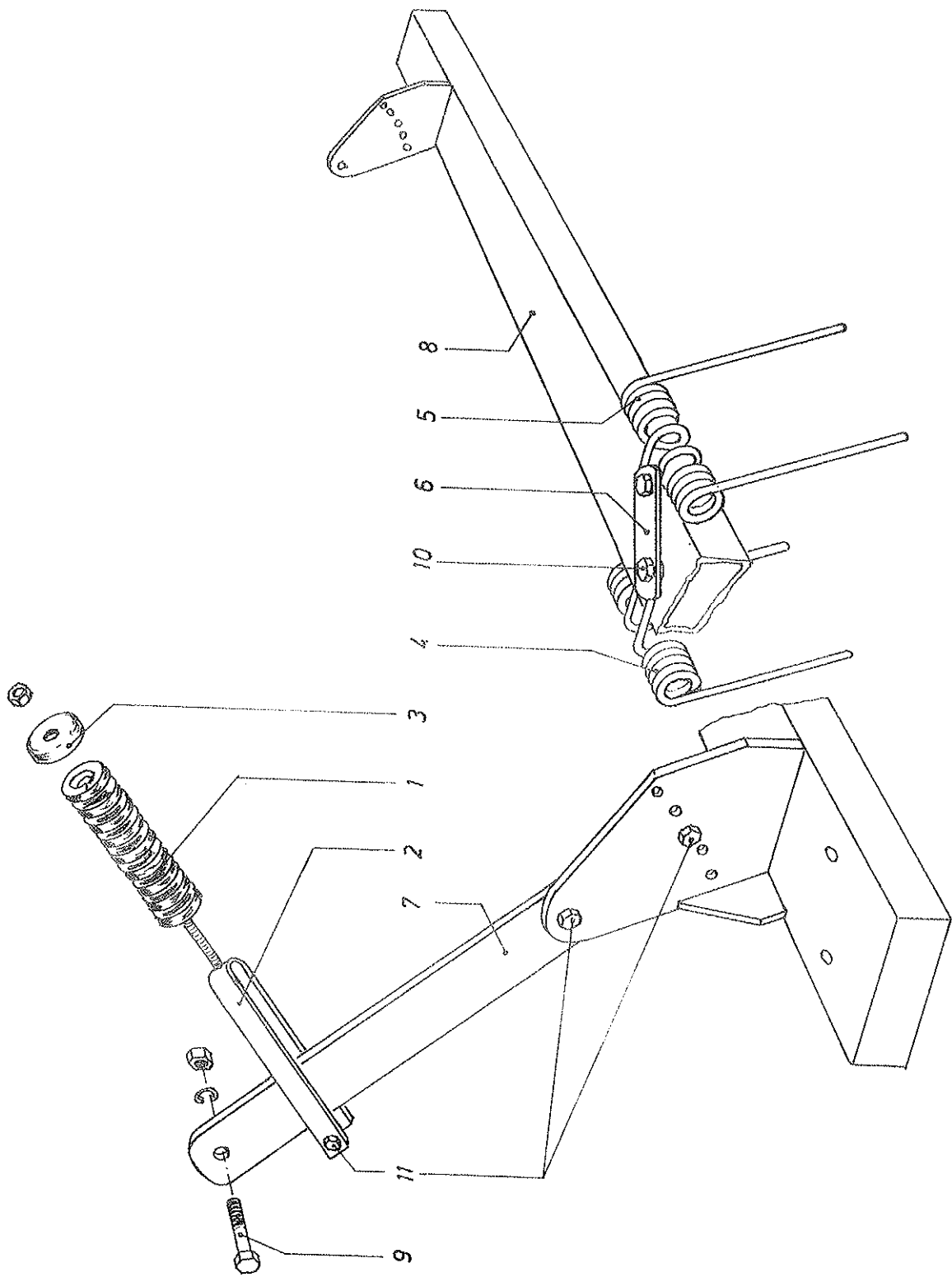
Figura	Denominación	Referencia
1	Rueda de 21Z para alojar rodamiento	S-520
2	Rodamiento 6.004 ZZ	
3	Eje suelto de la rueda 520	S-520/A
4	Tornillo, separador y arandela del eje	S-520/B
5	Guitarra engranes, completa derecha	S-625/D
5	Guitarra engranes, completa izquierda	S-625/I
6	Rueda de 25Z ciega, para casquillo	S-532
7	Casquillo Ø 30 × 10 mm. para rueda 532	S-532/A
8	Rueda 21Z aguj. cuadrado, para casquillo	C-572
9	Casquillo Ø 30 × 25 mm. para rueda 572	S-533/A
10	Muelle con ganchos del embrague-guitarra	M-35
11	Caja engranes fresados, completa, derecha	C-628/D
11	Caja engranes fresados, completa, izquierda	C-628/I
12	Carcasa estampada de la caja	C-557
13	Tapa de la carcasa, derecha	C-627/D
13	Tapa de la carcasa, izquierda	C-627/I
14	Engrane fresado, 19Z	C-563
15	Engrane fresado, 16Z	C-562
16	Rodamiento 6.005 Z	
17	Casquillo Ø 30 × 10 mm. de la tapa 627	S-532/A



TIPO SUPER-680

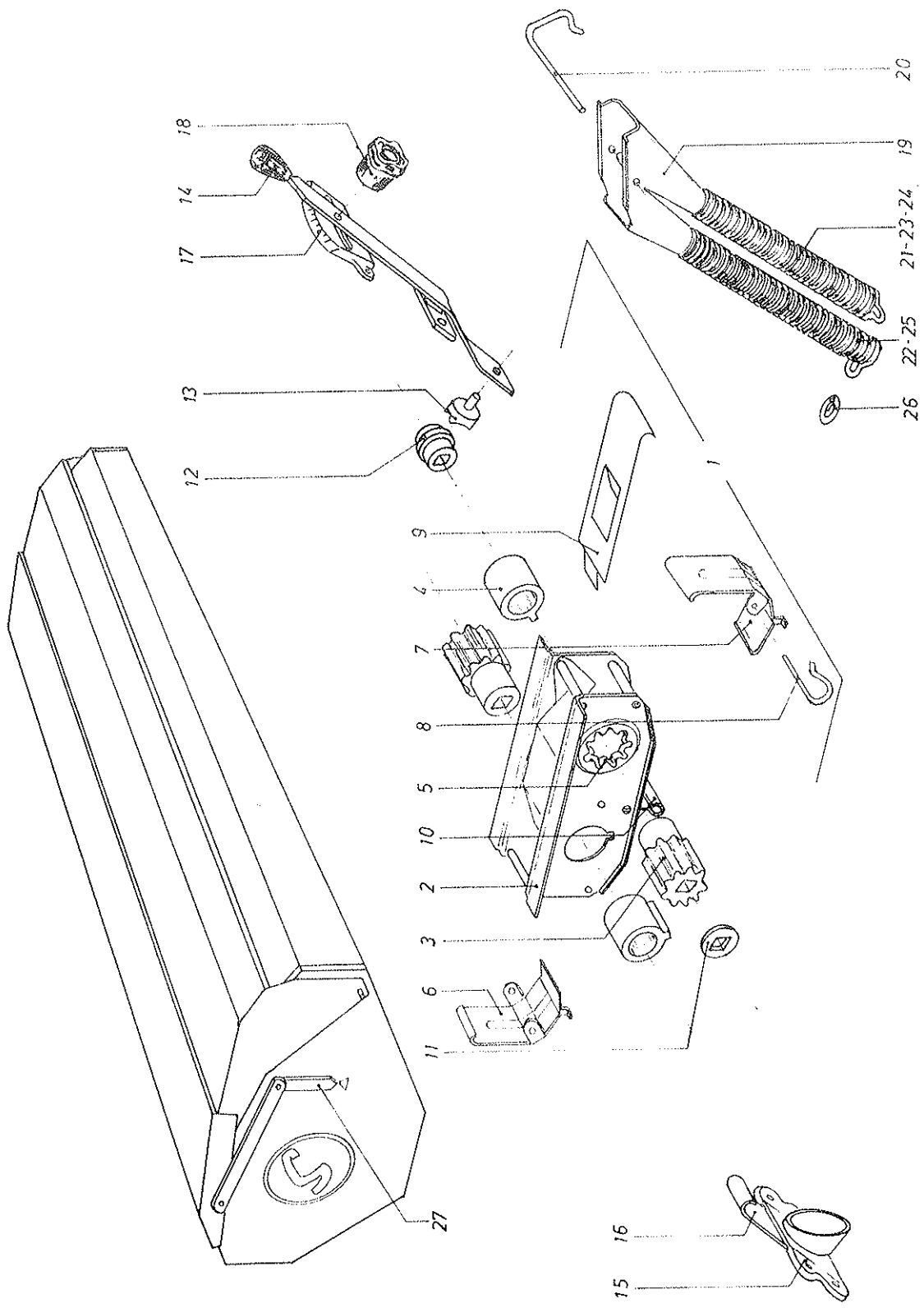
Tolva y distribución de Sembradora

Figura	Denominación	Referencia
1	Distribuidor sacagranos completo	S-400
2	Chasis estampado, con muelle	S-400/4A
3	Rodillo sembrador, Delrín	S-400/5D
4	Registro rodillo, Delrín	S-400/5E
5	Arandela estriada, Delrín	S-400/4B
6	Pletina de cierre	S-400/2J
7	Arandela para cuadrado, 14 mm.	S-400/2I
8	Rulina de arrastre del eje cuadrado	S-21
9	Encaje de rulina, con tetón	S-24/C
10	Empuñadura de 29/44-10/150	S-630
11	Boca de vaciado tolva	S-28
12	Sector graduado semilla (dorso n.º 8)	S-512/8
13	Conjunto de cierre de la tapa	S-514
14	Volante baquelita del sector graduado	S-525
15	Trampilla cierre boca	S-28/A
16	Boquilla del muelle-tubo flexible	S-522
17	Clip R amarre boquilla a distribuidor	S-524
18	Muelle-tubo flexible, Delante, 400 mm.	MF-400
18	Muelle-tubo flexible, Detrás, 400 mm.	MF-400
19	Anilla de amarre tubo a bota	S-420
20	Flecha indicadora nivel máquina plana	S-638



RASTRILLO PARA SEMBRADORAS Y COMBINADAS 680

Figura	Denominación	Referencia
1	Muelle presión brazos (205/51/8)	M-50
2	Brida con tuerca, del muelle	S-50/A
3	Tapeta del muelle	S-50/B
4	Muelle doble púa, torsión delantera	M-525
5	Muelle doble púa, torsión trasera	M-526
6	Pletina de amarre del muelle doble púa	S-527
7	Brazo liso del rastrillo, 630 mm.	S-529
8	Barra porta-púas, para 15 brazos	S-635/15
8	Barra porta-púas, para 17 brazos	S-635/17
8	Barra porta-púas, para 19 brazos	S-635/19
8	Barra porta-púas, para 21 brazos	S-635/21
8	Barra porta-púas, para 23 brazos	S-635/23
9	Tornillo cincado 931-34 de 14-50	
10	Tornillo cincado 931-34 de 12-80	
11	Tornillo cincado 931-34 de 11-40	



TIPO SUPER-680

Tolva y distribución de Combinada

Figura	Denominación	Referencia
1	Distribuidor completo, doble cuerpo, inox.	C-500
2	Chasis estampado inox.	C-500/5A
3	Rodillo sembrador Delrín	C-500/5D
4	Registro rodillo, Delrín	C-500/5E
5	Arandela estriada mineral	C-500/5B
5	Arandela estriada con funda inox.	C-500/5BE
6	Tapeta fondo semilla, corta inox.	C-500/6C
7	Tapeta fondo abono, larga inox.	C-500/6L
8	Clip inox. sujeción tapetas	C-500/5C
9	Pletina doble cierre, inox.	C-500/5J
10	Separador con alojamiento para clip boquilla	C-500/6R
11	Arandela para cuadrado, de 14 mm.	C-500/2I
12	Rulina de arrastre del eje cuadrado	S-21
13	Encaje de rulina, con tetón	S-24/C
14	Empuñadura 29/44-10/150	S-630
15	Boca de vaciado de tolva	S-28
16	Trampilla cierre boca	S-28/A
17	Sector graduado semilla (dorso n.º 3)	S-512/3
17	Sector graduado abono (dorso n.º 3)	S-512/3
18	Volante baquelita del sector graduado	S-525
19	Doble boquilla inoxidable	C-633
20	Clip R inox. amarre boquilla a distribuidor	C-634
21	Muelle-tubo flexible plast. Delante, 390 mm.	MC-390
22	Muelle-tubo flexible bricrom. Delante, 400 mm.	MF-400
23	Muelle-tubo flexible plast, Detrás, 390 mm.	MC-390
24	Muelle-tubo flex. plast. Detrás, Extremo 425 mm.	MC-425
25	Muelle-tubo flexible bricrom. Detrás, 400 mm.	MF-400
26	Anilla de amarre tubo a bota	S-420
27	Flecha indicadora nivel máquina plana	S-638

MAQUINARIA AGRICOLA SOLÁ, S. L.

Cra. Barcelona km. 39 - Tel. 869 83 88 - Teleg. «Agrosola» - Apartado 11

CALAF (Barcelona) ESPAÑA