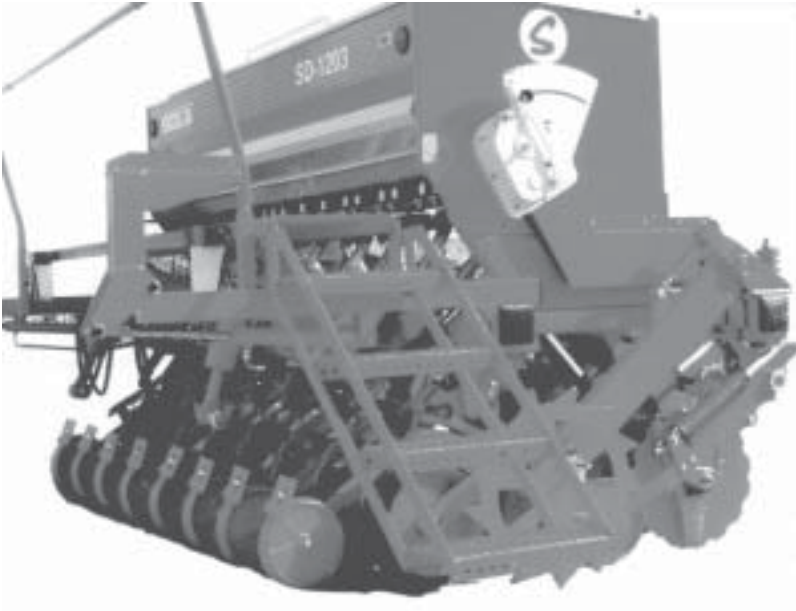




SOLÁ

sembradora
SD-1203



**MANUAL DE PUESTA EN SERVICIO
MANTENIMIENTO
DOSIFICACION
REPUESTOS**

antes de usar la máquina lea detenidamente este manual

Ref.: CN-811030

1ª Edición - Octubre 2003

Prohibida la reproducción total o parcialmente.

Especificaciones sujetas a modificaciones sin previo aviso.

Las Sembradoras y Abonadoras SOLÀ están fabricadas en una factoría exclusivamente especializada en este renglón y avaladas por la experiencia de muchos miles de usuarios.

Son máquinas de elevada tecnología previstas para un largo servicio, sin averías, en las más variadas condiciones y con dispositivos simples y eficaces para efectuar una excelente labor con un mínimo mantenimiento.

Con la información de todas sus posibilidades y ajustes deseamos ayudarle a conseguir lo que Vd. espera de nuestra máquina.



Sistema de calidad certificado

INDICE DE MATERIAS

1. INTRODUCCION	4
2. CARACTERISTICAS TECNICAS	5
2.1 Características técnicas	5
2.2 Equipamiento de serie	5
2.3 Equipos opcionales	5
3. INSTRUCCIONES DE SEGURIDAD	6
3.1 Símbolos de seguridad	6
3.2 Utilización de acuerdo con el diseño	8
3.3 Disposiciones generales	8
3.4 Carga y descarga	9
4. CONCEPTOS FUNDAMENTALES PARA LA SIEMBRA	10
5. PUESTA EN SERVICIO	13
5.1 Enganche sembradora	13
5.2 Mecanismo dosificador	14
5.3 Manejo de la dosificación	15
5.4 Control previo de la semilla	16
5.5 Ensayo de la dosificación	18
5.6 Ajuste de la dosis de semilla	19
5.7 Distribución de combinada	21
5.8 Tolvas dobles de combinada	21
5.9 Dosificación de combinada	23
5.10 Equipo de siembra	23
5.11 Regulación de la profundidad de siembra	24
5.12 Regulación de los muelles de compresión	25
5.13 Lastrado del chasis	25
5.14 Regulación de la rueda de compactación	26
6. ACCESORIOS	27
6.1 Rastra de púas flexibles	27
6.2 Cuentahectáreas	28
6.3 Marcadores de caminos	29
6.4 Mando hidráulico del variador	29
7. MANTENIMIENTO	30
7.1 Engrase	30
7.2 Presión neumáticos	31
7.3 Tornillería	31
7.4 Control antióxido de la combinada	31
8. TABLAS DE DOSIFICACION	32
9. RECAMBIOS	37
9.1 Chasis	38
9.2 Equipo de siembra: brazo y rueda control profundidad	40
9.3 Equipo de siembra: rueda compactadora	42
9.4 Tolva sembradora / combinada	44
9.5 Distribución sembradora / combinada	46
9.6 Variador semilla	48
9.7 Variador abono	50
9.8 Transmisión semilla	52
9.9 Transmisión abono	54
9.10 Rastra	56
9.11 Tren de arrastre	58
9.12 Acabados	60
9.13 Cuentahectáreas	62
9.14 Mando hidráulico variadores	62

1. INTRODUCCION

Antes de poner la sembradora en marcha es necesario leer las instrucciones y recomendaciones de este manual. Con ello conseguirá reducir el peligro de accidentes, evitará daños a la sembradora por un uso incorrecto y aumentará su rendimiento y vida útil.

El manual deberá ser leído por toda persona que realice tareas de operación (incluyendo preparativos, reparación de averías en el campo y cuidado general de la máquina), mantenimiento (inspección y asistencia técnica) y transporte.

Por su propia seguridad y la de la máquina, respete en todo momento las instrucciones técnicas de seguridad. SOLÀ no se responsabiliza de los daños y averías motivadas por el incumplimiento de las instrucciones dadas en este manual.

En los primeros capítulos encontrará las Características Técnicas y las Instrucciones de Seguridad, así como unos Conceptos Fundamentales para la Siembra. En los apartados de Puesta en Servicio y Mantenimiento se exponen los conocimientos básicos necesarios para manejar la máquina. El manual se completa con unas Tabla de Dosificación para distintos tipos de semilla y abono y una Lista de Recambios.



SOLÀ se reserva el derecho a modificar ilustraciones, datos técnicos y pesos indicados en este manual si se considera que dichas modificaciones contribuyen a mejorar la calidad de las sembradoras.

2. CARACTERISTICAS TECNICAS SD-1203

2.1 CARACTERISTICAS TECNICAS

TIPO Y N° DISCOS	SEPARACION ENTRE DISCOS (cm)	ANCHO DE LABOR (m)	CAPACIDAD DE LA TOLVA (litros)	PESO (kg)
250/14	18	2,5	850	2400
300/17	18	3	1040	2600
350/19	18	3,5	1230	2900
400/25	18	4	1430	3200

TIPO Y N° DISCOS	SEPARACION ENTRE DISCOS (cm)	ANCHO DE LABOR (m)	CAPACIDAD TOLVA (litros) SEM ABONO		PESO (kg)
250/14	18	2,5	400	450	2470
300/17	18	3	500	540	2675
350/19	18	3,5	590	640	2980
400/25	18	4	680	750	3285

2.2 EQUIPAMIENTO DE SERIE

- Discos abridores
- Ruedas de control de profundidad de goma independientes
- Botas de siembra y ruedas de cierre del surco de fundición
- Tolva de gran capacidad
- Rastra despejada con púas doble-V, plegable hidráulicamente
- Variador de velocidad
- Bandeja, báscula, manivela y cuentagranos
- Equipo de luces
- Plataforma de carga con escalera de acceso

2.3 EQUIPOS OPCIONALES

- Cuenta-hectáreas
- Tramlines hidráulico sin monitor
- Tramlines con embrague eléctrico y monitor

3. INSTRUCCIONES TECNICAS DE SEGURIDAD

3.1 SIMBOLOS DE SEGURIDAD

En este manual encontrará tres tipos de símbolos de seguridad y peligro:



Para facilitar el trabajo con la sembradora.



Para evitar daños a la sembradora o equipos opcionales.



Para evitar daños a personas.

Además en la máquina hallará los siguientes rótulos de aviso:



Lea detenidamente y cumpla las instrucciones de uso y los consejos de seguridad dados en el manual de instrucciones.



Manténgase apartado de la parte trasera del tractor durante la maniobra de enganche. **Peligro de lesiones graves.**



Punto de enganche para la elevación de la máquina



Peligro de aplastamiento, si trabaja debajo de la máquina, asegúrela para evitar su desplome. **Peligro de lesiones graves.**



No se suba a la escalera con la máquina en marcha. **Peligro de lesiones.**



Mantenga en buen estado las conducciones hidráulicas. **Peligro de lesiones graves.**



Antes de realizar trabajos de mantenimiento o reparación en la máquina, pare el motor del tractor y quite la llave del contacto.



No introduzca la mano en la tolva mientras gira la rueda. **Peligro de lesiones.**

3.2 UTILIZACION DE ACUERDO CON EL DISEÑO

- La sembradora **SD-1203** ha sido fabricada para su aplicación normal en trabajos agrícolas, especialmente para la siembra de cereales y otras semillas en grano.
- Si como consecuencia de otras aplicaciones de la máquina se producen desperfectos o daños, el fabricante no se hará responsable de ellos.
- Deben respetarse todas las disposiciones legales relativas a la seguridad en las máquinas, las de tráfico y las de higiene y seguridad en el trabajo.
- Las modificaciones realizadas por cuenta del usuario anulan la posibilidad de garantía del fabricante para los posibles desperfectos o daños que se originen.

3.3 DISPOSICIONES GENERALES DE SEGURIDAD

- Antes de poner la máquina en marcha, comprobar cada vez la seguridad de la máquina en el trabajo y en lo relativo al tráfico.
- Al utilizar las vías públicas respetar las señales y las ordenanzas de tráfico.
- Esta terminantemente prohibido subirse a la máquina durante el trabajo y el transporte.
- Antes de poner la máquina en marcha, familiarícese con todos los elementos de accionamiento, así como en el funcionamiento.
- Prestar una atención muy especial al enganchar y desenganchar la máquina al tractor.
- La transmisión de la toma de fuerza debe estar protegida y en buen estado. Evitar que gire el tubo protector sujetándolo mediante la cadena que lleva para este fin. El lado del embrague se montará en la sembradora.
- Montar la transmisión de la toma de fuerza únicamente con el motor parado.
- Antes de conectar la toma de fuerza asegurarse que nadie se encuentre en la zona de peligro de la máquina.

- No abandonar nunca el asiento del conductor durante la marcha.
- No depositar elementos extraños en la tolva.
- Antes de trabajar en la instalación hidráulica eliminar la presión del circuito y parar el motor.
- Los tubos y mangueras de los circuitos hidráulicos sufren, en condiciones normales, un envejecimiento natural. La vida útil de estos elementos no debe superar los seis años. Observar periódicamente su estado y sustituirlos al cabo de este tiempo.
- Al levantar la sembradora, se descarga el eje delantero del tractor. Vigilar que éste tenga carga suficiente para que no presente peligro de vuelco. Comprobar en esta situación la capacidad de dirección y frenado.
- Durante el transporte con la sembradora elevada, bloquear el mando de descenso. Antes de bajar del tractor, dejar la máquina en el suelo y extraer la llave de arranque.
- En trabajos de mantenimiento con la máquina elevada, utilizar siempre elementos de apoyo suficientes para evitar el posible descenso de la máquina.
- Es peligroso acercarse a la rueda de transmisión

3.4 CARGA Y DESCARGA

Realice la carga y descarga de la máquina con la lanza de tiro y el tren de arrastre desmontados. Utilice un puente-grúa y sirgas adecuadas al peso de la máquina. Las sirgas deben sujetarse al bastidor de la máquina de forma que ésta, una vez suspendida, quede nivelada.

Por el peligro inherente a estas operaciones, el personal que las lleve a cabo debe ser responsable y debidamente cualificado. Despeje los alrededores de la máquina cuando ésta esté suspendida, con el fin de minimizar los riesgos de un posible desplome.

Opcionalmente, también puede usarse una carretilla elevadora. Asegurarse de que tiene potencia suficiente para el peso de la máquina y despejar los alrededores durante la operación de carga o descarga.

4. CONCEPTOS FUNDAMENTALES PARA LA SIEMBRA

4.1 TERRENO

Cuanto mejor acondicionado, mayor calidad de siembra. Sobre grandes terrones o surcos muy desiguales no se puede efectuar una buena labor. Aunque las máquinas SOLÀ pueden resistir duros esfuerzos en adversas circunstancias, la siembra no será de calidad si el lecho de sementera no reúne las condiciones debidas.

4.2 SEMILLA

Es indispensable utilizar semilla de calidad limpia y, tratándose de cebada, bien desbarbada.

4.3 PROFUNDIDAD

La recomendable es de tres a cinco centímetros. Profundizar demasiado es un error que se paga muy caro, ya que el rizoma no puede llegar a la superficie y la planta muere. No importa que se vean algunos granos: las púas de la rastra acabarán por recubrirlos.

La profundidad de siembra influye en el ahijamiento, vigor de la planta y resistencia al hielo y a la sequía: el nudo de ahijamiento queda siempre entre 1 y 2 cm bajo la superficie, cualquiera que sea la profundidad a que se entierre la semilla.

No por sembrar más profundo tendremos raíces más profundas. Solamente unas pocas raíces nacen de la parte inferior de la semilla. La masa principal nace en el nudo de ahijamiento casi a flor de tierra.

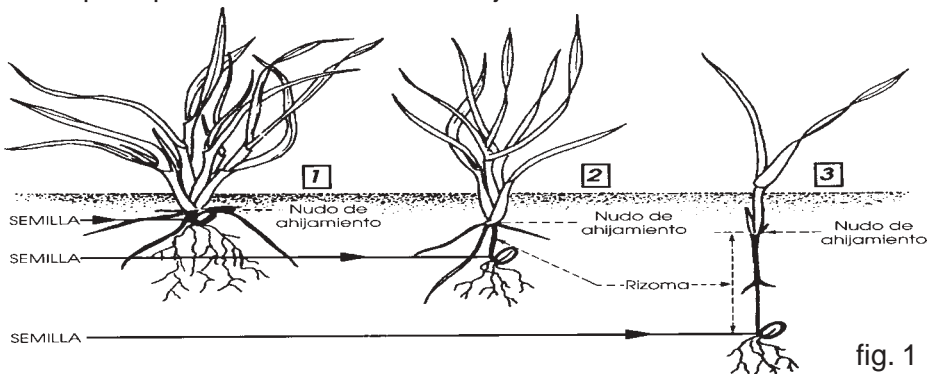


fig. 1

1

Siembra a profundidad normal: de 2 a 4 cm

Tallo grueso, rizoma corto, buena resistencia al hielo.

Ahijamiento múltiple de 3 a 6 hijos y muchas hojas, entre 6 y 10.

Enraizamiento grande, de 5 cm de anchura y 10-12 de profundidad.

Com menos granos por metro cuadrado de siembra se obtienen más espigas.

2

Siembra algo más profunda: entre 5 y 6 cm

Tallo fino, rizoma expuesto al hielo.

Ahijamiento retardado y pobre, 1 o ningún hijo y pocas hojas, unas 3 o 4.

Enraizamiento regular, de 3 cm de anchura y 5 de profundidad.

Necesitamos más granos por metro cuadrado para obtener las mismas espigas que en el caso 1.

3

Siembra muy profunda: de 8 a 10 cm

Tallo muy fino. Ahijamiento nulo y una sola hoja.

Las reservas del grano se agotan en un largo rizoma que el hielo puede cortar fácilmente.

Enraizamiento pobre, de 1 cm de anchura y 3 de profundidad.

Necesitamos el doble de granos por metro cuadrado para obtener las mismas espigas que en el caso 1.



En zonas muy frías las sucesivas heladas pueden ocasionar un esponjamiento de la capa más superficial del suelo con el peligro de soltarse las incipientes raíces de la planta y producir su muerte. En estos casos puede ser recomendable una profundidad algo mayor o, si es posible, dar un pase de rodillo para compactar el suelo y abrigar mejor la semilla.



En la 1203-SD la rueda de transmisión que acciona el variador de velocidades que distribuye el grano está situada a la derecha de la máquina. Por tanto, las curvas pronunciadas deben darse a izquierda, ya que el giro sobre la propia rueda motriz ocasionaría un menor reparto de semilla.



Al poner la máquina en marcha, durante un metro, en los surcos no hay semilla. Por el contrario, al detener la máquina se escurrirán los granos que están bajando por los tubos, amontonándose. No olvidarlo para un buen acabado.



Trabaje siempre a velocidad uniforme. Las aceleraciones y frenazos bruscos distribuyen la semilla de forma irregular.

4.4 TRATAMIENTOS QUÍMICOS

La siembra directa implica necesariamente el concepto de no-laboreo, en el que es fundamental el tratamiento previo de todo tipo de malas hierbas. Así pues, es totalmente recomendable asesorarse ampliamente con especialistas en tratamientos químicos sobre el producto, frecuencia e intensidad del tratamiento más adecuado para efectuar una siembra de calidad, garantizando, dentro de lo posible, unos rendimientos aceptables.

No es raro que en algunas ocasiones, sea poco satisfactoria la técnica de no-laboreo precisamente debido a una incorrecta aplicación de los productos herbicidas.

4.5 NORMAS BÁSICAS PARA UNA BUENA LABOR

1. Manténgase la máquina plana para que sea igual la profundidad de las dos filas. En suelos húmedos o arcillosos es más difícil cerrar el surco que en terrenos secos o arenosos, por lo que conviene trabajar con poca profundidad.
2. La rastra doble-V, por la especial disposición de sus púas, no arrastra residuos ni paja y colabora al mejor recubrimiento de las semillas. En siembras muy someras, como en el caso de la colza o la alfalfa, la eficacia de su recubrimiento es fundamental.
3. Una presión suave en los muelles de los brazos de siembra, en los terrenos donde sea posible, mejorará la adaptación a los desniveles.
4. Con velocidad lenta los discos penetran mejor en el suelo. Además, con aceleraciones y frenazos bruscos se distribuye irregularmente la semilla. Con exceso de velocidad no se mejora la penetración de los discos, aún aumentando la presión de los brazos; al contrario, puede producirse patinamiento de las ruedas neumáticas.
5. No demorar ni retrasar el cambio de las botas o discos gastados. Sería una falsa economía y un perjuicio para la labor.

5. PUESTA EN SERVICIO

5.1 ENSAMBLAJE Y ENGANCHE

Para ensamblar el tren de arrastre hay que montar primero los soportes centrales (A, fig. 2) en el chasis sin apretar los tornillos, en segundo lugar el tren trasero (B, fig. 2) y finalmente la lanza de tiro (C, fig. 2), con la ayuda de un martillo antirebote. Una vez hecho esto podemos proceder a apretar todos los tornillos.

La sembradora se engancha al tractor mediante la lanza de tiro. Los latiguillos para accionar los cilindros del tren de arrastre y del soporte de la rastra hay que enchufarlos en salidas de doble efecto del tractor. Es necesario comprobar el buen funcionamiento de los cilindros antes de empezar a trabajar.

Para trabajar deben levantarse las dos ruedas traseras de manera que la máquina se apoye completamente en los discos abresurcos, regulando la altura del elevador hidráulico del tractor hasta que la sembradora quede completamente horizontal. En los giros dentro de la misma parcela de trabajo, bastará con levantar las dos ruedas traseras.

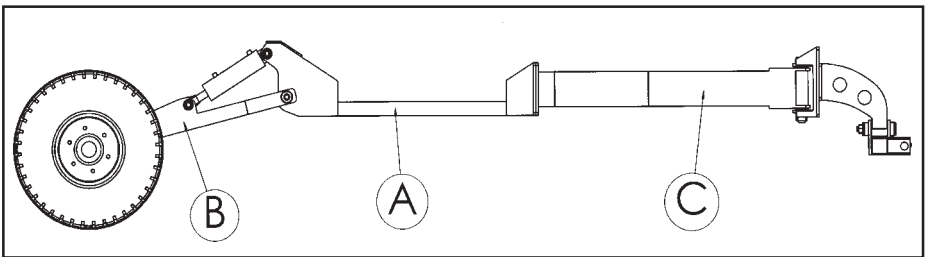


fig. 2

5.2 MECANISMO DOSIFICADOR

Los dosificadores Solà pueden regularse con dos pasos constantes:

- Paso estrecho, espolones pequeños, para semillas finas (fig. 3).
- Paso ancho, dentado al tresbolillo, para semillas normales y grandes (figs. 4 y 5).

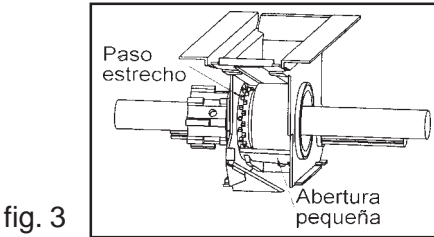


fig. 3

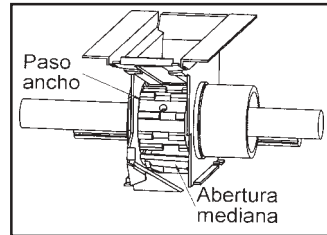


fig. 4

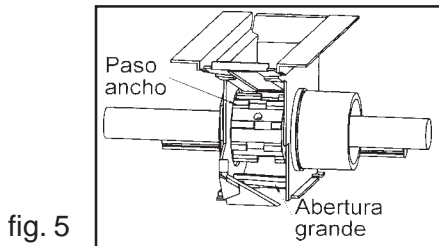


fig. 5

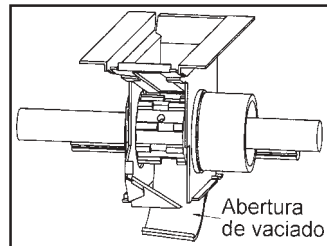


fig. 6

El fondo móvil cumple dos objetivos:

- Regular la abertura de la trampilla inferior del distribuidor para adaptarla al tamaño de la semilla (figs. 3, 4 y 5).
- Vaciar la semilla de la tolva en la bandeja, abriendo totalmente las trampillas (fig. 6).



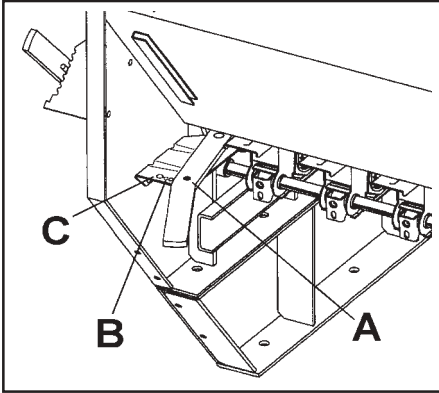
Para desplazar sin dificultad el rodillo de paso ANCHO a paso ESTRECHO los dosificadores deben estar limpios de semilla, de lo contrario los propios granos frenarán el deslizamiento del rodillo.

Una vez decidido el paso de los dosificadores (estrecho o ancho) y ajustada la abertura del fondo móvil (según el tamaño del grano), el caudal de semilla a repartir está en función de la velocidad con que giran los rodillos dosificadores.

El variador de velocidades realiza esta función, permitiendo sembrar desde 0 hasta 600 kg/ha, con una rigurosa precisión.

5.3 MANEJO DE LA DOSIFICACIÓN

Comprobar que están abiertos los dosificadores y por tanto las tajaderas no cierran el paso de la semilla. Conectar el eje agitador al casquillo del variador, comprobando previamente que no queda ningún objeto extraño en el interior de la tolva.



Situar la palanca de posición de los dosificadores:

- A. derecha, paso ancho para trigo, cebada, etc.
- B. centro, paso medio para girasol, guisantes, etc.
- C. izquierda, paso estrecho para alfalfa, colza, etc.

fig. 7

Situar la palanca del fondo móvil (a la izquierda de la tolva) sobre el sector de 7 posiciones:

- Nº 1, para semillas finas
- Nº 3, para trigo y cebada
- Nº 7, para semillas muy grandes

Para vaciar la tolva se coloca la bandeja debajo de los dosificadores y se corre la palanca totalmente hacia delante más allá del nº 7.

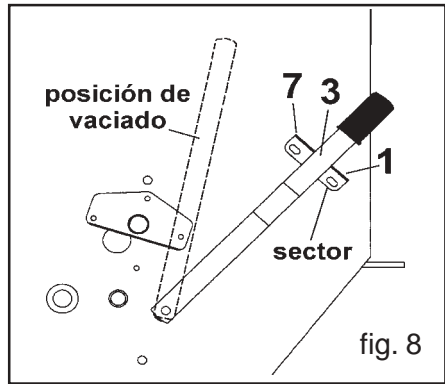


fig. 8

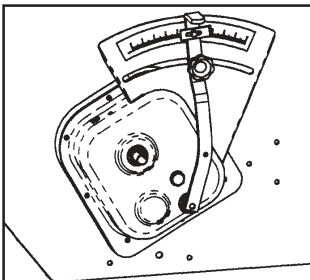


fig. 9

Se suelta el pomo del variador, se desplaza la palanca sobre el sector graduado del 0 al 100 y se fija nuevamente sobre el número que previamente se habrá seleccionado guiándose con la tabla de la pg. 33

5.4 CONTROL PREVIO DE LA SEMILLA

Una vez situado el paso de los dosificadores, la apertura del fondo móvil y la palanca del variador, es indispensable efectuar un ensayo de dosificación de semilla.

PRIMERO: deslizar la barra portaboquillas hacia delante, soltando los gatillos que la mantienen en su posición de trabajo, hasta la posición para colocar la bandeja (fig. 10).

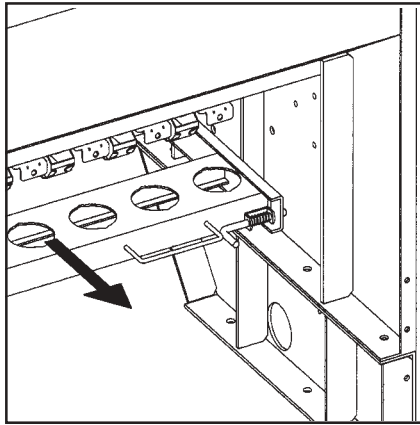


fig. 10

SEGUNDO: se retira la bandeja de su asiento de transporte (A, fig. 11) y se desliza horizontalmente debajo de los distribuidores (B, fig. 11).

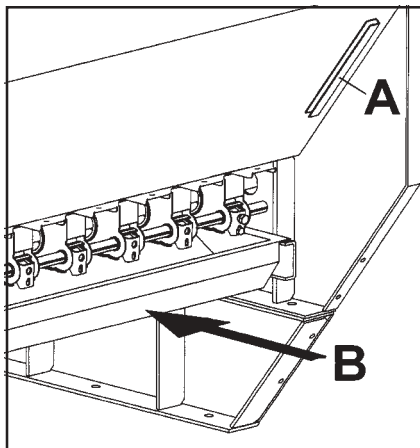


fig. 11

TERCERO: se levanta la máquina hasta que la rueda de transmisión (fig. 12) pierda contacto con el suelo y se dan algunas vueltas hasta que la semilla empieza a caer en la bandeja. Esta semilla se devuelve a la tolva y se empieza a dar vueltas según el cuadro siguiente, dependiendo de la dureza del terreno a sembrar:

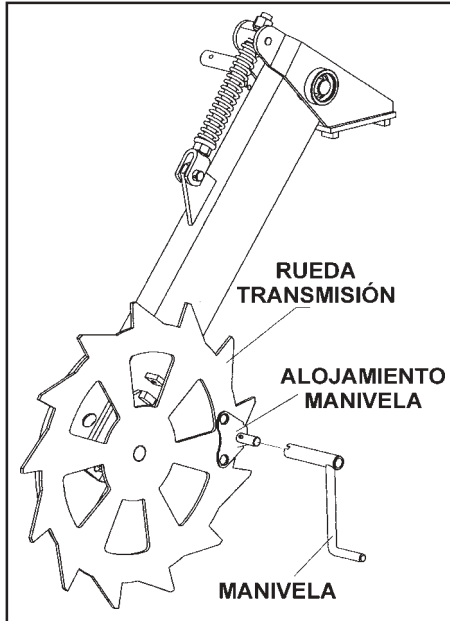





fig. 12

Finalmente se retira la bandeja y se pesa con precisión la semilla recogida. Dicho peso, multiplicado por 40 son los kilogramos por hectárea que repartirá la máquina con la apertura que previamente se ha seleccionado.

Para efectuar cómodamente estas operaciones es conveniente que la máquina se haya enganchado al tractor, en posición algo elevada. Igualmente recomendamos llenar la tolva de semilla hasta la mitad para facilitar el giro manual de la rueda.

Si la semilla presenta exceso de polvos de tratamiento puede producirse una disminución del caudal, por lo que es oportuno practicar un segundo control después de haber repartido unas tres tolvas.

Las vueltas deben darse con regularidad, aproximadamente una vuelta por segundo. Si se girase muy rápidamente, los kilogramos por hectárea resultarían falseados.

Tipo máquina	vueltas a la rueda según el terreno		
	duro 	normal 	blando 
250/14	56	62	66
300/17	47	52	55
350/19	40	44	47
400/22	35	39	41

5.5 ENSAYO DE LA DOSIFICACIÓN

Si aparecen diferencias entre el ensayo y la dosis que realmente reparte la máquina, debido, por ejemplo, a un terreno muy desigual o muy blando, puede realizarse una prueba experimental.

En primer lugar, con la ayuda de una cinta métrica, se señala en la parcela la distancia en metros que se indica en la siguiente tabla:

Tipo máquina	metros a recorrer
250/14	100,0
300/17	83,3
350/19	71,4
400/22	62,5

Seguidamente se recorre con la sembradora en posición de trabajo la mencionada distancia. Mediante una señal que previamente habremos realizado en la rueda de transmisión, contamos las vueltas de la rueda durante el recorrido.

Obtenemos así el verdadero número de vueltas a dar en el ensayo de dosis de semilla. Si realizamos el ensayo con este número de vueltas, obtendremos los kilos por hectárea que realmente reparte la máquina.

5.6 AJUSTE DE LA DOSIS DE SEMILLA

Modernamente, con el uso de semillas certificadas de alta calidad, no es suficiente establecer el peso en kilogramos que debe repartirse con la máquina, ya que el resultado final de la cosecha dependerá del número de plantas que lleguen a su plena madurez.

Cada planta requiere un determinado espacio de terreno del que obtendrá los nutrientes. Así, tan mala puede ser una densidad de plantas escasa como una excesiva. Para decidir los kilos a sembrar, debemos saber el número de plantas por metro cuadrado que vamos a sembrar.

A título orientativo, el número de plantas recomendadas para trigo y cebada, en secano, es el siguiente:

OTOÑO:	Siembra precoz, 200 plantas por m ²
	Siembra tardía, 265 plantas por m ²
PRIMAVERA:	Siembra precoz, 310 plantas por m ²
	Siembra tardía, 445 plantas por m ²

Adviértase que en primavera el ahijamiento siempre es menor y por ello debe aumentarse la cantidad a sembrar.



MAQUINARIA AGRÍCOLA SOLÀ, S.L., piensa que es muy recomendable para el agricultor asesorarse con buenos especialistas en esta materia, tales como Extensión Agraria, ITG del cereal, etc.



Las dosis de semilla deben ajustarse a cada terreno según sea su textura, nivel de fertilizado, pluviometría y época de siembra, calidad del grano, poder germinativo y de ahijamiento, etc.

Además, hay que tener en cuenta que la capacidad germinativa de la semilla es variable y depende de muchos factores. Experimentalmente puede cifrarse entre el 70% y el 80%, lo que en la práctica equivale a multiplicar el nº de granos a sembrar por 1,43 ó 1,25 respectivamente.

A continuación se describe un método práctico para determinar los kilos por hectárea que debemos repartir partiendo de las plantas por metro cuadrado que queremos obtener.

1) Introducir en la semilla el «contador de granos». Al sacarlo, pasar la mano por encima de forma que quede solamente un grano en cada cavidad (100 granos en total). Repetir la operación 10 veces (obtendrá 1000 granos).

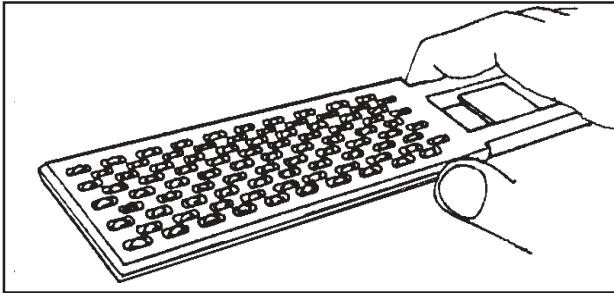


fig. 13

2) Pesar los 1000 granos en la báscula de precisión. Al peso en gramos obtenido lo denominaremos PESO OPERATIVO de la semilla.

3) Sabiendo los granos por metro cuadrado que vamos a sembrar, los kilos por hectárea que debemos ajustar en el control de dosificación son:

$$\text{kilos por hectárea} = (\text{granos por m}^2 \times \text{PESO OPERATIVO}) / 100$$

5.7 DISTRIBUCIÓN DE COMBINADA

Los dosificadores de combinada son de doble cuerpo, con carcasa de acero inoxidable y parte móviles en Delrín.

El rodillo de distribución de semilla es del tipo «uno-dos» y el de abono es de paso constante montado sobre eje hexagonal, para desmontaje sin herramientas.

El fondo móvil del fertilizante lo constituye una tapeta, también de acero inoxidable, desmontable mediante un clip para facilitar su limpieza.

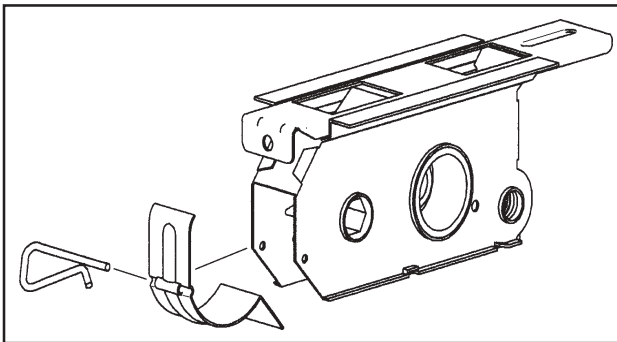


fig. 14

5.8 TOLVAS DOBLES DE COMBINADA

La tolva combinada está dividida en dos compartimientos, el trasero para semilla y el delantero para fertilizante. Este, además, va provisto de una chapa perforada para cribar las piedras o terrones que podrían dañar el mecanismo dosificador.

Cada compartimiento dispone de mandos separados para regular las dosis de semilla y fertilizante.

El compartimiento de fertilizante tiene un suplemento de chapa abatible para impedir el rebosamiento entre la tolva y la tapa al proceder a su llenado.

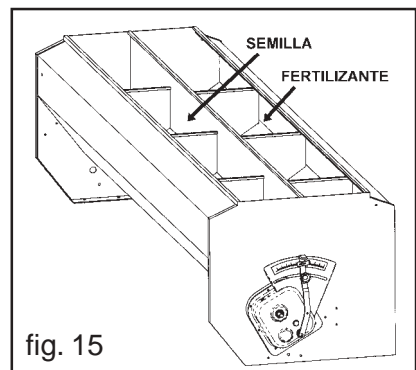


fig. 15

5.9 DOSIFICACIÓN DE COMBINADA

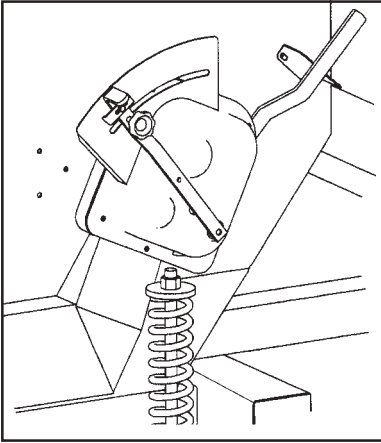


fig. 16

En la máquina combinada la dosificación y control de la semilla es exactamente igual que en la sembradora.

La dosificación del abono se efectúa mediante el variador situado a la izquierda de la máquina, situando la palanca del mismo en el número que previamente se habrá seleccionado en la tabla de la página 34.

Esta tabla es orientativa ya que la densidad del abono puede variar muchísimo según la forma de preparación de cada fabricante.

Así pues recomendamos efectuar una prueba de precisión con el abono a utilizar, para comprobar el nivel de fiabilidad de la tabla.

El número de vueltas de la rueda es el mismo que para el variador de semilla:

Tipo máquina	vueltas a la rueda según el terreno		
	duro	normal	blando
250/14	56	62	66
300/17	47	52	55
350/19	40	44	47
400/22	35	39	41

El peso del abono recogido multiplicado por 40, serán los kilogramos por hectárea que repartirá la máquina con la apertura que previamente se habrá seleccionado.

5.10 EQUIPO DE SIEMBRA

Están formados por una bota de fundición aleada que vierte las semillas en un surco abierto por un disco cortante, a la profundidad regulada mediante una rueda de control de profundidad. El surco se cierra con una rueda de compactación de presión regulable.

La bota es regulable en altura y de muy fácil sustitución, mediante un simple tornillo. Su posición atrasada y su ángulo de penetración facilitan la colocación de la semilla en el fondo del surco abierto por el disco.

Cada disco dispone de un muelle de compresión, cuya presión ya ha sido calibrada correctamente en la fábrica. Gracias a su borde cortante y dentado, el disco puede operar con éxito incluso si hay rastrojo. El ángulo de 4° de inclinación respecto al sentido de la marcha permite abrir un surco con la amplitud necesaria para alojar la semilla,

La rueda de control de profundidad es independiente para cada equipo de siembra y puede ajustarse a cinco profundidades distintas. Además deja el rastrojo en el suelo en el momento del corte, evitando así que entre en el surco y perjudique el arraigo de las semillas.

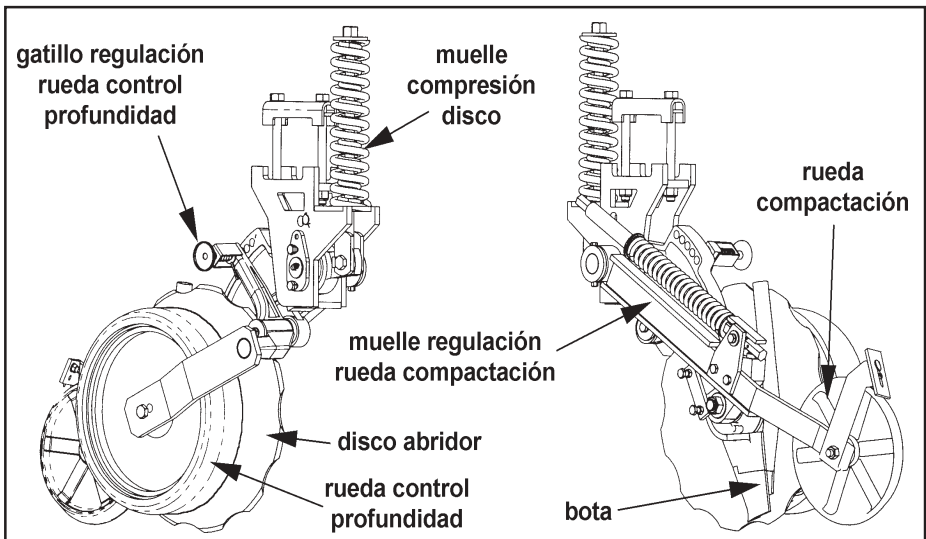


fig. 17

Para sustituir la cuchilla hay que seguir los siguientes pasos:

a) desmontar el conjunto cuchilla + portacuchillas (A, fig. 18) del brazo del equipo de siembra.

b) desmontar la cuchilla (B, fig. 18) del portacuchillas (C, fig. 18).

c) repetir el proceso a la inversa con un recambio original SOLÀ de la cuchilla.

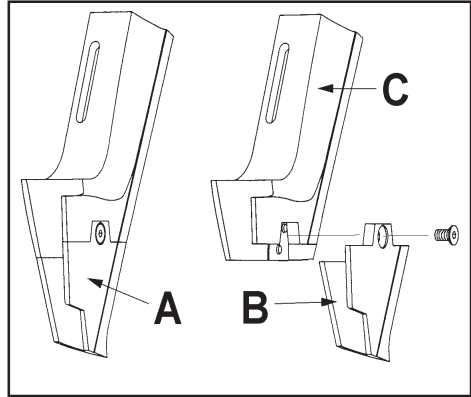


fig. 18

5.11 REGULACIÓN DE LA PROFUNDIDAD DE SIEMBRA

La profundidad de siembra se regula colocando el gatillo del brazo de la rueda de control de profundidad en una de las cinco posiciones predeterminadas (fig. 19).

Además, debemos asegurarnos que, para la profundidad de siembra elegida, el disco tiene suficiente presión para penetrar en el terreno y permitir que la rueda de control de profundidad haga contacto con el mismo.

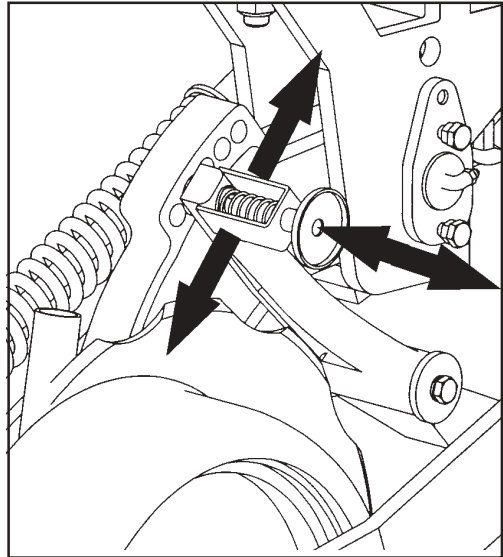


fig. 19

Se puede modificar ligeramente la presión de los discos sobre el terreno tocando, para cada elemento de siembra, la tuerca de fijación que regula la tensión del muelle de compresión. Vigilar que una presión excesiva no levante el chasis.

5.12 REGULACIÓN DE LOS MUELLES DE COMPRESIÓN

Cada regulación debe ser hecha sobre el terreno y cuando la máquina está vacía. Los muelles de compresión están ya correctamente calibrados por la fábrica. Por consiguiente, cuando las condiciones de trabajo sean normales, no debe modificarse su regulación. Solamente en algunos casos excepcionales en que no se llega a conseguir la profundidad deseada, es necesario lastrar la máquina e intervenir sobre la regulación del muelle

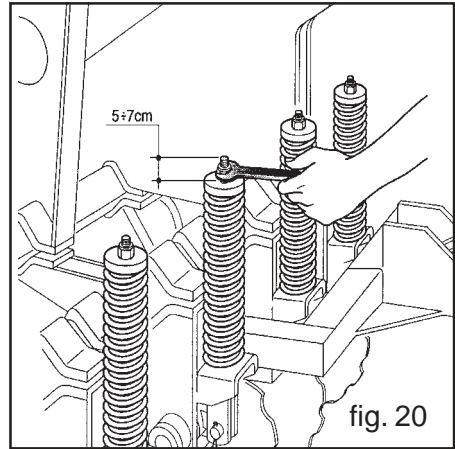


fig. 20

En este caso deben cumplirse las siguientes condiciones:

- a) Asegúrese que la máquina trabaja siempre con el chasis en posición horizontal; solamente en esta posición se repartirá de forma equilibrada la carga de la máquina sobre las dos filas de elementos de siembra. Si la máquina es suspendida, verifique la longitud del brazo del tercer punto y modifíquela si es necesario.
- b) Con la máquina vacía en posición de trabajo (es decir: con los discos hundidos en el terreno como si se sembrara), el extremo roscado del tensor del muelle de compresión de cada grupo de siembra debe sobrepasar el muelle entre 5 y 7 cm en el caso que el chasis esté lastrado.

5.13 LASTRADO DEL CHASIS

Cuando el terreno es muy duro y los muelles de profundidad están muy comprimidos, es posible que el esfuerzo ejercido por los muelles en su conjunto levanten el chasis de manera que los brazos lleguen al tope de su recorrido. En esta situación la máquina ya no puede «copiar» las irregularidades del terreno. En este caso tenemos dos opciones:

- a) Reducir la presión de los muelles
- b) Lastrar el chasis introduciendo 1 o 2 trozos de barra de hierro cuadrada en los tubos transversales.

5.14 REGULACIÓN DE LA RUEDA DE COMPACTACIÓN

La rueda de compactación sirve, gracias a la presión ejercida por un muelle especial, para cerrar el surco en el que la semilla ha sido introducida. La acción de la rueda puede variar en función de diferentes factores, siendo los principales:

- Tipo de terreno (ligero o compacto, húmedo o seco).
- Cantidad y variedad de rastrojos presentes en el campo.
- Velocidad de avance.

Por esta razón la presión debe ser regulada cuidadosamente. Se puede intervenir sobre la funcionalidad de la rueda de compactación:

- Modificando la tensión del muelle (fig. 21)
- Modificando la distancia entre la rueda y el surco sembrado.

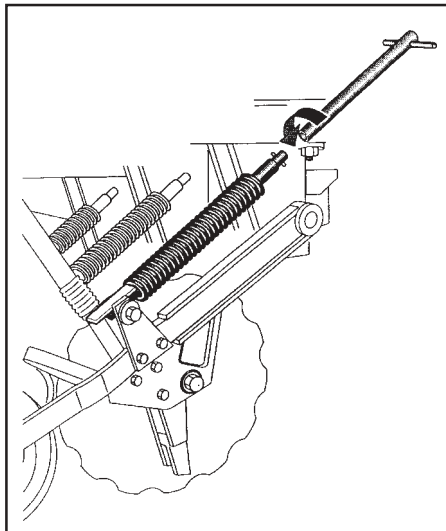


fig. 21

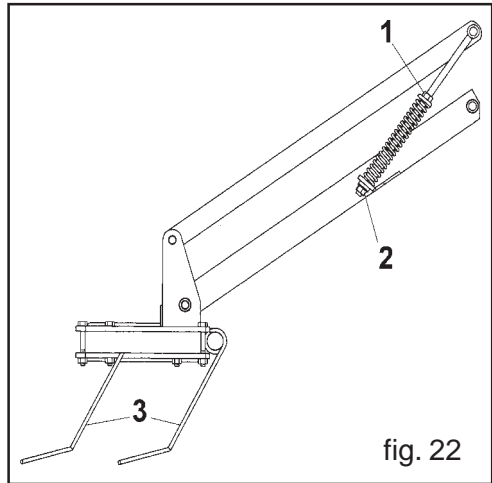
6. ACCESORIOS

6.1 RASTRA DE PUAS FLEXIBLES

La sembradora 1203-SD va provista de una rastra despejada con púas en doble V (3, fig.22) que favorecen el recubrimiento del surco con la tierra sacada.

Actuando sobre las tuercas superiores de los dos muelles de los brazos (1, fig. 22) se aumenta o disminuye la presión de trabajo. Si además se regulan las tuercas inferiores (2, fig.22) , se modifica la profundidad.

La articulación en paralelogramo permite una excelente adaptación de las púas flexibles de la rastra a las irregularidades del terreno, tanto vertical como horizontalmente.



El conjunto completo de la rastra dispone de un sistema de plegado hidráulico para el transporte, que funciona de forma independiente al sistema de cambio entre las posiciones de trabajo y transporte del tren de arrastre.

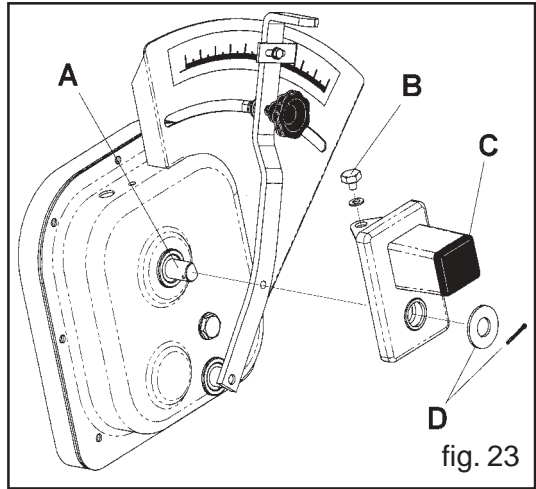


Está prohibido subirse al escalón de la rastra con la máquina en marcha.

6.2 CUENTAHECTÁREAS

El cuentahectáreas se sitúa a la derecha de la máquina, sobre el variador de semilla. Debe encajarse en el eje (A, fig. 23) que sobresale del variador para este cometido y atornillarse al agujero roscado de M-8.

El tornillo lo sustituiremos por uno especial (B, fig. 23) que se entrega con el cuentahectáreas y que lo sujeta sin aprisionarlo.



Soltando la tapa negra (C, fig. 23) de la caja transparente quedará accesible el mando de puesta a cero.

Finalmente se coloca en el extremo del eje del variador una arandela y su clip (D, fig. 23), comprobando que, al girar, el clip no roce con la caja del contador.

El cuentahectáreas «SOLÀ 90» es de lectura directa (hectáreas y metros cuadrados) y los dos engranes de la transmisión son específicos para cada tipo de máquina, según el cuadro siguiente:

Máquina	Piñón motriz	Piñón conducido
250	Z-28	Z-63
300	Z-32	Z-61
350	Z-36	Z-59
400	Z-39	Z-56

Los piñones indicados en la tabla dan la lectura correcta para una penetración media de la rueda motriz en el terreno. En los casos en que la penetración sea nula (terreno duro) o máxima (terreno blando), deberá corregirse estimativamente la lectura del cuentahectáreas (un 10% de más para terreno blando y un 10% menos para terreno duro).

6.3 MARCADORES DE CAMINOS (TRAMLINES)

La sembradora 1203-SD puede equiparse con marcadores de caminos («Tramlines»). El equipo se monta en la parte trasera de la tolva y actúa cerrando simultáneamente, mediante dos cilindros hidráulicos, las trampillas de cuatro de los distribuidores. La elección de estos últimos depende del ancho de vía delantero del tractor.

La cadencia de cierre se determinará en función del ancho de trabajo que impongan los tratamientos posteriores (abonado, riego, etc.). Por ejemplo, si sembramos con una máquina de 4 metros de ancho de trabajo y abonamos con un ancho de abonado de 24 metros, deberemos cerrar los distribuidores en la pasada 1ª, 7ª, 13ª, etc. (cada 6 pasadas).

6.4 MANDO HIDRÁULICO DEL VARIADOR

Ambos variadores pueden accionarse a distancia si se monta en el lateral de la máquina un cilindro hidráulico de accionamiento de la palanca de regulación del variador.

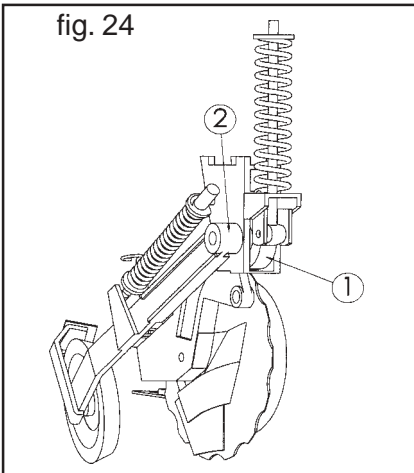
La abertura de dosificación se preestablece mediante un tope que se monta en el graduador para que limite el recorrido de la palanca de regulación. Al abrir el paso de aceite, el cilindro hidráulico empuja la palanca hasta el tope y los distribuidores reparten semilla (y abono si la máquina es combinada). Al cerrar el paso de aceite, el cilindro hidráulico retorna a su posición de reposo gracias a un muelle de recuperación interno y los distribuidores dejan de repartir semilla.

7. MANTENIMIENTO

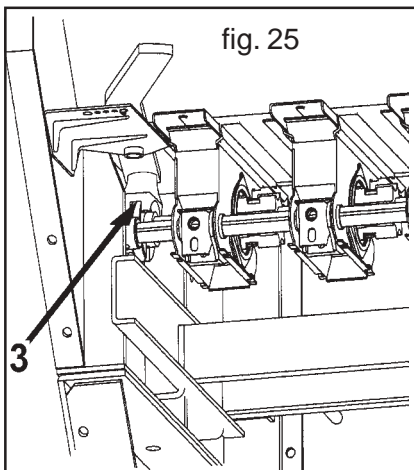
7.1 ENGRASE

Deben engrasarse regularmente los siguiente puntos:

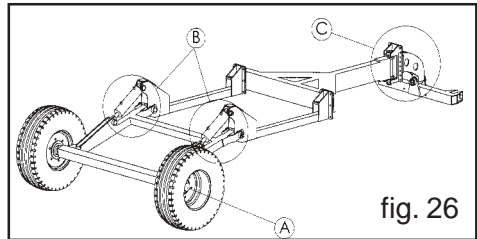
Articulaciones de los brazos del disco abresurcos y la rueda compactadora (1-2, fig 24)



Rulina de posicionamiento estrecho-ancho (3, fig. 25)

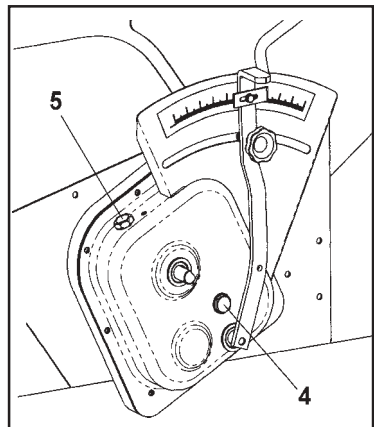


Los bujes de las ruedas (A) y las articulaciones de la lanza de tiro y el tren de arrastre (B-C) (fig. 26)



Controlar el nivel de aceite del variador a través de la mirilla (4, fig. 27) y si es necesario completar con aceite por el tapón (5, fig. 27)

fig. 27



No engrasar los dosificadores

7.2 PRESIÓN NEUMATICOS

Las presiones que indicamos son las facilitadas por el fabricante, a plena carga.

Cubierta 12,5 - 80 -15,3 --- 3,75 kg/cm²

En general y en terrenos mal preparados recomendamos disminuir algo la presión para absorber las irregularidades del suelo y lograr mayor regularidad de siembra.

7.3 TORNILLERIA

Después de unas horas de trabajo deben revisarse todos los tornillos y reapretarlos.

7.4 CONTROL ANTIÓXIDO (MÁQUINA COMBINADA)

Una vez terminada la campaña debe procederse a una revisión de toda la máquina. Para ello recomendamos:

- a) Desmontar los tubos flexibles, boquillas y tapetas de los distribuidores y limpiarlos a fondo.
- b) Lavar toda la máquina a chorro de agua, especialmente el interior de la tolva y los distribuidores dobles que, sin las tapetas, son perfectamente accesibles. Mover las ruedas de forma que giren los rodillos acanala-dos y el agua alcance todos los rincones.
- c) Repasar con pintura aquellas partes que presenten algún signo de oxidación, particularmente la chapa.
- d) Revisar el engrase general.

8. TABLAS DE DOSIFICACION



Las cantidades que se indican en la tabla deben considerarse estimaciones orientativas, ya que puede variar el caudal previsto debido a la presencia eventual de polvo desinfectante, la variedad de tamaño de las semillas, la densidad, la humedad, etc.



Para una siembra de precisión, siga el procedimiento de dosificación que se describe en el apartado 4.5 de este manual.



Como norma general, el grano pequeño necesita menos abertura que el grande, el grano redondo necesita menos abertura que el alargado y el grano ligero necesita mas abertura que el pesado.

8.1 TABLA DOSIFICACIÓN SEMILLA

Dosificación semilla (kg/ha)

	TRIGO	CEBADA	COLZA	ALFALFA
Dosificadores en paso Nº sector	ANCHO	ANCHO	ESTRECHO	ESTRECHO
10			1,2	5,7
20	56	49	3,7	12
30	86	76	5,9	17
40	114	102	8	23
45	128	115	9,2	26
50	144	130	10,4	29
55	156	141	11	33
60	169	154	12	36
65	183	167	14	40
70	197	180	15	43
75	210	193		47
80	226	206		
85	237	218		
90	249	230		
95	258	235		
100	271	245		
Separación entre brazos	18 cm	18 cm	36 cm	18 cm
Palanca fondo móvil en el nº	2 ó 3	2 ó 3	1	1
Peso operativo de 1000 granos	40 g	46 g		

8.2 TABLA DOSIFICACIÓN ABONO

Dosificación abono (kg/ha)

Nº sector	abono
5	32
10	66
15	104
20	145
25	183
30	229
35	270
40	308
45	345
50	372

Separación entre brazos: 17 cm

La máquina combinada sólo admite fertilizantes granulados



Se recomienda utilizar complejos de alta concentración ya que de lo contrario quedaría desfasada la capacidad de la tolva de abono respecto a la de semilla.

9. REPUESTOS

Las denominaciones DERECHA, IZQUIERDA, DELANTE y DETRÁS se refieren a las máquinas en sentido de marcha, tal como se indica en el dibujo.

En los dibujos no se repiten las piezas de diferente mano. Leer en el despiece los números de referencia que las distinguen.

En la descripción de las TOLVAS las piezas comunes a sembradora y combinada sólo se referencian en el despiece de sembradora.

Al pedir recambios rogamos citar el número y tipo de máquina que figura en la PLACA DE IDENTIFICACIÓN de la tolva.



Recuerde que puede sufrir heridas con los bordes afilados al cambiar del equipamiento de la sembradora



Como norma general, evite trabajar debajo de la máquina suspendida del tractor. Si debe hacerlo, asegúrela adecuadamente para evitar su desplome por pérdida de presión en el tractor

9.1 CHASIS

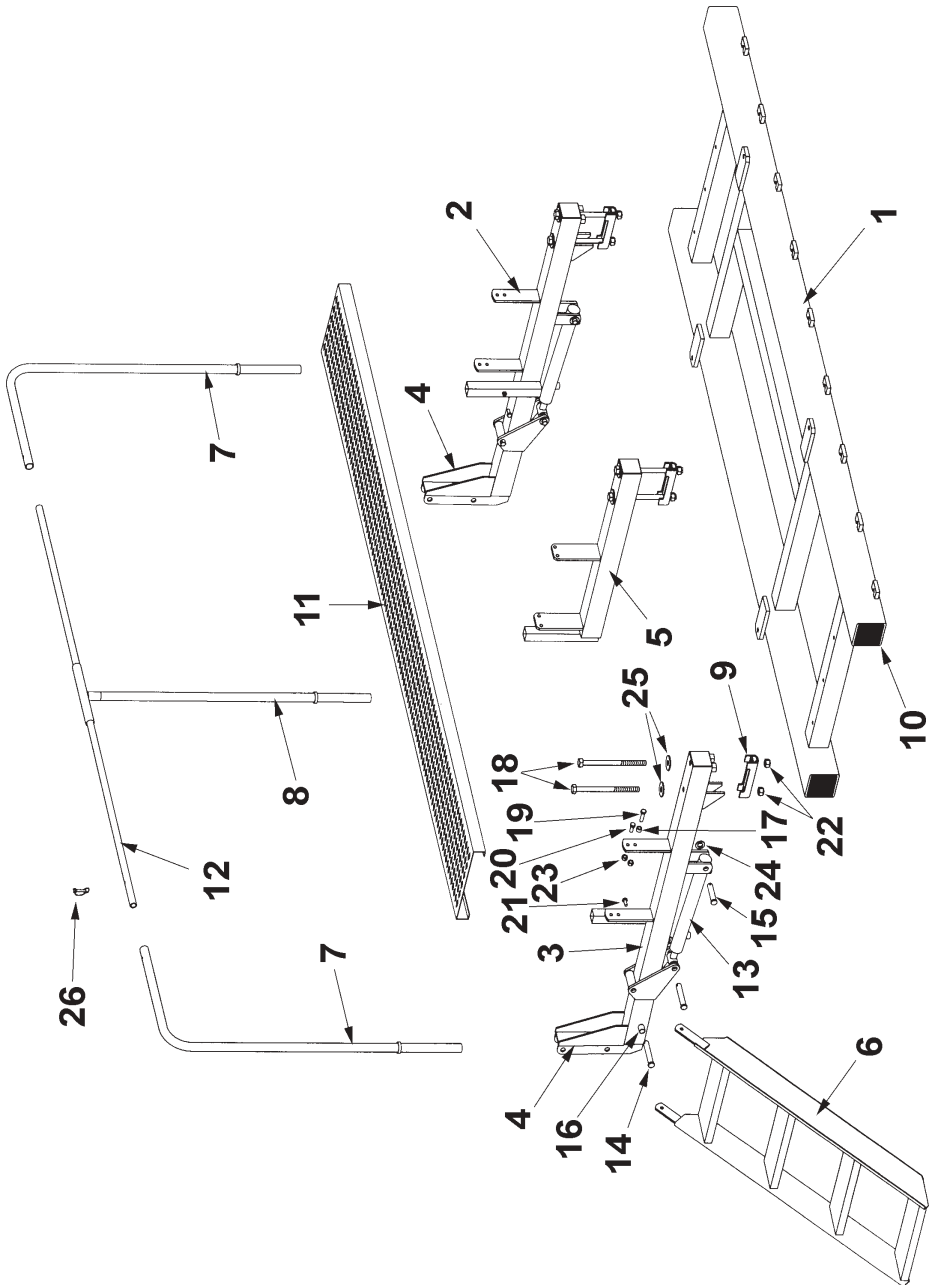


Figura	Código	Denominación
1	PS-010613	Chasis máquina 250
1	PS-010614	Chasis máquina 300
1	PS-010615	Chasis máquina 350
1	PS-010616	Chasis máquina 400
2	PS-010618/I	Soporte rastra delantero izquierda
3	PS-010618/D	Soporte rastra delantero derecha
4	PS-070605	Soporte trasero rastra
5	PS-010619	Soporte central plataforma
6	PS-070604	Escalera
7	PS-070606	Tubo lateral derecha baranda
8	PS-070607	Tubo central apoyo baranda
9	PS-050617	Brida 120 soporte brazo
10	CN-817014	Tapón para tubo de 120x120 GPN
11	PX-070602	Plataforma «stepbloc» 3000x360x50
12	TA-010513	Tubo central baranda 250 L=1750
12	TA-010514	Tubo central baranda 300 L=2100
12	TA-010515	Tubo central baranda 350 L=2430
12	TA-010516	Tubo central baranda 400 L=2890
13	CO-080600	Cilindro doble efecto 50x25x500
14	BU-070600	Bulón Ø20x115 bicromatado
15	BU-070601	Bulón Ø20x88 bicromatado
16	FE-600065	Casquillo de fricción Ø20xØ23x25
17	ME-070600	Separador articulación escalera
18	931 18X260 8 BI	Tornillo DIN 931 M-18x260 8.8 bicromatado
19	933 12X45 BI	Tornillo DIN 933 M-12x45 bicromatado
20	933 12X30 BI	Tornillo DIN 933 M-12x30 bicromatado
21	933 10X25	Tornillo DIN 933 M-10x25
22	985 18	Tuerca autoblocante DIN 985 M-18
23	985 12	Tuerca autoblocante DIN 985 M-12
24	125 20 BI	Arandela plana DIN 125 M-20 bicromatada
25	9021 18 BI	Arandela plana DIN 9021 M-18 bicromatada
26	FE-610010	Pasador centro eje Ø8x40 bicromatado

9.2 BRAZO DE SIEMBRA Y CONTROL PROFUNDIDAD

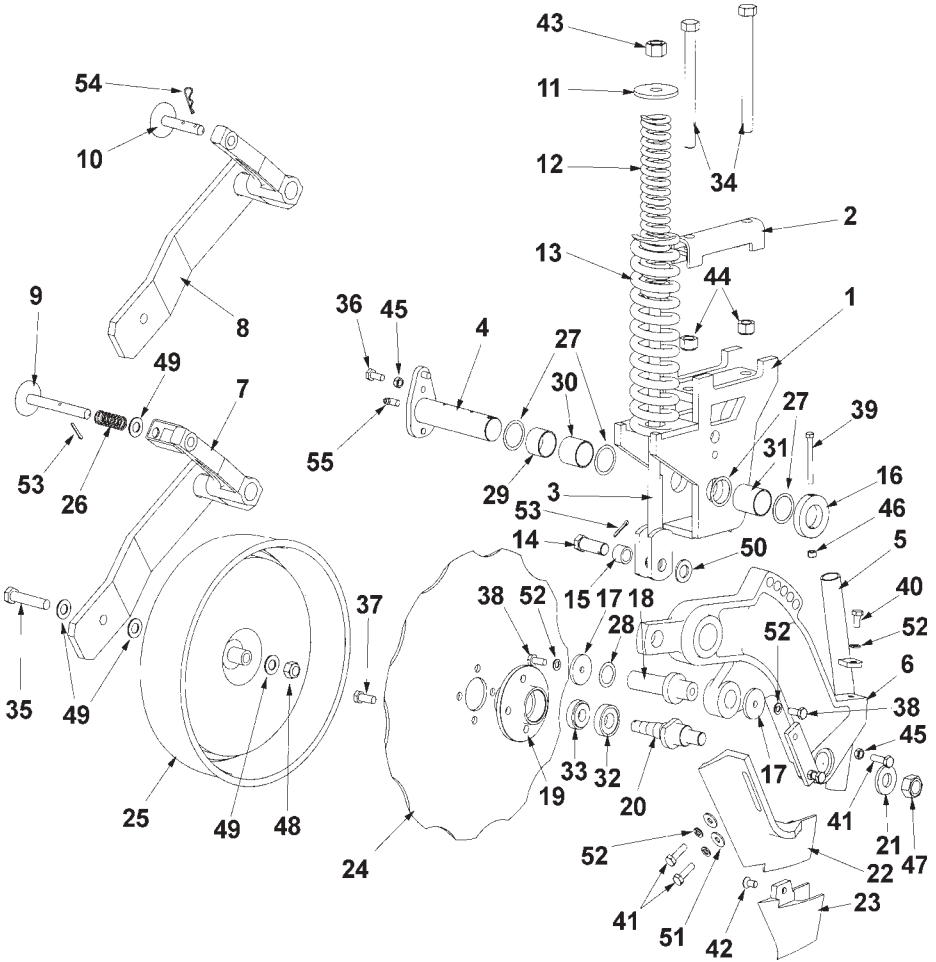


Figura	Código	Denominación
1	PS-050603	Soporte brazo
2	PS-050617	Brida 120 soporte brazo
3	PS-050604	Tensor muelle brazo
4	PS-050610	Bulón brazo portadisco
5	PS-050613	Tubo caída semilla delantero
5	PS-050614	Tubo caída semilla trasero
6	PS-050621/D	Brazo siembra derecha
6	PS-050621/I	Brazo siembra izquierda
7	PS-050612/D	Brazo portarueda derecha
7	PS-050612/I	Brazo portarueda izquierda

Figura	Código	Denominación
8	PS-050622/D	Brazo portarueda sin brida derecha
8	PS-050622/I	Brazo portarueda sin brida izquierda
9	PS-050611	Bulón posicionador rueda
10	PS-050620	Bulón corto posicionador rueda
11	ME-050631	Arandela muelle brazo
12	ML-050602	Muelle rueda compactación
13	ML-050603	Muelle exterior brazo
14	BU-050602	Bulón tensor muelle brazo
15	ME-050619	Anillo tensor muelle brazo
16	ME-050625	Anillo tope bulón brazo portadisco
17	ME-025300	Arandela refuerzo interior tolva
18	ME-050616	Eje brazo portarueda
19	ME-050610	Buje disco
20	ME-050607	Eje disco sembrador
21	ME-050617	Arandela Ø48xØ22x6
22	ME-050614/D	Portacuchillas derecha
22	ME-050614/I	Portacuchillas izquierda
23	FU-050604/D	Cuchilla abresurcos derecha
23	FU-050604/I	Cuchilla abresurcos izquierda
24	ME-050627	Disco dentado Ø475x6
25	CO-050604	Rueda control profundidad
26	ML-050605	Muelle gatillo posicionador rueda control prof.
27	988 40X50X0.5	Arandela antifricción DIN 988 Ø40xØ50x0,5
28	988 30X42X0.5	Arandela antifricción DIN 988 Ø30xØ42x0,5
29	FE-600040	Casquillo antifricción BMP Ø40xØ44x30
30	FE-600041	Casquillo antifricción BMP Ø40xØ44x40
31	FE-600042	Casquillo antifricción BMP Ø40xØ44x50
32	ROD 30205	Rodamiento cónico 30205
33	ROD 30204	Rodamiento cónico 30204
34	931 18X200 10.9 B	Tornillo DIN 931 M-18x200 10.9 bicromatado
35	931 16X80 8 BI	Tornillo DIN 931 M-16x80 8.8 bicromatado
36	933 10X25 BI	Tornillo DIN 933 M-10x25 bicromatado
37	933 12X30 BI	Tornillo DIN 933 M-12x30 bicromatado
38	933 10X35 8 BI	Tornillo DIN 933 M-10x35 8.8 bicromatado
39	931 8X80 8 BI	Tornillo DIN 931 M-8x80 8.8 bicromatado
40	933 10X20 BI	Tornillo DIN 933 M-10x20 bicromatado
41	7991 10X25	Tornillo allen DIN 7991 M-10x20
42	FE-603002	Engrasador 90° M-10/100
43	985 20	Tuerca autoblocante DIN 985 M-20
44	985 18	Tuerca autoblocante DIN 985 M-18
45	934 10 BI	Tuerca DIN 934 M-10 bicromatada
46	985 8	Tuerca autoblocante DIN 985 M-8
47	934 22/150 BI	Tuerca DIN 934 M-22/150 bicromatada
48	985 16 BI	Tuerca autoblocante DIN 985 M-16
49	125 16 BI	Arandela plana DIN 125 M-16 bicromatada
50	125 20 BI	Arandela plana DIN 125 M-20 bicromatada
51	9021 10 BI	Arandela plana DIN 9021 M-10 bicromatada
52	127 10 BI	Arandela grower DIN 127 M-10 bicromatada
53	94 5X30 BI	Pasador aletas DIN 94 Ø5x30 bicromatado
54	FE-610002	Pasador «R» Ø3 bicromatado

9.3 EQUIPO DE SIEMBRA: RUEDA COMPACTADORA

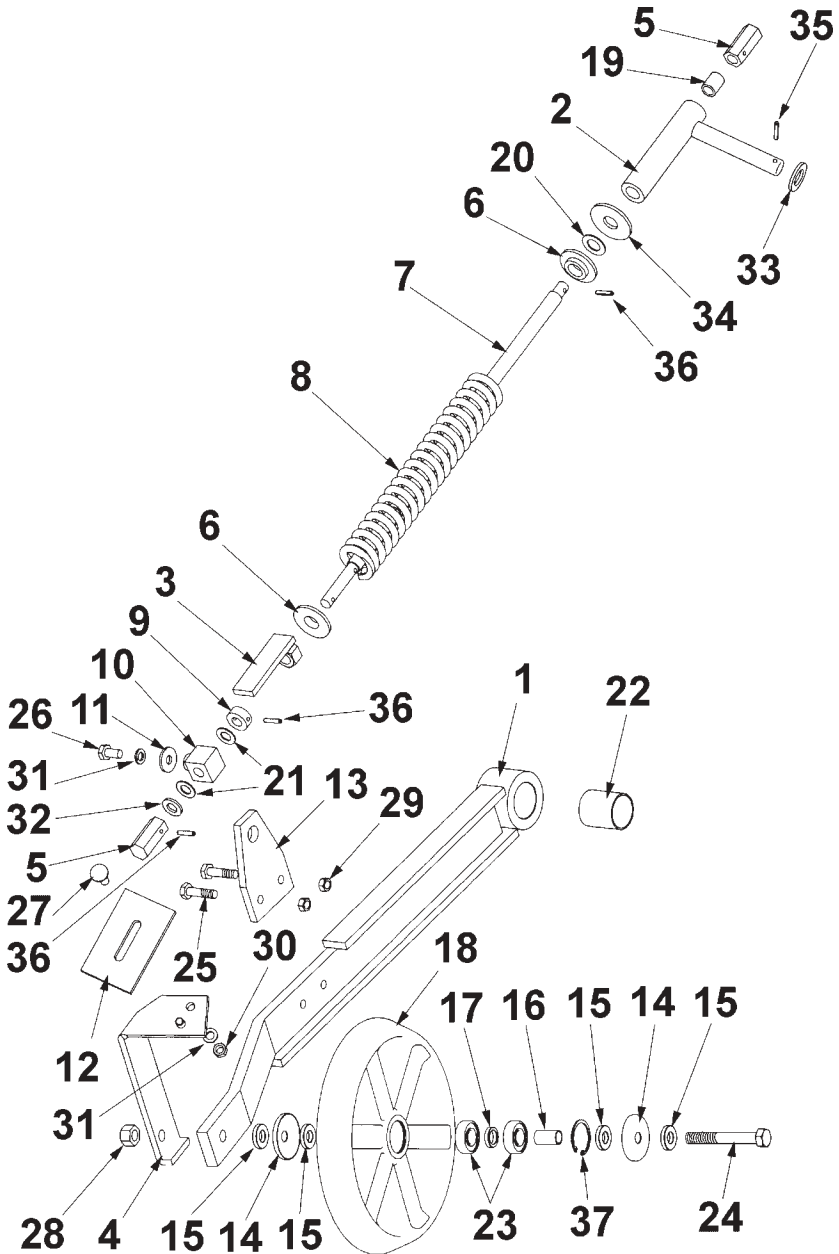


Figura	Código	Denominación
1	PS-050615/D	Brazo rueda compactación derecha
1	PS-050615/I	Brazo rueda compactación izquierda
2	PS-050608	Bulón guía muelle rueda compactación
3	PS-050606	Graduador presión muelle rueda
4	PS-050609/D	Soporte rascador rueda derecha
4	PS-050609/I	Soporte rascador rueda izquierda
5	ME-050624	Hexagonal tensor muelle rueda
6	ME-050629	Arandela superior muelle
7	ME-050622	Tensor rueda compactación
8	ML-050602	Muelle rueda compactación
9	ME-050621	Anillo tope tensor muelle rueda compactación
10	ME-050620	Giratoria muelle rueda compactación
11	EE-030202	Arandela Ø30 con agujero de Ø10,5
12	EE-050614	Rascador rueda compactación
13	EE-050613	Oreja soporte giratoria muelle
14	EE-100604	Arandela cierre rueda compactación
15	ME-050606	Separador arandela rueda
16	ME-050608	Casquillo rueda compactación
17	ME-050605	Separador rodamientos rueda compactación
18	ME-050603	Rueda compactación
19	FE-600049	Casquillo antifricción BMP 18x20x25
20	FE-600044	Arandela antifricción BMP Ø18
21	FE-600043	Arandela antifricción BMP Ø14
22	FE-600042	Casquillo antifricción BMP 40x44x50
23	FE-600036	Rodamiento 6203 2RS
24	931 14X100 BI	Tornillo DIN 931 M-14x100 bicromatado
25	933 10X40 BI	Tornillo DIN 933 M-10X40 bicromatado
26	933 10X20 BI	Tornillo DIN 933 M-10x20 bicromatado
27	603 10X30 BI	Tornillo DIN 603 M-10x30 bicromatado
28	985 14	Tuerca autoblocante DIN 985 M-14
29	985 10	Tuerca autoblocante DIN 985 M-10
30	934 10 BI	Tuerca DIN 934 M-10 bicromatada
31	127 10 BI	Arandela grower DIN 127 M-10 bicromatada
32	125 14 BI	Arandela plana DIN 125 M-14 bicromatada
33	125 20 BI	Arandela plana DIN 125 M-20 bicromatada
34	9021 18 BI	Arandela plana DIN 9021 M-18 bicromatada
35	1481 5X30 BI	Pasador elástico DIN 1481 Ø5x30 bicromatado
36	1481 5X25 BI	Pasador elástico DIN 1481 Ø5x25 bicromatado
37	472 40	Anillo saeger DIN 472 Ø40

9.4 TOLVAS SEMBRADORA Y COMBINADA

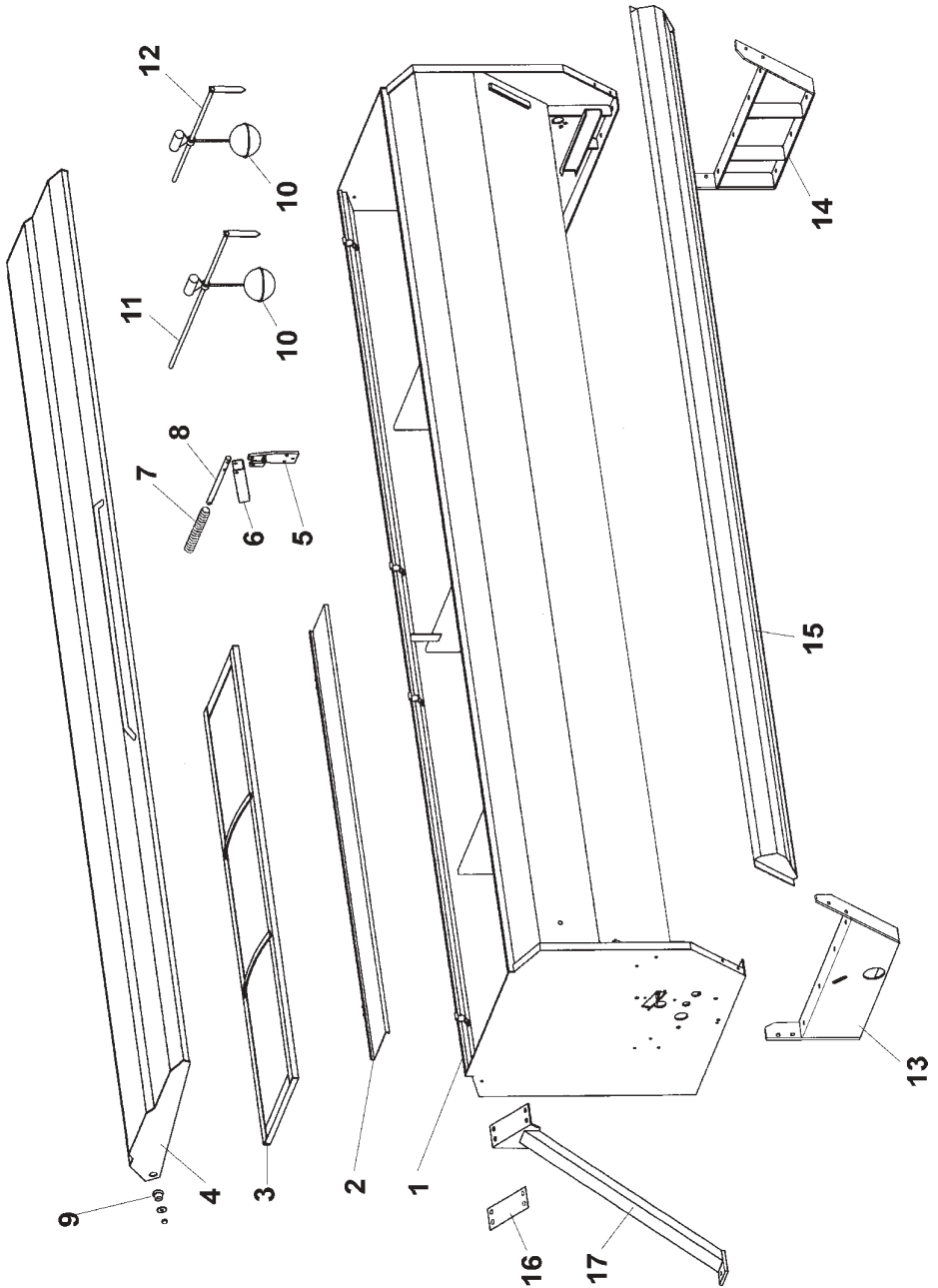


Figura	Código	Denominación
1	PS-020501	Tolva sembradora SD 250
1	PS-020502	Tolva sembradora SD 300
1	PS-020503	Tolva sembradora SD 350
1	PS-020504	Tolva sembradora SD 400
1	PS-020505	Tolva combinada SD 250
1	PS-020506	Tolva combinada SD 300
1	PS-020507	Tolva combinada SD 350
1	PS-020508	Tolva combinada SD 400
2	PS-030505	Delantal tapa tolva SD 250
2	PS-030506	Delantal tapa tolva SD 300
2	PS-030507	Delantal tapa tolva SD 350
2	PS-030508	Delantal tapa tolva SD 400
3	PS-030509	Criba SD 250
3	PS-030510	Criba SD 300
3	PS-030511	Criba SD 350
3	PS-030512	Criba SD 400
4	PS-030501	Tapa tolva SD 250
4	PS-030502	Tapa tolva SD 300
4	PS-030503	Tapa tolva SD 350
4	PS-030504	Tapa tolva SD 400
5	PS-030514	Articulación muelle tapa tolva SD
6	TA-030501	«U» seguro tapa tolva SD
7	ML-030500	Muelle tapa tolva SD
8	BU-030500	Bulón muelle tapa tolva SD
9	BU-020700	Bulón guía tope tapa tolva
10	PS-020516	Boya tolva SD
11	TA-0510	Eje boya sembradora
12	CT-020900	Eje boya combinada
13	PS-060206/I	Base lateral tolva 597 izquierda
14	PS-060206/D	Base lateral tolva 597 derecha
15	MB-60	Bandeja de vaciado 250
15	MB-61	Bandeja de vaciado 300
15	MB-62	Bandeja de vaciado 350
15	MB-63	Bandeja de vaciado 400
16	PL-020201	Chapa goma unión tolva-trípode
17	PS-020607/D	Escuadra apoya tolva 250 derecha
17	PS-020607/I	Escuadra apoya tolva 250 izquierda
17	PS-020608/D	Escuadra apoya tolva 300 derecha
17	PS-020608/I	Escuadra apoya tolva 300 izquierda
17	PS-020609/D	Escuadra apoya tolva 350 derecha
17	PS-020609/I	Escuadra apoya tolva 350 izquierda
17	PS-020610/D	Escuadra apoya tolva 400 derecha
17	PS-020610/I	Escuadra apoya tolva 400 izquierda

9.5 DISTRIBUCIÓN SEMBRADORA / COMBINADA

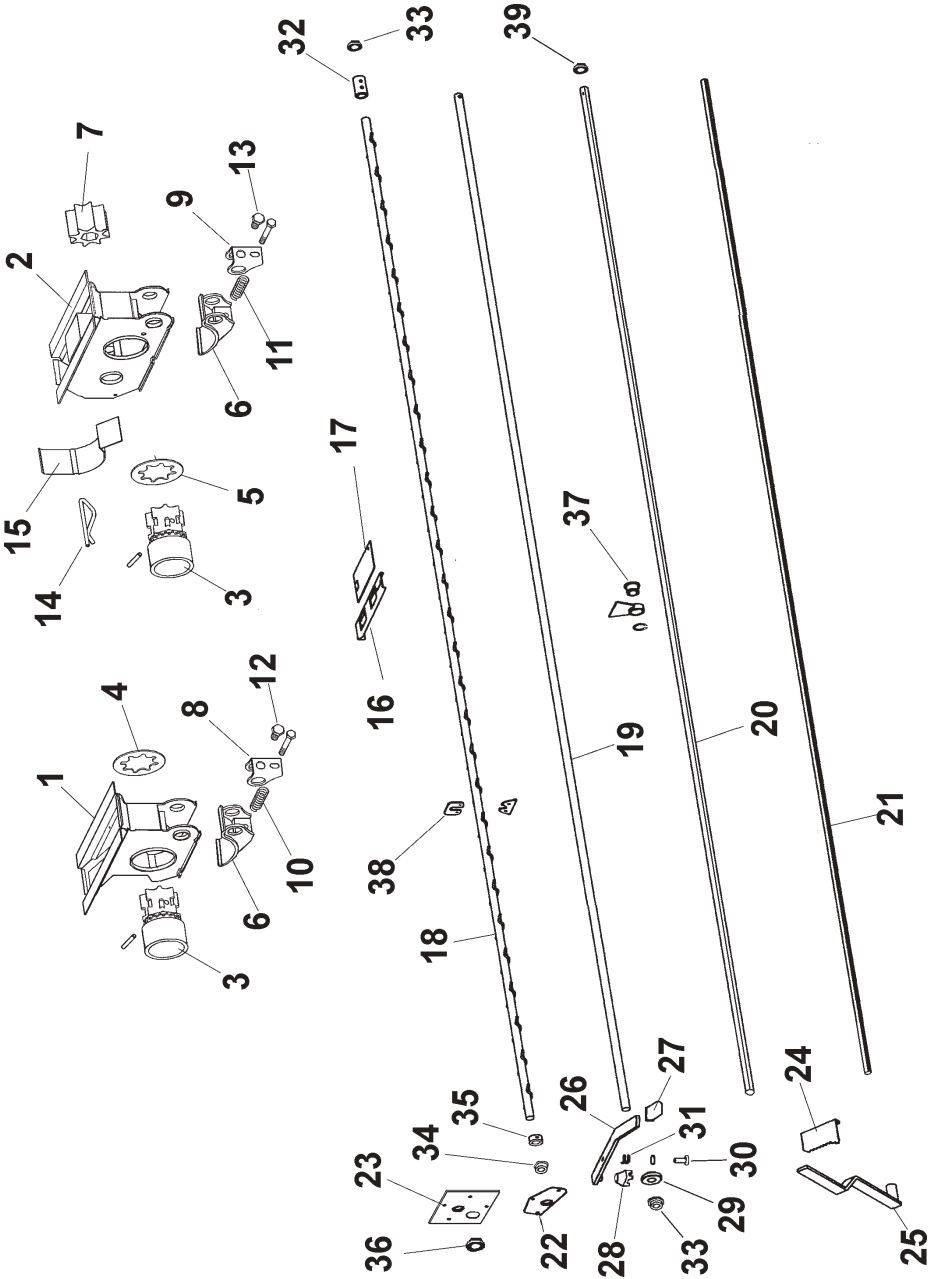


Figura	Código	Denominación
1	MD-11	Distribuidor sembradora
2	MD-12	Distribuidor combinada inoxidable
3	PL-040201	Rodillo distribuidor semilla
4	EE-040201	Arandela estriada de chapa BI
5	EE-040202	Arandela estriada inoxidable
6	PL-040205	Tapeta fondo móvil
7	PL-040202	Rodillo distribuidor abono
8	EE-040232	Brida soporte tapeta fondo móvil BI
9	EE-040232/P	Brida soporte tapeta fondo móvil pintada
10	ML-020200	Muelle tapeta fondo móvil bicromatado
11	ML-020201	Muelle tapeta fondo móvil inoxidable
12	933 8X20B PUNTA	Tornillo DIN 933 M-8x20 con punta BI
13	933 8x20I PUNTA	Tornillo DIN 933 M-8x20 con punta inoxidable
14	ML-040203	Clip «R» tapeta abono inoxidable
15	EE-040227	Tapeta fondo abono larga
16	EE-040228	Tapeta corredera bicromatada
16	EE-040229	Tapeta corredera inoxidable
17	EE-040230	Tapeta sustitución distribuidor
18	PS-0416/17/18/19	Eje agitador 250/300/350/400
19	PM-0408/09/10/11	Eje distribuidor 250/300/350/400
20	TA-0506/07/08/12	Eje distribuidor abono 250/300/350/400
21	PM-0402/12/13/14	Eje fondo móvil 250/300/350/400
22	EE-020215	Tapa soporte agitador
23	TA-0509	Tapa buje agitador tolva combi
24	EE-040219	Graduador palanca fondo móvil
25	PS-0410	Palanca fondo móvil
26	PS-020525	Palanca distribuidor SD
27	PL-040203	Manopla PVC para pletina 30x8
28	ME-040223	Encaje rulina
29	ME-040214	Rulina de arrastre Ø20 mecanizada
30	BU-040208	Bulón articulación palanca distribución
31	ML-020202	Muelle palanca regulación
32	ME-040227	Tubo unión varilla agitador
33	PL-020204	Casquillo Ø20,2xØ25x10
34	PL-020205	Casquillo Ø20,2xØ25x10 con muesca
35	ME-020202	Anillo retención casquillo agitador
36	PL-040208	Casquillo Ø30xØ35x10
37	PL-020203	Casquillo buje eje abono
38	EE-040215	Puente amarre varilla agitador
39	FE-600012	Casquillo Ø18xØ25x10

9.6 VARIADOR SEMILLA

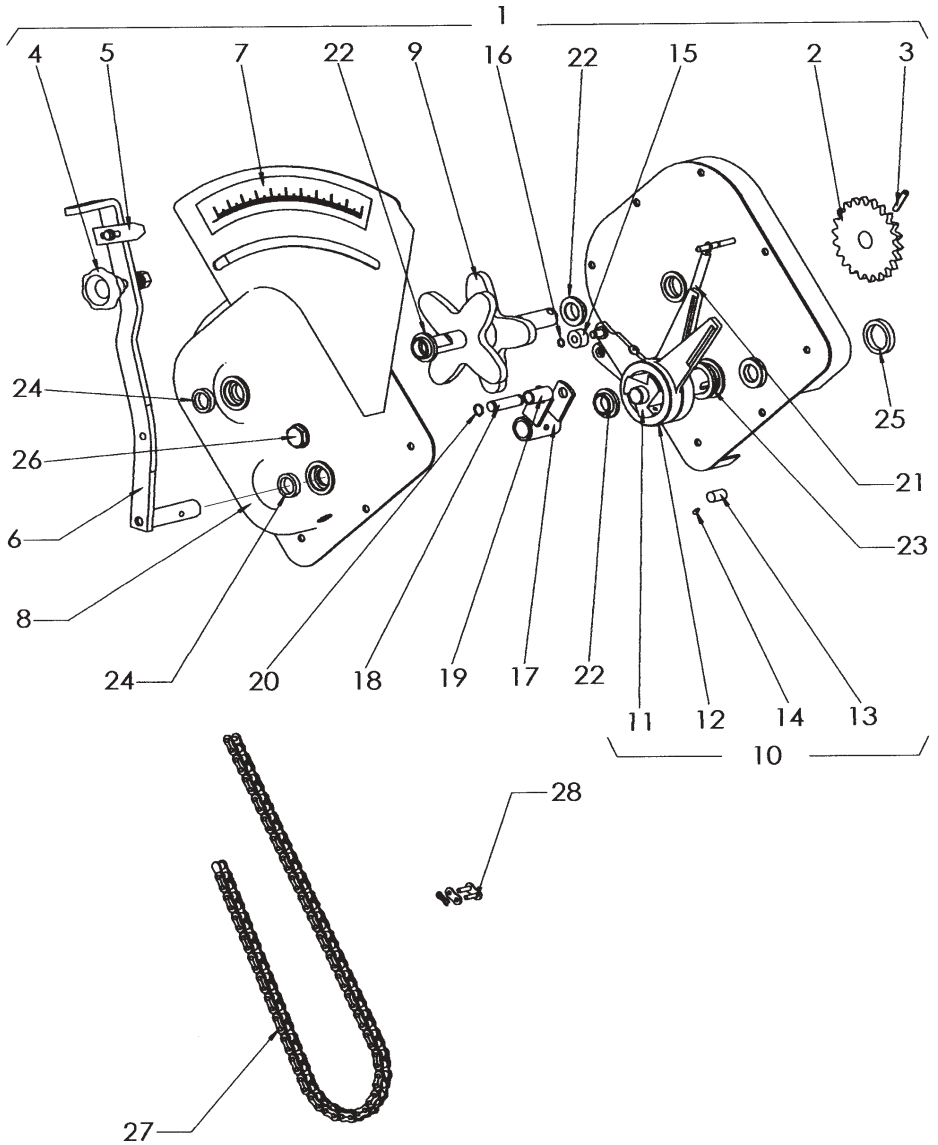


Figura	Código	Denominación
1	MO-0601	Variador semilla completo
2	ME-040402	Piñón 17Z para cadena de 1/2"
3	1481 6X40 BI	Pasador elástico Ø6x40 bicromatado
4	MV-09	Volante con tornillo M-10 rosca izqda.
5	PX-040204	Índice palanca variador
6	PS-0610	Palanca regulación variador semilla
7	AD-040200	Adhesivo graduador variador semilla
8	PS-0618	Tapa caja variador semilla con graduador
9	TA-0618	Excéntrica estrella variador semilla
10	MO-0605	Conjunto eje giro libre semilla
11	RE-040201	Eje transmisión variador semilla suelto
12	ME-040226/D	Leva de arrastre larga derecha
12	ME-040226/I	Leva de arrastre larga izquierda
13	RODILLO 12X18	Rodillo Ø12x18
14	RE-040202	Tetón posicionador rodillo con muelle
15	PL-040200	Anillo de la leva
16	471 8	Anillo «Saeger» DIN 471 Ø8
17	PS-0611	Horquilla tope levas variador semilla
18	BU-040200	Bulón tope levas
19	PL-040206	Casquillo tope levas
20	471 12	Anillo «Saeger» DIN 471 Ø12
21	ML-040101	Muelle retorno leva
22	PL-040207	Casquillo Ø20xØ25x10
23	PL-040208	Casquillo Ø30xØ35x10
24	FE-601004	Retén doble labio Ø20xØ28x6
25	FE-601005	Retén doble labio Ø30xØ40x7
26	HI-707005	Mirilla nivel aceite 1/2" GAS
27	FE-605037	Cadena 1/2 " transm. variador semilla L=1092
28	FE-605025	Enganche para cadena de 1/2"

9.7 VARIADOR ABONO

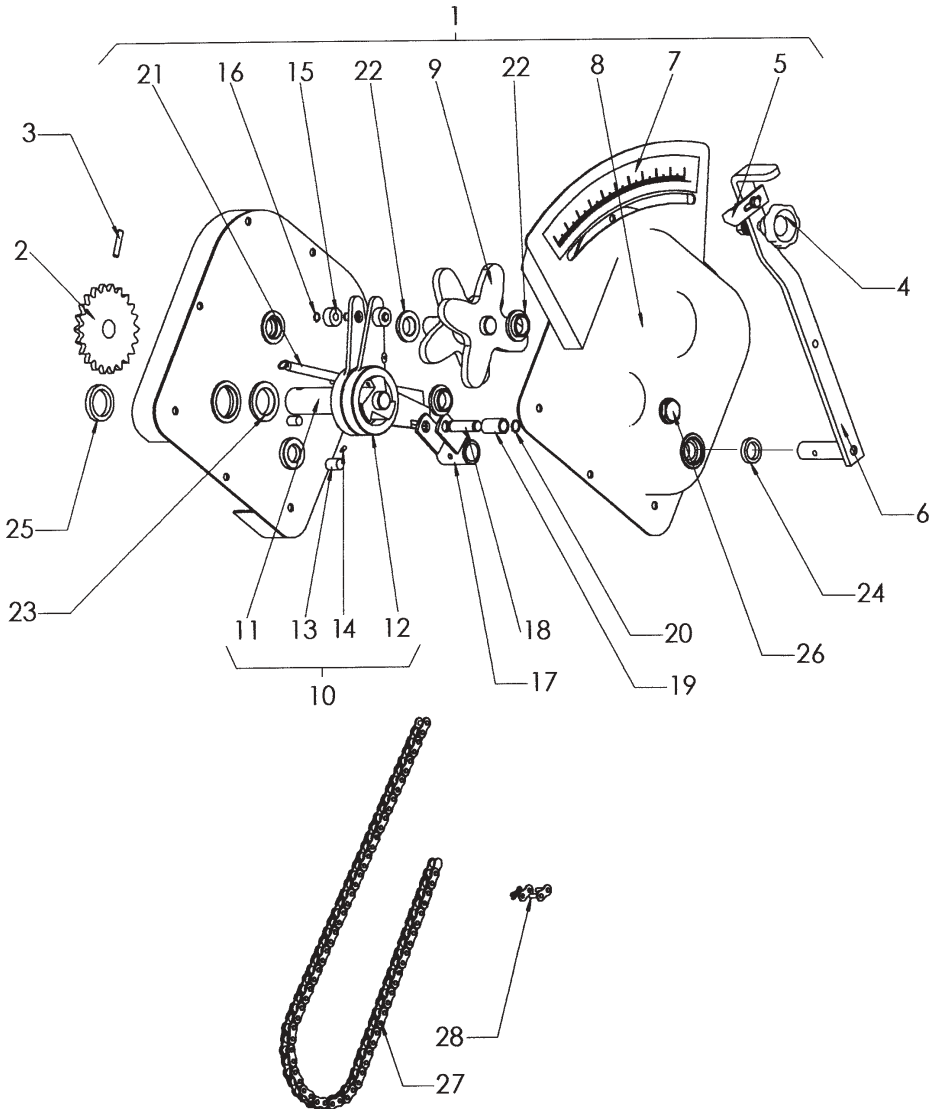


Figura	Código	Denominación
1	MO-0602	Variador abono completo
2	ME-040404	Piñón 18Z 1/2" para variador abono
3	1481 6X28 BI	Pasador elástico DIN 1481 Ø6x28 BI
4	MV-09	Volante con tornillo M-10 rosca izqda.
5	PX-040204	Índice palanca variador
6	PS-0619	Palanca regulación variador abono
7	AD-040201	Adhesivo graduador variador abono
8	PS-0627	Tapa caja variador abono con graduador
9	RE-040200	Excéntrica estrella variador abono inyec.
10	MO-0606	Conjunto eje giro libre abono
11	RE-040203	Eje transmisión variador abono suelto
12	ME-040232/D	Leva de arrastre corta derecha
12	ME-040232/I	Leva de arrastre corta izquierda
13	RODILLO 12X18	Rodillo Ø12x18
14	RE-040202	Tetón posicionador rodillo con muelle
15	PL-040200	Anillo de la leva
16	471 8	Anillo «Saeger» DIN 471 Ø8
17	PS-0620	Horquilla tope levas variador abono
18	BU-040200	Bulón tope levas
19	PL-040206	Casquillo tope levas
20	471 12	Anillo «Saeger» DIN 471 Ø12
21	ML-040101	Muelle retorno leva
22	PL-040207	Casquillo Ø20xØ25x10
23	PL-040208	Casquillo Ø30xØ35x10
24	FE-601004	Retén doble labio Ø20xØ28x6
25	FE-601005	Retén doble labio Ø30xØ40x7
26	HI-707005	Mirilla nivel aceite 1/2" GAS
27	FE-605039	Cadena 1/2" variador abono, L=1143
28	FE-605025	Enganche para cadena de 1/2"

9.8 TRANSMISIÓN SEMILLA

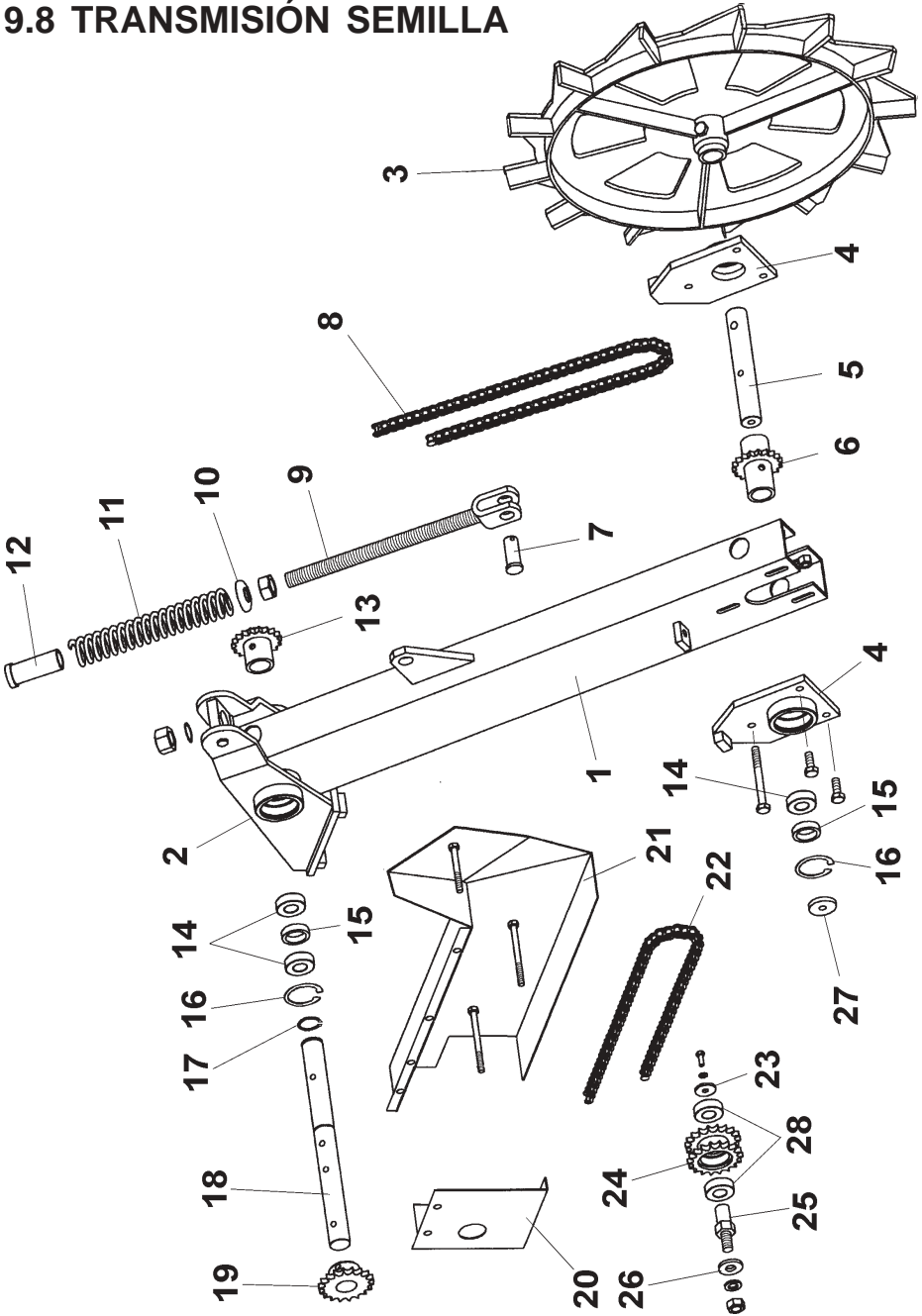


Figura	Código	Denominación
1	PS-040602/D	Brazo corto rueda transmisión derecha
1	PS-040608/D	Brazo largo rueda trans. derecha (máqs. 300)
2	PS-040604	Soporte brazo rueda transmisión
3	PS-040613/D	Rueda transmisión semilla
4	PS-040603	Soporte rueda transmisión
5	ME-040611	Eje rueda transmisión
6	PS-040605	Piñón 18Z motriz, con tubo
7	BU-050301	Bulón Ø16x47
8	FE-605012	Cadena 1/2" brazo transmisión corto, L=1829
8	FE-605015	Cadena 1/2" brazo transmisión largo, L=2210
9	PS-040612	Tensor rueda transmisión
10	EE-080306	Tapeta muelle 40x20,5 bicromatada
11	ML-080104	Muelle brazo rastra
12	PS-040614	Tubo tope guía muelle tensor rueda transm.
13	PS-040606	Piñón 1/2" 18Z conducido, con tubo
14	FE-600016	Rodamiento 6006 2RS
15	ME-040602	Anillo separador brazo transmisión
16	472 55	Anillo «Saeger» DIN 472 Ø55
17	471 30	Anillo «Saeger» DIN 471 Ø30
18	ME-040610	Eje brazo rueda transmisión
19	ME-040605	Piñón 18Z para cadena 1/2" con aguj. de Ø30
20	PX-040610	Lateral tapacadenas semilla
21	PS-040615	Tapacadenas semilla 597 SD
22	FE-605011	Cadena horizontal transmisión semilla
23	EE-030200	Arandela Ø30xØ8,5x3 bicromatada
24	PS-040607	Piñón doble 18Z SD
25	ME-040612	Eje piñón doble 18Z
26	ME-080202	Arandela Ø14x4 bicromatada
27	ME-040604	Arandela eje rueda transmisión
28	FE-600033	Rodamiento 6004 RS «SKF»

9.9 TRANSMISIÓN ABONO

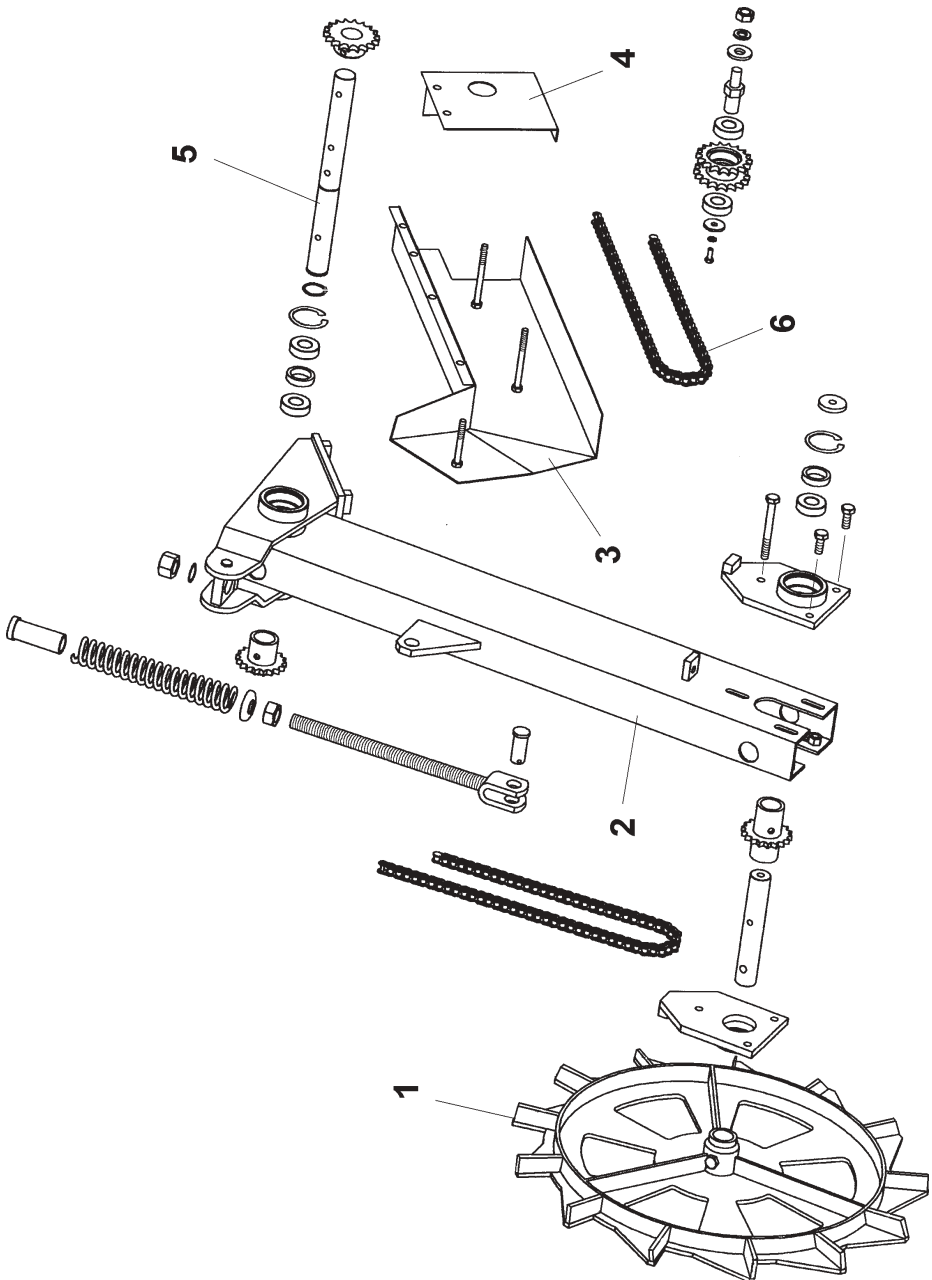


Figura	Código	Denominación
1	PS-040613/I	Rueda transmisión abono
2	PS-040602/I	Brazo corto rueda transmisión izquierda
2	PS-040608/I	Brazo largo rueda transmisión izquierda
3	PS-040610	Tapacadenas abono
4	PX-040613	Lateral interior tapacadenas abono
5	ME-040616	Eje brazo rueda transmisión (L=311)
5	ME-040613	Eje brazo rueda transmisión largo (L=356)
6	FE-605045	Cadena horizontal transm. abono L=1079,5

9.10 RASTRA

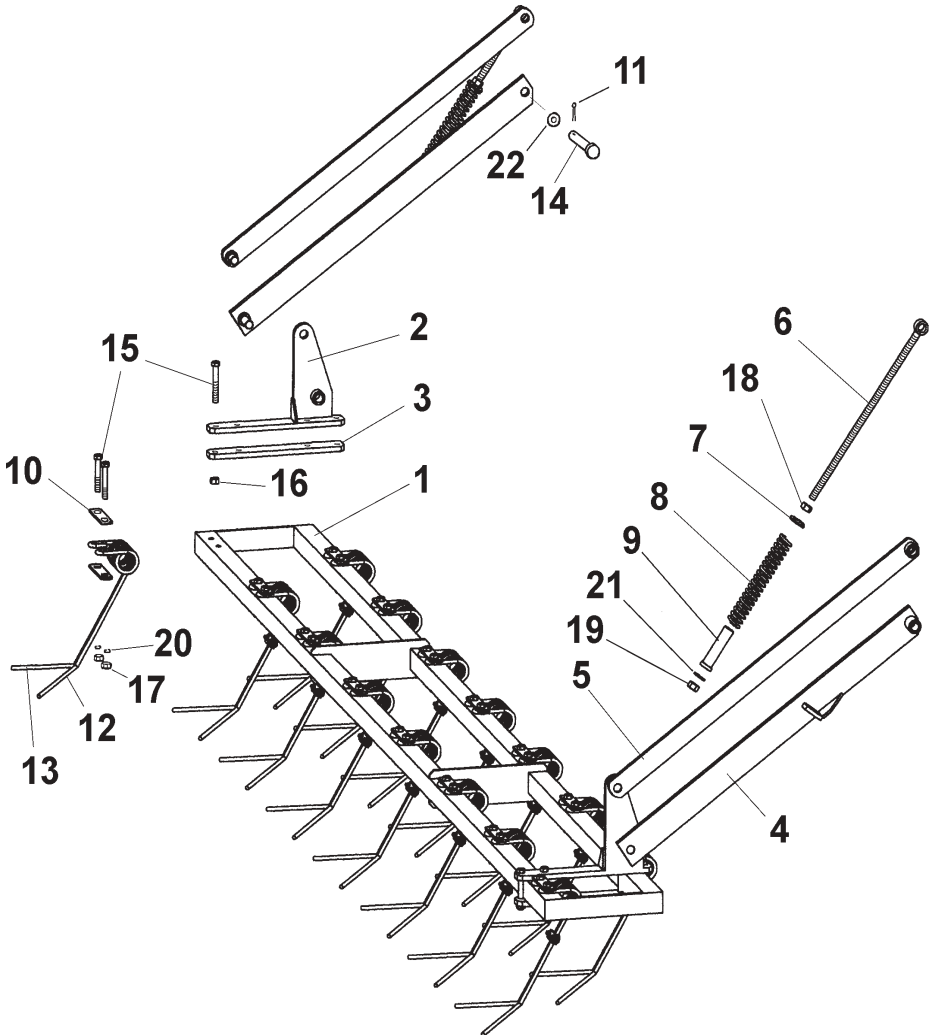


Figura	Código	Denominación
1	PS-080501	Barras rastra SD 250
1	PS-080502	Barras rastra SD 300
1	PS-080503	Barras rastra SD 350
1	PS-080504	Barras rastra SD 400
2	PS-080506/D	Soporte inferior rastra SD derecha
2	PS-080506/I	Soporte inferior rastra SD izquierda
3	EE-080600	Brida rastra SD
4	PS-080402/D	Brazo motriz rastra SD-250-350-400 derecha
4	PR-080601/D	Brazo motriz rastra SD-300 derecha
4	PS-080402/I	Brazo motriz rastra SD-250-350-400 izquierda
4	PS-080601/I	Brazo motriz rastra SD-300 izquierda
5	PS-080403	Brazo tensor rastra SD-250-350-400
5	PS-080600	Brazo tensor rastra SD-300
6	PS-2244	Tensor muelle rastra
7	EE-080306	Tapeta muelle rastra
8	ML-080104	Muelle brazo rastra Ø40x20,5
9	PS-1735	Tubo interior muelle
10	EE-080400	Pletina sujeción púa
11	94 5X32 BI	Pasador aletas DIN 94 Ø5x32 bicromatado
12	ML-080400/D	Púa rastra SD derecha
13	ML-080400/I	Púa rastra SD izquierda
14	BU-080202	Bulón Ø20 estampado
15	931 12X90 BI	Tornillo DIN 931 M-12x90 bicromatado
16	985 12	Tuerca DIN 985 M-12 bicromatada
17	934 12 BI	Tuerca DIN 934 M-12 bicromatada
18	934 16 BI	Tuerca DIN 934 M-16 bicromatada
19	985 16	Tuerca DIN 985 M-16 bicromatada
20	7980 12 BI	Arandela grower DIN 7980 M-12 bicromatada
21	125 16 BI	Arandela plana DIN 125 Ø16 bicromatada
22	125 20 BI	Arandela plana DIN 125 Ø20 bicromatada

9.11 TREN DE ARRASTRE

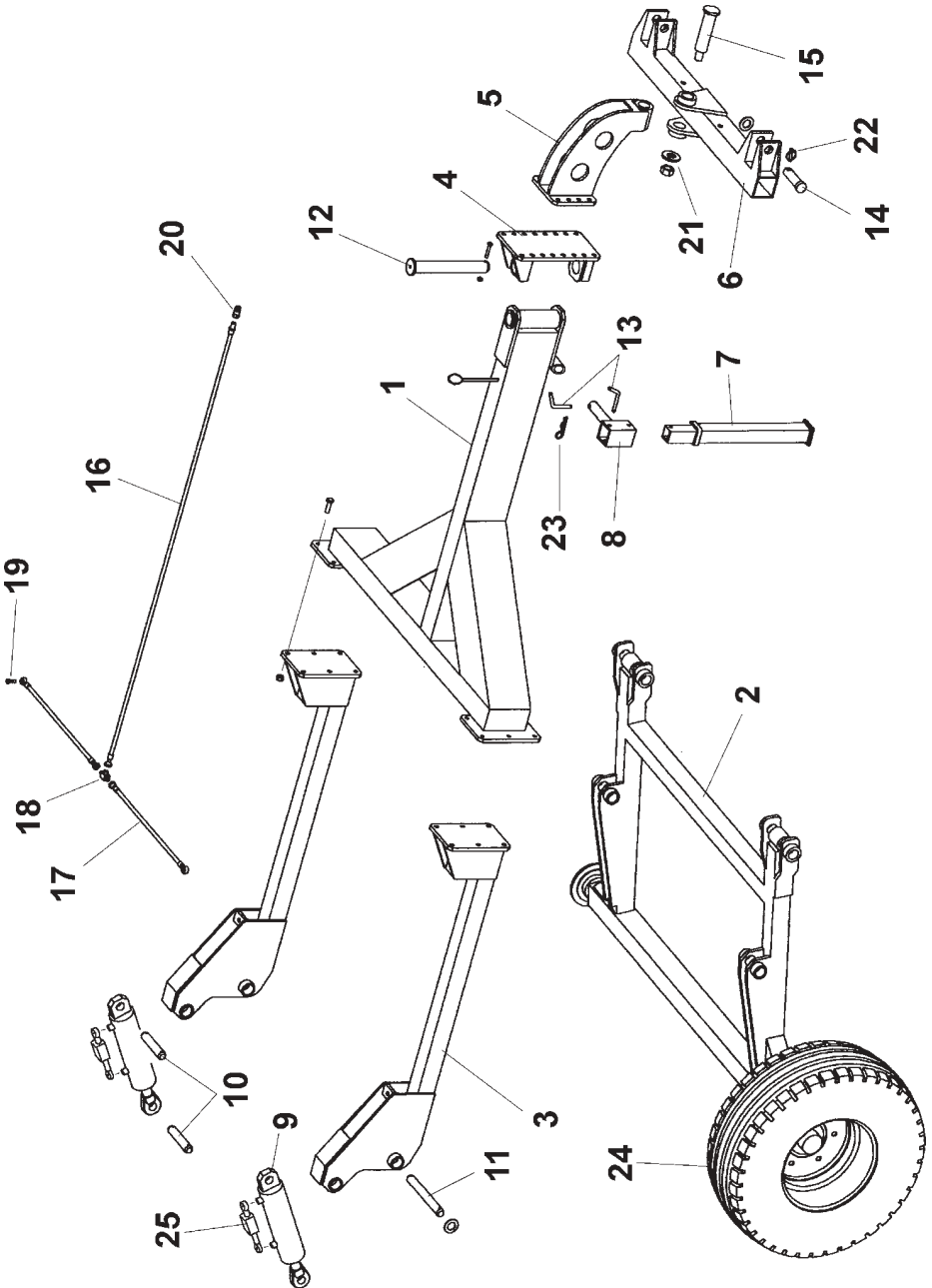


Figura	Código	Denominación
1	PS-090606	Lanza de tiro SD
2	PS-090612	Tren trasero ancho=2100
3	PS-090605	Soporte arrastre 597
4	PS-090607	Articulación vertical barra enganche
5	PS-090608	Articulación horizontal barra enganche
6	PS-090609	Barra de enganche articulada
7	PS-090611	Pie descanso
8	PS-090610	Portapie articulado
9	CO-090600	Cilindro doble efecto 90x40x152
10	BU-090602	Bulón sujeción cilindro
11	BU-090603	Bulón amarre tren trasero
12	BU-090604	Bulón articulación vertical
13	BU-090600	Bulón fijación pie descanso
14	BU-090606	Bulón del enganche
15	BU-090605	Bulón articulación horizontal
16	HI-700009	Latiguillo 3/8" L=5,3 m, macho 1/2" y tuerca loca 3/8"
17	HI-700010	Latiguillo 3/8" L=0,95 m, esférico 3/8" y tuerca loca 3/8"
18	HI-703001	Racor «T» macho 3/8"-3/8"-3/8"
19	HI-702001	Tornillo simple 3/8"
20	HI-701000	Enchufe rápido 1/2"
21	ME-090602	Arandela Ø70xØ36x10
22	FE-610008	Pasador de anilla Ø11 bicromatado
23	FE-610004	Pasador «R» Ø5 bicromatado
24	CO-045200	Rueda completa 12.5/80-15.3
25	HI-708009	Antirretorno L=205 3/8"

9.12 ACABADOS

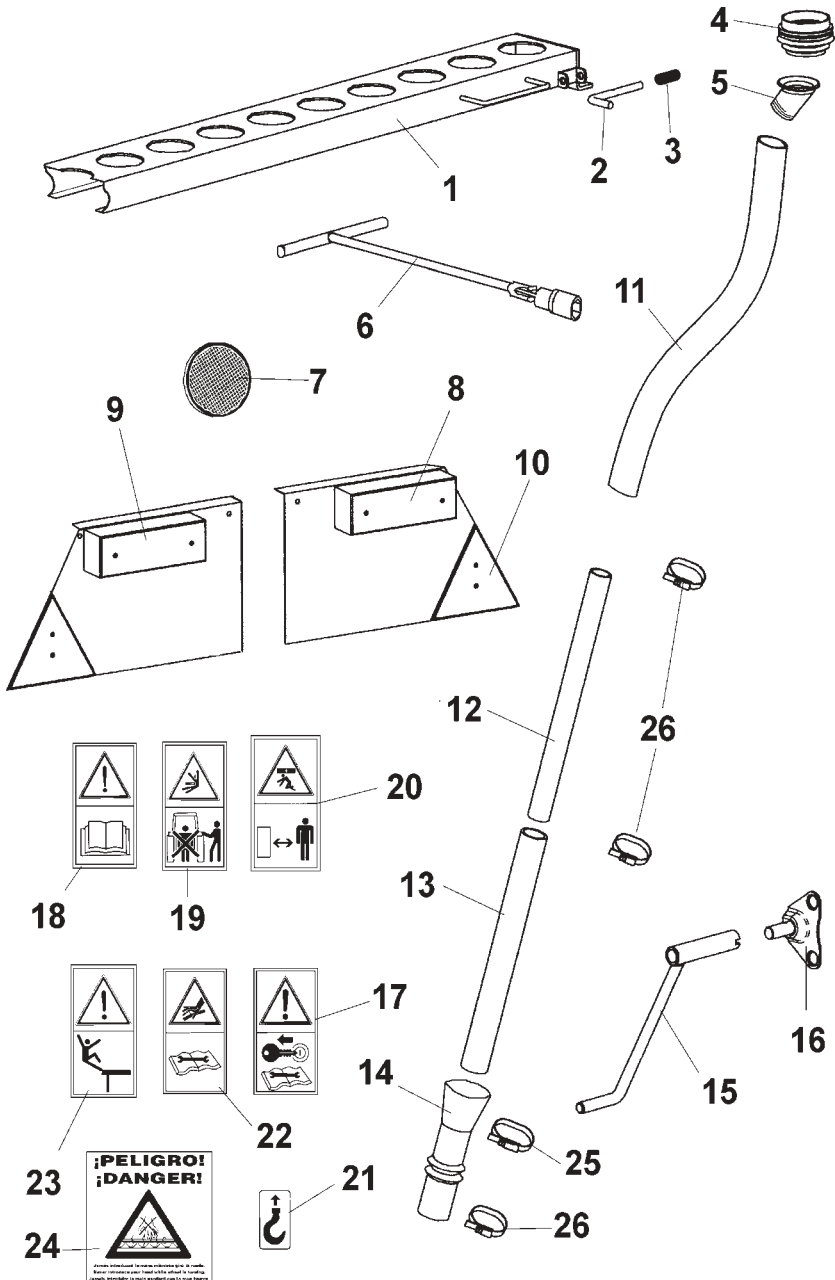
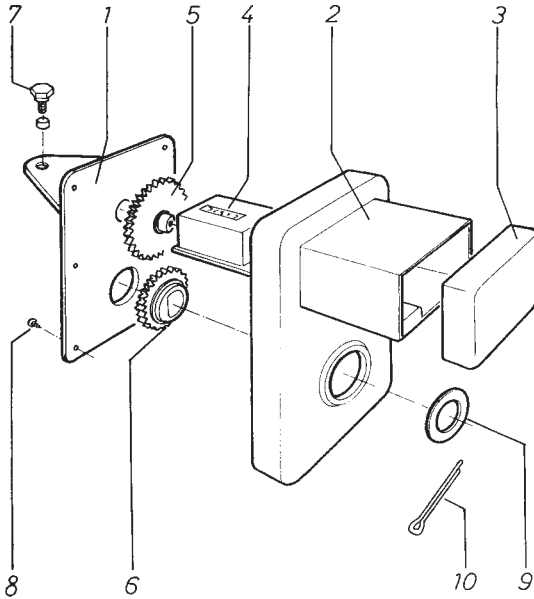


Figura	Código	Denominación
1	PS-050404	Barra portaboquillas SD 250
1	PS-050405	Barra portaboquillas SD 300
1	PS-050406	Barra portaboquillas SD 350
1	PS-050407	Barra portaboquillas SD 400
2	BU-050300	Bulón gatillo barra portaboquillas
3	ML-050202	Muelle gatillo barra portaboquillas
4	PL-050300	Fuelle boquilla
5	PL-050301	Boquilla roscada
6	PS-070600	Palanca tensor rueda compactación
7	CN-818001	Catadióptrico reflectante rojo redondo
8	CN-818014/D	Piloto posterior rectangular derecha
9	CN-818014/I	Piloto posterior rectangular izquierda
10	CN-818006	Catadióptrico reflectante rojo triangular
11	VA-070600	Tubo caída semilla Ø38 L=310
11	VA-070609	Tubo caída semilla Ø38 L=400
11	VA-070619	Tubo caída semilla Ø38 L=200
11	VA-070620	Tubo caída semilla Ø38 L=240
12	VA-070601	Tubo telescópico interior Ø40 L=350
12	VA-070602	Tubo telescópico interior Ø40 L=300
12	VA-070613	Tubo telescópico interior Ø40 L=370
13	VA-070618	Tubo telescópico exterior Ø50 L=230
13	VA-070605	Tubo telescópico exterior Ø50 L=280
14	PL-050600	Fuelle conexión tubo a bota
15	CO-070300	Manivela husillo
16	MO-1637	Alojamiento manivela rueda
17	AD-070227	Adhesivo «Parar motor»
18	AD-070206	Adhesivo «Leer libro de instrucciones»
19	AD-070214	Adhesivo «Peligro maniobra de enganche»
20	AD-070207	Adhesivo «Peligro aplastamiento»
21	AD-075104	Adhesivo «Punto de enganche»
22	AD-070222	Adhesivo «Peligro hidráulico»
23	AD-070215	Adhesivo «Peligro de caída»
24	AD-030200	Adhesivo «Peligro agitador»
25	FE-606003	Abrazadera Ø40-60/9 W1
26	FE-606001	Brida Mikalor Ø32/50

9.13 CUENTAHECTÁREAS



9.14 MANDO HIDRÁULICO VARIADORES

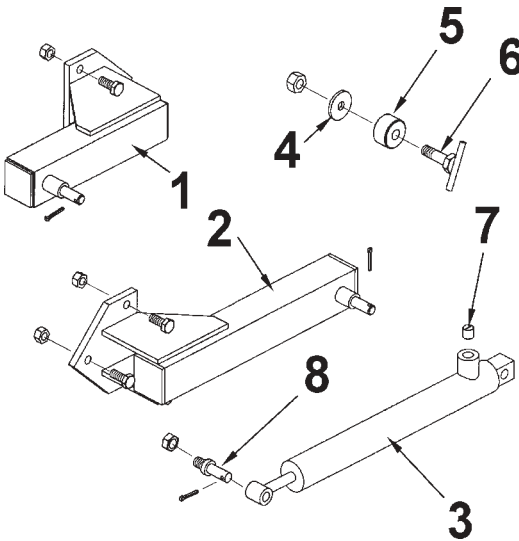


Figura	Código	Denominación
1	PL-100200	Base caja cuenta-hectáreas
2	TA-100102	Caja cuenta-hectáreas
3	PL-100201	Tapa negra cuenta-hectáreas
4	MV-100200	Contador cinco cifras + 0
5	PL-100100	Piñón conducido de 63Z para máquina de 250
5	PL-100301	Piñón conducido de 61Z para máquina de 300
5	PL-100101	Piñón conducido de 59Z para máquina de 350
5	PL-100303	Piñón conducido de 56Z para máquina de 400
6	PL-100304	Piñón motriz de 28Z para máquina de 250
6	PL-100305	Piñón motriz de 32Z para máquina de 300
6	PL-100106	Piñón motriz de 36Z para máquina de 350
6	PL-100107	Piñón motriz de 39Z para máquina de 400
7	ME-100211	Tornillo sujeción cuenta-hectáreas
8	7971 7X3/8 BI	Tornillo rosca chapa DIN 7971 7x3/8" bicrom.
9	125 20 BI	Arandela plana DIN 125 Ø20 bicromatada
10	94 3,5X28 BI	Pasador aletas DIN 94 Ø3,5X28 BI

Figura	Código	Denominación
1	PS-0609	Soporte mando hidráulico variador abono
2	PS-0608	Soporte mando hidráulico variador semilla
3	CO-100201	Cilindro embrague variador
4	EE-030200	Arandela Ø30xØ8,5x3 bicromatada
5	ME-100202	Anillo tope cilindro variador
6	PS-0607	Tornillo tope cilindro variador
7	ME-100210	Estrangulador cilindro
8	BU-100204	Bulón roscado cilindro variador



MAQUINARIA AGRÍCOLA
SOLÁ, S.L.

TELÉFONO 93 964 00 60*
CARRETERA DE IGUALADA, 5/N

TELEFAX 93 964 00 55
APARTADO DE CORREOS. 11

08280 CALAF (BARCELONA) ESPAÑA

