



D-695/R

DÜNGERSTREUER



INBETRIEBNAHME

WARTUNG DOSIERUNGSTABELLE ERSATZTEILE

WWW.SOLAGRUPO.COM

Die Sä- und Düngestreuer SOLÀ werden in einem Unternehmen hergestellt, das einzig und allein auf diesen Fabrikationsbereich spezialisiert ist. Tausende von Kunden bürgen mit ihrer Erfahrung für die Qualität der Maschinen.

Es handelt sich um Maschinen mit Spitzentechnologie, die eine langdauernde Dienstleistung verspricht. Sie arbeiten pannenfrei und unter den verschiedensten Bedingungen, mit einfachen, wirksamen Vorrichtungen und leisten so, mit einem Minimum an Wartung, eine ausgezeichnete Arbeit.

Mit der Information über alle ihre Möglichkeiten und Regelungen, möchten wir Ihnen helfen, alles zu erreichen, was Sie von unserer Maschinen erwarten.



Zertifiziertes Qualitätssystem

9. Ausgabe - Januar 2021
Ref.: CN-811010/GER
Created by : MAQUINARIA AGRÍCOLA SOLÀ S.L.

Teil- oder Ganzreproduktion verboten
Spezielle Aussagen können ohne vorausgehende
Erklärungen geändert werden

INDEX DER MATERIE

1. EINFÜHRUNG	5
2. TECHNISCHE EIGENSCHATEN DER DÜNGERSTREUER «DOBLE-695/R»	5
3. TECHNISCHE SICHERHEITSANWEISUNGEN	6
3.1 SICHERHEITSSYMBOLS	6
3.2 GEBRAUCH IN ÜBEREINSTIMMUNG MIT IHREM DESIGN.....	7
3.3 ALLGEMEINE SICHERHEITSANWEISUNGEN UNFALLSCHUTZ.....	7
3.4 MONTAGEANLEITUNG FÜR DEMONTIERTE MASCHINEN.....	7
4. GRUNDKONZEPTE FÜR DIE DÜNGUNG.....	8
4.1 FAKTOREN FÜR EIN GUTES DÜNGEN.....	8
4.2 DÜNGERVERTEILUNG.....	8
5. INBETRIEBNAHME.....	8
5.1 DREIPUNKT-KUPPLUNG	8
5.2 GELENKWELLE	8
6. REGELUNGEN FÜR DEN DÜNGERSTREUER.....	9
6.1. KURZFASSUNG DER REGELUNGSMETHODE.....	9
6.2. PHYSIKALISCHE KENNTNIS DES DÜNGERS	9
6.3. REGELUNG DER ARBEITSBREITE.....	9
6.4. REGELUNG DER FÖRDERMENGE	10
7. RAND-DÜNGUNG	11
7.1. DÜNGUNG AM RAND	11
7.2. DÜNGUNG IN DER MITTE DER ARBEITSBREITE.....	11
8. AUSWURFPROBE.....	11
9. SCHMIERUNG UND WARTUNG.....	12
10. DOSIERUNGSTABELLEN	12
11. ERSATZTEILE.....	15

1. EINFÜHRUNG

Vor der Inbetriebnahme des Düngerstreuers ist es wichtig, die Instruktionen und Empfehlungen dieses Handbuchs zu lesen. Dadurch kann die Unfallgefahr verringert werden, Schäden durch unkorrekten Gebrauch des Düngerstreuers können verhindert werden, Lebensdauer und Leistung steigen.

Dieses Handbuch sollte von all jenen Personen gelesen werden, die mit der Maschine arbeiten (inklusive Vorbereitungen, Behebung von Pannen auf dem Arbeitsfeld u. allgemeine Wartung) und die sich um den Unterhalt (Inspektion, technische Assistenz) und den Transport kümmern.

Für Ihre eigene Sicherheit und für die Maschine, respektieren Sie bitte in jedem Fall die technischen Sicherheitsinstruktionen. SOLÀ übernimmt keine Verantwortung für Schäden und Pannen, die durch Nichtbeachtung der Instruktionen dieses Handbuchs

verursacht werden.

In den ersten Kapiteln finden Sie die technischen Eigenschaften und die Sicherheitsanweisungen. In den Abschnitten über Inbetriebnahme, Regelungen und Wartung, finden Sie die nötigen Grundkenntnisse zur Bedienung der Maschine. Das Handbuch wird vervollständigt durch eine Dosierungstabelle für die verschiedenen Düngerarten und durch eine Ersatzteilliste.



MAQUINARIA AGRICOLA SOLÀ BEHÄLT SICH DAS RECHT VOR, ABBILDUNGEN, TECHNISCHE DATEN UND TECHNISCHE MERKMALE NACH IHREM ERMESSEN ZU ÄNDERN.

2. TECHNISCHE EIGENSCHAFEN DER DÜNGERSTREUER «DOBLE-695/R»



TYPE	TRICHTERKAPAZITÄT (LITER)	TRICHTERKAPAZITÄT (KILOS)	EIGENGEWICHT	ZUGMASCHINE (MIN.)	MASCHINENBREITEW	LADUNGSHÖHE	TOTALHÖHE
800	800 l	900 kg	204 kg	90 HP	190 cm	97 cm	97 cm
1.000	1.000 l	1.100 kg	220 kg	100 HP	190 cm	98 cm	105 cm
1.200	1.200 l	1.350 kg	230 kg	100 HP	190 cm	106 cm	121 cm

ALLGEMEINE DATEN

- Arbeitsbreite: 12 - 18 m
- Sieb zum Filtrieren der Düngemittel
- Scheiben und Schaufeln aus rostfreiem Stahl
- Hydraulische Doppellenkung, Fernlenkung zum Öffnen und Schliessen. Erlaubt das Abstellen der halben Maschine (rechte

- oder linke Seite) vom Schlepper aus.
- Dreipunkt-Kupplung Kategorie - II
- Gelenkwelle mittels Gelenk mit Kupplungsschutz
- Optativ: Abgrenzungsschirm für die Grenzdüngung

3. TECHNISCHE SICHERHEITSANWEISUNGEN

3.1 SICHERHEITSSYMBOL

In diesem Handbuch finden Sie drei Arten von Sicherheits und Gefahrensymbolen:



FÜR DIE ARBEITSERLEICHTERUNG MIT DEM DÜNGERSTREUER.



ZUR VERHINDERUNG VON SCHÄDEN AM DÜNGERSTREUER ODER ANDERN, OPTATIVEN AUSRÜSTUNGEN.



ZUR VERHINDERUNG VON PERSONENSCHÄDEN.

Zusätzlich finden Sie an der Maschine folgende Schilder mit Gefahrhiweisungen:



LESEN UND BEFOLGEN SIE DIE IN DIESEM HANDBUCH ENTHALTENEN GEBRAUCHSANWEISUNGEN UND SICHERHEITSEMPFEHLUNGEN.



ERDRÜCKUNGSGEFAHR, WENN SIE UNTER DER MASCHINE ARBEITEN. MUSS ABGESICHERT WERDEN, UM EIN UMKIPPEN ZU VERHINDERN. GEFAHR SCHWERER VERLETZUNGEN.



DISTANZIEREN SIE SICH VON DER RÜCKSEITE DES TRAKTORS WÄHREND DES EINHÄNGEMANÖVERS. GEFAHR SCHWERER VERLETZUNGEN.



GEFAHR VON EINSCHLAG VON DÜNGERGRANULATEN. BLEIBEN SIE DER MASCHINE FERN.



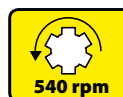
DEN MOTOR DES TRAKTORS AUSSCHALTEN UND SICHERSTELLEN, DASS ER WÄHREND DER WARTUNGS- ODER REPARATURARBEITEN AM DÜNGERSTREUER NICHT IN BETRIEB GENOMMEN WERDEN KANN.



GEFAHR VON SCHWEREN VERLETZUNGEN MITTELS ZUSAMMENSTOSS ODER ERDRÜCKUNG DURCH WURFSCHIEBEN UND SCHAUFELN.



ERDRÜCKUNGSGEFAHR, WENN SIE UNTER DER MASCHINE ARBEITEN. MUSS ABGESICHERT WERDEN, UM EIN UMKIPPEN ZU VERHINDERN. GEFAHR SCHWERER VERLETZUNGEN.



DREHRICHTUNG DER KRAFTABZAPFUNG.



EINHÄNGEPUNKT ZUR TRANSPORTMANIPULATION MIT KRAHN.

3.2 GEBRAUCH IN ÜBEREINSTIMMUNG MIT IHREM DESIGN

- Der Düngerstreuer SOLA «DOBLE-695/R» wurde für einen normalen, landwirtschaftlichen Einsatz gebaut und speziell für die Düngung mit Mineralprodukten.
- Wenn infolge falschen Gebrauchs der Maschine, Schäden entstehen sollten, übernimmt der Hersteller dafür keine Verantwortung.
- Es müssen, hinsichtlich der Maschinen, alle legalen Sicherheitsmassnahmen beachtet werden; miteinander geschlossen, Verkehr, Hygiene und Funktion.
- Werden vom Kunden Änderungen vorgenommen, wird dadurch die Garantie des Herstellers für mögliche Beschädigungen annulliert.

3.3 ALLGEMEINE SICHERHEITSAUFWISUNGEN UNFALLSCHUTZ

- Bevor die Maschine in Betrieb genommen wird, muss ihre Sicherheit in Bezug auf Arbeit und Verkehr jedesmal überprüft werden.
- Im Strassenverkehr müssen Verkehrssignale oder andere Anordnungen respektiert werden.
- Bevor Sie die Maschine einschalten, machen Sie sich vertraut mit ihren Antriebselementen und auch mit ihrer Arbeitsweise.
- Wichtig ist eine spezielle Wachsamkeit beim Anund Abkoppeln des Schleppers an die Maschine.
- Die Leitung der Kraftabzapfung muss geschützt und in gutem Zustand sein. Eine Drehung des Schutzschlauches wird verhindert, indem man die dazugehörige, zu diesem Zweck bestimmte Kette festhält. Die Kupplungsseite wird an den Düngerstreuer montiert.
- Die Montage der Kraftabzapfungstransmission soll nur bei abgestelltem Motor vorgenommen werden.
- Bevor die Kraftabzapfung eingeschaltet wird, ist darauf zu achten, dass sich niemand in der Gefahrzone der Maschine aufhält.
- Es ist streng verboten, sich in der Nähe der Verteilungsscheiben aufzuhalten, wenn die Maschine funktioniert.
- Die Düngerstreuer am Boden auffüllen, mit abgestelltem Schlepper und mit geschlossener Verteilerklappe.
- Beim Anheben der Düngerstreuer wird die Vorderachse des Schleppers entlastet. Achten Sie darauf, dass dieser schwer genug ist, um eine Kippgefahr auszuschliessen. Überprüfen Sie anschliessend Steuerkapazität und Bremsvorrichtung.
- Keine Fremdkörper in den Trichter legen.
- Beim Anschluss der Kraftabzapfung an die Kupplung sehr sorgfältig vorgehen, um die Maschine zu schonen. Andernfalls könnten schwere Schäden entstehen.
- Während des Transportes mit angehobenem Düngerstreuer, ist der Senkungshebel zu blockieren. Bevor Sie vom Traktor steigen, Düngerstreuer auf den Boden senken und Motor abstellen.
- Es ist streng verboten, während des Transportes oder bei laufen dem Motor, der Düngerstreuer zu besteigen.
- Bei Wartungsarbeiten mit angehobener Maschine müssen immer genügend Stützelemente verwendet werden, um eine eventuelle Senkung der Maschine zu verhindern.
- Vor dem Einschalten der Maschine, überprüfen Sie die Sicht im Umkreis und überzeugen Sie sich von der Absenz eventueller Fussgänger in der Arbeitszone.
- Bevor an der hydraulischen Installation gearbeitet wird: Maschine senken, Druck des Stromkreislauf unterbrechen, Motor abstellen.
- Röhren und Schläuche des hydraulischen Systems unterstehen, unter normalen Bedingungen, einem natürlichen Alterungsprozess. Die Funktionstüchtigkeit dieser Teile sollte eine Zeitspanne von 6 Jahren nicht übersteigen. Sie müssen immer wieder überprüft und, nach besagter Zeitspanne, ersetzt werden.

- Im Falle, dass der Düngerstreuer geladen zu der Parzelle gefahren wird und es muss eine grosse Distanz zurückgelegt werden, besteht die Möglichkeit, dass das Düngemittel sich auf dem Grund des Trichters zusammenballt. Beim Öffnen der Verteilerklappen könnten diese dann in der Folge verstopft werden. In diesem Fall ist es unumgänglich, die Klappen ganz zu öffnen, dann langsam die Kraftabzapfung einschalten und etwas Dünger hinunterfallen lassen. Nach dieser Operation die Regulierungshebel je nach gewählter Menge einstellen und normal düngen.
- Auf gar keinen Fall darf ein Auslass des Düngmittels aus dem oberen Teil des Trichters provoziert werden, um nicht das grosse Risiko einer Verstopfung des Rührwerks einzugehen.
- Je nach den vom Endnutzer der Maschine festgelegten Einsatzbedingungen und der eingebauten optionalen Ausrüstung kann es möglich sein, dass die Maschine im Verkehrszustand nicht den geltenden Vorschriften für den Straßen- oder Straßentransport entspricht. Für die Einhaltung der Fahrzeugverkehrsvorschriften ist allein der Endverbraucher der Maschine verantwortlich. Die landwirtschaftliche Maschine Solá ist in keiner Weise für die Folgen verantwortlich, die sich aus der Nichteinhaltung der geltenden Vorschriften für den Straßenverkehr in dem Land ergeben, in das sie ihre Ausrüstung bringt.

3.4 MONTAGEANLEITUNG FÜR DEMONTIERTE MASCHINEN



PRÜFUNG DER ACHSANORDNUNGEN NACH DER MONTAGE DER SCHUTZVORRICHTUNG MIT DEM FAHRGESTELL UND DANACH SIND DIE DREI SCHRAUBEN DER ANTRIEBSGRUPPE ZU DRÜCKEN (FIG 3.1).



DEN VERBLINDETEN VERSCHLUSS AUS DER ANTRIEBSGRUPPE IM ZENTRAFKÖRPER ENTFERNEN UND STATTDDESSEN MIT DER MASCHINE DEN ZERSTÜCKELTEN VERSCHLUSS ANBRINGEN (FIG. 3.2).

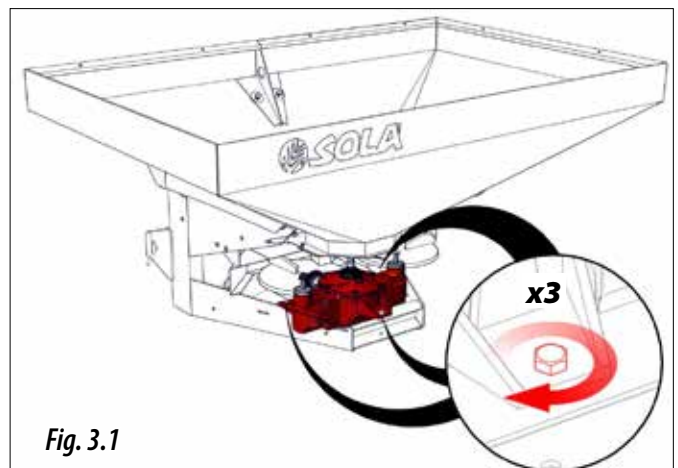


Fig. 3.1



Fig. 3.2

4. GRUNDKONZEPTE FÜR DIE DÜNGUNG

4.1 FAKTOREN FÜR EIN GUTES DÜNGEN

- 1. KÖRNUMGARTEN DES DÜNGERS:** Weisen Sie Dünger mit unregelmässigen Körnern zurück. Er würde eine gleichmässige Verteilung unmöglich machen.
- 2. GESCHWINDIGKEIT DER KRAFTABZAPFUNG:** Die Geschwindigkeit der Kraftabzapfung bestimmt die Schnelligkeit der Scheibendrehung und, infolgedessen, die Arbeitsbreite. Die Geschwindigkeit muss 540 Umdrehungen pro Minute betragen.
- 3. FAHRTGESCHWINDIGKEIT:** Änderungen der Fahrtgeschwindigkeit modifizieren die auf dem Boden deponierte Düngermenge. Sie muss so gleichmässig wie möglich gehalten werden.
- 4. TRICHTERPOSITION:** Der Trichter muss in horizontaler Lage bleiben, da seitliche oder längsrichtige Neigungen die Düngerverteilung auf dem Boden verändern.
- 5. ARBEITSHÖHE:** BEIM DÜNGEN MUSS EIN KONstanTER ABSTAND VON 75 CM DER SCHEIBE ZUM BODEN EINGEHALTEN WERDEN. DIESE HÖHE MUSS AUF DEM FELDE ÜBERPRÜFT WERDEN, UND NICHT BEIM ANHÄNGEN DER MASCHINE IM LAGER.
- 6. BEI WIND NICHT DÜNGEN:** Der Wind verändert die Fallrichtung und die Verteilung des Düngers. Je grösser die Arbeitsbreite, je kleiner die Menge und je ungleicher das Düngerformat, desto grösser ist der Einfluss des Windes.
- 7. ABNÜTZUNG DER SCHEIBEN UND SCHAUFELN:** Einen Vorversuch im Schuppen machen, um genau zu wissen, welche Sorte Dünger wir streuen wollen. Die Dosierung variiert von einer Düngerart zur anderen und ist abhängig von Faktoren wie z.B. die Dichte, die Feuchtigkeit, usw.
- 8. AUSWURFSMENGE DES DÜNGERS KONTROLLIEREN:** Es kann ein erster Versuch im Lager gemacht werden, um den auszustreuenden Dünger genau zu kennen. Die Dosierung variiert stark von einer Düngerart zur anderen und ist von verschiedenen Faktoren abhängig, wie z.B. von Dichte, Feuchtigkeit, usw.
- 9. DISTANZ ZWISCHEN NEBENEINANDERLIEGENDEN BAHNEN:** Er ist von grosser Wichtigkeit, die Distanz zwischen den Durchgängen (Bahnen) aufrecht zu erhalten, um eine gute Verteilung zu garantieren. Um diese Distanz zu kennen, müssen die Regelungsanweisungen eingehalten werden. Um die Präzision zu erhöhen, kann ein Versuch auf dem Arbeitsfeld gemacht werden, wobei die

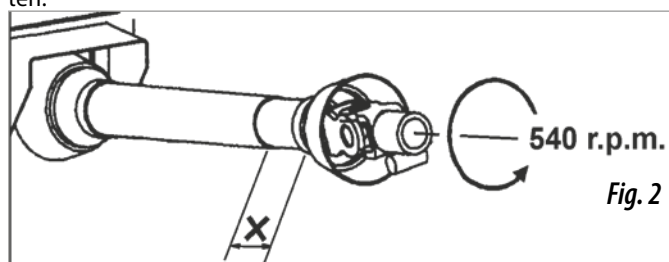
5. INBETRIEBNAHME

5.1 DREIPUNKT-KUPPLUNG

Der Düngerstreuer «DOBLE-695/R» ist für die Dreipunktkupplung des Schleppers ausgestattet. Sie erfolgt mittels Bolzen der Kategorie II. In der Arbeitsposition muss der Düngerstreuer horizontal stehen und muss, von der Scheibe bis zum Boden, ungefähr 75 cm Abstand aufweisen.

5.2 GELENKWELLE

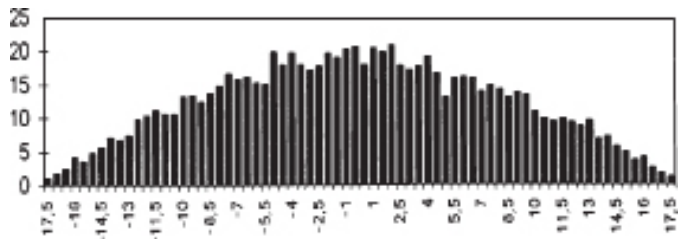
Die Konstanz der Kraftabzapfung muss 540 U/mn betragen und es ist wichtig, diese Konstanz während der Arbeit aufrecht zu erhalten.



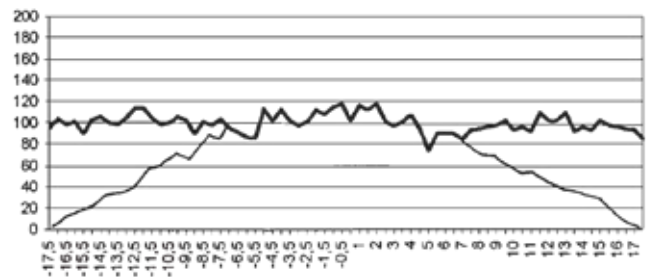
Verteilung des Düngers mittels auf dem Boden verteilten Kisten beobachtet wird.

4.2 DÜNGERVERTEILUNG

Die Bedeutung der auf dem Feld verteilten Düngermenge für einen optimalen Ernteertrag ist allgemein bekannt. Noch wichtiger ist aber die Gleichförmigkeit, mit der der Dünger auf dem Feld verteilt wird. Der Düngerstreuer D-695 verteilt den Dünger gemäß dem folgenden Diagramm:



Für eine gleichförmige Verteilung wird der Dünger durch Überlagerung der Wege so verteilt, dass man den flachen Kurvenverlauf erzielt, wie er im nachfolgenden Diagramm gezeigt wird:



Die Gleichförmigkeit der Verteilung misst man anhand des Variationskoeffizienten (VK). Der VK wird mittels einer statistischen Formel anhand der aus der Überlagerung erhaltenen Daten berechnet. Die Düngerhersteller erklären übereinstimmend, dass ein VK unter 10 % sehr gut, zwischen 10 % und 15 % mittelmässig ist, und ein Wert oberhalb von 15 % zu vermeiden ist.

Es ist darauf zu achten, dass die Enden der teleskopischen Achsen der Gelenkwelle sich beim Anheben des Düngerstreuers in die Arbeitstellung nicht berühren.



JEDE MANIPULATION DER GELENKWELLE WIRD MIT ABGESTELTLEM MOTOR VORGENOMMEN. BEI DER ARBEIT MIT DER GELENKWELLE IST ES WICHTIG, DASS DIESE GESCHÜTZT IST UND SICH IN GUTEM ZUSTAND BEFINDET. EINE DREHUNG DES SCHUTZSCHLAUCHES DER GELENKWELLE IST ZU VERMEIDEN, INDEMN MAN IHN MIT EINER KETTE FIXIERT.



DIE KRAFTABZAPFUNG DES SCHLEPPERS WIRD UNTERBROCHEN, SOBALD DER DÜNGERSTREUER AUF DEM BODEN STEHT. SO WIRD VERMIEDEN, DASS DIE GELENKWELLE IN EINEM ZU STARKEN WINKEL ARBEITET. (MAX. 35°). DAS EINKUPPLEN DER KRAFTABZAPFUNG DES SCHLEPPERS MUSS SORGFÄLTIG VORGENOMMEN WERDEN. EIN ZU PLÖTZLICHER START KÖNNTE SCHWERE PANNEN DER DÜNGERSTREUER ZUR FOLGE HABEN.

6. REGELUNGEN FÜR DEN DÜNGERSTREUER

6.1. KURZFASSUNG DER REGULUNGSMETHODE

Der Grundprozess, um den Düngerstreuer zu regeln, ist folgender:

1. Kenntnis der Düngerart, seine Körnung, die Dichte, die Bruchart der Körner, usw., um mit einer ähnlichen Düngerart auf den Tabellen von Seite 22-24 dieses Handbuches einen Vergleich ziehen zu können.
2. Kenntnis der auszustreuenden Verteilungsmenge in kg/ha, die je nach Anbau und Düngerart bestimmt wird.
3. Wahl einer Arbeitsbreite
4. Konsultation der entsprechenden Dosierungs-Tabelle und Suchen der gewünschten Fördermenge in den Tabellenfelder von kg/ha, übereinstimmend mit der Fahrtgeschwindigkeit.
5. Eine Auswurfprobe machen, um die korrekte Dosierung zu überprüfen.
6. Eine kleine Parzelle düngen, um alles vorherige überprüfen zu können.

6.2. PHYSIKALISCHE KENNTNIS DES DÜNGERS

Bei einer gleichbleibenden Regelung des Düngerstreuers kann die errechnete Verteilung des Düngers sich ändern, wenn die physikalischen Merkmale, die ihn charakterisieren, verschieden sind. Wir brauchen deshalb für jede Düngersorte eine andere Regelung der Maschine. Die physikalischen Merkmale, die eine Düngerart aufweist, sind grundsätzlich die Dichte und die Körnung.

DICHTE: Sie ist das Gewicht pro Volumen-Einheit, und wird in kg/dm³ gemessen. Sie kann sich je nach dem Feuchtigkeitsgrad des Düngers verändern. Wir empfehlen den Vergleich der Düngerdichte (von dem zu verwendenden Dünger) mit einer solchen auf den Dosierungstabellen dieses Handbuches.

KÖRNUNG: Sie zeigt uns die Proportion der verschiedenen Grössengruppen der Düngerkörner. In den Dosierungstabellen wird die Körnung jeder Düngerart angegeben. Wir finden eine Aufteilung in vier Gruppen, je nach dem Durchmesser der Körner.

Ø 4,75 % von Körnern mit einem Durchmesser grosserer als 4,75 mm
Ø 3,3 % von Körnern mit einem Durchmesser zwischen 3,3 und 4,75 mm
Ø 2 % von Körnern mit einem Durchmesser zwischen 2 und 3,3 mm
Ø <2 % von Körnern mit einem Durchmesser von weniger als 2 mm.

Laut Konvention wird die Düngerart von dem Bruchteil bestimmt, der mehr als 50% ausmacht. Um einen Dünger gutzuheissen, müssen 90% der Körnergrössen in maximal drei aufeinander folgenden Gruppen auftreten.

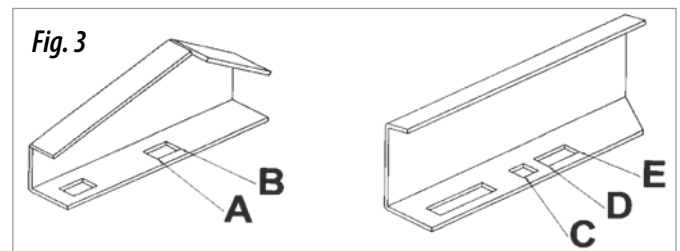
Es gibt Gefässe mit homologierten Sieben für diese vier Grössen. Damit können wir auf einfache Weise die Körnung des Düngers feststellen. Wir können auch den auszustreuenden Dünger mit einem der auf der Dosierungstabelle angegebenen Beispiele vergleichen.

6.3. REGULUNG DER ARBEITSBREITE

Bei der Lektüre der Dosierungstabellen können wir sehen, dass für den gleichen Düngertyp die Schaufelposition über den Scheiben variiert, je nach Arbeitsbreite und je nach der auszustreuenden Menge.

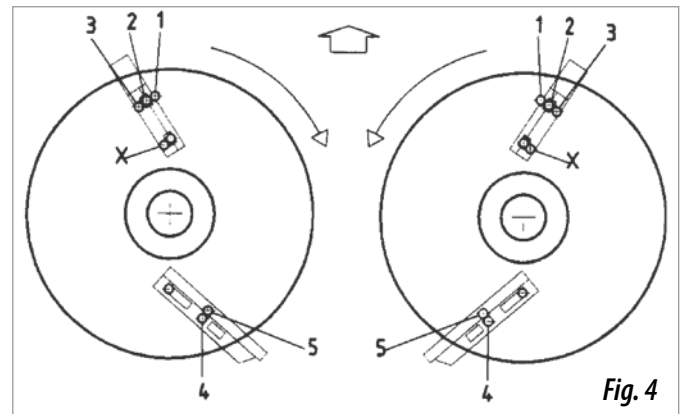
Auf jeder Scheibe sind zwei sich differenzierende Schaufeln montiert. Eine Schaufel nennen wir «kurz», die andere wird als «lang» bezeichnet.

Die Position der kurzen Schaufel wird mit einem oder zwei Buchstaben (X-A-B) und einer Nummer (1-2-3) angegeben. Wenn der Buchstabe X nicht angegeben wird, positioniert sich die Schaufel im unbezeichneten Loch.



Die lange Schaufel wird durch einen Buchstaben angegeben (C-D-E) und durch eine Nummer (4-5).

Die Buchstaben (A-B-C-D-E) zeigen uns die Position der Befestigungsschraube in Beziehung zur Schaufel an (siehe Zeichnung). Der Buchstabe X und die Nummern (1-2-3-4-5) markieren uns die Position der Schaufel über den verschiedenen Löchern jeder Scheibe. Siehe Zeichnung.

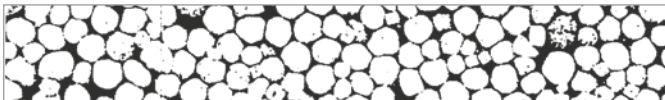


Wir zeigen es an einem Beispiel: Wir wollen mit 26% NAC-Nitrat düngen, wie in der Dosierungstabelle auf Seite 21 angegeben. Wir brauchen eine Menge von 150 kg/ha mit einer Arbeitsbreite von 18 m und einer Fahrtgeschwindigkeit von 8 km/h.

Wir suchen in der Spalte von 18 m Arbeitsbreite und 8 km/h Fahrtgeschwindigkeit das Mengefeld, das uns den der gewünschten dosis am nächsten liegenden Wert (in unseren Fall 158 kg/ha), angibt. In der Spalte für die Schaufelposition, die diesem Wert entspricht, erscheinen die Positionen XB2 und C4.

Die erste Position bezieht sich auf die kurze Schaufel, die wir in Position B bringen müssen und in die Löcher X und 2 der Scheibe. Die andere Position ist die der langen Schaufel und zwar handelt es sich um die Position C, Loch 4 der Scheibe.

Die beiden Scheiben müssen immer mit den Schaufeln in den gleichen Positionen bleiben.



15		18			
Kg/Ha		Kg/Ha			
Km/h		Km/h			
10	12	6	8	10	12
24	20	33	25	20	17
56	47	78	58	47	39
88	73	122	92	73	61
152	127	211	158	127	105
208	173	289	217	173	144
288	240	400	300	240	200
368	306	511	383	306	255
456	380	633	475	380	316
544	453	755	566	453	377
648	539	900	675	539	450

6.4. REGELUNG DER FÖRDERMENGE

Nachdem wir nun die Eigenschaften des Düngers kennen, suchen wir in der Düngerdosierungs-Tabelle die Werte, die dem zu verwendenden Dünger am ähnlichsten sind.

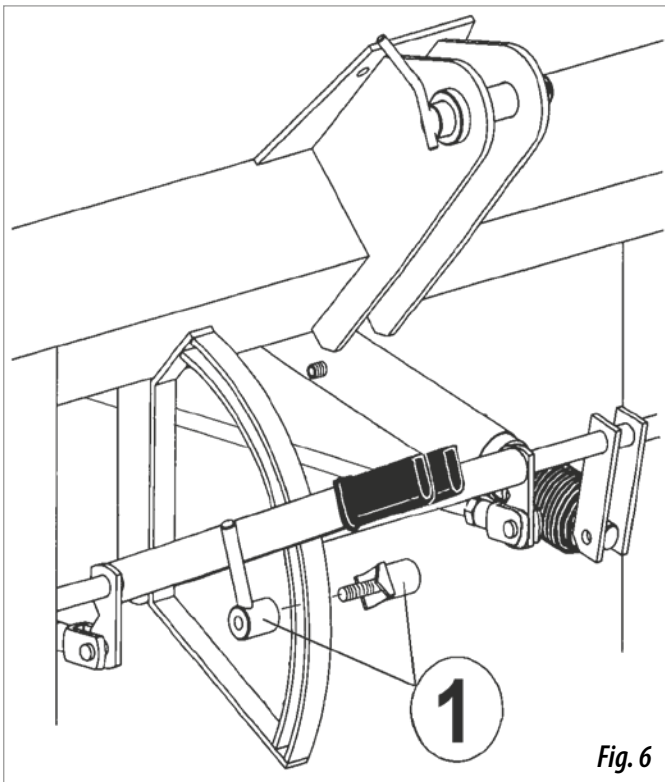


Fig. 6

Menge und Arbeitsbreite sind bekannt. Nun suchen wir besagte Menge (kg/ha) in der Spalte, die der ausgewählten Arbeitsbreite und der Fahrtgeschwindigkeit entspricht.

Haben wir die Menge gefunden, bewegen wir uns in der gleichen Linie bis zur Spalte ganz links auf der Tabelle, wo wir die Position des Regelungshebels ablesen können.

Als Beispiel nehmen wir wieder den Fall auf Seite 15: Wir haben vor, mit 26% NAC-Nitrat zu düngen, mit 150 kg/ha und 8 km/h Geschwindigkeit das Quadrat, das 150 kg/ha angibt. In der Spalte links auf der Tabelle lesen wir die Position des

Regelungshebels: 7.

Kg/min	12				15				18				
	Kg/Ha				Kg/Ha				Kg/Ha				
	6	8	10	12	6	8	10	12	6	8	10	12	
4	3	50	38	30	25	40	30	24	20	33	20	17	
5	7	117	88	70	58	93	70	56	47	78	47	39	
6	11	183	138	110	92	147	110	88	73	122	73	61	
7										158	127	105	
8	26	433	325	260	217	347	260	208	173	289	217	173	144

Fig. 7

Indem wir Druck ausüben auf die Zylinder der Auskupplung, schliessen sich die Düngerverteilerklappen. (Der Hebel «1» steht auf Null). Nimmt man den Druck weg, kehren die Zylinder in die vorher gewählte und fixierte Position zurück, und die Klappen öffnen sich für die gewünschte Auswurfmenge.

Mittels der beiden Ventile, die sich im Innern des Schleppers befinden, werden die drei realisierbaren Möglichkeiten gewählt:

- Der ganze Düngerstreuer, d.h., mit gleichzeitiger Ausstreuerung der beiden Drehteller. (2 Ventile müssen geöffnet sein).
- Die rechte Hälfte (1 Teller).
- Die linke Hälfte (1 Teller).

Im Falle dass nur mit der halben Maschine gearbeitet wird, ist es unerlässlich, Druck auszuüben auf die Zylinder, um sogleich dasjenige Steuerventil zu schliessen, das wir unoperativ lassen wollen.

Bei längerem Fahren mit geladenem Düngerstreuer, ist es ratsam, bei einmal geschlossenen Verteilklappen, beide Ventile zu schliessen. Es wird dadurch ein Düngerverlust durch die Klappen verhindert.

7. RAND-DÜNGUNG

Es existieren zwei Düngungsmethoden, um eine Parzelle zu düngen: Man beginnt genau am Rand oder dann in der Mitte der Arbeitsbreite.

7.1. DÜNGUNG AM RAND

Wenn die Arbeit genau am Feldrand begonnen wird, muss die Düngerverteilklappe, die dem Aussenrand des Feldes entspricht, geschlossen werden. Diese Operation wird vollzogen, indem das hydraulische Steuerventil -wie auf der vorhergehenden Seite beschrieben- aktiviert wird.

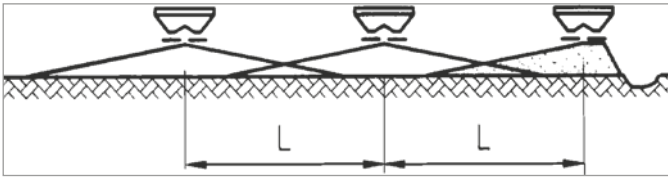


Fig. 8 Düngerverteilung am Rande der Parzelle

7.2. DÜNGUNG IN DER MITTE DER ARBEITSBREITE

Wenn die Aktivität in der Mitte der Arbeitsbreite begonnen wird, muss der Grenzschild (optativ) an der rechten Maschinenseite

montiert werden und es wird mit den beiden geöffneten Verteilerklappen gearbeitet. Dies begrenzt den Düngerauswurf genau auf die Mitte der rechtsseitigen Arbeitsbreite. Sobald diese Arbeit beendet ist, wird der Abgrenzungsschild angehoben.

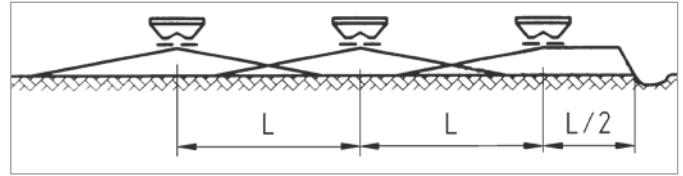


Fig. 9 Düngerverteilung in der Mitte der Arbeitsbreite



UM MÖGLICHE UNFÄLLE ZU VERHÜTEN, MUSS BEI MANIPULATION DES SCHIRMES IN DER NÄHE DER DREHSCHLEIBEN UNBEDINGT DER MOTOR DES TRAKTORS ABGESTELLT WERDEN.

8. AUSWURFPROBE

Um feststellen zu können, wie viel Dünger die Maschine auswerfen wird, muss die Menge gemessen werden, die während einer Minute aus einer Verteilerklappe rinnt (Dieses Datum figuriert in der Dosierungstabelle auf den Seiten 21-23). Sobald die Auswurfmenge bestimmt ist, hängt die Menge pro Hektare nur noch von der Fahrtgeschwindigkeit und von der Breite zwischen den Durchgängen ab.

Diesen Versuch realisieren wir wie folgt:

- Abmontierung der rechten Scheibe (nur die Schraube entfernen, die sie auf der Unterseite fixiert).
- Unter die Trichteröffnung wird ein Gefäß gestellt, um den Dünger aufzufangen.
- Kraftabzapfung auf 540 Umdrehungen pro Minute einstellen.
- Den Anschlag des Gradmessers in die gewünschte Position bringen.

- Rechte Auswurfklappe während einer Minute öffnen.
- Wägung des aufgefingenen Düngers (wir erhalten kg/min)

Um die Auswurfmenge in kg/ha zu erhalten, wenden wir folgende Formel an:

$$\text{DOSIS (kg/ha)} = \frac{1200 \times \text{Auswurfmenge (kg/min)}}{\text{Geschwindigkeit (km/h)} \times \text{Arbeitsbreite (m)}}$$

Den Gradeinteiler neu einstellen und diese Operationen wiederholen bis zum Erhalt der gewünschten Auswurfmenge.

9. SCHMIERUNG UND WARTUNG



DIE ACHSE DER KRAFTABZAPFUNG MUSS TÄGLICH GESCHMIERT WERDEN.

DIE ZAHNRADGEHÄUSE SIND MIT SCHMIERE VON TYP NLGI 00 (LITIUMFETT EP 00) VERSEHEN. REGELMÄSSIGE KONTROLLE DES FETTSPIEGELS MITTELS SCHMIERSCHRAUBE (T). BEI SCHMIERE-VERLUST, AUFFÜLLEN.

EINÖLEN DER GELENKE VON HEBEL UND SCHARNIEREN.

ES IST WICHTIG, DER DÜNGERSTREUER NACH JEDEM GEBRAUCH MIT REICHLICHEM, STARKEN WASSERSTRAHL ZU REINIGEN.

WENN DIE MASCHINE ÜBER EINE LÄNGERE ZEITSPANNE EINGESTELLT WIRD, IST ES RATSAM, SIE, ABGESEHEN VON DER REINIGUNG, MITTELS OEL, GASÖL ODER MIT EINEM ANDEREN ROSTSCHUTZMITTEL ZU BEHANDELN.

10. DOSIERUNGSTABELLEN

In den Dosierungstabellen ist die in kg/ha ausgestreute Düngermenge für jeden Düngertyp angegeben, je nach Arbeitsbreite und Fahrtgeschwindigkeit.

Die auf den Tabellen angegebenen Dosierungen müssen orientativ verstanden werden. Die vorgesehene Streumenge kann, je nach Grösse, Dichte, Feuchtigkeit, usw., variieren.

Für auf den Tabellen nicht spezifizierte Düngerarten wenden wir ein Approximationskriterium an, das deren Körnung und Dichte so nahe wie möglich kommt.

IN DEN TABELLEN ANGEWENDETE SYMBOLE:



= Arbeitsbreite



= Position Öffnungshebel

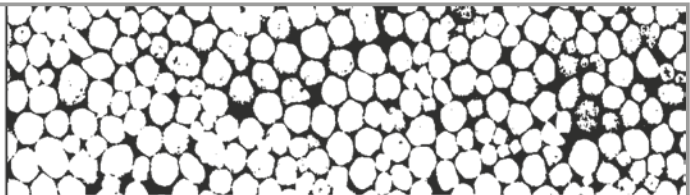
Kg/min = Auswurfmenge in kilos pro Minute






Km/h = Fahrtgeschwindigkeit in Stundenkilometern



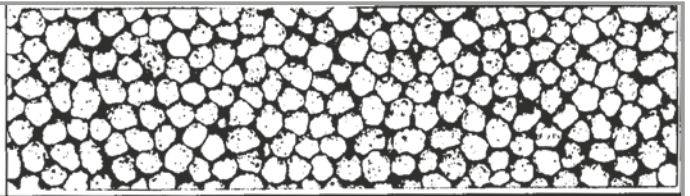
= Schaufelposition





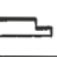
abono: **NITRATO AMONICO CÁLCICO 26%**
 densidad: 1,02 kg/dm³
 granulometría: Ø 4,75=9%
 Ø 3,3=72%
 Ø 2 =12%
 Ø<2 =2%



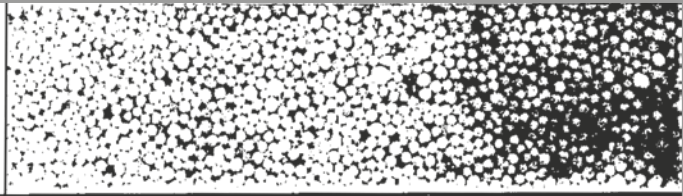
		12						15						18					
	Kg/min	Kg/Ha					Kg/Ha					Kg/Ha							
		Km/h					Km/h					Km/h							
		6	8	10	12		6	8	10	12		6	8	10	12				
4	3	50	38	30	25	B3 C4	40	30	24	20	B2 C4	33	25	20	17	XB2 C4			
5	7	117	88	70	58		93	70	56	47		78	58	47	39				
6	11	183	138	110	92		147	110	88	73		122	92	73	61				
7	19	317	238	190	158	B2 C5	253	190	152	127	B2 D4	211	158	127	105	B2 C4			
8	26	433	325	260	217		347	260	208	173		289	217	173	144				
9	36	600	450	360	300		480	360	288	240		400	300	240	200				
10	46	766	575	460	383	XA3 C4	613	460	368	306	XA1 C4	511	383	306	255	XA1 C4			
11	57	950	713	570	475		760	570	456	380		633	475	380	316				
12	68	1133	850	680	566		906	680	544	453		755	566	453	377				
13	81	1349	1013	810	675	XA3 C4	1080	810	648	539	XA1 C4	900	675	539	450	XA1 C4			
14	93	1549	1163	930	775		1240	930	744	619		1033	775	619	516				
15	100	1666	1250	1000	833		1333	1000	800	666		1111	833	666	555				
16	108	1799	1350	1080	900	XA3 C4	1440	1080	864	719	XA1 C4	1200	900	719	599	XA1 C4			
17	110	1833	1375	1100	916		1466	1100	880	733		1222	916	733	611				
18	115	1916	1438	1150	958		1533	1150	920	766		1278	958	766	638				
19	118	1966	1475	1180	983	XA3 C4	1573	1180	944	786	XA1 C4	1311	983	786	655	XA1 C4			
20	121	2016	1513	1210	1008		1613	1210	968	806		1344	1008	806	672				





abono: **COMPUESTO NPK 13.12.24**
 densidad: 0,910 Kg/dm³
 granulometría: Ø 4,75=4%
 Ø 3,3=78%
 Ø 2 =18%
 Ø<2 =0%



		12						15						18					
	Kg/min	Kg/Ha					Kg/Ha					Kg/Ha							
		Km/h					Km/h					Km/h							
		6	8	10	12		6	8	10	12		6	8	10	12				
4	3	50	38	30	25	B3 E4	40	30	24	20	B3 D4	33	25	20	17	B3 C4			
5	8	133	100	80	67		107	80	64	53		89	67	53	44				
6	13	217	163	130	108		173	130	104	87		144	108	87	72				
7	22	367	275	220	183	B2 E4	293	220	176	147	B2 D4	244	183	147	122	B2 C4			
8	30	500	375	300	250		400	300	240	200		333	250	200	167				
9	41	683	513	410	342		547	410	328	273		456	342	273	228				
10	52	866	650	520	433	A1 E4	693	520	416	346	A1 D4	578	433	346	289	A1 C4			
11	63	1050	788	630	525		840	630	504	420		700	525	420	350				
12	73	1216	913	730	608		973	730	584	486		811	608	486	405				
13	88	1466	1100	880	733	A1 E4	1173	880	704	586	A1 D4	978	733	586	488	A1 C4			
14	103	1716	1288	1030	858		1373	1030	824	686		1144	858	686	572				
15	110	1833	1375	1100	916		1466	1100	880	733		1222	916	733	611				
16	118	1966	1475	1180	983	A1 E4	1573	1180	944	786	A1 D4	1311	983	786	655	A1 C4			
17	123	2049	1538	1230	1025		1640	1230	984	819		1367	1025	819	683				
18	128	2132	1600	1280	1066		1706	1280	1024	852		1422	1066	852	710				
19	132	2199	1650	1320	1100	A1 E4	1760	1320	1056	879	A1 D4	1467	1100	879	733	A1 C4			
20	136	2266	1700	1360	1133		1813	1360	1088	906		1511	1133	906	755				

abono: **UREA 46% N**
 densidad: 0,770 kg/dm³
 granulometría: Ø 4,75=0%
 Ø 3,3=20%
 Ø 2 =79%
 Ø<2 =1%



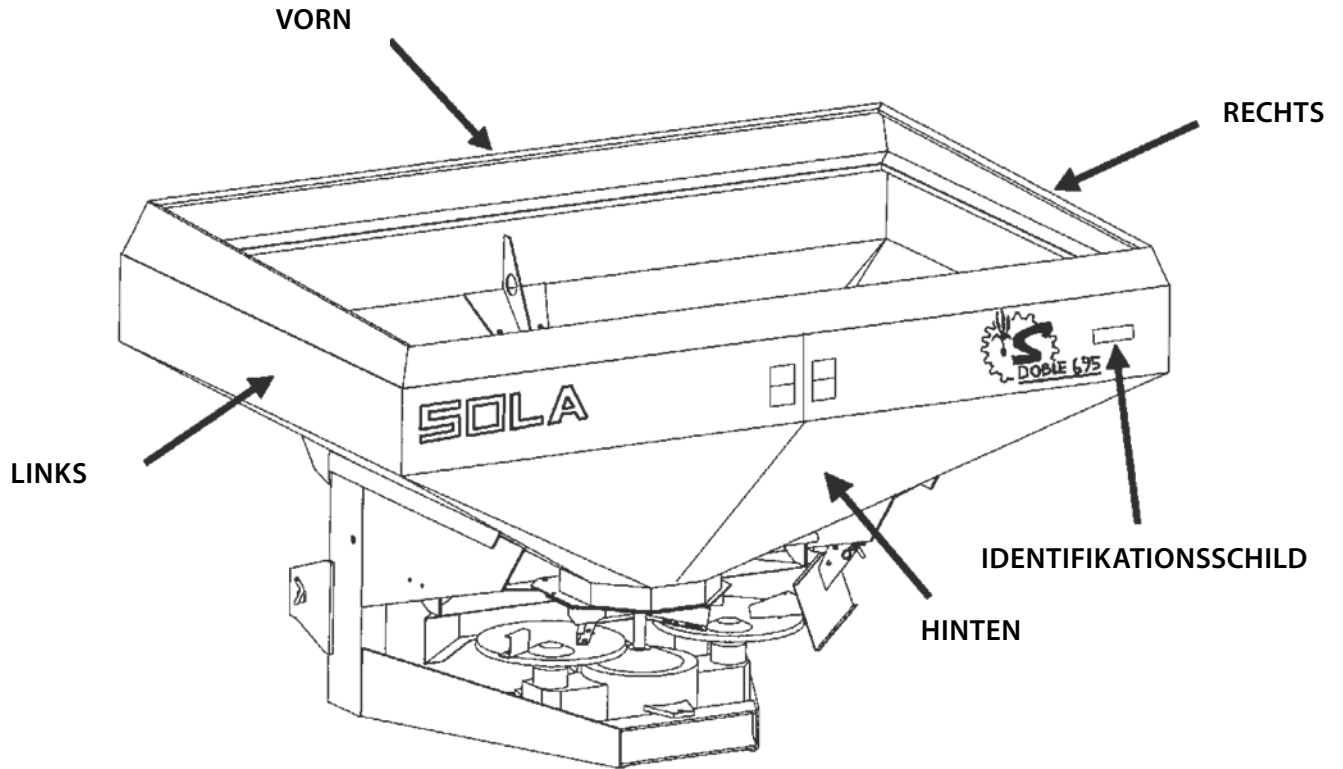
		9				12							
	Kg/min	Kg/Ha						Kg/Ha					
		Km/h					Km/h						
		6	8	10	12		6	8	10	12			
4	2	44	33	27	22	B1 C5	33	25	20	17	B2 D4		
5	9	200	150	120	100		150	113	90	75			
6	13	289	217	173	144		217	163	130	108			
7	21	467	350	280	233		350	263	210	175			
8	28	622	466	373	311		466	350	280	233			
9	37	822	616	493	411		616	463	370	308			
10	46	1022	766	613	511		766	575	460	383			
11	55	1222	916	733	611		916	688	550	458			

11. ERSATZTEILE

Die Benennungen RECHTS, LINKS, VORN und HINTEN, beziehen sich auf die Maschine in der Fahrtrichtung, wie aus der Zeichnung hervorgeht.

In der separaten Auflistung werden die Teile der verschiedenen Seiten nicht wiederholt. In den Listen sind zu ihrer Unterscheidung die entsprechenden Referenznummern angegeben.

Wie Sie Ersatzteile bestellen, bitten wir Sie, die Nummer und den Maschinentyp anzugeben, die auf dem IDENTIFIKATIONSSCHILD des Trichters figurieren.



ALLGEMEINE REGEL: VERMEIDEN SIE UNTER DER VOM TRAKTOR ANGEHOBENEN MASCHINE ZU ARBEITEN. WENN SIE ES TUN MÜSSEN, TREFFEN SIE ANGEMESSENE SICHERHEITSMASSNAHMEN, UM EINEN STURZ DER MASCHINE DURCH HYDRAULISCHEN DRUCKVERLUST DES TRAKTORS ZU VERMEIDEN.

FIGURE	CODE
1	PS-025302
2	PS-025304
2	PS-025305
3	PX-035300
4	PS-2812
5	PS-2806
6	MO-045300
7	PS-045301/D
7	PS-045301/I
8	PX-045312
9	ME-045301
10	PS-2805/D
10	PS-2805/I
11	PX-045308/D
11	PX-045308/I
12	PX-045309/D
12	PX-045309/I
13	CO-045300
14	PS-045311
15	PS-010101
16	PS-015100
17	CO-045101
18	PL-045101
19	PS-045310
20	PS-045309
21	FE-610001
22	PS-2817
23	PX-045319
24	PL-040203
25	PS-105301
26	EE-105300
27	BU-045300
28	FE-610014
29	FE-601007
30	315 8 I
31	603 8X20 I C/C
32	FE-610008
33	ME-025300
34	HI-706000/D/I
35	HI-705001
36	HI-702000
37	HI-703003
38	HI-700030
39	HI-700001
40	HI-707001
41	HI-701000
42	HI-705002
43	FE-608000
44	985 16 I
45	125 16 I
46	BU-045301
47	94 3,2X20 I

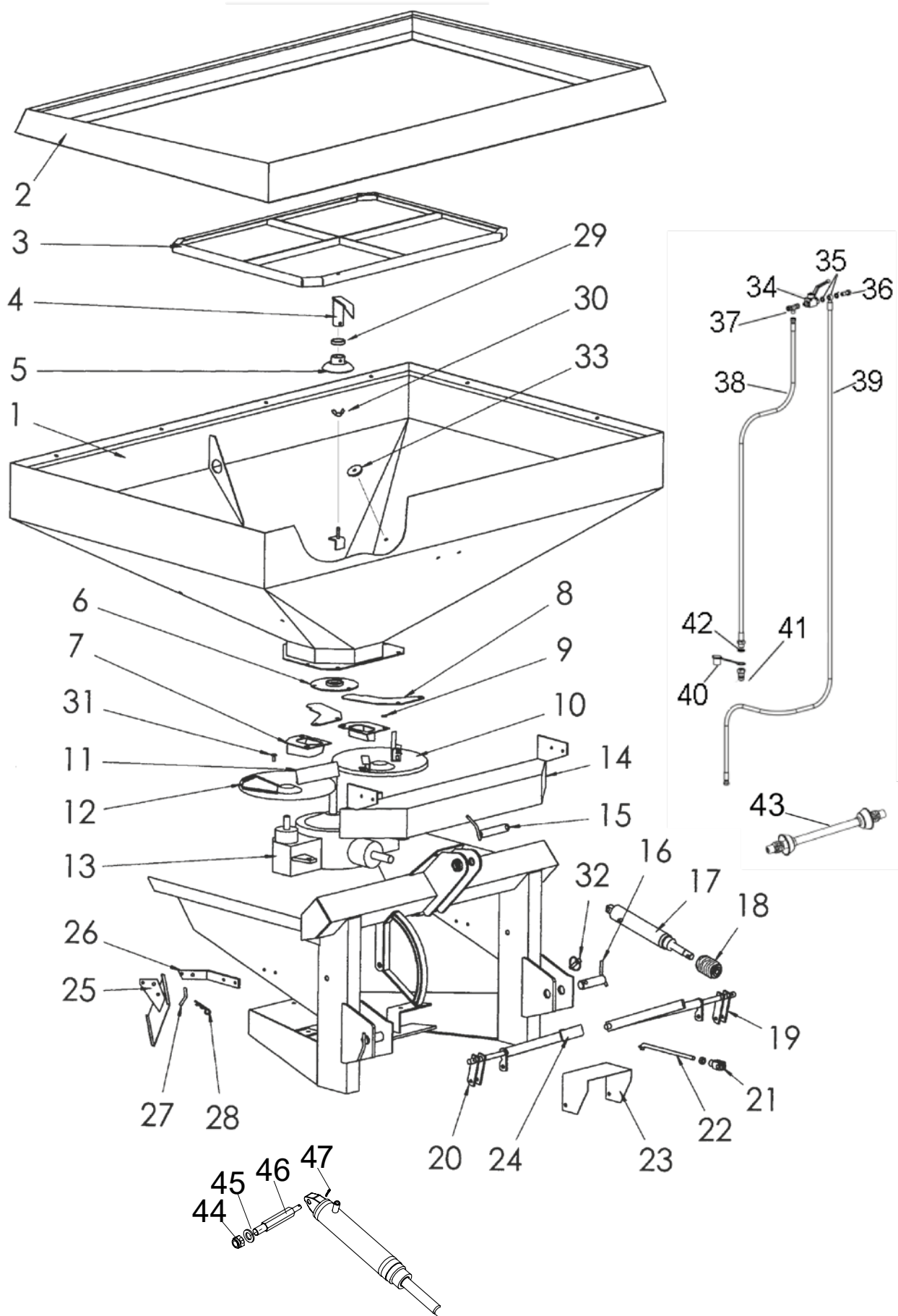


FIGURE	CODE
1	PS-045304
2	PS-045308
3	PS-045303
4	CT-045306
5	PL-040203
6	931 10X60 I
7	603 10X40 I
8	985 10 I
9	934 10 I
10	7980 10 I

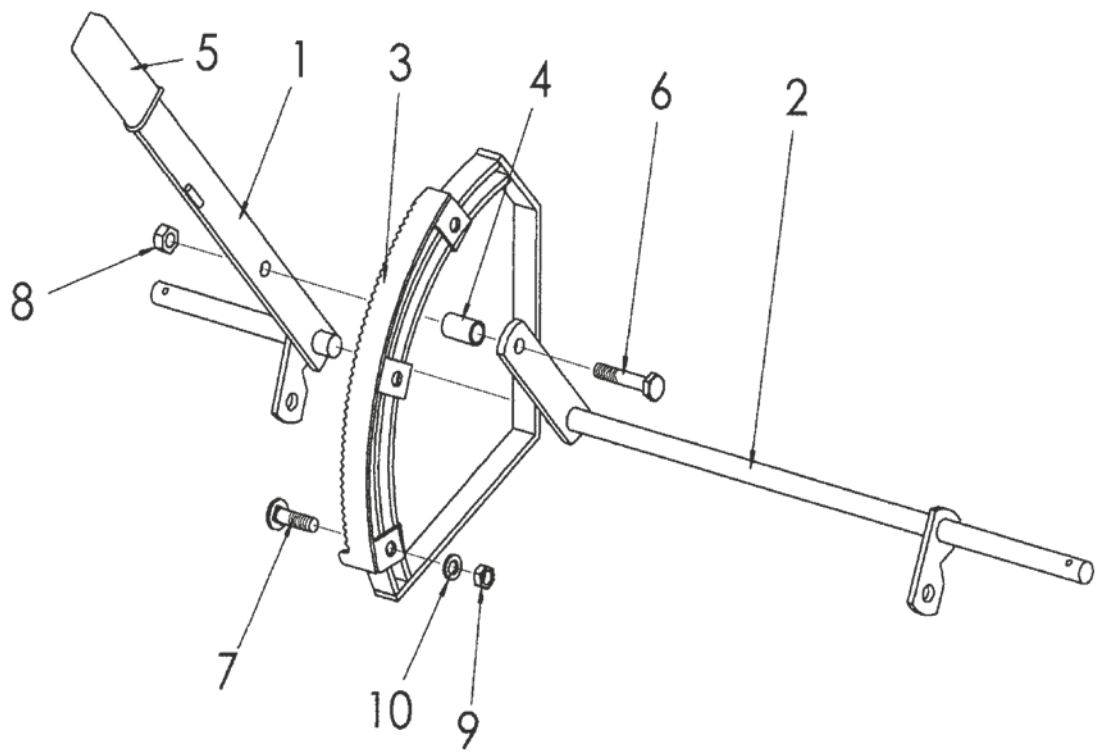
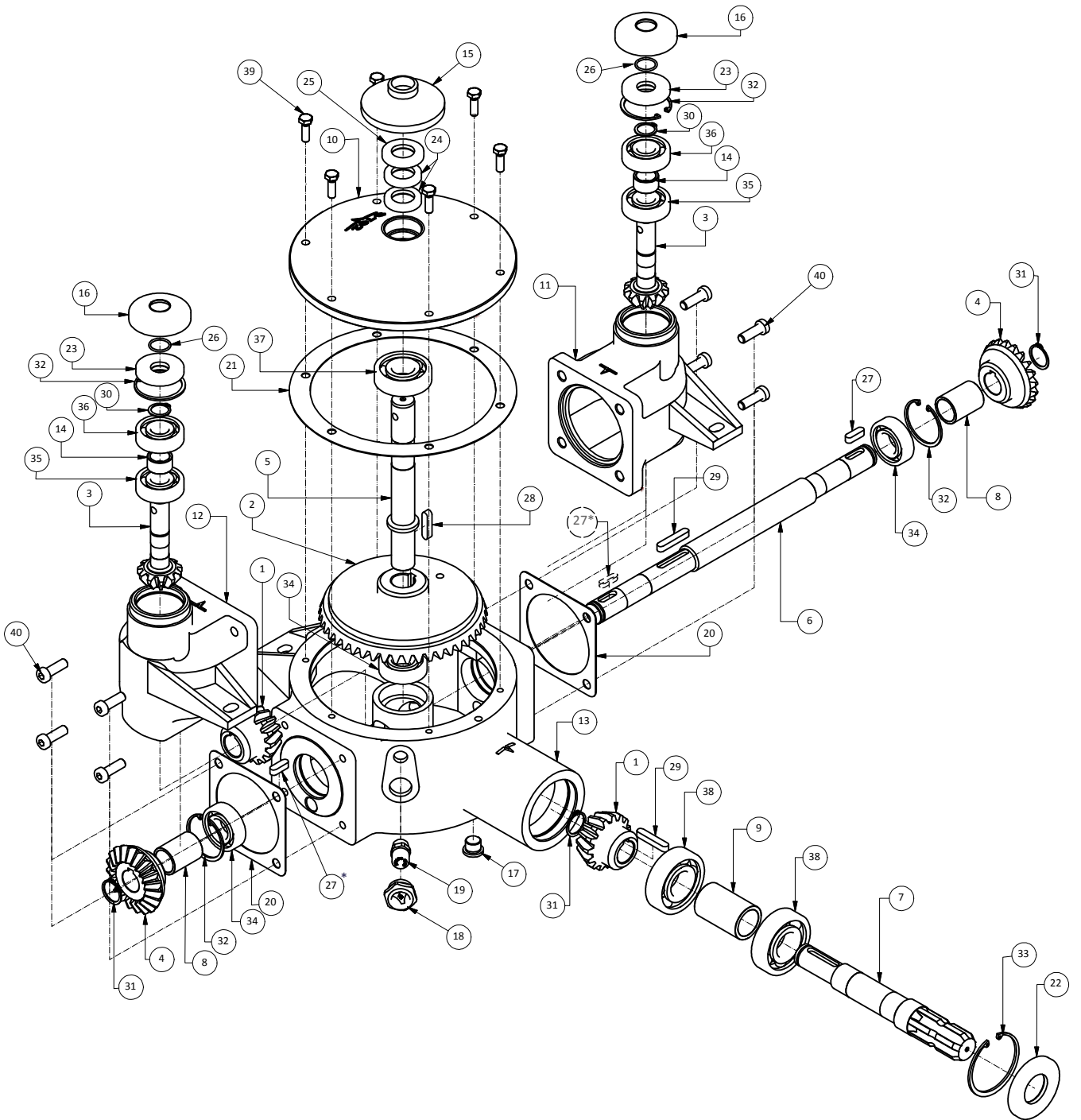


FIGURE	CODE
1	ME-045311
2	ME-045308
3	ME-045310
4	ME-045317
5	ME-045307
6	ME-045315
7	ME-045316
8	ME-045319
9	ME-045320
10	ME-045309
11	ME-045313
12	ME-045314
13	ME-045312
14	ME-045318
15	PL-045300
16	PX-045317
17	HI-707003
18	HI-707004
19	HI-707006
20	RE-045310
21	RE-045311
22	FE-601050
23	FE-601051
24	FE-601052
25	FE-601153
26	FE-601036
27	6885-A 8X7X25
28	6885-A 8X7X35
29	6885-A 8X7X45
30	471 20
31	471 25X2
32	472 52
33	472 72
34	FE-600097
35	FE-600062
36	FE-600635
37	FE-600078
38	FE-600122
39	933 8X25 8.8 B
40	912 10X30





MAQUINARIA AGRÍCOLA SOLÁ, S.L.

Ctra. de Igualada, s/n. 08280 **CALAF** (Barcelona) España
Tel. (0034) 93 868 00 60 - Fax (0034) 93 868 00 55

