



abonadora

DOBLE 695/R



**MANUAL DE PUESTA EN SERVICIO
MANTENIMIENTO
DOSIFICACION
REPUESTOS**

antes de usar la máquina lea detenidamente este manual

6ª Edición - junio 2007
Ref.: CN-811010
Depósito Legal: B-28.909
Prohibida la reproducción total o parcialmente.

Especificaciones sujetas a modificaciones sin previo aviso.

Las Sembradoras y Abonadoras SOLÀ están fabricadas en una factoría exclusivamente especializada en este renglón y avaladas por la experiencia de muchos miles de usuarios.

Son máquinas de elevada tecnología previstas para un largo servicio, sin averías, en las más variadas condiciones y con dispositivos simples y eficaces para efectuar una excelente labor con un mínimo mantenimiento.

Con la información de todas sus posibilidades y ajustes deseamos ayudarle a conseguir lo que Vd. espera de nuestra máquina.



Sistema de calidad certificado

INDICE DE MATERIAS

1. INTRODUCCION	4
2. CARACTERISTICAS TECNICAS	5
3. INSTRUCCIONES DE SEGURIDAD	6
3.1 Símbolos de seguridad	6
3.2 Utilización de acuerdo con el diseño	8
3.3 Disposiciones generales	8
4. CONCEPTOS FUNDAMENTALES PARA ELABONADO	10
4.1 Factores para un buen abonado	10
5. PUESTA EN SERVICIO	11
5.1 Engranaje al tractor	11
5.2 Transmisión	11
6. REGULACIONES DE LA ABONADORA	12
6.1 Método resumido para la regulación	12
6.2 Conocimiento físico del abono	13
6.3 Regulación ancho de trabajo	14
6.4 Regulación de caudal	16
7. ABONADO EN LAS ORILLAS	18
7.1 Abonado justo en el límite	18
7.2 Abonado a la mitad del ancho de trabajo	18
8. ENSAYO DE CAUDAL	19
9. ENGRASE Y MANTENIMIENTO	20
10. TABLAS DOSIFICACIÓN	21
10.1 NAC 26%	22
10.2 NPK 13.12.24	23
10.3 UREA 46%	24
11. REPUESTOS	25
11.1 Abonadora DOBLE-695/R	26
11.2 Mando Mecánico directo al chasis	28

1. INTRODUCCION

Antes de poner la abonadora en marcha es necesario leer las instrucciones y recomendaciones de este manual. Con ello conseguirá reducir el peligro de accidentes, evitará daños a la abonadora por un uso incorrecto y aumentará su rendimiento y vida útil.

El manual deberá ser leído por toda persona que realice tareas de operación (incluyendo preparativos, reparación de averías en el campo y cuidado general de la máquina), mantenimiento (inspección y asistencia técnica) y transporte.

Por su propia seguridad y la de la máquina, respete en todo momento las instrucciones técnicas de seguridad. SOLÀ no se responsabiliza de los daños y averías motivadas por el incumplimiento de las instrucciones dadas en este manual.

En los primeros capítulos encontrará las Características Técnicas y las Instrucciones de Seguridad. En los apartados de Puesta en Servicio, Regulaciones y Mantenimiento se exponen los conocimientos básicos necesarios para manejar la máquina. El manual se completa con unas Tablas de Dosificación para distintos tipos de abono y una Lista de Repuestos.



SOLÀ se reserva el derecho a modificar ilustraciones, datos técnicos y pesos indicados en este manual si se considera que dichas modificaciones contribuyen a mejorar la calidad de las abonadoras.

2. CARACTERISTICAS TECNICAS ABONADORA DOBLE-695/R

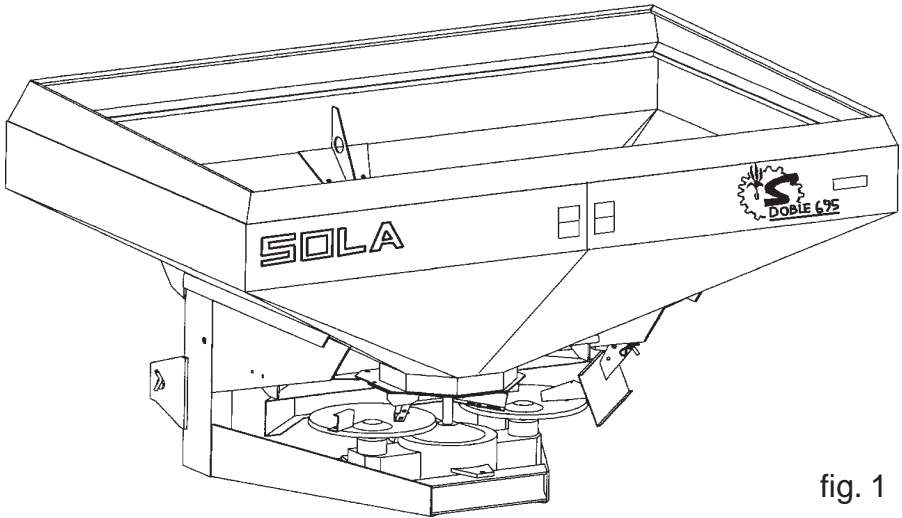


fig. 1

TIPO	800	1000	1200
Capacidad tolva (litros).....	800	1000	1200
Capacidad tolva (kilogramos)	900	1100	1350
Peso en vacío (kilogramos)	204	220	230
Ancho abonadora (centímetros)	190	190	190
Altura de carga (centímetros)	97	98	106
Altura total (centímetros)	97	105	121

CARACTERISTICAS COMUNES

- Ancho de trabajo de 12 a 18 m
- Criba para filtro de abono
- Discos y paletas de acero inoxidable
- Mando hidráulico doble de apertura y cierre a distancia
- Enganche tripuntal de categoría II
- Transmisión a cardán con embrague y protección

3. INSTRUCCIONES TECNICAS DE SEGURIDAD

3.1 SIMBOLOS DE SEGURIDAD

En este manual encontrará tres tipos de símbolos de seguridad y peligro:



Para facilitar el trabajo con la abonadora.



Para evitar daños a la abonadora o equipos opcionales.



Para evitar daños a personas.

Además en la máquina hallará los siguientes rótulos de aviso:



Lea detenidamente y cumpla las instrucciones de uso y los consejos de seguridad dados en el manual de instrucciones.



Pare el motor del tractor y evite que se arranque durante los trabajos de mantenimiento o reparación de la abonadora.



Manténgase apartado de la parte trasera del tractor durante la maniobra de enganche. **Peligro de lesiones graves.**



Posibilidad de penetración de fluido hidráulico a presión. Mantenga en buen estado las conducciones. **Peligro de lesiones graves.**



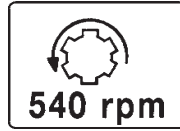
Peligro de aplastamiento, si trabaja debajo de la máquina, asegúrela para evitar su desplome. **Peligro de lesiones graves.**



Peligro de lesiones graves por choque o aplastamiento con los discos y palas lanzadoras.



Peligro de impactos de granos del fertilizante. Mantenerse alejado de la abonadora.



Sentido de giro de la toma de fuerza.



Punto de enganche para manipulación de transporte mediante grua.

3.2 UTILIZACION DE ACUERDO CON EL DISEÑO

- La abonadora **SOLÀ DOBLE-695/R** ha sido fabricada para su aplicación normal en trabajos agrícolas, especialmente para el abonado con productos minerales.
- Si como consecuencia de otras aplicaciones de la máquina se producen desperfectos o daños, el fabricante no se hará responsable de ellos.
- Deben respetarse todas las disposiciones legales relativas a la seguridad en las máquinas, las de tráfico y las de higiene y seguridad en el trabajo.
- Las modificaciones realizadas por cuenta del usuario anulan la garantía del fabricante para los posibles desperfectos o daños que se originen.

3.3 DISPOSICIONES GENERALES DE SEGURIDAD

- Antes de poner la máquina en marcha, comprobar cada vez la seguridad de la máquina en el trabajo y en lo relativo al tráfico.
- Al utilizar las vías públicas respetar las señales y las ordenanzas de tráfico.
- Antes de poner la máquina en marcha, familiarícese con todos los elementos de accionamiento, así como en el funcionamiento.
- Prestar una atención muy especial al enganchar y desenganchar la máquina al tractor.
- La transmisión de la toma de fuerza debe estar protegida y en buen estado. Evitar que gire el tubo protector sujetándolo mediante la cadena que lleva para este fin. El lado del embrague se montará en la abonadora.
- Montar la transmisión de la toma de fuerza únicamente con el motor parado.
- Antes de conectar la toma de fuerza asegurarse que nadie se encuentre en la zona de peligro de la máquina.
- Está totalmente prohibido permanecer en la proximidad de los discos distribuidores con la máquina en marcha.
- Llenar la abonadora en el suelo, con el motor parado y las trampillas de salida

- Al elevar la abonadora se descarga el eje delantero del tractor, por lo que éste debe tener carga suficiente para que no presente peligro de vuelco. Comprobar en esta situación (abonadora elevada) la capacidad de dirección y frenado.
- No depositar elementos extraños en la tolva.
- Conectar siempre la toma de fuerza suavemente con el embrague para proteger la abonadora. De lo contrario podrían producirse serias averías.
- Durante el transporte con la abonadora elevada, bloquear el mando de descenso. Antes de bajar del tractor, dejar la máquina en el suelo y parar el motor del tractor.
- Queda totalmente prohibido subirse a la abonadora durante su transporte o con la máquina en marcha.
- En trabajos de mantenimiento con la máquina elevada, utilizar siempre elementos de apoyo suficientes para evitar su posible descenso.
- Antes de arrancar compruebe la visibilidad de los alrededores de la máquina y la inexistencia de personas en la zona de trabajo.
- Antes de trabajar en la instalación hidráulica bajar la máquina, eliminar la presión del circuito y parar el motor.
- Los tubos y mangueras de los circuitos hidráulicos sufren, en condiciones normales, un envejecimiento natural. La vida útil de estos elementos no debe superar los seis años. Observar periódicamente su estado y sustituirlos al cabo de este tiempo.
- Cuando la abonadora deba llevarse llena hasta la parcela y exista un trayecto largo, es posible que el abono vaya compactándose en el fondo de la tolva y que, al abrir las trampillas de salida, éstas queden obstruidas. En este caso es necesario abrir totalmente las trampillas, embragar lentamente la toma de fuerza y dejar bajar algo de abono. Después de esta operación colocar las palancas de regulación en la posición correspondiente al caudal elegido y proceder al abonado normal.
- Bajo ningún concepto debe provocarse la salida del abono desde la parte superior de la tolva ante el grave riesgo de obstrucción del agitador.

4. CONCEPTOS FUNDAMENTALES PARA EL ABONADO

1. GRANULOMETRIA DEL ABONO: rechazar los abonos con granos de tamaño irregular o que se rompan con mucha facilidad, ya que ello imposibilitaría una distribución uniforme.
2. VELOCIDADES DE LA TOMA DE FUERZA: la velocidad de la toma de fuerza determina la velocidad de giro de los discos y, por consiguiente, la anchura de trabajo. La velocidad debe ser de 540 r.p.m.
3. VELOCIDAD DE AVANCE: las variaciones de la velocidad de avance modifican la cantidad de abono depositado en el suelo. Debe mantenerse lo más uniforme posible.
4. POSICION DE LA TOLVA: la tolva debe mantenerse horizontal, ya que las inclinaciones laterales o longitudinales modifican la distribución del abono sobre el terreno.
5. NO ABONAR SI HAY VIENTO: el viento modifica la trayectoria de los granos de abono y su distribución. Su influencia es mayor cuanto mayor sea el ancho de trabajo, cuanto menor sea la dosis y cuanto más irregular sea el tamaño del abono.
6. DESGASTE DE LOS DISCOS Y PALAS: discos y palas son elementos básicos en la distribución, y su desgaste puede influir de forma importante en el reparto del abono sobre el terreno. Manténgalos en buen estado.
7. VERIFICAR EL CAUDAL DE ABONO: hacer un ensayo previo en el almacén para conocer exactamente el abono que vamos a esparcir. La dosificación es muy variable de un tipo de abono a otro, dependiendo de factores como la densidad, la humedad, etc.
8. DISTANCIA ENTRE PASADAS ADYACENTES: conservar la distancia entre pasadas es fundamental para obtener una buena distribución. Para conocer esta distancia, seguir las instrucciones de regulación. Para aumentar la precisión puede realizarse un ensayo en la parcela observando la distribución del abono mediante cajas colo-

5. PUESTA EN SERVICIO

5.1 ENGANCHE AL TRACTOR

La abonadora DOBLE-695/R está equipada para su enganche a los tres puntos del tractor mediante bulones de categoría II.

En posición de trabajo, la abonadora debe quedar horizontal y a 75 cm aproximadamente medidos desde el disco hasta el suelo.

5.2 TRANSMISION

El régimen de la toma de fuerza debe ser de 540 r.p.m. y es importante mantenerlo constante mientras se trabaja.

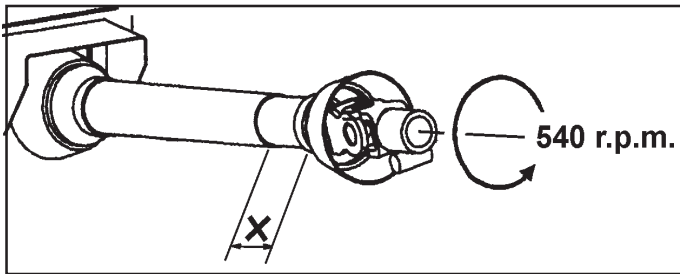


fig. 2

Comprobar que los extremos del eje telescópico de la t.d.f. (X, fig. 2) no se toquen al levantar la abonadora hasta su posición de trabajo. Cortar dichos extremos, si fuera necesario, dejando juego suficiente para que, con la toma extendida al máximo, quede conectada unos 15 cm. Montar la transmisión con el embrague del lado de la abonadora.



Al manipular la transmisión hacerlo siempre con el motor parado. Trabajar siempre con la transmisión protegida y en buen estado. Evitar el giro del tubo protector de la transmisión, fijándolo con la cadena.



Desconectar la toma de fuerza del tractor al dejar la abonadora en el suelo, para evitar que la transmisión trabaje con un ángulo de inclinación demasiado pronunciado (máximo 35°).

Al embragar la t.d.f. del tractor hacerlo con suavidad.
LAS ARRANCADAS BRUSCAS OCASIONAN SERIAS AVERIAS A LAABONADORA.

6. REGULACIONES DE LA ABONADORA

6.1. METODO RESUMIDO PARA LA REGULACION

El proceso básico para regular la abonadora es el siguiente:

1. Conocer el tipo de abono, su granulometría, su densidad, el estado de roturas de los granos, etc., para poderlo comparar con uno parecido que esté en las tablas de las páginas 22 a 24 de este manual.
2. Conocer la dosis de distribución en kg/ha que hay que esparcir, a determinar según el cultivo, la tierra y el tipo de abono.
3. Escoger un ancho de trabajo.
4. Consultar la tabla de dosificación que corresponda y buscar el caudal deseado en las casillas de kg/ha en función de la velocidad de avance. Regular las paletas y el mando del caudal según se nos indique en dicha tabla.
5. Hacer un ensayo de caudal para comprobar que la dosificación es correcta.
6. Abonar en una parcela pequeña y conocida para poder comprobar todo lo anterior.

6.2. CONOCIMIENTO FISICO DEL ABONO

Con una misma regulación de la abonadora, la distribución de fertilizante obtenida varía mucho si las propiedades físicas que lo caracterizan son distintas. Por lo tanto, para cada tipo de fertilizante se necesitará una regulación distinta de la máquina.

Las propiedades físicas que definen un abono son, básicamente, la densidad y la granulometría.

DENSIDAD: es el peso por unidad de volumen y suele medirse en kg/dm³. Puede variar según el grado de humedad del abono.

Deberemos comparar la densidad del abono que vayamos a utilizar con la de uno de los de las tablas de dosificación de éste manual.

GRANULOMETRIA: nos indica la proporción de los distintos grupos de tamaños de los granos del abono. En las tablas de dosificación se indica la granulometría de cada abono, agrupando el diámetro de los granos en cuatro grupos:

Ø 4,75	% de granos mayores de 4,75 mm de diámetro
Ø 3,3	% de granos entre 3,3 mm y 4,75 mm de diámetro
Ø 2	% de granos entre 2 mm y 3,3 mm de diámetro
Ø <2	% de granos menores de 2 mm de diámetro

Por convención, la fracción que contenga más del 50% determina la clasificación del fertilizante. Para poder dar por bueno un abono, el 90% de los tamaños granulométricos debe encontrarse como máximo en tres grupos contiguos.

Existen unos recipientes con tamices homologados de estos cuatro tamaños para que, de una forma muy sencilla, podamos comprobar la granulometría de un fertilizante. Así podremos comparar el abono a esparcir con uno de los de las tablas de dosificación.

6.3. REGULACION DEL ANCHO DE TRABAJO

Observando las tablas de dosificación podemos ver que para un mismo tipo de abono la posición de las paletas sobre el disco varía en función del ancho de trabajo y la dosis a distribuir.

En cada plato van montadas dos paletas diferentes entre sí: una pala que denominamos corta y otra que denominamos larga.

La posición de la pala corta viene determinada por una o dos letras (X - A - B) y un número (1 - 2 - 3) (figuras 3 y 4). Cuando no se indica la letra X la pala se montará en el agujero sin marcar.

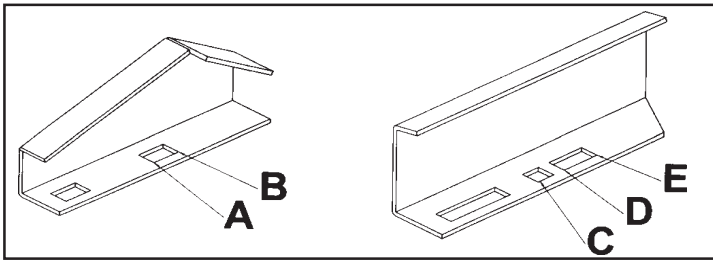


fig. 3

La pala larga se posiciona mediante una letra (C - D - E) y un número (4 - 5).

Las letras (A - B - C - D - E) nos indican la posición del tornillo de sujeción respecto a la pala, según la figura 3.

La letra X y los números (1 - 2 - 3 - 4 - 5) nos indican la posición de la pala sobre los distintos agujeros de cada disco, según la figura 4.

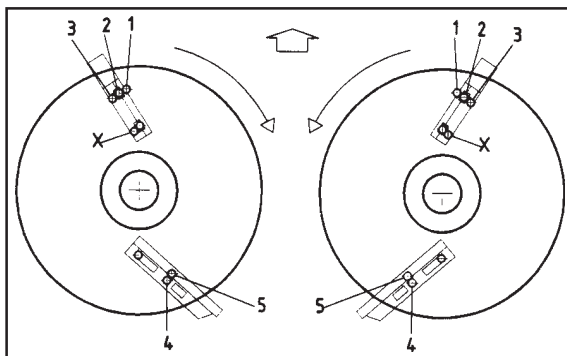


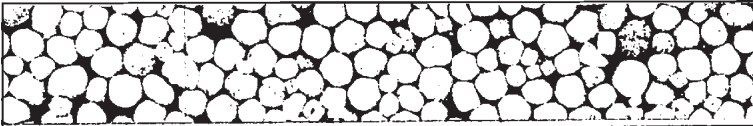
fig. 4

Vamos a verlo con un ejemplo: queremos abonar con nitrato NAC 26% como el que figura en la tabla de dosificación de la pág. 21. Necesitamos una dosis de 150 kg/ha con un ancho de trabajo de 18 m y una velocidad de desplazamiento de 8 km/h.

Buscamos en la columna de 18 m de ancho de trabajo y 8 km/h de velocidad de avance la casilla del caudal que nos indique el valor más próximo (en este caso 158 kg/ha, figura 5) a la dosis deseada. En la columna de posición de las paletas que corresponde a éste valor aparecen las posiciones XB2 y C4.

La primera posición se refiere a la pala corta, la cual debemos colocar en la posición B y en los agujeros X y 2 del disco. La otra posición es la de la pala larga, la cual situaremos en la posición C, agujero 4 del disco.

Los dos discos deben quedar siempre con las paletas en las mismas posiciones.





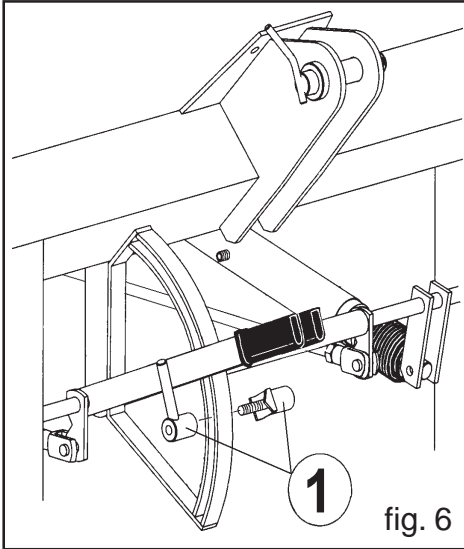
15				18			
Kg/Ha				Kg/Ha			
Km/h			Km/h			Km/h	
10	12		6	8	10	12	
24	20		33	25	20	17	
56	47	B2	78	58	47	39	XB2
88	73	C4	122	92	73	61	C4
152	127		211	158	127	105	
208	173		289	217	173	144	
288	240	B2	400	300	240	200	B2
368	306	D4	511	383	306	255	C4
456	380		633	475	380	316	
544	453		755	566	453	377	
648	539		900	675	539	450	

fig. 5

6.4. REGULACION DE CAUDAL

Una vez conocidas las características del fertilizante, buscaremos la tabla de dosificación del abono más similar al que vamos a utilizar.



Como conocemos la dosis que necesitamos y el ancho de trabajo, buscaremos la casilla en la que aparezca dicha dosis (kg/ha) en la columna que corresponda al ancho de trabajo y velocidad de avance escogidos.

Una vez situados en la dosis, nos desplazamos por la misma fila hasta la columna del extremo izquierda de la tabla, donde leeremos la posición de la palanca de regulación. Situaremos el tope de la palanca (1, fig 6) en este número del graduador.

Como ejemplo continuaremos con el caso de la página 15: queremos abonar con nitrato NAC 26% a 150 kg/ha y a una velocidad de 8 km/h, con un ancho de trabajo de 18 m.

Buscamos en la columna de 18 m de ancho de trabajo y 8 km/h de velocidad la casilla que nos indique 150 kg/ha. En la columna de la izquierda de la tabla (fig. 7) leemos la posición de la palanca de regulación: 7.

m		12					15					18				
Kg/min	Km/h	Kg/Ha					Kg/Ha					Kg/Ha				
		6	8	10	12		6	8	10	12		6	8	10	12	
4	3	50	38	30	25		40	30	24	20		33		20	17	
5	7	117	88	70	58	B3	93	70	56	47	B2	78		47	39	XB2
6	11	183	138	110	92	C4	147	110	88	73	C4	122		73	61	C4
7												158		127	105	
8	26	433	325	260	217		347	260	208	173		289	217	173	144	

fig. 7

Al dar presión a los cilindros de desembrague, las trampillas de salida del abono se cierran (la palanca 1 va a cero). Al quitar la presión, los cilindros retornan hasta la posición preestablecida con el tope de selección y abren las trampillas con el caudal deseado.

Mediante las dos válvulas de control puede seleccionarse una de las siguientes opciones:

- Toda la abonadora, es decir, con esparcido conjunto de los dos platos. (Las dos válvulas permanecen abiertas).

- La mitad derecha (un solo plato - sólo una válvula permanece abierta).

- La mitad izquierda (un solo plato - sólo una válvula permanece abierta).

En el supuesto de querer trabajar con media máquina, es preciso dar presión a los cilindros y, seguidamente, cerrar la válvula de mando que deseamos inutilizar.

Durante los desplazamientos prolongados con la abonadora cargada es conveniente, una vez cerradas las trampillas de salida, cerrar las dos válvulas para garantizar que no haya pérdidas de abono a través de las trampillas.

7. ABONADO EN LAS ORILLAS

Existen dos métodos para abonar al inicio de la parcela: abonado justo en el límite y abonado a la mitad del ancho de trabajo.

7.1. ABONADO JUSTO EN EL LÍMITE

Cuando se inicia la labor justo en el límite de la parcela es necesario cerrar la trampilla de salida del abono correspondiente al lado del límite de la parcela. Esta operación se realiza accionando las válvulas del mando hidráulico en la forma descrita en la página anterior.

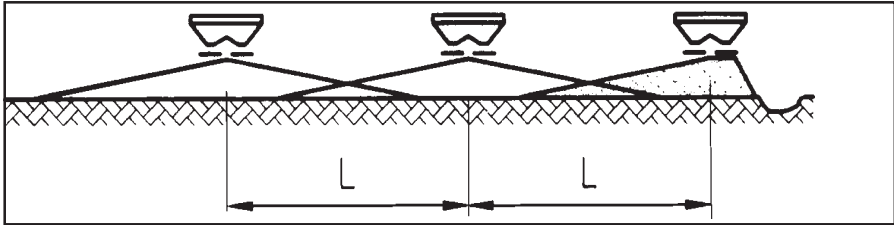


fig. 8 Distribución de abono en el límite de la parcela

7.2. ABONADO A LA MITAD DEL ANCHO DE TRABAJO

Cuando se inicia la labor a la mitad del ancho de trabajo hay que montar la pantalla limitadora (opcional) en el lado derecho de la máquina y trabajar con las dos trampillas de salida abiertas. Esto nos limitará el lanzamiento de abono justo a la mitad del ancho de trabajo en el lado derecho. Una vez finalizada esta aplicación levantar la pantalla limitadora.

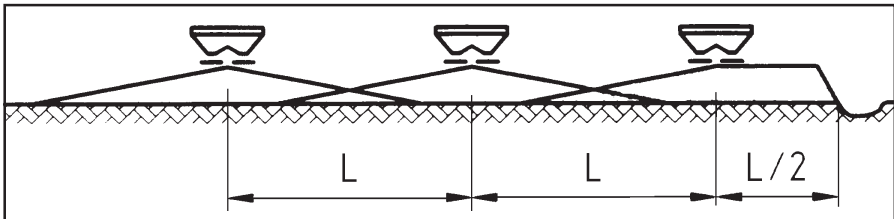


fig. 9 Distribución de abono a la mitad del ancho de trabajo



Para evitar posibles accidentes, al manipular la pantalla en la zona de los discos giratorios, es imprescindible tener el motor del tractor parado.

8. ENSAYO DE CAUDAL

Para conocer el caudal de fertilizante que esparcirá la abonadora, deberemos realizar una medición de la cantidad que sale por una trampilla durante un minuto (este dato figura en las tablas de dosificación de las páginas 21 a 23). Una vez fijado el caudal, la cantidad a esparcir por hectárea dependerá solamente de la velocidad de avance y del ancho entre pasadas.

Para hacer este ensayo procederemos del siguiente modo:

- Desmontar el plato derecho (basta con sacar un tornillo que lo sujeta por la parte inferior).
- Colocar un recipiente bajo la salida de la tolva para recoger el abono.
- Hacer girar la toma de fuerza a 540 r.p.m.
- Colocar el tope del graduador en la posición deseada.
- Abrir la trampilla del lado derecho durante un minuto.
- Pesar el abono recogido (obtendremos kg/min).

Para obtener el caudal en kg/ha aplicaremos la siguiente fórmula:

$$\text{DOSIS (kg/ha)} = \frac{1200 \times \text{caudal (kg/min)}}{\text{velocidad (km/h)} \times \text{ancho de trabajo (m)}}$$

Reajustar el graduador y repetir estas operaciones hasta obtener el caudal deseado.

9. ENGRASE Y MANTENIMIENTO



Debe lubricarse diariamente con grasa el eje de transmisión de la toma de fuerza.

Es conveniente lavar la abonadora con chorro de agua después de cada utilización.

Si debe almacenarse por un período prolongado, además de lavarla, es recomendable protegerla con aceite, gasoil o cualquier inhibidor de la corrosión.

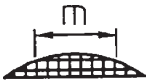
La caja de engranes lleva grasa tipo NLGI 00. Comprobar de vez en cuando el nivel de grasa a través del tapón de llenado y rellenar en caso de pérdida.

10. TABLAS DE DOSIFICACION

En las tablas de dosificación se da la dosis esparcida en kg/ha para cada tipo de fertilizante, en función del ancho de trabajo y de la velocidad de avance.

Las cantidades se indican a título orientativo, ya que el caudal previsto puede sufrir variaciones.

SIMBOLOS UTILIZADOS



= Ancho de trabajo o distancia entre pasadas.



= Posición de la palanca de regulación.

Kg/min

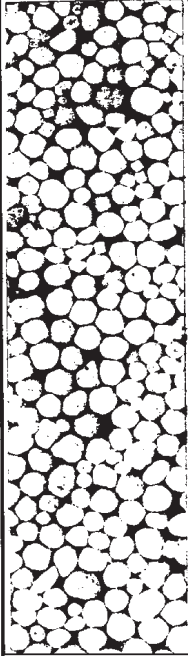



= Caudal de una salida, en quilos por minuto.


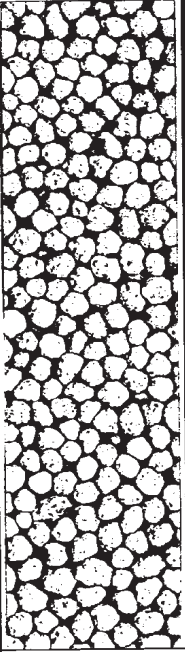

Km/h

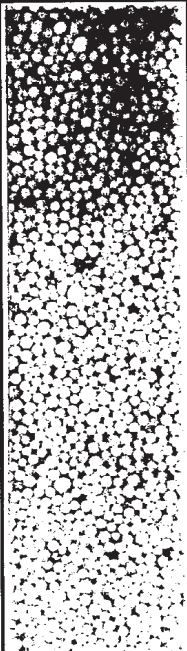


= Velocidad de avance en kilómetros por hora.



= Posición de las paletas sobre el disco.

abono: NITRATO AMONICO CÁLCICO 26% densidad: 1.02 kg/dm ³ granulometría: Ø 4,75=9% Ø 3,3=72% Ø 2 =12% Ø <2 =2%													
		12				15				18			
		 Kg/min	Kg/Ha				Kg/Ha				Kg/Ha		
6	8		10	6	8		10	6	8		10		
4	50	38	30	25	40	30	24	20	33	25	20	17	
5	7	117	88	70	58	70	56	47	78	58	47	39	
6	11	183	138	110	92	110	88	73	122	92	73	61	
7	19	317	238	190	158	190	152	127	211	158	127	105	
8	26	433	325	260	217	260	208	173	289	217	173	144	
9	36	600	450	360	300	360	288	240	400	300	240	200	
10	46	766	575	460	383	460	368	306	511	383	306	255	
11	57	950	713	570	475	570	456	380	633	475	380	316	
12	68	1133	850	680	566	680	544	453	755	566	453	377	
13	81	1349	1013	810	675	810	648	539	900	675	539	450	
14	93	1549	1163	930	775	930	744	619	1033	775	619	516	
15	100	1666	1250	1000	833	1000	800	666	1111	833	666	555	
16	108	1799	1350	1080	900	1080	864	719	1200	900	719	599	
17	110	1833	1375	1100	916	1100	880	733	1222	916	733	611	
18	115	1916	1438	1150	958	1150	920	766	1278	958	766	638	
19	118	1966	1475	1180	983	1180	944	786	1311	983	786	655	
20	121	2016	1513	1210	1008	1210	968	806	1344	1008	806	672	

		abono: COMUESTO NPK 13.12.24 densidad: 0,910 Kg/dm ³ granulometría: Ø 4,75=4% Ø 3,3=78% Ø 2 =18% Ø <2 =0%																																
		12						15												18														
	Kg/min	Kg/Ha												Kg/Ha						Kg/Ha														
		Km/h		8		10		12		6		8		10		12		6		8		10		12		6		8		10		12		
4	3	50	38	30	25	40	30	24	20	40	30	24	20	40	30	24	20	33	25	20	17													
5	8	133	100	80	67	107	80	64	53	107	80	64	53	107	80	64	53	89	67	53	44	B3												
6	13	217	163	130	108	173	130	104	87	173	130	104	87	173	130	104	87	144	108	87	72	D4												
7	22	367	275	220	183	293	220	176	147	293	220	176	147	293	220	176	147	244	183	147	122													
8	30	500	375	300	250	400	300	240	200	400	300	240	200	400	300	240	200	333	250	200	167													
9	41	683	513	410	342	547	410	328	273	547	410	328	273	547	410	328	273	456	342	273	228	B2												
10	52	866	650	520	433	693	520	416	346	693	520	416	346	693	520	416	346	578	433	346	289	D4												
11	63	1050	788	630	525	840	630	504	420	840	630	504	420	840	630	504	420	700	525	420	350													
12	73	1216	913	730	608	973	730	584	486	973	730	584	486	973	730	584	486	811	608	486	405													
13	88	1466	1100	880	733	1173	880	704	586	1173	880	704	586	1173	880	704	586	978	733	586	488													
14	103	1716	1288	1030	858	1373	1030	824	686	1373	1030	824	686	1373	1030	824	686	1144	858	686	572													
15	110	1833	1375	1100	916	1466	1100	880	733	1466	1100	880	733	1466	1100	880	733	1222	916	733	611	A1												
16	118	1966	1475	1180	983	1573	1180	944	786	1573	1180	944	786	1573	1180	944	786	1311	983	786	655	D4												
17	123	2049	1538	1230	1025	1640	1230	984	819	1640	1230	984	819	1640	1230	984	819	1367	1025	819	683													
18	128	2132	1600	1280	1066	1706	1280	1024	852	1706	1280	1024	852	1706	1280	1024	852	1422	1066	852	710													
19	132	2199	1650	1320	1100	1760	1320	1056	879	1760	1320	1056	879	1760	1320	1056	879	1467	1100	879	733													
20	136	2266	1700	1360	1133	1813	1360	1088	906	1813	1360	1088	906	1813	1360	1088	906	1511	1133	906	755													

<p>abono: UREA 46% N densidad: 0,770 kg/dm³ Ø 4,75=0% Ø 3,3=20% Ø 2 =79% Ø<2 =1%</p>													
		9						12					
		Kg/Ha						Kg/Ha					
		Km/h		Km/h		Km/h		Km/h		Km/h		Km/h	
4	2	44	33	27	22		33	25	20	17			
5	9	200	150	120	100		150	113	90	75			
6	13	289	217	173	144		217	163	130	108			
7	21	467	350	280	233		350	263	210	175			
8	28	622	466	373	311		466	350	280	233			
9	37	822	616	493	411		616	463	370	308			
10	46	1022	766	613	511		766	575	460	383			
11	55	1222	916	733	611		916	688	550	458			

11. REPUESTOS

Las denominaciones DERECHA, IZQUIERDA, DELANTE Y DETRÁS se refieren a la máquina en sentido de marcha, tal como se indica en la figura 9.

En los despieces no se repiten las piezas de diferente mano. En los listados figuran los números

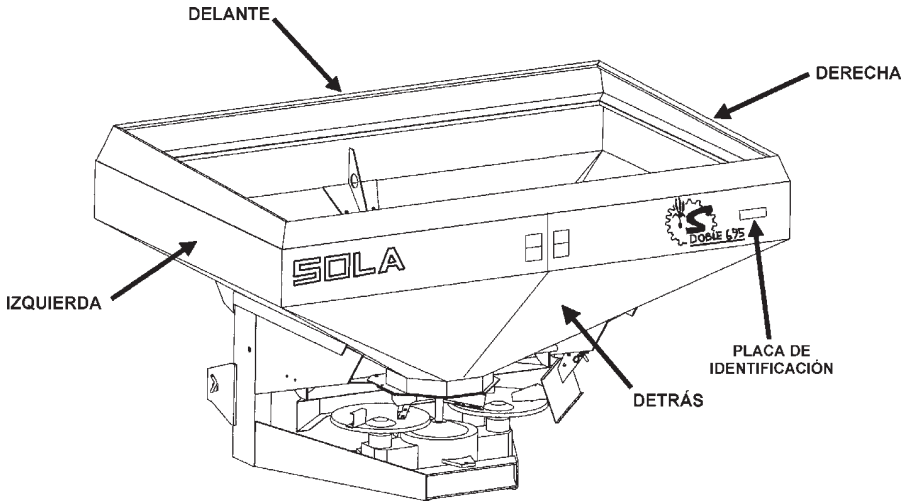


fig. 10



Como norma general, evite trabajar debajo de la máquina suspendida del tractor. Si debe hacerlo, asegúrela adecuadamente para evitar su desplome por pérdida de presión hidráulica en el tractor.

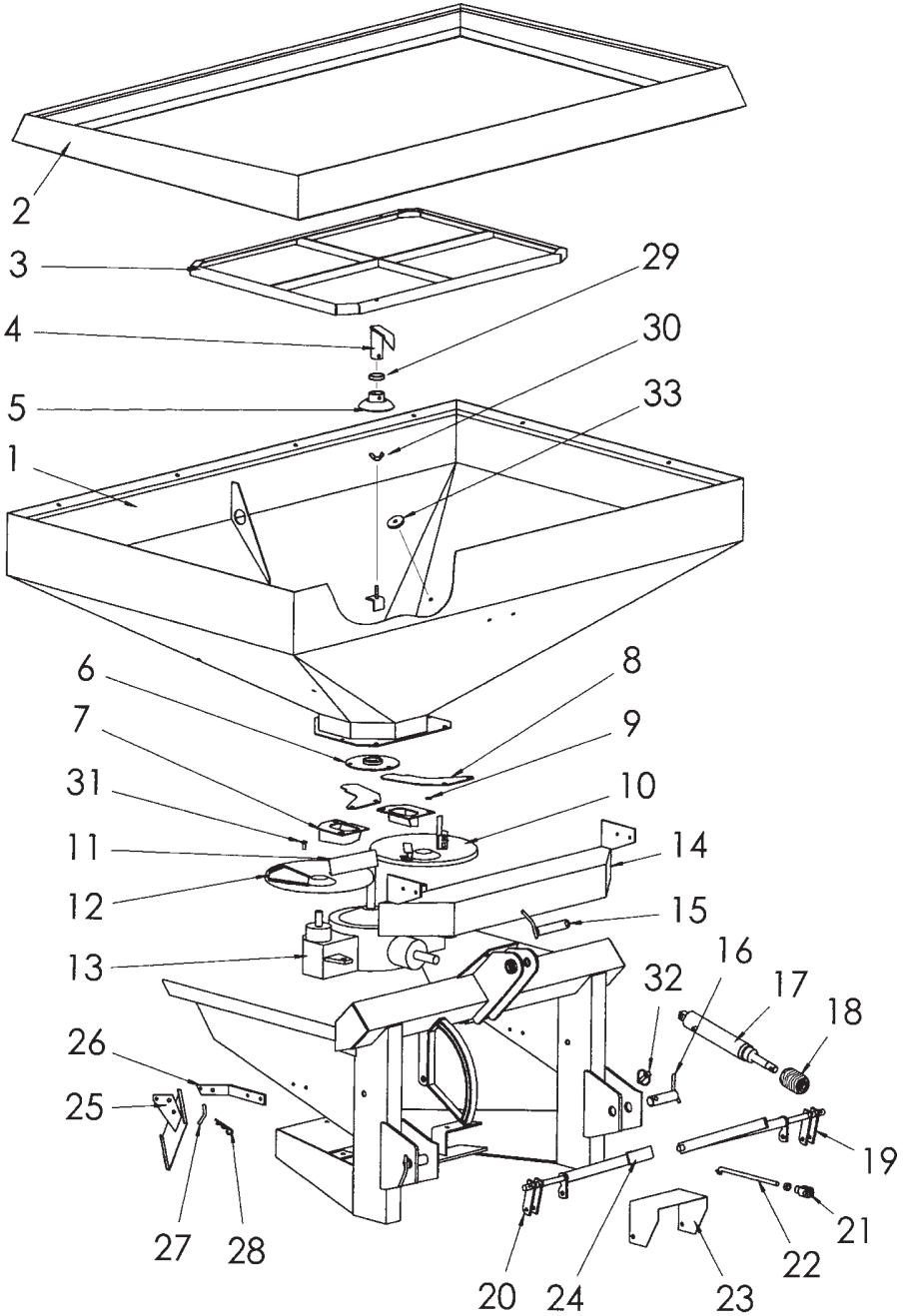


Figura	Código	Denominación
1	PS-025302	Tolva 800 l
2	PS-025304	Alza para tolva de 1000 l
2	PS-025305	Alza para tolva de 1200 l
3	PS-025303	Criba abonadora D695
4	PS-2812	Agitador abonadora D695
5	PS-2806	Cono protector agitador
6	MO-045300	Arandela centrar agitador con retén
7	PS-045301/D	Tobera salida abono derecha
7	PS-045301/I	Tobera salida abono izquierda
8	PX-045312	Trampilla cierre salida abono
9	ME-045301	Anillo separador guía trampilla
10	PS-2805/D	Disco centrífugo derecho
10	PS-2805/I	Disco centrífugo izquierdo
11	PX-045308/D	Paleta larga derecha
11	PX-045308/I	Paleta larga izquierda
12	PX-045309/D	Paleta corta derecha
12	PX-045309/I	Paleta corta izquierda
13	CO-045300	Grupo triple con eje agitador 973.001
14	PS-045311	Protector D695
15	PS-010101	Bulón del trípode
16	PS-015101	Bulón del enganche
17	CO-045101	Cilindro mando palancas
18	PL-045101	Fuelle protección cilindro
19	PS-045310	Conjunto palanca de mando izquierda
20	PS-045311	Conjunto palanca de mando derecha
21	FE-610001	Charnera M-12/150 con bulón
22	PS-2817	Varilla mando trampilla
23	PX-015300	Protector toma de fuerza
24	PL-040203	Empuñadura para palanca 30x8
25	PS-105301	Pantalla limitadora orillas
26	EE-105300	Pletina amarre pantalla limitadora
27	BU-045300	Bulón fijación pantalla limitadora
28	FE-610002	Pasador «R» Ø3
29	FE-601007	Retén Ø35x47x7
30	315 8 l	Tuerca DIN 315 M-8 inox.
31	603 8X20 l	Tornillo DIN 603 M-8x20 inox.
32	FE-610008	Pasador anilla Ø11 bicromatado

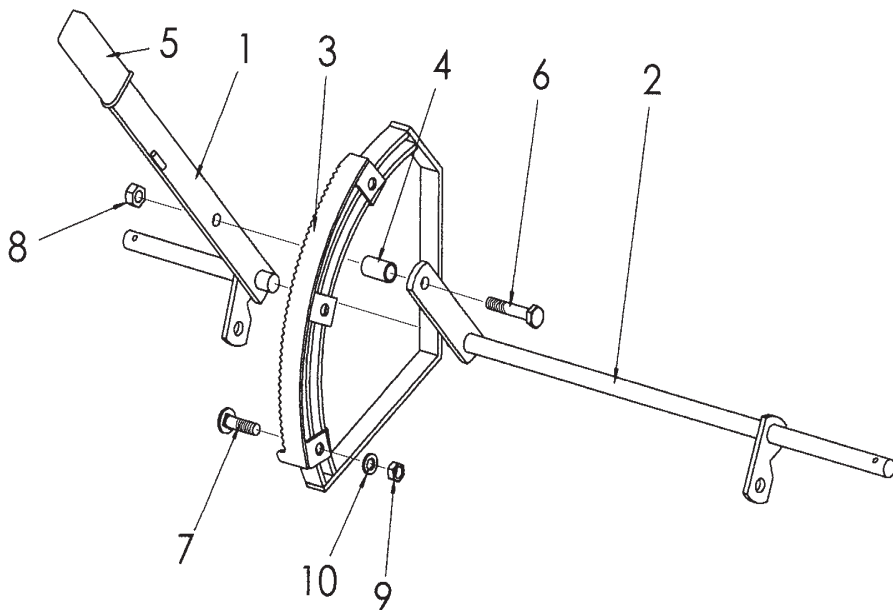


Figura	Código	Denominación
1	PS-045308	Palanca mando mecánico derecha
2	PS-045305	Palanca mando mecánico izquierda
3	PS-045303	Graduador mando mecánico con soportes
4	CT-045306	Separador palancas mando mecánico
5	PL-040203	Empuñadura para palanca 30x8
6	931 10X60 BI	Tornillo DIN 931 M-10x60 bicromatado
7	603 10X40 I	Tornillo DIN 603 M-10x40 inox.
8	985 10	Tuerca DIN 985 M-10
9	934 10 I	Tuerca DIN 934 M-10 inox.
10	7980 10 I	Arandela Grower DIN 7980 M-10 inox.

