



SOLÁ

abonadoras

DOBLE 5/1200-1800

DOBLE 5/3000 arrastrada



**MANUAL DE PUESTA EN SERVICIO
MANTENIMIENTO
DOSIFICACIÓN
REPUESTOS**

antes de usar la máquina lea detenidamente este manual



2ª Edición - Agosto 1998

Depósito Legal: B-28.909

Prohibida la reproducción total o parcialmente.

Especificaciones sujetas a modificaciones sin previo aviso.

Las Sembradoras y Abonadoras SOLÁ están fabricadas en una factoría exclusivamente especializada en este renglón y avaladas por la experiencia de muchos miles de usuarios.

Son máquinas de elevada tecnología previstas para un largo servicio, sin averías, en las más variadas condiciones y con dispositivos simples y eficaces para efectuar una excelente labor con un mínimo de mantenimiento.

Con la información de todas sus posibilidades y ajustes deseamos ayudarle a conseguir lo que Vd. espera de nuestra máquina.

INDICE DE MATERIAS

1. INTRODUCCIÓN.....	4
2. CARACTERÍSTICAS TECNICAS.....	5
3. INSTRUCCIONES DE SEGURIDAD .	6
3.1 Símbolos de seguridad.....	6
3.2 Utilización de acuerdo con el diseño	8
3.3 Disposiciones generales.....	8
4. CONCEPTOS FUNDAMENTALES PARA EL ABONADO	10
4.1 Factores para un buen abonado	10
4.2 Conceptos básicos sobre la distribución	11
5. PUESTA EN SERVICIO .	12
5.1 Montaje mando mecánico	12
5.2 Montaje mando hidráulico	13
5.3 Enganche al tractor. Abonadora suspendida	14
5.4 Enganche al tractor. Abonadora arrastrada	15
5.5 Transmisión	16
5.6 Transmisión para abonadora arrastrada.....	17
6. REGULACIONES DE LA ABONADORA .	18
6.1 Método resumido para la regulación.....	18
6.2 Conocimiento físico del abono	19
6.3 Regulación ancho de trabajo	20
6.4 Regulación de caudal	22
7. ABONADO EN LAS ORILLAS .	24
7.1 Abonado justo en el límite	24
7.2 Abonado a la mitad del ancho de trabajo	25
8. ENSAYO DE CAUDAL.....	26
9. ENGRASE Y MANTENIMIENTO .	27
10. TABLAS DOSIFICACIÓN.....	29
10.1 NAC 26%	31
10.2 NAC 27% (FERTIBERIA).....	32
10.3 NPK 15.15.15	33
10.4 UREA 46%	34
11. REPUESTOS	35
11.1 Chasis y tolva	37
11.2 Mandos regulación	39
11.3 Transmisión y distribución	41
11.4 Abonadora arrastrada	43

1. INTRODUCCIÓN

Antes de poner la abonadora en marcha es necesario leer las instrucciones y recomendaciones de este manual. Con ello conseguirá reducir el peligro de accidentes, evitará daños a la abonadora por un uso incorrecto y aumentará su rendimiento y vida útil.

El manual deberá ser leído por toda persona que realice tareas de operación (incluyendo preparativos, reparación de averías en el campo y cuidado general de la máquina), mantenimiento (inspección y asistencia técnica) y transporte.

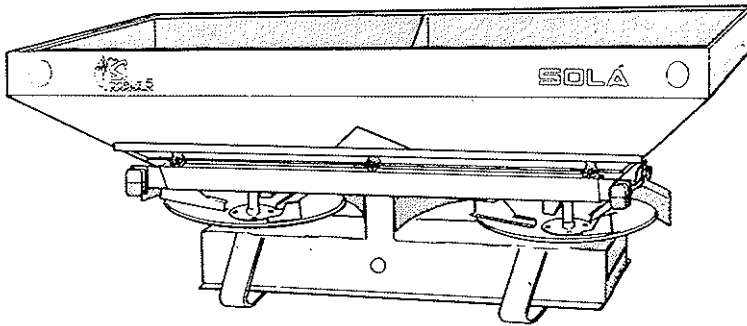
Por su propia seguridad y la de la máquina, respete en todo momento las instrucciones técnicas de seguridad. SOLÁ no se responsabiliza de los daños y averías motivadas por el incumplimiento de las instrucciones dadas en este manual.

En los primeros capítulos encontrará las Características Técnicas y las Instrucciones de Seguridad así como unos Factores para un buen abonado. En los apartados de Puesta en Servicio, Accesorios y Mantenimiento se exponen los conocimientos básicos necesarios para manejar la máquina y algunos equipos opcionales. El manual se completa con unas Tablas de Dosificación para distintos tipos de abono, y una Lista de Repuestos.



SOLÁ se reserva el derecho a modificar ilustraciones, datos técnicos y pesos indicados en este manual si se considera que dichas modificaciones contribuyen a mejorar la calidad de las abonadoras.

2. CARACTERÍSTICAS TÉCNICAS ABONADORA DOBLE-5



	TIPO	1200	1800	3000
Capacidad tolva, en litros		1000	1500	2600
Capacidad tolva, en kilogramos		1200	1800	3000
Peso en vacío (kgs.)		296	328	760
Ancho abonadora (cms.)		240	240	240
Altura de carga (cms.)		92	109	187
Altura total (cms.)		98	116	187

CARACTERÍSTICAS COMUNES

- **Ancho de trabajo:** De 12 a 24 m. mediante posición de las paletas.
- **Tolva abatible** para una fácil limpieza y un enganche más cómodo (sólo 1200 y 1800)
- **Criba** para el filtro de abono.
- **Fondo tolva** totalmente inoxidable.
- **Platos y paletas** de acero inoxidable.
- **Mando doble hidráulico** de apertura y cierre a distancia.
- **Enganche tripuntal** de categoría II para la abonadora suspendida.
- **Pies abatibles** para situar los bulones de enganche.
- **Transmisión** a cardán con embrague y protección.
- **Boquillas orientables** para el abonado de cabecera.
- **Pantalla limitadora** para el abonado de las orillas.

- **Opcional:** Equipo de luces de señalización.
 Calibrador para el control de caudal.
 Homologación para circular por carretera (Abonadora remolcada)

3. INSTRUCCIONES TÉCNICAS DE SEGURIDAD

3.1 SIMBOLOS DE SEGURIDAD

En este manual encontrará tres tipos de símbolos de seguridad y peligro.



Para facilitar el trabajo con la abonadora.

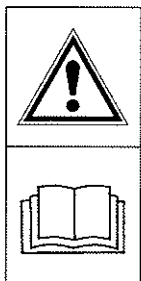


Para evitar daños a la abonadora o equipos opcionales.

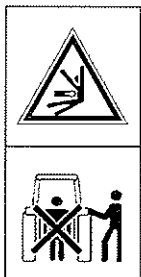


Para evitar daños a personas.

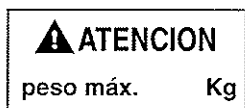
Además en la máquina hallará los siguientes rótulos de aviso de peligro.



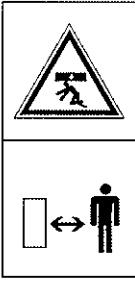
Lea detenidamente y cumpla las instrucciones de uso y los consejos de seguridad dados en el manual.



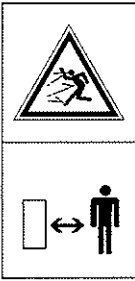
Manténgase apartado de la parte fraser del tractor durante la maniobra de enganche **Peligro de lesiones graves.**



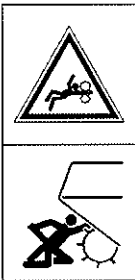
Respete la carga máxima.



Peligro de aplastamiento, si trabaja debajo de la máquina, asegúrela para evitar su desplome.
Peligro de lesiones graves.



Peligro de impactos de granos del fertilizante.
Mantenerse alejado de la abonadora.



Peligro de lesiones graves por choque o aplastamiento con los discos y palas lanzadoras.



Sentido de giro de la toma de fuerza



Punto de enganche para manipulación de transporte mediante grúa.

3.2 UTILIZACIÓN DE ACUERDO CON EL DISEÑO

- La abonadora **SOLA DOBLE** ha sido fabricada para su aplicación normal en trabajos agrícolas, especialmente para el abonado con productos minerales.
- Si como consecuencia de otras aplicaciones de la máquina se producen desperfectos o daños, el fabricante no se hará responsable de ellos.
- Deben respetarse todas las disposiciones legales relativas a la seguridad en las máquinas, las de tráfico y las de higiene y seguridad en el trabajo.
- Las modificaciones realizadas por cuenta del usuario anulan la posibilidad de garantía del fabricante para los posibles desperfectos o daños que se originen.

3.3 DISPOSICIONES GENERALES DE SEGURIDAD

- Antes de poner la máquina en marcha, comprobar cada vez la seguridad de la máquina, en el trabajo y en lo relativo al tráfico.
- Al utilizar las vías públicas respetar las señales de tráfico y las ordenanzas respectivas.
- Antes de poner la máquina en marcha, familiarícese con todos los elementos de accionamiento, así como en el funcionamiento.
- Prestar una atención muy especial al enganchar y desenganchar la máquina al tractor.
- La transmisión de la toma de fuerza debe estar protegida y en buen estado. Evitar que gire el tubo protector sujetándolo mediante la cadena que lleva para este fin. El lado del embrague se montará en la abonadora.
- Montar la transmisión de la toma de fuerza únicamente con el motor parado.
- Antes de conectar la toma de fuerza prestar atención de que nadie se encuentre en la zona de peligro de la máquina.
- Está totalmente prohibido permanecer en la proximidad de los discos distribuidores con la máquina en marcha.
- Llenar la abonadora en el suelo, con el motor parado y las trampillas de salida del abono cerradas.
- Al levantar la abonadora se descarga el eje delantero del tractor. Vigilar que éste tenga carga suficiente para que no presente peligro de vuelco.

Comprobar en esta situación la capacidad de dirección y de frenado.

- No depositar elementos extraños en la tolva.
- Conectar siempre la toma de fuerza suavemente con el embrague para proteger la abonadora. De lo contrario podrían producirse serias averías.
- Durante el transporte con la abonadora elevada, bloquear el mando de descenso. Antes de bajar del tractor, dejar la máquina en el suelo y parar el motor del tractor.
- Queda totalmente prohibido subirse a la abonadora durante su transporte o con la máquina en marcha.
- En trabajos de mantenimiento con la máquina elevada, utilizar siempre elementos de apoyo suficientes para evitar el posible descenso de la máquina.
- Antes de arrancar compruebe la visibilidad de los alrededores de la máquina y la inexistencia de personas en la zona de trabajo.
- Antes de trabajar en la instalación hidráulica, bajar la máquina, eliminar la presión del circuito y parar el motor.
- Los tubos y mangueras de los circuitos hidráulicos sufren, en condiciones normales, un envejecimiento natural. La vida útil de estos elementos no debe superar los seis años. Observar periódicamente su estado y sustituirlos al cabo de este tiempo.
- Cuando la abonadora deba llevarse llena hasta la parcela y exista un trayecto largo, es posible que el abono vaya compactándose en el fondo de la tolva y que, al abrir las trampillas de salida, éstas queden obstruidas. En este caso es necesario abrir totalmente las trampillas, embragar lentamente la toma de fuerza y dejar bajar algo de abono. Después de esta operación colocar las palancas de regulación en la posición según el caudal elegido y proceder al abonado normal.
- Bajo ningún concepto debe provocarse la salida del abono desde la parte superior de la tolva ante el grave riesgo de obstrucción del agitador.

4. CONCEPTOS FUNDAMENTALES PARA EL ABONADO

4.1 9 FACTORES A TENER EN CUENTA PARA UN BUEN ABONADO

1- GRANULOMETRIA DEL ABONO

Rechazar los abonos en que sus granos sean de tamaño irregular o que se rompan con mucha facilidad, ya que ello imposibilitaría una distribución uniforme.

2- VELOCIDADES DE LA TOMA DE FUERZA

La velocidad de la toma de fuerza determina la velocidad de giro de los discos, y por tanto la anchura de trabajo se verá alterada si se modifica ésta. La velocidad debe ser de 540 r.p.m.

3- VELOCIDAD DE AVANCE

Las variaciones de la velocidad de avance modifican la cantidad de abono depositado en el suelo. Por tanto debe mantenerse lo más uniforme posible.

4- POSICION DE LA TOLVA

La tolva debe mantenerse horizontal ya que inclinaciones laterales o hacia delante o atrás modifican la distribución del abono sobre el terreno.

5- ALTURA DE TRABAJO

La altura de trabajo debe mantenerse constante a 75 cm. del suelo. Esta altura debe comprobarse sobre la parcela y no al enganchar la máquina en el almacén pues las alturas podrían ser distintas.

6- NO ABONAR SI HAY VIENTO

El viento modifica la trayectoria de los granos de abono y su distribución. Su influencia es mayor cuanto mayor sea el ancho de trabajo, cuanto menor sea la dosis y cuanto más irregular sea el abono.

7- DESGASTE DE LOS DISCOS Y PALAS

Los discos son elementos básicos en la distribución. El desgaste de las palas y discos pueden influir en el reparto del abono sobre el terreno de una forma importante. Es preciso tenerlos en buen estado.

8- VERIFICAR EL CAUDAL DEL ABONO

Hacer un ensayo previo en el almacén para conocer exactamente el abono que vamos a esparcir en la finca. La dosificación es muy variable de un tipo de abono a otro y depende de varios factores como la densidad, la humedad, etc.

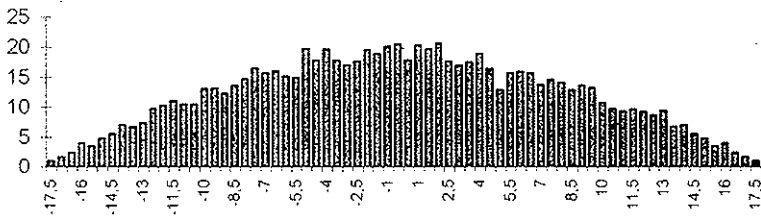
9- DISTANCIA ENTRE PASADAS ADYACENTES

Conservar la distancia entre pasadas es fundamental para una buena distribución. Para conocer esta distancia seguir las instrucciones de regulación para cada tipo de abono tal como figuran en el manual. Para más precisión debe hacerse un ensayo en la parcela mediante cajas colocadas en el suelo, comprobando la cantidad de abono que se recoge en cada caja.

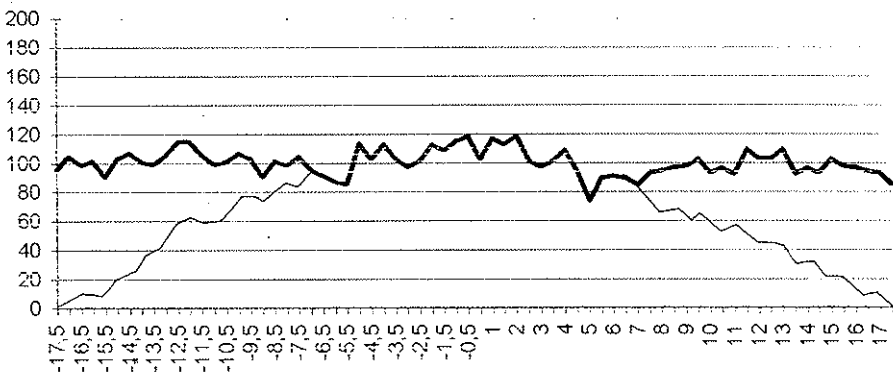
4.2 CONCEPTOS BÁSICOS QUE CONVIENE CONOCER SOBRE LA DISTRIBUCIÓN DEL ABONO

De todos es conocida la importancia que tiene la cantidad de abono depositada en el campo para el rendimiento de las cosechas.

Pero aún lo es más la uniformidad con que este abono se distribuye en el terreno. La abonadora Doble 5 distribuye el abono tal como muestra el siguiente diagrama:



Para obtener una uniformidad en la distribución deberemos hacer unos solapamientos en el sentido de marcha para que el resultado final sea un diagrama plano como el de la figura, que resulta de hacer solapamientos a 24 metros con el diagrama anterior.

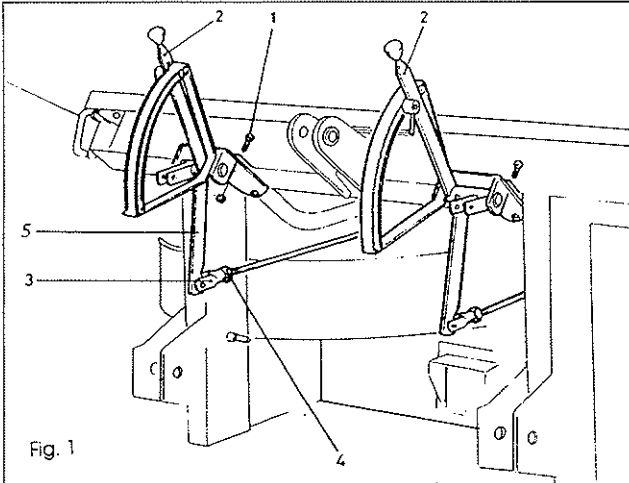


La regularidad en la distribución se mide mediante el coeficiente de regularidad o de variación (C.V.). Este C.V. surge de una fórmula estadística una vez solapados los diagramas. Según acuerdo de los fabricantes de abonos, el C.V. es muy bueno si está por debajo del 10%. Es regular si está entre el 10 y el 15% y es malo a evitar si está por encima del 15%.

5. PUESTA EN SERVICIO

5.1 MONTAJE MANDO MECÁNICO DIRECTO DE APERTURA-CIERRE

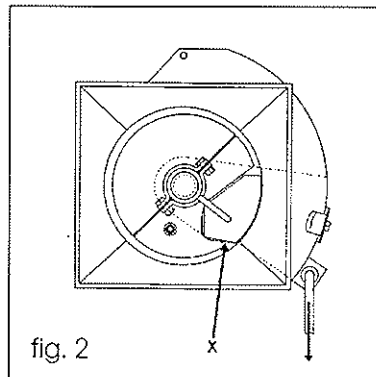
Montar los dos graduadores al chasis incorporando los 3 tornillos (1) a cada lado.



Para regular, colocar las **palancas** (2) en el número 1 del graduador y fijarlas con el tope.

Colocar las trampillas de salida hasta cerrarlas totalmente (x fig 2). En esta posición, regular las **charneras** (3) y montarlas a las **bielas** (5). Apretar las **contratuercas** (4).

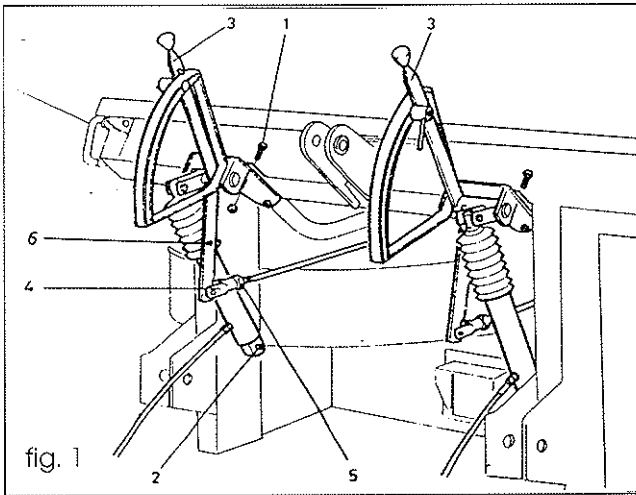
Observar que **las dos trampillas abren y cierran exactamente igual**, y asegurarse de que **cierran totalmente**.



5.2 MONTAJE MANDO HIDRÁULICO A DISTANCIA DE APERTURA-CIERRE

Montar los dos graduadores al chasis incorporando los 3 **tornillos** (1) a cada lado.

Colocar los cilindros en el **bulón** (2) que lleva incorporado el chasis.

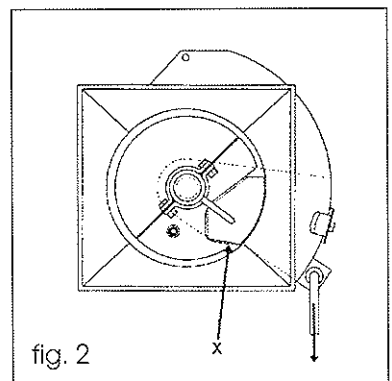


Para regular las trampillas, colocar las **palancas** (3) en el número 1 del graduador, alargando el cilindro hasta su posición máxima.

Colocar el tope para mantener las palancas en esta posición mientras se ajustan las **charneras** (4).

Colocar las trampillas hasta cerrarlas totalmente (x, fig 2) En esta posición, regular las **charneras** (4) y montarlas a las **bielas** (6). Apretar las **contratuercas** (5).

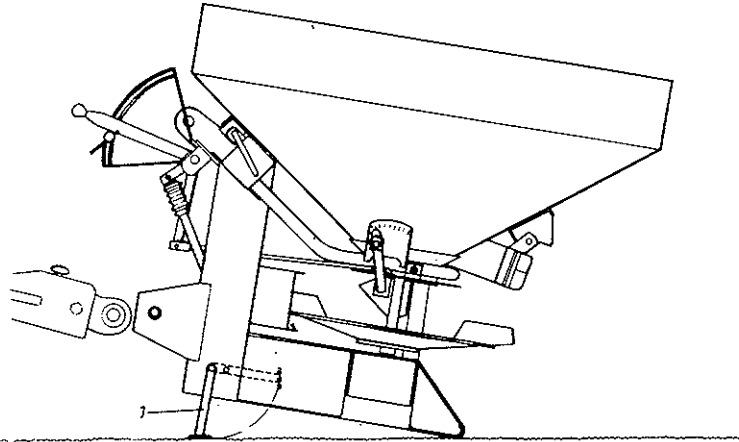
Observar que las dos trampillas abren y cierran exactamente igual, y asegurarse de que al prolongar los cilindros **cierren totalmente**.



5.3 ENGANCHE AL TRACTOR

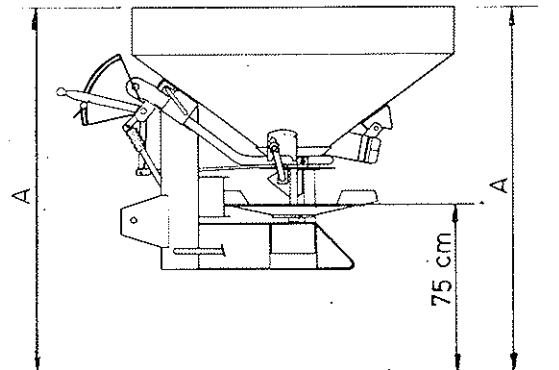
La abonadora **DOBLE-5** está equipada para su **enganche a los tres puntos** del tractor, mediante bulones de **categoría II**.

Para facilitar el enganche al tractor, la abonadora dispone de **2 pies** que, abatidos verticalmente (1), **levantan la altura del enganche**.



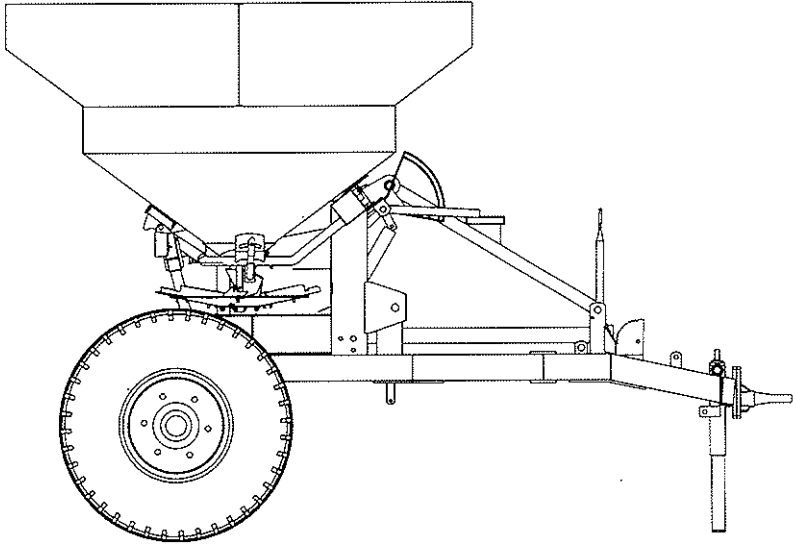
Desconectando los dos gatillos que sujetan la tolva y abatiéndola, es más cómodo el enganche al tercer punto y la conexión de la transmisión.

En posición de trabajo, la abonadora debe quedar **horizontal** y a **75 cm.** aprox., delimitados desde el disco hasta el suelo.



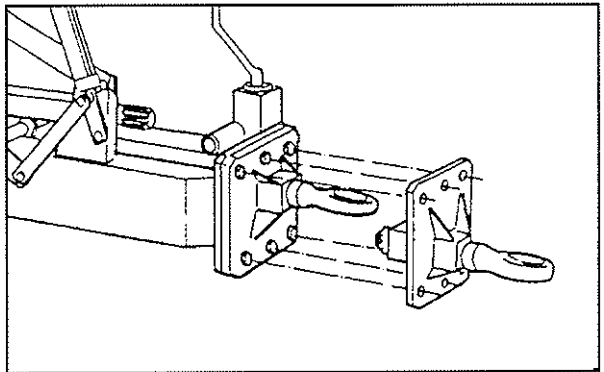
5.4 ENGANCHE AL TRACTOR-ABONADORA ARRASTRADA

La abonadora DOBLE 5/3000 viene equipada con un enganche del tipo eje-anilla giratoria de fácil adaptación a diversas alturas.



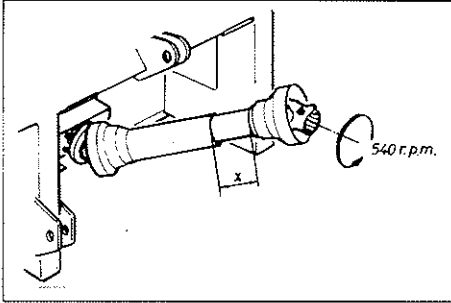
Una vez enganchada al tractor, la abonadora debe quedar horizontal. Para facilitararlo, la anilla de enganche permite 2 alturas diferentes.

Para modificar la altura basta con invertir la posición de la anilla. Es posible que en algunos casos ninguna de las dos posiciones sea la correcta para dejar la abonadora plana. En este caso habrá que soldar la pletina que sujeta la anilla en la posición necesaria y acartelarla correctamente.



5.5 TRANSMISIÓN

El régimen de la toma de fuerza debe ser de **540 r.p.m.** y es importante mantenerlo constante mientras se trabaja.



Comprobar que los extremos de los **ejes telescópicos** de la transmisión **no se toquen** al levantar la abonadora en su posición de trabajo (x).

Cortar dichos extremos si fuera necesario, dejando espacio suficiente para que en su posición más prolongada quede conectada a unos **15 cms.**

Montar la transmisión con el lado del embrague en la abonadora



Al manipular la transmisión hacerlo siempre con el motor parado. Trabajar siempre con la **transmisión protegida** y en buen estado. Evitar el giro del tubo protector de la transmisión, fijándolo con la cadena.

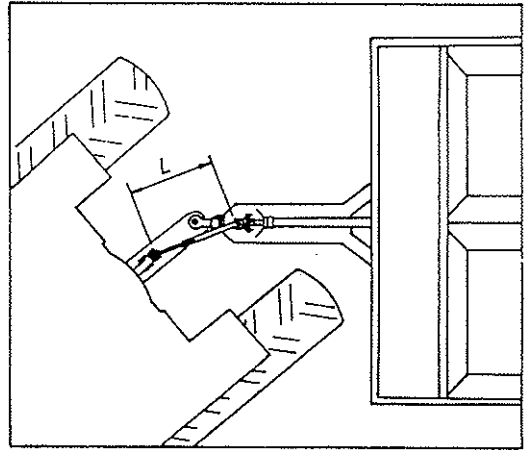


Desconectar la toma de fuerza del tractor al dejar la abonadora en el suelo, para evitar que la transmisión trabaje con un **ángulo de inclinación** demasiado pronunciado (**máximo 35°**). Al embragar la t.d.f. del tractor hacerlo con suavidad **LAS ARRANCADAS BRUSCAS OCASIONAN SERIAS AVERIAS EN LA ABONADORA.**

5.6 TRANSMISIÓN PARA ABONADORA ARRASTRADA

El régimen de la toma de fuerza debe ser siempre de 540 r.p.m. y es muy importante mantenerlo constante mientras se trabaja con la abonadora.

Una vez enganchada la abonadora al tractor, comprobar que los extremos del eje telescópico no se toquen al girar el remolque (posición más corta -L- de la transmisión). Cortar dichos extremos, si fuera necesario dejando juego suficiente para que en su posición más larga (remolque en posición recta) quede conectada unos 15 cms.



Al manipular la transmisión hacerlo siempre con el motor parado.
Trabajar siempre con la **transmisión protegida** y en buen estado.
Evitar el giro del tubo protector de la transmisión fijándolo con la cadena.



Al embragar la t.d.f. del tractor hacerlo con suavidad **LAS ARRANCADAS BRUSCAS OCASIONAN SERIAS AVERIAS EN LA ABONADORA.**

6. REGULACIONES DE LA ABONADORA

6.1 METODO RESUMIDO PARA LA REGULACIÓN DE LA ABONADORA

El proceso básico para regular la abonadora es el siguiente:

- 1º Conocer el tipo de abono, su granulometría, densidad, estado de roturas de los granos, etc. para poderlo comparar con uno parecido que esté en las tablas de dosificación del presente manual.

- 2º Conocer la dosis de trabajo en Kg./Ha. que debe esparcir según el cultivo y tipo de abono.

- 3º Escoger el ancho de trabajo más adecuado (ver tabla de coeficientes de variación), en función del tipo de abono y de la dosis a distribuir.

- 4º Ver la tabla de dosificación para cada tipo de fertilizante, y buscar el caudal deseado en las casillas de Kg./Ha. en función de la velocidad de avance. Regular las paletas y el mando del caudal según se nos indique en dicha tabla.

- 5º Hacer un ensayo de caudal para comprobar que la dosificación es correcta.

- 6º Abonar en una parcela pequeña y conocida para poder comprobar todo lo anterior.

6.2 CONOCIMIENTO FÍSICO DEL ABONO

La distribución del fertilizante varía mucho si las condiciones del abono son distintas. Por lo tanto se necesitará una regulación diferente de la abonadora para cada tipo de fertilizante.

Las propiedades físicas que definen un abono son básicamente: la densidad y la granulometría.

Densidad

En el peso por unidad de volumen y se suele medir en Kg./dm³. Puede variar según el estado de humedad en que se encuentre el abono.

Deberemos comparar la densidad del abono que utilizaremos con uno de las tablas de dosificación.

Granulometría

Nos indica el tamaño medio, o grupos de tamaños, de los granos del abono.

En las tablas de dosificación se exponen las granulometrías de cada abono dividiéndolo en 4 grupos según sea el diámetro de los granos, y el porcentaje de cada grupo.

- Ø 4,75 porcentaje de granos mayores de 4,75 mm de diámetro.
- Ø 3,3 porcentaje de granos mayores de 3,3 mm y menores de 4,75 mm.
- Ø 2 porcentaje de granos mayores de 2 mm y menores de 3,3 mm.
- Ø <2 porcentaje de granos menores de 2 mm.

Por convención, la fracción que contenga más del 50% determina la clasificación del fertilizante. Para poder cualificar un abono de correcto, el 90% de los tamaños granulométricos debe encontrarse como máximo en tres grupos contiguos.

Existen unos recipientes con tamices homologados de estos 4 tamaños, para que de una forma muy sencilla, podamos comprobar las granulometrías de cada fertilizante, Con ello podremos comparar el abono a esparcir con uno de las tablas de dosificación.

6.3 REGULACIÓN ANCHO DE TRABAJO

Antes de la explicación de como se regula el ancho de trabajo, vamos a ver una tabla que nos ayudará a escoger la anchura de trabajo o la distancia entre pasadas óptima, con el fin de obtener, según sea la dosis, el mejor coeficiente de variación.

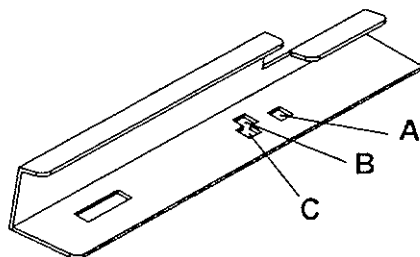
En la tabla del C.V. se puede observar que en la mayoría de dosis y anchos hasta 24 metros, se obtienen coeficientes inferiores al 10%, y que sólo a grandes dosis y en algunos anchos de abonado con urea, se sobrepasa sin llegar al 15%. Por lo tanto recomendamos abonar con los anchos de trabajo de la columna cuyo C.V. es inferior al 10%.

ABONO	CAUDAL	Dosis de distribución	Anchos de trabajo recomendados (mts)	Anchos de trabajo (metros)
	Kg./min.	a 8 Km/h en Kg./Ha.	C.V. inferior al 10%	C.V. inferior al 15%
NAC	50	de 150 a 300	24-21-18-15-12	
	100	de 300 a 600	24-21-18-15-12	
	265	de 800 a 1600	24-21-18-15-12	
NPK	50	de 150 a 300	24-21-18-15-12	
	100	de 300 a 600	24-21-18-15-12	
	265	de 800 a 1600	18-15-12	24-21
UREA	37	de 150 a 300	18 9 .	15 12
	75	de 300 a 600	18 12 9 .	15
	199	de 800 a 1600	18 12 9 .	15

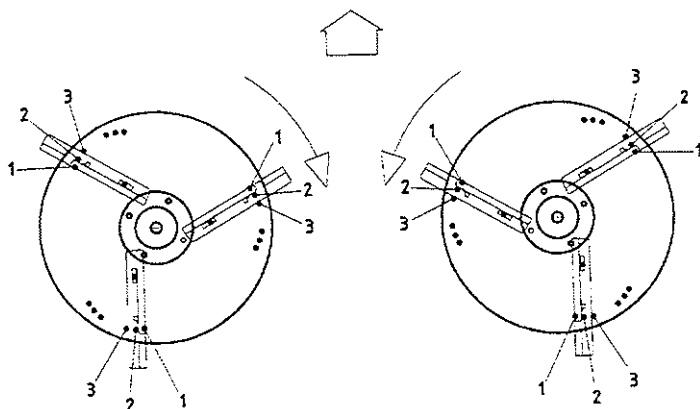
Una vez decidido el ancho más adecuado tenemos que ver en las tablas de dosificación cual es la posición de las palas sobre el disco. Observar que para el mismo ancho pero a distintas dosis las paletas están en distinta posición.

Cada paleta viene posicionada por una letra (A-B-C) seguida de un número (1-2-3).

Las letras A, B, C nos indican la posición del tornillo de sujeción en los distintos agujeros de cada disco según croquis.



Los números 1, 2, 3 nos indican la posición de la pala sobre los distintos agujeros de cada disco según croquis.



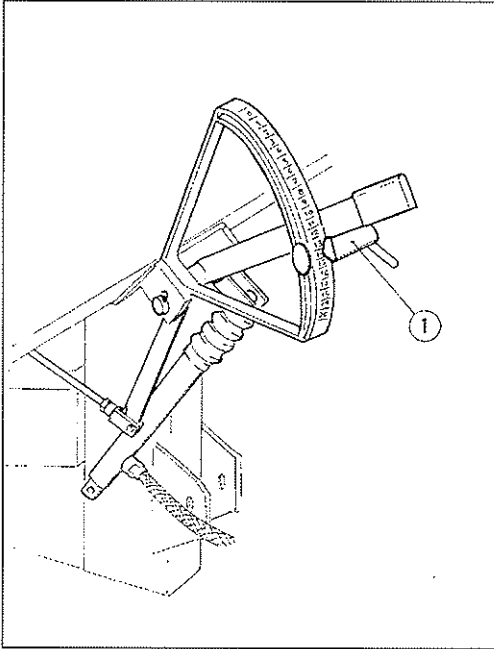
Vamos a verlo con un ejemplo: Queremos abonar con nitrato NAC 26% como el que figura en la tabla de dosificación de la página 31, y necesitamos una dosis de 150 Kg./Ha. con un ancho de trabajo de 21 mts. y una velocidad de desplazamiento de 8 Km/h.

Buscamos en la columna de 21 metros de ancho de trabajo y de 8 Km/h de velocidad de avance la casilla del caudal que nos indique 150 Kg./Ha. y vemos en la columna de la posición de las paletas que hay tres posiciones; C1-C1-C1.

Esto significa que deberemos colocar una paleta de cada disco en la posición 1 y en el agujero 1. La otra pala la deberemos colocar en la posición C y en el agujero del disco 1. Y la tercera en la posición C y el agujero 1. Los dos discos deben quedar siempre con las paletas en las mismas posiciones.

6.4 REGULACIÓN DE CAUDAL

Una vez conocidas las características del fertilizante, buscaremos la tabla de dosificación del abono mas similar al que vamos a utilizar.



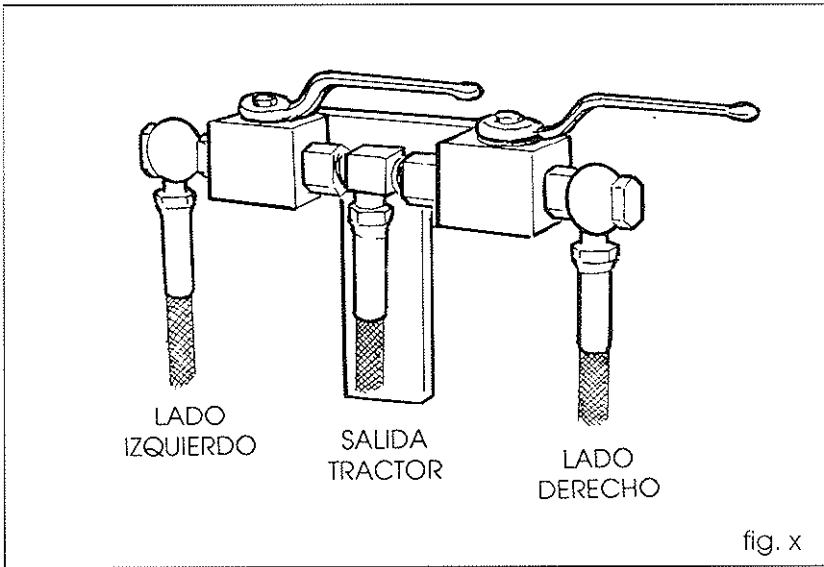
Como sabemos la dosis que necesitamos y el ancho más adecuado (ver tablas del C.V.), buscaremos la casilla en la que aparezca dicha dosis (Kg./Ha.) en la columna de este ancho y de la velocidad de avance.

Para esta dosis en la columna de la izquierda se nos indica la posición de la palanca de regulación.

Situaremos los topes en la palanca (1) en este número del graduador.

Haremos el mismo ejemplo anterior. Queremos abonar con nitrato NAC 26% a 150 Kg./Ha. y a una velocidad de 8 Km/h. con un ancho de trabajo de 21 m.

Buscamos en la columna de 21 m. de ancho de trabajo y de 8 Km/h. de velocidad, la casilla que nos indique 150 Kg./Ha. Vamos a la columna de la izquierda de la tabla y vemos que deberemos colocar la palanca de regulación en el número 7.



Al dar presión a los cilindros de desembrague, las trampillas de salida del abono se cierran, (la palanca (1) va a cero). **Al sacar la presión**, los cilindros retornan hasta la posición establecida con el tope de selección, y **abren** las trampillas con el caudal deseado.

Mediante las **dos válvulas** que se sitúan en el interior del tractor, (fig X), se seleccionan las **tres opciones** a ejecutar:

- **Toda la abonadora**, es decir, con esparcido conjunto de los dos platos
- (las 2 válvulas deben permanecer abiertas).
- **La mitad derecha** (1 solo plato)
- **La mitad izquierda** (1 solo plato).

En el supuesto de querer trabajar con **media máquina**, es preciso **dar presión a los cilindros** y, seguidamente, **cerrar la válvula de mando** que deseamos inutilizar.

Durante los desplazamientos prolongados con la **abonadora cargada** es conveniente, una vez cerradas las trampillas de salida, **cerrar las dos válvulas** para garantizar que no haya pérdidas de abono a través de las trampillas.

7. ABONADO EN LAS ORILLAS

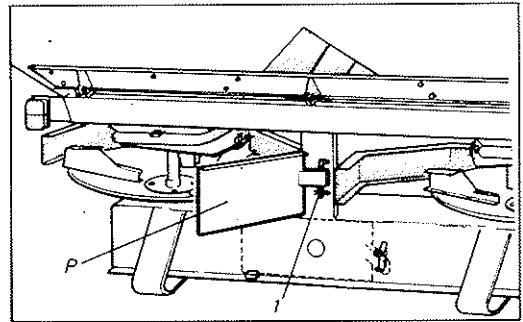
Existen dos métodos para abonar al inicio de la parcela: Abonado justo en el límite y abonado a mitad del ancho de trabajo.

7.1 ABONADO JUSTO EN EL LÍMITE

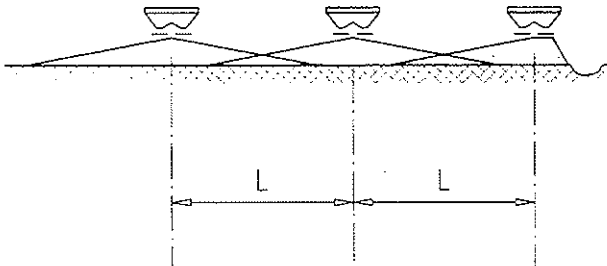
Cuando se inicia la labor justo en el límite de la parcela es necesario cerrar una de las dos salidas y colocar la pantalla limitadora en su alojamiento de trabajo.

Para ello sacar la pantalla (p) de su situación de transporte y situarla en el amarre que incorpora el chasis (1) mediante el bulón y pasador.

Es posible colocar la pantalla en el lado izquierdo o derecho según convenga.



Para evitar posibles accidentes, al manipular la pantalla en la zona de los discos giratorios, es imprescindible tener el motor del tractor parado.

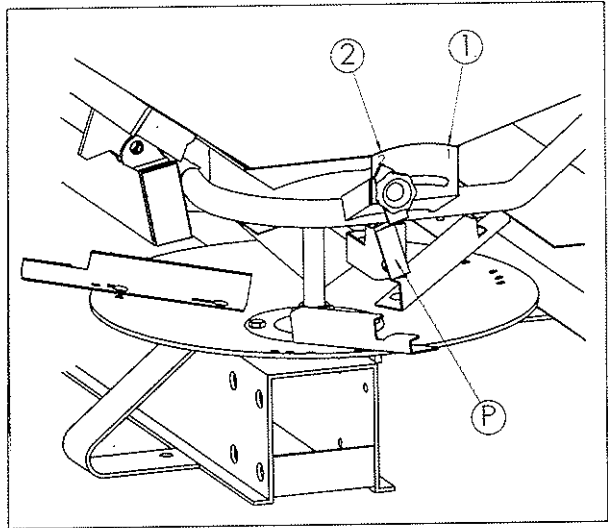


Distribución abonando en el límite de la parcela.

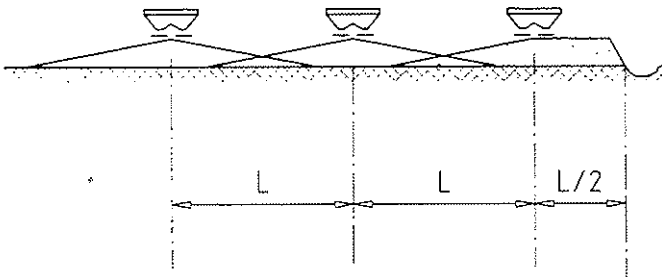
7.2 ABONADO A LA MITAD DEL ANCHO DE TRABAJO

Cuando se inicia la labor a la mitad del ancho de trabajo es preciso trabajar con los dos discos a la vez pero deberemos colocar la palanca de la boquilla de salida (P) en la posición 2. Esto nos limitará el lanzamiento del abono justo a la mitad del ancho de trabajo.

Por ejemplo: Si trabajamos a 24 metros de ancho, deberemos empezar el abonado a 12 metros de la orilla con la palanca en el nº 2. Al finalizar todo el contorno de la finca deberemos colocar otra vez la palanca en la posición nº1 para proceder al abonado normal a 24 m. entre pasadas.



Para evitar posibles accidentes, al manipular la pantalla en la zona de los discos giratorios, es imprescindible tener el motor del tractor parado.



Distribución abonando a la mitad del ancho de trabajo.

8. ENSAYO DE CAUDAL

Para conocer el caudal de fertilizante que esparcirá la abonadora, deberemos hacer una prueba de la cantidad que sale por una trampilla durante un minuto (este dato se dá, para cada tipo de abono, en las tablas de dosificación). A partir de este dato, la cantidad a esparcir por hectárea dependerá solamente de la velocidad de avance y del ancho entre pasadas.

Para hacer este ensayo proceder del siguiente modo:

- Colocar el calibrador en el disco derecho de la abonadora.
- Colocar un recipiente debajo del calibrador.
- Asegurarse de que los discos no rocen en ninguna parte y hacer girar la abonadora a 540 r.p.m.
- Colocar el tope del graduador en la posición deseada.
- Abrir la trampilla derecha durante un minuto.
- Pesarse el abono recogido (obtendremos Kg./min.)

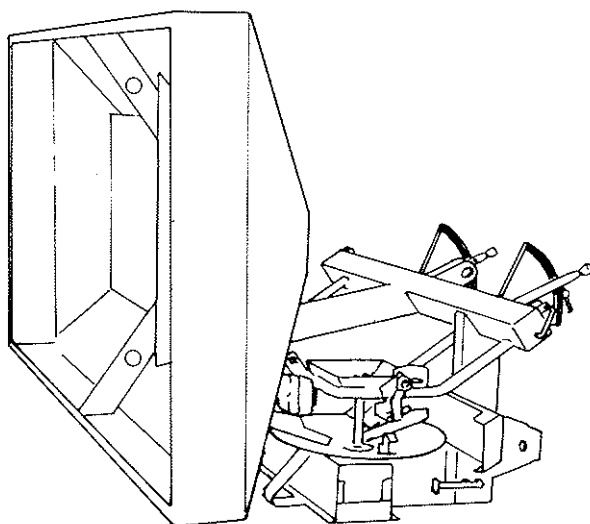
Para obtener el caudal en Kg./Ha., aplicar la siguiente fórmula:

$$\text{DOSIS (Kg./Ha.)} = \frac{1200 \times \text{caudal (Kg./min.)}}{\text{velocidad (Km/h.)} \times \text{ancho trabajo (m)}}$$

Ajustar el graduador y repetir estas operaciones hasta obtener el caudal deseado.

9. ENGRASE Y MANTENIMIENTO

- Diariamente debe lubricarse con grasa el eje de la Toma de Fuerza.
- Las cajas de engranajes llevan grasa tipo NLGI 00 (grasa de litio EP 00). Comprobar regularmente el nivel a través del tapón de llenado (T) y rellenar en caso de pérdida.
- Lubricar con aceite las articulaciones de las palancas y charneras
- Es conveniente lavar la abonadora con abundante agua a presión después de cada utilización.
- Si debe almacenarse por un período prolongado, además de lavarla, es recomendable protegerla con aceite, gasoil o cualquier inhibidor de la corrosión.
- Para lavar la máquina, levantar la tolva desconectando los dos gatillos que la sujetan a cada lado del chasis.



PRESION NEUMATICOS PARA ABONADORA DOBLE 5/3000

El remolque para la abonadora DOBLE-5/3000 lleva dos ruedas balón de gran suspensión y estabilidad tipo 12,5/80 - 15,3.

La presión de inflado recomendada es: 7 Kg./cm².

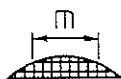
10. TABLAS DOSIFICACIÓN

En las tablas de dosificación se da la dosis esparcida en Kg./Ha. para cada tipo de fertilizante en función del ancho de trabajo y de la velocidad de avance.

Las cantidades que se indican deben estimarse a título orientativo, ya que puede variar el caudal que se ha previsto debido a la variedad de granulometría, densidad, humedad, etc.

Para abonos no especificados en las tablas, aproximarse al más parecido en granulometría y densidad.

SIMBOLOS UTILIZADOS EN LAS TABLAS



= Ancho de trabajo o distancia entre pasadas.



= Posición de palanca de regulación.

Kg./min.

= Caudal de una salida en Kg./minuto.

Kg./h.

= Velocidad de avance en Km/h.



= Posición de las paletas sobre el disco.

abono NITRATO AMONICO CALCICO 26%

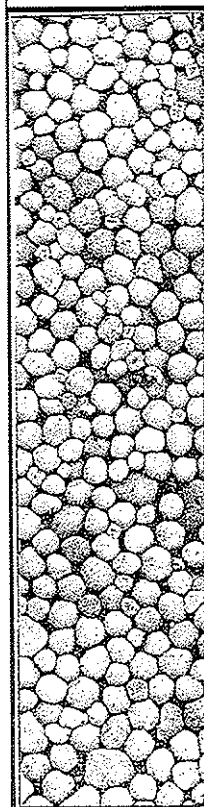
densidad: 1,020 Kg/dm³

granulometría: Ø 4,75=9%

Ø 3,3=77%

Ø 2 =12%

Ø <2 =2%



Kg/min	15						18						21						24														
	Kg/Ha						Kg/Ha						Kg/Ha						Kg/Ha														
	Km/h		Km/h		Km/h		Km/h		Km/h		Km/h		Km/h		Km/h		Km/h		Km/h		Km/h		Km/h		Km/h		Km/h						
4	7	93	70	56	47																												
5	11	146	110	88	73	B1																											
6	15	200	150	120	100	B1	B1																										
7	21	279	210	168	140	B1																											
8	27	359	270	216	180																												
9	33	439	330	264	220																												
10	40	532	400	320	266																												
11	49	652	490	392	326																												
12	59	785	590	472	393																												
13	69	918	690	552	460	A1																											
14	79	1051	790	632	526	A1																											
15	90	1197	900	720	599	A1																											
16	101	1343	1010	808	673																												
17	114	1516	1140	912	759																												
18	127	1689	1270	1016	846																												
19	142	1889	1420	1136	946																												
20	157	2088	1570	1256	1046																												

abono NITRATO AMONICO CÁLCICO 27% (FERTIBERIA)

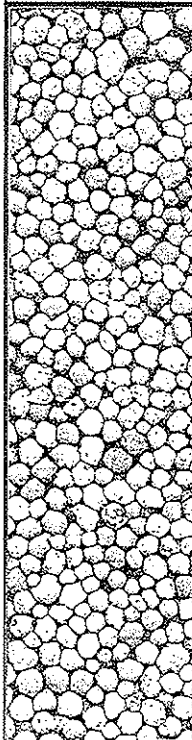
densidad: 1,105 Kg/dm³.

granulometría: Ø 4,75=8%

Ø 3,3=62%

Ø 2 =29%

Ø <2 =1%



Kg/min	15						18						21						24					
	Kg/Ha						Kg/Ha						Kg/Ha						Kg/Ha					
	Km/h						Km/h						Km/h						Km/h					
4	7	93	70	56	47		78	58	47	39		67	50	40	33		58	44	35	29				
5	12	160	120	96	80	C1	133	100	80	67	C1	114	86	69	57	C2	100	75	60	50	C2			
6	16	213	160	128	107	C1	178	133	107	89	C1	152	114	91	76	C2	133	100	80	67	C2			
7	23	306	230	184	153	C2	255	192	153	128	C2	219	164	131	109	B2	192	144	115	96	B2			
8	29	386	290	232	193		322	242	193	161		276	207	166	138		242	181	145	121				
9	35	466	350	280	233		389	292	233	194		333	250	200	167		292	219	175	146				
10	43	572	430	344	286		477	358	286	239		409	307	246	205		358	269	215	179				
11	52	692	520	416	346		577	433	346	289		495	371	297	248		433	325	260	216				
12	63	838	630	504	420	A1	699	525	420	350	A1	600	450	360	300	B1	525	394	315	262	B1			
13	73	971	730	584	486	A1	810	608	486	405	A1	695	521	417	347	B1	608	456	365	304	B1			
14	83	1104	830	664	553	B2	921	691	553	461	B2	790	593	474	395	B1	691	519	415	345	B1			
15	94	1250	940	752	626		1043	783	626	522		895	671	537	447		783	588	470	391				
16	105	1397	1050	840	699		1166	875	699	583		1030	750	600	500		875	656	525	437				
17	119	1583	1190	952	793	A1	1321	991	793	660	A1	1133	850	679	566	B1	991	744	595	495	B1			
18	132	1756	1320	1056	879	A1	1465	1100	879	733	A1	1257	942	754	628	B1	1100	825	660	549	B1			
19	147	1955	1470	1176	979	A2	1632	1225	979	816	A2	1399	1050	839	700	A1	1225	919	735	612	A1			
20	162	2155	1620	1296	1079		1798	1349	1079	899		1542	1157	925	771		1349	1013	810	674				

abono COMUESTO NPK 15.15.15 (FERTIBERIA)

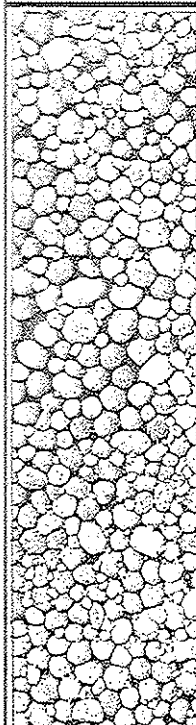
densidad: 1,030 Kg/dm³

granulometría: Ø 4,75=7%

Ø 3,3=35%

Ø 2 =48%

Ø <2 =10%



m	15												18												21												24											
	Kg/Ha												Kg/Ha												Kg/Ha												Kg/Ha											
	Km/h			Km/h			Km/h			Km/h			Km/h			Km/h			Km/h			Km/h			Km/h			Km/h			Km/h			Km/h														
4	8	106	80	64	53	6	89	67	53	44	6	89	67	53	44	6	76	57	46	38	6	67	50	40	33																							
5	12	160	120	96	80	6	133	100	80	67	6	133	100	80	67	6	114	86	69	57	6	100	75	60	50																							
6	16	213	160	128	107	6	178	133	107	89	6	178	133	107	89	6	152	114	91	76	6	133	100	80	67																							
7	22	293	220	176	147	6	244	183	147	122	6	244	183	147	122	6	209	157	126	105	6	183	138	110	92																							
8	28	372	280	224	186	6	311	233	186	155	6	311	233	186	155	6	267	200	160	133	6	233	175	140	116																							
9	35	466	350	280	233	6	389	292	233	194	6	389	292	233	194	6	333	250	200	167	6	292	219	175	146																							
10	43	572	430	344	286	6	477	358	286	239	6	477	358	286	239	6	409	307	246	205	6	358	269	215	179																							
11	52	692	520	416	346	6	577	433	346	289	6	577	433	346	289	6	495	371	297	248	6	433	325	260	216																							
12	62	825	620	496	413	6	688	516	413	344	6	688	516	413	344	6	590	443	354	295	6	516	388	310	258																							
13	73	971	730	584	486	6	810	608	486	405	6	810	608	486	405	6	695	521	417	347	6	608	456	365	304																							
14	85	1131	850	680	566	6	944	708	566	472	6	944	708	566	472	6	809	607	485	405	6	708	531	425	354																							
15	97	1290	970	776	646	6	1077	808	646	538	6	1077	808	646	538	6	923	693	554	462	6	808	606	485	404																							
16	110	1463	1100	880	733	6	1221	916	733	611	6	1221	916	733	611	6	1047	785	628	524	6	916	688	550	458																							
17	125	1663	1250	1000	833	6	1388	1041	833	694	6	1388	1041	833	694	6	1190	893	714	595	6	1041	781	625	520																							
18	140	1862	1400	1120	932	6	1554	1166	932	777	6	1554	1166	932	777	6	1333	1000	799	666	6	1166	875	700	582																							
19	151	2008	1510	1208	1006	6	1676	1258	1006	838	6	1676	1258	1006	838	6	1438	1078	882	719	6	1258	944	755	628																							
20	161	2141	1610	1288	1072	6	1787	1341	1072	894	6	1787	1341	1072	894	6	1533	1150	919	766	6	1341	1006	805	670																							

abono **UREA 46% N**

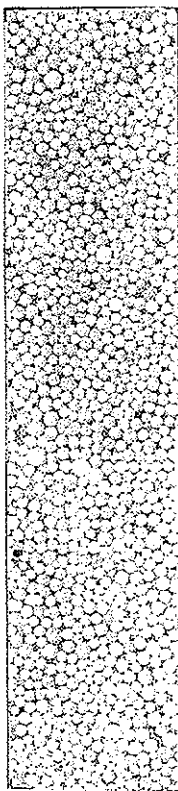
densidad: 0,770 Kg/dm³

granulometría: Ø 4,75=0%

Ø 3,3=20%

Ø 2 =79%

Ø<2 =1%



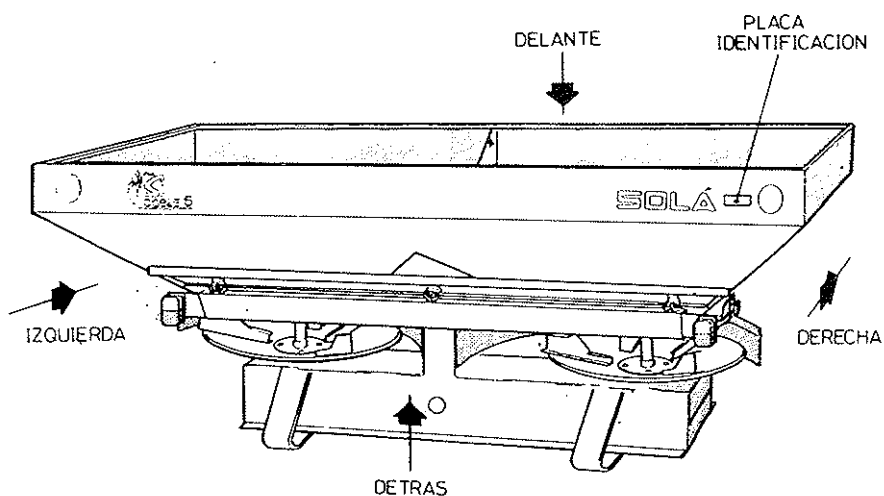
m	9												12												15												18											
	Kg/ha						Kg/ha						Kg/ha						Kg/ha						Kg/ha						Kg/ha																	
	Km/h		Km/h		Km/h		Km/h		Km/h		Km/h		Km/h		Km/h		Km/h		Km/h		Km/h		Km/h		Km/h		Km/h		Km/h		Km/h		Km/h		Km/h		Km/h											
4	9	200	149	120	100	100	149	113	90	75	149	113	90	75	120	90	72	60	120	90	72	60	100	75	60	50	100	75	60	50	100	75	60	50														
5	13	289	216	173	144	C2	216	163	130	108	C2	163	130	108	173	130	104	87	C2	130	104	87	144	108	87	72	144	108	87	72	144	108	87	72														
6	17	377	282	226	189	C2	282	213	170	142	C2	213	170	142	226	170	136	113	C2	170	136	113	189	142	113	94	189	142	113	94	189	142	113	94														
7	23	511	382	306	255	A1	382	288	230	192	A1	288	230	192	306	230	184	153	A2	230	184	153	255	192	153	128	255	192	153	128	255	192	153	128														
8	29	644	481	386	322		481	363	290	242	B1	363	290	242	386	290	232	193		290	232	193	322	242	193	161	322	242	193	161	322	242	193	161														
9	36	799	598	479	400	B1	598	450	360	300	B1	450	360	300	479	360	288	240		360	288	240	400	300	240	200	400	300	240	200	400	300	240	200														
10	44	977	730	585	488	B1	730	550	440	367	A1	550	440	367	585	440	352	293	B1	440	352	293	488	367	293	244	488	367	293	244	488	367	293	244														
11	52	1154	863	692	577	A1	863	650	520	433		650	520	433	692	520	416	346	B1	520	416	346	577	433	346	289	577	433	346	289	577	433	346	289														
12	60	1332	996	798	666		996	750	600	500		750	600	500	798	600	480	400	A1	600	480	400	666	500	400	333	666	500	400	333	666	500	400	333														
13	71	1576	1179	944	788	A1	1179	888	710	591	A1	888	710	591	944	710	568	473		710	568	473	788	591	473	394	788	591	473	394	788	591	473	394														
14	83	1843	1378	1104	921	A1	1378	1038	830	691	A1	1038	830	691	1104	830	664	553		830	664	553	921	691	553	461	921	691	553	461	921	691	553	461														
15	92	2042	1527	1224	1021	A1	1527	1150	920	766	A1	1150	920	766	1224	920	736	613		920	736	613	1021	766	613	511	1021	766	613	511	1021	766	613	511														
16	102														1357	1020	816	679	A1	1020	816	679	1132	850	679	566	1132	850	679	566	1132	850	679	566														
17	113														1503	1130	904	753	A1	1130	904	753	1254	941	753	627	1254	941	753	627	1254	941	753	627														
18	123														1636	1230	984	819	B1	1230	984	819	1365	1025	819	683	1365	1025	819	683	1365	1025	819	683														
19	132														1756	1320	1056	879		1320	1056	879	1465	1100	879	733	1465	1100	879	733	1465	1100	879	733														
20	140														1862	1400	1120	932		1400	1120	932	1554	1166	932	777	1554	1166	932	777	1554	1166	932	777														

11. REPUESTOS

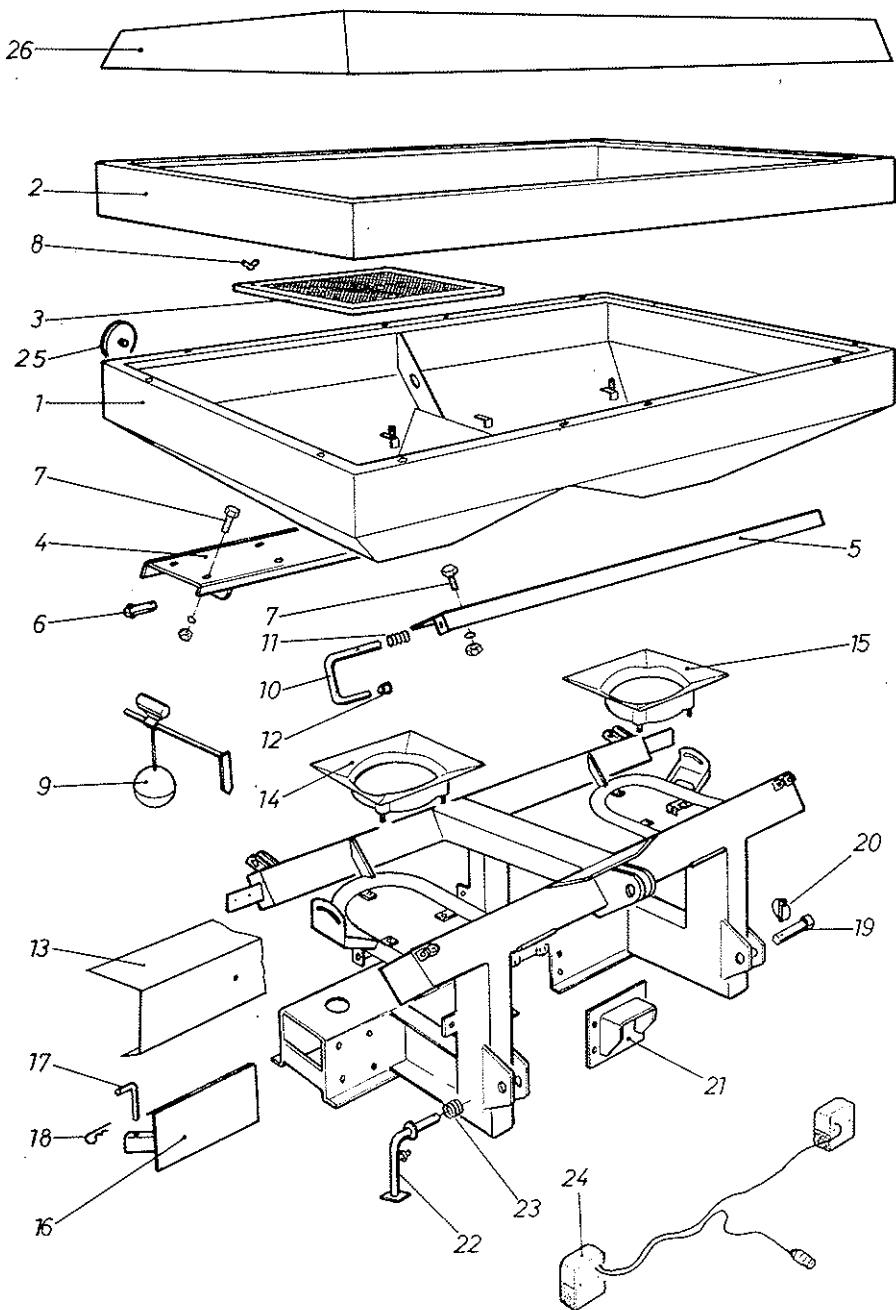
Las denominaciones **DERECHA**, **IZQUIERDA**, **DELANTE** y **DETRÁS** se refieren a las máquinas en **sentido de marcha**, tal como se indica en el dibujo.

En los dibujos no se repiten las piezas de diferente mano. Leer en el despiece los **números de referencia** que las distinguen.

Al pedir **Repuestos** rogamos citar el **número y tipo** de máquina que figura en la **PLACA DE IDENTIFICACIÓN** de la tolva.

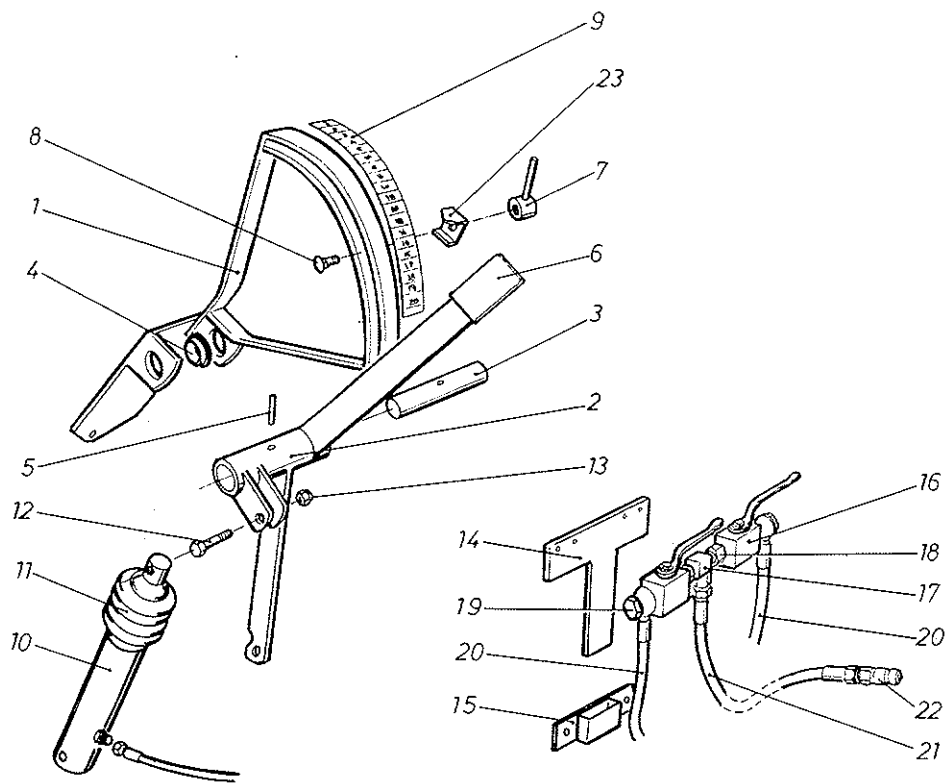


Como norma general, evite trabajar debajo de la máquina suspendida del tractor. Si debe hacerlo, asegúrela adecuadamente para evitar su desplome por pérdida de presión en el tractor.



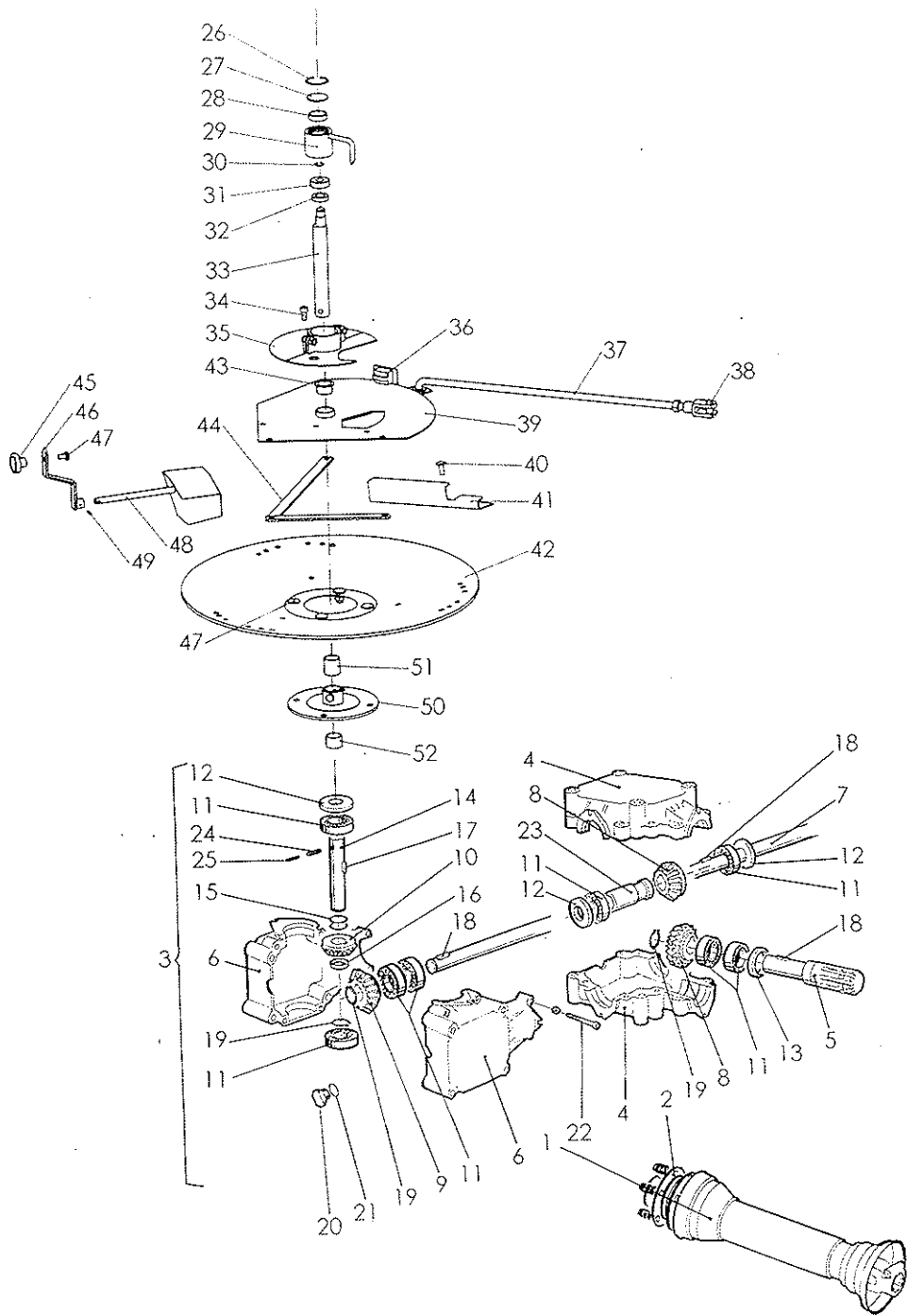
11.1 CHASIS Y TOLVA

Figura	Código	Denominación
1	20004	Tolva (1200Kg)
2	20005	Alza para tolva (1800 Kg.)
3	20006	Criba
4	20007	Chapa trasera articulación tolva
5	20008	Chapa delantera descanso tolva
6	10841	Bulón Ø 16 x 37 estampado
7	50123	Tornillo DIN 933 M 10x20, inox. con tuerca y grower
8	50308	Tuerca de mariposa M 8 inox.
9	10261	Conjunto completo indicador nivel
10	20009	Gatillo sujeción tolva
11	20010	Muelle del gatillo sujeción tolva, inox.
12	20070	Contera protectora Ø 12
13	20236	Chapa protectora
14	20013	Fondo tolva derecha
15	20014	Fondo tolva izquierda
16	20015	Chapa limitadora de orillas
17	10440	Bulón anclaje barra portaboquillas
18	50654	Clip R Ø 3 mm.
19	20017	Bulón del enganche
20	50664	Pasador de anilla de Ø 11 mm.
21	20071	Protector de la toma de fuerza
22	20018	Pie abatible apoyo máquina derecha
22	20019	Pie abatible apoyo máquina izquierda
23	20020	Muelle del pie abatible
24	20069	Equipo de luces señalización
25	50853	Señalizador reflectante, catadióptrico
26	20249	Alza piramidal 200l. abonadora DOBLE-5



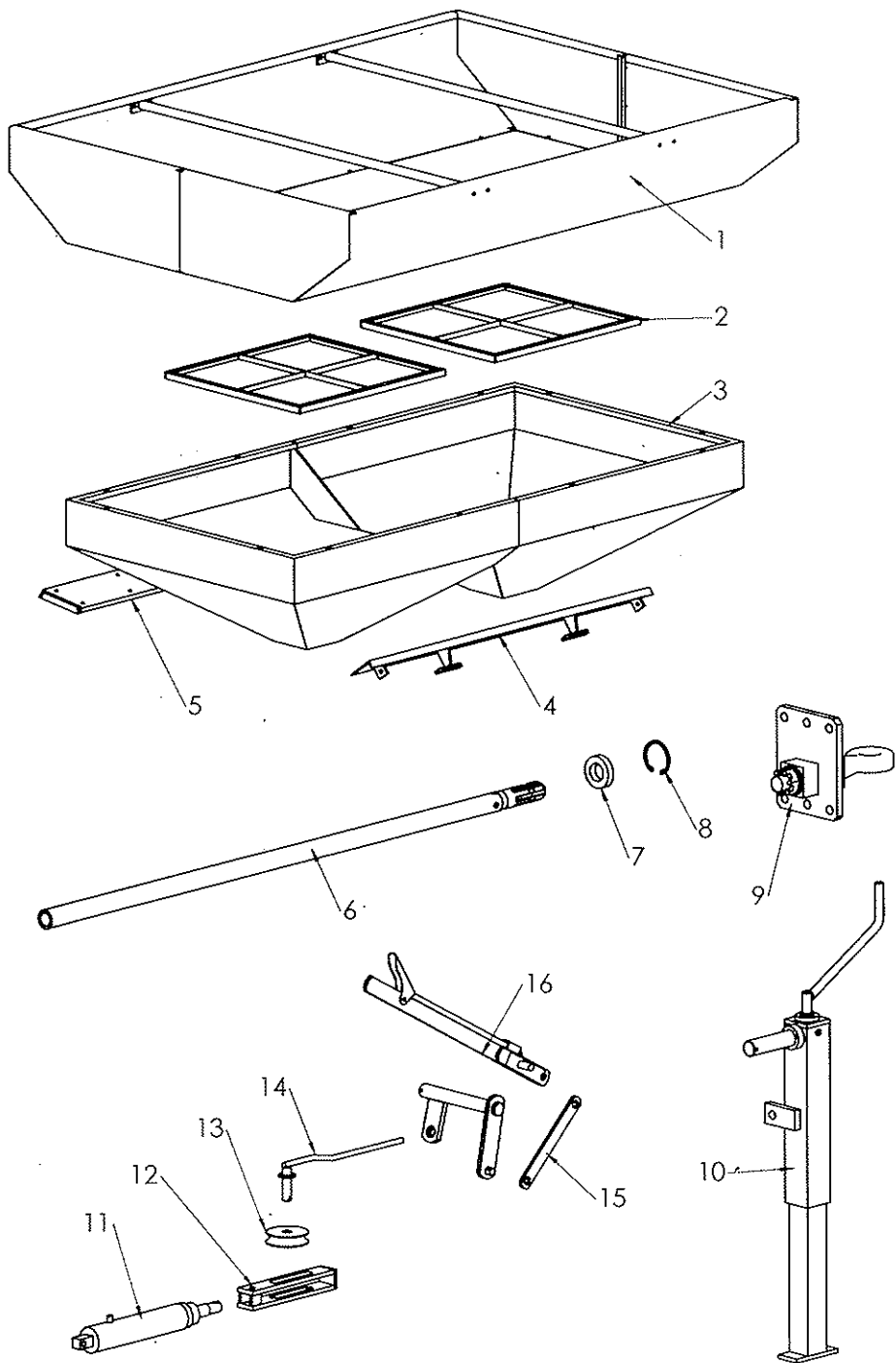
11.2 MANDOS REGULACIÓN CAUDAL

Figura	Código	Denominación
1	20039	Graduador base palanca derecha
1	20040	Graduador base palanca izquierda
2	20041	Palancas de mando derecha
2	20042	Palancas de mando izquierda
3	20058	Bulón giro palancas
4	10675	Casquillo acetal
5	50651	Pasador elástico Ø 5x30, Zn.
6	12050	Empuñadura de la palanca
7	20043	Manivela tope palanca
8	50106	Tornillo DIN 603 M 10x50, Zn
9	20212	Adhesivo graduador 0-20
10	20001	Cilindro mando palancas
11	20045	Fuelle protección vástago
12	50103	Tornillo DIN 931 M 10x45, Zn
13	50251	Tuerca DIN 985, M 10
14	20046	Base portaválvulas
15	20234	Soporte válvulas de cierre
16	50812	Válvula de cierre total de 1/4"
17	50813	"T" unión válvulas de 1/4"
18	50814	Empalme macho 1/4"
19	50815	Tornillo simple de 1/4"
20	50752	Tubería flexible de 2500mm de longitud
21	50751	Tubería flexible de 1500mm de longitud
22	50801	Medio enchufe-válvula, macho, 1/2"
23	20235	Indicador graduador caudal



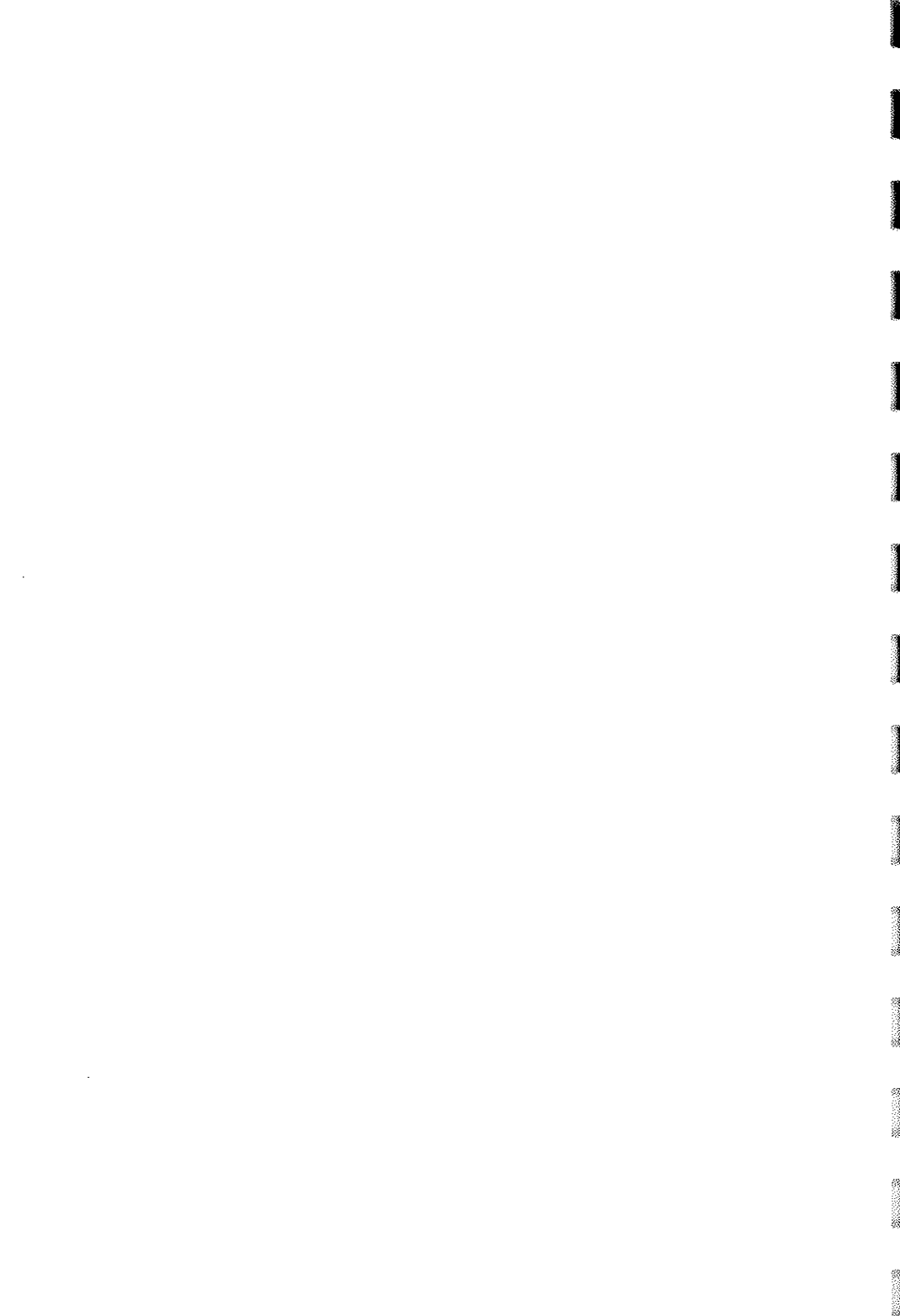
11.3 TRANSMISION Y DISTRIBUCIÓN

Figura	Código	Denominación
1	20021	Transmisión toma de fuerza, c/embrague
2	50880	Disco de fricción de ferodo
3	20022	Conjunto cajas transmisión
4	20059	Carcasa caja central, completa (2 mitades)
5	20060	Eje estriado entrada caja central
6	20061	Carcasa caja lateral completa (2 mitades)
7	20062	Eje largo unión cajas
8	20063	Engrane 16 Z M 4,5
9	20064	Engrane 20 Z
10	20074	Engrane 16 Z M 4
11	50458	Rodamiento 6205
12	50408	Retén 25-47-7
13	50409	Retén 35-47-7
14	20066	Eje salida caja lateral
15	20067	Arandela de Ø 25 x 1
16	20068	Anillo separador caja lateral
17	50730	Chaveta 8x7x18
18	50731	Chaveta 8x7x25
19	50708	Anillo de seguridad DIN 471 Ø 25
20	50816	Tapón de 3/8"
21	50817	Junta tórica Ø 16
22	50215	Tornillo ALLEN DIN 912 M8x45
23	20065	Separador interior caja central
24	50655	Pasador elástico Ø 8x38, Cincado
25	50656	Pasador elástico Ø 5x38, Cincado
26	50707	Anillo Saeger DIN 472 Ø 38
27	20036	Arandela tapón
28	20034	Anillo separador
29	20232	Buje con púa a 90°
30	50706	Anillo Saeger DIN 471 Ø 15
31	50457	Rodamiento 6202 ZZ
32	50407	Retén 17-30-7
33	20220	Eje agitador abonadora D-5, año 98
34	50133	Tornillo DIN 912 inoxidable, M 8x15
35	20221	Conjunto disco agitador, D-5, derecha
35	20222	Conjunto disco agitador, D-5, izquierda
36	10573	Patín tensor, acetil
37	20037	Varilla mando trampilla
38	10020	Charnera M112/150, con buión
39	20223	Conjunto chapa fondo tolva derecha, inox., año 98
39	20224	Conjunto chapa fondo tolva izquierda, inox., año 98
40	50102	Tornillo DIN 603 M8x20, inox. c/tuerca y grower
41	20225	Pala centrífuga abonadora D-5, derecha, inox.
41	20226	Pala centrífuga abonadora D-5, izquierda, inox.
42	20024	Plato centrífugo abonadora D-5, derecha, inox.
42	20025	Plato centrífugo abonadora D-5, izquierda, inox.
43	20227	Casquillo de fricción Ø25
44	20228	Refuerzo chapa fondo tolva
45	10147	Volante de puntas con rosca M10
46	20229	Palanca de boquilla D-5, año 98
47	20233	Tornillo DIN 603 cuello corto, m 10x20 inoxidable
48	20230	Boquilla salida abono D-5, derecha, año 98
48	20231	Boquilla salida abono D-5, izquierda, año 98
49	50663	Pasador elástico DIN 1481 Ø5x22
50	20023	Disco portaplatos abonadora D-5
51	20203	Casquillo largo agitador Ø25x28x30
52	20204	Casquillo corto agitador Ø25x28x20



ABONADORA DOBLE 5/3000

Figura	Código	Denominación
1	20237	Alza abonadora D5/3000
2	20238	Criba abonadora D5/3000
3	20239	Tolva abonadora D5/3000
4	20240	Angulo descanso tolva reforzado
5	20241	«U» articulación tolva refordada
6	20208	Eje transmisión abonadora D5/3000
7	50464	Rodamiento 6007 2RS
8	50714	Anillo Saeger DIN 472 Ø62
9	20242	Enganche abonadora D5/3000
10	20243	Pié completo montado, abonadora D5/3000
11	20001	Cilindro SE mando palancas
12	20244	Corredera polea freno, abonadora D5/3000
13	20245	Polea cable freno abonadora D5/3000
14	20246	Varilla tensora freno abonadora D5/3000
15	20247	Biela larga freno abonadora D5/3000
16	20248	Palanca del freno, abonadora D5/3000





MAQUINARIA AGRÍCOLA

SOLÁ, S.L.

TELÉFONO 93 868 00 60*
CARRETERA DE IGUALADA, S/N

TELEFAX 93 868 00 55
APARTADO DE CORREOS. 11

08280 CALAF (BARCELONA) ESPAÑA