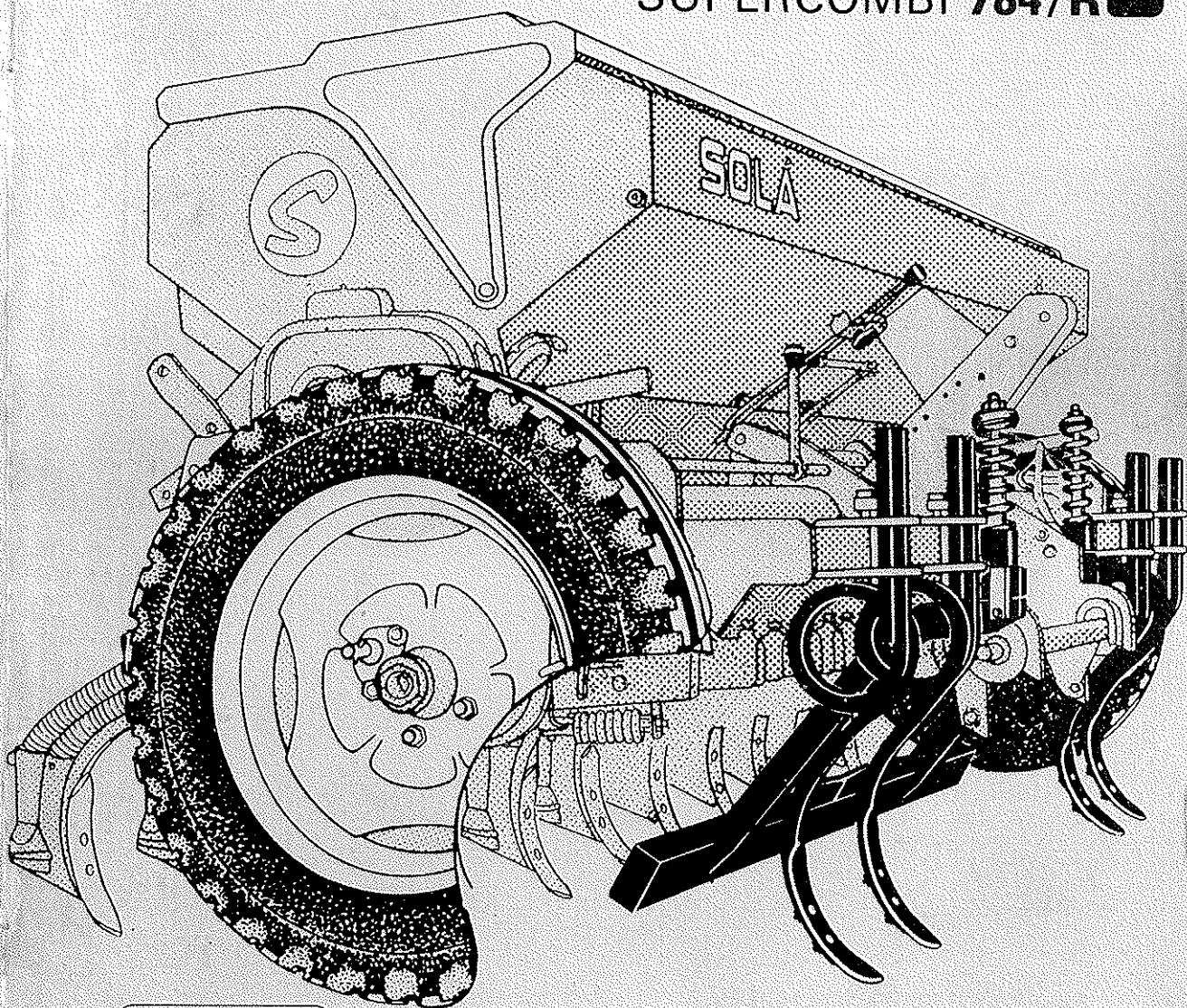


# SEMBRADORA<sup>3</sup>

SUPERSEM 784/R<sup>3</sup>

# COMBINADA<sup>3</sup>

SUPERCOMBI 784/R<sup>3</sup>



PUESTA EN SERVICIO  
MANTENIMIENTO  
TABLAS DOSIFICACIÓN  
REPUESTOS

*Las Sembradoras y Combinadas SOLÁ están fabricadas en una factoría exclusivamente especializada en este renglón y avaladas por la experiencia de muchos miles de usuarios.*

*Son máquinas de elevada tecnología, previstas para un largo servicio, sin averías, en los más variados terrenos y con dispositivos simples y eficaces para efectuar una excelente labor con un mínimo mantenimiento.*

*Con la información de todas sus posibilidades y ajustes deseamos ayudarle a conseguir lo que Vd. espera de nuestra máquina:*

**LA SIEMBRA BIEN HECHA**

11ª Edición

Depósito Legal: B-28.909 - 1984

Prohibida la reproducción total o parcialmente

AGOSTO 1989

# INDICE DE MATERIAS

<b>MUY IMPORTANTE: Tres conceptos fundamentales</b> .....	2
<b>PUESTA EN SERVICIO, ACCESORIOS Y MANTENIMIENTO</b>	

1. Enganche .....	3
2. Transmisiones y embragues .....	3
3. Graduadores semilla y fertilizante .....	4
4. Ajuste individual de brazos .....	5
5. Distribuidor de sembradora .....	6
6. Distribución de Combinada .....	7
7. Tolvas dobles de Combinada .....	7
8. Nivelación y control de profundidad .....	8
9. Control previo de la semilla .....	11
10. Cultivador con enganche automático .....	12
11. Transmisión rápida especial .....	12
12. Trazadores de disco .....	13
13. Contador de hectáreas .....	14
14. Engrase .....	15
15. Presión neumáticos .....	16
16. Tornillería .....	16
17. Revisión de la combinada .....	16

## TABLAS

I. Sembradora. Dosificación semilla .....	18
II. Combinada. Dosificación semilla .....	18
III. Combinada. Dosificación fertilizante .....	19
IV. Granos-germinación por m <sup>2</sup> .....	20

## REPUESTOS. Despiece

Instrucciones .....	21
Chasis de rodaje de sembradora y combinada .....	23
Tren de laboreo a rejas cavadoras .....	25
Transmisión de sembradora .....	27
Transmisión de Combinada .....	29
Tolva y distribución de sembradora .....	31
Ampliación a tolva de Gran Capacidad .....	33
Tolva y distribución de Combinada .....	35
Borrahuelas rodada tractor .....	37
Barra niveladora lisa e Intermedia a muelles .....	37
Cultivador normal .....	39
Enganche automático .....	39
Rastra paralelográfica .....	41
Transmisión rápida especial .....	41
Trinquetes mecánicos .....	43
Trazadores de discos .....	43

# **TRES CONCEPTOS FUNDAMENTALES**

## **TERRENO**

Cuanto mejor acondicionado, mayor calidad de siembra. Sobre grandes terrones o surcos desiguales no se puede efectuar una buena labor. Aunque las máquinas SOLÁ están muy dimensionadas y pueden resistir duros esfuerzos en adversas circunstancias, la siembra no será de calidad si el lecho de sementera no reúne las condiciones debidas

## **SEMILLA**

Es indispensable utilizar semilla de calidad, limpia, y, tratándose de cebada, bien desbarbada.

## **PROFUNDIDAD**

La recomendable es de tres a cinco centímetros. Profundizar demasiado es un error que se paga muy caro, ya que la semilla no puede llegar a la superficie y muere. No importa que se vean algunos granos: las púas de la rastra acabarán por recubrirlos.

## **Antes de empezar, dos advertencias...**

### **PRIMERA**

Tener en cuenta que al poner la máquina en marcha, durante unos dos metros, en los surcos abiertos no hay semilla. Al revés: al detener la máquina se escurrirán los granos que están bajando por los tubos, amontonándose. Es preciso no olvidarlo para un buen acabado.

### **SEGUNDA**

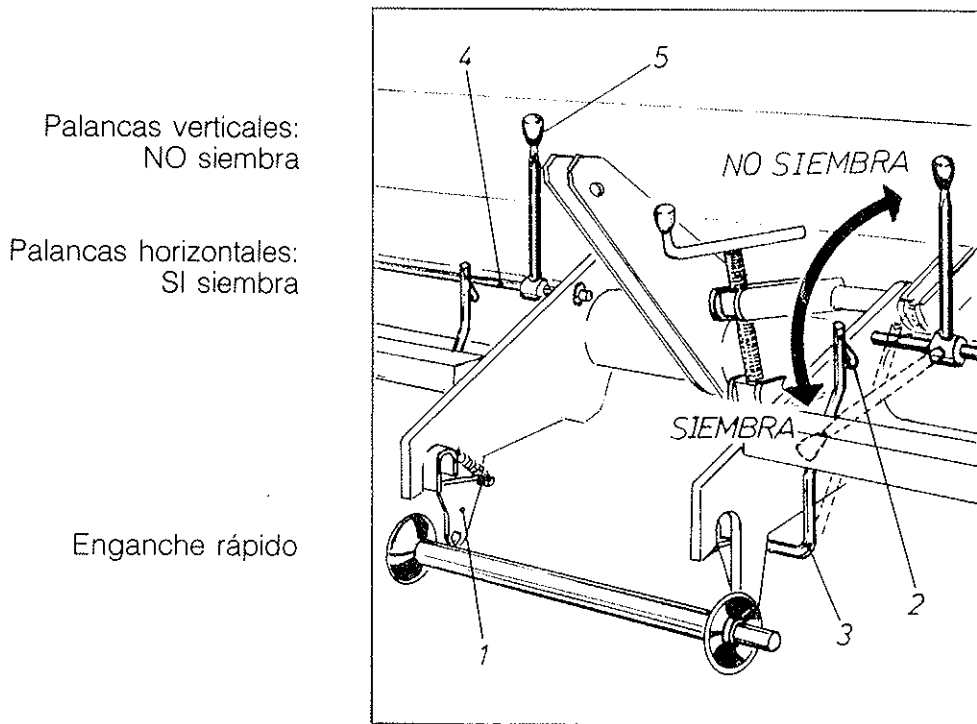
Trabajar siempre a velocidad uniforme. Las aceleraciones y bruscos frenazos distribuyen la semilla de forma irregular.

## 1. Enganche

Las máquinas están equipadas para acoplamiento rápido al elevador hidráulico y la barra de tiro, oscilante, se adapta a las irregularidades del terreno.

Para desconectarla, en posición elevada, se abren las dos excéntricas (1) fijando el clip (2) de la palanca de mando (3) al eje  $\varnothing 16$  mm (4).

Todas las máquinas van provistas de un pie soporte, cincado, para asegurar su transporte y evitar accidentes. Debe retirarse al trabajar.



## 2. Transmisiones y embragues

La transmisión es directa, sin cadenas, y se desconecta mediante una barra redonda con excéntrica (4). Sobre dicha barra van montadas las palancas con bola (5), una para cada lado de la máquina, que pueden desplazarse a todo lo largo para quedar al alcance del tractorista con la máquina elevada.

Siendo las máquinas motrices por ambos lados puede sembrarse a voluntad con media máquina con sólo levantar una de las palancas, quedando desconectada la transmisión.

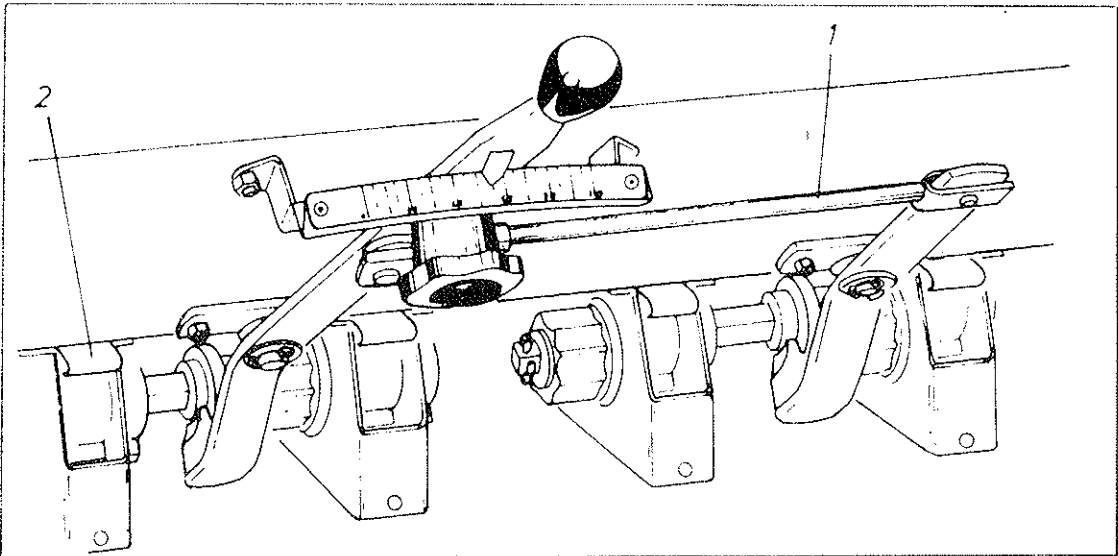
### 3. Graduadores semilla y fertilizante

Son las palancas planas, con empuñadura, montadas en un sector numerado del 0 al 100.

Situación: Sembradoras, en la parte delantera.

Combinadas, en la parte delantera para fertilizante  
y en la parte trasera para semilla.

Cada palanca controla la mitad de los distribuidores y está unida a la otra mitad por una varilla (1), regulable, para corregir posibles diferencias de abertura.

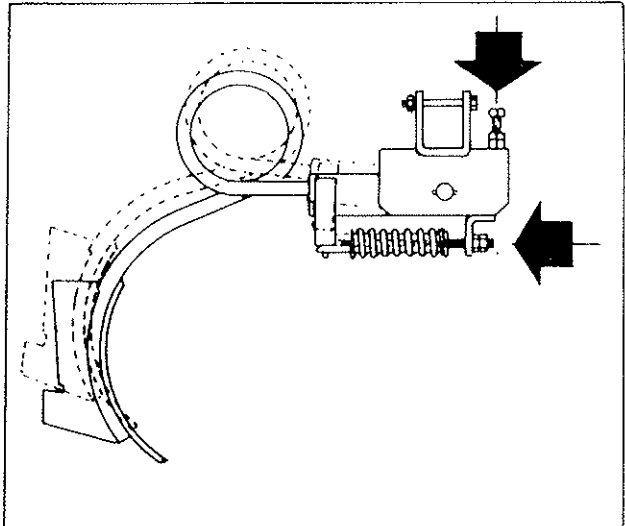


En la Combinada cada distribuidor va provisto de una trampilla (2) que permite cerrar o abrir individualmente todo el caudal. No olvidar de abrirlas al iniciar la siembra.

En la Sembradora dichas trampillas se suministran separadamente (se encuentran en el interior de la tolva) y sólo deberán colocarse si se desea bloquear algún distribuidor.

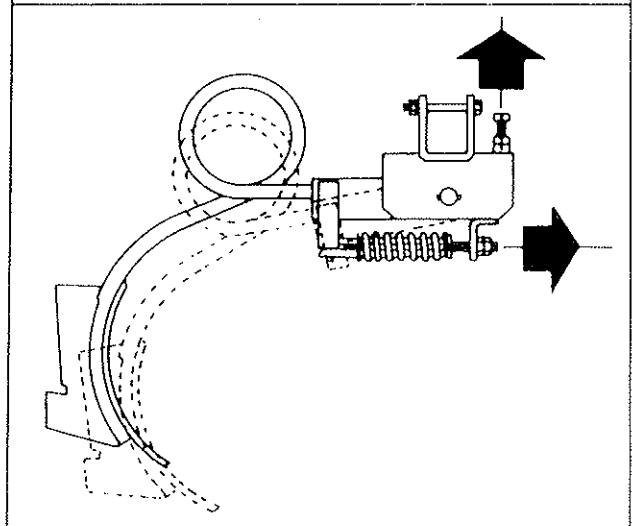
## 4. Ajuste individual de brazos

### 1. Altura.

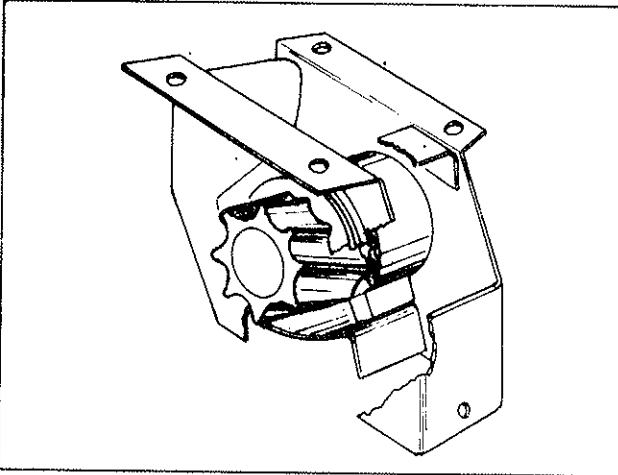


### 2. Profundidad.

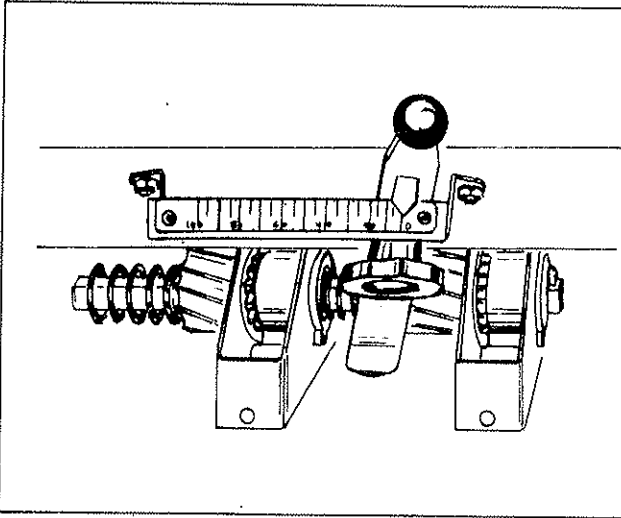
Cuando en terrenos blandos queda muy marcada la rodada del tractor es conveniente dar mayor penetración a las rejas que coinciden con las ruedas y elevar las del centro. Con los brazos BORRAHUELLAS este ajuste ya no es necesario.



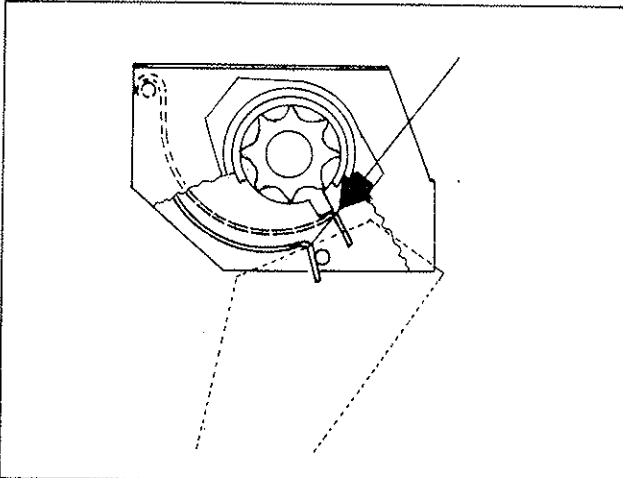
## 5. Distribuidor de sembradora de triple utilidad



El rodillo acanalado sacagrano es de dentado helicoidal ofreciendo la máxima regularidad de siembra. El grano es acompañado al exterior, no forzado ya que el amplio paso del fondo, de tipo sifón, impide la rotura de granos.

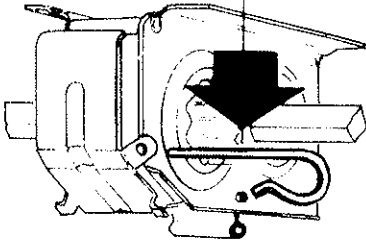


Cuando el paso está totalmente cerrado (palanca del sector en el n.º 0) quedan todavía útiles 4 milímetros de un dentado fino que impide la salida de cereal pero permite la siembra de semillas finas tales como alfalfa, trébol, veza, etc.



Forzando el fondo móvil del distribuidor hacia abajo y colocando el clip de amarre de la boquilla frente a la pestaña de dicho fondo se aumenta notablemente la profundidad de paso, posibilitando la siembra de habas, garbanzos, etc. que por su tamaño no las admitiría un distribuidor normal.



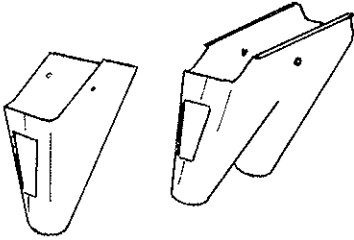


## 6. Distribución de Combinada

Los distribuidores de doble cuerpo son de acero inox. y resina plástica de la más alta calidad.

La parte destinada a semilla tiene el mismo dispositivo de triple utilidad que las sembradoras.

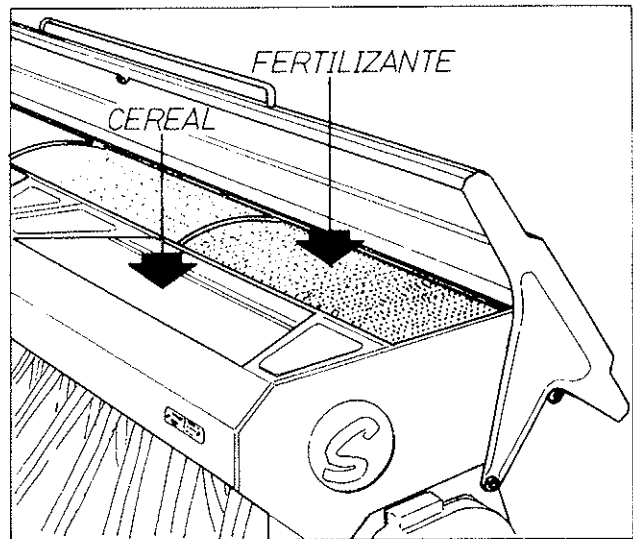
La parte destinada a fertilizante dispone de una tapeta desmontable, mediante un clip, para facilitar su rápida limpieza.



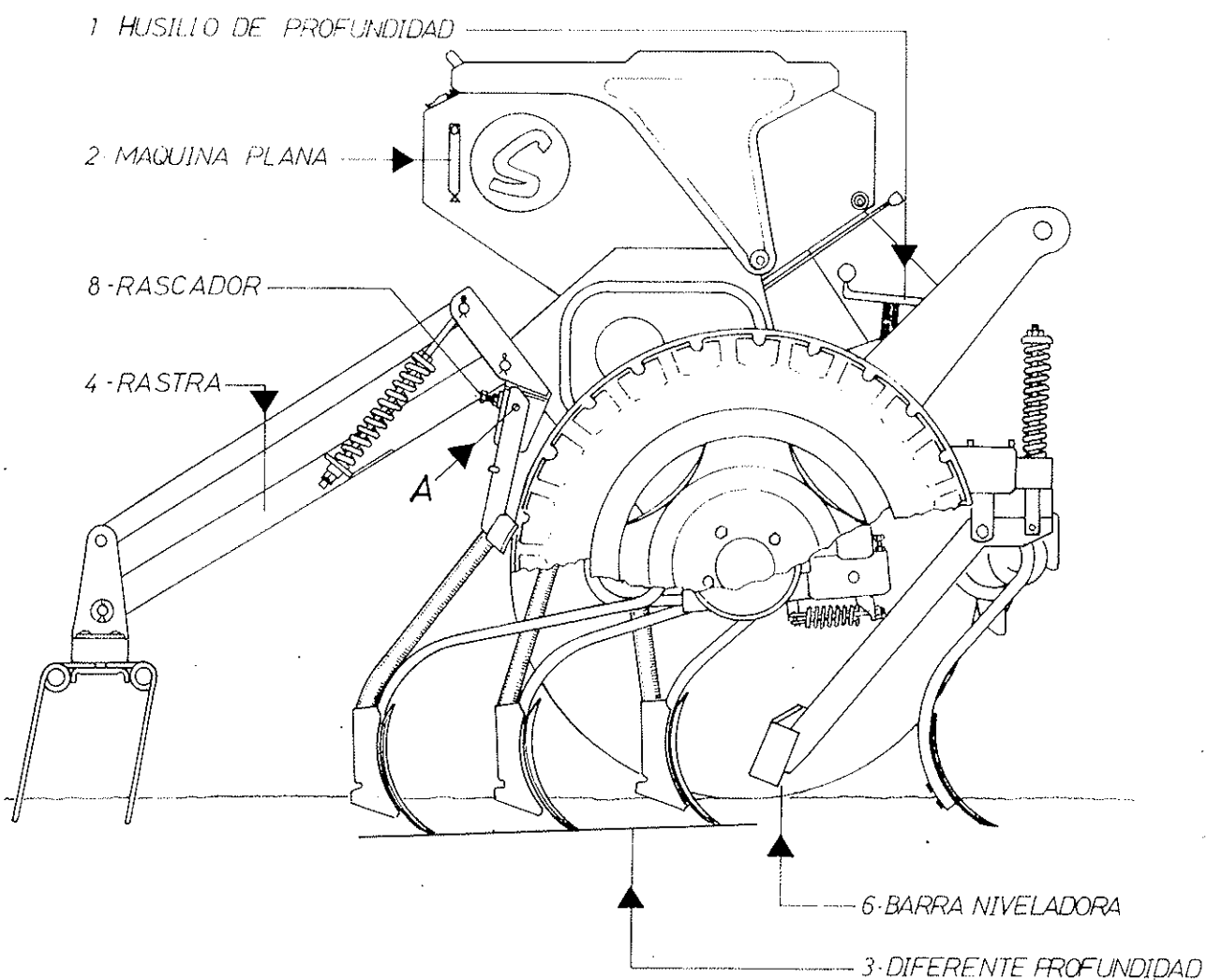
## 7. Tolvas dobles de Combinada

La tolva está dividida en dos compartimientos debiendo destinarse para semilla el trasero y el delantero a fertilizante. Este va provisto de una chapa perforada para cribar las piedras u otros terrones que podrían dañar el mecanismo distribuidor.

Cada compartimiento dispone de mandos separados para dosificar semilla y fertilizante.



## 8. Nivelación y control de profundidad



1. La profundidad general de todos los brazos se regula mediante el husillo central. Anteriormente ya se ha indicado como se regulan los brazos individualmente.
2. La máquina, sembrando, se debe dejar con la tolva plana, haciendo coincidir la flecha oscilante con su muesca, acortando o alargando el tercer punto del elevador hidráulico del tractor.
3. Las rejas delanteras deben penetrar menos que las traseras ya que a igual profundidad la tierra que levantan las traseras recubriría excesivamente la semilla de la línea delantera. ESTE PUNTO ES ESENCIAL PARA UNA SIEMBRA CORRECTA.

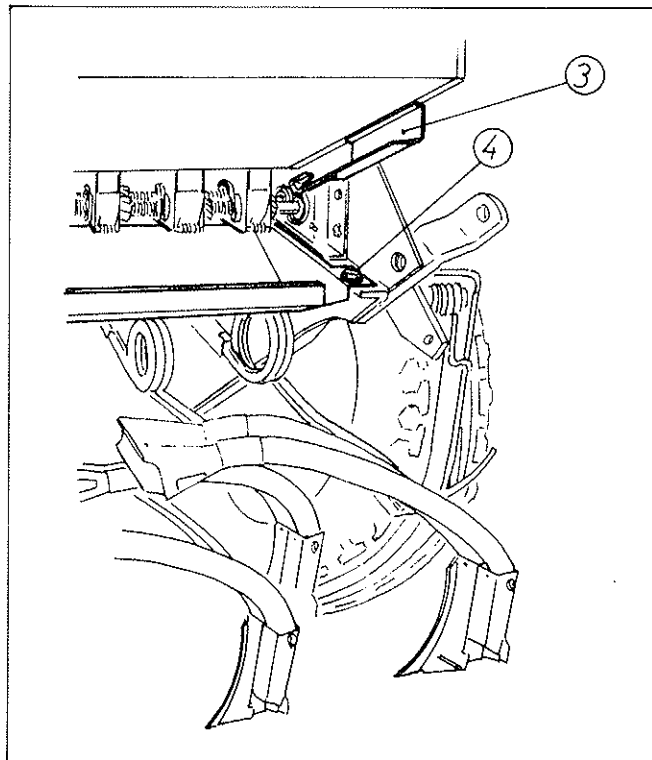
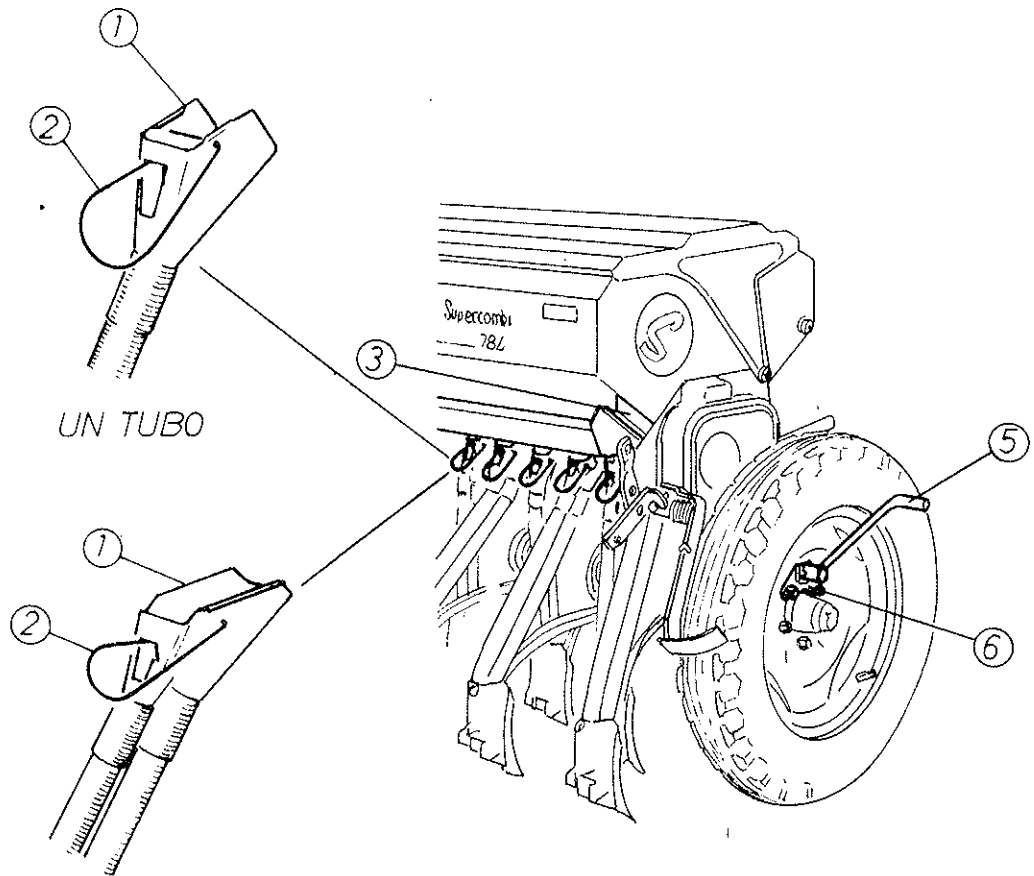
Para remediarlo de una forma rápida se puede alargar ligeramente el tercer punto del elevador hidráulico, aunque se descompense un poco la tolva.

4. Vease en la ilustración adjunta la forma correcta de montaje de la Rastra.

Actuando sobre las tuercas superiores de los dos muelles de los brazos se aumenta o disminuye la presión de trabajo. Si además se regulan las tuercas inferiores también se modifica la profundidad.

5. El borrahuellas es sin discusión lo más cómodo y efectivo para levantar las rodadas que deja el tractor. Los cuatro brazos son regulables en altura y longitud de acuerdo con el ancho de vía de cada vehículo.
6. La barra niveladora corrige las desigualdades del terreno. entre las ruedas del tractor, facilitando en gran manera la deposición de semilla a la profundidad correcta. Con los dos muelles se le regula la presión e incluso pueden retirarse a voluntad.
7. El rascador de la rueda es regulable mediante un tornillo-tope situado en la parte superior de su brazo.

BLOQUEO.- En terrenos húmedos y arcillosos puede interesar bloquear los rascadores inmovilizando la articulación de los muelles a torsión. Para ello basta colocar un tornillo en la coincidencia de los taladros del rascador y su soporte. (A)



## 9. Control previo de la semilla

Para una siembra de precisión es fundamental un estricto control de la semilla a repartir. Para ello se procede como se indica a continuación:

Se sueltan las boquillas -1- porta tubos, presionando el CLIP de conexión -2-.

Después se quita la bandeja de su asiento de transporte -3- y se desliza horizontalmente debajo de los distribuidores, haciendo coincidir el agujero de los extremos de la bandeja con el tornillo del chasis -4-.

Se mueve la palanca de graduación sobre el sector numerado (ver página 6) escogiendo por tanteo una abertura aproximada utilizando como guía las TABLAS de la página 18.

Seguidamente se enclava la manija -5- en el eje de las ruedas -6- y se dan vueltas a las DOS ruedas girando en el sentido de trabajo, según el cuadro siguiente:

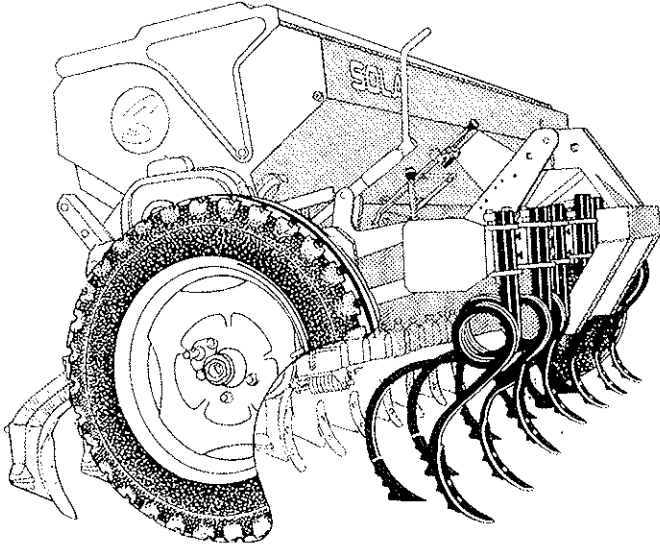
Para SUPER 250/17 se dan 17,2 vueltas a las 2 ruedas
" " 280/19 " " 15,1 " " " " "
" " 310/21 " " 13,5 " " " " "
" " 345/23 " " 12,2 " " " " "
" " 375/25 " " 11,1 " " " " "

Finalmente se retira con cuidado la bandeja y se pesa con precisión la semilla recogida. DICHO PESO, MULTIPLICADO POR CIEN, SON LOS KILOS POR HECTAREA que repartirá la máquina con la abertura previamente seleccionada.

Dos advertencias elementales:

1. Para trabajar cómodamente la máquina debe engancharse al tractor, sin rozar las ruedas al suelo.
2. En las Combinadas el control de semilla debe efectuarse **antes** de llenar la tolva de abono, para evitar que se mezclen en la bandeja los dos componentes.

## 10. Cultivador y Enganche Automático



Las máquinas SUPER 784/R están preparadas para acoplarles un CULTIVADOR de prelaboreo, en cuyo caso el acoplamiento al tractor se efectúa mediante un ENGANCHE AUTOMÁTICO que enclava simultáneamente los tres puntos de conexión.

Con el cultivador acoplado la máquina se retrasa del tractor solamente 12 cms.

El cultivador se desplaza verticalmente en paralelogramo, sin variación del ángulo de penetración de las rejas, mediante husillos en cada extremo provistos de protección telescópica contra el polvo.

Cada brazo puede posicionarse:

- Horizontalmente a lo largo de la barra chasis.
- Verticalmente para dar mayor profundidad a los brazos que coinciden con la rodada o elevar los del centro si mueven exceso de tierra.

**Siempre que se modifique el dispositivo de montaje del cultivador debe vigilarse que los brazos, con las piedras, puedan articular libremente hacia atrás, ya que de lo contrario se producirían averías en brazos y soportes.**

Para prescindir del laboreo del cultivador se eleva la barra a su posición más alta.

---

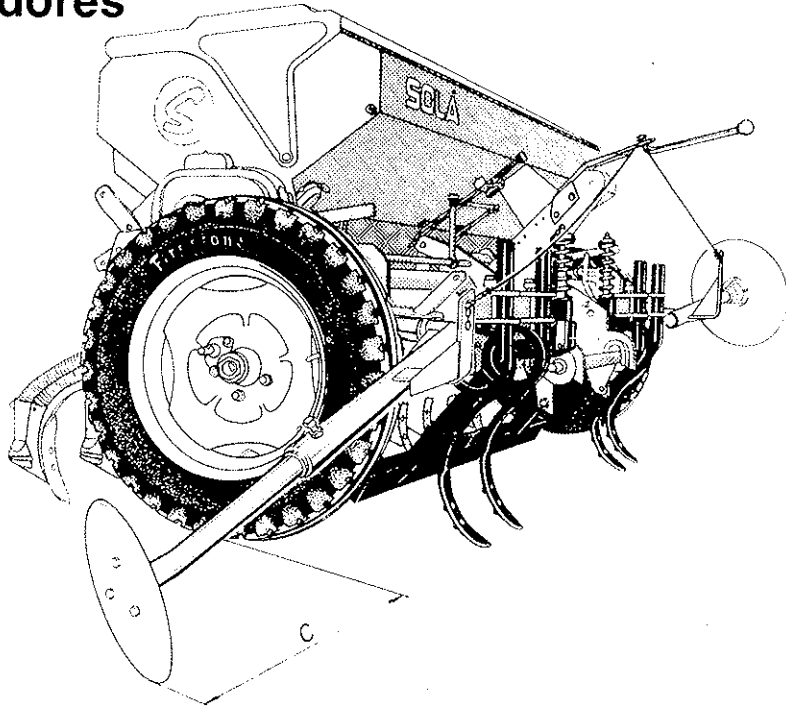
## 11. Transmisión Rápida Especial

En ocasiones algunos agricultores desean repartir mayores dosis de semilla de lo habitual o les resulta insuficiente el caudal normal al sembrar a 16 o más cms. de separación.

Para estos casos SOLÁ dispone de una TRANSMISION un veinte por ciento más rápida que se puede suministrar directamente en origen o montarla posteriormente con suma facilidad.

ADVIERTASE que las TABLAS dosificadoras no están calculadas para dicha transmisión. Utilícese por tanto el CONTROL PREVIO DE LA SEMILLA según se indica en la página 13.

## 12. Trazadores



De construcción robusta, con discos cóncavos de 13" , se acoplan a todas las medidas de máquinas ya que en cada extremo delantero del chasis, junto a las ruedas, está dispuesto un saliente plano con dos taladros para el amarre de los brazos trazadores y el trípode central dispone de un segundo taladro para la palanca del movimiento alternativo.

La única variante entre los distintos anchos de máquinas es la diferente longitud de cadena que se necesita entre la palanca central y los extremos de los brazos.

Los brazos son extensibles para su ajuste en longitud y los discos pueden orientarse para darles el ángulo de penetración adecuado.

Cálculo de la distancia C (exterior rueda a disco):

$$A, \text{ menos } \frac{\text{ancho vía delantera tractor, en cms.}}{2} = B$$

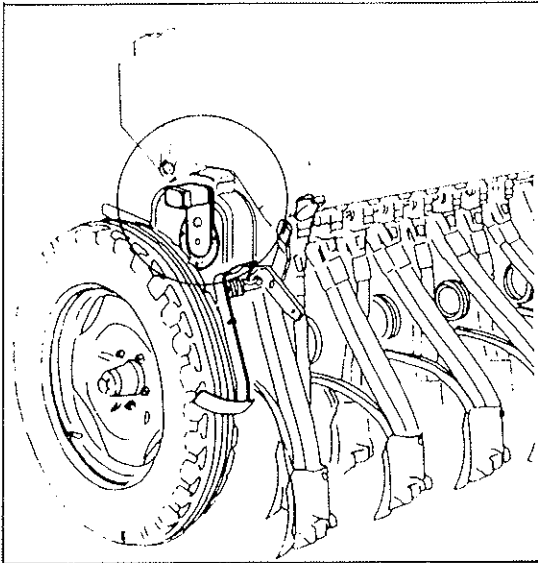
$$B, \text{ menos } \frac{\text{longitud total máquina en cms. (exterior a exterior de ruedas)}}{2} = C$$

## 13. Contador de Hectáreas

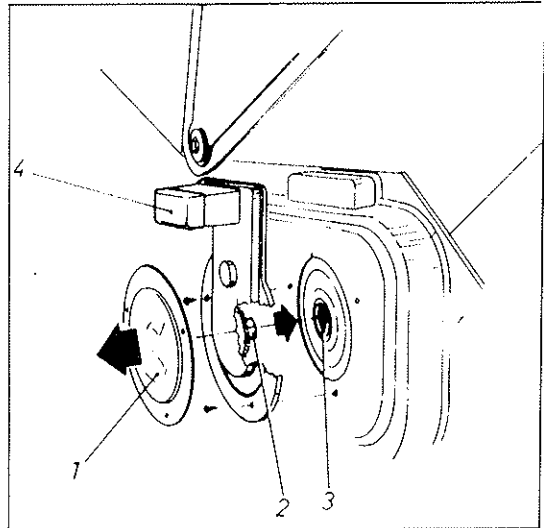
### NORMAS DE COLOCACION

Para los modelos SUPER y EURO 784/R, SEMBRADORAS y COMBINADAS.

**SITUACION:** En la parte IZQUIERDA de la máquina, tal como se indica en el grabado, entre la rueda neumática y la tapa de los engranajes.



Vista general.



Detalle de montaje.

### INSTRUCCIONES

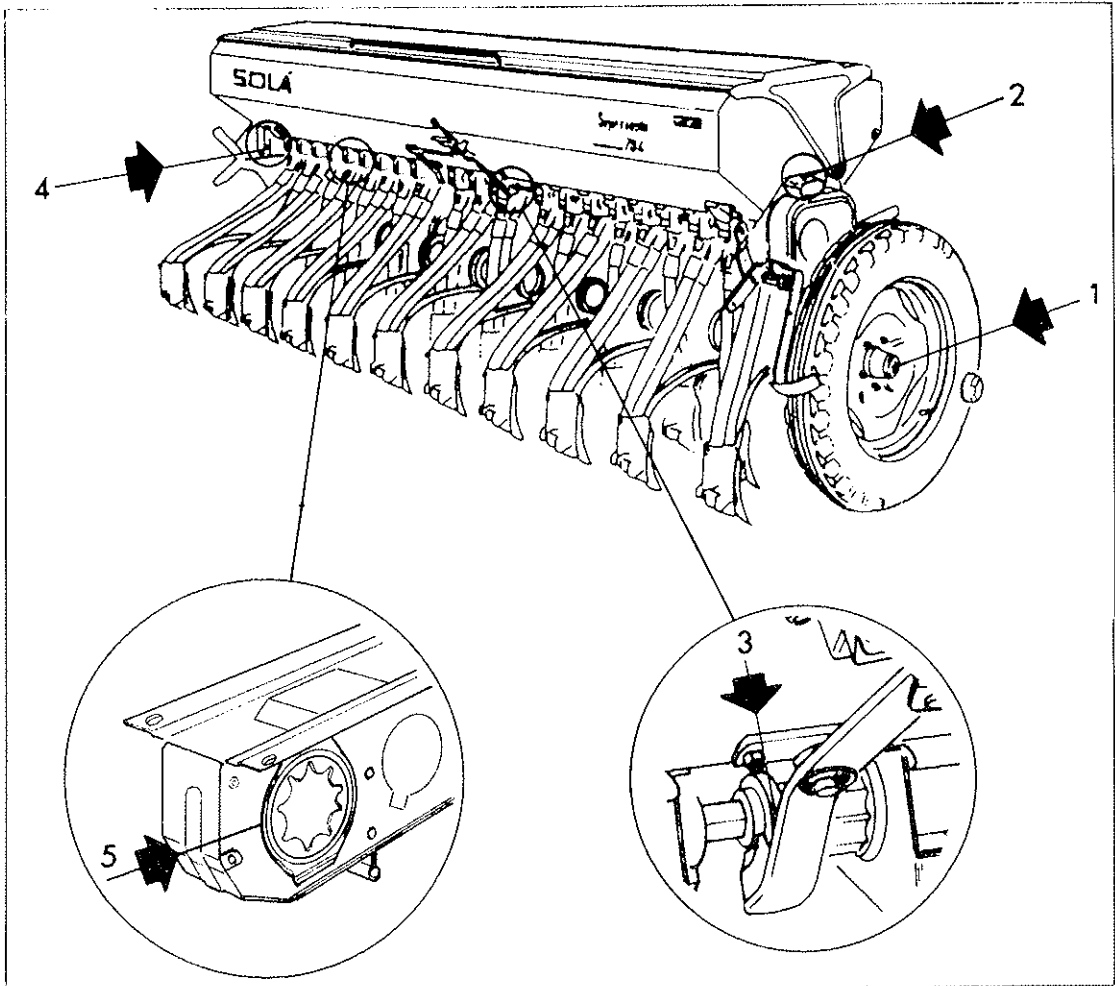
1. Apartar la rueda neumática IZQUIERDA para trabajar cómodamente.
2. Sacar la tapeta circular (1) soltando los tres tornillos de chapa y en su lugar colocar el contador, cuidando de que el eje cuadrado que sobresale de la caja de plástico (2) coincida y encaje con el interior cuadrado del engrane motriz (3). Fijar la caja con los tres tornillos que se entregan a propósito.
3. Colocar nuevamente la rueda neumática.  
Tirando de la tapa negra de la caja (4) queda accesible el volante de puesta a cero del contador.

Para el cálculo de las hectáreas consultar la hoja que se entrega con la carterita de la calculadora digital.



## 14. Engrase

Engrasar regularmente los puntos indicados en el dibujo.



En las COMBINADAS es conveniente engrasar con gasoil las ranuras donde giran las arandelas estriadas inoxidables de la zona del abono, en la parte exterior de los distribuidores.

Punto 5 del dibujo

1. Bujes ruedas.
2. Engranés transmisión.
3. Rulinas distribución.
4. Engranés de Combinada.
5. Arandela inox. de distribuidor Combinada.

**NO ENGRASAR NUNCA LOS DISTRIBUIDORES ACANALADOS.**

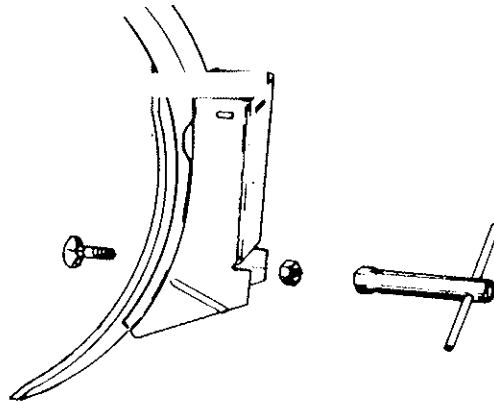
## 15. Presión neumáticos

Las presiones que indicamos son las facilitadas por el fabricante, a plena carga. En general y en terrenos mal preparados recomendamos disminuir algo la presión para absorber las irregularidades del suelo y lograr mayor regularidad de siembra.

Cubierta 6.00-19      Presión: 3,75 kgms. cm.

## 16. Tornillería

Después de unas horas de trabajo deben revisarse los tornillos y reapretarlos, especialmente los de amarre de la rejilla cavadora al brazo elástico. Para dichos tornillos se entrega una llave especial, de tubo, localizada en el interior de la tolva.



## 17. Revisión de la Combinada

Una vez terminada la campaña debe procederse a una revisión de toda la máquina. Así, pues, recomendamos:

- A. Desmontar los tubos flexibles, boquillas y tapetas de los distribuidores y limpiarlos a fondo.
- B. Lavar toda la máquina a chorro de agua, especialmente el interior de la tolva y los distribuidores dobles que, sin las tapetas, son perfectamente accesibles. Mover las ruedas de forma que giren los rodillos acanalados y el agua alcance a todos los rincones.
- C. Repasar con pintura aquellas partes que presenten algún signo de oxidación, particularmente la chapa.
- D. Revisar el engrase general. Engrasar con gasoil las arandelas estriadas inoxidables.
- E. Quitar las tapas que protegen los engranes de transmisión, limpiarlos y engrasarlos.

## **TABLAS**

Las cantidades que se indican en las TABLAS deben estimarse a título orientativo, ya que puede variar el caudal que se ha previsto debido a la presencia eventual del líquido de tratamiento, variedad de tamaño, densidad, humedad, etc.

### **UNA NORMA GENERAL**

- El grano pequeño necesita MENOS abertura que el grande.
- El grano redondo necesita MENOS abertura que el alargado.
- El grano ligero necesita MAS abertura que el pesado.

PARA UNA SIEMBRA DE PRECISION DEBE UTILIZARSE LA BANDEJA DE PRE-CONTROL DE LA SEMILLA SEGUN SE INDICA EN LA PAG: 13.

Calculado para cereal mediano en siembra normal a 14 cms.

**TABLA I**  
**SEBRADORA**  
Dosificación SEMILLA  
Kg. Hectárea

SECTOR	TRIGO	CEBADA
n.º 0	—	—
5	19	—
10	37	13
15	55	30
20	72	47
25	92	63
30	108	78
35	130	92
40	149	106
45	168	124
50	186	142
55	204	154
60	222	166
65	244	181
70	265	195
75	288	212
80	311	229
85	334	248
90	356	266
95	379	281
100	402	296

**TABLA II**  
**COMBINADA**  
Dosificación SEMILLA  
Kg. Hectárea

n.º 0	—	—
5	22	—
10	43	15
15	63	35
20	83	54
25	106	72
30	124	90
35	150	106
40	171	122
45	193	143
50	214	164
55	235	177
60	255	191
65	281	208
70	305	224
75	331	244
80	358	263
85	384	285
90	409	306
95	436	323
100	462	340

La Combinada sólo admite fertilizantes granulados.

Se recomienda utilizar complejos de alta concentración ya que de lo contrario quedaría desfasada la capacidad de la tolva de abono con la de semilla.

**TABLA III**  
**COMBINADA**  
 Dosificación FERTILIZANTE  
 Kg. Hectárea.  
 siembra normal a 14 cms.

Nº SECTOR	FERTILIZANTE
0	—
5	24
10	49
15	73
20	98
25	129
30	160
35	191
40	221
45	252
50	283
55	319
60	355
65	391
70	428
75	464
80	500
85	531
90	562
95	592
100	623

En la página siguiente ofrecemos la TABLA IV, muy interesante, sobre la relación entre la semilla y la germinación. Es válida para trigo y cebada para cerveza.

La base de cálculo es el **número de granos**, no su peso.

Se deposita una pequeña cantidad de semilla en la tolva, se cierran todas las bocas **menos una** y sobre una superficie adecuada se desplaza la máquina una corta distancia con las rejas sin tocar el suelo.

Entonces se cuentan los granos depositados en el suelo, a lo largo de **un metro lineal** por la boca de prueba que se ha dejado abierta.

## TABLA IV

### GRANOS - GERMINACION POR METRO CUADRADO

Número de granos depositados a lo largo de un metro lineal, en un surco, en máquina con separación entre rejas de 14 cms.	Número de plantas que nacerán por metro cuadrado, suponiendo una capacidad germinativa del		
	70%	80%	90%
24	110	130	145
27	125	145	160
30	140	160	180
33	155	175	200
36	170	190	215
39	180	210	235
42	195	225	250
45	210	240	270
48	225	255	290
51	240	270	305
54	250	290	320
57	265	305	340
60	280	320	360
63	295	335	380
66	310	350	395
69	320	370	415
72	335	385	430
75	350	400	450
78	365	415	470
81	380	435	490
84	390	450	505

La capacidad germinativa es variable: calidad de semilla, fertilidad del suelo, humedad o sequía, etc. Experimentalmente probar con una capacidad germinativa de **sólo el 70 por ciento**.

Número de plantas recomendadas para una siembra excelente:

Otoño:           siembra precoz, 200 plantas por m<sup>2</sup>  
                      siembra tardía, 265 plantas por m<sup>2</sup>

Primavera:       siembra precoz, 310 plantas por m<sup>2</sup>  
                      siembra tardía, 445 plantas por m<sup>2</sup>

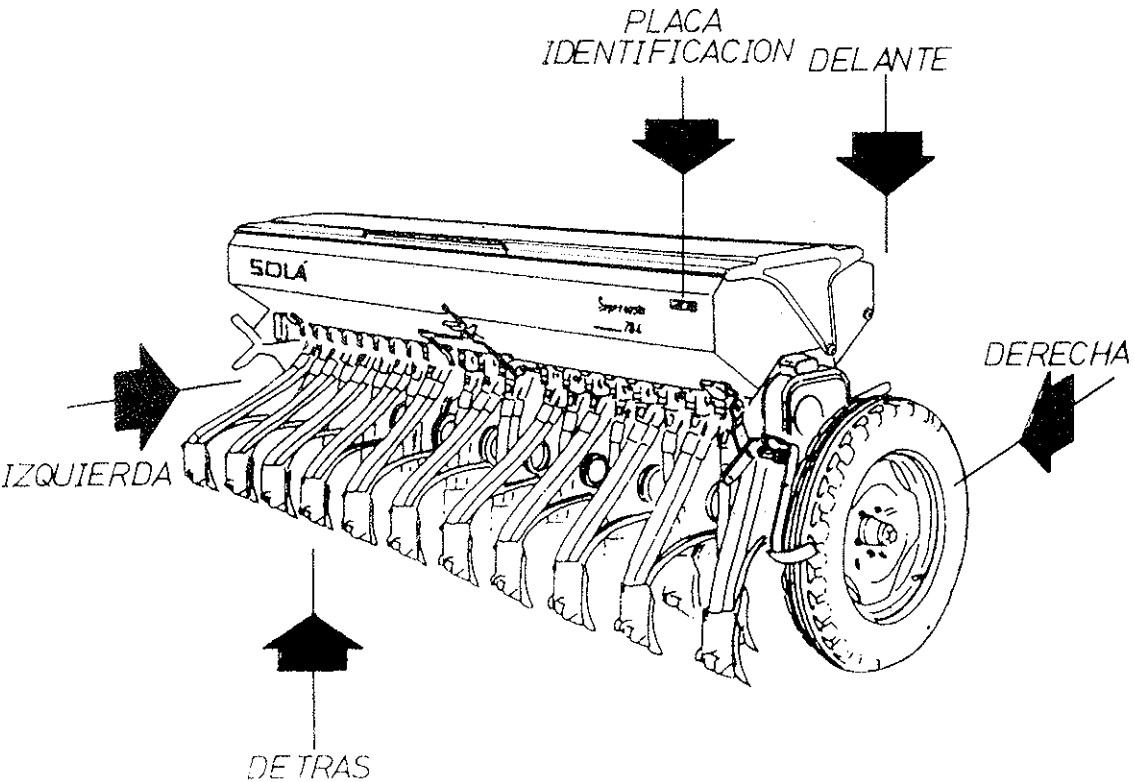
# REPUESTOS

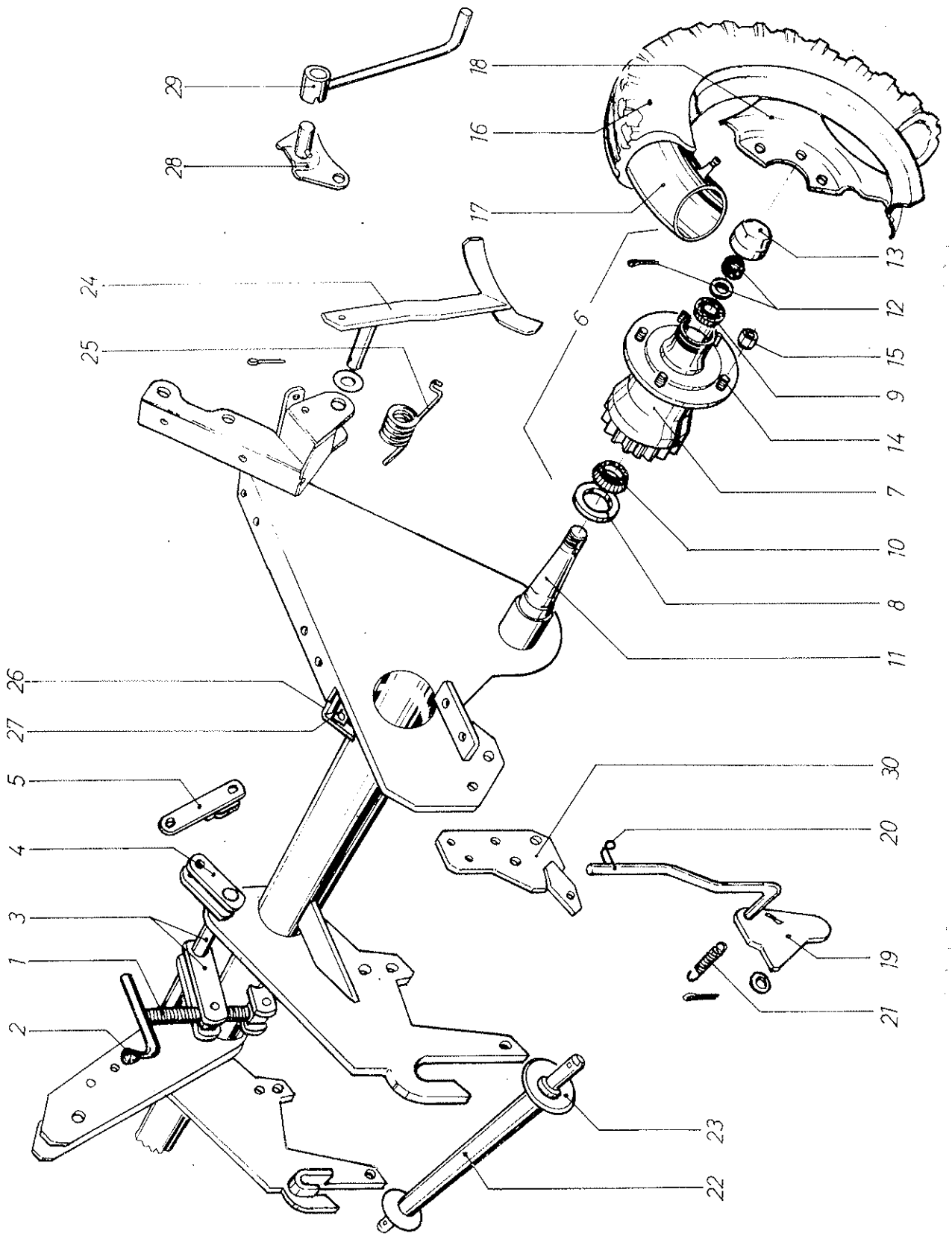
Las denominaciones DERECHA, IZQUIERDA, DELANTE y DETRAS se refieren a las máquinas en sentido de marcha, tal como se indica en el dibujo.

En los dibujos no se repiten las piezas de diferente mano. Leer en el Despiece los números de Referencia que los distinguen.

En la descripción de las TOLVAS sólo se referencian en una lámina las piezas **comunes** a todas ellas.

Al pedir Repuestos rogamos citar el número y tipo de máquina que figura en la PLACA DE IDENTIFICACION de la tolva.

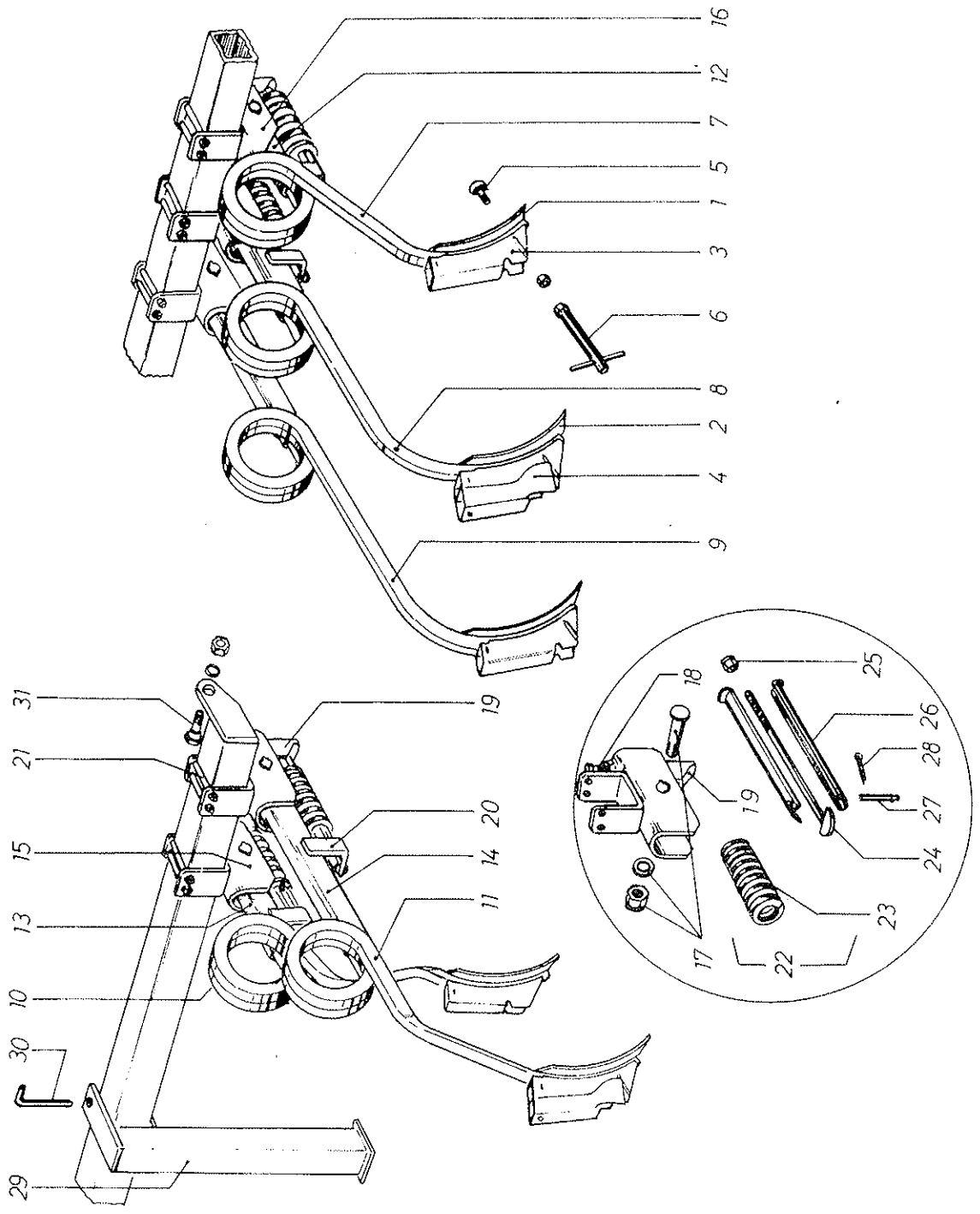






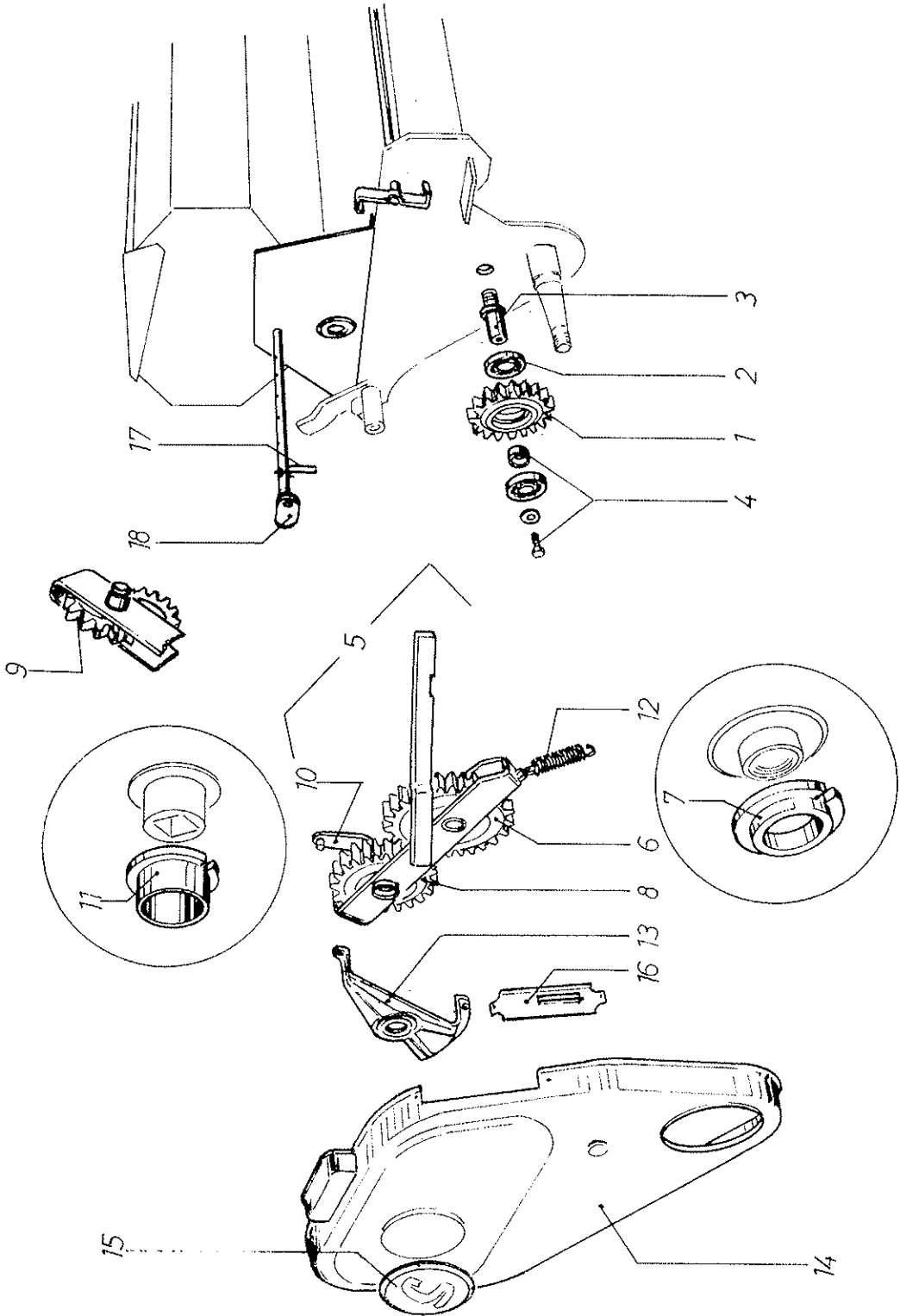
## CHASIS Y RODAJE DE SEMBRADORA Y COMBINADA

Figura	Denominación	Referencia
1	Husillo control profundidad completo, con empuñadura .	S-511
2	Empuñadura de plástico, suelta . . . . .	S-630
3	Eje control profundidad, completo . . . . .	S-890
4	Excéntrica suelta del eje control . . . . .	S-890/E
5	Biela con puente, para conexión a portabastidor . . . . .	S-891
6	Conjunto completo buje-eje ruedas . . . . .	S-531
7	Buje suelto, con pernos, cerrado . . . . .	S-531/6 CA
8	Retén del buje . . . . .	S-531/6 B
9	Rodamiento 30.205 . . . . .	
10	Rodamiento 30.207 . . . . .	
11	Eje suelto, acero aleado . . . . .	S-531/6 CE
12	Tuerca, arandela y pasador . . . . .	S-531/6 D
13	Tapacubos roscado . . . . .	S-531/6 F
14	Espárrago suelto . . . . .	S-531/6 G
15	Tuerca cónica del espárrago . . . . .	S-531/6 H
16	Cubierta neumática 6.00-19 6 PR . . . . .	
17	Cámara 28.M/19 . . . . .	
18	Rueda metálica para cubierta 19" . . . . .	
19	Excéntrica del enganche rápido, Derecha . . . . .	S-920/D
19	Excéntrica del enganche rápido, Izquierda . . . . .	S-920/I
20	Clip sujeción palanca enganche . . . . .	M-622
21	Muelle retorno excéntrica enganche 70 mm. . . . .	M-36
22	Barra enganche con conos de aproximación . . . . .	S-623
23	Cono suelto de la barra enganche, para soldar . . . . .	S-623/A
24	Rascador de la rueda, Derecha . . . . .	S-916/D
24	Rascador de la rueda, Izquierda . . . . .	S-916/I
25	Muelle a torsión del rascador, Derecha . . . . .	M-918/D
25	Muelle a torsión del rascador, Izquierda . . . . .	M-918/I
26	Escuadra soldable de la giratoria . . . . .	S-1014-A
27	Giratoria del husillo cultivador . . . . .	S-1014
28	Amarre de ruedas para giro manivela . . . . .	S-1085
29	Manivela de giro (Husillo y ruedas) . . . . .	S-1020
30	Pletina sustitución Borrahuellas Derecha . . . . .	S-894/D
30	Pletina sustitución Borrahuellas Izquierda . . . . .	S-894/I



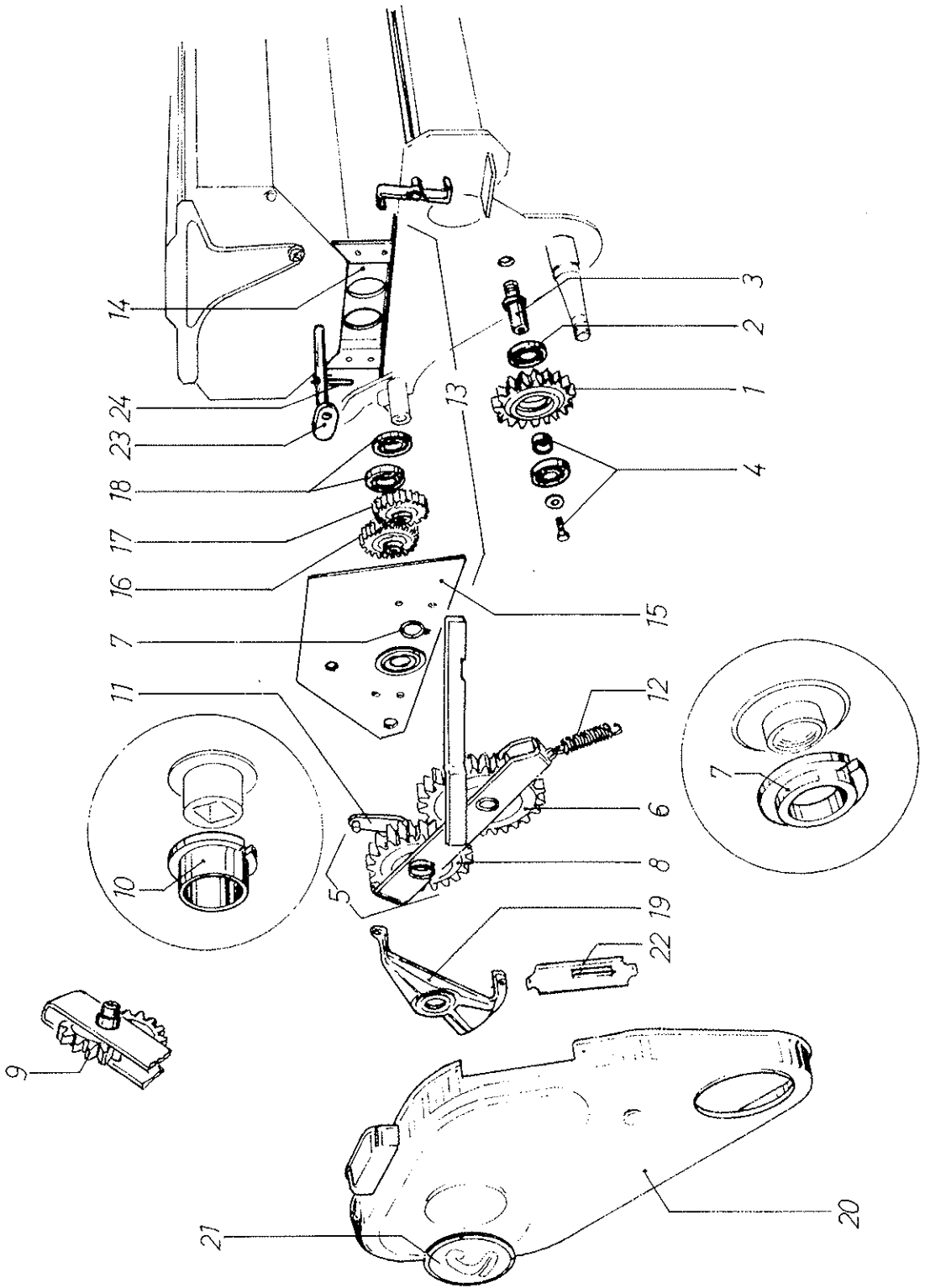
## TREN DE LABOREO A REJAS CAVADORAS

Figura	Denominación	Referencia
1	Rejita de 45×8 mm. Sembradora . . . . .	S-3/45
2	Rejita de 57×7 mm. Combinada y Borrahuellas . . . . .	S-3/A
3	Bota cubresemillas. Sembradora . . . . .	S-4/A
4	Bota cubresemillas. Combinada . . . . .	C-4/AB
5	Tornillo arado de 9-40 mm. . . . .	
6	Llave especial apretar tornillos bota . . . . .	S-43
7	Brazo elástico, Corto, Derecha . . . . .	S-501/D
7	Brazo elástico, Corto, Izquierda . . . . .	S-501/I
8	Brazo elástico, Largo, Derecha . . . . .	S-503/D
8	Brazo elástico, Largo, Izquierda . . . . .	S-503/I
9	Brazo elástico, Extra largo, Derecha . . . . .	S-504/D
9	Brazo elástico, Extra largo, Izquierda . . . . .	S-504/I
10	Brazo elástico, Mediano, Desplazado, Derecha . . . . .	S-515/D
10	Brazo elástico, Mediano, Desplazado, Izquierda . . . . .	S-515/I
11	Brazo elástico, Extra largo, Desplaz. Derecha . . . . .	S-516/D
11	Brazo elástico, Extra largo, Desplaz. Izquierda . . . . .	S-516/I
12	Bastidor estampado, Corto, con buje soldado . . . . .	S-506/N
13	Bastidor estampado mediano, idem . . . . .	S-505/N2
14	Bastidor estampado, largo extra . . . . .	S-505/N3
15	Soporte de amarre con U soldada . . . . .	S-609
16	Soporte de amarre, primera hilera . . . . .	S-609/1
17	Tornillo especial M.20 c/ tuerca y arandela . . . . .	S-1175
18	Tornillo presión M-12/50 8G del soporte . . . . .	
19	Escuadra Forma U del soporte moderno . . . . .	S-1176
20	Escuadra suelta, soldable, del bastidor . . . . .	S-507
21	Tornillo D-931-34 10-90 8G Z. (amarre U) . . . . .	
22	Conjunto completo muelle herraje . . . . .	S-610
23	Muelle abierto del herraje Ø 8×113 mm. . . . .	M-600
24	Tensor tipo T, rosca 12/150 . . . . .	S-601
25	Tuerca autoblocante M.12/150 . . . . .	
26	Dos medias cañas del herraje . . . . .	S-602
27	Bulón de amarre Ø 8×38 mm. . . . .	S-603
28	Pasador abierto 3,5×30 mm. . . . .	
29	Pie descanso máquina. Largo . . . . .	S-45
29	Pie descanso máquina. Corto . . . . .	S-46
30	Bulón suelto del pie . . . . .	S-45/A
31	Bulón roscado, extremos, completo . . . . .	S-1040



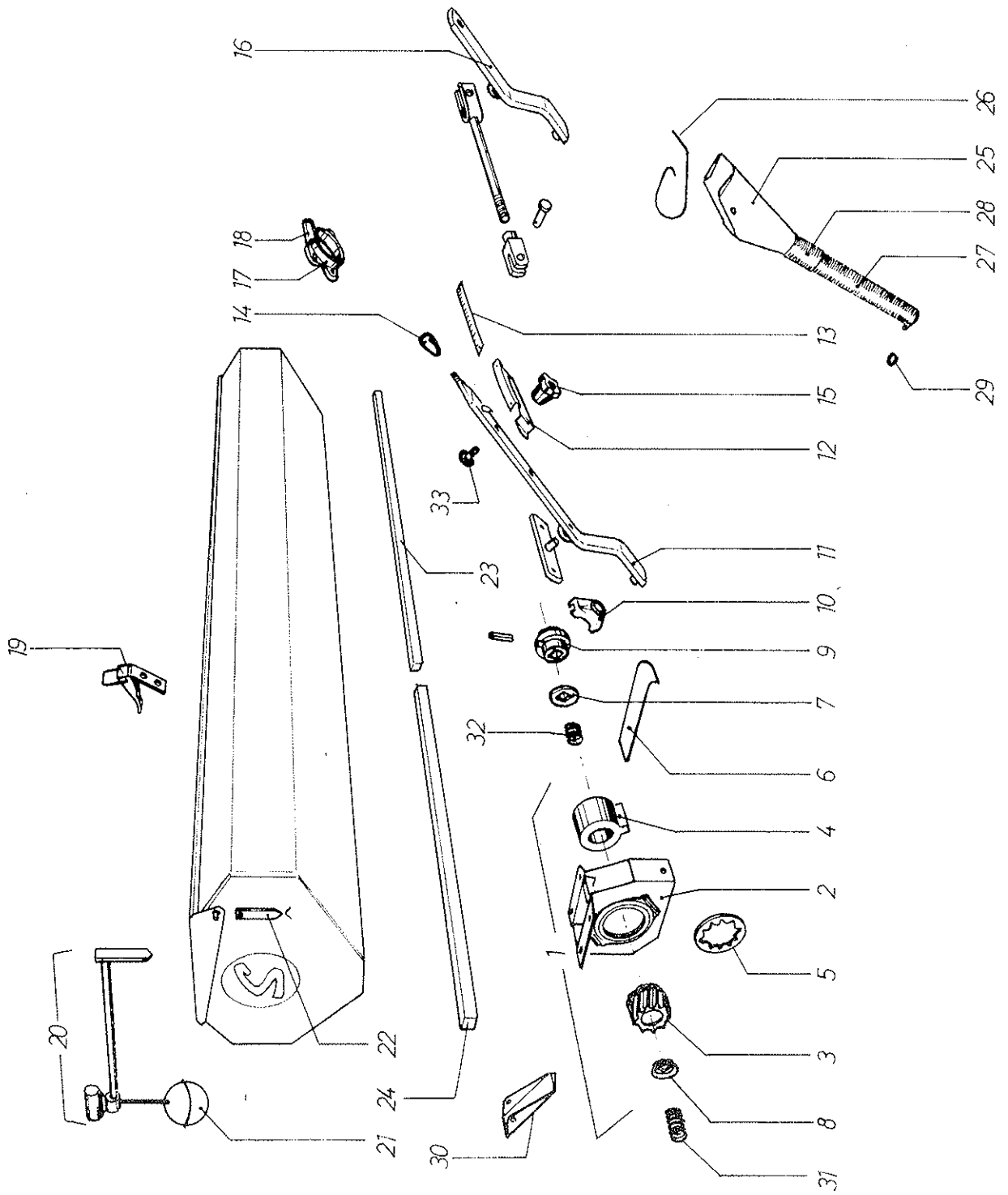
## TRANSMISION DE SEMBRADORA

Figura	Denominación	Referencia
1	Rueda de 21 Z. para alojar 2 rodamientos .....	S-520
2	Rodamiento 6004-ZZ .....	
3	Eje de la rueda con tuerca y grower .....	S-922
4	Tornillo, separador y arandela especial .....	S-922/A
5	Guitarra engranes, completa, Derecha .....	S-925/D
5	Guitarra engranes, completa, Izquierda .....	S-925/I
6	Engrane de 25 Z. ciego .....	S-532
7	Casquillo Polinil Ø 30/10 para rueda 25 Z. ....	S-532/P
8	Engrane 21 Z. agujero cuadrado con excéntrica .....	S-534
9	Engrane 21 Z. agujero cuadrado sin excéntrica .....	S-535/C
10	Excéntrica del agitador .....	S-835
11	Casquillo Polinil Ø 30/23 para engrane 21 Z. ....	S-534/P
12	Muelle con ganchos del embrague guitarra .....	M-35
13	Puente soporte guitarra, Derecha .....	S-926/D
13	Puente soporte guitarra, Izquierda .....	S-926/I
14	Tapa estampada de guitarra, Derecha .....	S-927-28/D
14	Tapa estampada de guitarra, Izquierda .....	S-927-28/I
15	Tapeta alojamiento cuenta-hectáreas .....	
16	Tapa Cincada protector leva guitarra, Derecha .....	S-929/D
16	Tapa Cincada protector leva guitarra, Izquierda .....	S-929/I
17	Clip del agitador, Cincado, largo, tolva normal .....	M-837/L
17	Clip del agitador, Cincado, corto, tolva G.C. ....	M-837/C
18	Biela soldable del eje agitador .....	S-838



## TRANSMISION DE COMBINADA

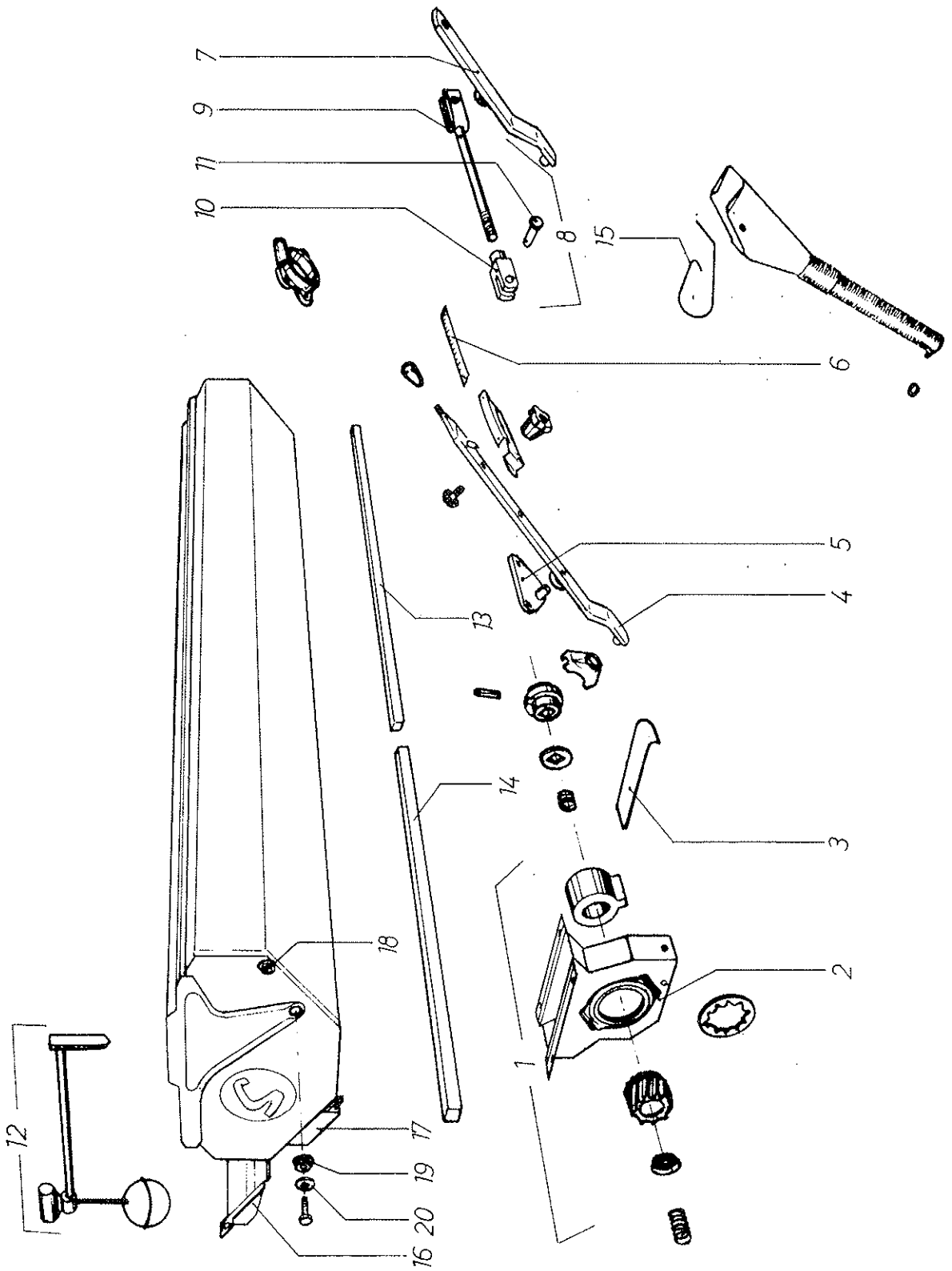
Figura	Denominación	Referencia
1	Rueda de 21 Z. para alojar rodamientos .....	S-520
2	Rodamiento 6004-ZZ .....	
3	Eje de la rueda con tuerca y grower .....	S-922
4	Tornillo, separador y arandela especial .....	S-922/A
5	Guitarra engranes, completa, Derecha .....	C-925/D
5	Guitarra engranes, completa, Izquierda .....	C-925/I
6	Engrane de 25 Z. ciego .....	S-532
7	Casquillo Polinil Ø 30/10 para rueda 25 Z. ....	S-532/P
8	Engrane 21 Z. agujero cuadrado con excéntrica .....	C-573
9	Engrane 21 Z. agujero cuadrado sin excéntrica .....	C-574/C
10	Casquillo Polinil Ø 30/23 para engrane 21 Z. ....	S-534/P
11	Excéntrica del agitador .....	S-835
12	Muelle con ganchos del embrague guitarra .....	M-35
13	Caja engranes fresados, completa, Derecha 16/19 .....	C-907/D
13	Caja engranes fresados, completa, Izquierda .....	C-907/I
14	Carcasa estampada de la caja, suelta .....	C-557
15	Tapa de la carcasa, Derecha, suelta .....	C-906/D
15	Tapa de la carcasa, Izquierda, suelta .....	C-906/I
16	Engrane fresado 19 Z. ....	C-563
17	Engrane fresado 16 Z. ....	C-562
18	Rodamiento 6005-Z .....	
19	Puente soporte guitarra, Derecha .....	S-926/D
19	Puente soporte guitarra, Izquierda .....	S-926/I
20	Tapa estampada de guitarra, Derecha .....	S-927-28/D
20	Tapa estampada de guitarra, Izquierda .....	S-927-28/I
21	Tapeta alojamiento cuenta-hectáreas .....	S-1115
22	Tapa-protector, Cincada, leva guitarra, Derecha .....	S-929/D
22	Tapa-protector, Cincada, leva guitarra, Izquierda .....	S-929/I
23	Biela soldable del eje agitador .....	S-838
24	Clip del agitador, Cincado, Largo .....	M-837/L





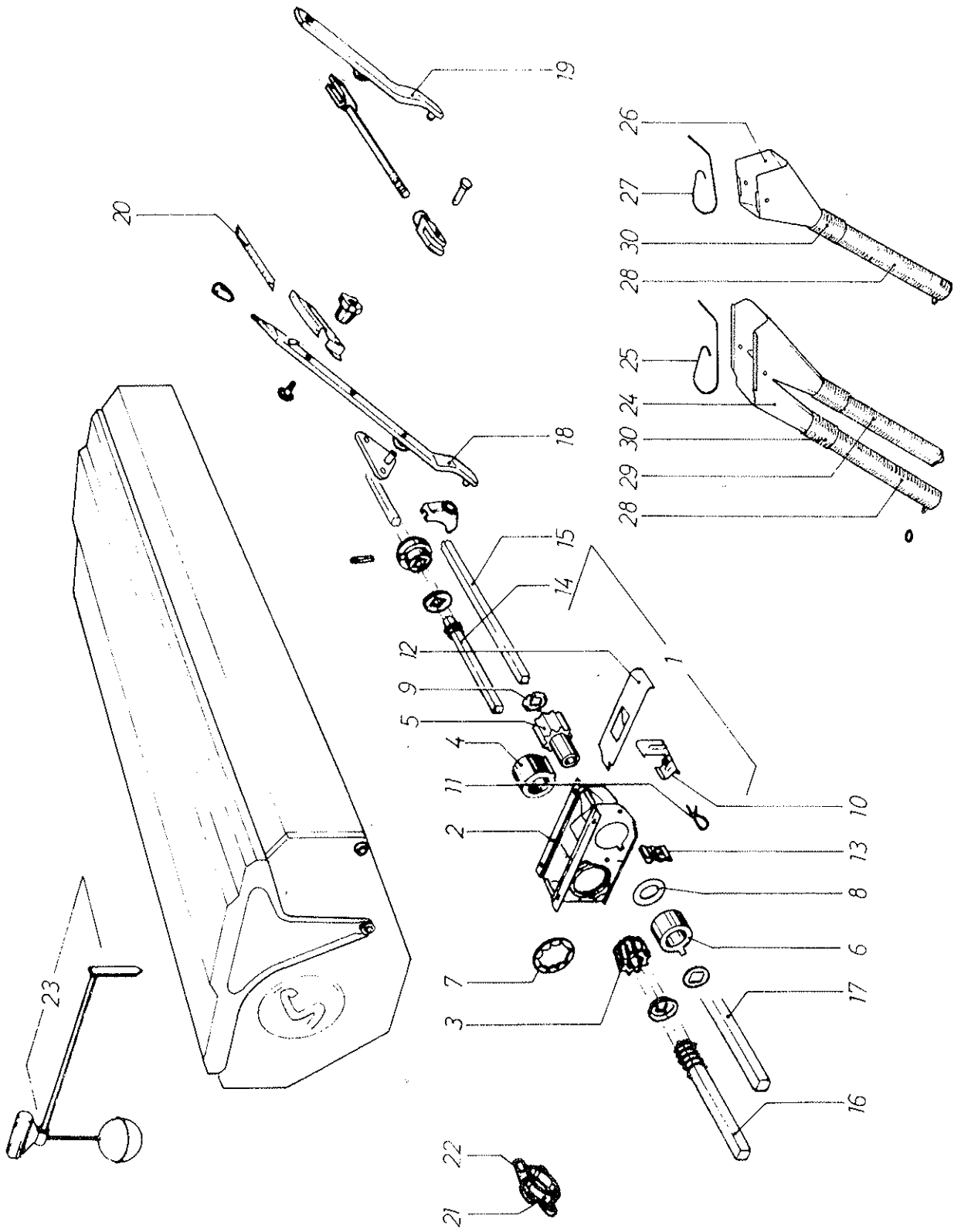
## TOLVA Y DISTRIBUCION DE SEMBRADORA Normal (Pequeña)

Figura	Denominación	Referencia
1	Distribuidor sacagrano completo .....	S-450
2	Chasis estampado con resorte y arandela flotante .....	S-450/A
3	Rodillo Delrin, dentado helicoidal .....	S-451
4	Registro Delrin del rodillo .....	S-452
5	Arandela estriada estampada, en chapa .....	S-840
6	Pletina de cierre, Cincada .....	S-400/2J
7	Arandela plana para eje cuadrado 14 mm. ....	S-400/2I
8	Arandela embutida para eje cuadrado 14 mm. ....	S-453
9	Rulina de arrastre moderna .....	S-210
10	Encaje de la rulina moderna .....	S-240/C
11	Palanca larga .....	S-24
12	Sector graduado estampado, con chapa .....	S-841
13	Placa numerada del sector, suelta .....	S-841/A
14	Empuñadura de la palanca .....	S-630
15	Volante de puntas del sector .....	S-525
16	Palanca corta .....	S-25
17	Boca de vaciado de la tolva .....	S-28
18	Trampilla cierre boca vaciado .....	S-28/A
19	Conjunto cierre tapa, Cincado .....	S-514
20	Conjunto completo indicador nivel grano .....	S-720
21	Boya metálica con contrapeso .....	S-720/B
22	Flecha indicadora de máquina plana .....	S-638
23	Eje cuadrado largo (indicar modelo y tipo) .....	S-999
24	Eje cuadrado corto (indicar modelo y tipo) .....	S-999
25	Boquilla del tubo flexible, bicromatada .....	S-522
26	Clip forma pera, bicromatado .....	S-1132
27	Muelle tubo flexible, delantero, 370 mm. ....	MF-370
27	Muelle tubo flexible, central, 430 mm. ....	MF-430
27	Muelle tubo flexible, trasero, 500 mm. ....	MF-500
28	Manguito refuerzo del tubo flexible .....	S-710/B
29	Anilla de amarre tubo a bota .....	S-420
30	Paleta acanalada siembra a voleo .....	S-523
31	Muelle largo entre distribuidores .....	M-230/L
32	Muelle corto entre distribuidores .....	M-230/C
33	Tornillo D-603 de 10×20 mm. cuello cuadrado .....	



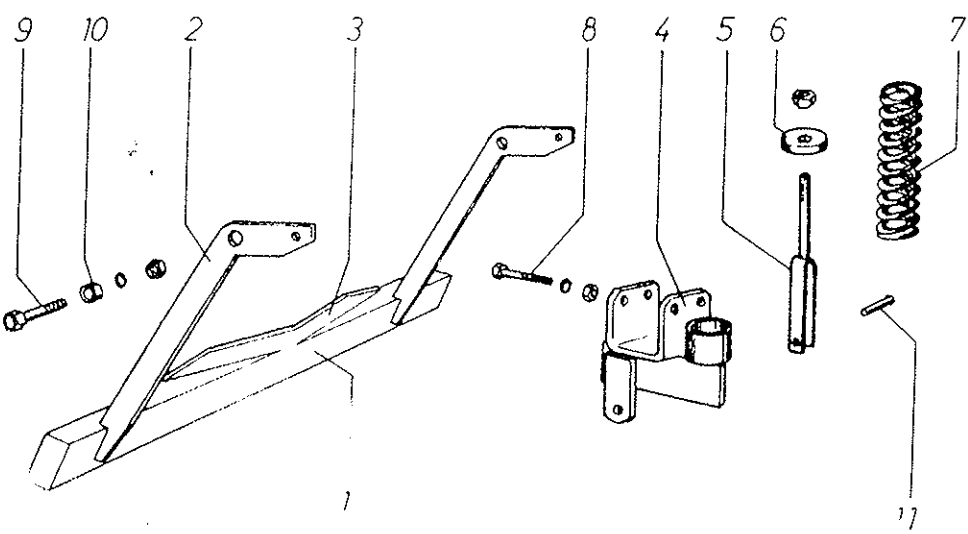
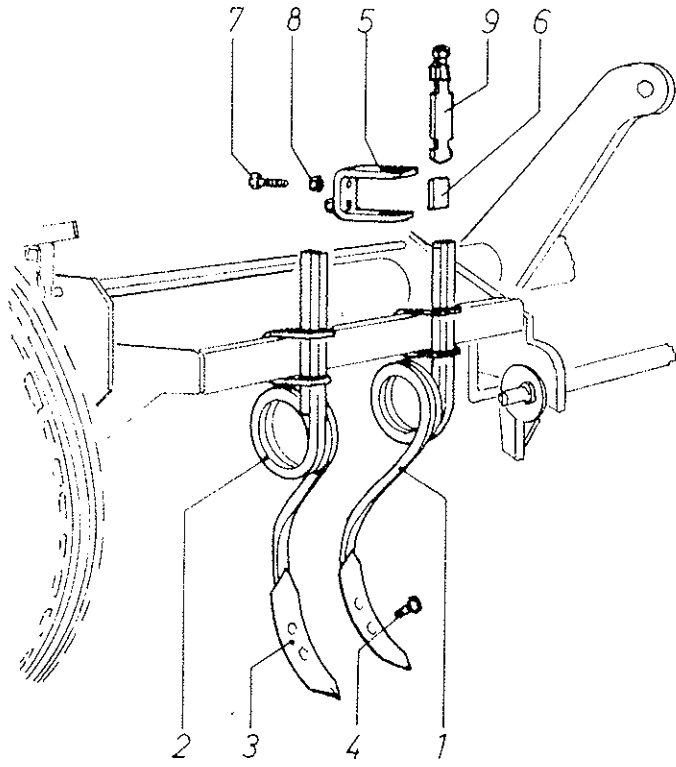
## TOLVA Y DISTRIBUCION DE SEMBRADORA Gran Capacidad

Figura	Denominación	Referencia
1	Distribuidor completo de doble entrada . . . . .	S-490
2	Chasis estampado con resorte y arandela flotante . . . . .	S-490/A
3	Pletina de cierre. Cincada . . . . .	S-490/B
4	Palanca larga . . . . .	S-324
5	Base de palanca . . . . .	S-103
6	Placa numerada del sector . . . . .	S-841/B
7	Palanca corta . . . . .	S-325
8	Conjunto sincronizador . . . . .	S-27
9	Varilla sincronización con U . . . . .	S-27/A
10	Horquilla del sincronizador, con bulón . . . . .	S-27/B
11	Bulón suelto de la horquilla . . . . .	S-27/C
12	Conjunto completo indicador nivel grano . . . . .	S-721
13	Eje cuadrado largo (indicador modelo y tipo) . . . . .	E-999
14	Eje cuadrado corto (indicar modelo y tipo) . . . . .	E-999
15	Clip forma pera, Bicromatado . . . . .	S-1132
	BANDEJAS de control semilla . . . . .	S-1088
16	bandeja para tolva de máquina 250	
16	bandeja para tolva de máquina 280	
16	bandeja para tolva de máquina 310	
16	bandeja para tolva de máquina 345	
16	bandeja para tolva de máquina 375	
17	Guía soldable para alojamiento bandeja. Derecha . . . . .	S-1089/D
17	Guía soldable para alojamiento bandeja. Izquierda . . . . .	S-1089/I
18	Bulón-tope de la tapa. Plástico negro . . . . .	S-1120
19	Bulón-articulación de la tapa. P. negro . . . . .	S-1120
20	Arandela cincada Ø 30 con agujero Ø 8.5 . . . . .	S-1120/A
	El resto de piezas que no se relacionan es porque son iguales a las de sembradora tolva Pequeña (página 35) o a las de Combinada (página 39).	



## TOLVA Y DISTRIBUCION DE COMBINADA

Figura	Denominación	Referencia
1	Distribuidor completo doble cuerpo, inox. ....	C-900
2	Chasis estampado, inox. ....	C-900/A
3	Rodillo Delrin, dentado helicoidal. ....	S-451
4	Registro Delrin del rodillo helicoidal. ....	S-452
5	Rodillo Delrin, dentado recto. ....	C-500/5D
6	Registro Delrin del rodillo recto. ....	C-500/5E
7	Arandela estriada inoxidable. ....	S-840/I
8	Arandela inox. entre registro y rodillo. ....	C-900/B
9	Arandela plana p. cuad. 14, con muescas. ....	S-454
10	Tapeta abono, larga, inox. ....	C-500/6L
11	Clip inox. amarre tapetas. ....	C-500/5C
12	Pletina de cierre doble, inox. ....	C-500/5J
13	Separador de montaje rápido para clip boquilla. ....	C-500/6R
14	Eje cuadrado largo, semilla (indicar tipo). ....	E-999
15	Eje cuadrado largo, abono (indicar tipo). ....	E-999
16	Eje cuadrado corto, semilla (indicar tipo). ....	E-999
17	Eje cuadrado corto, abono (indicar tipo). ....	E-999
18	Palanca larga. ....	C-24
19	Palanca corta. ....	C-25
20	Placa numerada del sector (Combinada). ....	C-841/A
21	Boca vaciado de la tolva. ....	S-28
22	Trampilla boca vaciado, inox. ....	S-28/I
23	Conjunto nivel boya. ....	C-720
24	Doble boquilla inox. ....	C-633
25	Clip forma pera, combinada 2 tubos. ....	S-1133
26	Boquilla 1 tubo, inox. visión delantera. ....	C-666
27	Clip forma pera, combinada 1 tubo. ....	S-1134
28	Tubo plastif. semilla-abono, detrás, 1 oreja. ....	MC-500/1
28	Tubo plastif. semilla-abono, centro, 1 oreja. ....	MC-430/1
28	Tubo plastif. semilla-abono, delante, 1 oreja. ....	MC-370/1
29	Tubo plastif. abono, detrás, 2 orejas. ....	MC-500/2
29	Tubo plastif. abono, centro, 2 orejas. ....	MC-430/2
29	Tubo plastif. abono, delante, 2 orejas. ....	MC-370/2
30	Manguito flexible, ancho, plastificado. ....	C-710/P

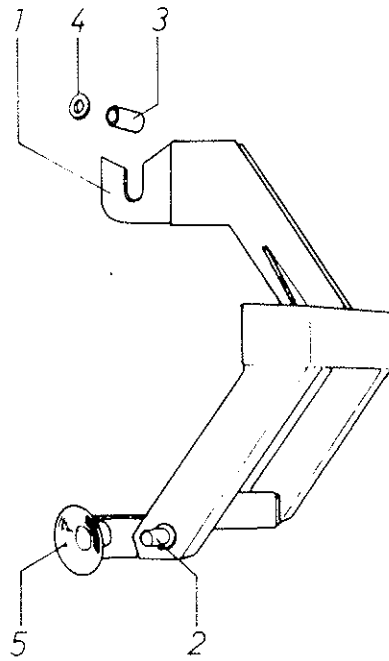
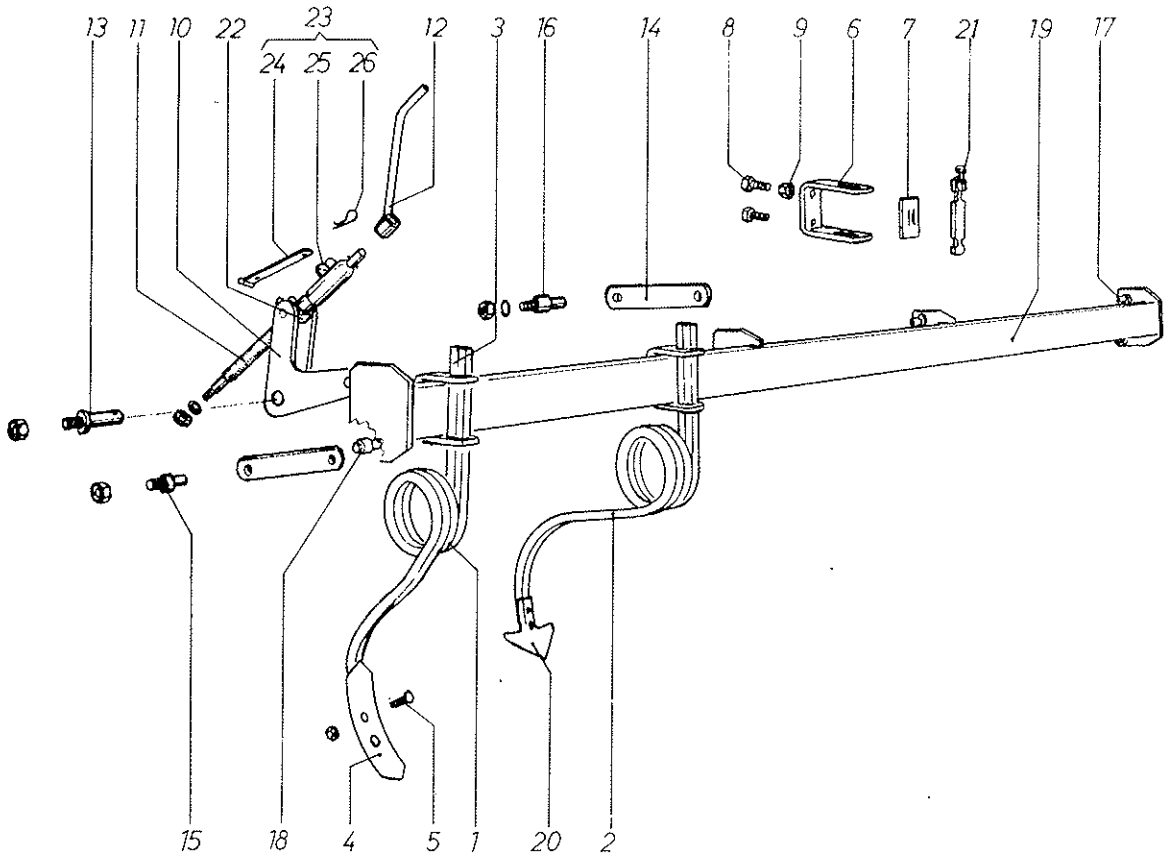


## BORRAHUELLAS DE LA RODADA DEL TRACTOR

Figura	Denominación	Referencia
1	Brazo borrahuella Derecha .....	S-802/D
2	Brazo borrahuella Izquierda .....	S-802/I
3	Rejita de 57/7 mm. ....	S-3/A
4	Tornillos arado de 9-40 .....	
5	Brida sujección brazo, Cincada .....	S-804
6	Pletina de acero de la brida .....	S-804/A
7	Tornillo presión de la brida M12 x 35 cincado .....	
8	Contratuercas cincadas de M12 .....	
9	Tensor de apriete, con tornillo .....	S-806

## BARRA NIVELADORA (Corta)

Figura	Denominación	Referencia
1	Barra niveladora con 2 brazos (indicador Tipo) .....	S-895
2	Brazo soldable Niveladora corta Der/Izq. ....	S-1142/D.I.
3	Pletina rebosadero, en V .....	S-1144/A
4	Soporte de amarre, exclusivo Niv. corta .....	S-1140
5	Brida con tuerca, Cincada .....	S-50/A
6	Tapeta del muelle, Cincada .....	S-50/B
7	Muelle presión 200/51/8 mm. ....	M-50
8	Tornillo M-10/90 con tuerca, Cincado .....	
9	Tornillo M-14-45 con tuerca, Cincado .....	
10	Anillo interior brazo .....	S-852
11	Bulón Ø 11 mm. Cincado .....	S-933



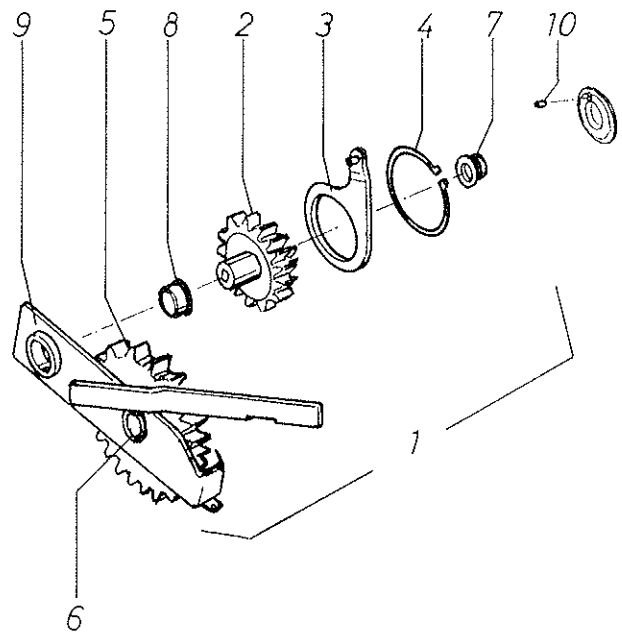
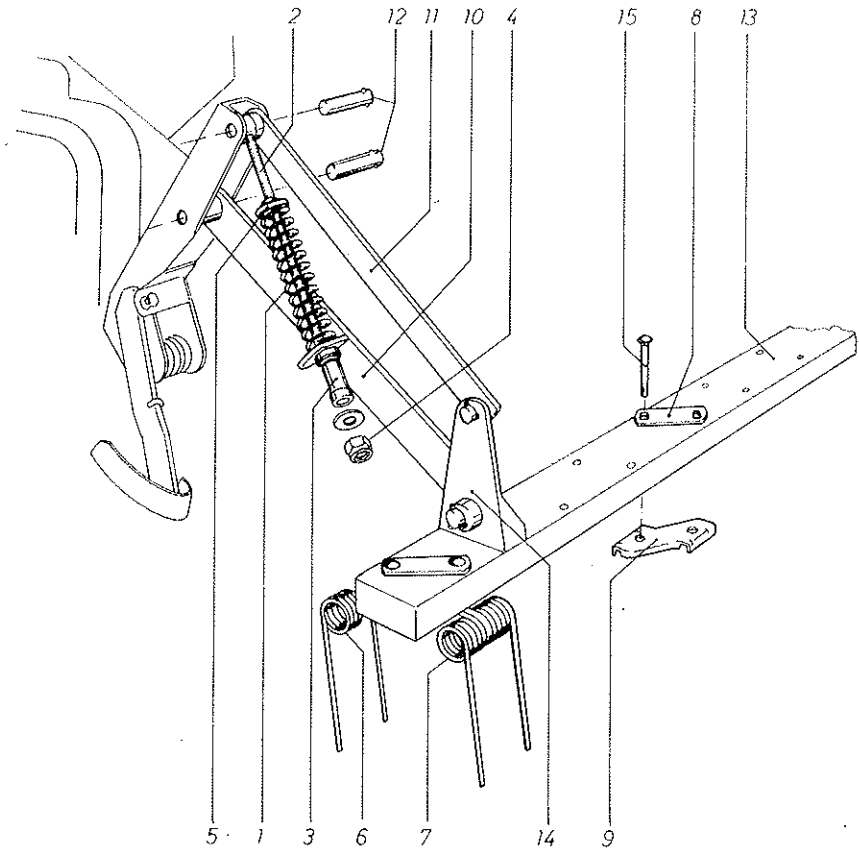


**CULTIVADOR DE PRE-LABOREO**

Figura	Denominación	Referencia
1	Brazo elástico, Corto, Derecha	S-802/D
1	Brazo elástico, Corto, Izquierda	S-802/I
2	Brazo elástico, Largo, Derecha	S-803/D
2	Brazo elástico, Largo, Izquierda	S-803/I
3	Cuadradillo soldable del brazo, suelto	S-805
4	Rejita 57 x 7 mm.	S-3/A
5	Tornillo arados 9 x 40 mm.	
6	Brida cincada sujeción brazos	S-1006
7	Pletina cincada de asiento brida	S-1006/A
8	Tornillo presión M.12-30, acero, cincado	
9	Tuerca de M.12, cincada	
10	Excéntrica husillo, cincada, Derecha	S-1010/D
10	Excéntrica husillo, cincada, Izquierda	S-1010/I
11	Husillo con tubo soldado, tuerca, arand. y pasador	S-1012
12	Manivela del husillo. Cincada	S-1020
13	Bulón cincado Ø25 c. tuerca, arand. y pasador	S-1015
14	Biela 2 Øcincada, para articulación barra	S-1016
15	Bulón Ø16, cincado, Mediano, tuerca, arand. y pasad.	S-1018/M
16	Bulón Ø16, cincado, Largo, tuerca, arand. y pasad.	S-1018/L
17	Bulón soldable para la barra, normal	S-1019
18	Bulón soldable para la barra más largo	S-1019/A
19	Barra para brazos cultivador. Indicar Modelo y Tipo	S-1022
20	Reja golondrina de 135 mm	S-8/135
21	Tensor de apriete, con tornillo	S-1007
22	Tuerca giratoria del husillo, suelta	S-1013
23	Numerador-graduador husillo,	S-1011
24	Numerador suelto	
25	Horquilla suelta	S-1011/B
26	Clip suelto	S-1011/A

**ENGANCHE AUTOMATICO**

Figura	Denominación	Referencia
1	Horquilla soldable del tercer punto	S-1111
2	Bulón de enganche, soldable	S-1112
3	Bulón-separador del trípode, exclusivo para enganche automático	S-1113
4	Arandela especial cincada	S-848
5	Cono soldable	S-623/A

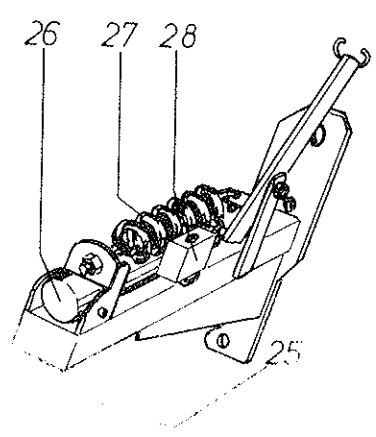
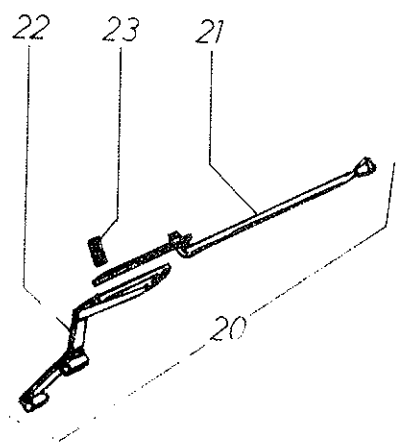
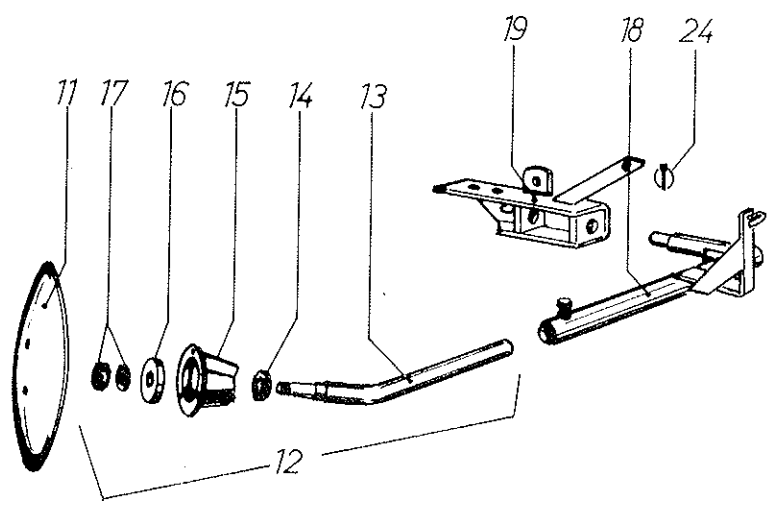
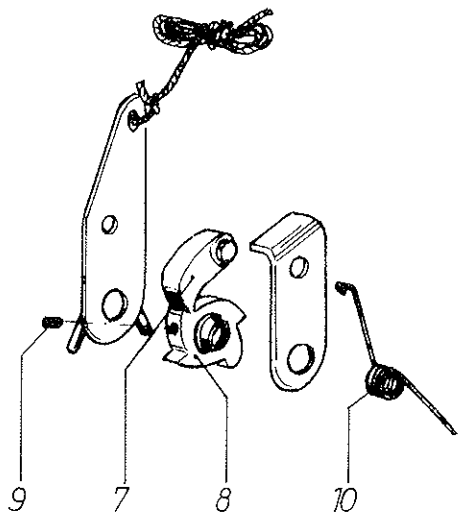


**RASTRILLO PARALELOGRAMICO DE PUAS FLEXIBLES**

Figura	Denominación	Referencia
1	Muelle presión brazo 200/51/8 .....	M- 50
2	Varilla tensora del muelle .....	S- 1162
3	Tope de la varilla .....	S- 1163
4	Tuerca autoblocante, M.16 .....	
5	Tapeta del muelle, cincada .....	S- 50/B
6	Muelle torsión de doble púa, Delante .....	M- 525
7	Muelle torsión de doble púa, Detrás .....	M- 526
8	Pletina de amarre de los muelles, Cincada, Ø cuadrados .....	S- 527/C
9	Sujeción estampada para púas, Cincada .....	S- 1150
10	Brazo acero 50/12 c/ bulón y anillo soldado .....	S- 1164
11	Brazo tensor, recto c/ bulón y anillo soldado .....	S- 1165
12	Bulón cincado Ø 20x88 mm. ....	S- 1152
13	Barra porta púas (indican tipo máquina) .....	
14	Soporte soldable de la barra con anillo .....	S- 1166
15	Tornillo DIN 603 12/80 cuello cuadrado, con tuerca .....	

**TRANSMISION RAPIDA**

Figura	Denominación	Referencia
1	Guitarra completa. Derecha .....	S-1104/D
1	Guitarra completa. Izquierda .....	S-1104/I
2	Engrane de 18 Z. con excéntrica. Derecha .....	S-1100/D
2	Engrane de 18 Z. con excéntrica. Izquierda .....	S-1100/I
3	Excéntrica del engrane .....	S-1101
4	Anillo Saeger retención excéntrica E-100 .....	
5	Engrane de 28 Z. ciego, para casquillo .....	S-704
6	Casquillo Polinil Ø 30/10 mm. ....	S-532/P
7	Casquillo Polinil Ø 30/19 mm. ....	S-537/P
8	Casquillo Polinil Ø 30/36 mm. ....	S-538/P
9	Pletina con buje, giratoria guitarra. Derecha .....	S-1102/D
9	Pletina con buje, giratoria guitarra. Izquierda .....	S-1102/I
10	Pasador elástico Ø6x10 mm. ....	



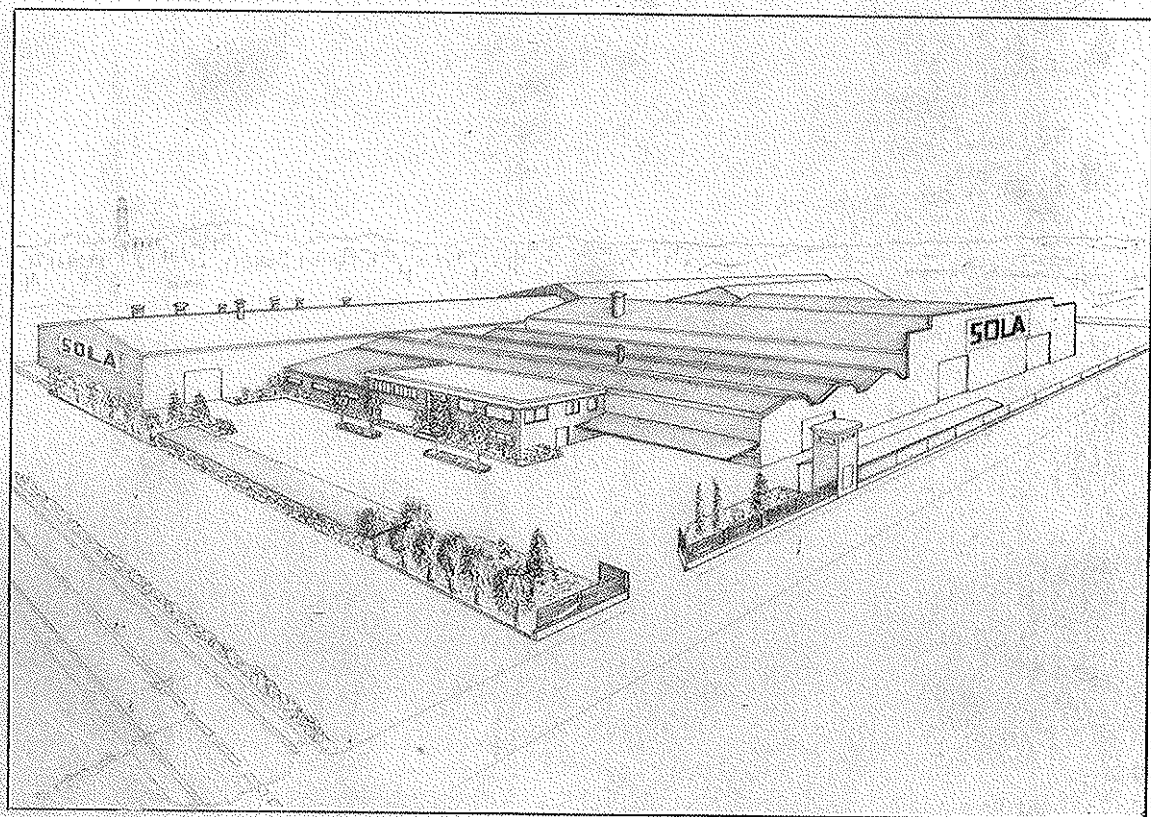
**TRINQUETES MECANICOS**

Figura	Denominación	Referencia
7	Retén de la estrella . . . . .	S-152
8	Estrella de 4 picos . . . . .	S-153
9	Espárrago Allen 8-10 fijación estrella . . . . .	
10	Muelle a torsión para retorno del trinquete, Derecha . . .	M-858/D
10	Muelle a torsión para retorno del trinquete, Izquierda . . .	M-858/I

**TRAZADORES DE DISCO**

Figura	Denominación	Referencia
11	Disco del trazador, 4 Ø . . . . .	S-935
12	Conjunto completo buje y eje portadisco . . . . .	S-936
13	Eje suelto, acero aleado . . . . .	S-937
14	Retén Ø 28/38/7 mm. . . . .	
15	Buje suelto . . . . .	S-938
16	Anillo de base y tope del buje . . . . .	S-938/A
17	Tuerca, arandela y pasador . . . . .	S-938/B
18	Brazo tubular con giratoria, Derecha . . . . .	S-939/D
18	Brazo tubular con giratoria, Izquierda . . . . .	S-939/I
19	Soporte del brazo trazador, Derecha . . . . .	S-940/D
19	Soporte del brazo trazador, Izquierda . . . . .	D-940/I
20	Conjunto completo mando central . . . . .	S-941
21	Palanca de mando, suelta . . . . .	S-942
22	Guía soporte de la palanca de mando . . . . .	S-943
23	Muelle de presión de la palanca . . . . .	M-944
24	Pasador de anilla Ø 7 mm. . . . .	
25	Conjunto completo mando hidráulico . . . . .	S-1160
26	Cilindro S.E. carrera 120 . . . . .	S-1155
27	Muelle de recuperación del cilindro . . . . .	M-1157
28	Válvula regulación caudal . . . . .	S-1156
29	Cable mando mecánico . . . . .	S- 946
29	Cable mando hidráulico . . . . .	S- 947





Factoría de SOLÁ, S.L. en Calaf (Barcelona), exclusivamente especializada en la fabricación de maquinaria para siembra.

MAQUINARIA AGRICOLA  
**SOLÁ, S.L.**

Ctra. de Igualada, s/n - Aparfado, 11  
08280 CALAF (Barcelona)

Teléfonos: 93- 869 83 88  
868 00 60

Telefax 869 87 51

Télex 94624 TDSR-E