



épandeurs d'engrais centrifuges

SPECIAL-1



MISE EN SERVICE
ENTRETIEN
TABLEAUX DE DÉBIT
RECHANGES

lire attentivement ce manuel avant d'utiliser la machine

5^{eme} Edition - 05-2009

Ref.: CN-811005

Interdite la réproduction totale ou partielle

Sujet à modifications sans préavis.

Les sémoirs et épandeurs d'engrais SOLÀ sont fabriqués dans une usine spécialisée à cette production et les machines sont garanties par l'expérience de milliers d'usagers.

Ce sont des machines d'haute technologie prévues pour un long service, sans pannes, pour travailler sur les conditions les plus diverses et avec des dispositifs simples et efficaces pour effectuer un excellent travail avec minimum d'entretien.

Avec l'information de toutes les possibilités et réglages, nous désirons vous aider à obtenir tout ce que vous attendez de nos machines.



Systeme de qualite certifie

TABLE DE MATIÈRES

1. INTRODUCTION	4
2. CARACTÉRISTIQUES TECHNIQUES	5
3. INSTRUCTIONS DE SECURITÉ	6
3.1 Signaux de sécurité	6
3.2 Utilisation en accord avec le dessin	8
3.3 Dispositions générales	8
4. CONCEPTS ESSENTIELS POUR L'ÉPANDAGE	10
4.1 Facteurs pour un bon épandage	10
4.2 Distribution de l'engrais	11
5. MISSE EN SERVICE	12
5.1 Attelage au tracteur	12
5.2 Transmission	12
6. RÉGLAGE DE L'EPANDEUR D'ENGRAIS	13
6.1 Méthode abrégée pour le réglage	13
6.2 Connaissance physique de l'engrais	14
6.3 Réglage du débit	15
6.4 Essai de débit	16
7. GRAISSAGE ET ENTRETIEN	17
8. TABLEAUX DE DOSAGE	18
9. RECHANGES	21

1. INTRODUCTION

Avant de commencer à travailler, il est impératif de lire ce manuel et d'assimiler toutes les consignes de sécurité et conseils d'utilisation. Vous réduirez ainsi les risques d'accidents et de détérioration du matériel. En faisant un bon usage de cette machine, vous augmenterez sa durée de vie.

Ce manuel doit être lu par toutes les personnes opérant la machine (y compris préparatifs, réparation, entretien et transport).

Pour votre sécurité et celle de la machine, respectez toujours les instructions et conseils techniques de sécurité. SOLÀ décline toute responsabilité en cas d'utilisation non conforme au loi en vigueur et aux consignes décrites dans ce manuel.

Dans les premiers chapitres vous trouverez les caractéristiques techniques et les consignes de sécurité ainsi que les consignes pour réaliser un bon épandage. Dans les sections de Mise en Service et Entretien, on détaille les connaissances essentielles nécessaires pour utiliser la machine. Des Tableaux de Dosage pour différents types d'engrais sont fournis en fin de catalogue ainsi que des vues éclatées de la machine destinées aux Recharges.



SOLÀ se réserve le droit de modifier les illustrations, données techniques et poids indiqués dans ce manuel si à son avis ces modifications améliorent la qualité des épandeurs d'engrais.

2. CARACTÉRISTIQUES TECHNIQUES ÉPANDEUR D'ENGRAIS SPECIAL-1

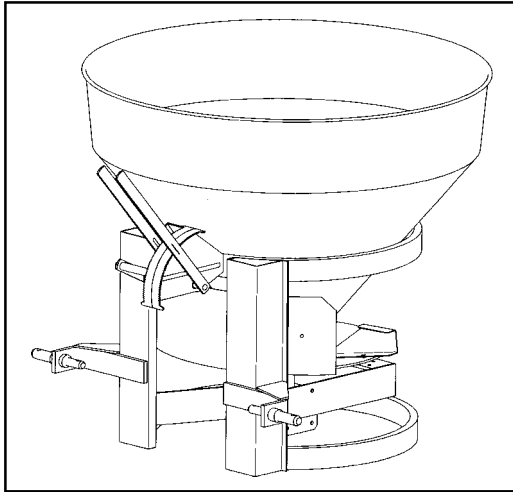


fig. 1

	SP-1/250	SP-1/400
Capacité trémie (l)	200	330
Poids à vide (kg)	92	98
Largeur épandeur (cm)	105	106
Hauteur totale (cm)	89	103
Largeur de travail (m)	18	18

CARACTÉRISTIQUES COMUNES

Disque épandeur en acier inoxydable

Traitement anti-oxidation avec peinture à poudre cuite au four

Double commande mécanique d'ouverture et fermeture, située sur la trémie, qui permet de fermer la moitié de la machine, droite ou gauche

Attelage à trois points, catégorie I et II

Transmission à cardan 900 mm

3. INSTRUCTIONS TECHNIQUES DE SÉCURITÉ

3.1 SIGNAUX DE SÉCURITÉ

Dans ce manuel vous trouverez 3 signaux différents:



Pour faciliter le travail avec l'épandeur.

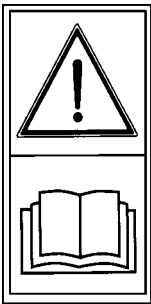


Pour éviter des dégâts à l'épandeur.



Pour éviter un danger aux personnes.

Sur l'épandeur, vous trouverez les signaux suivants:



Lire attentivement le manuel d'utilisation et suivre scrupuleusement les instructions de mise en service et de sécurité avant de commencer le travail



Arrêter le moteur du tracteur et éviter le démarrer pendant les travaux d'entretien ou de réparation du semoir.



Ne jamais se placer entre le tracteur et la machine pendant la manœuvre d'attelage.



Maintenir une distance de sécurité par rapport à la machine. Risque d'écrasement.



Danger lié à la projection de l'engrais. Maintenir une distance de sécurité par rapport à la machine.



Rester à distance des pièces en rotation de la machine. Ne pénétrer jamais dans la zone de rotation lorsque le moteur tourne et que la prise de force est enclenchée



Sens et vitesse de rotation de la prise de force.



Point d'attelage pour soulever la machine

3.2 UTILISATION EN ACCORD AVEC LE DESSIN

- L'épandeur d'engrais **SOLÀ SPECIAL-1** a été fabriqué pour des tâches agricoles habituelles, en particulier pour la distribution d'engrais à base de produits minéraux.
- Le fabricant décline toutes responsabilités en cas d'utilisation non conforme aux instructions décrites dans ce manuel.
- L'utilisateur s'engage à respecter toutes les règles de sécurité lié à l'hygiène et à l'utilisation de la machine au travail et lors du transport sur route.
- La garantie du constructeur ne couvre pas les dégâts et dommages causés en cas de modifications apportées à la machine par l'utilisateur.

3.3 DISPOSITIONS GÉNÉRALES DE SÉCURITÉ

- Avant toute utilisation, vérifiez le bon état des sécurités en général et des éléments liés à la sécurité routière.
- Lors du transport sur route, respectez le code de la route.
- Avant le démarrage, familiarisez vous avec les commandes de la machine et leur fonctionnement.
- Faire très attention au moment de l'attelage de la machine au tracteur.
- La transmission à cardan doit toujours être protégée et en bon état. Il faut fixer les tubes protecteurs à l'aide de la chaîne prévue à cet effet.
- Le montage de la transmission doit toujours se faire avec le moteur du tracteur arrêté et la clé de contact retirée.
- Avant de d'enclencher la prise de force, vérifiez qu'il n'y a personne dans la zone de travail et à proximité de la machine.
- Il est strictement interdit de rester près des disques épandeurs lorsque la machine est en phase de travail.
- Remplissez l'épandeur lorsque celui-ci est posé sur le sol, le moteur du tracteur arrêté, la clé de contact retirée et les trappes de sortie de l'engrais fermées.

- Vérifiez que la charge à l'avant du tracteur est suffisante pour combler le porte-à-faux de l'épandeur d'engrais. Vérifiez la direction et le freinage du tracteur.
- Ne déposez pas de corps étrangers dans la trémie.
- Enclenchez toujours doucement la prise de force du tracteur. Des manoeuvres brusques peuvent être la cause de sérieuses avaries sur la machine.
- Pour le transport de l'épandeur, bloquez la commande hydraulique de descente. Avant de descendre du tracteur, posez l'épandeur d'engrais sur le sol, arrêtez le moteur et retirez la clé de contact.
- Il est formellement interdit de monter sur le distributeur d'engrais pendant le transport ou lorsque la machine est en fonctionnement.
- Pendant les travaux d'entretien sur la machine levée, posez le distributeur sur des blocs dans une position stable.
- Avant le démarrage, vérifiez la visibilité autour de la machine et qu'il n'y ait personne dans la zone de travail.
- Après un long trajet, il est possible que l'engrais soit compacté. Il faut alors ouvrir totalement les vannes, embrayer lentement la prise de force et laisser tomber un peu d'engrais. Après cette opération, placez les leviers dans la position souhaitée et commencez à travailler.
- N'essayez jamais de faire sortir l'engrais par la partie supérieure de la trémie car vous risquez de détériorer l'agitateur.

4. NOTIONS ESSENTIELLES POUR L'ÉPANDAGE

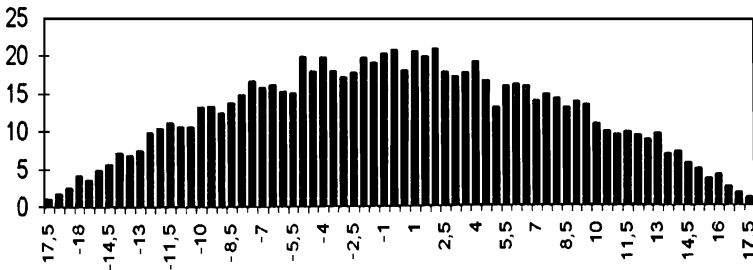
4.1 FACTEURS BASIQUES

1. **GRANULOMETRIE DE L'ENGRAIS:** refusez les engrais ayant des grains de tailles diverses ou qui cassent facilement car cela rendrait impossible une distribution uniforme.
2. **VITESSE DE LA PRISE DE FORCE:** la vitesse de la prise de force détermine la vitesse de rotation des disques et par conséquent la largeur d'épandage. La vitesse de rotation de la prise de force doit être de 540 tours/min.
3. **VITESSE D'AVANCEMENT:** les variations de vitesse d'avancement modifient la quantité d'engrais déposée sur le sol. En conséquence, elle doit être la plus uniforme possible.
4. **POSITION DE LA TRÉMIE:** la trémie doit garder une position horizontale. Toutes inclinaisons modifient la distribution de l'engrais.
5. **HAUTEUR DE TRAVAIL:** l'hauteur de travail doit être constante et de 75 cm au dessus du sol. Cette hauteur doit être vérifiée sur le terrain à épandre et pas seulement lors de l'accrochage.
6. **NE PAS ÉPANDRE S'IL Y A DU VENT:** le vent modifie le parcours des grains et leur distribution. Son influence augmente avec la largeur de travail, les petites doses et les irrégularités de taille de l'engrais.
7. **USAGE DES DISQUES ET DES PALETTES:** les disques et les palettes sont des éléments essentiels dans la distribution de l'engrais. L'usure des disques et des palettes peut altérer la distribution de l'engrais de façon importante. Il faut les garder en bon état.
8. **VÉRIFIEZ LE DÉBIT D'ENGRAIS:** faites un essai préalable pour connaître exactement la quantité d'engrais distribuée sur le terrain. Le dosage peut varier selon le type d'engrais, la densité, l'humidité, etc.
9. **DISTANCE ENTRE PARCOURS ADJACENTS:** garder la distance entre parcours adjacents est essentiel pour une bonne distribution. Pour connaître cette distance, il faut se référer aux instructions de chaque type d'engrais détaillé dans ce manuel.

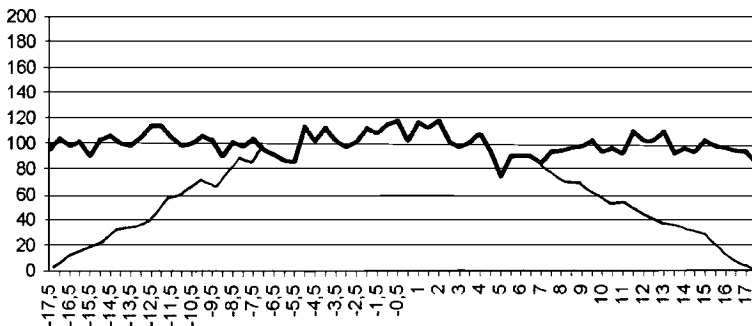
4.2 DISTRIBUTION DE L'ENGRAIS

La quantité d'engrais déposé sur le sol est très important pour le rendement de la recolte.

Mais aussi importante c'est l'uniformité de distribution de cet engrais sur le sol. Veuillez trouver ci-dessous un diagramme de distribution d'engrais d'un épandeur SP-1:



Pour avoir uniformité de distribution on duera épandre l'engrais de telle sorte que les passages restent reversés. Veuillez trouver ci-dessous un diagramme plan avec le résultat final:



La régularité de distribution doit se mesurer avec le coefficient de variation. On doit calculer le CV avec une formule statistique à partir des renseignements obtenus du reversement. Concernant un accord des fabricants d'engrais, le CV est très bon s'il est par dessous du 10%, moyen entre le 10% et le 15% et à éviter s'il est par dessus le 15%.

5. MISE EN SERVICE

5.1 ATTELAGE AU TRACTEUR

L'épandeur d'engrais SPECIAL-1 est muni de boulons de catégorie I et II pour l'attelage à trois points au tracteur. En position de travail, l'épandeur doit rester horizontal et approx. à 75 cm du disque au sol.

5.2 TRANSMISSION

La transmission doit travailler à une vitesse de 540 r.p.m. et il est important qu'elle soit constante pendant le travail.

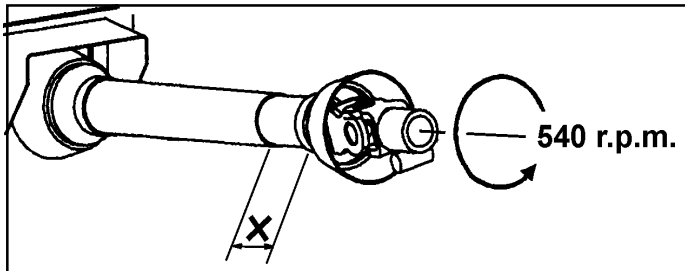


fig. 2

Vérifiez que les buts des axes télescopiques ne se touchent pas quand on lève l'épandeur dans la position de travail (x). Coupez ces buts si nécessaire, et laissez un espace suffisant pour que dans la position la plus étendue, elle reste branchée à quelques 15 cm.



Manipuler toujours la transmission avec le moteur arrêté. Vérifiez toujours le bon état de la transmission et de sa protection. Fixez les chaînes de la transmission pour supprimer l'entraînement en rotation de la transmission.



Débranchez la prise de force du tracteur quand vous laissez l'épandeur au sol pour éviter que la transmission ne travaille avec un angle trop important (maximum 35°). Embrayez toujours doucement la prise de force du tracteur. Les démarrages brusques sont la cause de sérieuses pannes de l'épandeur.

6. REGLAGE DE L'ÉPANDEUR D'ENGRAIS

6.1 MÉTHODE POUR LE REGLAGE DE L'ÉPANDEUR

Le méthode pour le réglage de l'épandeur d'engrais est le suivant:

1. Connaître le genre d'engrais, la granulométrie, la densité, la rupture des grains, etc., pour faire la comparaison avec un engrais similaire des tableaux de dosage de ce manuel.
2. Connaître la dose de travail en kg/hectare qu'il faut épandre selon la culture et le genre d'engrais.
3. Voir le tableau de dosage pour chaque genre de fertilisant et chercher le débit approprié dans les cases de kg/ha en fonction de la vitesse d'avancement. Réglez le contrôle de débit suivant les données du tableau.
4. Faire un essai de débit pour vérifier que le dosage est correct.
5. Épandre l'engrais sur un petit terrain bien connu pour vérifier tous les réglages.

6.2 CONNAISSANCE PHYSIQUE DE L'ENGRAIS

La distribution du fertilisant peut beaucoup changer si les caractéristiques de l'engrais sont différentes. En conséquence, il faut un réglage différent du distributeur d'engrais pour chaque type d'engrais. Les propriétés physiques qui définissent un engrais sont essentiellement la densité et la granulométrie.

DENSITÉ: c'est le poids par unité de volume et on le mesure en kg/dm^3 . La densité peut varier selon l'humidité de l'engrais. Il faut comparer la densité de l'engrais qu'on utilisera avec la densité d'un des engrais du tableaux de dosage.

GRANULOMÉTRIE: la granulométrie nous donne la taille moyenne, ou bien la taille des divers groupes de grains. Chaque engrais est divisé en 4 groupes selon la diamètre des grains et le pourcentage de grains de chaque groupe:

Ø 4,75	% des grains tel que $\text{Øgrains} > 4,75 \text{ mm}$
Ø 3,3	% des grains tel que $3,3 \text{ mm} < \text{Øgrains} < 4,75 \text{ mm}$
Ø 2	% des grains tel que $2,0 \text{ mm} < \text{Øgrains} < 3,3 \text{ mm}$
Ø <2	% des grains tel que $\text{Øgrains} < 2,0 \text{ mm}$

Par convention, la partie qui contient plus de 50%, détermine le classement de l'engrais. Pour bien pouvoir classer un engrais, il faut que 90% des grains se trouvent dans un maximum de 3 groupes qui se suivent.

Il existe des tamis homologués de ces 4 tailles pour vérifier d'une façon simple les granulométries de chaque engrais. On peut ensuite comparer avec les tableaux de dosage.

6.3 RÉGLAGE DE DÉBIT

Merci aux deux leviers, il est possible d'épandre l'engrais seulement vers la moitié droite ou la moitié gauche, en ouvrant l'un des deux leviers, le droit ou le gauche, respectivement.

Pour épandre avec la totale largeur de travail, il faut pousser les deux leviers vers la part inférieure de la machine jusqu'à la position marquée sur les tableaux de la page 8, selon le débit choisi dépendant du type d'engrais et de la vitesse d'avancement du tracteur.

Pour fermer la machine, placez les leviers en position verticale, jusqu'à ce qu'ils arrivent à se situer au niveau du numéro 1 du graduateur.

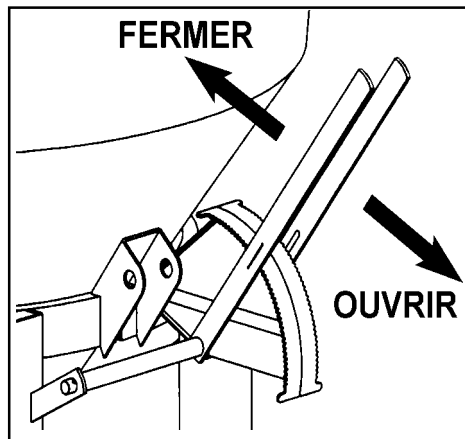


fig. 3

6.4 ESSAI DE DÉBIT

Pour connaître le débit d'engrais réel de l'épandeur, il faut faire un essai en mesurant la quantité d'engrais qui sort par les trappes pendant un minute (cette donnée pour chaque type d'engrais, on la trouve dans les tableaux de dosage). A partir de cette donnée, la quantité à épandre par hectare dépend seulement de la vitesse d'avancement.

Pour procéder à cet essai, faire comme suit:

- Démonter le plateau.
- Placer un récipient sous les sorties de la trémie pour ramasser l'engrais.
- Faire tourner la prise de force à 540 r.p.m.
- Placez le but du graduateur dans la position souhaitée.
- Ouvrir les trappes pendant 1 minute.
- Peser l'engrais ramassé (on obtiendra les kg/min).

Pour obtenir le débit en kg/ha, utiliser la formule suivante:

$$\text{DOSE (kg/ha)} = \frac{600 \times \text{débit (kg/min)}}{\text{vitesse (km/h)} \times \text{largeur de travail (m)}}$$

Regler le levier de commande et répéter ces opérations jusqu'à l'obtention du débit souhaité.

7. GRAISSAGE ET ENTRETIEN



Lubrification chaque jour de l'arbre de la prise de force.

Il est recommandable de nettoyer l'épandeur avec de l'eau sous pression abondante après chaque utilisation.

Si la machine doit être parquée pendant une longue période, il est recommandable de la protéger avec de l'huile, gasoil ou n'importe quel inhibiteur de corrosion.

Les boîtes à engrenages sont lubrifiées avec la graisse type NLGI 00 (graisse au lithium EP 00). Vérifiez-en le niveau par le bouchon de remplissage régulièrement, et remplissez-les en cas de perte.

8. TABLEAUX DE DOSAGE

Dans les tableaux de dosage, la dose épanchée en kg/ha est indiquée pour chaque type de fertilisant en fonction de la vitesse d'avancement.

Les quantités sont données à titre indicatif car le débit prévu peut changer à cause des variations de granulométrie, de densité, humidité, etc.

Pour les fertilisants qu'ils ne sortent pas dans les tableaux, on doit chercher le plus pareil en densité.

SYMBOLES UTILISÉS



= largeur de travail ou distance entre parcours



= position du levier de réglage.

Kg/min

= débit de sortie en kg/min.

Km/h

= vitesse d'avancement en km/h.

ABONO	TRIFOSFATO 46% (1,38 kg/dm ³)												UREA 46% N (0,72 kg/dm ³)												NITRATO DE KAL (1,00 kg/dm ³)												SULFATO AMONICO (1,07 kg/dm ³)												ÓXIDO DE MAGNESIO (1,20 kg/dm ³)											
	18						18						18						18						18						18						18																							
	Kg/min		Km/h		Km/h		Kg/min		Km/h		Km/h		Kg/min		Km/h		Km/h		Kg/min		Km/h		Km/h		Kg/min		Km/h		Km/h		Kg/min		Km/h		Km/h																									
1	23	65	49	39	33	13	35	26	20	17	15	43	32	26	22	18	50	37	30	24	21	58	43	35	29																																			
2	52	144	108	86	72	28	78	58	46	39	35	98	73	58	49	40	112	85	66	56	45	125	94	75	62																																			
3	62	173	130	104	86	33	92	69	55	46	42	117	86	69	58	48	134	101	79	66	54	150	112	89	75																																			
4	83	230	173	138	115	45	124	92	73	62	56	156	117	92	78	64	179	135	107	89	73	202	151	121	101																																			
5	104	288	216	173	144	56	156	117	92	78	71	196	147	117	98	81	225	170	134	112	91	252	189	151	125																																			
6	129	360	271	216	180	70	194	145	117	96	88	245	183	147	122	101	281	213	168	140	113	314	235	187	157																																			
7	160	446	324	259	216	84	233	174	140	117	106	294	220	176	147	121	337	255	202	168	135	374	281	225	187																																			
8	181	504	377	302	252	98	272	203	163	135	123	343	256	204	171	141	393	298	235	196	158	438	328	262	219																																			
9	207	576	432	346	288	112	311	233	186	156	141	392	294	235	196	162	449	341	269	225	180	501	376	300	251																																			
10	233	648	485	389	324	126	350	262	209	174	159	441	330	264	220	182	505	383	302	252	202	562	420	337	281																																			
11	259	720	540	432	360	140	389	291	233	194	176	490	367	294	245	202	562	426	337	281	225	626	469	376	312																																			
12	285	792	593	475	396	154	428	320	256	213	194	539	403	323	269	222	618	469	370	308	247	688	516	412	344																																			
13	311	864	648	518	432	168	467	350	279	233	212	588	441	351	294	242	674	511	403	337	271	752	563	451	376																																			
14	337	936	701	562	468	182	505	379	302	252	229	636	477	382	318	263	730	554	438	364	293	814	609	488	406																																			
15	363	1008	756	605	504	196	544	408	325	272	246	685	514	410	343	283	786	596	471	393	315	877	657	526	438																																			
16	388	1080	809	648	540	210	583	436	350	291	264	734	550	441	367	303	842	639	505	420	338	939	704	563	469																																			
17	414	1152	864	691	576	224	622	467	373	311	282	783	588	469	392	323	899	683	539	449	360	1002	752	600	501																																			
18	445	1238	929	743	619	240	668	501	400	334	303	841	631	504	420	347	965	733	579	482	387	1077	808	645	539																																			
19	471	1310	982	786	655	254	707	530	423	353	320	890	667	533	445	367	1021	775	612	510	410	1139	854	683	569																																			
20	508	1411	1058	847	706	274	762	570	456	380	345	959	719	575	480	396	1100	835	660	550	441	1227	920	736	613																																			

9. RÉCHANGES

Les denominations DROITE, GAUCHE, AVANT et ARRIÈRE font référence aux machines dans le sens de marche comme l'indique le dessin.

Aux dessins ci-après, on ne répète pas toutes les pièces. Lire dans le dépiècement le numéro de référence de chacune d'elles.

Veuillez indiquer le numéro et le type de la machine pour toutes les commandes de pièces de rechange.

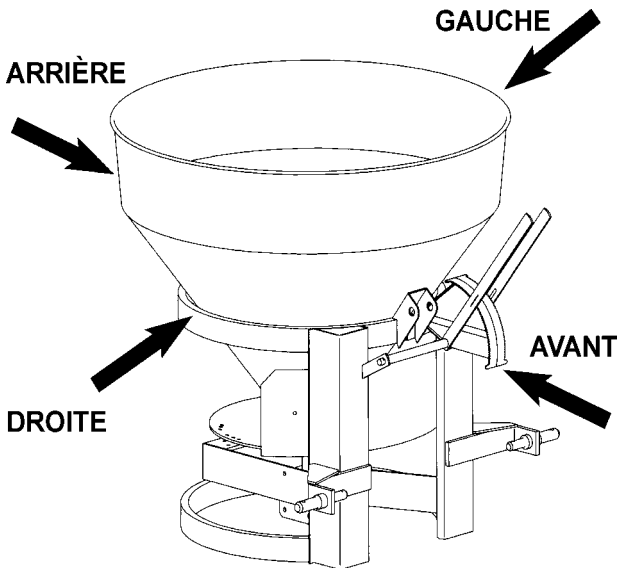


fig. 4



Comme principe général, évitez de travailler sous la machine suspendue du tracteur. Dans le cas que ce soit indispensable de le faire, bien fixer le tracteur pour éviter son écroulement par perte de pression.

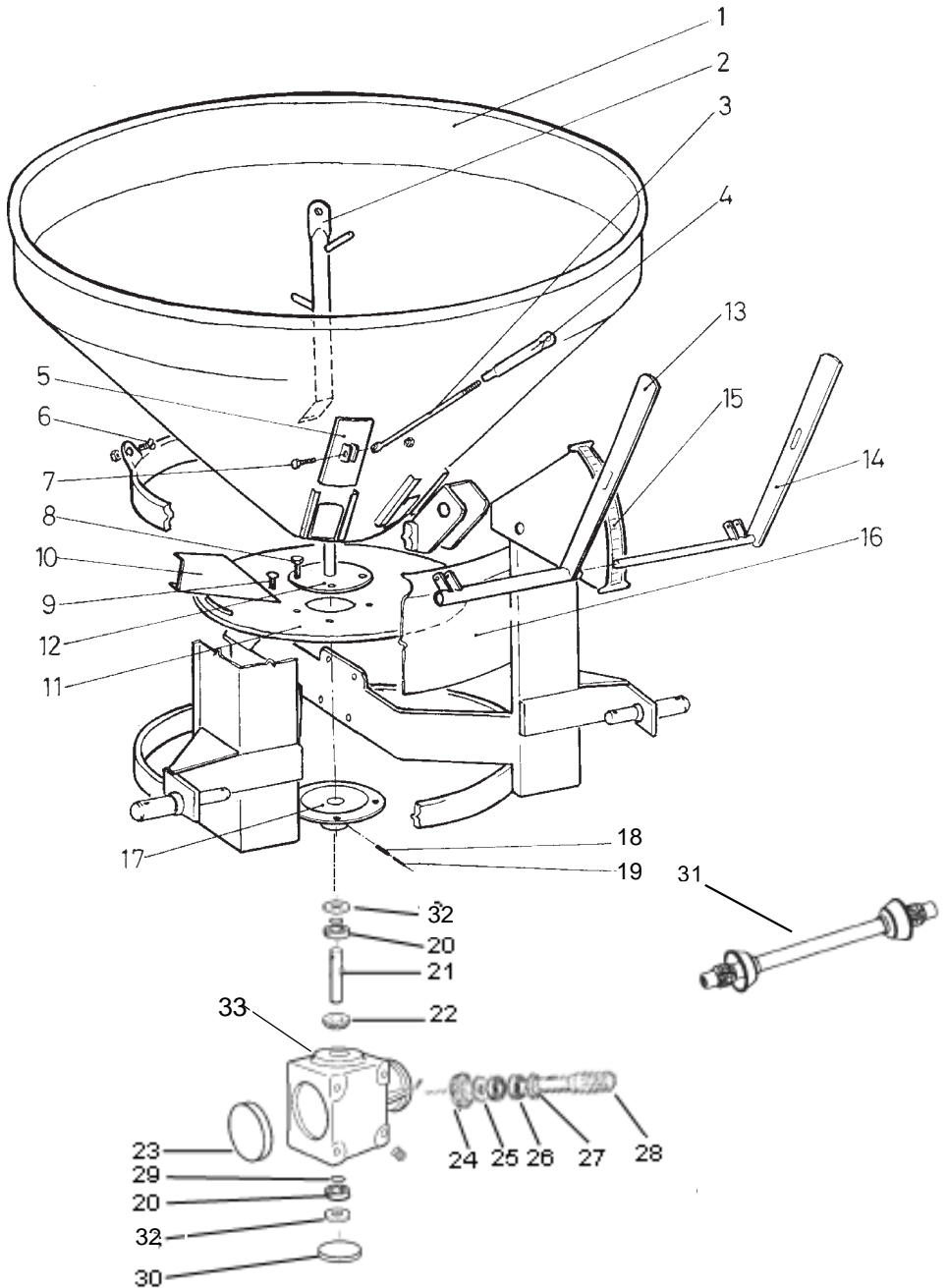


Figure	Code
1	PS-2409
1	PS-2410
2	PS-2407
3	EE-045505
4	EE-045506
5	PS-025500
6	63 10x25 I
7	933 6X30 8.8 B
8	933 10X25 I
9	603 8X20 I
10	PX-045401
11	EE-045138
12	PS-2406
13	PS-2403
14	PS-2402
15	AD-045100
16	PX-045501
17	ME-045401
18	1481 8X38 BI
19	1481 5X38 BI
20	472 52
21	ME-045169
22	ME-045167
23	FE-660005
24	ME-045168
25	ME-045170
26	FE-600096
27	FE-601040
28	ME-045156
29	FE-600097
30	FE-660006
31	FE-608015
32	FE-601038
33	ME-045155



Carretera d'Igualada, s/n
Teléfono 938 68 00 60
Fax 938 68 00 55
www.solagrupo.com
Apartado de correos 11
08280 CALAF (Barcelona)