

7. RECAMBIOS

Las denominaciones DERECHA, IZQUIERDA, DELANTE Y DETRÁS se refieren a la máquina en sentido de marcha, tal como se indica en el dibujo.

En los despieces no se repiten las piezas de diferente mano. En los listados figuran los números de referencia que las distinguen.

Al pedir repuestos, rogamos citar el número y tipo de máquina que figura en la PLACA DE IDENTIFICACIÓN de la tolva.



IZQUIERDA

DERECHA



DELANTE

DETRÁS

EQUIPO ELÉCTRICO

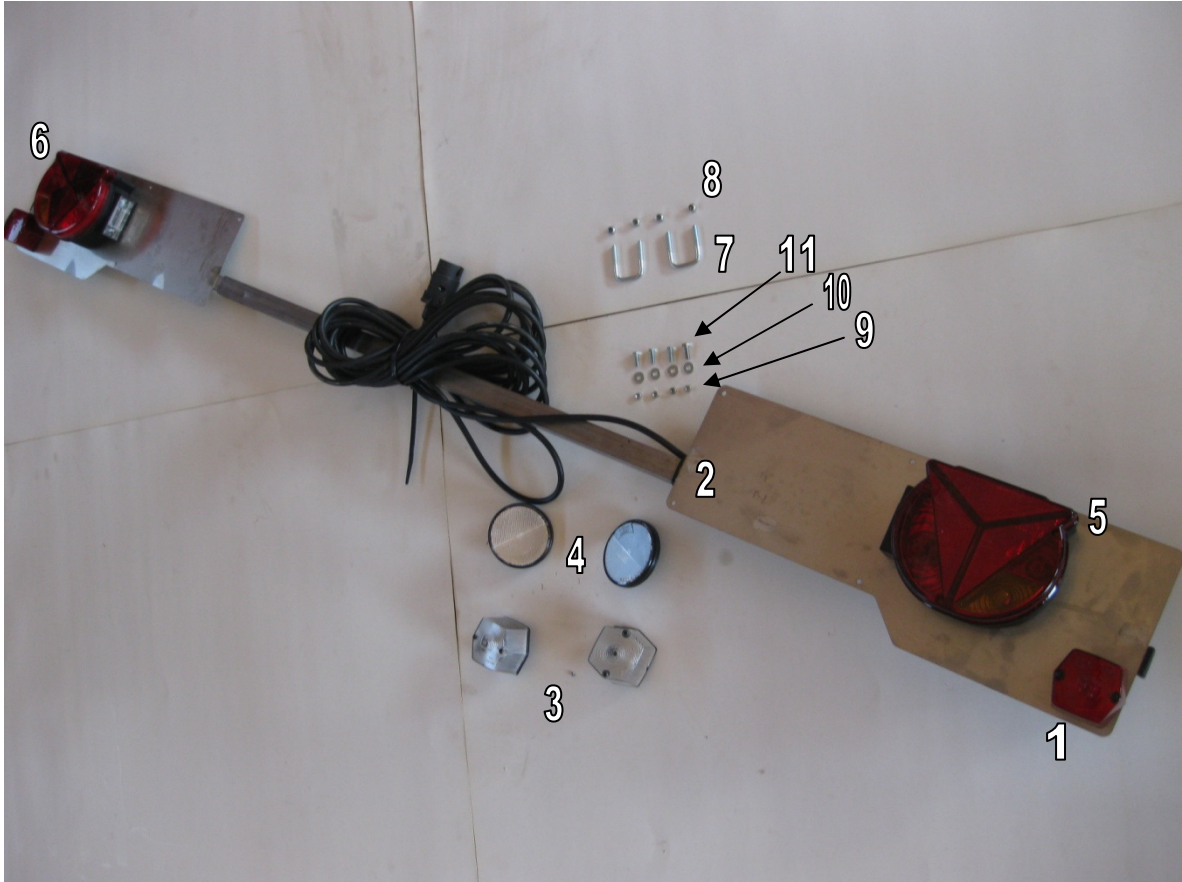


FIG.	CÓDIGO	UNID.	DESCRIPCIÓN
1	8000060	2	Piloto gálibo rojo
2	8000043	1	Conjunto placa trasera inox.
3	8000145	2	Piloto posición blanco
4	8000179	2	Catadióptrico blanco
5	8000120	1	Piloto trasero izquierdo
6	8000121	1	Piloto trasero derecho
7	5500050	4	Abarcón M-6 35 largo int. 21
8	4600439-13	4	Tuerca autobl. 985 M-6 inox.
9	4600438	4	Tuerca autobl. 985 M-5
10	4600005	4	Arandelas M-5 ancha
11	ZCAR05x016	4	Tornillo M5x16

CONJUNTO FRENO



FIG.	CÓDIGO	UNID.	DESCRIPCIÓN
1	4912010	4	Cilindro freno
2	4912012	4	Horquilla cilindro freno

EJE TRACCIÓN CINTA TRASERO



FIG.	CÓDIGO	UNID.	DESCRIPCIÓN
1	4792CF45	2	Soporte cuadrado 45
2	ICAR16x045	8	Tornillo 933 M-16x45 inox.
3	4600549-19	8	Tuerca autobl. 985 M-16 inox.
4	ACJ08765	1	Eje 45 cinta SV-15 estriado 980 mm.

EJE DELANTERO

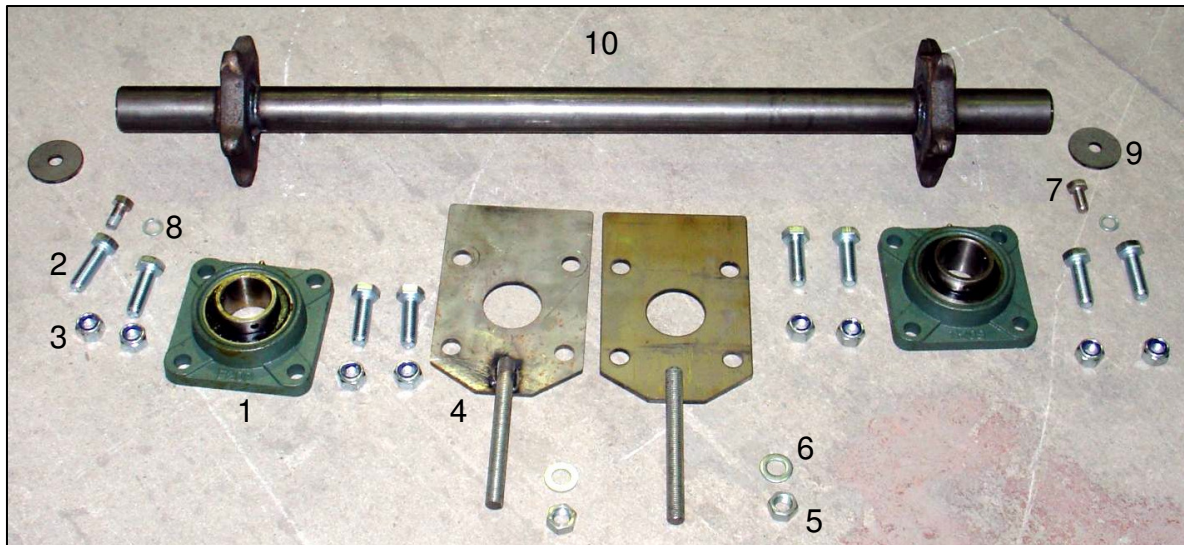


FIG.	CÓDIGO	UNID.	DESCRIPCIÓN
1	4792CF45	2	Soporte cuadrado 45
2	ICAR16x045	8	Tornillo 933 M-16x45 inox.
3	4600549-19	8	Tuerca autobl. 985 M-16 inox.
4	ACJ08770	2	Soporte tensor cadena
5	4600549-6	2	Tuerca 934 M-16 inox.
6	4600180	2	Arandela 125 M-16 inox.
7	ICAR12x025	2	Tornillo 933 M-12x25 inox.
8	4600320	2	Arandela grower 127 M-12
9	ACJ08785	2	Arandela esp. 55x13x4
10	ACJ08775	1	Eje 45 cinta SV-15 920 mm.

BANDA DE LA CINTA TRANSPORTADORA

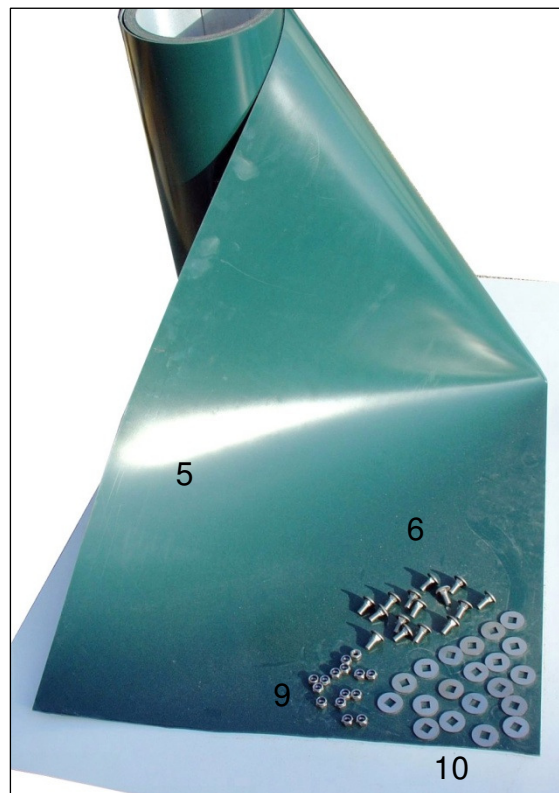
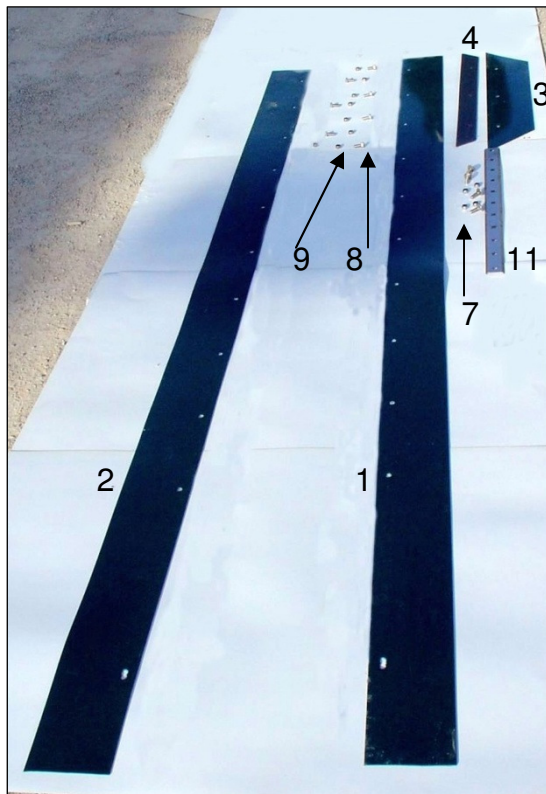


FIG.	CÓDIGO	UNID.	DESCRIPCIÓN
1	ACJ08315	1	Banda 4000x120 derecha
2	ACJ08318	1	Banda 4000x120 izquierda
3	ACJ08320	1	Banda 650x120 delantera
4	ACJ08330	1	Banda 600x50 para cono
5	ACJ08355	1	Banda 8400x600
6	ICAR08x20603	66	Tornillo 603 M-8x20 inox.
7	ICAR08x25603	11	Tornillo 603 M-8x25 inox.
8	ICAR08x020	42	Tornillo 933 M-8x20 inox.
9	4600549-15	119	Tuerca autobl. 985 M-8 inox.
10	ACJ08270	66	Arandela 30x10x2 inox.
11	ACJ08250	1	Pletina 600x40x1,5 inox.

TRAMPILLA APERTURA ABONO

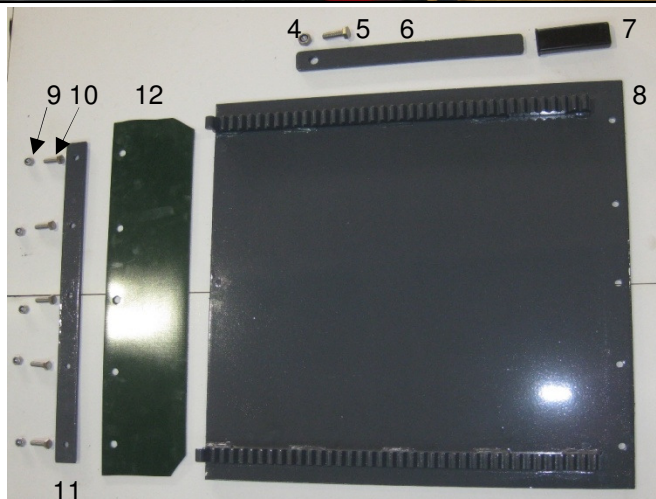
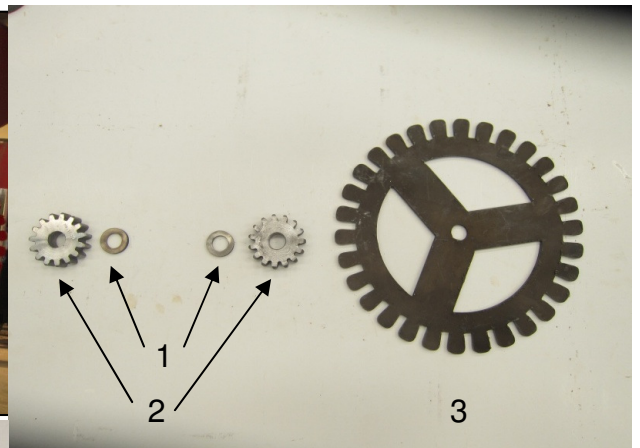


FIG.	CÓDIGO	UNID.	DESCRIPCIÓN
1	ACJ08835	2	Grosor 34x20x50
2	ACJ08790	2	Piñón M4-15CH3
3	ACJ08840	1	Volante
4	4600549-16	1	Tuerca autobl. 985 M-10 inox.
5	ICAR10X050	1	Tornillo 933 M-10x50 inox.
6	ACJ08825	1	Pasamano 360x30x8
7	6500955	1	Manopla PVC para pasamano 30x8
8	ACJ08830	1	Trampilla 530x540x6
9	4600549-15	5	Tuerca autobl. 985 M-8 inox.
10	ICAR08X025	5	Tornillo 933 M-8x25 inox.
11	ACJ08820	1	Pasamano 480x30x6
12	ACJ08810	1	Banda PVC 480x120

BANDA LATERAL



FIG.	CÓDIGO	UNID.	DESCRIPCIÓN
1	ACJ08375	1	Banda PVC 600x120
2	ICAR08x020	4	Tornillo 933 M-8x20 inox.
3	4600549-15	4	Tuerca autobl. 985 M-8 inox.
4	ACJ08200	2	Soporte banda PVC

CANAL CAIDA ABONO



FIG.	CÓDIGO	UNID.	DESCRIPCIÓN
1	ACJ08530	1	Conjunto cono distribución SV15
2	ICAR06x016	10	Tornillo 933 M-6x16 inox.
3	4600439-13	12	Tuerca autobl. 985 M-6 inox.
4	4600159	12	Arandela 125 M-6 inox.
5	ICAR08x020	2	Tornillo 933 M-8x20 inox.
6	ICAR06x020	2	Tornillo 933 M-6x20 inox.
7	4600549-15	4	Tuerca autobl. 985 M-8 inox.
8	4600160	2	Arandela 125 M-8 inox.
9	ACJ08290	1	Chapa 570x60mm inox.
10	ACJ08375	1	Banda PVC 600x120
11	ACJ08800	1	Banda PVC 100x150

CINTA TRANSPORTADORA

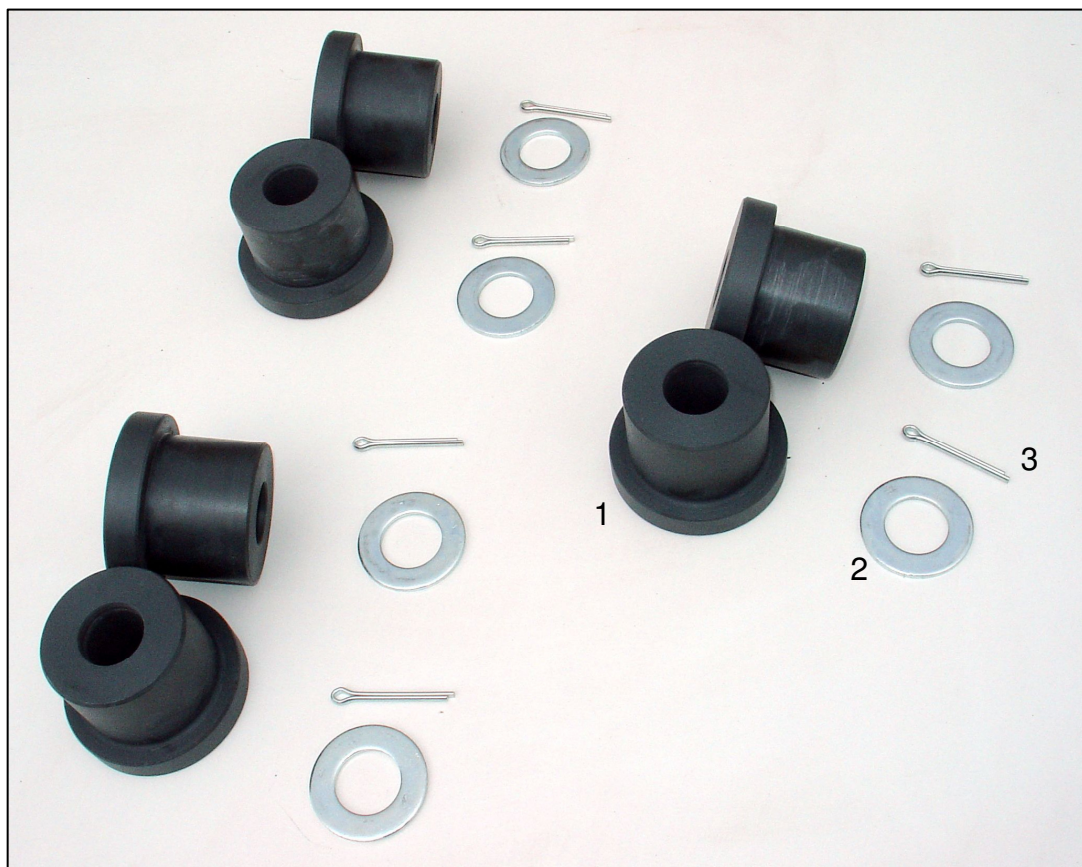


FIG.	CÓDIGO	UNID.	DESCRIPCIÓN
1	ACJ08385	8	Casquillo guía banda
2	4600100	8	Arandela 125 M-30 Zn.
3	4600818	8	Pasador R abierto DIN 94 5x50

DISTRIBUCIÓN

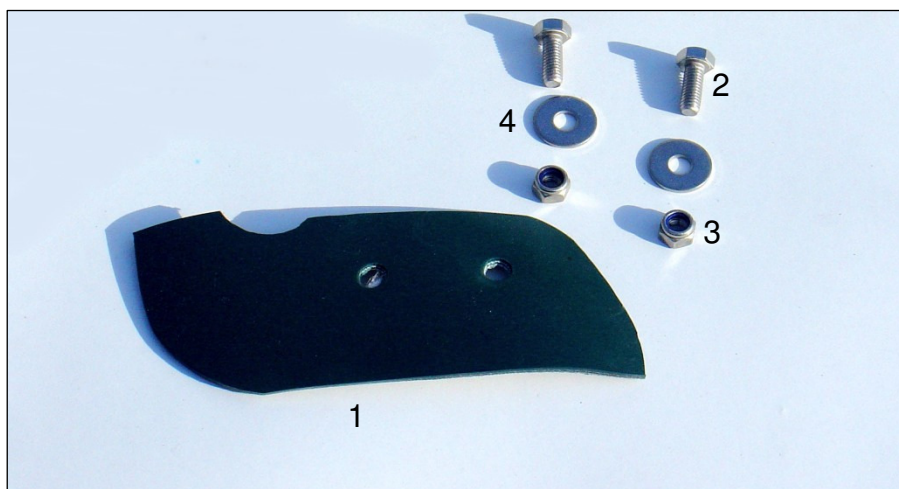


FIG.	CÓDIGO	UNID.	DESCRIPCIÓN
1	ACJ08370	1	Separador SV-15
2	ICAR08x020	2	Tornillo 933 M-8x20 inox.
3	4600549-15	2	Tuerca autobl. 985 M-8 inox.
4	4600160	2	Arandela 9021 M-8 inox.

CIERRE AUTOMÁTICO FINAL CINTA



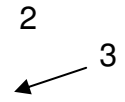


FIG.	CÓDIGO	UNID.	DESCRIPCIÓN
1	ACJ08780	1	Cierre hidráulico
2	ICAR10x030	4	Tornillo 933 M-10x30 inox.
3	4600549-16	4	Tuerca autobl. 985 M-10 inox.

TRANSMISIÓN CINTA



FIG.	CÓDIGO	UNID.	DESCRIPCIÓN
1	ACJ08425	1	Rueda 8" 4.00 6PR
2	1520410	1	Cilindro 40x90
3		1	Cadena ¾ reforzada
4		1	Suporte conjunto tracción
5	5100205	2	Piñón Z 10 simple ¾
6	5100207	1	Piñón Z-18 doble ¾

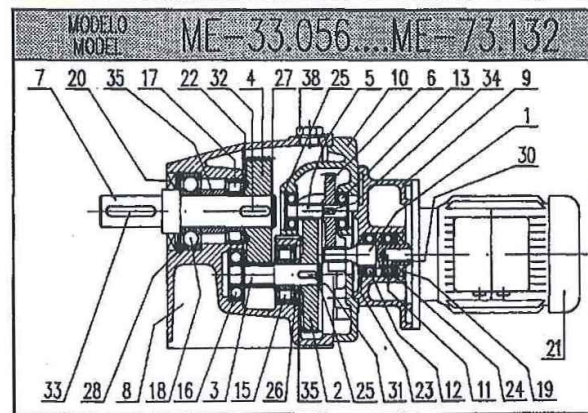
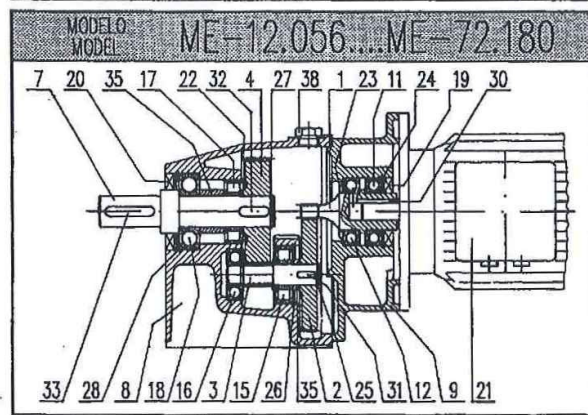
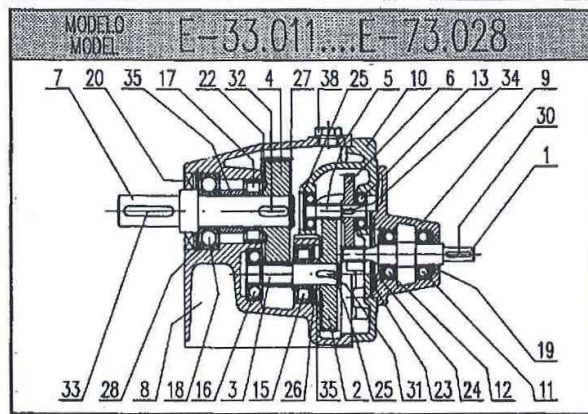
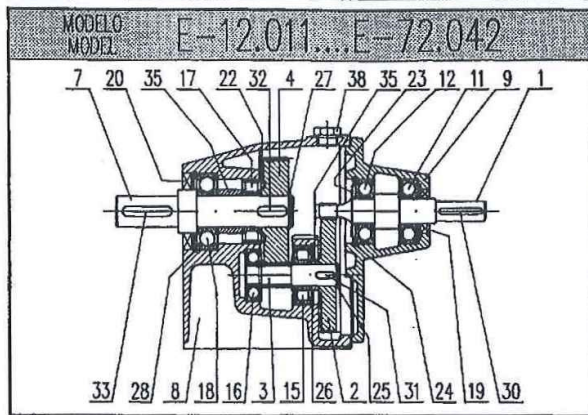
REDUCTOR TRANSMISIÓN CINTA



FIG.	CÓDIGO	UNID.	DESCRIPCIÓN
1	4950185	1	Reductor IP. 162/22,75
2	5100205	1	Piñón Z 10 simple $\frac{3}{4}$ eje 25
3	5100207	2	Piñón Z-18 doble $\frac{3}{4}$
4	5110018	1	Cadena $\frac{3}{4}$ reforzada
5	5110018	1	Cadena $\frac{3}{4}$ reforzada
6	ACJ08670	1	Cadena $\frac{3}{4}$ doble 300 mm.
7		2	Tensor cadena

LISTAS DE PIEZAS

PARTS LIST



- | | | | |
|----|---------------------|----|--------------------------|
| 1 | PIÑÓN ENTRADA | 1 | INPUT PINION |
| 2 | RUEDA ENTRADA | 2 | INPUT WHEEL |
| 3 | PIÑÓN SALIDA | 3 | OUTPUT PINION |
| 4 | RUEDA SALIDA | 4 | OUTPUT WHEEL |
| 5 | PIÑÓN INTERMEDIO | 5 | INTERMEDIATE PINION |
| 6 | RUEDA INTERMEDIA | 6 | INTERMEDIATE WHEEL |
| 7 | EJE SALIDA | 7 | OUTPUT SHAFT |
| 8 | CUERPO | 8 | BODY |
| 9 | TAPA ENTRADA | 9 | INPUT COVER PLATE |
| 10 | TAPA INTERMEDIA | 10 | INTERMEDIATE COVER PLATE |
| 11 | RODAMIENTO | 11 | BEARING |
| 12 | RODAMIENTO | 12 | BEARING |
| 13 | RODAMIENTO | 13 | BEARING |
| 14 | RODAMIENTO | 14 | BEARING |
| 15 | RODAMIENTO | 15 | BEARING |
| 16 | RODAMIENTO | 16 | BEARING |
| 17 | RODAMIENTO | 17 | BEARING |
| 18 | RODAMIENTO | 18 | BEARING |
| 19 | RETEN | 19 | RETAINER |
| 20 | RETEN | 20 | RETAINER |
| 21 | MOTOR | 21 | ELECTRIC MOTOR |
| 22 | ANILLO NILOS | 22 | NILOS RING |
| 23 | ARANDELA PROTECCION | 23 | PROTECTING WASHER |
| 24 | ANILLO | 24 | RING |
| 25 | ANILLO | 25 | RING |
| 26 | ANILLO | 26 | RING |
| 27 | ANILLO | 27 | RING |
| 28 | ANILLO | 28 | RING |
| 29 | ANILLO | 29 | RING |
| 30 | CHAVETA | 30 | KEY |
| 31 | CHAVETA | 31 | KEY |
| 32 | CHAVETA | 32 | KEY |
| 33 | CHAVETA | 33 | KEY |
| 34 | CHAVETA | 34 | KEY |
| 35 | SEPARADOR | 35 | SEPARATOR |
| 36 | SEPARADOR | 36 | SEPARATOR |
| 37 | SEPARADOR | 37 | SEPARATOR |
| 38 | TAPON LLENADO | 38 | FILLING PLUG |

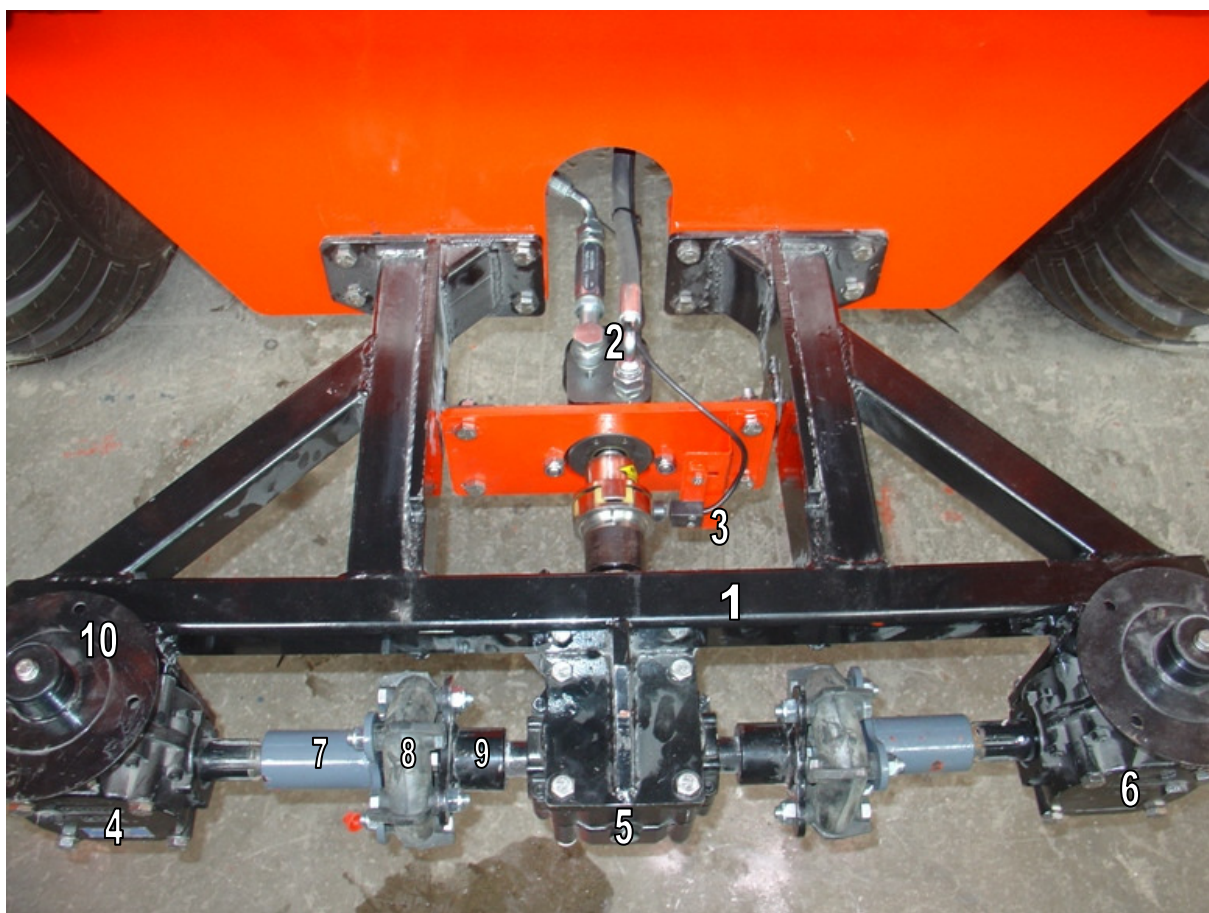


FIG.	CÓDIGO	UNID.	DESCRIPCIÓN
1	ACJ05686	1	Soporte grupo
2	4950165	1	Motor hidráulico
3	6501158	1	Cuenta vueltas
4	6530144	1	Grupo izquierdo
5	6530145	1	Grupo central
6	6530144	1	Grupo derecho
7	ACJ05002-2	2	Adaptador flector
8	4799015	2	Flector
9	ACJ05002	2	Adaptador flector
10	ACJ05650	2	Soporte discos

PROTECTORES TRASEROS



FIG.	CÓDIGO	UNID.	DESCRIPCIÓN
1	ACJ08850	1	Parachoques
2	ACJ08520	1	Protector discos difusor inox.

EQUIPO DISTRIBUCIÓN

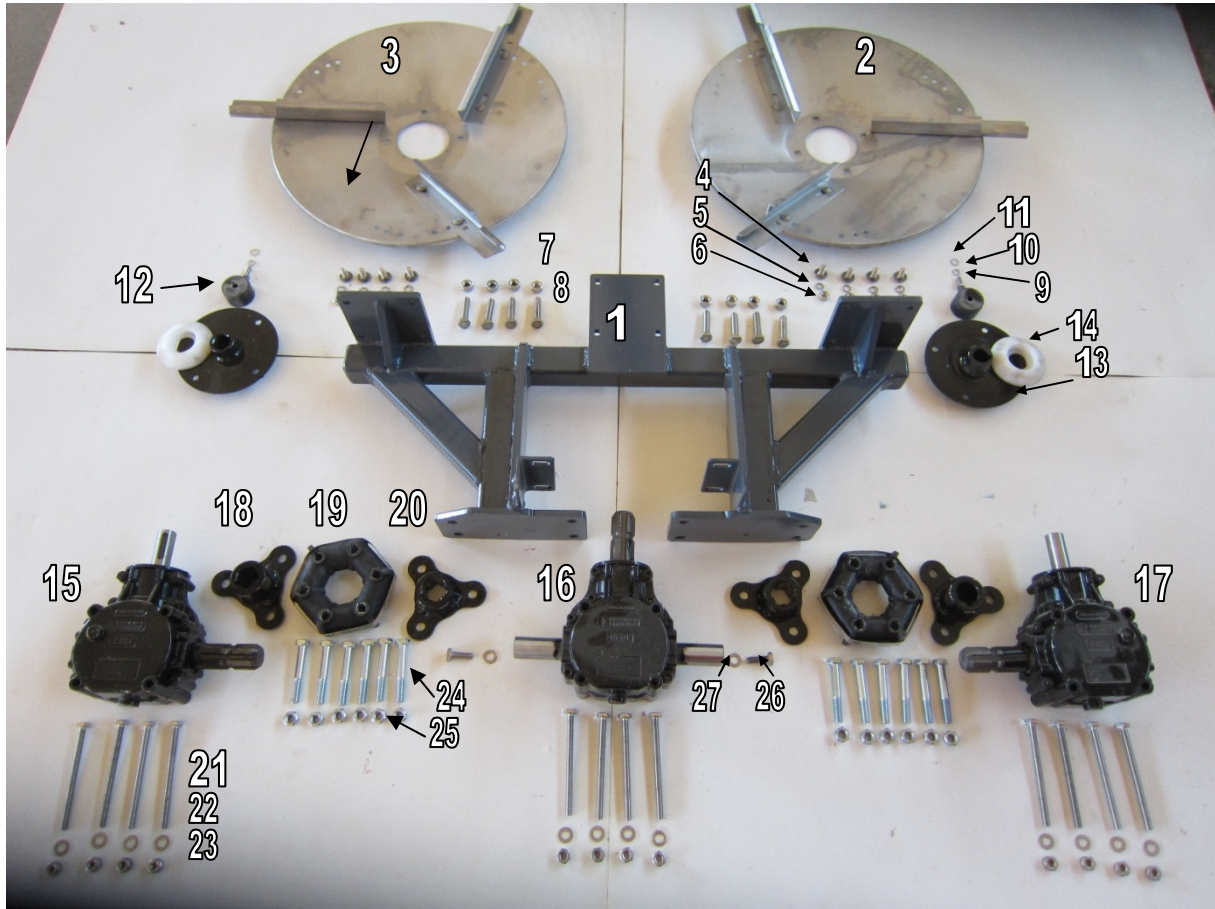
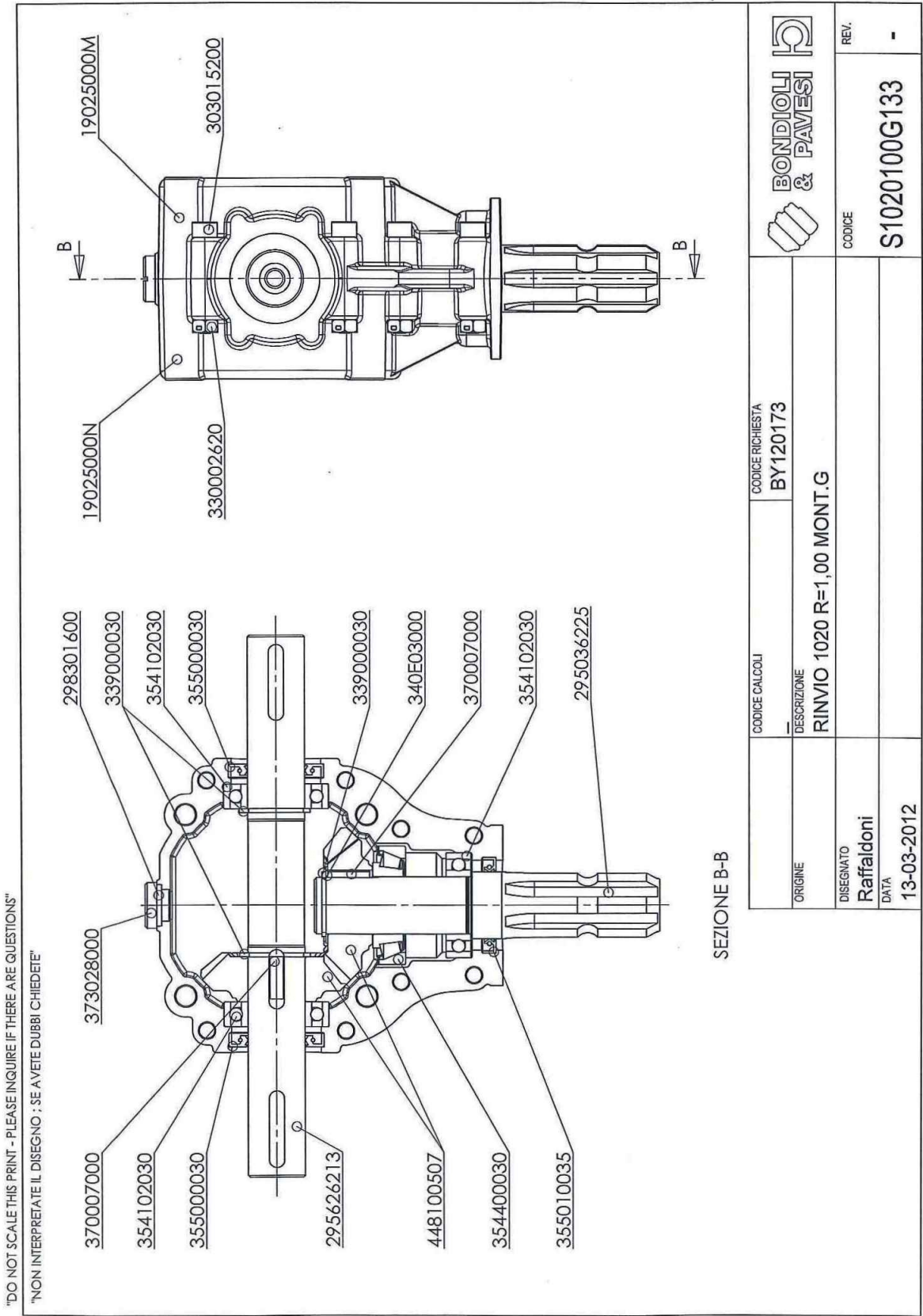



FIG.	CÓDIGO	UNID.	DESCRIPCIÓN
1	ACJ05686	1	Soporte grupo
2	6530165	1	Plato centrífugo con palas izquierdo
3	6530160	1	Plato centrífugo con palas derecho
4	ICAR10X20603	8	Tornillo 603 M10x20 inox.
5	6530185	8	Grower M-10
6	4600549-3	8	Tuerca 934 M-10 inox.
7	ICAR12X050	8	Tornillo 933 M12x50 inox.
8	4600549-17	8	Tuerca autobl. 985 M-12 inox.
9	ICAR8X025	2	Tornillo 933 M8x25 inox.
10	6530184	2	Grower M-8
11	4600160	2	Arandela 125 M-8 inox.
12	ACJ05670	2	Tapón soporte discos
13	ACJ05650	2	Soporte discos
14	ACJ05660	2	Guardapolvo nylon
15	6530144	1	Grupo derecho
16	6530145	1	Grupo central
17	6530144	1	Grupo izquierdo
18	ACJ05002-2	2	Adaptador flector
19	4799015	2	Flector

FIG.	CÓDIGO	UNID.	DESCRIPCIÓN
20	ACJ05002	2	Adaptador flector
21	ICAR10X130	12	Tornillo 933 M10x130 inox.
22	4600165	12	Arandela 125 M-10 inox.
23	4600549-16	12	Tuerca autobl. 985 M-10 inox.
24	ICAR12X070	12	Tornillo 931 M12x70 inox.
25	4600549-17	12	Tuerca autobl. 985 M-12 inox.
26	ICAR10X030	2	Tornillo 933 M10x30 inox.
27	4600165	2	Arandela 125 M-10 inox.

GRUPO DISTRIBUDOR CUERPO CENTRAL



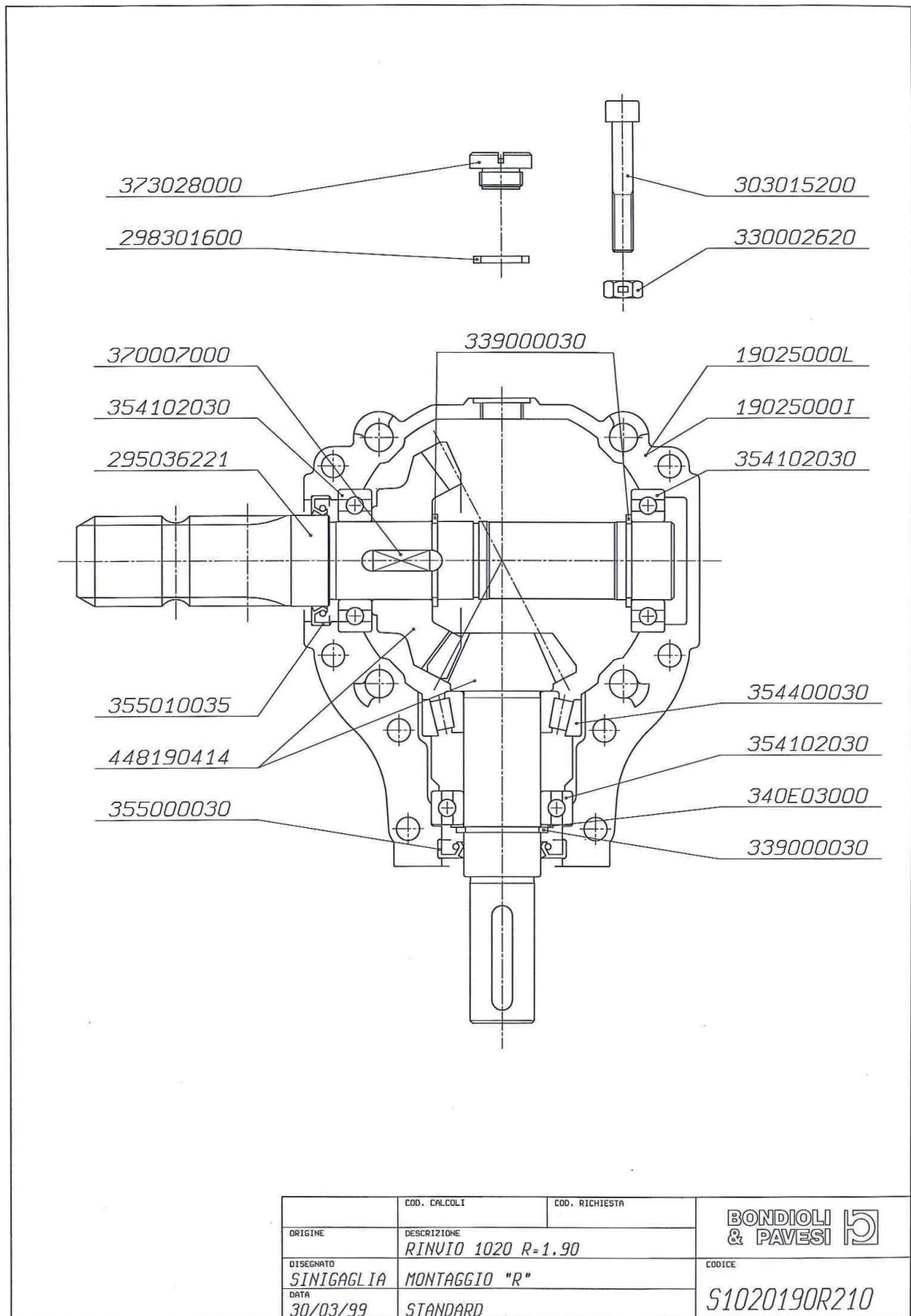
GRUPO DISTRIBUDOR CUERPO CENTRAL


	Distinta Base SAP
---	--------------------------

<i>Codice</i>		<i>Descrizione</i>	
S1020100G133		GRUPO 1020 1:1 G 133	
<i>Divisione</i>	BCGH	<i>Distinta Base -SAP- :</i>	Produzione

<i>Nr.</i>	<i>Componente</i>	<i>Q.tà</i>	<i>Rev.Cad</i>	<i>Rev.Sap</i>	<i>Descrizione</i>
1	19025000M	1	a	a	CARCASA x GRUPO S1020
2	19025000N	1	a	a	CARCASA x GRUPO S1020
3	295036225	1	c	c	EJE Z (2020)
4	295626213	1	c	c	EJE XY (1020-2020) D.30
5	298301600	1	a	a	JUNTA
6	303015200	8			TORNILLO
7	330002620	8			TUERCA
8	339000030	3	-		GRUPILL.ELAST.E. 30X2,00 DIN471
9	340E03000	1	d	d	GALGA
10	354102030	3	-		RODAMIENTO DE BOLAS
11	354400030	1	-		RODAMIENTO CONICO
12	355000030	2			RETEN 30x50x7
13	355010035	1			RETEN 35x50x7
14	370007000	2	b	b	CHAVETA
15	373028000	1	c	c	TAPON ACEITE
16	399000004	0.01			-
17	399SCA006	1	d	d	-
18	448100507	1			PAR CONICO

GRUPO DISTRIBUDOR CUERPO LATERAL



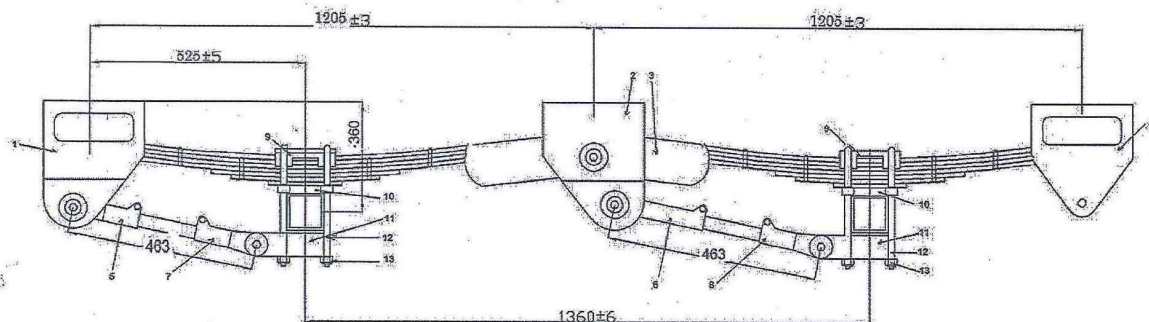
	COD. CALCOLI	COD. RICHIESTA	BONDIOLI & PAVESI 
ORIGINE	DESCRIZIONE		
	RINVIO 1020 R=1.90		CODICE S1020190R210
DISEGNATO	MONTAGGIO "R"		
DATA	STANDARD		
30/03/99			

VIETATE LE RIPRODUZIONI NON AUTORIZZATE REPRODUCTION NOT PERMITTED ALL RIGHT RESERVED TOUTE REPRODUCTION NON AUTORISEE EST INTERDITE

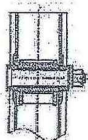
GRUPO DISTRIBUDOR CUERPO LATERAL

		Distinta Base SAP			
Codice		Descrizione			
S1020190R210		GRUPO 1020 1,90:1 R 210			
Divisione	BCGH	Distinta Base -SAP- :		Produzione	
Nr.	Componente	Q.tà	Rev.Cad	Rev.Sap	Descrizione
1	19025000I	1	b	b	SEMI CARTER
2	19025000L	1	a	a	SEMI CARTER
3	295036221	1	d	d	EJE XY (1020-2020) D.30
4	298301600	1	a	a	JUNTA
5	303015200	8			TORNILLO
6	330002620	8			TUERCA
7	339000030	3	-		GRUPILL.ELAST.E. 30X2,00 DIN471
8	340E03000	1	d	d	GALGA
9	354102030	3	-		RODAMIENTO DE BOLAS
10	354400030	1	-		RODAMIENTO CONICO
11	355000030	1			RETEN 30x50x7
12	355010035	1			RETEN 35x50x7
13	370007000	1	b	b	CHAVETA
14	373028000	1	c	c	TAPON ACEITE
15	399000004	0.01			-
16	399SCA006	1	d	d	-
17	448190414	1			PAR CONICO

SUSPENSIÓN MULTIHOJA



DETALLE DEL SOPORTE CENTRAL



REFERENCIA CH 22
CARGA: 2X10 Tn
BALLESTA: 75x14
Nº HOJAS: 7
EJE: 100-100

Nº	Descripción	Cantidad
13	Tuercas	32Piezas
12	Abarcones	8Piezas
11	SopORTE anorre al tirante	4Piezas
10	SopORTE anorre aje	4Piezas
9	Almoadilla	4Piezas
8	Tirante fijo trasero	1Piezas
7	Tirante fijo delantero	1Piezas
6	Tirante regulable trasero	1Piezas
5	Tirante regulable delantero	1Piezas
4	SopORTE trasero	2Piezas
3	Balanín	2Piezas
2	SopORTE central	2Piezas
1	SopORTE delantero	2Piezas
BALLESTA MULTIHOJA: 75x14x7 HOJAS L=1210		4 PIEZAS

SUSPENSIÓN MULTIHOJA EJE DE 100			
DESIGNA.	REVISOR	NO.	FECHA

CH-22 BALLESTA MULTIHOJA 75x14x7 hojas L=1210

SUSPENSIÓN MULTIHOJA (CHAPA)

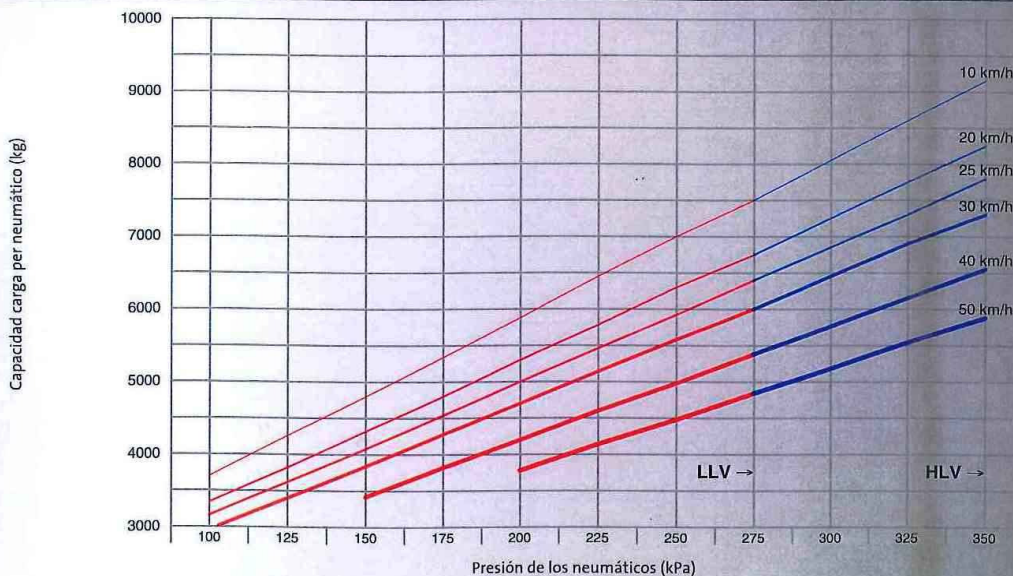
Material: 75x14 SUSPENSIÓN GB1222-84



CAPACIDAD CARGA NEUMÁTICOS

FLOTATION+

560/60-22.5 167 A8 (550/60-22.5)



	100	125	150	175	200	225	250	275	300	325	350
10 km/h	3700	4260	4800	5340	5880	6450	7000	7500	8050	8600	9150
20 km/h	3340	3820	4320	4800	5300	5780	6300	6750	7250	7750	8250
25 km/h	3160	3620	4080	4540	5000	5460	5920	6400	6850	7300	7800
30 km/h	2960	3400	3840	4280	4700	5140	5580	6000	6450	6900	7300
40 km/h			3420	3820	4200	4600	4980	5380	5760	6150	6550
50 km/h					3780	4140	4480	4840	5180	5540	5880

Capacidad carga per neumático (kg)

- Ver pág. 106-108 para explicación

