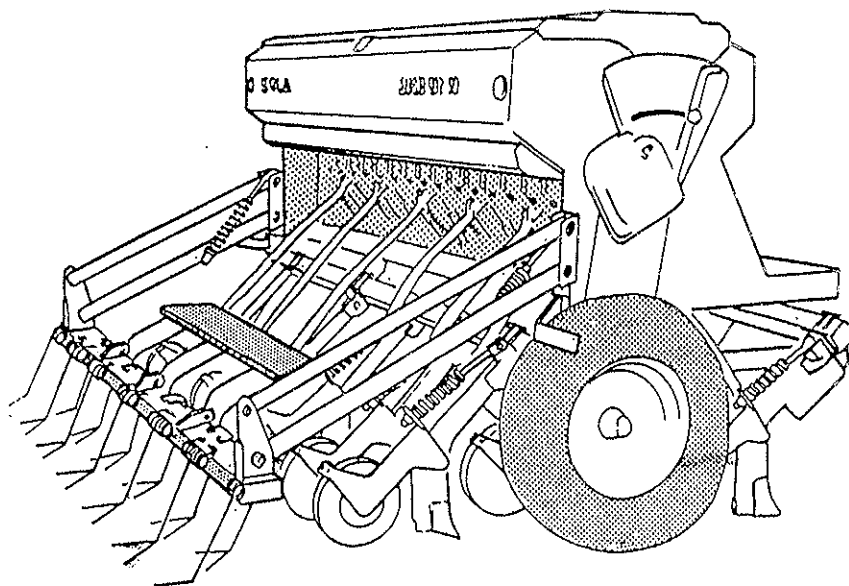


# SEMIS DIRECT



MODÈLE SUPER 395-SD

SOLA

MISE EN SERVICE  
ENTRETIEN  
TABLEAUX DE DÉBIT  
RECHANGES

# ATTENTION!

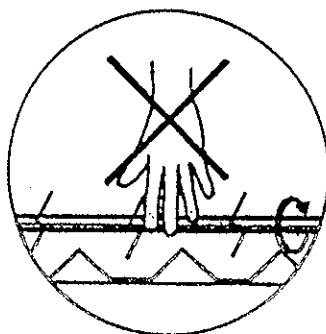
## TRÈS IMPORTANT!!

PRÉALABLEMENT À METTRE EN SERVICE LE SEMOIR, ON DOIT ACCOUPLER L'AXE DE L'AGITATEUR À LA DOUILLE DU VARIATEUR.

UNE FOIS ACCOUPLÉ, L'AGITATEUR TOURNE TOUJOURS, MÊME DANS LA POSITION "0" DU VARIATEUR.

POUR EVITER DES GRAVES BLESSURES...

NE JAMAIS METTRE LA MAIN NI AUCUN OBJET DANS LA TRÉMIE PENDANT QUE LA ROUE EST EN TRAIN DE TOURNER



# DANGER!!

---

Les semoirs et épandeurs d'engrais **SOLÀ** sont fabriqués dans une usine spécialiste à cette production et sont garantis par l'expérience de milliers d'usagers.

Ces machines à technologie avancée sont conçues pour un long service, sans troubles, sous les conditions les plus diverses et avec des dispositifs simples et efficaces pour réaliser un excellent travail avec minime entretien.

Avec cette information sur leurs possibles performances et réglages, nous souhaitons vous aider à obtenir ce que vous attendez de nos machines.



**INDEX**

Caractéristiques techniques.....	2
Instructions techniques de sécurité.....	3
Une idée fondamentale.....	5

**MISE EN SERVICE ET ACCESSOIRES**

1.- Distributeur du semoir simple.....	6
2.- Dosage de la graine.....	7
3.- Essai de débit.....	8
4.- Distributeur du semoir combiné.....	10
5.- Doubles trémies du semoir combiné.....	10
6.- Dosage dans le semoir combiné.....	11
7.- Transmission et polyvalence.....	12
8.- Socs et bras.....	13
9.- Roues de fermeture individuelles.....	14
10.- Normes basiques pour un bon semis.....	15

**ENTRETIEN**

11.- Graissage.....	16
12.- Préhension pneus.....	17
13.- Visserie.....	17
14.- Compteur d'Hectares.....	18

**TABLEAUX**

I.- Tableau dosage graine.....	20
II.- Tableau dosage engrais.....	21

**METHODE PRATIQUE POUR OBTENIR LE POIDS**

<b>OPÉRATIF DE LA GRAINE.....</b>	<b>22</b>
-----------------------------------	-----------

<b>RECHANGES.....</b>	<b>25</b>
-----------------------	-----------

## CARACTÉRISTIQUES TECHNIQUES

### **SUPER-395 SD - SEMOIR SIMPLE**

Type et bras	Séparation entre bras	Large travail	Large total	Capacité trémie litres - kgs	Poids kgs	Pneumatiques
250/15	16,5	2,50	2,76	540 - 390	1.030	7.50 - 16
300/17	17,5	3,00	3,25	665 - 480	1.135	7.50 - 16
350/19	18	3,50	3,74	790 - 570	1.240	7.50 - 16

### **SUPER-395 SD - SEMOIR COMBINÉ**

Type et bras	Séparation entre bras	Large travail	Large total	Capac. trémie blé-engrais(l)	Capac. trémie blé-engrais(kg)	Poids	Pneumat.
250/15	16,5	2,50	2,76	270 - 270	195 - 320	1.110	7.50 - 16
300/17	17,5	3,00	3,25	335 - 335	245 - 400	1.215	7.50 - 16
350/19	18	3,50	3,74	400 - 400	295 - 480	1.320	7.50 - 16

---

## **INSTRUCTIONS TECHNIQUES DE SECURITÉ DE LA MACHINE**

### **UTILISATION**

- Le semoir **SOLÁ SUPER-395 SD** a été fabriqué pour des travaux agricoles habituels, en particulier pour le semis de céréales et d'autres semences en grain.
- Si la machine fait d'autres travaux et des dommages se produisent, le fabricant n'en sera pas le responsable.
- Toutes les dispositions de la loi concernant la sécurité des machines, de trafic et d'hygiène et sécurité dans le travail doivent être respectées.
- Les modifications faites par l'utilisateur annulent la garantie du fabricant qui couvre des éventuels dommages.

### **DISPOSITIONS GÉNÉRALES DE SECURITÉ ET PROTECTION CONTRE LES ACCIDENTS**

- Avant le démarrage de la machine, vérifiez toujours la sécurité de la machine dans le travail et pour ce qui concerne le trafic.
- Respectez les panneaux de signalisation de trafic et les dispositions dans les voies publiques.
- Avant le démarrage, rendez-vous familier avec toutes les commandes et leur fonctionnement.
- Avant de brancher la prise de force, veillez pour que personne se trouve dans la zone de travail de la machine et vérifiez la visibilité autour de celle-ci.
- Il est totalement interdit de monter sur le semoir pendant le transport ou avec la machine en fonctionnement.
- Faites très attention au moment de l'attelage de la machine au tracteur.

- 
- Les daviers d'attelage rapide ne doivent pas être bloqués. Ils doivent toujours rester fermés; on les ouvrira uniquement quand la machine sera sur le sol pour la dételer.
  - Quand on lève le semoir, l'axe qui est en avant du tracteur se décharge . Vérifiez que la charge de celui-ci soit suffisante pour éviter le basculement. Vérifiez en cette situation la direction et freinage.
  - N'abandonnez jamais le siège du chauffeur pendant le fonctionnement de la machine.
  - Pendant les essais de dosage du semoir, faites attention aux points dangereux à cause des pièces en mouvement giratoire. AGITATEUR À L'INTÉRIEUR DE LA TRÉMIE ET DE LA ROUE AVEC LE RACLOIR.
  - Ne déposez pas des éléments étrangers dans la trémie.
  - Pendant le transport avec le semoir levé, bloquez la commande de descente. Avant de descendre du tracteur, posez la machine sur le sol et arrêtez le moteur du tracteur.
  - Pendant les travaux d'entretien avec la machine levée, utilisez toujours les éléments d'appui suffisants pour éviter que la machine tombe.
  - Avant de travailler dans l'installation hydraulique, descendez la machine, éliminez la pression du circuit et arrêtez le moteur.
  - Les tubes et manches des circuits hydrauliques subissent, en conditions normales, une usure naturelle. La durée de ces éléments ne doit pas dépasser les six ans. Vérifiez périodiquement leur état et remplacez-les après ce temps.



---

## **UNE IDÉE FONDAMENTALE**

Dans le SEMIS DIRECT -ce qui implique le concept de NON LABOUR- il est fondamental le traitement précédent sur tout type de mauvaises herbes.

Ainsi, il est totalement recommandable de s'assessorer amplement à travers de spécialistes, sur des traitements chimiques pour le produit et sur la fréquence et intensité de ces traitements les plus faisables, pour effectuer un semis de qualité et garantir, dans le possible, des rendiments minimement acceptables.

Il n'est pas rare que, dans quelques occasions, la technique de NON LABOUR soit peu satisfaisante, précisément à cause d' une incorrecte application des produits herbicides.

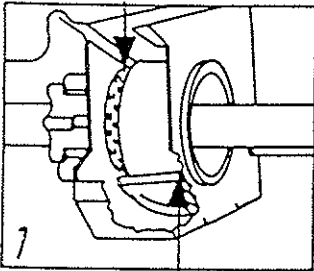
## 1. DISTRIBUTEUR DU SEMOIR SIMPLE

Les distributeurs SOLÀ à ergots type "UN-DEUX" travaillent seulement avec deux positions:

UN: Petits ergots, pour des petites graines (1).

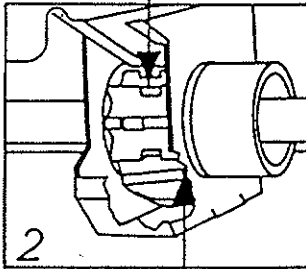
DEUX: Grands ergots, pour des graines normales et grosses (2 et 3).

PETITS ERGOTS

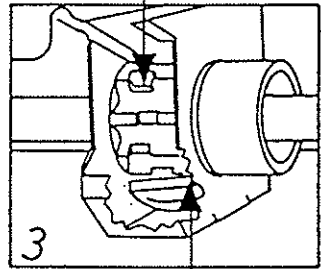


1  
PETITE OUVERTURE

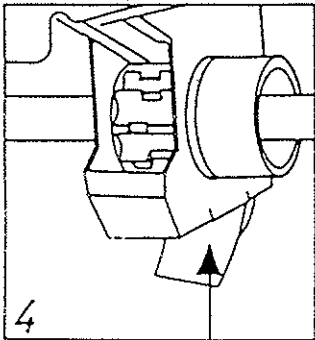
GRANDS ERGOTS



2  
OUVERTURE MOYENNE



3  
GRANDE OUVERTURE



4  
OUVERTURE DE VIDANGE

Les portes de distribution servent à deux objectifs:

- 1) Choisir l'ouverture du distributeur selon les graines.
- 2) Vidange rapide de la trémie.

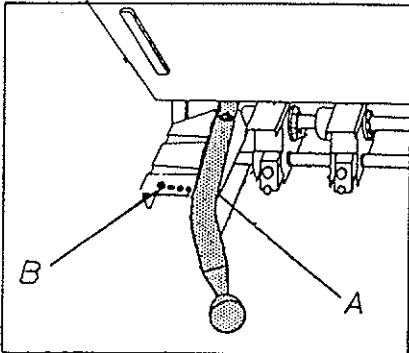
Une fois on a choisi la position du rouleau et des portes de distribution, selon les grains, la quantité à semer sera réglée par le VARIATEUR DE VITESSES.

## 2. DOSAGE DE LA GRAINE

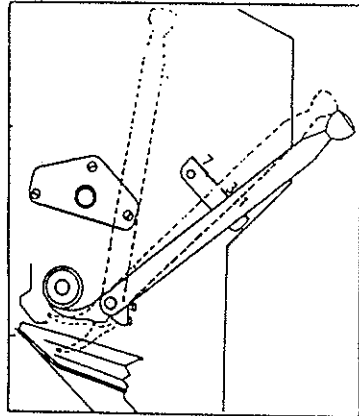
Toutes les vannes de distribution doivent être ouvertes.  
 Accoupler l'axe de l'agitateur à la douille du variateur.  
 Vérifier qu'il n'y a aucun objet dans la trémie qui puisse endommager le mécanisme distributeur.

1- Positionner le levier d'ouverture des distributeurs.

A, droite, grands ergots  
 B, gauche, petits ergots

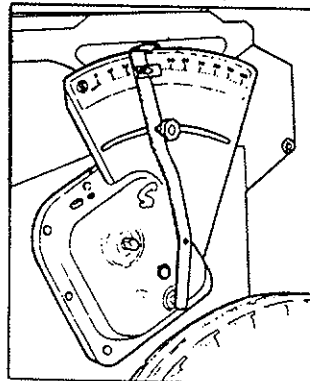


2- Positionner le levier des portes de distribution dans les crans voulus.  
 N° 1, des petites graines  
 N° 3, du blé et de l'orge  
 N° 7, des grosses graines



3- Pour régler le variateur, desserrer la poignée du levier de réglage et le placer en face de la position choisie selon le tableau de réglage.

Resserrer ensuite la poignée à fond.



### 3. ESSAI DE DÉBIT

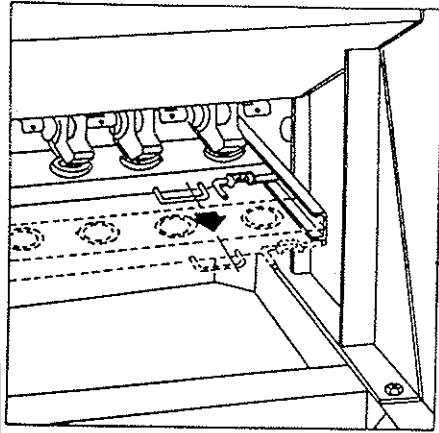


Fig. 1

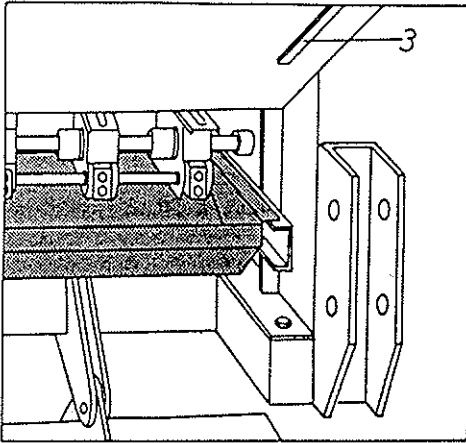


Fig. 2

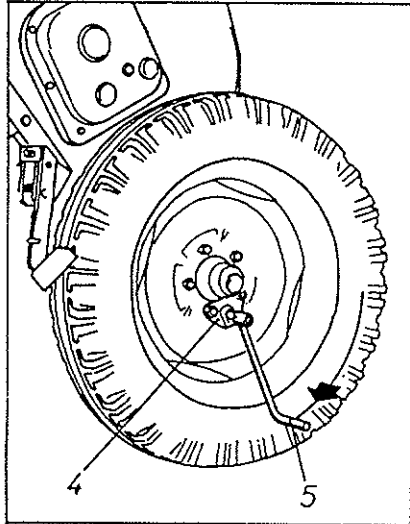


Fig. 3

Une fois placés dans leur position les distributeurs, l'ouverture des portes de distribution et le levier du variateur, il est indispensable d'effectuer au préalable un **ESSAI DE DEBIT**.

**PREMIER:** Faire glisser la barre à ergots en avant, en détachant les broches qui la maintiennent dans leur position de travail, jusqu'à la position qui permet de placer le plateau (Fig. 1).

**DEUXIÈME:** Enlever le plateau de son siège de transport et on le fait glisser horizontalement par dessous des distributeurs (Fig. 2).

**TROISIÈME:** Tourner la roue DU CÔTÉ DU VARIATEUR, (dans le sens du travail), jusqu'à ce que le semis tombe sur le plateau (Fig. 3). Ce semis est retourné dans la trémie et on commence à faire le numéro de tours réel selon la règle suivante:

TYPE MACHINE	PNEUS 750-16	(CALCULÉ POUR LES SEMOIRS AVEC DES ROUES TYPE 7,50-16)
250/15	40 tours	
300/17	33,5 tours	
350/19	28,5 tours	

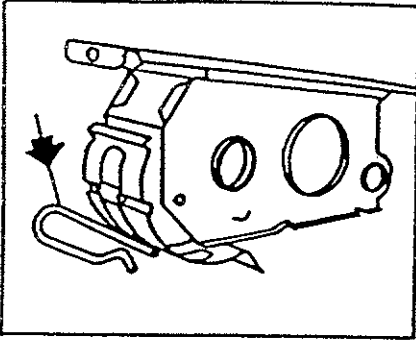
Finalement, on retire le plateau et on pèse avec précision la graine recueillie. **Tel poids, multiplié par 40 sont les Kilogrammes par Hectare** que la machine repartira avec l'ouverture sélectionnée au préalable.

Pour effectuer confortablement ces opérations il faut que la machine soit accroché au tracteur, et les roues ne doivent pas frôler le sol. Aussi, on recommande de remplir la trémie jusqu'à la moitié pour faciliter le tour manuel de la roue.

Si la graine présente excès de poudre de traitement, il peut se produire une diminution de débit, pour ce qui est positif de pratiquer un deuxième control après avoir à peu près trois trémies.

Les tours avec le levier doivent se donner avec régularité, à peu près un tour par seconde. Si on tournait très rapidement les Kilos par Hectare résulteraient altérés.

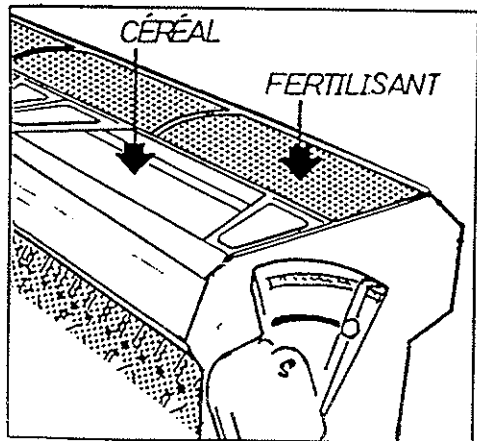
## 4. DISTRIBUTEUR DU SEMOIR COMBINÉ



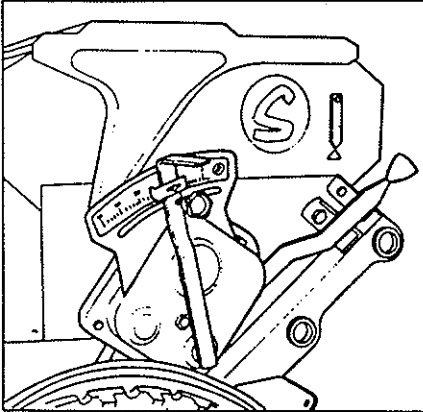
Les distributeurs du semoir combiné sont en acier inoxydable. Les rouleaux et les portes de distribution de la graine sont en "Delrin". La partie destinée à l'engrais est munie d'une trappe démontable, par un clip, afin de faciliter le nettoyage.

## 5. DOUBLES TRÉMIES DU SEMOIR COMBINÉ

La trémie est divisée en deux compartiments. L'arrière est destiné à la graine et celui de devant à l'engrais. Celui-ci est muni d'une tôle perforée afin de cribler les pierres ou d'autres mottes qui pourraient endommager le mécanisme distributeur.



## 6. DOSAGE DANS LE SEMOIR COMBINÉ



Dans le semoir combiné, le réglage du semis est le même que dans le semoir simple.

Le réglage de l'engrais est effectuée moyennant un variateur situé à gauche de la machine. Il faut situer le levier dans le numéro que en avance on aura sélectionné, selon l'ouverture choisie , et resserrer ensuite la poignée à fond.

On conseille de faire au préalable un essai de débit.

- 1- Détacher les godets.
- 2- Choisir par sondage une ouverture avec le levier .
- 3- Tourner la roue DU CÔTÉ DE L'ENGRAIS, dans le sens du travail, selon la règle suivante:

$$250/15 = 40 \text{ tours}$$

$$300/17 = 33.5 \text{ tours}$$

$$350/19 = 28.5 \text{ tours}$$

(CALCULÉ POUR LES SEMOIRS AVEC DES ROUES TYPE 7.50 - 16)

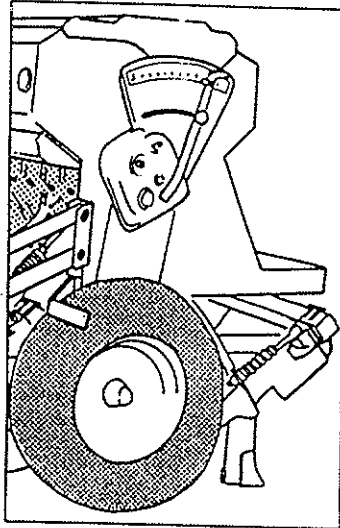
Les poids de l'engrais recueilli multiplié par 40, sera le débit à l'hectare que la machine distribuera avec l'ouverture que préalablement on aura sélectionné.

## 7. TRANSMISSION ET POLYVALENCE

Dans toutes les machines SOLÁ, c'est la roue DROITE celle qui actionne le VARIATEUR DE VITESSE qui distribue la graine.

Dans l'exécution SEMOIR-ÉPANDEUR, un autre VARIATEUR, actionné par la roue GAUCHE, distribue l'ENGRAIS.

Avec la variante SEMOIR-ÉPANDEUR, il est possible aussi d'utiliser les deux compartiments pour céréales. On doit diminuer le débit de sortie des distributeurs en fermant les leviers, approximativement à la moitié.



En effectuant le pre-control avec le plateau, on tourne d'abord une roue et après l'autre. En pesant le total et en tâtonnant un levier ou l'autre, on distribuera la quantité désirée, avec toute précision.

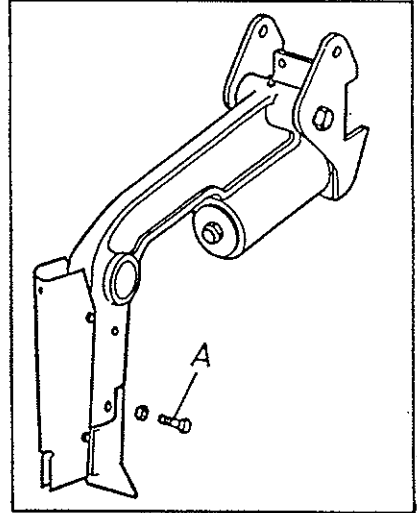
IL N'EST PAS RECOMMANDABLE d'effectuer cette synchronisation des deux trémies avec COLZA ou TOURNESOL, car les distributeurs de graine permettent une majeure précision et, en plus, les quantités à distribuer sont inférieures.



## 8. SOCS ET BRAS

Les bras sont disposés en trois files, avec une séparation entre celles-ci d'à peu près 60 cms. ce qui est, au minimum, le double de quelconque semoir conventionnel. Cette grande largeur permet d'éviter facilement les hautes chaumes, restes de paille, herbes de tout type, pierres, résidus, etc...

Cependant, dans des situations extrêmes il est évident que le travail sera de moindre qualité et, donc, il est fondamental d'actuer préalablement avec des herbicides, en repartant mieux la paille, etc.



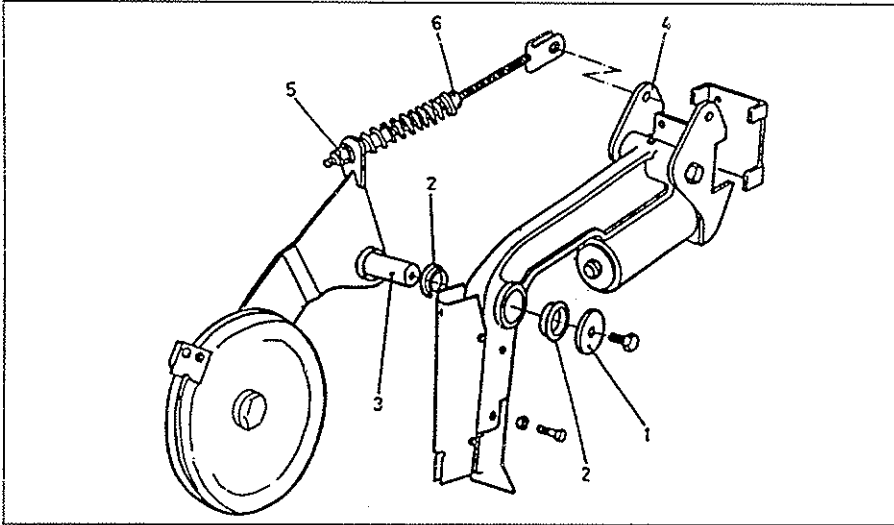
Les socs, type POINTE DE FLÈCHE, ouvrent proprement un sillon de 15 mm. de largeur, à la profondeur établie précédemment.

Tous les socs ont été construits avec un matériel de très haute résistance à l'usure. Leur vie utile dépend en grande somme de la dureté du sol et de leur texture.

Il est important de surveiller l'état des socs et de les substituer pour des nouveaux ou les tourner quand ils présentent une usure remarquable, ce qui pourrait modifier la profondeur de semis.

Pour les changer il n'y a que détacher le vis -A- avec un écrou autobloquant qui assujettit le bras, et substituer par les nouveaux.

## 9. ROUES DE FERMETURE INDIVIDUELLES



Optionnellement, le semoir peut s'équiper avec des roues individuelles adaptables à chaque bras, pour mieux fermer le sillon et serrer la terre autour de la graine.

Chaque bras est déjà préparé pour cette adaptation.

Chaque roue articule, moyennant le tendeur, en parallélogramme, pour s'adapter correctement aux irrégularités du terrain.

Le réglage du tendeur fileté est similaire à celui des deux bras de la herse. Avec l'écrou de vis du bout (5) on limite la profondeur maximale de la roue, et avec l'écrou central (6) sur le ressort on augmente ou diminue la pression de la roue sur le sol.

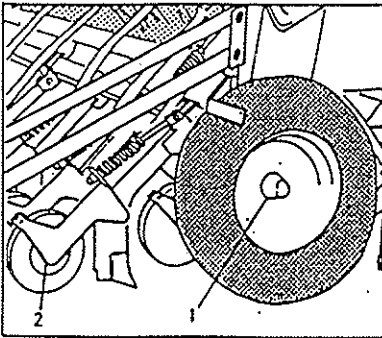
En serrant au maximum l'écrou central contre le ressort, celui-ci resterait bloqué et la roue agirait comme control individuel de profondeur.

## **10. NORMES BASIQUES pour effectuer un bon semis**

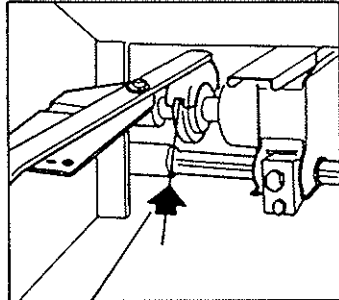
1. Le control de profondeur est réglé moyennant le fuseau central, qui augmente ou diminue la pénétration des bras. Maintenez la machine plane pour que la profondeur des trois files soit pareille.
2. La herse DOUBLE V, pour la spéciale disposition de ses bras, ne traîne pas des résidus ni de la paille et coopère au meilleur recouvrement des semences.
3. Une douce pression des ressorts de chaque bras, dans les terrains où il soit possible, améliorera l'adaptation au sol.
4. Dans des sols humis ou argileux il est plus difficile de fermer le sillon que dans des terrains sèches ou aréneux.
5. Avec une vitesse lente les bras pénètrent mieux dans le sol. En plus, les accélérations et freinages brusques distribuent irrégulièrement les semences. Avec une vitesse excessive, la pénétration des bras n'améliore pas, bien qu'on augmente la pression du fuseau; au contraire, il peut se produire un glissement des roues pneumatiques.
6. Ne pas retarder le changement des socs éroisonnés. Il serait une fausse économie et un préjudice pour le semis.

## 11. GRAISSAGE

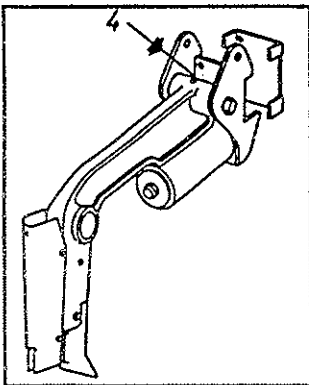
1-2. Douille de la roue.



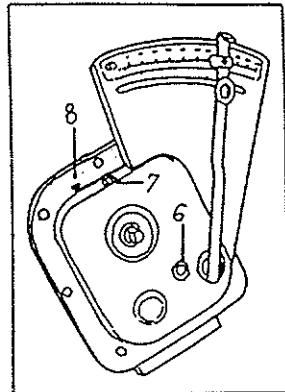
3. Roulette du levier d'ouverture des distributeurs.



4. Articulation des bras.



6-7-8. Contrôlez le niveau du VARIATEUR à travers l'ouverture (6) et ajoutez, si il est nécessaire, de l'huile SAE-30.



**NE JAMAIS GRAISSER LES DISTRIBUTEURS**

## 12. PRESSION PNEUS

Les pressions qu'on indique sont fournies par le fabricant, à chargement plein.

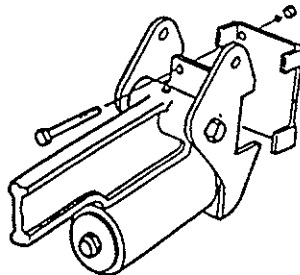
En général et sur des terrains mal préparés nous recommandons de diminuer un peu la pression à fin d'absorber les irrégularités du sol et d'obtenir ainsi une plus grande uniformité de semis.

Pneu  
7.50-16

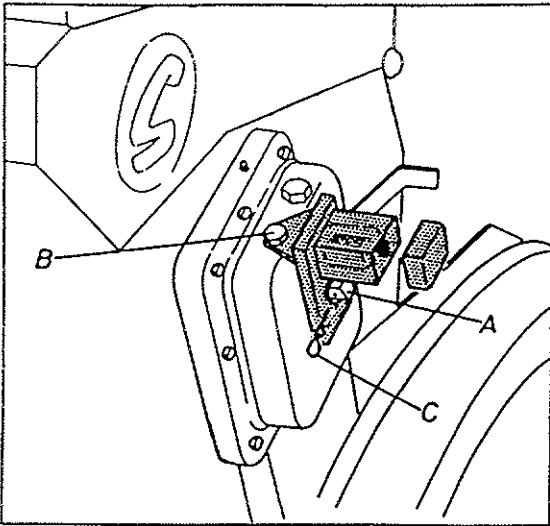
Pression  
3,75 kgms/cm<sup>2</sup>

## 13. VISSERIE

Après quelques heures de travail il faut vérifier les vis et les resserrer, surtout celles de l'accrochage des bras.



## 14. COMPTEUR D'HECTARES



### NORMES DE PLACEMENT

Le COMPTEUR est situé à DROITE de la machine, au-dessus de la roue et il est adapté à l'axe -A- qui ressort du VARIATEUR à propos pour cette mission.

Préalablement on aura retiré le bouchon -B-, qu'on substituera par un vis spécial qui est délivré avec le Compteur et qui l'assujettit sans l'emprisonner.

En détachant le couvercle noir de la caisse transparente, la commande de mise à zero restera accessible

Finalement, on situe dans le bout de l'axe du VARIATEUR une rondelle et son clip pour une meilleur securité -C-, en vérifiant que en tournant, le clip ne frôle pas avec la caisse du COMPTEUR.

Le COMPTEUR D'HECTARES "SOLÁ-90" est de lecture directe (hectares et mètres carrés) et les deux engrenages de la transmission sont spécifiques pour chaque type de machine, à partir du suivant tableau:

Machine	Pignon moteur	Pignon conduit
250	Z-30	Z-63
300	Z-34	Z-59
350	Z-36	Z-57

Si le COMPTEUR est fourni séparément de la machine on prie de vérifier si le type d'engrenage est le correct.

## TABLEAUX

LES QUANTITÉS INDIQUÉES DANS LES TABLEAUX DOIVENT ÊTRE CONSIDÉRÉES À TITRE PUREMENT INDICATIF, CAR LE DÉBIT QU'ON A PRÉVU EN TENANT COMPTE DE LA PRÉSENCE ÉVENTUELLE DE POUDRE DE TRAITEMENT, LA VARIÉTÉ DE TAILLE, LA DENSITÉ, L'HUMIDITÉ, ETC..., PEUT VARIER.

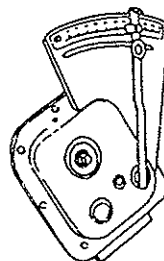
### UNE NORME GÉNÉRALE:

La PETITE GRAINE demande MOINS d'ouverture que la grande.

La GRAINE RONDE demande MOINS d'ouverture que l'allongée.

La GRAINE LÉGÈRE demande PLUS d'ouverture que la lourde.

## I. TABLEAUX DOSAGE GRAINE

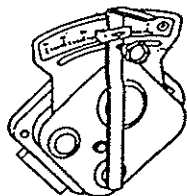


Kilogrammes par Hectare

N° Secteur	BLÉ	ORGE	COLZA	LUZERNE
Doseur en pas	LARGE	LARGE	ÉTROIT	ÉTROIT
10			1,2	5,7
20	56	49	3,7	12
30	86	76	5,9	17
40	114	102	8	23
45	128	115	9,2	26
50	144	130	10,4	29
55	156	141	11	33
60	169	154	12	36
65	183	167	14	40
70	197	180	15	43
75	210	193		47
80	226	206		
85	237	218		
90	249	230		
95	258	235		
100	271	245		
Séparation entre bras	17,5 cm	17,5 cm	35 cm	17,5 cm
Levier portes distribution au numéro	2 ou 3	2 ou 3	1	1
Poids opératif de 1000 graines	40 gr.	46 gr.		



## II. TABLEAUX DOSAGE ENGRAIS



Dosage ENGRAIS

**Kilogrammes par Hectare**

Séparation entre  
bras: 17 cms.

N° SECTEUR	KGS. ENGRAIS
5	32
10	66
15	104
20	145
25	183
30	229
35	270
40	308
45	345
50	372

Le Semoir Combiné n'admet que d'engrais granulés.

On recommande d'utiliser des complexes d'haute concentration car autrement la capacité de la trémie d'engrais resterait déphasé par rapport à celle des graines.

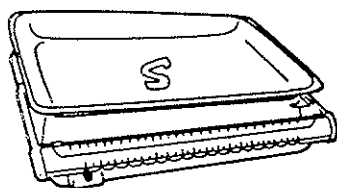
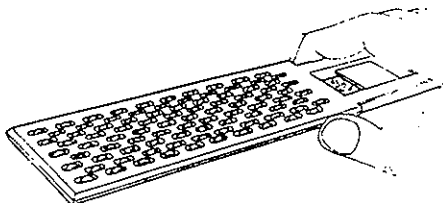
---

## MÉTHODE PRATIQUE POUR OBTENIR LE POIDS OPÉRATIF DE LA GRAINE

Modernement, en utilisant des graines certifiées de haute qualité, il ne suffit pas d'établir le poids en kilogrammes qu'on doit distribuer avec la machine car, en définitive, le résultat final de la récolte va dépendre du numéro de plantes par mètre carré qui arriveront à leur pleine maturité. Chaque plante a besoin d'un déterminé espace de terrain dont il obtiendra les nutriments. Aussi mauvaise peut être une densité courte que excessive. Alors, donc, avant de décider les kilos à semer, il faut savoir le numéro de grains que vont entrer dans ces kilos-ci, et pour cela, il est indispensable connaître son poids spécifique.

A continuation on décrit la méthode pratique pour l'obtenir, et en simplifiant, à des effets de calcule, on va l'appeler "poids opératif".

INTRODUIRE DANS L'INTÉRIEUR DU RÉCIPENT DES GRAINES LE "COMPTÉUR DE GRAINES", PASSER LA MAIN PAR DESSUS DE FAÇON QU'IL NE RESTE QU'UN GRAIN DANS CHAQUE CAVITÉ (IL SONT 100 GRAINS). RÉPÉTER L'OPÉRATION 10 FOIS, AVEC CE QU'ON OBTIENDRA LA QUANTITÉ DE 1.000 GRAINS



PESER CES 1.000 GRAINS DANS LA BASCULE DE PRÉCISION.

Le poids en GRAMMES obtenu sera LE POIDS OPERATIF de la graine.

EXEMPLE: Si 1.000 grains pèsent 42 grammes, 42 est le POIDS OPÉRATIF.

---

## CONVERSION DE KILOS / HECTARE À GRAINS / MÈTRE CARRÉ

En savant les kilos par hectare qu'on va semer, les grains par mètre carré que contient ce poids sont:

$$\frac{\text{Kilos Hectare} \times 100}{\text{Poids opératif}} = \text{Grains par m}^2$$

Exemple: Si le poids opératif est 42 grammes et on veut semer 140 Kgs./Ha, le numéro de grains sera le suivant:

$$(140 \times 100) / 42 = 333 \text{ grains par m}^2$$

## CONVERSION DE GRAINS / MÈTRE CARRÉ À KILOS / HECTARE

En savant les grains par mètre carré qu'on veut distribuer, les kilos par hectare qu'on doit ajuster au control de débit sont:

$$\frac{\text{Grains par m}^2 \times \text{Poids opératif}}{100} = \text{Kilos par Hectare}$$

Exemple: Si le poids opératif es 42 grammes et les grains par m<sup>2</sup> sont 333, les kilos par hectare sont les suivants.

$$(333 \times 42) / 100 = 140 \text{ Kilos par Hectare}$$

Les DOSES DE GRAINE doivent s'ajuster a chaque terrain, selon leur texture, niveau de fertilisé, pluviométrie et saison de semis, ainsi que la qualité du grain, pouvoir germinatif et de procréation, etc.

MAQUINARIA AGRICOLA SOLÁ, S.L. pense qu'il est très recommandable pour l'agriculteur, le conseil des bons spécialistes dans cette matière.

---

À titre simplement orientatif, le numéro de plantes recommandées pour du blé et de l'orge, dans un terrain de culture sèche, peut être le suivant:

**AUTOMNE:**

Semis précoce            200 plantes par m<sup>2</sup>

Semis tardif              265 plantes par m<sup>2</sup>

**PRINTEMPS:**

Semis précoce            310 plantes par m<sup>2</sup>

Semis tardif              445 plantes par m<sup>2</sup>

Remarquez qu' au Printemps la procréation est toujours mineure et à cause de cela on doit augmenter la quantité à semer.

## **CAPACITÉ GERMINATIVE DE LA GRAINE**

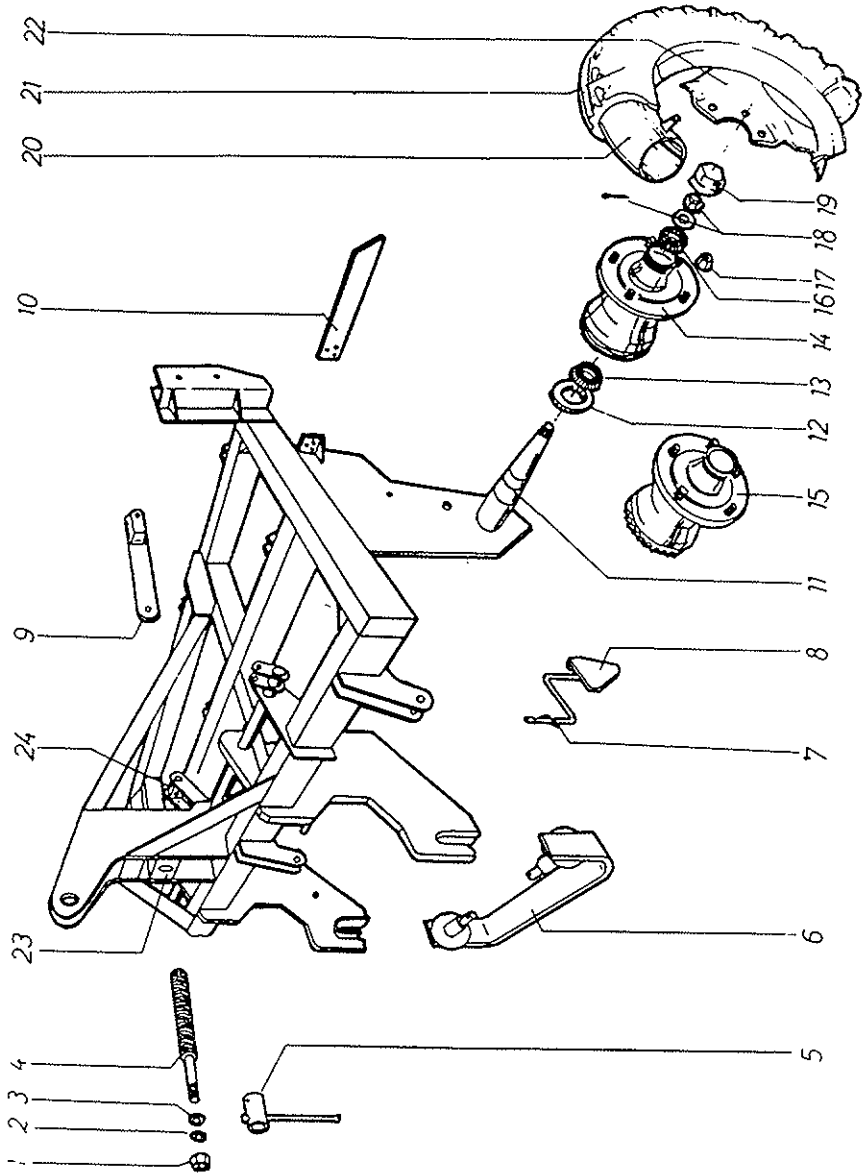
La capacité germinative est variable et depend de beaucoup de facteurs. Expérimentalement on peut calculer dans un 70-80 pour cent, ce qui equivaut à la pratique à multiplier le numéro de grains à semer par 1,43 ou 1,25.

*Exemple:* Si l'on veut assurer la naissance de 200 grains, il faut distribuer

$200 \times 1,43 = 286$  grains par m<sup>2</sup> (70%)

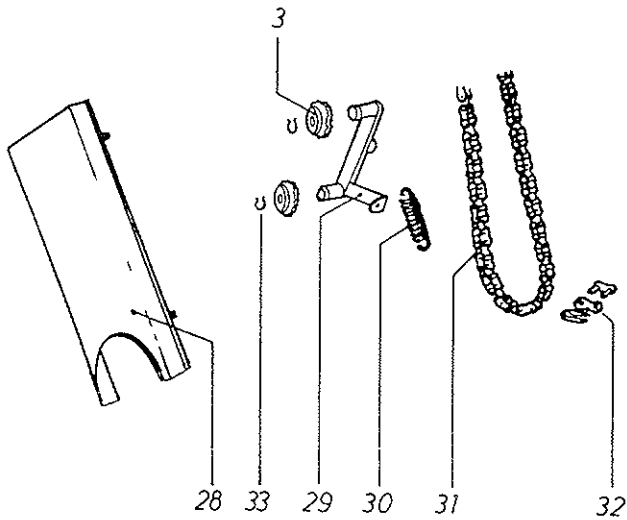
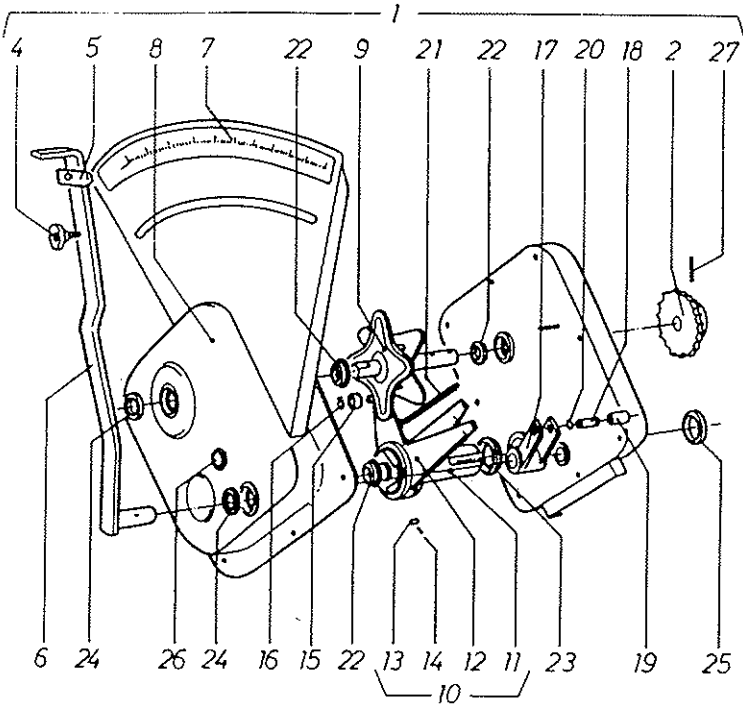
$200 \times 1,25 = 252$  grains par m<sup>2</sup> (80%)

**RECHANGES**



**CHASSIS**

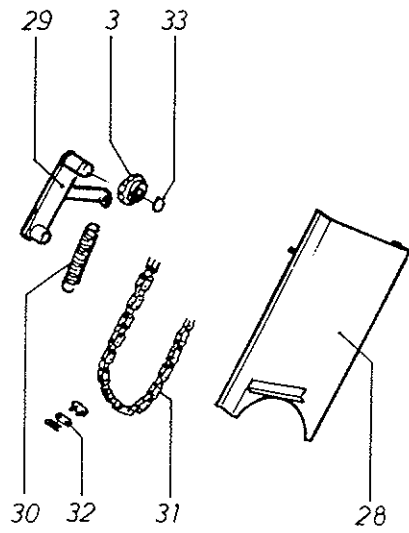
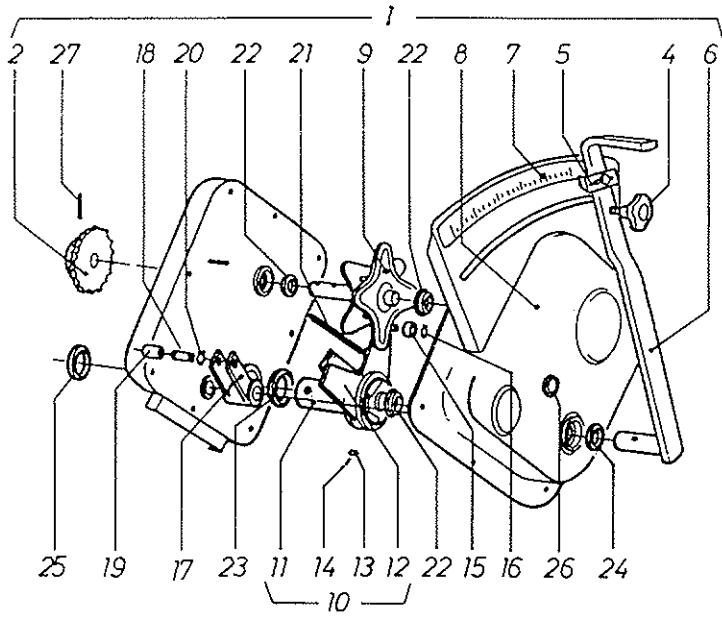
<b>Figure</b>	<b>Code</b>
1	50301
2	12059
3	12060
4	12061
5	12062
6	12063
7	10227
8	12064
9	12065
10	12066
11	10855
12	10156
13	50451
14	10177
15	10179
16	50450
17	10164
18	10159
19	10160
19	10162
20	50553
21	50505
22	50604
23	12089
24	12090





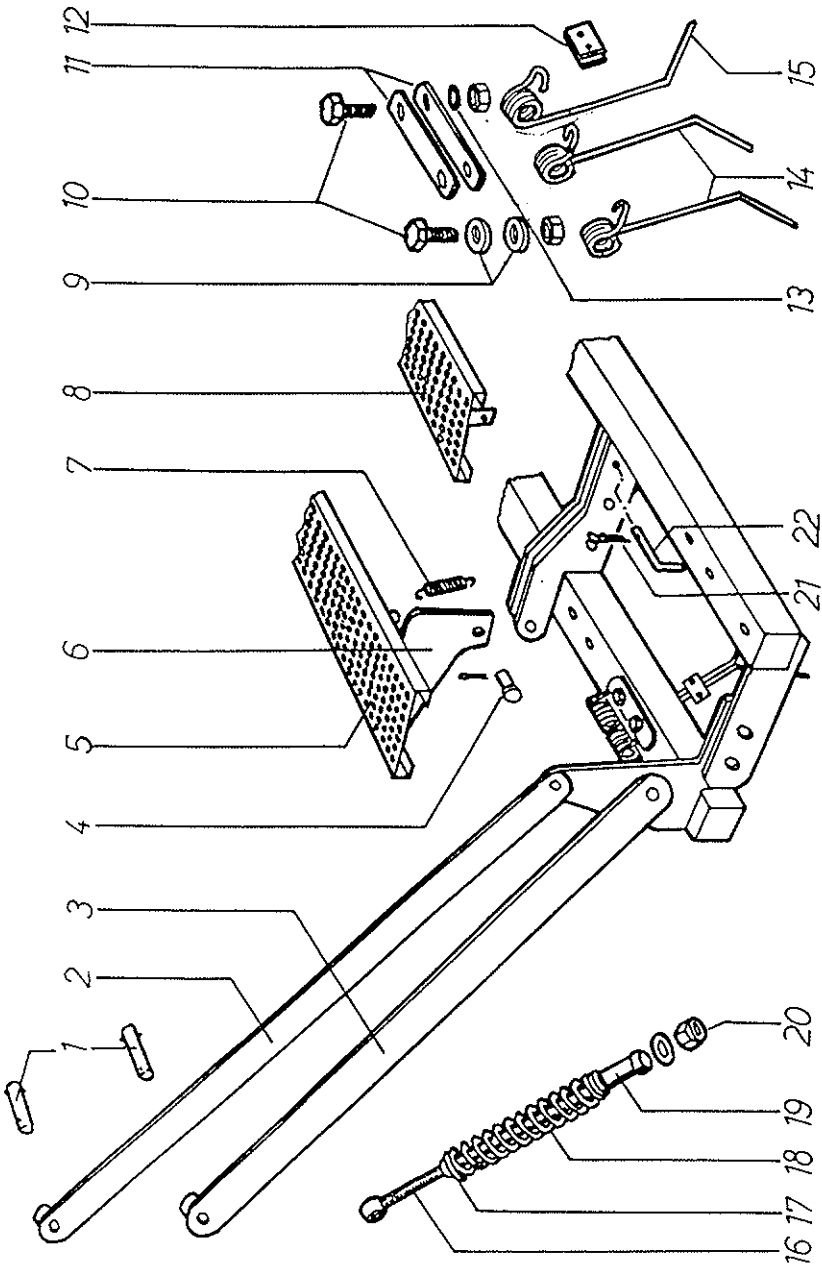
**VARIATEUR DE VITESSES (GRAINE)**

<b>Figure</b>	<b>Code</b>
1	10843
2	10600
3	10602
4	10606
5	10604
6	10603
7	10737
8	10775
9	10776
10	10777
11	10778
12	10779
12	10780
13	10781
14	10782
15	10783
16	50700
17	10784
18	10785
19	10786
20	50705
21	10787
22	10596
23	10599
24	50400
25	50403
26	10591
27	50652
28	12078
29	12080
30	10028
31	10969
32	50850
33	50701



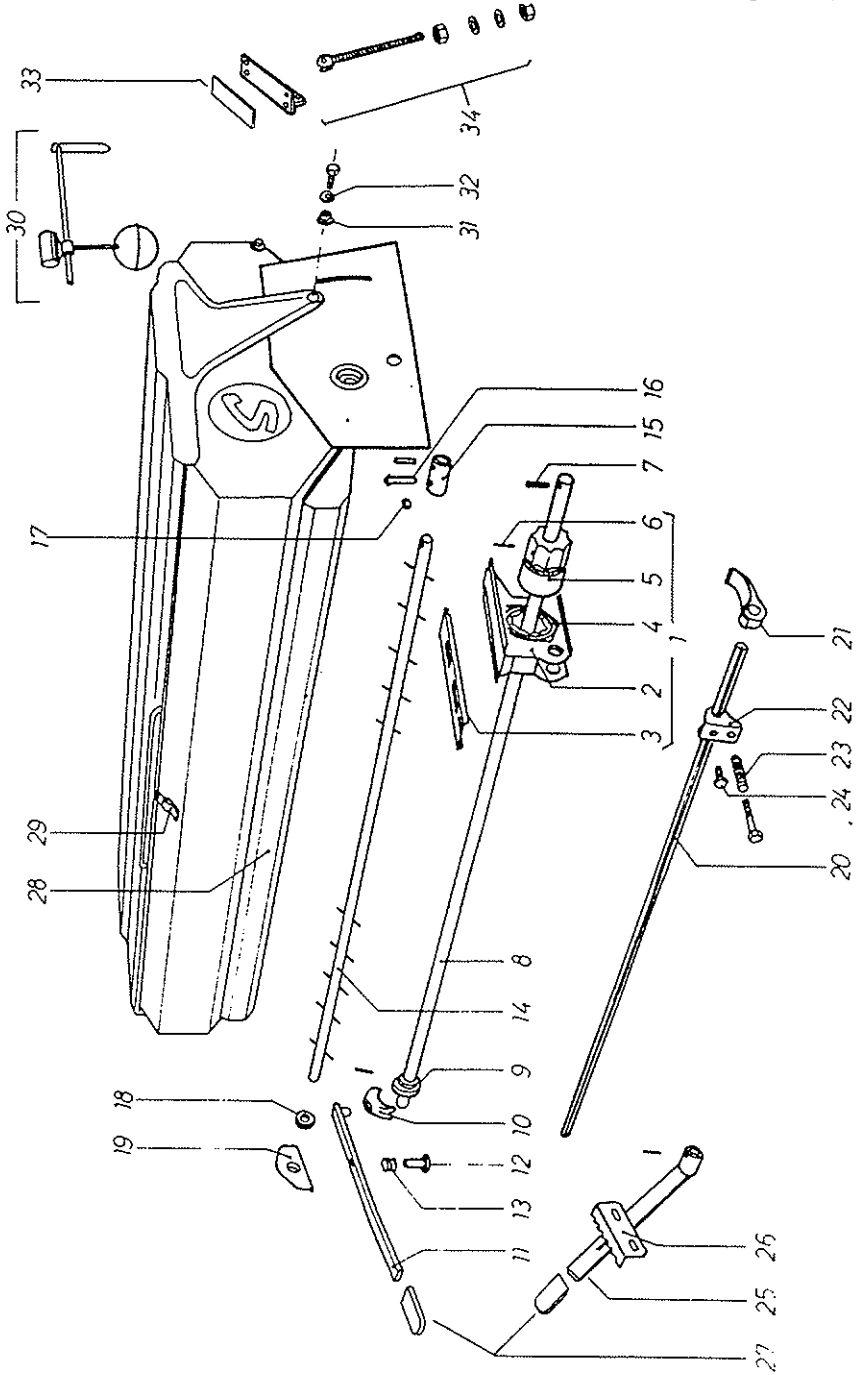
**VARIATEUR DE VITESSES (ENGRAIS)**

<b>Figure</b>	<b>Code</b>
1	10844
2	10601
3	10602
4	10606
5	10604
6	10788
7	10770
8	10789
9	10790
10	10791
11	10792
12	10793
12	10784
13	10781
14	10782
15	10783
16	50700
17	10774
18	10785
19	10786
20	50705
21	10787
22	10596
23	10599
24	50400
25	50403
26	10591
27	50652
28	12079
29	12081
30	10028
31	10773
32	50850
33	50701



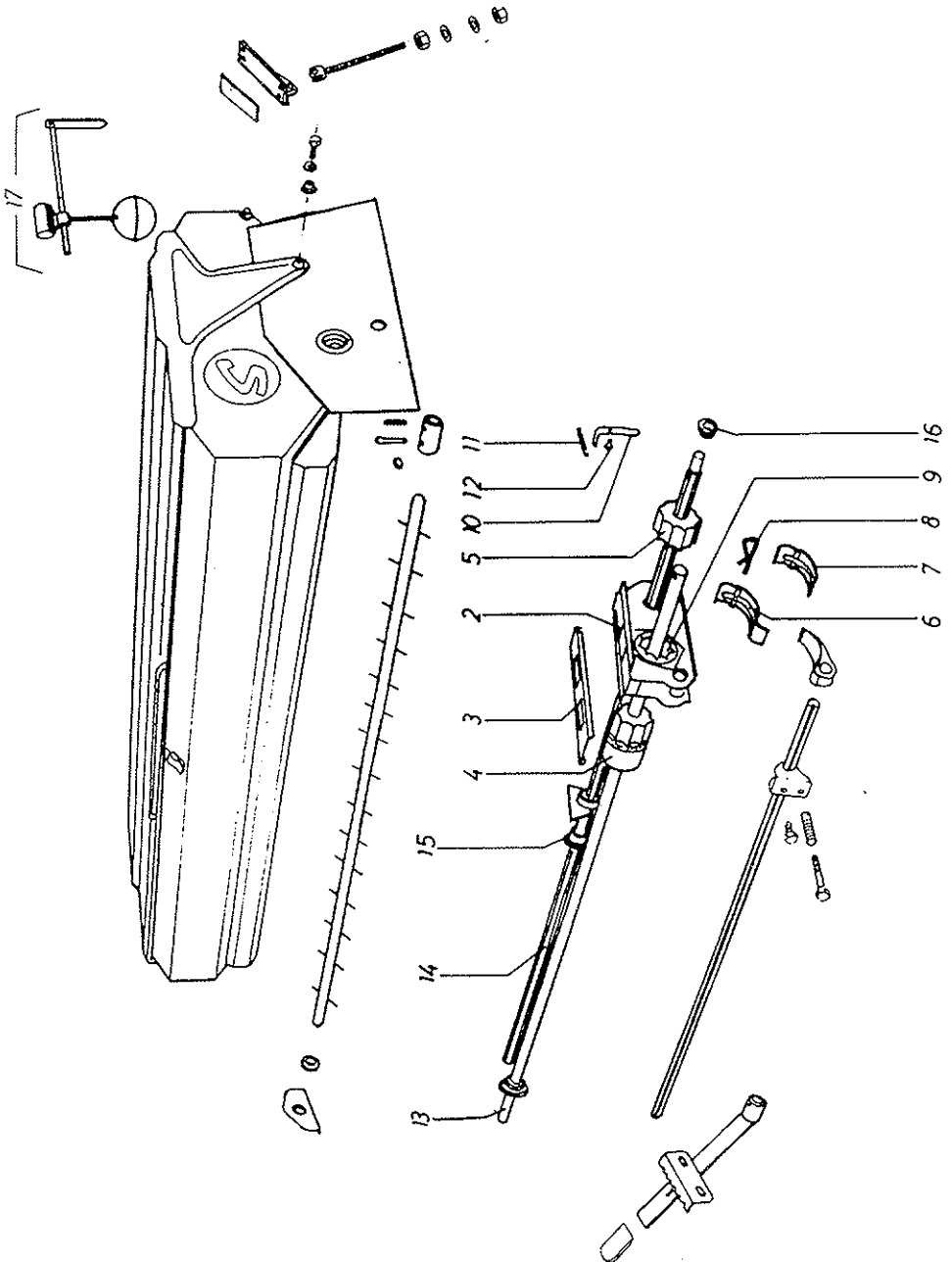
**HERSE**

<b>Figure</b>	<b>Code</b>
1	10549
2	12072
3	12073
4	12092
5	12074
6	12075
7	10838
8	12076
9	10305
10	50023
11	10801
12	10802
13	50320
14	10797
15	10798
16	12077
17	10038
18	10036
19	10599
20	50254
21	50654
22	10039



**TRÉMIE ET DISTRIBUTION DE SEMOIR SIMPLE**

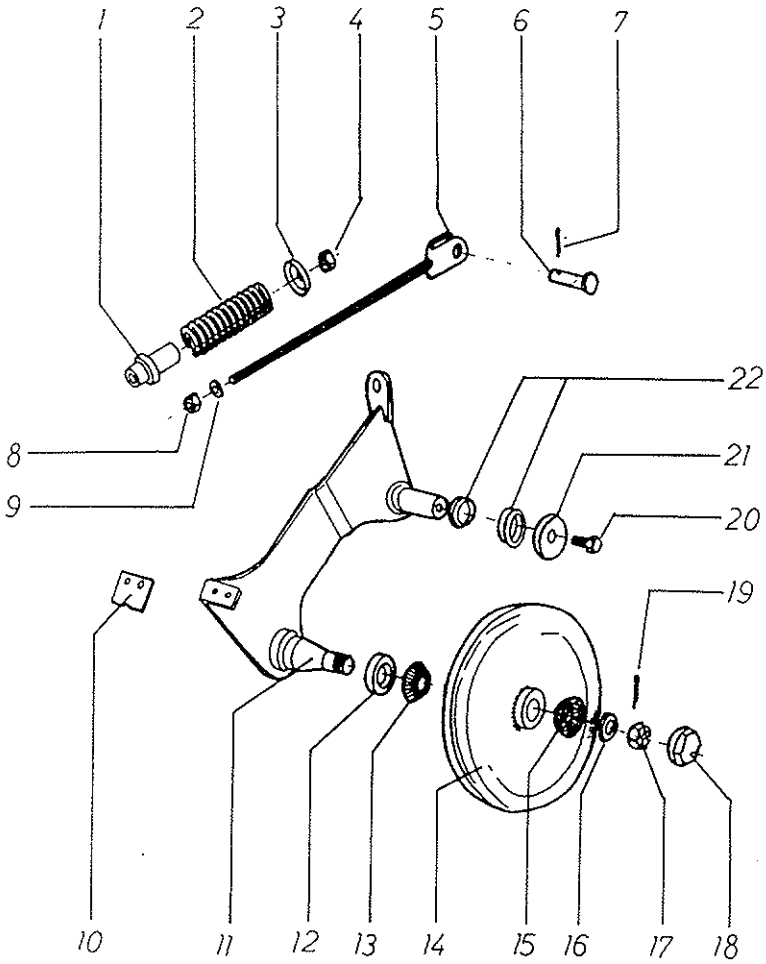
<b>Figure</b>	<b>Code</b>
1	10614
2	10615
3	10616
4	10300
5	10617
6	50651
7	50653
8	10406
8	10407
8	10408
8	10409
9	10047
10	10052
11	12048
12	10070
13	10068
14	10319
14	10320
14	10321
14	10322
15	10618
16	10619
17	10067
18	10620
19	10621
20	10241
20	10242
20	10243
20	10244
21	10622
22	10623
23	10625
24	10627
25	12049
26	10630
27	12050
28	10508
29	10130
30	10261
31	10534
32	10535
33	10697
34	10693





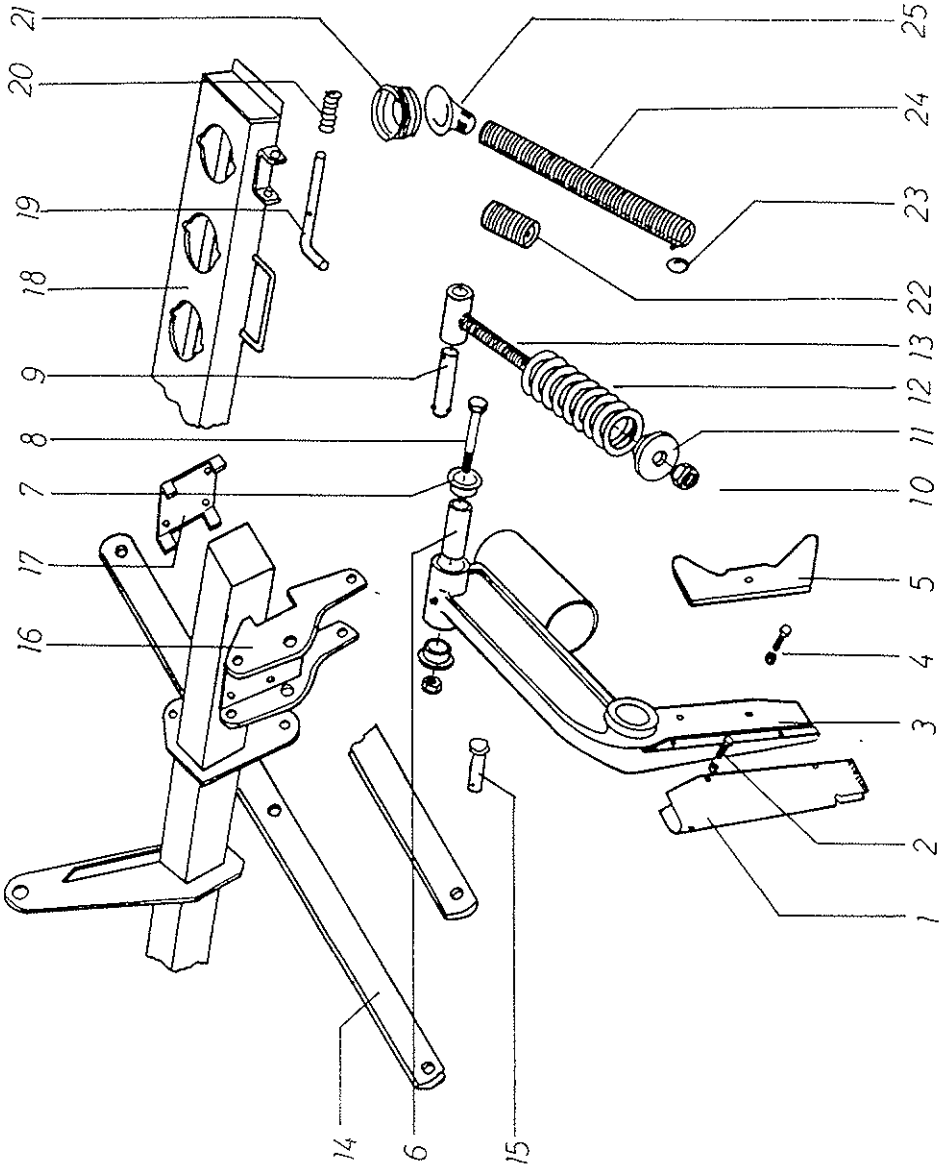
**TRÉMIE ET DISTRIBUTION DE SEMOIR COMBINÉ**

<b>Figure</b>	<b>Code</b>
1	10803
2	10804
3	10645
4	10617
5	10805
6	10631
7	10632
8	10633
9	10301
10	10635
11	10637
12	10638
13	10406
13	10407
13	10408
14	10806
14	10807
14	10808
15	10809
16	10810
17	10259



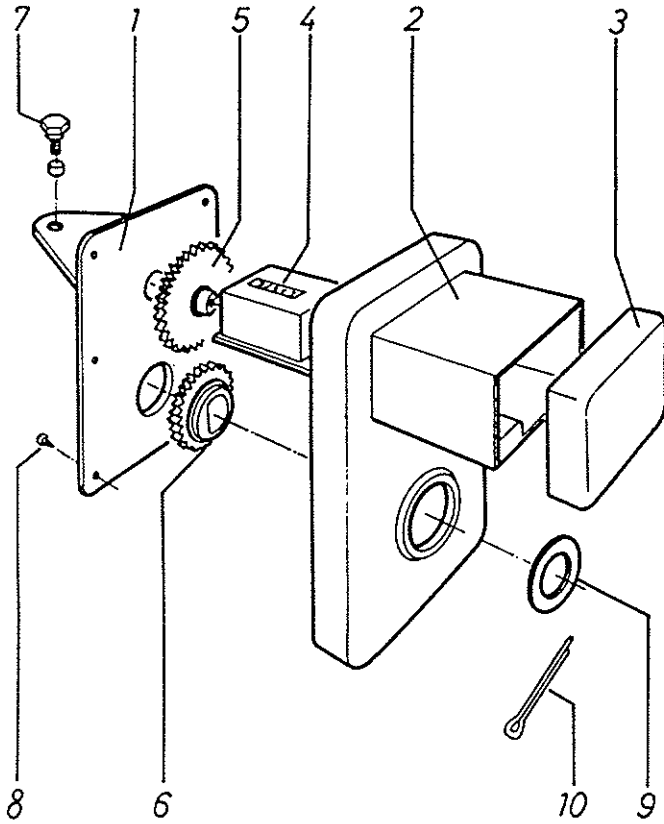
**ROUE DE COMPACTATION**

<b>Figure</b>	<b>Code</b>
1	12067
2	10851
3	12068
4	50229
5	10850
6	12093
7	50356
8	50255
9	50315
10	10825
11	10818
12	12069
13	50453
14	10821
15	50452
16	50314
17	50300
18	10822
19	50350
20	50112
21	10823
22	10169



**BRAS DE SEMIS**

<b>Figure</b>	<b>Code</b>
1	12043
2	50131
3	12000
4	50132
5	12032
6	12031
7	10945
8	50026
9	12058
10	50234
11	12071
12	10845
13	10979
14	10857
15	12082
16	12030
17	12070
18	10972
18	10973
18	10974
18	10975
19	10951
20	10441
21	10952
22	12017
23	10067
24	12023
24	12024
24	12025
25	12010



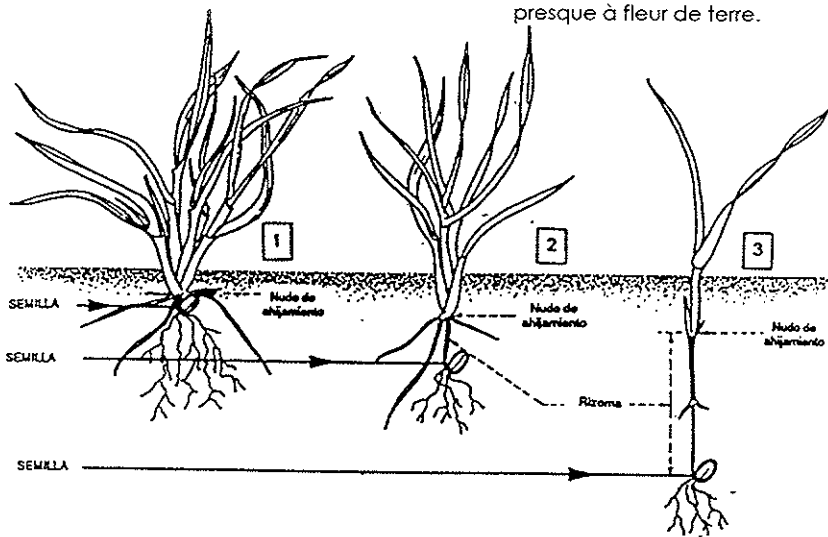
**COMPTEUR D'HECTARES**

<b>Figure</b>	<b>Code</b>
1	10725
2	10726
3	10531
4	10727
5	10957
5	10958
5	10729
5	10959
6	10954
6	10955
6	10733
6	10956
7	10736
8	50864
9	50315
10	50350

# LA PROFONDEUR DE SEMIS INFLUE SUR LA PROCRÉATION, VIGUEUR DE LA PLANTE ET RÉSISTANCE À LA GLACE ET À LA SÉCHERESSE

Le noeud de procréation reste toujours entre 1 et 2 cms, par dessous le sol, n'importe quelle soit la profondeur à laquelle on enterre la graine.

Ce n'est pas que pour semer plus profond on aura des racines plus profondes. Seulement une petite naît de la part inférieure de la graine. La masse principale naît dans le noeud de procréation presque à fleur de terre.



1. Semis à profondeur normale: de 2 à 4 cms.

- Tige très épaisse, rhizome très court, bonne résistance à la glace.
- Procréation multiple de 3 à 6 enfants et beaucoup de feuilles, entre 6 et 10.
- Enracinement grand, de 5 cms. de largeur et 10-12 cms. de profondeur.
- Avec moins grains par mètre carré de semis on obtient plus d'épis.

2. Semis un peu plus profond: entre 5 et 6 cms.

- Tige fine, rhizome exposé à la glace.
- Procréation retardée et pauvre, 1 ou aucun fils et peu de feuilles, entre 3 ou 4.
- Enracinement régulier, de 3 cms. de largeur et 5 de profondeur.
- On a besoin de plus de grains par mètre carré pour obtenir les mêmes épis que dans le premier cas.

3. Semis très profond: de 8 à 10 cms.

- Tige très fine. Procréation inutile et une seule feuille.
- Les réserves du grain s'épuisent dans un large rhizoma que la glace peut couper facilement.
- Enracinement pauvre, d'1 cm. de largeur et 3 de profondeur
- On a besoin de plus du double de grains par mètre carré pour obtenir les mêmes épis que dans le premier cas.





MAQUINARIA AGRÍCOLA

**SOLA, S.L.**

TELÉFONO (93) 868 00 60\*  
CARRETERA DE IGUALADA, S/N

TELEFAX (93) 868 00 55  
APARTADO DE CORREOS. 11

08280 CALAF (BARCELONA) ESPAÑA