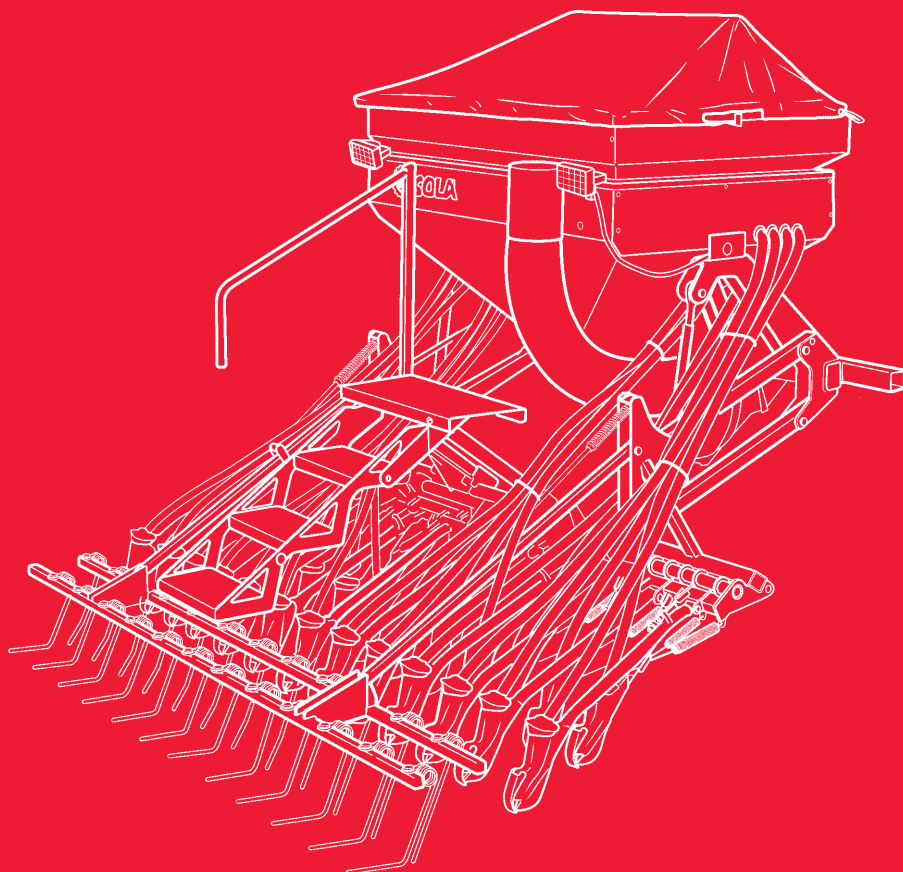




**NEU-1706**



**MANUAL DE PUESTA EN SERVICIO  
MANTENIMIENTO  
DOSIFICACIÓN  
REPUESTOS**

---

*Antes de usar la máquina lea detenidamente este manual*

Las Sembradoras y Abonadoras **SOLÁ** están fabricadas en una factoría exclusivamente especializada en este renglón y avaladas por la experiencia de muchos miles de usuarios.

Son máquinas de elevada tecnología previstas para un largo servicio, sin averías, en las más variadas condiciones y con dispositivos simples y eficaces para efectuar una excelente labor con un mínimo mantenimiento.

Con la información de todas sus posibilidades y ajustes deseamos ayudarle a conseguir lo que Vd. espera de nuestra máquina.



Sistema de calidad certificado

1º Edición - Febrero 2008  
Ref.: CN-811044  
Created by: [www.ciandisseny.com](http://www.ciandisseny.com)

Prohibida la reproducción total o parcial de este manual.  
Especificaciones sujetas a modificaciones sin previo aviso.



---

<b>1.- INTRODUCTION</b> .....	5
-------------------------------	---

<b>2.- TECHNICAL SPECIFICATIONS</b> .....	7
---	---

**3.- SAFETY INSTRUCTIONS**

3.1 Safety symbols .....	9.
3.2 Proper use .....	11
3.3 General arrangements .....	11

**4.- ESSENTIAL CONCEPTS FOR SOWING**

4.1 Soil .....	13
4.2 Seed .....	13
4.3 Depth .....	13

**5.- OPERATING**

5.1 Coupling to the harrow .....	15
5.2 Setting the fan belts.....	17
5.3 Dosage .....	18
5.4 Microdosage .....	22
5.5 Setting the sowing depth, NEU-1706.....	23
5.6 Setting the spring harrow .....	24
5.7 Hydraulic track markers (option) .....	25

**6.- CONTROL MONITORS**

6.1 Control monitor .....	27
6.2 Speed – C1 .....	28
6.3 Total width / seed drill width – C2 .....	29
6.4 Fan speed / alarms – C4 .....	30
6.5 Distributor – C5 .....	31
6.6 Hopper level alarm – C6 .....	31



## 7. MAINTENANCE

7.1 Greasing .....	33
7.2 Screw works... ..	33
7.3 Distributor head and tubes .....	33

## 8.- DOSAGE TABLE

8.1 Dosage table.....	35
-----------------------	----

## 9.-SPARE PARTS.....37

9.1 Chassis .....	38
9.2 Transmission wheel .....	40
9.3 Equipment arms bearer for tooth furoow and discs.....	42
9.4 Sowing arms .....	44
9.5 Disc arms .....	46
9.6 Arms of the grid.....	50
9.7 Arms 799.....	52
9.8 Hopper .....	54
9.9 Fan .....	58
9.10 Big Fan.....	62
9.11 Distribution.....	64.
9.12 Spring harrow .....	68
9.13 Straight spring harrow.....	70
9.14 Platform and rail .....	72
9.15 Track markers.....	74

# 1.- INTRODUCCIÓN

Antes de poner la sembradora en marcha es necesario leer las instrucciones y recomendaciones de este manual. Con ello conseguirá reducir el peligro de accidentes, evitará daños a la sembradora por un uso incorrecto y aumentará su rendimiento y vida útil.

El manual deberá ser leído por toda persona que realice tareas de operación (incluyendo preparativos, reparación de averías en el campo y cuidado general de la máquina), mantenimiento (inspección y asistencia técnica) y transporte.

Por su propia seguridad y la de la máquina, respete en todo momento las instrucciones técnicas de seguridad. **MAQUINARIA AGRÍCOLA SOLÁ**, no se responsabiliza de los daños y averías motivadas por el incumplimiento de las instrucciones dadas en este manual.

En los primeros capítulos encontrará las Características Técnicas y las Instrucciones de Seguridad, así como unos Conceptos Fundamentales para la Siembra. En los apartados de Puesta en Servicio y Mantenimiento se exponen los conocimientos básicos necesarios para manejar la máquina. El manual se completa con unas Tablas de Dosificación para distintos tipos de semilla.



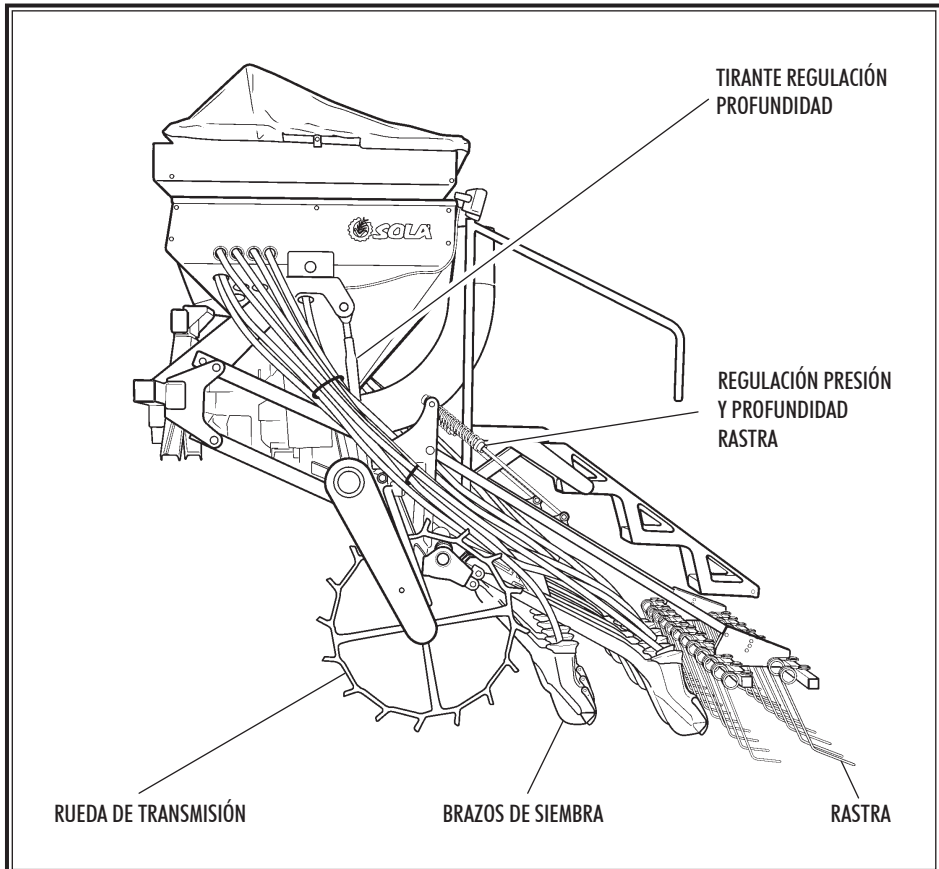
**MAQUINARIA AGRÍCOLA SOLÁ**, SE RESERVA EL DERECHO A MODIFICAR ILUSTRACIONES, DATOS TÉCNICOS Y PESOS INDICADOS EN ESTE MANUAL SI SE CONSIDERA QUE DICHAS MODIFICACIONES CONTRIBUYEN A MEJORAR LA CALIDAD DE LAS SEMBRADORAS.



## 2.- CARACTERÍSTICAS TÉCNICAS

### 2.1 CARACTERÍSTICAS TÉCNICAS

TIPO Y BRAZOS	SEPARACIÓN ENTRE BRAZOS	ANCHO DE LABOR	CAPACIDAD DE LA TOLVA	PESO (kg)	ANCHO DE TRANSPORTE
300/25	12 cm	3 m	1200 L.	1450 kg	3 m
350/29	12 cm	3,5 m	1200 L.	1510 kg	3,5 m
400/32	12,5 cm	4 m	1200 L.	1570 kg	4 m





## 2.2 EQUIPAMIENTO DE SERIE

- Tolva 1200 L.
- Criba selectora.
- Cuentahectáreas.
- Cuenta revoluciones electrónico.
- Alarmas nivel semilla y paro del eje distribuidor.
- Equipo de luces para circulación y faros de trabajo.
- Rastra.
- Plataforma de carga con escalera de acceso.
- Turbina mecánica.
- Brazos con cuchillas.
- Brazos con discos.
- Báscula, manivela y cuentagranos.

## 2.3 EQUIPOS OPCIONALES

- Trazadores hidráulicos.
- Equipo marcador de camino («Tramlines»).
- Válvula manual de cierre de salidas de siembra.
- Corte total de siembra.
- Tolva de 1575 litros.

## 3.- INSTRUCCIONES TÉCNICAS DE SEGURIDAD

### 3.1 SÍMBOLOS DE SEGURIDAD

En este manual encontrará tres tipos de símbolos de seguridad y de peligro:



**PARA FACILITAR EL TRABAJO CON LA SEMBRADORA.**



**PARA EVITAR DAÑOS A LA SEMBRADORA O EQUIPOS OPCIONALES.**



**PARA EVITAR DAÑOS A PERSONAS.**

En la máquina hallará los siguientes rótulos de aviso:



Lea detenidamente y cumpla las instrucciones de uso y los consejos de seguridad dados en el manual de instrucciones.



No se sitúe nunca bajo el equipo de siembra ni en su radio de acción.  
**Peligro de lesiones graves.**



Manténgase apartado de la parte trasera del tractor durante la maniobra de enganche.  
**Peligro de lesiones graves.**



Pare el motor del tractor y evite que se arranque durante los trabajos de mantenimiento o reparación de la sembradora.

En la máquina hallará los siguientes rótulos de aviso:



Posibilidad de penetración de fluido hidráulico a presión. Mantenga en buen estado las conducciones.

**Peligro de lesiones graves.**



No se suba a la escalera con la máquina en marcha.

**Peligro de lesiones.**



Peligro de aplastamiento, si trabaja debajo de la máquina, asegúrela para evitar su desplome.

**Peligro de lesiones graves.**

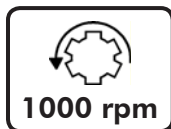


Pare el motor del tractor y evite que se arranque durante los trabajos de mantenimiento o reparación de la sembradora.



No se sitúe bajo los trazadores ni en su radio de acción.

**Peligro de lesiones graves.**



Sentido de giro y de velocidad de la toma de fuerza (sólo en máquinas con turbina de accionamiento mecánico).



Punto de enganche para la manipulación de transporte mediante grúa.

## 3.2 UTILIZACIÓN DE ACUERDO CON EL DISEÑO

- La sembradora **NEU-1706** ha sido fabricada para su aplicación normal en trabajos agrícolas, especialmente para la siembra de cereales y otras semillas en grano.
- Si como consecuencia de otras aplicaciones de la máquina se producen desperfectos o daños, el fabricante no se hará responsable de ellos.
- Deben respetarse todas las disposiciones legales relativas a la seguridad en las máquinas, las de tráfico y las de higiene y seguridad en el trabajo.
- Las modificaciones realizadas por cuenta del usuario anulan la posibilidad de garantía del fabricante para los posibles desperfectos o daños que se originen.

## 3.3 DISPOSICIONES GENERALES DE SEGURIDAD

- Antes de poner la máquina en marcha, comprobar cada vez la seguridad de la máquina en el trabajo y en lo relativo al tráfico.
- Al utilizar las vías públicas respetar las señales y las ordenanzas de tráfico.
- Esta terminantemente prohibido subirse a la máquina durante el trabajo y el transporte.
- Antes de poner la máquina en marcha, familiarícese con todos los elementos de accionamiento, así como en el funcionamiento.
- Prestar una atención muy especial al enganchar y desenganchar la máquina al tractor.

- La transmisión de la toma de fuerza debe estar protegida y en buen estado.
- Evitar que gire el tubo protector sujetándolo mediante la cadena que lleva para este fin. El lado del embrague se montará en la sembradora.
- Montar la transmisión de la toma de fuerza únicamente con el motor parado.
- Antes de conectar la toma de fuerza asegurarse que nadie se encuentre en la zona de peligro de la máquina.
- No abandonar nunca el asiento del conductor durante la marcha.
- No depositar elementos extraños en la tolva.
- Antes de trabajar en la instalación hidráulica eliminar la presión del circuito y parar el motor.
- Los tubos y mangueras de los circuitos hidráulicos sufren, en condiciones normales, un envejecimiento natural. La vida útil de estos elementos no debe superar los seis años. Observar periódicamente su estado y sustituirlos al cabo de este tiempo.
- Al levantar la sembradora, se descarga el eje delantero del tractor. Vigilar que éste tenga carga suficiente para que no presente peligro de vuelco. Comprobar en esta situación la capacidad de dirección y frenado.
- Durante el transporte con la sembradora elevada, bloquear el mando de descenso. Antes de bajar del tractor, dejar la máquina en el suelo y extraer la llave de arranque.
- En trabajos de mantenimiento con la máquina elevada, utilizar siempre elementos de apoyo suficientes para evitar el posible descenso de la máquina.

## 4. CONCEPTOS FUNDAMENTALES PARA LA SIEMBRA

### 4.1 EL TERRENO

Cuanto mejor acondicionado, mayor calidad de siembra. Sobre grandes terrones o surcos muy desiguales no se puede efectuar una buena labor. Aunque las máquinas de **MAQUINARIA AGRÍCOLA SOLÀ** pueden resistir duros esfuerzos en adversas circunstancias, la siembra no será de calidad si el lecho de sementera no reúne las condiciones debidas.

### 4.2 LA SEMILLA

Es indispensable utilizar semilla de calidad limpia y, tratándose de cebada, bien desbarbada.

### 4.3 LA PROFUNDIDAD

La recomendable es de tres a cinco centímetros. Profundizar demasiado es un error que se paga muy caro, ya que el rizoma no puede llegar a la superficie y la planta muere. No importa que se vean algunos granos: las púas de la rastra acabarán por recubrirlos.

La profundidad de siembra influye en el ahijamiento, vigor de la planta y resistencia al hielo y a la sequía: el nudo de ahijamiento queda siempre entre 1 y 2 cm bajo la superficie, cualquiera que sea la profundidad a que se entierre la semilla.

No por sembrar más profundo tendremos raíces más profundas. Sólomente unas pocas raíces nacen de la parte inferior de la semilla. La masa principal nace en el nudo de ahijamiento casi a flor de tierra.



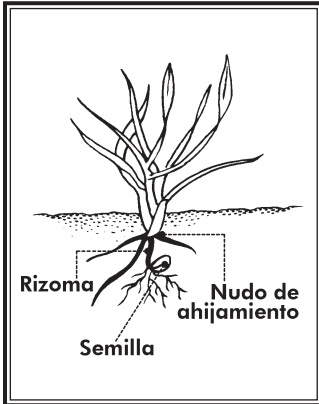
**Siembra a profundidad normal: de 2 a 4 cm**

Tallo grueso, rizoma corto, buena resistencia al hielo.

Ahijamiento múltiple de 3 a 6 hijos y muchas hojas, entre 6 y 10.

Enraizamiento grande, de 5 cm de anchura y 10-12 de profundidad.

Com menos granos por metro cuadrado de siembra se obtienen más espigas.



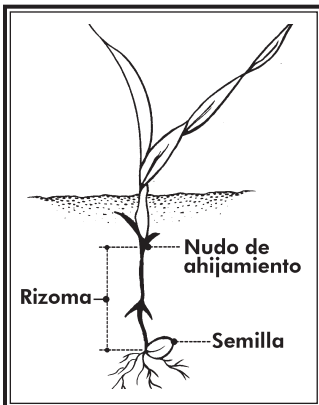
**Siembra algo más profunda: entre 5 y 6 cm**

Tallo fino, rizoma expuesto al hielo.

Ahijamiento retardado y pobre, 1 o ningún hijo y pocas hojas, unas 3 o 4.

Enraizamiento regular, de 3cm de anchura y 5 de profundidad.

Necesitamos más granos por metro cuadrado para obtener las mismas espigas que en el caso 1.



**Siembra muy profunda: de 8 a 10 cm**

Tallo muy fino. Ahijamiento nulo y una sola hoja.

Las reservas del grano se agotan en un largo rizoma que el hielo puede cortar fácilmente.

Enraizamiento pobre, de 1 cm de anchura y 3 de profundidad.

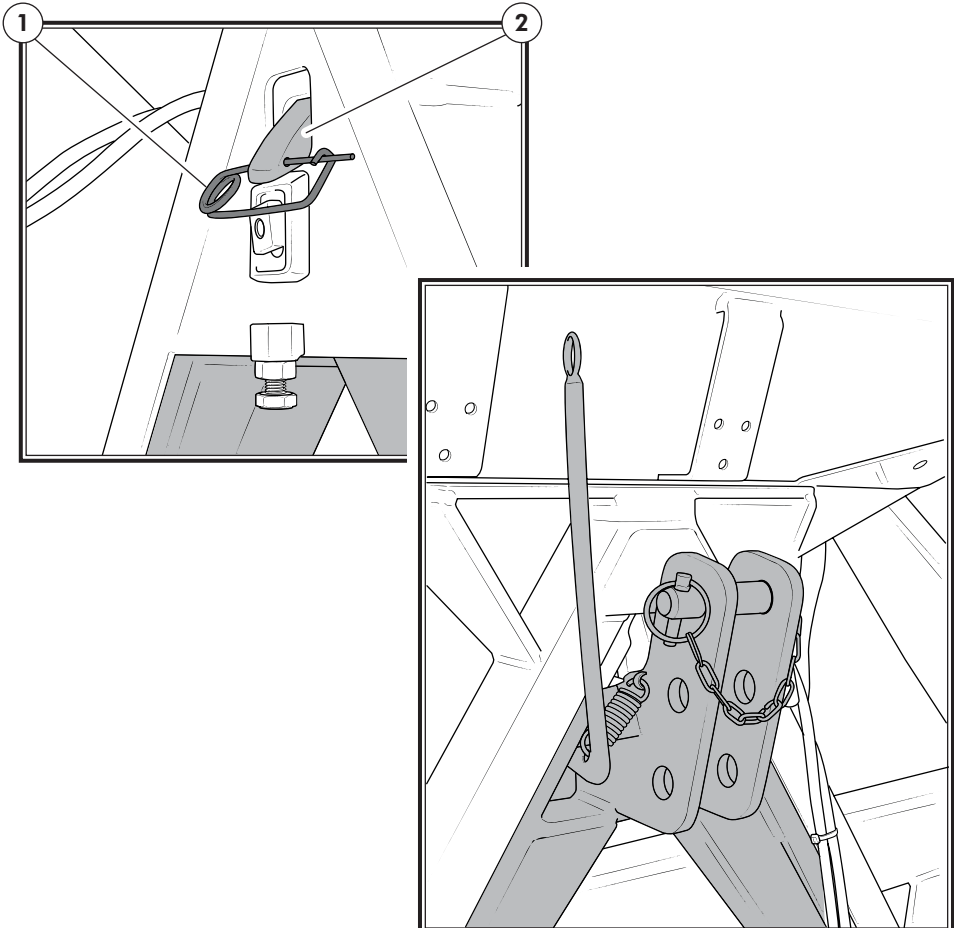
Necesitamos el doble de granos por metro cuadrado para obtener las mismas espigas que en el caso 1.

## 5. PUESTA EN SERVICIO

### 5.1 ENSAMBLE DE LA SEMBRADORA A LA GRADA

**Para el ensamble de la sembradora a la grada, siga los siguientes pasos:**

- Retire el clip de seguridad (1) del ensamble tripuntal.
- Introduzca el ensamble tripuntal en la sembradora.
- Asegurese que el gatillo (2) ha quedado bien insertado.
- coloque de nuevo el clip de seguridad (1).

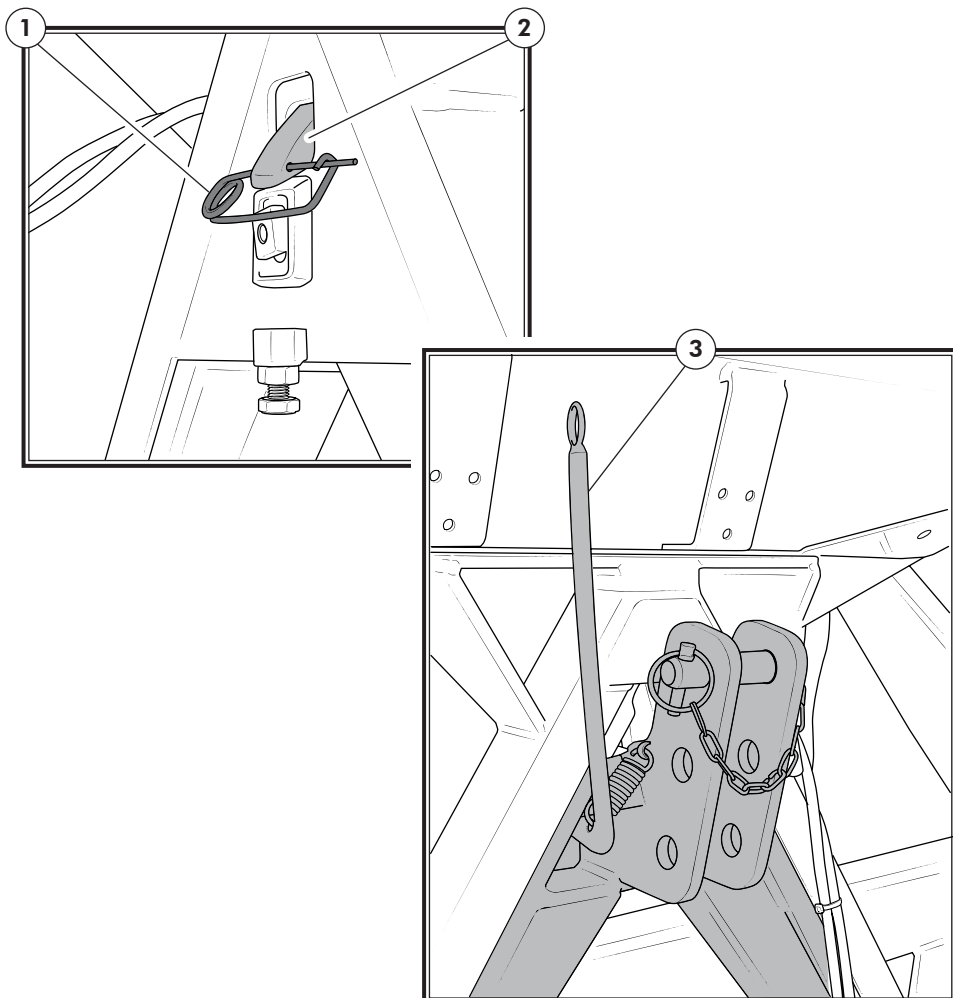




**Para retirar el ensamble tripuntal de la sembradora a la grada, siga los siguientes pasos:**

previamente, retire la grada del ensamble (ver manual grada).

- retire el clip de seguridad (1).
- accione la palanca (3) para liberar el gatillo (2).
- coloque de nuevo el clip de seguridad (1), para no perderlo.



## 5.2 COLOCACIÓN Y AJUSTE DE LAS CORREAS DE LA TURBINA

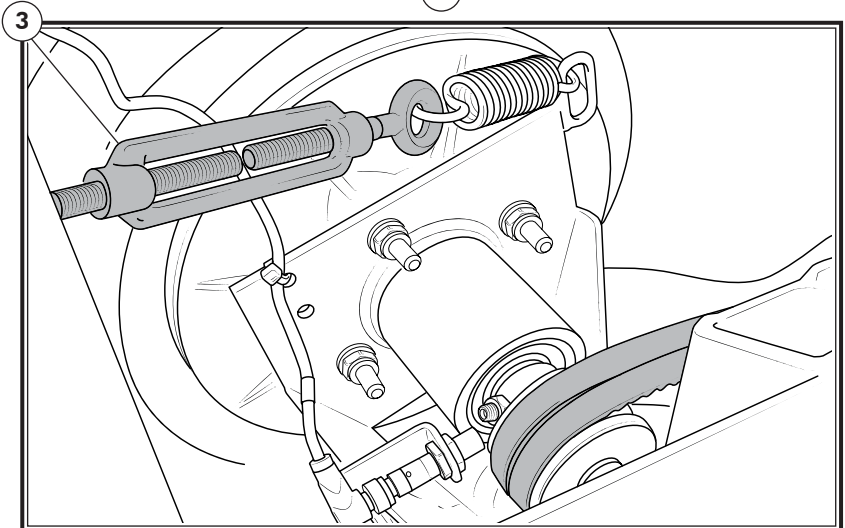
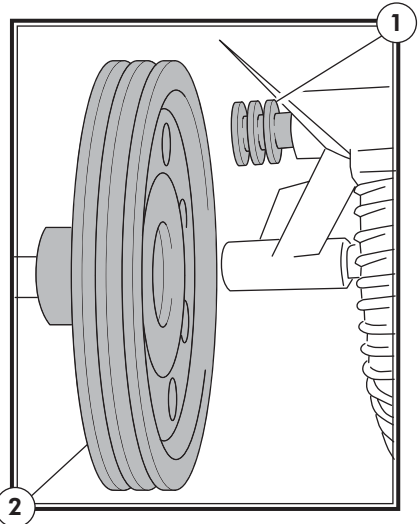
Cuando haya realizado el enganche de la grada a la sembradora, deberá colocar las correas de distribución y ajustar el tensado.

- Introduzca las 2 correas en la polea de la sembradora (1).
- Introduzca las 2 correas en la polea de la grada (2).
- Ajuste el tensado mediante el tensor (3).



NOTA: EN LA PRIMERA INSTALACIÓN, DEJE LAS POLEAS COMPLETAMENTE ALINEADAS DESPLAZÁNDOLAS A TRAVÉS DE LOS EJES, PREVIO DES-ATORNILLADO DEL AJUSTE CÓNICO CENTRAL.

UNA VEZ ALINEADOS ATORNILLE FUERTE LOS ESPÁRRAGOS ALLEN DEL CÓNICO.



## 5.3 DOSIFICACIÓN

Existen dos modos de dosificación:

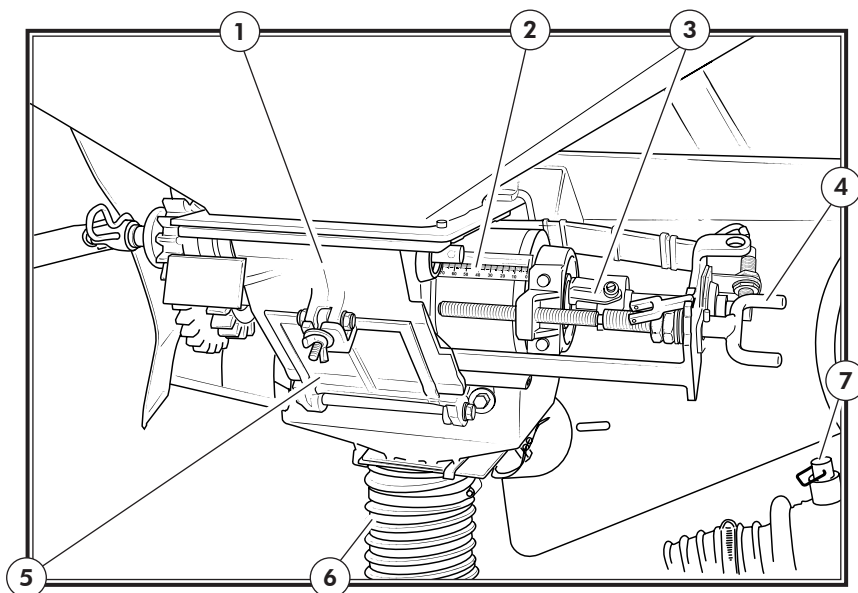
- **Para semillas normales.**
- **Para semillas pequeñas con caudales mínimos.**

**Para las semillas normales:**

- Colocar el cierre rojo del dosificador (3).
- Colocar la abrazadera de la aleta de regulación (7) en la posición N.



AL CAMBIAR LA ABRAZADERA DE LA ALETA DE REGULACIÓN Y EL CIERRE ROJO DE POSICIÓN, ES IMPRESCINDIBLE QUE EL DOSIFICADOR PUEDA GIRAR Y LA TOLVA ESTÉ VACÍA.



1	Caja
2	Escala de dosificación
3	Cierre rojo N = semilla normal F = semilla fina o pequeña
4	Husillo

5	Trampilla de vaciado
6	Colector
7	Abrazadera elástica aleta de regulación N = semilla normal F = semilla fina o pequeña

**Para las semillas pequeñas:**

- girar el husillo de regulación hasta que la escala de dosificación esté a 0.
- girar el cierre rojo (3) hacia la derecha hasta que quede encajado en la ranura del eje hexagonal.

La F del cierre rojo debe quedar a la vista. Ahora se puede regular el husillo de 0 hasta 25 de la escala de dosificación. La abrazadera de la aleta de regulación de la turbina (8) debe quedar en la posición F.

**ENSAYO PREVIO DE CAUDAL**

Para hacer el ensayo previo de caudal siga los siguientes pasos:

- cerrar la trampilla de vaciado y echar semilla en la tolva.
- desmontar el colector debajo del venturi, soltando la tuerca de mariposa.
- colocar un recipiente debajo de la salida del inyector venturi que hemos desmontado.
- girar la rueda izquierda de la sembradora en el sentido de avance el número de vueltas que se indica a continuación:

TIPO MÁQUINA	NÚMERO DE VUELTAS
<i>300/25</i>	<i>41 vueltas</i>
<i>350/29</i>	<i>35 vueltas</i>
<i>400/32</i>	<i>30,8 vueltas</i>

El contador de hectáreas deberá marcar 250 m<sup>2</sup>.

- Recoger la semilla y pesarla. El caudal de la sembradora en kg/ha será el peso recogido multiplicado por 40.
- Repetir la operación de calibración las veces que sea necesario hasta conseguir el caudal de salida deseado.
- Volver a montar el inyector venturi y fijarlo con la mariposa.



PARA REALIZAR EL ENSAYO PREVIO DE CAUDAL ES IMPRESCINDIBLE QUE LA MÁQUINA SE HALLE BAJADA Y FIJA. EL TRACTOR Y LA TOMA DE FUERZA DEBEN ESTAR DESCONECTADOS.

## ENSAYO DE LA DOSIFICACIÓN

Si aparecen diferencias entre el ensayo y la dosis que realmente reparte la máquina, debido, por ejemplo, a un terreno muy desigual o muy blando, o bien a neumáticos con poca presión, etc., puede realizarse una prueba experimental. En primer lugar, con la ayuda de una cinta métrica se señala en la parcela la distancia en metros que se indica en la siguiente tabla:

ANCHO DE TRABAJO	PRUEBA EXPERIMENTAL - metros a recorrer
300	83,3
350	71,4
400	62,5

Seguidamente se recorre con la sembradora en posición de trabajo la mencionada distancia. Mediante una señal que previamente habremos realizado en el neumático, se cuentan las vueltas de la rueda durante el recorrido. Obtenemos así el verdadero número de vueltas a dar en el ensayo de dosis de semilla. Realizando el ensayo con este número de vueltas, obtendremos los kilos por hectárea que realmente reparte la máquina.

## AJUSTE DE LA DOSIS DE SEMILLA

Con el uso de semillas certificadas de alta calidad, no es suficiente establecer el peso en kilogramos que debe repartirse con la máquina, ya que el resultado final de la cosecha dependerá del número de plantas que lleguen a su plena madurez.

Cada planta requiere un determinado espacio de terreno del que obtendrá los nutrientes. Así, tan mala puede ser una densidad de plantas escasa como una excesiva. Para decidir los kilos por hectárea a sembrar, debemos saber el número de plantas por metro cuadrado que vamos a sembrar. A título orientativo, el número de plantas recomendadas para trigo y cebada, en seco, es el siguiente:

OTOÑO	PRIMAVERA
<i>Siembra precoz, 200 plantas por m<sup>2</sup></i>	<i>Siembra precoz, 310 plantas por m<sup>2</sup></i>
<i>Siembra tardía, 265 plantas por m<sup>2</sup></i>	<i>Siembra tardía, 445 plantas por m<sup>2</sup></i>

Adviértase que en primavera el ahijamiento siempre es menor y por ello debe aumentarse la cantidad a sembrar.



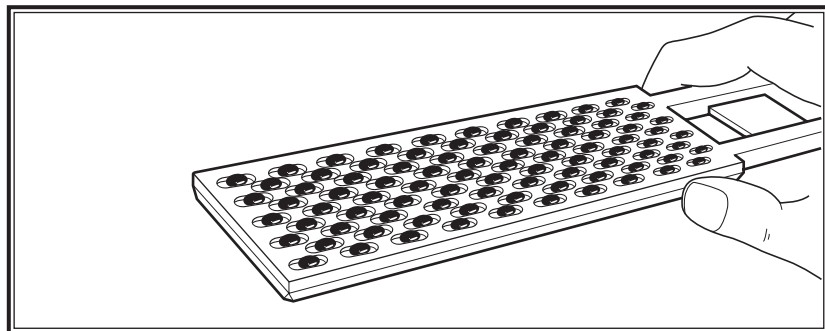
**MAQUINARIA AGRÍCOLA SOLA, S.L.**, RECOMIENDA QUE EL AGRICULTOR SE ASESORE POR BUENOS ESPECIALISTAS EN ESTA MATERIA, TALES COMO EXTENSIÓN AGRARIA, ITG DEL CEREAL, ETC.



LAS DOSIS DE SEMILLA DEBE AJUSTARSE A CADA TERRENO SEGÚN SEA SU TEXTURA, NIVEL DE FERTILIZADO, PLUVIOMETRÍA Y ÉPOCA DE SIEMBRA, CALIDAD DEL GRANO, PODER GERMINATIVO Y DE AHIJAMIENTO, ETC.

Además, hay que tener en cuenta que la capacidad germinativa de la semilla es variable y depende de muchos factores. Experimentalmente puede cifrarse entre el 70 y el 80, lo que en la práctica equivale a multiplicar el número de granos a sembrar por 1,43 ó 1,25 respectivamente. A continuación se describe un método práctico para determinar los kilos por hectárea que debemos repartir partiendo de las plantas por metro cuadrado que queremos obtener.

1) Introducir la semilla el «cuentagranos». Asegurarse que quede solamente un grano en cada cavidad (100 granos en total). Repetir la operación 10 veces para obtener 1.000 granos.



2) Pesar los 1.000 granos en la báscula de precisión. Al peso en gramos obtenido lo denominaremos PESO OPERATIVO.

3) Sabiendo los granos por metro cuadrado que vamos a sembrar, los kilos por hectárea que debemos ajustar en el control de dosificación son:

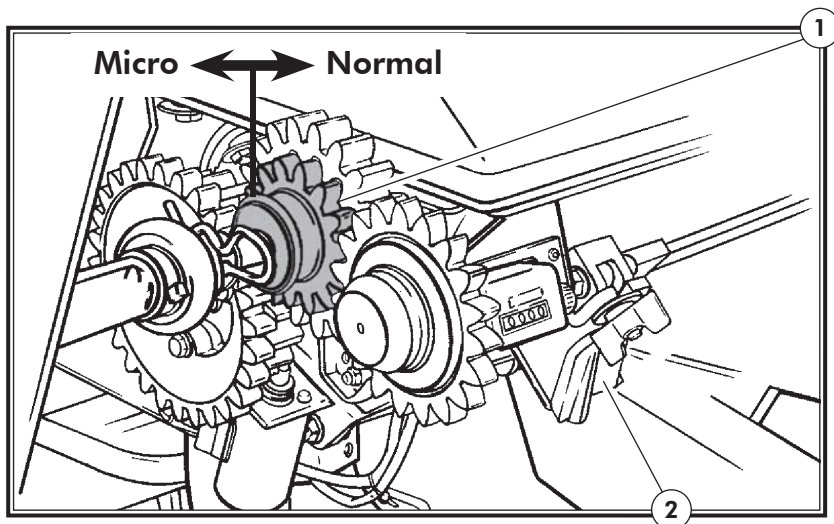
$$\text{kilos por hectárea} = (\text{granos por m}^2 \times \text{PESO OPERATIVO}) / 100.$$

## 5.4 MICRODOSIFICACIÓN

El sistema de microdosificación sirve para distribuir mejor las semillas pequeñas y las semillas normales en cantidades reducidas. Con este sistema se obtiene un ancho doble de los alvéolos para una población de semillas idéntica, con lo que el efecto de autolimpieza es mucho más fuerte.

Tire de la rueda dentada (1) hasta que quede encajada.

La microdosificación está activada. Lea en las tablas de dosificación (página 37) el valor adecuado para semilla pequeña con el sistema de microdosificación (M).



1. Rueda dentada
2. Dosificador

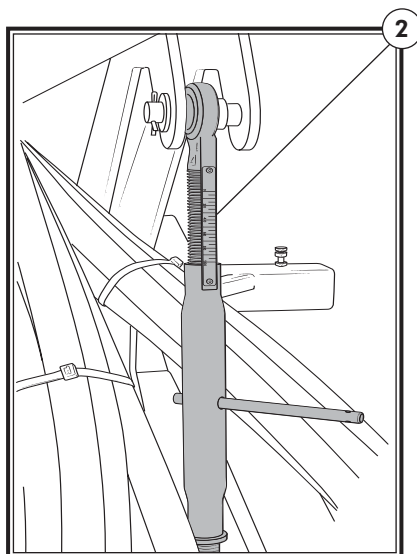
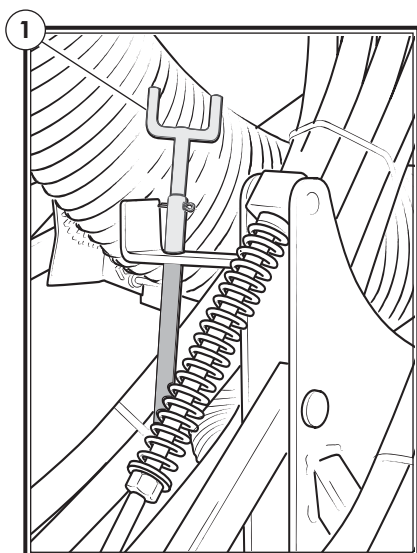


COMPRUEBE EL ESTADO DEL CEPILLO DE LIMPIEZA ANTES DE EMPEZAR A SEMBRAR SEMILLA PEQUEÑA.

## 5.5 CONTROL DE LA PROFUNDIDAD DE SIEMBRA

Para regular la profundidad de siembra se deberá realizar estas dos operaciones:

- Regular la presión de los brazos de siembra (1).
- Regular la profundidad de labor (2).





## 5.6 REGULACIÓN DE LA RASTRA

El rastrillo tiene varios puntos de regulación para adaptarlo a diferentes tipos de suelos.

### Regulación de la altura:

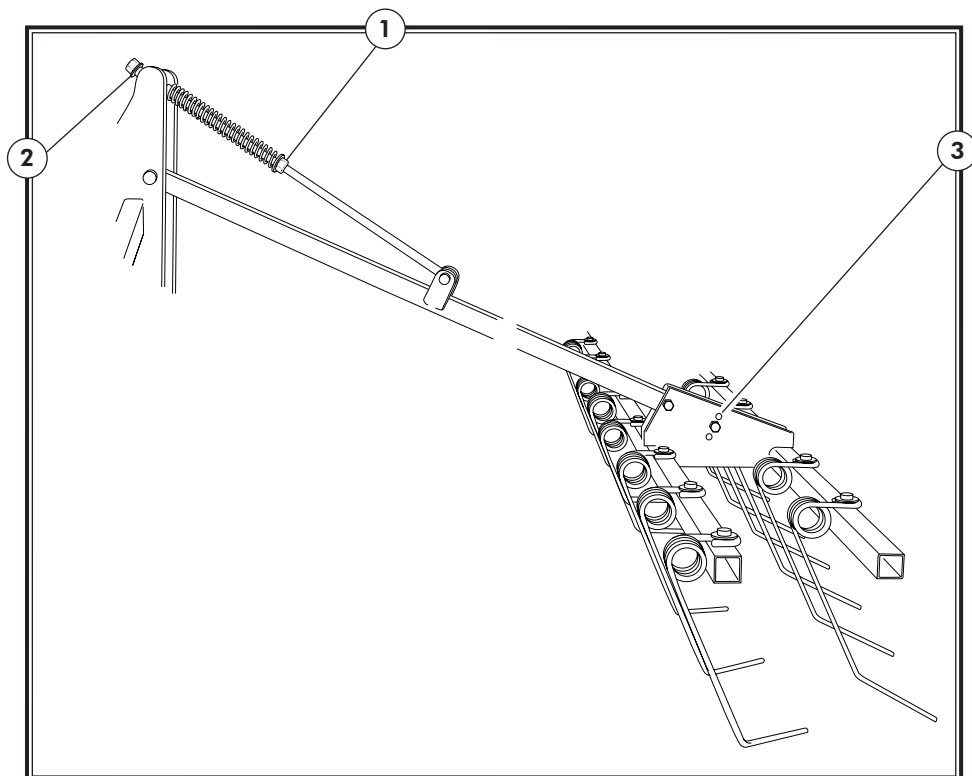
actuando sobre la tuerca superior (2).

### Regulación de la presión:

actuando sobre la tuerca inferior del tensor (2).

### Regulación de la inclinación:

variando la posición de los tornillos (3).



## 5.7 TRAZADORES HIDRÁULICOS (OPCIONAL)

**NOTA:** EFECTUAR EL CÁLCULO CON LAS MEDIDAS EXPRESADAS EN CENTÍMETROS.



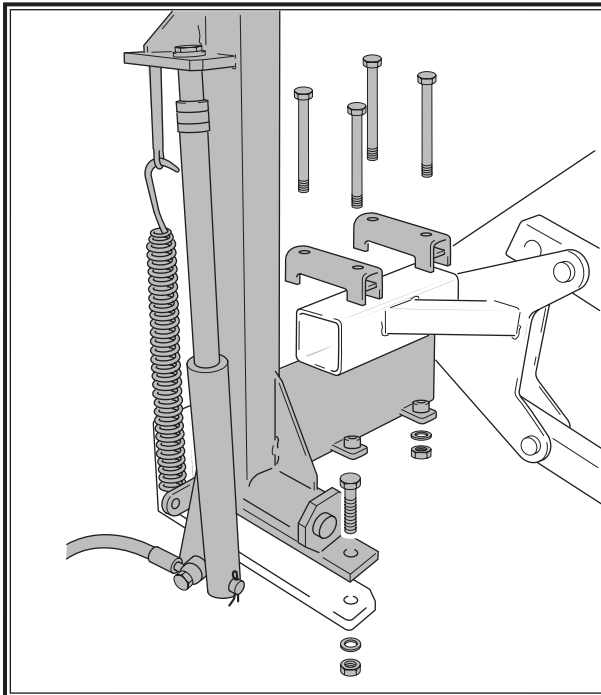
NO ES CONVENIENTE ABUSAR DE LA PRESIÓN DE LOS MUELLES NI ORIENTAR MUY DE TRAVÉS LOS DISCOS, YA QUE PODRÍAN PRODUCIRSE GRAVES AVERÍAS.



EL ACEITE A PRESIÓN PUEDE PENETRAR EN LA PIEL Y CAUSAR HERIDAS MUY GRAVES. MANTENGA EN BUEN ESTADO LAS CONDUCCIONES.



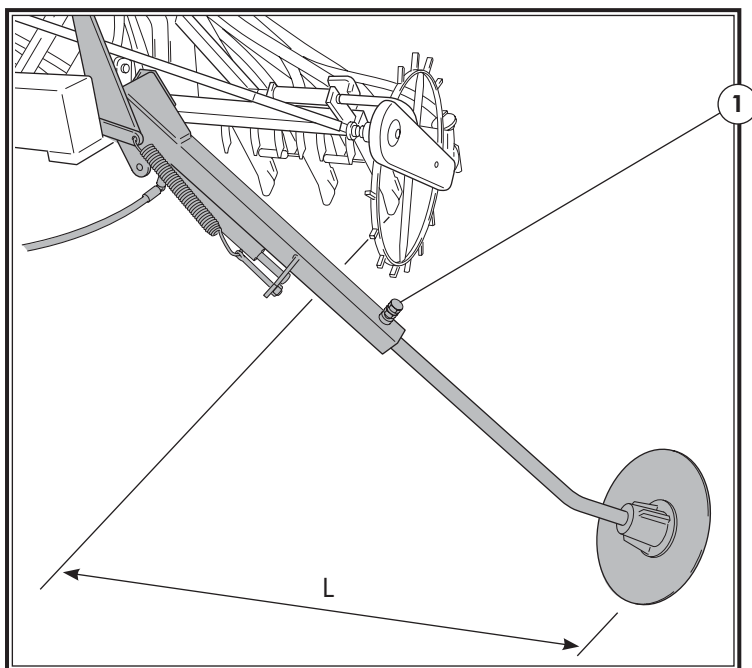
NO SE SITÚE NUNCA BAJO EL TRAZADOR NI EN SU RADIO DE ACCIÓN.



Los brazos de los trazadores son extensibles para su ajuste en longitud y los discos pueden orientarse para darles el ángulo de penetración adecuado.

El muelle permite regular la presión del disco sobre el terreno. Para calcular la distancia horizontal entre el disco y la reja exterior aplicar la siguiente fórmula:

$$L = \frac{\text{ancho labor sembradora} - \text{ancho vía tractor} + \text{separación entre brazos}}{2}$$



Para la regulación del trazador siga los siguientes pasos:

- Afloje la tuerca.
- Ajuste el trazador.
- Fije la posición mediante el tornillo.
- Fije la tuerca.

## 6. MONITORES DE CONTROL

### 6.1 PANEL DE CONTROL

El monitor sale de fábrica programado para la sembradora en la que está montado. Por lo tanto, sólo se debe visualizar los valores y no entrar en la programación.

En la pantalla se muestran 6 canales o lecturas diferentes y 3 flechas indicadoras de situación.

**C1:** indica la velocidad de avance en m/seg.

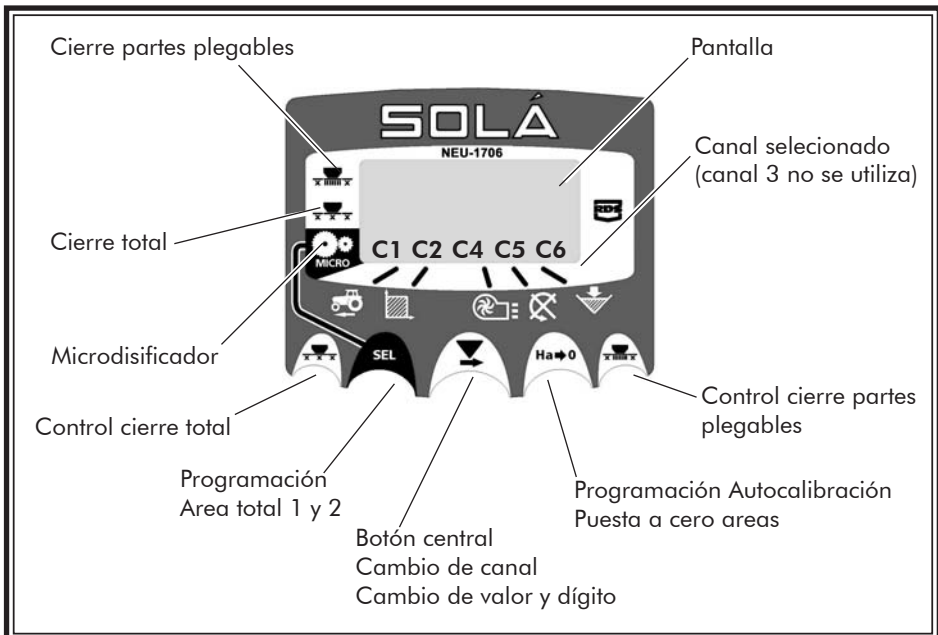
**C2:** indica dos hectáreas distintas (ej.: una parcial y otra total).

**C3:** no está habilitado.

**C4:** indica la velocidad de giro de la turbina en rpm.

**C5:** indica la velocidad de giro del eje del distribuidor en rpm.

**C6:** indica si el nivel de semilla en la tolva es demasiado bajo.





### **Autocalibración del sensor de velocidad**

1. Marcar 100 mts.
2. Seleccionar el canal 1 (velocidad)
3. Pulsar «SEL» y manteniéndolo pulsado, apretar «Ha-0». En la pantalla aparecerà AutO. Dejar de pulsar.
4. Recorrer ahora los 100 metros señalados. El monitor va contando los impulsos del sensor.
5. Al terminar volver a pulsar «Ha-0». El monitor ya ha memorizado el número de pulsos.

## **6.3 ÁREA TOTAL / ANCHO DE LA SEMBRADORA - C2**

Podemos marcar dos areas totales e independientes una de la otra.

### **Visualización del area total**

1. Seleccionar el canal 2.
2. Pulsar «SEL» para ver el area total 1 y el total 2 «tot.1» y «tot.2». Primero visualizaremos en la pantalla «tot.1» y seguidamente su valor en Ha.

### **Puesta a cero de las areas totales**

1. Seleccionar el canal 2.
2. Pulsar «SEL» para visualizar.
3. Pulsar durante más de 5 segundos el botón «Ha-0».

## 6.4 VELOCIDAD DE GIRO DE LA TURBINA / ALARMAS - C4

### Visualización de la velocidad de giro de la turbina

Seleccionar el canal 4 mediante el botón central.

### Alarmas de velocidad de la turbina

Se puede programar la velocidad mínima de giro de la turbina. Por debajo de los 2 Km/h se desactivan estas alarmas.

### Velocidad mínima de la turbina

1. Seleccionar el canal 4.
2. Pulsar «SEL» durante más de 5 segundos y mantenéndolo pulsado.
3. Pulsar el botón central para cambiar el dígito y el valor como en los casos anteriores. Por defecto 3800 rpm.
4. Dejar de pulsar para volver a la posición normal.

### Selección del nº de impulsos por vuelta de la turbina (por defecto 2).

**NOTA:** EL NÚMERO DE IMPULSOS POR VUELTA DE LA TURBINA ES SIEMPRE DE 2. SOLO ENTRAR EN ESTE MODO DE PROGRAMACIÓN EN CASO DE ERROR.

1. Pulsar el botón «SEL» mientras conectamos el monitor mediante el interruptor trasero, para entrar en el modo 2 de programación.
2. Pulsar «SEL» para cambiar de canal e ir al canal 4 (turbina).
3. Pulsar el botón central para modificar el dígito parpadeante y mantener pulsado para modificar su valor, (siempre debe de ser 2).
4. Dejar de pulsar y volver a la posición normal.

## 6.5 EJE DISTRIBUIDOR - C5

Seleccionar el canal 5 mediante el botón central.

Cuando el eje deja de girar, al cabo de 40 segundos suena la alarma con 5 pitidos seguidos. Si se mantiene sin girar, se repite la alarma cada 30 segundos.

Si se quiere parar la alarma, parar el monitor y volverlo a poner en marcha. Esta alarma queda desactivada por debajo de 2 Km/h.

La alarma del eje puede desactivarse pulsando el botón «Ha-0» durante más de 5 segundos en el canal seleccionado. La pantalla nos muestra «Off». En esta situación la alarma no se activa aunque paremos y volvamos a conectar el monitor.

## 6.6 ALARMA NIVEL TOLVA - C6

Cuando el nivel de semilla está por debajo del sensor, se activa la alarma son 5 pitidos seguidos y en la pantalla aparece ALAR

Activar y desactivar la alarma del nivel de la tolva

1. Seleccionar el canal 6 mediante el botón central
2. Pulsar el botón «SEL» continuamente y...
3. Pulsar el botón central para seleccionar «0» (desconectada) o «1» (conectada)
4. Dejar de pulsar para volver a la posición normal.





## 7. MANTENIMIENTO

### 7.1 ENGRASE

Deben engrasarse diariamente, con grasa consistente cálcica, todas las articulaciones de las transmisiones a cardan.

### 7.2 TORNILLERÍA

Después de unas horas de trabajo deben revisarse todos los tornillos y reapretarlos. Se entrega una llave especial, de tubo, localizada en el interior de la tolva, para los tornillos de sujeción de la bota a la reja.

### 7.3 CABEZAL DISTRIBUIDOR Y TUBOS

Revisar antes de empezar a trabajar, que no haya obstrucciones en el cabezal distribuidor o en los tubos de transporte de semilla.

Para ello, con la turbina en marcha y la tolva llena:

- Dar unas vueltas a la rueda.
- Comprobar que sale semilla por todos los brazos.
- Parar la máquina.
- Desmontar la tapa del cabezal para comprobar que no haya objetos extraños en su interior.



## 8. TABLA DE DOSIFICACIÓN



A LAS CANTIDADES QUE SE INDICAN EN LAS TABLAS DEBEN CONSIDERARSE ESTIMACIONES ORIENTATIVAS, YA QUE PUEDE VARIAR EL CAUDAL PREVISTO DEBIDO A LA PRESENCIA EVENTUAL DE POLVO DESINFECTANTE, LA VARIEDAD DE TAMAÑO DE LAS SEMILLAS, LA DENSIDAD, LA HUMEDAD, ETC.



PARA UNA SIEMBRA DE PRECISIÓN, SIGA EL PROCEDIMIENTO DE DOSIFICACIÓN QUE SE DESCRIBE EN EL APARTADO 5.4 DE ESTE MANUAL.

Semilla	Trigo	Centeno	Cebada	Avena	Alubias	Guisantes	Altramuz	Algarroba	Maiz	Hierba	Peso espec. (kg/l)	Colza		Trebol de prado		Hierba	Nabos		
												0.65	0.8	0.39	0.7				
Valor ajuste	Semilla normal al kg/ha (aleta de regulación N)											Semilla pequeña kg/ha (aleta de regulación F)							
10*	33,4	33,4	32	24	22,7	21,4	28	32	8,01	-	2,5	2,2	1,1	2,3	1,15	-	2,5	1,25	
15*	50,7	49,4	48,1	35	41,4	40,1	45,4	50,7	24	18,7	5	4,6	2,3	5,3	2,65	-	5	2,5	
20*	69,4	66,8	64,1	47	61,4	58,7	61,4	69,4	46,7	25,4	7,5	6,8	3,4	8,6	4,3	2,8	1,4	7,5	3,75
25*	85,4	82,8	89,8	57	78,8	77,4	78,8	89,4	69,4	33,4	10	9,1	4,55	12	6	5,2	2,6	10	5
30	104	100	94,8	71	97,5	97,5	96,1	108	92,1	41,4	12,5	11,4	5,7	15,3	7,65	7,2	3,6	12,5	6,25
35	123	117	111	81	116	117	113	127	115	49,4	15	13,7	6,85	18	9	9,2	4,6	15	7,5
40	140	134	127	93	135	136	129	146	138	-	17,5	15,9	7,95	21,3	10,65	11,2	5,6	17,5	8,75
45	158	151	143	105	154	155	147	166	156	-	20	18,2	9,1	24	12	13,2	6,6	20	10
50	174	168	159	117	172	174	164	184	175	-	22,5	20,5	10,25	26,6	13,3	15	7,5	21,5	10,75
55	192	184	174	129	191	194	182	203	194	-	25	22,8	11,4	27,5	13,75	16,2	8,1	23	11,5
60	210	200	191	142	210	214	198	222	212	-		N	M	N	M	N	M	N	M
65	228	218	206	154	228	232	216	242	231	-		N	M	N	M	N	M	N	M
70	247	235	222	166	247	251	234	260	250	-		N	M	N	M	N	M	N	M
75	264	252	238	178	266	270	251	279	267	-		N	M	N	M	N	M	N	M
80	282	270	252	190	283	288	268	298	286	-		N	M	N	M	N	M	N	M
85	298	287	268	200	302	310	286	316	304	-		N	M	N	M	N	M	N	M
90	316	302	284	212	320	328	302	336	323	-		N	M	N	M	N	M	N	M
95	335	319	300	224	338	347	320	355	342	-		N	M	N	M	N	M	N	M
100	352	336	316	236	356	366	336	374	360	-		N	M	N	M	N	M	N	M
105	370	354	332	248	374	386	354	394	380	-		N	M	N	M	N	M	N	M
110	387	371	348	260	394	405	371	413	398	-		N	M	N	M	N	M	N	M
												N= velocidad normal		M= microdosificación					
												ENSAYO PREVIO DE CAUDAL							
												Sembradora		Vueltas					
												300/25 (3 metros)		41,0 vueltas					
												350/29 (3,5 metros)		35 vueltas					
												400/32 (4 metros)		30,8 vueltas					
												Número de vueltas a la rueda pequeña para simular la siembra de 250 m <sup>2</sup> .							

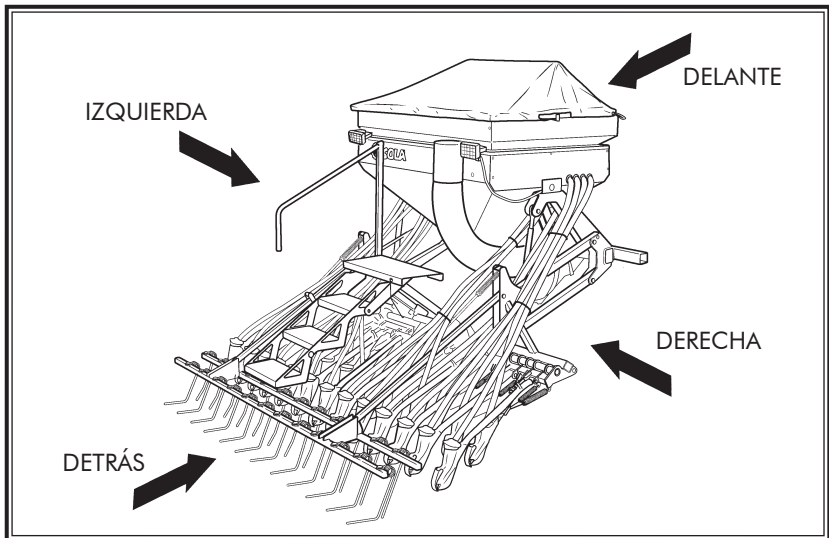
\* Cuando las cantidades a dispersar son muy pequeñas (ancho de alveolo <= 25 mm) se puede llegar a obtener una siembra más uniforme por medio de la microdosificación, incluso en el margen de siembra normal (cereal y semillas gruesas).

## 9. RECAMBIOS

Las denominaciones **DERECHA, IZQUIERDA, DELANTE Y DETRÁS** se refieren a las máquinas en sentido de marcha.

En los dibujos no se repiten las piezas de diferente mano. Leer en el despiece las referencias que las distinguen.

Al pedir recambios rogamos citen el número y tipo de máquina que figura en la placa de identificación de la tolva.



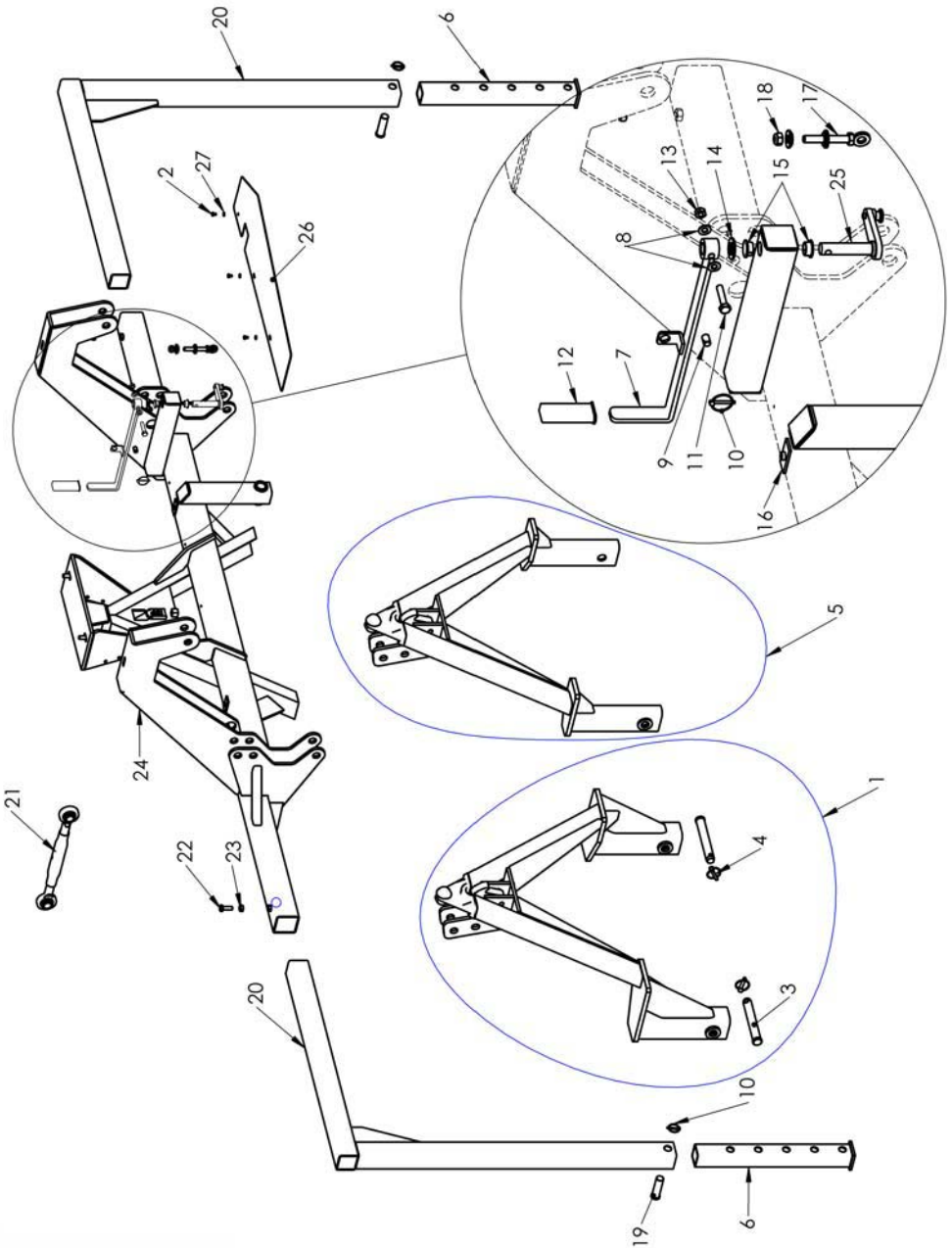
RECUERDE QUE PUEDE SUFRIR HERIDAS CON LOS BORDES AFILADOS DE ALGUNOS COMPONENTES AL CAMBIAR EL EQUIPAMIENTO DE LA SEMBRADORA.



COMO NORMA GENERAL, EVITE TRABAJAR DEBAJO DE LA MÁQUINA SUSPENDIDA DEL TRACTOR. SI DEBE HACERLO, ASEGÚRELA CORRECTAMENTE PARA EVITAR SU DESPLOME POR PÉRDIDA DE PRESIÓN EN EL TRACTOR.

## 9.1 Chassis

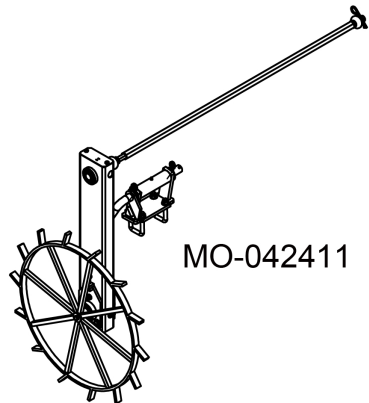
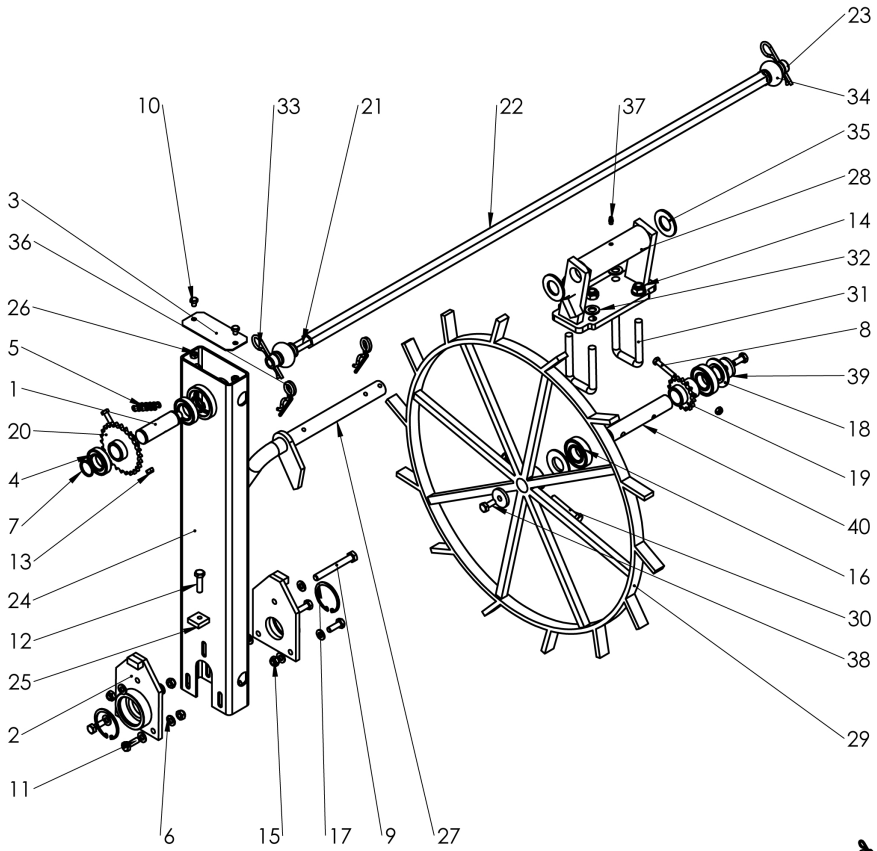
FIGURE	CODE
1	EO-012402
2	933 6X10 8.8B
3	BU-091700
4	FE-610008
5	EO-012400 EO-012401
6	PS-012404
7	PS-042407
8	125 10 BI
9	ME-012400
10	FE-610012
11	931 10X50 8.8B
12	PL-040203
13	985 10
14	125 20 BI
15	FE-600004
16	HI-708001
17	PS-042411
18	985 12 B
19	BU-061305
20	PS-012401
21	FE-613006
22	933 12X35 8.8B
23	934 12 BI
24	PS-012400
25	PS-042406
26	PX-012404
27	125 6 BI





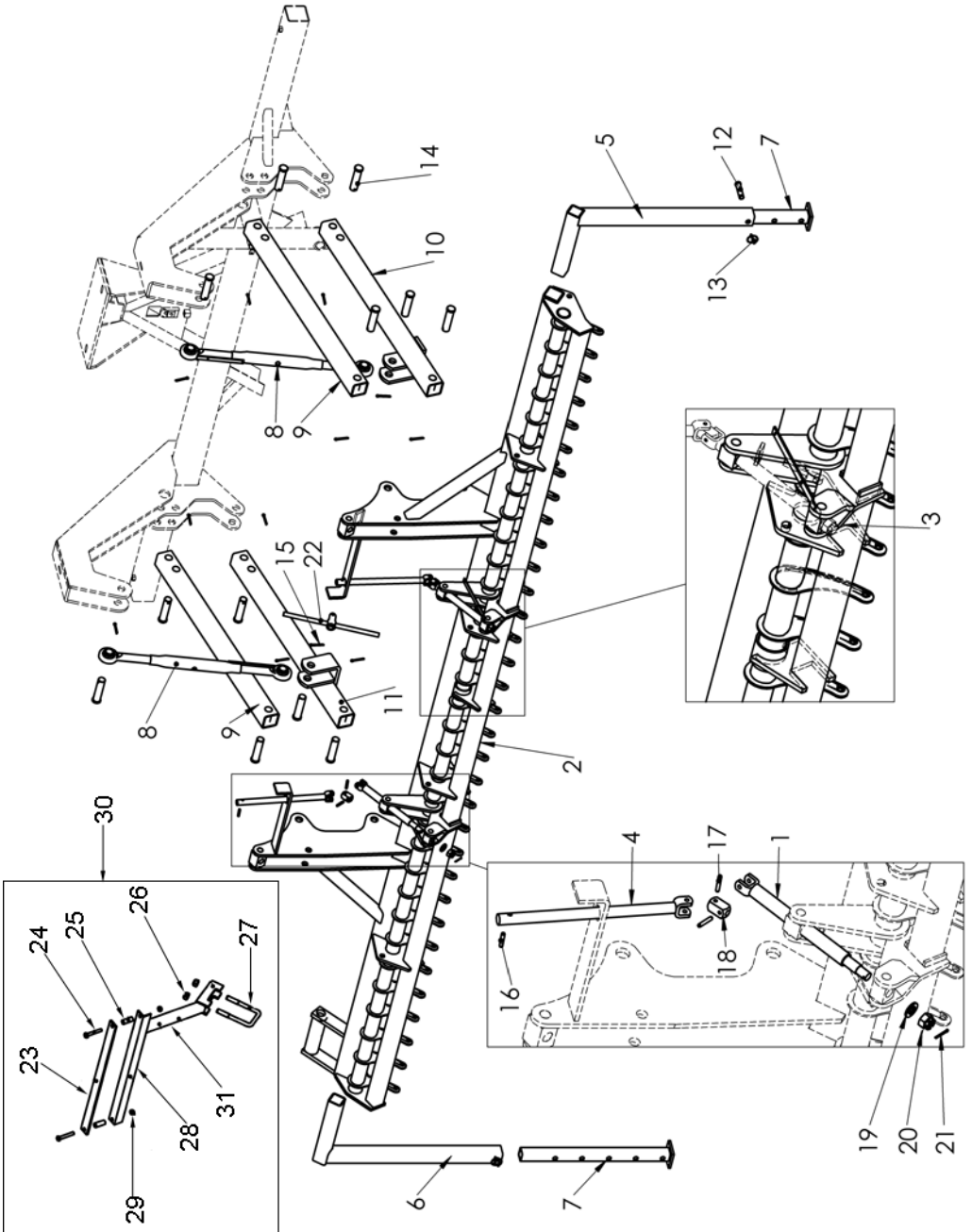
## 9.2 Transmission

FIGURE	CODE
1	ME-042437
2	PS-040617
3	T07-136
4	FE-600016
5	FE-605138
6	125 10 BI
7	471 30
8	931 8X50 8.8B
9	931 12X100 8.8B
10	933 8X10 8.8B
11	933 10X30 8.8 B
12	933 10X40 8.8 B
13	985 8
14	985 14
15	985 10
16	FE-600014
17	472 62
18	ME-040622
19	PS-042432
20	PS-042433
21	PS-042404
22	PS-042403
23	FE-608023
24	PS-042430
25	ME-040619
26	934 8
27	PS-042431
28	PS-051366
29	CO-042404/00
30	931 10X70 8.8B
31	EE-050314
32	125 14
33	FE-610004
34	PL-041714
35	125 30 BI
36	CO-042404/26
37	FE-603000
38	906 10-125X25 8.8B
39	A02-68
40	ME-042438



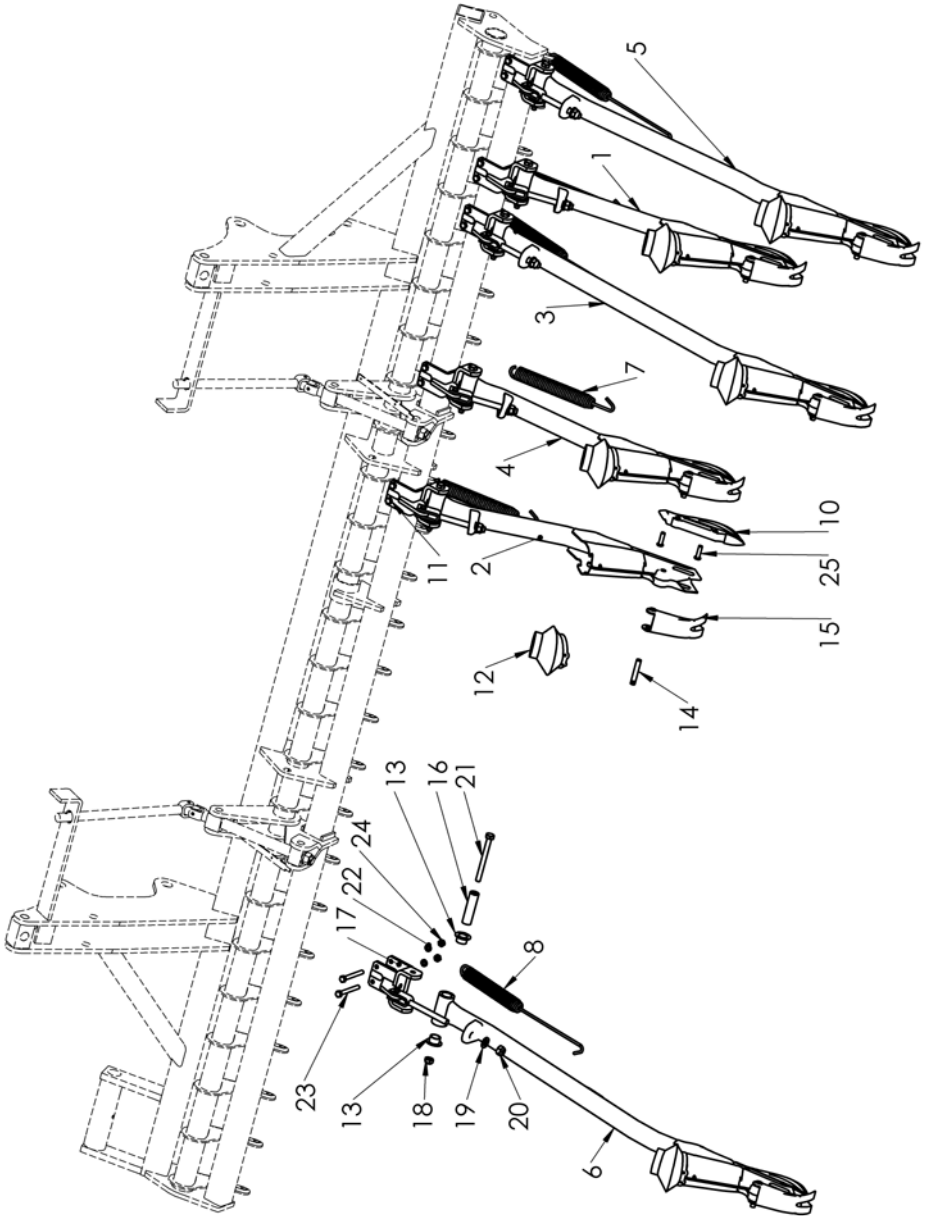
## 9.3 Equipment arms bearer for tooth furrow and discs.

FIGURE	CODE
1	PS-0207
2	PS-052400
2	PS-052404
2	PS-052405
3	PS-0202
4	PS-052403
5	PS-012402-D
6	PS-012402-I
7	PS-012403
8	PS-051318
9	PS-052401
10	PS-052402-D
11	PS-052402-I
12	B03-204
13	FE-610012
14	BU-051304
15	94 5X40 BI
16	1481 5X30 BI
17	1481 6X35 BI
18	TA-0207
19	12516BI
20	93516BI
21	94 3,5X28 BI
22	MO-042007
23	TA-072402
	TA-072404
	TA-072406
24	931 8X55 8.8 B
25	CT-072410
26	98512
27	EE-053111
28	TA-072401
	TA-072403
	TA-072405
29	985 8
30	MO-072401/D-I
	MO-072400/D-I
	MO-072402/D-I
31	PS-072403/D-I
	PS-072402/D-I
	PS-072404/D-I



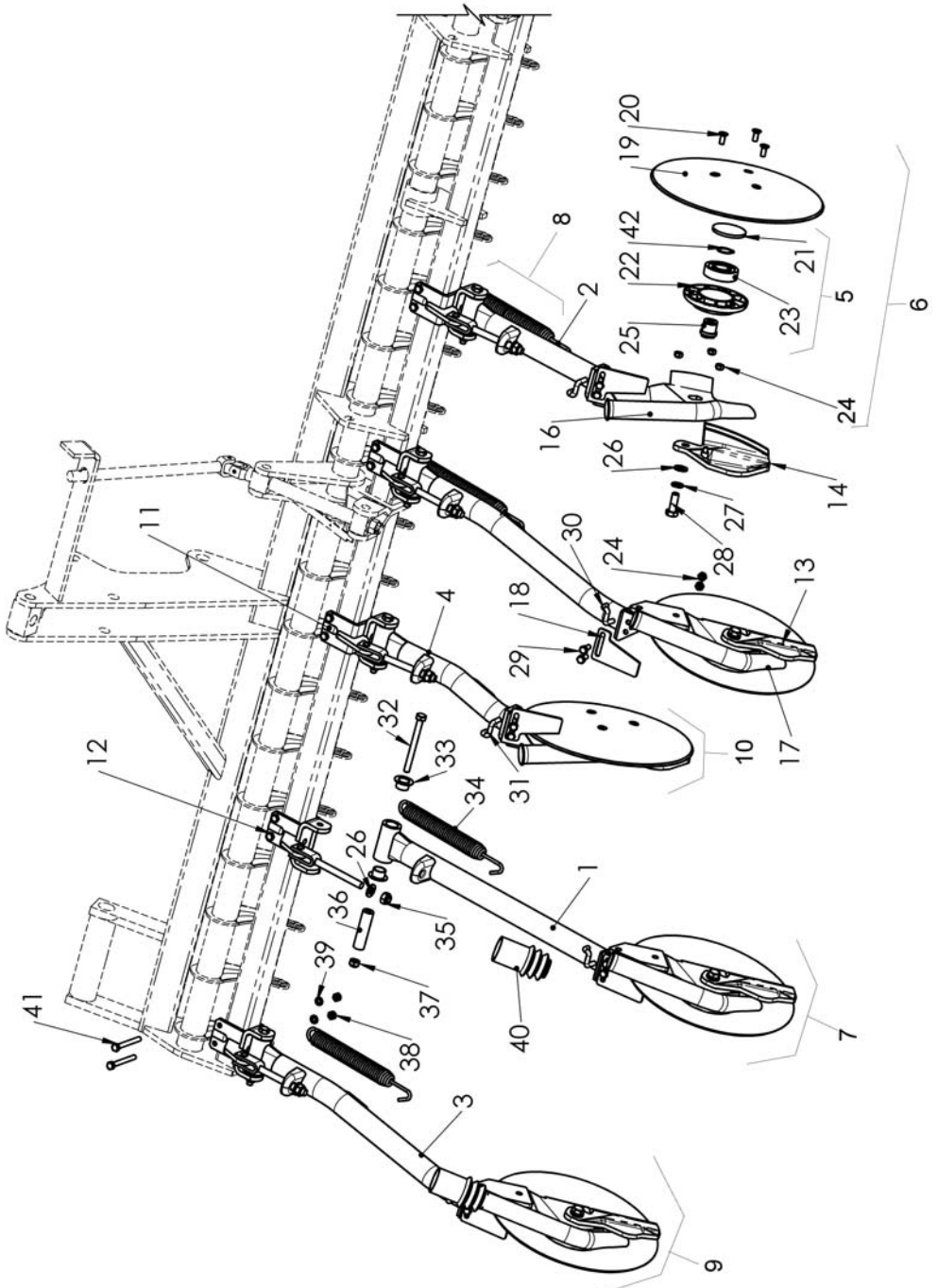
## 9.4 Sowing arms

FIGURE	CODE
1	MB-68
2	MB-71-D
3	MB-119
4	MB-71-I
5	MB-122-D
6	MB-122-I
7	ML-051601
8	ML-050200
10	FU-050200
11	MS-39
12	PL-050201
13	PL-050207
14	BU-050202
15	EE-050206
16	ME-050202
17	MS-38
18	985 10
19	125 12 BI
20	985 12
21	931 10X110 8.8B
22	127 8 BI
23	931 8X75 8.8B
24	934 8 BI
25	FE-602000



## 9.5 Disc arms

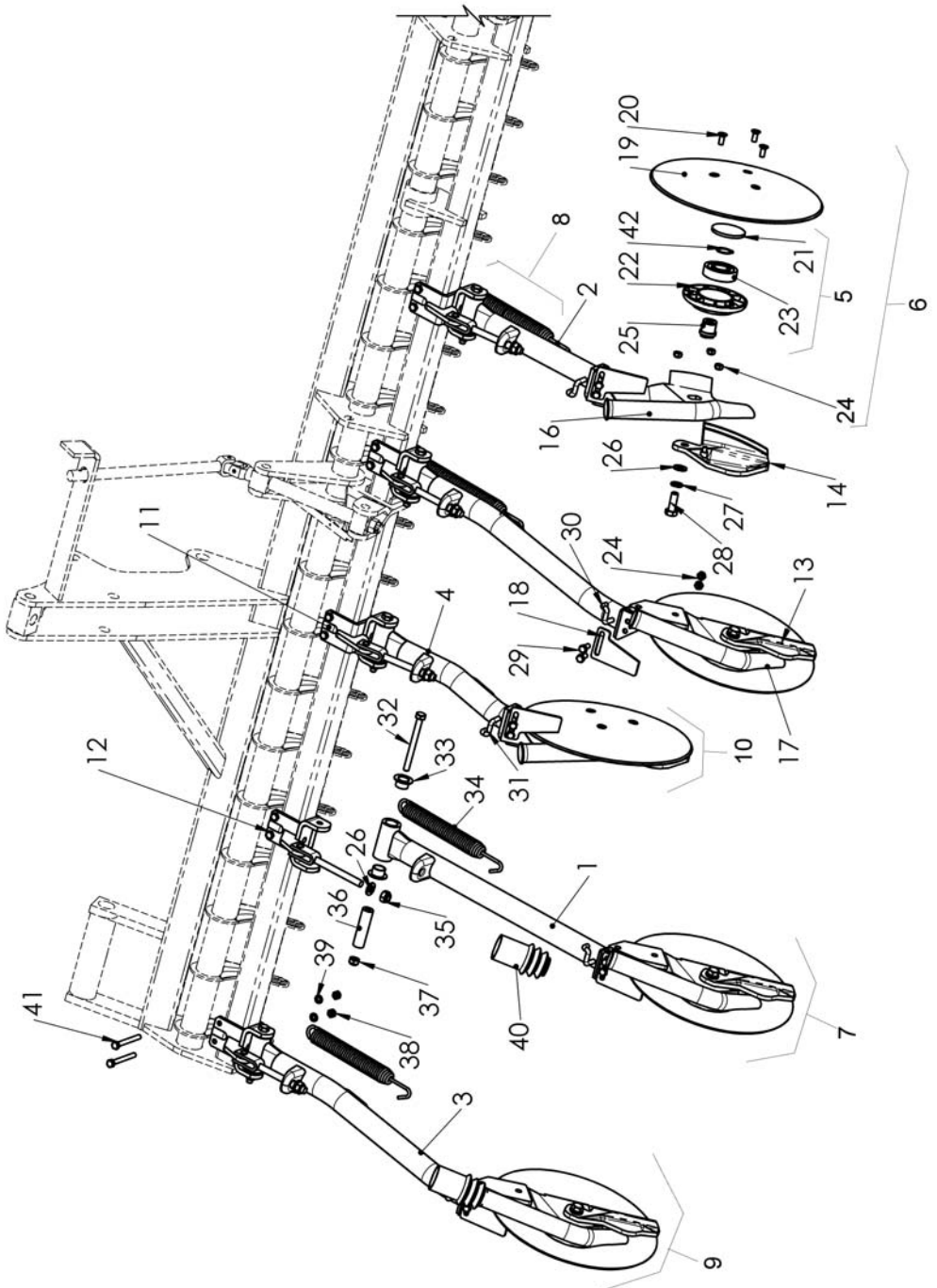
FIGURE	CODE
1	PS-051602
2	PS-051603
3	PS-051605
4	PS-051611
5	MO-051600
6	MO-051620
7	MO-051601
8	MO-051602
9	MO-051604
10	MO-051608
11	MS-39
12	MS-38
13	FU-051600-D
14	FU-051600-I
16	PX-051603-D
17	PX-051604-I
18	PX-051617
19	FO-051600
20	7991 8X20 10 BI
21	PL-051602
22	PL-051601
23	FE-600078
24	985 8
25	ME-051601
26	125 12 BI
27	127 12 BI
28	933 12X35 8.8B
29	933 8X20 8.8B
30	ML-051600-I





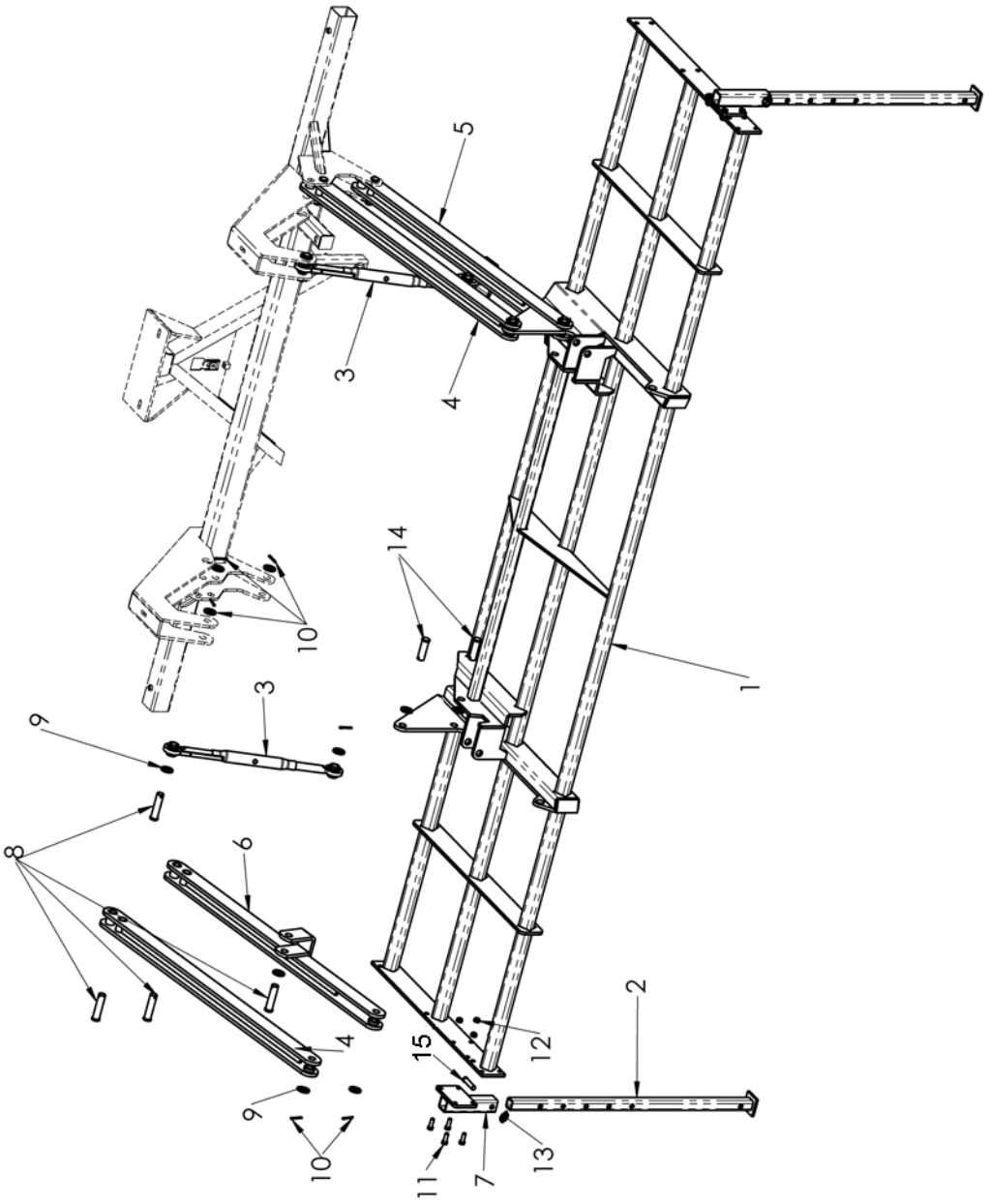
## 9.5 Disc arms

FIGURE	CODE
31	ML-051600-D
32	931 10X110 8.8B
33	PL-050207
34	ML-051601
35	985 12-150
36	ME-050202
37	985 10
38	934 8 BI
39	127 8 BI
40	PL-051600
41	931 8X75 8.8B
42	471 25



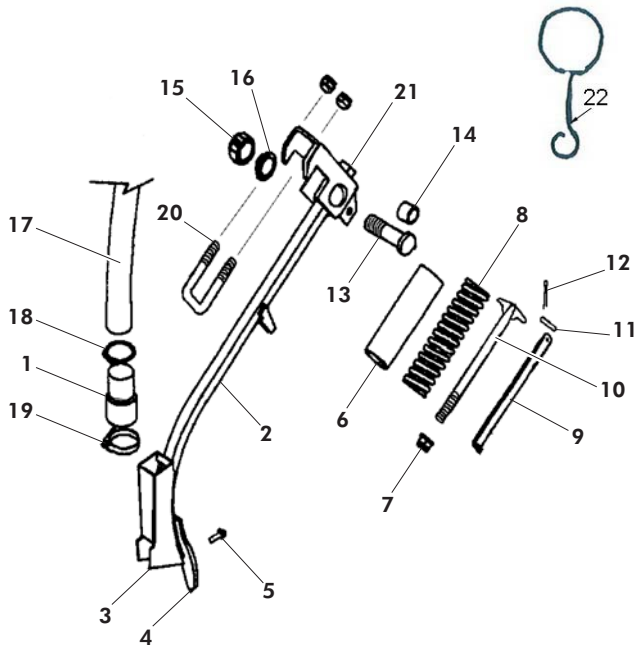
## 9.6 Arms of the grid

FIGURE	CODE
1	PS-051365 PS-052410 PS-052409
2	PS-012407
3	PS-051318
4	PS-052406
5	PS-052407-D
6	PS-052407-I
7	PS-052408
8	BU-051304
9	125 25 BI
10	94 5X40 BI
11	933 12X35 8.8B
12	985 12
13	FE-610012
14	BU-042000
15	B03-204



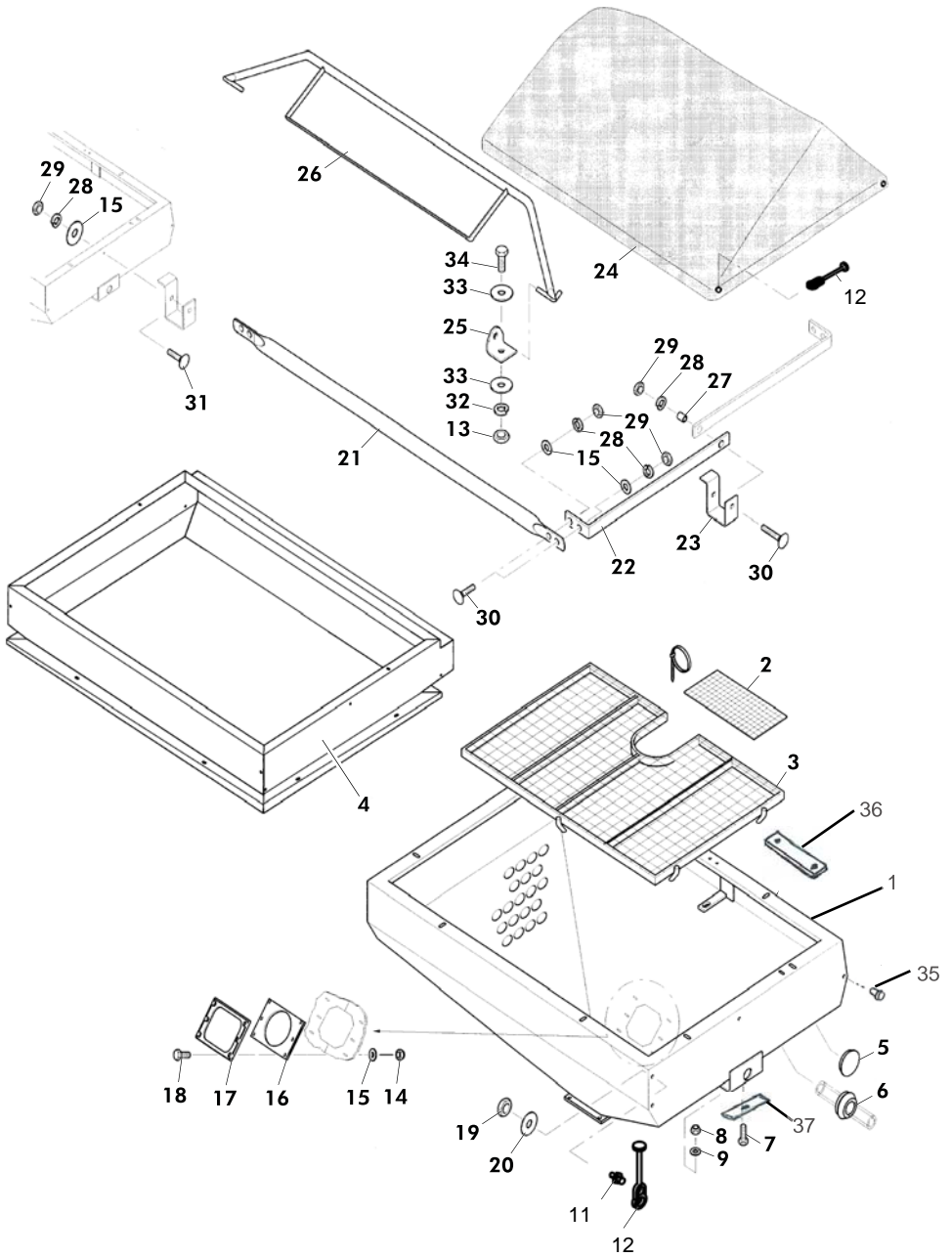
## 9.7 Arms 799

FIGURE	CODE
1	PL-051300
2	PS-2611
2	PS-2611/D
2	PS-2611/I
3	CO-051302
4	FO-050301
5	608/934 9x45
6	EE-050310
7	985 14
8	ML-050300
9	EE-050301
10	FO-050303
11	BU-050302
12	94 3,5x20 BI
13	TS-052801
14	PL-050302
15	985 2/15
16	125 20 BI
17	MP-907018
18	ML-051301
19	FE-606003
20	EE-050314
21	CO-050302.
22	ML-052400



## 9.8 Hopper

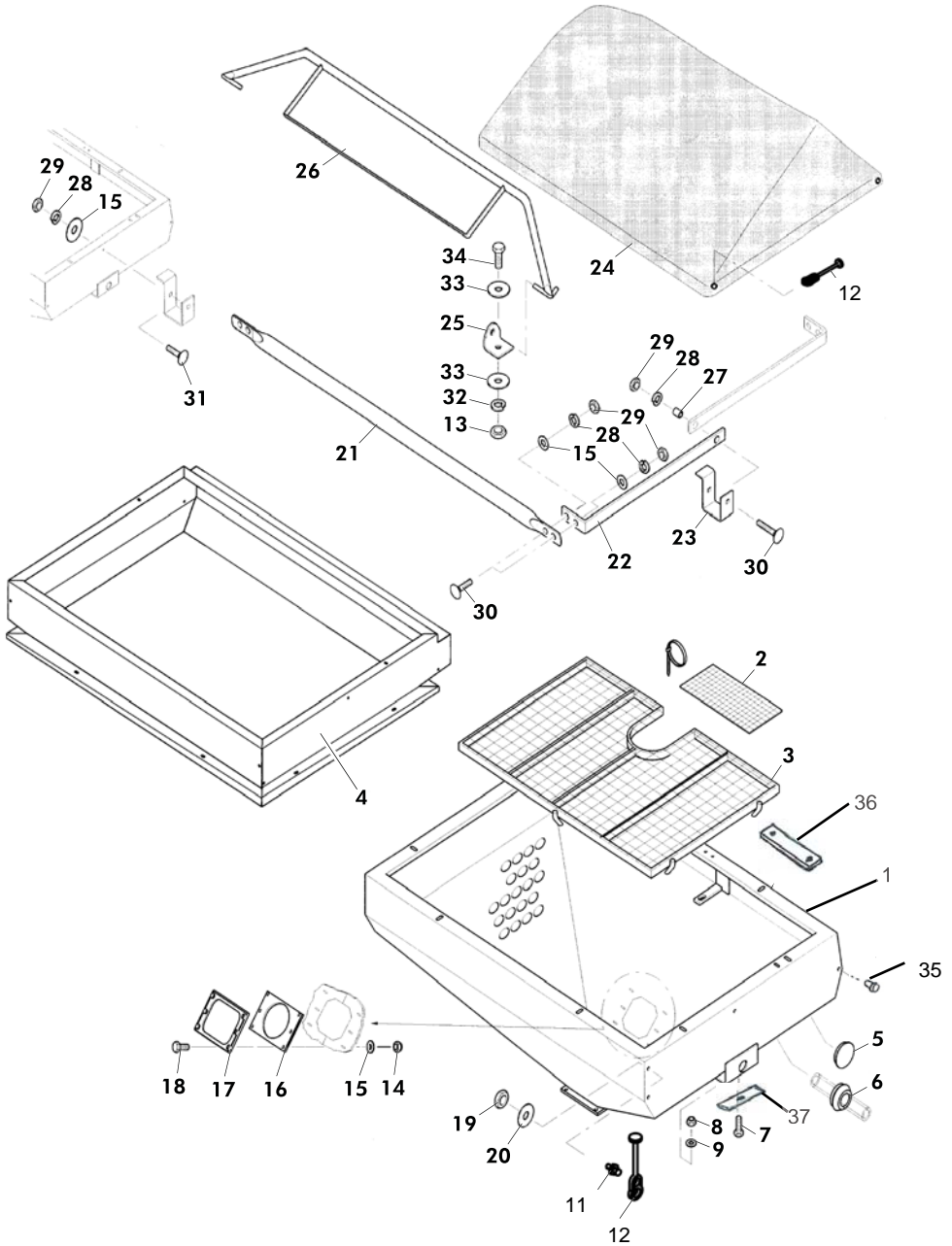
FIGURE	CODE
1	CO-021301
2	CO-021302
3	CO-021303
4	PS-021300
4	PS-021305
5	PL-022200
6	PL-022201
7	933 12X35 8.8 B
8	985 12
9	125 12 BI
10	933 8X20 8.8 B
11	ME-021702
12	PL-031300
13	934 8 BI
14	985 6
15	9021 6 BI
16	PL-021302
17	CO-021304
18	933 6X20 8.8 B
19	985 8
20	125 8 BI
21	CO-021305
22	CO-021306
23	CO-021307
24	RE-021300
25	CO-021308
26	CO-021309
27	CO-021310
28	127 6 BI





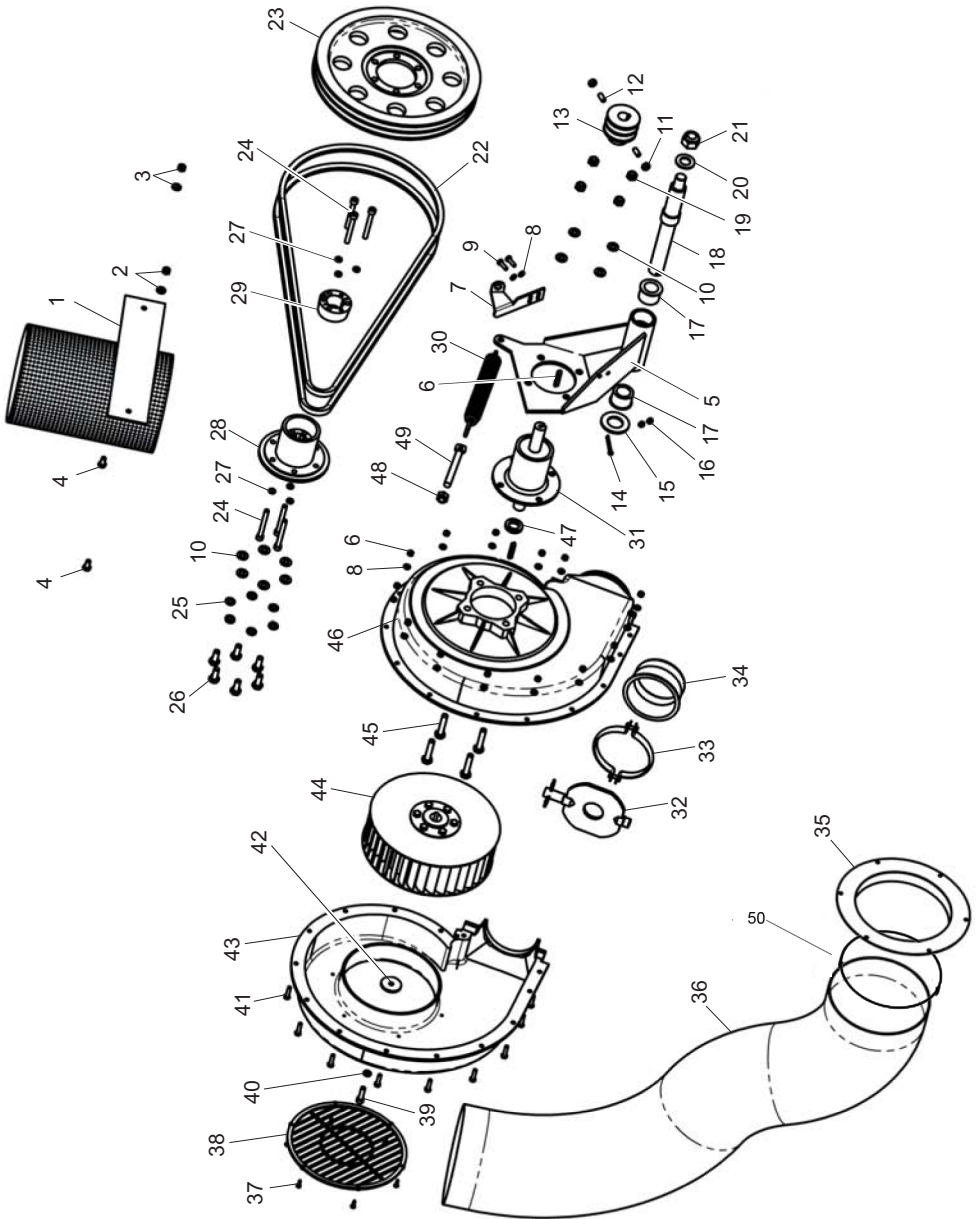
## 9.8 Hopper

FIGURE	CODE
29	934 6 BI
30	603 6X25 BI
31	603 6X16 BI
32	127 8 BI
33	9021 8 BI
34	933 8X30 8.8 B
35	PL-021303
36	VA-021300
37	VA-021301



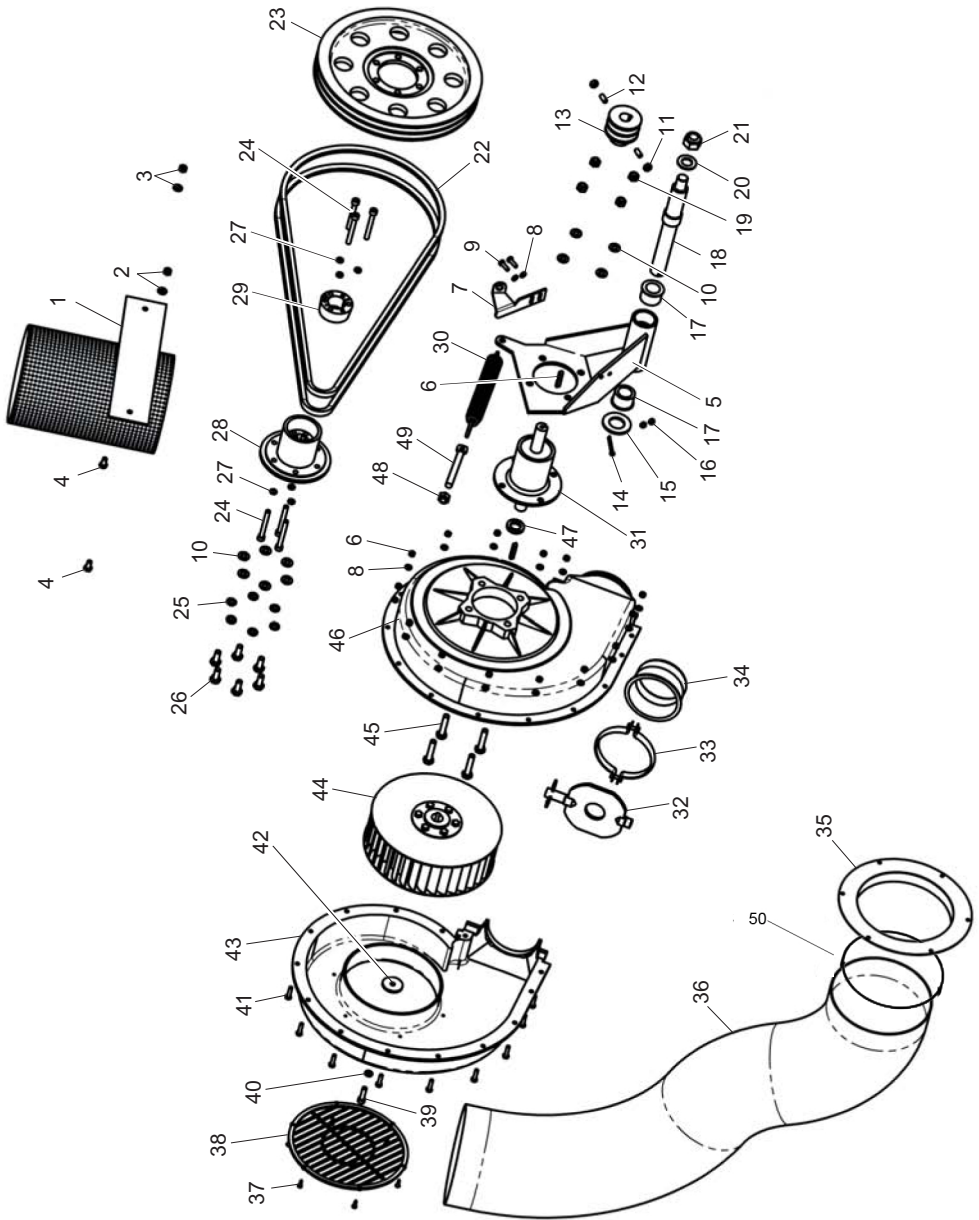
## 9.9 Fan

FIGURE	CODE
1	PS-042400 PS-041380
2	125 8
3	985 8
4	933 8X16 8.8B
5	PS-041334
6	6885-A 6X6X35
7	PX-041322
8	125 6 BI
9	933 6X20 8.8B
10	125 10 BI
11	934 8 BI
12	933 8X20B PUNTA
13	CO-042402
14	94 5X40 BI
15	125 30 BI
16	985 6
17	PL-041306
18	ME-011305
19	985 10
20	125 20 BI
21	985 20
22	FE-604048
23	CO-042401-00
24	912 8X70 8,8 B
25	127 10 BI
26	933 10X25 8.8 B
27	7980 8 BI
28	CO-042401-01
29	CO-042401-02



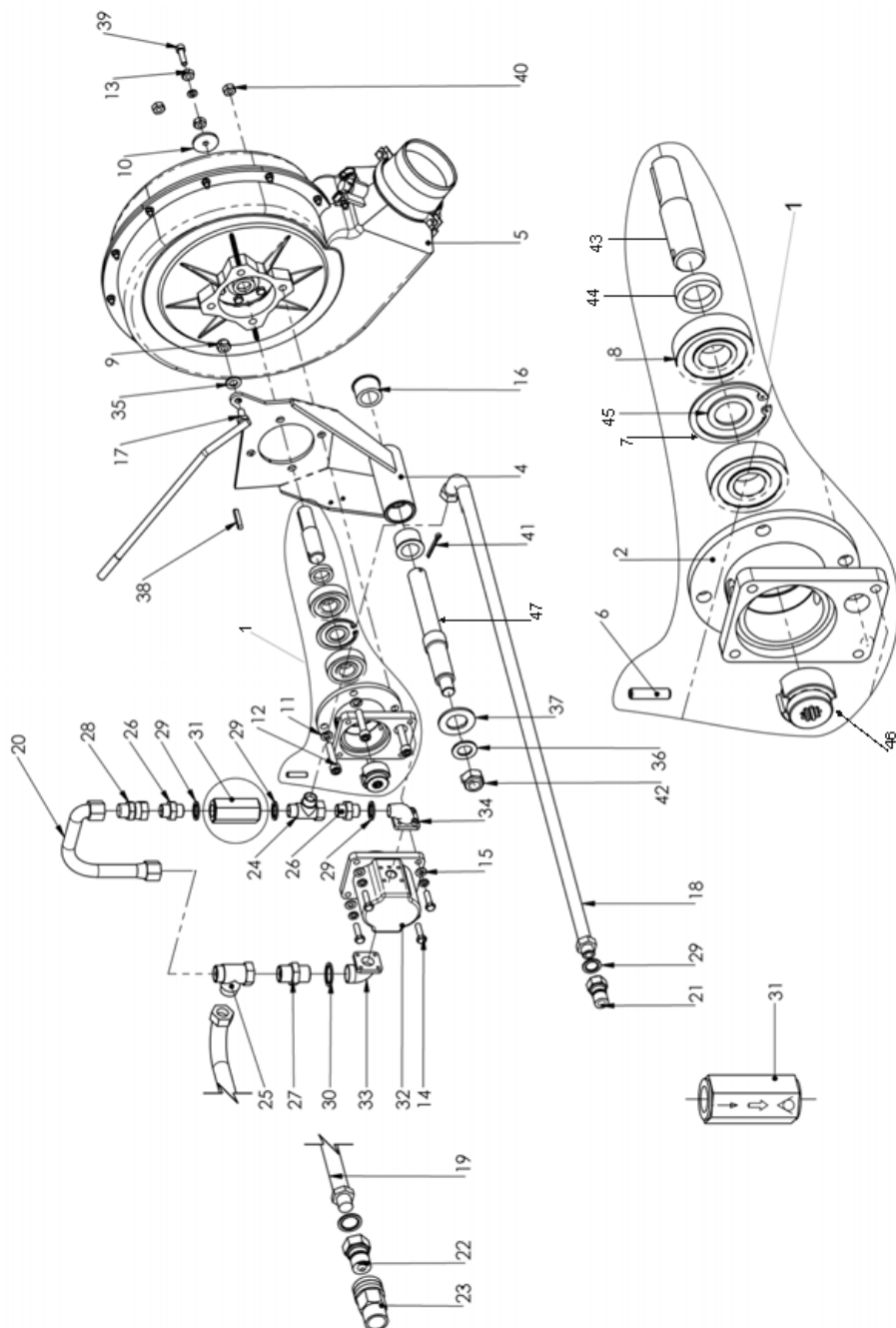
## 9.9 Fan

FIGURE	CODE
30	ML-051601
31	CO-041313
32	CO-041310-07
33	CO-041310-05
34	CO-041310-06
35	PS-041326
	PS-041379
36	VA-042400
	VA-041306
37	7971 4,2X16 BI
38	CO-041310-04
39	912 8X30 8,8
40	127 8 BI
41	933 6X25 8.8B
42	ME-041351
43	CO-041310-02
44	CO-041310-03
45	933 10X50 8.8 B
46	CO-041310-01
47	CO-041310-08
48	985 12-150
49	EE-100219
50	FE-606026
	FE-606030



## 9.10 Big Fan

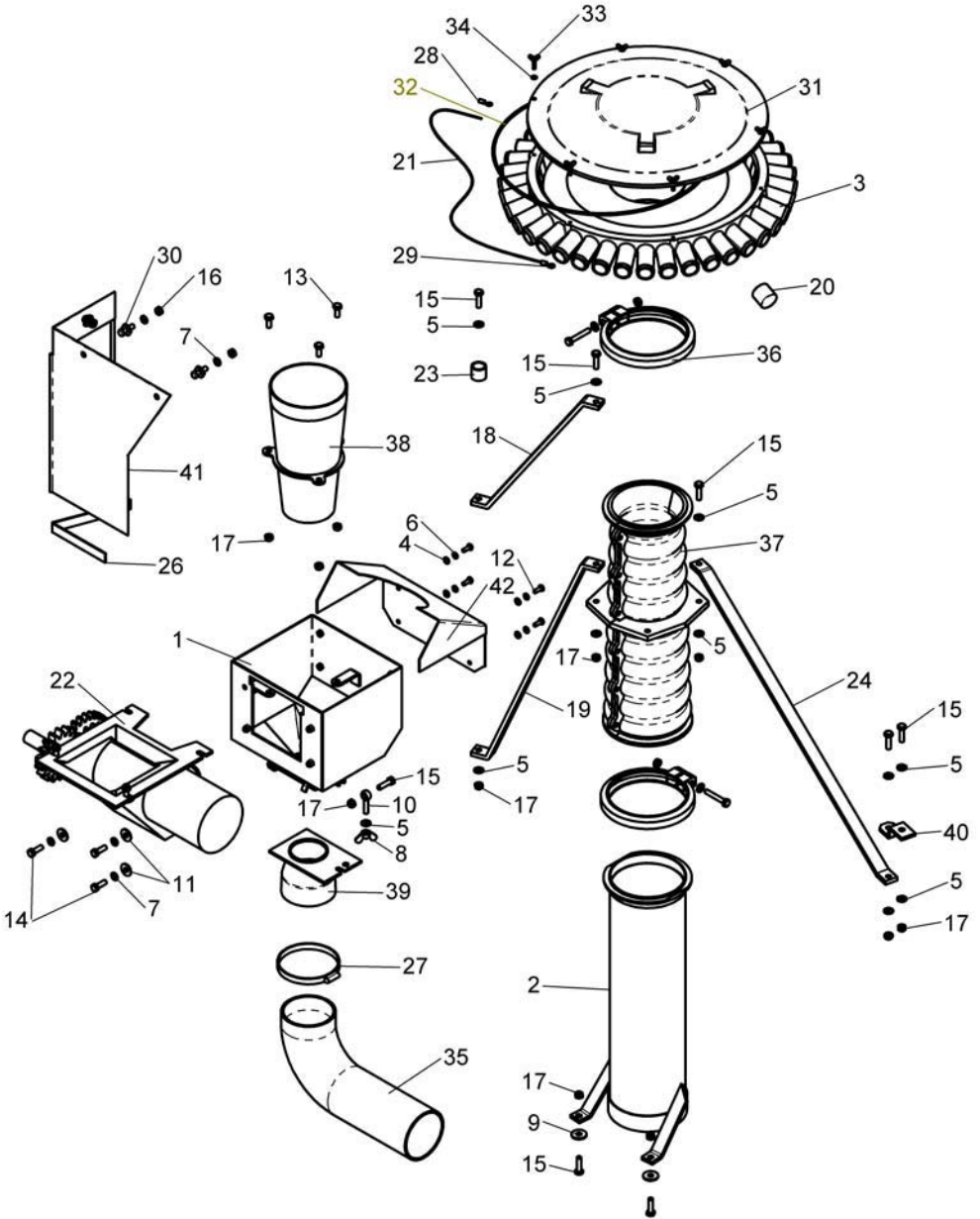
FIGURE	CODE
1	MO-041347 MO-041356
2	ME-041346
3	PS-041328
4	PS-041334 PS-041337
5	CO-041310 CO-041502
6	7343 8X32
7	472 62
8	FE-600078
9	985 12
10	ME-041351
11	127 10 BI
12	912 10X50 8,8 B
13	127 8 BI
14	933 8X30 8.8B
15	125 8 BI
16	PL-041306
17	933 10X20 8.8
18	HI-700151
19	HI-700152
20	HI-700153
21	HI-701000
22	HI-701014
23	HI-701015
24	HI-703001
25	HI-703011
26	HI-704004
27	HI-704012
28	HI-704021
29	HI-705002
30	HI-705004
31	HI-706018
32	HI-708055
33	HI-708045
34	HI-708046
35	125 12 BI
36	125 20 BI
37	125 30 BI
38	6885-A 6X6X35
39	912 8X30 8,8
40	934 10
41	94 5X40 BI
42	985 20
43	ME-041348 ME-041360
44	ME-041350
45	ME-041349
46	ME-041347
47	ME-011305





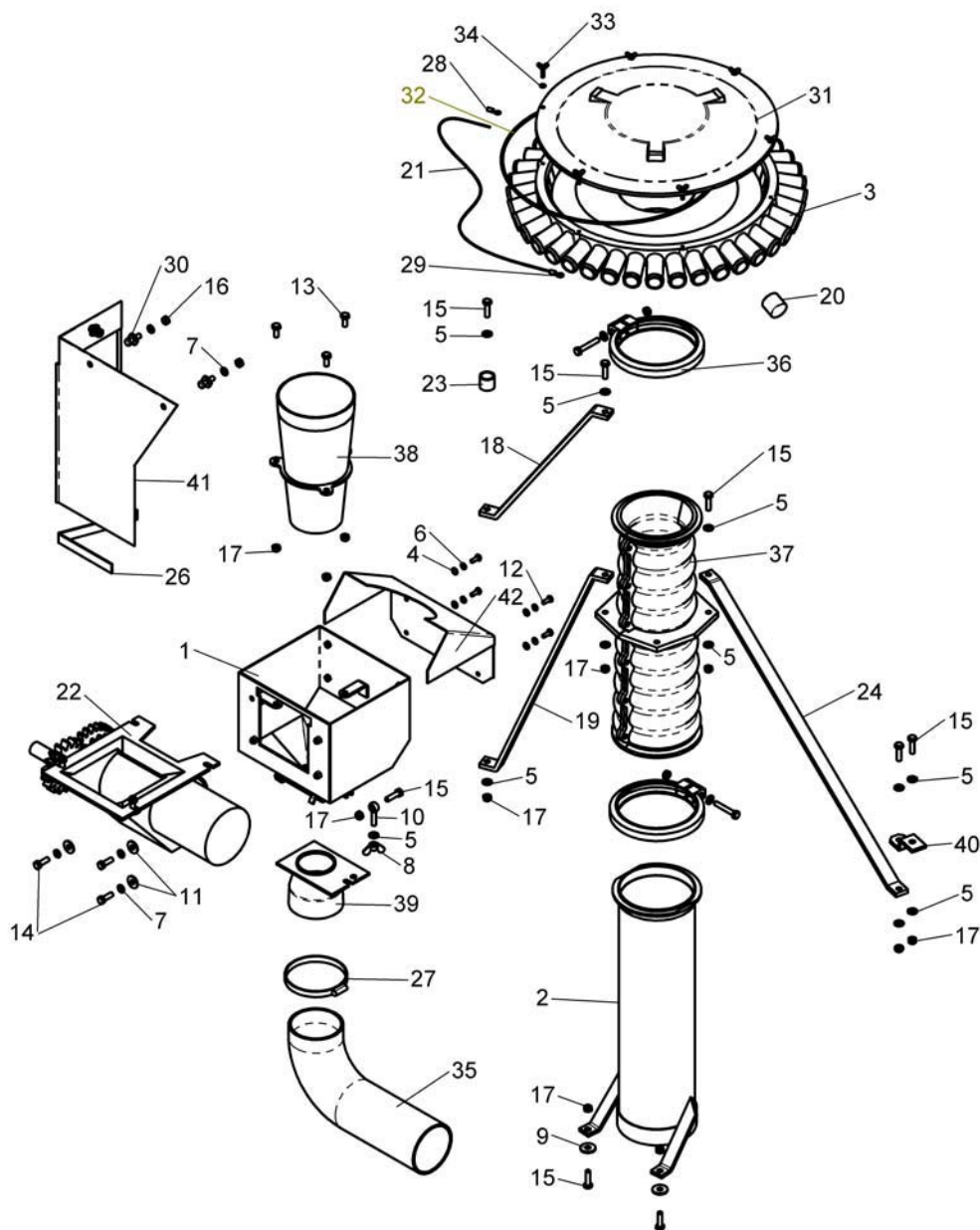
## 9.11 Distribution

FIGURE	CODE
1	PS-041329
2	PS-041330
	PS-041331
3	MO-041345
	MO-041337
	MO-041323
4	125 6 BI
5	125 8 BI
6	127 6 BI
7	127 8 BI
8	315 8 BI
9	440 9 BI
10	444 8X40 8.8B
11	9021 8 BI
12	933 6X16 8.8 B
13	933 8X20 8.8 B
14	933 8X25 8.8 B
15	933 8X30 8.8 B
16	934 8
17	985 8
18	EE-041311
19	EE-041312
20	CN-817040
21	CN-816008



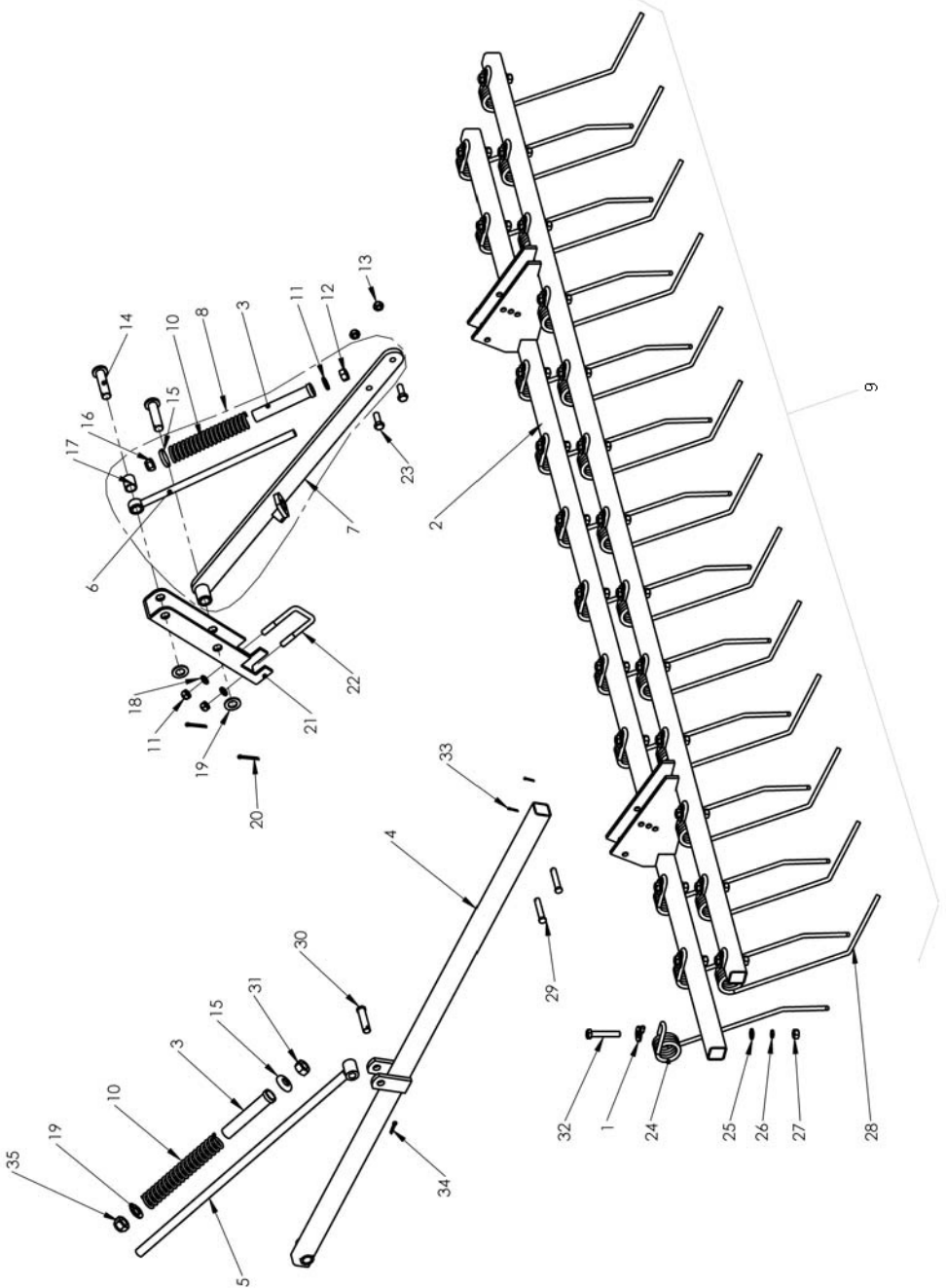
## 9.11 Distribution

FIGURE	CODE
22	CO-041305
23	CT-041317
24	EE-041317
25	EE-041318
26	EE-041327
27	FE-606008
28	FE-650018
29	FE-650019
30	ME-021702
31	ME-041355
	ME-041353
	ME-041329
32	FE-601049
	FE-601048
	FE-601034
33	316 5X20 BI
34	125 5 BI
35	MP-907006
36	PL-041302
37	PL-041303
38	PL-041304
39	PL-041305
40	PX-041306
41	VA-041305
42	PX-041324



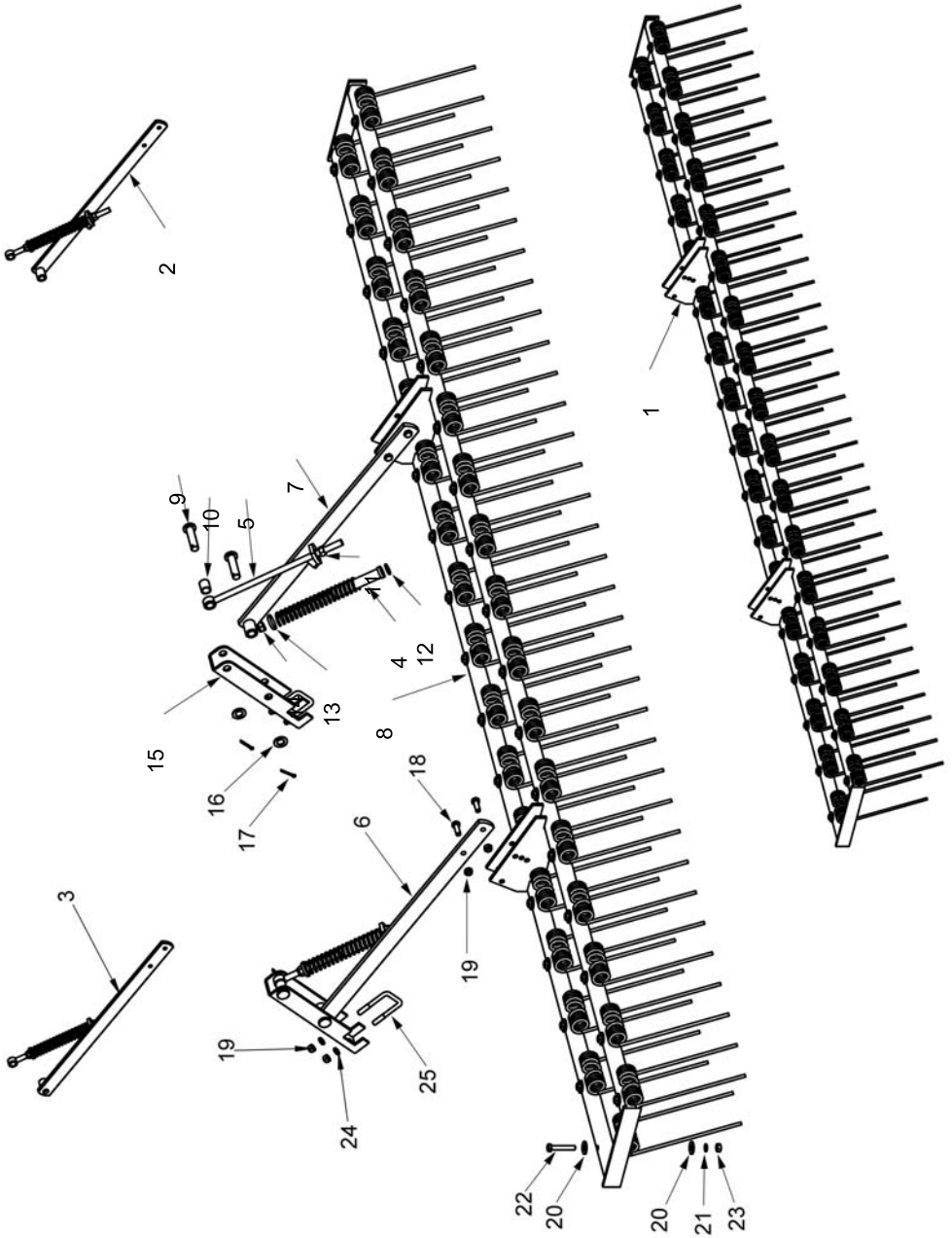
## 9.12 Spring harrow

FIGURE	CODE
1	PS-081314
2	PS-082400
	PS-082403
	PS-082405
3	PS-1735
4	PS-082401
5	PS-082402
6	PS-1710
7	PS-081311-D
	PS-081311-I
8	MO-081305-D
	MO-081305-I
9	MO-082401
	MO-082403
	MO-082405
	MO-082406
	MO-082407
	MO-082408
10	ML-080104
11	125 16 BI
12	934 16 BI
13	985 12
14	B03-177
15	EE-080306
16	985 16
17	CT-081305
18	7980 14 BI
19	125 20 BI
20	94 5X40 BI
21	PS-081310
22	EE-053702
23	933 12X35 8.8B
24	ML-080400-I
25	125 12 BI
26	7980 12 BI
27	934 12 BI
28	ML-080400-D
29	BU-060300
30	B03-204
31	934 20 BI
32	931 12X70 8.8B
33	94 3,5X20 BI
34	94 5X25 BI
35	985 20



### 9.13 Straight spring harrow

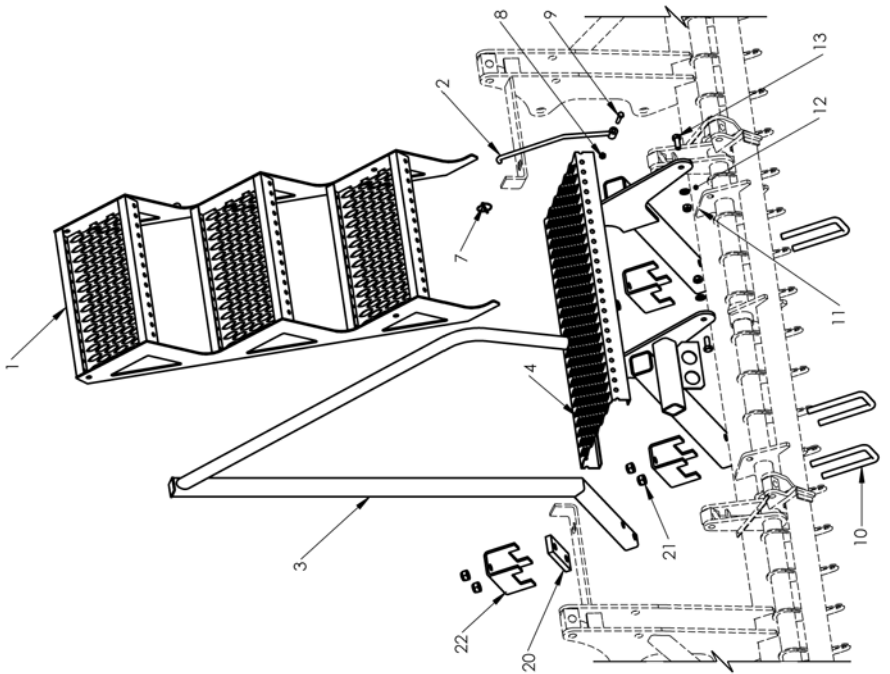
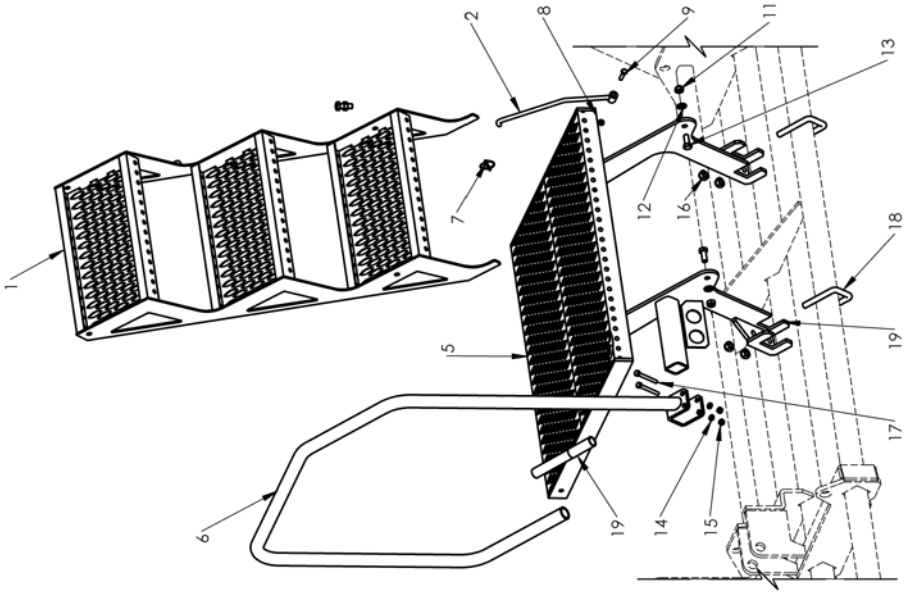
FIGURE	CODE
1	MO-082409 MO-082410 MO-082411
2	MO-081305-I
3	MO-081305-D
4	PS-1735
5	PS-1710
6	PS-081311-D
7	PS-081311-I
8	PS-082407 PS-082408 PS-082409
9	B03-177
10	CT-081305
11	934 16 BI
12	125 16 BI
13	EE-080306
14	985 16
15	PS-081310
16	125 20 BI
17	94 5X40 BI
18	933 12X35 8.8B
19	985 12
20	9021 12 BI
21	127 12 BI
22	931 12X70 8.8B
23	934 12 BI
24	7980 14 BI
25	EE-053702





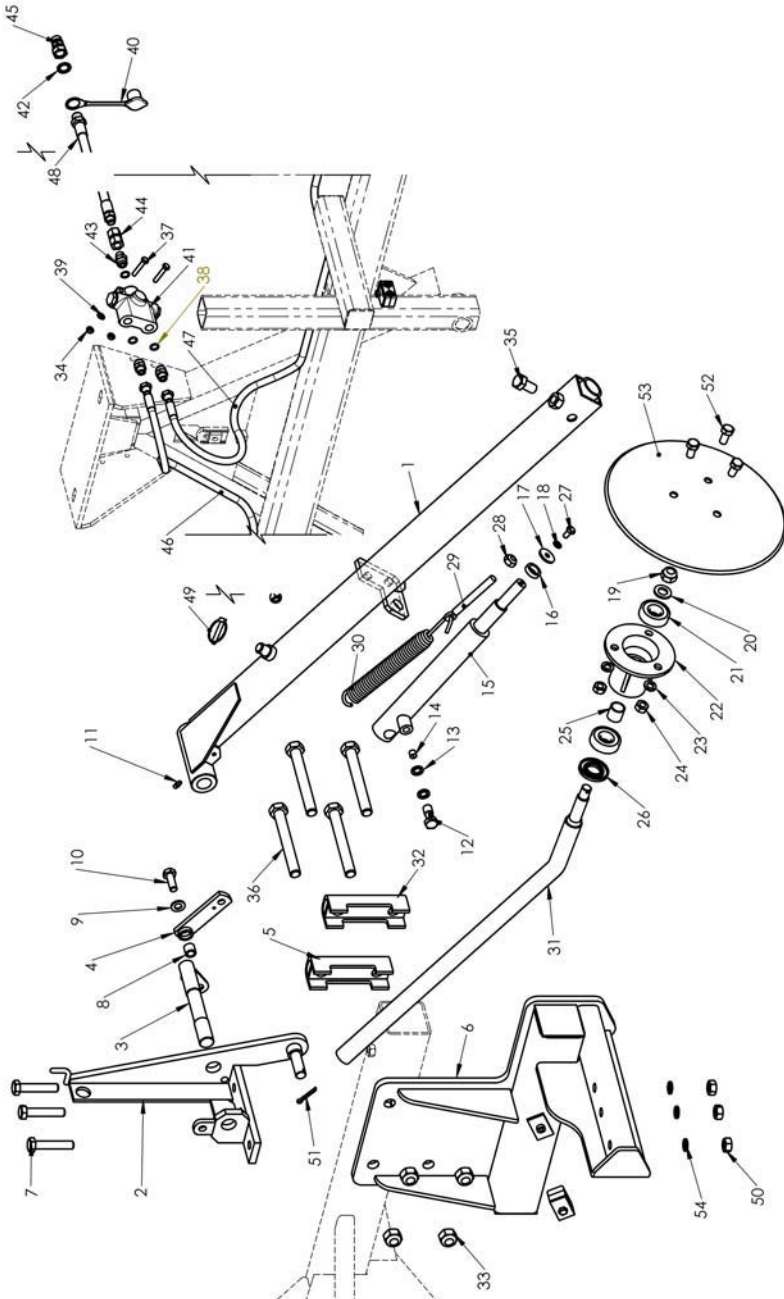
## 9.14 Platform and rail

FIGURE	CODE
1	PS-071314
2	PS-071317
3	PS-072400
4	PS-082404
5	PS-071318
6	PS-072401
7	FE-610012
8	985 8
9	931 8X35 8.8B
10	EE-060228
11	985 12
12	125 12 BI
13	933 12X30 8.8B
14	127 8 BI
15	934 8 BI
16	985 14
17	931 8X75 8.8B
18	EE-050314
19	ME-071301
20	EE-082401
21	985 16
22	R01-116



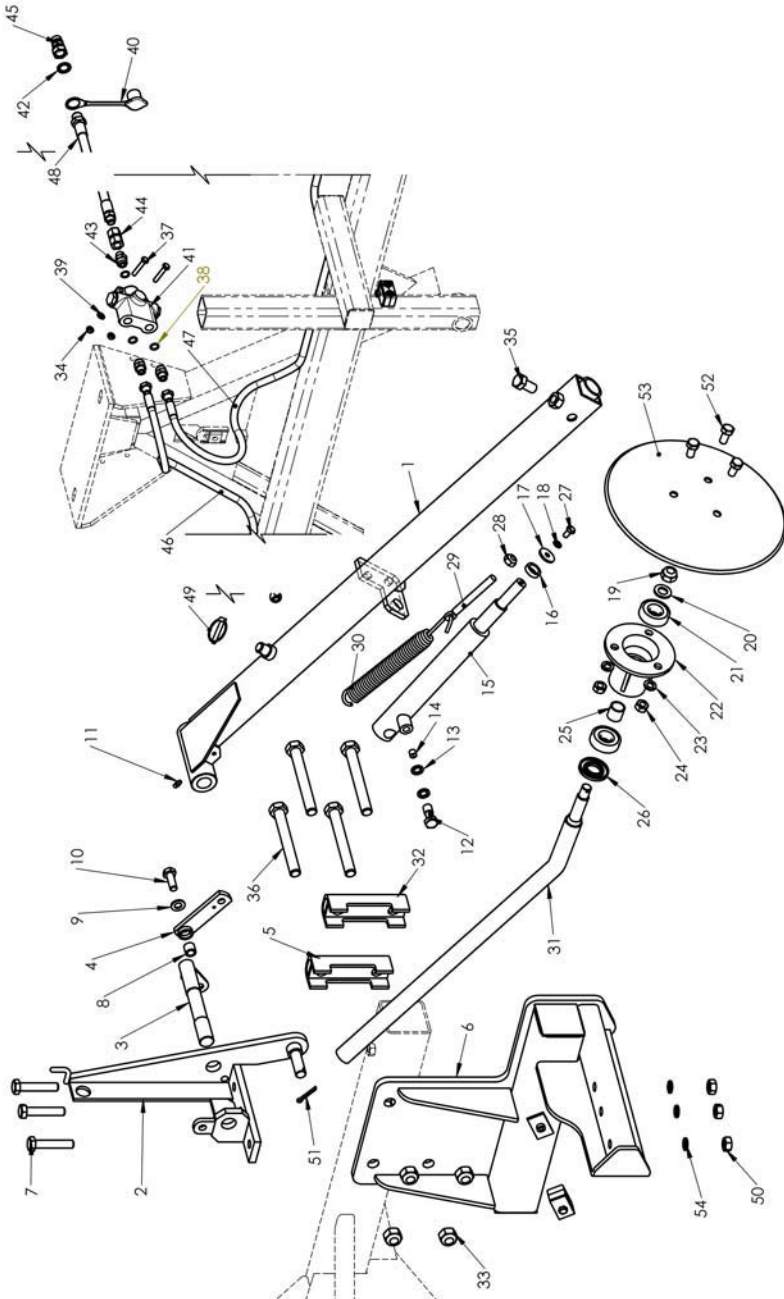
## 9.15 Track markers

FIGURE	CODE
1	PS-1815-D PS-1815-I
2	PS-101303-D PS-101303-I
3	PS-101304
4	PS-100204
5	PS-050624
6	PS-102401-I PS-102401-D
7	931 14X70 8.8B
8	A01-26
9	125 12 BI
10	933 12X35 8.8B
11	FE-603000
12	HI-702000
13	HI-705001
14	ME-100210
15	CO-101300
16	CT-100302
17	EE-030200
18	127 8 BI
19	985 16
20	125 16 BI
21	FE-600005
22	B07-30
23	127 12 BI
24	934 12 BI
25	CT-100800
26	FE-601000
27	933 8X15 8.8B



## 9.15 Track markers

FIGURE	CODE
28	985 12
29	T05-09
30	ML-050201
31	PR-100201 PR-100202
32	EE-050625
33	985 18
34	985 8
35	933 16X30 8.8B
36	931 18X150 8.8B
37	931 8X45 8.8B
38	3770 14.25
39	125 8 BI
40	HI-707001
41	HI-706013
42	HI-705002
43	HI-704030
44	HI-704019
45	HI-701000
46	HI-700203
47	HI-700202
48	HI-700065
49	FE-610006
50	934 14 BI
51	94 5X32 BI
52	933 12X25 8.8B
53	EE-100217
54	7980 14 BI













**MAQUINARIA AGRÍCOLA SOLÁ, S.L.**

Ctra. de Igualada, s/n. Apdo. Correos, 11

08280 **CALAF** (Barcelona) ESPAÑA

**Tel. 34 93 868 00 60\***

Fax. 34 93 868 00 55

**[www.solagrupo.com](http://www.solagrupo.com)**

e-mail:[sola@solagrupo.com](mailto:sola@solagrupo.com)