

NS PLUS 2311

MANUAL

DE PUESTA EN SERVICIO, MANTENIMIENTO, DOSIFICACIÓN Y RECAMBIOS

Lea detenidamente este manual antes de usar la máquina



*Las Sembradoras y Abonadoras **SOLÀ** están fabricadas en una factoría exclusivamente especializada en este renglón y avaladas por la experiencia de muchos miles de usuarios.*

Son máquinas de elevada tecnología previstas para un largo servicio, sin averías, en las más variadas condiciones y con dispositivos simples y eficaces para efectuar una excelente labor con un mínimo mantenimiento.

Con la información de todas sus posibilidades y ajustes deseamos ayudarle a conseguir lo que Vd. espera de nuestra máquina.



Sistema de calidad certificado

4ª Edición - Septiembre 2013
Ref.: CN-811067
Created by: INTEGRUM

Prohibida la reproducción total o parcial de este manual.
Especificaciones sujetas a modificaciones sin previo aviso.
Las fotografías no muestran necesariamente la versión estándar de la máquina.

ÍNDICE DE MATERIAS

1- INTRODUCCIÓN	7
2- CARACTERÍSTICAS TÉCNICAS	9
2.1 VISTA GENERAL	9
2.2 CARACTERÍSTICAS TÉCNICAS.....	10
2.3 CARACTERÍSTICAS DE MÁQUINAS CON TOLVA DE GRAN CAPACIDAD	10
2.4 EQUIPAMIENTO DE SERIE	11
2.5 EQUIPOS OPCIONALES.....	11
3. INSTRUCCIONES DE SEGURIDAD	12
3.1 SÍMBOLOS DE SEGURIDAD	12
3.2 UTILIZACIÓN DE ACUERDO CON EL DISEÑO.....	14
3.3 DISPOSICIONES GENERALES DE SEGURIDAD.....	14
3.4 INSTRUCCIONES DE CARGA Y DESCARGA	16
4- CONCEPTOS FUNDAMENTALES PARA LA SIEMBRA	17
4.1 TERRENO	17
4.2 SEMILLA	17
4.3 PROFUNDIDAD	17
5. PUESTA EN SERVICIO	21
5.1 ENGANCHE DEL TRACTOR A LA SEMBRADORA	21
5.2 CONEXIONES HIDRÁULICAS	23
5.3 SISTEMA HIDRÁULICO	24
5.4 POSICIÓN DE TRANSPORTE.....	26
5.5 CARGA MANUAL DE LA TOLVA	28
5.6 CARGA CON SINFÍN DE LA TOLVA	28
5.7 PIES DE APOYO DE LA SEMBRADORA.....	29
6. DOSIFICACIÓN	31
6.1 SEMILLAS NORMALES (POSICIÓN N).....	33
6.2 SEMILLAS PEQUEÑAS (MICRODOSIFICACIÓN - POSICIÓN F)	34
6.3 ENSAYO PREVIO DE CAUDAL	36
6.4 ENSAYOS COMPLEMENTARIOS DE COMPROBACIÓN	39
6.4.1 ENSAYO PARA DETERMINAR EL N° DE VUELTAS DE LA RUEDA.....	39
6.4.2 AJUSTE DE LA DOSIS DE SEMILLA.....	41
7- REGULACIÓN PROFUNDIDAD DE SIEMBRA	43
7.1 HUSILLOS PRINCIPALES DE REGULACIÓN	43
7.2 INCLINACIÓN DE LAS ALAS	45
7.3 TABLA NIVELADORA PLANA	45
7.4 BRAZOS DE SIEMBRA PARA EQUIPOS DE REJAS RECTAS.....	46
7.5 BRAZOS DE SIEMBRA PARA EQUIPOS DE DISCOS.....	47
7.6 RASTRA	48
7.7 TRAZADORES HIDRÁULICOS.....	49
7.7.1 AJUSTE LONGITUD DEL TRAZADOR.....	50
7.7.2 AJUSTE DE LA INCLINACIÓN DEL DISCO DEL TRAZADOR.	51
8- TIPO DE DISTRIBUCIÓN	52
8.1 CON TURBINA DE ACCIONAMIENTO MECÁNICO.....	52
8.2 CON TURBINA DE ACCIONAMIENTO HIDRÁULICO	53
9- EQUIPOS OPCIONALES	54

10- CONTROL ELECTRÓNICO DE SIEMBRA	56
10.1 PANEL DE CONTROL, DESCRIPCIÓN	56
10.2 VELOCIDAD DE AVANCE - C1	57
10.3 ÁREA TOTAL / ANCHO DE LA SEMBRADORA - C2	58
10.4 PANEL DE CONTROL CON MARCADOR DE CAMINOS (OPCIONAL)	60
10.4.1 MARCAJE DE CAMINOS - C3	61
10.5 VELOCIDAD DE GIRO DE LA TURBINA / ALARMAS DE LA TURBINA - C4	68
10.6 EJE DISTRIBUIDOR - C5	69
10.7 ALARMA NIVEL TOLVA - C6	69
10.8 CORTE TOTAL DE SIEMBRA (OPCIONAL)	70
10.9 CIERRE SALIDAS PARTES PLEGABLES (OPCIONAL)	71
11- MANTENIMIENTO	74
11.1 ENGRASE	74
11.2 PRESIÓN NEUMÁTICOS	75
11.3 TORNILLERÍA	75
11.4 CABEZAL DISTRIBUIDOR Y TUBOS	76
12- TABLA DE DOSIFICACIÓN	78
13- RECAMBIOS	79
13.1 INTRODUCCIÓN	79
13.2 CHASIS	80
13.3 CHASIS EQUIPO DOBLE DISCO 400-450-500-600	84
13.4 NIVELADORA PLANA	90
13.5 NIVELADORA DE PÚAS EQUIPO REJAS RECTAS	92
13.6 NIVELADORA DE PÚAS EQUIPO DOBLE DISCO	94
13.7 BORRAHUELLAS EQUIPO REJAS RECTAS	96
13.8 BORRAHUELLAS EQUIPO DOBLE DISCO	98
13.9 BORRAHUELLAS PARA CULTIVADOR	100
13.10 CULTIVADOR FLOTANTE	102
13.11 BRAZO SIEMBRA FIJO	104
13.12 BRAZO SIEMBRA REGULABLE	106
13.13 BRAZO DOBLE DISCO	108
13.14 BRAZO DOBLE DISCO LARGO	112
13.15 RASTRA	116
13.16 RUEDAS CHASIS	120
13.17 RUEDA CONTROL PROFUNDIDAD EQUIPO REJAS RECTAS	122
13.18 RUEDA CONTROL PROFUNDIDAD EQUIPO DOBLE DISCO	124
13.19 TOLVA	126
13.20 TURBINA HIDRÁULICA PEQUEÑA	132
13.21 TURBINA HIDRÁULICA GRANDE	136
13.22 TURBINA MECÁNICA PEQUEÑA	140
13.23 TURBINA MECÁNICA GRANDE	144
13.24 TURBINA PEQUEÑA CON BUJE	148
13.25 TURBINA MECÁNICA GRANDE D 320 MISTRAL	150
13.26 DISTRIBUCIÓN NEUMÁTICA	152
13.27 DISTRIBUIDOR CON MANIVELA DE REGULACIÓN	156
13.28 MARCADOR DE CAMINOS	160

13.29 TRANSMISIÓN MECÁNICA	164
13.30 ESCALERA EQUIPO REJAS RECTAS	168
13.31 ESCALERA EQUIPO DOBLE DISCO	172
13.32 TRAZADOR EQUIPO REJAS RECTAS	176
13.33 TRAZADOR EQUIPO DOBLE DISCO	180
13.33 TRAZADOR EQUIPO DOBLE DISCO	182
13.34 HIDRÁULICA EQUIPO DE SIEMBRA	184
13.35 HIDRÁULICA TRAZADORES EQUIPO REJAS RECTAS.....	188
13.36 HIDRÁULICA TRAZADORES EQUIPO DOBLE DISCO.....	190
13.37 ACABADOS.....	192

1- INTRODUCCIÓN

Antes de poner en marcha **LA SEMBRADORA NS PLUS 2311** es necesario LEER LAS INSTRUCCIONES Y RECOMENDACIONES de este manual. Con ello conseguirá reducir el peligro de accidentes, evitará daños a la sembradora por uso incorrecto, aumentará su rendimiento y vida útil.

El manual deberá ser leído por toda persona que realice tareas de operación (incluyendo preparativos, reparación de averías en el campo y cuidado general de la máquina), mantenimiento (inspección y asistencia técnica) y transporte.

Por su propia seguridad y la de la máquina, respete en todo momento las instrucciones técnicas de seguridad. **SOLÀ** no se responsabiliza de los daños y averías motivadas por el incumplimiento de las instrucciones dadas en este manual.

En los primeros capítulos encontrará las Características Técnicas y las Instrucciones de Seguridad, así como unos Conceptos Fundamentales para la Siembra. En los apartados de Puesta en Servicio y Mantenimiento se exponen los conocimientos básicos necesarios para manejar la máquina.

El manual se completa con unas Tablas de Dosificación para distintos tipos de semilla.



SOLÀ SE RESERVA EL DERECHO A MODIFICAR ILUSTRACIONES, DATOS TÉCNICOS Y PESOS INDICADOS EN ESTE MANUAL SI SE CONSIDERA QUE DICHAS MODIFICACIONES CONTRIBUYEN A MEJORAR LA CALIDAD DE LAS SEMBRADORAS.

En este manual encontrará tres tipos de símbolos de seguridad y de peligro:



PARA FACILITAR EL TRABAJO CON LA SEMBRADORA.



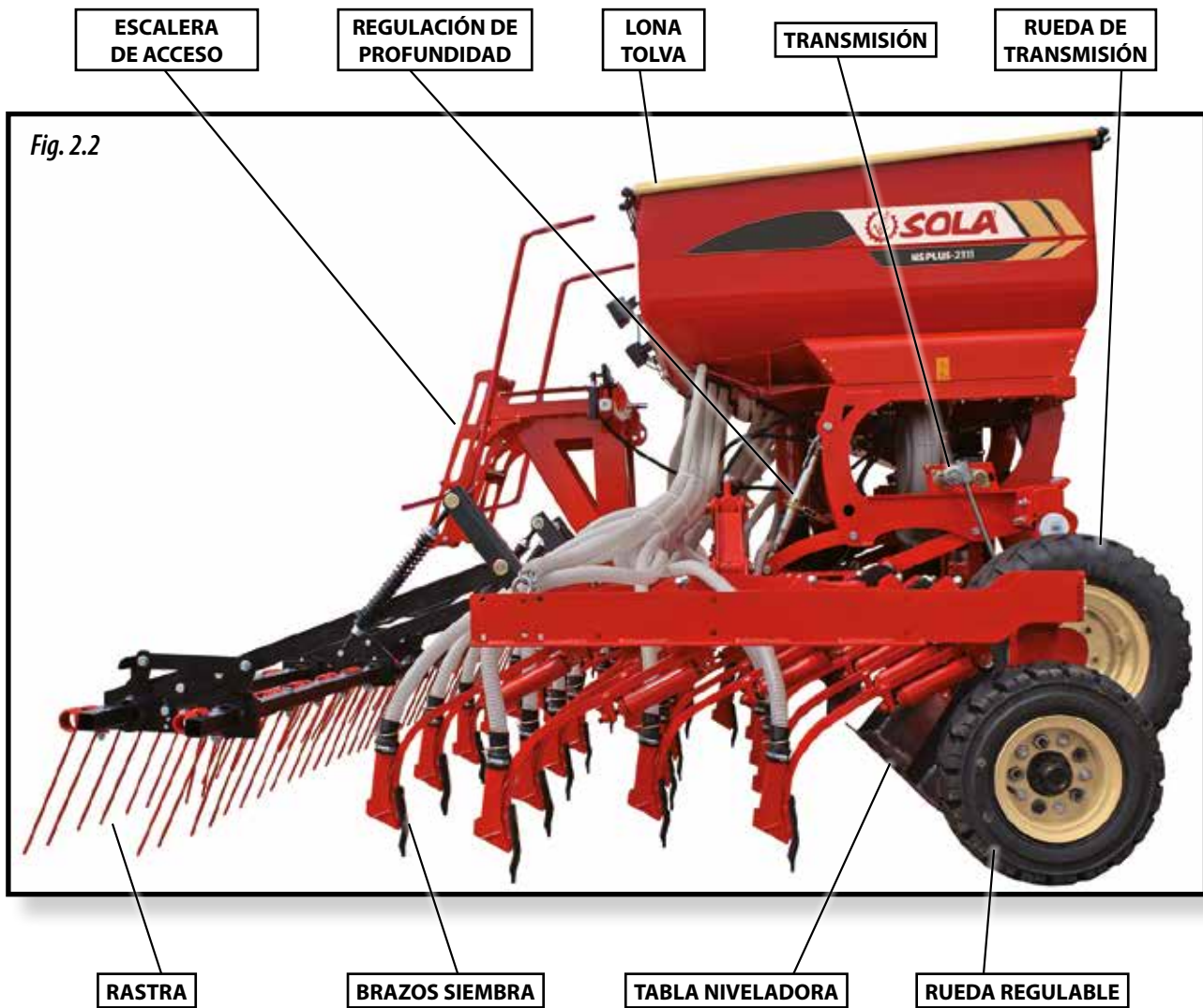
PARA EVITAR DAÑOS A LA SEMBRADORA O EQUIPOS OPCIONALES.



PARA EVITAR DAÑOS A PERSONAS.

2- CARACTERÍSTICAS TÉCNICAS

2.1 VISTA GENERAL



2.2 CARACTERÍSTICAS TÉCNICAS

TIPO DE MÁQ. Y Nº DE BRAZOS	SEPARACIÓN BRAZOS	ANCHO LABOR	CAPACIDAD TOLVA	ANCHO DE TRANSPORTE	ALTURA	PESO CON CULTIVADOR	PESO CON BORRAHUELLAS
400 / 32	12,5 cm	4 m	1.600 l	3,05 m	2,5 m	1.950 kg	1.670 kg
450 / 36	12,5 cm	4,5 m	1.600 l	3,05 m	2,5 m	2.070 kg	1.770 kg
500 / 40	12,5 cm	5 m	1.600 l	3,05 m	2,5 m	2.180 kg	1.850 kg
600 / 40	15 cm	6 m	1.600 l	3,05 m	3 m	2.360 kg	2.080 kg
600 / 48	12,5 cm	6 m	1.600 l	3,05 m	3 m	2.410 kg	2.100 kg

2.3 CARACTERÍSTICAS DE MÁQUINAS CON TOLVA DE GRAN CAPACIDAD

TIPO DE MÁQ. Y Nº DE BRAZOS	SEPARACIÓN BRAZOS	ANCHO LABOR	CAPACIDAD TOLVA	ANCHO DE TRANSPORTE	ALTURA	PESO CON CULTIVADOR	PESO CON BORRAHUELLAS
400 / 32	12,5 cm	4 m	2.000 l	3,05 m	2,7 m	2.005 kg	1.715 kg
450 / 36	12,5 cm	4,5 m	2.000 l	3,05 m	2,7 m	2.125 kg	1.815 kg
500 / 40	12,5 cm	5 m	2.000 l	3,05 m	2,7 m	2.235 kg	1.905 kg
600 / 40	15 cm	6 m	2.000 l	3,05 m	3 m	2.415 kg	2.135 kg
600 / 48	12,5 cm	6 m	2.000 l	3,05 m	3 m	2.445 kg	2.155 kg

2.4 EQUIPAMIENTO DE SERIE

- Tolva de 1.600 ó 2.000 litros.
- Criba selectora.
- Bascula, manivela y cuenta granos.
- Borrahuellas sembradora.
- Trazadores hidráulicos independientes - plegado horizontal.
- Monitor con cuenta revoluciones de la turbina, alarma de giro del distribuidor, sensor para el nivel de semilla de la tolva y cuenta hectáreas.
- Equipo de luces de señalización, posición, frenado y gálibo.
- Focos de trabajo.
- Incluye enchufe hidráulico para sinfín.
- Rastra trasera en tres tramos.
- Turbina mecánica con transmisión cardan a 1000 rpm.
- Turbina con motor hidráulico en versión con cultivador delantero o integrado.
- Ruedas de flotación 340/55-16, con rascadores.
- Ruedas con control de profundidad en las partes plegables.
- Escalera de acceso a la tolva.
- Profundidad de siembra regulable mediante husillo.
- Tapa para la tolva de lona.

2.5 EQUIPOS OPCIONALES

- Nivelador triple liso o de muelle.
- Cultivador delantero.
- Cultivador integrado.
- Kit de tolvas y distribuidor para microabono.
- Corte total de siembra.
- Cierre salidas partes plegables.
- Radar artemis.
- Marcador de caminos (tramlines).
- Trazadores de preemergencia.
- Turbina con accionamiento hidráulico.

3. INSTRUCCIONES DE SEGURIDAD

3.1 SÍMBOLOS DE SEGURIDAD

En la máquina hallará los siguientes rótulos de aviso:



LEA DETENIDAMENTE Y CUMPLA LAS INSTRUCCIONES DE USO Y LOS CONSEJOS DE SEGURIDAD DADOS EN EL MANUAL DE INSTRUCCIONES.



MANTÉNGASE APARTADO DE LA PARTE TRASERA DEL TRACTOR DURANTE LA MANIOBRA DE ENGANCHE.

PELIGRO DE LESIONES GRAVES.



POSIBILIDAD DE PENETRACIÓN DE FLUIDO HIDRÁULICO A PRESIÓN. MANTENGA EN BUEN ESTADO LAS CONDUCCIONES.

PELIGRO DE LESIONES GRAVES.



NO SE SITÚE NUNCA BAJO EL EQUIPO DE SIEMBRA NI EN SU RADIO DE ACCIÓN.

PELIGRO DE LESIONES GRAVES.



PARE EL MOTOR DEL TRACTOR Y EVITE QUE SE ARRANQUE DURANTE LOS TRABAJOS DE MANTENIMIENTO O REPARACIÓN DE LA SEMBRADORA.



NO SE SUBA A LA ESCALERA CON LA MÁQUINA EN MARCHA.

PELIGRO DE LESIONES.

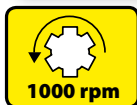


PELIGRO DE APLASTAMIENTO, SI TRABAJA DEBAJO DE LA MÁQUINA, ASEGÚRELA PARA EVITAR SU DESPLOME.

PELIGRO DE LESIONES GRAVES.



SENTIDO DE GIRO Y DE VELOCIDAD DE LA TOMA DE FUERZA (SÓLO EN MÁQUINAS CON TURBINA DE ACCIONAMIENTO MECÁNICO).



NO SE SITÚE BAJO LOS TRAZADORES NI EN SU RADIO DE ACCIÓN.

PELIGRO DE LESIONES GRAVES.



PUNTO DE ENGANCHE PARA LA MANIPULACIÓN DE TRANSPORTE MEDIANTE GRÚA.

3.2 UTILIZACIÓN DE ACUERDO CON EL DISEÑO

- La sembradora **NS PLUS 2311** ha sido fabricada específicamente para la siembra de cereales y otras semillas en grano.
- Si como consecuencia de otras aplicaciones de la máquina se producen desperfectos o daños, el fabricante no se hará responsable de ellos.
- Deben respetarse todas las disposiciones legales relativas a la seguridad en las máquinas, las de tráfico, las de higiene y seguridad en el trabajo.
- Las modificaciones realizadas por cuenta del usuario anulan la posibilidad de garantía del fabricante para los posibles desperfectos o daños que se originen.

3.3 DISPOSICIONES GENERALES DE SEGURIDAD



- ANTES DE PONER LA MÁQUINA EN MARCHA, COMPROBAR CADA VEZ LA SEGURIDAD DE LA MÁQUINA EN EL TRABAJO Y EN LO RELATIVO AL TRÁFICO.



- COMPROBAR QUE EN LA ÁREA DE TRABAJO DE LA MÁQUINA Y SUS ALREDEDORES, NO SE ENCUENTRE NINGUNA PERSONA.



- AL UTILIZAR LAS VÍAS PÚBLICAS, RESPETAR LAS SEÑALES Y LAS ORDENANZAS DE TRÁFICO.



- ESTÁ TERMINANTEMENTE PROHIBIDO SUBIRSE A LA MÁQUINA DURANTE EL TRABAJO Y EL TRANSPORTE.



- ANTES DE PONER LA MÁQUINA EN MARCHA, FAMILIARÍCESE CON TODOS LOS ELEMENTOS DE ACCIONAMIENTO, ASÍ COMO SU FUNCIONAMIENTO.



- PRESTAR ATENCIÓN ESPECIAL AL ENGANCHAR Y DESENGANCHAR LA MÁQUINA AL TRACTOR.



- LA TRANSMISIÓN DE LA TOMA DE FUERZA DEBE ESTAR PROTEGIDA Y EN BUEN ESTADO. EVITAR QUE GIRE EL TUBO PROTECTOR SUJETÁNDOLO MEDIANTE LA CADENA QUE LLEVA PARA ESTE FIN.



- MONTAR LA TRANSMISIÓN DE LA TOMA DE FUERZA ÚNICAMENTE CON EL MOTOR PARADO.



- ANTES DE CONECTAR LA TOMA DE FUERZA ASEGURARSE QUE NADIE SE ENCUENTRE CERCA DE LA ZONA.



- NO ABANDONAR NUNCA EL ASIENTO DEL CONDUCTOR DURANTE LA MARCHA.



- NO DEPOSITAR ELEMENTOS EXTRAÑOS EN LA TOLVA.



- ANTES DE TRABAJAR EN LA INSTALACIÓN HIDRÁULICA ELIMINAR LA PRESIÓN DEL CIRCUITO Y PARAR EL MOTOR.



- LOS TUBOS Y MANGUERAS DE LOS CIRCUITOS HIDRÁULICOS SUFREN EN CONDICIONES NORMALES, UN ENVEJECIMIENTO NATURAL. LA VIDA ÚTIL DE ESTOS ELEMENTOS NO DEBE SUPERAR LOS 6 AÑOS. OBSERVAR PERIÓDICAMENTE SU ESTADO Y SUSTITUIRLOS AL CABO DE ESTE TIEMPO.



- AL LEVANTAR LA SEMBRADORA, SE DESCARGA EL EJE DELANTERO DEL TRACTOR. VIGILAR QUE ÉSTE TENGA CARGA SUFICIENTE PARA QUE NO PRESENTE PELIGRO DE VUELCO. COMPROBAR EN ESTA SITUACIÓN LA CAPACIDAD DE DIRECCIÓN Y FRENADO.



- DURANTE EL TRANSPORTE CON LA SEMBRADORA ELEVADA, BLOQUEAR EL MANDO DE DESCENSO. ANTES DE BAJAR DEL TRACTOR, DEJAR LA MÁQUINA EN EL SUELO Y EXTRAER LA LLAVE DE ARRANQUE.



- EN TRABAJOS DE MANTENIMIENTO CON LA MÁQUINA ELEVADA, UTILIZAR SIEMPRE ELEMENTOS DE APOYO SUFICIENTES PARA EVITAR EL POSIBLE DESCENSO DE LA MÁQUINA.

3.4 INSTRUCCIONES DE CARGA Y DESCARGA

La carga y descarga del camión debe realizarse con la ayuda de un puente-grúa. Además, para evitar que debido a su propio peso la máquina sufra desperfectos, debe utilizarse un gancho especialmente diseñado, tal como se muestra en la figura 2. Las sirgas deberán amarrarse al trípode y a los puntos de amarre previstos en la barra porta brazos trasera.



Fig. 2

4- CONCEPTOS FUNDAMENTALES PARA LA SIEMBRA

4.1 TERRENO



CUANTO MEJOR ACONDICIONADO, MAYOR CALIDAD DE SIEMBRA. SOBRE GRANDES ERRORES O SURCOS MUY DESIGUALES NO SE PUEDE EFECTUAR UNA BUENA LABOR. AUNQUE LAS MÁQUINAS **SOLÁ** PUEDEN RESISTIR DUROS ESFUERZOS EN ADVERSAS CIRCUNSTANCIAS, LA SIEMBRA NO SERÁ DE CALIDAD SI EL LECHO DE SEMENTERA NO REÚNE LAS CONDICIONES DEBIDAS.

4.2 SEMILLA



ES INDISPENSABLE UTILIZAR SEMILLA DE CALIDAD LIMPIA Y, TRATÁNDOSE DE CEBADA, BIEN DESBARBADA.

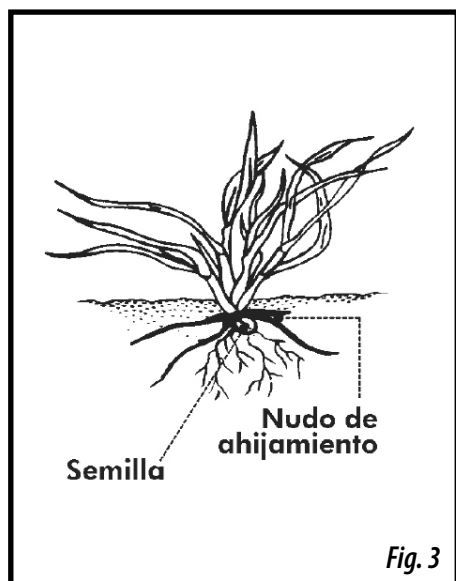
4.3 PROFUNDIDAD



LA RECOMENDABLE ES DE 3 A 5 CENTÍMETROS. PROFUNDIZAR DEMASIADO ES UN ERROR QUE SE PAGA MUY CARO, YA QUE EL RIZOMA NO PUEDE LLEGAR A LA SUPERFICIE Y LA PLANTA MUERE. NO IMPORTA QUE SE VEAN ALGUNOS GRANOS: LAS PÚAS DE LA RASTRA ACABARÁN POR RECUBRIRLOS.

La profundidad de siembra influye en el ahijamiento, vigor de la planta, resistencia al hielo y a la sequía: el nudo de ahijamiento queda siempre entre 1 y 2 cm bajo la superficie, cualquiera que sea la profundidad a que se entierre la semilla.

No por sembrar más profundo tendremos raíces más profundas. Solamente unas pocas raíces nacen de la parte inferior de la semilla. La masa principal nace en el nudo de ahijamiento casi a flor de tierra.



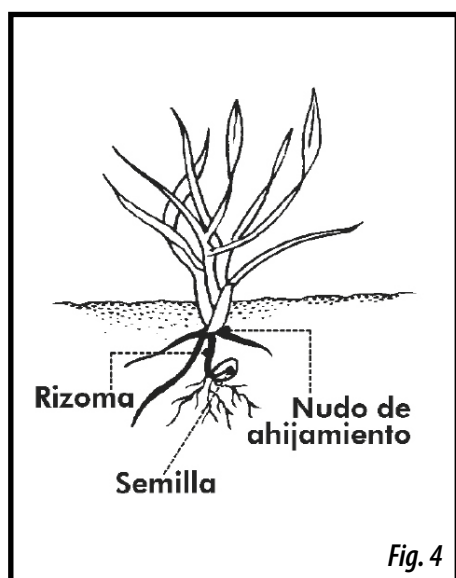
Siembra a profundidad normal: de 2 a 4 cm

Tallo grueso, rizoma corto y buena resistencia al hielo.

Ahijamiento múltiple de 3 a 6 hijos y muchas hojas, entre 6 y 10.

Enraizamiento grande, de 5 cm de anchura y 10-12 cm de profundidad.

Con menos granos por metro cuadrado de siembra se obtienen más espigas.



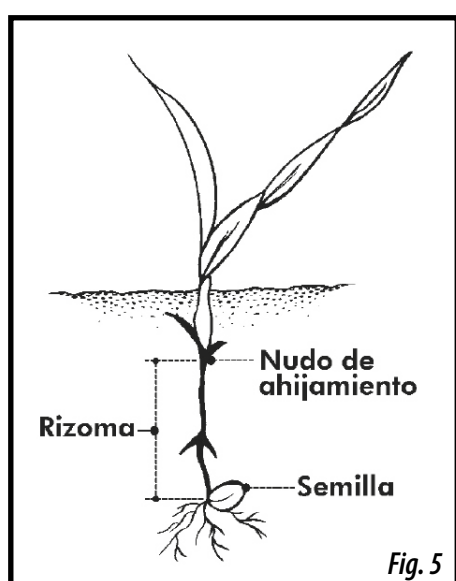
Siembra algo más profunda: entre 5 y 6 cm

Tallo fino, rizoma expuesto al hielo.

Ahijamiento retardado y pobre, 1 o ningún hijo y pocas hojas, unas 3 ó 4.

Enraizamiento regular, de 3 cm de anchura y 5 de profundidad.

Necesitamos más granos por metro cuadrado para obtener las mismas espigas que en el primer caso.



Siembra muy profunda: de 8 a 10 cm

Tallo muy fino. Ahijamiento nulo y una sola hoja.

Las reservas del grano se agotan en un largo rizoma que el hielo puede cortar fácilmente.

Enraizamiento pobre, de 1 cm de anchura y 3 de profundidad.

Necesitamos el doble de granos por metro cuadrado para obtener las mismas espigas que en el primer caso.

ADVERTENCIA



EN ZONAS MUY FRÍAS LAS SUCEVAS HELADAS PUEDEN OCASIONAR UN ESPONJAMIENTO DE LA CAPA MÁS SUPERFICIAL DEL SUELO CON EL PELIGRO DE SOLTARSE LAS INCIPIENTES RAÍCES DE LA PLANTA Y PRODUCIR SU MUERTE. EN ESTOS CASOS PUEDE SER RECOMENDABLE UNA PROFUNDIDAD DE SIEMBRA ALGO MAYOR O, SI ES POSIBLE, DAR UN PASE DE RODILLO PARA COMPACTAR EL SUELO Y ABRIGAR MEJOR LA SEMILLA.



AL PONER LA MÁQUINA EN MARCHA, DURANTE UN METRO, EN LOS SURCOS NO HAY SEMILLA. POR EL CONTRARIO, AL DETENER LA MÁQUINA SE ESCURRIRÁN LOS GRANOS QUE ESTÁN BAJANDO POR LOS TUBOS, AMONTONÁNDOSE EN EL ÚLTIMO METRO RECORRIDO. NO OLVIDARLO PARA UN BUEN ACABADO.



TRABAJE SIEMPRE A VELOCIDAD UNIFORME. LAS ACELERACIONES Y FRENAZOS BRUSCOS DISTRIBUYEN LA SEMILLA DE FORMA IRREGULAR.

5. PUESTA EN SERVICIO

5.1 ENGANCHE DEL TRACTOR A LA SEMBRADORA

LA SEMBRADORA **NS PLUS 2311** ESTÁ PROVISTA DE ENGANCHES DE CATEGORÍA 3.



DURANTE LA MANIOBRA DE ENGANCHE Y DESENGANCHE ASEGURARSE QUE NO HAYA NADIE NI NINGÚN OBJETO ENTRE EL TRACTOR Y LA SEMBRADORA.

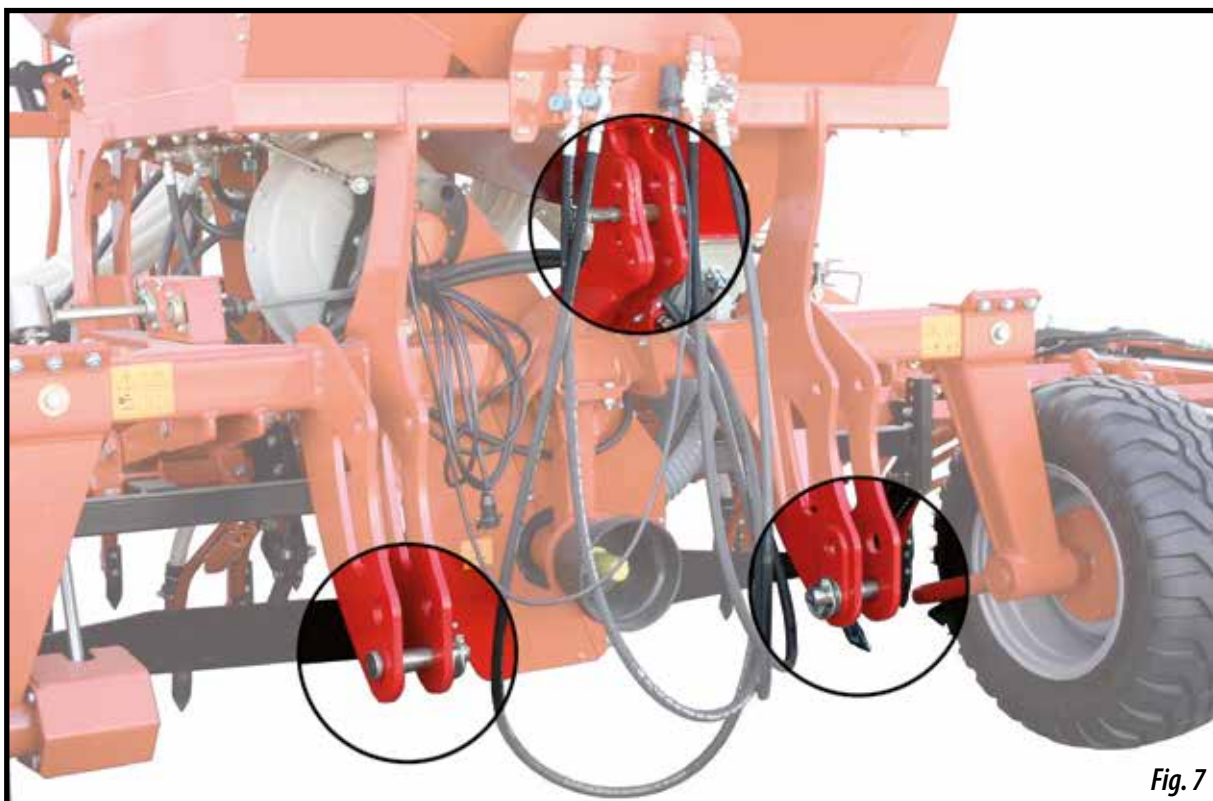


PARA LA MANIOBRA DE ENGANCHE, SEGUIR LOS SIGUIENTES PASOS:



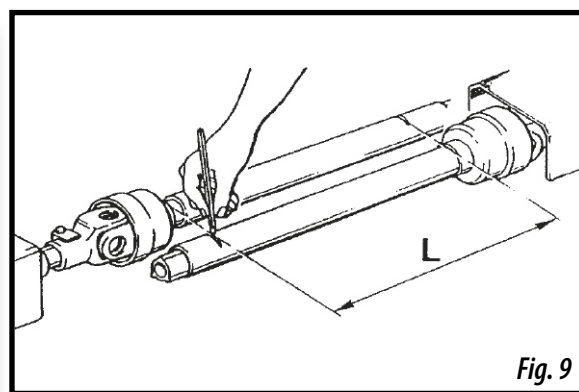
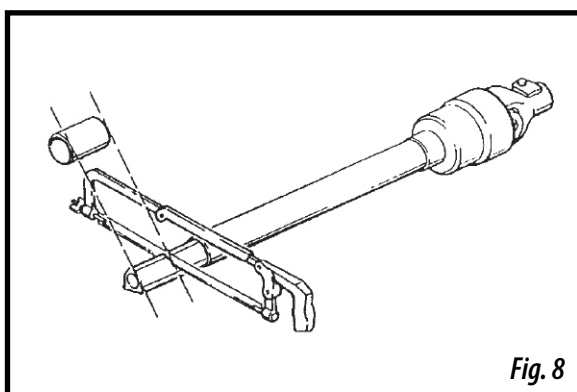
Colocar las bolas de enganche rápido en los dos bu-
lones inferiores (fig.6).

Seguidamente, enganchar la sembradora por los 3
puntos (fig. 7).

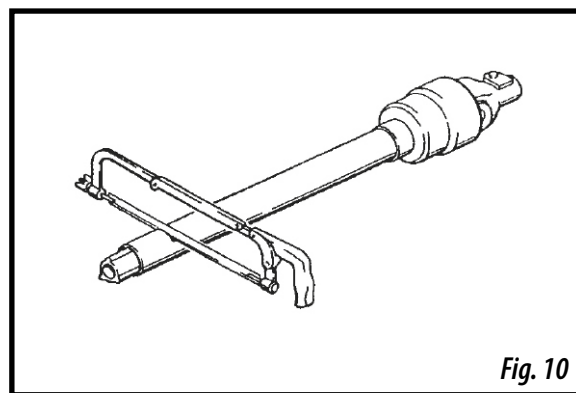


Una vez enganchada la sembradora, deberá **ADAPTAR LA TRANSMISIÓN** para equipos con turbina mecánica. Para ello deberá:

- 1- Desmontar e introducir un extremo en la toma de potencia del tractor y el otro en la sembradora. Buscar la longitud mínima de desplazamiento "L" (fig. 8), levantando y bajando el elevador hidráulico.
- 2- Cortar la parte sobrante de plástico y de metal en la misma medida en ambas piezas y volver a montar la transmisión.
- 3- Accionar el elevador y controlar que el desplazamiento de la transmisión sea correcto.
- 4- Asegurar la cardán al tractor mediante la cadena de sujeción.



AL MANIPULAR LA TRANSMISIÓN HACERLO SIEMPRE CON EL MOTOR PARADO. TRABAJAR SIEMPRE CON LA TRANSMISIÓN PROTEGIDA Y EN BUEN ESTADO. EVITAR EL GIRO DEL TUBO PROTECTOR DE LA TRANSMISIÓN, FIJÁNDOLO CON LA CADENA.



DESCONECTAR LA TOMA DE FUERZA DEL TRACTOR AL DEJAR LA SEMBRADORA EN EL SUELO, PARA EVITAR QUE LA TRANSMISIÓN TRABAJE CON UN ÁNGULO DE INCLINACIÓN DEMASIADO PRONUNCIADO (MÀX. 35°).



AL EMBRAGAR LA TOMA DE FUERZA DEL TRACTOR, HACERLO CON SUAVIDAD. LAS ARRANCADAS BRUSCAS PUEDEN OCASIONAR SERIAS AVERÍAS A LA SEMBRADORA.

5.2 CONEXIONES HIDRÁULICAS

Para la conexión hidráulica de la máquina se necesitará:

Para el **DESPLIEGADO Y PLEGADO DE LA MÁQUINA** (1, fig. 11):

- una salida doble.

Para el **DESPLIEGADO Y PLEGADO DE LA MÁQUINA** (1, fig. 11):

- una salida doble.

Si la máquina incorpora turbina de **ACCIONAMIENTO HIDRÁULICO**:

- otra salida y un retorno libre.

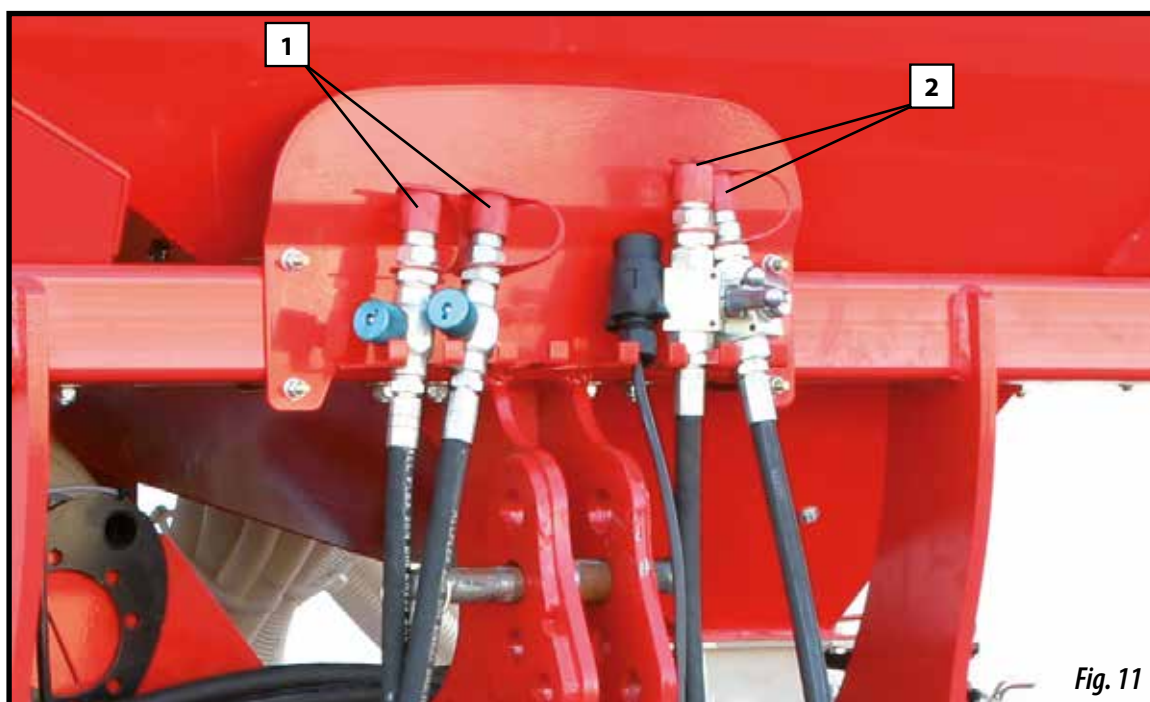


Fig. 11



PARA LA CONEXIÓN DEL RETORNO DE ACEITE DEL MOTOR DE LA TURBINA, DEBE UTILIZAR EL ENCHUFE ADAPTADOR SUMINISTRADO (fig. 12).



Fig. 12

5.3 SISTEMA HIDRÁULICO

REGULADORES DE CAUDAL

Para que el plegado y desplegado de las alas de la sembradora se realice de forma suave, existen dos reguladores de caudal para el sistema hidráulico (fig. 14), uno para cada operación, que deberán ajustarse según el caudal hidráulico suministrado por el tractor.



Fig. 13



NO SE SITÚE NUNCA BAJO EL EQUIPO DE BRAZOS NI EN SU RADIO DE ACCIÓN (fig. 13).

Es conveniente empezar con el regulador casi cerrado para evitar un plegado demasiado rápido que pudiera ocasionar daños a la sembradora.



Fig. 14

Posición de los grifos para la ABERTURA y CIERRE de las alas.



Posición de los grifos para el ACCIONAMIENTO del sinfín.



5.4 POSICIÓN DE TRANSPORTE

El transporte de la máquina requiere varios pasos previos a realizar:



Fig. 17



- 1-** Plegar los TRAZADORES (fig. 18).
- 2-** Levantar la máquina hasta que los BRAZOS DE SIEMBRA no toquen el suelo (fig. 19).
- 3-** Plegado del CULTIVADOR INTEGRADO (equipo opcional):
 - Recoger el cultivador a su POSICIÓN MÍNIMA de PROFUNDIDAD.
 - Plegar las 2 ALAS.



Fig. 18



Fig. 19

- 4- Realizar el plegado de las 2 ALAS de la máquina y comprobar los 2 GATILLOS DE SEGURIDAD.
- 5- Comprobar que la ESCALERA de acceso a la tolva y la LONA DE LA TOLVA estén plegadas y fijadas (véase apartado 5.5).

Comprobar el correcto funcionamiento de las LUCES DE SEÑALIZACIÓN.

La máquina va provista de 2 gatillos de seguridad hidráulicos que deben usarse para asegurar el equipo durante el transporte de la máquina.



DESPUÉS DE ACOPLAR LA MÁQUINA AL TRACTOR, COMPRUEBE QUE LOS ENGANCHES DE SEGURIDAD ESTÉN CORRECTAMENTE EN LA POSICIÓN DE TRANSPORTE.



EVITAR QUE LOS ELEMENTOS MÓVILES SE MUEVAN.



ANTES DE EMPEZAR A SEMBRAR, ASEGURARSE QUE LOS GATILLOS SE HAN ABIERTO Y EL EQUIPO DE SIEMBRA ESTÁ DESPLEGADO.



5.5 CARGA MANUAL DE LA TOLVA

Para acceder a la tolva deberá desplegar la escalera de acceso.

Presionar el gatillo (1, fig. 22) para liberar el tramo móvil y desplegar-lo hacia el suelo (fig. 23).

Para el plegado, retornar el tramo móvil hacia arriba hasta que el gatillo de seguridad esté anclado.



Fig. 22



Fig. 23

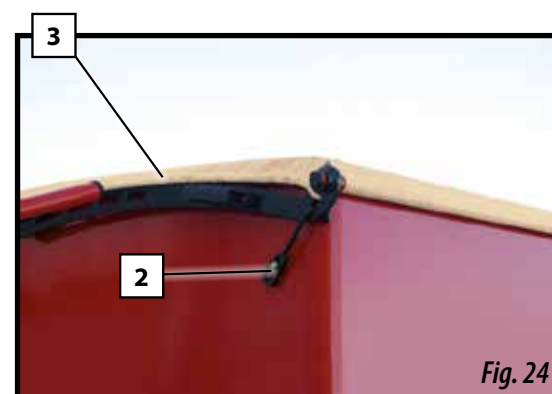


Fig. 24

Retirar la goma de sujeción (2, fig. 24) de la lona y replegarla hacia la izquierda con la ayuda del tirador (3, fig. 24).

5.6 CARGA CON SINFÍN DE LA TOLVA

La máquina está provista de una conexión (fig. 25) para poder realizar la carga de la tolva a través de un sinfín.

Colocar los grifos (fig. 26) como se muestran en la imagen.



Fig. 25



Fig. 26

5.7 PIES DE APOYO DE LA SEMBRADORA

La máquina está provista de unos pies de apoyo para evitar el vuelco hacia atrás al desengancharla del tractor.

Antes de trabajar con la máquina SUBIR LOS PIES DE APOYO.



LOS PIES DE APOYO COLOCADOS MIENTRAS LA MÁQUINA TRABAJA PUEDEN PROVOCAR DAÑOS A LA MISMA.



ANTES DE RETIRAR LOS PIES DE APOYO, TENDRÁ QUE ELEVAR LA MÁQUINA PARA FACILITAR LA RETIRADA DE LOS PIES Y EL POSIBLE DESPLOME HACIA ATRÁS.



Fig. 27

1- Retire la anilla de seguridad (1, fig. 28).

2- Retirar el pasador (2, fig. 28).

3- A continuación desplace el pie hacia arriba.

4- Alinear los 2 agujeros y colocar el pasador (2, fig. 29).

5- A continuación, colocar la anilla de seguridad (1, fig. 29).

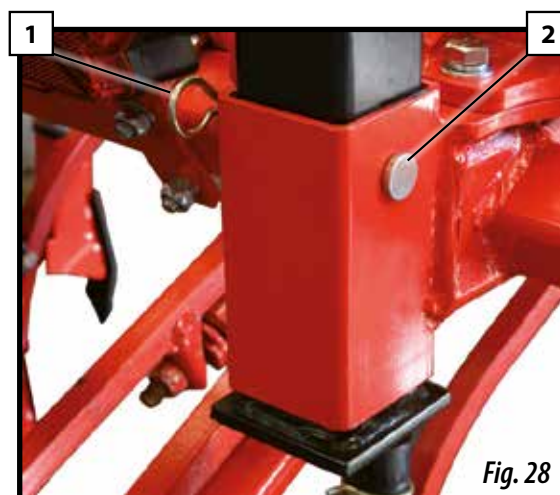


Fig. 28

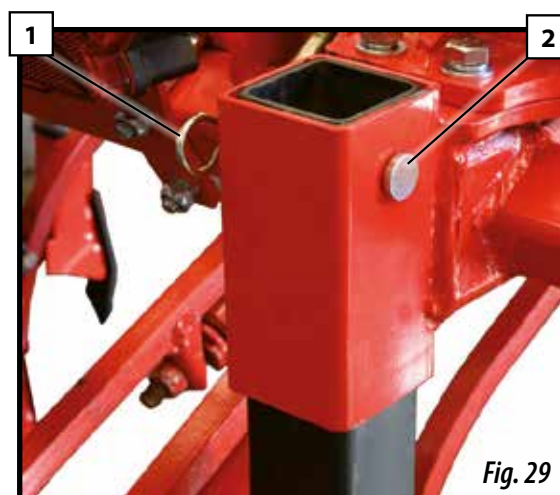
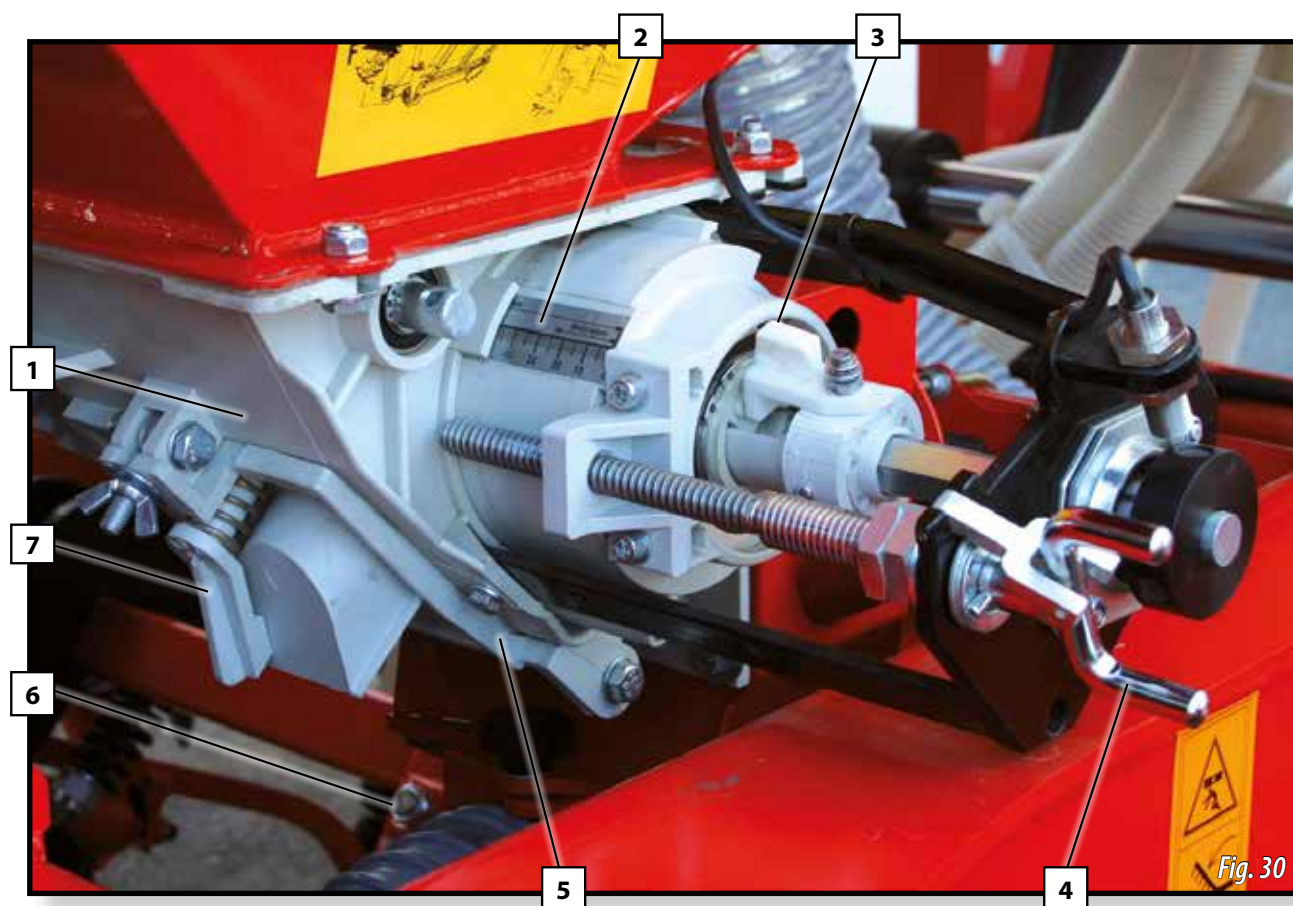


Fig. 29

6. DOSIFICACIÓN

La sembradora proporciona 2 modos de dosificación:

- para **SEMILLAS NORMALES**.
- para **SEMILLAS PEQUEÑAS** con caudales mínimos.



1- Dosificador.

2- Escala de regulación dosificación.

3- Pestillo:

N = semilla normal

F = semilla fina o pequeña

4- Husillo.

5- Trampilla de vaciado.

6- Colector.

7- Trampilla de vaciado *rápido*.

8*- Abrazadera/aleta salida aire a turbina*.

N = semilla normal

F = semilla fina o pequeña

* (ver página siguiente)



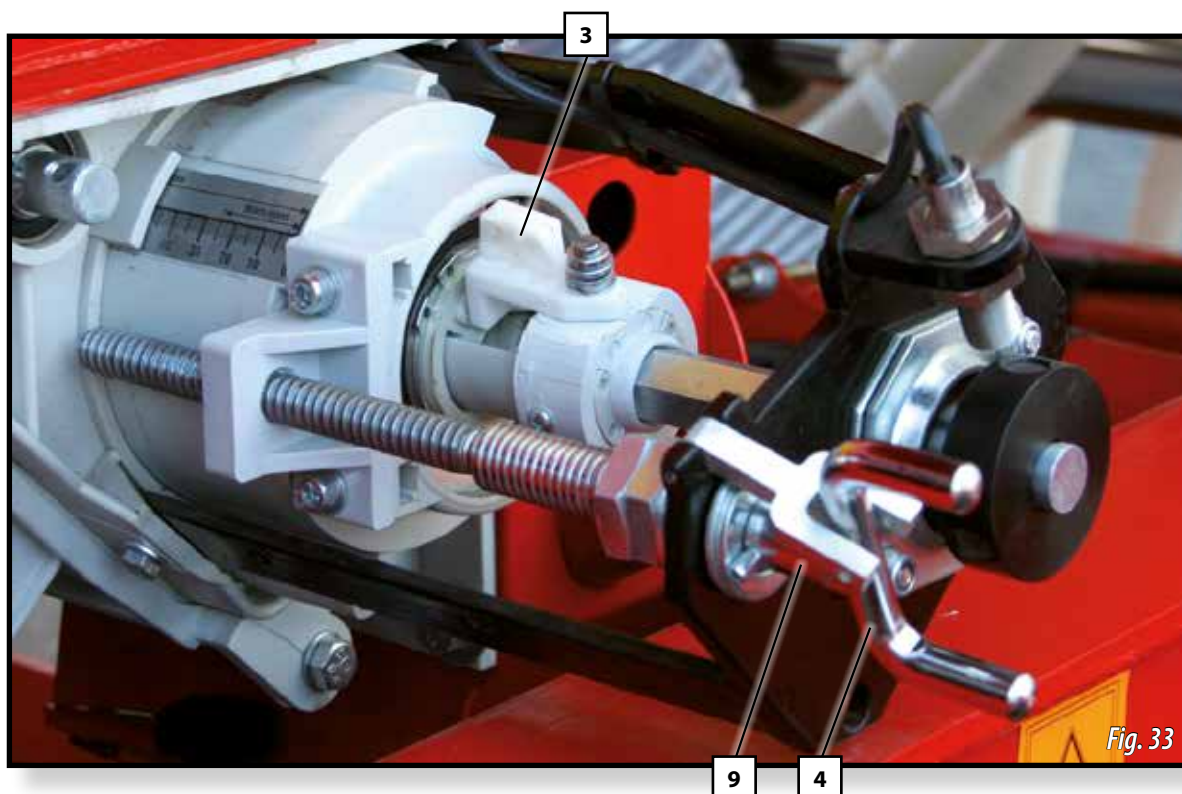
PARA PODER CAMBIAR LA POSICIÓN DEL PESTILLO (3), ES IMPRESCINDIBLE QUE EL HUSILLO (4) DEL DOSIFICADOR PUEDA GIRAR Y LA TOLVA ESTÉ VACÍA.



6.1 SEMILLAS NORMALES (posición N)

Proceda de la siguiente manera para siembra con SEMILLAS NORMALES:

- 1- Retire la anilla de bloqueo (9, fig. 33).
- 2- Sitúe el pestillo (3, fig. 33) como se indica en la figura.
- 3- Gire el husillo (4, fig. 33) para regular la dosificación.



- 4- Coloque la abrazadera/aleta (8, fig. 34-35) de salida de aire a turbina en **posición N**.

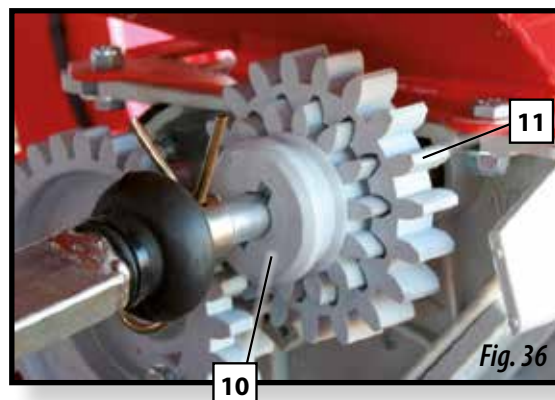
TURBINA MÁQUINAS HASTA 5 METROS.



TURBINA MÁQUINAS HASTA 6 METROS.



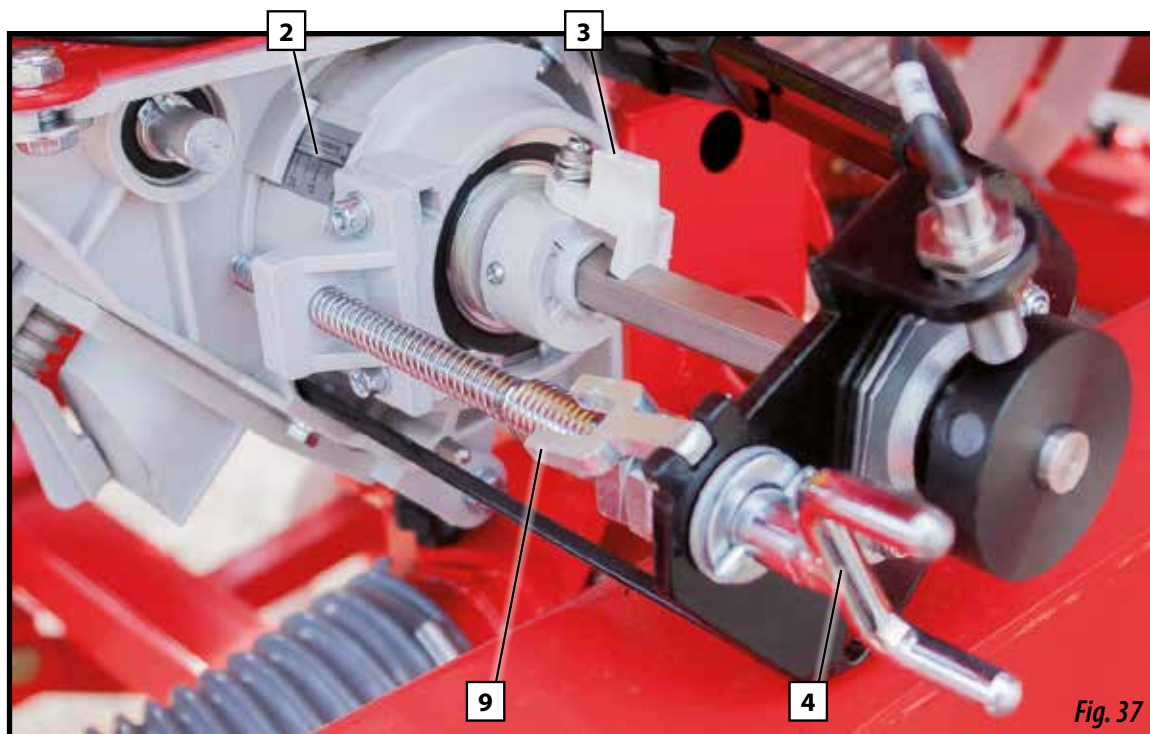
- 5- El piñón (10, fig. 36) del otro extremo debe estar **encajado** en el piñón (11, fig. 36).



6.2 SEMILLAS PEQUEÑAS (microdosificación - posición F)

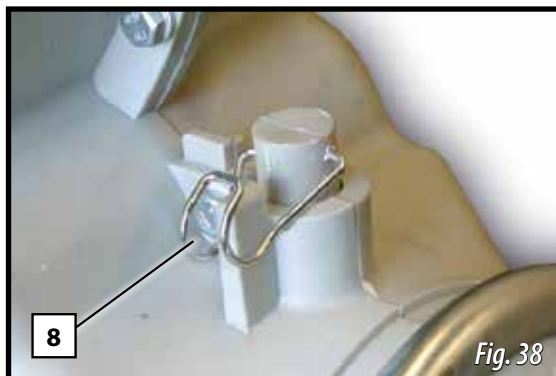
Proceda de la siguiente manera para siembra con SEMILLAS PEQUEÑAS.

- 1- Retire la anilla de bloqueo (9, fig. 37).
- 2- Gire el husillo (4, fig. 37) hasta llegar a la posición 0 en la escala (2, fig. 37).
- 3- Sitúe el pestillo (3, fig. 37) en el encaje de la ranura del eje, tal y como se indica en la figura.



- 4- Coloque la abrazadera/aleta (8, fig. 38-39) de salida de aire de la turbina en **posición F** (semilla fina).

TURBINA MÁQUINAS HASTA 5 METROS.



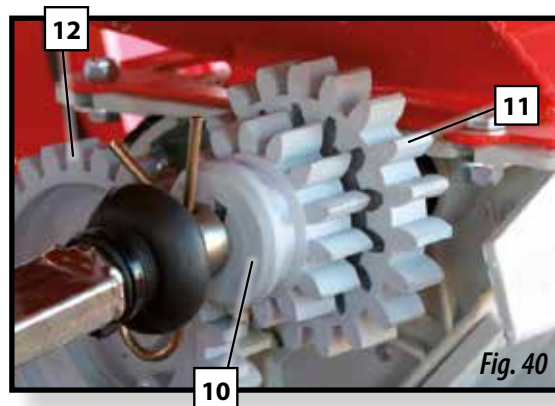
TURBINA MÁQUINAS HASTA 6 METROS.



- 5- Gire el husillo (4, fig. 37) para regular la dosificación entre 0 y 25.

- 6- Tire del piñón (10, fig. 40) hasta **liberarlo** del piñón (11, fig. 40) y engranarlo con el piñón (12, fig. 40).

- 7- Una vez este el dosificador en POSICIÓN MICRO, hay que configurar el CONTROL ELECTRONICO DE SIEMBRA (véase página 54, trabajar en modo micro).



EL SISTEMA DE MICRODOSIFICACIÓN SIRVE PARA DISTRIBUIR MEJOR LAS SEMILLAS PEQUEÑAS Y LAS SEMILLAS NORMALES EN CANTIDADES REDUCIDAS.



LEA EN LAS TABLAS DE DOSIFICACIÓN (VER PÁG. 77) EL VALOR ADECUADO PARA SEMILLA PEQUEÑA CON EL SISTEMA DE MICRODOSIFICACIÓN F.



COMPRUEBE EL ESTADO DEL CEPILLO DE LIMPIEZA ANTES DE EMPEZAR A SEMBRAR SEMILLA PEQUEÑA.



PARA LA MICRODOSIFICACIÓN DE SEMILLAS PEQUEÑAS, NO SOBREPASAR LA MEDIDA DE 25 DE LA ESCALA DE REGULACIÓN (2, FIG. 37).

6.3 ENSAYO PREVIO DE CAUDAL



ES IMPRESCINDIBLE QUE LA MÁQUINA ESTÉ PARADA, EL TRACTOR Y LA TOMA DE FUERZA DEBEN ESTAR DESCONECTADOS.

Para realizar el ensayo deberá realizar una serie de pasos previos:

1- LLENE LA TOLVA de semilla.



Fig. 41

2- ENGANCHE la máquina al tractor, en posición algo ELEVADA (las ruedas no deben tocar al suelo).



Fig. 42

3- Afloje los 2 pomos (1, fig. 43) de sujeción del inyector-venturi.

Retire el inyector-venturi hacia el interior de la máquina.



Fig. 43

- 4-** Coloque el saco suministrado (2, fig. 44) o un recipiente debajo de la salida del inyector venturi.



Fig. 44

- 5-** A continuación, coloque la manivela (fig. 45) en la rueda derecha de la sembradora.

Gire la rueda, en sentido en sentido de la marcha, tantas vueltas como se indica en la tabla siguiente según el modelo de máquina.



Fig. 45

TIPO DE MÁQUINA	RUEDA 340 / 55-16
400 / 32	26,5 vueltas
450 / 35	23,5 vueltas
500 / 40	21 vueltas
600 / 48	17,6 vueltas

- 6-** Recoger y pesar con precisión la semilla recogida.

- 7-** MULTIPLICAR por 40 el resultado de la pesada para obtener los kilogramos por hectárea que repartirá la máquina con la abertura que previamente se ha seleccionado.



NO ACOMPAÑE LA RUEDA CON LA MANO YA QUE PODRÍA HERIRSE CON EL RASCADOR.



LAS VUELTAS CON LA MANIVELA DEBEN DARSE CON REGULARIDAD, APROXIMADAMENTE 1 VUELTA POR SEGUNDO.



EL NÚMERO DE VUELTAS ES APROXIMADO Y PUEDE VARIAR CON EL TERRENO, EL FABRICANTE DEL NEUMÁTICO O LA PRESIÓN DE LAS RUEDAS, POR LO QUE ES RECOMENDABLE REALIZAR UNA PRUEBA DE CAMPO COMO LA QUE SE DESCRIBE EN EL **APARTADO 6.4-ENSAYO PARA DETERMINAR EL N° DE VUELTAS DE LA RUEDA.**



SI LA SEMILLA PRESENTA EXCESO DE POLVOS DE TRATAMIENTO PUEDE PRODUCIRSE UNA DISMINUCIÓN DE CAUDAL, POR LO QUE ES OPORTUNO PRACTICAR UN SEGUNDO CONTROL DESPUÉS DE HABER REPARTIDO UNAS TRES TOLVAS.

6.4 ENSAYOS COMPLEMENTARIOS DE COMPROBACIÓN

6.4.1 Ensayo para determinar el N° DE VUELTAS DE LA RUEDA.



SI APARECEN DIFERENCIAS ENTRE EL ENSAYO Y LA DOSIS QUE REALMENTE REPARTE LA MÁQUINA, DEBIDO, POR EJEMPLO, A UN TERRENO MUY DESIGUAL O MUY BLANDO, O BIEN A NEUMÁTICOS CON POCA PRESIÓN, ETC., PUEDE REALIZARSE UNA PRUEBA EXPERIMENTAL.

- 1- En primer lugar, con la ayuda de una cinta métrica señalice en la parcela la distancia en metros que se indica en la siguiente tabla:

TIPO DE MÁQUINA	METROS A RECORRER
400 / 32	62,5 metros
450 / 35	55,6 metros
500 / 40	50,0 metros
600 / 48	41,7 metros



Fig. 48

- 2- Realice una señal en el neumático (fig. 48), para facilitar la suma de vueltas de la rueda durante el recorrido.



Fig. 48

- 3- Seguidamente, recorra con la sembradora en posición de trabajo la mencionada distancia.



Fig. 49

Obtenemos así el verdadero número de vueltas a dar en el ensayo de dosis de semilla. Realizando el ensayo con este número de vueltas, obtendremos los kilos por hectárea que realmente reparte la máquina.

6.4.2 Ajuste de la DOSIS DE SEMILLA

Con el uso de semillas certificadas de alta calidad, no es suficiente establecer el peso en kilogramos que debe repartirse con la máquina, ya que el resultado final de la cosecha dependerá del número de plantas que lleguen a su plena madurez.

Cada planta requiere un determinado espacio de terreno del que obtendrá los nutrientes. Así, tan mala puede ser una densidad de plantas escasa como una excesiva. Para decidir los kilos por hectárea a sembrar, debemos saber el número de plantas por metro cuadrado que vamos a sembrar.

A título orientativo, el número de plantas recomendadas para trigo y cebada, en secano, es el siguiente:

OTOÑO	PRIMAVERA
Siembra precoz, 200 plantas por m ²	Siembra precoz, 310 plantas por m ²
Siembra tardía, 265 plantas por m ²	Siembra tardía, 445 plantas por m ²

Adviértase que en primavera el ahijamiento siempre es menor y por ello debe aumentarse la cantidad a sembrar.



MAQUINARIA AGRÍCOLA SOLÀ, S.L., RECOMIENDA AL AGRICULTOR ASESORARSE mediante BUENOS ESPECIALISTAS EN ESTA MATERIA, TALES COMO ITG DEL CEREAL, SINDICATOS AGRARIOS, ETC.

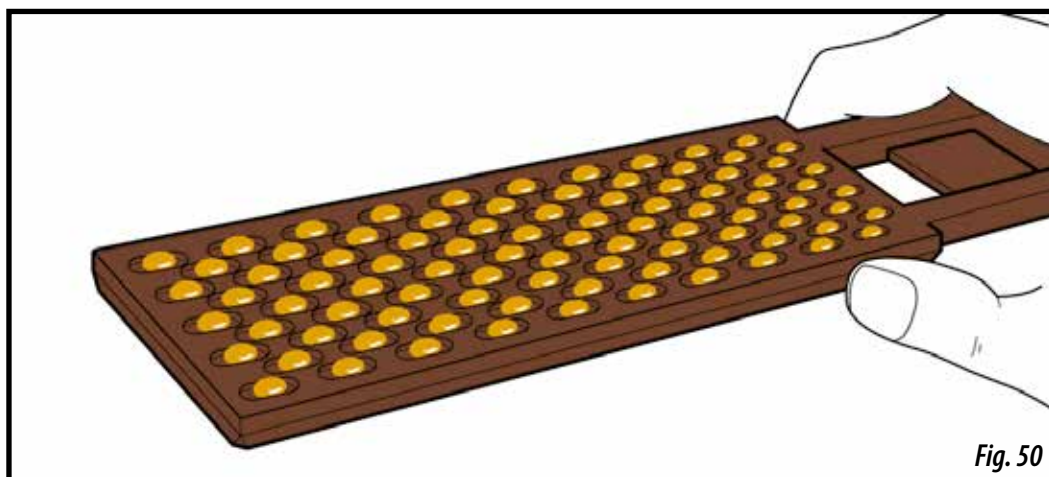


LAS DOSIS DE SEMILLA DEBEN AJUSTARSE A CADA TERRENO SEGÚN SEA SU TEXTURA, NIVEL DE FERTILIZADO, PLUVIOMETRÍA Y ÉPOCA DE SIEMBRA, CALIDAD DEL GRANO, PODER GERMINATIVO Y DE AHIJAMIENTO, ETC.

Además, hay que tener en cuenta que la capacidad germinativa de la semilla es variable y depende de muchos factores. Experimentalmente puede cifrarse entre el 70 y el 80, lo que en la práctica equivale a multiplicar el número de granos a sembrar por 1,43 ó 1,25 respectivamente.

A continuación se describe un método práctico para determinar los kilos por hectárea que debemos repartir partiendo de las plantas por metro cuadrado que queremos obtener.

- 1- Introduzca el «cuentagranos» (fig. 50) en el saco de semilla para llenarlo.
- 2- Al sacarlo, pase la mano por encima de forma que quede solamente un grano por cada cavidad (100 granos en total).



- 3- Repita la operación 10 veces para obtener 1.000 granos.
- 4- Pese los 1.000 granos en una báscula de precisión.

El peso obtenido en GRAMOS, lo denominaremos PESO OPERATIVO.

Sabiendo los granos por metro cuadrado que vamos a sembrar, los kilos por hectárea que debemos ajustar en el control de dosificación son:

$$\text{kilos por hectárea} = (\text{granos por m}^2 \times \text{PESO OPERATIVO}) / 100$$

7- REGULACIÓN PROFUNDIDAD DE SIEMBRA



LA SEMBRADORA DEBERÁ TRABAJAR SIEMPRE HORIZONTAL, CON LAS REJAS DELANTERAS Y TRASERAS PENETRANDO EN EL TERRENO POR IGUAL.



MUY IMPORTANTE: EL MANDO DEL TRACTOR QUE MUEVE EL CILINDRO DE PLEGADO DE LAS ALAS, DEBE IR EN POSICIÓN DE FLOTACIÓN, PARA CONSEGUIR LA MÁXIMA ADAPTACIÓN AL SUELO.

7.1 HUSILLOS PRINCIPALES DE REGULACIÓN

Existen 2 husillos centrales (fig. 51) y dos en las ruedas laterales (fig. 52). Todos llevan una escala que nos indica su posición.



DEBEN COINCIDIR LA POSICIÓN DE LOS CENTRALES CON LOS DE LAS RUEDAS.

Después de la regulación, guardar el trinquete del husillo hacia el interior de la máquina.



EN SIEMBRA SOBRE TERRENO MOVIDO Y SUELTO, TENDREMOS LA PRECAUCIÓN DE COLOCAR UNO O DOS PUNTOS MENOS EN LAS RUEDAS LATERALES PARA COMPENSAR EL HUNDIMIENTO DE LA RUEDA SOBRE EL SUELO.

Para la regulación de la ruedas laterales, utilizar la llave (1, fig. 53) suministrada con la máquina.

Pasos a seguir para la regulación del equipo:

- 1- Desbloquear mediante la maneta de fijación (2, fig.53).
- 2- Gire la llave (1, fig 53) a derechas o izquierdas para bajar o subir el equipo de siembra.
- 3- Controle con la escala (3, fig. 54) la altura que desea.
- 4- Una vez conseguida la altura deseada fije la posición con la maneta.



Fig. 53



Fig. 54



Fig. 55

7.2 INCLINACIÓN DE LAS ALAS

En el punto de apoyo de las alas con el chasis existen unos topes regulables (dos a cada lado) que permiten variar el ángulo de caída de las alas.

- 1- Afloje las 2 tuercas de fijación.
- 2- Retire los 2 tornillos.
- 3- Desplace el tope hasta la posición deseada.
- 4- Introduzca los 2 tornillos y fíjelos con las 2 tuercas de fijación.



EN CONDICIONES NORMALES DE SIEMBRA ES CONVENIENTE LLEVAR LA ALAS UN POCO CAÍDAS HACIA ABAJO PARA ADAPTARSE A LAS IRREGULARIDADES DEL TERRENO.

EN TERRENOS MUY LABRADOS O SUELTOS O EN CONDICIONES DE SUELO MUY HÚMEDO NIVELAREMOS LAS ALAS PARA QUE QUEDEN HORIZONTALES.



Fig. 56



Fig. 57

7.3 TABLA NIVELADORA PLANA

El trabajo de la tabla niveladora es fundamental para obtener una siembra de profundidad regular.

La regulación del nivelador se efectúa actuando sobre los husillos (1, fig. 57) que modifican la altura y la presión de cada una de las tres secciones del nivelador.



EL NIVELADOR DEBERÁ ARRASTRAR TIERRA SIN QUE ÉSTA SOBRESALGA POR ENCIMA DE LA CHAPA.

Para borrar las rodadas de la propia sembradora hay unos brazos borrahuellas que deberán regularse en altura.



Fig. 58



EN LAS MÁQUINAS NEUMÁTICAS, LA PRESIÓN DEL AIRE, JUNTO A LA AUSENCIA DE REGISTROS EN LAS BOTAS, PROVOCAN QUE LA PROFUNDIDAD A LA QUE SE DEPOSITA LA SEMILLA EN EL SURCO SEA MAYOR RESPECTO A LA QUE LO HACE UNA MÁQUINA CONVENCIONAL.

POR ESE MOTIVO, VERIFIQUE TRAS UNOS MINUTOS DE FUNCIONAMIENTO QUE LA PROFUNDIDAD DE SIEMBRA OBTENIDA ES LA ADECUADA.



Fig. 59

7.4 BRAZOS DE SIEMBRA PARA EQUIPOS DE REJAS RECTAS

Brazos de siembra fijos:

Independientemente, estos brazos, no son regulables en profundidad, pero si se puede modificar la presión mediante la tuerca que se halla en la parte inferior del muelle (1, fig. 60). La profundidad de siembra, estará definida por los husillos principales de regulación (véase el apartado 7.1).

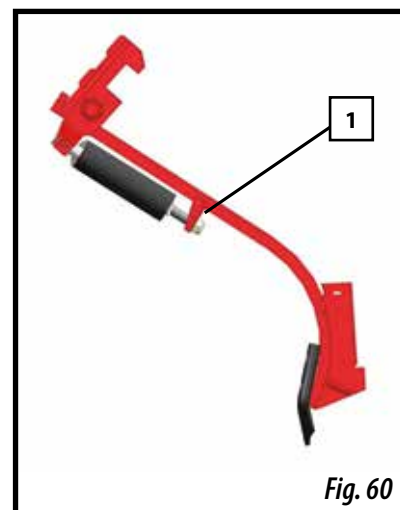


Fig. 60

Brazos de siembra regulables:

Estos brazos coinciden con las ruedas del tractor y la sembradora. Son regulables en 4 puntos de profundidad (fig. 61), permitiendo bajar los brazos hasta 4 cm.

- 1- Retirar la anilla de seguridad.
- 2- Retirar el pasador.
- 3- Colocar el brazo de siembra en la posición deseada.
- 4- Introducir el pasador en el nuevo alojamiento.
- 5- Colocar la anilla de seguridad.

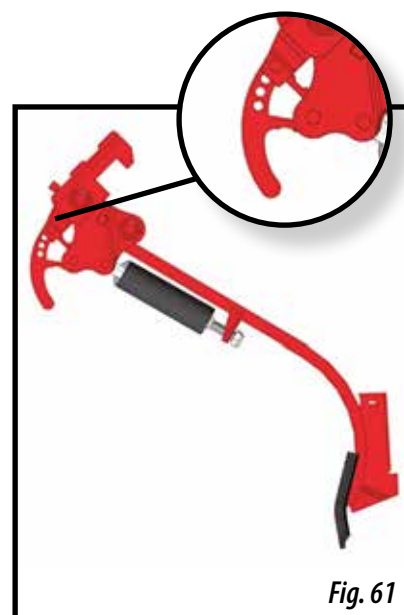


Fig. 61

7.5 BRAZOS DE SIEMBRA PARA EQUIPOS DE DISCOS

Brazos de siembra de discos:

La presión sobre el suelo es regulable mediante unos husillos que suben o bajan los brazos de las alas y el cuerpo central independientemente.

Girar el husillo en sentido horario para dar más profundidad de siembra.

Girar el husillo en sentido antihorario para dar menos profundidad de siembra.

Como equipo opcional existe una rueda para el control de profundidad de siembra.

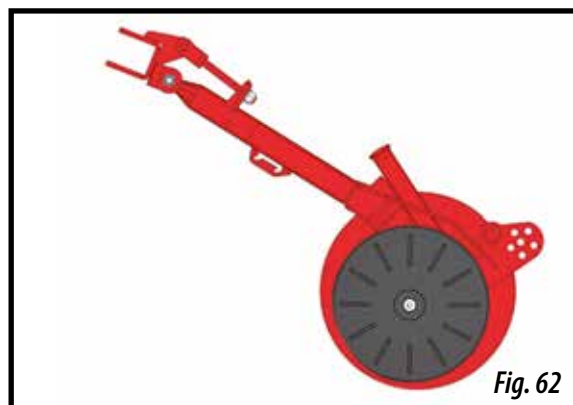


Fig. 62

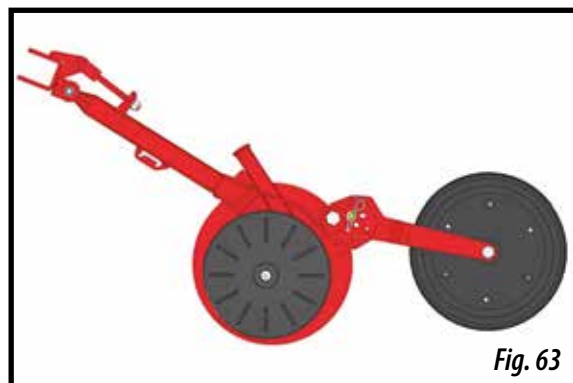


Fig. 63

Brazos de siembra de doble disco:

Regulable tanto en profundidad como en presión de trabajo. La rueda de control de profundidad se regula mediante una leva (1, fig. 64), teniendo esta 6 posiciones distintas.

1- Levantar la leva (1, fig. 64).

2- Una vez levantada, moverla hasta la posición deseada y dejarla (1, fig. 64).

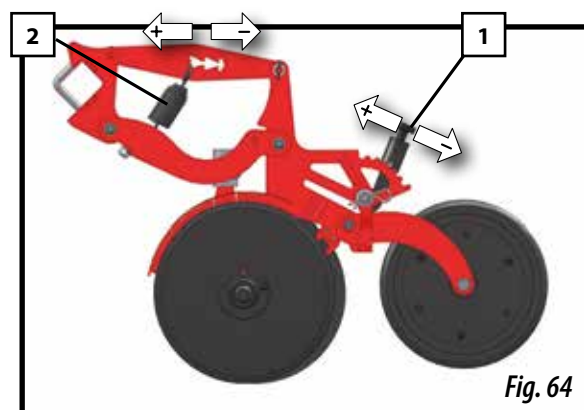


Fig. 64

La presión es regulada a través del muelle (2, fig. 64), disponiendo de 3 posiciones.

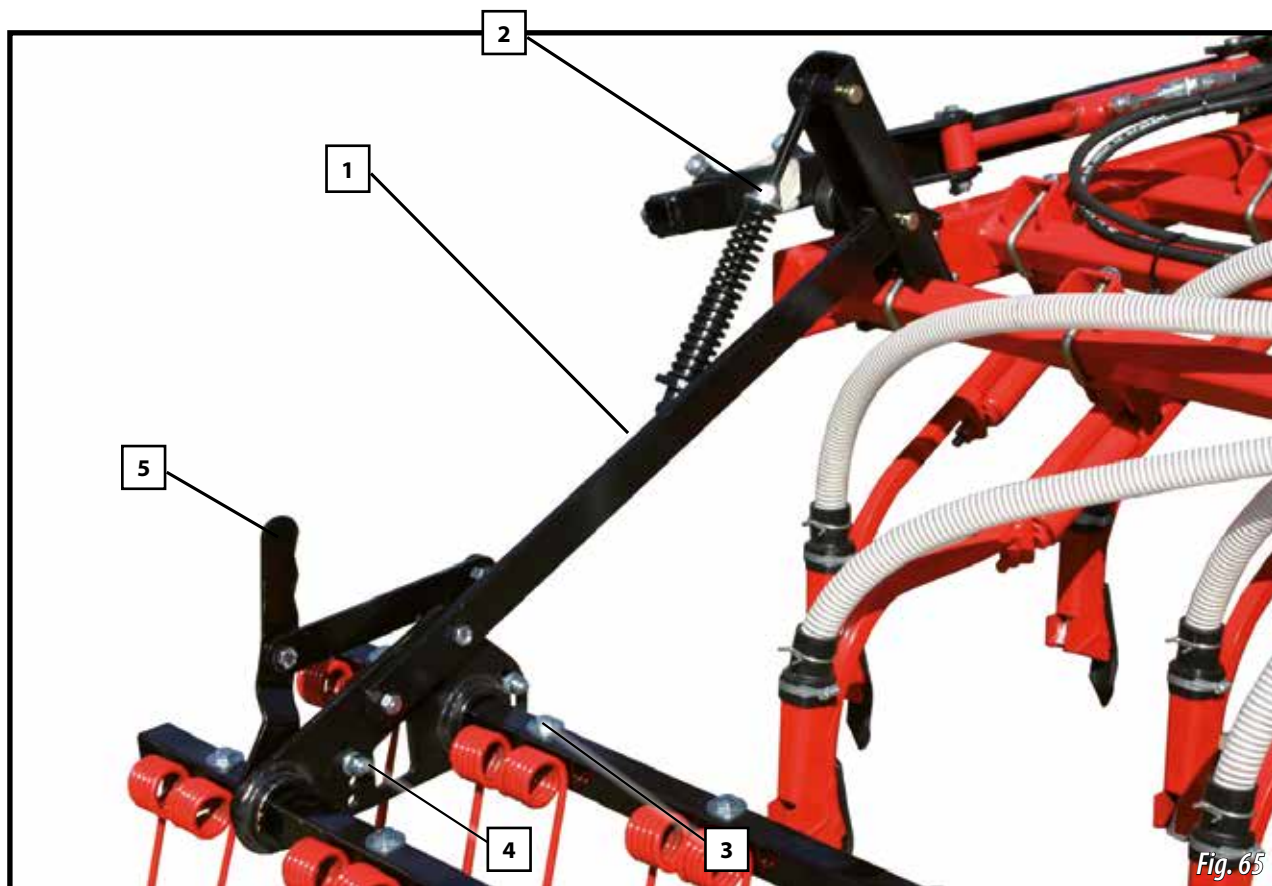
7.6 RASTRA

La rastra tiene varias regulaciones para que se adapte a diferentes tipos de suelos.

EN ALTURA, actuando sobre la tuerca inferior (1, fig. 65).

EN PRESIÓN, mediante la tuerca superior del tensor (2, fig. 65).

LA INCLINACIÓN DE LAS PÚAS, actuando sobre la corredera (3 y 4, fig. 65) que sujeta la barra portapúas.



Se puede variar la inclinación de la rastra siguiendo los pasos siguientes:

- 1- Afloje la tuerca (3, fig. 65).
- 2- Retire el tornillo y tuerca (4, fig. 65).
- 3- Actúe sobre la maneta (5, fig. 65) hacia atrás o hacia adelante y coloque el tornillo y la tuerca el orificio (4, fig. 65).

7.7 TRAZADORES HIDRÁULICOS

Los brazos de los trazadores son extensibles para su ajuste en:

LONGITUD (distancia horizontal entre el disco y el elemento exterior).

ORIENTACIÓN DE LOS DISCOS (ángulos de penetración).



Fig. 66



MANTENGA EN BUEN ESTADO LAS CONDUCCIONES HIDRÁULICAS.
EL ACEITE A PRESIÓN PUEDE PENETRAR EN LA PIEL Y CAUSAR HERIDAS MUY GRAVES.



NO SE SITÚE NUNCA EN EL RADIO DE DESPLEGADO DEL TRAZADOR.



ES IMPRESCINDIBLE PLEGAR LOS TRAZADORES ANTES DEL PLEGADO DE LA MÁQUINA PARA EL TRANSPORTE.

7.7.1 Ajuste LONGITUD del trazador.

Para calcular la distancia horizontal ENTRE EL DISCO Y LA REJA EXTERIOR (B), aplicar la siguiente fórmula:

$$B = \frac{A \times (\text{n}^\circ \text{ de brazos} + 1) - C}{2}$$

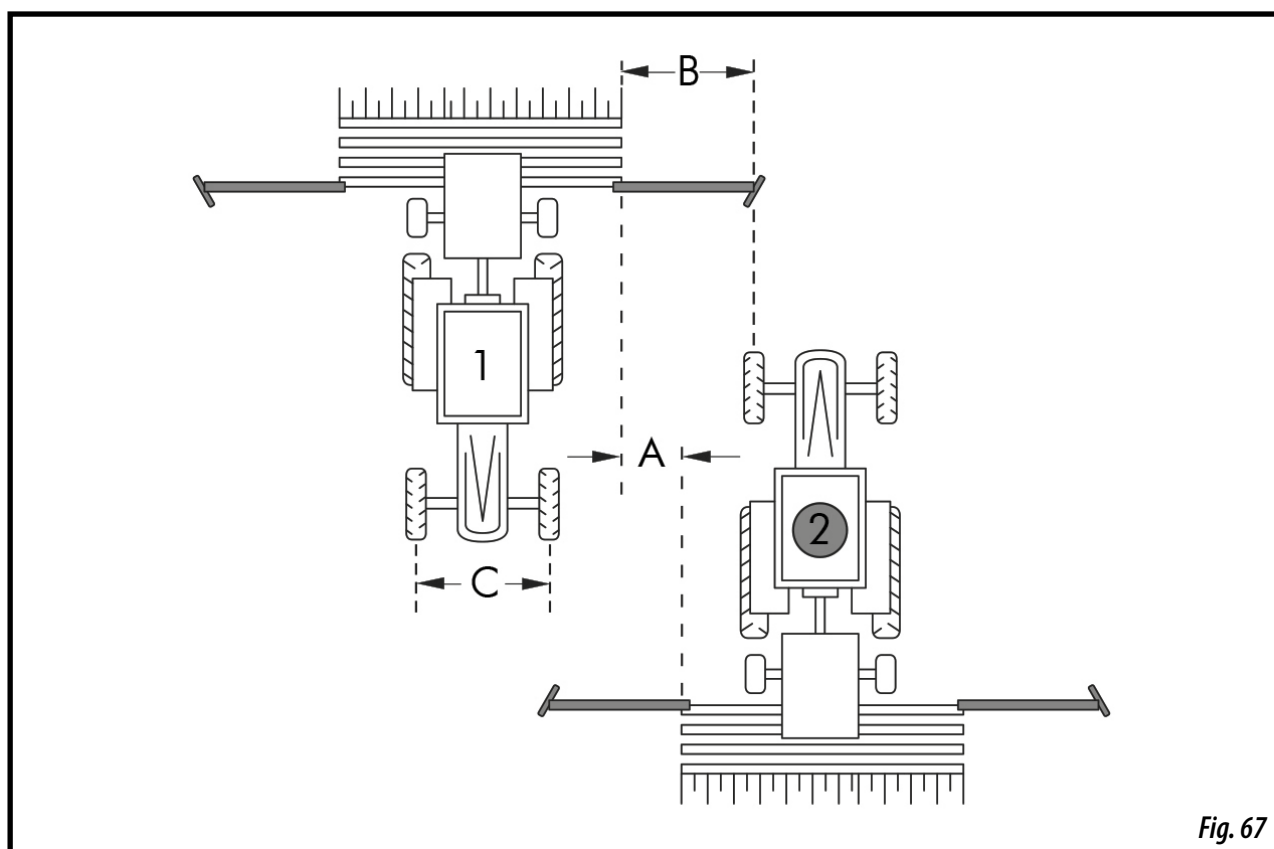
A= distancia entre centro de brazos.

B= distancia horizontal entre el disco y el brazo exterior.

C= ancho vía tractor.



EFFECTUAR EL CÁLCULO CON LAS MEDIDAS EXPRESADAS EN CENTÍMETROS.



Para realizar el ajuste de la distancia del disco trazador, proceda de la siguiente manera:

- 1- Afloje los 2 tornillos (1, fig. 68).
- 2- Sitúe el disco trazador a la distancia B anteriormente calculada.



B= DISTANCIA ENTRE EL DISCO DEL TRAZADOR Y EL ÚLTIMO BRAZO DE SIEMBRA MÁS PRÓXIMO AL TRAZADOR.

- 3- Fije los 2 tornillos (1, fig. 68) al finalizar esta operación.

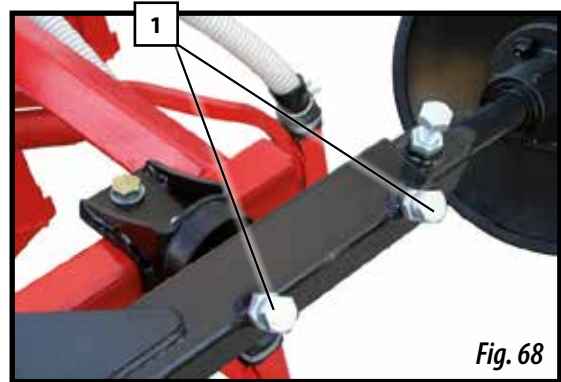


Fig. 68

7.7.2 Ajuste de la INCLINACIÓN del disco del trazador.

Para realizar el ajuste de la inclinación del disco trazador, proceda de la siguiente manera:

- 1- Afloje el tornillo (1, fig. 69).
- 2- Regule la inclinación del disco del trazador de modo que el disco tenga más o menos incidencia sobre el terreno.
- 3- Fije el tornillo (1, fig. 69).

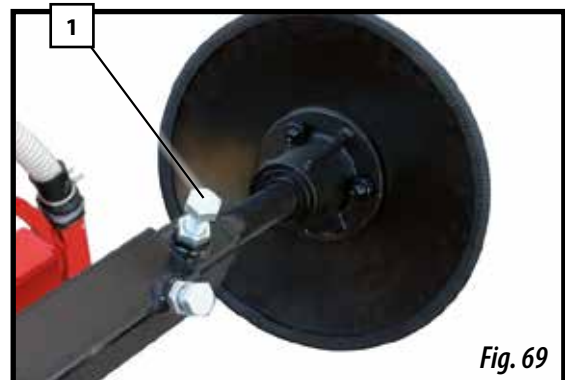


Fig. 69



NO ES CONVENIENTE ORIENTAR EN EXCESO LOS DISCOS YA QUE PODRÍAN PRODUCIRSE GRAVES AVERÍAS.

8- TIPO DE DISTRIBUCIÓN

8.1 CON TURBINA DE ACCIONAMIENTO MECÁNICO



PARA GARANTIZAR EL SUMINISTRO DE SEMILLAS A LAS BOTAS DE SIEMBRA ES IMPRESCINDIBLE QUE LA TURBINA GIRE ENTRE 4200 Y 4500 RPM, PARA ELLO DEBEREMOS LLEVAR LA TOMA DE FUERZA A LA SALIDA DE 1000 RPM.



Fig. 70



A MENOR VELOCIDAD, ES POSIBLE QUE ALGUNAS SEMILLAS SE QUEDEN EN LOS TUBOS CONDUCTORES.



ADEMÁS, DEBE TENERSE LA PRECAUCIÓN DE HACER GIRAR LA TURBINA A LA VELOCIDAD DE RÉGIMEN ANTES DE QUE EMPIECE A GIRAR LA RUEDA DE TRANSMISIÓN. AL LEVANTAR LA MÁQUINA, NO BAJAREMOS DE LA VELOCIDAD DE RÉGIMEN HASTA QUE LA RUEDA HAYA PERDIDO CONTACTO CON EL SUELO Y PARE DE GIRAR.



SI ARRASTRAMOS LA SEMBRADORA POR EL SUELO CON LA TURBINA DE AIRE PARADA, LA SEMILLA QUE SALE DEL DISTRIBUIDOR OBSTRUIRÁ EL TUBO COLECTOR QUE ALIMENTA EL INYECTOR VENTURI. EN CASO QUE ESTO SUCEDA, HABRÁ QUE SACAR EL COLECTOR Y VACIARLO DE SEMILLAS ANTES DE VOLVER A PONER EN FUNCIONAMIENTO LA SEMBRADORA.



EL GIRO DE LA RUEDA DE TRANSMISIÓN SIN LA TURBINA A PLENO FUNCIONAMIENTO PUEDE PROVOCAR EL EMBOZAMIENTO DE LOS TUBOS COLECTORES.

8.2 CON TURBINA DE ACCIONAMIENTO HIDRÁULICO

TIPO DE MÁQUINA	MOTOR HIDRÁULICO		SUMINISTRO DE ACEITE		
	CAPACIDAD DE ABSORCIÓN (cm ³)	VELOCIDAD (rpm)	PRESIÓN MÍNIMA DE SALIDA (bares)	PRESIÓN MÁXIMA DE RETORNO (bares)	CALIDAD DE ACEITE (L/mín)
400 / 450	8	4.200	130	10	36
500 / 600	8	4.500	160	10	40

CONEXIÓN

Conecte el enchufe rápido del latiguillo pequeño de la turbina a una salida de presión del tractor. El latiguillo de 1/2" con el enchufe rápido grande conectarlo a un retorno sin presión.



LA PRESIÓN DE RETORNO MÁXIMA ES DE 15 BARES. SI SE SUPERA ESTA PRESIÓN, EL MOTOR PUEDE SUFRIR AVERÍAS.

REGULACIÓN

La velocidad de giro de la turbina se controla regulando la salida hidráulica del tractor.

Regule la velocidad de la turbina a 4200 r.p.m. ó a 4500 r.p.m. según la tabla superior.



SI EL ACEITE SE CALIENTA DEMASIADO DEBIDO A QUE EL CAUDAL BOMBEADO POR EL TRACTOR ES DEMASIADO GRANDE O A QUE LA RESERVA DE ACEITE ES MUY PEQUEÑA, SERÁ NECESARIO COLOCAR UN DEPÓSITO DE ACEITE ADICIONAL.



SI EL CAUDAL DE LA BOMBA HIDRÁULICA DEL TRACTOR NO FUERA SUFICIENTE PARA ALIMENTAR EL MOTOR DE LA TURBINA O NO PUDIERA ACCIONAR ADEMÁS OTRO ELEMENTO TAMBIÉN NECESARIO, SERÁ IMPRESCINDIBLE LA COLOCACIÓN DE UN EQUIPO AUXILIAR CON UNA BOMBA ACCIONADA MEDIANTE LA TOMA DE FUERZA Y UN DEPÓSITO DE ACEITE CON REFRIGERADOR. CONSULTARLO CON EL FABRICANTE.

9- EQUIPOS OPCIONALES

Cultivador delantero.



Fig. 72

Cierre salidas partes plegables / marcador de caminos.



Fig. 73

Niveladora triple lisa o con muelle.



Fig. 74

Kit neumático para abonos microgranulados.



Fig. 75

10- CONTROL ELECTRÓNICO DE SIEMBRA

10.1 PANEL DE CONTROL, DESCRIPCIÓN



El monitor sale de fábrica programado para la sembradora en la que está montado. Por lo tanto solo debe visualizar los valores y no hace falta entrar en programación.

En la pantalla tenemos 6 canales o lecturas diferentes, y 3 flechas indicadoras de situación.

C1 nos indica la velocidad de avance en m/seg.

C2 nos indica dos hectáreas distintas (por ejemplo una parcial y otra total).

C3 no está habilitado.

C4 nos señala la velocidad de giro de la turbina en rpm.

C5 nos indica la velocidad de giro del eje del distribuidor en rpm.

C6 nos indica cuando el nivel de semilla en la tolva es demasiado bajo.

Por defecto, la lectura mostrada en la pantalla es la velocidad de avance. Cuando hay alguna anomalía en cualquier lectura, la pantalla nos muestra intermitentemente «**Alarm**», suena una alarma sonora y se activa el canal donde se ha producido la anomalía. Esta alarma no desaparecerá hasta que no se solucione la anomalía.

Para visualizar la lectura que nos interesa, pulsar el botón central y desplazar al canal correspondiente. Al cabo de 10 segundos, la lectura vuelve automáticamente al C1.

10.2 VELOCIDAD DE AVANCE - C1



Seleccionar el canal mediante el botón central . Por debajo de los 2.6 km/h se dispara la alarma. Puede desactivarse esta alarma entrando en el modo de programación 2.

Calibración del sensor de velocidad

La calibración teórica se consigue entrando un factor de calibración, en el modo programación 2, según el valor de la siguiente tabla.

MODELO	4M	4.5M	5M	6M
FACTOR CALIBRACIÓN	1,818	1,574	1,449	1,258


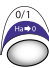

Seleccionar el canal de velocidad (C1)

- 1- Pulsar  para entrar en el modo 1. Manteniéndolo pulsado, apretar el botón central  para cambiar el dígito a modificar.
- 2- Mantener el botón central pulsado durante varios segundos para modificar el valor del dígito parpadeante.
- 3- El monitor volverá a la posición normal dejando de pulsar los botones.



NOTA: EXISTE UN MODO DE AUTOCALIBRACIÓN DEL NÚMERO DE IMPULSOS, QUE ES MÁS PRECISO Y QUE REQUIERE REALIZAR UN ENSAYO EN EL MISMO CAMPO.


Autocalibración del sensor de velocidad

- 1- Marcar 100 mts.
- 2- Seleccionar el canal 1 (velocidad).
- 3- Pulsar  y manteniéndolo pulsado, apretar . En la pantalla aparecerá Auto. Dejar de pulsar.
- 4- Recorrer ahora los 100 metros señalados. El monitor va contando los impulsos del sensor.
- 5- Al terminar volver a pulsar . El monitor ya ha memorizado el número de pulsos.


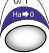
10.3 ÁREA TOTAL / ANCHO DE LA SEMBRADORA - C2

Podemos marcar dos áreas totales e independientes una de la otra.

Visualización del área total

- 1- Seleccionar el canal 2.
- 2- Pulsar  para ver el área total 1 y el total 2 «tot.1» y «tot.2». Primero visualizaremos en la pantalla «tot.1» y seguidamente su valor en Ha.

Puesta a cero de las áreas totales

- 1- Seleccionar el canal 2.
- 2- Pulsar  para visualizar.
- 3- Pulsar durante más de 5 segundos el botón .

Programación del ancho de trabajo

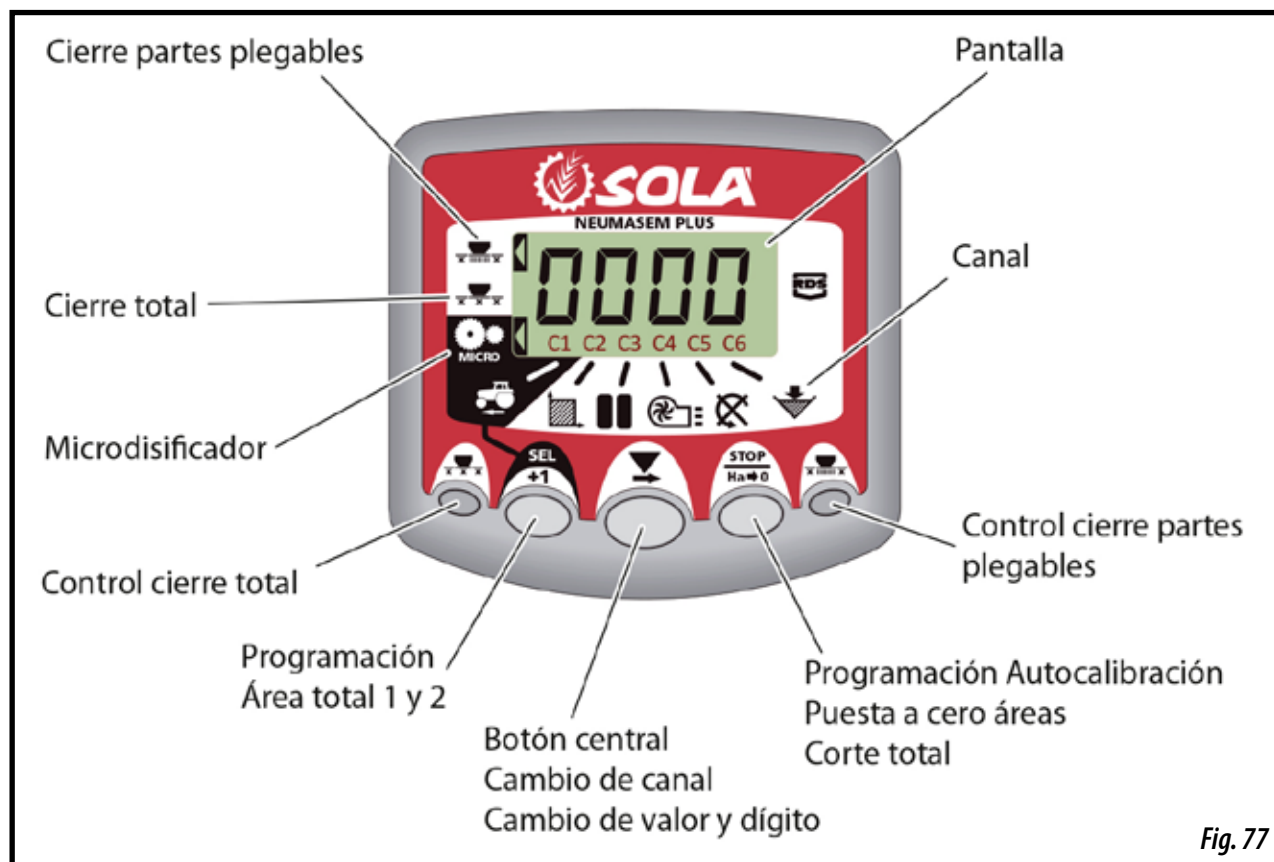
- 1- Seleccionar el canal 2 del área.
- 2- Pulsar más de 5 segundos hasta que aparezca un valor de anchura y manteniéndolo pulsado, apretar el botón central para cambiar el dígito parpadeante.
- 3- Pulsar durante más de 3 segundos sobre el dígito parpadeante para modificar su valor.
- 4- Dejar de pulsar los botones para volver a la posición normal.

Trabajo en modo micro

Cuando trabajemos con el distribuidor en el modo microdosificación (para tolvas pequeñas y dosis mínimas, deberemos pulsar el botón durante más de 3 segundos hasta que aparezca la flecha indicadora de modo micro en la pantalla. En esta situación, el monitor nos mantendrá la velocidad y la superficie real de trabajo.

Para volver a la posición normal de trabajo volver a pulsar durante más de 5 segundos hasta que la flecha indicadora desaparezca.

10.4 PANEL DE CONTROL CON MARCADOR DE CAMINOS (OPCIONAL)



El monitor sale de fábrica programado para la sembradora en la que está montado. Por lo tanto solo debe visualizar los valores y no hace falta entrar en programación.

En la pantalla tenemos 6 canales o lecturas diferentes, y 3 flechas indicadoras de situación.

C1 nos indica la velocidad de avance en m/seg.

C2 nos indica dos hectáreas distintas (por ejemplo una parcial y otra total).


C3 marcador de caminos.

C4 nos señala la velocidad de giro de la turbina en rpm.

C5 nos indica la velocidad de giro del eje del distribuidor en rpm.

C6 nos indica cuando el nivel de semilla en la tolva es demasiado bajo.


10.4.1 MARCAJE DE CAMINOS - C3

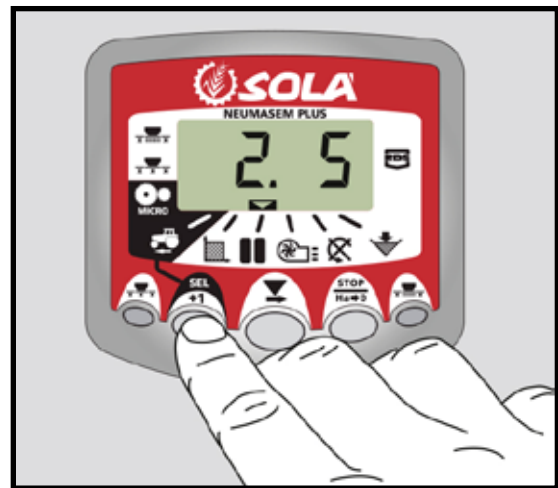
La pantalla muestra el símbolo  después de 10 segundos (a menos que esté seleccionado el Área Total).

Hay 5 sistemas de marcar los caminos: Modo simétrico, asimétrico izquierda, asimétrico derecha, 10 pasadas y 18 pasadas. El monitor se puede programar de 1 a 15 pasadas en modo simétrico y asimétrico.


En la pantalla podemos ver la pasada actual en la parte izquierda y en la derecha veremos la secuencia de pasadas. En las secuencias asimétricas aparece un punto en la pantalla.


Avance manual de la pasada actual

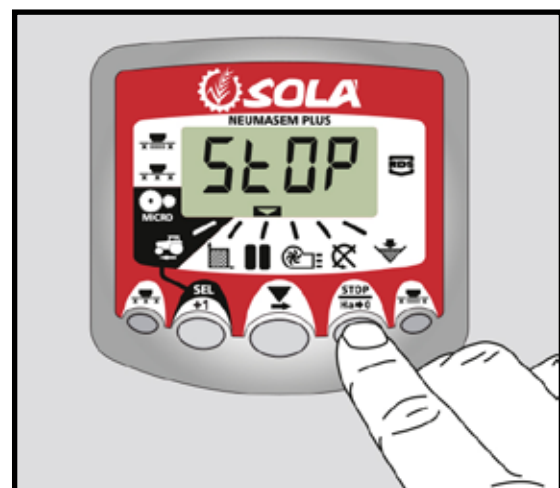
Pulsar  para avanzar una pasada.



Paro del contador de pasadas

Pulsar  para detener el contador de pasadas.
La pantalla mostrará 'STOP'.

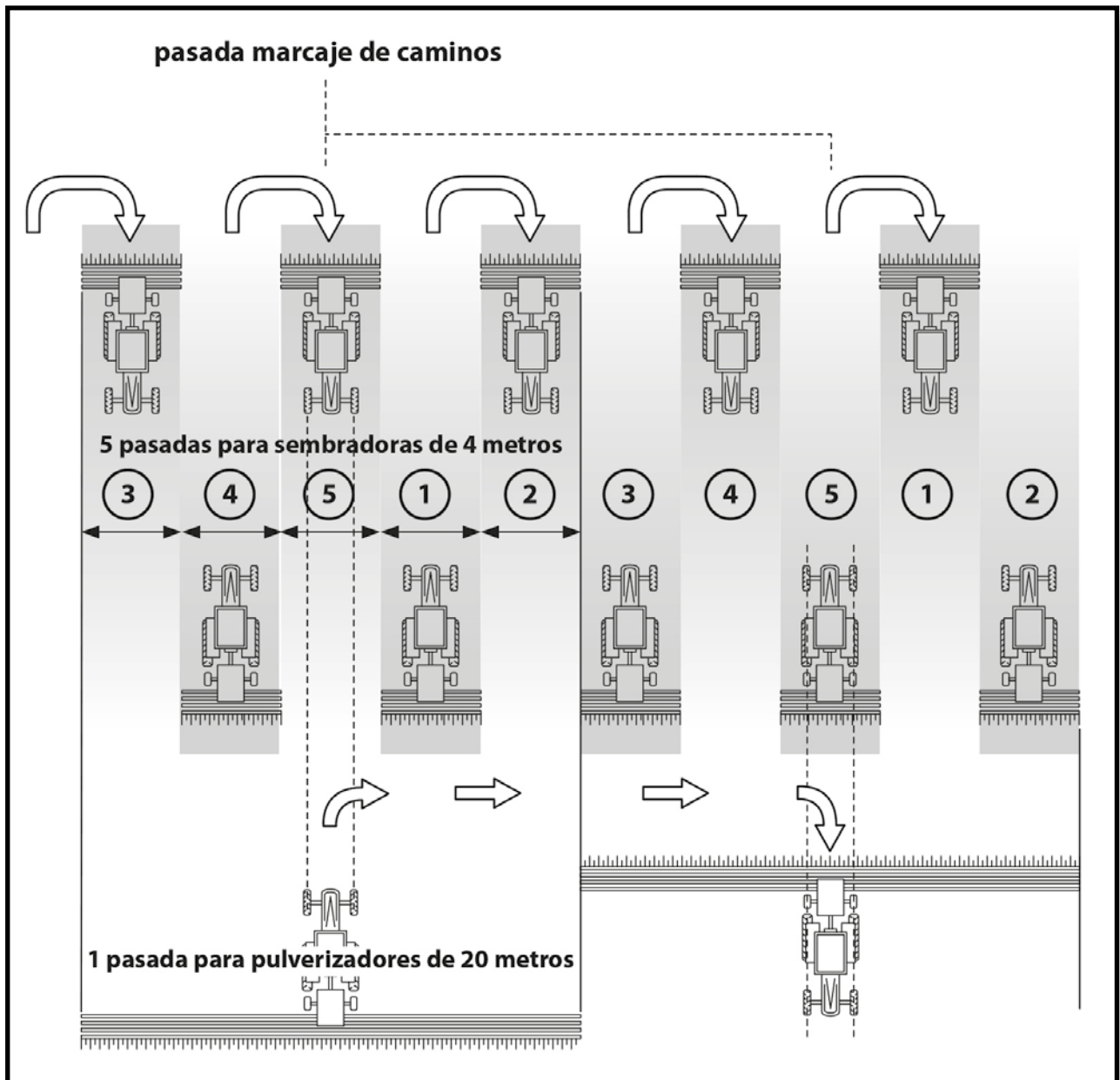
Pulsar  de nuevo para volver a la secuencia normal de trabajo.



Secuencia simétrica de pasadas

Se cerrarán 2+2 salidas de la sembradora cada vez que actúe el marcaje de caminos.

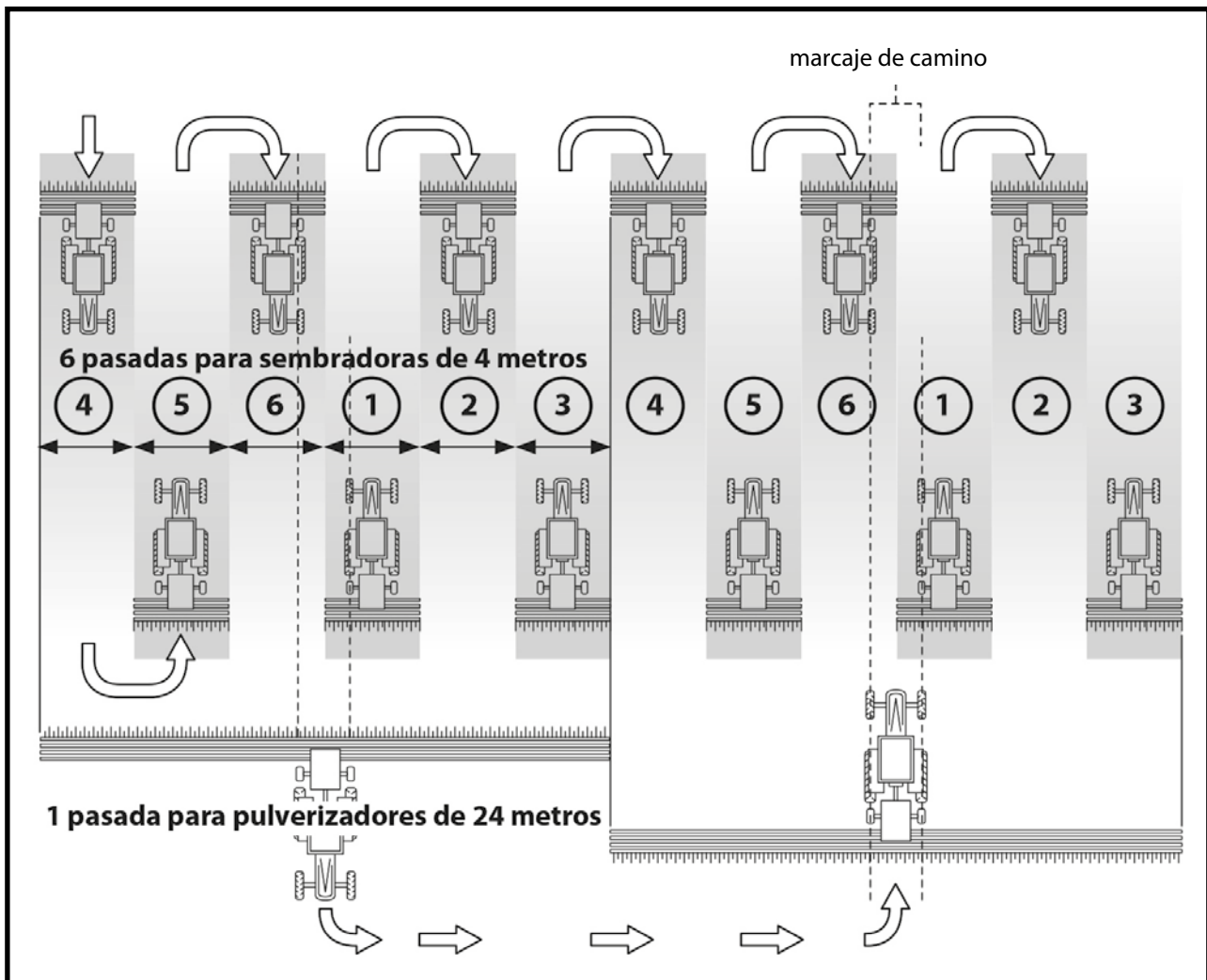
El monitor emitirá un pitido intermitente y la pantalla parpadeará mientras estamos en la pasada marcaje de camino.



Secuencia asimétrica izquierda

Se cerrarán dos salidas en el lado izquierdo de la sembradora cada vez que actúe el marcaje de caminos.

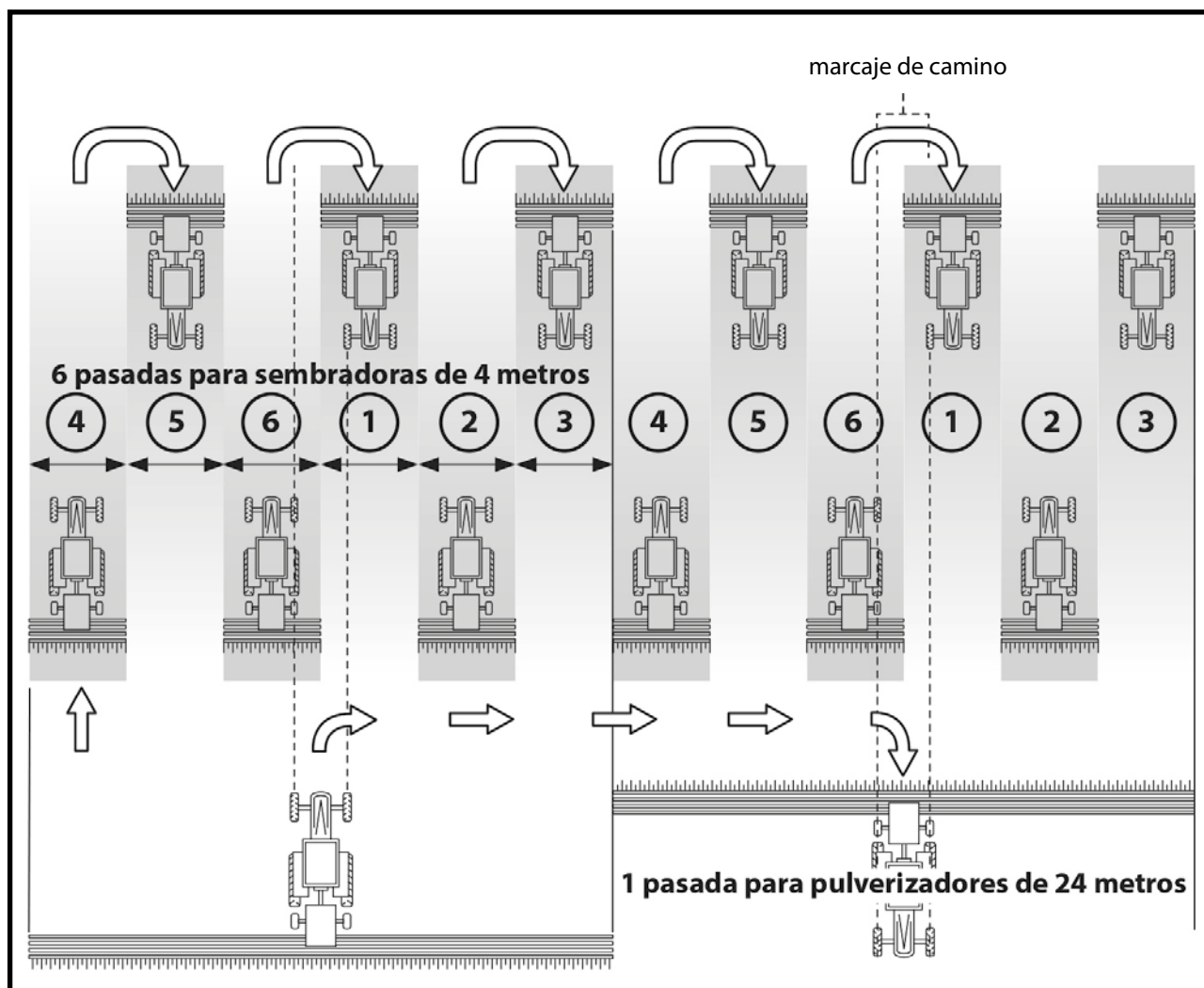
El monitor emitirá un pitido y la pantalla parpadeará mientras estemos en la pasada de marcaje de camino.



Secuencia asimétrica derecha

Se cerrarán dos salidas en el lado derecho de la sembradora cada vez que actúe el marcaje de caminos.

El monitor emitirá un pitido y la pantalla parpadeará mientras estemos en la pasada de marcaje de camino.

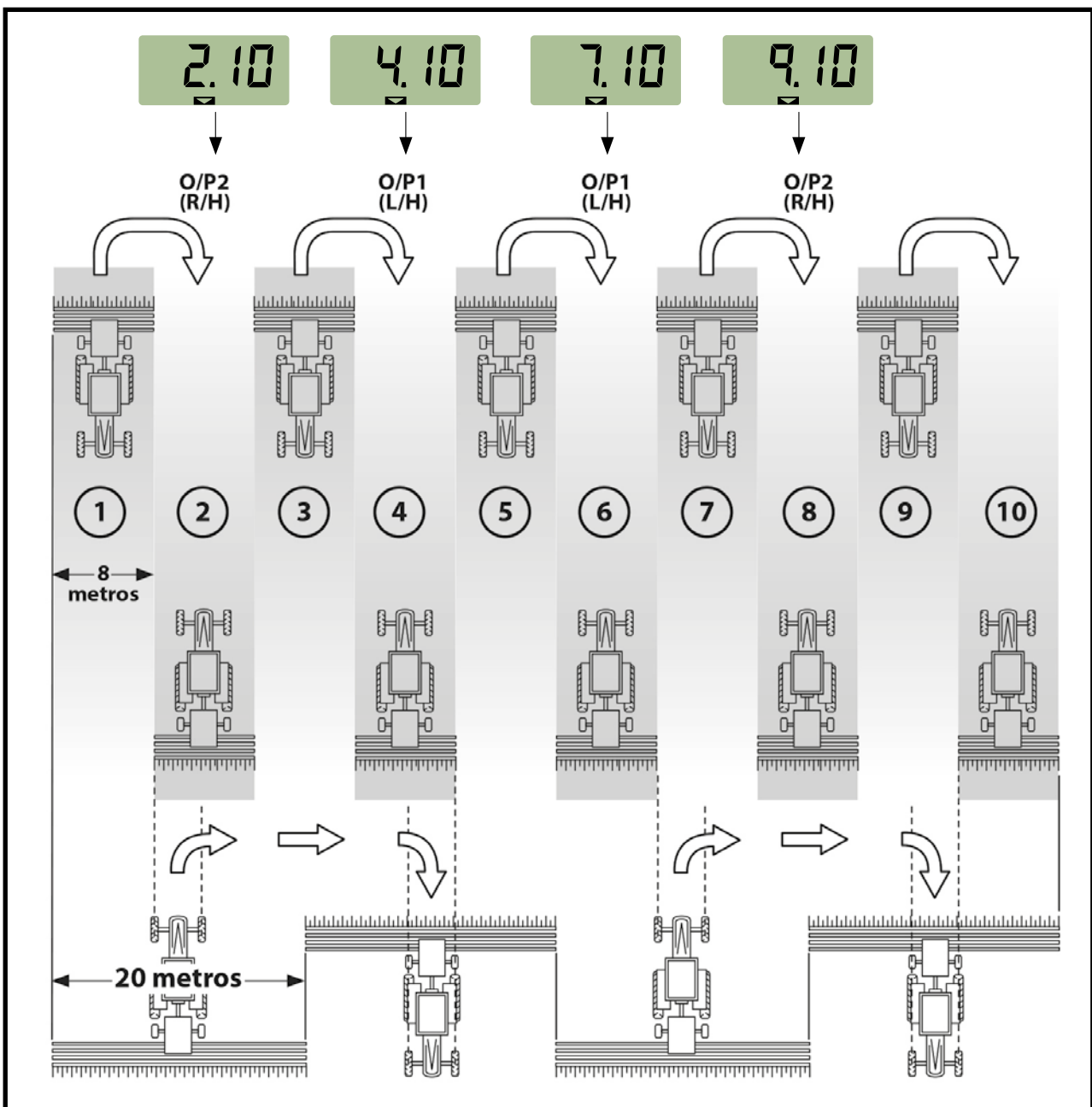


Secuencia de pasadas de 10

Para usar en una sembradora de 4 metros y un pulverizador de 10m, o con la sembradora de 8 m y el pulverizador de 20m (Se cerrarán 2+2 salidas en el lado izquierdo en las pasadas 4 y 7, y 2+2 salidas en el lado derecho en las pasadas 2 y 9) Empezando en la pasada 1 es necesario girar a la derecha al final del primer camino.



NOTA PARA GIRAR A LA IZQUIERDA AL FINAL DEL PRIMER CAMINO, AVANZAR EL MARCADOR HASTA EL NÚMERO 6 ANTES DE EMPEZAR A SEMBRAR.



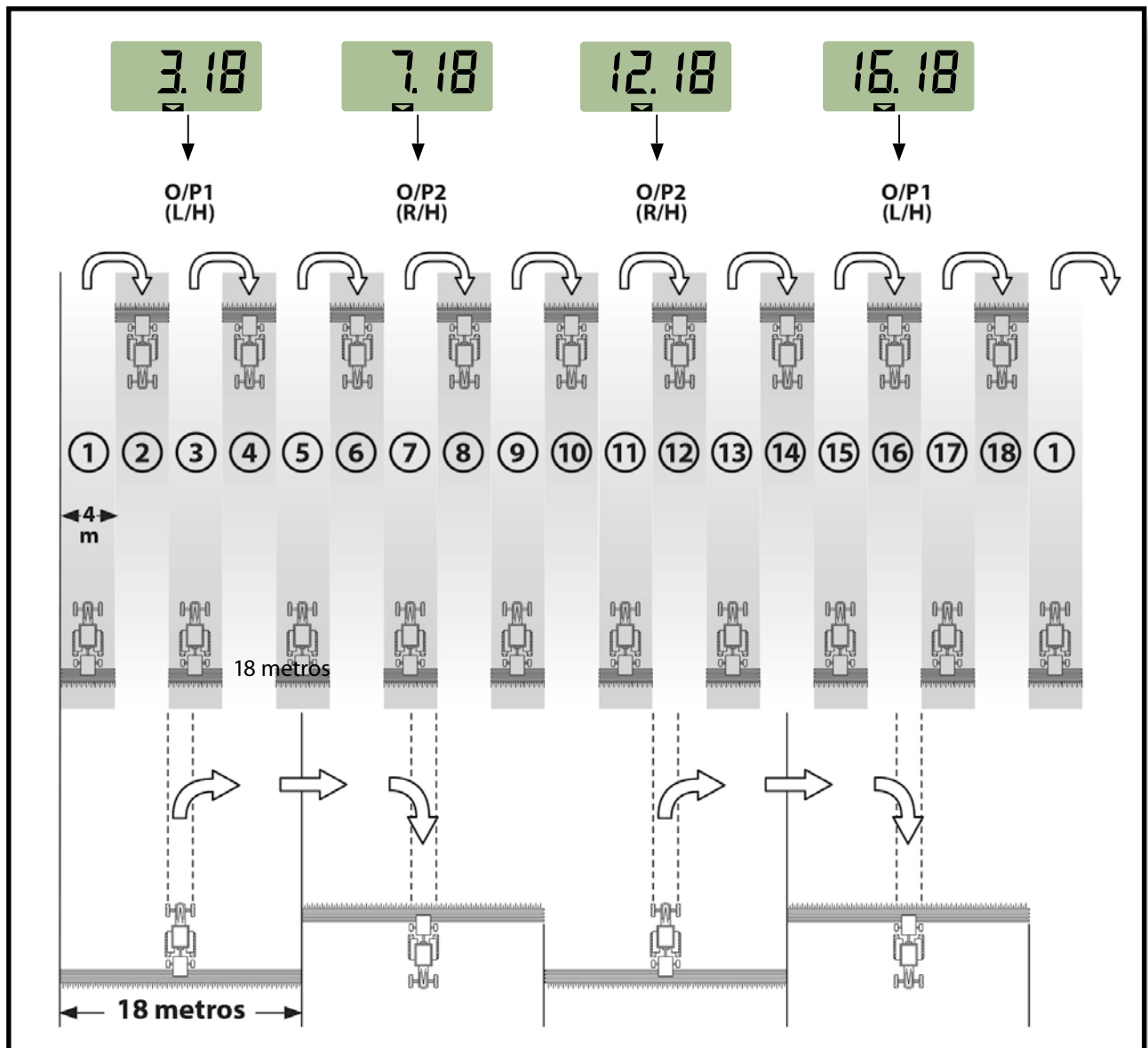
Secuencia de pasadas de 18

Para usar en sembradoras de 4 m y pulverizadores de 18 m. (2+2 salidas cerradas en el lado izquierdo en las pasadas 3 y 16, y 2+2 salidas cerradas en el lado derecho en las pasadas 7 y 12). Empezando en la pasada 1 es necesario girar a la derecha al final del primer camino.





NOTA: PARA GIRAR A LA IZQUIERDA AL FINAL DEL PRIMER CAMINO, AVANZAR EL MARCADOR HASTA EL NÚMERO 10 ANTES DE EMPEZAR A SEMBRAR.

El monitor pitará cada vez que estemos en la pasada del marcaje de camino.



Seleccionar el tipo de secuencia

1- Seleccionar el  canal.

2- Pulsar  para entrar en modo 1.

Después de 5 seg. los dos primeros dígitos parpadearán indicando el tipo de secuencia:

'SY' = Simétrico

'AL' = Asimétrico izquierda


'AR' = Asimétrico derecha

'AS' = Asimétrico especial con secuencias 10 y 18.

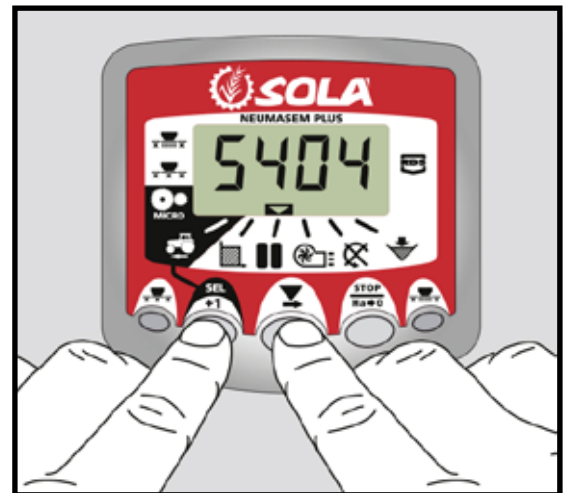


3- Mantener a la vez  y  para modificar la secuencia.

Seleccionar la secuencia de pasadas


1- Pulsar  y soltar para escoger entre el tipo de secuencia y la secuencia entre pasadas. El tercer y cuarto dígitos indican la secuencia de pasadas.

2- Pulsar  y mantener para escoger la secuencia entre 1 y 15.:



10.5 VELOCIDAD DE GIRO DE LA TURBINA / ALARMAS DE LA TURBINA - C4

Visualización de la velocidad de giro de la turbina


Seleccionar el canal 4 mediante el botón central .


Alarmas de velocidad de la turbina

Se puede programar la velocidad mínima de giro de la turbina. Por debajo de los 2 Km/h se desactivan estas alarmas.

Velocidad mínima de la turbina

1- Seleccionar el canal 4.

2- Pulsar  durante más de 5 segundos y manteniéndolo pulsado.



3- Pulsar  para cambiar el dígito y el valor como en los casos anteriores. Por defecto 3800 rpm.

4- Dejar de pulsar para volver a la posición normal.


Selección del número de impulsos por vuelta de la turbina (por defecto 2).

NOTA

EL NÚMERO DE IMPULSOS POR VUELTA DE LA TURBINA ES SIEMPRE DE 2. SOLO ENTRAR EN ESTE MODO DE PROGRAMACIÓN EN CASO DE ERROR.


1- PULSAR EL BOTÓN  PARA VERSIONES NEUMASEM O  PARA NEUMASEM PLUS MIENTRAS CONECTAMOS EL MONITOR MEDIANTE EL INTERRUPTOR TRASERO, PARA ENTRAR EN EL MODO 2 DE PROGRAMACIÓN.

2- PULSAR EL BOTÓN  PARA VERSIONES NEUMASEM O  PARA NEUMASEM PLUS PARA CAMBIAR DE CANAL E IR AL CANAL 4 (TURBINA).

3- PULSAR  PARA MODIFICAR EL DÍGITO PARPADEANTE Y MANTENER PULSADO PARA MODIFICAR SU VALOR, (SIEMPRE DEBE DE SER 2).


4- DEJAR DE PULSAR Y VOLVER A LA POSICIÓN NORMAL.

10.6 EJE DISTRIBUIDOR - C5

Seleccionar el canal 5 mediante el botón central .

Cuando el eje deja de girar, al cabo de 40 segundos suena la alarma con 5 pitidos seguidos. Si se mantiene sin girar, se repite la alarma cada 30 segundos.



Si se quiere parar la alarma, parar el monitor y volverlo a poner en marcha. Esta alarma queda desactivada por debajo de 2 Km/h.

La alarma del eje puede desactivarse pulsando el botón  durante más de 5 segundos en el canal seleccionado. La pantalla nos muestra «Off». En esta situación la alarma no se activa aunque paremos y volvamos a conectar el monitor.

10.7 ALARMA NIVEL TOLVA - C6


Cuando el nivel de semilla está por debajo del sensor, se activa la alarma son 5 pitidos seguidos y en la pantalla aparece «**ALA**».


Activar y desactivar la alarma del nivel de la tolva

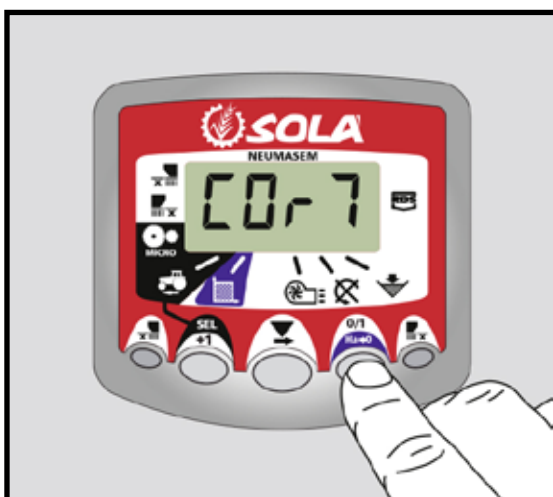
- 1- Seleccionar el canal 6 mediante el botón .
- 2- Pulsar el botón  continuamente y ...
- 3- Pulsar el botón central para seleccionar «**0**» (desconectada) o «**1**» (conectada).
- 4- Dejar de pulsar para volver a la posición normal.

10.8 CORTE TOTAL DE SIEMBRA (OPCIONAL)

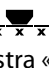

Monitor NEUMASEM

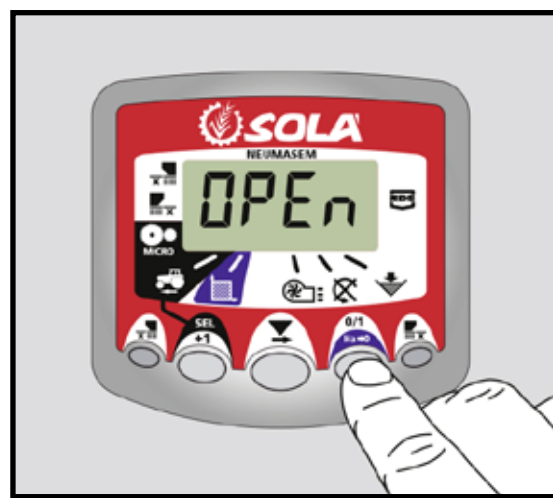
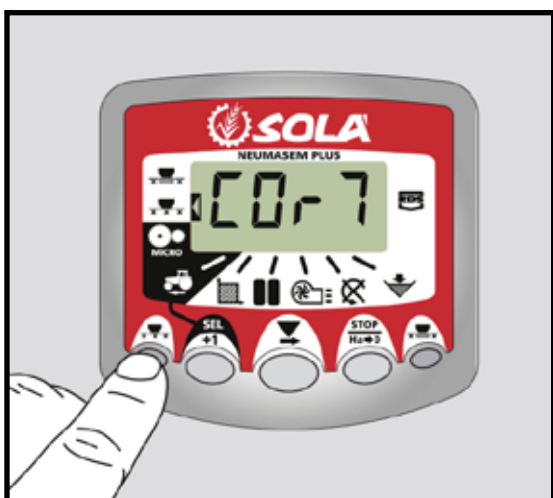
Para cerrar la salida de semilla pulsar el botón , en la pantalla se visualizará el texto parpadeante «**CORT**».

Para volver a la posición normal de trabajo y abrir las salidas, volver a pulsar el botón . En la pantalla nos aparecerá un texto parpadeante «**OPEN**».




Monitor NEUMASEM PLUS


Para cerrar la salida de semilla pulsar el botón , en la pantalla se visualizará la flecha indicadora y en intervalos de 2 segundos nos muestra «**CORT**». Para volver a la posición normal de trabajo y abrir las salidas, volver a pulsar el botón . En la pantalla nos aparecerá un texto parpadeante «**OPEN**».

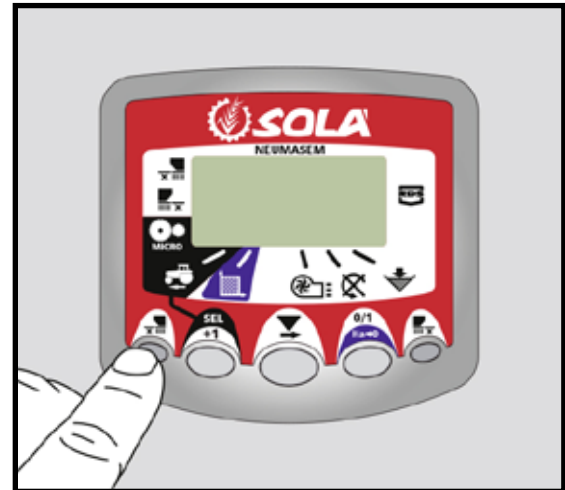
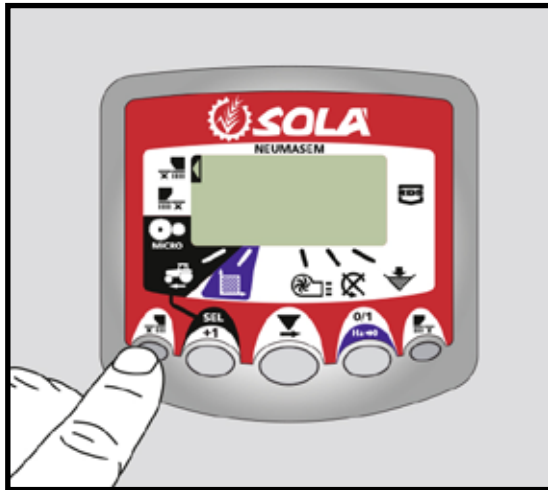


10.9 CIERRE SALIDAS PARTES PLEGABLES (OPCIONAL)



Monitor NEUMASEM

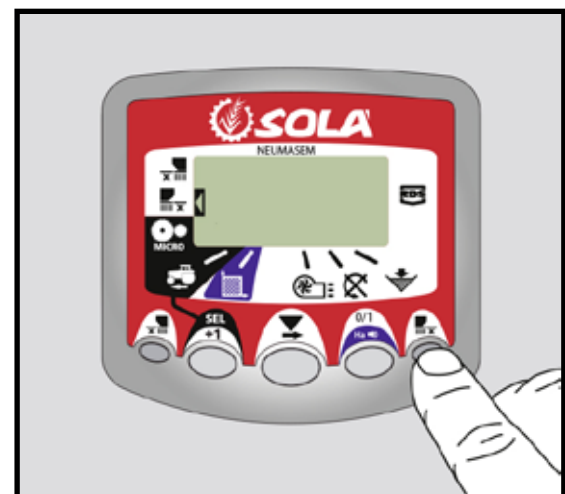
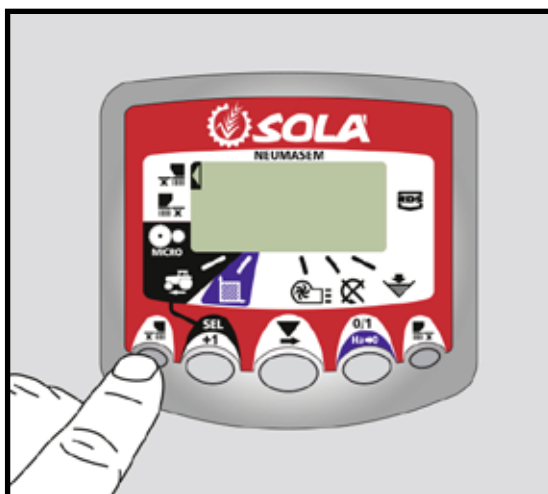
Para accionar el dispositivo que cierra las salidas de los brazos de las partes plegables, pulsar el botón  (se cerrarán las salidas del lado izquierdo y derecho de partes plegables). En la pantalla nos aparecerá la flecha indicadora .



Para volver a la posición normal y abrir las salidas, volver a pulsar el boton .

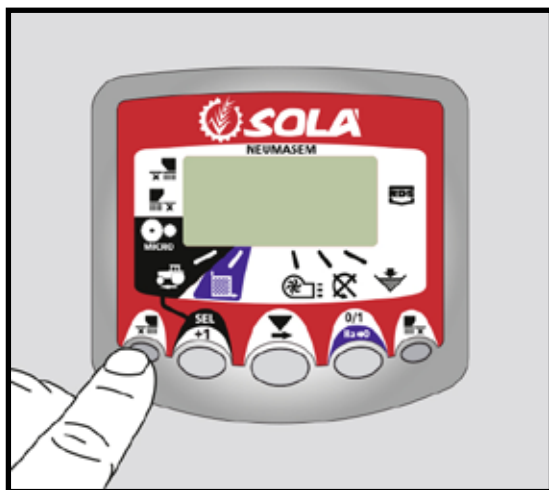


Monitor NEUMASEM para PARTES PLEGABLES INDEPENDIENTES


Para accionar el dispositivo que cierra las salidas de los brazos de las partes plegables, pulsar el botón  (para el lado izquierdo en sentido de la marcha) o  (para el lado derecho en sentido de la marcha). En la pantalla nos aparecerá la flecha indicadora.




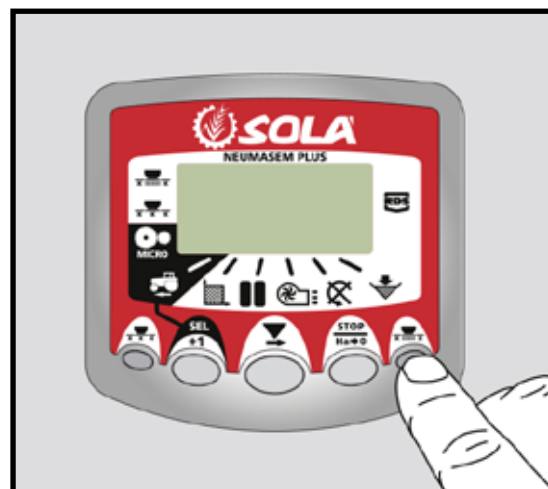
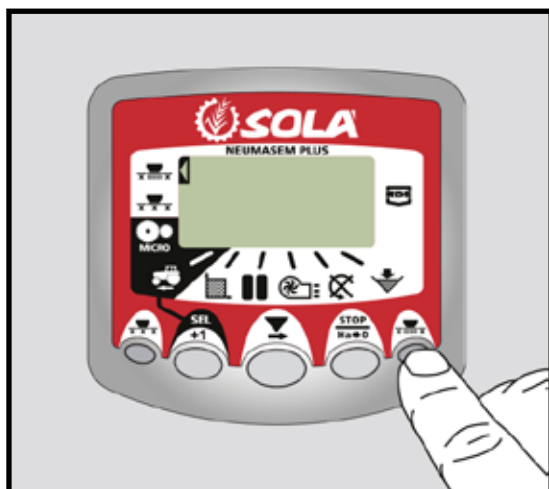
Para volver a la posición normal y abrir las salidas, volver a pulsar el botón  o .



Monitor NEUMASEM PLUS

Para accionar el dispositivo que cierra las salidas de los brazos de las partes plegables, pulsar el botón . En la pantalla nos aparecerá la flecha indicadora del modo en que estamos.

Para volver a la posición normal y abrir las salidas, volver a pulsar el botón .



11- MANTENIMIENTO

11.1 ENGRASE

Deben untarse con GRASA CONSISTENTE CÁLCICA los siguiente puntos:

- Las ARTICULACIONES DE LAS TRANSMISIONES A CARDAN, **diariamente**.
- Las ARTICULACIONES DE LAS PARTES PLEGABLES, **cada 100 ha.**
- Los BUJES DE LAS RUEDAS Y EL BUJE DE LA TRANSMISIÓN, cada 400 ha.



Fig. 78



Fig. 79

- La CADENA DE TRANSMISIÓN, **una vez al año.**



AL TERMINAR LA CAMPAÑA, LIMPIAR Y LUBRICAR TODAS LAS ARTICULACIONES.



Fig. 80



Fig. 81

11.2 PRESIÓN NEUMÁTICOS

Las presiones que se indican, son las facilitadas por el fabricante, a plena carga.

En general y en terrenos mal preparados se recomienda disminuir algo la presión para absorber las irregularidades del suelo y lograr mayor regularidad de siembra.

Ruedas máquina:
340/55-16 — 3,75 kg/cm²

Ruedas laterales:
18x7"- 8" 14PR — 9 kg/cm²



Fig. 82



Fig. 83

11.3 TORNILLERÍA

Todos los tornillos utilizados en la sembradora son de calidad 8.8.



Fig. 84



DESPUÉS DE UNAS HORAS DE TRABAJO DEBEN REVISARSE TODOS LOS TORNILLOS Y REAJUSTARLOS.

11.4 CABEZAL DISTRIBUIDOR Y TUBOS

Revisar antes de empezar a trabajar, que no haya obstrucciones en el cabezal distribuidor o en los tubos que transportan las semillas a los brazos.

Para ello, proceda de la siguiente manera:

- 1- Dar unas vueltas a la rueda de la máquina con la turbina en marcha y la tolva llena.
- 2- Comprobar que sale semilla por todos los brazos.



SI HAY ALGUNA ANOMALÍA, PROCEDA DE LA SIGUIENTE MANERA:

- 1- Parar la máquina.
- 2- Desmontar la tapa del cabezal.
- 3- Comprobar que no haya objetos extraños en su interior.
- 4- Retirar los objetos extraños en caso que los haya.

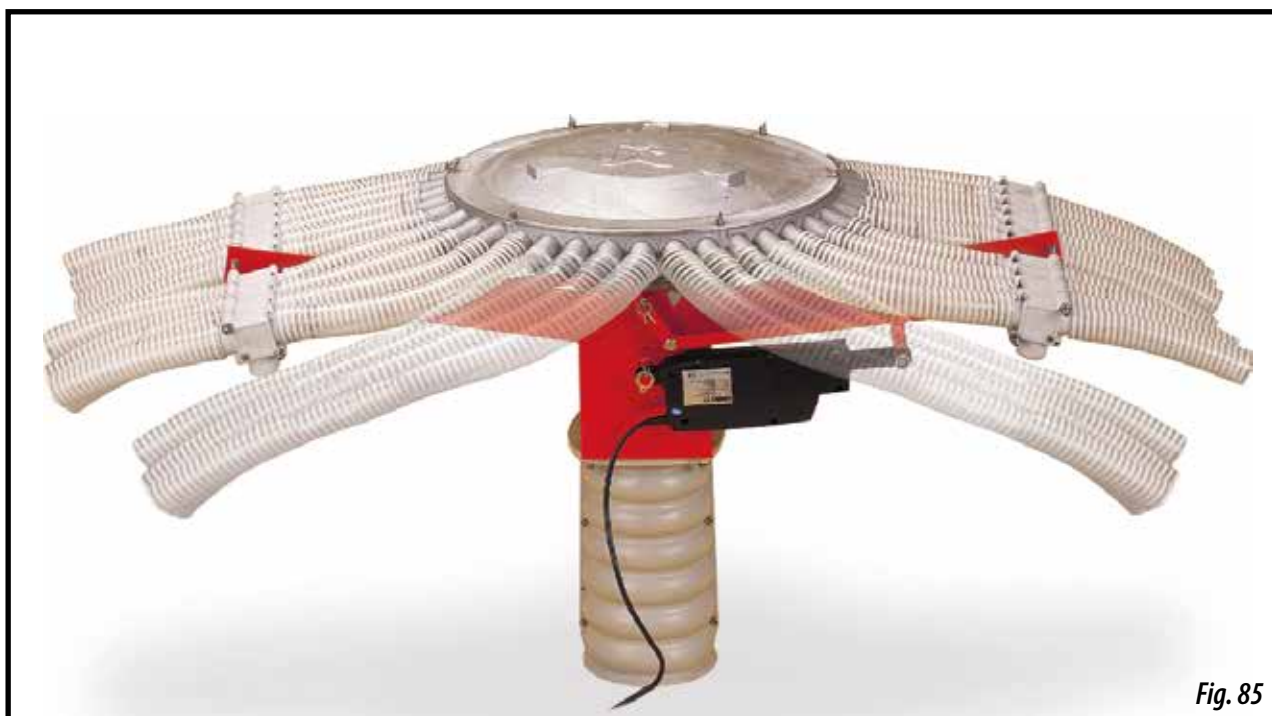


Fig. 85

12- TABLA DE DOSIFICACIÓN



A LAS CANTIDADES QUE SE INDICAN EN LAS TABLAS DEBEN CONSIDERARSE ESTIMACIONES ORIENTATIVAS, YA QUE PUEDE VARIAR EL CAUDAL PREVISTO DEBIDO A LA PRESENCIA EVENTUAL DE POLVO DESINFECTANTE, LA VARIEDAD DE TAMAÑO DE LAS SEMILLAS, LA DENSIDAD, LA HUMEDAD, ETC.



PARA UNA SIEMBRA DE PRECISIÓN, SIGA EL PROCEDIMIENTO DE DOSIFICACIÓN QUE SE DESCRIBE EN EL APARTADO 6 DE ESTE MANUAL.

	TRIGO	CENTENO	CEBADA	AVENA	ALUBIAS	GUISANTES	ALTRAMUZ	ALGARROBA	MAÍZ	HIERBA		COLZA	TRÉBOL DE PRADO	HIERBA	NABOS				
Peso espec. (kg/l)	0,77	0,74	0,68	0,5	0,85	0,81	0,76	0,83	0,79	0,36	Peso espec. (kg/l)	0,65	0,77	0,39	0,7				
Pos. graduador	Semilla normal al kg/ha (aleta de regulación N)										Pos. graduador	Semilla pequeña kg/ha (aleta de regulación F)							
10	31	31	29,8	22	21	19,8	26	29,8	7,44	-	2,5	1,98	0,99	2,11	1,07	-	-	2,36	1,12
15	47,1	45,9	44,6	32	38,4	37,2	42,2	47,1	22,3	17,4	5	4,22	2,11	4,84	2,36	-	-	4,22	2,23
20	64,5	62	59,5	43	57	54,6	57	64,5	43,4	23,6	7,5	6,32	3,1	7,94	3,97	2,6	1,3	6,94	3,43
25	79,5	76,9	73,2	53	73,2	71,9	73,2	83,1	64,5	31	10	8,43	4,22	11,2	5,58	4,84	2,36	9,3	4,65
30	96,7	93	88	66	90,5	90,5	89,3	100	85,6	38,4	12,5	10,5	5,33	14,3	7,07	6,7	3,35	11,7	5,83
35	114	109	103	76	108	109	105	118	107	45,9	15	12,8	6,32	16,7	8,43	8,56	4,28	13,9	6,94
40	130	124	118	87	125	126	120	135	128	-	17,5	14,8	7,32	19,7	9,8	10,4	5,21	16,2	8,13
45	146	140	133	98	143	144	136	154	145	-	20	16,9	8,43	22,3	11,2	12,3	6,08	18,6	9,3
50	161	156	148	109	160	161	153	171	162	-	22,5	19,1	9,55	24,7	12,3	13,9	6,94	20	9,99
55	179	171	161	120	177	180	169	188	180	-	25	21,2	10,5	25,5	12,8	15,1	7,56	21,4	10,7
60	195	186	177	131	195	198	184	206	197	-		N	F	N	F	N	F	N	F
65	212	202	191	143	212	216	201	224	215	-	N= velocidad normal F= microdosificación								
70	229	218	206	154	229	233	217	242	232	-	ENSAYO PREVIO DE CAUDAL								
75	246	234	221	165	247	250	233	259	248	-	Sembradora		Vueltas						
80	262	250	234	176	263	268	249	277	265	-	400	26,5							
85	277	267	249	186	280	288	265	294	283	-	450	23,5							
90	294	280	264	197	298	305	280	312	300	-	500	21							
95	311	296	279	208	314	322	298	330	317	-	600	17,6							
100	327	312	294	219	331	340	312	347	335	-	Número de vueltas a la rueda pequeña para simular la siembra de 250 m ² . El caudal en kg/ha se obtiene multiplicando la cantidad recogida por 40.								
105	343	329	309	231	347	358	329	366	353	-									
110	360	345	324	242	366	376	345	383	370	-									

TABLA PARA **NS PLUS 2311** CON RUEDAS FLOTATION **340-50.16**

Cuando la dosis a sembrar (kg/ha) es muy pequeña (posición del graduador <= 10) se puede llegar a obtener una siembra más uniforme por medio de la microdosificación, incluso en el margen de siembra normal (cereal y semillas gruesas).

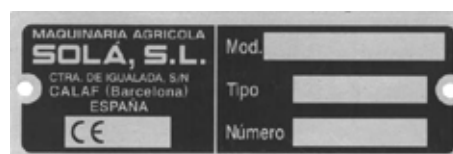
13- RECAMBIOS

Las denominaciones **DERECHA, IZQUIERDA, DELANTE y DETRÁS** se refieren a las máquinas en SENTIDO DE MARCHA.

En los dibujos, por lo general, no se repiten las piezas de diferente mano. Leer en el despiece las referencias que las distinguen.



El modelo y tipo de máquina, se puede ver en la **PLACA DE IDENTIFICACIÓN** que se halla en la parte delantera del chasis.



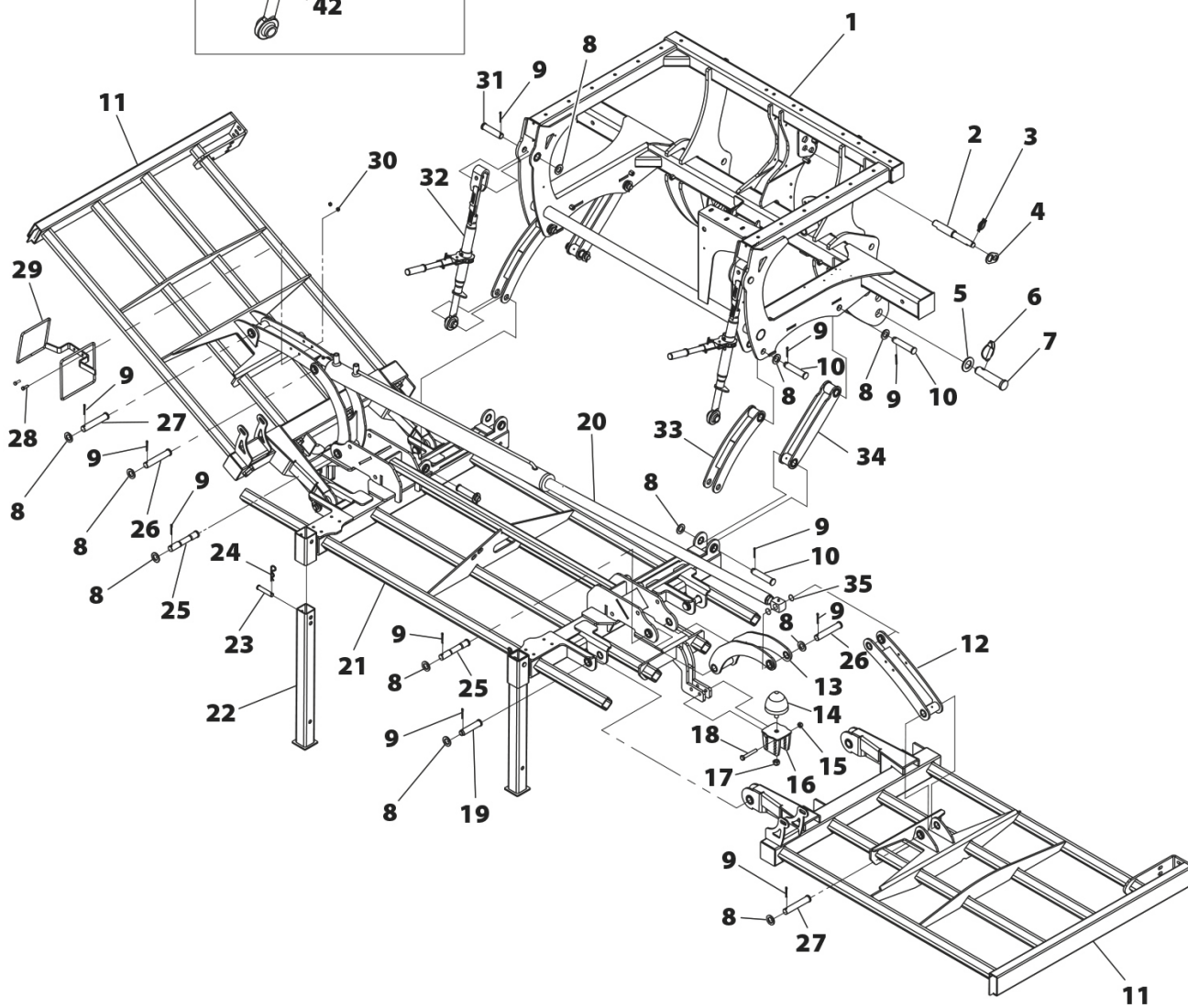
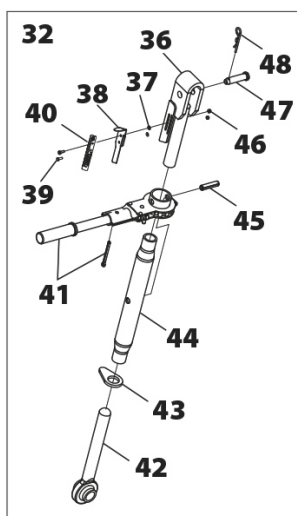
RECUERDE QUE PUEDE SUFRIR HERIDAS CON LOS BORDES AFILADOS DE ALGUNOS COMPONENTES AL CAMBIAR EL EQUIPAMIENTO DE LA SEMBRADORA.



COMO NORMA GENERAL, EVITE TRABAJAR DEBAJO DE LA MÁQUINA SUSPENDIDA DEL TRACTOR. SI DEBE HACERLO, ASEGÚRELA CORRECTAMENTE PARA EVITAR SU DESPLOME POR PÉRDIDA DE PRESIÓN EN EL TRACTOR.

13.2 CHASIS

Nº	REFERENCIA	DENOMINACIÓN
1	PS-011315	CHASIS NS-PLUS-2311
1	PS-011316	CHASIS NS-PLUS-2311 PARA CULTIVADOR
2	BU-012801	BULÓN TERCER PUNTO CAT.II/III SM-1909
3	FE-610008	PASADOR DE ANILLA 11 MM.
4	PX-072804	ARANDELA BULÓN CAT.II/III
5	125 36 BI	ARANDELA PLANA DIN 125 Ø 36 BICROMATADA
6	FE-610011	PASADOR DE ANILLA DE 17
7	BU-012802	BULÓN ENGANCHE CAT. III SM-1909
8	125 25 BI	ARANDELA PLANA DIN 125 M25 BI STANDARD
9	94 5X40 BI	PASADOR DE ALETAS DIN 94 M 5X40 BICROMATADO
10	BU-052802	EJE PARALELOGRAMO EQUIPO DE SIEMBRA
11	PS-051393-D	EQUIPO PORTABRAZOS PLEGABLE DERECHO 600
11	PS-051393-I	EQUIPO PORTABRAZOS PLEGABLE IZQUIERDO 600
11	PS-051395-D	EQUIPO PORTABRAZOS PLEGABLE DERECHO 500
11	PS-051395-I	EQUIPO PORTABRAZOS PLEGABLE IZQUIERDO 500
11	PS-051396-D	EQUIPO PORTABRAZOS PLEGABLE DERECHO 450
11	PS-051396-I	EQUIPO PORTABRAZOS PLEGABLE IZQUIERDO 450
11	PS-051397-D	EQUIPO PORTABRAZOS PLEGABLE DERECHO 400
11	PS-051397-I	EQUIPO PORTABRAZOS PLEGABLE IZQUIERDO 400
12	PS-052821	BARRA EXTERIOR ELEVACIÓN EQUIPO LATERAL
13	PS-051394	BARRA INTER ELEVACIÓN EQUIPO LATERAL-NS-PLUS-2311
14	FE-660014	TOPE PROGRESIVO CONICO GOMA M16
15	985 12	TUERCA DIN 985 M12
16	PS-052835	TOPE CHASIS LATERAL
17	985 16	TUERCA DIN 985 M16
18	931 12X80 8.8B	TORNILLO DIN 931 M12X80 8.8 BICROMATADO
19	BU-052801	EJE ARTICULACIÓN CHASIS CENTRAL-LATERAL
20	CO-052802	CILINDRO EQUIPO SIEMBRA 2010 SM-1909
21	PS-051392	EQUIPO CENTRAL PORTABRAZOS NS-PLUS-2311
22	PS-071333	PIE DE MÁQUINA NS-PLUS

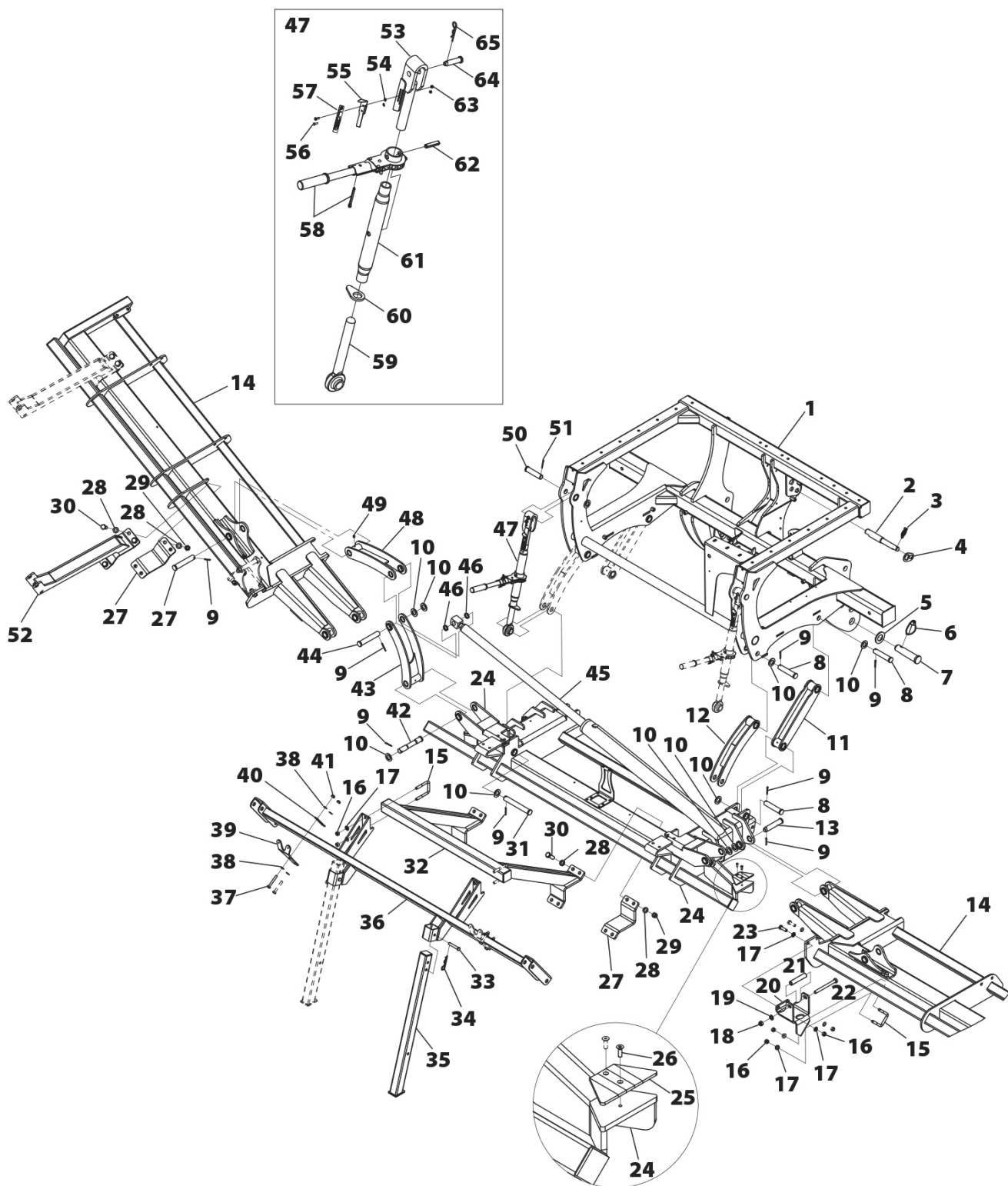


13.2 CHASIS

Nº	REFERENCIA	DENOMINACIÓN
23	BU-072800	BULÓN PIE DE MÁQUINA
24	FE-610003	PASADOR "R" DE 4 MM
25	BU-052800	BULÓN ARTICULACIÓN CHASIS BARRA ELEVACIÓN
26	BU-052805	BULÓN RÓTULA CILINDRO
27	BU-051301	BULÓN 25x138 BICROMATADO NEUMASEM
28	933 8X25 8.8 B	TORNILLO DIN 933 8X25 8.8 BICROMATADO
29	PS-201300-D	SOPORTE PASATUBOS SEMILLA DERECHA
29	PS-201300-I	SOPORTE PASATUBOS SEMILLA IZQUIERDA
30	985 8	TUERCA DIN 985 M8
31	BU-052804	BULÓN TENSOR GUÍA EQUIPO SIEMBRA
32	MO-052808	TENSOR 1 1/8" L=500/770 COMPLETO
33	PS-012803	BIELA SUSPENSIÓN GUÍA
34	PS-012802	BIELA SUSPENSIÓN SIMPLE
35	CT-052851	SEPARADOR CILINDRO EQUIPO CON EXTREMO RECT.
36	PS-052819	GUÍA TENSOR ROSCADO
37	125 4 BI	ARANDELA PLANA DIN 125 M4 BICROMATADO
38	PX-052854	BASE FIJACIÓN NIVEL TENSOR
39	933 4X12 8,8B	TORNILLO DIN 933 M 4X12 8.8 BICROMATADO
40	AD-052800	NIVEL CONTROL PROFUNDIDAD TENSOR
41	FE-613011	TRINQUETE PARA TENSOR 1 1/8" S-13049
42	FE-613020	FINAL TENSOR CON ROSCA DER. 1 1/8" L=247
43	FE-613019	CONTRATUERCA BLOQUEO TENSOR
44	FE-613018	CUERPO TENSOR 1 1/8" L=368
45	1481 12X50 BI	PASADOR ELÁSTICO DIN 1481 12X50 BICROMATADO
46	985 4	TUERCA DIN 985 M-4
47	BU-052803	BULÓN SEGURO GUÍA TENSOR
48	FE-610002	PASADOR "R" DE 3 MM

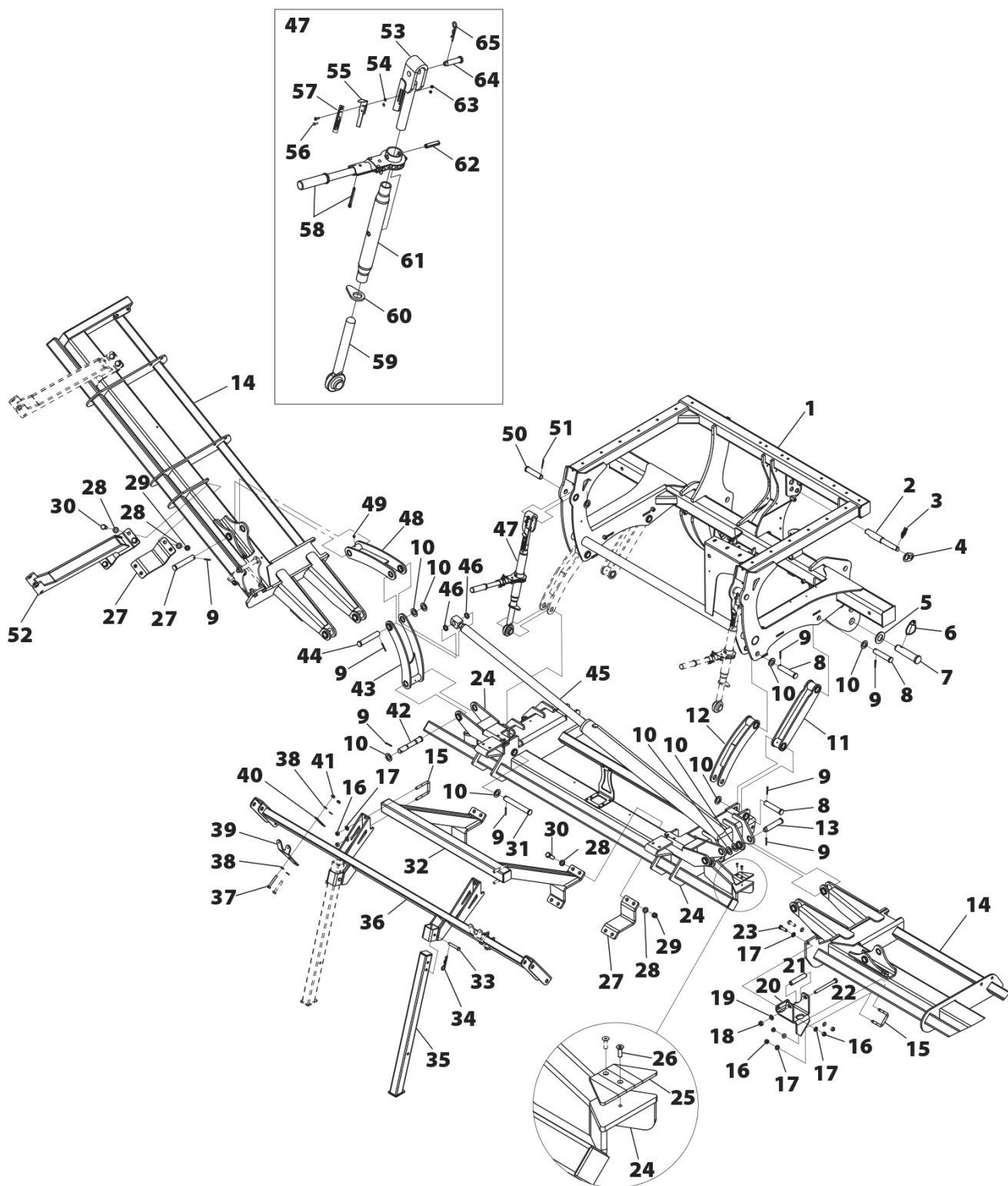
13.3 CHASIS EQUIPO DOBLE DISCO 400-450-500-600

Nº	REFERENCIA	DENOMINACIÓN
1	PS-011315	CHASIS NS-PLUS-2311
1	PS-011316	CHASIS NS-PLUS-2311 PARA CULTIVADOR
2	BU-012801	BULÓN TERCER PUNTO CAT.II/III SM-1909
3	FE-610008	PASADOR DE ANILLA 11 MM.
4	PX-072804	ARANDELA BULÓN CAT.II/III
5	125 36 BI	ARANDELA PLANA DIN 125 Ø 36 BICROMATADA
6	FE-610011	PASADOR DE ANILLA DE 17
7	BU-012802	BULÓN ENGANCHE CAT. III SM-1909
8	BU-061302	BULÓN 25 X 118 BICROMATADO NEUMASEM
9	94 5X35 BI	PASADOR DE ALETAS DIN 94 M 5X35 BICROMATADO
10	125 25 BI	ARANDELA PLANA DIN 125 M25 BICROMATADA STANDARD
11	PS-012802	BIELA SUSPENSIÓN SIMPLE
12	PS-012803	BIELA SUSPENSIÓN GUÍA
13	BU-052802	EJE PARALELOGRAMO EQUIPO DE SIEMBRA
14	PS-151316-D	CHASIS PORTABRAZOS DOBLE DISCO LATERAL DERECHO 600
14	PS-151316-I	CHASIS PORTABRAZOS DOBLE DISCO LATERAL IZQUIERDO 600
14	PS-151322-D	CHASIS PORTABRAZOS DOBLE DISCO LATERAL DERECHO 500
14	PS-151322-I	CHASIS PORTABRAZOS DOBLE DISCO LATERAL IZQUIERDO 500
14	PS-151323-D	CHASIS PORTABRAZOS DOBLE DISCO LATERAL DERECHO 400
14	PS-151323-I	CHASIS PORTABRAZOS DOBLE DISCO LATERAL IZQUIERDO 400
15	EE-053110	BRIDA TUBO 60 M-12X88 LAMUSA
16	985 12	TUERCA DIN 985 M12
17	125 12 BI	ARANDELA PLANA DIN 125 12 BICROMATADA
18	985 14	TUERCA DIN 985 M14
19	125 14 BI	ARANDELA DIN-125 M14 BICROMATADA
20	PX-151356-D	TOPE CERRADO ABATIBLE DERECHO
20	PX-151356-I	TOPE CERRADO ABATIBLE IZQUIERDO
21	ME-072805	SEPARADOR Ø15/22-109
22	931 14X150 8.8B	TORNILLO DIN 931 M14X150 8.8 BICROMATADO
23	933 12X40 8.8 B	TORNILLO DIN 933 M 12X40 8.8 BICROMATADO



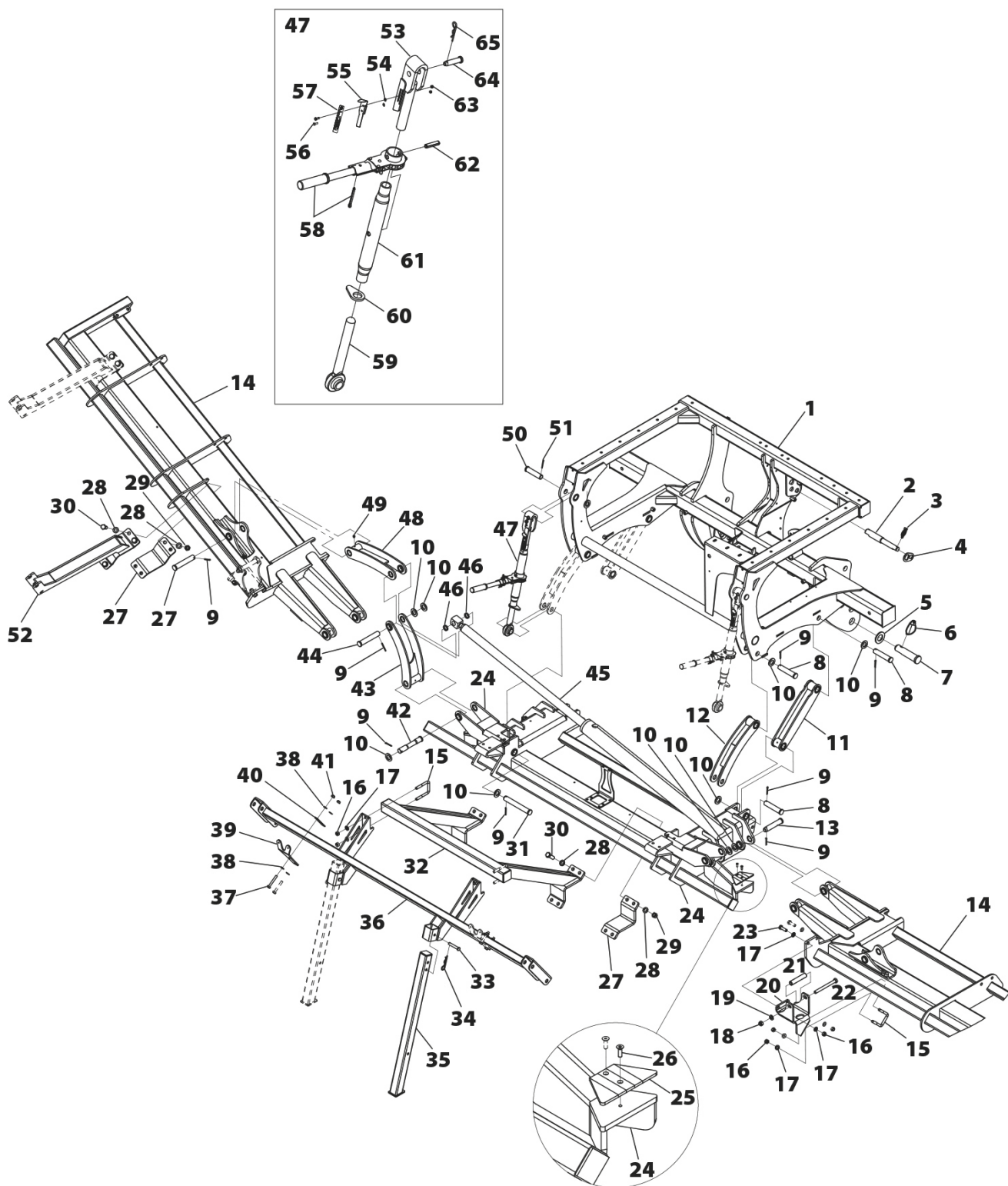
13.3 CHASIS EQUIPO DOBLE DISCO 400-450-500-600

Nº	REFERENCIA	DENOMINACIÓN
24	PS-151315	CHASIS PORTABRAZOS DOBLE DISCO CENT. A 140
25	PL-051713	RASCADOR POLIURETANO DISCO ABONADOR
26	7991 6X20 BI	TORNILLO DIN 7991 6X20 BICROMATADO
27	PX-081311	BRIDA 120X80 DIAGONAL 12E 2 AGUJ.
28	125 16 BI	ARANDELA DIN 125 M16 BICROMATADA
29	985 16	TUERCA DIN 985 M16
30	933 16X50 8.8 B	TORNILLO DIN 933 M16X50 8.8. BICROMATADO
31	BU-051310	EJE ARTICULACIÓN EQUIPO PARALELOGRAMO
32	PS-151306	SOPORTE RASTRILLA-ESCALERA
33	BU-051312	BULÓN PIES MÁQUINA
34	FE-610003	PASADOR "R" DE 4 MM
35	PS-151317	PIE DESCANSO MÁQUINA
36	PS-151310	SOPORTE RASTRILLA CENTRAL
37	931 10X70 8.8 B	TORNILLO DIN 931 M10X70 8.8 BICROMATADO
38	125 10 BI	ARANDELA PLANA DIN 125 M10 BICROMATADA
39	PX-201344	PORTALUCES CARRETERA NS-PLUS DISCOS
40	PX-201345	PLETINA COLLADO LICES CARRETERA
41	985 10	TUERCA DIN 985 M10
42	BU-052800	BULÓN ARTICULACIÓN CHASIS BARRA ELEVACIÓN
43	PS-151307	BIELA TRAMO CENTRAL
44	BU-052805	BULÓN RÓTULA CILINDRO
45	CO-051308	CILINDRO EQUIPO SIEMBRA DOBLE DISCO
46	CT-052851	SEPARADOR CILINDRO EQUIPO CON EXTREMO RECT.
47	MO-052808	TENSOR 1 1/8" L=500/770 COMPLETO
48	PS-151308	BIELA TRAMO ABATIBLE
49	FE-603001	ENGRASADOR RECTO M-6
50	BU-052804	BULÓN TENSOR GUÍA EQUIPO SIEMBRA
51	94 5x40 BI	PASADOR DE ALETAS DIN 94 M 5X40 BICROMATADO
52	PS-151309	SOPORTE RASTRILLA LATERAL
53	PS-052819	GUÍA TENSOR ROSCADO



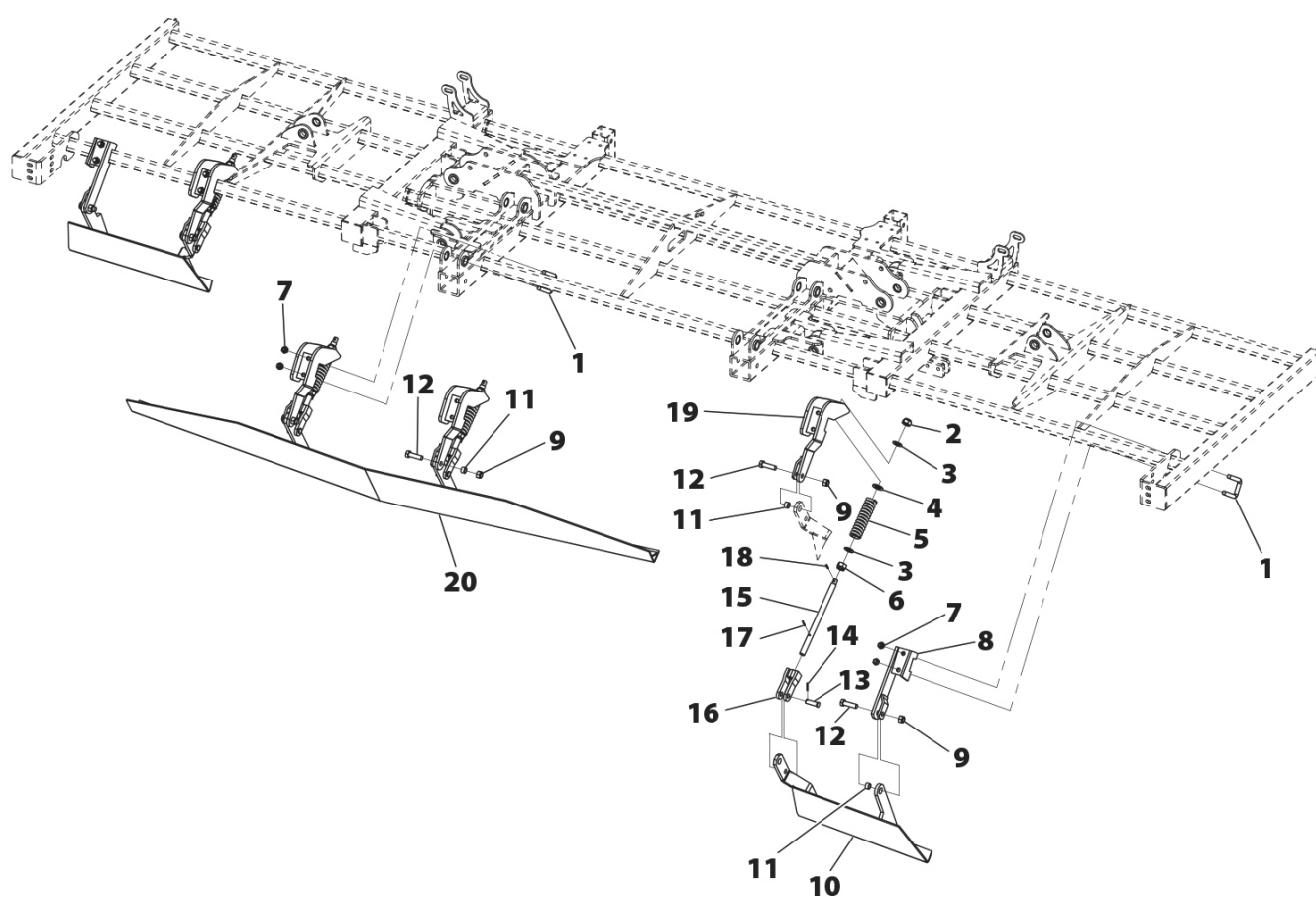
13.3 CHASIS EQUIPO DOBLE DISCO 400-450-500-600

Nº	REFERENCIA	DENOMINACIÓN
54	125 4 BI	ARANDELA PLANA DIN 125 M4 BICROMATADO
55	PX-052854	BASE FIJACIÓN NIVEL TENSOR
56	933 4X12 8,8B	TORNILLO DIN 933 M 4X12 8.8 BICROMATADO
57	AD-052800	NIVEL CONTROL PROFUNDIDAD TENSOR
58	FE-613011	TRINQUETE PARA TENSOR 1 1/8" S-13049
59	FE-613020	FINAL TENSOR CON ROSCA DER. 1 1/8" L=247
60	FE-613019	CONTRATUERCA BLOQUEO TENSOR
61	FE-613018	CUERPO TENSOR 1 1/8" L=368
62	1481 12X50 BI	PASADOR ELÁSTICO DIN 1481 12X50 BICROMATADO
63	985 4	TUERCA DIN 985 M-4
64	BU-052803	BULÓN SEGURO GUÍA TENSOR
65	FE-610002	PASADOR "R" DE 3 MM



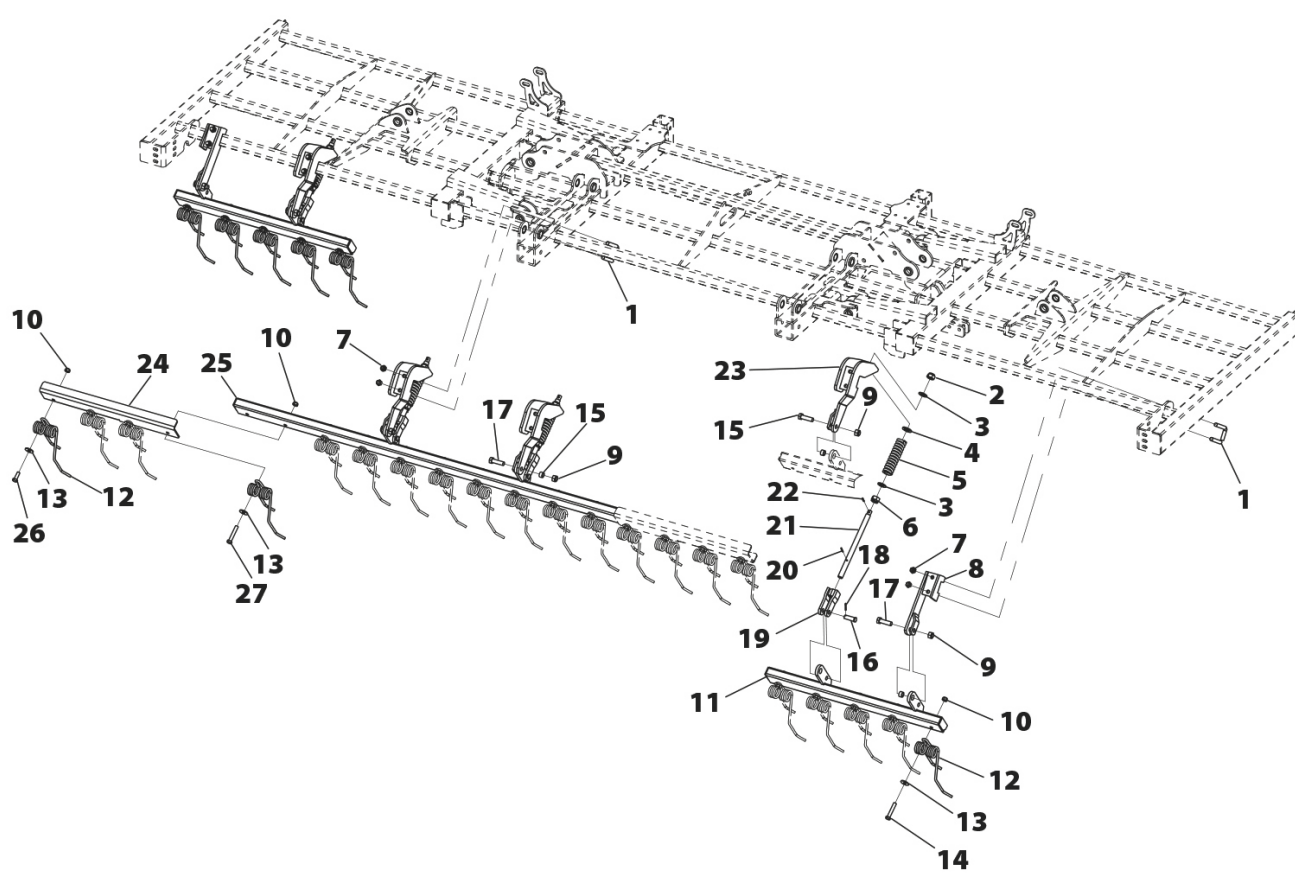
13.4 NIVELADORA PLANA

Nº	REFERENCIA	DENOMINACIÓN
1	EE-050314	BRIDA"U" SUJECION SOPORTE TRI-194
2	985 20	TUERCA DIN 985 M20
3	125 20 BI	ARANDELA DIN 125 M20 BI
4	ME-061303	ARANDELA HUSILLO NIVELADOR NEUMASEM
5	ML-050300	MUELLE HERRAJE MAQUINA TRI 8,5 MM.
6	935 20 BI	TUERCA DIN 935 M20 BI
7	985 14	TUERCA DIN 985 M14
8	PS-061305-I	SOPORTE NIVEL.LATERAL IZQ NEUMASEM PARA EQ. REJAS RECTAS
8	PS-061305-D	SOPORTE NIVEL.LATERAL DER NEUMASEM PARA EQ. REJAS RECTAS
8	PS-161316	SOPORTE LATERAL NIVELADORA DE PUAS PARA EQ. DOBLE DISCO
9	985 16	TUERCA DIN 985 M16
10	PS-061384-I	TABLA PLANA NIVELADORA LAT IZQ. 5000 NS- PLUS
10	PS-061384-D	TABLA PLANA NIVELADORA LAT DER. 5000 NS-PLUS
11	ME-061301	ANILLO GIRO BRAZO NIVELAD NEUMASEM
12	931 16x55 8.8 BI	TORNILLO DIN 931 M16X55 8.8 BICROMATADO
13	BU-050303	BULÓN ARTICULACIÓN Ø 16 x 54 MM.
14	94 5x25 BI	PASADOR DE ALETAS DIN 94 M 5X25 BICROMATADO
15	ME-061305	HUSILLO NIVELADOR NEUMASEM
16	PS-061318	HORQUILLA HUSILLO NIVELAD NEUMASEM
17	94 4X32 BI	PASADOR DE ALETAS DIN 94 M 4X32 BICROMATADO
18	1481 5X30 BI	PASADOR ELASTICO DIN 1481 M 5X30 BICROMATADO
19	PS-061352	SOP. ART. NIVELADOR NEUMASEM C.T. PARA EQ. REJAS RECTAS
19	PS-161315	SOP. ART. NIVELADORA PUAS PARA EQ. DOBLE DISCO
20	PS-061382	TABLA PLANA NIVELADORA CENTRAL NS-PLUS



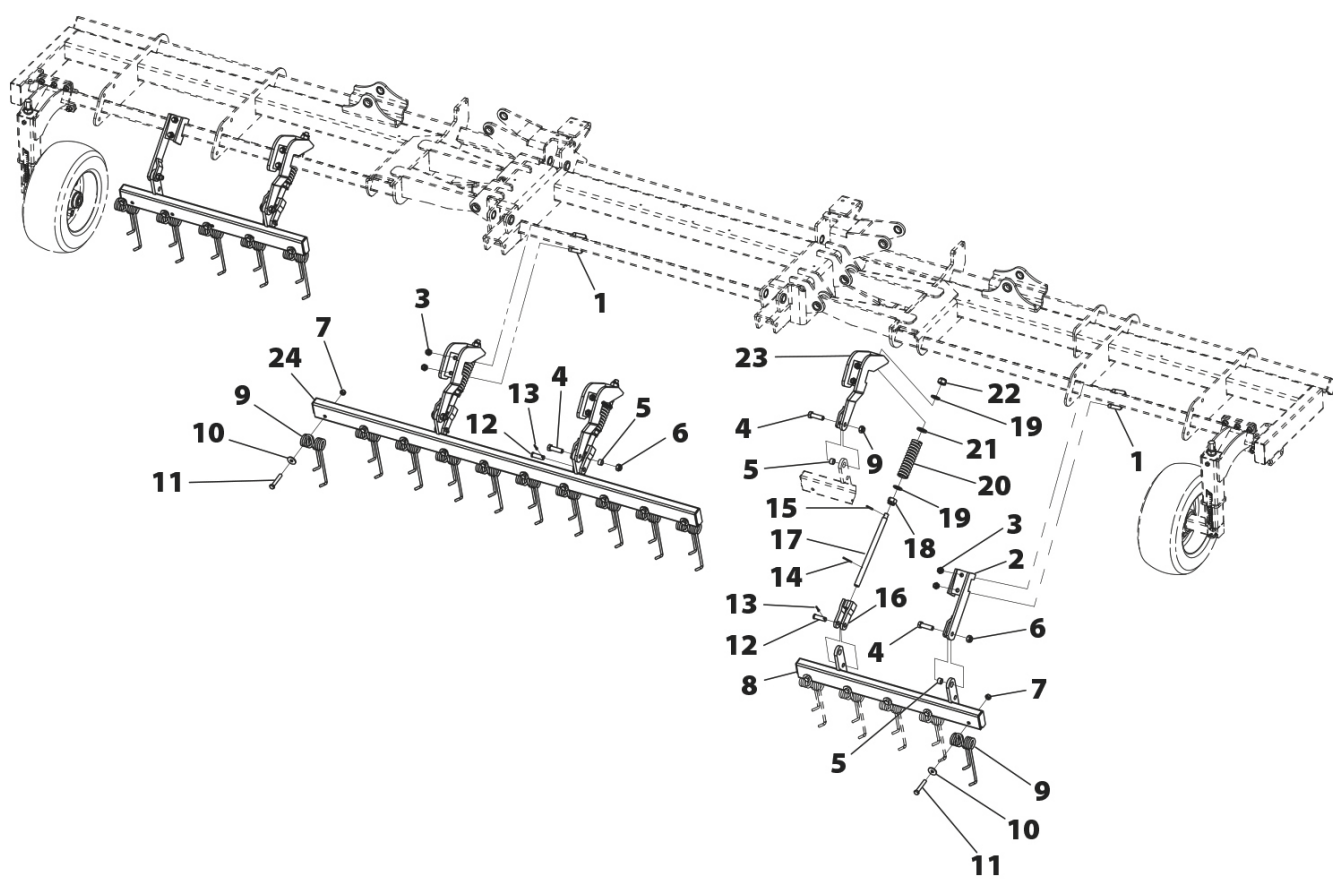
13.5 NIVELADORA DE PÚAS EQUIPO REJAS RECTAS

Nº	REFERENCIA	DENOMINACIÓN
1	EE-050314	BRIDA"U" SUJECIÓN SOPORTE TRI-194
2	985 20	TUERCA DIN 985 M20
3	125 20 BI	ARANDELA DIN 125 M20 BICROMATADA
4	ME-061303	ARANDELA HUSILLO NIVELADOR NEUMASEM
5	ML-050300	MUELLE HERRAJE MÁQUINA TRI 8,5 MM.
6	935 20 BI	TUERCA DIN 935 M20 BICROMATADA
7	985 14	TUERCA DIN 985 M14
8	PS-061305-I	SOPORTE NIVEL.LATERAL IZQ NEUMASEM
8	PS-061305-D	SOPORTE NIVEL.LATERAL DER NEUMASEM
9	985 16	TUERCA DIN 985 M16
10	985 12	TUERCA DIN 985 M12
11	PS-061390-I	BARRA NIVELADORA PUAS LAT IZQUIERDA 500 N-PLUS
11	PS-061390-D	BARRA NIVELADORA PUAS LAT DERECHA 500 N-PLUS
12	M01-51/B	PUA DE DOBLE MUELLE
13	9021 12 BI	ARANDELA DIN 9021 M12 BICROMATADA
14	931 12X70 8.8 B	TORNILLO DIN 931 12X70 8.8 BICROMATADO
15	ME-061301	ANILLO GIRO BRAZO NIVELAD NEUMASEM
16	BU-050303	BULÓN ARTICULACIÓN Ø 16 x 54 MM.
17	931 16x55 8.8 BI	TORNILLO DIN M16X55 8,8 BICROMATADO
18	94 5x25 BI	PASADOR DE ALETAS DIN 94 M5X25 BICROMATADO
19	PS-061318	HORQUILLA HUSILLO NIVELAD NEUMASEM
20	94 4X32 BI	PASADOR DE ALETAS DIN 94 M4X32 BICROMATADO
21	ME-061305	HUSILLO NIVELADOR NEUMASEM
22	1481 5X30 BI	PASADOR ELÁSTICO DIN 1481 M5X30 BICROMATADO
23	PS-061352	SOPORTE ARTICULACIÓN NIVELADOR NEUMASEM C.T.
24	PX-061366-I	BRAZO EXTERIOR NIVELADORA LAT IZQ NS-PLUS
24	PX-061366-D	BRAZO EXTERIOR NIVELADORA LAT DER NS-PLUS
25	PS-061388	BARRA NIVELADORA PUAS CENTRAL NS-PLUS-2311
26	931 12X35 8.8 BI	TORNILLO DIN 931 M12X35 8,8 BICROMATADO
27	931 12X75 8.8 B	TORNILLO DIN 931 M12X75 8.8 BICROMATADO



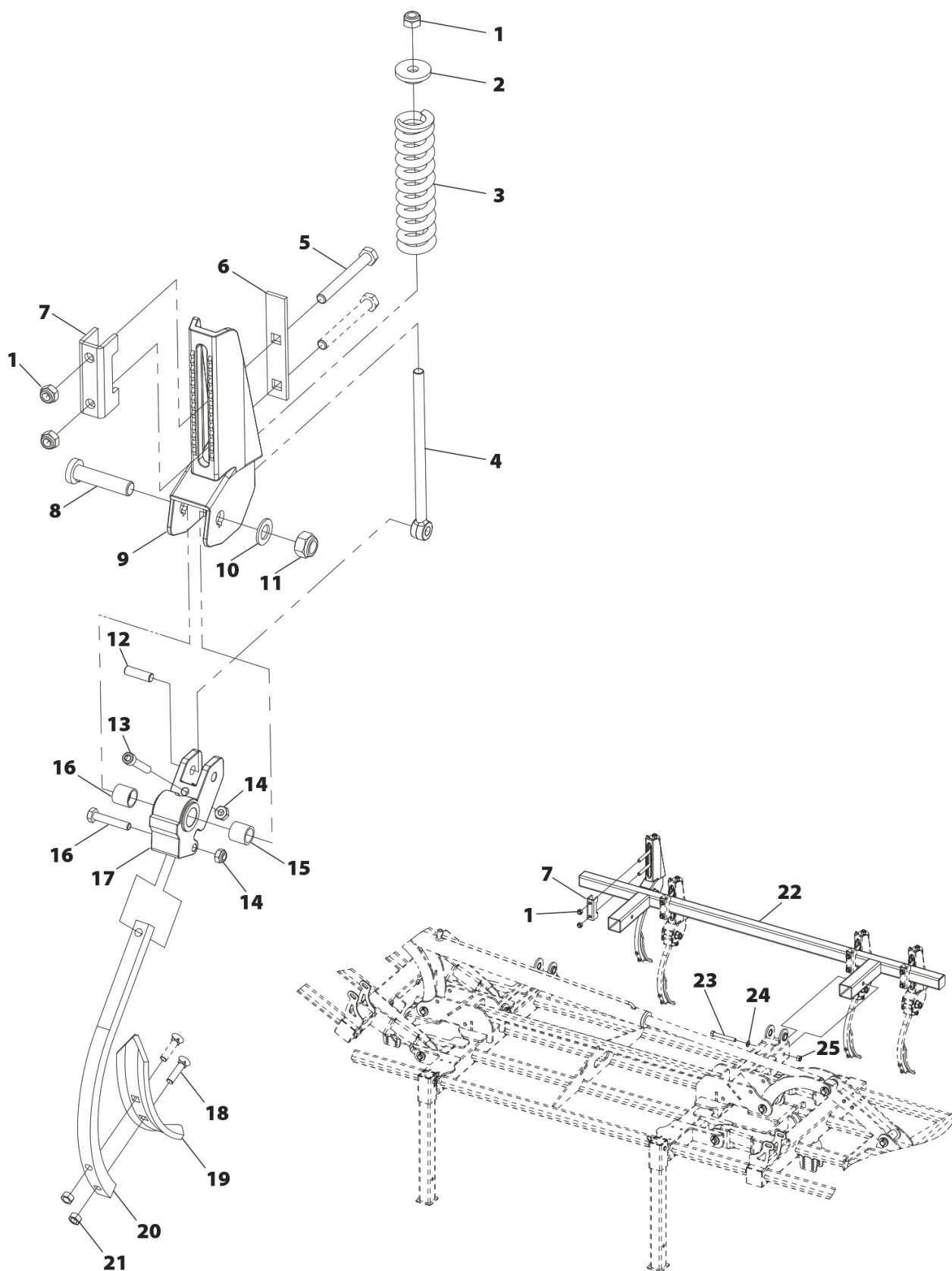
13.6 NIVELADORA DE PÚAS EQUIPO DOBLE DISCO

Nº	REFERENCIA	DENOMINACIÓN
1	EE-050314	BRIDA"U" SUJECIÓN SOPORTE TRI-194
2	PS-161316	SOPORTE LATERAL NIVELADORA DE PUAS
3	985 14	TUERCA DIN 985 M14
4	931 16X55 8.8 B	TORNILLO DIN 931 M16X55 8.8 BI
5	ME-061301	ANILLO GIRO BRAZO NIVELAD NEUMASEM
6	985 16	TUERCA DIN 985 M16
7	985 12	TUERCA DIN 985 M12
8	PS-161313-I	BARRA NIVELADORA PÚAS LAT IZQ 6000
8	PS-161313-D	BARRA NIVELADORA PÚAS LAT DER 6000
9	M01-51/B	MUELLE DOBLE PÚA BARRA INTERMEDIA 8MM.
10	9021 12 BI	ARANDELA DIN 9021 M12 BICROMATADA
11	931 12X70 8.8 B	TORNILLO DIN 931 12X70 8.8 BI
12	BU-050303	BULÓN ARTICULACIÓN Ø 16 x 54 MM.
13	94 5X25 BI	PASADOR DE ALETAS DIN 94 M 5X25 BI
14	94 4X32 BI	PASADOR DE ALETAS DIN 94 M 4X32 BI
15	1481 5X30 BI	PASADOR ELÁSTICO DIN 1481 M 5X30 BI
16	PS-061318	HORQUILLA HUSILLO NIVELADOR NEUMASEM
17	ME-061305	HUSILLO NIVELADOR NEUMASEM
18	935 20 BI	TUERCA DIN 935 M20 BI
19	125 20 BI	ARANDELA DIN 125 M20 BI
20	ML-050300	MUELLE HERRAJE MAQUINA TRI 8,5 MM.
21	ME-061303	ARANDELA HUSILLO NIVELADOR NEUMASEM
22	985 20	TUERCA DIN 985 M20
23	PS-161315	SOPORTE ARTICULACIÓN NIVELADORA PÚAS
24	PS-161312	BARRA NIVELADORA PUAS CENTRAL



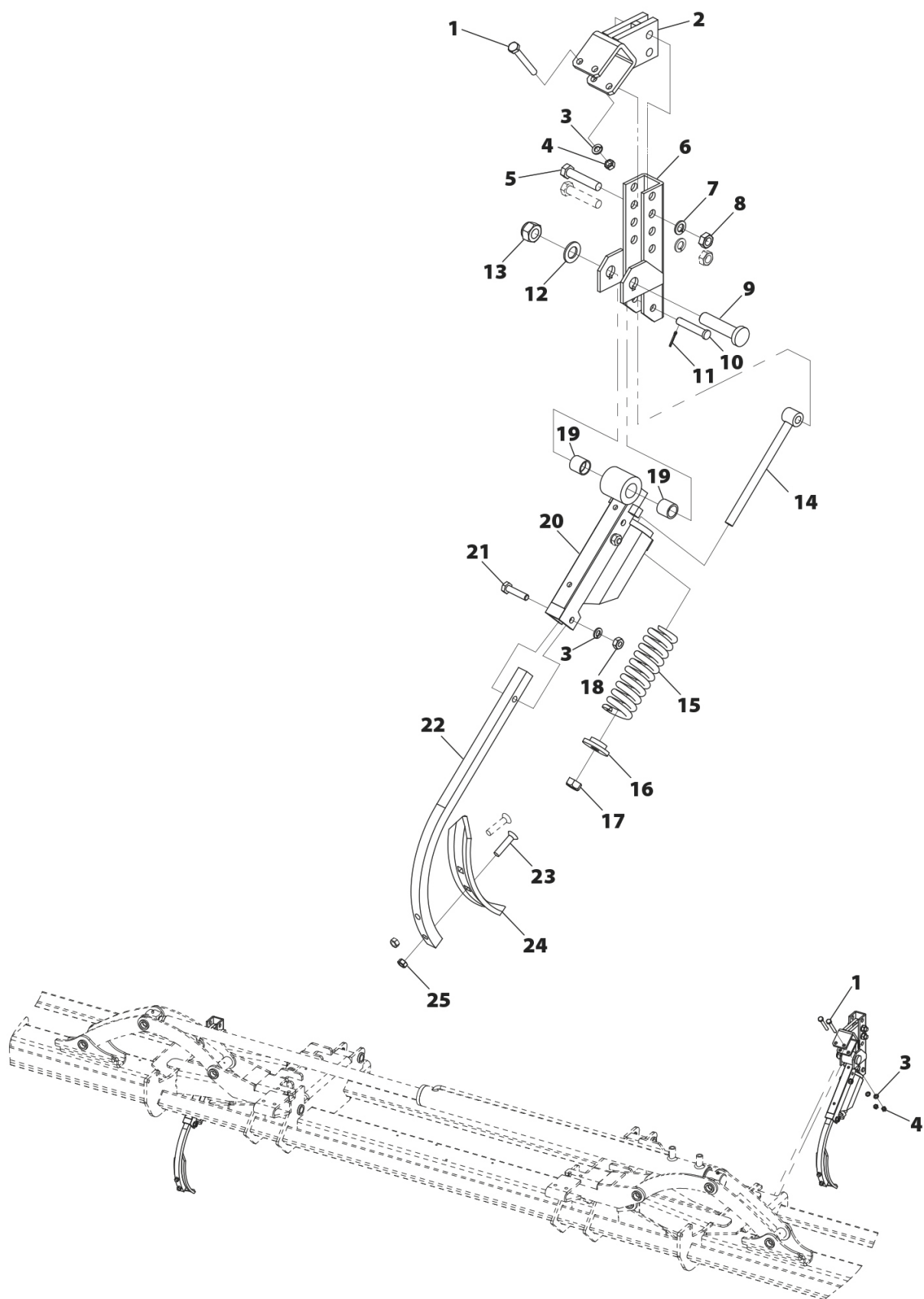
13.7 BORRAHUELLAS EQUIPO REJAS RECTAS

Nº	REFERENCIA	DENOMINACIÓN
1	985 14	TUERCA DIN 985 M14
2	ME-052812	CASQUILLO TOPE MUELLE ML-052802
3	ML-062100	MUELLE BRAZO B.H. PROTOTIPO TRI 1404
4	FO-062100	TENSOR MUELLE BRAZO B.H./CULT.TRAS. TRI-1404
5	931 14X120 8.8 B	TORNILLO DIN 931 M-14X120 8.8 BICROMATADO
6	PX-061325	BLOQUEADOR TORNILLOS BRAZO CULT. TRAS. NEUMASEM
7	PX-062105	BRIDA TUBO 60
8	TS-052801	TORNILLO SOPORTE BRAZO SIEMBRA SM TRATADO
9	PS-062101	SOPORTE BRAZO CULTIVADOR TRASERO NEUMASEM
10	125 20 BI	ARANDELA DIN 125 M20 BICROMATADA
11	985 20-150	TUERCA DIN 985 M20/150
12	CT-062102	BULÓN TENSOR BRAZO CULT/BH TRI-1404
13	912 10X60 8.8 B	TORNILLO ALLEN DIN 912 M-10X60 8.8 BICROMATADO
14	985 10	TUERCA DIN 985 M10
15	PL-050302	CASQUILLO ARTICULACION BRAZO
16	931 10X55 8.8 B	TORNILLO DIN 931 M10X55 8.8 BICROMATADO
17	PS-062100	BASTIDOR BRAZO CULTIVADOR TRASERO NEUMASEM
18	608 9x40 BI	TORNILLO DIN 608 M9X40 BICROMATADO
19	FO-060300	REJITA 57/7 AGUJEROS A 45 MM S-3/A
20	FO-061303	BRAZO CULTIVADOR TRASERO NEUMASEM
21	934 9 BI	TUERCA DIN 934 M9 BICROMATADA
22	PS-051392	EQUIPO CENTRAL PORTABRAZOS NS-PLUS-2311
23	931 16X120 8.8B	TORNILLO DIN 931 16X120 8.8 BICROMATADO
24	125 16	ARANDELA PLANA DIN125 M16
25	985 16	TUERCA DIN 985 M16



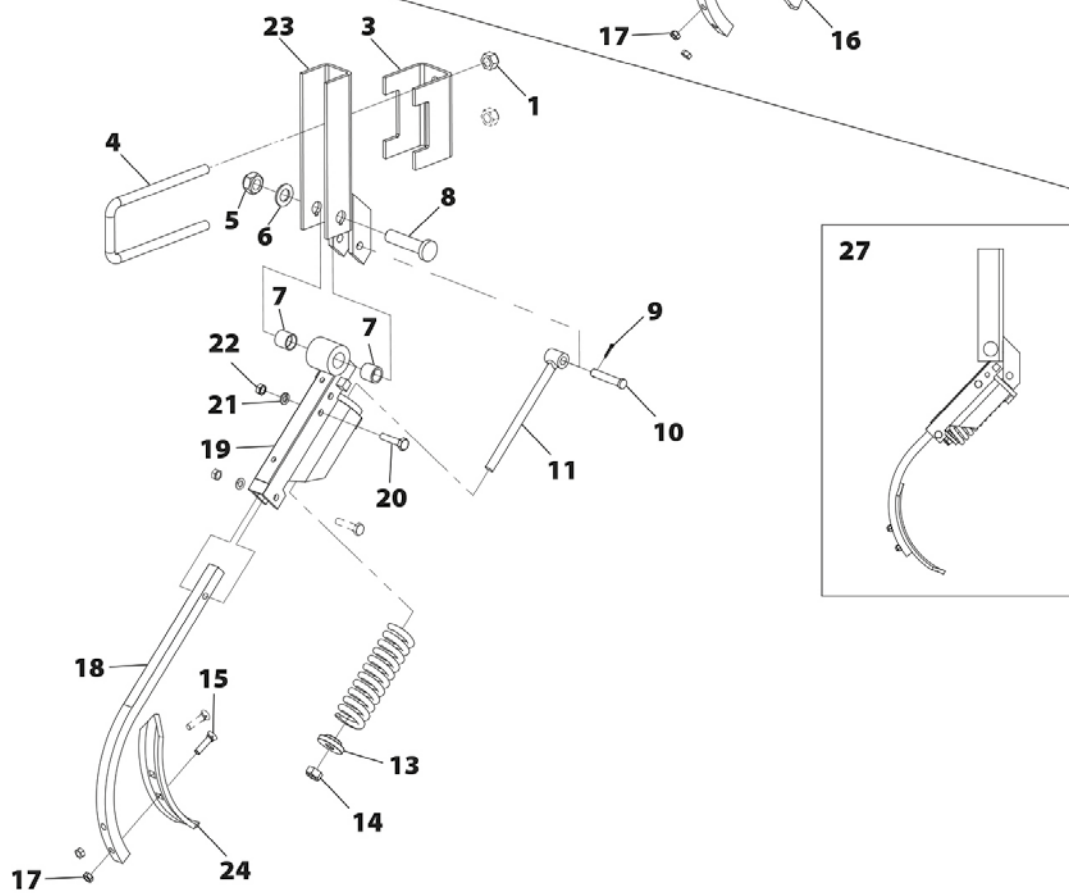
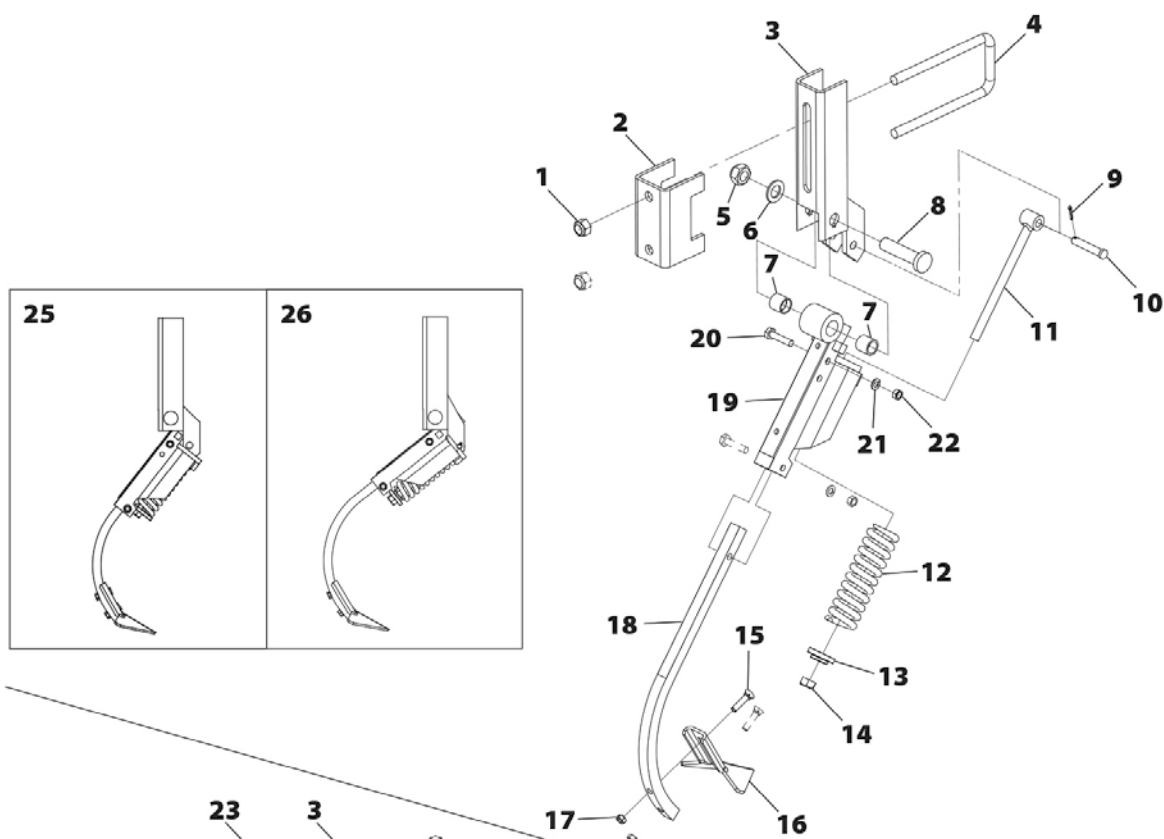
13.8 BORRAHUELLAS EQUIPO DOBLE DISCO

Nº	REFERENCIA	DENOMINACIÓN
1	931 10x80 8.8 B	TORNILLO DIN 931 M10X80 8.8 BICROMATATO
2	PS-061322	SOPORTE FIJO B.H.TRAS.M. NEUMASEM
3	127 10 BI	ARANDELA GROWER DIN 127 M 10 BICROMATADA
4	934 10 BI	TUERCA DIN 934 M10 BICROMATADA
5	931 14x70 8.8 B	TORNILLO DIN 931 M14X70 8.8 BICROMATADO
6	PS-061330	SOPORTE BASTI.B.H.TRAS.M. NEUMASEM
7	127 14 BI	ARANDELA DIN 127 M14 BICROMATADA
8	934 14 BI	TUERCA DIN 934 M14 BICROMATADA
9	TS-052801	TORNILLO SOPORTE BRAZO SIEMBRA SM TRATADO
10	BU-060300	BULÓN DE 12X69 ESTAMPADO
11	94 3,5X20 BI	PASADOR DE ALETAS DIN 94 M 3,5X20 BICROMATADO
12	125 20 BI	ARANDELA DIN 125 M20 BICROMATADA
13	985 20	TUERCA DIN 985 M20
14	FO-060202	TENSOR MUELLE BRAZO BM
15	ML-060300	MUELLE BRAZO BM
16	ME-052812	CASQUILLO TOPE MUELLE ML-052802
17	980 14 BI	TUERCA AUTOB.DIN 980 M14 BICROMATADA
18	934 10 BI	TUERCA DIN 934 M10 BICROMATADA
19	PL-050302	CASQUILLO ARTICULACION BRAZO
20	PS-1120	BASTIDOR BRAZO BORRAHUELL -M- CON TOPE
21	931 10X45 8.8 B	TORNILLO DIN 931 M10X45 8.8 BICROMATADO
22	FO-060302	BRAZO BORRAHUELLAS CON MUELLE
23	608 9X40	TORNILLO DIN 608 M9X40
24	FO-060300	REJITA 57/7 AGUJEROS A 45 MM S-3/A
25	934 9 BI	TUERCA DIN 934 M9 BICROMATADA



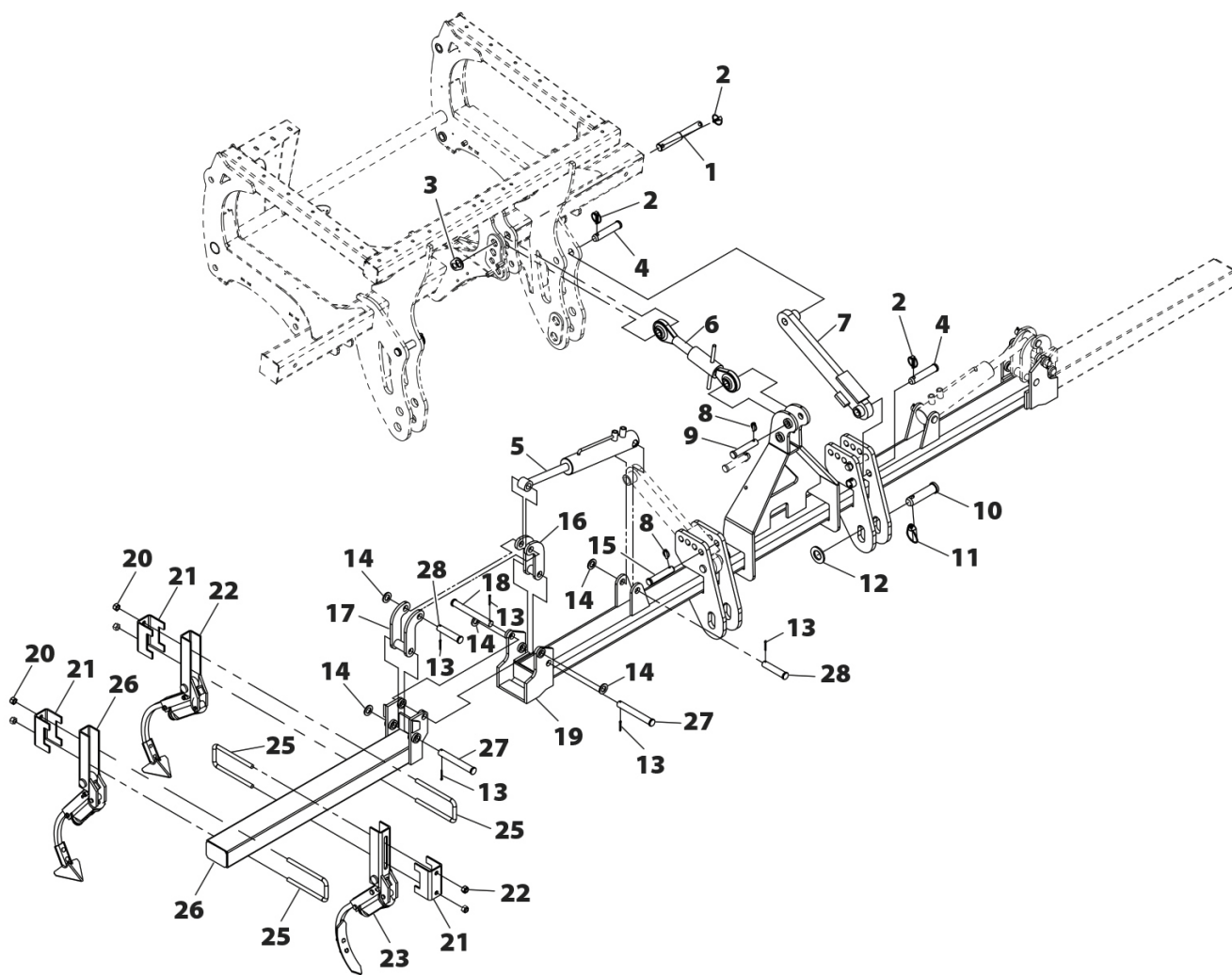
13.9 BORRAHUELLAS PARA CULTIVADOR

Nº	REFERENCIA	DENOMINACIÓN
1	985 16	TUERCA DIN 985 M16
2	R01-117	REFUERZO MEDIANO SOPORTE BRAZO B/M PARA C.F.
3	PS-061320	SOPORTE BRAZO CULT. EXTREM NEUMASEM 450/500
3	PS-1117	SOPORTE BRAZO CULTIVAD-M
4	EE-060230	BRIDA BRAZO CULTIVADOR FLOTANTE -M
5	985 20-150	TUERCA DIN 985 M20/150
6	125 20 BI	ARANDELA DIN 125 M20 BICROMATADA
7	PL-050302	CASQUILLO ARTICULACIÓN BRAZO
8	TS-052801	TORNILLO SOPORTE BRAZO SIEMBRA SM TRATADO
9	94 3,5x20 BI	PASADOR DE ALETAS DIN 94 M 3,5X20 BICROMATADO
10	BU-060300	BULÓN DE 12X69 ESTAMPADO
11	FO-060202	TENSOR MUELLE BRAZO BM
12	ML-060300	MUELLE BRAZO BM
13	ME-052812	CASQUILLO TOPE MUELLE ML-052802
14	980 14 BI	TUERCA AUTOB. DIN 980 M14 BICROMATADA
15	608 9x40 BI	TORNILLO ARADO DIN 608 M9X40 BICROMATADO
16	R08-05	REJITA GOLONDRINA
17	934 9 BI	TUERCA DIN 934 M9 BICROMATADA
18	FO-060302	BRAZO BORRAHUELLAS CON MUELLE
18	FO-060303	BRAZO CULTIVADOR CON MUELLE
19	PS-1120	BASTIDOR BRAZO BORRAHUELL -M- CON TOPE
19	PS-1121	BASTIDOR BRAZO CULTIVADOR -M- CON TOPE
20	931 10x45 8.8 B	TORNILLO DIN 931 M10X45 8.8 BICROMATADO
21	127 10 BI	ARANDELA GROWER DIN 127 M 10 BICROMATADA
22	934 10 BI	TUERCA DIN 934 M10 BICROMATADA
23	PS-1113	SOPORTE BRAZO BORRAHUELLAS MUELLE
24	FO-060300	REJITA 57/7 AGUJEROS A 45 MM S-3/A
25	MO-061310	BRAZO CULTIVADOR EXTREMOS NEUMASEM 500
26	MO-0720-B	BRAZO CULTIVADOR -M- SIN BRIDA NI REFUERZO
27	MO-0719-B	BRAZO BORRAHUELLAS -M- SIN BRIDA NI REFUERZO



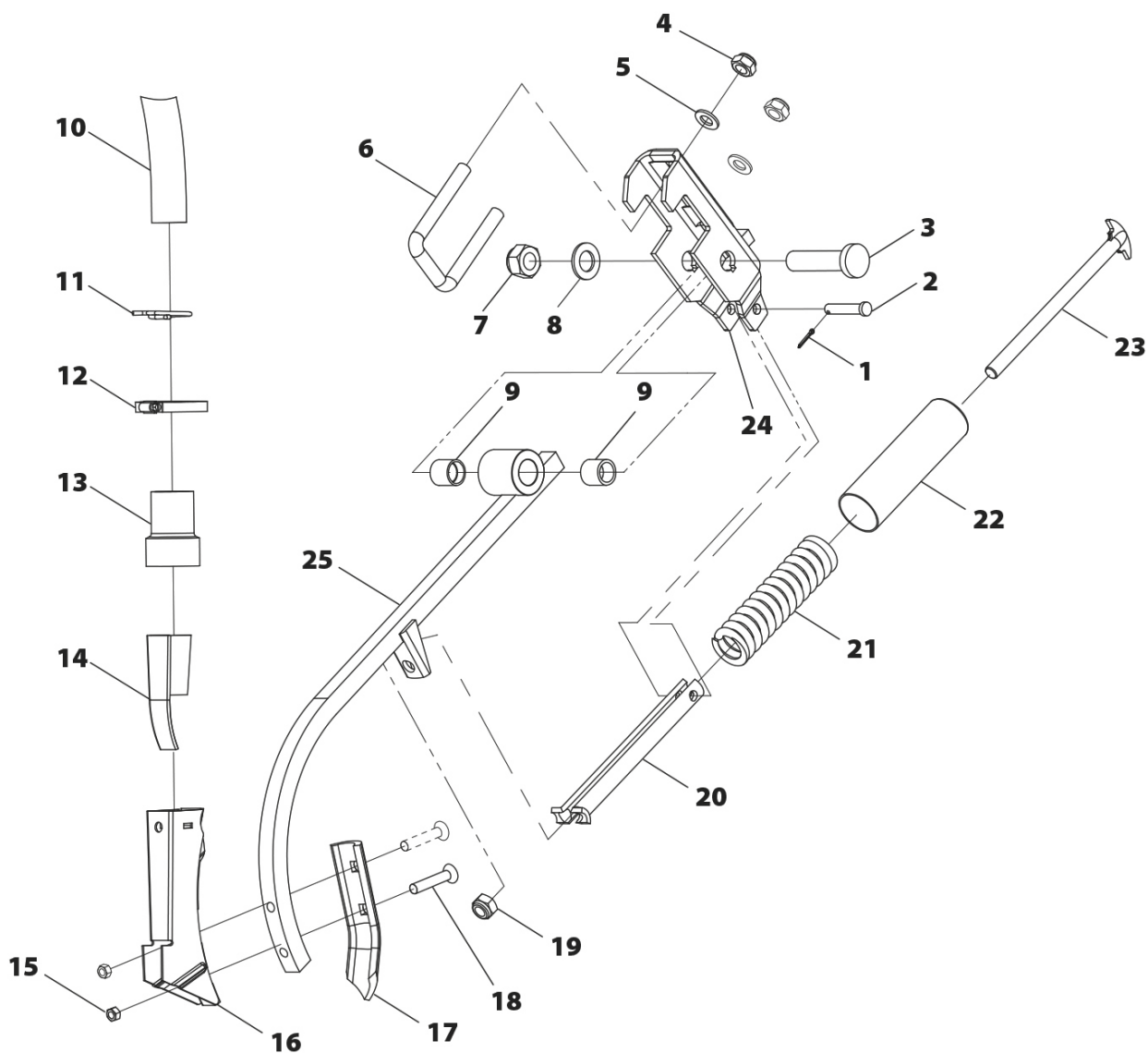
13.10 CULTIVADOR FLOTANTE

Nº	REFERENCIA	DENOMINACIÓN
1	BU-012801	BULÓN TERCER PUNTO CAT.II/III SM-1909
2	FE-610008	PASADOR DE ANILLA 11 MM.
3	PX-072804	ARANDELA BULÓN CAT.II/III
4	BU-061308	BULÓN Ø28X135
5	SC-57	CILINDRO D.E. PLEGADO C.F SEMBRADORA NEUMÁTICA
6	FE-613022	SENSOR CULTIVADOR FLOTANTE NSPLUS S-1545 ESPECIAL
7	PS-161307-I	BIELA ENGANCHE CULTIVADOR FLOTANTE IZQUIERDO
7	PS-161307-D	BIELA ENGANCHE CULTIVADOR FLOTANTE DERECHO
8	FE-610007	PASADOR ANILLA DE 8
9	B03-132	BULÓN Ø 25X125 C.F.
10	ME-012000	BULÓN ENGANCHE INFERIOR SD-1303
11	FE-610011	PASADOR DE ANILLA DE 17
12	125 39 BI	ARANDELA PLANA DIN 125 M10 BICROMATADA
13	BU-061302	BULÓN 25 X 118 BICROMATADO NEUMASEM
14	94 5X36 BI	PASADOR DE ALETAS DIN 94 M 5X36 BICROMATADO
15	BU-061301	BULÓN Ø25 X 184 NEUMASEM 699
16	125 25 BI	ARANDELA PLANA DIN 125 M25 BI STANDARD
17	BU-061307	BULÓN Ø25 X 115 TOPE CULT.FLOT. NEUMASEM 08
18	PS-061303	BIELA CENTRAL ARTIC.CULT. NEUMASEM
19	PS-061302	BIELA LATERAL ARTIC.CULT. NEUMASEM
20	BU-061300	BULÓN Ø25 X 208 NEUMASEM 699
21	PS-061340	CULTIVADOR FLOTANTE CENTRAL NEUMASEM (08)
22	985 16	TUERCA DIN 985 M16
23	R01-117	REFUERZO MEDIANO SOPORTE BRAZO B/M PARA C.F.
24	MO-0720/B	BRAZO CULTIVADOR -M- SIN BRIDA NI REFUERZO
25	MO-0719/B	BRAZO BORRAHUELLAS -M- SIN BRIDA NI REFUERZO
26	MO-061310	BRAZO CULTIVADOR EXTREMOS NEUMASEM 500
27	EE-060230	BRIDA BRAZO CULTIVADOR FLOTANTE -M
28	PS-061313	CULTIVADOR LATERAL 500 NEUMASEM 699
28	PS-061312	CULTIVADOR LATERAL 450 NEUMASEM 699
28	PS-061311	CULTIVADOR LATERAL 400 NEUMASEM 699



13.11 BRAZO SIEMBRA FIJO

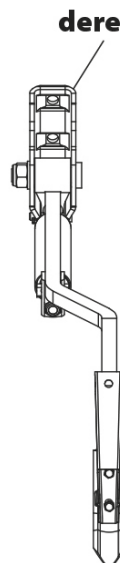
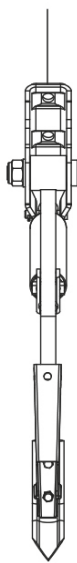
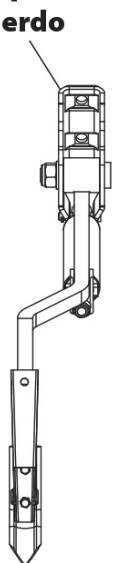
Nº	REFERENCIA	DENOMINACIÓN
1	94 3,5X20 BI	PASADOR DE ALETAS DIN 94 M 3,5X20 BICROMATADO
2	B03-202	BULÓN DE 10X56 ESTAMPADO
3	TS-052801	TORNILLO SOPORTE BRAZO SIEMBRA SM TRATADO
4	985 14	TUERCA DIN 985 M14
5	125 14 BI	ARANDELA DIN-125 M14 BICROMATADA
6	EE-050314	BRIDA"U" SUJECCIÓN SOPORTE TRI-194
7	985 20	TUERCA DIN 985 M20
8	125 20 BI	ARANDELA DIN 125 M20 BICROMATADA
9	PL-050302	CASQUILLO ARTICULACIÓN BRAZO
10	MP-907018	MTS. MANGUERA SOLA 30 ANTIESTÁTICA (ROLLO 50 MTS.)
11	ML-051301	CLIP SUJECCIÓN TUBO SEMILL NEUMASEM
12	FE-606003	ABRAZADERA 40-60/9 W1 TORRO
13	PL-051300	MANGUITO ACOPLAM.TUBO BOTA NEUMASEM 799
14	PL-050303	REGISTRO BOTA SEMBRADORA DE PLÁSTICO
15	934 9 BI	TUERCA DIN 934 M9 BICROMATADA
16	CO-051302	BOTA SIEMBRA SIN REGISTRO ABOCARDADA
17	R08-11	REJITA RECTA
18	608 9X45	TORNILLO DE ARADO M9X45
19	985 14	TUERCA DIN 985 M14
20	EE-050301	MEDIA CAÑA LARGA TRI 194
21	ML-050300	MUELLE HERRAJE MÁQUINA TRI 8,5 MM.
22	EE-050310	TUBO PROTECTOR MUELLE TRI-194
23	FO-050303	TENSOR DEL HERRAJE TRI
24	CO-050302	SOPORTE BRAZO LISO TRI-194/R
25	PS-2611	BRAZO LISO RECTO TRI 194
25	PS-2611-I	BRAZO LISO DESP/I TRI 194
25	PS-2611-D	BRAZO LISO DESP/D TRI 194



Brazo desplazado izquierdo

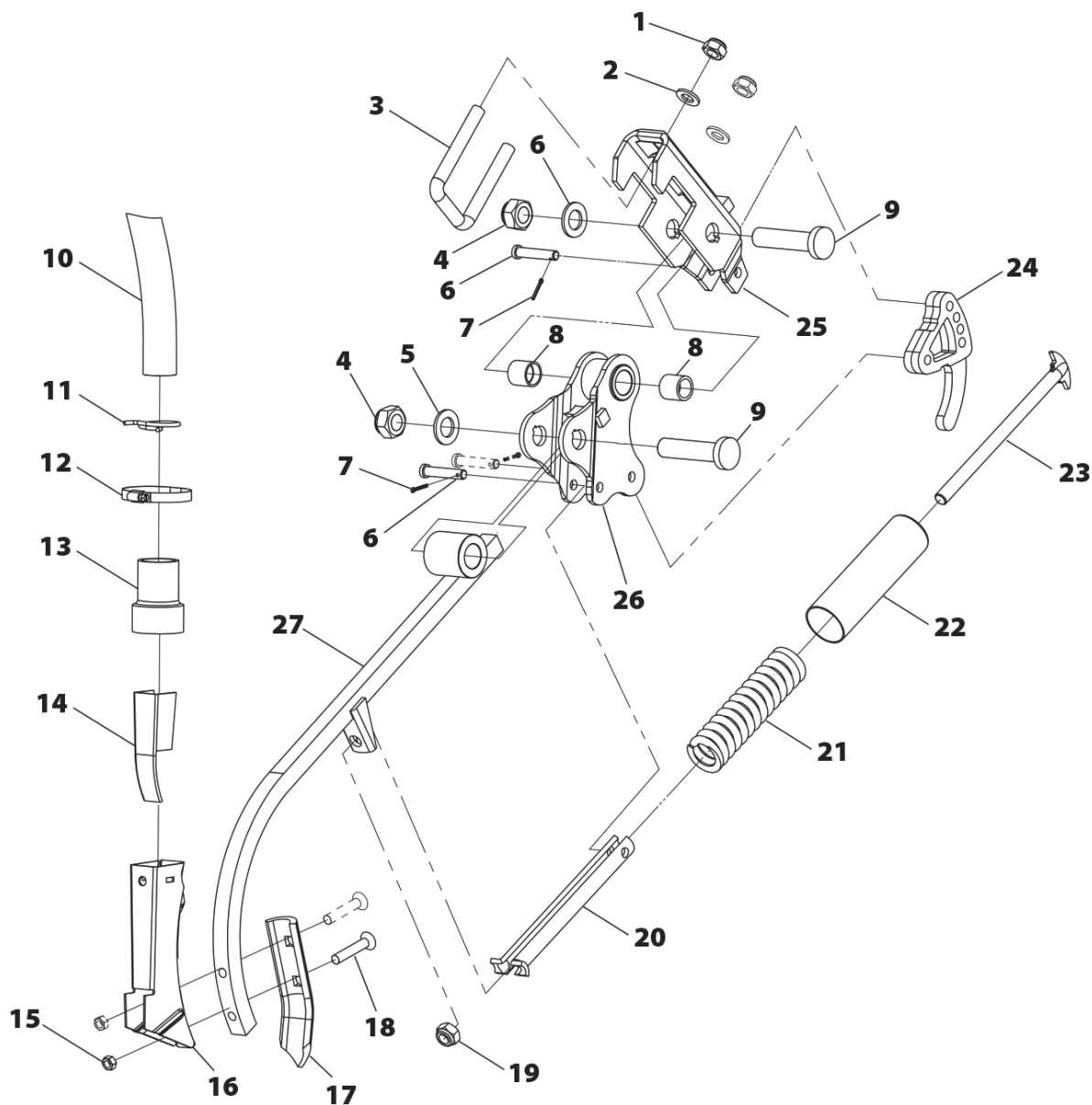
Brazo recto

Brazo desplazado derecho



13.12 BRAZO SIEMBRA REGULABLE

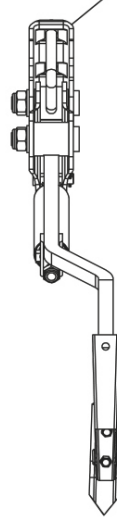
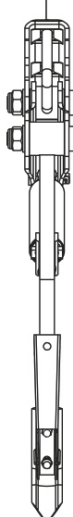
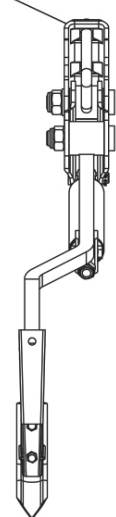
Nº	REFERENCIA	DENOMINACIÓN
1	985 14	TUERCA DIN 985 M14
2	125 14 BI	ARANDELA DIN-125 M14 BICROMATADA
3	EE-050314	BRIDA"U" SUJECIÓN SOPORTE TRI-194
4	985 20	TUERCA DIN 985 M20
5	125 20 BI	ARANDELA DIN 125 M20 BICROMATADA
6	B03-202	BULÓN DE 10X56 ESTAMPADO
7	94 3,5X20 BI	PASADOR DE ALETAS DIN 94 M 3,5X20 BICROMATADO
8	PL-050302	CASQUILLO ARTICULACIÓN BRAZO
9	TS-052801	TORNILLO SOPORTE BRAZO SIEMBRA SM TRATADO
10	MP-907018	MTS. MANGUERA SOLA 30 ANTIESTÁTICA (ROLLO 50 MTS.)
11	ML-051301	CLIP SUJECIÓN TUBO SEMILL NEUMASEM
12	FE-606003	ABRAZADERA 40-60/9 W1 TORRO
13	PL-051300	MANGUITO ACOPLAM.TUBO BOTA NEUMASEM 799
14	PL-050303	REGISTRO BOTA SEMBRADORA DE PLÁSTICO
15	934 9	TUERCA DIN 934 M8
16	CO-051302	BOTA SEMBRADORA SIN REGIS
17	R08-11	REJITA RECTA
18	608 9X45	TORNILLO DE ARADO M9X45
19	985 14	TUERCA DIN 985 M14
20	EE-050301	MEDIA CAÑA LARGA TRI 194
21	ML-050300	MUELLE HERRAJE MAQUINA TRI 8,5 MM.
22	EE-050310	TUBO PROTECTOR MUELLE TRI-194
23	FO-050303	TENSOR DEL HERRAJE TRI
24	PS-051391	POSICIONADOR BRAZO REGULABLE
25	CO-050302	SOPORTE BRAZO LISO TRI-194/R
26	PS-051390	SOPORTE BRAZO REGULABLE
27	PS-2611	U GUÍA TENSOR MUELLE HERRAJE TRI-194
27	PS-2611-I	BRAZO LISO DESP/I TRI 194
27	PS-2611-D	BRAZO LISO DESP/D TRI 194



Brazo desplazado izquierdo

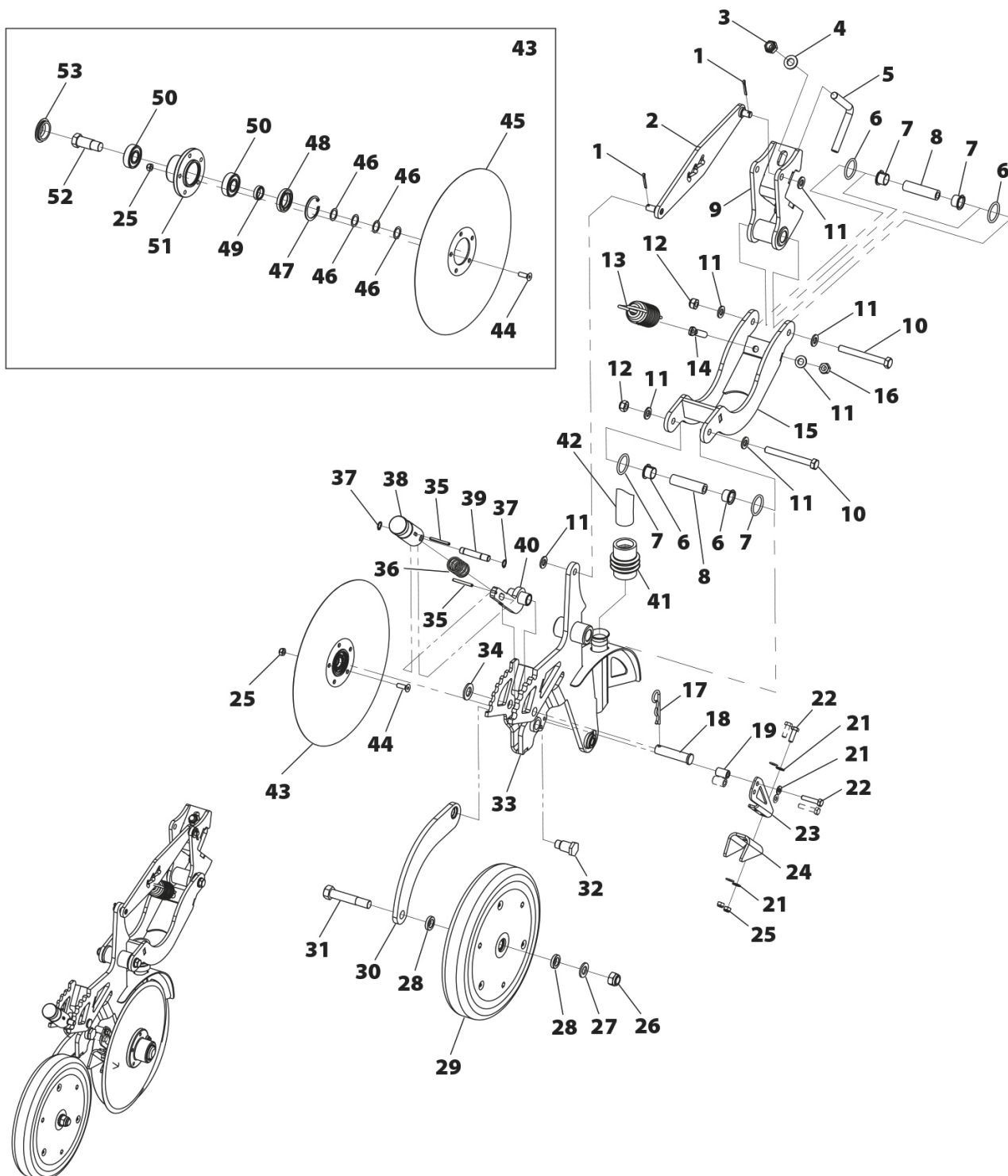
Brazo recto

Brazo desplazado derecho



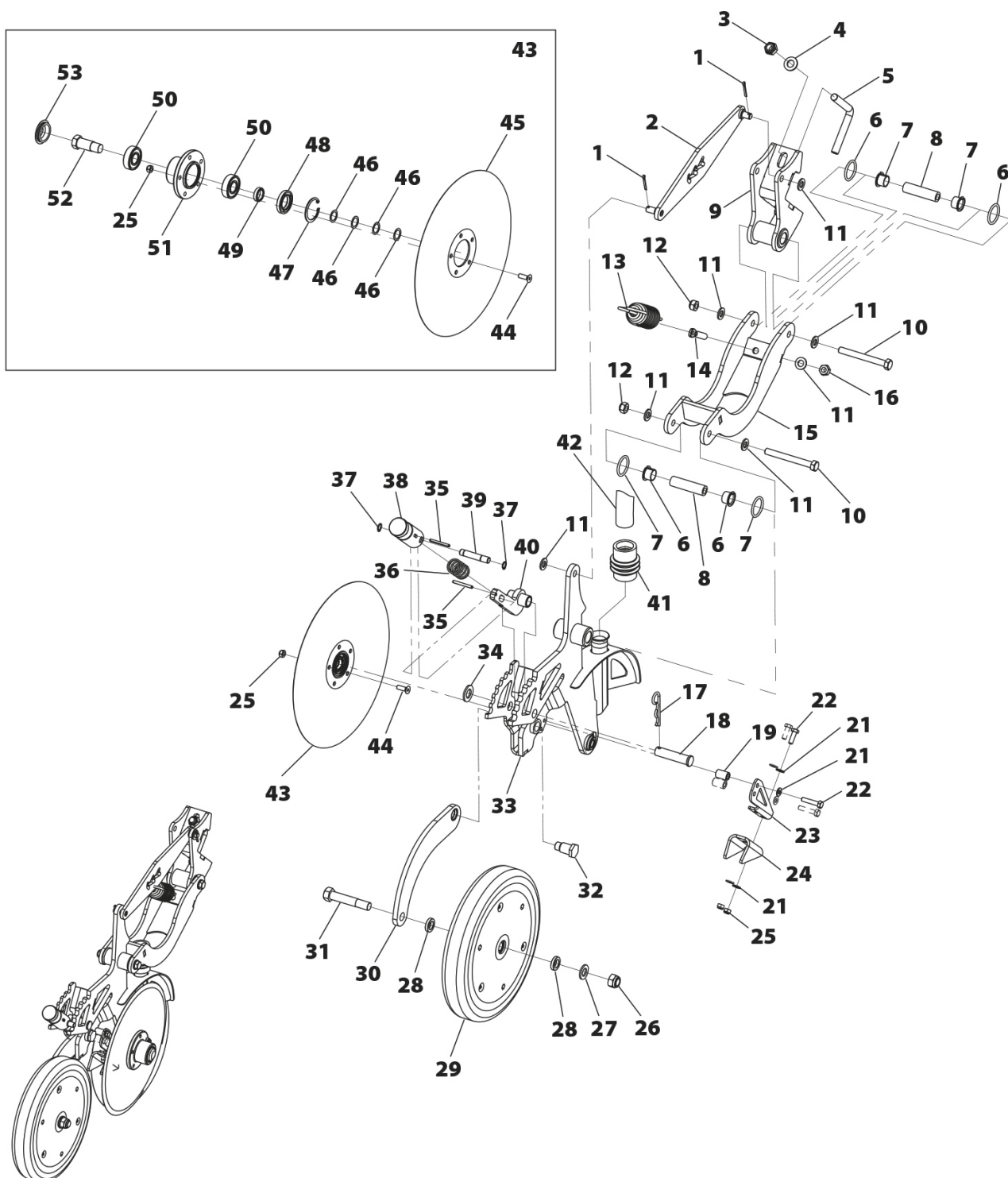
13.13 BRAZO DOBLE DISCO

Nº	REFERENCIA	DENOMINACIÓN
1	94 4X30 BI	PASADOR DE ALETAS DIN 94 M 4X30 BICROMATADO
2	PS-051650	BIELA SUPERIOR TRAPECIO BRAZO
3	985 14	TUERCA DIN 985 M14
4	125 14 BI	ARANDELA DIN-125 M14 BICROMATADA
5	EE-051353	ABARCON EN L Ø14 TUBO 60
6	FE-601081	MTS. JUNTA TÓRICA Ø35X4
7	FE-600066	CASQUILLO DE FRICCIÓN 20X23X16.5 CON VALONA
8	ME-051322	TUBO INTERIOR ARTICULACIÓN BRAZO DISCO NEUMASEM
9	PS-051652	SOPORTE CORTO BRAZO SIEMBRA
10	931 12X110 8.8B	TORNILLO DIN 931 12X110 8.8 BICROMATADO
11	125 12 BI	ARANDELA PLANA DIN 125 12 BICROMATADA
12	985 12	TUERCA DIN 985 M12
13	ML-051604	MUELLE BRAZO SIEMBRA DISCO
14	T05-01	TENSOR ROSCA 12X150
15	PS-051651	BIELA INFERIOR TRAPECIO BRAZO
16	985 12-150	TUERCA DIN 985 M12/150
17	FE-610003	PASADOR "R" DE 4 MM
18	ME-051624	BULÓN LEVA CONTROL PROFUNDIDAD
19	ME-051617	CASQUILLO SEPARADOR RASCADOR
20	933 8X25 8.8 B	TORNILLO DIN 933 8X25 8.8 BICROMATADO
21	125 8 BI	ARANDELA PLANA DIN-125 M8 BICROMATADA
22	931 8X40 8.8 B	TORNILLO DIN 931 8X40 8.8 BICROMATADO
23	PX-051680	SOPORTE LIMPIA DISCOS
24	PL-051713	RASCADOR POLIURETANO DISCO ABONADOR
25	985 8	TUERCA DIN 985 M8
26	985 16-150	TUERCA DIN 985 M16/150
27	125 16 BI	ARANDELA DIN 125 M16 BICROMATADA
28	ME-051756	CASQUILLO CENTRADOR EXT. RUEDA COMPAC. PROSEM
29	CO-051619	RUEDA FLEX 318X50 LLANTA PLASTICO ROD K098
30	PS-051659	BRAZO RUEDA CONTROL PROFUNDIDAD



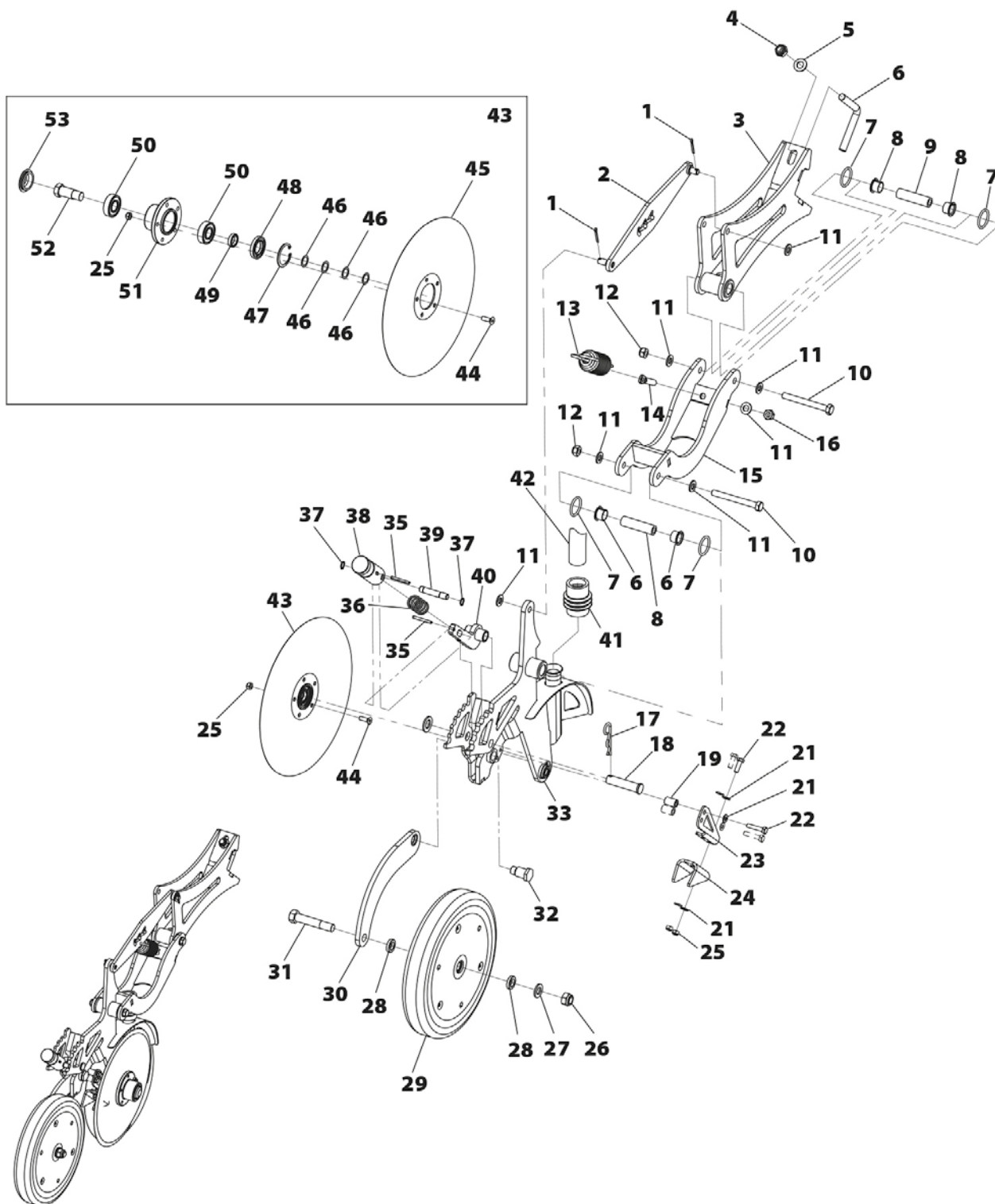
13.13 BRAZO DOBLE DISCO

Nº	REFERENCIA	DENOMINACIÓN
31	ME-051753	TORNILLO EJE RUEDAS COMP. DER. PROSEM
32	ME-051606	BULÓN HEXAGONAL BRAZO RUEDA TRASERA ED-1003
33	PS-051661	CHAPA CENTRAL BRAZO DISCO SIEMBRA
34	125 18 BI	ARANDELA DIN 125 M18 BICROMATADA
35	1481 5X45 BI	PASADOR ELÁSTICO DIN 1481 M 5X45 BICROMATADO
36	ML-051622	MUELLE CONTROL PROFUNDIDAD LEVA
37	471 12	ANILLO SAEGER DIN 471 12
38	ME-051626	TIRADOR REGULACIÓN PROFUNDIDAD
39	ME-051625	BULÓN REGULACIÓN CONTROL PROFUNDIDAD
40	PS-051660	LEVA CONTROL DE PROFUNDIDAD
41	PL-051302	FUELLE INFERIOR DISCOS NEUMÁTICA
42	MP-907018	MTS. MANGUERA SOLA 30 ANTIESTÁTICA (ROLLO 50 MTS.)
43	CO-051706	CONJ. DISCO PLANO Ø13,5" + BUJE
44	7991 8X25 10 BI	TORNILLO DIN 7991 M8x25 BICROMATADO
45	EE-051722	DISCO SIEMBRA Ø13,5" 5AGUJ. 2,5CONC.
46	988 18X25X0.5	ARANDELA DE AJUSTE SAEGER DIN 988 18X25X0.5
47	472 47	ANILLO SAEGER DIN 472 47
48	FE-601037	RETÉN DOBLE LABIO Ø 28X47X7
49	ME-051703	CASQUILLO EJE DISCOS SIEMBRA
50	FE-600028	RODAMIENTO 6204 2RS CLASE B
51	ME-051773	BUJE DISCO SIEMBRA PROSEM K
52	ME-051729	TORNILLO EJE DISCO IZQ. SIEMBRA PROSEM K
53	EE-051703	TAPACUBO BUJE DISCO SIEMBRA



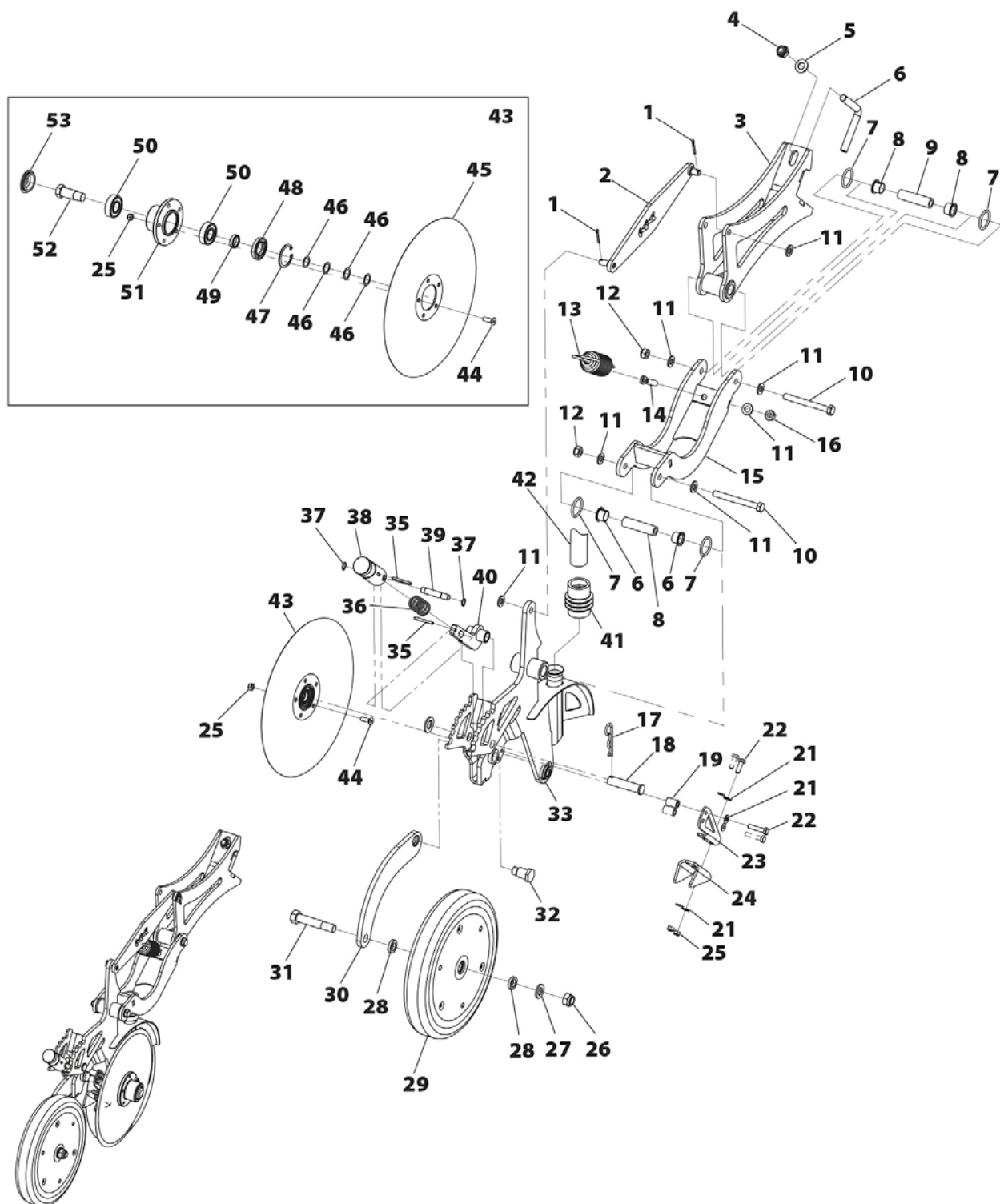
13.14 BRAZO DOBLE DISCO LARGO

Nº	REFERENCIA	DENOMINACIÓN
1	94 4X30 BI	PASADOR DE ALETAS DIN 94 M 4X30 BICROMATADO
2	PS-051650	BIELA SUPERIOR TRAPECIO BRAZO
3	PS-051649	SOPORTE BRAZO LARGO SIEMBRA
4	985 14	TUERCA DIN 985 M14
5	125 14 BI	ARANDELA DIN-125 M14 BICROMATADA
6	EE-051353	ABARCON EN L Ø14 TUBO 60
7	FE-601081	MTS. JUNTA TÓRICA Ø35X4
8	FE-600066	CASQUILLO DE FRICCIÓN 20X23X16.5 CON VALONA
9	ME-051322	TUBO INTERIOR ARTICULACIÓN BRAZO DISCO NEUMASEM
10	931 12X110 8.8B	TORNILLO DIN 931 12X110 8.8 BICROMATADO
11	125 12 BI	ARANDELA PLANA DIN 125 12 BICROMATADA
12	985 12	TUERCA DIN 985 M12
13	ML-051604	MUELLE BRAZO SIEMBRA DISCO
14	T05-01	TENSOR ROSCA 12X150
15	PS-051651	BIELA INFERIOR TRAPECIO BRAZO
16	985 12-150	TUERCA DIN 985 M12/150
17	FE-610003	PASADOR "R" DE 4 MM
18	ME-051624	BULÓN LEVA CONTROL PROFUNDIDAD
19	ME-051617	CASQUILLO SEPARADOR RASCADOR
20	933 8X25 8.8 B	TORNILLO DIN 933 8X25 8.8 BICROMATADO
21	125 8 BI	ARANDELA PLANA DIN-125 M8 BICROMATADA
22	931 8X40 8.8 B	TORNILLO DIN 931 8X40 8.8 BICROMATADO
23	PX-051680	SOPORTE LIMPIA DISCOS
24	PL-051713	RASCADOR POLIURETANO DISCO ABONADOR
25	985 8	TUERCA DIN 985 M8
26	985 16-150	TUERCA DIN 985 M16/150
27	125 16 BI	ARANDELA DIN 125 M16 BICROMATADA
28	ME-051756	CASQUILLO CENTRADOR EXT. RUEDA COMPAC. PROSEM
29	CO-051619	RUEDA FLEX 318X50 LLANTA PLASTICO ROD K098
30	PS-051659	BRAZO RUEDA CONTROL PROFUNDIDAD



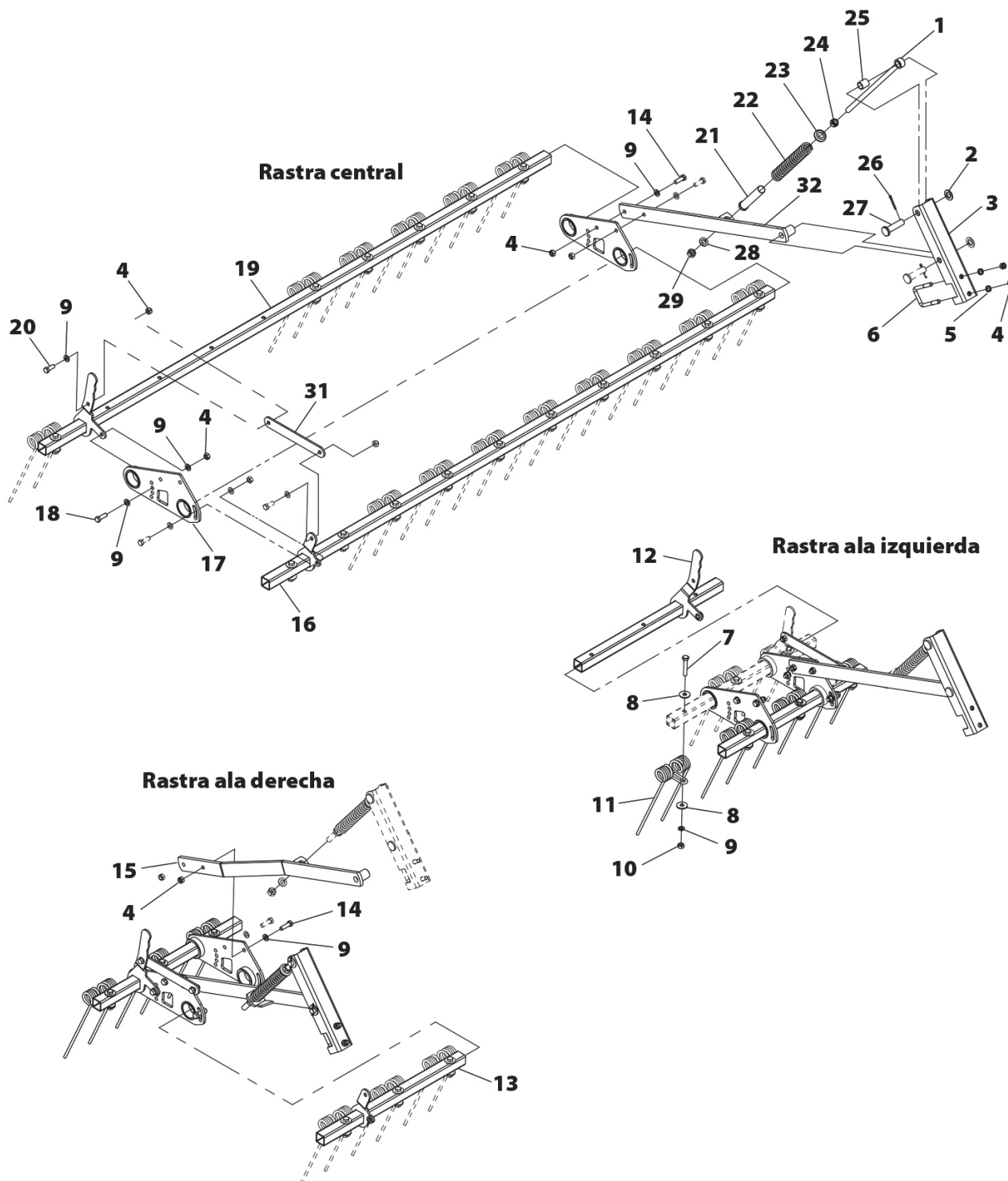
13.14 BRAZO DOBLE DISCO LARGO

Nº	REFERENCIA	DENOMINACIÓN
31	ME-051753	TORNILLO EJE RUEDAS COMP. DER. PROSEM
32	ME-051606	BULÓN HEXAGONAL BRAZO RUEDA TRASERA ED-1003
33	PS-051661	CHAPA CENTRAL BRAZO DISCO SIEMBRA
34	125 18 BI	ARANDELA DIN 125 M18 BICROMATADA
35	1481 5X45 BI	PASADOR ELÁSTICO DIN 1481 M 5X45 BICROMATADO
36	ML-051622	MUELLE CONTROL PROFUNDIDAD LEVA
37	471 12	ANILLO SAEGER DIN 471 12
38	ME-051626	TIRADOR REGULACIÓN PROFUNDIDAD
39	ME-051625	BULÓN REGULACIÓN CONTROL PROFUNDIDAD
40	PS-051660	LEVA CONTROL DE PROFUNDIDAD
41	PL-051302	FUELLE INFERIOR DISCOS NEUMÁTICA
42	MP-907018	MTS. MANGUERA SOLA 30 ANTIESTÁTICA (ROLLO 50 MTS.)
43	CO-051706	CONJ. DISCO PLANO Ø13,5" + BUJE
44	7991 8X25 10 BI	TORNILLO EJE DISCO IZQ. SIEMBRA PROSEM K
45	EE-051722	TORNILLO EJE DISCO DER. SIEMBRA PROSEM K
46	988 18X25X0.5	ARANDELA DE AJUSTE SAEGER DIN 988 18X25X0.5
47	472 47	ANILLO SAEGER DIN 472 47
48	FE-601037	RETÉN DOBLE LABIO Ø 28X47X7
49	ME-051703	CASQUILLO EJE DISCOS SIEMBRA
50	FE-600028	RODAMIENTO 6204 2RS CLASE B
51	ME-051773	BUJE DISCO SIEMBRA PROSEM K
52	ME-051729	TORNILLO EJE DISCO IZQ. SIEMBRA PROSEM K
53	EE-051703	TAPACUBO BUJE DISCO SIEMBRA



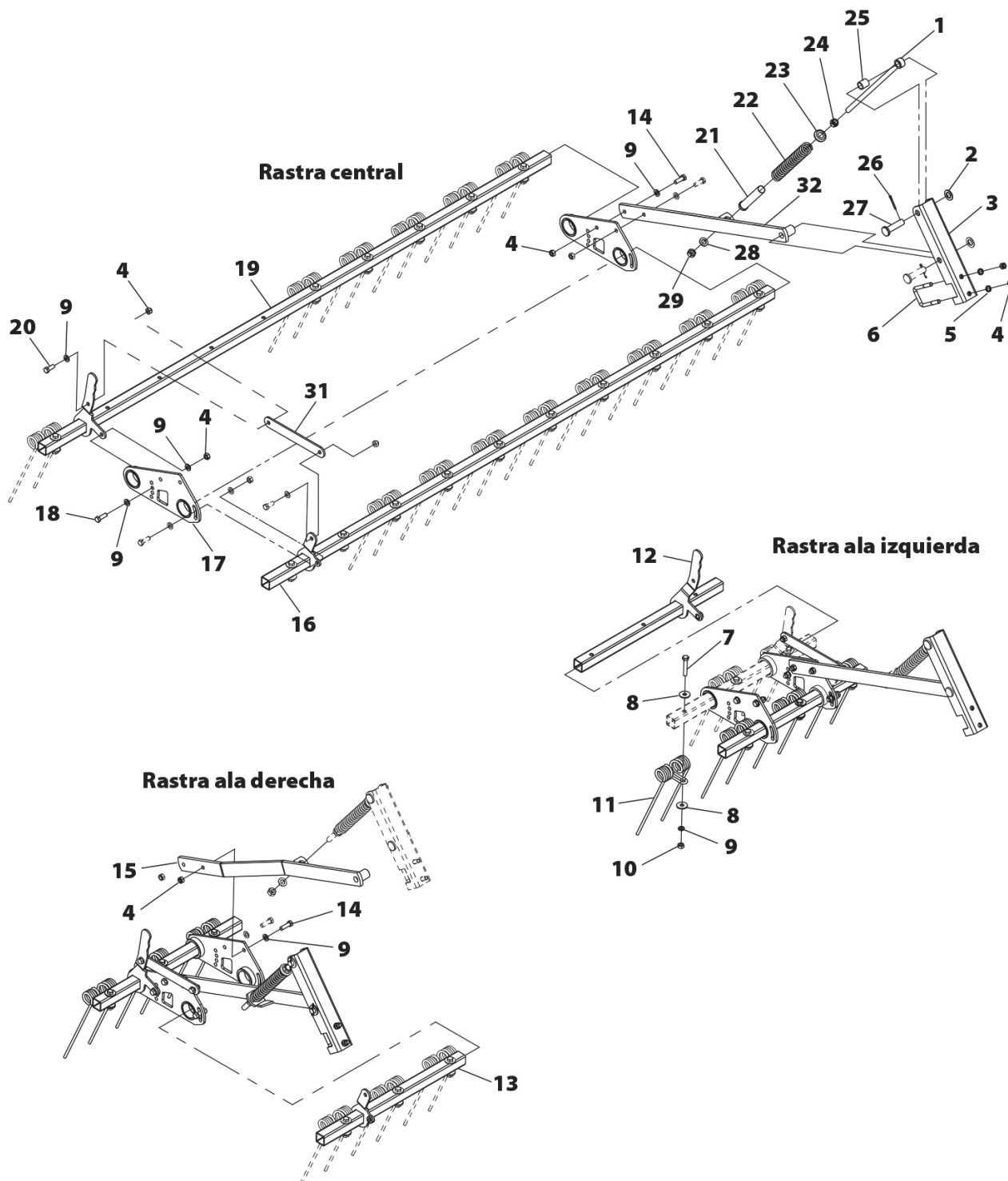
13.15 RASTRA

Nº	REFERENCIA	DENOMINACIÓN
1	ME-080302	CASQUILLO TENSOR MUELLE RASTRA EPI-6
2	125 20 BI	ARANDELA DIN 125 M20 BICROMATADA
3	PS-081310	U GUÍA BRAZO RASTRA NEUMASEM 699
4	985 12	TUERCA DIN 985 M12
5	7980 14 BI	ARANDELA GROWER DIN 7980 M 14 BICROMATADA
6	EE-053702	BRIDA CUADRADO 50 LAMUSA NEUMATICA
7	931 12X70 8.8 B	TORNILLO DIN 931 12X70 8.8 BICROMATADO
8	9021 12 BI	ARANDELA DIN 9021 M12 BICROMATADA
9	127 12 BI	ARANDELA GROW DIN 127 M12 BICROMATADA
10	934 12 BI	TUERCA DIN 934 M12 BICROMATADA
11	M01-83	MUELLE DOBLE PUA TRASERA -888
12	PS-081329	BARRA + BIELA I EN RASTRA LATERAL IZQ. 6000 NS-PLUS
12	PS-081331	BARRA + BIELA I EN RASTRA LATERAL DER. 600 NS PLUS
12	PS-081332	BARRA+BIELA I EN RASTRA LATERAL IZQ. 500 NS-PLUS
12	PS-081334	BARRA + BIELA I EN RASTRA LATERAL DER. 500 NS PLUS
12	PS-081336	BARRA+BIELA I EN RASTRA LATERAL IZQ. 450 NS PLUS
12	PS-081338	BARRA+ BIELA I EN RASTRA LATERAL DER. 450 NS PLUS
12	PS-081340	BARRA+BIELA I EN RASTRA LATERAL IZQ. 400 NS PLUS
12	PS-081343	BARRA+BIELA I EN RASTRA LATERAL DER. 400 NS PLUS
13	PS-081328	BARRA + BIELA II EN RASTRA LATERAL IZQ. 600 NS PLUS
13	PS-081330	BARRA + BIELA II EN RASTRA LATERAL DER. 600 NS PLUS
13	PS-081333	BARRA+BIELA II EN RASTRA LATERAL IZQ. 500 NS PLUS
13	PS-081335	BARRA + BIELA II EN RASTRA LATERAL DER. 500 NS PLUS
13	PS-081337	BARRA+ BIELA II EN RASTRA LATERAL IZQ. 450 NS PLUS
13	PS-081339	BARRA+ BIELA II EN RASTRA LATERAL DER. 450 NS-PLUS
13	PS-081341	BARRA+BIELA II EN RASTRA LATERAL IZQ. 400 NS PLUS
13	PS-081342	BARRA+BIELA II EN RASTRA LATERAL DER. 400 NS PLUS
14	933 12X40 8.8 B	TORNILLO DIN 933 M 12X40 8.8 BICROMATADO
15	PS-081323-D	BRAZO RASTRA DESPLAZADO DER. NS-PLUS 400
15	PS-081323-I	BRAZO RASTRA DESPLAZADO IZQ. NS-PLUS 400



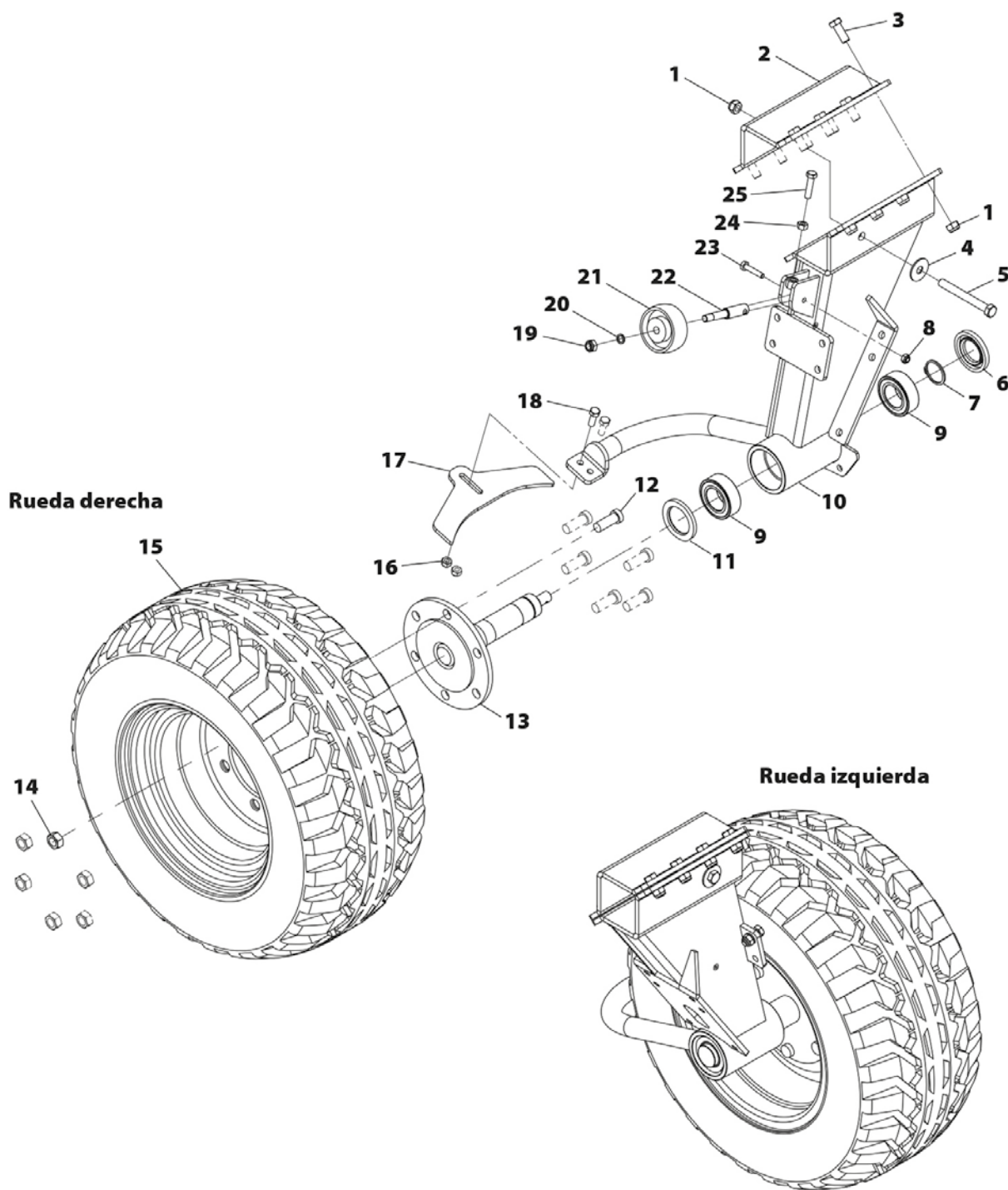
13.15 RASTRA

Nº	REFERENCIA	DENOMINACIÓN
16	PS-081326	BARRA + BIELA II EN RASTRA CENTRO NS PLUS
17	PS-081320-D	PIEZA UNIÓN TUBOS-RASTRAS DERECHA NS-PLUS-2311
17	PS-081320-I	PIEZA UNIÓN TUBOS-RASTRAS IZQUIERDA NS-PLUS-2311
18	933 12X45 8.8 B	TORNILLO DIN 933 M-12X45 8.8 BICROMATADO
19	PS-081327	BARRA+BIELA I EN RASTRA CENTRO NS-PLUS
20	933 12X30 8.8 B	TORNILLO DIN 933 M12X30 8.8 BICROMATADO
21	PS-1735	TUBO INTERIOR MUELLE RAST EPI 6
22	ML-080104	MUELLE BRAZO RASTRA
23	T08-23	TAPETA MUELLE 40X20,5 SIEMBRA DIRECTA
24	985 16	TUERCA DIN 985 M16
25	CT-081305	SEPARADOR TENSOR RASTRA RASTRA NEUMASEM
26	94 5X40 BI	PASADOR DE ALETAS DIN 94 M 5X40 BICROMATADO
27	B03-177	BULÓN LARGO 20X78 DEL RASTRILLO
28	125 16 BI	ARANDELA DIN 125 M16 BICROMATADA
29	934 16 BI	TUERCA DIN 934 M16 BICROMATADA
30	PX-081309	TIRANTE DE BIELAS NS-PLUS-2311
31	PS-081311-I	BRAZO RASTRA IZQUIERDA 400/450/500/600
32	PS-081311-D	BRAZO RASTRA DERECHA 400/450/500/600



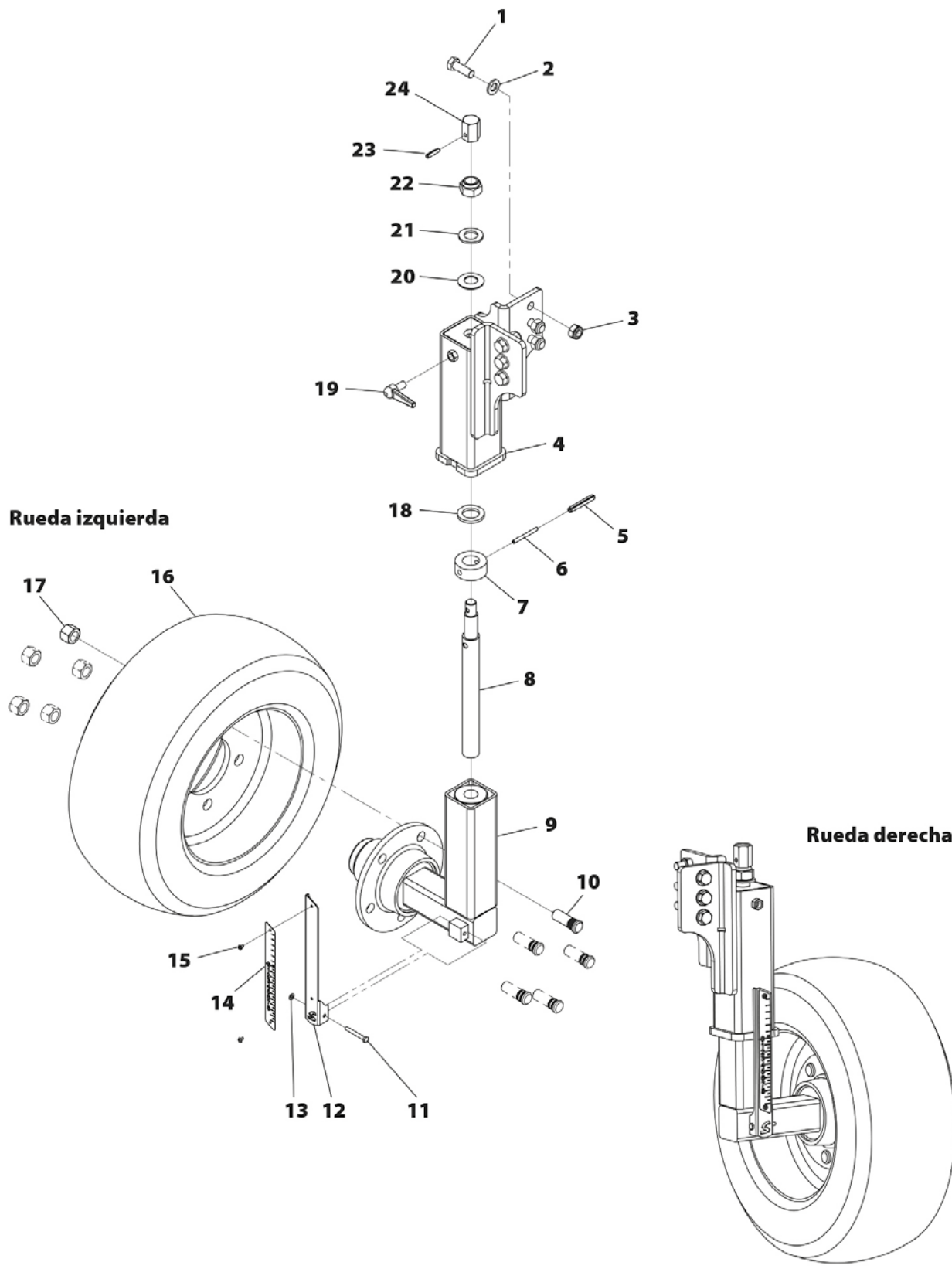
13.16 RUEDAS CHASIS

Nº	REFERENCIA	DENOMINACIÓN
1	985 16	TUERCA DIN 985 M16
2	PX-041388-D	BRIDA 100 DIAGONAL 10 E 4 AGUJEROS DERECHA
2	PX-041388-I	BRIDA 100 DIAGONAL 10 E 4 AGUJEROS IZQUIERDA
3	933 16X40 8.8B	TORNILLO DIN 933 M16X40 8.8 BI
4	9021 16 BI	ARANDELA PLANA DIN 9021 M16 BICROMATADO
5	931 16X140 8.8B	TORNILLO DIN 931 16x140 8.8 BICROMATADO
6	FE-601085	RETÉN DOBLE LABIO 50X90X10
7	471 50X3	ANILLO SAEGER REFORZADO DIN-471 Ø50X3MM
8	985 10	TUERCA DIN 985 M10
9	FE-600619	RODAMIENTO 3210-B-2RSR-TVH
10	PS-041385-D	SOPORTE RUEDA Y BRAZO DERERECHO CHASIS
10	PS-041385-I	SOPORTE RUEDA Y BRAZO IZQUIERDO CHASIS
11	FE-601086	RETÉN DOBLE LABIO 60X90X8
12	FE-610020	PERNO M20/150 PARA AGUJERO 22 MM
13	ME-042816-D	MANGUETA LARGA SOLDADA DERECHA
13	ME-042816-I	MANGUETA LARGA SOLDADA IZQUIERDA
14	917 20-150 BI	TUERCA CÓNICA DIN 917 M20/150 BICROMATADO
15	CO-041300	RUEDA 340/55-16 TL 133 A8 FLOTATION COMPLETA
16	985 12	TUERCA DIN 985 M12
17	PX-041338	PLETINA RASCADOR NEUMASEM
18	931 12X35 8.8B	TORNILLO DIN 931 12X35 8.8 BICROMATADO
19	985 14	TUERCA DIN 985 M14
20	PX-042808	ARANDELA ESPESOR Ø20x14x3
21	CN-850070	RUEDA POLIAMIDA Ø100XØ15X40 C/RODAMIENTOS
22	ME-042810	EJE FRENO RUEDA
23	931 10X50 8.8B	TORNILLO DIN 931 10X50 8.8 BICROMATADO
24	934 12 BI	TUERCA DIN 934 M12 BICROMATADO
25	933 12X50 8.8B	TORNILLO DIN 933 M12X50 8.8 BICROMATADO



13.17 RUEDA CONTROL PROFUNDIDAD EQUIPO REJAS RECTAS

Nº	REFERENCIA	DENOMINACIÓN
1	933 12X35 8.8 B	TORNILLO DIN 933 M 12X35 8.8 BICROMATADO
2	125 12 BI	ARANDELA PLANA DIN 125 12 BICROMATADA
3	985 12	TUERCA DIN 985 M12
4	PS-101384/I	SOPORTE RUEDA CONTROL DE PROF IZQDA NS-PLUS-2311
4	PS-101384/D	SOPORTE RUEDA CONTROL DE PROF DER. NS-PLUS-2311
5	1481 8X50 BI	PASADOR ELÁSTICO DIN 1481 M 8X50 BICROMATADO
6	1481 5x50 BI	PASADOR ELÁSTICO DIN 1481 M 5X50 BICROMATADO
7	T06-35	TOPE HUSILLO PIE
8	ME-102800	HUSILLO RUEDA LATERAL
9	PS-102820	TUBO INT. RUEDA LATERAL C/HUSILLO
10	FE-614000	PERNO M-16/150 PARA TUERCA CONICA BUJE
11	931 5X40 8.8 BI	TORNILLO DIN 931 M-5X40 8,8 BICROMATADO
12	PX-102809	CHAPA NIVEL RUEDA LATERAL
13	125 5 BI	ARANDELA PLANA DIN-125 M5 BICROMATADA
14	AD-102800	NIVEL CONTROL PROFUNDIDAD RUEDA LATERAL
15	FE-602001	REMACHE ALUMINIO 3,2X6
16	CO-102801	RUEDA 18X7"-8" COMPLETA 14PR 1320 KG
17	917 16-150 BI	TUERCA CÓNICA DIN 917 M16/150 BICROMATADA
18	A02-27	ARANDELA HUSILLO NIVELAD. EURO
19	FE-614016	TORNILLO C/ MANGO PROSEM P
20	2093 40X20,4X1	ARANDELA DIN 2093 Ø40XØ20,4X1
21	125 20 BI	ARANDELA DIN 125 M20 BICROMATADA
22	985 20-150	TUERCA DIN 985 M20/150
23	1481 6x25 BI	PASADOR ELÁSTICO DIN 1481 M 6X25 BICROMATADO
24	ME-102801	FINAL REGULACIÓN HUSILLO

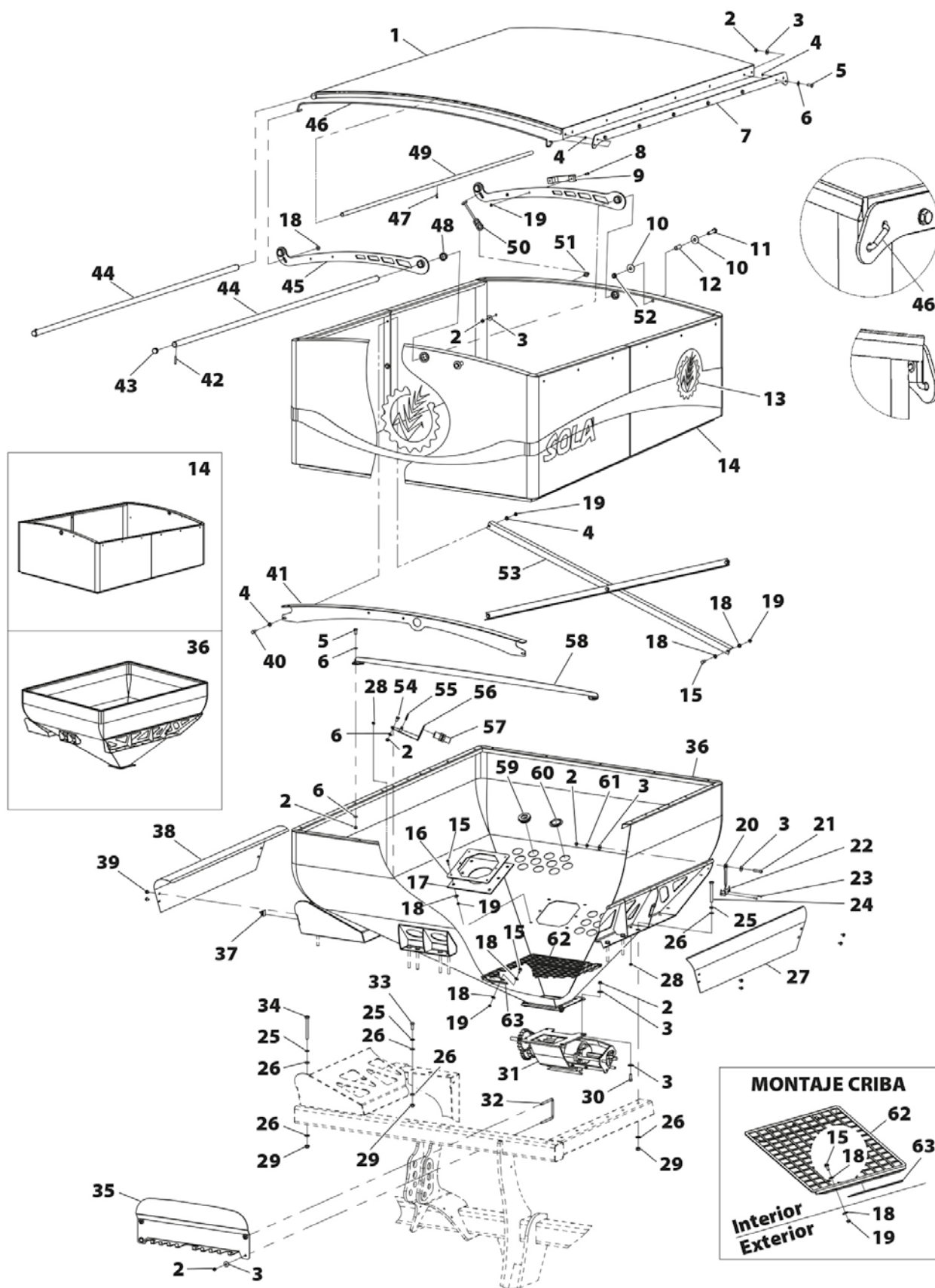


13.18 RUEDA CONTROL PROFUNDIDAD EQUIPO DOBLE DISCO

Nº	REFERENCIA	DENOMINACIÓN
1	PX-101370	BRIDA DIAGONAL PARA TUBO 50
2	933 12X40 8.8 B	TORNILLO DIN 933 M 12X40 8.8 BICROMATADO
3	125 12 BI	ARANDELA PLANA DIN 125 12 BICROMATADO
4	985 12	TUERCA DIN 985 M12
5	A02-27	ARANDELA HUSILLO NIVELAD. EURO
6	T06-35	TOPE HUSILLO PIE
7	ME-102800	HUSILLO RUEDA LATERAL
8	PS-102820	TUBO INT. RUEDA LATERAL C/HUSILLO
9	FE-614000	PERNO M-16/150 PARA TUERCA CONICA BUJE
10	CO-102801	RUEDA 18X7"-8" COMPLETA 14PR 1320 KG
11	917 16-150 BI	TUERCA CONICA DIN 917 M16/150 BICROMATADA
12	985 5	TUERCA DIN 985 M5 BICROMATADO
13	125 5 BI	ARANDELA PLANA DIN-125 M5 BICROMATADA
14	931 5X40 8.8 BI	TORNILLO DIN 931 M-5X40 8,8 BICROMATADO
15	FE-602001	REMACHE ALUMINIO 3,2X6
16	AD-102800	NIVEL CONTROL PROFUNDIDAD RUEDA LATERAL
17	PX-102809	CHAPA NIVEL RUEDA LATERAL
18	1481 8X50 BI	PASADOR ELÁSTICO DIN 1481 M 8X50 BICROMATADO
19	1481 5x50 BI	PASADOR ELÁSTICO DIN 1481 M 5X50 BICROMATADO
20	FE-614016	TORNILLO C/ MANGO PROSEM P
21	PS-201327	SOP. RUEDA CONTROL DE PROFUND. DISCOS
22	2093 40X20,4X1	ARANDELA DIN 2093 Ø40XØ20,4X1
23	125 20 BI	ARANDELA DIN 125 M20 BICROMATADA
24	985 20-150	TUERCA DIN 985 M20/150
25	1481 6x25 BI	PASADOR ELÁSTICO DIN 1481 M 6X25 BICROMATADO
26	ME-102801	FINAL REGULACIÓN HUSILLO

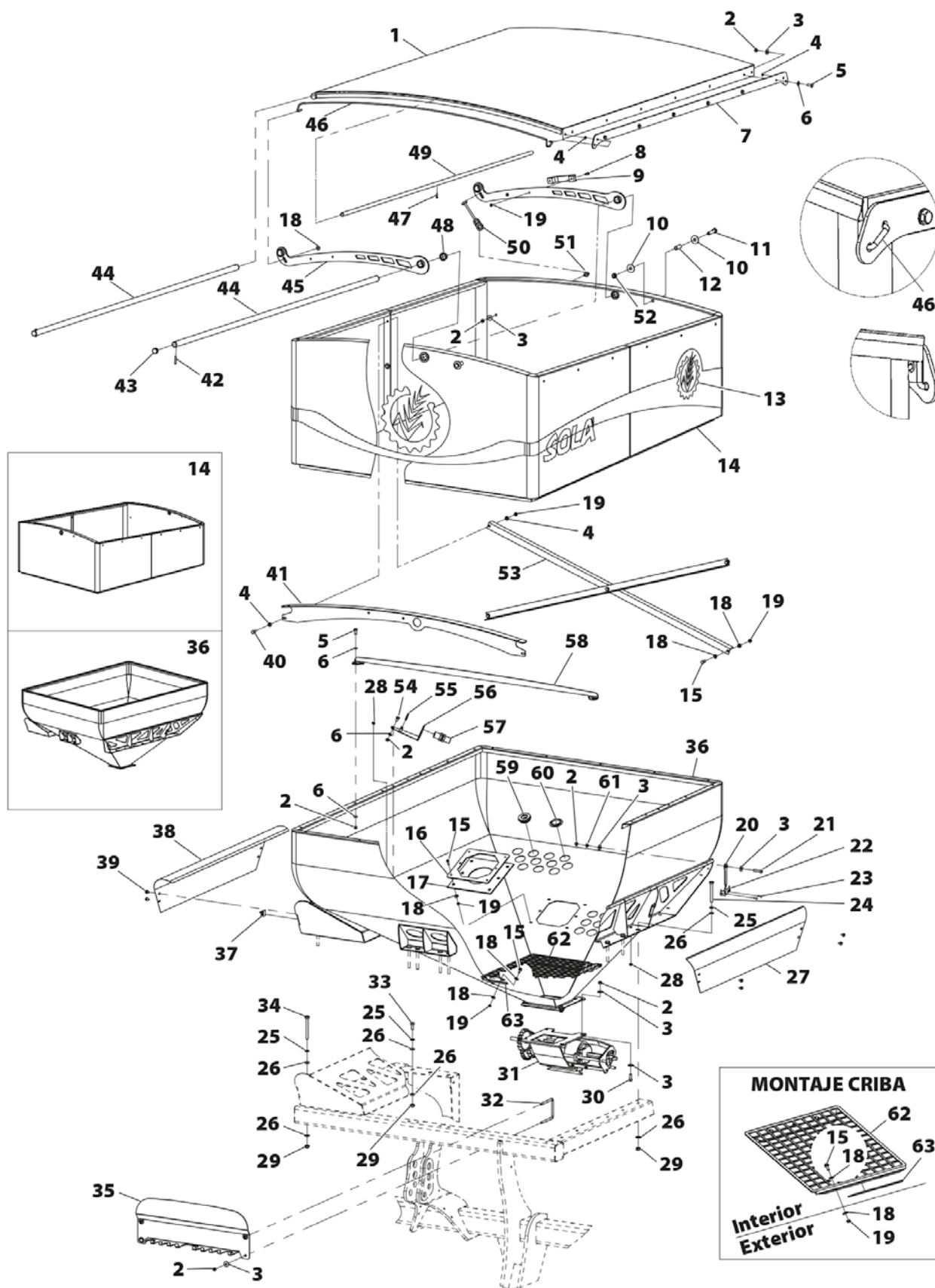
13.19 TOLVA

Nº	REFERENCIA	DENOMINACIÓN
1	MV-032800	LONA TOLVA SM-1909
2	985 8	TUERCA DIN 985 M8
3	9021 8 BI	ARANDELA PLANA DIN 9021 M8 BICROMATADO
4	125 6 BI	ARANDELA PLANA DIN 125 M6 BICROMATADA
5	933 8X20 8.8 B	TORNILLO DIN 933 M8X20 8.8 BICROMATADO
6	125 8 BI	ARANDELA PLANA DIN-125 M8 BICROMATADA
7	PX-022835	PLETINA LARGA FIJACIÓN LONA
8	912 6X20 8.8 B	TORNILLO DIN 912 M6X20 8.8 BICROMATADO
9	FE-614044	MANILLA MFE/117 Ø6,5
10	9021 12 BI	ARANDELA DIN 9021 M12 BICROMATADA
11	933 12X60 8.8 BI	TORNILLO DIN 933 12X60 8.8 BICROMATADO
12	CT-032801	SEPARADOR TOPE BRAZO LONA
13	AD-071312	CONJUNTO ADHESIVOS NS-PLUS-2311
14	PS-022801	ALZA SUPERIOR TOLVA SM-1909 920 L
14	PS-021309	ALZA SUPERIOR TOLVA NS-PLUS-2311 1600L
15	933 6X20 8.8 B	TORNILLO DIN 933 M6X20 8.8 BICROMATADO
16	PX-022830	CIERRE UNIÓN TOLVA SM-1909
17	PL-022800	GOMA UNIÓN TUBO TOLVA Ø135
18	9021 6 BI	ARANDELA PLANA DIN 9021 M6 BICROMATADO
19	985 6	TUERCA DIN 985 M6
20	PX-072802	AGUJA NIVEL MÁQUINA
21	912 8X35 8.8 BI	TORNILLO DIN 912 M8X35 8.8 BICROMATADO
22	PX-072820	ESCALA NIVEL MÁQUINA
23	FE-602013	REMACHE ALUMINIO Ø3,2X20
24	931 10X90 8.8 B	TORNILLO DIN 931 M10X90 8.8 BICROMATADO
25	127 10 BI	ARANDELA GROWER DIN 127 M 10 BICROMATADA
26	125 10 BI	ARANDELA PLANA DIN 125 M10 BICROMATADO
27	PX-072816	TAPA IZQ. EMBELLECEDOR TOLVA SOLDADA
28	CN-803290	ARO PASACABLE Ø 6,4 CHAPA 9,5
29	985 10	TUERCA DIN 985 M10



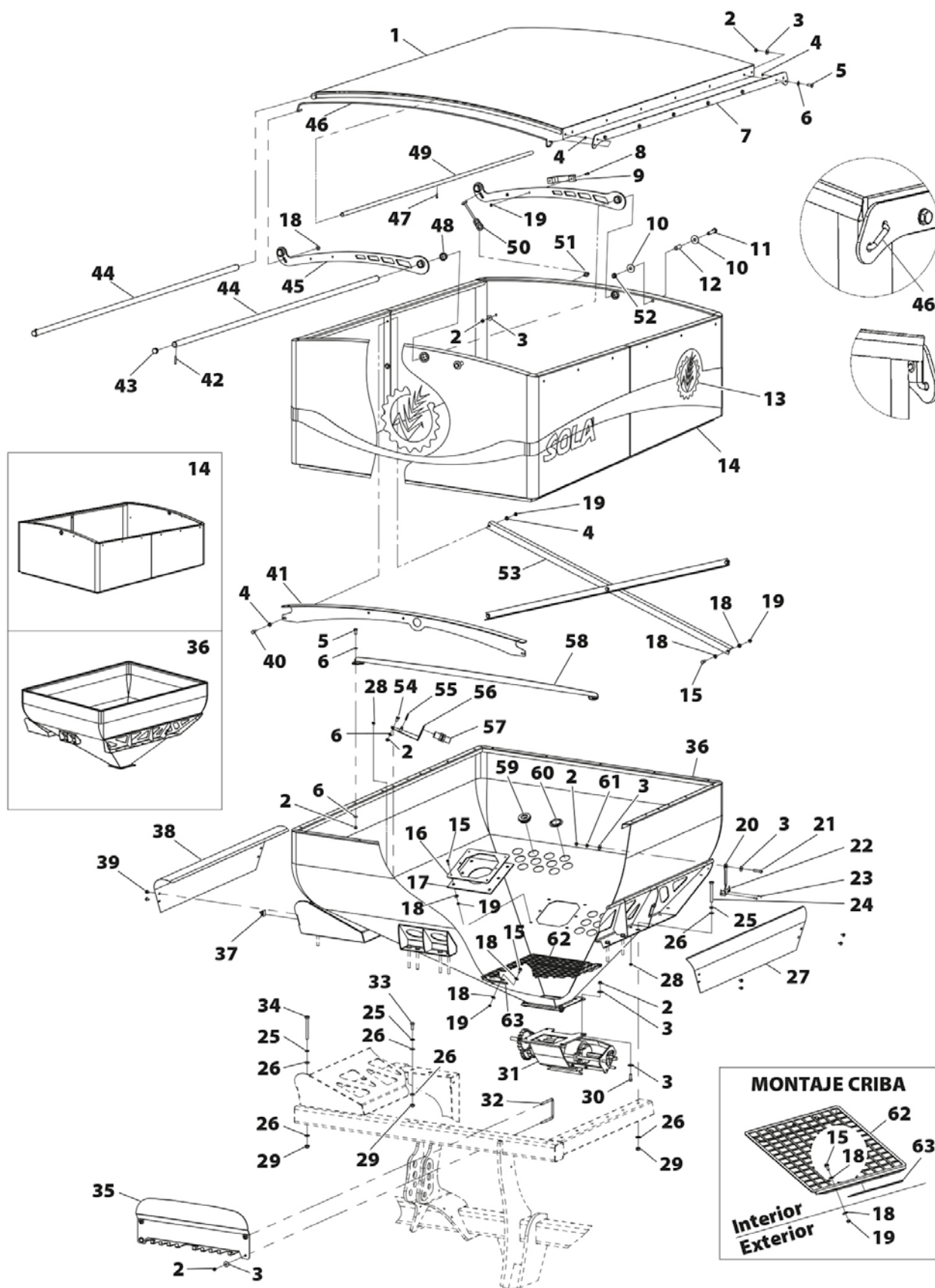
13.19 TOLVA

Nº	REFERENCIA	DENOMINACIÓN
30	933 8x25 8.8 B	TORNILLO DIN 933 8X25 8.8 BICROMATADO
31	CT-042806	DOSIFICADOR SEMILLA COMPLETO SM-1909 MISTRAL
32	EE-071700	BRIDA "U" 80 M8 PROSEM
33	933 10x25 8.8 B	TORNILLO DIN 933 M10X25 8.8 BICROMATADO
34	931 10X100 8.8B	TORNILLO DIN 931 10X100 8.8 BICROMATADO
35	PX-072814	EMBELLECEDOR CARGADOR LATIGUÍALLOS
36	PS-022800	CONO INFERIOR TOLVA SM-1909 1080 L
37	FE-606007	ABRAZADERA AUTOADHESIVA 7,9-10,3 - SR-1789/460307
38	PX-072815	TAPA DER. EMBELLECEDOR TOLVA SOLDADA
39	6921 6X10 8.8 B	TORNILLO DIN 6921 M6X10 8.8 BICROMATADO
40	933 6X25 8.8 B	TORNILLO 933 M 6X25 8.8 BICROMATADO
41	PS-022802	ARCO CENTRAL TOLVA
42	1481 6X35 BI	PASADOR ELÁSTICO DIN 1481 M 6X35 BICROMATADO
43	FE-611018	TAPÓN PLÁSTICO NEGRO Ø25 e=3
44	TA-032800	TUBO TAPA TOLVA
45	PS-032801	PALANCA APERTURA LONA
46	VA-032802	GOMA AJUSTE LATERALES LONA
47	FE-602013	REMACHE ALUMINIO Ø3,2X20
48	FE-600018	CASQUILLO DE FRICCIÓN 25/28/16,5
49	TA-022807	VARILLA CENTRAL LONA
50	PL-031300	GOMA CIERRE TAPA TOLVA
51	ME-021702	TETÓN SUJECIÓN TAPA TOLVA NEUMASEM
52	985 12	TUERCA DIN 985 M12
53	TA-022810	ANGULO CRUZ TOLVA
54	933 8X16 8.8 B	TORNILLO DIN 933 M 8X16 8.8 BICROMATADO
55	FE-606013	BRIDA NYLON 4,8X200
56	PX-101358	SOPORTE SENSOR NIVEL TOLVA NEUMASEM
57	FE-650026	SENSOR CAPACITIVO NIVEL TOLVA RDS
58	PX-022812	TIRANTE SIMPLE TOLVA
59	PL-021301	PASAMANGUERAS TOLVA NEUMASEM



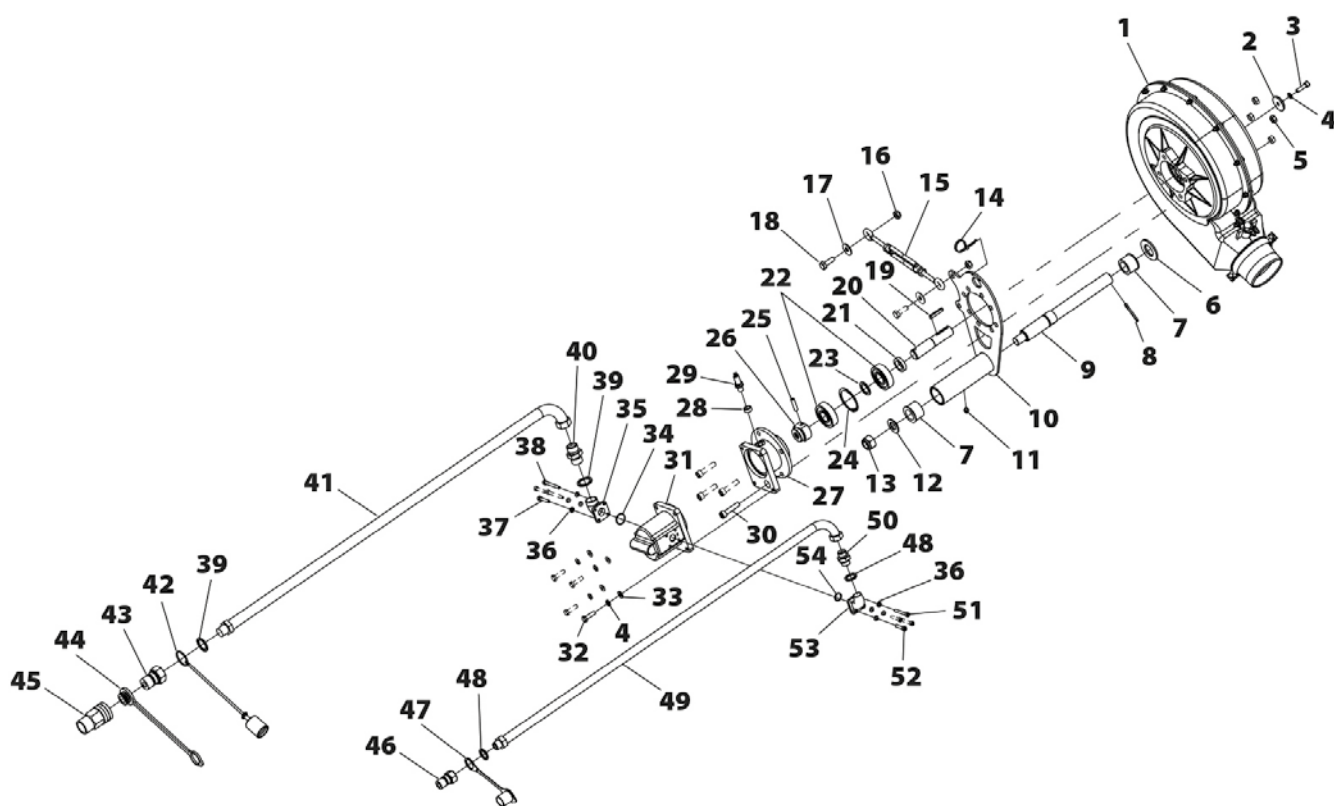
13.19 TOLVA

Nº	REFERENCIA	DENOMINACIÓN
60	PL-021300	TAPÓN AGUJERO PASAMANGUERAS NEUMASEM
61	PL-072800	CASQUILLO 16X12X8
62	PX-022832	CHAPA CRIBA SM-1909
63	VA-032800	ESPUMA CRIBA SM-1909



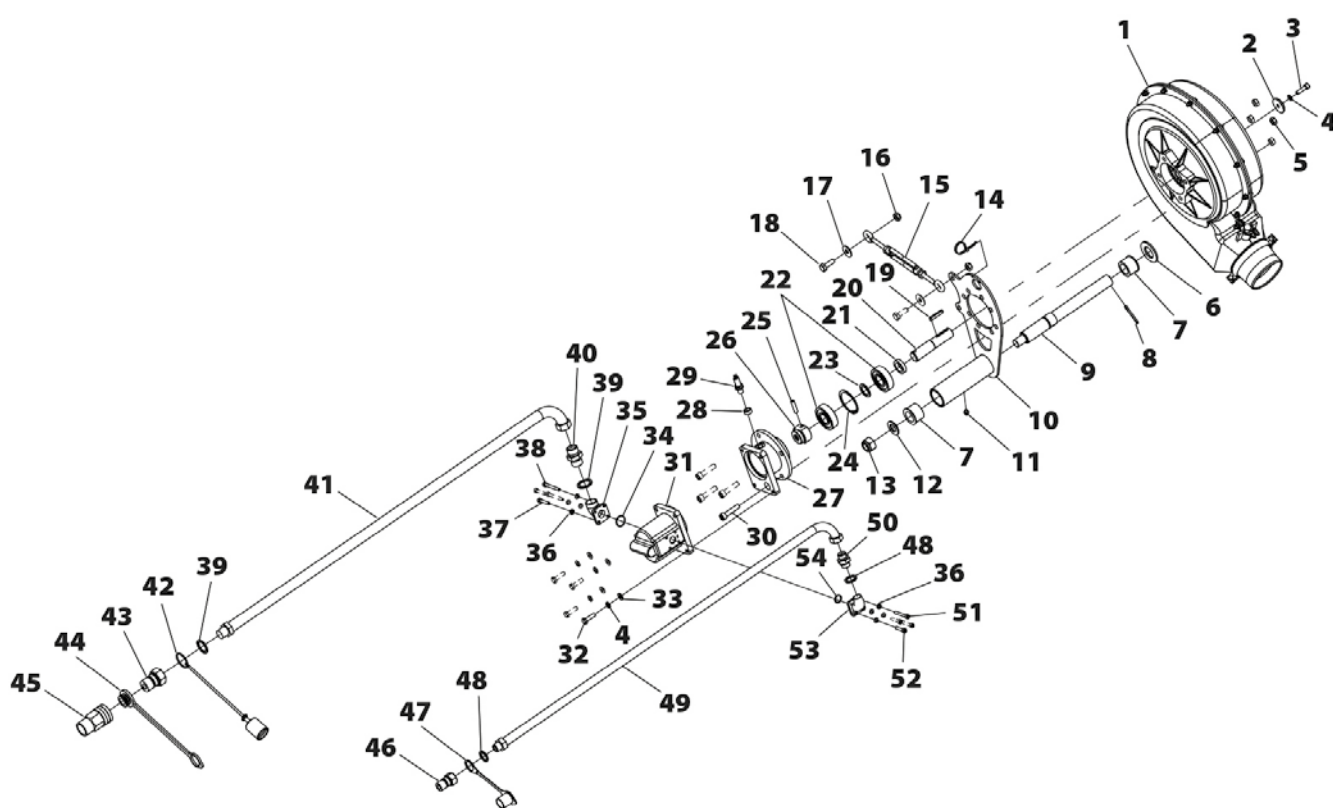
13.20 TURBINA HIDRÁULICA PEQUEÑA

Nº	REFERENCIA	DENOMINACIÓN
1	CO-041502	TURBINA D320 MISTRAL SIN BUJE
2	ME-041351	ARANDELA 40X8.5X6
3	912 8X25 BI	TORNILLO DIN 912 M8X25 BICROMATADO
4	127 8 BI	ARANDELA DIN 127 M8 BICROMATADA
5	985 10	TUERCA DIN 985 M10
6	125 30 BI	ARANDELA DIN 125 M30 BICROMATADA
7	PL-041306	CASQ. DE FRICCIÓN Ø40x28x26 C/VALONA
8	94 5X40 BI	PASADOR DE ALETAS DIN 94 M 5X40 BICROMATADO
9	ME-042801	EJE SOPORTE TURBINA HIDRÁULICA
10	PS-042802	SOPORTE TURBINA MECÁNICA
11	FE-603001	ENGRASADOR RECTO M-6
12	125 20 BI	ARANDELA DIN 125 M20 BICROMATADA
13	985 20	TUERCA DIN 985 M20
14	FE-606013	BRIDA NYLON 4,8X200
15	FE-613015	TENSOR M10 CON AGUJERO Ø14 L=213/296
16	985 10	TUERCA DIN 985 M10
17	9021 10 BI	ARANDELA DIN 9021 M10 BICROMATADA
18	933 10X30 8.8 B	TORNILLO DIN 933 M10X30 8.8 BICROMATADO
19	6885-A 6X6X35	CHAVETA DIN 6885-A 6X6X35
20	ME-041360	EJE TURBINA HIDRÁULICA D.320 MISTRAL
21	ME-041350	SEPARADOR 22X36X8
22	FE-600078	RODAMIENTO 6305 2RS CLASE A
23	ME-041349	ARANDELA 25X36X2.2
24	472 62	ANILLO SAEGER DIN 472 62
25	7343 8X32	PASADOR ELASTICO ESPIRAL DIN 7343 8X32
26	ME-041347	ADAPTADOR EJE MOTOR-TURBINA NEUMASEM
27	ME-041346	BUJE ADAPTADOR MOTOR HIDR. TURBINA NEUMASEM
28	ME-041335	ANILLO SENSOR TURBINA NEUMASEM
29	FE-650025	SENSOR INDUCTIVO TURBINA RDS
30	912 10X45 8.8 B	TORNILLO ALLEN DIN 912 M10X45 8.8 BICROMATADO



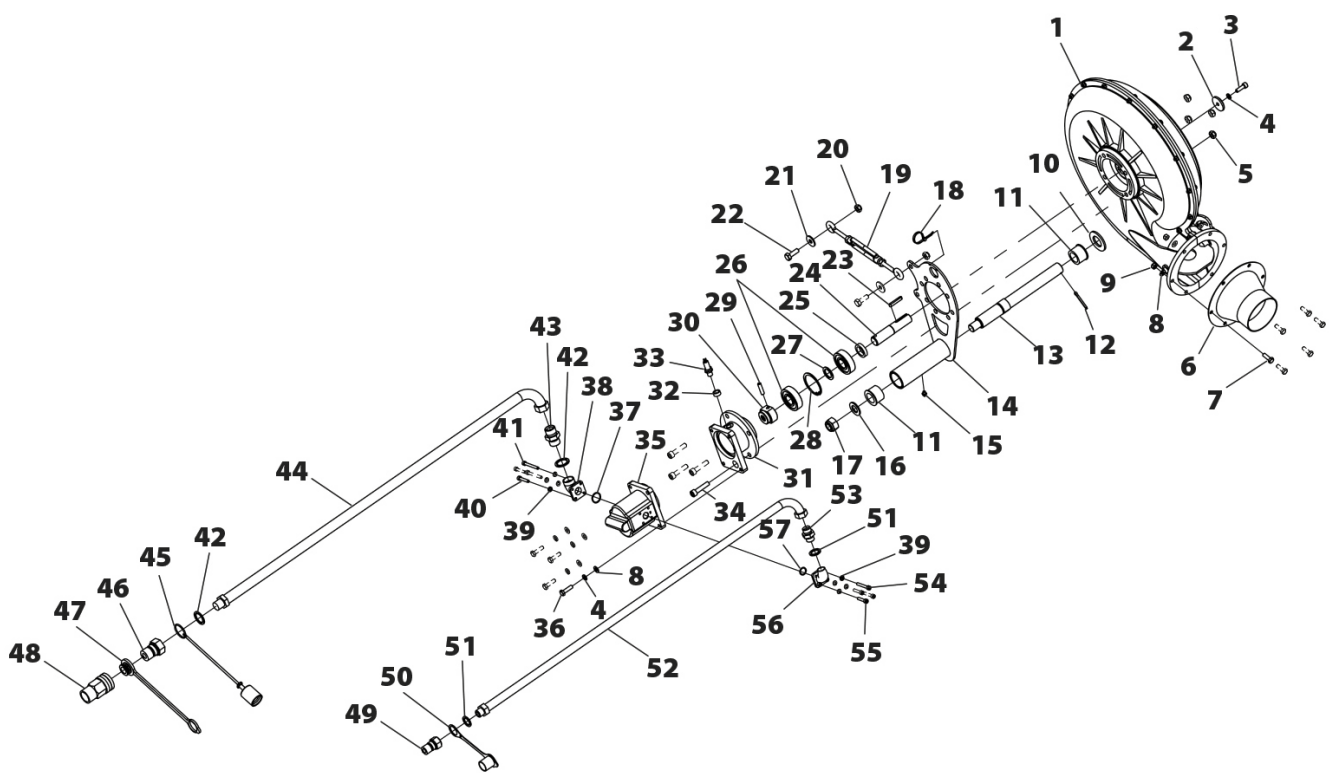
13.20 TURBINA HIDRÁULICA PEQUEÑA

Nº	REFERENCIA	DENOMINACIÓN
31	HI-708055	MOTOR HIDRÁULICO 8,3CM ANTIRETORNO INCORPORADO
32	933 8X30 8.8 B	TORNILLO DIN 933 M8X30 8.8 BICROMATADO
33	125 8 BI	ARANDELA PLANA DIN-125 M8 BICROMATADA
34	FE-601092	JUNTA TÓRICA Ø 24X2
35	HI-708057	BRIDA ACODADA 3/4" SALIDA MOTOR CON ANTIRRETORNO
36	127 6 BI	ARANDELA DIN 127 M6 BI
37	912 6X35 8.8 BI	TORNILLO ALLEN DIN 912 M6X35 8.8 BICROMATADO
38	912 6X55 8.8 BI	TORNILLO ALLEN DIN 912 M6X55 8.8 BICROMATADO
39	HI-705004	ARANDELA METALBUNA 3/4"
40	HI-704012	RACOR UNION MF3/4"MF3/4"
41	HI-700152	TUBO R1AT 5/8" L=2M M 3/4"-H90°G 3/4"
42	HI-707011	TAPÓN H PARA MACHO ENCHUFE RÁPIDO 3/4"
43	HI-701014	ENCHUFE RÁPIDO DE PUNZÓN MACHO 3/4"
44	HI-707010	TAPÓN M PARA HEMBRA ENCHUFE RÁPIDO 3/4"
45	HI-701015	ENCHUFE RÁPIDO DE PUNZÓN HEMBRA 3/4"
46	HI-701000	ENCHUFE RÁPIDO MACHO 1/2" CETOP ISO A - TIPO FASTE
47	HI-707001	PROTECTOR P/ACOPAMIENTO HIDR. RÁPIDO MACHO 1/2
48	HI-705002	ARANDELA METALBUNA 1/2"
49	HI-700151	TUBO R2AT 5/8" L=2M M 1/2"-H90°G 1/2"
50	HI-704004	RACOR UNIÓN MF1/2-MF1/2
51	912 6X45 8.8 BI	TORNILLO ALLEN DIN 912 M6X45 8.8 BICROMATADO
52	912 6X30 BI	TORNILLO ALLEN DIN 912 M-6X30
53	HI-708056	BRIDA ACODADA 1/2" ENTRADA MOTOR CON ANTIRRETORNO
54	FE-601091	JUNTA TÓRICA Ø 16X2



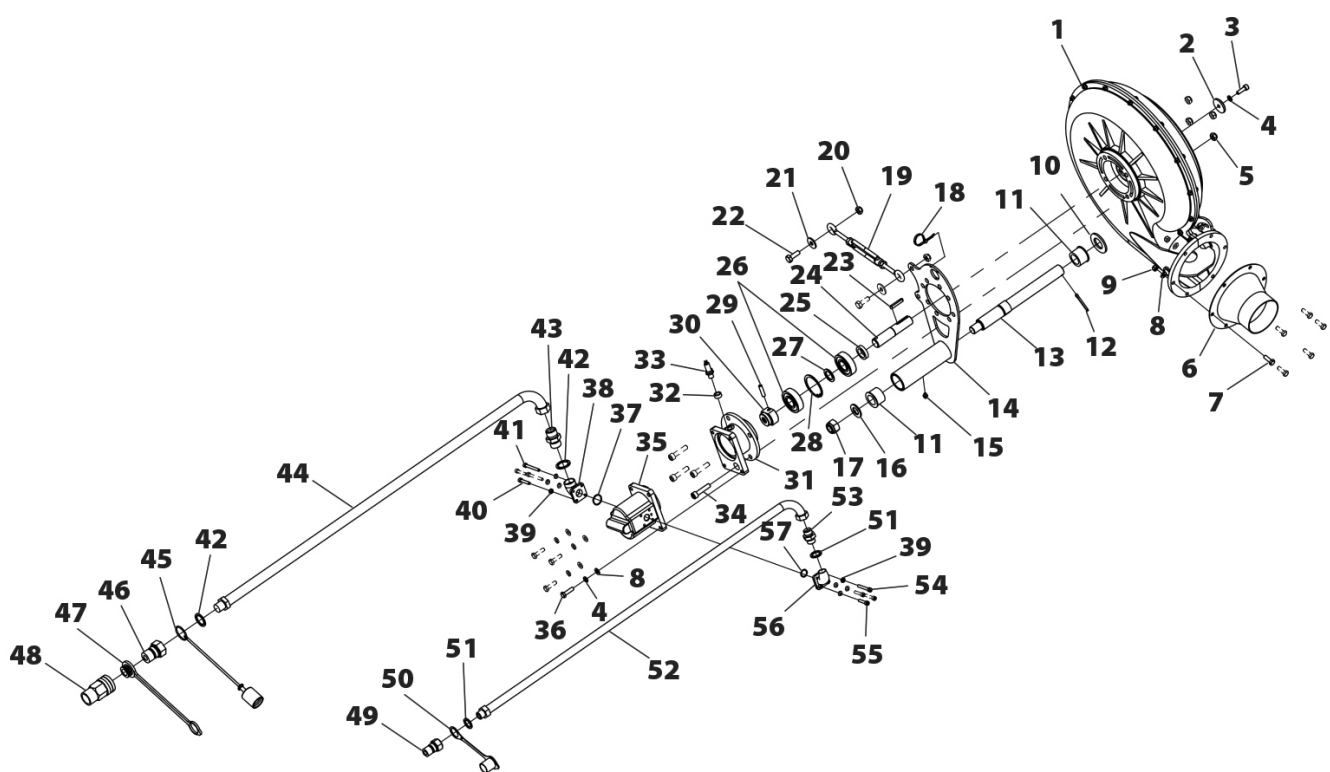
13.21 TURBINA HIDRÁULICA GRANDE

Nº	REFERENCIA	DENOMINACIÓN
1	CO-041502	TURBINA D320 MISTRAL SIN BUJE
2	ME-041351	ARANDELA 40X8.5X6
3	912 8X25 BI	TORNILLO DIN 912 M8X25 BICROMATADO
4	127 8 BI	ARANDELA DIN 127 M8 BICROMATADA
5	985 10	TUERCA DIN 985 M10
6	PS-041335	TOBERA ADAPTADOR TURBINA Ø135/Ø100
7	933 8X25 8.8 B	TORNILLO DIN 933 8X25 8.8 BICROMATADO
8	125 8 BI	ARANDELA PLANA DIN-125 M8 BICROMATADA
9	985 8	TUERCA DIN 985 M8
10	125 30 BI	ARANDELA DIN 125 M30 BICROMATADA
11	PL-041306	CASQ. DE FRICCIÓN Ø40x28x26 C/VALONA
12	94 5X40 BI	PASADOR DE ALETAS DIN 94 M 5X40 BI
13	ME-042801	EJE SOPORTE TURBINA HIDRÁULICA
14	PS-042802	SOPORTE TURBINA MECÁNICA
15	FE-603001	ENGRASADOR RECTO M-6
16	125 20 BI	ARANDELA DIN 125 M20 BICROMATADA
17	985 20	TUERCA DIN 985 M20
18	FE-606013	BRIDA NYLON 4,8X200
19	FE-613015	TENSOR M10 CON AGUJERO Ø14 L=213/296
20	985 10	TUERCA DIN 985 M10
21	9021 10 BI	ARANDELA DIN 9021 M10 BICROMATADA
22	933 10X30 8.8 B	TORNILLO DIN 933 M10X30 8.8 BICROMATADO
23	6885-A 6X6X35	CHAVETA DIN 6885-A 6X6X35
24	ME-041360	EJE TURBINA HIDRAULICA D.320 MISTRAL
25	ME-041350	SEPARADOR 22X36X8
26	FE-600078	RODAMIENTO 6305 2RS CLASE A
27	ME-041349	ARANDELA 25X36X2.2
28	472 62	ANILLO SAEGER DIN 472 62
29	7343 8X32	PASADOR ELASTICO ESPIRAL DIN 7343 8X32
30	ME-041347	ADAPTADOR EJE MOTOR-TURBINA NEUMASEM



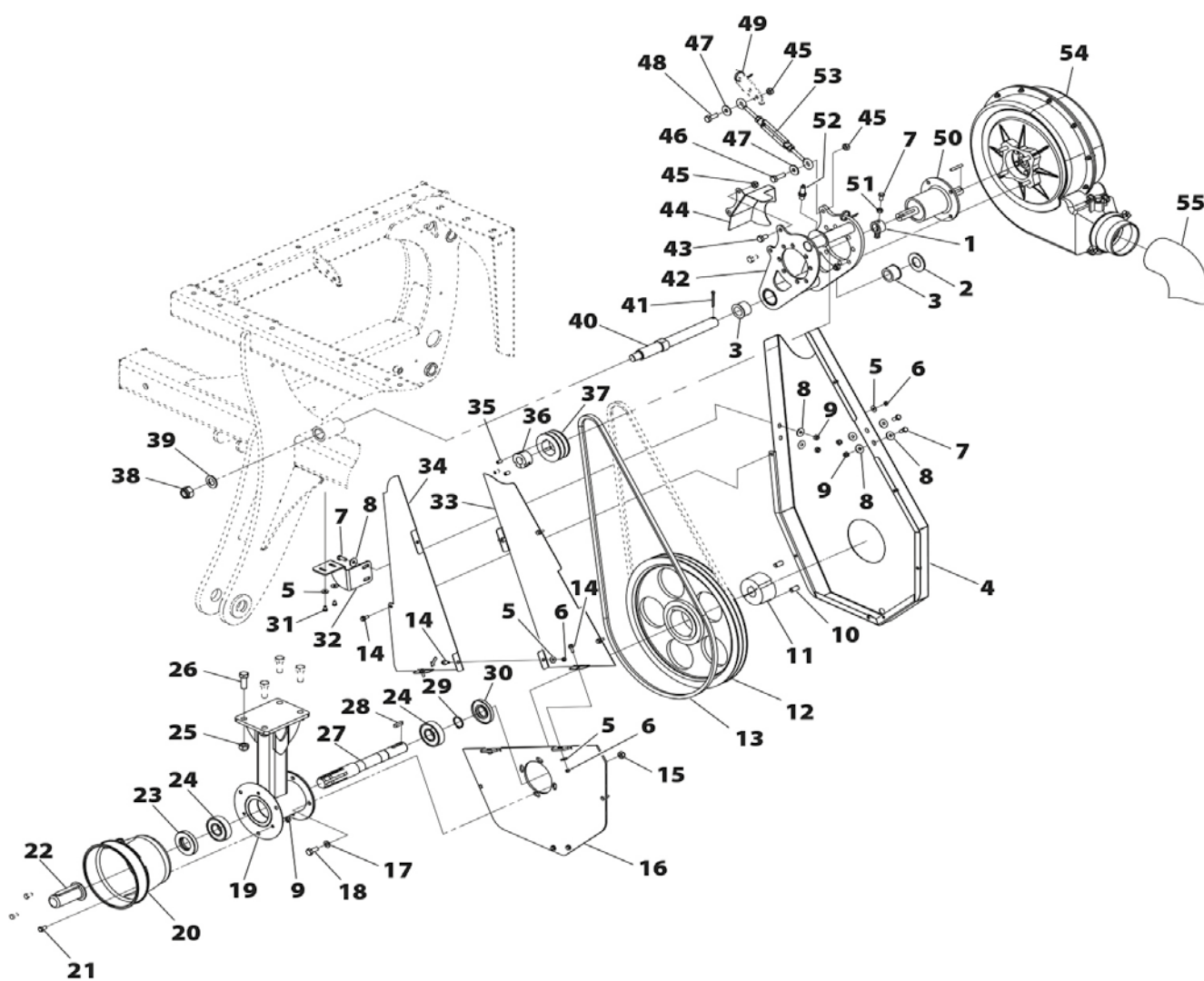
13.21 TURBINA HIDRÁULICA GRANDE

Nº	REFERENCIA	DENOMINACIÓN
31	ME-041346	BUJE ADAPTADOR MOTOR HIDR. TURBINA NEUMASEM
32	ME-041335	ANILLO SENSOR TURBINA NEUMASEM
33	FE-650025	SENSOR INDUCTIVO TURBINA RDS
34	912 10X45 8.8 B	TORNILLO ALLEN DIN 912 M10X45 8.8 BICROMATADO
35	HI-708055	MOTOR HIDRAULICO 8,3CM ANTIRETORNO INCORPORADO
36	933 8X30 8.8 B	TORNILLO DIN 933 M8X30 8.8 BICROMATADO
37	FE-601092	JUNTA TORICA Ø 24X2
38	HI-708057	BRIDA ACODADA 3/4" SALIDA MOTOR CON ANTIRRETORNO
39	127 6 BI	ARANDELA DIN 127 M6 BICROMATADA
40	912 6X35 8.8 BI	TORNILLO ALLEN DIN 912 M6X35 8.8 BICROMATADO
41	912 6X55 8.8 BI	TORNILLO ALLEN DIN 912 M6X55 8.8 BICROMATADO
42	HI-705004	ARANDELA METALBUNA 3/4"
43	HI-704012	RACOR UNIÓN MF3/4"MF3/4"
44	HI-700152	TUBO R1AT 5/8" L=2M M 3/4"-H90°G 3/4"
45	HI-707011	TAPÓN H PARA MACHO ENCHUFE RÁPIDO 3/4"
46	HI-701014	ENCHUFE RÁPIDO DE PUNZÓN MACHO 3/4"
47	HI-707010	TAPÓN M PARA HEMBRA ENCHUFE RÁPIDO 3/4"
48	HI-701015	ENCHUFE RÁPIDO DE PUNZÓN HEMBRA 3/4"
49	HI-701000	ENCHUFE RÁPIDO MACHO 1/2" CETOP ISO A - TIPO FASTE
50	HI-707001	PROTECTOR P/ACOPAMIENTO HIDR. RÁPIDO MACHO 1/2
51	HI-705002	ARANDELA METALBUNA 1/2"
52	HI-700151	TUBO R2AT 5/8" L=2M M 1/2"-H90°G 1/2"
53	HI-704004	RACOR UNIÓN MF1/2-MF1/2
54	912 6X45 8.8 BI	TORNILLO ALLEN DIN 912 M6X45 8.8 BICROMATADO
55	912 6X30 BI	TORNILLO ALLEN DIN 912 M-6X30
56	HI-708056	BRIDA ACODADA 1/2" ENTRADA MOTOR CON ANTIRRETORNO
57	FE-601091	JUNTA TÓRICA Ø 16X2



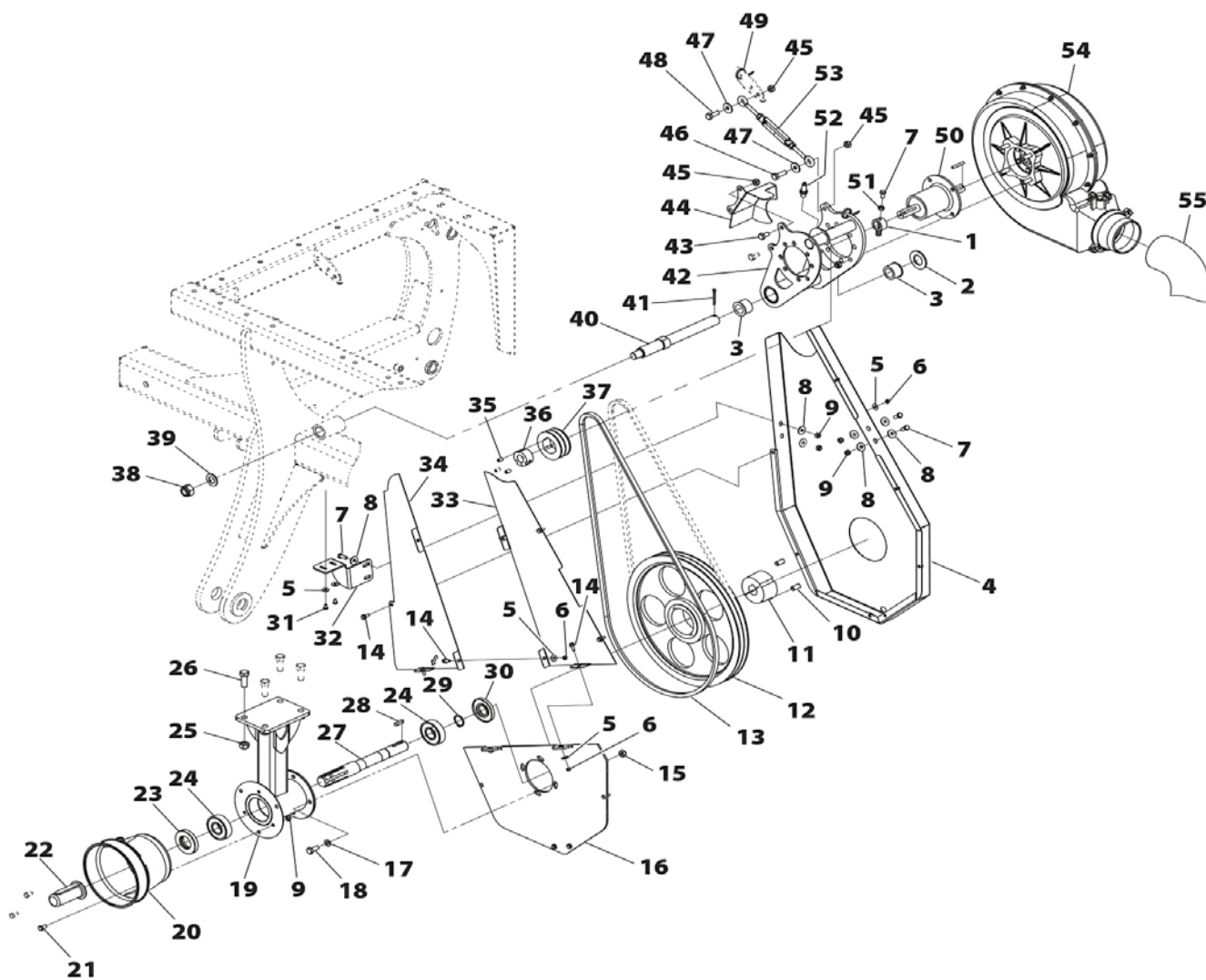
13.22 TURBINA MECÁNICA PEQUEÑA

Nº	REFERENCIA	DENOMINACIÓN
1	ME-041334	ANILLO SUJECCIÓN RODAMIENTO POLEA
2	125 30 BI	ARANDELA DIN 125 M30 BICROMATADA
3	PL-041306	CASQ. DE FRICCIÓN Ø40x28x26 C/VALONA
4	PX-042813	CHAPA CAJA PROTECCIÓN CORREA
5	9021 6 BI	ARANDELA PLANA DIN 9021 M6 BICROMATADA
6	985 6	TUERCA DIN 985 M6
7	933 8X20 8.8 B	TORNILLO DIN 933 M8X20 8.8 BICROMATADO
8	9021 8 BI	ARANDELA PLANA DIN 9021 M8 BICROMATADA
9	985 8	TUERCA DIN 985 M8
10	913 12X25 BI	TORNILLO DIN 913 M12X25 BICROMATADO
11	FE-604019	CASQUILLO CÓNICO Ø30 PARA POLEA 400- SPA-2 (ACERO
12	FE-604016	POLEA 400-SPA-2 2517 C. CASQUILLO CON 2517-30
13	FE-604055	CORREA TRAPEZIAL XPA 2057 SM-1909
14	6921 6X16 8.8B	TORNILLO DIN 6921 M6X16 8.8 BICROMATADO
15	985 10	TUERCA DIN 985 M10
16	PX-042843	TAPA FRONTAL INFERIOR PROTECCIÓN CORREA
17	125 10 BI	ARANDELA PLANA DIN 125 M10 BICROMATADA
18	933 10X25 8.8 B	TORNILLO DIN 933 M10X25 8.8 BICROMATADO
19	PS-042800	SOPORTE POLEA TRAPEZIAL 1000RPM
20	TA-041306	PROTECTOR TDF TURBINA MEC.
21	933 8X16 8.8 B	TORNILLO DIN 933 M 8X16 8.8 BICROMATADO
22	CN-817016	PROTECTOR EJE TRANSMISIÓN DE 35
23	FE-601041	RETÉN 35X72X12
24	FE-600051	RODAMIENTO 6306 2RS CLASE A
25	985 14	TUERCA DIN 985 M14
26	933 14X40 8.8 B	TORNILLO DIN 933 M14X40 8.8 BICROMATADO
27	ME-041332	EJE ESTRIADO POLEA TRAPEZIAL NEUMASEM
28	6885-A 8X7X30	CHAVETA DIN 6885-A 8X7X30
29	471 30	ANILLO SAEGER DIN 471 30
30	FE-601042	RETÉN 30X72X10



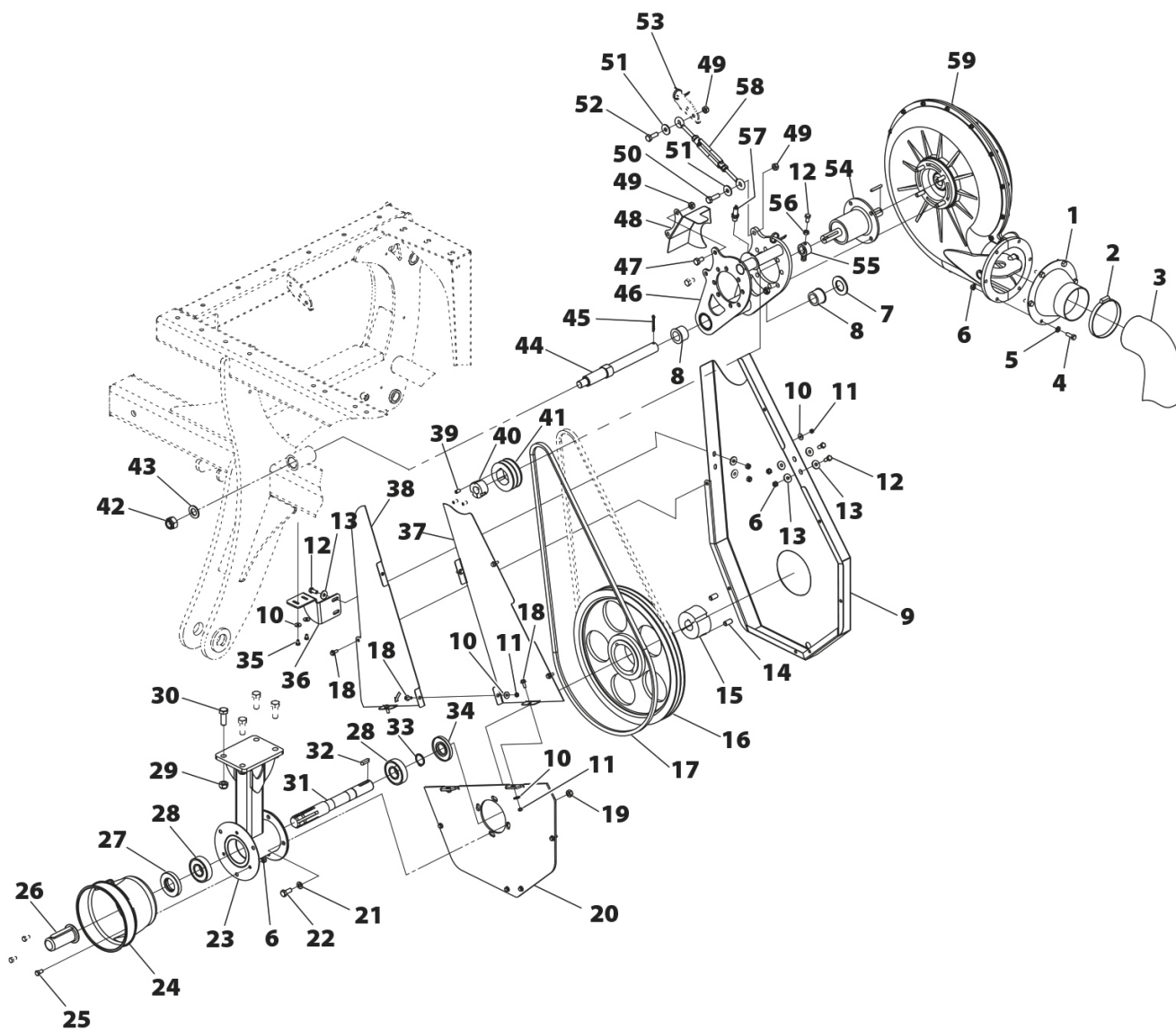
13.22 TURBINA MECÁNICA PEQUEÑA

Nº	REFERENCIA	DENOMINACIÓN
31	933 6X10 8.8 B	TORNILLO DIN 933 M6X10 8.8 BICROMATADO
32	PX-042816	CHAPA ANGULA PROTECCIÓN CORREA
33	PX-042846	TAPA FRONTAL B PROT CORREA
34	PX-042845	TAPA FRONTAL A PROT CORREA
35	913 8X15 BI	TORNILLO DIN 913 M8X15 BICROMATADO
36	FE-604020	CASQUILLO CÓNICO Ø22 PARA POLEA 80-SPA-2
37	FE-604017	POLEA 80-SPA-2 1210 C. CASQUILLO CON. 1210-22
38	985 20	TUERCA DIN 985 M20
39	125 20 BI	ARANDELA DIN 125 M20 BICROMATADA
40	ME-042801	EJE SOPORTE TURBINA HIDRÁULICA
41	94 5X40 BI	PASADOR DE ALETAS DIN 94 M 5X40 BICROMATADO
42	PS-042802	SOPORTE TURBINA MECÁNICA
43	933 10X20 8.8	TORNILLO DIN 933 M10X20 8.8
44	PX-042825	TAPA CORREAS SUPERIOR PEQUEÑO
45	985 10	TUERCA DIN 985 M10
46	933 10X35 8.8 B	TORNILLO DIN 933 M10X35 8.8 BICROMATADO
47	9021 10 BI	ARANDELA DIN 9021 M10 BICROMATADA
48	933 10X30 8.8 B	TORNILLO DIN 933 M10X30 8.8 BICROMATADO
49	FE-606013	BRIDA NYLON 4,8X200
50	CO-041313	BUJE COMPLETO TURBINA MEC. MISTRAL CON CHAVETAS
51	934 8 BI	TUERCA DIN 934 M8 BICROMATADA
52	FE-650025	SENSOR INDUCTIVO TURBINA RDS
53	FE-613015	SENSOR M10 CON AGUJERO Ø14 L=213/296
54	CO-041310	TURBINA MECÁNICA MISTRAL SIN BUJE
55	VA-042802	TUBO DISTRIBUCIÓN ENTRADA VENTURI Ø100



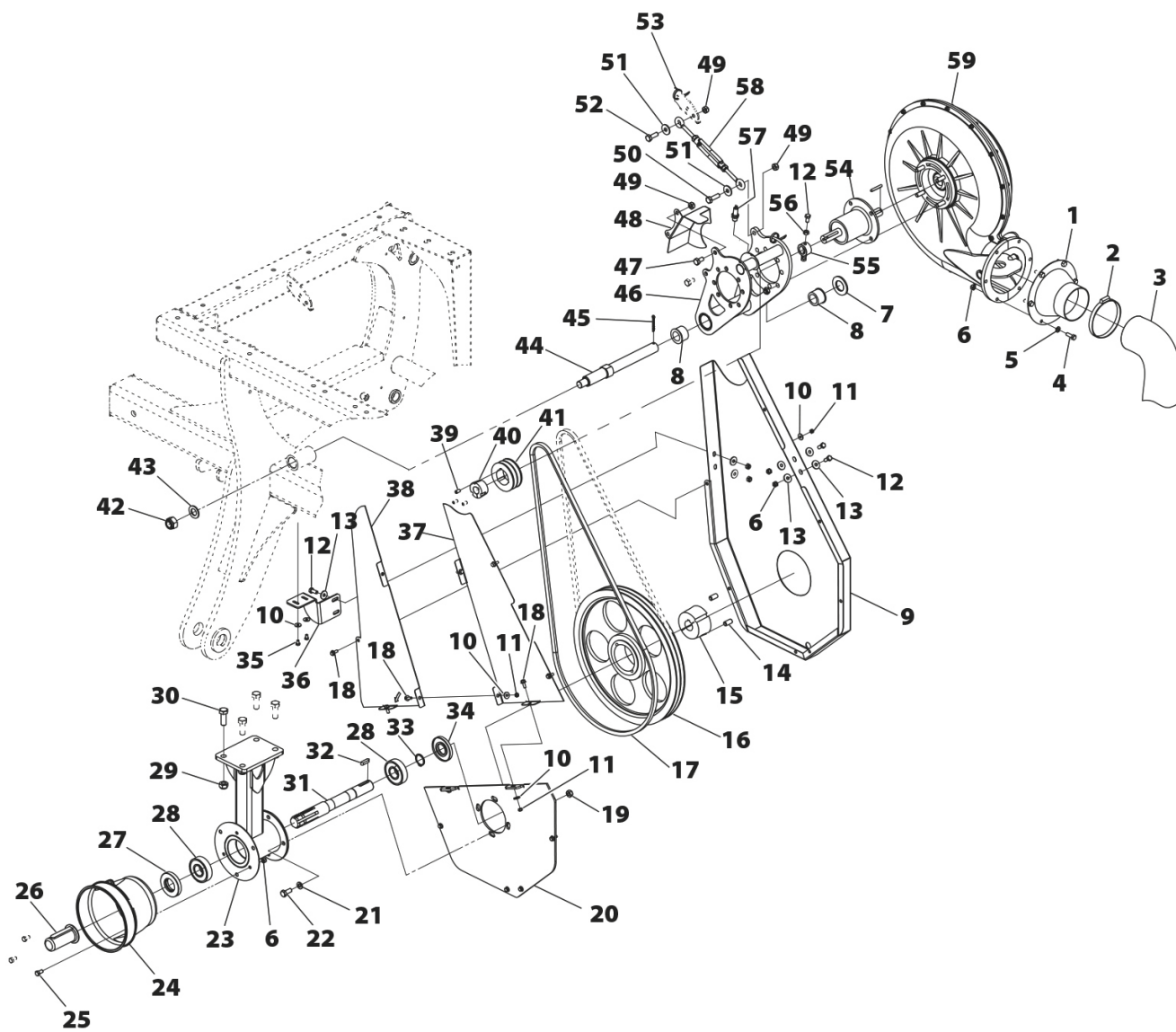
13.23 TURBINA MECÁNICA GRANDE

Nº	REFERENCIA	DENOMINACIÓN
1	PS-041335	TOBERA ADAPTADOR TURBINA Ø135/Ø100
2	FE-606008	ABRAZADERA 90-110/12 W1 TORRO
3	VA-042802	TUBO DISTRIBUCIÓN ENTRADA VENTURI Ø100
4	933 8X25 8.8 B	TORNILLO DIN 933 8X25 8.8 BICROMATADO
5	125 8 BI	ARANDELA PLANA DIN-125 M8 BICROMATADA
6	985 8	TUERCA DIN 985 M8
7	125 30 BI	ARANDELA DIN 125 M30 BICROMATADA
8	PL-041306	CASQ. DE FRICCIÓN Ø40x28x26 C/VALONA
9	PX-042813	CHAPA CAJA PROTECCIÓN CORREA
10	9021 6 BI	ARANDELA PLANA DIN 9021 M6 BICROMATADA
11	985 6	TUERCA DIN 985 M6
12	933 8X20 8.8 B	TORNILLO DIN 933 M8X20 8.8 BICROMATADO
13	9021 8 BI	ARANDELA PLANA DIN 9021 M8 BICROMATADA
14	913 12X25 BI	TORNILLO DIN 913 M12X25 BICROMATADO
15	FE-604019	CASQUILLO CÓNICO Ø30 PARA POLEA 400- SPA-2 (ACERO
16	FE-604016	POLEA 400-SPA-2 2517 C. CASQUILLO CON 2517-30
17	FE-604055	CORREA TRAPEZIAL XPA 2057 SM-1909
18	6921 6X16 8.8 B	TORNILLO DIN 6921 M6X16 8.8 BICROMATADO
19	985 10	TUERCA DIN 985 M10
20	PX-042843	TAPA FRONTAL INFERIOR PROTECCIÓN CORREA
21	125 10 BI	ARANDELA PLANA DIN 125 M10 BICROMATADA
22	933 10X25 8.8 B	TORNILLO DIN 933 M10X25 8.8 BICROMATADO
23	PS-042800	SOPORTE POLEA TRAPEZIAL 1000RPM
24	TA-041306	PROTECTOR TDF TURBINA MEC.
25	933 8X16 8.8 B	TORNILLO DIN 933 M 8X16 8.8 BICROMATADO
26	CN-817016	PROTECTOR EJE TRANSMISIÓN DE 35
27	FE-601041	RETÉN 35X72X12
28	FE-600051	RODAMIENTO 6306 2RS CLASE A
29	985 14	TUERCA DIN 985 M14
30	933 14X40 8.8 B	TORNILLO DIN 933 M14X40 8.8 BICROMATADO



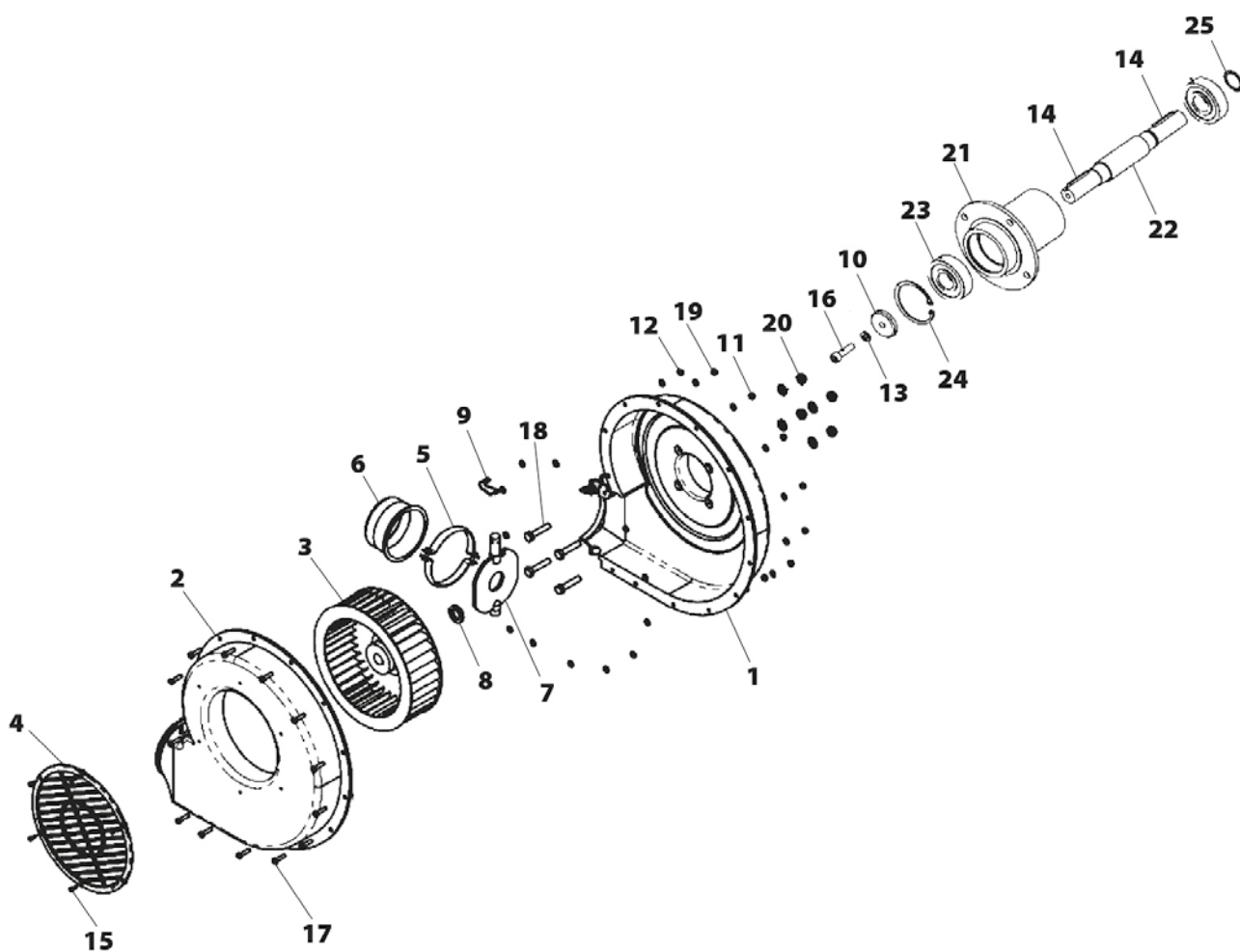
13.23 TURBINA MECÁNICA GRANDE

Nº	REFERENCIA	DENOMINACIÓN
31	ME-041332	EJE ESTRIADO POLEA TRAPEZIAL NEUMASEM
32	6885-A 8X7X30	CHAVETA DIN 6885-A 8X7X30
33	471 30	ANILLO SAEGER DIN 471 30
34	FE-601042	RETÉN 30X72X10
35	933 6X10 8.8 B	TORNILLO DIN 933 M6X10 8.8 BICROMATADO
36	PX-042816	CHAPA ANGULA PROTECCIÓN CORREA
37	PX-042846	TAPA FRONTAL B PROT CORREA
38	PX-042845	TAPA FRONTAL A PROT CORREA
39	913 8X15 BI	TORNILLO DIN 913 M8X15 BICROMATADO
40	FE-604020	CASQUILLO CÓNICO Ø22 PARA POLEA 80-SPA-2
41	FE-604017	POLEA 80-SPA-2 1210 C. CASQUILLO CON. 1210-22
42	985 20	TUERCA DIN 985 M20
43	125 20 BI	ARANDELA DIN 125 M20 BICROMATADA
44	ME-042801	EJE SOPORTE TURBINA HIDRÁULICA
45	94 5X40 BI	PASADOR DE ALETAS DIN 94 M 5X40 BICROMATADO
46	PS-042802	SOPORTE TURBINA MECÁNICA
47	933 10X20 8.8	TORNILLO DIN 933 M10X20 8.8
48	PX-042825	TAPA CORREAS SUPERIOR PEQUEÑO
49	985 10	TUERCA DIN 985 M10
50	933 10X35 8.8 B	TORNILLO DIN 933 M10X35 8.8 BICROMATADO
51	9021 10 BI	ARANDELA DIN 9021 M10 BICROMATADA
52	933 10X30 8.8 B	TORNILLO DIN 933 M10X30 8.8 BICROMATADO
53	FE-606013	BRIDA NYLON 4,8X200
54	CO-041313	BUJE COMPLETO TURBINA MEC. MISTRAL CON CHAVETAS
55	ME-041334	ANILLO SUJECCIÓN RODAMIENTO POLEA
56	934 8 BI	TUERCA DIN 934 M8 BICROMATADA
57	FE-650025	SENSOR INDUCTIVO TURBINA RDS
58	FE-613015	TENSOR M10 CON AGUJERO Ø14 L=213/296
59	CO-041502	TURBINA D320 MISTRAL SIN BUJE



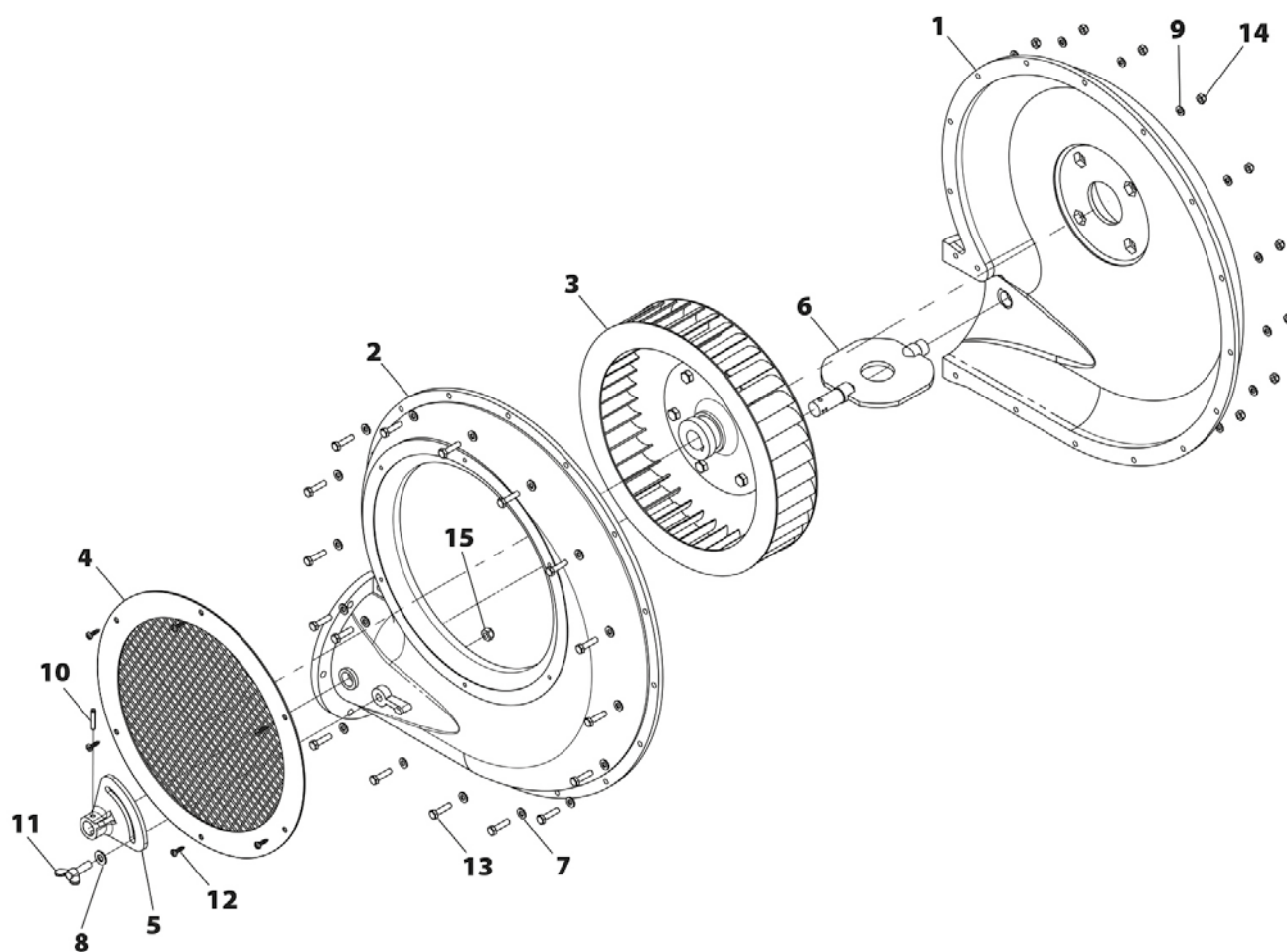
13.24 TURBINA PEQUEÑA CON BUJE

Nº	REFERENCIA	DENOMINACIÓN
1	CO-041310/01	CUERPO TURBINA
2	CO-041310/02	TAPA CUERPO TURBINA
3	CO-041310/03	ROTOR TURBINA
4	CO-041310/04	REJILLA PROTECCIÓN TURBINA
5	CO-041310/05	BRIDA TURBINA (TORNILLO Y TUERCA INCL.)
6	CO-041310/06	BOQUILLA REDUCCIÓN TURBINA
7	CO-041310/07	OBTURADOR TURBINA
8	CO-041310/08	SEPARADOR ROTOR BUJE TURBINA
9	CO-041310/09	ARANDELA FIJACIÓN BUJE TURBINA (4)
10	ME-041351	ARANDELA 40X8.5X6
11	125 10 BI	ARANDELA PLANA DIN 125 M10 BICROMATADA
12	125 6 BI	ARANDELA PLANA DIN 125 M6 BICROMATADA
13	127 8 BI	ARANDELA DIN 127 M8 BICROMATADA
14	6885-A 6X6X35	CHAVETA DIN 6885-A 6X6X35
15	7971 4,2X16 B	TORNILLO DIN 7971 4,2X16 BICROMATADO
16	912 8X30 8.8	TORNILLO DIN 912 M8X30 8.8
17	933 6X25 8.8 B	TORNILLO 933 M 6X25 8.8 BICROMATADO
18	933 10X50 8.8 B	TORNILLO DIN 933 M10X50 8.8 BICROMATADO
19	985 6	TUERCA DIN 985 M6
20	985 10	TUERCA DIN 985 M10
21	CO-041313/01	CARCASA BUJE TURBINA MEC.
22	CO-041313/02	EJE BUJE TURBINA MEC.
23	FE-600078	RODAMIENTO 6305 2RS CLASE A
24	472 62	ANILLO SAEGER DIN 472 62
25	471 25	ANILLO SAEGER DIN 471 25



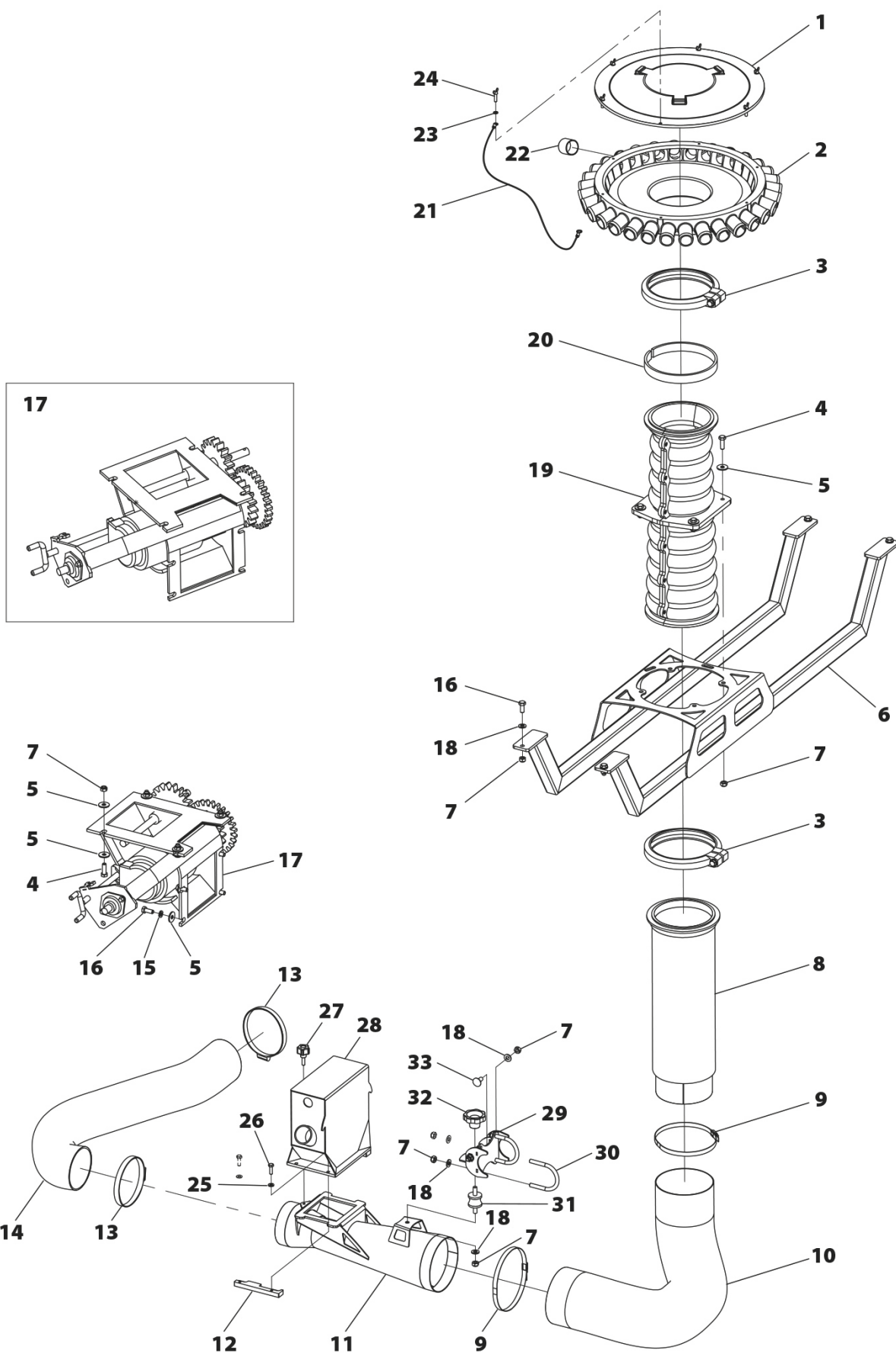
13.25 TURBINA MECÁNICA GRANDE D 320 MISTRAL

Nº	REFERENCIA	DENOMINACIÓN
1	CO-041502-00	CUERPO TURBINA MISTRAL D340
2	CO-041502-01	TAPA CUERPO TURBINA MISTRAL D340
3	CO-041502-02	ROTOR TURBINA MISTRAL D340
4	CO-041502-03	REJILLA PROTECCIÓN TURBINA MISTRAL D340
5	CO-041502-04	REGULADOR DE CAUDAL TURBINA D340
6	CO-041502-05	OBTURADOR TURBINA MECÁNICA D 320 MISTRAL
7	125 6 BI	ARANDELA DIN 125 M6 BICROMATADA
8	125 8 BI	ARANDELA DIN 125 M8 BICROMATADA
9	127 6 BI	ARANDELA GROWER DIN 127 6 BICROMATADA
10	1481 5X28 BI	PASADOR ELÁSTICO DIN 1481 Ø5x28 BICROMATADO
11	316 8x25 BI	PALOMILLA DIN 316 M8 BICROMATADA
12	7971 4,2X16 BI	TORNILLO DIN 7971 4,2x16 BICROMATADO
13	933 6X25 8.8B	TORNILLO DIN 933 M6x25 8,8 BICROMATADO
14	985 6	TUERCA DIN 985 M6
15	985 8	TUERCA DIN 985 M8



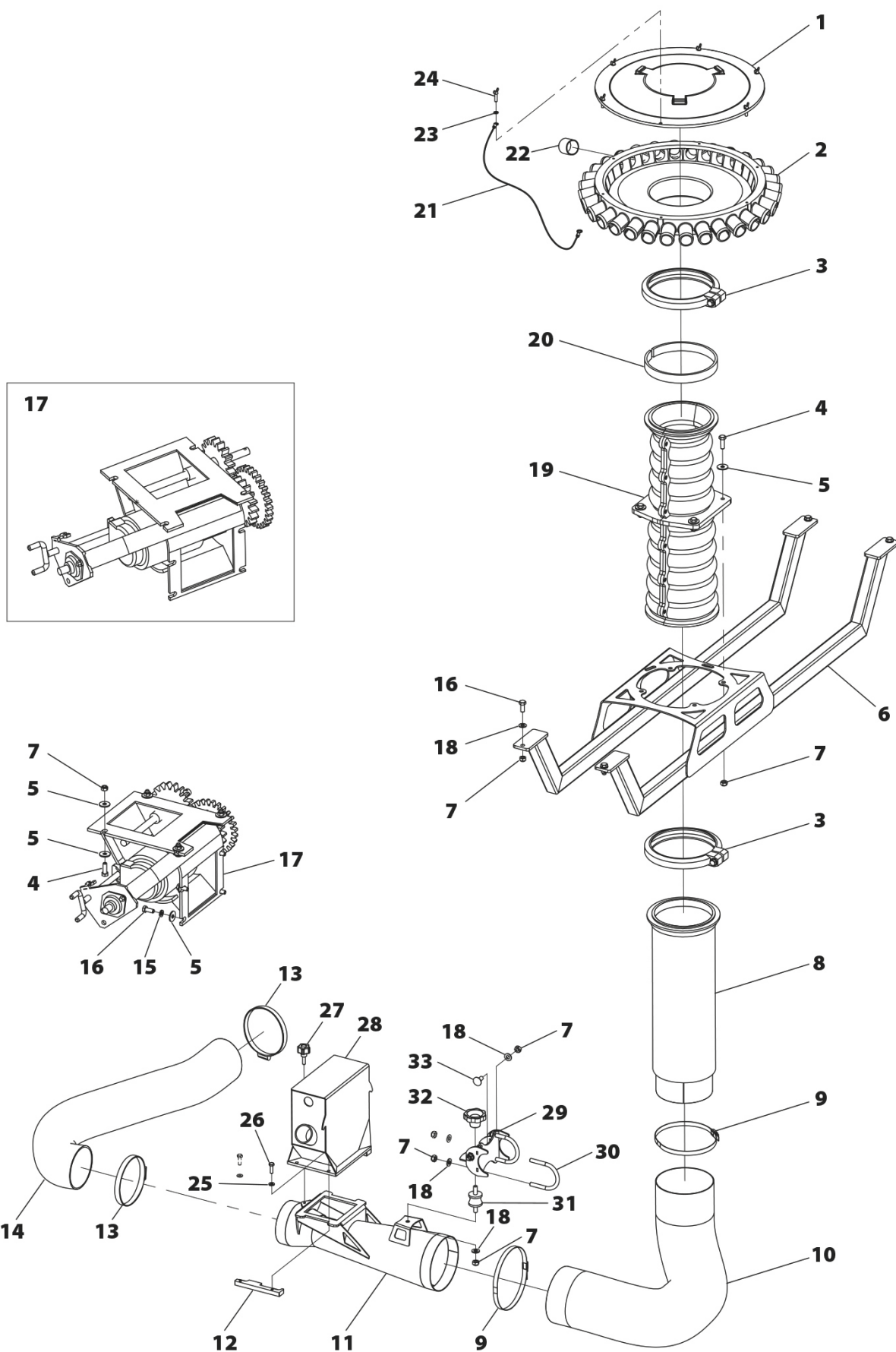
13.26 DISTRIBUCIÓN NEUMÁTICA

Nº	REFERENCIA	DENOMINACIÓN
1	ME-041353	TAPA CABEZAL DISTRIBUIDOR Ø135-32 SALIDAS
1	ME-041355	TAPA CABEZAL DISTRIBUIDOR Ø135-40 SALIDAS
1	ME-041329	TAPA CABEZAL DISTRIBUIDOR Ø135-48 SALIDAS
2	ME-041352	BASE CABEZAL DISTRIBUIDOR Ø135-32 SALIDAS
2	ME-041354	BASE CABEZAL DISTRIBUIDOR Ø135-40 SALIDAS
2	ME-041328	BASE CABEZAL DISTRIBUIDOR Ø135 48 SALIDAS
3	PL-041302	BRIDA PARA TUBO Ø135
4	933 8X25 8.8 B	TORNILLO DIN 933 8X25 8.8 BICROMATADO
5	9021 8 BI	ARANDELA PLANA DIN 9021 M8 BICROMATADO
6	PS-022807	CONJUNTO SOPORTE DISTRIBUCIÓN TOLVAS 2000 L
6	PS-021310	CONJUNTO SOPORTE DISTRIBUCIÓN NS-PLUS TOLVAS 1600 L
7	985 8	TUERCA DIN 985 M8
8	PS-042803	TUBO TRANSMISIÓN SEMILLA
8	PS-041383	TUBO TRANSMISIÓN SEMILLA NS-PLUS 1600 L
9	FE-606019	BRIDA SINFIN 130/150-9
10	VA-042801	TUBO DISTRIBUCION SALIDA VENTURI Ø130
11	PS-042816	VENTURI SM-1909 2011
12	ME-042812	GUÍA A FIJACION VENTURI
13	FE-606008	ABRAZADERA 90-110/12 W1 TORRO
14	VA-042802	TUBO DISTRIBUCION ENTRADA VENTURI Ø100
15	127 8 BI	ARANDELA DIN 127 M8 BICROMATADA
16	933 8X20 8.8 B	TORNILLO DIN 933 M8X20 8.8 BICROMATADO
17	CT-042806	DOSIFICADOR SEMILLA COMPLETO SM-1909 MISTRAL
18	125 8 BI	ARANDELA PLANA DIN-125 M8 BICROMATADA
19	PL-041303	TUBO DIFUSOR SEMILLA Ø 135
20	VA-022800	ESPUMA AJUSTE CABEZAL DISTRIBUIDOR
21	RE-041313	CABLE MASA 2,5 MM2 CON TERMILANES DE AISLAMIENTO
22	CN-817040	TAPÓN CAPERUZA PARA TUBO Ø 32
23	125 5 BI	ARANDELA PLANA DIN-125 M5 BICROMATADA
24	316 5X20 BI	TORNILLO MARIPOSA DIN-316 M-5X20 BICROMATADO



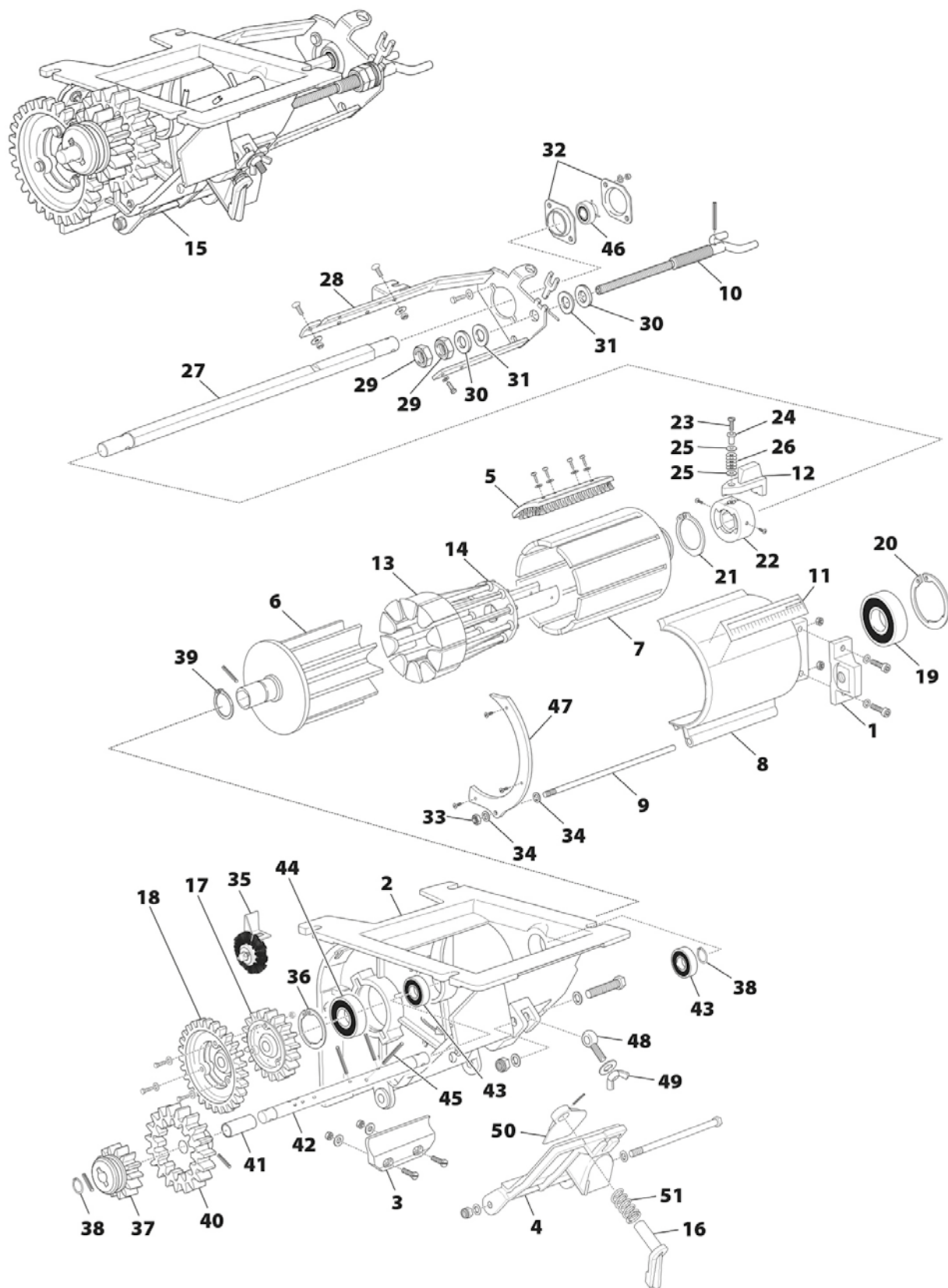
13.26 DISTRIBUCIÓN NEUMÁTICA

Nº	REFERENCIA	DENOMINACIÓN
25	125 6 BI	ARANDELA PLANA DIN 125 M6 BICROMATADA
26	933 6X20 8.8 B	TORNILLO DIN 933 M6X20 8.8 BICROMATADO
27	FE-614069	VOLANTE MACHO Ø40 M6x20
28	PS-042817	CAJA ENTRADA SEMILLA VENTURI 2011
29	PS-042818	SOPORTE SILENTBLOCK VENTURI
30	EE-042802	BRIDA C 50 M8 L=66
31	FE-660023	SILENTBLOCK DIABOLO 30/25 M8
32	PL-101700	POMO GATILLO SEGURO TRANSPORTE TRAZADOR
33	603 8X20 8.8 BI	TORNILLO DIN 603 M8X20 8.8 BICROMATADO



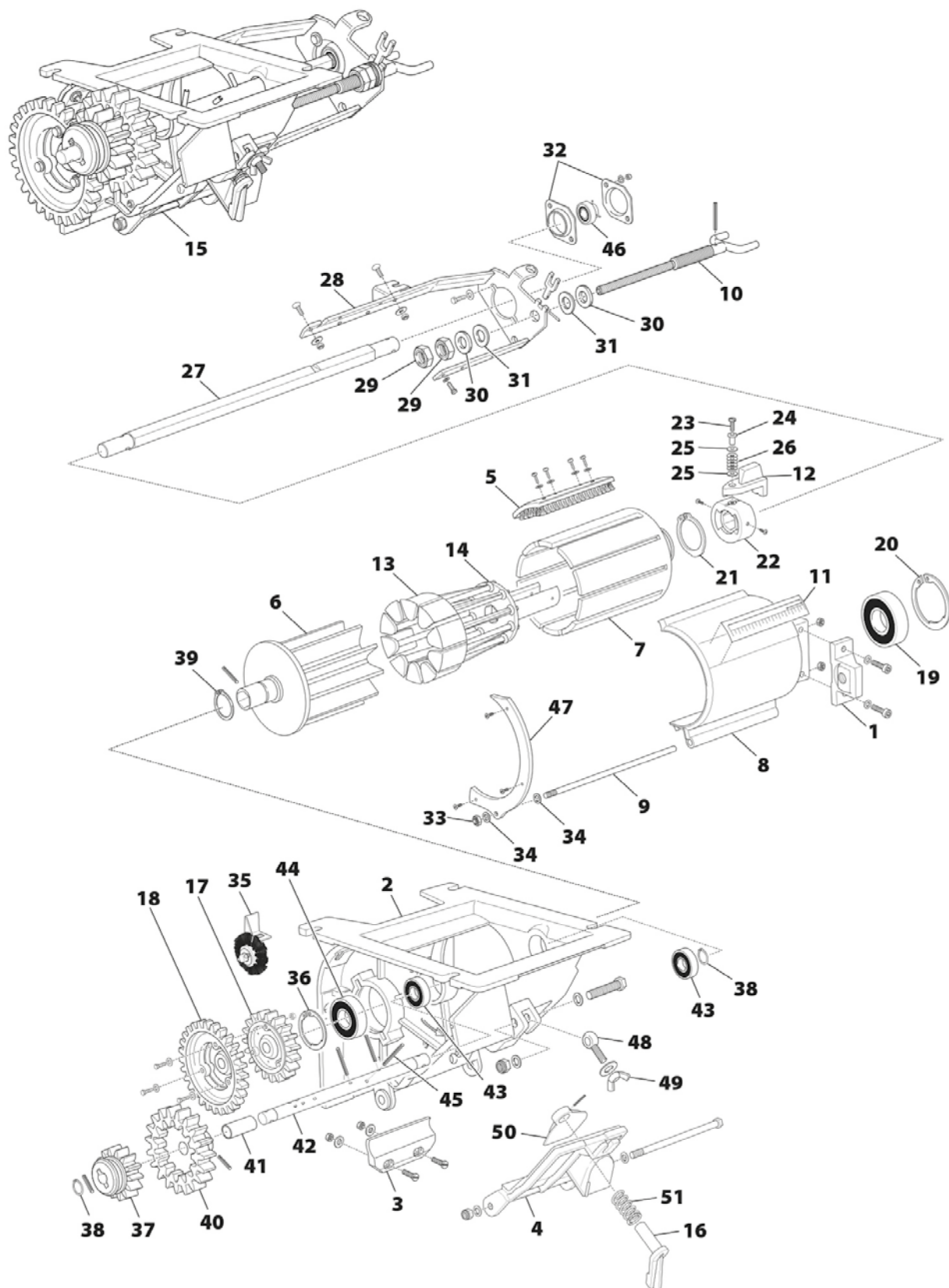
13.27 DISTRIBUIDOR CON MANIVELA DE REGULACIÓN

Nº	REFERENCIA	DENOMINACIÓN
1	AG-041300	TUERCA CORREDERA HUSILLO DISTRIBUIDOR
2	AG-041340	CARCASA DISTRIBUIDOR 2010
3	AG-041302	GOMA INFERIOR DISTRIBUIDOR
4	AG-041341	TRAMPILLA VACIADO DISTRIBUIDOR 2010
5	AG-041304	CEPILLO CIERRE DISTRIBUIDOR
6	AG-041305	RODILLO DISTRIBUIDOR
7	AG-041306	JAULA DISTRIBUIDOR
8	AG-041307	SEMITUBO DISTRIBUIDOR
9	AG-041308	EJE DISTRIBUIDOR
10	AG-041309	HUSILLO DISTRIBUIDOR
11	AG-041310	GRADUADOR DISTRIBUIDOR NEUMASEM
12	AG-041315	LLAVE CIERRE DISTRIBUIDOR SEMILLAS FINAS
13	AG-041316	UÑAS CIERRE RODILLO SEMILLAS FINAS
14	AG-041317	DISCO PORTAUÑAS MISTRAL
15	CO-041305	DOSIFICADOR SEMILLA COMPLETO NEUMASEM
16	AG-041342	MANETA APERTURA TRAMPILLA VACIADO
17	AG-041319	PIÑÓN DE 19 Z DISTRIBUIDOR C/TALADROS
18	AG-041320	PIÑÓN DE 28 Z DISTRIBUIDOR MISTRAL
19	FE-600064	RODAMIENTO 6009 2RS CLASE B
20	472 75	ANILLO SAEGER DIN 472 75
21	471 45	ANILLO SAEGER DIN 471 45
22	AG-041321	ANILLO BLOQUEO DISTRIBUIDOR
23	920 4X20 BI	TORNILLO M 4X20 DISTRIBUIDOR
24	AG-041322	DISTANCIADOR TORNILLO DISTRIBUIDOR
25	125 6 BI	ARANDELA PLANA DIN 125 M6 BICROMATADA
26	137B 6	ARANDELA DE MUELLE DIN 137B M6
27	AG-041323	EJE RODILLO DISTRIBUIDOR
28	AG-041324	BRAZO SOPORTE DISTRIBUIDOR
29	AG-041336	TUERCA BRAZO SOPORTE DISTRIBUIDOR
30	125 18 BI	ARANDELA DIN 125 M18 BICROMATADA



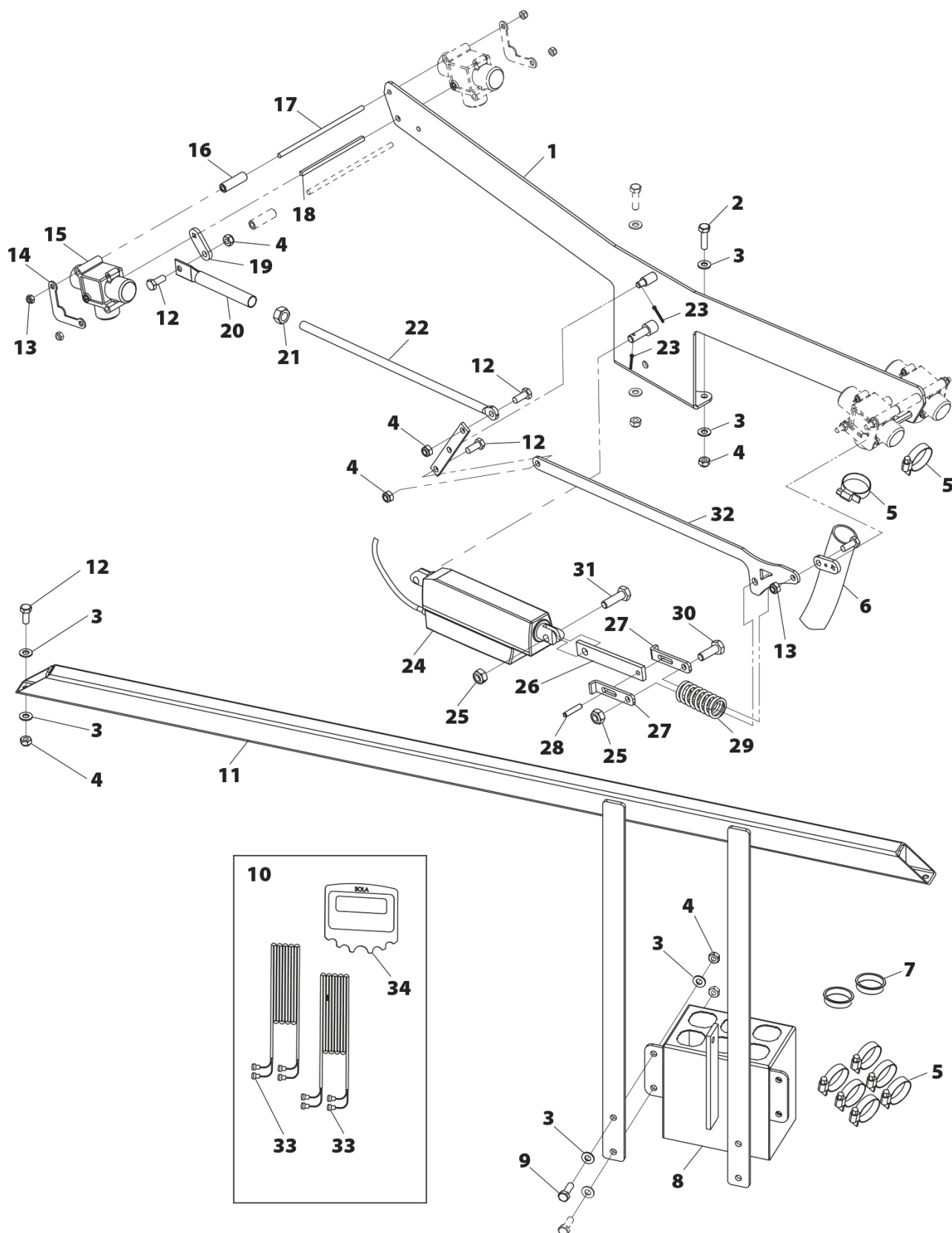
13.27 DISTRIBUIDOR CON MANIVELA DE REGULACIÓN

Nº	REFERENCIA	DENOMINACIÓN
31	137B 18	ARANDELA M 17 (BRAZO DISTRIBUIDOR)
32	AG-041325	SOPORTE RODAMIENTO DISTRIBUIDOR
33	934 5 BI	TUERCA DIN 934 M5 BICROMATADA
34	125 5 BI	ARANDELA PLANA DIN-125 M5 BICROMATADA
35	AG-041326	CEPILLO ROTATIVO DISTRIBUIDOR
36	472 47	ANILLO SAEGER DIN 472 47
37	AG-041328	PIÑÓN DE 14 Z ROJO DISTRIBUIDOR
38	471 15	ANILLO SAEGER DIN 471 Ø15
39	471 25	ANILLO SAEGER DIN 471 Ø25
40	AG-041331	PIÑÓN DE 19 Z DISTRIBUIDOR
41	AG-041332	CASQUILLO DISTRIBUIDOR
42	AG-041333	EJE AGITADOR DISTRIBUIDOR
43	CO-042404/11	RODAMIENTO 6002 2RS TRANSM.
44	FE-600047	RODAMIENTO 6005 2RS CLASE C CNR
45	1481 5X50 BI	PASADOR ELÁSTICO DIN 1481 M 5X50 BICROMATADO
46	AG-041334	RODAMIENTO AY15 2RS
47	AG-041335	PROTECTOR MEDIA LUNA DISTRIBUIDOR
48	444 8X35 BI	TORNILLO DIN 444 M-8X35 BICROM
49	315 8 BI	PALOMILLA DIN 315 M8 BICROMATADA
50	AG-041343	TAPETA TRASERA TRAMPILLA VACIADO DISTRIBUIDOR
51	AG-041344	MUELLE TRAMPILLA VACIADO DISTRIBUIDOR



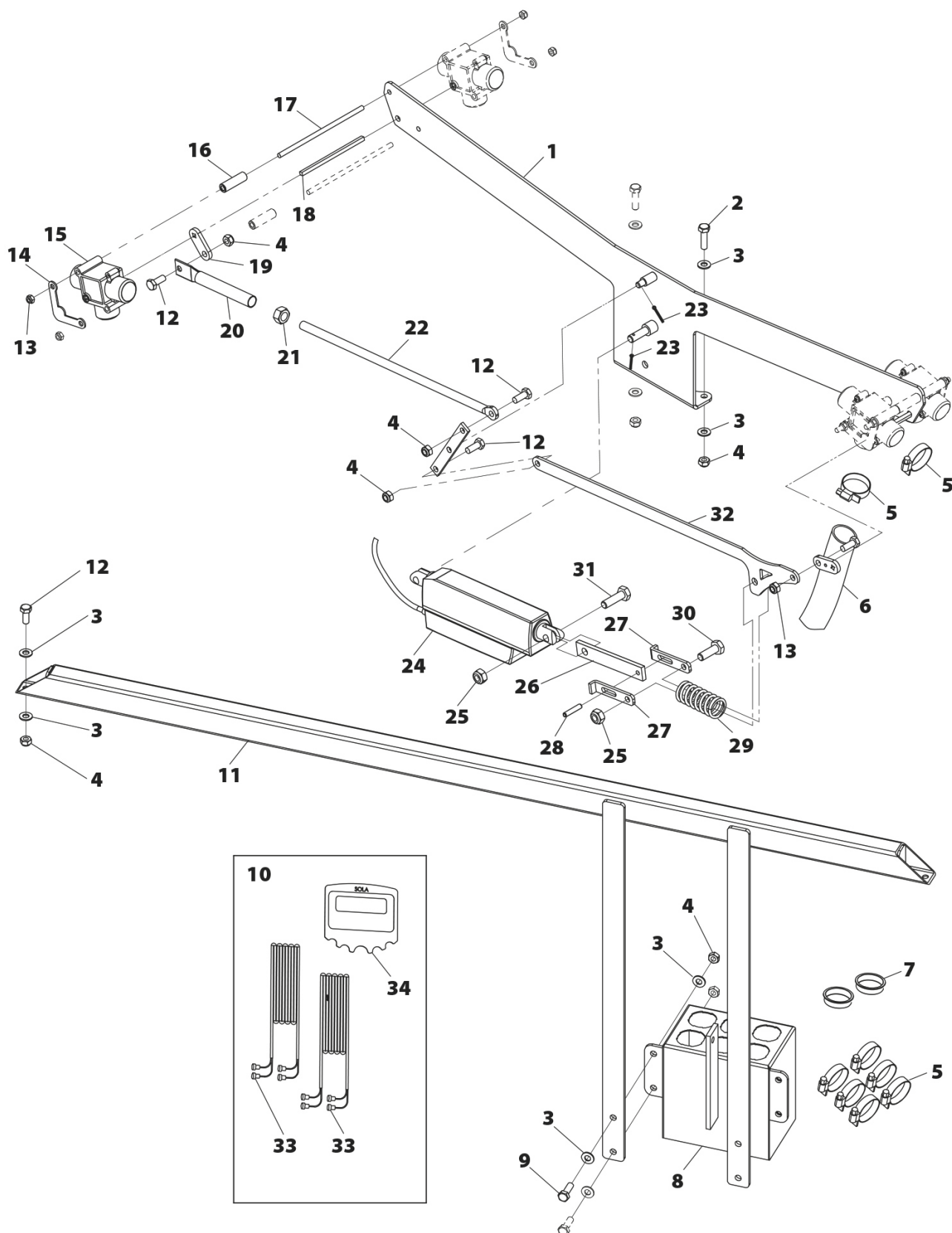
13.28 MARCADOR DE CAMINOS

Nº	REFERENCIA	DENOMINACIÓN
1	PS-101309	SOPORTE VÁLVULAS CIERRE NEUMASEM
2	933 8X30 8.8 B	TORNILLO DIN 933 M8X30 8.8 BICROMATADO
3	125 8 BI	ARANDELA PLANA DIN-125 M8 BICROMATADA
4	985 8	TUERCA DIN 985 M8
5	FE-606023	BRIDA MIKALOR 25/40
6	MP-907018	MTS. MANGUERA SOLA 30 ANTIESTÁTICA (ROLLO 50 MTS.)
7	FE-611024	TAPÓN AGUJERO Ø36,5
8	PS-101347	RECOLECTOR INFERIOR 6 BOCAS NEUMASEM
9	933 8X25 8.8 B	TORNILLO DIN 933 8X25 8.8 BICROMATADO
10	MV-101336	CONTROLADOR RDS - KIT 3 SISTEMA TRAMLINES
11	PS-201315	SOPORTE CAJA RECOGIDA SEMILLA TRAMLINES
12	933 8X20 8.8 B	TORNILLO DIN 933 M8X20 8.8 BICROMATADO
13	985 6	TUERCA DIN 985 M6
14	PX-102832	TAPETA FINAL SOPORTE VÁLVULAS DE CIERRE SM-1909
15	MO-041305	VALVULA CIERRE COMPLETA NEUMASEM
16	ME-102815	SEPARADOR VALVULA DE CIERRE SM-1909
17	CT-101370	EJE VÁLVULAS
18	CT-101371	EJE QUADRADO GUIADO
19	PX-102834	BIELA B CIERRE VÁLVULAS SM-1909
20	EE-101318	TUBO BIELA UNIÓN VÁLVULAS NEUMASEM
21	934 12	TUERCA DIN 934 M12
22	EE-101337	BIELA ROSCADA UNIÓN VALV. NEUMASEM 600/48
23	94 3x20 BI	PASADOR DE ALETAS DIN 94 M 3X20 BICROMATADO
24	CO-101301	CILINDRO ELÉCTRICO LA 12.1-44-12-01 IP65
25	985 10	TUERCA DIN 985 M10
26	EE-101325	PROLONGACIÓN CILINDRO ELE NEUMASEM
27	PX-101318	MEDIACAÑA PROLONGACIÓN CILINDRO ELEC. NEUMASEM
28	1481 6X30 BI	PASADOR ELÁSTICO DIN 1481 M 6X30 BICROMATADO
29	ML-101301	MUELLE PROLONGACIÓN CILIN ELÉCTRICO NEUMASEM
30	933 10x30 8.8 B	TORNILLO DIN 933 M10X30 8.8 BICROMATADO



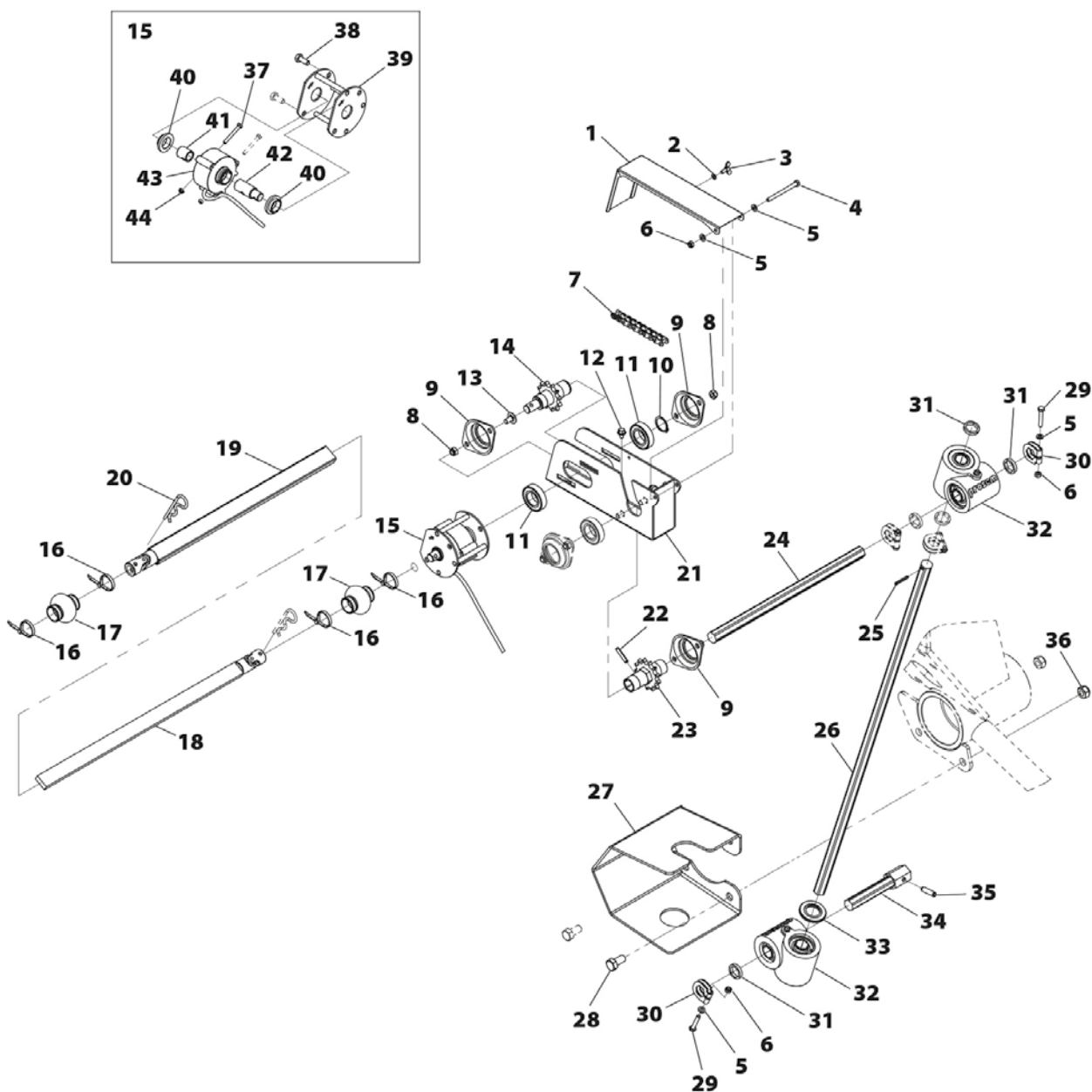
13.28 MARCADOR DE CAMINOS

Nº	REFERENCIA	DENOMINACIÓN
31	933 10X35 8.8 B	TORNILLO DIN 933 M10X35 8.8 BICROMATADO
32	PX-102833	BIELA UNIÓN VÁLVULAS SM 1909
33	MV-101336-01	CARATULA MONITOR NEUMASEM-PLUS
34	MV-101336-02	SENSOR MAGNÉTICO TRAZADOR C/CABLE (1 UNIDAD)



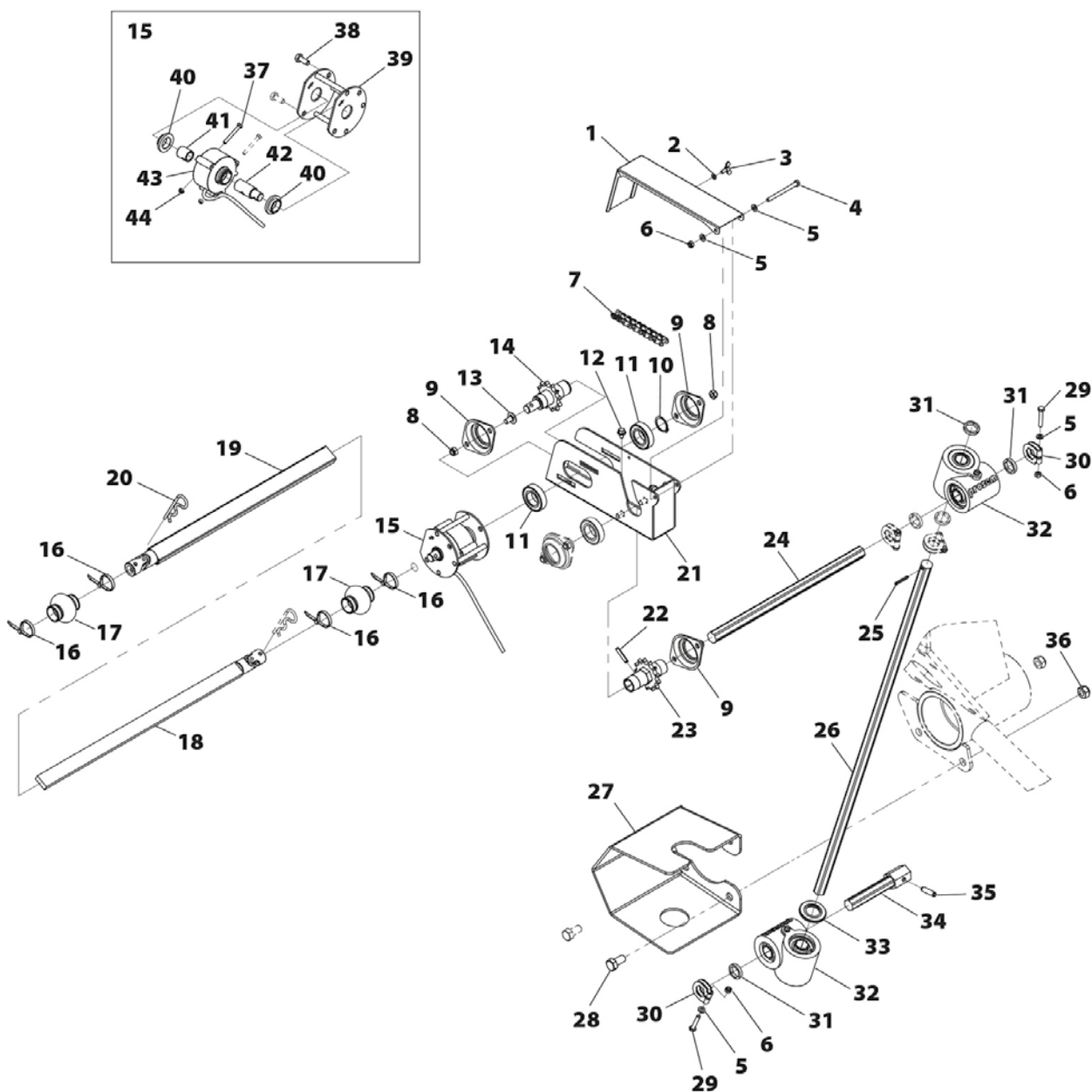
13.29 TRANSMISIÓN MECÁNICA

Nº	REFERENCIA	DENOMINACIÓN
1	PX-042805	TAPA PROTECCIÓN CAJA TRANSMISIÓN
2	125 5 BI	ARANDELA PLANA DIN-125 M5 BICROMATADA
3	316 5x10 BI	TORNILLO MARIPOSA DIN-316 M-5X10 BICROMATADO
4	931 6X70 8.8 B	TORNILLO DIN 931 M 6X70 8.8 BICROMATADO
5	125 6 BI	ARANDELA PLANA DIN 125 M6 BICROMATADA
6	985 6	TUERCA DIN 985 M6
7	FE-605107	CADENA 1/2" ISO 08B-1 L=457,2 35P+1E ABIERTA
8	985 8	TUERCA DIN 985 M8
9	EE-041701	SOPORTE RODAMIENTO 6005 PROSEM
10	471 25	ANILLO SAEGER DIN 471 25
11	FE-600047	RODAMIENTO 6005 2RS CLASE C CNR
12	6921 6X10 8.8 B	TORNILLO DIN 6921 M6X10 8.8 BICROMATADO
13	603 8X15 BI C-C	TORNILLO DIN 603 M8X15 CUELLO CORTO BICROMATADO
14	PS-042810	PIÑÓN CONDUCIDO 12Z 450/500/600
14	PS-042811	PIÑÓN CONDUCIDO 15Z 400
15	EO-102802	CORTE TOTAL SIEMBRA SM-1909
16	FE-606013	BRIDA NYLON 4,8X200
17	PL-041714	FUELLE JUNTA UNIVERSAL 104G
18	PS-041324	PASAMANO MACHO TRANSM. TELESC. NEUMASEM
19	PS-041325	TUBO HEMBRA TRANSM. TELESC. NEUMASEM
20	FE-610003	PASADOR "R" DE 4 MM
21	PX-042803	CHAPA INFERIOR CAJA TRANSMISIÓN
22	1481 6X30 BI	PASADOR ELÁSTICO DIN 1481 M 6X30 BICROMATADO
23	PS-042809	PIÑÓN MOTRIZ 13Z 400/500
23	PS-042805	PIÑÓN MOTRIZ 12Z 450
23	PS-042804	PIÑÓN MOTRIZ 15Z 600
24	TA-042800	EJE HORIZONTAL HEXAGONAL 19
25	1481 4X30 BI	PASADOR ELÁSTICO DIN 1481 M 4X30 BICROMATADO
26	TA-041313	EJE VERTICAL HEXAGONAL 19
27	PX-012840	PROTECCIÓN TRANSMISIÓN RUEDA MÁQUINA



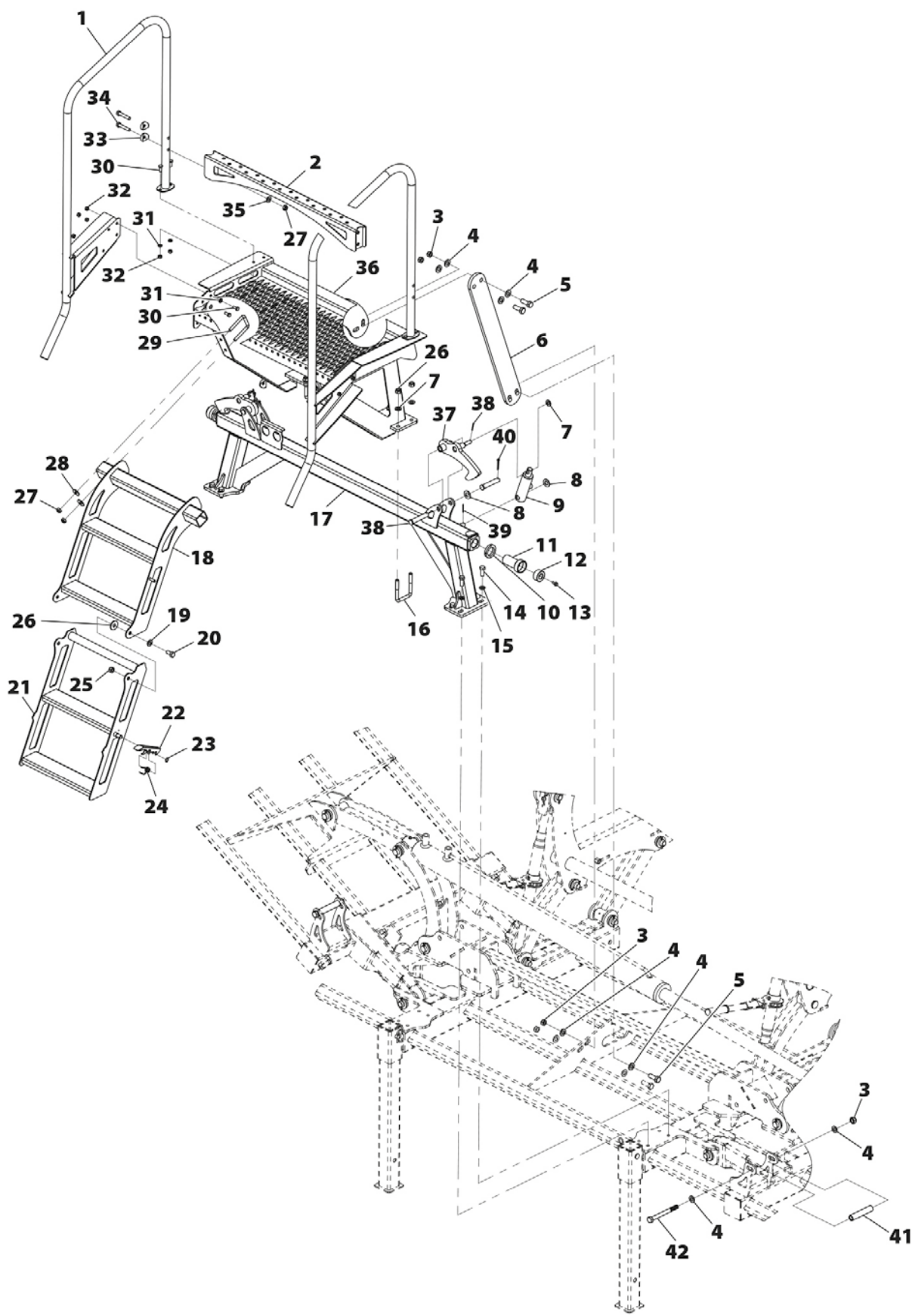
13.29 TRANSMISIÓN MECÁNICA

Nº	REFERENCIA	DENOMINACIÓN
28	933 12X25 8.8 B	TORNILLO DIN 933 M12X25 8.8 BICROMATADO
29	931 6X35 8.8 B	TORNILLO DIN 931 6X35 8.8 BICROMATADO
30	PX-141726	BLOQUEADOR HEX. 19
31	PX-042820	DISTANCIADOR HEX. 19 E=5
32	CO-141736	TRANSMISIÓN 90° HEX. 19 1:1 (S.W. 2023)
33	FE-601074	RETÉN SIMPLE LABIO 25X47X5
34	PS-042806	EJE ADAPTADOR RUEDA MÁQUINA
35	1481 8X30 BI	PASADOR ELÁSTICO DIN 1481 M 8X30 BICROMATADO
36	985 12	TUERCA DIN 985 M12
37	931 5X40 8.8 BI	TORNILLO DIN 931 M-5X40 8,8 BICROMATADO
38	933 8X20 8.8 B	TORNILLO DIN 933 M8X20 8.8 BICROMATADO
39	PS-042812	SOPORTE EMBRAGUE
40	PL-020204	CASQUILLO 20,2X25X10
41	ME-102802	CASQUILLO ADAPTADOR CORTE TOTAL SIEMBRA
42	ME-101333	MACHO CORTE TOTAL SIEMBRA 08
43	MV-100603	MOTOR MARCADOR DE CAMINOS Ø20 IZDA FIJACIÓN PASAD
44	985 5	TUERCA DIN 985 M5 BICROMATADO



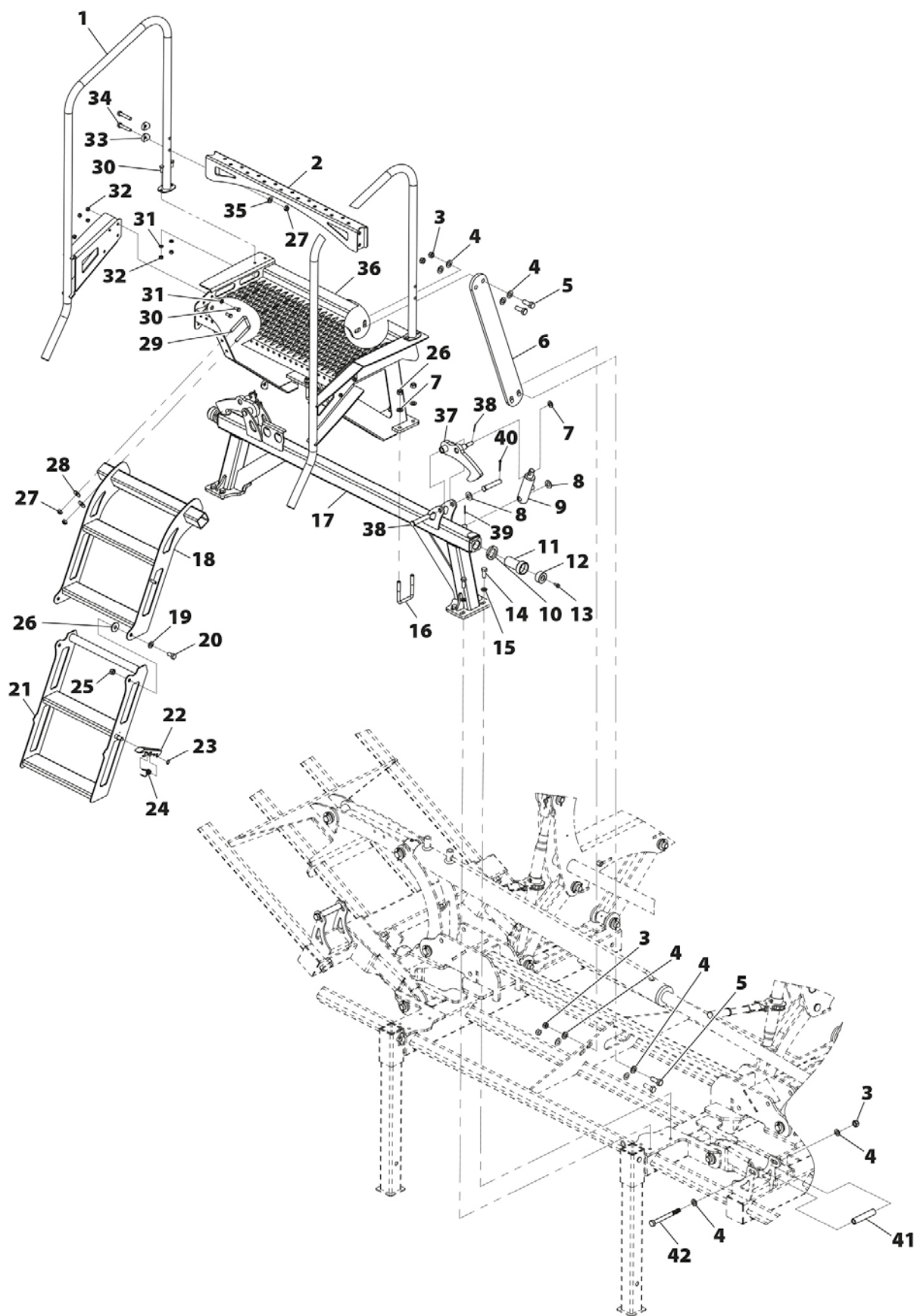
13.30 ESCALERA EQUIPO REJAS RECTAS

Nº	REFERENCIA	DENOMINACIÓN
1	PS-071330-D	BARANDILLA EN ESCALERA DERECHA NS-PLUS-2311
1	PS-071330-I	BARANDILLA EN ESCALERA IZQUIERDA NS-PLUS-2311
2	PS-072816	PELDAÑO SUPERIOR UNIÓN BARANDAS
3	985 14	TUERCA DIN 985 M14
4	125 14	ARAN PLANA 14 PULIDA
5	933 14X40 8.8 B	TORNILLO DIN 933 M14X40 8.8 BICROMATADO
6	PX-071315	TIRANTE ESCALERA NS-PLUS-2311
7	125 12 BI	ARANDELA PLANA DIN 125 12 BICROMATADA
8	125 16 BI	ARANDELA DIN 125 M16 BICROMATADA
9	CO-072800	CILINDRO S.E.M. Ø20/130-158
10	981 35-150 BI	VIROLA SEGURIDAD DIN 981 M35X1.5 KM7
11	ME-072804	TOPE M35/150 EQUIPO CENTRAL-LATERAL
12	PL-072801	TOPE NYLON Ø42
13	6921 6X16 8.8 B	TORNILLO DIN 6921 M6X16 8.8 BICROMATADO
14	933 12X30 8.8 B	TORNILLO DIN 933 M12X30 8.8 BICROMATADO
15	127 12 BI	ARANDELA GROW DIN 127 M12 BICROMATADA
16	EE-053110	BRIDA TUBO 60 M-12X88 LAMUSA
17	PS-071334	SOPORTE BASTIDOR ESCALERA NS-PLUS
18	PS-071332	ESCALERA SUPERIOR FIJA NS-PLUS-2311
19	125 12	ARANDELA PLANA 12
20	933 12X25 8.8 B	TORNILLO DIN 933 M12X25 8.8 BICROMATADO
21	PS-071331	ESCALERA INFERIOR MÓVIL NS-PLUS-2311
22	PX-072835	SEGURO ESCALERA
23	471 12	ANILLO SAEGER DIN 471 12
24	ML-072800	MUELLE TORSIÓN SEGURO ESCALERA
25	985 12	TUERCA DIN 985 M12
26	9021 12 BI	ARANDELA DIN 9021 M12 BICROMATADA
27	985 10	TUERCA DIN 985 M10
28	9021 12 BI	ARANDELA DIN 9021 M12 BICROMATADA
29	EE-101717	BRIDA 50 SOPORTE MICRO PROSEM



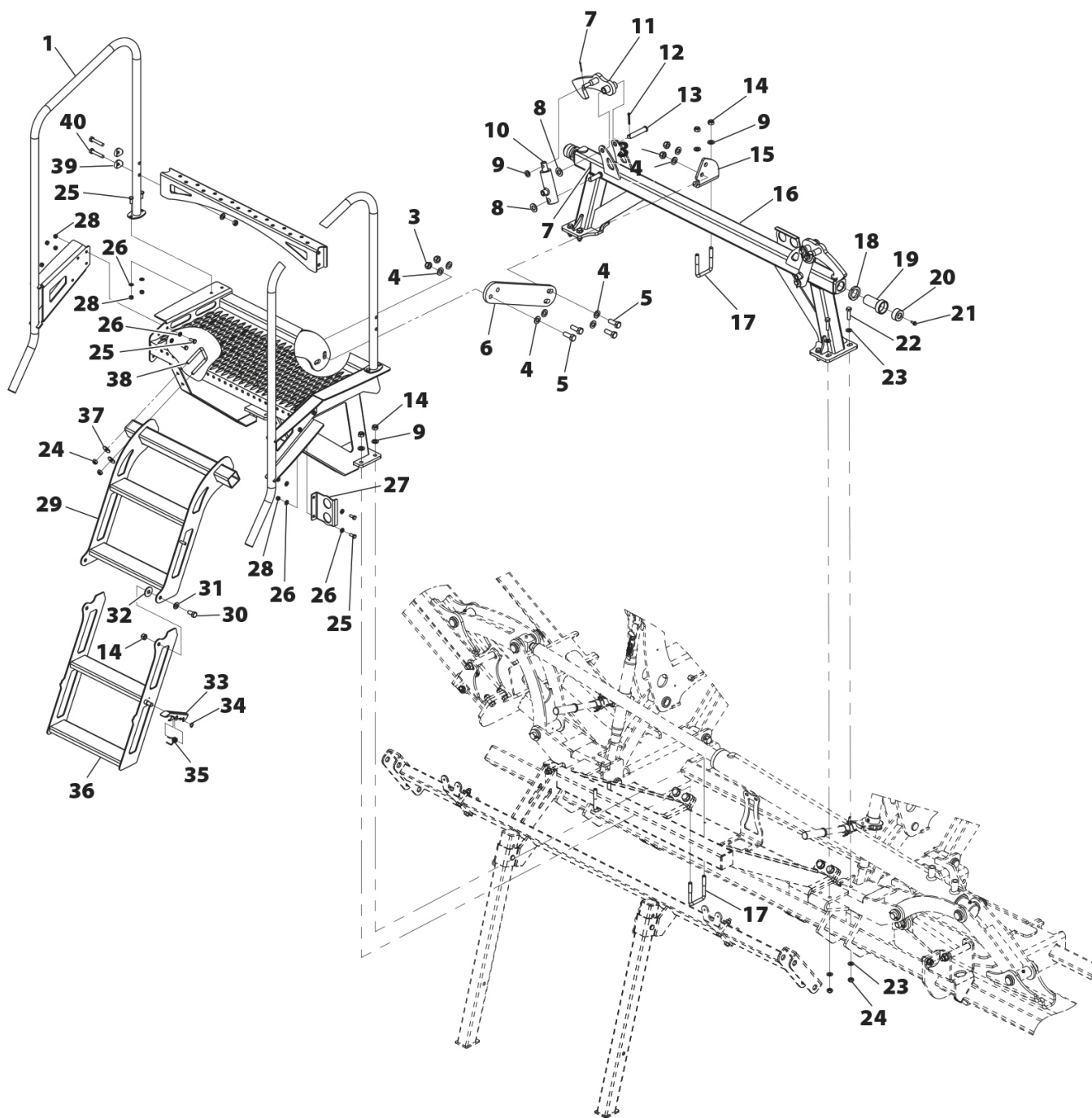
13.30 ESCALERA EQUIPO REJAS RECTAS

Nº	REFERENCIA	DENOMINACIÓN
30	933 8X20 8.8 B	TORNILLO DIN 933 M8X20 8.8 BICROMATADO
31	125 8 BI	ARANDELA PLANA DIN-125 M8 BICROMATADA
32	985 8	TUERCA DIN 985 M8
33	PL-072802	ARANDELA CURVADA M10 PARA Ø30-34
34	931 10X55 B	TORNILLO DIN 931 M10X55 8.8 BICROMATADO
35	125 11 BI	ARANDELA DIN 125 M11 BICROMATADA
36	PS-071329	BASTIDOR ESCALERA NS-PLUS-2311
36	PS-071335-D	SEGURO DER.EQUIPOS LATERALES NS-PLUS-2311
37	PS-071335-I	SEGURO IZQ. EQUIPOS LATERALES NS-PLUS 2311
38	94 3,5X28 BI	PASADOR DE ALETAS DIN 94 M3,5X28 BICROMATADO
39	BU-050203	BULÓN Ø16X90 ESTAMPADO
40	94 5X35 BI	PASADOR DE ALETAS DIN 94 M5X35 BICROMATADO
41	ME-072805	SEPARADOR Ø15/22-109
42	931 14X140 8.8 BI	TORNILLO DIN 931 M14X140 8.8 BICROMATADO



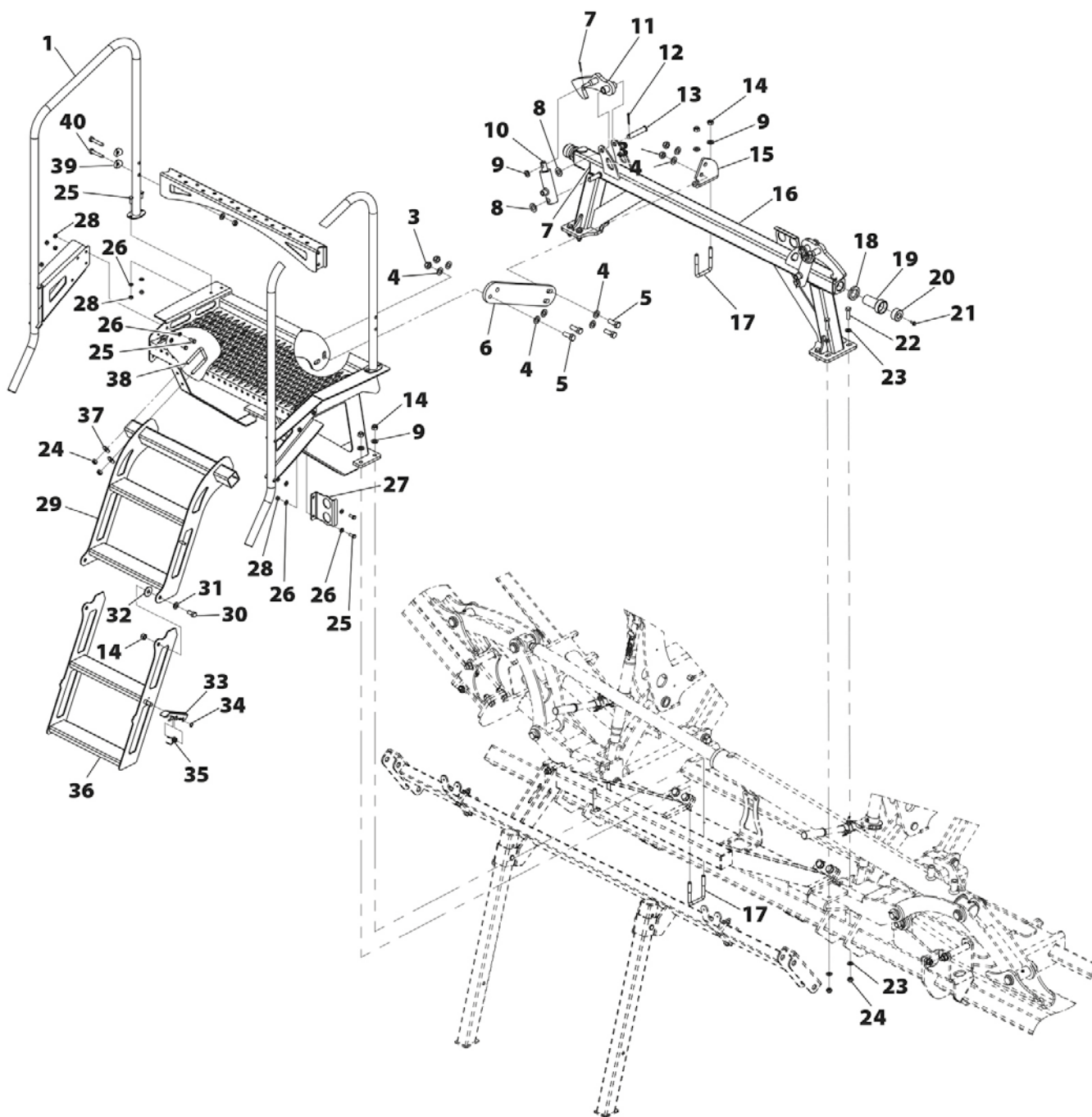
13.31 ESCALERA EQUIPO DOBLE DISCO

Nº	REFERENCIA	DENOMINACIÓN
1	PS-071330-I	BARANDILLA EN ESCALERA IZQUIERDA NS-PLUS-2311
1	PS-071330-D	BARANDILLA EN ESCALERA DERECHA NS-PLUS-2311
2	PS-072816	PELDAÑO SUPERIOR UNIÓN BARANDAS
3	985 14	TUERCA DIN 985 M14
4	125 14 BI	ARANDELA DIN-125 M14 BICROMATADA
5	931 14X40 8.8 B	TORNILLO DIN 931 M 14X40 8.8 BICROMATADO
6	PX-151345	TIRANTE PARA ESCALERA
7	94 3,5X28 BI	PASADOR DE ALETAS DIN 94 M 3,5X28 BICROMATADO
8	125 16 BI	ARANDELA DIN 125 M16 BICROMATADA
9	125 12 BI	ARANDELA PLANA DIN 125 12 BICROMATADA
10	CO-072800	CILINDRO S.E.M. Ø20/130-158
11	PS-071335-D	SEGURO DER.EQUIPOS LATERALES NS-PLUS-2311
11	PS-071335-I	SEGURO IZQ. EQUIPOS LATERALES NS-PLUS 2311
12	94 5X35 BI	PASADOR DE ALETAS DIN 94 M 5X35 BICROMATADO
13	BU-050203	BULÓN Ø16X90 ESTAMPADO
14	985 12	TUERCA DIN 985 M12
15	PX-151349	SOPORTE TIRANTE ESCALERA
16	PS-071334	SOPORTE BASTIDOR ESCALERA NS-PLUS
17	EE-053110	BRIDA TUBO 60 M-12X88 LAMUSA
18	981 35-150	VIOLA SEGURIDAD DIN 981 M35X1.5 KM7
19	ME-072804	TOPE M35/150 EQUIPO CENTRAL-LATERAL
20	PL-072801	TOPE NYLON Ø42
21	6921 6X16 8.8 B	TORNILLO DIN 6921 M6X16 8.8 BICROMATADO
22	931 10X40 8.8 B	TORNILLO DIN 931 M-10X40 8.8 BICROMATADO
23	125 10 BI	ARANDELA PLANA DIN 125 M10 BICROMATADA
24	985 10	TUERCA DIN 985 M10
25	933 8X20 8.8 B	TORNILLO DIN 933 M8X20 8.8 BICROMATADAO
26	125 8 BI	ARANDELA PLANA DIN-125 M8 BICROMATADA
27	PX-071332	SOPORTE ENCHUFES HIDRÁULICOS DISCOS
28	985 8	TUERCA DIN 985 M8



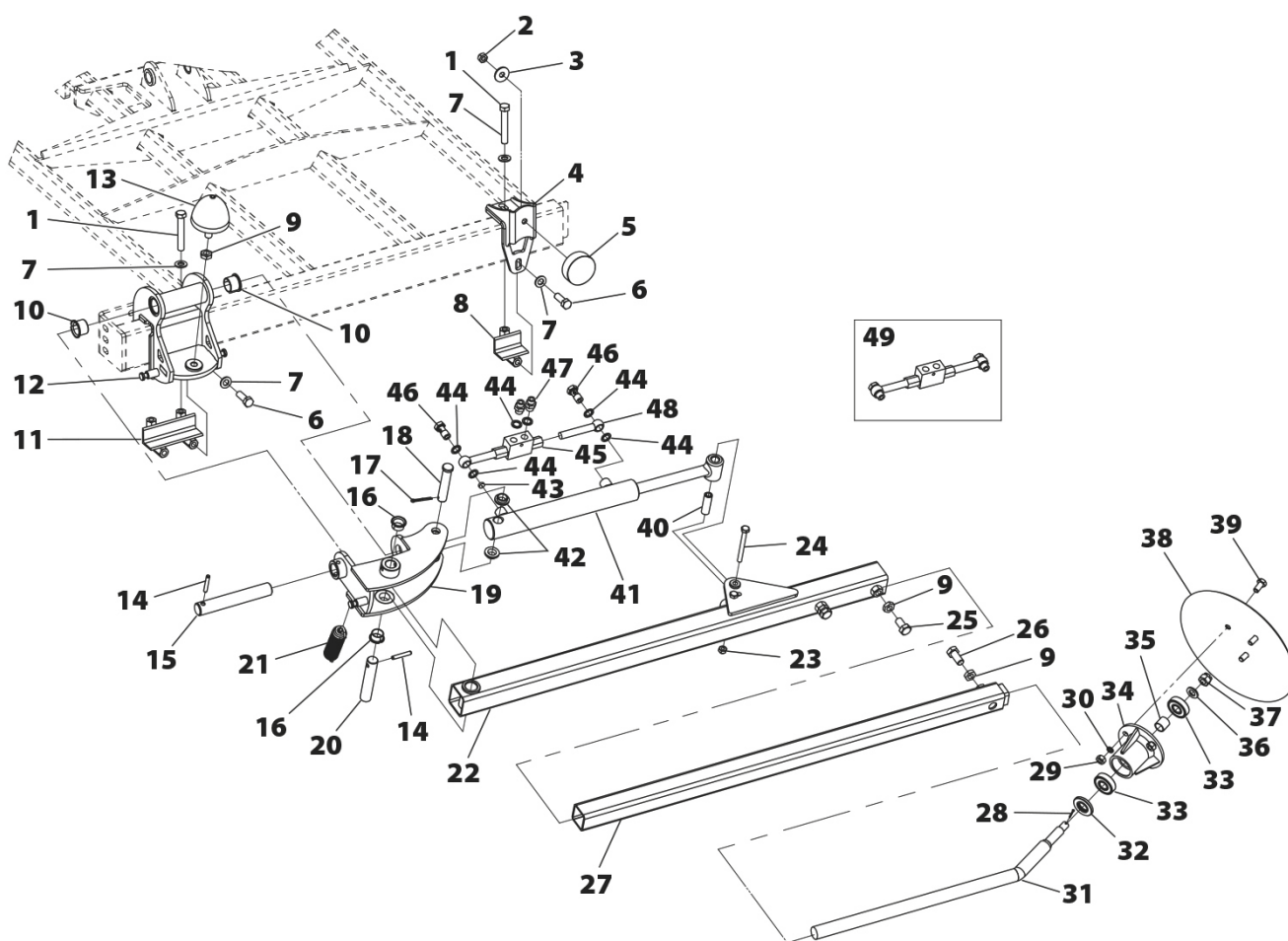
13.31 ESCALERA EQUIPO DOBLE DISCO

Nº	REFERENCIA	DENOMINACIÓN
29	PS-071332	ESCALERA SUPERIOR FIJA NS-PLUS-2311
30	933 12X25 8.8 B	TORNILLO DIN 933 M12X25 8.8 BICROMATADO
31	125 12	ARANDELA PLANA 12
32	9021 12 PA	ARANDELA DIN 9021 M12 POLIAMIDA 6.6
33	PX-072835	SEGURO ESCALERA
34	471 12	ANILLO SAEGER DIN 471 12
35	ML-072800	MUELLE TORSIÓN SEGURO ESCALERA
36	PS-071331	ESCALERA INFERIOR MÓVIL NS-PLUS-2311
37	9021 10 BI	ARANDELA DIN 9021 M10 BICROMATADA
38	EE-101717	BRIDA 50 SOPORTE MICRO PROSEM
39	PL-072802	ARANDELA CURVADA M10 PARA Ø30-34
40	931 10X55 8.8 B	TORNILLO DIN 931 M10X55 8.8 BICROMATADO
41	PS-071329	BASTIDOR ESCALERA NS-PLUS-2311



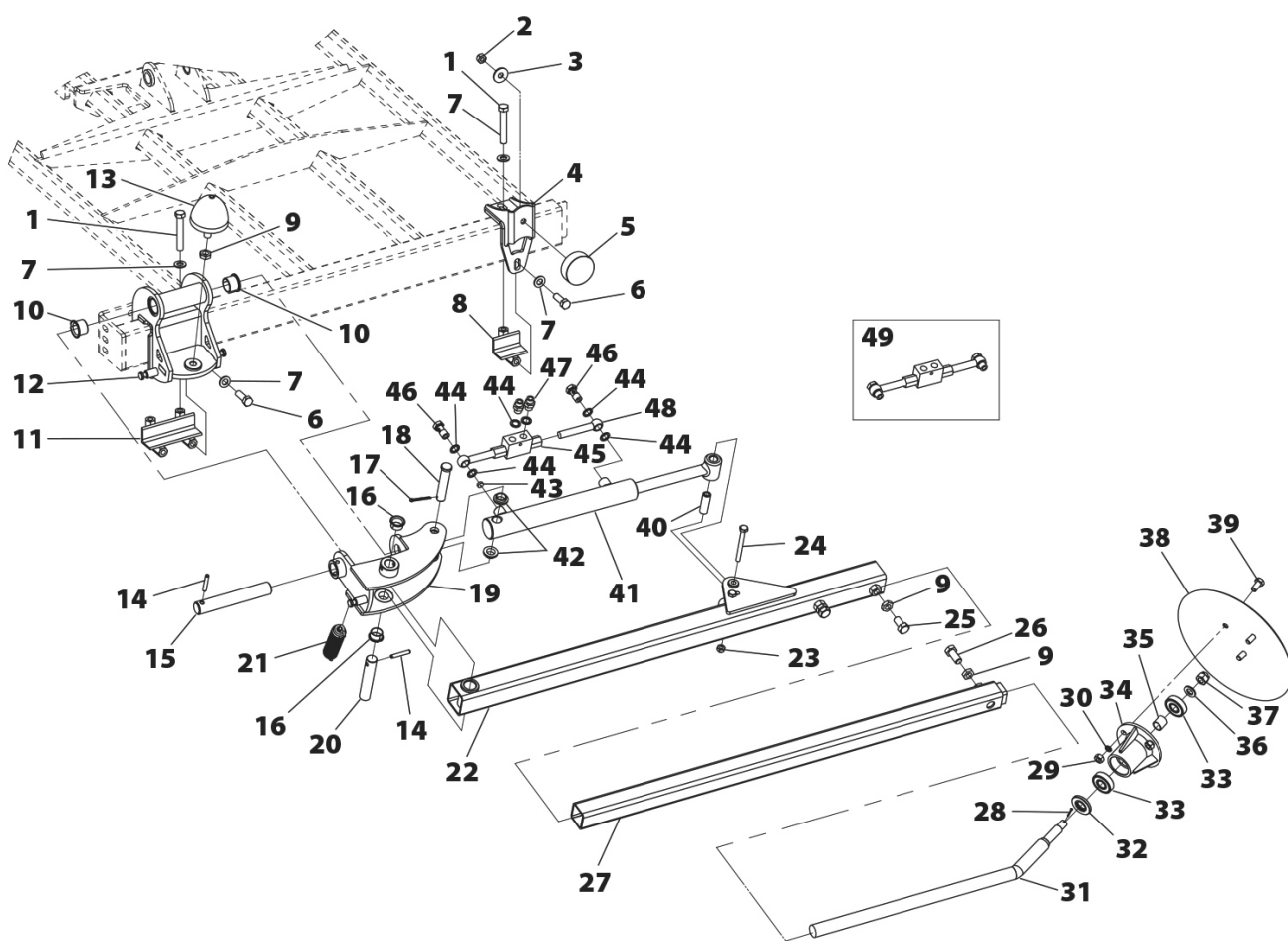
13.32 TRAZADOR EQUIPO REJAS RECTAS

Nº	REFERENCIA	DENOMINACIÓN
1	931 14X90 BI	TORNILLO DIN 931 M14X90 BICROMATADO
2	985 12	TUERCA DIN 985 M12
3	9021 12 BI	ARANDELA DIN 9021 M12 BICROMATADA
4	PS-102817	SOPORTE TOPE TRAZADOR SM-1909
5	FE-660009	TOPE GOMA Ø75x25 M12x37
6	933 14X40 8.8 B	TORNILLO DIN 933 M14X40 8.8 BICROMATADO
7	125 14 BI	ARANDELA DIN-125 M14 BICROMATADA
8	PS-102818	BRIDA TOPE TRAZADOR
9	936 16 BI	TUERCA DIN 936 M16 BICROMATADA
10	FE-600129	CASQUILLO DE FRICCIÓN 30x34x26 C/VALONA
11	PS-102802	BRIDA SOPORTE TRAZADOR
12	PS-102828	SOPORTE TRAZADOR SM-1909
13	FE-660030	TOPE PROGRESIVO CÓNICO PLANO GOMA M16
14	1481 8X50 BI	PASADOR ELÁSTICO DIN 1481 M 8X50 BICROMATADO
15	BU-102800	BULÓN ARTICULACIÓN
16	FE-600018	CASQUILLO DE FRICCIÓN 25/28/16,5
17	94 5X40 BI	PASADOR DE ALETAS DIN 94 M 5X40 BICROMATADO
18	BU-051303	BULÓN 20 X 100 BICROMATADO NEUMASEM
19	PS-102832	SOPORTE CILINDRO TRAZADOR
20	BU-102804	BULÓN BRAZO TRAZADOR Ø25
21	ML-042800	MUELLE TENSOR CORREA TURBINA
22	PS-102807	TUBO 60 TRAZADOR
23	985 10	TUERCA DIN 985 M10
24	931 10X100 8.8 B	TORNILLO DIN 931 10X100 8.8 BICROMATADO
25	933 16X30 8.8 B	TORNILLO DIN 933 M 16X30 8.8 BICROMATADO
26	933 16X35 8.8 B	TORNILLO DIN 933 M 16X35 8.8 BICROMATADO
27	PS-102808	TUBO 50 TELESCÓPICO TRAZADOR
28	94 3,5X28 BI	PASADOR DE ALETAS DIN 94 M 3,5X28 BICROMATADO
29	934 12 BI	TUERCA DIN 934 M12 BICROMATADA
30	7980 10 I	ARANDELA GROWER DIN 7980 10 INOX



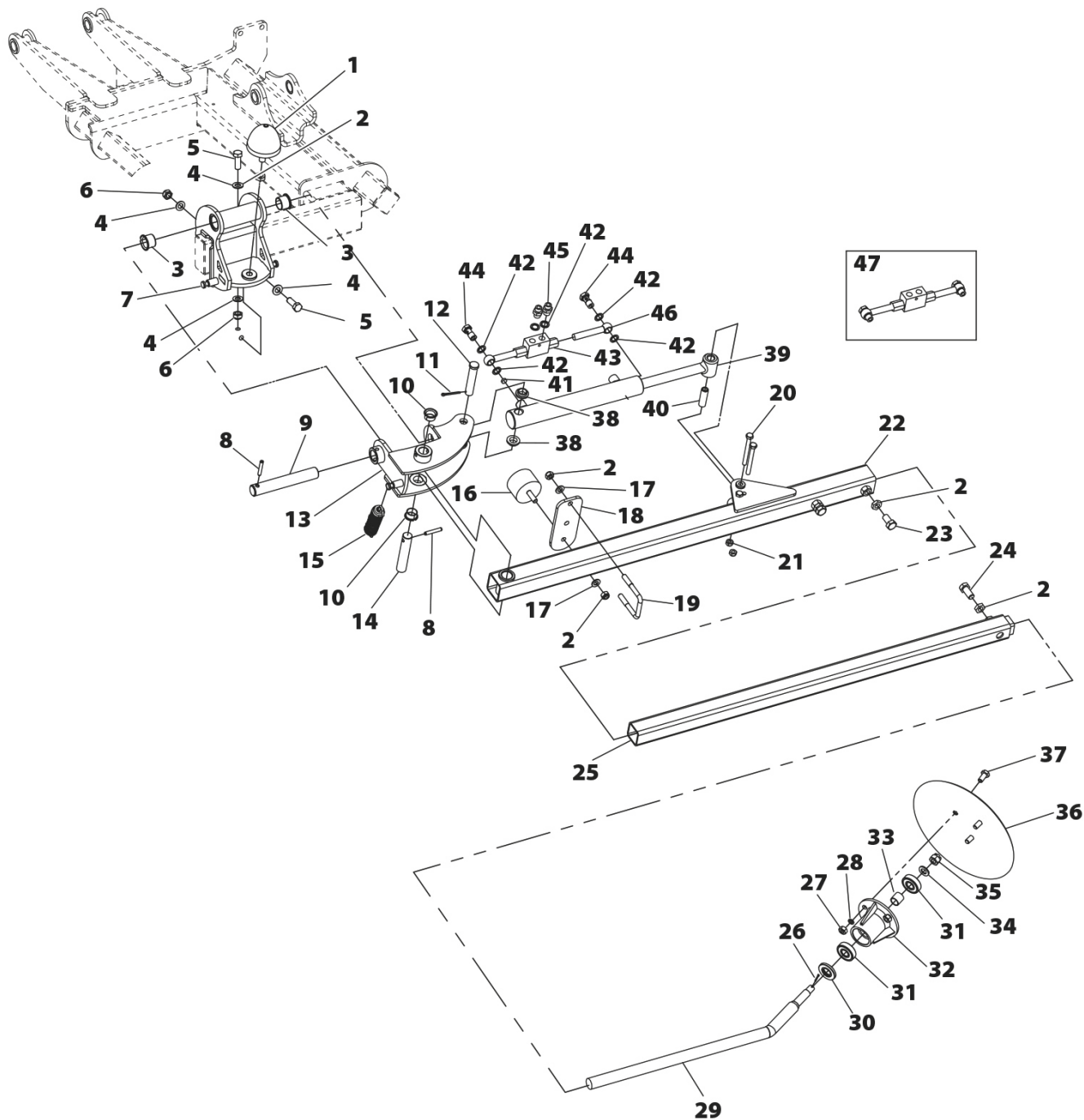
13.32 TRAZADOR EQUIPO REJAS RECTAS

Nº	REFERENCIA	DENOMINACIÓN
31	PR-100201	EJE DISCO TRAZADOR PRENSA
32	FE-601000	RETÉN DOBLE LABIO 25X52X7
33	FE-600005	RODAMIENTO 6304 2RS -GPZ- CLASE C
34	B07-30	BUJE DISCO TRAZADOR
35	CT-100800	SEPARADOR BUJE TRAZADORES
36	125 16 BI	ARANDELA DIN 125 M16 BICROMATADA
37	935 16 BI	TUERCA DIN 935 M16 BICROMATADA
38	EE-100217	DISCO BRAZO TRAZADOR
39	933 12X25 8.8 B	TORNILLO DIN 933 M12X25 8.8 BICROMATADO
40	ME-102811	BULÓN ALOJAMIENTO FUSIBLE TRAZADOR
41	CO-052801	CILINDRO D.E. Ø40-25/580-820
42	PL-040207	CASQUILLO RODAMIENTO 20X25X10
43	ME-102816	RESTRICTOR ACEITE CIRCUITO TRAZADOR
44	HI-705003	ARANDELA METALBUNA 3/8"
45	HI-706001	VÁLVULA ANTIRETORNO PILOTADA DOBLE EFECTO 3/8
46	HI-702001	TORNILLO SIMPLE DE 3/8"
47	HI-704007	RACOR UNIÓN MF3/8"-MF3/8"
48	H-ESFERICO 3/8	ESFÉRICOS ROSCADOS 3/8
49	HI-706031	VÁLVULA ANTIRETORNO PILOTADA D.E 3/8" L=280



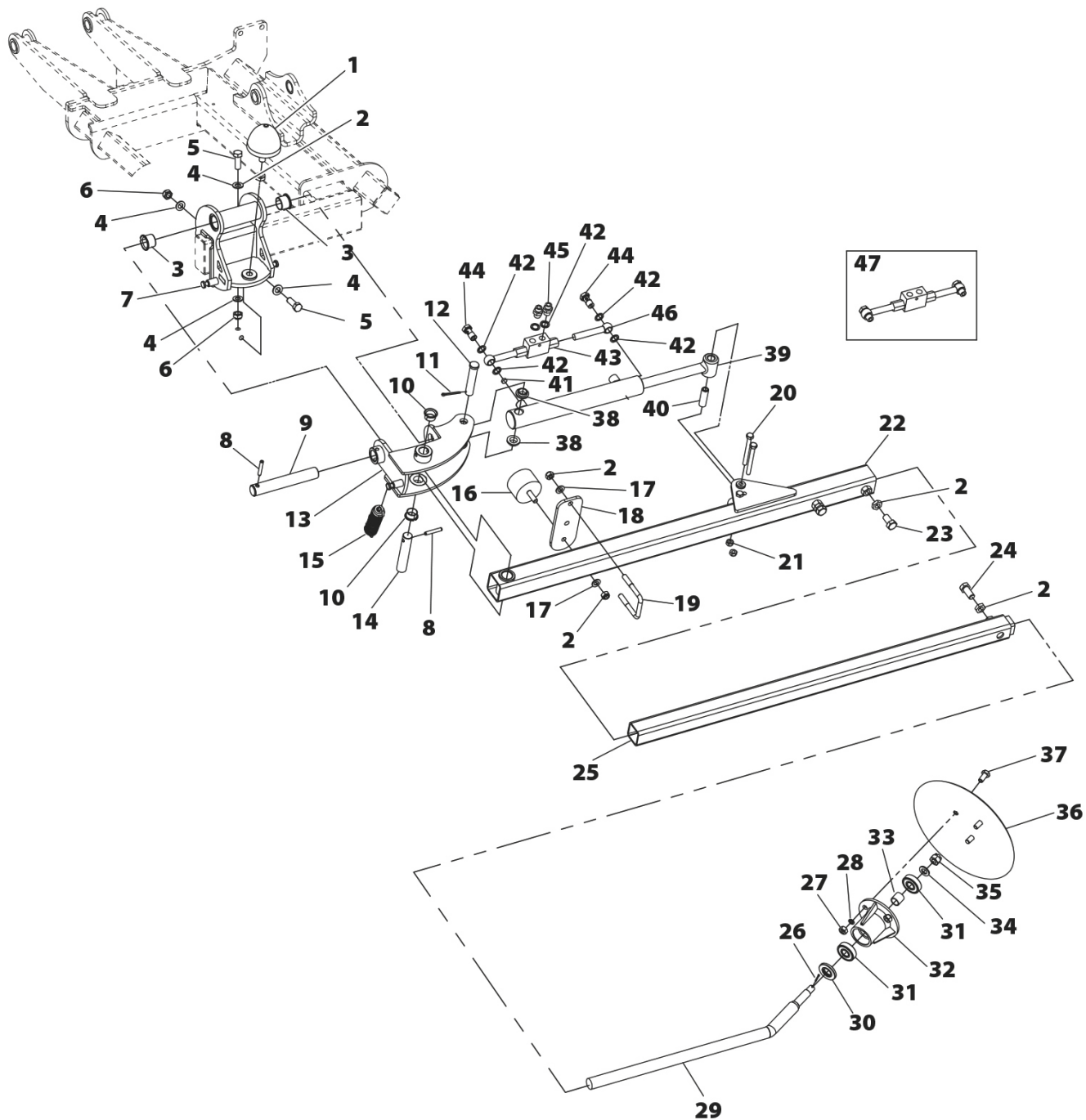
13.33 TRAZADOR EQUIPO DOBLE DISCO

Nº	REFERENCIA	DENOMINACIÓN
1	FE-660030	TOPE PROGRESIVO CONICO PLANO GOMA M16
2	936 16 BI	TUERCA DIN 936 M16 BICROMATADO
3	FE-600129	CASQUILLO DE FRICCIÓN 30x34x26 C/VALONA
4	125 14 BI	ARANDELA DIN-125 M14 BICROMATADA
5	933 14X40 8.8 B	TORNILLO DIN 933 M14X40 8.8 BICROMATADO
6	985 14	TUERCA DIN 985 M14
7	PS-102828	SOPORTE TRAZADOR SM-1909
8	1481 8X50 BI	PASADOR ELÁSTICO DIN 1481 M 8X50 BICROMATADO
9	BU-102800	BULÓN ARTICULACIÓN
10	FE-600018	CASQUILLO DE FRICCIÓN 25/28/16,5
11	94 5X40 BI	PASADOR DE ALETAS DIN 94 M 5X40 BICROMATADO
12	BU-051303	BULÓN 20 X 100 BICROMATADO NEUMASEM
13	PS-102832	SOPORTE CILINDRO TRAZADOR
14	BU-102804	BULÓN BRAZO TRAZADOR Ø25
15	ML-042800	MUELLE TENSOR CORREA TURBINA
16	FE-660008	TOPE GOMA Ø75x50 M12x37
17	125 12 BI	ARANDELA PLANA DIN 125 12 BICROMATADA
18	PX-201367	TOPE TRAZADOR DISCOS
19	EE-053110	BRIDA TUBO 60 M-12X88 LAMUSA
20	931 10X100 8.8 B	TORNILLO DIN 931 10X100 8.8 BICROMATADO
21	985 10	TUERCA DIN 985 M10
22	PS-061381	ESTRUCTURA BORRAHUELLAS NS-PLUS
23	933 16X30 8.8 B	TORNILLO DIN 933 M 16X30 8.8 BICROMATADO
24	933 16X35 8.8 B	TORNILLO DIN 933 M 16X35 8.8 BICROMATADO
25	PS-102808	TUBO 50 TELESCÓPICO TRAZADOR
26	94 3,5X28 BI	PASADOR DE ALETAS DIN 94 M 3,5X28 BICROMATADO
27	934 12 BI	TUERCA DIN 934 M12 BICROMATADA
28	7980 10 I	ARANDELA GROWER DIN 7980 10 INOX
29	PR-100201	EJE DISCO TRAZADOR PRENSA
30	FE-601000	RETÉN DOBLE LABIO 25X52X7



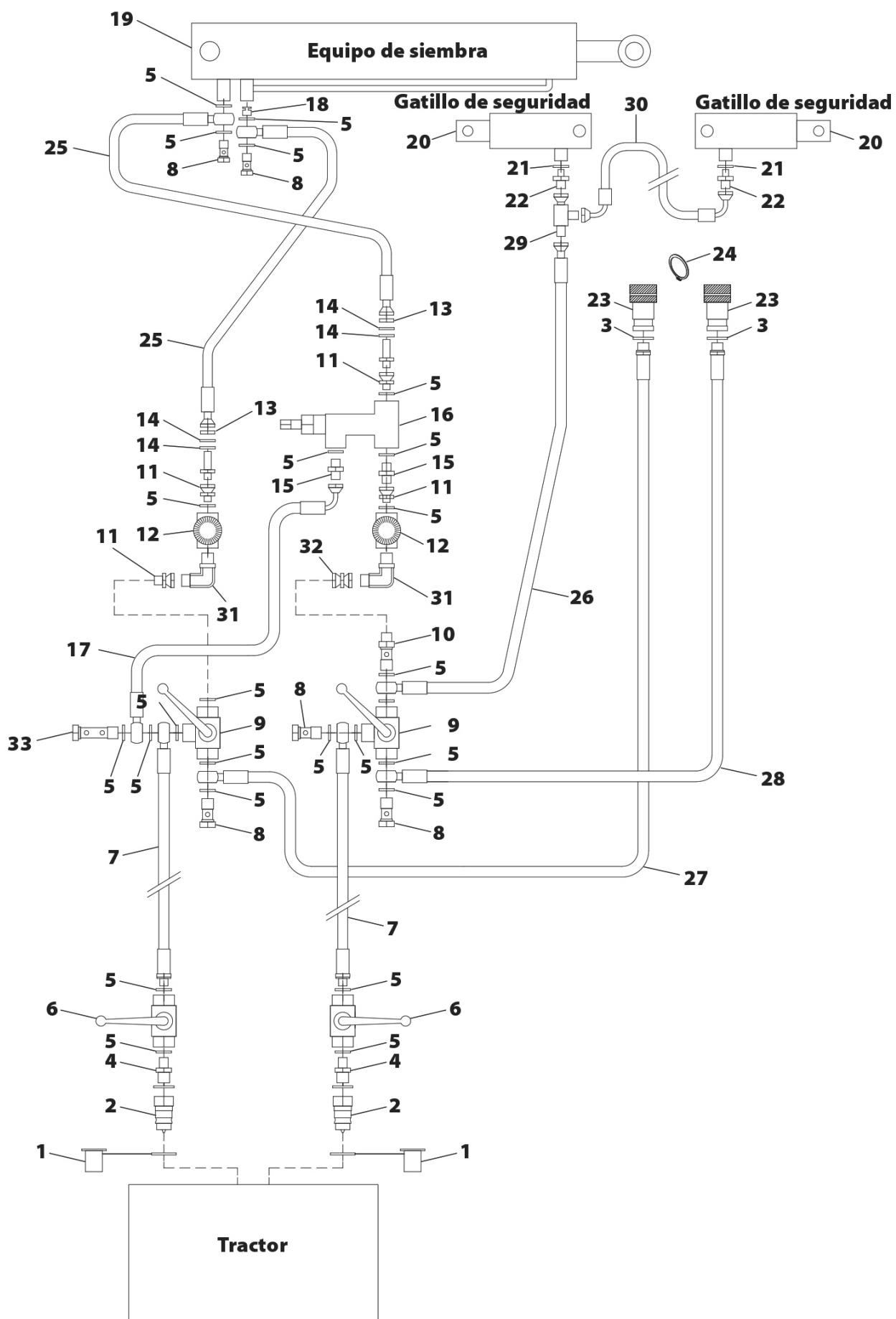
13.33 TRAZADOR EQUIPO DOBLE DISCO

Nº	REFERENCIA	DENOMINACIÓN
31	FE-600005	RODAMIENTO 6304 2RS -GPZ- CLASE C
32	B07-30	BUJE DISCO TRAZADOR
33	CT-100800	SEPARADOR BUJE TRAZADORES
34	125 16 BI	ARANDELA DIN 125 M16 BICROMATADA
35	935 16 BI	TUERCA DIN 935 M16 BICROMATADA
36	EE-100217	DISCO BRAZO TRAZADOR
37	933 12X25 8.8 B	TORNILLO DIN 933 M12X25 8.8 BICROMATADO
38	PL-040207	CASQUILLO RODAMIENTO 20X25X10
39	CO-052801	CILINDRO D.E. Ø40-25/580-820
40	ME-102811	BULÓN ALOJAMIENTO FUSIBLE TRAZADOR
41	ME-102816	RESTRICTOR ACEITE CIRCUITO TRAZADOR
42	HI-705003	ARANDELA METALBUNA 3/8"
43	HI-706001	VÁLVULA ANTIRETORNO PILOTADA DOBLE EFECTO 3/8
44	HI-702001	TORNILLO SIMPLE DE 3/8"
45	HI-704007	RACOR UNIÓN MF3/8"-MF3/8"
46	H-ESFERICO 3/8	ESFÉRICOS ROSCADOS 3/8
47	HI-706031	VÁLVULA ANTIRETORNO PILOTADA D.E 3/8" L=280



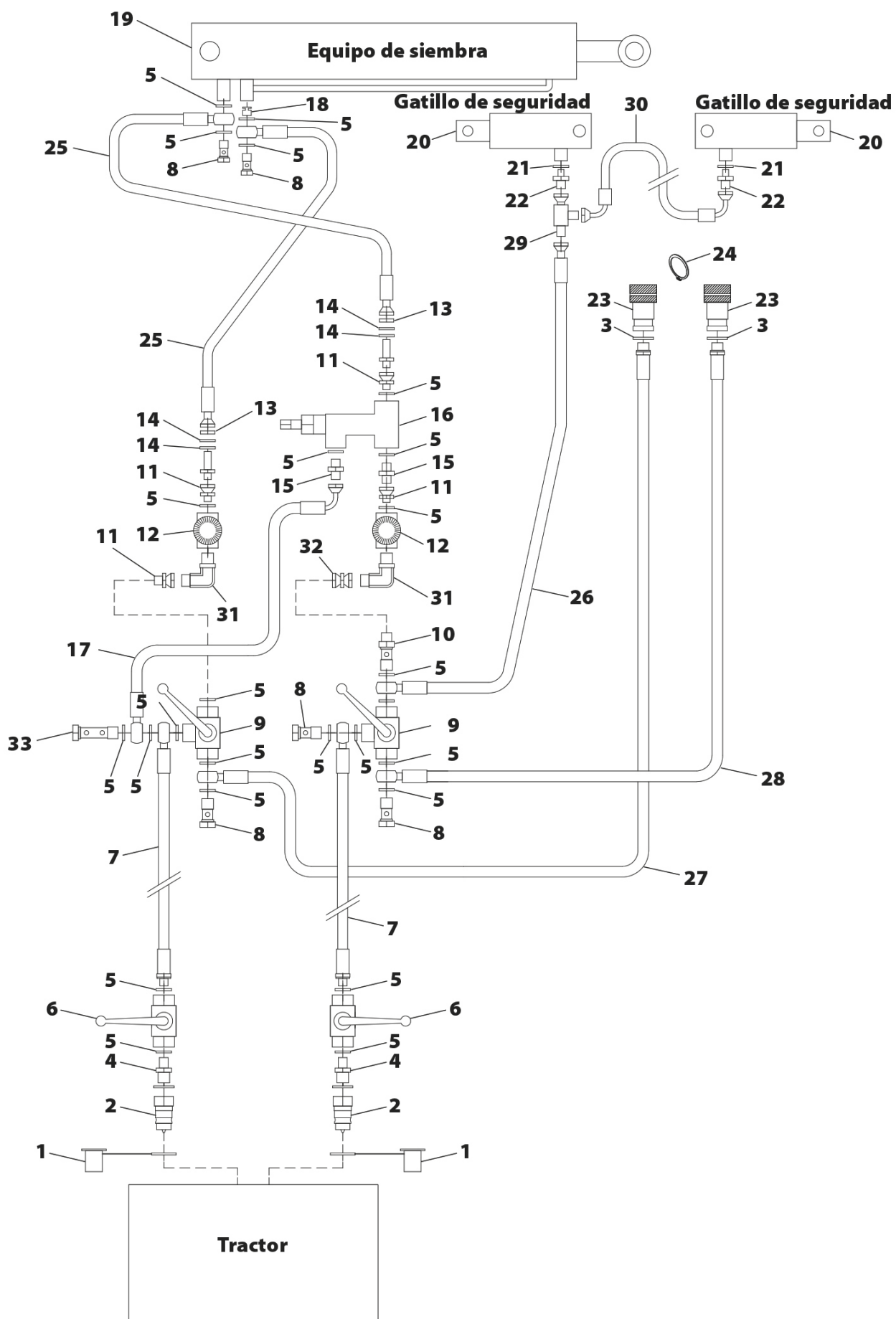
13.34 HIDRÁULICA EQUIPO DE SIEMBRA

Nº	REFERENCIA	DENOMINACIÓN
1	HI-707001	PROTECTOR P/ACOPLAMIENTO HIDR. RÁPIDO HEMBRA 1/2
2	HI-701000	ENCHUFE RÁPIDO MACHO 1/2" CETOP ISO A - TIPO FASTE
3	HI-705002	ARANDELA METALBUNA 1/2"
4	HI-704006	RACOR UNIÓN MF1/2"-MF3/8"
5	HI-705003	ARANDELA METALBUNA 3/8"
6	HI-706008	VALVULA CIERRE 2 VÍAS 3/8" HF-HF
7	HI-700228	TUBO R2AT 3/8" L=3,5M E 3/8"-M 3/8"
8	HI-702001	TORNILLO SIMPLE DE 3/8"
9	HI-706007	VÁLVULA 3 VIAS 3/8" H.H.H
10	HI-702004	TORNILLO SIMPLE DE 3/8" PROLONGADO 3/8"
11	HI-704017	RACOR UNIÓN MF3/8"-HG3/8"
12	HI-706002	ESTRANGULADOR UNIDIREC. FT 3/8"
13	HI-704028	RACOR PASATABIQUES 3/8" CON TUERCA
14	125 16 BI	ARANDELA DIN 125 M16 BICROMATADA
15	HI-704007	RACOR UNIÓN MF3/8"-MF3/8"
16	HI-706029	REGULADOR PRESIÓN SGRD03/G12 3/8" ROQUET
17	HI-700244	TUBO R2AT 3/8" L=0,40M E3/8"- HG90° 3/8"
18	HI-706003	VALV. PARACAIDAS HVP 3/8"
19	CO-052802	CILINDRO EQUIPO SIEMBRA 2010 SM-1909
19	CO-051308	CILINDRO EQUIPO SIEMBRA DOBLE DISCO
20	CO-072800	CILINDRO S.E.M. Ø20/130-158
21	HI-705001	ARANDELA METALBUNA 1/4
22	HI-704029	RACOR UNIÓN MF3/8"-MF1/4"
23	HI-701002	ENCHUFE RÁPIDO HEMBRA 1/2 TIPO PUSH PULL
24	471 38	ANILLO SAEGER DIN 471 38
25	HI-700150	TUBO R2AT 3/8" L=1,3M TL 3/8"-E 3/8"
26	HI-700289	TUBO R2AT 3/8" L=1,6M E 3/8"-H90°G 3/8"
27	HI-700307	TUBO R2AT 3/8" L=1,8M E 3/8"-M 1/2"
28	HI-700306	TUBO R2AT 3/8" L=2M E 3/8"-M 1/2"
29	HI-703005	RACOR T M3/8"-M3/8" HG LATERAL 3/8"



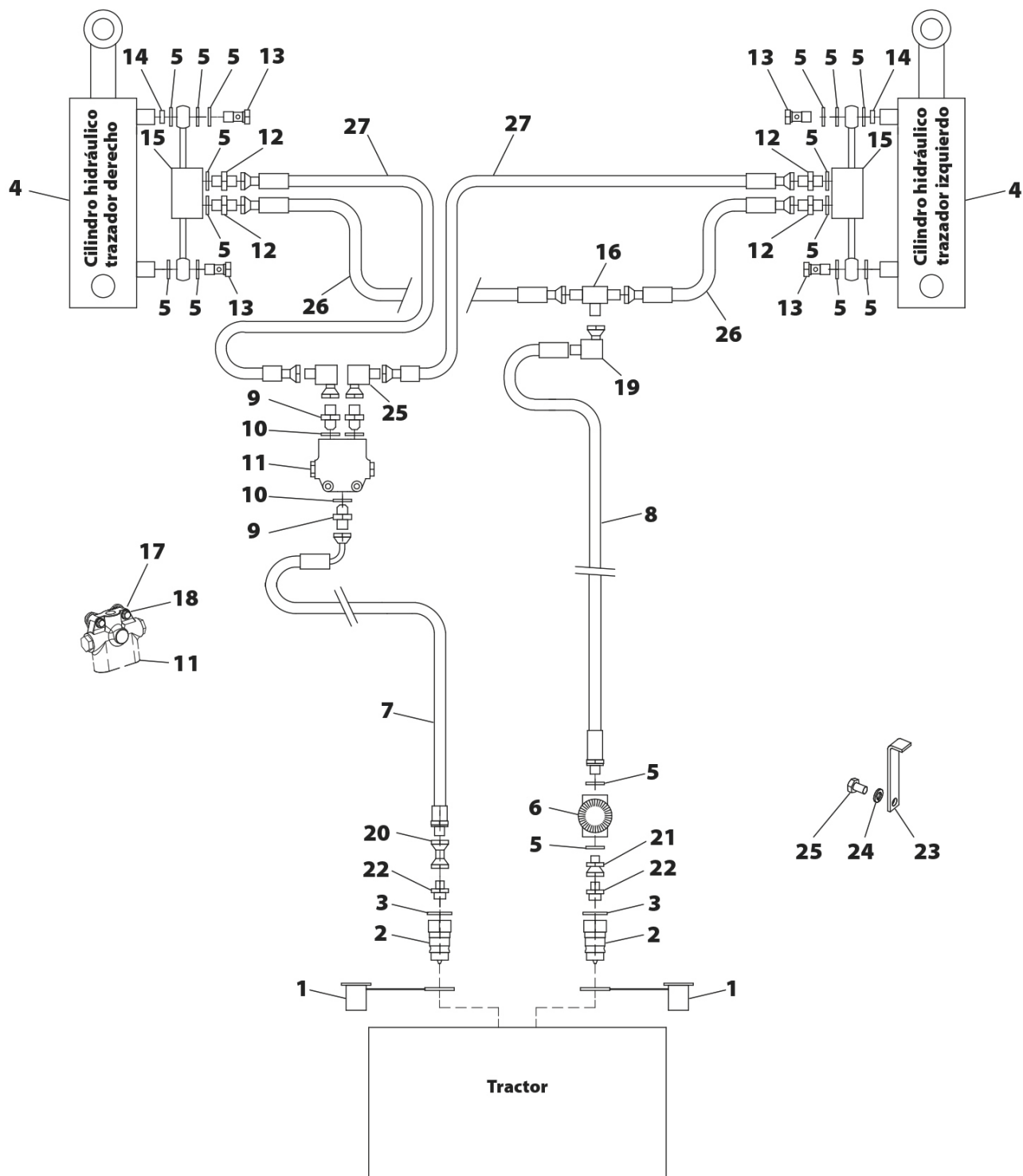
13.34 HIDRÁULICA EQUIPO DE SIEMBRA

Nº	REFERENCIA	DENOMINACIÓN
30	HI-700295	TUBO R2AT 1/4" L=1,15M H90G 3/8"-H90G 3/8"
31	HI-704005	RACOR CODO MACHO OR.3/8"
32	HI-704019	RACOR UNION HG3/8"-HG3/8"
33	HI-702002	TORNILLO DOBLE DE 3/8"



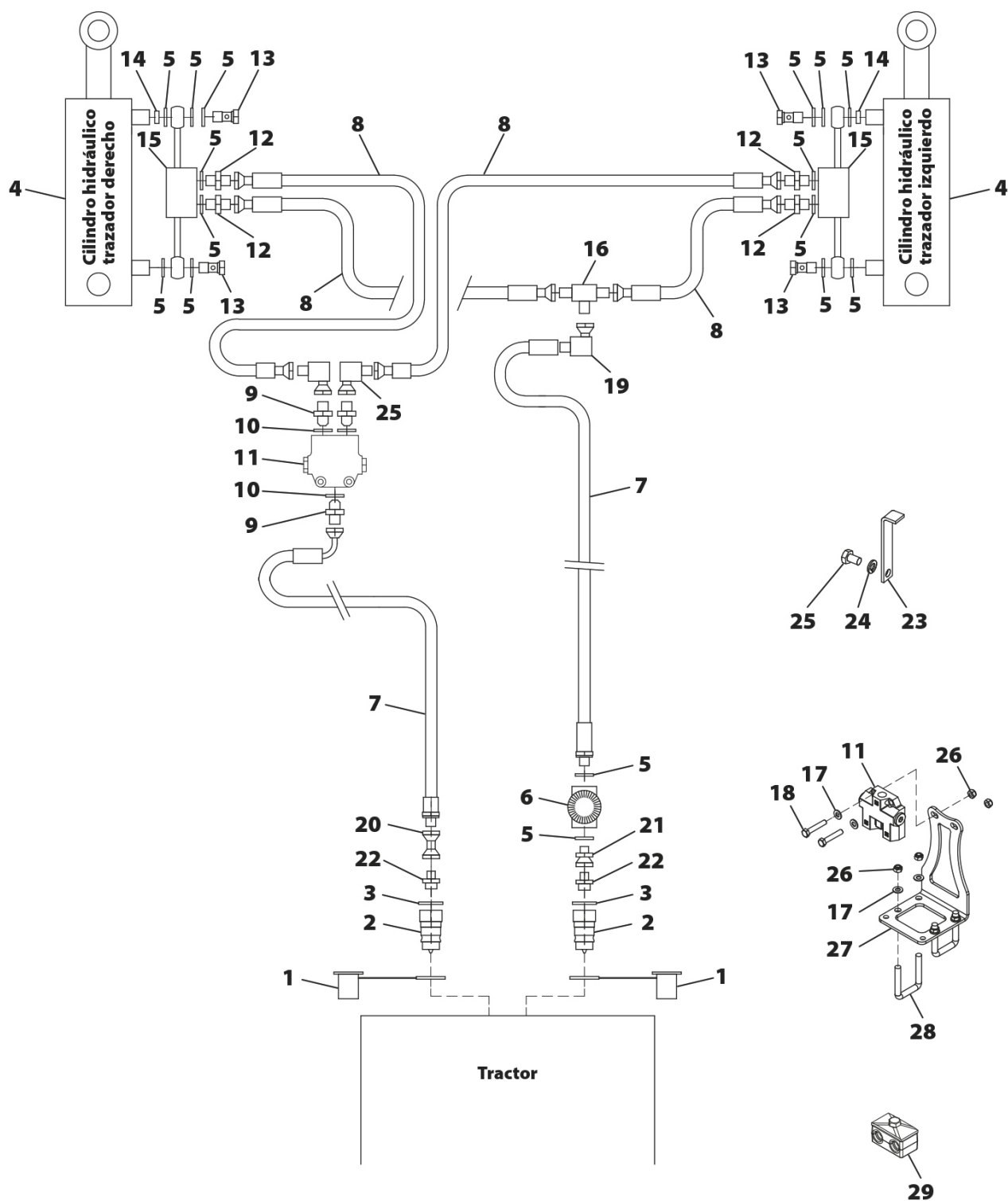
13.35 HIDRÁULICA TRAZADORES EQUIPO REJAS RECTAS

Nº	REFERENCIA	DENOMINACIÓN
1	HI-707001	PROTECTOR P/ACOPLAMIENTO HIDR. RÁPIDO HEMBRA 1/2
2	HI-701000	ENCHUFE RÁPIDO MACHO 1/2" CETOP ISO A - TIPO FASTE
3	HI-705002	ARANDELA METALBUNA 1/2"
4	CO-052801	CILINDRO D.E. Ø40-25/580-820
5	HI-705003	ARANDELA METALBUNA 3/8"
6	HI-706002	ESTRANGULADOR UNIDIREC. FT 3/8"
7	HI-700071	TUBO R2AT 3/8" L=1,9M TL 3/8"-M 3/8"
8	HI-700188	TUBO R2AT 3/8" L=4,3M TL 3/8"-M 3/8"
9	HI-704030	RACOR UNIÓN MF3/4"JIC- -MF3/8" CÓNICO 60°
10	3770 14X2.5	JUNTA TÓRICA DIN 3770 14X2.5
11	HI-706013	VÁLVULA DE SECUENCIA SQV PROSEM
12	HI-704007	RACOR UNIÓN MF3/8"-MF3/8"
13	HI-702001	TORNILLO SIMPLE DE 3/8"
14	ME-102816	RESTRICTOR ACEITE CIRCUITO TRAZADOR
15	HI-706031	VÁLVULA ANTIRETORNO PILOTADA D.E 3/8" L=280
16	HI-703006	RACOR T M3/8"-M3/8" M3/8"
17	127 8 BI	ARANDELA DIN 127 M8 BICROMATADA
18	933 8X50 8.8 B	TORNILLO DIN 933 M8X50 8.8 BICROMATADO
19	HI-704082	RACOR CODO 90° TL 3/8" - M 3/8"
20	HI-704019	RACOR UNIÓN HG3/8"-HG3/8"
21	HI-704017	RACOR UNIÓN MF3/8"-HG3/8"
22	HI-704006	RACOR UNIÓN MF1/2"-MF3/8"
23	EE-071315	BRIDA LARGA SUJECIÓN LATIGUILLOS NEUMASEM
24	127 10 BI	ARANDELA GROWER DIN 127 M10 BICROMATADA
25	933 10X15 8.8 B	TORNILLO DIN 933 M10X15 8.8 BICROMATADO
26	HI-700186	TUBO R2AT 1/4" L=3M TL 3/8"-TL 3/8" PARA MÁQ. 400/450/500
26	HI-700232	TUBO R2AT 1/4" L=3.5M TL 3/8"-TL 3/8" PARA MÁQ. 600
27	HI-700233	TUBO R2AT 1/4" L=5M TL 3/8"-TL 3/8" PARA MÁQ. 400/450/500
27	HI-700231	TUBO R2AT 1/4" L=5,5M TL 3/8"-TL 3/8" PARA MÁQ. 600



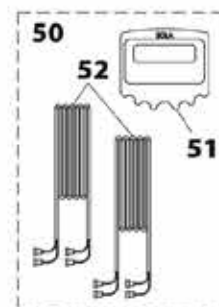
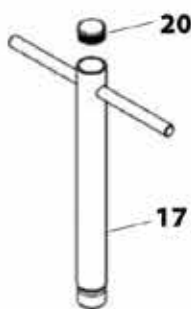
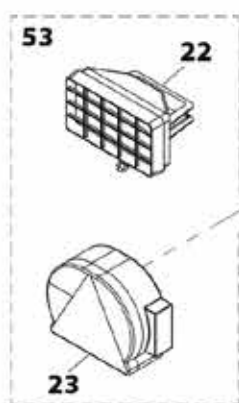
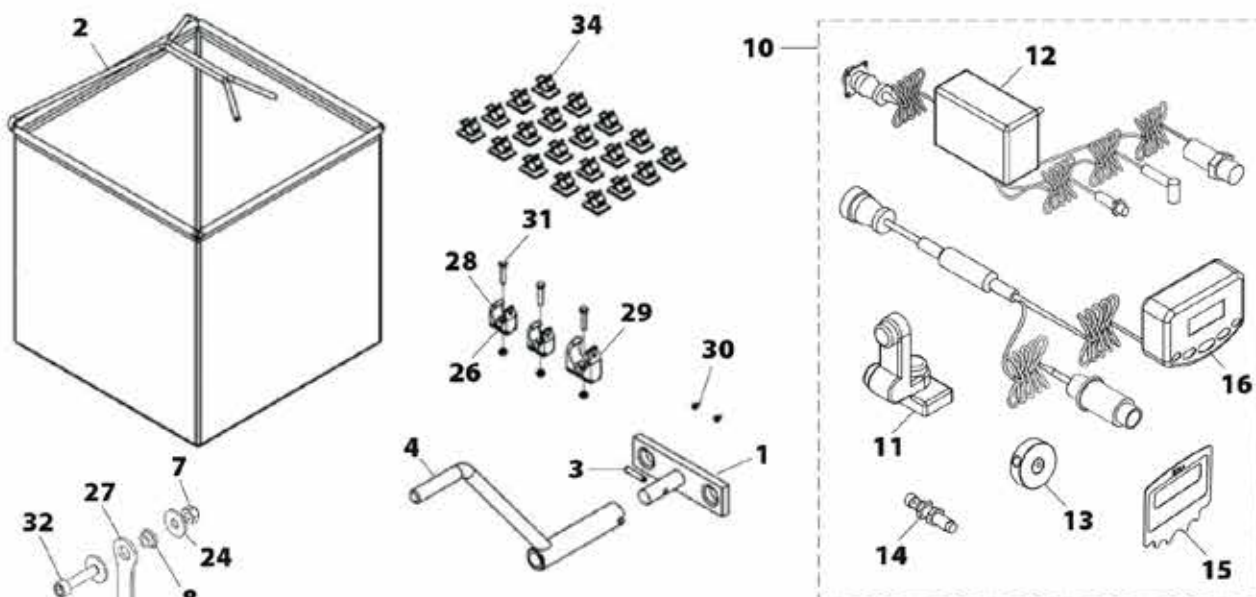
13.36 HIDRÁULICA TRAZADORES EQUIPO DOBLE DISCO

Nº	REFERENCIA	DENOMINACIÓN
1	HI-707001	PROTECTOR P/ACOPLAMIENTO HIDR. RÁPIDO HEMBRA 1/2
2	HI-701000	ENCHUFE RÁPIDO MACHO 1/2" CETOP ISO A - TIPO FASTE
3	HI-705002	ARANDELA METALBUNA 1/2"
4	CO-052801	CILINDRO D.E. Ø40-25/580-820
5	HI-705003	ARANDELA METALBUNA 3/8"
6	HI-706002	ESTRANGULADOR UNIDIREC. FT 3/8"
7	HI-700188	TUBO R2AT 3/8" L=4,3M TL 3/8"-M 3/8"
8	HI-700094	TUBO R2AT 1/4" L=3,25M TL 3/8"-H90°G 3/8" NS PLUS 2311 600
8	HI-700085	TUBO R2AT 1/4" L=2,75M TL 3/8"-H90°G 3/8" NS PLUS 2311 500
8	HI-700089	TUBO R2AT 1/4" L=2,25M TL 3/8"- H90°G 3/8" NS PLUS 2311 400
9	HI-704030	RACOR UNIÓN MF3/4"JIC- -MF3/8" CÓNICO 60°
10	3770 14X2.5	JUNTA TÓRICA DIN 3770 14X2.5
11	HI-706013	VÁLVULA DE SECUENCIA SQV PROSEM
12	HI-704007	RACOR UNIÓN MF3/8"-MF3/8"
13	HI-702001	TORNILLO SIMPLE DE 3/8"
14	ME-102816	RESTRICTOR ACEITE CIRCUITO TRAZADOR
15	HI-706031	VÁLVULA ANTIRETORNO PILOTADA D.E 3/8" L=280
16	HI-703006	RACOR T M3/8"-M3/8" M3/8"
17	125 8	ARANDELA PLANA DIN 125 M8
18	933 8X45 8.8 B	TORNILLO DIN 933 M8X45 8.8 BICROMATADO
19	HI-704082	RACOR CODO 90° TL 3/8" - M 3/8"
20	HI-704019	RACOR UNIÓN HG3/8"-HG3/8"
21	HI-704017	RACOR UNIÓN MF3/8"-HG3/8"
22	HI-704006	RACOR UNIÓN MF1/2"-MF3/8"
23	EE-071315	BRIDA LARGA SUJECIÓN LATIGUILLOS NEUMASEM
24	127 10 BI	ARANDELA GROWER DIN 127 M10 BICROMATADA
25	933 10X15 8.8 B	TORNILLO DIN 933 M10X15 8.8 BICROMATADO
26	985 8	TUERCA DIN 985 M8
27	PX-103803	SOPORTE VÁLVULA SECUENCIAL
28	EE-072807	BRIDA "U" 70 M8 L=90
29	HI-708001	BRIDA DOBLE Ø15 PARA TUBO R2-AT 1/4



13.37 ACABADOS

Nº	REFERENCIA	DENOMINACIÓN
1	PS-041312	ALOJAMIENTO MANIVELA RUED FLOTATION NEUMASEM
2	MO-072812	BOLSA CALIBRACIÓN SEMILLA 30X30X30 2011
3	1481 6X30 BI	PASADOR ELÁSTICO DIN 1481 M 6X30 BICROMATADO
4	CO-070300	MANIVELA HUSILLOS 888 - TRI - SD
5	AD-070215	ADHESIVO «PELIGRO CAÍDA»
6	AD-075104	ADHESIVO «PUNTO DE ENGANCHE»
7	985 8	TUERCA DIN 985 M8
8	PL-072800	CASQUILLO 16X12X8
9	FE-602013	REMACHE ALUMÍNIO Ø3,2X20
10	MV-101334	CONTROLADOR SEMBRADORA RDS NEUMÁTICA - KIT BASE
11	MV-101334-06	SOPORTE ANCLAJE MONITOR NEUMASEM RDS
12	MV-101334-03	CABLEADO KIT BASE
13	MV-101334-04	IMÁN RDS
14	MV-101334-05	SENSOR INDUCTIVO TURBINA RDS 2012
15	MV-101334-02	CARÁTULA MONITOR NEUMASEM
16	MV-101334-01	MONITOR NEUMASEM-NEUMASEM PLUS RDS
17	PS-102806	BARRA LLAVE RUEDAS LATERALES
18	FE-608006	TRANSMISIÓN 2C04/1000/KH/X300-X300
19	CN-811067	MANUAL INSTRUCCIONES SOLA NS-PLUS
19	CN-811067/GB	MANUAL INSTRUCCIONES SOLA NS-PLUS INGLES
19	CN-811067/FR	MANUAL INSTRUCCIONES SOLA NS-PLUS FRANCES
20	FE-611012	TAPÓN PLÁSTICO NEGRO Ø32 E=1-3
21	PX-072805	CHAPA PORTALUCES FIJ RULO
22	MV-071301	FARO DE TRABAJO RECTNGUL
23	MV-071306-03	LUZ NEUMASEM 2010 DER
23	MV-071306-01	LUZ NEUMASEM 2010 IZQ
24	9021 8 BI	ARANDELA PLANA DIN 9021 M8 BICROMATADA
25	PL-100204	CUENTA SEMILLAS (100 UNIDADES)
26	985 5	TUERCA DIN 985 M5 BICROMATADA
27	PX-072802	AGUJA NIVEL MÁQUINA



44

45

46

47

42

48

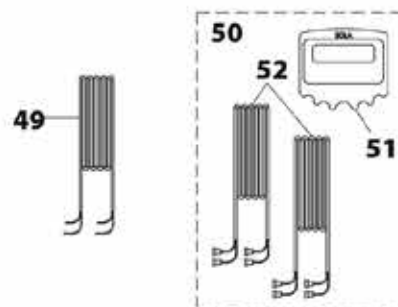
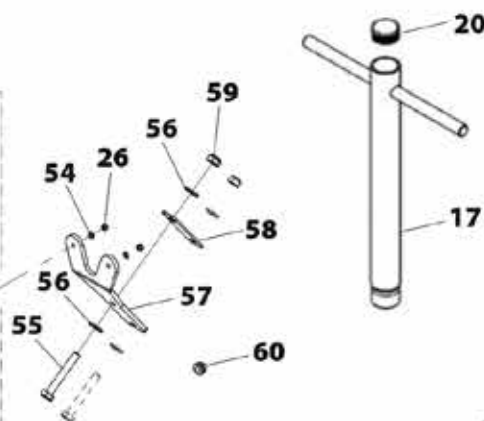
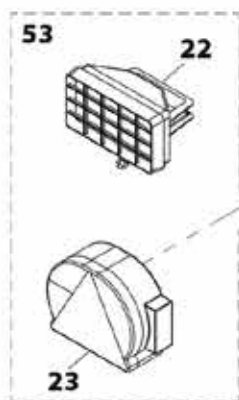
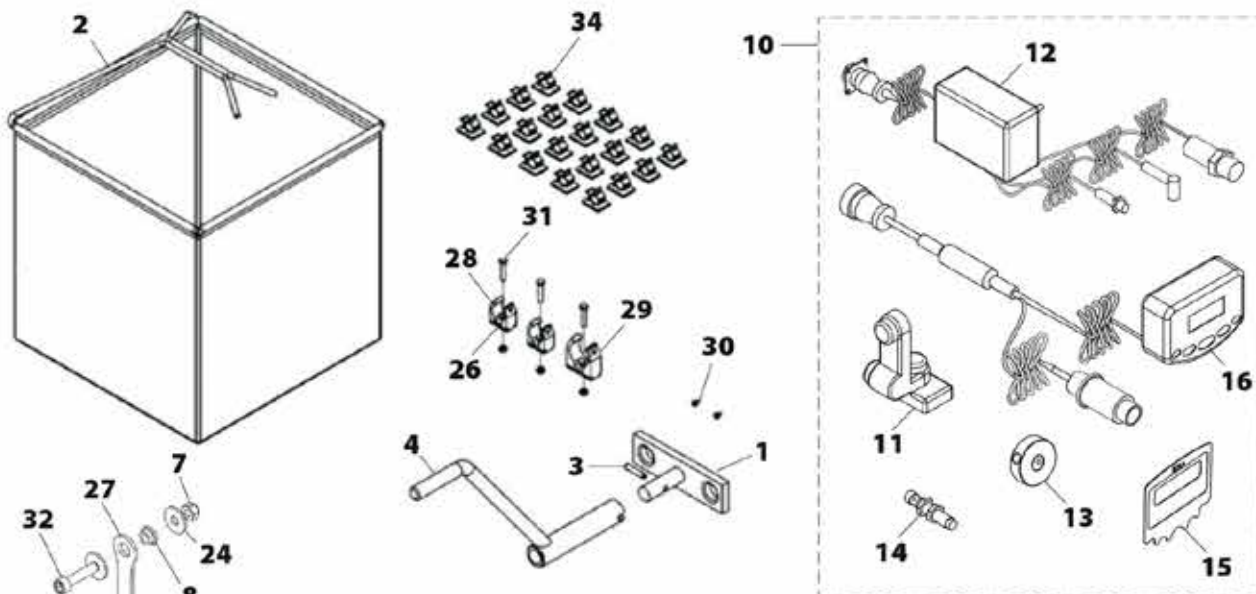
5

6

43

13.37 ACABADOS

Nº	REFERENCIA	DENOMINACIÓN
28	FE-611015	ABRAZADERA PLÁSTICO Ø20
29	FE-611014	ABRAZADERA PLÁSTICO Ø32
30	FE-602001	REMACHE ALUMINIO 3,2X6
31	933 5X25 8.8 BI	TORNILLO DIN 933 M5X25 8.8 BICROMATADO
32	912 8X35 8.8 B	TORNILLO DIN 912 M8X35 8.8 BICROMATADO
33	AD-070217	PLACA PATENTE 100X33 ALUMINIO MATE
34	FE-606007	ABRAZADERA AUTOADHESIVA 7,9-10,3 - SR-1789/460307
35	FE-611013	TAPÓN FORMA BARRIL T1 PARA ROSCA 3/8" BSP
36	PL-021303	TAPÓN FORMA BARRIL Ø 9,3
37	AD-041303	ADHESIVO PASO N-F TURBINA GRANDE
38	AD-072810	TABLA DOSIFICACIÓN DISTRIBUIDOR
39	AD-070211	ADHESIVO CONTROL CALIDAD SOLA - TRILINGÜE
40	AD-041304	ADHESIVO POSICIONES N-F DISTRIBUIDOR NEUMASEM
41	AD-041302	ADHESIVO PASO N-F TURBINA PEQUEÑA NEUMASEM
42	AD-100200	ADHESIVO «PELIGRO DESCENSO TRAZADOR»
43	AD-071307	ADHESIVO 1000 RPM NEUMASEM
44	AD-070214	ADHESIVO «PELIGRO MANIOBRA ENGANCHE»
45	AD-070207	ADHESIVO «PELIGRO APLASTAMIENTO»
46	AD-071302	ADHESIVO «PELIGRO DESCENSO EQUIPO»
47	AD-070206	ADHESIVO «LEER LIBRO DE INSTRUCCIONES»
48	AD-070227	ADHESIVO "PARAR MOTOR"
49	MV-101335	CONTROLADOR RDS - KIT 2 CORTE TOTAL/PARCIAL
50	MV-101336	CONTROLADOR RDS - KIT 3 SISTEMA TRAMLINES
51	MV-101336-01	CARATULA MONITOR NEUMASEM-PLUS
52	MV-101336-02	SENSOR MAGNÉTICO TRAZADOR C/CABLE (1 UNIDAD)
53	MV-071306	LUCES NEUMASEM 2010 (FAROS + PILOTOS)
54	125 5 BI	ARANDELA PLANA DIN-125 M5 BICROMATADA
55	931 10X70 8.8 B	TORNILLO DIN 931 M10X70 8.8 BICROMATADO
56	125 10 BI	ARANDELA PLANA DIN 125 M10 BICROMATADA
57	PX-201344	PORTALUCES CARRETERA NS-PLUS DISCOS



44

45

46

47

42

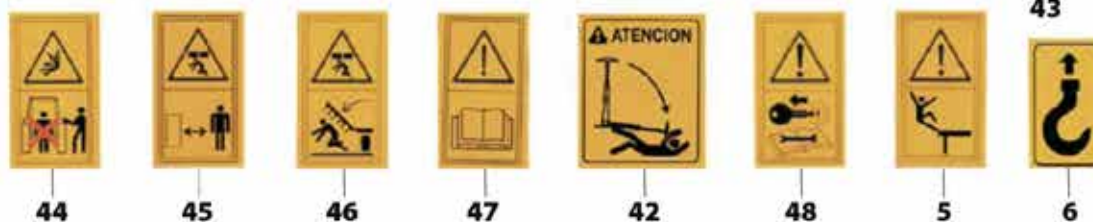
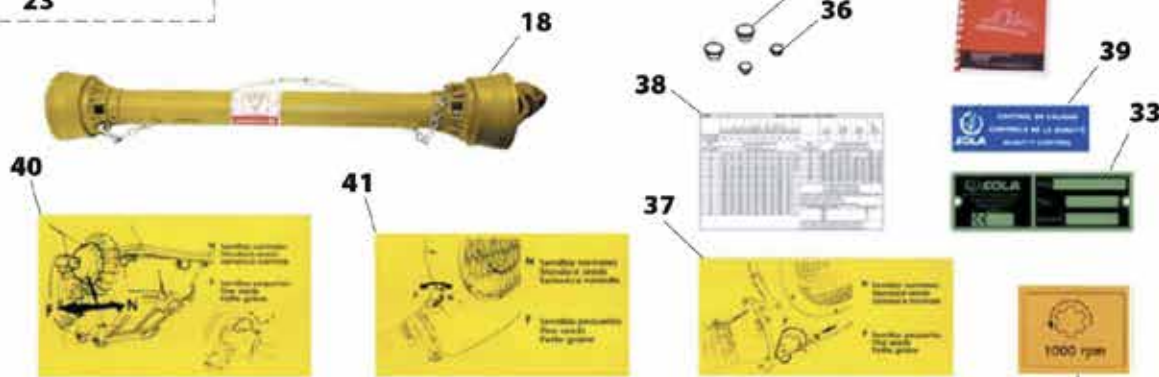
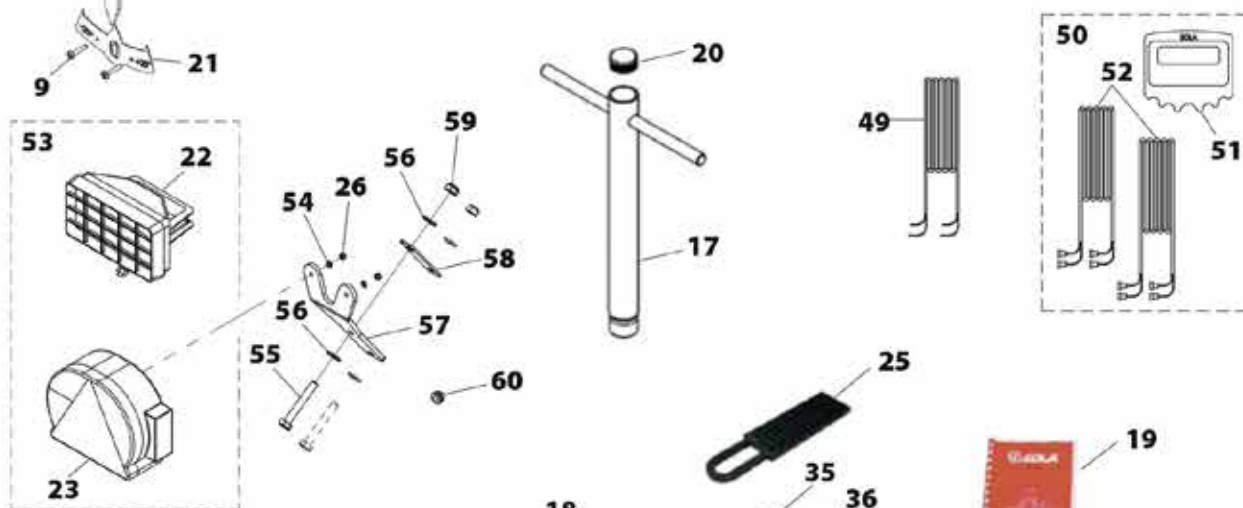
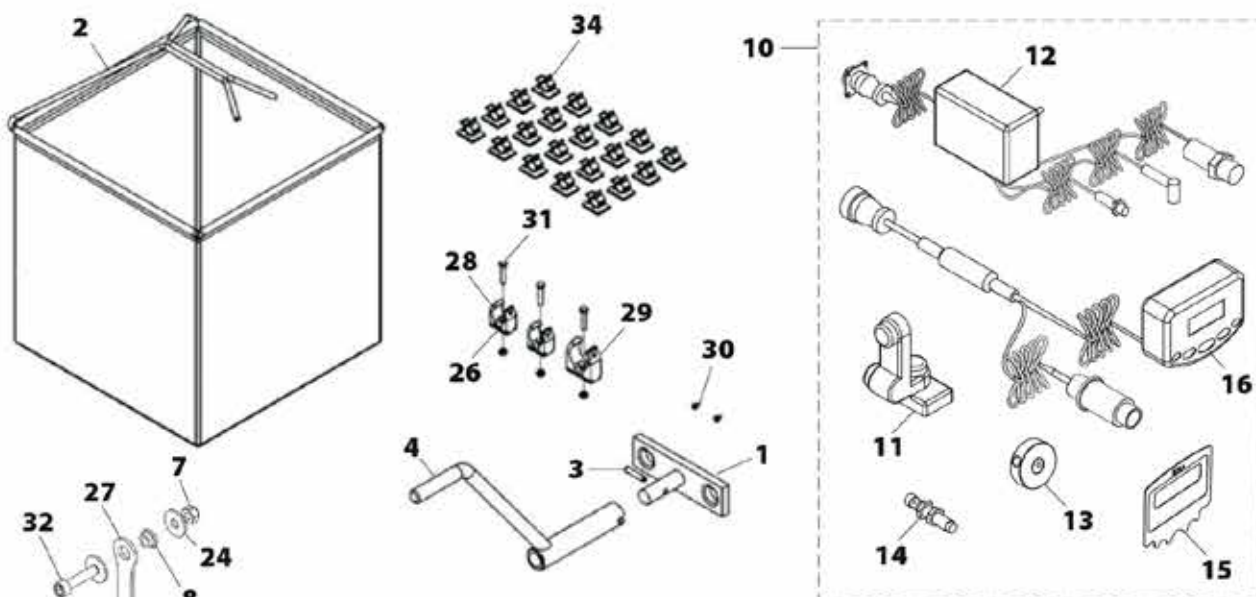
48

5

6

13.37 ACABADOS

Nº	REFERENCIA	DENOMINACIÓN
58	PX-201345	PLETINA COLLADO LICES CARRETERA
59	985 10	TUERCA DIN 985 M10
60	MV-071306-02	GOMA PASACABLES NEUMASEM 2010



MAQUINARIA AGRÍCOLA SOLÁ, S.L.

Ctra. de Igualada, s/n. Apdo. Correos, 11
08280 CALAF (Barcelona) **ESPAÑA**

Tel. 34 93 868 00 60

Fax. 34 93 868 00 55

www.solagrupo.com

e-mail: sola@solagrupo.com

