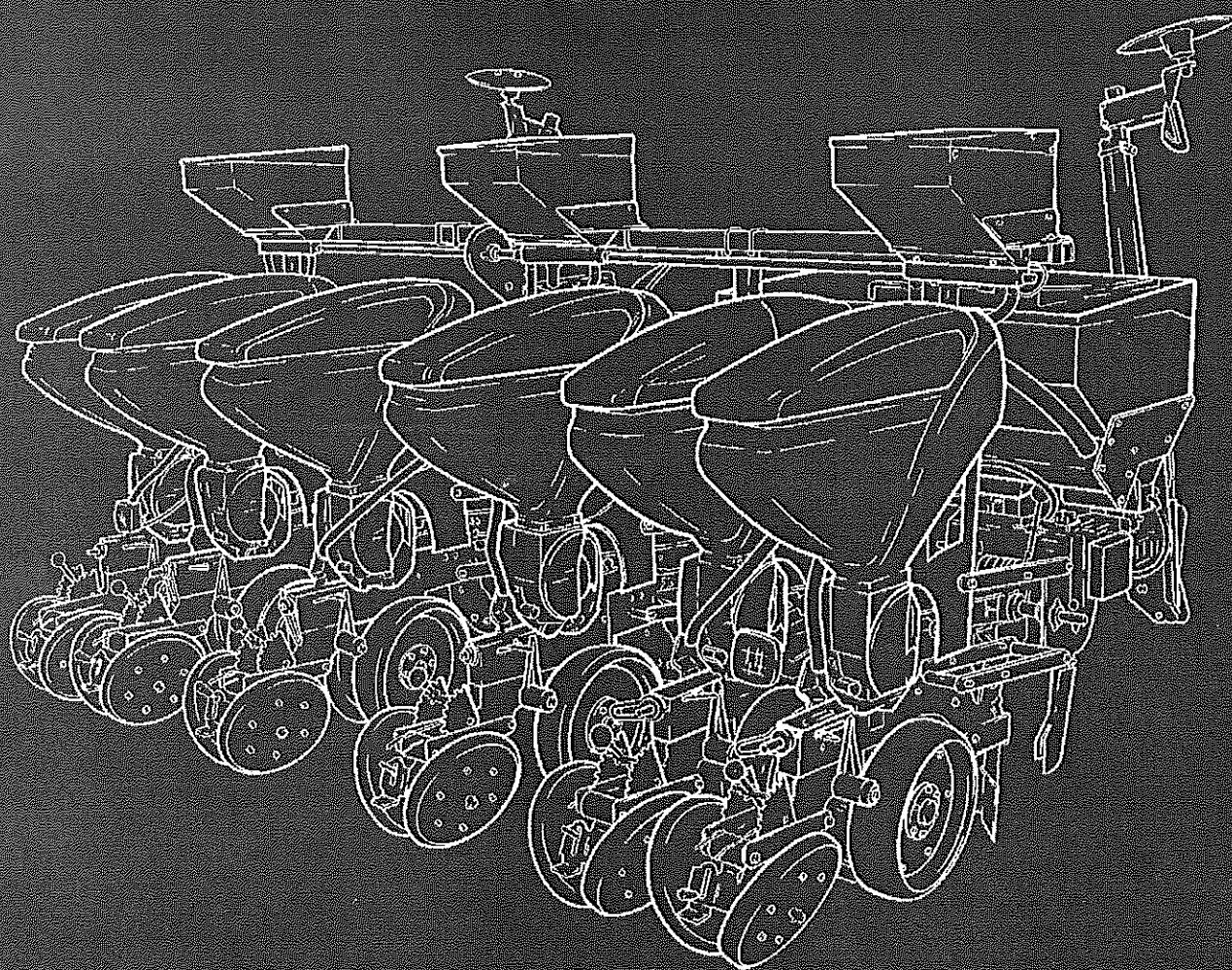


SOLA

PROSEM K - PROSEM P



**MANUAL DE FOLOSINTA
INTRETINERE SI
DOSIFICARE**

INAINTE DE A FOLOSI MASINA CITESTE CU ATENTIE ACEST MANUAL

Semănătorile și fertilizatoarele **SOLÁ** sunt fabricate într-o fabrică exclusiv specializată în această ramură și garantizată prin experiența a multor mii de utilizatori.

Sunt mașini de înaltă tehnologie programate pentru un serviciu de lungă durată, fără avarii, în cele mai variate condiții și cu dispozitive simple și eficiente pentru a obține un excelent rezultat cu un minim serviciu de întreținere.

Cu informațiile despre toate posibilitățile și ajustările care se pot face dorim să vă ajutăm să obțineți ceea ce vă așteptați de la mașina noastră.



Sistem de calitate certificată

2ª Edición - Enero 2005

Ref.: CN-811036

Deposito legal: B-28909

Creado por: CIAN ESTUDI DE DISSENY, S.L.U.

Interdicha la reproducción total o parcial de este manual.
Especificaciones que pueden ser modificadas sin previo aviso.

CUPRINS DE MATERII

1.- INTRODUCERE	5
2.- INTRODUCERE DE SECURITATE	
2.1 Símboluri de securitate	7
2.2 Dispozitii generale de securitate	8
3.- DESCRIERE GENERALA	9
3.1 Identificarea masinii.....	10
3.2 Echipament de serie	11
3.3 Livrarea.....	12
3.4 Echipament optional.....	13
3.5 Elementele semanatorii Prosem P	14
3.6 Elementele semanatorii Prosem K	15
3.7 Fertilizatoare(optional)	16
3.8 Micro-granulator (optional)	17
4.- CARACTERISTICI TEHNICE	
4.1 Caracteristici tehnice Prosem P.....	19
4.2 Caracteristici tehnice Prosem K	21
5.- INSTRUCIUNI DE FOLOSINTA	23
5.1 Tractiunea de la masina la tractor.....	24
5.2 Excluderea de la transmisie a unui element	27
5.3 Evaluearea unui element pentru excludere	27
5.3.1 Prosem K	27
5.3.1 Prosem P	28
5.4 Finalizarea muncii cu masina	29
5.5 Desfacerea tractorului de la masina	29
5.6 Substituirea unui disc de la semanatoare	30
5.7 Colocarea selectorului de cadere a semintei(optional)	32
5.8 Regulator intrare a semitei in distribuitor	32
5.9 Substituirea bota? de la semanatoare (Prosem P)	33
5.10 Aspirare	33
5.11 Precautii in timpul transportului.....	34
6.- REGLARI	
6.1 Reglarea distantei de semanare	37
6.2 Reglarea sectorului.....	40

6.3 Reglarea profunditatii de semanare	41
6.3.1 Reglarea pentru Model Prosem K	41
6.3.2 Reglarea pentru Model Prosem P	41
6.4 Reglarea presiunii de la element	42
6.5 Reglarea rotilor de acoperire a randurilor	42
6.5.1 Reglarea presiunii in functie de tipul terenului	43
6.5.2 Reglarea unghiului de incidenta asupra terenului	43
6.6 Reglarea razuitoare de la discuri (Prosem K)	44
6.7 Reglarea razuitoare de la rotile de control	44
6.8 Reglarea trasator hidraulice	45
6.8.1 Reglarea lungimii trasatorului	45
6.8.2 Reglarea inclinatiei discului trasator.....	47
6.9 Reglarea distantei intre randuri	48
6.9.1 Masini fixe.....	48
6.9.2 Masini telescopice	49
6.9.3 Masini Variant 250	50
6.9.4 Masini Variant 280	52
6.9.5 Masini Variant manuala	54
6.10 Reglarea distantei intre rotile motrice	55
6.11 Reglarea fertilizatoarei.....	56
6.12 Reglarea elementelor fertilizatoarei	58
6.12.1 Reglarea profunzimii botei fertilizatoarei	56
6.12.2 Reglarea profunzimii dublului disc al fertilizatoarei.....	56
6.13 Reglarea micro-granulator	59
6.13.1 Schimbul tipului de transmisie	61
6.14 Reglarea tensiuni curelei de transmisie	62
6.15 Reglarea cadenei de transmisie	64
6.16 Reglarea cadenei de transmisie a distribuitorului (Prosem P).....	65
6.17 Reglarea cadenei de transmisie la micro-granulator	66
6.18 Reglarea cadenei de transmisie de la variator	67

7.- ÎNTRETINEREA

7.1 Controlul uniuni de la suruburi	69
7.2 Controlul presiuni aerului de la pneumatice	69
7.3 Curatirea semanatori	69
7.4 Schimbul de ulei de la variator	70
7.5 Puncte unde se pune grasa	70
7.6 Tabel de întretinere	72

1.- INTRODUCERE

Înainte de a pune semanatoarea în funcțiune este necesar citirea instrucțiunilor și recomandărilor din acest manual. Cu ele se poate obține reducerea pericolului de accidente, evitarea avariei semănătorii prin uzul incorect și mărește randamentul și viața utilă.

Acest manual recomandăm să fie citit de toate persoanele care vor realiza diferite operații (incluzând preparative, reparații de avari în câmp și pastrarea în general a mașinii), întreținerea (inspectarea și asistența tehnică) și transport.

Pentru propria securitate și cea a mașinii, respectați în fiecare moment toate instrucțiunile tehnice de securitate. **SOLÁ** nu este responsabilă de accidentele și avariile rezultate prin nerespectarea instrucțiunilor date în acest manual.

În primele capitole se găsesc Caracteristicile Tehnice și Instrucțiunile de Securitate, așa cum și unele Concepte Fundamentale pentru Semanatoare. În capitolele de Punere în Funcțiune și Întreținere se expun cunoștințele bazice necesare pentru utilizarea mașinii. Acest manual se completează cu unele Tabele de Dozificare pentru diferitele tipuri de semințe .



SOLÁ își rezervă dreptul de a modifica ilustrații, date tehnice și greutate indicate în acest manual și se consideră că aceste modificări contribuie la îmbunătățirea calității de la semanatoare.



2.- INSTRUCIUNI TEHNICE DE SECURITATE

2.1 SIMBOLURI DE SECURITATE

În acest manual gasiti trei tipuri de simboluri de securitate si pericol:



PENTRU FACILITAREA MUNCII CU SEMANATOAREA.

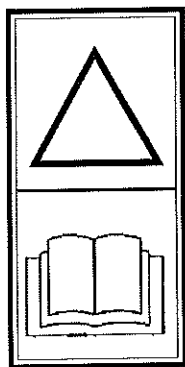


PENTRU EVITAREA AVARIERI SEMANATORII ORI A ECHIP. OPT.

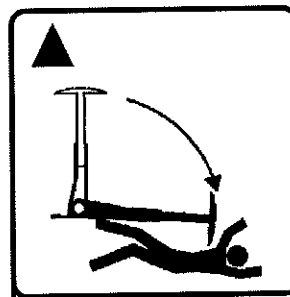


PENRU EVITAREA ACCIDENTELOR PERSOANELOR.

În masina veti gasi urmatoarele tipuri de avize:



Citeste cu atentie si îndeplineste instructiunile de uz si sfaturile de securitate date în manualul de instructiuni.

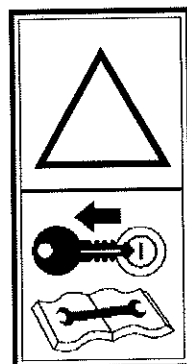


Nu te aseza sub trasatoare nici în raza lui de actiune.

Pericol de leziuni.



Mentineti distanta la partea din spatele tractorului în timpul operatiei de manevrare al **enganche?**
PERICOL DE LEZIUNI GRAVE



Opreste motorul tractorului si evita pornirea în timpul muncii de întreținere si reparatie a semănătorii.

2.2 DISPOZITII GENERALE DE SEGURITATE

Înainte de a pune masina in functiune, probati de fiecare data siguritatea masinii în munca si în relatie cu traficul.

La utilizarea strazilor publice respectati semnalele si regulile de trafic.

Este total interzis urcarea în masina în timpul functionarii acesteia si al transportului.

Înainte de a pune masina în functiune, familiarizati-va cu toate elementele de actionare, precum si cu functiile fiecaruia.

Prestati o atentie speciala la atasarea si desprinderea masinii de la tractor.

Transmisia de acceptare a fortei trebuie sa fie protejata si în buna stare. Evitati girarea tubului protector legandul cu lantul cu care este prevazut pentru aceasta. Partea de ambreaj se monteaza de partea de la semanatoare.

Montati la transmisia de forta numai cu motorul oprit.

Înainte de conectarea transmisiei de forta asigurati-va ca nimeni sa nu se afle în zona de pericol a masinii.

Nu abandonati niciodata scaunul soferului cât este functiune.

Nu depozitati elemente stranii în **tolva?**

Înainte de a începe munca în instalatia hidraulica eliminati presiunea circuitului si opriti motorul.

Tuburile si mangherele de la circuitele hidraulice sufera, în conditii normale, un învechiment natural. Viata utila a acestor elemente nu trebuie sa depaseasca sase ani. Observati periodic starea lor si substituitile la terminarea timpului.

La statinarea masinii, asigurati-va de colocar cei doi stabilizatori, unul în primul element si celalalt în ultimul.

Înainte de a initia orice deplasare cu o masina plegabila, asigurati-va ca sasiul este complet strâns.

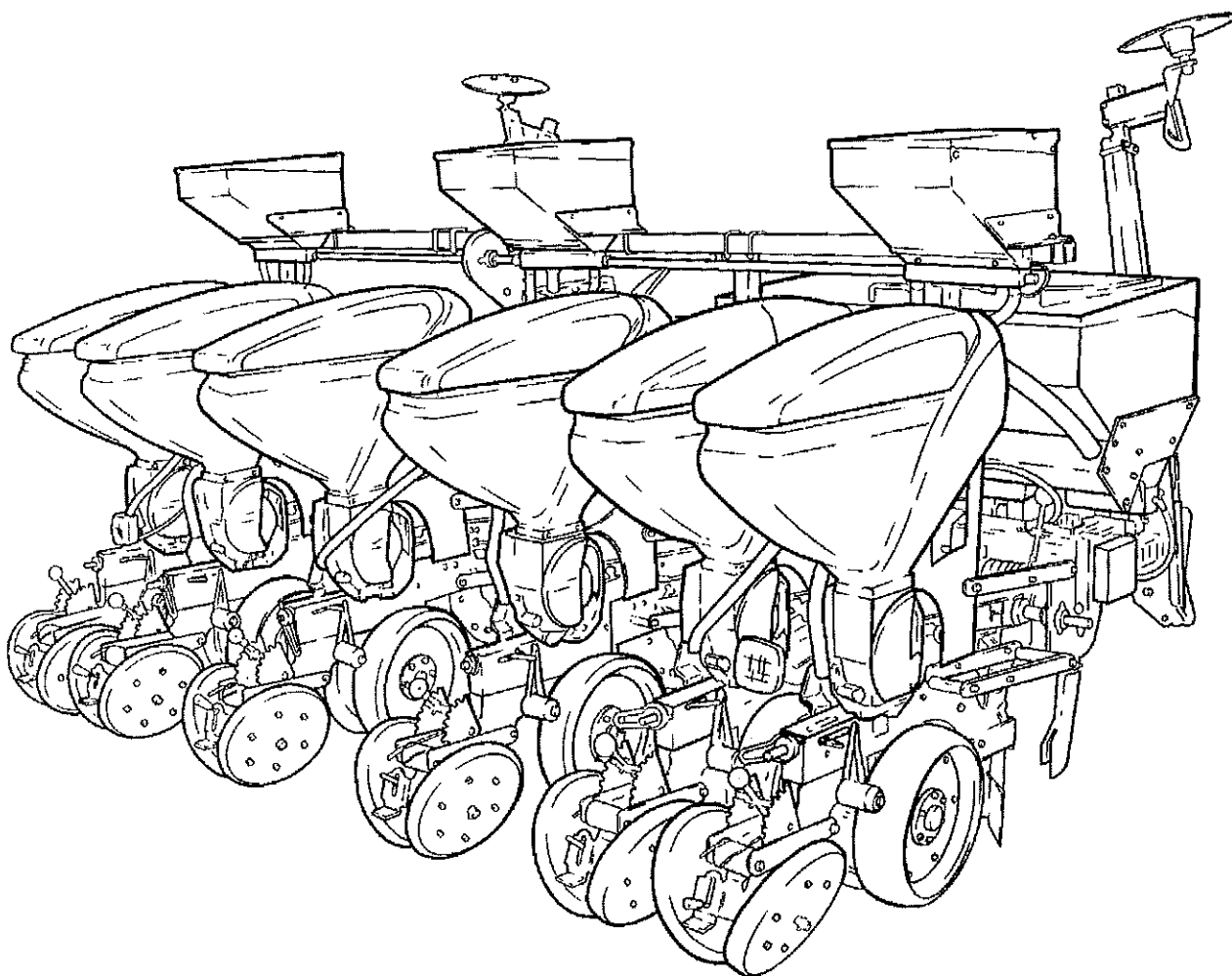
3.- DESCRIERE GENERALA

Semănătorile **PROSEM** au fost fabricate pentru folosirea normală a lor în muncile agricole, în special pentru semănarea mono-gran de precizie.

Și ca consecință a altor aplicații ale mașinii ce produc disfuncții ori avarii, fabricantul nu se face responsabil de acestea.

Trebuie respectate toate dispozițiile legale relative la siguranță în manevrarea mașinii, la cele de trafic și cele de igienă și siguranță la locul de muncă.

Modificările realizate de către uzuar pe cheltuială proprie anulează posibilitatea de garanție al fabricantului pentru posibilele disfuncții și avarii ce pot fi generate.



3.1 IDENTIFICAREA MASINII

În placa de identificare se detaliaza urmatoarele puncte:

Modelul.

Anul de constructie.

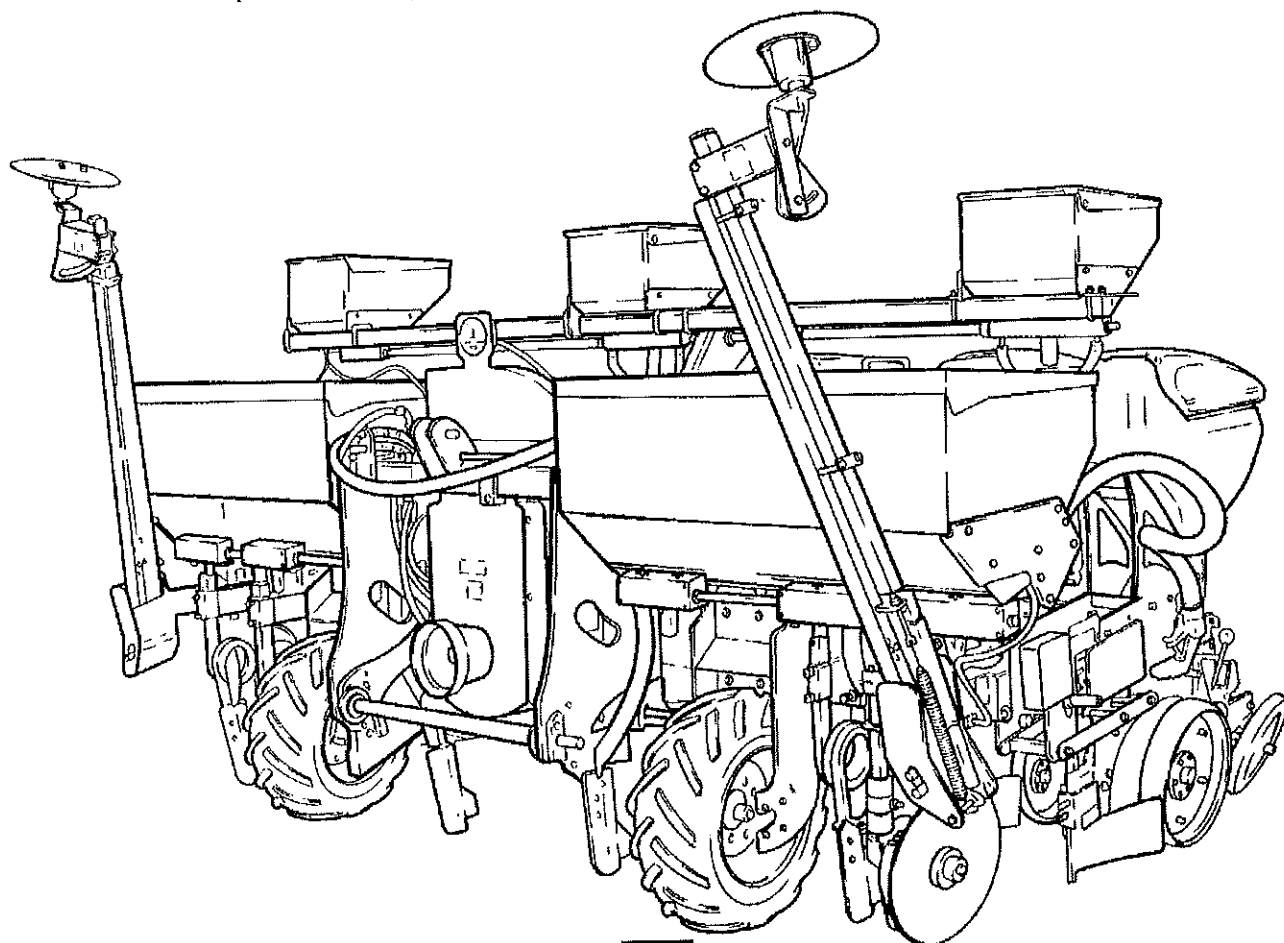
Tipul masinii.

Numarul de sasiu.



3.2 ECHIPAMENT DE SERIE

- **Aparta-terrones** cu cutite (abre-surcos) deschide-randuri.?
- Eliminarea manuala a elementelor.
- Enganche semi-automatice.
- Trasatoare hidraulice.
- Un disc distribuitor pe element.
- Vacuometru.
- Transmisie cardan.
- Rotile din fata cu dubla tractiune .
- **Tolva** seminte (50 Lts/fila).
- Un disc de semanare pentru fiecare element.
- Roti de compresie cu unghiul de incidenta reglabil (Prosem K).
- Elemente cu dublu disc (Prosem K).
- Roti de control de profunditat (Prosem K).
- Bota cu cutit (Prosem P).
- Ruata de compresie cu reglarea inaltimii de semanare (Prosem P).
- Dispozitiv acoperire rânduri (Prosem P).



3.3 LIVRAREA

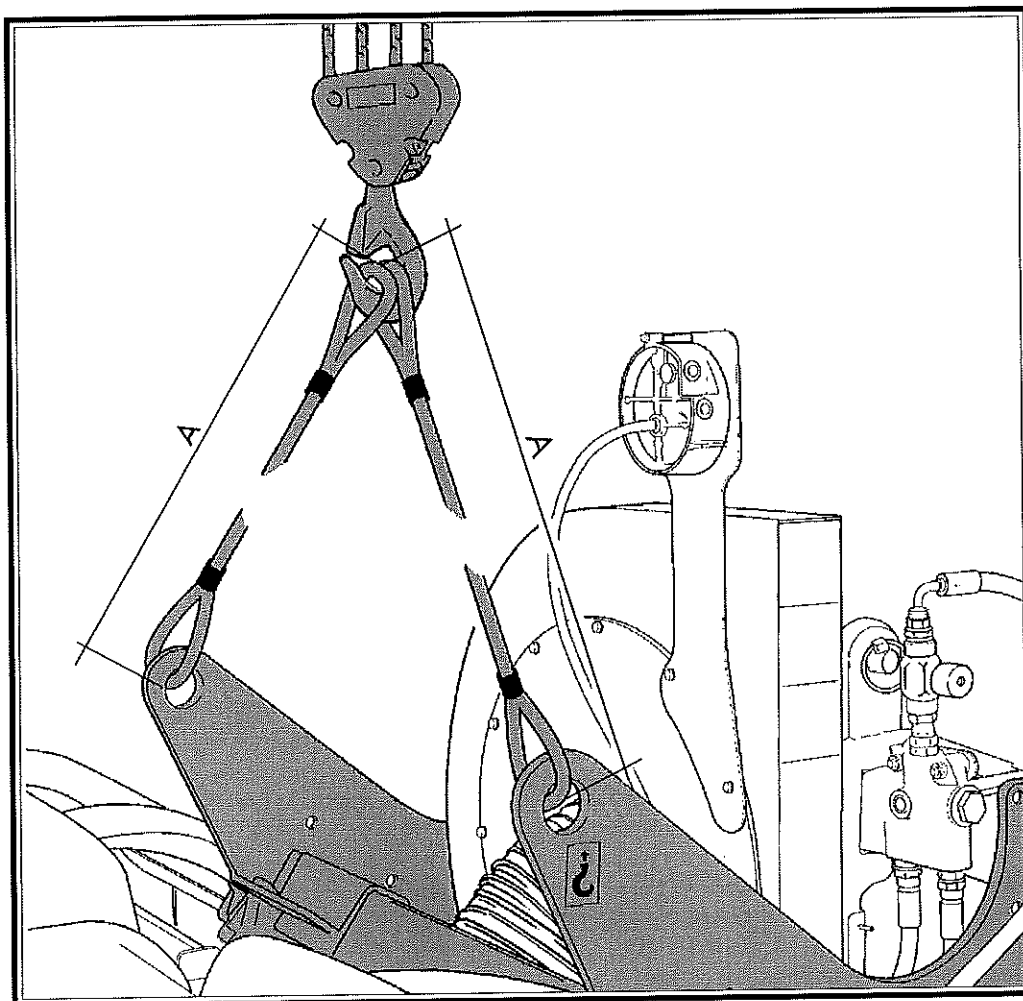
Pentru incarcarea si descarcarea masinilor PROSEM, utilizati cele doua orificii de la chasis situate in spatele turbinei.



ATENȚIE
RESPECTATI DISTANTA «A» (1,5M) PENTRU EVITAREA AVARIERII MASINII IN TIMPUL POCESULUI DE ELEVACIÓN.

La receptionarea masinii, verificati daca s-au produs avarii cauzate de transport ori si lipsa de piese.

Numai cu reclamatii imediate la transportist se poate obtine o repositie pentru avarii.



3.4 ECHIPAMENT OPTIONAL

- Contar-hectarias.
- Roata intermediara.
- Excluderea automata de file (electro-mecanic), 4 file.
- Excluderea automata de file (electro-mecanic), 6 file.
- Excluderea automata de file (electro-mecanic), 8 file.

- Control electronic de semanare, 4 file.
- Control electronic de semanare, 6 file.
- Control electronic de semanare, 8 file.

- Disc Porumb (30 gauri de 4,50).
- Disc Floarea soarelui (20 gauri de 2,50).
- Disc Sfecla de zahar cu selector de cadere (36 gauri de 2,00).
- Disc Soia (70 gauri de 4,25).
- Disc Bumbac (72 gauri de 3,00).

- Fertilizator cu bota, 4 file.
- Fertilizator cu bota, 6 file.
- Fertilizator cu discuri, 4 file.
- Fertilizator cu discuri, 6 file.

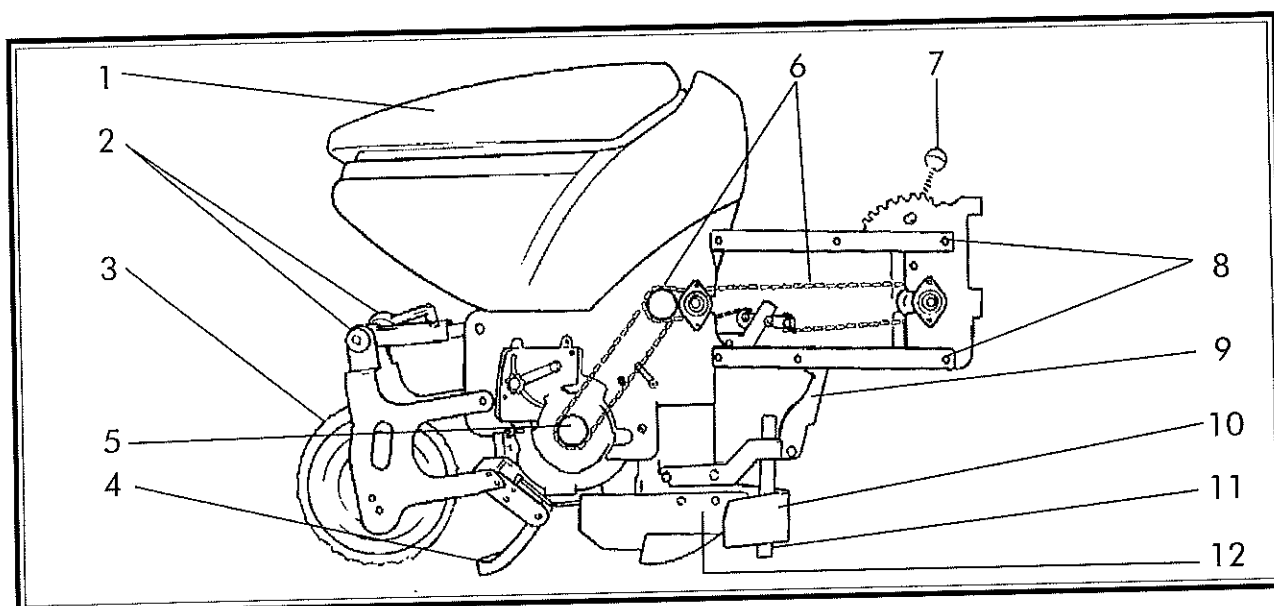
- Micro-granulator, 4 file.
- Micro-granulator, 6 file.
- Micro-granulator, 8 file.

- Transmisie fertilizator Z21 - Z10.

- Echip de faruri trasere pentru strazi publice.

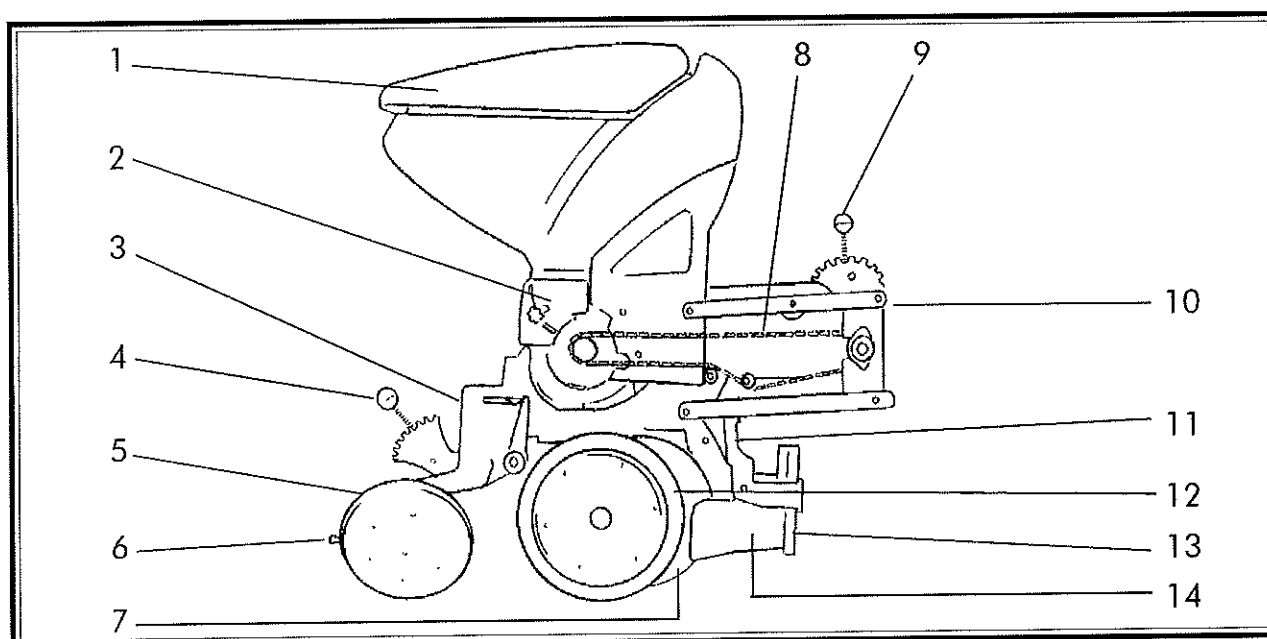
3.5 ELEMENTELE SEMANATORII PROSEM P

- 1- Depozit pentru seminte.
- 2- Mecanism de reglare profunditat de semanare.
- 3- Roata de compresie: comprima terenul asupra randului semanat.
- 4- Dispozitiv de inchidere al randului.
- 5- Distribuitor: dotat cu un selector pentru reglarea distributiei semintei.
- 6- Grup transmisie: translata miscarea de la eje principal al distribuitorului la rotatia de la discul de la semanatoare.
- 7- Palanca de reglare a presiuni elementului: regleaza presiunea de la carga exercitata de elementul de la semanatoare asupra terenului.
- 8- Paralelogram: conecteaza elementul de la semanatoare la chasis de la masina.
- 9- Mecanism de enganche: permite enganchar elementul în pozitie ridicata pentru al elimina.
- 10- Aparta-terenuri: evita ca terenurile de pamant mai mari sa coincida cu randul pentru semanare.
- 11- Cutit: ajuta la ruperea suprafetei superficiale al terenului.
- 12- Bota: creaza randul asupra terenului unde se va depozita samanta.



3.6 ELEMENTE SEMANATORII PROSEM K

- 1- Depozit pentru seminte.
- 2- Distribuitor: dotat cu un selector pentru reglarea distributiei semitei.
- 3- Manivela pentru reglarea profunditatii de la semanatoare.
- 4- Palanca de reglare a presiunii de la rotile acoperire-seminte asupra terenului.
- 5- Rotile acoperire-seminte: inchid sirul samanta a fost depozitata.
- 6- Palanca reglare a unghiului de incidenta a rotilor acoperire-seminte asupra terenului.
- 7- Dublu disc deschizator: creaza sirul asupra terenului unde va fi depozitata semânta.
- 8- Grup transmisie: translată miscarea de la eje principal al distribuitorului la rotatia de la discul de la semanatoarea.
- 9- Palanca de reglare a presiuni elementului: regleaza presiunea de la carga exercitata de elementul de la semanatoare asupra terenului.
- 10- Paralelogram: conecteaza elementul de la semanatoare la **telar** de la masina.
- 11- Mecanism de enganche: permite enganchar elementul în pozitie ridicata pentru eliminare.
- 12- Roti de control de profunditate de la semanatoare.
- 13- Aparta-teren: evita ca terenurile mai mari sa coincida cu sirul pentru semanare.
- 14- Cutit: ajuta la ruperea suprafetei superficiale al terenului.



3.7 FERTILIZATOR (optional)

Grupul de fertilizatoare are funcțiunea de a distribui asupra terenului produsele fertilizante, în timpul semănării.

Dozificarea fertilizantelor se efectuează cu ajutorul unui variador situat în centrul mașinii.

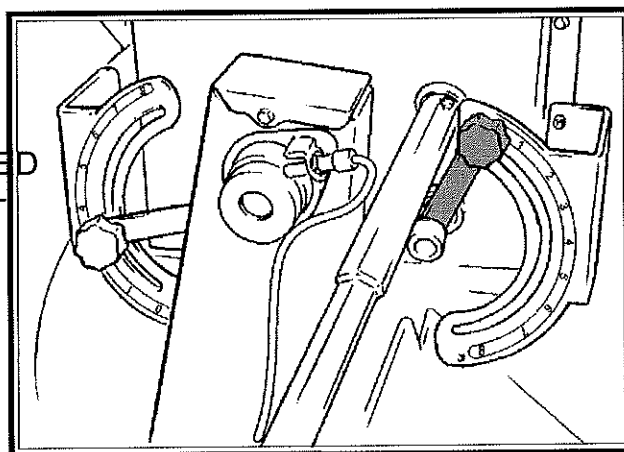
Variatorul se reglează într-o escază graduată de 0 la 10, cu ajutorul unei palanțe.

Capacitatea fertilizatoarei este de 200 Lts. x 2 pentru modelul de 250.

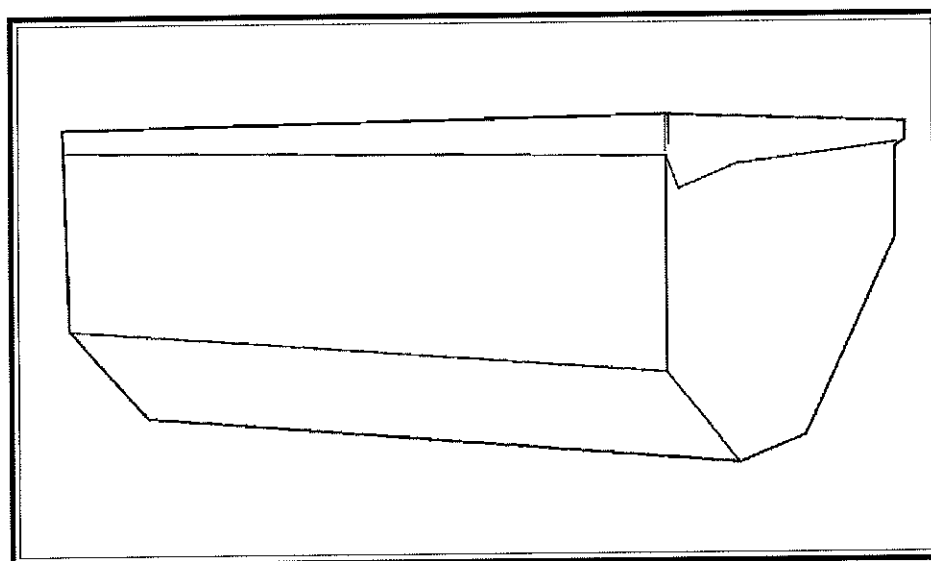
Capacitatea fertilizatoarei este de 280 Lts. x 2 pentru modelul de 300.



PRECAUTIE
DACA TIMPUL E FOARTE UMED
E FOARTE IMPORTANT CURA-
TIREA CU FRECVENȚA A DIS-
TRIBUTORULUI.



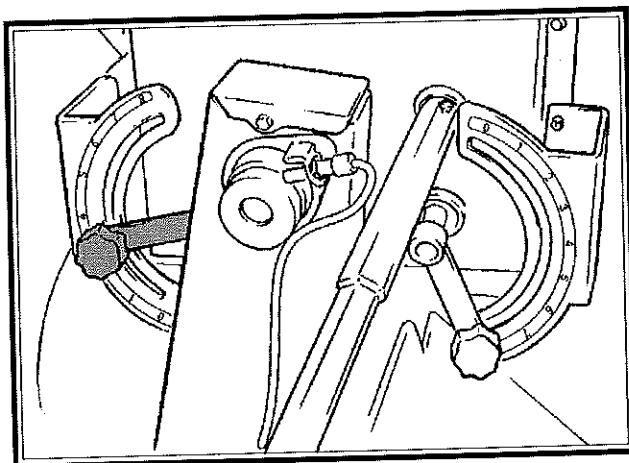
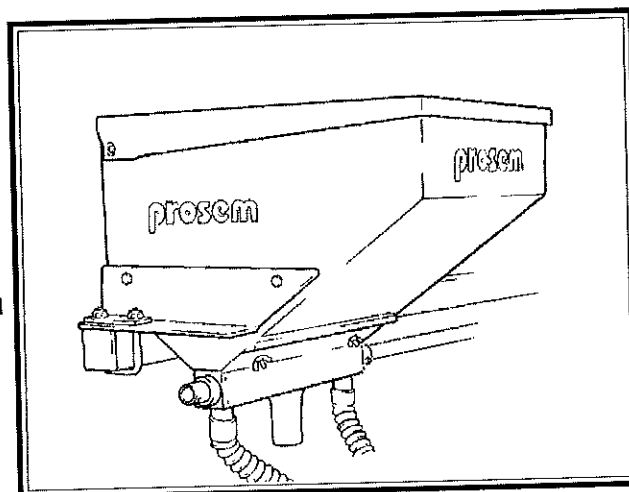
AVERTIZARE,
CITITI CU ATENȚIE INSTRUCȚIUNILE SI AVERTIZARILE DE LA PRODUSELE CHIMICE PENTRU DISTRIBUT, INDICATE DE FABRICANT



3.8 MICRO-GRANULATOR (optional)

Grupul microgranulator are funcțiunea de a distribui asupra terenului produsele antiparazitare, în timpul semanării.

În același timp se pot aplica produsele fertilizante microgranulate initiale (tipul «Umostart») schimbând poziția de la catena (Z30-Z11).



4.- CARACTERISTICI TEHNICE

4.1 CARACTERISTICI TEHNICE PROSEM P

PROSEM P FIXA	F255/5	F255/6	F300/4	F300/5	F300/6	F350/6
Grosimea totala (mm.)	255	255	300	300	300	350
Distanta intre file max (cm.)	75	45	90	67,5	54	64
Capacitate tolva seminte 1 fila (l)	50	50	50	50	50	50
Capacitate totala tolva fertilizator (l)	400	400	400	-	560	560
Cap. tolva microgranulator 2 file (l)	30	30	30	-	30	30
Greutate (kg.)	725	855	740	805	870	881
Greutate element (kg.)	75	75	75	75	75	75
Greutate microgranulator (kg.)	70	105	70	-	105	105
Greutate fertilizator cu disc (kg.)				-		
Greutate fertilizator de rejas (kg)				-		
Potentia minima (CV)	40	50	40	50	55	55
Pneumatice	23x8,5-12	23x8,5-12	23x8,5-12	23x8,5-12	23x8,5-12	23x8,5-12

PROSEM P FIXA	F410/6	F450/7	F600/8	F600/12	F300/4MEX
Grosimea totala (mm.)	410	450	600	600	300
Distanta intre file max (cm.)	75	60	71	51	90
Capacitate tolva seminte 1 fila (l)	50	50	50	50	50
Capacitate totala tolva fertilizator (l)	560	-	-	-	400
Cap. tolva microgranulator 2 file (l)	30	-	-	-	30
Greutate (kg.)	895	971	1050	1315	740
Greutate element (kg.)	75	75	75	75	75
Greutate microgranulator (kg.)	110	-	-	-	
Greutate fertilizator cu disc (kg.)		-	-	-	
Greutate fertilizator de rejas (kg)		-	-	-	
Potentia minima (CV)	55	65	75	95	40
Pneumatice	23x8,5-12	23x8,5-12	23x8,5-12	23x8,5-12	5,00-15"

CARACTERISTICI TEHNICE

PROSEM P TELESCOPICA	T250S/6	T300/6	T300/7	T300S/7	T300S/8
Grosimea de la masina închisa (cm.)	250	300	300	300	300
Grosimea max. mas. deschisa (cm.)	409	409	334	454	384
Distanța între file (cm.)	75	70 y 75	45 y 50	70	45 y 50
Capacitatea tolva seminte 1 fila (l)	50	50	50	50	50
Cap. totala tolva fertilizator(l)	400	560	-	-	-
Cap. tolva microgranulator 2 filas (l)	30	30	-	-	-
Greutate (kg.)					-
Greutate element (kg.)	75	75	75	75	75
Greutate microgranulator (kg.)	110	110	-	-	-
Greutate fertilizator cu disc (kg.)			-	-	-
Greutate fertilizator cu rejas (kg.)			-	-	-
Potencia minima (CV)	65	75	75	75	80
Pneumatice	23x8,5-12	23x8,5-12	23x8,5-12	23x8,5-12	23x8,5-12

PROSEM P VARIANT	V250/6	V250/7	V280/6	F300/8	F300M/4
Grosime masina închisa (cm.)	250	250	280	300	310
Gros. max. masina deschisa (cm.)	409	364	409	559	310
Distanța între file (cm.)	45-75	40-55	50-75	40-75	40-95
Capacitate tolva semite 1 fila (l)	50	50	50	50	50
Capacitate totala tolva fertilizator (l)	-	-	-	-	400
Cap. tolva microgranulator 2 file (l)		-			30
Greutate (kg.)				1920	1050
Greutate element (kg.)	75	75	75	75	75
Gr. microgranulator electric (kg.)	70	-	70	140	70
Greutate fertilizator cu disc (kg.)	-	-	-	-	
Greutate fertilizator cu rejas (kg.)	-	-	-	-	
Potencia minima (CV)	75	80	75	105	70
Pneumatice	23x8,5-12	23x8,5-12	23x8,5-12	23x8,5-12	23x8,5-13

4.2 CARACTERISTICI TEHNICE PROSEM K

PROSEM K FIXA	F255/5	F255/6	F300/4	F300/5	F300/6	F350/6
Grosimea totala (mm.)	255	255	300	300	300	350
Distanta între file max (cm.)	75	45	90	90	54	64
Capacitate tolva seminte 1 fila (l)	50	50	50	50	50	50
Cap. totala tolva fertilizator (l)	400	400	400	400	560	560
Cap. tolva microgranulator 2 file (l)	30	30	30	30	30	30
Greutate (kg.)	945	1185	960	960	1200	1211
Greutate element (kg.)	120	120	120	120	120	120
Greutate microgranulator (kg.)	70	105	70	70	105	105
Greutate fertilizator cu disc (kg.)	-	-	-	-	-	-
Greutate fertilizator cu rejas (kg.)	-	-	-	-	-	-
Potentia minima (CV)	50	60	50	50	70	70
Pneumatice	23x8,5-12	23x8,5-12	23x8,5-12	23x8,5-12	23x8,5-12	23x8,5-12

PROSEM K FIXA	F410/6	F450/7	F600/8	F600/12
Grosimea totala (mm.)	410	450	600	600
Distanta între file max (cm.)	75	60	71	51
Capacitate tolva seminte 1 fila (l)	50	50	50	50
Cap. totala tolva fertilizator (l)	560	-	-	-
Cap. tolva microgranulator 2 file (l)	30	-	-	-
Greutate (kg.)	1225	1356	1490	1975
Greutate element (kg.)	120	120	120	120
Greutate microgranulator (kg.)	110	-	-	-
Greutate fertilizator cu disc (kg.)	-	-	-	-
Greutate fertilizator cu rejas (kg.)	-	-	-	-
Potentia minima (CV)	70	80	90	120
Pneumatice	23x8,5-12	23x8,5-12	23x8,5-12	23x8,5-12

CARACTERISTICI TEHNICE

PROSEM K TELESCOPICA	T250S/6	T300/6	T300/7	T300S/7	T300S/8
Grosimea masinii închise (cm.)	250	300	300	300	300
Gros. max. Masina deschisa (cm.)	409	409	454	454	384
Distanța între file (cm.)	75	70 y 75	70	70	45 y 50
Capacitate tolva seminte 1 fila (l)	50	50	50	50	50
Capacitate totala tolva fertilizator (l)	400	560	-	-	-
Cap. tolva microgranulator 2 file (l)	30	30	-	-	-
Greutate (kg.)					-
Greutate element (kg.)	120	120	120	120	120
Greutate microgranulator (kg.)	110	110	-	-	-
Greutate fertilizator cu disc (kg.)			-	-	-
Greutate fertilizator cu rejas (kg.)			-	-	-
Potentiala minima (CV)	80	90	90	90	100
Pneumatice	23x8,5-12	23x8,5-12	23x8,5-12	23x8,5-12	23x8,5-12

PROSEM K VARIANT	V250/6	V250/7	V280/6	F300/8	F300M/4
Grosimea mas. închise (cm.)	250	250	280	300	310
Gros. max. Maquina deschisa (cm.)	409	364	409	559	310
Distanța între file (cm.)	45-75	40-55	50-75	40-75	40-95
Capacitate tolva seminte 1 fila (l)	50	50	50	50	50
Cap. totala tolva fertilizator (l)	-	-	-	-	400
Cap. tolva microgranulator 2 file (l)		-			30
Greutate (kg.)				1920	1050
Greutate element (kg.)	120	120	120	120	120
Gr. microgranulator electric (kg.)	70	-	70	140	70
Gr. fertilizator cu disc (kg.)	-	-	-	-	
Greutate fertilizator cu rejas (kg.)	-	-	-	-	
Potentiala minima (CV)	90	100	90	130	70
Pneumatice	23x8,5-12	23x8,5-12	23x8,5-12	23x8,5-12	23x8,5-13

5.- INSTRUCTIUNI DE FOLOSINTA

În continuare se detaliaza pasii ce trebuiesc urmati înainte de a utiliza masina:

- Asigurati-va este bine sustinuta de tractor.
- Comprobati buna lubrificare a componentelor de la masina si în cazul ca este necesar efectuati ungerea.
- Comprobati presiunea de la pneumatice.
- Comprobati bunul functionament de la aparatele de securitate.
- Adecvati masina la tipul de semânta ce se va utiliza.
- Comprobati ca rotile motrice de la tractor nu coincid cu pozitia de la filele semanaturii.
- Actionati semanatoarea în gol pentru a elibera conductele de la prezenta de apa de condensare ori de eventuale impuritati.

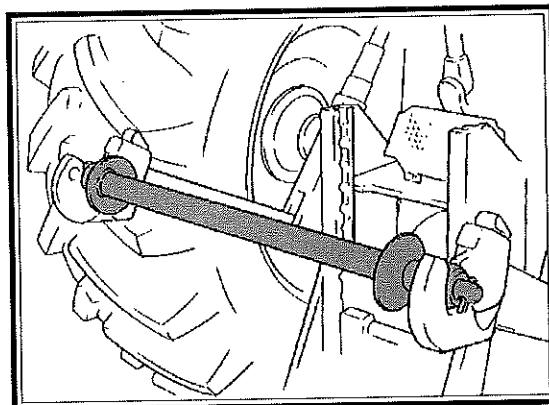
5.1 ENGANCHE DE LA MASINA LA TRACTOR



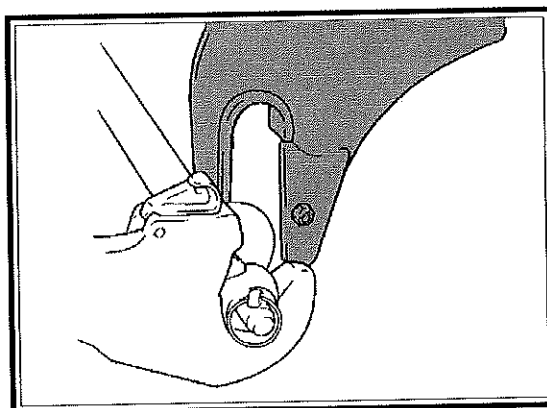
PRECAUTIE

ACESTE OPERATII NECESITA MAXIMA ATENTIE PENTRU A EVITA RANIREA MUNCITORULUI.

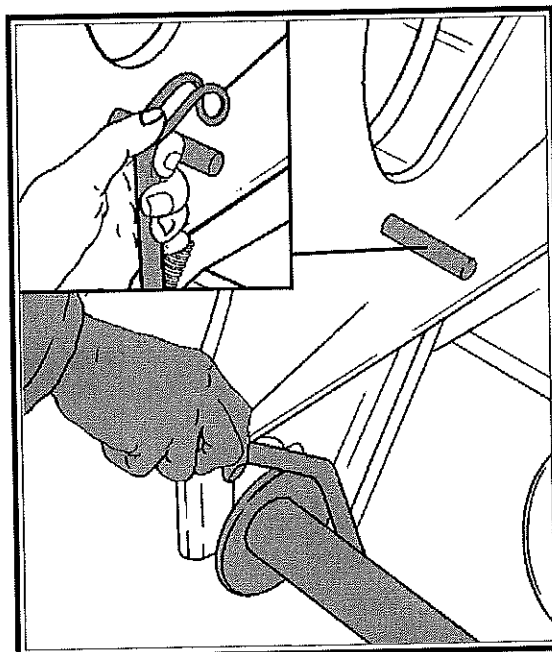
Colocati bara de enganche rapid la tractor.



Colocati bara de enganche în cele doua orificii de la masina.



Desfaceti palanca si apretati în jos.



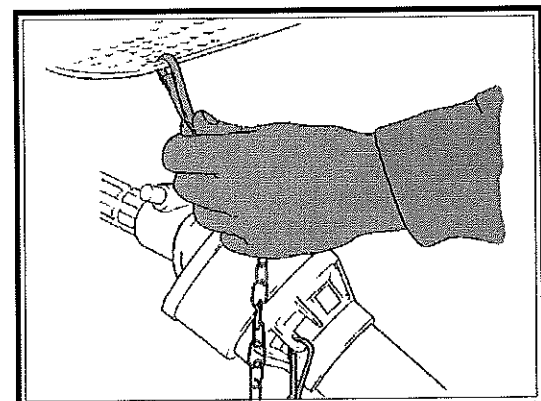
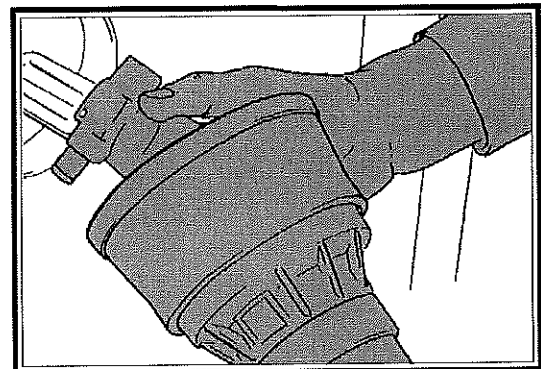
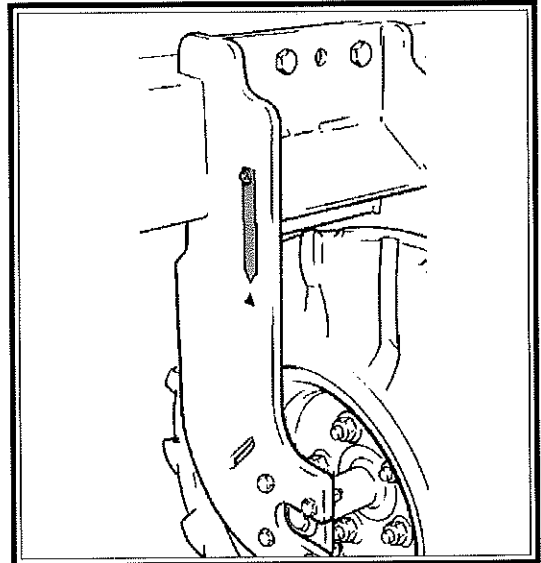
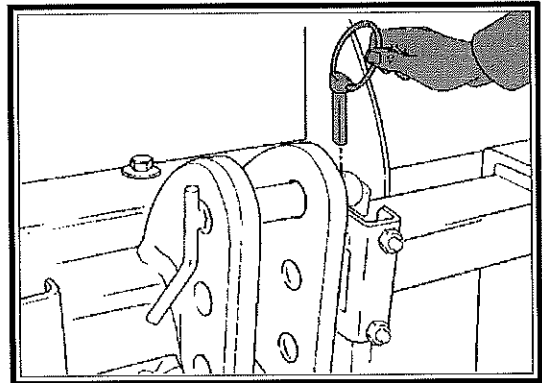
Colocati tensorul de la 3r punct si insertati bulonul.

Important nu uitati sa fixati inelul de securitate.

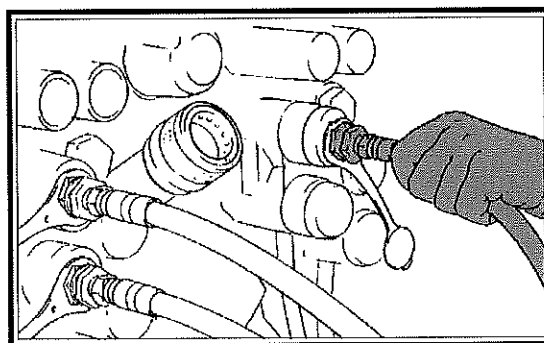
Reglati lungimea de la tirante pâna obtineti ca masina sa ramâna paralela cu terenul.

Conectati cardanul la eje de la tractor.

Asecurati cardanul la tractor cu ajutorul cadenei de sustinere.



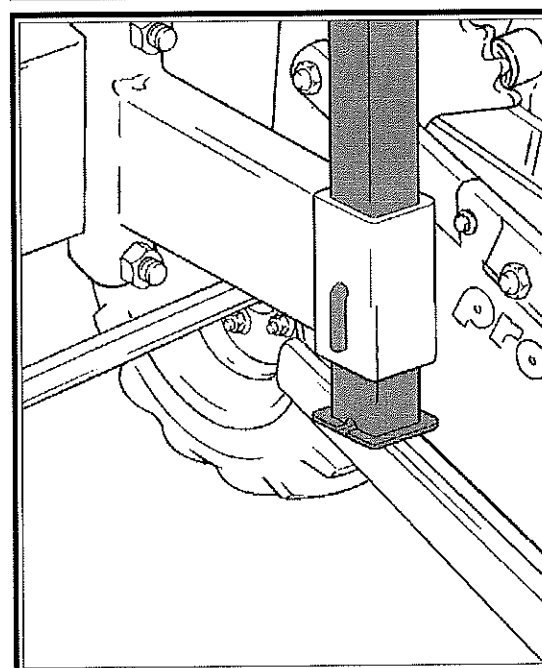
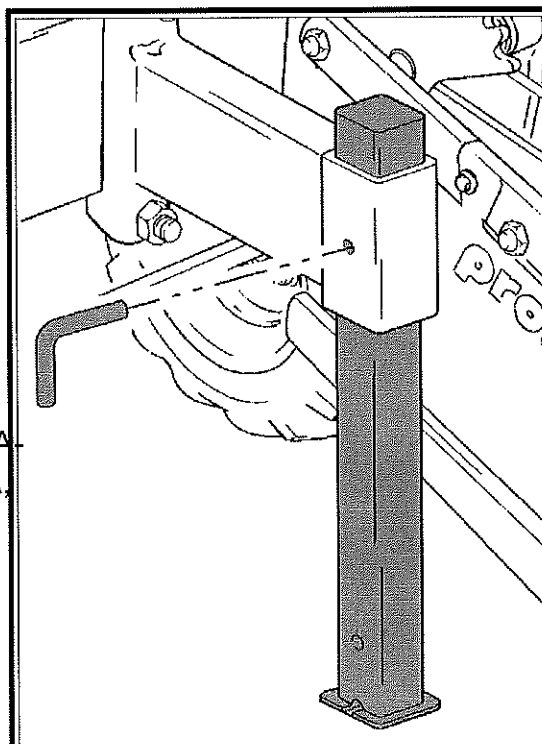
Conectati tuburile hidraulice de la masina la conexiunile prevazute de la tractor.



Ridicati picioarele de descans de la masina.



FOARTE IMPORTANT
RIDICATI PICIOARELE DE DESCANS
ÎNAINTE DE A ÎNCEPE LUCRUL CU
MASINA.
PICIOARELE DE DESCANS COLOCA-
TE ÎN TIMP CE MASINA LUCREAZA
POT PROVOCA AVARII ACESTEIA



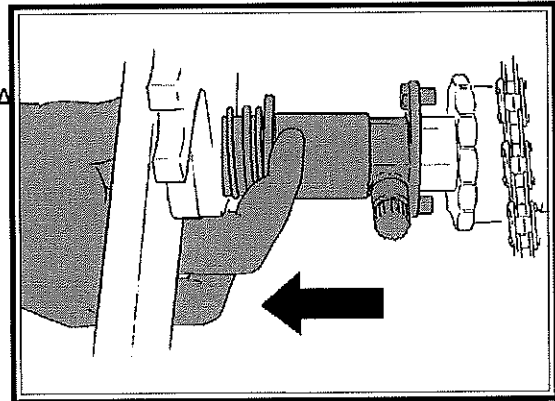
5.2 EXCLUDEREA UNUI ELEMENT DE LA TRANSMISIE



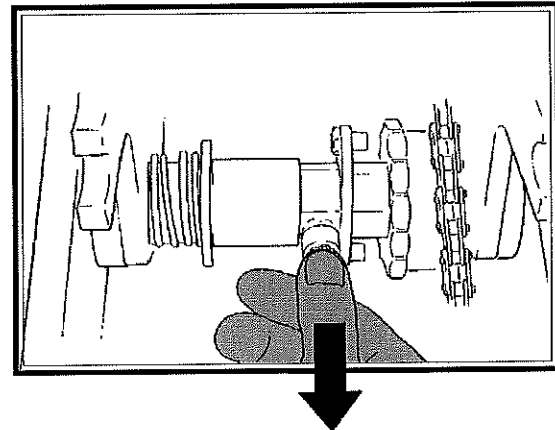
ATENTIE

ACESTE OPERATII TREBUIESC REALIZATE CU (TOMA) FORTA DESCONECTATA, MOTORUL DE LA TRACTOR TOTALMENTE OPRIT SI LA CHEIA DE PORNIRE DESCONNECTATA.

Desplasati ambreajul cum se indica în desen.



Pentru a reconecta la trasmisia trageți ușor de la **pomo** și ambreajul revine la poziția inițială.



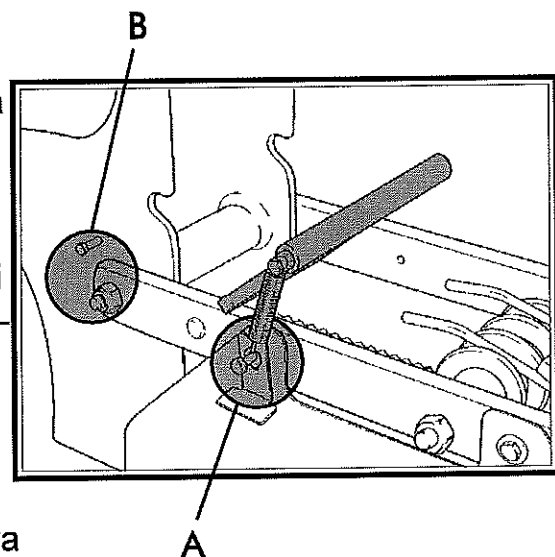
5.3 EVALUAREA ELEMENTULUI PENTRU ELIMINARE

5.3.1. PROSEM K

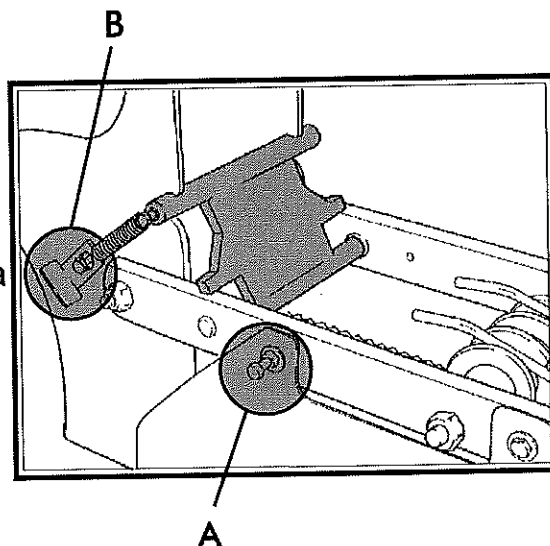
Pentru ca elementul sa lucreze la muela trebuie sa se situeze în poziția A.

Pentru a exclude elementul ridicati masina de forma ca sa nu se sprijine în sol și înganciați la muele în punctul B.

Coborâți masina la nivelul solului sprijinând elementul exclus asupra unui tac de lemn de aproximativ de 20cms.



Pentru eliminarea elementului, reveniti a situar muela în punctul «A», si în acelasi timp coborâti masina pana la sol, sprijinând elementul pentru eliminare asupra unui tac de lemn de aproximativ 20cms.

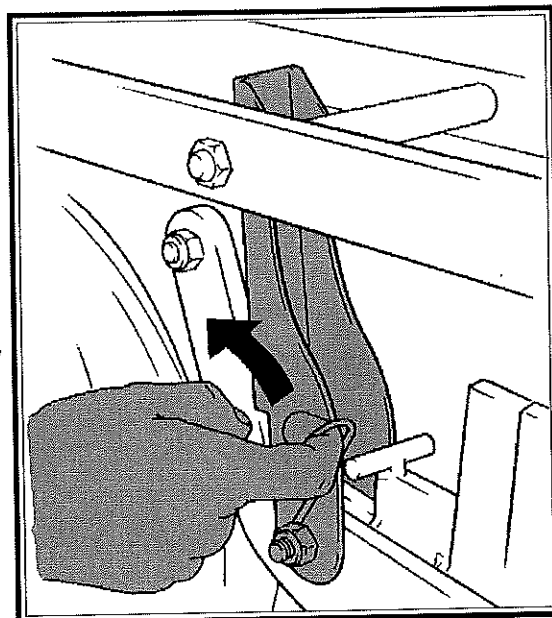


5.3.2. PROSEM P

Ridicati masina de forma ca nu se sprijina în sol.

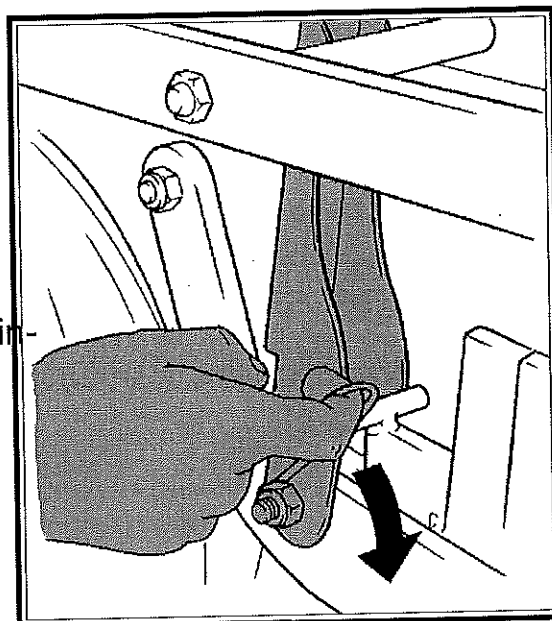
Treceti inelul prin spatele topului asa cum se indica în desen.

Coborâti masina pâna la sol sprijinând elementul exclus asupra unui tac de lemn de aproximativ 20cms.



În acest moment elementul ramâne prins (înganciat).

Pentru desprinderea elementului, reveniti a situa inelul de la ganci înaintea topului si in acelasi timp coborâti masina pâna la sol, esprrijinând elementul pentru desprindere asupra unui tac de lemn de aproximativ de 20 cm.



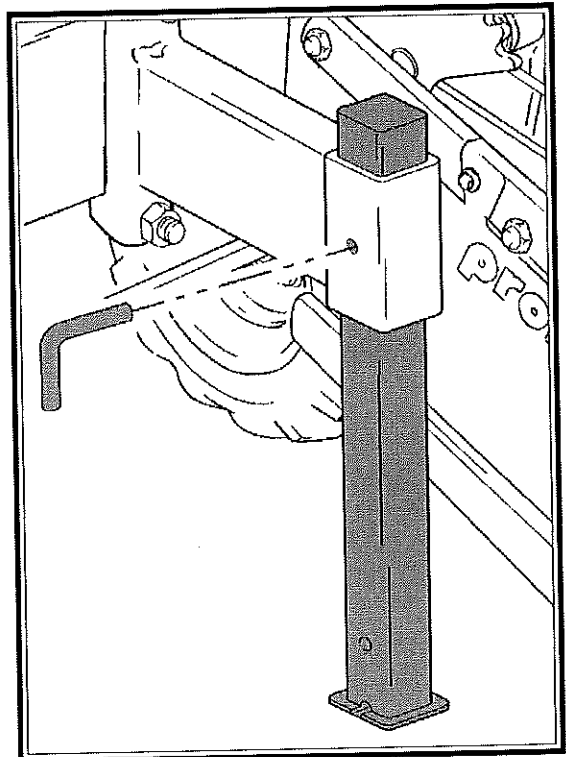
5.4 FINAL DE LUCRU CU MASINA

- Goliti depozitele de la masina pentru a evita blocarea semintelor în distribuitoare.
- Spalati masina cu apa, în particular depozitele unde s-au folosit produse chimice.
- Comprobatii bunul stadiu de la componentele masinii. Dacă este necesar substituitile.
- Eliminati prezenta de particule ce pot produce coroziune. Dacă este necesar pintati zonele cu antioxidant.
- Realizati ungerea cu grasa asupra pieselor indicate cum se arata în capitolul anterior.
- Lubricati cadenele si angrenajele de la transmisie.

5.5 DESPRINDEREA DE LA MASINA

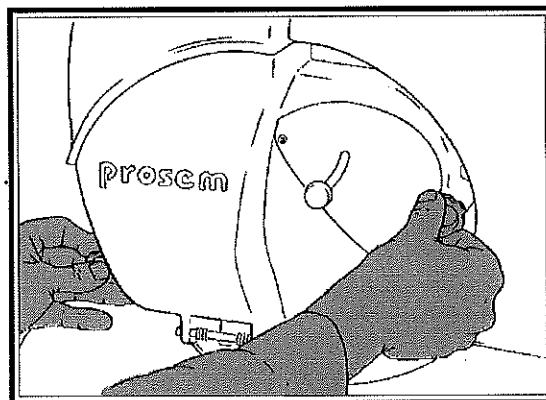
Aseza-ti picioarele de descans de la masina.

Inversati pasii de la capitolul anterior 5.1 .

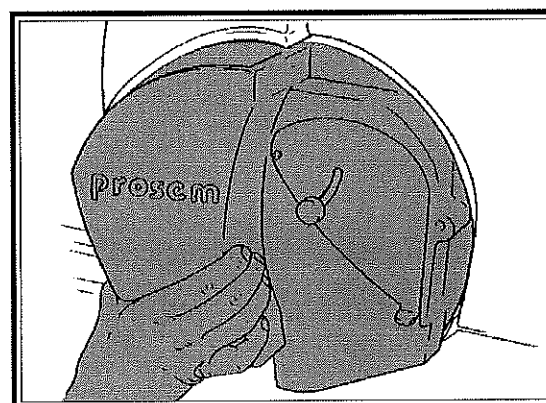


5.6 SUSTITUIREA DISCULUI DE LA SEMANATOARE

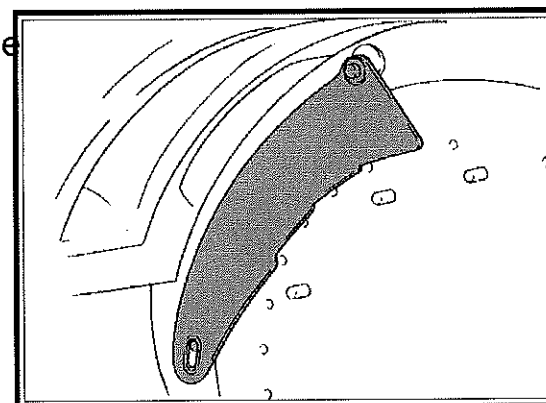
Desuruba-ti cele 2 suruburi de fixare.



Extrage-ti tapa din pozitia sa.

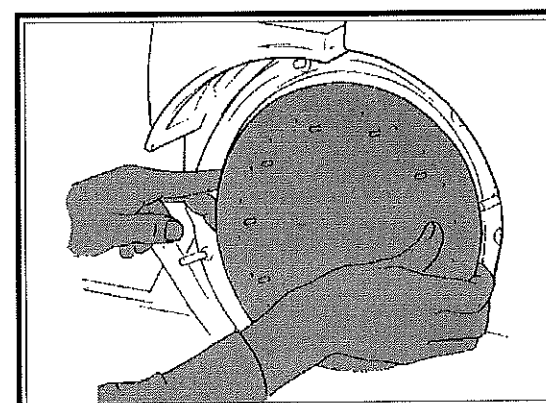


Extrage-ti selectorul de la **ranura de fixare**.

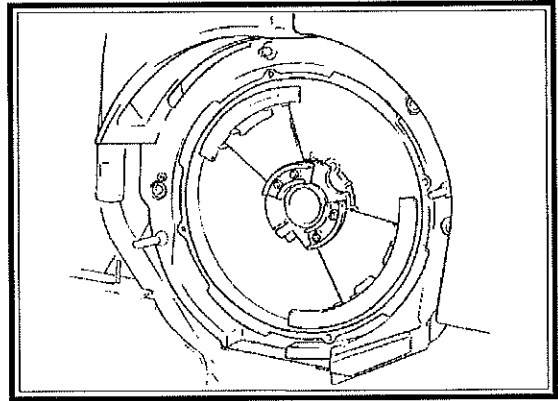


Aseza-ti discul cu cele 2 mâini si trage-ti de el pentru al scoate.

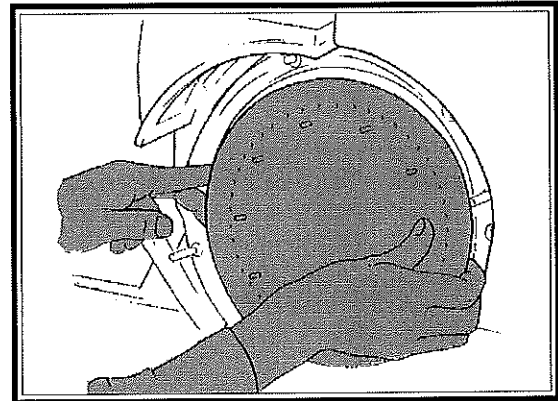
Discul se sustine magnetic.



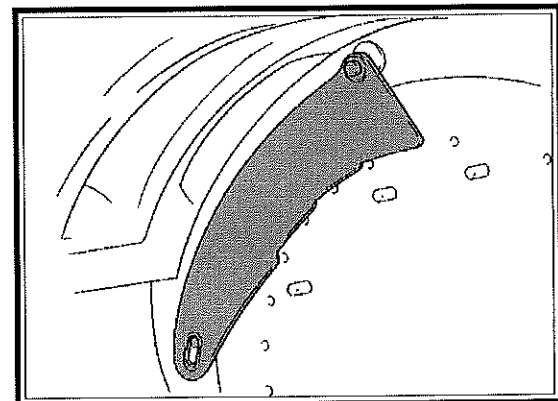
Odata extras discul de semănare, vizualizam la campana de vacío de la distribuitor.



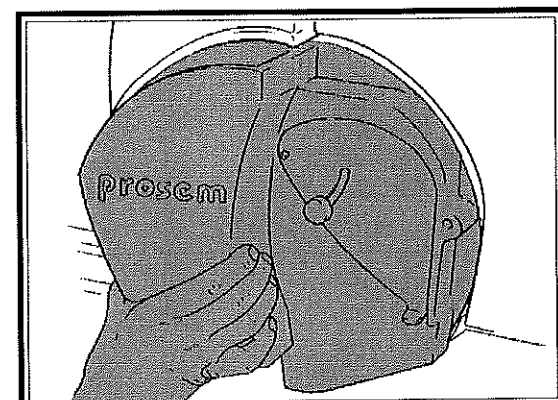
Aseza-ti discul de la semănatoare ales.



Reaseza-ti selectorul de la semănatoare.



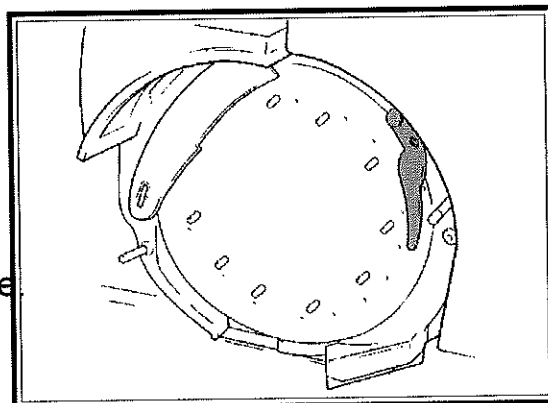
În continuare reaseza-ti la tapa si fixati-o cu cele 2 suruburi.



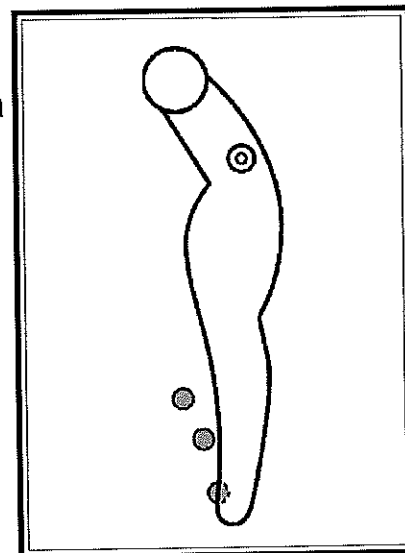
5.7 FIXAREA SELECTORULUI DE CADERE A SEMINTEI

(Opcional pentru sfecla de zahar)

Pentru fixarea selectorului de cadere a semintei, în primul rând trebuie realizate operațiile descrise în paragraful 5.6 pentru a avea accesul la discul de semanare



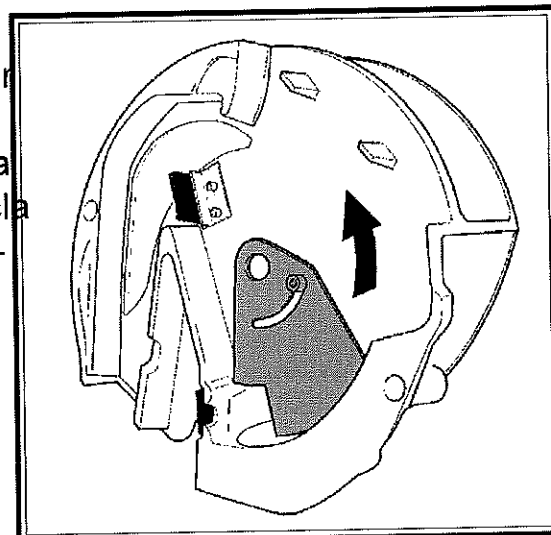
Selectorul trebuie situat de maniera ca ultima gaura sa ramana acoperita până la jumătate.



5.8 REGULATOR INTRARE A SEMINTEI IN DISTRIBUTOR

Aceasta poarta ne permite regula nivelul de seminte dinauntrul distribuitorului. Când se utilizeaza seminte **pildoradas** (exemplu sfecla de zahar), rotirea discului asupra semintei o poate rupe.

Daca asta se întâmpla, închideți poarta de intrare a semintei, pentru a avea o cantitate minima de seminte în contact cu discul în miscare.



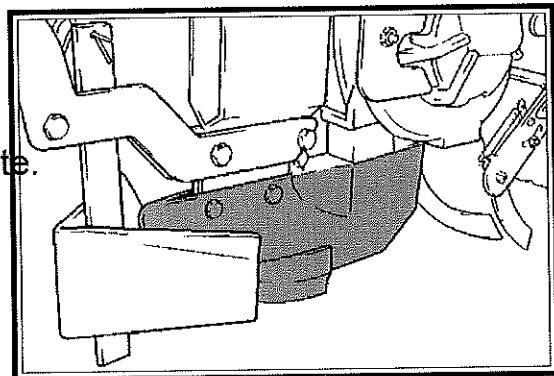
5.9 SUSTITUIREA BOTEI DE SEMANARE

Sustine-ti bota.

Desface-ti cele 2 suruburi si 2 piulite.

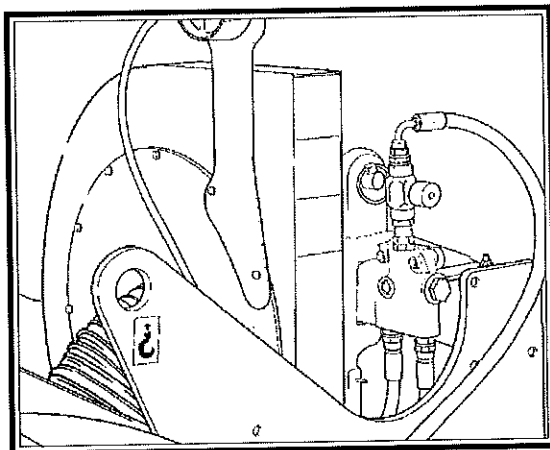
Extrage-ti bota si reasezati-o.

Fixati-o cu aceleasi piulite si suruburi.

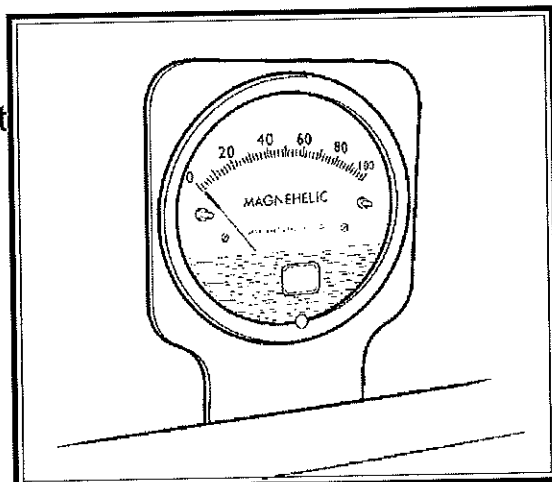


5.10 ASPIRAREA

Aspiratorul creaza vacio (golul) si este conectat la distribuitoare, cu ajutorul unor tuburi.



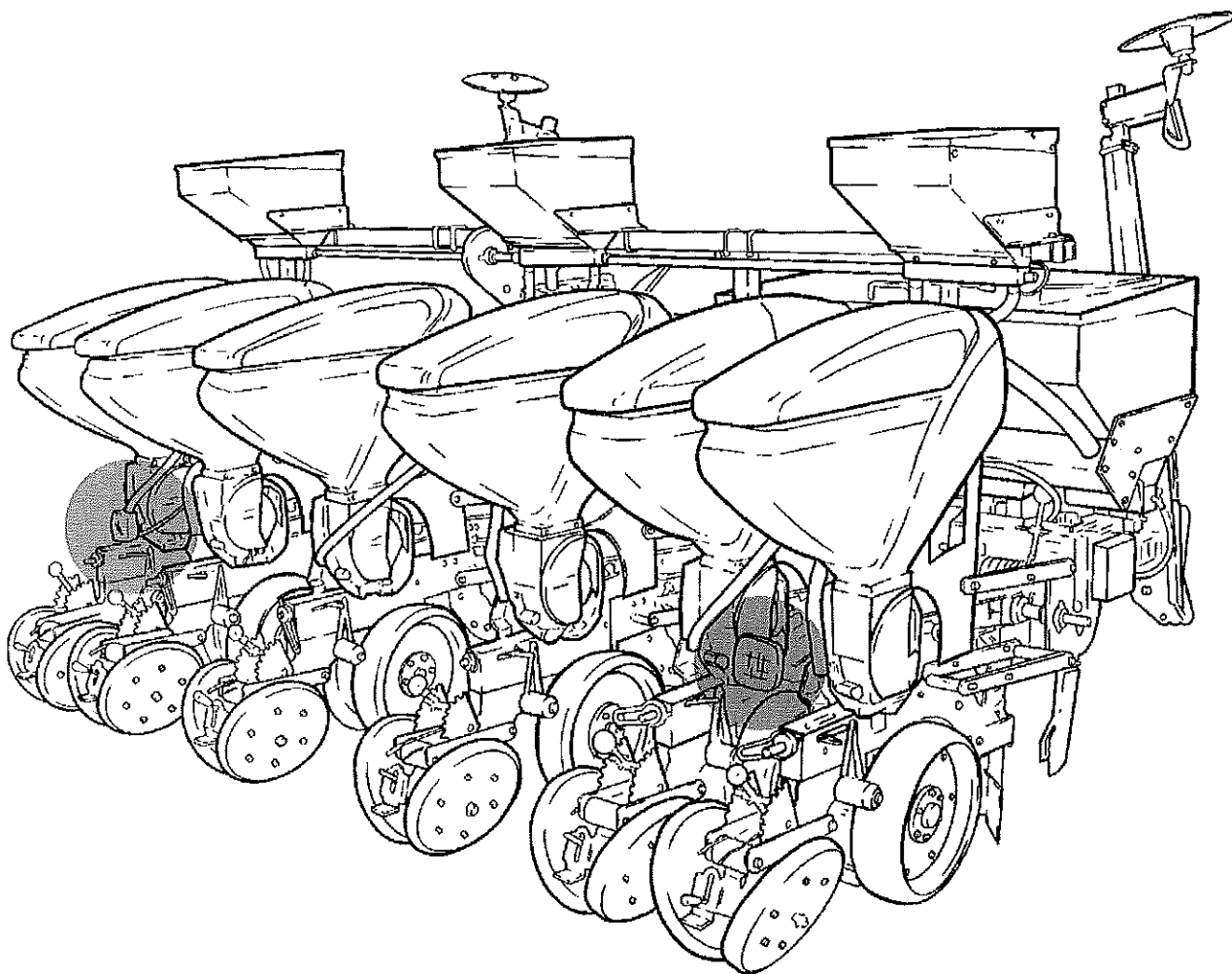
Vacuometru este instrumentul pentru medirea de la vacio. Aparatul subministrat de fabricant indica valori de aspirare între 0 si -100 mbar. Valorile indicative promedii de la aspire, pentru semintele gruoase (porumb, fasole, soia) este între 70 si 80 mbar. pe când pentru semintele mici (sfecla de zahar, floarea soarelui) este între 40 si 50 mbar.



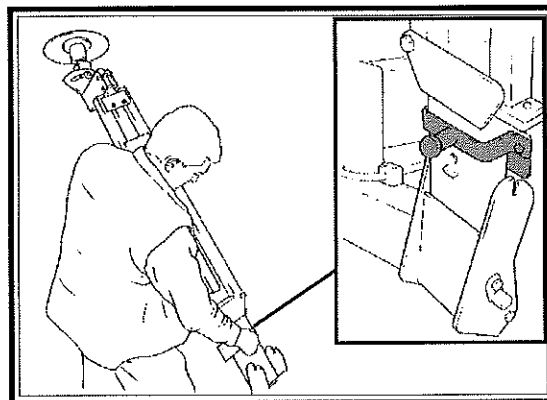
5.11 PRECAUTIUNI ÎN TIMPUL TRANSPORTULUI

Înainte de a efectua mutarea de la masina cu tractor este necesar sa efectuati urmatoarele operatiuni:

- Asecurati-va ca masina este corectament prinsa de tractor.
- Asecurati-va ca forta de la tractor este desconectata.
- Daca masina este telescopica, asecurati-va ca este complet plegata(trânsa).
- Asecurati-va ca la latimea de transport nu trece de cei 3,05m.

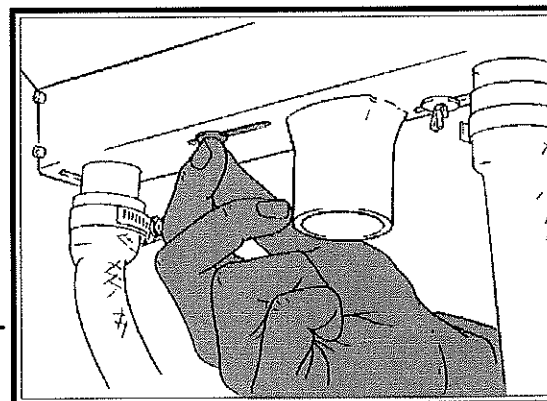


Închide-ti trasatoarele hidraulice
si colcati fixarea de securitate.
(Vezi capitolul 6.7)



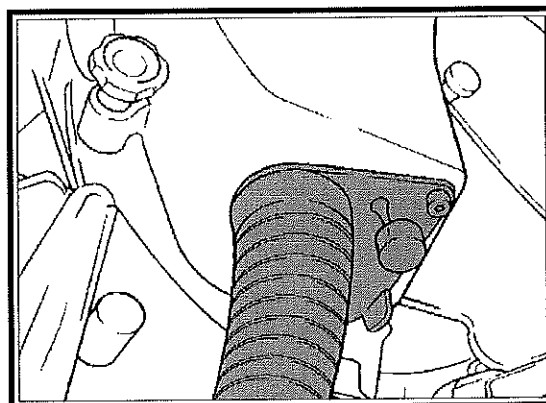
Daca mutarea se realizeaza asupra unei strazi
publice pe lânga operatiile descrise
anterior este necesar:

Asecurati-va ca luminile pilot
trasere sunt conectate.



Curatiti masina de eventualele acu-
mulari de pamânt pentru a evi-
ta împrastierea lor pe strada.

Goliti toate tancurile prezente asu-
pra masinii, seminte, abono,
etc...





6. REGLARI

6.1 REGLAREA DISTANTEI DE SEMNARE

În tabla se indica relațiile ce se pot adapta în funcție de tipul discului de semănare.

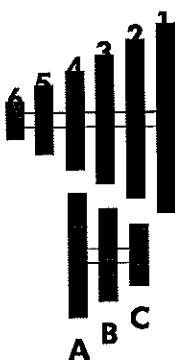
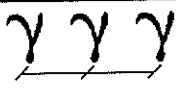
		NUMARUL DE GAURI ALE DISCULUI							
		10	20	30	40	50	60	70	100
	A6	22,68	11,34	7,56	5,67	4,54	3,78	3,24	2,27
	A5	26,90	13,45	8,97	6,72	5,38	4,48	3,84	2,69
	B6	30,45	15,22	10,15	7,61	6,09	5,07	4,35	3,04
	A4	31,43	15,71	10,48	7,86	6,29	5,24	4,49	3,14
	A3	36,00	17,50	11,67	8,75	7,00	5,83	5,00	3,50
	B5	35,96	17,98	11,99	8,99	7,19	5,99	5,14	3,60
	A2	39,52	19,76	13,17	9,88	7,90	6,59	5,64	3,95
	B4	41,47	20,73	13,82	10,37	8,29	6,91	5,92	4,15
	C5	43,10	21,55	14,37	10,77	8,62	7,18	6,16	4,31
	B3	47,00	23,50	15,67	11,75	9,40	7,83	6,71	4,70
	C4	49,00	24,95	16,63	12,47	9,98	8,32	7,16	4,99
	B2	52,49	26,24	17,60	13,12	10,50	8,75	7,50	5,25
	C3	56,38	28,19	18,79	14,09	11,28	9,40	8,05	5,64
	B1	58,00	29,00	19,33	14,50	11,60	9,67	8,28	5,80
	C2	62,85	31,42	20,95	15,71	12,57	10,48	8,98	6,28
	C1	69,66	34,83	23,22	17,41	13,93	11,61	9,95	6,97
									
		DISTANTA ÎNTRE PLANTE (cm)							

TABLA DE SEMINTE PE HECTAR

Distanța între file (cm)	45	50	55	60	65	70	75	90	95
Distanța între plante (cm)	Numarul de plante pe hectar								
2,27	978.900	881.000	800.900	734.200	677.700	629.300	587.300	489.400	463.700
2,69	826.100	743.400	675.900	619.500	571.900	531.000	495.600	413.000	391.300
3,04	730.900	657.800	598.000	548.200	506.000	469.900	438.500	365.400	346.200
3,14	707.700	636.900	579.000	530.700	489.900	454.900	424.600	353.800	335.200
3,24	685.800	617.200	561.100	514.400	474.800	440.900	411.500	342.900	324.800
3,50	634.900	571.400	519.400	476.100	439.500	408.100	380.900	317.400	300.700
3,60	617.200	555.500	505.000	462.900	427.300	396.800	370.300	308.600	292.300
3,78	587.800	529.100	481.000	440.900	407.000	377.900	352.700	293.900	278.400
3,84	578.700	520.800	473.400	434.000	400.600	372.000	347.200	289.300	274.100
3,95	562.500	506.300	460.200	421.900	389.400	361.600	337.500	281.200	266.400
4,15	535.400	481.900	438.100	401.600	370.700	344.200	321.200	267.700	253.600
4,31	515.500	464.000	421.800	386.600	356.900	331.400	309.300	257.700	244.200
4,35	510.800	459.700	417.900	383.100	353.600	328.400	306.500	255.400	241.900
4,48	496.000	446.400	405.800	372.000	343.400	318.800	297.600	248.000	234.900
4,49	494.900	445.400	404.900	371.100	342.600	318.100	296.900	247.400	234.400
4,54	489.400	440.500	400.400	367.100	338.800	314.600	293.600	244.700	231.800
4,70	472.800	425.500	386.800	354.600	327.300	303.900	283.600	236.400	223.900
4,99	445.300	400.800	364.300	334.000	308.300	286.200	267.200	222.600	210.900
5,00	444.400	400.000	363.600	333.300	307.600	285.700	266.600	222.200	210.500
5,07	438.300	394.400	358.600	328.700	303.400	281.700	262.900	219.100	207.600
5,14	432.300	389.100	353.700	324.200	299.300	277.900	259.400	216.100	204.700
5,24	424.000	381.600	346.900	318.000	293.500	272.600	254.400	212.000	200.800
5,25	423.200	380.900	346.300	317.400	293.000	272.100	253.900	211.600	200.500
5,38	413.000	371.700	337.900	309.700	285.900	265.500	247.800	206.500	195.600
5,64	394.000	354.600	322.300	295.500	272.700	253.200	236.400	197.000	186.600
5,64	394.000	354.600	322.300	295.500	272.700	253.200	236.400	197.000	186.600
5,67	391.900	352.700	320.600	293.900	271.300	251.900	235.100	195.900	185.600
5,80	383.100	344.800	313.400	287.300	265.200	246.300	229.800	191.500	181.400
5,83	381.100	343.000	311.800	285.800	263.800	245.000	228.700	190.500	180.500
5,92	375.300	337.800	307.100	281.500	259.800	241.300	225.200	187.600	177.800
5,99	370.900	333.800	303.500	278.200	256.800	238.400	222.500	185.400	175.700
6,09	364.800	328.400	298.500	273.600	252.600	234.500	218.900	182.400	172.800

Distanța între file (cm)	45	50	55	60	65	70	75	90	95
Distanța între plante (cm)	Numarul de plante pe hectar								
6,16	360.700	324.600	295.100	270.500	249.700	231.900	216.400	180.300	170.800
6,28	353.800	318.400	289.500	265.300	244.900	227.400	212.300	176.900	167.600
6,29	353.200	317.900	289.000	264.900	244.500	227.100	211.900	176.600	167.300
6,59	337.200	303.400	275.900	252.900	233.400	216.700	202.300	168.600	159.700
6,71	331.100	298.000	270.900	248.300	229.200	212.900	198.700	165.500	156.800
6,72	330.600	297.600	270.500	248.000	228.900	212.500	198.400	165.300	156.600
6,91	321.500	289.400	263.100	241.100	222.600	206.700	192.900	160.700	152.300
6,97	318.800	286.900	260.800	239.100	220.700	204.900	191.200	159.400	151.000
7,00	317.400	285.700	259.700	238.000	219.700	204.000	190.400	158.700	150.300
7,16	310.300	279.300	253.900	232.700	214.800	199.500	186.200	155.100	147.000
7,18	309.500	278.500	253.200	232.100	214.200	198.900	185.700	154.700	146.600
7,19	309.000	278.100	252.800	231.800	213.900	198.600	185.400	154.500	146.400
7,50	296.200	266.600	242.400	222.200	205.100	190.400	177.700	148.100	140.300
7,56	293.900	264.500	240.500	220.400	203.500	188.900	176.300	146.900	139.200
7,61	292.000	262.800	238.900	219.000	202.100	187.700	175.200	146.000	138.300
7,83	283.800	255.400	232.200	212.800	196.400	182.400	170.200	141.900	134.400
7,86	282.700	254.400	231.300	212.000	195.700	181.700	169.600	141.300	133.900
7,90	281.200	253.100	230.100	210.900	194.700	180.800	168.700	140.600	133.200
8,05	276.000	248.400	225.800	207.000	191.100	177.400	165.600	138.000	130.700
8,28	268.300	241.500	219.500	201.200	185.800	172.500	161.000	134.100	127.100
8,29	268.000	241.200	219.300	201.000	185.500	172.300	160.800	134.000	126.900
8,32	267.000	240.300	218.500	200.300	184.900	171.700	160.200	133.500	126.500
8,62	257.700	232.000	210.900	193.300	178.400	165.700	154.600	128.800	122.100
8,75	253.900	228.500	207.700	190.400	175.800	163.200	152.300	126.900	120.300
8,75	253.900	228.500	207.700	190.400	175.800	163.200	152.300	126.900	120.300
8,97	247.700	222.900	202.600	185.800	171.500	159.200	148.600	123.800	117.300
8,98	247.400	222.700	202.400	185.500	171.300	159.000	148.400	123.700	117.200
8,99	247.100	222.400	202.200	185.300	171.100	158.900	148.300	123.500	117.000
9,40	236.400	212.700	193.400	177.300	163.600	151.900	141.800	118.200	111.900
9,40	236.400	212.700	193.400	177.300	163.600	151.900	141.800	118.200	111.900
9,67	229.800	206.800	188.000	172.300	159.000	147.700	137.800	114.900	108.800
9,88	224.900	202.400	184.000	168.600	155.700	144.500	134.900	112.400	106.500

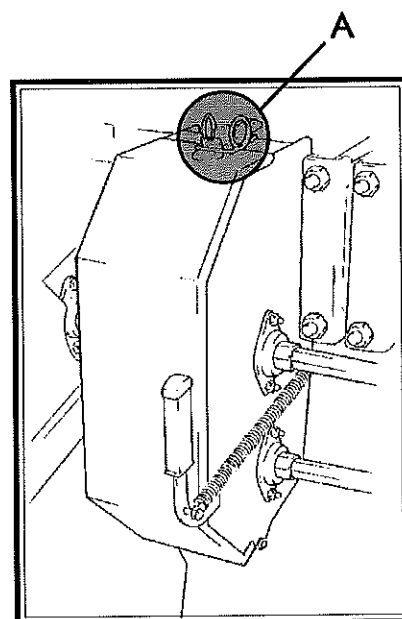
REGLARI

Distanța între file(cm)	45	50	55	60	65	70	75	90	95
Distanța între plante (cm)	Numarul de plante pe hectar								
9,95	223.300	201.000	182.700	167.500	154.600	143.500	134.000	111.600	105.700
9,98	222.600	200.400	182.100	167.000	154.100	143.100	133.600	111.300	105.400
10,15	218.900	197.000	179.100	164.200	151.500	140.700	131.300	109.400	103.700
10,37	214.200	192.800	175.300	160.700	148.300	137.700	128.500	107.100	101.500
10,48	212.000	190.800	173.400	159.000	146.700	136.300	127.200	106.000	100.400
10,48	212.000	190.800	173.400	159.000	146.700	136.300	127.200	106.000	100.400
10,50	211.600	190.400	173.100	158.700	146.500	136.000	126.900	105.800	100.200
10,77	206.300	185.700	168.800	154.700	142.800	132.600	123.800	103.100	97.700
11,28	197.000	177.300	161.100	147.700	136.300	126.600	118.200	98.500	93.300
11,34	195.900	176.300	160.300	146.900	135.600	125.900	117.500	97.900	92.800
11,60	191.500	172.400	156.700	143.600	132.600	123.100	114.900	95.700	90.700
11,61	191.400	172.200	156.600	143.500	132.500	123.000	114.800	95.700	90.600
11,67	190.400	171.300	155.700	142.800	131.800	122.400	114.200	95.200	90.100
11,75	189.100	170.200	154.700	141.800	130.900	121.500	113.400	94.500	89.500
11,99	185.300	166.800	151.600	139.000	128.300	119.100	111.200	92.600	87.700
12,47	178.200	160.300	145.800	133.600	123.300	114.500	106.900	89.100	84.400
12,57	176.700	159.100	144.600	132.500	122.300	113.600	106.000	88.300	83.700
13,12	169.300	152.400	138.500	127.000	117.200	108.800	101.600	84.600	80.200
13,17	168.700	151.800	138.000	126.500	116.800	108.400	101.200	84.300	79.900
13,45	165.200	148.600	135.100	123.900	114.300	106.200	99.100	82.600	78.200
13,82	160.700	144.700	131.500	120.500	111.300	103.300	96.400	80.300	76.100
13,93	159.500	143.500	130.500	119.600	110.400	102.500	95.700	79.700	75.500
14,09	157.700	141.900	129.000	118.200	109.100	101.300	94.600	78.800	74.700
14,37	154.600	139.100	126.500	115.900	107.000	99.400	92.700	77.300	73.200
14,50	153.200	137.900	125.300	114.900	106.100	98.500	91.900	76.600	72.500
15,22	146.000	131.400	119.400	109.500	101.000	93.800	87.600	73.000	69.100
15,67	141.800	127.600	116.000	106.300	98.100	91.100	85.000	70.900	67.100
15,71	141.400	127.300	115.700	106.000	97.900	90.900	84.800	70.700	67.000
15,71	141.400	127.300	115.700	106.000	97.900	90.900	84.800	70.700	67.000
16,63	133.600	120.200	109.300	100.200	92.500	85.900	80.100	66.800	63.200
17,41	127.600	114.800	104.400	95.700	88.300	82.000	76.500	63.800	60.400
17,50	126.900	114.200	103.800	95.200	87.900	81.600	76.100	63.400	60.100

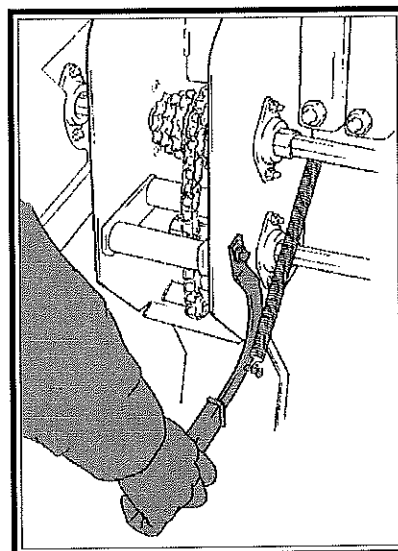
Distanța între file (cm)	45	50	55	60	65	70	75	90	95
Distanța între plante (cm)	Numarul de plante pe hectar								
17,60	126.200	113.600	103.300	94.600	87.400	81.100	75.700	63.100	59.800
17,98	123.500	111.200	101.100	92.600	85.500	79.400	74.100	61.700	58.500
18,79	118.200	106.400	96.700	88.600	81.800	76.000	70.900	59.100	56.000
19,33	114.900	103.400	94.000	86.200	79.500	73.900	68.900	57.400	54.400
19,76	112.400	101.200	92.000	84.300	77.800	72.200	67.400	56.200	53.200
20,73	107.100	96.400	87.700	80.300	74.200	68.900	64.300	53.500	50.700
20,95	106.000	95.400	86.700	79.500	73.400	68.100	63.600	53.000	50.200
21,55	103.100	92.800	84.300	77.300	71.300	66.200	61.800	51.500	48.800
22,68	97.900	88.100	80.100	73.400	67.800	62.900	58.700	48.900	46.400
23,22	95.700	86.100	78.300	71.700	66.200	61.500	57.400	47.800	45.300
23,50	94.500	85.100	77.300	70.900	65.400	60.700	56.700	47.200	44.700
24,95	89.000	80.100	72.800	66.800	61.600	57.200	53.400	44.500	42.100
26,24	84.600	76.200	69.200	63.500	58.600	54.400	50.800	42.300	40.100
26,90	82.600	74.300	67.500	61.900	57.100	53.100	49.500	41.300	39.100
28,19	78.800	70.900	64.400	59.100	54.500	50.600	47.200	39.400	37.300
29,00	76.600	68.900	62.600	57.400	53.000	49.200	45.900	38.300	36.200
30,45	72.900	65.600	59.700	54.700	50.500	46.900	43.700	36.400	34.500
31,42	70.700	63.600	57.800	53.000	48.900	45.400	42.400	35.300	33.500
31,43	70.700	63.600	57.800	53.000	48.900	45.400	42.400	35.300	33.400
34,83	63.800	57.400	52.200	47.800	44.100	41.000	38.200	31.900	30.200
35,96	61.700	55.600	50.500	46.300	42.700	39.700	37.000	30.800	29.200
36,00	61.700	55.500	50.500	46.200	42.700	39.600	37.000	30.800	29.200
39,52	56.200	50.600	46.000	42.100	38.900	36.100	33.700	28.100	26.600
41,47	53.500	48.200	43.800	40.100	37.000	34.400	32.100	26.700	25.300
43,10	51.500	46.400	42.100	38.600	35.600	33.100	30.900	25.700	24.400
47,00	47.200	42.500	38.600	35.400	32.700	30.300	28.300	23.600	22.300
49,00	45.300	40.800	37.100	34.000	31.300	29.100	27.200	22.600	21.400
52,49	42.300	38.100	34.600	31.700	29.300	27.200	25.400	21.100	20.000
56,38	39.400	35.400	32.200	29.500	27.200	25.300	23.600	19.700	18.600
58,00	38.300	34.400	31.300	28.700	26.500	24.600	22.900	19.100	18.100
62,85	35.300	31.800	28.900	26.500	24.400	22.700	21.200	17.600	16.700
69,66	31.900	28.700	26.100	23.900	22.000	20.500	19.100	15.900	15.100

Pentru a modifica relatia de transmisie, procedati cum se indica:

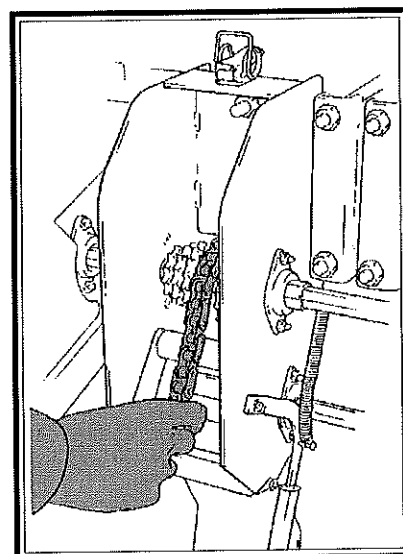
Deschide tapa de la transmisie cu ajutorul gatillo A.



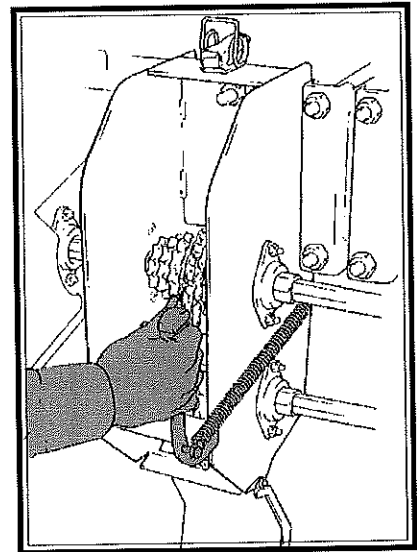
Apasa palanca în jos pentru a desface puțin catena.



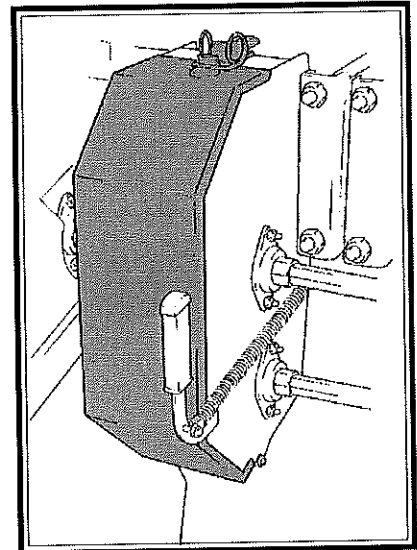
Pune catena în transmisie determinata, asa cum indica tabla anterioara.



Strânge cadena cu ajutorul palancei lasând-o în poziție inițială.



Închide tampa.

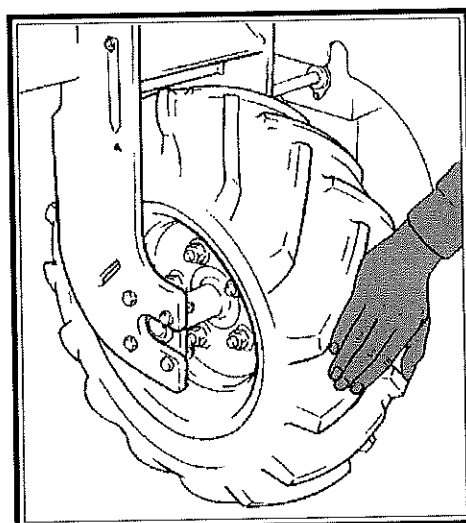


6.2 REGLAREA SELECTORULUI

Ridica masina de la sol.

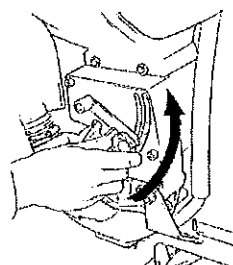
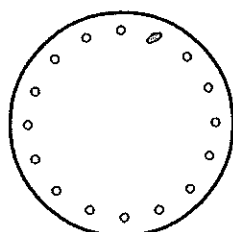
Actioneaza forta.

Gireaza manual o roata motrice si verifica distributia de seminta.



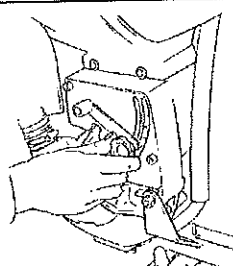
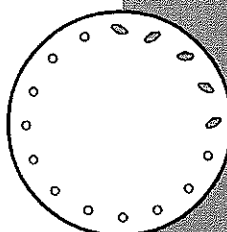
Regleaza pozitia de la palanca selectorului asa cum da verificarea în distributia semintei:

Reglare
INCORECTA
distribuitorul face
greseli.



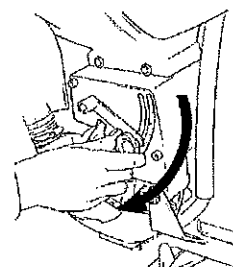
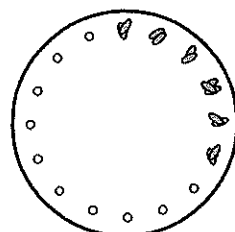
Aseaza palanca
într-un numar mai
mic.

Pozitia de la
samânta CORECTA

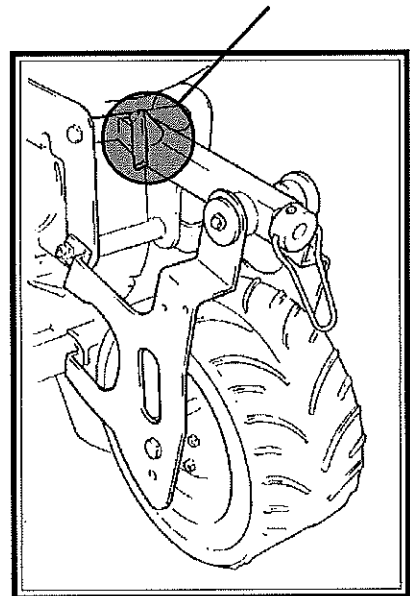
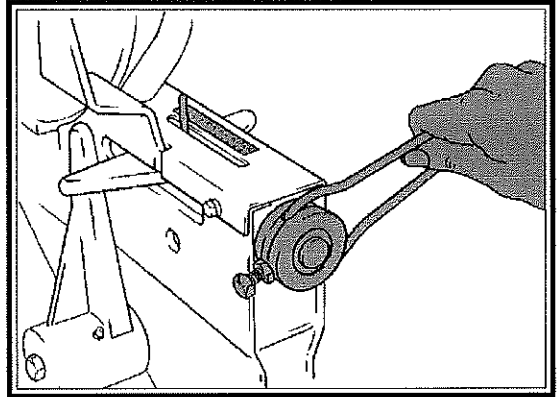


Fixeaza palanca.

Reglare
INCORECTA
distribuitorul
face duble.



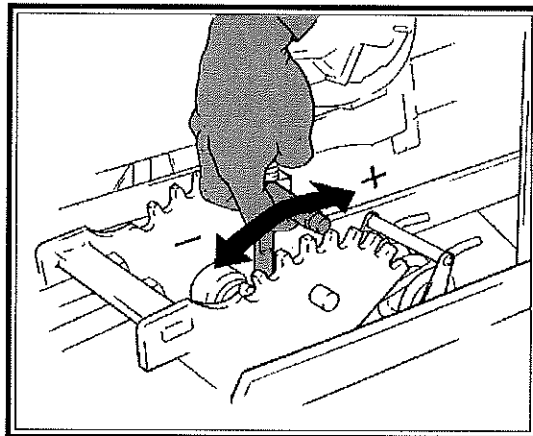
Aseaza palanca
într-un numar mai
mare.



6.4 REGLAREA PROFUNDITATII DE SEMANARE

Pentru terenurile lucrate trebuie disminuita rigidetea de la muele în timp ce pentru terenurile puțin preparate trebuie marita rigidetea de la muele.

Trage în sus poziționatorul de la palanca și situati-o în la poziția adecvata pentru terenul în care trebuie lucrat.



PRECAUTIE
SUSTINE-TI CU FORTA PALANCA PENTRU A EVITA POSIBILE RANIRI LA MÂNA.

6.5. REGLAREA ROTII DE TAIERE AL RANDULUI

Reglarile de la roți se efectuează de două moduri diferite:

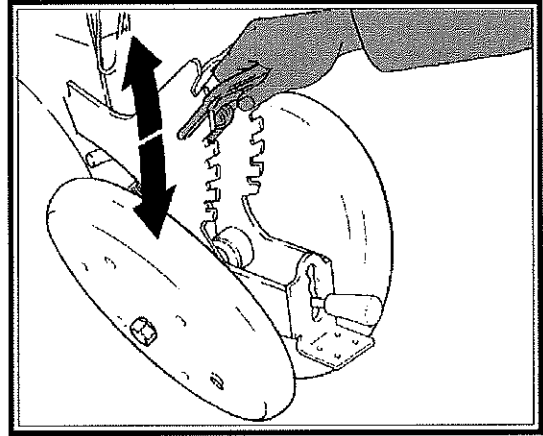
6.5.1. -Reglarea presiunii asupra terenului.

6.5.2. -Reglarea unghiului de incidenta asupra terenului.

6.5.1. Reglarea presiunii asupra terenului.

Pentru terenurile lucrate trebuie disminuita rigidetea de la muele în timp ce pentru terenurile puțin preparate trebuie marita rigidetea de la muele.

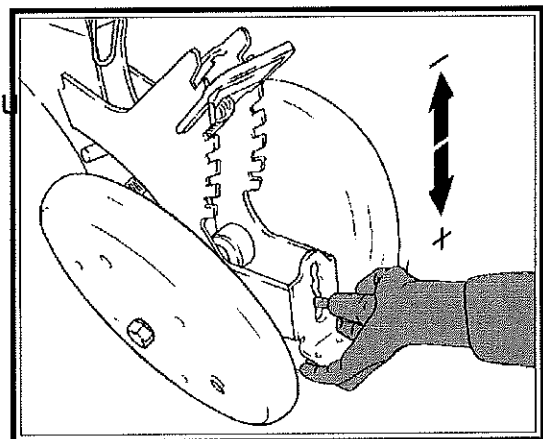
Trage înspre afara positionatorul si situati-l în pozitia adecvata pentru terenul în care trebuie lucrat.



PRECAUTIE
SUSTINE CU FORTA PALANCA PENTRU A EVITA POSIBILE RANIRI LA MÂNA.

6.5.2. Reglarea unghiului de incidenta asupra terenului.

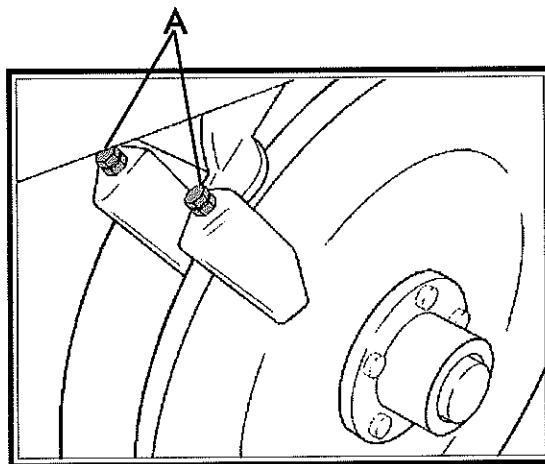
Apasa-ti palanca înspre înauntru si situati-o în pozitia adecvata pentru tipul de teren în care trebuie sa se lucreze.



6.6 REGLAREA RASCATOARELOR DE LA DISCURILE ELEMENTULUI DE SEMANARE (PROSEM K)

Cu ajutorul suruburilor (A) regla-ti pozitia de la rascatoarele interne si externe de la disc, de forma ca sa ramâna bine ajustate fara sa rada prea mult.

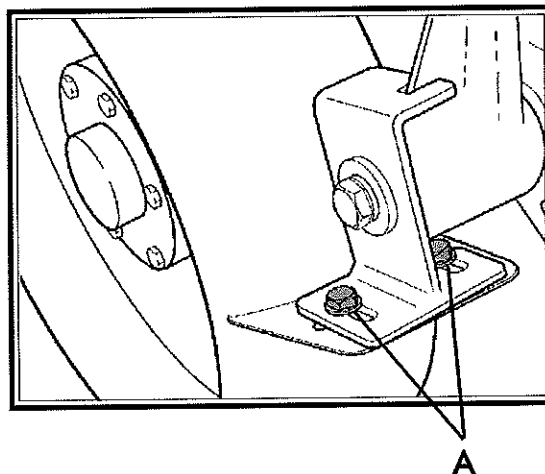
Realiza-ti aceeaasi operatie în celalalt disc.



6.7 REGLAREA ROSCATOARELOR DE LA ROTILE DE CONTROL DE PROFUNDITAT DE LA SEMANATOAREA (PROSEM K)

Cu ajutorul suruburilor (A) regla-ti pozitia rascatorului de la roata de forma ca sa ramâna bine ajustat fara sa ajunga sa o toace (aproximativ 3-4mm).

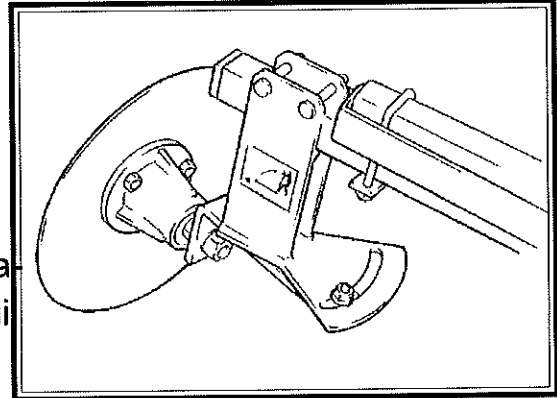
Realiza-ti aceeaasi operatie la cealalta roata.



6.8 REGLAREA TRASATOARELOR HIDRAULICE

6.8.1 REGLAREA LUNGIMII TRASATOARELOR.

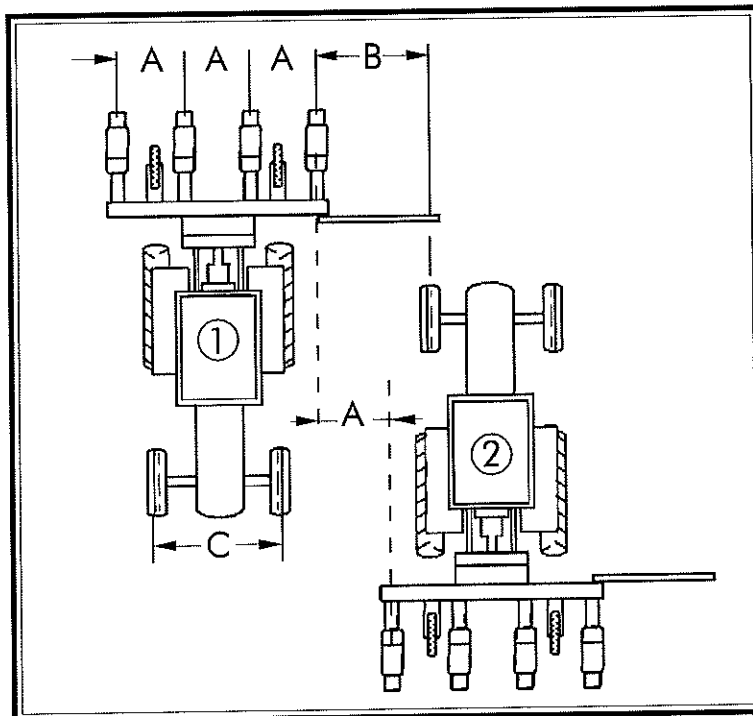
Trasatoarele sunt situate în extremele de la chasis.
 Actionarea lor este hidraulică.
 Pentru mașinile telescopice e important închiderea (strângerea) trasatoarelor înainte de plecare pentru transport.



Bratele de la trasatoare sunt extensibile.
 Pentru calcularea distanței între disc și elementul extrem (**B**), aplicați următoarea formulă:

$$B = \frac{A \times (\text{num. de file} + 1) - C}{2}$$

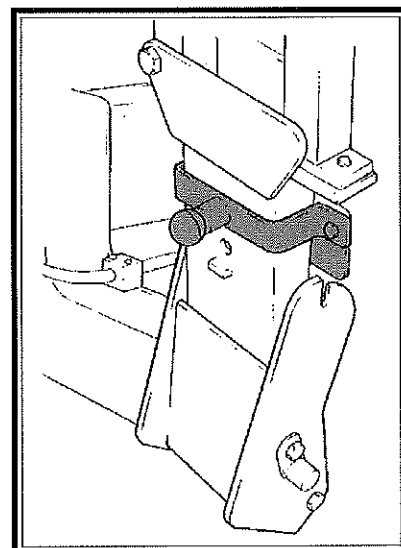
NOTA: A = distanța între centrul elementelor
 B = distanța orizontală între disc și elementul extrem
 C = grosimea via tractor



Aceasta reglare permite a pastra între drumul de dus 1 și la cel de întors 2 aceeași distanță între liniile A.

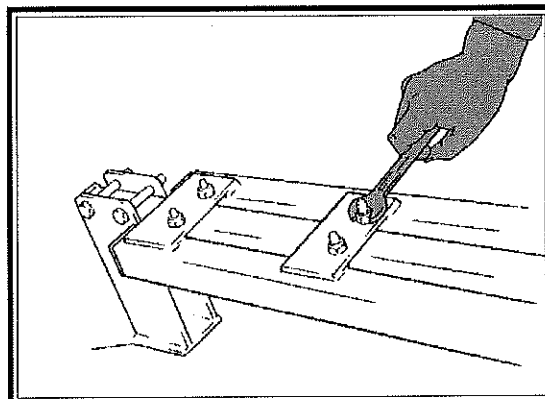
Odata calculată distanța B se poate regla lungimea de la bratul trazoarelor.

Trage de buton și deplasează piesa de fixare în sus pentru a debloca trasatorul.

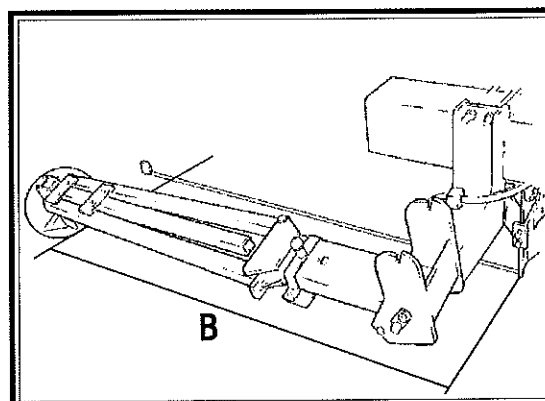


Coboara hidraulic trasatorul.

Desface-ti puțin piulitele de fixare.

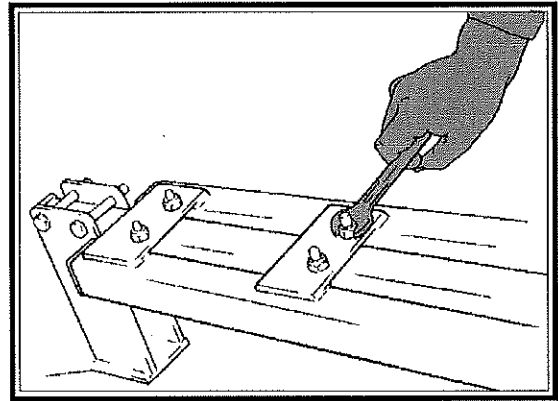


Situa-ti discul trasator la distanța B anterior calculată.



B= distanța între discul de la trasator și la linia de semănare mai apropiată al trasatorului.

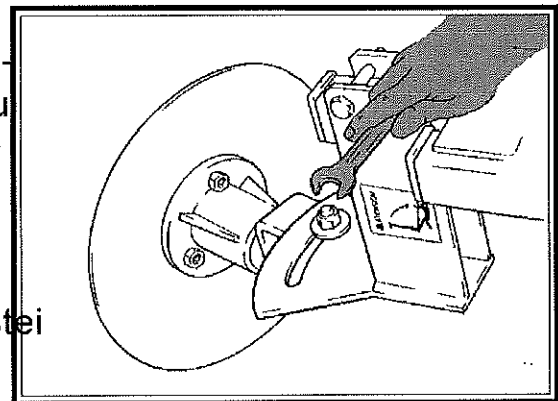
În final, fixa-ti piulitele.



6.8.2. RELAREA ÎNCLINATIEI DE LA DISCUL TRASATOR.

Reglar înclinatia de la discul trasatorului desurubând puțin piulita de fixare de modul ca discul sa aiba mai mult s-au mai puțin incidenta asupra terenului.

Fixa-ti piulita la finalizarea acestei operatii.



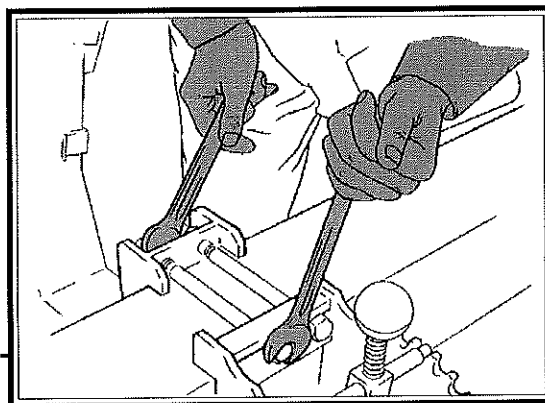
6.9 REGLAREA DISTANTEI ÎNTRE LINII

6.9.1 MASINI FIXE

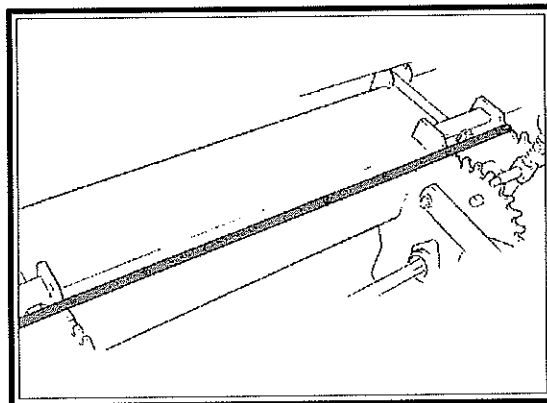
Distanța între linii se reglează în funcție de tipul de cultiv pentru semănat.

Pentru reglarea acestei distanțe la masinile fixe, operare de următoarea manieră:

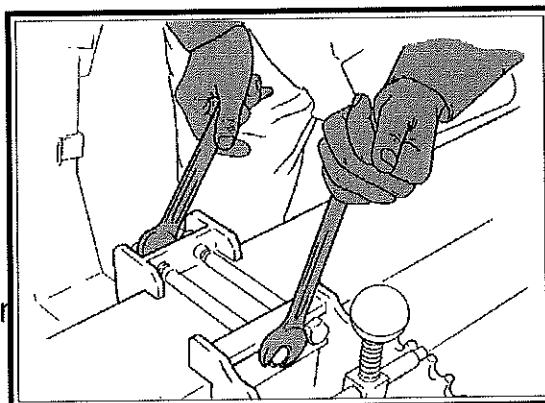
Desuruba-ti puțin piulitele cu ajutorul a doua chei.



Cu ajutorul unei tinte metrice, situa-ti elementele a dimensiunea aleasa.



Fixa-ti elementele cu ajutorul celor doua piulite.



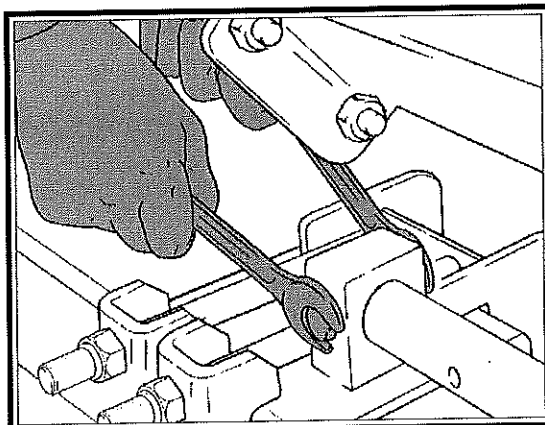
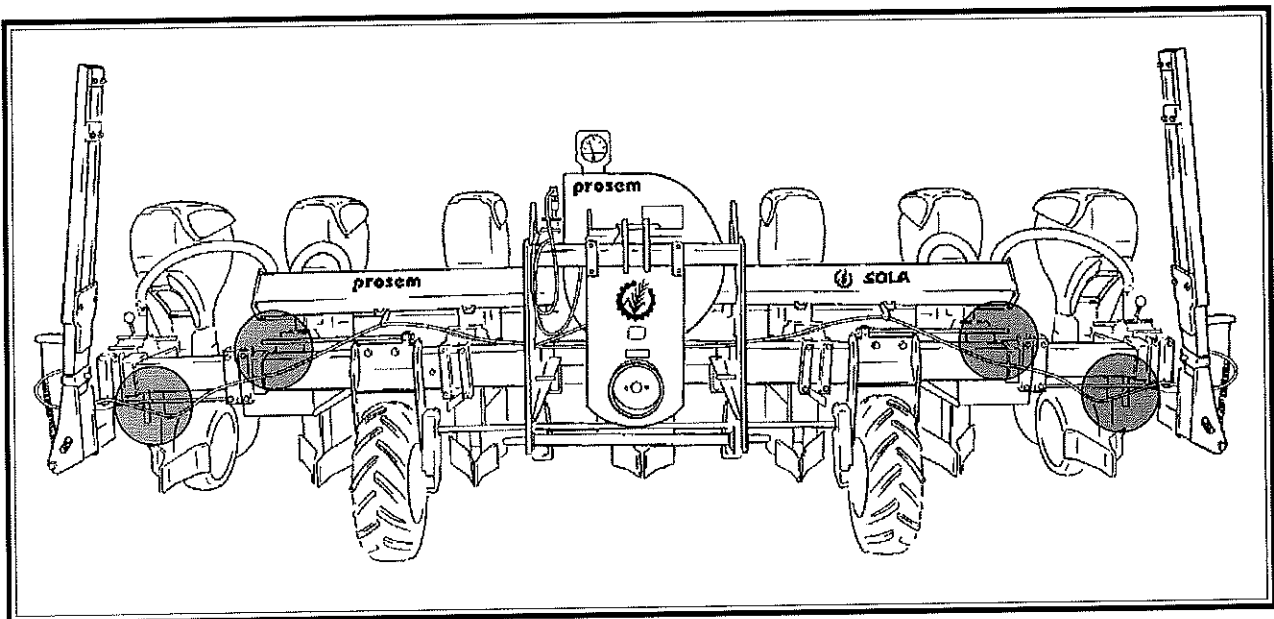
6.9.2. Masini telescopice

Masini telescopice, permit de serie numai doua dimensiuni distante de separare între elemente.

Modelele T250S/6 y T300/6, permit de serie asezarea elementelor de semanare la 70 si la 75cm. În schimb modelul T300/7 permite asezarea lor la 70 si la 63cm.

Pentru schimbarea separatiuni dintre elemente, trebuiesc efectuate 2 operatii:

1. Schimbarea punctului de anclaj de la elementele centrale (3 si 4 în modelele de 6 file, 3,4 si 5 în modelele de 7 file). (Apartado 6.9.1)
2. Reglar cele 4 tafe de deschidere de la elementele laterale.



6.9.3. MASINI VARIANT 250

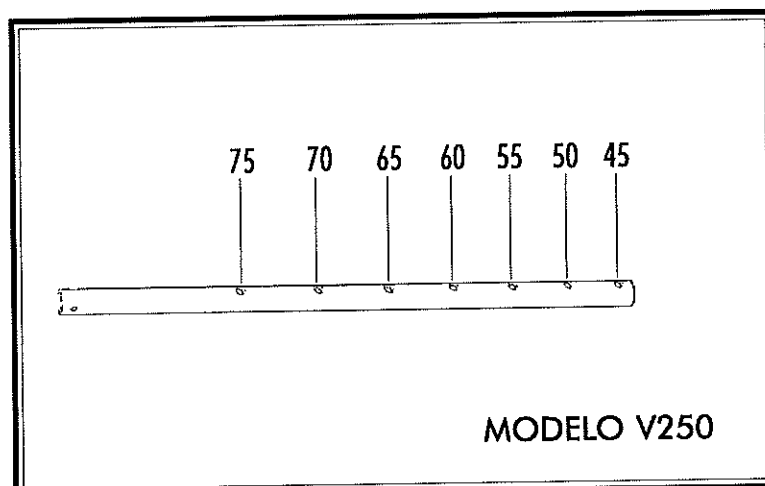
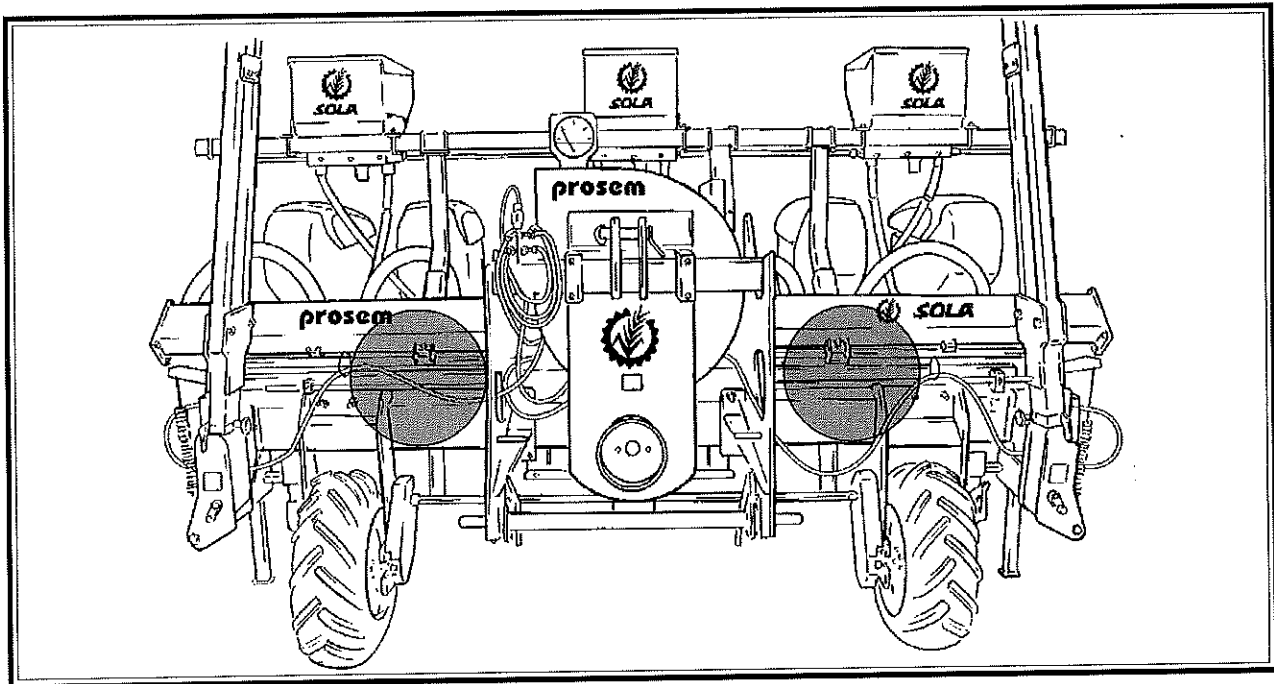
Masinele Variant permit schimbarea separării între elementele de la semănătoare cu o simplă și rapidă operație:

Model V250/6

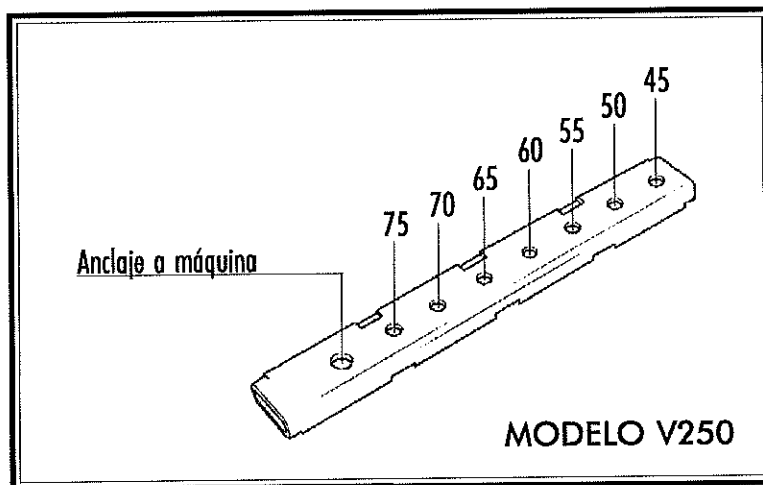
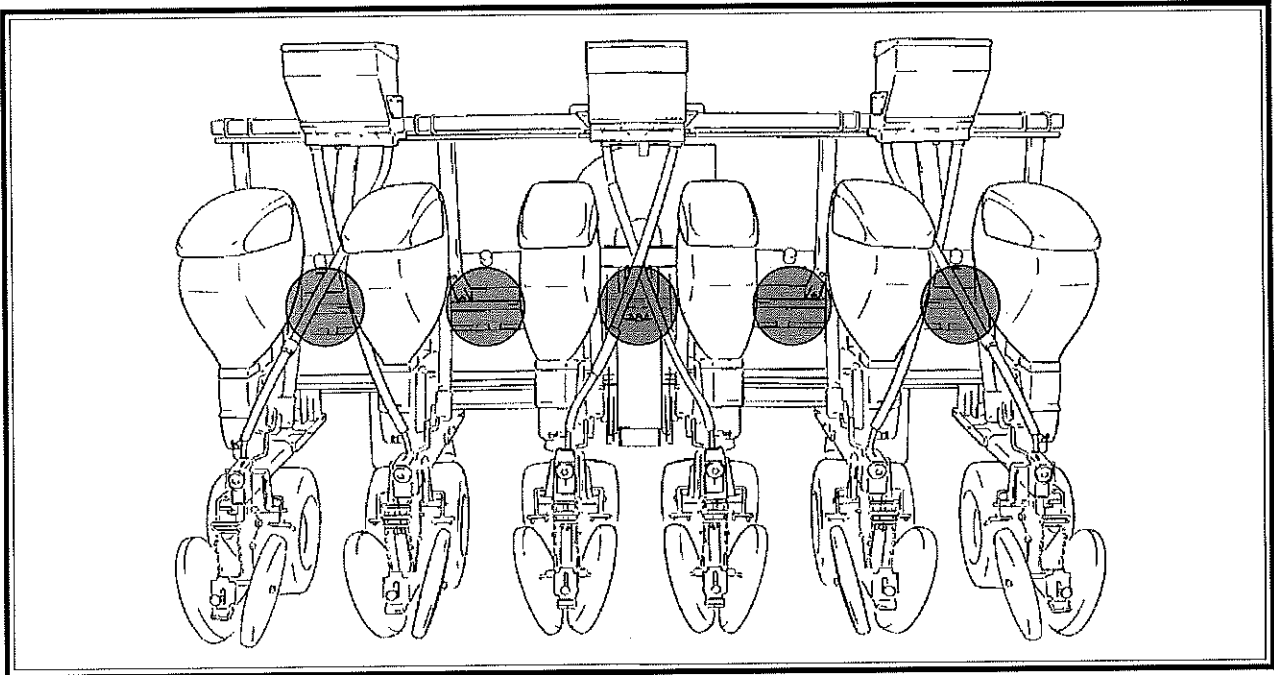
În acest model, când mașina este închisă, separarea între file e de 44m. Reglând topele de deschidere putem lărgi mașina la separările între file următoare: 45, 50, 55, 60, 65, 70, 75.

Pentru reglarea topelui de deschidere, urmați pașii indicați:

1. Reglați cele 2 tope generale de deschidere a mașinii.



2. Regla-ti cele 5 tope de deschidere între file:

**ATENȚIE**

ASIGURATI-VA CA REGLAREA ESTE BINE FACUTA SI CA AI ACEEASI SEPARARE ÎNTRE FILE. DACA S-A COMIS VRE-O EROARE, SISTEMUL DE LARGIRE ESTE DOTAT CU UN FUSIBLE CE SE VA RUPE. DACA ASTA SUCCEDA, REVENITI A INCHIDE MASINA CU GRIJA SI REPUNE-TI ACEST FUSIBLE. ACEST FUSIBLE E UN SURUB DIN 6X55 BICROMAT

6.9.4. MASINI VARIANT 280

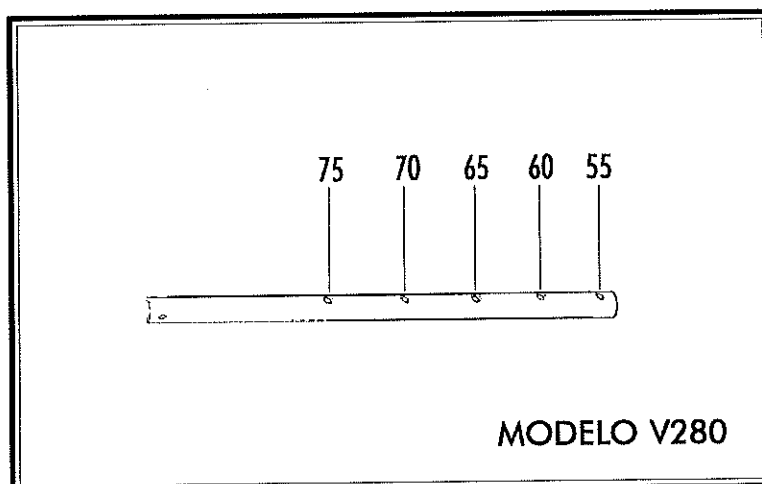
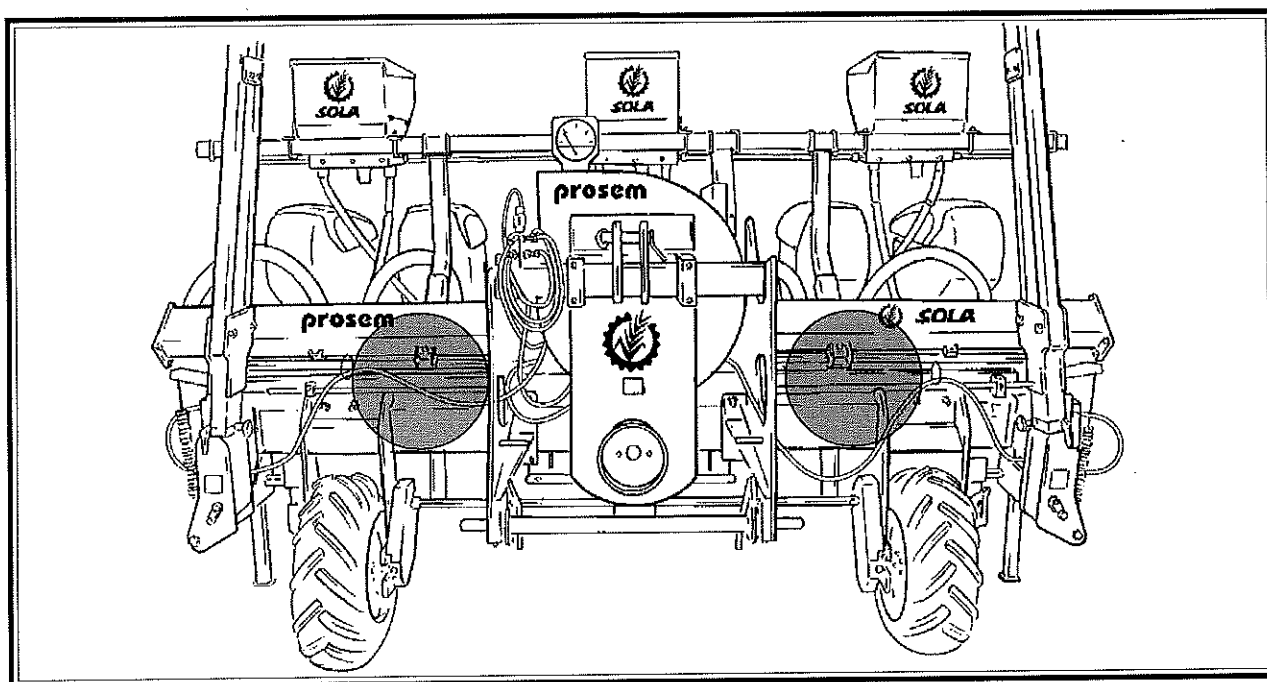
Masiniile Variant permit schimbarea separarii între elementele de la semănătoare cu o simplă și rapidă operație:

Model V280/6

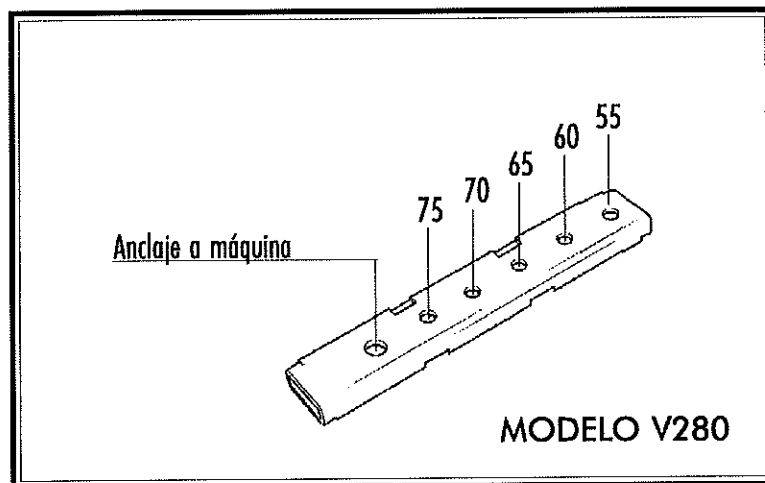
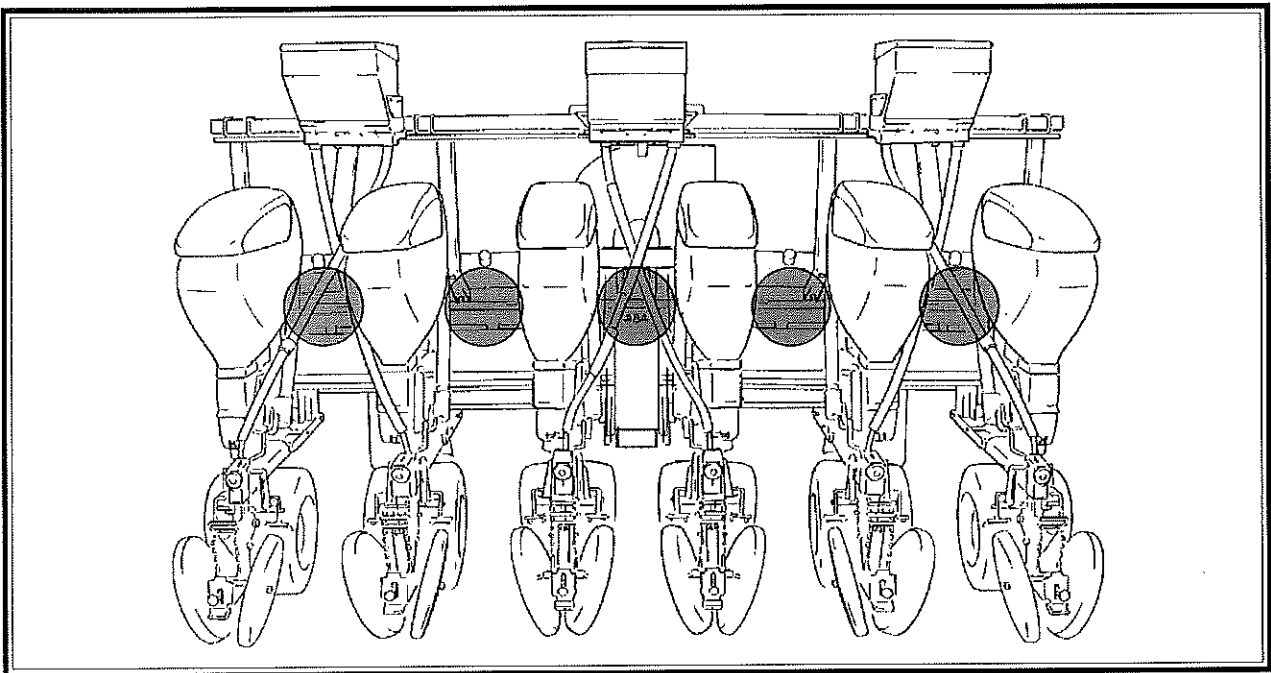
Când mașina este comodă, separarea între file e de 50cm. Reglând topele de deschidere, putem lărgi mașina la separările între file următoare: 55, 60, 65, 70, 75.

Pentru reglarea topelui de deschidere, urmați pașii indicați:

1. Reglați cele 2 tope generale de deschidere de la mașina.



2. Regla-ti cele 5 tope de deschidere între file:

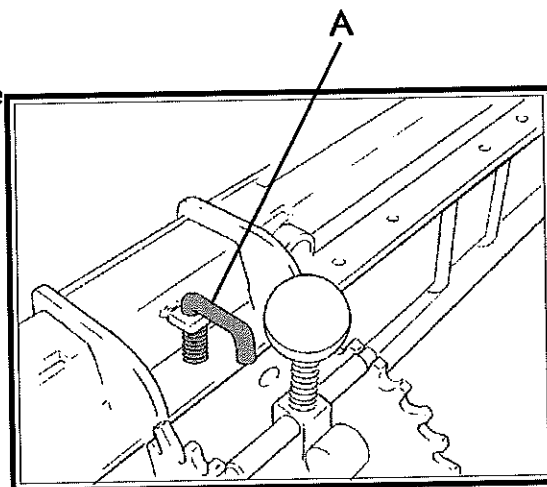


ATENȚIE

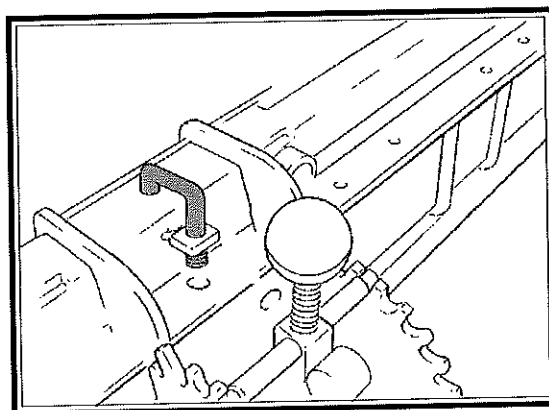
ASIGURATI-VA CA REGLAREA ESTE BINE FACUTA SI CA AI ACEEASI SEPARARE ÎNȚRE FILE. DACA S-A COMIS VRE-O EROARE, SISTEMUL DE DESCHIDERE E DOTAT CU UN FUSIBLE CE SE VA RUPE. DACA SUCEDE ASTA, REVENITI A ÎNCHIDE MASINA CU GRIJA SI REPUNE-TI ACEST FUSIBLE. ACEST FUSIBLE ESTE UN SURUB DIN 6X55 BICROMAT.

6.9.4. MASINI VARIANT MANUALE

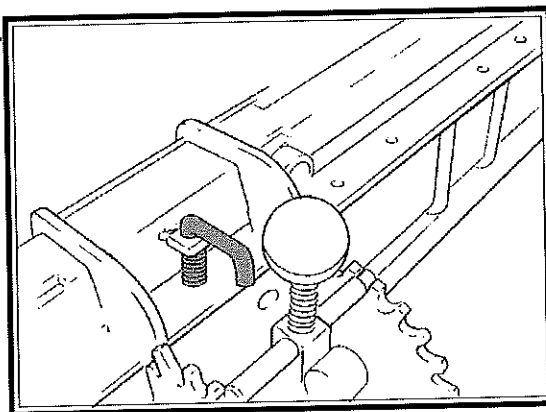
Pentru schimbarea destantei între file ridicati gatillo (A).



Pozitioneaza gatillo asupra bazei pentru a facilita desplasa-rea elementului.



Pentru blocarea elementului, readuce-ti gatillo în pozitia initiala de blocare.



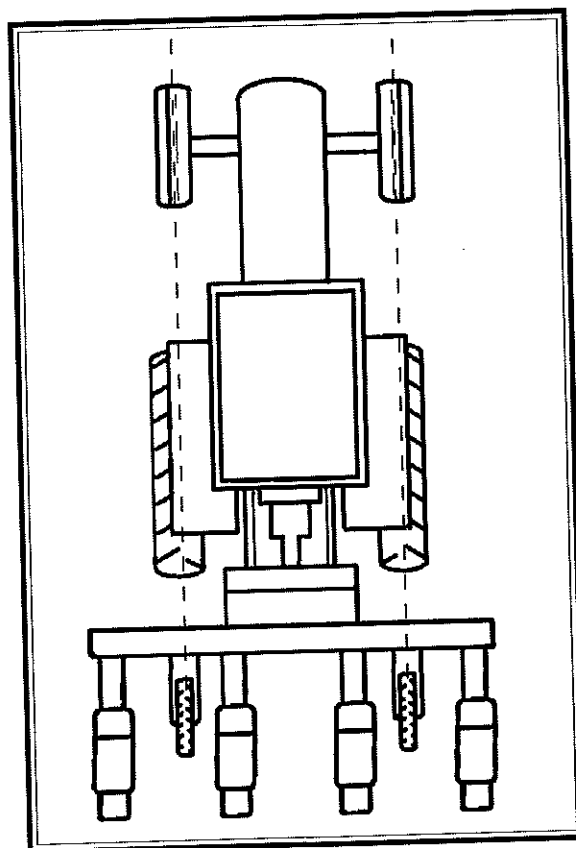
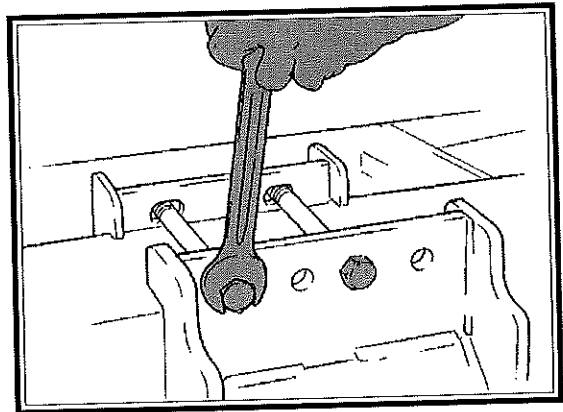
6.1.1 REGLAREA DISTANTEI ÎNTRE ROTILE MOTRICE

Rotile motrice trebuie să stea montate între cele 2 file ale elementului.
Preferibil să coincidă cu roțile de la tractor.

Desuruba-ti puțin piulitele de la suruburi.

Situa-ti roata în poziția adecvată.

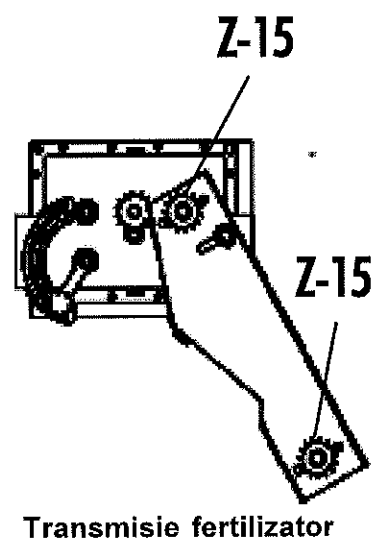
Fixa-ti piulitele ce susțin suportul de la roata.



6.11 REGLAREA FERTILIZATOAREI

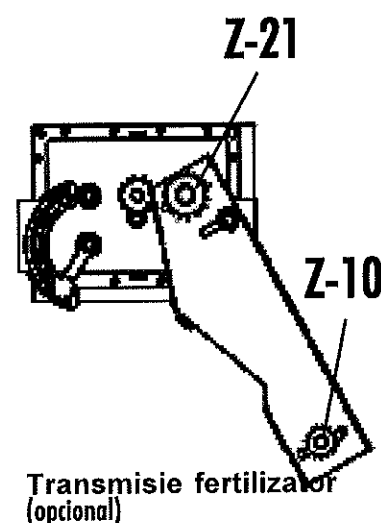
Pentru reglarea distributiei de abono e necesar cunoasterea distantei între file, cantitatea de abono de distribuit în fiecare hectar de teren si greutatea specifica de abono.

Reglarea de la variador	Distanța între file											
	45 cm			50 cm			70 cm			75 cm		
	Greutate specifică fertilizant (kg/dm ³)											
	0,8	1	1,2	0,8	1	1,2	0,8	1	1,2	0,8	1	1,2
10	396	495	594	357	446	535	255	318	382	238	297	357
9	387	483	580	348	435	522	249	311	373	232	290	348
8	366	458	549	330	412	494	235	294	353	220	275	330
7	335	419	503	302	377	453	216	269	323	201	251	302
6	294	367	440	264	330	396	189	236	283	176	220	264
5	241	301	362	214	271	326	155	194	233	145	181	217
4	178	223	267	160	200	240	114	143	172	107	134	160
3	104	130	156	94	117	141	67	84	101	63	78	94
2	20	25	30	18	22	27	13	16	19	12	15	18
1	7	8	10	6	8	9	4	5	6	4	5	6
Dozificarea în Kg/ha												



Transmisie fertilizator

Regulación del variador	Distanța între file											
	45 cm			50 cm			70 cm			75 cm		
	Peso específico del fertilizante (kg/dm ³)											
	0,8	1	1,2	0,8	1	1,2	0,8	1	1,2	0,8	1	1,2
10	836	1046	1255	753	941	1129	538	672	807	502	627	753
9	816	1019	1223	734	918	1101	524	655	786	489	612	734
8	772	965	1159	695	869	1043	497	621	745	463	579	695
7	707	883	1060	636	795	954	454	568	681	424	530	636
6	619	773	928	557	696	835	398	497	597	371	464	557
5	508	635	762	457	572	686	327	408	490	305	381	457
4	375	469	563	338	422	507	241	302	362	225	282	338
3	220	275	330	198	248	297	142	177	212	132	165	198
2	43	53	64	38	48	58	27	34	41	26	32	38
1	13	17	20	12	15	18	9	11	13	8	10	12
Dosificación en Kg/ha												

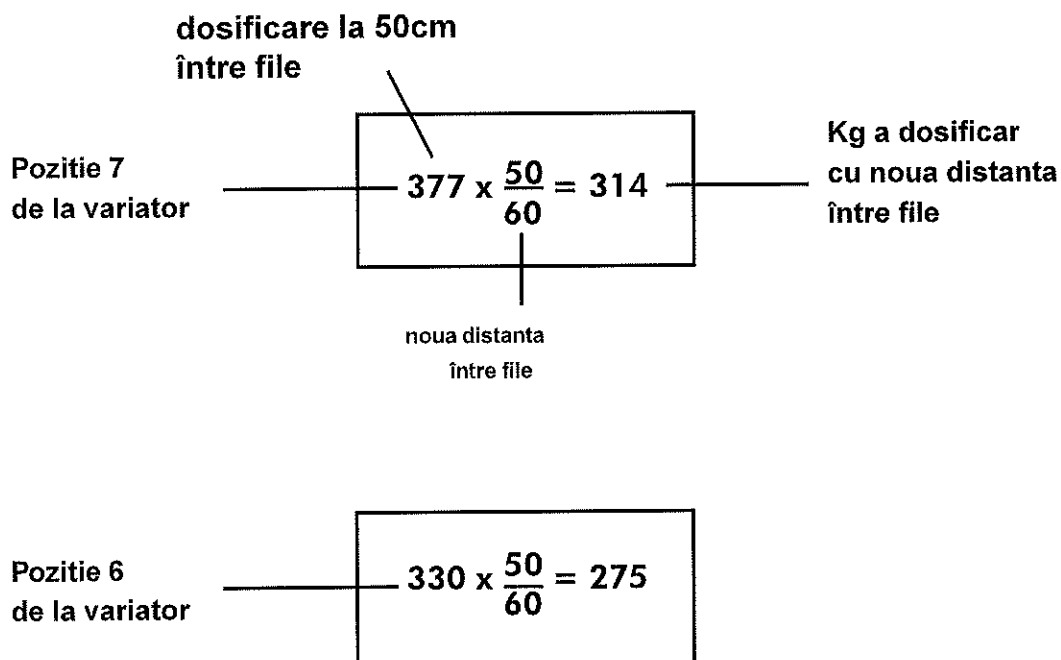


Transmisie fertilizator (opțional)

Exemplu:

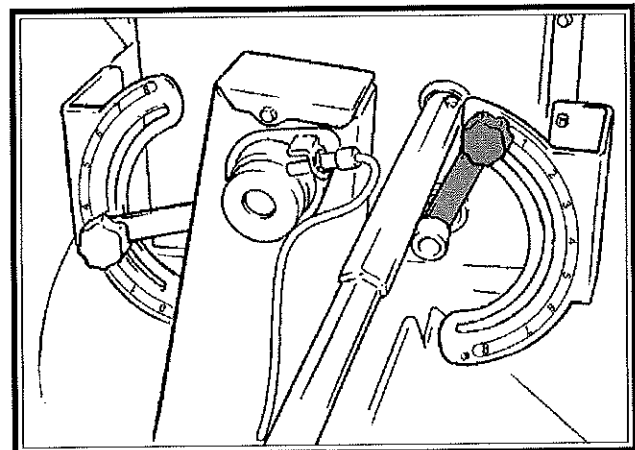
Transmisie: Z15 - Z15
 Distanța între file: 60 cm.
 Cantitate a distribui: 300 Kg/ha.
 Greutate specifică abono: 1 Kg/ha.

Pentru determinarea noilor dosificări cu anciura între file distinctă de cele din tablele anterioare, e necesar aplicarea următoarei formule de atâtea ori cât e necesar, până se găsește dosificarea corectă:



Cu poziția 7, dosificăm 314Kg/ha și cu poziția 6, dosificăm 275Kg/ha.

Pentru o corectă dosificare de 300 Kg/ha, așezăm palanca de la variator între poziția 6 și 7.



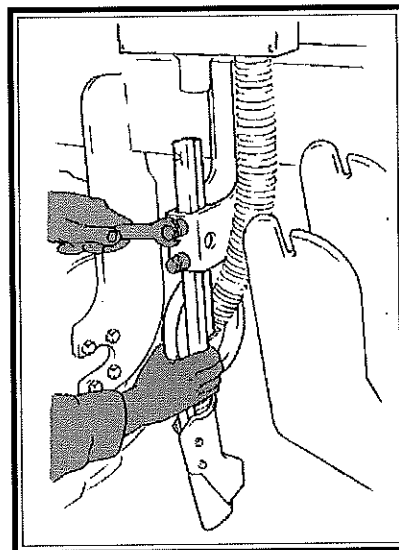
6.12 REGLAREA ELEMENTULUI FERTILIZATOR

6.12.1 REGLAREA PROFUNDITATII BOTEI FERTILIZATOARE

Desuruba-ti cele 2 contrapiulite si cele 2 suruburi.

Reglati pozitia de la bota în functie de la profunditatea de semanatura.

Fixa-ti suruburile si contrapiulitele.

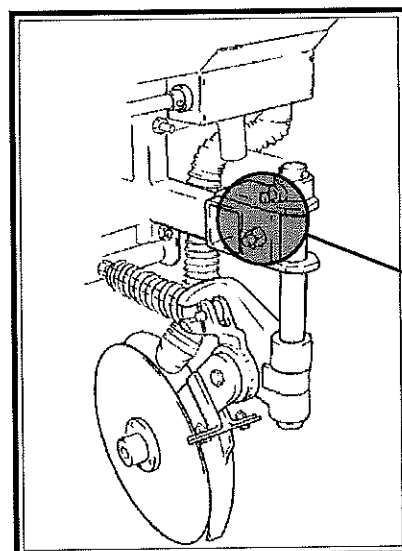


6.12.2. Reglarea profunditatii dublului disc fertilizator

Se poate regla de doua maniere:

1: pozitionarea de la vástago?

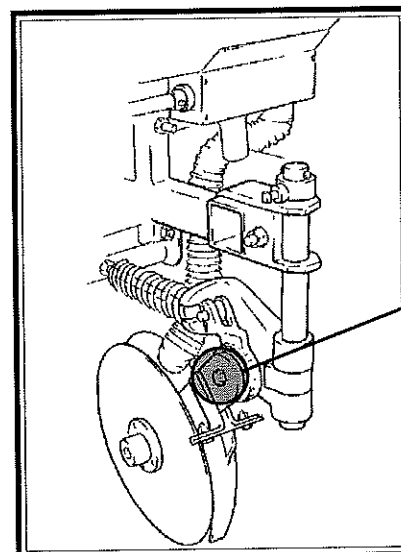
- Desuruba-ti putinflojar surub A si B.
- Colocati vástago în pozitia adecvata.
- Fixa-ti cele doua suruburi.



A
B

2: pozitionarea de la biela de la dublu disc.

- Desuruba-ti putin surubul C.
- Colocati unghiul de la biela adecvat.
- Fixa-ti surubul.

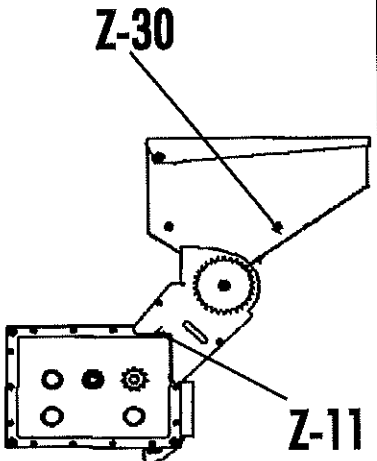


C

6.13 REGLAREA MICRO-GRANULATOR

Produse antiparazitare.

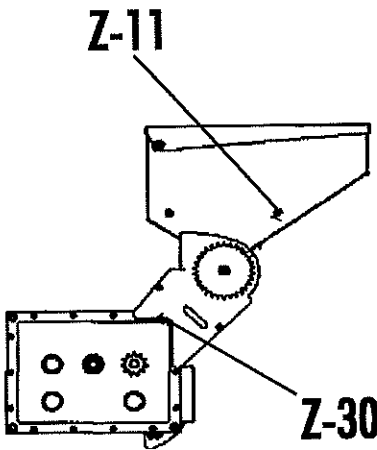
Regulación del variador	Distancia entre filas											
	45 cm			50 cm			70 cm			75 cm		
	Peso específico del fertilizante (kg/dm ³)											
	0,8	1	1,2	0,8	1	1,2	0,8	1	1,2	0,8	1	1,2
10	10,41	13,02	15,62	9,37	11,71	14,06	6,69	8,37	10,04	6,25	7,81	9,37
9	10,30	12,87	15,44	9,27	11,58	13,90	6,62	8,27	9,93	6,18	7,72	9,27
8	9,86	12,33	14,80	8,88	11,10	13,32	6,34	7,93	9,51	5,92	7,40	8,88
7	9,12	11,40	13,68	8,21	10,26	12,31	5,86	7,33	8,79	5,47	6,84	8,21
6	8,06	10,07	12,09	7,25	9,07	10,88	5,18	6,48	7,77	4,83	6,04	7,25
5	6,68	8,35	10,02	6,01	7,52	9,02	4,30	5,37	6,44	4,01	5,01	6,01
4	4,99	6,24	7,49	4,49	5,62	6,74	3,21	4,01	4,82	3,00	3,75	4,49
3	2,99	3,74	4,49	2,69	3,36	4,04	1,92	2,40	2,88	1,79	2,24	2,69
2	0,67	0,84	1,01	0,60	0,76	0,91	0,43	0,54	0,65	0,40	0,50	0,60
1	0,11	0,14	0,17	0,10	0,13	0,15	0,07	0,09	0,11	0,07	0,08	0,10
Dosificación en Kg/ha												



Transmisión microgranulador

Produse fertilizante initiale (tip Umoplast)

Regulación del variador	Distancia entre filas											
	45 cm			50 cm			70 cm			75 cm		
	Peso específico del fertilizante (kg/dm ³)											
	0,8	1	1,2	0,8	1	1,2	0,8	1	1,2	0,8	1	1,2
10	77	97	116	70	87	105	50	62	75	46	58	70
9	77	96	115	69	86	103	49	62	74	46	57	69
8	73	92	110	66	83	99	47	59	71	44	55	66
7	68	85	102	61	76	92	44	54	65	41	51	61
6	60	75	90	54	67	81	39	48	58	36	45	54
5	50	62	75	45	56	67	32	40	48	30	37	45
4	37	46	56	33	42	50	24	30	36	22	28	33
3	22	28	33	20	25	30	14	18	21	13	17	20
2	5	6	7	4	6	7	3	4	5	3	4	4
1	1	1	1	1	1	1	1	1	1	0	1	1
Dosificación en Kg/ha												

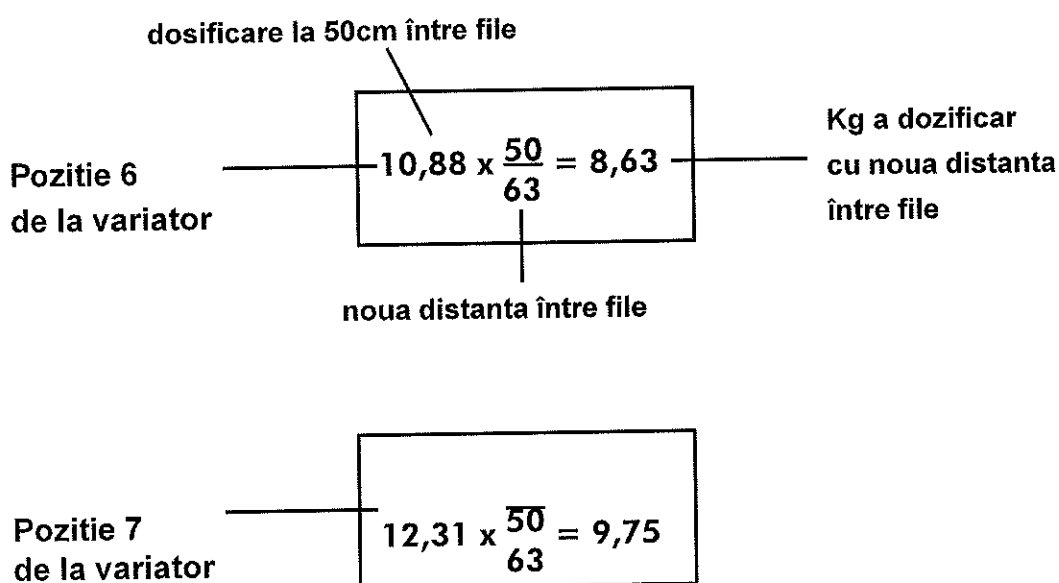


Transmisión microgranulador

Exemplu:

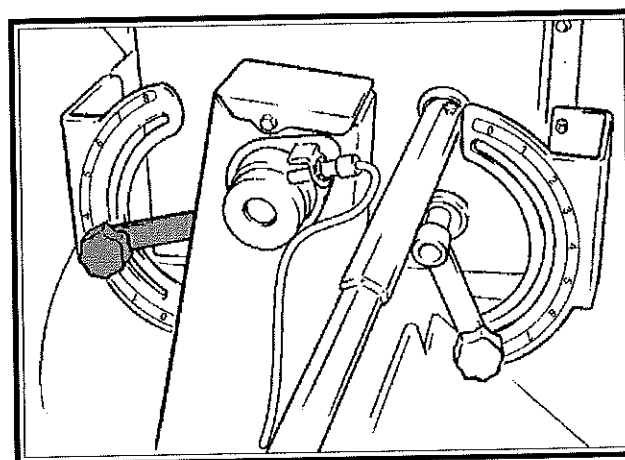
Transmisie: **Z30-Z11**
 Distanța între file: **63 cm.**
 Cantitate de distribuit: **9 Kg/ha .**
 Greutate specifică produsului: **0,8 kg/ha**

Pentru determinarea noilor dozificări cu o grosime între file distinctă celor din tabelele anterioare, e necesar aplicarea următoarei formule de atâtea ori cât e necesar, până se găsește dozificarea corectă:



Cu poziția 6, dozificăm 8,63Kg/ha și cu poziția 7, dozificăm 9,75Kg/ha.

Pentru o dozificare corectă de 9 Kg/ha, situăm palanca de la variator între poziția 7 și 6.



6.13.1. Schimbarea tipului de transmisie (produse antiparazitare ori fertilizante initiale)

Desuruba-ti putin piulitele de sustinere de la tapa.

Extrage-ti tapa din pozitia sa.

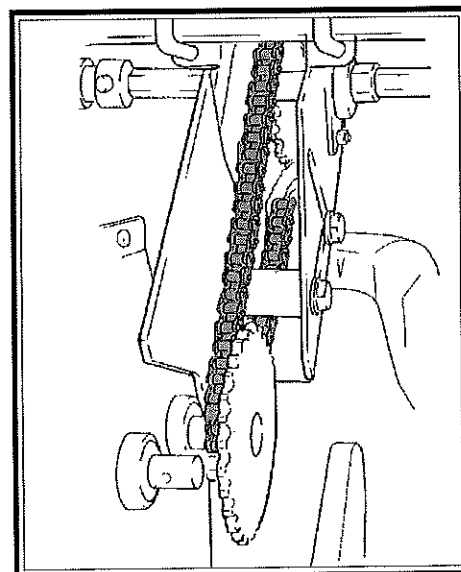
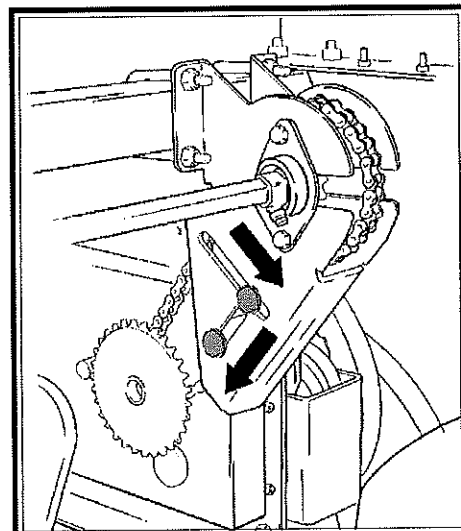
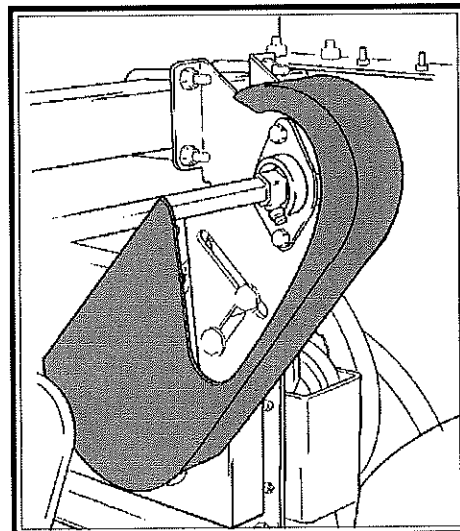
Cu ajutorul a doua chei, desuruba-ti putin tensorul.

Împinge-ti tensorul în jos pentru destensar cadena.

Schimba-ti pozitia de la cadena.

Reveni-ti a tensar la cadena cu ajutorul celor 2 tensoare.

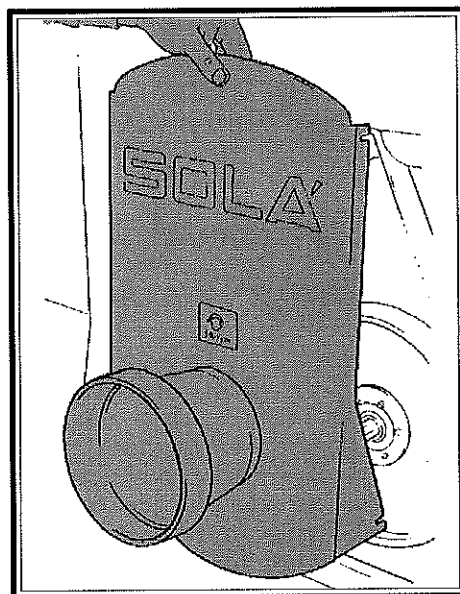
Pentru a finaliza, fixa-ti pozitia de la tensor cu ajutorul piulitei de sustinere.



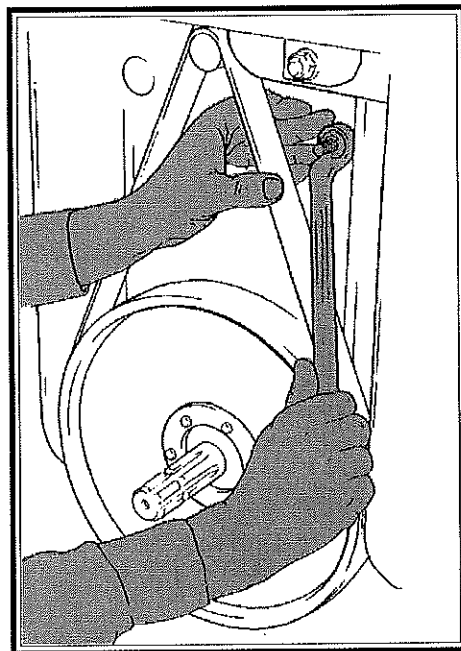
6.13.1 REGLAREA TENSURII CURELEI DE TRANSMISIE

Desuruba-ti cele 4 palomillas de sustinere de la tapa.

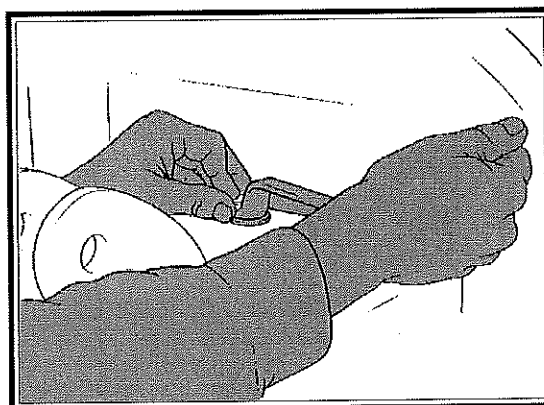
Extrage-ti la tapa din pozitia sa.



Desuruba-ti cele 4 piulite de la tensor.



Tensar tinta de transmisie cu ajutorul surubului superior.

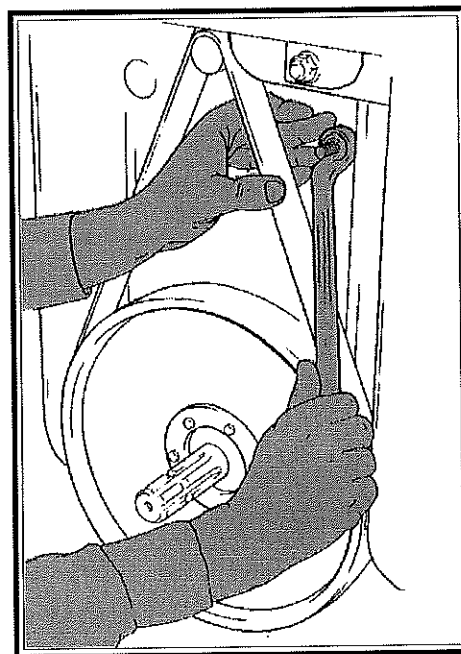
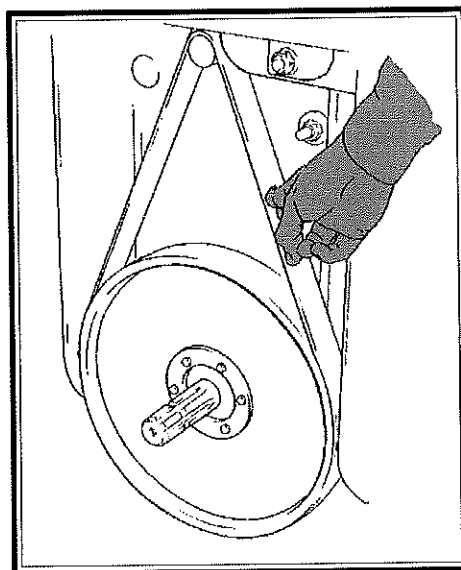


Comproba-ti tensarea de la
curea apăsând asupra ei.
Undirea sa rezulte de
2 mm. aprox.



ADVERTENCIA
CORECTA TENSIRE DE LA
CUREA SE CONTROLEAZA COMPRI-
MIND-O CU O ÎNCARCATURA DE 5
KG. ÎN PUNCTUL EQUIDISTANT DE
LA EJES DE LA POLEAS?

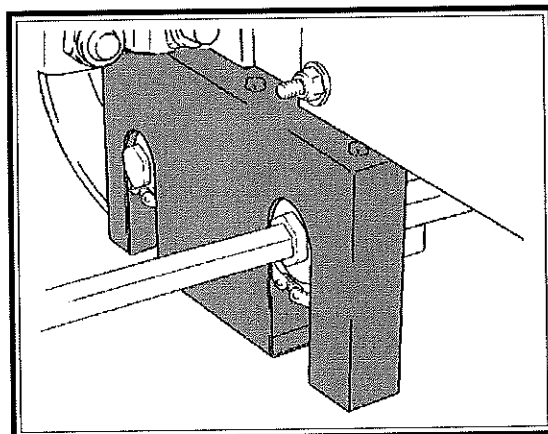
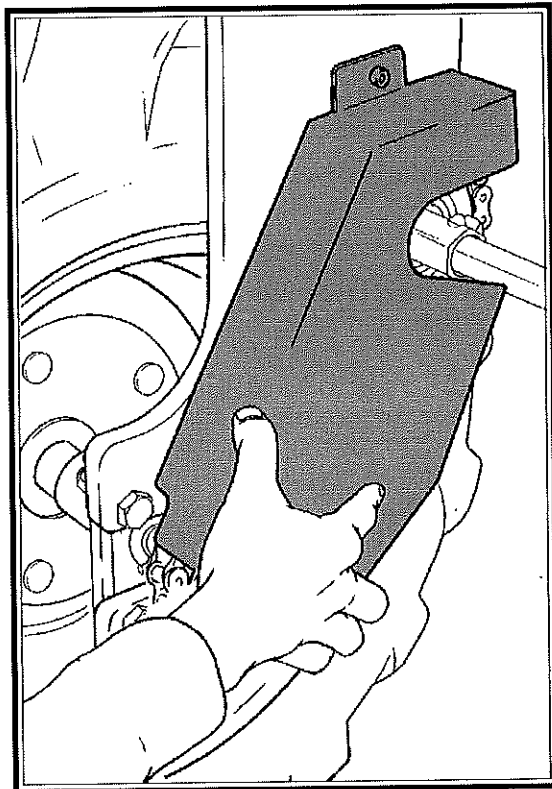
Reveni-ti a fixa cele 4 piulite de la
tensor.



6.15 REGLAREA CADENEI DE TRANSMISIE

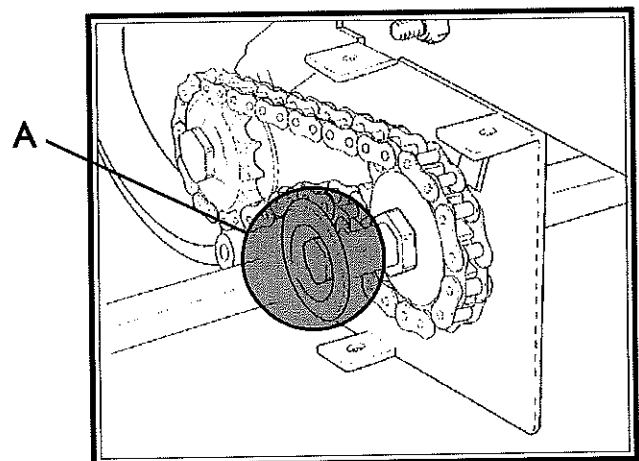
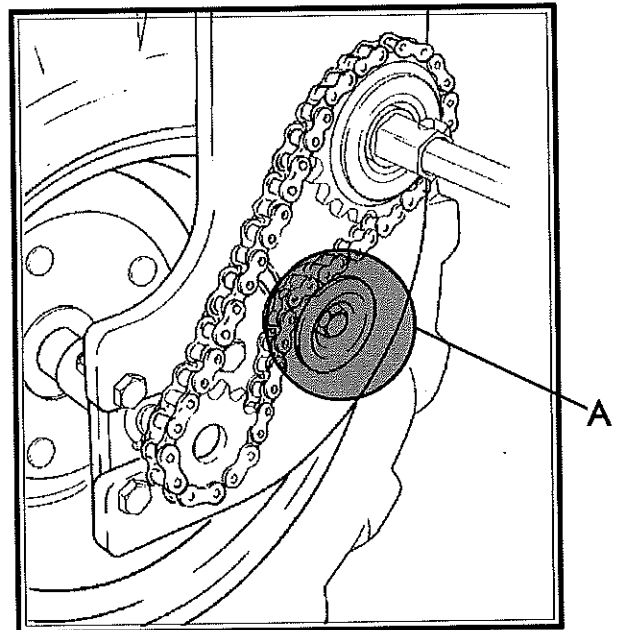
Desuruba-ti piulitele si suruburile de sustinere de la tapa.

Extrage-ti tapa din pozitia sa.



Cu ajutorul a 2 chei desuruba-ti
tensoarele (A).

Împinge-ti tensorele înspre
cadena pâna se obtine o buna
tensare a acestora.

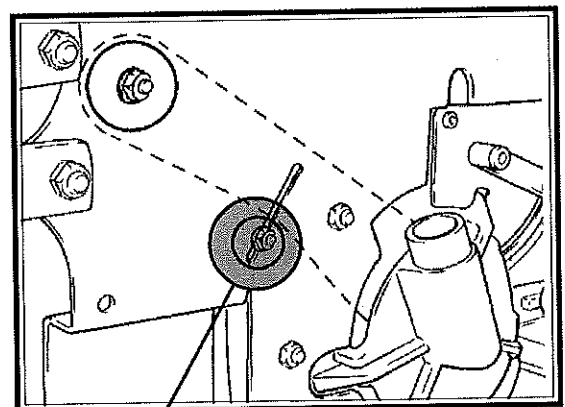


6.16 RELAREA CADENEI DE TRANSMISIE DISTRIBUIDOR (Prosem P)

Cu ajutorul a 2 chei, desuruba-ti
tensorul (A).

Împinge-ti tensorul în sus pâna
se obtine o buna tensare
de la cadena.

Fixa-ti pozitia de la tensor
cu ajutorul surubului de sustinere.



A

6.17 REGLAREA CADENEI DE TRANSMISIE DE LA MICRO-GRANULADOR

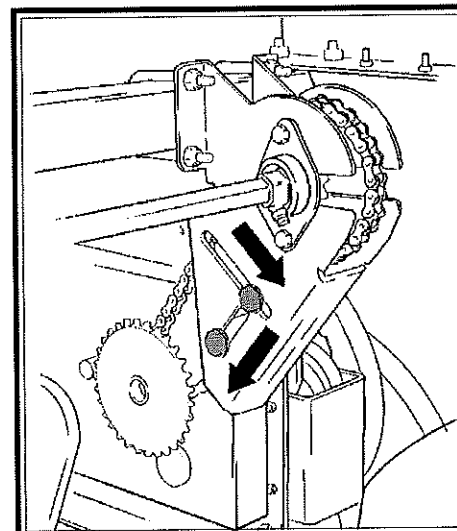
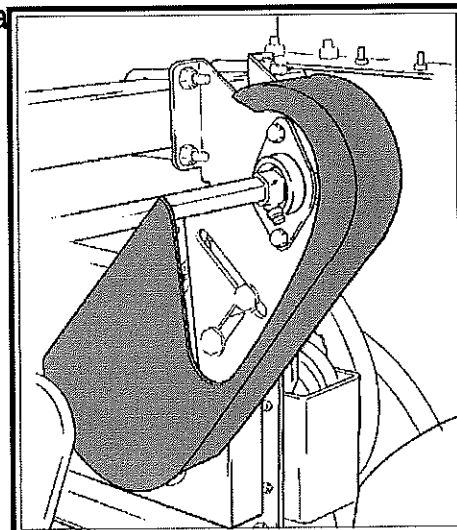
Desuruba-ti piulitele de sustinere de la tapa.

Extrage-ti tapa din pozitia sa.

Cu ajutorul a 2 chei, desuruba-ti tensorul.

Împinge-ti tensorul hacia în sus până se obtine o buna tensare de la catena.

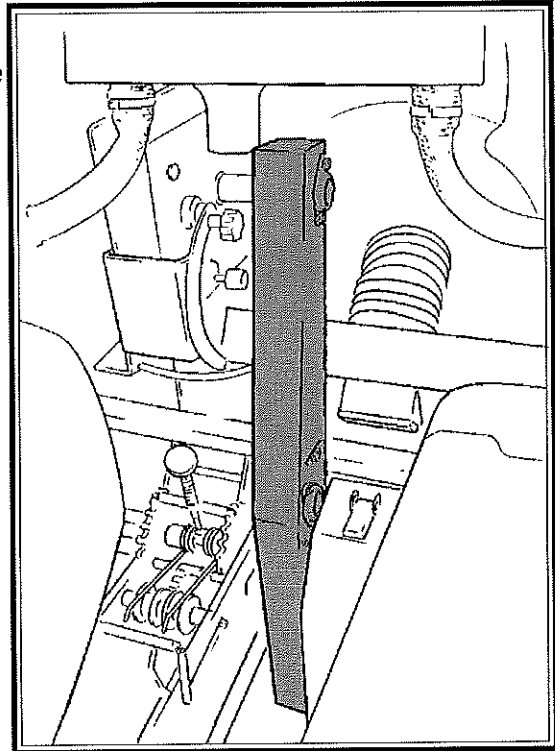
Fixa-ti pozitia de la tensor cu ajutorul surubului de sustinere.



6.18 REGLAREA CADENEI DE TRANSMISIE DE LA VARIADOR

Desuruba-ti piulitele de sustinere de la tapa.

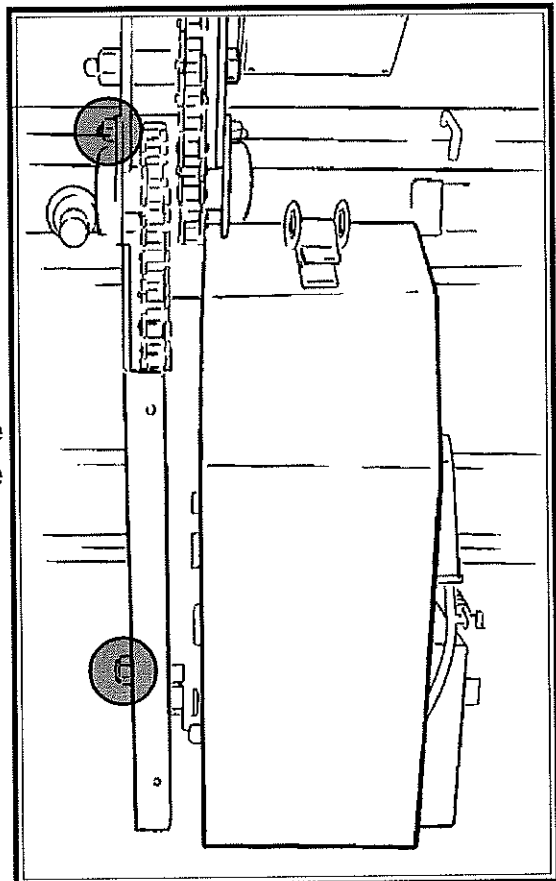
Extrage-ti tapa din pozitia sa.



Cu ajutorul a 2 chei, desuruba-ti tensorul.

Împinge-ti tensorul în sus până când se obtine o buna tensare de la catena.

Pentru a finaliza fixa-ti pozitia de la tensor cu ajutorul piulitei de sustinere.





7. ÎNTRETINEREA

7.1 CONTROLUL UNIUNI SURUBURILOR

Toate uniunile de suruburi de la semanatoare trebuiesc controlate si în caz dat reapretat dupa primele 8 ore de munca.

7.2 CONTROLUL PRESIUNII DE AER DIN PNEUMATICE

Controla-ti presiunea de aer de la pneumatice înainte de utilizarea semnatorii.

PNEUMATICE	PRESIUNE DE AER
5,00 - 15'' 4PR	1,5 bar
23x8,50 - 12'' 4PR	1,5 bar
23x8,50 - 12'' 6PR	2 bar
23x8,50 - 12'' 8PR	2,5 bar

7.3 CURATIREA SEMANATORII

Semanatoarea se poate curata cu un jet de apa sau cu un aparat de curatire de înalta presiune.



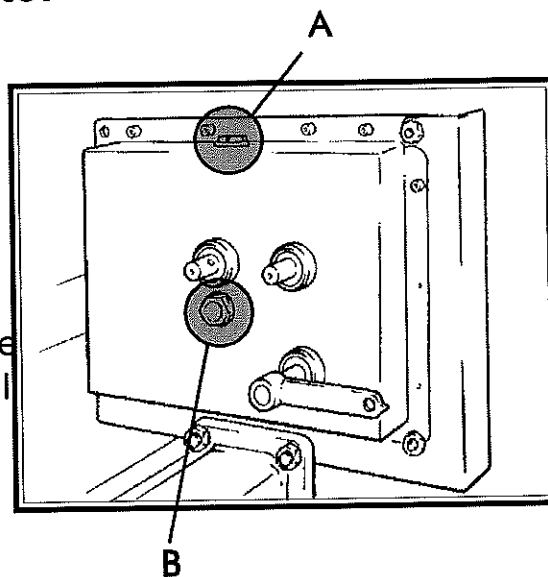
ATENȚIE

ÎN CAZUL CA SE CURATA TOLVA DE SEMINTE CU AER CU PRESIUNE, PRECAUTIE LA PRAFUL DE LA DESINFECTANTELE TOXICE .

7.4 Schimbarea uleiului de la variator

Controla-ti periodic nivelul de la ulei cu ajutorul **mirilla?** de la nivel (B).

Daca se detecta un nivel mic de ulei în variator, extrage-ti tamponul (A) si proceda-ti la umplerea lui.



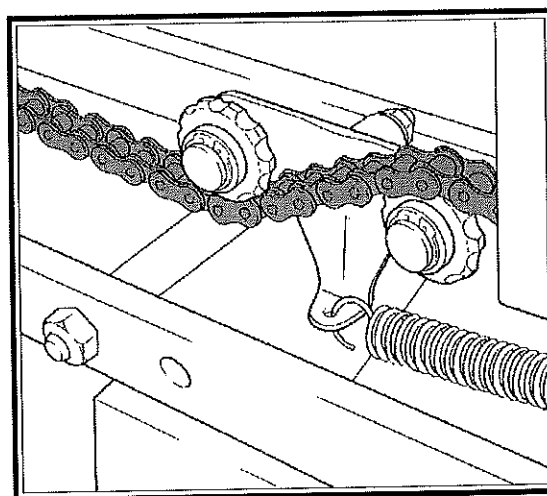
Se recomanda schimbarea uleiului la fiecare 2 ani.

Ulei tipul SAE 30.

7.5 PUNCTE DE UNGERE

Elementele de semanare de la semanatoare se actioneaza cu o catena cu roti. Aceasta catena este automat tensata de un mecanism de tensiune, cum se arata în imagine.

Toate celelalte cadene sunt tensate cu niste roti fixe. Comproba-ti periodic tensarea de la cadene (vezi capitolele de la 6,13 la 6,17).



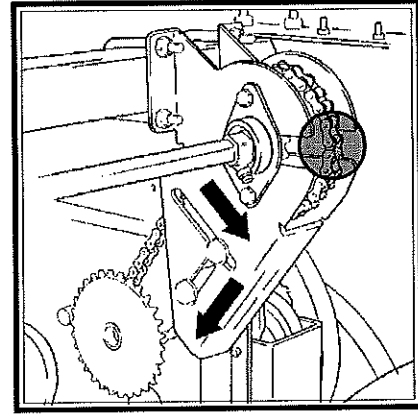
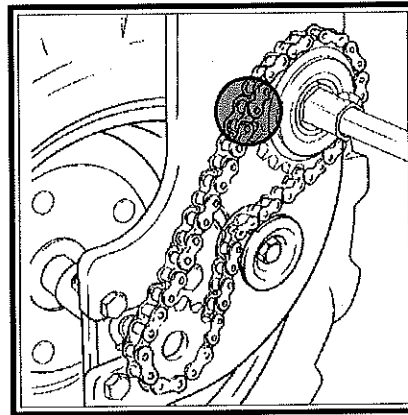
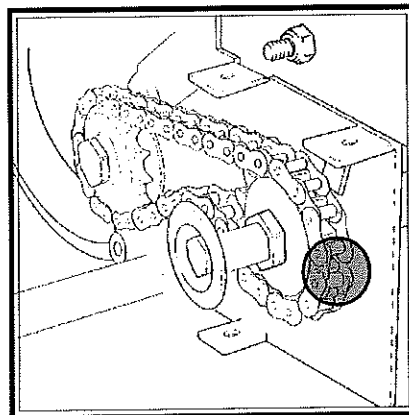
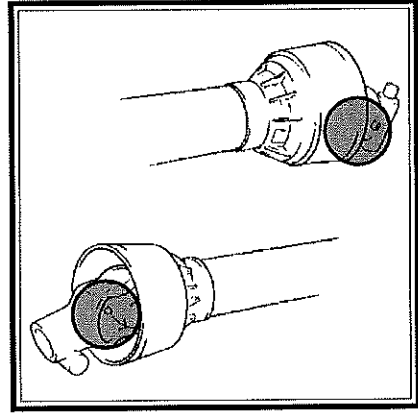
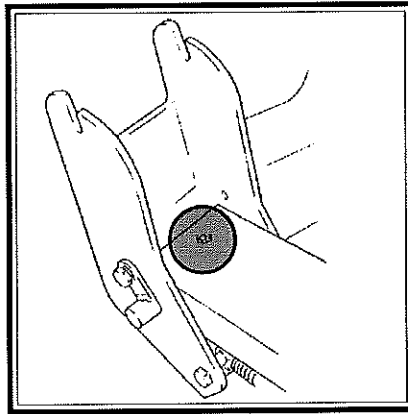
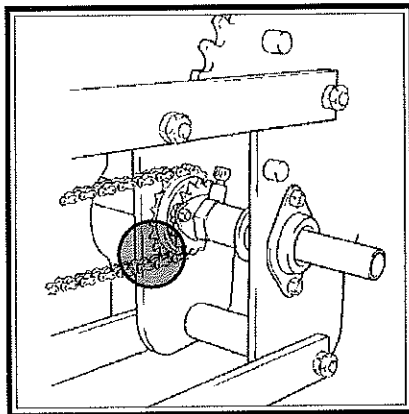
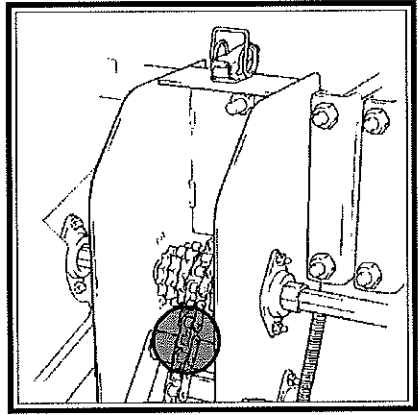
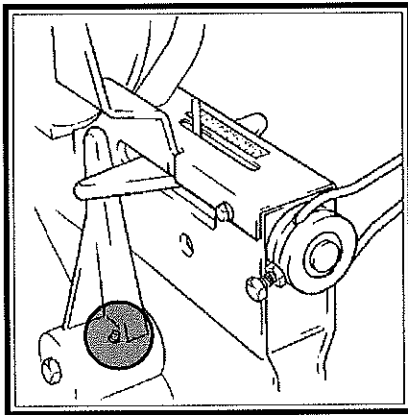
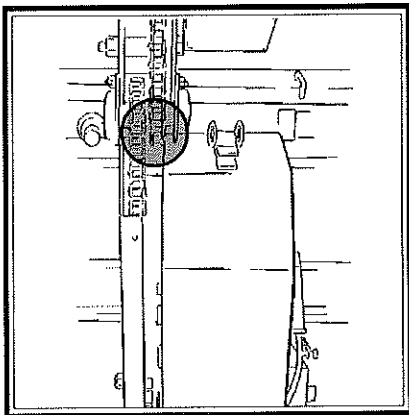


ATENȚIE

UNGE-ȚI CADENELE DE LA ROTI LA TERMINAREA TEMPORADEI O
DESPUȘ DE UN LARGO TIEMPO SIN USAR. QUITAR PRIMERO LOS PROTEC-
TORES DE CADENA, LUBRICAR Y VOLVER A COLOCAR EL PROTECTOR.



SEMANATOAREA DISPUNE DIFERITE PUNCTE DE UNGERE CE TREBUIE
UNSE LA FIECARE 50 ORE DE MUNCA. FARA CUMPLIREA ACESTOR NORME
DE UNGERE, SE POT PROVOCA DANII LA MASINA.



7.6 TABEL DE ÎNTETINERE

O atenta întretinere a masinii asigura un bun functionament si o larga durata.



ATENCIÓN

ACESTE OPERATII TREBUIESC REALIZATE CU FORTA DESCONNECTATA, MOTORUL DE LA TRACTOR TOTALMENTE OPRIT SI CHEILE DE INCENDIU DESCONECTATA.

În acest tabel se prezinta operatiile ce trebuiesc efectuate periodic.

Zona de interventie	Operación a realizar	Ore				
		8	50	100	200	1000
Órganos de la máquina	Ungere.		●			
	Reajustar apretarea tuturor suruburilor de la masina	●*				
Turbina	Reglarea tensiunii curelei.				●	
Ruedas motrices	Control presiune pneumatice.					●
	Lubricarea cadenei de transmisie.				●	
	Reglarea tensiunii cadenei de transmisie.			●		
Cambio	Lubricarea de pînțones si de catena.				●	
Distribuidor	Lubricarea cadenei de transmisie.		●			
	Reglarea tensiunii cadenei de transmisie (Prosem P).			●		
Variador	Reemplasar ulei.	Fiecare 2 ani				

(*) Efectuar después de las primeras 8 horas de trabajo de la máquina.

