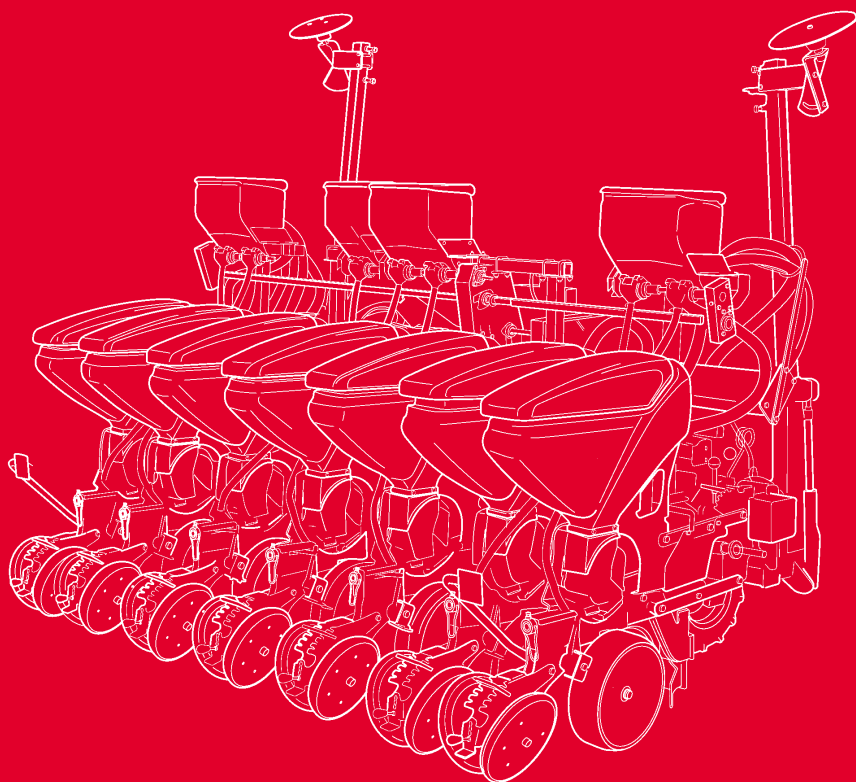




## **PROSEM P PROSEM K**



**NOTICE D'UTILISATION  
ENTRETIEN  
DOSAGE**

---

*Lire attentivement ce manuel avant d'utiliser la machine*

*Les Semoirs et Distributeurs d'Engrais **SOLA** sont fabriqués dans une usine exclusivement spécialisée à ce ligne et avalisées par l'expérience des milliers d'usagers.*

*Ce sont des machines d'haute technologie prévues pour un long service, sans pannes, pour travailler sur les conditions plus diverses et avec des dispositifs simples et efficaces pour réaliser un excellent travail avec un minimum d'entretien.*

*Avec l'information de toutes les possibilités et des réglages, nous désirons vous aider à obtenir tout ce que vous attendez de nos machines.*



*Système de qualité certifié*

Ref.: 811036-FR  
2<sup>e</sup> Edition - Décembre 2008  
Dépôt légal: B-28.909

Interdite la reproduction totale ou partielle.  
Sujet à modifications sans préavis.

# TABLE DE MATIÈRES

<b>1.- INTRODUCTION</b> .....	<b>5</b>
<b>2.- INSTRUCTIONS TECHNIQUES DE SECURITÉ</b> .....	<b>7</b>
2.1 Signaux de sécurité .....	<b>7</b>
2.2 Dispositions générales de sécurité .....	<b>8</b>
2.3 Livraison .....	<b>9</b>
<b>3.- DESCRIPTION GENERALE</b> .....	<b>11</b>
3.1 Identification de la machine .....	<b>12</b>
3.2 Equipement de série .....	<b>13</b>
3.3 Equipement en option .....	<b>13</b>
3.4 Element de semis Prosem P .....	<b>14</b>
3.5 Element de semis haut soc Prosem P .....	<b>15</b>
3.6 Element de semis Prosem P Balancier .....	<b>16</b>
3.7 Element de semis Prosem K .....	<b>17</b>
3.8 Distributeur de semences .....	<b>18</b>
3.8.1 Disques de semis plus importants (en option) .....	<b>19</b>
3.9 Equipement de fertilization (en option) .....	<b>19</b>
3.10 Equipement distributeur de micro granulés (en option) .....	<b>20</b>
<b>4.- CARACTERISTIQUES TECHNIQUES</b>	
4.1 Caractéristiques techniques Prosem P .....	<b>21</b>
4.2 Caractéristiques techniques Prosem K .....	<b>23</b>
<b>5.- INSTRUCTIONS D'UTILISATION</b>	
5.1 Attelage de la machine au tracteur .....	<b>28</b>
5.2 Exclusion de la transmission d'un élément .....	<b>31</b>
5.3 Relevage d'un élément pour exclusion .....	<b>31</b>
5.4 Fin du travail avec la machine .....	<b>32</b>
5.5 Décrocher la machine .....	<b>32</b>
5.6 Remplacement du disque de semis .....	<b>33</b>
5.7 Remplacement du soc de semis (Prosem P) .....	<b>35</b>
<b>6.- REGLAGES</b>	
6.1 Reglage de la distance de semis entre les plantes.....	<b>37</b>
Tableau de semences par hectare .....	<b>38</b>
6.1.1 Boîte à vitesse traditionnel à chaîne .....	<b>44</b>
6.1.2 Boîte à vitesse automatique .....	<b>46</b>

6.2	Reglage de la distribution des semences .....	<b>47</b>
6.2.1	Reglages du selecteur .....	<b>47</b>
6.2.2	Réglage de l'éjecteur des semences .....	<b>49</b>
6.2.3	Réglage de la puissance d'aspiration .....	<b>49</b>
6.2.4	Réglage entrée des semences au distributeur .....	<b>50</b>
6.3	Réglage de la profondeur de semis .....	<b>50</b>
6.3.1	réglage pour le modèle Prosem K .....	<b>50</b>
6.3.2	Réglage pour le modèle Prosem P .....	<b>51</b>
6.4	Réglage de la pression de l'élément .....	<b>51</b>
6.5	Réglage des roues de fermeture du sillon .....	<b>52</b>
6.5.1	Réglage pression sur le terrain. ....	<b>52</b>
6.5.2	Réglage de l'angle d'incidence sur le terrain .....	<b>52</b>
6.6	Réglage des grattoirs des disques de l'element de semis (Prosem K) .....	<b>53</b>
6.7	Réglage des grattoirs des roues de contrôle de profon. de semis (Prosem K)..	<b>53</b>
6.8	Réglage des traceurs hydrauliques .....	<b>54</b>
6.8.1	Réglage longueur traceurs .....	<b>54</b>
6.8.2	Réglage de l'inclinaison du disque traceur .....	<b>56</b>
6.9	Réglage de l'écartement entre rangs .....	<b>56</b>
6.9.1	Machines fixes .....	<b>56</b>
6.9.2	Machines telescopiques .....	<b>57</b>
6.9.3	Machines variant .....	<b>59</b>
6.9.4	Machines variant manuel .....	<b>65</b>
6.10	Réglage de l'écartement entre les roues motrices .....	<b>66</b>
6.11	Reglage distributeur d'engrais .....	<b>66</b>
6.12	Réglage du distributeur d'engrais .....	<b>68</b>
6.12.1	Réglage profondeur sabot distr. engrais .....	<b>68</b>
6.12.2	Réglage profondeur double disque distributeur d'engrais. ....	<b>68</b>
6.12.3	Réglage de localisation de la ligne d'engrais. ....	<b>69</b>
6.13	Réglage du micro .....	<b>69</b>
6.13.1	Changement au type de transmission .....	<b>71</b>

## **7.- ENTRETIEN**

7.1	Vérifier le serrage des écrous .....	<b>73</b>
7.2	Vérifier la pression des pneumatiques .....	<b>73</b>
7.3	Réglage courroie transmission .....	<b>74</b>
7.4	Chaînes de transmission .....	<b>76</b>
7.5	Boîte de vitesses automatique .....	<b>78</b>
7.6	Nettoyer le semoir .....	<b>78</b>
7.7	Points de graissage .....	<b>79</b>
7.8	Tableau de maintenance .....	<b>80</b>

# 1.- INTRODUCTION

Avant de faire la mise en marche, il faut, impérativement, lire les instructions et les recommandations de ce manuel. Il est nécessaire pour réduire le danger d'accidents, pour éviter les dommages sur le semoir et pour augmenter le rendement et la vie utile de la machine.

Le manuel doit être lu par toutes les personnes qui réalisent les opérations (préparation, réparation des pannes au champ et soins de la machine), entretien (inspection et assistance technique) et transport.

Pour la sécurité et celle de la machine, on doit toujours respecter les instructions techniques de sécurité. SOLÁ n'assume pas la responsabilité des dommages et des pannes causés par la non-exécution des instructions livrés dans ce manuel.

Dans les premiers chapitres on trouvera les Caractéristiques Techniques, les Instructions de Sécurité et quelques indications Fondamentales pour la Semis. Dans la Mise en Service et Entretien, on trouve les connaissances basiques nécessaires pour mener la machine. Le manuel est muni, d'ailleurs, avec des Tableaux de Dosage pour les différents types de semences.



SOLÁ SE RÉSERVE LE DROIT DE MODIFIER LES DESSINS, LES RENSEIGNEMENTS TECHNIQUES ET LES POIDS INDICUÉS DANS CE MANUEL SI ON CONSIDÈRE QUE CES MODIFICATIONS PEUVENT AIDER À AMÉLIORER LA QUALITÉ DES SEMOIRS.



## 2.- INSTRUCTIONS TECHNIQUES DE SÉCURITÉ

### 2.1 SIGNAUX DE SÉCURITÉ

Dans ce manuel on trouvera trois types de signaux de sécurité et de danger:



**Pour faciliter le travail avec le semoir.**

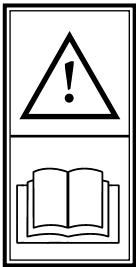


**Pour éviter des dommages au semoir et aux équipements .**



**Pour éviter des dommages aux personnes.**

Sur la machine on trouvera les enseignes d'avertissement:



Lire attentivement et respecter les instructions d'usage et les conseils de sécurité livrés sur le manuel d'instructions.

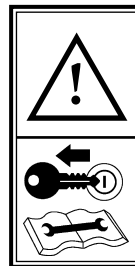


On ne doit pas se placer sous les traceurs ni dans son rayon d'action.

**Danger de lésions.**



Se tenir à distance de l'arrière du tracteur pendant la manoeuvre d'attelage.  
**PDanger de graves lésions.**



Pendant les travaux d'entretien ou de réparation du semoir, on doit arrêter le moteur du tracteur.

## **2.2 DISPOSITIONS GÉNÉRALES DE SÉCURITÉ**

Avant de faire la mise en marche, vérifier à chaque fois la sécurité de la machine dans le travail et en tout ce qui concerne la circulation.

Dans les voies publiques, on doit respecter les signaux et les ordonnances de circulation.

Il est formellement interdit de monter sur la machine pendant le travail et le transport.

Avant de faire la mise en marche de la machine, on doit se familiariser avec tous les éléments d'actionnement et le fonctionnement.

Faire attention pendant l'attelage et le décrochage de la machine au tracteur.

La transmission de la prise de force doit être protégé et en bon état. Avec la chaîne munie, éviter que le tube protecteur tourne. Le côté de l'embrayage, doit se monter dans le semoir.

On doit monter la transmission de la prise de force avec le moteur arrêté.

Avant de brancher la prise de force, on doit s'assurer que personne est dans la zone de danger de la machine.

Le conducteur du tracteur ne doit pas quitter la siège.

On ne doit pas laisser des éléments étranges dans la trémie.

Avant de travailler sur l'installation hydraulique, on doit éliminer la pression du circuit et arrêter le moteur.

Les flexibles et les raccords hydrauliques, sont sollicités dans les conditions normales, un vieillissement naturel. La vie de ces éléments ne doit pas dépasser les six ans. On doit vérifier souvent leur état et remplacer ci nécessaire.

Pour stocker la machine, on doit s'assurer de placer les deux stabilisateurs, l'un dans le premier élément et l'autre au dernier.

Avant de se déplacer avec une machine repliable, il faut s'assurer que le châssis est totalement replié.



## 2.3 LIVRAISON

Pour la charge et décharge des machines PROSEM, on doit utiliser les deux trous du châssis placés derrière la turbine.

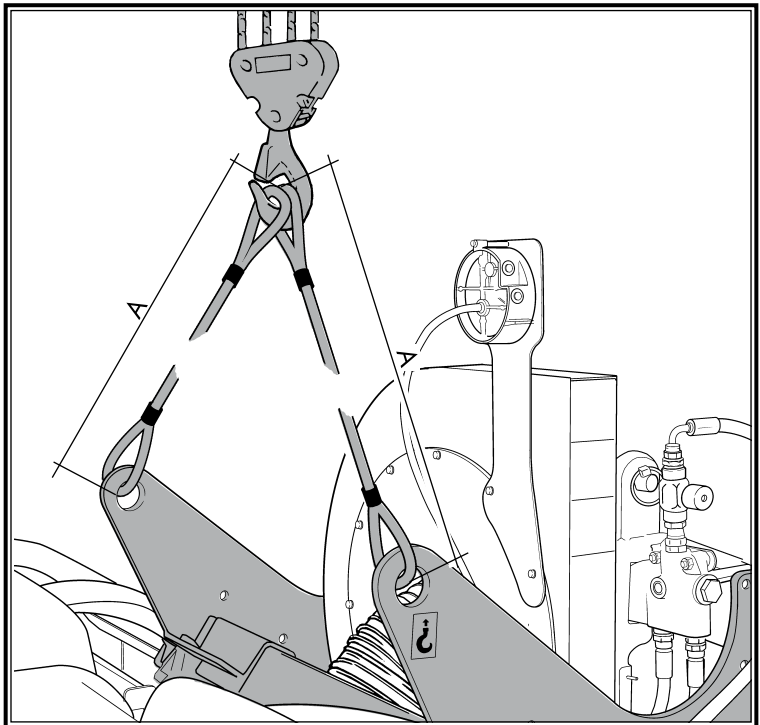


### ATTENTION

RESPECTER LA DISTANCE «A» (1,5M) POUR EVITER ENDOMAGER LE SEMOIR PENDANT L'ATTELAGE.

Quand on reçoit la machine, vérifier s'il y a des dommages causés pendant le transport et vérifier s'il y a des pièces manquantes.

Seulement avec des réclamations immédiates à la livraison on peut avoir une indemnité pour dommages.





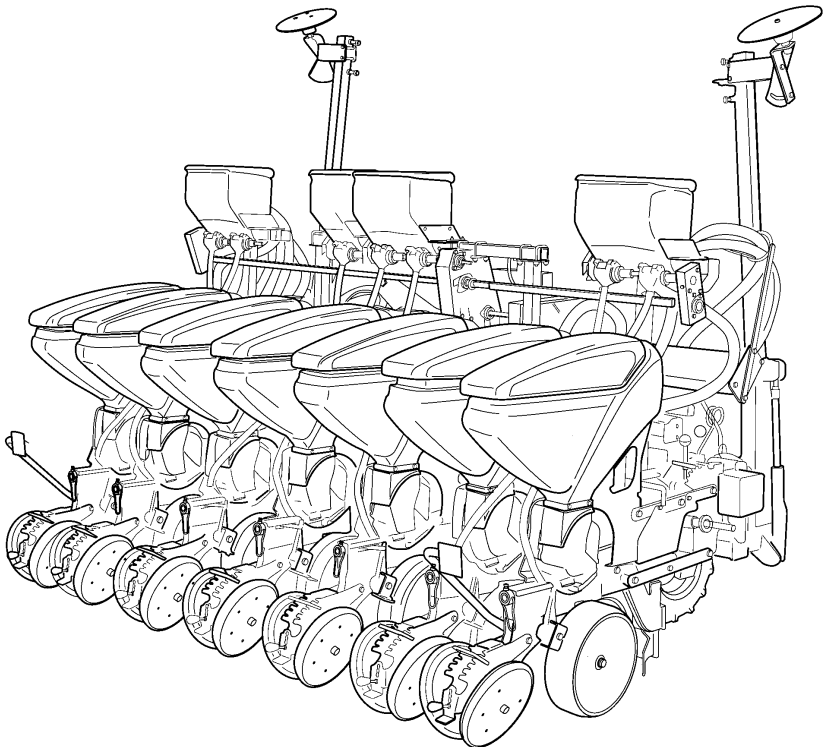
### 3.- DESCRIPTION GENERALE

Les es semoirs PROSEM ont été fabriqués pour le travail agricole, spécialement pour le semis mono-graine de précision.

Si pour d'autres applications de la machine il y a des dommages, le fabricant n'en sera pas responsable.

On doit respecter toutes les dispositions légales concernant la sécurité des machines, les normes de circulation, les normes d'hygiène et de sécurité au travail.

Les modifications réalisées par l'utilisateur annulent la garantie du fabricant pour les possibles dégâts ou dommages qui puissent se provoquer.



### 3.1 IDENTIFICATION DE LA MACHINE

Sur la plaque d'identification de la machine, on trouve les points suivants:

Modèle.

Année de fabrication.

Type de machine.

Numéro de châssis.



### 3.2 EQUIPEMENT DE SERIE

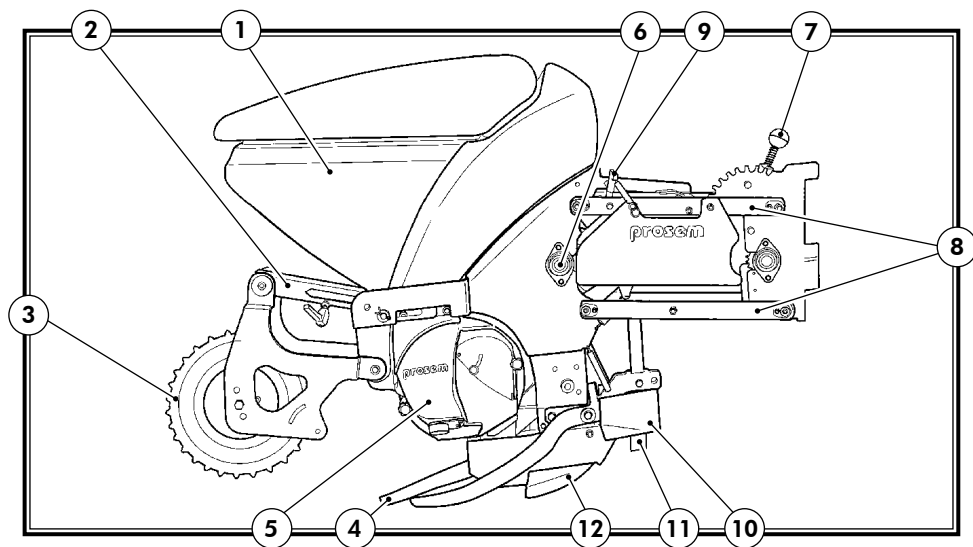
- Écarte-mottes avec coutres ouvre-sillons.
- Exclusion manuelle des rangs.
- Traceurs hydrauliques.
- Un disque distributeur par rang.
- Vacuomètre
- Transmission à cardan.
- Roues à double traction devant.
- Trémie semence (50 Lts/rang).
- Éclairage arrière pour voie publique.

### 3.3 EQUIPEMENT EN OPTION

- Disco turbo abridor (Prosem K).
- Disque turbo ouvreur (Prosem K).
- Disque ouvreur lisse (Prosem K).
- Disque ouvreur ondulé (Prosem K).
- Étoiles balayeuses (Prosem K).
- Roue intermédiaire.
- Compteur d'hectares.
- Exclusion automatique des rangs (électromécanique).
- Contrôle électronique de semis.
- Distributeur d'engrais à disques.
- Distributeur d'engrais à socs.
- Micro.
- Anti limaces.
- Charrue pour transport long (F600/8)
- Disques de semis

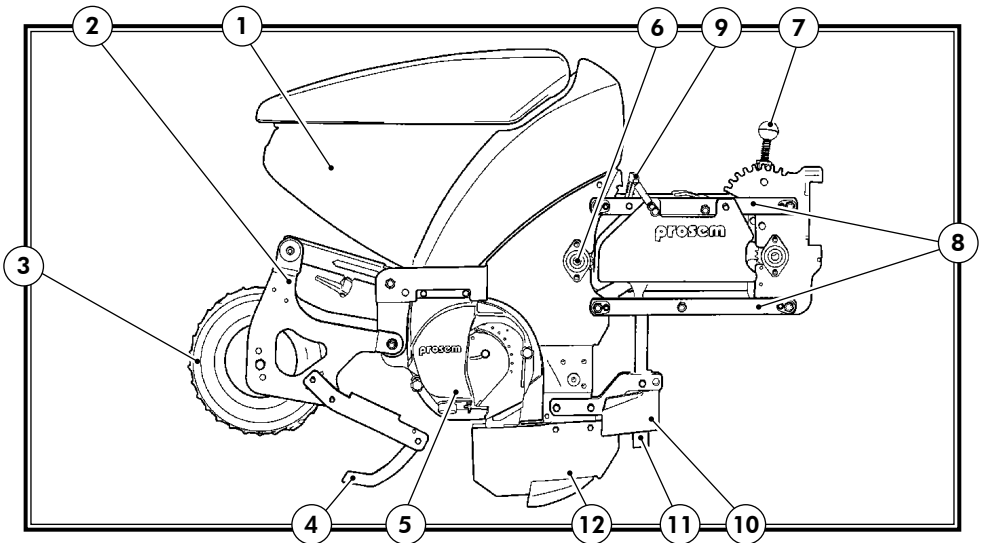
### 3.4 ELEMENT DE SEMIS PROSEM P

1. Réservoir pour les semences.
2. Mécanisme de réglage de profondeur de semis.
3. Roue de compression: compactent le sol sur le sillon et contrôlent la profondeur de semis.
4. Dispositif de fermeture du sillon.
5. Distributeur: muni d'un sélecteur pour le réglage de la distribution de la semence.
6. Groupe transmission: déplace le mouvement de l'axe principale au distributeur pour la rotation du disque de semis.
7. Levier de réglage de la pression du rang: règle la pression de charge exercée par le rang de semis sur le sol.
8. Parallélogramme: branche le rang de semis au châssis de la machine.
9. Mécanisme d'attelage: permet d'atteler l'élément en position élevé pour l'exclure.
10. Ecarte - mottes: évite que les mottes plus grandes coïncident avec le sillon de semis.
11. Coutre: aide à casser la couche superficielle du sol.
12. Soc: il marque le sillon sur le terrain où la semence sera déposée.



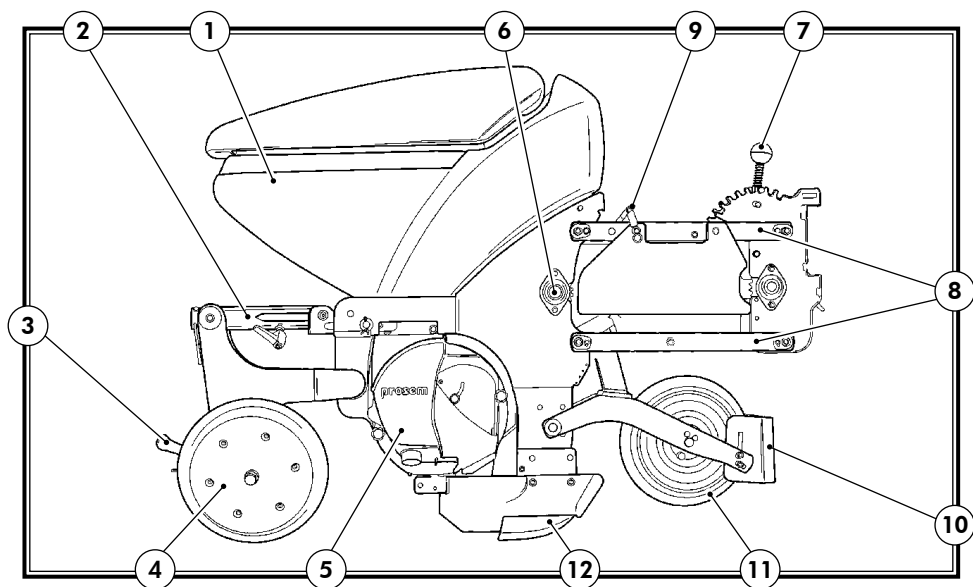
### 3.5 ELEMENT DE SEMIS HAUT SOC PROSEM P

1. Réservoir pour les semences.
2. Mécanisme de réglage de profondeur de semis.
3. Roue de compression: compactent le sol sur le sillon et contrôlent la profondeur de semis.
4. Dispositif de fermeture du sillon.
5. Distributeur: muni d'un sélecteur pour le réglage de la distribution de la semence.
6. Groupe transmission: déplace le mouvement de l'axe principale au distributeur pour la rotation du disque de semis.
7. Levier de réglage de la pression du rang: règle la pression de charge exercée par le rang de semis sur le sol.
8. Parallélogramme: branche le rang de semis au châssis de la machine.
9. Mécanisme d'attelage: permet d'atteler l'élément en position élevé pour l'exclure.
10. Ecarte - mottes: évite que les mottes plus grandes coïncident avec le sillon de semis.
11. Coutre: aide à casser la couche superficielle du sol.
12. Soc: il marque le sillon sur le terrain où la semence sera déposée.



### 3.6 ELEMENT DE SEMIS PROSEM P BALANCIER

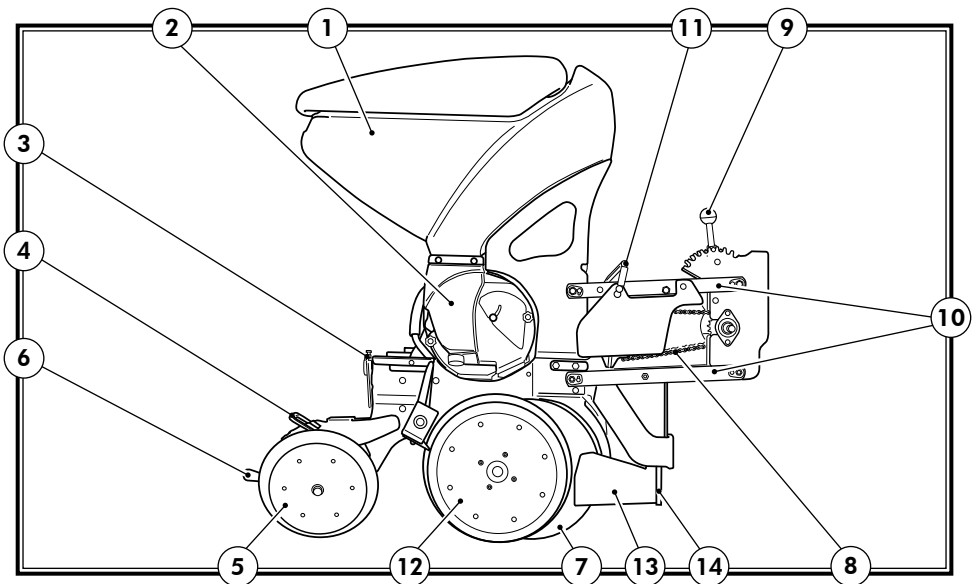
1. Réservoir pour les semences.
2. Mécanisme de réglage de profondeur de semis.
3. Roue de compression: compactent le sol sur le sillon et contrôlent la profondeur de semis.
4. Dispositif de fermeture du sillon.
5. Distributeur: muni d'un sélecteur pour le réglage de la distribution de la semence.
6. Groupe transmission: déplace le mouvement de l'axe principale au distributeur pour la rotation du disque de semis.
7. Levier de réglage de la pression du rang: règle la pression de charge exercée par le rang de semis sur le sol.
8. Parallélogramme: branche le rang de semis au châssis de la machine.
9. Mécanisme d'attelage: permet d'atteler l'élément en position élevé pour l'exclure.
10. Ecarte - mottes: évite que les mottes plus grandes coïncident avec le sillon de semis.
11. Coutre: aide à casser la couche superficielle du sol.
12. Soc: il marque le sillon sur le terrain où la semence sera déposée.





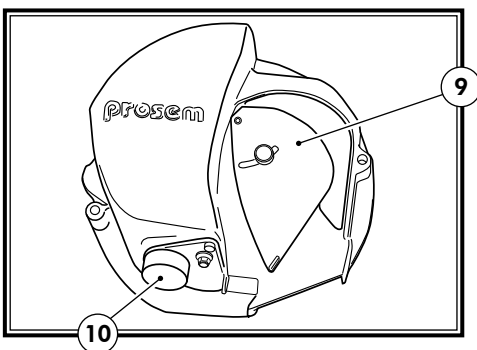
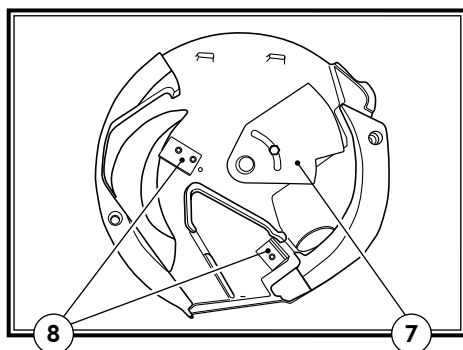
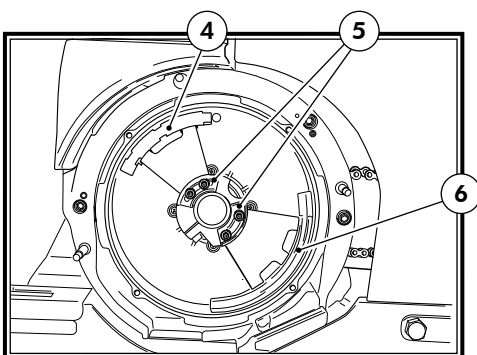
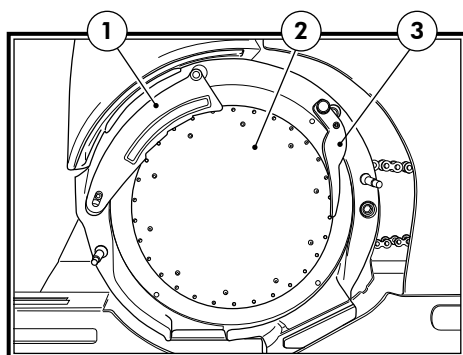
### 3.7 ELEMENT DE SEMIS PROSEM K

1. Réservoir pour les semences.
2. Distributeur : muni d'un sélecteur pour le réglage de la distribution de la semence.
3. Manivelle de réglage de la profondeur de semis.
4. Levier de réglage de la pression des roues couvre-sillons sur le sol.
5. Roues couvre-semences: ferment le sillon où la semence est déposée.
6. Levier de réglage de l'angle d'incidence des roues couvre-semences sur le sol.
7. Double disque ouvreur: il ouvre le sillon sur le sol où la semence sera déposée.
8. Groupe transmission: déplace le mouvement de l'axe principale au distributeur pour la rotation du disque de semis.
9. Levier de réglage de la pression du rang: règle la pression de charge exercée par l'élément de semis sur le sol.
10. Parallélogramme: branche l'élément de semis au châssis de la machine.
11. Mécanisme d'attelage: permet d'atteler le rang en position élevé pour l'exclure.
12. Roues de contrôle de la profondeur de semis.
13. Ecarte – mottes: évite que les mottes plus grandes coïncident avec le sillon de semis.
14. Coutre: aide à casser la couche superficielle du sol.



### 3.8 DISTRIBUTEUR DE SEMENCES:

1. Sélecteur de semences: sélectionne une semence à chaque trou.
2. Disque de semis: disque distributeur de semences.
3. Éjecteur de semences: aide à faire tomber la semence dans le point correcte.
4. Patin contre-sélecteur: évite que le sélecteur puisse casser la semence.
5. Patins centrales
6. Patin de descente de semence: ferme l'aspiration quand la semence doit se détacher du disque.
7. Porte d'entrée de la semence au distributeur: règle l'entrée de la semence dans le distributeur.
8. Brosse: nettoient le disque de possibles restes des semences.
9. Porte d'inspection: permet de voir si dans les trous des disques il y a seulement une semence.
10. Porte de vidange: pour vider toute la trémie.



### 3.8.1 DISQUES DE SEMIS PLUS IMPORTANTS (en option)

- Maïs: 30 ou 20 ou 40 trous Ø 4,5mm.
- Maïs petit: 30 ou 40 trous Ø 3,5mm et 30 ou 20 trous Ø 4mm
- Tournesol: 20 ou 10 ou 30 trous Ø 2,5mm (Ø 1,5 ou Ø 2mm pour tournesol petit).
- Betterave: 30 trous Ø 2mm pour betterave mono germes nues et enrobées (en plus avec 20 ou 40 trous).
- Cotton: 100 ou 70 trous Ø 3,5 et Ø 3mm
- Pois chiche: 50 ou 60 trous Ø 5,5 et Ø 4,5mm (ou 70 trous Ø 5mm)
- Haricots: 50 ou 60 trous Ø 3,5 et Ø 4,5mm (ou Ø 2,5 pour des petits haricots).
- Soja-pois : 70 trous Ø 4 et Ø 4,5mm.
- Sorgo: 70 ou 100 trous Ø 2mm.
- Colza-choux: 70 ou 120 trous Ø 1,1mm.
- Féveroles: 30 trous Ø 6,5mm

Cette liste n'est pas limitative, des disques sont également disponibles pour des semis d'ail, poireau, chou-fleur, arachide, melon, concombre, lupin, oignons, millet, tomate, orge, fenouil, asperge, épinard, radis, carotte...

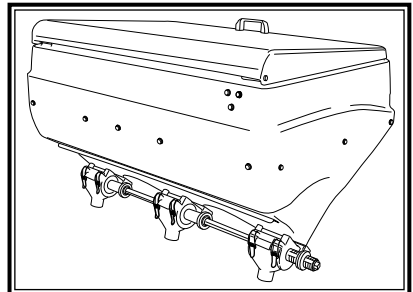
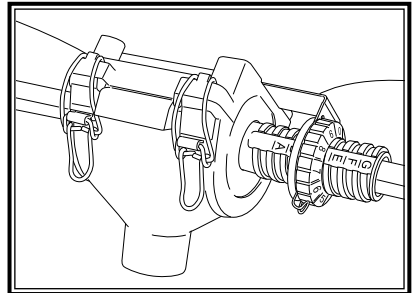
### 3.9 EQUIPEMENT DE FERTILIZATION (en option)

Le groupe distributeur d'engrais a la fonction de distribuer sur le terrain les produits de fertilisation, pendant le semis.

Le dosage du produit est réalisée par le réglage des distributeurs de l'engrais, placés dessous les trémies de l'engrais.

Chaque machine est munie d'un numéro pareil de trémies en fonction du numéro de rangs. Chaque trémie peut avoir 2 ou 3 sorties. P.e. une machine a 6 rangs est munie de 2 trémies avec 3 sorties.

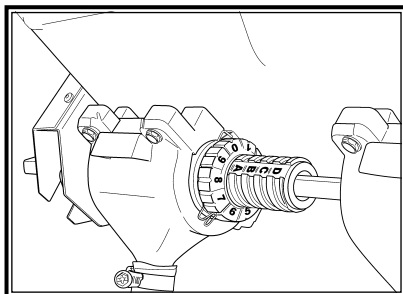
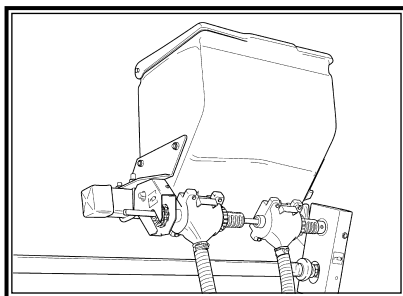
L'équipement de fertilisation est muni des socs ou des disques qui permettent enfouir l'engrais a côté de la ligne de semence.



### 3.10 EQUIPEMENT DISTRIBUTEUR DE MICRO GRANULÉS (en option)

L'équipement distributeur de micro granulés a la fonction de distribuer pendant le semis des produits antiparasites tels que insecticides et/ou anti-limaces. En plus ils peuvent distribuer des engrais granulés de commencement.

Les insecticides et les engrais de commencement sont distribués dans le sillon de semis avec la semence, par contre, les produits antilimaces sont distribués par dessus de la ligne de semis.



## 4.- CARACTERISTIQUES TECHNIQUES

### 4.1 CARACTERISTIQUES TECHNIQUES PROSEM-P

#### PROSEM P FIXE

MODÈLE	F255/4	F255/6	F300/4	F300/5	F300/6
LARGEUR TOTALE (mm.)	255	255	300	300	300
ÉCARTEMENT ENTRE RANGS MAX (cm)	75	45	90	67,5	54
CAPACITÉ TRÉMIÉ SEMENCE 1 RANG (L)	50	50	50	50	50
CAPACITÉ TOTALE TRÉMIÉ DISTRIB.D'ENGRAIS (L)	400	400	400	-	560
CAPACITÉ TRÉMIÉ MICRO 2 RANGS (L)	30	30	30	-	30
POIDS (Kg)	725	855	740	805	870
POIDS ÉLÉMENT (Kg)	75	75	75	75	75
POIDS MICROGRANULATEUR (Kg)	40	45	45	48	50
POIDS DISTRIBUTEUR ENGRAIS DIQUES (Kg)				-	
POIDS DISTRIBUTEUR D'ENGRAIS À SOCS (Kg)				-	
PUISSANCE MINIMALE (CV)	40	50	40	50	55
CATÉGORIE ATTELAGE	II	II	II	II	II
PNEUS	6,5/80-12	6,5/80-12	23x8,5-12	23x8,5-12	23x8,5-12

MODÈLE	F350/6	F410/6	F450/7	F600/8	F600/12	F300/4MEX
LARGEUR TOTALE (mm.)	350	410	450	600	600	300
ÉCARTEMENT ENTRE RANGS MAX (cm)	64	75	60	71	51	90
CAPACITÉ TRÉMIÉ SEMENCE 1 RANG (L)	50	50	50	50	50	50
CAPACITÉ TOTALE TRÉMIÉ DISTRIB.D'ENGRAIS (L)	560	560	-	-	-	400
CAPACITÉ TRÉMIÉ MICRO 2 RANGS (L)	30	30	-	-	-	30
POIDS (Kg)	881	895	971	1050	1315	740
POIDS ÉLÉMENT (Kg)	75	75	75	75	75	75
POIDS MICROGRANULATEUR (Kg)	50	50	55	65	80	45
POIDS DISTRIBUTEUR ENGRAIS DIQUES (Kg)			-	-	-	
POIDS DISTRIBUTEUR D'ENGRAIS À SOCS (Kg)			-	-	-	
PUISSANCE MINIMALE (CV)	55	55	65	75	95	40
CATÉGORIE ATTELAGE	II	II	II	II	II	II
PNEUS	23x8,5-12	23x8,5-12	23x8,5-12	23x8,5-12	23x8,5-12	5,00-15"

**PROSEM K TELESCOPIQUE**

MODÈLE	T250S/6	T300/6	T300S/7	T330/6	T330/7	T330/7HIBR
LARGEUR MACHINE FERMÉE (cm)	250	300	300	330	330	330
LARGEUR MAX. MACHINE OUVERTE (cm)	410	432	454	432	422	432
ÉCARTEMENT ENTRE RANGS (cm)	75	70,75 y 80	70	70,75 y 80	55, 60 y 65	6F80 7F60
CAPACITÉ TRÉMIE SEMENCE 1 RANG (L)	50	50	50	50	50	50
CAPACITÉ TOTALE TRÉMIE DISTRIB. D'ENGRAIS (L)	600	600	-	600	-	600
CAPACITÉ TRÉMIE MICRO 2 RANGS (L)	30	30	30	30	30	30
POIDS (Kg)	1050	1050	1165	1030	1105	1135
POIDS ÉLÉMENT (Kg)	75	75	75	75	75	75
POIDS MICROGRANULATEUR (Kg)	75	75	80	50	55	55
POIDS DISTRIB. D'ENGRAIS À DISQUES (Kg)			-		-	-
POIDS DISTRIBUTEUR D'ENGRAIS À SOCS (Kg)			-		-	-
PUISSANCE MINIMALE (CV)	65	75	75	75	75	75
CATÉGORIE ATTELAGE	II	II	II	II	II	II
PNEUS	23x8,5-12	23x8,5-12	23x8,5-12	23x8,5-12	23x8,5-12	23x8,5-12

**PROSEM P VARIANT**

MODÈLE	V300/6 45-75	V300/6 50-80	V300 4F95 6F50-75	V300 7F45-60 6F75-80	V300/7 DCH 50-80
LARGEUR MACHINE FERMÉE (cm)	300	300	300	300	300
LARGEUR MAX. MACHINE OUVERTE (cm)	410	432	410	432	512
ÉCARTEMENT ENTRE RANGS (cm)	45-75	50-80	4F95 6F50-75	7F45-60 6F75-80	50-80
CAPACITÉ TRÉMIE SEMENCE 1 RANG (L)	50	50	50	50	50
CAPACITÉ TOTALE TRÉMIE DISTRIB. D'ENGRAIS (L)	-	-	-	-	-
CAPACITÉ TRÉMIE MICROGRAN. 2 RANGS (L)	28	28	28	28	28
POIDS (Kg)	1080	1080	1080	1160	1430
POIDS ÉLÉMENT (Kg)	75	75	75	75	75
POIDS MICROGRANULATEUR (Kg)	75	75	75	80	80
POIDS DISTRIB. D'ENGRAIS À DISQUES (Kg)	-	-	-	-	-
POIDS DISTRIBUTEUR D'ENGRAIS À SOCS (Kg)	-	-	-	-	-
PUISSANCE MINIMALE (CV)	80	80	80	90	110
PNEUS	23x8,5-12	23x8,5-12	23x8,5-12	23x8,5-12	23x10,5-12

<i>MODÈLE</i>	<b>V300/8 45-75</b>	<b>V330/8 43-80</b>	<b>V330/9 40-60</b>	<b>V300M/4</b>	<b>V300M/6</b>
<i>LARGEUR MACHINE FERMÉE (cm)</i>	300	330	330	310	310
<i>LARGEUR MAX. MACHINE OUVERTE (cm)</i>	559	559	559	310	310
<i>ÉCARTEMENT ENTRE RANGS (cm)</i>	40-75	40-75	40-75	40-95	40-54
<i>CAPACITÉ TRÉMIE SEMENCE 1 RANG (L)</i>	50	50	50	50	50
<i>CAPACITÉ TOTALE TRÉMIE DISTRIB. D'ENGRAIS (L)</i>	-	-	-	600	600
<i>CAPACITÉ TRÉMIE MICROGRAN. 2 RANGS (L)</i>	28	28	28	28	28
<i>POIDS (Kg)</i>	1560	1590	1665	800	930
<i>POIDS ÉLÉMENT (Kg)</i>	75	75	75	75	75
<i>POIDS MICROGRANULATEUR (Kg)</i>	85	85	88	45	50
<i>POIDS DISTRIB. D'ENGRAIS À DISQUES (Kg)</i>	-	-	-		
<i>POIDS DISTRIBUTEUR D'ENGRAIS À SOCS (Kg)</i>	-	-	-		
<i>PUISSANCE MINIMALE (CV)</i>	120	130	140	60	70
<i>PNEUS</i>	23x10,5-12	23x10,5-12	23x10,5-12	23x8,5-12	23x8,5-12

## 4.2 CARACTERISTIQUES TECHNIQUES PROSEM K

### PROSEM K FIXE

<i>MODÈLE</i>	<b>F255/4</b>	<b>F255/6</b>	<b>F300/4</b>	<b>F300/5</b>	<b>F300/6</b>
<i>LARGEUR TOTAL (mm)</i>	255	255	300	300	300
<i>ÉCARTEMENT ENTRE RANGS MAX. (cm)</i>	75	45	90	67,5	54
<i>CAPACITÉ TRÉMIE SEMENCE 1 RANG (L)</i>	50	50	50	50	50
<i>CAPACITÉ TOTALE TRÉMIE DISTRIB. D'ENGRAIS (L)</i>	400	400	600	-	600
<i>CAPACITÉ TRÉMIE MICRO 2 RANGS (L)</i>	28	28	28	28	28
<i>POIDS (Kg)</i>	945	1185	960	1080	1200
<i>POIDS ÉLÉMENT (Kg)</i>	120	120	120	120	120
<i>POIDS MICROGRANULATEUR (Kg)</i>	40	45	45	48	50
<i>POIDS DISTRIB. D'ENGRAIS À DISQUES (Kg)</i>				-	
<i>POIDS DISTRIBUTEUR D'ENGRAIS À SOCS (Kg)</i>				-	
<i>PUISSANCE MINIMALE (CV)</i>	50	60	50	60	70
<i>CATÉGORIE ATTELAGE</i>	II	II	II	II	II
<i>PNEUS</i>	23x8,5-12	23x8,5-12	23x8,5-12	23x8,5-12	23x8,5-12

**PROSEM K FIJA**

<i>MODÈLE</i>	<b>F350/6</b>	<b>F410/6</b>	<b>F450/7</b>	<b>F600/8</b>	<b>F600/12</b>
LARGEUR TOTAL (mm)	350	410	450	600	600
ÉCARTEMENT ENTRE RANGS MAX. (cm)	64	75	60	71	51
CAPACITÉ TRÉMIE SEMENCE 1 RANG (L)	50	50	50	50	50
CAPACITÉ TOTALE TRÉMIE DISTRIB. D'ENGRAIS (L)	600	600	-	1200	1200
CAPACITÉ TRÉMIE MICRO 2 RANGS (L)	28	28	28	28	28
POIDS (Kg)	1211	1225	1356	1490	1975
POIDS ÉLÉMENT (Kg)	120	120	120	120	120
POIDS MICROGRANULATEUR (Kg)	50	50	55	65	80
POIDS DISTRIB. D'ENGRAIS À DISQUES (Kg)			-	-	-
POIDS DISTRIBUTEUR D'ENGRAIS À SOCS (Kg)			-	-	-
PUISSANCE MINIMALE (CV)	70	70	80	90	120
CATÉGORIE ATTELAGE	II	II	II	II	II
PNEUS	23x8,5-12	23x8,5-12	23x8,5-12	23x8,5-12	23x8,5-12

**PROSEM P TELESCOPIQUE**

<i>MODÈLE</i>	<b>T250S/6</b>	<b>T300/6</b>	<b>T300S/7</b>	<b>T330/6</b>	<b>T330/7</b>	<b>T330/7HIBR</b>
LARGEUR MACHINE FERMÉE (cm)	250	300	300	330	330	330
LARGEUR MAX. MACHINE OUVERTE (cm)	410	432	454	432	422	432
ÉCARTEMENT ENTRE RANGS (cm)	75	70,75 y 80	70	70,75 y 80	55, 60 y 65	6F80 7F60
CAPACITÉ TRÉMIE SEMENCE 1 RANG (L)	50	50	50	50	50	50
CAPACITÉ TOTALE TRÉMIE DISTRIB. D'ENGRAIS (L)	600	600	-	600	-	600
CAPACITÉ TRÉMIE MICROGRAN. 2 RANGS (L)	30	30	30	30	30	30
POIDS (Kg)	1320	1350	1480	1300	1420	1450
POIDS ÉLÉMENT (Kg)	120	120	120	120	120	120
POIDS MICROGRANULATEUR (Kg)	75	75	80	50	55	55
POIDS DISTRIB. ENGRAIS DISQUES (Kg)			-		-	-
POIDS DISTRIBUTEUR D'ENGRAIS À SOCS (Kg)			-		-	-
PUISSANCE MINIMALE (CV)	65	75	75	75	75	75
CATÉGORIE ATTELAGE	II	II	II	II	II	II
PNEUS	23x8,5-12	23x8,5-12	23x8,5-12	23x8,5-12	23x8,5-12	23x8,5-12



**PROSEM K VARIANT**

MODÈLE	V300/6 45-75	V300/6 50-80	V300 4F95 6F50-75	V300 7F45-60 6F75-80	V300/7 DCH 50-80
LARGEUR MACHINE FERMÉE (cm)	300	300	300	300	300
LARGEUR MAX. MACHINE OUVERTE (cm)	410	432	410	432	512
ÉCARTEMENT ENTRE RANGS (cm)	45-75	50-80	4F95 6F50-75	7F45-60 6F75-80	50-80
CAPACITÉ TRÉMIE SEMENCE 1 RANG (L)	50	50	50	50	50
CAPACITÉ TOTALE TRÉMIE DISTRIB. D'ENGRAIS (L)	-	-	-	-	-
CAPACITÉ TRÉMIE MICRO 2 RANGS (L)	28	28	28	28	28
POIDS (Kg)	1350	1350	1350	1480	1750
POIDS ÉLÉMENT (Kg)	120	120	120	120	120
POIDS MICROGRANULATEUR (Kg)	75	75	75	80	80
POIDS DISTRIB. D'ENGRAIS À DISQUES (Kg)	-	-	-	-	-
POIDS DISTRIBUTEUR D'ENGRAIS À SOCS (Kg)	-	-	-	-	-
PUISSANCE MINIMALE (CV)	90	90	90	100	120
PNEUS	23x8,5-12	23x8,5-12	23x8,5-12	23x8,5-12	23x10,5-12

MODÈLE	V300/8 45-75	V330/8 43-80	V330/9 40-60	V300M/4	V300M/6
LARGEUR MACHINE FERMÉE (cm)	300	330	330	310	310
LARGEUR MAX. MACHINE OUVERTE (cm)	559	559	559	310	310
ÉCARTEMENT ENTRE RANGS (cm)	40-75	40-75	40-75	40-95	40-54
CAPACITÉ TRÉMIE SEMENCE 1 RANG (L)	50	50	50	50	50
CAPACITÉ TOTALE TRÉMIE DISTRIB. D'ENGRAIS (L)	-	-	-	600	600
CAPACITÉ TRÉMIE MICRO 2 RANGS (L)	28	28	28	28	28
POIDS (Kg)	1920	1950	2070	980	1200
POIDS ÉLÉMENT (Kg)	120	120	120	120	120
POIDS MICROGRANULATEUR (Kg)	85	85	88	45	50
POIDS DISTRIB. D'ENGRAIS À DISQUES (Kg)	-	-	-		
POIDS DISTRIBUTEUR D'ENGRAIS À SOCS (Kg)	-	-	-		
PUISSANCE MINIMALE (CV)	130	140	150	70	80
PNEUS	23x10,5-12	23x10,5-12	23x10,5-12	23x8,5-12	23x8,5-12



## 5.- INSTRUCTIONS D'UTILISATION

Veillez trouver ci-dessous les points à tenir en compte pendant l'utilisation de la machine:

- On doit s'assurer que la machine est bien attelée au tracteur.
- Vérifier le graissage des organes de la machine et graisser si nécessaire.
- Vérifier la pression des pneus.
- Vérifier le fonctionnement des appareils de sécurité.
- Régler la machine selon le genre de semis à faire.
- Vérifier que les roues motrices du tracteur ne coïncident pas avec le lit de semis des rangs.
- Actionner la machine en vide pour libérer les flexibles de l'eau de condensation ou d'autres impuretés.
- Vérifier le niveau d'huile de la boîte automatique de transmissions. (seulement pour les modèles Télescopiques et Variant).

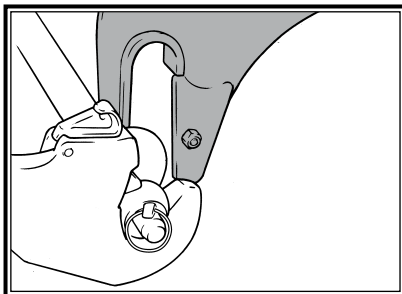
## 5.1 ATTELAGE DE LA MACHINE AU TRACTEUR



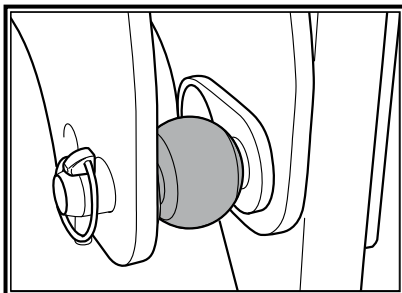
### ATTENTION

ON DEMANDE DE FAIRE ATTENTION PENDANT LA REALISATION DES OPERATIONS SUIVANTES, POUR EVITER DES DOMMAGES.

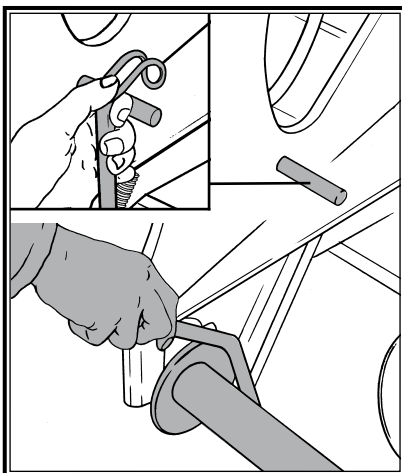
Si la machine est munie de la barre d'attelage, monter premier la barre d'attelage rapide au tracteur et à continuation placer avec le tracteur la barre dans les trous de la machine.



Si la machine n'est pas munie avec la barre d'attelage, monter premier les boules dans les boulons d'attelage de la machine et à continuation placer les bras du tracteur dans ces boules.

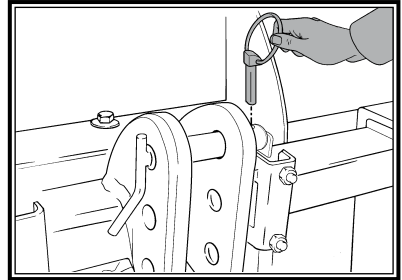


Dételer le levier et serrer vers le bas.

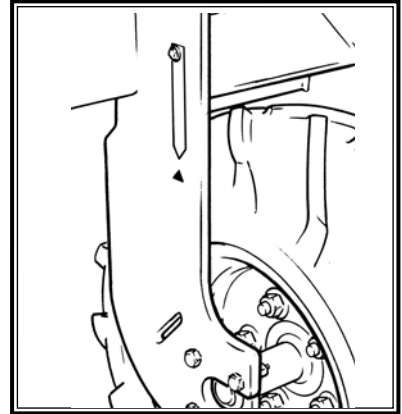


Placer le tirant du 3 point et insérer le boulon.

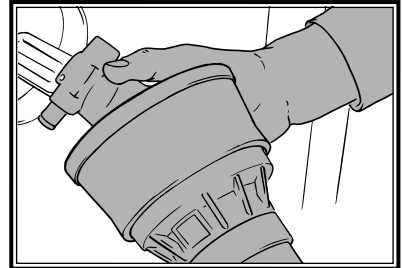
Important: n'oublier pas de placer la goupille de sécurité.



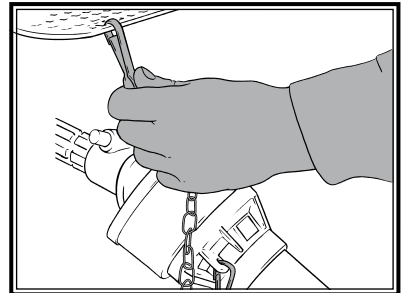
Régler la longueur du tirant pour que la machine reste parallèle au sol.



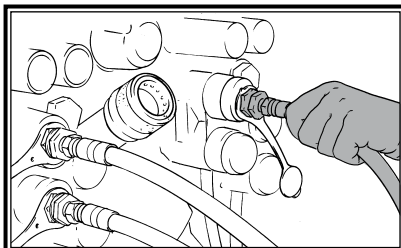
Brancher le cardan à la prise de force du tracteur.



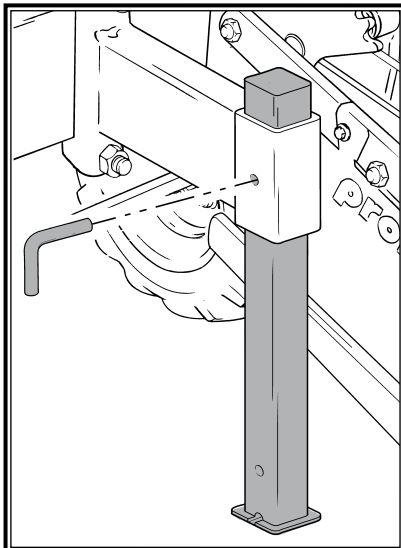
Fixer la chaîne du protecteur du cardan au tracteur.



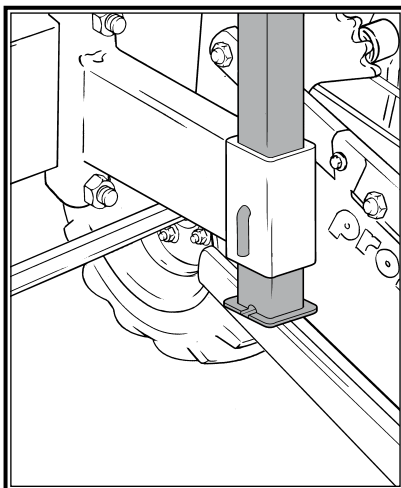
Brancher les flexibles hydrauliques de la machine au tracteur.



Remonter les pieds-support de la machine.



**TRÈS IMPORTANT**  
RÉMONTER LES PIEDS-SUPPORT AVANT DE COMMENCER À TRAVAILLER AVEC LA MACHINE.  
LES PIEDS-SUPPORT PLACÉS PENDANT QUE LA MACHINE EST EN TRAIN DE TRAVAILLER, PEUVENT CAUSER DES DOMMAGES.



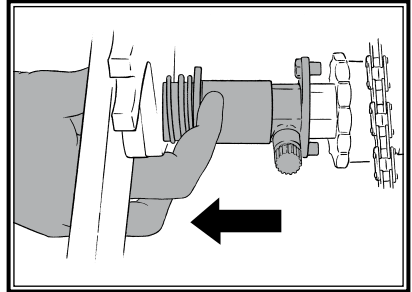
## 5.2 EXCLUSION DE LA TRANSMISSION D'UN ÉLÉMENT



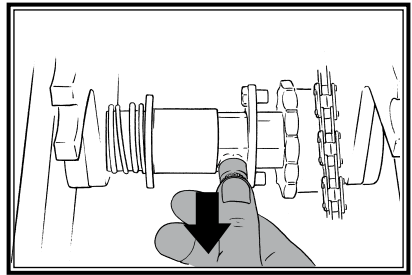
### ATTENTION

CETTES OPÉRATIONS DOIVENT SE FAIRE AVEC LA PRISE DE FORCE DÉBRANCHÉE, LE MOTEUR DU TRACTEUR ARRÊTÉ ET LA CLÉ DE CONTACTE DÉCONNECTÉE.

Déplacer l'embrayage, selon le dessin.



Pour connecter la transmission tirer légèrement sur le tiroir et pousser à sa place.

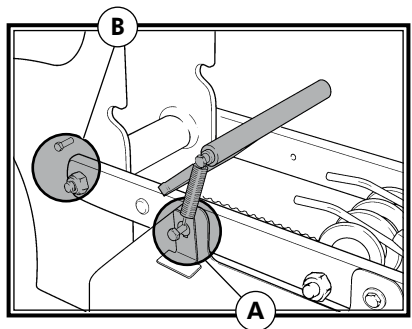


## 5.3 RELEVAGE D'UN ÉLÉMENT POUR EXCLUSION

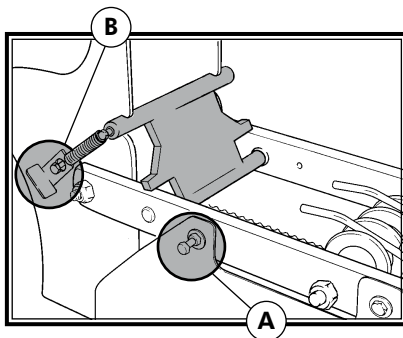
Pour faire travailler l'élément, on doit placer le ressort à la position A.

Pour l'exclusion de l'élément, relever la machine de façon qui reste sans toucher le sol et fixer le ressort dans le point B.

Faire descendre la machine jusqu'au sol en appuyant l'élément à exclure sur un bout de bois d'approx. 20cms.



Pour décrocher l'élément, placer le ressort sur le point «A», et faire descendre la machine au sol, en appuyant l'élément à décrocher sur un bout de bois d'aprox. 20cms.



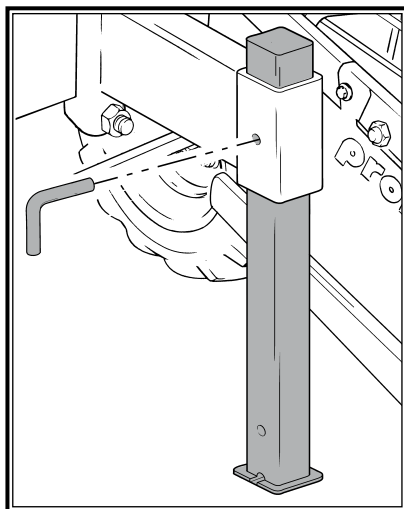
## 5.4 FIN DU TRAVAIL AVEC LA MACHINE

- Vider les trémies de la machine pour éviter le blocage des distributeurs.
- Laver la machine avec de l'eau, spécialement dans les trémies où il y avait des produits chimiques.
- Vérifier le bon état des composants de la machine.  
S'il faut, on doit les remplacer.
- Nettoyer les surfaces oxidées par la rouille.  
S'il faut, peindre ces zones avec antioxyde.
- Réaliser le graissage sur les pièces indiqués, selon le secteur précédent.
- Lubrifier les chaînes et les engranages de la transmission.

## 5.5 DÉCROCHER LA MACHINE

Placer les pieds-support de la machine.

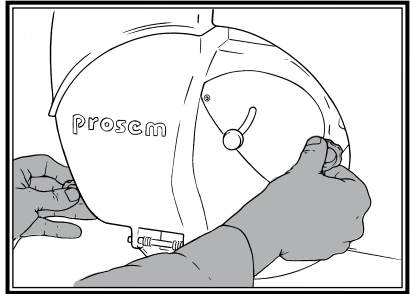
Invertir les pas du secteur précédent 5.1.



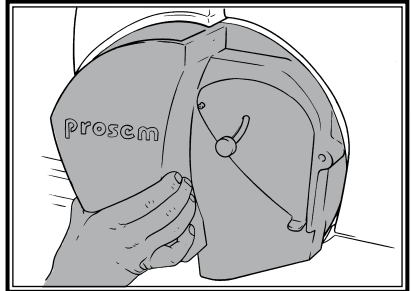


## 5.6 REMPLACEMENT DU DISQUE DE SEMIS

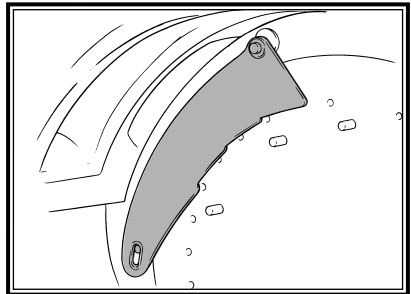
Desserrer les 2 petits papillons de fixation.



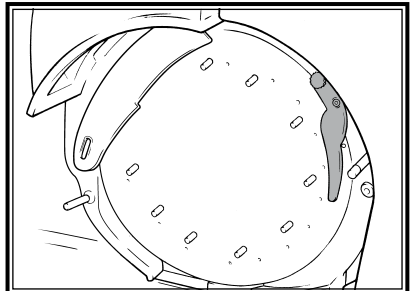
Extraire la couvercle de sa position.



Extraire le sélecteur de la rainure de fixation.

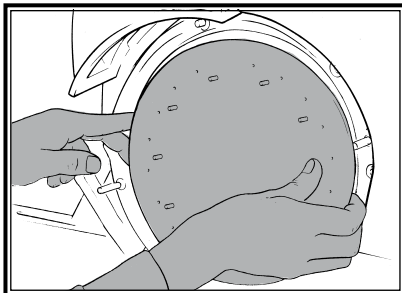


Retirer l'éjecteur de semences.

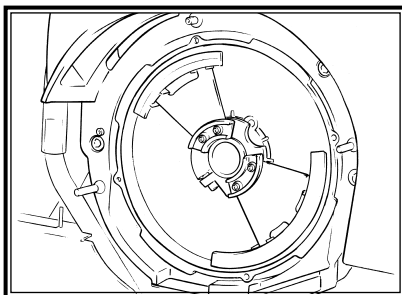


Prenez le disque avec les deux mains et tirer pour l'extraire.

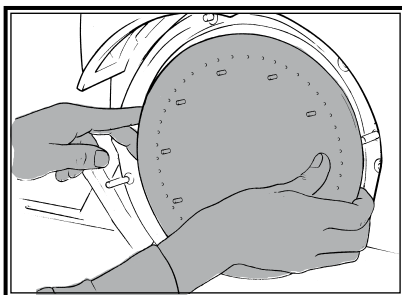
Le disque est fixé de façon magnétique.



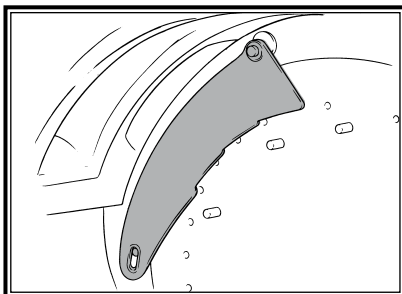
Une fois retiré le disque de semis, on verra la chambre à vide du distributeur.



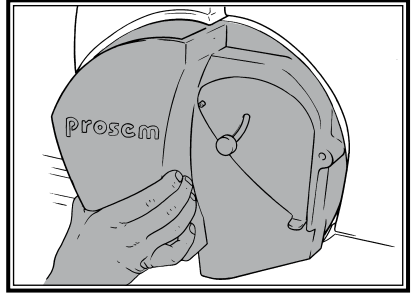
Placer le disque de semis choisi.



Placer le sélecteur de semis et l'éjecteur de semences.



À continuation, placer le couvercle et fixer avec les 2 petits papillons de fixation.



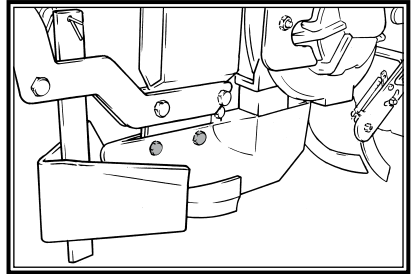
## 5.7 REMPLACEMENT DU SOC DE SEMIS (Prosem P)

Tenir le soc.

Desserrer les 2 vis et les 2 écrous.

Extraire et remplacer.

Fixer avec les mêmes vis et écrous..





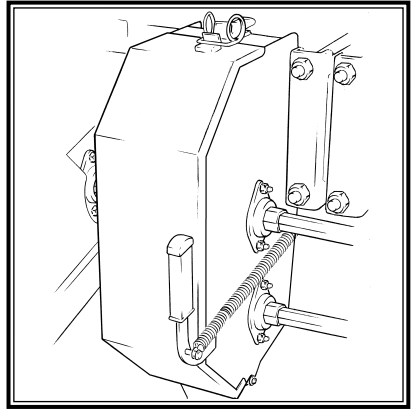
## 6.- REGLAGES

### 6.1 REGLAGE DE LA DISTANCE DE SEMIS ENTRE LES PLANTES

Pour régler la distance entre les plantes sur la ligne de semis et en plus, la population par hectare que nous désirons semer, nous devons intervenir sur la relation de transmission de la machine. À ce bout, la machine est munie d'une boîte à vitesse de transmission.

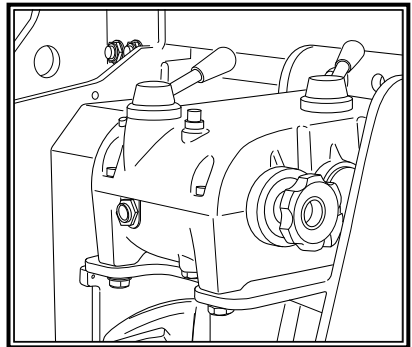
**Selon le modèle de la machine, les semoirs Prosem peuvent être munies de 2 types de boîte à vitesse :**

1- Boîte à vitesse traditionnel de chaîne.



2- Boîte à vitesse automatique.

Selon le type de boîte à vitesse, on devra utiliser un tableau de réglage différent (voir points 6.1.1 ou 6.1.2). Les tableaux de réglage montrent les relations qu'on peut adopter en fonction du numéro de trous du disque de distribution.



La quantité totale de semis (numéro de plantes par hectare) est indiquée par l'écartement entre les rangs de la machine et la distance entre les plantes (voir tableau).

**TABLEAU DE SEMENCES PAR HECTARE**

Écartement entre rangs (cm)	45	50	55	60	65	70	75	80	90	95
Distance entre plantes (cm)	<i>Numéro de plantes par hectares</i>									
2,0	1.111.100	1.000.000	909.100	833.300	769.200	714.300	666.700	625.000	555.600	526.300
2,3	966.200	869.600	790.500	724.600	668.900	621.100	579.700	543.500	483.100	457.700
2,4	925.900	833.300	757.600	694.400	641.000	595.200	555.600	520.800	463.000	438.600
2,6	854.700	769.200	699.300	641.000	591.700	549.500	512.800	480.800	427.400	404.900
2,7	823.000	740.700	673.400	617.300	569.800	529.100	493.800	463.000	411.500	389.900
2,8	793.700	714.300	649.400	595.200	549.500	510.200	476.200	446.400	396.800	375.900
3,0	740.700	666.700	606.100	555.600	512.800	476.200	444.400	416.700	370.400	350.900
3,2	694.400	625.000	568.200	520.800	480.800	446.400	416.700	390.600	347.200	328.900
3,3	673.400	606.100	551.000	505.100	466.200	432.900	404.000	378.800	336.700	319.000
3,4	653.600	588.200	534.800	490.200	452.500	420.200	392.200	367.600	326.800	309.600
3,5	634.900	571.400	519.500	476.200	439.600	408.200	381.000	357.100	317.500	300.800
3,6	617.300	555.600	505.100	463.000	427.400	396.800	370.400	347.200	308.600	292.400
3,7	600.600	540.500	491.400	450.500	415.800	386.100	360.400	337.800	300.300	284.500
3,8	584.800	526.300	478.500	438.600	404.900	375.900	350.900	328.900	292.400	277.000
3,9	569.800	512.800	466.200	427.400	394.500	366.300	341.900	320.500	284.900	269.900
4,0	555.600	500.000	454.500	416.700	384.600	357.100	333.300	312.500	277.800	263.200
4,1	542.000	487.800	443.500	406.500	375.200	348.400	325.200	304.900	271.000	256.700
4,2	529.100	476.200	432.900	396.800	366.300	340.100	317.500	297.600	264.600	250.600
4,3	516.800	465.100	422.800	387.600	357.800	332.200	310.100	290.700	258.400	244.800
4,5	493.800	444.400	404.000	370.400	341.900	317.500	296.300	277.800	246.900	233.900
4,6	483.100	434.800	395.300	362.300	334.400	310.600	289.900	271.700	241.500	228.800
4,7	472.800	425.500	386.800	354.600	327.300	304.000	283.700	266.000	236.400	224.000
4,8	463.000	416.700	378.800	347.200	320.500	297.600	277.800	260.400	231.500	219.300
4,9	453.500	408.200	371.100	340.100	314.000	291.500	272.100	255.100	226.800	214.800
5,0	444.400	400.000	363.600	333.300	307.700	285.700	266.700	250.000	222.200	210.500
5,1	435.700	392.200	356.500	326.800	301.700	280.100	261.400	245.100	217.900	206.400
5,2	427.400	384.600	349.700	320.500	295.900	274.700	256.400	240.400	213.700	202.400
5,3	419.300	377.400	343.100	314.500	290.300	269.500	251.600	235.800	209.600	198.600
5,4	411.500	370.400	336.700	308.600	284.900	264.600	246.900	231.500	205.800	194.900
5,5	404.000	363.600	330.600	303.000	279.700	259.700	242.400	227.300	202.000	191.400
5,6	396.800	357.100	324.700	297.600	274.700	255.100	238.100	223.200	198.400	188.000
5,7	389.900	350.900	319.000	292.400	269.900	250.600	233.900	219.300	194.900	184.700

## TABLEAU DE SEMENCES PAR HECTARE

Écartement entre rangs (cm)	45	50	55	60	65	70	75	80	90	95
Distance entre plantes (cm)	<i>Numéro de plantes par hectares</i>									
5,8	383.100	344.800	313.500	287.400	265.300	246.300	229.900	215.500	191.600	181.500
5,9	376.600	339.000	308.200	282.500	260.800	242.100	226.000	211.900	188.300	178.400
6,0	370.400	333.300	303.000	277.800	256.400	238.100	222.200	208.300	185.200	175.400
6,1	364.300	327.900	298.100	273.200	252.200	234.200	218.600	204.900	182.100	172.600
6,2	358.400	322.600	293.300	268.800	248.100	230.400	215.100	201.600	179.200	169.800
6,3	352.700	317.500	288.600	264.600	244.200	226.800	211.600	198.400	176.400	167.100
6,4	347.200	312.500	284.100	260.400	240.400	223.200	208.300	195.300	173.600	164.500
6,5	341.900	307.700	279.700	256.400	236.700	219.800	205.100	192.300	170.900	161.900
6,6	336.700	303.000	275.500	252.500	233.100	216.500	202.000	189.400	168.400	159.500
6,7	331.700	298.500	271.400	248.800	229.600	213.200	199.000	186.600	165.800	157.100
6,8	326.800	294.100	267.400	245.100	226.200	210.100	196.100	183.800	163.400	154.800
6,9	322.100	289.900	263.500	241.500	223.000	207.000	193.200	181.200	161.000	152.600
7,0	317.500	285.700	259.700	238.100	219.800	204.100	190.500	178.600	158.700	150.400
7,1	313.000	281.700	256.100	234.700	216.700	201.200	187.800	176.100	156.500	148.300
7,2	308.600	277.800	252.500	231.500	213.700	198.400	185.200	173.600	154.300	146.200
7,3	304.400	274.000	249.100	228.300	210.700	195.700	182.600	171.200	152.200	144.200
7,4	300.300	270.300	245.700	225.200	207.900	193.100	180.200	168.900	150.200	142.200
7,5	296.300	266.700	242.400	222.200	205.100	190.500	177.800	166.700	148.100	140.400
7,6	292.400	263.200	239.200	219.300	202.400	188.000	175.400	164.500	146.200	138.500
7,8	284.900	256.400	233.100	213.700	197.200	183.200	170.900	160.300	142.500	135.000
7,9	281.300	253.200	230.100	211.000	194.700	180.800	168.800	158.200	140.600	133.200
8,0	277.800	250.000	227.300	208.300	192.300	178.600	166.700	156.300	138.900	131.600
8,1	274.300	246.900	224.500	205.800	189.900	176.400	164.600	154.300	137.200	130.000
8,2	271.000	243.900	221.700	203.300	187.600	174.200	162.600	152.400	135.500	128.400
8,3	267.700	241.000	219.100	200.800	185.400	172.100	160.600	150.600	133.900	126.800
8,5	261.400	235.300	213.900	196.100	181.000	168.100	156.900	147.100	130.700	123.800
8,6	258.400	232.600	211.400	193.800	178.900	166.100	155.000	145.300	129.200	122.400
8,7	255.400	229.900	209.000	191.600	176.800	164.200	153.300	143.700	127.700	121.000
8,9	249.700	224.700	204.300	187.300	172.900	160.500	149.800	140.400	124.800	118.300
9,0	246.900	222.200	202.000	185.200	170.900	158.700	148.100	138.900	123.500	117.000
9,1	244.200	219.800	199.800	183.200	169.100	157.000	146.500	137.400	122.100	115.700
9,2	241.500	217.400	197.600	181.200	167.200	155.300	144.900	135.900	120.800	114.400

**TABLEAU DE SEMENCES PAR HECTARE**

Écartement entre rangs (cm)	45	50	55	60	65	70	75	80	90	95
Distance entre plantes (cm)	<i>Numéro de plantes par hectares</i>									
<b>9,3</b>	238.900	215.100	195.500	179.200	165.400	153.600	143.400	134.400	119.500	113.200
<b>9,4</b>	236.400	212.800	193.400	177.300	163.700	152.000	141.800	133.000	118.200	112.000
<b>9,5</b>	233.900	210.500	191.400	175.400	161.900	150.400	140.400	131.600	117.000	110.800
<b>9,7</b>	229.100	206.200	187.400	171.800	158.600	147.300	137.500	128.900	114.500	108.500
<b>9,9</b>	224.500	202.000	183.700	168.400	155.400	144.300	134.700	126.300	112.200	106.300
<b>10,0</b>	222.200	200.000	181.800	166.700	153.800	142.900	133.300	125.000	111.100	105.300
<b>10,2</b>	217.900	196.100	178.300	163.400	150.800	140.100	130.700	122.500	108.900	103.200
<b>10,3</b>	215.700	194.200	176.500	161.800	149.400	138.700	129.400	121.400	107.900	102.200
<b>10,4</b>	213.700	192.300	174.800	160.300	147.900	137.400	128.200	120.200	106.800	101.200
<b>10,5</b>	211.600	190.500	173.200	158.700	146.500	136.100	127.000	119.000	105.800	100.300
<b>10,6</b>	209.600	188.700	171.500	157.200	145.100	134.800	125.800	117.900	104.800	99.300
<b>10,7</b>	207.700	186.900	169.900	155.800	143.800	133.500	124.600	116.800	103.800	98.400
<b>10,8</b>	205.800	185.200	168.400	154.300	142.500	132.300	123.500	115.700	102.900	97.500
<b>10,9</b>	203.900	183.500	166.800	152.900	141.100	131.100	122.300	114.700	101.900	96.600
<b>11,0</b>	202.000	181.800	165.300	151.500	139.900	129.900	121.200	113.600	101.000	95.700
<b>11,1</b>	200.200	180.200	163.800	150.200	138.600	128.700	120.100	112.600	100.100	94.800
<b>11,4</b>	194.900	175.400	159.500	146.200	135.000	125.300	117.000	109.600	97.500	92.300
<b>11,6</b>	191.600	172.400	156.700	143.700	132.600	123.200	114.900	107.800	95.800	90.700
<b>11,7</b>	189.900	170.900	155.400	142.500	131.500	122.100	114.000	106.800	95.000	90.000
<b>11,8</b>	188.300	169.500	154.100	141.200	130.400	121.100	113.000	105.900	94.200	89.200
<b>12,0</b>	185.200	166.700	151.500	138.900	128.200	119.000	111.100	104.200	92.600	87.700
<b>12,1</b>	183.700	165.300	150.300	137.700	127.100	118.100	110.200	103.300	91.800	87.000
<b>12,2</b>	182.100	163.900	149.000	136.600	126.100	117.100	109.300	102.500	91.100	86.300
<b>12,4</b>	179.200	161.300	146.600	134.400	124.100	115.200	107.500	100.800	89.600	84.900
<b>12,5</b>	177.800	160.000	145.500	133.300	123.100	114.300	106.700	100.000	88.900	84.200
<b>12,7</b>	175.000	157.500	143.200	131.200	121.100	112.500	105.000	98.400	87.500	82.900
<b>12,9</b>	172.300	155.000	140.900	129.200	119.300	110.700	103.400	96.900	86.100	81.600
<b>13,0</b>	170.900	153.800	139.900	128.200	118.300	109.900	102.600	96.200	85.500	81.000
<b>13,2</b>	168.400	151.500	137.700	126.300	116.600	108.200	101.000	94.700	84.200	79.700
<b>13,4</b>	165.800	149.300	135.700	124.400	114.800	106.600	99.500	93.300	82.900	78.600
<b>13,6</b>	163.400	147.100	133.700	122.500	113.100	105.000	98.000	91.900	81.700	77.400
<b>13,8</b>	161.000	144.900	131.800	120.800	111.500	103.500	96.600	90.600	80.500	76.300



## TABLEAU DE SEMENCES PAR HECTARE

Écartement entre rangs (cm)	45	50	55	60	65	70	75	80	90	95
Distance entre plantes (cm)	<i>Numéro de plantes par hectares</i>									
<b>13,9</b>	159.900	143.900	130.800	119.900	110.700	102.800	95.900	89.900	79.900	75.700
<b>14,1</b>	157.600	141.800	128.900	118.200	109.100	101.300	94.600	88.700	78.800	74.700
<b>14,3</b>	155.400	139.900	127.100	116.600	107.600	99.900	93.200	87.400	77.700	73.600
<b>14,4</b>	154.300	138.900	126.300	115.700	106.800	99.200	92.600	86.800	77.200	73.100
<b>14,5</b>	153.300	137.900	125.400	114.900	106.100	98.500	92.000	86.200	76.600	72.600
<b>14,6</b>	152.200	137.000	124.500	114.200	105.400	97.800	91.300	85.600	76.100	72.100
<b>14,7</b>	151.200	136.100	123.700	113.400	104.700	97.200	90.700	85.000	75.600	71.600
<b>14,9</b>	149.100	134.200	122.000	111.900	103.300	95.900	89.500	83.900	74.600	70.600
<b>15,0</b>	148.100	133.300	121.200	111.100	102.600	95.200	88.900	83.300	74.100	70.200
<b>15,6</b>	142.500	128.200	116.600	106.800	98.600	91.600	85.500	80.100	71.200	67.500
<b>15,7</b>	141.500	127.400	115.800	106.200	98.000	91.000	84.900	79.600	70.800	67.000
<b>16,1</b>	138.000	124.200	112.900	103.500	95.600	88.700	82.800	77.600	69.000	65.400
<b>16,2</b>	137.200	123.500	112.200	102.900	95.000	88.200	82.300	77.200	68.600	65.000
<b>16,3</b>	136.300	122.700	111.500	102.200	94.400	87.600	81.800	76.700	68.200	64.600
<b>16,5</b>	134.700	121.200	110.200	101.000	93.200	86.600	80.800	75.800	67.300	63.800
<b>17,1</b>	130.000	117.000	106.300	97.500	90.000	83.500	78.000	73.100	65.000	61.600
<b>17,4</b>	127.700	114.900	104.500	95.800	88.400	82.100	76.600	71.800	63.900	60.500
<b>18,0</b>	123.500	111.100	101.000	92.600	85.500	79.400	74.100	69.400	61.700	58.500
<b>18,1</b>	122.800	110.500	100.500	92.100	85.000	78.900	73.700	69.100	61.400	58.200
<b>18,2</b>	122.100	109.900	99.900	91.600	84.500	78.500	73.300	68.700	61.100	57.800
<b>18,3</b>	121.400	109.300	99.400	91.100	84.100	78.100	72.900	68.300	60.700	57.500
<b>18,6</b>	119.500	107.500	97.800	89.600	82.700	76.800	71.700	67.200	59.700	56.600
<b>19,0</b>	117.000	105.300	95.700	87.700	81.000	75.200	70.200	65.800	58.500	55.400
<b>19,3</b>	115.100	103.600	94.200	86.400	79.700	74.000	69.100	64.800	57.600	54.500
<b>19,4</b>	114.500	103.100	93.700	85.900	79.300	73.600	68.700	64.400	57.300	54.300
<b>20,0</b>	111.100	100.000	90.900	83.300	76.900	71.400	66.700	62.500	55.600	52.600
<b>20,4</b>	108.900	98.000	89.100	81.700	75.400	70.000	65.400	61.300	54.500	51.600
<b>20,8</b>	106.800	96.200	87.400	80.100	74.000	68.700	64.100	60.100	53.400	50.600
<b>21,1</b>	105.300	94.800	86.200	79.000	72.900	67.700	63.200	59.200	52.700	49.900
<b>21,4</b>	103.800	93.500	85.000	77.900	71.900	66.800	62.300	58.400	51.900	49.200
<b>21,7</b>	102.400	92.200	83.800	76.800	70.900	65.800	61.400	57.600	51.200	48.500
<b>21,9</b>	101.500	91.300	83.000	76.100	70.200	65.200	60.900	57.100	50.700	48.100

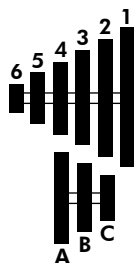
**TABLEAU DE SEMENCES PAR HECTARE**

Écartement entre rangs (cm)	45	50	55	60	65	70	75	80	90	95
Distance entre plantes (cm)	<i>Numéro de plantes par hectares</i>									
<b>22,3</b>	99.700	89.700	81.500	74.700	69.000	64.100	59.800	56.100	49.800	47.200
<b>23,1</b>	96.200	86.600	78.700	72.200	66.600	61.800	57.700	54.100	48.100	45.600
<b>23,5</b>	94.600	85.100	77.400	70.900	65.500	60.800	56.700	53.200	47.300	44.800
<b>23,6</b>	94.200	84.700	77.000	70.600	65.200	60.500	56.500	53.000	47.100	44.600
<b>24,0</b>	92.600	83.300	75.800	69.400	64.100	59.500	55.600	52.100	46.300	43.900
<b>24,3</b>	91.400	82.300	74.800	68.600	63.300	58.800	54.900	51.400	45.700	43.300
<b>24,4</b>	91.100	82.000	74.500	68.300	63.100	58.500	54.600	51.200	45.500	43.100
<b>24,7</b>	90.000	81.000	73.600	67.500	62.300	57.800	54.000	50.600	45.000	42.600
<b>25,7</b>	86.500	77.800	70.700	64.900	59.900	55.600	51.900	48.600	43.200	41.000
<b>26,1</b>	85.100	76.600	69.700	63.900	58.900	54.700	51.100	47.900	42.600	40.300
<b>27,1</b>	82.000	73.800	67.100	61.500	56.800	52.700	49.200	46.100	41.000	38.800
<b>27,5</b>	80.800	72.700	66.100	60.600	55.900	51.900	48.500	45.500	40.400	38.300
<b>27,9</b>	79.600	71.700	65.200	59.700	55.100	51.200	47.800	44.800	39.800	37.700
<b>29,0</b>	76.600	69.000	62.700	57.500	53.100	49.300	46.000	43.100	38.300	36.300
<b>29,1</b>	76.400	68.700	62.500	57.300	52.900	49.100	45.800	43.000	38.200	36.200
<b>30,0</b>	74.100	66.700	60.600	55.600	51.300	47.600	44.400	41.700	37.000	35.100
<b>31,2</b>	71.200	64.100	58.300	53.400	49.300	45.800	42.700	40.100	35.600	33.700
<b>31,4</b>	70.800	63.700	57.900	53.100	49.000	45.500	42.500	39.800	35.400	33.500
<b>32,1</b>	69.200	62.300	56.600	51.900	47.900	44.500	41.500	38.900	34.600	32.800
<b>32,4</b>	68.600	61.700	56.100	51.400	47.500	44.100	41.200	38.600	34.300	32.500
<b>32,6</b>	68.200	61.300	55.800	51.100	47.200	43.800	40.900	38.300	34.100	32.300
<b>32,9</b>	67.500	60.800	55.300	50.700	46.800	43.400	40.500	38.000	33.800	32.000
<b>34,2</b>	65.000	58.500	53.200	48.700	45.000	41.800	39.000	36.500	32.500	30.800
<b>34,7</b>	64.000	57.600	52.400	48.000	44.300	41.200	38.400	36.000	32.000	30.300
<b>36,0</b>	61.700	55.600	50.500	46.300	42.700	39.700	37.000	34.700	30.900	29.200
<b>36,1</b>	61.600	55.400	50.400	46.200	42.600	39.600	36.900	34.600	30.800	29.200
<b>36,4</b>	61.100	54.900	50.000	45.800	42.300	39.200	36.600	34.300	30.500	28.900
<b>36,6</b>	60.700	54.600	49.700	45.500	42.000	39.000	36.400	34.200	30.400	28.800
<b>37,1</b>	59.900	53.900	49.000	44.900	41.500	38.500	35.900	33.700	29.900	28.400
<b>38,0</b>	58.500	52.600	47.800	43.900	40.500	37.600	35.100	32.900	29.200	27.700
<b>40,1</b>	55.400	49.900	45.300	41.600	38.400	35.600	33.300	31.200	27.700	26.300
<b>40,7</b>	54.600	49.100	44.700	41.000	37.800	35.100	32.800	30.700	27.300	25.900

## TABLEAU DE SEMENCES PAR HECTARE

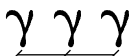
Écartement entre rangs (cm)	45	50	55	60	65	70	75	80	90	95
Distance entre plantes (cm)	<i>Numéro de plantes par hectares</i>									
<b>42,3</b>	52.500	47.300	43.000	39.400	36.400	33.800	31.500	29.600	26.300	24.900
<b>42,9</b>	51.800	46.600	42.400	38.900	35.900	33.300	31.100	29.100	25.900	24.500
<b>44,6</b>	49.800	44.800	40.800	37.400	34.500	32.000	29.900	28.000	24.900	23.600
<b>47,0</b>	47.300	42.600	38.700	35.500	32.700	30.400	28.400	26.600	23.600	22.400
<b>48,6</b>	45.700	41.200	37.400	34.300	31.700	29.400	27.400	25.700	22.900	21.700
<b>49,5</b>	44.900	40.400	36.700	33.700	31.100	28.900	26.900	25.300	22.400	21.300
<b>51,4</b>	43.200	38.900	35.400	32.400	29.900	27.800	25.900	24.300	21.600	20.500
<b>52,2</b>	42.600	38.300	34.800	31.900	29.500	27.400	25.500	23.900	21.300	20.200
<b>54,3</b>	40.900	36.800	33.500	30.700	28.300	26.300	24.600	23.000	20.500	19.400
<b>55,0</b>	40.400	36.400	33.100	30.300	28.000	26.000	24.200	22.700	20.200	19.100
<b>58,0</b>	38.300	34.500	31.300	28.700	26.500	24.600	23.000	21.600	19.200	18.100
<b>58,3</b>	38.100	34.300	31.200	28.600	26.400	24.500	22.900	21.400	19.100	18.100
<b>60,0</b>	37.000	33.300	30.300	27.800	25.600	23.800	22.200	20.800	18.500	17.500
<b>62,4</b>	35.600	32.100	29.100	26.700	24.700	22.900	21.400	20.000	17.800	16.900
<b>65,1</b>	34.100	30.700	27.900	25.600	23.600	21.900	20.500	19.200	17.100	16.200
<b>65,8</b>	33.800	30.400	27.600	25.300	23.400	21.700	20.300	19.000	16.900	16.000
<b>69,4</b>	32.000	28.800	26.200	24.000	22.200	20.600	19.200	18.000	16.000	15.200
<b>72,0</b>	30.900	27.800	25.300	23.100	21.400	19.800	18.500	17.400	15.400	14.600
<b>73,3</b>	30.300	27.300	24.800	22.700	21.000	19.500	18.200	17.100	15.200	14.400

### 6.1.1 BOÎTE À VITESSE TRADITIONNEL À CHÂÎNE



		NÚMERO DE TROUS DU DISQUE								
		10	20	30	40	50	60	70	100	120
POSITION	<b>A6</b>	23,6	11,8	7,9	5,9	4,7	3,9	3,4	2,4	2,0
CHANGEMENT	<b>A5</b>	27,9	13,9	9,3	7,0	5,6	4,6	4,0	2,8	2,3
DE PIGNONS	<b>B6</b>	31,4	15,7	10,5	7,9	6,3	5,2	4,5	3,1	2,6
	<b>A4</b>	32,1	16,1	10,7	8,0	6,4	5,4	4,6	3,2	2,7
	<b>A3</b>	36,4	18,2	12,1	9,1	7,3	6,1	5,2	3,6	3,0
	<b>B5</b>	37,1	18,6	12,4	9,3	7,4	6,2	5,3	3,7	3,1
	<b>A2</b>	40,7	20,4	13,6	10,2	8,1	6,8	5,8	4,1	3,4
	<b>B4</b>	42,9	21,4	14,3	10,7	8,6	7,1	6,1	4,3	3,6
	<b>C5</b>	44,6	22,3	14,9	11,1	8,9	7,4	6,4	4,5	3,7
	<b>B3</b>	48,6	24,3	16,2	12,1	9,7	8,1	6,9	4,9	4,0
	<b>C4</b>	51,4	25,7	17,1	12,9	10,3	8,6	7,3	5,1	4,3
	<b>B2</b>	54,3	27,1	18,1	13,6	10,9	9,0	7,8	5,4	4,5
	<b>C3</b>	58,3	29,1	19,4	14,6	11,7	9,7	8,3	5,8	4,9
	<b>B1</b>	60,0	30,0	20,0	15,0	12,0	10,0	8,6	6,0	5,0
	<b>C2</b>	65,1	32,6	21,7	16,3	13,0	10,9	9,3	6,5	5,4
	<b>C1</b>	72,0	36,0	24,0	18,0	14,4	12,0	10,3	7,2	6,0

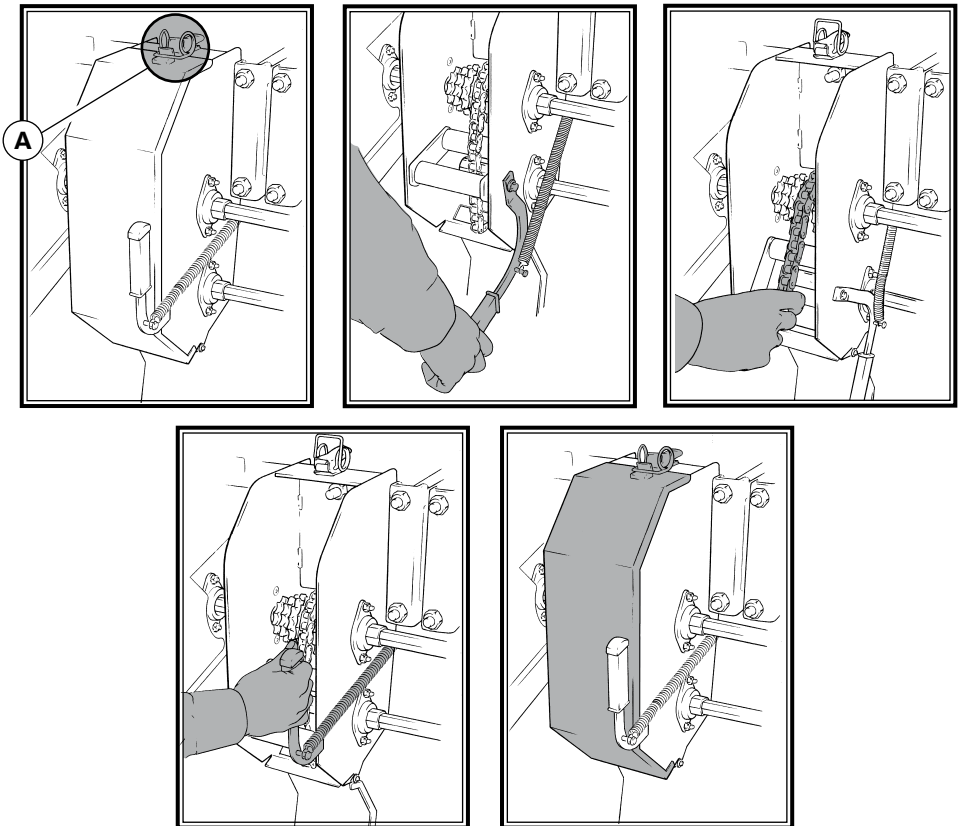
ÉCARTEMENT ENTRE PLANTES (cm)



Avant de modifier la relation de transmission, on doit s'assurer que la position des pignons est correcte par rapport aux numéros de notre disque et d'ailleurs la distance entre plantes.

**Pour modifier la relation de transmission, veuillez suivre les points ci-dessous:**

- Ouvrir la couverture de la transmission par la goupille A.
- Faire pression sur le levier envers le bas pour desserrer la chaîne.
- Placer la chaîne dans la transmission, selon le tableau antérieur. Le groupe de 3 pignons fait référence aux lettres A-B-C et le groupe de 6 pignons fait référence aux numéros 1-2-3-4-5-6.
- Tendre la chaîne par le levier et laissez le levier dans sa position initiale.
- Finalement, fermer la couverture.

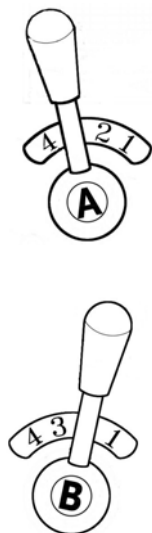
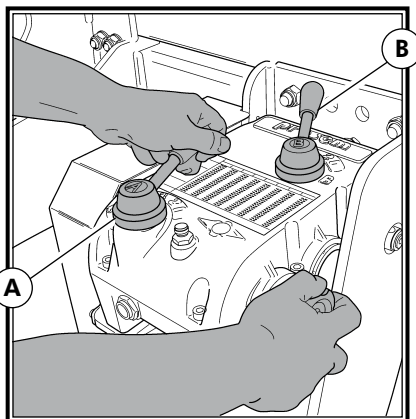


## 6.1.2 BOÎTE À VITESSE AUTOMATIQUE

Avant de modifier la relation de transmission on doit s'assurer que la position des leviers de la boîte à vitesse automatique est correcte par le numéro de trous de notre disque et par la distance entre les plantes.

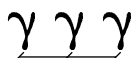
**Pour modifier la relation de transmission, suivre les points indiqués ci-dessous:**

- Soulever la machine pour éviter le contact des roues de transmission B avec le sol.
- Placer le levier "A" sur la position correcte et faire tourner la roue en sens d'avancement jusqu'à obtenir le changement correcte. Répéter l'opération avec le levier "B". Si après de faire 3 ou 4 tours avec la roue, le changement n'est pas possible, on doit corriger la position du levier, donc il n'est pas dans le point correcte.



LEVIER		NÚMERO DE TROUS DU DISQUE									
A	B	10	20	30	40	50	60	70	100	120	
1	1	32,4	16,2	10,8	8,1	6,5	5,4	4,6	3,2	2,7	
1	2	34,2	17,1	11,4	8,5	6,8	5,7	4,9	3,4	2,8	
1	3	36,1	18,0	12,0	9,0	7,2	6,0	5,2	3,6	3,0	
1	4	38,0	19,0	12,7	9,5	7,6	6,3	5,4	3,8	3,2	
2	1	40,1	20,0	13,4	10,0	8,0	6,7	5,7	4,0	3,3	
2	2	42,3	21,1	14,1	10,6	8,5	7,0	6,0	4,2	3,5	
2	3	44,6	22,3	14,9	11,1	8,9	7,4	6,4	4,5	3,7	
2	4	47,0	23,5	15,7	11,8	9,4	7,8	6,7	4,7	3,9	
3	1	49,5	24,7	16,5	12,4	9,9	8,2	7,1	4,9	4,1	
3	2	52,2	26,1	17,4	13,0	10,4	8,7	7,5	5,2	4,3	
3	3	55,0	27,5	18,3	13,8	11,0	9,2	7,9	5,5	4,6	
3	4	58,0	29,0	19,3	14,5	11,6	9,7	8,3	5,8	4,8	
4	1	62,4	31,2	20,8	15,6	12,5	10,4	8,9	6,2	5,2	
4	2	65,8	32,9	21,9	16,5	13,2	11,0	9,4	6,6	5,5	
4	3	69,4	34,7	23,1	17,4	13,9	11,6	9,9	6,9	5,8	
4	4	73,3	36,6	24,4	18,3	14,7	12,2	10,5	7,3	6,1	

ÉCARTEMENT ENTRE PLANTES (cm)



## 6.2 REGLAGE DE LA DISTRIBUTION DES SEMENCES

**Les trois réglages importants pour la qualité de la distribution des semences sont :**

1. La position du sélecteur par rapport aux trous du disque. Il faut donc, régler la position du sélecteur en fonction de la semence à utiliser.
2. La position de l'éjecteur des semences par rapport aux trous du disque. Pour améliorer la distribution, le distributeur Prosem est muni d'un dispositif éjecteur des semences.
3. La puissance d'aspiration (dépression) existant au niveau du disque. Il faut donc adapter la puissance d'aspiration au poids des graines à semer.

### 6.2.1 REGLAGES DU SELECTEUR

Le levier du sélecteur peut se régler à partir du numéro 0 au 10. Si on tourne le levier vers un numéro plus grand, s'éloigne le sélecteur des trous du disque, et pourtant augmente l'aspiration ce qui provoque une tendance aux doubles. Par contre, si on tourne le levier vers un numéro plus petit, rapproche le sélecteur des trous et pourtant réduit l'aspiration ce qui provoque une tendance aux manques.

**Positions conseillés:**

- Maïs: 3,5
- Tournesol: 2,8
- Betterave enrobée: 3,5
- Fèves: 10 (sélecteur spécial)
- Cotton: 5
- Haricots: 5
- Sorgo: 2,8
- Soja-poids: 3,5
- Betterave nue: 3
- Colza: 3,2
- Pois-chiche: 7

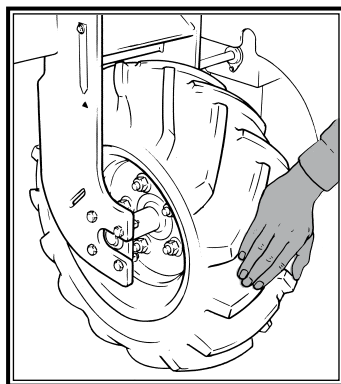


#### **ATTENTION**

LAS POSITIONS CI-DESSUS N SONT QU'INDICATIVES, DES CONTRÔLES EN DÉBUT ET PENDANT LA CAMPAGNE RESTENT INDISPENSABLES.

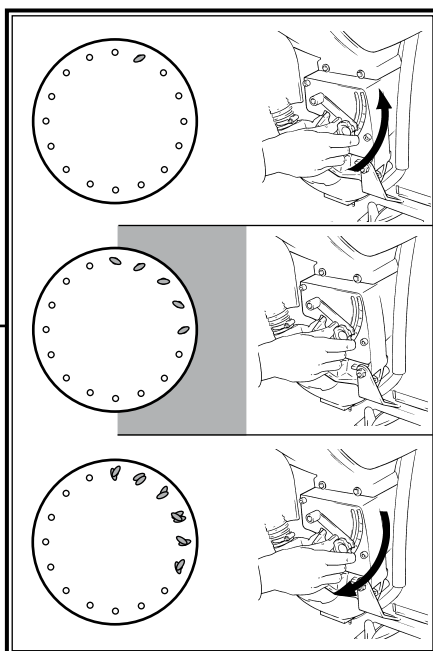
**Pour vérifier la position du sélecteur, veuillez faire comme on indique ci-dessous:**

1. Soulever la machine du sol.
2. Actionner la prise de force.
3. Tourner à la main une roue motrice et vérifier la distribution de la semence.



4. Régler la position du levier du sélecteur selon la vérification dans la distribution de la semence:

Réglage  
**INCORRECT**  
Tendance aux  
manques.



Placer le levier  
dans un numéro  
plus grand.

Position de la  
semence **CORRECTE**

Fixer le levier.

Réglage  
**INCORRECT**  
Tendance aux  
doubles.

Placer le levier  
dans un numéro  
plus petit.



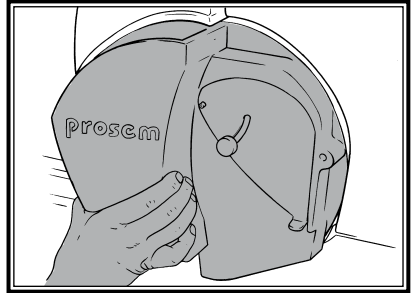
## 6.2.2 RÉGLAGE DE L'ÉJECTEUR DES SEMENCES



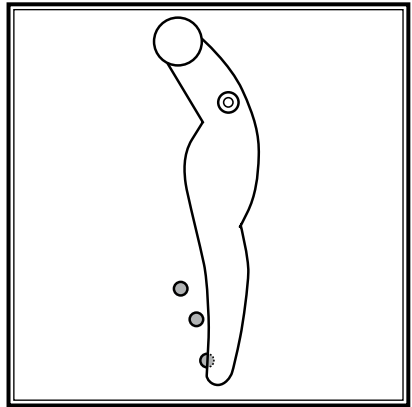
### PRECAUTION

FAIRE LE RÉGLAGE AVANT DE CHARGER LA TRÉMIE SEMILLAS

Pour accéder à l'éjecteur de semences, retirer le couvercle du distributeur.

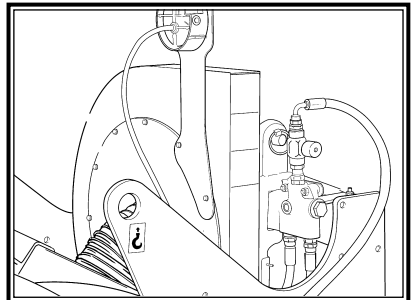


L'éjecteur doit se placer de façon que le dernier trou soit couvert jusqu'à la moitié.

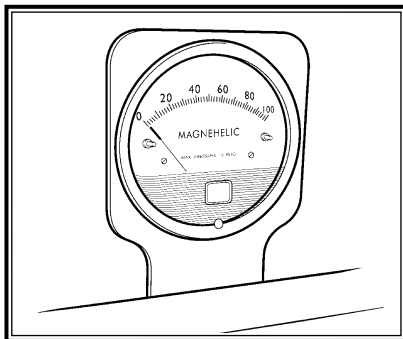


## 6.2.3 RÉGLAGE DE LA PUISSANCE D'ASPIRATION

L'aspirateur à vide est branché aux distributeurs, par des flexibles.

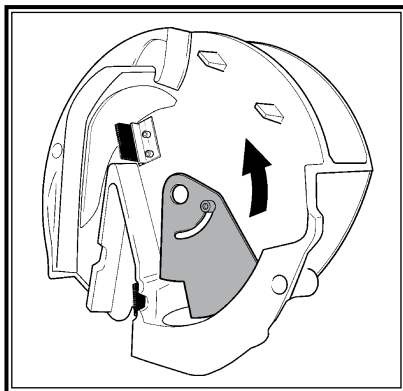


Le vacuomètre est l'appareil pour mesurer le vide. Le dispositif muni par le fabricant montre des valeurs d'aspiration d'entre 0 et -100 mbar. Les valeurs moyennes de l'aspiration, pour les gros calibres (maïs, pois-chiche, haricots, soja) est d'entre 70 et 80 mbar. Pour les petits calibres (betterave, tournesol) est d'entre 40 et 50 mbar.



## 6.2.4 RÉGLAGE ENTRÉE DES SEMENCES AU DISTRIBUTEUR

Cette porte nous permet de régler le niveau des semences dans le distributeur. Quand on utilise des semences (par exemple betterave), le tour du disque peut casser la semence. Si ça arrive, fermer la porte d'entrée de semence, pour avoir une quantité minimale de semences en contact avec le disque en mouvement.

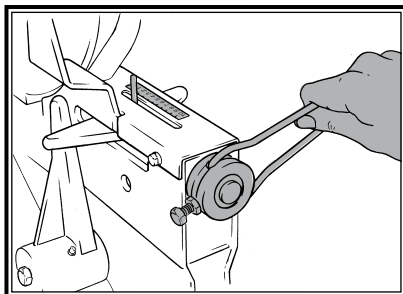


## 6.3 RÉGLAGE DE LA PROFONDEUR DE SEMIS

### 6.3.1. RÉGLAGE POUR LE MODÈLE PROSEM K

Réaliser les opérations à chaque élément de la machine.

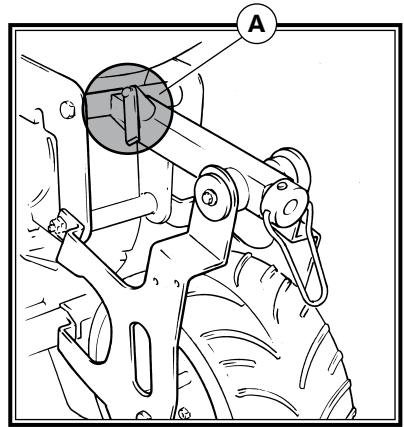
Tourner la manivelle à fin d'obtenir la profondeur de semis désirée, indiquée sur le collant réglé avec numération graduée de 0 à 10.



### 6.3.2. RÉGLAGE POUR LE MODÈLE PROSEM P

Réaliser les opérations à chaque élément de la machine.

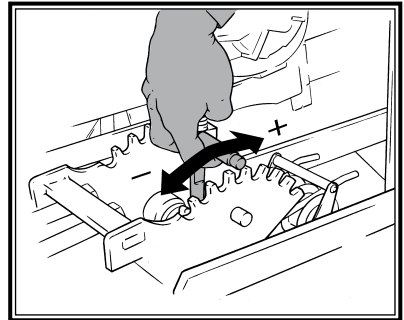
- Desserrer le levier A.
- Tourner la manivelle à fin d'obtenir la profondeur de semis désirée, (collant gradué de 0 à 10).
- Fixer la position désirée par moyen du levier A.



### 6.4 RÉGLAGE DE LA PRESSION DE L'ÉLÉMENT

Pour les terrains préparés, on devra diminuer la rigidité du ressort. Par contre, pour les terrains avec peu de préparation, on devra augmenter la rigidité du ressort.

Tirer en haut le positionneur du levier et placer dans la position correcte pour le terrain qu'on devra travailler.



#### PRECAUTION

TENIR LE LÉVIER, POUR ÉVITER DES POSSIBLES DOMMAGES DE LA MAIN.

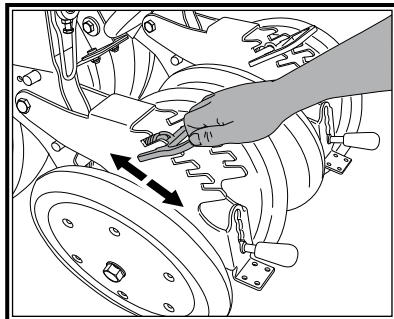
## 6.5 RÉGLAGE DES ROUES DE FERMETURE DU SILLON

Les réglages des roues doivent se faire de deux façons différentes:

### 6.5.1. RÉGLAGE PRESSION SUR LE TERRAIN.

Pour les terrains préparés, on devra diminuer la rigidité du ressort. Par contre, pour les terrains avec peu de préparation on devra augmenter la rigidité du ressort.

Tirer vers dehors le positionneur et placer dans la position correcte pour le terrain sur lequel on devra travailler.

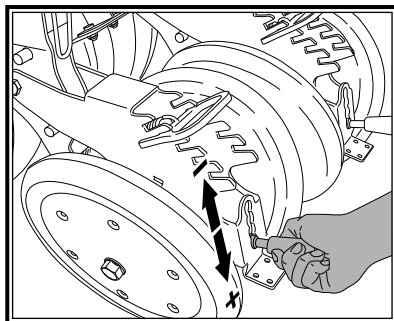


#### PRECAUTION

TIRER LE LÉVIER POUR ÉVITER DES POSSIBLES DOMMAGES DE LA MAIN.

### 6.5.2. RÉGLAGE DE L'ANGLE D'INCIDENCE SUR LE TERRAIN

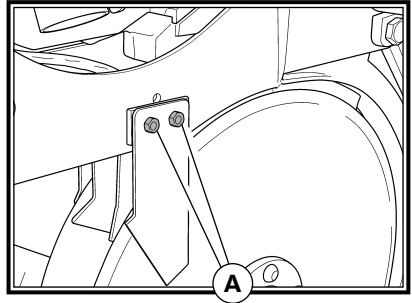
Faire pression sur le levier et placer à la position correcte pour le terrain sur lequel on doit travailler.



## 6.6 REGLAGE DES GRATTOIRS DES DISQUES DE L'ÉLÉMENT DE SEMIS PROSEM K

Moyennant les boulons (A) régler la position des grattoirs internes et externes du disque, de façon qu'ils soient bien réglés et éviter qu'ils frôlent trop.

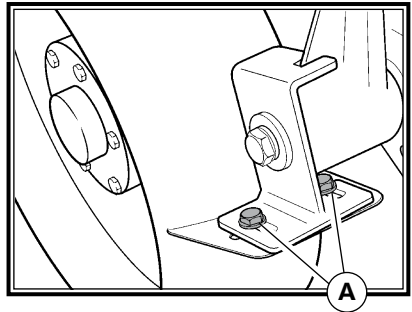
Réaliser la même opération sur l'autre disque.



## 6.7 RÉGLAGE DES GRATTOIRS DES ROUES DE CONTRÔLE DE PROFONDEUR DE SEMIS (PROSEM K)

Par les vis (A) régler la position du grattoir de la roue de façon qu'il reste bien serré sans le toucher. (aprox. 3-4mm).

Réaliser la même opération sur l'autre roue.



## 6.8 RÉGLAGE DES TRACEURS HYDRAULIQUES

### 6.8.1. REGLAGE LONGEUR TRACEURS

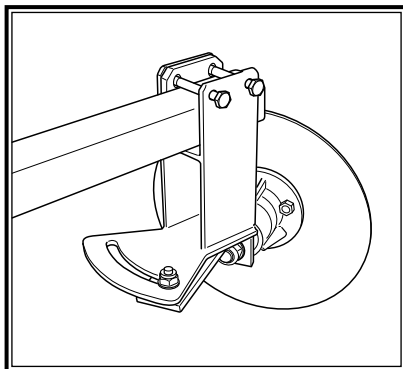
Les traceurs sont placés au bout du châssis.

Le fonctionnement est hydraulique.

Pour les machines télescopiques il faut fermer les traceurs avant le répliage de la machine pour le transport.

Les bras des traceurs sont extensibles.

Pour calculer la distance horizontale entre le disque et l'élément (B), on doit faire la formule suivante:



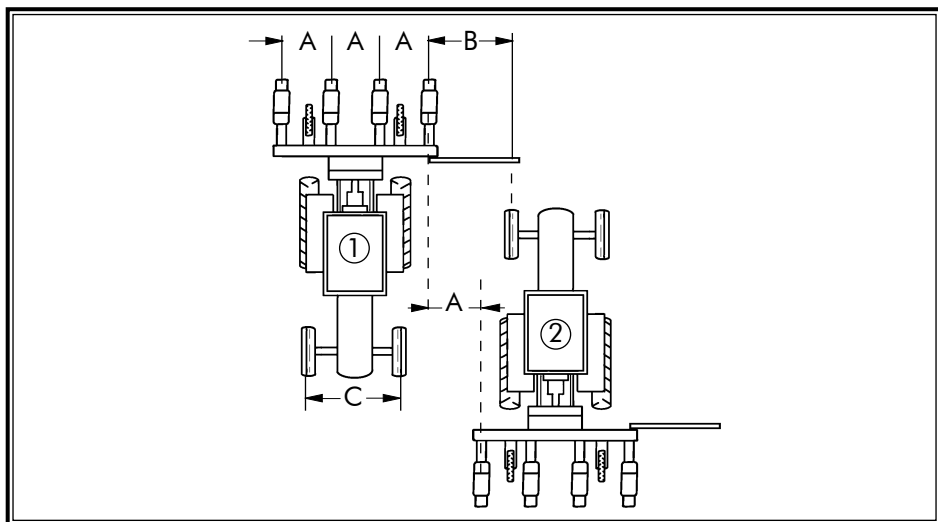
$$B = \frac{A \times (\text{nombre de rang} + 1) - C}{2}$$

**NOTA:**

A= distance entre centre d'éléments

B= distance horizontale entre le disque et l'élément extrême

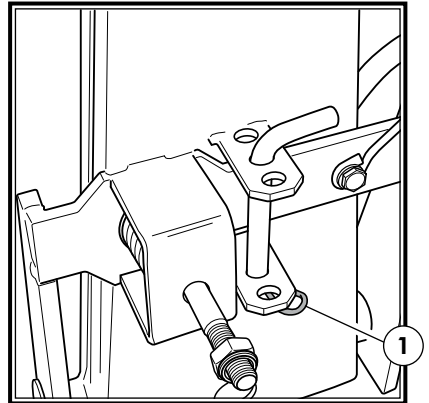
C= largeur voie du tracteur



Ce réglage permet maintenir entre le passage d'aller 1 et de retour 2 la même distance entre les rangs A.

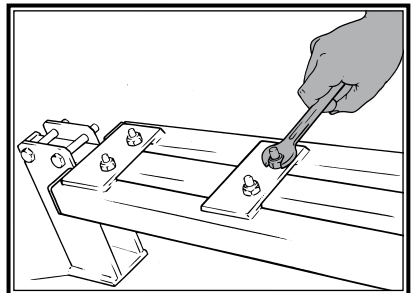
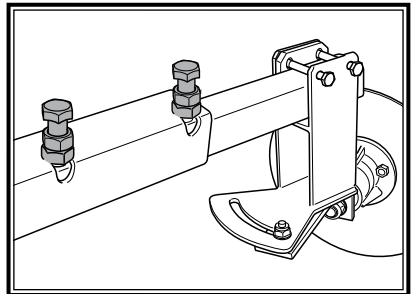
Une fois calculée la distance B, nous pouvons régler la longueur du bras des traceurs.

Retirer la bague (1) y retirer le boulon de sécurité.



Faire descendre hydrauliquement le traceur.

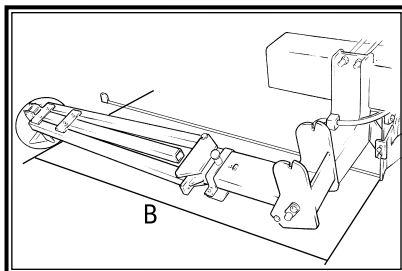
Desserrer les boulons de fixation.



Placer le disque traceur à la distance B précédemment calculée.

$B =$  distance entre le disque du traceur et la ligne de semis plus proche au traceur.

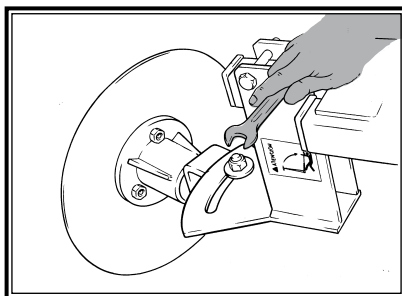
Serrer les écrous de fixation.



### 6.8.2. RÉGLAGE DE L'INCLINAISON DU DISQUE TRACEUR.

Régler l'inclinaison du disque du traceur en desserrant l'écrou de fixation de façon que le disque aie plus ou moins incidence sur le terrain.

Fixer l'écrou quand on finisse l'opération.



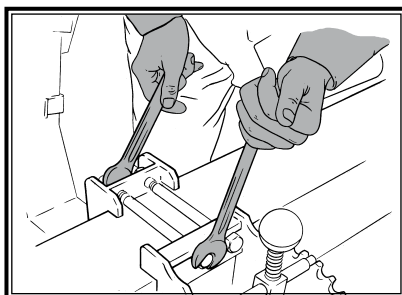
## 6.9 RÉGLAGE DE L'ÉCARTEMENT ENTRE RANGS

### 6.9.1. MACHINES FIXES

L'écartement entre rangs peut se régler en fonction du type de semence à semer.

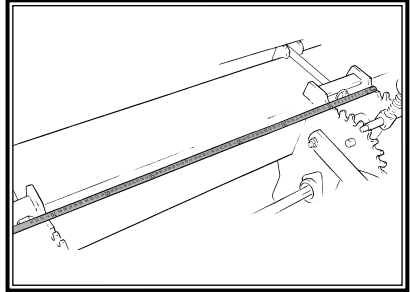
Pour le réglage de l'écartement sur des machines fixes, faire de la façon suivante:

Desserrer les vis avec l'aide de deux clés.

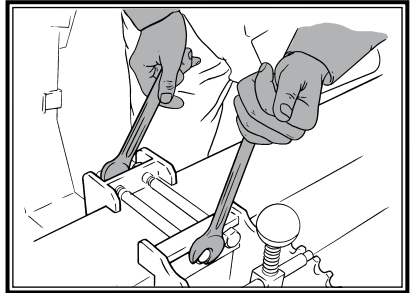




Avec l'aide d'un mètre à ruban, placer les éléments à la mesure choisie.



Fixer les éléments par moyen des vis.



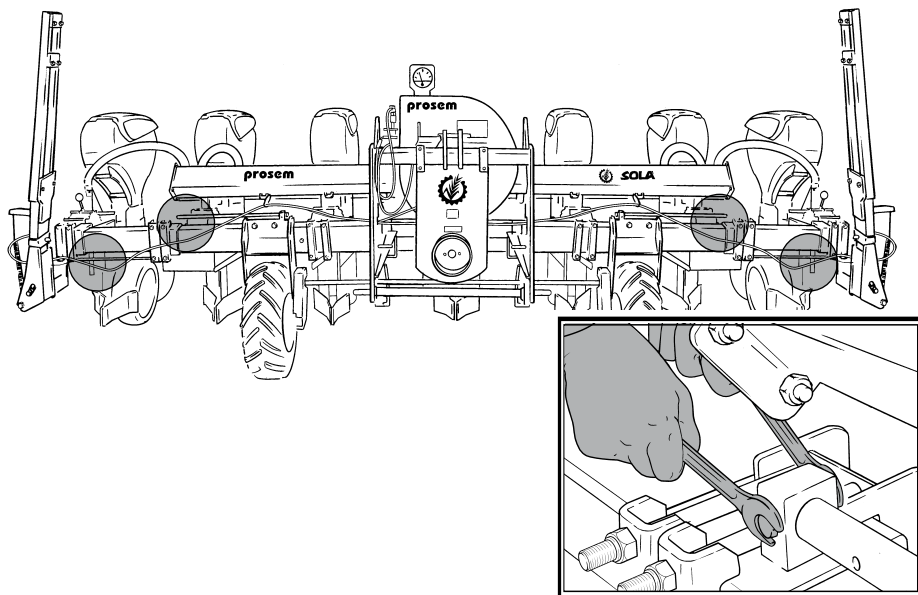
## 6.9.2 MACHINES TELESCOPIQUES

Les machines télescopiques, seulement permettent certaines mesures d'écartement entre les rangs. Sur le tableau ci-dessous on montre les écartements possibles par rapport à la machine standard.

<i>COMPATIBILITE CHASIS / NUMÉRO DE RANGS / ECARTEMENT ENTRE RANGS</i>		
<b>MODELE MACHINE</b>	<i>Distance entre rangs (cm) par rapport aux numéros de rangs</i>	
	6 rang	7 rang
TÉLÉSCOPIQUES 250S/6	70-75	
TÉLÉSCOPIQUES 300/6	70-75-80	
TÉLÉSCOPIQUES 300S/7		63-70
TÉLÉSCOPIQUES 330/6	70-75-80	
TÉLÉSCOPIQUES 330/7	70-75-80	55-60
TÉLÉSCOPIQUES 330/7 HIBRIDE	80	60

**Pour modifier l'écartement entre les rangs, réaliser les opérations ci-dessous:**

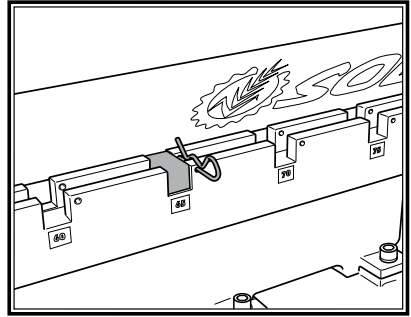
1. Modifier le point d'union des rangs centrales ( 3 et 4 sur les modèles à 6 rangs, 3,4 et 5 sur les modèles à 7 rangs). (Point 6.9.1)
2. Régler les 4 dispositifs d'ouverture des rangs latéraux.



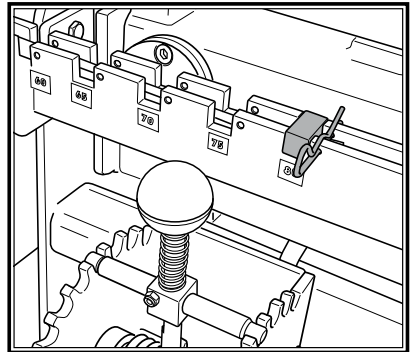
### 6.9.3 MACHINES VARIANT

Les machines Variant permettent de modifier l'écartement entre les rangs de semis avec une seule opération, simple et rapide.

La modification se réalise en changeant la position du dispositif. Avant on devra retirer la bague de sécurité.



Dispositif généraux d'ouverture



Dispositifs entre rangs

Sur le tableau ci-dessous il y a les mesures possibles avec la machine standard.

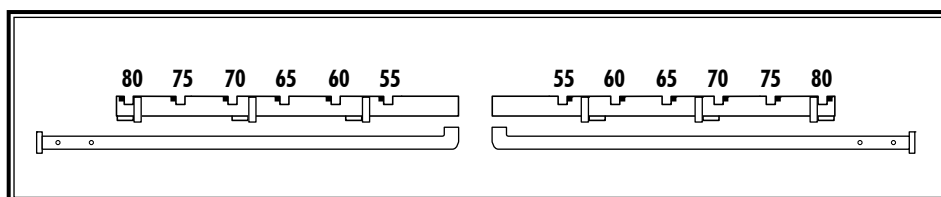
COMPATIBILITÉ CHASSIS / NUMÉRO DE RANGS / DISTANCE ENTRE RANGS					
MODELE MACHINE	Distance entre rangs (cm) par rapport au numéro de rangs				
	4 rang	6 rang	7 rang	8 rang	9 rang
VARIANT 300/6 45-75		45-50-55-60-65-70-75			
VARIANT 300/6 50-80		50-55-60-65-70-75-80			
VARIANT 300/6 50-75 4F95	95	50-55-60-65-70-75			
VARIANT 300/7 45-60 6F75-80		75-80	45-50-55-60		
VARIANT 300/7 50-80 DCH			50-55-60-65-70-75-80		
VARIANT 300/8 45-75				45-50-55-60-65-70-75	
VARIANT 330/8 43-80				43-50-55-60-65-70-75-80	
VARIANT 330/9 40-60					40-45-50-55-60

## MODELE VARIANT 300/6 45-75

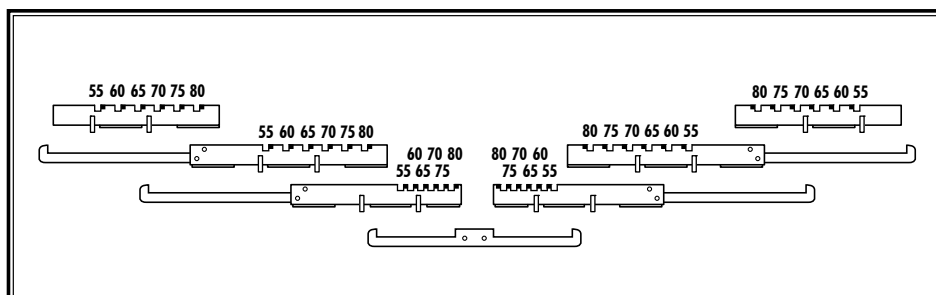
Sur ce modèle, quand la machine est fermée, l'écartement entre rangs est de 45 cm. En réglant les dispositifs d'ouverture, nous pouvons ouvrir la machine aux écartement entre rangs ci-après: 50, 55, 60, 65, 70, 75. Le réglage doit se réaliser toujours avec la machine complètement fermée. En cas contraire, la machine peut souffrir des dommages.

**Pour régler les dispositifs d'ouverture, suivre les indications ci-après:**

1. Régler les 2 dispositifs généraux d'ouverture de la machine.



2. Régler les 6 dispositifs d'ouverture entre rangs.

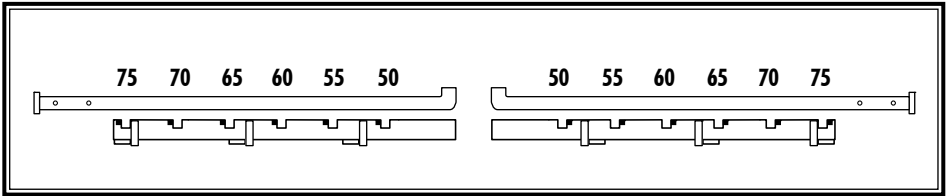


## MODELE VARIANT 300/6 50-80

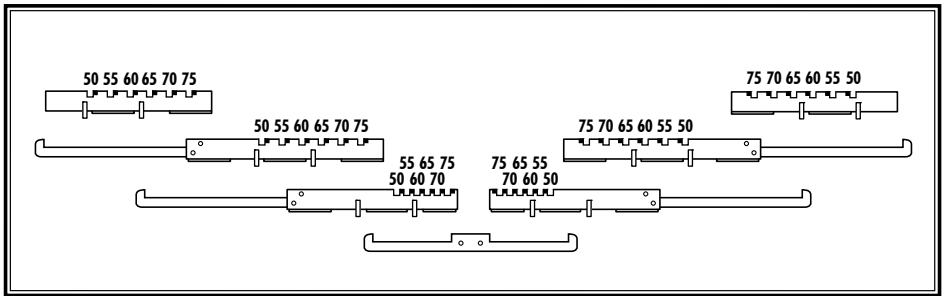
Sur ce modèle, quand la machine est fermée, l'écartement entre rangs est de 50 cm. En réglant les dispositifs d'ouverture, nous pouvons ouvrir la machine aux écartement entre rangs ci-après: 55, 60, 65, 70, 75, 80. Le réglage doit se réaliser toujours avec la machine complètement fermée. En cas contraire, la machine peut souffrir des dommages.

**Pour régler les dispositifs d'ouverture, suivre les indications ci-après:**

1. Régler les 2 dispositifs généraux d'ouverture de la machine.



2. Régler les 6 dispositifs d'ouverture entre rangs.

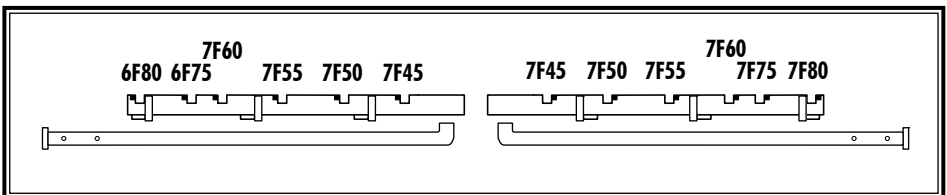


### MODELE VARIANT 300 7F45-60 6F75-80

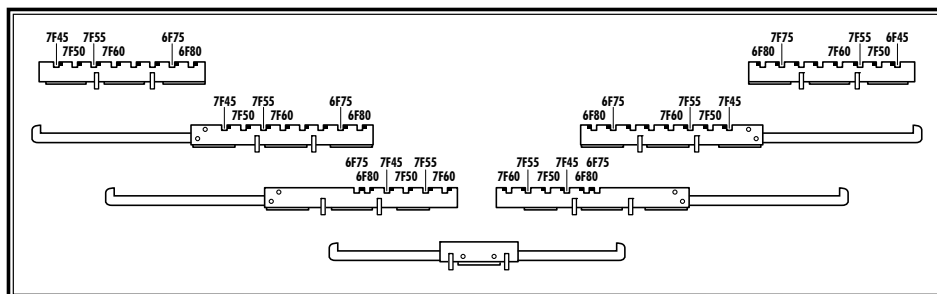
Avec ce modèle on peut semer avec 7 rangs à 45, 50, 55 et 60cm entre rangs. En plus, nous pouvons semer avec 6 rangs à 75 et 80cm entre rangs en supprimant l'élément central (voir point...). Le réglage doit se réaliser toujours avec la machine complètement fermée. En cas contraire, la machine peut souffrir des dommages.

**Pour régler les dispositifs d'ouverture, suivre les indications ci-après:**

1. Régler les 2 dispositifs généraux d'ouverture de la machine.



2. Régler les 6 dispositifs d'ouverture entre rangs.



**MODELE VARIANT 300 6F50-75 4F95**

Avec ce modèle on peut semer avec 6 rangs à 50, 55, 60, 65, 70 et 75cm entre rangs. En plus, nous pouvons semer avec 2 combinaisons d'écartements non équidistants (combinaison "A" et "B"):

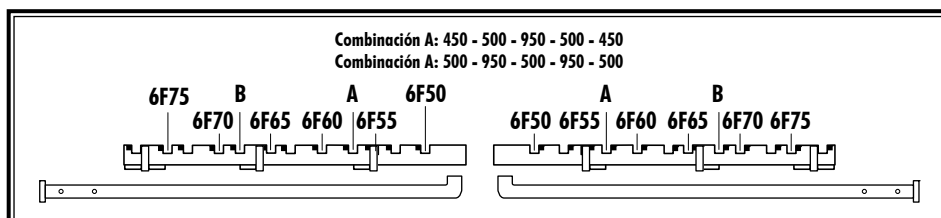
- Combinaison "A" (écartements entre rangs en cm): 45 – 50 – 95 – 50 – 45
- Combinaison "B" (écartements entre rangs en cm): 50 – 95 – 50 – 95 – 50

Nous pouvons semer avec 4 rangs à 95cm entre rangs et exclure les deux éléments 2 et 5 (voir point...) et placer les deux dispositifs sur la position "A".

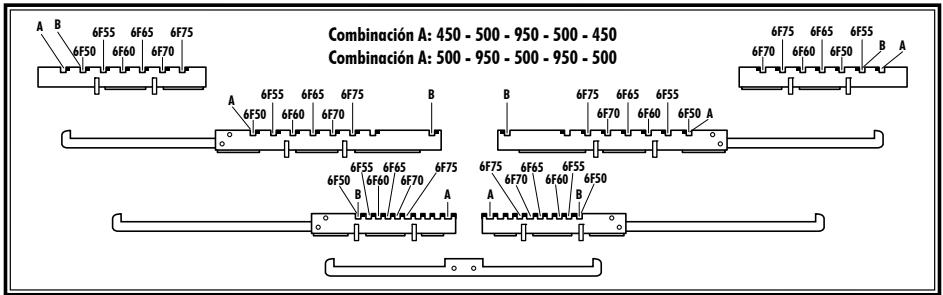
Le réglage doit se réaliser toujours avec la machine complètement fermée. En cas contraire, la machine peut souffrir des dommages.

**Pour régler les dispositifs d'ouverture, suivre les indications ci-après:**

1. Régler les 2 dispositifs généraux d'ouverture de la machine.



2. Régler les 6 dispositifs d'ouverture entre rangs.

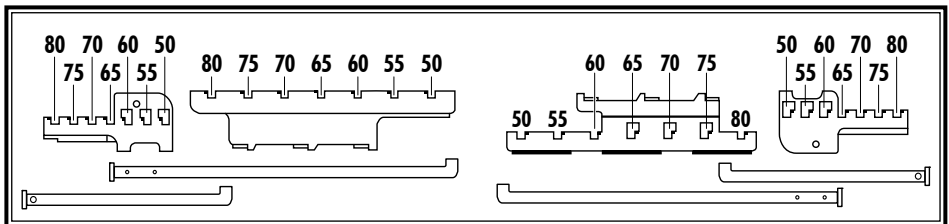


**MODELE VARIANT 300/7 50-80 DCH**

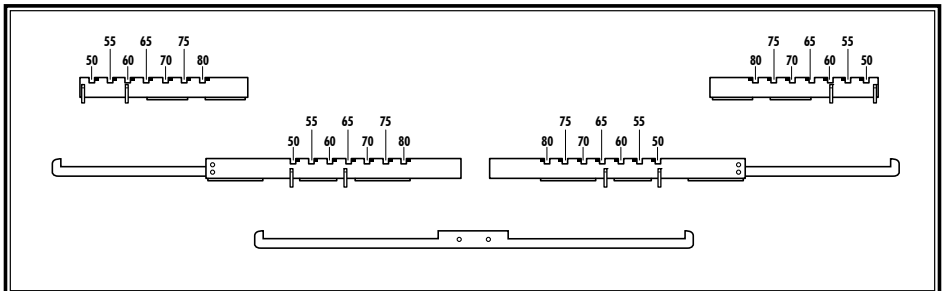
En réglant les dispositifs d'ouverture, nous pouvons ouvrir la machine aux écartement entre rangs ci-après : 50, 55, 60, 65, 70, 75 y 80 cm. Le réglage doit se réaliser toujours avec la machine complètement fermée. En cas contraire, la machine peut souffrir des dommages.

**Pour régler les dispositifs d'ouverture, suivre les indications ci-après:**

1. Régler les 4 dispositifs généraux d'ouverture de la machine.



2. Régler les 4 dispositifs d'ouverture entre rangs.

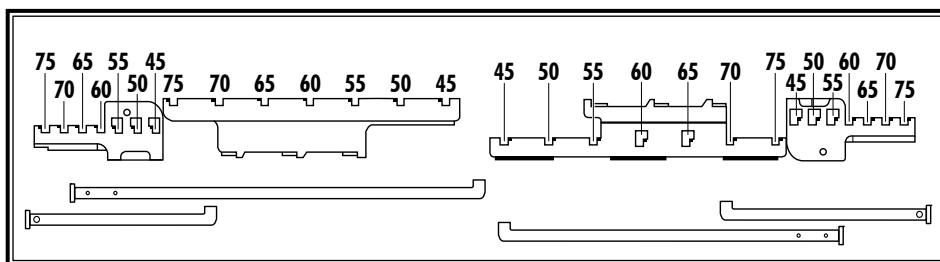


## MODELO VARIANT 300/8 45-75

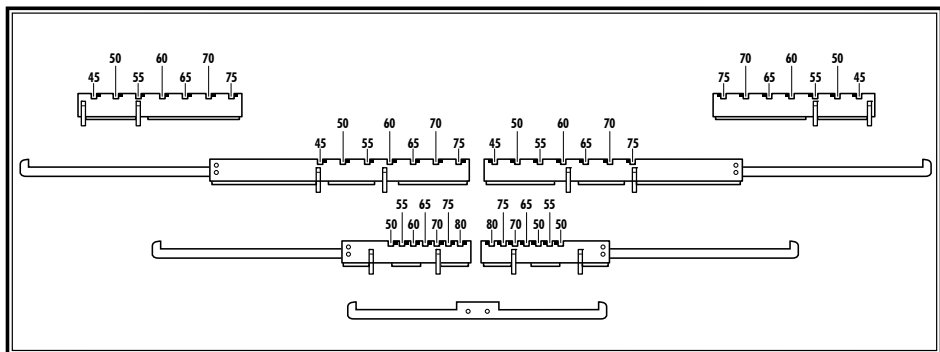
En réglant les dispositifs d'ouverture, nous pouvons ouvrir la machine aux écartement entre rangs ci-après : 45, 50, 55, 60, 65, 70 et 75cm . Le réglage doit se réaliser toujours avec la machine complètement fermée. En cas contraire, la machine peut souffrir des dommages.

**Pour régler les dispositifs d'ouverture, suivre les indications ci-après:**

1. Régler les 4 dispositifs généraux d'ouverture de la machine.



2. Régler les 6 dispositifs d'ouverture entre rangs.



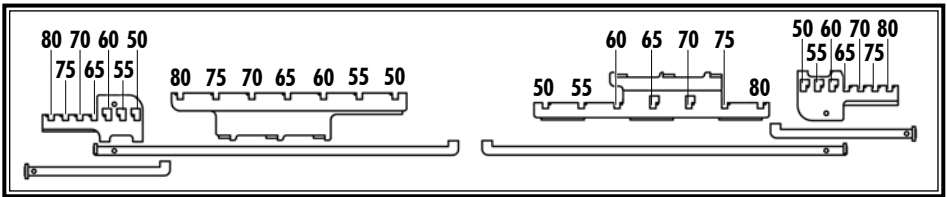
## MODELE VARIANT 330/8 43-80

Sur ce modèle, quand la machine est fermée, l'écartement entre rangs est de 43 cm. En réglant les dispositifs d'ouverture nous pouvons ouvrir la machine aux écartement entre les rangs ci-après: 50, 55, 60, 65, 70, 75 et 80 cm. Le réglage doit se réaliser toujours avec la machine complètement fermée. En cas contraire, la machine peut souffrir des dommages.

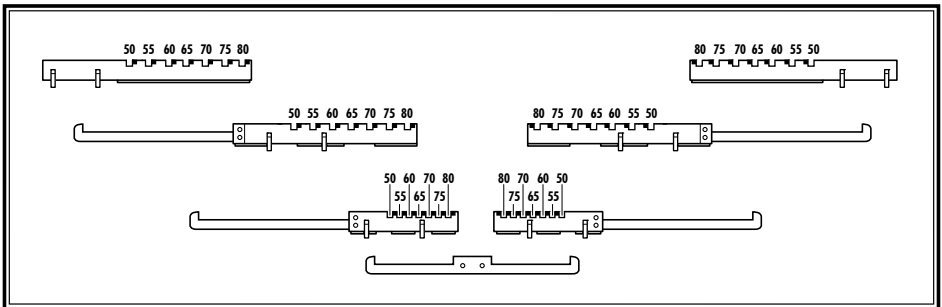


Pour régler les dispositifs d'ouverture, suivre les indications ci-après:

1. Régler les 4 dispositifs généraux d'ouverture de la machine.

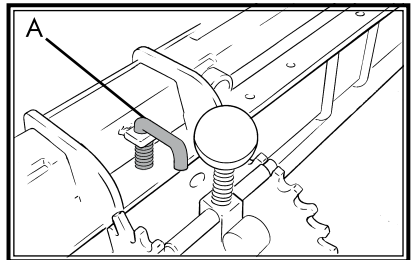


2. Régler les 6 dispositifs d'ouverture entre rangs.

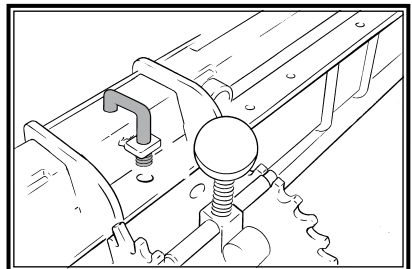


### 6.9.4. MACHINES VARIANT MANUEL

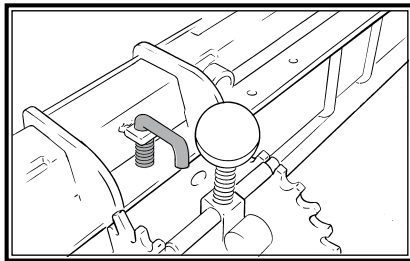
Pour changer l'écartement entre rangs lever le crochet (A).



Positionner le crochet sur la base pour faciliter le déplacement de l'élément.



Pour bloquer l'élément, retourner le crochet à la position initiale de blocage.



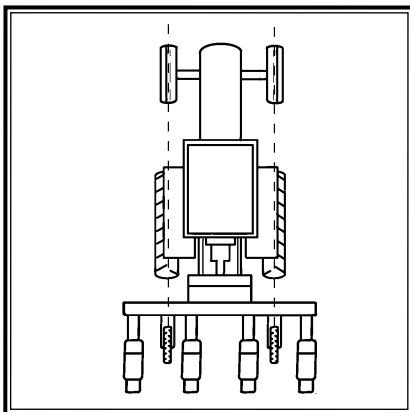
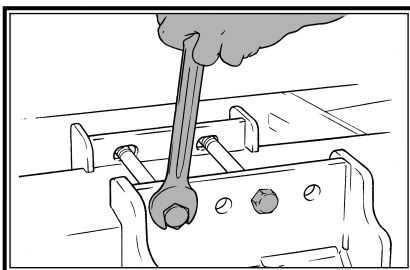
## 6.10 RÉGLAGE DE L'ÉCARTEMENT ENTRE LES ROUES MOTRICES

Les roues motrices doivent être montés entre 2 rangs d'éléments.  
En préférence elles doivent coïncider avec les roues du tracteur.

Desserrer les écrous des vis.

Placer la roue à la position correcte.

Fixer les écrous qui soutiennent le support de la roue.



## 6.11 REGLAGE DISTRIBUTEUR D'ENGRAIS

Pour régler la distribution de l'engrais, il faut savoir l'écartement entre rangs, la quantité d'engrais à distribuer sur chaque hectare et le poids spécifique de l'engrais.

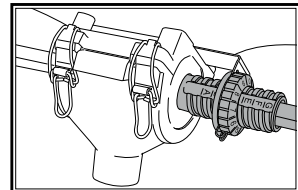
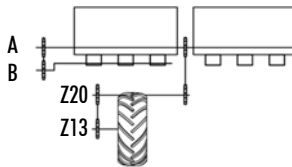
Il faut tenir en compte la variété d'engrais, les densités et les granulométries. Pourtant, il est difficile faire un réglage précis.

Pour le réglage du dosage, il faut suivre, par approximation, la tableau ci-après. Ce tableau est collé sur le couvercle de la trémie de l'engrais.

*DISTRIBUTEUR D'ENGRAIS VOLUMETRIQUE- Tableau de distribution de la quantité en Kg/Ha*

<b>A = 14Z</b> <b>B = 35Z</b>		Distance dans les files (cm)																	
		45 cm			50 cm			60 cm			70 cm			75 cm			80 cm		
		Poids spécifique du produit en Kg/dm <sup>3</sup>																	
		0,8	1	1,2	0,8	1	1,2	0,8	1	1,2	0,8	1	1,2	0,8	1	1,2	0,8	1	1,2
Regulation	B/0	42	52	62	37	47	56	31	39	47	27	33	40	25	31	37	23	29	35
	B/5	62	78	94	56	70	84	47	59	70	40	50	60	37	47	56	35	44	53
	C/0	80	100	120	72	90	108	60	75	90	51	64	77	48	60	72	45	56	68
	C/5	104	130	156	94	117	140	78	98	117	67	84	100	62	78	94	59	73	88
	D/0	126	157	188	113	141	170	94	118	141	81	101	121	75	94	113	71	88	106
	D/5	141	176	211	127	158	190	106	132	158	91	113	136	84	106	127	79	99	119
	E/0	158	198	238	143	178	214	119	149	178	102	127	153	95	119	143	89	111	134
	E/5	175	219	263	158	197	237	131	164	197	113	141	169	105	131	158	99	123	148
	F/0	203	254	305	183	229	274	152	191	229	131	163	196	122	152	183	114	143	171
	F/5	221	276	331	199	248	298	166	207	248	142	177	213	132	166	199	124	155	186
	G/0	238	298	358	215	268	322	179	224	268	153	192	230	143	179	215	134	168	201
G/5	259	324	389	233	292	350	194	243	292	167	208	250	156	194	233	146	182	219	
G/10	277	346	415	249	311	374	208	260	311	178	222	267	166	208	249	156	195	234	

TRANSMISSION  
DISTRIBUTEUR  
D'ENGRAIS



<b>A = 25Z</b> <b>B = 25Z</b>		Distance dans les files (cm)																	
		45 cm			50 cm			60 cm			70 cm			75 cm			80 cm		
		Poids spécifique du produit en Kg/dm <sup>3</sup>																	
		0,8	1	1,2	0,8	1	1,2	0,8	1	1,2	0,8	1	1,2	0,8	1	1,2	0,8	1	1,2
Regulation	B/0	103	129	155	93	116	139	77	97	116	66	83	100	62	77	93	58	73	87
	B/5	157	196	235	141	176	212	118	147	176	101	126	151	94,1	118	141	88,2	110	132
	C/0	201	251	301	181	226	271	151	188	226	129	161	194	120	151	181	113	141	169
	C/5	259	324	389	233	292	350	194	243	292	167	208	250	156	194	233	146	182	219
	D/0	314	393	472	283	354	424	236	295	354	202	253	303	189	236	283	177	221	265
	D/5	352	440	528	317	396	475	264	330	396	226	283	339	211	264	317	198	248	297
	E/0	397	496	595	357	446	536	298	372	446	255	319	383	238	298	357	223	279	335
	E/5	438	547	656	394	492	591	328	410	492	281	352	422	263	328	394	246	308	369
	F/0	509	636	763	458	572	687	382	477	572	327	409	491	305	382	458	286	358	429
	F/5	551	689	827	496	620	744	413	517	620	354	443	532	331	413	496	310	388	465
	G/0	595	744	893	536	670	804	446	558	670	383	478	574	357	446	536	335	419	502
G/5	649	811	973	584	730	876	487	608	730	417	521	626	389	487	584	365	456	547	
G/10	692	865	1038	623	779	934	519	649	779	445	556	667	415	519	623	389	487	584	

Le réglage de la distribution est placé, dans chaque distributeur, dessous de la trémie. On règle le distributeur en tournant le volant placé à côté de chaque distributeur (voir photo). L'échelle de réglage comprends de la lettre A à la lettre E. Par chaque lettre il y a 10 numéros. Les réglages en positions inférieurs à B/0 ne sont pas convenables car ils peuvent présenter des irrégularités.

D'ailleurs, l'équipement est muni d'un double engrainage pour changer la transmission de distribution pour obtenir plus de possibilités de dosage. Sur le tableau il y a les deux transmissions possibles : A=14Z B=35Z ou bien A=25Z B=25Z.

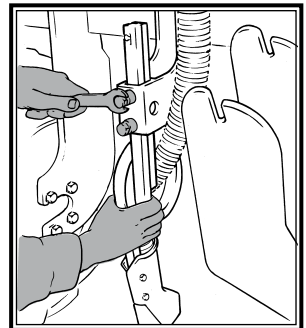
## 6.12 RÉGLAGE DU DISTRIBUTEUR D'ENGRAIS

### 6.12.1 RÉGLAGE PROFONDEUR SABOT DISTR. ENGRAIS

Desserrer les 2 contrécrous et les 2 vis.

Régler la position du sabot en fonction de la profondeur de semis.

Fixer les vis et les contrécrous.

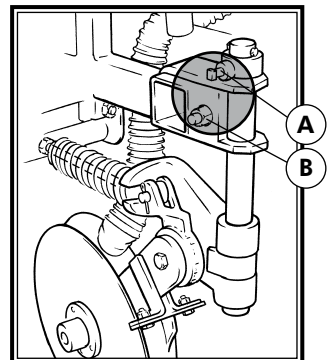


### 6.12.2 RÉGLAGE PROFONDEUR DOUBLE DISQUE DISTRIBUTEUR D'ENGRAIS.

*On peut régler de deux façons:*

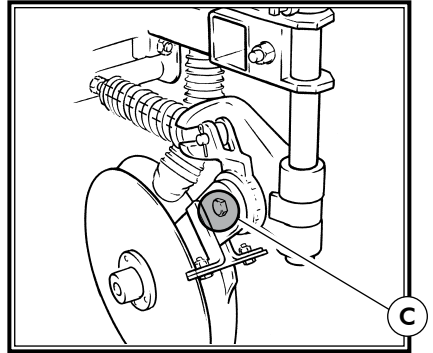
1: positionnement de la tige

- Desserrer le vis A et B.
- Placer la tige à la position correcte.
- Fixer les deux vis.



**2:** positionnement de la bielle du double disque.

- Desserrer le vis C.
- Placer l'angle de la bielle correctement.
- Fixer le vis.



### 6.12.3 REGLAGE DE LOCALISATION DE LA LIGNE D'ENGRAIS.

Les éléments distributeurs d'engrais sont assemblés dans l'usine avec un écartement de 5 à 9cm entre la ligne de semis et la ligne d'engrais.



#### **IMPORTANT**

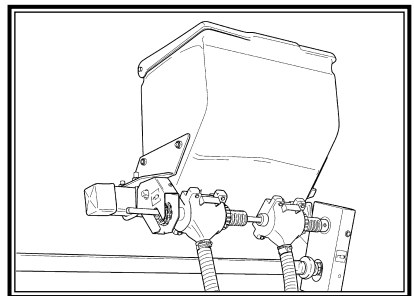
AVANT DE COMMENCER À SEMER ON DOIT S'ASSURER QUE LES ECARTEMENTS ENTRE LES LIGNES DE SEMIS ET D'ÉPANDAGE SONT LES CORRECTES, CAR PENDANT LE TRANSPORT OU LE MAGASINAGE DE LA MACHINE, ELLES PEUVENT CHANGER.

### 6.13 RÉGLAGE DU MICRO

Pour régler la distribution du micro il faut savoir l'écartement entre rangs, la quantité de produit qu'on utilisera sur chaque hectare et le poids spécifique du produit.

On doit tenir en compte la grande variété de produits, avec différente densité et granulométrie irrégulière. Pourtant, il est très difficile d'obtenir un réglage précis.

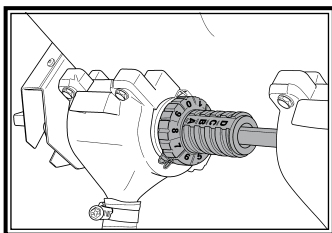
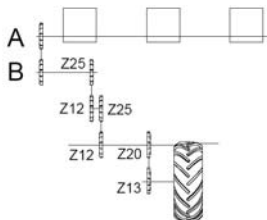
Pour le réglage du dosage il faut procéder par approximation à partir du tableau ci-après. Le tableau est placé, en plus, sur le couvercle de la trémie du micro.



MICROGRANULATEUR - Tableau de distribution de la quantité en Kg/Ha

A = 22Z B = 12Z		Distance dans les files (cm)																	
		45 cm			50 cm			60 cm			70 cm			75 cm			80 cm		
		Poids spécifique du produit en Kg/dm <sup>3</sup>																	
		0,8	1	1,2	0,8	1	1,2	0,8	1	1,2	0,8	1	1,2	0,8	1	1,2	0,8	1	1,2
Regulation	A/6	3,6	4,5	5,4	3,3	4,1	4,9	2,7	3,4	4,1	2,3	2,9	3,5	2,2	2,7	3,3	2,0	2,6	3,1
	A/8	3,8	4,8	5,7	3,4	4,3	5,2	2,9	3,6	4,3	2,5	3,1	3,7	2,3	2,9	3,4	2,2	2,7	3,2
	B/0	4,6	5,8	7,0	4,2	5,2	6,3	3,5	4,3	5,2	3,0	3,7	4,5	2,8	3,5	4,2	2,6	3,3	3,9
	B/5	5,8	7,3	8,8	5,3	6,6	7,9	4,4	5,5	6,6	3,8	4,7	5,6	3,5	4,4	5,3	3,3	4,1	4,9
	C/0	7,3	9,1	10,9	6,5	8,2	9,8	5,4	6,8	8,2	4,7	5,8	7,0	4,4	5,4	6,5	4,1	5,1	6,1
	C/5	8,7	10,8	13,0	7,8	9,8	11,7	6,5	8,1	9,8	5,6	7,0	8,4	5,2	6,5	7,8	4,9	6,1	7,3
	D/0	10,1	12,6	15,1	9,1	11,3	13,6	7,6	9,5	11,3	6,5	8,1	9,7	6,1	7,6	9,1	5,7	7,1	8,5
	D/5	11,3	14,1	16,9	10,2	12,7	15,2	8,5	10,6	12,7	7,3	9,1	10,9	6,8	8,5	10,2	6,4	7,9	9,5
	E/0	12,5	15,6	18,8	11,3	14,1	16,9	9,4	11,7	14,1	8,0	10,0	12,1	7,5	9,4	11,3	7,0	8,8	10,6
E/5	13,3	16,6	20,0	12,0	15,0	18,0	10,0	12,5	15,0	8,6	10,7	12,8	8,0	10,0	12,0	7,5	9,4	11,2	

TRANSMISSION  
MICRO



A = 22Z B = 12Z		Distance dans les files (cm)																	
		45 cm			50 cm			60 cm			70 cm			75 cm			80 cm		
		Poids spécifique du produit en Kg/dm <sup>3</sup>																	
		0,8	1	1,2	0,8	1	1,2	0,8	1	1,2	0,8	1	1,2	0,8	1	1,2	0,8	1	1,2
Regulation	B/0	16	19	23	14	18	21	12	15	18	10	13	15	9	12	14	9	11	13
	B/5	20	25	29	18	22	27	15	18	22	13	16	19	12	15	18	11	14	17
	C/0	24	31	37	22	27	33	18	23	27	16	20	24	15	18	22	14	17	21
	C/5	29	36	44	26	33	39	22	27	33	19	23	28	17	22	26	16	20	25
	D/0	34	42	51	31	38	46	25	32	38	22	27	33	20	25	31	19	24	29
	D/5	38	47	57	34	43	51	28	36	43	24	31	37	23	28	34	21	27	32
	E/0	42	53	63	38	47	57	32	39	47	27	34	41	25	32	38	24	30	35
	E/5	45	56	67	40	50	60	34	42	50	29	36	43	27	34	40	25	31	38

Le réglage de la distribution est placé, dans chaque distributeur, dessous de la trémie. On règle le distributeur en tournant le volant placé à côté de chaque distributeur (voir dessin ci-dessus).

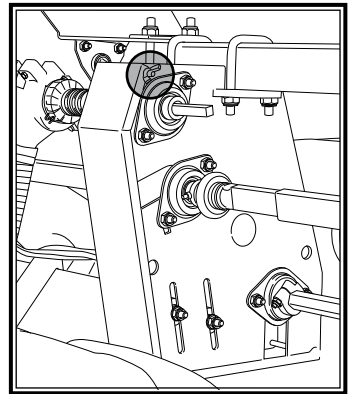
L'échelle de réglage comprends de la lettre A à la lettre E. Par chaque lettre il y a 10 numéros. Les réglages en positions inférieurs à B/0 ne sont pas convenables car ils peuvent présenter des irrégularités.

D'ailleurs, l'équipement est muni d'un double engrainage pour changer la transmission de distribution pour obtenir plus de possibilités de dosage. Sur le tableau il y a les deux transmissions possibles. Sur le tableau il y a les deux transmissions possibles: A=12Z B=22Z ou bien A=22Z B=12Z.

### 6.13.1 CHANGEMENT AU TYPE DE TRANSMISSION (A=12Z B=22Z ET A=22Z B=12Z)

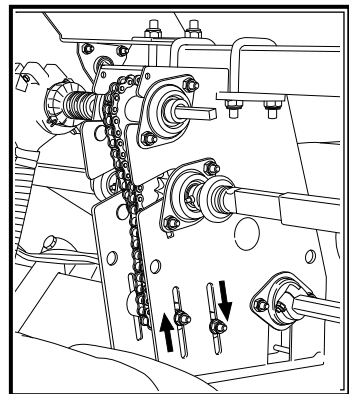
Retirer l'écrou de papillon supérieur du couvercle de la boîte de transmission.

Faire tourner le couvercle envers le bas



À l'aide de deux clés, desserrer le tendeur.

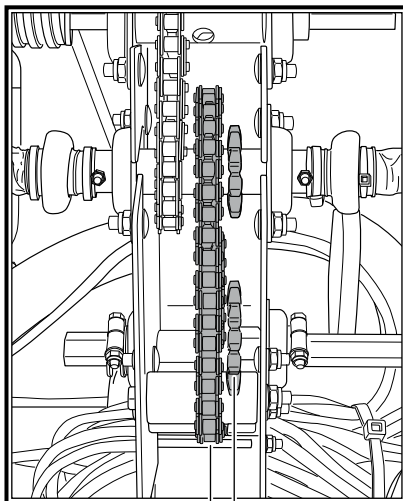
Pousser le tendeur envers le bas pour desserrer la chaîne.



Changer la position de la chaîne.

Tendre la chaîne par les 2 tendeurs.

Pour terminer, fixer la position du tendeur par le l'écrou de fixation.



**A = Z22**

**B = Z12**

**A = Z12**

**B = Z22**



## 7.- ENTRETIEN

### 7.1 VÉRIFIER LE SERRAGE DES ÉCROUS

Le serrage de tous les écrous, doivent être vérifiés et s'il faut, resserrer après les premières 8 heures de travail.

### 7.2 VÉRIFIER LA PRESSION DES PNEUMATIQUES

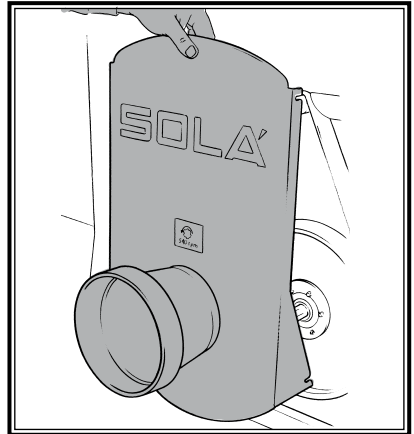
Vérifier la pression des pneumatiques avant de l'utilisation du semoir.

PNEUS	PRESSON DE L'AIR
5,00 - 15" 4PR	1,5 bar
23x8,50 - 12" 4PR	1,5 bar
23x8,50 - 12" 6PR	2 bar
23x8,50 - 12" 8PR	2,5 bar
23x10,50 - 12" 4PR	1,5 bar
23x10,50 - 12" 8PR	2,5 bar
26x12 - 12" 8PR	2,5 bar

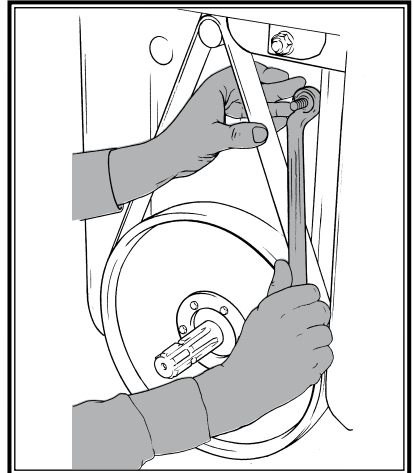
## 7.3 RÉGLAGE COURROIE TRANSMISSION

Desserrer les 4 vis de fixation du couvercle.

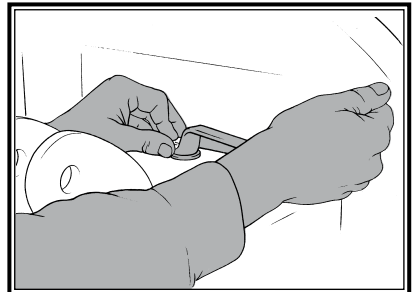
Extraire le couvercle de sa position.



Desserrer les 4 vis du tendeur.



Tendre le courroie à l'aide de la vis supérieur.



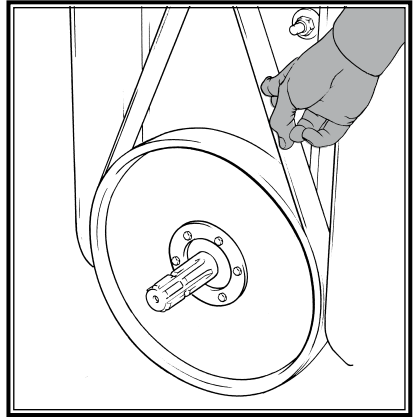
Vérifier la tension de la courroie.

Flèche de 2 mm. aprox.

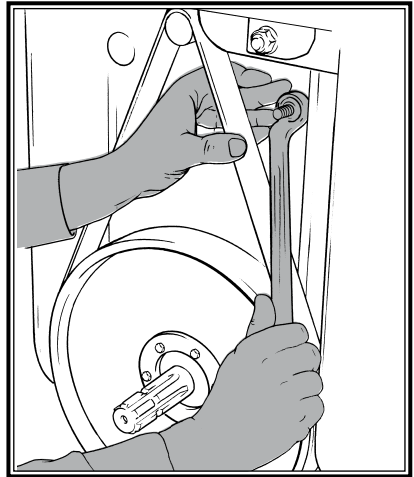


**AVERTISSEMENT**

LA TENSION DE LA COURROIE DOIT SE CONTRÔLER EN COMPRIMANT AVEC UNE CHARGE DE 5 KG. SUR LE POINT EQUIDISTANTE DES AXES DES POULIES.



Refixer les 4 écrous du tendeur.

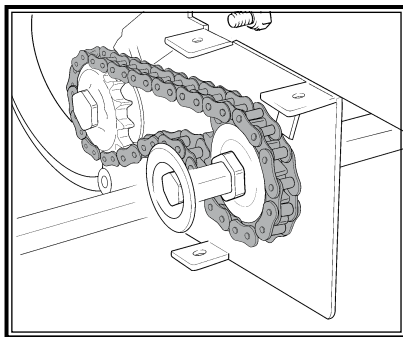


## 7.4 CHÂÎNES DE TRANSMISSION

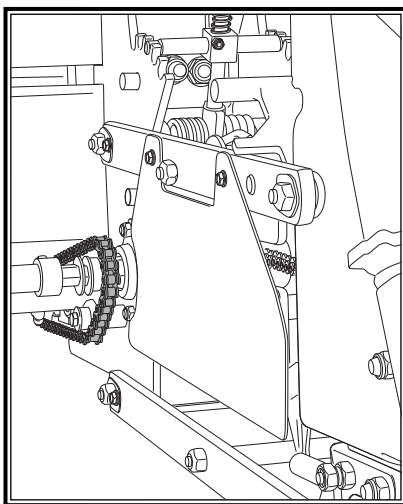
Pour un bon fonctionnement des transmissions de la chaîne il est important que toutes les chaînes de transmission soient bien graissées.

La majorité de chaînes de transmission sont munies de tendeurs automatiques avec ressort et il faut tendre la chaîne à la main. De toute façon, il existe quelques transmissions de chaîne avec de tendeurs fixes pour tendre:

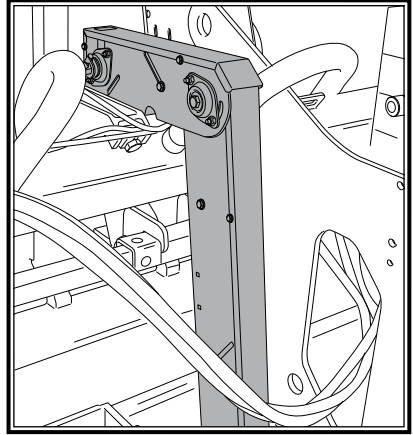
Renvoi central change.



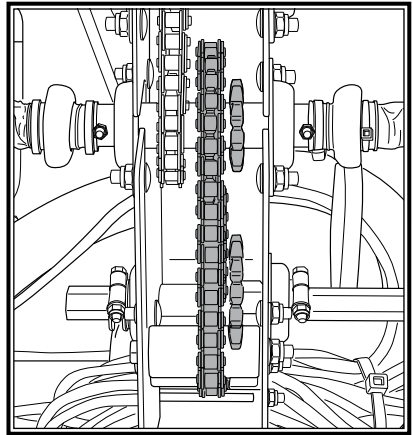
Renvoi central éléments.



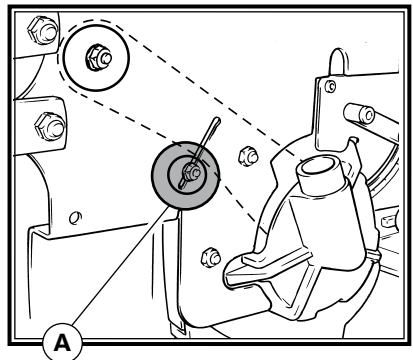
Transmission en "V" micro et distributeur d'engrais.



Double transmission  
Z12-Z22 micro.



Renvoi élément Prosem P.



**Pour tendre les tendeurs, faire comme ci-dessous:**

- Retirer les boulons de fixation des couvercles et retirer les couvercles de sa place.

-À l'aide de deux clés desserrer les tendeurs.

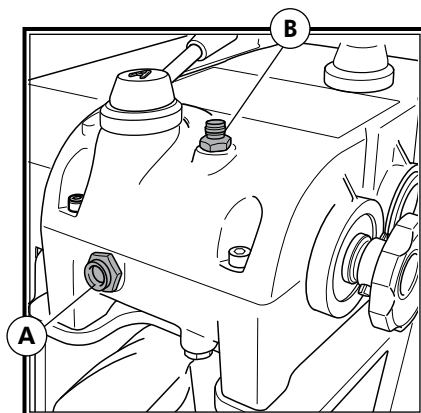
- Pousser les tendeurs vers la chaîne jusqu'à obtenir un bon travail.

**7.5 BOÎTE DE VITESSES AUTOMATIQUE**

Vérifier périodiquement le niveau B de l'huile par la petite fenêtre de contrôle du niveau (A).

Si le niveau de l'huile de la boîte de vitesses est descendu, retirer le bouchon (B) et remplir.

Il est convenable de changer l'huile A chaque 2 années. Utiliser un huile type SAE 30.

**7.6 NETTOYER LE SEMOIR**

On doit nettoyer le semoir à l'eau ou avec un nettoyeur d'haute pression.

**ATTENTION**

DANS LE CAS DE NETTOYER LE TRÉMIE DE SEMENCES AVEC DE L'AIR COMPRIMÉ, FAIRE ATTENTION AVEC LE POUDRE DES DÉSINFECTANTS TOXIQUES.

## 7.7 POINTS DE GRAISSAGE

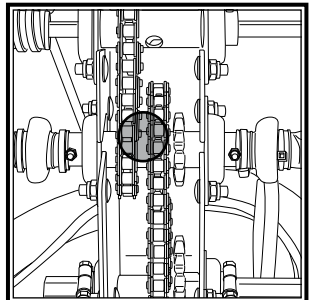
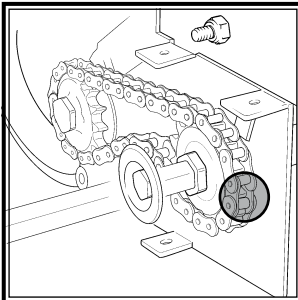
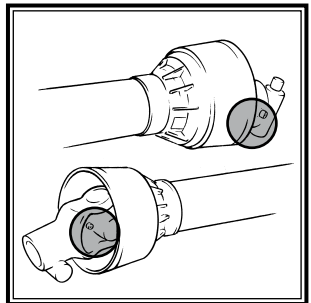
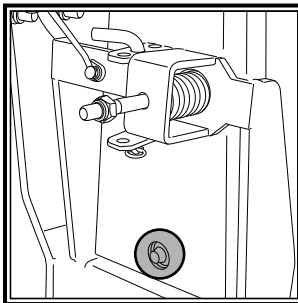
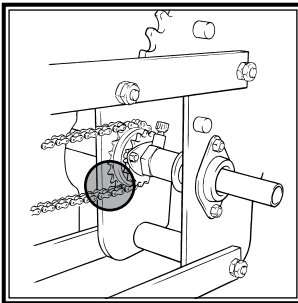
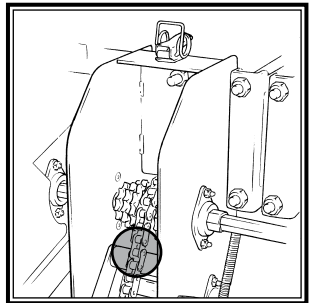
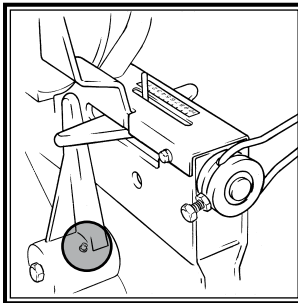
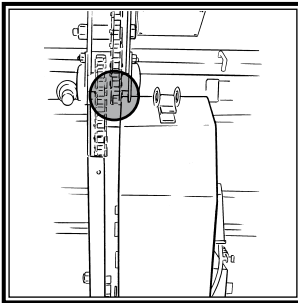
### ATTENTION



GRAISSER LES CHÂÎNES DES ROULEAUX QUAND LA SAISON FINISSE OU APRÈS D'UN LONG PERIODE SANS UTILISER LA MACHINE. RETIRER LES PROTECTEURS DE LA CHÂÎNE, GRAISSER ET PLACER LE PROTECTEUR.



LE SEMOIR A DES POINTS DE GRAISSAGE QUI DOIVENT SE GRAISSER CHAQUE 50 HEURES DU TRAVAIL. MANQUER AU GRAISSAGE PEUT PROVOQUER DES DOMMAGES SUR LA MACHINE.



## 7.8 TABLEAU DE MAINTENANCE

Un bon soin de la machine assure un bon fonctionnement et une longue vie utile de la machine.



### ATTENTION

LES OPERATION DOIVENT SE FAIRE AVEC LA PRISE DE FORCE DEBRANCHEE, LE MOTEUR DU TRACTEUR ARRETE ET LA CLE DECONNCTEE

Sur ce tableau il y a les opérations à faire périodiquement.

Zone de travail	Opération à faire	Heure			
		8	50	100	500
Organes de la machine	Graissage.		●		
	Serrer tous les boulons de la machine	●*			
Turbine	Réglage tension courroie.				●
Roues motrices	Contrôle pression pneus.			●	
Transmissions chaîne	Graissage de la chaîne de transmission.			●	
	Réglage tension chaînes de transmission.				●
Boîte à vitesses traditionnel	Graissage de pignons et de chaîne.			●	
Distributeur	Graissage chaîne de transmission.			●	
	Réglage tension chaîne de transmission (Prosem P).				●
Boîte à vitesses aut.	Changer huile.	Chaque 2 années			

(\*) Réaliser après les premières 8 heures de travail de la machine.







**MAQUINARIA AGRÍCOLA SOLÁ, S.L.**  
**Ctra. de Igualada, s/n. Apdo. Correos, 11**  
**08280 CALAF (Barcelona) ESPAÑA**  
**Tel. 34 93 868 00 60\***  
**Fax. 34 93 868 00 55**  
**[www.solagrupo.com](http://www.solagrupo.com)**  
**e-mail:[sola@solagrupo.com](mailto:sola@solagrupo.com)**