

PROSEM K/P

Catálogo de Repuestos



1	ELEMENTO SIEMBRA PROSEM K (I)	6-7
2	ELEMENTO SIEMBRA PROSEM K (II)	8-11
3	ELEMENTO SIEMBRA PROSEM P (I)	12-13
4	ELEMENTO SIEMBRA PROSEM P (II)	14-17
5	ELEMENTO SIEMBRA PROSEM P (II) MEX	18-21
6	ELEMENTO SIEMBRA PROSEM P (II) BALANCIN	22-25
7	SOPORTE ELEMENTO	26-27
8	RUEDAS TAPADORAS	28-29
9	RUEDAS TAPADORAS DESFASADAS	30-31
10	TRANSMISIÓN IDRA	32-33
11	DISTRIBUIDOR SIEMBRA PROSEM	34-39
12	CHASIS TRIPUNTAL	40-41
13	CHASIS Y BASTIDOR PLEGABLE FP 390	42-43
14	CHASIS VARIANT MANUAL	44-45
15	SISTEMA PATINES TELESCÓPICOS SIMPLE	46-47
16	SISTEMA PATINES TELESCÓPICOS DOBLE	48-49
17	SISTEMA PATINES CHASIS IDRA	50-51
18	SISTEMA PATINES V300S 7F 50-80	52-53
19	CIRCUITO HIDRÁULICO IDRA	54-55
20	CIRCUITO HIDRÁULICO TELESCÓPICOS	56-57
21	BASTIDOR PLEGABLE FP300 Y VMP300	58-59
22	BASTIDOR PLEGABLE TP-VP	60-61
23	CIRCUITO HIDRAULICO BASTIDOR PLEGABLE TP-VP	62-63
24	CARRO TRANSPORTE PUNTA	64-65
25	ESQUEMA HIDRAULICO - F700/10 A 70 CARRO TIRO CON TRAZADORES CENTRO TRACTOR	66-67
26	TRASMISIÓN DIRECTA CAMBIO CADENA	68-69
27	TRANSMISIÓN CAMBIO AUTOMATICO CADENA 1/2"	70-73
28	TRANSMISIÓN CAMBIO AUTOMATICO CADENA 5/8"	74-77
29	TRANSMISIÓN RUEDA REGULABLE EN ALTURA	78-79
30	TRANSMISIÓN CAMBIÓ AUTOMÁTICO 4RM	80-81
31	TRANSMISIÓN CENTRAL CAJA NORTON TP-VP 2RM26X12	82-83
32	TRANSMISIÓN LATERAL CAJA NORTON DELANTERA FP-VP	84-85
33	TRANSMISIÓN LATERAL CAJA NORTON TRASERA FP-TP-VP 23x8,5	86-87
34	RUEDA LIBRE 2012	88-89

Ref.: CN-811053

5ª Edición - Abril 2012

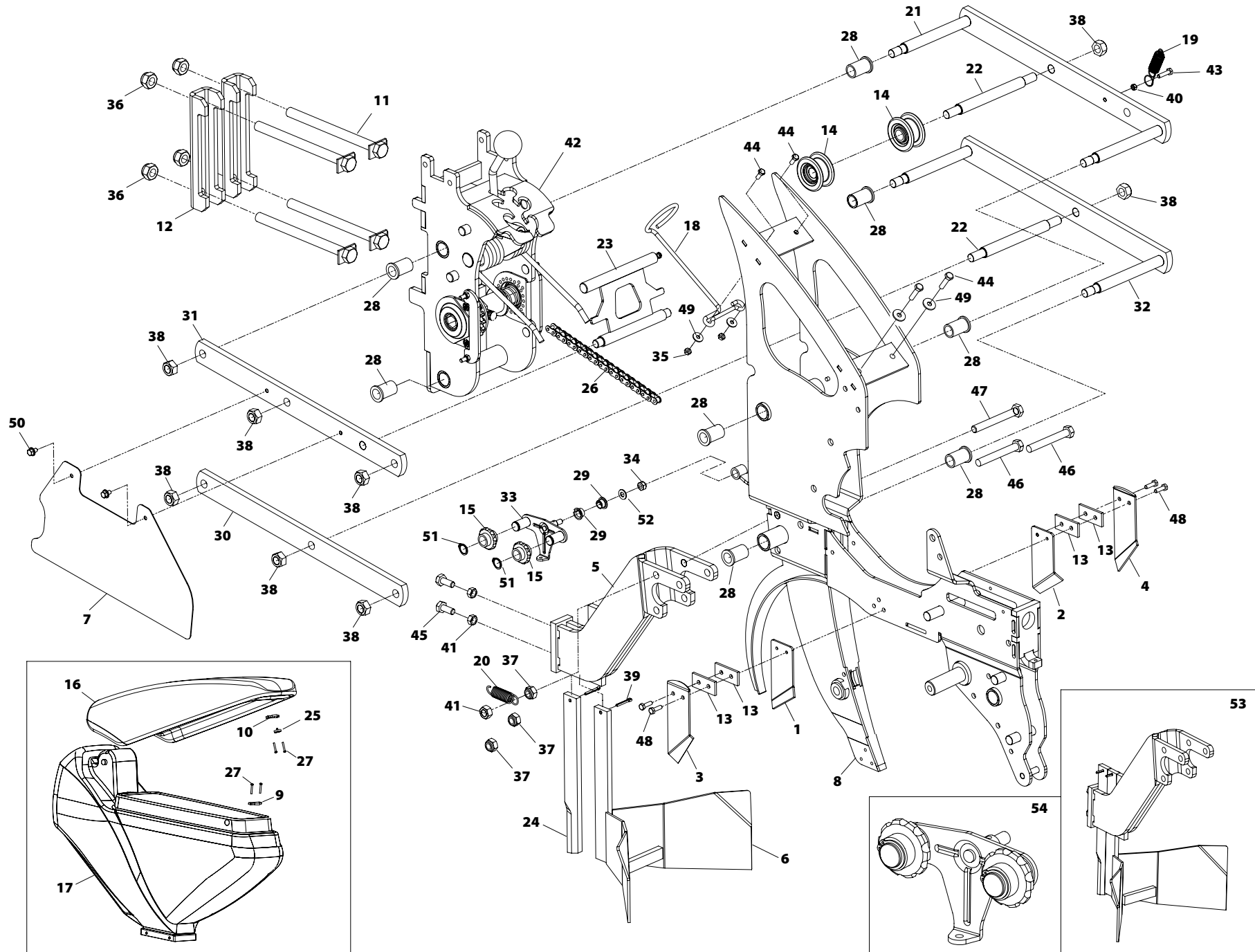
Diseño y confección: www.ciandisseny.com

Prohibida la reproducción total o parcial de este manual.
Especificaciones sujetas a modificaciones sin previo aviso.

35	CAJA DE CAMBIOS TRADICIONAL DE CADENA	90-91
36	GRUPO ASPIRACIÓN	92-93
37	GRUPO ASPIRACIÓN GRAN CAPACIDAD	94-95
38	GRUPO ASPIRACIÓN HIDRÁULICO NORMAL Y GRAN CAPACIDAD	96-97
39	DEFLECTOR AIRE TURBINA	98-99
40	TRAZADORES PROSEM (I)	100-103
41	TRAZADORES PROSEM (II)	104-107
42	TRAZADORES CENTRO TRACTOR	108-109
43	TRAZADORES 3 SECTORES	110-113
44	DISCO ABONADOR / TURBO SOPORTE TRAZADOR	114-115
45	TOLVA ABONADORA 300L.	116-119
46	TOLVA ABONADORA 1160L.	120-123
47	TOLVA DOBLE ABONADO	124-127
48	TRASMISIÓN ABONADORA 300L. Y TOLVA 1160L.	128-129
49	PLATAFORMA TOLVA DOBLE ABONADO	130-131
50	DISTRIBUIDOR ABONO PROSEM	132-133
51	CABEZAL DISTRIBUIDOR ABONO	134-135
52	ELEMENTO ABONADOR DOBLE DISCO 13,5	136-137
53	ELEMENTO ABONADOR SD 2012	138-139
54	ELEMENTO DISCO TURBO CON DISCO ABONADOR	140-141
55	ELEMENTO ABONADOR REJA	142-143
56	TOLVA MICROGRANULADOR	144-145
57	TOLVA MICROGRANULADOR 25L Y 50L	146-147
58	MICROGRANULADOR MAQ. FIJAS CAMBIO TRASERO	148-149
59	MICROGRANULADOR MAQ. FIJAS CAMBIO DELANTERO	150-151
60	MICROGRANULADOR MAQ. TELES. Y VARIANT	152-153
61	MICROGRANULADOR MAQ. IDRA	154-155
62	MICROGRANULADOR. PARTE CENTRAL TELES. PLEGABLE	156-157
63	MICROGRANULADOR PARTE CENTRAL VARIANT PLEGABLE	158-159
64	MICROGRANULADOR ALAS LATERALES MAQ. PLEGABLES	160-161
65	MICROGRANULADOR Y ANTILIMACE	162-163
66	CAJAS DE TRANSMISIÓN MICROGRANULADOR	164-165
67	DISCO TURBO	166-167
68	DISCO ABRIDOR BUBLE Y LISO	168-169

69	DISCO TURBO BRIDA DIAGONAL	170-171
70	ESTRELLAS FIJAS Y KIT SIEMBRA DIRECTA	172-173
71	ESTRELLAS C/PARALELOGRAMO	147-175
72	RUEDA PISASEMILLAS 2012	176-177
73	EQUIPO FARO TRASERO PROSEM K 2012	178-179
74	EQUIPO FARO TRASERO PROSEM P 2012	180-181
75	PIES DE DESCANSO MAQUINA	182-183
76	ACABADOS PROSEM	184-185
77	CHASIS T250 6F (70-75)	186-187
78	CHASIS T300 6F (70-80)	188-189
79	CHASIS T300 7F (45-55)	190-191
80	CHASIS T300S 7F (50-70)	192-193
81	CHASIS T330 6F (75-80)	194-195
82	CHASIS V300 6F (50-75) 4F 95	196-197
83	CHASIS V300 6F (45-75)	198-199
84	CHASIS V300 6F (50-80)	200-201
85	CHASIS V300 6F (70-80) 4F 95	202-203
86	CHASIS V300 7F (45-60) 6F (70-80)	204-205
87	CHASIS V300S 7F (50-75)	206-207
88	CHASIS IDRA 300 8F (40-75)	208-209
89	CHASIS IDRA 300 9F (40-55) 8F (65-75)	210-211
90	CHASIS IDRA 320 8F (45-80)	212-213
91	CHASIS IDRA 320 9F (45-60) 8F (70-80)	214-215

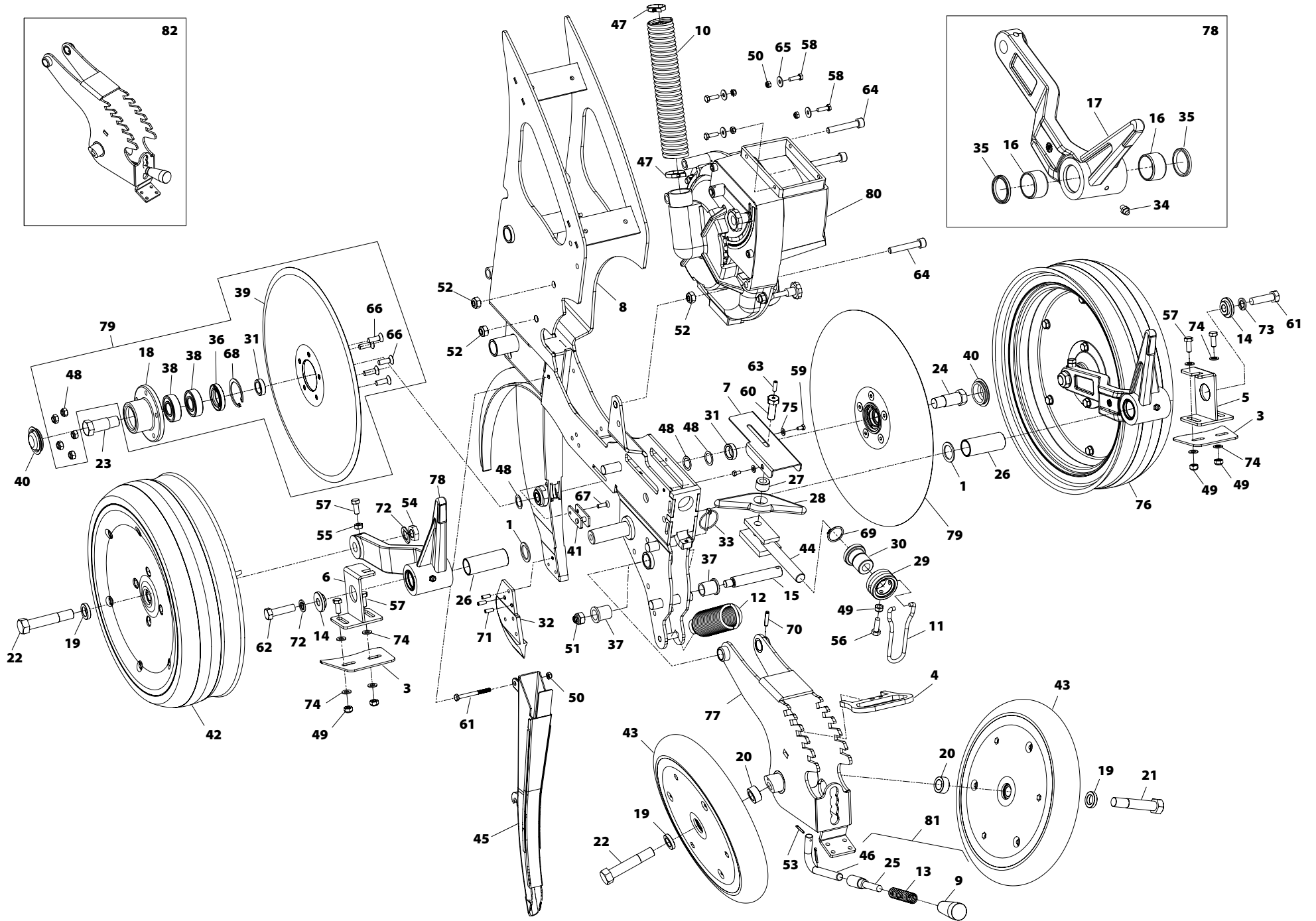
01 - ELEMENTO SIEMBRA PROSEM K (I)



Nº	REFERENCIA	DENOMINACIÓN
1	PX-151766/I	RASCADOR INTERIOR DISCO SIEMBRA IZQ.
2	PX-151766/D	RASCADOR INTERIOR DISCO SIEMBRA DER. 2009
3	PX-151724/I	RASCADOR EXTERIOR DISCO SIEMBRA IZQ.
4	PX-151724/D	RASCADOR EXTERIOR DISCO SIEMBRA DER.
5	PS-051715	SOPORTE APARTATERRONES PROSEM K
6	PS-051714	APARTATERRONES PROSEM K
7	PX-051725	PROTECCIÓN CADENA PARALELOGRAMO
8	PS-051795	CHASIS ELEMENTO PROSEM K 2012
9	PX-031712	CONTRA IMÁN TAPA TOLVA PROSEM
10	PX-031711	SOPORTE IMÁN TAPA TOLVA PROSEM
11	CO-011728	TORNILLO 931 16X210 C/ FIJADOR PROSEM
12	PX-011711	BRIDA 150
13	PL-051710	CHAPA PLÁSTICO RASCADOR DISCO SIEMBRA
14	PL-051700	RODILLO EMPUJE MUELLE PROSEM K
15	PL-041720	PIÑÓN TENSOR PARA CADENA DE 1/2"
16	PL-031700	TAPA TOLVA SEMILLA
17	PL-021700	TOLVA SEMILLA
18	ML-071707	GUÍA TUBO ASPIRACIÓN ELEMENTO
19	ML-051714	MUELLE CORTO SUPRESOR ELEMENTO
20	ML-010101	MUELLE GUITARRA
21	PS-051784	BRAZO SOLDADO PARALELOGRAMO SUPERIOR 2011
22	ME-151717	EJE PARALELOGRAMO 2011
23	PS-151700	SUPRESOR ELEMENTO 2011
24	FO-051704	CUCHILLA APARTATERRONES
25	FE-607008	IMÁN Ø22X6 C/ESPÁRRAGO M4X6 8KG
26	FE-605090	CADENA 1/2" ISO08B1 NIFR L=1676,4 131P+1E AB (QRC)
27	FE-602009	REMACHE ALUMINIO FLOR Ø4X12
28	FE-600067	CASQUILLO HIERRO SINTERIZADO 18x23x38
29	FE-600008	CASQ. FRICCIÓN 12X14X9 C/VALONA
30	EE-051738	BRAZO INFERIOR PARALELOGRAMO ATORNILLADO 2010

Nº	REFERENCIA	DENOMINACIÓN
31	EE-051737	BRAZO SUPERIOR PARALELOGRAMO ATORNILLADO 2010
32	PS-051785	BRAZO SOLDADO PARALELOGRAMO INFERIOR 2011
33	CO-041786	TENSOR CADENA
34	985 8	TUERCA DIN 985 M8
35	985 6	TUERCA DIN 985 M6
36	985 16	TUERCA DIN 985 M16
37	985 12	TUERCA DIN 985 M12
38	980 14 BI	TUERCA AUTOB. DIN 980 M14
39	94 4X28 BI	PASADOR DE ALETAS DIN 94 M 4X28 BI
40	934 6 BI	TUERCA DIN 934 M 6
41	934 12 BI	TUERCA DIN 934 M 12
42	MO-051781	SOPORTE ELEMENTO S/ EJE PROSEM K 2011
43	933 6X25 8.8B	TORNILLO DIN 933 M6x25 8.8 BI
44	933 6X30 8.8B	TORNILLO DIN 933 M 6X30 8.8 BICROMATADO
45	933 12X30 10.9B	TORNILLO DIN 933 M 13X30 10.9 BI
46	931 12X90 8.8 B	TORNILLO DIN 931 M12X90 8.8 BI
47	931 12X100 8.8B	TORNILLO DIN 931 M12x100 8.8 BI
48	933 6X20 8.8B	TORNILLO DIN 933 M6X20 8.8 BI
49	9021 6 BI	ARANDELA DIN 9021 BICROMATADA
50	6921 6X10 8.8B	TORNILLO DIN 6921 M6x10 8.8 BI
51	471 16	ANILLO SAEGER DIN 471 Ø16
52	125 8	ARANDELA DIN 125 M8
53	MO-051737	APARTA TERRENOS PROSEM K CON SOPORTE
54	MO-041785	TENSOR CADENA

02 - ELEMENTO SIEMBRA PROSEM K (II)

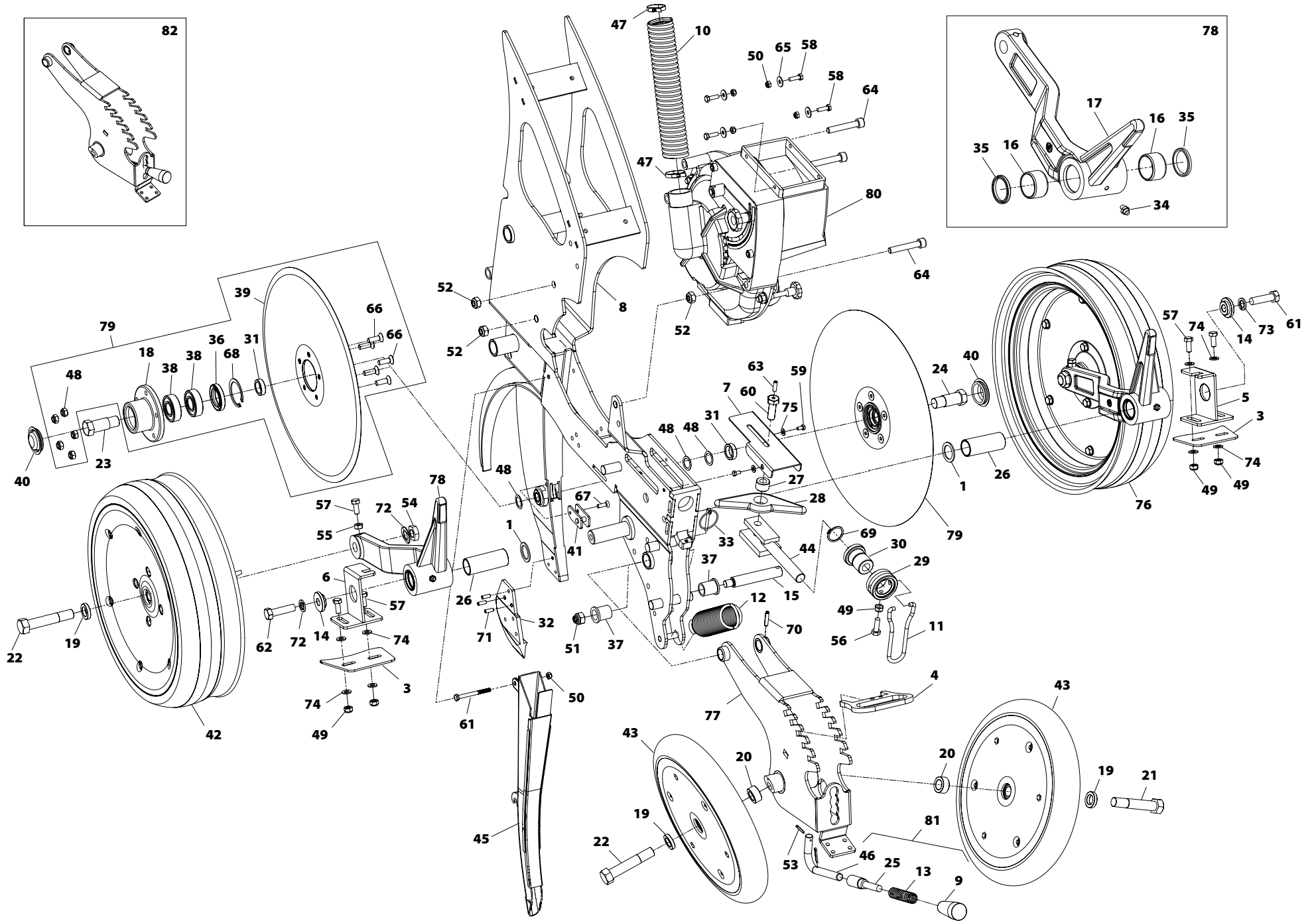


02 - ELEMENTO SIEMBRA PROSEM K (II)

Nº	REFERENCIA	DENOMINACIÓN
1	PX-251742	ARANDELA Ø25XØ35X2 INOX
2	PS-051747	SOPORTE RUEDAS COMPACTADORAS 2010
3	PX-151734	CUCHILLA RASCADOR RUEDA CONTROL PROF. 400X115 P (MBF)
4	PX-151729	TENSOR RUEDAS COMPACTADORAS
5	PS-051704/D	SOPORTE RASCADOR RUEDAS CONTROL PROF. DER.
6	PS-051704/I	SOPORTE RASCADOR RUEDAS CONTROL PROF. IZQ.
7	PX-051724	TAPA REG. ALTURA SIEMBRA PARA MICRO
8	PS-051795	CHASIS ELEMENTO PROSEM K 2012
9	PL-051701	POMO PLÁSTICO REGULACIÓN ANGULO RUEDAS COMP.
10	MP-907027	MANECILLA CONTROL PROF. SIEMBRA
11	ML-051724	MUELLE TRACCIÓN RUEDAS COMPAC. Ø45x4,75
12	ML-051721	MUELLE PALANCA REGULACIÓN ANGULO RUEDAS COMP.
13	ML-051705	ARANDELA SUJECIÓN CASQUILLO BIELA
14	ME-151778	CONTROL DE PROFUNDIDAD
15	ME-051797	EJE ATORNILLADO SOP. RUEDAS COMPACT. 2010
16	ME-051787	ANILLO INTERIOR BIELA CONTROL PROF. PROSEM
17	VA-051709/D	BIELA RECARGADA RUEDA CONTROL PROSEM DER.
17	VA-051709/I	BIELA RECARGADA RUEDA CONTROL PROSEM IZQ.
18	ME-051773	BUJE DISCO SIEMBRA
19	ME-051756	CASQUILLO CENTRADOR EXT. RUEDAS COMPAC.
20	ME-051755	CASQUILLO CENTRADOR INT. RUEDAS COMPAC.
21	ME-051754	TORNILLO EJE RUEDAS COMPACTADORAS IZQ.
22	ME-051753	TORNILLO EJE RUEDAS COMPACTADORAS DER.
23	ME-051729	TORNILLO EJE DISCO IZQ. SIEMBRA
24	ME-051728	TORNILLO EJE DISCO DER. SIEMBRA
25	ME-051725	VARILLA REGULACIÓN ÁNGULO RUEDAS COMPACTADORAS
26	ME-051724	CASQUILLO BIELAS RUEDAS CONTROL
27	ME-051723	CASQUILLO TOPE REG. RUEDAS CONTROL
28	ME-051722	TOPE REG. PROF. SIEMBRA
29	ME-051721	LLAVE HUSILLO CONTROL PROF.

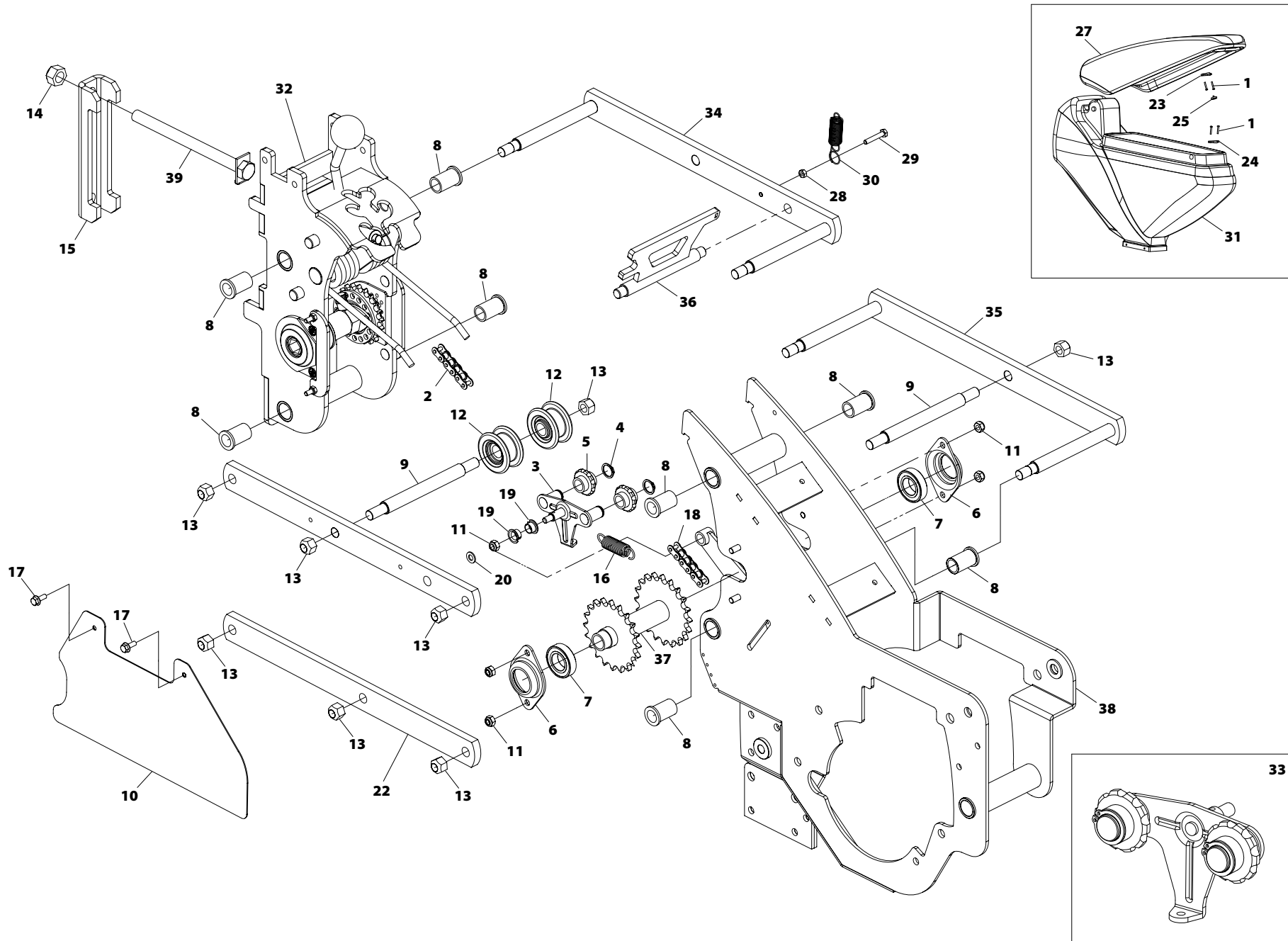
Nº	REFERENCIA	DENOMINACIÓN
30	ME-051707	TUERCA HUSILLO PROF.
31	ME-051774	CASQUILLO DISCO SIEMBRA PROSEM K
32	FU-051700	BOTA FUNDICIÓN ELEMENTO
33	FE-610012	PASADOR ANILLA 4.5 BI
34	FE-603001	ENGRASADOR RECTO M-6
35	FE-601046	RETEN SIMPLE LABIO Ø30X37X4
36	FE-601037	RETEN DOBLE LABIO Ø 28x47x7
37	FE-600075	CASQUILLO HIERRO SINTERIZADO 18X23X28
38	FE-600028	RODAMIENTO 6204 2RS
39	EE-051705	DISCO SIEMBRA 15"
40	EE-051703	TAPACUBO BUJE DISCO SIEMBRA
41	CO-251736	DISTANCIADOR TUBO SEMILLA 2012
42	CO-151725	RUEDA CONTROL PROFUNDIDAD 400X115 P (MBF) RAL 9005
43	CO-051764	RUEDA FLEX 2"X13" C/ROD 40X39 PROSEM K
44	CO-051704	HUSILLO REGULACIÓN RUEDAS CONTROL PROSEM
45	CO-251731	TUBO CAÍDA SEMILLA PROSEM K 2012
46	BU-051702	PALANCA REGULACIÓN ÁNGULO RUEDAS COMP.
47	FE-614029	ABRAZADERA HERBIE CLIP "T" 43,2-46,2 mm
48	988 18X25X0.5	ARANDELA DIN 988 18X25X0.5
49	985 8	TUERCA DIN 985 M8
50	985 6	TUERCA DIN 985 M 6
51	985 12	TUERCA DIN 985 M12
52	985 10	TUERCA DIN985 M10
53	94 3,2x20 BI	PASADOR DE ALETAS DIN 94 3,2X20
54	936 16-150 BI	TUERCA DIN 936 M16 BI
55	934 8 BI	TUERCA DIN 934 M8 BI
56	933 8x25 8.8 B	TORNILLO DIN 933 M8X25 8.8 BI
57	933 8X20 8.8B	TORNILLO DIN 933 M8x20 8,8 BI
58	933 6x20 BI	TORNILLO DIN 933 M6X20 BI
59	933 5X10 8.8B	TORNILLO DIN 933 M5x10 8,8 BI

02 - ELEMENTO SIEMBRA PROSEM K (II)



Nº	REFERENCIA	DENOMINACIÓN
60	ME-051706	TORNILLO AMARRE HUSILLO PROF. SIEMBRA
61	931 6X65 8.8 BI	TORNILLO DIN. 931 M6X65 8.8
62	931 12X45 BI	TORNILLO DIN 931 M12X45 BICROMATADO
63	913 6X20 BI	ESPÁRRAGO ALLEN DIN 913 M6x20 BICROMATADO
64	912 10X60 8,8 B	TORNILLO ALLEN DIN 912 M10x60 8,8 B
65	9021 6 BI	ARANDELA DIN 9021 BICROMATADA
66	7991 8X25 10 BI	TORNILLO DIN 7991 M8x25 BICROMATADO
67	7991 6X20 BI	TORNILLO DIN 7991 6X20 BICROMATADO 10.9
68	472-47	ANILLO DIN 472-47
69	471-28	ANILLO DIN 471-28
70	1481 6X28 BI	PASADOR ELÁSTICO DIN 1481 Ø6x28 BICROMATADO
71	1481 5X16 BI	PASADOR ELÁSTICO DIN 1481 5X16
72	137 B 16 Z	ARANDELA DE MUELLE DIN 137B M16
73	127 12 BI	ARANDELA DIN 127 Ø12 BICROMATADO
74	125 8 BI	ARANDELA DIN 125 Ø8 BICROMATADA
75	125 6 BI	ARANDELA DIN 125 Ø6 BICROMATADA
76	MO-051769/D	RUEDA CONTL. PROFUNDIDAD DER. (400x115 PLÁSTICO)
76	MO-051769/I	RUEDA CONTL. PROFUNDIDAD IZQ. (400x115 PLÁSTICO)
77	PS-051747	SOPORTE RUEDAS COMPACTADORAS 2010
77	PS-051727	SOPORTE RUEDAS TAPADORAS DESFASADAS
77	PS-151707	BIELA CORTA DESFASADA RUEDA COMPACTADORA
77	PS-051799	BIELA CORTA RUEDA COMPACTADORA
78	VA-051710/D	BIELA CON CASQUILLOS RUEDA CONTROL PROSEM DER.
78	VA-051710/I	BIELA CON CASQUILLOS RUEDA CONTROL PROSEM IZQ.
79	CO-051731	CONJUNTO DISCO SIEMBRA C/BUJE
80	MO-141764	CUERPO ALUMINIO COMPLETO DISTRIBUIDOR PROSEM
81	CO-051726	CONJUNTO PALANCA REG. RUEDAS COMPACT. PROSEM K
82	MO-051720	BIELA RUEDA COMPACTADORA ANGULO 19º PROSEM K

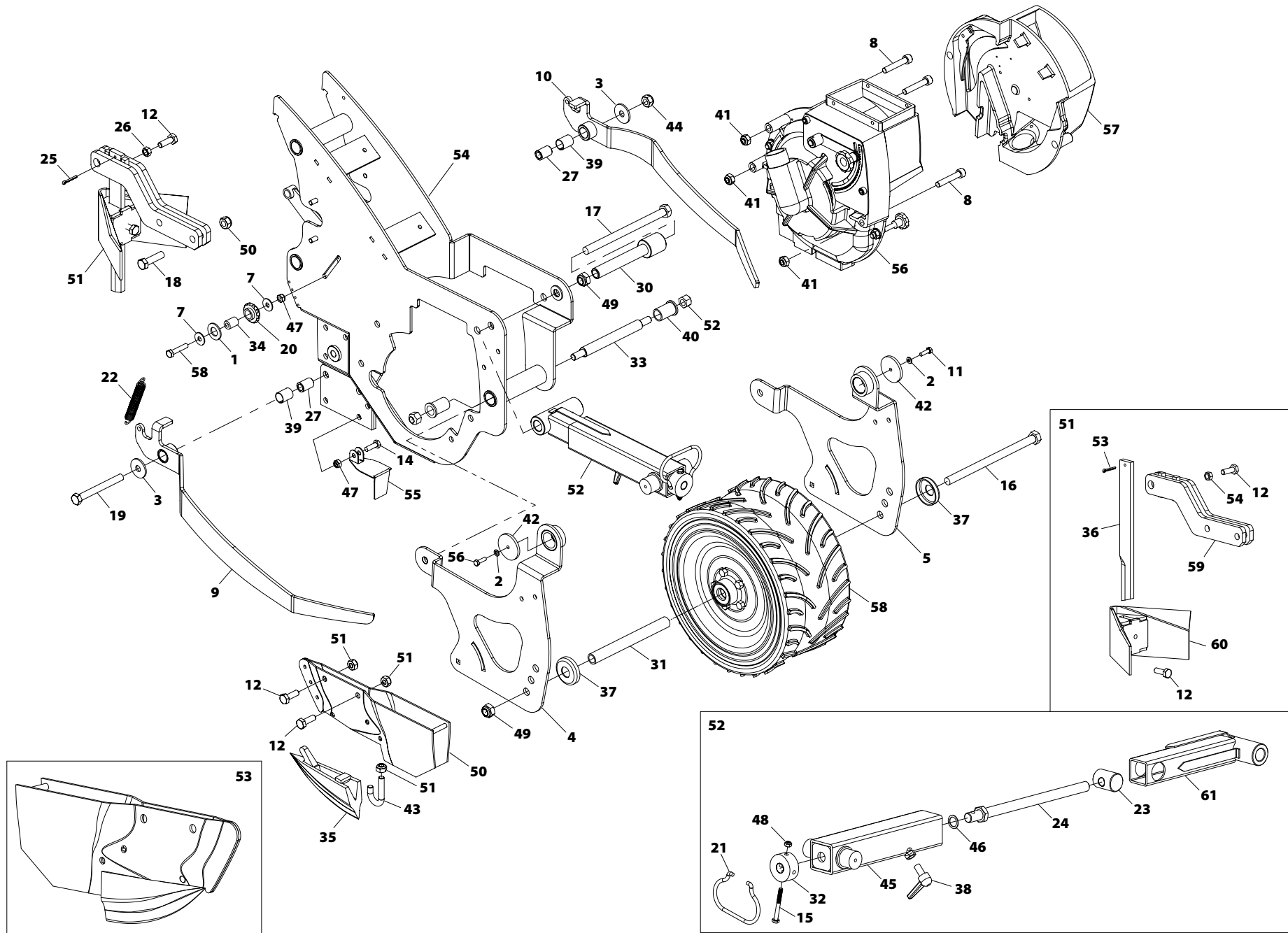
03 - ELEMENTO SIEMBRA PROSEM P (I)



Nº	REFERENCIA	DENOMINACIÓN
1	FE-602009	REMACHE ALUMINIO FLOR Ø4X12
2	FE-605064	CADENA 1/2" ISO 08B-1 NIFRI L=1219 95P+1E ABIERTA
3	CO-041786	TENSOR CADENA
4	471 18	ANILLO SAEGER DIN 471 Ø18
5	PL-041720	PIÑÓN TENSOR PARA CADENA DE 1/2"
6	EE-041701	SOPORTE RODAMIENTO 6005
7	FE-600047	RODAMIENTO 6005 2RS
8	FE-600067	CASQUILLO HIERRO SINTERIZADO 18x23x38
9	ME-151717	EJE PARALELOGRAMO 2011
10	PX-051725	PROTECCION CADENA PARALELOGRAMO
11	985 8	TUERCA DIN 985 M8
12	PL-051700	RODILLO EMPUJE MUELLE PROSEM K
13	980 12 BI	TUERCA AUTOB. DIN 980 M14
14	985 16	TUERCA DIN 985 M 16
15	PX-011711	BRIDA 150
16	ML-010101	MUELLE GUITARRA
17	6921 6X16 8.8 BI	TORNILLO DIN 6921 M6X15 8.8 BICROMATADO
18	FE-605065	CADENA 1/2" ISO 08B-1 L=1016 79P+1E ABIERT
19	FE-600008	CASQ. FRICCIÓN 12X14X9 C/VALONA
20	125 8 BI	ARANDELA DIN 125 Ø8BI
21	EE-051737	BRAZO SUPERIOR PARALELOGRAMO ATORNILLADO 2010
22	EE-051738	BRAZO INFERIOR PARALELOGRAMO ATORNILLADO 2010
23	PX-031711	SOPORTE IMÁN TAPA TOLVA PROSEM
24	PX-031712	CONTRA IMÁN TAPA TOLVA PROSEM
25	FE-607008	IMÁN Ø22X6 C/ESPÁRRAGO M4X6 8KG
26	PX-051949	SUPRESOR ELEMENTO PROSEM P
27	PL-031700	TAPA TOLVA SEMILLA
28	934 6 BI	TUERCA DIN 934 M6 BI
29	931 6X35 8.8B	TORNILLO DIN 931 M6x35 8.8 BI
30	ML-051904	MUELLE EXCLUSIÓN ELEMENTO P

Nº	REFERENCIA	DENOMINACIÓN
31	TA-021700	TOLVA AGUJERADA SEMILLA PROSEM K
31	PL-021700	TOLVA SEMILLA PROSEM
32	MO-051932	SOPORTE ELEMENTO S/ EJE PROSEM P 2011
33	MO-041785	TENSOR CADENA
34	PS-051784	BRAZO SOLDADO PARALELOGRAMO SUPERIOR 2011
35	PS-051785	BRAZO SOLDADO PARALELOGRAMO INFERIOR 2011
36	PS-051923	SUPRESOR ELEMENTO PROSEM P
37	PS-041901	EJE REENVÍO ELEMENTO PROSEM P
38	PS-051915	CHASIS ELEMENTO PROSEM P
39	CO-011728	TORNILLO 931 16X210 C/ FIJADOR PROSEM

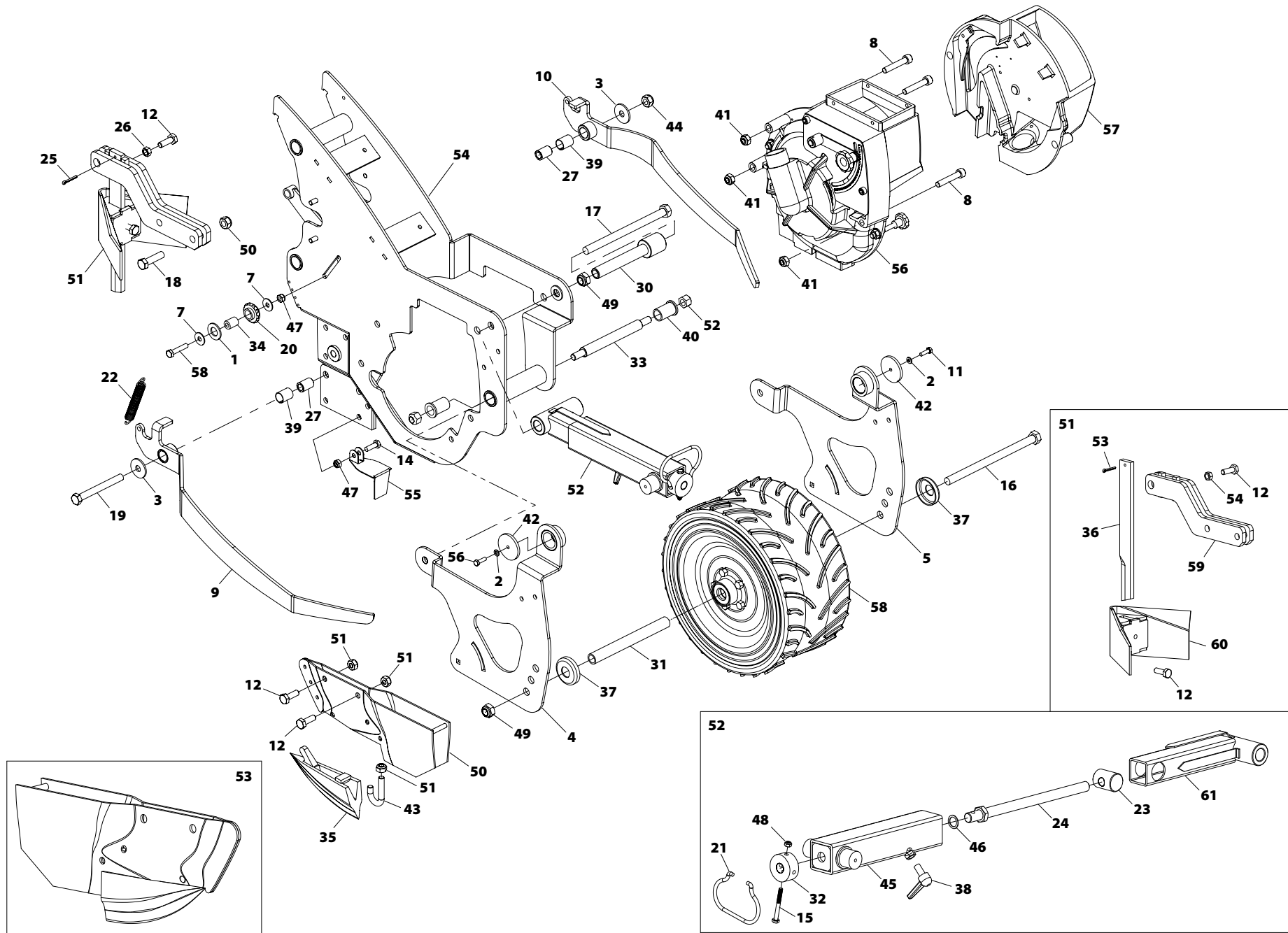
04 - ELEMENTO SIEMBRA PROSEM P (II)



Nº	REFERENCIA	DENOMINACIÓN
1	125 16 BI	ARANDELA DIN 125 Ø16
2	439 B 16 BI	TUERCA DIN 439 B M16 BICROMATADA
3	9021 12 BI	ARANDELA DIN 9021 12 BICROMATADA
4	PS-051914/I	SOPORTE IZQ. RUEDA ELEMENTO P (50)
5	PS-051914/D	SOPORTE DER. RUEDA ELEMENTO P (50)
6	PX-051927	TUBO INTERIOR REG. PROFUNDIDAD DE SIEMBRA (50)
7	9021 8 BI	ARANDELA PLANA DIN 9021 M8 BICROMATADA
8	912 10X55	TORNILLO DIN 912 M 10X60 8.8 BICROMATADO
9	PX-051923	CUBRESEMILLAS LARGO IZQ
10	PX-051922	CUBRESEMILLAS LARGO DER.
11	933 6x20 BI	TORNILLO DIN 933 M6X20 BICROMATADO
12	933 10x30 8.8 B	TORNILLO DIN 933 M10X30 8.8 BICROMATADO
13	931 8x40 BI	TORNILLO DIN 931 M8X40
14	931 8x25 8.8 BI	TORNILLO DIN 931 M8X25 8.8
15	931 6X55 8.8 BI	TORNILLO DIM 931 M 6X55 8.8 BICROMATADO
16	931 14x220 8.8 BI	TORNILLO DIN 931 14X220 8.8
17	931 14x200 8.8 BI	TORNILLO DIN 931 M 14X230 8.8
18	931 12X45 BI	TORNILLO DIN 931 M12X45 BICROMATADO
19	931 12X110 8.8B	TORNILLO DIN 931 M12X110 8.8 BI
20	PL-040100	PIÑÓN TENSOR PARA CADENA DE 1/2" Z10
21	ML-051907	MANECILLA REG. RUEDA CONTROL
22	ML-051902	MUELLE CUBRESEMILLAS LARGO
23	ME-051916	ROTULA REGULACIÓN PROFUNDIDAD SIEMBRA
24	PS-051909	ROSCA REGULACIÓN ALTURA RUEDA ELEMENTO
25	94 4X30 BI	PASADOR ALETAS DIN 94 Ø4X30
26	934 10 BI	TUERCA DIN 934 M10 BICROMATADA
27	ME-051912	CASQUILLO INTERNO CUBRESEMILLAS LARGO
28	ME-051911	CASQUILLO SOLDADO CUBRESEMILLAS LARGO
29	980 12 BI	TUERCA AUTOB. DIN 980 M14
30	ME-051927	CASQUILLO REGULACIÓN ALTURA SIEMBRA

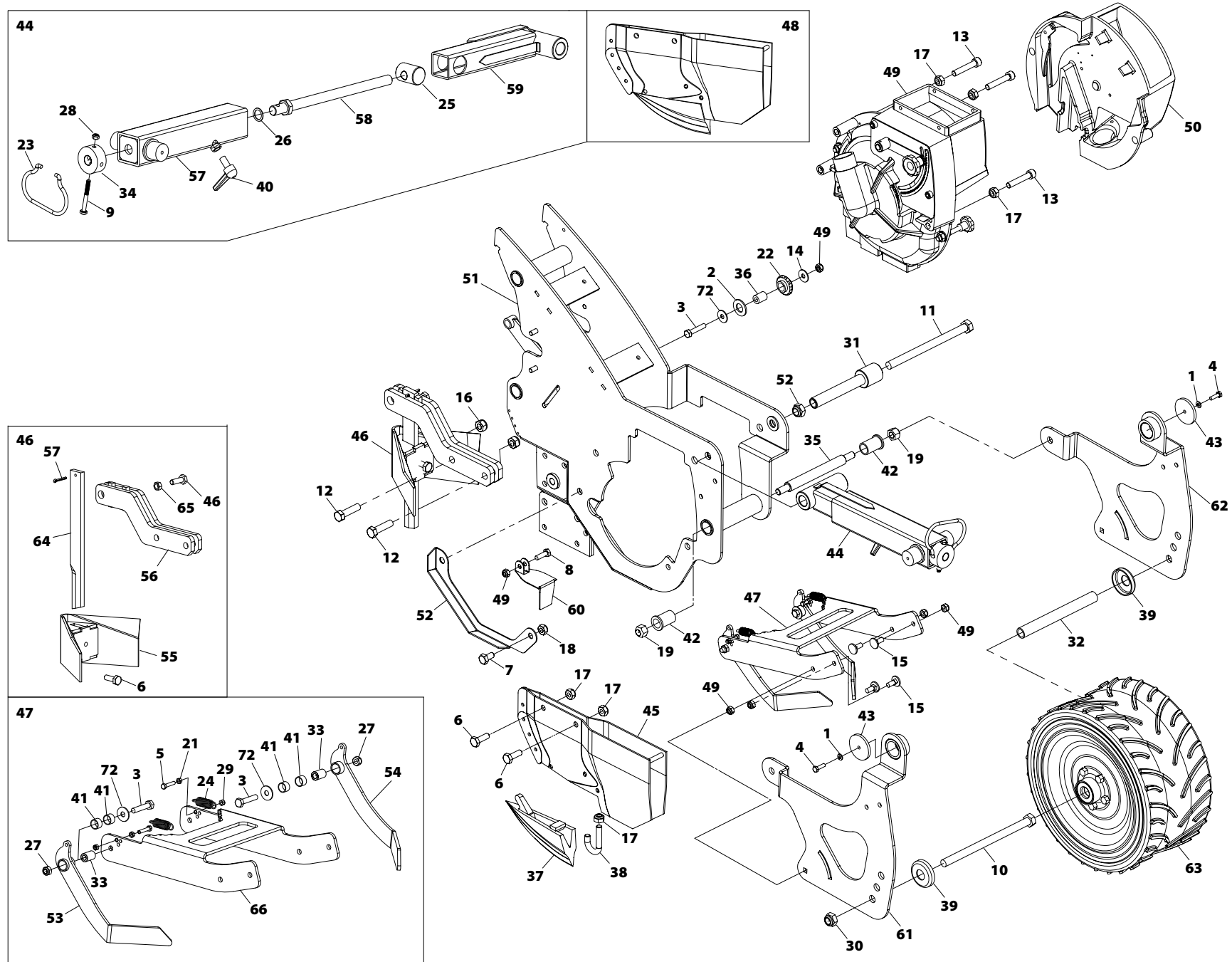
Nº	REFERENCIA	DENOMINACIÓN
31	ME-051904	CASQUILLO EJE RUEDA FARMFLEX
32	ME-051900	RULINA MANIVELA REG. ALTURA SIEMBRA
33	ME-051715	EJE PARALELOGRAMO
34	ME-041903	CASQUILLO TENSOR CADENA PROSEM P
35	FU-051900	CUCHILLA ABRESURCO
36	FO-051704	CUCHILLA APARTATERRONES
37	FE-614018	ARANDELA DE PROTECCION MBF
38	FE-614016	TORNILLO C/ MANGO PROSEM P
39	FE-600091	CASQUILLO DE FRICCIÓN Ø18xØ20x25 TFP FRIMET
40	FE-600067	CASQUILLO HIERRO SINTERIZADO 18x23x38
41	985 10	TUERCA DIN985 M10
42	EE-051904	ARANDELA REGULADOR ALTURA RUEDA
43	EE-051901	BRIDA SUJECIÓN CUCHILLA A BOTA
44	985 12	TUERCA DIN 985 M12
45	PS-051912	PARTE MOBIL REGULACIÓN ALTURA RUEDA (50)
46	988 16X22X1	ARANDELA DIN 988 16X22X1
47	985 8	TUERCA DIN 985 M8
48	985 6	TUERCA DIN 985 M 6
49	985 14	TUERCA DIN 985 M14
50	PS-051900	BOTA DE SIEMBRA
51	MO-051916	APARTATERRONES PROSEM P COMPLETO
52	MO-051910	REGULACIÓN ALTURA SIEMBRA PROSEM P
53	MO-051903	BOTA DE SIEMBRA BAJA
53	MO-051902	BOTA DE SIEMBRA ALTA PROSEM P
54	PS-051915	CHASIS ELEMENTO PROSEM P
55	PS-051902	CIERRE SUPERIOR BOTA PROSEM P
56	MO-041903	CUERPO ALUMINIO COMPLETO DISTRIBUIDOR PROSEM P
57	MO-041904	TAPA PLÁSTICO COMPLETA DISTRIBUIDOR PROSEM P
57	MO-041905	TAPA ALUMINIO COMPLETA DISTRIBUIDOR PROSEM P
58	CO-051902	RUEDA MBF 370x165CV M180 ROD.60042RS RAL3020

04 - ELEMENTO SIEMBRA PROSEM P (II)



Nº	REFERENCIA	DENOMINACIÓN
59	PS-051904	SOPORTE APARTATERRONES PROSEM P
60	PS-051903	APARTATERRONES PROSEM P
61	PS-051913	PARTE FIJA REGULACIÓN ALTURA RUEDA (50)
62	PS-051909	ROSCA REGULACIÓN ALTURA RUEDA ELEMENTO

05 - ELEMENTO DE SIEMBRA PROSEM P (II) MEX

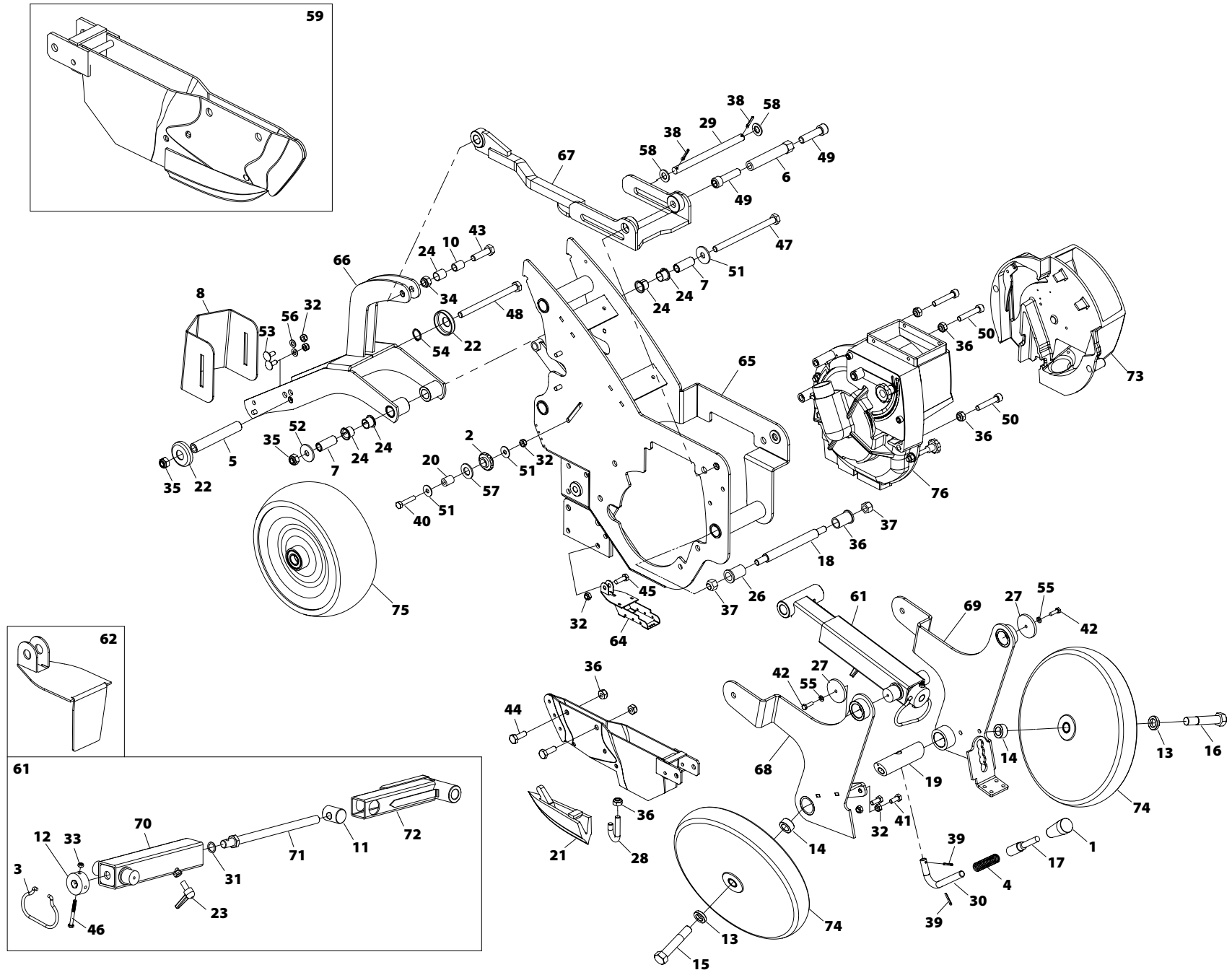


Nº	REFERENCIA	DENOMINACIÓN
1	127 6 BI	ARANDELA DIN 127 Ø6 BICROMATADA
2	125 16 BI	ARANDELA DIN 125 Ø16
3	933 8x40 8.8 BI	TORNILLO DIN 933 M8X40 8.8
4	933 6x20 8.8 B	TORNILLO DIN 933 M6X20 8.8 BICROMATADO
5	933 5x25 8.8 BI	TORNILLO DIN 933 5x25 8.8 BICROMATADO
6	933 10x30 8.8 B	TORNILLO DIN 933 M10X30 8.8 BICROMATADO
7	933 10X20 8.8 B	TORNILLO DIN 933 M10x20 8,8 BICROMATADO
8	931 8x25 8.8 BI	TORNILLO DIN 931 M8X25 8.8
9	931 6X55 8.8 BI	TORNILLO DIM 931 M 6X55 8.8 BICROMATADO
10	931 14x220 8.8 BI	TORNILLO DIN 931 14X220 8.8
11	931 14x200 8.8 BI	TORNILLO DIN 931 M 14X230 8.8
12	931 12X45 8.8 B	TORNILLO DIN 931 M12X45 8.8 BICROMATADO
13	912 10X55	TORNILLO DIN 912 M 10X60 8.8 BICROMATADO
14	9021 8 BI	ARANDELA PLANA DIN 9021 M8 BICROMATADA
15	603 8X20 8.8 BI	TORNILLO DIN 603 M 8X20 8.8
16	985 12	TUERCA DIN 985 M12
17	985 10	TUERCA DIN985 M10
18	985 10	TUERCA DIN 985 M10
19	980 12 BI	TUERCA AUTOB. DIN 980 M14
20	94 4X30 BI	PASADOR ALETAS DIN 94 Ø4X30
21	934 5 BI	TUERCA DIN 934 M5
22	PL-040100	PIÑÓN TENSOR PARA CADENA DE 1/2" Z10
23	ML-051907	MANECILLA REG. RUEDA CONTROL
24	ML-051903	MUELLE CUBRESEMILLAS TRASERO
25	ME-051916	ROTULA REGULACIÓN PROFUNDIDAD SIEMBRA
26	988 16X22X1	ARANDELA DIN 988 16X22X1
27	985 8	TUERCA DIN 985 M8
28	985 6	TUERCA DIN 985 M 6
29	985 5	TUERCA DIN 985 M5
30	985 14	TUERCA DIN 985 M14

Nº	REFERENCIA	DENOMINACIÓN
31	ME-051927	CASQUILLO REGULACIÓN ALTURA SIEMBRA
32	ME-051904	CASQUILLO EJE RUEDA FARMFLEX
33	ME-051903	CASQUILLO TAPASEMILLA
34	ME-051900	RULINA MANIVELA REG. ALTURA SIEMBRA
35	ME-051715	EJE PARALELOGRAMO
36	ME-041903	CASQUILLO TENSOR CADENA PROSEM P
37	FU-051900	CUCHILLA ABRESURCO
38	EE-051901	BRIDA SUJECIÓN CUCHILLA A BOTA
39	FE-614018	ARANDELA DE PROTECCION MBF
40	FE-614016	TORNILLO C/ MANGO PROSEM P
41	FE-600085	CASQUILLO FRICCION 14X16X10
42	FE-600067	CASQUILLO HIERRO SINTERIZADO 18x23x38
43	EE-051904	ARANDELA REGULADOR ALTURA RUEDA
44	MO-051910	REGULACIÓN ALTURA SIEMBRA PROSEM P
45	PS-051901	BOTA DE SIEMBRA ALTA PROSEM P
46	MO-051916	APARTATERRONES PROSEM P COMPLETO
47	MO-051900	CONJUNTO CUBRE SEMILLA PROSEM P
48	MO-051902	BOTA DE SIEMBRA ALTA PROSEM P
49	MO-041903	CUERPO ALUMINIO COMPLETO DISTRIBUIDOR PROSEM P
50	MO-041905	TAPA ALUMINIO COMPLETA DISTRIBUIDOR PROSEM P
51	PS-051915	CHASIS ELEMENTO PROSEM P
52	PS-051918	PROTECTOR DISTRIBUIDOR ELEM. PROSEM P
53	PS-051906/I	CUBRESEMILLA IZQUIERDO PROSEM P
54	PS-051906/D	CUBRESEMILLA IZQUIERDO PROSEM P
55	PS-051903	APARTATERRONES PROSEM P
56	PS-051904	SOPORTE APARTATERRONES PROSEM P
57	PS-051912	PORTE MOBIL REGULACIÓN ALTURA RUEDA (50)
58	PS-051909	ROSCA REGULACIÓN ALTURA RUEDA ELEMENTO
59	PS-051913	PARTE FIJA REGULACIÓN ALTURA RUEDA (50)
60	PS-051902	CIERRE SUPERIOR BOTA PROSEM P

Nº	REFERENCIA	DENOMINACIÓN
60	PS-071900	CIERRE SUPERIOR BOTA P/FOTOCELULA
61	PS-051914/I	SOPORTE IZQ. RUEDA ELEMENTO P (50)
62	PS-051914/D	SOPORTE DER. RUEDA ELEMENTO P (50)
63	CO-051902	RUEDA MBF 370x165CV M180 ROD.60042RS RAL3020
64	FO-051704	CUCHILLA APARTATERRONES
65	934 10 BI	TUERCA DIN 934 M10 BICROMATADA
66	PX-051930	SOPORTE CUBRESEMILLAS TRASERO

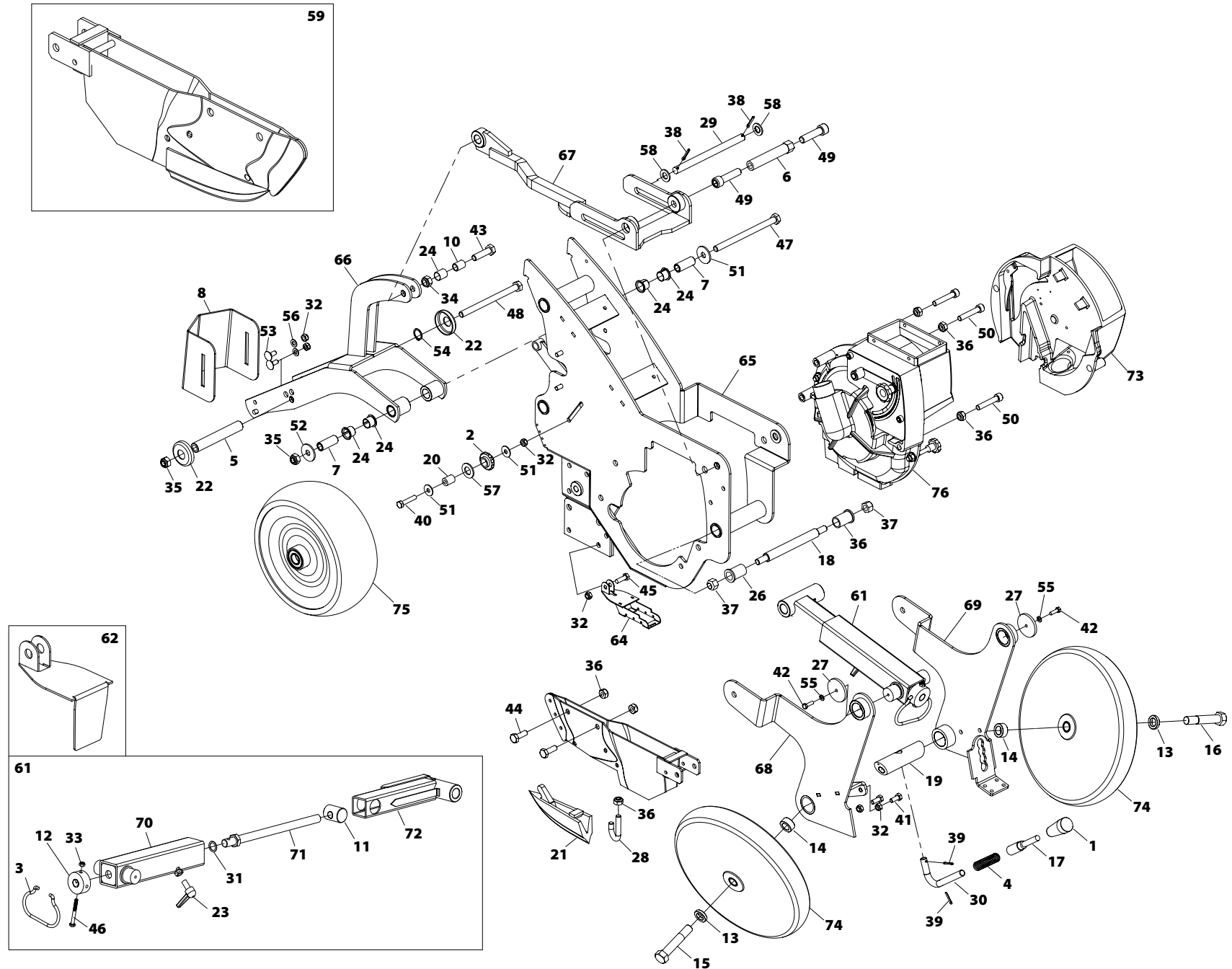
06 - ELEMENTO DE SIEMBRA PROSEM P (II) BALANCIN



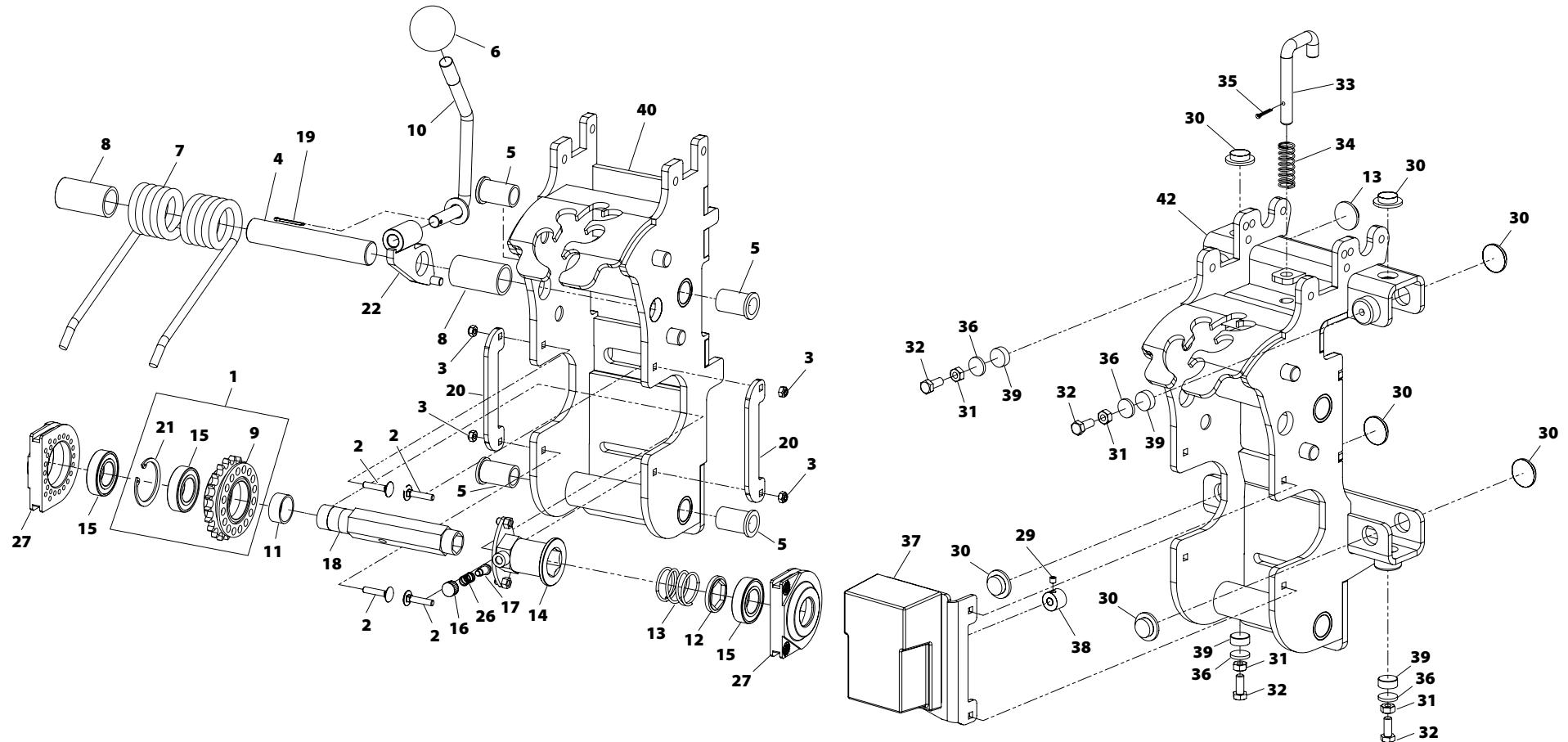
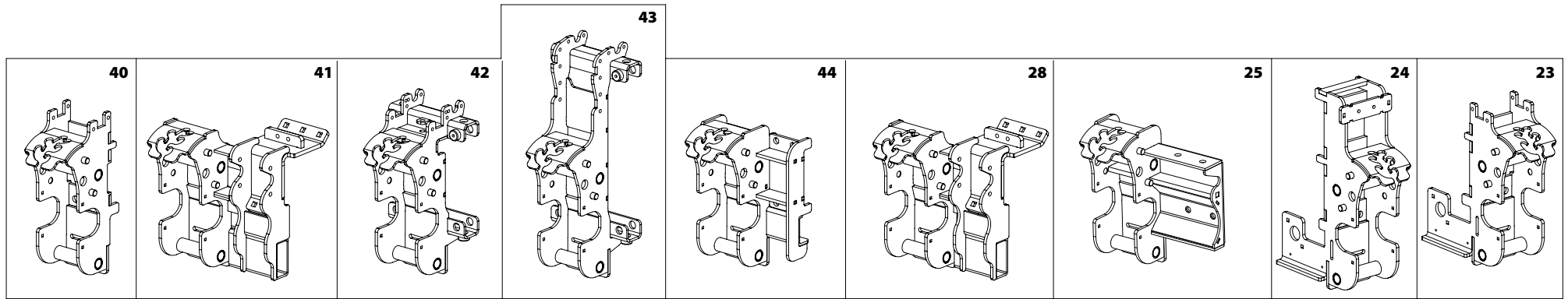
Nº	REFERENCIA	DENOMINACIÓN
1	PL-051701	POMO PLÁSTICO REGULACIÓN ANGULO RUEDAS COMP.
2	PL-040100	PIÑÓN TENSOR PARA CADENA DE 1/2" Z10
3	ML-051907	MANECILLA REG. RUEDA CONTROL
4	ML-051705	"MUELLE PALANCA REGULACIÓN ANGULO RUEDAS COMP."
5	ME-051929	CASQUILLO RUEDA DEL. BALANCIN
6	ME-051926	EJE REGULACIÓN ALTURA BALANCIN
7	ME-051924	CASQUILLO INF. INT. BIELA RUEDA DEL. BALANCIN
8	PX-051942	APARTATERRONES BALANCIN
9	PX-051929	INDICADOR PROFUNDIDAD SIEMBRA (50)
10	ME-051922	CASQUILLO INT. DELANTERO HORQ. BALANCIN
11	ME-051916	ROTULA REGULACIÓN PROFUNDIDAD SIEMBRA
12	ME-051900	RULINA MANIVELA REG. ALTURA SIEMBRA
13	ME-051756	CASQUILLO CENTRADOR EXT. RUEDAS COMPAC.
14	ME-051755	CASQUILLO CENTRADOR INT. RUEDAS COMPAC.
15	ME-051754	TORNILLO EJE RUEDAS COMPACTADORAS IZQ.
16	ME-051753	TORNILLO EJE RUEDAS COMPACTADORAS DER.
17	ME-051725	VARILLA REGULACIÓN ANGULO RUEDAS COMPACTADORAS
18	ME-051715	EJE PARALELOGRAMO PROSEM K
19	ME-051710	EJE RUEDA COMPACTADORA 18.5°
20	ME-041903	CASQUILLO TENSOR CADENA PROSEM P
21	FU-051901	CUCHILLA ABRESURCO PARA REMOLACHA
22	FE-614018	ARANDELA DE PROTECCION MBF
23	FE-614016	TORNILLO C/ MANGO PROSEM P
24	FE-600098	CASQUILLO FRICCIÓN 18X20X17
25	FE-600074	CASQUILLO FRICCIÓN 16X18X20
26	FE-600067	CASQUILLO HIERRO SINTERIZADO 18x23x38
27	EE-051904	ARANDELA REGULADOR ALTURA RUEDA
28	EE-051901	BRIDA SUJECIÓN CUCHILLA A BOTA
29	BU-051900	BULON CORREDERA BALANCÍN
30	BU-051702	PALANCA REGULACIÓN ÁNGULO RUEDAS COMP.

Nº	REFERENCIA	DENOMINACIÓN
31	988 16X22X1	ARANDELA DIN 988 16X22X1
32	985 8	TUERCA DIN 985 M8
33	985 6	TUERCA DIN 985 M 6
34	985 12	TUERCA DIN 985 M12
35	985 12	TUERCA DIN 985 M12
36	985 10	TUERCA DIN985 M10
37	980 12 BI	TUERCA AUTOB. DIN 980 M14
38	94 4X30 BI	PASADOR ALETAS DIN 94 Ø4X30
39	94 3,2x20 BI	PASADOR DE ALETAS DIN 94 3,2X20
40	933 8x40 8.8 BI	TORNILLO DIN 933 M8X40 8.8
41	933 8X20 8.8B	TORNILLO DIN 933 M8x20 8,8 BICROMATADO
42	933 6x20 8.8 B	TORNILLO DIN 933 M6X20 8.8 BICROMATADO
43	933 12X45 8.8B	TORNILLO DIN 933 M12x45 8,8 BICROMATADO
44	933 10x30 8.8 B	TORNILLO DIN 933 M10X30 8.8 BICROMATADO
45	931 8x25 8.8 BI	TORNILLO DIN 931 M8X25 8.8
46	931 6X55 8.8 BI	TORNILLO DIM 931 M 6X55 8.8 BICROMATADO
47	931 12X170 8.8B	TORNILLO DIN 931 M12x170 8.8 BICROMATADO
48	931 12X160 8.8B	TORNILLO DIN 931 M12x160 8.8 BICROMATADO
49	912 14X55 8,8 B	TORNILLO ALLEN DIN 912 M14x55 8,8 BICROMATADO
50	912 10X60 8.8 B	TORNILLO ALLEN DIN 912 M-10X60 8.8 BICROMATADO
51	9021 8 BI	ARANDELA PLANA DIN 9021 M8 BICROMATADA
52	9021 12 BI	ARANDELA DIN 9021 12 BICROMATADA
53	603 8X20 I C-C	TORNILLO DIN 603 M8x20 BICROMATADO
54	471-20	ANILLO DIN 471-20
55	127 6 BI	ARANDELA GROWER DIN 127 6 BICROMATADA
56	125 8 AL	ARANDELA DIN 125 Ø8 ALUM
57	125 16 BI	ARANDELA DIN 125 Ø16
58	125 14 BI	ARANDELA DIN 125 Ø14
59	MO-051912	BOTA SIEMBRA REMOLACHA
60	MO-051914	BALANCIN ELEMENTO PROSEM P

06 - ELEMENTO DE SIEMBRA PROSEM P (II) BALANCIN



Nº	REFERENCIA	DENOMINACIÓN
61	MO-051910	REGULACIÓN ALTURA SIEMBRA PROSEM P
62	PS-051902	CIERRE SUPERIOR BOTA PROSEM P
63	PS-051916	BOTA DE SIEMBRA REMOLACHA
64	PS-071900	CIERRE SUPERIOR BOTA P/FOTOCÉLULA
65	PS-051915	CHASIS ELEMENTO PROSEM P
66	PS-051920	BIELA DEL. BALANCÍN
67	PS-051919	HORQUILLA BALANCÍN
68	PS-051922	SOPORTE IZQ. RUEDAS EN "V" PROSEM P
69	PS-051921	SOPORTE DER. RUEDAS EN "V" PROSEM P
70	PS-051912	PARTE MÓVIL REGULACIÓN ALTURA RUEDA (50)
71	PS-051909	ROSCA REGULACIÓN ALTURA RUEDA ELEMENTO
72	PS-051913	PARTE FIJA REGULACIÓN ALTURA RUEDA (50)
73	MO-041904	TAPA PLÁSTICO COMPLETA DISTRIBUIDOR PROSEM P
73	MO-041905	TAPA ALUMINIO COMPLETA DISTRIBUIDOR PROSEM P
74	CO-051764	RUEDA FLEX 2"X13" C/ROD 40X39 PROSEM K
75	CO-051917	RUEDA MBF 280S100 ROD. 6004 2RS PROSEM P
76	MO-041903	CUERPO ALUMINIO COMPLETO DISTRIBUIDOR PROSEM P

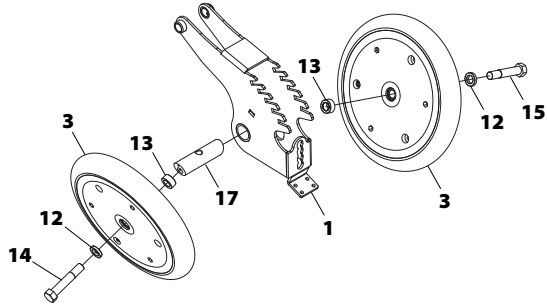


Nº	REFERENCIA	DENOMINACIÓN
1	MO-041713	DOBLE PIÑÓN EXCLUSIÓN ELEMENTO
2	603 6X20 BI	TORNILLO DIN 603 M6X20 BICROMATADO
3	985 6	TUERCA DIN 985 M6
4	CT-051750	BULÓN MUELLE PRESIÓN ELEMENTO
5	FE-600067	CASQUILLO HIERRO SINTERIZADO 18x23x38
6	FE-614004	POMO ESFÉRICO M14
7	ML-051722	MUELLE PRESIÓN ELEMENTO Ø37X8
8	CT-051751	TUBO PVC Ø32x3 L=57 MM
9	PS-041735	DOBLE PIÑÓN EXCLUSIÓN ELEMENTO
10	PS-051766	PALANCA REGULACIÓN PRESIÓN ELEMENTO
11	PL-041717	SEPARADOR PIÑÓN-RODAMIENTO SOP. ELEMENTO
12	PL-041716	TOPE MUELLE EXCLUSIÓN ELEMENTO
13	ML-041701	MUELLE EXCLUSIÓN ELEMENTO
14	CO-041710	EXCLUSIÓN ELEMENTO
15	FE-600047	RODAMIENTO 6005 2RS
16	FE-614003	TUERCA M6 C/POMO PLÁSTICO
17	ME-041733	PISTÓN CITO DESCONEXIÓN ELEMENTO
18	ME-041721	EJE ELEMENTO ESTÁNDAR
19	94 3X28 BI	PASADOR DE ALETAS DIN 94 3X28 BICROMATADO
20	PX-251710	CHAPA BLOQUEO SOPORTE RODAMIENTO PLÁSTICO
21	472-47	ANILLO DIN 472-47
22	PS-051768	ARTICULACIÓN REGULACIÓN PRESIÓN ELEMENTO
23	PS-051789	SOPORTE ELEMENTO CENTRAL CAMBIO DELANTERO 2011
24	PS-051791	SOP. ELEMENTO CENTRAL CAMBIO DELANTERO D.CH. 2011
25	PS-151710/D	SOPORTE ELEMENTO DESPL. IDRA 2012 DER.
25	PS-151710/I	SOPORTE ELEMENTO DESPL. IDRA 2012 IZQ.
25	PS-151725/D	SOPORTE ELEMENTO DESPL. T300S 2013 DER.
25	PS-151725/I	SOPORTE ELEMENTO DESPL. T300S 2013 IZQ.
26	ML-041705	MUELLE PATÍN CAÍDA SEMILLA
27	PL-051712	SOPORTE PLÁSTICO ROD. 6005 2RS

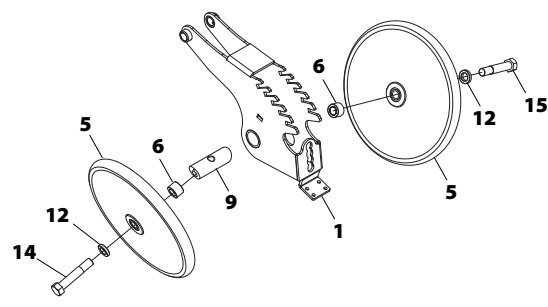
Nº	REFERENCIA	DENOMINACIÓN
28	PS-051794/D	SOPORTE ELEMENTO DESPL. DER. T250 2011
28	PS-051794/I	SOPORTE ELEMENTO DESPL. IZQ. T250 2011
29	916 6X6 BI	TORNILLO DIN 916 M6X6 BICROMATADO
30	PL-011711	PATÍN ELEMENTO VARIANT FIJO 3x30
31	934 8 BI	TUERCA DIN 934 M8 BI
32	933 8X20 8.8B	TORNILLO DIN 933 M8x20 8,8 BICROMATADO
33	BU-011702	BLOQUEO ELEMENTO P.V. MANUAL
34	ML-041705	MUELLE GATILLO SUJECIÓN TOLVA
35	94 3,2X20 BI	PASADOR DE ALETAS DIN 94 3,2X20 BICROMATADO
36	PX-311709	CHAPA EMPUJE PATÍN SOPORTE VARIANT
37	MV-101792	MOTOR EXCLUSIÓN FILAS ALTO PAR (SOPORTE 2011)
38	ME-041728	EXCÉNTRICO EXCLUSIÓN FILA PROSEM
39	PL-011715	PATÍN ELEMENTO VARIANT REG. Ø20x8
40	PS-051782	SOPORTE ELEMENTO ESTÁNDAR 2011
41	PS-051786/D	SOPORTE ELEMENTO DESPL. DER. T300S 2011
41	PS-051786/I	SOPORTE ELEMENTO DESPL. IZQ. T300S 2011
42	PS-051783	SOPORTE ELEMENTO VARIANT 2011
43	PS-051793	SOPORTE ELEMENTO GUÍA VARIANT D.CH.
44	PS-051788/D	SOPORTE ELEMENTO DESPL. DER. VARIANT 2011
44	PS-051788/I	SOPORTE ELEMENTO DESPL. IZQ. VARIANT 2011

08 - RUEDAS TAPADORAS

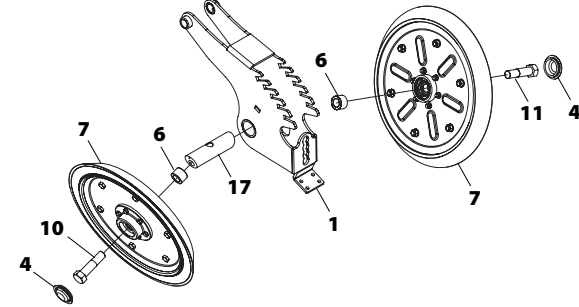
RUEDAS COMPACTADORAS EN V 2"



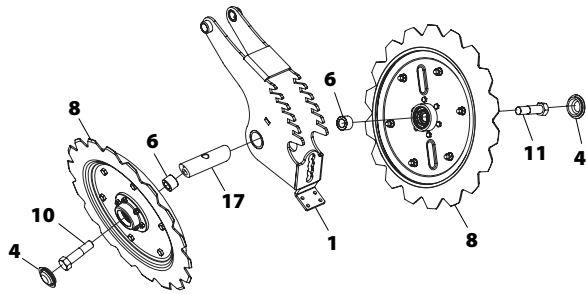
RUEDAS COMPACTADORAS EN V 1"



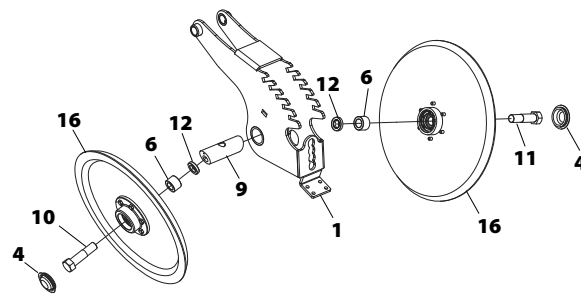
RUEDAS COMPACTADORAS EN V TRPEZ. 1"x13"



RUEDAS COMPACTADORAS EN V DENTADAS

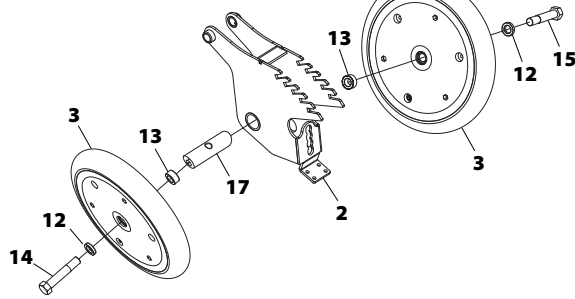


RUEDAS COMPACTADORAS EN V TRPEZ. FUNDICIÓN

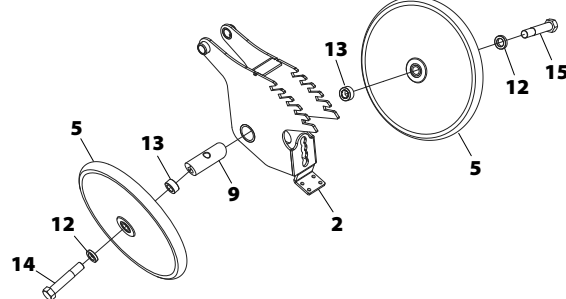


BIELA
ESTANDARD

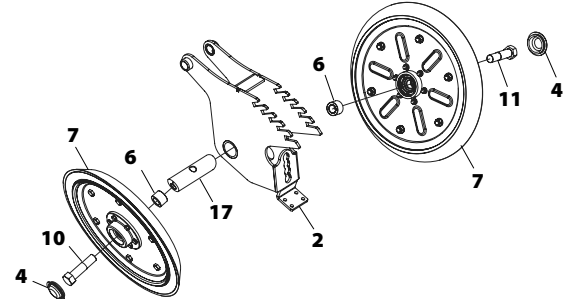
RUEDAS COMPACTADORAS 2" BIELA CORTA



RUEDAS COMPACTADORAS EN V 1" BIELA CORTA

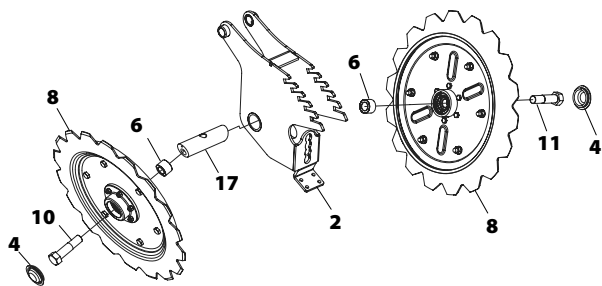


RUEDAS COMPACTADORAS EN V TRPEZ 1"x13" BIELA CORTA

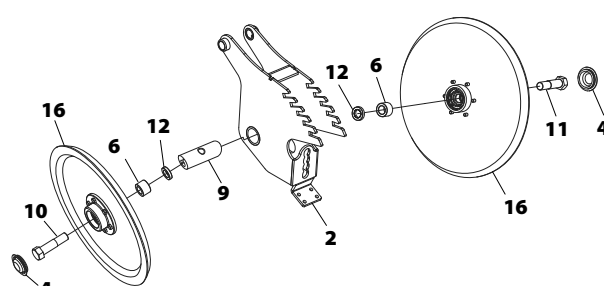


BIELA
CORTA

RUEDAS COMPACTADORAS EN V DENTADAS BIELA CORTA



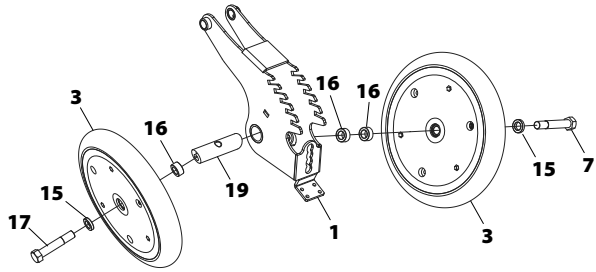
RUEDAS COMPACTADORAS TRPEZ. FUNDICIÓN BIELA CORTA



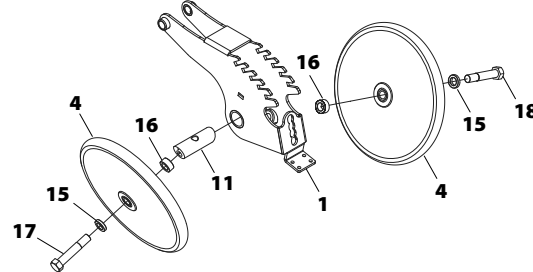
Nº	REFERENCIA	DENOMINACIÓN
1	PS-051747	SOPORTE RUEDAS COMPACTADORAS 2010
2	PS-051799	BIELA CORTA RUEDA COMPACTADORA
3	CO-051764	RUEDA FLEX 2"x13" C/ROD 40X39 PROSEM K
4	EE-051703	TAPACUBO BUJE DISCO SIEMBRA
5	CO-051779	RUEDA FLEX 1"x12" C/ROD PROSEM K
6	ME-151777	CASQUILLO CENTRADOR INT. RUEDAS COMPAC. DENTADAS
7	CO-051752	RUEDA TAPADORA SECCION TRAPEZ. 1"x13" PROSEM
8	CO-051732	RUEDA TAPADORA DENTADA SIEMBRA DIRECTA PROSEM K
9	ME-051783	EJE RUEDA COMPACTADORA 18.5° P/RUEDA 1"x12"
10	ME-051771	TORNILLO EJE RUEDAS COMPACT. DENTADAS IZQ.
11	ME-051770	TORNILLO EJE RUEDAS COMPACT. DENTADAS DER.
12	ME-051756	CASQUILLO CENTRADOR EXT. RUEDAS COMPAC.
13	ME-051755	CASQUILLO CENTRADOR INT. RUEDAS COMPAC.
14	ME-051754	TORNILLO EJE RUEDAS COMPACTADORAS IZQ.
15	ME-051753	TORNILLO EJE RUEDAS COMPACTADORAS DER.
16	CO-251727	RUEDA TAPADORA SECCION TRAPEZ. 328X16 FUNDICION
17	ME-051710	EJE RUEDA COMPACTADORA 18.5°

09 - RUEDAS TAPADORAS DESFASADAS

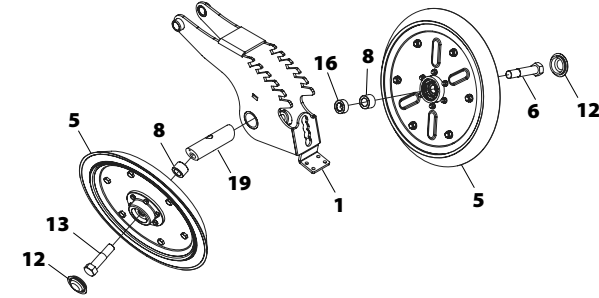
RUEDAS COMPACTADORAS EN V 2"



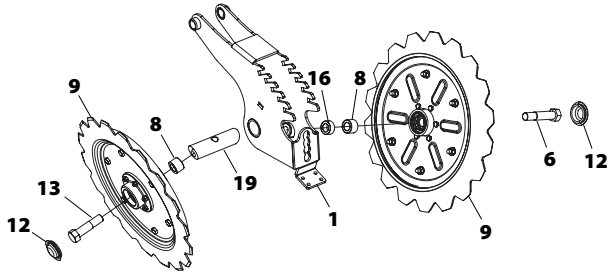
RUEDAS COMPACTADORAS EN V 1"



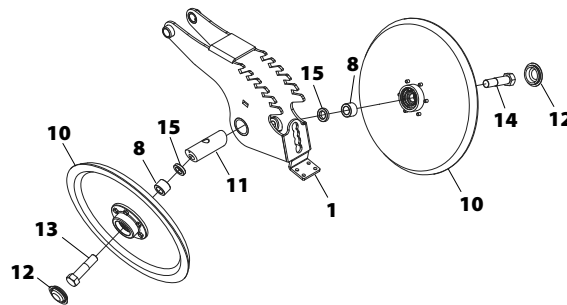
RUEDAS COMPACTADORAS EN V TRPEZ. 1"x13"



RUEDAS COMPACTADORAS EN V DENTADAS

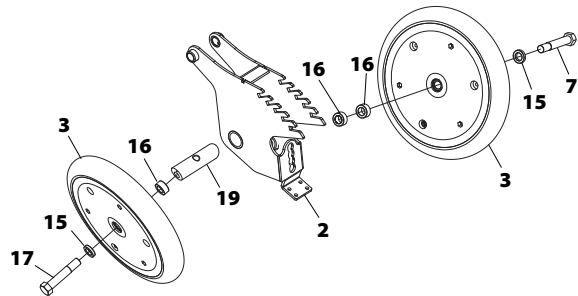


RUEDAS COMPACTADORAS EN V TRPEZ. FUNDICIÓN

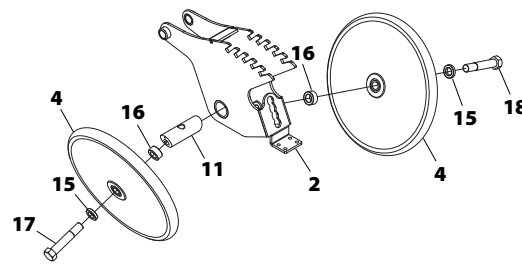


BIELA ESTANDARD

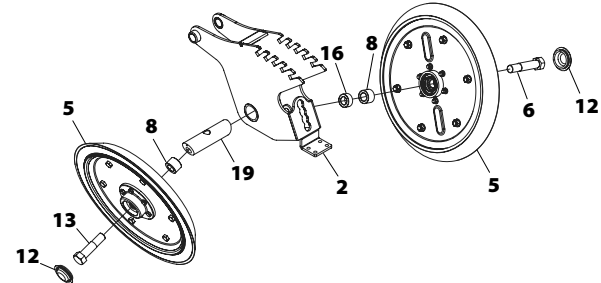
RUEDAS COMPACTADORAS 2" BIELA CORTA



RUEDAS COMPACTADORAS EN V 1" BIELA CORTA

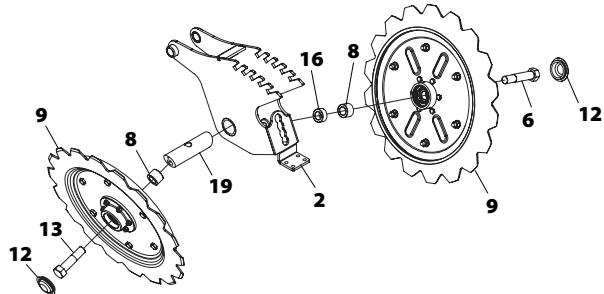


RUEDAS COMPACTADORAS EN V TRPEZ 1"x13" BIELA CORTA

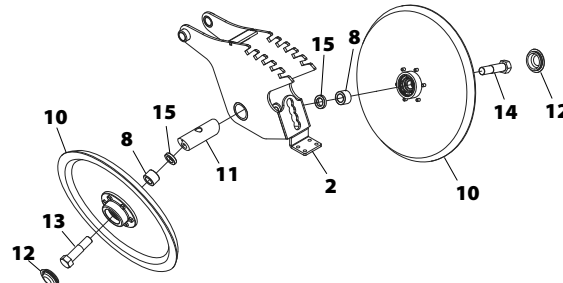


BIELA CORTA

RUEDAS COMPACTADORAS EN V DENTADAS BIELA CORTA

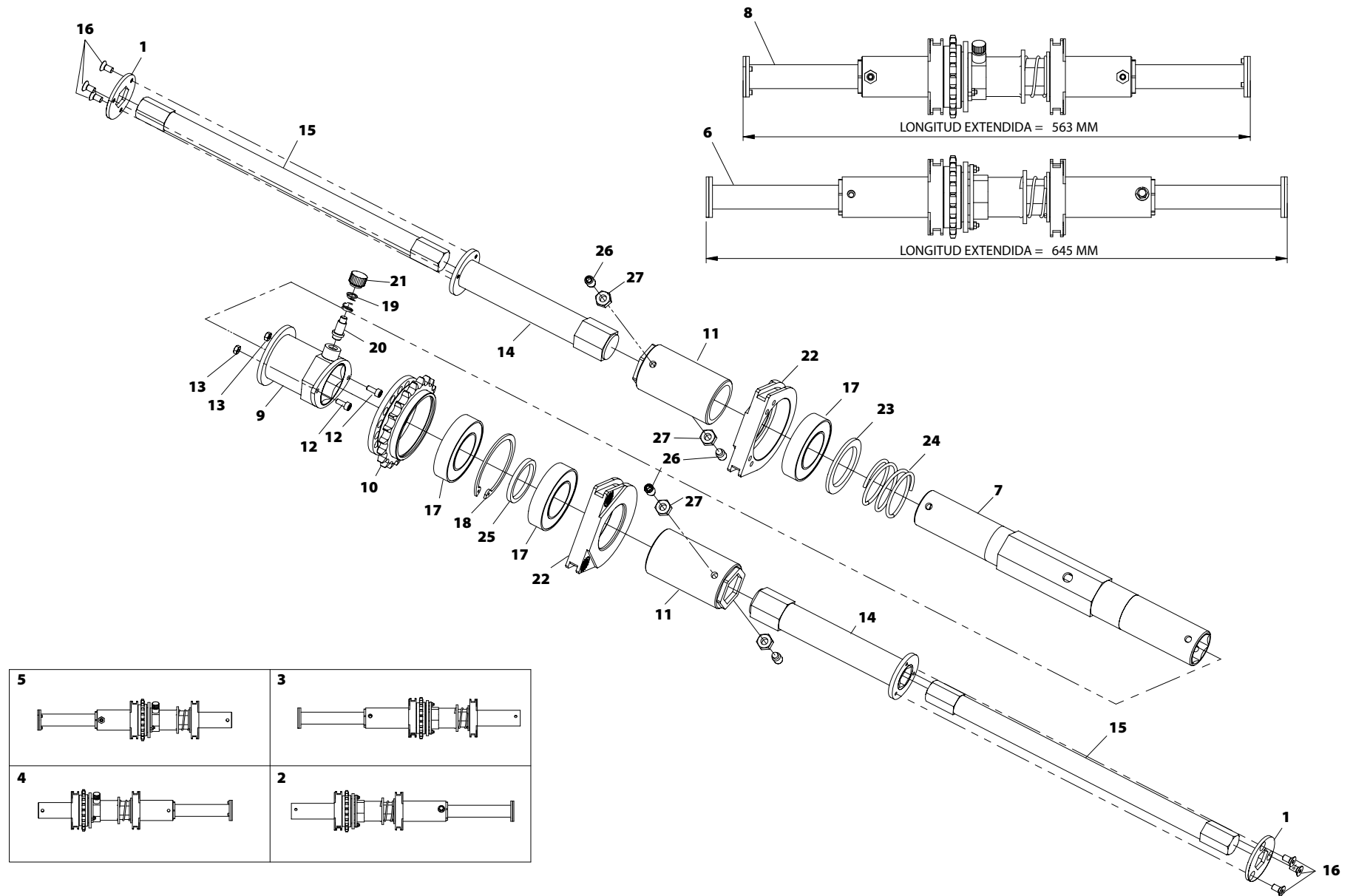


RUEDAS COMPACTADORAS TRPEZ. FUNDICIÓN BIELA CORTA



Nº	REFERENCIA	DENOMINACIÓN
1	PS-051727	SOPORTE RUEDAS TAPADORAS DESFASADAS
2	PS-151707	BIELA CORTA DESFASADA RUEDA COMPACTADORA
3	CO-051764	RUEDA FLEX 2"X13" C/ROD 40X39 PROSEM K
4	CO-051779	RUEDA FLEX 1"x12" C/ROD PROSEM K
5	CO-051752	RUEDA TAPADORA SECCION TRAPEZ. 1"X13" PROSEM
6	ME-251705	TORNILLO RUEDA COMPACT TRAPZ-DENTADA DESFASADA DER
7	ME-151791	TORNILLO EJE RUEDAS COMPACT. 2" DESFASADAS DER.
8	ME-151777	CASQUILLO CENTRADOR INT. RUEDAS COMPAC. DENTADAS
9	CO-051732	RUEDA TAPADORA DENTADA SIEMBRA DIRECTA PROSEM K
10	CO-251727	RUEDA TAPADORA SECCION TRAPEZ. 328X16 FUNDICION
11	ME-051783	EJE RUEDA COMPACTADORA 18.5° P/RUEDA 1"x12"
12	EE-051703	TAPACUBO BUJE DISCO SIEMBRA
13	ME-051771	TORNILLO EJE RUEDAS COMPACT. DENTADAS IZQ.
14	ME-051770	TORNILLO EJE RUEDAS COMPACT. DENTADAS DER.
15	ME-051756	CASQUILLO CENTRADOR EXT. RUEDAS COMPAC.
16	ME-051755	CASQUILLO CENTRADOR INT. RUEDAS COMPAC.
17	ME-051754	TORNILLO EJE RUEDAS COMPACTADORAS IZQ.
18	ME-051753	TORNILLO EJE RUEDAS COMPACTADORAS DER.
19	ME-051710	EJE RUEDA COMPACTADORA 18.5°

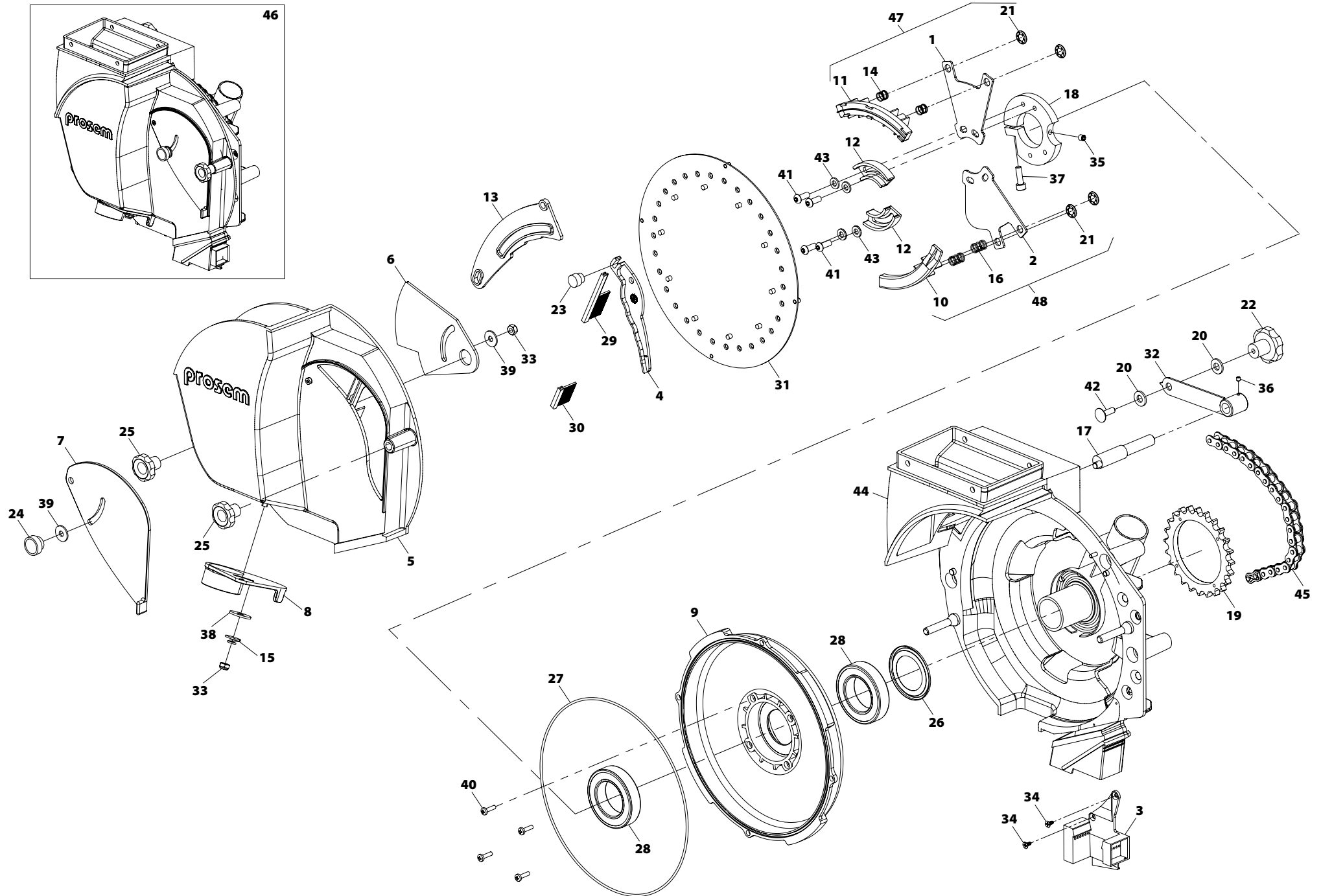
10 - TRANSMISIÓN IDRA



Nº	REFERENCIA	DENOMINACIÓN
1	PX-241741	TAPA TOPE HEX. 19 TRANSM. ELEM. IDRA
2	MO-141778/I	CONJUNTO TRANSM. EXTERIOR IDRA IZQ. 377-946 MM
3	MO-141779/D	CONJUNTO TRANSM. EXTERIOR IDRA DER. 377-946 MM
4	MO-141778/I	CONJUNTO TRANSM. EXTERIOR IDRA IZQ. 329,5-823 MM
5	MO-141778/D	CONJUNTO TRANSM. EXTERIOR IDRA DER. 329,5-823 MM
6	MO-141777	CONJUNTO TRANSMISIÓN ELEMENTO IDRA 377-946 MM
7	ME-341726	EJE ELEMENTO 27x35 TRANSM. IDRA 300
7	ME-341727	EJE ELEMENTO 27x35 TRANSM. IDRA 330
8	MO-141776	CONJUNTO TRANSMISIÓN ELEMENTO IDRA 329,5-823 MM
9	CO-141764	EXCLUSIÓN ELEMENTO IDRA
10	CO-141765	PIÑÓN EXCLUSIÓN ELEMENTO IDRA
11	PS-141743	CASQUILLO LATERAL TRANSM. ELEMENTO IDRA 300
11	PS-141734	CASQUILLO LATERAL TRANSM. ELEMENTO IDRA 330
12	912 4X10 8,8 B	TORNILLO ALLEN DIN 912 M4x10 8,8 BICROMATADO
13	934 4 BI	TUERCA DIN 934 M4 BICROMATADA
14	PS-141742	EJE 19x27 TRANSM. ELEMENTO IDRA 300
14	PS-141736	EJE 19x27 TRANSM. ELEMENTO IDRA 330
15	ME-341732	EJE 19 TRANSM. ELEM. IDRA 300
15	ME-341733	EJE 19 TRANSM. ELEM. IDRA 330
16	7991 4X6 BI	TORNILLO DIN 7991 M4x6 BICROMATADO
17	FE-600024	RODAMIENTO 6007 2RS
18	472-62	ANILLO DIN 472-62
19	ML-041705	MUELLE PATÍN CAÍDA SEMILLA
20	ME-041733	PISTÓNCITO DESCONEXIÓN ELEMENTO
21	FE-614003	TUERCA M6 C/POMO PLÁSTICO
22	PL-051711	SOPORTE PLÁSTICO ROD. 6007 2RS P/ IDRA
23	ME-341740	GRUESO MUELLE EXCLUSIÓN ELEMENTO IDRA
24	ML-041716	MUELLE EXCLUSIÓN ELEMENTO IDRA
25	PX-241759	GRUESO RODAMIENTOS EXCLUSIÓN ELEMENTO IDRA
26	915 8X15 BI	ESPÁRRAGO ALLEN DIN 915 M8x15 BICROMATADO

Nº	REFERENCIA	DENOMINACIÓN
27	936 8	TUERCA DIN 936 M8

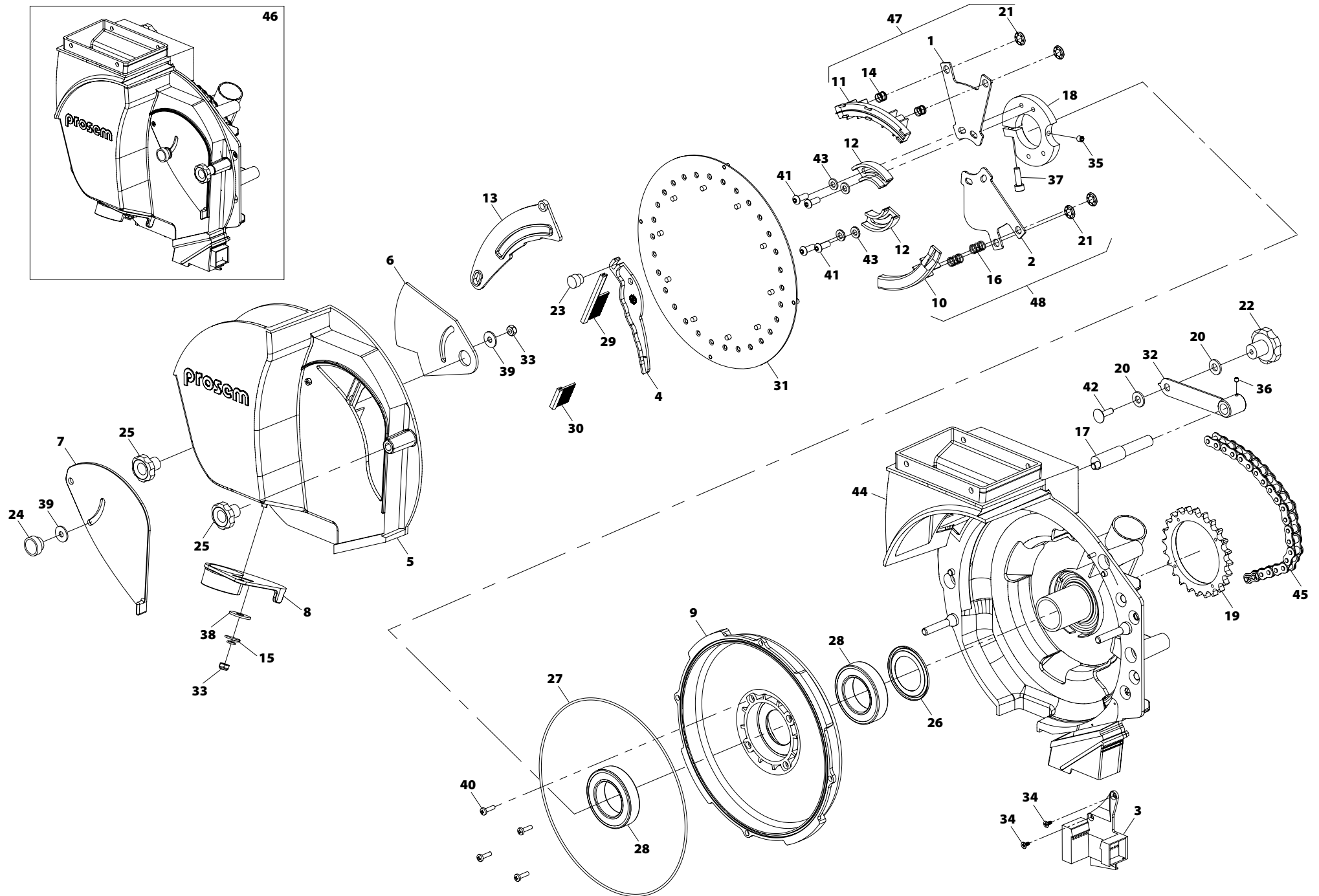
11 - DISTRIBUIDOR SIEMBRA PROSEM



Nº	REFERENCIA	DENOMINACIÓN
1	PX-041742	CHAPA SOPORTE PATÍN CONTRASELECTOR PROSEM
2	PX-041741	CHAPA SOPORTE PATÍN CAÍDA SEMILLA PROSEM
3	CO-101771	FOTOCELULA ALTUR 6 SENSORES C/ SOPORTE PL
4	PL-041744	PATÍN EXPULSOR SEMILLA 2011
5	PL-041726	TAPA DISTRIBUIDOR PROSEM ABS+PC
6	PL-041712	REGULADOR ENTRADA SEMILLA DISTRIBUIDOR
7	PL-041711	PUERTA INSPECCIÓN DISTRIBUIDOR PROSEM
8	PL-041710	PUERTA DESCARGA SEMILLA PROSEM
9	CO-041729	CAMPANA DISTRIBUIDOR C/IMÁNES
10	PL-041705	PATÍN CAÍDA SEMILLA DISTRIBUIDOR PROSEM
11	PL-041704	PATÍN CONTRASELECTOR DISTRIBUIDOR PROSEM
12	PL-041703	PATÍN CENTRAL DISTR. PROSEM
13	CO-041730	SELECTOR DISTRIBUIDOR C/IMÁN
14	ML-041710	MUELLE PATÍN SELECTOR ØHILO=0.6 L=8
15	ML-041708	MUELLE BLOQUEO PUERTA DESCARG. DISTR.
16	ML-041707	MUELLE PATÍN CAÍDA SEMILLA 1MM
17	ME-341798	EXCENTRICO SELECTOR DISTRIBUIDOR PROSEM
18	ME-041743	BRIDA SOPORTE PATINES DISTRIBUIDOR PROSEM
19	ME-041742	PIÑÓN Z25 DISTRIBUIDOR PROSEM
20	FE-614012	ARANDELA PLASTICA 7X12X2
21	FE-614011	ARANDELA LOCK Ø8 S/TAPA
22	FE-614010	POMO M6 REG. SELECTOR PROSEM
23	FE-614084	POMO M4 ØPOMO<15 EXPULSOR SEMILLA
24	FE-614037	POMO Ø22 TUERCA M6
25	FE-614007	POMO M8 CIERRE DISTRIBUIR PROSEM
26	FE-601031	ANILLOS 6008 ZAV
27	FE-601023	JUNTA TÓRICA DE221,92X2,62 NBR-70°
28	FE-600620	RODAMIENTO 6008 DDU NSK
29	CO-141786	CEPILLO LARGO (L=73) P/TAPA PLÁSTICO DISTRIBUIDOR
30	CO-141785	CEPILLO CORTO (L=30) P/TAPA PLÁSTICO DISTRIBUIDOR

Nº	REFERENCIA	DENOMINACIÓN
31	CO-051720	DISCO MAIZ 30 AGUJ. Ø4.5
31	CO-051719	DISCO 30 AGUJ. Ø2 C/ AGITADORES
31	CO-051721	DISCO GIRASOL 20 AGUJ. Ø2,5 mm
31	CO-051722	DISCO 70 AGUJ. Ø4,25 SOJA
31	CO-051723	DISCO ALGODÓN 70 AGUJ. Ø 3,5 mm
31	CO-051738	DISCO REMOLACHA 30 AGUJ. Ø2 S/ AGITADORES
31	CO-051748	DISCO 30 AGUJ. Ø 1,1 mm (TOMATE)
31	CO-051749	DISCO 70 AGUJ. Ø 1 mm (TOMATE)
31	CO-051750	DISCO 100 AGUJ. Ø 3,5 mm (ALGODÓN/SOJA)
31	CO-051751	DISCO 70 AGUJ. Ø3 mm
31	CO-051758	DISCO 10 AGUJ. Ø 2.5 mm
31	CO-051772	DISCO HABAS 30 AGUJ. Ø6,5 MM
31	CO-051778	DISCO JUDIA VERDE 40 AGUJ. Ø 5.5 mm
31	CO-051783	DISCO 20 AGUJ. Ø2 mm S/AGITADORES (REMOLACHA)
31	CO-051784	DISCO 20 AGUJ. Ø 5 mm (ALUBIAS)
31	CO-051785	DISCO 60 AGUJ. Ø 5 mm PROSEM
31	CO-051786	DISCO 60 AGUJ. Ø 4.25mm PROSEM
31	CO-051787	DISCO 60 AGUJ. Ø 5.5 mm PROSEM
31	CO-051789	DISCO 40 AGUJ. Ø 4,5 mm PROSEM
31	CO-051790	DISCO 40 AGUJ. Ø 2 mm SIN AGITADORES
31	CO-051791	DISCO 5 AGUJ. Ø 4,5 mm PROSEM
31	CO-151705	DISCO 30 AGUJ. Ø2,5MM
31	CO-151737	DISCO FABES 20 AGUJ. Ø6.5 CHAFLÁN1X60
31	CO-151738	DISCO SORGO 70 AGUJ. Ø 2 MM
31	CO-151739	DISCO 70 AGUJ Ø5 mm (GARBANZO)
31	CO-151740	DISCO 70 AGUJ Ø1,5 mm (COLZA)
31	CO-151741	DISCO 20 AGUJ. Ø4,5 mm (MAIZ)
31	CO-151742	DISCO 50 AGUJ Ø 4,5 mm (GARBANZO)
31	CO-151743	DISCO 60 AGUJ. Ø 4,5 mm (GARBANZO)
31	CO-151744	DISCO GARBANZO 50 AGUJ. Ø 5,5 mm

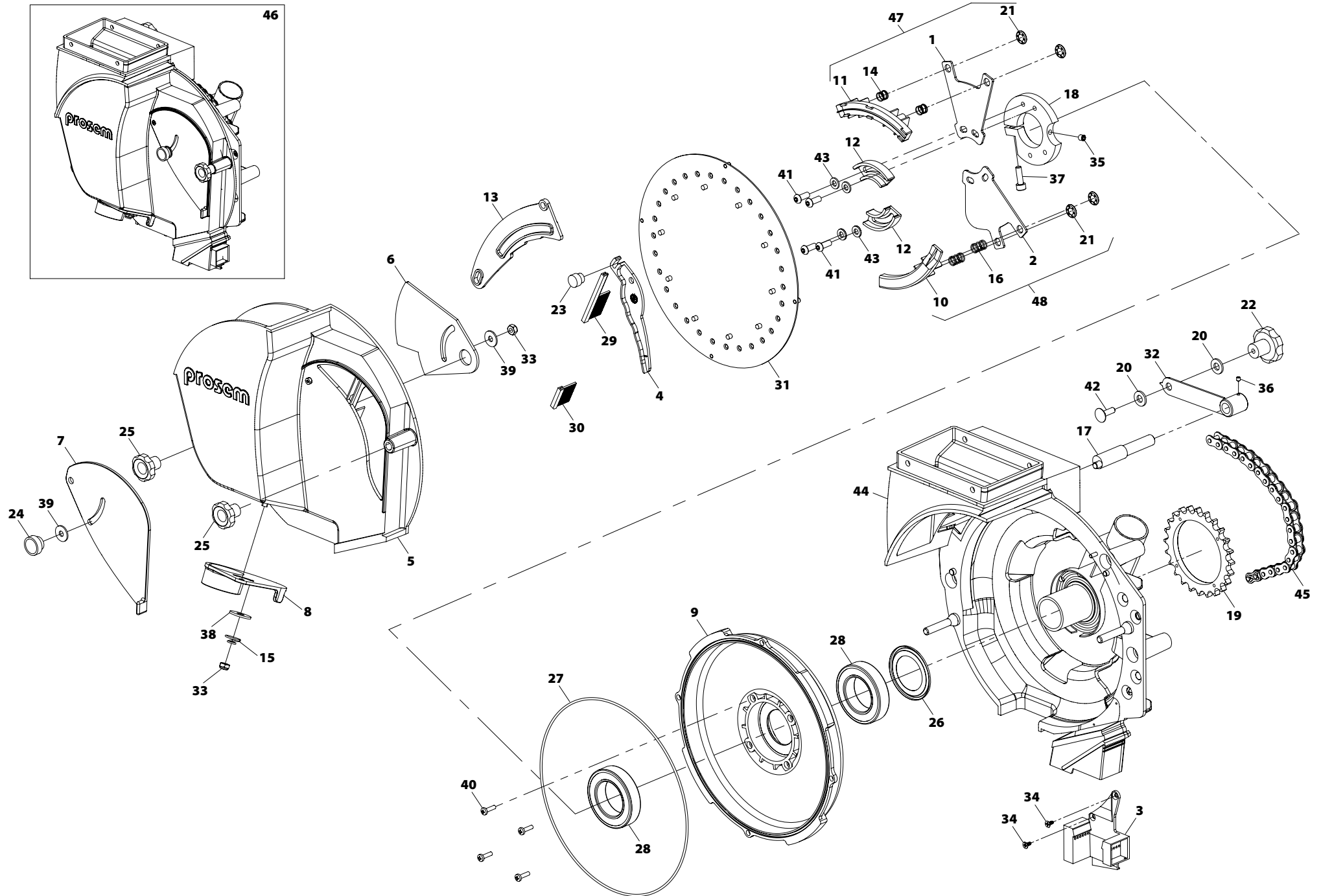
11 - DISTRIBUIDOR SIEMBRA PROSEM



Nº	REFERENCIA	DENOMINACIÓN
31	CO-151745	DISCO 50 AGUJ. Ø 5 mm (JUDÍA/FRIJOL)
31	CO-151746	DISCO 30 AGUJ. Ø0,8 mm (TOMATE)
31	CO-151747	DISCO 70 AGUJ Ø 1,1 mm (COLZA)
31	CO-151748	DISCO 70 AGUJ. Ø 0,8 mm (COLIFLOR)
31	CO-151749	DISCO 120 AGUJ. Ø 1,1 mm (COLZA)
31	CO-151750	DISCO 40 AGUJ. Ø 3,5 mm (MAÍZ PEQUEÑO)
31	CO-151751	DISCO 15 AGUJ Ø4,5 mm (MAÍZ-ENSAYOS)
31	CO-151752	DISCO 20 AGUJ. Ø1,5 mm (GIRASOL)
31	CO-151753	DISCO SOJA 70 AGUJ. Ø4 mm
31	CO-151754	DISCO 20 AGUJ. Ø4 mm (MAÍZ)
31	CO-151755	DISCO 30 AGUJ. Ø 3,5 mm (MAÍZ)
31	CO-151756	DISCO 20 AGUJ. Ø 1,2 mm (GIRASOL)
31	CO-151757	DISCO 10 AGUJ. Ø 1,2 mm (GIRASOL)
31	CO-151758	DISCO 10 AGUJ. Ø 2,5 mm (ALGODÓN)
31	CO-151759	DISCO 100 AGUJ. Ø3 mm (ALGODÓN)
31	CO-151760	DISCO 100 AGUJ. Ø 2 mm (SORGO)
31	CO-151761	DISCO 30 AGUJ. Ø 4 mm (MAÍZ)
31	CO-151762	DISCO 60 AGUJ. Ø 2,5 mm (ALUBIA VERDE REDONDA)
31	CO-151782	DISCO 40 AGUJ. Ø 1 mm (AJOPORRO)
31	CO-151789	DISCO 10 AGUJ. Ø 4,5 mm (MAÍZ)
31	CO-151790	DISCO 10 AGUJ. Ø 2 mm (GIRASOL)
31	CO-151791	DISCO 20 AGUJ. Ø 2 mm (GIRASOL)
31	CO-251700	DISCO 120 AGUJ. Ø2MM (TRIGO)
31	CO-251701	DISCO 30+30 AGUJ. Ø2,5 (MAÍZ PEQUEÑO)
31	CO-251702	DISCO COLZA 100 AGUJ. Ø1,1MM
31	CO-251705	DISCO ESPECIAL 24 AGUJEROS Ø4,5 MM
31	CO-251706	DISCO ESPECIAL 36 AGUJEROS Ø4,5 MM
31	CO-251707	DISCO ESPECIAL 18 AGUJEROS Ø4,5 MM
31	CO-251708	DISCO 70 AGUJ. Ø0,8 MM SIN AGITADORES (COLIFLOR)
31	CO-251710	DISCO ESPECIAL 18 AGUJ. Ø2,5MM

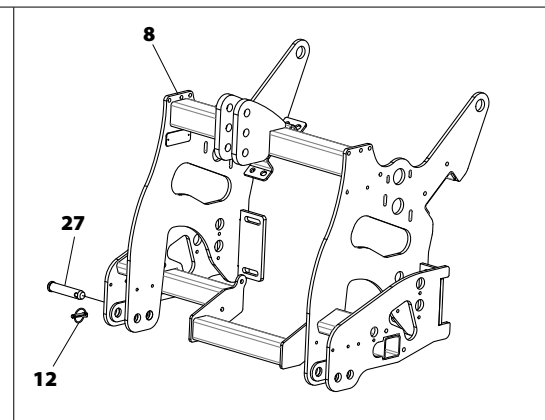
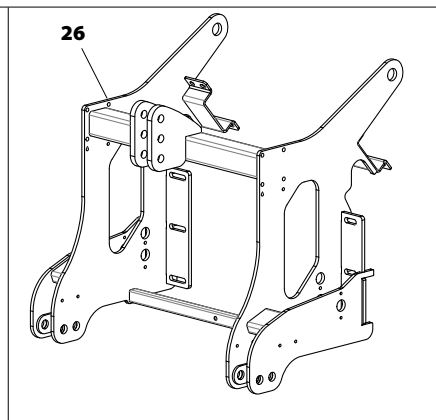
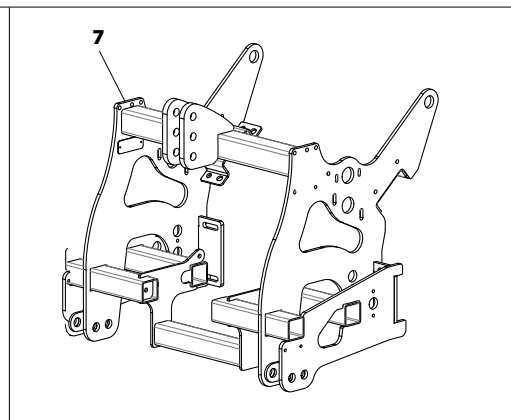
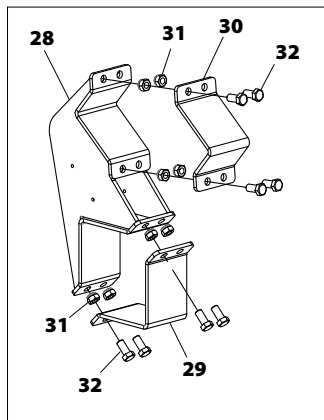
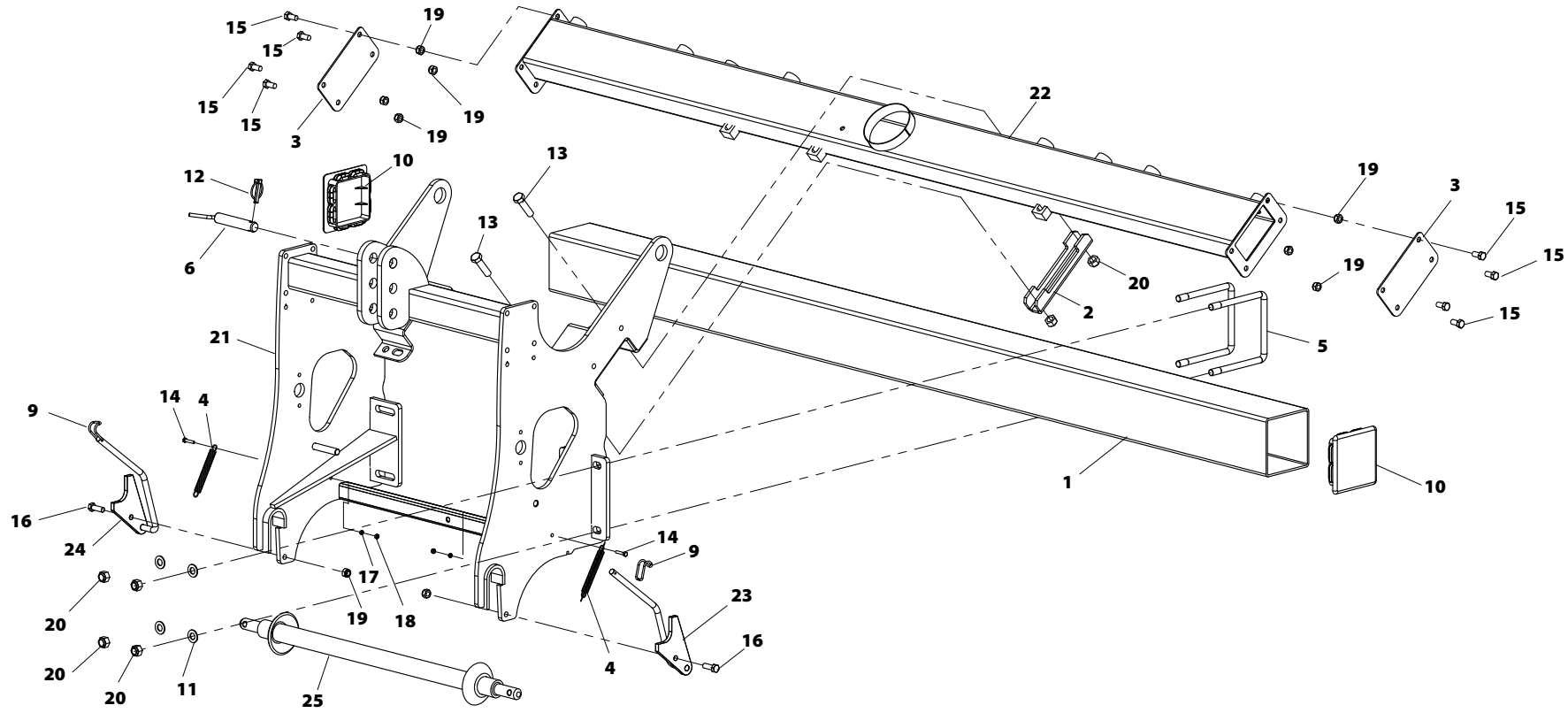
Nº	REFERENCIA	DENOMINACIÓN
31	CO-251715	DISCO 40 AGUJ. 4 mm (MAÍZ)
31	CO-251723	DISCO 50 AGUJ. Ø 4 mm (LUPIN)
31	CO-251729	DISCO 50 AGUJ. Ø 6 mm (HABAS)
31	CO-251730	DISCO 60 AGUJ. Ø 3,5 mm
31	CO-251732	DISCO 100 AGUJ. Ø1,5 mm (SORGO)
31	CO-251733	DISCO 20 AGUJ. Ø3,5 mm (MAÍZ)
31	CO-251734	DISCO 100 AGUJ. Ø0,8 mm (ZANAHORIA)
31	CO-251735	DISCO 30 AGUJ. Ø5 MM (MAÍZ)
31	CO-251738	DISCO 30 AGUJ. Ø5,5 mm
31	CO-251741	DISCO 20 AGUJ. DOBLES Ø2,5 mm (HABA ADZUKI)
31	CO-251743	DISCO 70 AGUJ. Ø 2,5 mm
31	CO-251745	DISCO MAIZ 30 AGUJ. Ø3 mm
31	CO-251746	DISCO 10 AGUJ. Ø 4,5 mm (CALABAZA)
31	CO-251747	DISCO 5 AGUJ. Ø 4,5 mm (CALABAZA)
31	CO-251748	DISCO ESPECIAL 24 AGUJEROS Ø2 mm
31	CO-251749	DISCO 100 AGUJ Ø2,5 mm
31	CO-251750	DISCO SOJA 80 AGUJ. Ø4 mm
31	CO-251751	DISCO 40 AGUJ. Ø 1,1 mm (COLZA)
31	CO-251752	DISCO 120 AGUJ. Ø 0,8 mm (CEBOLLA)
31	CO-251753	DISCO 70 AGUJ. Ø 0,6 mm
31	CO-251754	DISCO 240 AGUJ. Ø 1,5 mm
31	CO-251755	DISCO 90 AGUJ. Ø4 mm (SOJA)
32	CO-041724	INDICADOR SELECTOR PROSEM
33	985 6	TUERCA DIN 985 M6
34	7982 3,5x9,5 I	TORNILLO DIN 7982 3,5x9,5 INOX
35	914 6X8 BI	ESPARRAGO ALLEN DIN 914 M6x8 BICROMATADO
36	914 4X5 BI	ESPARRAGO ALLEN DIN 914 M4x5 BICROMATADO
37	912 6X20 8,8	TORNILLO ALLEN DIN 912 M6x20 8,8
38	9021 8 BI	ARANDELA PLANA DIN 9021 M8 BICROMATADA
39	9021 6 BI	ARANDELA PLANA DIN 9021 M6 BICROMATADA

11 - DISTRIBUIDOR SIEMBRA PROSEM



Nº	REFERENCIA	DENOMINACIÓN
40	7985 4X15 BI	TORNILLO DIN 7985 M4x15 BICROMATADO
41	7380 6X15 BI	TORNILLO DIN 7380 M6X15 8.8 BICROMATADO
42	603 6X20 BI	TORNILLO DIN 603 M6x20 BICROMATADO
43	125 6 BI	ARANDELA DIN 125 M6 BICROMATADA
44	PL-041751	CARCASA DISTRIBUIDOR PLASTICO C/INSERTOS PROSEM
45	FE-605090	CADENA 1/2" ISO08B1 NIFR L=1676,4 131P+1E AB (QRC)
45	FE-605065	CADENA 1/2" ISO 08B-1 L=1016 79P+1E ABIERT
46	MO-241700	CUERPO PLASTICO COMPLETO DISTRIBUIDOR PROSEM
46	MO-141764	CUERPO ALUMINIO COMPLETO DISTRIBUIDOR PROSEM
47	MO-041755	PATÍN CONTRASELECTOR C/SOPORTE PROSEM
48	MO-041754	PATÍN CAÍDASEMILLA C/SOPORTE PROSEM

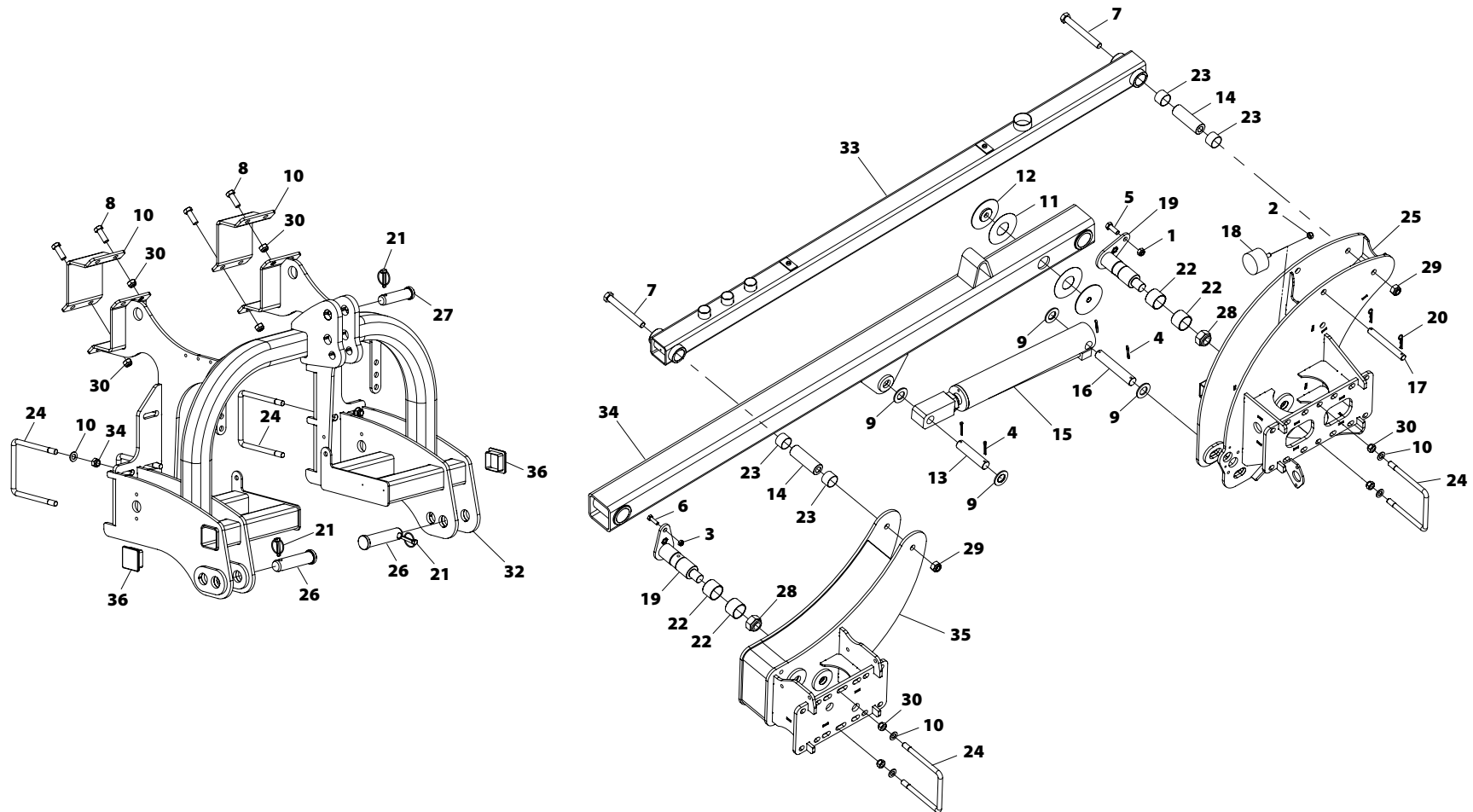
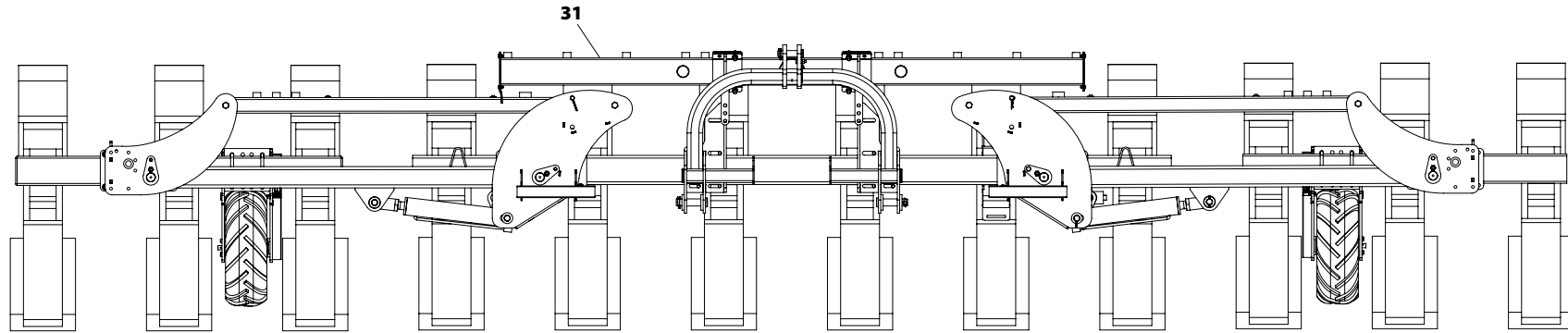
12 - CHASIS TRIPUNTAI



Nº	REFERENCIA	DENOMINACIÓN
1	CT-011708	TUBO 150X150X5 L=2520
1	CT-011709	TUBO 150X150X5 L=4100
1	CT-011710	TUBO 150X150X5 L=2990
1	CT-011719	TUBO 150X150X5 L=3500
1	CT-011720	TUBO 150X150X6 L=6000
1	CT-011721	TUBO 150X150X5 L=4500
2	PX-011713	BRIDA 140
3	PX-021703	TAPA TUBO 140X80
4	ML-041700	MUELLE PALANCA CAMBIO
5	EE-011705	BRIDA "U" 150 PROSEM
6	PS-010101	BULÓN DEL TRÍPODE
7	PS-011760	TRÍPODE PROSEM P/PRECHASIS SD
8	PS-011762	TRÍPODE PROSEM C/TUBO 70X70
9	M01-18	CLIP PALANCA ENGANCHE
10	PL-011705	TAPA TUBO 150X150
11	125 16 BI	ARANDELA DIN 125 Ø16
12	FE-610008	PASADOR ANILLA DE 12
13	931 16x75 8.8 BI	TORNILLO DIN 931 M 16X75 8.8 BICROMATADO
14	933 6x30 8.8 B	TORNILLO DIN 933 M 6X30 8.8 BICROMATADO
15	933 12X25 8.8 B	TORNILLO DIN 93 M12X25 8.8 BICROMATADO
16	933 12X35 8.8 B	TORNILLO DIN 93 M12X35 8.8 BICROMATADO
17	934 6 BI	TUERCA DIN 934 M 6
18	985 6	TUERCA DIN 985 M 6
19	985 12	TUERCA DIN 985 M12
20	985 16	TUERCA DIN 985 M 16
21	PS-011700	ENGANCHE TRES PUNTOS
22	PS-011702	TUBO SOPORTE ABONADORA 2500
22	PS-011703	TUBO SOPORTE ABONADORA 3000
22	PS-011739	TUBO TOBERA ASPIRACION 5300
22	PS-011744	TUBO ASPIRACIÓN 6000

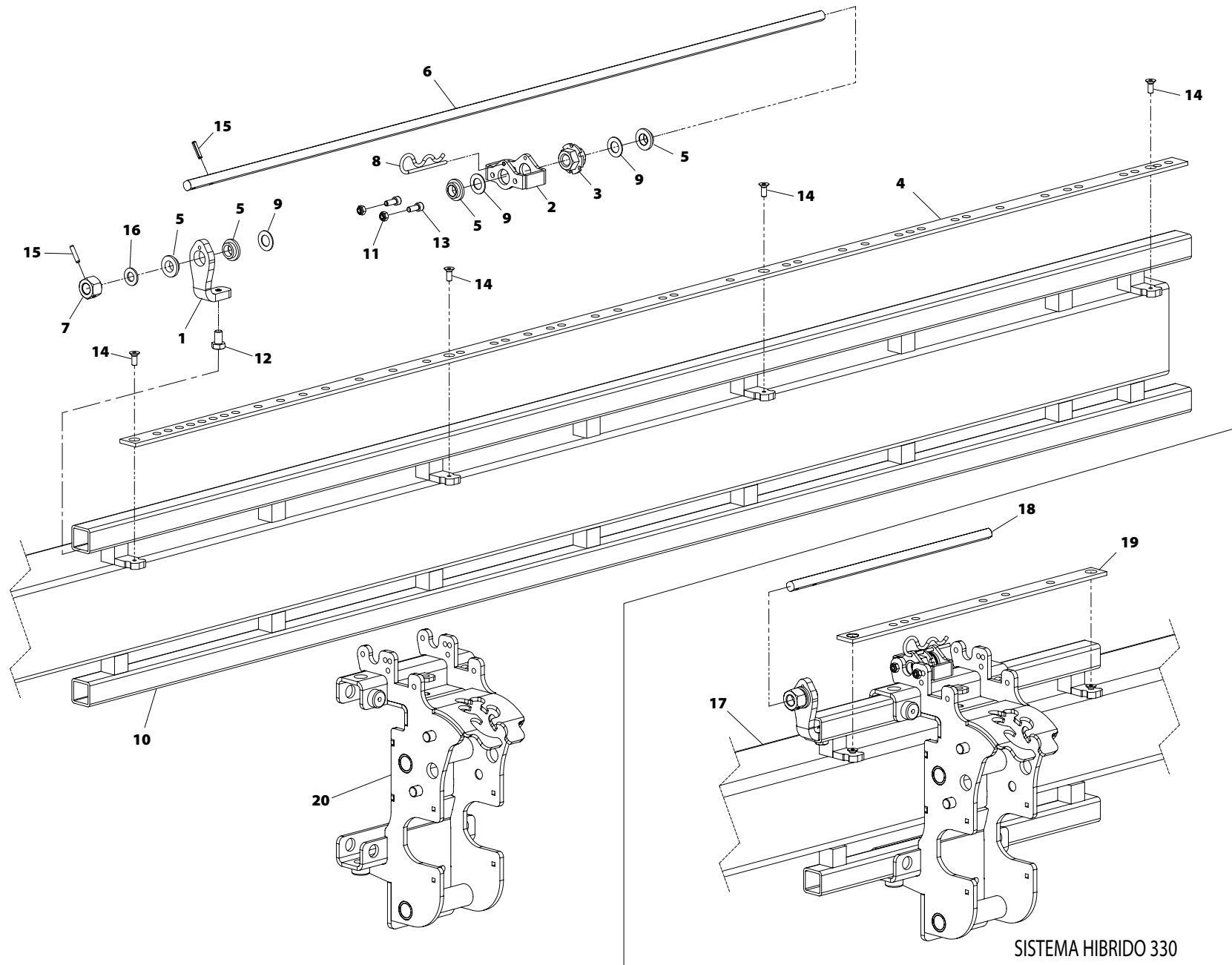
Nº	REFERENCIA	DENOMINACIÓN
23	PS-011704/I	GATILLO ENGANCHE PROSEM IZQ.
24	PS-011704/D	GATILLO ENGANCHE PROSEM DER.
25	PS-011203	BARRA ENGANCHE MONOGRAMO CAT. II
25	PS-011732	BARRA ENGANCHE SALIENTES 3A CAT.
26	PS-011761	TRÍPODE PROSEM DOBLE CHASIS
27	BU-011703	BULON Ø28X130 PROSEM
28	PS-111779	UNIÓN TUBO 140-150 BRIDA 120
29	PX-311723	BRIDA 150X150 DIAGONAL 120
30	PX-311724	BRIDA 140X80 DIAGONAL 120
31	985 16	TUERCA DIN 985 M 16
32	933 16X35 8.8 B	TORNILLO DIN 933 M 16X35 8.8 BICROMATADO

13 - CHASIS Y BASTIDOR PLEGABLE FP 390



Nº	REFERENCIA	DENOMINACIÓN
1	985 14	TUERCA DIN 985 M14
2	985 12	TUERCA DIN 985 M12
3	985 10	TUERCA DIN 985 M10
4	94 6,3X45 BI	PASADOR DE ALETAS DIN 94 6,3X45 BICROMATADO
5	933 14X40 8.8B	TORNILLO DIN 933 M14x40 8,8 BICROMATADO
6	933 10X35 10.9 B	TORNILLO DIN 933 M10x35 10.9 BICROMATADO
7	931 20X170 10.9 B	TORNILLO DIN 931 M20x170 BICROMATADO
8	931 16X45 8.8B	TORNILLO DIN 931 M16x45 8.8 BICROMATADO
9	125 30 BI	ARANDELA DIN 125 M30 BICROMATADA
10	125 16	ARANDELA DIN 125 M16
11	PX-011717	GRUESO 0.5 PATÍN 120 TELESC.
12	PL-011716	PATÍN TUBO TELESCOPICO 4X120 PROSEM
13	ME-111715	BULON PISTÓN Ø30 L=135 CHASIS VP
14	ME-111713	CASQUILLO BULON Ø40 L=122 C/BIMET CHASIS PLEG.
15	CO-111705	CILINDRO VP SIMPLE CARRERA
16	ME-011794	BULON PISTÓN Ø30 L=175 CHASIS VP
17	ME-011793	BULON SEGURIDAD Ø20 L=170 CHASIS VP
18	FE-660008	TOPE GOMA Ø75x50 M12x37
19	PS-111738	BULON BRAZO INF. CASQ. FRICCION CHASIS PLEGABLE
20	FE-610014	PASADOR "R" DE 3 MM INOXIDABLE
21	FE-610008	PASADOR ANILLA DE 11mm
22	FE-600081	CASQUILLO DE FRICCION 50X55X40 BIMET
23	FE-600040	CASQUILLO ANTIFRICCIÓN 40X44X30
24	EE-011705	BRIDA "U" 150
25	PS-211703/I	BUMERAN CENTRAL F380 IZQ.
25	PS-211703/D	BUMERAN CENTRAL F380 DER.
26	BU-061701	BULON ENGANCHE PROSEM CAT.III
27	BU-011706	BULON SUPERIOR TRIPODE PROSEM CAT-III
28	985 30	TUERCA DIN 985 M30
29	985 20	TUERCA DIN 985 M20

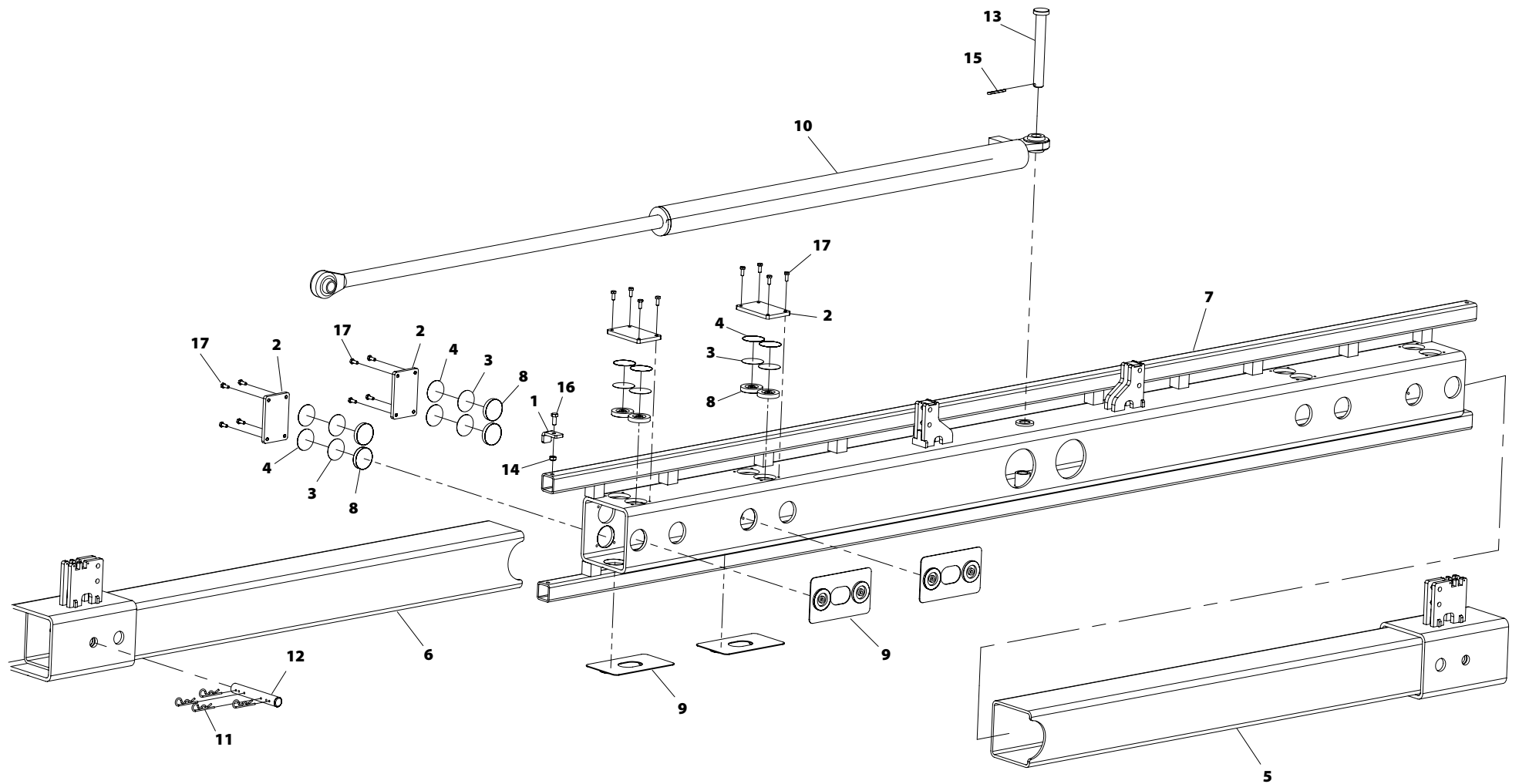
Nº	REFERENCIA	DENOMINACIÓN
30	985 16	TUERCA DIN 985 M16
31	PS-111717	TOBERA ASPIRACIÓN 3000 FP/TP/VP
32	PS-111797	TRIPODE 3 CAT PROSEM
33	PS-111710	BRAZO SUPERIOR VP L=2000
34	PS-111711	BRAZO INFERIOR VP L=2000
35	PS-111709/I	SOPORTE CHASIS LATERAL TP-VP IZQ.
35	PS-111709/D	SOPORTE CHASIS LATERAL TP-VP IZQ.
36	CN-817049	CONTERA PARA TUBO 70X70X5



Nº	REFERENCIA	DENOMINACIÓN
1	PX-211742	FIJACIÓN HUSILLO VM
2	PS-111700	BLOQUEADOR TUERCA HUSILLO P/VM
3	PS-111762	TUERCA DYWIDAG 15/17 HEX 30 C/BLOQUEO
4	PX-111727	BLOQUEO ELEMENTO V.M. 510
4	PX-111723	BLOQUEO ELEMENTO VM-400/425
4	PX-111726	BLOQUEO ELEMENTO V.M.-300
4	PX-111791	BLOQUEO ELEMENTOS VARIANT MANUAL 600/8
4	PX-211717	BLOQUEO ELEMENTO V.M. 250
5	PL-020206	CASQUILLO Ø18X25X10
6	TA-011777	HUSILLO DYWIDAG 15/17 L=1410 C/AGUJ.
6	TA-011783	HUSILLO DYWIDAG 15/17 L=440 C/AGUJ.
7	ME-111714	HEXAGONO 30 L=20 ØINT17 C/PASADOR6
8	FE-610004	PASADOR R 5
9	FE-600044	ARANDELA ANTIFRICCIÓN Ø18
10	CO-011733	CHASIS P.V. 300 MANUAL PROSEM
10	PS-011788	CHASIS VARIANT MANUAL 425 PROSEM
10	PS-011789	CHASIS VARIANT MANUAL 510 PROSEM
10	PS-111722	CHASIS VARIANT MANUAL 600 PROSEM
10	PS-111735	CHASIS P.V. 255 MANUAL PROSEM
10	PS-111726	CHASIS CENTRAL VMP L=2750
10	PS-111775	CHASIS CENTRAL VMP L=3050
11	985 8	TUERCA DIN 985 M8
12	933 12X20 8.8B	TORNILLO DIN 933 M12x20 8,8 BICROMATADO
13	912 8X20 8,8	TORNILLO ALLEN DIN 912 M8x20 8,8
14	7991 8X20 10 BI	TORNILLO DIN 7991 M8x20 BICROMATADO
15	1481 6X28 BI	PASADOR ELÁSTICO DIN 1481 Ø6x28 BICROMATADO
16	125 14	ARANDELA DIN 125 M14
17	PS-111755	CHASIS CENTRAL T330 ST HIBRID 2011
18	TA-011783	HUSILLO DYWIDAG 15/17 L=440 C/AGUJ.
19	PX-111729	BLOQUEO ELEMENTO T300 7F 50-70 HIBRIDA

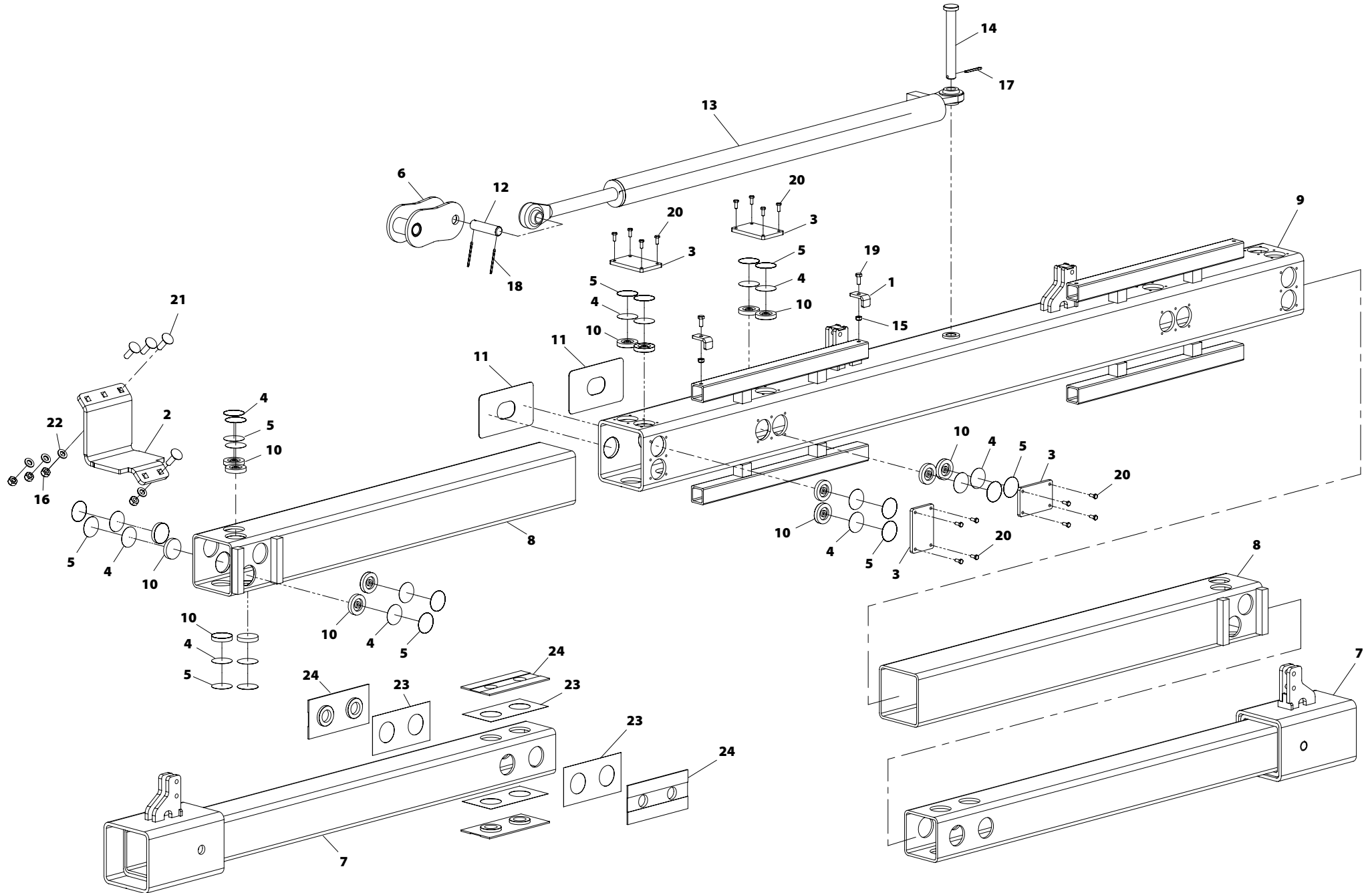
Nº	REFERENCIA	DENOMINACIÓN
20	PS-051783	SOPORTE ELEMENTO VARIANT 2011

15 - SISTEMA PATINES TELESCÓPICOS SIMPLE



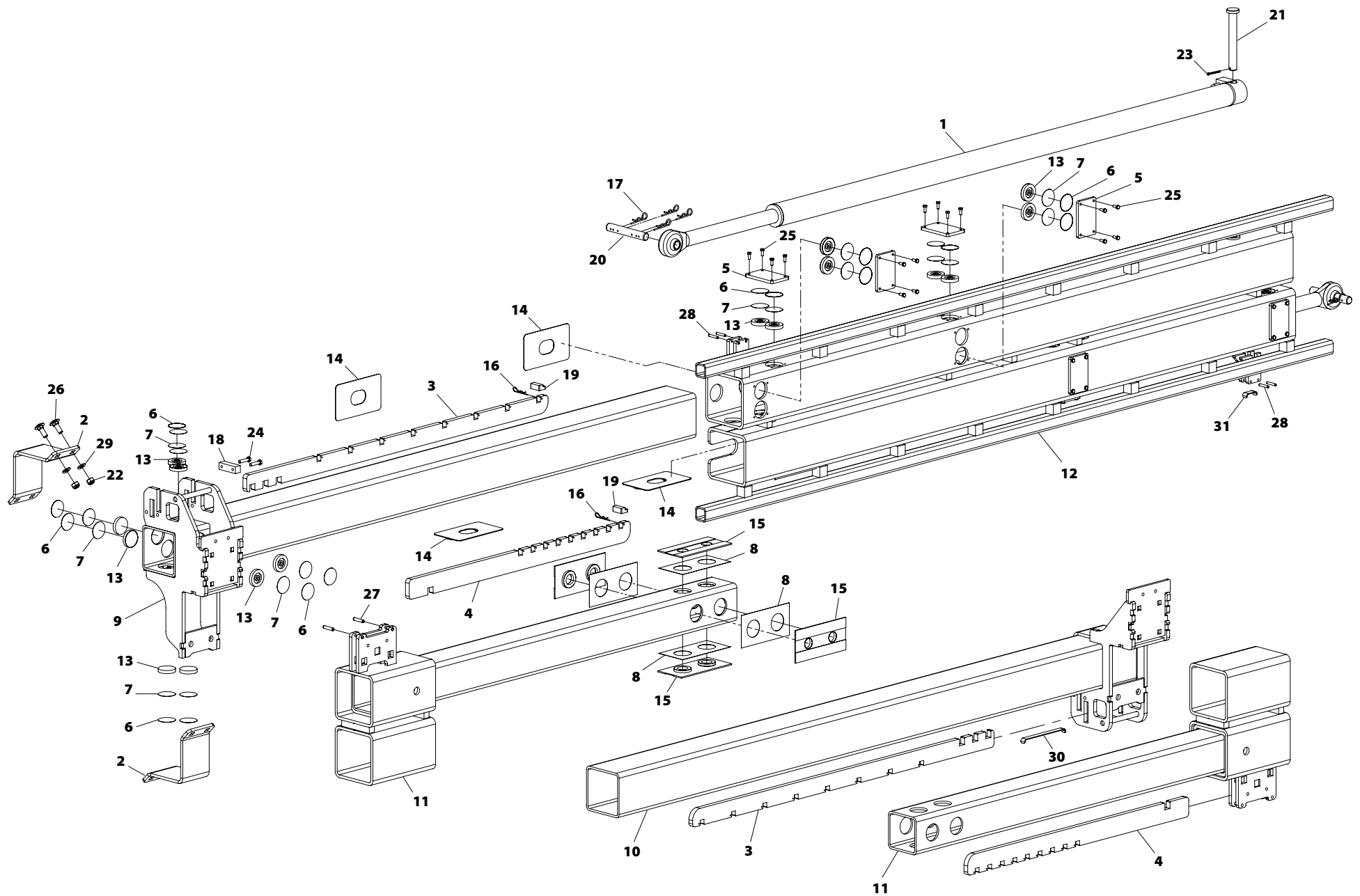
Nº	REFERENCIA	DENOMINACIÓN
1	PX-311748	TOPE TUBO 40x40x4 CHASIS PROSEM
2	PX-211712	TAPA PATÍN CHASIS VARIANT 2010
3	PX-211711	GRUESO 0.6 MM PATÍN CHASIS VARIANT 2010
4	PX-211710	GRUESO 0.4 MM PATÍN CHASIS VARIANT 2010
5	PS-111777/I	PRIMER SECTOR IZQ. CHASIS T 300ST 2011
5	PS-111753	PRIMER SECTOR CHASIS T330 2011
5	PS-111782/I	PRIMER SECTOR IZQ. CHASIS T300 6F(45-75/50-80)
6	PS-111777/D	PRIMER SECTOR DER. CHASIS T300ST 2011
6	PS-111753	PRIMER SECTOR CHASIS T330 2011
6	PS-111782/D	PRIMER SECTOR DER. CHASIS T300 6F(45-75/50-80)
7	PS-111752	CHASIS CENTRAL V300 6-7F L=2500
7	PS-111793	CHASIS CENTRAL T300 6F70-80 L=2500
7	PS-111754	CHASIS CENTRAL T330 ST 2011
7	PS-111755	CHASIS CENTRAL T330 ST HIBRID 2011
7	PS-111757	CHASIS CENTRAL T300 6F (45-75/50-80) 2011
8	PL-011714	PATÍN TELESCÓPICO Ø49X9
9	PL-011713	PATÍN TELESCÓPICO 180X105X2
10	CO-011700	CILINDRO D.E. EXTENSIÓN TELESCÓPICO PROSEM
11	FE-610002	CLIP R DE 3
12	BU-011704	BULÓN LATERAL CILINDRO CHASIS TELESC. 09
13	BU-011700	BULÓN CENTRAL PISTÓN TUBO TELESCÓPICO
14	985 8	TUERCA DIN 985 M8
15	94 5X40 BI	PASADOR DE ALETAS DIN 94 5X40 BICROMATADO
16	933 8X20 8.8B	TORNILLO DIN 933 M8x20 8,8 BICROMATADO
17	933 6X16 8.8B	TORNILLO DIN 933 M6x16 8,8 BICROMATADO

16 - SISTEMA PATINES TELESÓPICOS DOBLE



Nº	REFERENCIA	DENOMINACIÓN
1	PX-311748	TOPE TUBO 40x40x4 CHASIS PROSEM
2	PX-251751	CONTRABRIDA 130 SOPORTE DESPLAZADO T300S
3	PX-211712	TAPA PATÍN CHASIS VARIANT 2010
4	PX-211711	GRUESO 0.6 MM PATÍN CHASIS VARIANT 2010
5	PX-211710	GRUESO 0.4 MM PATÍN CHASIS VARIANT 2010
6	PS-111770	ALARGO CILINDROS CHASIS PROSEM
7	PS-111751	SEGUNDO SECTOR CHASIS T300S (2011)
7	PS-111746	SEGUNDO SECTOR CHASIS T250 (2011)
8	PS-111750	PRIMER SECTOR CHASIS T300S (2011)
8	PS-111744	PRIMER SECTOR CHASIS T250 (2011)
9	PS-111749	CHASIS CENTRAL T300S HIBRID. (2011)
9	PS-111745	CHASIS CENTRAL T250 (2011)
9	PS-111758	CHASIS CENTRAL T300S 2011
10	PL-011714	PATÍN TELESCOPICO Ø49X9
11	PL-011713	PATÍN TELESCOPICO 180X105X2
12	ME-111717	BULON Ø22 ALARGO CILINDRO CHASIS
13	CO-011700	CILINDRO D.E. EXTENSION TELESCOPICO
14	BU-011700	BULON CENTRAL PISTÓN TUBO TELESCOPICO
15	985 8	TUERCA DIN 985 M8
16	985 12	TUERCA DIN 985 M12
17	94 5X40 BI	PASADOR DE ALETAS DIN 94 5X40 BICROMATADO
18	94 4X50 BI	PASADOR DE ALETAS DIN 94 4X50 BICROMATADO
19	933 8X20 8.8B	TORNILLO DIN 933 M8x20 8,8 BICROMATADO
20	933 6X16 8.8B	TORNILLO DIN 933 M6x16 8,8 BICROMATADO
21	603 12X40 BI	TORNILLO DIN 603 M12x40 BICROMATADO
22	125 12 BI	ARANDELA DIN 125 M12 BICROMATADA
23	PX-011761	GRUESO CUADRADO 0.5 PATÍN TELESCOP 105
24	PL-011709	PATÍN 2º SECTOR TELESC. 200X95X3,2

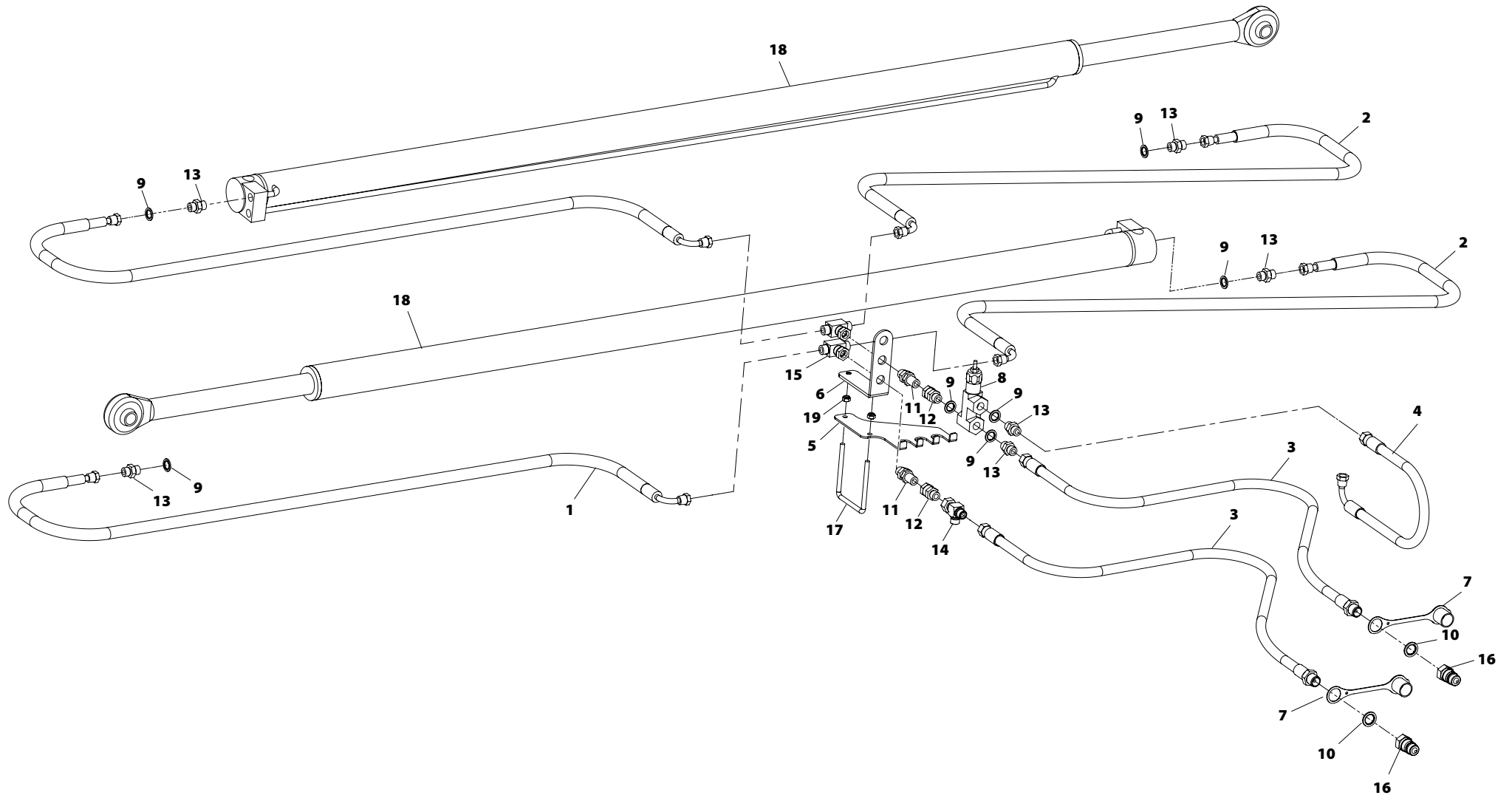
17 - SISTEMA PATINES CHASIS IDRA



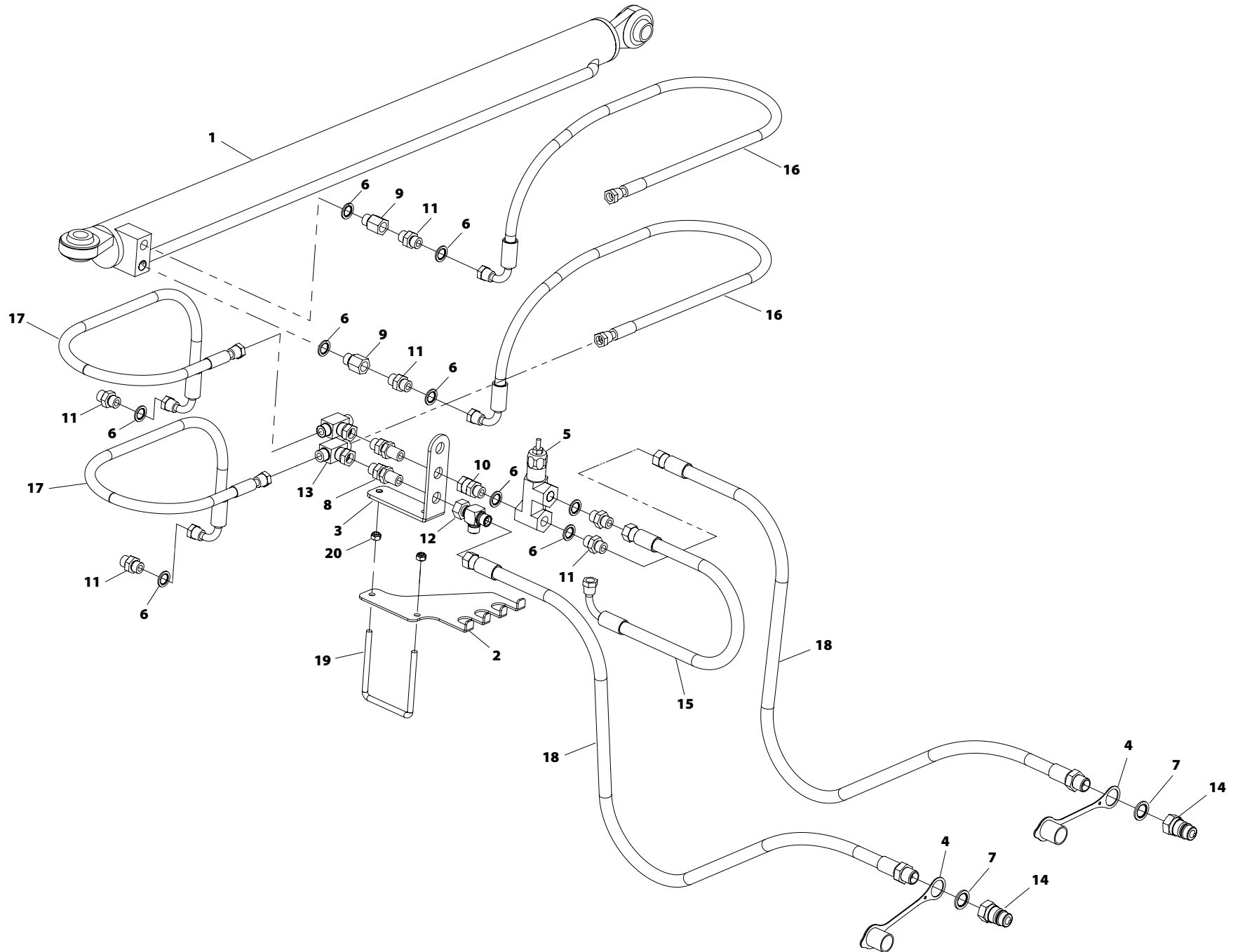
Nº	REFERENCIA	DENOMINACIÓN
1	CO-111718	CILINDRO TELESCOPICO IDRA 2012
2	PX-311749	BRIDA 130 L=105 E=8 2AGUJ
3	PX-211794	ASTA PRIMER SECTOR IDRA 300 8F (2011)
3	PX-211796	ASTA PRIMER SECTOR IDRA 320 8F (2011)
3	PX-211763	ASTA PRIMER SECTOR IDRA 300 9F (2011)
3	PX-211761	ASTA PRIMER SECTOR IDRA 320 9F (2011)
4	PX-211741	ASTA SEGUNDO SECTOR CHASIS IDRA (2011)
5	PX-211712	TAPA PATÍN CHASIS VARIANT 2010
6	PX-211711	GRUESO 0.6 MM PATÍN CHASIS VARIANT 2010
7	PX-211710	GRUESO 0.4 MM PATÍN CHASIS VARIANT 2010
8	PX-011761	GRUESO CUADRADO 0.5 PATÍN TELESCOP 105
9	PS-111795	PRIMER SECTOR SUP. IZQ. IDRA 2012
10	PS-111794	PRIMER SECTOR INF. DER. IDRA 2012
11	PS-111741	SEGUNDO SECTOR CHASIS IDRA 2011
12	PS-111739	CHASIS CENTRAL IDRA 300 (2011)
12	PS-111742	CHASIS CENTRAL IDRA 320 (2011)
13	PL-011714	PATÍN TELESCOPICO Ø49X9
14	PL-011713	PATÍN TELESCOPICO 180X105X2
15	PL-011709	PATÍN 2º SECTOR TELESC. 200X95X3,2
16	FE-610019	PASADOR "R" DE 2 MM
17	FE-610002	CLIP R DE 3
18	EE-011726	TOPE FIJACIÓN ASTA PRIMER SECTOR IDRA
19	CO-111712	TOPE 15x15 PARA ASTA 15 MM ESPESOR
20	BU-011704	BULON LATERAL CILINDRO CHASIS TELESC. 09
21	BU-011700	BULON CENTRAL PISTÓN TUBO TELESCOPICO
22	985 12	TUERCA DIN 985 M12
23	94 5x40 BI	PASADOR DON ALETAS DIN 94 M 5X40
24	933 8X30 8.8B	TORNILLO DIN 933 M8x35 8,8 BICROMATADO
25	933 6X16 8.8B	TORNILLO DIN 933 M6x16 8,8 BICROMATADO
26	603 12X35 BI	TORNILLO DIN 603 M12x35 BICROMATADO

Nº	REFERENCIA	DENOMINACIÓN
27	1481 8X38 BI	PASADOR ELÁSTICO DIN 1481 Ø8x38 BICROMATADO
28	1481 6X35 BI	PASADOR ELÁSTICO DIN 1481 Ø6x35 BICROMATADO
29	125 12	ARANDELA DIN 125 M12
30	PX-311768	GUÍA ASTA 2DO SECTOR INFERIOR IDRA 2011
31	PX-211788	GUÍA ASTA 1ER SECTOR INFERIOR IDRA 2011

Nº	REFERENCIA	DENOMINACIÓN
1	PX-311749	BRIDA 130 L=105 E=8 2AGUJ
2	PX-311748	TOPE TUBO 40x40x4 CHASIS PROSEM
3	PX-211712	TAPA PATÍN CHASIS VARIANT 2010
4	PX-211711	GRUESO 0.6 MM PATÍN CHASIS VARIANT 2010
5	PX-211710	GRUESO 0.4 MM PATÍN CHASIS VARIANT 2010
6	PX-011761	GRUESO CUADRADO 0.5 PATÍN TELESCOP 105
7	PL-011714	PATÍN TELESCOPICO Ø49X9
8	PL-011713	PATÍN TELESCOPICO 180X105X2
9	PL-011709	PATÍN 2º SECTOR TELESC. 200X95X3,2
10	BU-011704	BULON LATERAL CILINDRO CHASIS TELESC. 09
11	BU-011700	BULON CENTRAL PISTON TUBO TELESCOPICO
12	985 8	TUERCA DIN 985 M8
13	985 12	TUERCA DIN 985 M12
14	94 5X40 BI	PASADOR DE ALETAS DIN 94 5X40 BI
15	94 4X50 BI	PASADOR DE ALETAS DIN 94 4X50 BI
16	933 6X16 8.8B	TORNILLO DIN 933 M6x16 8,8 BI
17	933 10X20 8.8 B	TORNILLO DIN 933 M10x20 8,8 BI
18	603 12X35 BI	TORNILLO DIN 603 M12x35 BI
19	125 10 BI	ARANDELA DIN 125 M10 BI
20	PS-211705	CHASIS CENTRAL V300S 7 (50-80)
21	PS-211706/I	PRIMER SECTOR IZQ. V300S 7 (50-80)
22	PS-211706/D	PRIMER SECTOR DER. V300S 7 (50-80)
23	PS-211707	SEGUNDO SECTOR V300S 7 (50-80)
24	CO-111720	CILINDRO CHASIS V300 S7 50-80

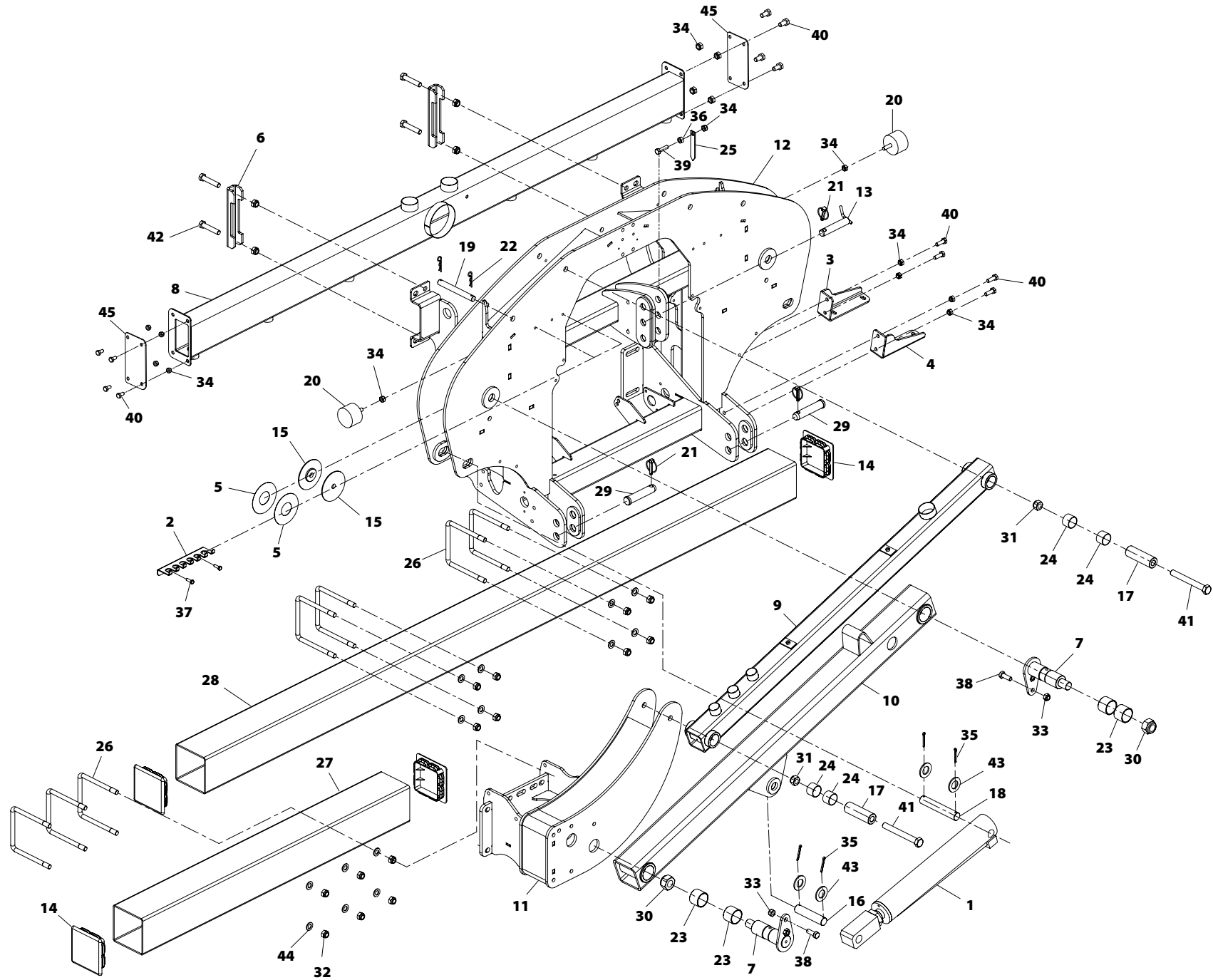


Nº	REFERENCIA	DENOMINACIÓN
1	HI-700154	TUBO R2AT 1/4" L=1,5M TL 3/8"-H90°G 3/8"
2	HI-700092	TUBO R2AT 1/4" L=2,5M TL 3/8"- H90°G 3/8"
3	HI-700082	TUBO R2AT 3/8" L=1,5M TL3/8"-M1/2"
4	HI-700249	TUBO R2AT 1/4" L=0,4M H90°G 3/8"-TL 3/8"
5	PX-071703	SOPORTE DE COLGAR LATIGUILLOS
6	PX-071700	BRIDA SOPORTE T HIDRAULICA
7	HI-707001	PROTECTOR P/ACOPAMIENTO HIDR. RÁPIDO HEMBRA 1/2
8	HI-706029	REGULADOR PRESIÓN SGRD03/G12 3/8" ROQUET
9	HI-705003	ARANDELA METALBUNA 3/8"
10	HI-705002	ARANDELA METALBUNA 1/2"
11	HI-704028	RACOR PASATABIQUES 3/8" CON TUERCA
12	HI-704017	RACOR UNIÓN MF3/8"-HG3/8"
13	HI-704007	RACOR UNIÓN MF3/8"-MF3/8"
14	HI-703005	RACOR T M3/8"-M3/8-" HG LATERAL 3/8"
15	HI-703002	RACOR T M3/8"-M3/8"-HG3/8CENTRAL
16	HI-701000	ENCHUFE RÁPIDO MACHO 1/2" CETOP ISO A - TIPO FASTE
17	EE-071700	BRIDA "U" 80 M8
18	CO-111718	CILINDRO TELESCÓPICO IDRA 2012
19	985 8	TUERCA DIN 985 M8



Nº	REFERENCIA	DENOMINACIÓN
1	CO-011700	CILINDRO D.E. EXTENSIÓN TELESCÓPICO PROSEM
2	PX-071703	SOPORTE DE COLGAR LATIGUILLOS
3	PX-071700	BRIDA SOPORTE T HIDRÁULICA
4	HI-707001	PROTECTOR P/ACOPLAMIENTO HIDR. RÁPIDO HEMBRA 1/2
5	HI-706029	REGULADOR PRESIÓN SGRD03/G12 3/8" ROQUET
6	HI-705003	ARANDELA METALBUNA 3/8"
7	HI-705002	ARANDELA METALBUNA 1/2"
8	HI-704028	RACOR PASA TABIQUES 3/8" CON TUERCA
9	HI-704024	RACOR UNIÓN MF3/8"-HF3/8"
10	HI-704017	RACOR UNIÓN MF3/8"-HG3/8"
11	HI-704007	RACOR UNIÓN MF3/8"-MF3/8"
12	HI-703005	RACORT M3/8"-M3/8-" HG LATERAL 3/8"
13	HI-703002	RACORT M3/8"-M3/8"-HG3/8"CENTRAL
14	HI-701000	ENCHUFE RÁPIDO MACHO 1/2" CETOP ISO A - TIPO FASTE
15	HI-700249	TUBO R2AT 1/4" L=0,4M H90°G 3/8"-TL 3/8"
16	HI-700084	TUBO R2AT 1/4" L=0,9M H90°G 3/8"-H90°G 3/8"
17	HI-700083	TUBO R2AT 1/4" L=1M H90°G 3/8"-H90°G 3/8"
18	HI-700082	TUBO R2AT 3/8" L=1,5M TL3/8"-M1/2"
19	EE-071700	BRIDA "U" 80 M8
20	985 8	TUERCA DIN 985 M8

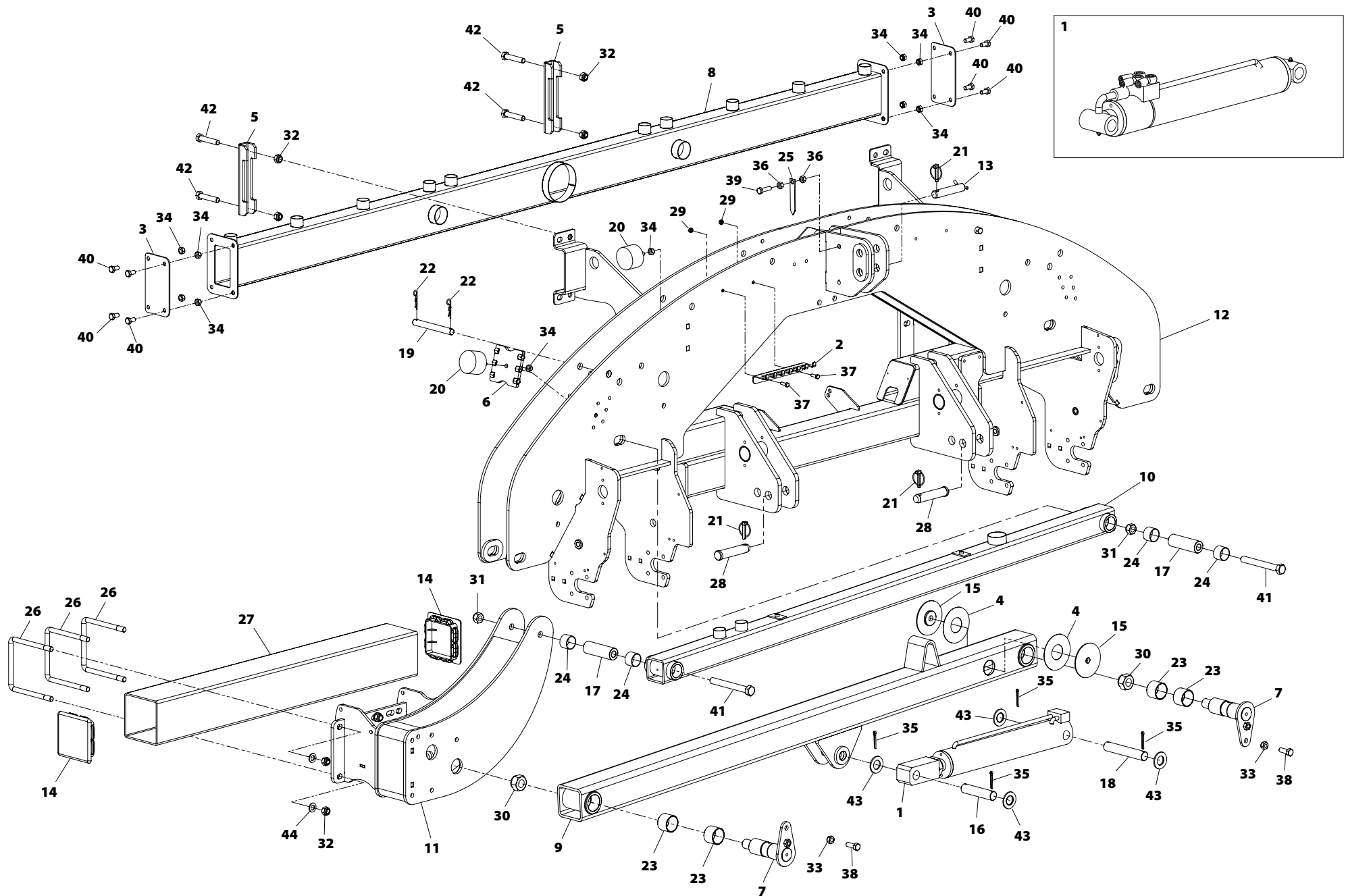
21 - BASTIDOR PLEGABLE FP300Y VMP300



Nº	REFERENCIA	DENOMINACIÓN
1	CO-111705	CILINDRO VP SIMPLE CARRERA
2	PX-111761	SOPORTE DE COLGAR LATIGUILLOS FP/TP/VP
3	PX-111744/I	SOPORTE CAMBIO CHASIS FP IZQ.
4	PX-111744/D	SOPORTE CAMBIO CHASIS FP DER.
5	PX-011717	GRUESO 0.5 PATÍN 120 TELESC.
6	PX-011713	BRIDA 140
7	PS-111738	BULÓN BRAZO INF. CASQ. FRICCIÓN CHASIS PLEGABLE
8	PS-111725	TOBERA ASPIRACIÓN 2500 FP300
9	PS-111715	BRAZO SUPERIOR FP L=1485
10	PS-111714	BRAZO INFERIOR FP L=1485
11	PS-111709/D	SOPORTE CHASIS LATERAL TP-VP DER.
11	PS-111709/I	SOPORTE CHASIS LATERAL TP-VP IZQ.
12	PS-111705	TRÍPODE BASTIDOR FP300
13	PS-010101	BULÓN DEL TRÍPODE
14	PL-011705	TAPA TUBO 150X150
15	PL-011716	PATÍN TUBO TELESCÓPICO 4X120
16	ME-111715	BULÓN PISTÓN Ø30 L=135 CHASIS VP
17	ME-111713	CASQUILLO BULÓN Ø40 L=122 C/BIMET CHASIS PLEG.
18	ME-011794	BULÓN PISTÓN Ø30 L=175 CHASIS VP
19	ME-011793	BULÓN SEGURIDAD Ø20 L=170 CHASIS VP
20	FE-660008	TOPE GOMA Ø75x50 M12x37
21	FE-610008	PASADOR ANILLA DE 11mm
22	FE-610002	CLIP R DE 3
23	FE-600081	CASQUILLO DE FRICCIÓN 50X55X40 BIMET
24	FE-600040	CASQUILLO ANTIFRICCIÓN 40X44X30
25	EE-070202	INDICADOR VERTICAL
26	EE-011705	BRIDA "U" 150
27	CT-111720	TUBO 150X150X5 L=1350
27	PS-111776/D	CHASIS LATERAL VMP L=1350 DER.
27	PS-111776/I	CHASIS LATERAL VMP L=1350 IZQ.

Nº	REFERENCIA	DENOMINACIÓN
27	PS-111727/D	CHASIS LATERAL VMP L=1500 DER.
27	PS-111727/I	CHASIS LATERAL VMP L=1500 IZQ.
28	CT-011710	TUBO 150X150X5 L=2990
28	CT-011708	TUBO 150X150X5 L=2520
28	PS-111775	CHASIS CENTRAL VMP L=3050
28	PS-111726	CHASIS CENTRAL VMP L=2750
29	BU-011703	BULÓN Ø 28X130
30	985 30	TUERCA DIN 985 M30
31	985 20	TUERCA DIN 985 M20
32	985 16	TUERCA DIN 985 M16
33	985 14	TUERCA DIN 985 M14
34	985 12	TUERCA DIN 985 M12
35	94 6,3X45 BI	PASADOR DE ALETAS DIN 94 6,3X45
36	934 12	TUERCA DIN 934 M12
37	933 8X25 8.8B	TORNILLO DIN 933 M8x25 8,8 BICROMATADO
38	933 14X40 8.8B	TORNILLO DIN 933 M14x40 8,8 BICROMATADO
39	933 12X45 8.8B	TORNILLO DIN 933 M12x45 8,8 BICROMATADO
40	933 12X35 8.8B	TORNILLO DIN 933 M12x35 8,8 BICROMATADO
41	931 20X170 10.9 B	TORNILLO DIN 931 M20x170 BICROMATADO
42	931 16X80 8.8B	TORNILLO DIN 931 M16x80 8.8 BICROMATADO
43	125 30 BI	ARANDELA DIN 125 M30 BICROMATADO
44	125 16	ARANDELA DIN 125 M16
45	PX-021703	TAPA TUBO 140X80

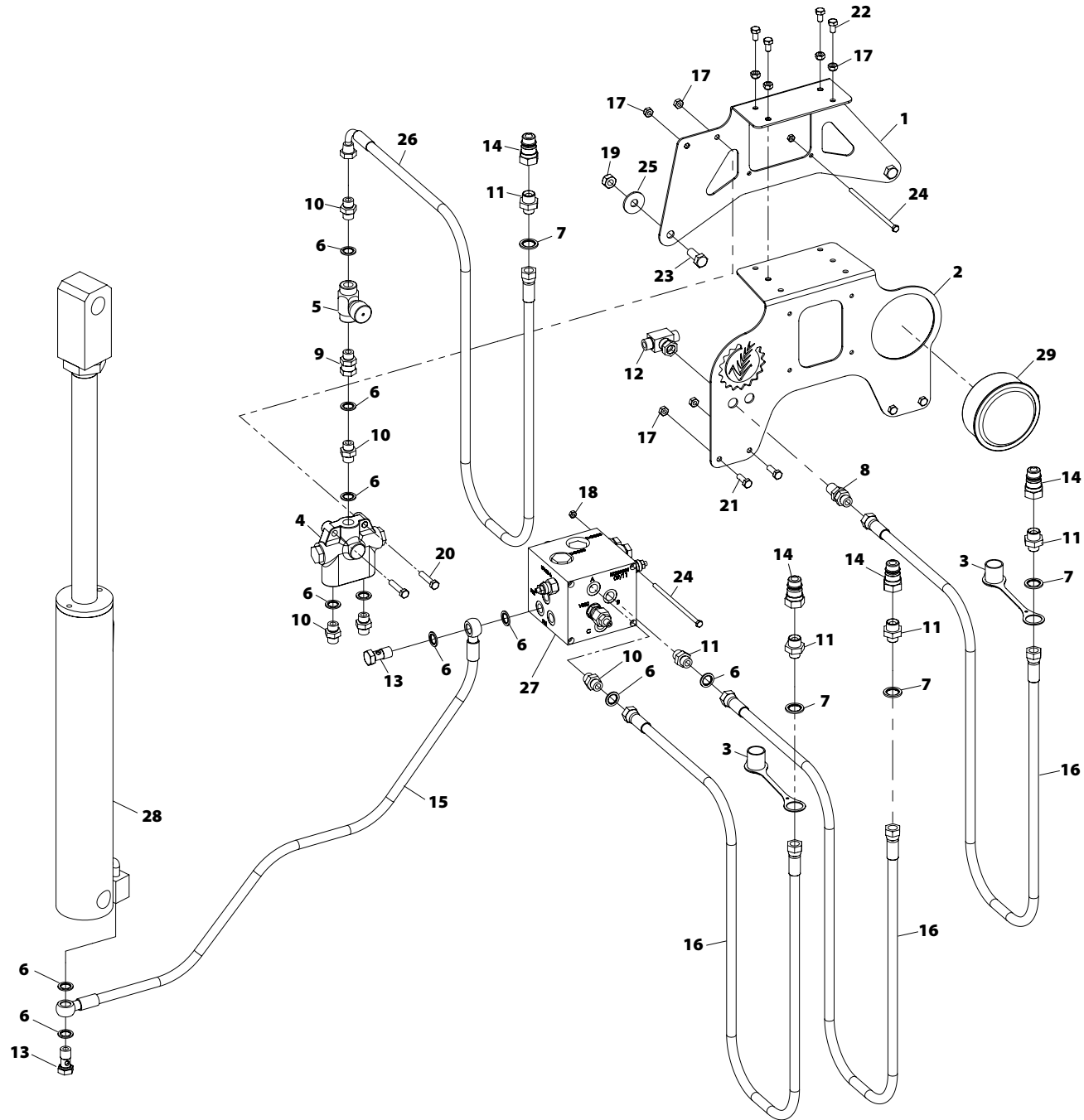
22 - BASTIDOR PLEGABE TP-VP



Nº	REFERENCIA	DENOMINACIÓN
1	CO-111705	CILINDRO VP SIMPLE CARRERA
1	CO-111713	CILINDRO VP DOBLE CARRERA 380+20
1	CO-111719	CILINDRO TP 10F75 DOBLE CARRERA 335+40
2	PX-111761	SOPORTE DE COLGAR LATIGUILLOS FP/TP/VP
3	PX-021783	TAPA LATERAL TOBERA FP/TP/VP
4	PX-011717	GRUESO 0.5 PATÍN 120 TELESC.
5	PX-011713	BRIDA 140
6	PS-111774	TOPE ATORNILLABLE VP 2011
7	PS-111738	BULON BRAZO INF. CASQ. FRICCION CHASIS PLEGALBE
8	PS-111717	TOBERA ASPIRACIÓN 3000 FP/TP/VP
9	PS-111711	BRAZO INFERIOR VP L=2000
9	PS-111713	BRAZO INFERIOR VP L=1690
10	PS-111710	BRAZO SUPERIOR VP 12F75 L=2000
10	PS-111712	BRAZO SUPERIOR VP L=1690
11	PS-111709/D	SOPORTE CHASIS LATERAL TP-VP DER.
11	PS-111709/I	SOPORTE CHASIS LATERAL TP-VP IZQ.
12	PS-111706	TRIPODE BASTIDOR TP-VP300
13	PS-010101	BULON DEL TRIPODE
14	PL-011705	TAPA TUBO 150X150
15	PL-011716	PATÍN TUBO TELESCOPICO 4X120
16	ME-111715	BULON PISTÓN Ø30 L=135 CHASIS VP
17	ME-111713	CASQUILLO BULON Ø40 L=122 C/BIMET CHASIS PLEG.
18	ME-011794	BULON PISTÓN Ø30 L=175 CHASIS VP
19	ME-011793	BULON SEGURIDAD Ø20 L=170 CHASIS VP
20	FE-660008	TOPE GOMA Ø75x50 M12x37
21	FE-610008	PASADOR ANILLA DE 11mm
22	FE-610002	CLIP R DE 3
23	FE-600081	CASQUILLO DE FRICCION 50X55X40 BIMET
24	FE-600040	CASQUILLO ANTIFRICCIÓN 40X44X30
25	EE-070202	INDICADOR VERTICAL

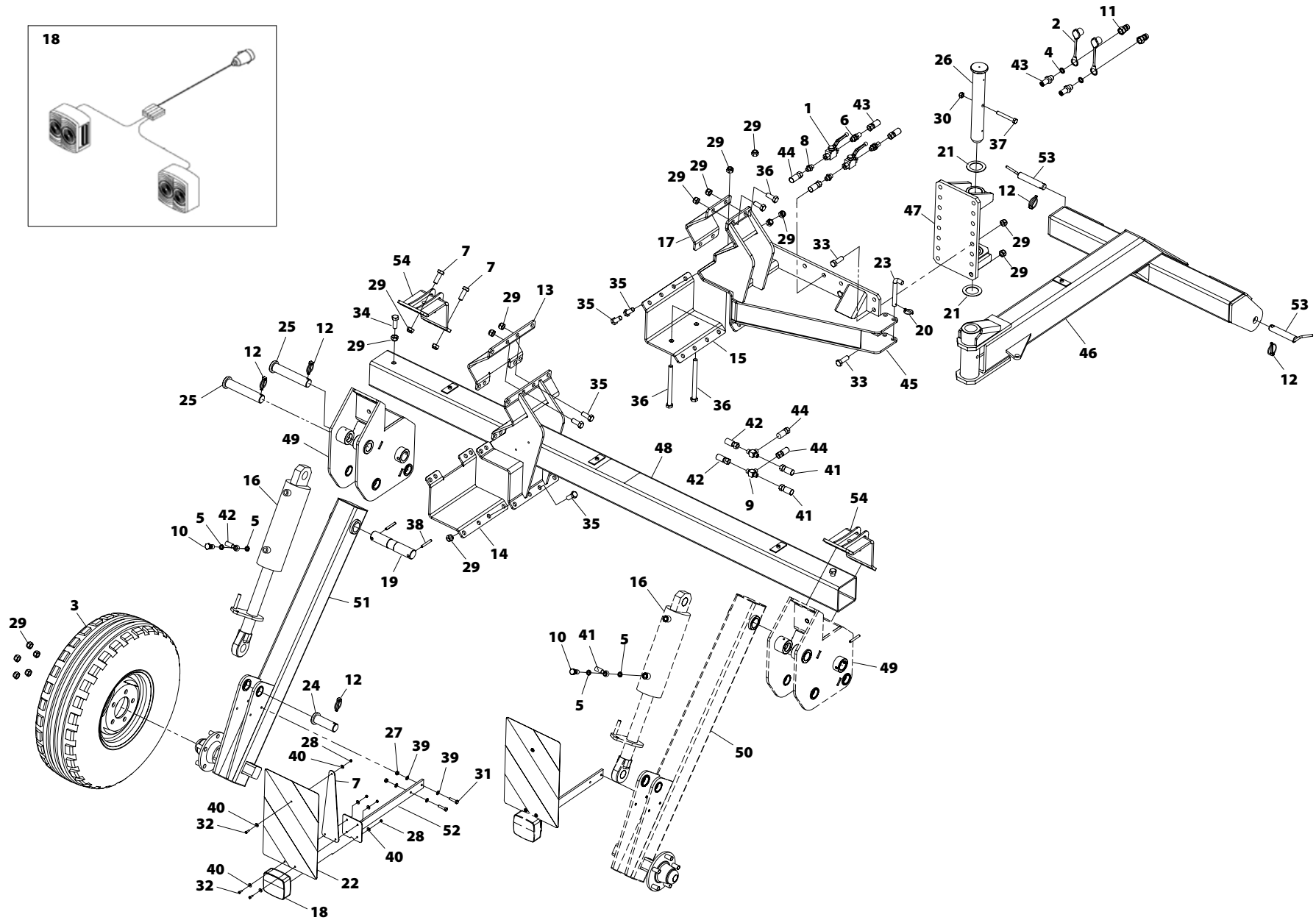
Nº	REFERENCIA	DENOMINACIÓN
26	EE-011705	BRIDA "U" 150
27	CT-111748	TUBO 150X150X5 L=1200
28	BU-011703	BULON Ø 28X130
29	985 8	TUERCA DIN 985 M8
30	985 30	TUERCA DIN 985 M30
31	985 20	TUERCA DIN 985 M20
32	985 16	TUERCA DIN 985 M16
33	985 14	TUERCA DIN 985 M14
34	985 12	TUERCA DIN 985 M12
35	94 6,3X45 BI	PASADOR DE ALETAS DIN 94 6,3X45 BICROMATADO
36	934 12	TUERCA DIN 934 M12
37	933 8X25 8.8B	TORNILLO DIN 933 M8x25 8,8 BICROMATADO
38	933 14X40 8.8B	TORNILLO DIN 933 M14x40 8,8 BICROMATADO
39	933 12X45 8.8B	TORNILLO DIN 933 M12x45 8,8 BICROMATADO
40	933 12X25 8.8B	TORNILLO DIN 933 M12x25 8,8 BICROMATADO
41	931 20X170 10.9 B	TORNILLO DIN 931 M20x170 BICROMATADO
42	931 16X80 8.8B	TORNILLO DIN 931 M16x80 8.8 BICROMATADO
43	125 30 BI	ARANDELA DIN 125 M30 BICROMATADA
44	125 16	ARANDELA DIN 125 M16

23 - CIRCUITO HIDRAULICO BASTIDOR PLEGABLE TP-VP



Nº	REFERENCIA	DENOMINACIÓN
1	PX-071714	CHAPA TRASERA SOPORTE BLOQUE HIDR. VP
2	PX-071713	CHAPA FRONTAL SOPORTE BLOQUE HIDR. VP
3	HI-707001	PROTECTOR P/ACOPAMIENTO HIDR. RÁPIDO HEMBRA 1/2
4	HI-706013	VÁLVULA DE SECUENCIA SQV
5	HI-706002	ESTRANGULADOR UNIDIREC. FT 3/8"
6	HI-705003	ARANDELA METALBUNA 3/8"
7	HI-705002	ARANDELA METALBUNA 1/2"
8	HI-704028	RACOR PASATABIQUES 3/8" CON TUERCA
9	HI-704017	RACOR UNIÓN MF3/8"-HG3/8"
10	HI-704007	RACOR UNIÓN MF3/8"-MF3/8"
11	HI-704006	RACOR UNIÓN MF1/2"-MF3/8"
12	HI-703002	RACOR T M3/8-M3/8-HG3/8CENTRAL
13	HI-702001	TORNILLO SIMPLE DE 3/8"
14	HI-701000	ENCHUFE RÁPIDO MACHO 1/2" CETOP ISO A - TIPO FASTE
15	HI-700261	TUBO R2AT 1/4" L=1,9M E3/8"-E3/8"
16	HI-700130	TUBO R2AT 1/4" L=1,38M TL 3/8"-TL 3/8"
17	985 8	TUERCA DIN 985 M8
18	985 6	TUERCA DIN 985 M6
19	985 12	TUERCA DIN 985 M12
20	933 8X40 8.8B	TORNILLO DIN 933 M8x40 8,8
21	933 8X25 8.8B	TORNILLO DIN 933 M8x25 8,8 BICROMATADO
22	933 8X15 8.8B	TORNILLO DIN 933 M8x15 8,8 BICROMATADO
23	933 12X30 8.8B	TORNILLO DIN 933 M12x30 8,8 BICROMATADO
24	931 6X140 8.8B	TORNILLO DIN 931 M6x140 8.8 BICROMATADO
25	9021 12 BI	ARANDELA PLANA DIN 9021 M12 BICROMATADA
26	HI-700045	TUBO R2AT 1/4" L=1,55M TL 1/4"-H90°G 1/4"
27	CO-111716	BLOQUE VÁLVULAS TP-VP DOBLE CARRERA
28	CO-111705	CILINDRO VP SIMPLE CARRERA
29	CO-041703	VACUOMETRO DWYER PROSEM

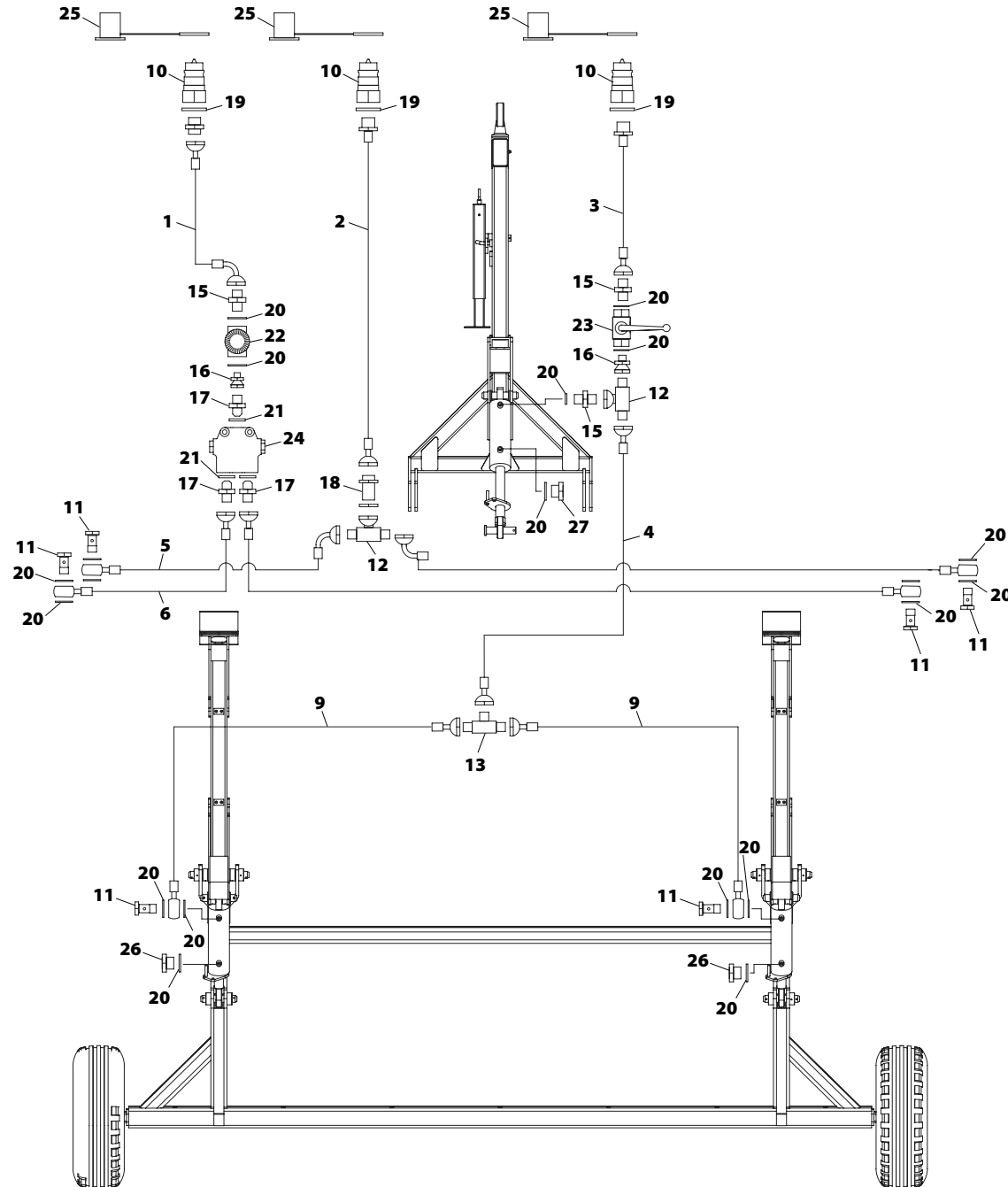
24 - CARRO TRANSPORTE PUNTA



Nº	REFERENCIA	DENOMINACIÓN
1	HI-708019	VÁLVULA ANTIRETORNO PILOTADA D.E 3/8" L=250
2	HI-707001	PROTECTOR P/ACOPLAMIENTO HIDR. RÁPIDO HEMBRA 1/2
3	CO-040304	RUEDA 10.80-12 LLANTA CREMA (COMPLETA)
4	HI-705003	ARANDELA METALBUNA 3/8"
5	HI-705001	ARANDELA METALBUNA 1/4"
6	HI-704028	RACOR PASATABIQUES 3/8" CON TUERCA
7	PX-311793	REFUERZO PANEL REFLECTANTE 423/282
8	HI-704007	RACOR UNIÓN MF3/8"-MF3/8"
9	HI-703006	RACOR T M3/8"-M3/8" M3/8"
10	HI-702001	TORNILLO SIMPLE DE 3/8"
11	HI-701000	ENCHUFE RÁPIDO MACHO 1/2" CETOP ISO A - TIPO FASTE
12	FE-610008	PASADOR ANILLA DE 11mm
13	PX-091739	BRIDA DIAG. 140x80 AMARRE PUENTE TRASERO
14	PX-091733	BRIDA DIAG. 150X150 PUENTE TRASERO CARRO (600/8)
15	PS-111766	BRIDA DIAGONAL REFORZADA P/ TUBO 150x150
16	CO-090606	CILINDRO TREN TRASERO CON ARANDELA SD-1203
17	PX-011750	BRIDA 140X80 DIAGONAL
18	MV-101762	LUCES PROSEM CARRO
19	ME-091700	EJE BIELA RUEDA CARRO TRANS.
20	FE-610005	PASADOR ANILLA 5 BICROMATADO
21	FE-600080	ARANDELA DE FRICCIÓN TFW 52/1
22	CN-818021	PLACAS SEÑALIZACIÓN 423X282 DER+IZQ
23	BU-091704	BULON Ø16x126 PLETINA DESCANSO CARRO
24	BU-091703	BULON Ø 35x100
25	BU-091702	BULON Ø 35 x 178
26	BU-090604	BULON ARTICULACIÓN VERTICAL
27	985 8	TUERCA DIN 985 M8
28	985 5	TUERCA DIN 985 M5
29	985 16	TUERCA DIN 985 M16
30	985 12	TUERCA DIN 985 M12

Nº	REFERENCIA	DENOMINACIÓN
31	933 8X35 8.8B	TORNILLO DIN 933 M8x35 8,8 BICROMATADO
32	933 5X16 8.8B	TORNILLO DIN 933 M5x16 8,8 BICROMATADO
33	933 16X50 8.8B	TORNILLO DIN 933 M16x50 8,8 BICROMATADO
34	933 16X45 8.8B	TORNILLO DIN 933 M16x45 8,8 BICROMATADO
35	933 16X40 8.8B	TORNILLO DIN 933 M16x40 8,8 BICROMATADO
36	931 16X190 10B	TORNILLO DIN 931 M16x190 10.9 BICROMATADO
37	931 12X90 8.8B	TORNILLO DIN 931 M12x90 8.8 BICROMATADO
38	1481 8X60 BI	PASADOR ELÁSTICO DIN 1481 Ø8x60 BICROMATADO
39	125 8	ARANDELA DIN 125 Ø8
40	9021 5 BI	ARANDELA PLANA DIN 9021 M5 BICROMATADA
41	HI-700176	TUBO R2AT 3/8" L=1,4M TL 3/8"-E 3/8
42	HI-700177	TUBO R2AT 3/8" L=2,2M TL 3/8"-E 3/8"
43	HI-700184	TUBO R2AT 3/8" L=3M TL 3/8"-M 1/2"
44	HI-700178	TUBO R2AT 3/8" L=4,7M TL 3/8"-TL 3/8"
45	PS-091717	AMARRE LANZA CARRO C/ ABONADORA (600/8)
46	PS-091703	LANZA TIRO CARRO TRANS.
47	PS-090607	ART. VERTICAL BARRA ENG. TREN ARRASTRE 497-597
48	PS-091710	PUENTE TRASERO CARRO (600/8)
49	PS-091711	SOPORTE ARTICULACIÓN RUEDA CARRO (600/8)
50	PS-091712/D	SOPORTE RUEDA DER. CARRO (600/8)
51	PS-091712/I	SOPORTE RUEDA IZQ. CARRO (600/8)
52	PS-101747	SOPORTE LUCES CARRO TRANSPORTE PUNTA
53	PS-010101	BULON DEL TRIPODE 3ºPUNTO
54	PS-111767	BRIDA DIAGONAL REFORZADA P/ TUBO 130x130

25 - ESQUEMA HIDRAULICO F70010 A 70 CARRO TIRO CON TRAZADORES CENTRO TRACTOR

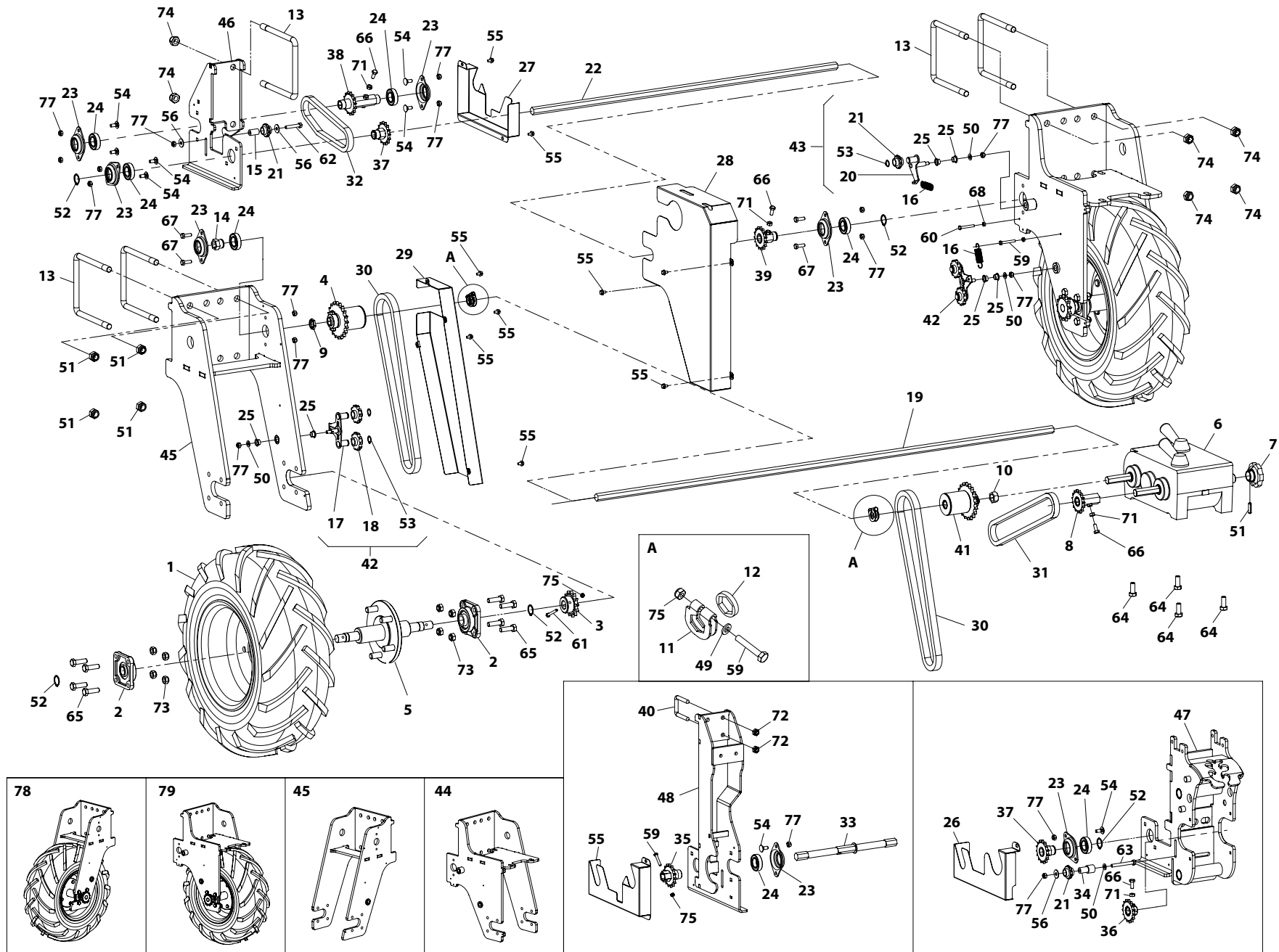


Nº	REFERENCIA	DENOMINACIÓN
1	HI-700350	TUBO R2AT 1/4" L=4 M TL 1/4"-H90°G 1/4"
2	HI-700351	TUBO R2AT 1/4" L=3,8M TL 3/8"-M 1/2"
3	HI-700184	TUBO R2AT 3/8" L=3M TL 3/8"-M 1/2"
4	HI-700318	TUBO R2AT 3/8" L=2M TL 3/8"-TL 3/8"
5	HI-700349	TUBO R2AT 1/4" L=4,3M H90°G 3/8"-E 3/8"
6	HI-700347	TUBO R2AT 1/4" L=4,2M TL 3/8"-E 3/8"
7	HI-700348	TUBO R2AT 1/4" L=4,8M H90°G 3/8"-E 3/8"
8	HI-700346	TUBO R2AT 1/4" L=4,7M TL 3/8"-E 3/8"
9	HI-700316	TUBO_R2AT_3/8" L=3,1M_E_3/8"-TL_3/8"
10	HI-701000	ENCHUFE RÁPIDO MACHO 1/2" CETOP ISO A - TIPO FASTE
11	HI-702001	TORNILLO SIMPLE DE 3/8"
12	HI-703002	RACORT M3/8"-M3/8"-TL3/8 CENTRAL
13	HI-703006	RACORT M3/8"-M3/8" M3/8"
14	HI-704008	RACOR UNIÓN MF 1/4"-MF 1/2"
15	HI-704007	RACOR UNIÓN MF3/8"-MF3/8"
16	HI-704017	RACOR UNIÓN MF3/8"-HG3/8"
17	HI-704030	RACOR UNIÓN MF3/4"JIC- -MF3/8" CÓNICO 60°
18	HI-704028	RACOR PASATABIQUES 3/8" CON TUERCA
19	HI-705002	ARANDELA METALBUNA 1/2"
20	HI-705003	ARANDELA METALBUNA 3/8"
21	3770 14x2.5	JUNTA TORICA DIN 3770 14X2.5
22	HI-706002	ESTRANGULADOR UNIDIREC. FT 3/8"
23	HI-706008	VÁLVULA CIERRE 2 VIAS 3/8" HF-HF
24	HI-706013	VÁLVULA DE SECUENCIA SQV PROSEM
25	HI-707001	PROTECTOR P/ACOPAMIENTO HIDR. RÁPIDO HEMBRA 1/2
26	HI-707009	TAPÓN 3/8" GAS

Nº	REFERENCIA	DENOMINACIÓN
1	PX-141726	BLOQUEADOR HEX. 19
2	PX-042820	DISTANCIADOR HEX. 19 E=5
3	PX-041764/I	SOPORTE EJE RUEDAS LIBRES IZQ. PROSEM
4	PX-041764/D	SOPORTE EJE RUEDAS LIBRES DER. PROSEM
5	PX-041730/I	TAPA CADENA RUEDA IZQ. PROSEM
6	PX-041730/D	TAPA CADENA RUEDA DER. PROSEM
7	PX-011711	BRIDA 150
8	PL-041718	PIÑÓN PARA TENSOR CADENA 5/8"
9	ML-010101	MUELLE GUITARRA
10	ME-041732	PIÑÓN 13Z 5/8" 10B-1 RUEDA TRANSMISIÓN
11	ME-041711	EJE TUBO HEX. PARA 6005 P.V.
12	FE-605036	CADENA 5/8" ISO 10B-1 SD L=952,5 59P+1E ABIERTA
13	FE-600052	RODAMIENTO CON SOPORTE UCF205-C
14	EE-041701	SOPORTE RODAMIENTO 6005
15	EE-011705	BRIDA "U" 150
16	CT-041733	EJE BARRA HEX.1000
17	CT-041715	EJE BARRA HEX.TRANSM. 2500
18	CO-041786	TENSOR PARA CADENA
19	CO-041735	RUEDA 23X8.50-12 6PR ATAQ. 94-140-16
19	CO-141732	RUEDA 23X10.50-12 8PR ATAQ. 94-140-16 PROSEM
20	FE-600082	CASQUILLO ANTIFRICCIÓN
21	FE-600047	RODAMIENTO 6005 2RS
22	FE-600008	CASQ. FRICCIÓN 12X14X9 C/VALONA
23	985 8	TUERCA DIN 985 M8
24	985 6	TUERCA DIN 985 M 6
25	985 16	TUERCA DIN 985 M16
26	985 16	TUERCA DIN 985 M 16
27	985 12	TUERCA DIN 985 M12
28	934 6 BI	TUERCA DIN 934 M6 BICROMATADA
29	933 8x20 8.8 B	TORNILLO DIN 933 M 8X20 8.8 BICROMATADO

Nº	REFERENCIA	DENOMINACIÓN
30	933 6X35 8.8B	TORNILLO DIN 933 M6X35 8.8 BICROMATADO
31	933 12X30 8.8 B	TORNILLO DIN 933 M12X30 8.8 BICROMATADO
32	931 6X60 BI	TORNILLO DIM 931 M 6X60 BICROMATADO
33	931 6x35 8.8 BI	TORNILLO DIN 931 M 6X35 8.8
34	931 16x200 BI	TORNILLO DIN 931 M 16X200
35	931 16x150 BI	TORNILLO DIN 931 M 16X150
36	931 12X45 8.8 B	TORNILLO DIN 931 M12X45 8.8 BICROMATADO
37	913 6X10 BI	TORNILLO DIN 913 M 6X10
38	6921 6X10 8.8B	TORNILLO DIN 6921 M6x10 8.8 BICROMATADO
39	471-25	ANILLO DIN 471-25
40	471-16	ANILLO DIN 471-16
41	125 8 BI	ARANDELA DIN 125 M8 BICROMATADO
42	125 6 BI	ARANDELA DIN 125 Ø6 BICROMATADO
43	MO-041733/I	RUEDA PV 8,5" C/ EJE A SOPORTE IZQ. PROSEM
43	MO-041733/D	RUEDA PV 8,5" C/ EJE A SOPORTE DER. PROSEM
43	MO-141752/I	RUEDA 10,5" C/EJE Y SOPORTE NORMAL IZQ.
43	MO-141752/D	RUEDA 10,5" C/EJE Y SOPORTE NORMAL DER.
44	MO-141782/D	RUEDA LIBRE MECÁNICA DER.
45	MO-141782/I	RUEDA LIBRE MECÁNICA IZQ.
46	MO-041701	EJE RUEDA 8,5" CON PERNOS
46	MO-041742	EJE RUEDA 23X10,5" CON PERNOS
47	MO-041769	TENSOR CADENA 5/8"
49	PS-011709/I	SOPORTE RUEDA P.V. IZQ. PROSEM
49	PS-141708/I	SOPORTE RUEDA 10,5 IZQ. PROSEM
50	PS-011709/D	SOPORTE RUEDA P.V. DER. PROSEM
50	PS-141708/D	SOPORTE RUEDA 10,5 DER. PROSEM

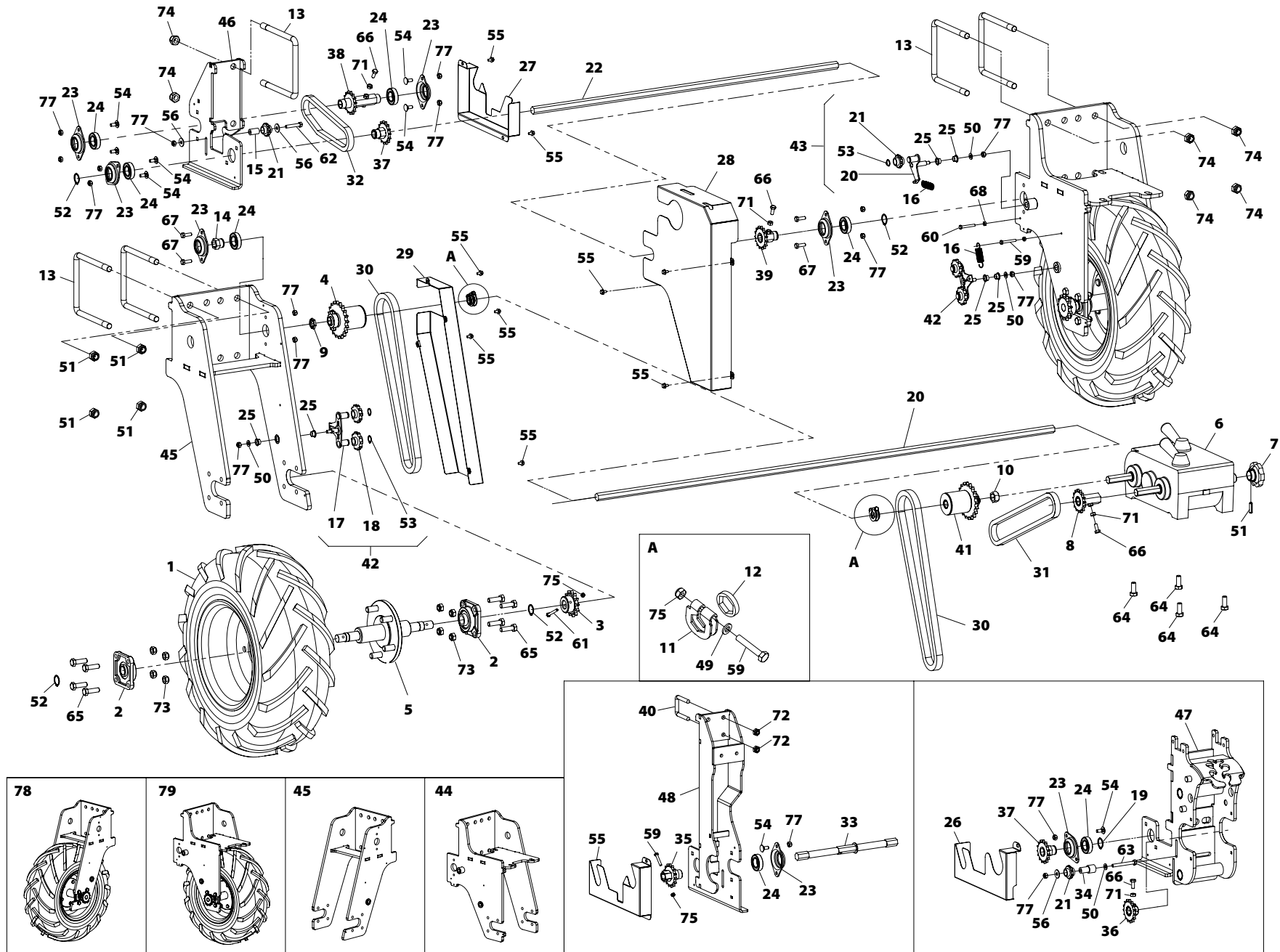
27 - TRANSMIÓN CAMBIO AUTOMÁTICO CADENA 1/2"



Nº	REFERENCIA	DENOMINACIÓN
1	CO-041735	RUEDA 23X8,50-12 6PR
1	CO-141732	RUEDA 23X10,50-12 8PR ATAQ. 94-140-16 PROSEM
2	FE-600052	RODAMIENTO CON SOPORTE UCF205-C
3	ME-041732	PIÑÓN 13Z 5/8" 10B-1 RUEDA TRANSMISIÓN
4	MO-141782/D	RUEDA LIBRE MECANICA DER.
5	MO-041701	EJE RUEDA 8,5" CON PERNOS
5	MO-141742	EJE RUEDA 23X10,5 CON PERNOS
6	CO-141735	CAMBIO 16VEL. GARROFABRIL(MOD-2010 VER. SOLA HEX.)
7	FE-614035	MANILLA C/6 LÓBULOS LMA/70
8	PS-141712	PIÑÓN Z15 1/2 NÚCLEO LARGO HEX 19X27
9	ME-341751	SEPARADOR HEX19X27 L=5,5 RUEDA LIBRE DER.
10	ME-341752	SEPARADOR HEX19X27 L=13,5 RUEDA LIBRE IZQ.
11	PX-141726	BLOQUEADOR HEX. 19
12	PX-042820	DISTANCIADOR HEX. 19 E=5
13	EE-011705	BRIDA "U" 150
14	ME-041711	EJE TUBO HEX. PARA 6005 P.V.
15	ME-241758	CASQUILLO TENSOR CADENA SOP. CENTRAL
16	ML-010101	MUELLE GUITARRA
17	CO-041786	TENSOR CADENA
18	PL-041718	PIÑÓN PARA TENSOR CADENA 5/8"
19	CT-041776	EJE HEX19 RUEDA LIBRE VARIANT CAMB.NORTON (L=1250)
20	CO-141726	TENSOR CADENA SIMPLE
21	PL-041720	PIÑÓN TENSOR PARA CADENA DE 1/2"
22	CT-041733	EJE BARRA HEX.1000
23	EE-041701	SOPORTE RODAMIENTO 6005
24	FE-600047	RODAMIENTO 6005 2RS
25	FE-600008	CASQ. FRICCIÓN 12X14X9 C/VALONA
26	PX-241761	TAPA CADENA SOP. CENTRAL TRANSM. IMPARES
27	PX-141777	TAPA CADENA SOP. CENTRAL TRASM.
28	PX-141767	TAPA CADENA SOP. RUEDA IZQ. CAMBIO NORTON

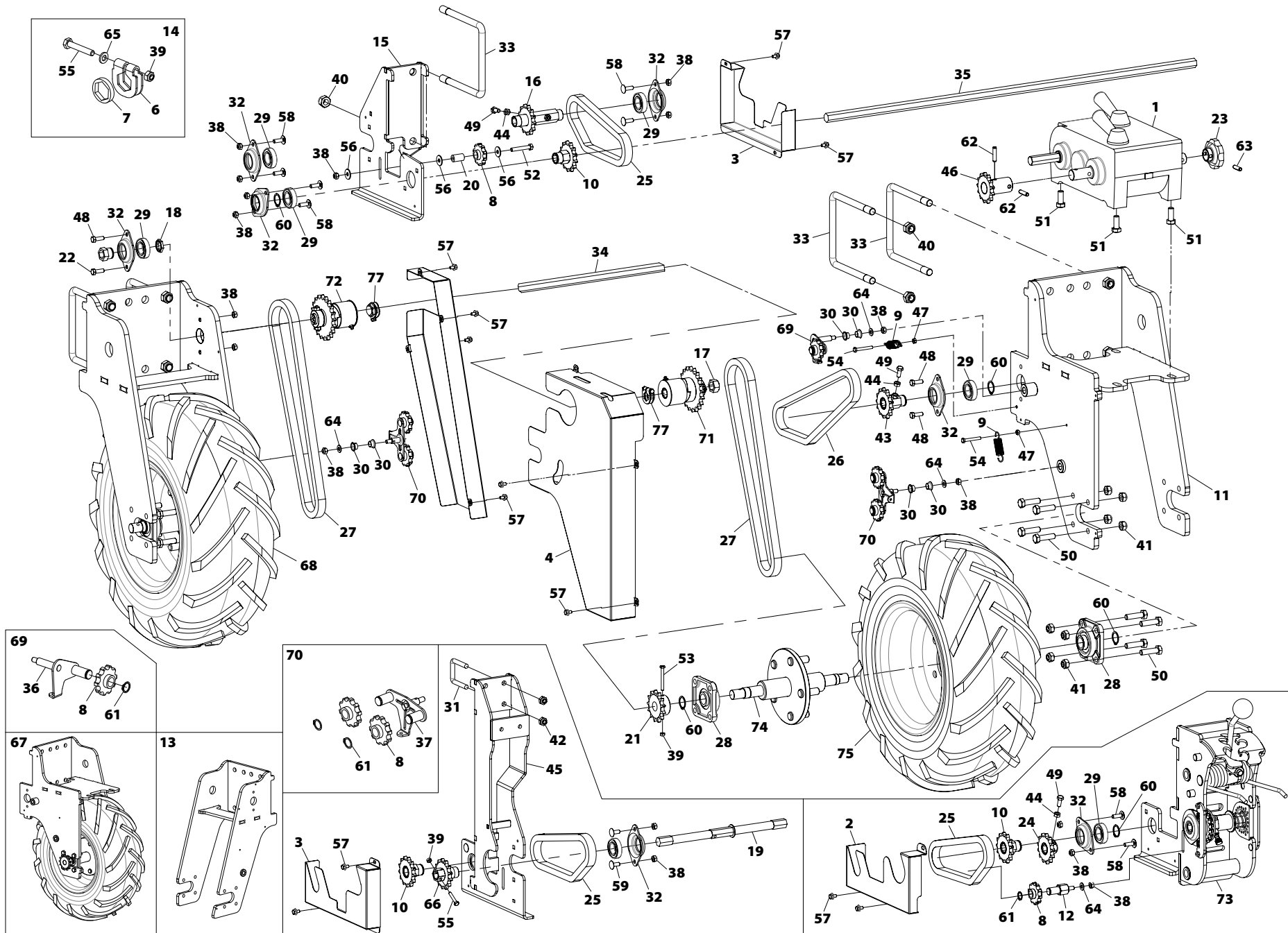
Nº	REFERENCIA	DENOMINACIÓN
29	PX-141741	TAPA CADENAS SOP. RUEDA DER P/VARIANT CAMBIO NORTON
30	FE-605087	CADENA 5/8" ISO 10B-1 SD L=1111,25 69P+1E ABIERTA
31	FE-605086	CADENA 1/2" ISO 08B-1 L=863,6 67P+1E ABIERTA
32	FE-605097	CADENA 1/2" ISO 08B-1 L=596,9 45P+1E+ 1AC ABIERTA
33	ME-341745	EJE 19 TRANSMISIÓN CENTRAL IDRA 8F
34	ME-241760	CASQUILLO TENSOR CADENA SOP. ELEM. CENTRAL
35	PS-141755	PIÑÓN CENTRAL TRANSMISIÓN IDRA 8F
36	PS-041798	PIÑÓN Z15 1/2" NÚCLEO HEX. 19X27
37	PS-041789	PIÑÓN Z15 NÚCL. HEX. P/RODAMIENTO
38	PS-141767	PIÑÓN Z15 1/2" C/EJE HEX.19X27 SOP. CENTRAL TRANS.
39	PS-041792	PIÑÓN Z15 SOP. RUEDA REENVÍO TRASM. NORTON
40	EE-101701	BRIDA TUBO SUPLEMENTO TRAZADOR PROSEM
41	MO-141782/I	RUEDA LIBRE MECÁNICA IZQ.
42	MO-041769	TENSOR PARA CADENA 5/8"
43	MO-141739	TENSOR CADENA SIMPLE 1/2"
44	PS-041767	SOPORTE RUEDA VARIANT IZQ
44	PS-041796	SOPORTE RUEDA 23X10,5 CAMBIO NORTON IZQ.
45	PS-041768	SOPORTE RUEDA VARIANT DER
45	PS-041797	SOPORTE RUEDA 23X10,5 CAMBIO NORTON DER.
46	PS-041794	SOPORTE CENTRAL TRASM. CAMBIO NORTON
47	PS-051789	SOPORTE ELEMENTO CENTRAL CAMBIO DELANTERO 2011
47	PS-051791	SOP. ELEMENTO CENTRAL CAMBIO DELANTERO D.CH. 2011
48	PS-041795	SOPORTE CENTRAL FIJO PARA V300/8
49	125 6 BI	ARANDELA DIN 125 Ø6 BICROMATADA
50	125 8 BI	ARANDELA DIN 125 M8 BICROMATADA
51	1481 8X30 BI	PASADOR ELÁSTICO DIN 1481 Ø8x30 BICROMATADO
52	471 25	ANILLO SAEGER DIN 471 Ø25
53	471 16	ANILLO DIN 471-16
54	603 8X25 8.8 BI	TORNILLO DIN 603 M8X25 8.8 BICROMATADO
55	6921 6X10 8.8B	TORNILLO DIN 6921 M6x10 8.8 BICROMATADO

27 - TRANSMIÓN CAMBIO AUTOMÁTICO CADENA 1/2"



Nº	REFERENCIA	DENOMINACIÓN
56	9021 8 BI	ARANDELA PLANA DIN 9021 M8 BICROMATADA
57	915 8X20 BI	ESPÁRRAGO ALLEN DIN 915 M8x20 BICROMATADO
59	931 6X35 8.8B	TORNILLO DIN 931 M6x35 8.8 BICROMATADO
60	931 6X45 8.8B	TORNILLO DIN 931 M6x45 8.8 BICROMATADO
61	931 6X55 8.8B	TORNILLO DIN 931 M6x55 8.8 BICROMATADO
62	931 8X45 8.8B	TORNILLO DIN 931 M8x45 8.8 BICROMATADO
63	931 8X70 8.8B	TORNILLO DIN 931 M8x70 8.8 BICROMATADO
64	933 12X30 8.8B	TORNILLO DIN 933 M12x30 8,8 BICROMATADO
65	933 12X40 8.8B	TORNILLO DIN 933 M12x40 8,8 BICROMATADO
66	933 8X20 8.8B	TORNILLO DIN 933 M8x20 8,8 BICROMATADO
67	933 8X25 8.8B	TORNILLO DIN 933 M8x25 8,8 BICROMATADO
68	934 6 BI	TUERCA DIN 934 M6 BICROMATADA
71	934 8 BI	TUERCA DIN 934 M8 BICROMATADA
72	985 10	TUERCA DIN 985 M10
73	985 12	TUERCA DIN 985 M12
74	985 16	TUERCA DIN 985 M16
75	985 6	TUERCA DIN 985 M6
77	985 8	TUERCA DIN 985 M8
78	MO-141706	RUEDA 8,5" CON SOPORTE DER. CAMBIO NORTON
78	MO-141740	RUEDA 10,5" CON SOPORTE DER. CAMBIO NORTON
79	MO-141707	RUEDA 8,5" CON SOPORTE IZQ. CAMBIO NORTON
79	MO-141741	RUEDA 10,5" CON SOPORTE IZQ. CAMBIO NORTON

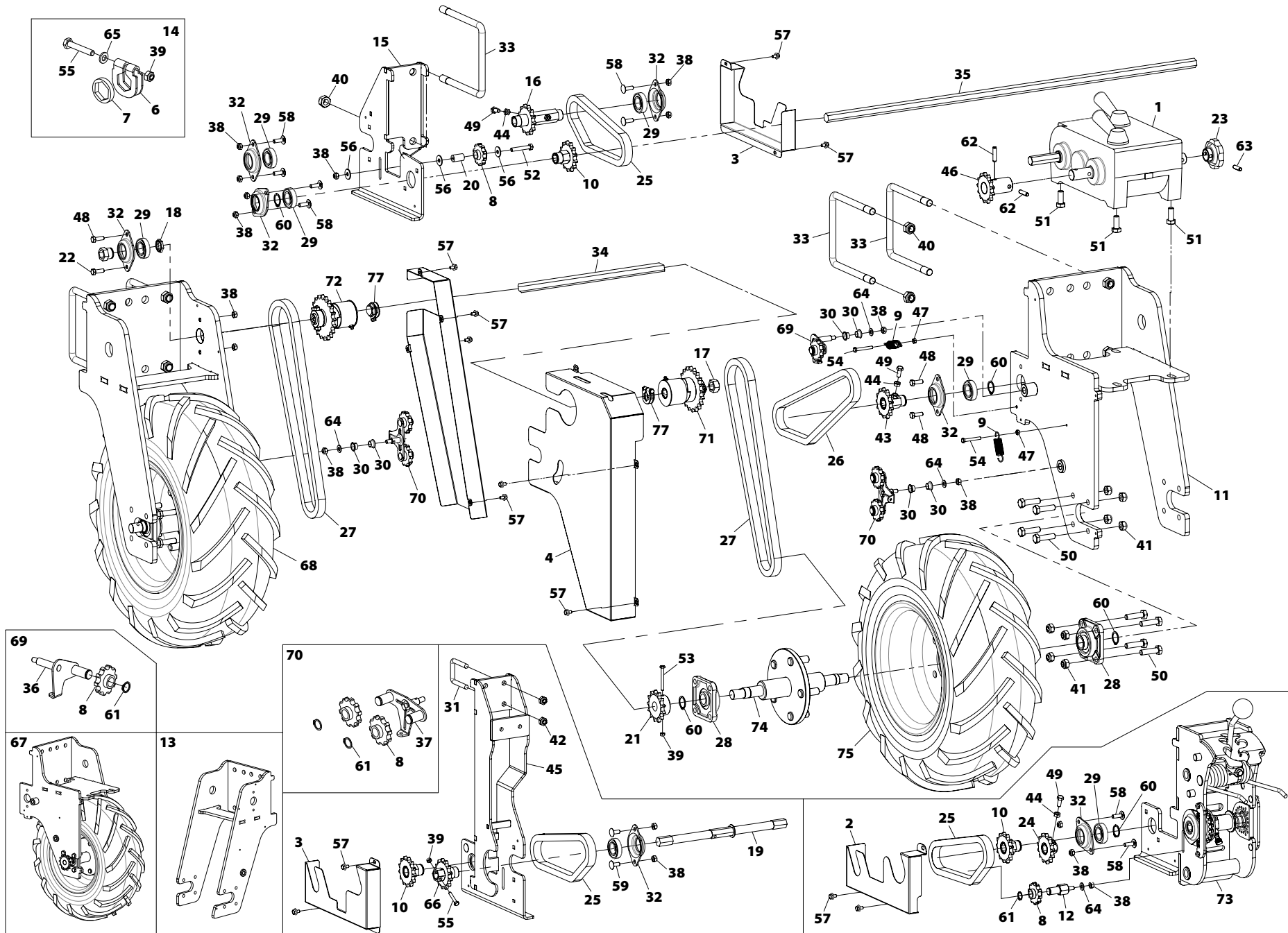
28 - TRANSMIÓN CAMBIO AUTOMÁTICO CADENA 5/8"



Nº	REFERENCIA	DENOMINACIÓN
1	CO-141787	CAMBIO 16 VEL. G-F (MOD-2010) ENTR. HEX.- SAL. Ø25
2	PX-241761	TAPACADENA SOP. CENTRAL TRANSM. IMPARES
3	PX-141777	TAPACADENA SOP. CENTRAL TRASM.
4	PX-141767	TAPACADENA SOP. RUEDA IZQ. CAMBIO NORTON
5	PX-141741	TAPACADENAS SOP. RUEDA DER P/VARIANT CAMBIO NORTON
6	PX-141726	BLOQUEADOR HEX. 19
7	PX-042820	DISTANCIADOR HEX. 19 E=5
8	PL-041718	PIÑÓN PARA TENSOR CADENA 5/8"
9	ML-010101	MUELLE GUITARRA
10	PS-141785	PIÑÓN Z13 10B-1 HEX.19 RODAMIENTO 6005
11	PS-041767	SOPORTE RUEDA VARIANT IZQ
11	PS-041796	SOPORTE RUEDA 23X10,5 CAMBIO NORTON IZQ.
11	PS-141764	SOPORTE RUEDA 23X10,5 IZQ S/CAMBIO P/TRANS. NORTON
12	ME-341778	EJE TENSOR CADENA SOP. ELEM. CENTRAL
13	PS-041768	SOPORTE RUEDA VARIANT DER
13	PS-041797	SOPORTE RUEDA 23X10,5 CAMBIO NORTON DER.
14	AF-041701	CONJUNTO BLOQUEADOR HEXAGONAL 19
15	PS-041794	SOPORTE CENTRAL TRASM. NORTON
16	PS-141786	PIÑÓN Z13 10B-1 REENVIO CENTRAL CAMBIO NORTON
17	ME-341752	SEPARADOR HEX19X27 L=13,5 RUEDA LIBRE DER.
18	ME-341751	SEPARADOR HEX19X27 L=5,5 RUEDA LIBRE DER.
19	ME-341745	EJE 19 TRANSMISION CENTRAL IDRA 8F
20	ME-241758	CASQUILLO TENSOR CADENA SOP. CENTRAL TRASM.
21	ME-041732	PIÑÓN 13Z 5/8" 10B-1 RUEDA TRANSMISION
22	ME-041711	EJE TUBO HEX. PARA 6005 P.V.
23	FE-614035	MANILLA C/6 LOBULOS LMA/70
24	PS-141790	PIÑÓN Z13 10B-1 LADO ELEMENTO CENTRAL
25	FE-605146	L=619,125 37P+1E+1AC
26	FE-605117	CADENA 5/8" ISO 10B-1 A&S L=889 55P+1E ABIERTA
27	FE-605087	CADENA 5/8" ISO 10B-1 SD L=1111,25 69P+1E ABIERTA

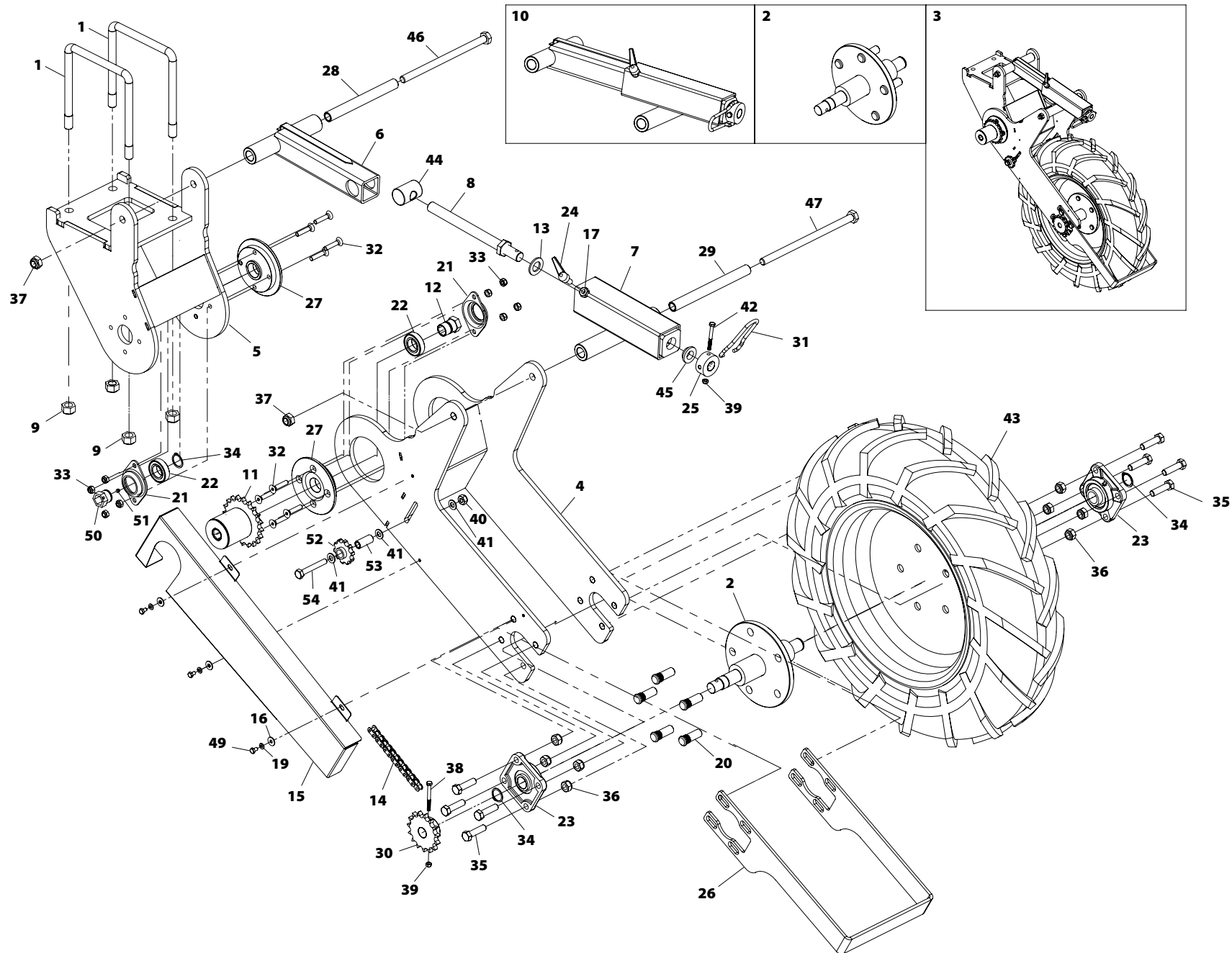
Nº	REFERENCIA	DENOMINACIÓN
28	FE-600052	RODAMIENTO CON SOPORTE UCF205-C
29	FE-600047	RODAMIENTO 6005 2RS
30	FE-600008	CASQ. FRICCIÓN 12X14X9 C/VALONA
31	EE-101701	BRIDA TUBO SUPLEMENTO TRAZADOR
32	EE-041701	SOPORTE RODAMIENTO 6005
33	EE-011705	BRIDA "U" 150
34	CT-041776	EJE HEX19 RUEDA LIBRE VARIANT CAMB.NORTON (L=1250)
35	CT-041733	EJE BARRA HEX.1000
36	CO-141788	TENSOR CADENA SIMPLE 5/8" LADO RUEDA PROSEM
37	CO-041786	TENSOR CADENA
38	985 8	TUERCA DIN 985 M8
39	985 6	TUERCA DIN 985 M6
40	985 16	TUERCA DIN 985 M16
41	985 12	TUERCA DIN 985 M12
42	985 10	TUERCA DIN 985 M10
43	PS-141784	PIÑÓN Z13 10B-1 HEX.19 REENVIO RUEDA CAMBIO NORTON
44	934 8 BI	TUERCA DIN 934 M8 BI
45	PS-141752	SOPORTE CENTRAL FIJO PARA IDRA 8F
46	PS-141783	PIÑÓN Z13 10B-1 ØINT25 SALIDA CAMBIO NORTON
47	934 6 BI	TUERCA DIN 934 M6 BI
48	933 8X25 8.8B	TORNILLO DIN 933 M8x25 8,8 BI
49	933 8X20 8.8B	TORNILLO DIN 933 M8x20 8,8 BI
50	933 12X45 8.8B	TORNILLO DIN 933 M12x45 8,8 BI
51	933 12X30 8.8B	TORNILLO DIN 933 M12x30 8,8 BI
52	931 8X50 8.8B	TORNILLO DIN 931 M8x50 8,8 BI
53	931 6X55 8.8B	TORNILLO DIN 931 M6x55 8,8 BI
54	931 6X45 8.8B	TORNILLO DIN 931 M6x45 8,8 BI
55	931 6X35 8.8B	TORNILLO DIN 931 M6x35 8,8 BI
56	9021 8 BI	ARANDELA PLANA DIN 9021 M8 BI
57	6921 6X10 8.8B	TORNILLO DIN 6921 M6x10 8,8 BI

28 - TRANSMIÓN CAMBIO AUTOMÁTICO CADENA 5/8"



Nº	REFERENCIA	DENOMINACIÓN
58	603 8X25 BI C-C	TORNILLO DIN 603 M8x25 8.8 BI
59	603 8X20 8.8 BI	TORNILLO DIN 603 M8x20 8.8 BI
60	471 25	ANILLO SAEGER DIN 471 Ø25
61	471 16	ANILLO SAEGER DIN 471 Ø16
62	1482 8X35 BI	PASADOR ELASTICO DIN 1481 Ø8x35 BI
63	1481 8X30 BI	PASADOR ELASTICO DIN 1481 Ø8x30 BI
64	125 8 BI	ARANDELA DIN 125 M8 BI
65	125 6 BI	ARANDELA DIN 125 Ø6 BI
66	PS-141789	PIÑON CENTRAL 5/8 TRANSMISION IDRA 8F
67	MO-141707	RUEDA 8,5" CON SOPORTE IZQ. CAMBIO NORTON
67	MO-141741	RUEDA 10,5 CON SOPORTE IZQ. CAMBIO NORTON
68	MO-141706	RUEDA 8,5" CON SOPORTE DER. CAMBIO NORTON
68	MO-141740	RUEDA 10,5 CON SOPORTE DER. CAMBIO NORTON
69	MO-241704	TENSOR CADENA SIMPLE 5/8"
70	MO-041769	TENSOR CADENA 5/8"
71	MO-141782/I	RUEDA LIBRE MECANICA IZQ.
72	MO-141782/D	RUEDA LIBRE MECANICA DER.
73	MO-051787	SOPORTE ELEMENTO CENTRAL FIJO S/ EJE PROSEM 2010
74	MO-041701	EJE RUEDA 8,5" CON PERNOS PROSEM
74	MO-141742	EJE RUEDA 23X10,5 CON PERNOS
75	CO-041735	RUEDA 23X8,50-12 6PR
75	CO-141732	RUEDA 23X10.50-12 8PR ATAQ. 94-140-16 PROSEM

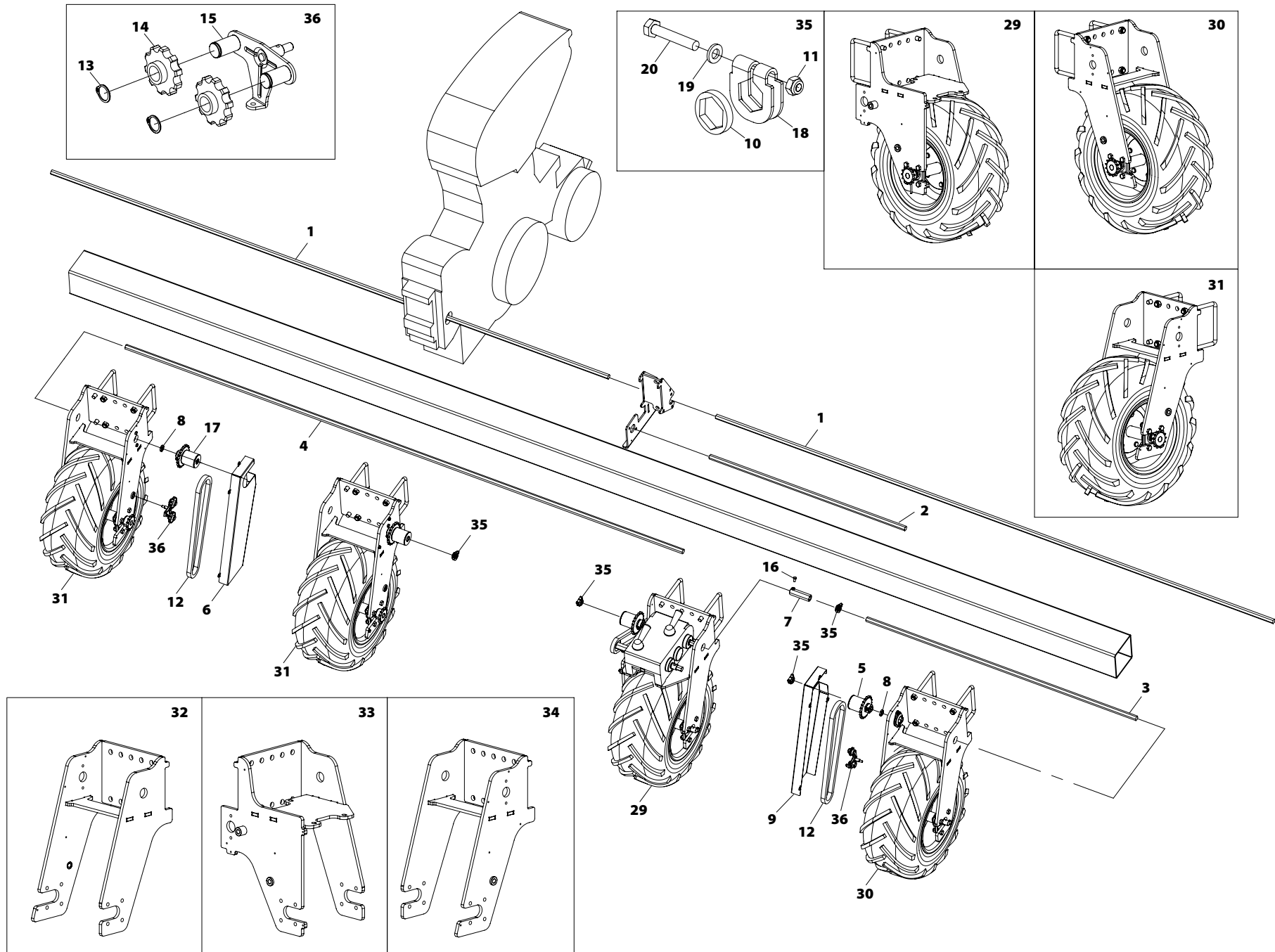
29 - TRANSMIÓN RUEDA REGULADOR EN ALTURA



Nº	REFERENCIA	DENOMINACIÓN
1	EE-011705	BRIDA "U" 150 PROSEM
2	MO-141751	EJE RUEDA 6,5" CON PERNOS 2009
3	MO-101902/D	SOPORTE RUEDA REGULABLE EN ALTURA DER. 2009
3	MO-101902/I	SOPORTE RUEDA REGULABLE EN ALTURA IZQ. 2009
4	PS-101907	BIELA RUEDA TRANS. REG. ALTURA 2009
5	PS-101906	SOPORTE FIJO RUEDA TRASM. REG. ALTURA 2009
6	PS-101908	REGULADOR FIJO RUEDA TRASM. REG. ALT. 2009
7	PS-101909	REGULADOR MÓVIL RUEDA TRANSM. REG. ALT. 2009
8	PS-101910	ROSCA RUEDA TRASM. REG. ALTURA 2009
9	985 16	TUERCA DIN 985 M16
10	MO-101903	CONJUNTO HUSILLO RUEDA REG. ALTURA
11	MO-141782/D	RUEDA LIBRE MECÁNICA DER.
11	MO-141782/I	RUEDA LIBRE MECÁNICA IZQ.
12	ME-041921	CASQUILLO HEX P/ ROD.6005 LADO RUEDA LIBRE MEC.
13	125 20 BI	ARANDELA DIN 125 M20 BI
14	FE-605049	CADENA 5/8" ISO 10B-1 NIFRI L=1270 79P+1E ABIERTA
15	PX-101906/D	TAPA CADENAS RUEDA TRASM. REG. ALT. DER.
15	PX-101906/I	TAPA CADENAS RUEDA TRASM. REG. ALT. IZQ.
16	9021 6 BI	ARANDELA PLANA DIN 9021 M6 BI
17	934 10	TUERCA DIN 934 M10
19	127 6 BI	ARANDELA GROWER DIN 127 6 BI
20	FE-614000	PERNO M16/150 PARA TUERCA CÓNICA BUJE
21	EE-041701	SOPORTE RODAMIENTO 6005
22	FE-600047	RODAMIENTO 6005 2RS
23	FE-600052	RODAMIENTO CON SOPORTE UCF205-C
24	FE-614016	TORNILLO C/ MANGO PROSEM P
25	ME-011900	RULINA MANIVELA RUEDA REG. ALTURA
26	PX-101915	RASCADOR RUEDA REG. ALTURA 2009
27	ME-011901	BRIDA RUEDA REGULABLE ALTURA
28	ME-101902	CASQUILLO REGULACIÓN ALTURA ELEM. FIJO 2009

Nº	REFERENCIA	DENOMINACIÓN
29	ME-101903	CASQUILLO REGULACIÓN ALTURA ELEM. MÓVIL 2009
30	ME-041905	PIÑÓN 15Z RUEDA REGULABLE ALTURA
31	PX-051737	MANGO LLAVE HUSILLO CONTROL PROF.
32	7991 8X40 BI	TORNILLO DIN 7991 8X40 BI 10.9
33	985 8	TUERCA DIN 985 M8
34	471-25	ANILLO DIN 471-25
35	933 12X45 8.8 B	TORNILLO DIN 933 M12X45 8.8 BICROMATADO
36	985 12	TUERCA DIN 985 M12
37	985 14	TUERCA DIN 985 M14
38	931 6X60 BI	TORNILLO DIM 931 M 6X60 BICROMATADO
39	985 6	TUERCA DIN 985 M 6
40	985 10	TUERCA DIN985 M10
41	125 10 BI	ARANDELA DIN 125 Ø10 BICROMATADA
42	931 6X55 BI	TORNILLO DIM 931 M 6X60 BICROMATADO
43	CO-041902/D	RUEDA 6.5/80-12" DER
43	CO-041902/I	RUEDA 6.5/80-12" IZQ.
44	ME-041911	ROTULA REGULACIÓN ALTURA RUEDA 2009
45	PL-040207	CASQUILLO RODAMIENTO 20X25X10
46	931 14X230 8.8B	TORNILLO DIN 931 M14x230 8.8 BICROMATADO
47	931 14X250 8.8B	TORNILLO DIN 931 M14x250 8.8 BICROMATADO
49	933 6X10 8.8B	TORNILLO DIN 933 M6x10 8,8 BICROMATADO
50	ME-041711	EJE TUBO HEX. PARA 6005 P.V.
51	916 6X6 BI	ESPÁRRAGO ALLEN DIN 916 M6x6 BICROMATADO
52	PL-041718	PIÑÓN PARA TENSOR CADENA 5/8"
53	ME-241752	CASQUILLO TENSOR CADENA REENVÍO CAMBIO
54	931 10X70 8.8B	TORNILLO DIN 931 M10x70 8.8 BICROMATADO

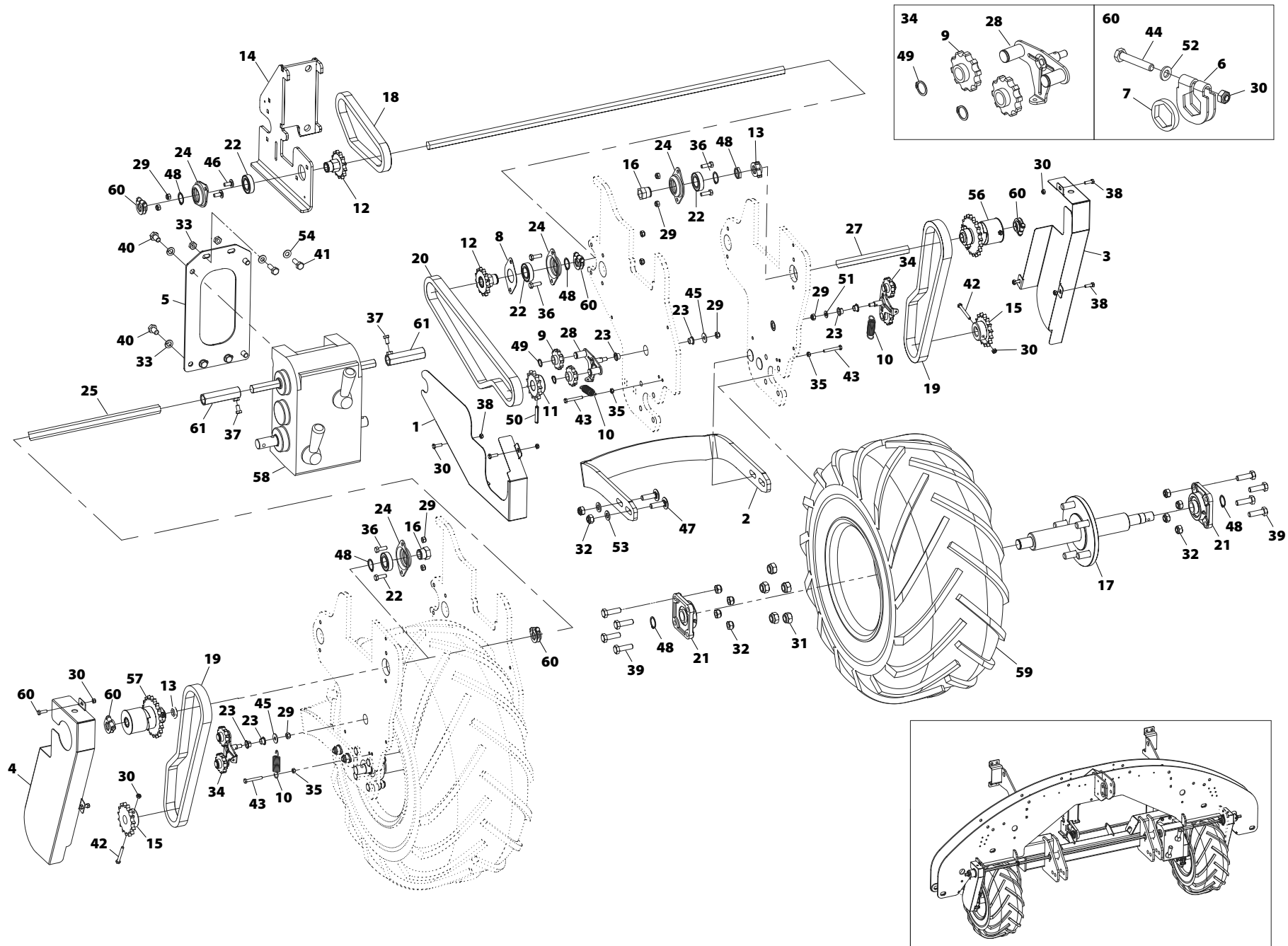
30 - TRANSMIÓN CAMBIÓ AUTOMÁTICO 4RM



Nº	REFERENCIA	DENOMINACIÓN
1	CT-041723	EJE HEX. 19 L=2850 PROSEM
2	CT-041733	EJE BARRA HEX.1000
2	CT-041721	EJE BARRA HEX. 1600 PROSEM
3	CT-041716	EJE BARRA HEX. 1380
3	CT-141715	EJE HEX. 19 MM L= 727 MM
4	CT-041723	EJE HEX. 19 L=2850 PROSEM
4	CT-141748	EJE HEX. 19 L=3800 PROSEM
5	MO-141782/I	RUEDA LIBRE MECÁNICA IZQ.
6	PX-141741	TAPACADENAS SOP. RUEDA DER P/VARIANT CAMBIO NORTON
7	PS-141757	MANGUITO UNIÓN HEX19 L=100 C/1TUERCA
8	ME-341751	SEPARADOR HEX19X27 L=5,5 RUEDA LIBRE DER.
9	PX-241784	TAPACADENAS RUEDA 23X10,5 IZQ S/CAMBIO TRANS NORTO
10	PX-042820	DISTANCIADOR HEX. 19 E=5
11	985 6	TUERCA DIN 985 M 6
12	FE-605087	CADENA 5/8" ISO10B1 NI-FR L=1111,25 69P+1E ABIERTA
13	471 16	ANILLO SAEGER DIN 471 16
14	PL-041718	PIÑÓN PARA TENSOR CADENA 5/8"
15	CO-041786	TENSOR PARA CADENA
16	933 8X15 8.8 B	TORNILLO DIN 933 M8X15 8.8 BICROMATADO
17	MO-141782/D	RUEDA LIBRE MECÁNICA DER.
18	PX-141726	BLOQUEADOR HEX. 19
19	125 6 BI	ARANDELA DIN 125 Ø6 BICROMATADA
20	931 6x35 8.8 BI	TORNILLO DIN 931 M 6X35 8.8
21	PX-042820	DISTANCIADOR HEX. 19 E=5
22	985 6	TUERCA DIN 985 M 6
23	FE-605087	CADENA 5/8" ISO10B1 NI-FR L=1111,25 69P+1E ABIERTA
24	471 16	ANILLO SAEGER DIN 471 16
25	PL-041718	PIÑÓN PARA TENSOR CADENA 5/8"
26	CO-041786	TENSOR PARA CADENA
27	933 8X15 8.8 B	TORNILLO DIN 933 M8X15 8.8 BICROMATADO

Nº	REFERENCIA	DENOMINACIÓN
28	MO-141782/D	RUEDA LIBRE MECÁNICA DER.
29	MO-141741	RUEDA 10,5 CON SOPORTE IZQ. CAMBIO NORTON
30	MO-141784	RUEDA 23X10,5 IZQ S/CAMBIO P/TRANS. NORTON
31	MO-141740	RUEDA 10,5 CON SOPORTE DER. CAMBIO NORTON
32	PS-141764	SOPORTE RUEDA 23X10,5 IZQ S/CAMBIO P/TRANS. NORTON
32	PS-141779	SOPORTE RUEDA 23X8,5 IZQ S/CAMBIO P/TRANS. NORTON
33	PS-041797	SOPORTE RUEDA 23X10,5 CAMBIO NORTON IZQ.
34	PS-041796	SOPORTE RUEDA 23X10,5 CAMBIO NORTON DER.
35	AF-041701	CONJUNTO BLOQUEADOR HEXAGONAL 19
36	MO-041769	TENSOR CADENA 5/8"

31 - TRANSMIÓN CENTRAL CAJA NORTON TP-VP 2RM26X12

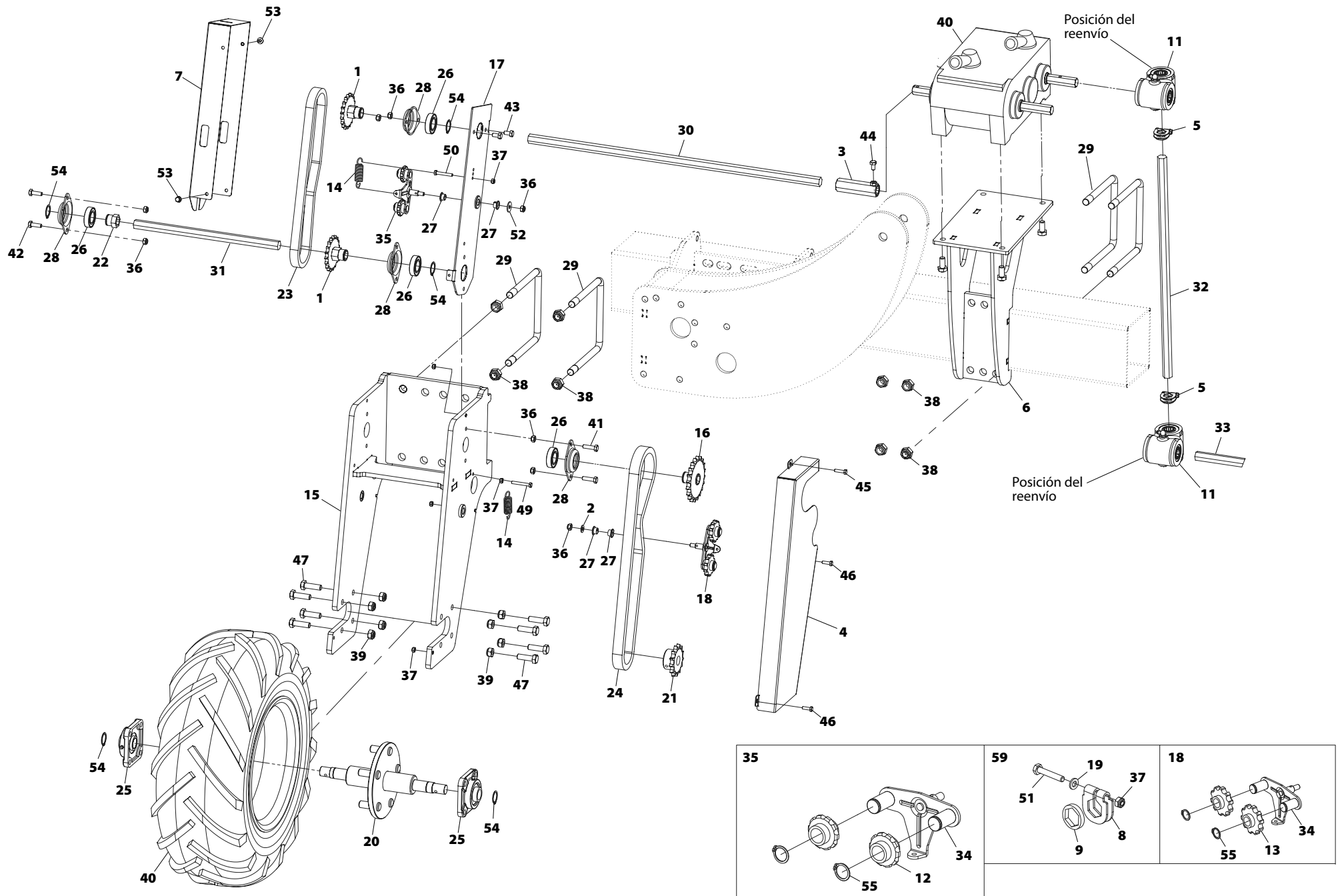


31 - TRANSMISIÓN CENTRAL CAJA NORTON TP-VP 2RM26X12

Nº	REFERENCIA	DENOMINACIÓN
1	PX-341722	TAPACADENA CAMBIO VP CADENA 5/8
2	PX-241775	RASCADOR RUEDA 26X12 VP
3	PX-241737/I	TAPA CADENA RUEDAS CENTRALES VP IZQ.
4	PX-241737/D	TAPA CADENA RUEDAS CENTRALES VP DER.
5	PX-241731	CHAPA SOPORTE CAMBIO NORTON VP
6	PX-141726	BLOQUEADOR HEX. 19
7	PX-042820	DISTANCIADOR HEX. 19 E=5
8	PX-011781	GRUESO P/SOPORTE RODAMIENTO 6005
9	PL-041718	PIÑÓN PARA TENSOR CADENA 5/8"
10	ML-010101	MUELLE GUITARRA
11	ME-341789	PIÑÓN Z13 10B-1 SALIDA CAMBIO TP-VP
12	PS-141785	PIÑÓN Z13 10B-1 HEX.19 RODAMIENTO 6005
13	ME-341751	SEPARADOR HEX19X27 L=5,5 RUEDA LIBRE DER.
14	PS-041794	SOPORTE CENTRAL TRASM. NORTON
15	ME-041905	PIÑÓN 15Z RUEDA REGULABLE ALTURA
16	ME-041711	EJE TUBO HEX. PARA 6005 P.V.
17	MO-141771	EJE RUEDA 26X12 CON PERNOS
18	FE-605146	CADENA 5/8" ISO 10B-1 A&S L=619,125 37P+1E+1AC
19	FE-605114	CADENA 5/8" ISO 10B-1 L=984,25 61P+1E ABIERTA
20	FE-605087	CADENA 5/8" ISO 10B-1 SD L=1111,25 69P+1E ABIERTA
21	FE-600052	RODAMIENTO CON SOPORTE UCF205-C
22	FE-600047	RODAMIENTO 6005 2RS CLASE C CNR
23	FE-600008	CASQUILLO DE FRICCIÓN Ø12xØ14x9 CON VALONA
24	EE-041701	SOPORTE RODAMIENTO 6005
25	CT-141757	BARRA HEX. 19 L=1740
26	CT-041733	EJE BARRA HEX.1000
27	CT-041707	EJE BARRA HEX.500 TELE. CENTRAL 6E75-70
28	CO-041786	TENSOR PARA CADENA
29	985 8	TUERCA DIN 985 M8
30	985 6	TUERCA DIN 985 M6
31	985 16	TUERCA DIN 985 M16

Nº	REFERENCIA	DENOMINACIÓN
32	985 12	TUERCA DIN 985 M12
33	985 10	TUERCA DIN 985 M10
34	MO-041769	TENSOR CADENA 5/8"
35	934 6 BI	TUERCA DIN 934 M6
36	933 8X25 8.8B	TORNILLO DIN 933 8X25 8.8 BICROMATADO
37	933 8X15 8.8B	TORNILLO DIN 933 8X15 8.8 BICROMATADO
38	933 6X20 8.8B	TORNILLO DIN 933 6X20 8.8 BICROMATADO
39	933 12X40 8.8B	TORNILLO DIN 933 12X40 8.8 BICROMATADO
40	933 12X20 8.8B	TORNILLO DIN 933 12X20 8.8 BICROMATADO
41	933 10X30 8.8 B	TORNILLO DIN 933 10X30 8.8 BICROMATADO
42	931 6X55 8.8B	TORNILLO DIN 931 M 6X55 8.8 BICROMATADO
43	931 6X45 8.8B	TORNILLO DIN 931 M 6X45 8.8 BICROMATADO
44	931 6X35 8.8B	TORNILLO DIN 931 M 6X35 8.8 BICROMATADO
45	9021 8 BI	ARANDELA PLANA DIN 9021 M8 BICROMATADA
46	603 8X20 8.8 BI	TORNILLO DIN 603 M8X20 8.8 BICROMATADO
47	603 12X40 BI C-C	TORNILLO DIN 603 M-12X40 CUELLO CORTO BICROMATADO
48	471 25	ANILLO SAEGER DIN 471 25
49	471 16	ANILLO SAEGER DIN 471 16
50	1481 8X45 BI	PASADOR ELÁSTICO DIN 1481 M 8X45 BICROMATADO
51	125 8	ARANDELA PLANA DIN 125 M8
52	125 6 BI	ARANDELA PLANA DIN 125 6 BICROMATADA
53	125 12 BI	ARANDELA PLANA DIN 125 12 BICROMATADA
54	125 10 BI	ARANDELA PLANA DIN 125 10 BICROMATADA
55	127 12 BI	ARANDELA GROW DIN 127 M12 BICROMATADA
56	MO-141782/D	RUEDA LIBRE MECÁNICA DER.
57	MO-141782/I	RUEDA LIBRE MECÁNICA IZQ.
58	CO-141787	CAMBIO 16 VEL. G-F (MOD-2010) ENTR. HEX.- SAL. Ø25
59	CO-141709	RUEDA 26X12,00-12 8 PR ATAQ. 94-140-16 PROSEM
60	AF-041701	CONJUNTO BLOQUEADOR HEXAGONAL 19
61	PS-141757	MANGUITO UNIÓN HEX19 L=100 C/1TUERCA

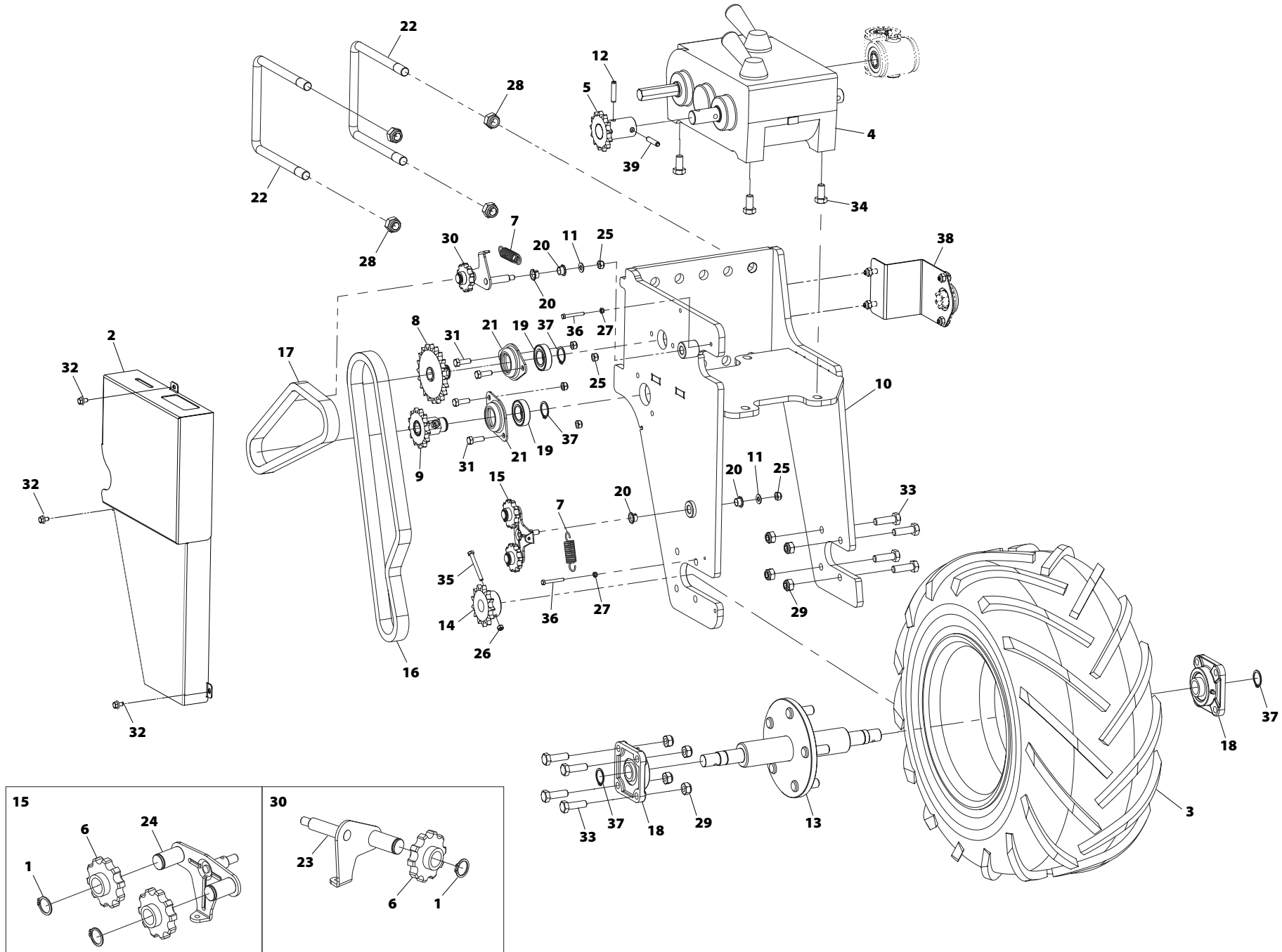
32 - TRANSMISIÓN LATERAL CAJA NORTON DELANTERA FP-VP



Nº	REFERENCIA	DENOMINACIÓN
1	PS-141792	PIÑÓN Z19 1/2" NÚCLEO HEX. 19X27 P/RODAMIENTO
2	125 8	ARANDELA DIN 125 M8
3	PS-141757	MANGUITO UNIÓN HEX19 L=100 C/1TUERCA
4	PX-241773/D	TAPACADENAS DER. RUEDA ALAS LATERALES VP
4	PX-241773/I	TAPACADENAS IZQ. RUEDA ALAS LATERALES VP
5	AF-041701	CONJUNTO BLOQUEADOR HEXAGONAL 19
6	PS-141782	SOPORTE CAMBIO NORTON SOBRE CHASIS ALAS PLEGABLES
7	PX-141798	TAPACADENA TRANS. MICRO DISTR. SF. ANTILIMACE
8	PX-141726	BLOQUEADOR HEX. 19
9	PX-042820	DISTANCIADOR HEX. 19 E=5
10	PX-011778	CARTELA FRONTAL UNIÓN LATERALES RUEDA VARIANT DER.
11	CO-141780	TRANSMISIÓN 90º HEX. 19 1:1 ECHEVERRIA
12	PL-041720	PIÑÓN TENSOR PARA CADENA DE 1/2"
13	PL-041718	PIÑÓN PARA TENSOR CADENA 5/8"
14	ML-010101	MUELLE GUITARRA
15	PS-141760	SOPORTE RUEDA 23X8,5 LATERALES FP-VMP
16	PS-141731	PIÑÓN Z20 5/8" C/NÚCLEO HEX. LARGO
17	PS-141793/D	SOPORTE REENVÍO CANVIO NORTON DEL. PLEGABLES DER.
17	PS-141793/I	SOPORTE REENVÍO CANVIO NORTON DEL. PLEGABLES IZQ.
18	MO-041769	TENSOR CADENA 5/8"
19	125 6 BI	ARANDELA DIN 125 Ø6 BICROMATADA
20	MO-041701	EJE RUEDA 8,5" CON PERNOS PROSEM
21	ME-041732	PIÑÓN 13Z 5/8" 10B-1 RUEDA TRANSMISIÓN
22	ME-041711	EJE TUBO HEX. PARA 6005 P.V.
23	FE-605115	CADENA 1/2" ISO08B1 SD L=914,4 71P+1E ABIERTA
24	FE-605113	CADENA 5/8" ISO 10B-1 L=1143 71P+1E ABIERTA
25	FE-600052	RODAMIENTO CON SOPORTE UCF205-C
26	FE-600047	RODAMIENTO 6005 2RS
27	FE-600008	CASQ. FRICCIÓN 12X14X9 C/VALONA
28	EE-041701	SOPORTE RODAMIENTO 6005

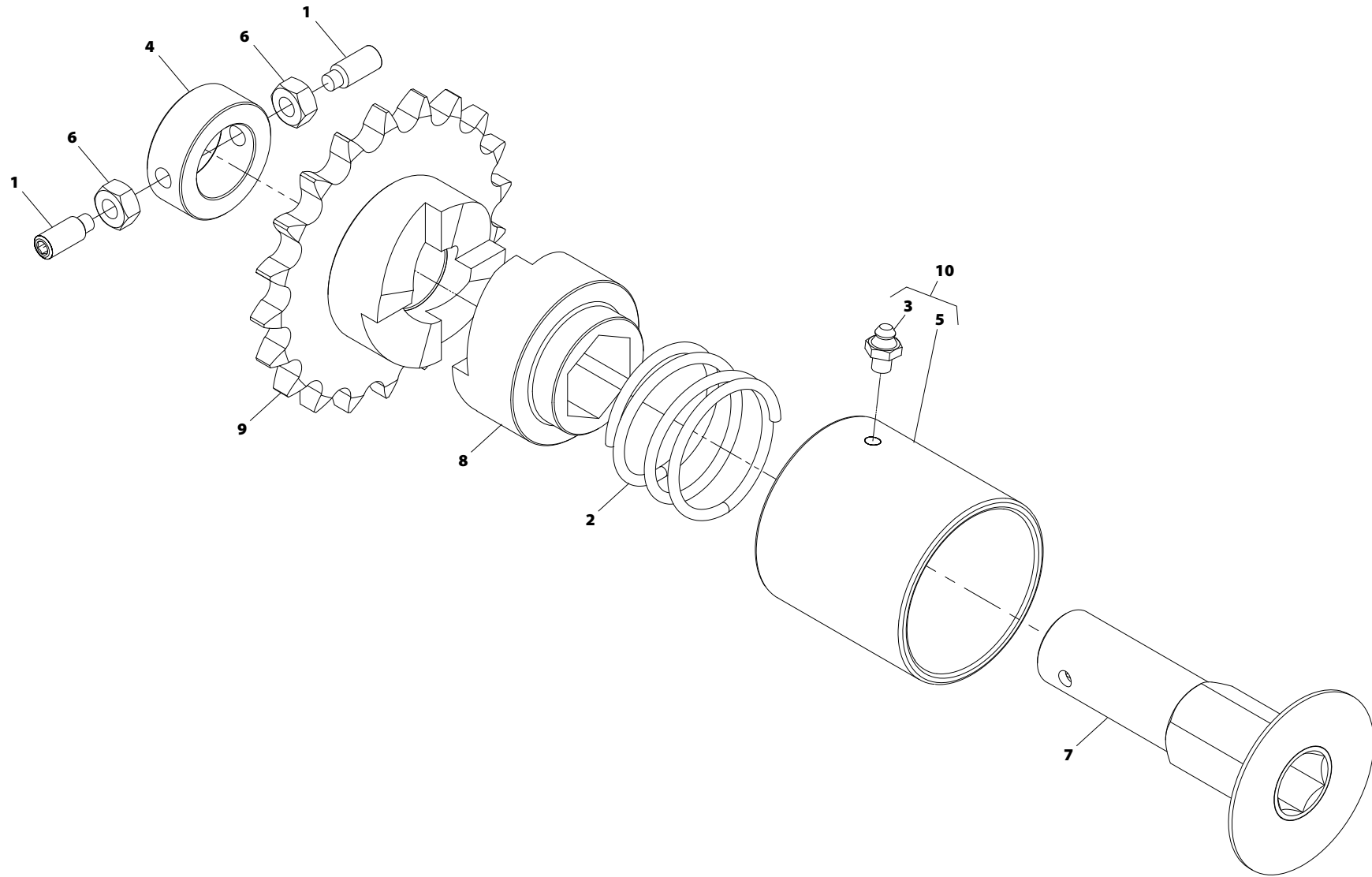
Nº	REFERENCIA	DENOMINACIÓN
29	EE-011705	BRIDA "U" 150
30	CT-141715	EJE HEX. 19MM L=727
31	CT-041761	EJE HEX. 19C L=360
32	CT-041737	EJE BARRA HEX. 570 ELEM. CENTRAL V250 6F75
33	CT-041716	EJE BARRA HEX. 1380
34	CO-041786	TENSOR CADENA
35	MO-041785	TENSOR CADENA 1/2" PROSEM
36	985 8	TUERCA DIN 985 M8
37	985 6	TUERCA DIN 985 M6
38	985 16	TUERCA DIN 985 M16
39	985 12	TUERCA DIN 985 M12
40	CO-041735	RUEDA 23X8.50-12 6PR ATAQ. 94-140-16 PROT. VÁLVULA
41	933 8X30 8.8B	TORNILLO DIN 933 M8x30 8,8 BICROMATADO
42	933 8X25 8.8B	TORNILLO DIN 933 M8x25 8,8 BICROMATADO
43	933 8X16 8.8B	TORNILLO DIN 933 M8x16 8,8 BICROMATADO
44	933 8X15 8.8B	TORNILLO DIN 933 M8x15 8,8 BICROMATADO
45	933 6X25 8.8B	TORNILLO DIN 933 M6x25 8,8 BICROMATADO
46	933 6X20 8.8B	TORNILLO DIN 933 M6x20 8,8 BICROMATADO
47	933 12X40 8.8B	TORNILLO DIN 933 M12x40 8,8 BICROMATADO
48	933 12X25 8.8B	TORNILLO DIN 933 M12x25 8,8 BICROMATADO
49	931 6X45 8.8B	TORNILLO DIN 931 M6x45 8.8 BICROMATADO
50	931 6X40 8.8B	TORNILLO DIN 931 M6x40 8.8 BICROMATADO
51	931 6X35 8.8B	TORNILLO DIN 931 M6x35 8.8 BICROMATADO
52	9021 8 BI	ARANDELA PLANA DIN 9021 M8 BICROMATADA
53	6921 6X10 8.8B	TORNILLO DIN 6921 M6x10 8.8 BICROMATADO
54	471 25	ANILLO SAEGER DIN 471 Ø25
55	471 16	ANILLO SAEGER DIN 471 Ø16

33 - TRANSMISIÓN LATERAL CAJA NORTON TRASERA FP-TP-VP 23x8,5



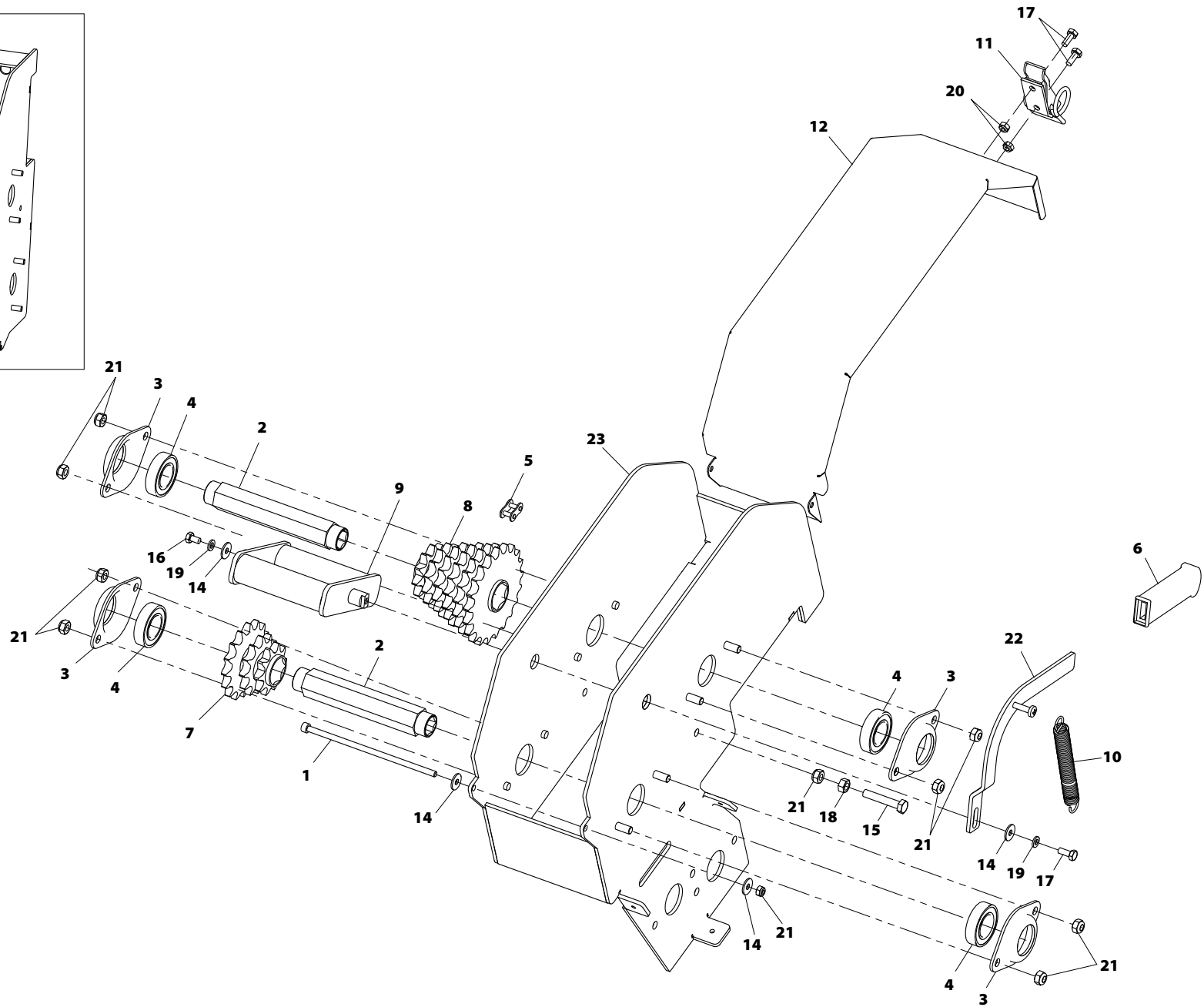
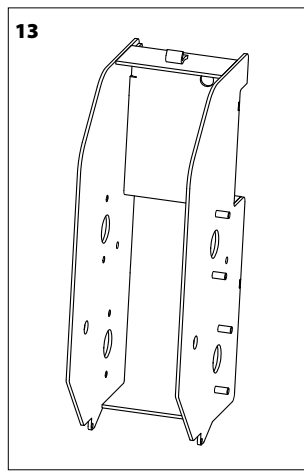
Nº	REFERENCIA	DENOMINACIÓN
1	471 16	ANILLO SAEGER DIN 471 Ø16
2	PX-341719	TAPACADENAS DER. RUEDA ALAS LATERALES VP
3	CO-041735	RUEDA 23X8.50-12 6PR ATAQ. 94-140-16 PROT.VALVULA
4	CO-141787	CAMBIO 16 VEL. G-F (MOD-2010) ENTR. HEX.- SAL. Ø25
5	PS-141783	PIÑÓN Z13 10B-1 ØINT25 SALIDA CAMBIO NORTON
6	PL-041718	PIÑÓN PARA TENSOR CADENA 5/8"
7	ML-010101	MUELLE GUITARRA
8	PS-141731	PIÑÓN Z20 5/8" C/NUCLEO HEX. LARGO
9	PS-141784	PIÑÓN Z13 10B-1 HEX.19 REENVÍO RUEDA CAMBIO NORTON
10	PS-141796	SOPORTE RUEDA TRASERA NORTON 23x8,5 ALAS LAT. VP
11	125 8	ARANDELA DIN 125 M8
12	1481 8X38 BI	PASADOR ELÁSTICO DIN 1481 Ø8x38 BICROMATADO
13	MO-041701	EJE RUEDA 8,5" CON PERNOS PROSEM
14	ME-041732	PIÑÓN 13Z 5/8" 10B-1 RUEDA TRANSMISIÓN
15	MO-041769	TENSOR CADENA 5/8"
16	FE-605113	CADENA 5/8" ISO 10B-1 L=1143 71P+1E ABIERTA
17	FE-605091	CADENA 5/8" ISO 10B-1 L=730,25 45P+1E ABIERTA
18	FE-600052	RODAMIENTO CON SOPORTE UCF205-C
19	FE-600047	RODAMIENTO 6005 2RS
20	FE-600008	CASQ. FRICCIÓN 12X14X9 C/VALONA
21	EE-041701	SOPORTE RODAMIENTO 6005
22	EE-011705	BRIDA "U" 150
23	CO-141788	TENSOR CADENA SIMPLE 5/8" LADO RUEDA PROSEM
24	CO-041786	TENSOR CADENA
25	985 8	TUERCA DIN 985 M8
26	985 6	TUERCA DIN 985 M6
27	934 5 BI	TUERCA DIN 934 M5 BICROMATADA
28	985 16	TUERCA DIN 985 M16
29	985 12	TUERCA DIN 985 M12
30	MO-241704	TENSOR CADENA SIMPLE 5/8"
31	933 8X25 8.8B	TORNILLO DIN 933 M8x25 8,8 BICROMATADO

Nº	REFERENCIA	DENOMINACIÓN
32	933 6X20 8.8B	TORNILLO DIN 933 M6x20 8,8 BICROMATADO
33	933 12X40 8.8B	TORNILLO DIN 933 M12x40 8,8 BICROMATADO
34	933 12X25 8.8B	TORNILLO DIN 933 M12x25 8,8 BICROMATADO
35	931 6X55 8.8B	TORNILLO DIN 931 M6x55 8.8 BICROMATADO
36	931 5x40 8.8B	TORNILLO DIN 931 M5x40 8.8 BICROMATADO
37	471 25	ANILLO SAEGER DIN 471 Ø25
38	PX-341723	SOPORTE TRANSMISION 90° RUEDA TRASERA NORTON 8,5



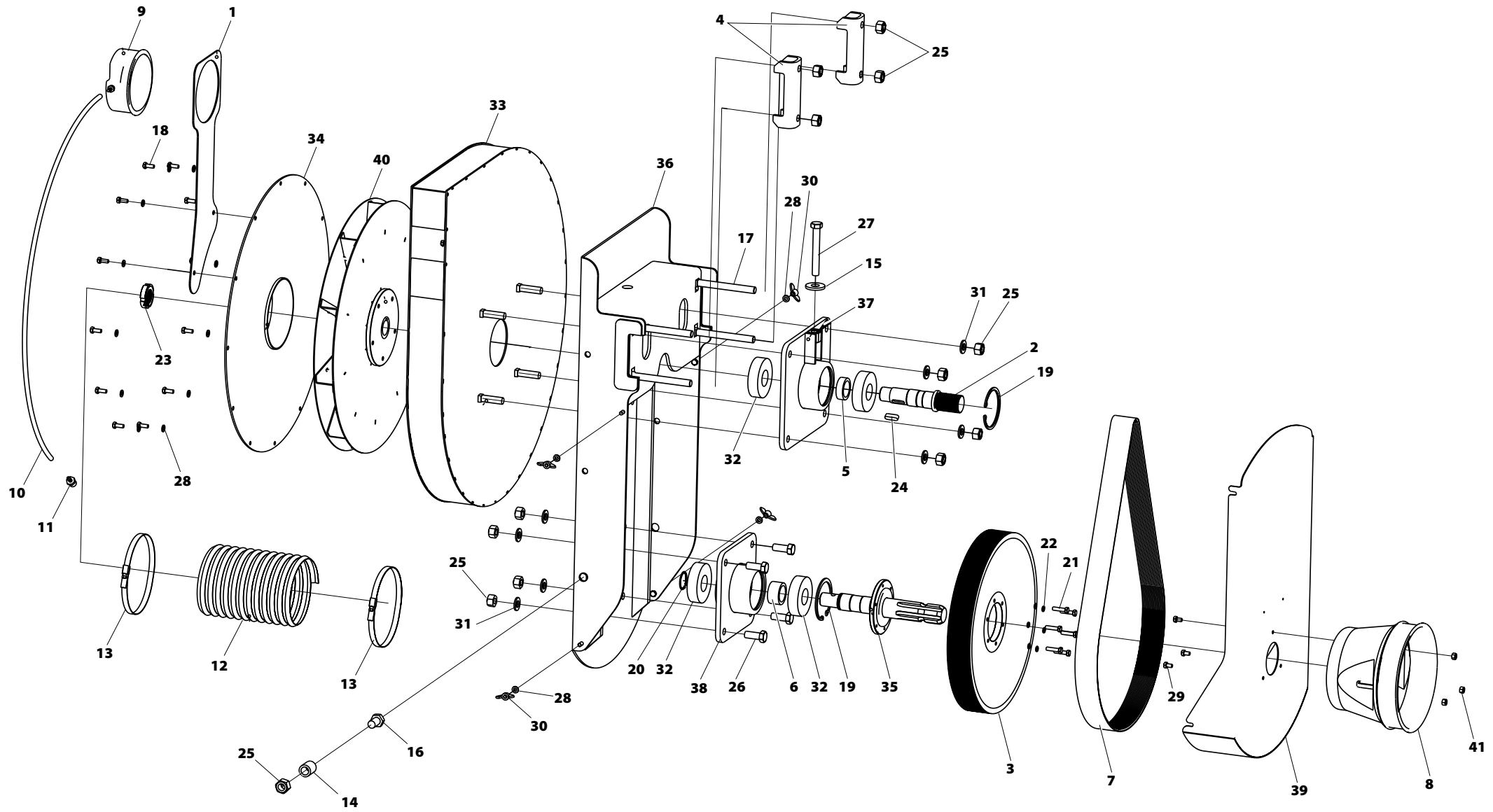
Nº	REFERENCIA	DENOMINACIÓN
1	915 8X20 BI	ESPÁRRAGO ALLEN DIN 915 M8x20 BICROMATADO
2	ML-041718	MUELLE RUEDA LIBRE MECÁNICA
3	ME-341771	PROTECTOR RUEDA LIBRE MECANICA P/ENGRASADOR
4	ME-341749	BLOQUEO RUEDA LIBRE MECÁNICA
5	FE-603001	ENGRASADOR RECTO M6
6	934 8 BI	TUERCA DIN 934 M8 BI
7	PS-141762	EJE RUEDA LIBRE MECÁNICA L=104
8	CO-141774/D	DESPLAZABLE RUEDA LIBRE MECÁNICA DER.
8	CO-141774/I	DESPLAZABLE RUEDA LIBRE MECÁNICA IZQ.
9	CO-141773/D	PIÑÓN Z20 RUEDA LIBRE MECÁNICA DER.
9	CO-141773/I	PIÑÓN Z20 RUEDA LIBRE MECÁNICA IZQ.
10	MO-241703	PROTECTOR RUEDA LIBRE MECÁNICA C/ ENGRASADOR

35 - CAJA DE CAMBIOS TRADICIONAL DE CADENA



Nº	REFERENCIA	DENOMINACIÓN
1	912 6X160 8.8 BI	TORNILLO DIN 912 M6X160 8.8 BICROMATADO
2	ME-041726	EJE CAMBIO
3	EE-041701	SOPORTE RODAMIENTO 6005
4	FE-600047	RODAMIENTO 6005 2RS
5	FE-605035	CADENA 5/8" ISO 10B-1 SD L=698,5 43P+1E CERRADA
6	FE-614005	EMPUÑADURA PALANCA DE CAMBIO
7	CO-041706	CONJUNTO 3 PIÑONES DE CAMBIO
8	CO-041707	CONJUNTO 6 PIÑONES CAMBIO
9	MO-141721	TENSOR CAMBIO
10	ML-041700	MUELLE PALANCA DE CAMBIO
11	MO-1638	CIERRE TAPA TOLVA CON MUELLE
12	PX-041738	TAPA CAMBIO
13	CO-041900	CAJA CAMBIO PROSEM P
14	9021 6 BI	ARANDELA PLANA DIN 9021 M 6 BICROMATADA
15	931 8X45 8.8 B	TORNILLO DIN 931 M8X45 8.8 BICROMATADO
16	933 6X10 8.8 B	TORNILLO DIN 933 6X10 8.8 BICROMATADO
17	933 6X16 8.8 B	TORNILLO DIN 933 6X16 8.8 BICROMATADO
18	934 8 BI	TUERCA DIN 934 M8 BICROMATADA
19	125 6 BI	ARANDELA DIN 125 6 BICROMATADA
20	985 6 BI	TUERCA DIN 985 M6 BICROMATADA
21	985 8	TUERCA DIN 985 8
22	PS-041769	MANILLA CAJA CAMBIO
23	CO-041708	CAJA CAMBIO

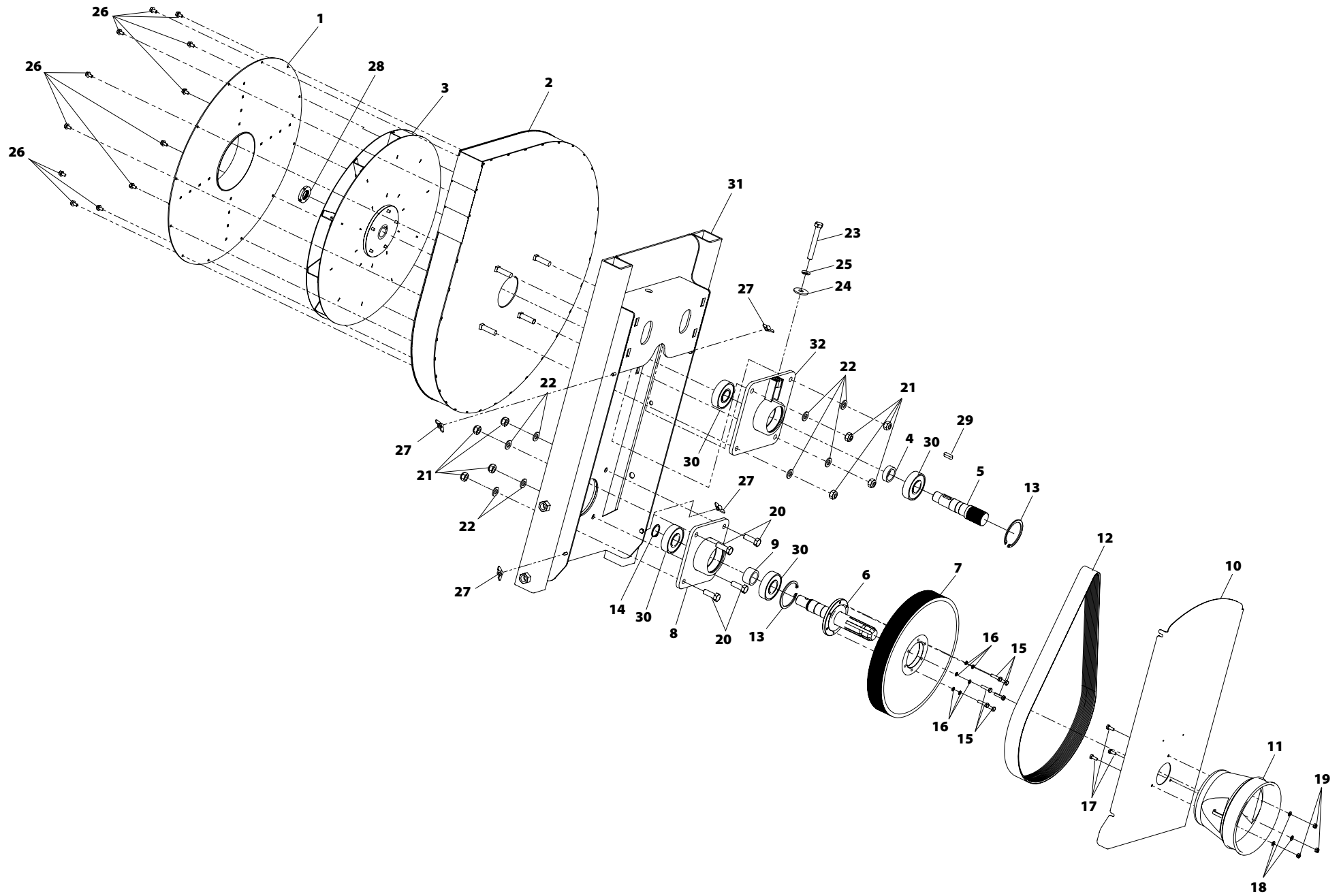
36 - GRUPO ASPIRACIÓN



Nº	REFERENCIA	DENOMINACIÓN
1	PX-041726	SOPORTE VACUÓMETRO
2	ME-141731	EJE TURBINA PROSEM Ø36
3	ME-241783	POLEA TURBINA D330 POLY-V/J 18 (TORNILLOS M8)
4	PX-011714	BRIDA 80
5	ME-041736	SEPARADOR RODAMIENTOS EJE TURBINA
6	ME-041737	SEPARADOR RODAMIENTOS EJE TDF
7	FE-604014	CORREA TURBINA PROSEM POLY-V 1397 J18Z
8	TA-041706	PROTECCIÓN TOMA DE FUERZA
9	CO-041703	VACUÓMETRO DWYER PROSEM
10	VA-041701	TUBO POLIAMIDA VACUÓMETRO
11	HI-704027	ESPIGA ACANALADA MF 1/4 PARA TUBO RED.6
12	VA-041700	TUBO ASPIRACIÓN RED.130
13	FE 606019	BRIDA SINFIN 130/150-9
14	ME-241709	CASQUILLO SOPORTE INF. TURBINA
15	A02-25	ARANDELA PARA TORNILLO DE 14 CINCADA
16	933 12X40 8.8 B	TORNILLO DIN 933 M12X40 8.8 BICROMATADO
17	603 12 X130 8.8 B	TORNILLO DIN 603 M 12X130 8.8 BICROMATADO
18	933 6X16 8.8 B	TORNILLO DIN 933 M 6X16 8.8 BICROMATADO
19	472 72	ANILLO INTERIOR DIN 472 M 72
20	471 30	ANILLO DIN 471 30 M 30
21	933 8X25 8.8 B	TORNILLO DIN 933 M8X25 8.8 BICROMATADO
22	7980 8 BI	ARANDELA GROWER DIN 7980 6 BICROMATADA
23	981 25/150	VIOLA SEGURIDAD DIN 981 M 25X150
24	6885-A 8X7X25	CHAVETA DIN 6885 FORMA A DE 8X7X25
25	985 12	TUERCA DIN 985 M12
26	933 12X30 8.8 B	TORNILLO DIN 933 M 12X30 8.8 BICROMATADO
27	933 12X90 8.8 B	TORNILLO DIN 933 M12X90 8.8 BICROMATADO
28	125 6 BI	ARANDELA 125 M 6 BICROMATADA
29	933 6X10 8.8 B	TORNILLO DIN 933 M 6X10 8.8 BICROMATADO
30	315 6 BI	PALOMILLA DIN 315 M6 BICROMATADA

Nº	REFERENCIA	DENOMINACIÓN
31	125 12 BI	ARANDELA DIN 125 M 12 BICROMATADA
32	FE-600051	RODAMIENTO 6306 2RS
33	CO-041704	CAJA TURBINA
34	CO-041715	TAPA TURBINA
35	ME-241784	EJE TDF PROSEM (TORNILLOS M8)
36	PS-041702	SOPORTE POLEA Y TURBINA
36	PS-141727	SOPORTE POLEA Y TURBINA VP
37	PS-041701	BUJE EJE TURBINA C/TENSOR
38	ME-041700	BUJE TDF
39	PS-041764	PROTECCIÓN POLEA TURBINA PROSEM
40	CO-041702	TURBINA EQUILIBRADA
41	985 6	TUERCA DIN 985 M6

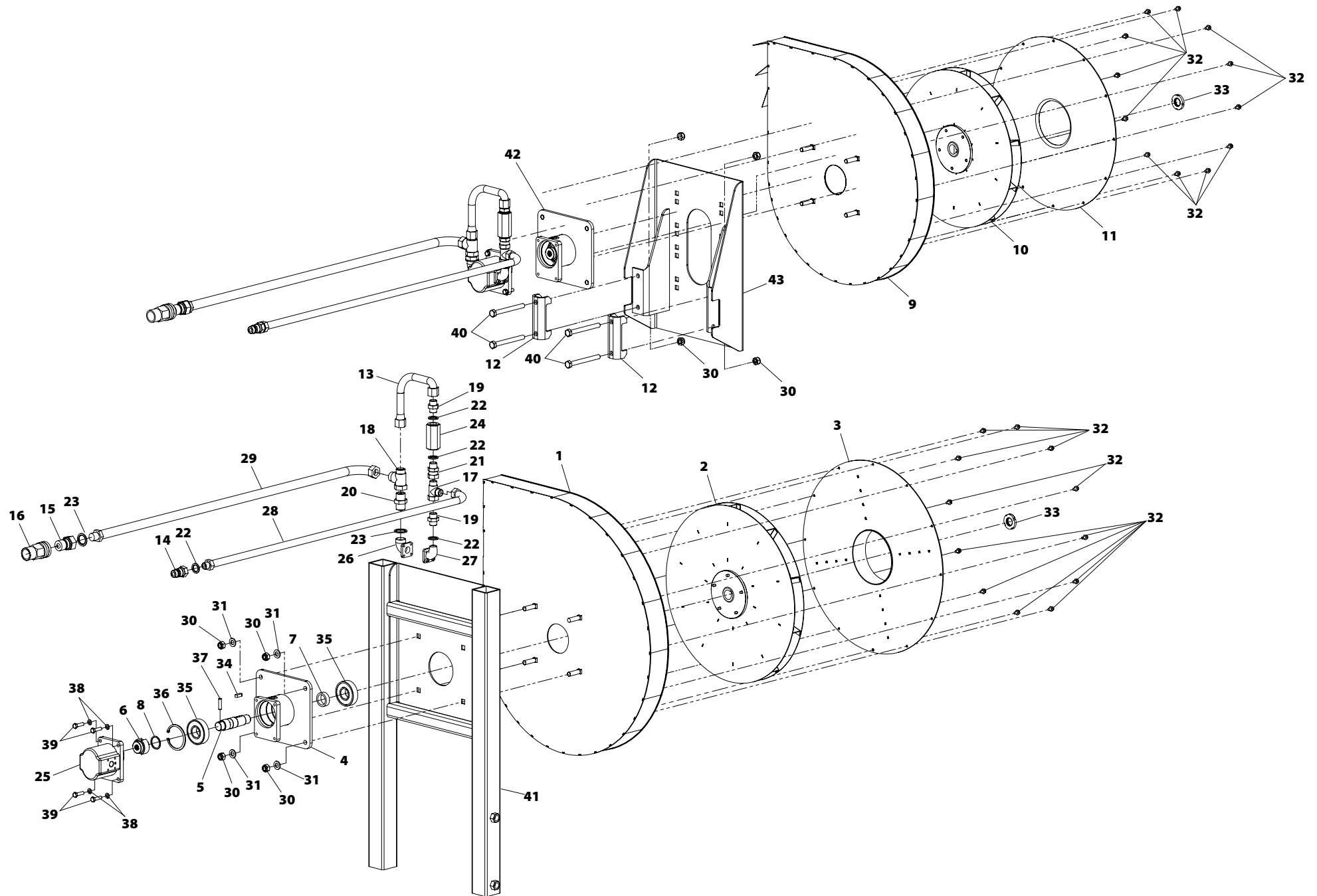
37 - GRUPO ASIRACIÓN GRAN CAPACIDAD



Nº	REFERENCIA	DENOMINACIÓN
1	CO-041780	TAPA TURBINA GRAN CAPACIDAD
2	CO-041781	CAJA TURBINA GRAN CAPACIDAD
3	CO-041779	GIRANTE TURBINA GRAN CAPACIDAD
4	ME-041736	SEPARADOR RODAMIENTOS EJE TURBINA
5	ME-141780	EJE TURBINA PROSEM Ø48 mm
6	ME-241784	EJE TDF PROSEM (TORNILLOS M8)
7	ME-241783	POLEA TURBINA D330 POLY-V/J 18 (TORNILLOS M8)
7	ME-241785	POLEA Ø214 1000RPM
8	ME-041700	BUJE EJE TDF
9	ME-041737	SEPARADOR RODAMIENTOS EJE TDF
10	PX-141720	TAPA SOPORTE TURBINA GRANDE
11	TA-041706	PROTECCIÓN TOMA DE FUERZA
12	FE-604021	CORREA POLI-V 1473 J18 Z
12	FE-604023	CORREA POLY-V 1270 J 18 Z
13	472-72	ANILLO DIN 472-72
14	471-30	ANILLO DIN 471-30
15	933 8x25 8.8 BI	TORNILLO DIN 933 M8X25 8.8 BICROMATADO
16	7980 8 BI	ARANDELA GROWER DIN 7980 BICROMATADA
17	933 6x15 BI	TORNILLO DIN 933 M6X15 BICROMATADO
18	125 6 BI	ARANDELA DIN 125 Ø6 BICROMATADA
19	985 6	TUERCA DIN 985 M 6
20	933 12X35 BI	TORNILLO DIN 933 M12X35 BICROMATADO
21	985 12	TUERCA DIN 985 M12
22	125 12 BI	ARANDELA DIN 125 Ø12 BICROMATADA
23	933 12X90 8.8 B	TORNILLO DIN 933 M12X90 8.8 BICROMATADO
24	9021 12 BI	ARANDELA DIN 9021 12 BICROMATADA
25	127 12 BI	ARANDELA DIN 127 Ø12 BICROMATADA
26	6921 6 BI 8.8	TORNILLO DIN 6921 M6 8.8 BICROMATADO
27	315 6 BI	PALOMILLA DIN 315 M6
28	981 25-150 BI	TUERCA DIN 981 25/150 BICROMATADA

Nº	REFERENCIA	DENOMINACIÓN
29	6885-A 8X7X25	CHAVETA DIN 6885 FORMA A DE 8X7X25
30	FE-600051	RODAMIENTO 6305 2RS
31	PS-041744	SOPORTE TURBINA MECÁNICA G.C.
32	PS-041701	BUJE EJE TURBINA C/TENSOR

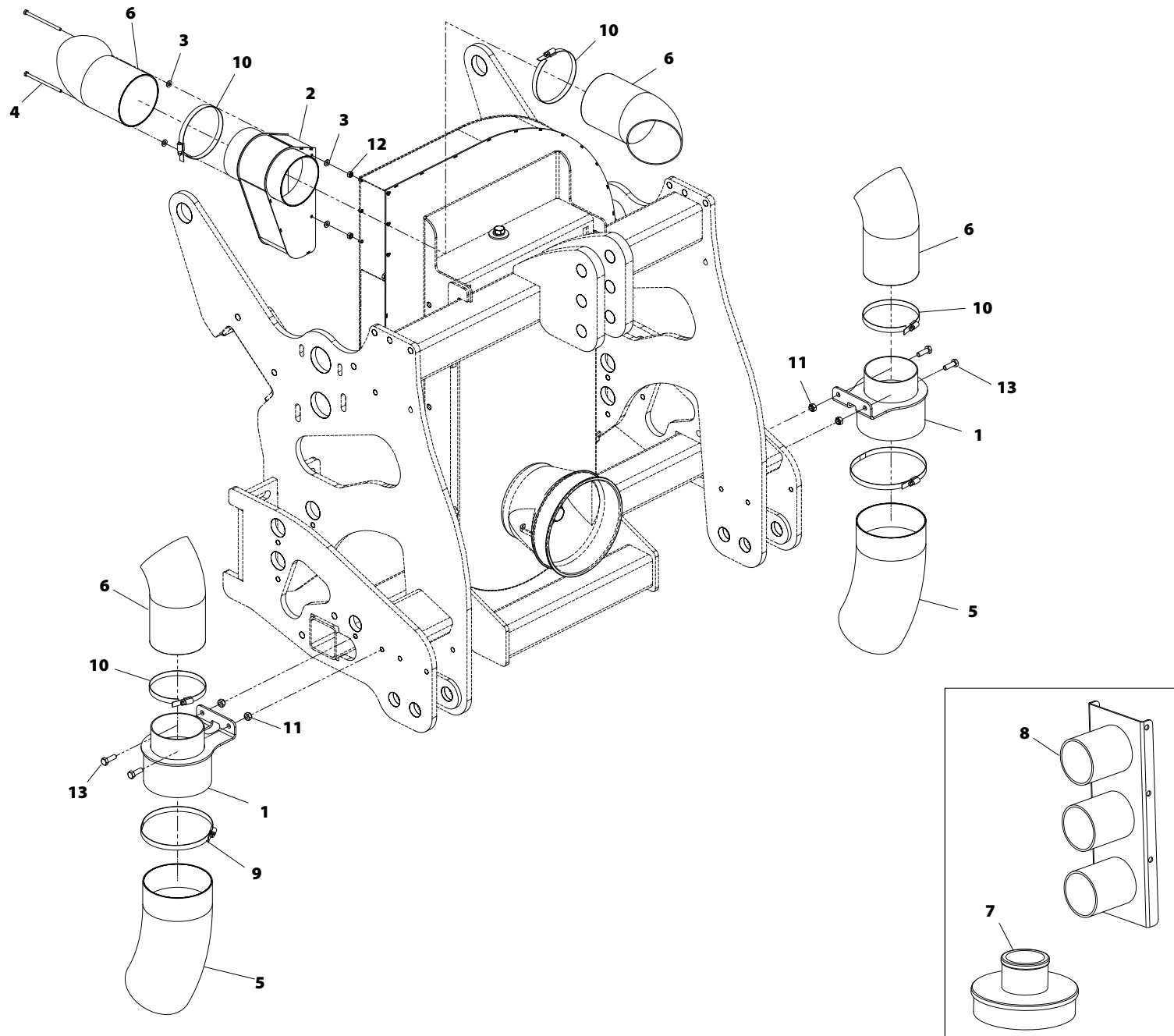
38 - GRUPO ASPIRACIÓN HIDR. NORMAL Y GRAN CAPACIDAD



Nº	REFERENCIA	DENOMINACIÓN
1	CO-041781	CAJA TURBINA GRAN CAPACIDAD
2	CO-041779	GIRANTE TURBINA GRAN CAPACIDAD
3	CO-041780	TAPA TURBINA GRAN CAPACIDAD
4	ME-041795	BUJE EJE TURBINA HIDRÁULICA PROSEM
5	ME-241764	EJE TURBINA HIDRÁULICA PROSEM
6	ME-041347	ADAPTADOR MOTOR-TURBINA
7	ME-041736	SEPARADOR RODAMIENTOS EJE TURBINA
8	PX-141785	ARANDELA TOPE RODAMIENTO TURB. HIDR. GC
9	CO-041704	CAJA TURBINA PROSEM
10	CO-041740	TURBINA (ASPAS+TAPAS DELANTERA Y TRASERA)
11	CO-041715	TAPA TURBINA PROSEM
12	PX-011714	BRIDA 80
13	HI-700153	TUBO R1AT 1/2" L=235 HG90°-MF3/4"
14	HI-701000	ENCHUFE RÁP. MACHO 1/2" CETOP ISO A - TIPO FASTE
15	HI-701014	ENCHUFE RÁPIDO MACHO 3/4"
16	HI-701015	ENCHUFE RÁPIDO HEMBRA 3/4"
17	HI-703001	RACORD T MF1/2-MF1/2-HG1/2 LATERAL
18	HI-703011	RACORD T MF3/4-MF3/4-HG3/4 LATERAL
19	HI-704004	RACOR UNIÓN MF1/2"-MF1/2"
20	HI-704012	RACOR UNIÓN MF3/4"-MF3/4"
21	HI-704021	RACOR UNIÓN HG1/2"-M1/2"
22	HI-705002	ARANDELA METALBUNA 1/2"
23	HI-705004	ARANDELA METALBUNA 3/4"
24	HI-706018	VÁLVULA UNIDIRECCIONAL 1/2"
25	HI-708055	MOTOR HIDRAULICO 8,3CM ANTIRETORNO INCORPORADO
26	HI-708027	BRIDA ACODADA H TIPO 3/4"-3535"
27	HI-708028	BRIDA ACODADA H TIPO F 1/2"-3030"
28	HI-700215	TUBO R2AT 5/8" L=2,5M HG90°1/2"-MF1/2"
29	HI-700216	TUBO R1AT 5/8" L=2,5M HG90°3/4"-MF3/4"
30	985 12	TUERCA DIN 985 M12

Nº	REFERENCIA	DENOMINACIÓN
31	125 12 BI	ARANDELA DIN 125 Ø12 BICROMATADA
32	6921 6X10 BI 8.8	TORNILLO DIN 6921 M6X10 8.8 BICROMATADO
33	981 25-150 BI	TUERCA DIN 981 25/150 BICROMATADA
34	6885-A 8X7X25	CHAVETA DIN 6885 FORMA A DE 8X7X25
35	FE-600051	RODAMIENTO 6306 2RS
36	472-72	ANILLO DIN 472-72
37	7343 8X32	PASADOR ELAST. ESPIRAL DIN 7343 8X32
38	127 8 BI	ARANDELA GROWER DIN 127 8 BICROMATADA
39	933 8X30 8.8B	TORNILLO DIN 933 M8x30 8.8 BICROMATADO
40	931 12X120 8.8B	TORNILLO DIN 931 12X120 8.8 BICROMATADO
41	PS-141700	SOPORTE TURBINA HIDRÁULICA G. C.
42	MO-141748	BUJE EJE TURBINA HIDRÁULICA PROSEM
43	PS-141707	SOPORTE TURBINA HIDRÁULICA PROSEM

39 - DEFLECTOR AIRE TURBINA



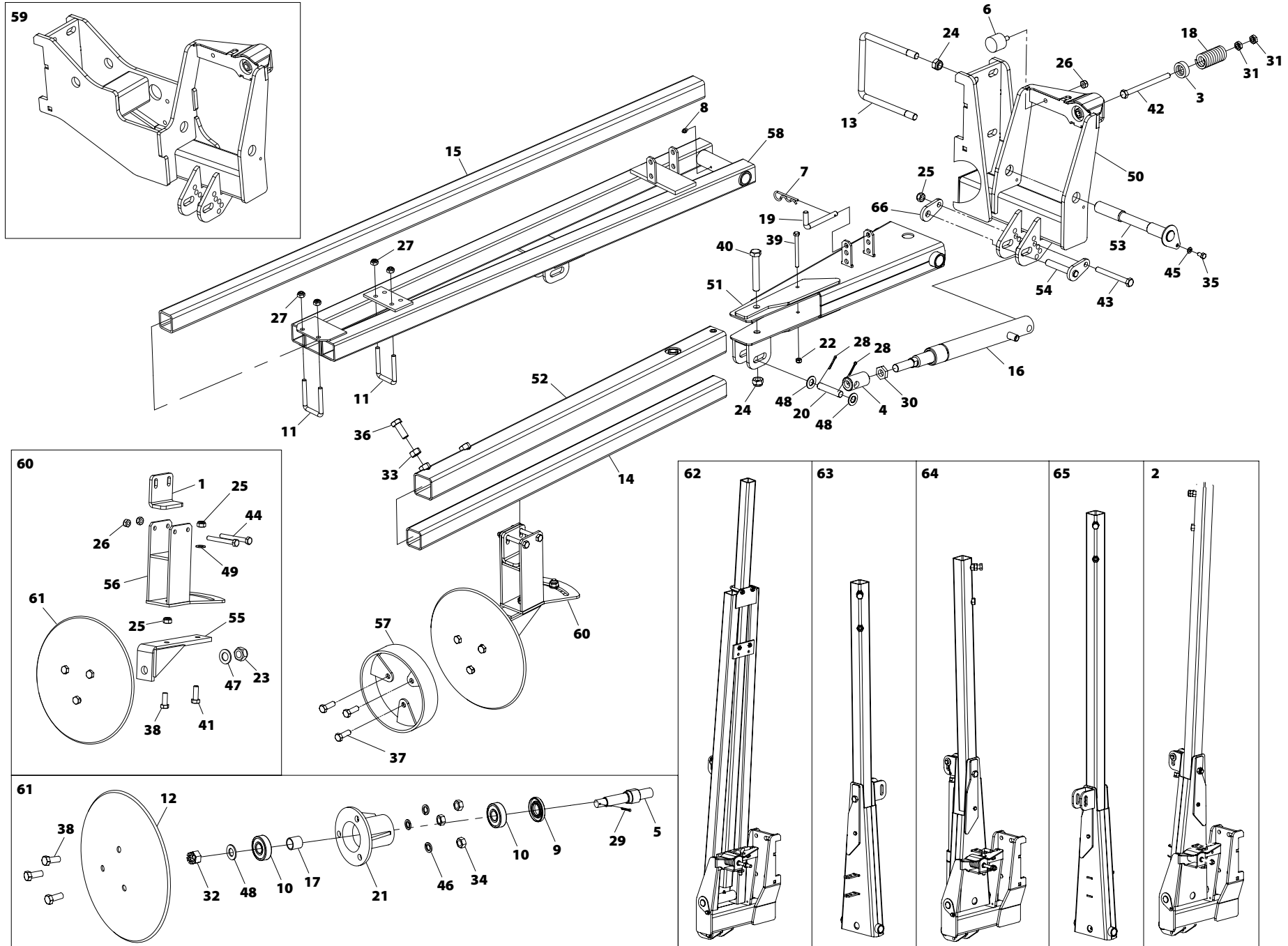
Nº	REFERENCIA	DENOMINACIÓN
1	PS-141770	SOPORTE DEFLECTOR LADO TRÍPODE
2	PS-141706	DEFLECTOR AIRE TURBINA
3	125 6 BI	ARANDELA DIN 125 M6 BICROMATADA
4	931 5X80 8.8B	TORNILLO DIN 931 M5X80 8.8 BICROMATADO
5	MP-907060	MTS. TUBO AIRFLEX 173 Ø130
6	MP-907006	MTS. TUBO AIR-FLEX Ø 100
7	ME-341760	REDUCCIÓN PVC Ø 95 - Ø 45 mm
8	PS-141744	COLECTOR TRIPLE SALIDA TURBINA
9	FE-606019	BRIDA SIN FÍN 130/150-9
10	FE-606008	ABRAZADERA 90-110/12 WI TORRO
11	985 8	TUERCA DIN 985 M8
12	985 6	TUERCA DIN 985 M6
13	933 8X25 8.8B	TORNILLO DIN 933 M8x25 8,8 BICROMATADO

Nº	REFERENCIA	DENOMINACIÓN
1	HI-700092	TUBO R2AT 1/4" L=2,5M TL 3/8"-H90°G 3/8"
1	HI-700085	TUBO R2AT 1/4" L=2,75M TL 3/8"-H90°G 3/8"
1	HI-700086	TUBO R2AT 1/4" L=3M TL 3/8"-H90°G 3/8"
1	HI-700094	TUBO R2AT 1/4" L=3,25M TL 3/8"-H90°G 3/8"
1	HI-700102	TUBO R2AT 1/4" L=3,55M TL 3/8"-H90°G 3/8"
1	HI-700149	TUBO R2AT 1/4" L=4,05M TL 3/8"-H90°G 3/8"
2	HI-700088	TUBO R2AT 1/4" L=2M TL 3/8"-H90°G 3/8"
2	HI-700089	TUBO R2AT 1/4" L=2,25M TL 3/8"-H90°G 3/8"
2	HI-700092	TUBO R2AT 1/4" L=2,5M TL 3/8"-H90°G 3/8"
2	HI-700085	TUBO R2AT 1/4" L=2,75M TL 3/8"-H90°G 3/8"
2	HI-700086	TUBO R2AT 1/4" L=3M TL 3/8"-H90°G 3/8"
2	HI-700102	TUBO R2AT 1/4" L=3,55M TL 3/8"-H90°G 3/8"
3	ML-050201	MUELLE BRAZO CORTO EURO
4	EE-100219	TENSOR MUELLE BRAZO TRAZADOR S
5	125 12 BI	ARANDELA DIN 125 M12 BICROMATADA
6	125 10 BI	ARANDELA DIN 125 M10 BICROMATADA
7	PX-101784	ADAPTADOR TUBO 50 TRAZADOR
8	931 12X35 BI	TORNILLO DIN 931 M12X35 BICROMATADO
9	931 10X80 8.8B	TORNILLO DIN 931 M10x80 8.8 BICROMATADO
10	931 10X70 8.8B	TORNILLO DIN 931 M10x70 8.8 BICROMATADO
11	3770 14.25	JUNTA TORICA DIN 3770 14X2.5
12	127 12 BI	ARANDELA GROWER DIN 127 12 BICROMATADA
13	125 8 BI	ARANDELA DIN 125 M8 BICROMATADA
14	125 20 BI	ARANDELA DIN 125 Ø20 BICROMATADA
15	PS-101703	SOPORTE EJE DISCO TRAZADOR PROSEMA
16	125 16 BI	ARANDELA DIN 125 M16 BICROMATADA
17	PS-101709	GATILLO SEGURO TRANSPORTE TRAZADOR CORTO PROSEM
18	PX-101701	TOPE TRANSPORTE TRAZADOR CORTO
19	931 16X180 10B	TORNILLO DIN 931 M16x180 10.9 BICROMATADO
20	PX-071701	BRIDA SOPORTE VÁLVULA TRAZADOR

Nº	REFERENCIA	DENOMINACIÓN
21	931 8X45 8.8B	TORNILLO DIN 931 M8x45 8.8 BICROMATADO
22	931 16X220 8.8B	TORNILLO DIN 931 M16x220 8.8 BICROMATADO
23	PL-101700	VOLANTE "S" CON TUERCA M-8
24	P03-342	PLETINA SUJECIÓN EJE TRAZADOR NEUMASEM
25	ML-101700	MUELLE GATILLO SEGURO TRANSPORTE
26	ME-101713	GATILLO SEGURO TRANSPORTE TRAZADOR
27	933 10X40 8.8 B	TORNILLO DIN 933 M10x40 8,8 BICROMATADO
28	ME-101701	ANILLO ARTICULACIÓN CILINDRO TRAZADOR
29	933 12X15 8.8B	TORNILLO DIN 933 M12x15 8,8 BICROMATADO
30	HI-707001	PROTECTOR P/ACOPAMIENTO HIDR. RÁPIDO HEMBRA 1/2
31	HI-706013	VÁLVULA DE SECUENCIA SQV
32	HI-706002	ESTRANGULADOR UNIDIREC. FT 3/8"
33	HI-705003	ARANDELA METALBUNA 3/8"
34	HI-705002	ARANDELA METALBUNA 1/2"
35	HI-704030	RACOR UNIÓN MF3/4"JIC-MF3/8"CONICO 60°
36	HI-704029	RACOR UNIÓN MF3/8"-MF1/4"
37	HI-704017	RACOR UNIÓN MF3/8"-HG3/8"
38	HI-704008	RACOR UNIÓN MF 1/4"-MF 1/2"
39	HI-701000	ENCHUFE RÁPIDO MACHO 1/2" CETOP ISO A - TIPO FASTE
40	HI-700045	TUBO R2AT 1/4" L=1,55M TL 1/4"-H90°G 1/4"
41	985 16	TUERCA DIN 985 M16
42	985 12	TUERCA DIN 985 M12
43	MO-101700	DISCO TRAZADOR CON BUJE Y EJE
44	985 10	TUERCA DIN 985 M10
45	PS-101702	CORREDERA EJE DISCO TRAZ. PROSEM
46	933 8X20 8.8B	TORNILLO DIN 933 M8x20 8,8 BICROMATADO
47	933 12X35 8.8B	TORNILLO DIN 933 M12x35 8,8 BICROMATADO
48	933 12X30 8.8 B	TORNILLO DIN 933 M12X30 8.8 BICROMATADO
49	EE-071700	BRIDA "U" 80 M8
50	985 20	TUERCA DIN 985 M20

Nº	REFERENCIA	DENOMINACIÓN
51	MO-101735/D	TRAZADORES HIDRÁULICOS DER. PROSEM 200 300 350
51	MO-101735/I	TRAZADORES HIDRÁULICOS IZQ. PROSEM 200 300 351
52	985 8	TUERCA DIN 985 M8
53	PS-101703	SOPORTE EJE DISCO TRAZADOR PROSEMW
54	MO-101723	DISCO TRAZADOR C/SOPORTE Y CORREDERA TUBO 40
55	MO-101732	DISCO TRAZADOR C/ SOP. Y CORRE. P/ ABONADORA
56	PX-011711	BRIDA 150
57	MO-101709	GATILLO CORTO SEGURO TRANSPORTE TRAZADOR
58	PS-101701/D	BRAZO CORTO TRAZADOR DCHA PROSEM
58	PS-101701/I	BRAZO CORTO TRAZADOR IZDA PROSEM
59	PS-101708/D	SOPORTE LARGO TRAZ. DCHA. PROSEM
59	PS-101708/I	SOPORTE LARGO TRAZ. IZDA. PROSEM
60	PS-101700/D	SOPORTE TRAZADOR DERECHA PROSEM
60	PS-101700/I	SOPORTE TRAZADOR IZQDA. PROSEM
61	PS-101304	EJE ARTICULACIÓN TRAZADOR NEUMASEM
62	CO-101700	CILINDRO S.E. TRAZADOR L=277 / C=150 - PROSEM
63	PS-101770	SOPORTE DISCO TRAZADOR CORTO C/ ABONADORA
64	PS-101703	SOPORTE EJE DISCO TRAZADOR PROSEM
65	PS-101702	CORREDERA EJE DISCO TRAZ. PROSEM
66	MO-101700	DISCO TRAZADOR CON BUJE Y EJE
67	PS-101709	GATILLO SEGURO TRANSPORTE TRAZADOR CORTO PROSEM
68	PS-101703	SOPORTE EJE DISCO TRAZADOR PROSEM

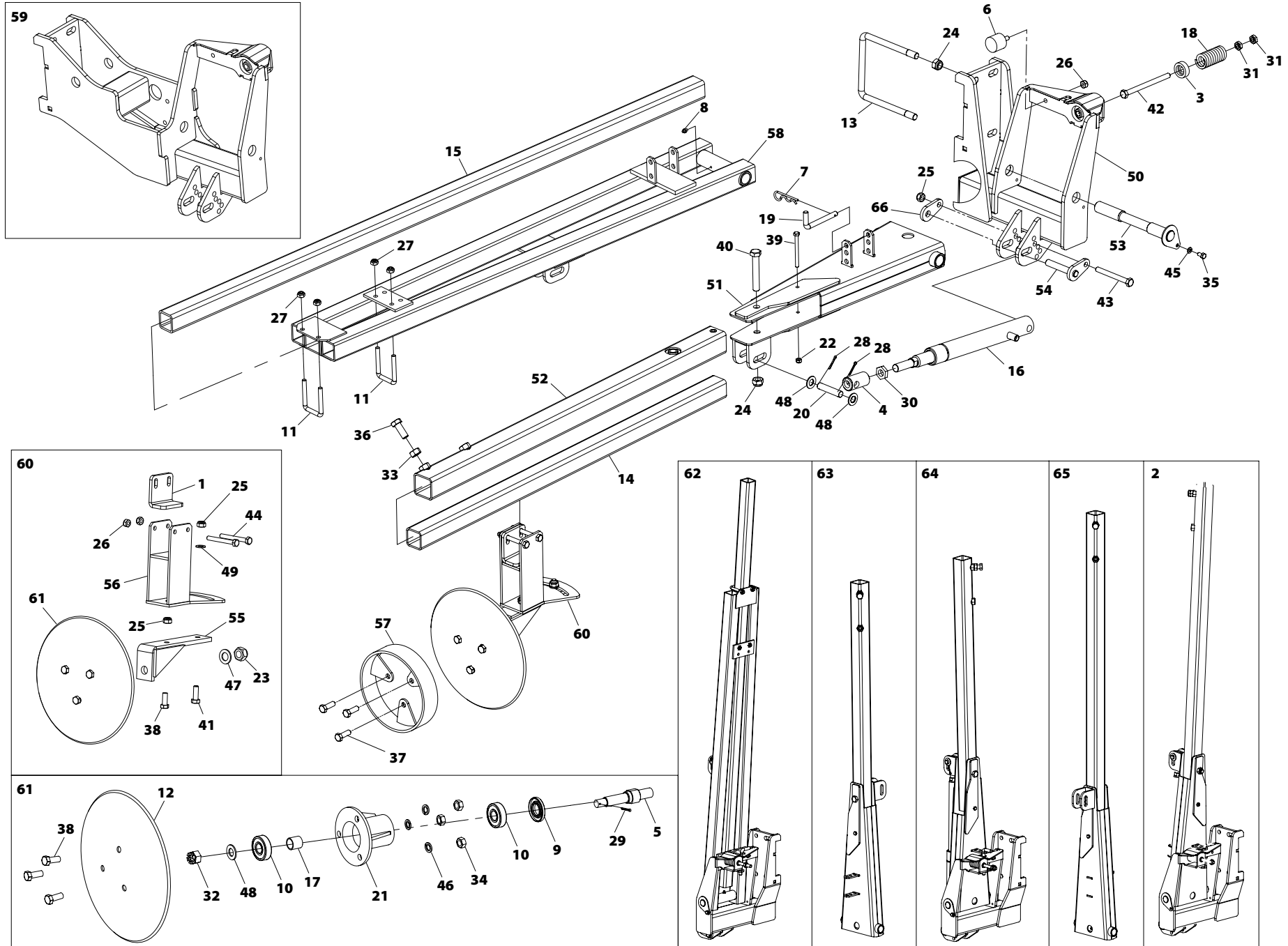
41 - TRAZADORES PROSEM (II)



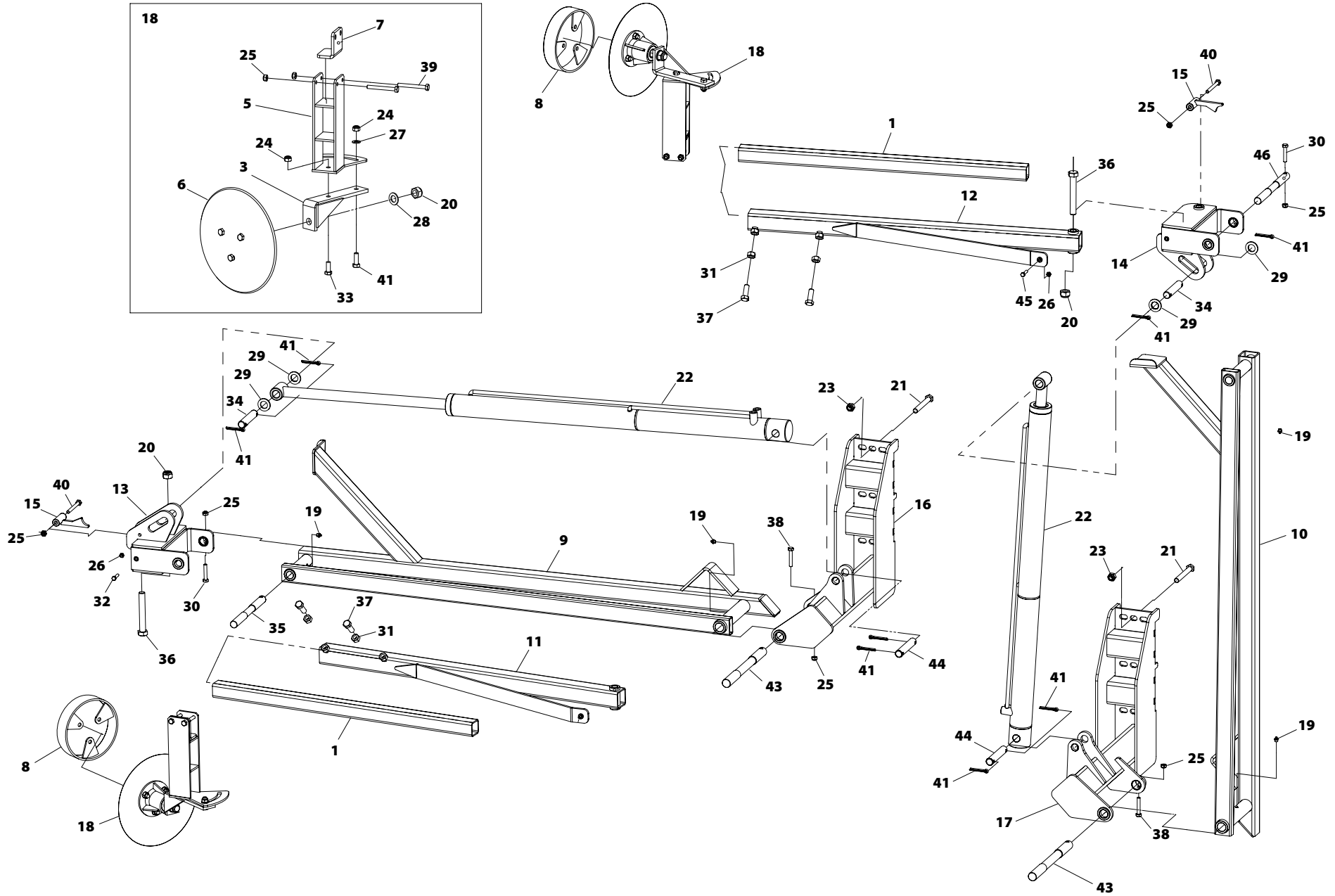
Nº	REFERENCIA	DENOMINACIÓN
1	PX-101784	ADAPTADOR TUBO 50 TRAZADOR
2	MO-101728/D	TRAZ. 07 BRAZO LARGO C/FUSIBLE DER.
2	MO-101728/I	TRAZ. 07 BRAZO LARGO C/FUSIBLE IZQ.
3	ME-101738	TOPE MUELLE RETORNO TRAZADOR
4	ME-101731	REGULACIÓN PISTÓN TRAZADOR
5	ME-101700	EJE DISCO TRAZADOR
6	FE-660007	TOPE GOMA Ø40x35 M-10x30 (PAU511452)
7	FE-610003	PASADOR "R" DE 4 MM
8	FE-603001	ENGRASADOR RECTO M-6
9	FE-601000	RETEN 25X52X7
10	FE-600005	RODAMIENTO 6304 2RS -GPZ- CLASE C
11	EE-101717	BRIDA 50 SOPORTE MICRO
12	EE-100217	DISCO BRAZO TRAZADOR
13	EE-011705	BRIDA "U" 150
14	CT-101746	TUBO TELESCOPICO TRAZ. 50X50 L=1140
15	CT-101736	TUBO TELESC. TRAZ. 06 50x50 (L=1800)
16	CO-101737	CILINDRO TRAZADOR 07 PROSEM
17	CT-100800	SEPARADOR BUJE TRAZADOR
18	ML-101703	MUELE RETORNO TRAZ. 07
19	BU-101703	BULON TRANSPORTE TRAZ. 09
20	BU-101700	BULON SUPERIOR CILINDRO TRAZADOR06
21	B07-30	BUJE DISCO TRAZADOR
22	985 8	TUERCA DIN 985 M8
23	985 20	TUERCA DIN 985 M 20
24	985 16	TUERCA DIN 985 M16
25	985 12	TUERCA DIN 985 M12
26	985 10	TUERCA DIN985 M10
27	985 10	TUERCA DIN 985 M10
28	94 4X28 BI	PASADOR DE ALETAS DIN 94 4X28 BICROMATADO
29	94 3,5x28 BI	PASADOR DE ALETAS DIN 94 M 3,5X28

Nº	REFERENCIA	DENOMINACIÓN
30	936 20	TUERCA DIN 936 M20
31	936 12 Z	TUERCA DIN 936 M12 ZN
32	935 16 BI	TUERCA DIN 935 ALMENADA BICROMATADA
33	934 16 BI	TUERCA DIN 934 M16 BICROMATADA
34	934 12 BI	TUERCA DIN 934 M 12
35	933 8X15 8.8B	TORNILLO DIN 933 M8x15 8,8 BICROMATADO
36	933 16X40 8.8B	TORNILLO DIN 933 M16x40 8,8 BICROMATADO
37	933 12X35 BI	TORNILLO DIN 933 M12X35 BICROMATADO
38	933 12X30 8.8 B	TORNILLO DIN 933 M12X30 8.8 BICROMATADO
39	931 8X90 8.8B	TORNILLO DIN 931 M8x90 8.8 BICROMATADO
40	931 16X100 8.8B	TORNILLO DIN 931 M16x100 8.8 BICROMATADO
41	931 12X35 BI	TORNILLO DIN 931 M12X35 BICROMATADO
42	931 12X160 8.8B	TORNILLO DIN 931 M12x160 8.8 BICROMATADO
43	931 12X110 8.8B	TORNILLO DIN 931 M12x110 8.8 BICROMATADO
44	931 10X90 8.8B	TORNILLO DIN 931 M10x90 8.8 BICROMATADO
45	127 8 BI	ARANDELA GROWER DIN 127 8 BICROMATADA
46	127 12 BI	ARANDELA DIN 127 Ø12 BICROMATADA
47	125 20 BI	ARANDELA DIN 125 Ø20 BICROMATADA
48	125 16 BI	ARANDELA DIN 125 Ø16 BICROMATADA
49	125 12 BI	ARANDELA DIN 125 Ø12 BICROMATADA
50	PS-101731/D	SOPORTE TRAZ. 06 DER.
50	PS-101731/I	SOPORTE TRAZ. 06 IZQ.
51	PS-101740/D	TUBO BASE BRAZO LARGO DER TRAZADOR PROSEM
51	PS-101740/I	TUBO BASE BRAZO LARGO IZQ TRAZADOR PROSEM
52	PS-101744	TUBO 60 BRAZO CORTO TRAZ. 07 C/FUSIBLE
52	PS-101741	TUBO 60 BRAZO LARGO TRAZ. 07 C/FUSIBLE
53	PS-101733	EJE Ø 28 TRAZ. 06
54	PS-101730	BULON INFERIOR CILINDRO TRAZ. 06
55	PS-101703	SOPORTE EJE DISCO TRAZADOR PROSEM
56	PS-101738	CORREDERA EJE TRAZ. TUBO 60

41 - TRAZADORES PROSEM (II)



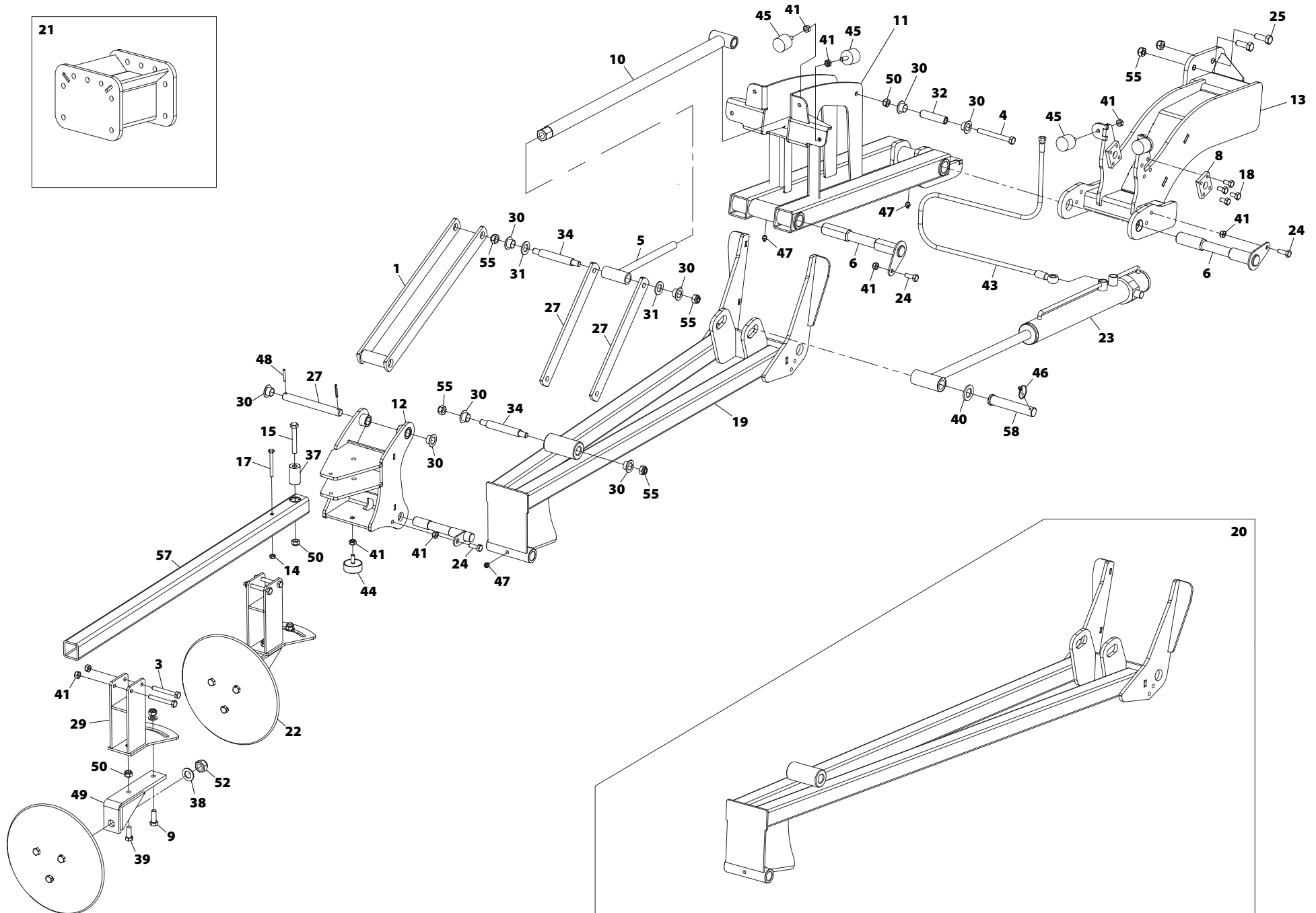
Nº	REFERENCIA	DENOMINACIÓN
56	PS-101734	CORREDERA EJE TRAZ. 06
56	PS-101702	CORREDERA EJE DISCO TRAZ. PROSEM
57	PS-101718	CONTROL PROFUNDIDAD TRAZADOR
58	PS-101732	BRAZO TRAZ. S/FUSIBLE 06
59	PS-101743/D	SOPORTE LARGO TRAZ. 07 DER.
59	PS-101743/I	SOPORTE LARGO TRAZ. 07 IZQ.
60	MO-101725	DISCO TRAZADOR C/SOPORTE Y CORREDERA TUBO 60
60	MO-101724	DISCO TRAZADOR C/SOPORTE Y CORREDERA TUBO 50
60	MO-101723	DISCO TRAZADOR C/SOPORTE Y CORREDERA TUBO 40
61	MO-101700	DISCO TRAZADOR CON BUJE Y EJE
62	MO-101726/D	TRAZ. 06 S/FUSIBLE PROSEM DER.
62	MO-101726/I	TRAZ. 06 S/FUSIBLE PROSEM IZQ.
63	MO-101721/D	BRAZO TRAZ. 07 C/FUSIBLE DER.
63	MO-101721/I	BRAZO TRAZ. 07 C/FUSIBLE IZQ.
64	MO-101722/D	TRAZADOR 07 C/FUSIBLE PROSEM DER.
64	MO-101722/I	TRAZADOR 07 C/FUSIBLE PROSEM IZQ.
65	MO-101727/D	BRAZO TRAZ. LARGO 07 C/FUSIBLE DER.
65	MO-101727/I	BRAZO TRAZ. LARGO 07 C/FUSIBLE IZQ.
66	PX-101758	BLOQUEO EJE Ø16



Nº	REFERENCIA	DENOMINACIÓN
1	CT-101758	TUBO TELESCÓPICO TRAZ. 50x50x4 L=1000
2	EE-101708	BRAZO SOPORTE EJE TRAZADOR
3	PS-101703	SOPORTE EJE TRAZADOR
4	EE-101737	UNIÓN LATERALES CORREDERA TRAZ. TUBO 60
5	PS-101759	CORREDERA EJE TRAZ. CENTRO TRACTOR
6	MO-101700	DISCO CON BUJE Y EJE
7	PX-101784	ADAPTADOR TUBO 50 TRAZADOR
8	PS-101718	CONTROL PROFUNDIDAD TRAZADOR
9	PS-101749	PRIMER TRAMO DER. TRAZADOR PLEGABLE SIMPLE
10	PS-101761	PRIMER TRAMO IZQ. TRAZ. PLEGABLE SIMPLE
11	PS-101750	SEGUNDO TRAMO DER. TRAZ. PLEGABLE SIMPLE
12	PS-101760	SEGUNDO TRAMO IZQ. TRAZ. PLEGABLE SIMPLE
13	PS-101751/D	ROTULA DER. TRZ. PLEGABLE SIMPLE
14	PS-101751/I	ROTULA IZQ. TRZ. PLEGABLE SIMPLE
15	PS-101752	EGURO ANTICAÍDA TRAZ.PLEGABLE SIMPLE
16	PS-101753/D	SOPORTE DER. TRAZ. PLEGABLE SIMPLE
17	PS-101753/I	SOPORTE IZQ. TRAZ. PLEGABLE SIMPLE
18	MO-101731	DISCO TRAZ. C/SOPORTE Y CORREDERA CENTRO TRACTOR
19	FE-603004	ENGRASADOR RECTO M10x100
20	985 20	TUERCA DIN 985 M20
21	ME-101762	TORNILLO MECANIZADO SOPORTE TRAZADOR
22	CO-101760	CILINDRO TRAZADOR PLEGABLE SIMPLE
23	985 16	TUERCA DIN 985 M16
24	985 12	TUERCA DIN985 M10
25	985 10	TUERCA DIN 985 M10
26	985 8	TUERCA DIN 985 M8
27	125 12 BI	ARANDELA DIN 125 Ø12 BICROMATADA
28	125 20 BI	ARANDELA DIN 125 Ø20 BICROMATADA
29	125 25 BI	ARANDELA DIN 125 M25 BICROMATADA
30	931 10X55 8.8B	TORNILLO DIN 931 M10x55 8.8 BICROMATADO

Nº	REFERENCIA	DENOMINACIÓN
31	934 16 BI	TUERCA DIN 934 M16 BICROMATADA
32	931 8X35 8.8B	TORNILLO DIN 931 M8x35 8.8 BICROMATADO
33	933 12X30 8.8 B	TORNILLO DIN 933 M12X30 8.8 BICROMATADO
34	ME-101747	BULON Ø25 L=125
35	ME-101759	BULON Ø25 L:282.5 TRAZ. PLEGABLE SIMPLE
36	931 20X140 8.8B	TORNILLO DIN 931 M20x140 8.8 BICROMATADO
37	933 16x45 8.8B	TORNILLO DIN 933 M16x45 8.8 BICROMATADO
38	931 10X60 8.8	TORNILLO DIN 931 M10x60 8.8
39	931 10X90 8.8B	TORNILLO DIN 931 M10x90 8.8 BICROMATADO
40	931 10X100 8.8B	TORNILLO DIN 931 M10x100 8.8 BICROMATADO
41	94 8X50 BI	PASADOR DE ALETAS DIN 94 8X50 BICROMATADO
42	931 16X130 8.8B	TORNILLO DIN 931 M16x130 8.8 BICROMATADO
43	ME-101760	BULON Ø30 L:352 TRAZ. PLEGABLE SIMPLE
44	ME-101746	BULON Ø 25 L=140
45	931 8X35 8.8B	TORNILLO DIN 931 M8X35 8.8 BICROMATADO

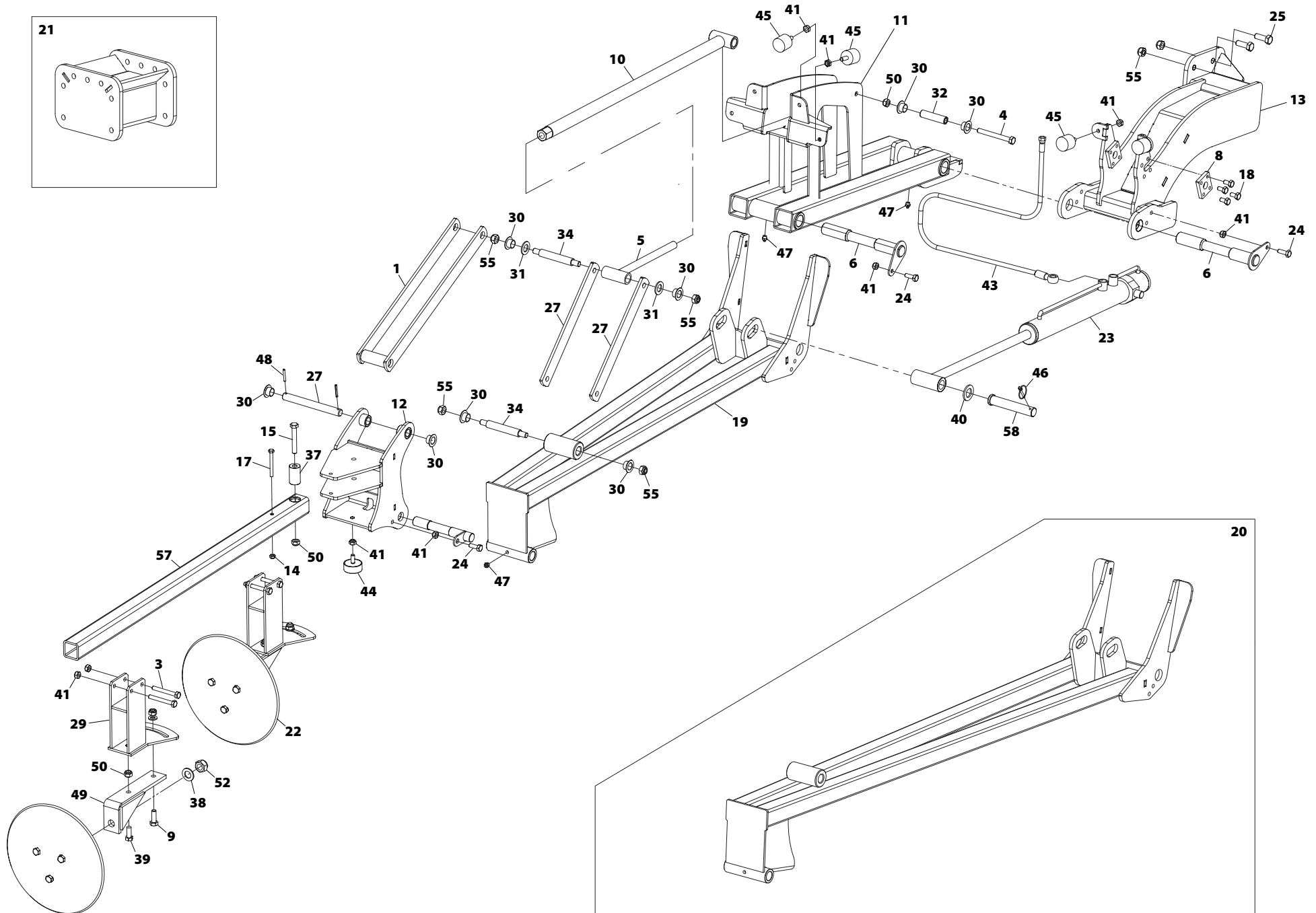
43 - TRAZADORES 3 SECTORES



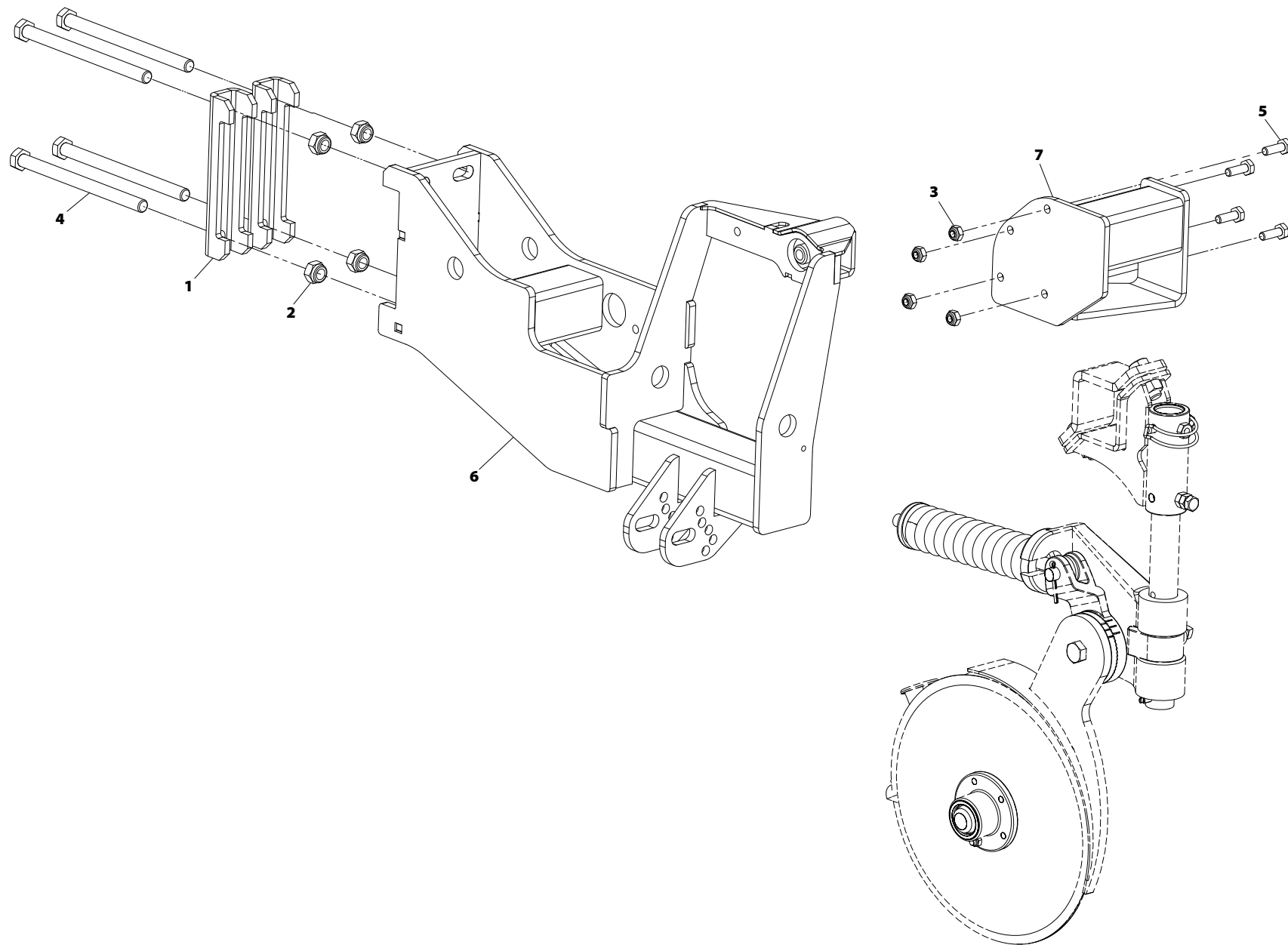
Nº	REFERENCIA	DENOMINACIÓN
1	PS-101772	BIELA LARGA TRAZ. 3 SECTORES PROSEM
2	T01-300	TUBO DEL TENSOR MUELLE SD
3	931 10X80 8.8B	TORNILLO DIN 931 M10x80 8.8 BICROMATADO
4	931 12X110 8.8B	TORNILLO DIN 931 M12x110 8.8 BICROMATADO
5	PS-2217	TENSOR BRAZO SUPER-395/SD
6	PS-101781	BULON Ø32 TRAZADOR PLEGABLE 3 SECTORES 2012
7	PS-101304	EJE ARTICULACIÓN TRAZADOR NEUMASEM
8	PX-201797	CHAPA AMARRE INFERIOR CILINDRO TRAZ. 3 SECTORES
9	931 12X35 BI	TORNILLO DIN 931 M12X35 BICROMATADO
10	PS-101782	TIRANTE CORTO TRAZ. 3 SECTORES 2012
10	PS-101784	TIRANTE LARGO TRAZ. 3 SECTORES 2012
11	PS-101778	PRIMER SECTOR TRAZ. 3 SECTORES 2012
12	PS-101780	TERCER SECTOR TRAZ. 3 SECTORES 2011
13	PS-101751/D	ROTULA DER. TRAZ. PLEGABLE SIMPLE
13	PS-101751/I	ROTULA DER. TRAZ. PLEGABLE SIMPLE
14	985 8	TUERCA DIN 985 M8
15	931 12X80 8.8B	TORNILLO DIN 931 M12x80 8.8 BICROMATADO
16	PX-201788/D	CHAPA CORREDERA 1ER SECTOR TRAZ. 3 SECT. 2012 DER.
17	931 8X75 8.8B	TORNILLO DIN 931 M8x75 8.8 BICROMATADO
18	933 10X20 8.8	TORNILLO DIN 933 M10x20 8,8
19	PS-101779	SEGUNDO SECTOR TRAZ. 3 SECTORES 3,4 M 2012
20	PS-101783	SEGUNDO SECTOR TRAZ. 3 SECTORES 4,4 M 2012
21	PS-101785	ADAPTADOR P/DESFASAR TRAZADOR 3 SECT. 2012
22	MO-101724	DISCO TRAZADOR C/SOPORTE Y CORREDERA TUBO 50
23	CO-101768	CILINDRO TRAZ. 3 SECTORES 2012
24	933 10X30 8.8 B	TORNILLO DIN 933 M10x30 8,8 BICROMATADO
25	933 14X40 8.8 B	TORNILLO DIN 933 M14X40 8.8 BICROMATADO
26	125 12 BI	ARANDELA DIN 125 Ø12 BICROMATADA
27	PX-201773	BIELA CHAPA E8 Ø10X177 TRAZADOR 3 SECTORES
28	PX-201772	CHAPA BIELA LARGA TRAZ. 3 SECTORES PROSEM

Nº	REFERENCIA	DENOMINACIÓN
29	PX-101761	GRADUADOR CORREDERA TRAZ. 06
30	PL-050207	CASQUILLO ARTICULACIÓN BRAZO
31	125 20 BI	ARANDELA DIN 125 M20 BICROMATADA
32	ME-101783	CASQUILLO INT. TIRANTE TRAZ. PLEGABLE 3 SECT. 2012
33	ME-101782	BULON BIELAS TRAZ. 3 SECTORES 2012
34	ME-101781	EJE BIELAS TRAZADOR PLEGABLE 3 SECTORES 2012
35	ME-101780	CASQUILLO BIELA TIRANTE TRAZ. 3 SECTORES 2012
36	ME-101779	CASQUILLO TIRANTE TRAZ. PLEGABLE 3 SECTORES 2012
37	ME-101778	CASQUILLO TUBO 50X50 3º SECTOR TRAZ. 3 SECT. 2012
38	125 20 BI	ARANDELA DIN 125 Ø20 BICROMATADA
39	933 12X30 8.8 B	TORNILLO DIN 933 M12X30 8.8 BICROMATADO
40	125 25 BI	ARANDELA DIN 125 M25 BICROMATADA
41	985 10	TUERCA DIN 985 M10
42	985 10	TUERCA DIN985 M10
43	HI-700331	TUBO R2AT 1/4" L=5,5 m H90°G 3/8" - E 3/8"
43	HI-700332	TUBO R2AT 1/4" L=5,5 m TL 3/8" - E 3/8"
44	FE-660024	TOPE GOMA Ø50x20 M10x25
45	FE-660007	TOPE GOMA Ø40x35 M-10x30 (PAU511452)
46	FE-610012	PASADOR ANILLA 4.5 BICROMATADO
47	FE-603004	ENGRASADOR RECTO M10x100
48	1481 5X38 BI	PASADOR ELÁSTICO DIN 1481 Ø5x38 BICROMATADO
49	EE-101708	BRAZO SOPORTE EJE TRAZADOR
50	985 12	TUERCA DIN 985 M12
51	EE-013503	CARTELA REFUERZO ENGANCHE L-1
52	985 20	TUERCA DIN 985 M 20
53	MO-101700	DISCO TRAZADOR CON BUJE Y EJE
54	6330 20	TUERCA ABARCON DIN 6330 M20
55	985 14	TUERCA DIN 985 M14
56	CT-101790	TUBO TIRANTE CORTO TRAZ. 3 SECTORES 2012
56	CT-101792	TUBO TIRANTE LARGO TRAZ. 3 SECTORES 2012

43 - TRAZADORES 3 SECTORES



Nº	REFERENCIA	DENOMINACIÓN
57	TA-101732	TUBO 50X50X5 3º SECTOR TRAZ. 3 SECTORES CORTO 2012
57	TA-101733	TUBO 50X50X5 3º SECTOR TRAZ. 3 SECTORES LARGO 2012
58	BU-052805	BULON ROTULA CILINDRO

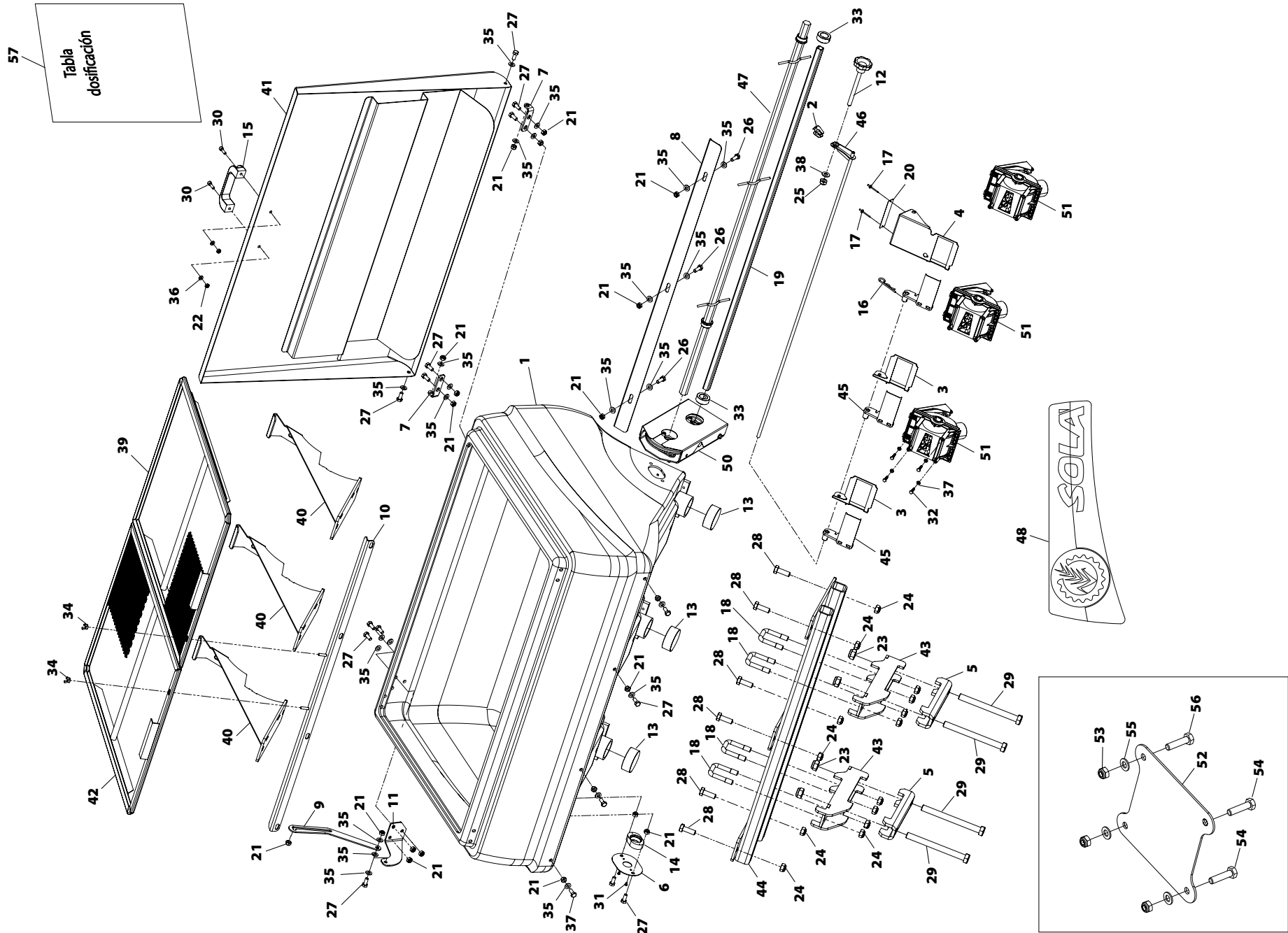


Nº	REFERENCIA	DENOMINACIÓN
1	PX-011711	BRIDA 150 PROSEM
2	985 16	TUERCA DIN 985 M16
3	985 10	TUERCA DIN 985 M10
4	931 16X220 8.8B	TORNILLO DIN 931 M16x220 8.8 BICROMATADO
5	931 10X30 8.8B	TORNILLO DIN 931 M10x30 8.8 BICROMATADO
6	PS-101743/D	SOPORTE LARGO TRAZ. 07 DER.
6	PS-101743/I	SOPORTE LARGO TRAZ. 07 IZQ.
7	PS-151724/D	SOP SUPLEMENTO DISCO ABONADOR DER BRIDA DIAGONAL
7	PS-151724/I	SOP SUPLEMENTO DISCO ABONADOR IZQ BRIDA DIAGONAL

Nº	REFERENCIA	DENOMINACIÓN
1	TA-021710	TOLVA ABONO TALADRADA 3 SAL. 300L DISTR. SOLA
2	PX-241752	INDICADOR DISTR. ABON. PROSEM
3	PX-241748/D	GUÍA COMPUERTA DISTR. ABON. PROSEM DER.
3	PX-241748/I	GUÍA COMPUERTA DISTR. ABON. PROSEM IZQ.
4	PX-241747/D	GUÍA REG. DISTR. ABONADORA PROSEM DER.
4	PX-241747/I	GUÍA REG. DISTR. ABONADORA PROSEM IZQ.
5	PX-101709	BRIDA 140 SOPORTE MICRO
6	PX-021769	TAPA SOPORTE CASQUILLO AGITADOR TOLVA ABONO
7	PX-021768	CHAPA SOPORTE TAPA TOLVA ABONO
8	PX-021764	CHAPA ESTRUCTURAL EXTERNA TOLVA ABONO
9	PX-021763	CHAPA C/ CORREDERA APERTURA TAPA TOLVA
10	PX-021761	CHAPA LARGA SUJECIÓN INTERIOR TOLVA ABONO
11	PX-021760	CHAPA SOPORTE APERTURA TAPA TOLVA
12	PL-041743	VOLANTE Ø50 CON PERNO M10X115
13	PL-021707	TAPÓN TOLVA ABONO PROSEM
14	ME-341786	BUJE PLASTICO TOLVA 300L TRANSM. ABONO z17-z38
15	FE-614044	MANILLA MFE/117 Ø6.5 (GAMM)
16	FE-610014	PASADOR "R" Ø 3MM. INOXIDABLE
17	FE-602005	REMACHE Ø3.2x9.5 INOX.
18	EE-101746	BRIDA "U" 40 M12 L=62
19	CT-141747	EJE INOX DISTRIBUIDOR ABONO (2,4 m)
20	AD-041701	PLACA REGULACIÓN DISTR. ABON. PROSEM
21	985 8 I	TUERCA DIN 985 M8 INOX
22	985 6 I	TUERCA DIN 985 M6 INOX
23	985 16	TUERCA DIN 985 M16
24	985 12	TUERCA DIN 985 M12
25	985 10 I	TUERCA DIN 985 M10 INOX
26	933 8X25 I	TORNILLO DIN 933 M8x25 INOX
27	933 8X20 I	TORNILLO DIN 933 M8x20 INOX
28	932 12X35 8.8 I	TORNILLO DIN 933 M12x35 8,8 INOX

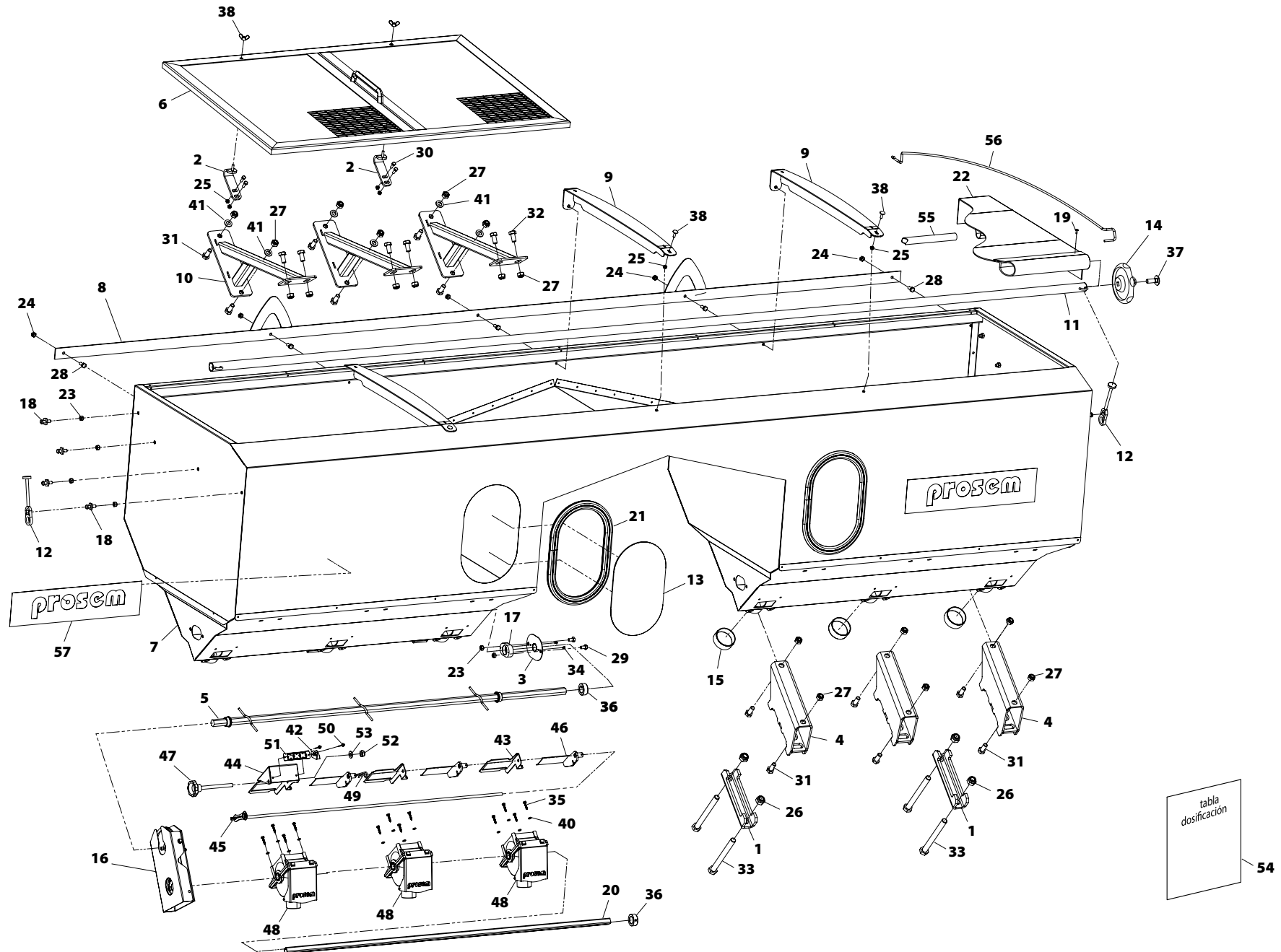
Nº	REFERENCIA	DENOMINACIÓN
29	931 16X170 8.8B	TORNILLO DIN 931 M16x170 8.8 BICROMATADO
30	912 6X20 8,8 I	TORNILLO ALLEN DIN 912 M6x20 8,8 I
31	7981F 3,5X6,5	TORNILLO DIN 7981F M-3,5X6,5 INOX
32	7976 C 4.8X25 I	TORNILLO DIN 7971 4,8x25 I
33	705 A 22 BI	ANILLO DE FIJACIÓN DIN 705 A 22 BICROMATADO
34	315 6 I	PALOMILLA DIN 315 M6 INOX
35	125 8 I	ARANDELA DIN 125 M8 INOX
36	125 6 I	ARANDELA DIN 125 M6 INOX
37	125 5 I	ARANDELA DIN 125 M5 INOX
38	125 10 I	ARANDELA DIN 125 M10 INOX
39	PS-021715	CRIBA TOLVA ABONO IZQ. PROSEM
40	PS-021716	CONJUNTO ESTRUCTURAL INTERNO TOLVA ABONO
41	PS-021717	CONJUNTO TAPA TOLVA ABONO PROSEM
42	PS-021718	CRIBA TOLVA ABONO DER. PROSEM
43	PS-021737	BRIDA SOPORTE TOLVA ABONO 300L
44	PS-021738	SOPORTE TUBULAR TOLVA ABONO 300L
45	PS-141737/D	COMPUERTA DISTR. ABONO PROSEM DER.
45	PS-141737/I	COMPUERTA DISTR. ABONO PROSEM IZQ.
46	PS-141738	ASTA REGULACIÓN ABON. 300L PROSEM
47	PS-141749	EJE AGITADOR HEX. TOLVA 300L 3 SAL.
47	PS-141750	EJE AGITADOR HEX. TOLVA 300L 2 SAL.
48	AD-021700	JUEGO ADHESIVO SOLA TOLVA ABONO
49	AD-071720	ADHESIVO TABLA DOSIS ABONADORA SOLA z17-z38
50	MO-141766/D	TRANSMISIÓN DER. Z17-z38 TOLVA ABON.
50	MO-141766/I	TRANSMISIÓN DER. Z17-z38 TOLVA ABON.
51	MO-141775/D	DISTRIBUIDOR ABONO COMPLETO PROSEM DER.
51	MO-141775/I	DISTRIBUIDOR ABONO COMPLETO PROSEM DER.
52	PX-121737	TOLVA ABONO PROSEM
53	985 5 I	TUERCA DIN 986 M5 INOX
54	933 5X20 I	TORNILLO DIN 933 M5X20 INOX

45 - TOLVA ABONADORA 300L.



Nº	REFERENCIA	DENOMINACIÓN
55	125 5 I	ARANDELA PLANA DN 125 M5 INOX
56	933 5X15 I	TORNILLO DIN 033 M5X15 INOX
57	AD-071720	ADHESIVO TABLA DOSIS ABONADORA SOLA z17-z38

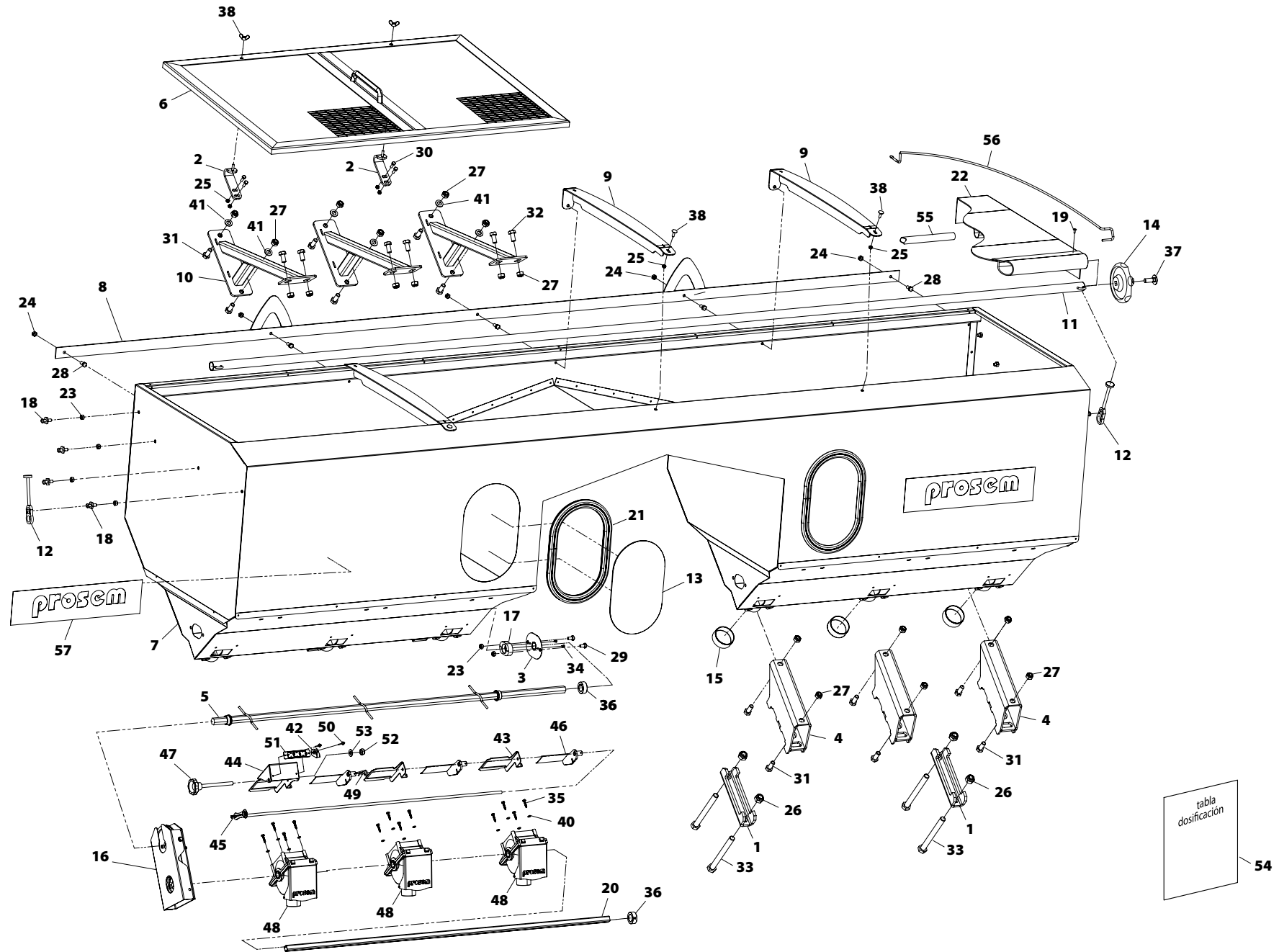
46 - TOLVA ABONADORA 1160L.



Nº	REFERENCIA	DENOMINACIÓN
1	PX-101709	BRIDA 140 SOPORTE MICRO
2	PX-031714	CHAPA SOPORTE CRIBA 1160L
3	PX-021769	TAPA SOPORTE CASQUILLO AGITADOR TOLVA ABONO
4	PS-141763	BRIDA TOLVA ABONO CHAPA
5	PS-141749	EJE AGITADOR HEX. TOLVA 300L 3 SAL.
5	PS-141750	EJE AGITADOR HEX. TOLVA 300L 2 SAL.
6	PS-031704	CRIBA TOLVA ABONO 1160 L
7	PS-021746	TOLVA ABONO 1080L PROSEM 2011
8	PS-021740	PASAMANO SUJECIÓN LONA TOLVA ABONO 1160L
9	PS-021739	REFUERZO ESTRUCTURAL SUPERIOR TOLVA ABONO 1160L
10	PS-021735	REFUERZO ESTRUCTURAL INTERNO TOLVA ABONO 4x1060 L
11	PS-021723	TUBO PARA ENROLLAR LONA TOLVA ABONO 1160L
12	PL-031300	GOMA CIERRE TAPA TOLVA
13	PL-021711	MIRILLA POLICARBONATO TOLVA ABONO 1160L
14	PL-021710	VOLANTE LONA TOLVA ABONO 1160L
15	PL-021707	TAPÓN TOLVA ABONO PROSEM
16	MO-141766/D	TRANSMISIÓN DER. z17-z38 TOLVA ABON.
16	MO-141766/I	TRANSMISIÓN IZQ. z17-z38 TOLVA ABON.
17	ME-341723	BUJE PLÁSTICO TRANSM. ABONO z17-z38
18	ME-021702	TETÓN SUJECIÓN TAPA TOLVA PROSEM
19	FE-602012	REMACHE ACERO INOX Ø4X10
20	CT-041773	EJE INOX DISTRIBUIDOR ABONO SF (1,15 m)
21	MP-907064	KGS. JUNTA PLÁSTICO 2" BSP TOLVA ABONO 1160L.
22	CO-021729	LONA TOLVA ABONO 1160L
23	985 8 I	TUERCA DIN 985 M8 INOX
24	985 8	TUERCA DIN 985 M8
25	985 6 I	TUERCA DIN 985 M6 INOX
26	985 16	TUERCA DIN 985 M16
27	985 12	TUERCA DIN 985 M12
28	933 8X20 I	TORNILLO DIN 933 M8x20 INOX

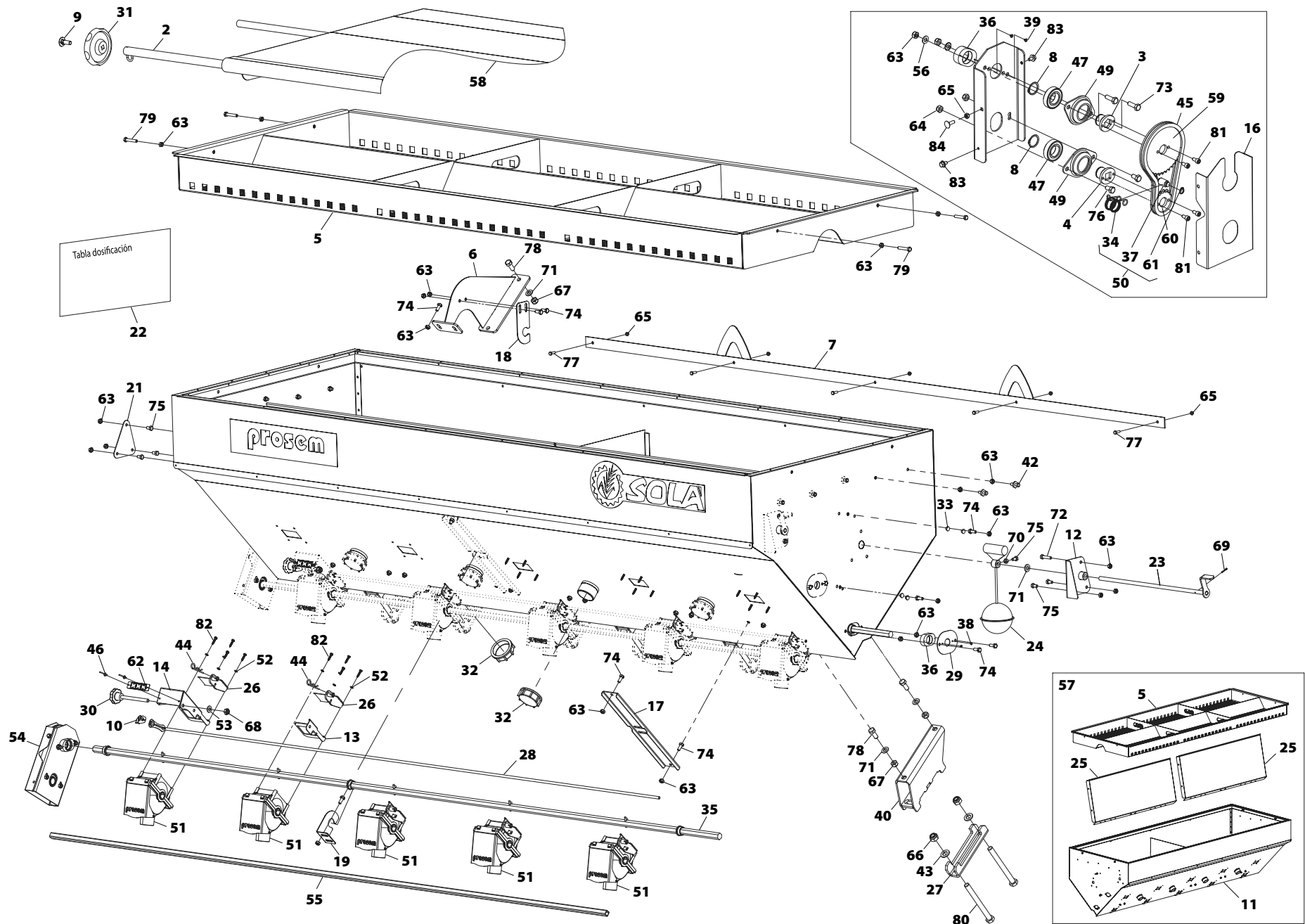
Nº	REFERENCIA	DENOMINACIÓN
29	933 8X15 I	TORNILLO DIN 933 M8x15 INOX
30	933 6X20 I	TORNILLO DIN 933 M6x20 INOX
31	933 12X30 I	TORNILLO DIN 933 M12x30 INOX
32	933 12X25 I	TORNILLO DIN 933 M12x25 INOX
33	931 16X170 8.8B	TORNILLO DIN 931 M16x170 8.8 BICROMATADO
34	7981F 3,5X6,5	TORNILLO DIN 7981F M-3,5X6,5 INOX
35	7976 C 4.8X25 I	TORNILLO DIN 7971 4,8x25 INOX
36	705 A 22 BI	ANILLO DE FIJACIÓN DIN 705 A 22 BICROMATADO
37	603 12X35 BI	TORNILLO DIN 603 M12x35 BICROMATADO
38	602 6X20 I	TORNILLO DIN 603 M6x20 INOX
38	315 6 I	PALOMILLA DIN 315 M6 INOX
40	125 5 I	ARANDELA DIN 125 M5 INOX
41	125 12 I	ARANDELA DIN 125 M12 INOX
42	PX-241752	INDICADOR DISTR. ABON. PROSEM
43	PX-241748/D	GUÍA COMPUERTA DISTR. ABON. PROSEM DER.
43	PX-241748/I	GUÍA COMPUERTA DISTR. ABON. PROSEM IZQ.
44	PX-241747/D	GUÍA REG. DISTR. ABONADORA PROSEM DER.
44	PX-241747/I	GUÍA REG. DISTR. ABONADORA PROSEM IZQ.
45	PS-141738	ASTA REGULACIÓN ABON. 300L PROSEM DER
46	PS-141737/D	COMPUERTA DISTR. ABONO PROSEM DER.
46	PS-141737/I	COMPUERTA DISTR. ABONO PROSEM IZQ.
47	PL-041743	VOLANTE Ø50 CON PERNO M10X115
48	MO-141775/D	DISTRIBUIDOR ABONO COMPLETO PROSEM DER.
48	MO-141775/I	DISTRIBUIDOR ABONO COMPLETO PROSEM IZQ.
49	FE-610014	PASAR "R" Ø3 MM. INOXIDABLE
50	FE-602005	REMACHE Ø3.2x9.5 INOX.
51	AD-041701	PLACA REGULACIÓN DISTR. ABON. PROSEM
52	985 10 I	TUERCA DIN 985 M10 INOX
53	125 10 I	ARANDELA DIN 125 M10 INOX
54	AD-071720	ADHESIVO TABLA DOSIS ABONADORA SOLA z17-z38

46 - TOLVA ABONADORA 1160L.



Nº	REFERENCIA	DENOMINACIÓN
55	CT-021749	TUBO INTERIOR LONA TOLVA ABONO 1160L
56	MP-901015	MTS CORDÓN DE GOMA Ø8 TOLDO ABONADORA
57	AD 071704	ADHESIVO PROSEM 460X112 BLANCO

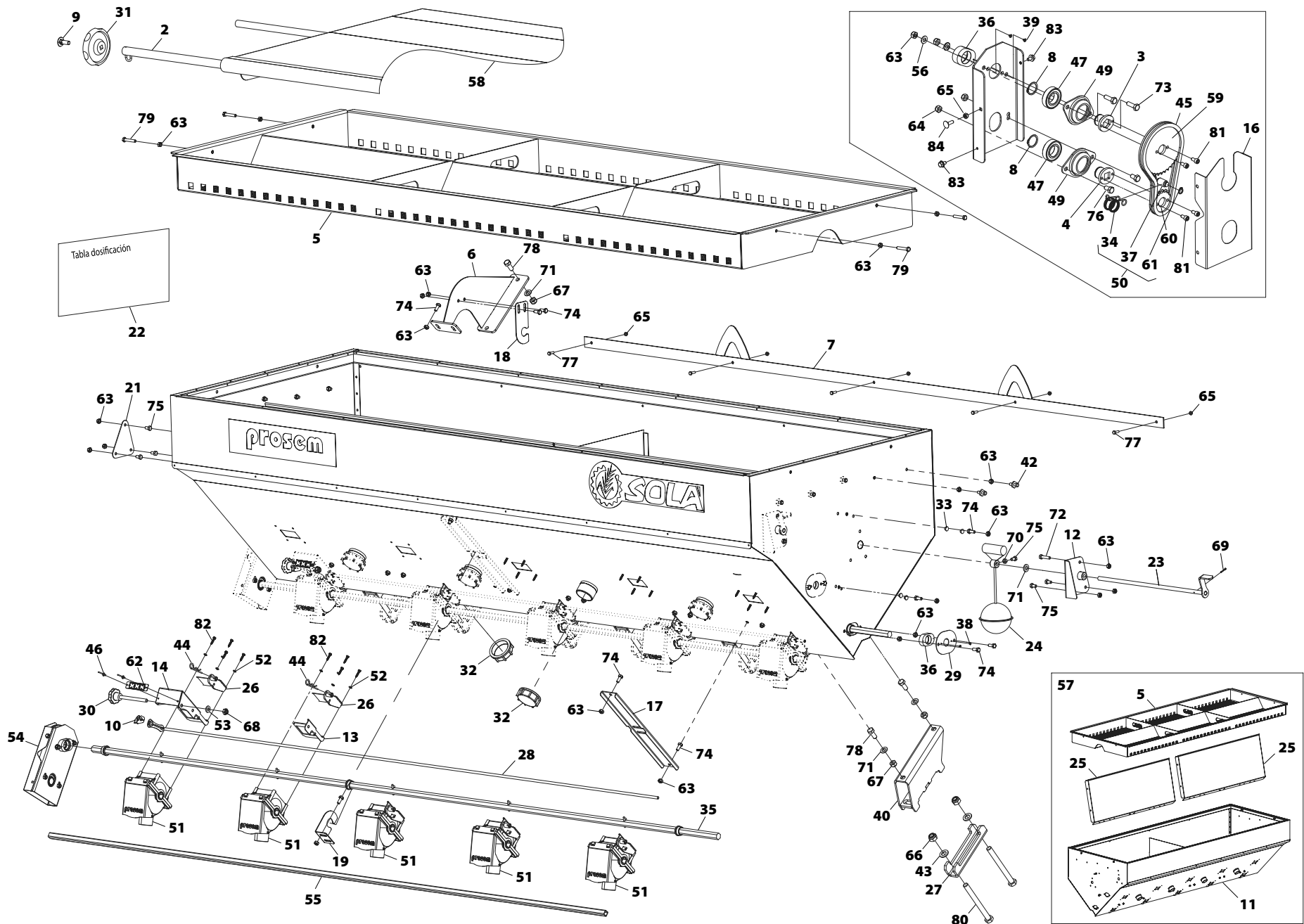
47 - TOLVA DOBLE ABONADO



Nº	REFERENCIA	DENOMINACIÓN
1	TA-021714	EJE INDICADOR LATERAL LLENADO TOLVA
2	PS-021749	TUBO PARA ENROLLAR LONA TOLVA ABONO 800L
3	PS-141740	EJE SOLDADO HEXAGONAL TRABSM. ABONO z17-z38
4	PS-141741	EJE SOLDADO CUADRADO TRANSM. ABONO z17-z38
5	PS-031707	CRIBA TOLVA DOBLE ABONADO 1000L
6	PS-021754	REFUERZO ESTRUCTURAL INTERNO TOLVA DOBLE ABONADO
7	PS-021748	PASAMANO SUJECIÓN LONA TOLVA ABONO 800L
8	471 25	ANILLO DIN 471-25
9	603 12X35 BI	TORNILLO DIN 603 M12x35 BICROMATADO
10	PX-241752	INDICADOR DISTR. ABON. PROSEM
11	PS-021753	TOLVA DOBLE ABONADO 1000L
12	PS-021755/D	SOPORTE Y CONTROL INDICADOR DER LLENADO TOLVA
12	PS-021755/I	SOPORTE Y CONTROL INDICADOR IZQ LLENADO TOLVA
13	PX-241748/D	GUÍA COMPUERTA DISTR. ABON. PROSEM DER.
13	PX-241748/I	GUÍA COMPUERTA DISTR. ABON. PROSEM IZQ.
14	PX-241747/D	GUÍA REG. DISTR. ABONADORA PROSEM DER.
14	PX-241747/I	GUÍA REG. DISTR. ABONADORA PROSEM IZQ.
15	PX-241714/D	SOPORTE DER. TRANSM. LATERAL ABON.
15	PX-241714/I	SOPORTE IZQ. TRANSM. LATERAL ABON.
16	PX-241713	TAPA TRANSM. LATERAL ABON.
17	PX-121782	REFUERZO EXTERIOR U TOLVA DOBLE ABONADO
18	PX-121780	APOYO AGITADOR INFERIOR TOLVA DOBLE ABONADO
18	PX-121781	APOYO DESP. AGITADOR INFERIOR TOLVA DOBLE ABONADO
19	PX-121779	APOYO AGITADOR SUPERIOR TOLVA DOBLE ABONADO
20	PX-121775	INDICADOR LATERAL LLENADO TOLVA
21	PX-121774	TAPA SALIDA SOPORTE INDICADOR LLENADO TOLVA
22	AD-071720	ADHESIVO TABLA DOSIS ABONADORA SOLA z17-z38
23	PS-021756	EJE BOYA TOLVA DOBLE ABONADO
24	PS-0411	BOYA TOLVA
25	PX-121767	PARTICIÓN TOLVA DOBLE ABONADO

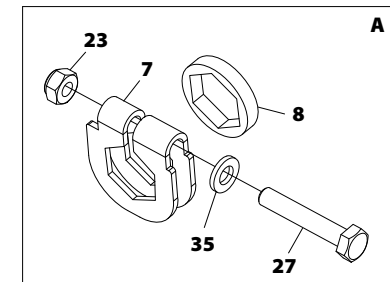
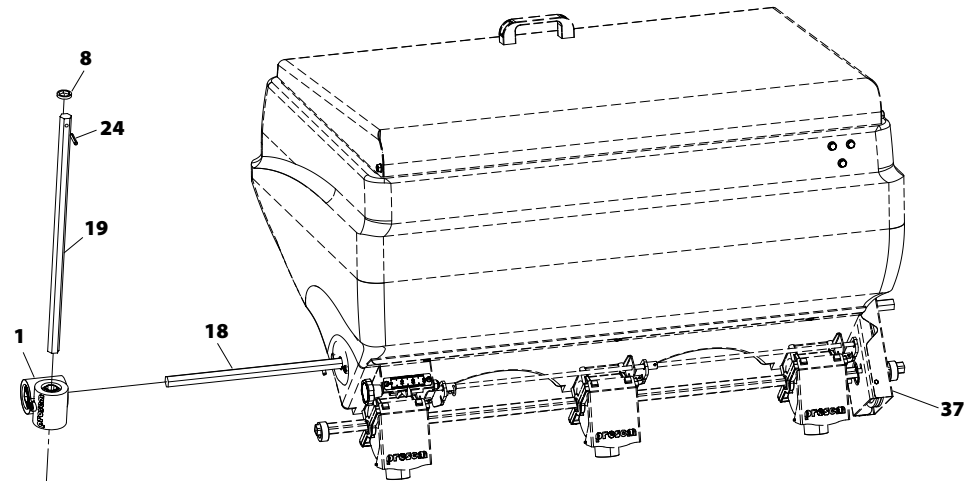
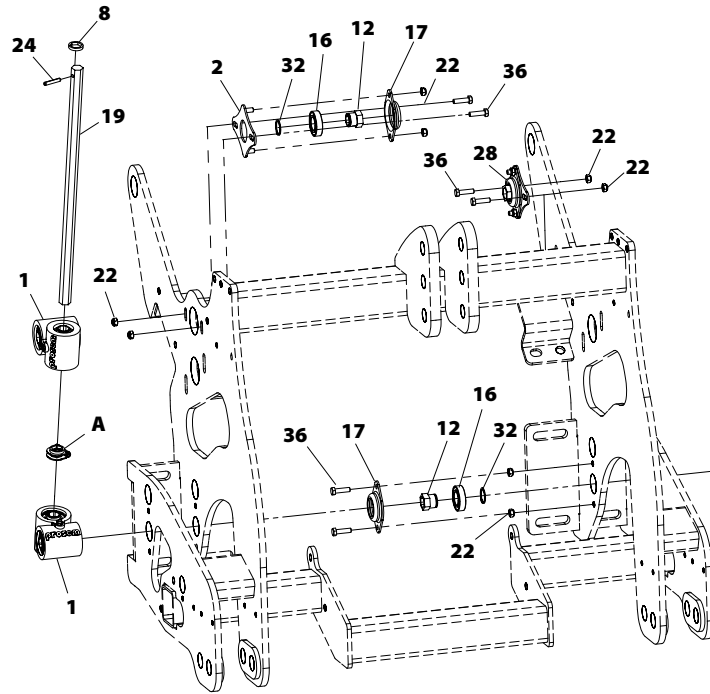
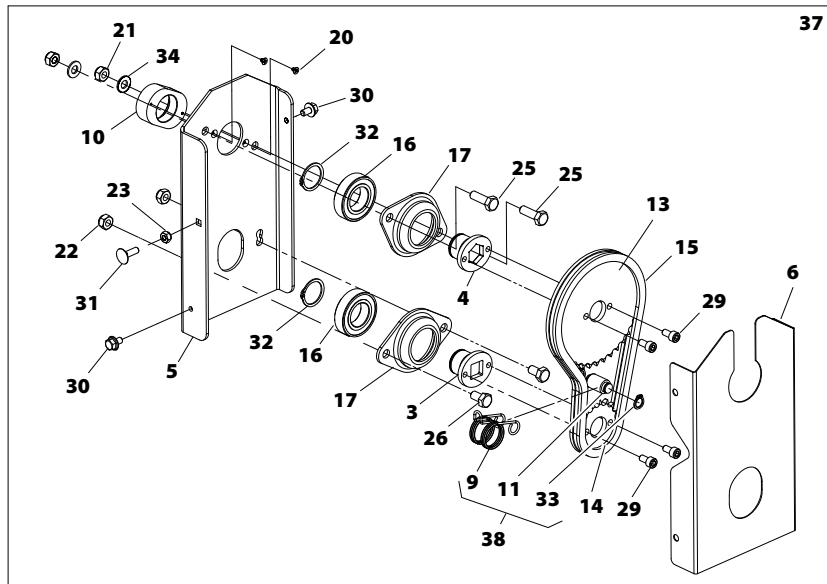
Nº	REFERENCIA	DENOMINACIÓN
26	PS-141737/D	COMPUERTA DISTR. ABONO PROSEM DER.
26	PS-141737/I	COMPUERTA DISTR. ABONO PROSEM IZQ.
27	PX-101709	BRIDA 140 SOPORTE MICRO
28	PS-141788	ASTA REGULACIÓN TOLVA DOBLE ABONADO
29	PX-021769	TAPA SOPORTE CASQUILLO AGITADOR TOLVA ABONO
30	PL-041743	VOLANTE Ø50 CON PERNO M10X115
31	PL-021710	VOLANTE LONA TOLVA ABONO 1160L
32	PL-021707	TAPÓN TOLVA ABONO PROSEM
33	PL-021303	TAPÓN FORMA BARRIL Ø9,3
34	ML-041715	MUELLE TENSOR TRANSM. ABONO z17-z38
35	PS-141787	EJE AGITADOR HEX. TOLVA DOBLE ABONADO
36	ME-341723	BUJE PLÁSTICO TRANSM. ABONO z17-z38
37	ME-341720	TENSR CADENA TRANSM. ABON. z17-z38
38	7982 3.5x6.5 I	TORNILLO DIN 7982 3,5x6,5 INOX
39	7982 3.5x9.5 I	TORNILLO DIN 7982 3,5x9,5 INOX
40	PS-141763	BRIDA TOLVA ABONO CHAPA
41	AD-070228	ADHESIVO SOLA 455X77 455X77 MM
42	ME-021702	TETON SUJECIÓN TAPA TOLVA PROSEM
43	125 16	ARANDELA DIN 125 M16
44	FE-610014	PASADOR "R" DE 3 MM INOXIDABE
45	FE-605109	CADENA 3/8" ISO 06B-1 SD L=533,4 55P+1 E CERRADA
46	FE-602005	REMACHE Ø3.2x9.5 INOX.
47	FE-600047	RODAMIENTO 6005 2RS
48	AD-071704	ADHESIVO PROSEM 460X112 BLANCO
49	EE-041701	SOPORTE RODAMIENTO 6005
50	MO-141772	CONJUNTO MUELLE TENSOR TRANSM. ABON. z17-z38
51	MO-141775/D	DISTRIBUIDOR ABONO COMPLETO PROSEM DER.
51	MO-141775/I	DISTRIBUIDOR ABONO COMPLETO PROSEM IZQ.
52	125 5 I	ARANDELA DIN 125 M5 INOX
53	125 10 BI	ARANDELA DIN 125 M10 BI

47 - TOLVA DOBLE ABONADO



Nº	REFERENCIA	DENOMINACIÓN
54	MO-141766/D	TRANSMISIÓN DER. z17-z38 TOLVA ABON.
54	MO-141766/I	TRANSMISIÓN IZQ. z17-z38 TOLVA ABON.
55	CT-141747	EJE INOX DISTRIBUIDOR ABONO (2,4 m)
56	125 8 I	ARANDELA DIN 125 M8 INOX
57	CO-021738	TOLVA DOBLE ABONADO 1000L
58	CO-031700	LONA TOLVA DOBLE ABONADO 1000L
59	ME-341722	DISCO Z38 3/8" ØINT 22 MM
60	ME-341721	DISCO Z17 3/8" ØINT 22 MM
61	471 10	ANILLO SAEGER DIN 471 Ø10
62	AD-041701	PLACA REGULACIÓN DISTR. ABON. PROSEM
63	985 8 I	TUERCA DIN 985 M8 INOX
64	985 8	TUERCA DIN 985 M8
65	985 6	TUERCA DIN 985 M6
66	985 16	TUERCA DIN 985 M16
67	985 12 I	TUERCA DIN 985 M12 INOX
68	985 10 I	TUERCA DIN 985 M10 INOX
69	94 3X20 BI	PASADOR DE ALETAS DIN 94 3X20 BICROMATADO
70	934 8 I	TUERCA DIN 934 M8 INOX
71	125 12 I	ARANDELA DIN 125 M12 INOX
72	933 8X35 I	TORNILLO DIN 933 M8x35 INOX
73	933 8X25 I	TORNILLO DIN 933 M8x25 INOX
74	933 8X20 I	TORNILLO DIN 933 M8x20 INOX
75	933 8X15 I	TORNILLO DIN 933 M8x15 INOX
76	933 8X15 8.8B	TORNILLO DIN 933 M8x15 8,8 BICROMATADO
77	933 6X20 I	TORNILLO DIN 933 M6x20 INOX
78	933 12X30 I	TORNILLO DIN 933 M12x30 INOX
79	931 8X45 I	TORNILLO DIN 931 M8x45 INOX
80	931 16X170 8.8B	TORNILLO DIN 931 M16x170 8.8 BICROMATADO
81	912 6X12 8,8 B	TORNILLO ALLEN DIN 912 M6x12 8,8
82	7976 C 4.8X25 I	TORNILLO DIN 7971 4,8x25 I

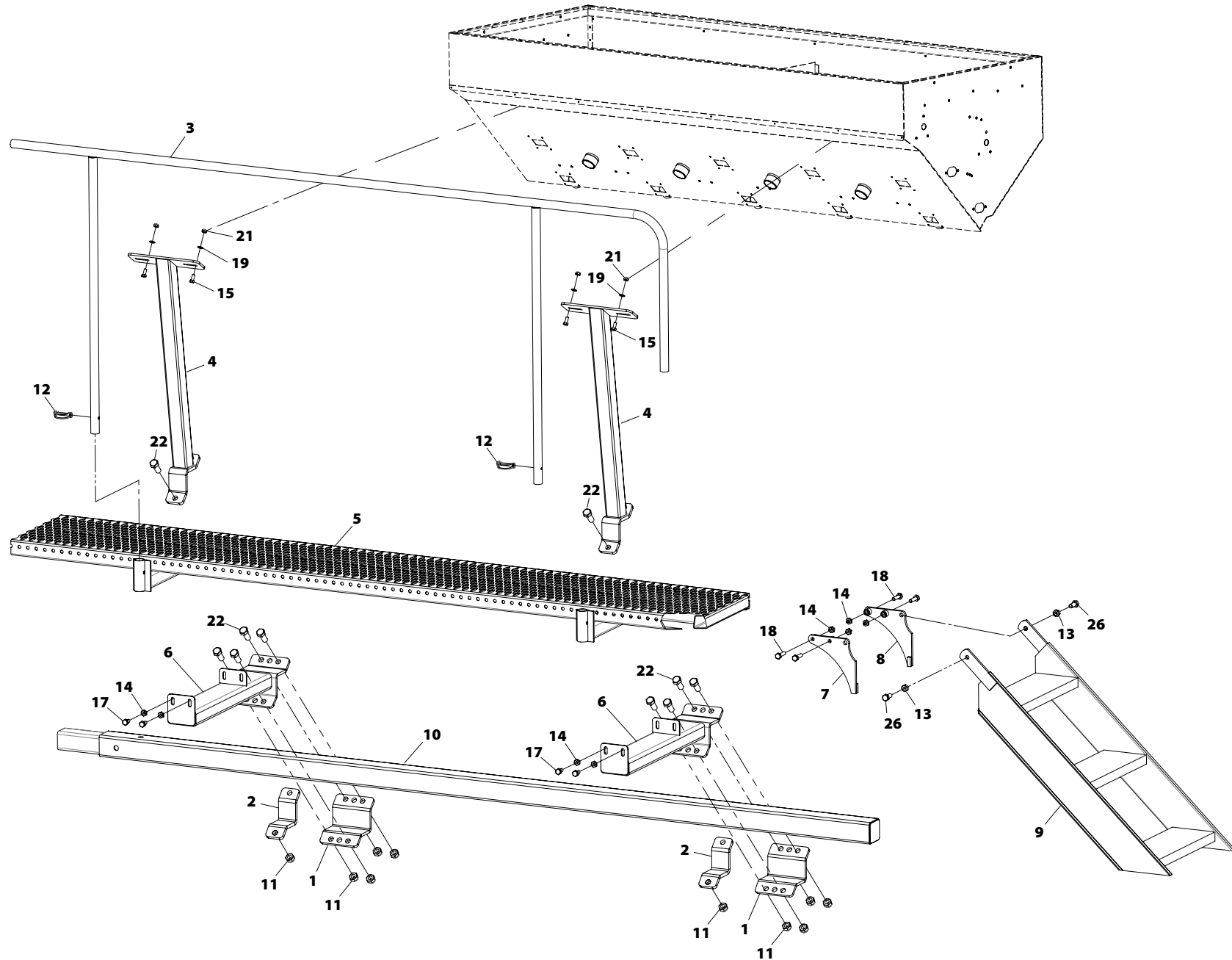
Nº	REFERENCIA	DENOMINACIÓN
83	6921 6X10 8.8B	TORNILLO DIN 6921 M6x10 8.8 BICROMATADO
84	603 6X20 BI	TORNILLO DIN 603 M6x20 BICROMATADO



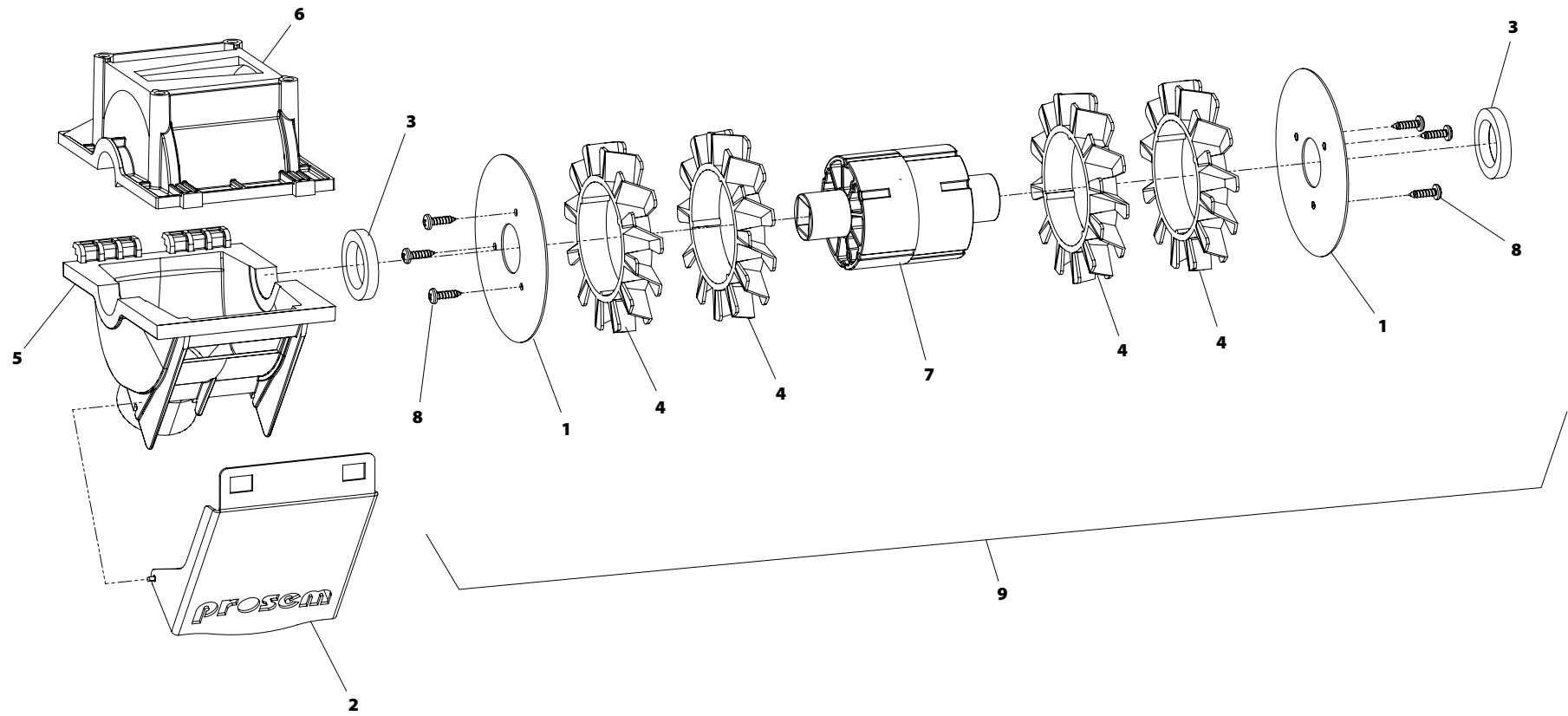
Nº	REFERENCIA	DENOMINACIÓN
1	CO-141737	TRANSMISIÓN 90° HEX. 19 1:2 (S.W. 2024)
2	PX-241774	SOP. REG. P/ RODAMIENTO TRANSM. ABON. z17-z38
3	PS-141741	EJE SOLDADO CUADRADO TRASM. ABONO z17-z38
4	PS-141740	EJE SOLDADO HEX. TRASM. ABONO z17-z38
5	PX-241714/D	SOPORTE DER. TRANSM. LATERAL ABON.
5	PX-241714/I	SOPORTE IZQ. TRANSM. LATERAL ABON.
6	PX-241713	TAPA TRANSM. LATERAL ABON.
7	PX-141726	BLOQUEADOR HEX. 19
8	PX-042820	DISTANCIADOR HEX. 19 E=5
9	ML-041715	MUELLE TENSOR TRANSM. ABONO z17-z38
10	ME-341723	BUJE PLÁSTICO TRANSM. ABONO z17-z38
11	ME-341720	TENSR CADENA TRANSM. ABON. z17-z38
12	ME-041711	EJE TUBO HEX. PARA 6005 P.V.
13	ME-341722	DISCO Z38 3/8" ØINT 22 MM
14	ME-341721	DISCO Z17 3/8" ØINT 22 MM
15	FE-605109	CADENA 3/8" ISO 06B-1 SD L=533,4 55P+1 E CERRADA
16	FE-600047	RODAMIENTO 6005 2RS
17	EE-041701	SOPORTE RODAMIENTO 6005
18	PS-141749	EJE AGITADOR HEX. TOLVA 300L 3 SAL
18	PS-141750	EJE AGITADOR HEX. TOLVA 300L 2 SAL
19	TA-041774	EJE TALADRADO HEX. 19C 500 MM
20	7982 3.5x9.5	TORNILLO DIN 7982 3.5X9.5
21	985 8 I	TUERCA DIN 985 M8 INOX
22	985 8	TUERCA DIN 985 M8
23	985 6	TUERCA DIN 985 M 6
24	1481 6X35 BI	PASADOR ELÁSTICO DIN 1481 Ø6x35 BICROMATADO
25	933 8X25 I	TORNILLO DIN 933 M8x25 INOX
26	933 8X15 8.8B	TORNILLO DIN 933 M8x15 8,8 BICROMATADO
27	931 6x35 8.8 BI	TORNILLO DIN 931 M 6X35 8.8
28	MO-141755	SOPORTE REG. C/ ROD. TRANS. ABON.

Nº	REFERENCIA	DENOMINACIÓN
29	912 6X12 8,8 B	TORNILLO ALLEN DIN 912 M6x12 8,8 BICROMATADO
30	6921 6X10 8.8B	TORNILLO DIN 6921 M6x10 8.8 BICROMATADO
31	603 6X20 BI	TORNILLO DIN 603 M6x20 BICROMATADO
32	471-25	ANILLO DIN 471-25
33	471 10	ANILLO SAEGER DIN 471 Ø10
34	125 8 I	ARANDELA DIN 125 M8 INOX
35	125 6 BI	ARANDELA DIN 125 Ø6 BICROMATADA
36	933 8X30 I	TORNILLO DIN 933 M8x30 INOX
37	MO-141766/D	TRANSMISIÓN DER. z17-z38 TOLVA ABON.
37	MO-141766/I	TRANSMISIÓN IZQ. z17-z38 TOLVA ABON.
38	MO-141772	CONJUNTO MUELLE TENSOR TRANSM. ABON. z17-z38

49 - PLATAFORMA TOLVA DOBLE ABONADO

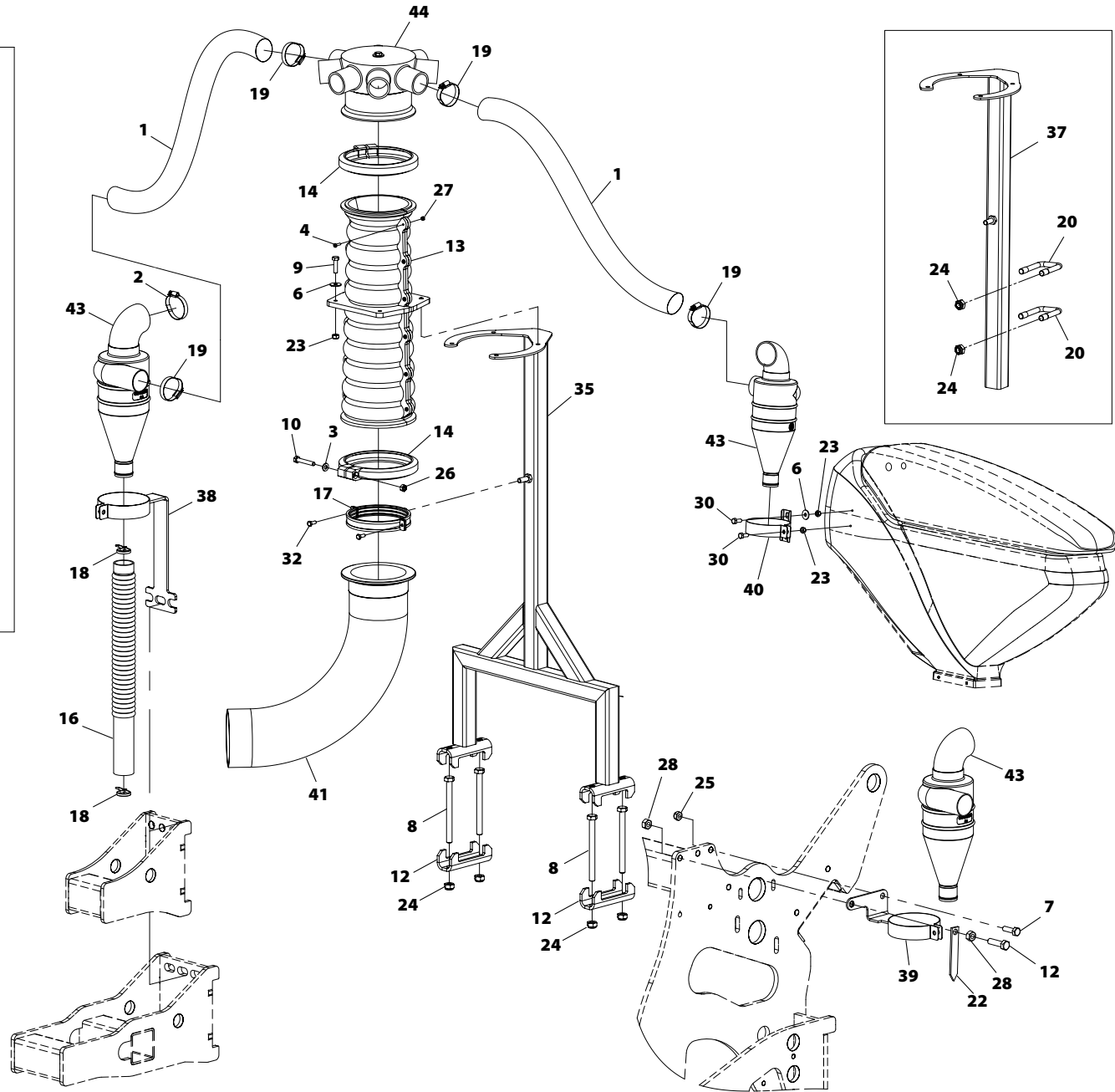
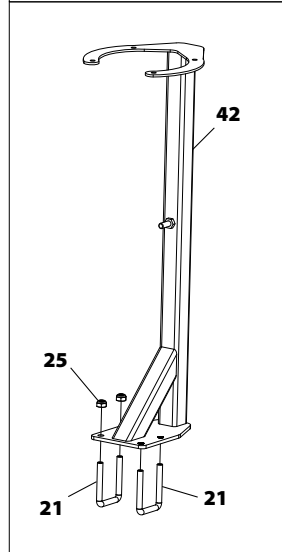
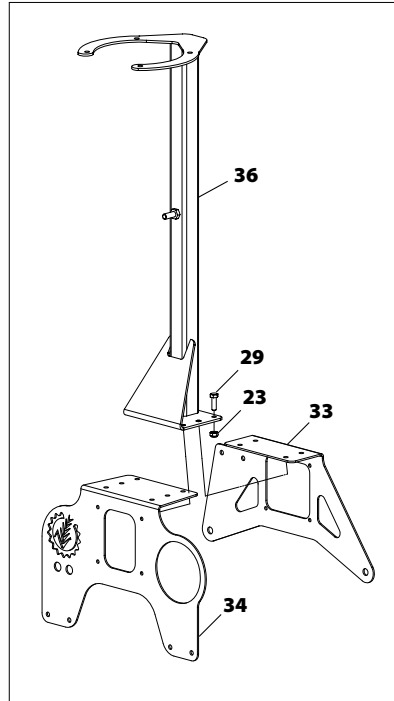


Nº	REFERENCIA	DENOMINACIÓN
1	PX-251785	BRIDA DIAGONAL 70X70 L=132 mm
2	PX-151782	BRIDA DIAGONAL 70x70 ESPESOR 10MM
3	PS-082014	BARANDILLA PLATAFORMA 250 SD-1303 / 250
4	PS-021757	SOPORTE REFUERZO TOLVA DOBLE ABONADORA
5	PS-082013	PLATAFORMA 250 SD-1303 / 250
6	PS-071718	SOPORTE PLATAFORMA TOLVA DOBLE ABONADO
7	PS-082022/I	DISTANCIADOR IZQ ESCALERA SD-1303
8	PS-082022/D	DISTANCIADOR DER ESCALERA SD-1303
9	VA-071700	ESCALERA PLATAFORMA TOLVA DOBLE ABONADO
10	PS-151732	TUBO SOPORTE DISCO ABON Y TURBO L=3000 mm
11	985 16	TUERCA DIN 985 M16
12	FE-610010	PASADOR CENTRO EJE 8x40
13	985 12	TUERCA DIN 985 M12
14	985 10	TUERCA DIN 985 M10
15	933 8X20 I	TORNILLO DIN 933 M8x20 INOX
16	CT-082025	REFUERZO ANCLAJE ESCALERA
17	933 10X20 8.8	TORNILLO DIN 933 M10x20 8,8
18	931 10X40 8.8B	TORNILLO DIN 931 M10x40 8.8 BICROMATADO
19	125 8 I	ARANDELA DIN 125 M8 INOX
20	933 12X30 8.8B	TORNILLO DIN 933 M12x30 8,8 BICROMATADO
21	985 8 I	TUERCA DIN 985 M8 INOX
22	933 16X40 8.8B	TORNILLO DIN 933 M16x40 8,8 BICROMATADO



Nº	REFERENCIA	DENOMINACIÓN
1	PX-241724	ARANDELA INOX RODILLO ABONO PROSEM
2	CO-141779	CIERRE DISTRIBUIDOR ABONO PROSEM C/MUELLE
3	PL-041745	CASQUILLO CENTRADOR DISTRIBUIDOR ABONO
4	PL-041732	RODILLO DISTRIBUIDOR ABONO PROSEM
5	PL-041730	CUERPO INFERIOR DISTRIBUIDOR ABONO PROSEM
6	PL-041729/D	CUERPO SUPERIOR DISTRIBUIDOR ABONO PROSEM DER.
7	PL-041728	EJE DISTRIBUIDOR ABONO PROSEM
8	7981C 4,2X16 I	TORNILLO DIN 7981C 4,2X16 INOX
9	MO-141799	RODILLO COMPLETO DISTRIBUIDOR ABONO SOLA

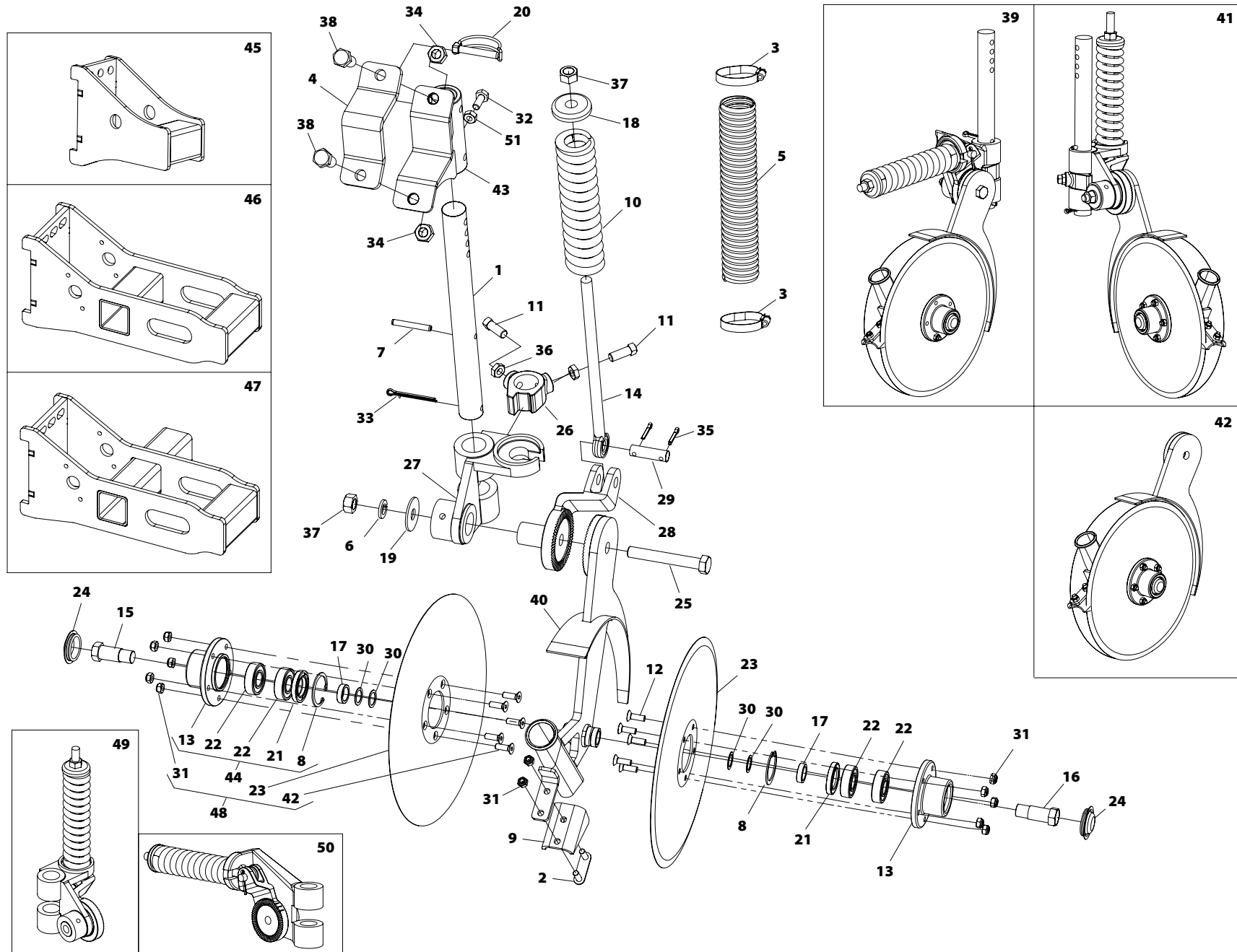
51 - CABEZAL DISTRIBUIDOR ABONO



Nº	REFERENCIA	DENOMINACIÓN
1	MP-907058	MTS. TUBO AIRPU Ø50
2	FE-614075	ABRAZADERA HERBIE CLIP "66" 65,8-71,7 mm
3	125 8 BI	ARANDELA DIN 125 M8 BICROMATADA
4	7985 4X15 BI	TORNILLO DIN 7985 M4x15 BICROMATADO
5	PX-341700	ABRAZADERA SOPORTE CICLON Ø110
6	9021 8 BI	ARANDELA PLANA DIN 9021 M8 BICROMATADA
7	931 10X35 8.8B	TORNILLO DIN 931 M10x35 8.8 BICROMATADO
8	931 12X140 8.8B	TORNILLO DIN 931 M12x140 8.8 BICROMATADO
9	931 8X30 8.8B	TORNILLO DIN 931 M8x30 8.8 BICROMATADO
10	931 8X50 8.8B	TORNILLO DIN 931 M8x50 8.8 BICROMATADO
11	933 10X25 8.8 B	TORNILLO DIN 933 M10x25 8,8 BICROMATADO
12	933 12X45 8.8B	TORNILLO DIN 933 M12x45 8,8 BICROMATADO
13	PL-044201	TUBO DIFUSOR ABONO Ø135 (GRIS)
14	PL-044200	BRIDA PARA TUBO Ø135 (GRIS)
15	ME-341707	ANILLO BRIDA P/ CABEZAL 8 SAL.
16	FE-611010	TUBO CORRUGADO BUCO 10039 ND
17	FE-606038	ABRAZADERA ISOFONICA Ø 125-130 M-8/10
18	FE-606013	BRIDA PLÁSTICO
19	FE-606001	BRIDA SINFIN 32/50
20	EE-101749	BRIDA "U" 40 M12 L=74
21	EE-101717	BRIDA 50 SOPORTE MICRO
22	EE-070202	INDICADOR VERTICAL
23	985 8	TUERCA DIN 985 M8
24	985 12	TUERCA DIN 985 M12
25	985 10	TUERCA DIN 985 M10
26	934 8 BI	TUERCA DIN 934 M8 BICROMATADA
27	934 4 BI	TUERCA DIN 934 M4 BICROMATADA
28	934 12 BI	TUERCA DIN 934 M12 BICROMATADA
29	933 8X25 8.8B	TORNILLO DIN 933 M8x25 8,8 BICROMATADO
30	933 8X20 8.8B	TORNILLO DIN 933 M8x20 8,8 BICROMATADO

Nº	REFERENCIA	DENOMINACIÓN
31	933 8X35 8.8B	TORNILLO DIN 933 M8x35 8,8 BICROMATADO
32	933 6X16 8.8B	TORNILLO DIN 933 M6x16 8,8 BICROMATADO
33	PX-071714	CHAPA TRASERA SOPORTE BLOQUE HIDR. VP
34	PX-071713	CHAPA FRONTAL SOPORTE BLOQUE HIDR. VP
35	PS-141768	SOPORTE DISTRIBUIDOR ABONO
36	PS-141761	SOPORTE CABEZAL DISTRIBUIDOR ABONO P VP
37	PS-141773	SOPORTE CABEZAL DISTRIBUIDOR ABONO P FP/TP
38	PS-141777/D	SOPORTE DER CICLON FIJAS
38	PS-141777/I	SOPORTE IZQ CICLON FIJAS
39	PS-141778/I	SOPORTE CICLON IZQ TRIPUNTAL FIJAS
39	PS-141778/D	SOPORTE CICLON DER TRIPUNTAL FIJAS
40	PS-141772	SOPORTE CICLON ABONO Ø110 2012
41	PS-141748	CODO PARA CABEZAL DISTRIBUIDOR ABONO.
42	PS-141747	SOPORTE CABEZAL DISTRIBUIDOR ABONO
43	CO-101766	CICLON Ø110 ABONO PROSEM
44	CO-021711	DISTRIBUIDOR PARA EQUIPO FRONTAL 8 SALIDAS
44	CO-021712	DISTRIBUIDOR PARA EQUIPO FRONTAL 12 SALIDAS
44	CO-021731	DISTRIBUIDOR PARA EQUIPO FRONTAL 7 SALIDAS
44	CO-021732	DISTRIBUIDOR PARA EQUIPO FRONTAL 9 SALIDAS
44	CO-021734	DISTRIBUIDOR PARA EQUIPO FRONTAL 10 SALIDAS
44	CO-021735	DISTRIBUIDOR PARA EQUIPO FRONTAL 11 SALIDAS
44	CO-021736	DISTRIBUIDOR PARA EQUIPO FRONTAL 13 SALIDAS
44	CO-021737	DISTRIBUIDOR PARA EQUIPO FRONTAL 6 SALIDAS

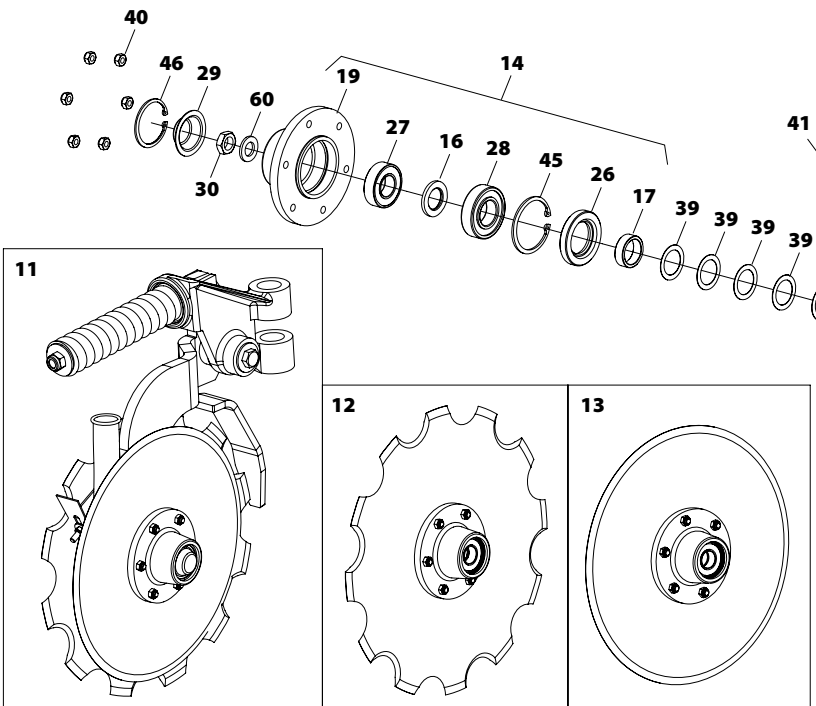
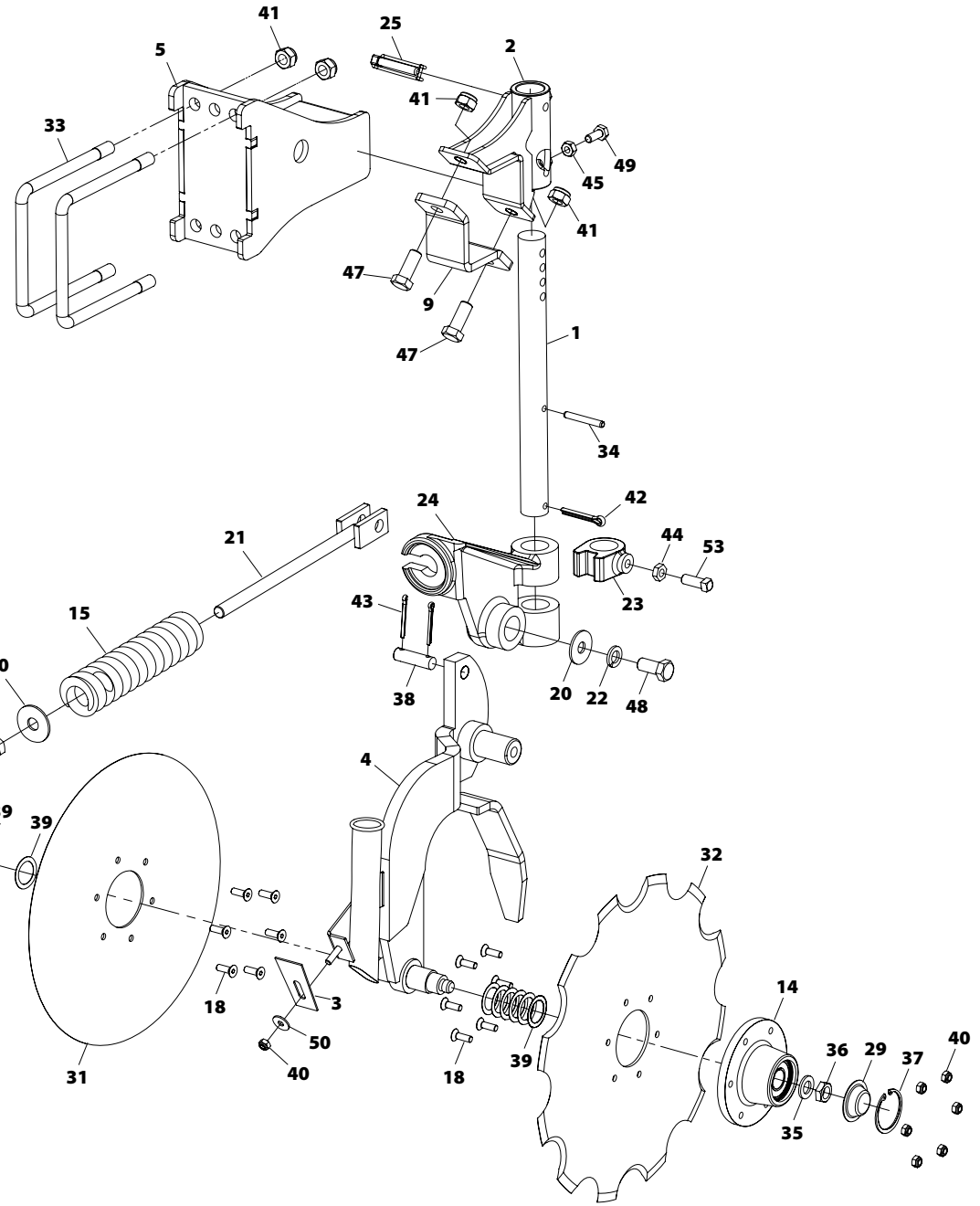
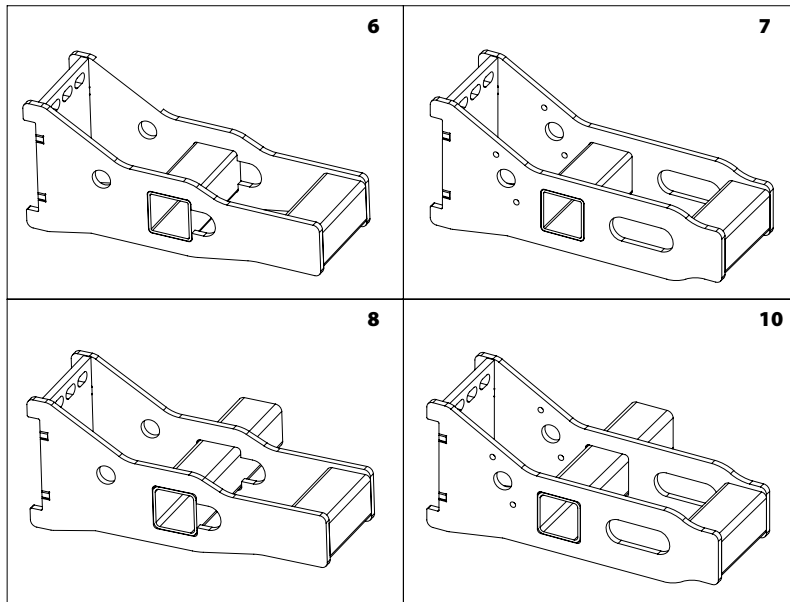
52 - ELEMENTO ABONADOR DOBLE DISCO 13,5



Nº	REFERENCIA	DENOMINACIÓN
1	TA-051719	VASTAGO Ø35 L=380MM D-DISCO ABON. 2011
2	PX-251750	PLETINA SOP. RASCADOR DISCO ABONADOR
3	FE-606001	BRIDA SINFIN 32/50
4	PX-151782	BRIDA DIAGONAL 70x70 ESPESOR 10MM
5	MP-907004	TUBO AIR-FLEX Ø 45
6	127 16 BI	ARANDELA GROWER DIN 127 16 BICROMATADA
7	1481 8X60 BI	PASADOR ELÁSTICO DIN 1481 Ø8x60 BICROMATADO
8	472-47	ANILLO DIN 472-47
9	PL-051713	RASCADOR POLIURETANO DISCO ABONADOR
10	ML-051707	MUELLE DISCO ABONADOR
11	479 W 1-2X32	PRISIONERO C/C 12.7X32MM
12	7991 8X25 10 BI	TORNILLO DIN 7991 M8x25 BICROMATADO
13	ME-051773	BUJE DISCO SIEMBRA
14	ME-051740	PERNO MUELLE DISCO ABONADORA
15	ME-051729	TORNILLO EJE DISCO IZQ. SIEMBRA
16	ME-051728	TORNILLO EJE DISCO DER. SIEMBRA
17	ME-051703	CASQUILLO EJE DISCOS SIEMBRA
18	FU-051703	TOPE MUELLE DISCO ABONADOR
19	9021 16 BI	ARANDELA 9021 16 BICROMATADA
20	FE-610009	PASADOR CENTRO EJE Ø10x60 BICR
21	FE-601037	RETEN DOBLE LABIO Ø 28x47x7
22	FE-600028	RODAMIENTO 6204 2RS
23	EE-051722	DISCO SIEMBRA Ø13,5" 5AGUJ. 2,5CONC.
24	EE-051703	TAPACUBO BUJE DISCO SIEMBRA
25	931 W 5-8X114	TORNILLO HEXAGONAL R/UNC 5/8 114
26	CO-251721	BLOQUEADOR DOBLE PIVOTE DISCO
27	CO-251720/D	PIVOTE DER. DISCO MUELLE VERTICAL
27	CO-251720/I	PIVOTE IZQ. DISCO MUELLE VERTICAL
28	CO-251719	SOP. BIELA DISCO MUELLE VERTICAL
29	BU-051703	BULON MUELLE DISCO ABONADOR

Nº	REFERENCIA	DENOMINACIÓN
30	988 19X26X1	ARANDELA DIN 988 19X26X1
31	985 8	TUERCA DIN 985 M8
32	933 10X30 10.9 B	TORNILLO DIN 933 M10x30 10.9 BICROMATADO
33	94 8X50 BI	PASADOR DE ALETAS DIN 94 6,3X50 BICROMATADO
34	985 16	TUERCA DIN 985 M16
35	94 5X25 BI	PASADOR DE ALETAS DIN 94 5X25 BICROMATADO
36	936 1_2 BI	TUERCA DIN 936 W1/2" BICROMATADA
37	934 W 5-8	TUERCA HEXAGONAL R/UNC 5/8"
38	933 16X40 8.8B	TORNILLO DIN 933 M16x40 8,8 BICROMATADO
39	MO-151702/D	ELEMENTO DOBLE DISCO ABON. MUELLE HOR. 2011 DER.
39	MO-151702/I	ELEMENTO DOBLE DISCO ABON. MUELLE HOR. 2011 IZQ.
40	PS-051754/I	BIELA DISCO ABONADOR 13,5" IZQ.
40	PS-051754/D	BIELA DISCO ABONADOR 13,5" DER.
41	MO-051799/D	ELEMENTO DOBLE DISCO ABON. MUELLE VER. 2011 DER.
41	MO-051799/I	ELEMENTO DOBLE DISCO ABON. MUELLE VER. 2011 IZQ.
42	MO-151704/D	MONTAJE BIELA DISCO ABONADOR 2012 DER.
42	MO-151704/I	MONTAJE BIELA DISCO ABONADOR 2012 IZQ.
43	PS-051798	BRIDA DIAGONAL PARA VASTAGO Ø35
44	CO-051705	BUJE COMPLETO DISCO SIEMBRA
45	PS-051753	SOPORTE SIMPLE DISCO TURBO-ABONADORA
46	PS-051752	SOPORTE DOBLE DISCO TURBO Y ABONADORA
47	PS-051756/D	SOPORTE DOBLE DESP. DISCO TURBO Y ABON. DER.
47	PS-051756/I	SOPORTE DOBLE DESP. DISCO TURBO Y ABON. IZQ.
48	CO-051706	CONJ. DISCO PLANO Ø13,5"+ BUJE
49	CO-251737/D	CONJUNTO SOPORTE DISCO MUELLE VERTICAL DER. PROSEM
49	CO-251737/I	CONJUNTO SOPORTE DISCO MUELLE VERTICAL IZQ. PROSEM
50	CO-051797	CONJUNTO SOPORTE DISCO MUELLE HORIZONTAL DER.
50	CO-051798	CONJUNTO SOPORTE DISCO MUELLE HORIZONTAL IZQ.
51	934 10	TUERCA DIN 934 M10

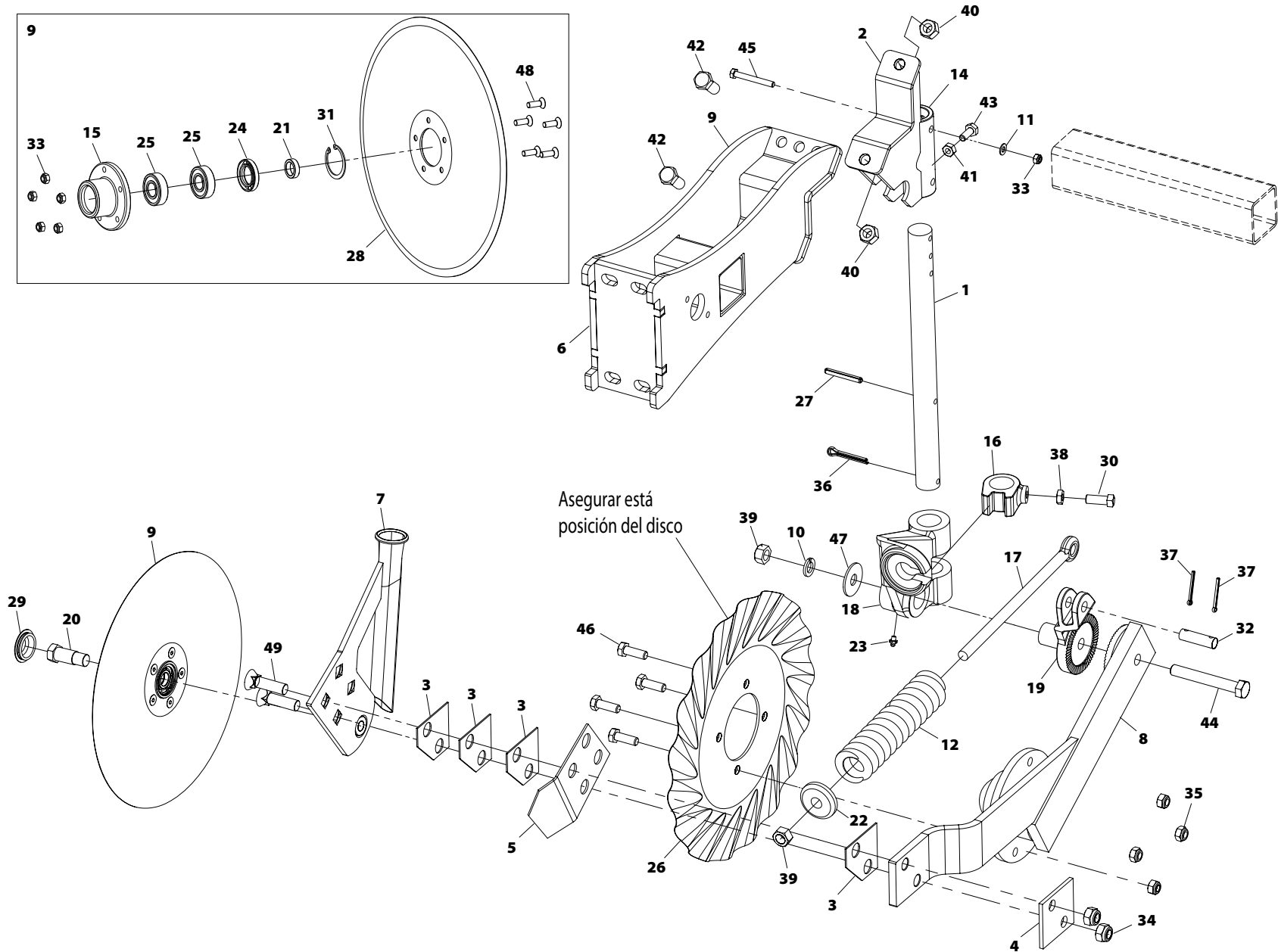
53 - ELEMENTO ABONADOR SD 2012



Nº	REFERENCIA	DENOMINACIÓN
1	TA-051719	VASTAGO Ø35 L=380MM D-DISCO ABON. 2011
2	PS-051798	BRIDA DIAGONAL PARA VASTAGO Ø35
3	PX-251783	RASCADOR ELEMENTO ABONADOR SD 2012
4	PS-151729/I	BIELA DOBLE DISCO ABONADOR SD 17"-15" IZQ
4	PS-151729/D	BIELA DOBLE DISCO ABONADOR SD 17"-15" DER
5	PS-051753	SOPORTE SIMPLE DISCO TURBO-ABONADORA
6	PS-051752	SOPORTE DOBLE DISCO TURBO Y ABONADORA
7	PS-151726	SOP. DOBLE DISCO TURBO Y ABONADORA BRIDA DIAGONAL
8	PS-051756/D	SOPORTE DOBLE DESP. DISCO TURBO Y ABON. DER.
8	PS-051756/I	SOPORTE DOBLE DESP. DISCO TURBO Y ABON. IZQ.
9	PX-151782	BRIDA DIAGONAL 70x70 ESPESOR 10MM
10	PS-151727/D	SOP. DOBLE DESP. TURBO Y ABON BRIDA DIAGONAL DER.
11	MO-151713/I	DOBLE DISCO FERTILIZADOR MUESQUEADO IZQ
11	MO-151713/D	DOBLE DISCO FERTILIZADOR MUESQUEADO DER
11	CO-101717/D	DOBLE DISCO FERTILIZADOR MUESQUEADO DER
11	CO-101717/I	DOBLE DISCO FERTILIZADOR MUESQUEADO IZQ
12	MO-151711	PREMONTAJE DISCO PLANO DENTADO 17" 4E 6AGUJ115
13	MO-151712	PREMONTAJE DISCO PLANO 15" E3 6AGUJ115
14	MO-151714	PREMONTAJE BUJE DOBLE DISCO ABONADOR 17"-15" SD
15	ML-051707	MUELLE DISCO ABONADOR
16	ME-151797	SEPARADOR Ø42 BUJE DISCO ABONADOR SD
17	ME-151796	CASQUILLO Ø38 BUJE DISCO ABONADOR SD
18	7991 8X25 10 BI	TORNILLO DIN 7991 M8x25 BICROMATADO
19	ME-151794	BUJE DOBLE DISCO ABONADOR 17"-15" SD
20	9021 16 BI	ARANDELA PLANA DIN 9021 M16 BICROMATADA
21	PS-151731	SENSOR ELEMENTO ABONADOR SD MUELLE HOR. 2012
22	127 16 BI	ARANDELA GROW DIN 127 16 BICROMATADA
23	ME-051741	BLOQUEADOR PIVOTE DISCO
24	ME-051739/D	PIVOTE DISCO DER.
24	ME-051739/I	PIVOTE DISCO IZQ.

Nº	REFERENCIA	DENOMINACIÓN
25	FE-610009	PASADOR CENTRO EJE Ø10x60 BICR
26	FE-601088	RETEN 65X38X10 DOBLE LABIO
27	FE-600060	RODAMIENTO 6205 2RS
28	FE-600014	RODAMIENTO 6206 2RS
29	EE-051752	TAPACUBO ELEMENTO ABONADOR SD 2012
30	936 W 5/8" IZQ	TUERCA DIN 936 W5/8" IZQ.
31	EE-051749	DISCO PLANO 15" E3 6AGUJ115
32	EE-051748	DISCO PLANO DENTADO 17" 4E 6AGUJ115
33	EE-011705	BRIDA "U" 150
34	1481 8X60 BI	PASADOR ELÁSTICO DIN 1481 Ø8x60 BI
35	125 16	ARANDELA DIN 125 M16
36	936 W 5/8	TUERCA DIN 936 W5/8"
37	472 55	ANILLO SAEGER DIN 472 Ø55
38	BU-051703	BULON MUELLE DISCO ABONADOR
39	988 30X42X0,5	ARANDELA DE AJUSTE SAEGER DIN 988 38X30X0,5
40	985 8	TUERCA DIN 985 M8
41	985 16	TUERCA DIN 985 M16
42	94 8X50 BI	PASADOR DE ALETAS DIN 94 8X50 BICROMATADO
43	94 5X45 BI	PASADOR DE ALETAS DIN 94 5X45 BICROMATADO
44	936 1_2 BI	TUERCA DIN 936 W1/2" BICROMATADA
45	472 65	ANILLO SAEGER DIN 472 Ø65
46	479 W 1-2X32	PRISIONERO C/C 12.7X32MM
47	933 16X40 8.8B	TORNILLO DIN 933 M16x40 8,8 BICROMATADO
48	933 16X40 8.8B	TORNILLO DIN 933 16x40 8,8 BICROMATADO
49	933 10X25 10.9 B	TORNILLO DIN 933 M10x25 10.9 BICROMATADO
50	9021 8 BI	ARANDELA PLANA DIN 9021 M8 BICROMATADA

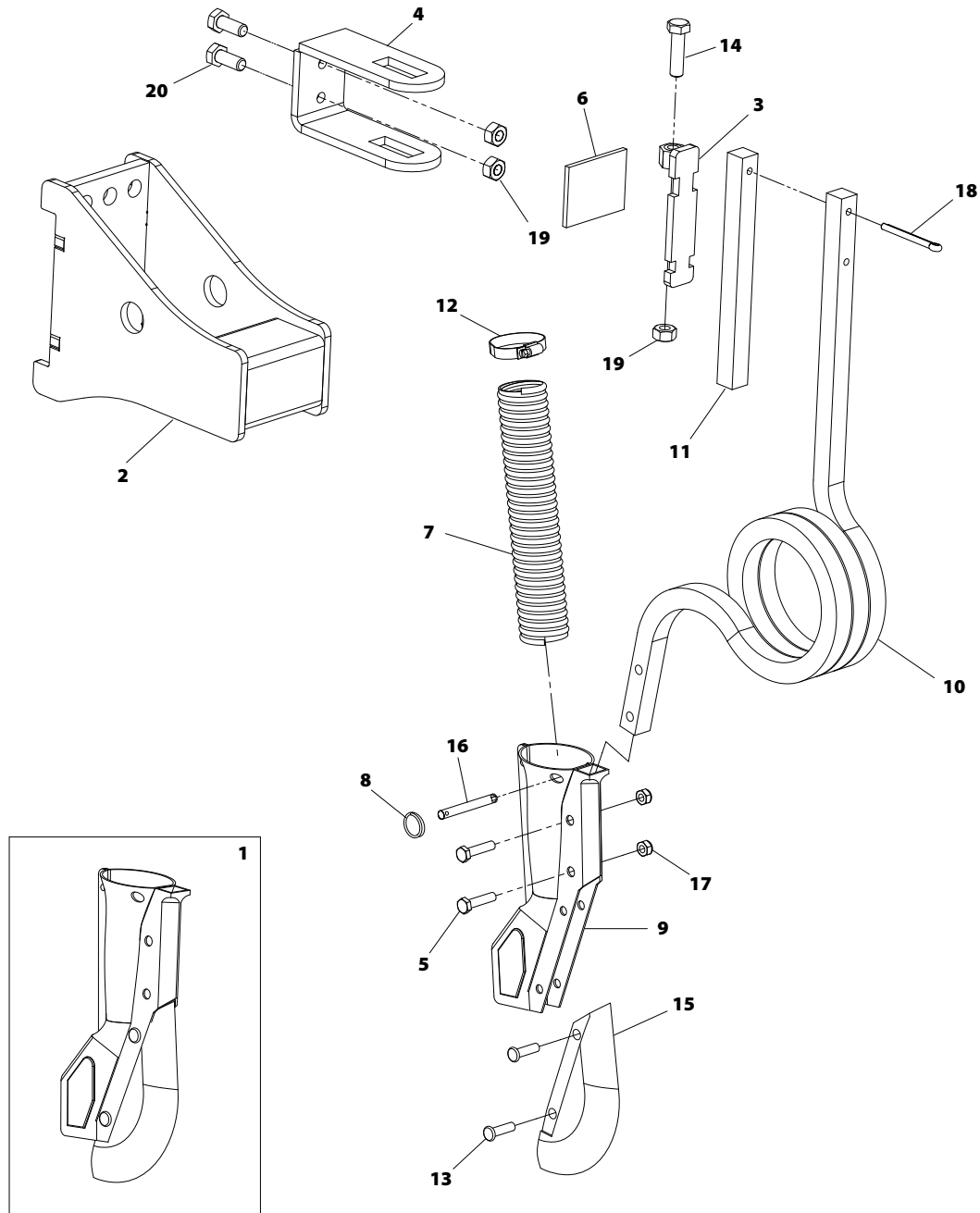
54 - ELEMENTO DISCO TURBO CON DISCO ABONADOR



Nº	REFERENCIA	DENOMINACIÓN
1	TA-051715	VASTAGO Ø35 MM L=435 MM
2	PS-151735	BRIDA DIAGONAL PARA VASTAGO Ø35 PROFUNDO
3	PX-251791	GRUESO 2 MM DISCO TURBO CON DISCO ABONADOR
4	PX-251790	GRUESO 6 MM DISCO TURBO CON DISCO ABONADOR
5	PX-251789/D	RASCADOR DISCO TURBO CON DISCO ABON. DER
5	PX-251789/I	RASCADOR DISCO TURBO CON DISCO ABON. IZQ
6	PS-151730	SOPORTE TUBO 70X70 P/DISCO TURBO Y ABONADORA
7	PS-151733/I	AMARRE IZQ BIELA DISCO TURBO CON DISCO ABON.
7	PS-151733/D	AMARRE DER BIELA DISCO TURBO CON DISCO ABON.
8	PS-151734/I	BIELA IZQ DISCO TURBO CON DISCO ABON
8	PS-151734/D	BIELA DER DISCO TURBO CON DISCO ABON
9	CO-051731	CONJUNTO DISCO SIEMBRA C/BUJE
10	127 16 BI	ARANDELA GROWER DIN 127 16 BICROMATADA
11	125 8	ARANDELA DIN 125 M8
12	ML-051707	MUELLE DISCO ABONADOR PROSEM
13	ME-151799	CASQUILLO ROSCA IZQ DISCO TURBO CON ABONADOR
13	ME-151798	CASQUILLO ROSCA DER DISCO TURBO CON ABONADOR
14	ME-151703	CASQUILLO SOPORTE BRIDA DISCO TURBO O ABON.
15	ME-051773	BUJE DISCO SIEMBRA
16	ME-051741	BLOQUEADOR PIVOTE DISCO
17	ME-051740	PERNO MUELLE DISCO ABONADORA
18	ME-051739/I	PIVOTE DISCO IZQ. PROSEM
18	ME-051739/D	PIVOTE DISCO DER. PROSEM
19	ME-051738	SOPORTE BIELA DISCO ABONADORA
20	ME-051729	TORNILLO EJE DISCO IZQ. SIEMBRA PROSEM K
20	ME-051728	TORNILLO EJE DISCO DER. SIEMBRA PROSEM K
21	ME-051703	CASQUILLO EJE DISCOS SIEMBRA
22	FU-051703	TOPE MUELLE DISCO ABONADOR
23	FE-603001	ENGRASADOR RECTO M-6
24	FE-601037	RETEN DOBLE LABIO Ø 28x47x7

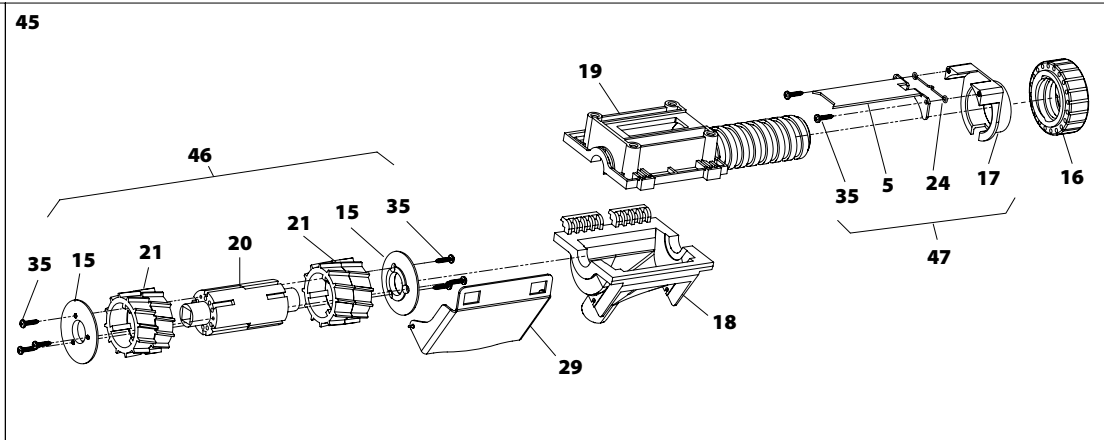
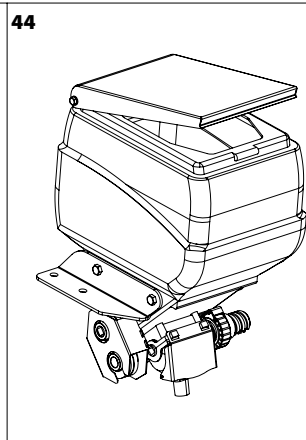
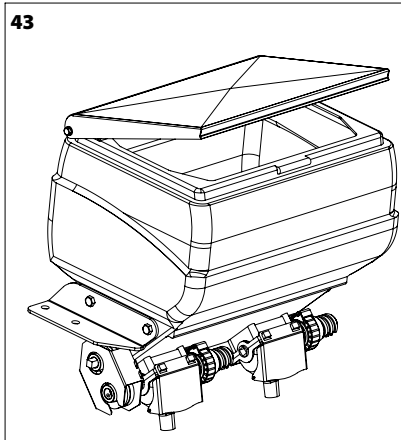
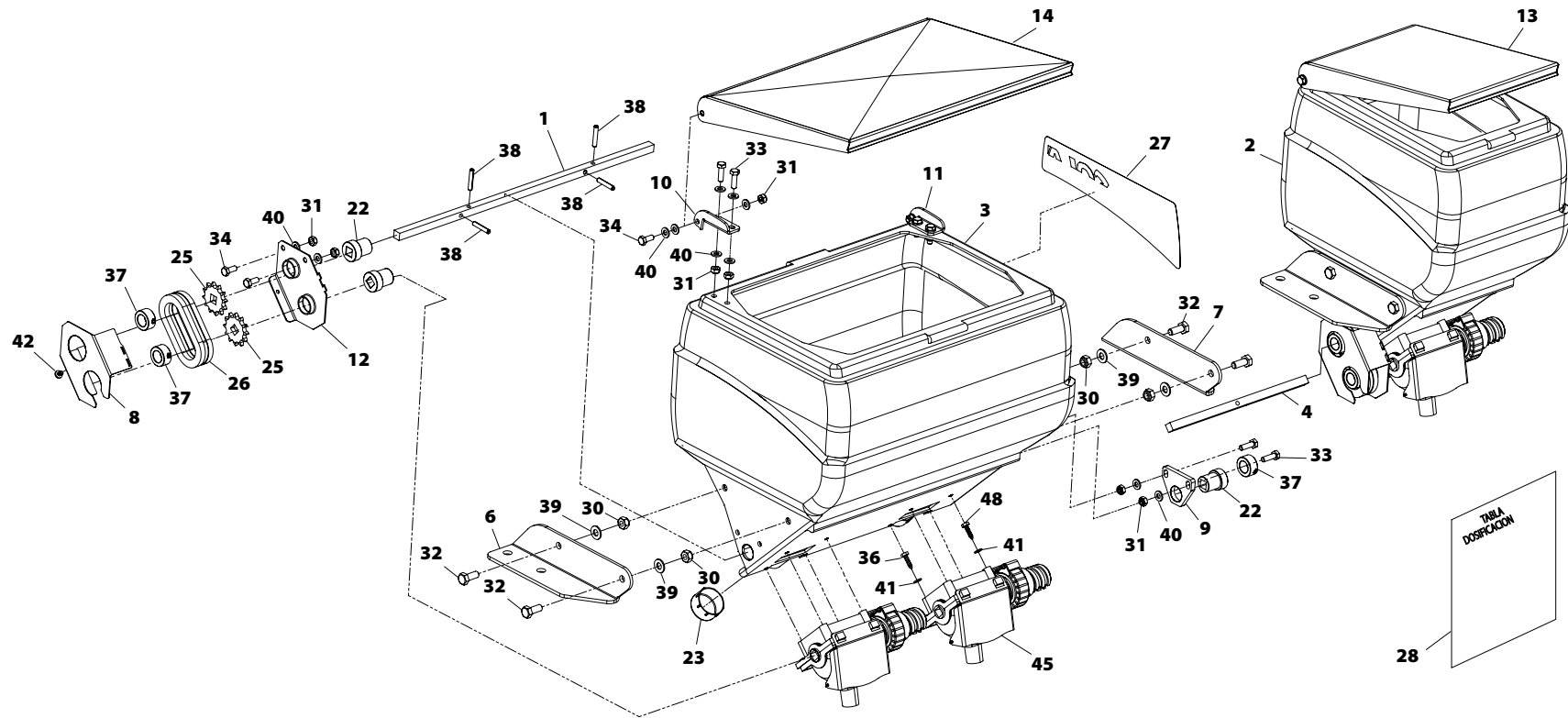
Nº	REFERENCIA	DENOMINACIÓN
25	FE-600028	RODAMIENTO 6204 2RS
26	EE-061703	CUCHILLA TURBO 16"
27	1481 8X60 BI	PASADOR ELÁSTICO DIN 1481 Ø8x60 BICROMATADO
28	EE-051705	DISCO SIEMBRA 15"
29	EE-051703	TAPACUBO BUJE DISCO SIEMBRA
30	479 W 1-2X32	PRISIONERO C/C 12.7X32MM
31	472-47	ANILLO DIN 472-47
32	BU-051703	BULON MUELLE DISCO ABONADOR
33	985 8	TUERCA DIN 985 M8
34	985 16	TUERCA DIN 985 M16
35	985 12	TUERCA DIN 985 M12
36	94 8X50 BI	PASADOR DE ALETAS DIN 94 8X50 BICROMATADO
37	94 5x45 BI	PASADOR ALETAS DIN 94 M 5X45 BICROMATADO
38	936 1_2 BI	TUERCA DIN 936 W1/2" BICROMATADA
39	934 W 5-8	TUERCA HEXAGONAL R/UNC 5/8"
40	934 16 BI	TUERCA DIN 934 M16 BICROMATADA
41	934 10	TUERCA DIN 934 M10
42	933 16X40 8.8B	TORNILLO DIN 933 M16x40 8,8 BICROMATADO
43	933 10X25 10.9 B	TORNILLO DIN 933 M10x25 10.9 BICROMATADO
44	931 W 5-8X114	TORNILLO HEXAGONAL R/UNC 5/8 114
45	931 8X65 8.8B	TORNILLO DIN 931 M8x65 8.8 BICROMATADO
46	931 12X35 8.8B	TORNILLO DIN 931 M12x35 8.8 BICROMATADO
47	9021 16 BI	ARANDELA PLANA DIN 9021 M16 BICROMATADA
48	7991 8X25 10 BI	TORNILLO DIN 7991 M8x25 BICROMATADO
49	608 16x60 BI	TORNILLO DIN 608 M16X60 BICROMATADO

55 - ELEMENTO ABONADOR REJA



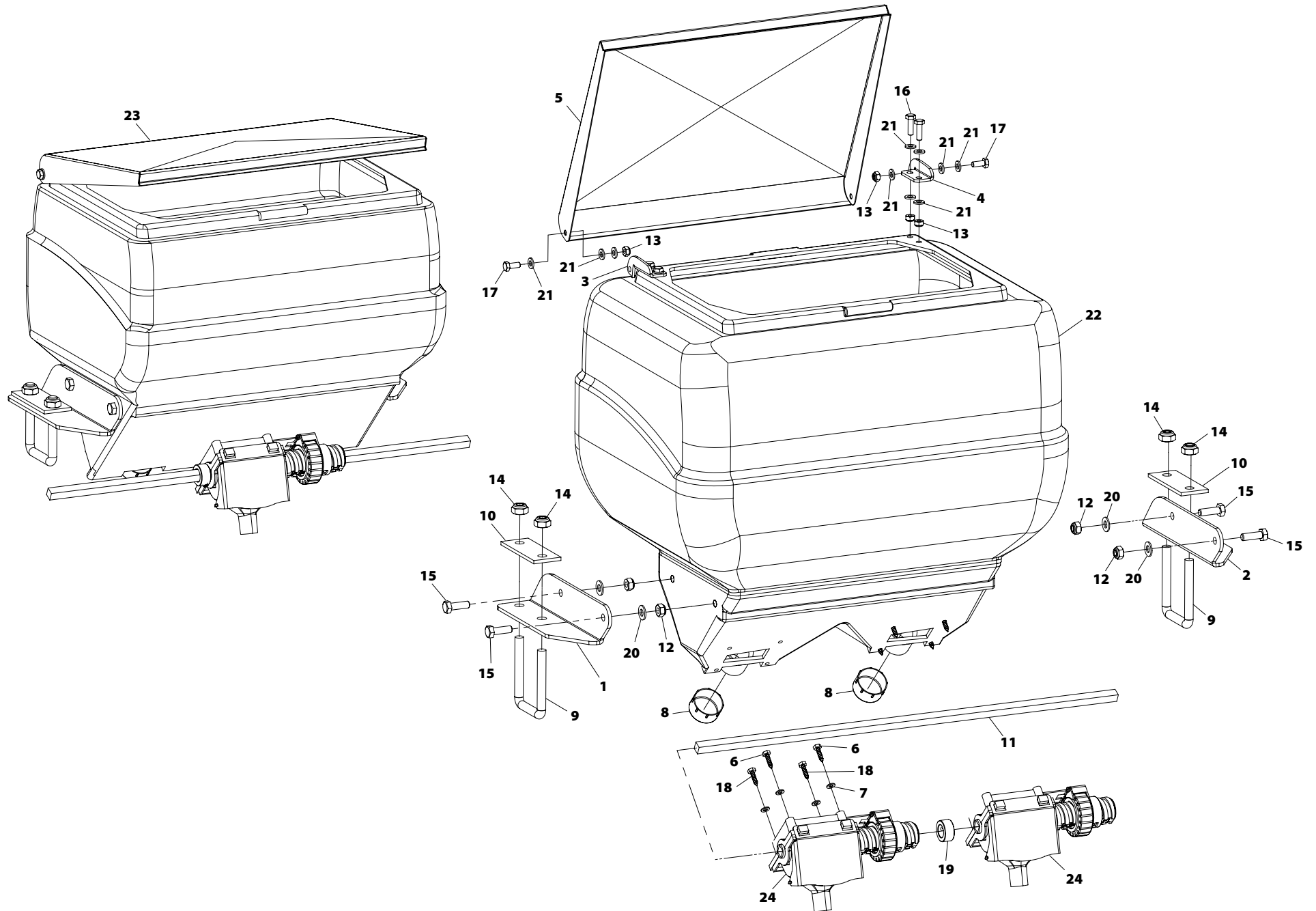
Nº	REFERENCIA	DENOMINACIÓN
1	MO-051724	BOTA C/CUCHILLA ABONADORA PROSEM
2	PS-051753	SOPORTE SIMPLE DISCO TURBO-ABONADORA
3	PS-061711	TENSOR BRIDA 70 BRAZO RANSOME
4	PS-061710	BRIDA 70 BRAZO RANSOME
5	931 8x35 BI	TORNILLO DIN 931 M8X35
6	P03-144	PLETINA BRIDA CULTIVADOR FLOT.
7	MP-907027	MTS TUBO AIRFLEX 173 Ø 40 NEGRO (30MTS.)
8	ML-050103	S/C-SUPER-EURO 784
9	MB-51	BOTA ESTAMPADA SUELTA SOL PARA EURO 784 CON TAPETA
10	FO-051706/D	BRAZO REJA ABONADORA 2010 PROSEM DER.
10	FO-051706/I	BRAZO REJA ABONADORA 2010 PROSEM IZQ.
11	FO-051701	CUADRADO REFUERZO BRAZO ABON.
12	FE-606001	BRIDA SINFIN 32/50
13	FE-602000	REMACHE CABEZA PLANA 8X28 RECOCIDO
14	931 12X45 8.8B	TORNILLO DIN 931 M12x45 8.8 BICROMATADO
15	FU-050200	CUCHILLA ABRESURCOS EURO
16	BU-050200	BULON AMARRE TUBO TELESCOPICO
17	985 8	TUERCA DIN 985 M8
18	94 6,3x60 BI	PASADOR CON ALETAS DIN 94 M 6,3X60
19	934 12 BI	TUERCA DIN 934 M12 BICROMATADA
20	933 12X30 8.8B	TORNILLO DIN 933 M12x30 8,8 BICROMATADO

56 - TOLVA MICROGRANULADOR

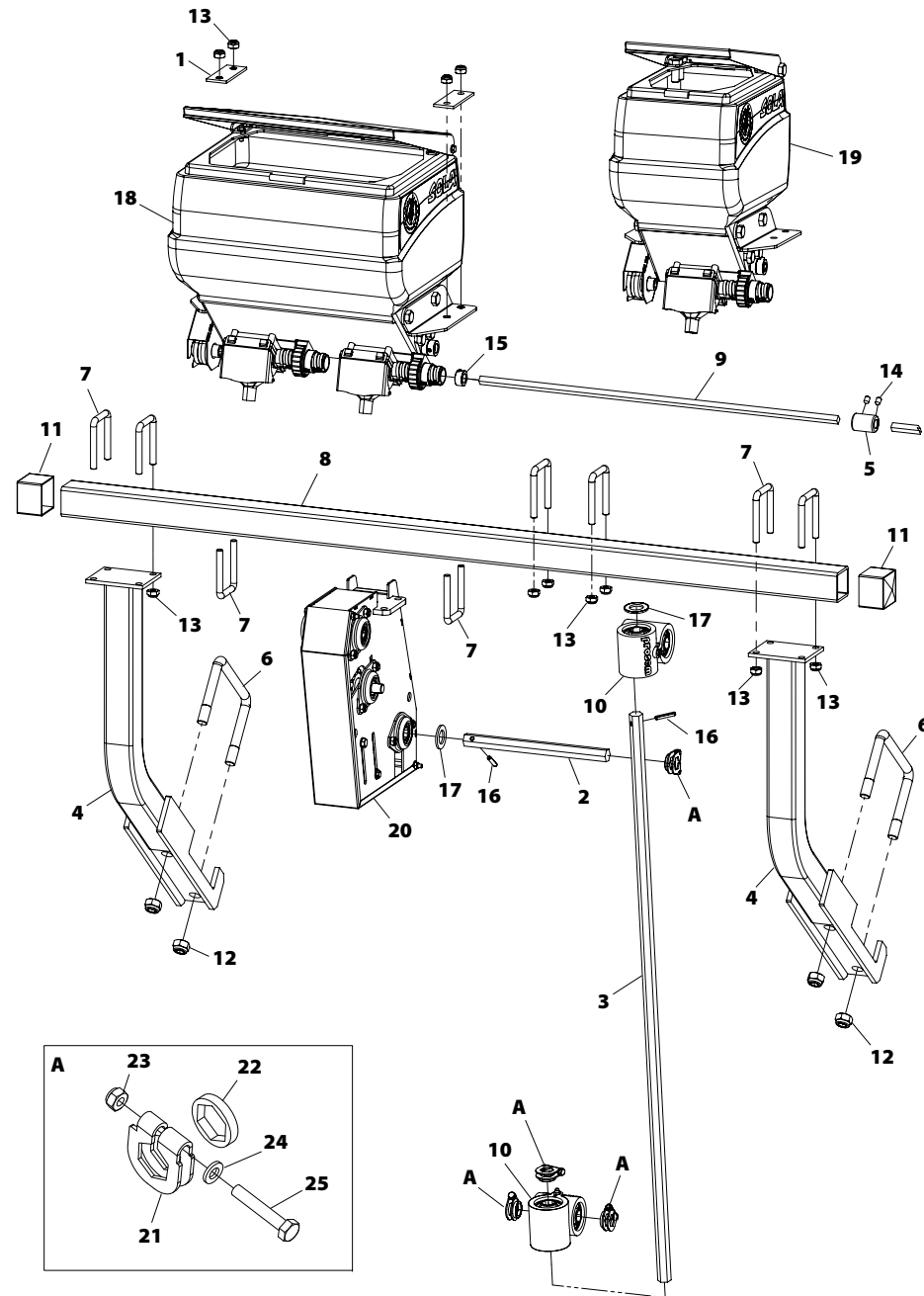


Nº	REFERENCIA	DENOMINACIÓN
1	TA-041766	EJE AGITADOR TOLVA MICRO
2	TA-021706	TOLVA MICRO SOLA1 SAL. TALADRADA
3	TA-021705	TOLVA MICRO SOLA 2 SAL. TALADRADA
4	TA-041768	EJE AGITADOR TOLVA MICRO 1 SAL.
5	PX-241706	COMPUERTA DISTR. MICRO PROSEM
6	PX-101796/I	SOPORTE TOLVA MICRO DER.
7	PX-101796/D	SOPORTE TOLVA MICRO DER.
8	PX-021776	TAPA CADENA TRANSMISIÓN MICRO PROSEM
9	PX-021775	CHAPA SOPORTE AGITADOR TOLVA MICRO
10	PX-021773/I	CHAPA SOPORTE IZQ. TAPA MICRO
11	PX-021773/D	CHAPA SOPORTE DER. TAPA MICRO
12	PX-121760	SOPORTE EMBUTIDO TRANS AGITADOR MICRO
12	PS-021720	SOPORTE TRANSMISIÓN TOLVA MICRO
13	PS-021732	TAPA TOLVA MICRO 1SAL. SOLDADA
14	PS-021719	CONJUNTO TAPA TOLVA MICRO PROSEM
15	PL-041742	CASQUILLO LATERAL DISTR. MICRO PROSEM
16	PL-041741	TUERCA REGULACIÓN DISTR. MICRO PROSEM
17	PL-041740	FUNDA TUERCA REG. DISTR. MICRO PROSEM
18	PL-041738	CUERPO INFERIOR DISTR. MICRO PROSEM
19	PL-041737	CUERPO SUPERIOR DISTR. MICRO PROSEM
20	PL-041736	EJE DISTRIBUIDOR MICRO PROSEM
21	PL-041735	RODILLO DISTRIBUIDOR MICRO PROSEM
22	PL-021709	CASQUILLO GUÍA AGITADOR TOLVA MICRO
23	PL-021708	TAPÓN TOLVA MICRO PROSEM
24	ML-041714	MUELLE BLOQUEO TUERCA DISTR. MICRO
25	ME-241768	DISCO Z12 TOLVA MICRO
26	FE-605098	CADENA 3/8" ISO 06B-1 SD L=209 21 P+E CERRADA
27	AD-021701	JUEGO ADHESIVOS SOLA TOLVA MICRO
28	AD-021718	ADHESIVO TABLA DOSIFICACIÓN MICRO SF
29	CO-141778	CIERRE DISTRIBUIDOR MICRO PROSEM C/MUELLE

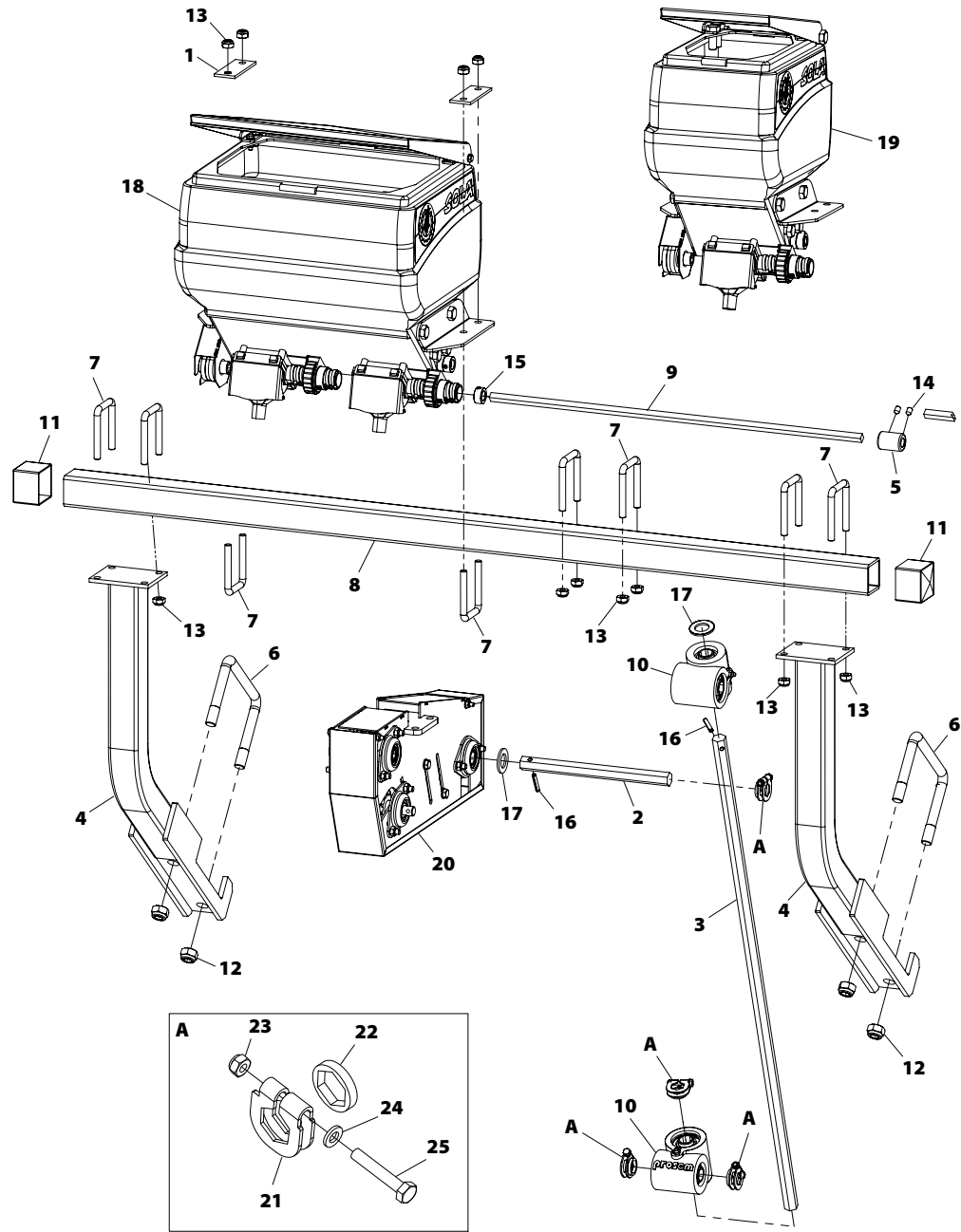
Nº	REFERENCIA	DENOMINACIÓN
30	985 8 I	TUERCA DIN 985 M8 INOX
31	985 6 I	TUERCA DIN 985 M6 INOX
32	933 8X20 I	TORNILLO DIN 933 M8x20 INOX
33	933 6X20 I	TORNILLO DIN 933 M6x20 INOX
34	933 6X15 I	TORNILLO DIN 933 M6x15 INOX
35	7981 2,9X13 I	TORNILLO DIN 7981 2,9X13 INOX
36	7976 4,8x19 I	TORNILLO DIN 7976 4,8x19 INOX
37	705 A 15 BI	ANILLO DE FIJACIÓN DIN 705 A 15 BICROMATADO
38	1481 5X28 BI	PASADOR ELÁSTICO DIN 1481 Ø5X28
39	125 8 I	ARANDELA DIN 125 M8 INOX
40	125 6 I	ARANDELA DIN 125 M6 INOX
41	125 5 I	ARANDELA DIN 125 M5 INOX
42	7981F 4,8X9,5 BI	TORNILLO DIN 7981F
43	MO-021712	TOLVA MICRO 2 SAL. DISTR. SF C/SOPORTE
44	MO-021711	TOLVA MICRO 1 SAL. DISTR. SF C/SOPORTE
45	MO-141786	DISTRIBUIDOR MICRO SOLA PROSEM 2011
46	MO-141798	RODILLO COMPLETO DISTRIBUIDOR MICRO SOLA
47	MO-141787	COMPUERTA DISTR. MICRO SOLA PROSEM 2011
48	7976 4,8X15 I	TORNILLO DIN 7971 4,8X15 I



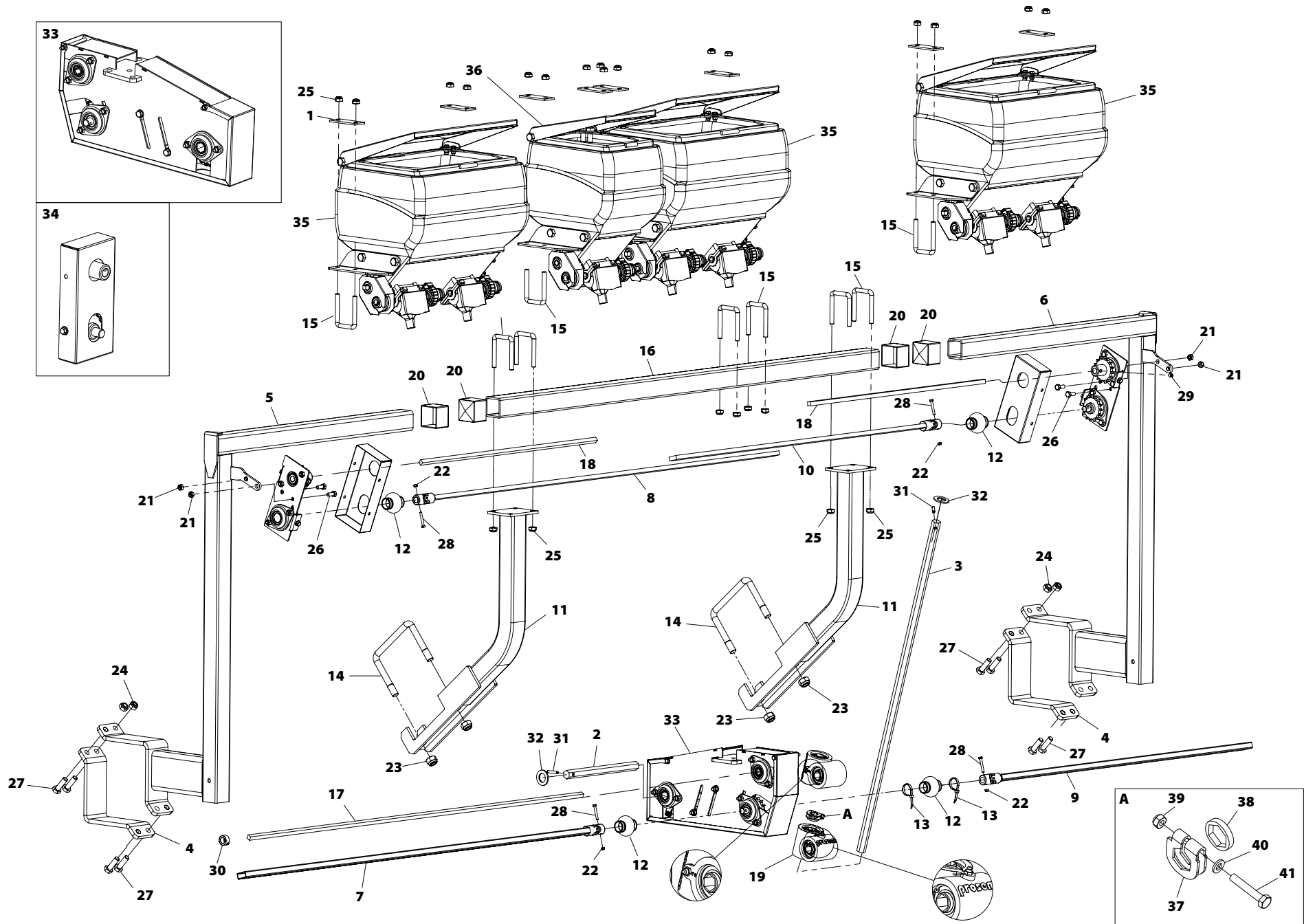
Nº	REFERENCIA	DENOMINACIÓN
1	PX-101796/I	SOPORTE TOLVA MICRO DER.
2	PX-101796/D	SOPORTE TOLVA MICRO DER.
3	PX-021773/I	CHAPA SOPORTE IZQ. TAPA MICRO
4	PX-021773/D	CHAPA SOPORTE DER. TAPA MICRO
5	PS-021719	CONJUNTO TAPA TOLVA MICRO PROSEM
6	7976 4,8X15 I	TORNILLO DIN 7971 4,5X15 I
7	125 5 I	ARANDELA DIN 125 M5 INOX
8	PL-021708	TAPÓN TOLVA MICRO PROSEM
9	EE-101717	BRIDA 50 SOPORTE MICRO
10	TA-101709	REFUERZO SOPORTE MICRO PROSEM
11	CT-041783	EJE MICRO SF. CUAD. 10 INOX L=540
12	985 8 I	TUERCA DIN 985 M8 INOX
13	985 6 I	TUERCA DIN 985 M6 INOX
14	985 10	TUERCA DIN 985 M10
15	933 8X25 I	TORNILLO DIN 933 M8x25 INOX
16	933 6X20 I	TORNILLO DIN 933 M6x20 INOX
17	933 6X15 I	TORNILLO DIN 933 M6x15 INOX
18	7976 4,8x19 I	TORNILLO DIN 7971 4,8x19 I
19	705 A 15 BI	ANILLO DE FIJACIÓN DIN 705 A 15 BICROMATADO
20	125 8 I	ARANDELA DIN 125 M8 INOX
21	125 6 I	ARANDELA DIN 125 M6 INOX
22	MO-021729	TOLVA MICRO 50 I. 2 DISTRIBUIDORES
23	MO-021730	TOLVA MICRO 25 I. 1 DISTRIBUIDOR
24	MO-141786	DISTRIBUIDOR MICRO SOLA PROSEM 2011



Nº	REFERENCIA	DENOMINACIÓN
1	TA-101709	REFUERZO SOPORTE MICRO
2	TA-041777	EJE TALADRADO HEX. 19C. 250 mm
3	TA-041776	EJE TALADRADO HEX. 19C. 900 mm
4	PS-011736	SOPORTE BARRA MICRO
5	ME-241731	MANGUITO UNIÓN QUAD. 10
6	EE-101747	BRIDA "U" 140 M16 L=110
7	EE-101717	BRIDA 50 SOPORTE MICRO
8	CT-101729	TUBO CENTRAL MICRO T-300 V-280 V-300
9	CT-041781	EJE MICRO SF. CUAD. 10 INOX L=630
9	CT-041782	EJE MICRO SF. CUAD. 10 INOX L=1200
9	CT-041783	EJE MICRO SF. CUAD. 10 INOX L=540
9	CT-041784	EJE MICRO SF. CUAD. 10 INOX L=1790
9	CT-041787	EJE MICRO SF. CUAD. 10 INOX L=2460
9	CT-041788	EJE MICRO SF. CUAD. 10 INOX L=3000
10	CO-141737	TRANSMISIÓN 90° HEX.19 1:2 (S.W. 2024)
11	CN-817041	CAPUCHON CUAD. PARA TUBO 50 L=40
12	985 16	TUERCA DIN 985 M16
13	985 10	TUERCA DIN 985 M10
14	914 8X12 BI	ESPÁRRAGO ALLEN DIN 914 M8x12 BICROMATADO
15	705 A 15 BI	ANILLO DE FIJACIÓN DIN 705 A 15 BICROMATADO
16	1481 6X35 BI	PASADOR ELÁSTICO DIN 1481 Ø6x35 BICROMATADO
17	125 22 BI	ARANDELA DIN 125 M22 BICROMATADA
18	MO-021712	TOLVA MICRO 2 SAL. DISTR. SF C/SOPORTE
19	MO-021711	TOLVA MICRO 1 SAL. DISTR. SF C/SOPORTE
20	MO-141723	REENVÍO CENTRAL MICRO SF.
21	PX-141726	BLOQUEADOR HEX. 19
22	PX-042820	DISTANCIADOR HEX. 19 E=5
23	985 6	TUERCA DIN 985 M 6
24	125 6 BI	ARANDELA DIN 125 Ø6 BICROMATADA
25	931 6x35 8.8 BI	TORNILLO DIN 931 M 6X35 8.8

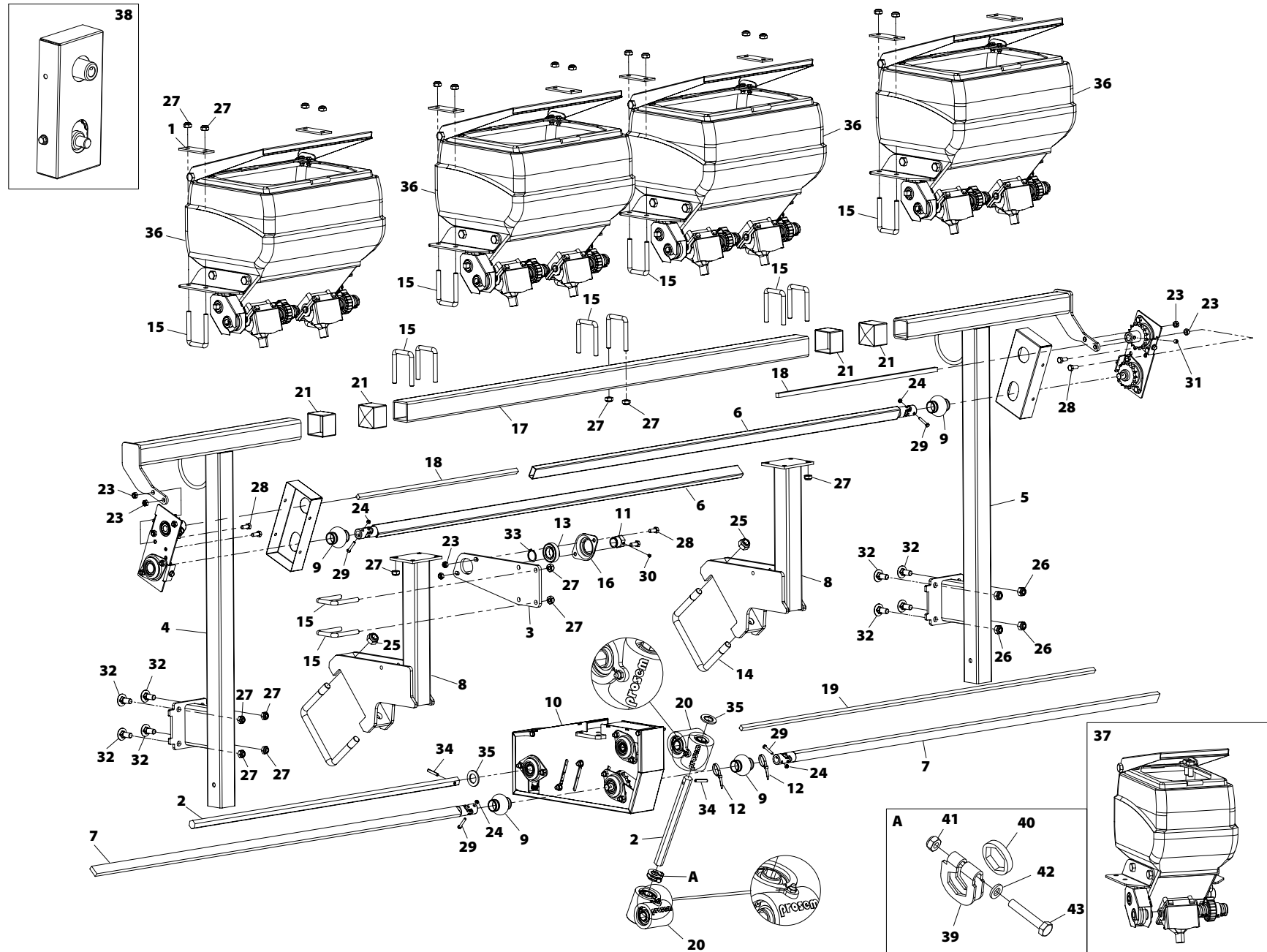


Nº	REFERENCIA	DENOMINACIÓN
1	TA-101709	REFUERZO SOPORTE MICRO
2	TA-041777	EJE TALADRADO HEX. 19C. 250 mm
3	TA-041776	EJE TALADRADO HEX. 19C. 900 mm
4	PS-011736	SOPORTE BARRA MICRO
5	ME-241731	MANGUITO UNIÓN QUAD. 10
6	EE-101747	BRIDA "U" 140 M16 L=110
7	EE-101717	BRIDA 50 SOPORTE MICRO
8	CT-101729	TUBO CENTRAL MICRO T-300 V-280 V-300
9	CT-041781	EJE MICRO SF. CUAD. 10 INOX L=630
9	CT-041782	EJE MICRO SF. CUAD. 10 INOX L=1200
9	CT-041783	EJE MICRO SF. CUAD. 10 INOX L=540
9	CT-041784	EJE MICRO SF. CUAD. 10 INOX L=1790
9	CT-041787	EJE MICRO SF. CUAD. 10 INOX L=2460
9	CT-041788	EJE MICRO SF. CUAD. 10 INOX L=3000
10	CO-141737	TRANSMISIÓN 90° HEX.19 1:2 (S.W. 2024)
11	CN-817041	CAPUCHON CUAD. PARA TUBO 50 L=40
12	985 16	TUERCA DIN 985 M16
13	985 10	TUERCA DIN 985 M10
14	914 8X12 BI	ESPÁRRAGO ALLEN DIN 914 M8x12 BICROMATADO
15	705 A 15 BI	ANILLO DE FIJACIÓN DIN 705 A 15 BICROMATADO
16	1481 6X35 BI	PASADOR ELÁSTICO DIN 1481 Ø6x35 BICROMATADO
17	125 22 BI	ARANDELA DIN 125 M22 BICROMATADA
18	MO-021712	TOLVA MICRO 2 SAL. DISTR. SF C/SOPORTE
19	MO-021711	TOLVA MICRO 1 SAL. DISTR. SF C/SOPORTE
20	MO-141796	REENVÍO CENTRAL MICRO CAMBIO DELANTERO
21	PX-141726	BLOQUEADOR HEX. 19
22	PX-042820	DISTANCIADOR HEX. 19 E=5
23	985 6	TUERCA DIN 985 M 6
24	125 6 BI	ARANDELA DIN 125 Ø6 BICROMATADA
25	931 6x35 8.8 BI	TORNILLO DIN 931 M 6X35 8.8



Nº	REFERENCIA	DENOMINACIÓN
1	TA-101709	REFUERZO SOPORTE MICRO
2	TA-041777	EJE TALADRADO HEX. 19C. 250 mm
3	TA-041776	EJE TALADRADO HEX. 19C. 900 mm
4	PX-201746	BRIDA 150 DIAGONAL 70X10E
5	PS-101745/I	SOPORTE LATERAL MICRO SF. IZQ.
6	PS-101745/D	SOPORTE LATERAL MICRO SF. DER.
7	PS-041777	TRANSM. TELESC. TUBO HEMBRA 1240
8	PS-041776	TRANSM. TELESC. MACHO PASAMANO 1240
9	PS-041771	TRANSM. TELESC. TUBO HEMBRA 900
10	PS-041770	TRANSM. TELESC. MACHO PASAMANO 900
11	PS-011736	SOPORTE BARRA MICRO
12	PL-041714	FUELLE JUNTA UNIVERSAL
13	FE-606013	BRIDA PLÁSTICO
14	EE-101747	BRIDA "U" 140 M16 L=110
15	EE-101717	BRIDA 50 SOPORTE MICRO
16	CT-101729	TUBO CENTRAL MICRO T-300 V-280 V-300
17	CT-041782	EJE MICRO SF. CUAD. 10 INOX L=1220
17	CT-041783	EJE MICRO SF. CUAD. 10 INOX L=540
18	CT-041781	EJE MICRO SF. CUAD. 10 INOX L=630
19	CO-141737	TRANSMISIÓN 90° HEX.19 1:2 (S.W. 2024)
20	CN-817041	CAPUCHON CUAD. PARA TUBO 50 L=40
21	985 8	TUERCA DIN 985 M8
22	985 5	TUERCA DIN 985 M5
23	985 16	TUERCA DIN 985 M16
24	985 12	TUERCA DIN 985 M12
25	985 10	TUERCA DIN 985 M10
26	933 8X20 8.8B	TORNILLO DIN 933 M8x20 8,8 BICROMATADO
27	933 12X40 8.8B	TORNILLO DIN 933 M12x40 8,8 BICROMATADO
28	931 5X35 8.8B	TORNILLO DIN 931 M5x35 8.8 BICROMATADO
29	914 8X10 BI	ESPÁRRAGO HEX/INT DIN914 M8x10

Nº	REFERENCIA	DENOMINACIÓN
30	705 A 15 BI	ANILLO DE FIJACIÓN DIN 705 A 15 BICROMATADO
31	1481 6X35 BI	PASADOR ELÁSTICO DIN 1481 Ø6x35 BICROMATADO
32	125 22 BI	ARANDELA DIN 125 M22 BI
33	MO-141796	REENVÍO CENTRAL MICRO CAMBIO DELANTERO
34	MO-141722	REENVÍO LATERAL MICRO SF.
35	MO-021712	TOLVA MICRO 2 SAL. DISTR. SF C/SOPORTE
36	MO-021711	TOLVA MICRO 1 SAL. DISTR. SF C/SOPORTE
37	PX-141726	BLOQUEADOR HEX. 19
38	PX-042820	DISTANCIADOR HEX. 19 E=5
39	985 6	TUERCA DIN 985 M 6
40	125 6 BI	ARANDELA DIN 125 Ø6 BICROMATADA
41	931 6x35 8.8 BI	TORNILLO DIN 931 M 6X35 8.8



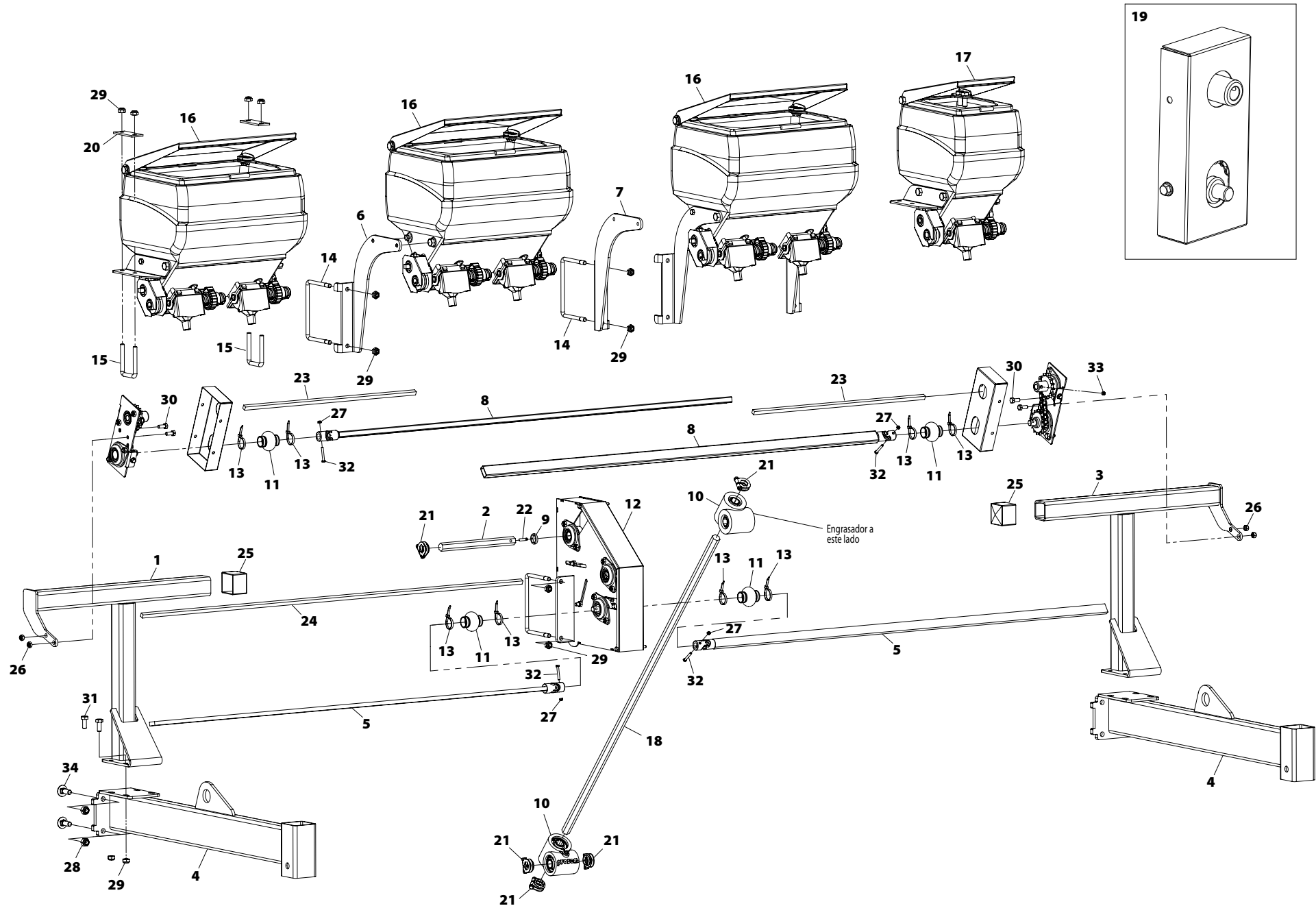
Nº	REFERENCIA	DENOMINACIÓN
1	TA-101709	REFUERZO SOPORTE MICRO
2	TA-041776	EJE TALADRADO HEX. 19C. 900 mm
3	PX-241798	SOP. EJE ENTRADA CAJA CENT. MICRO CAMBIO DEL.
4	PS-111798/I	SOPORTE LAT. IZQ. MICRO IDRA 2012
5	PS-111798/D	SOPORTE LAT. IZQ. MICRO IDRA 2012
6	PS-041777	TRANSM. TELESC. TUBO HEMBRA 1240
7	PS-041776	TRANSM. TELESC. MACHO PASAMANO 1240
8	PS-011763	SOPORTE BARRA MICRO DOBLE CHASIS
9	PL-041714	FUELLE JUNTA UNIVERSAL
10	MO-141796	REENVÍO CENTRAL MICRO CAMBIO DELANTERO
11	ME-041711	EJE TUBO HEX. PARA 6005 P.V.
12	FE-606013	BRIDA PLÁSTICO
13	FE-600047	RODAMIENTO 6005 2RS
14	EE-101747	BRIDA "U" 140 M16 L=110
15	EE-101717	BRIDA 50 SOPORTE MICRO
16	EE-041701	SOPORTE RODAMIENTO 6005
17	CT-101729	TUBO CENTRAL MICRO T-300 V-280 V-300
18	CT-041783	EJE MICRO SF. CUAD. 10 INOX L=630
19	CT-041782	EJE MICRO SF. CUAD. 10 INOX L=1220
20	CO-141737	TRANSMISIÓN 90° HEX.19 1:2 (S.W. 2024)
21	CN-817041	CAPUCHON CUAD. PARA TUBO 50 L=40
23	985 8	TUERCA DIN 985 M8
24	985 5	TUERCA DIN 985 M5
25	985 16	TUERCA DIN 985 M16
26	985 12	TUERCA DIN 985 M12
27	985 10	TUERCA DIN 985 M10
28	933 8X20 8.8B	TORNILLO DIN 933 M8x20 8,8 BICROMATADO
29	931 5X30 8.8B	TORNILLO DIN 931 M5x30 8.8 BICROMATADO
30	916 6X6 BI	ESPÁRRAGO ALLEN DIN 916 M6x6 BICROMATADO
31	914 8X10 BI	ESPÁRRAGO HEX/INT DIN914 M8x10

Nº	REFERENCIA	DENOMINACIÓN
32	603 12X35 BI	TORNILLO DIN 603 M12x30 BICROMATADO
33	471 25	ANILLO SAEGER DIN 471 Ø25
34	1481 6X35 BI	PASADOR ELÁSTICO DIN 1481 Ø6x35 BICROMATADO
35	125 22 BI	ARANDELA DIN 125 M22 BICROMATADA
36	MO-021712	TOLVA MICRO 2 SAL. DISTR. SOLA C/SOPORTE
37	MO-021711	TOLVA MICRO 1 SAL. DISTR. SOLA C/SOPORTE
38	MO-141722	REENVÍO LATERAL MICRO SF.
39	PX-141726	BLOQUEADOR HEX. 19
40	PX-042820	DISTANCIADOR HEX. 19 E=5
41	985 6	TUERCA DIN 985 M 6
42	125 6 BI	ARANDELA DIN 125 Ø6 BICROMATADA
43	931 6x35 8.8 BI	TORNILLO DIN 931 M 6X35 8.8

Nº	REFERENCIA	DENOMINACIÓN
1	TA-041777	EJE TALADRADO HEX. 19C. 230 mm
2	PX-201746	BRIDA 150 DIAGONAL 70X10E
3	PX-201744/I	SOPORTE TOLVA CENTRAL MICRO VP IZQ.
4	PX-201744/D	SOPORTE TOLVA CENTRAL MICRO VP DER.
5	PS-101765/I	SOP. LATERAL IZQ, MICRO TS300 PROTO VMP/TP
6	PX-141726	BLOQUEADOR HEX. 19
7	PS-101765/D	SOP. LATERAL DER, MICRO TS300 PROTO VMP/TP
8	PX-042820	DISTANCIADOR HEX. 19 E=5
9	PL-041714	FUELLE JUNTA UNIVERSAL
10	PS-041777	TRASM. TELESCÓPICA TUBO HEMBRA 1240
11	FE-606013	BRIDA NYLON 4,8X200
12	EE-101744	BRIDA 140X80 M10
13	EE-101717	BRIDA 50 SOPORTE MICRO
14	CT-141758	HEX 19 L= 1130 MM
15	PS-041776	TRASM. TELESCÓPICA PASAMANO MACHO 1240
16	MO-141797	REENVÍO CENTRAL MICRO PLEGABLES
17	MO-021711	TOLVA MICRO 1 SAL. DISTR. SOLA C/SOPORTE
18	CT-101710	REFUERZO SOPORTE MICRO
19	MO-021712	TOLVA MICRO 2 SAL. DISTR. SOLA C/SOPORTE
20	CO-141737	TRANSMISIÓN 90° HEX. 19 1:2 (S.W. 2024)
21	CT-041783	EJE MICRO SF. CUAD. 10 INOX L=540
22	CT-041782	EJE MICRO SF. CUAD. 10 INOX L=1220
23	CN-817041	CAPUCHON CUAD. PARA TUBO 50 L=40
24	985 8	TUERCA DIN 985 M8
25	985 6	TUERCA DIN 985 M 6
26	985 5	TUERCA DIN 985 M5
27	985 12	TUERCA DIN 985 M12
28	985 10	TUERCA DIN 985 M10
29	933 8X20 8.8B	TORNILLO DIN 933 M8x20 8,8 BICROMATADO
30	933 12X40 8.8B	TORNILLO DIN 933 M12x40 8,8 BICROMATADO

Nº	REFERENCIA	DENOMINACIÓN
31	931 6x35 8.8 BI	TORNILLO DIN 931 M 6X35 8.8 BICROMATADO
32	931 5X35 8.8B	TORNILLO DIN 931 M5x35 8.8 BICROMATADO
33	914 8X10 BI	ESPÁRRAGO ALLEN DIN 914 M8x10 BICROMATADO
34	705 A 15 BI	ANILLO DE FIJACIÓN DIN 705 A 15 BICROMATADO
35	1481 6X35 BI	PASADOR ELÁSTICO DIN 1481 Ø6x35 BICROMATADO
36	125 6 BI	ARANDELA DIN 125 Ø6 BICROMATADA
37	AF-041701	CONJUNTO BLOQUEADOR HEXAGONAL 19
38	MO-141722	REENVÍO LATERAL MICRO SF.

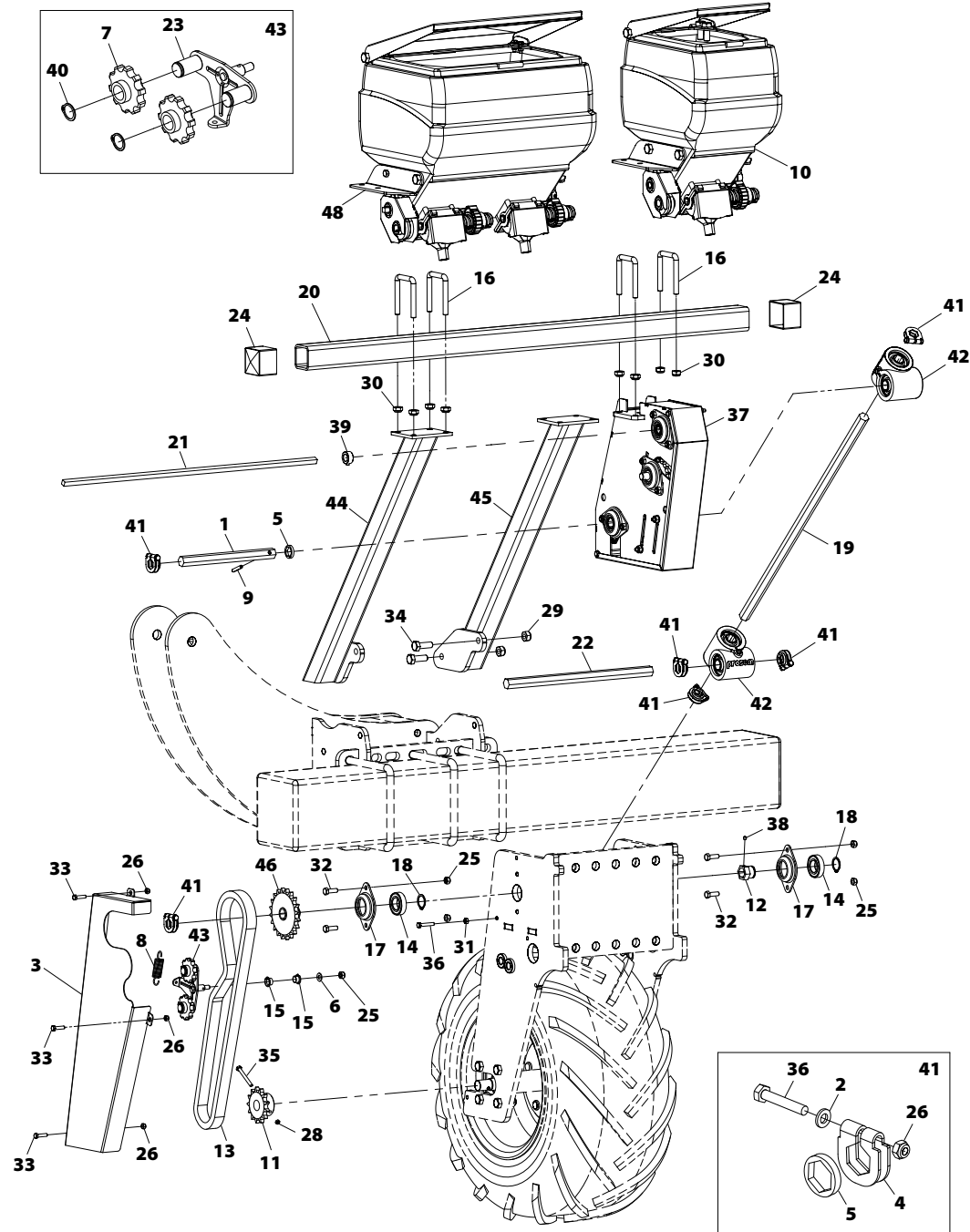
63 - MICROGRANULADOR PARTE CENTRAL VARIANT PLEABLE



Nº	REFERENCIA	DENOMINACIÓN
1	PS-211701/I	SOPORTE LAT. IZQ. MICRO VP 2012
2	TA-041777	EJE TALADRADO HEX. 19C. 230 mm
3	PS-211701/D	SOPORTE LAT. DER. MICRO VP 2012
4	PS-211700	SOPORTE PIE DESCANSO Y MICRO VP 2012
5	PS-041776	TRASM. TELESCÓPICA PASAMANO MACHO 1240
6	PX-201744/I	SOPORTE TOLVA CENTRAL MICRO VP IZQ.
7	PX-201744/D	SOPORTE TOLVA CENTRAL MICRO VP DER.
8	PS-041777	TRASM. TELESCÓPICA TUBO HEMBRA 1240
9	PX-042820	DISTANCIADOR HEX. 19 E=5
10	CO-141737	TRANSMISIÓN 90° HEX. 19 1:2 (S.W. 2024)
11	PL-041714	FUELLE JUNTA UNIVERSAL
12	MO-141797	REENVÍO CENTRAL MICRO PLEGABLES
13	FE-606013	BRIDA PLÁSTICO
14	EE-101744	BRIDA 140X80 M10
15	EE-101717	BRIDA 50 SOPORTE MICRO
16	MO-021712	TOLVA MICRO 2 SAL. DISTR. SOLA C/SOPORTE
17	MO-021711	TOLVA MICRO 1 SAL. DISTR. SOLA C/SOPORTE
18	CT-141758	HEX 19 L= 1130 MM
19	MO-141722	REENVÍO LATERAL MICRO SF.
20	CT-101710	REFUERZO SOPORTE MICRO
21	AF-041701	CONJUNTO BLOQUEADOR HEXAGONAL 19
22	1481 6X35 BI	PASADOR ELÁSTICO DIN 1481 Ø6x35 BICROMATADO
23	CT-041783	EJE MICRO SF. CUAD. 10 INOX L=540
24	CT-041782	EJE MICRO SF. CUAD. 10 INOX L=1220
25	CN-817041	CAPUCHON CUAD. PARA TUBO 50 L=40
26	985 8	TUERCA DIN 985 M8
27	985 5	TUERCA DIN 985 M5
28	985 12	TUERCA DIN 985 M12
29	985 10	TUERCA DIN 985 M10
30	933 8X20 8.8B	TORNILLO DIN 933 M8x20 8,8 BICROMATADO

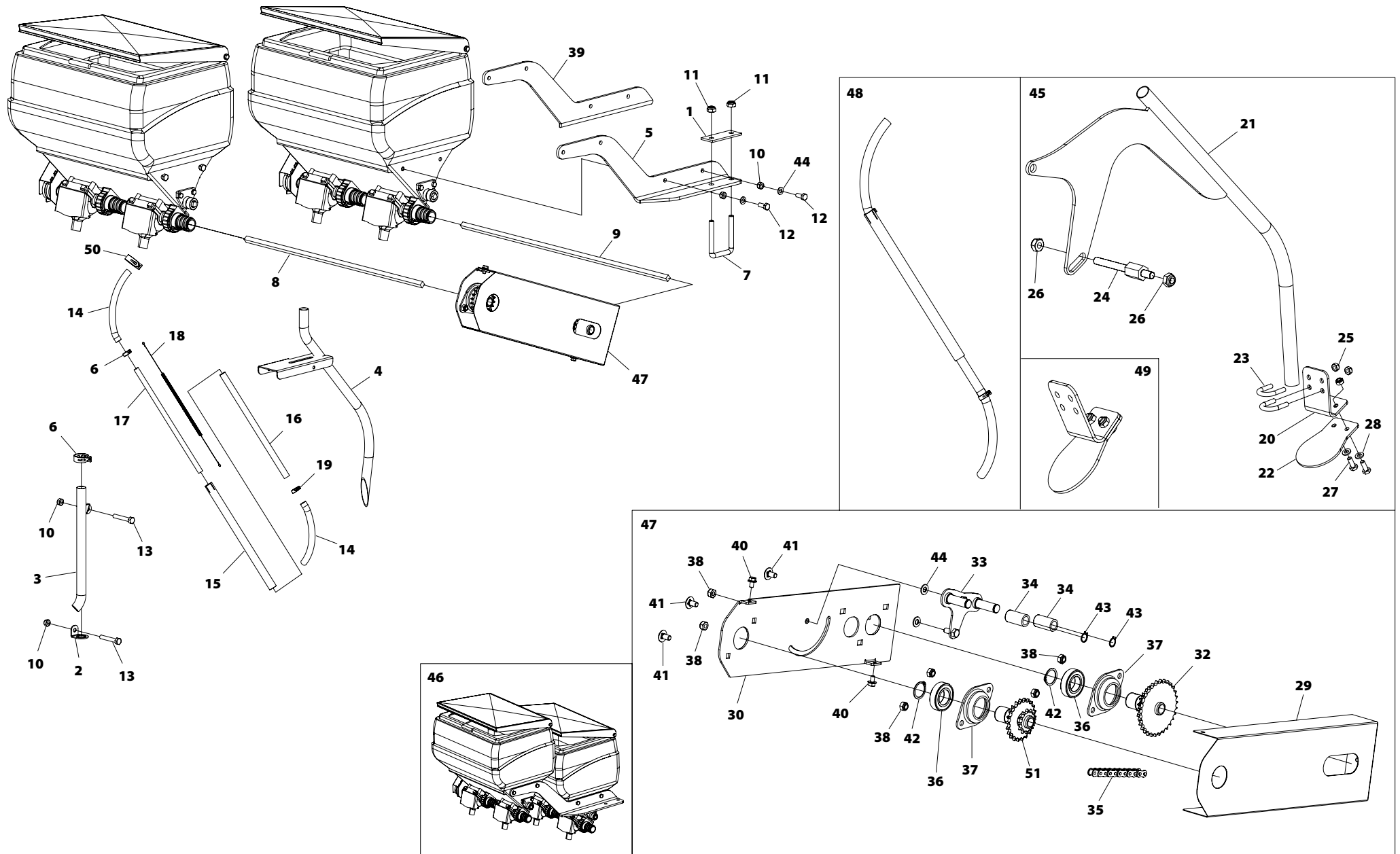
Nº	REFERENCIA	DENOMINACIÓN
31	933 10X25 8.8 B	TORNILLO DIN 933 M10x25 8,8 BICROMATADO
32	931 5X35 8.8B	TORNILLO DIN 931 M5x35 8.8 BICROMATADO
33	914 8X10 BI	ESPÁRRAGO ALLEN DIN 914 M8x10 BICROMATADO
34	603 12X35 BI	TORNILLO DIN 603 M12x35 BICROMATADO

64 - MICROGRANULADOR ALAS LATERALES MAQ. PLEGABLES



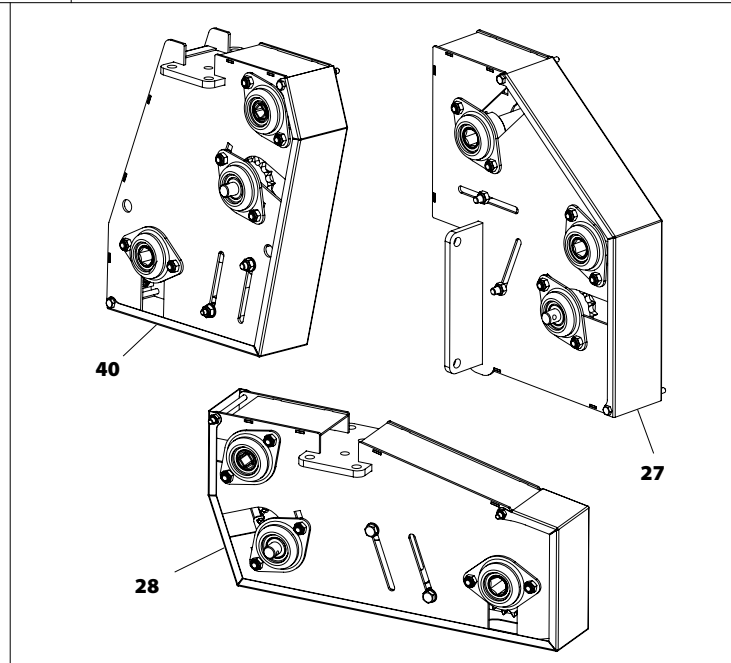
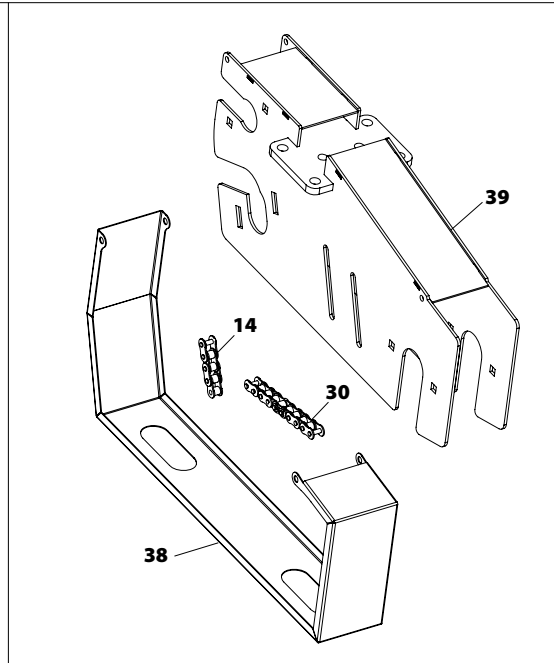
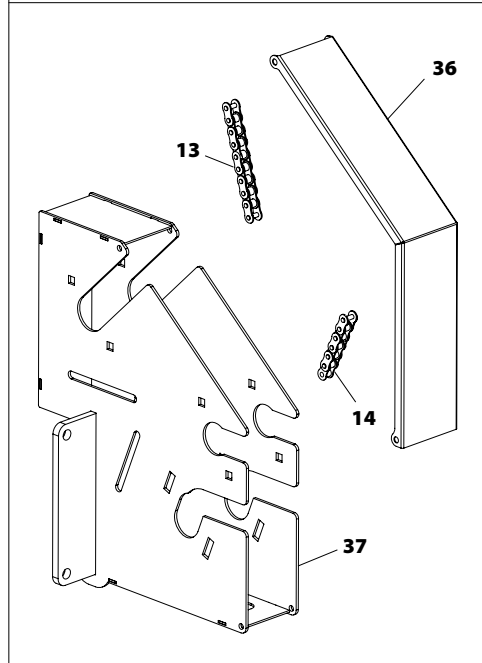
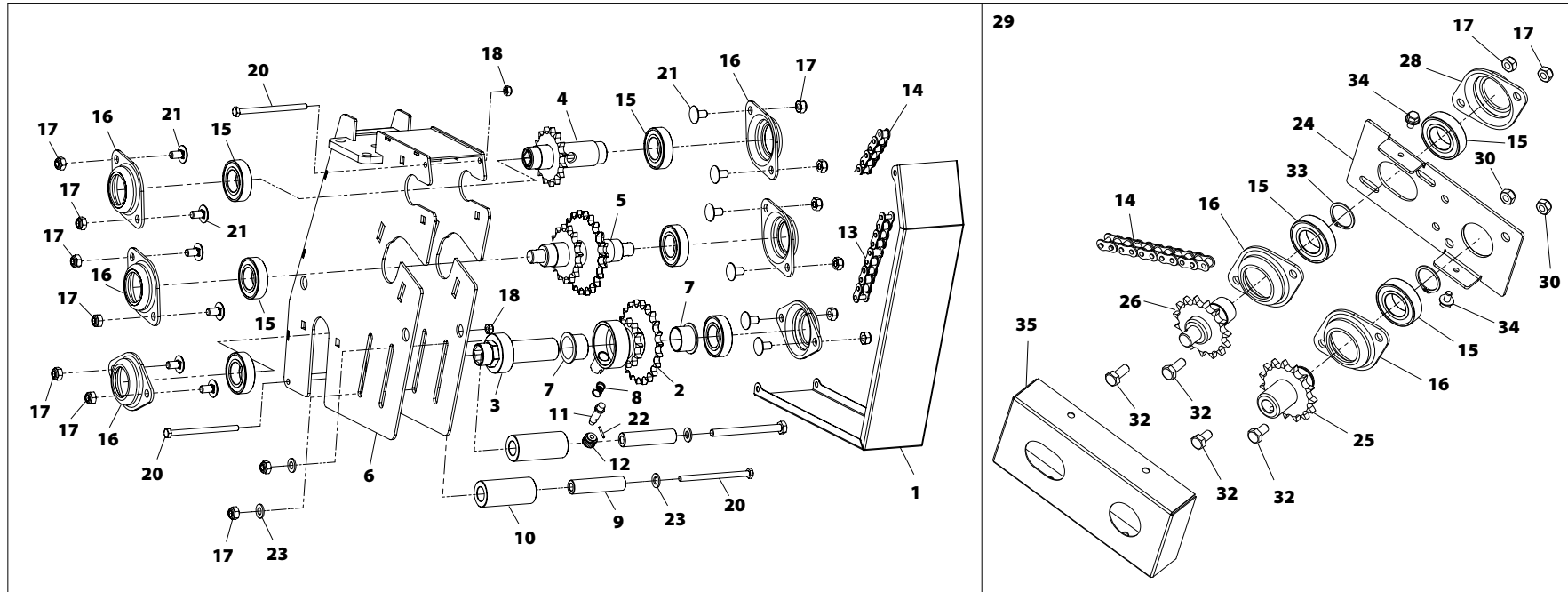
Nº	REFERENCIA	DENOMINACIÓN
1	TA-041777	EJE TALADRADO HEX. 19C. 230 mm
2	125 6 BI	ARANDELA DIN 125 Ø6 BICROMATADA
3	PX-241773/D	TAPACADENAS DER. RUEDA ALAS LATERALES VP
3	PX-241773/I	TAPACADENAS IZQ. RUEDA ALAS LATERALES VP
4	PX-141726	BLOQUEADOR HEX. 19
5	PX-042820	DISTANCIADOR HEX. 19 E=5
6	125 8	ARANDELA DIN 125 M8
7	PL-041718	PIÑÓN PARA TENSOR CADENA 5/8"
8	ML-010101	MUELLE GUITARRA
9	1481 6X35 BI	PASADOR ELÁSTICO DIN 1481 Ø6x35 BICROMATADO
10	MO-021711	TOLVA MICRO 1 SAL. DISTR. SOLA C/SOPORTE
11	ME-041732	PIÑÓN 13Z 5/8" 10B-1 RUEDA TRANSMISIÓN
12	ME-041711	EJE TUBO HEX. PARA 6005 P.V.
13	FE-605113	CADENA 5/8" ISO 10B-1 L=1143 71P+1E ABIERTA
14	FE-600047	RODAMIENTO 6005 2RS
15	FE-600008	CASQ. FRICCIÓN 12X14X9 C/VALONA
16	EE-101717	BRIDA 50 SOPORTE MICRO
17	EE-041701	SOPORTE RODAMIENTO 6005
18	471 25	ANILLO SAEGER DIN 471 Ø25
19	CT-141731	EJE HEX. 19 ARISTA RED. L= 658 MM
20	CT-101771	TUBO HORIZONTAL 50x50 SOPORTE MICRO ALAS VP
21	CT-041781	EJE MICRO SF. CUAD. 10 INOX L=630
22	CT-041761	EJE HEX. 19C L=360
23	CO-041786	TENSOR CADENA
24	CN-817041	CAPUCHON CUAD. PARA TUBO 50 L=40
25	985 8	TUERCA DIN 985 M8
26	985 6	TUERCA DIN 985 M6
27	MO-021712	TOLVA ABONO 800 3 SAL. IZQ.
28	985 5	TUERCA DIN 985 M5
29	985 12	TUERCA DIN 985 M12

Nº	REFERENCIA	DENOMINACIÓN
30	985 10	TUERCA DIN 985 M10
31	934 6	TUERCA DIN 934 M6
32	933 8X25 8.8B	TORNILLO DIN 933 M8x25 8,8 BICROMATADO
33	933 6X25 8.8B	TORNILLO DIN 933 M6x25 8,8 BICROMATADO
34	933 12X35 8.8B	TORNILLO DIN 933 M12x35 8,8 BICROMATADO
35	931 6X55 8.8B	TORNILLO DIN 931 M6x55 8.8 BICROMATADO
36	931 6X35 8.8B	TORNILLO DIN 931 M6x35 8.8 BICROMATADO
37	MO-141723	REENVÍO CENTRAL MICRO SF.
38	916 6X6	ESPÁRRAGO ALLEN DIN 916 M6x6
39	705 A 15 BI	ANILLO DE FIJACIÓN DIN 705 A 15 BICROMATADO
40	471 16	ANILLO SAEGER DIN 471 16
41	AF-041701	CONJUNTO BLOQUEADOR HEXAGONAL 19
42	CO-141737	TRANSMISIÓN 90° HEX. 19 1:2 (S.W. 2024)
43	MO-041769	TENSOR CADENA 5/8"
44	PS-211702/D	SOPORTE DER. MICRO ALAS FP-VMP-TP-VP
45	PS-211702/I	SOPORTE IZQ. MICRO ALAS FP-VMP-TP-VP
46	PS-141731	PIÑÓN Z20 5/8" C/NUCLEO HEX. LARGO



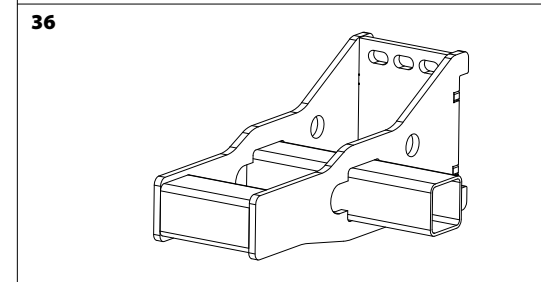
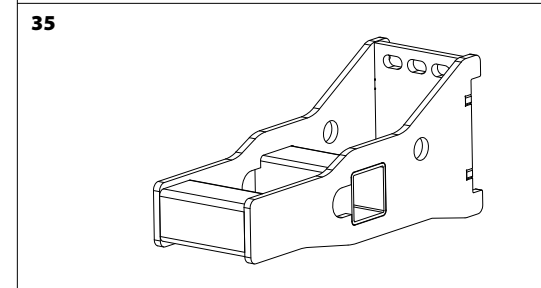
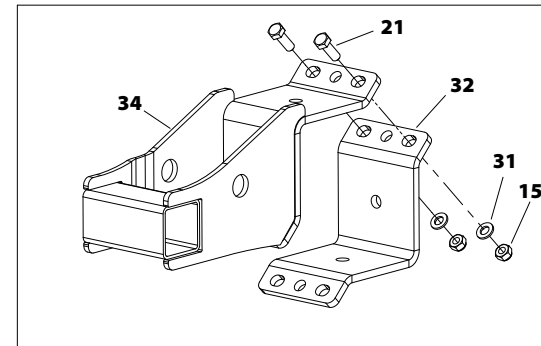
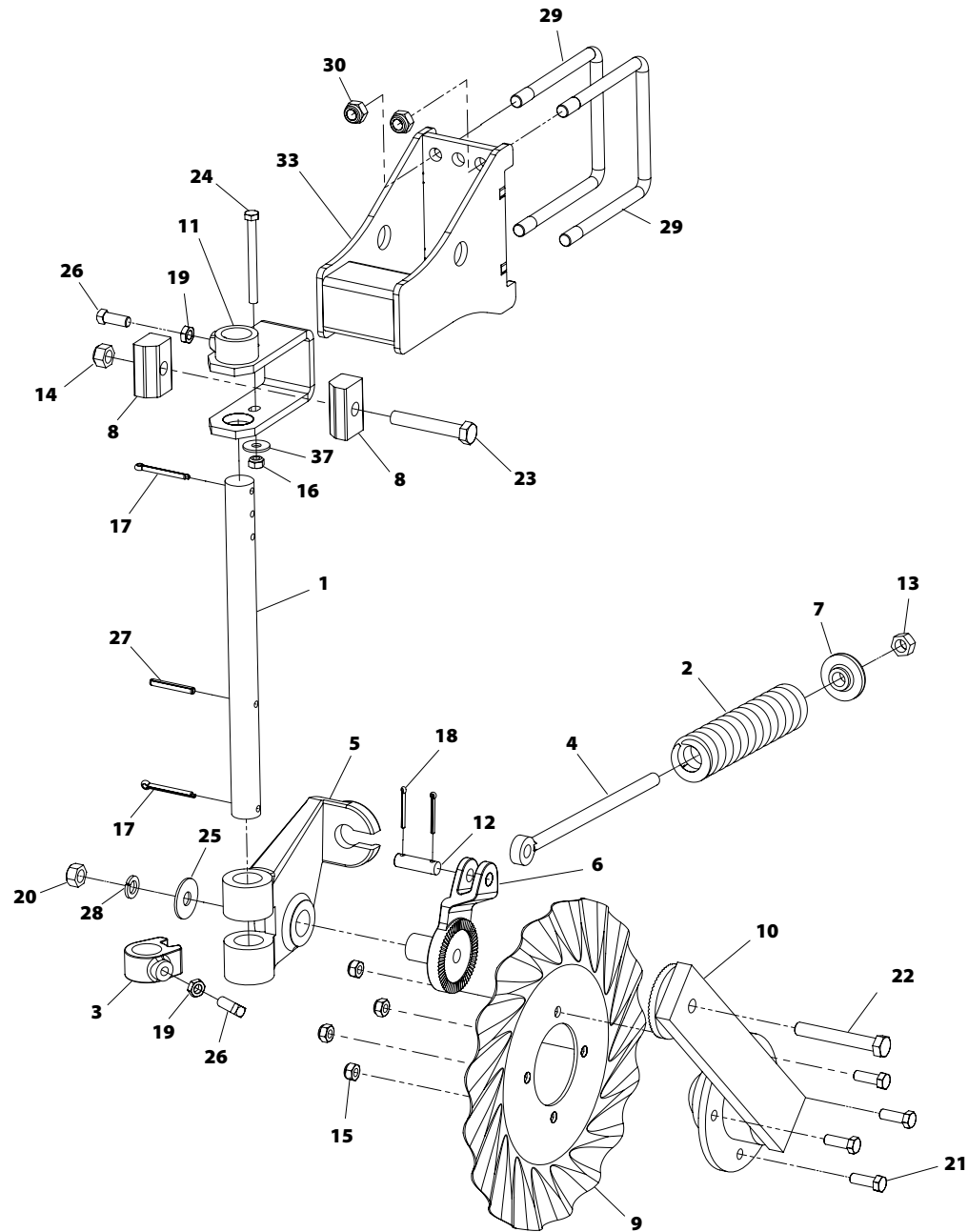
Nº	REFERENCIA	DENOMINACIÓN
1	TA-101709	REFUERZO SOPORTE MICRO
2	PX-101764	SOPORTE INF. CORTO TUBO CAÍDA ANTILIMACE
3	PS-101735	TUBO CAÍDA ANTILIMACE
4	PS-051711/D	TUBO MICRO SALIDA DER. + TAPA REG. ALT. SIEMBRA
4	PS-051711/I	TUBO MICRO SALIDA IZQ. + TAPA REG. ALT. SIEMBRA
5	PX-201706/I	SOPORTE TOLVA MICRO Y ANTILIMACE IZQ.
6	FE-614014	ABRAZADERA DE MUELLE TIPO FBS Ø32
7	EE-101717	BRIDA 50 SOPORTE MICRO
8	CT-041783	EJE MICRO SF. CUAD. 10 INOX L=540
9	CT-041781	EJE MICRO SF. CUAD. 10 INOX L=630
10	985 8	TUERCA DIN 985 M8
11	985 10	TUERCA DIN 985 M10
12	933 8X20 8.8B	TORNILLO DIN 933 M8x20 8,8 BICROMATADO
13	931 8X50 8.8 BI	TORNILLO DIN 931 M8X80 8.8 BICROMATADO
14	VA-101706	TUBO TRENZADO SUP. MICRO
15	VA-101704	TUBO 32 MICRO
16	VA-101703	TUBO 25 MICRO
17	VA-101702	TUBO 20 MICRO
18	ML-101702	MUELLE TUBO CAÍDA MICRO
19	FE-614013	ABRAZADERA DE MUELLE Ø30
20	PX-251753	SOPORTE CHAPA DIFUSOR ANTILIMACE POLIURETANO
21	PS-051741	SOPORTE C/TUBO CONJUNTO ANTILIMACE REGULABLE
22	PL-051714	CHAPA DIFUSOR CONJUNTO ANTILIMACE POLIURETANO
23	EE-051734	BRIDA P/ TUBO Ø20 MM
24	ME-151702	SEPARADOR HEX. P/ CONJ. ANTILIMACE REG.
25	985 6	TUERCA DIN 985 M6
26	985 10	TUERCA DIN 985 M10
27	933 6X16 8.8B	TORNILLO DIN 933 M6x16 8,8 BICROMATADO
28	125 6 BI	ARANDELA DIN 125 M6 BICROMATADA
29	PX-141798	TAPA CADENA TRANS. MICRO DISTR. SF. ANTILIMACE

Nº	REFERENCIA	DENOMINACIÓN
30	PX-141797	CHAPA TRASM. MICRO-ANTILIMACE DISTR. SF.
31	PS-141717	DOBLE PIÑÓN z12-z22 TRANS. ANTILIMACE
32	PS-141716	DOBLE PIÑÓN Z22-Z30 TRANS. ANTILIMACE
33	PS-141715	TENSOR TRANS. MCRO DISTR. SF. - ANTILIMACE
34	ME-241774	RODILLO TENSOR TRANSM. LAT. TOLVA 300 SF
35	FE-605103	CADENA 3/8" ISO 06B-1 SD L=914,4 95P+1E CERRADA
36	FE-600047	RODAMIENTO 6005 2RS
37	EE-041701	SOPORTE RODAMIENTO 6005
38	985 8	TUERCA DIN 985 M8
39	PX-201706/D	SOPORTE TOLVA MICRO Y ANTILIMACE DER.
40	6921 6X10 8.8B	TORNILLO DIN 6921 M6x10 8.8 BICROMATADO
41	603 8X15 BI C-C	TORNILLO DIN 603 M8X40 BI CUELLO CORTO
42	471-25	ANILLO DIN 471-25
43	471-14	ANILLO DIN 471-14
44	125 8 BI	ARANDELA DIN 125 M8 BICROMATADA
45	EO-171722	EQUIPO TUBO ANTILIMACE TRASERO
46	MO-021715	TOLVA MICRO Y ANTILIMACE 2 SAL. DISTR. SF.
47	MO-141757	TRASMISIÓN MICRO-ANTILIMACE DISTR. SF.
48	MO-101708	TUBO CAÍDA MICRO PROSEM
49	MO-151703	PREMONTAJE DIFUSOR ANTILIMACE
50	FE-614072	ABRAZADERA MUELLE NORMACLAMP FBS Ø27/12
51	PS-141717	DOBLE PIÑÓN Z12-Z22 TRANS. ANTILIMACE



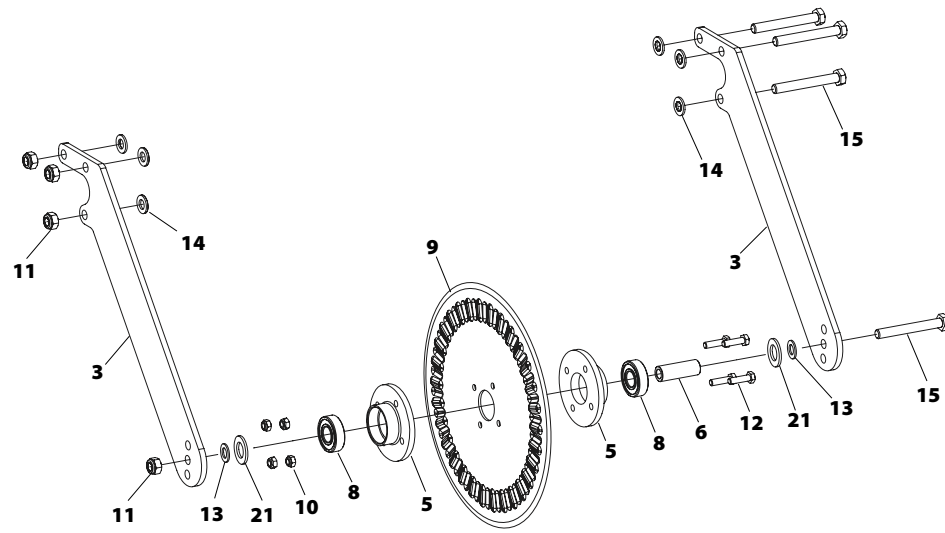
Nº	REFERENCIA	DENOMINACIÓN
1	PX-141751	TAPA REENVÍO CENTRAL MICRO SF.
2	PS-141711	DOBLE PIÑÓN EXCL. TRASM. MICRO
3	PS-141710	EJE INTERIOR EXCL. TRASM. MICRO
4	PS-041775	EJE SALIDA REENVÍO CENTRAL MICRO SF.
5	PS-041773	EJE SALIDA CARDANES MICRO SF.
6	PS-041772	CAJA REENVÍO CENTRAL MICRO SF.
7	PL-050400	CASQUILLO CON VALONA Ø25X28
8	ML-041705	MUELLE PATÍN CAÍDA SEMILLA
9	ME-241727	CASQUILLO RODILLO TENSOR MICRO SF.
10	ME-241725	RODILLO TENSOR CADENA MICRO SF
11	ME-101723	PISTÓN EXCLUSIÓN RUEDA PISA SEMILLA
12	FE-614003	TUERCA M6 C/POMO PLÁSTICO
13	FE-605094	CADENA 1/2" ISO 08B-1 SD L=685,8 53P+1E ABIERTA
14	FE-605093	CADENA 1/2" ISO 08B-1 SD L=381 29P+1E CERRADA
15	FE-600047	RODAMIENTO 6005 2RS
16	EE-041701	SOPORTE RODAMIENTO 6005
17	985 8	TUERCA DIN 985 M8
18	985 6	TUERCA DIN 985 M6
19	931 8X90 8.8B	TORNILLO DIN 931 M8x90 8.8 BICROMATADO
20	931 6X90 8.8B	TORNILLO DIN 931 M6x90 8.8 BICROMATADO
21	603 8X15 BI C-C	TORNILLO DIN 603 M8X40 BI CUELLO CORTO
22	1481 2X15 BI	PASADOR DIN 1481 M2X15
23	125 8 BI	ARANDELA DIN 125 Ø8BI
24	PX-141753	REENVÍO LATERAL MICRO SF.
25	PS-041779	PIÑÓN SALIDA REENVÍO LATERAL MICRO SF.
26	PS-041778	PIÑÓN ENTRADA REENVÍO LATERAL MICRO SF.
27	MO-141797	REENVÍO CENTRAL MICRO PLEGABLES
28	MO-141796	REENVÍO CENTRAL MICRO CAMBIO DELANTERO
29	MO-141722	REENVÍO LATERAL MICRO SF.
30	FE-605078	CADENA 1/2" ISO 08B-1 SD L=838,2 65P+1E ABIERTA

Nº	REFERENCIA	DENOMINACIÓN
31	933 8X20 8.8B	TORNILLO DIN 933 M8x20 8,8 BICROMATADO
32	933 8X15 8.8B	TORNILLO DIN 933 M8x15 8,8 BICROMATADO
33	471-25	ANILLO DIN 471-25
34	6921 6X10 8.8B	TORNILLO DIN 6921 M6x10 8.8 BICROMATADO
35	PX-141754	TAPA CADENA REENVÍO LATERAL MICRO SF.
36	PX-241736	TAPA REENVÍO CENTRAL MICRO VP
37	PS-141730	CAJA REENVÍO CENTRAL MICRO FP-TP-VP
38	PX-241797	TAPA REENVÍO CENTRAL MICRO CAMBIO DELANTERO
39	PS-141769	CAJA REENVÍO CENTRAL MICRO CAMBIO DELANTERO
40	MO-141723	REENVÍO CENTRAL MICRO SF.

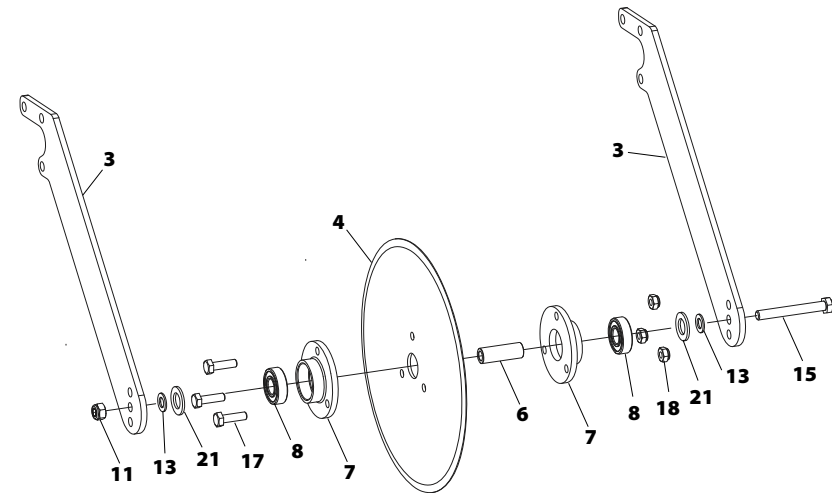
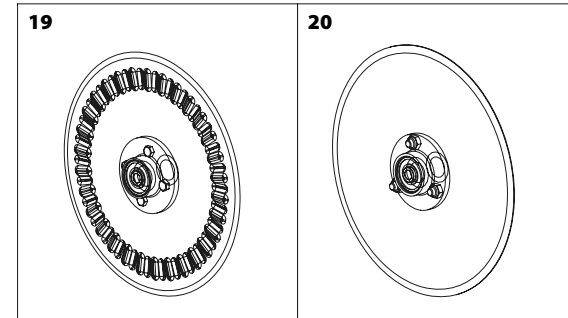


Nº	REFERENCIA	DENOMINACIÓN
1	TA-051715	VASTAGO Ø35 MM L=435 MM
2	ML-051707	MUELLE DISCO ABONADOR
3	ME-051741	BLOQUEADOR PIVOTE DISCO
4	ME-051740	PERNO MUELLE DISCO ABONADORA
5	ME-051739/D	PIVOTE DISCO DER.
5	ME-051739/I	PIVOTE DISCO IZQ.
6	ME-051738	SOPORTE BIELA DISCO ABONADORA
7	FU-051703	TOPE MUELLE DISCO ABONADOR
8	FU-051702	ZAPATA FIJACIÓN
9	EE-061703	CUCHILLA TURBO 16"
10	CO-061715	BIELA DISCO TURBO ABRIDOR
11	CO-051743	AMARRE BRAZO DISCO
12	BU-051703	BULON MUELLE DISCO ABONADOR
13	985 W3-4	TUERCA DIN 985 W3/4 BICROMATADA
14	985 16	TUERCA DIN 985 M 16
15	985 12	TUERCA DIN 985 M12
16	985 10	TUERCA DIN985 M10
17	94 8X60 BI	PASADOR CON ALETAS DIN 94 M 8X60 BICROMATADO
18	94 5x45 BI	PASADOR ALETAS DIN 94 M 5X45 BICROMATADO
19	936 1-2 BI	TUERCA DIN 936 M12 ZN
20	934 W 5-8	TUERCA HEXAGONAL R/UNC 5/8"
21	933 12X35 8.8 B	TORNILLO DIN 93 M12X35 8.8 BICROMATADO
22	931 W 5-8X114	TORNILLO HEXAGONAL R/UNC 5/8 114
23	931 16x100 BI	TORNILLO DIN 931 M 16X100 BICROMATADO
24	931 10x110 BI	TORNILLO DIN 931 M10X110
25	9021 16 BI	ARANDELA 9021 16 BICROMATADA
26	479 W 1-2X32	PRISIONERO C/C 12.7X32MM
27	1481 8X60 BI	PASADOR ELÁSTICO DIN 1481 Ø8x60 BICROMATADO
28	127 16 BI	ARANDELA DIN 127Ø16 BICROMATADA
29	EE-011705	BRIDA "U" 150 PROSEM

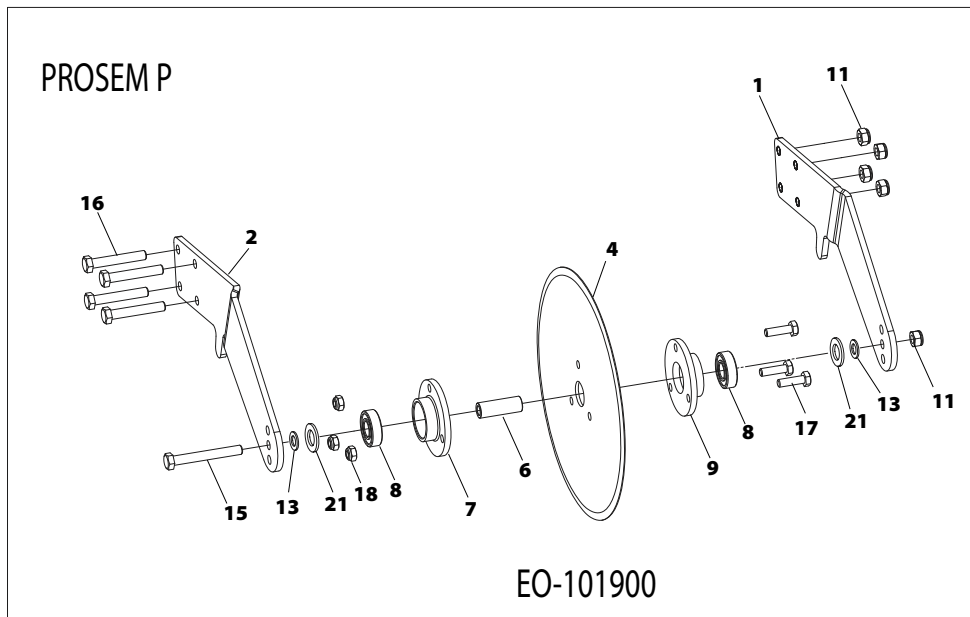
Nº	REFERENCIA	DENOMINACIÓN
30	985 16	TUERCA DIN 985 M16
31	125 12 BI	ARANDELA DIN 125 Ø12 BICROMATADA
32	PX-091734	BRIDA DIAG.130x130 SOP.A RTIC. RUEDA CARRO (600/8)
33	PS-051753	SOPORTE SIMPLE DISCO TURBO-ABONADORA
34	PS-051757/D	SOP. DER. DISCO TURBO P/ 3005
34	PS-051757/I	SOP. IZQ. DISCO TURBO P/ 3005
35	PS-051752	SOPORTE DOBLE DISCO TURBO Y ABONADORA
36	PS-051756/D	SOPORTE DOBLE DESP. DISCO TURBO Y ABON. DER.
36	PS-051756/I	SOPORTE DOBLE DESP. DISCO TURBO Y ABON. IZQ.
37	9021 10	ARANDELA 9021 10 BI



EO-101720



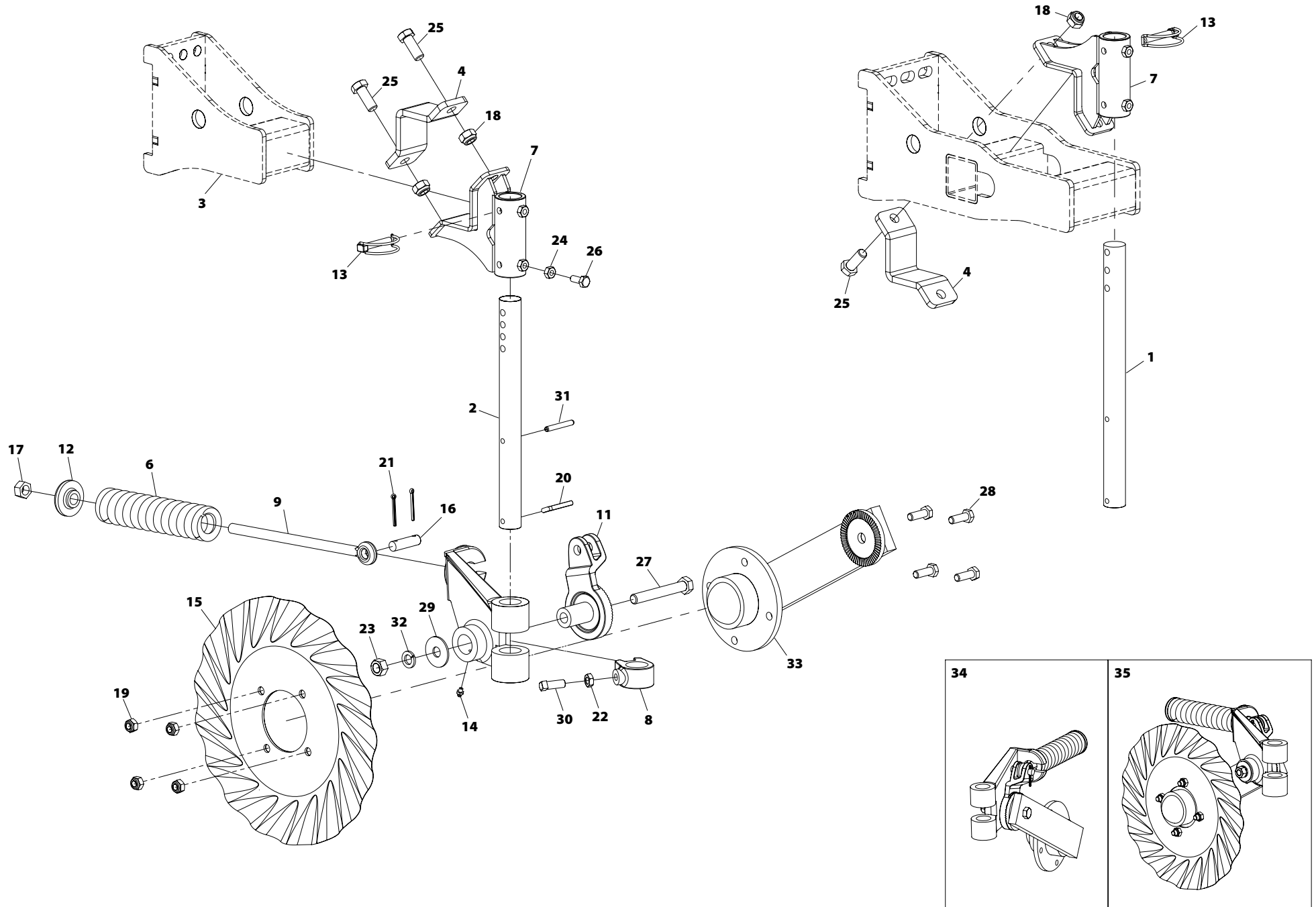
EO-101722



EO-101900

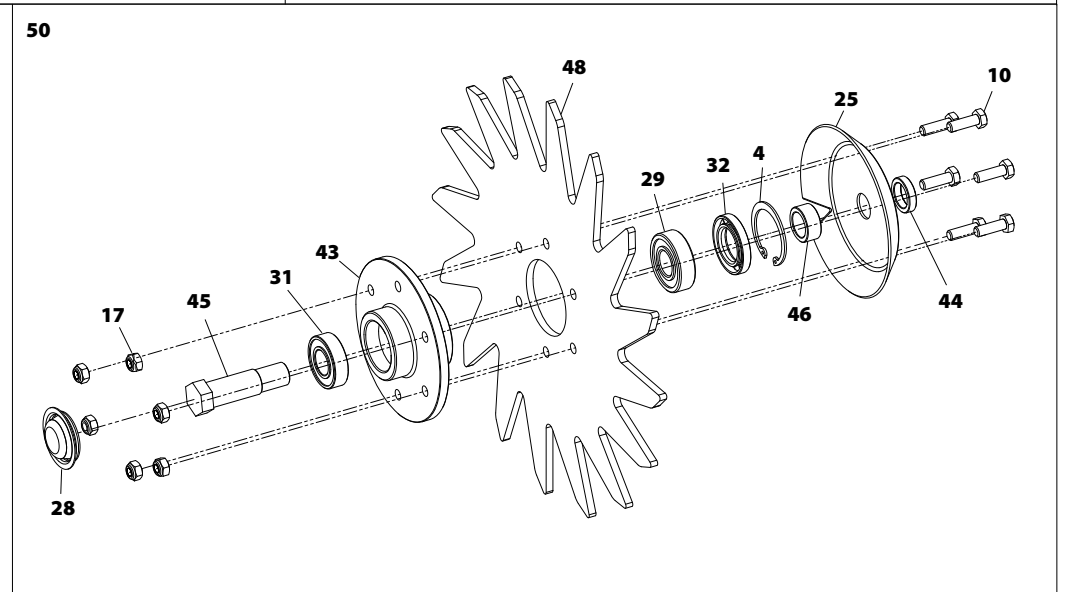
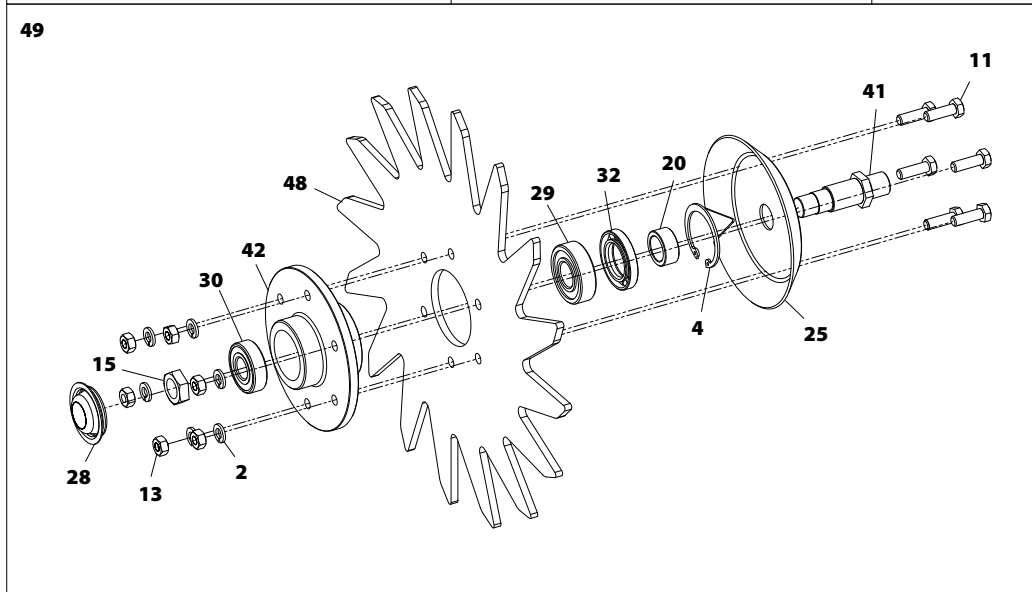
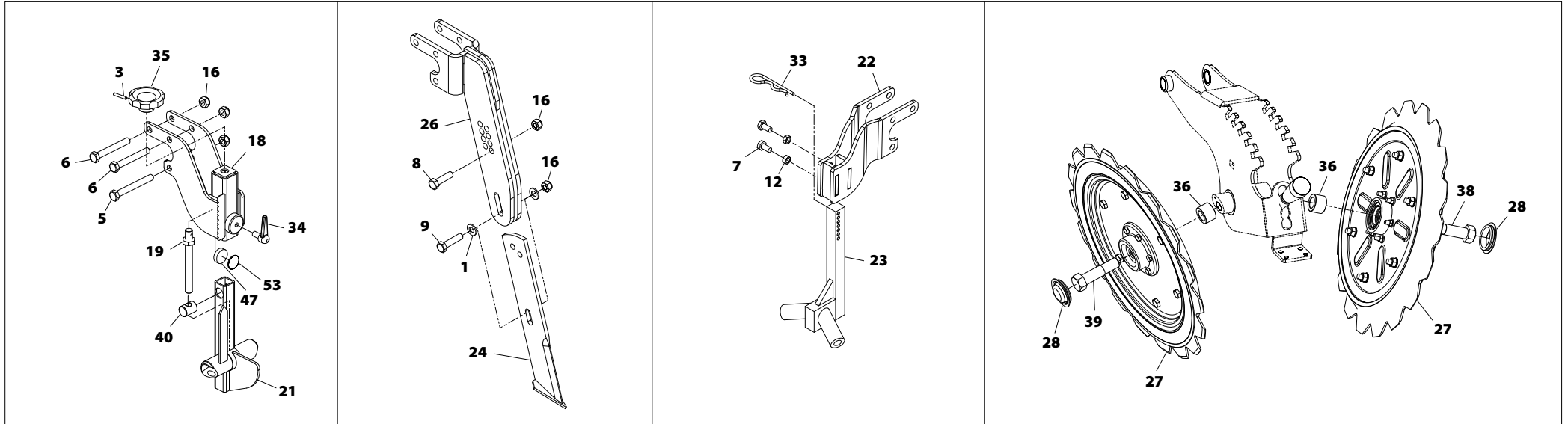
Nº	REFERENCIA	DENOMINACIÓN
1	PX-101909/I	LATERAL IZQ. SOPORTE DISCO LISO P
2	PX-101909/D	LATERAL DER. SOPORTE DISCO LISO P
3	PX-101735	SOPORTE DISCO ABRIDOR
4	PX-050401	DISCO BISELADO 13"
5	ME-101717	MEDIO BUJE DISCO
6	ME-101716	EJE SOPORTE DISCO ABRIDOR ELEMENTO
7	ME-040406	MEDIO BUJE DISCO
8	FE-600028	RODAMIENTO 6204 2RS
9	EE-051708	DISCO ONDULADO Ø320 ESPECIAL
10	985 8	TUERCA DIN 985 M8
11	985 12	TUERCA DIN 985 M12
12	931 8X30 8.8B	TORNILLO DIN 931 M8x30 8.8 BICROMATADO
13	9021 12 BI	ARANDELA DIN 9021 M12 BI
14	125 12 BI	ARANDELA DIN 125 Ø12 BICROMATADA
15	931 12X95 8.8B	TORNILLO DIN 931 M12x95 8.8 BICROMATAD
16	931 12X75 8.8B	TORNILLO DIN 931 M12x75 8.8 BICROMATADO
17	931 10X35 8.8B	TORNILLO DIN 931 M10x35 8.8 BICROMATADO
18	985 10	TUERCA DIN 985 M10
19	MO-051755	DISCO BUBLE ELEMENTO K
20	MO-051750	DISCO ABRIDOR LISO ELEMENTO K
21	9021 20 BI	ARANDELA DIN 9021 M20 BI

69 - DISCO TURBO BRIDA DIAGONAL



Nº	REFERENCIA	DENOMINACIÓN
1	TA-051722	VASTAGO Ø35 L=435MM D-DISCO ABON. 2012
2	TA-051719	VASTAGO Ø35 L=380MM D-DISCO ABON. 2011
3	PS-051753	SOPORTE SIMPLE DISCO TURBO-ABONADORA
3	PS-051757/D	SOP. DER. DISCO TURBO P/ 3005
3	PS-051757/I	SOP. IZQ. DISCO TURBO P/ 3005
4	PX-151782	BRIDA DIAGONAL 70x70 ESPESOR 10MM
5	PS-051752	SOPORTE DOBLE DISCO TURBO Y ABONADORA
5	PS-051756/D	SOPORTE DOBLE DESP. DISCO TURBO Y ABON. DER.
5	PS-051756/I	SOPORTE DOBLE DESP. DISCO TURBO Y ABON. IZQ.
6	ML-051707	MUELLE DISCO ABONADOR
7	PS-051798	BRIDA DIAGONAL PARA VASTAGO Ø35
8	ME-051741	BLOQUEADOR PIVOTE DISCO
9	ME-051740	PERNO MUELLE DISCO ABONADORA
10	ME-051739/D	PIVOTE DISCO DER.
10	ME-051739/I	PIVOTE DISCO IZQ.
11	ME-051738	SOPORTE BIELA DISCO ABONADORA
12	FU-051703	TOPE MUELLE DISCO ABONADOR
13	FE-610009	PASADOR CENTRO EJE Ø10x60 BICR
14	FE-603001	ENGRASADOR RECTO M-6
15	EE-061703	CUCHILLA TURBO 16"
16	BU-051703	BULON MUELLE DISCO ABONADOR
17	985 W3-4	TUERCA DIN 985 W3/4 BICROMATADO
18	985 16	TUERCA DIN 985 M16
19	985 12	TUERCA DIN 985 M12
20	94 8X50 BI	PASADOR DE ALETAS DIN 94 8X50 BICROMATADO
21	94 5x45 BI	PASADOR ALETAS DIN 94 M 5X45 BICROMATADO
22	936 1-2 BI	TUERCA DIN 936 M12 ZN
23	934 W 5-8	TUERCA HEXAGONAL R/UNC 5/8"
24	934 10	TUERCA DIN 934 M10
25	933 16X40 8.8B	TORNILLO DIN 933 M16x40 8,8 BICROMATADO

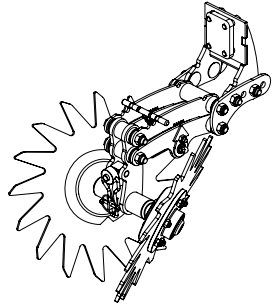
Nº	REFERENCIA	DENOMINACIÓN
26	933 10X25 10.9 B	TORNILLO DIN 933 M10x25 10.9 BICROMATADO
27	931 W 5-8X114	TORNILLO HEXAGONAL R/UNC 5/8 114
28	931 12X35 8.8B	TORNILLO DIN 931 M12x35 8.8 BICROMATADO
29	9021 16 BI	ARANDELA 9021 16 BICROMATADA
30	479 W 1-2X32	PRISIONERO C/C 12.7X32MM
31	1481 8X60 BI	PASADOR ELÁSTICO DIN 1481 Ø8x60 BICROMATADO
32	127 16 BI	ARANDELA DIN 127Ø16 BICROMATADA
33	CO-061715	BIELA DISCO TURBO ABRIDOR
34	CO-061719/D	CONJUNTO SOPORTE DISCO TURBO SIN DISCO DER.
34	CO-061719/I	CONJUNTO SOPORTE DISCO TURBO SIN DISCO IZQ.
35	MO-151710/D	PREMONTAJE SOPORTE DISCO TURBO CON DISCO DER
35	MO-151710/I	PREMONTAJE SOPORTE DISCO TURBO CON DISCO IZQ



Nº	REFERENCIA	DENOMINACIÓN
1	125 12 BI	ARANDELA DIN 125 M12 BICROMATADA
2	127 8 BI	ARANDELA GROWER DIN 127 8 BICROMATADA
3	1481 5X30 BI	PASADOR ELÁSTICO DIN 1481 Ø5x30 BICROMATADO
4	472-47	ANILLO DIN 471-12
5	931 12X100 8.8B	TORNILLO DIN 931 M12x100 8.8 BICROMATADO
6	931 12X90 8.8B	TORNILLO DIN 931 M12x90 8.8 BICROMATADO
7	933 10X20 BI	TORNILLO DIN 933 M10X20 BICROMATADO
8	933 12X45 8.8B	TORNILLO DIN 933 M12x45 8,8 BICROMATADO
9	933 12X50 8.8B	TORNILLO DIN 933 M12x50 8,8 BICROMATADO
10	933 8X25 8.8B	TORNILLO DIN 933 M8x25 8,8 BICROMATADO
11	933 W 5/16x25 BI	TORNILLO 933 W 5/16x25 m/m BICROMATADO
12	934 10 BI	TUERCA DIN 934 M10 BICROMATADA
13	934 8 BI	TUERCA DIN 934 M8 BICROMATADA
14	936 14	TUERCA DIN 936 M14
15	936 W 5-8	TUERCA HEXAGONAL R/UNC 5/8"
16	985 12	TUERCA DIN 985 M12
17	985 8	TUERCA DIN 985 M8
18	PS-051763	SOPORTE FIJO ESTRELLAS BARRE RASTROJOS 64°
19	PS-051764	ROSCA REGULACIÓN ESTRELLAS BARRERR. 64°
20	CO-061716	CASQUILLO EJE ESTRELLAS BARRE RASTROJOS
21	PS-051765	SOPORTE REGULABLE ESTRELLAS BARRERR. 64°
22	PS-051712	SOPORTE ESTRELLAS BARRE RASTROJOS
23	CO-151767	VÁSTAGO ESTRELLAS BARRE RASTROJOS
24	CO-151774	CUCHILLA PREABERTURA ELEMENTO (ING)
25	CO-251714	CHAPA GUARDAPOLVO ESTRELLAS BARRE RASTROJOS
26	PS-051732	SOPORTE CUCHILLA ABRE SURCO
27	CO-051732	RUEDA TAPADORA DENTADA SIEMBRA DIRECTA PROSEM K
28	EE-051703	TAPACUBO BUJE DISCO SIEMBRA
29	FE-600028	RODAMIENTO 6204 2RS
30	FE-600036	RODAMIENTO 6203 2RS

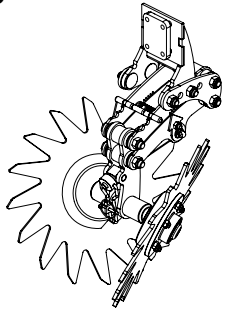
Nº	REFERENCIA	DENOMINACIÓN
31	FE-600046	RODAMIENTO 6004 2RS
32	FE-601037	RETEN DOBLE LABIO Ø 28x47x7
33	FE-610004	PASADOR R 5
34	FE-614016	TORNILLO C/ MANGO PROSEM P
35	FE-614035	MANILLA C/6 LÓBULOS LMA/70
36	ME-151777	CASQUILLO CENTRADOR INT. RUEDAS TAPADORAS DENTADAS
38	ME-051770	TORNILLO EJE RUEDAS COMPACT. DENTADAS DER.
39	ME-051771	TORNILLO EJE RUEDAS COMPACT. DENTADAS IZQ.
40	ME-151712	ROTULA REGULACIÓN ESTRELLAS BARRERR. 64°
41	ME-061716	TORNILLO DER. ESTRELLAS BARRE RASTROJOS
41	ME-061717	TORNILLO IZQ. ESTRELLAS BARRE RASTROJOS
42	ME-061718	BUJE ESTRELLAS BARRE RASTROJOS
43	ME-061719	BUJE ESTRELLAS BARRE RASTROJOS 2011
44	ME-061720	CASQUILLO EJE ESTRELLAS BARRE RASTROJOS
45	ME-061721/D	TORNILLO DER. EJE ESTRELLAS BARRE RASTROJOS.
45	ME-061721/I	TORNILLO IZQ. EJE ESTRELLAS BARRE RASTROJOS.
46	ME-151779	CASQUILLO EJE ESTRELLAS BARRE RASTROJOS 2012
47	PL-011712	PATÍN ELEMENTO VARIANT REG. 8x30
48	PX-051751	ESTRELLA BARRE RASTROJO
49	CO-061717/I	ESTRELLAS BARRE RASTROJOS IZQ. C/ BUJE 2003-2011
49	CO-061717/D	ESTRELLAS BARRE RASTROJOS DER. C/ BUJE 2003-2011
50	CO-061718/I	ESTRELLAS BARRE RASTROJOS IZQ. C/ BUJE 2011
50	CO-061718/D	ESTRELLAS BARRE RASTROJOS DER. C/ BUJE 2011

33



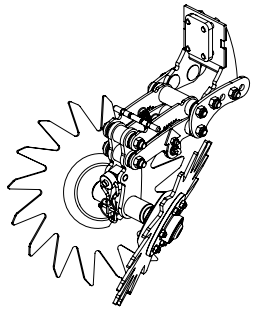
ESTRELLAS BARRERASTROJOS REG. C/PARALELOGRAMO

39

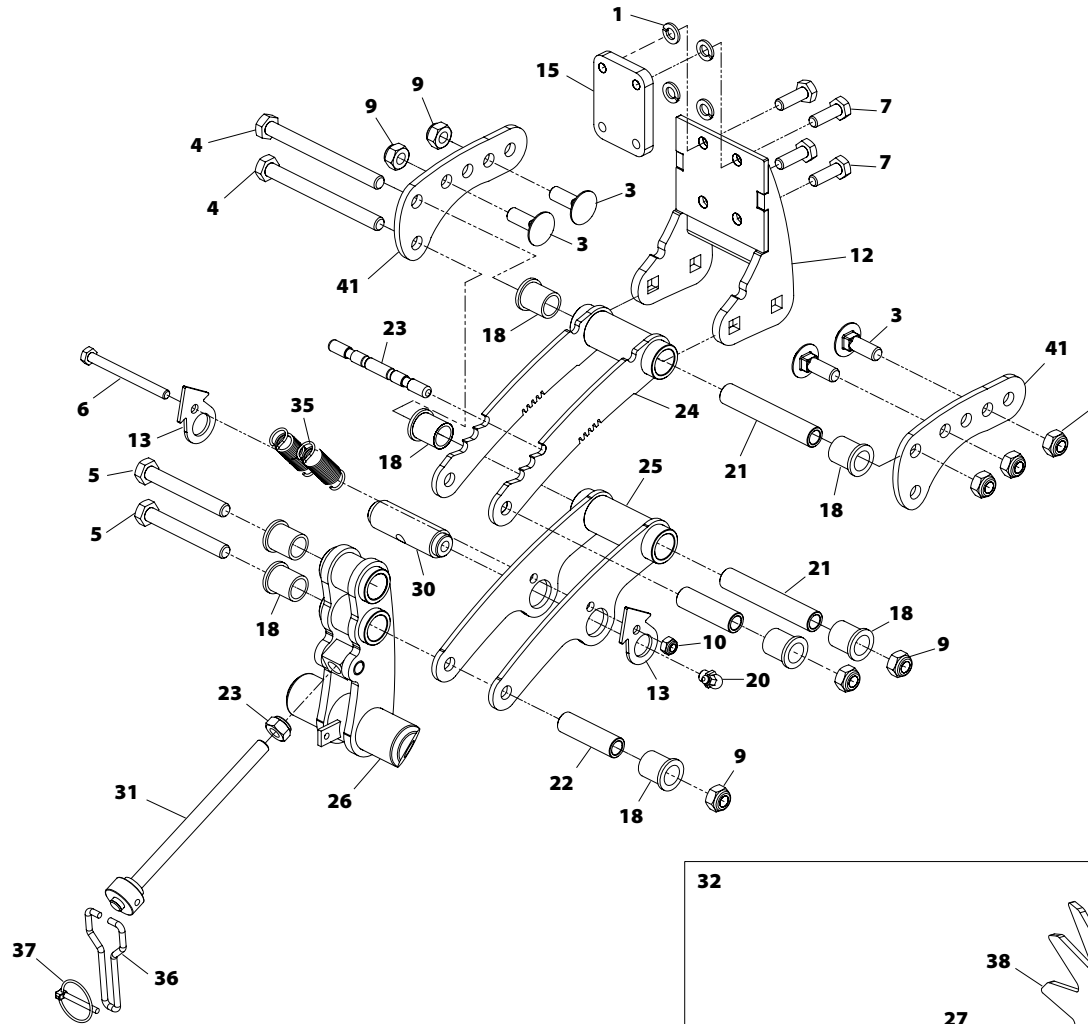


ESTRELLAS BARRERR. 64° C/ PARALELOGRAMO INVERTIDO

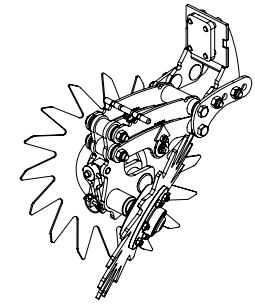
40



ESTRELLAS BARRERR. 64° C/ PARALELOGRAMO CORTO

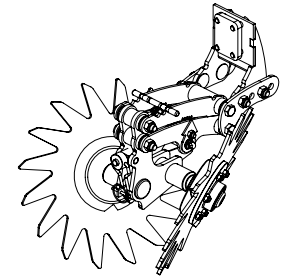


43



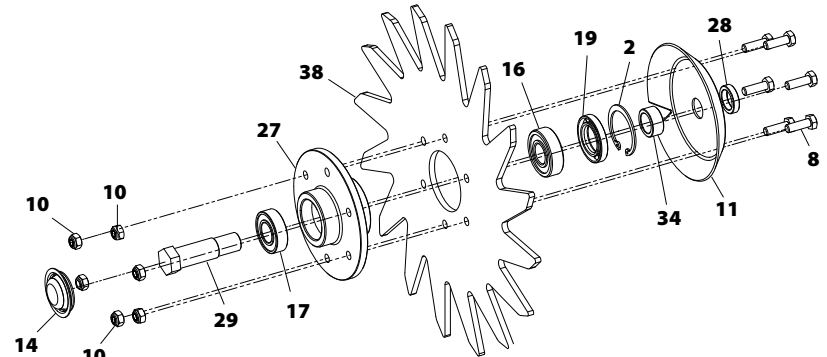
ESTRELLAS BARRERASTROJOS DESFASE IZQ. C/PARALEL.

42



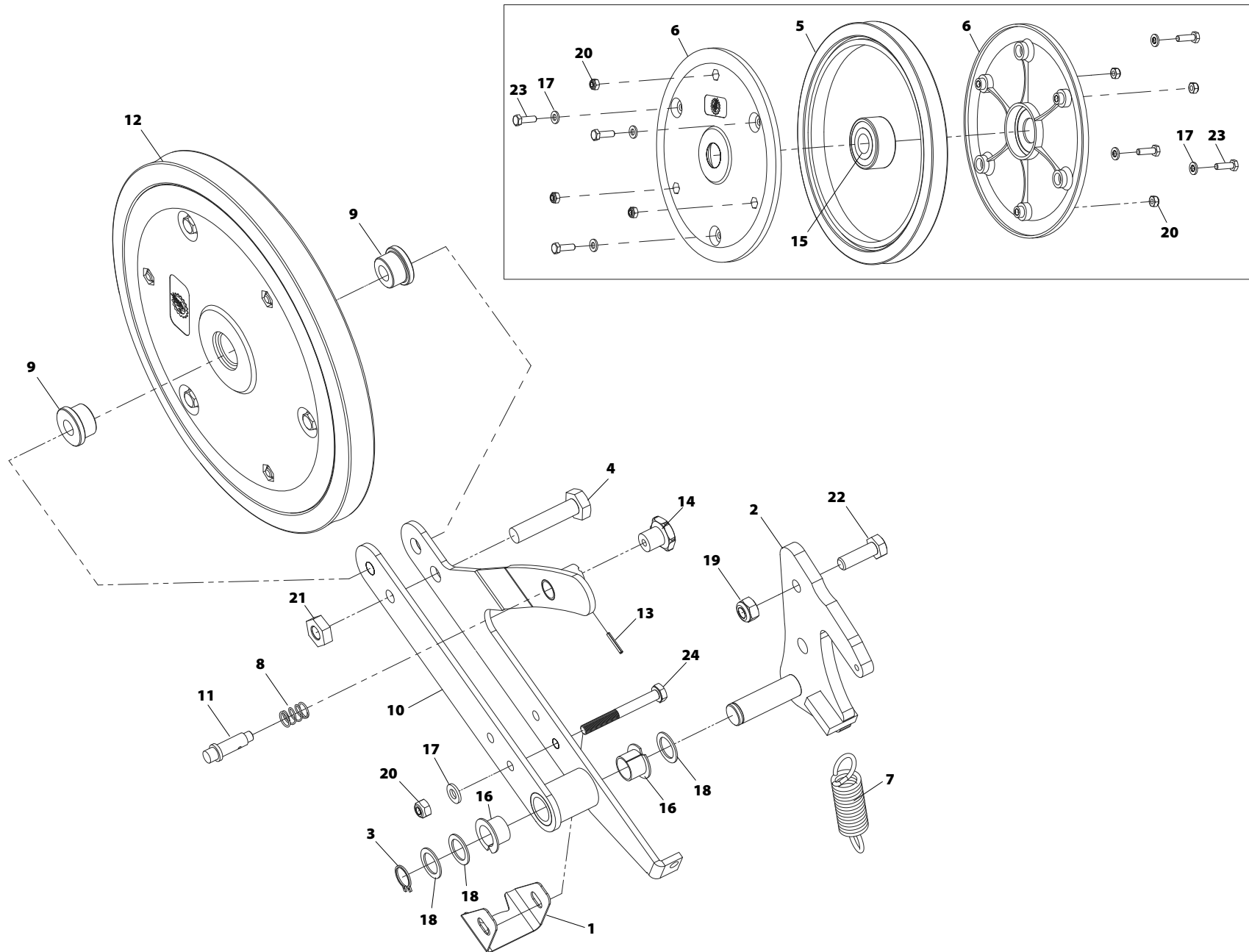
ESTRELLAS BARRERASTROJOS DESFASE DER. C/PARALEL.

32

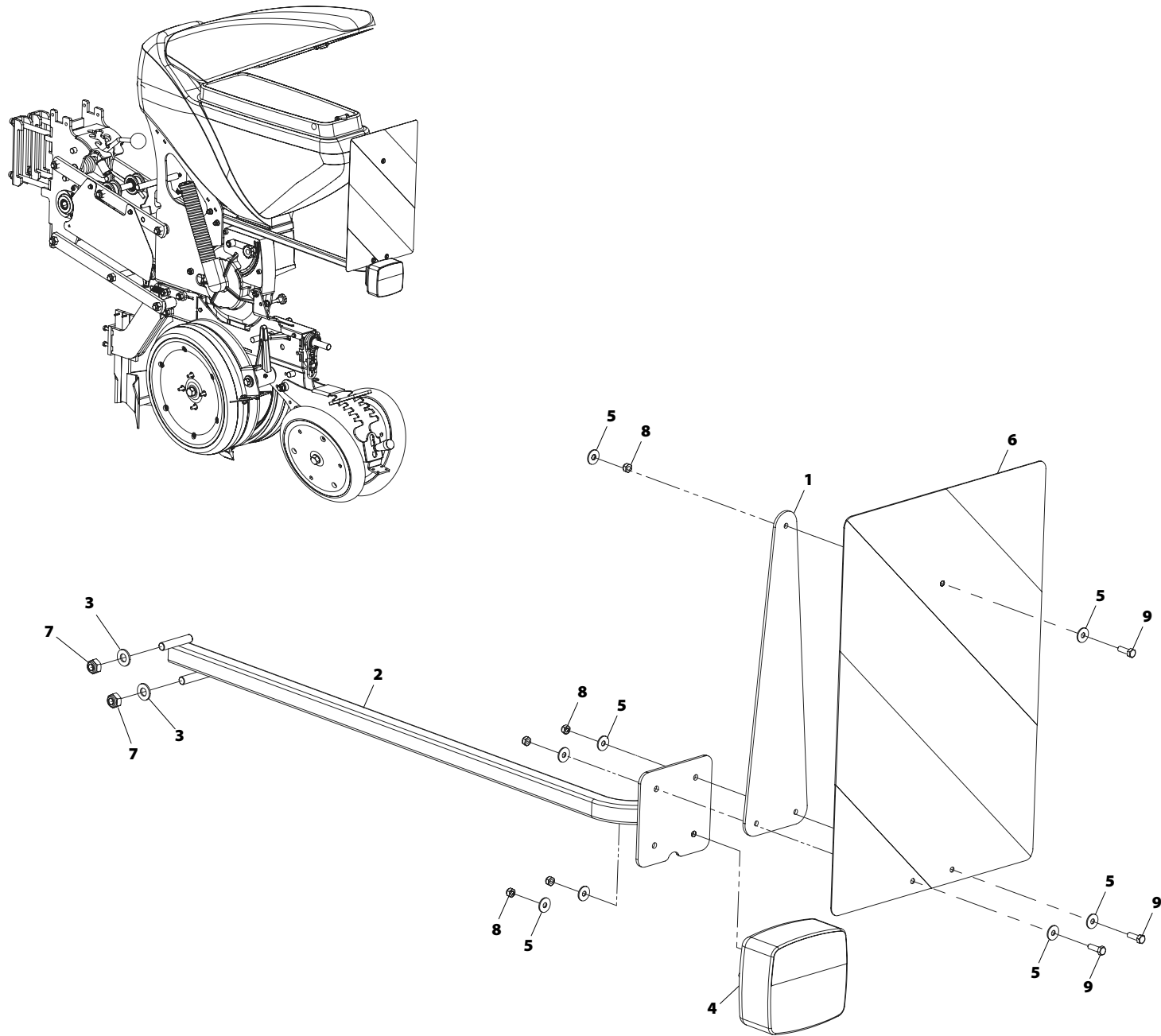


Nº	REFERENCIA	DENOMINACIÓN
1	127 10 BI	ARANDELA GROWER DIN 127 10 BICROMATADA
2	472-47	ANILLO DIN 471-12
3	603 12X35 BI	TORNILLO DAIN 603 M12x35 BICROMATADO
4	931 12X130 8.8B	TORNILLO DIN 931 M12x130 8.8 BICROMATADO
5	931 12X90 8.8B	TORNILLO DIN 931 M12x90 8.8 BICROMATADO
6	931 8X90 8.8B	TORNILLO DIN 931 M8x90 8.8 BICROMATADO
7	933 10X30 8.8 B	TORNILLO DIN 933 M10x30 8,8 BICROMATADO
8	933 8X25 8.8B	TORNILLO DIN 933 M8x25 8,8 BICROMATADO
9	985 12	TUERCA DIN 985 M12
10	985 8	TUERCA DIN 985 M8
11	CO-251714	CHAPA GUARDAPOLVO ESTRELLAS BARRE RASTROJOS
12	PS-061713	AMARRE ESTRELLAS BARRERR. C/ PARALELOGRAMO
13	PX-061744	FIJACIÓN BALÓN ROSCADO REG. BARRE RASTROJOS
14	EE-051703	TAPACUBO BUJE DISCO SIEMBRA
15	EE-051724	PLETINA AMARRE DISCO ABON. Ø340
16	FE-600028	RODAMIENTO 6204 2RS
17	FE-600046	RODAMIENTO 6004 2RS
18	FE-600075	CASQUILLO HIERRO SINTERIZADO 18X23X28
19	FE-601037	RETEN DOBLE LABIO Ø 28x47x7
20	FE-603002	ENGRASADOR 90° M10/100
21	ME-061710	CASQUILLO LARGO ESTRELLAS BARRE RASTROJOS C/ PARALELOGRAMO
22	ME-061711	CASQUILLO CORTO ESTRELLAS BARRE RASTROJOS C/ PARALELOGRAMO
23	me-061712	SENSOR MUELLES ESTRELLAS BARRE RASTROJOS C/ PARALELOGRAMO
24	PS-061714	PARALELOGRAMO SUP. ESTRELLAS BARRERR.
24	PS-061718	PARALELOGRAMO SUP. CORTO ESTRELLAS BARRERR.
25	PS-061715	PARALELOGRAMO INF. ESTRELLAS BARRERR.
25	PS-061719	PARALELOGRAMO INF. CORTO ESTRELLAS BARRERR.
26	PS-061716	VÁSTAGO ESTRELLAS BARRERR. C/ PARALELOGRAMO
26	PS-061722	VÁSTAGO ESTRELLAS BARRER. DESFASE DER. C/PARALEL.
26	PS-061723	VÁSTAGO ESTRELLAS BARRER. DESFASE IZQ. C/PARALEL.

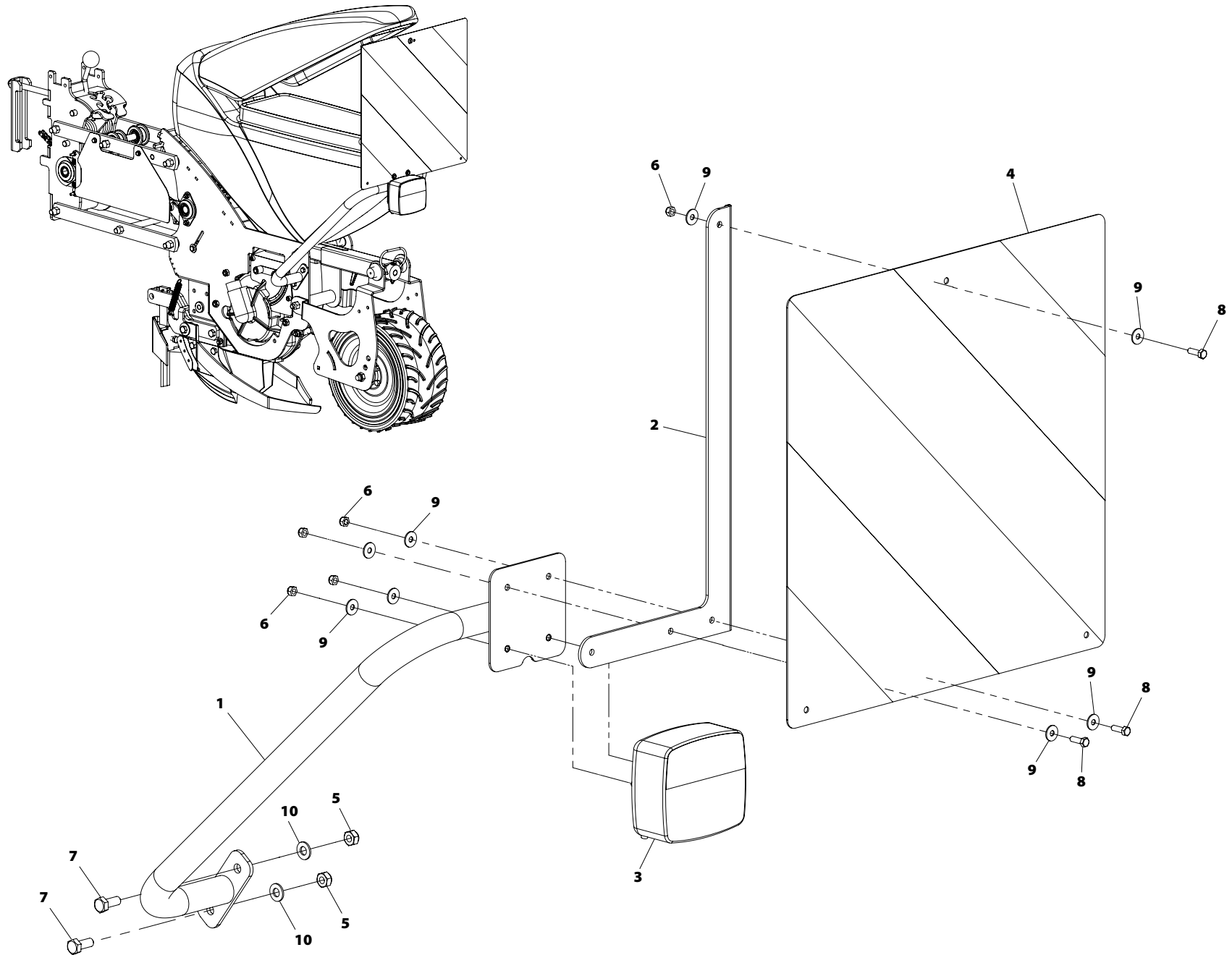
Nº	REFERENCIA	DENOMINACIÓN
27	ME-061719	BUJE ESTRELLAS BARRE RASTROJOS 2011
28	ME-061720	CASQUILLO EJE ESTRELLAS BARRE RASTROJOS
29	ME-061721/D	TORNILLO DER. EJE ESTRELLAS BARRE RASTROJOS.
29	ME-061721/I	TORNILLO IZQ. EJE ESTRELLAS BARRE RASTROJOS.
30	ME-061722	BALÓN ROSCADO REG. BARRE RASTROJOS
31	PS-061720	REGULADOR BARRE RASTROJOS
31	PS-061721	REGULADOR CORTO BARRE RASTROJOS
32	CO-061718/D	ESTRELLAS BARRE RASTROJOS DER. C/ BUJE 2011
32	CO-061718/I	ESTRELLAS BARRE RASTROJOS IZQ. C/ BUJE 2011
33	EO-171779	ESTRELLAS BARRE RASTROJOS REG. C/PARALELOGRAMO
34	ME-151779	CASQUILLO EJE ESTRELLAS BARRE RASTROJOS 2012
35	ML-010101	MUELLE GUITARRA
36	ML-061702	MANECILLA REG. BARRE RASTROJOS
37	FE-610005	PASADOR ANILLA 5 BI
38	PX-051751	ESTRELLA BARRE RASTROJO
39	EO-171790	ESTRELLAS BARRERR. 64° C/ PARALELOGRAMO INVERTIDO
40	EO-171797	ESTRELLAS BARRERR. 64° C/ PARALELOGRAMO CORTO
41	PX-061736	CHAPA REVERSIBLE ESTRELLAS BARRE RASTROJOS C/ PARALELOGRAMO
42	EO-271708	ESTRELLAS BARRE RASTROJOS DESFASE DER. C/PARALEL.
43	EO-271711	ESTRELLAS BARRE RASTROJOS DESFASE IZQ. C/PARALEL.



Nº	REFERENCIA	DENOMINACIÓN
1	PX-151738	RASCADOR RUEDA INTERMEDIA INOX MBF
2	PS-051713	SOPORTE RUEDA PISASEMILLA PROSEM K
3	471-14	ANILLO DIN 471-14
4	931 10x45 8.8 B	TORNILLO DIN 931 M10X45 8.8 BICROMATADO
5	PL-041747	NEUMATICO FARMLEX 248X23-L-71S
6	PL-051715	MEDIA LLANTA RUEDA INTERMEDIA 248X23 ROD. 3304-A
7	ML-010101	MUELLE GATILLO ENGANCHE
8	ML-041705	MUELLE PATÍN CAÍDA SEMILLA
9	ME-151788	CASQUILLO RUEDA PISASEMILLA ROD 3304
10	PS-051716	BIELA RUEDA PISASEMILLA PROSEM K
11	ME-101723	PISTÓN EXCLUSION RUEDA PISASEMILLA
12	MO-151705	RUEDA INTERMEDIA GOMA 248X23 ROD. 3304-A
12	MO-151707	RUEDA INTERMEDIA INOX. 248X23 ROD. 3304-A
13	1481 2X15 BI	PASADOR DIN 1481 M2X15
14	FE-614027	TUERCA C/POMO M6 RUEDA PISASEMILLA
15	FE-600136	RODAMIENTO 3304 2RS CLASE C
16	FE-600055	CASQUILLO ANTIFRICCIÓN
17	125 6 BI	ARANDELA DIN 125 M6 BI
18	988 14X20X1	ARANDELA DE AJUSTE SEAGER 14X20X1
19	985 8	TUERCA DIN 985 M8
20	985 6	TUERCA DIN 985 M6
21	936 10 BI	TUERCA DIN 936 M10 BI
22	933 8X25 8.8B	TORNILLO DIN 933 M8x25 8,8 BICROMATADO
23	933 6X20 8.8B	TORNILLO DIN 933 M6x20 8,8 BICROMATADO
24	931 6X55 8.8 BI	TORNILLO DIM 931 M 6X55 8.8 BICROMATADO

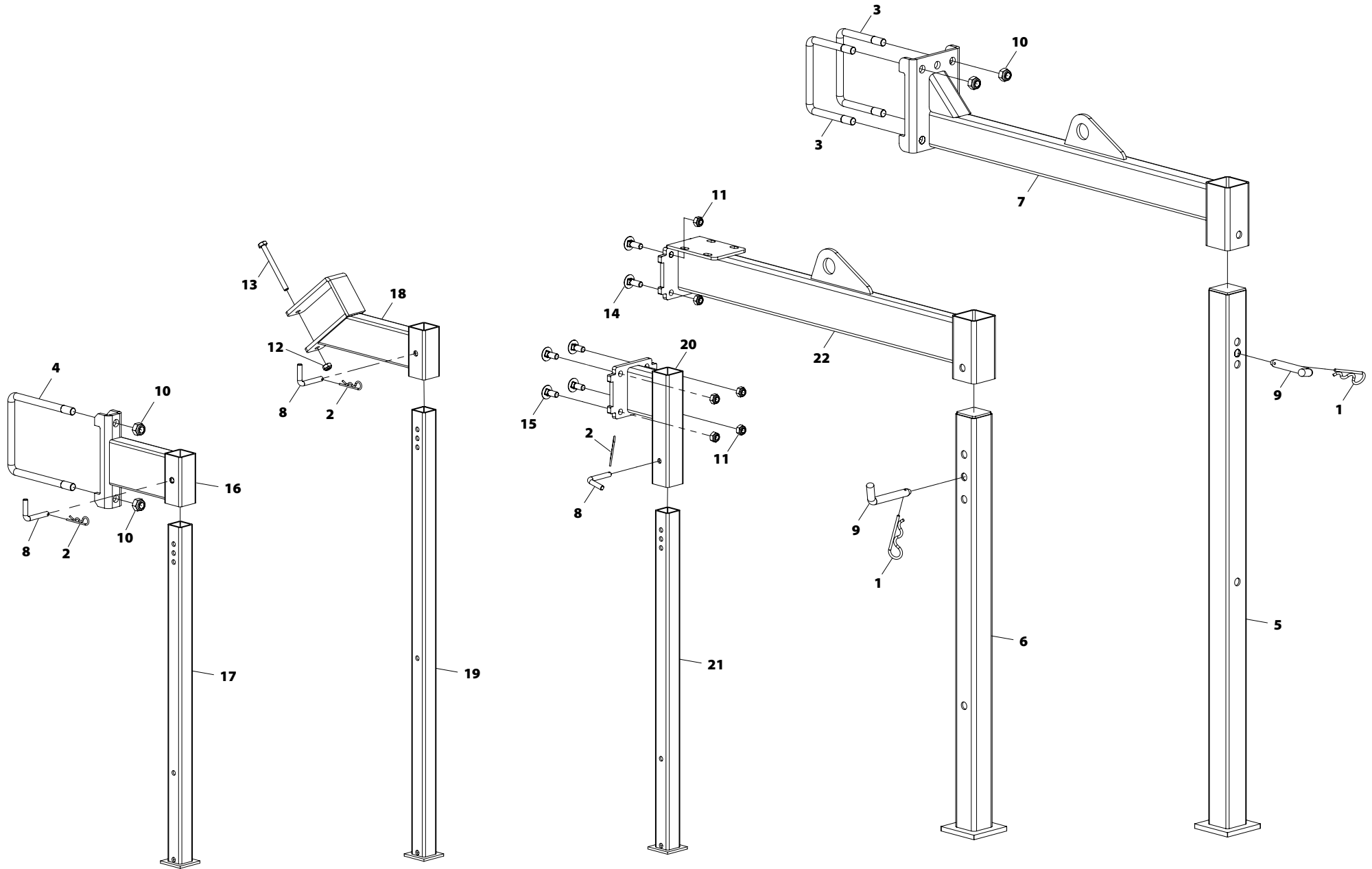


Nº	REFERENCIA	DENOMINACIÓN
1	PX-311793	REFUERZO PANEL REFLECTANTE 423/282
2	PS-101748	SOPORTE LUCES PROSEM 2010
3	125 8 BI	ARANDELA DIN 125 M8 BICROMATADA
4	MV-101711	PILOTO CON CABLEADO DE 6M
5	9021 5 BI	ARANDELA PLANA DIN 9021 M5 BICROMATADA
6	CN-818021	PLACAS SEÑALIZACIÓN 423X282 DER+IZDA
7	985 8	TUERCA DIN 985 M8
8	985 5	TUERCA DIN 985 M5
9	933 5X16 8.8B	TORNILLO DIN 933 M5x16 8,8 BICROMATADO

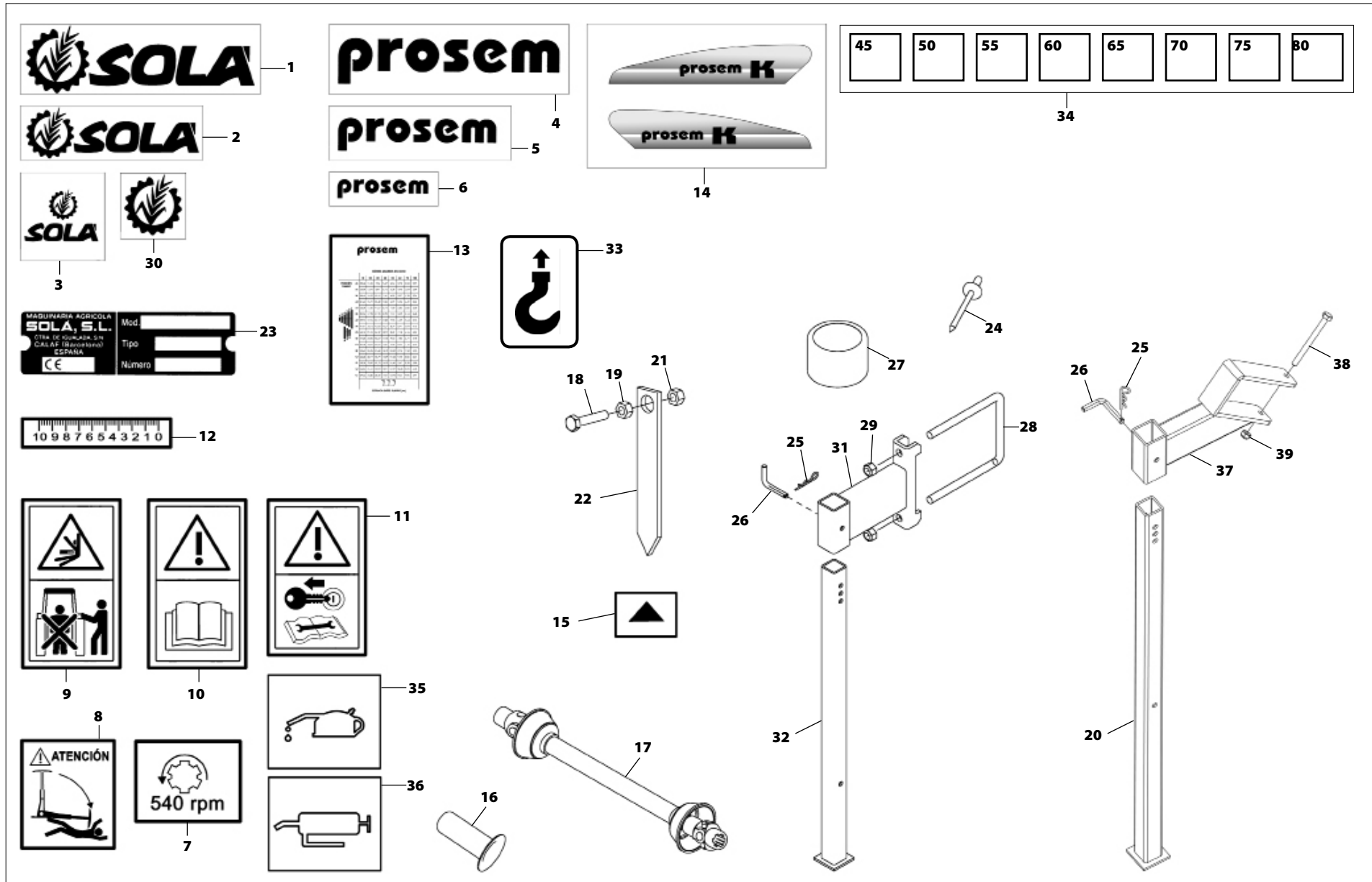


Nº	REFERENCIA	DENOMINACIÓN
1	PS-101711	SOPORTE LUCES PROSEM
2	PX-111701	SOPORTE PANEL REFLECTANTE 423/423
3	MV-101711	PILOTO CON CABLEADO DE 6M
4	CN-818021	PLACA SEÑALIZACIÓN 423X282 DER+IZDA
5	985 8	TUERCA DIN 985 M8
6	985 5	TUERCA DIN 985 M5
7	933 8X20 8.8B	TORNILLO DIN 933 M8x20 8,8 BICROMATADO
8	933 5X16 8.8B	TORNILLO DIN 933 M5x16 8,8 BICROMATADO
9	9021 5 BI	ARANDELA PLANA DIN 9021 M5 BICROMATADA
10	125 8 BI	ARANDELA DIN 125 M8 BICROMATADA

75 - PIES DE DESCANSO MAQUINA



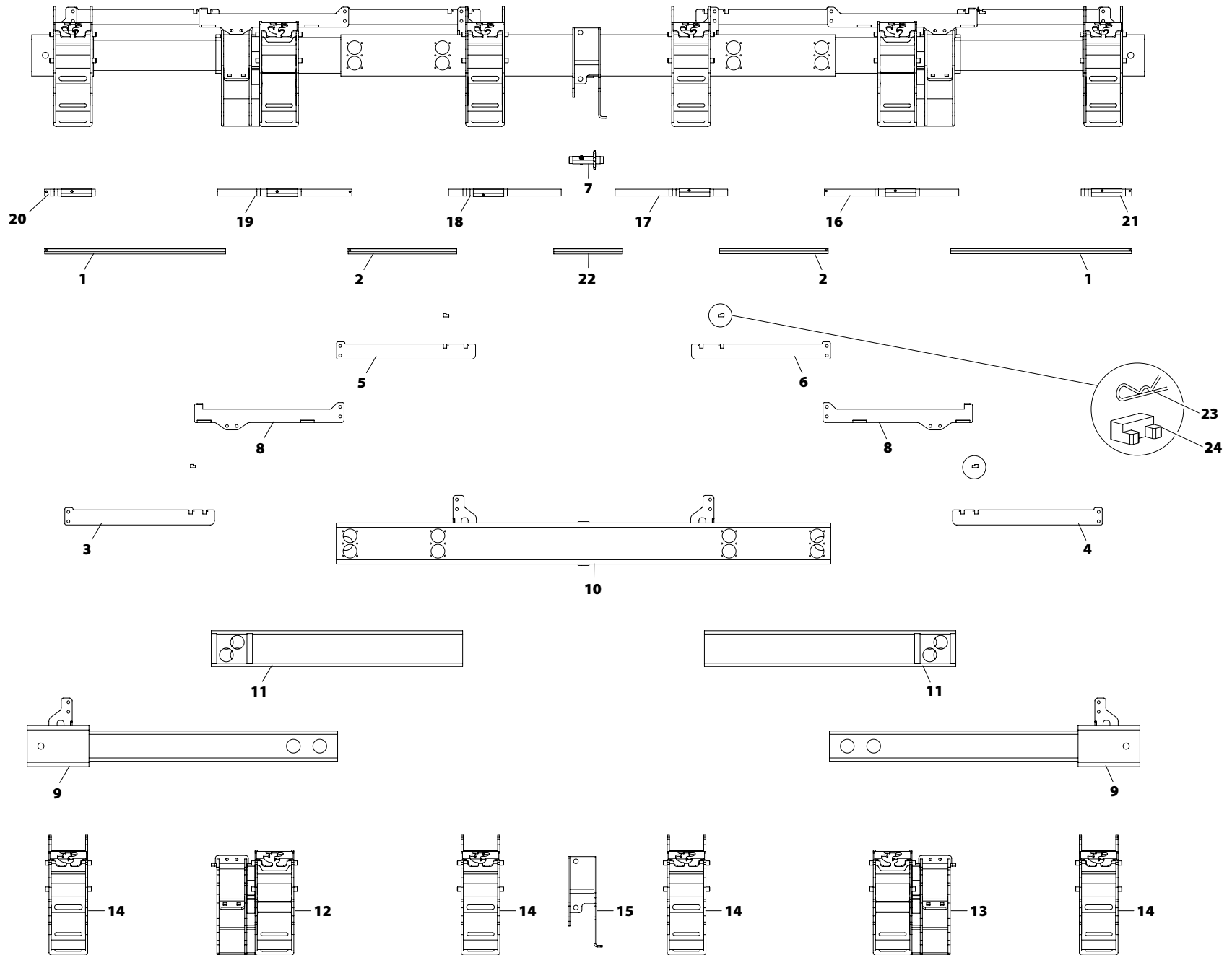
Nº	REFERENCIA	DENOMINACIÓN
1	FE-610004	PASADOR "R" DE 5 MM
2	FE-610002	PASADOR "R" DE 3 MM
3	EE-101748	BRIDA "U" 140 M16 L=125
4	EE-011713	BRIDA "U" 150 (l=190)
5	PS-071716	PIE DESCANSO FP-VMP
6	PS-011793	PIE DESCANSO V.P.
7	PS-071715	SOPORTE PIE DESCANSO FP-VMP
8	BU-071700	BULON DEL PIE DESMONTABLE
9	B03-254	BULON BARRA ENGANCHE
10	985 16	TUERCA DIN 985 M16
11	985 12	TUERCA DIN 985 M12
12	985 10	TUERCA DIN 985 M10
13	931 10X110 8.8B	TORNILLO DIN 931 M10x110 8.8 BICROMATADO
14	603 12X35 BI	TORNILLO DIN 603 M12x35 BICROMATADO
15	603 12X30 BI	TORNILLO DIN 603 M12x30 BICROMATADO
16	PS-071701	SOPORTE PIE DESCANSO MAQ. PROSEM K
17	PS-071702	PIE DESCANSO MAQ. PROSEM K
18	PS-071704	SOPORTE PIE DESCANSO V.M.
19	PS-071705	PIE DESCANSO V.M.
20	PS-111799	SOPORTE PIE DESCANSO IDRA 2012
21	PS-071702	PIE DESCANSO MAQ. PROSEM K
22	PS-211700	SOPORTE PIE DESCANSO Y MICRO VP 2012



Nº	REFERENCIA	DENOMINACIÓN
1	AD-070228	ADHESIVO SOLÀ GRANDE
2	AD-070229	ADHESIVO SOLÀ 344X58 344X58 MM
3	AD-071707	ADHESIVO LOGO CUADRADO ROJO
3	AD-071708	ADHESIVO LOGO CUADRADO BLANCO
4	AD-071704	PROSEM 460X112
5	AD-071703	PROSEM 310X45
6	AD-071702	PROSEM 173X43
7	A10-44	ADHESIVO 540 RPM
7	AD-071307	ADHESIVO 1000 RPM. NEUMASEM.
8	A10-53	ADHESIVO PELIGRO TRAZADOR
9	A10-82	ADHESIVO PELIGRO "MANIOBRA ENGANCHE"
10	A10-31	ADHESIVO "LEER LIBRO DE INSTRUCCIONES"
11	AD-070227	ADHESIVO "PARAR MOTOR"
12	AD-071701	ESCALA 0-10 PROF. SIEMBRA
12	AD-071901	ESCALA 0-25 RUEDA TRANSMISIÓN PROSEM-P
13	AD-071700	RELACIÓN PIÑONES CAMBIO
13	AD-071717	RELACIÓN PIÑONES CAMBIO P/DISTRIBUIDOR Z26
14	AD-071705	"PROSEM K" TAPA TOLVA (D+I)
15	A10-81	ADHESIVO FLECHA NIVEL
16	CN-817016	PROTECTOR EJE TRANSMISIÓN
17	FE-608031	TRANSMISIÓN A CARDAN 2C 2002/800/KH/19.1/19.1
17	FE-608021	TRANSMISIÓN A CARDAN L=800 2002/800/KH/19.1/19.1 (Z8)
17	FE-608034	TRANSMISIÓN MOMOCINETICA 62205/1400/KH/637-637 (Z8)
18	933 6X30 BI	TORNILLO DIN 933 M 6X30 BICROMATADA
19	936 6	TUERCA DIN 936 M.6
20	PS-071705	PIE DESCANSO V.M.
21	985 6	TUERCA DIN 985 M6
22	I01-01	INDICADOR NIVEL VERTICAL
23	AD-070217	PLACA PATENTE
24	FE-602010	REMACHE ALUMINIO Ø3,2X16

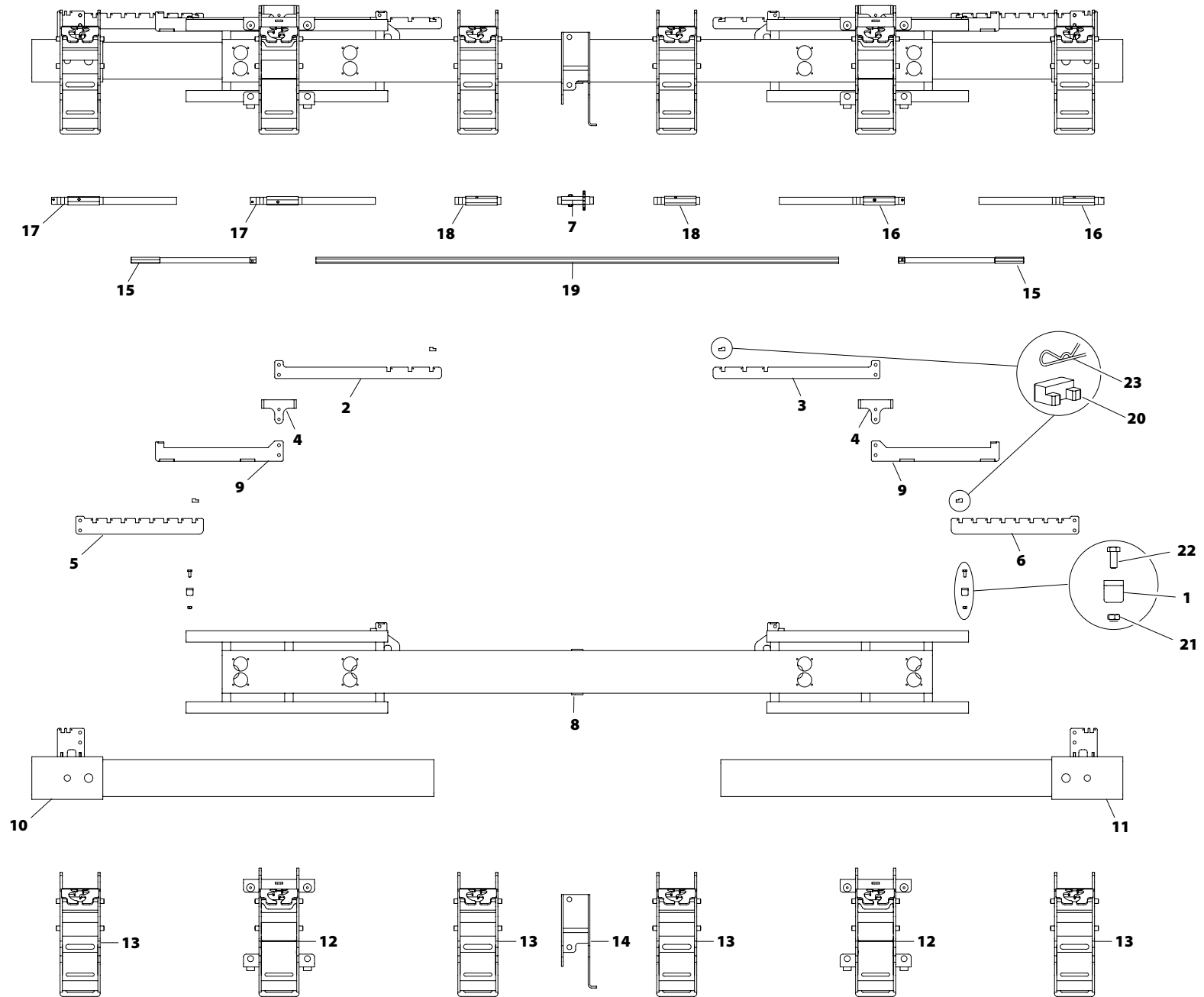
Nº	REFERENCIA	DENOMINACIÓN
25	FE-610002	PASADOR "R" DE 3MM
26	BU-071700	BULÓN DEL PIE DESMONTABLE
27	FE-611005	TAPÓN EXT. TUBO Ø40
28	EE-011705	BRIDA "U" 150
29	985 16 BI	TUERCA DIN 985 M 16 BICROMATADA
30	CN-815022	ADHESIVO ANAGRAMA ESPIGA ROJA
30	CN-815023	ADHESIVO ANAGRAMA ESPIGA BLANCA
31	PS-071701	SOPORTE PIE DE DESCANSO MÁQUINA
32	PS-071702	PIE DE DESCANSO MÁQUINA
32	PS-071706	PIE DE DESCANSO ALTO V300/V330
33	A10-56	ADHESIVO "ENGANCHE AQUÍ"
34	AD-071709	ADHESIVO NÚMEROS 45-50-55-60-65-70-75-80
35	AD-071711	ADHESIVO LUBRICACIÓN
36	AD-071710	ADHESIVO ENGRASE
37	PS-071704	SOPORTE SOLDADO PIE DESCANSO VM.
38	931 10x115 8.8B	TORNILLO DIN 931 M10x115 8.8B
39	985 10	TUERCA DIN 985 M10

77 - CHASIS T250 6F (70-75)

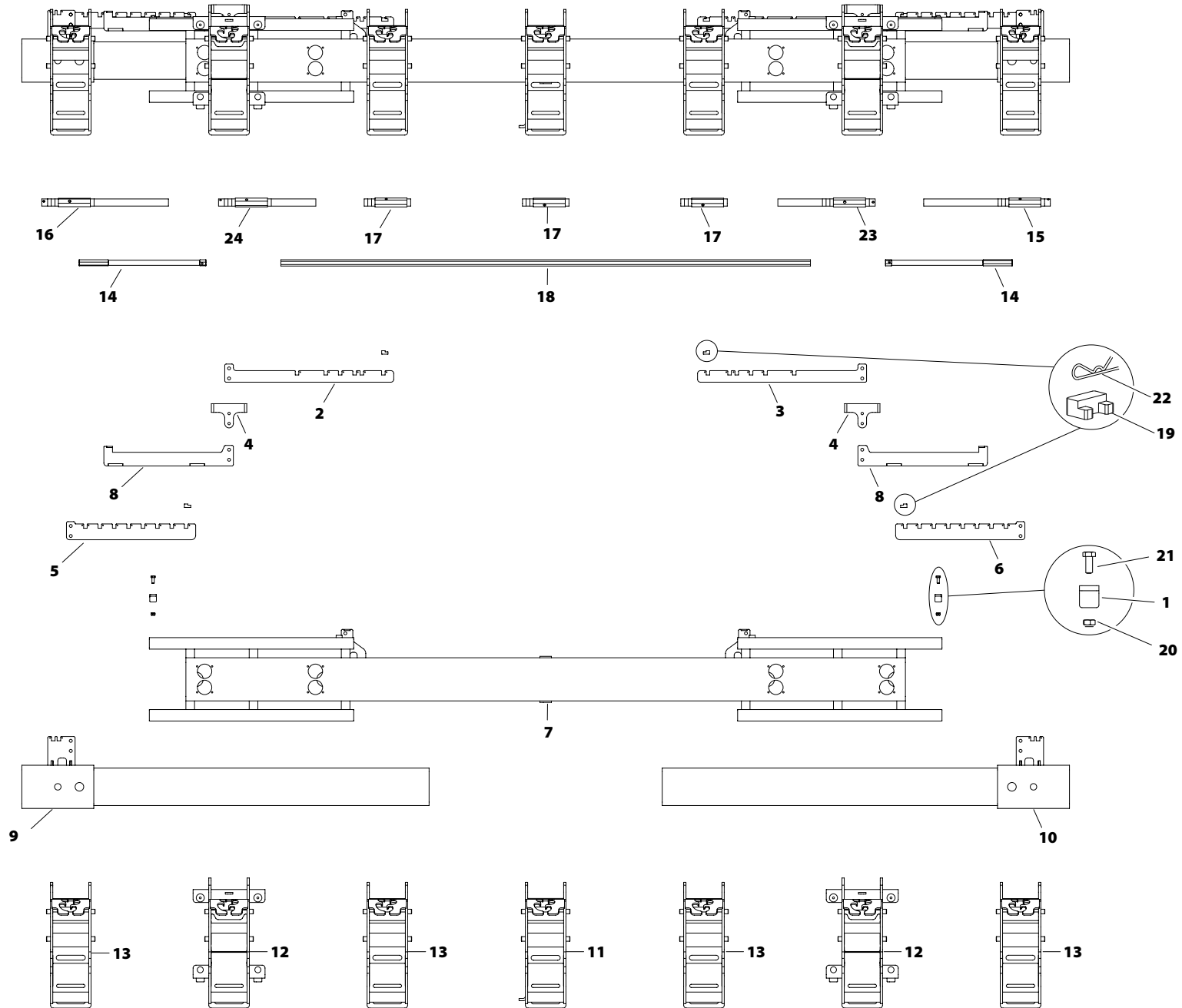


Nº	REFERENCIA	DENOMINACIÓN
1	TA-041772	EJE TRANSMISIÓN ELEMENTOS T250 6F75
2	TA-041714	EJE BARRA HEX. 2500
3	PX-211774/I	ASTA IZQ. SEGUNDO SECTOR T250 2011
4	PX-211774/D	ASTA DER. SEGUNDO SECTOR T250 2011
5	PX-211773/I	ASTA IZQ. PRIMER SECTOR T250 2011
6	PX-211773/D	ASTA DER. PRIMER SECTOR T250 2011
7	PS-141767	PIÑÓN Z15 1/2" C/EJE HEX.19X27 SOP. CENTRAL TRANS.
8	PS-111759	CONJUNTO ASTA HEMBRA T250 CHASIS 2011
9	PS-111746	SEGUNDO SECTOR CHASIS T250 (2011)
10	PS-111745	CHASIS CENTRAL T250 (2011)
11	PS-111744	PRIMER SECTOR CHASIS T250 (2011)
12	PS-051794/I	SOPORTE ELEMENTO DESPLAZADO IZQ. T250 2011
13	PS-051794/D	SOPORTE ELEMENTO DESPLAZADO DER. T250 2011
14	PS-051782	SOPORTE ELEMENTO ESTÁNDAR 2011
15	PS-041794	SOPORTE CENTRAL TRASM. CAMBIO NORTON
16	ME-041762	EJE SOPORTE ELEMENTO 5º T250S 6F75
17	ME-041761	EJE SOPORTE ELEMENTO 4º T250S 6F75
18	ME-041760	EJE SOPORTE ELEMENTO 3º T250S 6F75
19	ME-041759	EJE SOPORTE ELEMENTO 2º T250S 6F75
20	ME-041757	EJE SOPORTE ELEMENTO 6 T300 7F70
21	ME-041754	EJE SOPORTE ELEMENTO 2º T300 7F70
22	CT-041736	EJE BARRA HEX. 250
23	FE-610018	PASADOR "R" DE 2MM
24	CO-111711	TOPE 12x12 PARA ASTA 12MM ESPESOR

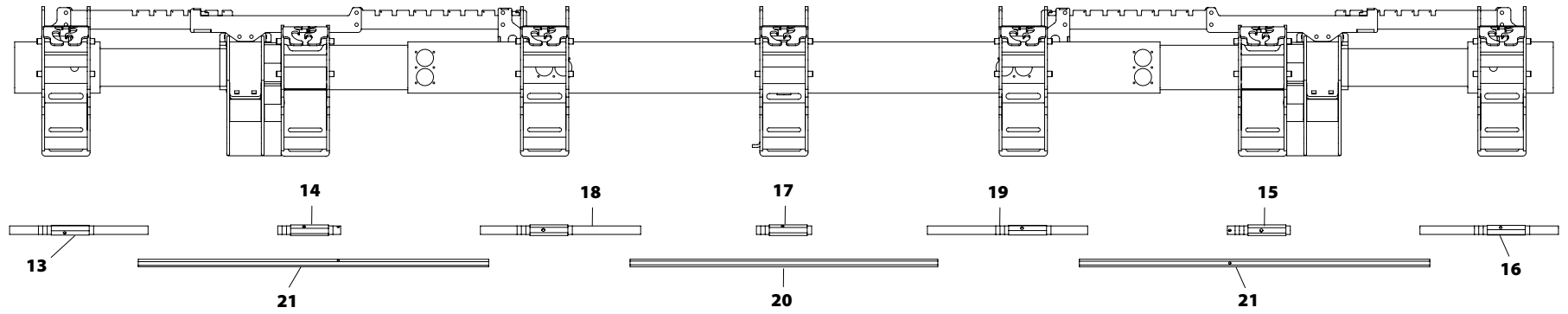
78 - CHASIS T300 6F (70-80)

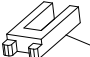


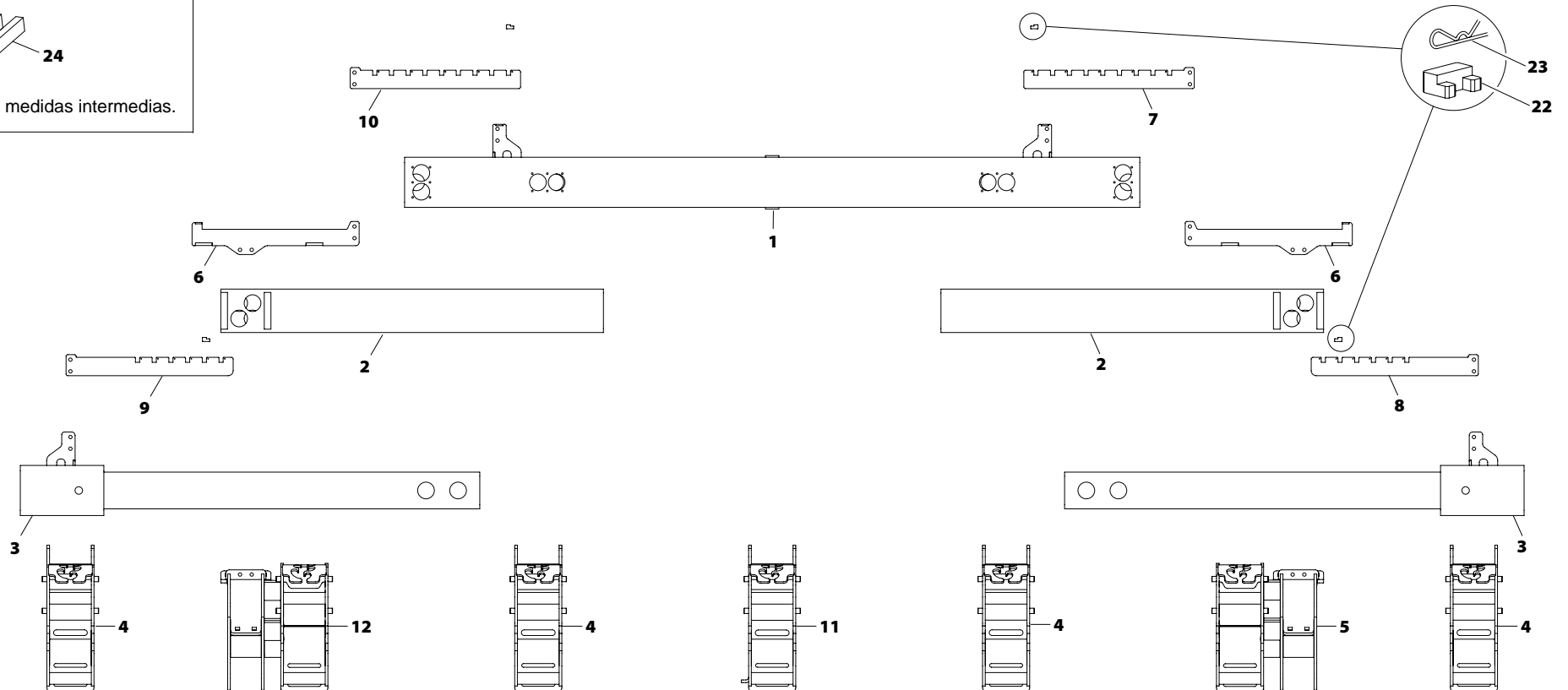
Nº	REFERENCIA	DENOMINACIÓN
1	PX-311748	TOPE TUBO 40x40x4 CHASIS PROSEM
2	PX-311726/I	ASTA CENTRAL IZQ. T300 TS 6F 70-80
3	PX-311726/D	ASTA CENTRAL DER. T300 TS 6F 70-80
4	PX-251741	AMARRE SOPORTE ELEMENTO VARIANT SIMPLE
5	PX-211726/I	ASTA LATERAL IZQ. CHASIS V300/7 2011
6	PX-211726/D	ASTA LATERAL DER. CHASIS V300/7 2011
7	PS-141767	PIÑÓN Z15 1/2" C/EJE HEX.19X27 SOP. CENTRAL TRANS.
8	PS-111793	CHASIS CENTRAL T300 6F70-80 L=2500
9	PS-111780	CONJUNTO ASTA HEMBRA T300ST
10	PS-111777/I	PRIMER SECTOR IZQ. CHASIS T 300ST 2011
11	PS-111777/D	PRIMER SECTOR DER. CHASIS T300ST 2011
12	PS-051783	SOPORTE ELEMENTO VARIANT 2011
13	PS-051782	SOPORTE ELEMENTO ESTÁNDAR 2011
14	PS-041794	SOPORTE CENTRAL TRASM. CAMBIO NORTON
15	ME-141757	EJE ELEMENTOS 2-3-4-5 V300 6F 45-75
16	ME-141710	EJE ELEMENTO 5-6 V300 6F
17	ME-141709	EJE ELEMENTO 1-2 V-300 6 F
18	ME-041721	EJE ELEMENTO ESTÁNDAR
19	CT-141732	EJE HEX. 19 C L=1840
20	CO-111711	TOPE 12x12 PARA ASTA 12MM ESPESOR
21	985 8	TUERCA DIN 985 M8
22	933 8X20 8.8B	TORNILLO DIN 933 M8x20 8,8 BICROMATADO
23	FE-610018	PASADOR "R" DE 2 MM



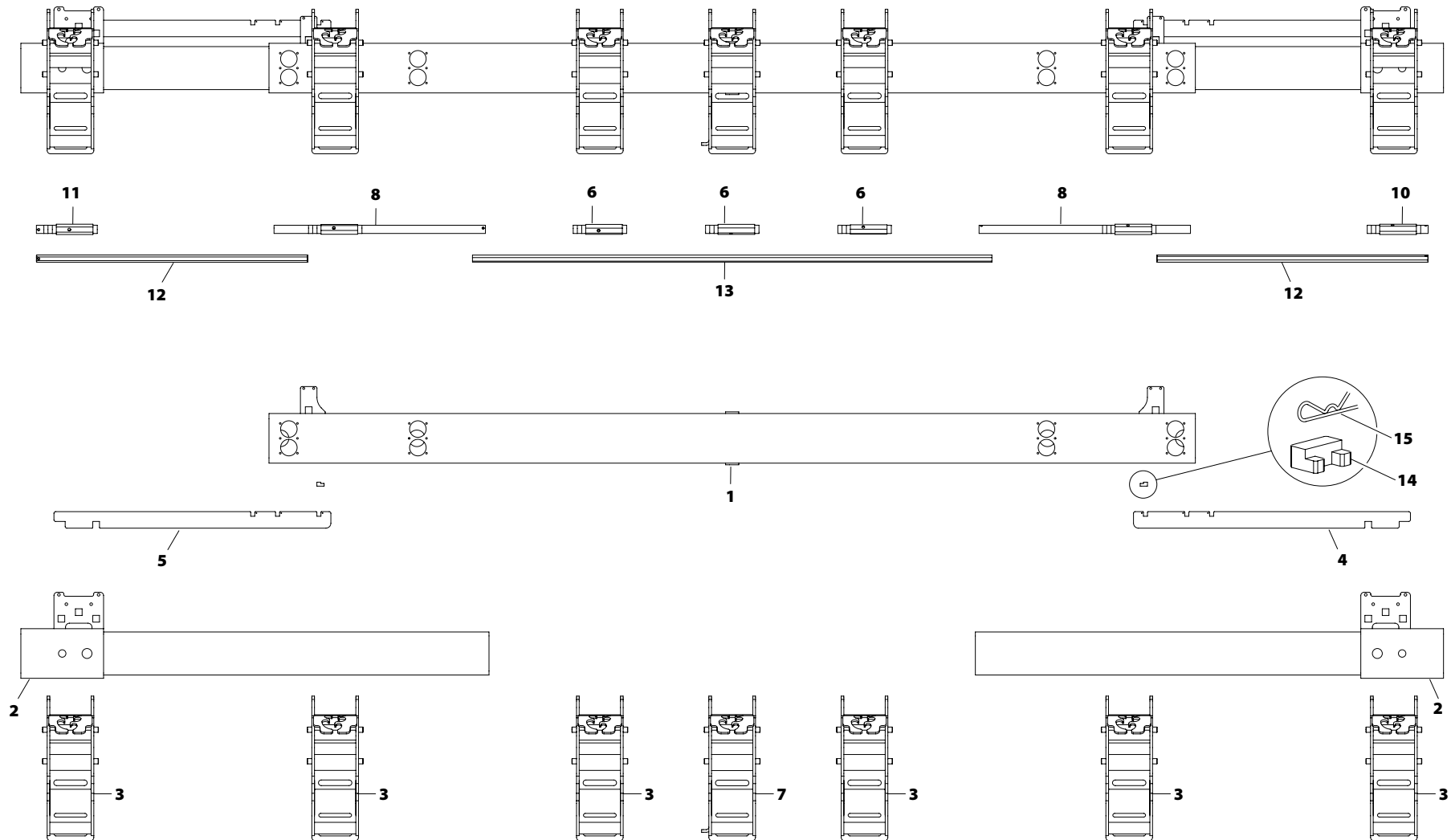
Nº	REFERENCIA	DENOMINACIÓN
1	PX-311748	TOPE TUBO 40x40x4 CHASIS PROSEM
2	PX-311726/I	ASTA CENTRAL IZQ. T300 TS 6F 70-80
3	PX-311726/D	ASTA CENTRAL DER. T300 TS 6F 70-80
4	PX-251741	AMARRE SOPORTE ELEMENTO VARIANT SIMPLE
5	PX-211726/I	ASTA LATERAL IZQ. CHASIS V300/7 2011
6	PX-211726/D	ASTA LATERAL DER. CHASIS V300/7 2011
7	PS-111793	CHASIS CENTRAL T300 6F70-80 L=2500
8	PS-111780	CONJUNTO ASTA HEMBRA T300ST
9	PS-111777/I	PRIMER SECTOR IZQ. CHASIS T 300ST 2011
10	PS-111777/D	PRIMER SECTOR DER. CHASIS T300ST 2011
11	PS-051789	SOPORTE ELEMENTO CENTRAL CAMBIO DELANTERO 2011
12	PS-051783	SOPORTE ELEMENTO VARIANT 2011
13	PS-051782	SOPORTE ELEMENTO ESTÁNDAR 2011
14	ME-141757	EJE ELEMENTOS 2-3-4-5 V300 6F 45-75
15	ME-141710	EJE ELEMENTO 5-6 V300 6F
16	ME-141709	EJE ELEMENTO 1-2 V-300 6 F
17	ME-041721	EJE ELEMENTO ESTÁNDAR
18	CT-141732	EJE HEX. 19 C L=1840
19	CO-111711	TOPE 12x12 PARA ASTA 12MM ESPESOR
20	985 8	TUERCA DIN 985 M8
21	933 8X20 8.8B	TORNILLO DIN 933 M8x20 8,8 BICROMATADO
22	FE-610012	PASADOR "R" DE 2 MM
23	ME-141755	EJE ELEM. 5 V300 7F (45-60)
24	ME-141754	EJE ELEM. 3 V300 7F (45-60)




24
 *Nota:
 Usar para medidas intermedias.

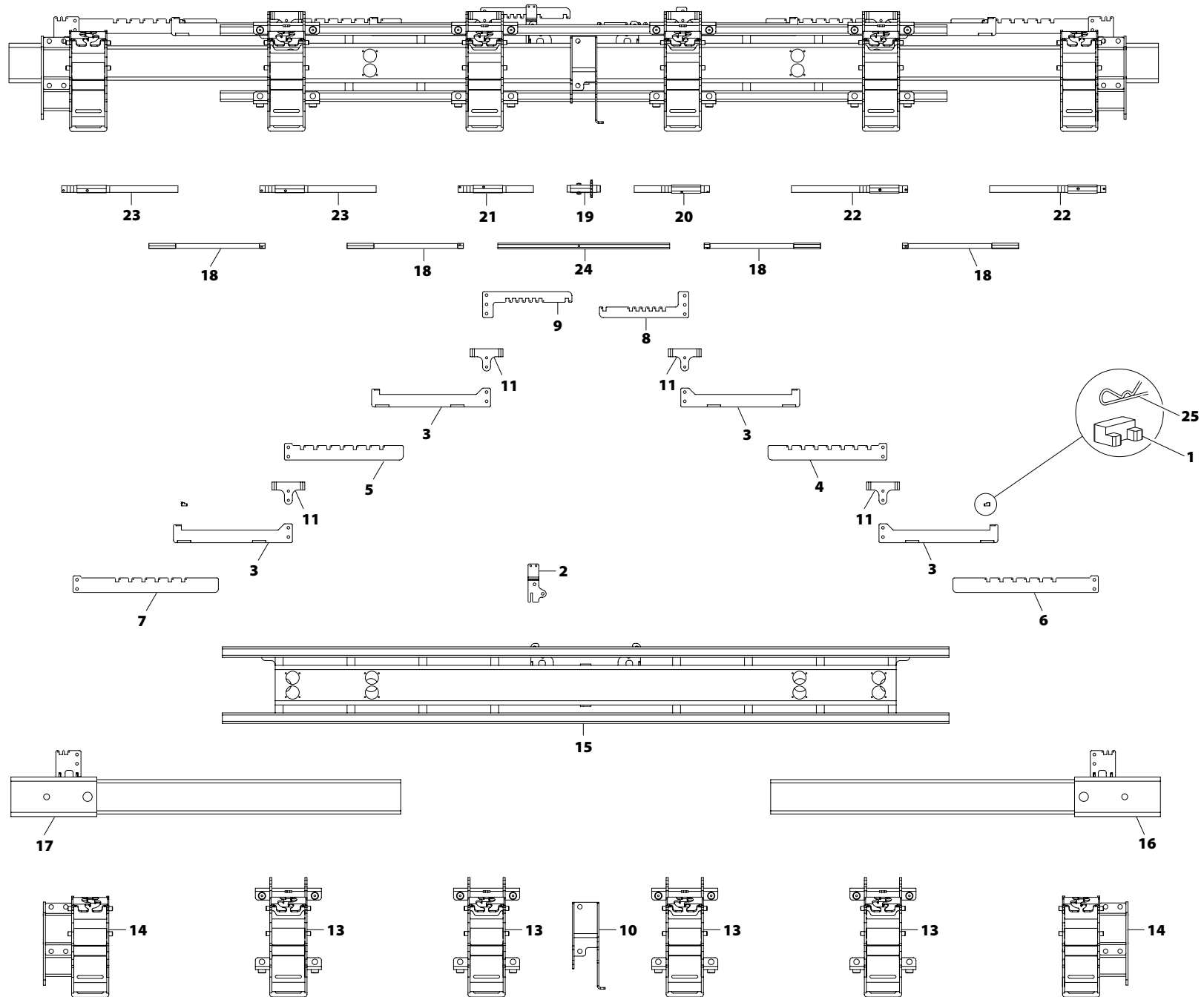


Nº	REFERENCIA	DENOMINACIÓN
1	PS-111758	CHASIS CENTRAL T300S 2011
2	PS-111750	PRIMER SECTOR CHASIS T300S (2011)
3	PS-111751	SEGUNDO SECTOR CHASIS T300S (2011)
4	PS-051782	SOPORTE ELEMENTO ESTÁNDAR 2011
5	PS-051786/D	SOPORTE ELEMENTO DESPLAZADO DER. T300S 2011
6	PS-111760	CONJUNTO ASTA HEMBRA T300S CHASIS 2011
7	PX-211780/D	ASTA CENTRAL DER. T300S 2011
8	PX-211781/D	ASTA SEGUNDO SECTOR DER. T300S 2011
9	PX-211781/I	ASTA SEGUNDO SECTOR IZQ. T300S 2011
10	PX-211780/I	ASTA CENTRAL IZQ. T300S 2011
11	PS-051789	SOPORTE ELEMENTO CENTRAL CAMBIO DELANTERO 2011
12	PS-051786/I	SOPORTE ELEMENTO DESPLAZADO IZQ. T300S 2011
13	ME-041753	EJE SOPORTE ELEMENTO 1º T300 7F70
14	ME-041754	EJE SOPORTE ELEMENTO 2º T300 7F70
15	ME-041757	EJE SOPORTE ELEMENTO 6 T300 7F70
16	ME-041758	EJE SOPORTE ELEMENTO 7º T300 7F70
17	ME-041721	EJE ELEMENTO ESTÁNDAR
18	ME-241778	EJE SOPORTE ELEMENTO 3º T300S 7F50-70
19	ME-241779	EJE SOPORTE ELEMENTO 5º T300S 7F50-70
20	CT-041799	EJE BARRA HEX. 19 L=900 P/T 300S 7F 50-70
21	TA-041767	EJE BARRA HEX. 19 L=1025 P/300S 7F 50-70
22	CO-111711	TOPE 12x12 PARA ASTA 12MM ESPESOR
23	FE-610018	PASADOR "R" DE 2 MM
24	CO-111714	TOPE 12 MM PARA MEDIDAS ESPECIALES

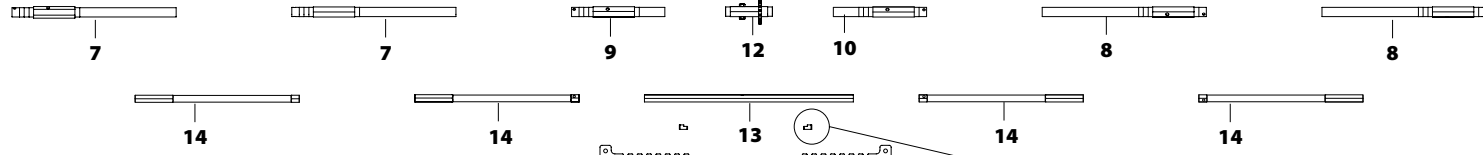
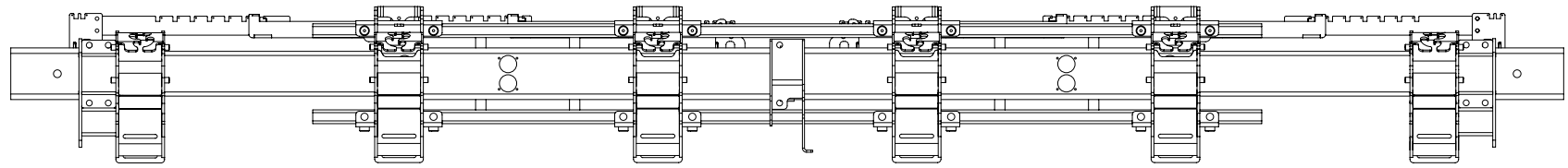


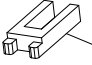
Nº	REFERENCIA	DENOMINACIÓN
1	PS-111754	CHASIS CENTRAL T330 ST 2011
1	PS-111755	CHASIS CENTRAL T330 ST HIBRID 2011
2	PS-111753	PRIMER SECTOR CHASIS T330 2011
3	PS-051782	SOPORTE ELEMENTO ESTÁNDAR 2011
4	PX-311701/D	ASTA DER. SECTOR T330 2011
5	PX-311701/I	ASTA IZQ. SECTOR T330 2011
6	ME-041721	EJE ELEMENTO ESTÁNDAR
7	PS-051789	SOPORTE ELEMENTO CENTRAL C/ DELANT 2011
8	ME-141751	EJE ELEM. 2 T330 6F (75-80)
9	ME-141752	EJE ELEM. 5 T330 6F (75-80)
10	ME-041754	EJE SOPORTE ELEMENTO 2º T300 7F70
11	ME-041757	EJE SOPORTE ELEMENTO 6 T300 7F70
12	TA-041748	EJE HEX. TELESCÓPICO T-330 6F (75-80)
13	CT-041778	EJE CENTRAL TRANS. ELEM. T330/7F (55-60) (L=1590)
14	CO-111711	TOPE 12x12 PARA ASTA 12MM ESPESOR
15	FE-610018	PASADOR "R" DE 2 MM

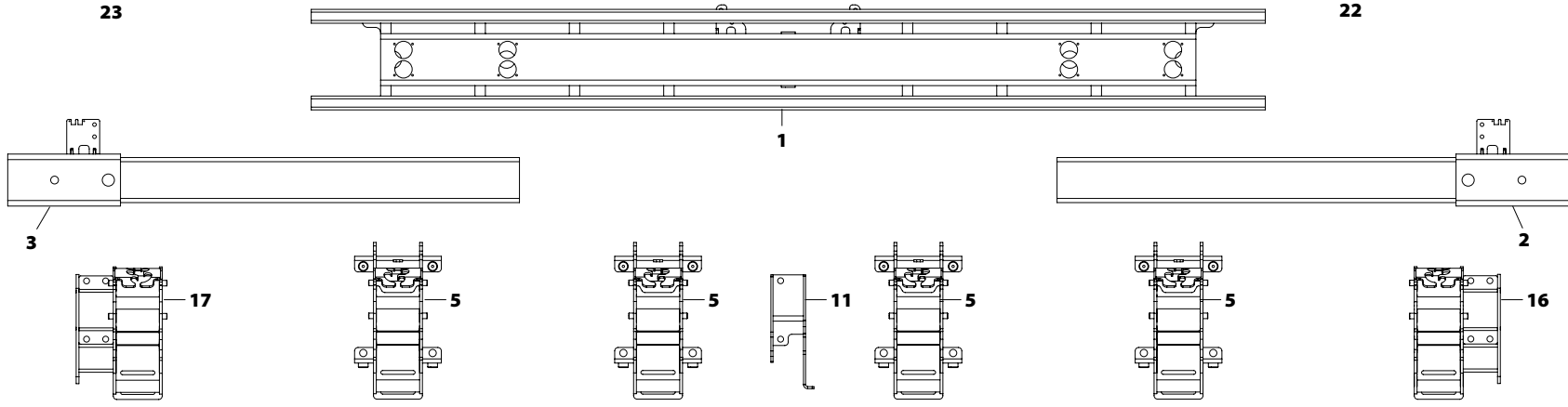
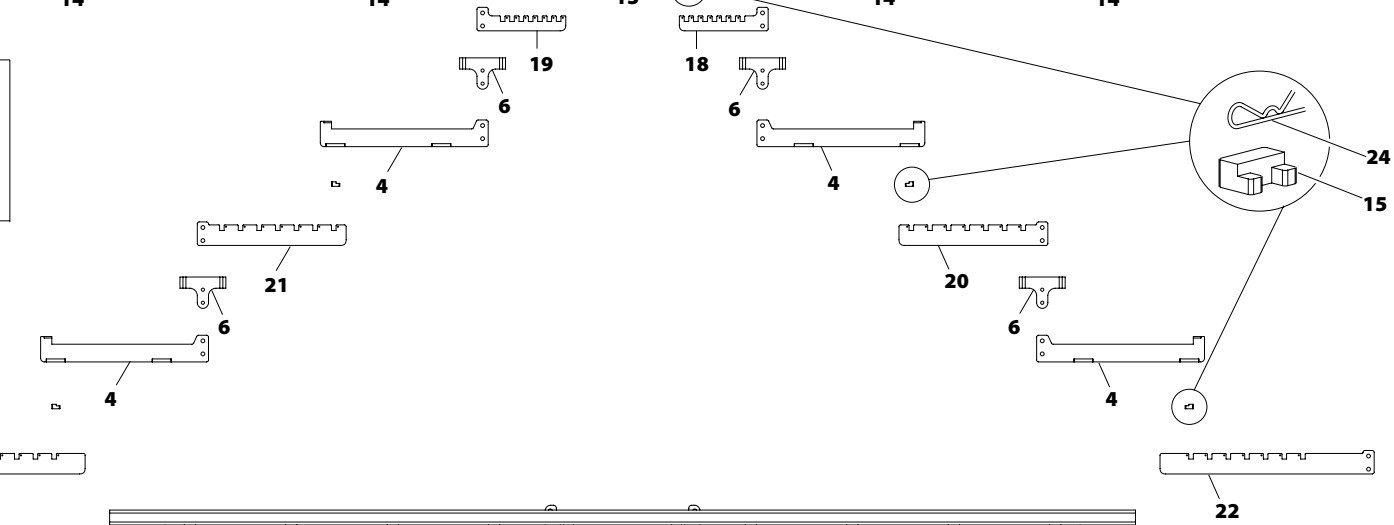
82 - CHASIS V300 6F (50-75) 4F 95



Nº	REFERENCIA	DENOMINACIÓN
1	CO-111711	TOPE 12x12 PARA ASTA 12MM ESPESOR
2	PX-311754/D	TOPE CENTRAL DER. CHASIS V300/6 50-75 4F 95
2	PX-311754/I	TOPE CENTRAL IZQ. CHASIS V300/6 50-75 4F 96
3	PS-111780	CONJUNTO ASTA HEMBRA T300ST
4	PX-311751/D	ASTA LATERAL IZQ. V300 6F 50-75 4F 95
5	PX-311751/I	ASTA LATERAL IZQ. V300 6F 50-75 4F 95
6	PX-311750/D	ASTA EXTEROR DER. CHASIS V300 6F 50-75 4F 95
7	PX-311750/I	ASTA EXTEROR IZQ. CHASIS V300 6F 50-75 4F 95
8	PX-311752/D	ASTA CENTRAL DER. V300 6F 50-75 4F 95
9	PX-311752/I	ASTA CENTRAL IZQ. V300 6F 50-75 4F 95
10	PS-041794	SOPORTE CENTRAL TRASM. CAMBIO NORTON
11	PX-251741	AMARRE SOPORTE ELEMENTO VARIANT SIMPLE
13	PS-051783	SOPORTE ELEMENTO VARIANT 2011
13	PS-051788/D	SOPORTE ELEMENTO DESPL. DER. VARIANT 2011
14	PS-051788/I	SOPORTE ELEMENTO DESPL. IZQ. VARIANT 2011
15	PS-111757	CHASIS CENTRAL T300 6F (45-75/50-80) 2011
16	PS-111782/D	PRIMER SECTOR DER. CHASIS T300 6F(45-75/50-80)
17	PS-111782/I	PRIMER SECTOR IZQ. CHASIS T300 6F(45-75/50-80)
18	ME-141757	EJE ELEMENTOS 2-3-4-5 V300 6F 45-75
19	PS-141767	PIÑÓN Z15 1/2" C/EJE HEX.19X27 SOP. CENTRAL TRANS.
20	ME-241735	EJE ELEMENTO 4 V300/6F (75)(50-95-50-95-50)(45-50-95-50-45)
21	ME-241734	EJE ELEMENTO 3 V300/6f (75)(50-95-50-95-50)(45-50-95-50-45)
22	ME-141710	EJE ELEMENTO 5-6 V300 6F
23	ME-141709	EJE ELEMENTO 1-2 V-300 6 F
24	TA-041773	EJE CENTRAL TRASMISION V300 6F 50-75 4F 95
25	FE-610018	PASADOR "R" DE 2 MM

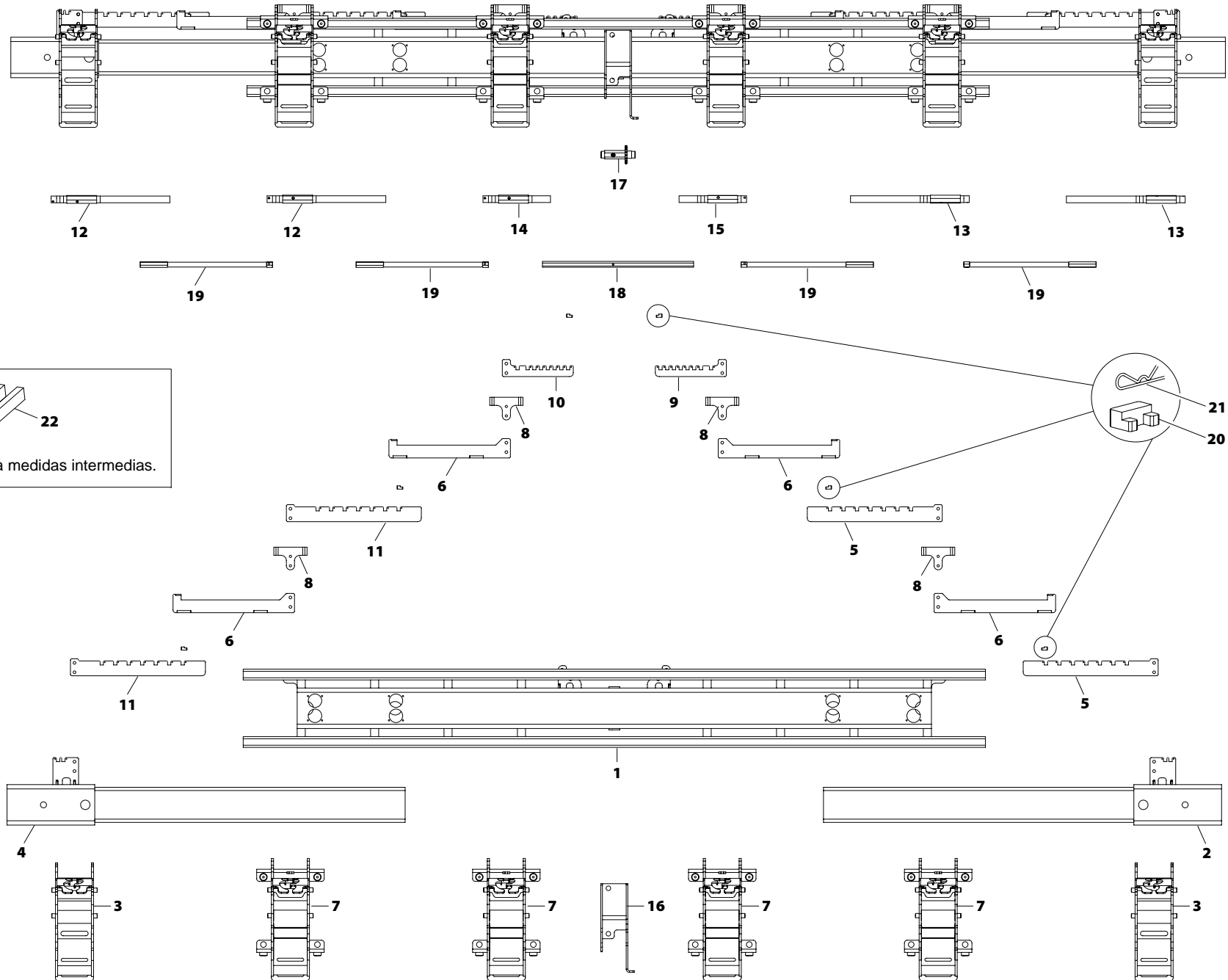



25
 *Nota:
 Usar para medidas intermedias.

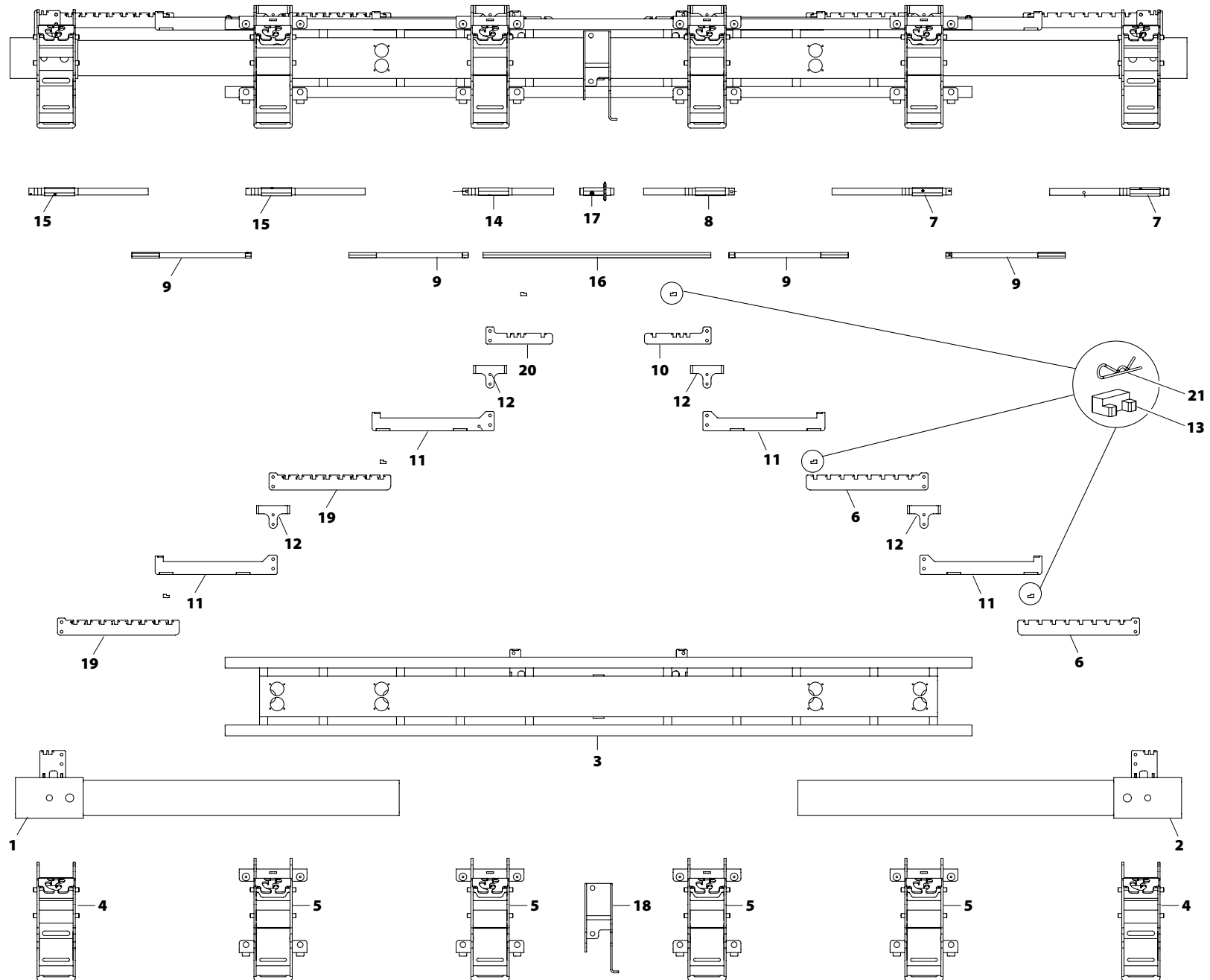


Nº	REFERENCIA	DENOMINACIÓN
1	PS-111757	CHASIS CENTRAL T300 6F (45-75/50-80) 2011
2	PS-111782/D	PRIMER SECTOR DER. CHASIS T300 6F(45-75/50-80)
3	PS-111782/I	PRIMER SECTOR IZQ. CHASIS T300 6F(45-75/50-80)
4	PS-111780	CONJUNTO ASTA HEMBRA T300ST
5	PS-051783	SOPORTE ELEMENTO VARIANT 2011
6	PX-251741	AMARRE SOPORTE ELEMENTO VARIANT SIMPLE
7	ME-141709	EJE ELEMENTO 1-2 V-300 6 F
8	ME-141710	EJE ELEMENTO 5-6 V300 6F
9	ME-041771	EJE SOPORTE ELEMENTO 3 V300 6F // 4 V300 8F
10	ME-041772	EJE SOPORTE ELEMENTO 4 V300 6F // 5 V300 8F
11	PS-041794	SOPORTE CENTRAL TRASM. CAMBIO NORTON
12	PS-141767	PIÑÓN Z15 1/2" C/EJE HEX.19X27 SOP. CENTRAL TRANS.
13	TA-041727	EJE CENTRAL TRANSMISIÓN V300 6F - 8F
14	ME-141757	EJE ELEMENTOS 2-3-4-5 V300 6F 45-75
15	CO-111711	TOPE 12x12 PARA ASTA 12MM ESPESOR
16	PS-051788/D	SOPORTE ELEMENTO DESPL. DER. VARIANT 2011
17	PS-051788/I	SOPORTE ELEMENTO DESPL. IZQ. VARIANT 2011
18	PX-311730/D	ASTA CENTRAL DER. T300 6F 45-75
19	PX-311730/I	ASTA CENTRAL IZQ. T300 6F 45-75
20	px-311729/D	ASTA LATERAL DER. T300 6F 45-75
21	px-311729/I	ASTA LATERAL ZQ. T300 6F 45-75
22	PX-311728/D	ASTA EXTERIOR DER. CHASIS T300 6F 45-75
23	PX-311728/I	ASTA EXTERIOR DER. CHASS T300 6F (45-75)
24	FE-610019	PASADOR "R" DE 2 MM
25	CO-111714	TOPE 12 MM PARA MEDIDAS ESPECIALES

84 - CHASIS V300 6F (50-80)

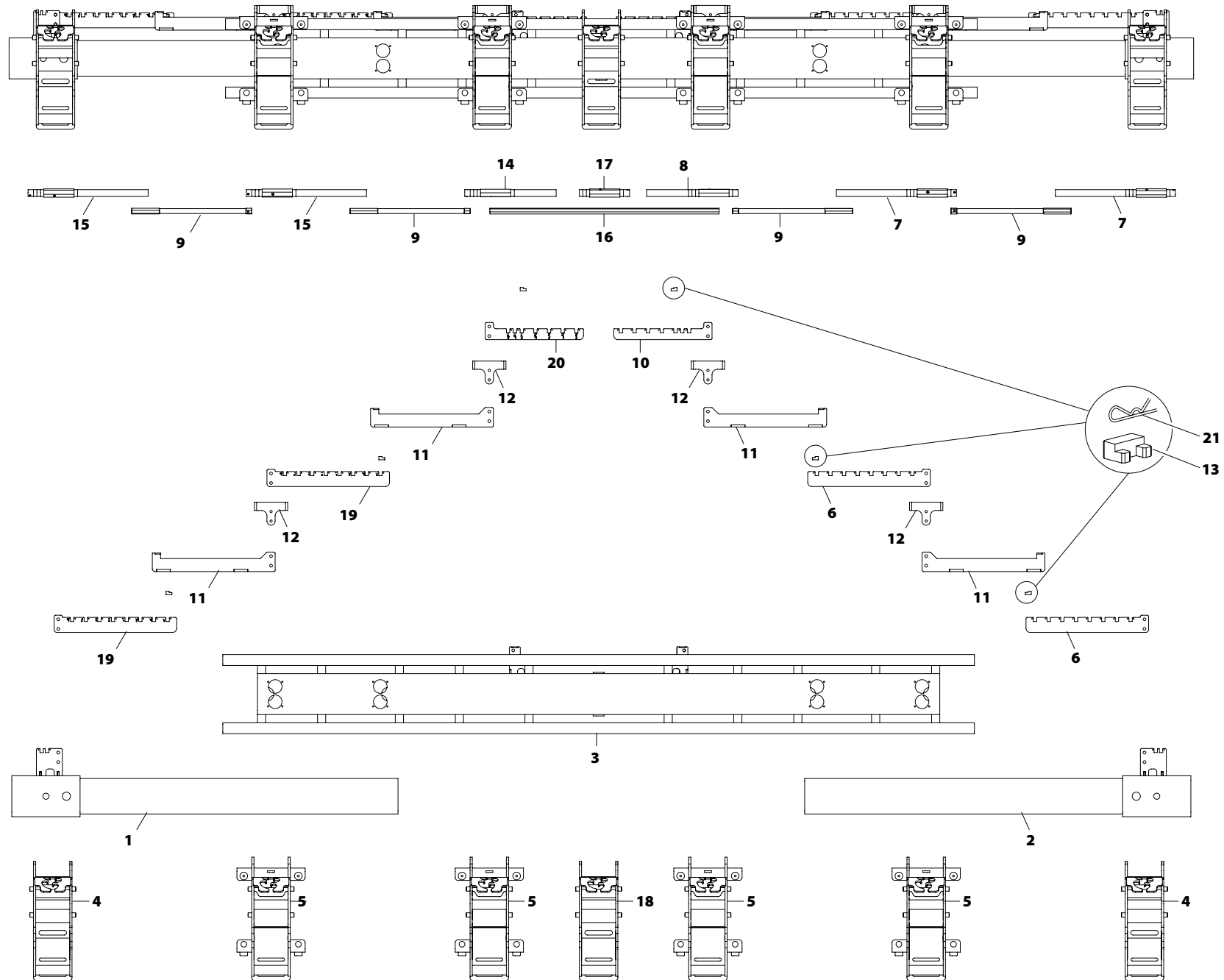


Nº	REFERENCIA	DENOMINACIÓN
1	PS-111757	CHASIS CENTRAL T300 6F (45-75/50-80) 2011
2	PS-111782/D	PRIMER SECTOR DER. CHASIS T300 6F(45-75/50-80)
3	PS-051782	SOPORTE ELEMENTO ESTÁNDAR 2011
4	PS-111782/I	PRIMER SECTOR IZQ. CHASIS T300 6F(45-75/50-80)
5	PX-311731/D	ASTA EXTERIOR DER. CHASIS T300 6F 50-80
6	PS-111780	CONJUNTO ASTA HEMBRA T300ST
7	PS-051783	SOPORTE ELEMENTO VARIANT 2011
8	PX-251741	AMARRE SOPORTE ELEMENTO VARIANT SIMPLE
9	PX-311732/D	ASTA CENTRAL DER. T300 6F 50-80
10	PX-311732/I	ASTA CENTRAL IZQ. T300 6F 50-80
11	PX-311731/I	ASTA EXTERIOR IZQ. CHASIS T300 6F 50-80
12	ME-141709	EJE ELEMENTO 1-2 V-300 6 F
13	ME-141710	EJE ELEMENTO 5-6 V300 6F
14	ME-041771	EJE SOPORTE ELEMENTO 3 V300 6F // 4 V300 8F
15	ME-041772	EJE SOPORTE ELEMENTO 4 V300 6F // 5 V300 8F
16	PS-041794	SOPORTE CENTRAL TRASM. CAMBIO NORTON
17	PS-141767	PIÑÓN Z15 1/2" C/EJE HEX.19X27 SOP. CENTRAL TRANS.
18	TA-041727	EJE CENTRAL TRANSMISIÓN V300 6F - 8F
19	ME-141758	EJE ELEMENTOS 2-3-4-5 V300 6F 50-80
20	CO-111711	TOPE 12x12 PARA ASTA 12MM ESPESOR
21	FE-610019	PASADOR "R" DE 2 MM
22	CO-111714	TOPE 12 MM PARA MEDIDAS ESPECIALES

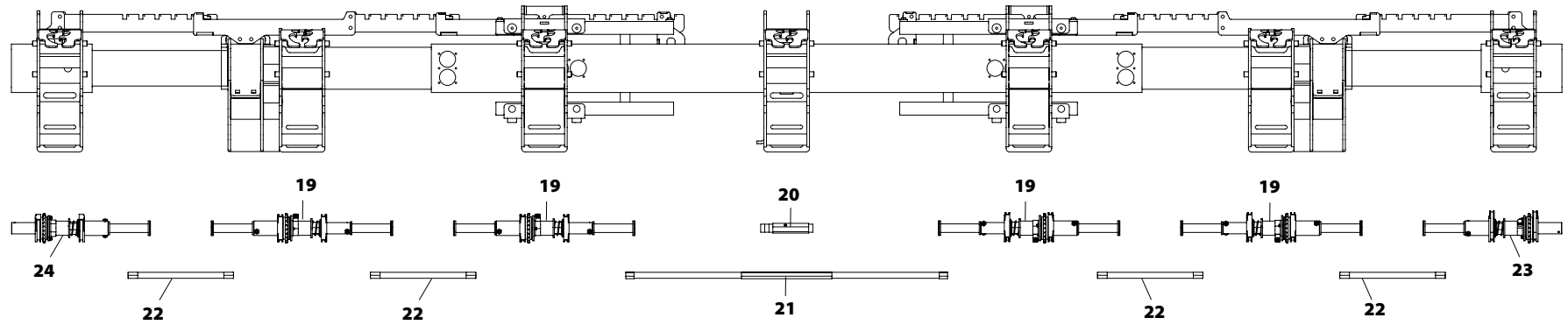


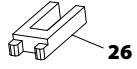
Nº	REFERENCIA	DENOMINACIÓN
1	PS-111777/I	PRIMER SECTOR IZQ. CHASIS T 300ST 2011
2	PS-111777/D	PRIMER SECTOR DER. CHASIS T300ST 2011
3	PS-111752	CHASIS CENTRAL T300 ST 2011
4	PS-051782	SOPORTE ELEMENTO ESTÁNDAR 2011
5	PS-051783	SOPORTE ELEMENTO VARIANT 2011
6	PX-211726/D	ASTA LATERAL DER. CHASIS V300/7 2011
7	ME-141710	EJE ELEMENTO 5-6 V300 6F
8	ME-141755	EJE ELEM. 5 V300 7F (45-60)
9	ME-141757	EJE ELEMENTOS 2-3-4-5 V300 6F 45-75
10	PX-311719/I	ASTA CENTRAL IZQ. T300ST (4F 95 6F 70-80)
11	PS-111780	CONJUNTO ASTA HEMBRA T300ST
12	PX-251741	AMARRE SOPORTE ELEMENTO VARIANT SIMPLE
13	CO-111711	TOPE 12x12 PARA ASTA 12MM ESPESOR
14	ME-141754	EJE ELEM. 3 V300 7F (45-60)
15	ME-141709	EJE ELEMENTO 1-2 V-300 6 F
16	CT-141742	EJE HEXAGONAL CENTRAL V300 7F 45-60
17	PS-141767	PIÑÓN Z15 1/2" C/EJE HEX.19X27 SOP. CENTRAL TRANS.
18	PS-041794	SOPORTE CENTRAL TRASM. NORTON
19	PX-211726/I	ASTA LATERAL IZQ. CHASIS V300/7 2011
20	PX-311719/D	ASTA CENTRAL DER. T300ST (4F 95 6F 70-80)
21	FE-610018	PASADOR "R" DE 2 MM

86 - CHASIS V300 7F (45-60) 6F (70-80)

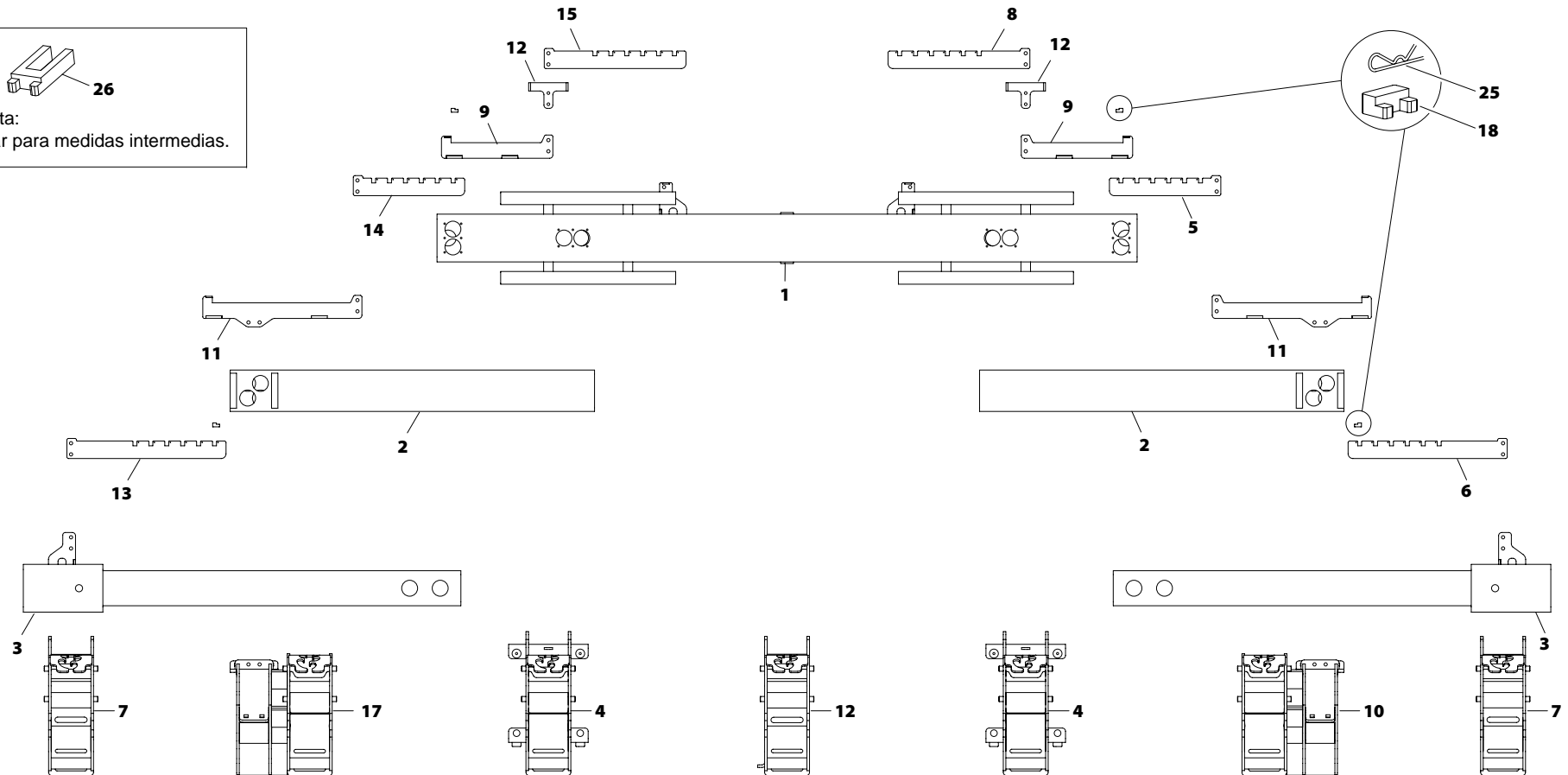


Nº	REFERENCIA	DENOMINACIÓN
1	PS-111777/I	PRIMER SECTOR IZQ. CHASIS T 300ST 2011
2	PS-111777/D	PRIMER SECTOR DER. CHASIS T300ST 2011
3	PS-111752	CHASIS CENTRAL T300 ST 2011
4	PS-051782	SOPORTE ELEMENTO ESTÁNDAR 2011
5	PS-051783	SOPORTE ELEMENTO VARIANT 2011
6	PX-211726/D	ASTA LATERAL DER. CHASIS V300/7 2011
7	ME-141710	EJE ELEMENTO 5-6 V300 6F
8	ME-141755	EJE ELEM. 5 V300 7F (45-60)
9	ME-141757	EJE ELEMENTOS 2-3-4-5 V300 6F 45-75
10	PX-211770/D	ASTA CENTRAL DER. CHASIS V300/7 2011
11	PS-111780	CONJUNTO ASTA HEMBRA T300ST
12	PX-251741	AMARRE SOPORTE ELEMENTO VARIANT SIMPLE
13	CO-111711	TOPE 12x12 PARA ASTA 12MM ESPESOR
14	ME-141754	EJE ELEM. 3 V300 7F (45-60)
15	ME-141709	EJE ELEMENTO 1-2 V-300 6 F
16	CT-141742	EJE HEXAGONAL CENTRAL V300 7F 45-60
17	ME-041754	EJE SOPORTE ELEMENTO 2º T300 7F70
18	PS-051789	SOPORTE ELEMENTO CENTRAL CAMBIO DELANTERO 2011
19	PX-211726/I	ASTA LATERAL IZQ. CHASIS V300/7 2011
20	PX-211770/I	ASTA CENTRAL IZQ. CHASIS V300/7 2011
21	FE-610018	PASADOR "R" DE 2 MM

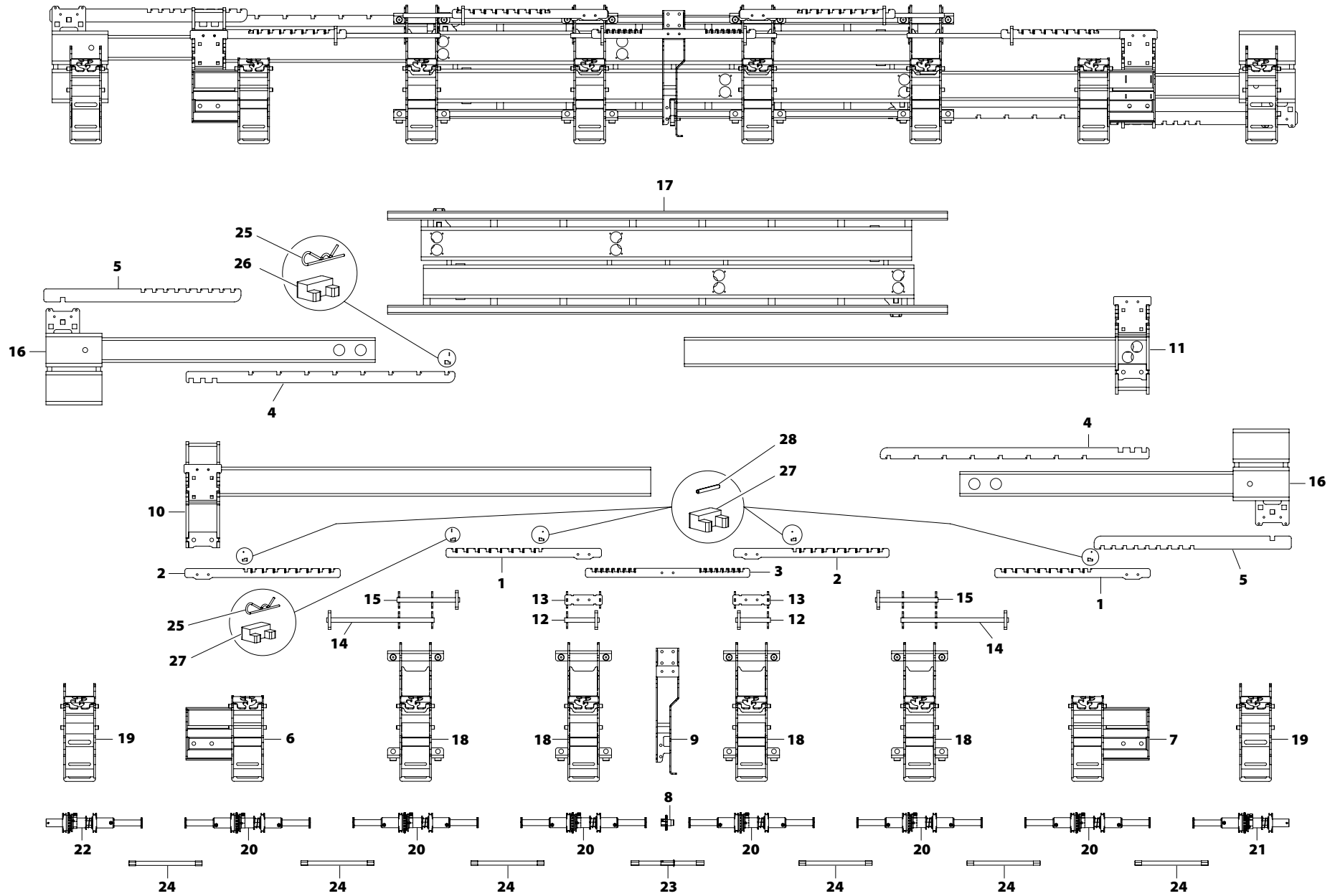




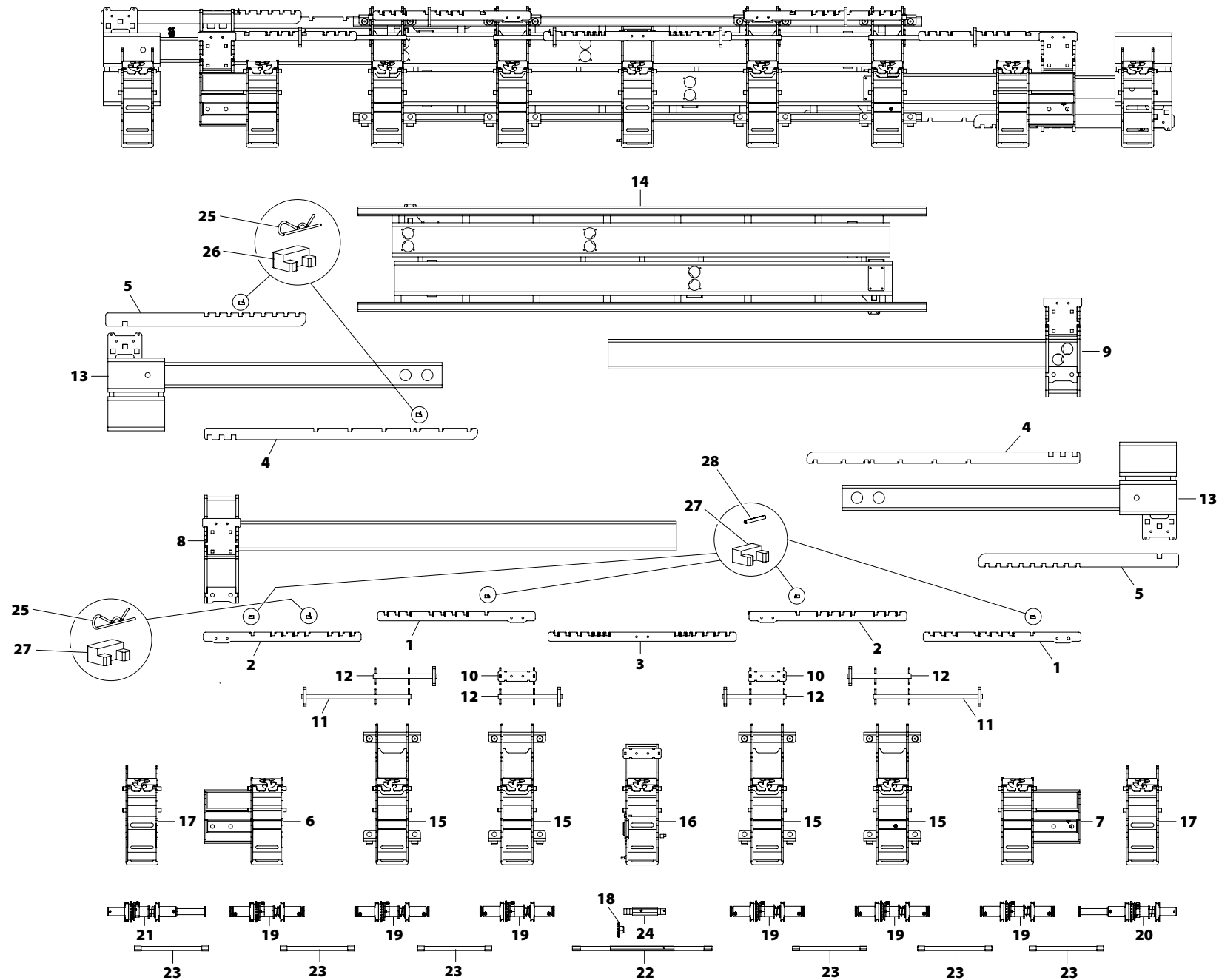
 *Nota:
 Usar para medidas intermedias.



Nº	REFERENCIA	DENOMINACIÓN
1	PS-111749	CHASIS CENTRAL T300S HIBRID. (2011)
2	PS-111750	PRIMER SECTOR CHASIS T300S (2011)
3	PS-111751	SEGUNDO SECTOR CHASIS T300S (2011)
4	PS-051783	SOPORTE ELEMENTO VARIANT 2011
5	PX-211782/D	ASTA PRIMER SECTOR DER. T300S 2011
6	PX-211781/D	ASTA SEGUNDO SECTOR DER. T300S 2011
7	PS-051782	SOPORTE ELEMENTO ESTÁNDAR 2011
8	PX-211783/D	ASTA CENTRAL DER. T300S HIBRID 2011
9	PS-111761	CONJUNTO ASTA HEMBRA T300S HIBRID 2011
10	PS-051786/D	SOPORTE ELEMENTO DESPLAZADO DER. T300S 2011
11	PS-111760	CONJUNTO ASTA HEMBRA T300S CHASIS 2011
12	PS-111771	ANCLAJE ELEMENTO ASTAS V300/7 2010
13	PX-211781/I	ASTA SEGUNDO SECTOR IZQ. T300S 2011
14	PX-211782/I	ASTA PRIMER SECTOR IZQ. T300S 2011
15	PX-211783/I	ASTA CENTRAL DER. T300S HIBRID 2011
16	PS-051789	SOPORTE ELEMENTO CENTRAL CAMBIO DELANTERO 2011
17	PS-051786/I	SOPORTE ELEMENTO DESPLAZADO IZQ. T300S 2011
18	CO-111711	TOPE 12x12 PARA ASTA 12MM ESPESOR
19	MO-141776	CONJUNTO TRANSMISIÓN ELEMENTO IDRA 329,5-823 MM
20	ME-041721	EJE ELEMENTO ESTÁNDAR PROSEM
21	ME-341750	EJE CENTRAL 19 TRANSM. ELEM. VARIANT 300S
22	ME-341732	EJE 19 TRANSM. ELEM. IDRA 300
23	MO-141778/D	CONJUNTO TRANSM. EXTERIOR IDRA DER. 329,5-823 MM
24	MO-141778/I	CONJUNTO TRANSM. EXTERIOR IDRA IZQ. 329,5-823 MM
25	FE-610018	PASADOR "R" DE 2 MM
26	CO-111714	TOPE 12 MM PARA MEDIDAS ESPECIALES

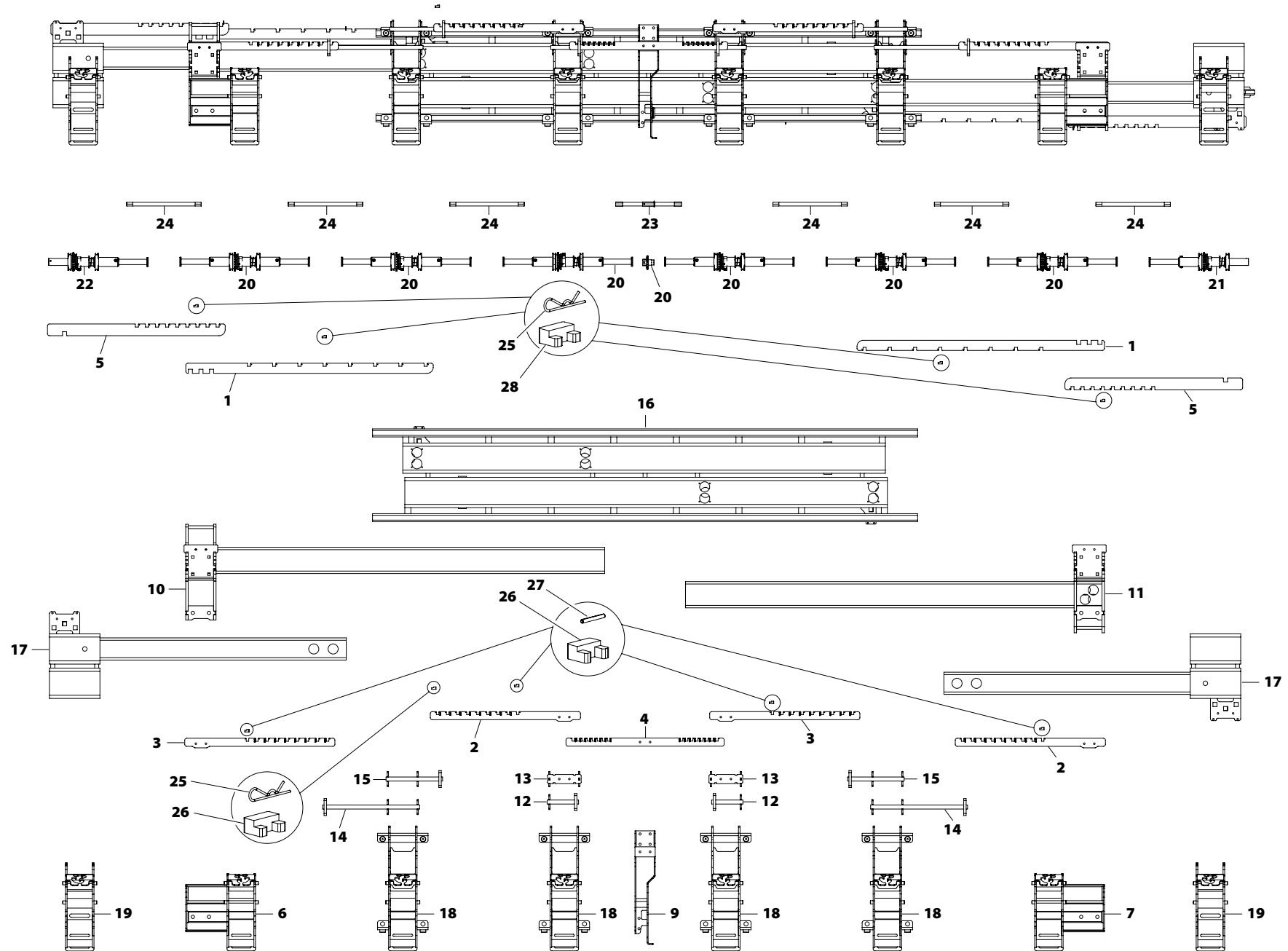


Nº	REFERENCIA	DENOMINACIÓN
1	PX-311700/I	ASTA IZQ. IDRA 300 8F 2011
2	PX-311700/D	ASTA DER. IDRA 300 8F 2011
3	PX-211799	ASTA CENTRAL IDRA 300 8F 2011
4	PX-211794	ASTA PRIMER SECTOR IDRA 300 8F (2011)
5	PX-211741	ASTA SEGUNDO SECTOR CHASIS IDRA (2011)
6	PS-151710/I	SOPORTE ELEMENTO DESPL. IDRA 2012 IZQ.
7	PS-151710/D	SOPORTE ELEMENTO DESPL. IDRA 2012 DER.
8	PS-141755	PIÑÓN CENTRAL TRANSMISIÓN IDRA 8F
9	PS-141752	SOPORTE CENTRAL FIJO PARA IDRA 8F
10	PS-111795	PRIMER SECTOR SUP. IZQ. IDRA 2012
11	PS-111794	PRIMER SECTOR INF. DER. IDRA 2012
12	PS-111785	INTERFILA ELEM. 4 Y 5 IDRA 300/8 2011
13	PS-111765	SOPORTE SUJECIÓN ASTAS IDRA 2011
14	PS-111764	INTERFILA LARGO IDRA 2011
15	PS-111763	INTERFILA CORTO IDRA 2011
16	PS-111741	SEGUNDO SECTOR CHASIS IDRA 2011
17	PS-111739	CHASIS CENTRAL IDRA 300 (2011)
18	PS-051793	SOPORTE ELEMENTO GUÍA VARIANT D.CH. 2011
19	PS-051782	SOPORTE ELEMENTO ESTÁNDAR 2011
20	MO-141776	CONJUNTO TRANSMISIÓN ELEMENTO IDRA 329,5-823 MM
21	MO-141778/D	CONJUNTO TRANSM. EXTERIOR IDRA DER. 329,5-823 MM
22	MO-141778/I	CONJUNTO TRANSM. EXTERIOR IDRA IZQ. 329,5-823 MM
23	ME-341745	EJE 19 TRANSMISIÓN CENTRAL IDRA 8F
24	ME-341732	EJE 19 TRANSM. ELEM. IDRA 300
25	FE-610019	PASADOR "R" DE 2 MM
26	CO-111712	TOPE CHASIS 15x25x35
27	CO-111711	TOPE 12x12 PARA ASTA 12MM ESPESOR
28	1481 3X25 BI	PASADOR ELÁSTICO DIN 1481 Ø3x25 BI



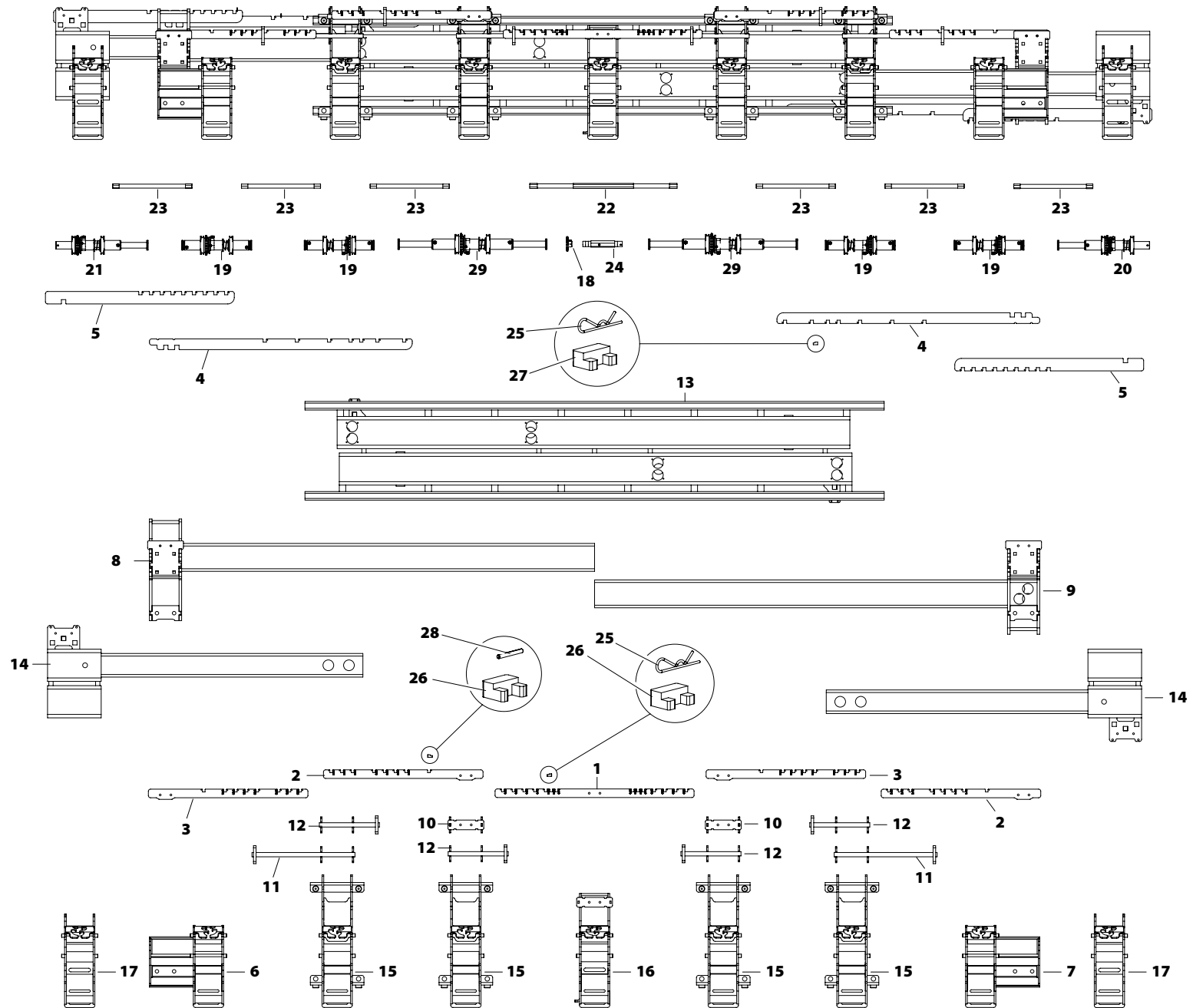
Nº	REFERENCIA	DENOMINACIÓN
1	PX-211785/I	ASTA IZQ. IDRA 300 9F 2011
2	PX-211785/D	ASTA DER. IDRA 300 9F 2011
3	PX-211784	ASTA CENTRAL IDRA 300 9F 2011
4	PX-211763	ASTA PRIMER SECTOR IDRA 300 9F (2011)
5	PX-211741	ASTA SEGUNDO SECTOR CHASIS IDRA (2011)
6	PS-151710/I	SOPORTE ELEMENTO DESPL. IDRA 2012 IZQ.
7	PS-151710/D	SOPORTE ELEMENTO DESPL. IDRA 2012 DER.
8	PS-111795	PRIMER SECTOR SUP. IZQ. IDRA 2012
9	PS-111794	PRIMER SECTOR INF. DER. IDRA 2012
10	PS-111765	SOPORTE SUJECIÓN ASTAS IDRA 2011
11	PS-111764	INTERFILA LARGO IDRA 2011
12	PS-111763	INTERFILA CORTO IDRA 2011
13	PS-111741	SEGUNDO SECTOR CHASIS IDRA 2011
14	PS-111739	CHASIS CENTRAL IDRA 300 (2011)
15	PS-051793	SOPORTE ELEMENTO GUÍA VARIANT D.CH. 2011
16	PS-051791	SOP. ELEM. CENTRAL CAMBIO DELANTERO D.CH. 2011
17	PS-051782	SOPORTE ELEMENTO ESTÁNDAR 2011
18	PS-041798	PIÑÓN Z15 1/2" NUCLEO HEX. 19X27
19	MO-141776	CONJUNTO TRANSMISIÓN ELEMENTO IDRA 329,5-823 MM
20	MO-141778/D	CONJUNTO TRANSM. EXTERIOR IDRA DER. 329,5-823 MM
21	MO-141778/I	CONJUNTO TRANSM. EXTERIOR IDRA IZQ. 329,5-823 MM
22	ME-341734	EJE CENTRAL 19 TRANSM. ELEM. IDRA 300
23	ME-341732	EJE 19 TRANSM. ELEM. IDRA 300
24	ME-041754	EJE SOPORTE ELEMENTO 2º T300 7F70
25	FE-610019	PASADOR "R" DE 2 MM
26	CO-111712	TOPE CHASIS 15x25x35
27	CO-111711	TOPE 12x12 PARA ASTA 12MM ESPESOR
28	1481 3X25 BI	PASADOR ELÁSTICO DIN 1481 Ø3x25 BI

90 - CHASIS IDRA 320 8F (45-80)



Nº	REFERENCIA	DENOMINACIÓN
1	PX-211796	ASTA PRIMER SECTOR IDRA 320 8F (2011)
2	PX-211793/I	ASTA IZQ. IDRA 300 8F 2011
3	PX-211793/D	ASTA DER. IDRA 320 8F 2011
4	PX-211792	ASTA CENTRAL IDRA 320 8F 2011
5	PX-211741	ASTA SEGUNDO SECTOR CHASIS IDRA (2011)
6	PS-151710/I	SOPORTE ELEMENTO DESPL. IDRA 2012 IZQ.
7	PS-151710/D	SOPORTE ELEMENTO DESPL. IDRA 2012 DER.
8	PS-141755	PIÑÓN CENTRAL TRANSMISIÓN IDRA 8F
9	PS-141752	SOPORTE CENTRAL FIJO PARA IDRA 8F
10	PS-111795	PRIMER SECTOR SUP. IZQ. IDRA 2012
11	PS-111794	PRIMER SECTOR INF. DER. IDRA 2012
12	PS-111785	INTERFILA ELEM. 4 Y 5 IDRA 300/8 2011
13	PS-111765	SOPORTE SUJECIÓN ASTAS IDRA 2011
14	PS-111764	INTERFILA LARGO IDRA 2011
15	PS-111763	INTERFILA CORTO IDRA 2011
16	PS-111742	CHASIS CENTRAL IDRA 320 (2011)
17	PS-111741	SEGUNDO SECTOR CHASIS IDRA 2011
18	PS-051793	SOPORTE ELEMENTO GUÍA VARIANT D.CH. 2011
19	PS-051782	SOPORTE ELEMENTO ESTÁNDAR 2011
20	MO-141776	CONJUNTO TRANSMISIÓN ELEMENTO IDRA 329,5-823 MM
21	MO-141778/D	CONJUNTO TRANSM. EXTERIOR IDRA DER. 329,5-823 MM
22	MO-141778/I	CONJUNTO TRANSM. EXTERIOR IDRA IZQ. 329,5-823 MM
23	ME-341745	EJE 19 TRANSMISIÓN CENTRAL IDRA 8F
24	ME-341733	EJE 19 TRANSM. ELEM. IDRA 330
25	FE-610019	CLIP R DE 3
26	CO-111711	TOPE 12x12 PARA ASTA 12MM ESPESOR
27	14841 3X25 BI	PASADOR ELÁSTICO DIN 1481 M3X25 BI
28	CO-111712	TOPE CHASIS 15x25x35

91 - CHASIS IDRA 320 9F (45-60) 8F (70-80)



Nº	REFERENCIA	DENOMINACIÓN
1	PX-211791	ASTA CENTRAL IDRA 320 9F 2011
2	PX-211790/I	ASTA IZQ. IDRA 300 9F 2011
3	PX-211790/D	ASTA DER. IDRA 320 9F 2011
4	PX-211761	ASTA PRIMER SECTOR IDRA 320 9F (2011)
5	PX-211741	ASTA SEGUNDO SECTOR CHASIS IDRA (2011)
6	PS-151710/I	SOPORTE ELEMENTO DESPL. IDRA 2012 IZQ.
7	PS-151710/D	SOPORTE ELEMENTO DESPL. IDRA 2012 DER.
8	PS-111795	PRIMER SECTOR SUP. IZQ. IDRA 2012
9	PS-111794	PRIMER SECTOR INF. DER. IDRA 2012
10	PS-111765	SOPORTE SUJECIÓN ASTAS IDRA 2011
11	PS-111764	INTERFILA LARGO IDRA 2011
12	PS-111763	INTERFILA CORTO IDRA 2011
13	PS-111742	CHASIS CENTRAL IDRA 320 (2011)
14	PS-111741	SEGUNDO SECTOR CHASIS IDRA 2011
15	PS-051793	SOPORTE ELEMENTO GUÍA VARIANT D.CH. 2011
16	PS-051791	SOP. ELEM. CENTRAL CAMBIO DELANTERO D.CH. 2011
17	PS-051782	SOPORTE ELEMENTO ESTÁNDAR 2011
18	PS-041798	PIÑÓN Z15 1/2" NUCLEO HEX. 19X27
19	MO-141776	CONJUNTO TRANSMISIÓN ELEMENTO IDRA 329,5-823 MM
20	MO-141778/D	CONJUNTO TRANSM. EXTERIOR IDRA DER. 329,5-823 MM
21	MO-141778/I	CONJUNTO TRANSM. EXTERIOR IDRA IZQ. 329,5-823 MM
22	ME-341725	EJE CENTRAL 19 TRANSM. ELEM. IDRA 320
23	ME-341732	EJE 19 TRANSM. ELEM. IDRA 330
24	ME-041754	EJE SOPORTE ELEMENTO 2º T300 7F70
25	FE-610019	CLIP R DE 3
26	CO-111711	TOPE 12x12 PARA ASTA 12MM ESPESOR
27	CO-111712	TOPE CHASIS 15x25x35
28	14841 3X25 BI	PASADOR ELÁSTICO DIN 1481 M3X25 BI
29	MO-141777	CONJUNTO TRANSMISIÓN ELEMENTO IDRA 377-946 MM



MAQUINARIA AGRÍCOLA SOLÁ, S.L.

Ctra. de Igualada, s/n. Apdo. Correos, 11

08280 **CALAF** (Barcelona) ESPAÑA

Tel. 34 93 868 00 60*

Fax. 34 93 868 00 55

www.solagrupo.com

e-mail: sola@solagrupo.com