

PROSEM

Modelos BASIC



MANUAL DE REPUESTOS

MAQUINARIA AGRÍCOLA



*Las Sembradoras y Abonadoras **SOLÀ** están fabricadas en una factoría exclusivamente especializada en este renglón y avaladas por la experiencia de muchos miles de usuarios.*

Son máquinas de elevada tecnología previstas para un largo servicio, sin averías, en las más variadas condiciones y con dispositivos simples y eficaces para efectuar una excelente labor con un mínimo mantenimiento.

Con la información de todas sus posibilidades y ajustes deseamos ayudarle a conseguir lo que Vd. espera de nuestra máquina.



Sistema de calidad certificado

1ª Edición - Julio 2014

Ref.: CN-811090

Created by: SOLÀ

Prohibida la reproducción total o parcial de este manual.

Especificaciones sujetas a modificaciones sin previo aviso.

Las fotografías no muestran necesariamente la versión estándar.

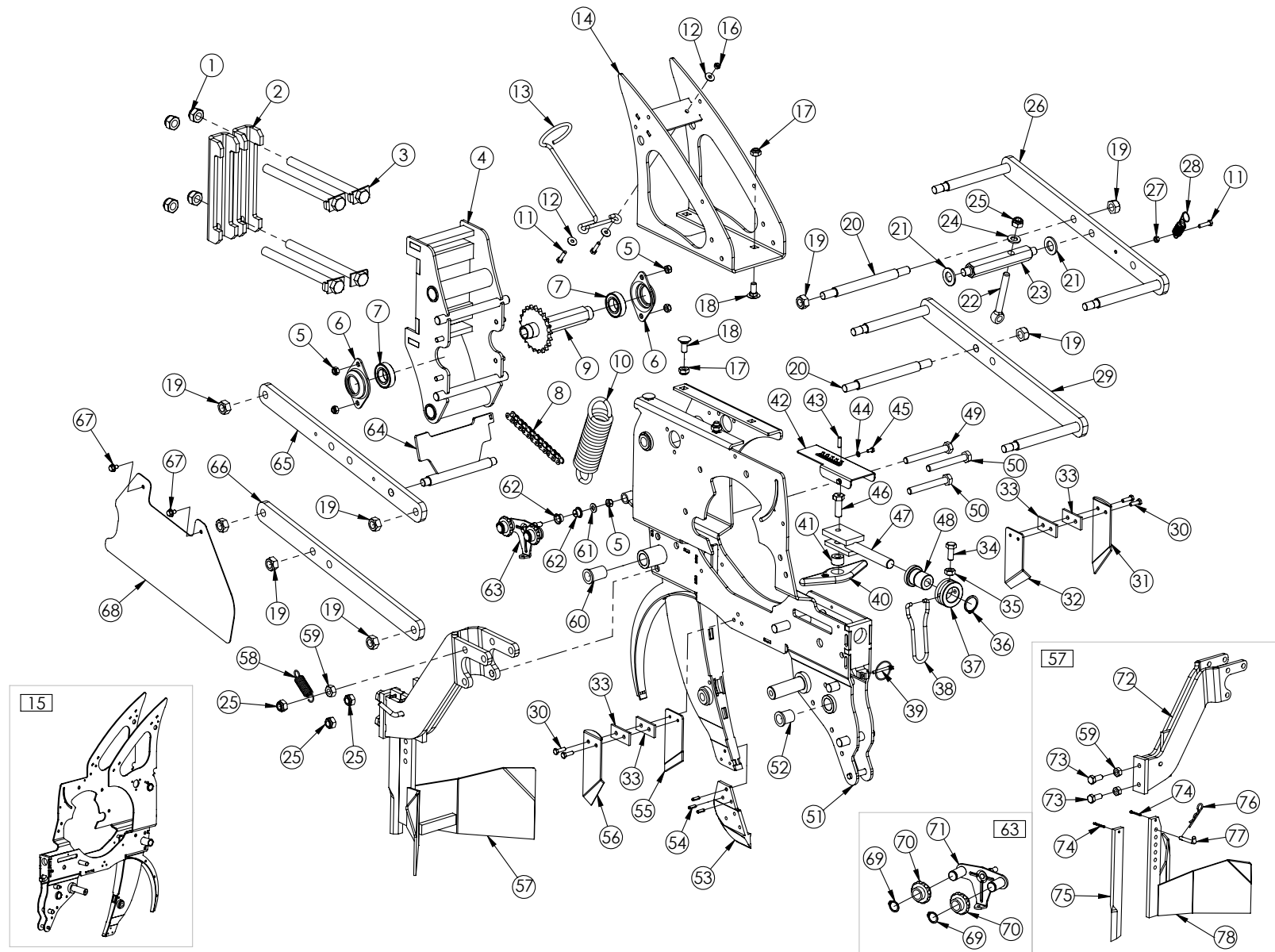
ÍNDICE DE MATERIAS

1. ELEMENTO SIEMBRA PROSEM K BASIC.....	4
2. CHASIS MÁQUINAS BASIC.....	6
3. TRANSMISIÓN CAMBIO CADENA MÁQUINAS 4 - 6 FILAS	8
4. TRANSMISIÓN CAMBIO CADENA MÁQUINAS 7 FILAS O MÁS	10
5. TRANSMISIÓN CAMBIO AUTOMÁTICO MÁQUINAS 7 FILAS O MÁS.....	12
6. TRAZADORES BASIC SIN VALVULA.....	14
7. ABONADORA MÁQUINAS 4 - 6 FILAS	16
8. ABONADORA MÁQUINAS 7 FILAS O MÁS	18
9. ELEMENTO ABONADOR DOBLE DISCO 13,5 BASIC	20
10. ELEMENTO ABONADOR DE REJA BASIC.....	22
11. MICROGRANULADOR MÁQUINAS 4 - 6 FILAS	24



IMPORTANTE: LOS DESPIECES QUE NO FIGUREN EN ESTE MANUAL ESPECÍFICO PARA MÁQUINAS BASIC, SE HALLÁN EN LA ÚLTIMA VERSIÓN ESTÁNDAR DEL MANUAL DE REPUESTOS PROSEM K/P.

1. ELEMENTO SIEMBRA PROSEM K BASIC



1. ELEMENTO SIEMBRA PROSEM K BASIC

N°	REFERENCIA	DESCRIPCIÓN
1	985 16	TUERCA DIN 985 M16
2	PX-011711	BRIDA 150 PROSEM
3	CO-011728	TORNILLO 931 16X210 C/ FIJADOR PROSEM
4	PS-151741	SOPORTE ELEMENTO PROSEM ECO
5	985 8	TUERCA DIN 985 M8
6	EE-041701	SOPORTE RODAMIENTO 6005 PROSEM
7	FE-600047	RODAMIENTO 6005 2RS CLASE C CNR
8	FE-605090	CADENA 1/2" NIFR L=1676,4 131P+1E AB (QRC)
9	PS-241700	EJE SOPORTE ELEMENTO PROSEM ECO
10	ML-051728	MUELLE TRACCION ELEMENTO PROSEM ECO
11	933 6X25 8.8 B	TORNILLO 933 M 6X25 8.8 BICROMATADO
12	9021 6 BI	ARANDELA PLANA DIN 9021 M6 BI
13	ML-071707	GUIA TUBO ASPIRACION ELEMENTO
14	PS-151722	CHASIS SUPERIOR ELEMENTO PROSEM K
15	PS-151737	CHASIS ELEMENTO PROSEM K DP2013
16	985 6	TUERCA DIN 985 M6
17	985 10	TUERCA DIN 985 M10
18	603 10X25 BI	TORNILLO DIN 603 M10X25 B
19	980 14 BI	TUERCA AUTOB. DIN 980 M14 BI
20	ME-151717	EJE PARALELOGRAMO 2011
21	125 18 BI	ARANDELA DIN 125 M18 BI
22	444 12X100 4.6 B	TORNILLO 444-LB M12X100 4.6 BICROMATADO
23	ME-251714	EJE SUPERIOR MUELLE ELEMENTO ECO
24	125 12 BI	ARANDELA PLANA DIN 125 12 BI
25	985 12	TUERCA DIN 985 M12
26	PS-051784	BRAZO SOLDADO PARALELOGRAMO SUPERIOR 2011
27	934 6 BI	TUERCA DIN 934 M6 BI
28	ML-051904	MUELLE EXCLUSION ELEMENTO P

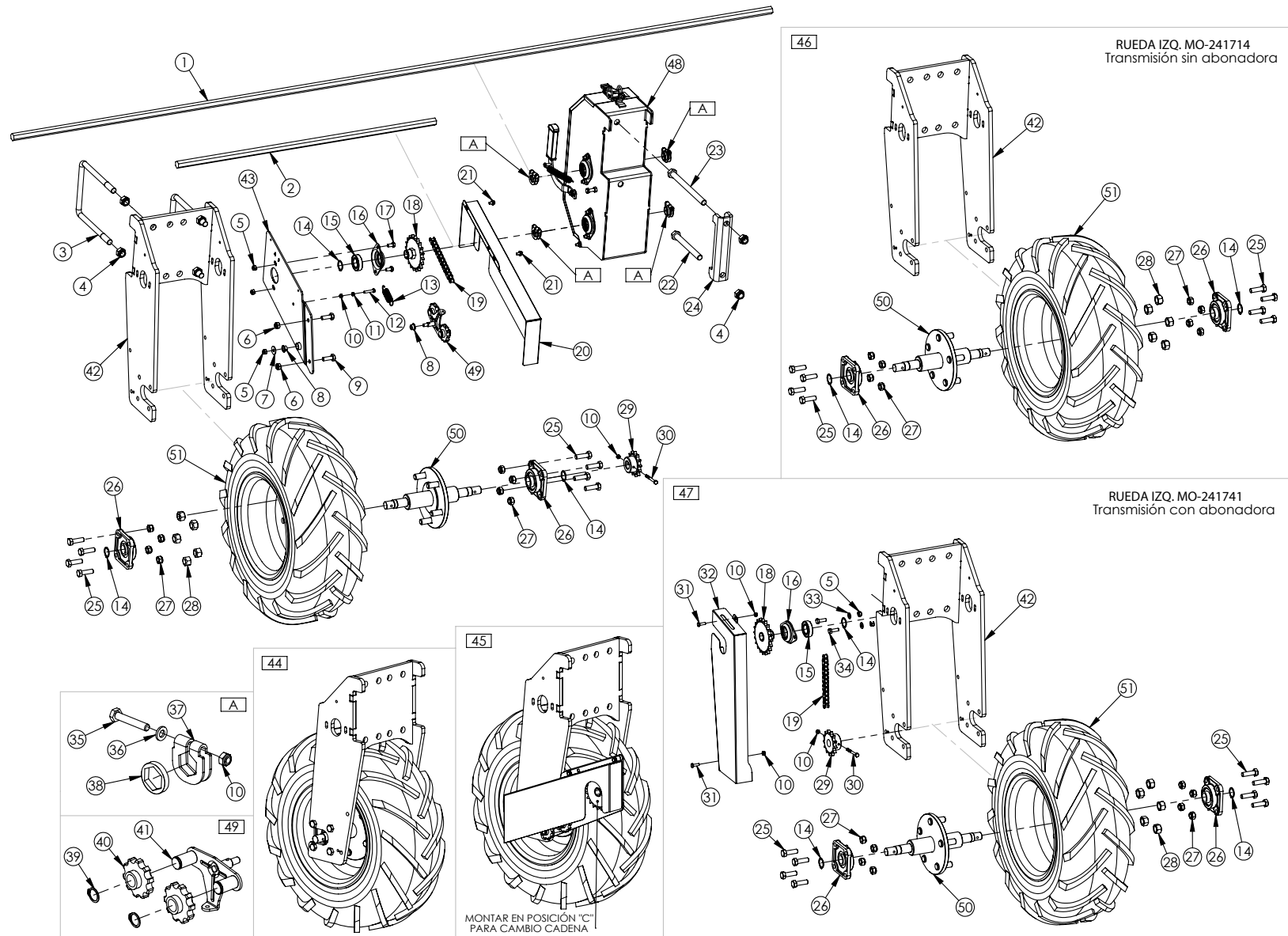
N°	REFERENCIA	DESCRIPCIÓN
29	PS-051785	BRAZO SOLDADO PARALELOGRAMO INFERIOR 2011
30	933 6X20 8.8 B	TORNILLO DIN 933 M6X20 8.8 BI
31	PX-151724/D	RASCADOR EXTERIOR DISCO SIEMBRA DER.
32	PX-151766/D	RASCADOR INTERIOR DISCO SIEMBRA DER. 2009
33	PL-051710	CHAPA PLASTICO RASCADOR DISCO SIEMBRA
34	933 10X25 8.8 B	TORNILLO DIN 933 M10X25 8.8 BI
35	934 10 BI	TUERCA DIN 934 M10 BI
36	471 28	ANILLO SAEGER DIN 471 28
37	ME-051721	LLAVE HUSILLO CONTROL PROF. PROSEM K
38	ML-051724	MANECILLA CONTROL PROF. SIEMBRA PROSEM K
39	FE-610012	PASADOR DE ANILLA Ø4,5
40	ME-051722	TOPE REG. PROF. SIEMBRA PROSEM K
41	ME-051723	CASQUILLO TOPE REG. RUEDA PROF. SIEMBRA
42	PX-051724	TAPA REGULACION ALTURA DE SIEMBRA
43	913 6X20 BI	TORNILLO DIN 913 6X20 BI
44	125 5 BI	ARANDELA PLANA DIN-125 M5 BICROMATADA
45	933 5X10 8.8 B	TORNILLO DIN 933 M5X10 8.8 BI
46	ME-051706	TORNILLO AMARRE HUSILLO PROF. SIEMBRA
47	CO-051704	HUSILLO REGULACIÓN RUEDAS CONTROL PROSEM
48	ME-051707	TUERCA HUSILLO PROF. SIEMBRA PROSEM K
49	931 12X100 8.8B	TORNILLO DIN 931 12X100 8.8 BI
50	931 12X90 8.8 B	TORNILLO DIN 931 M12X90 8.8 BI
51	PS-151721	CHASIS INFERIOR ELEMENTO PROSEM K DISTR. PLASTICO
52	FE-600075	CASQUILLO HIERRO SINTERIZ. D18xD23x28
53	FU-051700	BOTA FUNDICION ELEMENTO PROSEM K
54	1481 5X16 BI	PASADOR ELASTICO DIN 1481 M 5X16 BI
55	PX-151766/I	RASCADOR INTERIOR DISCO SIEMBRA IZQ. 2009
56	PX-151724/I	RASCADOR EXTERIOR DISCO SIEMBRA IZQ.

N°	REFERENCIA	DESCRIPCIÓN
57	MO-151738	APARTATERRONES CON BULON PROSEM K CON SOPORTE
58	ML-010101	MUELLE GATILLO ENGANCHE
59	934 12 BI	TUERCA DIN 934 M12 BI
60	FE-600067	CASQUILLO HIERRO SINTERIZADO 18X23X38
61	125 8	ARANDELA PLANA DIN 125 M8
62	FE-600008	CASQUILLO DE FRICCION Ø12xØ14x9 CON VALONA
63	MO-041785	SENSOR CADENA 1/2" PROSEM
64	PS-151723	SUPRESOR ELEMENTO PROSEM K CHASIS PARTIDO
65	EE-051737	BRAZO SUPERIOR PARALELOGRAMO ATORNILLADO 2010
66	EE-051738	BRAZO INFERIOR PARALELOGRAMO ATORNILLADO 2010
67	6921 6X10 8.8 B	TORNILLO DIN 6921 M6X10 8.8 BICROMATADO
68	PX-051725	PROTECCION CADENA PARALELOGRAMO PROSEM K
69	471 16	ANILLO SAEGER DIN 471 16
70	PL-041720	PIÑON SENSOR PARA CADENA DE 1/2" NUCLEO LARGO
71	CO-041786	SENSOR PARA CADENA
72	PS-151752	SOPORTE APARTATERRONES CON BULON PROSEM K
73	933 12X30 8.8 B	TORNILLO DIN 933 M12X30 8.8 BI
74	94 4X28 BI	PASADOR DE ALETAS DIN 94 M 4X28 BI
75	FO-051704	CUCHILLA APARTATERRONES PROSEM K 2005-06
76	FE-610002	PASADOR "R" DE 3 MM
77	BU-051704	BULON Ø8 x 45
78	PS-151751	APARTATERRONES REGULABLE PROSEM K

Nº	REFERENCIA	DESCRIPCIÓN
1	EE-011705	BRIDA "U" 150 PROSEM
2	125 16 BI	ARANDELA DIN 125 M16 BI
3	985 16	TUERCA DIN 985 M16
4	A10-56	ADHESIVO "ENGANCHE AQUI"
5	FE-610008	PASADOR DE ANILLA 11 MM.
6	A10-82	ADHESIVO PELIGRO "MANIOBRA ENGANCHE"
7	985 6	TUERCA DIN 985 M6
8	985 12	TUERCA DIN 985 M12
9	PS-011704/D	GATILLO ENGANCHE DER. PROSEM
9	PS-011704/I	GATILLO ENGANCHE IZQ. PROSEM
10	ML-050309	LLAVERO CERRADO S-420/C
11	933 12X35 8.8 B	TORNILLO DIN 933 M 12X35 8.8 BI
12	ML-041700	MUELLE PALANCA CAMBIO
13	933 6X30 8.8 B	TORNILLO DIN 933 M 6X30 8.8 BICROMATADO
14	934 6 BI	TUERCA DIN 934 M6 BI
15	ML-010100	CLIP PALANCA ENGANCHE
16	AD-070217	PLACA PATENTE 100X33 ALUMINIO MATE
17	FE-602001	REMACHE ALUMINIO 3,2X6
18	PS-071702	PIE DESCANSO MAQ. PROSEM K
19	FE-610002	PASADOR "R" DE 3 MM
20	BU-071700	BULON DEL PIE DESMONTABLE
21	PS-071719	PIE DESCANSO MAQ. PROSEM ECO
22	PS-071701	SOPORTE PIE DESCANSO MAQ. PROSEM K
23	EE-011713	BRIDA "U" 150 (I=190)
24	BU-011703	BULON Ø28X130 PROSEM
25	933 12X45 8.8 B	TORNILLO DIN 933 M-12X45 8.8 BI
26	934 12 BI	TUERCA DIN 934 M12 BI
27	EE-070202	FLECHA INDICADOR NIVEL

Nº	REFERENCIA	DESCRIPCIÓN
28	125 8 BI	ARANDELA PLANA DIN-125 M8 BICROMATADA
29	985 8	TUERCA DIN 985 M8
30	PX-071715	SOPORTE COLGAR 6 LATIGUILLOS
31	933 8X20 8.8 B	TORNILLO DIN 933 M8X20 8.8 BI
32	ME-241709	CASQUILLO SOPORTE INF. TURBINA
33	933 12X40 8.8 B	TORNILLO DIN 933 M 12X40 8.8 BI
34	CN-817049	CONTERA PARA TUBO 70X70X5
35	PX-311753	OMEGA INFERIOR AMARRE TOBERA PROSEM
36	933 16X35 8.8 B	TORNILLO DIN 933 M 16X35 8.8 BICROMATADO
37	PS-211716	TRIPODE BARRA ENGANCHE PROSEM ECO
38	PS-010101	BULON DEL TRIPODE 3ºPUNTO
39	PS-011203	BARRA ENGANCHE MONOGRANO CATEGORIA II
40	PS-141797	TAPA TURBINA CON COLECTOR 6 SALIDAS
41	PS-211740	TRIPODE CAT II PROSEM DOBLE TUBO 70
42	PS-011703	TUBO SOPORTE ABONADORA 3000 PROSEM
42	PS-011739	TUBO TOBERA ASPIRACION 5300

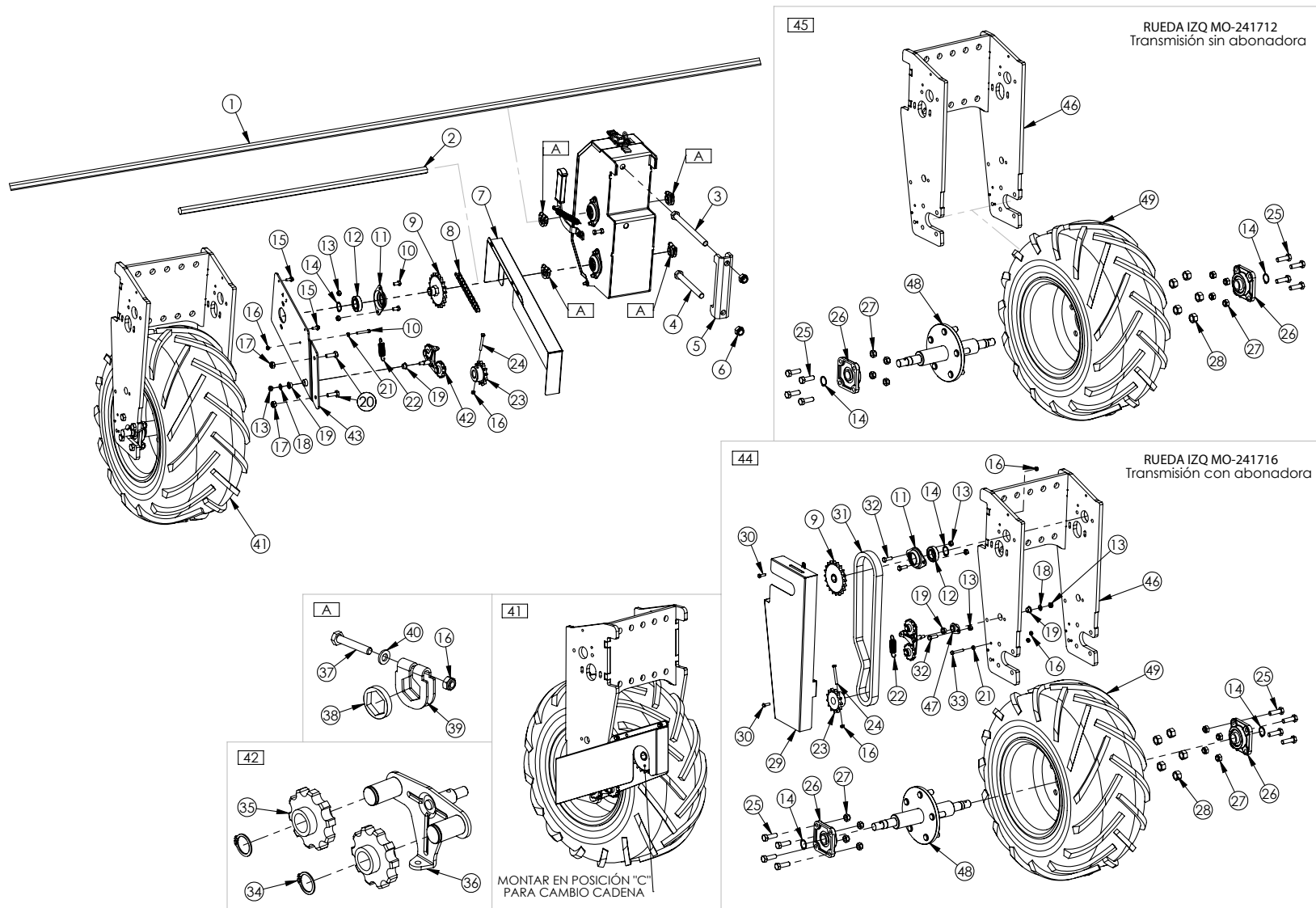
3. TRANSMISIÓN CAMBIO CADENA MÁQUINAS 4 - 6 FILAS



Nº	REFERENCIA	DESCRIPCIÓN
1	CT-041715	EJE BARRA HEX. 2500 PROSEM
2	CT-141745	EJE HEXAGONAL L=850 mm PROSEM
3	EE-011713	BRIDA "U" 150 (l=190)
4	985 16	TUERCA DIN 985 M16
5	985 8	TUERCA DIN 985 M8
6	985 10	TUERCA DIN 985 M10
7	9021 8 BI	ARANDELA PLANA DIN 9021 M8 BI
8	FE-600008	CASQUILLO DE FRICCIÓN Ø12xØ14x9 CON VALONA
9	933 10X30 8.8 B	TORNILLO DIN 933 M10X30 8.8 BI
10	985 6	TUERCA DIN 985 M6
11	934 6 BI	TUERCA DIN 934 M6 BI
12	933 6X30 8.8 B	TORNILLO DIN 933 M 6X30 8.8 BICROMATADO
13	ML-010101	MUELLE GATILLO ENGANCHE
14	471 25	ANILLO SAEGER DIN 471 25
15	FE-600047	RODAMIENTO 6005 2RS CLASE C CNR
16	EE-041701	SOPORTE RODAMIENTO 6005 PROSEM
17	933 8X16 8.8 B	TORNILLO DIN 933 M 8X16 8.8 BICROMATADO
18	PS-141731	PIÑÓN Z20 5/8" C/NUCLEO HEX. LARGO
19	FE-605036	CADENA 5/8" ISO 10B-1 SD L=952,5 59P+1E ABIERTA
20	PX-041730/D	TAPACADENA RUEDA DER. PROSEM
20	PX-041730/I	TAPACADENA RUEDA IZQ. PROSEM
21	6921 6X10 8.8 B	TORNILLO DIN 6921 M6X10 8.8 BICROMATADO
22	931 16X150 8.8B	TORNILLO DIN 931 16X150 8.8 BICROMATADO
23	931 16X200 8.8	TORNILLO DIN 931 M16X200 8.8
24	PX-011711	BRIDA 150 PROSEM
25	931 12X40 8.8 B	TORNILLO DIN 931 M 12X40 8.8 BI
26	FE-600052	RODAMIENTO CON SOPORTE UCF205-C MARCA FK
27	985 12	TUERCA DIN 985 M12

Nº	REFERENCIA	DESCRIPCIÓN
28	FE-614083	TUERCA APOYO ESFERICO M16/150 LLAVE 27
29	ME-041732	PIÑÓN 13Z 5/8" 10B-1 RUEDA TRANSMISION
30	931 6X60 8.8 BI	TORNILLO DIN 931 M6X60 8.8 BICROMATADO
31	933 6X20 8.8 B	TORNILLO DIN 933 M6X20 8.8 BI
32	PX-341741	TAPACADENAS P/ TRANS ABONADORA F300 PROSEM ECO
33	125 8 BI	ARANDELA PLANA DIN-125 M8 BICROMATADA
34	933 8X25 8.8 B	TORNILLO DIN 933 8X25 8.8 BI
35	931 6X35 8.8 B	TORNILLO DIN 931 6X35 8.8 BICROMATADO
36	125 6 BI	ARANDELA PLANA DIN 125 M6 BICROMATADA
37	PX-141726	BLOQUEADOR HEX. 19
38	PX-042820	DISTANCIADOR HEX. 19 E=5
39	471 16	ANILLO SAEGER DIN 471 16
40	PL-041718	PIÑÓN PARA TENSOR CADENA 5/8"
41	CO-041786	TENSOR PARA CADENA
42	PS-211717	SOPORTE RUEDA 8,5 PROSEM ECO
43	PS-241702	REENVIO DIRECTO CAMBIO CADENA MAQ. ECO
44	MO-241713	RUEDA 8,5" CON SOPORTE ECO DER.
45	MO-241745	RUEDA 8,5" ECO DER. REENVIO DIRECTO CAMBIO CADENA
46	MO-241714	RUEDA 8,5" CON SOPORTE ECO IZQ.
47	MO-241741	RUEDA 8,5" ECO IZQ. REENVIO ABONADORA
48	MO-041902	CAJA CAMBIOS DE CADENA PROSEM ENTRADA DIRECTA
49	MO-041769	TENSOR CADENA 5/8"
50	MO-041701	EJE RUEDA 8,5" CON PERNOS PROSEM
51	CO-041735	RUEDA 23X8.50-12 6PR ATAQ. 94-140-16 PROT.VALVULA

4. TRANSMISIÓN CAMBIO CADENA MÁQUINAS 7 FILAS O MÁS

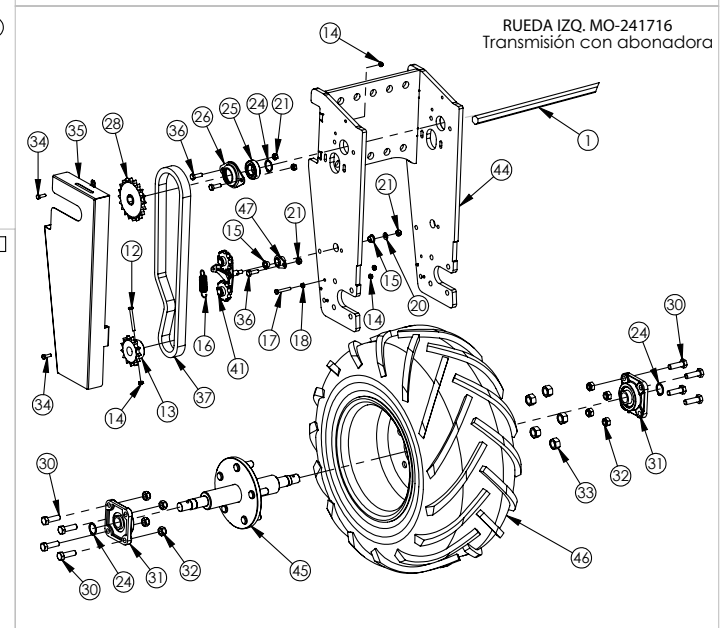
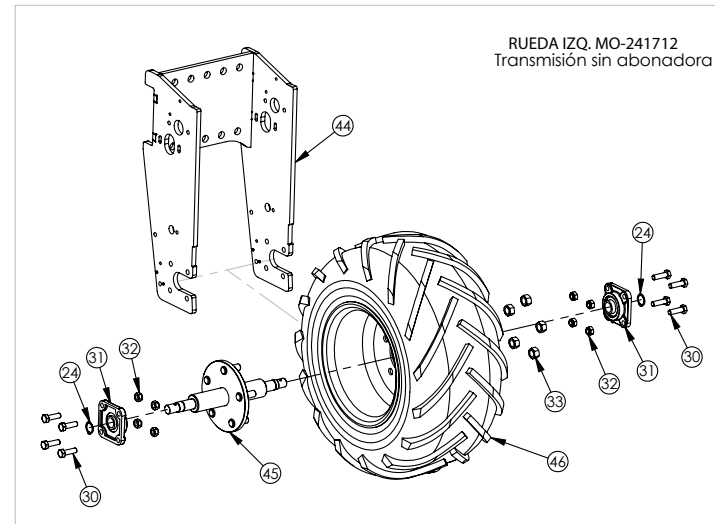
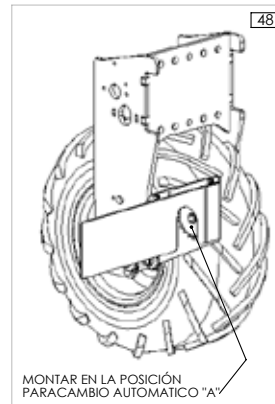
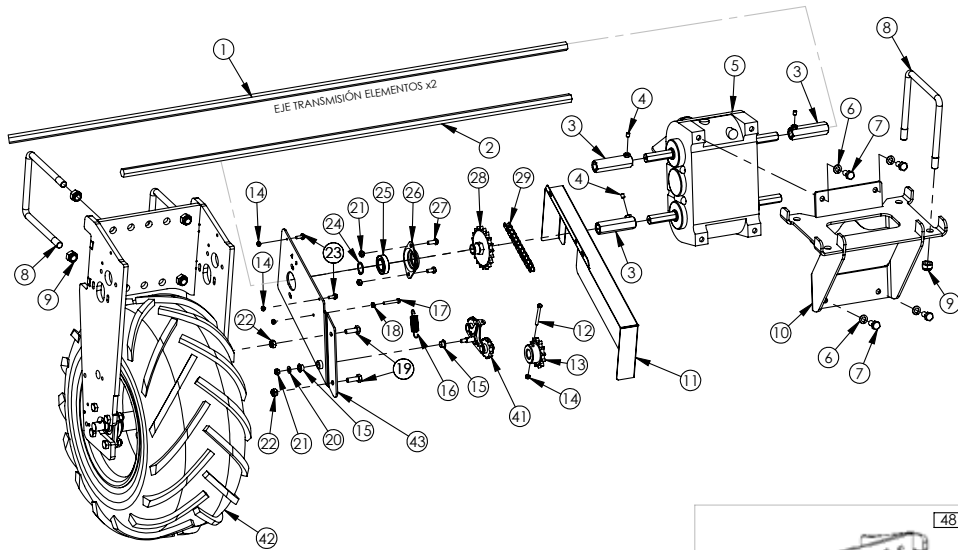
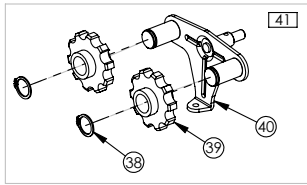


4. TRANSMISIÓN CAMBIO CADENA MÁQUINAS 7 FILAS O MÁS

Nº	REFERENCIA	DESCRIPCIÓN
1	CT-041723	EJE BARRA HEX. 2850 PROSEM
2	CT-141745	EJE HEXAGONAL L=850 mm PROSEM
3	931 16X200 8.8B	TORNILLO DIN 931 M16X200 8.8 BI
4	931 16X150 8.8B	TORNILLO DIN 931 16X150 8.8 BICROMATADO
5	PX-011711	BRIDA 150 PROSEM
6	985 16	TUERCA DIN 985 M16
7	PX-041730/D	TAPACADENA RUEDA DER. PROSEM
7	PX-041730/I	TAPACADENA RUEDA IZQ. PROSEM
8	FE-605036	CADENA 5/8" ISO 10B-1 SD L=952,5 59P+1E ABIERTA
9	PS-141731	PIÑÓN Z20 5/8" C/NUCLEO HEX. LARGO
10	933 8X16 8.8 B	TORNILLO DIN 933 M 8X16 8.8 BICROMATADO
11	EE-041701	SOPORTE RODAMIENTO 6005 PROSEM
12	FE-600047	RODAMIENTO 6005 2RS CLASE C CNR
13	985 8	TUERCA DIN 985 M8
14	471 25	ANILLO SAEGER DIN 471 25
15	6921 6X16 8.8 B	TORNILLO DIN 6921 M6X16 8.8 BICROMATADO
16	985 6	TUERCA DIN 985 M6
17	985 10	TUERCA DIN 985 M10
18	125 8 BI	ARANDELA PLANA DIN-125 M8 BICROMATADA
19	FE-600008	CASQUILLO DE FRICCIÓN Ø12xØ14x9 CON VALONA
20	933 10X30 8.8 B	TORNILLO DIN 933 M10X30 8.8 BI
21	934 6 BI	TUERCA DIN 934 M6 BI
22	ML-010101	MUELLE GATILLO ENGANCHE
23	ME-041732	PIÑÓN 13Z 5/8" 10B-1 RUEDA TRANSMISION
24	931 6X55 8.8 BI	TORNILLO DIN 931 M 6X55 8.8 BICROMATADO
25	931 12X40 8.8 B	TORNILLO DIN 931 M 12X40 8.8 BI
26	FE-600052	RODAMIENTO CON SOPORTE UCF205-C MARCA FK
27	985 12	TUERCA DIN 985 M12

Nº	REFERENCIA	DESCRIPCIÓN
28	917 16/150 BI	TUERCA CONICA DIN 917 M16/150 BI
29	PX-341740	TAPACADENAS P/ TRANS ABONADORA F600 PROSEM ECO
30	933 6X20 8.8 B	TORNILLO DIN 933 M6X20 8.8 BI
31	FE-605157	CADENA 5/8" ISO 10B-1 L=1079,5 67P+1E ABIERTA
32	933 8X25 8.8 B	TORNILLO DIN 933 8X25 8.8 BI
33	933 6X40 8.8 BI	TORNILLO DIN 933 M6X40 8.8 BICROMATADO
34	471 16	ANILLO SAEGER DIN 471 16
35	PL-041718	PIÑÓN PARA TENSOR CADENA 5/8"
36	CO-041786	TENSOR PARA CADENA
37	931 6X35 8.8 B	TORNILLO DIN 931 6X35 8.8 BICROMATADO
38	PX-042820	DISTANCIADOR HEX. 19 E=5
39	PX-141726	BLOQUEADOR HEX. 19
40	125 6 BI	ARANDELA PLANA DIN 125 M6 BICROMATADA
41	MO-241715	RUEDA 10,5" ECO DER. REENVIO DIRECTO CAMBIO CADENA
42	MO-041902	CAJA CAMBIOS DE CADENA PROSEM ENTRADA DIRECTA
43	PS-241702	REENVIO DIRECTO CAMBIO CADENA MAQ. ECO
44	MO-241716	RUEDA 10,5" ECO IZQ. REENVIO ABONADORA
45	MO-241712	RUEDA 10,5" CON SOPORTE ECO IZQ.
46	PS-211719	SOPORTE RUEDA 10,5 PROSEM ECO
47	PS-241703	SOPORTE TENSOR CADENA RUEDA 10,5 PROSEM ECO
48	MO-141742	EJE RUEDA 23X10,5 CON PERNOS
49	CO-141732	RUEDA 23X10.50-12 8PR ATAQ. 94-140-16 PROT.VALVUL

5. TRANSMISIÓN CAMBIO AUTOMÁTICO MÁQUINAS 7 FILAS O MÁS

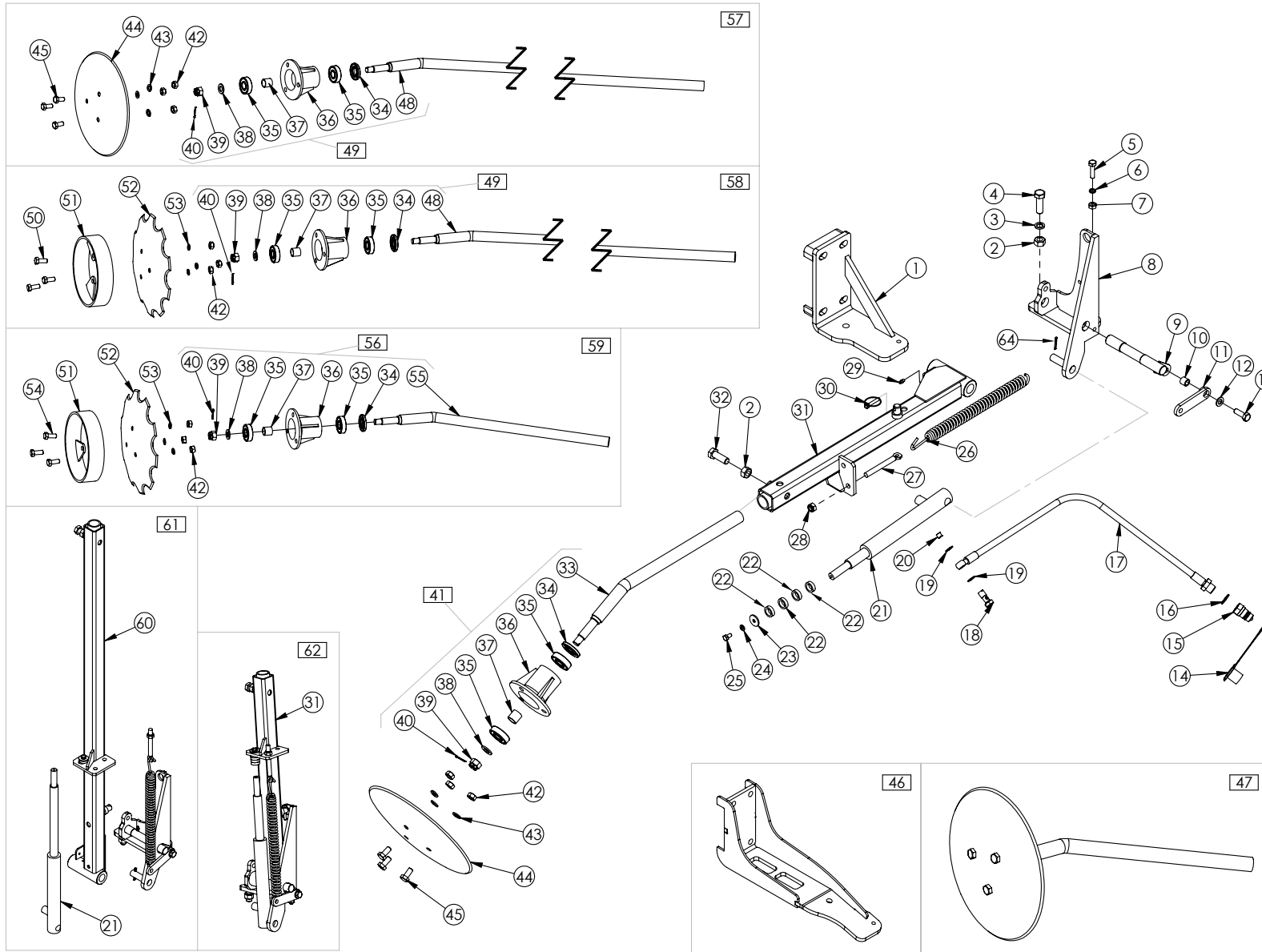


5. TRANSMISIÓN CAMBIO AUTOMÁTICO MÁQUINAS 7 FILAS O MÁS

Nº	REFERENCIA	DESCRIPCIÓN
1	CT-141774	EJE HEX. 19 L=2750 PROSEM
2	CT-141723	HEX 19 INOX L= 1250 MM
3	PS-141757	MANGUITO UNION HEX19 L=100 C/TUERCA
4	916 8X10 BI	ESPARRAGO ALLEN DIN 916 M-8X10 BICROMATADO
5	CO-141791	CAMBIO 16 VEL. GF (MOD-2010) EJES HEX.
6	127 12 BI	ARANDELA GROW DIN 127 M12 BI
7	933 12X25 8.8 B	TORNILLO DIN 933 M12X25 8.8 BI
8	EE-011705	BRIDA "U" 150 PROSEM
9	985 16	TUERCA DIN 985 M16
10	PS-241712	SOPORTE CAMBIO AUTO TRASERO MAQ. BASIC
11	PX-041730/D	TAPACADENA RUEDA DER. PROSEM
11	PX-041730/I	TAPACADENA RUEDA IZQ. PROSEM
12	931 6X55 8.8 BI	TORNILLO DIN 931 M 6X55 8.8 BICROMATADO
13	ME-041732	PIÑÓN 13Z 5/8" 10B-1 RUEDA TRANSMISION
14	985 6	TUERCA DIN 985 M6
15	FE-600008	CASQUILLO DE FRICCIÓN Ø12xØ14x9 CON VALONA
16	ML-010101	MUELLE GATILLO ENGANCHE
17	933 6X40 8.8 BI	TORNILLO DIN 933 M6X40 8.8 BICROMATADO
18	934 6 BI	TUERCA DIN 934 M6 BI
19	933 10X30 8.8 B	TORNILLO DIN 933 M10X30 8.8 BI
20	125 8 BI	ARANDELA PLANA DIN-125 M8 BICROMATADA
21	985 8	TUERCA DIN 985 M8
22	985 10	TUERCA DIN 985 M10
23	6921 6X16 8.8 B	TORNILLO DIN 6921 M6X16 8.8 BICROMATADO
24	471 25	ANILLO SAEGER DIN 471 25
25	FE-600047	RODAMIENTO 6005 2RS CLASE C CNR
26	EE-041701	SOPORTE RODAMIENTO 6005 PROSEM
27	933 8X20 8.8 B	TORNILLO DIN 933 M8X20 8.8 BI

Nº	REFERENCIA	DESCRIPCIÓN
28	PS-141731	PIÑÓN Z20 5/8" C/NUCLEO HEX. LARGO
29	FE-605036	CADENA 5/8" ISO 10B-1 SD L=952,5 59P+1E ABIERTA
30	931 12X40 8.8 B	TORNILLO DIN 931 M 12X40 8.8 BI
31	FE-600052	RODAMIENTO CON SOPORTE UCF205-C MARCA FK
32	985 12	TUERCA DIN 985 M12
33	917 16/150 BI	TUERCA CONICA DIN 917 M16/150 BI
34	933 6X20 8.8 B	TORNILLO DIN 933 M6X20 8.8 BI
35	PX-341740	TAPACADENAS P/ TRANS ABONADORA F600 PROSEM ECO
36	933 8X25 8.8 B	TORNILLO DIN 933 8X25 8.8 BI
37	FE-605157	CADENA 5/8" ISO 10B-1 L=1079,5 67P+1E ABIERTA
38	471 16	ANILLO SAEGER DIN 471 16
39	PL-041718	PIÑÓN PARA TENSOR CADENA 5/8"
40	CO-041786	TENSOR PARA CADENA
41	MO-041769	TENSOR CADENA 5/8"
42	MO-241711	RUEDA 10,5" CON SOPORTE ECO DER.
43	PS-241702	REENVIO DIRECTO CAMBIO CADENA MAQ. ECO
44	PS-211719	SOPORTE RUEDA 10,5 PROSEM ECO
45	MO-141742	EJE RUEDA 23X10,5 CON PERNOS
46	CO-141732	RUEDA 23X10.50-12 8PR ATAQ. 94-140-16 PROT.VALVUL
47	PS-241703	SOPORTE TENSOR CADENA RUEDA 10,5 PROSEM ECO
48	MO-241744	RUEDA 10,5" ECO DER. REENVIO DIRECTO CAMBIO AUTOM

6. TRAZADORES BASIC SIN VALVULA

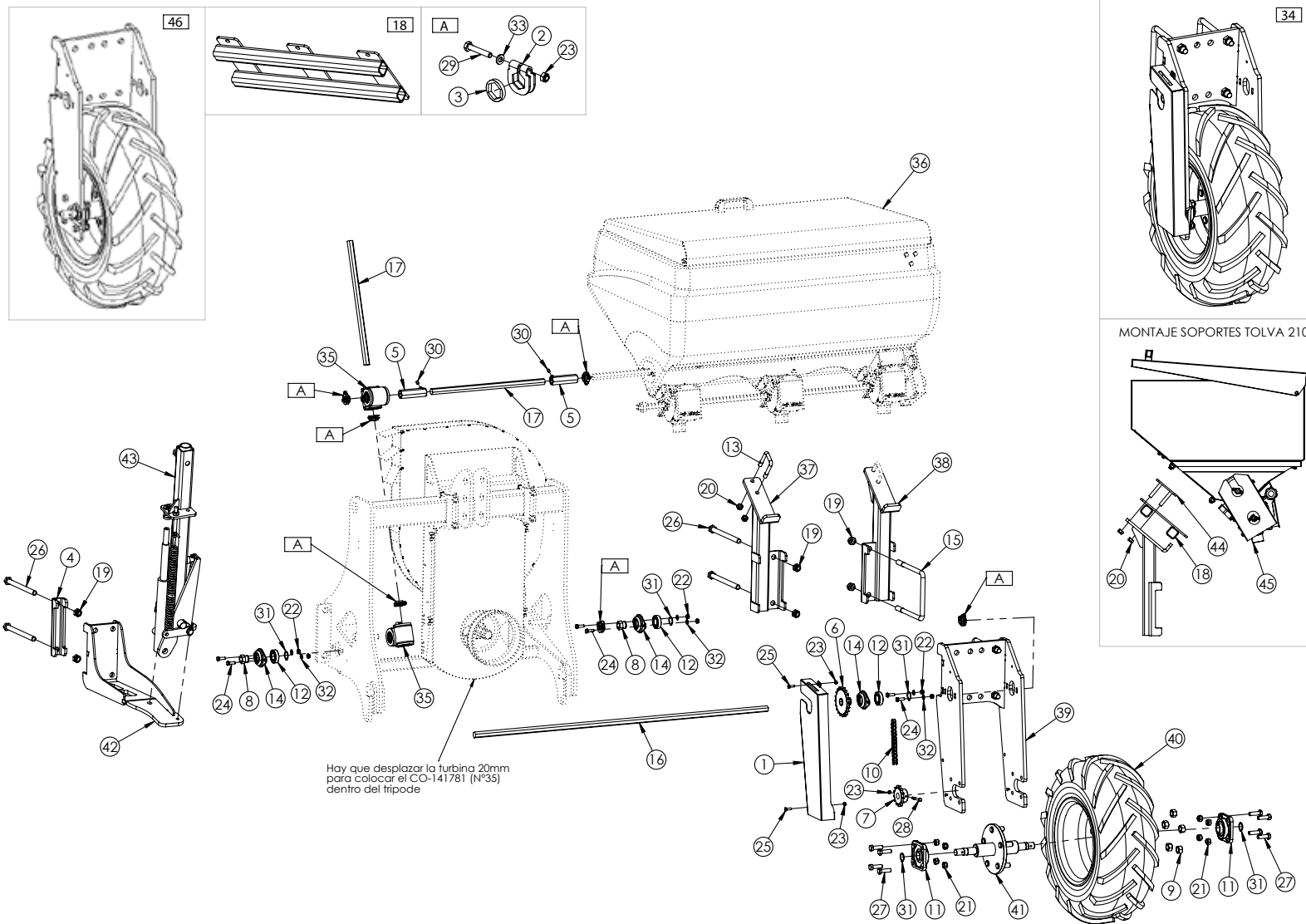


Nº	REFERENCIA	DESCRIPCIÓN
1	PS-101790/D	SOPORTE TRAZADOR PROSEM ECO DER.
1	PS-101790/I	SOPORTE TRAZADOR PROSEM ECO IZQ.
2	934 16 BI	TUERCA DIN 934 M16 BI
3	7980 16 BI	ARANDELA GROWER DIN 7980 M 16 BI
4	931 16X50 8.8 B	TORNILLO DIN 931 M 16X50 8.8 BICROMATADO
5	933 10X40 8.8 B	TORNILLO DIN 933 M10X40 8.8 BI
6	7980 10 BI	ARANDELA GROWER DIN 7980 10 BI
7	934 10 BI	TUERCA DIN 934 M10 BI
8	PS-102103/D	SOPORTE BRAZO TRAZADOR DER.
8	PS-102103/I	SOPORTE BRAZO TRAZADOR IZQ.
9	PS-101304	EJE ARTICULACION TRAZADOR NEUMASEM
10	A01-26	ANILLO ARTICULAC. TENSOR
11	PS-100204	PLETINA AMARRE MUELLE TRA
12	125 12 BI	ARANDELA PLANA DIN 125 12 BI
13	933 12X35 8.8 B	TORNILLO DIN 933 M 12X35 8.8 BI
14	HI-707001	PROTECTOR P/ACOPLAMIENTO HIDR. RAPIDO MACHO 1/2
15	HI-701000	ENCHUFE RÁPIDO MACHO 1/2" CETOP ISO A - TIPO FASTE
16	HI-705002	ARANDELA METALBUNA 1/2"
17	HI-700005	TUBO R2AT 1/4" L=3M M 1/2"-E 1/4"
18	T14-10	TORNILLO SIMPLE DE 1/4" CON REGATA
19	HI-705001	ARANDELA METALBUNA 1/4
20	ME-100210	ESTRANGULADOR CILINDRO TH
21	CO-101300	CILINDRO SIMPLE EFECTO TRAZADOR NEUMASEM
22	CT-100302	ANILLO TOPE DESCENSO TRAZADOR 888-TRI-NEUMASE
23	EE-030200	ARANDELA 30X8,5X3
24	127 8 BI	ARANDELA DIN 127 M8 BI
25	933 8X15 8.8 B	TORNILLO DIN 933 M8X15 8.8 BI
26	ML-050201	MUELLE BRAZO CORTO EURO

Nº	REFERENCIA	DESCRIPCIÓN
27	EE-100219	TENSOR MUELLE BRAZO TRAZADOR S
28	985 12	TUERCA DIN 985 M12
29	FE-603000	ENGRASADOR RECTO W 1/4"
30	FE-610006	PASADOR ANILLA DE 7
31	PS-101394/D	BRAZO TRAZ 250/350 DERECHO
31	PS-101394/I	BRAZO TRAZ 250/350 IZQUIERDO
32	933 16X45 8.8 B	TORNILLO DIN 933 M16X45 8.8 BI
33	PR-101302	EJE CORTO DISCO TRAZADOR PRENSA
34	FE-601000	RETEN DOBLE LABIO 25X52X7
35	FE-600005	RODAMIENTO 6304 2RS -GPZ- CLASE C
36	B07-30/M	BUJE DISCO TRAZADORES MECANIZADO
37	CT-100800	SEPARADOR BUJE TRAZADORES
38	125 16 BI	ARANDELA DIN 125 M16 BI
39	935 16 BI	TUERCA DIN 935 M16 BI
40	94 3,5X28 BI	PASADOR DE ALETAS DIN 94 M 3,5X28 BI
41	CO-101311	EJE TRAZADOR CORTO PREEMERGENCIA C/BUJE
42	934 12 BI	TUERCA DIN 934 M12 BI
43	127 12 BI	ARANDELA GROWER DIN 127 M12 BI
44	EE-100217	DISCO BRAZO TRAZADOR
45	933 12X25 8.8 B	TORNILLO DIN 933 M12X25 8.8 BI
46	PS-101789/D	SOPORTE TRAZADOR TRI PARA PROSEM ABON. DER.
46	PS-101789/I	SOPORTE TRAZADOR TRI PARA PROSEM ABON IZQ.
47	MO-101329	EJE TRAZADOR CORTO CON DISCO NEUMASEM
48	PR-100202	EJE DISCO TRAZADOR LARGO PRENSADO
49	CO-102805	EJE TRAZADOR LARGO C/BUJE
50	933 12X30 8.8 B	TORNILLO DIN 933 M12X30 8.8 BI
51	PS-101718	CONTROL PROFUNDIDAD TRAZADOR
52	EE-102200	DISCO DENTADO TRAZADOR SD

Nº	REFERENCIA	DESCRIPCIÓN
53	7980 12 BI	ARANDELA GROWER DIN 7980 M12 BI
54	933 12X30 8.8 B	TORNILLO DIN 933 M12X30 8.8 BI
55	PR-100201	EJE DISCO TRAZADOR PRENSA
56	CO-102804	EJE TRAZADOR CORTO C/BUJE
57	MO-101323	DISCO TRAZADOR EJE LARGO NEUMASEM 600
58	MO-102808	EJE TRAZADOR LARGO CON DISCO DENTADO Y TOPE
59	MO-102203	EJE TRAZADOR CORTO CON DISCO DENTADO Y TOPE
60	PS-1803/D	+BRAZO TRAZ 250/350 DERECH
60	PS-1803/I	+BRAZO TRAZ 250/350 IZQUIE
61	MO-102101/D	TRAZADOR HIDR. TRI-2110 400 DER. C/SOPORTE
61	MO-102101/I	TRAZADOR HIDR. TRI-2110 400 IZQ. C/SOPORTE
62	MO-102100/D	TRAZADOR HIDR. TRI-2110 300/350 DER. C/SOPORTE
63	MO-102100/I	TRAZADOR HIDR. TRI-2110 300/350 IZQ. C/SOPORTE
64	94 5X32 BI	PASADOR DE ALETAS DIN 94 M 5X32 BI

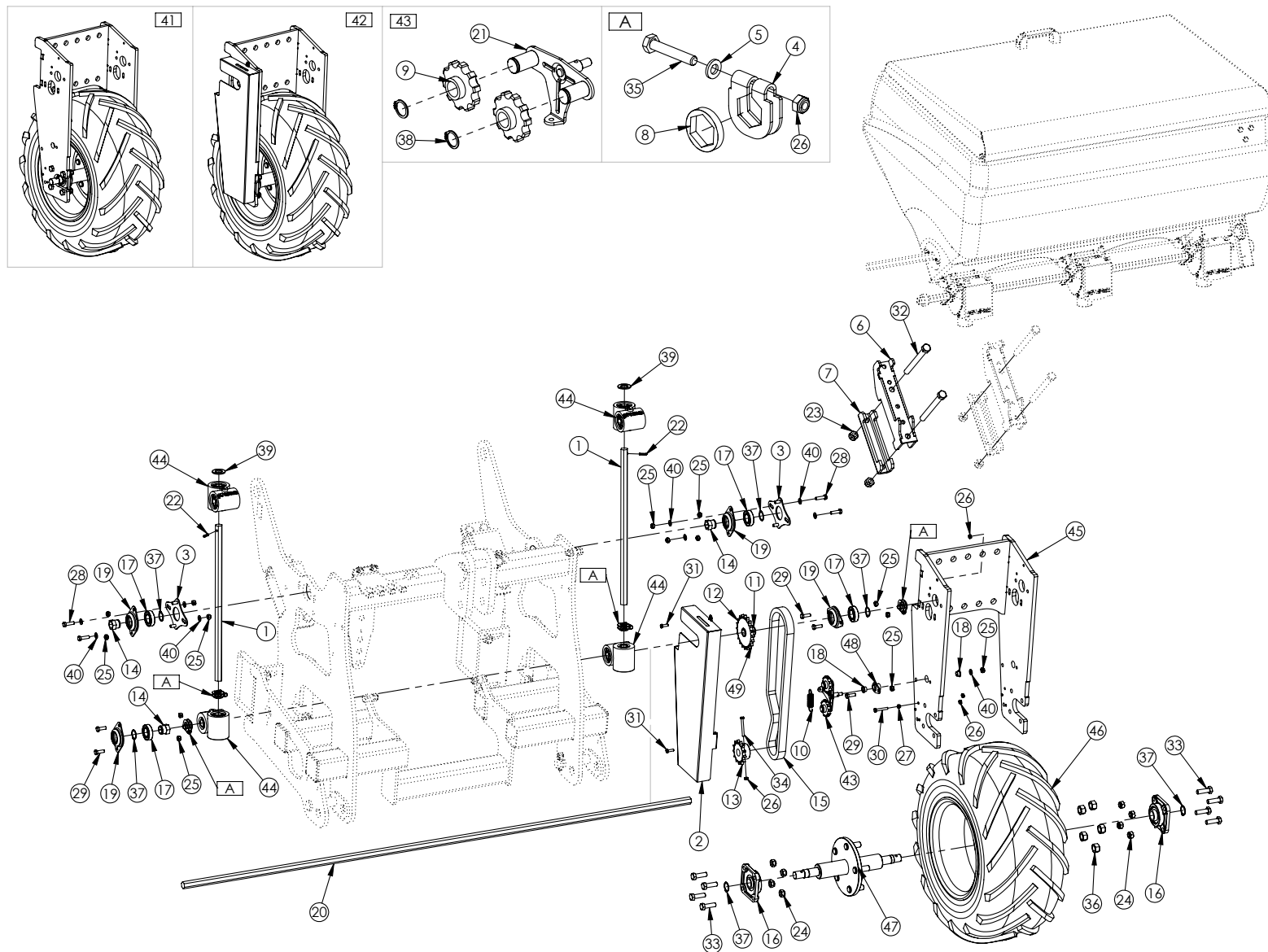
7. ABONADORA MÁQUINAS 4 - 6 FILAS



Nº	REFERENCIA	DESCRIPCIÓN
1	PX-341741	TAPACADENAS P/ TRANS ABONADORA F300 PROSEM ECO
2	PX-141726	BLOQUEADOR HEX. 19
3	PX-042820	DISTANCIADOR HEX. 19 E=5
4	PX-011711	BRIDA 150 PROSEM
5	PS-141757	MANGUITO UNION HEX19 L=100 C/1TUERCA
6	ME-041786	CORONA Z20 10B-1 RUEDA TRASM. PROSEM
7	ME-041732	PIÑON 13Z 5/8" 10B-1 RUEDA TRANSMISION
8	ME-041711	EJE TUBO HEX. PARA 6005 P.V. PROSEM
9	FE-614083	TUERCA APOYO ESFERICO M16/150 LLAVE 27
10	FE-605036	CADENA 5/8" ISO 10B-1 SD L=952,5 59P+1E ABIERTA
11	FE-600052	RODAMIENTO CON SOPORTE UCF205-C MARCA FK
12	FE-600047	RODAMIENTO 6005 2RS CLASE C CNR
13	EE-101749	BRIDA "U" 40 M12 L=74
14	EE-041701	SOPORTE RODAMIENTO 6005 PROSEM
15	EE-011713	BRIDA "U" 150 (L=190)
16	CT-141714	EJE HEX 19 MM L= 1170 MM
17	CT-141706	EJE HEX. 19 L=450
18	PS-021741	SOPORTE TUBULAR TOLVA ABONO 210L
19	985 16	TUERCA DIN 985 M16
20	985 12 I	TUERCA DIN 985 M12 INOX
21	985 12	TUERCA DIN 985 M12
22	985 8	TUERCA DIN 985 M8
23	985 6	TUERCA DIN 985 M6
24	933 8X25 8.8 B	TORNILLO DIN 933 8X25 8.8 BI
25	933 6X20 8.8 B	TORNILLO DIN 933 M6X20 8.8 BI
26	931 16X210 8.8B	TORNILLO DIN 931 16X210 8.8 BI
27	931 12X40 8.8 B	TORNILLO DIN 931 M 12X40 8.8 BI
28	931 6X60 8.8 BI	TORNILLO DIN 931 M6X60 8.8 BICROMATADO

Nº	REFERENCIA	DESCRIPCIÓN
29	931 6X35 8.8 B	TORNILLO DIN 931 6X35 8.8 BICROMATADO
30	916 8X10 BI	ESPARRAGO ALLEN DIN 916 M-8X10 BICROMATADO
31	471 25	ANILLO SAEGER DIN 471 25
32	125 8 BI	ARANDELA PLANA DIN-125 M8 BICROMATADA
33	125 6 BI	ARANDELA PLANA DIN 125 M6 BICROMATADA
34	MO-241741	RUEDA 8,5" ECO IZQ. REENVIO ABONADORA
35	CO-141780	TRANSMISION 90° HEX. 19 1:1 ECHEVERRIA
36	MO-021717/D	TOLVA ABONO PLASTICO 3SAL 300L DER.
36	MO-021717/I	TOLVA ABONO PLASTICO 3SAL 300L IZQ.
36	MO-021718/D	TOLVA ABONO PLASTICO 2SAL 300L DER.
36	MO-021718/I	TOLVA ABONO PLASTICO 2SAL 300L IZQ.
37	PS-211718/D	SOPORTE ABONADORA 300 L PROSEM ECO DER.
38	PS-211718/I	SOPORTE ABONADORA 300 L PROSEM ECO IZQ.
39	PS-211717	SOPORTE RUEDA 8,5 PROSEM ECO
40	CO-041735	RUEDA 23X8.50-12 6PR ATAQ. 94-140-16 PROT.VALVULA
41	MO-041701	EJE RUEDA 8,5" CON PERNOS PROSEM
42	PS-101789/D	SOPORTE TRAZADOR TRI PARA PROSEM ABON. DER.
42	PS-101789/I	SOPORTE TRAZADOR TRI PARA PROSEM ABON IZQ.
43	MO-102100/D	TRAZADOR HIDR. TRI-2110 300/350 DER. C/SOPORTE
43	MO-102100/I	TRAZADOR HIDR. TRI-2110 300/350 IZQ. C/SOPORTE
44	PS-021764	AMARRE SOPORTE TOLVA 210L BASIC
45	MO-021738/D	TOLVA ABONO INOX MAQ. BASIC 3SAL 200L DER.
45	MO-021738/I	TOLVA ABONO INOX MAQ. BASIC 3SAL 200L IZQ.
45	MO-021739/D	TOLVA ABONO INOX MAQ. BASIC 2SAL 200L DER.
45	MO-021739/I	TOLVA ABONO INOX MAQ. BASIC 2SAL 200L IZQ.
46	MO-241714	RUEDA 8,5" CON SOPORTE ECO IZQ.

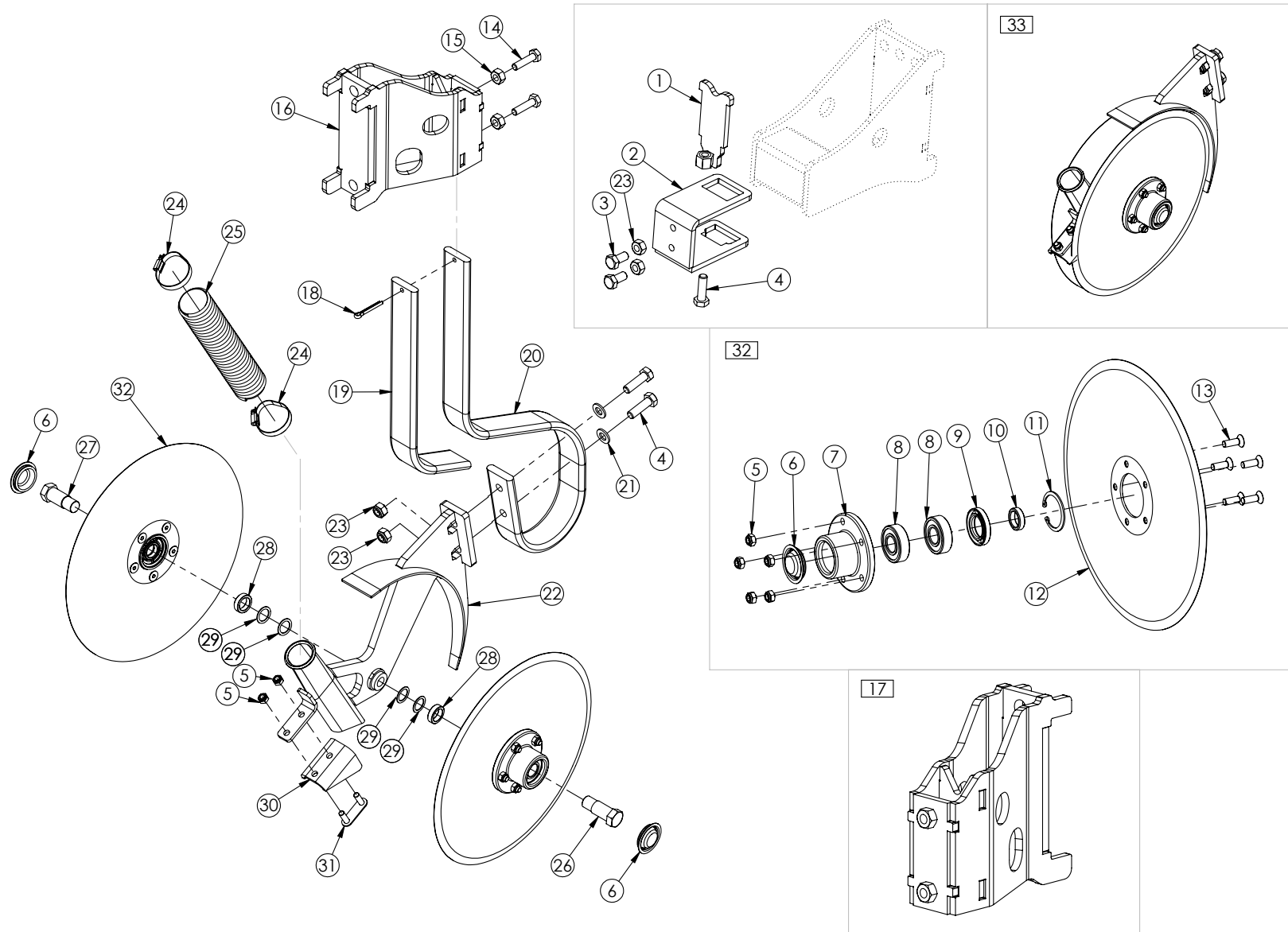
8. ABONADORA MÁQUINAS 7 FILAS O MÁS



Nº	REFERENCIA	DESCRIPCIÓN
1	TA-041774	EJE TALADRADO HEX. 19C 500 MM
2	PX-341740	TAPACADENAS P/ TRANS ABONADORA F600 PROSEM ECO
3	PX-241774	SOP. REG. P/ RODAMIENTO TRANSM. ABON. z17-z38
4	PX-141726	BLOQUEADOR HEX. 19
5	125 6 BI	ARANDELA PLANA DIN 125 M6 BICROMATADA
6	PS-021737	BRIDA SOPORTE TOLVA ABONO 300L
7	PX-101709	BRIDA 140 SOPORTE MICRO PROSEM
8	PX-042820	DISTANCIADOR HEX. 19 E=5
9	PL-041718	PIÑON PARA TENSOR CADENA 5/8"
10	ML-010101	MUELLE GATILLO ENGANCHE
11	ME-341716	NUCLEO PIÑON HEX. PARA 6005
12	ME-041786	CORONA Z20 10B-1 RUEDA TRASM. PROSEM
13	ME-041732	PIÑON 13Z 5/8" 10B-1 RUEDA TRANSMISION
14	ME-041711	EJE TUBO HEX. PARA 6005 P.V. PROSEM
15	FE-605157	CADENA 5/8" ISO 10B-1 L=1079,5 67P+1E ABIERTA
16	FE-600052	RODAMIENTO CON SOPORTE UCF205-C MARCA FK
17	FE-600047	RODAMIENTO 6005 2RS CLASE C CNR
18	FE-600008	CASQUILLO DE FRICCION Ø12xØ14x9 CON VALONA
19	EE-041701	SOPORTE RODAMIENTO 6005 PROSEM
20	CT-141757	BARRA HEX. 19 L=1740
21	CO-041786	TENSOR PARA CADENA
22	1481 6X22 BI	PASADOR ELASTICO DIN 1481 M 6X22 BI
23	985 16	TUERCA DIN 985 M16
24	985 12	TUERCA DIN 985 M12
25	985 8	TUERCA DIN 985 M8
26	985 6	TUERCA DIN 985 M6
27	934 6 BI	TUERCA DIN 934 M6 BI
28	933 8X30 8.8 B	TORNILLO DIN 933 M8X30 8.8 BI

Nº	REFERENCIA	DESCRIPCIÓN
29	933 8X25 8.8 B	TORNILLO DIN 933 8X25 8.8 BI
30	933 6X40 8.8 BI	TORNILLO DIN 933 M6X40 8.8 BICROMATADO
31	933 6X20 8.8 B	TORNILLO DIN 933 M6X20 8.8 BI
32	931 16X170 8.8B	TORNILLO DIN 931 16X170 8.8 BICROMATADO
33	931 12X40 8.8 B	TORNILLO DIN 931 M 12X40 8.8 BI
34	931 6X55 8.8 BI	TORNILLO DIN 931 M 6X55 8.8 BICROMATADO
35	931 6X35 8.8 B	TORNILLO DIN 931 6X35 8.8 BICROMATADO
36	917 16/150 BI	TUERCA CONICA DIN 917 M16/150 BI
37	471 25	ANILLO SAEGER DIN 471 25
38	471 16	ANILLO SAEGER DIN 471 16
39	125 22 BI	ARANDELA DIN 125 M22 BI
40	125 8 BI	ARANDELA PLANA DIN-125 M8 BICROMATADA
41	MO-241712	RUEDA 10,5" CON SOPORTE ECO IZQ.
42	MO-021716	TOLVA MICRO Y ANTILIMACE 1 SAL. DISTR. SOLA
43	MO-041769	TENSOR CADENA 5/8"
44	CO-141781	TRANSMISION 90° HEX. 19 2:1 ECHEVERRIA
45	PS-211719	SOPORTE RUEDA 10,5 PROSEM ECO
46	CO-141732	RUEDA 23X10.50-12 8PR ATAQ. 94-140-16 PROT.VALVUL
47	MO-141742	EJE RUEDA 23X10,5 CON PERNOS
48	PS-241703	SOPORTE TENSOR CADENA RUEDA 10,5 PROSEM ECO
49	PS-141731	PIÑON Z20 5/8" C/NUCLEO HEX. LARGO

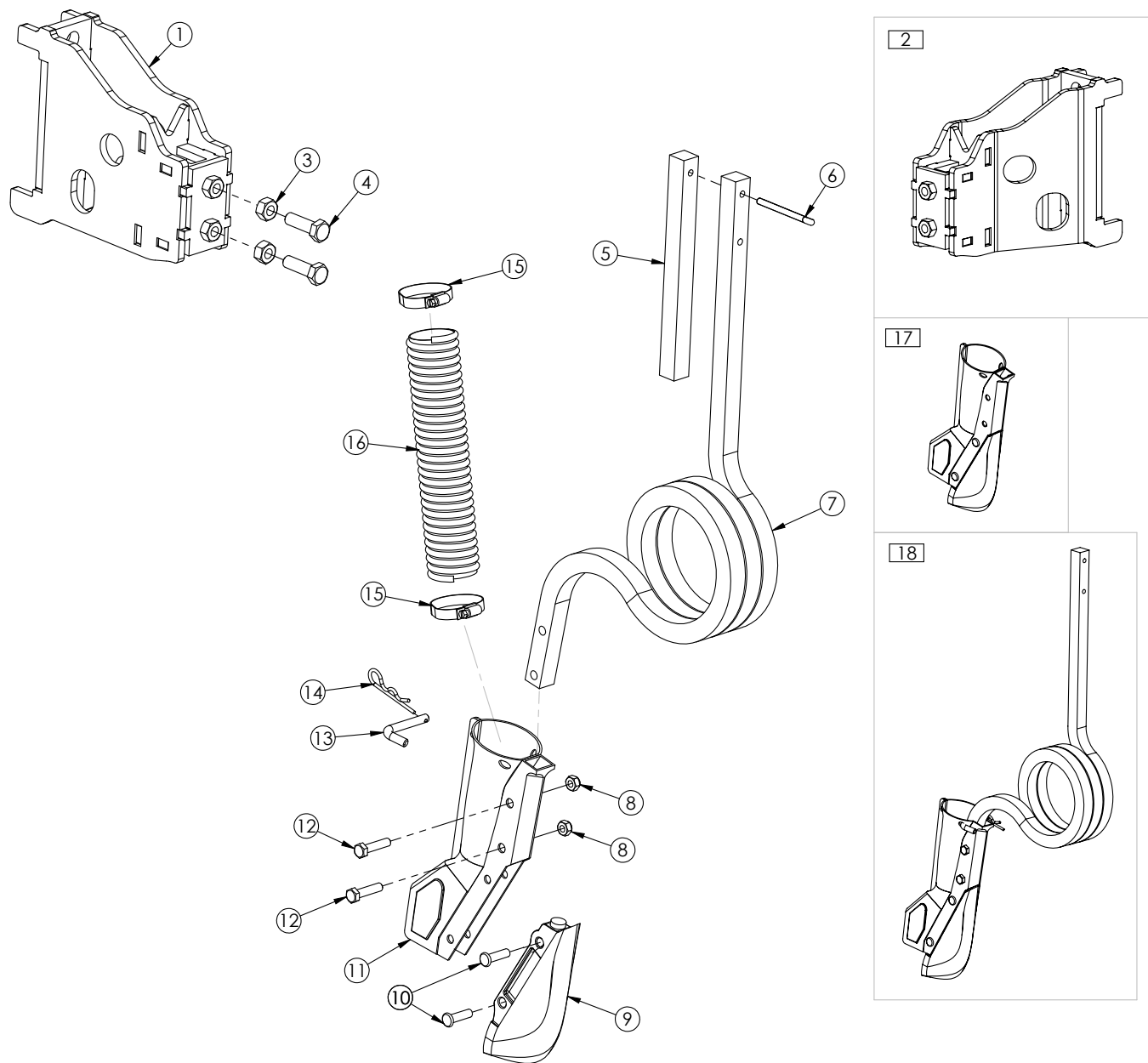
9. ELEMENTO ABONADOR DOBLE DISCO 13,5 BASIC



N°	REFERENCIA	DESCRIPCIÓN
1	PS-151758	TENSOR SOPORTE TUBO 70x70 DD ABONADOR BASIC
2	PS-151757	SOPORTE TUBO 70x70 DOBLE DISCO ABONADOR BASIC
3	933 12X25 8.8 B	TORNILLO DIN 933 M12X25 8.8 BI
4	933 12X40 8.8 B	TORNILLO DIN 933 M 12X40 8.8 BI
5	985 8	TUERCA DIN 985 M8
6	EE-051703	TAPACUBO BUJE DISCO SIEMBRA
7	ME-051773	BUJE DISCO SIEMBRA PROSEM K
8	FE-600028	RODAMIENTO 6204 2RS CLASE B
9	FE-601037	RETEN DOBLE LABIO Ø 28X47X7
10	ME-051774	CASQUILLO DISCO SIEMBRA PROSEM K
11	472 47	ANILLO SAEGER DIN 472 47
12	EE-051722	DISCO SIEMBRA Ø13,5" 5AGUJ. 2,5CONC.
13	7991 8X25 10 BI	TORNILLO DIN 7991 M8x25 BI
14	933 10X40 8.8 B	TORNILLO DIN 933 M10X40 8.8 BI
15	934 12	TUERCA DIN 934 M12
16	PS-151756/D	SOPORTE DER TUBO 150x150 DOBLE DISCO ABON BASIC
17	PS-151756/I	SOPORTE IZQ TUBO 150x150 DOBLE DISCO ABON BASIC
18	94 6,3X40 BI	PASADOR DE ALETAS DIN 94 M 6,3X40 BI
19	ML-051730	REFUERZO BRAZO MUELLE 50x12 D-DISCO ABON. BASIC
20	ML-051729	BRAZO MUELLE 50x12 DOBLE DISCO ABON. BASIC
21	125 12 BI	ARANDELA PLANA DIN 125 12 BI
22	PS-151755	BIELA DOBLE DISCO ABONADOR 13,5" BASIC
23	985 12	TUERCA DIN 985 M12
24	FE-606001	BRIDA SINFIN 32/50
25	MP-907004	MTS TUBO AIR-FLEX Ø 45
26	ME-051728	TORNILLO EJE DISCO DER. SIEMBRA PROSEM K
27	ME-051729	TORNILLO EJE DISCO IZQ. SIEMBRA PROSEM K
28	ME-051703	CASQUILLO EJE DISCOS SIEMBRA

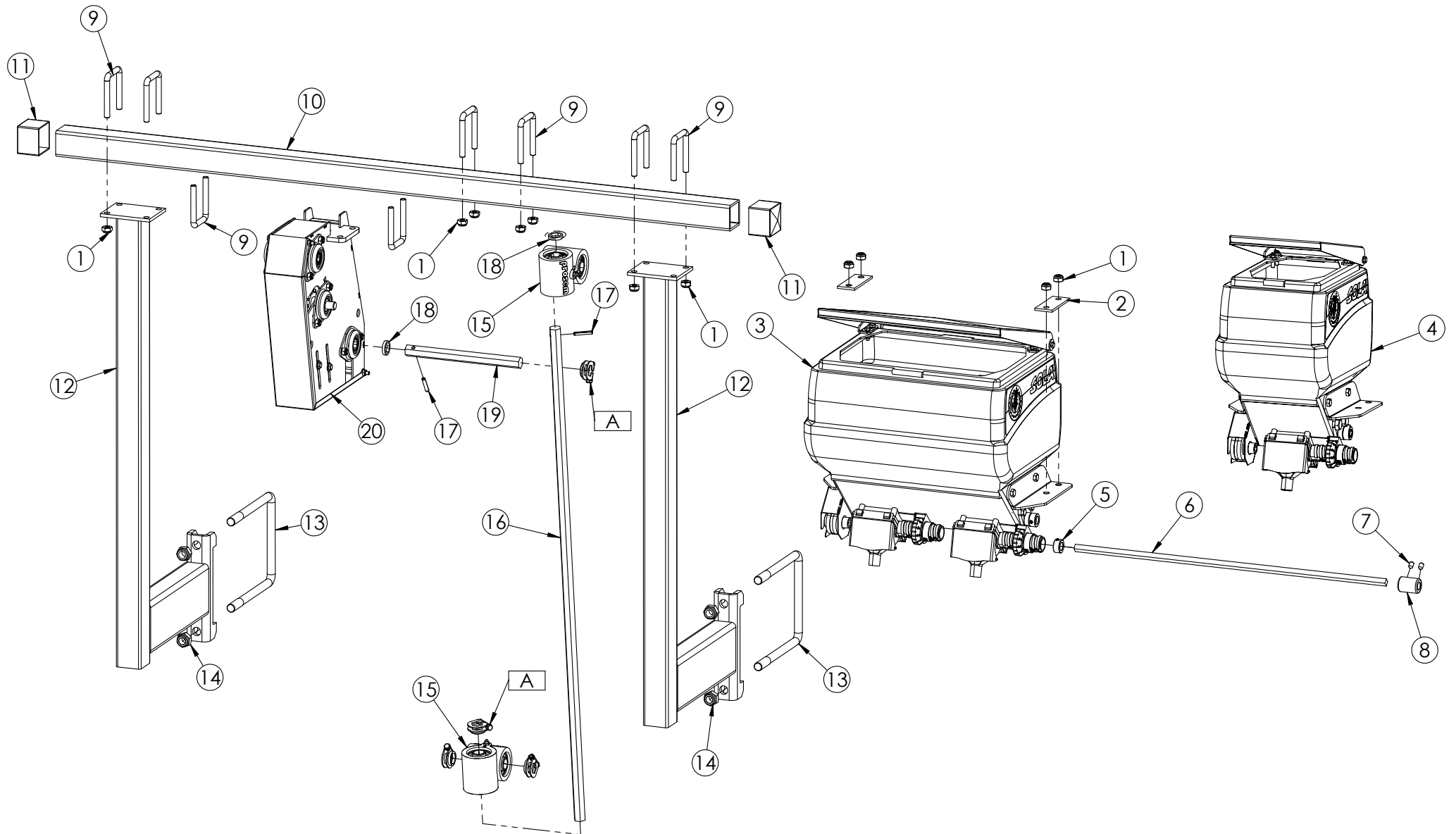
N°	REFERENCIA	DESCRIPCIÓN
29	988 19X26X1	ARANDELA DE AJUSTE SAEGER DIN 988 19X26X1
30	PL-051713	RASCADOR POLIURETANO DISCO ABONADOR
31	PX-251750	SOP. RASCADOR DISCO ABONADOR C/PERNOS
32	CO-051706	CONJ. DISCO PLANO Ø13,5" + BUJE
33	MO-151740	PREMONTAJE DOBLE DISCO ABONADOR 13,5" BASIC

10. ELEMENTO ABONADOR DE REJA BASIC



Nº	REFERENCIA	DESCRIPCIÓN
1	PS-151760	SOPORTE BRAZO REJA BASIC
2	PS-151759/D	SOPORTE DER BRAZO REJA BASIC
2	PS-151759/I	SOPORTE IZQ BRAZO REJA BASIC
3	934 12 BI	TUERCA DIN 934 M12 BI
4	933 12X40 8.8 B	TORNILLO DIN 933 M 12X40 8.8 BI
5	FO-051701	CUADRADO REFUERZO BRAZO ABONADORA PROSEM
6	94 6,3x60 BI	PASADOR ALETAS DIN 94 Ø6,3X60 BICROMATADO
7	FO-051706/D	BRAZO REJA ABONADORA 2010 PROSEM DER.
7	FO-051706/I	BRAZO REJA ABONADORA 2010 PROSEM IZQ.
8	985 8	TUERCA DIN 985 M8
9	FU-050200	CUCHILLA ABRESURCOS EURO
10	FE-602000	KGS REMACHE CABEZA PLANA Ø8X28 RECOCIDO
11	MB-51	BOTA ESTAMPADA SUELTA PARA EURO 784 CON TAPETA
12	931 8X35 8.8 B	TORNILLO DIN 931 M-8X35 8.8 BICROMATADO
13	BU-051705	BULON Ø8x55 P/BOTA PROSEM
14	FE-610014	PASADOR "R" Ø 3 MM. INOXIDABLE
15	FE-606001	BRIDA SINFIN 32/50
16	MP-907004	MTS TUBO AIR-FLEX Ø 45
17	MO-051724	BOTA C/CUCHILLA ABONADORA PROSEM
18	MO-151741/D	BOTA CON BRAZO REJA ABONADORA DER. PROSEM
18	MO-151741/I	BOTA CON BRAZO REJA ABONADORA IZQ. PROSEM

11. MICROGRANULADOR MÁQUINAS 4 - 6 FILAS



Nº	REFERENCIA	DESCRIPCIÓN
1	985 10	TUERCA DIN 985 M10
2	CT-101710	REFUERZO SOPORTE MICRO PROSEM
3	MO-021712	TOLVA MICRO 2 SAL. DISTR. SOLA C/SOPORTE
4	MO-021711	TOLVA MICRO 1 SAL. DISTR. SOLA C/SOPORTE
5	705 A 15 BI	ANILLO DE FIJACION DIN 705 A 15 BI ESPARRAGO 914
6	CT-041781	EJE MICRO SF. CUAD. 10 INOX L=630
7	914 8X12 BI	ESPARRAGO ALLEN DIN 914 M-8X12 BICROMATADO
8	ME-241731	MANGUITO UNION QUADRADO 10
9	EE-101717	BRIDA 50 SOPORTE MICRO PROSEM
10	CT-101729	TUBO CENTRAL MICRO T-300 V-280 V-300
11	CN-817001	CONTERA DE PLASTICO PARA TUBO 50X50X3
12	PS-211734	SOPORTE BARRA MICRO PROSEM ECO
13	EE-011713	BRIDA "U" 150 (l=190)
14	985 16	TUERCA DIN 985 M16
15	CO-141737	TRANSMISION 90° HEX. 19 1:2 (S.W. 2024)
16	TA-041777	EJE TALADRO HEX. 19C. 230 mm
17	1481 6X35 BI	PASADOR ELASTICO DIN 1481 M 6X35 BI
18	PX-042820	DISTANCIADOR HEX. 19 E=5
19	TA-041777	EJE TALADRO HEX. 19C. 230 mm
20	MO-141723	REENVIO CENTRAL MICRO SF.

MAQUINARIA AGRÍCOLA SOLÁ, S.L.

Ctra. de Igualada, s/n. Apdo. Correos, 11
08280 CALAF (Barcelona) **ESPAÑA**

Tel. 34 93 868 00 60*

Fax. 34 93 868 00 55

www.solagrupo.com

e-mail: sola@solagrupo.com