

Catálogo de Repuestos

PROSEM P / K

Ref.: CN-811053

1º Edición - Mayo 2009

Diseño y confección: CIAN ESTUDI DE DISSENY, S.L.U.

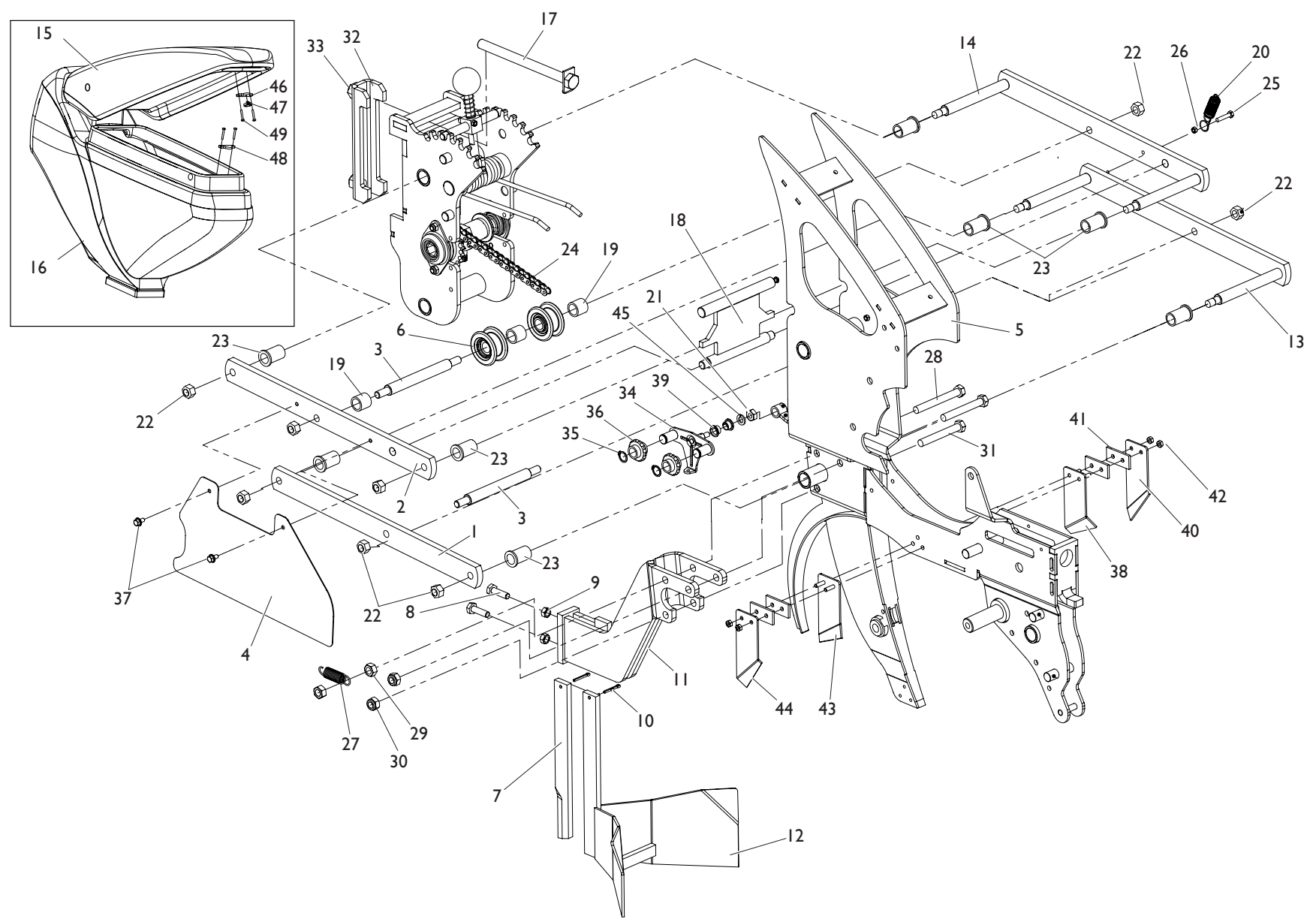
Prohibida la reproducción total o parcial de este manual.
Especificaciones sujetas a modificaciones sin previo aviso.

	ÍNDICE	PÁGINA
01.	ELEMENTO SIEMBRA PROSEM K (I)	2-5
02.	ELEMENTO SIEMBRA PROSEM K (II)	6-11
03.	ELEMENTO SIEMBRA PROSEM P (I)	12-15
04.	ELEMENTO SIEMBRA PROSEM P (II)	16-21
05.	ELEMENTO SIEMBRA PROSEM P (II) MEX	22-27
06.	ELEMENTO SIEMBRA PROSEM P (II) BALANCÍN	28-33
07.	SOPORTE ELEMENTO	34-41
08.	DISTRIBUIDOR SIEMBRA PROSEM	42-49
09.	CHASIS TRIPUNTAL	50-53
10.	CHASIS TELESCÓPICO Y HIBRIDO	54-59
11.	CHASIS VARIANT PROSEM	60-63
12.	CHASIS VARIANT MANUAL	64-67
13.	CHASIS VARIANT DOBLE CHASIS	68-71
14.	GRUPO ASPIRACIÓN	72-75
15.	GRUPO ASPIRACIÓN GRAN CAPACIDAD	76-79
16.	GRUPO ASPIRACIÓN HIDRÁULICO NORMAL Y GRAN CAPACIDAD	80-83
17.	TRAZADORES PROSEM (I)	84-89
18.	TRAZADORES PROSEM	90-95
19.	TRANSMISIÓN CAMBIO DELANTERO	96-101
20.	TRANSMISIÓN REENVIO CENTRAL	102-107
21.	TRANSMISIÓN DIRECTA CAMBIO TRASERO	108-111
22.	RUEDA TRANSMISIÓN REGULADOR DE ALTURA	112-115
23.	CAJA DE CAMBIOS	116-117
24.	RUEDA PISASEMILLAS	118-119
25.	TRANSMISIÓN ABONADORA 300L.Y TOLVA 1160L.	120-123
26.	TRANSMISIÓN ABONADORA SF (NORMAL Y BAJA DENSIDAD)	124-127
27.	TOLVA PLÁSTICO ABONO 220L.	128-133
28.	TOLVA ABONO 300L.	134-137
29.	ELEMENTO ABONADORA DE REJA	138-139

	ÍNDICE	PÁGINA
30.	ELEMENTO ABONADORA DE DISCO	140-143
31.	TOLVA MICROGRANULADOR	144-147
32.	TOLVA 1160L. DISTRIBUIDOR SF	148-151
33.	TRANSMISIÓN MICRO SF	152-155
34.	MICROGRANULADOR VARIANT DOBLE CHASIS	156-157
35.	MICROGRANULADOR TELESCÓPICA Y VARIANT 6-7 FILAS	158-159
36.	MICROGRANULADOR INSECTICIDA Y ANTIBABOSAS	160-163
37.	EQUIPO FAROS TRASEROS PROSEM	164-165
38.	KIT SIEMBRA DIRECTA ELEMENTO PROSEM-K	166-167
39.	DISCO TURBO ABRIDOR	168-171
40.	DEFLECTOR AIRE TURBINA	172-173
41.	CARRO TRANSPORTE PUNTA	174-177
42.	ACABADOS PROSEM	178-181
43.	TELESCÓPICA 300 6F 70-75-80	182-183
44.	TELESCÓPICA 300 S 7F 70	184-185
45.	TELESCÓPICA 330 7F 60 / 6F 80	186-187
46.	VARIANT 300 6F 45-75	188-189
47.	VARIANT 300 6F 50-75 4F95	190-193
48.	VARIANT 300 6F 50-80	194-195
49.	VARIANT 300 7F 45-60 / 6F 75-80	196-197
50.	VARIANT 300 8F 45-75	198-201
51.	VARIANT 330 8F 43-80	202-205

01

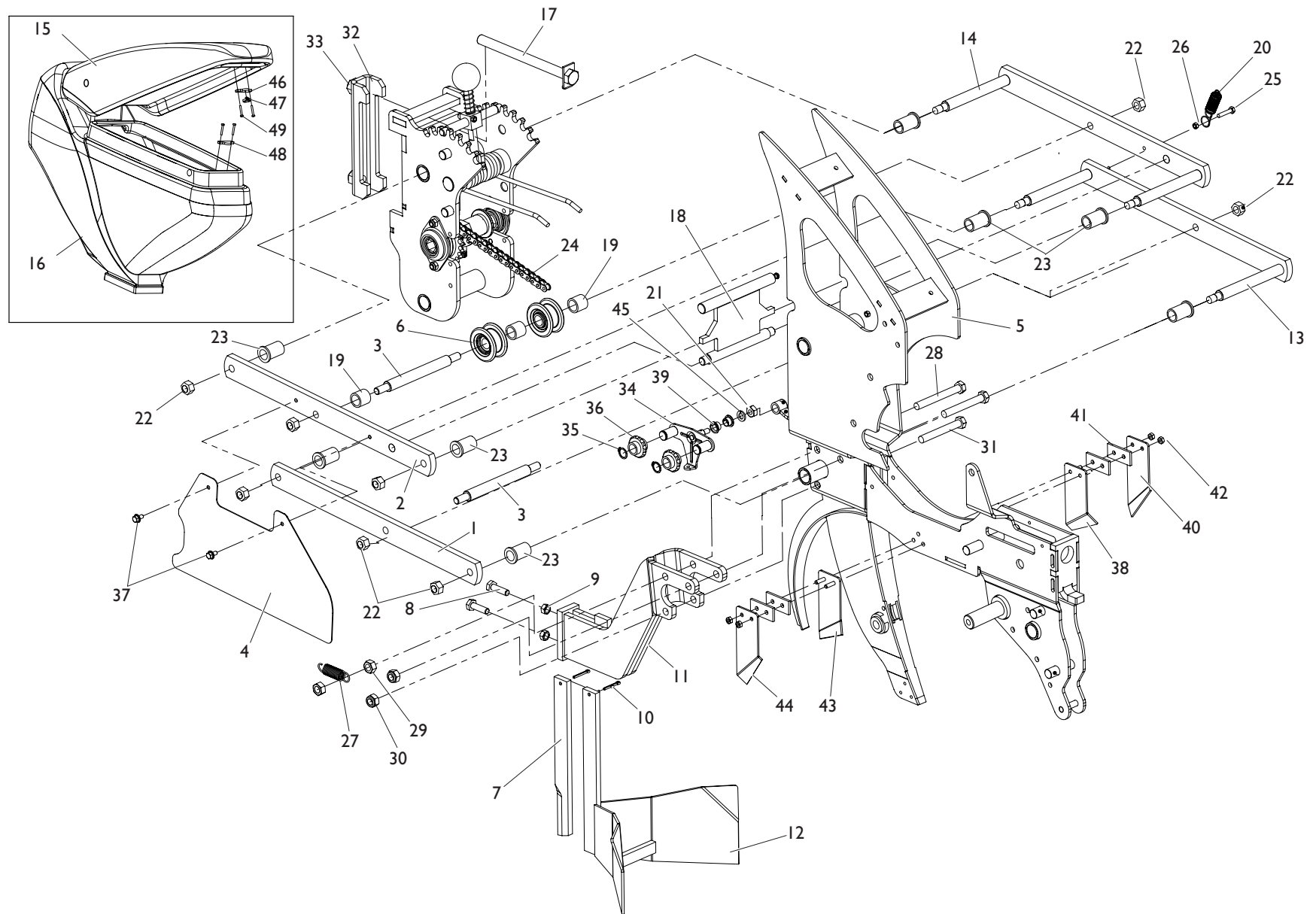
ELEMENTO SIEMBRA PROSEM K (I)



N°	REFERENCIA	DENOMINACIÓN
1	EE-051732	BRAZO INF. PARALELOFRAMO ATORNILLADO
2	EE-051731	BRAZO SUP. PARALELOGRAMO ATORNILLADO
3	ME-051715	EJE PARALELOGRAMO
4	PX-051725	PROTECCIÓN CADENA PARALELOGRAMO
5	PS-051731	CHASIS ELEMENTO
6	PL-051700	RODILLO EMPUJE MUELLE PROSEM K
7	FO-051704	CUCHILLA APARTA TERRONES
8	933 10X35 10.9 B	TORNILLO DIN 933 M10X35 10.9 BI
9	934 10 BI	TUERCA DIN 934 M10 BICROMATADA
10	94 4X30 BI	PASADOR ALETAS DIN 94 %D84X30
11	PS-051715	SOPORTE APARTATERRONES LARGO
12	PS-051708	APARTATERRONES PROSEM K
13	PS-051738	BRAZO SOLDADO PARALELOGRAMO INFERIOR
14	PS-051737	BRAZO SOLDADO PARALELOGRAMO SUPERIOR
15	PL-031700	TAPA TOLVA SEMILLA
16	PL-021700	TOLVA SEMILLA
17	CO-011728	TORNILLO 931 16X210 C/FIJADOR
18	PS-051729	SUPRESOR ELEMENTO
19	ME-051743	CASQUILLO SEPARACIÓN RUEDAS NYLON
20	ML-051714	MUELLE CORTO SUPRESOR ELEMENTO
21	934 10	TUERCA DIN 934 M10
22	980 12 BI	TUERCA AUTOB. DIN 980 M12
23	FE-600067	CASQUILLO HIERRO SINTERIZADO 18X23X38
24	FE-605090	CADENA 1/2" ISO 08B-1 L=1676,4 131+1E ABIE
25	931 6x30 8.8 BI	TORNILLO DIN 931 M 6X30 8.8 BI
26	934 6 BI	TUERCA DIN 934 M 6
27	ML-010101	MUELLE GUITARRA
28	931 12X90 8.8 B	TORNILLO DIN 931 M12X90 8.8 BI

01

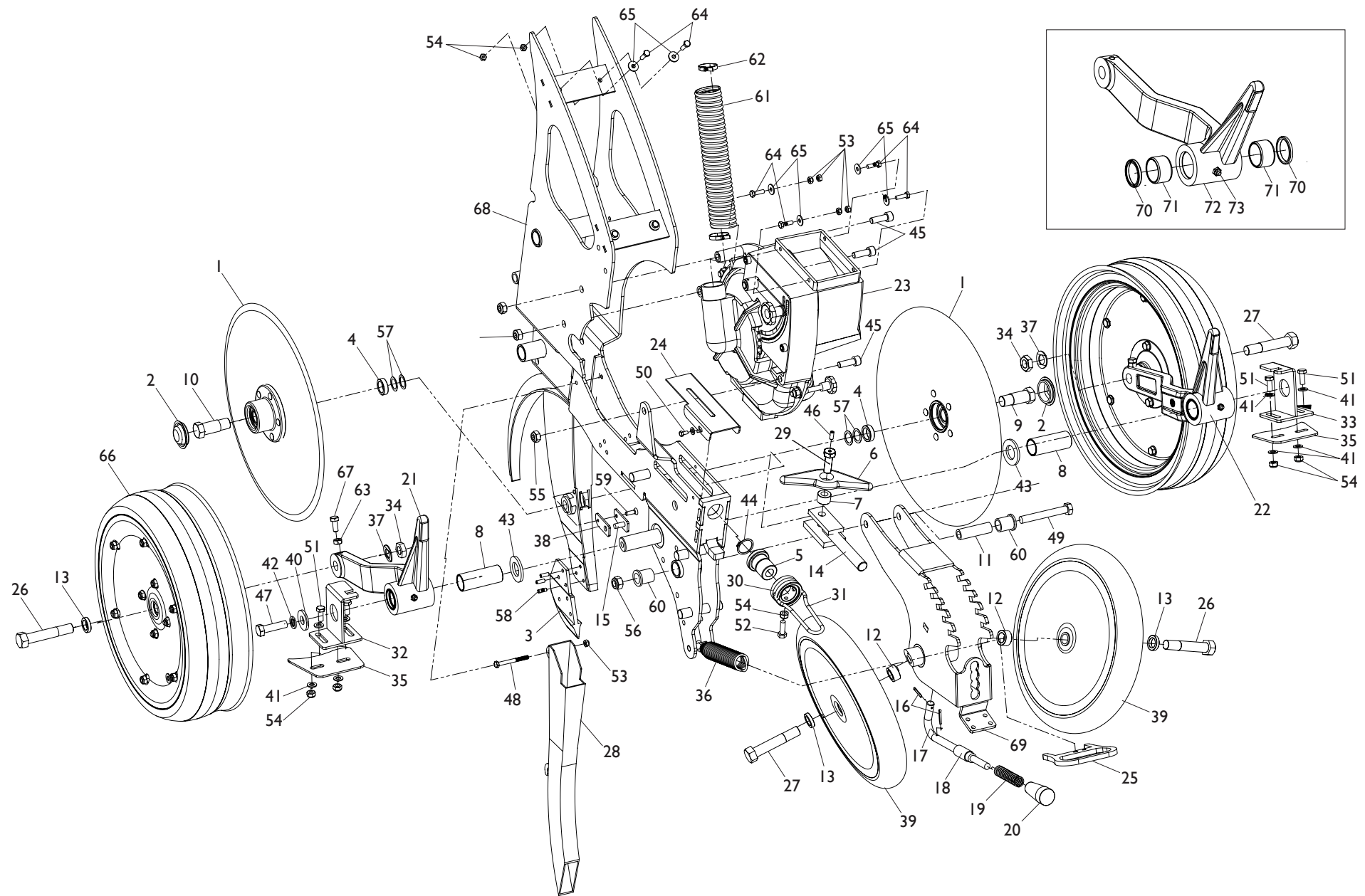
ELEMENTO SIEMBRA PROSEM K (I)



N°	REFERENCIA	DENOMINACIÓN
29	934 12 BI	TUERCA DIN 934 M 12 BICROMATADA
30	985 12	TUERCA DIN 985 M12 BICROMATADA
31	931 12X100 8.8B	TORNILLO DIN 931 12X100 8.8 BI
32	PX-011711	BRIDA 150
33	985 16	TUERCA DIN 985 M 16
34	CO-041786	TENSOR CADENA
35	471 16	ANILLO SAEGER DIN 471 %D816
36	PL-041720	PIÑÓN TENSOR PARA CADENA DE 1/2"
37	6921 6X10 BI 8.8	TORNILLO DIN 6921 M6X10 8.8 BICROMATADO
38	PX-151725/D	RASCADOR INTERIOR DISCO SIEMBRA DER.
39	FE-600008	CASQ. FRICCIÓN 12X14X9 C/VALONA
40	PX-151724/D	RASCADOR EXTERIOR DISCO SIEMBRA DER.
41	PL-051710	CHAPA PLÁSTICO RASCADOR DISCO SIEMBRA
42	934 6 BI	TUERCA DIN 934 M6 BI
43	PX-151725/I	RASCADOR INTERIOR DISCO SIEMBRA IZQ.
44	PX-151724/I	RASCADOR EXTERIOR DISCO SIEMBRA IZQ.
45	127 10	ARANDELA GROWER DIN 127 10
46	PX-031711/BI	SOPORTE IMÁN TAPA TOLVA PROSEM
47	FE-607008	IMÁN %D822X6 C/ESPÁRRAGO M4X6 8KG
48	PX-031712/BI	CONTRA IMÁN TAPA TOLVA PROSEM
49	FE-602009	REMACHE ALUMINIO FLOR %D84X12

02

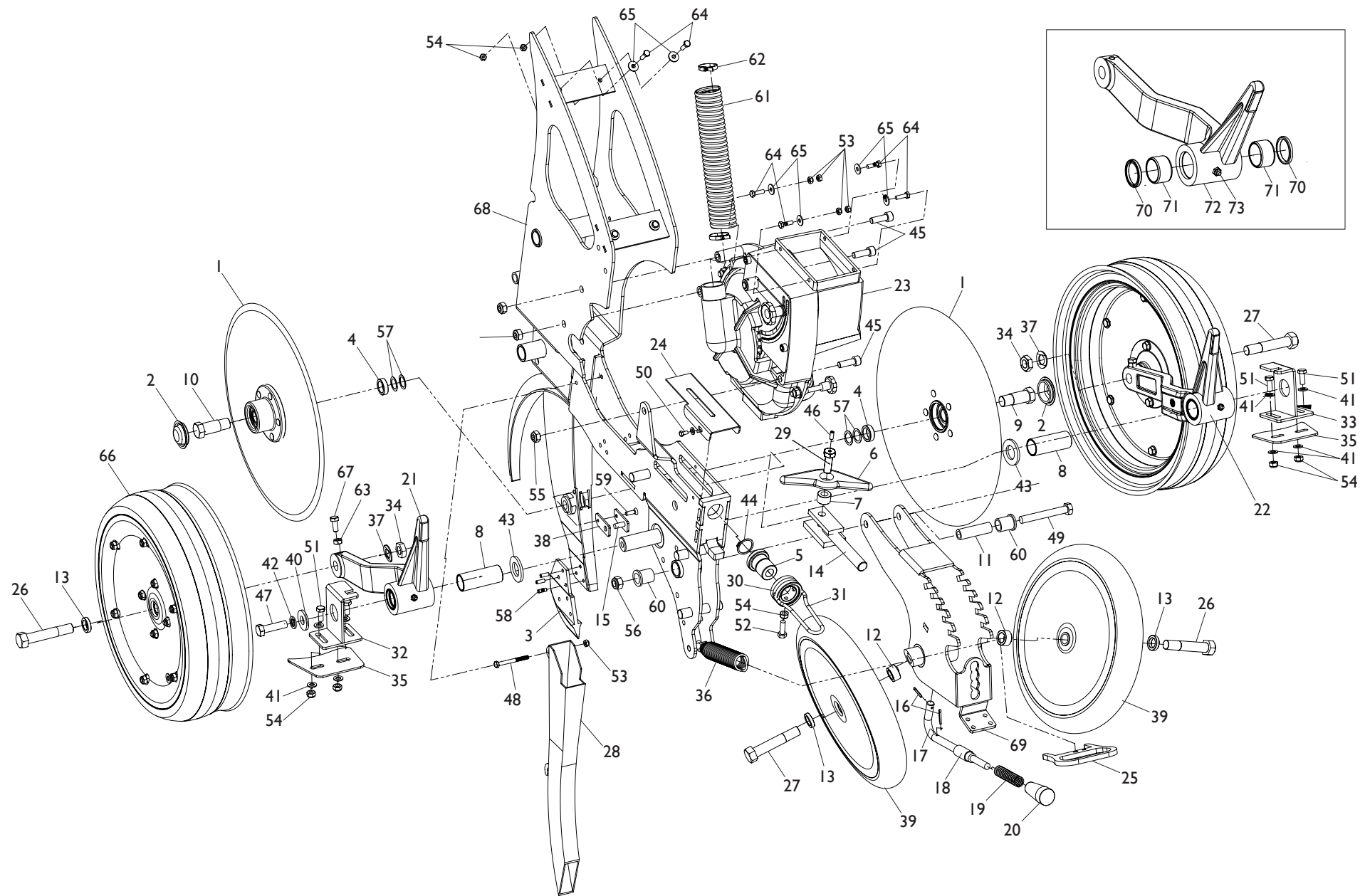
ELEMENTO SIEMBRA PROSEM K (II)



N°	REFERENCIA	DENOMINACIÓN
1	CO-051731	CONJUNTO DISCO SIEMBRA CON BUJE
2	EE-051703	TAPACUBOS DISCOS
3	FU-051700	BOTA FUNDICIÓN ELEMENTO
4	ME-051703	CASQUILLO EJE DISCOS SIEMBRA
5	ME-051707	TUERCA HUSILLO PROF.
6	ME-051722	TOPE REG. PROF. SIEMBRA
7	ME-051723	CASQUILLO TOPE REG. RUEDAS CONTROL
8	ME-051724	CASQUILLO BIELAS RUEDAS CONTROL
9	ME-051728	TORNILLO EJE DISCO DER. SIEMBRA
10	ME-051729	TORNILLO EJE DISCO IZQ. SIEMBRA
11	ME-051752	CASQUILLO BIELA RUEDAS COMPACTADORAS
12	ME-051755	CASQUILLO CENTRADOR INT. RUEDAS COMPAC.
13	ME-051756	CASQUILLO CENTRADOR EXT. RUEDAS COMPAC.
14	CO-051704	HUSILLO REGULACIÓN RUEDAS CONTROL
15	PS-051707	DISTANCIADOR TUBO SEMILLA CON PERNO
16	94 3,2X20 BI	PASADOR DE ALETAS DIN 94 3,2X20 BI
17	BU-051702	PALANCA REGULACIÓN ANGULO RUEDAS COMP.
18	ME-051725	VARILLA REG. ANGULO RUEDAS COMPACT.
19	ML-051705	MUELLE PALANCA REG. ANGULO RUEDAS COMP.
20	PL-051701	POMO PLÁSTICO REG. ANGULO RUEDAS COMP.
21	VA-051709-I	BIELA CON CASQUILLOS RUEDA CONT. PROSEM IZQ.
22	VA-051709-D	BIELA CON CASQUILLOS RUEDA CONT. PROSEM DER.
23	MO-041756	DISTRIBUIDOR C/DISCO MAÍZ
24	PX-051724	TAPA REG. ALTURA SIEMBRA PARA MICRO
25	PX-151729	TENSOR RUEDAS COMPACTADORAS
26	ME-051753	TORNILLO EJE RUEDAS COMPACTADORAS DER.
27	ME-051754	TORNILLO EJE RUEDAS COMPACTADORAS IZQ.
28	CO-051711	TUBO CAÍDA SEMILLA

02

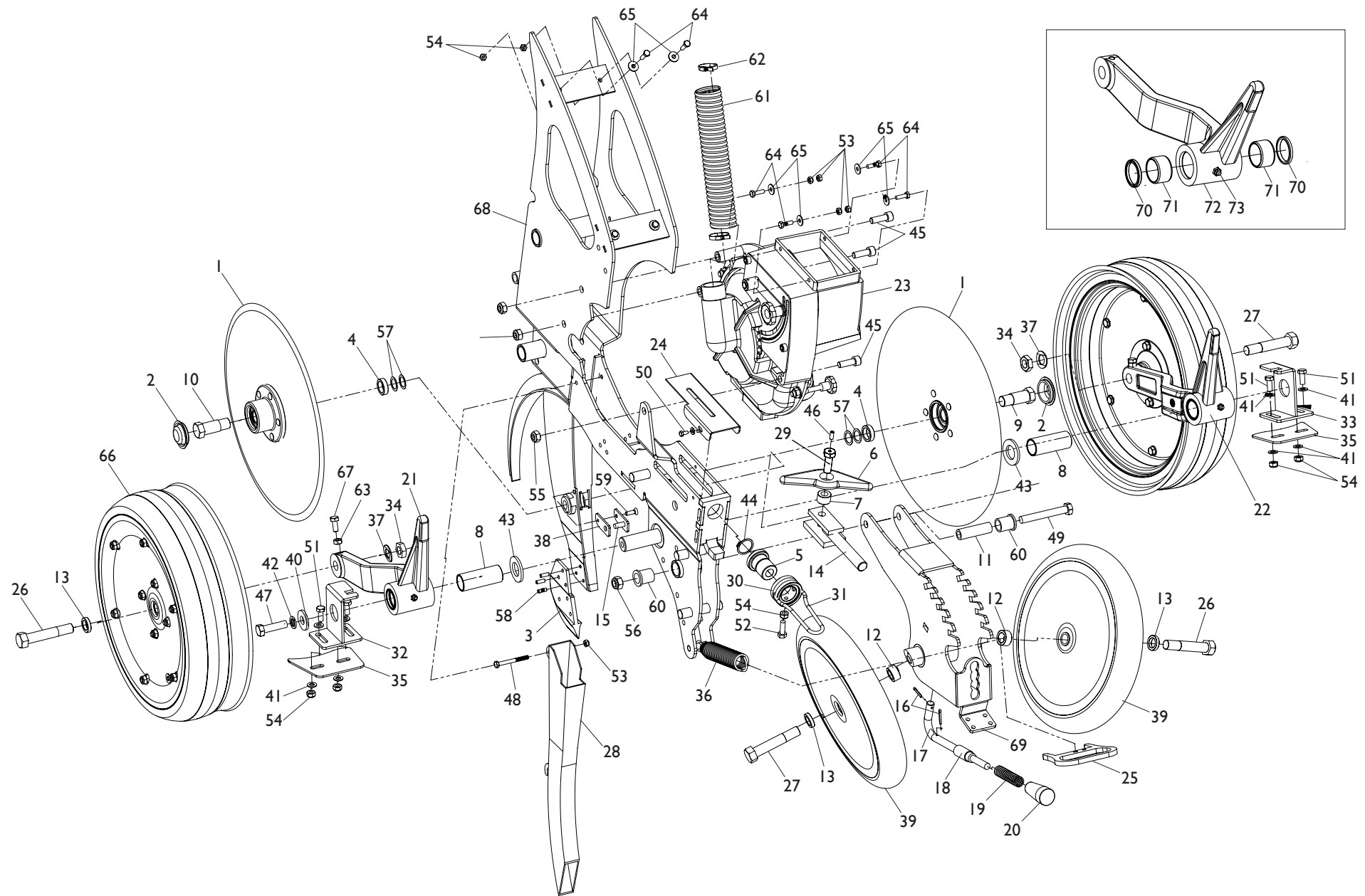
ELEMENTO SIEMBRA PROSEM K (II)



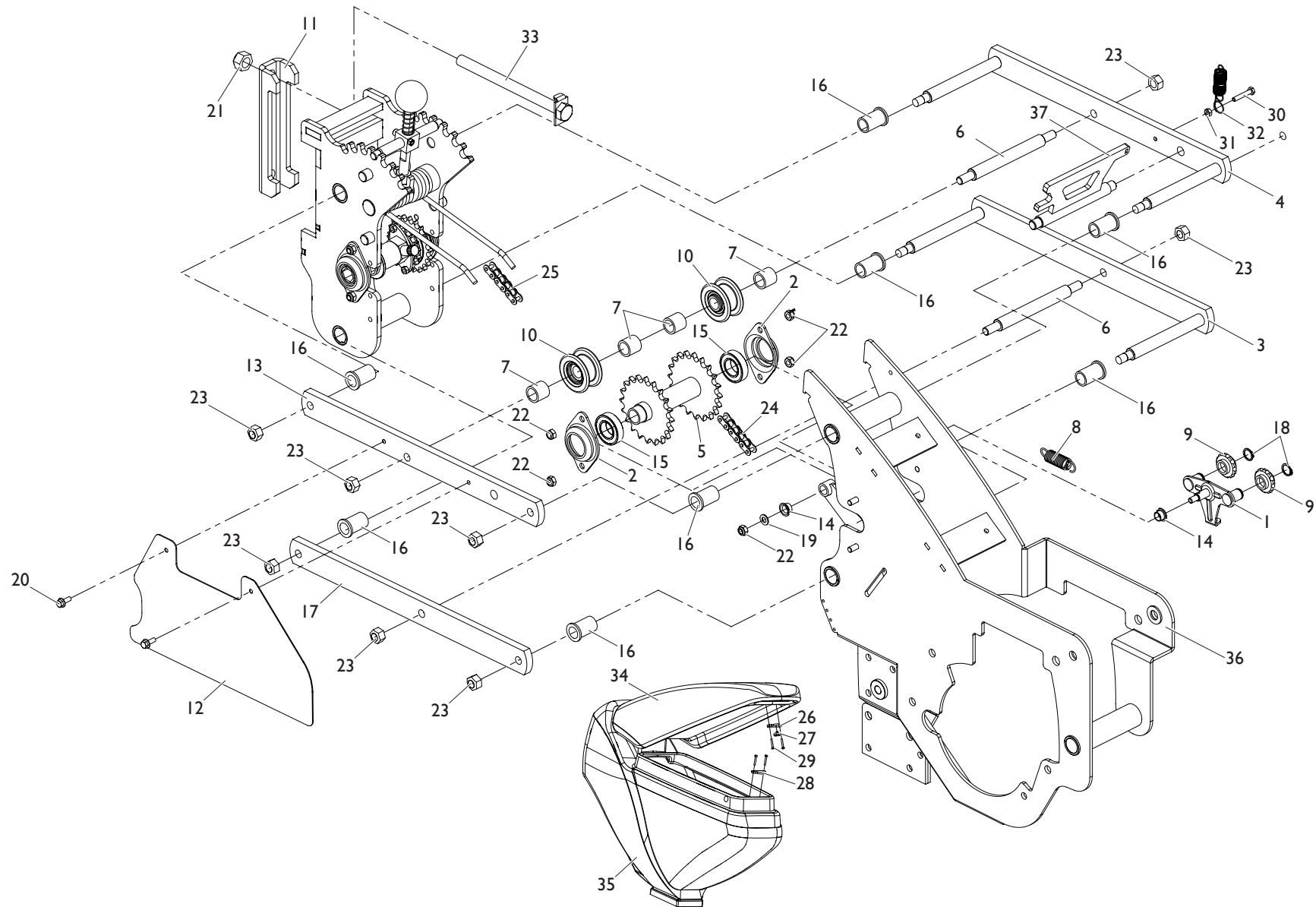
N°	REFERENCIA	DENOMINACIÓN
29	ME-051706	TORNILLO HUSILLO REGULACIÓN
30	ME-051721	LLAVE HUSILLO CONTROL PROF.
31	PX-051737	MANGO LLAVE HUSILLO CONTROL PROF.
32	PS-051704-I	SOPORTE RASCADOR RUEDAS CONTROL PROF.
33	PS-051704-D	SOPORTE RASCADOR RUEDAS CONTROL PROF.
34	936 16-150 BI	TUERCA DIN 936 M16 BI
35	PX-151734	CUCHILLA RASC. RUEDA CONT. PROF. 400X115 P (MBF)
36	ML-051721	MUELLE TRACCIÓN RUEDAS COMPAC. Ø45X4,75
37	137 B 16 Z	DIN 137 Ø16 BI
38	PX-051758	DISTANCIADOR TUBO SEMILLA
39	CO-051764	RUEDA FLEX 2"X13"
39	CO-051752	RUEDA TAPADORA SECCIÓN TRAPEZ. 1"X13" PROSEM
39	CO-051779	RUEDA FLEX 1"X12" C/ROD PROSEM K
39	CO-051732	RUEDA TAPADORA DENT. SIEMBRA DIREC. PROSEM K
40	ME-080202	ARANDELA Ø14X4 BICROMATADA S-848 (A02-25)
41	125 8 BI	ARANDELA DIN 125 Ø8BI
42	127 12 BI	ARANDELA DIN 127 Ø12 BI
43	125 24 BI	ARANDELA DIN 125 Ø24BI
44	471-28	ANILLO DIN 471-28
45	912 10X60 8.8 B	TORNILLO DIN 912 M 10X60 8.8 BI
46	913 6X20 BI	TORNILLO DIN 913 M 6X20
47	931 12X45 8.8 B	TORNILLO DIN 931 M12X45 8.8 BICROMATADO
48	931 6X60 8.8 B	TORNILLO DIN 931 M 6X60 8.8 BICROMATADO
49	931 12X90 8.8 B	TORNILLO DIN 931 M 12X90 8.8 BICROMATADO
50	933 56X10 8.8 B	TORNILLO DIN 931 M 6X10 8.8 BICROMATADO
51	933 8X20 8.8 B	TORNILLO DIN 933 M 8X20 8.8 BICROMATADO
52	933 8X25 8.8 B	TORNILLO DIN 933 M8X25 8.8 BI
53	985 6	TUERCA DIN 985 M 6

02

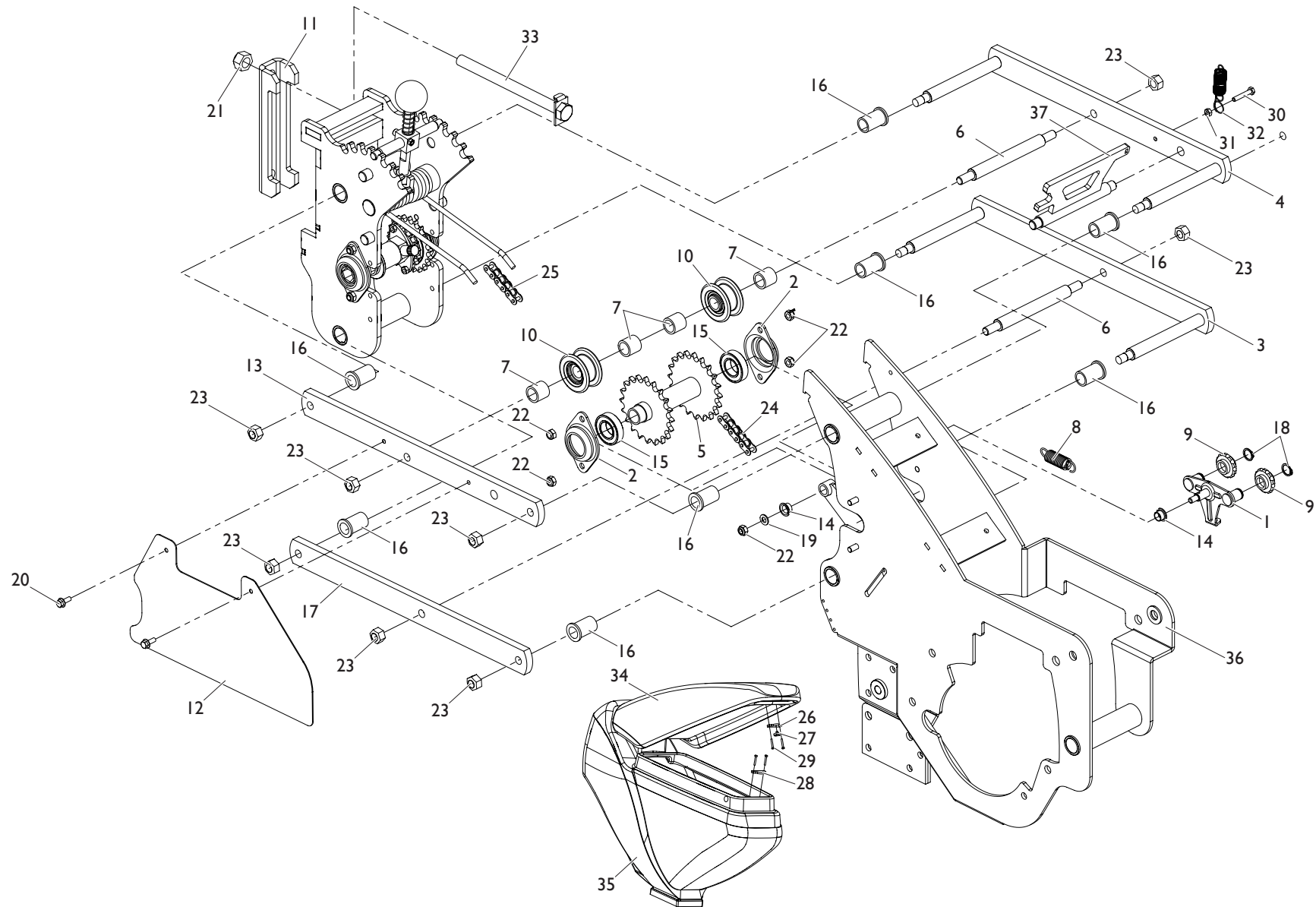
ELEMENTO SIEMBRA PROSEM K (II)

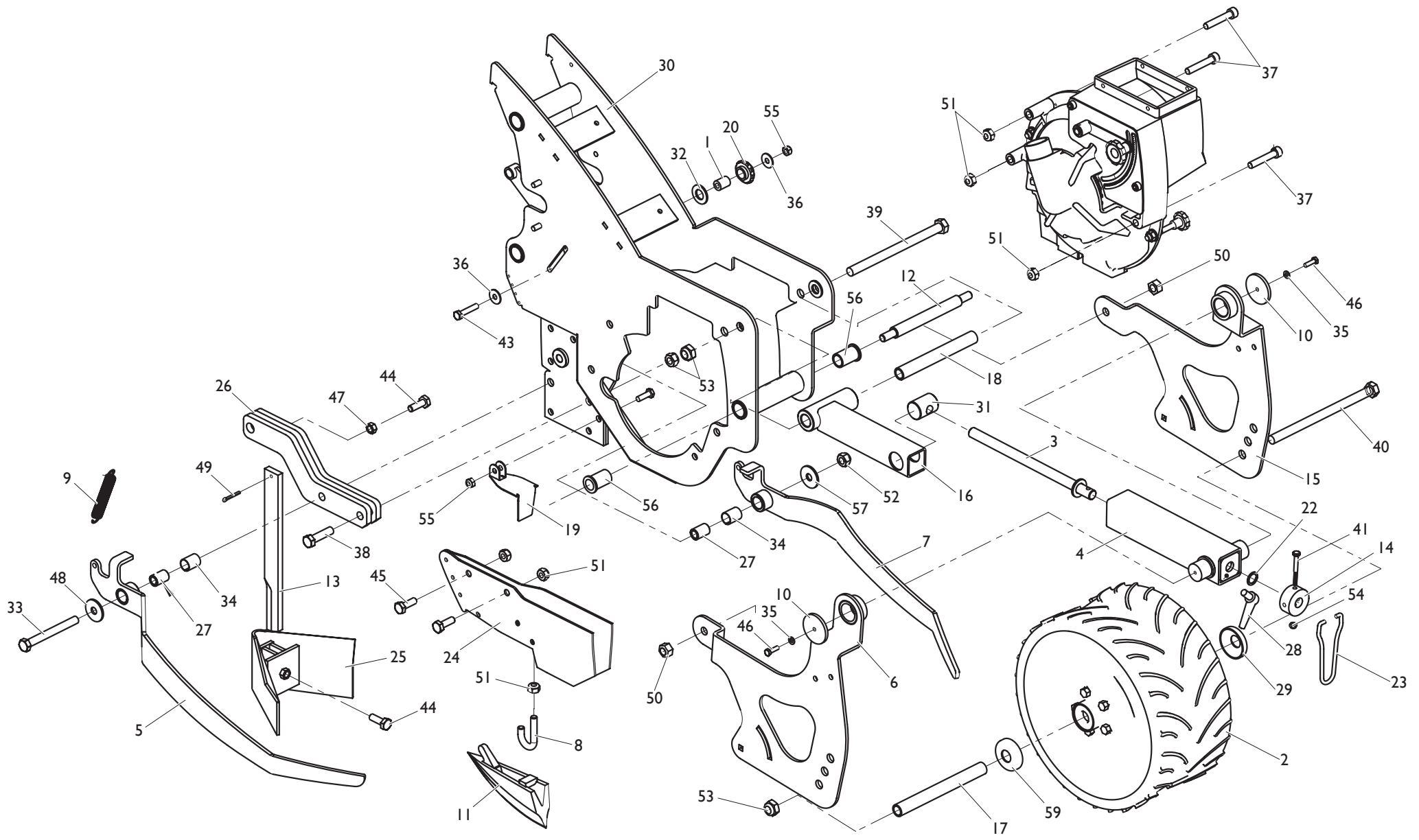


N°	REFERENCIA	DENOMINACIÓN
54	985 8	TUERCA DIN 985 M8
55	985 10	TUERCA DIN985 M10
56	985 12	TUERCA DIN 985 M12
57	988 18X25X0.5	ARANDELA DIN 988 18X25X0.5
58	1481 5X16 BI	PASADOR ELÁSTICO DIN 1481 5X16 BI
59	7991 6X20 BI	TORNILLO DIN 7991 6X20 BI
60	FE-600075	CASQUILLO HIERRO SINTERIZADO 18X23X28
61	MP-907027	MTS TUBO AIRFLEX
62	FE-614029	ABRAZADERA HERBIE CLIP "T" 43,2-46,2 MM
63	934 8 BI	TUERCA DIN 934 M8 BI
64	933 6X20 BI	TORNILLO DIN 933 M6X20 8.8 BICROMATADO
65	9021 6 BI	ARANDELA DIN 9021 M 6 BICROMATADA
66	CO-151725	RUEDA CONT. PROF. 400X115 P (MBF) RAL 9005
66	CO-151770	RUEDA CTRL. PROF. ESTRECHA (400X65) COMP.
67	933 8X20 8.8B	TORNILLO DIN 933 M8X20 8.8 BI
68	PS-051731	CHASIS ELEMENTO
69	PS-051727	SOPORTE RUEDAS TAPADORAS DESFASADAS
69	PS-011791	BIELA CORTA RUEDA COMPACTADORA
69	PS-051717	SOPORTE RUEDAS COMPACTADORAS PROSEM K
70	FE-601046	RÉTEN SIMPLE LABIO Ø30X37X4
71	PL-051708	CASQUILLO NYLON BIELA CONTROL PROSEM
72	ME-051784-D	BIELA RUEDA CONTROL DER.
73	FE-603001	ENGRASADOR RECTO M-6

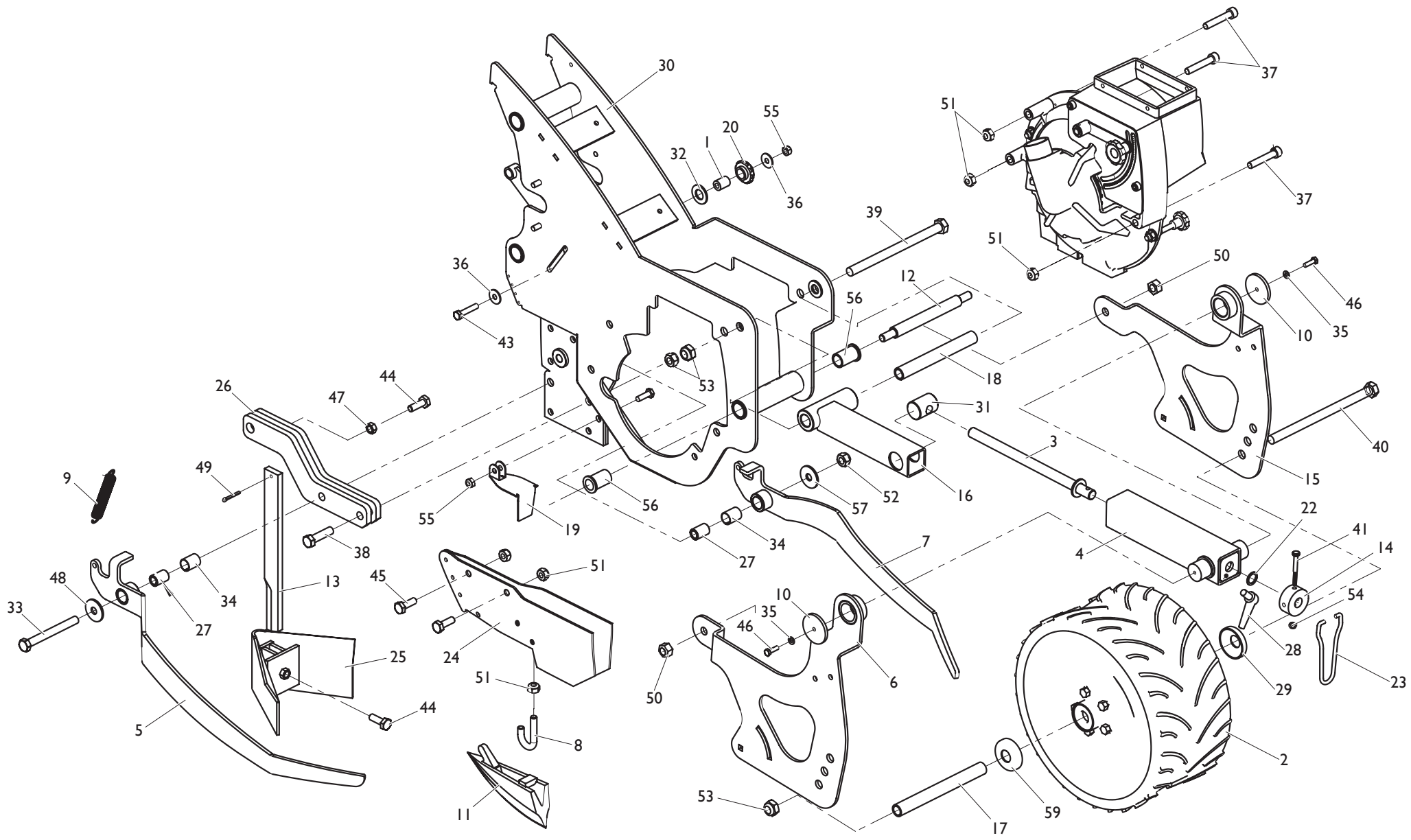


N°	REFERENCIA	DENOMINACIÓN
1	CO-040300	TENSOR CADENA
2	EE-041701	SOPORTE RODAMIENTO 6005
3	PS-051738	BRAZO SOLDADO PARALELOGRAMO INF.
4	PS-051737	BRAZO SOLDADO PARALELOGRAMO SUP.
5	PS-041901	EJE REENVÍO ELEMENTO
6	ME-051715	EJE PARALELOGRAMO
7	PL-051706	CASQUILLO SEPARACIÓN RUEDAS NYLON
8	ML-010101	MUELLE GUITARRA
9	PL-040100	PIÑÓN TENSOR PARA CADENA DE 1/2"
10	PL-051700	RODILLO EMPUJE MUELLE PROSEM K
11	PX-011711	BRIDA 150
12	PX-051725	PROTECCIÓN CADENA PARALELOGRAMO
13	EE-051731	BRAZO SUP. PARALELOGRAMO ATORNILLADO
14	FE-600008	CASQUILLO FRICCIÓN 12X14X9 CONVALONA
15	FE-600047	RODAMIENTO 6005 2RS
16	FE-600067	CASQUILLO HIERRO SINTERIZADO 18x23x38
17	EE-051732	BRAZO INF. PARALELOFRAMO ATORNILLADO
18	471 16	ANILLO SAEGER DIN 471 M16
19	125 8 BI	ARANDELA PLANA DIN-125 M8 BICROMATADA
20	933 6x10 8.8 B	TORNILLO DIN 933 M6X10 8.8 BI
21	985 16	TUERCA DIN 985 M 16
22	985 8	TUERCA DIN 985 M8
23	980 12 BI	TUERCA AUTOB. DIN 980 M12 BI
24	FE-605065	CADENA 1/2" ISO 08B-1 L=1016 79P+1E ABIERTA
25	FE-605064	CADENA 1/2" ISO 08B-1 L=1219 95P+1E ABIERTA
26	PX-031711/BI	SOPORTE IMÁN TAPA TOLVA PROSEM
27	FE-607008	IMÁN Ø22X6 C/ESPÁRRAGO M4X6 8KG
28	PX-031712/BI	CONTRA IMÁN TAPA TOLVA PROSEM

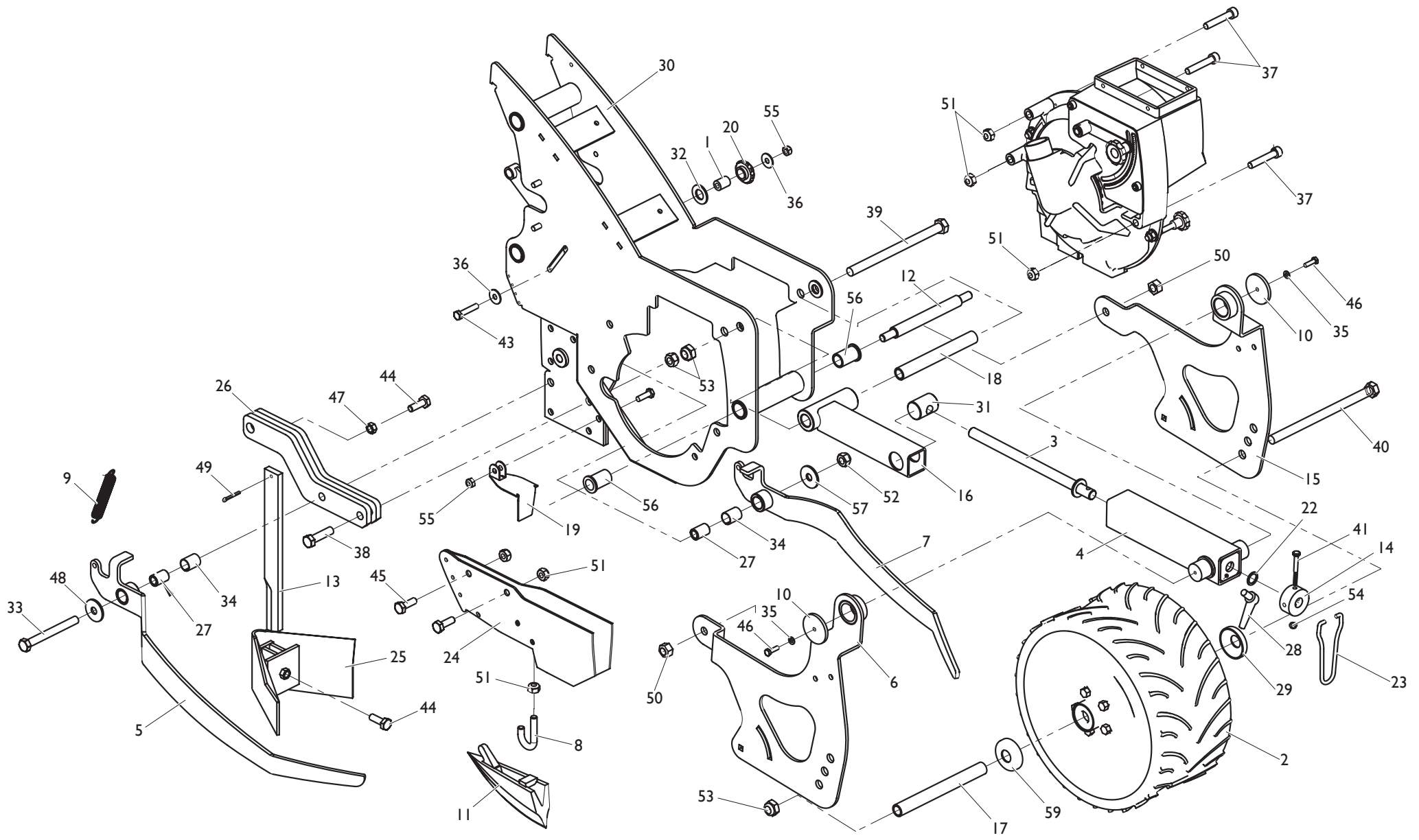


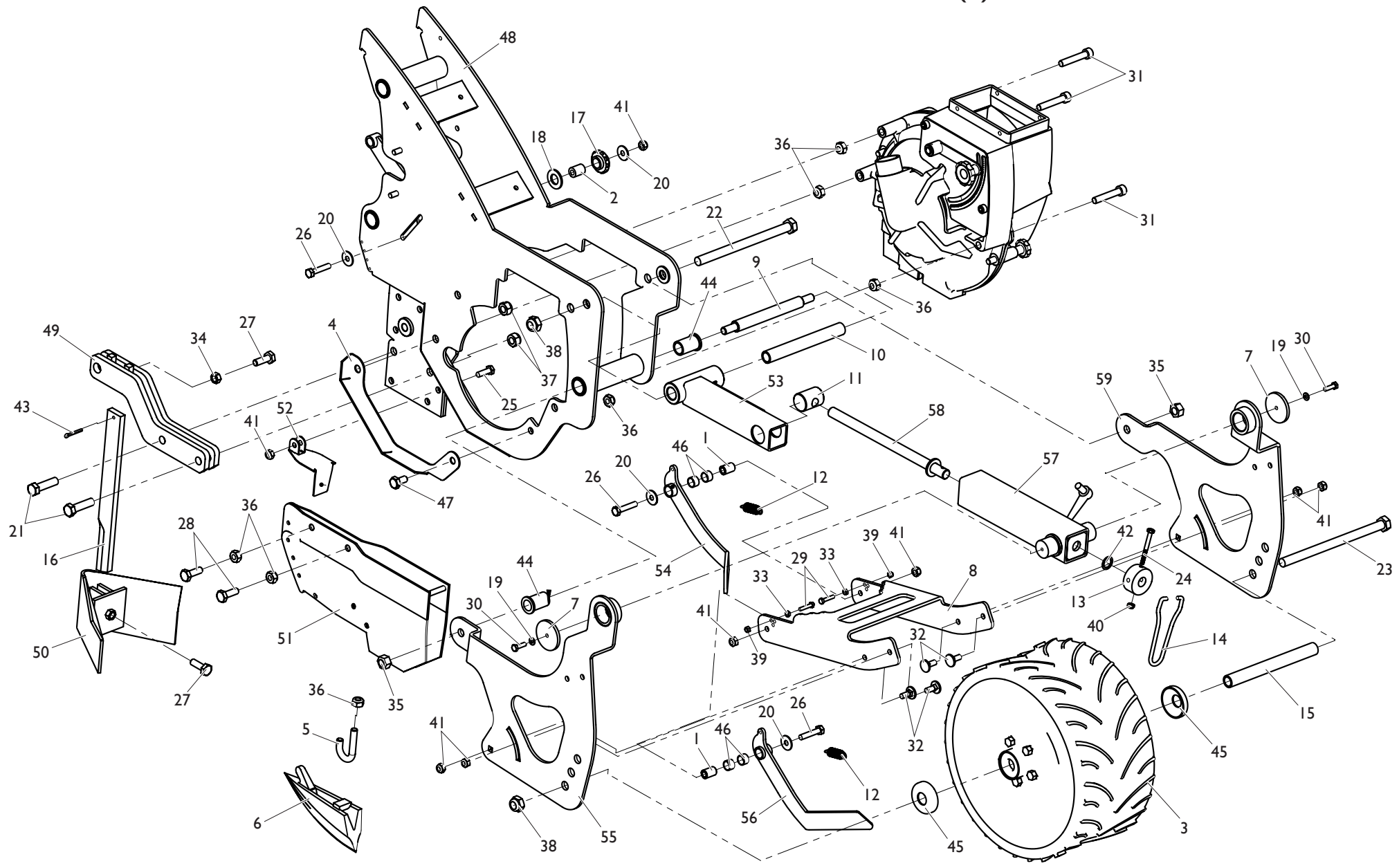


N°	REFERENCIA	DENOMINACIÓN
1	ME-041903	CASQUILLO TENSOR CADENA
2	CO-051902	RUEDA MBF 370X165CV M180 ROD.60042RS
3	PS-051909	ROSCA REG.ALTURA RUEDA ELEMENTO
4	PS-051912	PARTE MOBIL REGULA.ALTURA RUEDA (50)
5	PS-051911	CUBRESEMILLAS LARGO IZQ. PROSEM P
6	PS-051914/I	SOPORTE IZQ. RUEDA ELEMENTO P (50)
7	PS-051910	CUBRESEMILLAS LARGO DER. PROSEM P
8	EE-051901	BRIDA SUJECIÓN CUCHILLA A BOTA
9	ML-051902	MUELLE CUBRESEMILLAS LARGO
10	EE-051904	ARANDELA REGULADOR ALTURA RUEDA
11	FU-051900	CUCHILLA ABRESURCOS
12	ME-051715	EJE PARALELOGRAMO
13	FO-051704	CUCHILLA APARTATERRONES PROSEM K 2005-06
14	ME-051900	RULINA MANIVELA REG.ALTURA SIEMBRA
15	PS-051914/D	SOPORTE DER. RUEDA ELEMENTO P (50)
16	PS-051913	PARTE FIJA REGULA.ALTURA RUEDA (50)
17	ME-051904	CASQUILLO EJE RUEDA FARMFLEX
18	ME-051905	CASQUILLO REG.ALT. SIEMBRA
19	PS-051902	CIERRE SUPERIOR BOTA
20	PL-040100	PIÑÓN TENSOR PARA CADENA DE 1/2"
21	912 10X60 8.8 B	TORNILLO DIN 912 M 10X60 8.8 BI
22	988 16X22X1	ARANDELA DE AJUSTE SEAGER DIN 988 16X22X1
23	PX-051737	MANGO LLAVE HUSILLO CONTROL PROF.
24	PS-051900	BOTA DE SIEMBRA
24	PS-051901	BOTA DE SIEMBRA ALTA
25	PS-051903	APARTA TERRONES PROSEM P
26	PS-051904	SOPORTE APARTA TERRONES PROSEM P
27	ME-051912	CASQUILLO INTERNO CUBRESEMILLAS

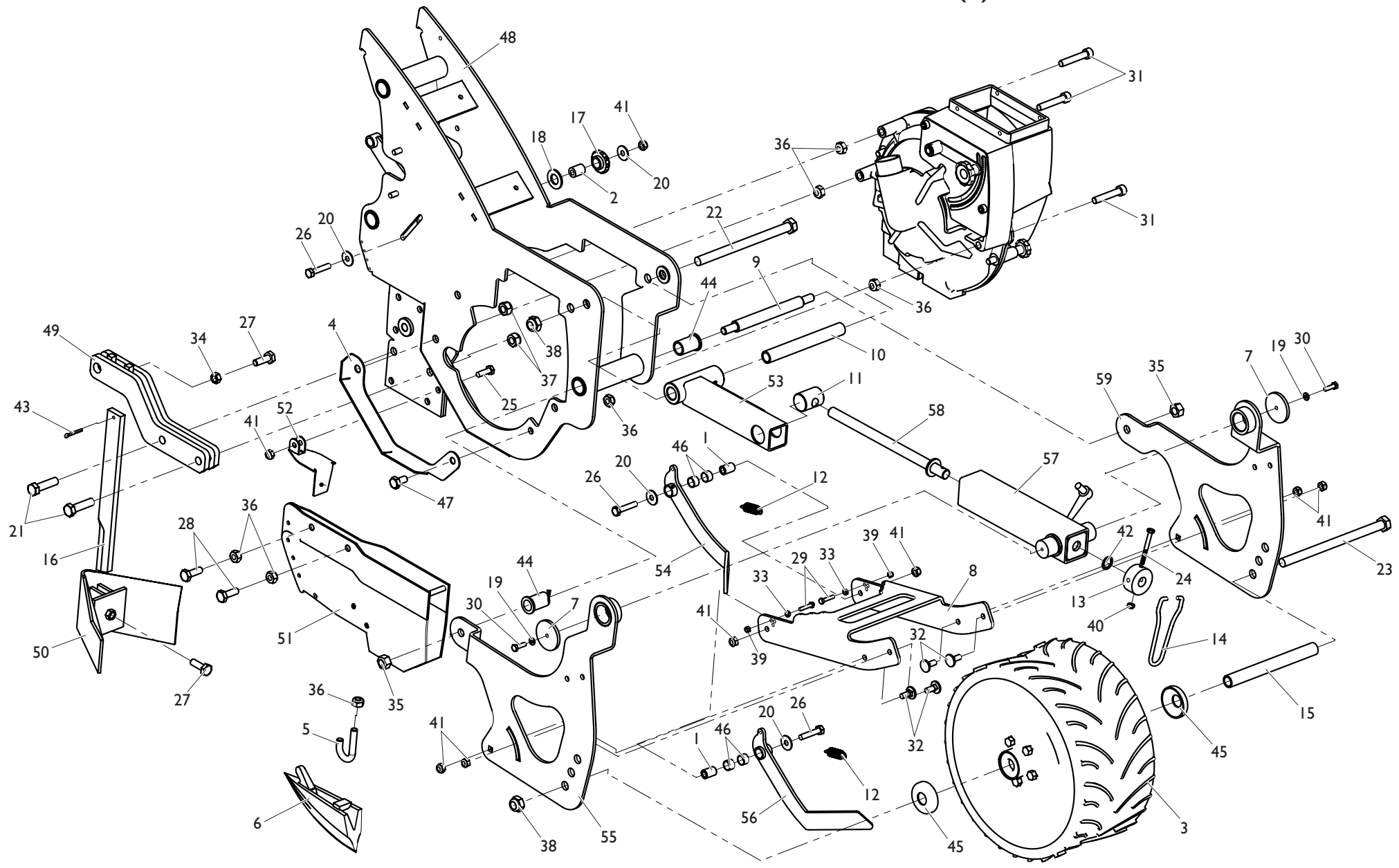


N°	REFERENCIA	DENOMINACIÓN
28	FE-614016	TORNILLO C/ MANGO
29	FE-614018	ARANDELA DE PROTEC. MBF REF:G00000C48
30	PS-051915	CHASIS ELEMENTO PROSEM P
31	ME-051916	ROTULA REGULACIÓN PROF. SIEMBRA
32	125 16 BI	ARANDELA DIN 125 M16 BI
33	931 12X110 8.8 B	TORNILLO DIN 931 M12X110 8.8 BI
34	FE-600091	CASQUILLO FRIC. TPF RED. 18X20X25 FRIMET
35	9021 6 BI	ARANDELA DIN 9021 M6 BI
36	9021 8 BI	ARANDELA PLANA DIN 9021 M8 BI
37	912 10x60 8.8 B	TORNILLO DIN 912 M 10X60 8.8 BI
38	931 12X45 8.8 B	TORNILLO DIN 931 M12X45 8.8 BI
39	931 14x200 8.8B	TORNILLO DIN 931 M 14X200 8.8 BI
40	931 14x220 8.8B	TORNILLO DIN 931 M 14X220 BI
41	931 6X55 8.8 B	TORNILLO DIN 931 M 6X55 8.8 BI
42	931 8x25 8.8 B	TORNILLO DIN 931 M 8X25 8.8 BI
43	931 8x40 8.8 B	TORNILLO DIN 931 M 8X40 8.8 BI
44	933 10x25 8.8 B	TORNILLO DIN 933 M 10X25 8.8 BI
45	933 10x30 8.8 B	TORNILLO DIN 933 M10X30 8.8 BI
46	933 6x20 8.8 B	TORNILLO DIN 933 M6X20 8.8 BI
47	934 10 B	TUERCA DIN 934 M10 BI
48	9021 12 BI	ARANDELA 9021 M 12 BICROMADA
49	94 4X28 BI	PASADOR ALETAS DIN 94 M4X28 BI
50	980 12 BI	TUERCA AUTOB. DIN 980 M12 BI
51	985 10	TUERCA DIN 985 M10
52	985 12	TUERCA DIN 985 M12
53	985 14	TUERCA DIN 985 M14
54	985 6	TUERCA DIN 985 M 6
55	985 8	TUERCA DIN 985 M8





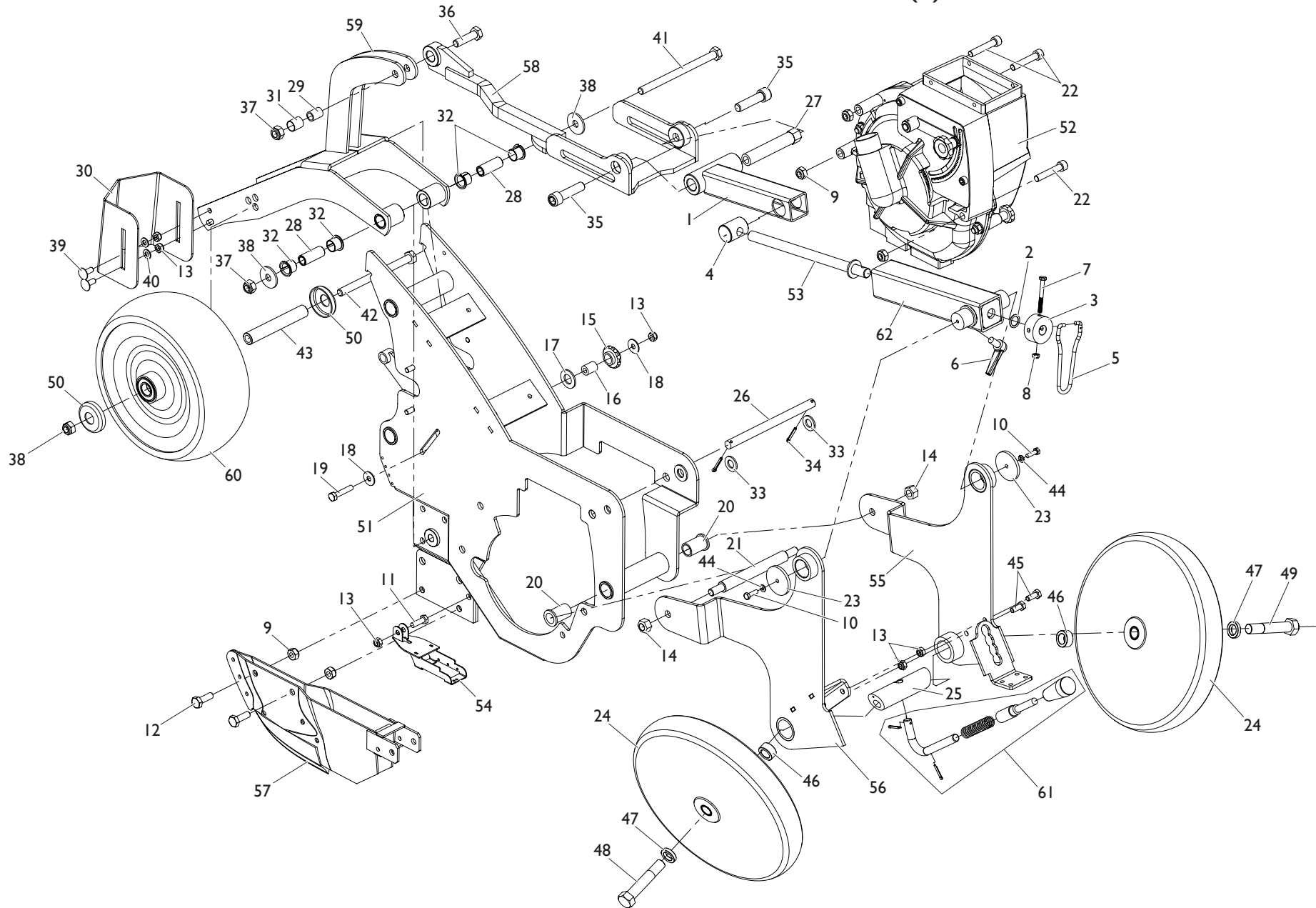
N°	REFERENCIA	DENOMINACIÓN
1	ME-051903	CASQUILLO CUBRESEMILLA PROSEM P
2	ME-041903	CASQUILLO TENSOR CADENA
3	CO-051902	RUEDA MBF 370X165CV M180 ROD.60042RS
4	PX-051947	PROTECTOR DISTRIBUIDOR ELEM. PROSEM P
5	EE-051901	BRIDA SUJECIÓN CUCHILLA A BOTA
6	FU-051900	CUCHILLA ABRESURCOS
7	EE-051904	ARANDELA REGULADOR ALTURA RUEDA
8	PX-051930	SOPORTE CUBRESEMILLAS TRASERO
9	ME-051715	EJE PARALELOGRAMO
10	ME-051905	CASQUILLO REG. ALT. SIEMBRA
11	ME-051916	ROTULA REGULACIÓN PROFUND. SIEMBRA
12	ML-051903	MUELLE CUBRESEMILLAS TRASERO
13	ME-051900	RULINA MANIVELA REG. ALTURA SIEMBRA
14	PX-051737	MANGO LLAVE HUSILLO CONTROL PROF.
15	ME-051904	CASQUILLO EJE RUEDA FARMFLEX
16	ME-051910	CUCHILLA APARTA TERRONES PROSEM P
17	PL-040100	PIÑÓN TENSOR PARA CADENA DE 1/2"
18	125 16 BI	ARANDELA DIN 125 M16 BI
19	127 6 BI	ARANDELA DIN 127 M6 BI
20	9021 8 BI	ARANDELA PLANA DIN 9021 M8 BI
21	931 12X45 8.8 B	TORNILLO DIN 931 M12X45 8.8 BI
22	931 14x200 8.8 B	TORNILLO DIN 931 M 14X200 8.8 BI
23	931 14x220 8.8 B	TORNILLO DIN 931 M 14X220 8.8 BI
24	931 6X55 8.8 B	TORNILLO DIM 931 M 6X55 8.8 BI
25	931 8x25 8.8 B	TORNILLO DIN 931 M 8X25 8.8 BI
26	931 8x40 8.8 B	TORNILLO DIN 931 M 8X40 8.8 BI
27	933 10x25 10.9 B	TORNILLO DIN 933 M 10X25 10.9 BI
28	933 10x30 8.8 B	TORNILLO DIN 933 M10X30 8.8 BI



N°	REFERENCIA	DENOMINACIÓN
29	933 5X25 8.8 B	TORNILLO DIN 933 M5X25 8.8 BI
30	933 6x20 8.8 B	TORNILLO DIN 933 M6X20 8.8 BI
31	912 10X60 8.8 B	TORNILLO DIN 912 10X60 8.8 BI
32	603 8X20 8.8 B	TORNILLO DIN 603 M8X20 8.8 BI
33	934 5 BI	TUERCA DIN 934 M5 BI
34	934 10 BI	TUERCA DIN 934 M10 BI
35	980 12 BI	TUERCA AUTOB. DIN 980 M12 BI
36	985 10	TUERCA DIN 985 M10
37	985 12	TUERCA DIN 985 M12
38	985 14	TUERCA DIN 985 M14
39	985 5	TUERCA DIN 985 M5 BICROMATADO
40	985 6	TUERCA DIN 985 M 6
41	985 8	TUERCA DIN 985 M8
42	988 16X22X1	ARANDELA DE AJUSTE SEAGER DIN 988 16X22X1
43	94 4X28 BI	PASADOR ALETAS DIN 94 M4X28 BI
44	FE-600067	CASQUILLO HIERRO SINTERIZADO 18x23x38
45	FE-614018	ARANDELA DE PROTEC. MBF REF:G00000C48
46	FE-600085	CASQUILLO DE FRICCIÓN Ø14XØ16X10
47	931 10x20 8.8	TORNILLO DIN 931 M 10X20 8.8 BI
48	PS-051915	CHASIS ELEMENTO PROSEM P
49	PS-051904	SOPORTE APARTA TERRONES PROSEM P
50	PS-051903	APARTA TERRONES PROSEM P
51	PS-051901	BOTA DE SIEMBRA ALTA
52	PS-051902	CIERRE SUPERIOR BOTA
53	PS-051913	PARTE FIJA REGULACIÓN ALTURA RUEDA (50)
54	PS-051906/D	CUBRESEMILLA DERECHO PROSEM P
55	PS-051914/I	SOPORTE IZQ. RUEDA ELEMENTO P (50)
56	PS-051906/I	CUBRESEMILLA IZQUIERDO PROSEM P

06

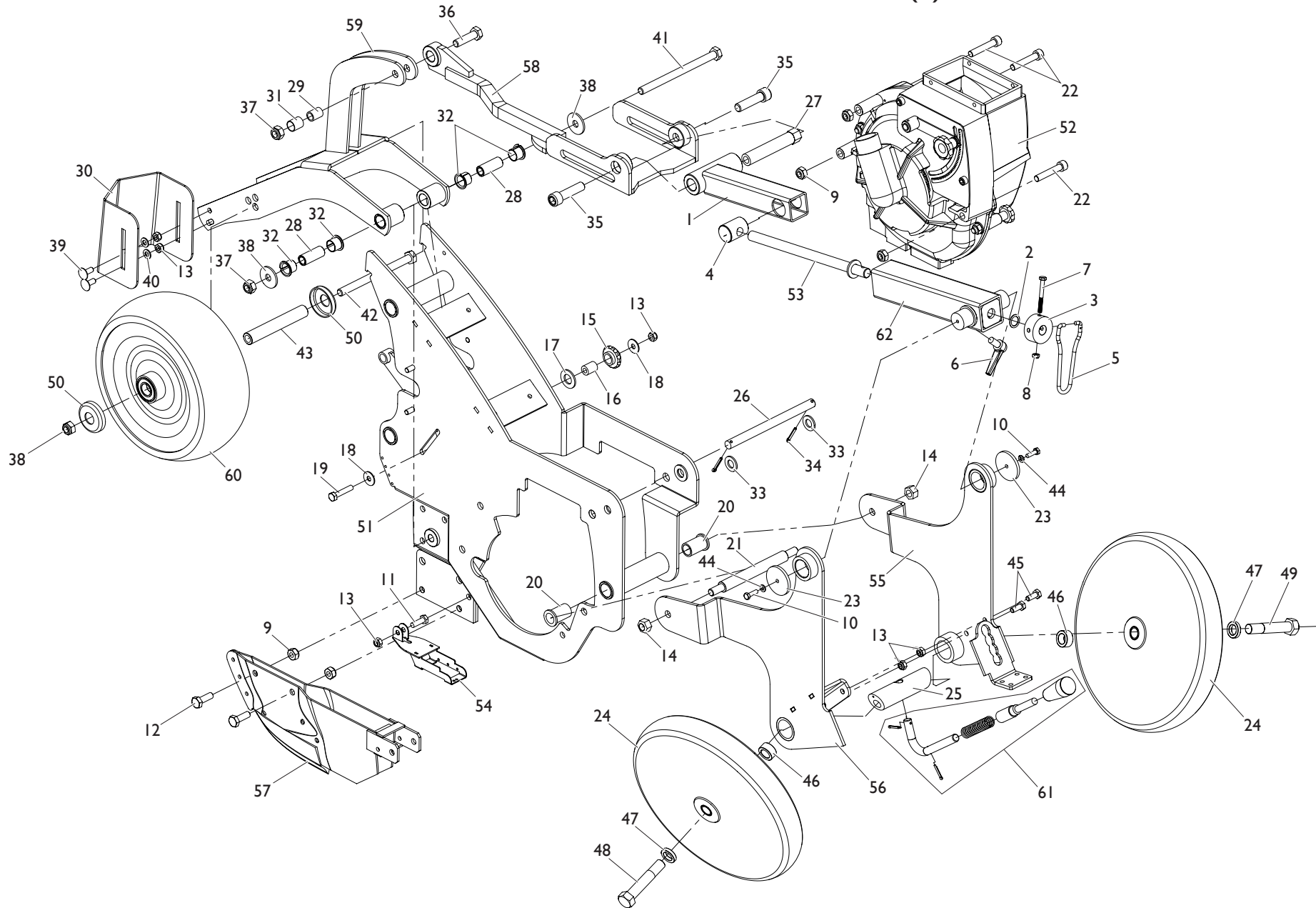
ELEMENTO SIEMBRA PROSEM P (II) BALANCÍN



N°	REFERENCIA	DENOMINACIÓN
1	PS-051912	PARTE MOBIL REGULA.ALTURA RUEDA (50)
2	988 16X22X1	ARANDELA DIN 988 16X22X1
3	ME-051900	RULINA MANIVELA REG.ALTURA SIEMBRA
4	ME-051916	ROTULA REGULACIÓN PROFUND. SIEMBRA
5	PX-051737	MANGO LLAVE HUSILLO CONTROL PROF.
6	FE-614016	TORNILLO C/ MANGO PROSEM P
7	931 6X55 8.8 BI	TORNILLO DIN 931 M 6X55 8.8 BI
8	985 6	TUERCA DIN 985 M 6
9	985 10	TUERCA DIN985 M10
10	933 6x20 8.8 B	TORNILLO DIN 933 M6X20 8.8 BI
11	931 8x25 8.8 BI	TORNILLO DIN 931 M8X25 8.8
12	933 10x30 8.8 B	TORNILLO DIN 933 M10X30 8.8 BI
13	985 8	TUERCA DIN 985 M8
14	980 12 BI	TUERCA AUTOB. DIN 980 M14
15	PL-040100	PIÑÓN TENSOR PARA CADENA DE 1/2" Z10
16	ME-041903	CASQUILLO TENSOR CADENA PROSEM P
17	125 16 BI	ARANDELA DIN 125 Ø16
18	9021 8 BI	ARANDELA PLANA DIN 9021 M8 BI
19	933 8x40 8.8 BI	TORNILLO DIN 933 M8X40 8.8
20	FE-600067	CASQUILLO HIERRO SINTERIZADO 18x23x38
21	ME-051715	EJE PARALELOGRAMO
22	912 10X55	TORNILLO DIN 912 M 10X60 8.8 BI
23	EE-051904	ARANDELA REGULADOR ALTURA RUEDA
24	CO-051764	RUEDA COMPACTADORA 2"X13"
25	ME-051710	EJE RUEDA COMPACTADORA 18.5°
26	BU-051900	BULÓN CORREDERA BALANCIN
27	ME-051926	EJE REGULACIÓN ALTURA BALANCÍN
28	ME-051924	CASQUILLO INF. INT. BIELA RUEDA DEL. BALANCÍN

06

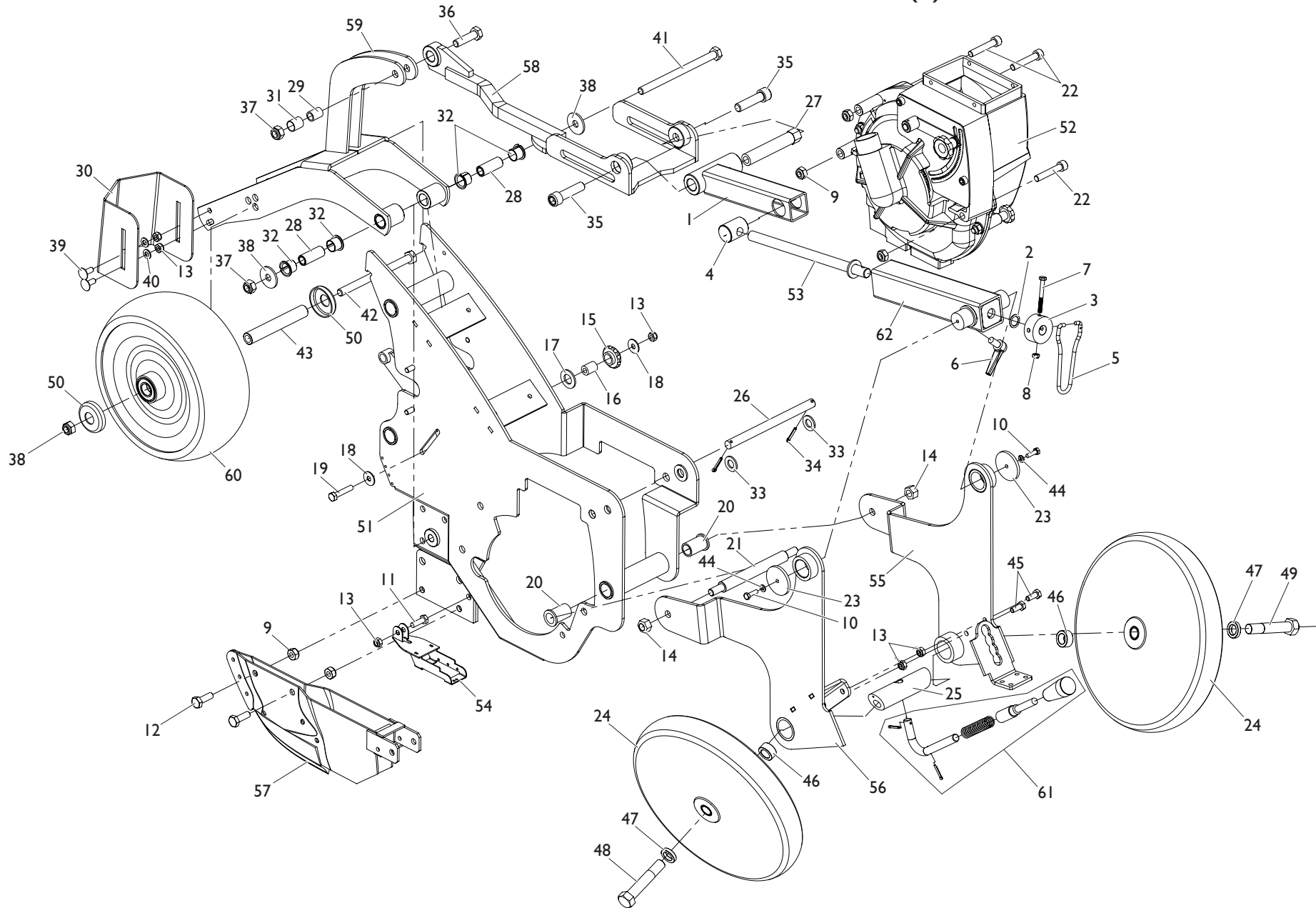
ELEMENTO SIEMBRA PROSEM P (II) BALANCÍN



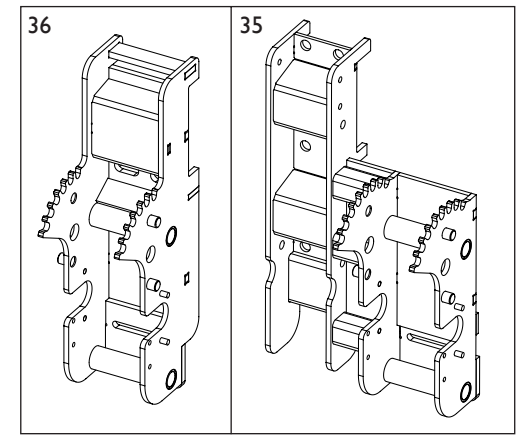
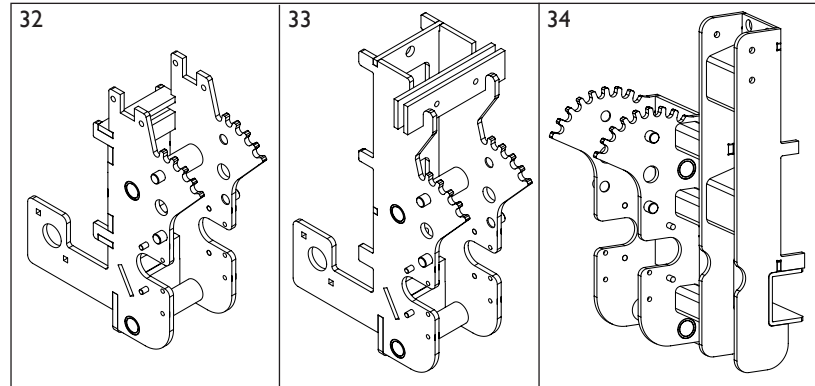
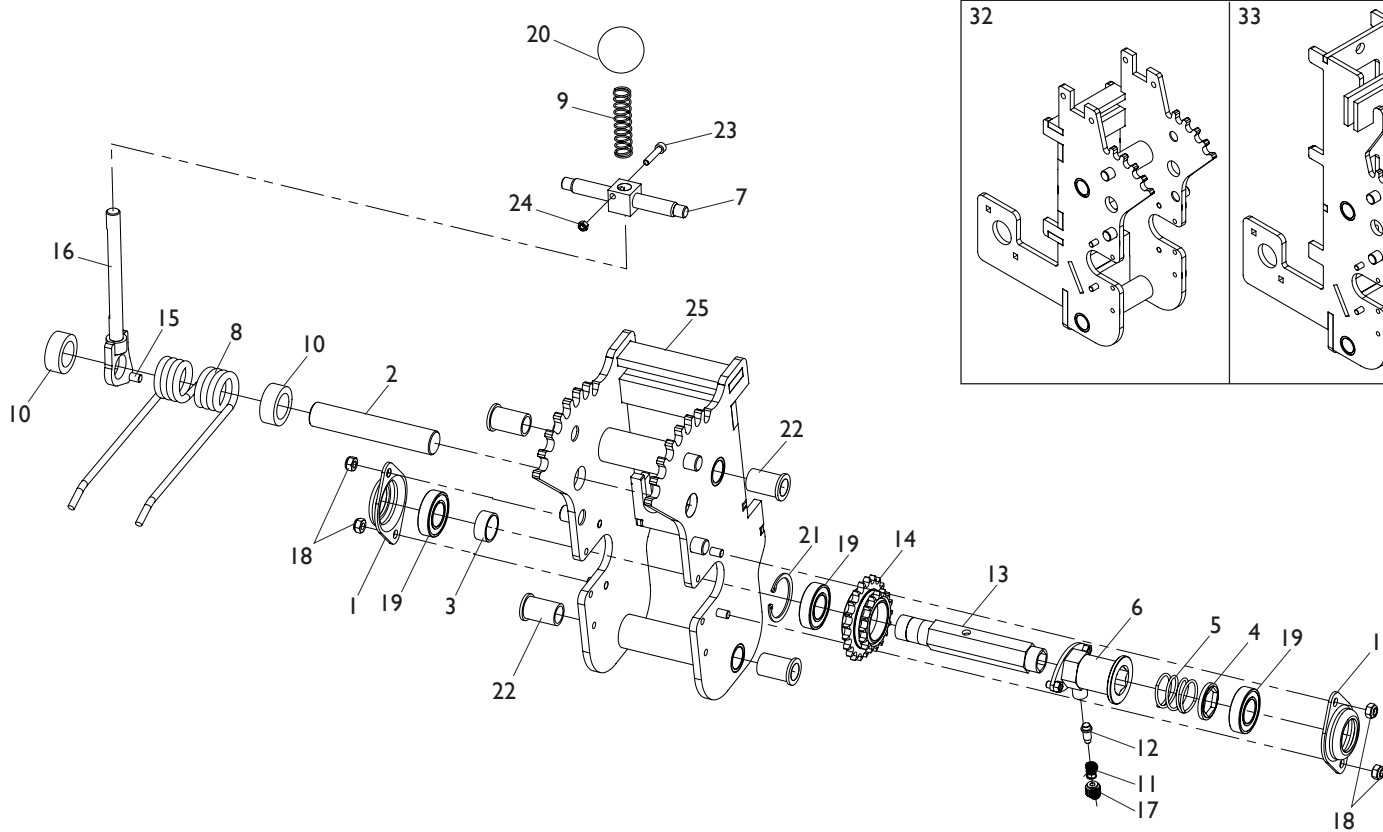
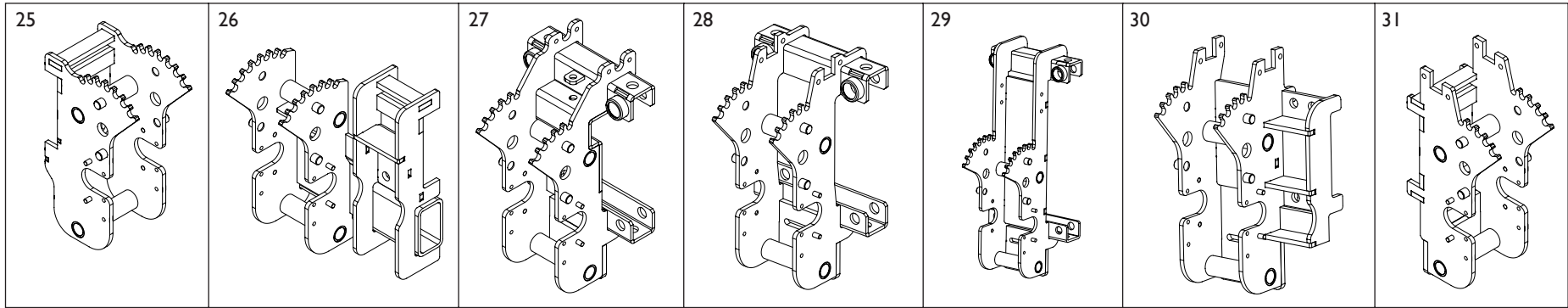
N°	REFERENCIA	DENOMINACIÓN
29	ME-051922	CASQUILLO INT. DELANT. HORQ. BALANCÍN
30	PX-051942	APARTATERRONES BALANCÍN
31	FE-600074	CASQUILLO FRICCIÓN 16X18X20
32	FE-600098	CASQUILLO FRICCIÓN 18X20X17
33	125 14 BI	ARANDELA DIN 125 Ø14
34	94 4X30 BI	PASADOR ALETAS DIN 94 Ø4X30
35	912 14X55 8.8 BI	TORNILLO DIN 912 M14X55 8.8 BICROMATADO
36	933 12X45 8.8B	TORNILLO DIN 933 M12x45 8,8 BI
37	985 12	TUERCA DIN 985 M12
38	9021 12 BI	ARANDELA DIN 9021 12 BI
39	603 8X20 I C-C	TORNILLO DIN 603 M8X20 INOX CUELLO CORTO
40	125 8 AL	ARANDELA DIN 125 Ø8 ALUM.
41	931 12X170 8.8B	TORNILLO DIN 931 M12x170 8.8 BI
42	931 12X160 8.8B	TORNILLO DIN 931 M12x160 8.8 BI
43	ME-051929	CASQUILLO RUEDA DEL. BALANCÍN
44	127 6 BI	ARANDELA GROWER DIN 127 6 BI
45	933 8X20 8.8B	TORNILLO DIN 933 M8x20 8,8 BI
46	ME-051755	CASQUILLO CENTRADOR INT. RUEDAS COMP.
47	ME-051756	CASQUILLO CENTRADOR EXT. RUEDAS COMP.
48	ME-051754	TORNILLO EJE RUEDAS COMPACTADORAS IZQ.
49	ME-051753	TORNILLO EJE RUEDAS COMPACTADORAS DER.
50	FE-614018	ARANDELA DE PROTECCIÓN MBF
51	PS-051915	CHASIS ELEMENTO PROSEM P
52	CO-051714	DISTRIBUIDOR SEMILLA PROSEM
53	PS-051909	ROSCA REGULACIÓN ALTURA RUEDA
54	PS-091700	CIERRE SUPERIOR BOTA P/ FOTOCELULA
55	PS-051922	SOPORTE IZQ. RUEDAS EN "V" PROSEM P
56	PS-051921	SOPORTE DER. RUEDAS EN "V" PROSEM P

06

ELEMENTO SIEMBRA PROSEM P (II) BALANCÍN

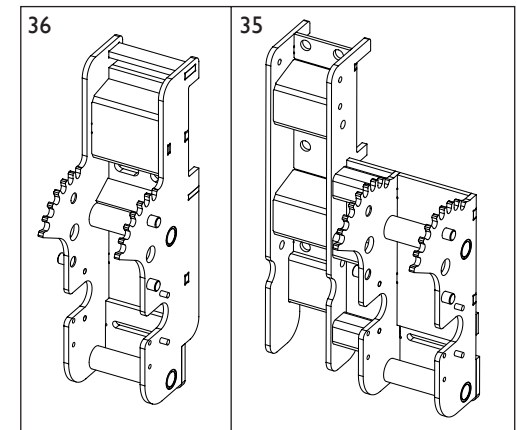
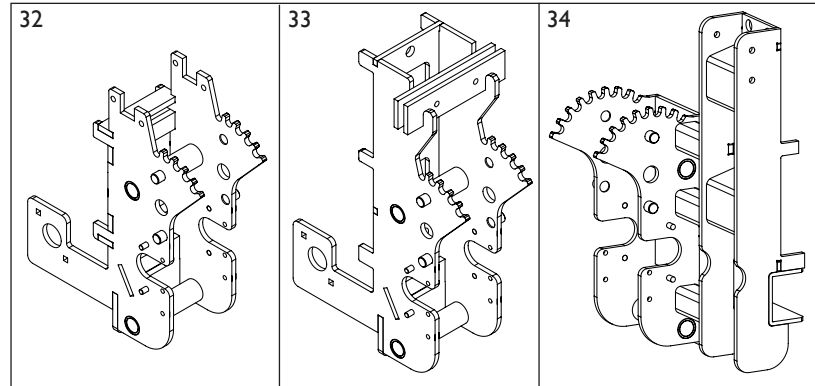
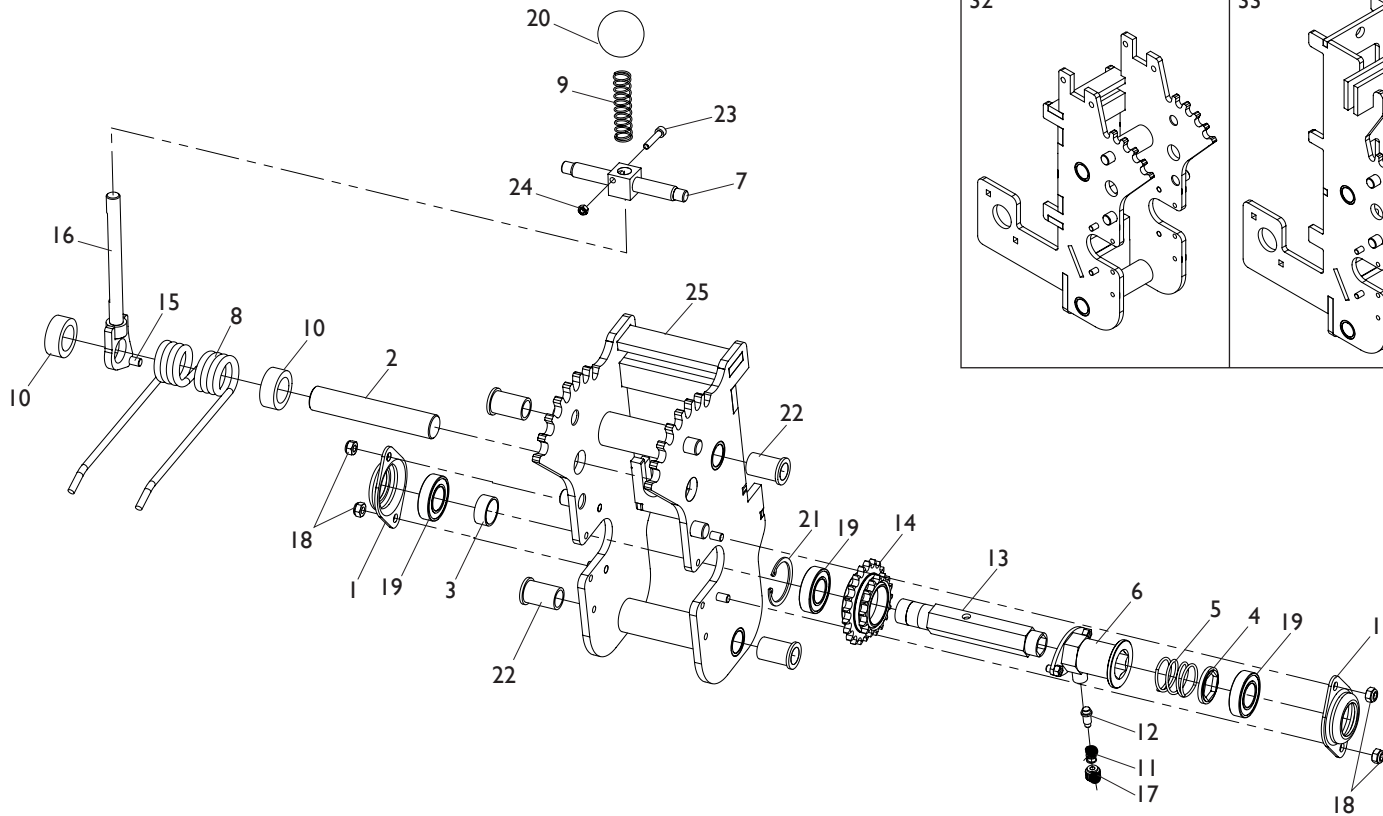
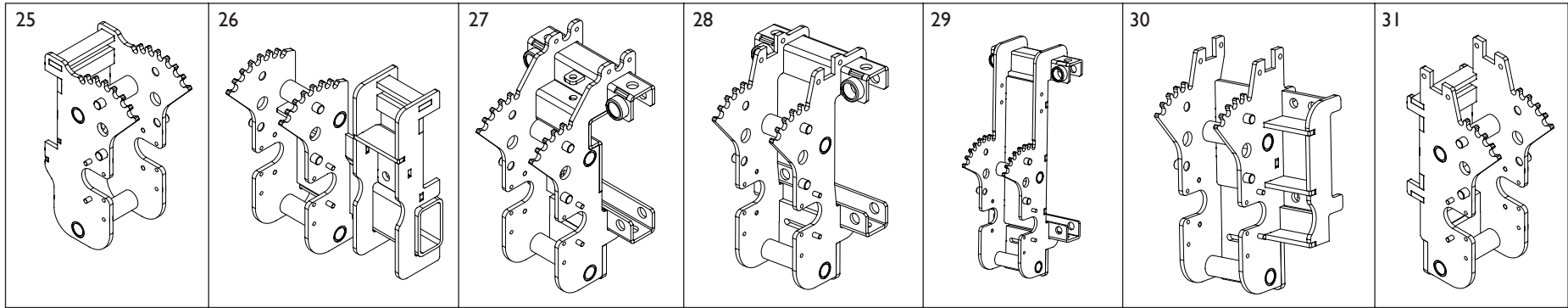


07 SOPORTE ELEMENTO



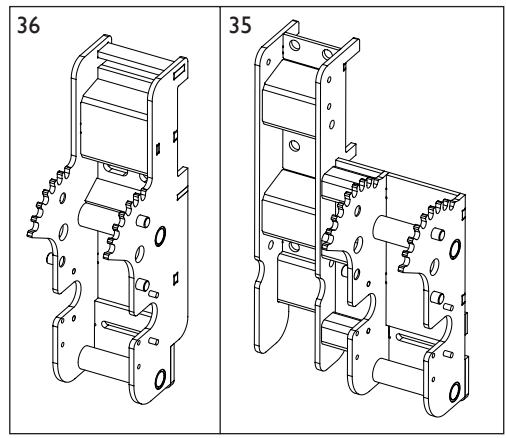
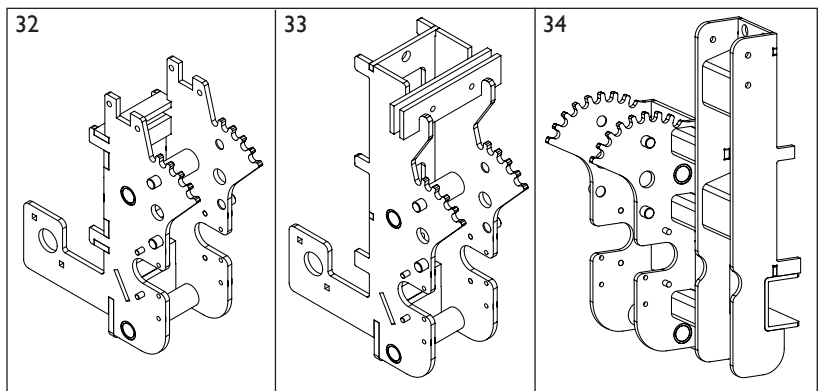
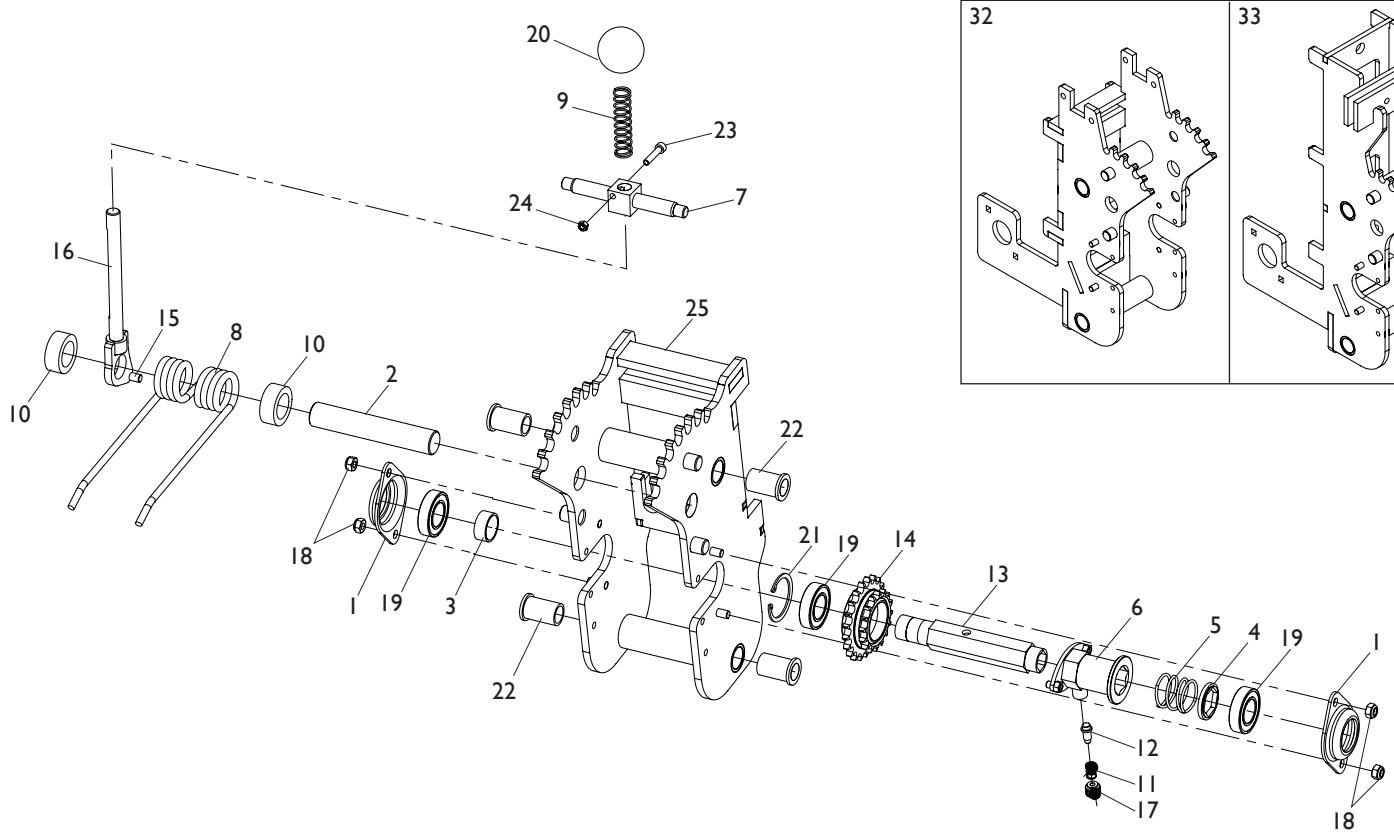
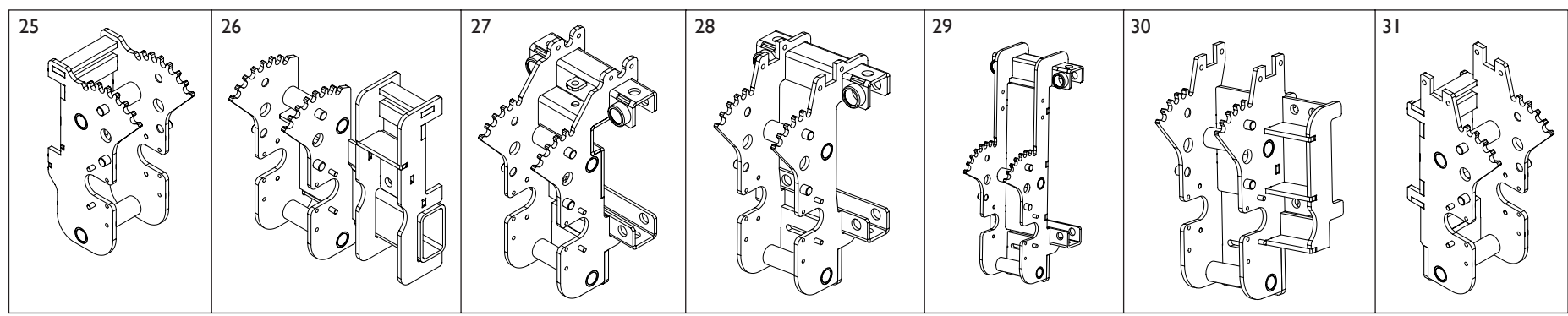
N°	REFERENCIA	DENOMINACIÓN
1	EE-041701	SOPORTE RODAMIENTO 6005
2	BU-051700	BULÓN MUELLE PRESIÓN ELEMENTO
3	PL-041717	SEPARADOR PIÑÓN-RODAMIENTO SOP. ELEMEN.
4	PL-041716	TOPE MUELLE EXCLUSIÓN ELEMENTO
5	ML-041701	MUELLE EXCLUSIÓN ELEMENTO
6	CO-041710	EXCLUSIÓN ELEMENTO
7	ME-051717	POSICIONADOR PALANCA MUELLE PRESIÓN ELEM.
8	ML-051704	MUELLE PRESIÓN ELEMENTO
9	ML-051703/BI	MUELLE PALANCA REGULACIÓN PRESIÓN
10	PL-051705	CENTRADOR MUELLE PRESIÓN ELEMENTO
11	ML-041705	MUELLE PATÍN CAÍDA SEMILLA
12	ME-041733	PISTONCITO DESCONEXIÓN ELEMENTO
13	ME-041721	EJE ELEMENTO ESTÁNDAR PROSEM
13	ME-041753	EJE ELEMENTO 1° T300 7F 70 PROSEM
13	ME-041754	EJE ELEMENTO 2° T300 7F 70 PROSEM
13	ME-041755	EJE ELEMENTO 3° T300 7F 70 PROSEM
13	ME-041756	EJE ELEMENTO 5° T300 7F 70 PROSEM
13	ME-041757	EJE ELEMENTO 6° T300 7F 70 PROSEM
13	ME-041758	EJE ELEMENTO 7° T300 7F 70 PROSEM
13	ME-041759	EJE ELEMENTO 2° T250 6F 75 PROSEM
13	ME-041760	EJE ELEMENTO 3° T250 6F 75 PROSEM
13	ME-041761	EJE ELEMENTO 4° T250 6F 75 PROSEM
13	ME-041762	EJE ELEMENTO 5° T250 6F 75 PROSEM
13	ME-041769	EJE SOPORTE ELEMENTO 1° V300 8F PROSEM
13	ME-041770	EJE SOPORTE ELEMENTO 2 V300 8F PROSEM
13	ME-041771	EJE SOPORTE ELEMENTO 3 V300 6F // 4 V300 8F
13	ME-041771	EJE SOPORTE ELEMENTO 3 V300 6F // 4 V300 8F
13	ME-041772	EJE SOPORTE ELEMENTO 5 V300 8F PROSEM

07 SOPORTE ELEMENTO



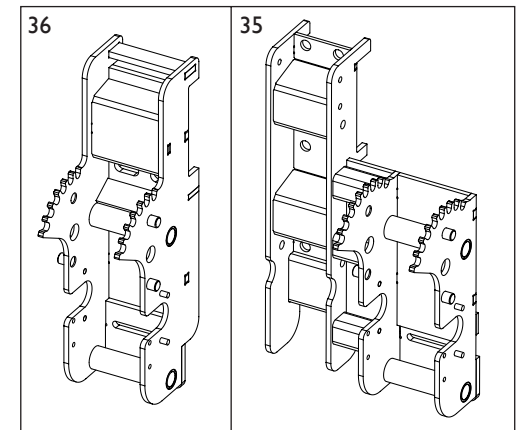
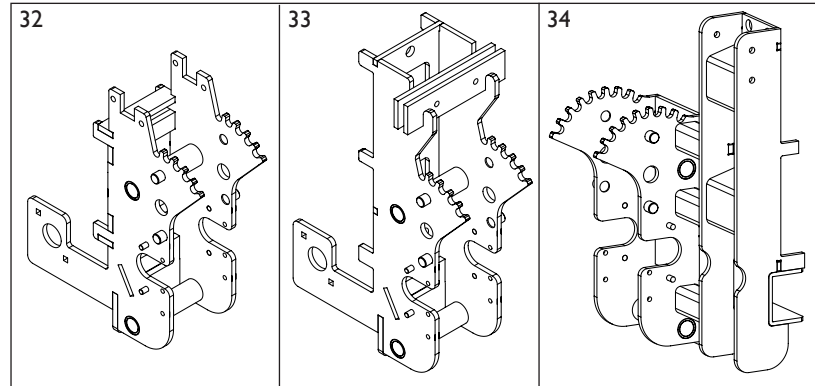
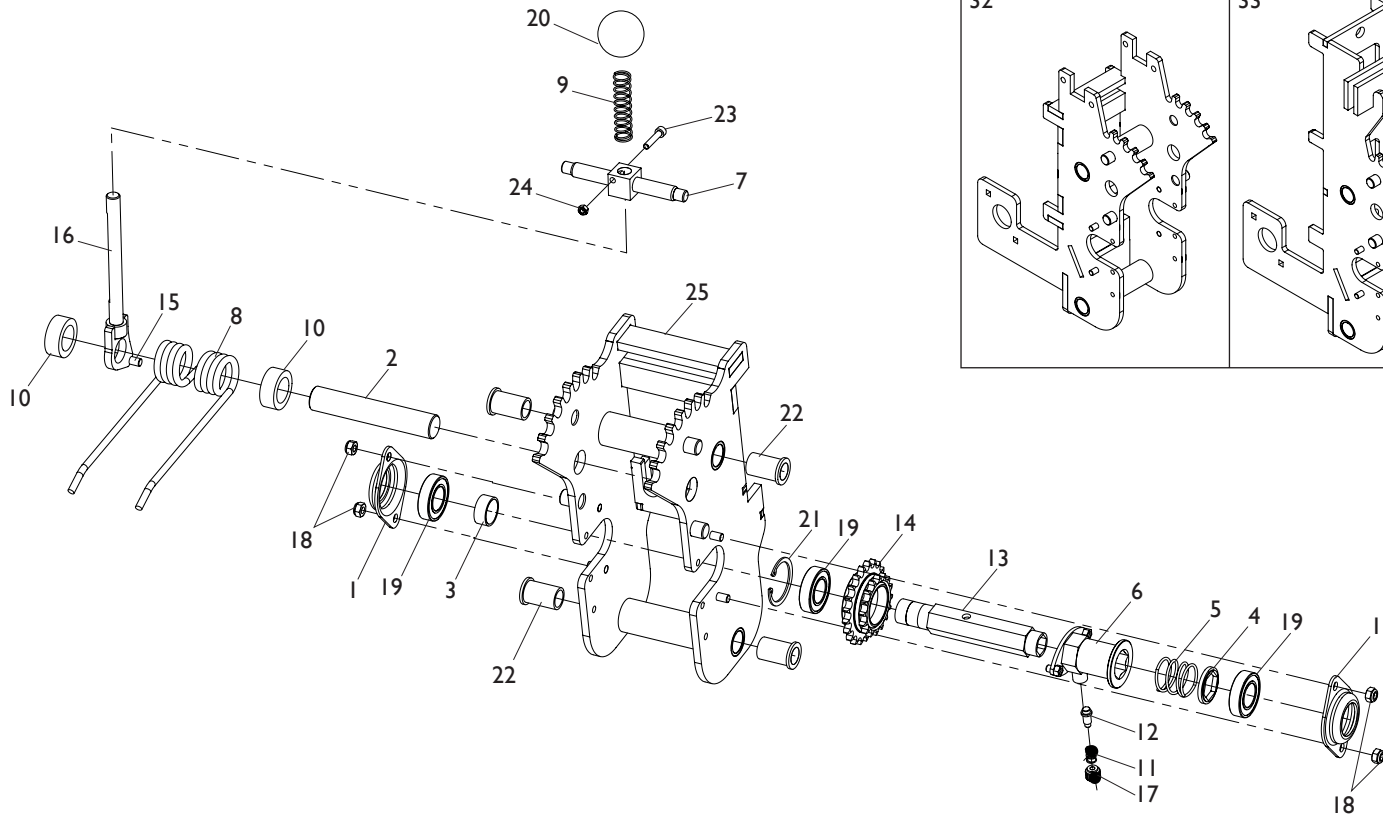
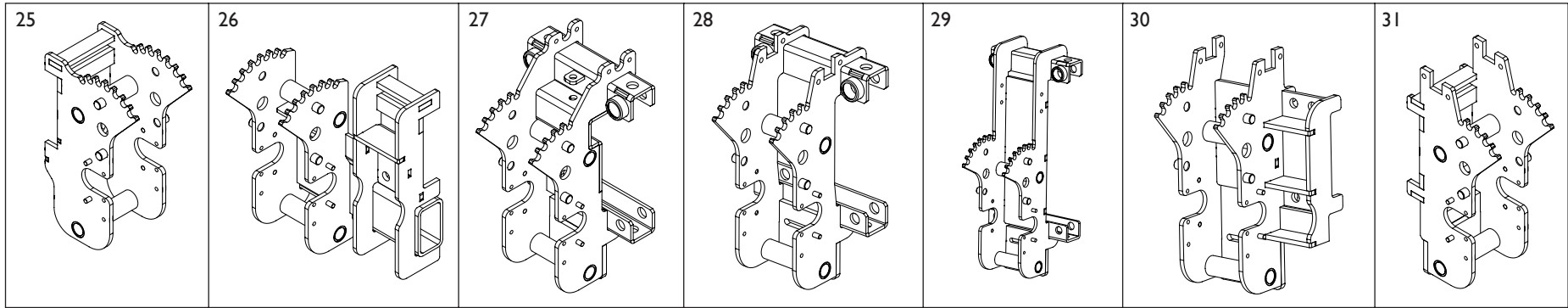
N°	REFERENCIA	DENOMINACIÓN
13	ME-041772	EJE SOPORTE ELEMENTO 5 V300 8F PROSEM
13	ME-041773	EJE SOPORTE ELEMENTO 6 V300 8F PROSEM
13	ME-041774	EJE SOPORTE ELEMENTO 8° V300 8F PROSEM
13	ME-141706	EJE SOPORTE ELEMENTO 3° V300 8F
13	ME-141707	EJE SOPORTE ELEMENTO 7° V300 8F
13	ME-141709	EJE SOPORTE ELEMENTO 1-2 V300 6F50-80
13	ME-141710	EJE SOPORTE ELEMENTO 5-6 V300 6F50-80
13	ME-141711	EJE SOPORTE ELEMENTO 1 T300 6F80 PROSEM
13	ME-141716	EJE SOPORTE ELEMENTO 6 T300 6F80 PROSEM
13	ME-141734	EJE. ELEM. 1 VARIANT 8 FILAS 430-800
13	ME-141735	EJE. ELEM. 2 VARIANT 8 FILAS 430-800
13	ME-141736	EJE ELEM. 3 VARIANT 8 FILAS 430-800
13	ME-141737	EJE ELEM. 6 VARIANT 8 FILAS 430-800
13	ME-141738	EJE ELEM. 7 VARIANT 8 FILAS 430-800
13	ME-141739	EJE ELEM. 8 VARIANT 8 FILAS 430-800
13	ME-141750	EJE ELEM. 1 T-330 6F (75-80)
13	ME-141751	EJE ELEM. 2 T330 6F (75-80)
13	ME-141752	EJE ELEM. 5 T330 6F (75-80)
13	ME-141753	EJE ELEM. 6 T330 6F (75-80)
13	ME-141754	EJE ELEM. 3 V300 7F (45-60)
13	ME-141755	EJE ELEM. 5 V300 7F (45-60)
13	ME-141798	EJE ELEMENTO 1 V300/7F (50-80) D.C.
13	ME-141799	EJE ELEMENTO 2 V300/7F (50-80) D.C.
13	ME-241700	EJE ELEMENTO 3 V300/7F (50-80) D.C.
13	ME-241701	EJE ELEMENTO 5 V300/7F (50-80) D.C.
13	ME-241702	EJE ELEMENTO 6 V300/7F (50-80) D.C.
13	ME-241703	EJE ELEMENTO 7 V300/7F (50-80) D.C.
13	ME-241711	EJE ELEMENTO 6 T330/7F (55-60)

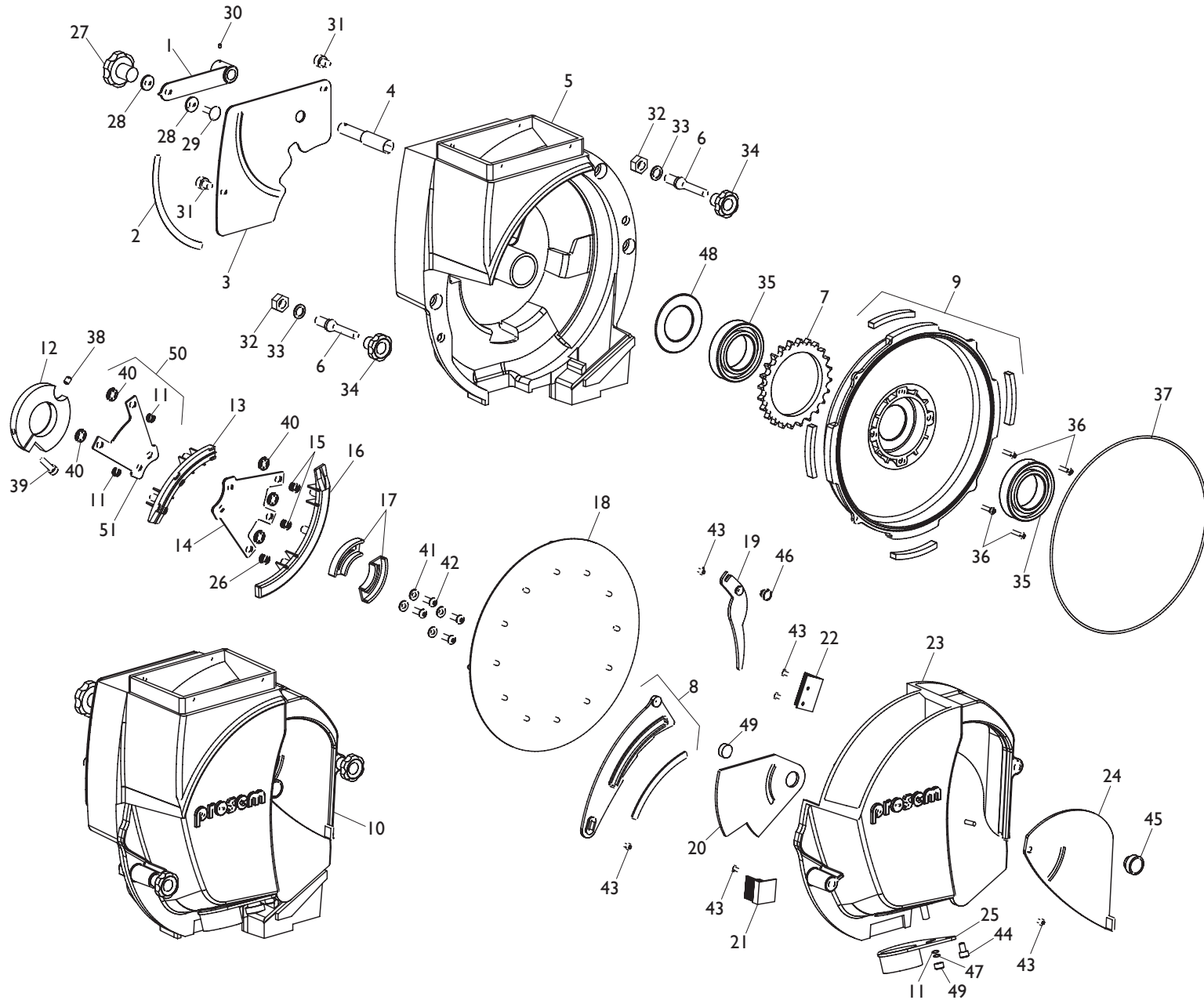
07 SOPORTE ELEMENTO



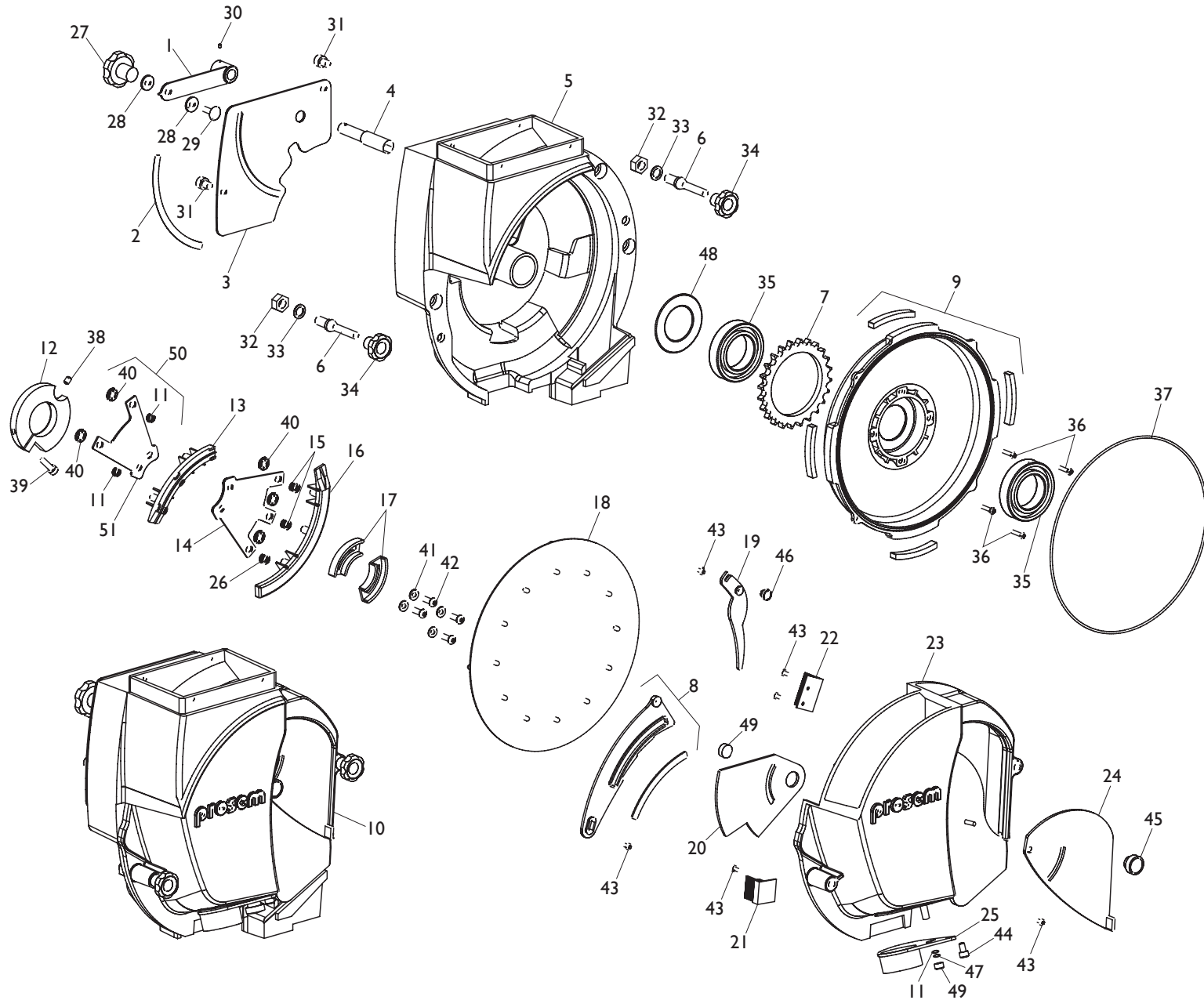
N°	REFERENCIA	DENOMINACIÓN
13	ME-241733	EJE ELEM. 2 V300/6F (75)(50-95-50-95-50)
13	ME-241734	EJE ELEM.3 V300/6F (75)(50-95-50-95-50)
13	ME-241735	EJE ELEM. 4 V300/6F (75)(50-95-50-95-50)
13	ME-241736	EJE ELEM. 5 V300/6F (75)(50-95-50-95-50)
13	ME-241738	EJE ELEMENTO 1 Y 2 V330/9F (40-60)
13	ME-241739	EJE ELEMENTO 3 V330/9F (40-60)
13	ME-241740	EJE ELEMENTO 4 V330/9F (40-60)
13	ME-241741	EJE ELEMENTO 6 V330/9F (40-60)
13	ME-241742	EJE ELEMENTO 7 V330/9F (40-60)
13	ME-241743	EJE ELEMENTO 8 Y 9 V330/9F (40-60)
14	CO-041711	DOBLE PIÑÓN EXCLUSIÓN ELEM. (2002-2003)
14	PS-041735	DOBLE PIÑÓN EXCLUSIÓN ELEMENTO
15	CT-051706	CANALÓN VACIADO SEMILLA
16	PS-051700	PALANCA REGULACIÓN MUELLE
17	FE-614003	TUERCA M6 C/POMO PLÁSTICO
18	985 8 BI	TUERCA DIN 985 M 8 BICROMATADO
19	FE-600047	RODAMIENTO 60005 2RS
20	FE-614004	POMO PLÁSTICO M14
21	472 47	ANILLO DIN 472 47
22	FE-600067	CASQUILLO HIERRO SINTERIZADO 18X23X38
23	912 6X30 BI	TORNILLO DIN 912 M 6X30 BICROMATADO
24	934 6 BI	TUERCA DIN 934 M 6 BICROMATADO
25	PS-051718	SOPORTE ELEMENTO
26	PS-051719/D	SOPORTE ELEMENTO DESPL. TELESCÓPICA DER.
26	PS-051719/I	SOPORTE ELEMENTO DESPL. TELESCÓPICA IZQ.
27	PS-051720	SOPORTE ELEMENTO VARIANT MANUAL
28	CO-051775	SOPORTE ELEMENTO 2,3,4,5 V300/6
29	CO-051753	SOPORTE ELEMENTO 3-4-5-6 V300/8 PROSEM

07 SOPORTE ELEMENTO

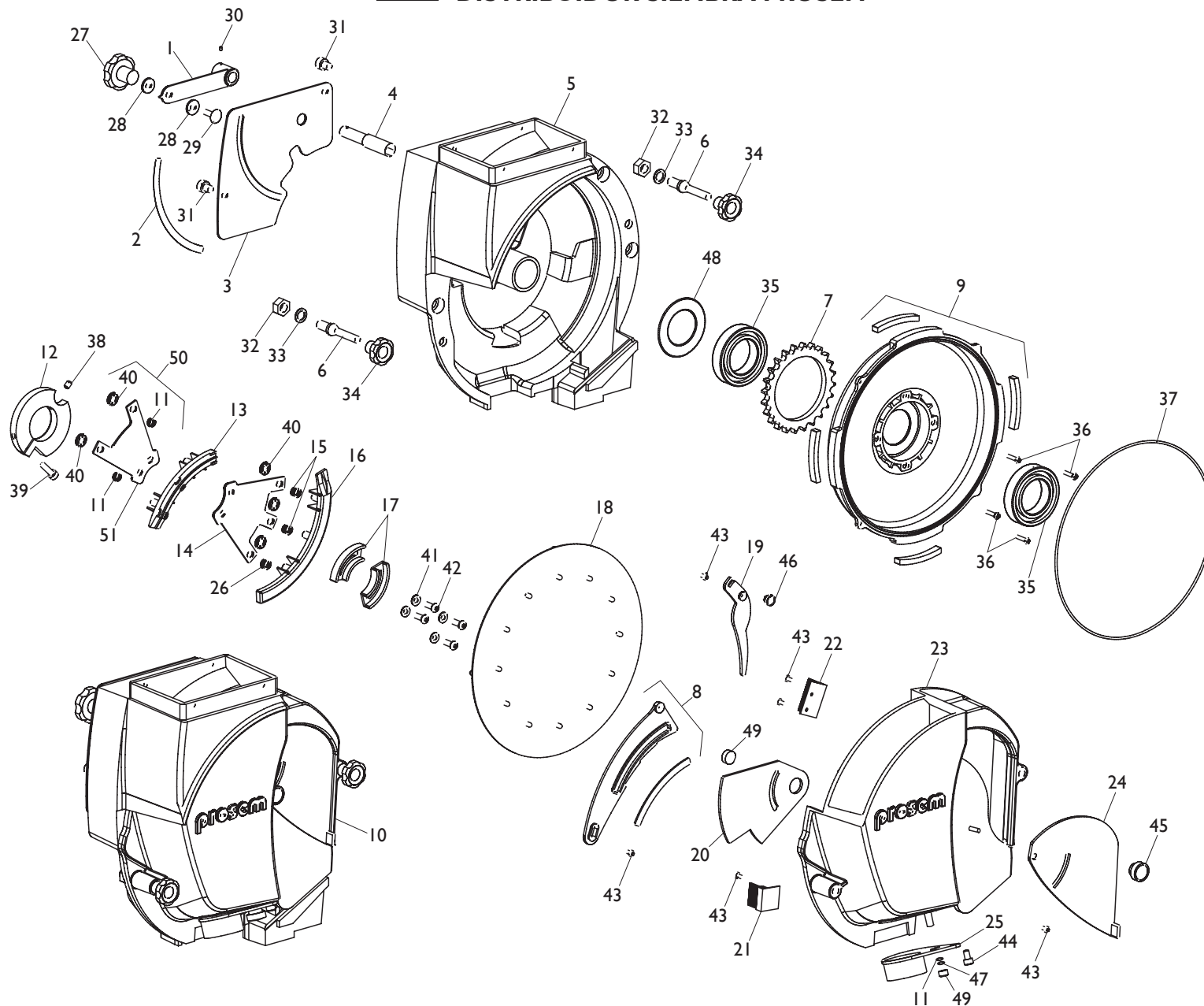




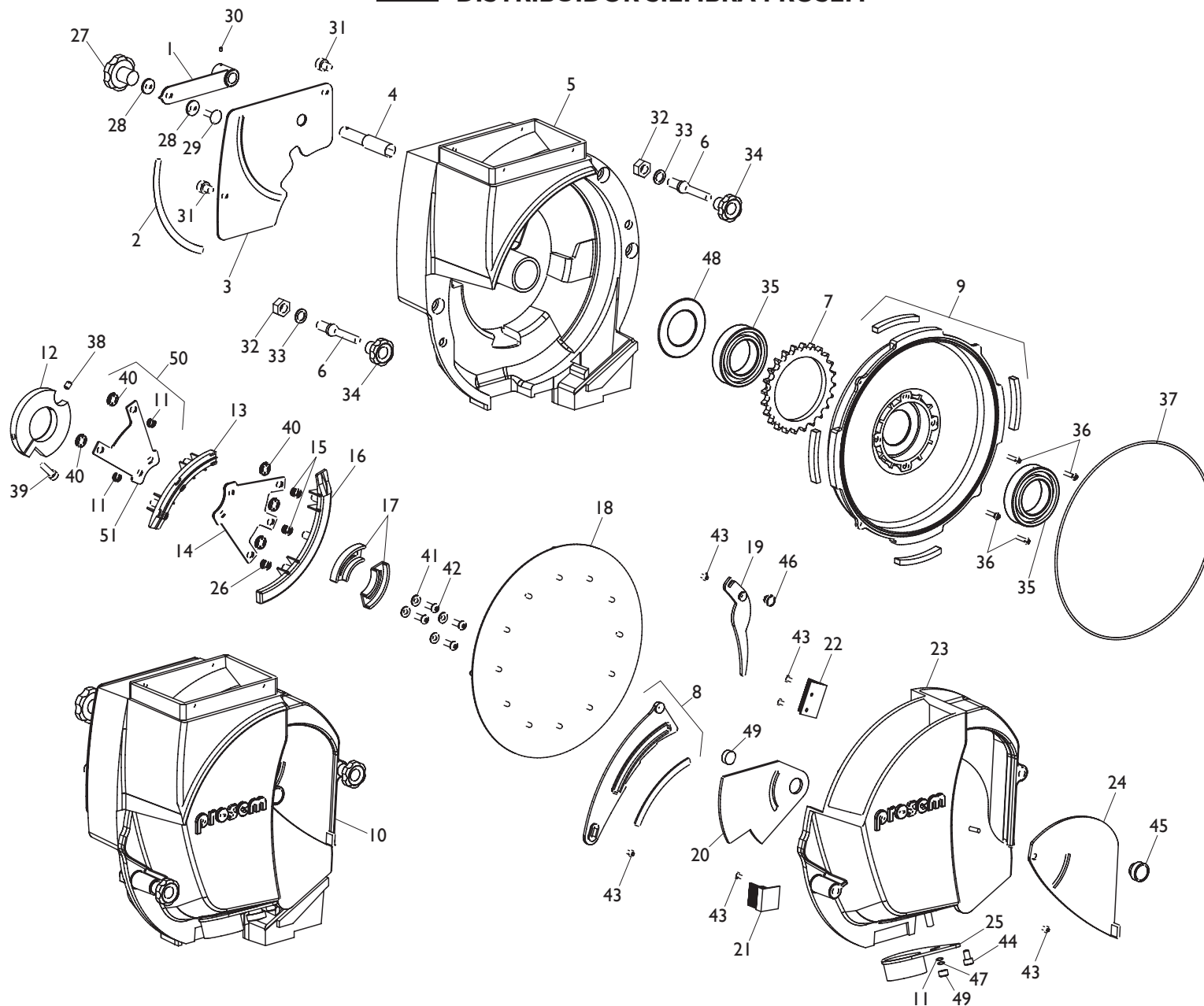
N°	REFERENCIA	DENOMINACIÓN
1	CO-041724	INDICADOR SELECTOR
2	AD-041700	ADHESIVO GRADUADOR SELECTOR PROSEM
3	PX-041744	CHAPA GUÍA SELECTOR
4	ME-041729	EXCÉNTRICO SELECTOR
5	ME-041744	DISTRIBUIDOR ALUMINIO
6	ME-041741	TORNILLO CIERRE TAPA DISTRIBUIDOR
7	ME-241726	PIÑÓN Z26 DISTRIBUIDOR PROSEM
8	CO-041730	SELECTOR DISTRIBUIDOR C/ IMÁN
9	CO-041729	CAMPANA DISTRIBUIDOR C/ IMANES
10	MO-041756	DISTRIBUIDOR PROSEM COMPLETO S/DISCO
11	ML-041710	MUELLE PATÍN SELECTOR ØHILO=0,6 L=8
12	ME-041743	BRIDA SOPORTE PATINES DISTRIBUIDOR
13	PL-041704	PATÍN CONTRASELECTOR
14	PX-041741	CHAPA SOPORTE PATÍN CAÍDA SEMILLA
15	ML-041705	MUELLE PATÍN CAÍDA SEMILLA
16	PL-041705	PATÍN CAÍDA SEMILLA
17	PL-041703	PATÍN CENTRAL DISCO DISTR. PROSEM
18	CO-151757	DISCO 10 AGUJ. Ø 1,2 mm (GIRASOL)
18	CO-151790	DISCO 10 AGUJ. Ø 2 mm (GIRASOL)
18	CO-051758	DISCO 10 AGUJ. Ø 2,5 mm (GIRASOL)
18	CO-151789	DISCO 10 AGUJ. Ø 4,5 mm (MAÍZ)
18	CO-251702	DISCO COLZA 100 AGUJ. Ø 1,1 mm
18	CO-151760	DISCO 100 AGUJ. Ø 2 mm (SORGO)
18	CO-151759	DISCO 100 AGUJ. Ø3 mm (ALGODÓN)
18	CO-051750	DISCO 100 AGUJ. Ø 3.5 mm (ALGODÓN)
18	CO-151749	DISCO 120 AGUJ. Ø 1,1 mm (COLZA)
18	CO-251700	DISCO 120 AGUJ. Ø2MM (TRIGO)
18	CO-151754	DISCO 20 AGUJ. Ø4 mm (MAÍZ)



N°	REFERENCIA	DENOMINACIÓN
18	CO-151756	DISCO 20 AGUJ. Ø 1,2 mm (GIRASOL)
18	CO-151752	DISCO 20 AGUJ. Ø1,5 mm (GIRASOL)
18	CO-151791	DISCO 20 AGUJ. Ø 2 mm (GIRASOL)
18	CO-051783	DISCO 20 AGUJ. Ø2 mm S/AGITAD. (REMOLACHA)
18	CO-051721	DISCO GIRASOL 20 AGUJ. Ø2,5 mm
18	CO-151741	DISCO 20 AGUJ. Ø4,5 mm (MAÍZ)
18	CO-051784	DISCO 20 AGUJ. Ø 5 mm (ALUBIAS)
18	CO-151737	DISCO FABES 20 AGUJ. Ø6.5 CHAFLAN 1X60
18	CO-151746	DISCO 30 AGUJ. Ø0,8 mm (TOMATE)
18	CO-051748	DISCO 30 AGUJ. Ø 1,1 mm (TOMATE)
18	CO-051738	DISCO REMOLACHA 30 AGUJ. Ø2 S/ AGITADORES
18	CO-151705	DISCO 30 AGUJ. Ø2,5MM
18	CO-151755	DISCO 30 AGUJ. Ø 3,5 mm (MAÍZ)
18	CO-151761	DISCO 30 AGUJ. Ø 4 mm (MAÍZ)
18	CO-051720	DISCO MAÍZ 30 AGUJ. Ø4,5 MM
18	CO-051772	DISCO HABAS 30 AGUJ. Ø6,5 MM
18	CO-251701	DISCO 30+30 AGUJ. Ø2,5 (MAÍZ PEQUEÑO)
18	CO-151782	DISCO 40 AGUJ. Ø 1 mm (AJO-PORRO)
18	CO-051790	DISCO 40 AGUJEROS Ø 2 mm
18	CO-051790	DISCO 40 AGUJ. Ø 2 mm SIN AGITADORES
18	CO-151750	DISCO 40 AGUJ. Ø 3.5 mm (MAÍZ PEQUEÑO)
18	TA-041742	DISCO 40 AGUJ. Ø 3.5 mm (MAÍZ PEQUEÑO)
18	CO-051789	DISCO 40 AGUJ. Ø 4,5 mm PROSEM
18	CO-051778	DISCO 40 AGUJ. Ø 5.5 mm (JUDÍA VERDE)
18	TA-041733	DISCO 50 AGUJ Ø 4,5 (GARBANZO)
18	CO-151742	DISCO 50 AGUJ Ø 4,5 mm (GARBANZO)
18	CO-151745	DISCO 50 AGUJ. Ø 5 mm (JUDÍA/FRIJOL)
18	CO-151744	DISCO 50 AGUJ. Ø 5,5 mm (GARBANZO)

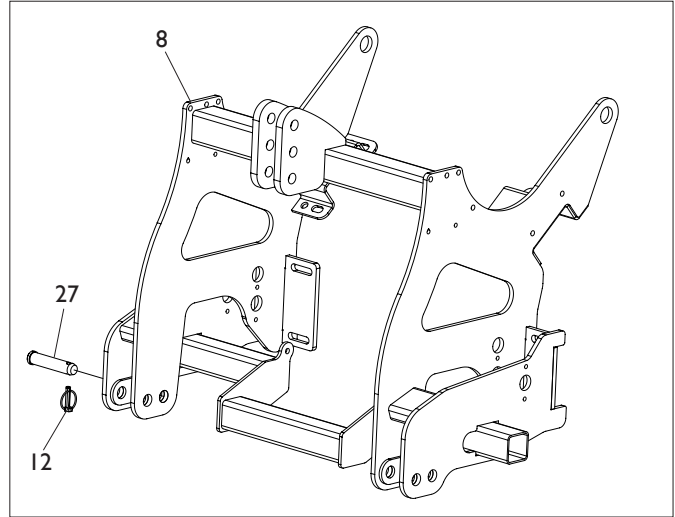
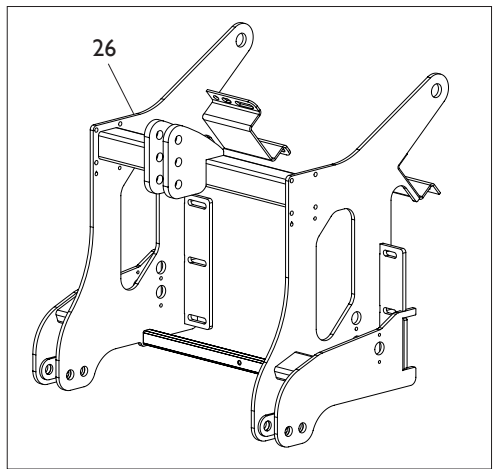
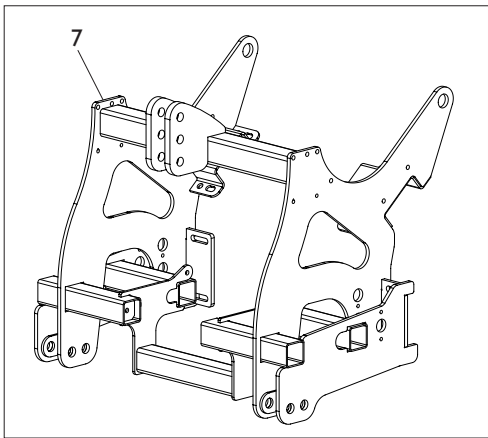
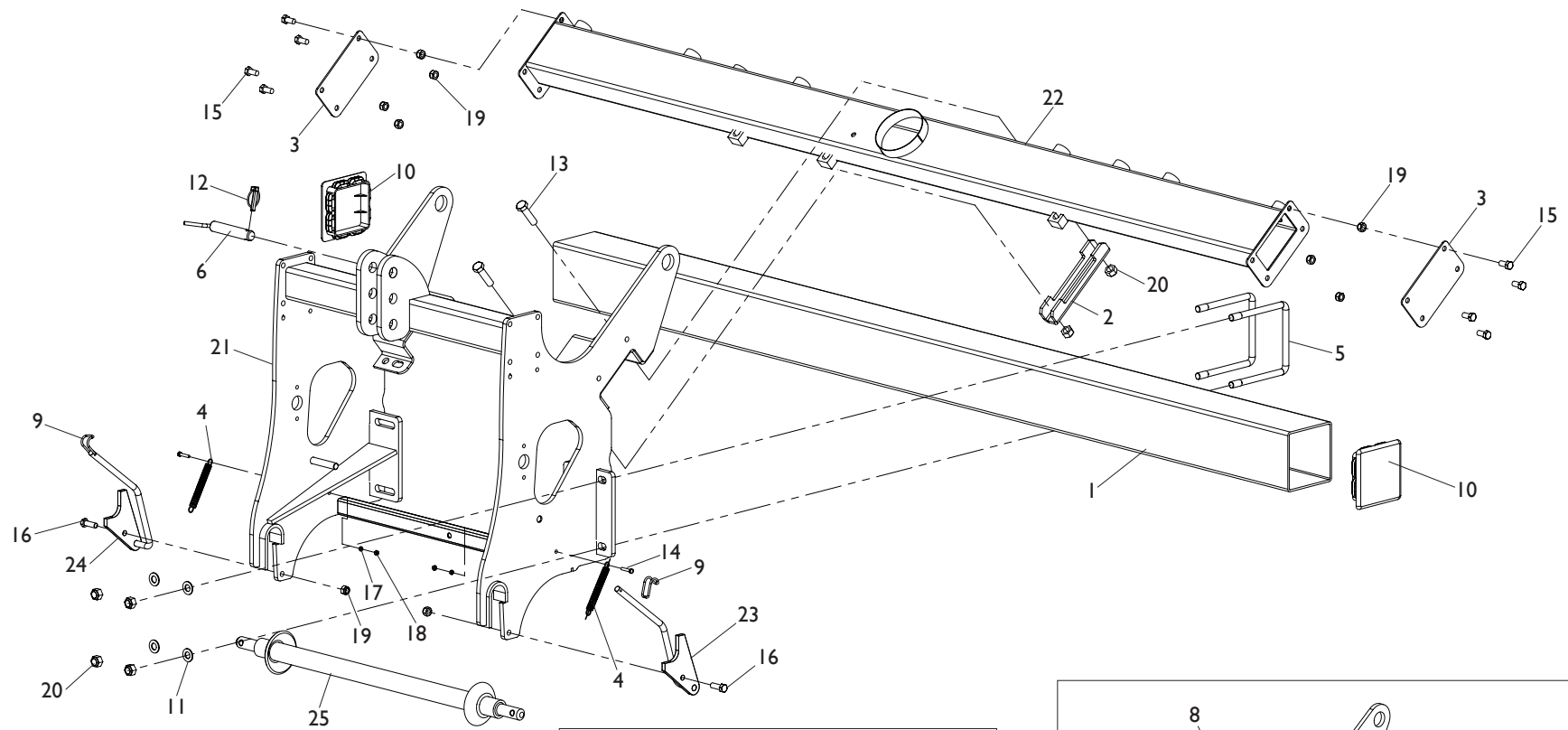


N°	REFERENCIA	DENOMINACIÓN
18	CO-151762	DISCO 60 AGUJ. Ø 2,5 mm (ALUBIA VERDE RED.)
18	CO-051786	DISCO 60 AGUJ. Ø 4.25mm PROSEM
18	CO-151743	DISCO 60 AGUJ. Ø 4,5 mm (GARBANZO)
18	CO-051785	DISCO 60 AGUJ. Ø 5 mm PROSEM
18	CO-051787	DISCO 60 AGUJ. Ø 5.5 mm PROSEM
18	CO-151748	DISCO 70 AGUJ. Ø 0,8 mm (COLIFLOR)
18	CO-051749	DISCO 70 AGUJ. Ø 1 mm (TOMATE)
18	CO-151747	DISCO 70 AGUJ. Ø 1,1 mm (COLZA)
18	CO-151738	DISCO SORGO 70 AGUJ. Ø 2 MM
18	CO-051751	DISCO 70 AGUJ. Ø3 mm
18	CO-051723	DISCO 70 AGUJ. Ø 3,5 mm (ALGODÓN)
18	CO-151753	DISCO SOJA 70 AGUJ. Ø4 mm
18	CO-051722	DISCO 70 AGUJ. Ø4,25 (SOJA)
18	CO-151739	DISCO 70 AGUJ Ø5 mm (GARBANZO)
18	CO-151799	DISCO CIEGO SIN AGITADORES
18	CO-251708	DISCO 70 AGUJ. Ø0,8 MM SIN AGITAD.(COLIFLOR)
19	PL-041702	SELECTOR REMOLACHA
20	PL-041712	REGULADOR ENTRADA SEMILLA DISTRIBUIDOR
21	CO-041722	PINCEL DISTRIBUIDOR CORTO
22	CO-041723	PINCEL DISTRIBUIDOR LARGO
23	ME-041745	TAPA DISTRIBUIDOR ALUMINIO
23	PL-041726	TAPA DISTRIBUIDOR PROSEM ABS+PC
24	PL-041711	PUERTA INSPECCIÓN DISTRIBUIDOR
25	PL-041710	PUERTA DESCARGA SEMILLA
26	ML-041707	MUELLE PATÍN CAÍDA SEMILLA IMM
27	FE-614010	POMO M6 REG. SELECTOR PROSEM
28	FE-614012	ARANDELA PLÁSTICA 7X12X2
29	603 6X20 BI	TORNILLO DIN 603 M6X20 BICROMATADO



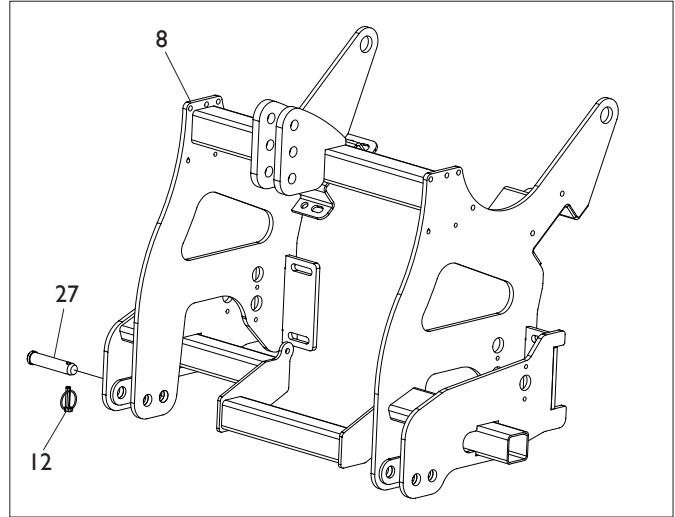
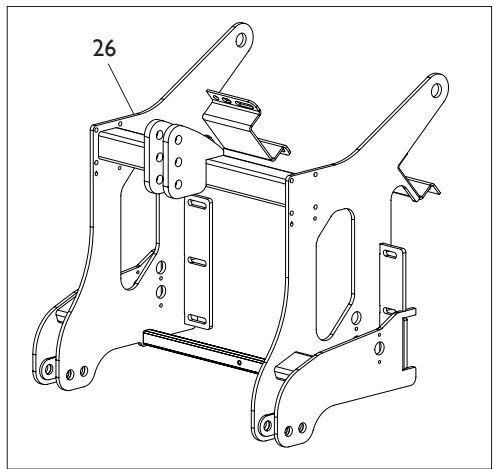
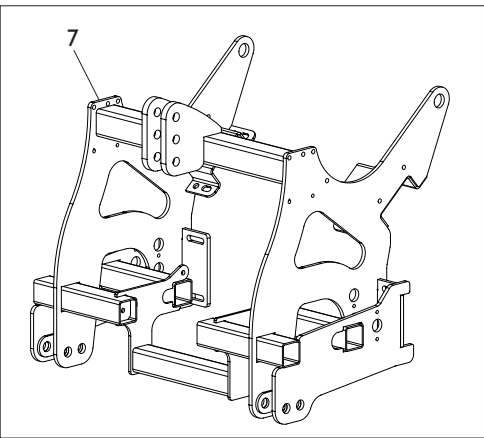
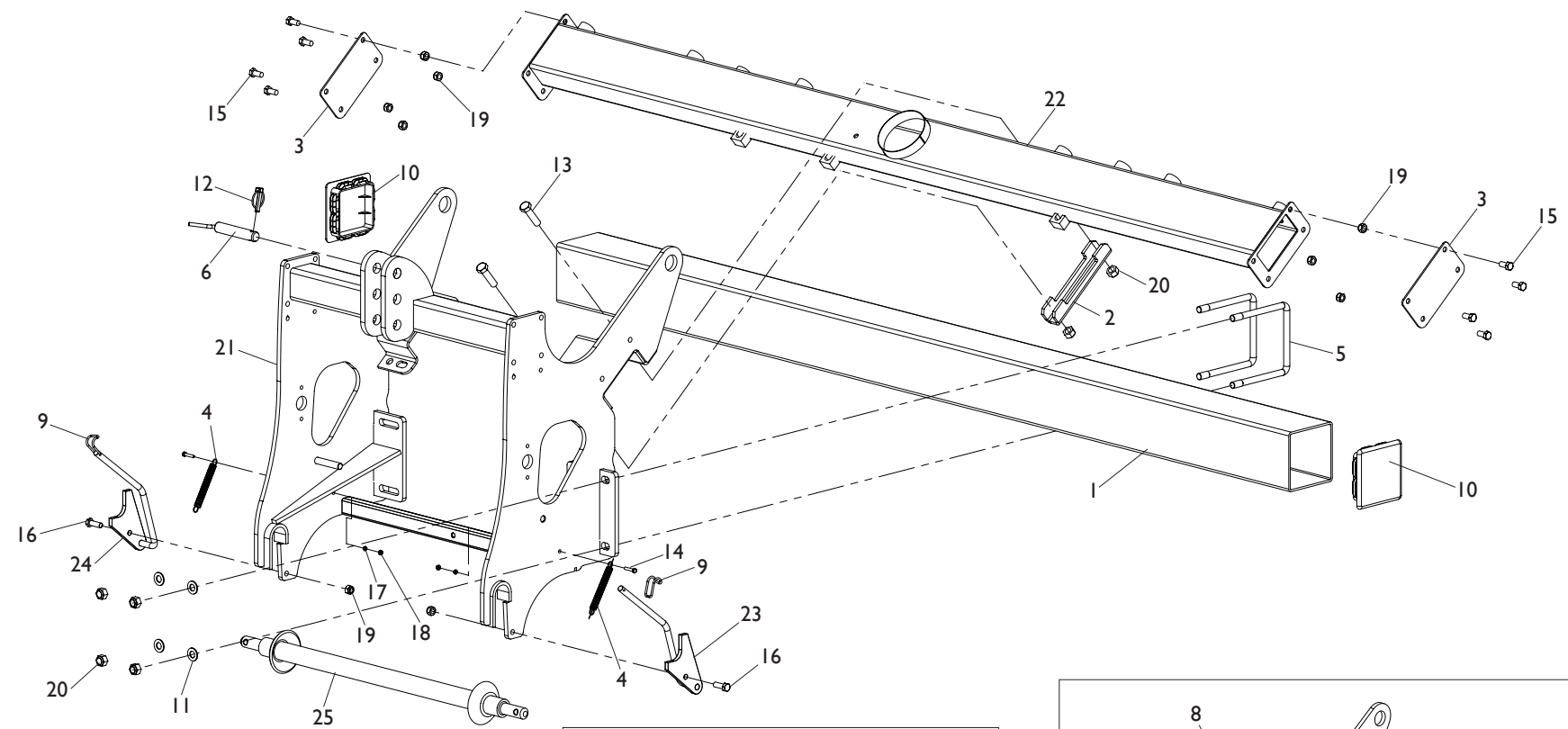
N°	REFERENCIA	DENOMINACIÓN
30	914 4X5	ESPÁRRAGO ALLEN DIN 914 M4X5
31	912 8X10 BI	TORNILLO DIN 912 M8X10 BICROMATADO
32	934 10 BI	TUERCA DIN 934 M10 BICROMATADA
33	127 10 BI	ARANDELA GROWER DIN 127 10 BI
34	FE-614007	POMO M8 CIERRE DISTRIBUIDOR
35	FE-600050	RODAMIENTO 6008 2RS
36	7985 4X20 BI	TORNILLO DIN 7985 M4X20 BICROMATADO
37	FE-601023	JUNTA TÓRICA ØINT 215,57X2,62 NBR-70
38	914 6X8	ESPÁRRAGO ALLEN DIN 914 M6X8
39	912 6X20 8.8 BI	TORNILLO DIN 912 M6X20 8.8 BICROMATADO
40	FE-614011	ARANDELA ARAN LOCK Ø8 LACADA
41	125 6 BI	ARANDELA DIN 125 M6 BICROMATADO
42	7380 6X15 BI	TORNILLO DIN 7380 M6X15 BICROMATADO
43	912 4X8 8.8 BI	TORNILLO DIN 912 M4X8 8.8 BICROMATADO
44	912 6X10 8.8 BI	TORNILLO DIN 912 M6X10 8.8 BICROMATADO
45	FE-614027	TUERCA M6 C/POMO PLÁST. RUEDA PISASEM. PROSEM
46	FE-614009	POMO M4X10 SELECTOR REMOLACHA
47	9021 6 BI	ARANDELA PLANA DIN 9021 M6 BI
48	FE-601031	ANILLO NILOS 6008 ZAV
49	985 8	TUERCA DIN 985 M8
50	MO-041755	PATÍN CONTRASELECTOR C/SOPORTE PROSEM
51	PX-041742	CHAPA SOPORTE PATÍN CONTRASELECTOR

09 CHASISTRIPUNTAL

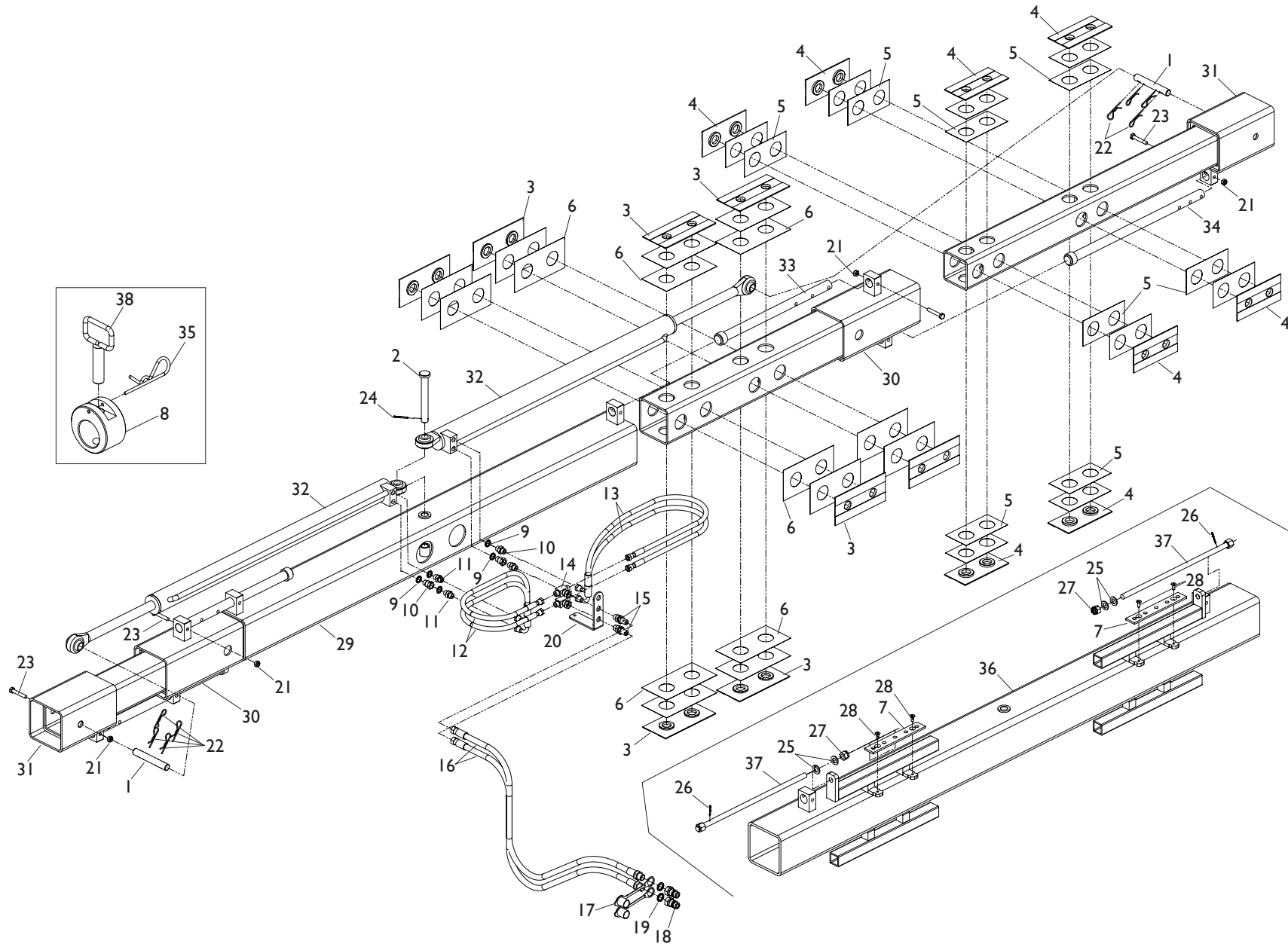


N°	REFERENCIA	DENOMINACIÓN
1	CT-011708	TUBO 150X150X5 L=2520
1	CT-011709	TUBO 150X150X5 L=4100
1	CT-011710	TUBO 150X150X5 L=2990
1	CT-011719	TUBO 150X150X5 L=3500
1	CT-011720	TUBO 150X150X6 L=6000
1	CT-011721	TUBO 150X150X5 L=4500
2	PX-011713	BRIDA 140
3	PX-021703	TAPA TUBO 140X80
4	ML-041700	MUELLE PALANCA CAMBIO
5	EE-011705	BRIDA "U" 150 PROSEM
6	PS-010101	BULÓN DEL TRÍPODE
7	PS-011760	TRÍPODE PROSEM P/PRECHASIS SD
8	PS-011762	TRÍPODE PROSEM C/TUBO 70X70
9	M01-18	CLIP PALANCA ENGANCHE
10	PL-011705	TAPA TUBO 150X150
11	125 16 BI	ARANDELA DIN 125 Ø16
12	FE-610008	PASADOR ANILLA DE 12
13	931 16x75 8.8 BI	TORNILLO DIN 931 M 16X75 8.8 BI
14	933 6x30 8.8 B	TORNILLO DIN 933 M 6X30 8.8 BI
15	933 12X25 8.8 B	TORNILLO DIN 93 M12X25 8.8 BI
16	933 12X35 8.8 B	TORNILLO DIN 93 M12X35 8.8 BI
17	934 6 BI	TUERCA DIN 934 M 6
18	985 6	TUERCA DIN 985 M 6
19	985 12	TUERCA DIN 985 M12
20	985 16	TUERCA DIN 985 M 16
21	PS-011700	ENGANCHE TRES PUNTOS
22	PS-011702	TUBO SOPORTE ABONADORA 2500
22	PS-011703	TUBO SOPORTE ABONADORA 3000

09 CHASISTRIPUNTAL

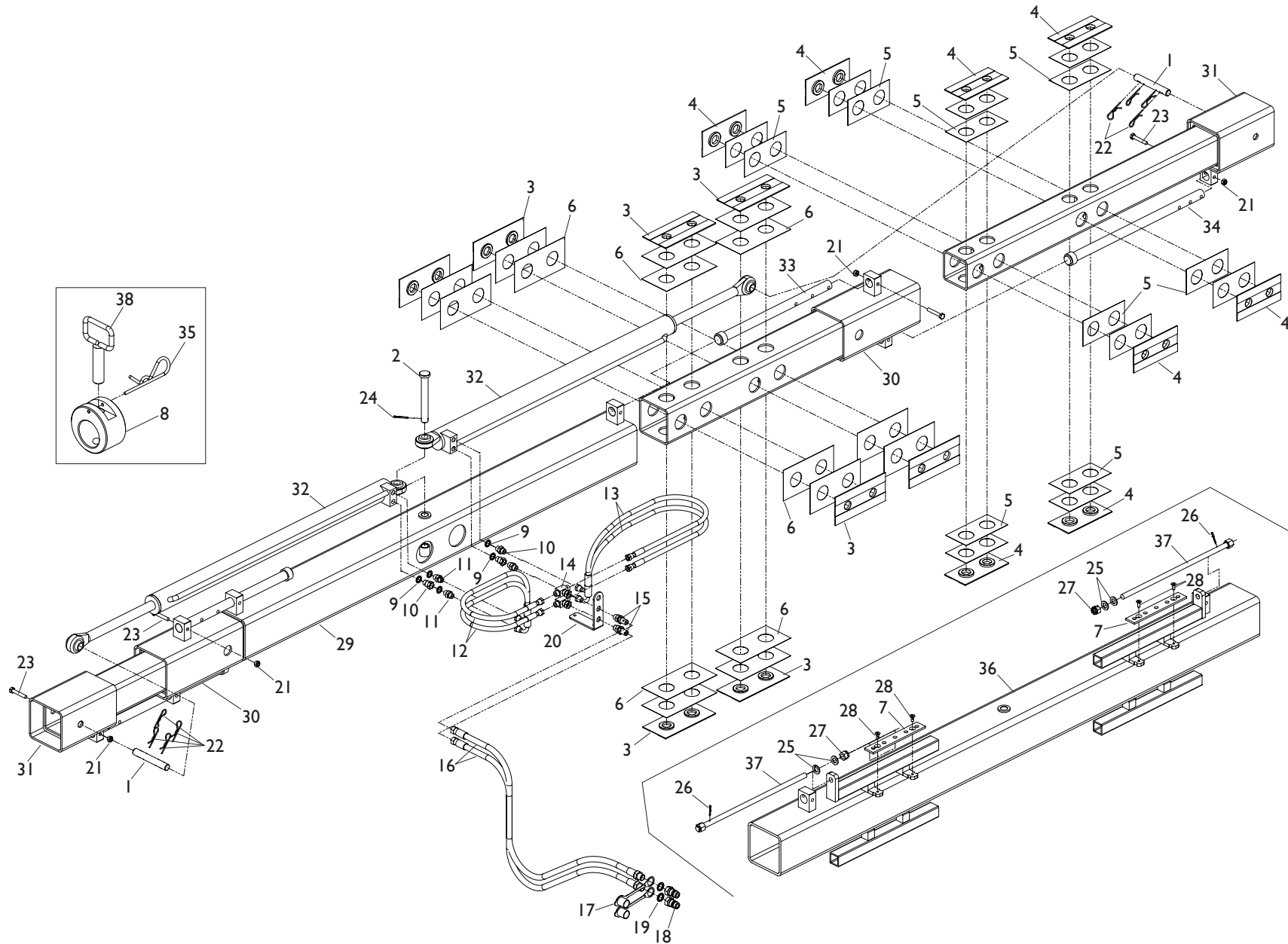


10 CHASISTE LÉSCÓPICO Y HÍBRIDO



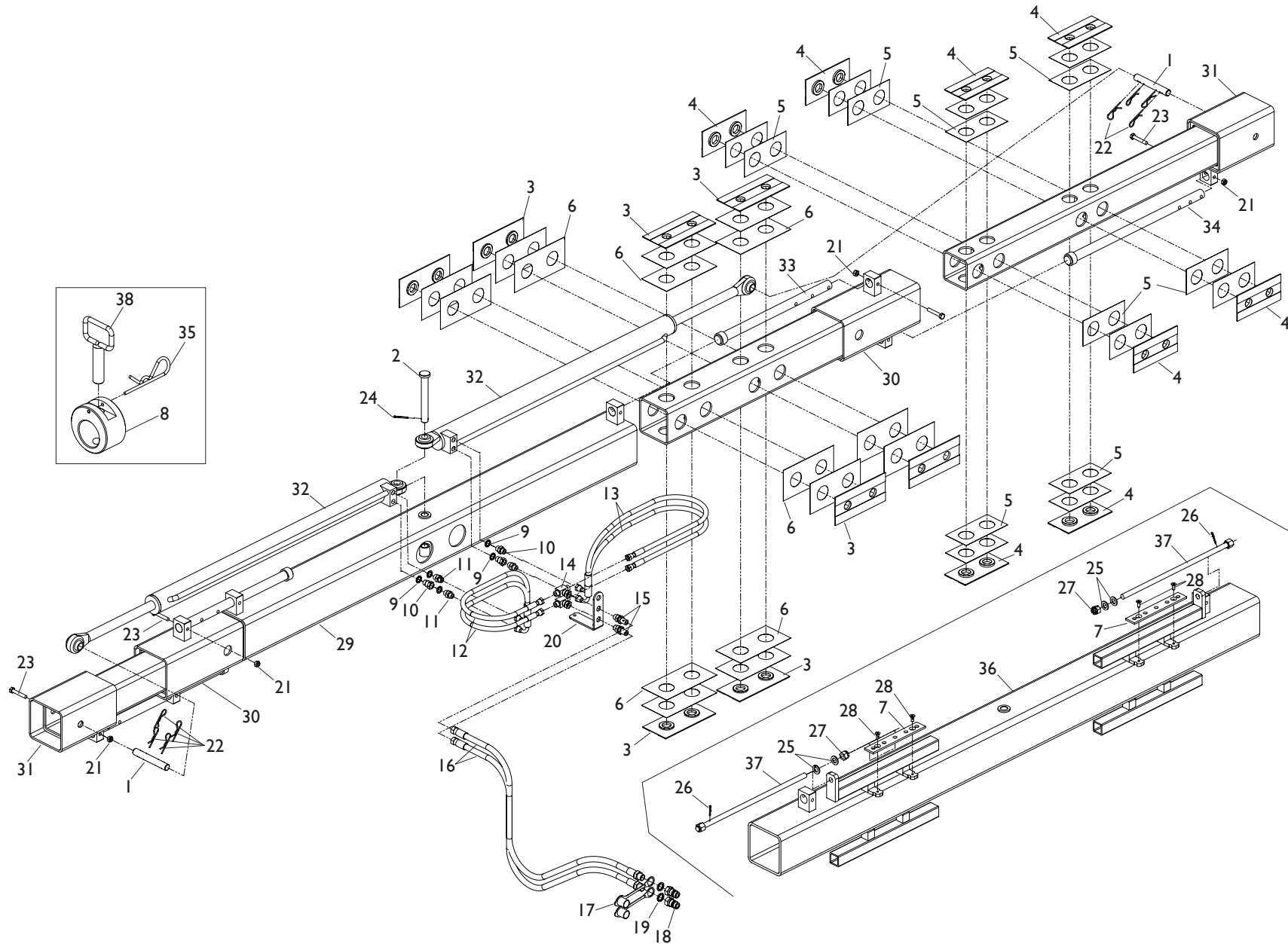
N°	REFERENCIA	DENOMINACIÓN
1	BU-011704	BULÓN LATERAL CILINDRO CHASIS TELESCÓPICO 09
2	BU-011700	BULÓN CENTRAL PISTÓN TUBO TELESCÓPICO
3	PL-011710	PATÍN 1º SECTOR TELESCÓPICA 230X115X3
4	PL-011709	PATÍN 2º SECTOR TELESCÓPICA 200X105X3,2
5	PX-011761	GRUESO CUADRADO 0.5 PATÍN TELESCÓPICA 105
6	PX-011762	GRUESO CUADRADO 0.5 PATÍN TELESCÓPICA 120
7	PX-111729	BLOQUEO ELEMENTO T300 7F 50-70 HIBRIDA
7	ME-011751	PASAMANO BLOQUEO ELEMEN. CENTRALES T330
8	ME-011732	TOPE BARRA VARIANT 280 PROSEM
9	HI-705003	ARANDELA METALBUNA 3/8"
10	HI-704024	RACOR UNIÓN MF3/8"-HF3/8"
11	HI-704007	RACOR UNIÓN MF3/8"-MF3/8"
12	HI-700083	TUBO R2AT 3 1/4" L=1M H90°G 3/8"-H90°G3/8"
13	HI-700084	TUBO R2AT 3 1/4" L=0,9M H90°G 3/8"-H90°G3/8"
14	HI-703002	RACOR T M3/8-M3/8-HG3/8CENTRAL
15	HI-704028	RACOR PASATABIQUES 3/8" CON TUERCA
16	HI-700082	TUBO R2AT 3/8" L=1,5M TL3/8"-M1/2"
17	HI-707001	PROT. P/ACOPAMIENTO HIDR. RÁPIDO HEMBRA 1/2
18	HI-701000	ENCHUFE RÁPIDO MACHO 1/2" CETOP ISO A-TIPO FASTE
19	HI-705002	ARANDELA METALBUNA 1/2"
20	PX-071700	BRIDA SOPORTE T HIDRÁULICA
21	985 10	TUERCA DIN985 M10
22	FE-610015	PASADOR R ABIERTO M 4X40 SV-5
23	931 10x60 8.8B	TORNILLO DIN 931 10x60 8,8B
24	94 5x40 BI	PASADOR ALETAS DIN 94 Ø5x40
25	125 16 BI	ARANDELA DIN 125 M16 BI
26	94 4X30 BI	PASADOR DE ALETAS DIN 94 M 4X30 BI
27	935 16 BI	TUERCA DIN 935 M16 BI

10 CHASISTE LESCÓPICO Y HIBRIDO



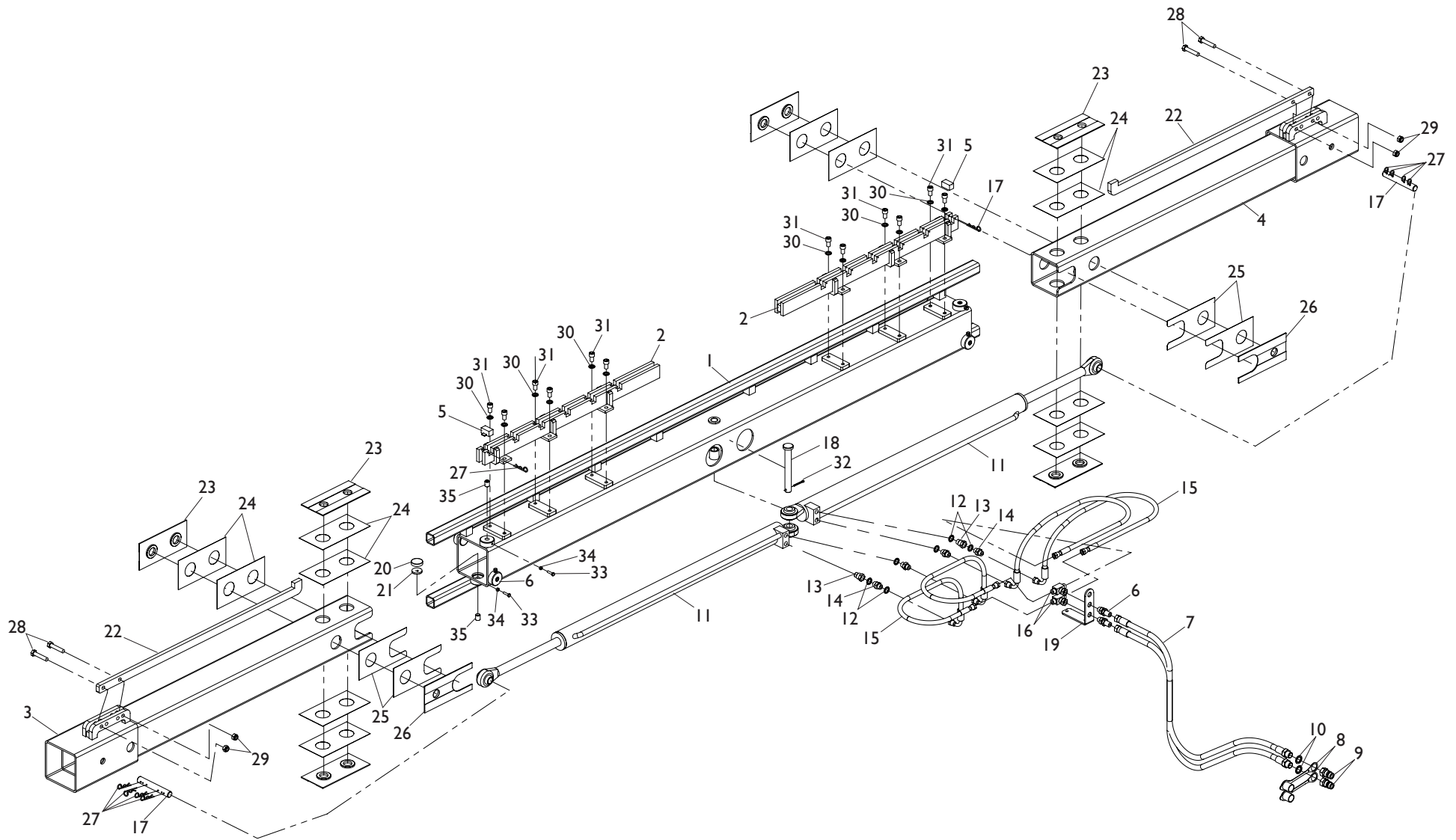
N°	REFERENCIA	DENOMINACIÓN
28	7991 8X20 10 B	TORNILLO DIN 7991 8X20 10.9 BI
29	PS-011772	SECTOR CENTRAL CHASIS T300/6
29	PS-011765	SECTOR CENTRAL CHASIS T330
29	PS-011769	SECTOR CENTRAL CHASIS T300S/7
29	CO-011719	SECTOR CENTRAL TELESC. 250 PROSEM
30	PS-011773	PRIMER SECTOR CHASIS T300/6
30	PS-011770	PRIMER SECTOR CHASIS T300S/7
30	PS-011775	SECTOR LATERAL CHASIS T330
30	CO-011720	PRIMER SECTOR DER. TELESC. 250 PROSEM
30	CO-011721	PRIMER SECTOR IZQ. TELESC. 250 PROSEM
31	PS-011774	SEGUNDO SECTOR CHASIS T300/6
31	PS-011771	SEGUNDO SECTOR CHASIS T300S/7
31	CO-011722	SEGUNDO SECTOR DER. TELESC. 250 PROSEM
31	CO-011723	SEGUNDO SECTOR IZQ. TELESC. 250 PROSEM
32	CO-011700	CILINDRO EXT. TELESCÓPICO
33	PS-011705	BARRA SUP. TELESCÓPICO 300 6E 75-70 PROSEM
33	PS-011707	BARRA SUP. TELESCÓPICO 250 6E75
33	PS-011705	BARRA SUP. TELESCÓPICO 300 6E75-70 PROSEM
33	PS-011710	BARRA SUP. TELESCÓPICA 300 7F70
33	PS-011753	TOPE CHASIS TELESCÓPICO 330 (75-80)
33	TA-011751/I	BARRA SUP. IZQUIERDA T300 IBRIDA 7F 50-70
33	TA-011751/D	BARRA SUP. DERECHA T300 IBRIDA 7F 50-70
34	PS-011706	BARRA INF. TELESCÓPICO 300 6E 75-70 PROSEM
34	PS-011708	BARRA INF. TELESCÓPICO 250 6E75
34	PS-011711	BARRA INF. TELESCÓPICA 300 7F63-70
34	TA-011752	BARRA INF. TELESCÓPICA IBRIDA 300 7F 50-70
35	FE-610016	PASADOR R ABIERTO M 3X30 SV-5
36	PS-011790	SECTOR CENT. CHASIS T300S 7F 50-70 HÍBRIDO

10 CHASISTE LESCÓPICO Y HIBRIDO





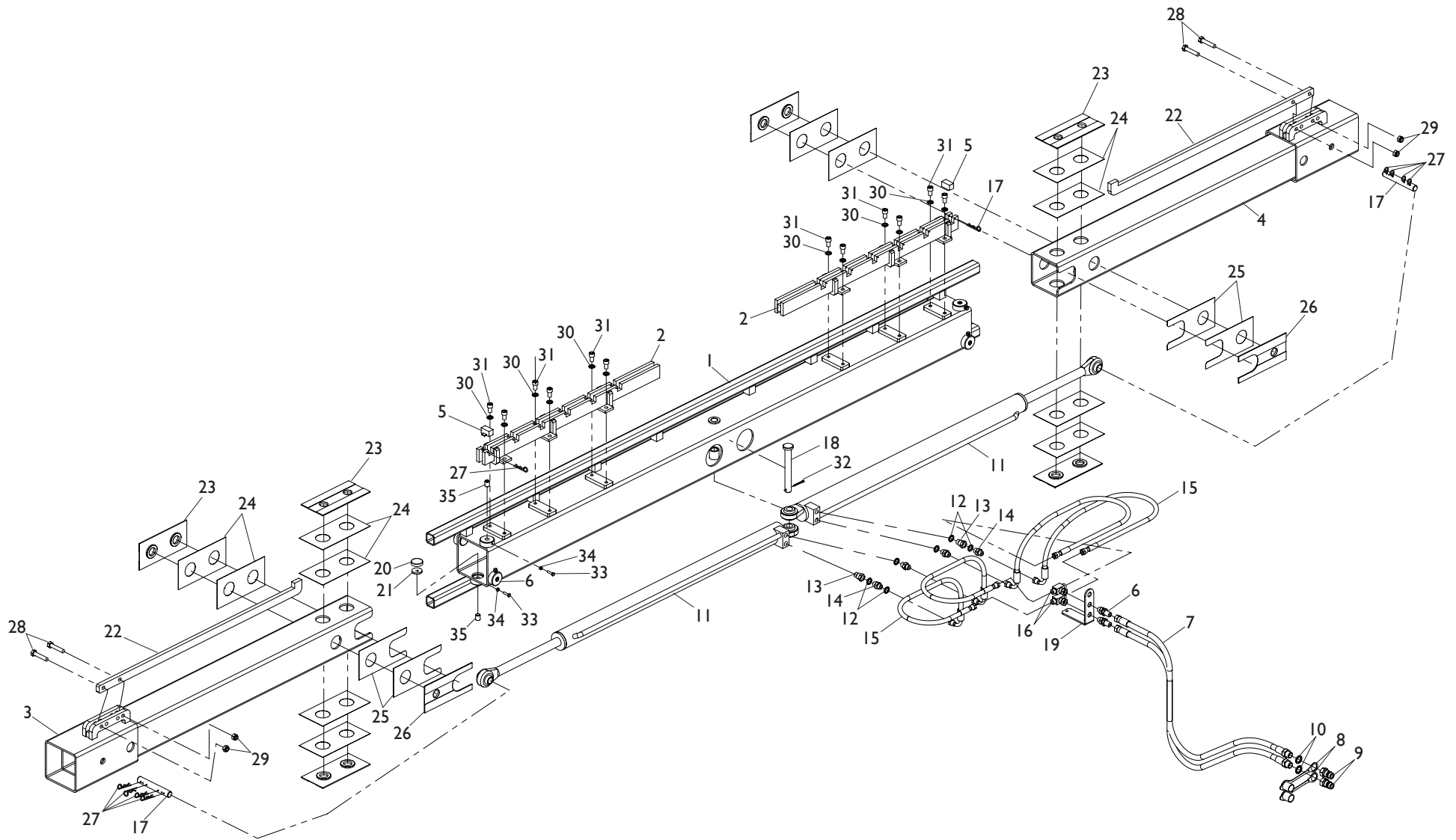
CHASIS VARIANT PROSEM



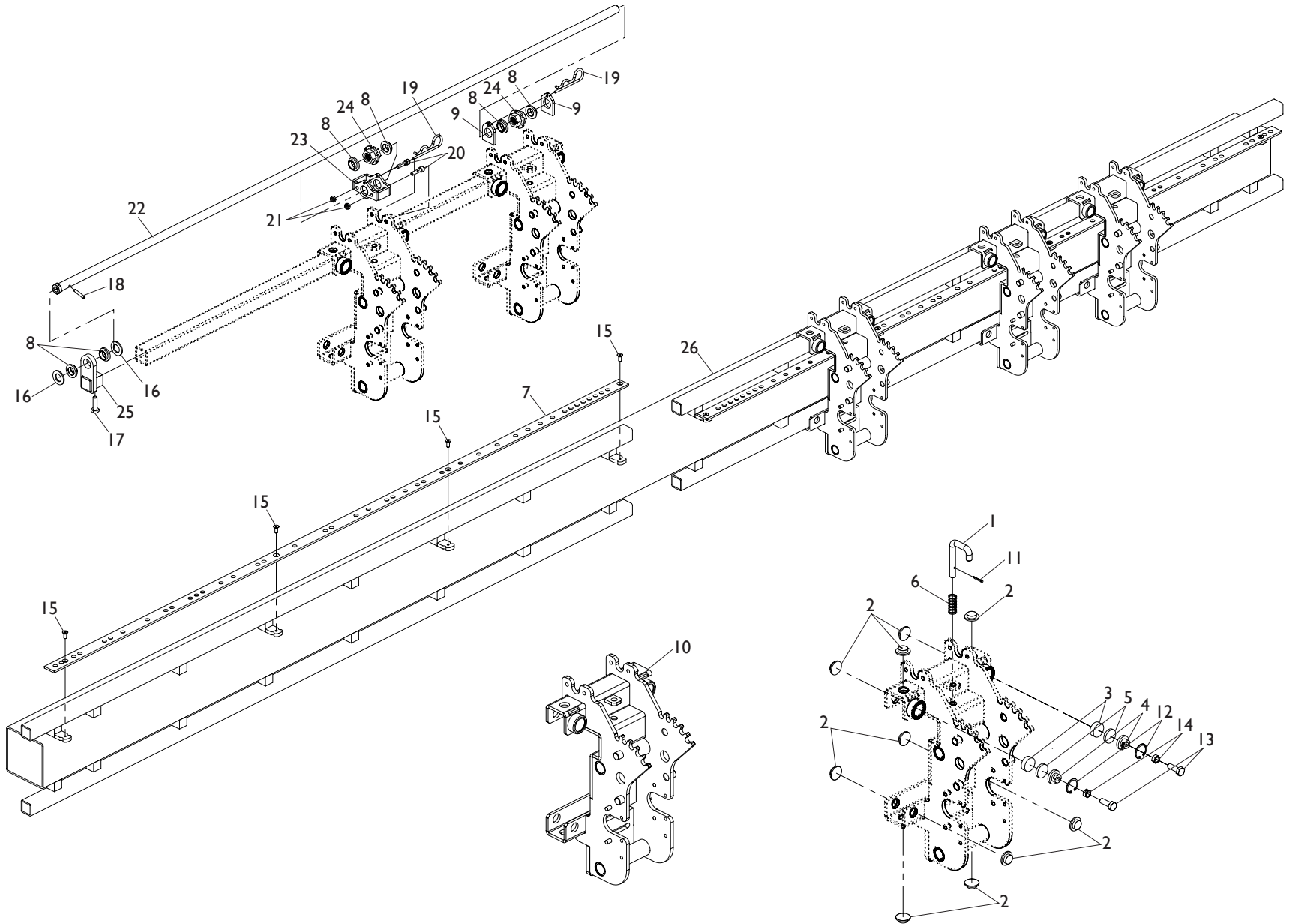
N°	REFERENCIA	DENOMINACIÓN
1	PS-011747	CHASIS CENTRAL V300 6F (45-75) (50-80)V
2	PS-011748	REGULACIÓN APERTURA CHASIS V300 6F
2	CO-011792	GUÍA FIN CAR.ABERT. CHASIS V300 6F50-75 4F95
2	PS-011777	GUÍA ASTA FINAL DE CARRERA V300 7F (45-60)
3	PS-011776/D	SECTOR LATERAL CHASIS V300 6F-7F DER.
4	PS-011776/I	SECTOR LATERAL CHASIS V300 6F-7F IZQ.
5	PS-041745	TOPE CUADRADO FINAL CARRERA 20X20V300
6	HI-704028	RACOR PASATABIQUES 3/8" CON TUERCA
7	HI-700082	TUBO R2AT 3/8" L=1,5M TL3/8"-M1/2"
8	HI-707001	PROT. P/ACOPLAM. HIDR. RÁPIDO HEMBRA 1/2
9	HI-701000	ENCHUFE RÁPIDO MACHO 1/2" CETOP ISO A-TIPO FASTE
10	HI-705002	ARANDELA METALBUNA 1/2"
11	CO-011700	CILINDRO EXT.TElescÓPICO
11	HI-705003	ARANDELA METALBUNA 3/8"
12	HI-704024	RACOR UNIÓN MF3/8"-HF3/8"
13	HI-704007	RACOR UNIÓN MF3/8"-MF3/8"
14	HI-700083	TUBO R2AT 1/4" L=1M - H90°G 3/8"-H90°G 3/8"
15	HI-700084	TUBO R2AT 1/4" L=0,9M - H90° G 3/8"-H90°G 3/8"
16	HI-703002	RACOR T M3/8-M3/8-HG3/8CENTRAL
17	BU-011704	BULÓN LATERAL CILINDRO CHASIS TELESC. 09
18	BU-011700	BULÓN CENTRAL PISTÓN TUBO TELESCÓPICO
19	PX-071700	BRIDA SOPORTE T HIDRÁULICA
20	ME-011770	PATÍN Ø40 CHASIS VARIANT
21	ME-011769	CHAPA EMPUJE PATÍN Ø40 CHASIS VARIANT
22	PX-011759	ASTA FIN CARRERA V300 6F(45-75/50-80) 7F(45-60)
23	PL-011710	PATÍN 1° SECTOR TELESC. 230X115X3
24	PX-011762	GRUESO CUADRADO 0.5 PATÍN TELESCÓPICA 120
25	PX-111728	GRUESO DELANTERO 0,5 PATÍN VARIANT 120



CHASIS VARIANT PROSEM

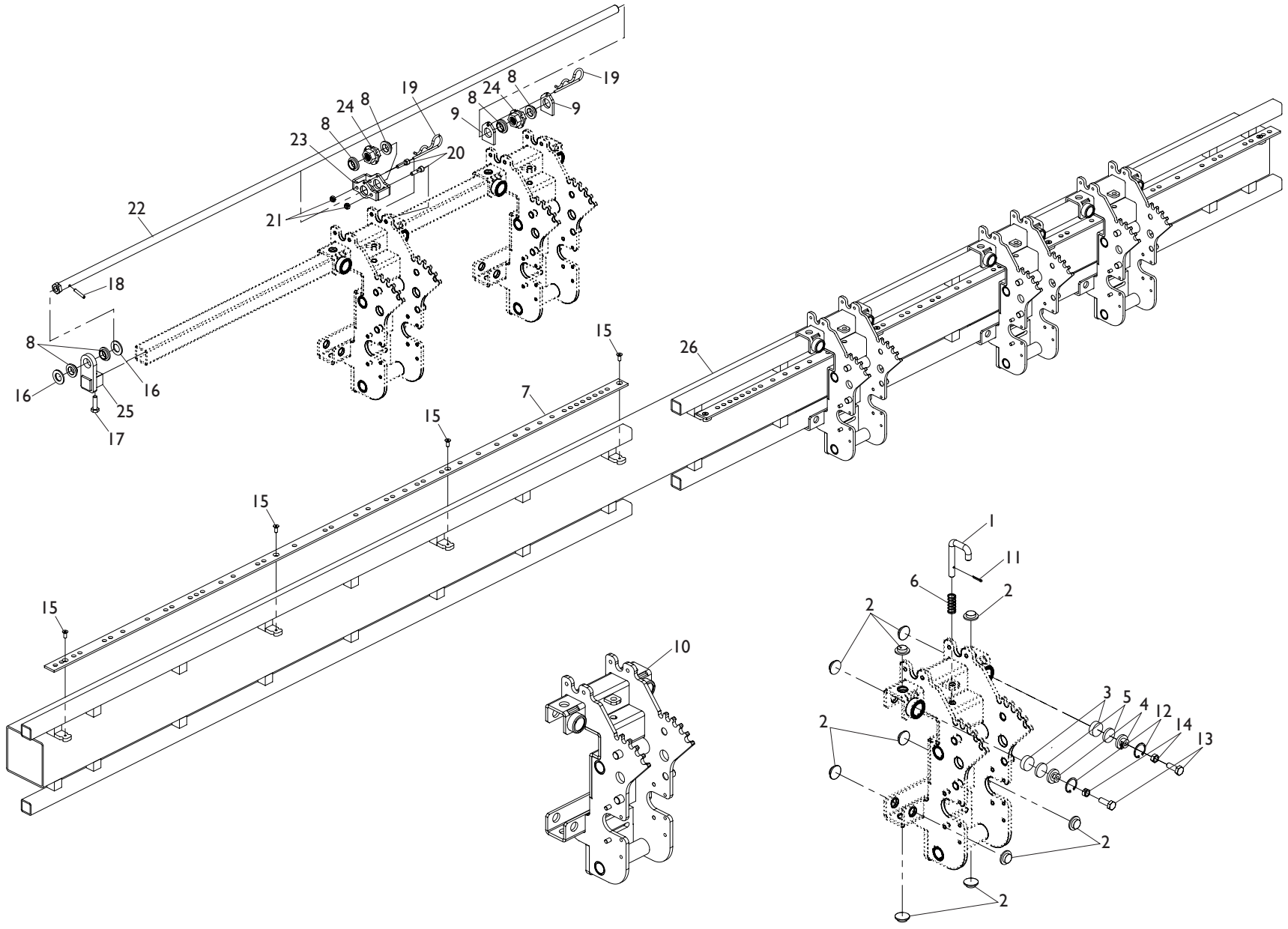


12 CHASIS VARIANT MANUAL

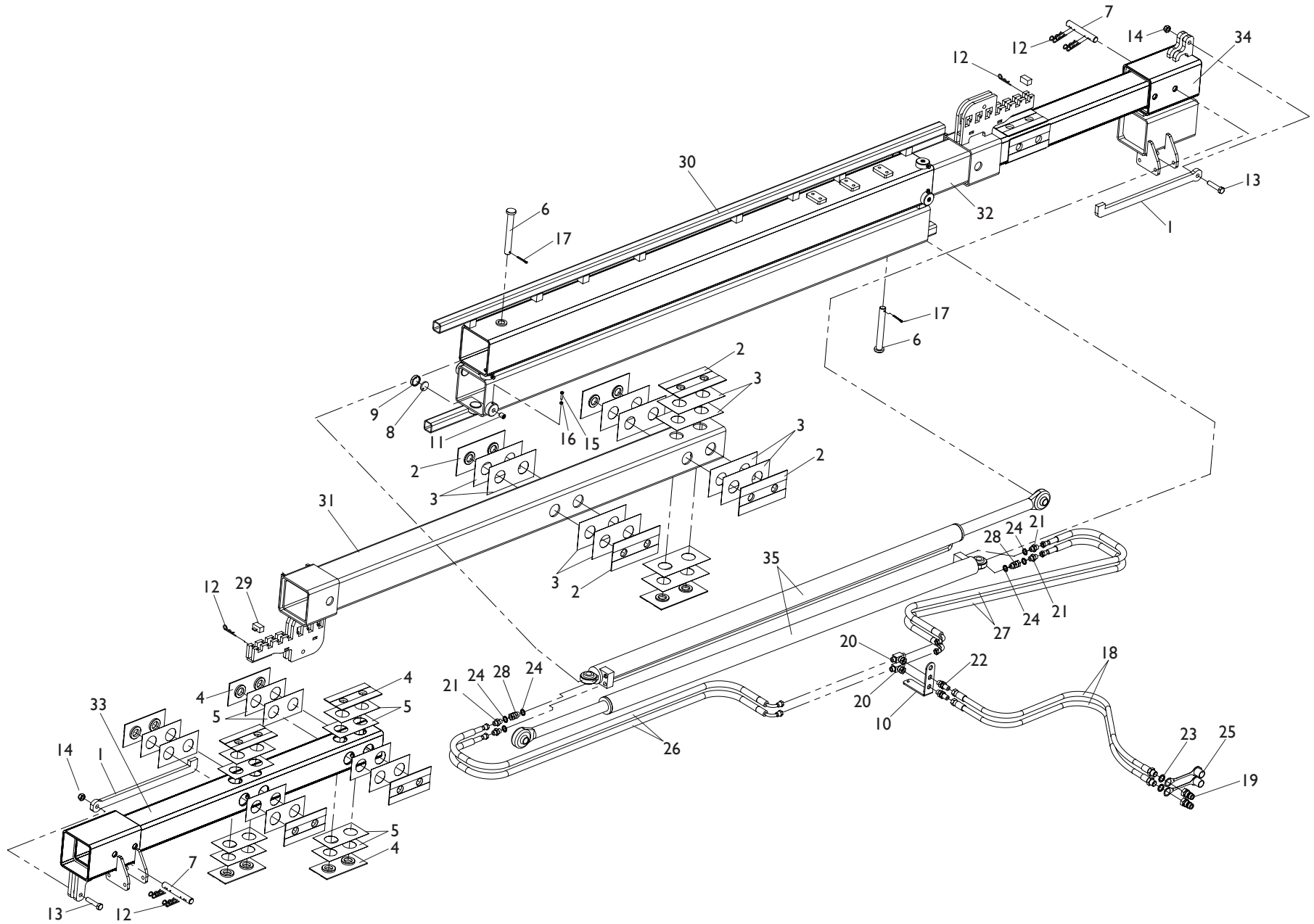


N°	REFERENCIA	DENOMINACIÓN
1	BU-011702	BLOQUEO ELEMENTO P.V. MANUAL
2	PL-011711	PATÍN ELEMENTO VARIANT FIJO 3X30
3	PL-011712	PATÍN ELEMENTO VARIANT REG. 8X30
4	ME-011703	TENSOR PATÍN P.V.
5	ME-011702	EMPUJE TENSOR PATÍN P.V.
6	ML-015100	MUELLE DEL GATILLO SUJECIÓN TOLVA
7	PX-111726	BLOQUEO ELEMENTO V.M.-300
7	PX-111723	BLOQUEO ELEMENTO VM-400/425
7	PX-111727	BLOQUEO ELEMENTO V.M. 510
8	PL-020204	CASQUILLO 20,2X25X10
9	PX-151761	OREJA PARA DESPLAZAR ELEMENTO VM
10	PS-051720	SOPORTE ELEMENTO VARIANT MANUAL
11	94 3,2x20 BI	PASADOR DE ALETAS DIN 94 3,2X20 BI
12	472 30	ANILLO INTERIOR DIN 472 M 30
13	933 10x30 8.8 B	TORNILLO DIN 933 M10X30 8.8 BI
14	934 10 BI	TUERCA DIN 934 M10 BI
15	7991 8X20 10 B	TORNILLO DIN 7991 8X20 10.9 BI
16	125 20 BI	ARANDELA DIN 125 M20 BI
17	933 10X30 8.8 B	TORNILLO DIN 933 M10X30 8.8 BI
18	1481 6X35 BI	PASADOR ELÁSTICO DIN 1481 M 6X35 BI
19	FE-610004	PASADOR R" DE 5 MM "
20	912 8X25 BI	TORNILLO DIN 912 M8X25 BI
21	985 8	TUERCA DIN 985 M8
22	PS-111701	HUSILLO TRAPEZOIDAL 20x4 VM 300
22	PS-111702	HUSILLO TRAPEZOIDAL 20x4 VM 510
22	PS-011796	HUSILLO TRAPEZOIDAL 20x4 VM 425
23	PS-111700	BLOQUEADOR TUERCA HUSILLO P/VM
24	PS-011795	TUERCA HUSILLO 20X4 VM

12 CHASIS VARIANT MANUAL

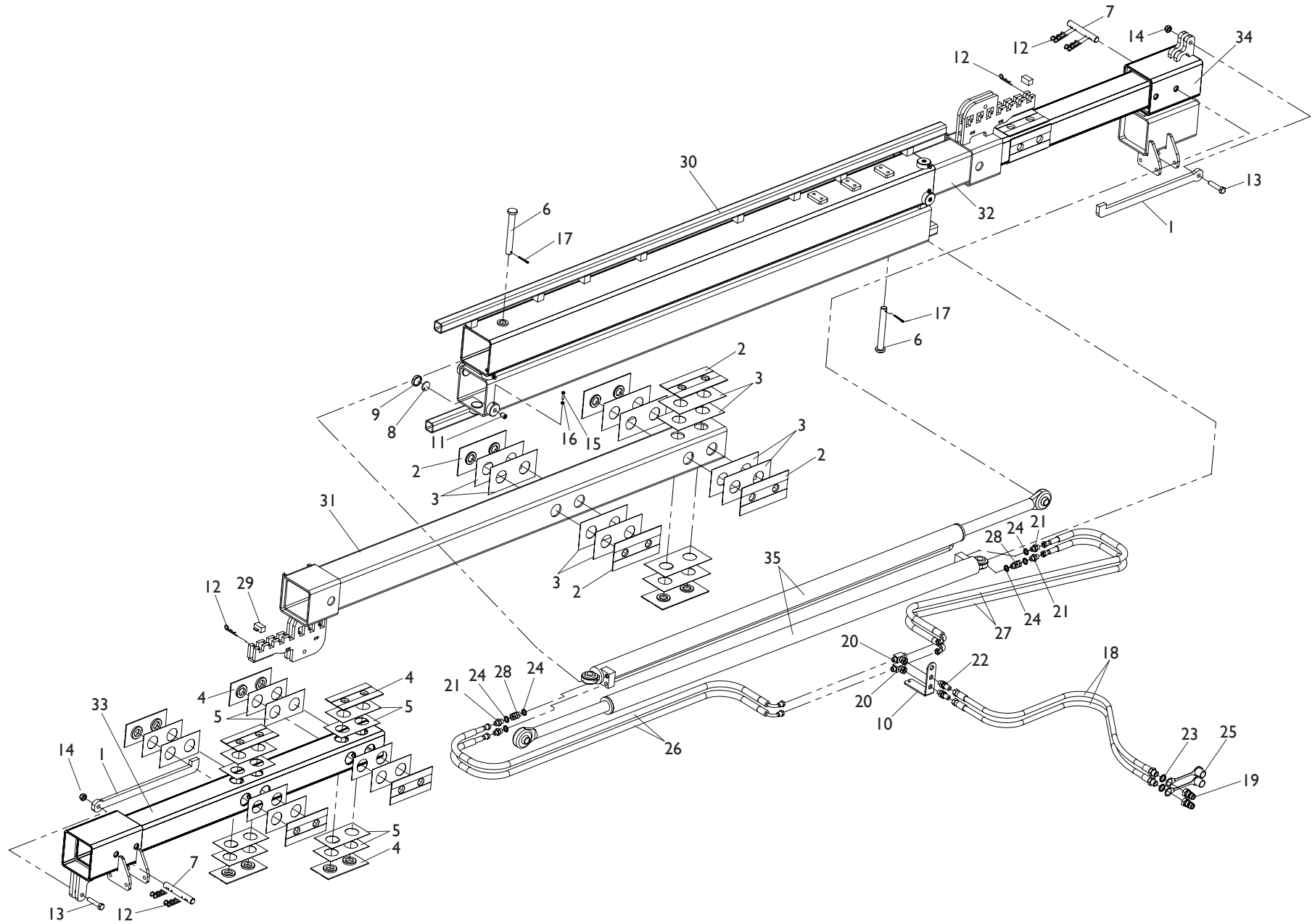


13 CHASISVARIANT DOBLE CHASIS

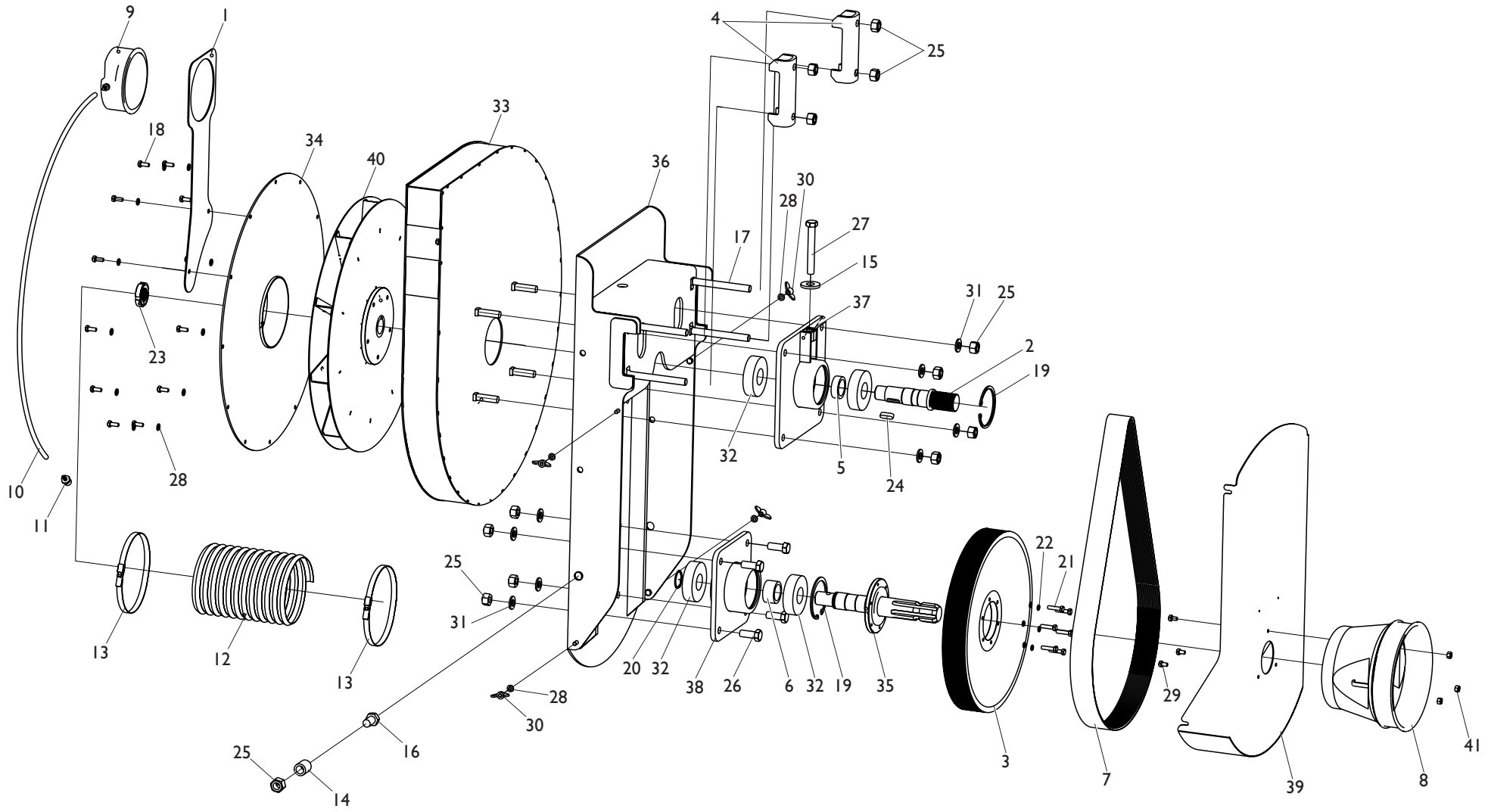


N°	REFERENCIA	DENOMINACIÓN
1	CO-151713	ASTA FIN CARRERA ELEM. I Y 8 8F 45-75
2	PL-011710	PATÍN 1° SECTOR TELESC. 230X115X3
3	PX-011761	GRUESO CUADRADO 0.5 PATÍN TELESCÓPICO 105
4	PL-011709	PATÍN 2° SECTOR TELESC. 200X95X3,2
5	PX-011762	GRUESO CUADRADO 0.5 PATÍN TELESCÓPICO 120
6	BU-011700	BULÓN CENTRAL PISTÓN TUBO TELESCÓPICO
7	BU-011704	BULÓN LATERAL CILINDRO CHASIS TELESCÓPICO 09
8	ME-011769	CHAPA EMPUJE PATÍN Ø40 CHASIS VARIANT
9	ME-011770	PATÍN Ø40 CHASIS VARIANT
10	PX-071700	BRIDA SOPORTE T HIDRÁULICA
11	913 16-150X20 BI	ESPÁRRAGO ALLEN DIN 913 M16/150X20 BICROMAT.
12	FE-610002	CLIP R DE 3
13	931 14X65 8.8B	TORNILLO DIN 931 M14x65 8.8 BI
14	985 14	TUERCA DIN 985 M14
15	933 6X25 8.8B	TORNILLO DIN 933 M6x25 8,8 BI
16	934 6 BI	TUERCA DIN 934 M6 BI
17	94 5X40 BI	PASADOR DE ALETAS DIN 94 5X40 BI
18	HI-700082	TUBO R2AT 3/8" L=1,5M TL3/8"-M1/2"
19	HI-701000	ENCHUFE RÁP. MACHO 1/2" CETOP ISO A - TIPO FASTE
20	HI-703002	RACOR T M3/8-M3/8-HG3/8 CENTRAL
21	HI-704007	RACOR UNIÓN MF3/8"-MF3/8"
22	HI-704028	RACOR PASATABIQUES 3/8" CON TUERCA
23	HI-705002	ARANDELA METALBUNA 1/2"
24	HI-705003	ARANDELA METALBUNA 3/8"
25	HI-707001	PROTEC. P/ACOPLAM. HIDR. RÁPIDO HEMBRA 1/2
26	HI-700154	TUBO R2AT 1/4" L=1,5M TL 3/8"-H90°G 3/8"
27	HI-700092	TUBO R2AT 1/4" L=2,5M TL 3/8"- H90°G 3/8"
28	HI-704017	RACOR UNIÓN MF3/8"-HG3/8"

13 CHASISVARIANT DOBLE CHASIS



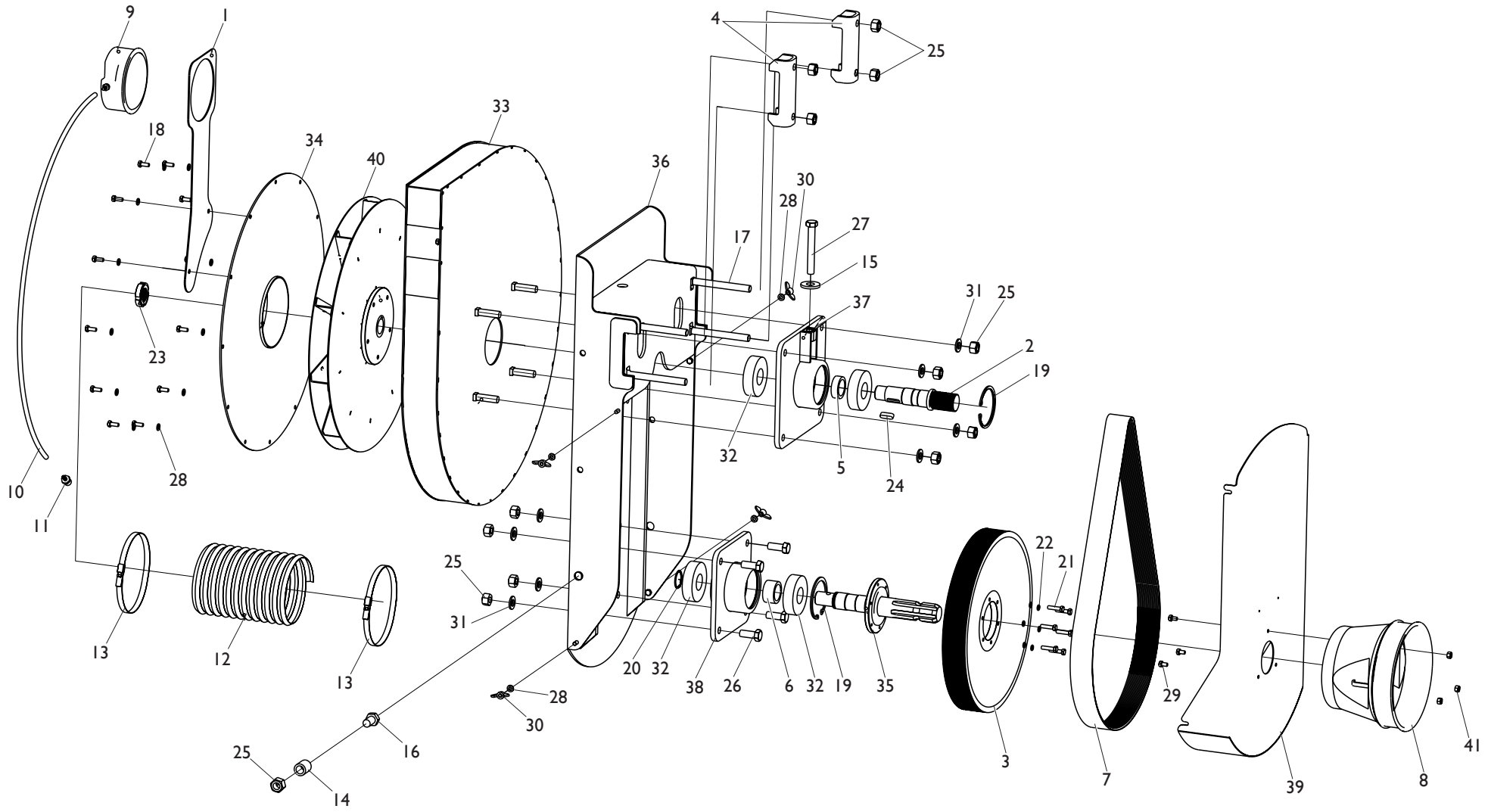
14 GRUPO ASPIRACIÓN



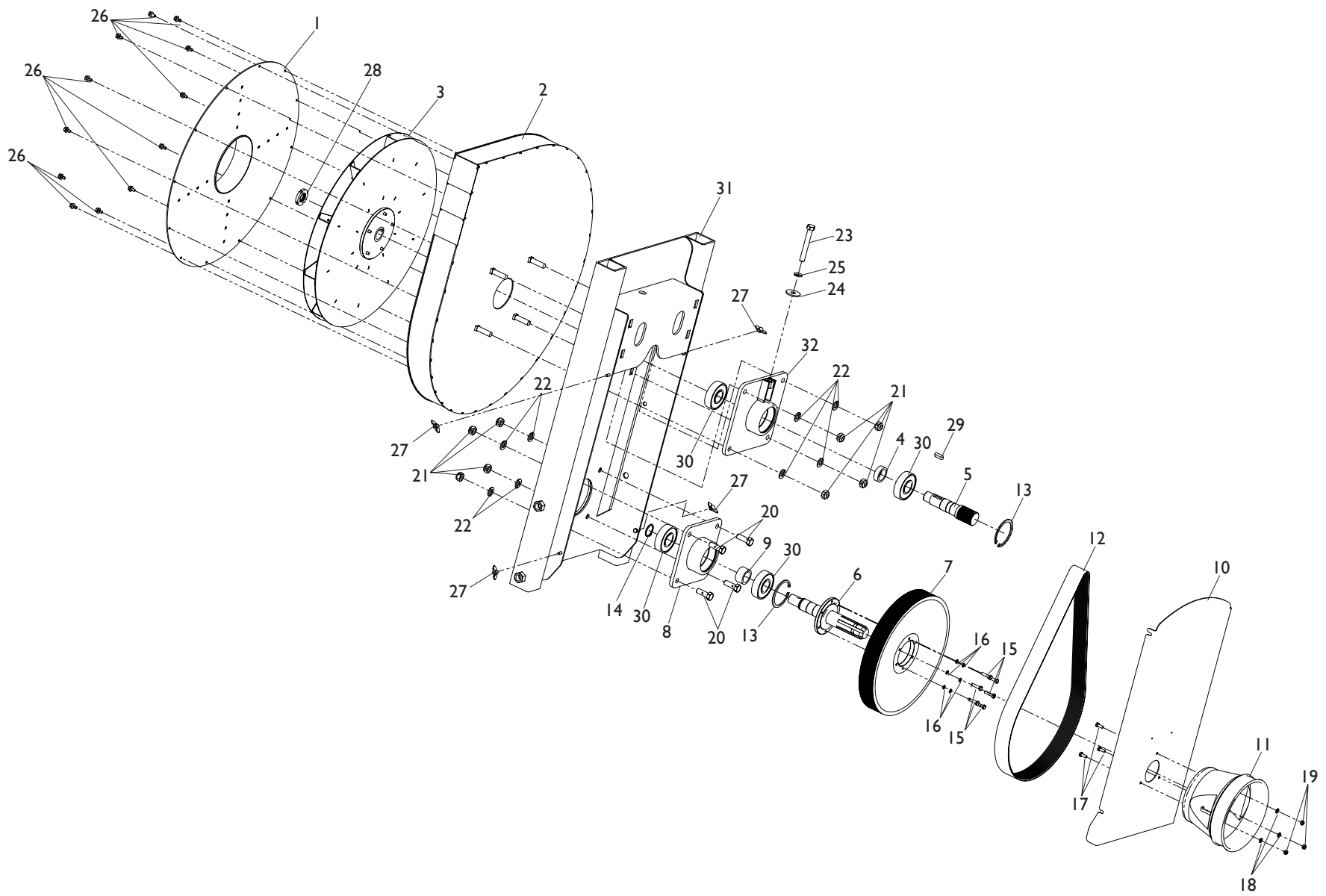
14 GRUPO ASPIRACIÓN

N°	REFERENCIA	DENOMINACIÓN
1	PX-041726	SOPORTE VACUÓMETRO
2	ME-141731	EJE TURBINA PROSEM Ø36
3	ME-041702	POLEA
4	PX-011714	BRIDA 80
5	ME-041736	SEPARADOR RODAMIENTOS EJE TURBINA
6	ME-041737	SEPARADOR RODAMIENTOS EJE TDF
7	FE-604014	CORREA TURBINA PROSEM POLI-V 1397 J18Z
8	TA-041706	PROTECCIÓN TOMA DE FUERZA
9	CO-041703	VACUÓMETRO AIRMAIL
10	VA-041701	TUBO POLIAMIDA VACUÓMETRO
11	HI-704027	ESPIGA ACANALADA MF 1/4 PARA TUBO RED.6
12	VA-041700	TUBO ASPIRACIÓN RED.130
13	FE 606019	BRIDA SIN FÍN 130/150-9
14	ME-241709	CASQUILLO SOPORTE INF. TURBINA
15	A02-25	ARANDELA PARA TORNILLO DE 14 CINCADEA
16	933 12X40 8.8 B	TORNILLO DIN 933 M 12X40 8.8 BI
17	603 12 X130 8.8 B	TORNILLO DIN 603 M 12X130 8.8 BI
18	933 6X16 8.8 B	TORNILLO DIN 933 M 6X16 8.8 BI
19	472 72	ANILLO INTERIOR DIN 472 M 72
20	471 30	ANILLO DIN 471 30 M 30
21	933 6X25 8.8 B	TORNILLO DIN 933 M 6X25 8.8 BI
22	7980 6 BI	ARANDELA GROWER DIN 7980 6 BI
23	981 1/6	VIOLA SEGURIDAD DIN 981 M 25X150
24	6885-A 8X7X25	CHAVETA DIN 6885 FORMA A DE 8X7X25
25	985 12	TUERCA DIN 985 M12
26	933 12X30 8.8 B	TORNILLO DIN 933 M 12X30 8.8 BI
27	933 12X90 8.8 B	TORNILLO DIN 933 M 12X90 8.8 BI
28	125 6 BI	ARANDELA 125 M 6 BI

14 GRUPO ASPIRACIÓN

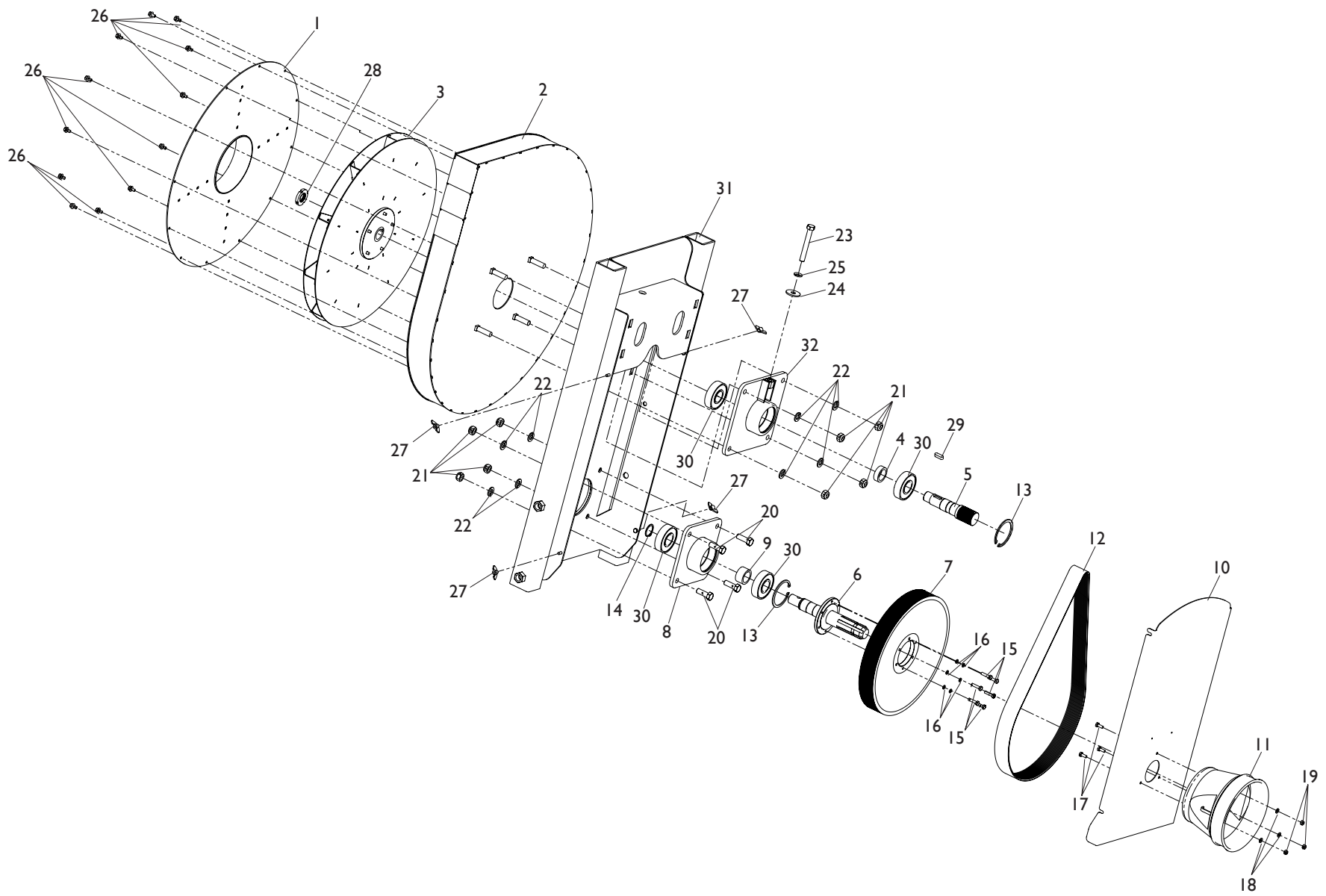


15 GRUPO ASPIRACIÓN GRAN CAPACIDAD



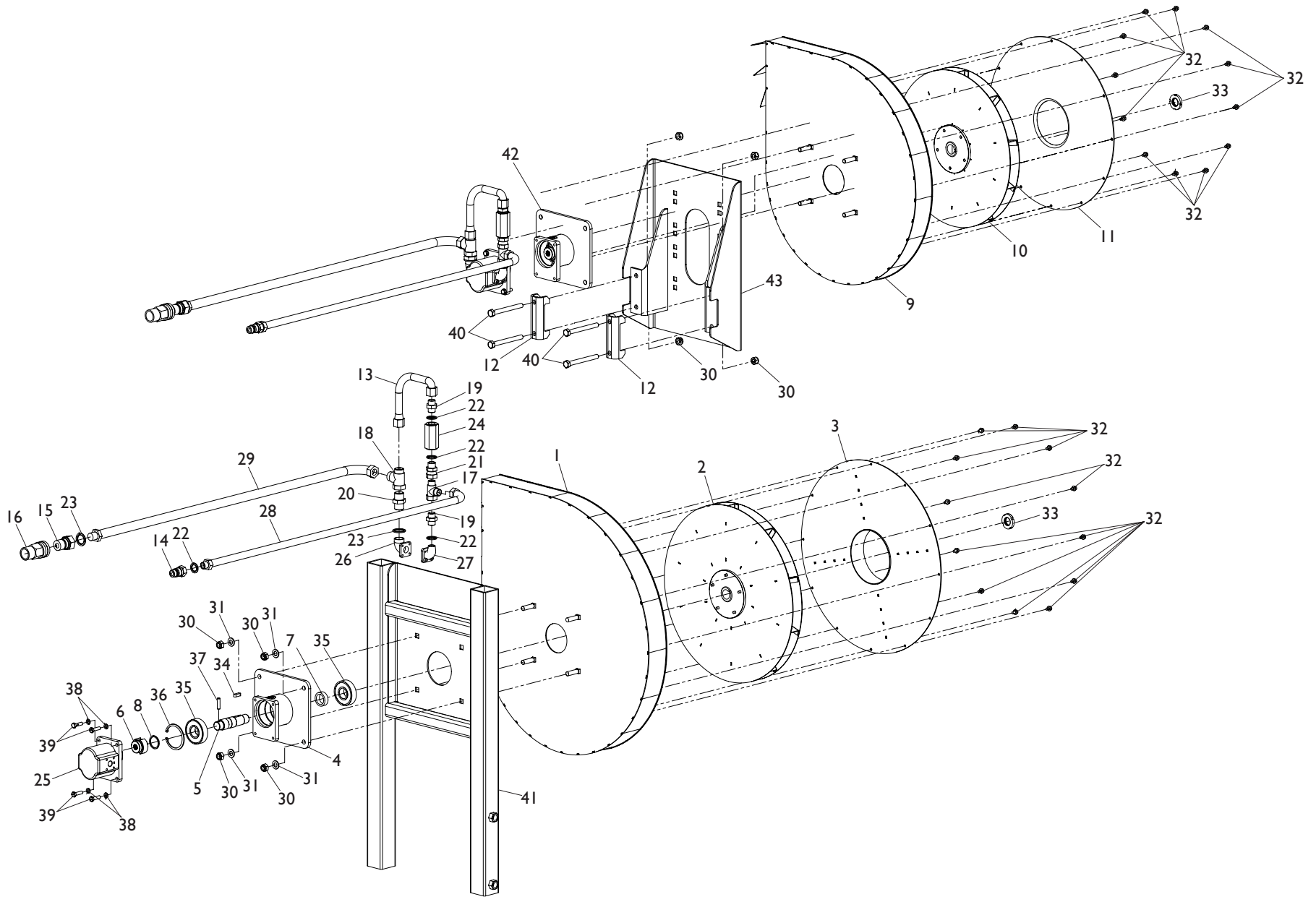
N°	REFERENCIA	DENOMINACIÓN
1	CO-041780	TAPA TURBINA GRAN CAPACIDAD
2	CO-041781	CAJA TURBINA GRAN CAPACIDAD
3	CO-041779	GIRANTE TURBINA GRAN CAPACIDAD
4	ME-041736	SEPARADOR RODAMIENTOS EJE TURBINA
5	ME-141780	EJE TURBINA PROSEM Ø48 mm
6	ME-041703	EJE TDF
7	ME-241783	POLEA TURBINA D330 POLY-V/J 18
7	ME-241785	POLEA Ø214 1000RPM
8	ME-041700	BUJE EJE TDF
9	ME-041737	SEPARADOR RODAMIENTOS EJE TDF
10	PX-141720	TAPA SOPORTE TURBINA GRANDE
11	TA-041706	PROTECCIÓN TOMA DE FUERZA
12	FE-604021	CORREA POLI-V 1473 J18 Z
12	FE-604023	CORREA POLY-V 1270 J 18 Z
13	472-72	ANILLO DIN 472-72
14	471-30	ANILLO DIN 471-30
15	933 6x25 BI	TORNILLO DIN 933 M 6X25
16	7980 6 BI	ARANDELA GROWER DIN 7980 6
17	933 6x15 BI	TORNILLO DIN 933 M6X15 BI
18	125 6 BI	ARANDELA DIN 125 Ø6 BI
19	985 6	TUERCA DIN 985 M 6
20	933 12X35 BI	TORNILLO DIN 933 M12X35 BI
21	985 12	TUERCA DIN 985 M12
22	125 12 BI	ARANDELA DIN 125 Ø12 BI
23	933 12X90 8.8 B	TORNILLO DIN 933 M12X90 8.8 BI
24	9021 12 BI	ARANDELA DIN 9021 12 BI
25	127 12 BI	ARANDELA DIN 127 Ø12 BI
26	6921 6 BI 8.8	TORNILLO DIN 6921 M6 8.8 BICROMATADO

15 GRUPO ASPIRACIÓN GRAN CAPACIDAD

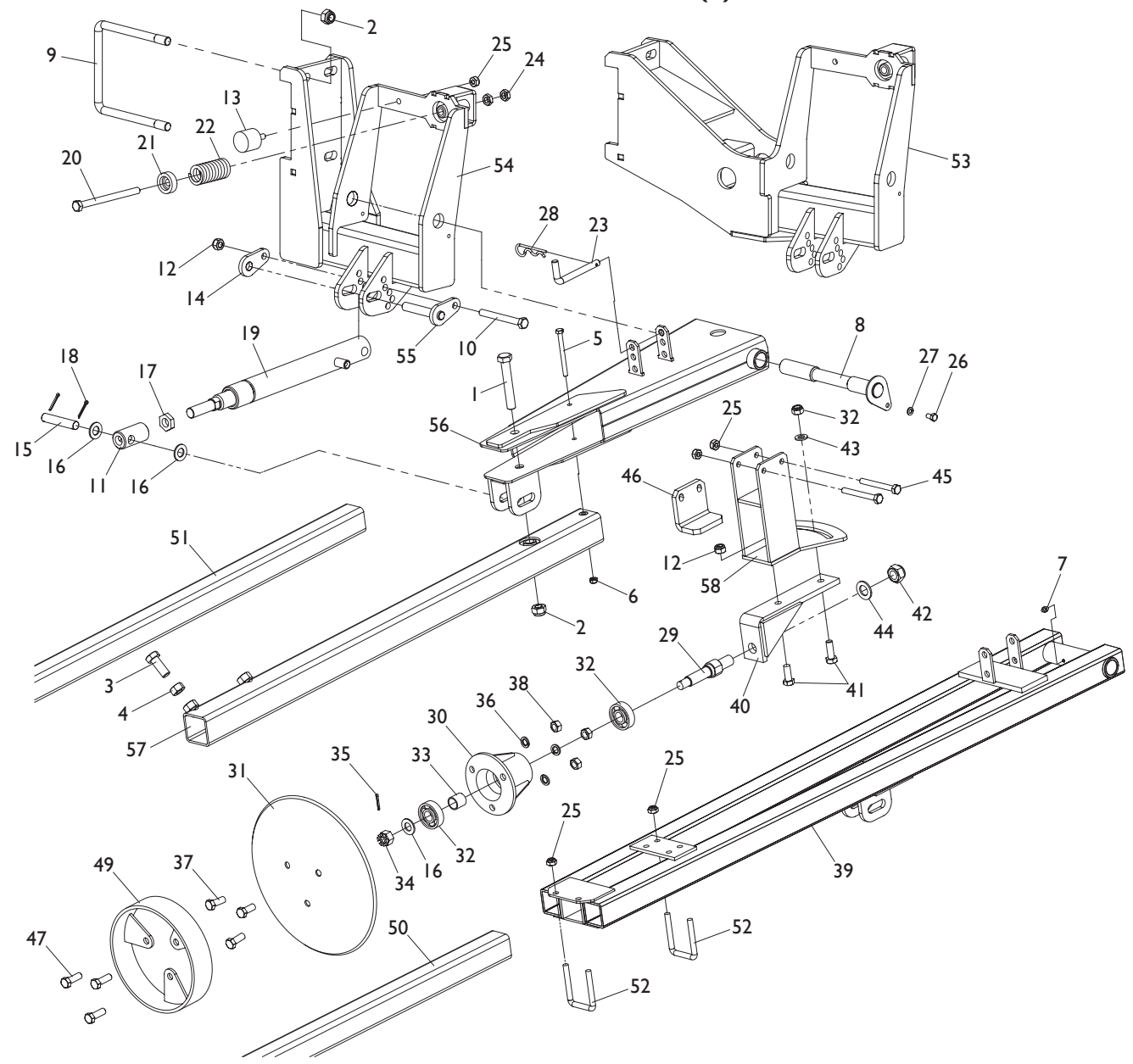


N°	REFERENCIA	DENOMINACIÓN
1	CO-041781	CAJA TURBINA GRAN CAPACIDAD
2	CO-041779	GIRANTE TURBINA GRAN CAPACIDAD
3	CO-041780	TAPA TURBINA GRAN CAPACIDAD
4	ME-041795	BUJE EJE TURBINA HIDRÁULICA PROSEM
5	ME-241764	EJE TURBINA HIDRÁULICA PROSEM
6	ME-041347	ADAPTADOR MOTOR-TURBINA
7	ME-041736	SEPARADOR RODAMIENTOS EJE TURBINA
8	PX-141785	ARANDELA TOPE RODAMIENTO TURB. HIDR. GC
9	CO-041704	CAJA TURBINA PROSEM
10	CO-041740	TURBINA (ASPAS+TAPAS DELANTERA Y TRASERA)
11	CO-041715	TAPA TURBINA PROSEM
12	PX-011714	BRIDA 80
13	HI-700153	TUBO RIAT 1/2" L=235 HG90°-MF3/4"
14	HI-701000	ENCHUFE RÁP. MACHO 1/2" CETOP ISO A - TIPO FASTE
15	HI-701014	ENCHUFE RÁPIDO MACHO 3/4"
16	HI-701015	ENCHUFE RÁPIDO HEMBRA 3/4"
17	HI-703001	RACORD T MF1/2-MF1/2-HG1/2 LATERAL
18	HI-703011	RACORD T MF3/4-MF3/4-HG3/4 LATERAL
19	HI-704004	RACOR UNIÓN MF1/2"-MF1/2"
20	HI-704012	RACOR UNIÓN MF3/4"-MF3/4"
21	HI-704021	RACOR UNIÓN HG1/2"-M1/2"
22	HI-705002	ARANDELA METALBUNA 1/2"
23	HI-705004	ARANDELA METALBUNA 3/4"
24	HI-706018	VÁLVULA UNIDIRECCIONAL 1/2"
25	HI-708022	MOTOR HIDRÁULICO MARZOCCHI 8,3 CM
26	HI-708027	BRIDA ACODADA H TIPO 3/4"-3535"
27	HI-708028	BRIDA ACODADA H TIPO F 1/2"-3030"
28	HI-700215	TUBO R2AT 5/8" L=2,5M HG90°1/2"-MF1/2"

16 GRUPO ASPIRACIÓN HIDRÁULICO NORMAL Y GRAN CAPACIDAD

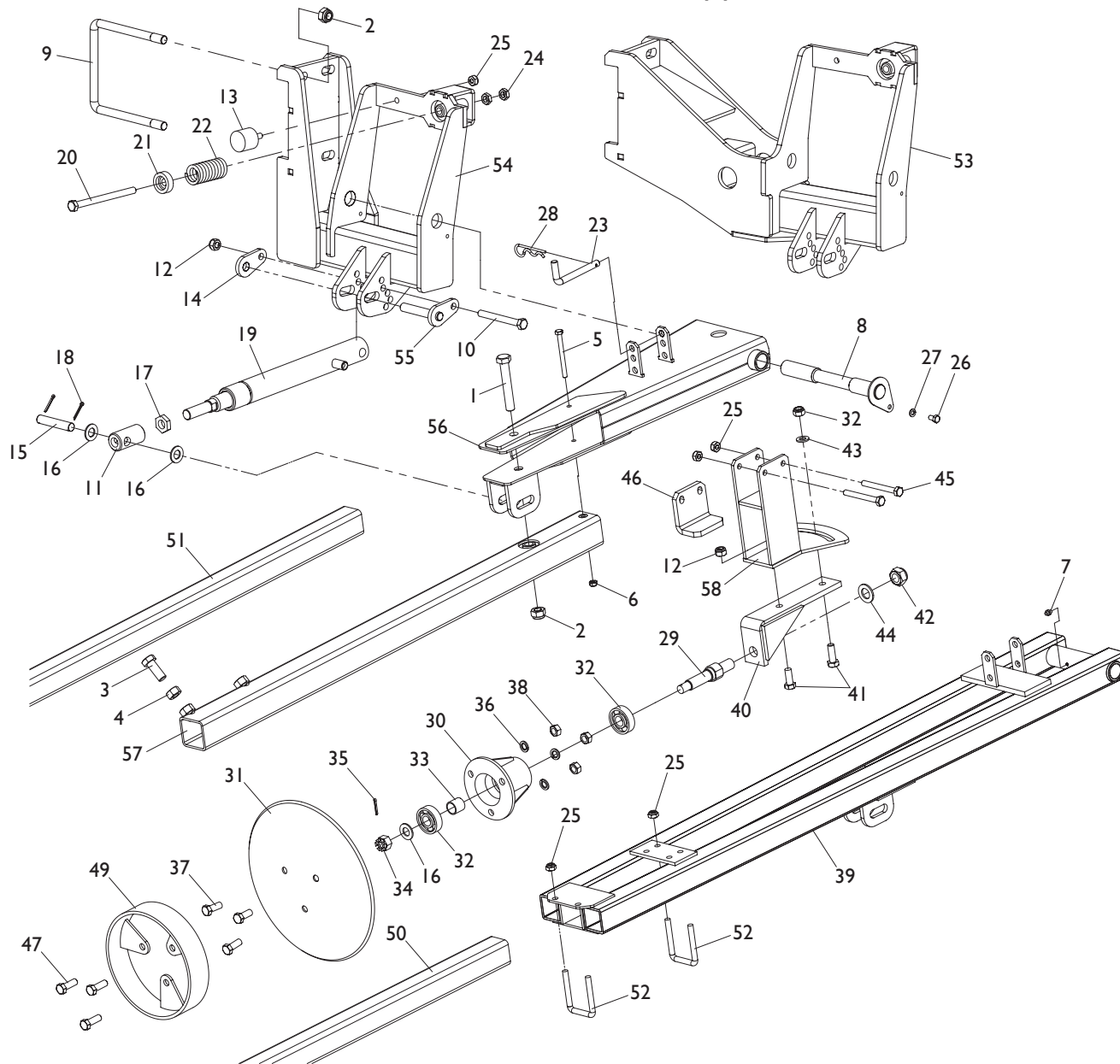


17 TRAZADORES PROSEM (I)



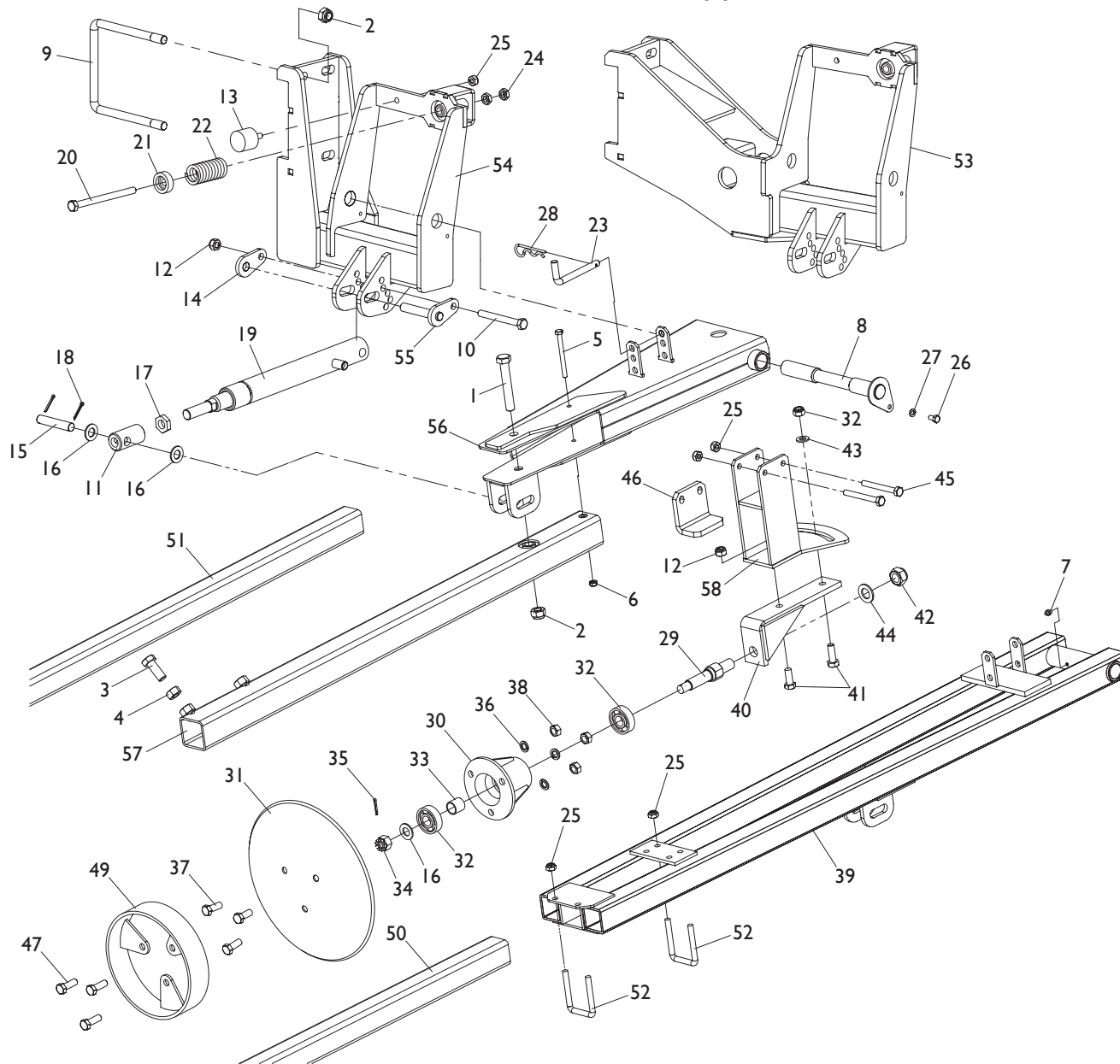
N°	REFERENCIA	DENOMINACIÓN
1	931 16X100 8.8B	TORNILLO DIN 931 M16x100 8.8 BI
2	985 16	TUERCA DIN 985 M16
3	933 16X40 8.8B	TORNILLO DIN 933 M16x40 8,8 BI
4	934 16 BI	TUERCA DIN 934 M16 BI
5	931 8X90 8.8B	TORNILLO DIN 931 M8x90 8.8 BI
6	985 8	TUERCA DIN 985 M8
7	FE-603001	ENGRASADOR RECTO M-6
8	PS-101733	EJE Ø 28 TRAZ. 06
9	EE-011705	BRIDA "U" 150
10	931 12X110 8.8B	TORNILLO DIN 931 M12x110 8.8 BI
11	ME-101731	REGULACIÓN PISTÓN TRAZADOR
12	985 12	TUERCA DIN 985 M12
13	FE-660007	TOPE GOMA Ø40x35 M-10x30 (PAU511452)
14	PX-101758	BLOQUEO EJE Ø16
15	BU-101700	BULÓN SUPERIOR CILINDRO TRAZADOR 06
16	125 16 BI	ARANDELA DIN 125 Ø16
17	936 20/150 BI	TUERCA DIN 936 M20/150 BICROMATADO
18	94 4X28 BI	PASADOR DE ALETAS DIN 94 4X28 BI
19	CO-101737	CILINDRO TRAZADOR 07 PROSEM
20	931 12X160 8.8B	TORNILLO DIN 931 M12x160 8.8 BI
21	ME-101738	TOPE MUELLE RETORNO TRAZADOR
22	ML-101703	MUELLE RETORNO TRAZADOR 07
23	BU-101702	BULÓN TRANSP. TRAZ. 06 (RECAMBIO 06-08)
23	BU-101703	BULÓN TRANSPORTE TRAZ. 09
24	936 12 Z	TUERCA DIN 936 M12 ZN
25	985 10	TUERCA DIN985 M10
26	933 8X15 8.8B	TORNILLO DIN 933 M8x15 8,8 BI
27	127 8 BI	ARANDELA GROWER DIN 127 8 BI

17 TRAZADORES PROSEM (I)

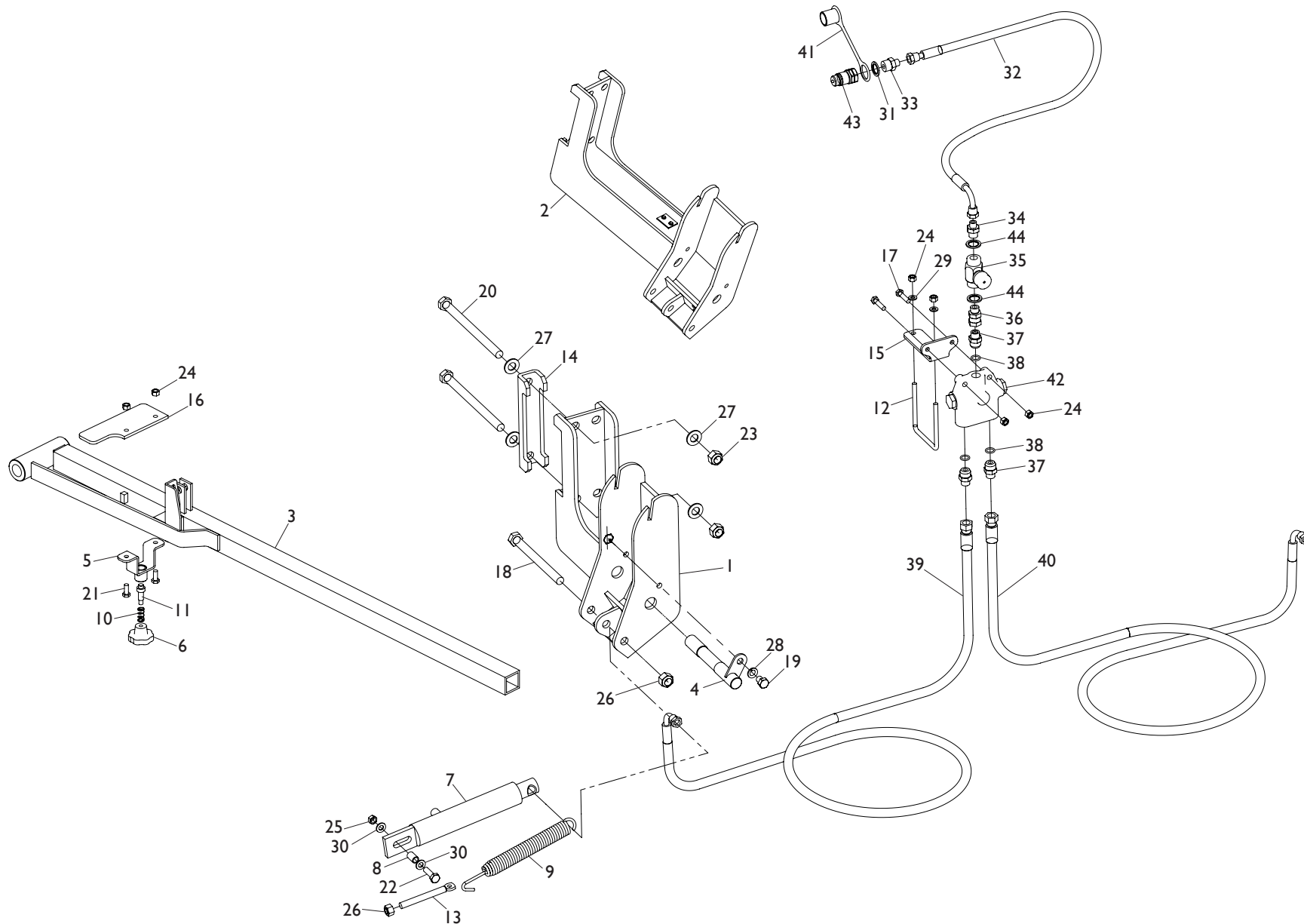


N°	REFERENCIA	DENOMINACIÓN
28	FE-610003	PASADOR R 4
29	ME-101700	EJE DISCO TRAZADOR
30	B07-30	BUJE DISCO TRAZADOR
31	EE-100217	DISCO BRAZO TRAZADOR
32	FE-600005	RODAMIENTO 6304 2RS -GPZ- CLASE C
33	CT-100800	SEPARADOR BUJE TRAZADOR
34	935 16 BI	TUERCA DIN 935 ALMENADA BICROMATADA
35	94 3,5x28 BI	PASADOR DE ALETAS DIN 94 M 3,5X28
36	127 12 BI	ARANDELA DIN 127 Ø12 BI
37	933 12X30 8.8 B	TORNILLO DIN 933 M12X30 8.8 B
38	934 12 BI	TUERCA DIN 934 M 12
39	PS-101732	BRAZO TRAZ. S/FUSIBLE 06
40	PS-101734	CORREDERA EJE TRAZ. 06
40	PS-101738	CORREDERA EJE TRAZ.TUBO 60
40	PS-101702	CORREDERA EJE DISCO TRAZ. PROSEM
41	931 12X35 BI	TORNILLO DIN 931 M12X35 BICROMATADO
42	985 20	TUERCA DIN 985 M 20
43	125 12 BI	ARANDELA DIN 125 Ø12 BI
44	125 20 BI	ARANDELA DIN 125 Ø20 BI
45	931 10X90 8.8B	TORNILLO DIN 931 M10x90 8.8 BI
46	PX-101784	ADAPTADOR TUBO 50 TRAZADOR
47	933 12X35 BI	TORNILLO DIN 933 M12X35
48	PS-101703	SOPORTE EJE DISCO TRAZADOR PROSEM
49	PS-101718	CONTROL PROFUNDIDAD TRAZADOR
50	CT-101736	TUBO TELESC.TRAZ. 06 50x50 (L=1800)
51	CT-101736	TUBO TELESC.TRAZ. 06 50x50 (L=1800)
51	CT-101746	TUBO TELESC.TRAZ. 06 50x50 (L=1140)
52	EE-101717	BRIDA 50 SOPORTE MICRO

17 TRAZADORES PROSEM (I)

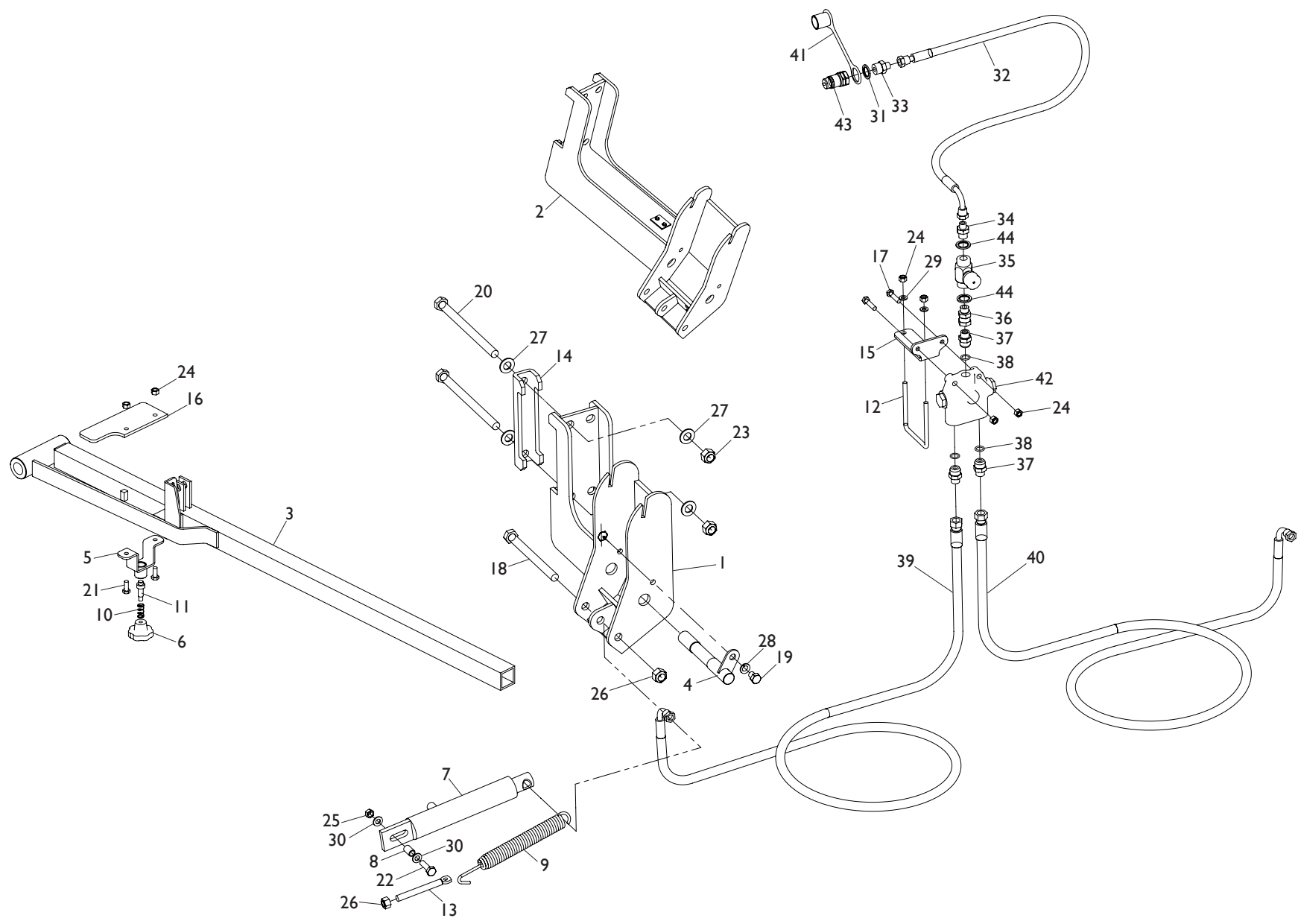


18 TRAZADORES PROSEM



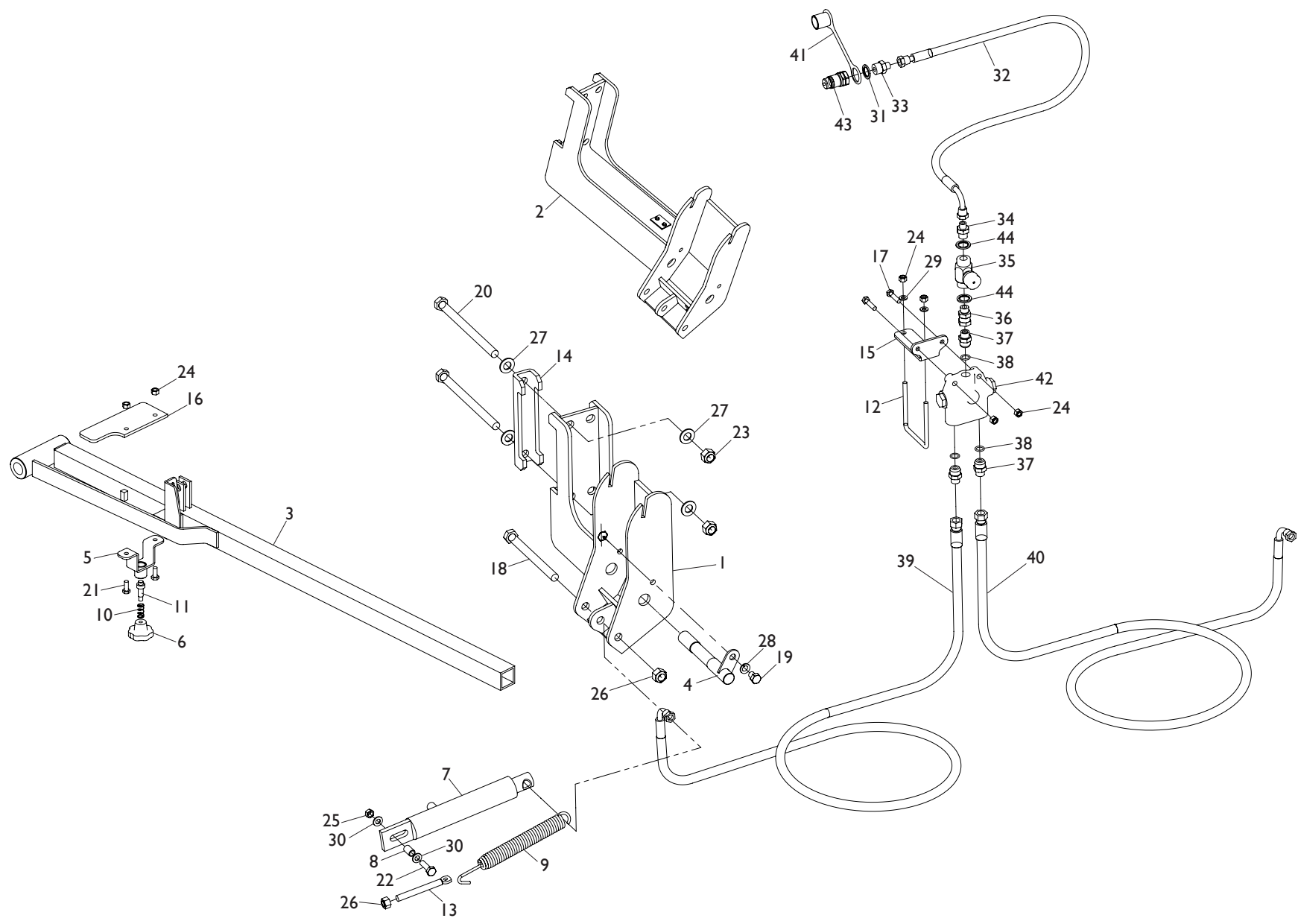
N°	REFERENCIA	DENOMINACIÓN
1	PS-101700/D	SOPORTE CORTO TRAZADOR DER.
1	PS-101700/I	SOPORTE CORTO TRAZADOR IZQ.
2	PS-101708/D	SOPORTE LARGO TRAZADOR DER.
2	PS-101708/I	SOPORTE LARGO TRAZADOR IZQ.
3	PS-101701/D	BRAZO CORTO TRAZADOR DERECHA
3	PS-101701/I	BRAZO CORTO TRAZADOR IZQUIERDA
3	PS-101905/D	BRAZO CORTO TRAZADOR DER. P MEX.
3	PS-101905/I	BRAZO TRAZADOR CORTO IZQ. P MEX.
4	PS-101304	EJE ARTICULACIÓN BRAZO TRAZADOR
5	PS-101709	GATILLO SEGURO TRANSPRT.TRAZ. CORTO
6	MO-101709	GATILLO SEGURO TRANSPRT.TRAZ. CORTO
7	CO-101700	CILINDRO SE TRAZADOR L=277 C=150
8	ME-101701	ANILLO ARTICULACIÓN CILINDRO TRAZ.
9	ML-050201	MUELLE CORTO BRAZO EURO
10	ML-101700	MUELLE GATILLO SEGURO TRANSP.
11	ME-101713	GATILLO SEGURO TRANSPORTE
12	EE-071700	BRIDA "U" 80 M-8
13	T05-09	TENSOR MUELLE BRAZO TRAZADOR
14	PX-011711	BRIDA 150
15	PX-071701	BRIDA SOPORTE VÁLVULA TRAZADOR
16	PX-101701	TOPE TRANSPORTE TRAZADOR CORTO
17	931 8x45 8.8 B	TORNILLO DIN 931 M 8X45 8.8 BI
18	931 16X180 10.9 BI	TORNILLO DIN 931 M 16X180 10.9 BI
19	933 12X15 8.8 B	TORNILLO DIN 933 M12X15 8.8 BICROM
20	931 16X220 8.8 B	TORNILLO DIN 931 M 16X220 8.8 BI
21	933 8X20 8.8 B	TORNILLO DIN 933 M 8X20 8.8 BI
22	933 10X40 8.8 B	TORNILLO DIN 933 M10X40 8.8 BI
23	985 16	TUERCA DIN 985 M 16

18 TRAZADORES PROSEM

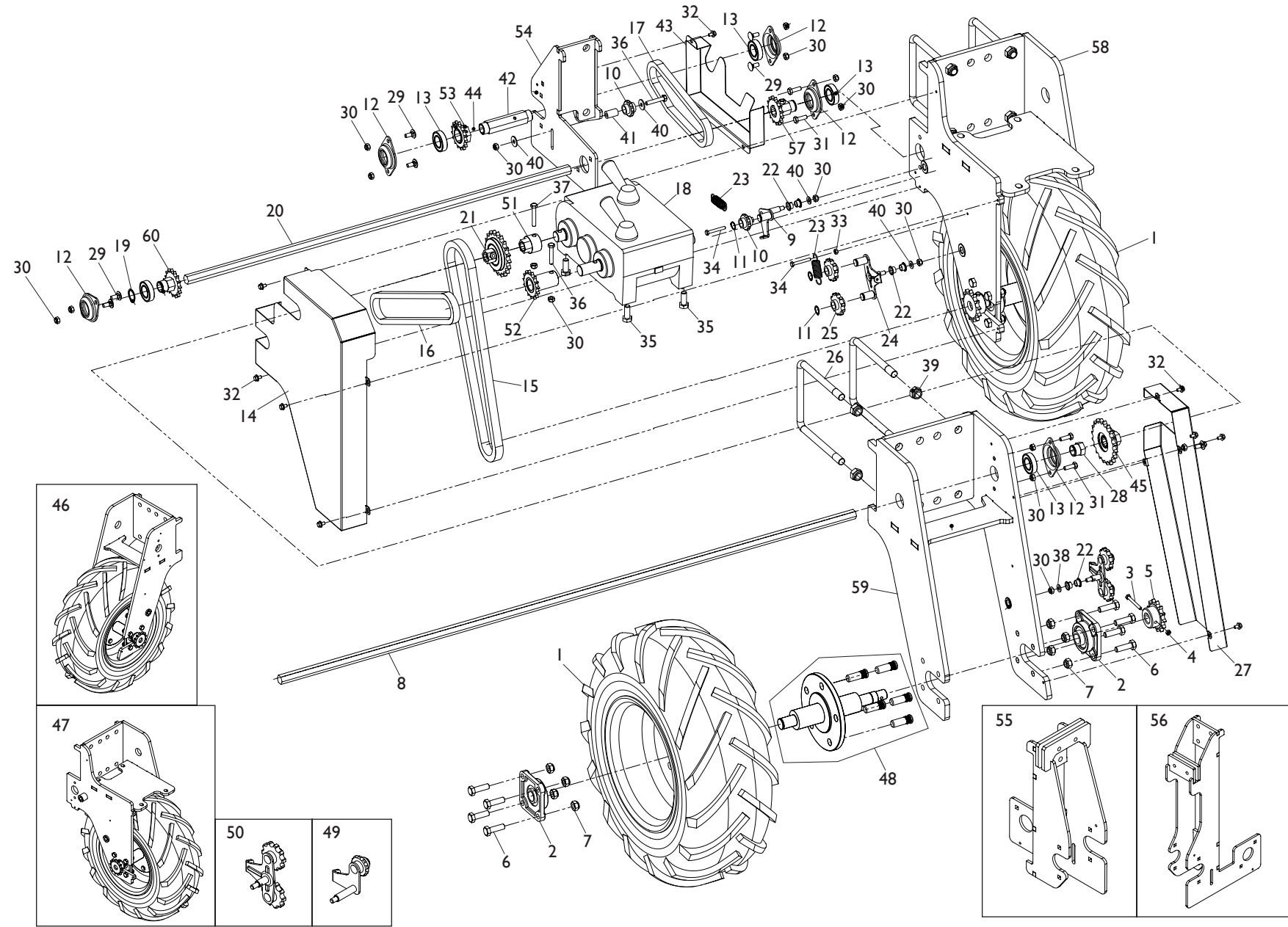


N°	REFERENCIA	DENOMINACIÓN
24	985 8	TUERCA DIN 985 M 8 BICROMATADA
25	985 10	TUERCA DIN 985 M 10 BICROMATADA
26	985 12	TUERCA DIN 985 M 12 BICROMATADA
27	125 16 BI	ARANDELA PLANA DIN 125 M 16 BI
28	127 12 BI	ARANDELA GROWER DIN 127 M 12 BI
29	125 8 BI	ARANDELA PLANA DIN 125 M 8 BICROM.
30	125 10 BI	ARANDELA DIN 125 Ø10 BI
31	HI-705002	ARANDELA METALBUNA 1/2"
32	HI-700045	TUBO R2AT 1/4" L=1,55MTL 1/4" - H90°G1/4"
33	HI-704008	RACOR UNIÓN MF 1/4" - MF 1/2"
34	HI-704029	RACOR UNIÓN MF 3/8" - MF 1/4"
35	HI-706002	ESTRANGULADOR UNIDIRECCIONAL FT 3/8"
36	HI-704017	RACOR UNIÓN MF 3/8" - HG 3/8"
37	HI-704030	RACOR UNIÓN MF 3/4" JIC- MF 3/8" CÓNICO 60°
38	3770 14X2,5	JUNTA TÓRICA DIN 3770 Ø14X2.5
39	HI-700088	TUBO R2AT 1/4" L=2,00 MTL 3/8" - H90°G 3/8"
39	HI-700089	TUBO R2AT 1/4" L=2,25 MTL 3/8" - H90°G3/8"
39	HI-700092	TUBO R2AT 1/4" L=2,65 MTL 3/8" - H90°G 3/8"
39	HI-700085	TUBO R2AT 1/4" L=2,75 MTL 3/8" - H90°G 3/8"
39	HI-700086	TUBO R2AT 1/4" L=3,00 MTL 3/8" - H90°G 3/8"
39	HI-700102	TUBO R2AT 1/4" L=3,55 MTL 3/8" - H90°G 3/8"
40	HI-700092	TUBO R2AT 1/4" L=2,5 MTL 3/8"- H90°G3/8"
40	HI-700085	TUBO R2AT 1/4" L=2,75 MTL 3/8"- H90°G3/8"
40	HI-700086	TUBO R2AT 1/4" L=3 MTL 3/8"- H90°G3/8"
40	HI-700094	TUBO R2AT 1/4" L=3.25MTL 3/8"-H90°G 3/8"
40	HI-700102	TUBO R2AT 1/4" L=3,55 MTL 3/8"- H90°G3/8"
40	HI-700149	TUBO R2AT 1/4" L=4,05 MTL3/8"-H90°G3/8"
41	HI-707001	PROTECTOR P/ACOPL. HIDR. HEMBRA 1/2"

18 TRAZADORES PROSEM

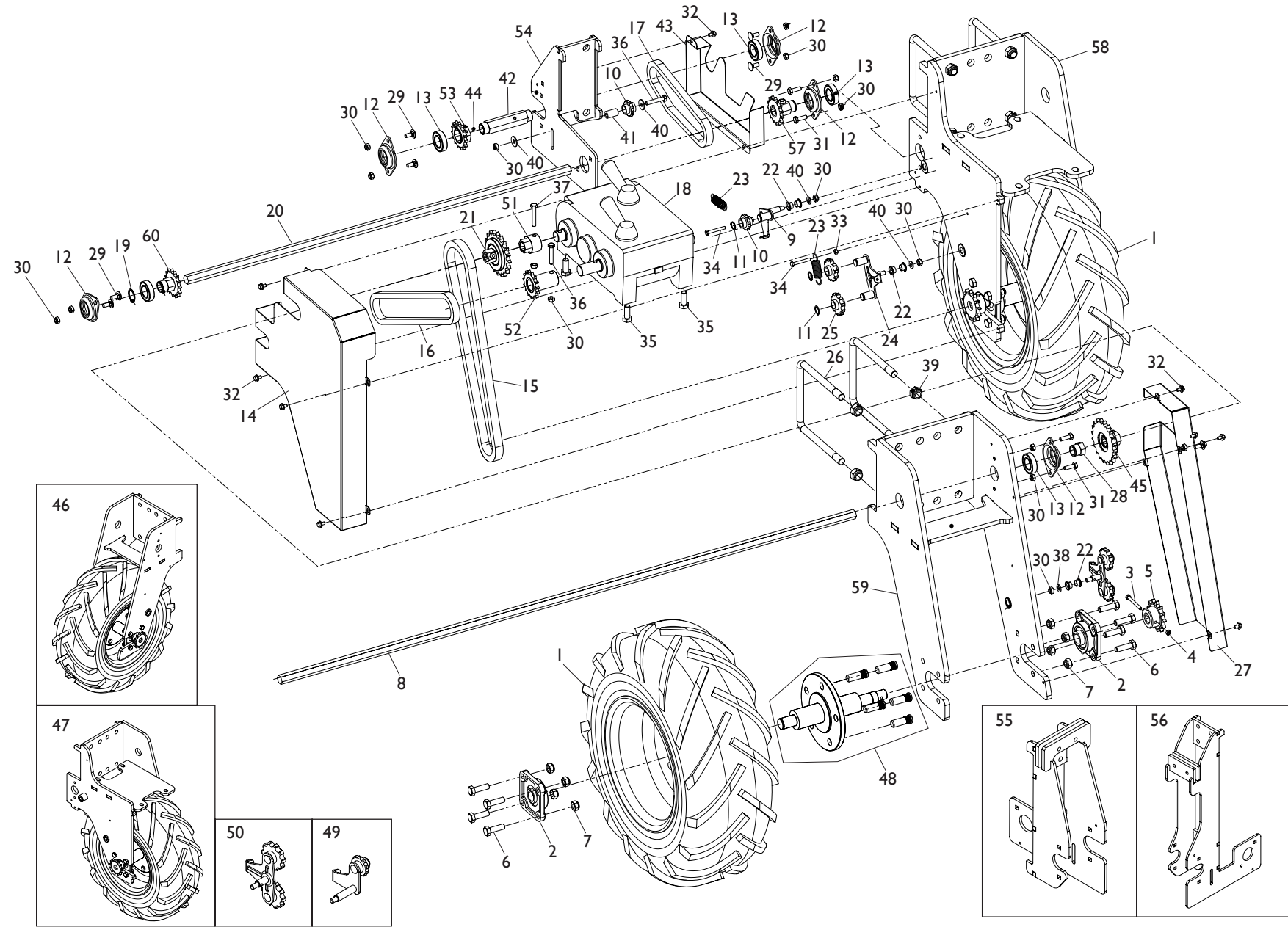


19 TRANSMIÓN CAMBIO DELANTERO



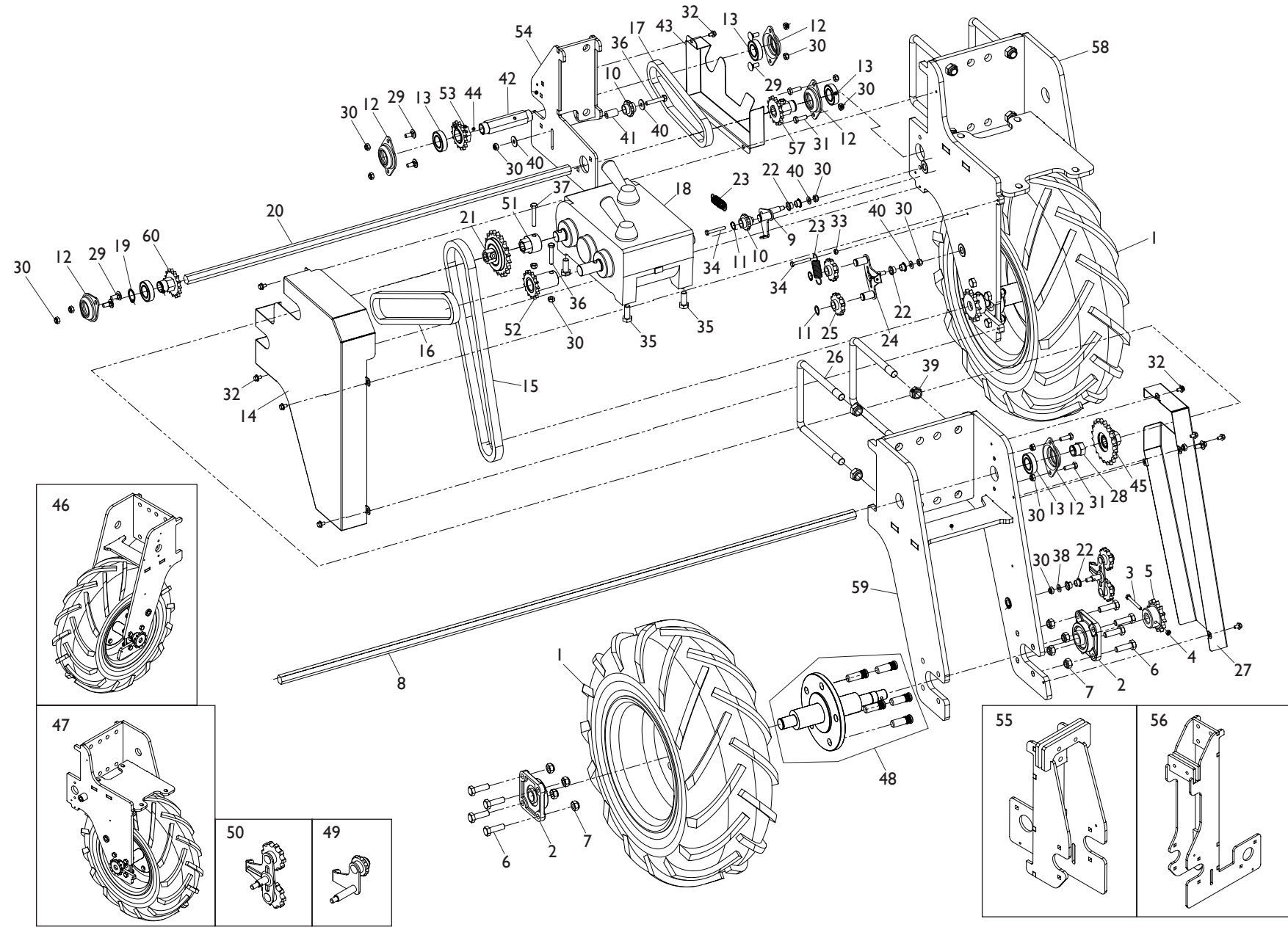
N°	REFERENCIA	DENOMINACIÓN
1	CO-041700	RUEDA 23X8,50-12 4PR
1	CO-041735	RUEDA 23X8,50-12 6PR
1	CO-041749	CONJ.RUEDA 23X8,50-12 8PR
1	CO-141708	RUEDA 23X10.50-12 4PR ATAQ. 94-140-16 PROSEM
1	CO-141725	RUEDA 23X10.50-12 6PR ATAQ. 94-140-16 PROSEM
1	CO-141732	RUEDA 23X10.50-12 8PR ATAQ. 94-140-16 PROSEM
2	FE-600052	RODAMIENTO CON SOPORTE UCF205-C
3	931 6X55 8.8B	TORNILLO DIN 931 M6x55 8.8 BI
4	985 6	TUERCA DIN 985 M6
5	ME-041732	PIÑÓN 13Z 5/8" 10B-1 RUEDA TRANSMISIÓN
6	933 12X40 8.8B	TORNILLO DIN 933 M12x40 8,8 BI
7	985 12	TUERCA DIN 985 M12
8	CT-041776	EJE HEX19 RUEDA LIBREVAR. CAMB. NORTON (L=1250)
9	CO-141726	TENSOR CADENA SIMPLE
10	PL-041720	PIÑÓN TENSOR PARA CADENA DE 1/2"
11	471-16	ANILLO DIN 471-16
12	EE-041701	SOPORTE RODAMIENTO 6005
13	FE-600047	RODAMIENTO 6005 2RS
14	PX-141767	TAPACADENA SOP.RUEDA IZQ. CAMBIO NORTON
15	FE-605087	CADENA 5/8" ISO 10B-1 L=889 69P+1E ABIERTA
16	FE-605086	CADENA 1/2" ISO 08B-1 L=863,6 67P+1E ABIERTA
17	FE-605097	CADENA 1/2" ISO 08B-1 L=596,9 45P+1E+ 1AC ABIER.
18	CO-041782	CAMBIO 16 VELO. GARROFABRIL (MOD-2010 VER. SOLÀ)
19	471 25	ANILLO SAEGER DIN 471 Ø25
20	CT-041733	EJE BARRA HEX.1000
21	CO-041701/I	RUEDA LIBRE IZQUIERDA
21	CO-141731/I	RUEDA LIBRE IZQ. Ø30
22	FE-600008	CASQ. FRICCIÓN 12X14X9 C/VALONA

19 TRANSMIÓN CAMBIO DELANTERO

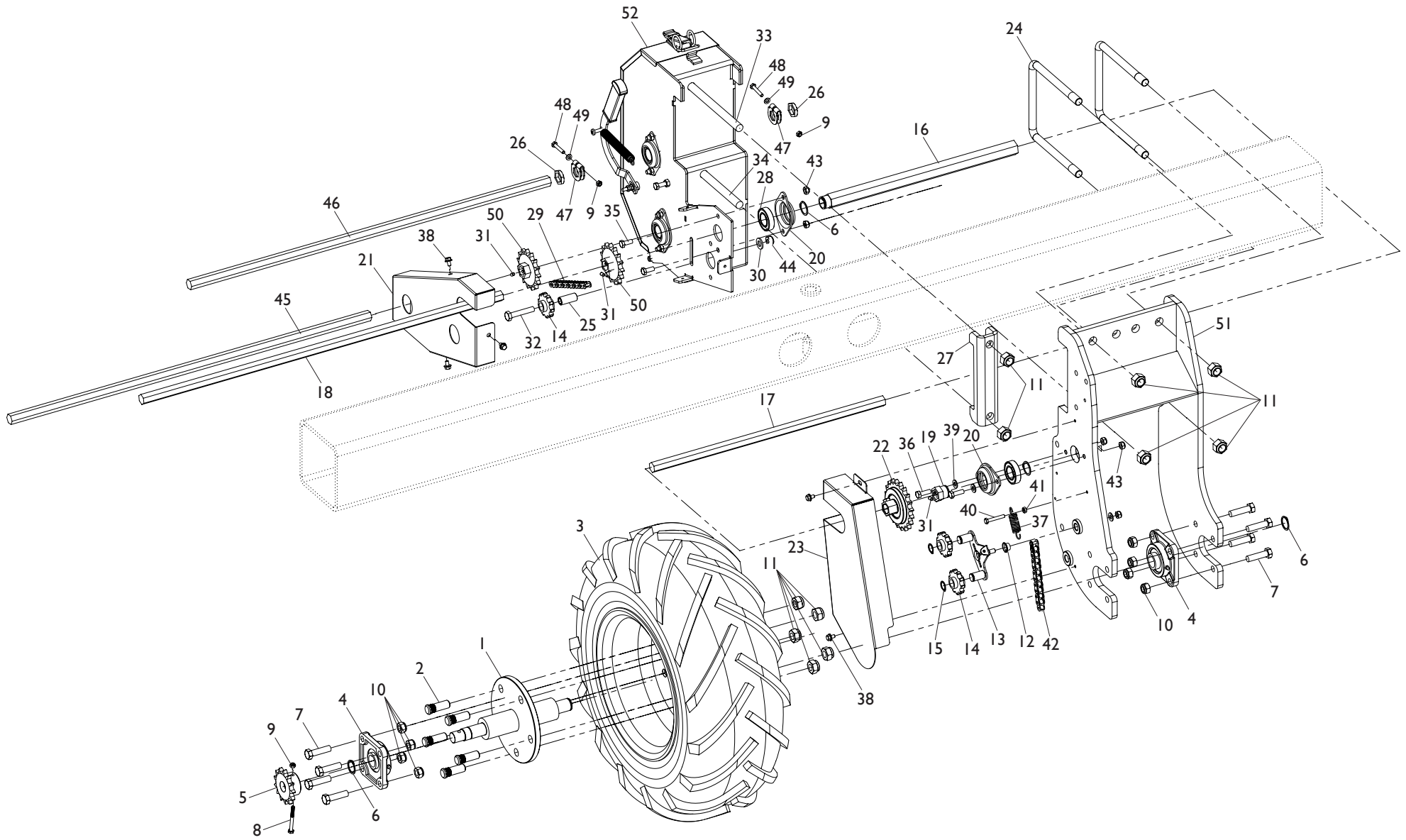


N°	REFERENCIA	DENOMINACIÓN
23	ML-010101	MUELLE GUITARRA
24	CO-041786	TENSOR CADENA
25	PL-041718	PIÑÓN PARA TENSOR CADENA 5/8"
26	EE-011705	BRIDA "U" 150
27	PX-141741	TAPACAD. SOP. RUEDA DER. P/VARIA. CAMBIO NORTON
28	ME-041711	EJE TUBO HEX. PARA 6005 P.V.
29	603 8X20 8.8 BI	TORNILLO DIN 603 M8x20 BI
30	985 8	TUERCA DIN 985 M8
31	933 8X25 8.8B	TORNILLO DIN 933 M8x25 8,8 BI
32	6921 6X10 8.8B	TORNILLO DIN 6921 M6x10 8.8 BI
33	934 6 BI	TUERCA DIN 934 M6 BI
34	931 6X45 8.8B	TORNILLO DIN 931 M6x45 8.8 BI
35	933 12X30 8.8B	TORNILLO DIN 933 M12x30 8,8 BI
36	931 8X45 8.8B	TORNILLO DIN 931 M8x45 8.8 BI
37	931 8X50 8.8B	TORNILLO DIN 931 M8x50 8.8 BI
38	DIN125 8 BI	DIN 125 8
39	985 16	TUERCA DIN 985 M16
40	9021 8 BI	ARANDELA PLANA DIN 9021 M8 BI
41	ME-241758	CASQUILLO TENSOR CAD. SOP. CENTRAL TRASM.
42	ME-041789	EJE SOPORTE CENTRAL TRANSMISIÓN VAR. 6-8 F
43	PX-141777	TAPACADENA SOP. CENTRAL TRASM.
44	916 6X6 BI	ESPÁRRAGO ALLEN DIN 916 M6x6 BI
45	CO-041701/D	RUEDA LIBRE DERECHA
45	CO-141731/D	RUEDA LIBRE DER. Ø30
46	MO-141707	RUEDA 8,5" CON SOP. IZQ. CAMBIO NORTON
46	MO-141741	RUEDA 10,5 CON SOP. IZQ. CAMBIO NORTON
47	MO-141706	RUEDA 8,5" CON SOP. DER. CAMBIO NORTON
47	MO-141740	RUEDA 10,5 CON SOP. DER. CAMBIO NORTON

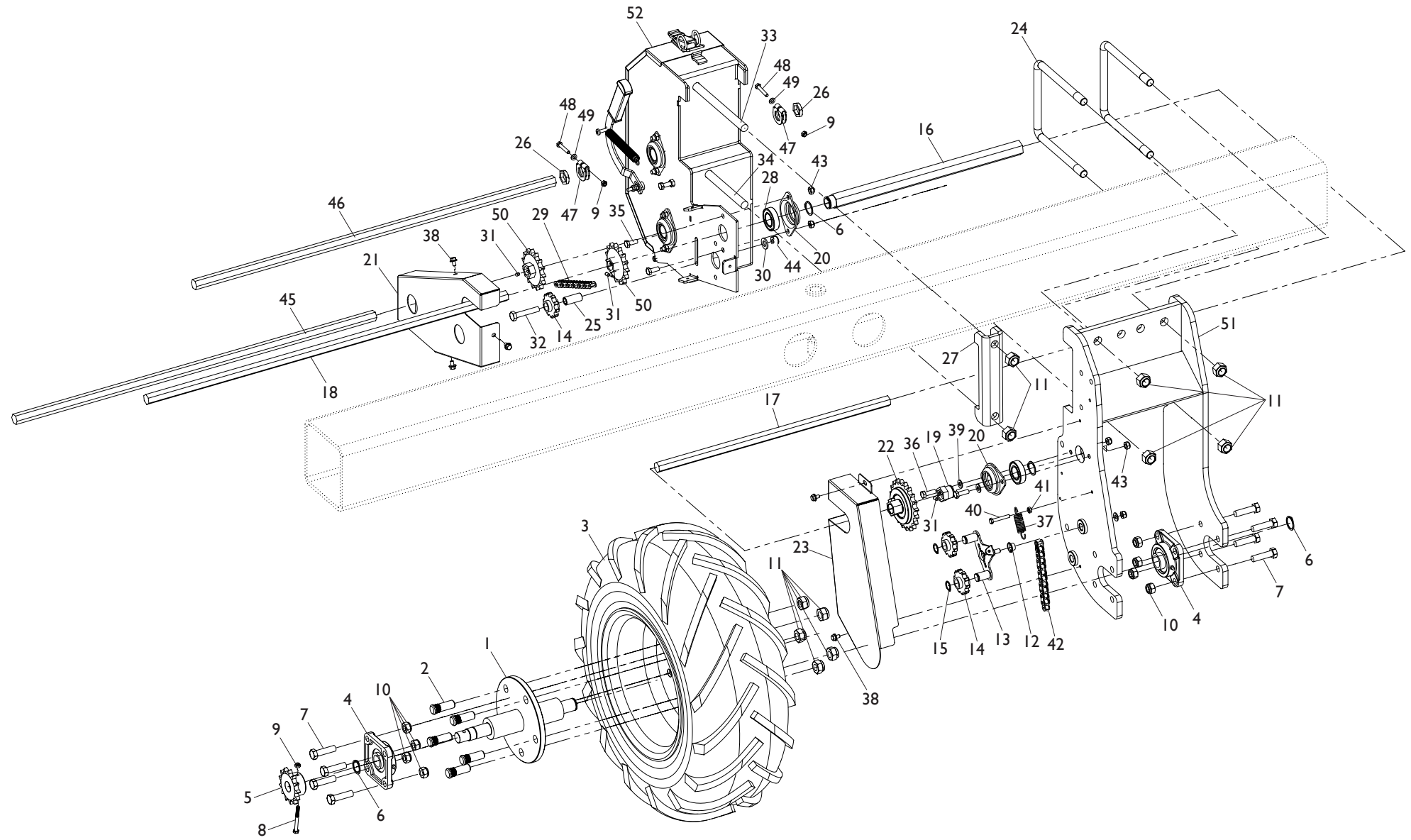
19 TRANSMISIÓN CAMBIO DELANTERO



N°	REFERENCIA	DENOMINACIÓN
1	ME-041712	EJE RUEDA 8.5
2	FE-614000	PERNO M16/150 PARA BUJE
3	CO-041700	RUEDA 23X8,50-12 4PR
3	CO-041735	RUEDA 23X8,50-12 6PR
3	CO-041749	CONJ. RUEDA 23X8,50-12 8PR
4	FE-600052	RODAMIENTO CON SOPORTE UCF205-C
5	ME-041732	PIÑÓN 13Z 5/8" 10B-1 RUEDA TRANSMISIÓN
6	471-25	ANILLO DIN 471-25
7	931 12X45 8.8 B	TORNILLO DIN 931 M12X45 8.8 BI
8	931 6X60 BI	TORNILLO DIN 931 M 6X60 BI
9	985 6	TUERCA DIN 985 M 6
10	985 12	TUERCA DIN 985 M12
11	985 16	TUERCA DIN 985 M16
12	FE-600008	CASQ. FRICCIÓN 12X14X9 C/VALONA
13	CO-041786	TENSOR CADENA
14	PL-041718	PIÑÓN PARA TENSOR CADENA 5/8"
15	471-16	ANILLO DIN 471-16
16	ME-041710	EJE TUBO HEX. 450 MM PARA 6005
17	CT-041705	EJE HEX. ENTRE RUEDAS P.V. CORTO
17	CT-041746	EJE BARRA HEX. 380 ENTRE RUEDAS
18	CT-041706	EJE HEX. ENTRE RUEDAS P.V. LARGO
18	CT-041745	EJE BARRA HEX. 680 ENTRE RUEDAS
19	ME-041711	EJE TUBO HEX. PARA 6005 P.V.
20	EE-041701	SOPORTE RODAMIENTO 6005
21	PX-141716	TAPACADENAS TRANSMISIÓN CENTRAL CAMBIO
22	CO-041701/I	RUEDA LIBRE IZQUIERDA
22	CO-041701/D	RUEDA LIBRE DERECHA
22	CO-141731/D	RUEDA LIBRE DERECHA Ø30

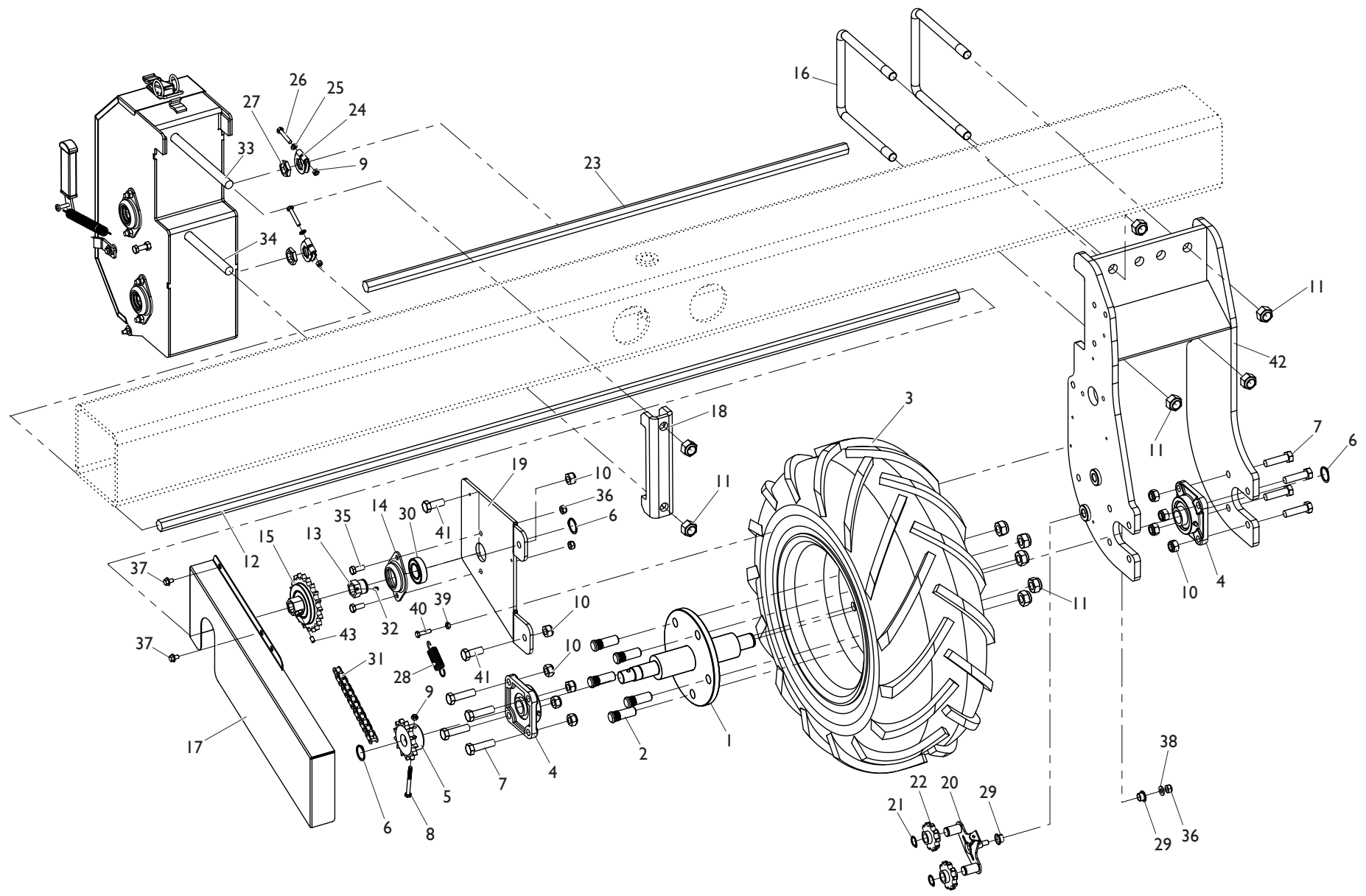


N°	REFERENCIA	DENOMINACIÓN
22	CO-141731/I	RUEDA LIBRE IZQUIERDA Ø30
23	PX-141717/I	TAPACADENA TRASM.ALTA RUEDA IZQ.
24	EE-011705	BRIDA "U" 150
25	ME-241752	CASQUILLO TENSOR CADENA REENVÍO CAMBIO
26	ME-041788	DISTANCIADOR PIÑÓN ENTRADA CAJA CAMBIO
27	PX-011711	BRIDA 150
28	FE-600047	RODAMIENTO 6005 2RS
29	FE-605091	CADENA ISO 10B-1 L=730,25 45P+1E ABIERTA
30	125 11 BI	ARANDELA DIN 125 Ø11 BI
31	913 6X10 BI	TORNILLO DIN 913 M 6X10
32	931 10x55 BI	TORNILLO DIN 931 M10X55
33	931 16x200 BI	TORNILLO DIN 931 M 16X200
34	931 16x150 BI	TORNILLO DIN 931 M 16X150
35	933 8x20 BI	TORNILLO DIN 933 M 8X20 BI
36	931 8x25 BI	TORNILLO DIN 931 M 8X25
37	ML-010101	MUELLE GUITARRA
38	6921 6X10 8.8B	TORNILLO DIN 6921 M6x10 8.8 BI
39	125 8 BI	ARANDELA DIN 125 Ø 8 BI
40	931 6X40 8.8B	TORNILLO DIN 931 M6x40 8.8 BI
41	934 6 BI	TUERCA DIN 934 M6 BI
42	FE-605092	CADENA 5/8" ISO 10B-1 L=777,875 47P+1E+1AC ABIER.
43	985 8	TUERCA DIN 985 M 8
44	985 10	TUERCA DIN 985 M 10
45	CT-041736	EJE BARRA HEX. 250
46	CT-041715	EJE BARRA HEX. 2500 PROSEM 250
46	CT-041720	EJE BARRA HEX. 1425 PROSEM 300
46	CT-041724	EJE BARRA HEX. L=3300 PROSEM 350
46	CT-041722	EJE BARRA HEX. L=4000 PROSEM 410

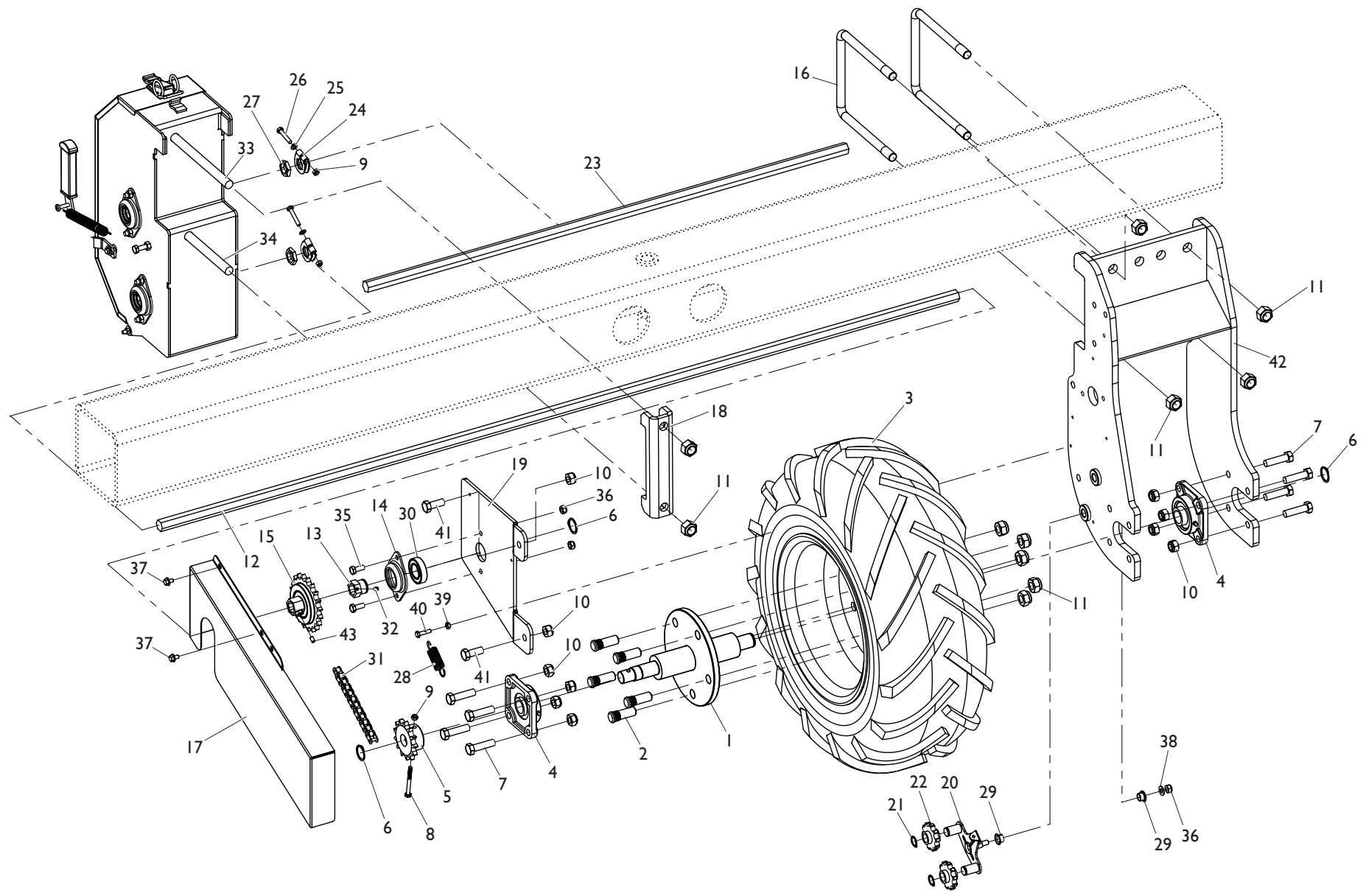


21

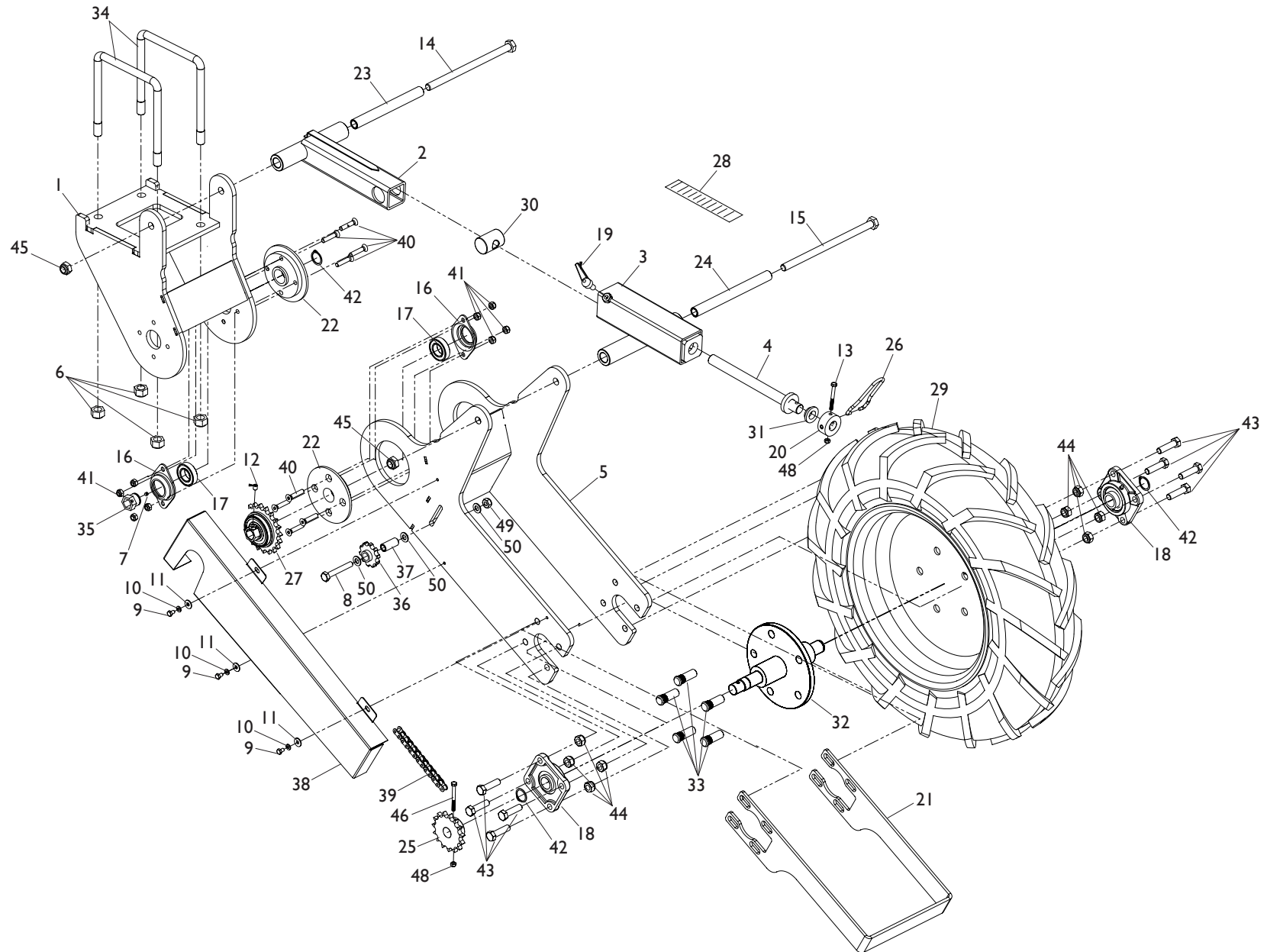
TRANSMISIÓN DIRECTA CAMBIO TRASERO



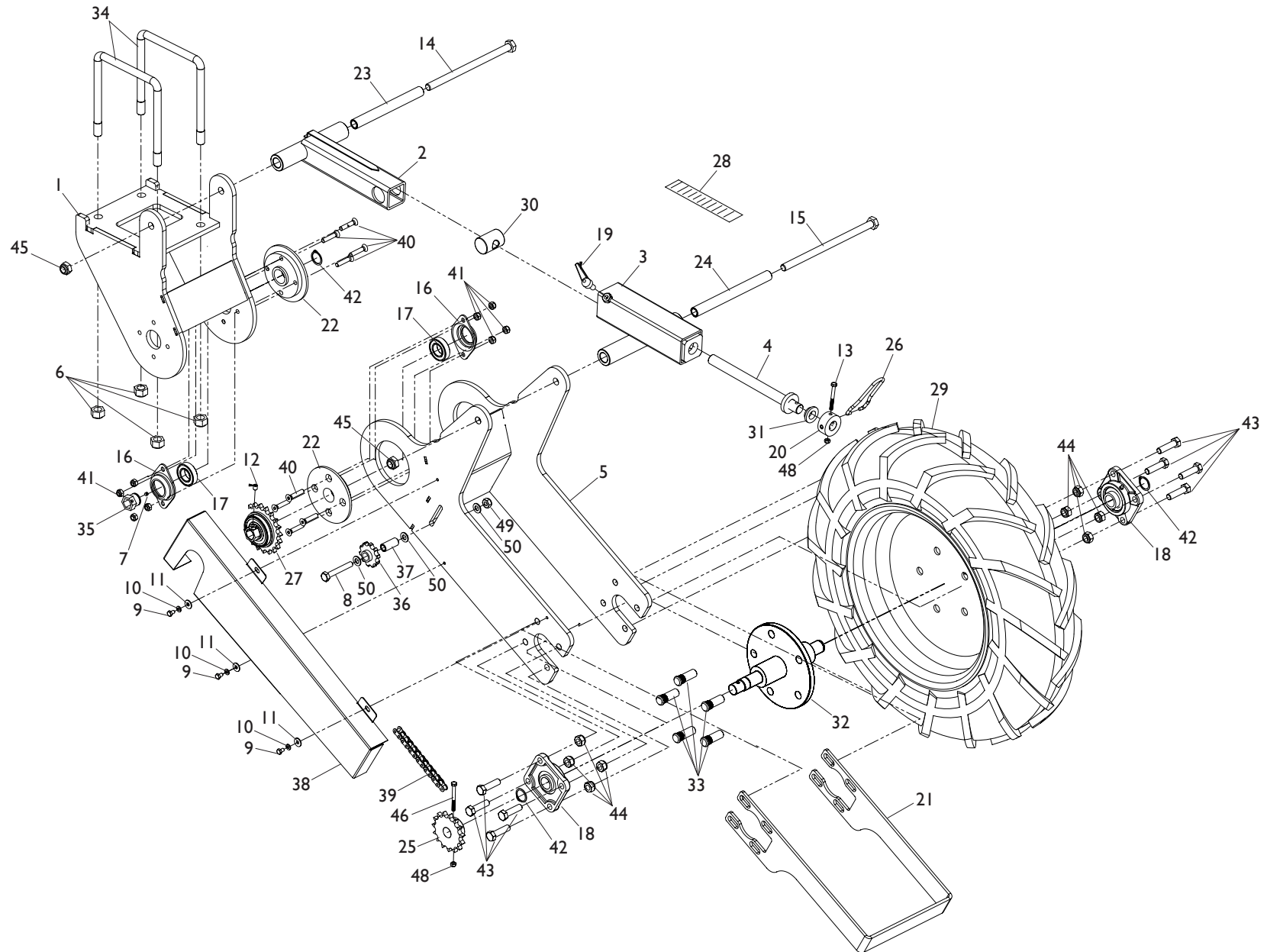
N°	REFERENCIA	DENOMINACIÓN
1	ME-041712	EJE RUEDA 8.5
2	FE-614000	PERNO M16/150 PARA BUJE
3	CO-041700	RUEDA 23X8,50-12 4PR
3	CO-041735	RUEDA 23X8,50-12 6PR
3	CO-041749	CONJ. RUEDA 23X8,50-12 8PR
4	FE-600052	RODAMIENTO CON SOPORTE UCF205-C
5	ME-041732	PIÑÓN 13Z 5/8" 10B-1 RUEDA TRANSMISIÓN
6	471-25	ANILLO DIN 471-25
7	931 12X45 8.8 B	TORNILLO DIN 931 M12X45 8.8 BI
8	931 6X60 BI	TORNILLO DIN 931 M 6X60 BI
9	985 6	TUERCA DIN 985 M 6
10	985 12	TUERCA DIN 985 M12
11	985 16	TUERCA DIN 985 M16
12	CT-041721	EJE BARRA HEX. 1600
13	ME-041711	EJE TUBO HEX. PARA 6005 P.V.
14	EE-041701	SOPORTE RODAMIENTO 6005
15	CO-041701/D	RUEDA LIBRE DERECHA
15	CO-041701/I	RUEDA LIBRE IZQUIERDA
16	EE-011705	BRIDA "U" 150
17	PX-041730/D	TAPA CADENA RUEDA TELESCÓPICA DER.
17	PX-041730/I	TAPA CADENA RUEDA TELESCÓPICA IZQ.
18	PX-011711	BRIDA 150
19	PX-041764/D	SOPORTE EJE RUEDAS LIBRES DER.
19	PX-041764/I	SOPORTE EJE RUEDAS LIBRES IZQ.
20	CO-041786	TENSOR CADENA
21	471-16	ANILLO DIN 471-16
22	PL-041718	PIÑÓN PARA TENSOR CADENA 5/8"
23	CT-041715	EJE BARRA HEX. 2500 PROSEM 250



N°	REFERENCIA	DENOMINACIÓN
23	CT-041720	EJE BARRA HEX. 1425 PROSEM 300
23	CT-041724	EJE BARRA HEX. L=3300 PROSEM 350
23	CT-041722	EJE BARRA HEX. L=4000 PROSEM 410
23	CT-041726	EJE BARRA HEX. L=4300 PROSEM 450
23	CT-041723	EJE BARRA HEX. 2850
24	PX-141726	BLOQUEADOR HEX. 19
25	125 6 BI	ARANDELA DIN 125 Ø6 BI
26	931 6x35 8.8 BI	TORNILLO DIN 931 M 6X35 8.8
27	ME-041788	DISTANCIADOR PIÑÓN ENTRADA CAJA CAMBIO
28	ML-010101	MUELLE GUITARRA
29	FE-600008	CASQ. FRICCIÓN 12X14X9 C/VALONA
30	FE-600047	RODAMIENTO 6005 2RS
31	FE-605036	CADENA 5/8" ISO 10B-1 L=952.5 59P+1E ABIERTA
32	913 6X10 BI	TORNILLO DIN 913 M 6X10
33	931 16x200 BI	TORNILLO DIN 931 M 16X200
34	931 16x150 BI	TORNILLO DIN 931 M 16X150
35	933 8x20 8.8 B	TORNILLO DIN 933 M 8X20 8.8 BI
36	985 8	TUERCA DIN 985 M8
37	6921 6X10 8.8B	TORNILLO DIN 6921 M6x10 8.8 BI
38	125 8 BI	ARANDELA DIN 125 M8 BI
39	934 6 BI	TUERCA DIN 934 M6 BI
40	933 6X25 8.8B	TORNILLO DIN 933 M6x25 8,8 BI
41	933 12X30 8.8 B	TORNILLO DIN 933 M12X30 8.8 B
42	PS-011709/D	SOPORTE RUEDA P.V. DER. PROSEM
42	PS-011709/I	SOPORTE RUEDA P.V. IZQ. PROSEM
43	914 8X10 BI	ESPÁRRAGO ALLEN DIN 914 M8X10VICROMATADO

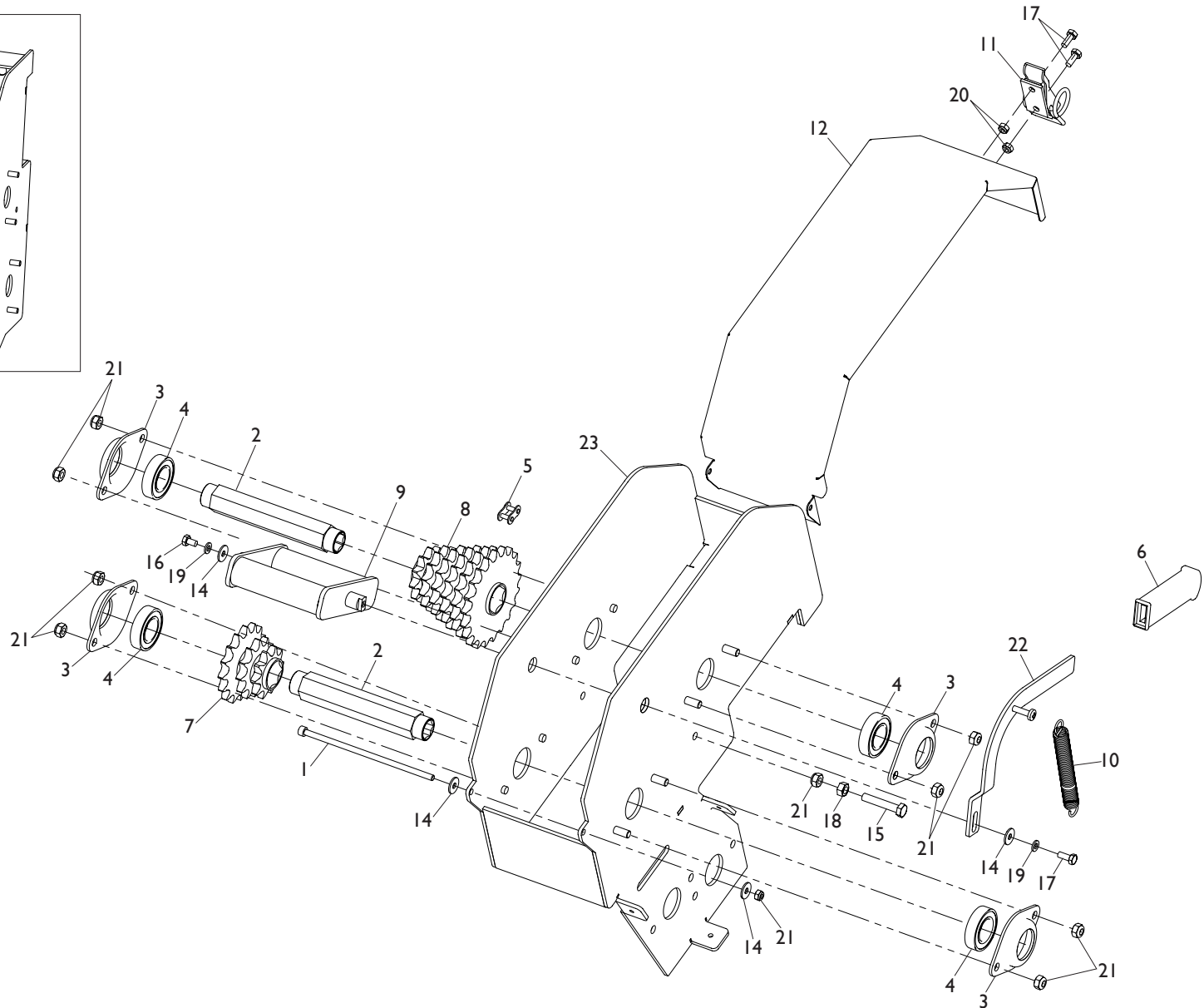
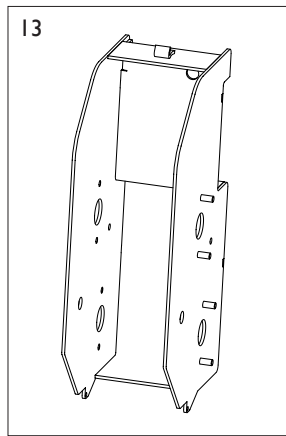


N°	REFERENCIA	DENOMINACIÓN
1	PS-101906	SOPORTE FIJO RUEDA TRANS. REG. ALTURA 2009
2	PS-101908	REGULADOR FIJO RUEDA TRASM. REG. ALT. 2009
3	PS-101909	REGULADOR MÓVIL RUEDA TRANS. REG. ALT. 2009
4	PS-101910	ROSCA RUEDA TRASM. REG. ALTURA 2009
5	PS-101907/D	BIELA RUEDA TRANS. REG. DER. ALTURA 2009
5	PS-101907/I	BIELA RUEDA TRANS. REG. IZQ. ALTURA 2009
6	985 16	TUERCA DIN 985 M 16
7	916 6X6 BI	ESPÁRRAGO ALLEN DIN 916 M6x6 BI
8	931 10X70 8.8B	TORNILLO DIN 931 M10x70 8.8 BI
9	933 6X10 8.8B	TORNILLO DIN 933 M6x10 8,8 BI
10	127 6 BI	ARANDELA GROWER DIN 127 6 BI
11	9021 6 BI	ARANDELA PLANA DIN 9021 M6 BI
12	913 8X10 BI	ESPÁRRAGO ALLEN DIN 913 M8x10 BI
13	931 6X55 BI	TORNILLO DIN 931 M 6X60 BI
14	931 14X230 8.8B	TORNILLO DIN 931 M14x230 8.8 BI
15	931 14X250 8.8B	TORNILLO DIN 931 M14x250 8.8 BI
16	EE-041701	SOPORTE RODAMIENTO 6005
17	FE-600047	RODAMIENTO 6005 2RS
18	FE-600052	RODAMIENTO CON SOPORTE UCF205-C
19	FE-614016	TORNILLO C/ MANGO PROSEM P
20	ME-011900	RULINA MANIVELA RUEDA REG. ALTURA
21	PX-101915	RASCADOR RUEDA REG. ALTURA 2009
22	ME-011901	BRIDA RUEDA REGULABLE ALTURA
23	ME-101902	CASQUILLO REG. ALTURA ELEM. FIJO 2009
24	ME-101903	CASQUILLO REG. ALTURA ELEM. MÓVIL 2009
25	ME-041905	PIÑÓN 15Z RUEDA REGULABLE ALTURA
26	ML-051906	MANECILLA REG. RUEDA CONTROL
27	CO-141731/D	RUEDA LIBRE DER. Ø30



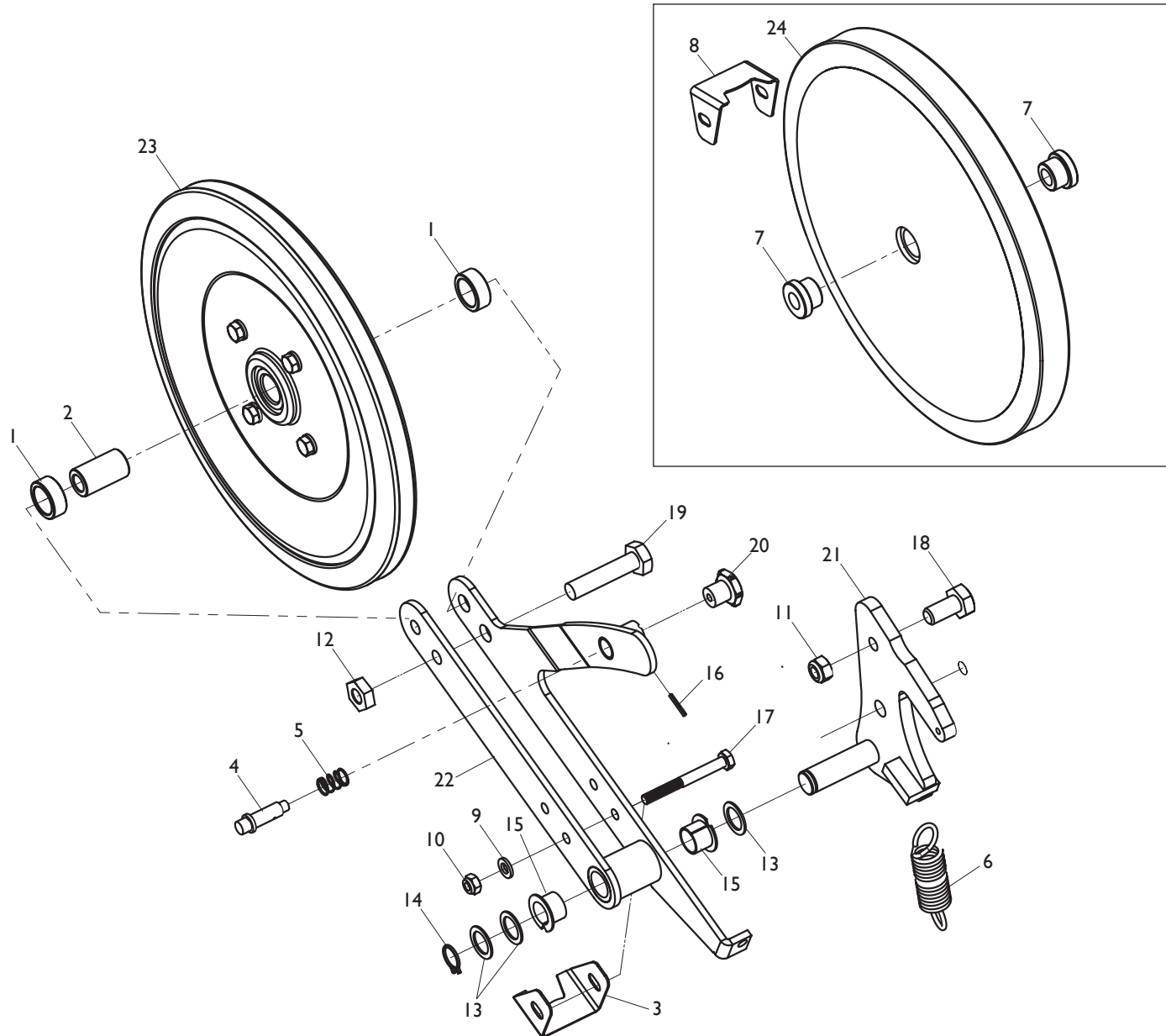
N°	REFERENCIA	DENOMINACIÓN
27	CO-141931/I	RUEDA LIBRE IZQ. Ø30
28	AD-071901	ESCALA 0-25 REG. TRANS. RUEDA REG. ALT. PROSEM P
29	CO-041902-D	RUEDA 6.5/80-15 4PR94 MOTR. DER. ANCHO <170mm PROT. VALV.
29	CO-041902-I	RUEDA 6.5/80-15 4PR94 MOTR. IZQ. ANCHO <170mm PROT. VALV.
30	ME-041911	ROTULA REGULACIÓN ALTURA RUEDA 2009
31	PL-020206	CASQUILLO Ø18X25X10
32	ME-241780	EJE RUEDA 6.5 2009
33	FE-614000	PERNO M-16/150 PARA BUJE CON TUERCA CÓNICA
34	EE-011705	BRIDA U" 150"
35	ME-041711	EJE TUBO HEX. PARA 6005 P.V.
36	PL-041718	PIÑÓN PARA TENSOR CADENA 5/8"
37	ME-241752	CASQUILLO TENSOR CADENA REENVÍO CAMBIO
38	PX-101906-D	TAPACADENAS IZQ. RUEDA TRANSMISIÓN
38	PX-101906-I	TAPACADENAS DER. RUEDA TRANSMISIÓN
39	FE-605049	CADENA 5/8 ISO 10B-1 L=1270 79P+1E ABIERTA"
40	7991 8X40 BI	TORNILLO DIN 7991 8X40 BI 10.9
41	985 8	TUERCA DIN 985 M8
42	471-25	ANILLO DIN 471-25
43	933 12X45 8.8 B	TORNILLO DIN 933 M12X45 8.8 BI
44	985 12	TUERCA DIN 985 M12
45	985 14	TUERCA DIN 985 M14
46	931 6X60 BI	TORNILLO DIM 931 M 6X60 BI
48	985 6	TUERCA DIN 985 M 6
49	985 10	TUERCA DIN 985 M10
50	125 10 BI	ARANDELA DIN 125 Ø10 BI

23 CAJA DE CAMBIOS

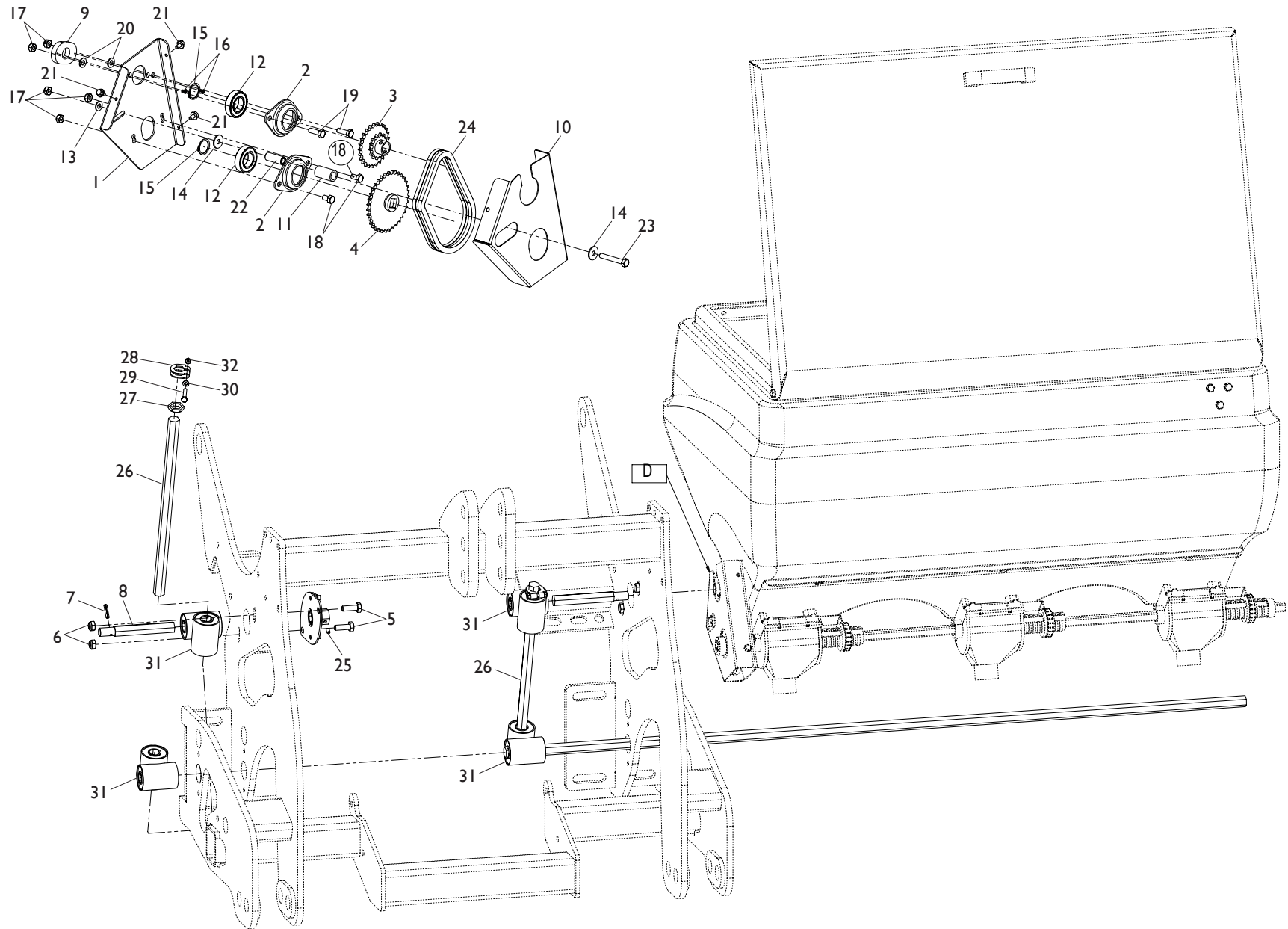


N°	REFERENCIA	DENOMINACIÓN
1	912 6X160 8.8 BI	TORNILLO DIN 912 M6X160 8.8 BICROMATADO
2	ME-041726	EJE CAMBIO
3	EE-041701	SOPORTE RODAMIENTO 6005
4	FE-600047	RODAMIENTO 6005 2RS
5	FE-605035	CADENA 5/8" ISO 10 B-1 L=698,5 43P+1E
6	FE-614005	EMPUÑADURA PALANCA DE CAMBIO
7	CO-041706	CONJUNTO 3 PIÑONES DE CAMBIO
8	CO-041707	CONJUNTO 6 PIÑONES CAMBIO
9	MO-141721	TENSOR CAMBIO
10	ML-041700	MUELLE PALANCA DE CAMBIO
11	MO-1638	CIERRE TAPA TOLVA CON MUELLE
12	PX-041738	TAPA CAMBIO
12	PX-141713	TAPA CAMBIO DELANTERO
13	CO-041900	CAJA CAMBIO PROSEM P
14	9021 6 BI	ARANDELA PLANA DIN 9021 M 6 BI
15	931 8X45 8.8 B	TORNILLO DIN 931 M8X45 8.8 BI
16	933 6X10 8.8 B	TORNILLO DIN 933 6X10 8.8 BI
17	933 6X16 8.8 B	TORNILLO DIN 933 6X16 8.8 BI
18	934 8 BI	TUERCA DIN 934 M8 BI
19	125 6 BI	ARANDELA DIN 125 6 BI
20	985 6 BI	TUERCA DIN 985 M6 BICROMATADA
21	985 8	TUERCA DIN 985 8
22	PS-041769	MANILLA CAJA CAMBIO
23	CO-041708	CAJA CAMBIO

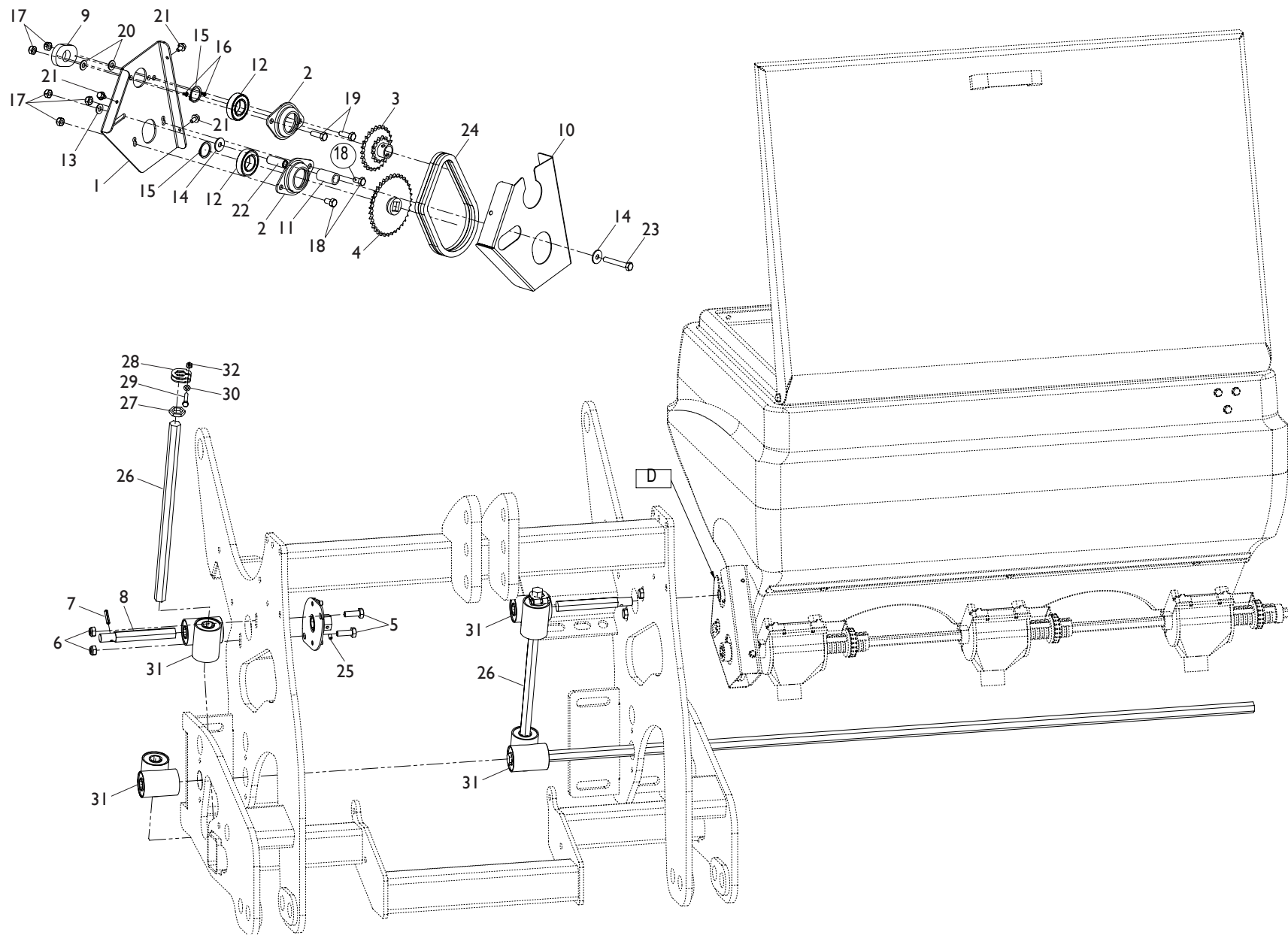
24 RUEDA PISASEMILLAS



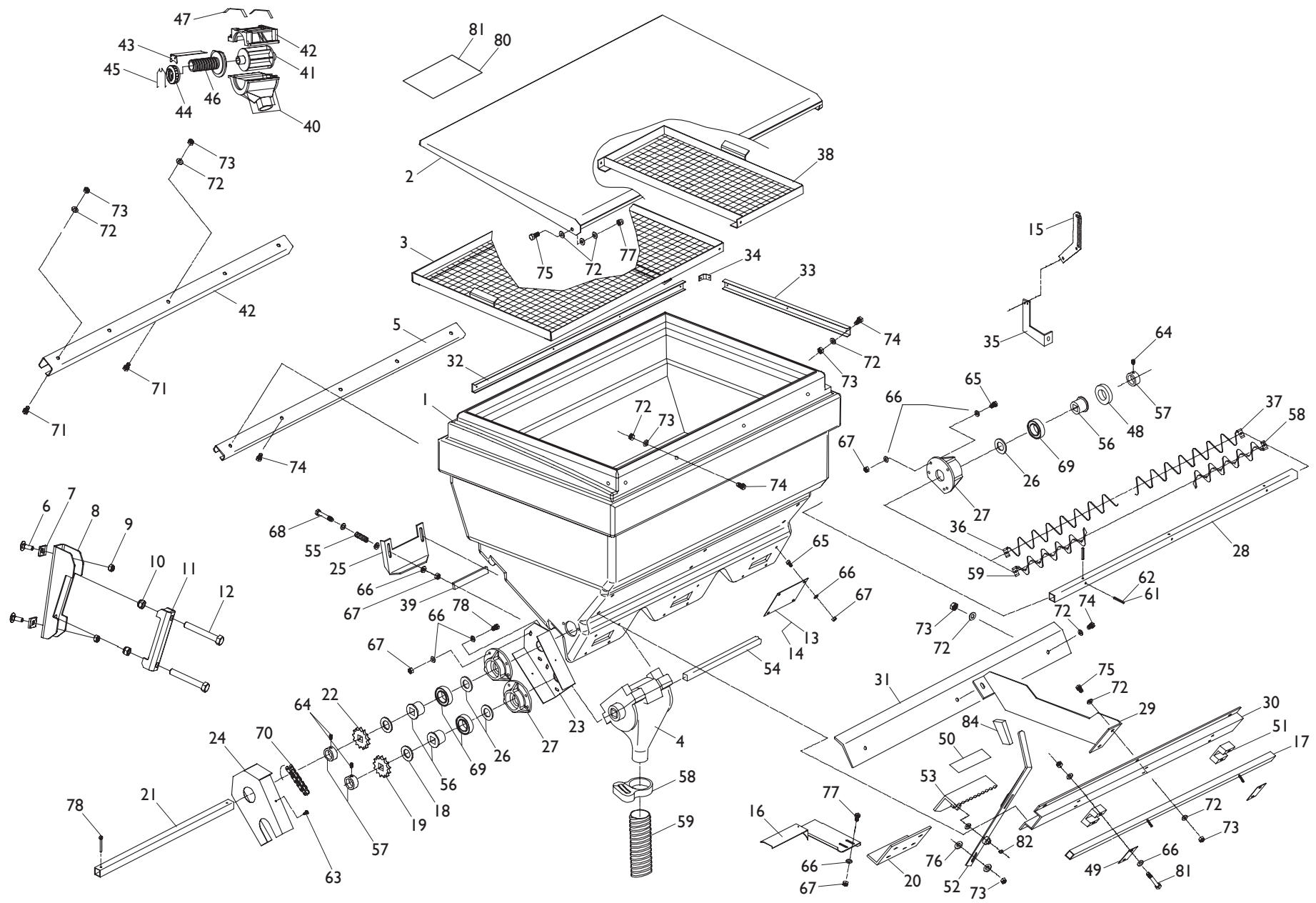
N°	REFERENCIA	DENOMINACIÓN
1	ME-051767	CASQUILLO CENTRADOR RUEDA PISASEMILLA
2	ME-051766	CASQUILLO INTERIOR RUEDA PISASEMILLA
3	PX-051792	RASCADOR RUEDA PISASEMILLA
4	ME-101723	PISTÓN EXCLUSIÓN RUEDA PISASEMILLA
5	ML-041705	MUELLE PATÍN CAÍDA SEMILLA
6	ML-010101	MUELLE GATILLO ENGANCHE
7	ME-051793	CASQUILLO EJE RUEDA INTERMEDIA MBF
8	PX-151738	RASCADOR RUEDA INOX. MBF
9	125 6 BI	ARANDELA DIN125 M6 BICROMATADO
10	985 6	TUERCA DIN 985 M6
11	985 8	TUERCA DIN 985 M8
12	936 10 BI	TUERCA DIN 936 M10 BICROMATADO
13	988 14X20 X1	ARANDELA DE AJUSTE SEAGER 14X20X1
14	471 14	ANILLO DIN 471 14
15	FE-600055	CASQUILLO ANTIFRICCIÓN
16	1481 2X15 BI	PASADOR ELÁST. DIN 1481 2x15 BICROMATADO
17	931 6X55 8.8 B	TORNILLO DIN 931 M 6X55 8.8 BICROMATADO
18	933 8X25 BI	TORNILLO DIN 933 M8X25 BICROMATADO
19	931 10X45 8.8 B	TORNILLO DIN 931 M10X45 8.8 BICROMATADO
20	FE-614027	TUERCA C/POMO M6 RUEDA PISASEMILLA
21	PS-051713	SOPORTE RUEDA PISASEMILLA
22	PS-051716	BIELA RUEDA PISASEMILLA PROSEM K
23	CO-051771	RUEDA PISASEMILLA C/RODAMIENTO PROSEM
24	CO-151792	RUEDA INTERM. MBF FLEX 248X23 C/ 2 ROD 6003
24	CO-151793	RUEDA INTERME. MBF INOX 248X23 C/ 2 ROD 6003



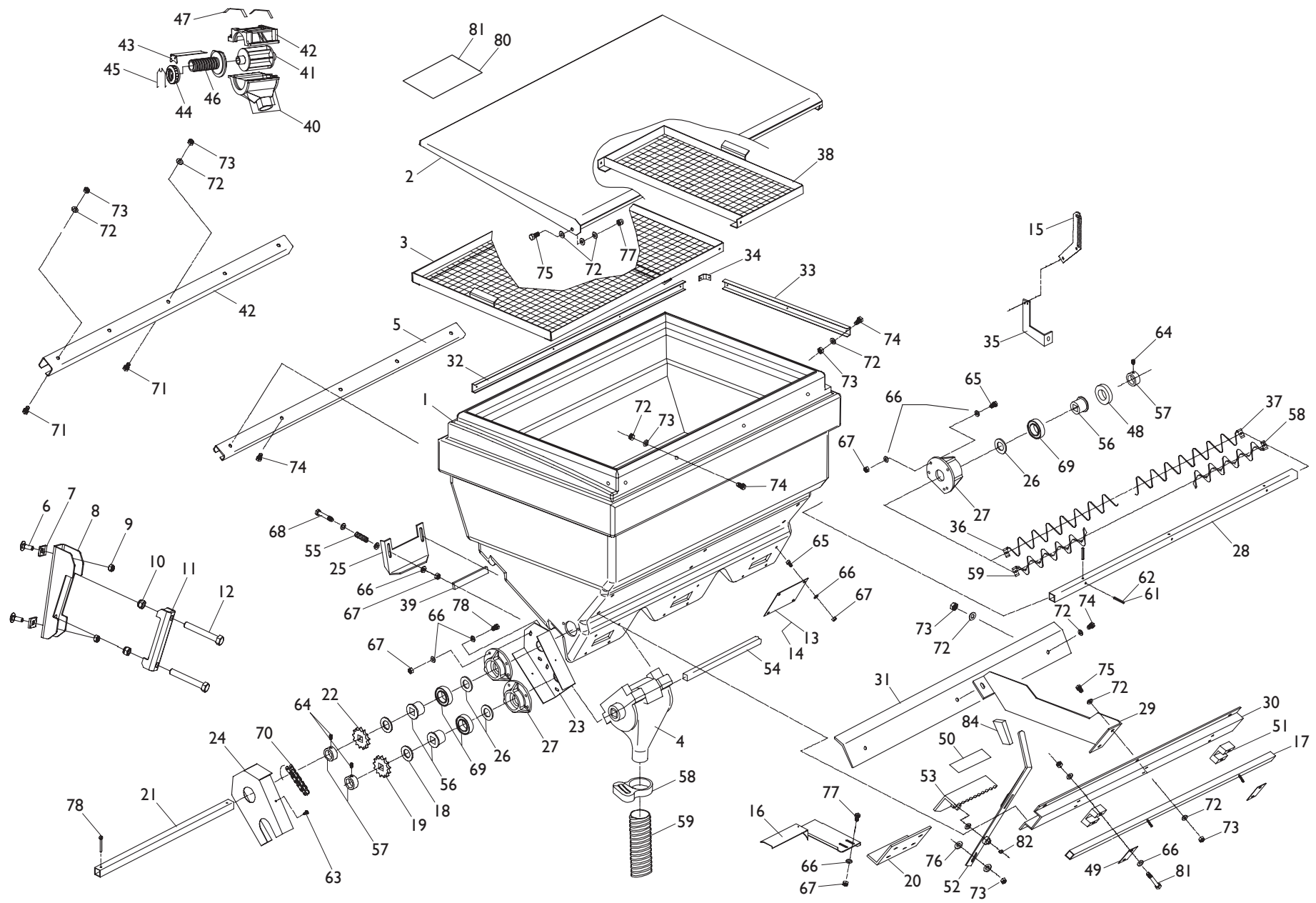
N°	REFERENCIA	DENOMINACIÓN
1	PX-141786	SOPORTE TRANSM. LATERAL ABON. 300L SF
2	EE-041701	SOPORTE RODAMIENTO 6005
3	PS-141702	DOBLE PIÑÓN Z14-Z25 AGITADOR ABON. 300
4	PS-141703	DOBLE PIÑÓN Z25-Z35 AGITADOR ABON. 300
5	933 10x30 8.8 BI	TORNILLO DIN 933 M10X30 8.8 BI
6	985 10	TUERCA DIN 985 M10
7	1481 6x28 BI	PASADOR ELÁSTICO DIN 1481 M 6X28 BI
8	ME-241777	EJE HEX. C/ MECHA TRANSMISIÓN TOLVA 300
9	PL-041727	BUJE PLÁSTICO TOLVA ABON. 300L ØINT20
10	PX-141787	TAPA TRANSM. LATERAL ABON. 300L SF
11	ME-241774	RODILLO TENSOR TRANSM. LAT. TOLVA 300 SF
12	FE-600047	RODAMIENTO 6005 2RS
13	125 8 BI	ARANDELA DIN 125 M8 BI
14	9021 8 BI	ARANDELA PLANA DIN 9021 M8 BI
15	471-25	ANILLO DIN 471-25
16	7982 3,5x9,5 I	TORNILLO DIN 7982 3,5x9,5 INOX
17	985 8 I	TUERCA DIN 985 M8 INOX
18	933 8X15 8.8B	TORNILLO DIN 933 M8x15 8,8 BI
19	933 8X25 I	TORNILLO DIN 933 M8x25 INOX
20	125 8 I	ARANDELA DIN 125 M8 INOX
21	6921 6X10 8.8B	TORNILLO DIN 6921 M6x10 8.8 BI
22	ME-241782	CASQUILLO TENSOR TRANSM. LAT. ABON.
23	931 8X55 8.8B	TORNILLO DIN 931 M8x55 8.8 BI
24	FE-605102	CADENA 3/8" ISO 06B-1 L=514,4 53P+1E CERRADA
25	916 6X6 BI	ESPARRAGO ALLEN DIN 916 M-6X6 BICROMAT.
26	CT-141705	EJE HEX 19 L=400 MM
27	ME-041788	DISTANCIADOR PIÑÓN ENTRADA CAJA CAMBIO
28	PX-141726	BLOQUEADOR HEX. 19



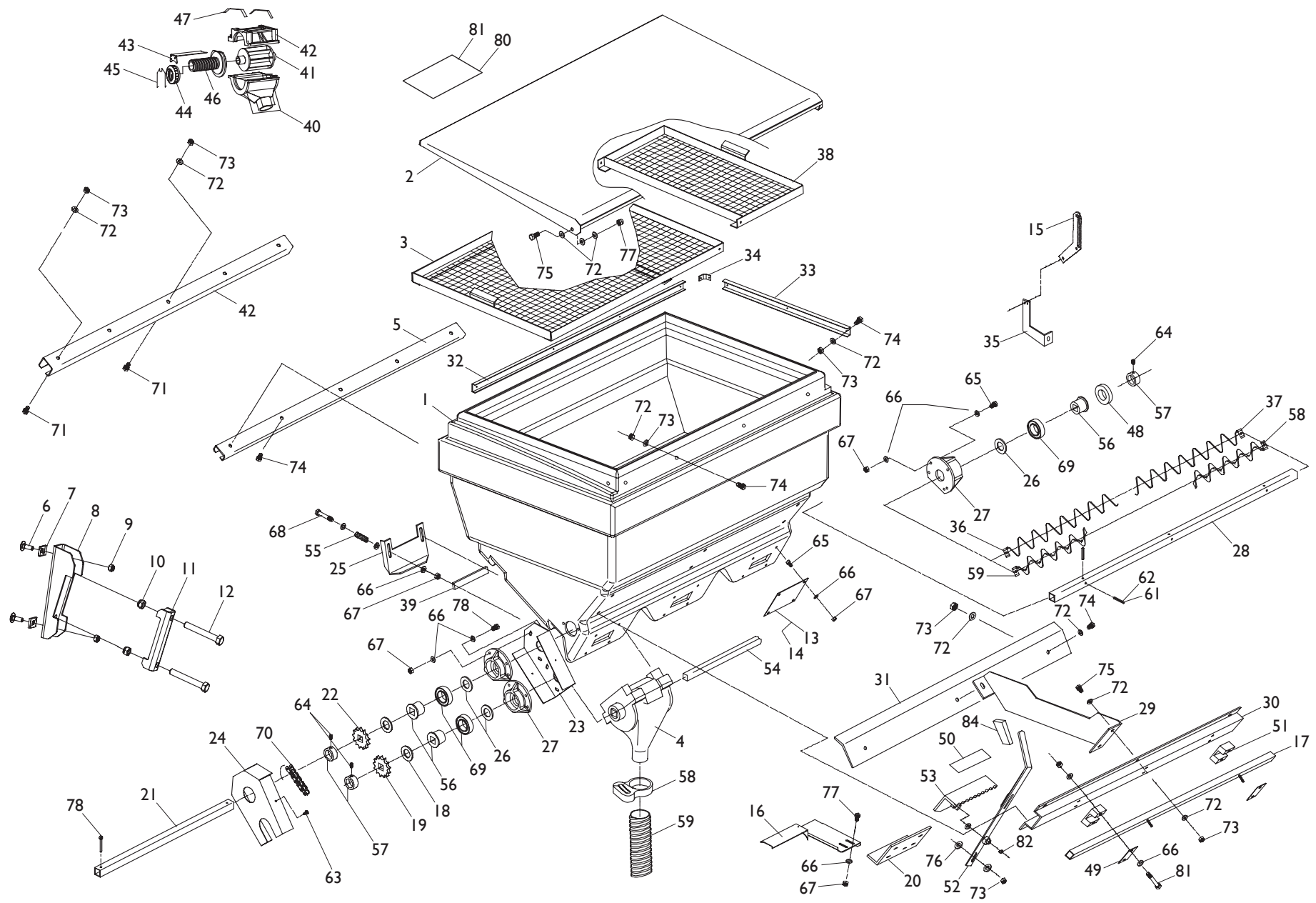
N°	REFERENCIA	DENOMINACIÓN
1	PS-041761	PIÑÓN Z11 ENT.TRANS.ABONO SF.
1	PS-041758	PIÑÓN Z15 ENTR.TRANS.ABON. SF.
2	EE-011713	BRIDA "U" 150 L=195
3	EE-041701	SOPORTE RODAMIENTO 6005
4	FE-600047	RODAMIENTO 6005 2RS
5	FE-605050	CADENA 1/2" ISO 08B-1 L=838,2 65P+1E CERRADA
6	FE-605077	CADENA 1/2" ISO 08B-1 L=1092,2 85P+1E ABIERTA
7	ME-141743	EJE SUP. TRASM. ABON. SFOGGIA
8	ME-141744	EJE CENTRAL TRASM. ABON. SFOGGIA
9	ME-141745	PIÑÓN Z15 TRANS. ABON. SFOGGIA
10	ME-141746	PIÑÓN Z20 TRANS. ABON. SFOGGIA
11	ME-141748	CASQUILLO TENSOR SUP. TRANS. ABON. SF
12	ME-141749	CASQUILLO TENSOR INF. TRANS. ABON. SF
13	ME-141769	SEPARADOR EJE CENTRAL TRANS.ABON. SF.
14	PL-040100	PIÑÓN TENSOR PARA CADENA DE 1/2" Z10
15	PX-141730	BRIDA TRANS. ABON. SFOGGIA
16	PX-141731	TRANSMISIÓN INF.ABON. SFOGGIA
17	PX-141732	TRANSMISIÓN SUP.ABON. SFOGGIA
18	PX-141733	TAPACADENAS TRANS. ABON. SFOGGIA
19	125 8 BI	ARANDELA PLANA DIN-125 M8 BICROMATADA
20	1481 6X35 BI	PASADOR ELÁSTICO DIN 1481 Ø6x35 BI
21	471-25	ANILLO DIN 471-25
22	603 8X20 I C-C	TORNILLO DIN 603 M8X20 INOX CUELLO CORTO
23	6921 6X10 8.8B	TORNILLO DIN 6921 M6x10 8.8 BI
24	931 6X40 8.8B	TORNILLO DIN 931 M6x40 8.8 BI
25	931 8X65 8.8B	TORNILLO DIN 931 M8x65 8.8 BI
26	985 16	TUERCA DIN 985 M16
27	985 8	TUERCA DIN 985 M8



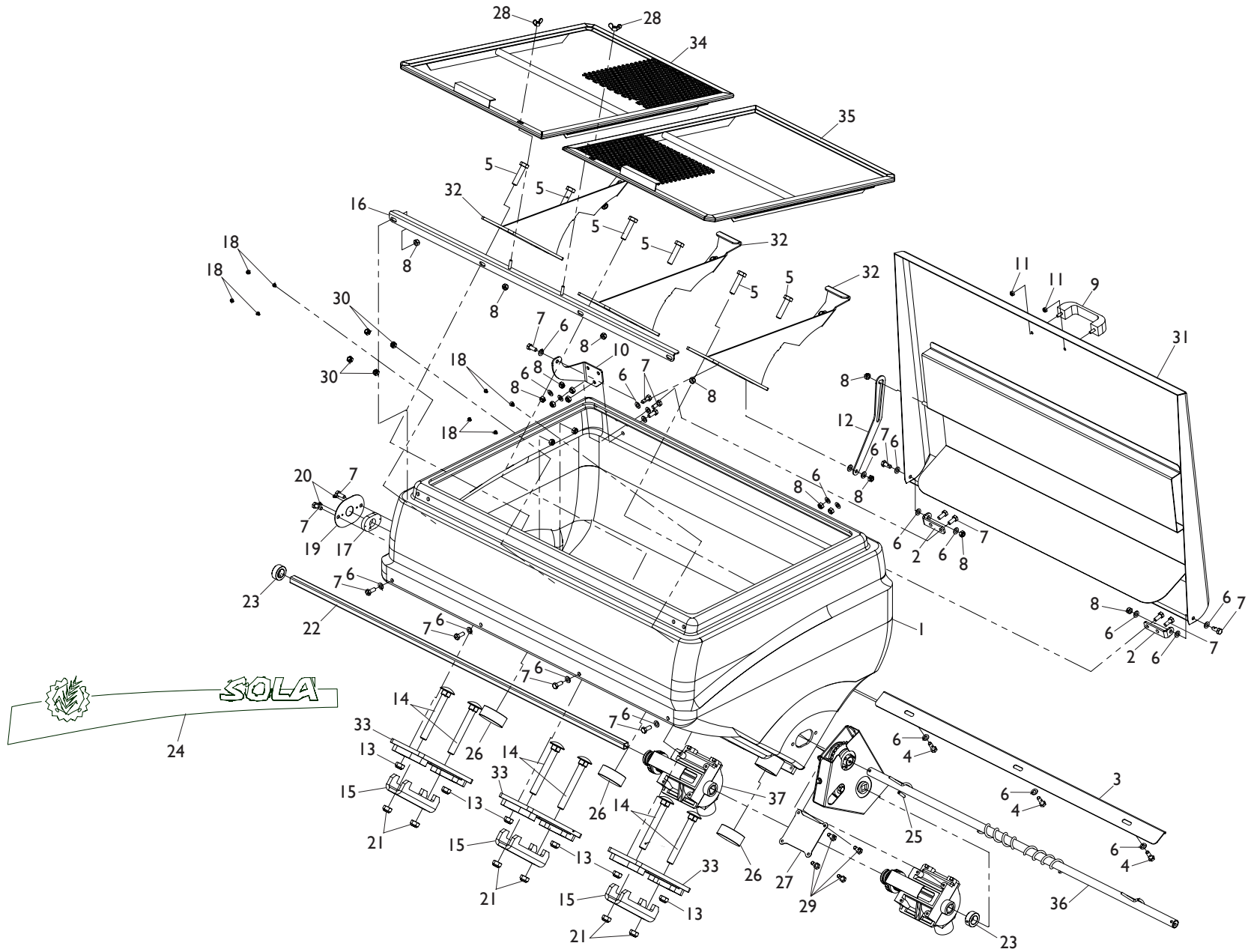
N°	REFERENCIA	DENOMINACIÓN
1	CO-021713	TOLVA P/ABONO 220 I. 3 SAL. COMPLETA (SFOGGIA)
1	CO-021714	TOLVA P/ABONO 220 I. 2SAL (SFOGGIA)
2	SF-1002240	TAPA TOLVA ABONO SF
3	SF-1002550	MARCO CRIBA TOLVA ABONO SF
4	CO-041783	DISTRIBUIDOR VOLUMÉTRICO COMPLETO ABONO
5	SF-1010830	SOPORTE BAJO TOLVA ABONO SF
6	603 12x35 BI	TORNILLO DIN 603 M 12X35 BICROMATADO
7	PX-021745	BLOQUEO TOLVA SFOGGIA
8	PX-021746	BRIDA SOPORTE TOLVA SFOGGIA
9	985 12	TUERCA DIN 985 M12
10	985 16	TUERCA DIN 985 M16
11	PX-101719	TAPA INF. AMARRE LARGO SOP.TRAZADOR PROSEM
12	931 18x125 8,8B	TORNILLO DIN 931 M18X125 8.8
13	SF-1002780	TAPA BLOQUEADORA ABONO TOLVA SF
14	SF-1002820	TAPA SALIDA DISTRIBUIDOR TOLVA ABONO SF
15	SF-1005840	LEVA TAPA TOLVA ABONO SF
16	SF-1010450	PLETINA DOSIFIC. P/PALANCA REG.TOLVA ABONO SF
17	SF-1017150	GUÍA SOPORTE TOLVA ABONO SF
18	SF-1004300	DISTANCIADOR INTERIOR TRANS.TOLVA ABONO SF
19	SF-1007020	CORONA Z12 REENVÍO TOLVA ABONO SF
20	SF-1011570	SOP.SELECTOR DISTRIBUIDOR TOLVA ABONO SF
21	SF-1017090	EJE UNIÓN AGITADOR TOLVA ABONO SF
22	SF-1007100	CORONA Z23 REENVÍO TOLVA ABONO SF
23	SF-1013800	SOPORTE TRANS.AGITADOR TOLVA ABONO SF
24	SF-1001830	TAPACADENAS TRANS.AGITADOR TOLVA ABONO SF
25	SF-1002660	TAPA VACIADO TOLVA ABONO SF
26	SF-1004760	GUARNICIÓN NYLON TRANS.TOLVA ABONO SF
27	SF-1013880	SOPORTE TRANS. PLÁSTICO TOLVA ABONO SF



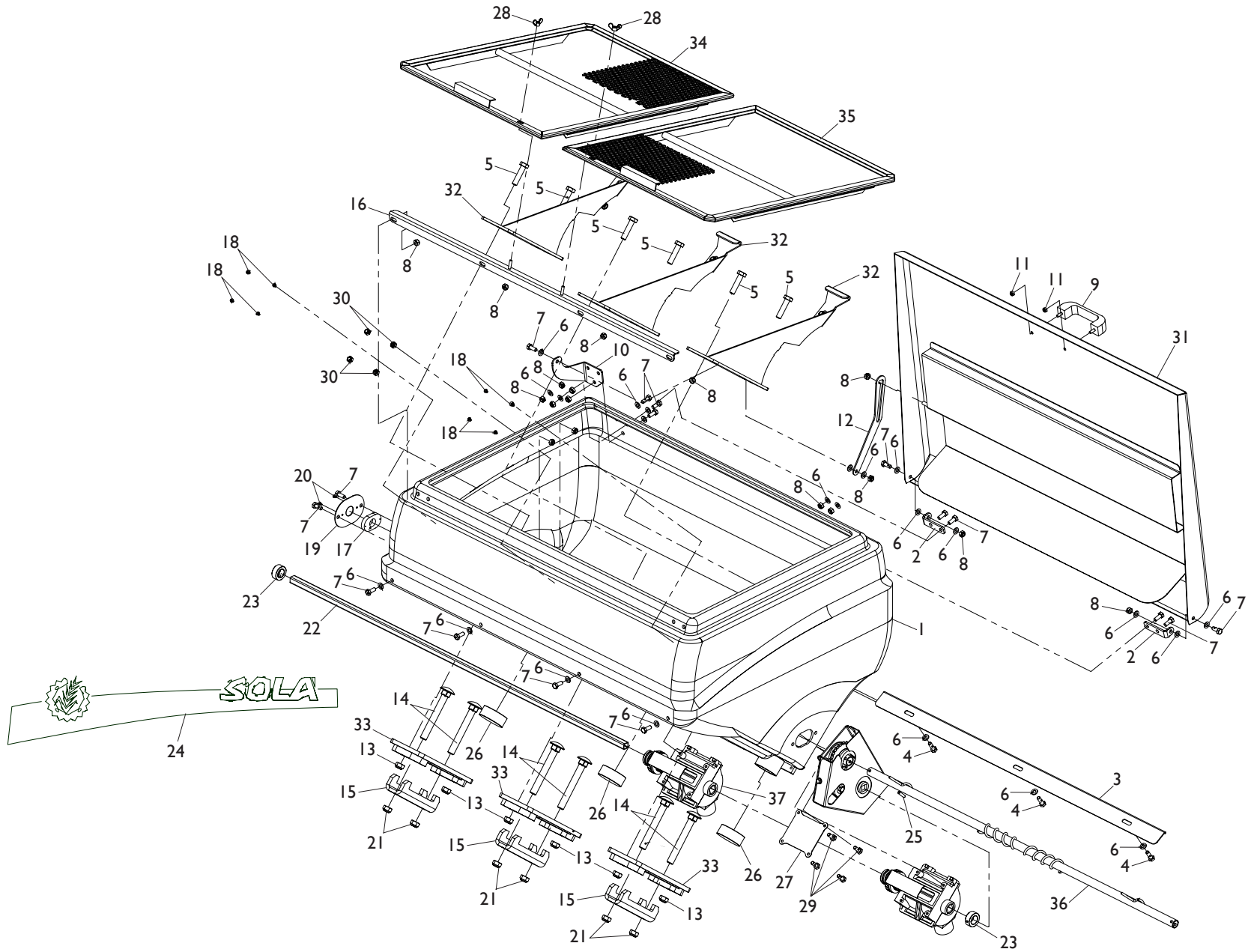
N°	REFERENCIA	DENOMINACIÓN
28	SF-1016640	EJE AGITADOR TOLVA ABONO SF
29	SF-1010070	REFUERZO INTERIOR TOLVA ABONO SF
30	SF-1010870	REFUERZO EXTERIOR TOLVA ABONO SF.
31	SF-1000950	REFUERZO TOLVA ABONO SF
32	SF-1010590	REFUERZO INTERIOR LARGO TOLVA ABONO SF
33	SF-1010580	REFUERZO INTERIOR CORTO TOLVA ABONO SF
34	SF-1010200	REFUERZO L TOLVA ABONO SF
35	SF-1013430	SOPORTE LEVA TAPA TOLVA ABONO SF
36	SF-1024420	ESPIRAL IZQ.TOLVA ABONO 2 SALIDAS SF
37	SF-1024430	ESPIRAL DER.TOLVA ABONO 2 SALIDAS SF
38	SF-1030140	CRIBA MOBIL TOLVA ABONO SF
39	SF-1030160	PLETINA PUERTA VACIADO TOLVA ABONO SF
40	SF-1003350	TAPA CUERPO DISTRUBIDOR ABONO SF
41	CO-141705	RODILLO DISTRIBUIDOR ABONO SF.
42	SF-1003340	BASE CUERPO DISTRIBUIDOR ABONO SF
43	SF-1009420	PLETINA DOSIFICADORA DISTRIBUIDOR ABONO SF.
44	SF-1000760	PERILLA GRADUADA DISTRIBUIDOR ABONO SF
45	SF-1006600	MUELLE DISTRIBUIDOR ABONO SF
46	SF-1000820	MANGUITO GRADUADO DISTRIBUIDOR ABONO SF
47	SF-3000500	GATILLO CIERRE DISTRIBUIDOR ABONO SF
48	SF-1004190	DISTANCIADOR EJE SUPERIOR TOLVA ABONO SF
49	SF-1018500	PLETINA GUÍA TUBO PALANCA REG.TOLVA ABONO SF
50	SF-1015050	ADHESIVO DISTRIBUIDOR TOLVA ABONO SF
51	SF-1001070	GUÍA PLÁSTICO PALANCA REG.TOLVA ABONO SF
52	SF-1018770	PALANCA REGULACIÓN DOSIS TOLVA ABONO SF
53	SF-1018760	CHAPA ESCALA REGULACIÓN DOSIS TOLVA ABONO SF
54	SF-1022910	EJE HEX.TRANS.TOLVA ABONO SF
55	SF-1006490	MUELLE TAPA DESCARGA TOLVA ABONO SF

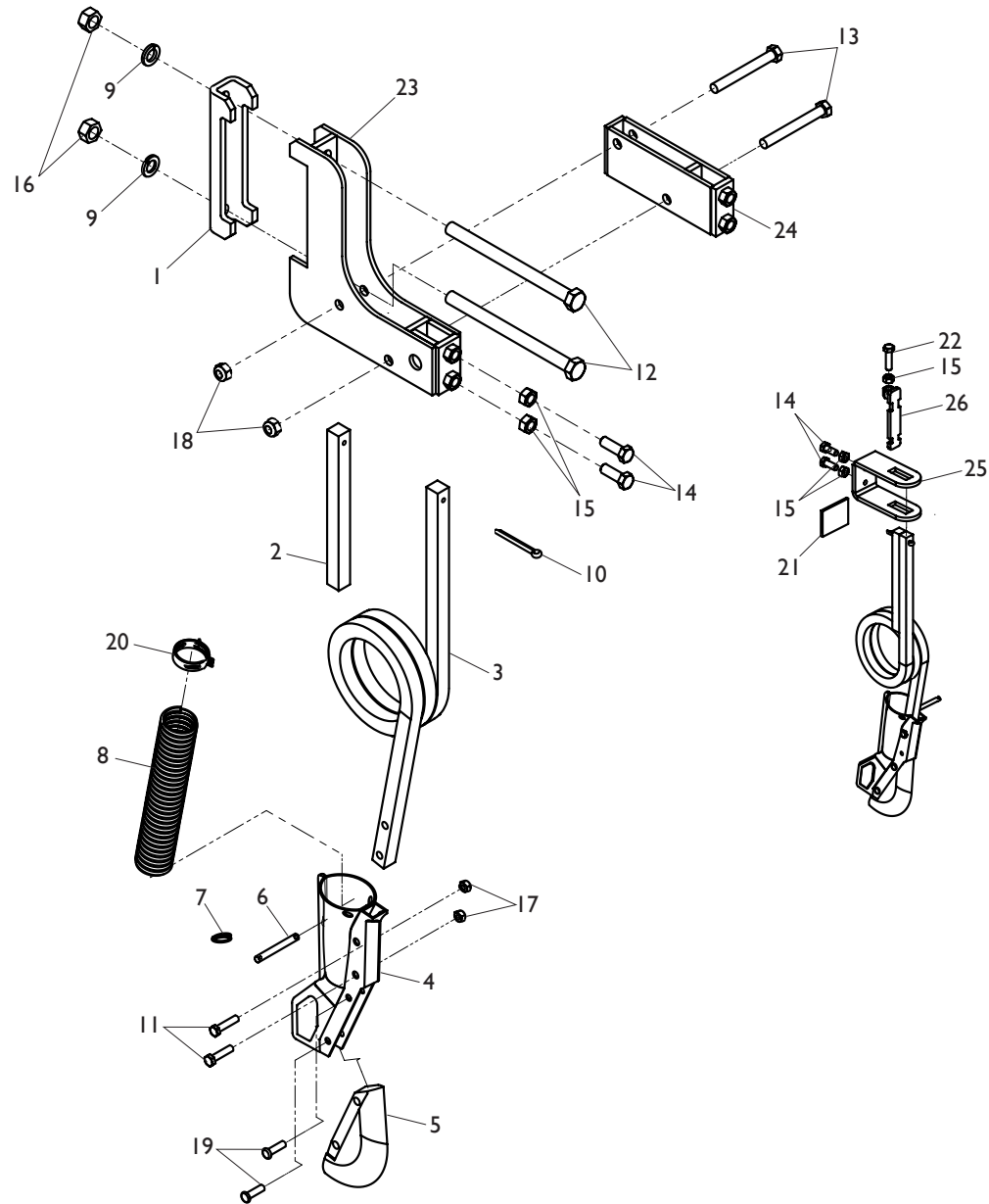


N°	REFERENCIA	DENOMINACIÓN
56	SF-1000260	CASQUILLO TIPO "N" TOLVA ABONO SF
57	SF-1000500	BLOQUEO P/TUBO 16X16 TOLVA ABONO SF
58	FE-606003	ABRAZADERA 40-60/9 W/ TORRO
59	SF-4022570	TUBO CAÍDA ABONO TOLVA SF
60	SF-3001570	CADENA 1/2"
61	1481 5x30 BI	PASADOR ELÁSTICO DIN 1481 M 5X30 BI
62	1481 5x60 I	PASADOR ELÁSTICO DIN 1481 M5X37 I
63	7971 3,9x13 BI	TORNILLO DIN 7971 3,9X13 BI
64	913 8x15 BI	TORNILLO DIN 913 M8X15 BICROMATADO
65	933 6x16 8.8 B	TORNILLO DIN 933 M6X16 8.8 BI
66	125 6	ARANDELA PLANA DIN 125 M6 NEGRA
67	985 6	TUERCA DIN 985 M6
68	931 6x40 8.8 B	TORNILLO DIN 931 M 6X40 8.8 BI
69	FE-600047	RODAMIENTO 6005 2RS CLASE C CNR
70	FE-605096	CADENA 1/2" ISO 08B-1 L=406,4 31P+ 1E ABIERTA
71	933 8x16 8.8 B	TORNILLO DIN 933 M 8X16 8.8 BICROMATADO
72	125 8	ARANDELA PLANA DIN 125 M8
73	985 8	TUERCA DIN 985 M8
74	933 8x20 8.8 B	TORNILLO DIN 933 M8X20 8.8 BI
75	933 8x25 8.8 B	TORNILLO DIN 933 8X25 8.8 BI
76	SF-3016630	MANOPLA PALANCA REGULACIÓN TOLVA ABONO SF
77	931 6X35 8.8 B	TORNILLO DIN 931 6X35 8.8 BICROMATADO
78	933 6X25 8.8 B	TORNILLO 933 M 6X25 8.8 BICROMATADO
79	471 10	ANILLO SAEGER DIN 471 10
80	AD-071712	ADHESIVO TABLA DOSIF.ABON. SF. (NÚMEROS)
81	AD-071715	ADHESIVO TABLA DOSIF.ABONADORA SF. (LETRAS)

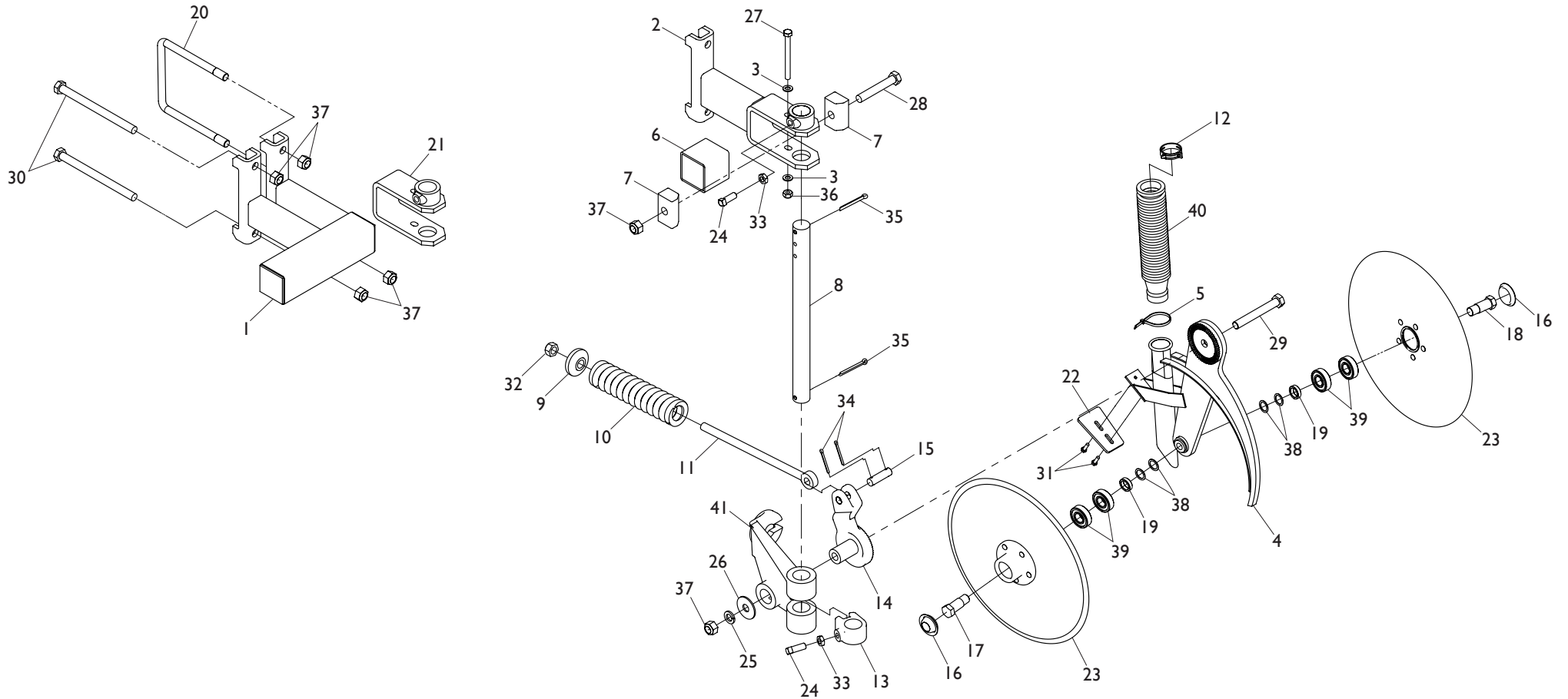


N°	REFERENCIA	DENOMINACIÓN
1	TA-021704	TOLVA ABONO TALADRADA 3 SAL. 300L PROSEM
2	PX-021768	CHAPA SOPORTE TAPA TOLVA ABONO
3	PX-021764	CHAPA ESTRUCTURAL EXTERNA TOLVA ABONO
4	933 8X25 I	TORNILLO DIN 933 M8x25 INOX
5	933 12X50 I	TORNILLO DIN 933 M12X50 INOX (SV-6-7)
6	125 8 I	ARANDELA DIN 125 Ø8BI
7	933 8X20 I	TORNILLO DIN 933 M8x20 INOX
8	985 8 I	TUERCA DIN 985 M8 INOX
9	FE-614044	MANILLA MFP/I 17 M6x15 (GAMM)
10	PX-021760	CHAPA SOPORTE APERTURA TAPA TOLVA
11	985 6 I	TUERCA DIN 985 M8 INOX
12	PX-021763	CHAPA C/ CORREDERA APERTURA TAPA TOLVA
13	985 12 I	TUERCA DIN 985 M12 INOX
14	603 16X130 BI	TORNILLO DIN 603 M16x130 BI
15	PX-101709	BRIDA 140 SOPORTE MICRO
16	PX-021761	CHAPA LARGA SUJECION INTERIOR TOLVA ABONO
17	PL-041727	BUJE PLASTICO TOLVA ABON. 300L ØINT20
18	7981C 4.8X14 I	TORNILLO DIN 7981C 4.8X14 INOX
19	PX-021769	TAPA SOP. CASQUILLO AGITADOR TOLVA ABONO
20	7981F 3,5X6,5 I	TORNILLO DIN 7981F M-3,5X6,5 INOX
21	985 12	TUERCA DIN 985 M12
22	CT-041773	EJE INOX DISTRIBUIDOR ABONO SF (1,15 m)
23	705 A 22 BI	ANILLO DE FIJACION DIN 705 A 22 BICROMATADO
24	AD-021700	JUEGO ADHESIVO SOLA TOLVA ABONO
25	1481 6X28 BI	PASADOR ELASTICO DIN 1481 Ø6x28 BI
26	PL-021707	TAPON TOLVA ABONO PROSEM
27	PX-021780	TAPA BLOQUEADORA TOLVA ABONO 2 SAL.
28	315 6 I	PALOMILLA DIN 315 M6 INOX

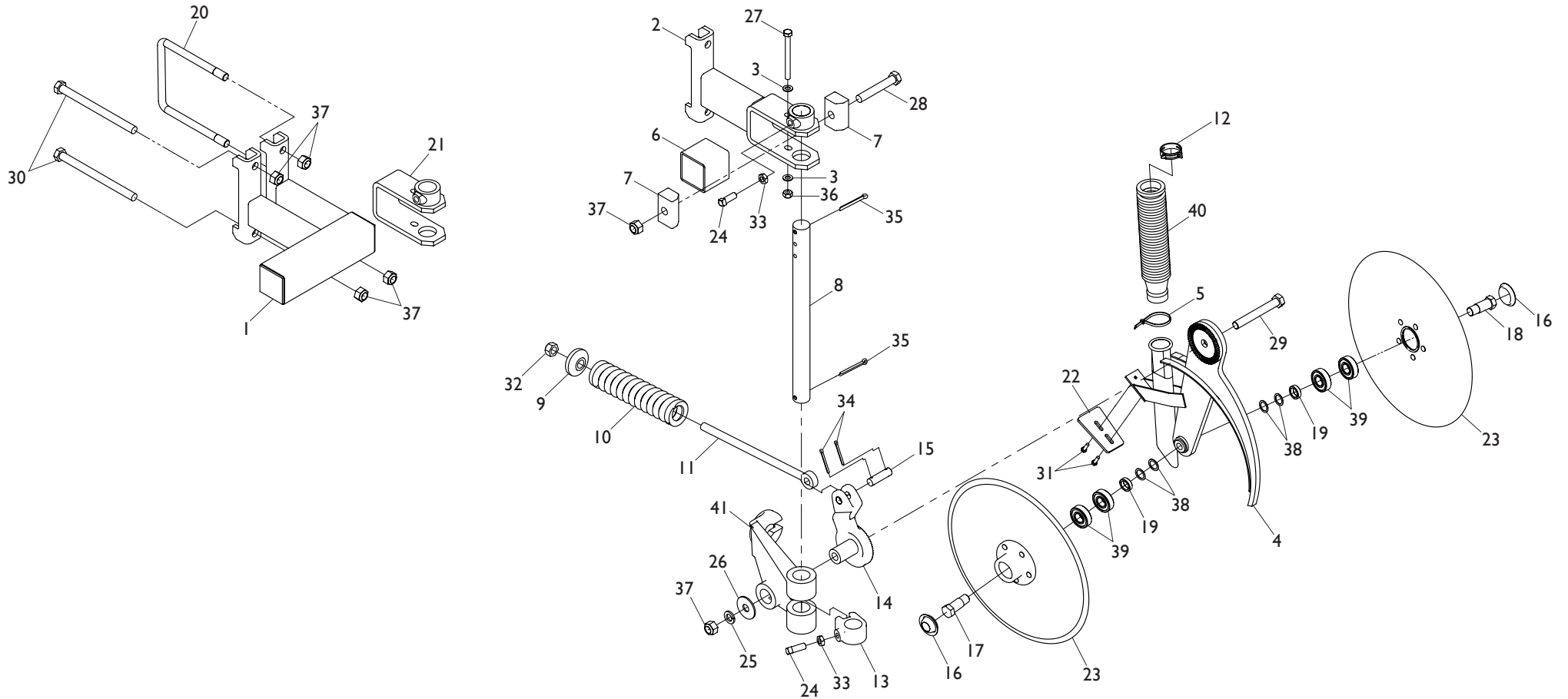




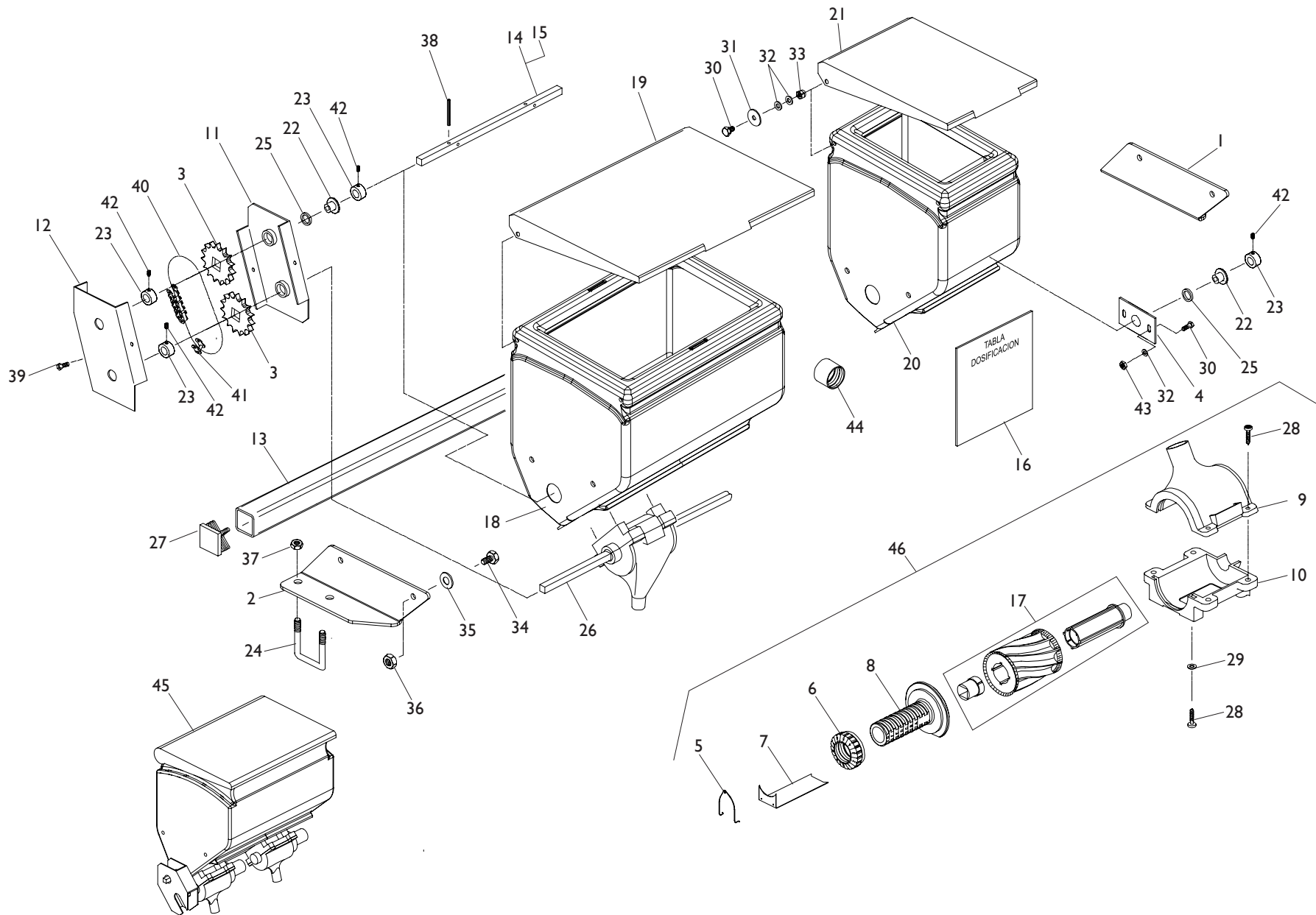
N°	REFERENCIA	DENOMINACIÓN
1	PX-011711	BRIDA 150
2	FO-051701	CUADRADO REFUERZO BRAZO ABON.
3	FO-051700/D	BRAZO ABONADORA PROSEM DER.
3	FO-051700/I	BRAZO ABONADORA PROSEM IZQ.
4	MB-51	BOTA ESTAM. SUELAT SOL PARA EURO 784 CON TAPETA
5	FU-050200	CUCHILLA ABRESURCOS EURO
6	BU-050200	BULÓN AMARRE TUBO TELESCÓPICO
7	ML-050103	S/C-SUPER-EURO 784
8	VA-051711	TUBO CAÍDA ABONO P/BRAZO DE REJA
9	127 16 BI	ARANDELA DIN 127Ø16BI
10	94 6,3x60 BI	PASADOR CON ALETAS DIN 94 M 6,3X60
11	931 8x35 8.8 B	TORNILLO DIN 931 M8X35 8.8 BI
12	931 16x210 8.8 BI	TORNILLO DIN 931 M16X210 8.8 BI
13	931 12X100 8.8 BI	TORNILLO DIN 931 M12X100 8.8 BI
14	933 12X35 8.8 BI	TORNILLO DIN 933 M12X35 8.8 BI
15	934 12 BI	TUERCA DIN 934 M 12
16	934 16 BI	TUERCA DIN 934 M 16
17	985 8	TUERCA DIN 985 M8
18	985 12	TUERCA DIN 985 M12
19	FE-602000	REMACHE CABEZA PLANA 8X28 RECOCIDO
20	FE-614015	ABRAZADERA DE MUELLE TIPO FBS Ø50
21	P03-144	PLETINA BRIDA CULTIVADOR FLOTANTE
22	931 12X45 8.8 B	TORNILLO DIN 931 M12X45 8.8 BI
23	PS-101719	SOPORTE BRAZO REJA
24	PS-101720	SOPORTE DESPLAZ. BRAZO REJA
25	PS-061711	TENSOR BRIDA 70 BRAZO RANSOME
26	PS-061710	BRIDA 70 BRAZO RANSOME



N°	REFERENCIA	DENOMINACIÓN
1	PS-051703/D	SOPORTE DISCO ABONADORA MAQUINA DER.
1	PS-051703/I	SOPORTE DISCO ABONADORA MAQUINA IZQ.
2	PS-051702	SOPORTE CORTO DISCO
3	I25 10 BI	ARANDELA DIN I25 M10 BICROMATADA
4	PS-051710/D	BIELA DISCO ABONADOR DER.
4	PS-051710/I	BIELA DISCO ABONADOR IZQ.
5	FE-606013	BRIDA PLÁSTICO
6	CT-051708	SUPLETORIO TUBO
7	FU-051702	ZAPATA FIJACIÓN
8	TA-051705	VÁSTAGO SOPORTE DISCO
9	FU-051703	TOPE MUELLE DISCO ABONADOR
10	ML-051707	MUELLE DISCO ABONADOR
11	ME-051740	PERNO MUELLE DISCO ABONADORA
12	FE-614015	ABRAZADERA DE MUELLE FBS Ø50
13	ME-051741	BLOQUEADOR PIVOTE DISCO
14	ME-051738	SOPORTE BIELA DISCO ABONADORA
15	BU-051703	BULÓN MUELLE DISCO ABONADOR
16	EE-051703	TAPACUBOS DISCOS
17	ME-051728	TORNILLO EJE DISCO DER. SIEMBRA
18	ME-051729	TORNILLO EJE DISCO IZQ. SIEMBRA
19	ME-051703	CASQUILLO EJE DISCOS SIEMBRA
19	EE-051707	TAPETA SOPORTE DISCO ABON. MAQ. TELESC.
20	EE-011705	BRIDA "U" 150
21	CO-051743	AMARRE BRAZO DISCO
22	PL-051704	RASCADOR DISCO ABONADOR
23	CO-051731	DISCO SIEMBRA 15"
24	479 W 1/2X32	PRISIONERO C/C 12.7X32MM
25	7980 16 BI	ARANDELA DIN 7980 Ø16 BI

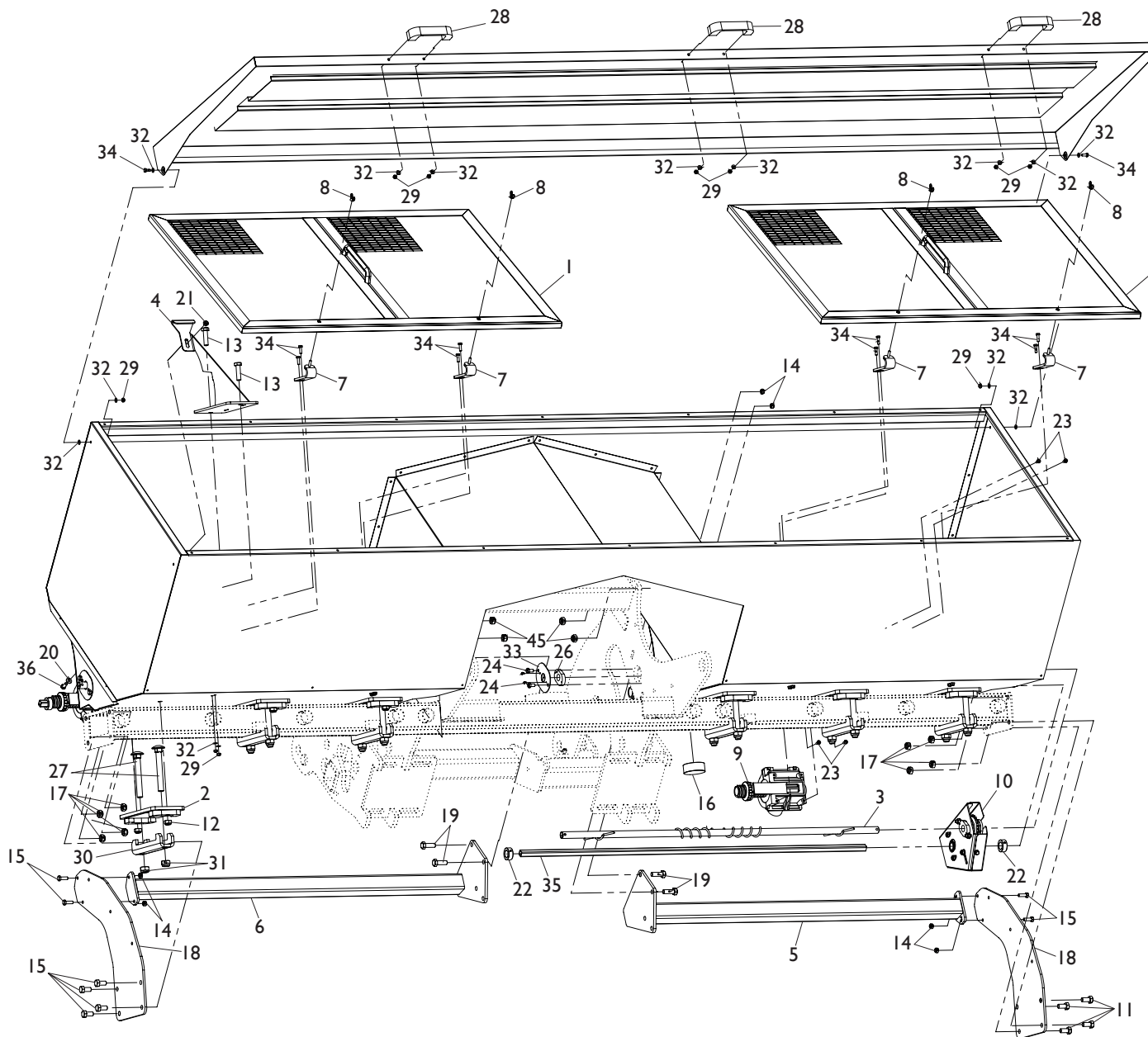


31 TOLVA MICROGRANULADOR

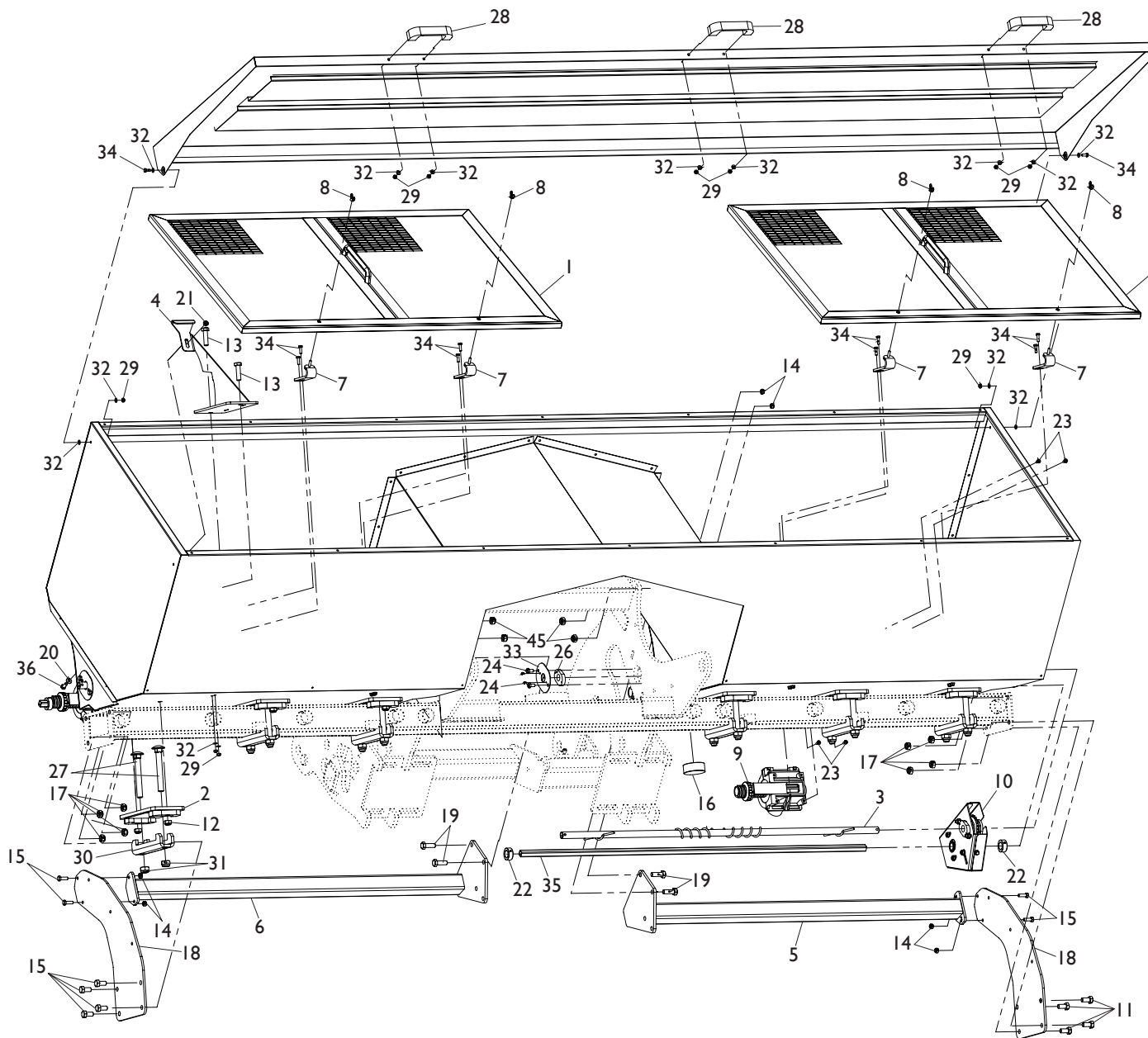


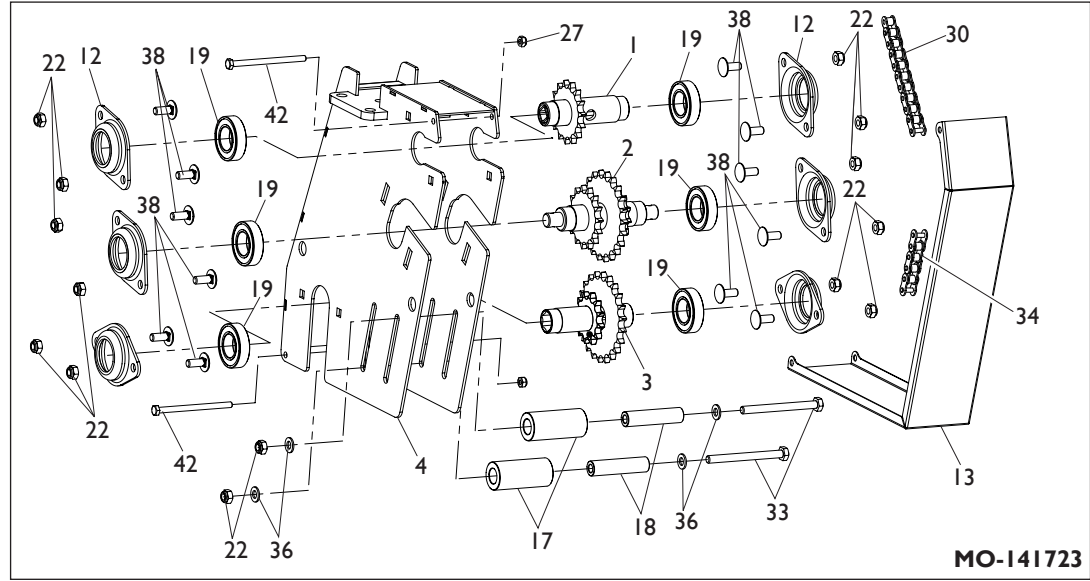
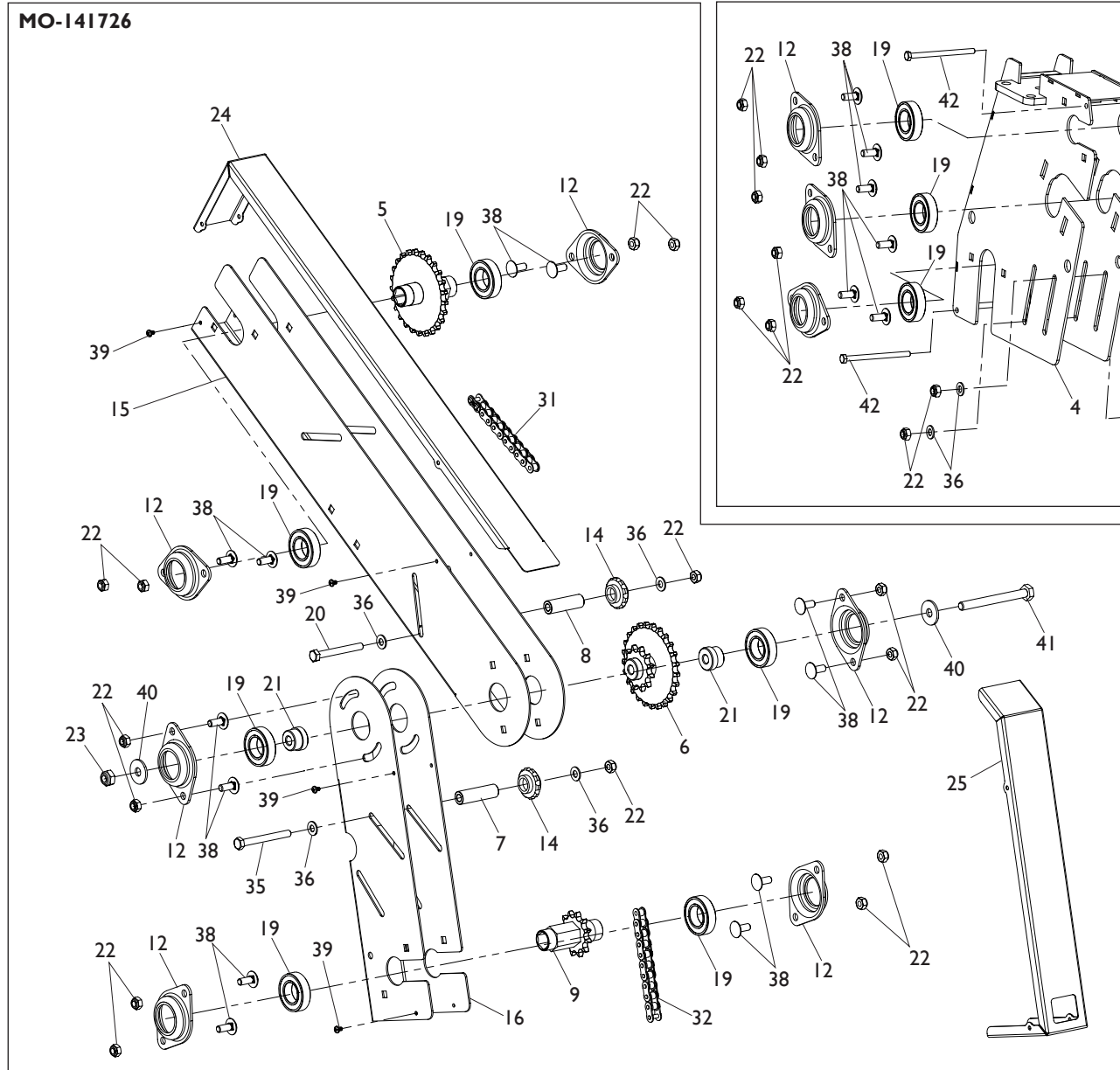
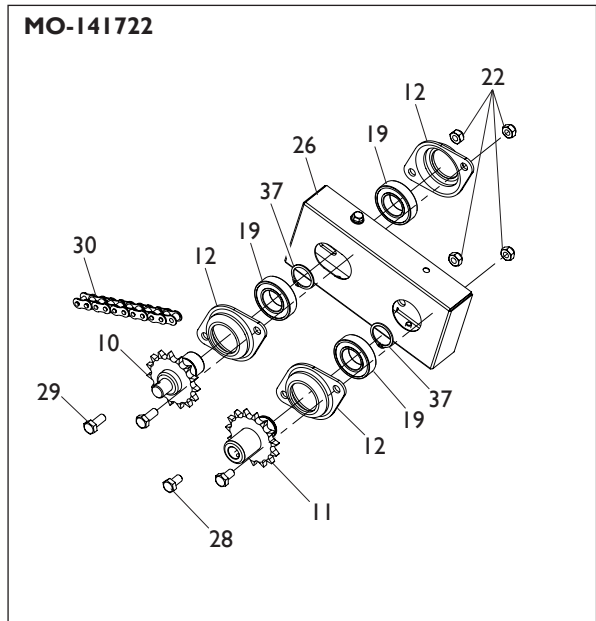
N°	REFERENCIA	DENOMINACIÓN
1	PX-101783/D	SOPORTE TOLVA MICRO SF. DER.
2	PX-101783/I	SOPORTE TOLVA MICRO SF. IZQ.
3	SF-01321005	PIÑÓN TRASM. AGITADOR
4	SF-01321008	CHAPA CASQUILLO AGITADOR MICRO SF.
5	SF-1006590	RESORTE DOSIFICADOR DISTR. MICRO SF
6	SF-1000770	PERILLA DOSIFICADORA DISTR. MICRO SF
7	SF-1009430	PLACA DOSIFICADORA DISTR. MICRO SF
8	SF-1000810	MANGO DOSIFICADOR DISTR. MICRO SF
9	SF-1003360	CUERPO INFERIOR DISTR. MICRO SF
10	SF-1003370	CUERPO SUPERIOR DISTR. MICRO SF
11	SF-01321020	SOPORTE TRANSMISIÓN AGITADOR
12	SF-01321021	TAPACADENA AGITADOR MICRO
13	CT-101707	TUBO SOPORTE MICRO 250 PROSEM
13	CT-101716	TUBO SOPORTE MICRO 350 PROSEM
13	CT-101741	TUBO 50x50x5 BARRA SOPORTE MICRO L=5500
14	SF-1017100	EJE AGITADOR TOLVA 20L.
15	SF-1017110	EJE AGITADOR TOLVA 10L.
16	AD-071718	ADHESIVO TABLA DOSIFICACIÓN MICRO SF
17	SF-1034480	RODILLO DISTRIBUIDOR MICRO SF
18	SF-01321042	TOLVA PVC 2 SAL. 20L.
19	SF-01321043	TAPA TOLVA PVC 20 L.
20	SF-01321044	TOLVA PVC 1 SAL. 10L.
21	SF-01321045	TAPA TOLVA PVC 10 L.
22	SF-1000200	CASQUILLO EJE AGITADOR MICRO
23	SF-1000460	ANILLO DE FIJAC. DIN 705 A 15 BICROMATADO
24	EE-101717	BRIDA 50 SOPORTE MICRO PROSEM
25	SF-1004770	SELLO DE FELTRO
26	CT-041781	EJE MICRO SF. CUAD. 10 INOX L=630

N°	REFERENCIA	DENOMINACIÓN
26	CT-041782	EJE MICRO SF. CUAD. 10 INOX L=1200
26	CT-041783	EJE MICRO SF. CUAD. 10 INOX L=540
26	CT-041784	EJE MICRO SF. CUAD. 10 INOX L=1790
26	CT-041787	EJE MICRO SF. CUAD. 10 INOX. L=2460
26	CT-041788	EJE MICRO SF. CUAD. 10 INOX L=3000
27	CN-817021	TAPÓN P/TUBO 40X40X3
28	7981 4,8X16BI	TORNILLO DIN 7981 4,8X16 BICROMATADO
29	125 5 BI	ARANDELA DIN 125 M5 BICROMATADO
30	933 6X15 BI	TORNILLO DIN 933 M6X15 BICROMATADO
31	9021 6 BI	ARANDELA DIN 9021 M6 BICROMATADO
32	125 6 BI	ARANDELA DIN 125 M6 BICROMATADO
33	985 6	TUERCA DIN 985 M6
34	933 8X20 8.8 B	TORNILLO DIN 933 M8X20 8.8 BI
35	9021 8 BI	ARANDELA PLANA DIN 9021 M8 BI
36	985 8	TUERCA DIN 985 M8
37	985 10	TUERCA DIN 985 M10
38	94 5X60 BI	PASADOR ELÁSTICO DIN 94 5X60 BI
39	7981 3,9X9,5BI	TORNILLO DIN 7981 3,9X9,5 BICROMATADO
40	SF-3001280	CADENA AGITADOR MICRO
41	SF-3001260	UNIÓN CADENA
42	914 6X10 BI	ESPÁRRAGO ALLEN DIN 914 M6X10 BI
43	934 6 BI	TUERCA DIN 934 M6 BI
44	SF-3038990	TAPÓN 1" DESCARGA TOLVA MICRO SF
45	CO-021723	TOLVA MICRO 2 SAL. (20 l.) SF.
45	CO-021722	TOLVA MICRO 1 SAL. (10 l.) SF
46	CO-041784	DISTR. VOLUM. COMPLETO MICRO (SFOGGIA)

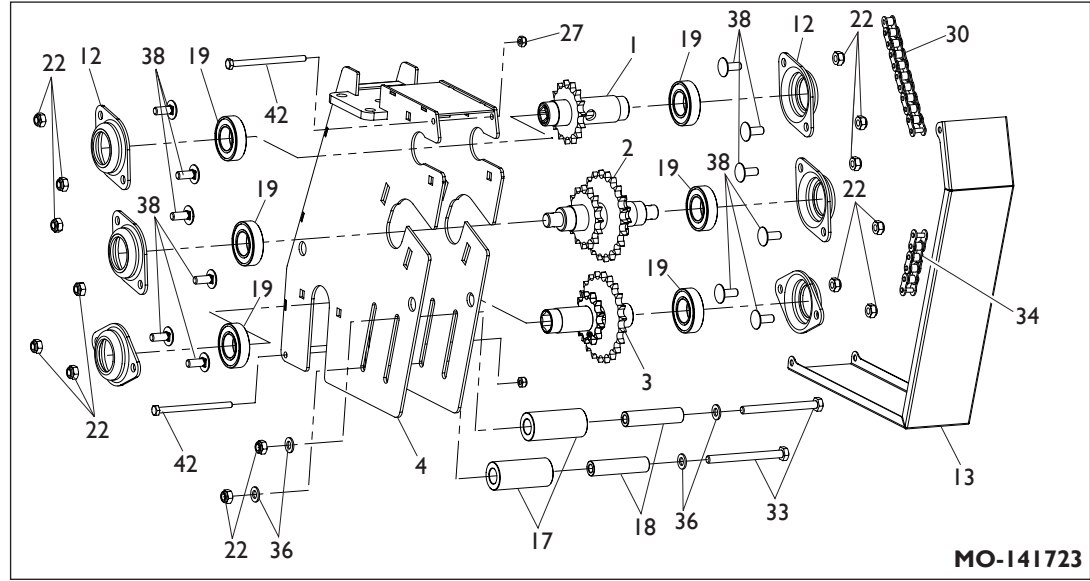
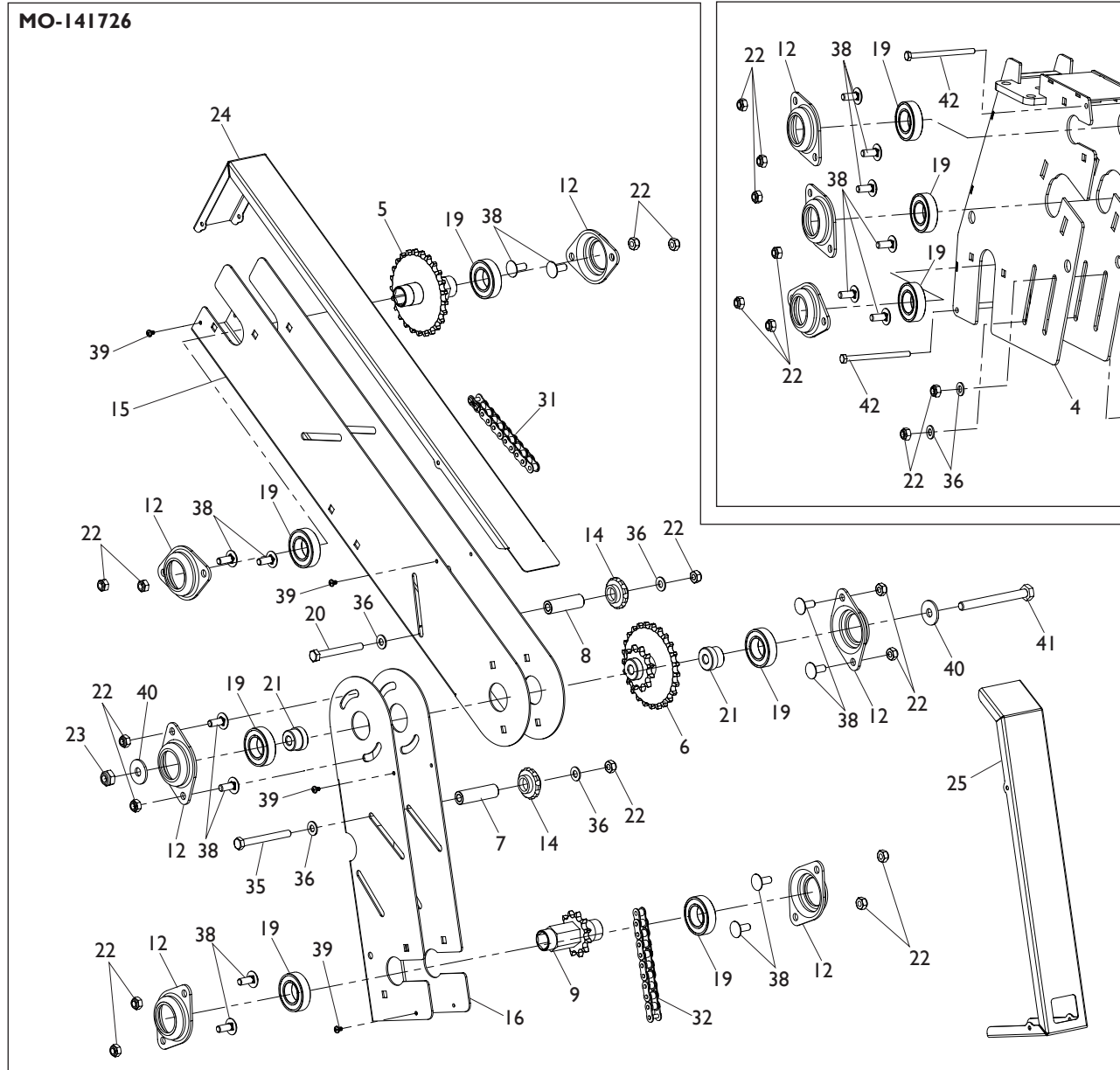
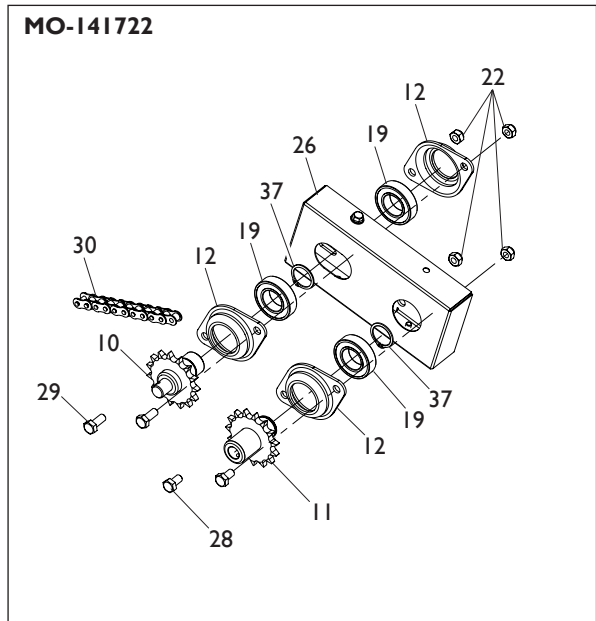


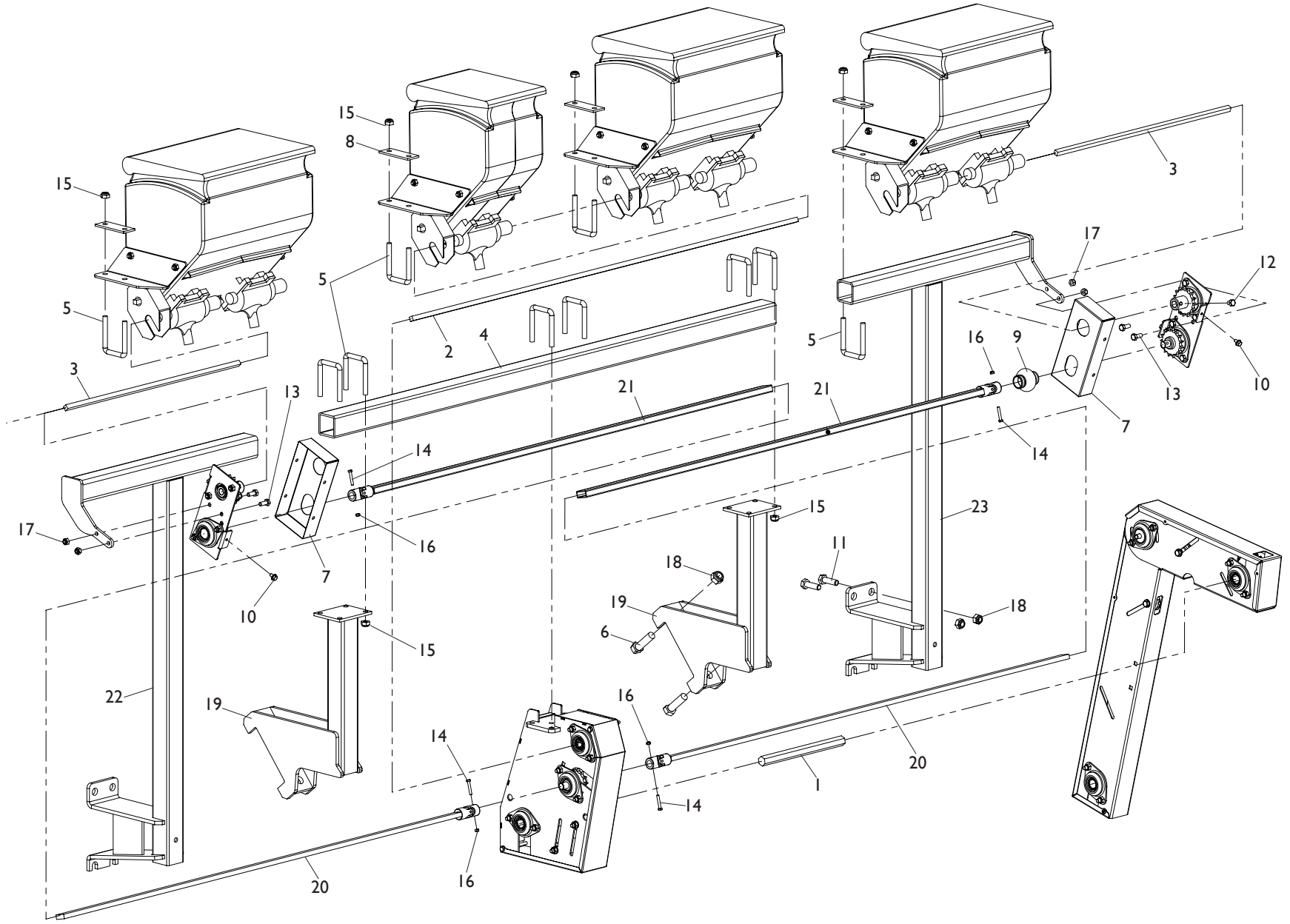
N°	REFERENCIA	DENOMINACIÓN
1	PS-031704	CRIBA TOLVA ABONO 1160L
2	PS-021714	BRIDA SOPORTE AMARRE TOLVA
3	PS-141709	EJE AGITADOR TOLVA ABONO 300 2 SAL.
3	PS-141704	EJE AGITADOR TOLVA ABONO 300
4	PS-021716	CONJ. ESTRUCTURAL INERNO TOLVA ABONO
5	PS-021721/D	SOPORTE REFUERZO TOLVA ABONO 1160L DER.
6	PS-021721/I	SOPORTE REFUERZO TOLVA ABONO 1160L IZQ.
7	PX-031714	CHAPA SOPORTE CRIBA 1160L
8	315 6 I	PALOMILLA DIN 315 M6 INOX
9	CO-041783	DISTR. VOLUMETRICO COMPLETO ABONO
10	MO-141749	TRANSMISION Z14-Z35 Z25-Z25 LAT.TOLVA ABON.
11	933 12X25 8.8B	TORNILLO DIN 933 M12X25 8.8 BI
12	985 12 I	TUERCA DIN 985 M12 INOX
13	933 12X50 I	TORNILLO DIN 933 M12X50 INOX (SV-6-7)
14	985 8	TUERCA DIN 985 M8
15	933 8X25 8.8B	TORNILLO DIN 933 M8X25 8.8 BI
16	PL-021707	TAPON TOLVA ABONO PROSEM
17	985 12	TUERCA DIN 985 M12
18	PX-021777	SOPORTE EXTERIOR TOLVA ABONO 1160 L
19	933 12X35 8.8B	TORNILLO DIN 933 M 12X35 8.8 BI
20	125 8 I	ARANDELA DIN 125 M8 INOX
21	985 8 I	TUERCA DIN 985 M8 INOX
22	705 A 22 BI	ANILLO DE FIJ. DIN 705 A 22 BICROMATADO
23	798I 4,8x14 I	TORNILLO DIN 798I 4.8x14 INOX
24	798IF 3,5X9,5 I	TORNILLO DIN 3,5x9,5 INOX
25	933 8X15 I	TORNILLO DIN 933 M8X15 INOX
26	PL-041727	BUJE PLASTICO TOLVA ABON. 300L ØINT20
27	603 16X130 BI	TORNILLO DIN 603 M16x130 BI



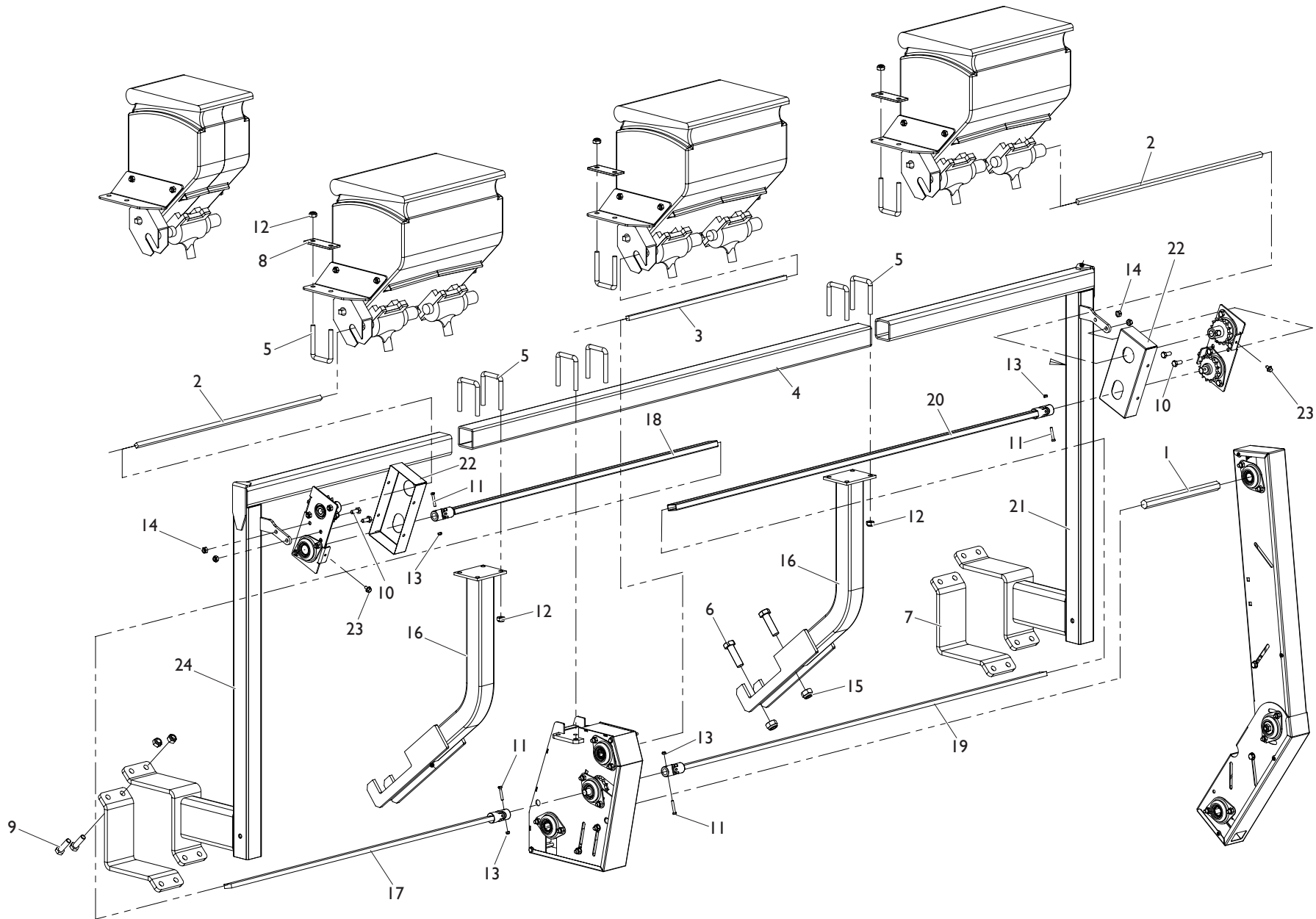
MO-141726

MO-141723
MO-141722


N°	REFERENCIA	DENOMINACIÓN
1	PS-041775	EJE SALIDA REENVÍO CENTRAL MICRO SF.
2	PS-041773	EJE SALIDA CARDANES MICRO SF.
3	PS-041774	EJE ENTRADA REENVÍO CENTRAL MICRO SF.
4	PS-041772	CAJA REENVÍO CENTRAL MICRO SF.
5	PS-041780	PIÑÓN Z25 SAL.TRANS. EN "V" MICRO SF.
6	PS-041782	DOBLE PIÑÓN 25-12 TRANS. EN "V" MICRO SF.
7	ME-241730	CASQUILLO TENSOR INF.TRASM. EN "V"
8	ME-241729	CASQUILLO TENSOR SUP.TRASM. EN "V"
9	PS-041781	PIÑÓN Z12 ENTR. TRANS. EN "V" MICRO SF.
10	PS-041778	PIÑÓN ENTRADA REENVÍO LATERAL MICRO SF.
11	PS-041779	PIÑÓN SALIDA REENVÍO LATERAL MICRO SF.
12	EE-041701	SOPORTE RODAMIENTO 6005
13	PX-141751	TAPA REENVÍO CENTRAL MICRO SF.
14	PL-040100	PIÑÓN TENSOR PARA CADENA DE 1/2" Z10
15	PX-141755	CHAPA SUP.TRANS. EN "V" MICRO SF
16	PX-141756	CHAPA INF.TRANS. EN "V" MICRO SF.
17	ME-241725	RODILLO TENSOR CADENA MICRO SF
18	ME-241727	CASQUILLO RODILLO TENSOR MICRO SF.
19	FE-600047	RODAMIENTO 6005 2RS
20	931 8X70 8.8B	TORNILLO DIN 931 M8x70 8.8 BI
21	ME-241722	EJE ENTR.TRANS. EN "V" MICRO SF
22	985 8	TUERCA DIN 985 M8
23	985 10	TUERCA DIN 985 M10
24	PX-141757	TAPA SUP.TRASM. EN "V" MICRO SF
25	PX-141758	TAPA SUP.TRASM. EN "V" MICRO SF
26	PX-141753	REENVÍO LATERAL MICRO SF.
27	985 6	TUERCA DIN 985 M6
28	933 8X15 8.8B	TORNILLO DIN 933 M8x15 8,8 BI

MO-141726

MO-141723
MO-141722




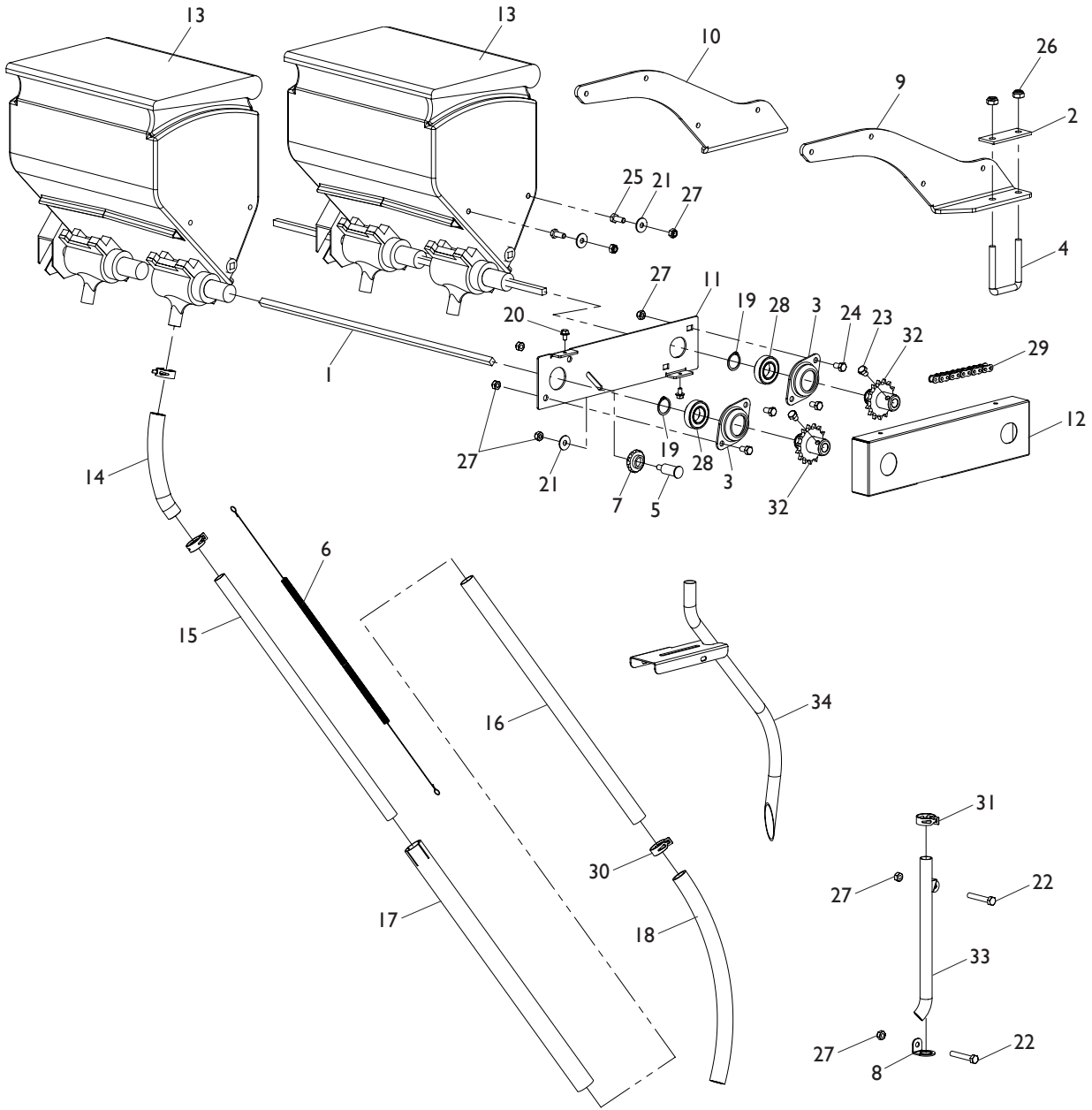
N°	REFERENCIA	DENOMINACIÓN
1	CT-041736	EJE BARRA HEX. 250 PROSEM
2	CT-041782	EJE MICRO SF. CUAD. 10 INOX L=1200
3	CT-041783	EJE MICRO SF. CUAD. 10 INOX L=540
4	CT-101729	TUBO CENTRAL MICRO T-300 V-280 V-300
5	EE-101717	BRIDA 50 SOPORTE MICRO PROSEM
6	ME-011729	TORNILLO 931 16X55 SOPORTE MICRO PROSEM
7	PX-141754	TAPACADENA REENVÍO LATERAL MICRO SF.
8	TA-101709	REFUERZO SOPORTE MICRO PROSEM
9	PL-041714	FUELLE JUNTA UNIVERSAL 104G
10	6921 6X10 8.8 B	TORNILLO DIN 6921 M6X10 8.8 BICROMATADO
11	933 16X40 8.8 B	TORNILLO DIN 933 M 16X40 8.8 BI
12	933 8X10 8.8 B	TORNILLO DIN 933 M 8X10 8.8 BI
13	933 8X20 8.8 B	TORNILLO DIN 933 M8X20 8.8 BI
14	933 5X30 8.8 B	TORNILLO DIN 933 M5X30 8.8 BI
15	985 10	TUERCA DIN 985 M10
16	985 5	TUERCA DIN 985 M5 BICROMATADO
17	985 8	TUERCA DIN 985 M8
18	985 16	TUERCA DIN 985 M16
19	PS-011763	SOPORTE BARRA MICRO DOBLE CHASIS
20	PS-041776	TRANS.TELESCÓPICA PASAMANO MACHO 1240
21	PS-041776	TRASM.TELESCOPICA PASAMANO MACHO 1240
22	PS-011764/D	SOPORTE LAT. MICRO DOBLE CHASIS DER.
23	PS-011764/I	SOPORTE LAT. MICRO DOBLE CHASIS IZQ.
24	985 12	TUERCA DIN 985 M12
25	FE-606013	BRIDA NYLON 4,5X200



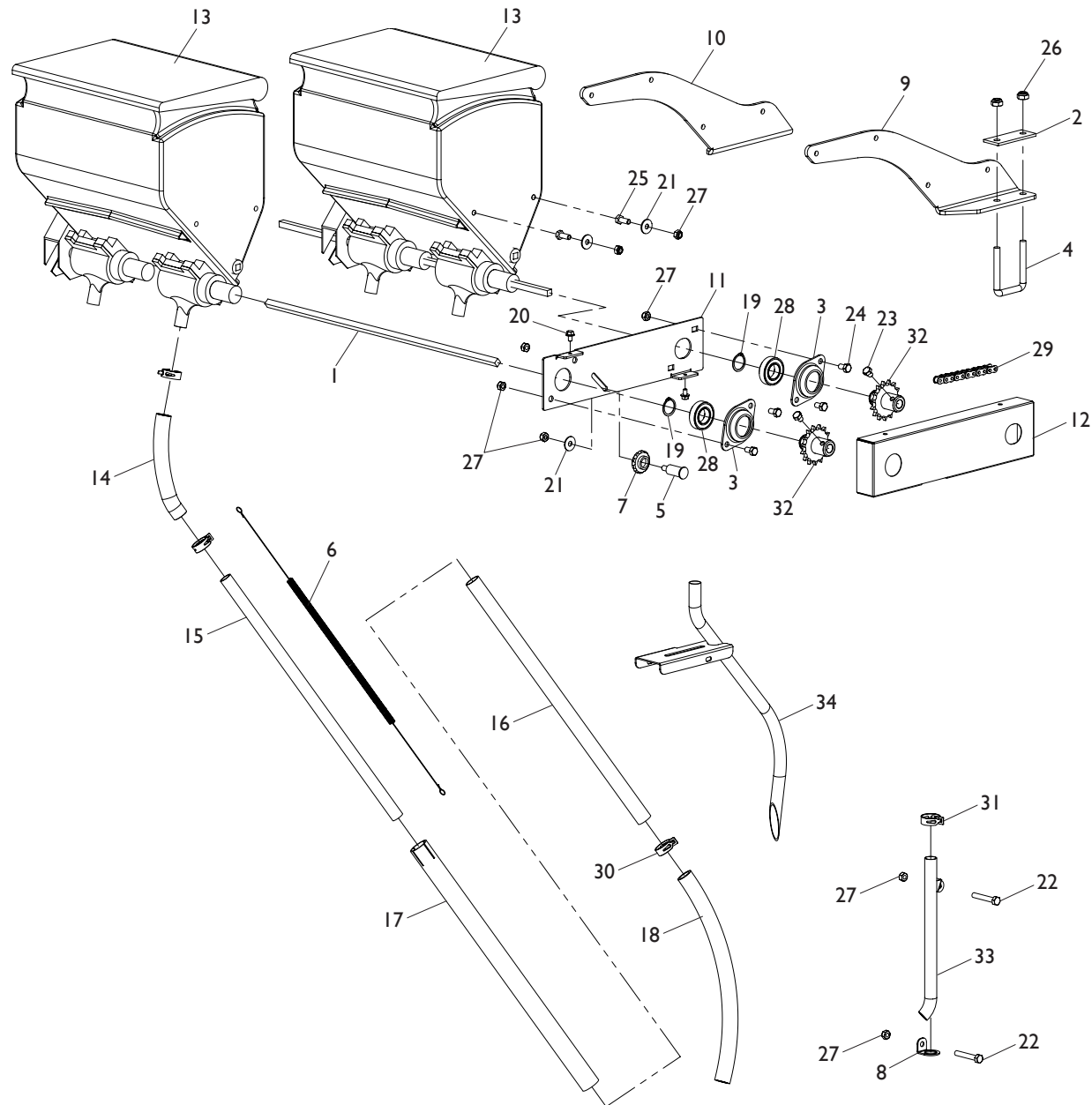
N°	REFERENCIA	DENOMINACIÓN
1	CT-041736	EJE BARRA HEX. 250 PROSEM
2	CT-041781	EJE MICRO SF. CUAD. 10 INOX L=630
3	CT-041782	EJE MICRO SF. CUAD. 10 INOX L=1200
3	CT-041783	EJE MICRO SF. CUAD. 10 INOX L=540
4	CT-101729	TUBO CENTRAL MICRO T-300 V-280 V-300
5	EE-101717	BRIDA 50 SOPORTE MICRO PROSEM
6	ME-011729	TORNILLO 931 16X55 SOP. MICRO PROSEM
7	PX-101790	BRIDA 150 DIAGONAL 90X10E
8	TA-101709	REFUERZO SOPORTE MICRO PROSEM
9	933 12X40 8.8 B	TORNILLO DIN 933 M 12X40 8.8 BI
10	933 8X20 8.8 B	TORNILLO DIN 933 M8X20 8.8 BI
11	933 5X30 8.8 B	TORNILLO DIN 933 M5X30 8.8 BI
12	985 10	TUERCA DIN 985 M10
13	985 5	TUERCA DIN 985 M5 BICROMATADO
14	985 8	TUERCA DIN 985 M8
15	985 16	TUERCA DIN 985 M16
16	PS-011736	SOPORTE BARRA MICRO PROSEM
17	PS-041770	TRASM. TElesc. PASAMANO MACHO 900
18	PS-041771	TRASM. TElescÓPICA TUBO HEMBRA 900
19	PS-041776	TRASM. TElesc. PASAMANO MACHO 1240
20	PS-041777	TRASM. TElescÓPICA TUBO HEMBRA 1240
21	PS-101745/I	SOPORTE LATERAL MICRO SF. IZQ.
22	PX-141754	TAPACADENA REENVÍO LATERAL MICRO SF.
23	6921 6X10 8.8 B	TORNILLO DIN 6921 M6X10 8.8 BICROMATADO
24	PS-101745/D	SOPORTE LATERAL MICRO SF. DER.

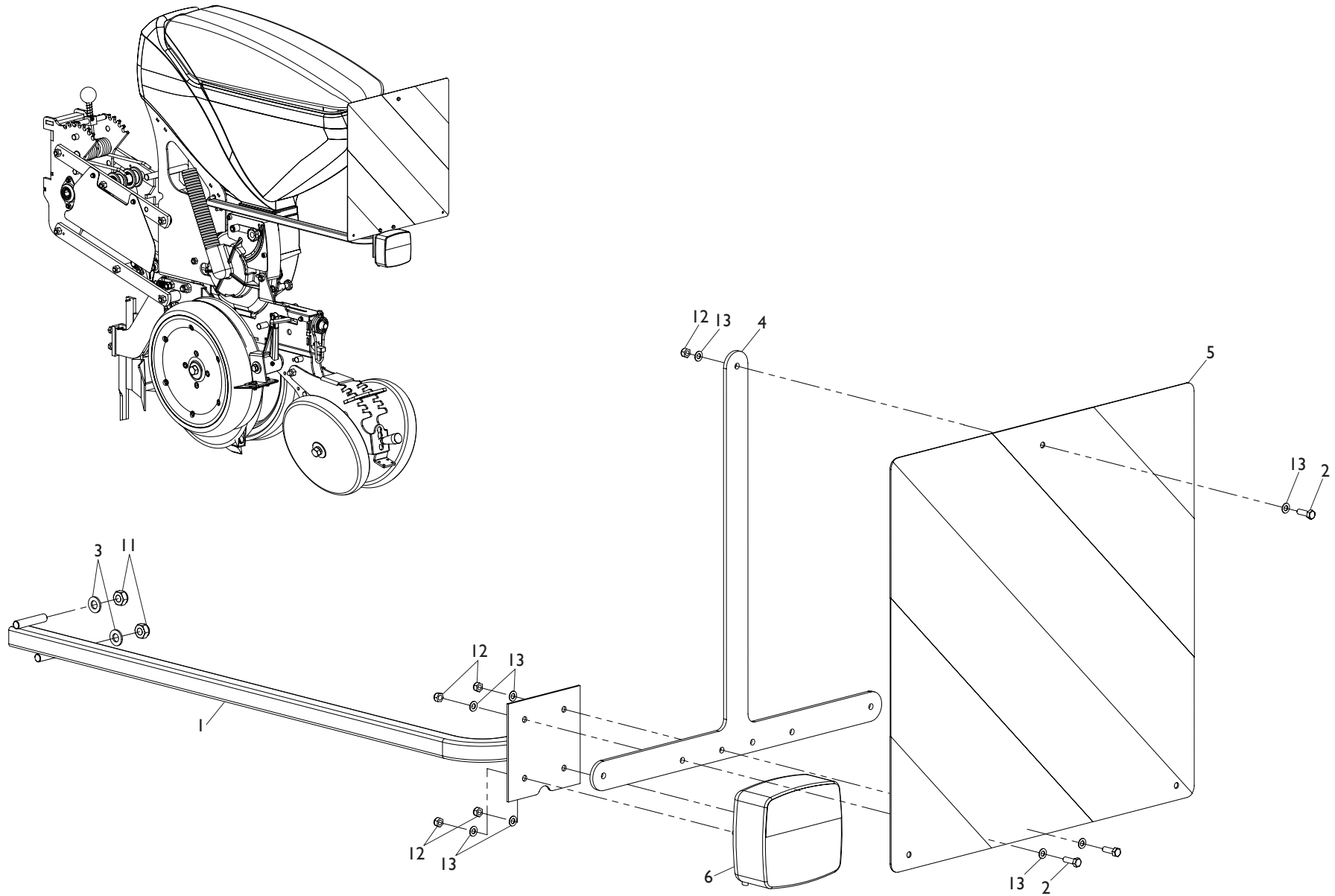
36

MICROGRANULADOR ISNECTICIDA Y ANTIBABOSAS



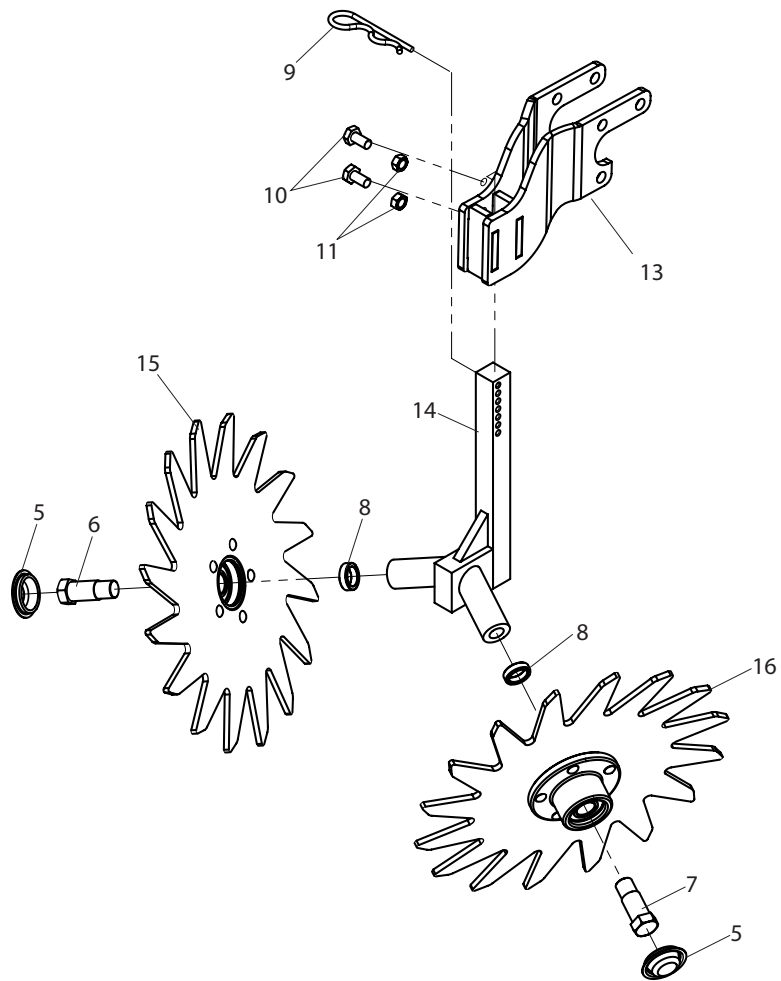
N°	REFERENCIA	DENOMINACIÓN
1	CT-041783	EJE MICRO SF. CUAD. 10 INOX L=540
1	CT-041781	EJE MICRO SF. CUAD. 10 INOX L=630
2	TA-101709	REFUERZO SOPORTE MICRO
3	EE-041701	SOPORTE RODAMIENTO 6005
4	EE-101717	BRIDA 50 SOPORTE MICRO
5	ME-241747	EJE TENSOR CADENA TRASM. ANTILIMACE
6	ML-101702	MUELLE TUBO CAÍDA MICRO
7	PL-040100	PIÑÓN TENSOR PARA CADENA DE 1/2" Z10
8	PX-101764	SOPORTE INF. CORTO TUBO CAÍDA ANTILIMAGE
8	PX-101765	SOPORTE INF. TUBO CAÍDA ANTILIMAGE
9	PX-101792-D	SOPORTE TOLVA MICRO Y ANTILIMACE IZQ.
10	PX-101792-I	SOPORTE TOLVA MICRO Y ANTILIMACE DER.
11	PX-141760	CHAPA TRASM. MICRO-ANTILIMAGE SF.
12	PX-141761	TAPACADENA TRASM. MICRO-ANTILIMACE
13	TA-021701	TOLVA MICRO SF. 1 SAL TALADRADA
13	TA-021702	TOLVA MICRO SF. 2 SAL TALADRADA
14	VA-101701	TUBO TRENZADO SUP. MICRO
15	VA-101702	TUBO 20 MICRO
16	VA-101703	TUBO 25 MICRO
17	VA-101704	TUBO 32 MICRO
18	VA-101705	TUBO TRENZADO INFERIOR MICRO
19	471-25	ANILLO DIN 471-25
20	6921 6X10 8.8B	TORNILLO DIN 6921 M6x10 8.8 BI
21	9021 8 BI	ARANDELA PLANA DIN 9021 M8 BI
22	931 8X50 8.8 BI	TORNILLO DIN 931 M8X80 8.8 BI
23	933 8X10 8.8B	TORNILLO DIN 933 M8x10 8,8 BI
24	933 8X15 8.8B	TORNILLO DIN 933 M8x15 8,8 BI
25	933 8X20 8.8B	TORNILLO DIN 933 M8x20 8,8 BI



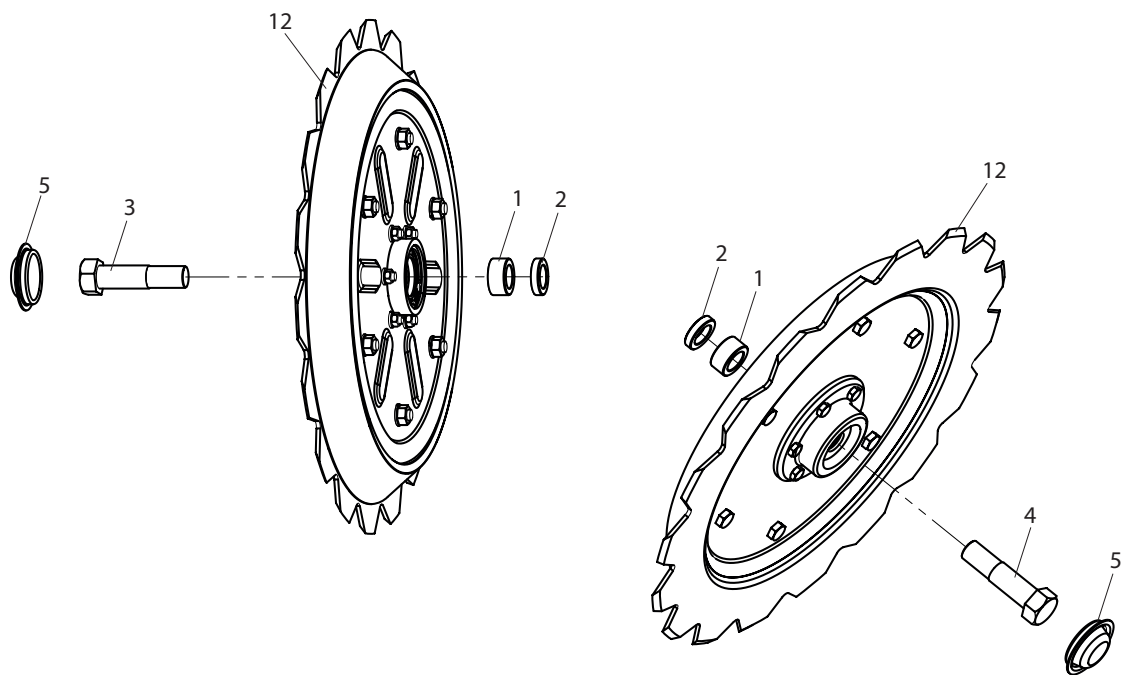


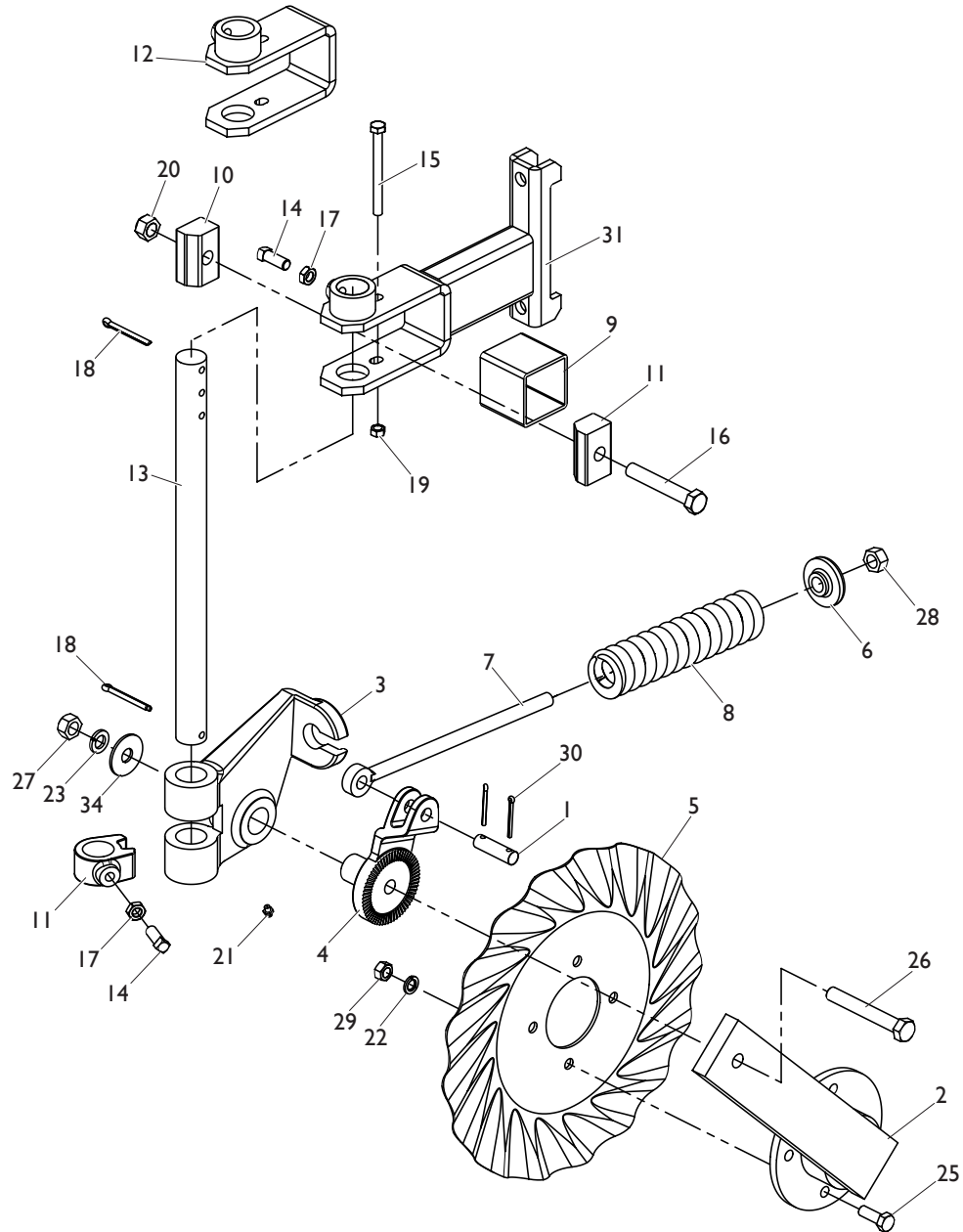
RUEDAS COMPACTADORAS DENTADAS

(EO-101721)


ESTRELLAS BARRERASTRIJOS FIJAS

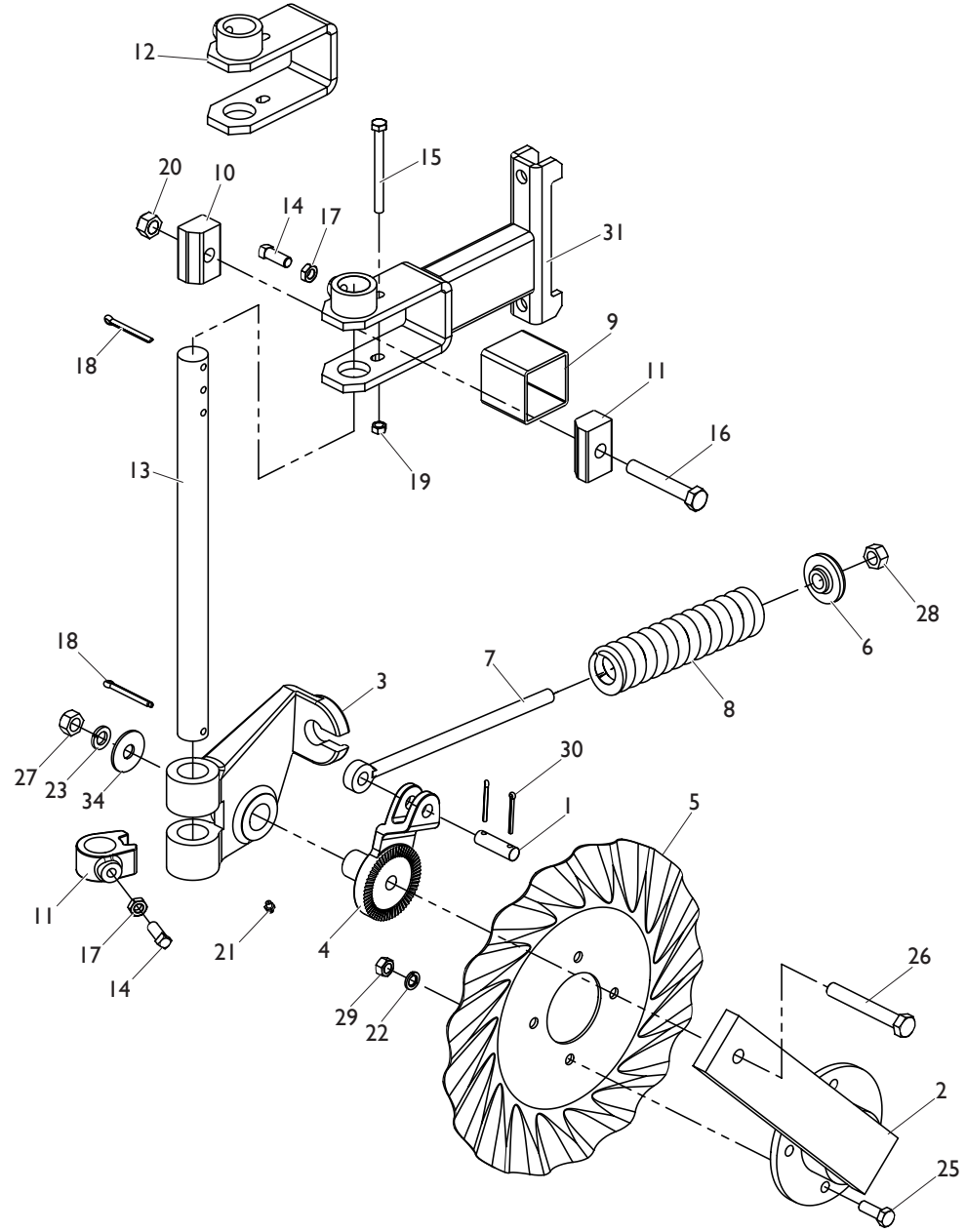
(EO-071750)

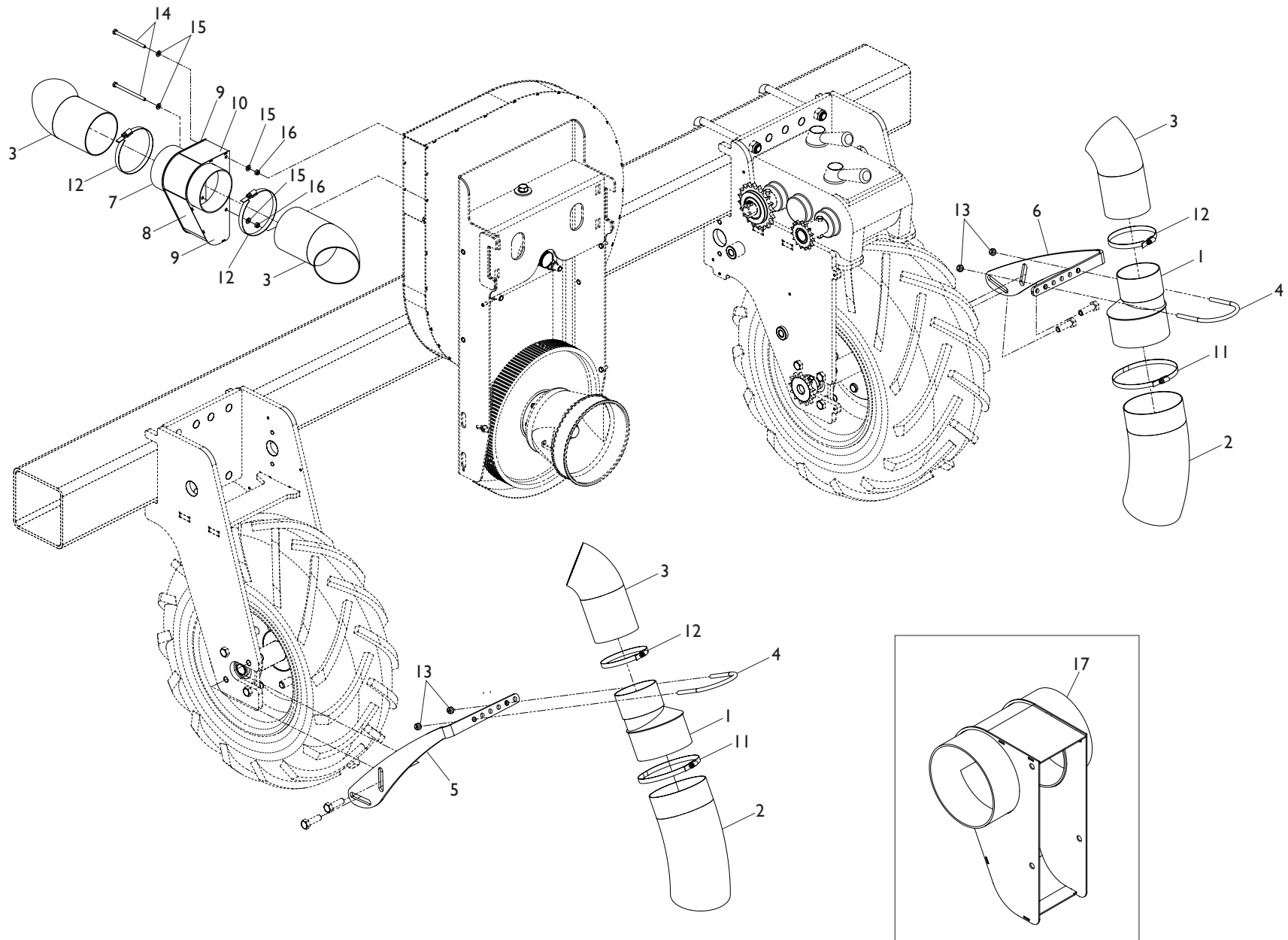


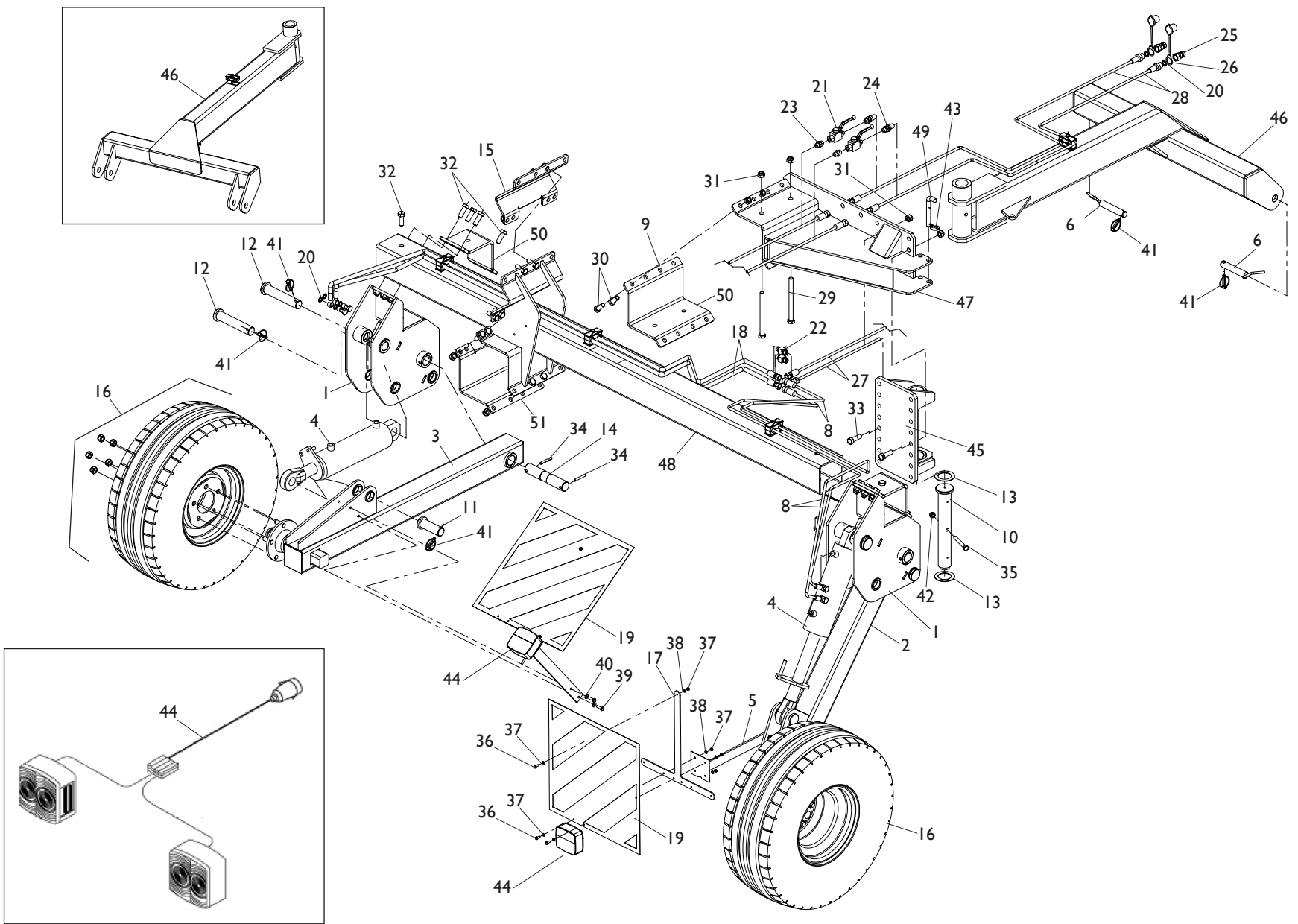
39
DISCO TURBO ABRIDOR


N°	REFERENCIA	DENOMINACIÓN
1	BU-051703	BULÓN MUELLE DISCO ABONADOR
2	CO-061715	BIELA DISCO TURBO ABRIDOR C/BUJE
3	ME-051739/D	PIVOTE DISCO DER.
3	ME-051739/I	PIVOTE DISCO IZQ.
4	ME-051738	SOPORTE BIELA DISCO ABONADORA
5	EE-061703	CUCHILLA TURBO 16"
6	FU-051703	TOPE MUELLE DISCO ABONADOR
7	ME-051740	PERNO MUELLE DISCO ABONADORA
8	ML-051707	MUELLE DISCO ABONADOR
9	CT-051708	SUPLETORIO TUBO
10	FU-051702	ZAPATA FIJACIÓN
11	ME-051741	BLOQUEADOR PIVOTE DISCO
12	CO-051743	AMARRE BRAZO DISCO
13	TA-051705	VÁSTAGO SOP. DISCO ABON. L=435 PROSEM
13	TA-051711	VÁSTAGO SOPORTE DISCO ABON. L=370
14	479 W 1/2X32	PRISIONERO C/C 12.7X32MM
15	931 10x110 BI	TORNILLO DIN 931 M10X110 BICROMATADO
16	931 16x100 8.8 B	TORNILLO DIN 931 M 16X100 8.8 BICRMATADO
17	936 1/2 BI	TUERCA DIN 936 W1/2 BICROMATADO
18	94 6x60 BI	PASADOR CON ALETAS DIN 94 M 6X60 BICR.
19	985 10	TUERCA DIN 985 M10
20	985 16	TUERCA DIN 985 M 16
21	FE-603001	ENGRASADOR RECTO M-6
22	127 12 BI	ARANDELA DIN 127 Ø12 BICROMATADO
23	127 16 BI	ARANDELA DIN 127Ø16 BICROMATADO
24	9021 16 BI	ARANDELA 9021 16 BICROMATADO
25	931 12X35 BI	TORNILLO DIN 931 M12X35 BICROMATADO
26	931 W 5-8X114	TORNILLO HEXAGONAL R/UNC 5/8 114

39 DISCO TURBO ABRIDOR



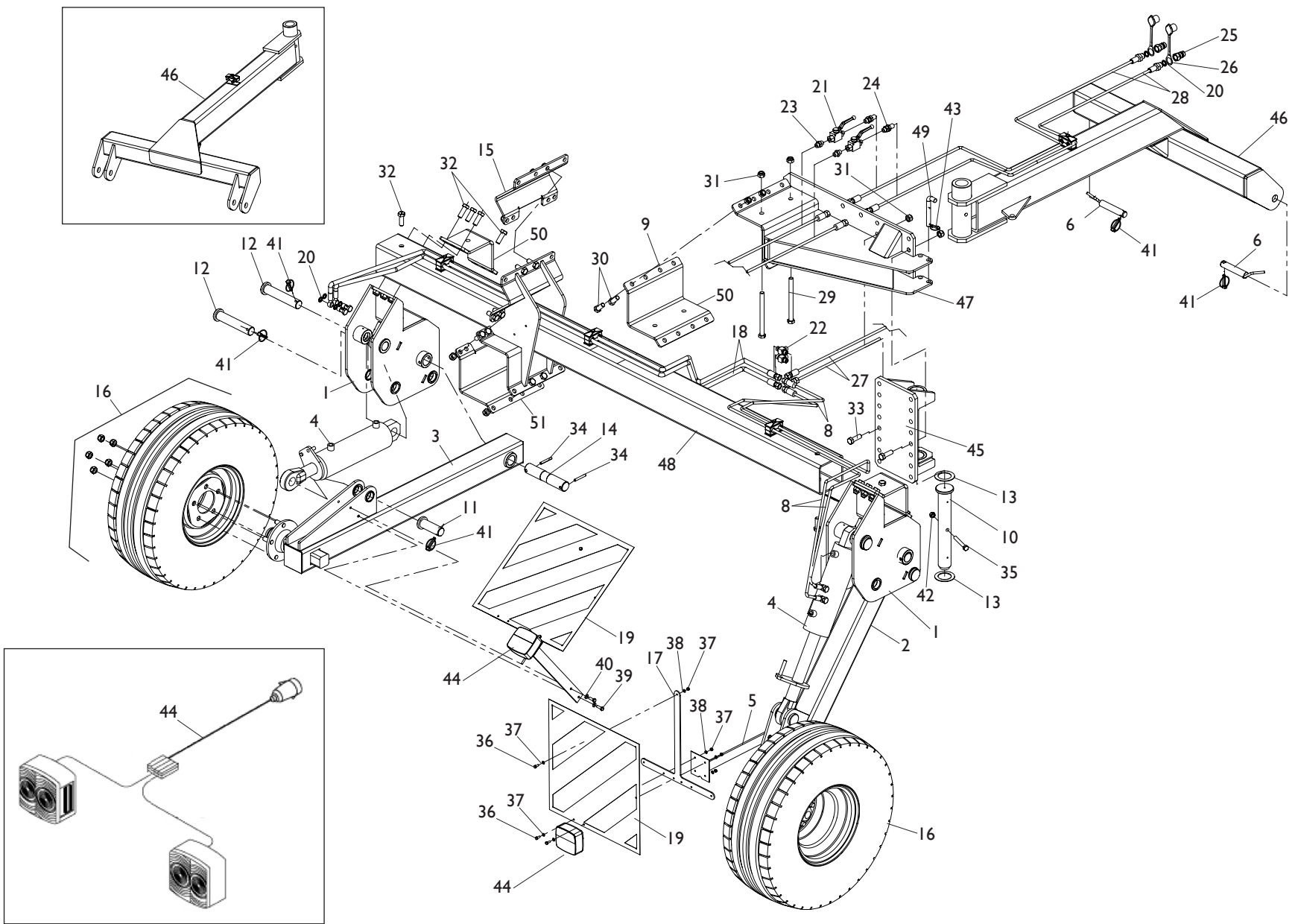




N°	REFERENCIA	DENOMINACIÓN
1	PS-091711	SOPORTE ARTICULACIÓN RUEDA CARRO (600/8)
2	PS-091712-D	SOPORTE RUEDA DER. CARRO (600/8)
3	PS-091712-I	SOPORTE RUEDA IZQ. CARRO (600/8)
4	CO-090606	CILINDRO TREN TRASERO CON ARANDELA
5	PS-101747	SOPORTE LUCES CARRO TRANSPORTE PUNTA
6	PS-010101	BULÓN DEL TRÍPODE
7	CO-101304	SEMIEJE SIN FRENO 4/206 CUAD. 50 ATAQ. 094-140-5-16
8	HI-700177	TUBO R2AT 3/8" L=2,2MTL 3/8"-E 3/8"
9	PX-091731	BRIDA 150X150 DIAG. AMARRE LANZA CARRO (600/8)
10	BU-090604	BULÓN ARTICULACIÓN VERTICAL
11	BU-091703	BULÓN Ø 35x100
12	BU-091702	BULÓN Ø 35 x 178
13	FE-600080	ARANDELA DE FRICCIÓN TFW 52/1
14	ME-091700	EJE BIELA RUEDA CARRO TRANS.
15	PX-091739	BRIDA DIAG. 140x80 AMARRE PUENTE TRASERO
16	CO-040304	RUEDA 10.80-12 LLANTA CREMA-COMPLETA
17	PX-111701	SOPORTE PANEL REFLECTANTE 423/423
18	HI-700176	TUBO R2AT 3/8" L=1,4MTL 3/8"-E 3/8"
19	CN-818016	PANEL PARA CARGAS QUE SOBRESALEN
20	HI-705003	ARANDELA METALBUNA 3/8"
21	HI-607003	VÁLVULA DE 3/8" DE CIERRE
22	HI-703006	RACOR T M3/8"-M3/8" M3/8"
23	HI-704007	RACOR UNIÓN MF3/8"-MF3/8"
24	HI-704028	RACOR PASATABIQUES 3/8" CON TUERCA
25	HI-701000	ENCHUFE RÁP. MACHO 1/2" CETOP ISO A - TIPO FASTE
26	HI-707001	PROTEC. P/ACOPLAM. HIDR. RÁPIDO HEMBRA 3/8"
27	HI-700178	TUBO R2AT 3/8" L=4,2MTL 3/8"-TL 3/8"
28	HI-700184	TUBO R2AT 3/8" L=3MTL 3/8"-M 1/2"

41

CARRO TRASPORTE PUNTA



N°	REFERENCIA	DENOMINACIÓN
29	931 16X190 10B	TORNILLO DIN 931 M16x190 10.9 BI
30	933 16X40 8.8B	TORNILLO DIN 933 M16x40 8,8 BI
31	985 16	TUERCA DIN 985 M16
32	933 16X45 8.8B	TORNILLO DIN 933 M16x45 8,8 BI
33	933 16X50 8.8B	TORNILLO DIN 933 M16x50 8,8 BI
34	1481 8X60 BI	PASADOR ELÁSTICO DIN 1481 Ø8x60 BI
35	931 12X90 8.8B	TORNILLO DIN 931 M12x90 8.8 BI
36	933 6X16 8.8B	TORNILLO DIN 933 M6x16 8,8 BI
37	985 6	TUERCA DIN 985 M6
38	125 6 BI	ARANDELA DIN 125 Ø6 BI
39	933 8X25 8.8B	TORNILLO DIN 933 M8x25 8,8 BI
40	125 8	ARANDELA DIN 125 M8
41	FE-610008	PASADOR ANILLA DE 12
42	985 12	TUERCA DIN 985 M12
43	FE-610005	PASADOR ANILLA 5 BI
44	MV-101762	LUCES PROSEM CARRO 600
45	PS-090607	ARTICULACIÓN VERT. BARRA ENG.
46	PS-091703	LANZA TIRO CARRO TRANS.
47	PS-091709	AMARRE LANZA CARRO (600/8)
48	PS-091710	PUENTE TRASERO CARRO (600/8)
49	BI-091704	BULÓN 16x126
50	PX-091734	BRIDA DIAG. 130X130 SOP. REG. RUEDA CARRO (600/8)
51	PX-091733	BRIDA DIAG. 150X150 PUENTE TRASERO CARRO (600/8)

42 ACABADOS PROSEM

1 **SOLA** logo
 2 **SOLA** logo
 3 **SOLA** logo
 4 **prosem** logo
 5 **prosem** logo
 6 **prosem** logo
 7 540 rpm
 8 ATENCIÓN
 9 Safety icon
 10 Safety icon
 11 Safety icon
 12 Ruler
 13 **prosem** technical table
 14 **prosem K** blades
 15 Safety icon
 16 Nut
 17 Shaft
 18 Bolt
 19 Washer
 20 Vertical bar
 21 Bolt
 22 Vertical bar
 23 Sola S.L. label
 24 Hex key
 25 Pin
 26 Pin
 27 Cap
 28 Bracket
 29 Bolt
 30 **SOLA** logo
 31 Bolt
 32 Vertical bar
 33 Safety icon
 34 Length options: 45, 50, 55, 60, 65, 70, 75, 80
 35 Safety icon
 36 Safety icon
 37 Bracket
 38 Bolt
 39 Bolt

N°	REFERENCIA	DENOMINACIÓN
1	AD-070228	ADHESIVO SOLÀ GRANDE
2	AD-070229	ADHESIVO SOLÀ 344X58 344X58 MM
3	AD-071707	ADHESIVO LOGO CUADRADO ROJO
3	AD-071708	ADHESIVO LOGO CUADRADO BLANCO
4	AD-071704	PROSEM 460X112
5	AD-071703	PROSEM 310X45
6	AD-071702	PROSEM 173X43
7	A10-44	ADHESIVO 540 RPM
8	A10-53	ADHESIVO PELIGRO TRAZADOR
9	A10-82	ADHESIVO PELIGRO "MANIOBRA ENGANCHE"
10	A10-31	ADHESIVO "LEER LIBRO DE INSTRUCCIONES"
11	AD-070227	ADHESIVO "PARAR MOTOR"
12	AD-071701	ESCALA 0-10 PROF. SIEMBRA
12	AD-071901	ESCALA 0-25 RUEDA TRANSMISIÓN PROSEM-P
13	AD-071700	RELACIÓN PIÑONES CAMBIO
13	AD-071717	RELACIÓN PIÑONES CAMBIO P/DISTRIBUIDOR Z26
14	AD-071705	"PROSEM K" TAPA TOLVA (D+I)
15	A10-81	ADHESIVO FLECHA NIVEL
16	CN-817016	PROTECTOR EJE TRANSMISIÓN
17	FE-608031	TRANSMISIÓN A CARDAN 2C 2002/800/KH/19.1/19.1
18	933 6X30 BI	TORNILLO DIN 933 M 6X30 BICROMATADA
19	936 6	TUERCA DIN 936 M.6
20	PS-071705	PIE DESCANSO MÁQUINA
21	CT-071702	CASQUILLO INDICADOR NIVEL
22	985 6 BI	TUERCA DIN 985 M 6 BICROMATADA
23	AD-070217	PLACA PATENTE
24	FE-602010	REMACHE ALUMINIO Ø3,2X16
25	FE-610002	CLIP R DE 3

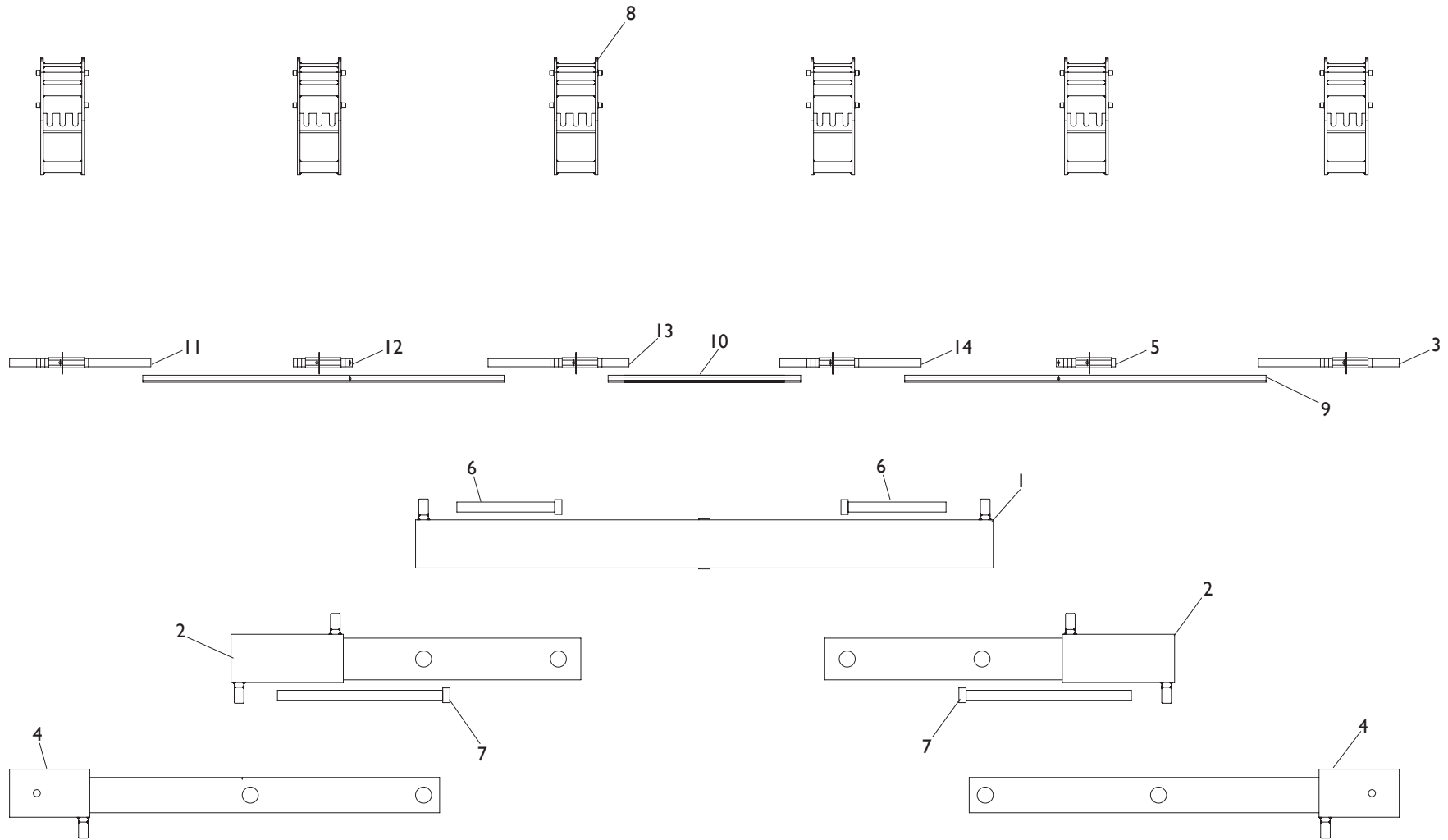
42 ACABADOS PROSEM

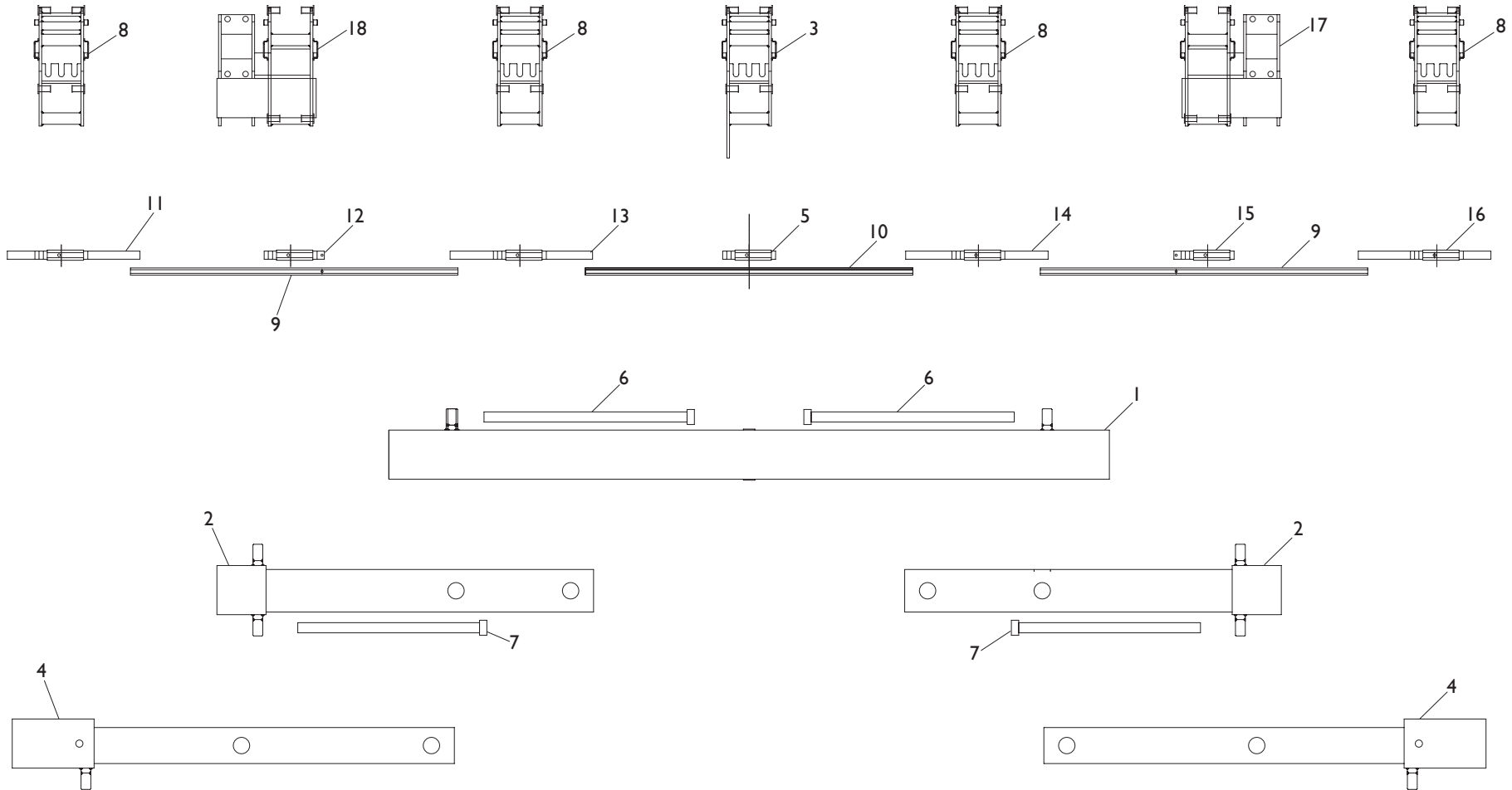
1
 2
 3
 30
 23
 12
 9, 10, 11
 8
 7
 35, 36

4
 5
 6
 13
 33
 15
 35
 36

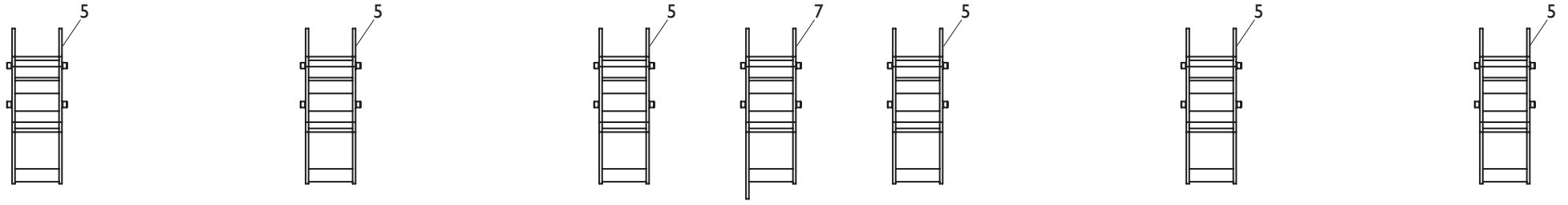
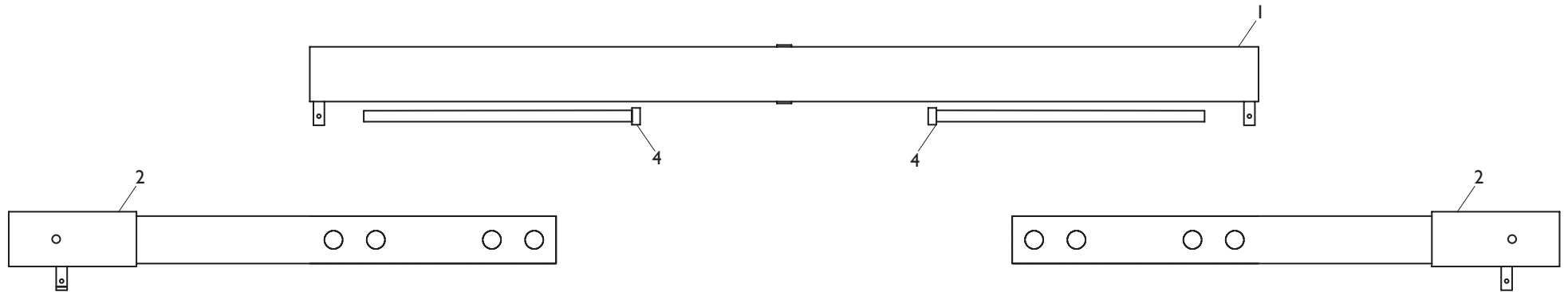
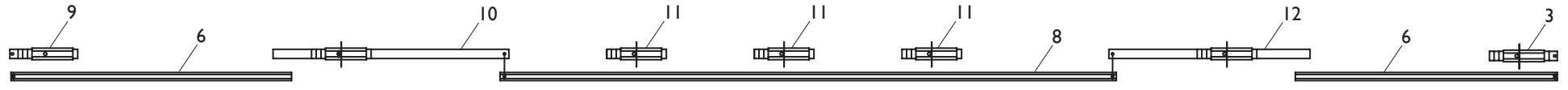
14
 34
 33
 18
 19
 21
 15
 16
 17

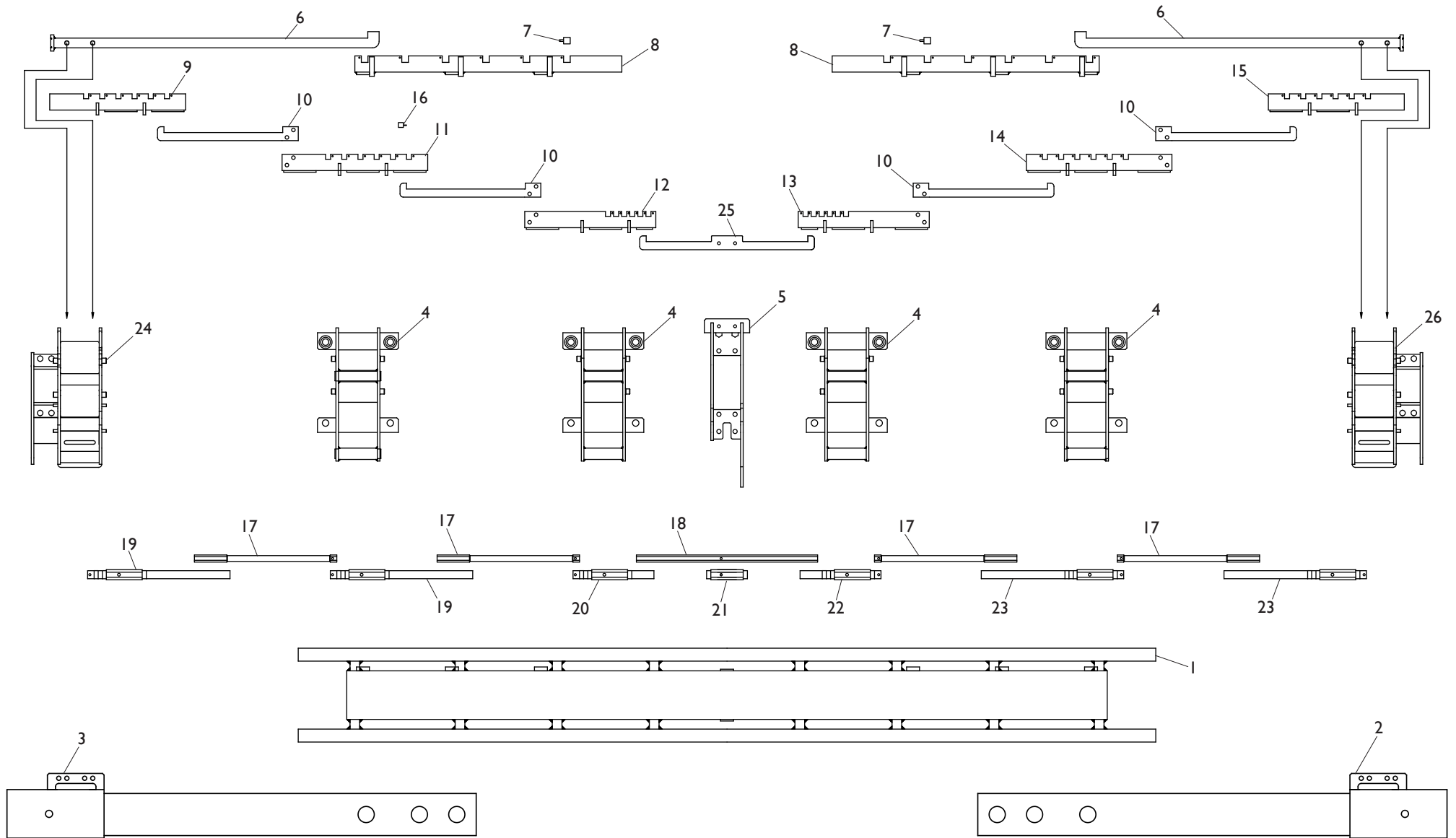
24
 27
 25
 26
 29
 28
 31
 32
 37
 38
 39
 20



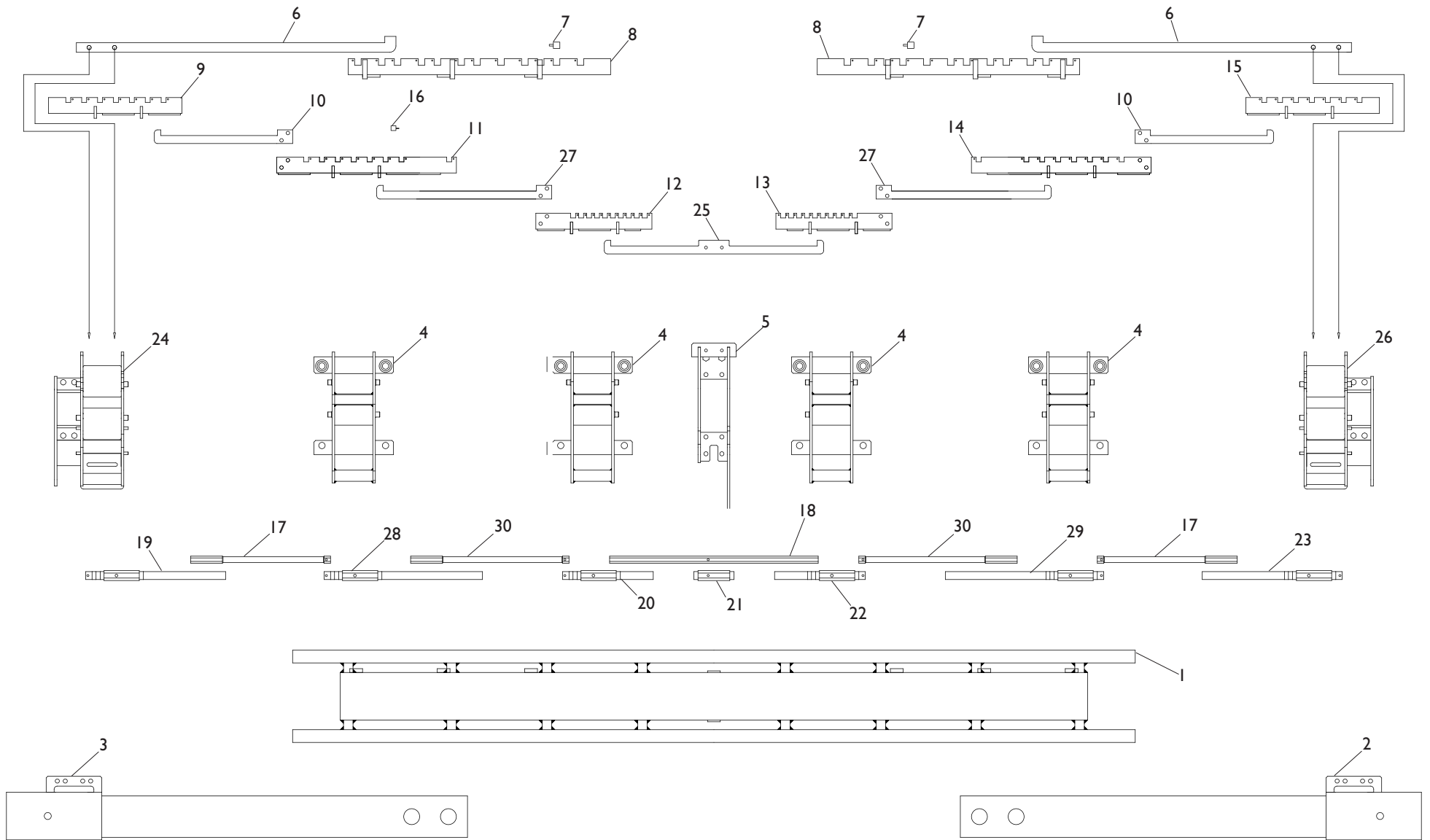


N°	REFERENCIA	DENOMINACIÓN
1	PS-011769	SECTOR CENTRAL CHASIS T300S 7F
2	PS-011770	PRIMER SECTOR CHASIS T300S/7
2	PS-011770	PRIMER SECTOR CHASIS T300S/7
3	PS-051733	SOPORTE ELEMENTO CENTRAL TRASM. NORTON
4	PS-011771	SEGUNDO SECTOR CHASIS T300S/7
4	PS-011771	SEGUNDO SECTOR CHASIS T300S/7
5	ME-041721	EJE ELEMENTO ESTÁNDAR PROSEM
6	PS-011710	BARRA SUP.TELESCÓPICA 300 7F70
7	PS-011711	BARRA INF.TELESCÓPICA 300 7F63-70
8	PS-051718	SOPORTE ELEMENTO
9	TA-041713	EJE TRASM. ELEMENTOS T300 7F70 PROSEM
10	CT-041733	EJE BARRA HEX. 1000 PROSEM
11	ME-041753	EJE ELEMENTO 1° T300 7F 70 PROSEM
12	ME-041754	EJE ELEMENTO 2° T300 7F 70 PROSEM
13	ME-041755	EJE ELEMENTO 3° T300 7F 70 PROSEM
14	ME-041756	EJE ELEMENTO 5° T300 7F 70 PROSEM
15	ME-041757	EJE ELEMENTO 6° T300 7F 70 PROSEM
16	ME-041758	EJE ELEMENTO 7° T300 7F 70 PROSEM
17	PS-051719/D	SOP. ELEM. DESPL. TELESCÓPICA DER.
18	PS-051719/I	SOP. ELEM. DESPL. TELESCÓPICA IZQ.

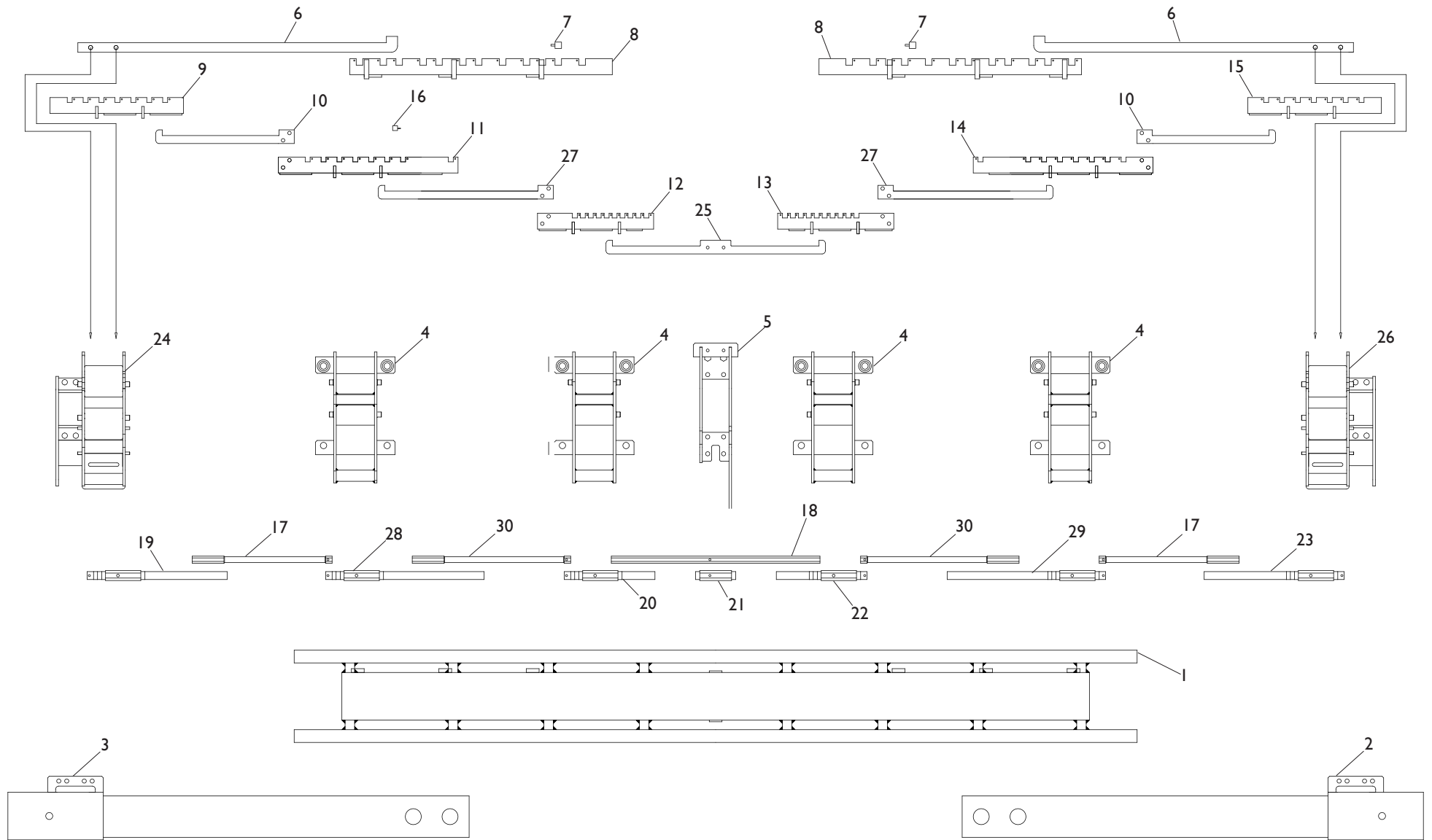


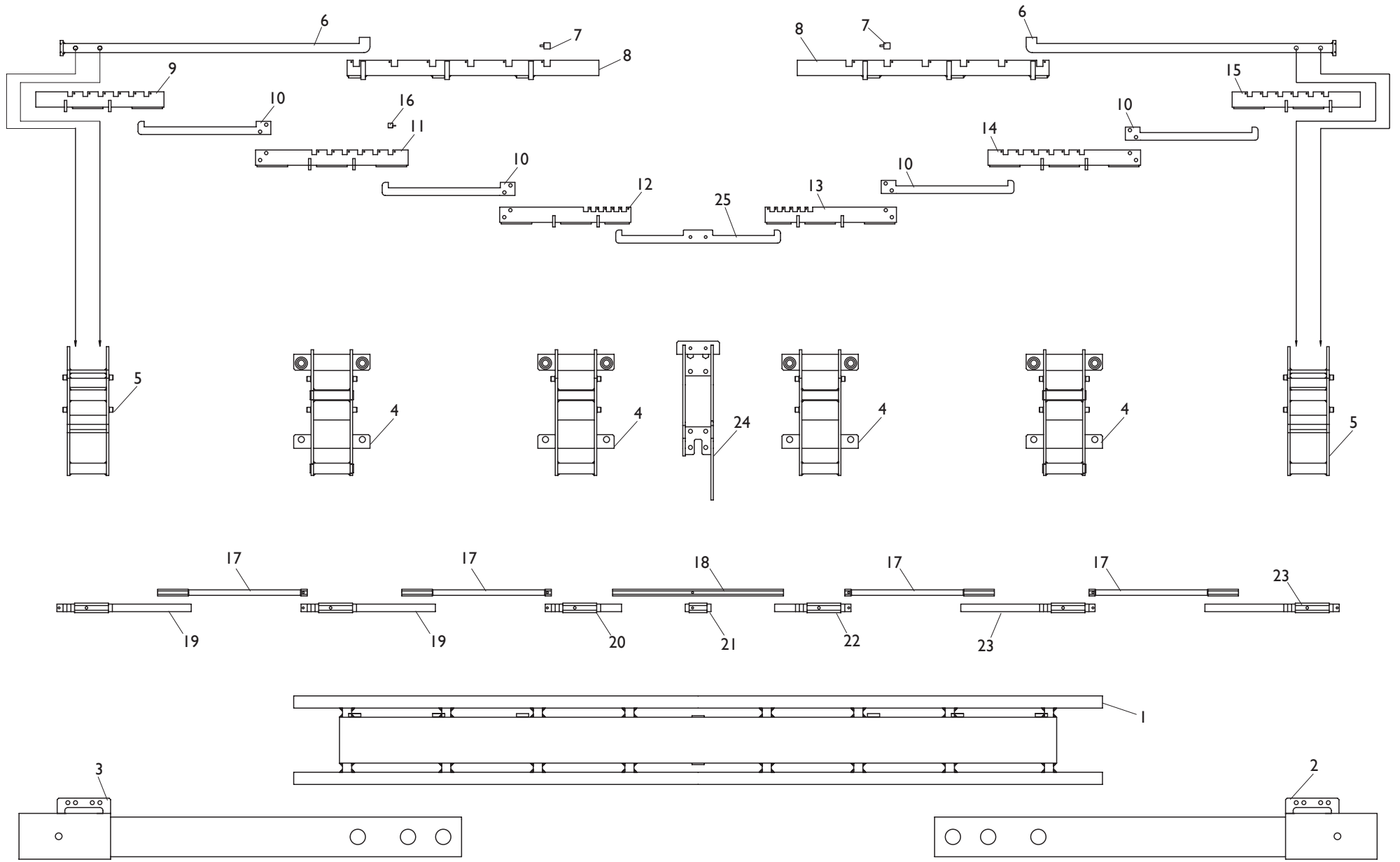


N°	REFERENCIA	DENOMINACIÓN
1	PS-011747	CHASIS CENTRAL V300 6F (45-75) (50-80)V
2	PS-011776/I	SECTOR LATERAL CHASIS V300 6F-7F IZQ.
3	PS-011776/D	SECTOR LATERAL CHASIS V300 6F-7F DER.
4	CO-051775	SOPORTE ELEMENTO 2,3,4,5 V300/6F
5	PS-041793	SOPORTE CENTRAL FIJO PARA ASTA
6	PX-011759	ASTA FIN CARRERA V300 6F(45-75/50-80) 7F(45-60)
7	CO-041769	TOPE CUADR. FINAL CARRERA 20X20 V300 6F-8F
8	PS-011748	REGULACIÓN APERTURA CHASIS V300 6F
9	CO-041774	INTERFILA 45-75 V300 6F ASTA FIN CARRERA ELEM. 1
10	CO-041778	TIRANTE ELEMENTO V300 6F 45-75 / 50-80
11	CO-041772	INTERFILA 45-75 V300 6F ASTA FIN CARRERA ELEM. 2
12	CO-041776	INTERFILA 45-75 V300 6F ASTA FIN CARRERA ELEM. 3
13	CO-041777	INTERFILA 45-75 V300 6F ASTA FIN CARRERA ELEM. 4
14	CO-041773	INTERFILA 45-75 V300 6F ASTA FIN CARRERA ELEM. 5
15	CO-041775	INETRFILE 45-75 V300 6F ASTA FIN CARRERA ELEM. 6
16	CO-041770	TOPE CUADR. FINAL DE CARRERA 15X15 V300 6F-8F
17	ME-141757	EJE ELEMENTOS 2-3-4-5 V300 6F 45-75
18	TA-041727	EJE CENTRAL TRANSMISIÓN V300 6F-8F
19	ME-141709	EJE SOPORTE ELEMENTO 1-2 V300 6F50-80
20	ME-041771	EJE SOPORTE ELEMENTO 3 V300 6F // 4 V300 8F
21	ME-041789	EJE SOP. CENTRAL TRANSMISIÓN VAR. PROSEM
22	ME-041772	EJE SOPORTE ELEMENTO 5 V300 8F PROSEM
23	ME-141710	EJE SOPORTE ELEMENTO 5-6 V300 6F50-80
24	PS-051736/I	SOPORTE ELEMENTO DESPL.V300/6 IZQ.
25	PX-141707	ASTA FINAL DE CARRERA CENTR.V300 6F45-75/50-80
26	PS-051736/D	SOPORTE ELEMENTO DESPL.V300/6 DER.

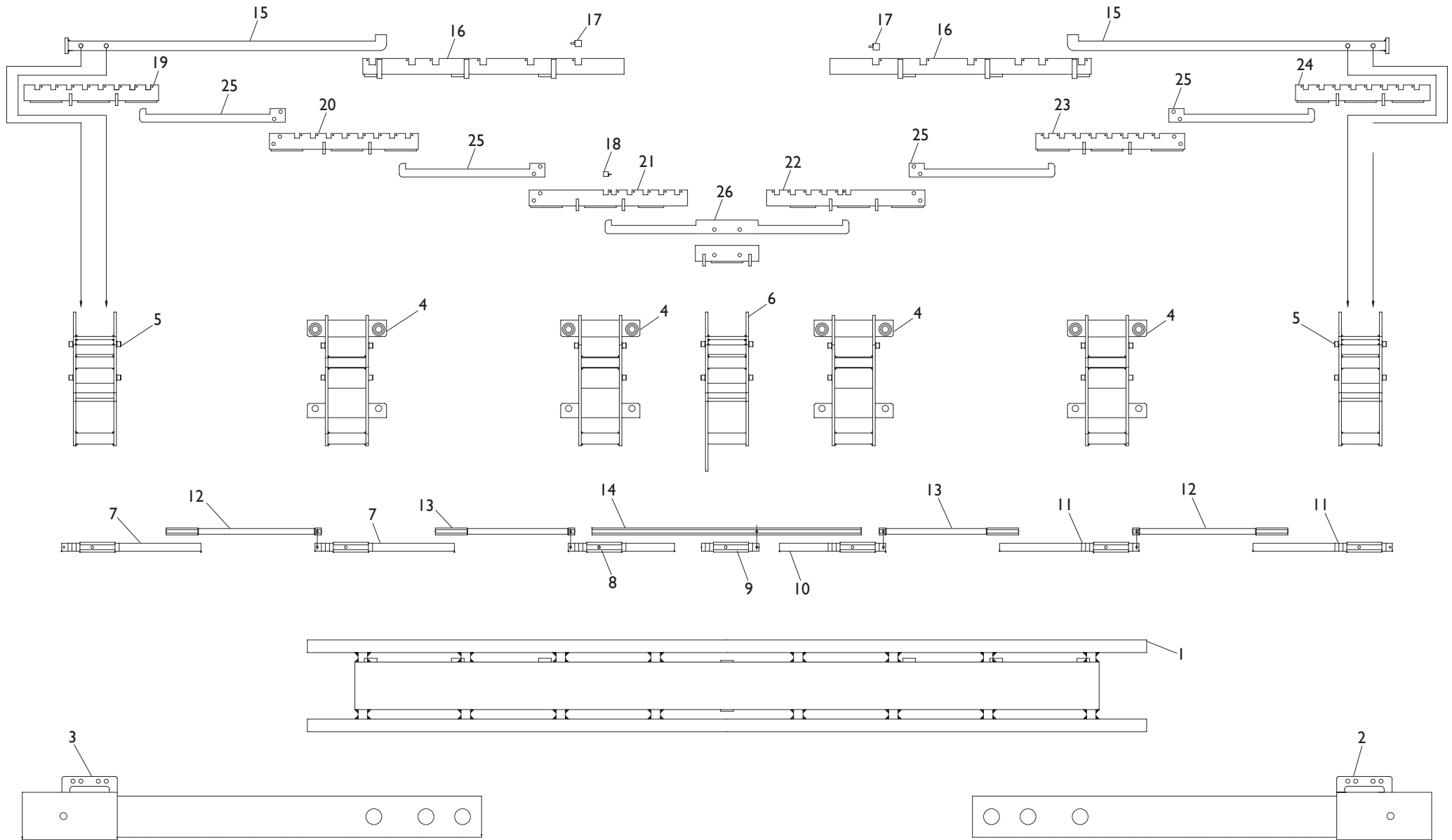


N°	REFERENCIA	DENOMINACIÓN
1	CO-011751	CHASIS CENTRAL V300 6F PROSEM
2	CO-011770	TELESCÓPICO IZQ.V300 7FYV300 6F
3	CO-011771	TELESCÓPICO DER.V300 7FYV300 6F
4	CO-051775	SOPORTE ELEMENTO 2,3,4,5 V300/6F
5	CO-051794	SOP. FIJO PARA ASTA FINCARRER CENT.V300 50-80
6	CO-041771	ASTA FIN CAR V3006F (45-75/50-80)7F(45-60)6F(60-80)
7	CO-041769	TOPE CUADR. FINAL DE CARRERA 20X20 V300 6F-8F
8	CO-011792	GUÍA FIN CAR ABERTURA CHASIS V300 6F50-75 4F95
9	CO-151783	SOP.REG. ELEM. 1 V300 6F50-75 4F95
10	CO-041778	TIRANTE ELEMENTO V300 6F 45-75 / 50-80
11	CO-151784	SOP.REG. ELEM. 2 V300 6F50-75 4F95
12	CO-151785	SOP.REG. ELEM. 3 V300 6F50-75 4F95
13	CO-151786	SOP.REG. ELEM. 4 V300 6F50-75 4F95
14	CO-151787	SOP.REG. ELEM. 5 V300 6F50-75 4F95
15	CO-151788	SOP.REG. ELEM. 6 V300 6F50-75 4F95
16	CO-041770	TOPE CUADR.FINAL DE CARRERA 15X15 V300 6F-8F
17	ME-141757	EJE ELEMENTOS 2-3-4-5 V300 6F 45-75
18	TA-041762	EJE CENTRAL V300/6F (75)(50-95-50-95-50)
19	ME-141709	EJE SOPORTE ELEMENTO 1-2 V300 6F50-80
20	ME-241734	EJE ELEM.3 V300/6F (75)(50-95-50-95-50)
21	ME-041789	EJE SOP. CENTRAL TRANSMISIÓN VAR. PROSEM
22	ME-241735	EJE ELEM. 4 V300/6F (75)(50-95-50-95-50)
23	ME-141710	EJE SOPORTE ELEMENTO 5-6 V300 6F50-80
24	CO-051792/I	SOPORTE ELEMENTO DESPL. IZQ.V300/6
25	PX-151736	ASTA CENTRAL ELEMENTOS V300 6F50-75 4F95
26	CO-051792/D	SOPORTE ELEMENTO DESPL. DER.V300/6
27	PX-151737	TIRANTE ELEMENTOS 2-3 Y 4-5 V300 6F50-75 4F95
28	ME-241733	EJE ELEM. 2 V300/6F (75)(50-95-50-95-50)



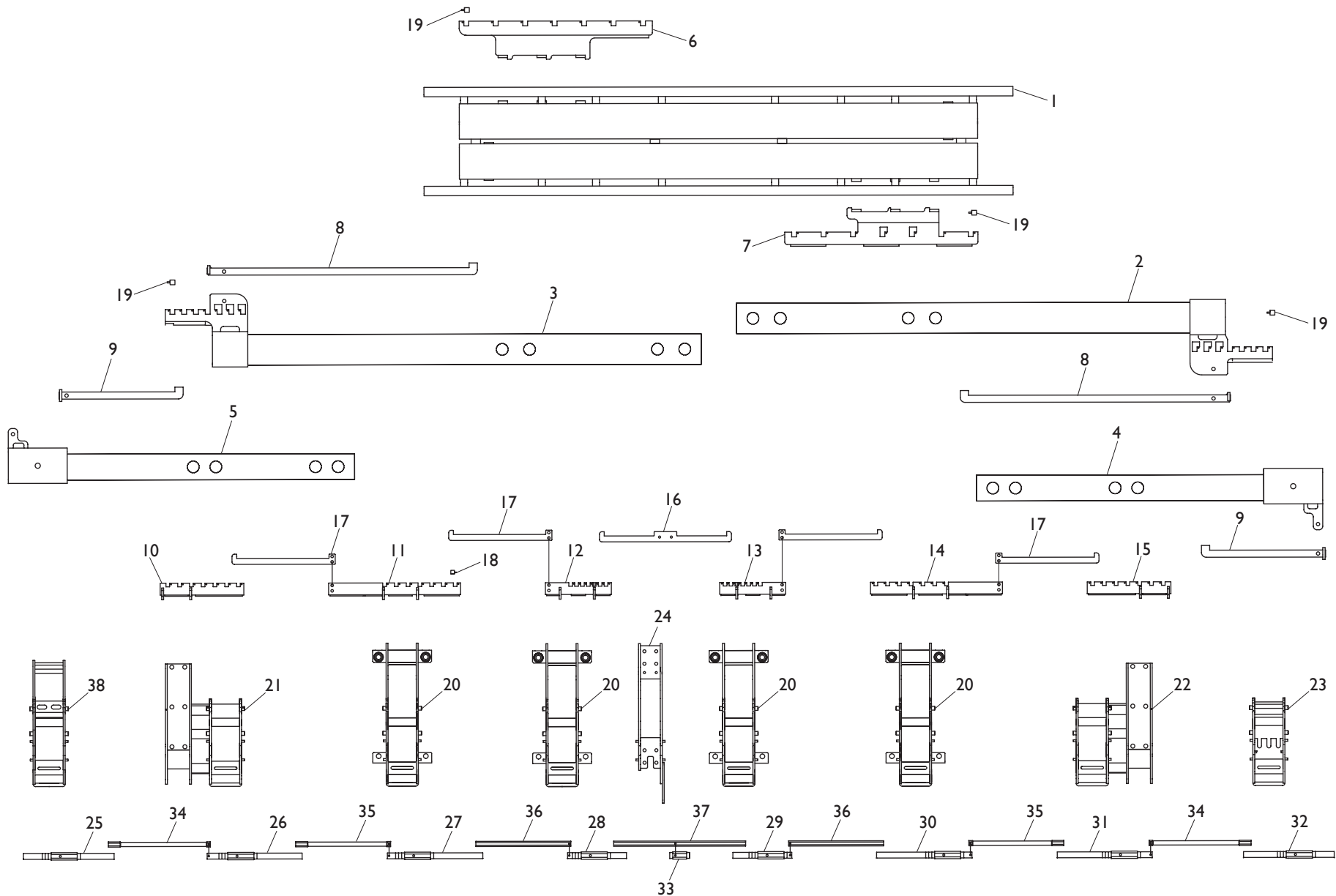


N°	REFERENCIA	DENOMINACIÓN
1	PS-011747	CHASIS CENTRAL V300 6F (45-75) (50-80)V
2	PS-011776/I	SECTOR LATERAL CHASIS V300 6F-7F IZQ.
3	PS-011776/D	SECTOR LATERAL CHASIS V300 6F-7F DER.
4	CO-051775	SOPORTE ELEMENTO 2,3,4,5 V300/6F
5	PS-051734	SOPORTE ELEMENTO 1 Y 6 V300/6
6	PX-011759	ASTA FIN CARRERA V300 6F(45-75/50-80) 7F(45-60)
7	CO-041769	TOPE CUADRADO FINAL CARRERA 20X20 V300 6F-8F
8	PS-011748	REGULACIÓN APERTURA CHASIS V300 6F
9	CO-041767	INTERFILA 50-80 V300 6F ASTA FIN CARRERA ELEM. 1
10	CO-041778	TIRANTE ELEMENTO V300 6F 45-75 / 50-80
11	CO-041766	INTERFILA 50-80 V300 6F ASTA FIN CARRERA ELEM. 2
12	CO-041765	INTERFILA 50-80 V300 6F ASTA FIN. CARRERA ELEM. 3
13	CO-041764	INTERFILA 50-80 V300 6F ASTA FIN CARRERA ELEM. 4
14	CO-041763	INTERFILA 50-80 V300 6F ASTA FIN CARRERA ELEM. 5
15	CO-041762	INTERFILA 50-80 V300 6F ASTA FIN CARRERA ELEM. 6
16	CO-041770	TOPE CUADRADO FINAL DE CARRERA 15X15 V300 6F-8F
17	ME-141758	EJE ELEMENTOS 2-3-4-5 V300 6F 50-80
18	TA-041727	EJE CENTRAL TRANSMISIÓN V300 6F-8F
19	ME-141709	EJE SOPORTE ELEMENTO 1-2 V300 6F50-80
20	ME-041771	EJE SOPORTE ELEMENTO 3 V300 6F // 4 V300 8F
21	ME-041789	EJE SOP. CENTRAL TRANSMISIÓN VAR. PROSEM
22	ME-041772	EJE SOPORTE ELEMENTO 5 V300 8F PROSEM
23	ME-141710	EJE SOPORTE ELEMENTO 5-6 V300 6F50-80
24	PS-041793	SOPORTE CENTRAL FIJO PARA ASTA
25	PX-141707	ASTA FINAL DE CARRERA CENTR.V300 6F45-75/50-80

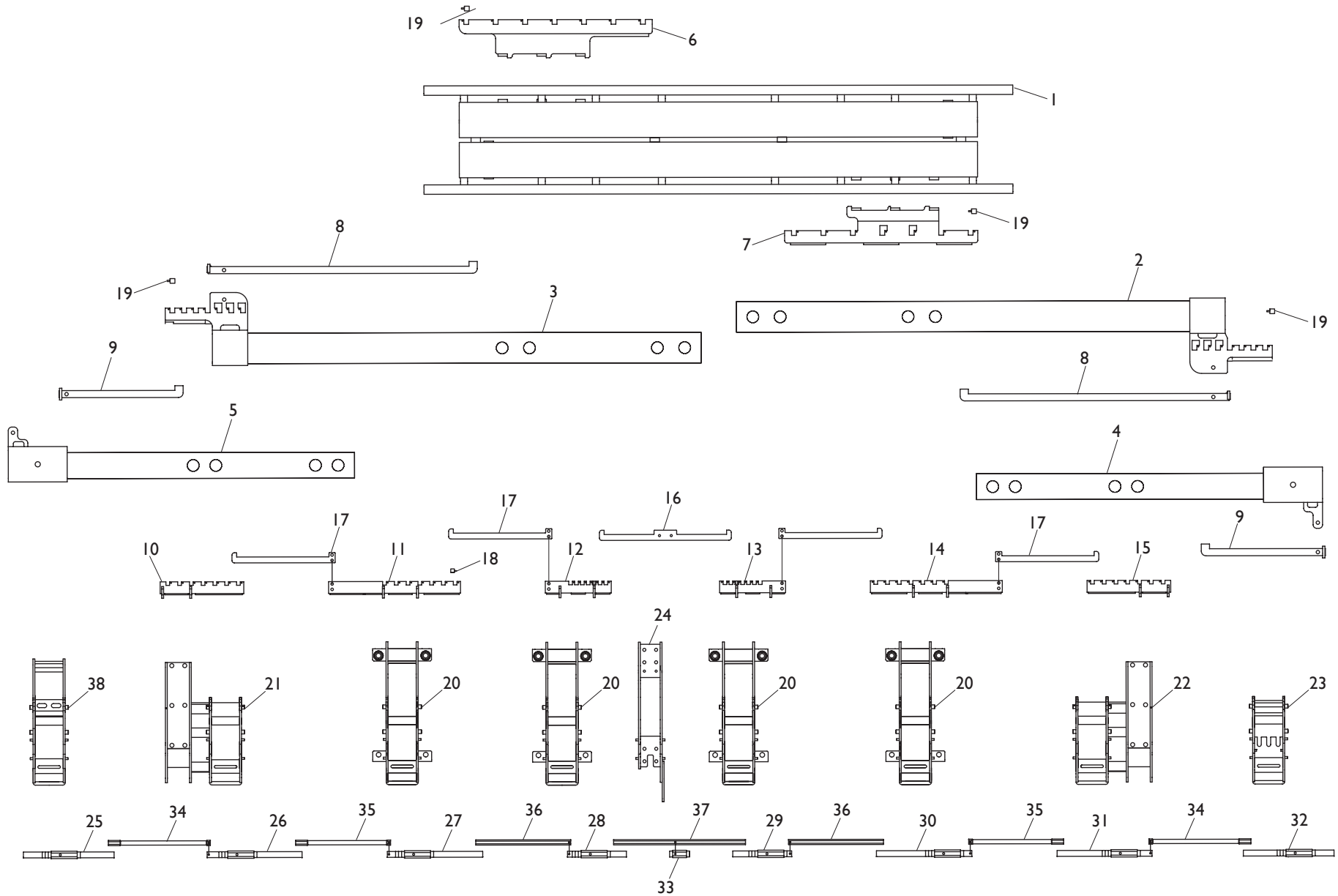


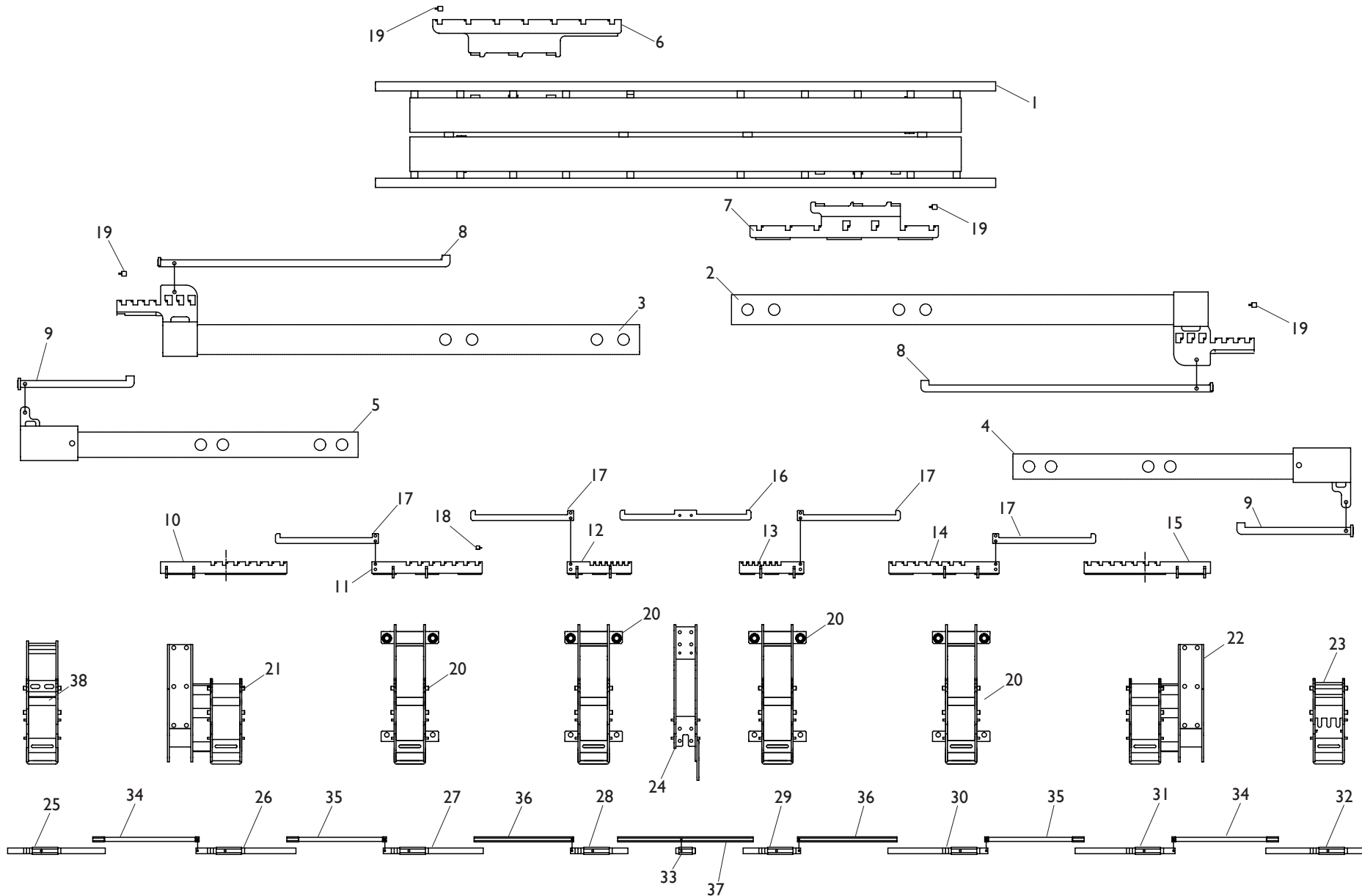
N°	REFERENCIA	DENOMINACIÓN
1	PS-011747	CHASIS CENTRAL V300 6F (45-75) (50-80)V
2	PS-011776/D	SECTOR LATERAL CHASIS V300 6F-7F DER.
3	PS-011776/I	SECTOR LATERAL CHASIS V300 6F-7F IZQ.
4	CO-051775	SOPORTE ELEMENTO 2,3,4,5 V300/6F
5	PS-051734	SOPORTE ELEMENTO 1 Y 6 V300/6
6	PS-051733	SOPORTE ELEMENTO CENTRAL TRANS. NORTON
7	ME-141709	EJE SOPORTE ELEMENTO 1-2 V300 6F50-80
8	ME-141754	EJE ELEM. 3 V300 7F (45-60)
9	ME-041754	EJE ELEMENTO 2° T300 7F 70 PROSEM
10	ME-141755	EJE ELEM. 5 V300 7F (45-60)
11	ME-141710	EJE SOPORTE ELEMENTO 5-6 V300 6F50-80
12	ME-141759	EJE ELEMENTOS 2-6 V300 7F 45-60
13	ME-141757	EJE ELEMENTOS 2-3-4-5 V300 6F 45-75
14	TA-041750	EJE HEXAGONAL CENTRAL V300 7F 45-60
15	PX-011759	ASTA FIN CARRERA V300 6F(45-75/50-80) 7F(45-60)
16	PS-011777	GUÍA ASTA FINAL DE CARRERA V300 7F (45-60)
17	CO-041769	TOPE CUADRADO FINAL DE CARRERA 15X15 V300 6F-8F
18	PS-041746	TOPE CUADRADO FINAL CARRERA 15X15 V300
19	CO-041796	INTERFILA ELEM. 1 V300 7F (45-60)
20	CO-041794	INTERFILA ELEM. 2 V300 7F (45-60)
21	CO-041792	INTERFILA ELEM 3 V300 7F (45-60)
22	CO-041793	INTERFILA ELEM. 5 V300 7F (45-60)
23	CO-041795	INTERFILA ELEM. 6 V300 7F (45-60)
24	CO-041797	INTERFILA ELEM. 7 V300 7F (45-60)
25	PX-141736	TIRANTE ELEMENTO V300 7F (45-60)
26	PX-141735	ASTA FINAL DE CARRERA CENTR.V300 7F(45-60)
26	CO-041791	INTERFILA ELEM. 4 V300 7F (45-60)

50 VARIANT 300 8F 45-75

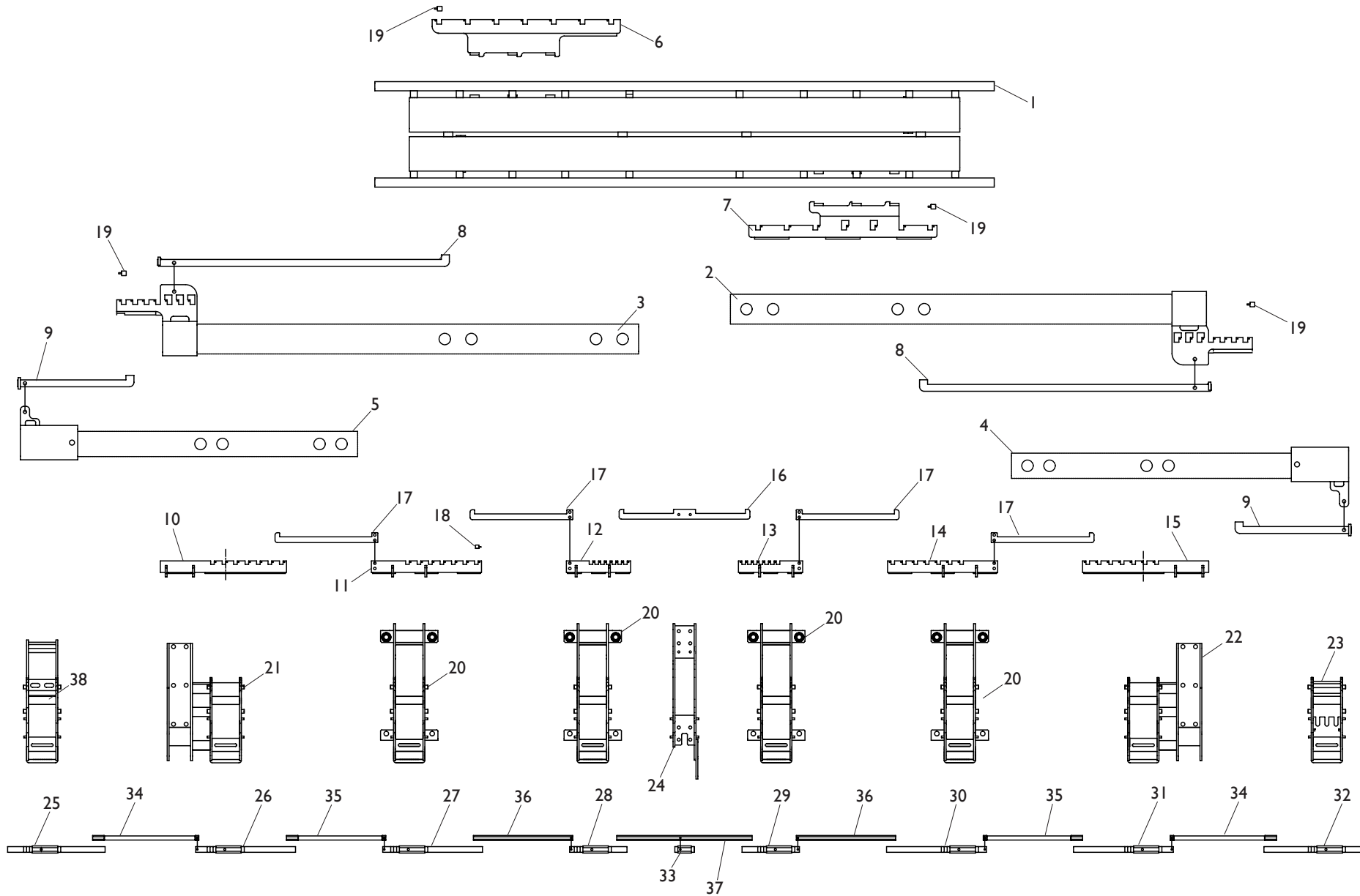


N°	REFERENCIA	DENOMINACIÓN
1	PS-011781	SECTOR CENTRAL CHASIS V300/8 D.CH.
2	PS-011783	PRIMER SECTOR DER. CHASIS V300/8 D.CH.
3	PS-011784	PRIMER SECTOR IZQ. CHASIS V300/8 D.CH.
4	PS-011785	SEGUNDO SECTOR DER. CHASIS V300/8 D.CH.
5	PS-011786	SEGUNDO SECTOR IZQ. CHASIS V300/8 D.CH.
6	CO-011758	FIN CARRERA ABERT. CHASIS 8F 430-800/450-750 SUP.
7	CO-011759	FIN CARRERA ABERT. CHASIS 8F 430-800/450-750 INF.
8	CO-151714	ASTA FIN CARRERA ELEM. 2 Y 7 8F 45-75
9	CO-151713	ASTA FIN CARRERA ELEM. 1 Y 8 8F 45-75
10	CO-151715	SOPORTE REGULACIÓN ELEM. 2 8F 450-750
11	CO-151716	SOPORTE REGULACIÓN ELEM. 3 8F 450-750
12	CO-151717	SOPORTE REGULACIÓN ELEM. 4 8F 450-750
13	CO-151718	SOPORTE REGULACIÓN ELEM. 5 8F 450-750
14	CO-151719	SOPORTE REGULACIÓN ELEM. 6 8F 450-750
15	CO-151720	SOPORTE REGULACIÓN ELEM. 7 8F 450-750
16	CO-151722	ASTA FINAL CARRERA CENTRAL 8F (45-75)
17	CO-151721	ASTA FIN CARRERA ELEM 3,4,5 Y 6 8F 450-750
18	PS-041746	TOPE CUADRADO FINAL CARRERA 15X15V300
19	CO-041769	TOPE CUADR. FINAL DE CARRERA 20X20V300 6F-8F
20	CO-051753	SOPORTE ELEMENTO 3-4-5-6 V300/8 PROSEM
21	CO-051756	SOPORTE ELEMENTO 2 DESPLZ. IZQ.V300/8
22	CO-051757	SOPORTE ELEMENTO 7 DESPLZ. DER.V300/8
23	PS-051739	SOPORTE ELEMENTO LATERAL D.CH.
24	PS-041795	SOPORTE CENTRAL FIJO PARA V300/8
25	ME-041769	EJE SOPORTE ELEMENTO 1° V300 8F PROSEM
26	ME-041770	EJE SOPORTE ELEMENTO 2 V300 8F PROSEM
27	ME-141706	EJE SOPORTE ELEMENTO 3° V300 8F
28	ME-041771	EJE SOPORTE ELEMENTO 3 V300 6F // 4 V300 8F





N°	REFERENCIA	DENOMINACIÓN
1	PS.011782	SECTOR CENTRAL V330 8F (43-80)
2	PS.011783	PRIMER SECTOR DER.V330 8F (45-75/43-80)
3	PS.011784	PRIMER SECTOR IZQ.V330 8F (45-75/43-80)
4	PS.011785	SEGUNDO SECTOR DER.V330 8F (43-80)
5	PS.011786	SEGUNDO SECTOR IZQ.V330 8F (43-80)
6	CO-011758	FIN CARRERA ABERT. CHASIS 8F 430-800/450-750 SUP.
7	CO-011759	FIN CARRERA ABERT. CHASIS 8F 430-800/450-750 INF.
8	CO-151735	ASTA FIN CARRERA ELEM. 2 Y 7 8F (43-80)
9	CO-151734	ASTA FIN CARRERA ELEM. 1 Y 8 8F (43-80)
10	CO-151726	SOP.REGULACIÓN ELEM. 2 V330 (43-80)
11	CO-151727	SOP.REGULACIÓN ELEM. 3 V330 (43-80)
12	CO-151728	SOP.REGULACIÓN ELEM. 4 V330 (43-80)
13	CO-151729	SOP.REGULACIÓN ELEM. 5 V330 (43-80)
14	CO-151730	SOP.REGULACIÓN ELEM. 6 V330 (43-80)
15	CO-151731	SOP.REGULACIÓN ELEM. 7 V330 (43-80)
16	CO-151733	ASTA FINAL CARRERA CENTRAL 8F (43-80)
17	CO-151732	ASTA FIN CARRERA ELEM. 3-4-5-6 8F (43-80)
18	PS-041746	TOPE CUADRADO FINAL CARRERA 15X15V300
19	CO-041769	TOPE CUADR. FINAL DE CARRERA 20X20V300 6F-8F
20	CO-051753	SOPORTE ELEMENTO 3-4-5-6 V300/8 PROSEM
21	CO-051756	SOPORTE ELEMENTO 2 DESPLZ. IZQ.V300/8
22	CO-051757	SOPORTE ELEMENTO 7 DESPLZ. DER.V300/8
23	PS-051739	SOPORTE ELEMENTO 8V300/8 PROSEM
24	PS-041795	SOPORTE CENTRAL FIJO VARIANT 8 F.
25	ME-141734	EJE. ELEM. 1 VARIANT 8 FILAS 430-800
26	ME-141735	EJE. ELEM. 2 VARIANT 8 FILAS 430-800
27	ME-141736	EJE ELEM. 3 VARIANT 8 FILAS 430-800
28	ME-041771	EJE SOPORTE ELEMENTO 3 V300 6F // 4 V300 8F





MAQUINARIA AGRÍCOLA SOLÁ, S.L.

Carretera de Igualada, s/n. - Apartado, 11

08280 - CALAF (Barcelona) España

Teléfono. 93 868 00 60

Telefax. 93 868 00 55

E-mail: sola@solagrupo.es

www.solagrupo.com