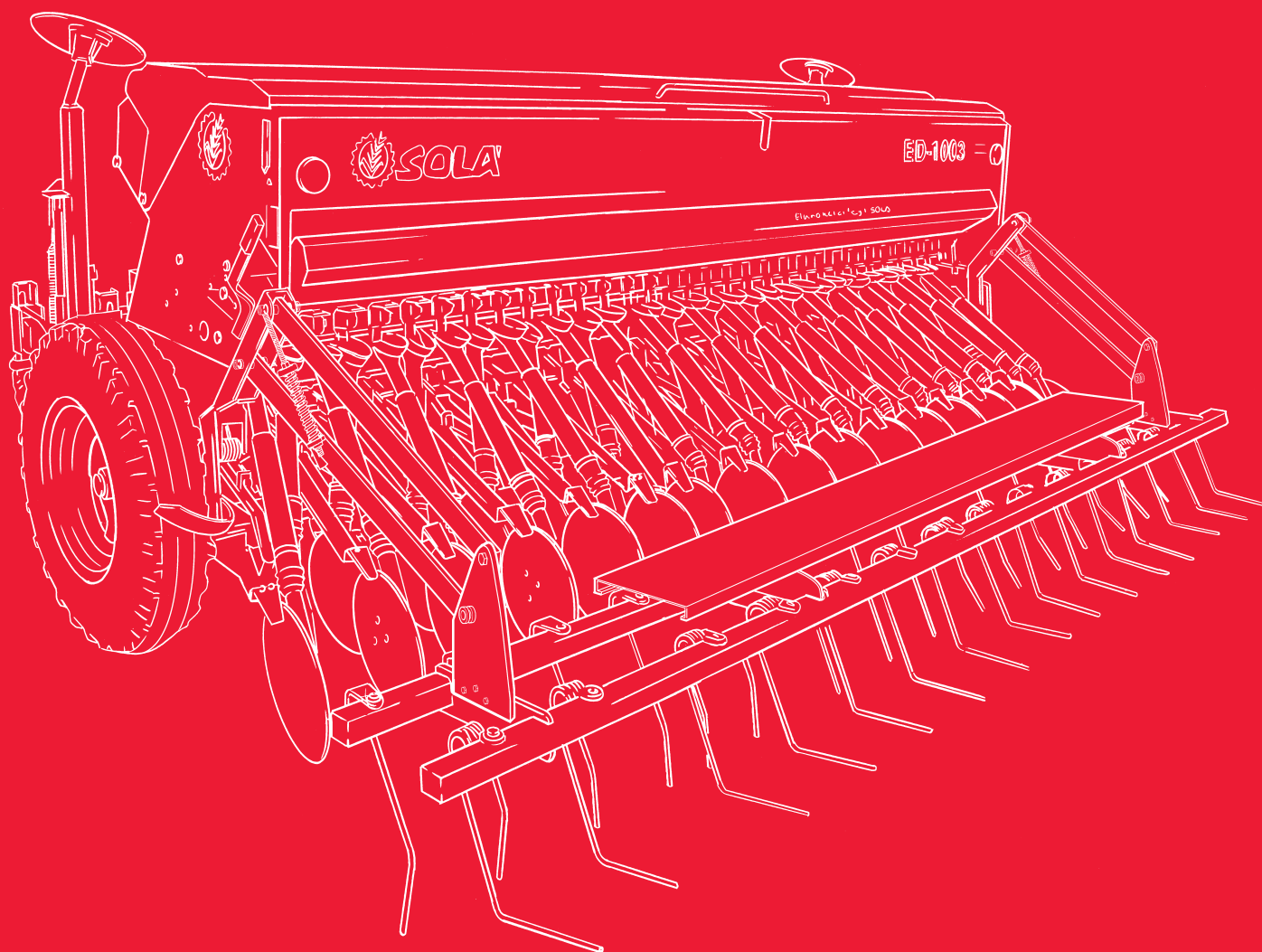




ED-1003



MANUALE DI : USO MANUTENZIONE RICAMBI

Prima di utilizzare la macchina leggere attentamente le istruzioni

La Seminatrice e lo spandiconcime sono prodotti in una fabbrica esclusivamente specializzata in queste macchine e con l'esperienza di migliaia di utilizzatori.

Sono macchine di elevata tecnologia previste per un largo utilizzo, senza avarie, nelle varie condizioni e con dispositivi semplici ed efficaci per effettuare un eccellente lavoro con una manutenzione minima.

Con le informazioni di tutte le possibilità e regolazioni, desideriamo aiutarVi a realizzare ciò che vi aspettate dalla nostra macchina.



Sistema di qualità certificato

ÍNDICE DE MATERIAS

1.- INTRODUZIONE	5
2.- CARACTERÍSTICAS TÉCNICAS.....	6
3.- ISTRUZIONI TECNICHE DI SICUREZZA.....	7
3.1 SIMBOLI DI SICUREZZA	9
3.2 UTILIZZAZIONE IN ACCORDO CON IL DISEGNO	9
3.3 NORME GENERALI DI SICUREZZA	9
3.4 MOVIMENTAZIONE DELLA MACCHINA	11
4.- CONCETTI FONDAMENTALI DI SEMINA.....	12
5.- MESSA IN SERVIZIO	
5.1 AGGACCIO	14
5.2 DISTRIBUTORE SEME	15
5.3 DOSAGGIO DEI SEMI	16
5.4 CONTROLLO PREVENTIVO DELLA DOSE DI SEMINA	17
5.5 PROVA IN CAMPO.....	20
5.6 REGOLAZIONE DELLA DOSE DI SEMINA	21
5.7 DISTRIBUTORI MACCHINA COMBINATA	23
5.8 TRAMOGGIA DOPPIA MACCHINA COMBINATA	23
5.9 DOSAGGIO MACCHINA COMBINATA	24
6.- ACCESSORI	
6.1 ROMPITRACCIA	25
6.2 BARRA LIVELLATRICE.....	25
6.3 LIVELLO E CONTROLLO DI PROFONDITA	26
6.4 RASCHIAFANGO DELLE RUOTE.....	26
6.5 ERPICE COPRISEME PARALELOGRAMMA CON MOLLE LESIBILI EPI-6-7.....	27
6.6 SEGNAFILE.....	28
6.7 CONTAETTARI.....	30

ÍNDICE DE MATERIAS

7.- MANUTENZIONE

7.1 INGRASSAGGIO	31
7.2 PRESSIONE PNEUMATICI	32
7.3 SERRAGGIO	32
7.4 MANUTENZIONE ANTIOSSIDO(MACCHINA COMBINATA)	32

8.- TABELLA DI DOSAGGIO

8.1 TABLA DOSIFICACION SEMILLA (kg/ha)	34
8.2 TABLA DOSIFICACION DE ABONO	36

9.- RICAMBI

9.1 INTRODUZIONE	37
9.2 CHASIS Y RODAJE DE SEMBRADORA Y COMBINADA	38
9.3 DISCOS ED-1003	43
9.4 VARIATORE SEMI.....	49
9.5 VARIATORE CONCIME	51
9.6 TOLVA SEMBRADORA/COMBINADA	53
9.7 TOLVA SEMBRADORA COMBINADA G.C	57
9.8 DISTRIBUZIONE SEMINATRICE / COMBINATA	59
9.9 ERPICE COPRISEME A MOLLE FLESSIBILI EPI-6	61
9.10 ERPICE COPRISEME 4 METRI EPI-7	63
9.11 ANCORA ROMPIRACCIA «RANSOME»	65
9.12 ANCORA ROMPIRACCIA <<MOLLA>>	65
9.13 RASTRILLA ED-1003 CONTROL DE PROFUNDIDAD	67
9.14 CULTIVADOR INTEGRADO	69
9.15 CULTIVATORE FLOTTANTE	73
9.16 DOBLE BARRA NIVELADORA LISA Y A PÚAS	75
9.17 CUENTAHECTÁREAS	77
9.18 SEGNAFILE A DISCO	79
9.19 AGGANCIO RAPIDO	81
9.20 AGGANCIO RAPIDO PER COLTIVATORE F.....	81
9.21 FINITURE.....	83

1. INTRODUZIONE

Prima di mettere la seminatrice in marcia è necessario leggere le istruzioni riportate in questo manuale, per ridurre i rischi di incidenti, evitare danni alla seminatrice per uso scorretto ed aumentarne il rendimento e la vita utile.

Il manuale deve essere letto da tutti coloro che eseguiranno regolazioni, operazioni (incluso preparazione, riparazioni di avaria in campo e cura generale della macchina), manutenzione (ispezioni, assistenza tecnica) e trasporto.

Per la vostra sicurezza e della macchina, rispettare scrupolosamente le istruzioni tecniche di sicurezza. SOLÀ non risponde di rotture, danni a persone o cose causate dall' inadempimento delle istruzioni riportate in questo manuale.

Nel primo capitolo troverete le caratteristiche Tecniche e le istruzioni di Sicurezza, così come i Concetti Fondamentali per la Semina. Nella parte della Messa in Opera e Manutenzione viene esposta la conoscenza basilare necessaria per usare la macchina. Il manuale viene completo con le Tabelle di Dosaggio per i diversi tipi di semi e concimi ed una lista di Ricambi.



SOLÀ si riserva il diritto di modificare le illustrazioni, i dati Tecnici e i pesi indicati nel manuale considerando che le suddette variazioni contribuiscono a migliorare la qualità della seminatrice.

2.- CARACTERÍSTICAS TÉCNICAS

2.1 ED-1003

TIPO Y BRAZOS	SEPARACIÓN BRAZOS	ANCHO LABOR	ANCHO TOTAL	CAPACIDAD TOLVA		PESO (kg)	NEUMÁTICOS
				LITROS	KILOS		
250/21	12 cm	2,50 m	2,68 m	540	390	760	6.00-19
300/25	12 cm	3,00 m	3,17 m	665	480	890	6.00-19
350/29	12 cm	3,50 m	3,74 m	790	570	990	7.50-16
400/33	12 cm	4,00 m	4,23 m	920	660	1090	7.50-16

2.2 ED-1003 GC

TIPO Y BRAZOS	SEPARACIÓN BRAZOS	ANCHO LABOR	ANCHO TOTAL	CAPACIDAD TOLVA		PESO (kg)	NEUMÁTICOS
				LITROS	KILOS		
300/25	12 cm	3,00 m	3,17 m	866	625	931	7.50-16
350/29	12 cm	3,50 m	3,74 m	1027	740	1060	7.50-16
400/33	12 cm	4,00 m	4,23 m	1188	860	1155	7.50-16

2.3 EQUIPAMIENTO DE SERIE

- Variador de velocidad
- Cultivador integrado
- Barra niveladora a púas.
- Bandeja, báscula, manivela y cuentagranos
- Indicador de nivel de grano
- Rascadores para las ruedas
- Criba selectora en la versión combinada

2.4 EQUIPOS OPCIONALES

- Rastra de púas flexibles
- Borrahuellas tipo «Ransome»
- Borrahuellas con muelle
- Cuenta-hectáreas
- Trazadores de disco
- Mando a distancia variador
- Cultivador flotante
- Enganche automático

3. ISTRUZIONI TECNICHE DI SICUREZZA

3.1 SIMBOLI DI SICUREZZA

In questo manuale sono riportati tre tipi di simboli di sicurezza e pericolo:



Per facilitare il lavoro con la seminatrice.

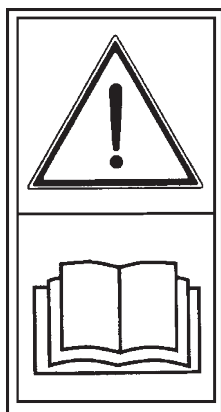


Per evitare danni alla seminatrice ed accessori.



Per evitare danni a persone.

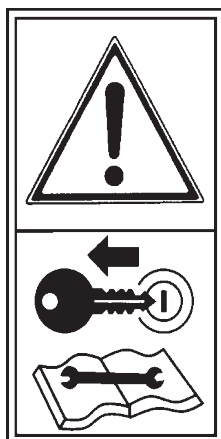
Nella macchina sono riportati i seguenti pittogrammi:



Leggere attentamente ed adempire le istruzioni di uso ed i consigli di sicurezza riportati nel manuale di uso e manutenzione.



Restare a distanza nella parte posteriore del trattore durante le manovre di attacco. **Pericolo di lesioni gravi.**



Prima di effettuare operazioni di riparazione o manutenzione nella macchina, arrestare il motore del trattore e togliere la chiave di accensione.



Pericolo di schiacciamento, se si opera sotto la macchina, metterla in sicurezza per evitarne la caduta. **Pericolo di lesioni gravi.**



Proibito salire nella macchina durante il lavoro. Pericolo di cadere.



Mantenere in buone condizioni Le parti idrauliche. L'olio in pressione può causare gravi lesioni.



Chiudere il coperchio con cura. Togliere le mani dal bordo della tramoggia per evitare lo schiacciamento.



Non sostare sotto il segnafile ne sul raggio d'azione. **Pericolo di lesioni gravi**



Rispettare la portata massima



Punto di aggancio per il carico e lo scarico.



Non introdurre la mano nella tramoggia mentre gira la ruota. **Pericolo di lesioni.**

3.2 UTILIZZAZIONE IN ACCORDO CON IL DISEGNO

- Le seminatrici **TRI-194/R** e **TRI-294/R** sono realizzate per applicazioni di normali lavorazioni agricole, specialmente per la semina di cereali ed altri semi in grani.
- Eventuali danni causati dall'uso improprio della macchina non saranno ritenuti a carico del Fabbricante.
- Rispettare tutte le disposizioni legali relative alla sicurezza nella macchina, della circolazione stradale, dell'igiene e sicurezza nel lavoro.
- Eventuali modifiche realizzate nella macchina annullano la garanzia del costruttore per i danni causati successivamente.

3.3 NORME GENERALI DI SICUREZZA

- Prima di utilizzare la macchina, controllare ogni volta la sicurezza della macchina al lavoro nel relativo uso. Controllare la visibilità attorno alla macchina e la presenza di persone nella zona di lavoro.
- Quando si utilizzano le strade pubbliche rispettare le indicazioni e le ordinanze stradali.
- E' severamente vietato salire sulla macchina durante il lavoro e durante il trasporto.
- Prima di utilizzare la macchina accertarsi di tutti i movimenti di azionamento, così come del funzionamento.
- Prestare molta attenzione durante la manovra di aggancio e sgancio della macchina dal trattore.
- Durante la prova di dosaggio della quantità di semina, fare attenzione ai punti pericolosi dovuti da parti in movimento, in particolare dall'albero degli agitatori dentro la tramoggia e dalla ruota rispetto al raschifango.
- Le leve di bloccaggio dell'attacco rapido devono stare in posizione chiusa. Dovranno rimanere sempre chiuse, solo si apriranno con la macchina appoggiata nel suolo prima di sganciarla.

- Non abbandonare mai il posto del conducente durante la marcia.
- Non depositare corpi estranei nella tramoggia.
- Prima di effettuare interventi nel circuito idraulico, abbassare la macchina eliminare pressione dal circuito, spegnere il motore del trattore e togliere le chiavi.
- le tubazioni dei circuiti idraulici, in condizioni normali soffrono di deterioramento naturale. La vita utile di questi elementi non deve superare i sei anni. Controllare periodicamente lo stato e sostituirle al raggiungimento di questo tempo.
- Alzando la macchina si scarica il peso dell'asse anteriore del trattore. Accertarsi che abbia un carico sufficiente da non correre il pericolo di ribaltamento. Accertarsi della buona direzionalità del trattore e della frenata.
- Durante il trasporto con la seminatrice sollevata, bloccare il comando di riposo. Prima di scendere dal trattore, abbassare la macchina ed estrarre la chiave di arresto.
- Durante le operazioni di manutenzione con macchina sollevata, utilizzare sempre elementi di appoggio sufficientemente solidi per evitarne la possibile caduta.

3.4 MOVIMENTAZIONE DELLA MACCHINA

Il carico e lo scarico dal camion si deve realizzare con l'ausilio, se possibile di un paranco o grú. Nella figura 1 e 2 si evidenzia la disposizione delle cinghie per questa operazione ed i punti di ancoraggio: l' attacco a tre punti ed i supporti dell'erpice copriseme.

A causa del pericolo, tali operazioni devono essere effettuate da personale competente ed esperto.

Accertarsi che nell'area attorno e sotto la macchina non vi siano persone quando è sospesa, per evitare gravi conseguenze derivate dalla possibile caduta del carico.



fig. 1

fig. 2



4. CONCETTI FONDAMENTALI DI SEMINA

4.1 TERRENO

Nel terreno ben preparato si avrà maggior qualità di semina. Su zolle o solchi che lasciano il terreno molto sconnesso non si avrà una buona semina. Anche se le macchine SOLÀ possono resistere in condizioni avverse, il lavoro non sarà di buona qualità se il letto di semina non è in condizioni ottimali.

4.2 SEMI

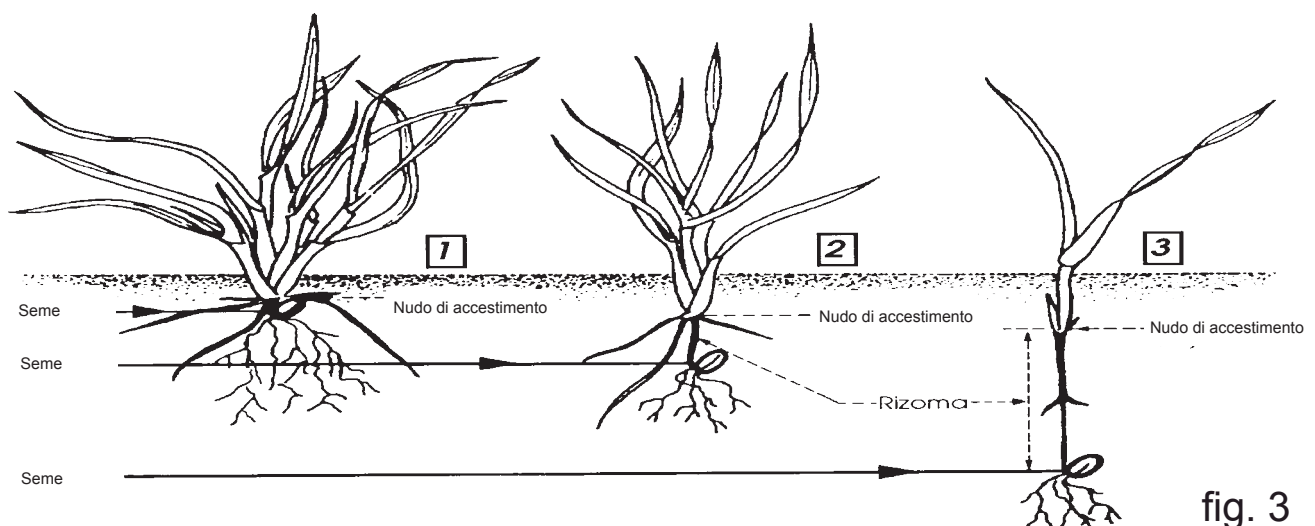
E' indispensabile utilizzare semi di qualità pulita, se si tratta di orzo ben sbarbata.

4.3 PROFONDITA'

La profondità normalmente raccomandata va da tre a cinque centimetri. Seminare molto profondo può causare gravi danni perché il rizoma non riesce ad emergere e la pianta muore. Non importa se qualche seme rimane scoperto, l'erpice posteriore lo coprirà.

La profondità di semina influisce nell'accestimento, nel vigore della pianta, e nella resistenza al gelo ed alla siccità: il nodo di accestimento rimane sempre entro 1 e 2 cm sotto la superficie, indipendentemente dalla profondità di semina utilizzata.

Seminando più profondo non avremo radici più profonde. Solamente avremo poche radici che nascono nella parte inferiore del seme. La massa principale nasce nel nodo di accestimento quasi a fior di terra.



1**Semina a profondità normale: da 2 a 4 cm**

Gambo grosso, rizoma corto, buona resistenza al gelo.

Accestimento multiplo da 3 a 6 gemme e molte foglie, tra 6 e 10.

Radicamento grande, di 5 cm di larghezza e 10-12 di profondità.

Con meno semi per metro quadrato di semina si può ottenere più spighe.

2**Semina poco più profonda: entro 5 e 6 cm**

Gambo fino, rizoma esposto al gelo.

Accestimento ritardato e scarso, 1 o nessuna gemma, e poche foglie, tra 3 e 4.

Radicamento regolare, di 3 cm di larghezza e 5 cm di profondità.

Sono necessari più semi per metro quadrato per ottenere la stessa quantità di spighe del caso 1.

3**Semina molto profonda: da 8 a 10 cm**

Gambo molto fino. Accestimento nullo e una sola foglia.

La gemma del grano sono in un lungo rizoma che il gelo può rompere facilmente.

Radicamento scarso, di 1 cm di larghezza e 3 cm di profondità.

Sono necessari il doppio dei semi per metro quadrato per ottenere la stessa quantità di spighe del caso 1.



In zone molto fredde, le possibili gelate possono provocare l'allentamento della parte più superficiale del suolo con il pericolo di allentare le radici emergenti della pianta e causarne la morte. In questo caso può essere raccomandabile una profondità maggiore o, se possibile usare un rullo per compattare il suolo per proteggere meglio i semi.



In tutte le macchine SOLÁ è la ruota destra che aziona il Variatore di velocità che distribuisce il seme. Pertanto, le curve pronunciate si devono effettuare a sinistra, altrimenti la distanza percorsa dalla ruota sarebbe minore della superficie seminata, causando una densità di semina inferiore.



All'iniziare la passata, per il primo metro non scenderanno semi. Al contrario alla fine della passata cadranno i semi che sono presenti nei tubi di caduta, ammucchiandosi. Tenerlo in considerazione per un buon risultato.



Utilizzare sempre una velocità di lavoro uniforme. Le accelerazioni e le frenate brusche causeranno una semina irregolare.

5. MESSA IN SERVIZIO

5.1 AGGANCIAMENTO

Le macchine sono equipaggiate con aggancio rapido al sollevatore del trattore. La barra di tiro oscillante, si adatta alle irregolarità del terreno. Per sganciare la macchina, in posizione sollevata si aprono le due leve eccentriche (1, fig. 5), fissando il clip (2, fig. 5) della leva (3, fig. 5) al perno di Ø16 mm (4, fig. 5).

Quando i bracci del trattore sono eccessivamente corti, è consigliabile utilizzare L'AGGANCIAMENTO AUTOMATICO, che si attacca simultaneamente ai tre punti del sollevatore e arretra di 12 cm la macchina.

Tutte le macchine sono equipaggiate con piede di appoggio per assicurare la sua stabilità ed evitare incidenti. Deve essere alzato al lavoro.

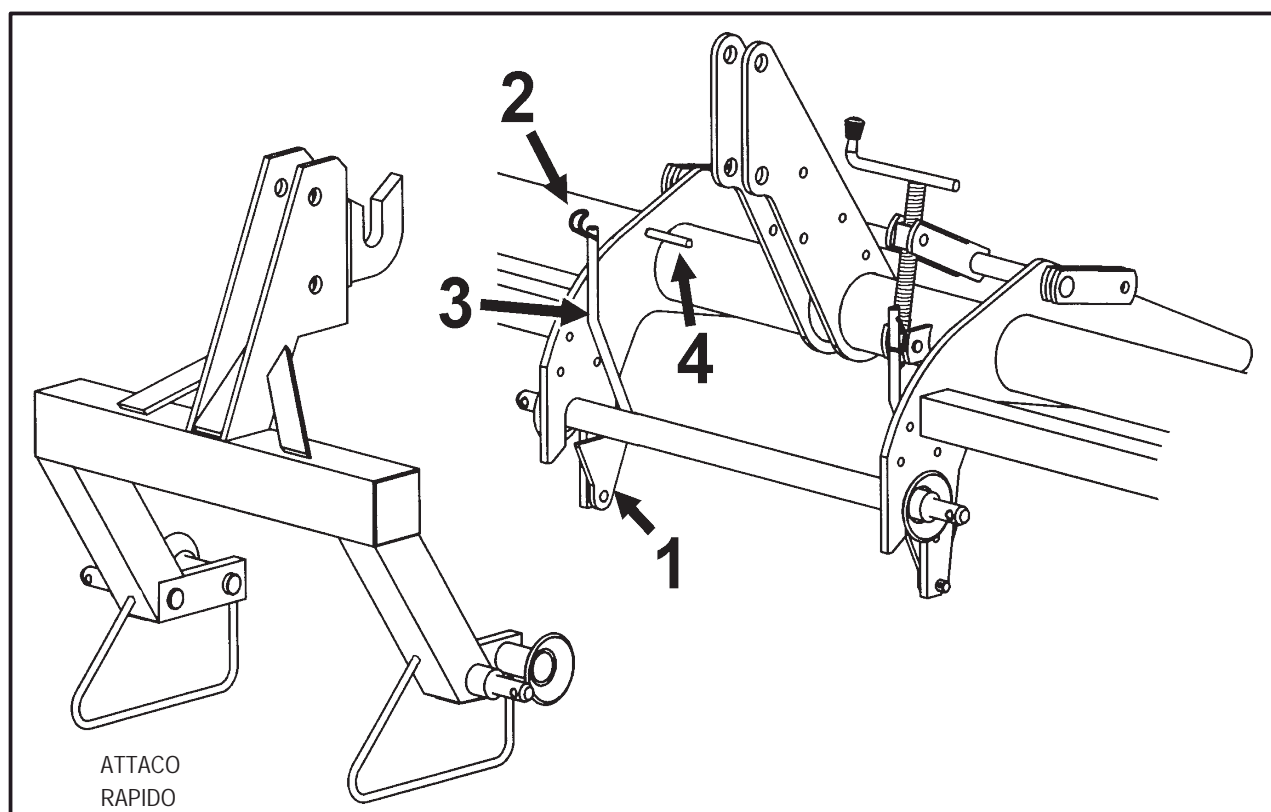


fig. 5



Assicurarsi che non ci sia nessuno tra la seminatrice ed il trattore al momento di agganciare la macchina.

5.2 DISTRIBUTORE SEME

I distributori Solà possono essere regolati in due posizioni distinte:

- Passo stretto, denti piccoli per semi piccoli (fig. 6).
- Passo medio e largo, per semi normali e grandi (figs. 7 e 8).

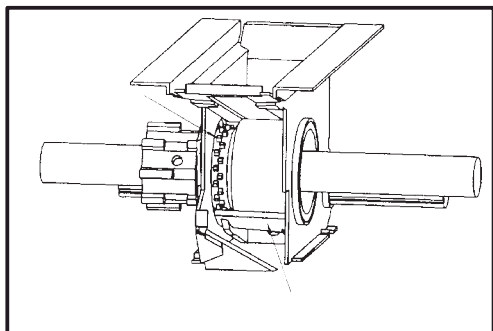


fig. 6

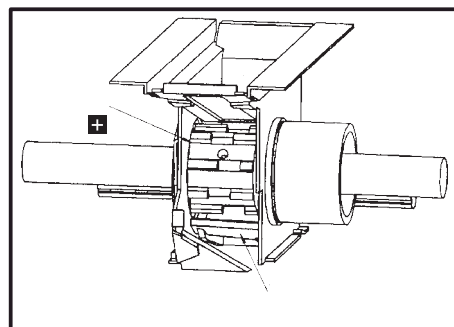


fig. 7

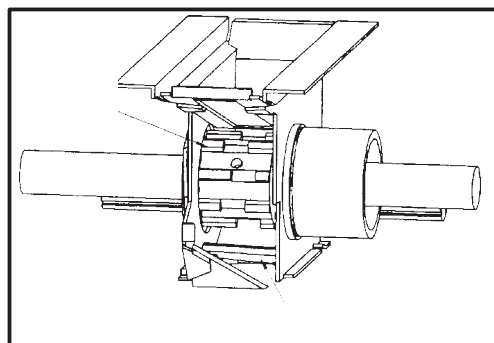


fig. 8

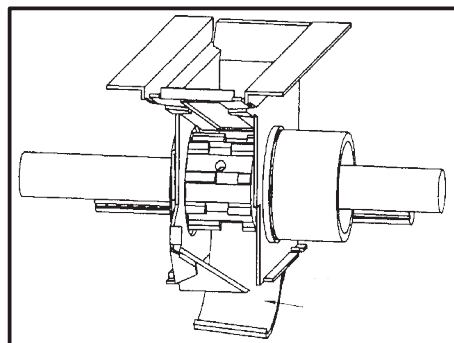


fig. 9

Il fondo mobile ha due funzioni:

- Regolare l'apertura della botola inferiore del distributore per adattarla alla dimensione del seme (figs. 6, 7 ed 8).
- Svuotare i semi della tramoggia nel cassetto, aprendo totalmente la porta di scarico (fig. 9).



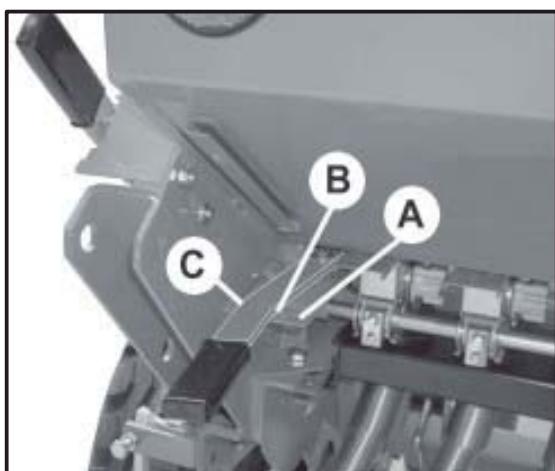
Per regolare senza difficoltà il rullino da passo LARGO a passo STRETTO i distributori devono essere puliti e senza semi, altrimenti i medesimi semi renderanno il movimento del rullino difficoltoso.

Una volta stabilito il passo del distributore (stretto o largo) ed aggiustata l'apertura del fondo mobile (secondo la dimensione del seme), la quantità di semi distribuita è in funzione della velocità con la quale girano i rullini dei distributori.

Il variatore di velocità svolge questa funzione, permettendo di seminare da 0 fino a 600 kg/ha, con una rigorosa precisione.

5.3 DOSAGGIO DEI SEMI

Controllare che i distributori siano aperti, cioè che le saracinesche non chiudano il passo dei semi. **Prima di riempire la tramoggia verificare che gli alberi agitatori sono collegati al variatore**, e che non vi siano corpi estranei dentro la medesima.



Regolare la leva di posizionamento dei distributori:

- A. Destra, passo largo per grano, orzo, etc. (fig. 10)
- B. Centro, passo medio per girasole, piselli, etc. (fig. 10)
- C. Sinistra, passo stretto per alfalfa, colza, etc. (fig. 10)

fig. 10

Regolare la leva del fondo mobile (alla sinistra della tramoggia) sul settore di 7 posizioni:

- N° 1, per semi piccoli (fig. 11)
- N° 3, per grano e orzo (fig. 11)
- N° 5, per semi molto grandi (fig. 11)

Per svuotare la tramoggia si mette il Vassoio sotto i distributori e si sposta la leva totalmente verso avanti dopo il n° 7. (fig. 11)

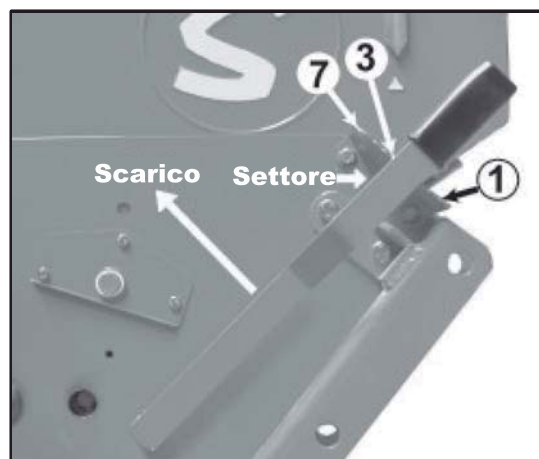


fig. 11



fig. 12

Infine si allenta il pomello della leva del variatore, si sposta da destra a sinistra, cioè da 0 a 100, e si fissa nuovamente sopra il numero che darà la quantità richiesta in base alla tabella (fig. 12) di conversione delle quantità di pagina. 38-41.

5.4 CONTROLLO PREVENTIVO DELLA DOSE DI SEMINA

Dopo aver impostato il passo dei distributori, l'apertura del fondo mobile e la leva del variatore, è consigliabile fare una prova di semina per verificare che la quantità reale sia corretta.

1) Spostare la barra dei tubi di caduta (1, fig. 13) verso avanti, sollevando i perni di bloccaggio (2, fig. 13) che la fissano in posizione di lavoro fino alla posizione tale per cui si può mettere il vassoio .

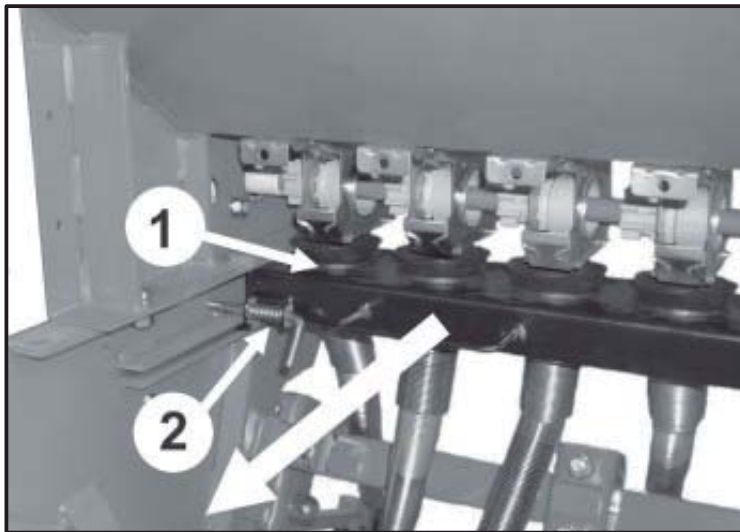


fig. 13

2) Togliere il vassoio (4, fig. 14) dalla posizione di riposo e collocarla nell'alloggiamento sotto i distributori (4, fig. 14). La macchina TRI-294/R-ESP non è equipaggiata del vassoio. In questo caso si dovrà utilizzare un contenitore o un telo idoneo a contenere i semi.

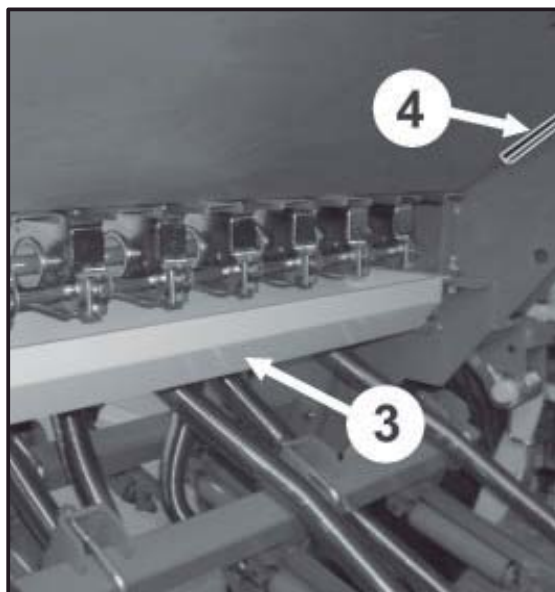


fig. 14

3) Mettere la manovella (1, fig. 15) nell'alloggiamento (2, fig. 15) posto nella ruota destra. Fare alcuni giri in senso di marcia per caricare i distributori, quindi svuotare il vassoio nella tramoggia ed iniziare la prova di semina.

Il modello TRI-294/R-ESP non è equipaggiato con la manovella, si dovrà girare la ruota manualmente.

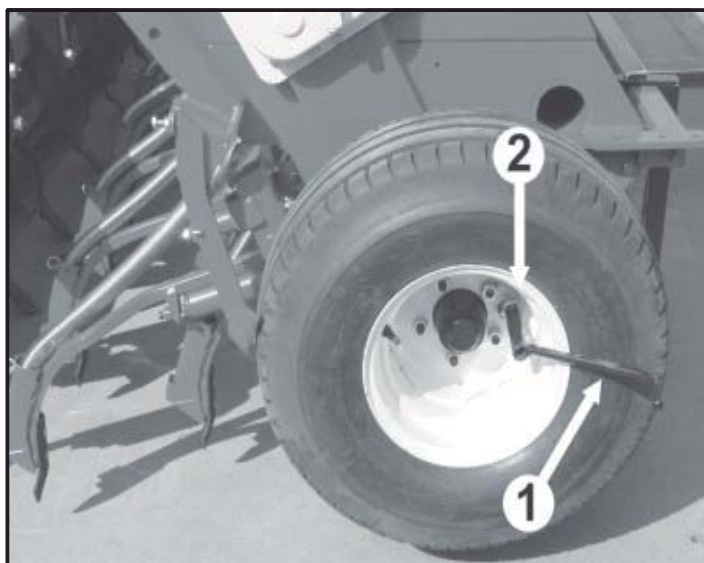


fig. 15

tipo	Pneumatico 6.00-19	Pneumatico 7,50-16
250	40 giri	
300	33 giri	35 giri
350	28,5 giri	30 giri
400		26 giri

Girare la ruota in senso di marcia, in base alla tabella e costantemente, circa un giro al secondo. Si ricorda che la prova è comunque approssimativa dall'affondamento sul terreno e dalla pressione del pneumatico.

Si raccomanda di verificare esattamente che la quantità corrisponda a quella richiesta come descritto nel paragrafo 5.5 di questo manuale.

Svuotare il vassoio o l'eventuale recipiente, e pesare il contenuto.

Moltiplicare il peso trovato per " 40 ". Il risultato sono i chilogrammi per ettaro che doserà la macchina con l'apertura del variatore impostata.

Per effettuare agevolmente questa operazione è necessario sollevare la macchina con il trattore, per far sì che la ruota non tocchi al suolo.

La rotazione della manovella o della ruota sarà più agile se la tramoggia non viene riempita con il seme.



Fare attenzione a non accompagnare la ruota con la mano. Si corre il rischio di ferirsi con il raschiafango.



A richiesta si può avere due tubi di caduta distinti per il seme ed il concime.

Nella opzione di due tubi di caduta, in condizioni di umidità è **MOLTO IMPORTANTE** tenere pulito l'imbuto doppio di caduta nel lato del fertilizzante, onde evitare l'intasamento dato dal concime che si attacca con l'umidità.

È sempre consigliato di tenere puliti tutti i componenti dove cade il seme, imbuti, tubi ed assolcatori.

Se i semi presentano molta polvere di trattamento si può avere una diminuzione della quantità. È opportuno verificare il dosaggio durante il lavoro, verificando la quantità realmente seminata durante i primi ettari.



Fare attenzione a non accompagnare la ruota con la mano. Si corre il rischio di ferirsi con il raschiafango.

5.5 PROVA IN CAMPO

Se si rilevano sostanziali differenze tra la prova di semina e la dose realmente seminata, dovuto per esempio ad un terreno molto sconnesso o molto soffice, si può realizzare una prova effettiva in campo.

Per prima cosa con l'ausilio di un metro, si segna una distanza tra due punti in metri in base al modello, come indicato nella seguente tabella:

Tipo macchina	Metri da percorrere
250	100,0
300	83,3
350	71,4
400	62,5

Dopodichè si percorre la distanza segnalata con la seminatrice al lavoro. Mediante una marcatura che si deve effettuare nella ruota, si dovrà contare il numero di giri della medesima necessari per percorrere tale distanza .

Abbiamo così il numero reale di giri che dovremo utilizzare per la prova di semina. Realizzando la prova di semina con il numero di giri ricavato, otterremo la quantità esatta di seme che la macchina distribuisce realmente.

5.6 REGOLAZIONE DELLA DOSE DI SEMINA

Attualmente con l'uso di semi certificati di alta qualità, non è più sufficiente stabilire il peso in kilogrammi, che si deve seminare con la macchina, dato che il risultato finale della produzione dipenderà dal numero di piante che raggiungeranno la su piena maturazione.

Ciascuna pianta richiede un determinato spazio di terreno dal quale otterrà il nutrimento. Quindi può essere dannoso sia, l'elevata densità di piante sia la scarsa densità per mq. Per stabilire i kg di seme da seminare, dovremo sapere il numero di piante per metro quadrato che dobbiamo seminare.

A titolo orientativo, il numero di piante raccomandate per grano e orzo, in secco, è il seguente

AUTUNNO:	Semina precoce	200 piante per m ²
	Semina tardiva	265 piante per m ²
PRIMAVERA:	Semina precoce	310 piante per m ²
	Semina tardiva	445 piante per m ²

Si noti che l'accestimento in primavera è sempre minore, quindi per questa ragione si deve aumentare la quantità da seminare.



MAQUINARIA AGRÍCOLA SOLÀ, S.L., raccomanda a tutti i clienti, per un miglior rendimento di avvalersi della consulenza di specialisti in materia, come Periti Agrari, ITG del cereale, etc.



La quantità di semi devono aggiustarsi in base al terreno, alla sua struttura, al livello di fertilizzazione, pluviometria, epoca di semina, qualità del grano, germinabilità ed accestimento, etc.

Inoltre, si deve tener conto del fatto che la germinazione dei semi è variabile e dipende da molti fattori. Normalmente può essere stimato entro il 70% e l' 80%. Ciò che in pratica può essere stimato moltiplicando il numero di semi a metro quadrato rispettivamente per 1,43 o 1,25.

Un metodo pratico per determinare la quantità di seme ad ettaro, partendo dal numero di piante per metro quadrato è il seguente:

1) Introdurre i semi nel «contatore di semi». dopodichè, passare la mano sopra avendo cura che vi sia solamente un seme in ogni cavità (100 semi in totale). Ripetere l'operazione 10 volte (si otterrà 1000 semi). Nel modello TRI-294/R-ESP si dovrà realizzare questa operazione manualmente.

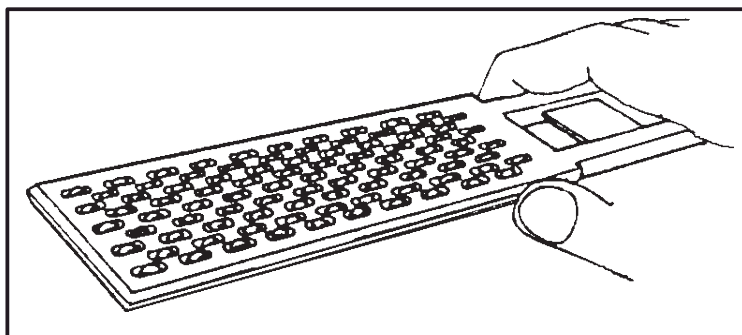


fig. 4

2) Pesare i 1000 semi in una bilancia di precisione. Il peso ottenuto in grammi lo denomineremo PESO OPERATIVO dei semi .

3) Sapendo quanti semi per metro cuadrato dobbiamo seminare, i chilogrammi per ettaro ricavati sono:

$$\text{kg per ettaro} = (\text{semi per m}^2 \times \text{PESO OPERATIVO}) / 100$$

5.7 DISTRIBUTORI MACCHINA COMBINATA

I distributori della combinata sono a doppio rullo, con carcassa di acciaio inox e le parti mobili in Delrín.

Il rullino dei distributori dei semi è quello della macchina solo seme (paragrafo 5.2) e quello del concime è fisso senza la regolazione del passo, montato su albero esagonale per essere rimosso senza chiavi.

Il fondo mobile del distributore del concime è costituito da una linguetta in acciaio inox, smontabile con un clip per facilitarne la pulizia (fig. 16).

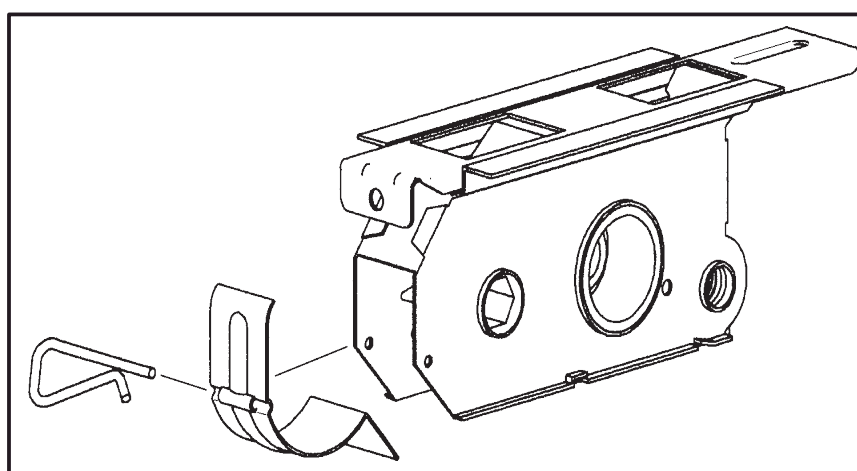


fig. 16

5.8 TRAMOGGIA DOPPIA MACCHINA COMBINATA

La tramoggia della macchina combinata è divisa in due parti, quello posteriore per i semi (1, fig. 17) e quello anteriore per il concime (2, fig. 17). Il secondo è provvisto di una griglia (3, fig. 17) per selezionare il concime dalle varie impurità di lavorazione che potrebbero danneggiare i distributori.

I due compartimenti sono provvisti di regolazione indipendente per dosare seme e concime.

Il compartimento del concime ha un semi-coperchio indipendente apribile (4, fig. 17) per impedire la fuoriuscita di prodotto quando si procede a riempire la cassa. Il modello TRI-294/R-ESP non è equipaggiato con il medesimo

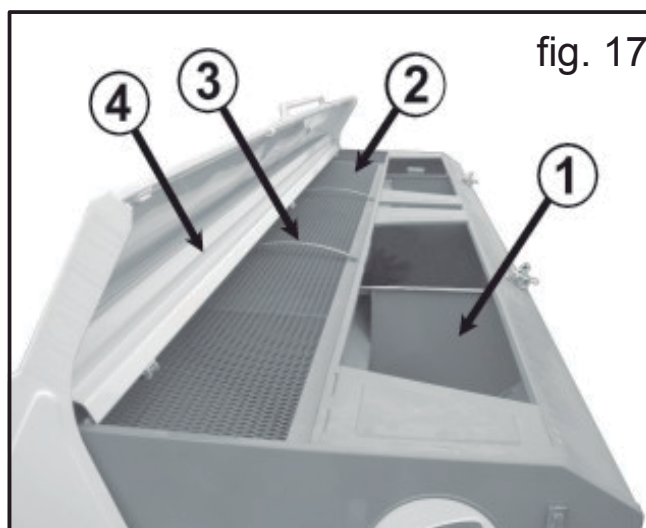


fig. 17

5.9 DOSAGGIO MACCHINA COMBINATA

Nella macchina combinata il dosaggio è esattamente la stessa della seminatrice solo seme (paragrafo 5.3).

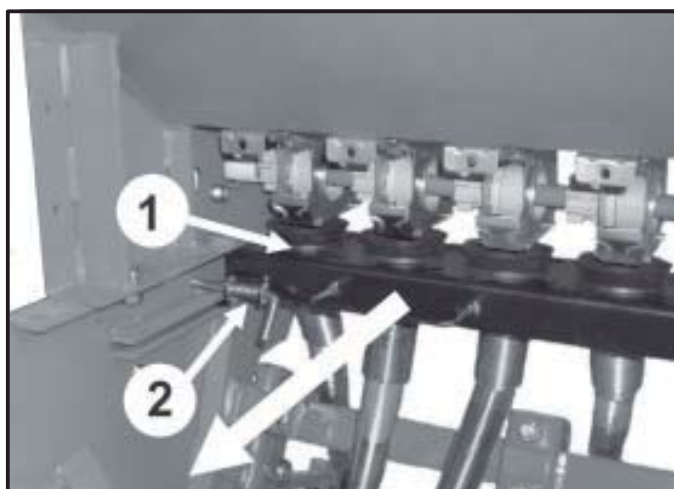


fig. 18

Il dosaggio del fertilizzante si effettua mediante il variatore situato nel lato sinistro della macchina (fig. 18) muovendo la leva posta nel lato del variatore, da 0 a 50 e fissandola sopra il numero che precedentemente avremo selezionato nella tabella di dosaggio di pagina 42.

Queste tabelle sono orientative, dato che la densità del fertilizzante può variare molto, dipendendo dalla qualità o dal fabbricante.

Si raccomanda di fare una prova di dosaggio con il concime, così come si procede per il seme:



1) Spostare verso avanti la barra portatubi di caduta (1, fig. 19) sganciando i perni di bloccaggio (2, fig. 19) che la fissano in posizione di lavoro, fino a che si può collocare il vassoio.

fig. 19

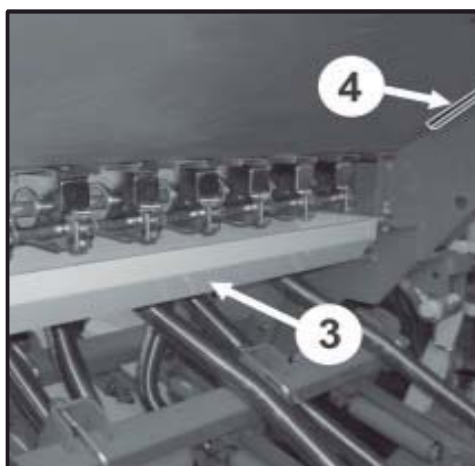


fig. 20

2) Togliere il vassoio dall'alloggiamento (4, fig. 20) posizionarlo sotto i distributori (4, fig. 20).

Il modello TRI-294/R-ESP non è equipaggiata con il vassoio. Si dovrà utilizzare un recipiente o un telo per raccogliere il prodotto che esce dalla prova di dosaggio.

6. ACCESSORI

6.1 ROMPITRACCIA

Il rompitraccia ha la funzione lavorare la terra dietro al ruota del trattore per cancellarne la traccia. Le quattro ancore sono regolabili in altezza ed in larghezza per essere utilizzate su qualsiasi carreggiata .

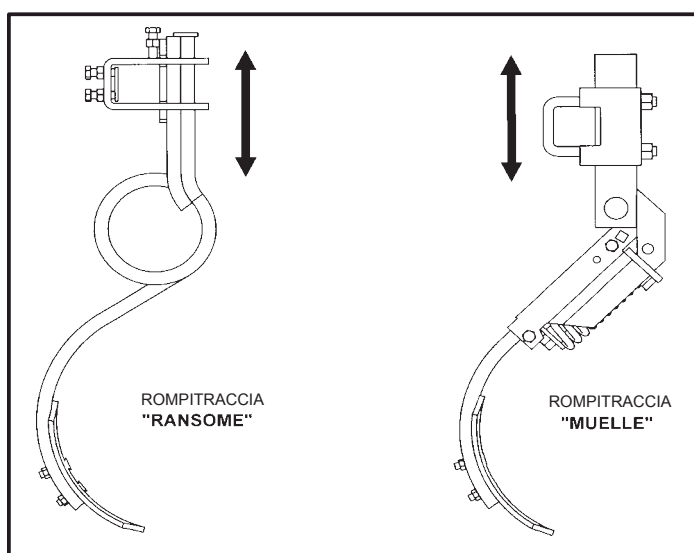


fig. 25

6.2 BARRA LIVELLATRICE

La barra livellatrice corregge l'eventuale difformità del terreno dietro le ruote del trattore, garantendo un livello di profondità più omogeneo. Con le due molle (A, fig. 26) si regola la pressione sulla barra, permettendone il sollevamento in presenza di eventuali ostacoli.

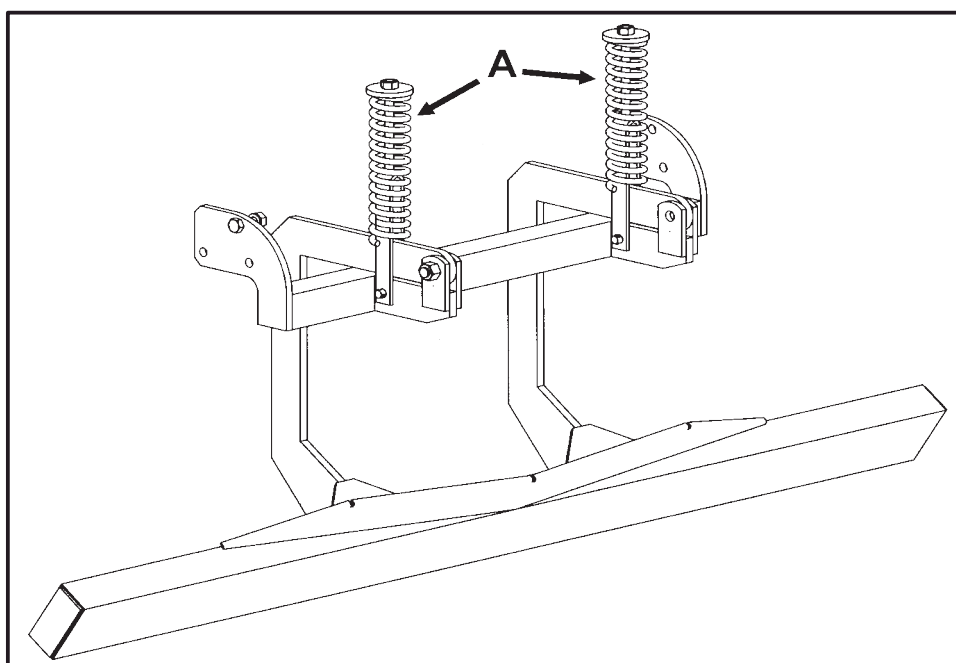


fig. 26

6.3 LIVELLO E CONTROLLO DI PROFONDITA'

La profondità di tutti gli assolcatori si attua per mezzo di una manovella centrale (1, fig. 24). Nel paragrafo precedente è stato specificato come si regola la pressione o come si livellano gli assolcatori individualmente.

La macchina deve lavorare con la tramoggia in piano. La regolazione si visualizza mediante la freccia montata nel lato sinistro (2, fig. 24), della cassa. La regolazione avviene per mezzo del terzo punto del trattore.



fig. 24

6.4 RASCHIAFANGO DELLE RUOTE

I raschiafango sono regolabili mediante una vite di battuta situata nella parte superiore del supporto (non disponibile nel modello ESP).

Fissaggio del raschifango: in condizione di terreno molto umido ed argilloso è possibile che i raschietti si alzano e non puliscono la ruota.

In questo caso sarà sufficiente mettere una vite nel foro di bloccaggio che coincide tra il raschiafango ed il supporto.

6.5 ERPICE COPRISEME A PARALLELOGRAMMA CON MOLLE FLESSIBILI MODELLO EPI-6 e EPI-7

La seminatrice modello TRI viene equipaggiata con erpice copriseme a doppia molla dritta, (3, fig.27) che favorisce la copertura del seme in terreni duri.

Regolando i dadi superiori delle due molle dei bracci esterni del parallelogramma (1, fig. 27) si aumenta o diminuisce la pressione. Se si regolano i dadi inferiori (2, fig.27) si modifica la profondità di lavoro.

Il movimento su parallelogramma permette alle molle flessibili di adattarsi alle irregolarità del terreno sia verticali che orizzontali.

Richiedere sempre molle originali SOLÀ, in quanto sottoposte a controllo rigoroso di qualità, garantendo l'efficienza e la durata.

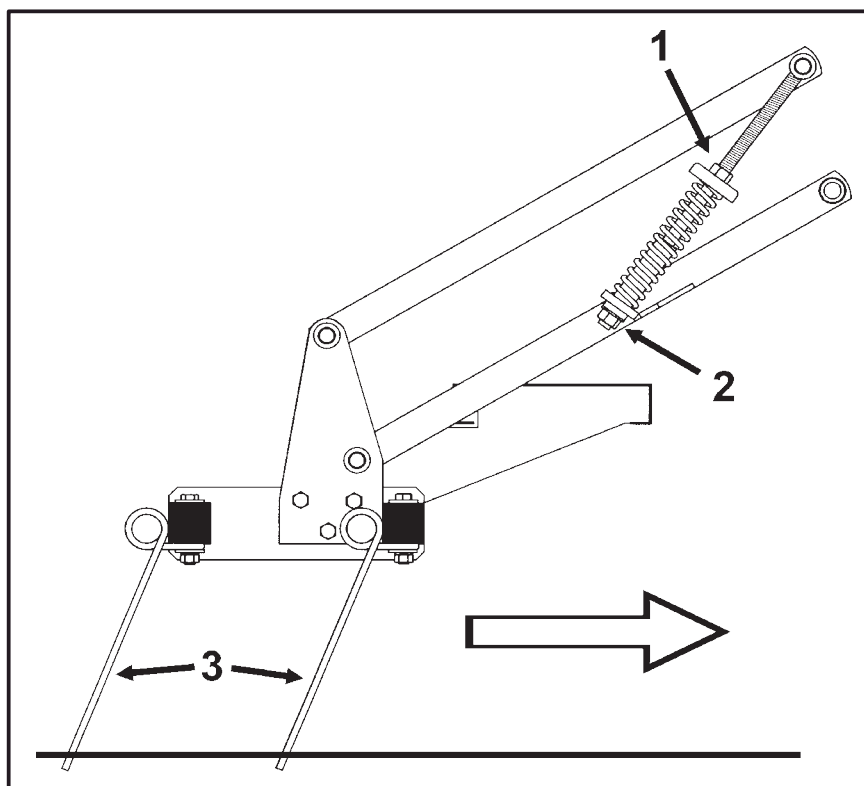


fig. 27



E' proibito salire sulla pedana dell' erpice copriseme durante il lavoro.

6.6 SEGNAFILE

6.6.1 Segnafile idraulico

Montare il segnafile mediante le tre viti di fissaggio nel supporto che ha la macchina nei due lati. I pistoni di azionamento si devono connettere ad un distributore a doppio effetto del trattore, in maniera che mentre un braccio è in posizione verticale l'altro sia in posizione di lavoro.

I pistoni del segnafile hanno internamente uno strozzatore che ne rallenta la salita ed evita i colpi. Controllare prima d'iniziare il lavoro che tale movimento sia lento.

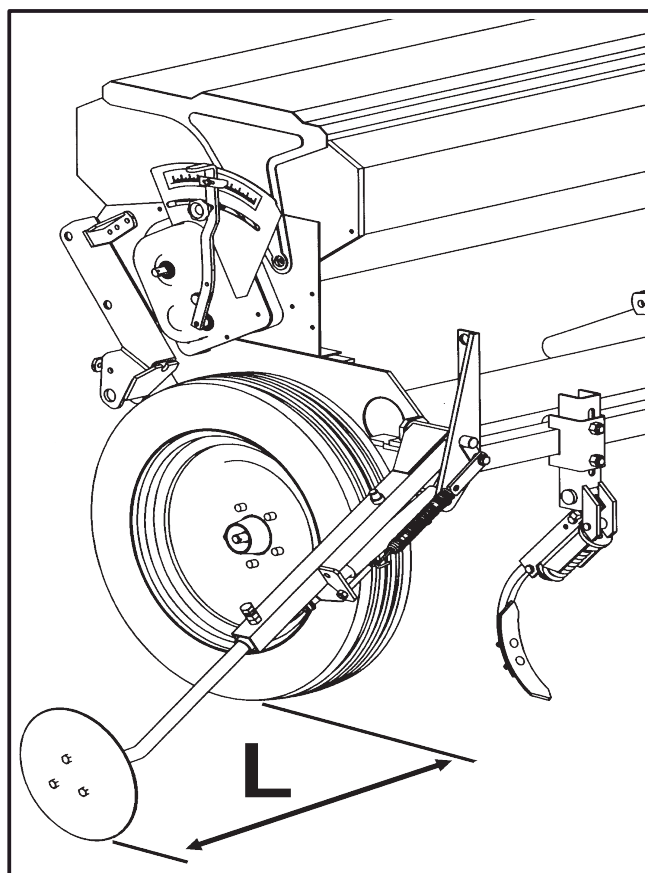


fig. 29

I bracci del segnafile sono estensibili per potersi adattare a tutte le esigenze ed i dischi possono orientarsi per avere un'angolo di penetrazione adeguato. Inoltre nei bracci c'è una molla supplementare che permette di aumentare o diminuire la pressione del disco sul terreno.

Per calcolare la distanza tra il disco e l'esterno della ruota (L, fig. 29) si deve applicare la seguente formula:

$$L = \text{largh.lavoro della seminatrice} \frac{\text{Larghezza ruote ant. trattore} + \text{larghezza tot. seminatrice}}{2}$$



I circuiti idraulici in pressione possono causare gravi infortuni. Mantenere in buono stato le condizioni dell'impianto.



Non sostare nel raggio di azione del segnafile.

Per il trasporto su strada è obbligatorio tenere i segnafile chiusi in posizione verticale. È inoltre obbligatorio fissarli con il perno di sicurezza per evitare la possibile discesa (fig. 30).

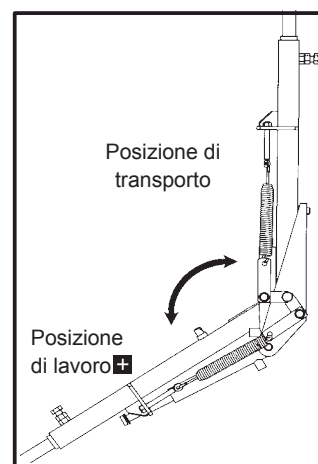


fig. 30



Assicurarsi che durante il lavoro i tubi idraulici non si possono rovinare alzando o abbassando la seminatrice, o che non siano esposti a strisciamento permanente con altre parti.



È consigliato non abusare della pressione delle molle, ne orientare il disco eccessivamente, si potrà così evitare gravi danni al segnafile.

6.6.2 Segnafile meccanico

Si montano come quelli idraulici negli alloggiamenti posti nei lati della macchina ed il funzionamento è attraverso un cavo (A e B, fig. 31), una leva centrale (C, fig. 31) che è posta sopra l'attacco a 3 punti (D, fig. 31).

Il funzionamento alternativo del segnafile si effettua muovendo la leva di comando a destra e sinistra (C, fig. 31).

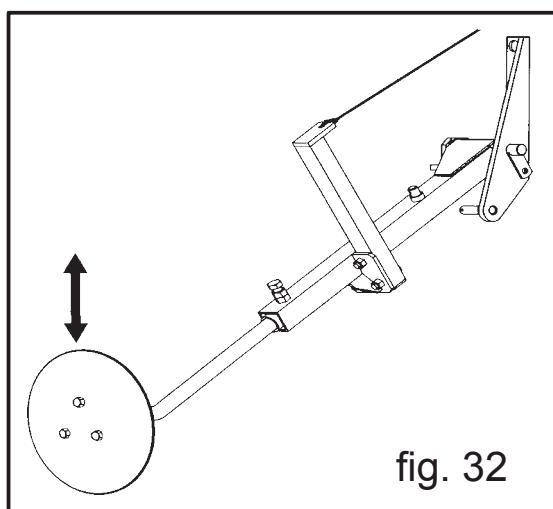


fig. 32

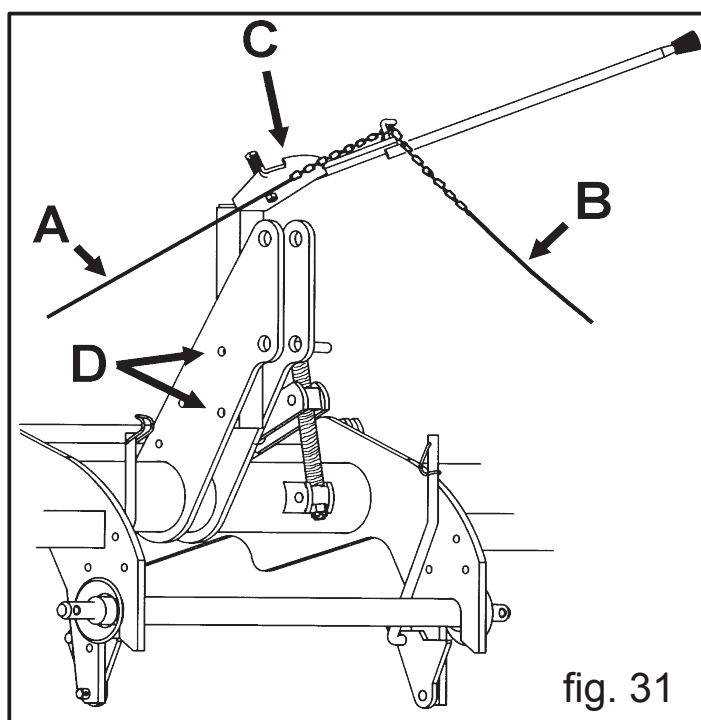


fig. 31

6.7 CONTAETTARI

Il contaettari viene posto alla destra della macchina, sopra il variatore di regolazione. Deve attaccarsi nel perno (A, fig. 33) all'uscita del variatore per poi essere avvitato nel foro filettato di M8.

La vite viene sostituita da un perno speciale (B, fig. 33) compreso nel kit del contaettari e che si deve montare senza forzarlo.

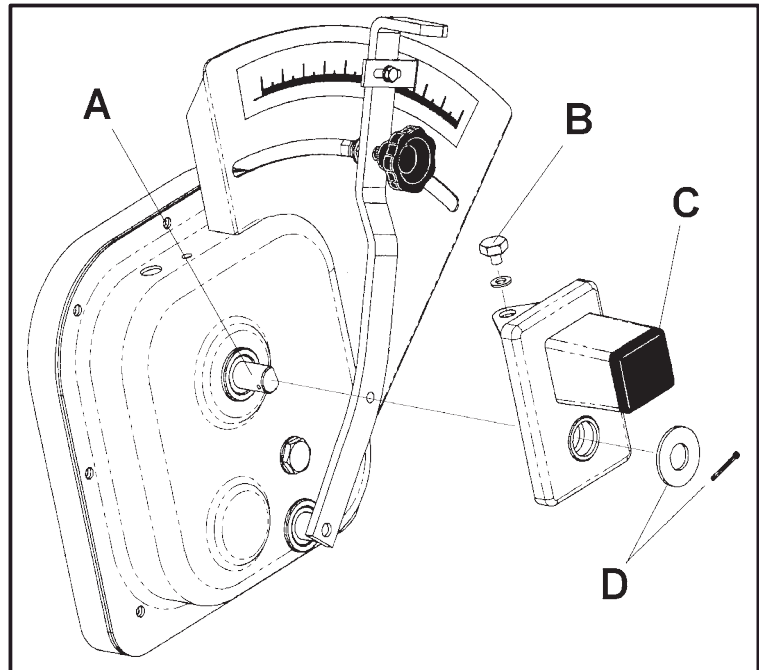


fig. 33

Rimuovendo il tappo nero (C, fig. 33) della parte trasparente si accede al pulsante di azzeramento.

In fine si colloca nell'estremo dell'albero del variatore una rondella ed una spina elastica (D, fig. 33), controllando che durante la rotazione la spina non urti contro il contaettari.

Il contaettari «SOLÀ 90» ha una lettura diretta (ettari e metri quadrati), e la coppia di ingranaggi di trasmissione sono specifici per ogni tipo di macchina, secondo il seguente schema:

Macchina	Pignone motrice	Pignone condotto
250	Z-28	Z-65
300	Z-32	Z-61
350	Z-34	Z-59
400	Z-37	Z-56



Se il contaettari viene separatamente dalla macchina si raccomanda di verificare che il tipo di pignoni sia corretto.

7. MANUTENZIONE

7.1 INGRASSAGGIO

Si devono ingrassare regolarmente i seguenti punti:

i cuscinetti delle ruote smontando il coperchio che si toglie a pressione. Grasso consistente (1, fig. 36)

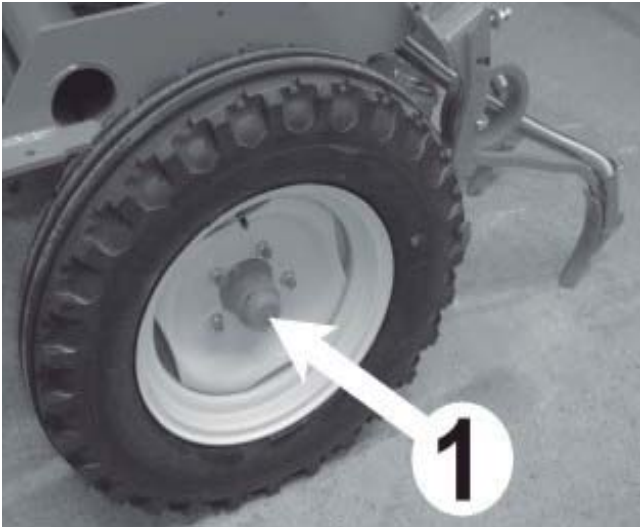


fig. 36

Rullino di regolazione “stretto e largo”, grasso consistente (2, fig. 37)

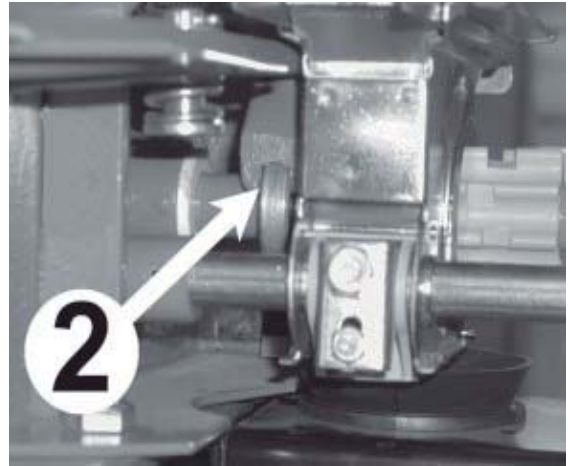


fig. 37

Vite del coltivatore e di regolazione di pressione dei bracci, grasso consistente (3, fig. 38)

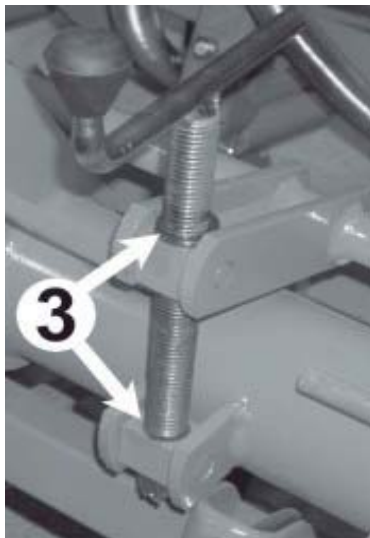
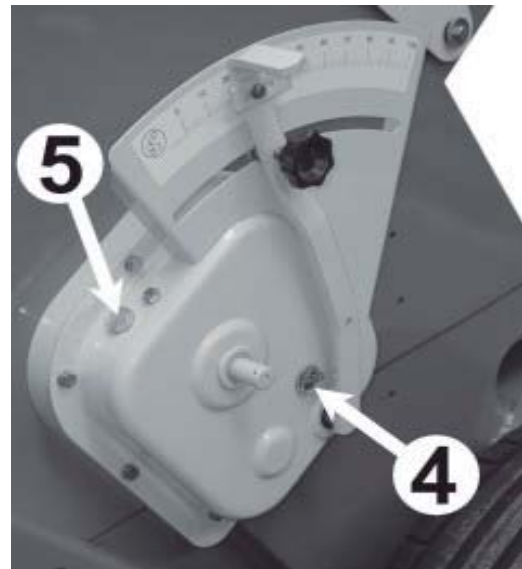


fig. 38

fig. 39



Controllare il livello d'olio del variatore attraverso il mirino (4, fig. 39) e se è necessario rabboccare con olio tipo SAE 30 mediante il tappo superiore (5, fig. 39)



Non ingrassare i distributori

7.2 PRESSIONE PNEUMATICI

La pressione indicata viene fornita dal fabbricante dei pneumatici, e si intende a pieno carico.

Pneumatico 6.00 -16 ---	3,75 kg/cm ²
Pneumatico 10.80 -12 ---	3,75 kg/cm ²

7.3 SERRAGGIO

Dopo un' ora di lavoro si deve controllare il serraggio di tutti i bulloni, specialmente quelli del fissaggio delle vomerine degli assolcatori. Per queste viti le macchine hanno in dotazione una chiave speciale a tubo (1, fig. 40).

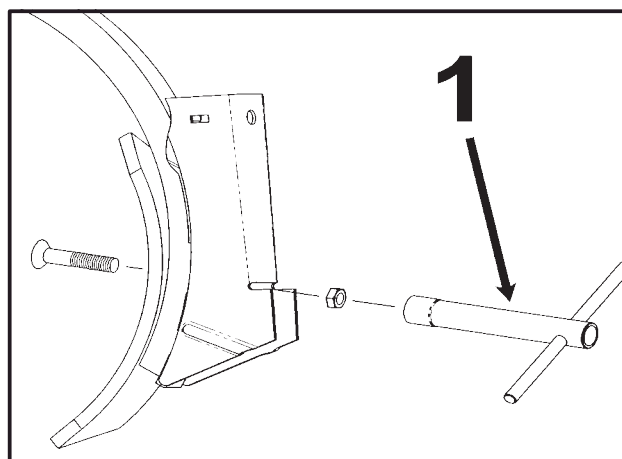


fig. 40

7.4 MANUTENZIONE ANTIOSSIDO(MACCHINA COMBINATA)

Una volta terminata la stagione si deve procedere ad una revisione di tutta la macchina. Si raccomanda di:

- a) smontare i tubi di caduta, imbuti e sfioratori dei distributori e pulirli a fondo.
- b) Lavare tutta la macchina con acqua, specialmente l'interno della tramoggia ed i distributori doppi che, senza sfioratori sono perfettamente accessibili. Girare la ruota per far muovere i rullini dei distributori e lavare con acqua accuratamente .
- c) E' consigliato ritoccare eventuali sbucciature o ossidature della vernice soprattutto nella tramoggia.
- d) Ingrassare tutte le parti secondo lo schema (paragrafo 7.1).

8. TABELLA DI DOSAGGIO



Le quantità che vengono indicate nella tabella devono considerarsi indicative, dato che possono variare a causa della presenza di eventuale polvere disinfettante, della differenza di dimensione dei semi, della densità, dell' umidità, etc.



Per una semina precisa, seguire il procedimento di dosaggio che viene descritto nei paragrafi 5.4 e 5.5 di questo manuale



Come norma generale, il seme più piccolo necessita di minor apertura di quello grande, il seme rotondo necessita di minor apertura di quello allargato e il seme leggero necessita di più apertura di quello pesante.

8.1 TABLA DOSIFICACIÓN SEMILLA (kg/ha)

Nº SECTOR	TRIGO	CEBADA	TRITICALE	GUISANTES	JUDÍAS	COLZA
DOSIFICADORES EN PASO	ANCHO	ANCHO	ANCHO	ANCHO	ANCHO	ESTRECHO
14					73	3.5
16					88	4.8
18					106	5.6
20	82	64	61	41	126	6.6
22	91	73	68	47	140	7.9
24	100	80	75	50	155	8.8
26	109	88	81	56	175	9.9
28	118	96	89	61	194	10.1
30	128	107	87	67	210	12.8
32	138	115	107	70	227	14.0
34	147	123	116	75	244	15.5
36	157	132	127	80	261	17.0
38	165	139	135	84		18.7
40	173	146	143	88		20.7
45	192	162	158	94		22.6
50	213	180	173	100		25.5
55	233	198	189	106		
60	254	217	207	114		
65	276	233	224	140		
70	297	251	240	151		
75	318	270	257	160		
80	339	286	274			
85	364	303	291			
90	391	318	307			
95	404	336	324			
SEPARACIÓN ENTRE BRAZOS	12 cm	12 cm	12 cm	24 cm	12 cm	24 cm
PALANCA FONDO MÓVIL	3	3	3	5	4	1
PESO OPERATIVO DE 1000 GRANOS	40 g	46 g	30 g	293 g	530 g	--

ESPARCETA	VEZAS	RAY-GRAS	ALFALFA	ESPINACAS	LINO	AVENA
ANCHO	ANCHO	ESTRECHO	ESTRECHO	ESTRECHO	ANCHO	ANCHO
22	69		12,6	5,3	35	21,5
27	84		15,3	6,4	42	25,4
31	101		18,5	8,1	49	29,0
36	118		20,7	9,6	56	33,0
40	135		23,8	11,3	63	37,0
46	149		26,0	12,8	70	41,0
50	164	9,4	28,7	14,2	77	45,0
56	185	10,3	32,0	15,9	84	49,0
62	204	11,5	34,8	17,5	91	52,6
70	214	12,7	37,7	19,0	98	56,4
76	236	13,9	41,0	20,6	105	60,0
86		15,0	44,0	22,0	112	64,0
92		16,5	48,0	23,0	126	68,0
96		17,0	53,0	28,0	144	72,0
107		18,5	59,0	31,0	161	82,0
		20,0	64,0	36,0	179	91,4
		22,0	68,0	42,0	196	101,0
		24,0	73,0			111,0
		29,0				120,5
		33,0				130,0
		42,0				149,6
						169,0
						171,6
12 cm	12 cm	12 cm	12 cm	12 cm	12 cm	12 cm
3	2	1	1	1	1	3
19 g	44 g	--	--	12 g	5,6 g	24 g

8.2 TABLA DOSIFICACIÓN ABONO

Dosificación abono (kg/ha)

Nº SECTOR	ABONO
0	-
2	42
5	104
7	146
10	208
12	250
15	312,5
17	354
20	416,5
22	458
25	521
27	562,5
30	625
32	666,5
35	729
37	771
40	833
42	858
45	895
47	919
50	956

Separación entre brazos: 12 cm

Valores calculados con ruedas 6.00-19 y fertilizante NPK 15-15-15

La máquina combinada sólo admite fertilizantes granulados



ADVERTENCIA

SE RECOMIENDA UTILIZAR COMPLEJOS DE ALTA CONCENTRACIÓN YA QUE DE LO CONTRARIO QUEDARÍA DESFASADA LA CAPACIDAD DE LA TOLVA DE ABONO RESPECTO A LA DE SEMILLA.

9. RICAMBI

9.1 INTRODUZIONE

Le nomenclature DESTRA, SINISTRA, DAVANTI e DIETRO si riferiscono alla macchina nel senso di marcia (fig. 41).

Nei disegni generalmente non si ripetono i pezzi di differente mano. Leggere nella descrizione i codici che li distinguono.

Per richiedere parti di ricambio è necessario specificare il tipo di macchina e la matricola riportate nella TARGHETTA DI IDENTIFICAZIONE posta nella tramoggia.

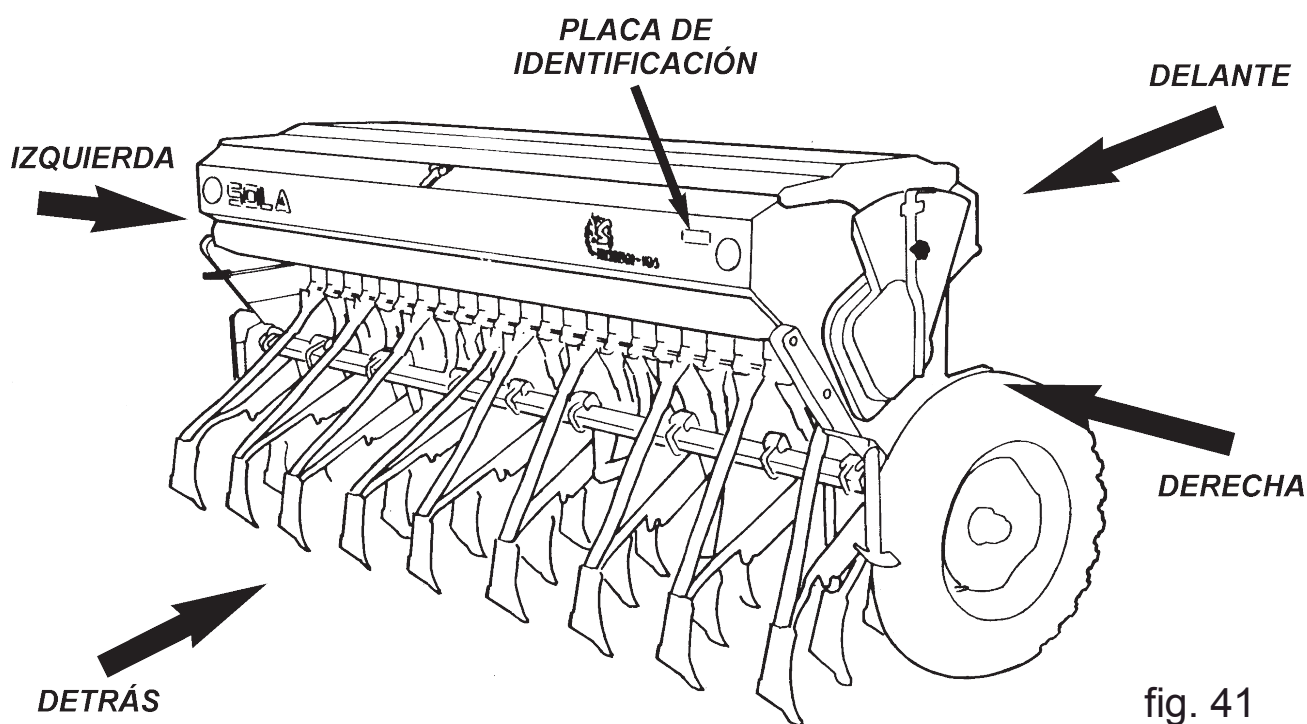


fig. 41



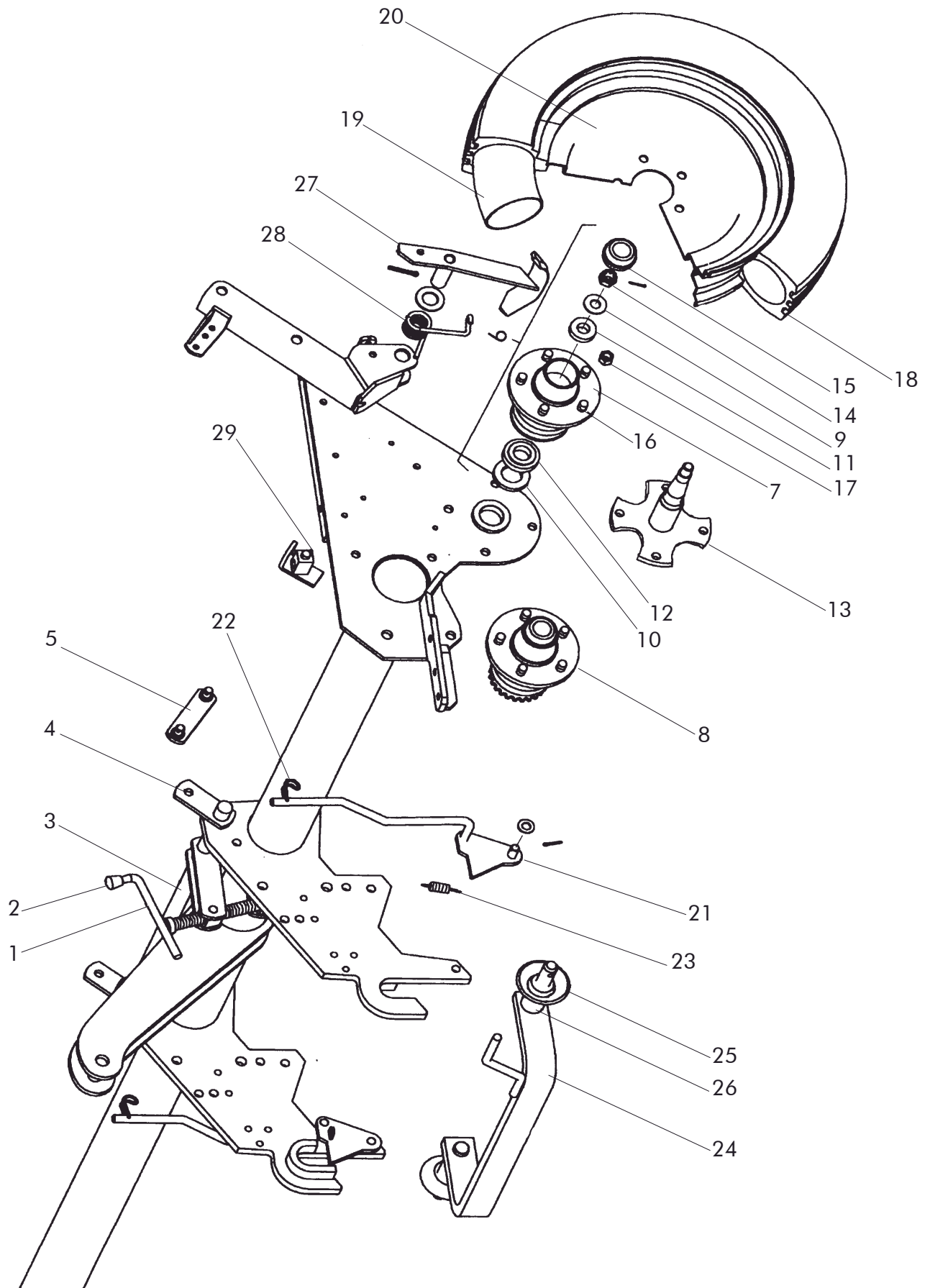
Attenzione alle parti affilate durante la manutenzione, si può incorrere in gravi infortuni.



Come norma generale, evitare effettuare operazioni con la macchina sollevata dal trattore. Nel caso sia necessario assicurare la macchina adeguatamente onde evitare il pericolo di gravi infortuni.

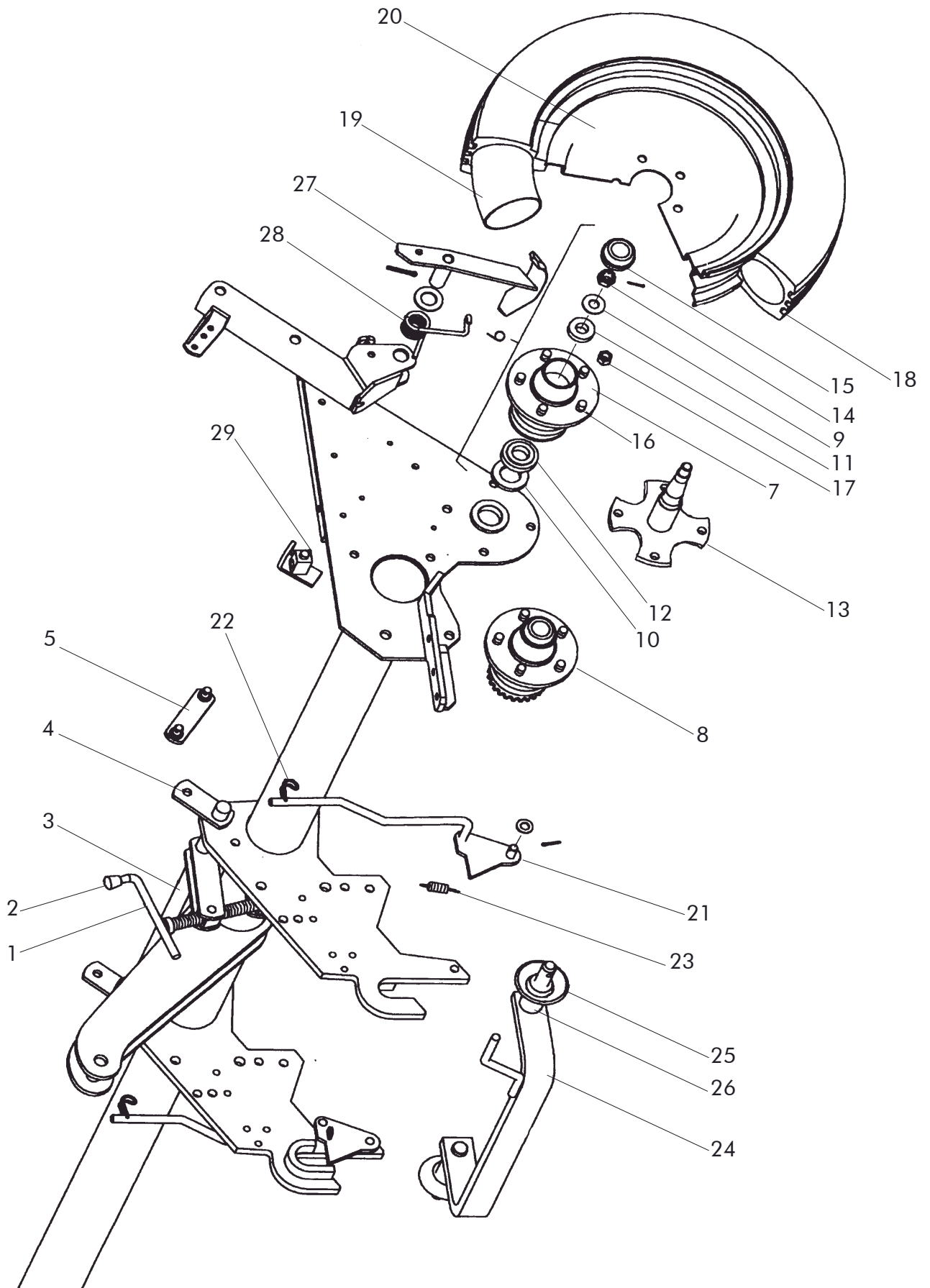
9.2 CHASIS Y RODAJE DE SEMBRADORA Y COMBINADA

RIF.	CODICE	DESCRIZIONE
1	RE-010200	HUSILLO CONTROL PROF. COMPLETO, CON EMPUÑADURA
2	PL-010200	EMPUÑADURA «PERA» 40, ROSCA M-10
3	PS-0101	EJE CONTROL PROFUNDIDAD, COMPLETO
4	EE-040102	EXCÉNTRICA BIELA
5	PS-0201	BIELA PORTABRAZOS EURO
6	MO-040112	BUJE LISO COMPLETO, MÁQUINAS 250 Y 300
6	MO-040111	BUJE LISO COMPLETO, MÁQUINA 350
6	RE-040300	BUJE LISO REFORZADO COMPLETO, MÁQUINA 400
6	MO-040110	BUJE 29Z COMPLETO, MÁQUINAS 250 Y 300
6	MO-040105	BUJE 29Z COMPLETO, MÁQUINA 350
6	RE-040301	BUJE 29Z REFORZADO COMPLETO, MÁQUINA 400
7	ME-040211	BUJE LISO SUELTO, MÁQUINAS 250, 300 Y 350
7	ME-040212	BUJE LISO REFORZADO SUELTO, MÁQUINA 400
8	ME-040209	BUJE 29Z SUELTO, MÁQUINAS 250, 300 Y 350
8	ME-040210	BUJE 29Z REFORZADO SUELTO, MÁQUINA 400
9	125 20 BI	ARANDELA PLANA DIN 125 020 BICROMATADA
10	FE-601009	RETÉN DOBLE LABIO 042X072X10
10	FE-601001	RETÉN CHAPA Y GOMA 45/85
11	FE-600021	RODAMIENTO 30205
11	FE-600020	RODAMIENTO 30205 TIPO GPZ
11	FE-600007	RODAMIENTO 30206
12	FE-600023	RODAMIENTO 30207
12	FE-600022	RODAMIENTO 30207 TIPO GPZ
12	FE-600006	RODAMIENTO 30209
13	PS-2668	MANGUETA TRI 250/300 F-125
13	PS-2669	MANGUETA TRI 350 F-127
13	PS-2670	MANGUETA TRI 400 F-127
14	935 20/150	TUERCA ALMENADA DIN 935 M-20/150
14	935 27/150	TUERCA ALMENADA DIN 935 M-27/150



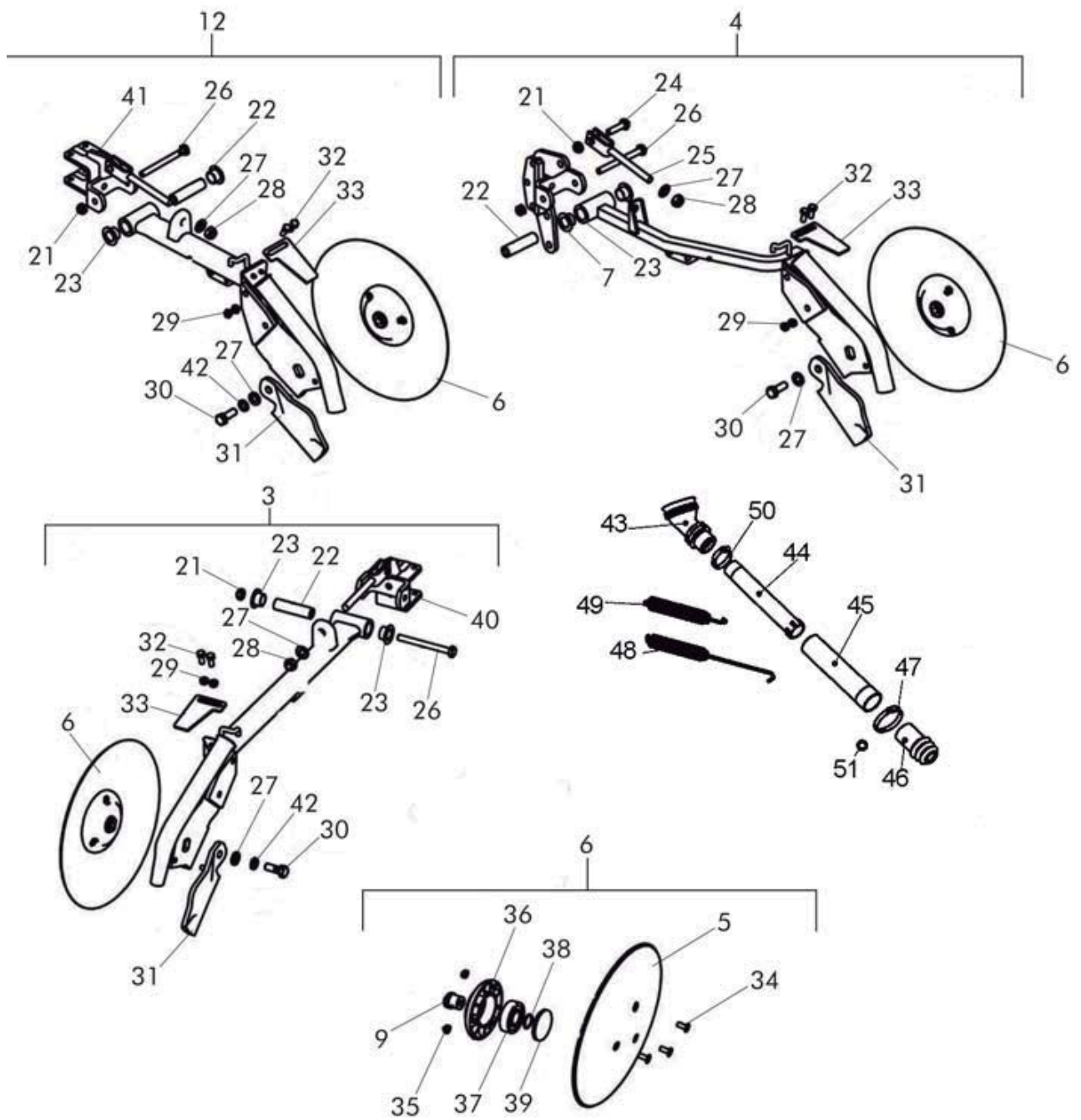
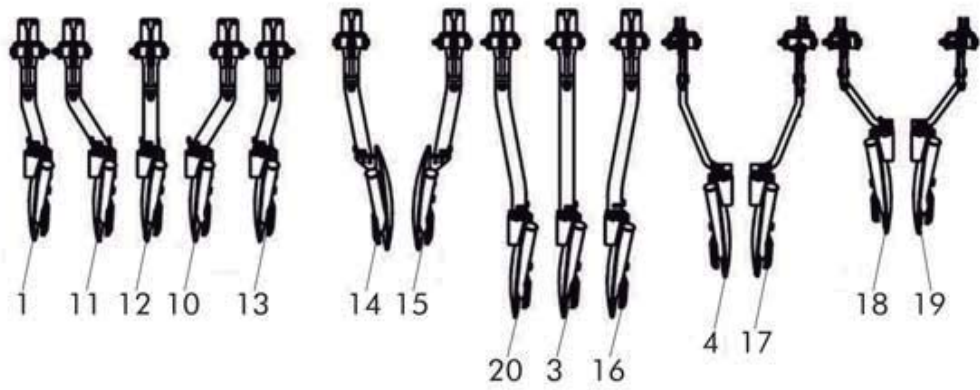
9.2 CHASIS Y RODAJE DE SEMBRADORA Y COMBINADA

RIF	CODICE	DESCRIZIONE
15	EE-040231	TAPACUBOS 250/300/350
15	EE-040234	TAPACUBOS BUJE 400
16	FE-614000	ESPÁRRAGO M-16/150
17	917 16/150 BI	TUERCA CÓNICA DEL ESPÁRRAGO M-16/150
18	PL-040210	NEUMÁTICO 7.50-16 8PR
19	PL-040212	CÁMARA PARA NEUMÁTICO 7.50-16
20	CO-040208	RUEDA METÁLICA 5.50-16 DESPL. -57
21	PS-0107/D	GATILLO EURO DERECHA, CON CLIP
21	PS-0107/I	GATILLO EURO IZQUIERDA, CON CLIP
22	ML-010100	CLIP PALANCA ENGANCHE (SUELTO)
23	ML-010101	MUELLE GATILLO ENGACHE
24	PS-0109	BARRA DE ENGANCHE ACODADA, CATEGORÍA 2
24	PS-010213	BARRA DE ENGANCHE ACODADA, CATEGORÍA 3
25	EE-010226	TOPE CÓNICO BARRA ENGANCHE
26	BU-010100	BULEN SUELTO BARRA ENGANCHE, CATEGORÍA 2
26	BU-010202	BULÓN SUELTO BARRA ENGANCHE, CATEGORÍA 3
27	PS-0149/D	RASCADOR RUEDA 7.50-16 DERECHA
27	PS-0149/I	RASCADOR RUEDA 5.50-16 IZQUIERDA
28	ML-010103/D	MUELLE RASCADOR EURO DERECHA
28	ML-010103/I	MUELLE RASCADOR EURO IZQUIERDA
29	ME-010203	GIRATORIA HUSILLO CULTIVADOR



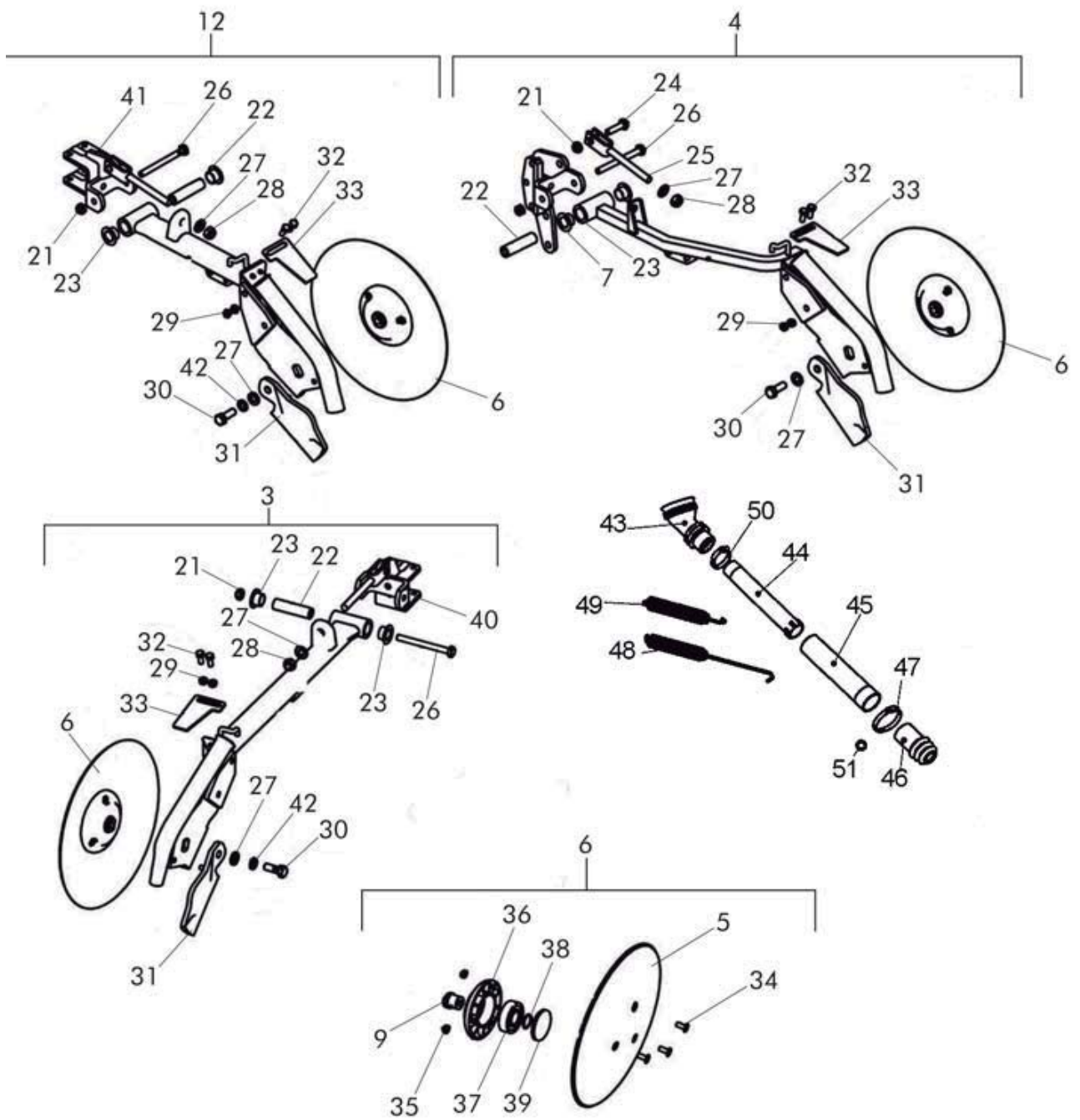
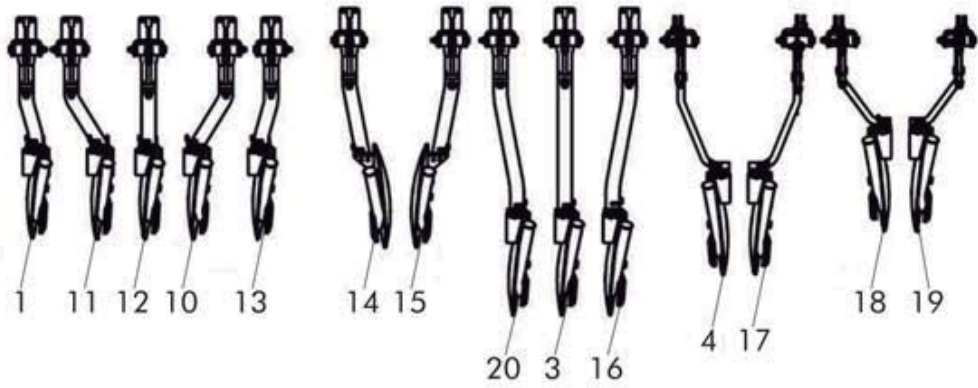
9.3 DISCOS ED-1003

RIF	CODICE	DESCRIZIONE
1	MO-051607	BRAZO DESPL 30 DER DISCO DER
1	PS-051610	BRAZO DES. 30 DCHA. DISCO DELANTERO ED-1003
1	MO-051636	BRAZO DESPL.30 DER. DISCO IZQ.
1	PS-051623	BRAZO DESPLAZADO 30 DER DISCO IZQ.
3	MO-051601	BRAZO RECTO DISCO TRASERO
3	PS-051602	BRAZO RECTO DISCO TRASERO ED-1003
4	MO-051609	BRAZO EXTREMO DER TRASERO ED-1003
4	PS-051608	BRAZO EXTREMO DES. DER ED-1003
5	FO-051600	DISCO SIEMBRA ED-1003
6	MO-051620	DISCO SIEMBRA
7	PS-051612-D	SOPORTE BRAZO EXTREMO DERECHA
7	PS-051612-I	SOPORTE BRAZO EXTREMO IZQUIERDA
9	ME-051601	EJE RODAMIENTO DISCO
10	MO-051631	BRAZO DESPL 90 IZQ COMPL. DISCO DER.
10	PS-051618	BRAZO DESPLAZADO 90 IZQ DISCO DER DELANT.
10	MO-051632	BRAZO DESPL 90 IZQ DISCO IZQ.
10	PS-051619	BRAZO DESPLAZADO 90 IZQ DISCO IZQ DELANT
11	MO-051628	BRAZO DESPL. 90 DER. DISCO DER.
11	PS-051615	BRAZO DESPLAZADO 90 DER DISCO DER. DELANT
11	MO-051630	BRAZO DESPL 90 DER DISCO IZQ.
11	PS-051617	BRAZO DESPLAZADO 90 DER DISCO IZQ. DELANT
12	MO-051602	BRAZO RECTO DISCO DER.
12	PS-051603	BRAZO RECTO DISCO DERECHO DELANTERO
12	MO-051629	BRAZO RECTO COMPLETO DISCO IZQ.
12	PS-051616	BRAZO RECTO DISCO IZQ. DELANTERO
13	MO-051608	BRAZO DESPL 30 IZQ. DISCO DER.
13	PS-051611	BRAZO DES. 30 IZQ. DISCO DELANTERO
13	MO-051635	BRAZO DESPL.30 IZQ. DISCO IZQ.



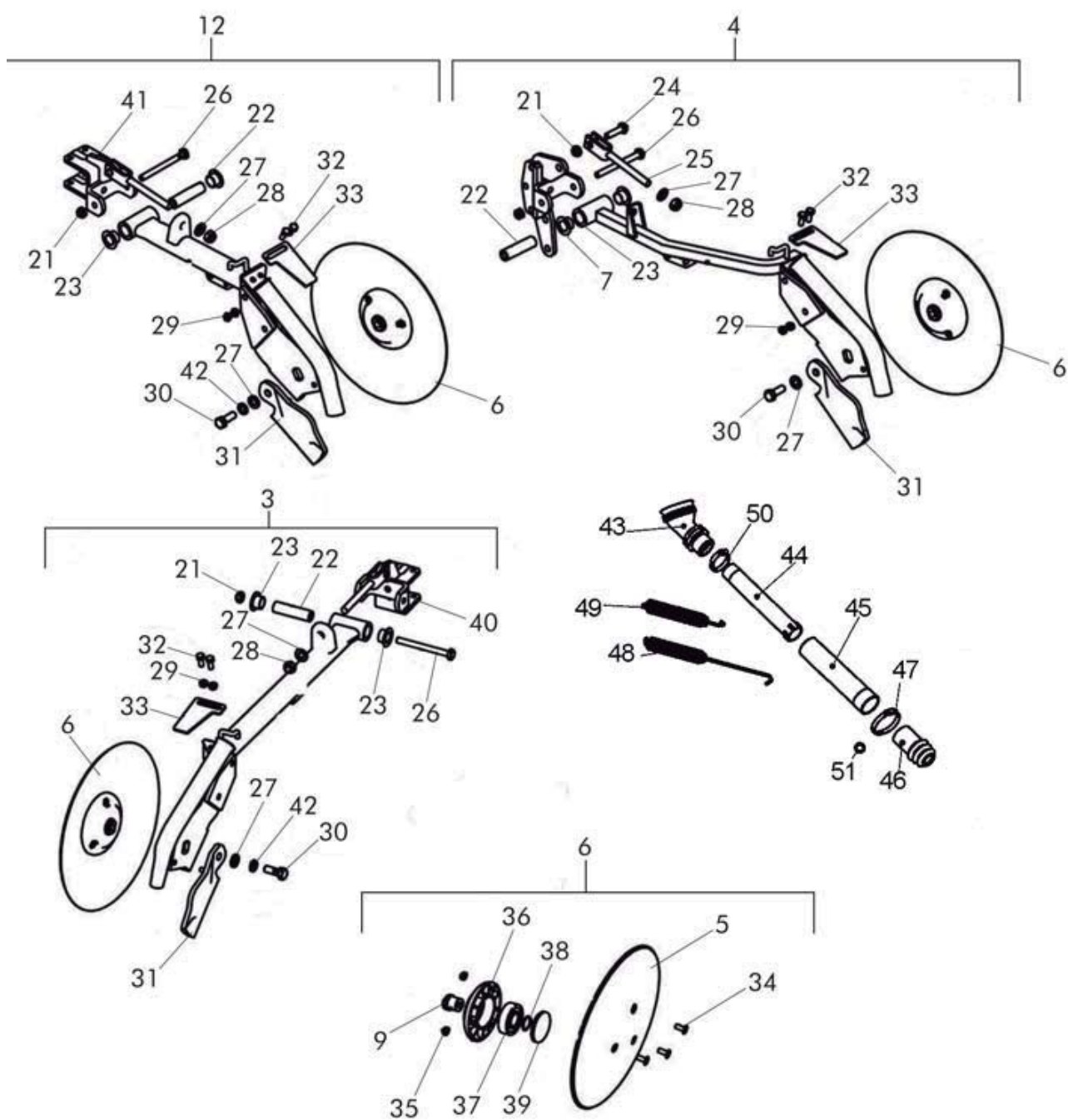
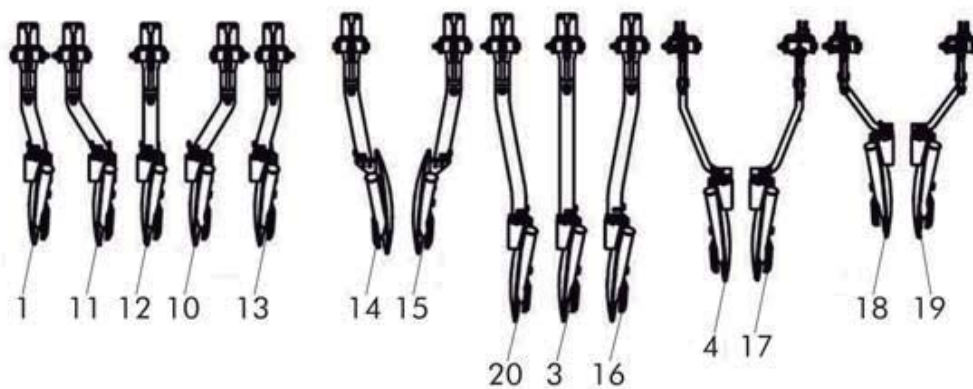
9.3 DISCOS ED-1003

RIF	CODICE	DESCRIZIONE
13	PS-051624	BRAZO DESPLAZADO 30 IZQ DISCO IZQ
14	MO-051605	BRAZO DESPL 103 DER DISCO DER
14	PS-051606	BRAZO DES. 103 D. DISCO DELANTERO
15	MO-051606	BRAZO DESPL 103 IZQ DISCO IZQ
15	PS-051607	BRAZO DES. 103 I. DISCO DELANTERO
16	MO-051604	BRAZO DESPL 52 IZQ DISCO IZQ
16	PS-051605	BRAZO DES. 52 I. DISCO TRASERO
17	MO-051610	BRAZO EXTREMO IZQ TRASERO ED-1003
17	PS-051609	BRAZO EXTREMO DES. IZQDA ED-1003
18	MO-051627-D	BRAZO EXTREMO DER EF-1103
18	PS-051614/D	BRAZO EXTREMO DER EF-1103
19	MO-051627-I	BRAZO EXTREMO IZQ EF-1103
19	PS-051614/I	BRAZO EXTREMO IZQ.EF-1103
20	MO-051603	BRAZO DESPL 52 DER DISCO IZQ
20	PS-051604	BRAZO DES. 52 D. DISCO TRASERO ED-1003
21	985 12	TUERCA DIN 985 M12
22	ME-051322	TUBO INTERIOR ARTICULACION BRAZO
23	PL-050207	CASQUILLO ARTICULACIÓN BRAZO
24	933 10X40 8.8 B	TORNILLO DIN 933 M10x40 8,8 BI
25	CO-050200	TENSOR CON HORQUILLA SOLDADA
26	931 12X110 8.8B	TORNILLO DIN 931 M12x110 8.8 BI
27	125 12 BI	ARANDELA DIN 125 M12 BI
28	985 12-150	TUERCA DIN 985 M12/150
29	985 8	TUERCA DIN 985 M8
30	933 12X35 8.8B	TORNILLO DIN 933 M12x35 8,8 BI
31	FU-051600-I	CUCHILLA ABRESURCOS IZQDA SD-1003
31	FU-051600-D	CUCHILLA ABRESURCOS DER
32	32 933 8X20 8.8B	TORNILLO DIN 933 M8x20 8,8 BI
33	PX-051617	RASCADOR EXTERIOR DISCO



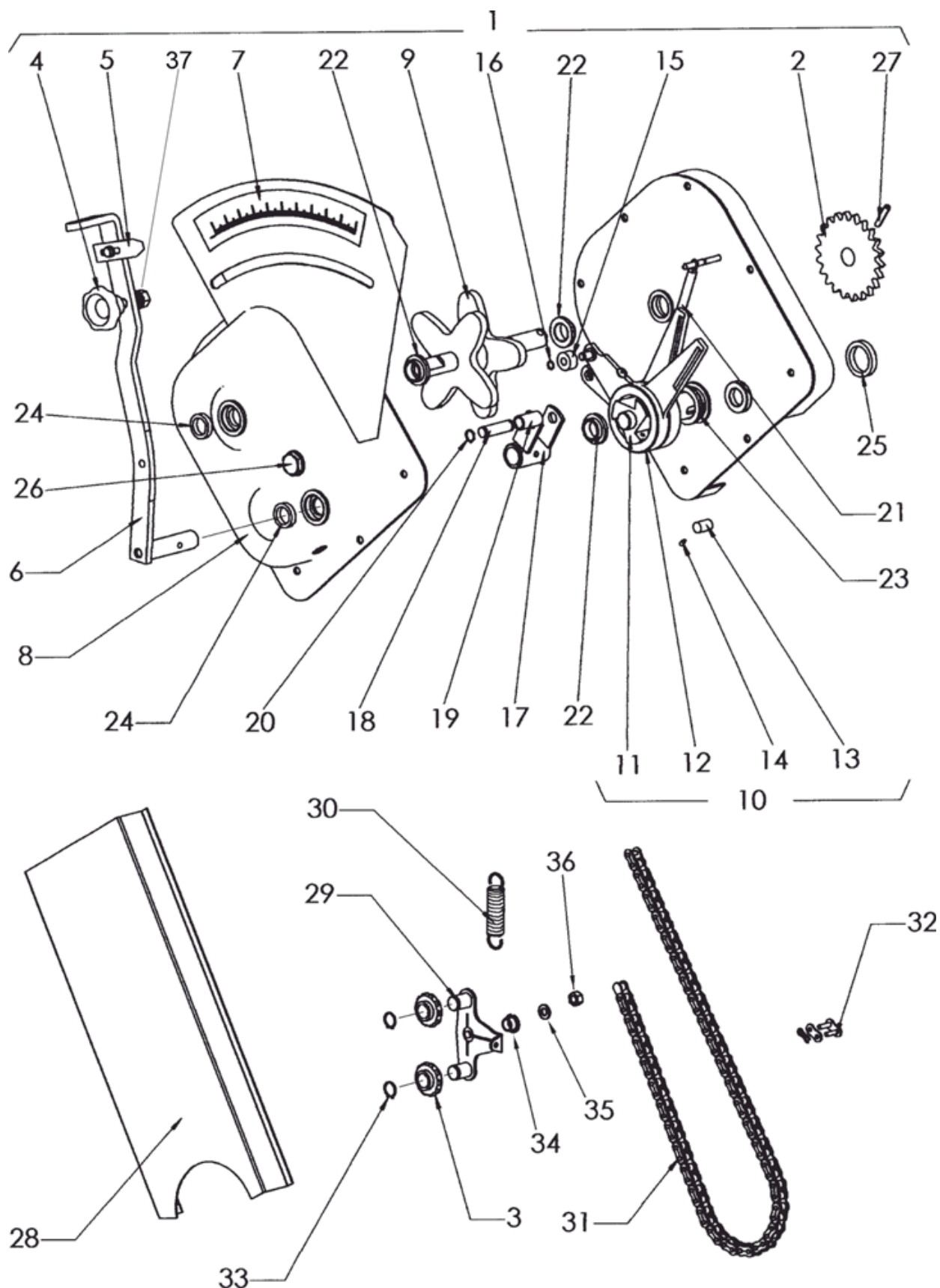
9.3 DISCOS ED-1003

RIF	CODICE	DESCRIZIONE
34	7991 8X20 10 BI	TORNILLO DIN 7991 M8x20 BI
35	35 985 8	TUERCA DIN 985 M8
36	PL-051601	BUJE DISCO
37	FE-600078	RODAMIENTO 6305 2RS CLASE A
38	38 471 25	ANILLO SAEGER DIN 471 Ø25
39	PL-051602	TAPA BUJE DISCO
40	PS-051377	SOPORTE BRAZO DISCO DELANTERO
41	PS-051376	SOPORTE BRAZO DISCO TRASERO
42	127 12 BI	ARANDELA GROWER DIN 127 12 BI
43	PL-051400	FUELLE FLEXIBLE SUPERIOR EF-801
44	PL-052005	TUBO TELESCOPICO INTERIOR Ø 40X400
44	PL-052008	TUBO TELESCOPICO INTERIOR Ø 40X250
45	PL-052006	TUBO TELESCOPICO EXTERIOR Ø 50X280
45	PL-052007	TUBO TELESCOPICO EXTERIOR Ø 50X230
46	PL-051600	FUELLE ACOPLAMIENTO TUBO A DISCO ED-1003
47	FE-606003	ABRAZADERA 40-60/9 W1 TORRO
48	ML-051602	MUELLE BRAZO LARGO
49	ML-051601	MUELLE BRAZO CORTO
50	FE-606001	BRIDA SINFIN 32/50
51	ME-051603	ANILLO AMARRE TUBO-BRAZO ED-1003



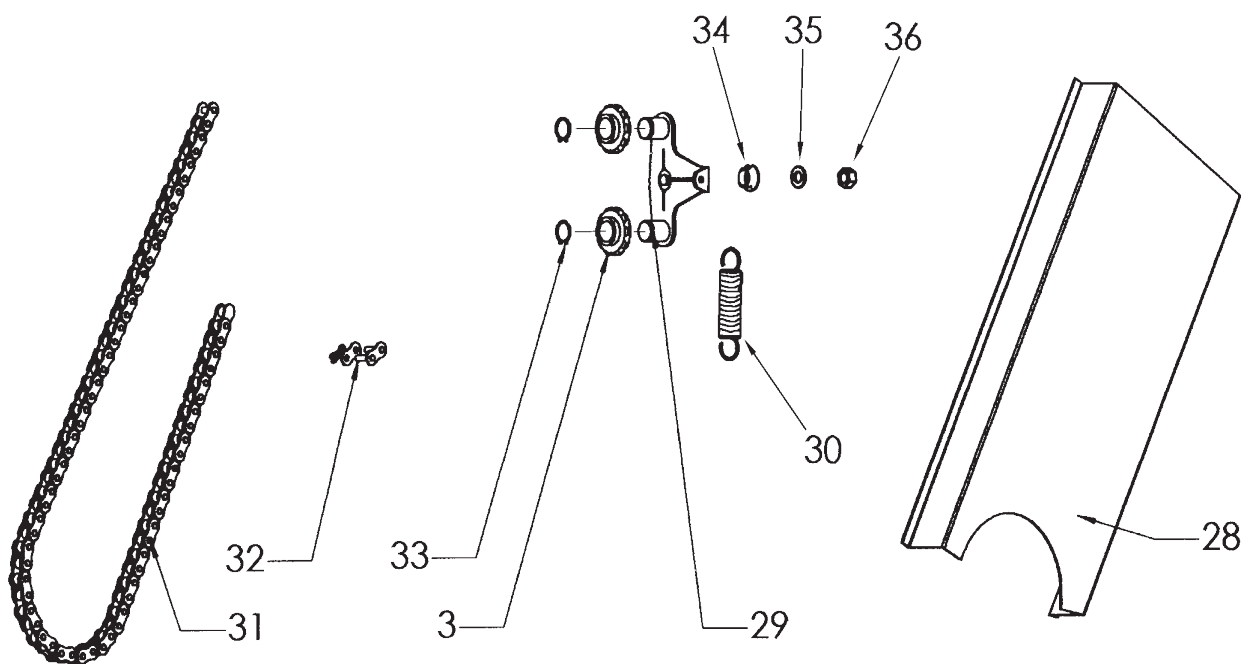
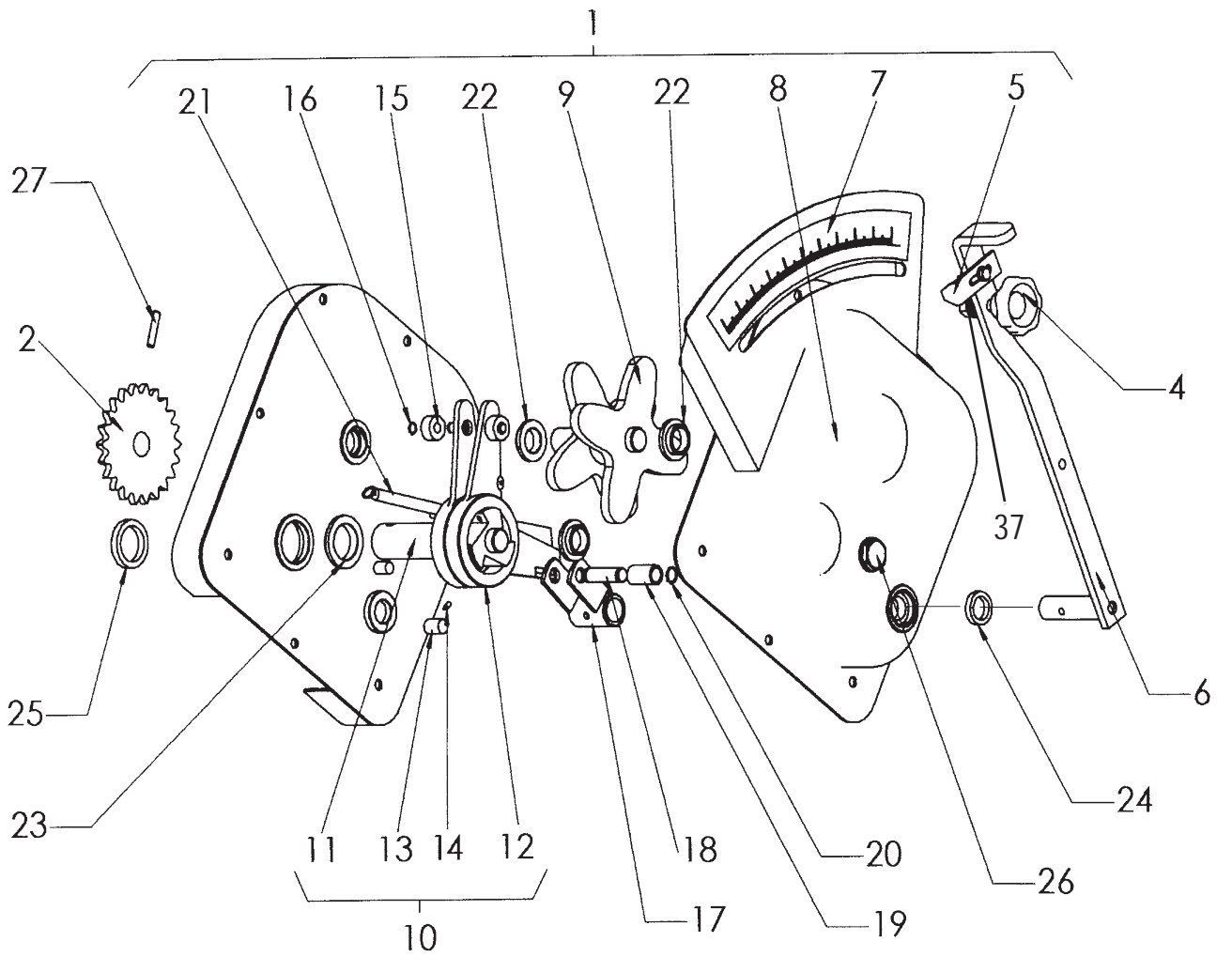
9.4 VARIATORE SEMI

RIF	CODICE	DESCRIZIONE
1	MO-0601	Variatore semi SV-04
2	ME-040100	Pignone Z 22 per catena di 1 1/2"
3	PL-040100	Pignone tendi catena 1/2"
4	MV-09	Volantino
5	PX-040204	Indice leva variatore
6	PS-0610	Leva regolazione variatore semi
7	AD-040200	Adesivo graduato variatore semi
8	PS-0618	Coperchio variatore semi
9	TA-0618	Eccentrico stella variatore semi
10	MO-0605	Gruppo asse
11	RE-040201	Albero trasmissione variatore semi
12	ME-040226/D	Leva motrice lunga destra
12	ME-040226/I	Leva motrice lunga sinistra
13	RODILLO 12X18	Rullino Ø12x18
14	RE-040202	Innesto con molla posizione ru llo
15	PL-040200	Anello finecorsa leve
16	471 8	Fermo saeger DIN 471 Ø8
17	PS-0611	Forcella finecorsa leve
18	BU-040200	Vite fermo leva
19	PL-040206	Boccola fermo leva
20	471 12	Fermo saeger DIN 471 Ø12
21	ML-040101	Molla ritorno leva
22	PL-040207	Boccola Ø20xØ25x10
23	PL-040208	Boccola Ø30xØ35x10
24	FE-601004	Reten doble labio 20X28X6
25	FE-601005	Reten doble labio 30X40X7
26	HI-707005	Mirilla aceite de 1/2" gas
27	1481 6X40 BI	Pasador elastico DIN 1481 M 6X40 BI
28	PS-2641	Carter trasmissione variatore seme TRI
29	CO-040300	Tendicatena
30	ML-010101	Molla leva aggancio
31	FE-605008	Cadena 1/2" variador semi TRI L=1625 127P+1E cerr.
32	FE-605025	Maglia di giunzione catena 1/2"
33	471 16	Anillo saeger DIN 471 16
34	FE-600008	Casquillo de friccion Ø12xØ14x9 con valona
35	125 8 BI	Arandela plana DIN-125 M8 BI
36	985 8	Tuerca DIN 985 M8
37	985 10	Tuerca DIN 985 M10



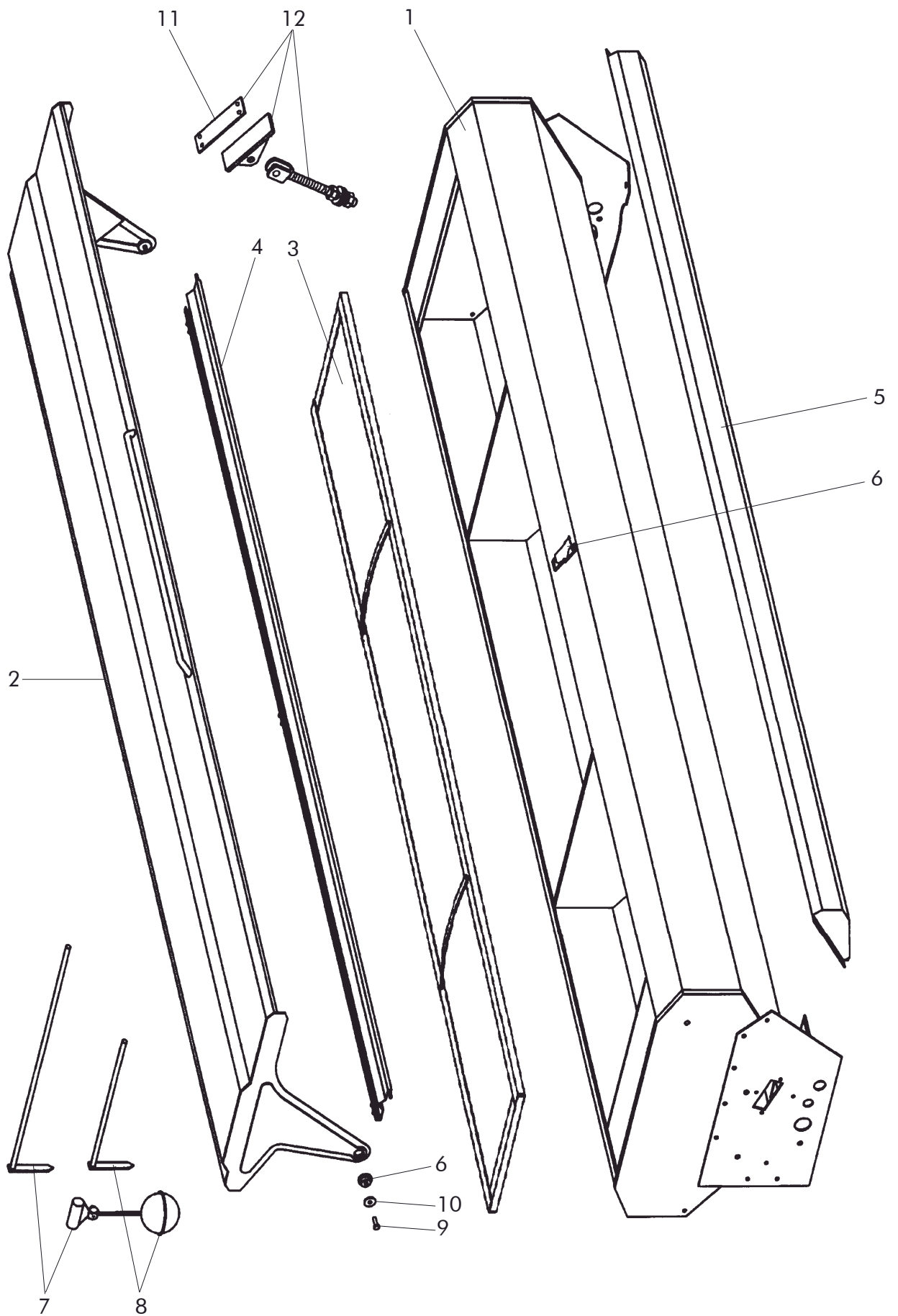
9.5 VARIATORE CONCIME

RIF.	CODICE	DESCRIZIONE
1	MO-0602	Variatore concime SV-05
2	ME-040101	Pignone 22Z per catena di 1/2"
3	PL-040100	Pignone tendicatena 1/2"
4	MV-09	Volantino M-10 filett. sx
5	PX-040204	Indice leva variatore
6	PS-0619	Leva regolazione variatore concime
7	AD-040201	Adesivo graduato variatore concime
8	PS-0627	Coperchio variatore concime con asta graduata
9	RE-040200	Eccentrico stella variatore concime
10	MO-0606	Gruppo asse
11	RE-040203	Albero trasmissione variatore concime smontato
12	ME-040232/D	Leva motrice corta destra
12	ME-040232/I	Leva motrice corta sinistra
13	RODILLO 12X18	Rullino Ø12x18
14	RE-040202	Innesto con molla posizione rullo
15	PL-040200	Anello finecorsa leva
16	471 8	Fermo saeger DIN 471 Ø8
17	PS-0620	Forcella finecorsa leva
18	BU-040200	Perno battuta leva
19	PL-040206	Boccola battuta leva
20	471 12	Fermo saeger DIN 471 Ø12
21	ML-040101	Molla di ritorno leva
22	PL-040207	Boccola Ø20xØ25x10
23	PL-040208	Boccola Ø30xØ35x10
24	FE-601004	Paraolio a doppia tenuta Ø20xØ28x6
25	FE-601005	Paraolio a doppia tenuta Ø30xØ40x7
26	HI-707005	Spia livello olio 1/2" GAS
27	1481 6X30 BI	Spina elastica DIN 1481 Ø6x30
28	PS-2642	Carter copricatena TRI
29	CO-040300	Tendicatena
30	ML-010101	Molla leva aggancio
31	FE-605009	Catena 1/2" variatore concime L=1549
32	FE-605025	Maglia di giunzione catena 1/2"
33	471 16	Fermo saeger DIN 471 Ø16
34	FE-600008	Boccola di frizione Ø12xØ14x9
35	125 8 BI	Rondella piana DIN 125 Ø8
36	985 8	Dado DIN 985 M-8
37	985 10 I	Dado Din 985 N-10 xs



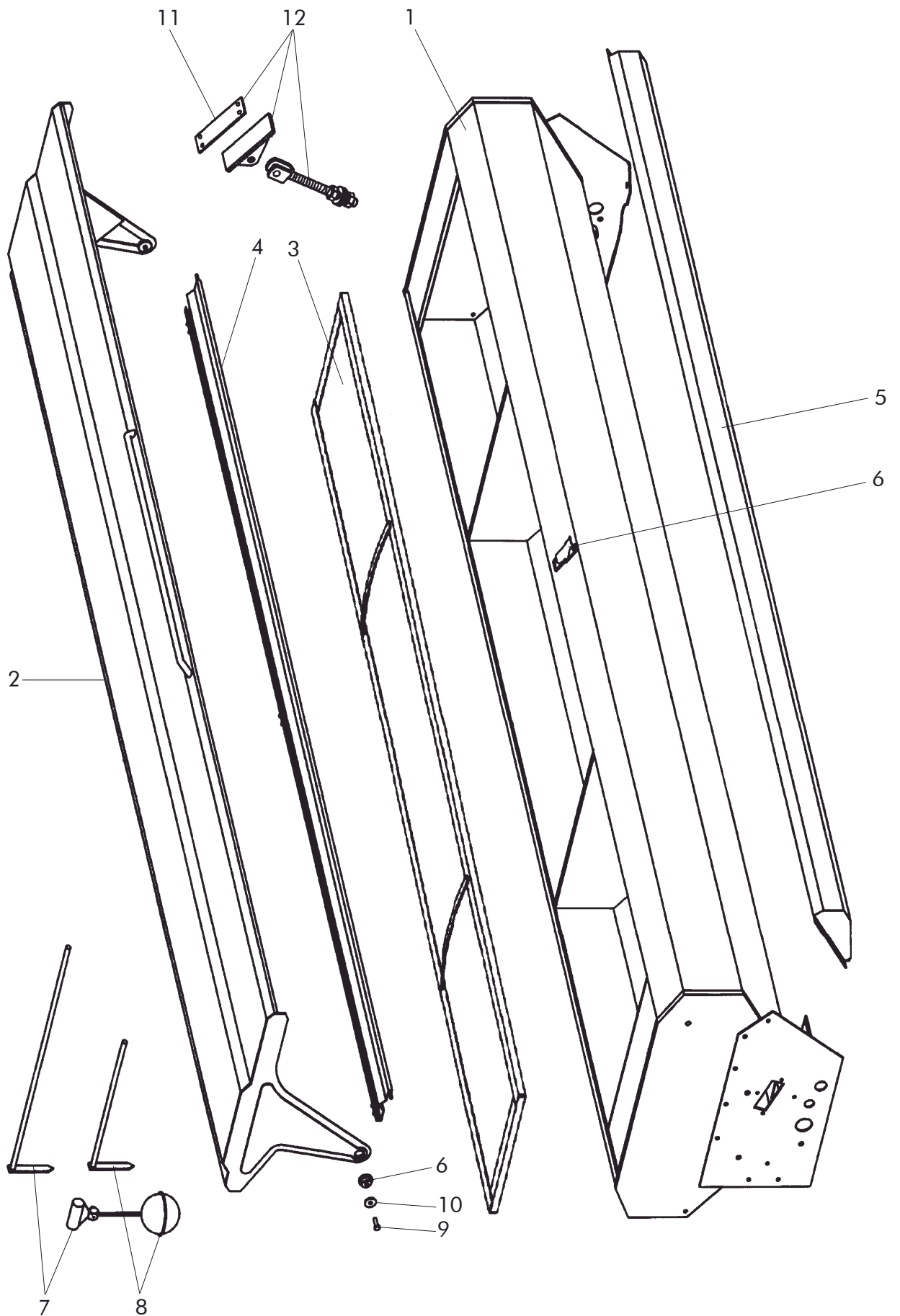
9.6 TOLVA SEMBRADORA/COMBINADA

RIF	CODICE	DESCRIZIONE
1	PS-0404	TOLVA SEMBRADORA 250
1	PS-0405	TOLVA SEMBRADORA 300
1	PS-0406	TOLVA SEMBRADORA 350
1	PS-0407	TOLVA SEMBRADORA 400
1	PS-0501	TOLVA COMBINADA 250
1	PS-0502	TOLVA COMBINADA 300
1	PS-0503	TOLVA COMBINADA 350
1	PS-0511	TOLVA COMBINADA 400
2	PS-1301	TAPA TOLVA 250
2	PS-1302	TAPA TOLVA 300
2	PS-1303	TAPA TOLVA 350
2	PS-1304	TAPA TOLVA 400
3	PS-1401	CRIBA 250
3	PS-1402	CRIBA 300
3	PS-1403	CRIBA 350
3	PS-1404	CRIBA 400
4	PS-1309	DELANTAL TAPA TOLVA 250 SEMBRADORA
4	PS-1310	DELANTAL TAPA TOLVA 300 SEMBRADORA
4	PS-1311	DELANTAL TAPA TOLVA 350 SEMBRADORA
4	PS-1312	DELANTAL TAPA TOLVA 400 SEMBRADORA
4	PS-1305	DELANTAL TAPA TOLVA 250 COMBINADA
4	PS-1306	DELANTAL TAPA TOLVA 300 COMBINADA
4	PS-1307	DELANTAL TAPA TOLVA 350 COMBINADA
4	PS-1308	DELANTAL TAPA TOLVA 400 COMBINADA
5	MB-60	BANDEJA DE VACIADO 250
5	MB-61	BANDEJA DE VACIADO 300
5	MB-62	BANDEJA DE VACIADO 350
5	MB-63	BANDEJA DE VACIADO 400
6	MO-1638	CONJUNTO CIERRE TAPA TOLVA CON MUELLE



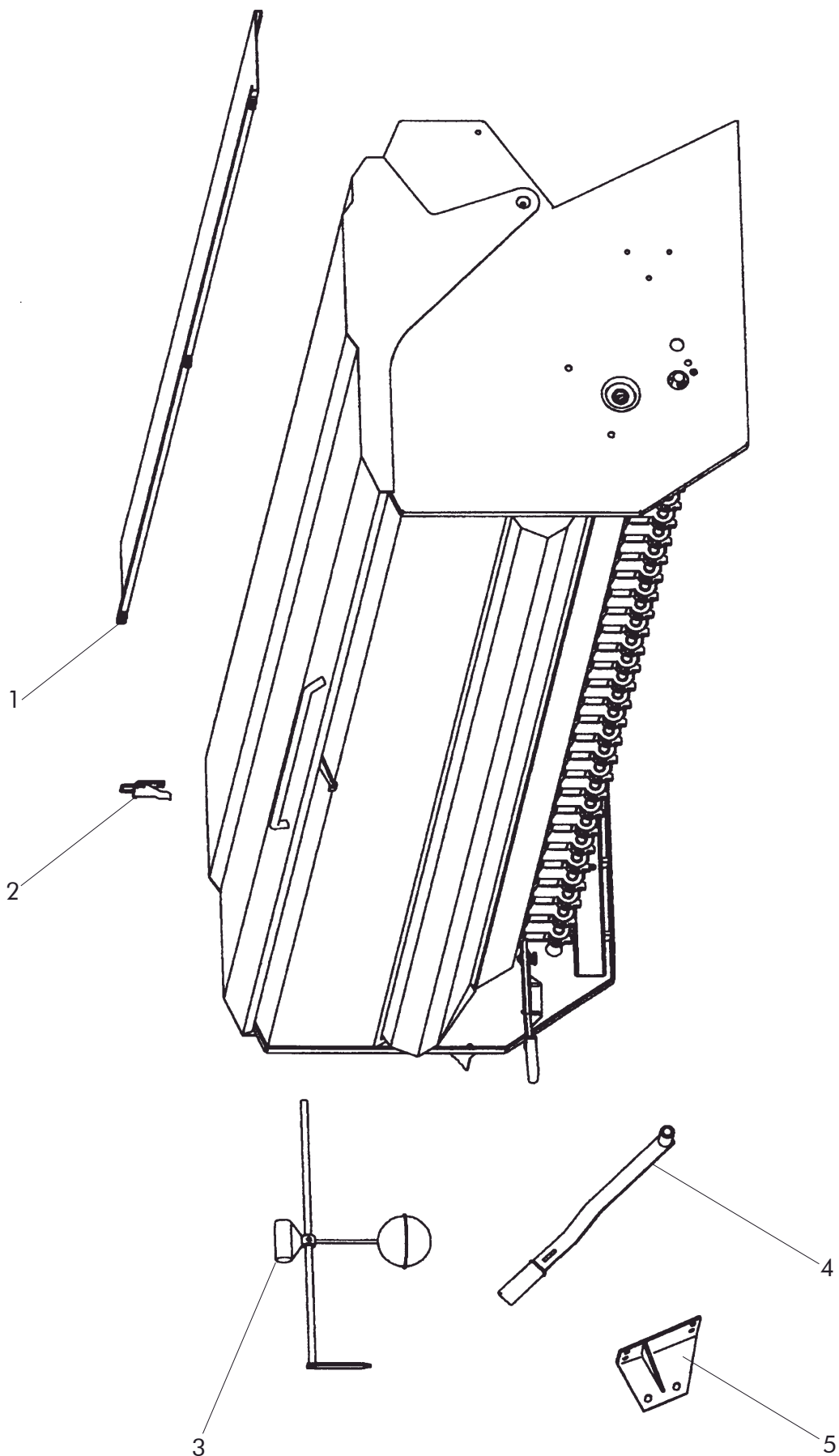
9.6 TOLVA SEMBRADORA/COMBINADA

RIF	CODICE	DESCRIZIONE
7	RE-020200	CONJUNTO COMPLETO INDICADOR NIVEL SEMILLA
8	RE-020202	CONJUNTO COMPLETO INDICADOR NIVEL ABONO
9	BU-020700	BULÓN GUÍA TOPE TAPA TOLVA
10	EE-030200	ARANDELA 030 CON AGUJERO 08,5 BICROMATADA
11	PL-020201	CHAPA GOMA UNIÓN TOLVA-CHASIS
12	RE-020201	CONJUNTO UNIÓN TOLVA CHASIS



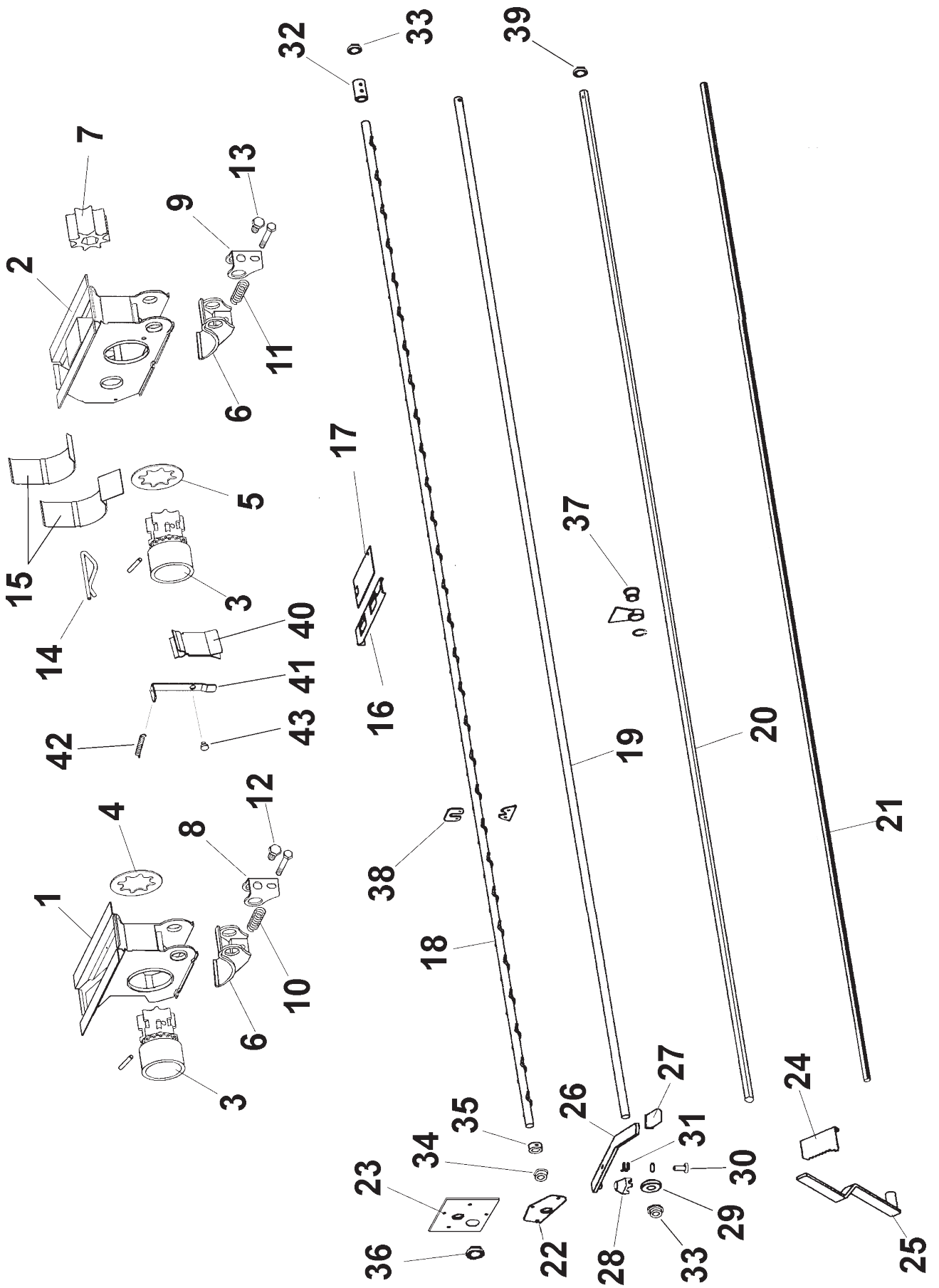
9.7 TOLVA SEMBRADORA/COMBINADA G.C

RIF	CODICE	DESCRIZIONE
1	PS-030808	DELANTAL TAPA TOLVA GC 300
1	PS-030809	DELANTAL TAPA TOLVA GC 350
1	PS-030810	DELANTAL TAPA TOLVA GC 400
2	MO-1638	CIERRE TAPA TOLVA C/MUELLE
3	RE-021000	CONJUNTO COMPLETO INDICADOR NIVEL GRANO GC
4	PS-020912	PALANCA FONDO MÓVIL GC
5	PS-021000/D	APOYA TOLVA GC DERECHA
5	PS-021000/1	APOYA TOLVA GC IZQUIERDA



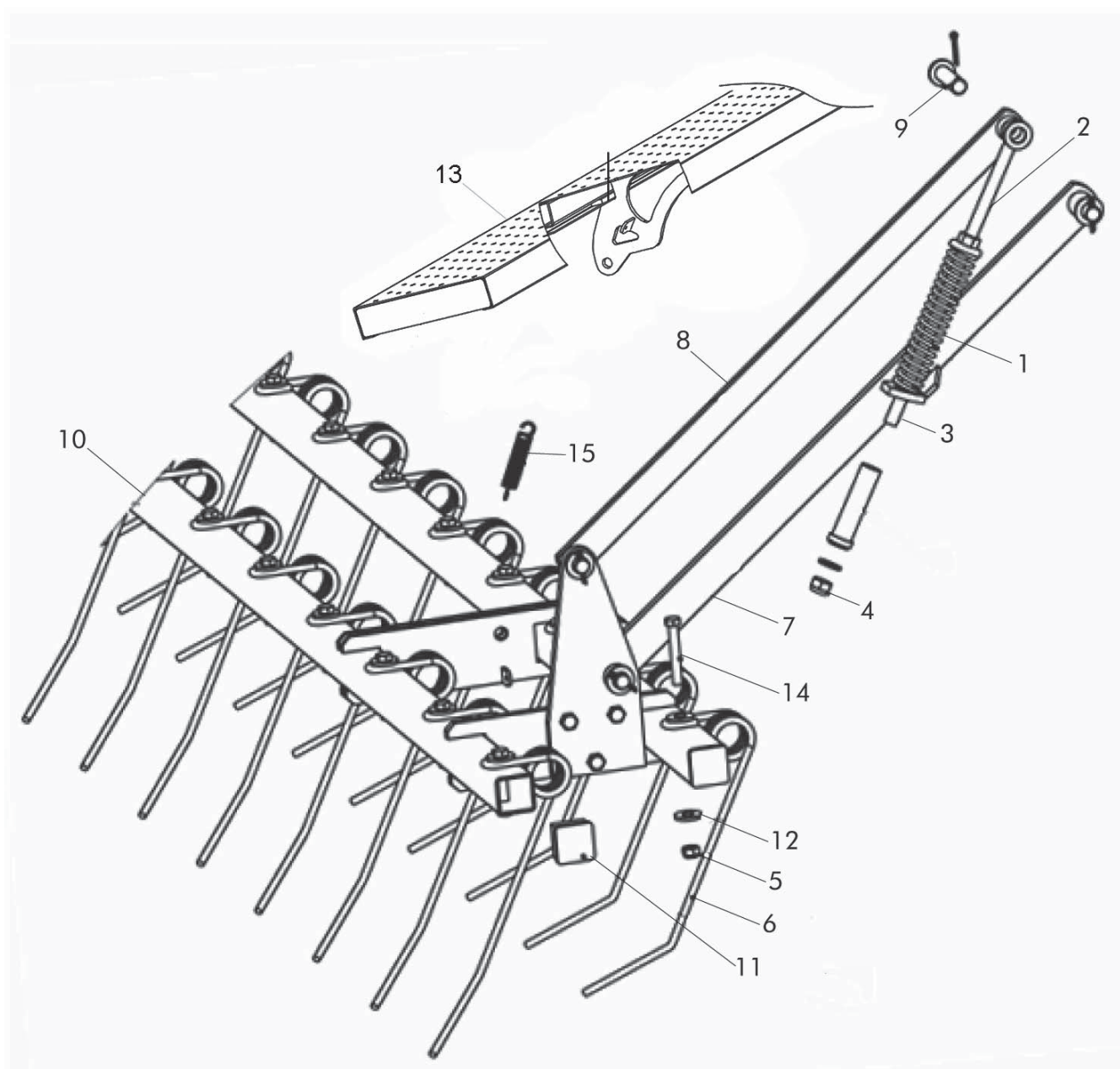
9.8 DISTRIBUZIONE SEMINATRICE / COMBINATA

RIF	CODICE	DESCRIZIONE
1	MD-11	Corpo distributore completo solo semi
2	MD-12	Corpo distributore completo combinata inox
3	PL-040201	Rullino distributore semi
4	EE-040200	Rondella distributore
5	EE-040202	Rondella distributore a stella inox
6	PL-040205	Sfioratore fondo mobile
7	PL-040202	Rullino distributore concime
8	EE-040232	Staffa sfioratore BI
9	EE-040235	Staffa sfioratore verniciata
10	ML-020200	Molla sfioratore
11	ML-020201	Molla sfioratore
12	933 8X20B PUNTA	Vite DIN 933 M-8x20 con punta zincata
13	933 8x20I PUNTA	Vite DIN 933 M-8x20 con punta inox
14	ML-040203	Copiglia elastica sfioratore inox
15	EE-040227	Coperchietto concime lungo
15	EE-040226	Coperchietto concime corto
16	EE-040228	Saracinesca zincata
16	EE-040229	Saracinesca inox
17	EE-040230	Saracinesca sostituzione distributore
18	PS-0416/17/18	Albero agitatori 250/300/350/400
19	TA-0403/04/05/06	Albero distributori 250/300/350/400
20	TA-0506/07/08/12	Albero distributori concime 250/300/350/400
21	PM-0402/12/13/14	Albero sfioratori 250/300/350/400
22	EE-020215	Coperchio supporto agitatori
23	PX-020218	Coperchio supporto agitatori combinata
24	EE-040219	Graduazione leva sfioratori
25	PS-0410	Leva sfioratori
26	PS-0408	Leva distributore
27	PL-040203	Manopola PVC per piatto 30x8
28	ME-040223	Incastro rullino
29	ME-040214	Rullino di trascinamento Ø20
30	BU-040208	Perno leva distributori
31	ML-020202	Molla leva distributori
32	ME-040227	Tubo giunzione albero agitatori
33	PL-020204	Boccola Ø20,2xØ25x10
34	PL-020205	Boccola Ø20,2xØ25x10 con ripresa
35	ME-020202	Anello di tenuta boccola agitatore
36	PL-040208	Boccola Ø30xØ35x10
37	PL-020203	Boccola albero concime
38	EE-040215	Supporto albero agitatore
39	PL-020206	Boccola Ø18xØ25x10
40	EE-040303	Distanziale centrale 2 tubi
41	EE-050201	Fermo bocchetta inox
42	ML-020100	Molla fermo bocchetta
43	EE-040100	Ribattino fermo bocchetta



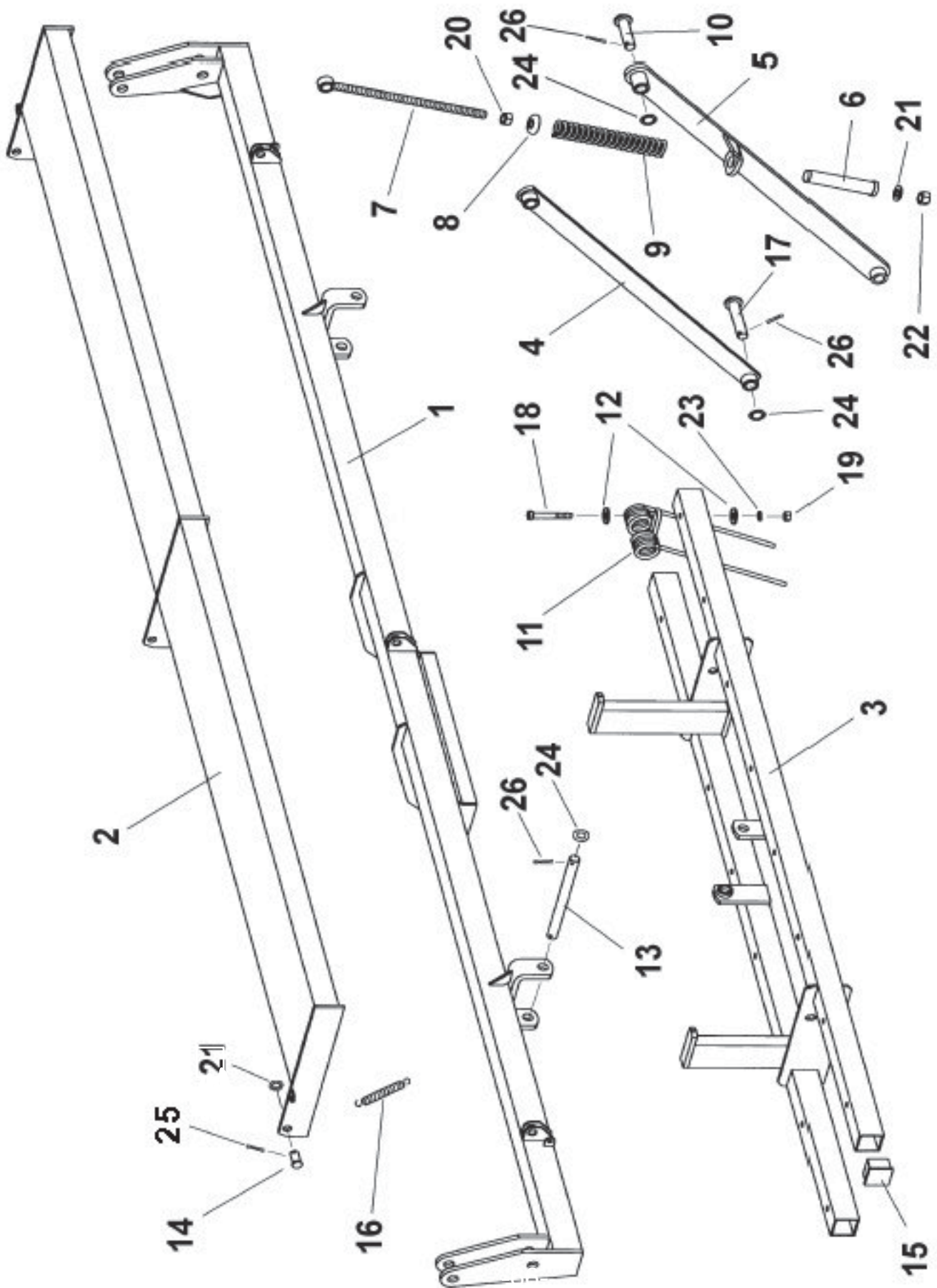
9.9 ERPICE COPRISEME A MOLLE FLESSIBILI EPI-6

RIF	CODICE	DESCRIZIONE
1	ML-080104	MUELLE BRAZO RASTRA EPI-6
2	PS-1710	TENSOR MUELLE RASTRA EPI
3	PS-1735	TUBO INTERIOR MUELLE
4	985 16	TUERCA DIN 985 M-16
5	985 12	TUERCA DIN 985 M12
6	ML-080400/D-I	PUA RASTRA DERECH/IZQ SD
7	PS-1742/D	BRAZO MOTRIZ RASTRA EPI-6 EURO DERECHA
7	PS-1742/1	BRAZO MOTRIZ RASTRA EPI-6 EURO IZQUIERDA
8	PS-1709	BRAZO TENSOR RASTRA EPI-6 EURO
9	BU-080202	BULÓN LARGO 020X78
10	PS-1736/37/38	BARRAS RASTRA EPI-6 250/300/350
11	CN-817001	CONTERA DE PLASTICO PARA TUBO 50X50X3
12	9021 12 BI	ARANDELA DIN 9021 M12 BICROMATADA
13	PS-1740	PELDAÑO RASTRA EPI-6
14	931 12x80 BI	TORNILLO DIN 931 M-12X80 BICROMATADO
15	ML-080101	MUELLE DEL PELDAÑO RASTRA



9.10 ERPICE COPRISEME 4 METRI EPI-7

RIF	CODICE	DESCRIZIONE
1	PS-080311	Barra supporto erpice copriseme 400 EPI-7
2	PS-080312	Pedana pieg. erpice copriseme 400 EPI-7
3	PS-080310	Barra erpice copriseme400 EPI-7
4	PS-080307	Braccio tensore erpice copriseme400 EPI-3
5	PS-080308/D	Braccio inf. erpice 400 EPI-3 destro
5	PS-080308/I	Braccio inf. erpice 400 EPI-3 sinistro
6	PS-1735	Tubo molla erpice copriseme
7	PS-080306	Tensore braccio erpice copriseme 400 EPI-3
8	EE-080306	Rondella molla braccio ruota
9	ML-080104	Molla braccio erpice copriseme
10	BU-080202	Perno lungo Ø20x78
11	ML-080103	Molla doppia copriseme
12	9021 12 BI	Rondella DIN 9021 M12 BI
13	BU-080302	Perno barra erpice copriseme 400
14	BU-080206	Perno Ø16x37
15	CN-817001	Tappo quadrato per tubo 50x50x3
16	ML-080101	Molla peldana erpice copriseme
17	BU-080205	Perno braccio erpice 400
18	931 12X80 8.8B	Vite DIN 931 M-12X80 8.8
19	934 12 BI	Dado DIN 934 M-12
20	934 16 BI	Dado DIN 934 M-16
21	125 16 BI	Rondella piana DIN 125 Ø16
22	985 16	Dado DIN 985 M-16
23	7980 12 BI	Rondella grower DIN 7980 Ø12
24	125 20 BI	Rondella piana DIN 125 Ø20
25	94 5X25 BI	Coppiglia DIN 94 Ø5x25
26	94 5X32 BI	Coppiglia DIN 94 Ø5x32

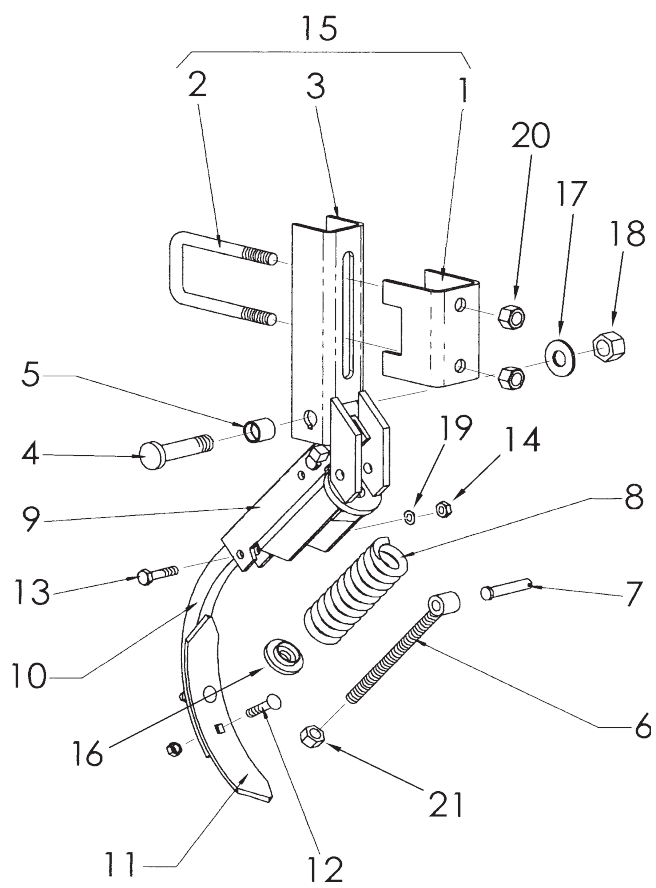
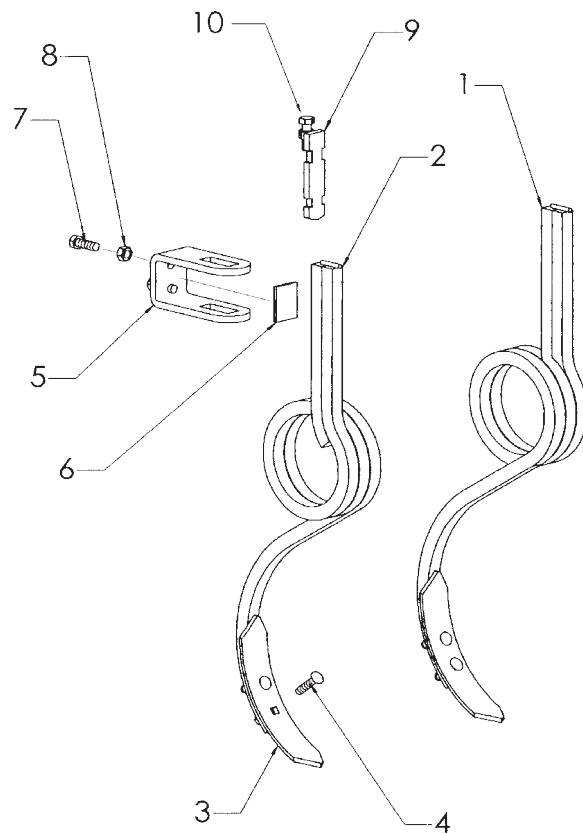


9.11 ANCORA ROMPIRACCIA «RANSOME»

RIF	CODICE	DESCRIZIONE
1	PS-1105/D	Ancora rompitraccia con supporto destra
2	PS-1105/I	Ancora rompitraccia con supporto sinistra
3	FO-060300	Vomerina reversibile 57x7
4	608/934 9X40	Vite "VA" DIN 608 M-9x40 con dado
5	EE-060307	Staffa attacco ancora rompitraccia
6	PX-060200	Piatto staffa rompitraccia
7	933 12X35 8.8 B	Vite DIN 933 M-12x35 8.8
8	934 12 BI	Dado DIN 934 M-12
9	CO-060200	Tenditore di fissaggio corto
10	933 12X40 8.8 B	Vite DIN 933 M-12x40 8.8

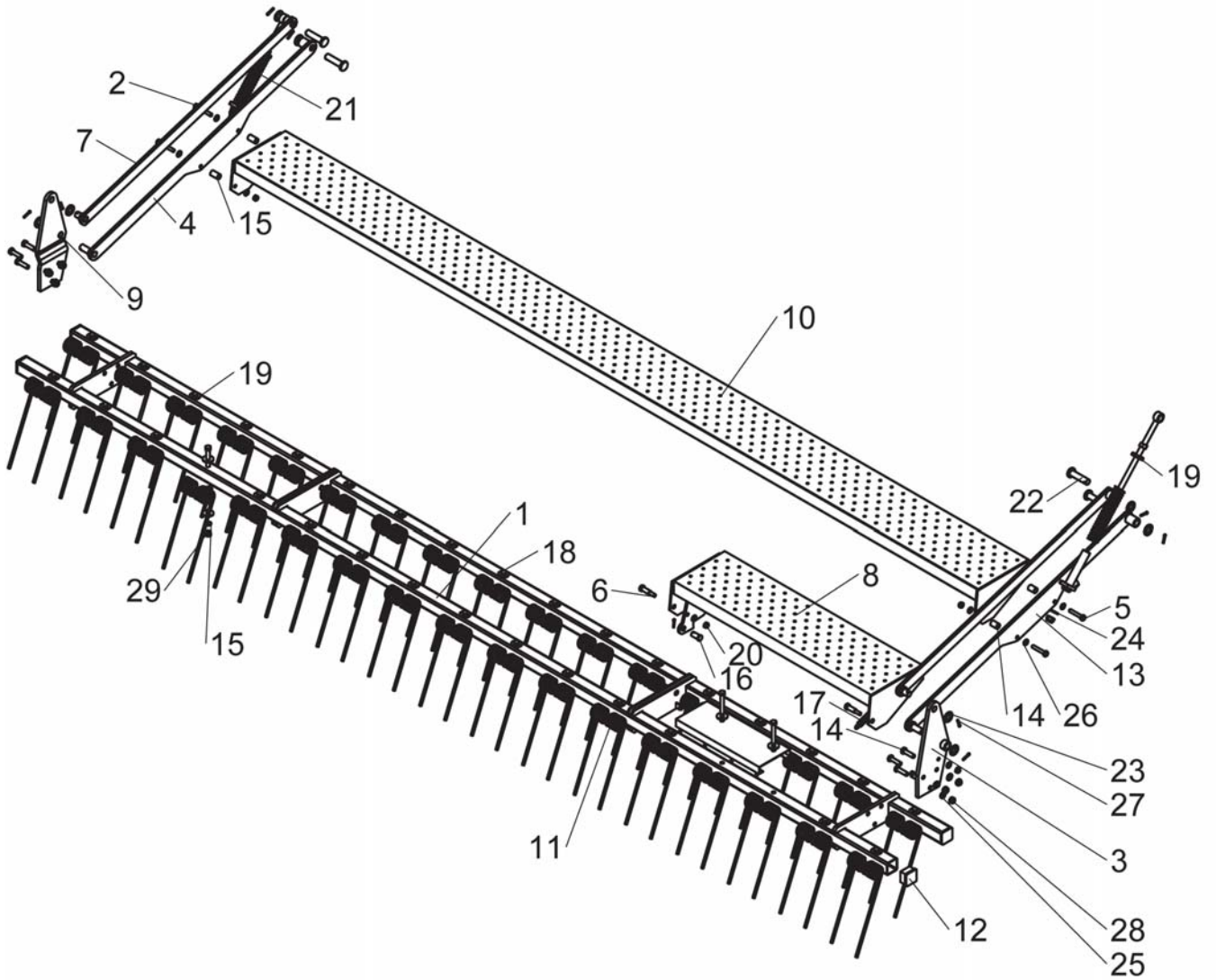
9.12 ANCORA ROMPIRACCIA «MOLLA»

RIF	CODICE	DESCRIZIONE
1	PX-060201	Rinforzo corto supporto rompitraccia BM
2	EE-060228	Staffa attacco ancora rompitraccia BM
3	PS-1113	Supporto ancora rompitraccia BM
4	TS-052801	TORNILLO SOPORTE BRAZO SIEMBRA SM TRATADO
5	PL-050302	Boccola ancora
6	FO-060202	Tirante molla ancora rompitraccia e coltivatore
7	BU-060300	Perno Ø12x69
8	ML-060300	Molla per ancora rompitraccia e coltivatore
9	PS-1120	Telaio ancora rompitraccia BM con tacco
10	FO-060302	Ancora corta per rompitraccia BM
11	FO-060300	Vomerina reversibile 57x7
12	608/934 9X40	Vite DIN 608 M-9x40 con dado
13	931 10X45 8.8 B	Vite DIN 931 M-10x45 8.8 Zn
14	934 10	Dado DIN 934 M-10
15	MO-0719	Ancora rompitraccia BM completa
16	ME-052812	CASQUILLO TOPE MUELLE
17	125 20 BI	Rondella piana DIN 125 Ø20
18	985 20/150	Dado DIN 985 M-20/150
19	127 10	Rondella grower DIN 127 Ø10
20	985 16	Dado DIN 985 M-16
21	980 14 BI	Dado DIN 980 M-14



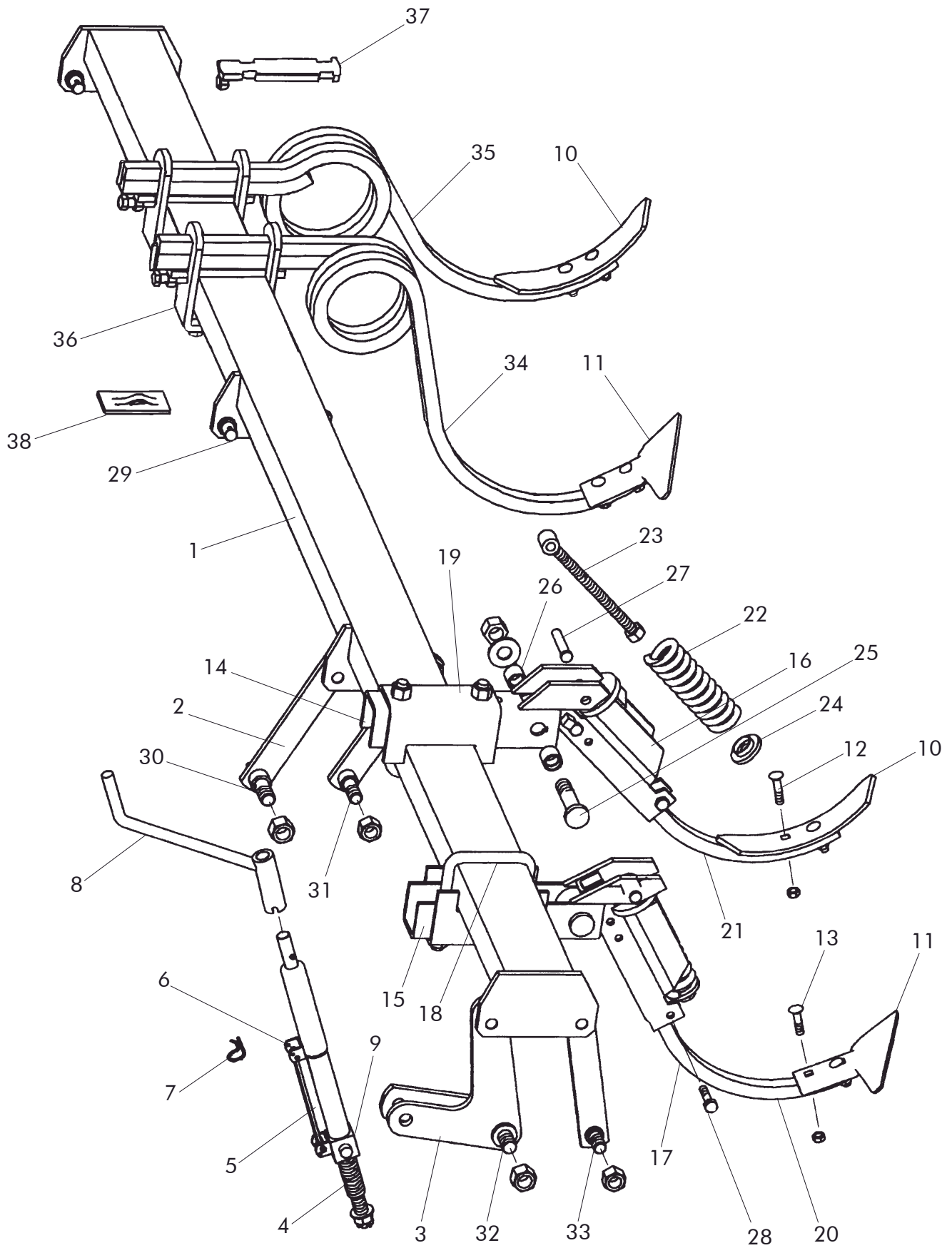
9.13 RASTRILLA ED-1003 CONTROL DE PROFUNDIDAD

RIF	CODICE	DESCRIZIONE
1	PS-1739	BARRAS RASTRA 400 EPI 6
2	931 10X70 8.8B	TORNILLO DIN 931 M10x70 8.8 BI
3	PS-080902	SOPORTE RASTRA Y PELDAÑO
4	PS-081605-I	BRAZO MOTRIZ RASTRA ED RUEDAS TRAS.
5	933 10X60 8.8 B	TORNILLO DIN 933 M10x60 8,8 BI
6	ME-083200	BULON ARTICULACION PELDAÑ RASTRA XS
7	PS-081604	BRAZO TENSOR RASTRA CON RUEDAS TRAS.
8	PS-080907	ESCALON PEQUEÑO ANCHO MAQ. 4000
9	PS-080903	SOPORTE RASTRA
10	PS-080905	ESCALON TODO ANCHO 4000
11	M01-83	MUELLE DOBLE PUA TRASERA -888
12	CN-817001	TAPON CUADRADO TUBO 50X50
13	PS-081605-D	BRAZO MOTRIZ RASTRA ED RUEDAS TRAS.
14	933 12X45 8.8B	TORNILLO DIN 933 M12x45 8,8 BI
15	127 12 BI	ARANDELA GROWER DIN 127 12 BI
16	BU-080206	BULON Ø16x37 DEL PELDAÑO RASTRA
17	ML-080101	MUELLE PELDAÑO RASTRA
18	931 12X80 8.8 BI	TORNILLO DIN 931 M12X80 8.8
19	9021 12 BI	ARANDELA DIN 9021 12 BI
20	985 10	TUERCA DIN 985 M10
21	PS-1710	TENSOR MUELLE RASTRA EPI
22	B03-177	BULON LARGO 20X78 DEL RASTRILLO
23	125 20 BI	ARANDELA DIN 125 M20 BI
24	125 16 BI	ARANDELA DIN 125 M16 BI
25	125 12 BI	ARANDELA DIN 125 M12 BI
26	125 10 BI	ARANDELA DIN 125 M10 BI
27	94 5x25 BI	PASADOR CON ALETAS DIN 94 M 5X25
28	985 12	TUERCA DIN 985 M12
29	934 12 BI	TUERCA DIN 934 M12 BI
30	CT-080904	CASQUILLO SEPARADOR ESCALON 300/400



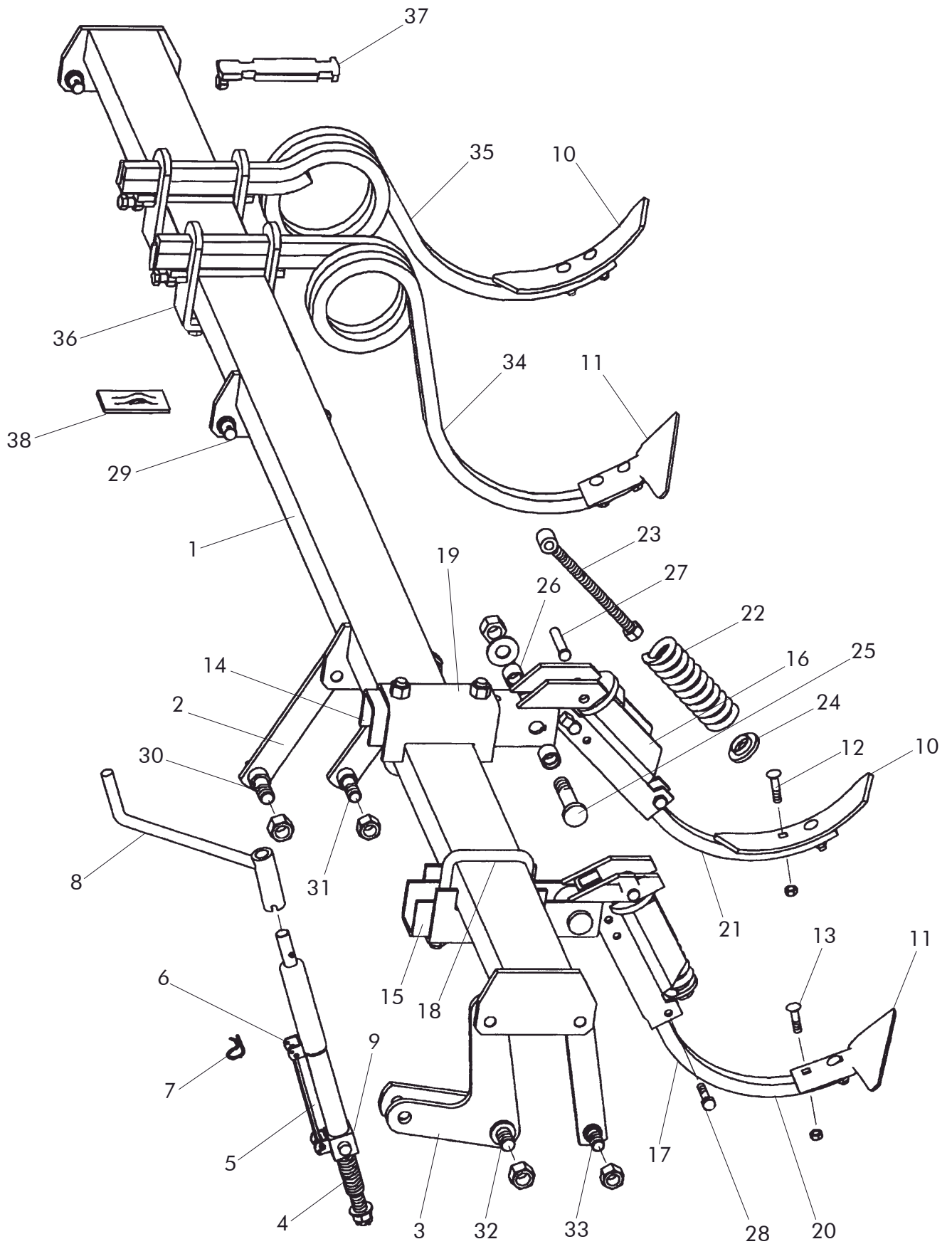
9.14 CULTIVADOR INTEGRADO

RIF	CODICE	DESCRIZIONE
1	PR-1201	BARRA CULTIVADOR EURO 250
1	PR-1202	BARRA CULTIVADOR EURO 300
1	PR-1203	BARRA CULTIVADOR EURO 350
1	PR-1204	BARRA CULTIVADOR EURO 400
2	EE-060207	BIELA CULTIVADOR
3	PS-1208/D	EXCÉNTRICA HUSILLO DERECHA
3	PS-1208/1	EXCÉNTRICA HUSILLO IZQUIERDA
4	PS-1207	HUSILLO CULTIVADOR
5	AD-070219	PLACA NUMERADA DEL GRADUADOR
6	PX-060213	HORQUILLA HUSILLO CULTIVADOR
7	ML-060702	CLIP «R» DEL HUSILLO CULTIVADOR
8	CO-070300	MANIVELA DEL HUSILLO
9	PS-1211	TUERCA DEL HUSILLO CON TUBO TELESCÓPICO INTERIOR
10	FO-060300	REJITA 57X7 MM
11	FO-060301	REJITA GOLONDRINA 135 MM
12	608/934 9X40	TORNILLO DE ARADO M-9X40 CON TUERCA HEXAGONAL
13	608/934 9X35	TORNILLO DE ARADO M-9X35 CON TUERCA HEXAGONAL
14	PS-1113	SOPORTE BRAZO BORRAHUELLAS MUELLE
15	PS-1117	SOPORTE BRAZO CULTIVADOR MUELLE
16	PS-1120	BASTIDOR BRAZO BORRAHUELLAS MUELLE CON TACO
17	PS-1121	BASTIDOR BRAZO CULTIVADOR MUELLE CON TACO
18	EE-060229	BRIDA BRAZO CM 100X50
19	PX-060203	REFUERZO SOPORTE BRAZO CM 100X50
20	FO-060303	BRAZO CULTIVADOR CON MUELLE
21	FO-060302	BRAZO BORRAHUELLAS CON MUELLE
22	ML-060300	MUELLE BRAZO BM Y CM
23	FO-060202 ME-052812	TENSOR MUELLE BRAZO BM Y CM
24		ARANDELA TOPE MUELLE
25	TS-052801	TORNILLO SOPORTE BRAZO SIEMBRA SM TRATADO



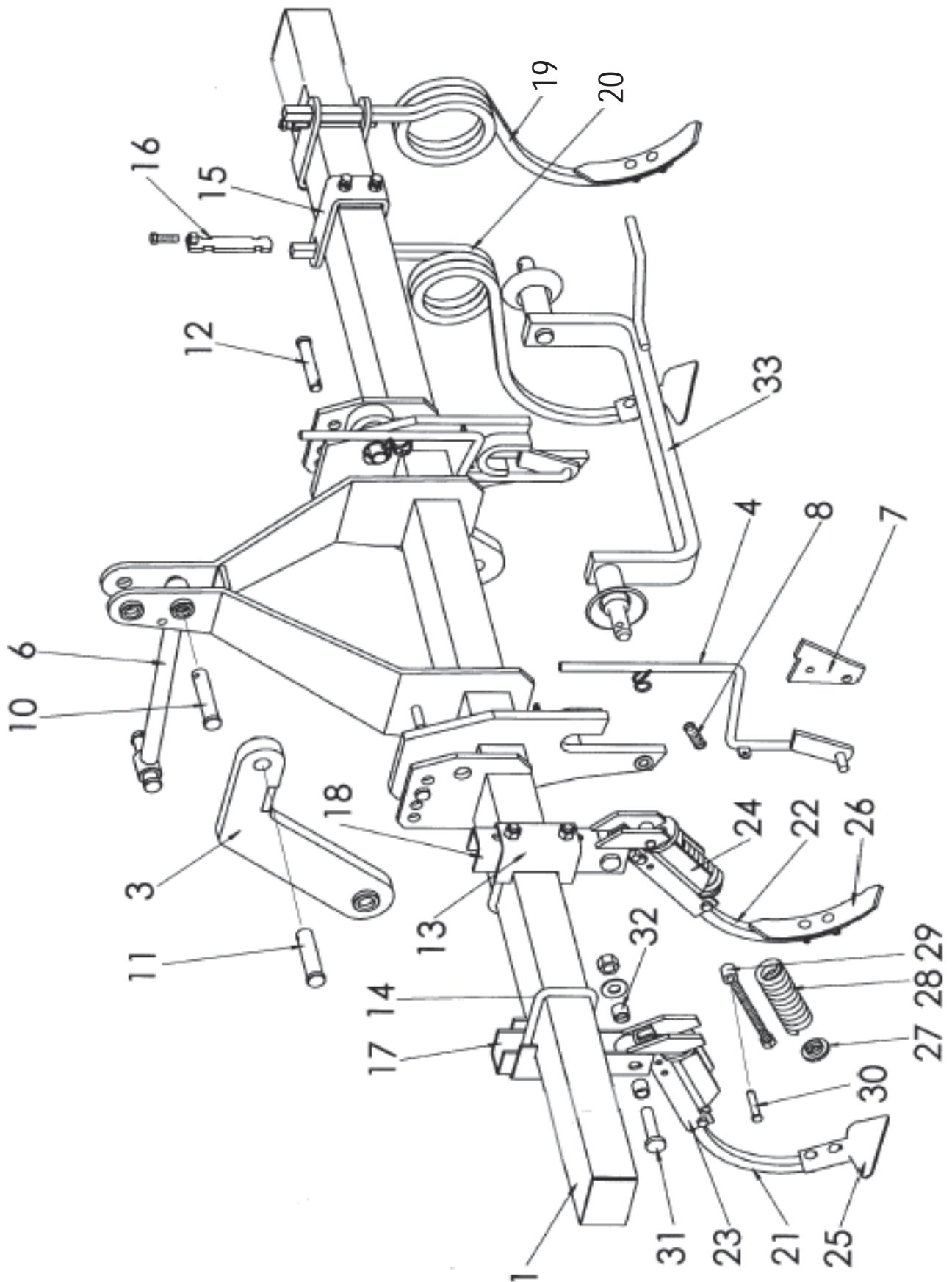
9.14 CULTIVADOR INTEGRADO

RIF	CODICE	DESCRIZIONE
26	PL-050302	CASQUILLO ARTICULACIÓN BRAZO
27	BU-060300	BULÓN 012X69
28	931 10X45 8.8 B	TORNILLO DIN 931 M-10X45 8.8 BICROMATADO
29	BU-060206	BULÓN SOLDABLE BIELA
30	BU-060209	BULÓN BIELA ENGANCHE M-20
31	BU-060208	BULÓN BIELA ENGANCHE M-18
32	BU-060204	BULÓN EXCÉNTRICA HUSILLO CULTIVADOR
33	BU-060207	BULÓN BIELA ROSCADO
34	PS-1209/D	BRAZO CULTIVADOR CON TACO DERECHA
34	PS-1209/1	BRAZO CULTIVADOR CON TACO IZQUIERDA
35	PS-1105/D	BRAZO BORRAHUELLAS CON TACO DERECHA
35	PS-1105/1	BRAZO BORRAHUELLAS CON TACO IZQUIERDA
36	EE-060226	BRIDA CULTIVADOR 100X50
37	CO-060202	TENSOR DE APRIETE LARGO
38	EE-060202	PLETINA BRIDA CULTIVADOR 100X50



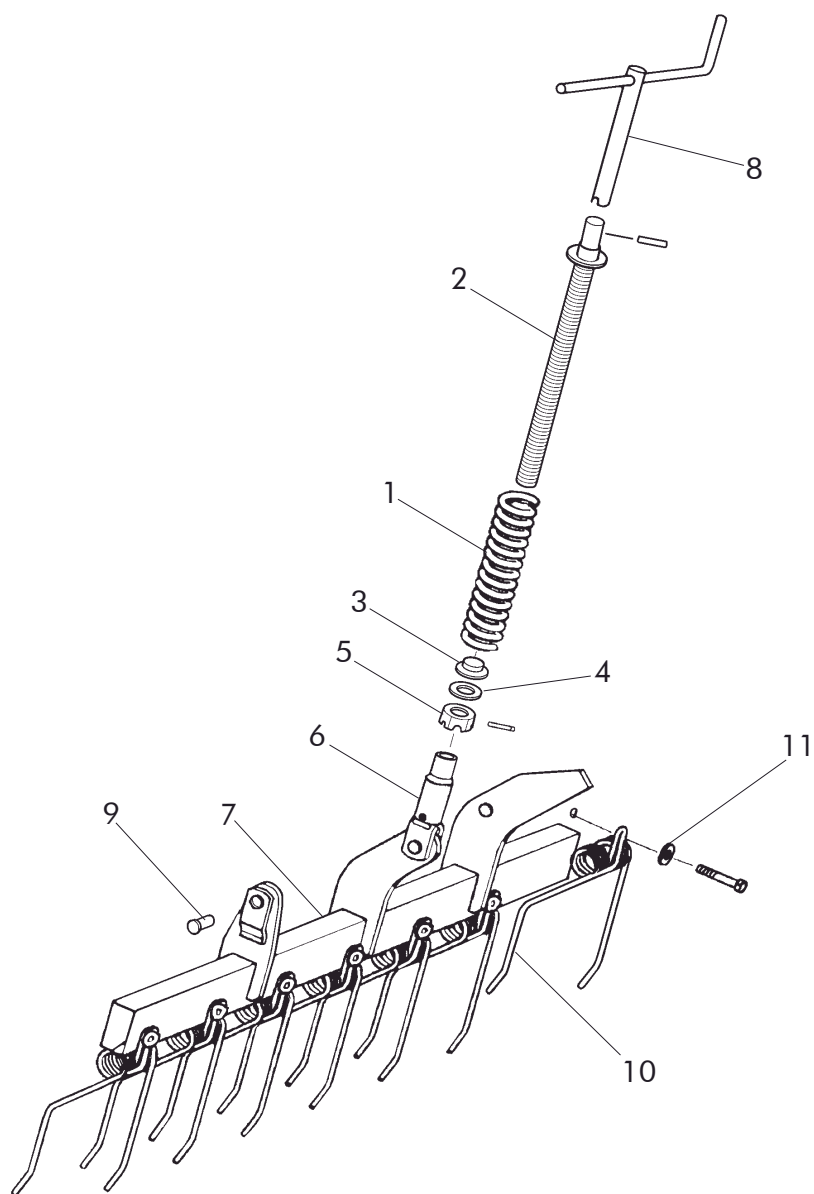
9.15 COLTIVATORE FLOTTANTE

RIF	CODICE	DESCRIZIONE
1	PS-0705/6/7/8	Telaio coltivatore flottante 250/300/350/400
3	PS-0702/D	Biella attacco CF TRI destra
3	PS-0702/I	Biella attacco CF TRI sinistra
4	TA-060201/D	Chiusura aggancio CF con clip, destra
4	TA-060201/I	Chiusura aggancio CF con clip, sinistra
6	PS-060205	Tirante terzo punto C.F. TRI
7	TA-0721	Piastra chiusura aggancio
8	ML-010101	Molla chiusura aggancio
10	BU-060203	Perno Ø25x125
11	BU-060202	Perno Ø28x115
12	BU-060201	Perno Ø20x115
13	PX-060202	Rinforzo medio ancora rompitraccia BM per CF
14	EE-060230	Staffa aggancio ancora coltivatore flottante M
15	EE-060227	Staffa aggancio ancora coltivatore flottante R
16	CO-060201	Tenditore di fissaggio medio
17	PS-1117	Supporto ancora coltivatore CM
18	PS-1113	Supporto ancora rompitraccia BM
19	VA-060200/D	Ancora rompitraccia R destra
19	VA-060200/I	Ancora rompitraccia R sinistra
20	VA-060201/D	Ancora coltivatore R destra
20	VA-060201/I	Ancoracoltivatore R sinistra
21	FO-060303	Ancora lunga per coltivatore CM
22	FO-060302	Ancora corta per rompitraccia BM
23	PS-1121	Supporto ancora coltivatore CM con attacco
24	PS-1120	Supporto ancora rompitraccia BM con attacco
25	FO-060301	Vomerina larga 135 mm
26	FO-060300	Vomerina reversibile 57x7
27	ME-052812	CASQUILLO TOPE MUELLE
28	ML-060300	Molla per ancora rompitraccia e coltivatore
29	FO-060202	Tirante molla ancora rompitraccia e coltivatore
30	BU-060300	Perno Ø12x69
31	EE050312	TORNILLO SOPORTE BRAZO SIEMBRA SM TRATADO
32	PL-050302	Boccola supporto ancora
33	PS-0109	Barra di attacco EURO categoria II



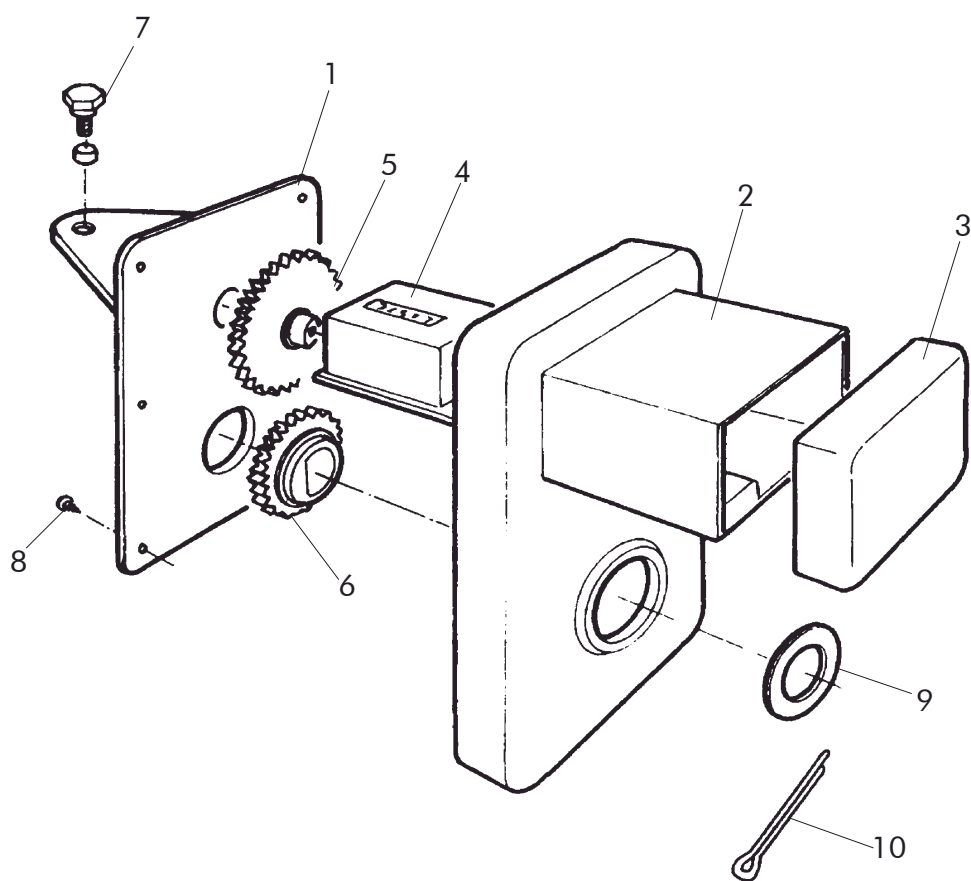
9.16 DOBLE BARRA NIVELADORA LISA Y A PÚAS

RIF	CODICE	DESCRIZIONE
1	ML-060701	MUELLE NIVELADOR
2	PS-0806	HUSILLO 1" NIVELADOR EURO
3	ME-060206	CASQUILLO GUÍA MUELLE NIVELADOR
4	ME-060201	ARANDELA HUSILLO NIVELADOR
5	931 W1"BI	TUERCA ALMENADA DIN 935 W1" BICROMATADA
6	PS-0807	HORQUILLA HUSILLO NIVELADOR EURO
7	PS-0901/2/3/4/D	BARRA INTERMEDIA EURO 250/300/350/400 DERECHA
7	PS-0901/2/3/4/I	BARRA INTERMEDIA EURO 250/300/350/400 IZQUIERDA
8	PS-0814	MANIVELA LARGA HUSILLO
9	BU-050301	BULÓN 016X47 ESTAMPADO
10	ML-060700	MUELLE DOBLE PÚA BARRA INTERMEDIA
11	9021 12 BI	ARANDELA DIN 9021 M12 BICROMATADA



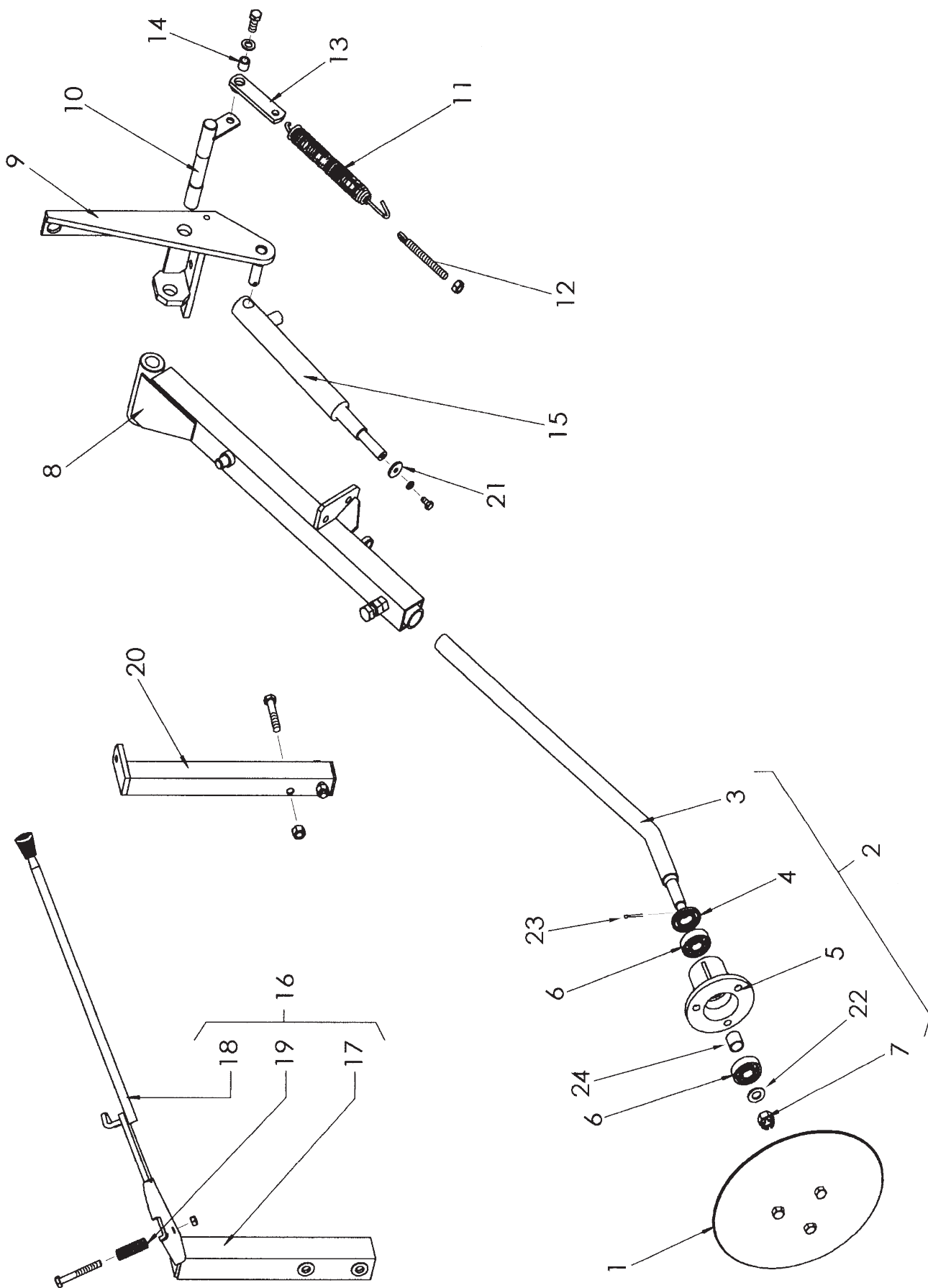
9.17 CUENTA HECTÁREAS

RIF	CODICE	DESCRIZIONE
1	PL-100200	BASE CAJA CUENTA-HECTÁREAS
2	TA-100102	CAJA CUENTA-HECTÁREAS
3	PL-100201	TAPA NEGRA CUENTA-HECTÁREAS
4	MV-100200	CONTADOR CINCO CIFRAS + 0
5	PL-100100	PIÑÓN CONducIDO DE 63Z PARA MÁQUINA DE 250
5	PL-100101	PIÑÓN CONducIDO DE 59Z PARA MÁQUINA DE 300
5	PL-100102	PIÑÓN CONducIDO DE 57Z PARA MÁQUINA DE 350
5	PL-100103	PIÑÓN CONducIDO DE 54Z PARA MÁQUINA DE 400
6	PL-100104	PIÑÓN MOTRIZ DE 30Z PARA MÁQUINA DE 250
6	PL-100105	PIÑÓN MOTRIZ DE 34Z PARA MÁQUINA DE 300
6	PL-100106	PIÑÓN MOTRIZ DE 36Z PARA MÁQUINA DE 350
6	PL-100107	PIÑÓN MOTRIZ DE 39Z PARA MÁQUINA DE 400
7	ME-100211	TORNILLO SUJECIÓN CUENTA-HECTÁREAS
8	7971 7X3/8 BI	TORNILLO ROSCA CHAPA DIN 7971 7X3/8" BICROM.
9	125 20 BI	ARANDELA PLANA DIN 125 020 BICROMATADA
10	94 3,5X28 BI	PASADOR ALETAS DIN 94 03,5X28 BI



9.18 SEGNAFILE A DISCO

RIF	CODICE	DESCRIZIONE
1	EE-100217	Disco segnafile, 3 fori
2	RE-100300	Mozzo comp. segnafile, con albero e cuscinetti
3	PR-100201	Albero disco segnafile
4	FE-601000	Paraolio a doppia tenuta Ø25xØ52x7
5	ME-100214	Mozzo disco
6	FE-600005	Cuscinetto 6304 2RS
7	935 16 BI	Dado ad intagli DIN 935 M-16
8	PS-101394/D-I	Braccio 250/350 D/S
8	PS-1815/D	Braccio 400 destro
8	PS-1815/I	Braccio segnafile 400 sinistro
9	PS-101303/D	Supporto braccio segnafile destro
9	PS-101303/I	Supporto braccio segnafile sinistro
10	PS-101304	Perno braccio segnafile
11	ML-050201	Molla braccio corto
12	EE-100219	Tensore molla braccio segnafile
13	PS-1805	Piatto aggancio molla
14	ME-100200	Boccola tendicatena
15	CO-100200	Cilindro S.E. Segnafile 888/TRI
16	MO-100305	Comando centrale meccanico completo TRI
17	PS-100301	Supporto comando centrale segnafile mec. TRI
18	PS-1810	Leva comando centrale segnafile meccanico
19	ML-100700	Molla comando centrale segnafile meccanico
20	PS-1812/D	Prolunga braccio segnafile meccanico destro
20	PS-1812/I	Prolunga braccio segnafile meccanico sinistro
21	EE-030200	Rondella Ø30 con foro Ø8,5
22	125 16 BI	Rondella piana DIN 125 Ø16
23	94 3,5X28 BI	Copiglia DIN 94 Ø3,5X28
24	CT-100800	Distanziale cuscinetti segnafile

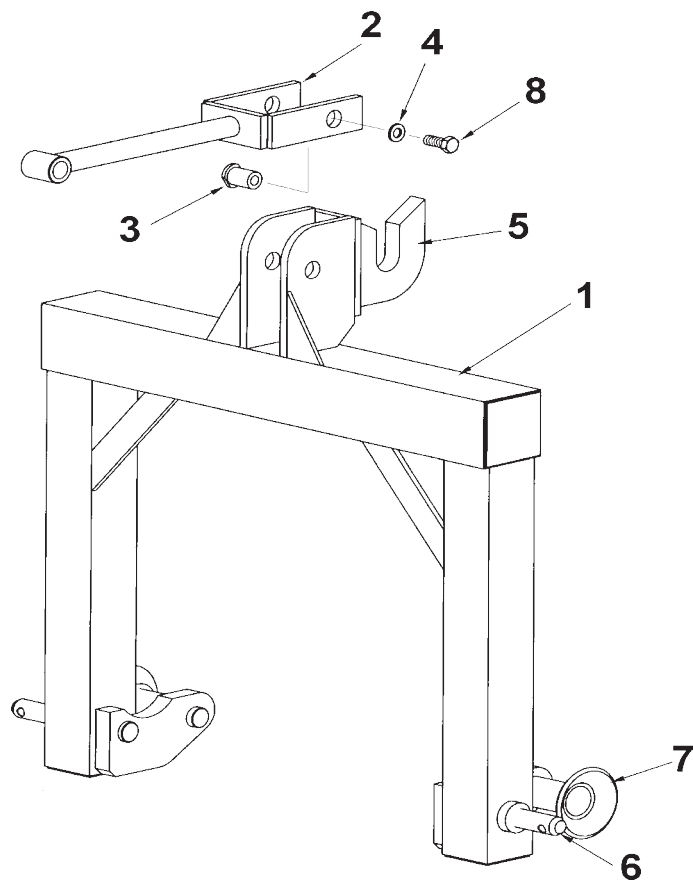
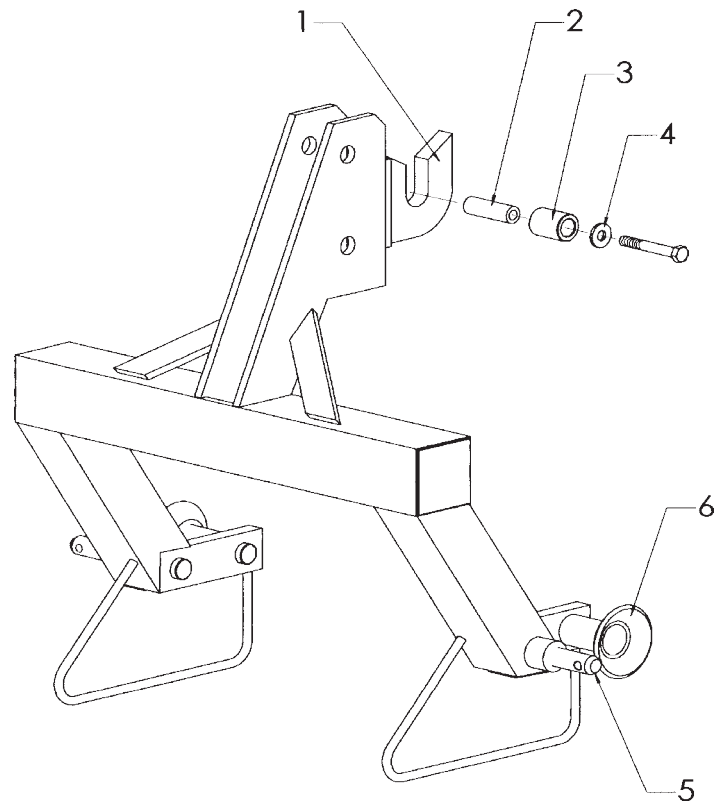


9.19 AGGANCI RAPIDO

RIF	CODICE	DESCRIZIONE
1	OX-100203	Aggancio rapido
2	ME-100206	Distanziale EA corto (macchina 250 y 300)
2	ME-100207	Distanziale EA lungo (macchiina 350 y 400)
3	ME-060207	Boccola terzo punto EA
4	ME-080202	Rondella Ø14x4
5	BU-010100	Perno di aggancio categoria II
6	EE-010226	Battuta conica barra di attacco

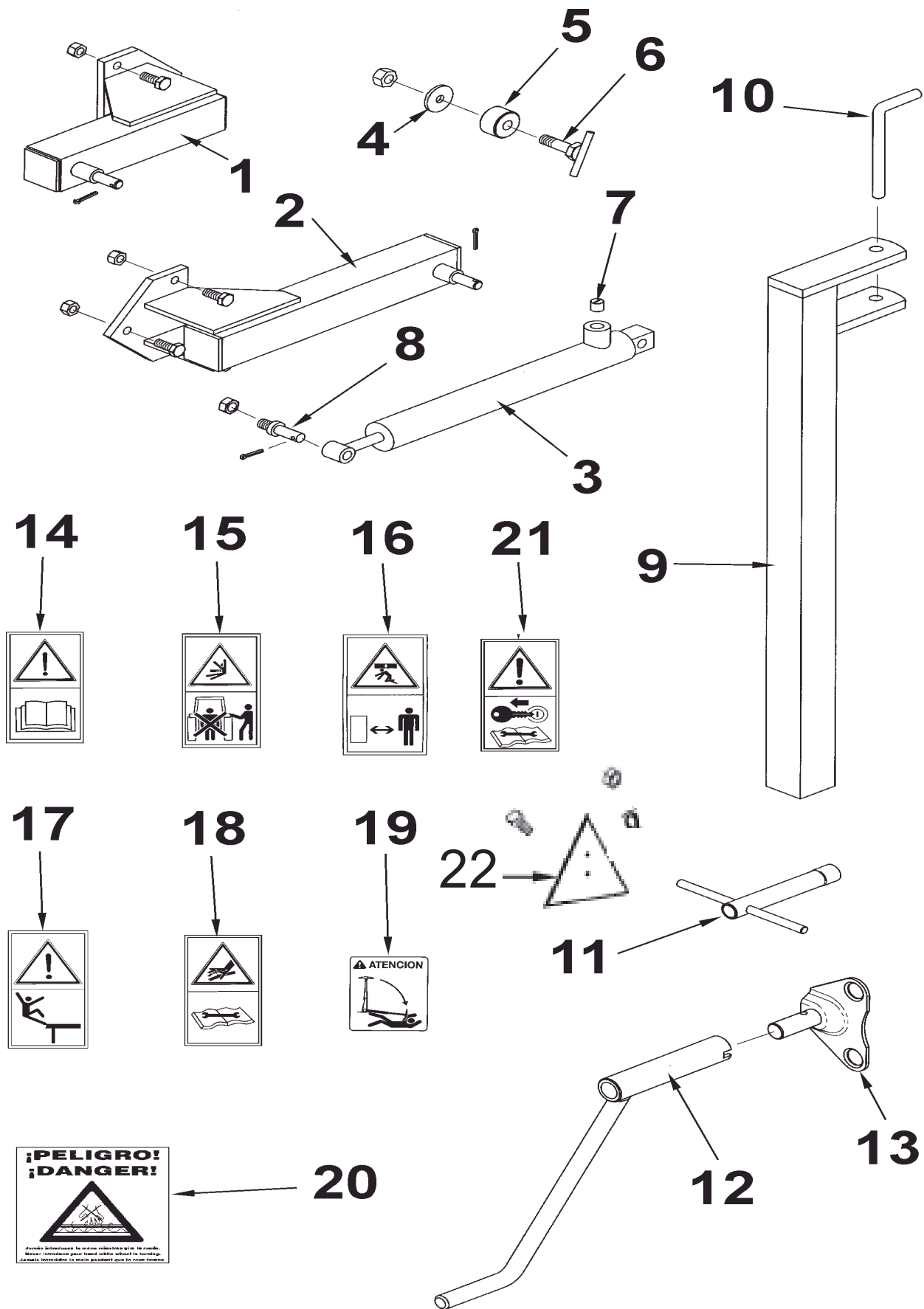
9.20 AGGANCI RAPIDO PER COLTIVATORE F.

RIF	CODICE	DESCRIZIONE
1	PS-100202	Attacco rapido per coltivatore flottante
2	PS-100201	Tirante terzo punto
3	ME-060209	Boccola superiore tenditore terzo punto
4	ME-080202	Rondella Ø14x4
5	OX-100203	Aggancio rapido
6	BU-010100	Perno barra di attacco categoria II
7	EE-010226	Battuta conica barra di attacco
8	933 14X14 8.8	Vite DIN 933 M-14x14 8.8



9.21 FINITURE

RIF	CODICE	DESCRIZIONE
1	PS-0609	Supporto comando idraulico variatore concime
2	PS-0608	Supporto comando idraulico variatore seme
3	CO-100201	Cilindro apertura variatore
4	EE-030202	Rondella Ø30xØ10,5x3
5	ME-100202	Anello battuta cilindro variatore
6	PS-0607	Vite battuta cilindro variatore
7	ME-100210	Strozzatore cilindro
8	BU-100204	Perno filettato cilindro variatore
9	PS-2631	Piede per macchina con ruota 6.00-16
9	PS-1601	Piede per macchina con ruota 10.80-12
10	BU-070100	Perno piede di appoggio
11	ML-12	Chiave a tubo esagonale
12	CO-070300	Manovella
13	MO-1637	Perno alloggiamento manovella per ruota
14	AD-070206	Adesivo «Leggere il manuale istruzioni»
15	AD-070214	Adesivo «Pericolo, manovra di attacco»
16	AD-070207	Adesivo «Pericolo di schiacciamento»
17	AD-070215	Adesivo «Pericolo di caduta»
18	AD-070222	Adesivo «Pericolo idraulico»
19	AD-100200	Adesivo «Attenzione signafile»
20	AD-030200	Adesivo «Pericolo agitatori»
21	AD-070227	Adesivo «Arrestare il motore»
22	CN-818019	Catadiottro rinfrangente rosso triangolare





MAQUINARIA AGRÍCOLA SOLÁ, S.L.
Ctra. de Igualada, s/n. Apdo. Correos, 11
08280 CALAF (Barcelona) ESPAÑA
Tel. 34 93 868 00 60*
Fax. 34 93 868 00 55
www.solagrupo.com
e-mail:sola@solagrupo.com