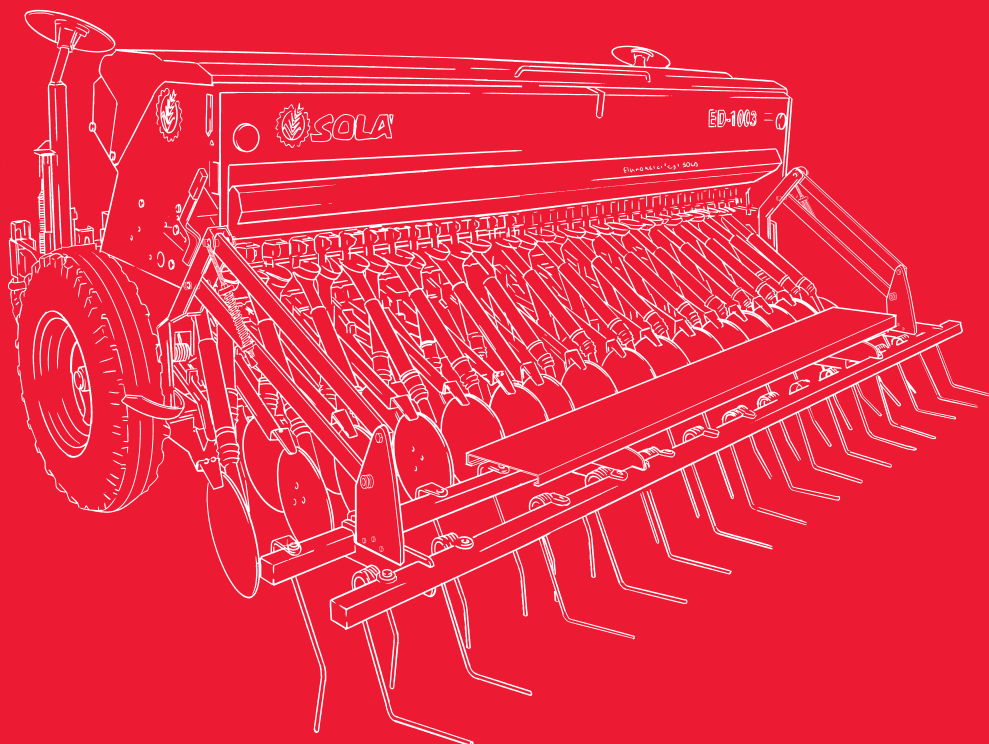




ED-1003



**MANUAL DE PUESTA EN SERVICIO
MANTENIMIENTO
DOSIFICACIÓN**

Antes de usar la máquina lea detenidamente este manual

Las Sembradoras y Abonadoras **SOLÁ** están fabricadas en una factoría exclusivamente especializada en este renglón y avaladas por la experiencia de muchos miles de usuarios.

Son máquinas de elevada tecnología previstas para un largo servicio, sin averías, en las más variadas condiciones y con dispositivos simples y eficaces para efectuar una excelente labor con un mínimo mantenimiento.

Con la información de todas sus posibilidades y ajustes deseamos ayudarle a conseguir lo que Vd. espera de nuestra máquina.



Sistema de calidad certificado

3ª Edición - Febrero 2010
Ref.: CN-811037
Created by: www.ciandisseny.com

Prohibida la reproducción total o parcial de este manual.
Especificaciones sujetas a modificaciones sin previo aviso.

ÍNDICE DE MATERIAS

1.- INTRODUCCIÓN	5
2.- CARACTERÍSTICAS TÉCNICAS	7
3.- INSTRUCCIONES DE SEGURIDAD	
3.1 Símbolos de seguridad	9
3.2 Utilización de acuerdo con el diseño	11
3.3 Disposiciones generales	11
3.4 Carga y descarga	13
4.- CONCEPTOS FUNDAMENTALES PARA LA SIEMBRA	15
5.- PUESTA EN SERVICIO	
5.1 Enganche	19
5.2 Mecanismo dosificación	20
5.3 Manejo de la dosificación	21
5.4 Control previo de la semilla	22
5.5 Ensayo de la dosificación	24
5.6 Ajuste de la dosis de semilla	25
5.7 Distribución de combinada	27
5.8 Tolva doble de combinada	27
5.9 Dosificación de combinada	28
5.10 Cultivador	32
5.11 Barra niveladora	33
5.12 Nivel de la máquina	34
5.13 Rascadores de las ruedas	34
6.- ACCESORIOS	
6.1 Rastra EPI-6	35
6.2 Trazadores	36
6.3 Cuenta hectáreas	38

ÍNDICE DE MATERIAS

7.- MANTENIMIENTO

7.1 Engrase	41
7.2 Presión neumático	43
7.3 Tornillería	43
7.4 Control antioxido (máquina combinada)	43

8.- TABLAS DE DOSIFICACIÓN

8.1 Tabla dosificación semilla (kg/ha)	46
8.2 Tabla dosificación abono	48

9.- RECAMBIOS

9.1 Introducción	49
9.2 Chasis y rodaje de sembradora y combinada	50
9.3 Discos ED-1003	54
9.4 Variador semilla	60
9.5 Variador abono	64
9.6 Tolva sembradora/combinada	68
9.7 Tolva sembradora/combinada GC	72
9.8 Distribución sembradora/combinada	74
9.9 Rastra de púas flexibles	78
9.10 Rastra articulada 4 metros	80
9.11 Brazo borrahuellas «Ransome»	82
9.12 Brazo borrahuellas «Muelle»	84
9.13 Cultivador integrado	86
9.14 Cultivador flotante	90
9.15 Doble barra cultivadora lisa y a púas	94
9.16 Cuentahectáreas	96
9.17 Trazadores de discos	98
9.18 Enganche automático	100
9.19 Enganche automático para cultivador flotante	102
9.20 Acabados	104

1.- INTRODUCCIÓN

Antes de poner la sembradora en marcha es necesario leer las instrucciones y recomendaciones de este manual. Con ello conseguirá reducir el peligro de accidentes, evitará daños a la sembradora por un uso incorrecto y aumentará su rendimiento y vida útil.

El manual deberá ser leído por toda persona que realice tareas de operación (incluyendo preparativos, reparación de averías en el campo y cuidado general de la máquina), mantenimiento (inspección y asistencia técnica) y transporte.

Por su propia seguridad y la de la máquina, respete en todo momento las instrucciones técnicas de seguridad. **SOLA** no se responsabiliza de los daños y averías motivadas por el incumplimiento de las instrucciones dadas en este manual.

En los primeros capítulos encontrará las Características Técnicas y las Instrucciones de Seguridad, así como unos Conceptos Fundamentales para la Siembra. En los apartados de Puesta en Servicio y Mantenimiento se exponen los conocimientos básicos necesarios para manejar la máquina. El manual se completa con unas Tablas de Dosificación para distintos tipos de semilla.



SOLA se reserva el derecho a modificar ilustraciones, datos técnicos y pesos indicados en este manual si se considera que dichas modificaciones contribuyen a mejorar la calidad de las sembradoras.

2.- CARACTERÍSTICAS TÉCNICAS

2.1 ED-1003

TIPO Y BRAZOS	SEPARACIÓN BRAZOS	ANCHO LABOR	ANCHO TOTAL	CAPACIDAD TOLVA		PESO (kg)	NEUMÁTICOS
				LITROS	KILOS		
250/21	12 cm	2,50 m	2,68 m	540	390	760	6.00-19
300/25	12 cm	3,00 m	3,17 m	665	480	890	6.00-19
350/29	12 cm	3,50 m	3,74 m	790	570	990	7.50-16
400/33	12 cm	4,00 m	4,23 m	920	660	1090	7.50-16

2.2 ED-1003 GC

TIPO Y BRAZOS	SEPARACIÓN BRAZOS	ANCHO LABOR	ANCHO TOTAL	CAPACIDAD TOLVA		PESO (kg)	NEUMÁTICOS
				LITROS	KILOS		
300/25	12 cm	3,00 m	3,17 m	866	625	931	7.50-16
350/29	12 cm	3,50 m	3,74 m	1027	740	1060	7.50-16
400/33	12 cm	4,00 m	4,23 m	1188	860	1155	7.50-16

2.3 EQUIPAMIENTO DE SERIE

- Variador de velocidad
- Cultivador integrado
- Barra niveladora a púas.
- Bandeja, báscula, manivela y cuentagranos
- Indicador de nivel de grano
- Rascadores para las ruedas
- Criba selectora en la versión combinada

2.4 EQUIPOS OPCIONALES

- Rastra de púas flexibles
- Borrahuellas tipo «Ransome»
- Borrahuellas con muelle
- Cuenta-hectáreas
- Trazadores de disco
- Mando a distancia variador
- Cultivador flotante
- Enganche automático

3.- INSTRUCCIONES TÉCNICAS DE SEGURIDAD

3.1 SÍMBOLOS DE SEGURIDAD

En este manual encontrará tres tipos de símbolos de seguridad y de peligro:



PARA FACILITAR EL TRABAJO CON LA SEMBRADORA.



PARA EVITAR DAÑOS A LA SEMBRADORA O EQUIPOS OPCIONALES.



PARA EVITAR DAÑOS A PERSONAS.

En la máquina hallará los siguientes rótulos de aviso:



Lea detenidamente y cumpla las instrucciones de uso y los consejos de seguridad dados en el manual de instrucciones.



No se sitúe bajo los trazadores ni en su radio de acción.

Peligro de lesiones graves.



Manténgase apartado de la parte trasera del tractor durante la maniobra de enganche.

Peligro de lesiones graves.



Pare el motor del tractor y evite que se arranque durante los trabajos de mantenimiento o reparación de la sembradora.

En la máquina hallará los siguientes rótulos de aviso:



Posibilidad de penetración de fluido hidráulico a presión. Mantenga en buen estado las conducciones.

Peligro de lesiones graves.



No se suba a la escalera con la máquina en marcha.

Peligro de lesiones.



Peligro de aplastamiento, si trabaja debajo de la máquina, asegúrela para evitar su desplome.

Peligro de lesiones graves.



Respete la carga máxima.



No introduzca la mano en la tolva mientras gira la rueda.

Peligro de lesiones.

3.2 UTILIZACIÓN DE ACUERDO CON EL DISEÑO

- La sembradora ED-1003 sido fabricada para su aplicación normal en trabajos agrícolas, especialmente para la siembra de cereales y otras semillas engrano.
- Si como consecuencia de otras aplicaciones de la máquina se producen desperfectos o daños, el fabricante no se hará responsable de ellos.
- Deben respetarse todas las disposiciones legales relativas a la seguridad en las máquinas, las de tráfico y las de higiene y seguridad en el trabajo.
- Las modificaciones realizadas por cuenta del usuario anulan la posibilidad de garantía del fabricante para los posibles desperfectos o daños que se originen.

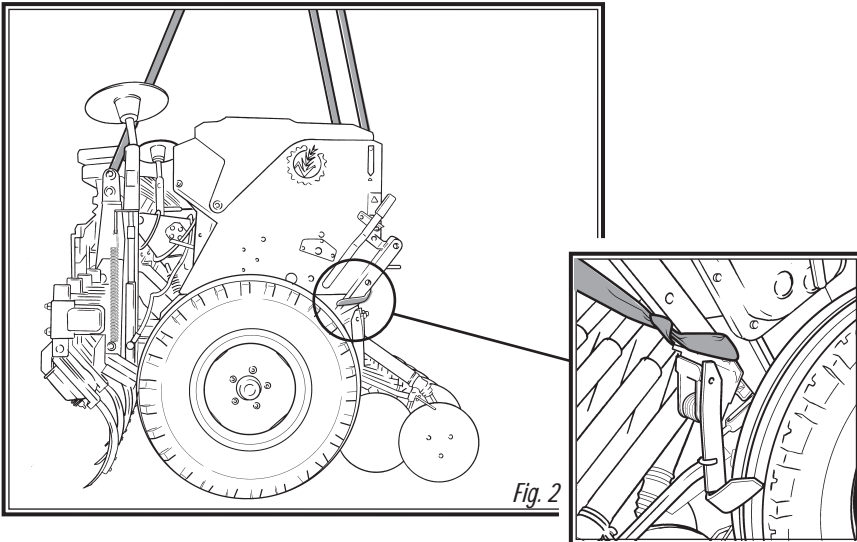
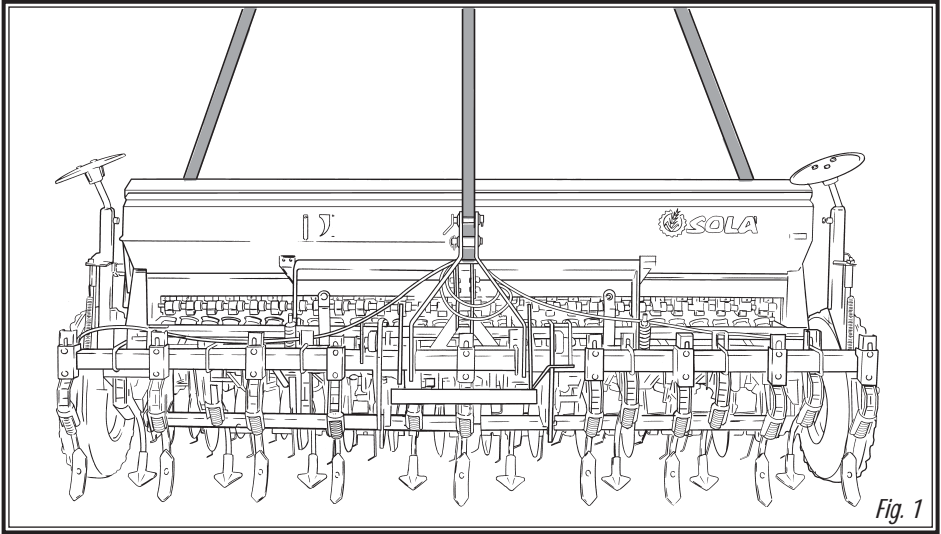
3.3 DISPOSICIONES GENERALES DE SEGURIDAD

- Antes de poner la máquina en marcha, comprobar cada vez la seguridad de la máquina en el trabajo y en lo relativo al tráfico. Compruebe la visibilidad de los alrededores de la máquina y la inexistencia de personas en la zona de trabajo.
- Al utilizar las vías públicas respetar las señales y las ordenanzas de tráfico.
- Está terminantemente prohibido subirse a la máquina durante el trabajo y el transporte.
- Antes de poner la máquina en marcha, familiarícese con todos los elementos de accionamiento, así como en el funcionamiento.
- Prestar una atención muy especial al enganchar y desenganchar la máquina al tractor.

- En las pruebas de ensayo de dosificación de la sembradora, prestar atención a los puntos peligrosos debidos a piezas giratorias, particularmente a las pásas del agitador en el interior de la tolva y la rueda respecto al rascador.
- Los gatillos de enganche rápido no deben estar bloqueados. Deben permanecer siempre cerrados y únicamente se abrirán cuando la máquina esté en el suelo para desengancharla.
- No abandonar nunca el asiento del conductor durante la marcha.
- No depositar elementos extraños en la tolva.
- Antes de trabajar en la instalación hidráulica bajar la máquina, eliminar la presión del circuito y parar el motor.
- Los tubos y mangueras de los circuitos hidráulicos sufren, en condiciones normales, un envejecimiento natural. La vida útil de estos elementos no debe superar los seis años. Observar periódicamente su estado y sustituirlos al cabo de este tiempo.
- Al levantar la sembradora, se descarga el eje delantero del tractor. Vigilar que éste tenga carga suficiente para que no presente peligro de vuelco. Comprobar en esta situación la capacidad de dirección y frenado.
- Durante el transporte con la sembradora elevada, bloquear el mando de descenso. Antes de bajar del tractor, dejar la máquina en el suelo y extraer la llave de arranque.
- En trabajos de mantenimiento con la máquina elevada, utilizar siempre elementos de apoyo suficientes para evitar el posible descenso de la máquina.

3.4 CARGA Y DESCARGA

La carga y descarga del camión debe realizarse con la ayuda de un puente grúa. En las figuras 1 y 2 se muestra la disposición de las sirgas para ésta operación y los puntos de amarre: el gancho tripuntual y



4. CONCEPTOS FUNDAMENTALES PARA LA SIEMBRA

4.1 TERRENO

Cuanto mejor acondicionado, mayor calidad de siembra. Sobre grandes terrones o surcos muy desiguales no se puede efectuar una buena labor. Aunque las máquinas SOLA pueden resistir duros esfuerzos en adversas circunstancias, la siembra no será de calidad si el lecho de sementera no reúne las condiciones debidas.

4.2 SEMILLA

Es indispensable utilizar semilla de calidad limpia y, tratándose de cebada, bien desbarbada.

4.3 PROFUNDIDAD

La recomendable es de tres a cinco centímetros. Profundizar demasiado es un error que se paga muy caro, ya que el rizoma no puede llegar a la superficie y la planta muere. No importa que se vean algunos granos: las púas de la rastra acabarán por recubrirlos.

La profundidad de siembra influye en el ahijamiento, vigor de la planta y resistencia al hielo y a la sequía: el nudo de ahijamiento queda siempre entre 1 y 2 cm bajo la superficie, cualquiera que sea la profundidad a que se entierre la semilla.

No por sembrar más profundo tendremos raíces más profundas. Solamente unas pocas raíces nacen de la parte inferior de la semilla. La masa principal nace en el nudo de ahijamiento casi a flor de tierra.



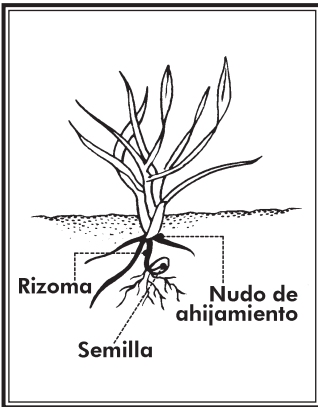
Siembra a profundidad normal: de 2 a 4 cm

Tallo grueso, rizoma corto, buena resistencia al hielo.

Ahijamiento múltiple de 3 a 6 hijos y muchas hojas, entre 6 y 10.

Enraizamiento grande, de 5 cm de anchura y 10-12 de profundidad.

Com menos granos por metro cuadrado de siembra se obtienen más espigas.



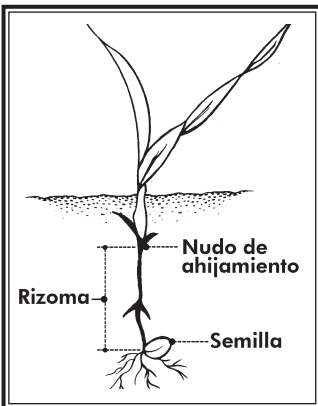
Siembra algo más profunda: entre 5 y 6 cm

Tallo fino, rizoma expuesto al hielo.

Ahijamiento retardado y pobre, 1 o ningún hijo y pocas hojas, unas 3 o 4.

Enraizamiento regular, de 3cm de anchura y 5 de profundidad.

Necesitamos más granos por metro cuadrado para obtener las mismas espigas que en el caso 1.



Siembra muy profunda: de 8 a 10 cm

Tallo muy fino. Ahijamiento nulo y una sola hoja.

Las reservas del grano se agotan en un largo rizoma que el hielo puede cortar fácilmente.

Enraizamiento pobre, de 1 cm de anchura y 3 de profundidad.

Necesitamos el doble de granos por metro cuadrado para obtener las mismas espigas que en el caso 1.



ADVERTENCIA

EN ZONAS MUY FRÍAS LAS SUCESIVAS HELADAS PUEDEN OCASIONAR UN ESPONJAMIENTO DE LA CAPA MÁS SUPERFICIAL DEL SUELO CON EL PELIGRO DE SOLTARSE LAS INCIPIENTES RAÍCES DE LA PLANTA Y PRODUCIR SU MUERTE.

EN ESTOS CASOS PUEDE SER RECOMENDABLE UNA PROFUNDIDAD ALGO MAYOR O, SI ES POSIBLE, DAR UN PASE DE RODILLO PARA COMPACTAR EL SUELO Y ABRIGAR MEJOR LA SEMILLA.



ADVERTENCIA

EN TODAS LAS MÁQUINAS SOLÁ ES LA RUEDA DERECHA LA QUE ACCIONA EL VARIADOR DE VELOCIDADES QUE DISTRIBUYE EL GRANO. POR TANTO, LAS CURVAS PRONUNCIADAS DEBEN DARSE A IZQUIERDA, YA QUE EL GIRO SOBRE LA PROPIA RUEDA MOTRIZ OCASIONARÍA UN MENOR REPARTO DE SEMILLA.



ADVERTENCIA

AL PONER LA MÁQUINA EN MARCHA, DURANTE UN METRO, EN LOS SURCOS NO HAY SEMILLA. POR EL CONTRARIO, AL DETENER LA MÁQUINA SE ESCURRIRÁN LOS GRANOS QUE ESTÁN BAJANDO POR LOS TUBOS, AMONTONÁNDOSE. NO OLVIDARLO PARA UN BUEN ACABADO.



ADVERTENCIA

TRABAJE SIEMPRE A VELOCIDAD UNIFORME. LAS ACELERACIONES Y FRENAZOS BRUSCOS DISTRIBUYEN LA SEMILLA DE FORMA IRREGULAR.

5. PUESTA EN SERVICIO

5.1 ENGANCHE

Las máquinas están equipadas para acoplamiento rápido al elevador hidráulico. La barra de tiro, oscilante, se adapta a las irregularidades del terreno. Para desconectarla, en posición elevada, se abren las dos excéntricas (1, fig. 4), fijando el clip (2, fig. 4) de la palanca (3, fig. 4) al eje de 016 mm (4, fig.4).

Las máquinas con cultivador integrado se entregan con barra de tipo acodado (5, fig. 4). El doble codo de la barra permite el juego de los brazos del cultivador sin aumentar la distancia máquina-tractor. La varilla (6, fig. 4) asienta sobre el brazo de enganche.

Cuando los brazos del tractor son excesivamente cortos, es preciso colocar el ENGANCHE AUTOMÁTICO, que enclava simultáneamente los tres puntos del elevador y retrasa 12 cm la máquina respecto al tractor.

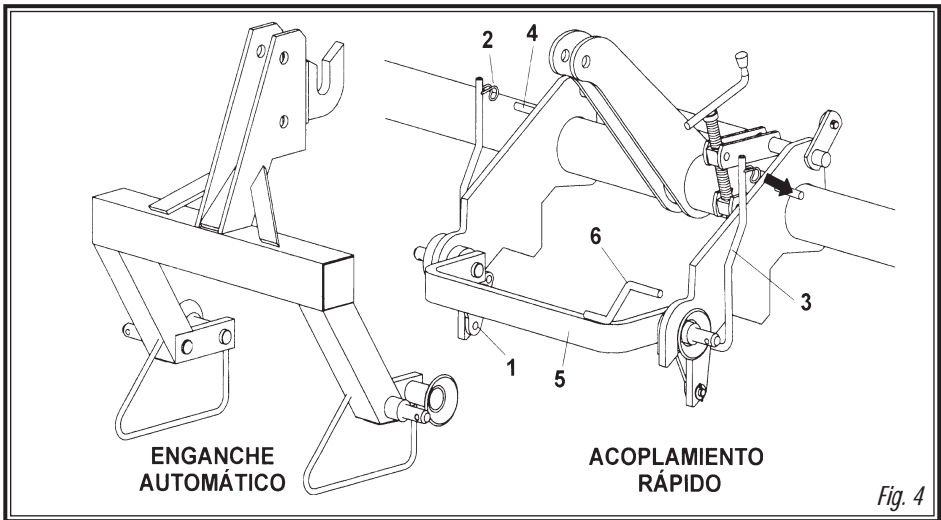


Fig. 4



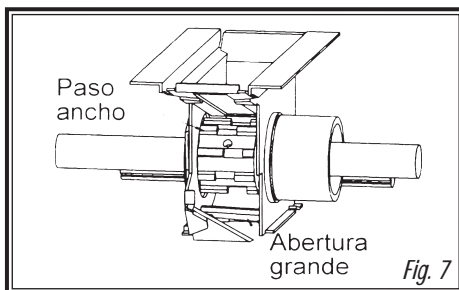
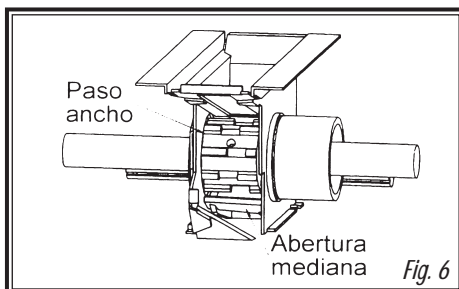
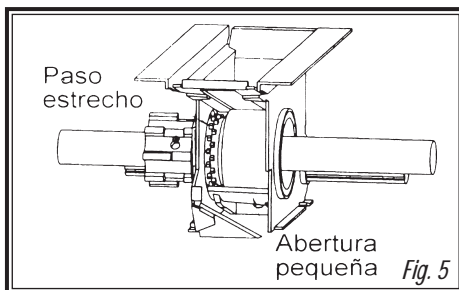
PRECAUCIÓN
ASEGÚRESE DE QUE NO HAY NADIE ENTRE LA SEMBRADORA Y EL TRACTOR AL ENGANCHAR AMBAS MÁQUINAS.

5.2 MECANISMO DOSIFICADOR

Los dosificadores Sola tipo «UNO-DOS» trabajan sólo con dos pasos constantes:

UNO.- Paso estrecho, espolones pequeños, para semillas finas (fig. 5).

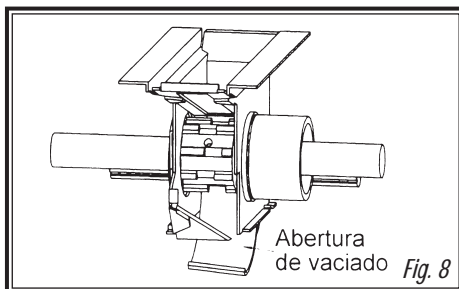
DOS.- Paso ancho, dentado al tresbolillo, para semillas normales y grandes (figs. 6 y 7).



El fondo móvil cumple dos objetivos:

UNO.- Modificar la abertura inferior de la trampilla según el tamaño de la semilla (figs. 5, 6 y 7).

DOS.- Vaciar la semilla de la tolva en la bandeja, abriendo totalmente las trampillas (fig. 8).





ADVERTENCIA

PARA DESPLAZAR SIN DIFICULTAD EL RODILLO DE PASO ANCHO A PASO ESTRECHO LOS DOSIFICADORES DEBEN ESTAR LIMPIOS DE SEMILLA, DE LO CONTRARIO LOS PROPIOS GRANOS FRENARÁN EL DESLIZAMIENTO DEL RODILLO.

Una vez decidido el paso de los dosificadores (estrecho o ancho) y ajustada la abertura del fondo móvil (según el tamaño del grano), el caudal de semilla a repartir está en función de la velocidad con que giran los rodillos dosificadores. El variador de velocidades realiza esta función, permitiendo sembrar desde 0 hasta 600 kg/ha, con una rigurosa precisión.

5.3 MANEJO DE LA DOSIFICACIÓN

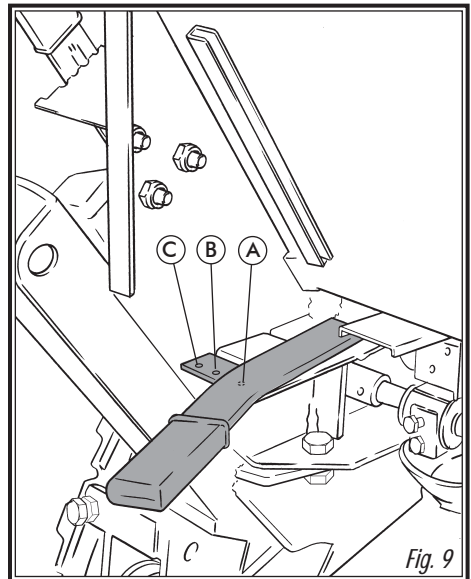
Comprobar que están abiertos los dosificadores y por tanto las tajaderas no cierran el paso de la semilla. Antes de llenar la tolva conectar el casquillo del agitador al eje del variador, comprobando previamente que no queda ningún objeto extraño en el interior de la tolva.

Situar la palanca de posición de los dosificadores:

A. derecha, paso ancho para trigo, cebada, etc. (fig. 9)

B. centro, paso medio para girasol, guisantes, etc. (fig. 9)

C. izquierda, paso estrecho para alfalfa, colza, etc. (fig. 9)



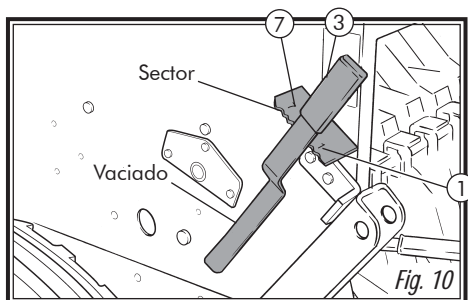
Situar la palanca del fondo móvil (a la izquierda de la tolva) sobre el sector de 7 posiciones:

No 1, para semillas finas (fig. 10).

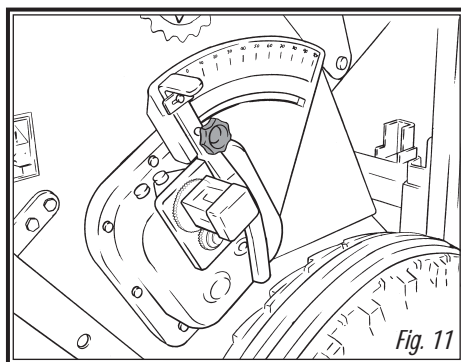
No 3, para trigo y cebada (fig. 10).

No 5, para semillas muy grandes.

Para vaciar la tolva se coloca la bandeja debajo de los dosificadores y se corre la palanca totalmente hacia delante más allá del no 7. (fig. 10)



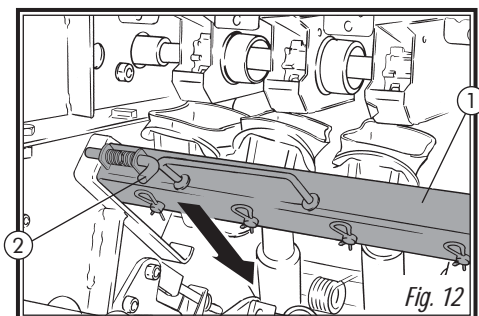
Finalmente, se suelta el pomo del variador, se desplaza la palanca sobre el sector graduado del 0 al 100 y se fija nuevamente sobre el número que previamente se habrá seleccionado (fig. 11) guiándose con las tablas de las páginas 36-37.



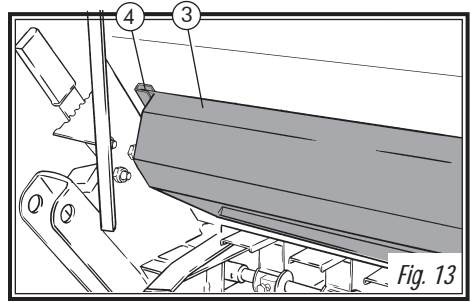
5.4 CONTROL PREVIO DE LA SEMILLA

Una vez situados el paso de los dosificadores, la abertura del fondo móvil y la palanca del variador, es indispensable efectuar un ensayo de dosis de semilla.

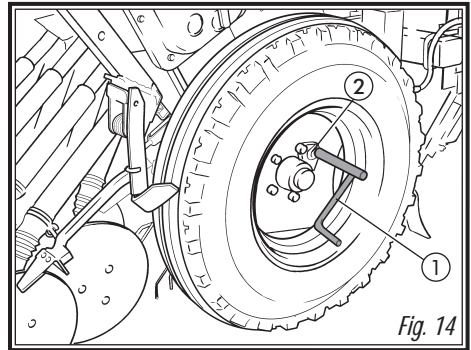
PRIMERO: deslizar la barra porta-boquillas (1, fig. 12) hacia delante, soltando los gatillos (2, fig. 12) que la mantienen en su posición de trabajo, hasta la posición para colocar la bandeja.



SEGUNDO: se retira la bandeja (3, fig. 13) de su asiento de transporte (4, fig. 13) y se desliza horizontalmente debajo de los distribuidores.



TERCERO: se enclava la palanca de los husillos (1, fig. 14) en el alojamiento (2, fig. 14) de la rueda derecha y se dan algunas vueltas hasta que la semilla empieza a caer en la bandeja. Esta semilla se devuelve a la tolva y se empiezan a dar las vueltas reales de la prueba.



TIPO	NEUMÁTICOS 6.00-19	NEUMÁTICOS 7.50-16
250	40 vueltas	
300	33 vueltas	35 vueltas
350	28,5 vueltas	30 vueltas
400		26 vueltas

Las vueltas con la manivela deben darse con regularidad, aproximadamente una vuelta por segundo. El número de vueltas es aproximado y puede variar con el terreno, el fabricante del neumático o la presión de las ruedas, por lo que es recomendable realizar una prueba de campo como la que se describe en el apartado 5.5 de éste manual.

Al finalizar se retira la bandeja y se pesa con precisión la semilla recogida. Multiplicando por 40 el resultado de la pesada se obtienen los kilogramos por hectárea que repartirá la máquina con la abertura que previamente se ha seleccionado.

Para efectuar cómodamente estas operaciones es conveniente que la máquina se haya enganchado al tractor, en posición algo elevada (las ruedas no deben tocar al suelo), así como llenar la tolva de semilla sólo hasta la mitad para facilitar el giro manual de la rueda.

Si la semilla presenta exceso de polvos de tratamiento puede producirse una disminución de caudal, por lo que es oportuno practicar un segundo control después de haber repartido unas tres tolvas.



PRECAUCIÓN

A AL ACCIONAR LA RUEDA NO LA ACOMPAÑE CON LA MANO. PODRÍA HERIRSE CON EL RASCADOR.

5.5 ENSAYO DE LA DOSIFICACIÓN

Si aparecen diferencias entre el ensayo y la dosis que realmente reparte la máquina, debido, por ejemplo, a un terreno muy desigual o muy blando, puede realizarse una prueba experimental.

En primer lugar, con la ayuda de una cinta métrica, se señala en la parcela la distancia en metros que se indica en la siguiente tabla:

<i>TIPO MÁQUINA</i>	<i>METROS A RECORRER</i>
<i>250/14</i>	<i>100,0</i>
<i>300/17</i>	<i>83,3</i>
<i>350/19</i>	<i>71,4</i>
<i>400/22</i>	<i>62,5</i>

Seguidamente se recorre con la sembradora en posición de trabajo la mencionada distancia. Mediante una señal que previamente habremos realizado en el neumático, contamos las vueltas de la rueda durante el recorrido.

Obtenemos así el verdadero número de vueltas a dar en el ensayo de dosis de serrulla. Si realizamos el ensayo con este número de vueltas, obtendremos los kilos por hectárea exactos que realmente reparte la máquina.

5.6 AJUSTE DE LA DOSIS DE SEMILLA

Modernamente, con el uso de semillas certificadas de alta calidad, no es suficiente establecer el peso en kilogramos que debe repartirse con la máquina, ya que el resultado final de la cosecha dependerá del número de plantas que lleguen a su plena madurez.

Cada planta requiere un determinado espacio de terreno del que obtendrá los nutrientes. Así, tan mala puede ser una densidad de plantas escasa como una excesiva. Para decidir los kilos a sembrar, debemos saber el número de plantas por metro cuadrado que vamos a sembrar.

A título orientativo, el número de plantas recomendadas para trigo y cebada, en secano, es el siguiente:

OTOÑO:

Siembra precoz,	200 plantas por m ²
Siembra tardía,	265 plantas por m ²

PRIMAVERA:

Siembra precoz,	310 plantas por m ²
Siembra tardía,	445 plantas por m ²

Adviértase que en primavera el ahijamiento siempre es menor y por ello debe aumentarse la cantidad a sembrar.



ADVERTENCIA

MAQUINARIA AGRÍCOLA SOLA, S.L, RECOMIENDA AL AGRICULTOR QUE SE ASESORE CON BUENOS ESPECIALISTAS EN ESTA MATERIA, TALES COMO EXTENSIÓN AGRARIA, ITG DEL CEREAL, ETC.



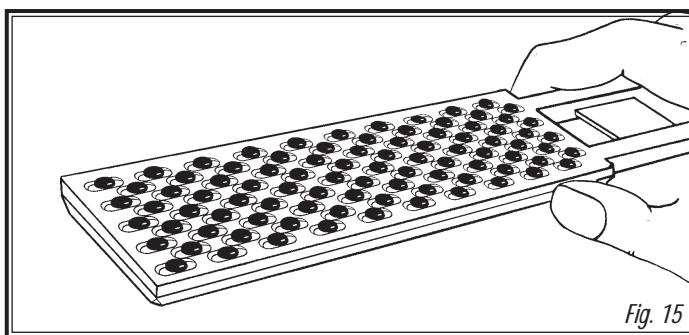
ADVERTENCIA

A LAS DOSIS DE SEMILLA DEBEN AJUSTARSE A CADA TERRENO SEGÚN SEA SU TEXTURA, NIVEL DE FERTILIZADO, PLUVIOMETRÍA Y ÉPOCA DE SIEMBRA, CALIDAD DEL GRANO, PODER GERMINATIVO Y DE AHIJAMIENTO, ETC.

Además, hay que tener en cuenta que la capacidad germinativa de la semilla es variable y depende de muchos factores. Experimentalmente puede cifrarse entre el 70 y el 80, lo que en la práctica equivale a multiplicar el no de granos a sembrar por 1,43 ó 1,25 respectivamente.

A continuación se describe un método práctico para determinar los kilos por hectárea que debemos repartir partiendo de las plantas por metro cuadrado que queremos obtener.

1) Introducir en la semilla el «contador de granos». Al sacarlo, pasar la mano por encima de forma que quede solamente un grano en cada cavidad (100 granos en total). Repetir la operación 10 veces (obtendrá 1000 granos),



2) Pesar los 1000 granos en la báscula de precisión. Al peso en gramos obtenido lo denominaremos PESO OPERATIVO de la semilla.

3) Sabiendo los granos por metro cuadrado que vamos a sembrar, los kilos por hectárea que debemos ajustar en el control de dosificación son:

kilos por hectárea = (granos por m² x PESO OPERATIVO) /100

5.7 DISTRIBUCIÓN DE COMBINADA

Los dosificadores de combinada son de doble cuerpo, con carcasa de acero inoxidable y parte móviles en Deirín.

El rodillo de distribución de semilla es del tipo «uno-dos» y el de abono es de paso constante montado sobre eje hexagonal, para desmontaje sin herramientas.

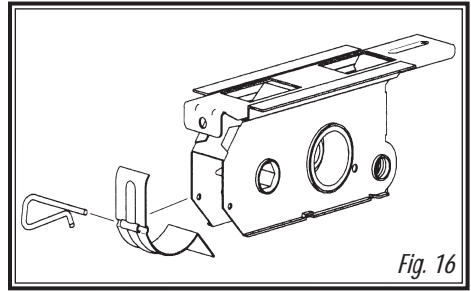


Fig. 16

El fondo móvil del fertilizante lo constituye una tapeta, también de acero inoxidable, desmontable mediante un clip para facilitar su limpieza (fig 16).

5.8 TOLVAS DOBLES DE COMBINADA

La tolva combinada está dividida en dos compartimentos, el trasero para semilla (1, fig. 17) y el delantero para fertilizante (2, fig. 17). Este, además, va provisto de una chapa perforada (3, fig. 17) para cribar las piedras o terrones que podrían dañar el mecanismo dosificador.

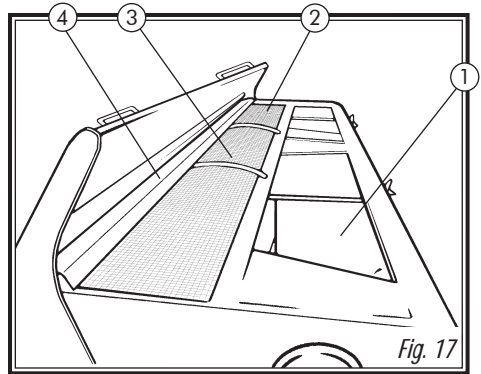


Fig. 17

Cada compartimento dispone de mandos separados para regular las dosis de semilla y fertilizante.

El compartimento de fertilizante tiene un suplemento de chapa abatible (4, fig. 17) para impedir el rebosamiento entre la tolva y la tapa al proceder a su llenado.

5.9 DOSIFICACIÓN DE COMBINADA

En las combinadas la dosificación y el control de la semilla es exactamente igual al de la sembradoras.

La dosificación del fertilizante se efectúa mediante el variador situado a la izquierda de la máquina (fig. 18), desplazando el brazo flecha sobre la placa numerada del 0 al 50 y fijándola sobre el número que previamente se habrá seleccionado por la tabla de dosificación de la página 35.

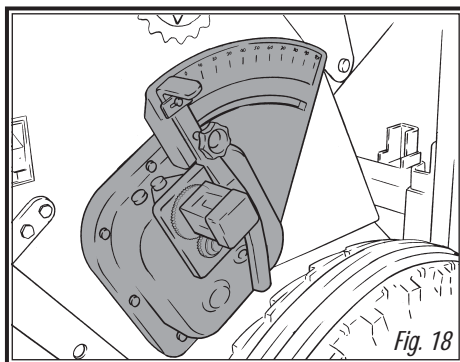


Fig. 18

Dicha tabla es meramente orientativa ya que la densidad del abono puede variar muchísimo según la forma de preparación de cada fabricante.

Así pues, recomendamos hacer un ensayo previo con el fertilizante, exactamente igual que hicimos con la semilla:

1º:

Deslizar la barra portaboquillas (1, fig. 19) hacia abajo, soltando los gatillos (2, fig. 19) que la mantienen en su posición de trabajo, hasta la posición para colocar la bandeja.

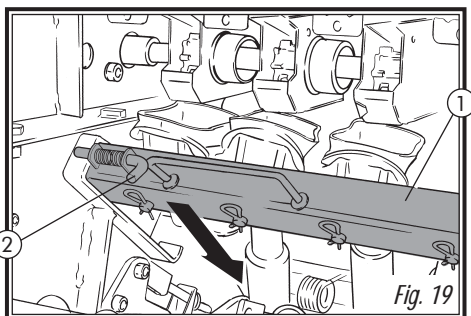


Fig. 19

2º:

Se retira la bandeja (3, fig. 20) de su asiento de transporte (4, fig. 20) y se desliza horizontalmente debajo de los dosificadores.

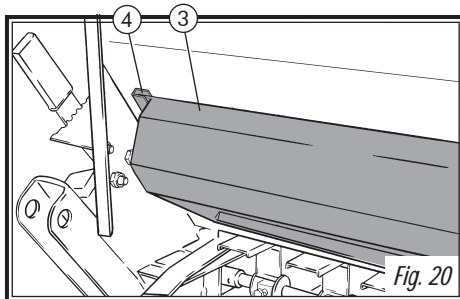
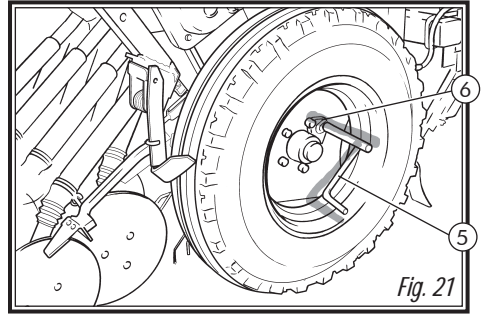


Fig. 20

TERCERO:

Se enclava la palanca de los husillos (5, fig. 21) en el alojamiento (6, fig. 21) de la rueda izquierda y se dan algunas vueltas a la rueda hasta que el fertilizante empiece a caer. Se retira este fertilizante y se empieza a dar las vuelta según el cuadro siguiente:



TIPO	NEUMÁTICOS 6.00-19	NEUMÁTICOS 7.50-16
250	40 vueltas	
300	33 vueltas	35 vueltas
350		30 vueltas
400		26 vueltas

El peso de la bandeja, multiplicado por 40, son los kilogramos de fertilizante por hectárea que repartirá la máquina con la palanca en el sector previamente escogido. Es muy recomendable efectuar una prueba de precisión con el fertilizante a utilizar para comprobar el nivel de fiabilidad de la tabla de la pág. 38.



PRECAUCIÓN

AL ACCIONAR LA RUEDA NO LA ACOMPAÑE CON LA MANO. PODRÍA HERIRSE CON EL RASCADO.



ADVERTENCIA

OPCIONALMENTE LAS COMBINADAS SE ENTREGAN CON UNO O DOS TUBOS DE CONDUCCIÓN SEMILLA-ABONO.

EN LA OPCIÓN DE DOBLE TUBO, SI EL TIEMPO ES MUY HÚMEDO ES **MUY IMPORTANTE** LIMPIAR CON FRECUENCIA LA DOBLE BOQUILLA EN SU COMPARTIMIENTO DE ABONO, YA QUE EL PELIGRO DE APELMAZAMIENTO ES ELEVADO.

EN TODO CASO SIEMPRE ES RECOMENDABLE LIMPIAR CON FRECUENCIA EL CIRCUITO FORMADO POR BOQUILLAS, TUBOS Y BOTAS.

Al iniciar la labor se bajan los discos a su máxima penetración mediante el husillo de control (1, fig. 22) que quedará a tope, tal como indica la figura.

A continuación se actúa sobre el husillo de presión centralizada de los muelles de cada brazo (2, fig. 22) para aumentar progresivamente la presión de trabajo de las cuchillas sobre el suelo según requiera el tempeo y demás circunstancias de la labor.

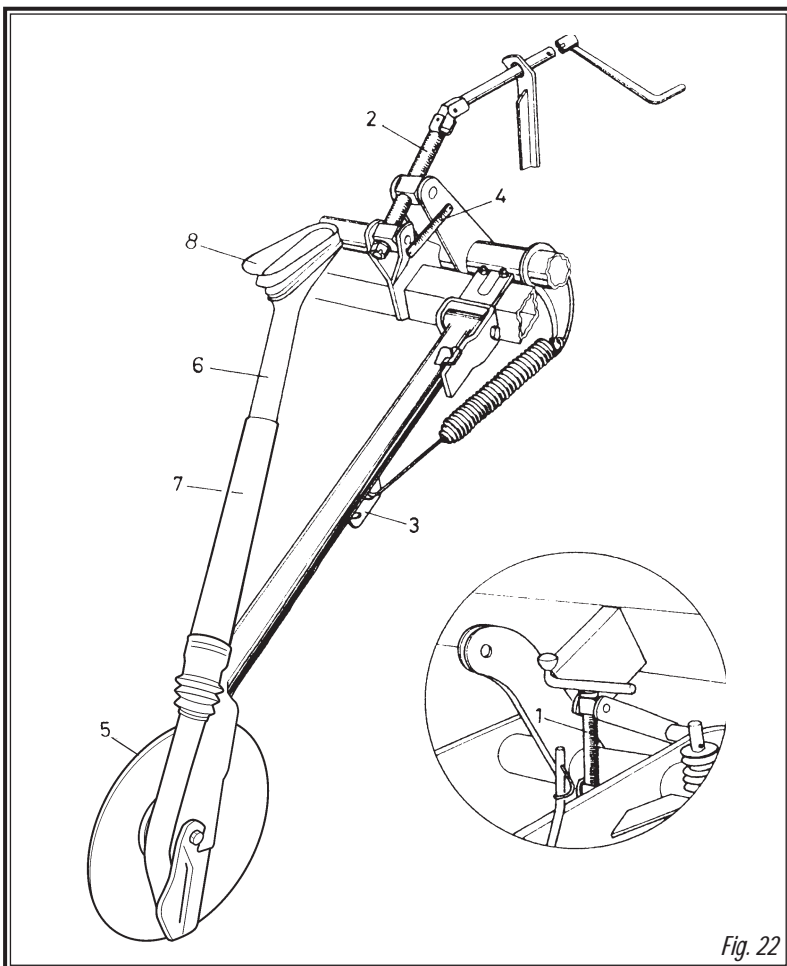


Fig. 22

Como norma general el nivel de profundidad de la semilla está en función de la textura del suelo y de la presión de los discos sobre dicho suelo, dando por supuesto que se adaptan correctamente a las irregularidades del terreno si el husillo (1, fig. 22) se ha dejado a tope y el cultivador y la tabla niveladora trabajan adecuadamente.

La máquina de 250 se equipa con un husillo de presión centralizada (2, fig. 22) pero las barras portamuelles de 300,350 y 400 están divididas en dos mitades para reducir esfuerzos y por tanto debe actuarse sobre dos husillos. Una escala numerada (4, fig. 22) en cada husillo sirve de grúa para igualar ambas presiones.

Los tubos telescópicos se desconectan haciendo coincidir la muesca exterior del tubo pequeño (6, fig. 22) con la muesca interior del tubo grande (7, fig. 22).

La parte superior del telescópico dispone de un protector flexible (8, fig.22) que recoge las pequeñas semillas en caso de viento, evita los rebotes de semillas pesadas (guisantes, garbanzos) y amortigua la fricción del telescópico con el dosificador cuando los tubos, por el empuje de grandes obstáculos, se elevan por encima de su nivel de seguridad.

**ADVERTENCIA**

EXCEPCIONALMENTE, AL SEMBRAR SEMILLAS DE ALFALFA (QUE DEBEN QUEDAR MUY SOMERAS) SOBRE SUELOS MUY MULLIDOS, PUEDE SER ACONSEJABLE NO BAJAR LOS DISCOS A TOPE Y NO DAR PRESIÓN A LOS MUELLES, PARA EVITAR PROFUNDIZAR DEMASIADO.

**ATENCIÓN**

TAMBIÉN RECOMENDAMOS, CON LA ALFALFA, LIMPIAR FRECUENTEMENTE LOS DOSIFICADORES, PARA EVITAR EL PROGRESIVO ENDURECIMIENTO DE LAS ARANDELAS FLOTANTES DE CADA DOSIFICADOR.

5.11 CULTIVADOR

El cultivador se desplaza verticalmente en paralelogramo, sin variación del ángulo de penetración de las rejas, mediante los husillos (1, fig. 23) situados en cada extremo de la máquina, provistos de una protección telescópica contra el polvo (2, fig. 23).

Cada husillo dispone también de una escala numerada para equilibrar el nivel del cultivador con la sembradora (3, fig. 23).

Cada brazo puede posicionarse:

- a) Horizontalmente a lo largo de la barra del chasis.
- b) verticalmente para dar mayor profundidad a los brazos que coinciden con la rodada o elevar los del centro si mueven exceso de tierra.

Pueden quitarse o añadirse los brazos que se necesiten o cambiarlos de mano para lograr separaciones distintas. En ocasiones puede ser recomendable equipar la línea delantera con rejas binadoras de 15cm (golondrina pequeña) para remover mejor la tierra con malas hierbas. Para prescindir del laboreo del cultivador basta con elevar la barra a su posición más alta.

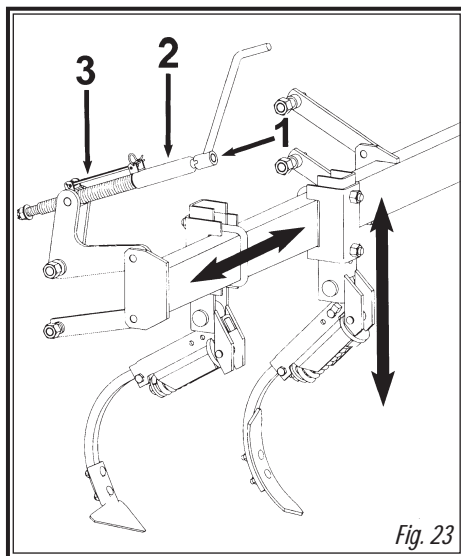


Fig. 23



ATENCIÓN

SIEMPRE QUE SE MODIFIQUE EL DISPOSITIVO DE MONTAJE DEL CULTIVADOR DEBE VIGILARSE QUE LOS BRAZOS, EN PRESENCIA DE PIEDRAS, PUEDAN ARTICULAR LIBREMENTE HACIA ATRÁS, YA QUE DE LO CONTRARIO SE PRODUCIRÍAN AVERÍAS EN BRAZOS Y SOPORTES.

5.12 BARRA NIVELADORA

La barra está dividida en dos mitades para ajustarse a las irregularidades del terreno. Cada mitad dispone de un husillo con muelle para regular su altura y presión de trabajo (1, fig. 24). El muelle permite superar las piedras u otros obstáculos y regularizar la nivelación.

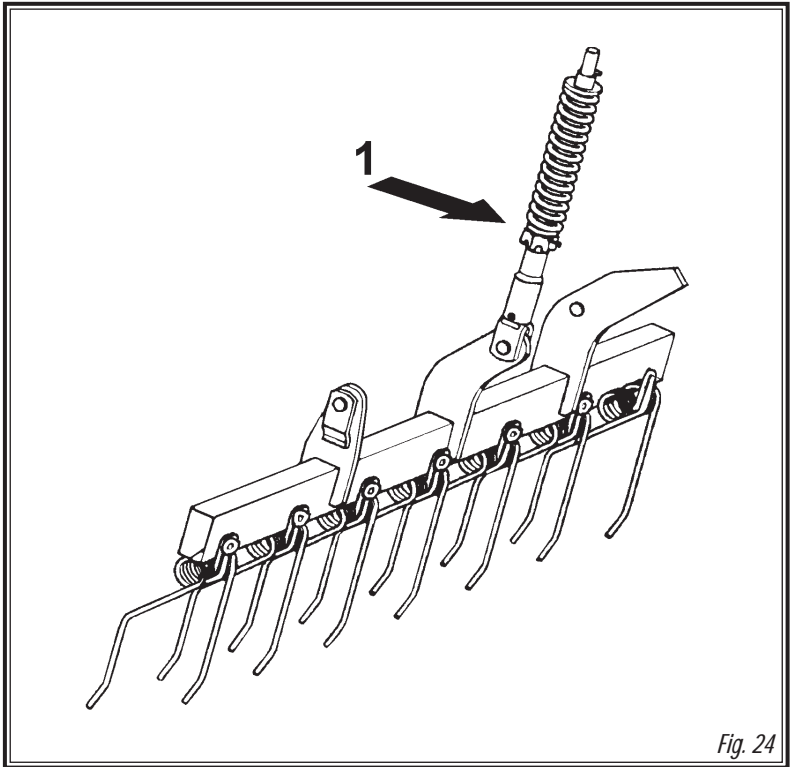


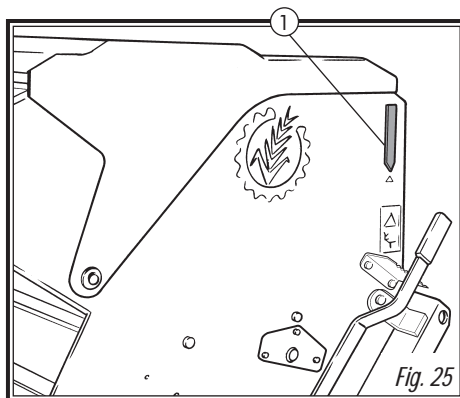
Fig. 24

Con un manejo equilibrado del cultivador y la barra niveladora, de acuerdo con las características de cada terreno, se consigue un excelente lecho de siembra.

No debe abusarse de sus posibilidades ni pretender efectuar en un solo pase lo que anteriormente requería varias labores,

5.13 NIVEL DE LA MÁQUINA

La máquina, sembrando, debe quedar con la tolva plana, haciendo coincidir la flecha oscilante con la muesca del testero (1, figura 25). Para ello se acorta o alarga el tercer punto del elevador hidráulico del tractor.



La profundidad general de los abresurcos de cuchillas se regula como se ha indicado anteriormente, pero dada su gran suavidad y flexibilidad para adaptarse a todas las irregularidades no requieren un control preciso como en el caso de los brazos elásticos a rejas; basta con bajar el husillo de profundidad a tope.

5.14 RASCADORES DE LAS RUEDAS

Los rascadores son regulables mediante un tornillo de tope situado en la parte superior del brazo rascador.

En ocasiones ocurre que al levantar la máquina con el tractor en marcha las ruedas siguen gurando debido a la gran suavidad de su montaje a rodamientos y, por consiguiente, sigue cayendo semilla sin necesidad.

Basta actuar con el tornillo tope del rascador de forma que roce al neumático. Este pequeño freno es suficiente para evitar el giro por inercia de las ruedas.

BLOQUEO:

En terrenos húmedos y arcillosos puede interesar bloquear los rascadores inmovilizando la articulación de los muelles a torsión.

Para ello basta colocar un tornillo en la coindencia de los taladros del rascador y su soporte.

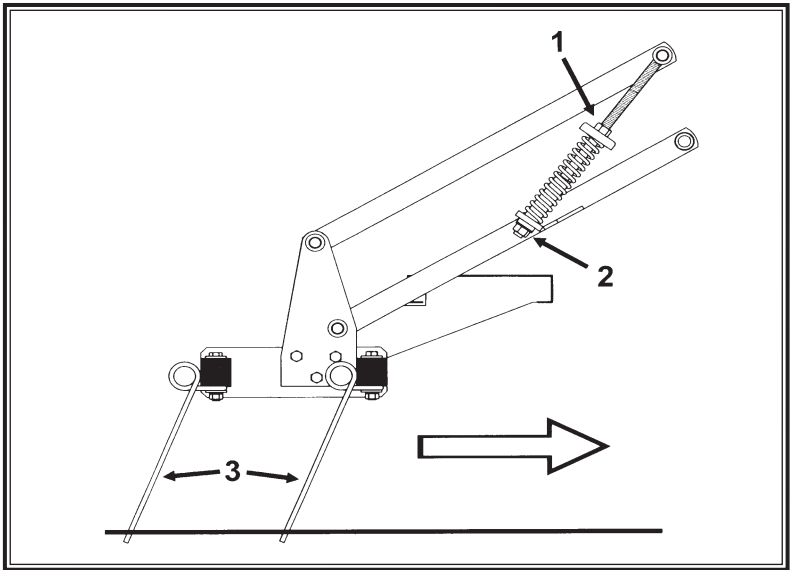
6. ACCESORIOS

6.1 RASTRA DE PÚAS FLEXIBLES, MODELO EPI-6

La sembradora ED-1003 va provista de una rastra despejada con muelles de doble púa (3, fig.26) que favorecen el recubrimiento del surco con la tierra sacada. Actuando sobre las tuercas superiores de los dos muelles de los brazos (1, fig. 26) se aumenta o disminuye la presión de trabajo. Si además se regulan las tuercas inferiores (2, fig.26), se modifica la profundidad de trabajo.

La articulación en paralelogramo permite una excelente adaptación de las púas flexibles de la rastra a las irregularidades del terreno, tanto vertical como horizontalmente.

Exija siempre muelles de doble púa originales SOLA, que han sido sometidos a un riguroso control de calidad.



PRECAUCIÓN
ESTÁ PROHIBIDO SUBIRSE AL ESCALÓN DE LA RASTRA CON LA MÁQUINA EN MARCHA.

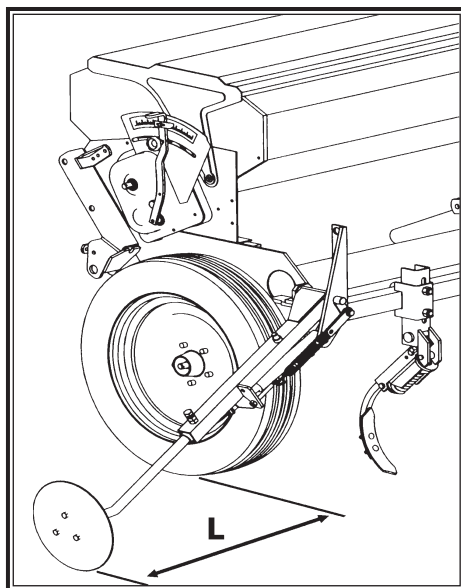
6.2 TRAZADORES

6.2.1 Trazadores hidráulicos

Montar los trazadores mediante los tres tornillos en las pletinas que lleva la máquina en cada lateral.

Los cilindros de accionamiento deben conectarse a una salida de doble efecto de manera que, mientras un brazo esté en posición vertical, el otro esté en posición de trabajo.

Los cilindros llevan en su interior un estrangulador que ralentiza la subida de los trazadores y evita el golpeteo. Comprobar, antes de empezar a trabajar, que su funcionamiento sea suave.



Los brazos de los trazadores son extensibles para su ajuste en longitud y los discos pueden orientarse para darles el ángulo de penetración adecuado. El descenso máximo se regula mediante los anillos que van montados en el émbolo del cilindro. Además, el muelle permite regular la presión del disco sobre el terreno. La distancia entre el disco y el exterior de la rueda (L, fig. 27) debe calcularse con la siguiente fórmula:

$$L = \text{ancho labor sembradora} - \frac{\text{ancho vía delantera tractor} + \text{ancho total máquina}}{2}$$

**PRECAUCIÓN**

A EL ACEITE A PRESIÓN PUEDE PENETRAR EN LA PIEL Y CAUSAR HERIDAS MUY GRAVES. MANTENGA EN BUEN ESTADO LAS CONDUCCIONES.

NO SE SITÚE NUNCA BAJO EL TRAZADOR NI EN SU RADIO DE ACCIÓN

Para el transporte de la máquina por la vía pública es imprescindible llevar ambos trazadores en posición vertical, fijados con la clavija de anilla para evitar su posible descenso durante el trayecto (fig. 28).

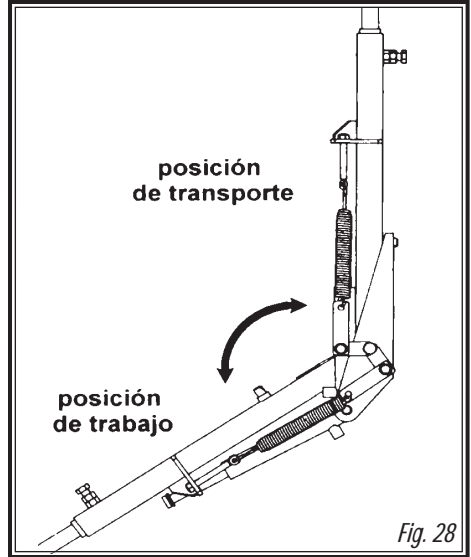


Fig. 28

**ATENCIÓN**

AL TENDER LOS TUBOS HIDRÁULICOS ASEGÚRESE DE QUE NO SE VAN A DAÑAR AL SUBIR Y BAJAR LA SEMBRADORA Y DE QUE NO VAN A ESTAR EXPUESTOS A ROCES PERMANENTES.

NO ES CONVENIENTE ABUSAR DE LA PRESIÓN DE LOS MUELLES NI ORIENTAR MUY DE TRÁVÉS LOS DISCOS YA QUE PODRÍAN PRODUCIRSE GRAVES AVERÍAS.

6.2.2 Trazadores mecánicos

Se montan igual que los hidráulicos, en los laterales de la máquina. Su funcionamiento es a través de cables (A y B, fig. 30), mediante un mando central (C, fig. 30), que se monta en los trípodes con dos tornillos (D, fig. 30).

El funcionamiento alternativo de los trazadores se consigue cambiando de posición la palanca de mando (C, fig. 30).

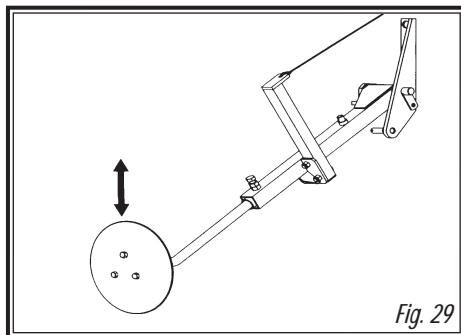


Fig. 29

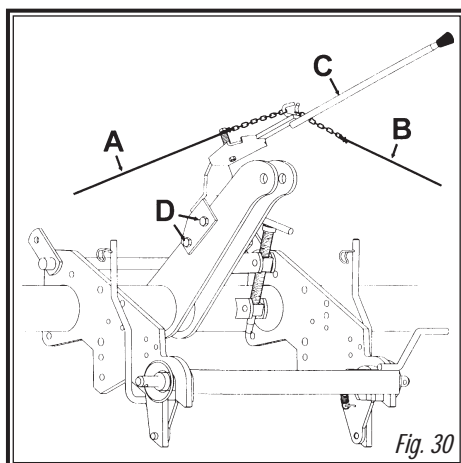


Fig. 30

6.3 CUENTAHECTÁREAS

El cuentahectáreas se sitúa a la derecha de la máquina, sobre el variador de semilla. Debe encajarse en el eje (A, fig. 31) que sobresale del variador para este cometido y atornillarse al agujero roscado de M-8.

El tornillo lo sustituiremos por uno especial (B, fig. 31) que se entrega con el cuentahectáreas y que lo sujeta sin aprisionarlo.

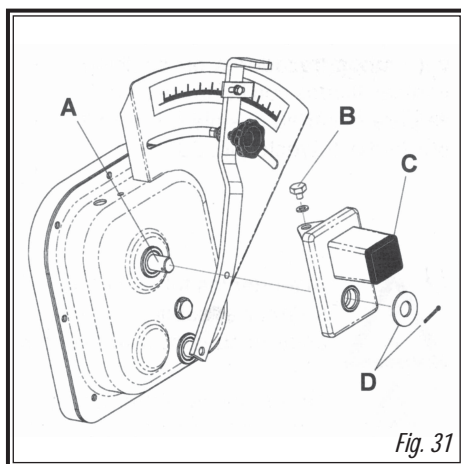


Fig. 31

Soltando la tapa negra (C, fig. 31) de la caja transparente quedará accesible el mando de puesta a cero.

Finalmente se coloca en el extremo del eje del variador una arandela y su clip (D, fig. 31), comprobando que, al girar, el clip no roce con la caja del contador.

El cuentahéctareas «SOLA 90» es de lectura directa (hectáreas y metros cuadrados) y los dos engranes de la transmisión, son específicos para cada tipo de máquina, según el cuadro siguiente:

<i>MÁQUINA</i>	<i>PIÑÓN MOTRIZ</i>	<i>PIÑÓN CONDUCIDO</i>
<i>250</i>	<i>Z-30</i>	<i>Z-63</i>
<i>300</i>	<i>Z-34</i>	<i>Z-59</i>
<i>350</i>	<i>Z-36</i>	<i>Z-57</i>
<i>400</i>	<i>Z-39</i>	<i>Z-54</i>



ADVERTENCIA

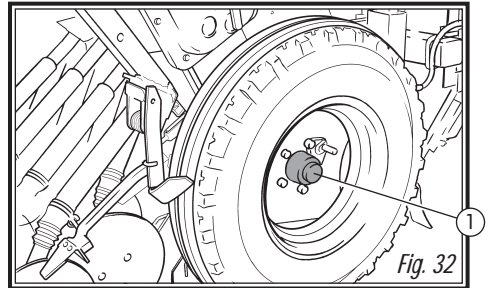
SI EL CONTADOR SE SUMINISTRA SEPARADAMENTE DE LA MÁQUINA, ES RECOMENDABLE VERIFICAR SI EL TIPO DE ENGRANES ES EL CORRECTO.

7. MANTENIMIENTO

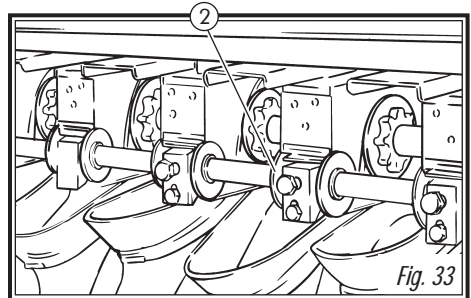
7.1 ENGRASE

Deben engrasarse regularmente los siguiente puntos:

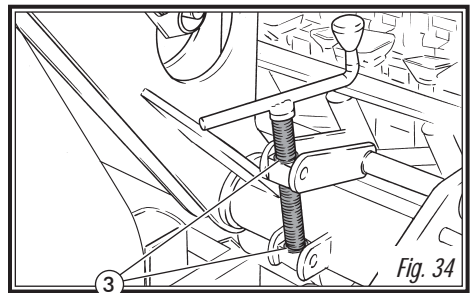
Bujes de las ruedas, soltando el tapón, que viene ajustado a presión.
Grasa consistente calcica (1, fig. 32)



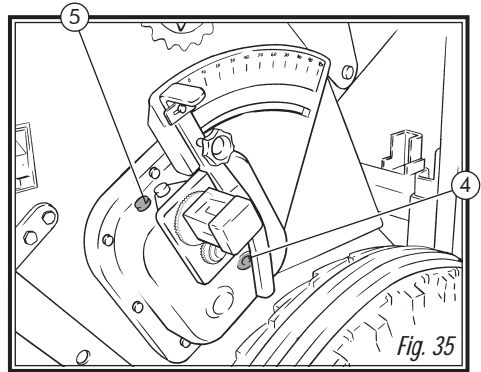
Rulina de posicionamiento estrecho-ancho, grasa consistente calcica (2, fig. 33)



Husillos del cultivador y de regular la presión de los brazos, grasa consistente calcica (3,fig. 34)



Controlar el nivel de aceite del variador a través de la mirilla (4, fig. 35) y si es necesario completar con aceite SAE 30 por el tapón (5, fig. 35)



ATENCIÓN
NO ENGRASAR LOS DOSIFICADORES

7.2 PRESIÓN NEUMÁTICOS

Las presiones que indicamos son las facilitadas por el fabricante, a plena carga.

Cubierta 6.00-19 — 3,75 kg/cm²

Cubierta 7.50-16 — 3,75 kg/cm²

En general y en terrenos mal preparados recomendamos disminuir algo la presión para absorber las irregularidades del suelo y lograr mayor regularidad de siembra.

7.3 TORNILLERIA

Después de unas horas de trabajo deben revisarse todos los tornillos-sometidos a esfuerzos y los bulones roscados de las piezas móviles. Recomendamos proceder por grupos:

1. Amarre y articulaciones de los brazos del cultivador
2. Barra niveladora y sus husillos.
3. Brazos de siembra y su amarre a la barra cuadrada.
4. Sujeción de la tolva al chasis.
5. Espárragos de las ruedas.

7.4 CONTROL ANTIÓXIDO (MÁQUINA COMBINADA)

Una vez terminada la campaña debe precederse a una revisión de toda la máquina. Para ello recomendamos:

- a) Desmontar los tubos tubos telescópicos con sus boquillas y los protectores. También las tapetas de los distribuidores.
- b) Lavar toda la máquina a chorro de agua, especialmente el interior de la tolva y los distribuidores dobles que, sin las tapetas, son perfectamente accesibles. Mover las ruedas de forma que giren los rodillos acanalados y el agua alcance todos los rincones.
- c) Repasar con pintura aquellas partes que presenten algún signo de oxidación, particularmente la chapa.
- d) Revisar el engrase general.

8. TABLAS DE DOSIFICACIÓN



ADVERTENCIA

LAS CANTIDADES QUE SE INDICAN EN LA TABLA DEBEN CONSIDERARSE ESTIMACIONES ORIENTATIVAS, YA QUE PUEDE VARIAR EL CAUDAL PREVISTO DEBIDO A LA PRESENCIA EVENTUAL DE POLVO DESINFECTANTE, LA VARIEDAD DE TAMAÑO DE LAS SEMILLAS, LA DENSIDAD, LA HUMEDAD, ETC.



ADVERTENCIA

PARA UNA SIEMBRA DE PRECISIÓN, SIGA EL PROCEDIMIENTO DE DOSIFICACIÓN QUE SE DESCRIBE EN LOS APARTADOS 5.5 Y 5.6 DE ESTE MANUAL.



ADVERTENCIA

COMO NORMA GENERAL, EL GRANO PEQUEÑO NECESITA MENOS ABERTURA QUE EL GRANDE, EL GRANO REDONDO NECESITA MENOS ABERTURA QUE EL ALARGADO Y EL GRANO LIGERO NECESITA MÁS ABERTURA QUE EL PESADO.

8.1 TABLA DOSIFICACIÓN SEMILLA (kg/ha)

Nº SECTOR	TRIGO	CEBADA	TRITICALE	GUISANTES	JUDÍAS	COLZA
<i>DOSIFICADORES EN PASO</i>	ANCHO	ANCHO	ANCHO	ANCHO	ANCHO	ESTRECHO
14					73	3.5
16					88	4.8
18					106	5.6
20	82	64	61	41	126	6.6
22	91	73	68	47	140	7.9
24	100	80	75	50	155	8.8
26	109	88	81	56	175	9.9
28	118	96	89	61	194	10.1
30	128	107	87	67	210	12.8
32	138	115	107	70	227	14.0
34	147	123	116	75	244	15.5
36	157	132	127	80	261	17.0
38	165	139	135	84		18.7
40	173	146	143	88		20.7
45	192	162	158	94		22.6
50	213	180	173	100		25.5
55	233	198	189	106		
60	254	217	207	114		
65	276	233	224	140		
70	297	251	240	151		
75	318	270	257	160		
80	339	286	274			
85	364	303	291			
90	391	318	307			
95	404	336	324			
<i>SEPARACIÓN ENTRE BRAZOS</i>	12 cm	12 cm	12 cm	24 cm	12 cm	24 cm
<i>PALANCA FONDO MÓVIL</i>	3	3	3	5	4	1
<i>PESO OPERATIVO DE 1000 GRANOS</i>	40 g	46 g	30 g	293 g	530 g	--

ESPARCETA	VEZAS	RAY-GRAS	ALFALFA	ESPINACAS	LINO	AVENA
ANCHO	ANCHO	ESTRECHO	ESTRECHO	ESTRECHO	ANCHO	ANCHO
22	69		12,6	5,3	35	21,5
27	84		15,3	6,4	42	25,4
31	101		18,5	8,1	49	29,0
36	118		20,7	9,6	56	33,0
40	135		23,8	11,3	63	37,0
46	149		26,0	12,8	70	41,0
50	164	9,4	28,7	14,2	77	45,0
56	185	10,3	32,0	15,9	84	49,0
62	204	11,5	34,8	17,5	91	52,6
70	214	12,7	37,7	19,0	98	56,4
76	236	13,9	41,0	20,6	105	60,0
86		15,0	44,0	22,0	112	64,0
92		16,5	48,0	23,0	126	68,0
96		17,0	53,0	28,0	144	72,0
107		18,5	59,0	31,0	161	82,0
		20,0	64,0	36,0	179	91,4
		22,0	68,0	42,0	196	101,0
		24,0	73,0			111,0
		29,0				120,5
		33,0				130,0
		42,0				149,6
						169,0
						171,6
12 cm	12 cm	12 cm	12 cm	12 cm	12 cm	12 cm
3	2	1	1	1	1	3
19 g	44 g	--	--	12 g	5,6 g	24 g

8.2 TABLA DOSIFICACIÓN ABONO

Dosificación abono (kg/ha)

<i>Nº SECTOR</i>	<i>ABONO</i>
0	-
2	42
5	104
7	146
10	208
12	250
15	312,5
17	354
20	416,5
22	458
25	521
27	562,5
30	625
32	666,5
35	729
37	771
40	833
42	858
45	895
47	919
50	956

Separación entre brazos: 12 cm

Valores calculados con ruedas 6.00-19 y fertilizante NPK 15-15-15

La máquina combinada sólo admite fertilizantes granulados



ADVERTENCIA

SE RECOMIENDA UTILIZAR COMPLEJOS DE ALTA CONCENTRACIÓN YA QUE DE LO CONTRARIO QUEDARÍA DESFASADA LA CAPACIDAD DE LA TOLVA DE ABONO RESPECTO A LA DE SEMILLA.

9. RECAMBIOS

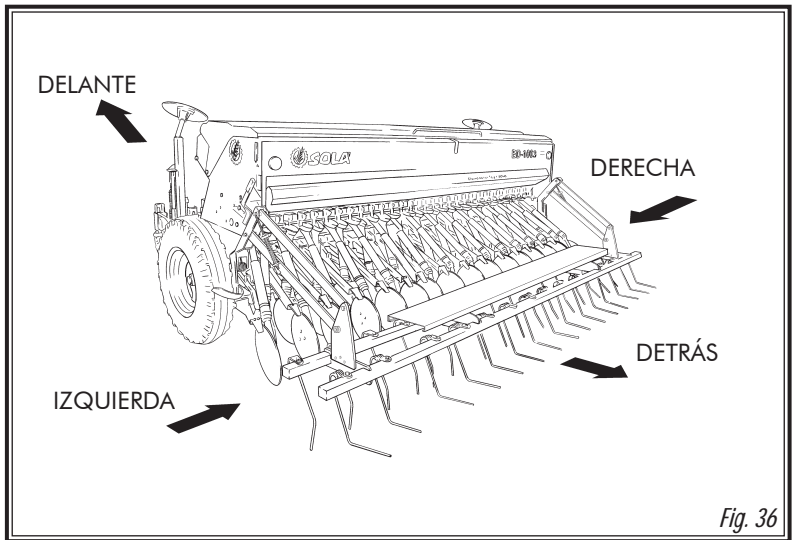
9.1 INTRODUCCIÓN

Las denominaciones DERECHA, IZQUIERDA, DELANTE y DETRÁS se refieren a las máquinas en sentido de marcha (fig. 36).

En los dibujos, por lo general, no se repiten las piezas de diferente mano.

Leer en el despiece las referencias que las distinguen.

Al pedir recambios rogamos citar el número y tipo de máquina que figura en la PLACA DE IDENTIFICACIÓN de la tolva.



PRECAUCIÓN

RECUERDE QUE PUEDE SUFRIR HERIDAS CON LOS BORDES AFILADOS AL CAMBIAR EL EQUIPAMIENTO DE LA SEMBRADORA

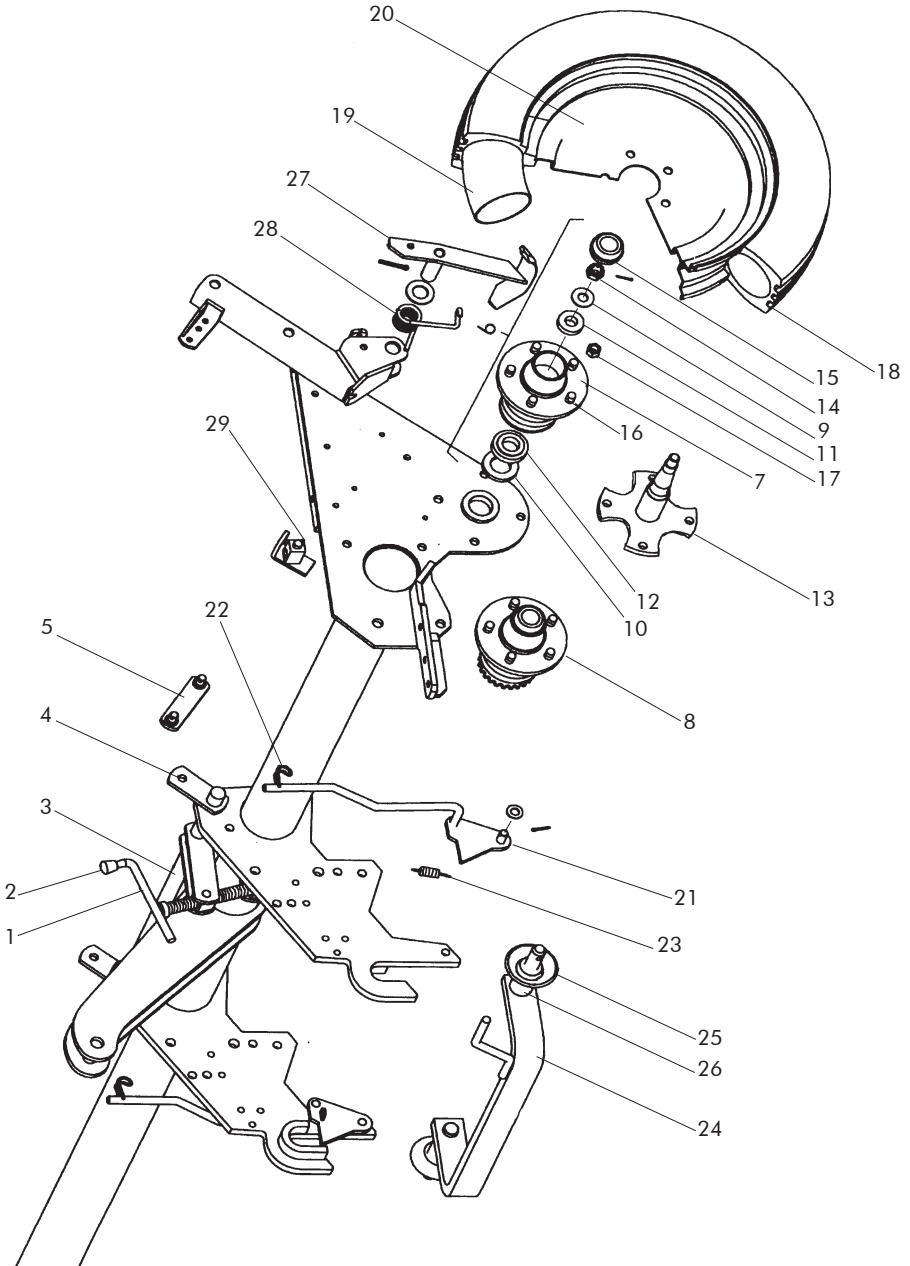


PRECAUCIÓN

COMO NORMA GENERAL, EVITE TRABAJAR DEBAJO DE LA MÁQUINA SUSPENDIDA DEL TRACTOR. SI DEBE HACERLO, ASEGÚRELA ADECUADAMENTE PARA EVITAR SU DESPLOME POR PÉRDIDA DE PRESIÓN EN EL TRACTOR

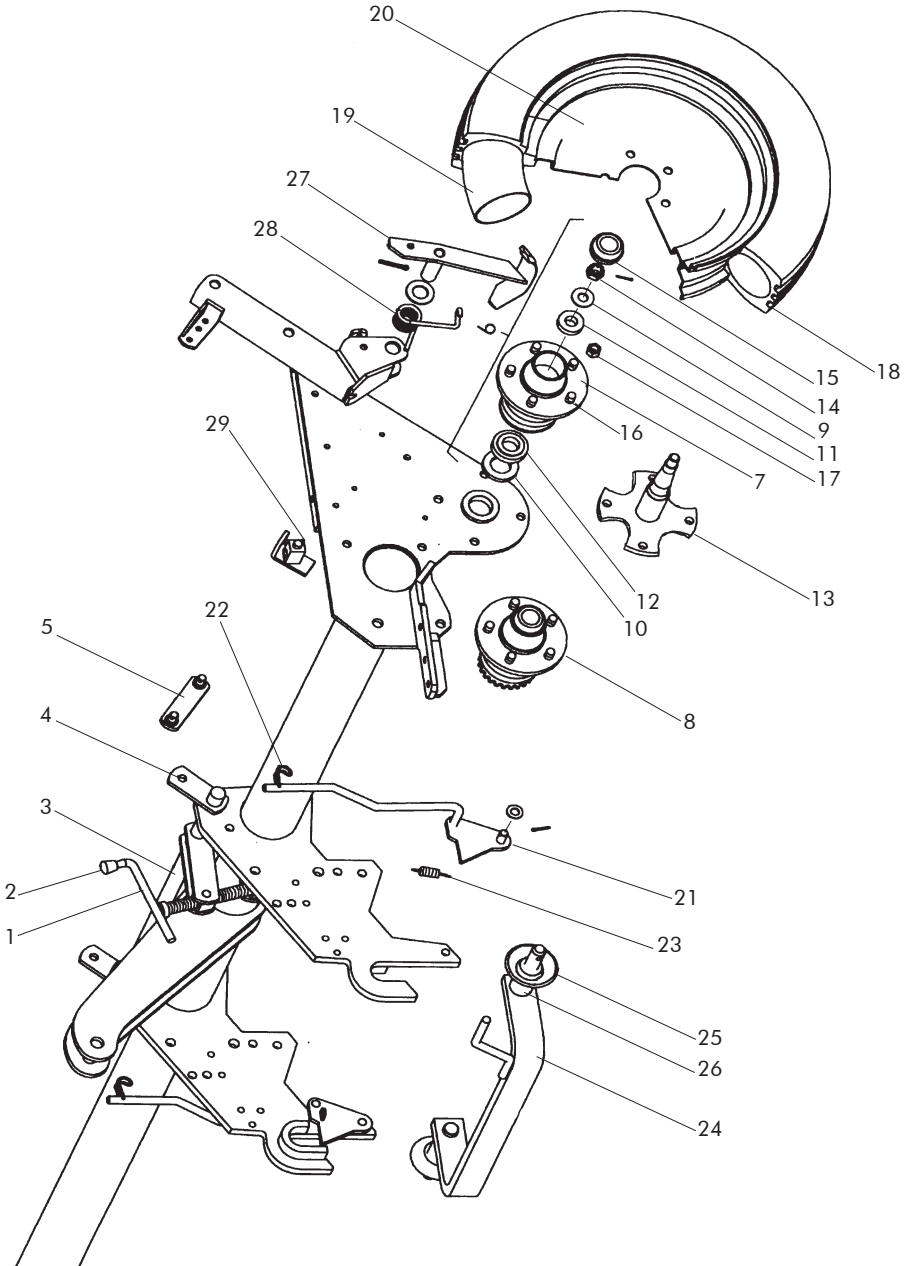
9.2 CHASIS Y RODAJE DE SEMBRADORA Y COMBINADA

<i>FIGURA</i>	<i>CÓDIGO</i>	<i>DENOMINACIÓN</i>
1	RE-010200	HUSILLO CONTROL PROF. COMPLETO, CON EMPUÑADURA
2	PL-010200	EMPUÑADURA «PERA» 40, ROSCA M-10
3	PS-0101	EJE CONTROL PROFUNDIDAD, COMPLETO
4	EE-040102	EXCÉNTRICA BIELA
5	PS-0201	BIELA PORTABRAZOS EURO
6	MO-040112	BUJE LISO COMPLETO, MÁQUINAS 250 Y 300
6	MO-040111	BUJE LISO COMPLETO, MÁQUINA 350
6	RE-040300	BUJE LISO REFORZADO COMPLETO, MÁQUINA 400
6	MO-040110	BUJE 29Z COMPLETO, MÁQUINAS 250 Y 300
6	MO-040105	BUJE 29Z COMPLETO, MÁQUINA 350
6	RE-040301	BUJE 29Z REFORZADO COMPLETO, MÁQUINA 400
7	ME-040211	BUJE LISO SUELTO, MÁQUINAS 250, 300 Y 350
7	ME-040212	BUJE LISO REFORZADO SUELTO, MÁQUINA 400
8	ME-040209	BUJE 29Z SUELTO, MÁQUINAS 250, 300 Y 350
8	ME-040210	BUJE 29Z REFORZADO SUELTO, MÁQUINA 400
9	125 20 BI	ARANDELA PLANA DIN 125 020 BICROMATADA
10	FE-601009	RETÉN DOBLE LABIO 042X072X10
10	FE-601001	RETÉN CHAPA Y GOMA 45/85
11	FE-600021	RODAMIENTO 30205
11	FE-600020	RODAMIENTO 30205 TIPO GPZ
11	FE-600007	RODAMIENTO 30206
12	FE-600023	RODAMIENTO 30207
12	FE-600022	RODAMIENTO 30207 TIPO GPZ
12	FE-600006	RODAMIENTO 30209
13	PS-2668	MANGUETA TRI 250/300 F-125
13	PS-2669	MANGUETA TRI 350 F-127
13	PS-2670	MANGUETA TRI 400 F-127
14	935 20/150	TUERCA ALMENADA DIN 935 M-20/150
14	935 27/150	TUERCA ALMENADA DIN 935 M-27/150



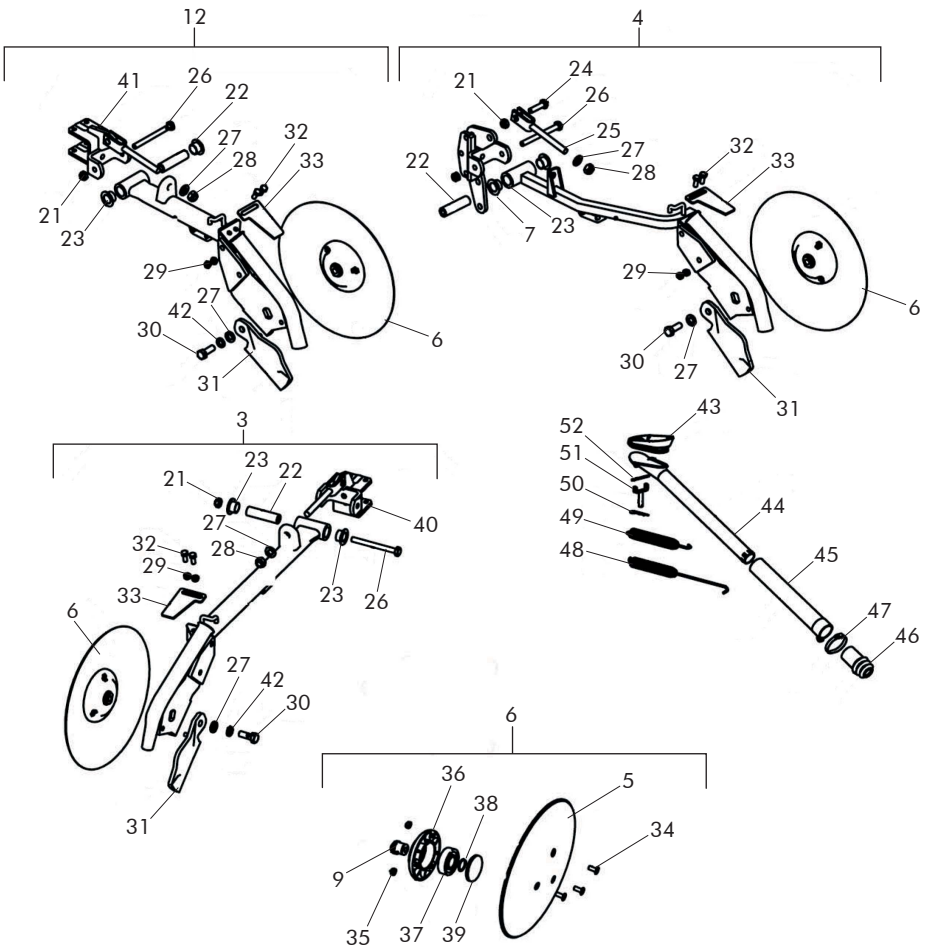
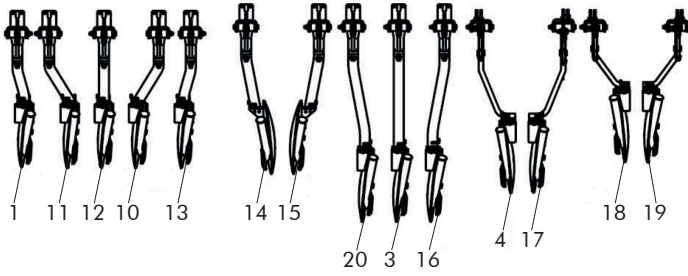
9.2 CHASIS Y RODAJE DE SEMBRADORA Y COMBINADA

<i>FIGURA</i>	<i>CÓDIGO</i>	<i>DENOMINACIÓN</i>
15	EE-040231	TAPACUBOS 250/300/350
15	EE-040234	TAPACUBOS BUJE 400
16	FE-614000	ESPÁRRAGO M-16/150
17	917 16/150 BI	TUERCA CÓNICA DEL ESPÁRRAGO M-16/150
18	PL-040210	NEUMÁTICO 7.50-16 8PR
19	PL-040212	CÁMARA PARA NEUMÁTICO 7.50-16
20	CO-040208	RUEDA METÁLICA 5.50-16 DESPL. -57
21	PS-0107/D	GATILLO EURO DERECHA, CON CLIP
21	PS-0107/I	GATILLO EURO IZQUIERDA, CON CLIP
22	ML-010100	CLIP PALANCA ENGANCHE (SUELTO)
23	ML-010101	MUELLE GATILLO ENGACHE
24	PS-0109	BARRA DE ENGANCHE ACODADA, CATEGORÍA 2
24	PS-010213	BARRA DE ENGANCHE ACODADA, CATEGORÍA 3
25	EE-010226	TOPE CÓNICO BARRA ENGANCHE
26	BU-010100	BULEN SUELTO BARRA ENGANCHE, CATEGORÍA 2
26	BU-010202	BULÓN SUELTO BARRA ENGANCHE, CATEGORÍA 3
27	PS-0149/D	RASCADOR RUEDA 7.50-16 DERECHA
27	PS-0149/I	RASCADOR RUEDA 5.50-16 IZQUIERDA
28	ML-010103/D	MUELLE RASCADOR EURO DERECHA
28	ML-010103/I	MUELLE RASCADOR EURO IZQUIERDA
29	ME-010203	GIRATORIA HUSILLO CULTIVADOR



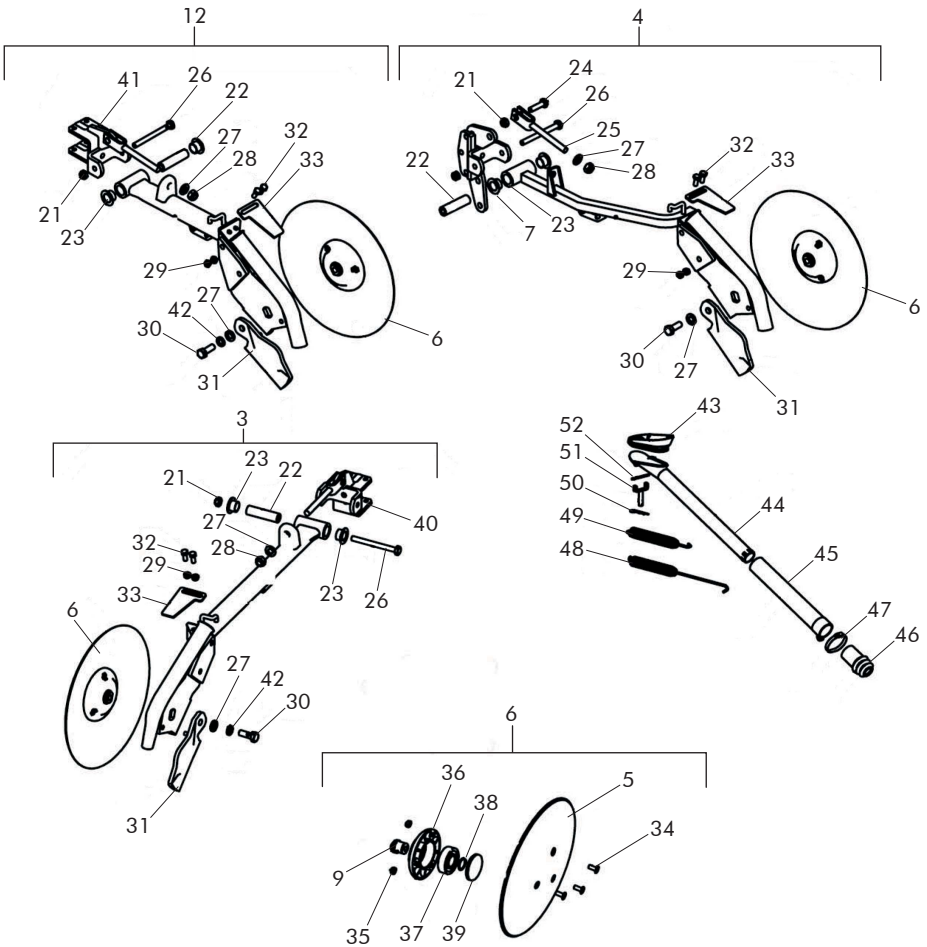
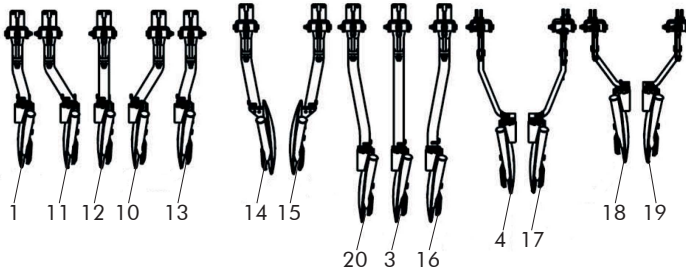
9.3 DISCOS ED-1003

<i>FIGURA</i>	<i>CÓDIGO</i>	<i>DENOMINACIÓN</i>
1	MO-051607	BRAZO DESPL 30 DER DISCO DER
1	PS-051610	BRAZO DES. 30 DCHA. DISCO DELANTERO ED-1003
1	MO-051636	BRAZO DESPL.30 DER. DISCO IZQ.
1	PS-051623	BRAZO DESPLAZADO 30 DER DISCO IZQ.
3	MO-051601	BRAZO RECTO DISCO TRASERO
3	PS-051602	BRAZO RECTO DISCO TRASERO ED-1003
4	MO-051609	BRAZO EXTREMO DER TRASERO ED-1003
4	PS-051608	BRAZO EXTREMO DES. DER ED-1003
5	FO-051600	DISCO SIEMBRA ED-1003
6	MO-051620	DISCO SIEMBRA
7	PS-051612-D	SOPORTE BRAZO EXTREMO DERECHA
7	PS-051612-I	SOPORTE BRAZO EXTREMO IZQUIERDA
9	ME-051601	EJE RODAMIENTO DISCO
10	MO-051631	BRAZO DESPL 90 IZQ COMPL. DISCO DER.
10	PS-051618	BRAZO DESPLAZADO 90 IZQ DISCO DER DELANT.
10	MO-051632	BRAZO DESPL 90 IZQ DISCO IZQ.
10	PS-051619	BRAZO DESPLAZADO 90 IZQ DISCO IZQ DELANT
11	MO-051628	BRAZO DESPL. 90 DER. DISCO DER.
11	PS-051615	BRAZO DESPLAZADO 90 DER DISCO DER. DELANT
11	MO-051630	BRAZO DESPL 90 DER DISCO IZQ.
11	PS-051617	BRAZO DESPLAZADO 90 DER DISCO IZQ. DELANT
12	MO-051602	BRAZO RECTO DISCO DER.
12	PS-051603	BRAZO RECTO DISCO DERECHO DELANTERO
12	MO-051629	BRAZO RECTO COMPLETO DISCO IZQ.
12	PS-051616	BRAZO RECTO DISCO IZQ. DELANTERO
13	MO-051608	BRAZO DESPL 30 IZQ. DISCO DER.
13	PS-051611	BRAZO DES. 30 IZQ. DISCO DELANTERO
13	MO-051635	BRAZO DESPL.30 IZQ. DISCO IZQ.



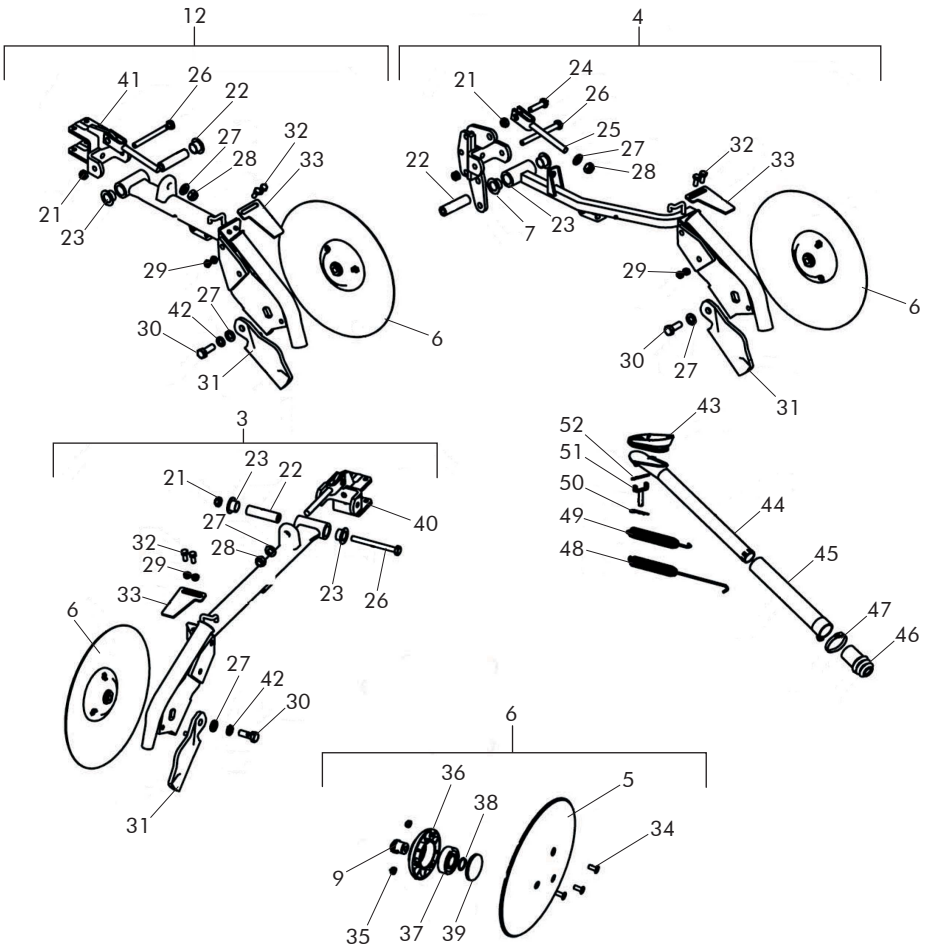
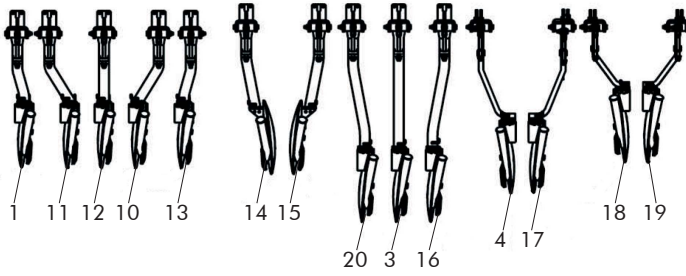
9.3 DISCOS ED-1003

<i>FIGURA</i>	<i>CÓDIGO</i>	<i>DENOMINACIÓN</i>
13	PS-051624	BRAZO DESPLAZADO 30 IZQ DISCO IZQ
14	MO-051605	BRAZO DESPL 103 DER DISCO DER
14	PS-051606	BRAZO DES. 103 D. DISCO DELANTERO
15	MO-051606	BRAZO DESPL 103 IZQ DISCO IZQ
15	PS-051607	BRAZO DES. 103 I. DISCO DELANTERO
16	MO-051604	BRAZO DESPL 52 IZQ DISCO IZQ
16	PS-051605	BRAZO DES. 52 I. DISCO TRASERO
17	MO-051610	BRAZO EXTREMO IZQ TRASERO ED-1003
17	PS-051609	BRAZO EXTREMO DES. IZQDA ED-1003
18	MO-051627-D	BRAZO EXTREMO DER EF-1103
18	PS-051614/D	BRAZO EXTREMO DER EF-1103
19	MO-051627-I	BRAZO EXTREMO IZQ EF-1103
19	PS-051614/I	BRAZO EXTREMO IZQ.EF-1103
20	MO-051603	BRAZO DESPL 52 DER DISCO IZQ
20	PS-051604	BRAZO DES. 52 D. DISCO TRASERO ED-1003
21	985 12	TUERCA DIN 985 M12
22	ME-051322	TUBO INTERIOR ARTICULACION BRAZO
23	PL-050207	CASQUILLO ARTICULACIÓN BRAZO
24	933 10X40 8.8 B	TORNILLO DIN 933 M10x40 8,8 BI
25	CO-050200	TENSOR CON HORQUILLA SOLDADA
26	931 12X110 8.8B	TORNILLO DIN 931 M12x110 8.8 BI
27	125 12 BI	ARANDELA DIN 125 M12 BI
28	985 12-150	TUERCA DIN 985 M12/150
29	985 8	TUERCA DIN 985 M8
30	933 12X35 8.8B	TORNILLO DIN 933 M12x35 8,8 BI
31	FU-051600-I	CUCHILLA ABRESURCOS IZQDA SD-1003
31	FU-051600-D	CUCHILLA ABRESURCOS DER
32	32 933 8X20 8.8B	TORNILLO DIN 933 M8x20 8,8 BI
33	PX-051617	RASCADOR EXTERIOR DISCO



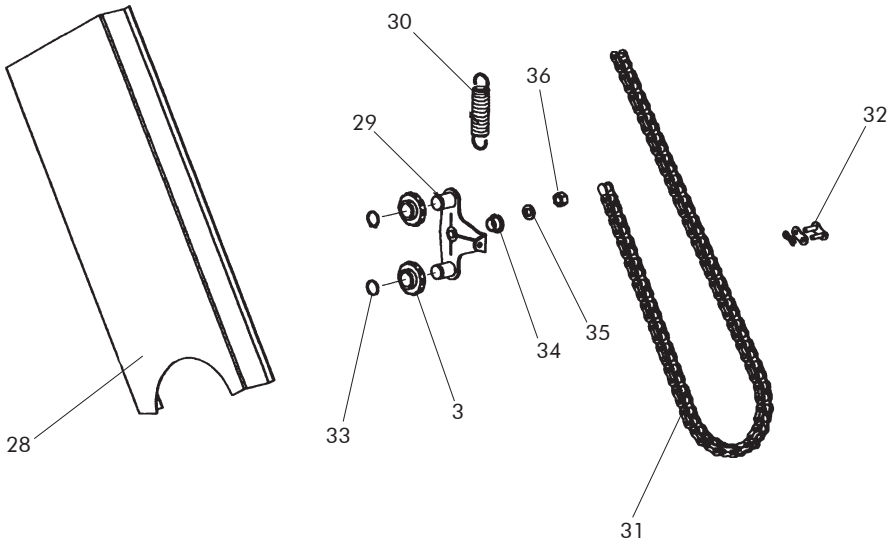
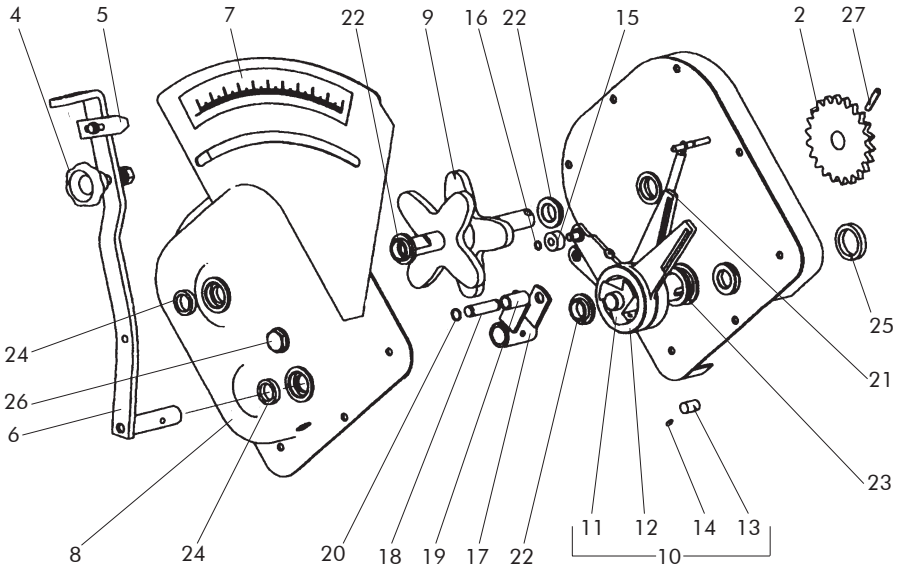
9.3 DISCOS ED-1003

<i>FIGURA</i>	<i>CÓDIGO</i>	<i>DENOMINACIÓN</i>
34	7991 8X20 10 BI	TORNILLO DIN 7991 M8x20 BI
35	35 985 8	TUERCA DIN 985 M8
36	PL-051601	BUJE DISCO
37	FE-600078	RODAMIENTO 6305 2RS CLASE A
38	38 471 25	ANILLO SAEGER DIN 471 Ø25
39	PL-051602	TAPA BUJE DISCO
40	PS-051377	SOPORTE BRAZO DISCO DELANTERO
41	PS-051376	SOPORTE BRAZO DISCO TRASERO
42	127 12 BI	ARANDELA GROWER DIN 127 12 BI
43	PL-050200	FUELLE TAPABOQUILLAS
44	CT-051600	BOQUILLA BAJA 290 ED-1003
44	CT-051601	BOQUILLA ALTA 220 ED-1003
44	CT-051602	BOQUILLA ALTA 200 ED-1003
45	CT-051603	TUBO TELESCOPICO LARGO SIN OREJA ED-1003
45	CT-051604	TUBO TELESCOPICO CORTO SIN OREJA ED-1003
45	CT-051605	TUBO TELESCOPICO 220 SIN OREJA ED-1003
46	PL-051600	FUELLE ACOPLAMIENTO TUBO A DISCO
47	FE-606003	ABRAZADERA 40-60/9 W1 TORRO
48	ML-051602	MUELLE BRAZO LARGO
49	ML-051601	MUELLE BRAZO CORTO
50	FE-610002	PASADOR "R" DE 3 MM
51	MH-03	HORQUILLA GIRATORIA DE LA BOQUILLA
52	94 5X63 BI	PASADOR DE ALETAS DIN 94 5X63 BI



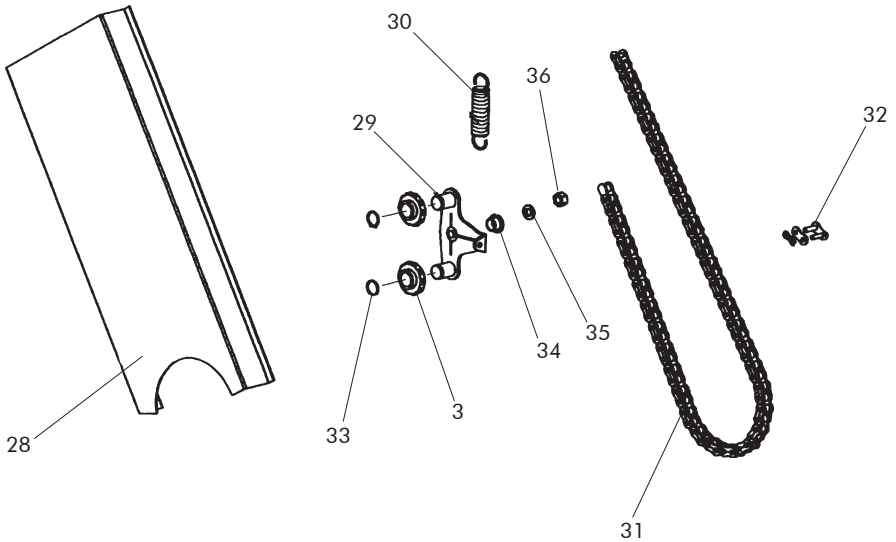
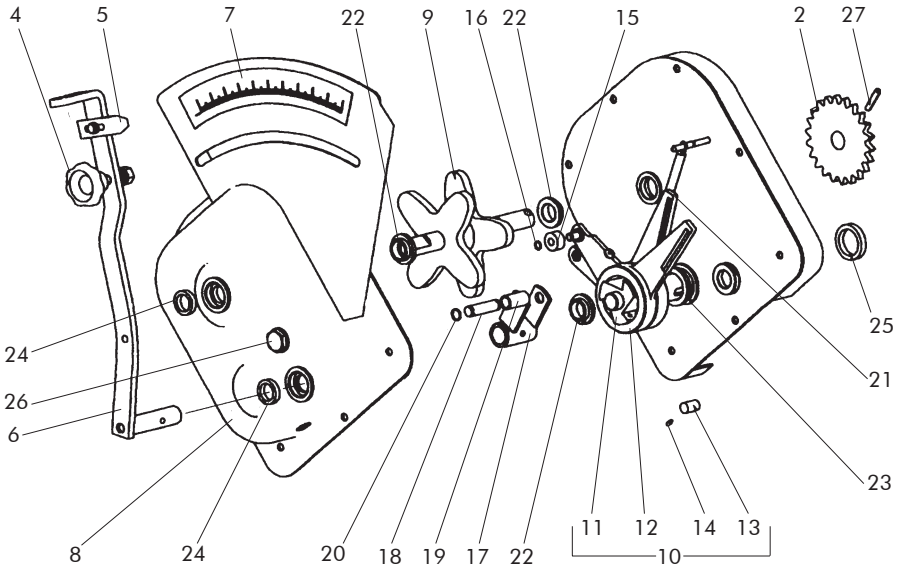
9.4 VARIADOR SEMILLA

<i>FIGURA</i>	<i>CÓDIGO</i>	<i>DENOMINACIÓN</i>
1	MO-0601	VARIADOR SEMILLA SV-04
2	ME-040100	PIÑÓN 22Z PARA CADENA DE 1/2"
3	PL-040100	PIÑÓN TENSOR CADENA 1/2"
4	MV-09	VOLANTE CON TORNILLO M-10 ROSCA IZQUIERDA
5	PX-040204	ÍNDICE PALANCA VARIADOR
6	PS-0610	PALANCA REGULACIÓN VARIADOR SEMILLA
7	AD-040200	ADHESIVO GRADUACIÓN VARIADOR SEMILLA
8	PS-0618	TAPA CAJA VARIADOR SEMILLA CON GRADUADOR
9	TA-0618	EXCÉNTRICA ESTRELLA VARIADOR SEMILLA
10	MO-0605	CONJUNTO EJE GIRO LIBRE SEMILLA
11	RE-040201	EJE TRANSMISIÓN VARIADOR SEMILLA, SUELTO
12	ME-040226/D	LEVA DE ARRASTRE LARGA DERECHA
12	ME-040226/I	LEVA DE ARRASTRE LARGA IZQUIERDA
13	RODILLO 12X18	RODILLO 012X18
14	RE-040202	TETÓN POSICIONADOR RODILLO CON MUELLE
15	PL-040200	ANILLO DE LA LEVA
16	471 8	ANILLO SAEGER DIN 471 08
17	PS-0611	HORQUILLA TOPE LEVAS VARIADOR SEMILLA
18	BU-040200	BULÓN TOPE LEVAS
19	PL-040206	CASQUILLO TOPE LEVAS
20	471 12	ANILLO SAEGER DIN 471 012
21	ML-040101	MUELLE RETORNO LEVAS
22	PL-040207	CASQUILLO 020X025X10
23	PL-040208	CASQUILLO 030X035X10
24	FE-601004	RETÉN DOBLE LABIO 020X028X6
25	FE-601005	RETÉN DOBLE LABIO 030X040X7
26	HI-707005	MIRILLA NIVEL ACEITE 1/2" GAS
27	1481 6X40 BI	PASADOR ELÁSTICO DIN 1481 06X40 BICROMATADO
28	PS-0637	TAPADENA SEMILLA CON ESPÁRRAGOS EURO



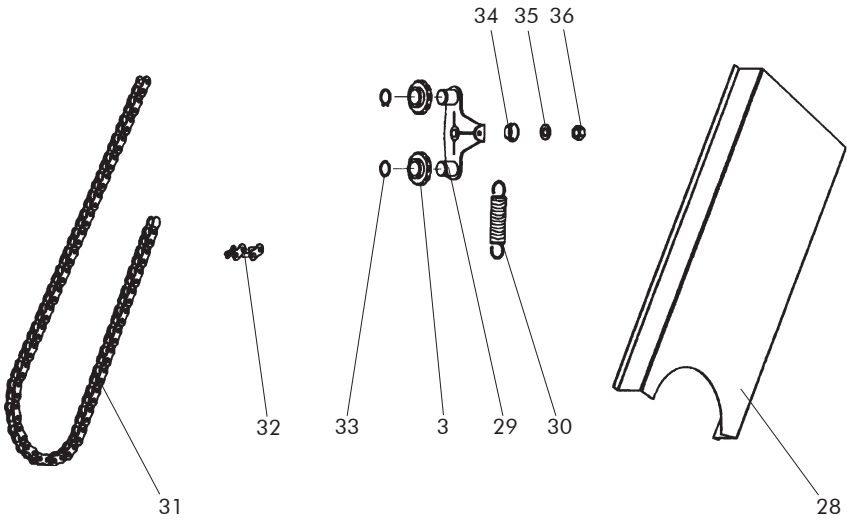
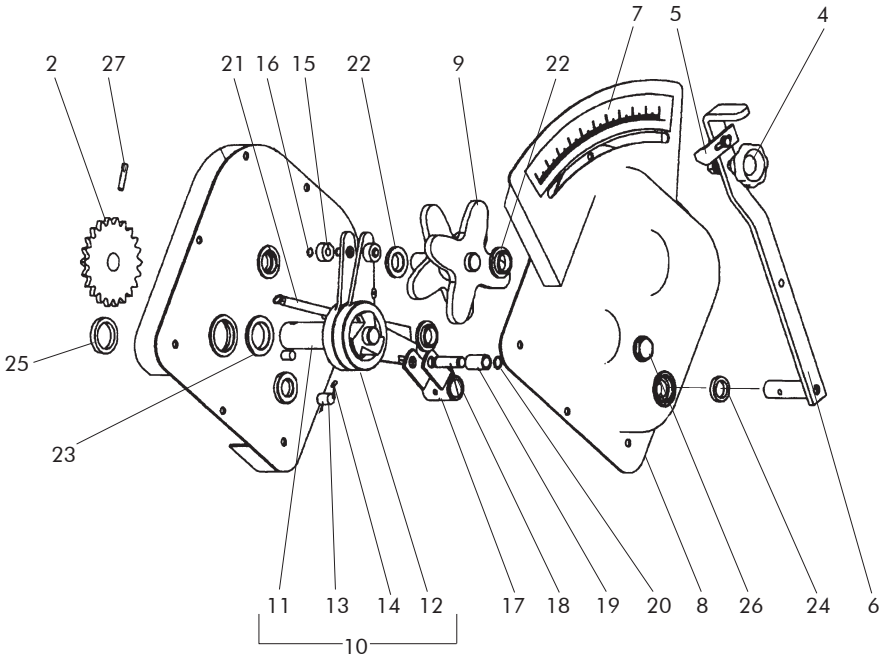
9.4 VARIADOR SEMILLA

<i>FIGURA</i>	<i>CÓDIGO</i>	<i>DENOMINACIÓN</i>
29	CO-040300	TENSOR CADENA
30	ML-010101	MUELLE GATILLO ENGANCHE
31	FE-605004	CADENA 1/2" VARIADOR SEMILLA, L=1499
32	FE-605025	ENGANCHE PARA CADENA DE 1/2"
33	471 16	ANILLO SAEGER DIN 471 016
34	FE-600008	CASQUILLO DE FRICCIÓN 012X014X9
35	125 8 BI	ARANDELA PLANA DIN 125 08 BICROMATADA
36	985 8	TUERCA DIN 985 M-8



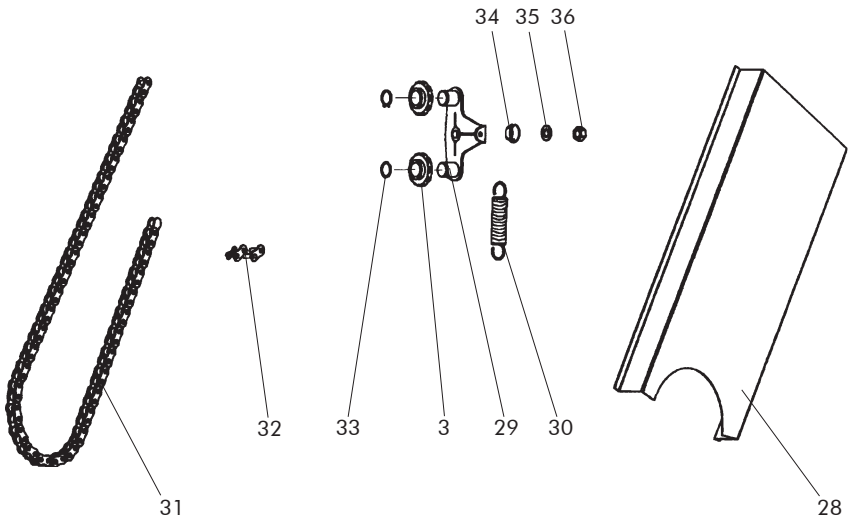
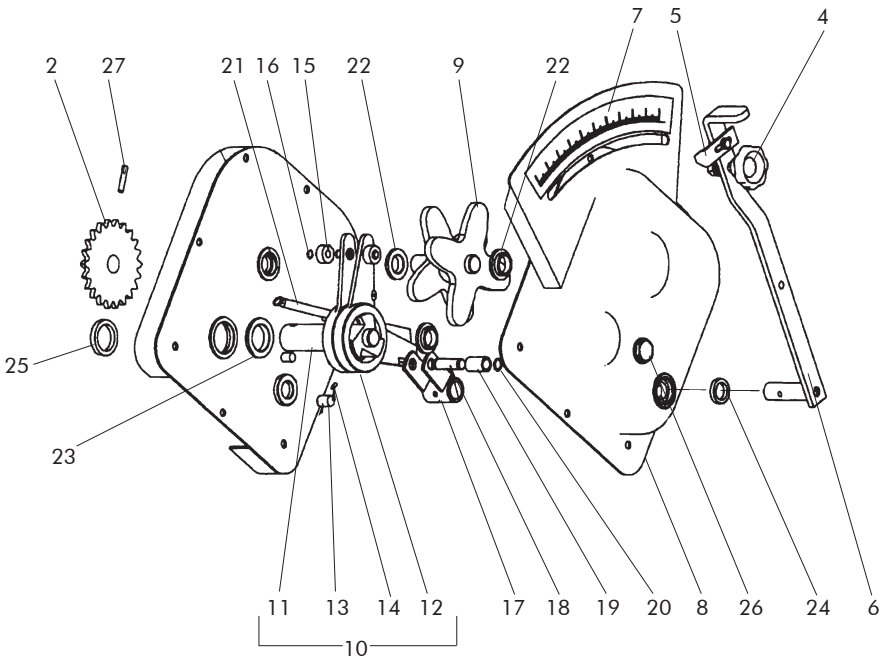
9.5 VARIADOR ABONO

<i>FIGURA</i>	<i>CÓDIGO</i>	<i>DENOMINACIÓN</i>
1	MO-0602	VARIADOR ABONO SV-05
2	ME-040101	PIÑÓN 22Z PARA CADENA DE 1/2"
3	PL-040100	PIÑÓN TENSOR CADENA 1/2"
4	MV-09	VOLANTE CON TORNILLO M-10 ROSCA IZQUIERDA
5	PX-040204	ÍNDICE PALANCA VARIADOR
6	PS-0619	PALANCA REGULACIÓN VARIADOR ABONO
7	AD-040201	ADHESIVO GRADUACIÓN VARIADOR ABONO
8	PS-0627	TAPA CAJA VARIADOR ABONO CON GRADUADOR
9	RE-040200	EXCÉNTRICA ESTRELLA VARIADOR ABONO
10	MO-0606	CONJUNTO EJE GIRO LIBRE ABONO
11	RE-040203	EJE TRANSMISIÓN VARIADOR ABONO, SUELTO
12	ME-040232/D	LEVA DE ARRASTRE CORTA DERECHA
12	ME-040232/I	LEVA DE ARRASTRE CORTA IZQUIERDA
13	RODILLO 12X18	RODILLO 012X18
14	RE-040202	TETÓN POSICIONADOR RODILLO CON MUELLE
15	PL-040200	ANILLO DE LA LEVA
16	471 8	ANILLO SAEGER DIN 471 08
17	PS-0620	HORQUILLA TOPE LEVAS VARIADOR ABONO
18	BU-040200	BULÓN TOPE LEVAS
19	PL-040206	CASQUILLO TOPE LEVAS
20	471 12	ANILLO SAEGER DIN 471 012
21	ML-040101	MUELLE RETORNO LEVAS
22	PL-040207	CASQUILLO 020X025X10
23	PL-040208	CASQUILLO 030X035X10
24	FE-601004	RETÉN DOBLE LABIO 020X028X6
25	FE-601005	RETÉN DOBLE LABIO 030X040X7
26	HI-707005	MIRILLA NIVEL ACEITE 1/2" GAS
27	1481 6X28 BI	PASADOR ELÁSTICO DIN 1481 06X28 BICROMATADO
28	PS-0638	TAPADENA ABONO CON ESPÁRRAGOS EURO



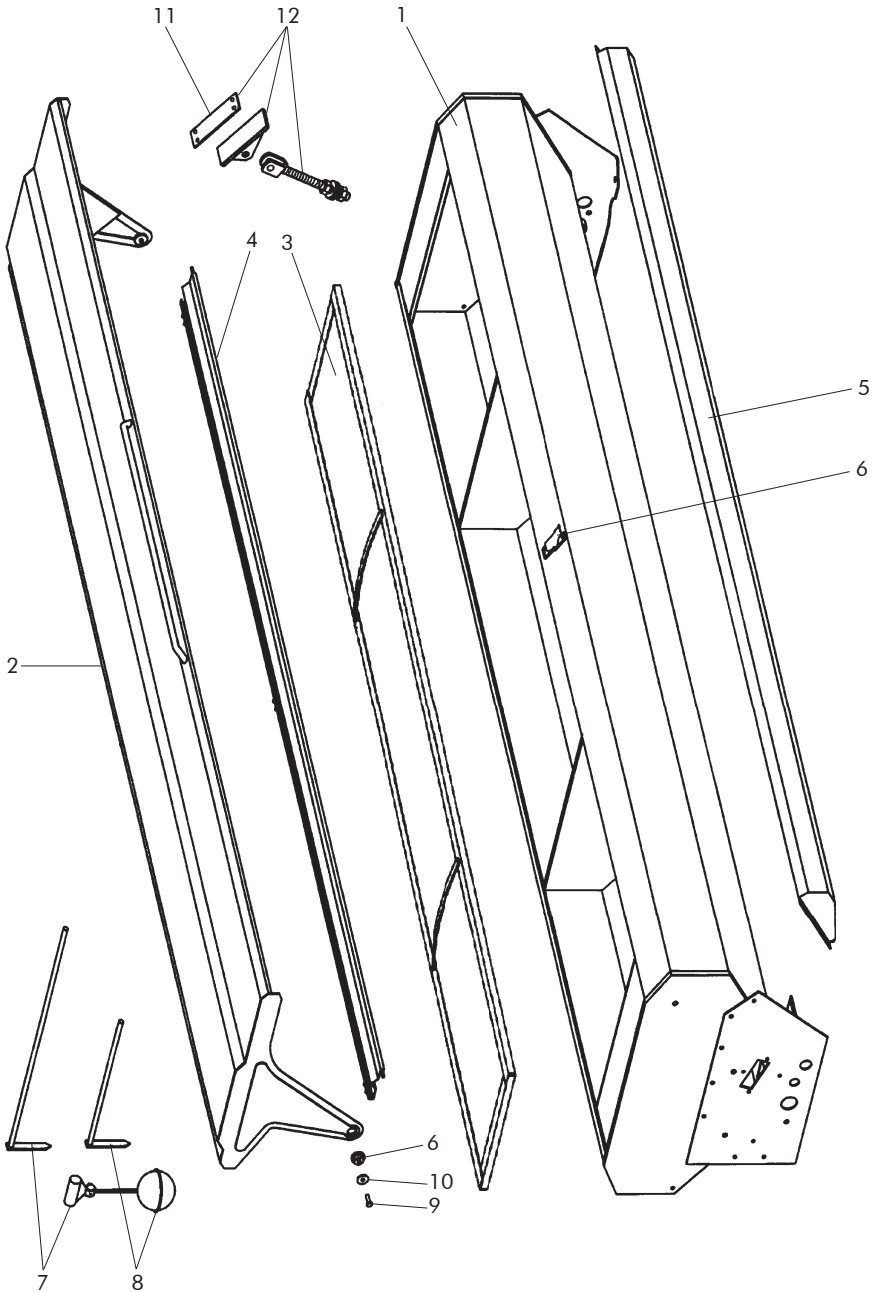
9.5 VARIADOR ABONO

<i>FIGURA</i>	<i>CÓDIGO</i>	<i>DENOMINACIÓN</i>
29	CO-040300	TENSOR CADENA
30	ML-010101	MUELLE GATILLO ENGANCHE
31	FE-605005	CADENA 1/2" VARIADOR ABONO, L=1422
32	FE-605025	ENGANCHE PARA CADENA DE 1/2"
33	471 16	ANILLO SAEGER DIN 471 016
34	FE-600008	CASQUILLO DE FRICCIÓN 012X014X9
35	125 8 BI	ARANDELA PLANA DIN 125 08 BICROMATADA
36	985 8	TUERCA DIN 985 M-8



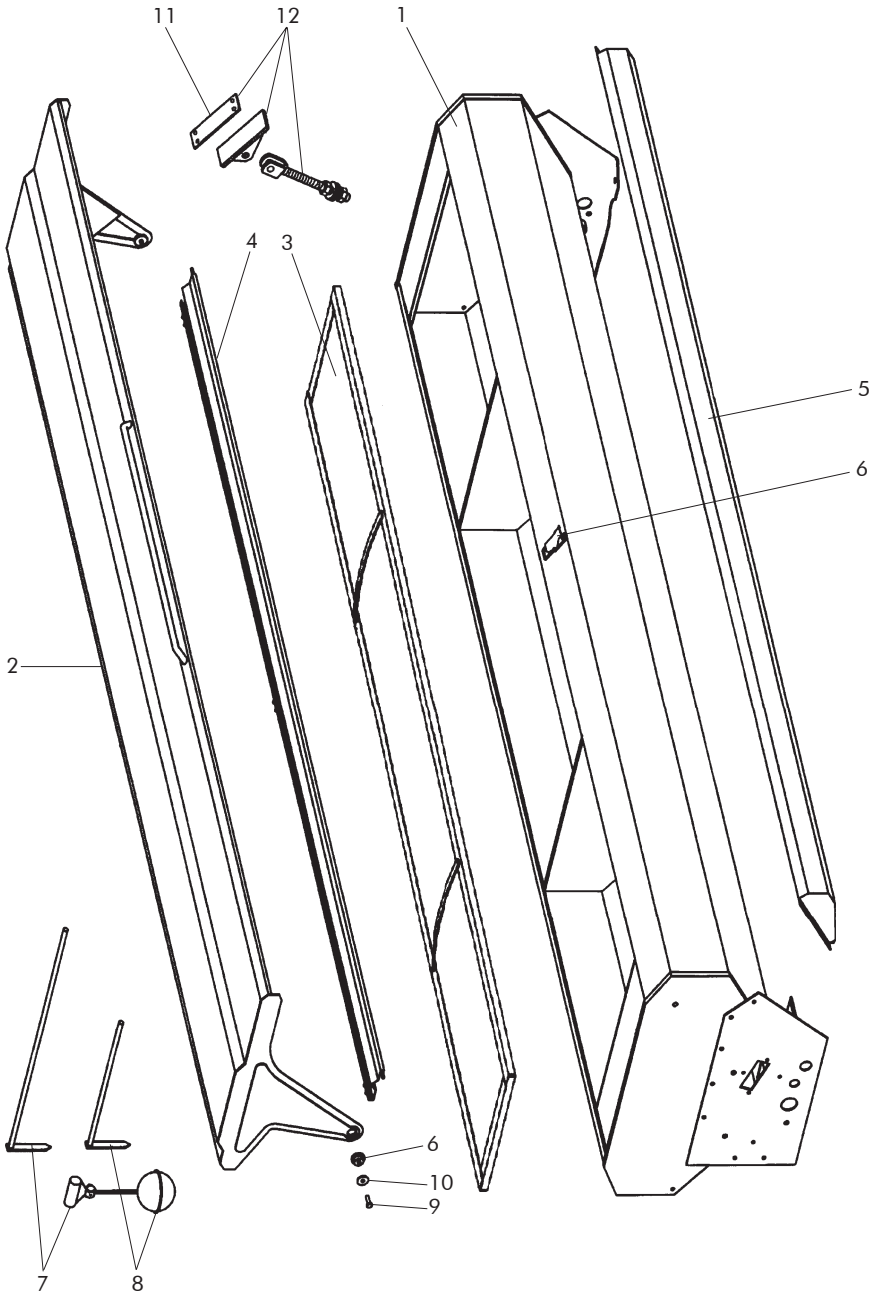
9.6 TOLVA SEMBRADORA/COMBINADA

<i>FIGURA</i>	<i>CÓDIGO</i>	<i>DENOMINACIÓN</i>
1	PS-0404	TOLVA SEMBRADORA 250
1	PS-0405	TOLVA SEMBRADORA 300
1	PS-0406	TOLVA SEMBRADORA 350
1	PS-0407	TOLVA SEMBRADORA 400
1	PS-0501	TOLVA COMBINADA 250
1	PS-0502	TOLVA COMBINADA 300
1	PS-0503	TOLVA COMBINADA 350
1	PS-0511	TOLVA COMBINADA 400
2	PS-1301	TAPA TOLVA 250
2	PS-1302	TAPA TOLVA 300
2	PS-1303	TAPA TOLVA 350
2	PS-1304	TAPA TOLVA 400
3	PS-1401	CRIBA 250
3	PS-1402	CRIBA 300
3	PS-1403	CRIBA 350
3	PS-1404	CRIBA 400
4	PS-1309	DELANTAL TAPA TOLVA 250 SEMBRADORA
4	PS-1310	DELANTAL TAPA TOLVA 300 SEMBRADORA
4	PS-1311	DELANTAL TAPA TOLVA 350 SEMBRADORA
4	PS-1312	DELANTAL TAPA TOLVA 400 SEMBRADORA
4	PS-1305	DELANTAL TAPA TOLVA 250 COMBINADA
4	PS-1306	DELANTAL TAPA TOLVA 300 COMBINADA
4	PS-1307	DELANTAL TAPA TOLVA 350 COMBINADA
4	PS-1308	DELANTAL TAPA TOLVA 400 COMBINADA
5	MB-60	BANDEJA DE VACIADO 250
5	MB-61	BANDEJA DE VACIADO 300
5	MB-62	BANDEJA DE VACIADO 350
5	MB-63	BANDEJA DE VACIADO 400
6	MO-1638	CONJUNTO CIERRE TAPA TOLVA CON MUELLE



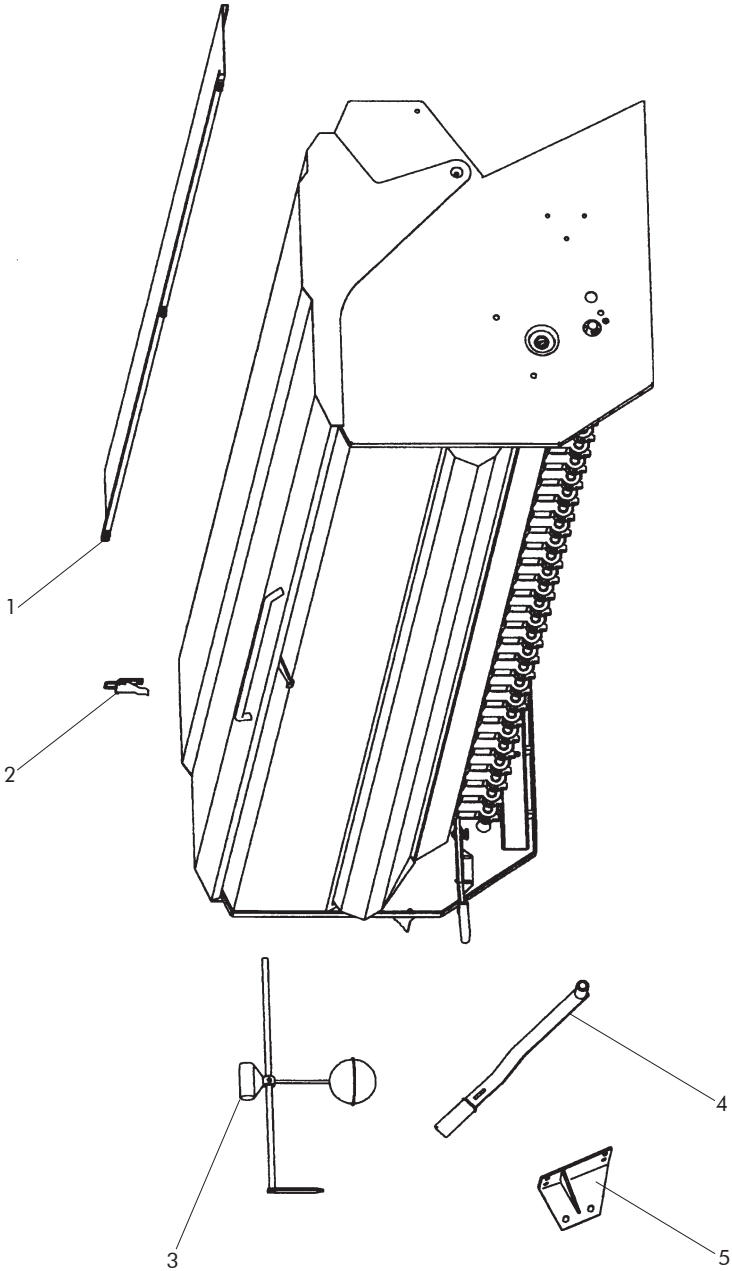
9.6 TOLVA SEMBRADORA/COMBINADA

<i>FIGURA</i>	<i>CÓDIGO</i>	<i>DENOMINACIÓN</i>
7	RE-020200	CONJUNTO COMPLETO INDICADOR NIVEL SEMILLA
8	RE-020202	CONJUNTO COMPLETO INDICADOR NIVEL ABONO
9	BU-020700	BULÓN GUÍA TOPE TAPA TOLVA
10	EE-030200	ARANDELA 030 CON AGUJERO 08,5 BICROMATADA
11	PL-020201	CHAPA GOMA UNIÓN TOLVA-CHASIS
12	RE-020201	CONJUNTO UNIÓN TOLVA CHASIS



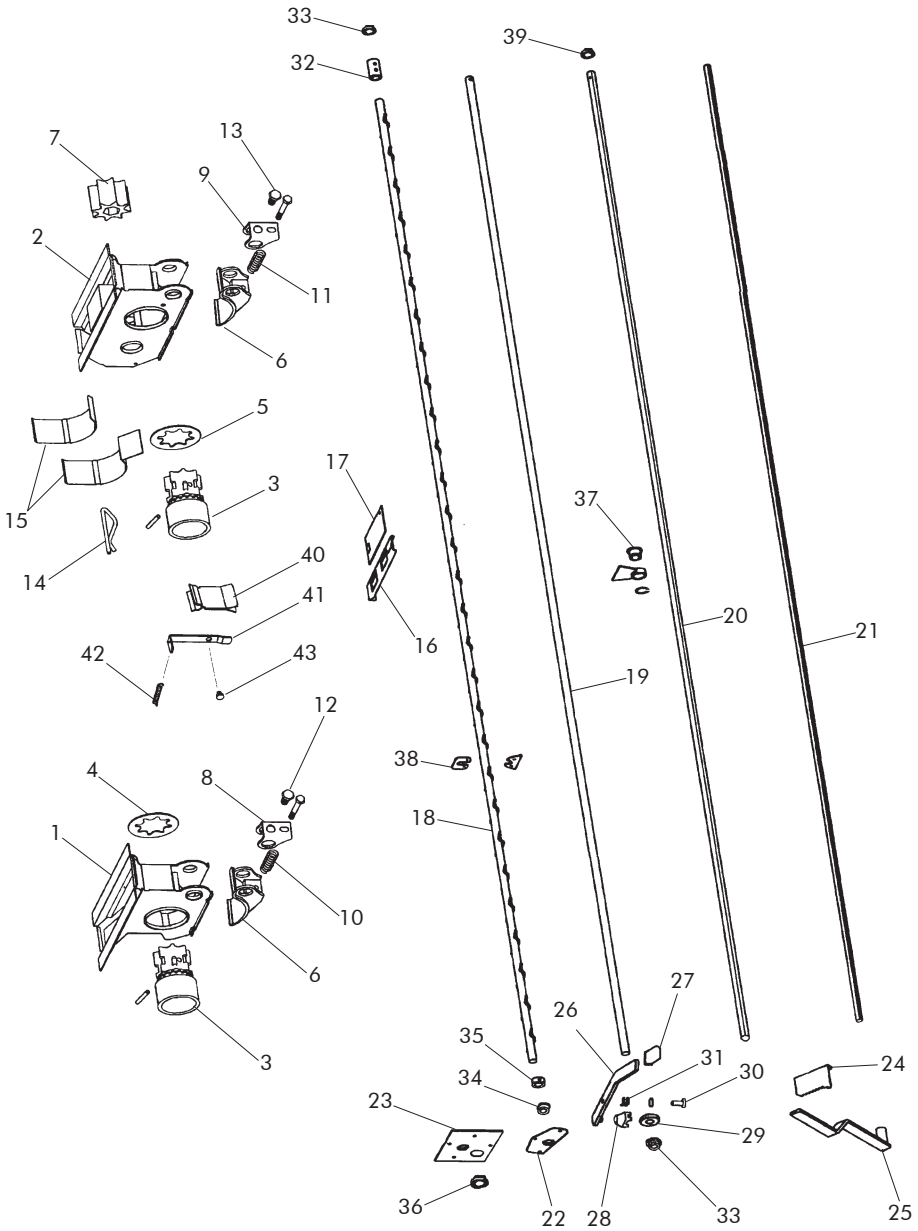
9.7 TOLVA SEMBRADORA/COMBINADA G.C

<i>FIGURA</i>	<i>CÓDIGO</i>	<i>DENOMINACIÓN</i>
1	PS-030808	DELANTAL TAPA TOLVA GC 300
1	PS-030809	DELANTAL TAPA TOLVA GC 350
1	PS-030810	DELANTAL TAPA TOLVA GC 400
2	MO-1638	CIERRE TAPA TOLVA C/MUELLE
3	RE-021000	CONJUNTO COMPLETO INDICADOR NIVEL GRANO GC
4	PS-020912	PALANCA FONDO MÓVIL GC
5	PS-021000/D	APOYA TOLVA GC DERECHA
5	PS-021000/1	APOYA TOLVA GC IZQUIERDA



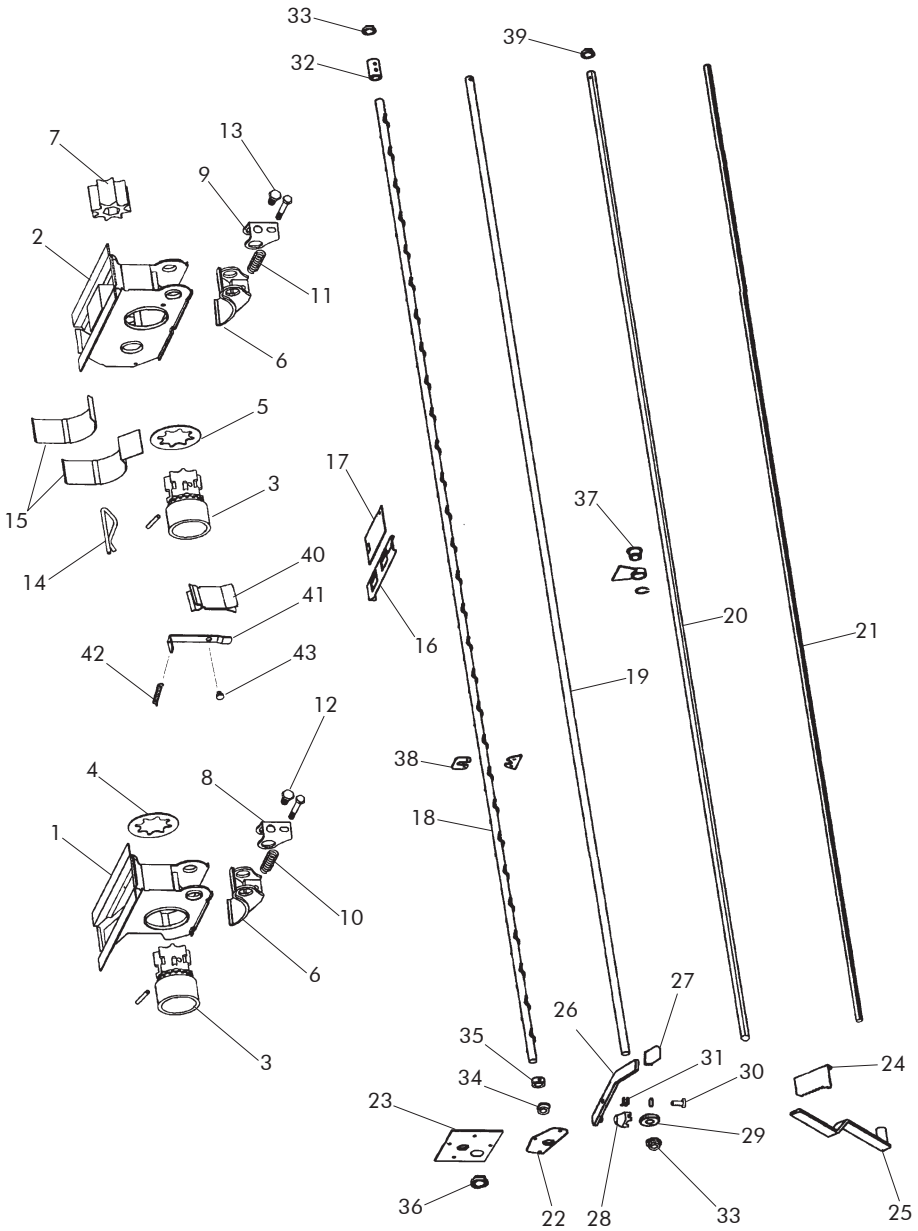
9.8 DISTRIBUCIÓN SEMBRADORA/COMBINADA

<i>FIGURA</i>	<i>CÓDIGO</i>	<i>DENOMINACIÓN</i>
1	MD-11	DISTRIBUIDOR SEMBRADORA
2	MD-12	DISTRIBUIDOR COMBINADA INOXIDABLE
3	PL-040201	RODILLO DISTRIBUIDOR SEMILLA
4	EE-040201	ARANDELA ESTRIADA DE CHAPA BL
5	EE-040202	ARANDELA ESTRIADA INOXIDABLE
6	PL-040205	TAPETA FONDO MÓVIL
7	PL-040202	RODILLO DISTRIBUIDOR ABONO
8	EE-040232	BRIDA SOPORTE TAPETA FONDO MÓVIL BL
9	EE-040232/P	BRIDA SOPORTE TAPETA FONDO MÓVIL PINTADA
10	ML-020200	MUELLE TAPETA FONDO MÓVIL BICROMATADO
11	ML-020201	MUELLE TAPETA FONDO MÓVIL INOXIDABLE
12	933 8X20B PUNTA	TORNILLO DIN 933 M-8X20 CON PUNTA BL
13	933 8x20 I PUNTA	TORNILLO DIN 933 M-8X20 CON PUNTA INOXIDABLE
14	ML-040203	CLIP «R» TAPETA ABONO INOXIDABLE
15	EE-040227	TAPETA FONDO ABONO LARGA
15	EE-040226	TAPETA FONDO ABONO CORTA
16	EE-040228	TAPETA CORREDERA BICROMATADA
16	EE-040229	TAPETA CORREDERA INOXIDABLE
17	EE-040230	TAPETA SUSTITUCIÓN DISTRIBUIDOR
18	PS-0416-17-18	EJE AGITADOR 250/300/350/400
19	TA-0403/04/05/06	EJE DISTRIBUIDOR 250/300/350/400
20	TA-0506/07/08/12	EJE DISTRIBUIDOR ABONO 250/300/350/400
21	PM-0402/12/13/14	EJE FONDO MÓVIL 250/300/350/400
22	EE-020215	TAPA SOPORTE AGITADOR
23	PX-020218	TAPA BUJE AGITADOR TOLVA COMBI
24	EE-040219	GRADUADOR PALANCA FONDO MÓVIL
25	PS-0410	PALANCA FONDO MÓVIL
26	PS-0408	PALANCA DISTRIBUIDOR
27	PL-040203	MANOPLA PVC PARA PLETINA 30X8



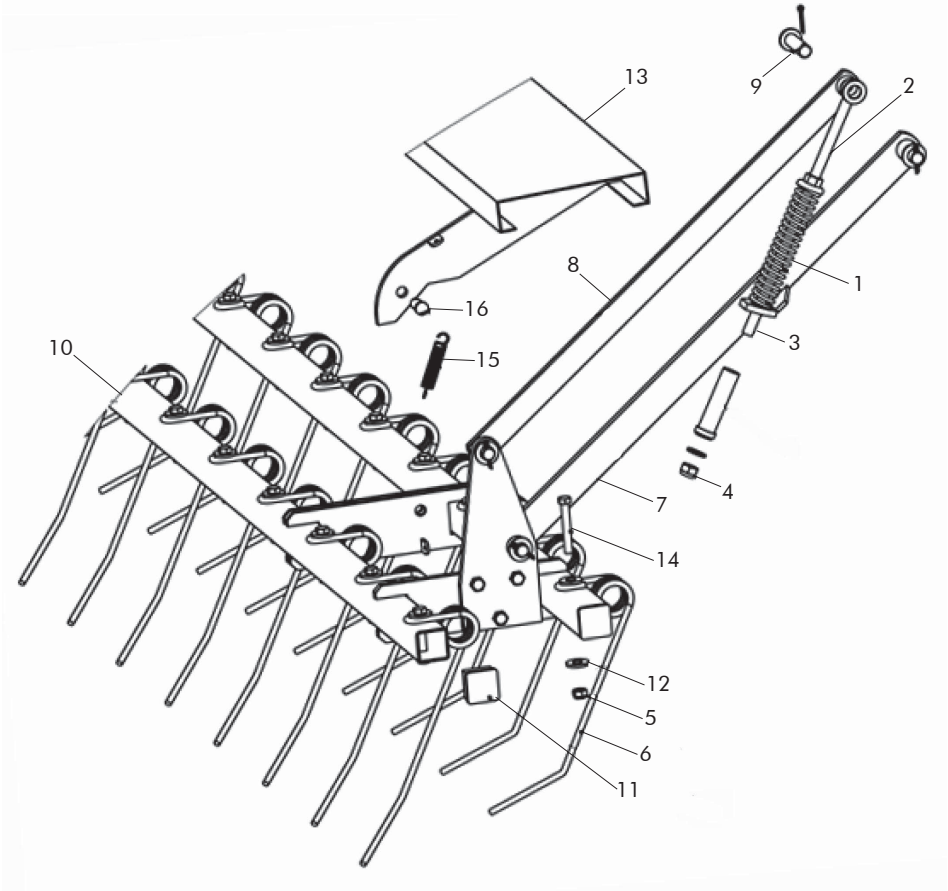
9.8 DISTRIBUCIÓN SEMBRADORA/COMBINADA

<i>FIGURA</i>	<i>CÓDIGO</i>	<i>DENOMINACIÓN</i>
28	ME-040223	ENCAJE RULINA
29	ME-040214	RULINA DE ARRASTRE 020 MECANIZADA
30	BU-040208	BULÓN ARTICULACIÓN PALANCA DISTRIBUCIÓN
31	ML-020202	MUELLE PALANCA REGULACIÓN
32	ME-040227	TUBO UNIÓN VARILLA AGITADOR
33	PL-020204	CASQUILLO 020,2X025X10
34	PL-020205	CASQUILLO 020,2X025X10 CON MUESCA
35	ME-020202	ANILLO RETENCIÓN CASQUILLO AGITADOR
36	PL-040208	CASQUILLO 030X035X10
37	PL-020203	CASQUILLO BUJE EJE ABONO
38	EE-040215	PUENTE AMARRE VARILLA AGITADOR
39	PL-020206	CASQUILLO 018X025X10
40	EE-040303	SEPARADOR CENTRAL COMBINADA 2 TUBOS
41	EE-050201	PLETINA TOPE BOQUILLA INOX.
42	ML-020100	MUELLE DE LA PLETINA TOPE BOQUILLA
43	EE-040100	REMACHE TOPE BOQUILLA



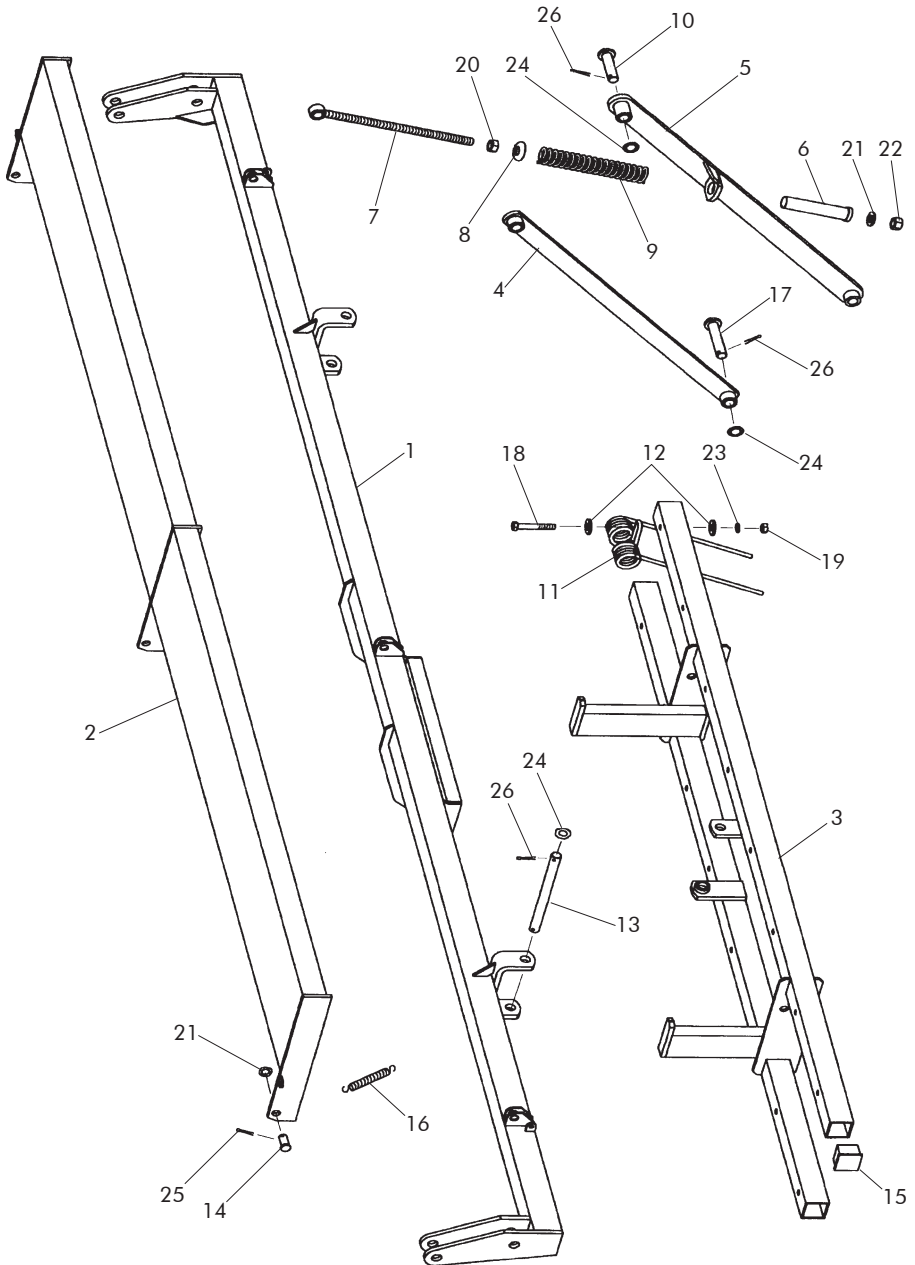
9.9 RASTRA DE PÚAS FLEXIBLES

<i>FIGURA</i>	<i>CÓDIGO</i>	<i>DENOMINACIÓN</i>
1	ML-080104	MUELLE BRAZO RASTRA EPI-6
2	PS-1710	TENSOR MUELLE RASTRA EPI
3	PS-1735	TUBO INTERIOR MUELLE
4	985 16	TUERCA DIN 985 M-16
5	985 12	TUERCA DIN 985 M12
6	ML-080400/D-I	PUA RASTRA DERECH/IZQ SD
7	PS-1742/D	BRAZO MOTRIZ RASTRA EPI-6 EURO DERECHA
7	PS-1742/1	BRAZO MOTRIZ RASTRA EPI-6 EURO IZQUIERDA
8	PS-1709	BRAZO TENSOR RASTRA EPI-6 EURO
9	BU-080202	BULÓN LARGO 020X78
10	PS-1736/37/38	BARRAS RASTRA EPI-6 250/300/350
11	CN-817001	CONTERA DE PLASTICO PARA TUBO 50X50X3
12	ME-080202	ARANDELA 014X4 BICROMATADA
13	PS-1740	PELDAÑO RASTRA EPI-6
14	931 12x80 BI	TORNILLO DIN 931 M-12X80 BICROMATADO
15	ML-080101	MUELLE DEL PELDAÑO RASTRA
16	BU-080206	BULÓN 016X37 BICROMATADO



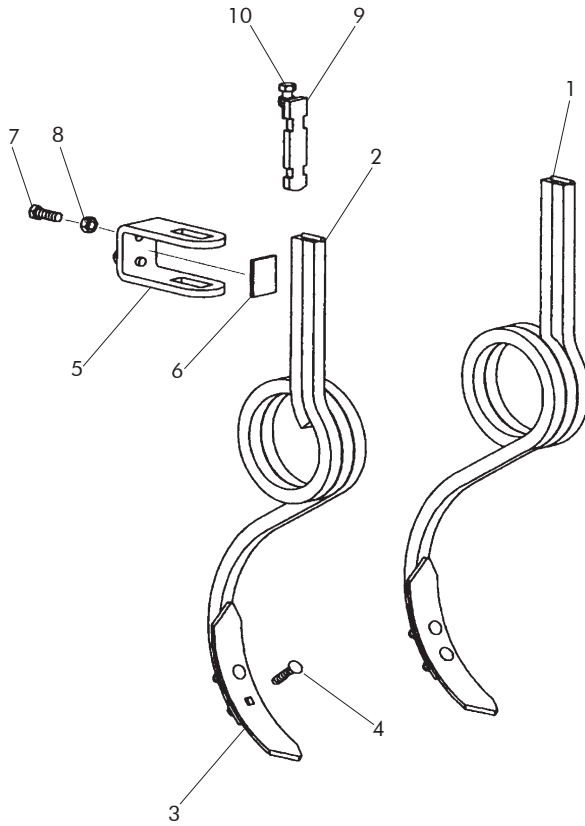
9.10 RASTRA ARTICULADA 4 METROS

<i>FIGURA</i>	<i>CÓDIGO</i>	<i>DENOMINACIÓN</i>
1	PS-080311	BARRA SOPORTE RASTRA ARTICULADA 400 EPI-7
2	PS-080312	PELDAÑO ABATIBLE RASTRA ARTICULADA 400 EPI-7
3	PS-080310	MEDIA BARRA RASTRA ARTICULADA 400 EPI-7
4	PS-080307	BRAZO TENSOR RASTRA 400 EPI-3
5	PS-080308/D	BRAZO MOTRIZ RASTRA 400 EPI-3 DERECHA
5	PS-080308/I	BRAZO MOTRIZ RASTRA 400 EPI-3 IZQUIERDA
6	PS-1735	TUBO GUÍA TOPE MUELLE RASTRA
7	PS-080306	TENSOR BRAZO RASTRA 400 EPI-3
8	EE-080306	TAPETA MUELLE BRAZO RUEDA BICROMATADA
9	ML-080104	MUELLE BRAZO RASTRA
10	BU-080202-	BULÓN LARGO Ø20X78
11	ML-080103	MUELLE DOBLE PÚA TRASERO
12	ME-080202	ARANDELA Ø14X4 BICROMATADA
13	BU-080302	BULÓN ARTICULACIÓN MEDIA BARRA RASTRA 400
14	BU-080206	BULÓN Ø16X37 BICROMATADO
15	CN-817001	TAPÓN CUADRADO PARA TUBO DE 50X50X3
16	ML-080101	MUELLE DEL PELDAÑO RASTRA
17	BU-080205	BULÓN BRAZO RASTRA 400
18	931 12X80 8.8 B	TORNILLO DIN 931 M-12X80 8.8 BICROMATADO
19	934 12 BI	TUERCA DIN 934 M-12 BICROMATADA
20	934 16 BI	TUERCA DIN 934 M-16 BICROMATADA
21	125 16BI	ARANDELA PLANA DIN 125 Ø16 BICROMATADA
22	985 16	TUERCA DIN 985 M-16
23	7980 12 BI	ARANDELA GROWER DIN 7980 012 BICROMATADA
24	125 20BI	ARANDELA PLANA DIN 125 Ø20 BICROMATADA
25	94 5X25 BI	PASADOR ALETAS DIN 94 Ø5X25 BICROMATADO
26	94 5X32 BI	PASADOR ALETAS DIN 94 Ø5X32 BICROMATADO



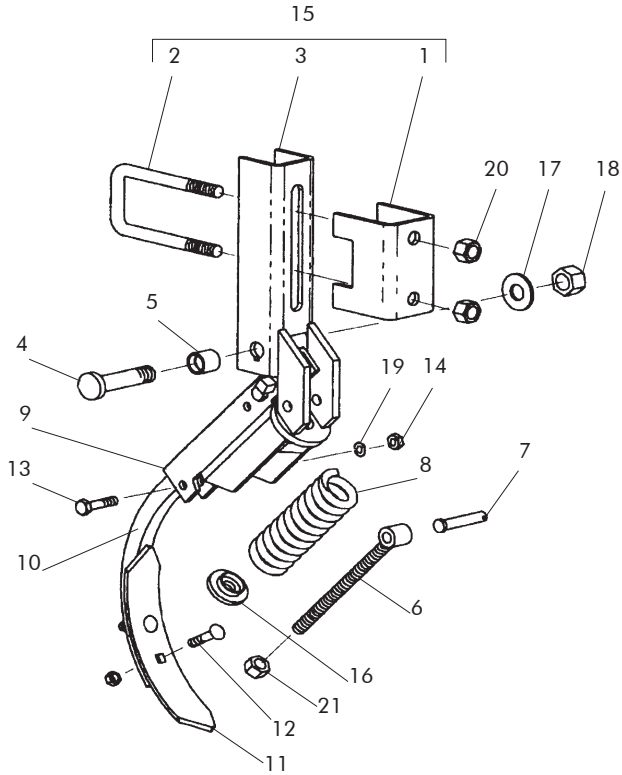
9.11 BRAZO BORRAHUELLAS «RANSOME»

<i>FIGURA</i>	<i>CÓDIGO</i>	<i>DENOMINACIÓN</i>
1	PS-1105/D	BRAZO BORRAHUELLAS CON TACO DERECHA
2	PS-1105/I	BRAZO BORRAHUELLAS CON TACO IZQUIERDA
3	FO-060300	REJITA DE 57X7
4	608/934 9X40	TORNILLO DE ARADO DIN 608 M-9X40 CON TUERCA
5	EE-060307	BRIDA SUJECCIÓN BRAZO BORRAHUELLAS
6	PX-060200	PLETINA BRIDA BORRAHUELLAS
7	933 12X35 8.8 B	TORNILLO DIN 933 M-12X35 8.8 BICROMATADO
8	93412 BI	TUERCA DIN 934 M-12 BICROMATADA
9	CO-060200	TENSOR DE APRIETE CORTO
10	933 12X40 8.8 B	TORNILLO DIN 933 M-12X40 8.8 BICROMATADO



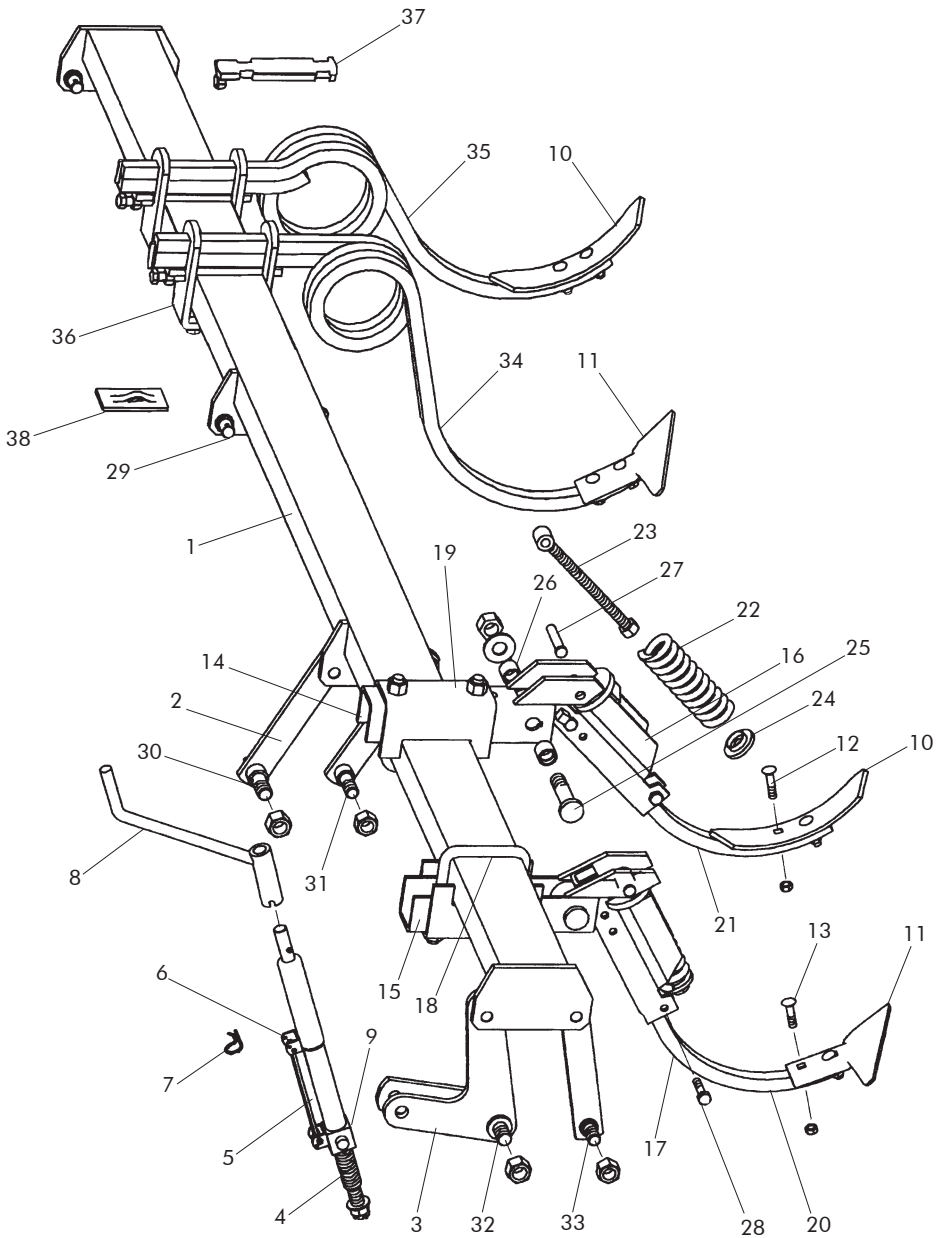
9.12 BRAZO BORRAHUELLAS «MUELLE»

<i>FIGURA</i>	<i>CÓDIGO</i>	<i>DENOMINACIÓN</i>
1	PX-060201	REFUERZO CORTO SOPORTE BRAZO BORRAHUELLAS BM
2	EE-060228	BRIDA BRAZO BORRAHUELLAS BM
3	PS-1113	SOPORTE BRAZO BORRAHUELLAS BM
4	EE-050312	TORNILLO DEL SOPORTE M-20/150X85
5	PL-050302	CASQUILLO ARTICULACIÓN BRAZO
6	FO-060202	TENSOR MUELLE BRAZO BORRAHUELLAS Y CULTIVADOR
7	BU-060300	BULÓN Ø12X69
8	ML-060300	MUELLE DEL BRAZO BORRAHUELLAS Y CULTIVADOR
9	PS-1120	BASTIDOR BRAZO BORRAHUELLAS BM CON TACO
10	FO-060302	BRAZO CORTO PARA BORRAHUELLAS BM
11	FO-060300	REJITA DE 57X7
12	608/934 9X40	TORNILLO DE ARADO DIN 608 M-9X40 CON TUERCA
13	93110X45 8.8 B	TORNILLO DIN 931 M-10X45 8.8 BICROMATADO
14	93410	TUERCA DIN 934 M-10
15	RE-060300	BRAZO BORRAHUELLAS BM COMPLETO
16	PS-1115	ARANDELA TOPE MUELLE
17	125 20 BI	ARANDELA PLANA DIN 125 020 BICROMATADA
18	98520/150	TUERCA DIN 985 M-20/150
19	127 10	ARANDELA GROWER DIN 127 010
20	985 16	TUERCA DIN 985 M-16
21	980 14 BI	TUERCA DIN 980 M-14 BICROMATADA



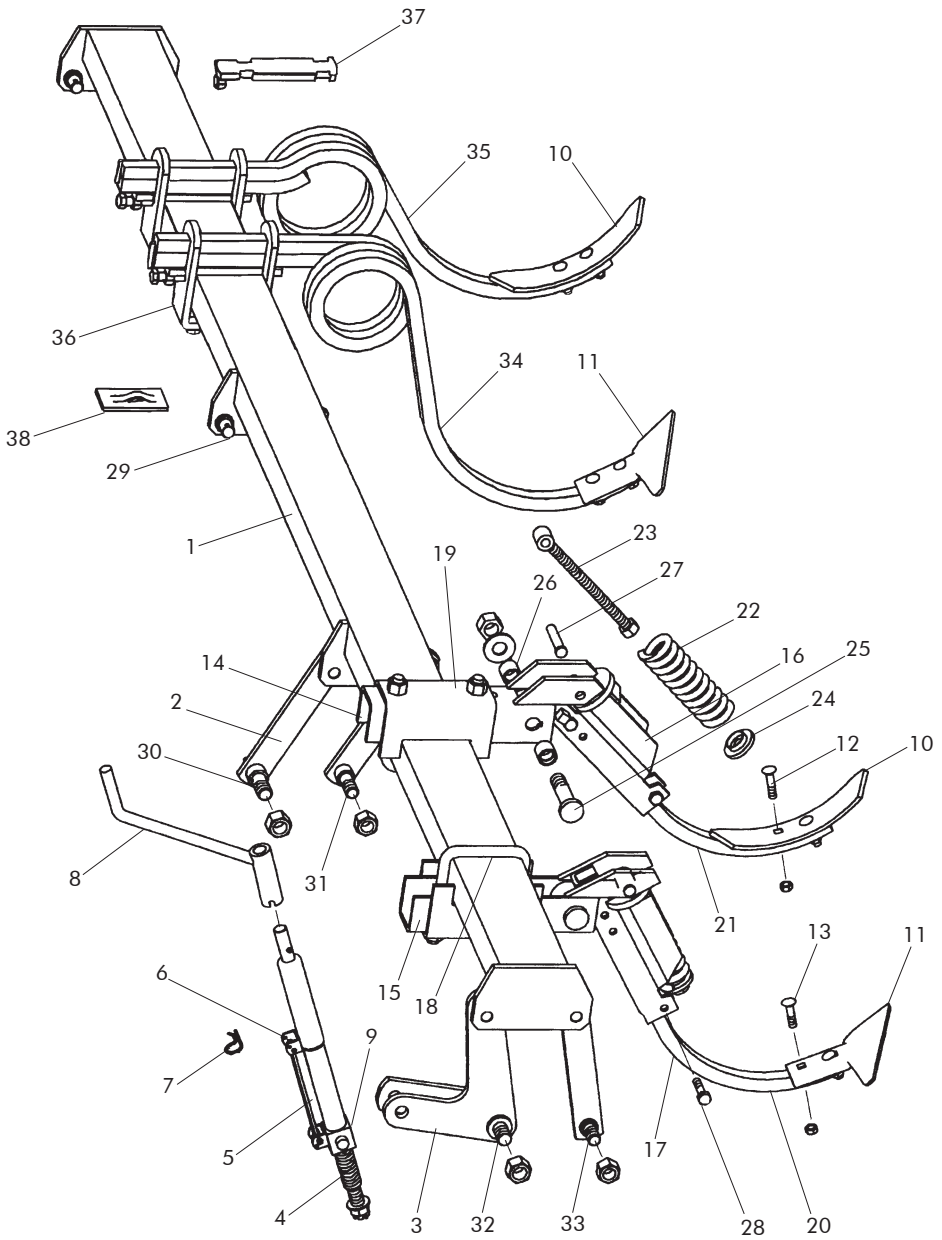
9.13 CULTIVADOR INTEGRADO

<i>FIGURA</i>	<i>CÓDIGO</i>	<i>DENOMINACIÓN</i>
1	PR-1201	BARRA CULTIVADOR EURO 250
1	PR-1202	BARRA CULTIVADOR EURO 300
1	PR-1203	BARRA CULTIVADOR EURO 350
1	PR-1204	BARRA CULTIVADOR EURO 400
2	EE-060207	BIELA CULTIVADOR
3	PS-1208/D	EXCÉNTRICA HUSILLO DERECHA
3	PS-1208/1	EXCÉNTRICA HUSILLO IZQUIERDA
4	PS-1207	HUSILLO CULTIVADOR
5	AD-070219	PLACA NUMERADA DEL GRADUADOR
6	PX-060213	HORQUILLA HUSILLO CULTIVADOR
7	ML-060702	CLIP «R» DEL HUSILLO CULTIVADOR
8	CO-070300	MANIVELA DEL HUSILLO
9	PS-1211	TUERCA DEL HUSILLO CON TUBO TELESCÓPICO INTERIOR
10	FO-060300	REJITA 57X7 MM
11	FO-060301	REJITA GOLONDRINA 135 MM
12	608/934 9X40	TORNILLO DE ARADO M-9X40 CON TUERCA HEXAGONAL
13	608/934 9X35	TORNILLO DE ARADO M-9X35 CON TUERCA HEXAGONAL
14	PS-1113	SOPORTE BRAZO BORRAHUELLAS MUELLE
15	PS-1117	SOPORTE BRAZO CULTIVADOR MUELLE
16	PS-1120	BASTIDOR BRAZO BORRAHUELLAS MUELLE CON TACO
17	PS-1121	BASTIDOR BRAZO CULTIVADOR MUELLE CON TACO
18	EE-060229	BRIDA BRAZO CM 100X50
19	PX-060203	REFUERZO SOPORTE BRAZO CM 100X50
20	FO-060303	BRAZO CULTIVADOR CON MUELLE
21	FO-060302	BRAZO BORRAHUELLAS CON MUELLE
22	ML-060300	MUELLE BRAZO BM Y CM
23	FO-060202	TENSOR MUELLE BRAZO BM Y CM
24	PS-1115	ARANDELA TOPE MUELLE
25	EE-050312	TORNILLO DEL SOPORTE M-20/150X85



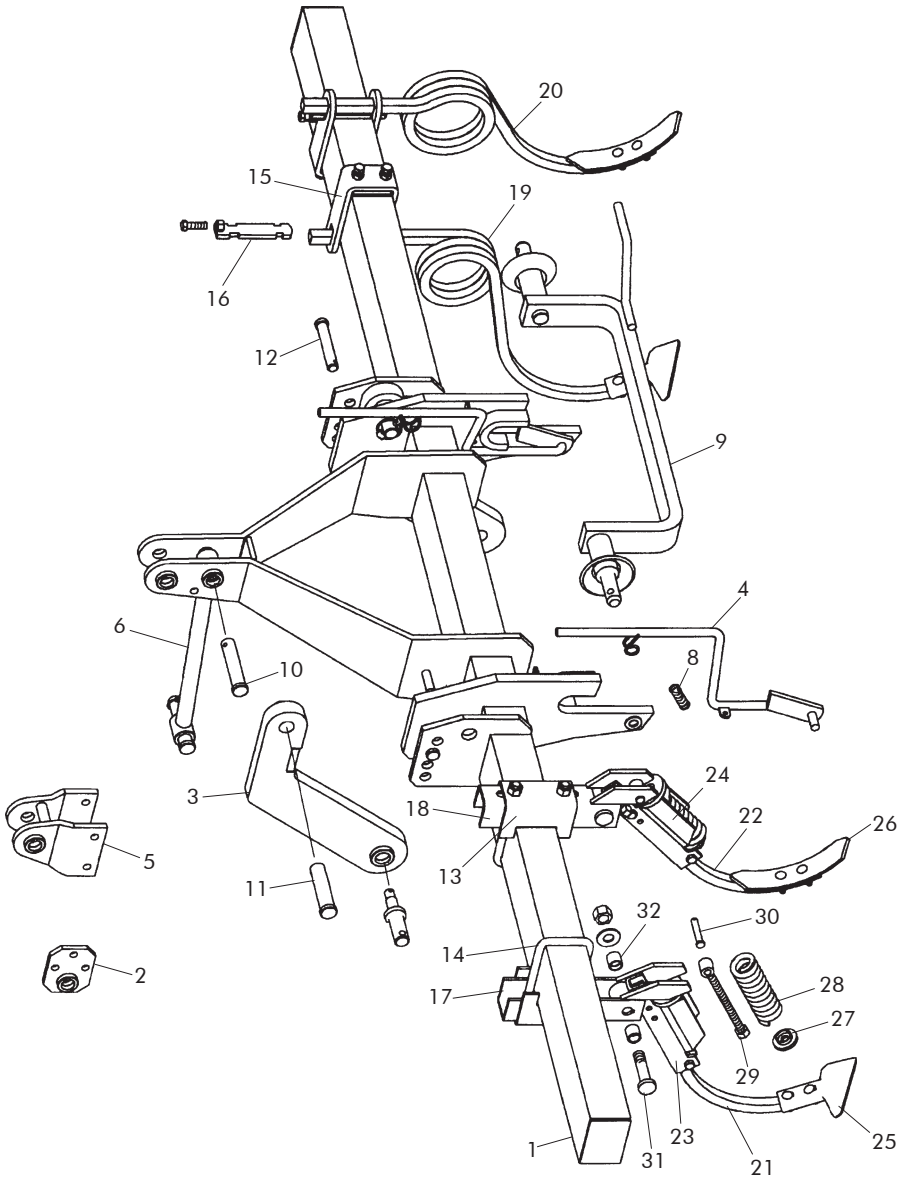
9.13 CULTIVADOR INTEGRADO

<i>FIGURA</i>	<i>CÓDIGO</i>	<i>DENOMINACIÓN</i>
26	PL-050302	CASQUILLO ARTICULACIÓN BRAZO
27	BU-060300	BULÓN 012X69
28	931 10X45 8.8 B	TORNILLO DIN 931 M-10X45 8.8 BICROMATADO
29	BU-060206	BULÓN SOLDABLE BIELA
30	BU-060209	BULÓN BIELA ENGANCHE M-20
31	BU-060208	BULÓN BIELA ENGANCHE M-18
32	BU-060204	BULÓN EXCÉNTRICA HUSILLO CULTIVADOR
33	BU-060207	BULÓN BIELA ROSCADO
34	PS-1209/D	BRAZO CULTIVADOR CON TACO DERECHA
34	PS-1209/1	BRAZO CULTIVADOR CON TACO IZQUIERDA
35	PS-1105/D	BRAZO BORRAHUELLAS CON TACO DERECHA
35	PS-1105/1	BRAZO BORRAHUELLAS CON TACO IZQUIERDA
36	EE-060226	BRIDA CULTIVADOR 100X50
37	CO-060202	TENSOR DE APRIETE LARGO
38	EE-060202	PLETINA BRIDA CULTIVADOR 100X50



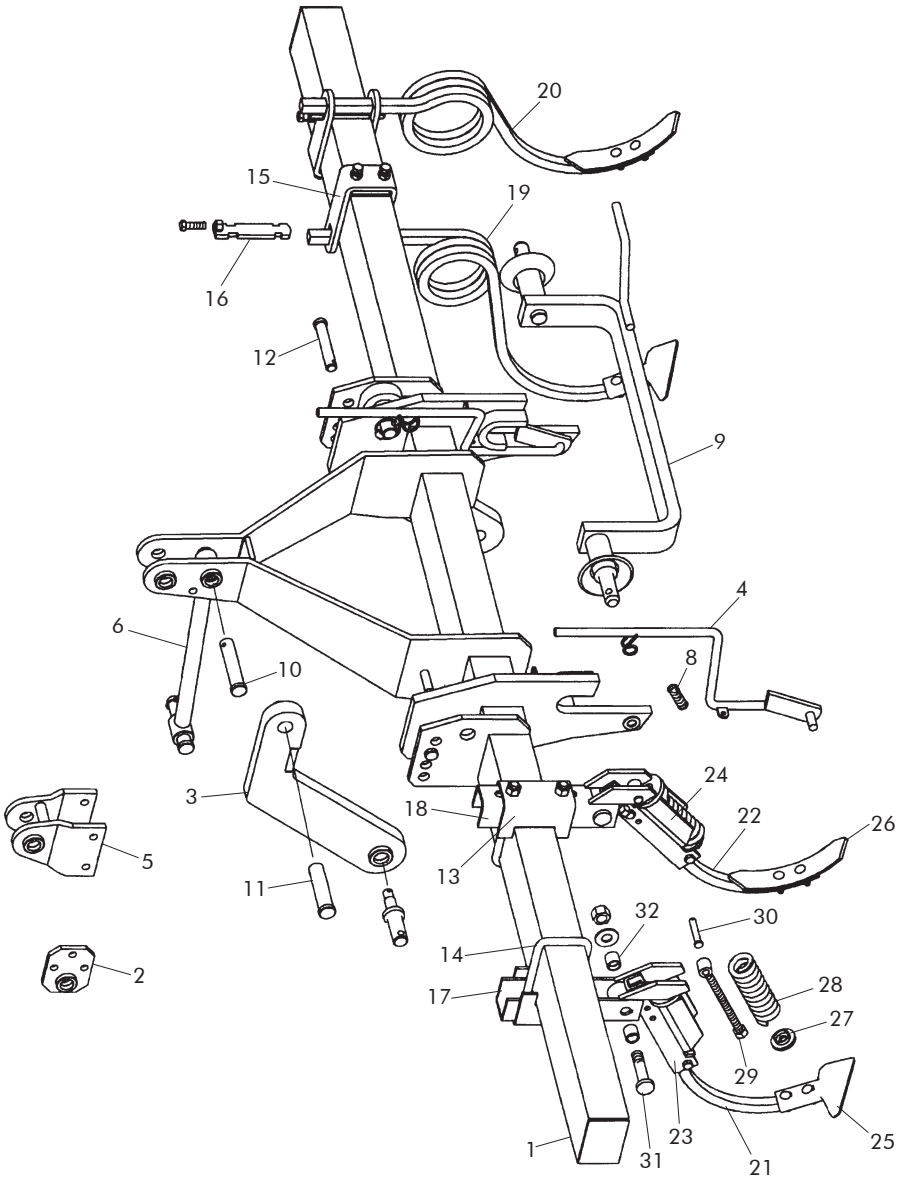
9.14 CULTIVADOR FLOTANTE

<i>FIGURA</i>	<i>CÓDIGO</i>	<i>DENOMINACIÓN</i>
1	PS-0705/6/7/8	CHASIS CULTIVADOR FLOTANTE 250/300/350/400
2	PS-060900	AMARRE TENSOR TERCER PUNTO CF EURO GC
3	PS-0701/D	BIELA ENGANCHE CF EURO DERECHA
3	PS-0701/I	BIELA ENGANCHE CF EURO IZQUIERDA
4	PS-0712/D	GATILLO ENGANCHE CF CON CLIP, DERECHA
4	PS-0712/I	GATILLO ENGANCHE CF CON CLIP, IZQUIERDA
5	PS-0709	AMARRE TENSOR TERCER PUNTO CF EURO
6	PS-0719	TENSOR TERCER PUNTO CF EURO
7	BU-060205	BULÓN BIELA ENGANCHE SOLDABLE
8	ML-010101	MUELLE GATILLO ENGANCHE
9	PS-0109	BARRA ENGANCHE EURO CATEGORÍA II
10	BU-060203	BULÓN Ø25X125
11	BU-060202	BULÓN Ø28X115
12	BU-060201	BULÓN Ø20X115
13	PX-060202	REFUERZO MEDIANO SOPORTE BRAZO BM PARA CF
14	EE-060230	BRIDA BRAZO CULTIVADOR FLOTANTE M
15	EE-060227	BRIDA BRAZO CULTIVADOR FLOTANTE R
16	CO-060201	TENSOR DE APRIETE MEDIANO
17	PS-1117	SOPORTE BRAZO CULTIVADOR CM
18	PS-1113	SOPORTE BRAZO BORRAHUELLAS BM
19	VA-060200/D	BRAZO BORRAHUELLAS R SIN TACO DERECHA
19	VA-060200/I	BRAZO BORRAHUELLAS R SIN TACO IZQUIERDA
20	VA-060201/D	BRAZO CULTIVADOR R SIN TACO DERECHA
20	VA-060201/I	BRAZO CULTIVADOR R SIN TACO IZQUIERDA
21	FO-060303	BRAZO LARGO PARA CULTIVADOR CM
22	FO-060302	BRAZO CORTO PARA BORRAHUELLAS BM
23	PS-1121	BASTIDOR BRAZO CULTIVADOR CM CON TACO
24	PS-1120	BASTIDOR BRAZO BORRAHUELLAS BM CON TACO
25	FO-060301	REJITA GOLONDRINA 135 MM



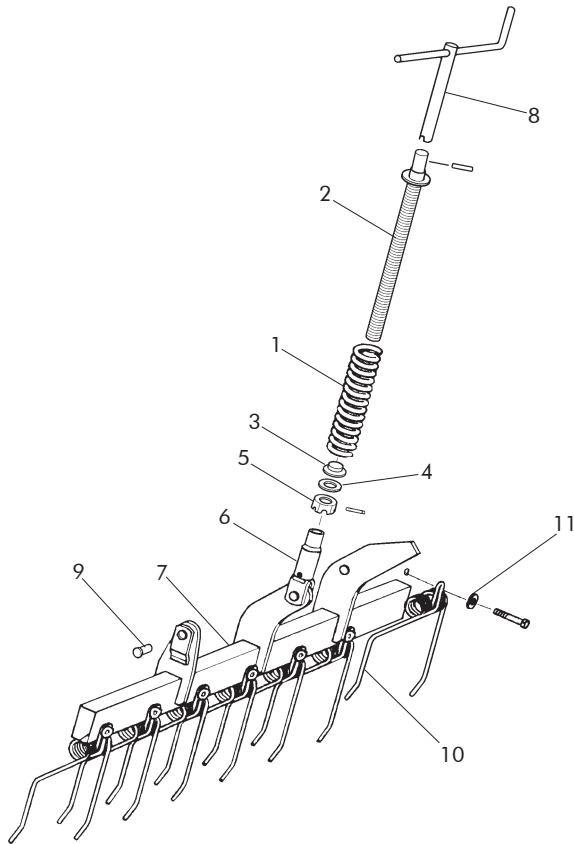
9.14 CULTIVADOR FLOTANTE

<i>FIGURA</i>	<i>CÓDIGO</i>	<i>DENOMINACIÓN</i>
26	FO-060300	REJITA 57X7 MM
27	PS-1115	ARANDELA TOPE MUELLE
28	ML-060300	MUELLE BRAZO BORRAHUELLAS Y CULTIVADOR
29	FO-060202	TENSOR MUELLE BRAZO BORRAHUELLAS Y CULTIVADOR
30	BU-060300	BULÓN Ø12X69
31	EE-050312	TORNILLO DEL SOPORTE M-20/150
32	PL-050302	CASQUILLO ARTICULACIÓN BRAZO



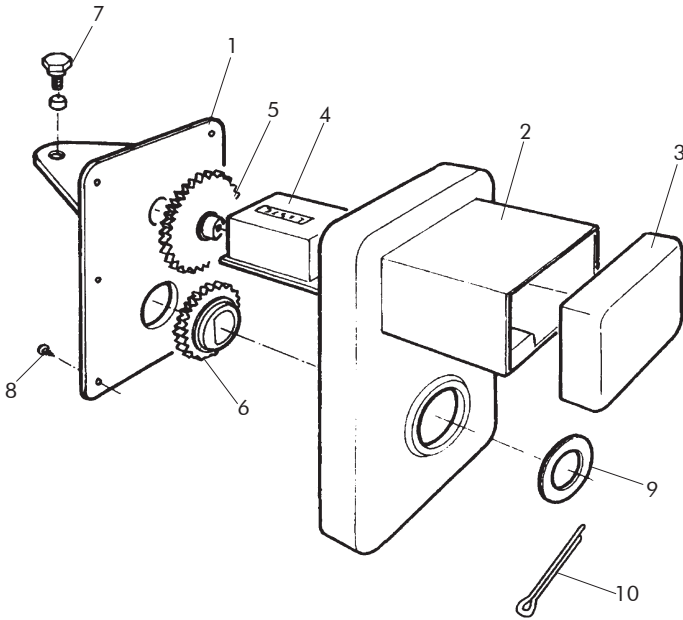
9.15 DOBLE BARRA NIVELADORA LISA Y A PÚAS

<i>FIGURA</i>	<i>CÓDIGO</i>	<i>DENOMINACIÓN</i>
1	ML-060701	MUELLE NIVELADOR
2	PS-0806	HUSILLO 1" NIVELADOR EURO
3	ME-060206	CASQUILLO GUÍA MUELLE NIVELADOR
4	ME-060201	ARANDELA HUSILLO NIVELADOR
5	931 W1"BI	TUERCA ALMENADA DIN 935 W1" BICROMATADA
6	PS-0807	HORQUILLA HUSILLO NIVELADOR EURO
7	PS-0901/2/3/4/D	BARRA INTERMEDIA EURO 250/300/350/400 DERECHA
7	PS-0901/2/3/4/I	BARRA INTERMEDIA EURO 250/300/350/400 IZQUIERDA
8	PS-0814	MANIVELA LARGA HUSILLO
9	BU-050301	BULÓN 016X47 ESTAMPADO
10	ML-060700	MUELLE DOBLE PÚA BARRA INTERMEDIA
11	ME-080202	ARANDELA 014X4 BICROMATADA



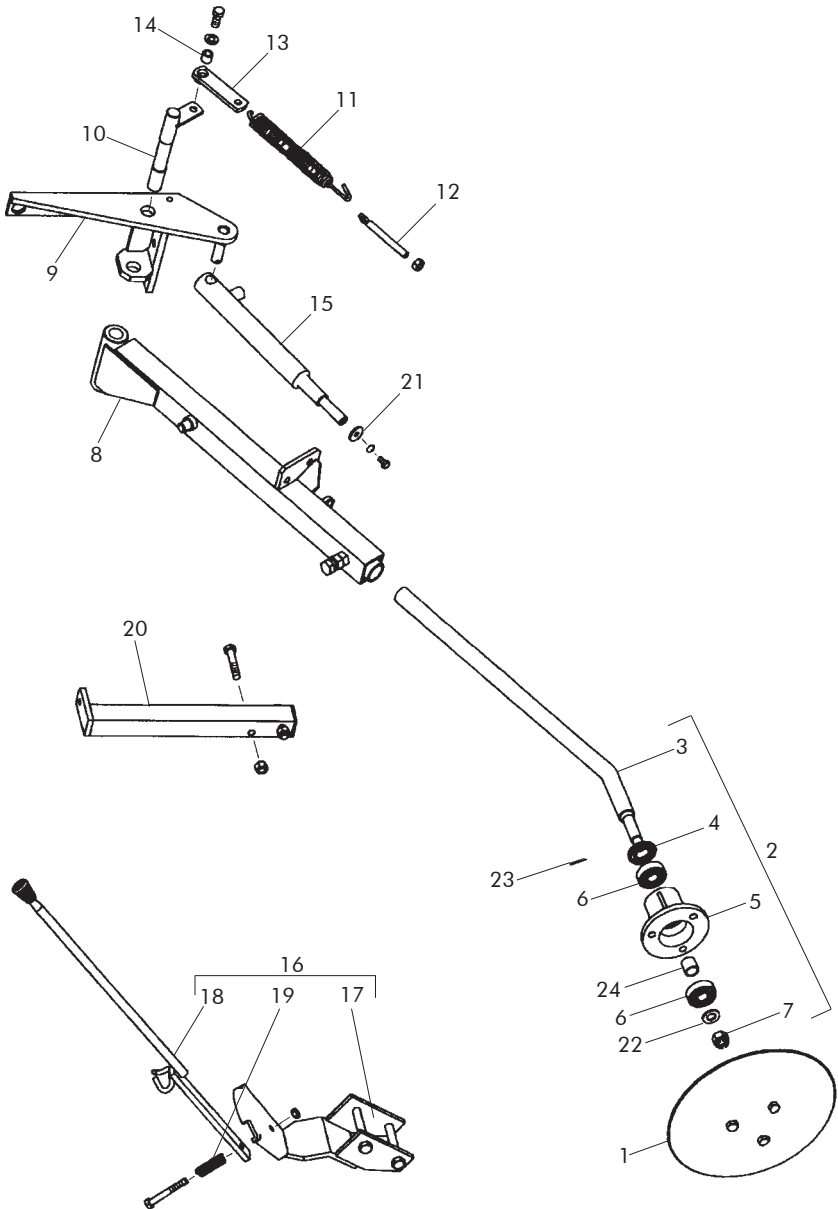
9.16 CUENTA HECTÁREAS

<i>FIGURA</i>	<i>CÓDIGO</i>	<i>DENOMINACIÓN</i>
1	PL-100200	BASE CAJA CUENTA-HECTÁREAS
2	TA-100102	CAJA CUENTA-HECTÁREAS
3	PL-100201	TAPA NEGRA CUENTA-HECTÁREAS
4	MV-100200	CONTADOR CINCO CIFRAS + O
5	PL-100100	PIÑÓN CONDUcido DE 63Z PARA MÁQUINA DE 250
5	PL-100101	PIÑÓN CONDUcido DE 59Z PARA MÁQUINA DE 300
5	PL-100102	PIÑÓN CONDUcido DE 57Z PARA MÁQUINA DE 350
5	PL-100103	PIÑÓN CONDUcido DE 54Z PARA MÁQUINA DE 400
6	PL-100104	PIÑÓN MOTRIZ DE 30Z PARA MÁQUINA DE 250
6	PL-100105	PIÑÓN MOTRIZ DE 34Z PARA MÁQUINA DE 300
6	PL-100106	PIÑÓN MOTRIZ DE 36Z PARA MÁQUINA DE 350
6	PL-100107	PIÑÓN MOTRIZ DE 39Z PARA MÁQUINA DE 400
7	ME-100211	TORNILLO SUJECIÓN CUENTA-HECTÁREAS
8	7971 7X3/8 BI	TORNILLO ROSCA CHAPA DIN 7971 7X3/8" BICROM.
9	125 20 BI	ARANDELA PLANA DIN 125 020 BICROMATADA
10	94 3,5X28 BI	PASADOR ALETAS DIN 94 03,5X28 BI



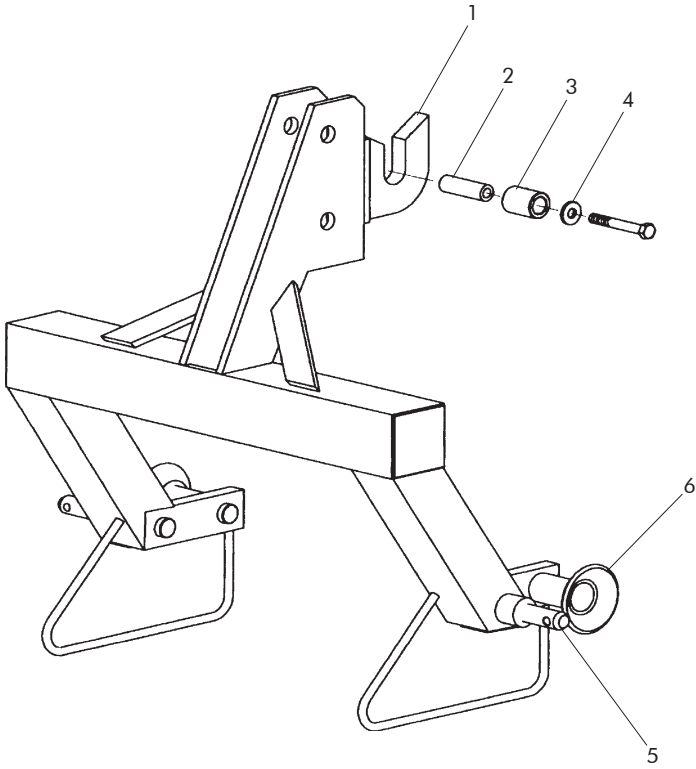
9.17 TRAZADORES DE DISCO

<i>FIGURA</i>	<i>CÓDIGO</i>	<i>DENOMINACIÓN</i>
1	EE-100217	DISCO BRAZO TRAZADOR, 3 AGUJEROS
2	RE-100200	BUJE COMPLETO, CON EJE Y RODAMIENTOS
3	PR-100201	EJE DISCO TRAZADORES
4	FE-601000	RETÉN DOBLE LABIO 025X052X7
5	ME-100214	BUJE DISCO
6	FE-600005	RODAMIENTO 6304 2RS
7	93516 BI	TUERCA ALMENADA DIN 935 M-16 BICROMATADA
8	PS-1803/D	BRAZO TRAZADOR 250/300/350 DERECHA
8	PS-1815/D	BRAZO TRAZADOR 400 DERECHA
8	PS-1803/1	BRAZO TRAZADOR 250/300/350 IZQUIERDA
8	PS-1815/1	BRAZO TRAZADOR 400 IZQUIERDA
9	PS-101303/D	SOPORTE BRAZO TRAZADOR DERECHA
9	PS-101303/1	SOPORTE BRAZO TRAZADOR IZQUIERDA
10	PS-101304	EJE ARTICULACIÓN BRAZO TRAZADOR
11	ML-050201	MUELLE DEL BRAZO CORTO
12	EE-100219	TENSOR MUELLE BRAZO TRAZADOR
13	PS-1805	PLETINA AMARRE MUELLE
14	ME-100200	ANILLO ARTICULACIÓN TENSOR
15	CO-100200	CILINDRO S.E. BRAZO TRAZADOR 888ATRI
16	MO-100111	MANDO CENTRAL MECÁNICO COMPLETO EURO
17	PS-1809	SOPORTE MANDO CENTRAL MECÁNICO TRAZADOR EURO
18	PS-1810	PALANCA MANDO CENTRAL TRAZADORES MECÁNICOS
19	ML-100700	MUELLE MANDO CENTRAL MECÁNICO
20	PS-1812/D	SUPLEMENTO BRAZO TRAZADOR MECÁNICO DERECHA
20	PS-1812/1	SUPLEMENTO BRAZO TRAZADOR MECÁNICO IZQUIERDA
21	EE-030200	ARANDELA 030 CON AGUJERO DE 08,5 BICROM.
22	12516BI	ARANDELA PLANA DIN 125 016 BICROMATADA
23	94 3,5X28 BI	PASADOR ALETAS DIN 94 03,5X28 BICROMATADO
24	CT-100800	SEPARADOR BUJE TRAZADORES



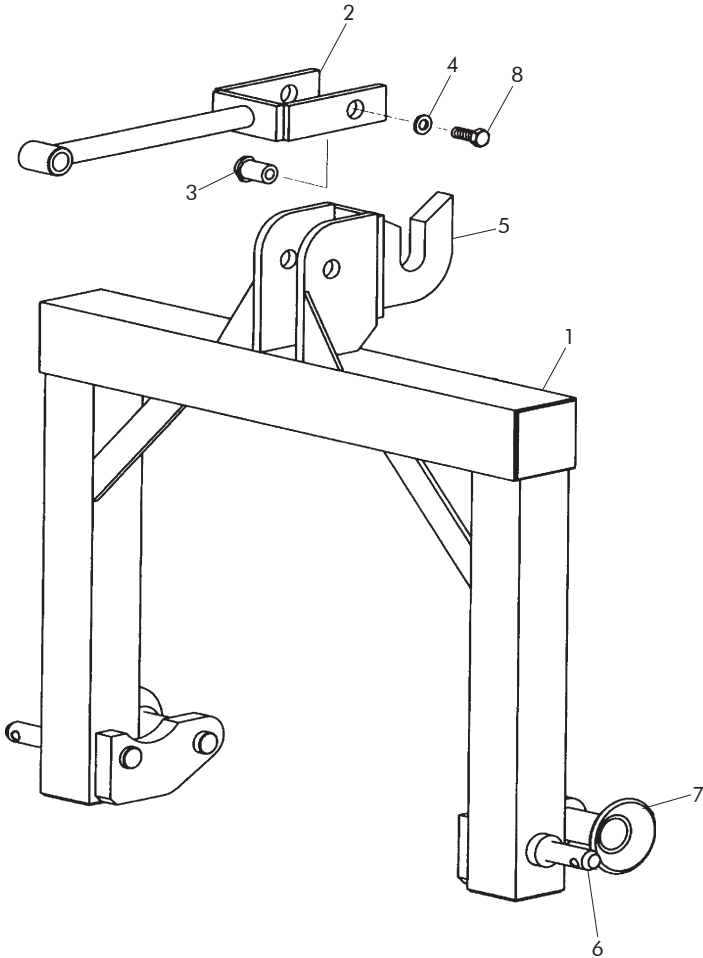
9.18 *ENGANCHE AUTOMÁTICO*

<i>FIGURA</i>	<i>CÓDIGO</i>	<i>DENOMINACIÓN</i>
1	OX-100203	BOCA DE ENGANCHE, SUELTA
2	ME-100206	SEPARADOR EA CORTO (MÁQUINAS 250 Y 300)
2	ME-100207	SEPARADOR EA LARGO (MÁQUINAS 350 Y 400)
3	ME-060207	CASQUILLO GIRATORIA EA
4	ME-080202	ARANDELA 014X4 BICROMATADA
5	BU-010100	BULÓN BARRA ENGANCHE CATEGORÍA II
6	EE-010226	TOPE CÓNICO BARRA ENGANCHE



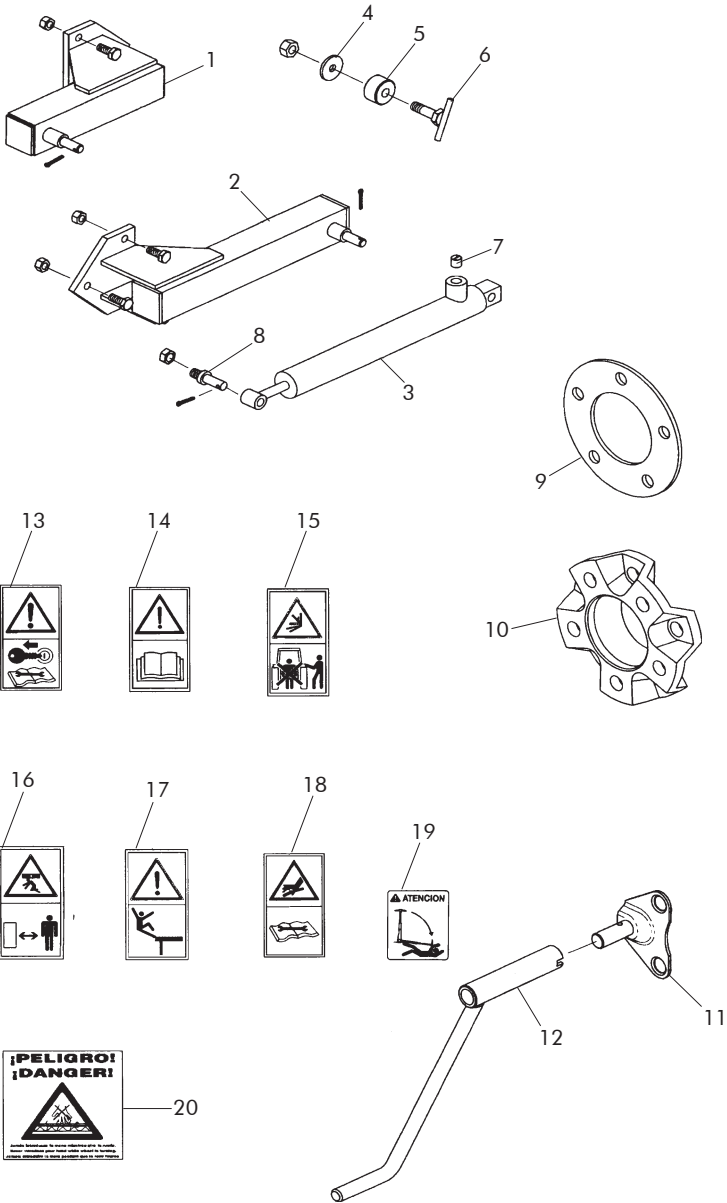
9.19 ENGANCHE AUTOMÁTICO PARA CULTIVADOR FLOTANTE

<i>FIGURA</i>	<i>CÓDIGO</i>	<i>DENOMINACIÓN</i>
1	PS-100202	ENGANCHE AUTOMÁTICO PARA CULTIVADOR FLOTANTE
2	PS-100201	TENSOR TERCER PUNTO
3	ME-060209	CASQUILLO SUPERIOR TENSOR TERCER PUNTO
4	ME-080202	ARANDELA 014X4 BICROMATADA
5	OX-100203	BOCA DE ENGANCHE, SUELTA
6	BU-010100	BULÓN BARRA ENGANCHE CATEGORÍA II
7	EE-010226	TOPE CÓNICO BARRA ENGANCHE
8	93314X40 8.8 B	TORNILLO DIN 933 M-14X40 8.8 BICROMATADO



9.20 ACABADOS

<i>FIGURA</i>	<i>CÓDIGO</i>	<i>DENOMINACIÓN</i>
1	PS-0609	SOPORTE MANDO HIDRÁULICO VARIADOR ABONO
2	PS-0608	SOPORTE MANDO HIDRÁULICO VARIADOR SEMILLA
3	CO-100201	CILINDRO EMBRAGUE VARIADOR
4	EE-030202	ARANDELA 030X10,5X3 BICROMATADA
5	ME-100202	ANILLO TOPE CILINDRO VARIADOR
6	PS-0607	TORNILLO TOPE CILINDRO VARIADOR
7	ME-100210	ESTRANGULADOR CILINDRO
8	BU-100204	BULÓN ROSCADO CILINDRO VARIADOR
9	EE-010200	ARANDELA SUPLEMENTO BUJE RUEDA
10	CO-040301	SEPARADOR CORTO BUJE (40 MM)
11	MO-1637	ALOJAMIENTO MANIVELA RUEDA CON PASADOR
12	CO-070300	MANIVELA HUSILLOS
13	AD-070227	ADHESIVO «PARAR MOTOR»
14	AD-070206	ADHESIVO «LEER LIBRO DE INSTRUCCIONES»
15	AD-070214	ADHESIVO «PELIGRO, MANIOBRA DE ENGANCHE»
16	AD-070207	ADHESIVO «PELIGRO DE APLASTAMIENTO»
17	AD-070215	ADHESIVO «PELIGRO DE CAÍDA»
18	AD-070222	ADHESIVO «PELIGRO HIDRÁULICO»
19	AD-100200	ADHESIVO «ATENCIÓN TRAZADORES»
20	AD-030200	ADHESIVO «PELIGRO AGITADOR»





MAQUINARIA AGRÍCOLA SOLÁ, S.L.
Ctra. de Igualada, s/n. Apdo. Correos, 11
08280 CALAF (Barcelona) ESPAÑA
Tel. 34 93 868 00 60*
Fax. 34 93 868 00 55
www.solagrupo.com
e-mail:sola@solagrupo.com