

# TRI-2110

## MANUAL DE PUESTA EN SERVICIO



**MANTENIMIENTO  
DOSIFICACIÓN  
RECAMBIOS**

Las Sembradoras y Abonadoras SOLÁ están fabricadas en una factoría exclusivamente especializada en este renglón y avaladas por la experiencia de muchos miles de usuarios.

Son máquinas de elevada tecnología previstas para un largo servicio, sin averías, en las más variadas condiciones y con dispositivos simples y eficaces para efectuar una excelente labor con un mínimo mantenimiento.

Con la información de todas sus posibilidades y ajustes deseamos ayudarle a conseguir lo que Vd. espera de nuestra máquina.



1ª Edición - Marzo 2012  
Ref.: CN-811054

Prohibida la reproducción total o parcial de este manual.  
Especificaciones sujetas a modificaciones sin previo aviso.

# ÍNDICE

<b>1- INTRODUCCIÓN</b>	<b>4</b>
<b>2- INSTRUCCIONES TÉCNICAS DE SEGURIDAD</b>	<b>4</b>
2.1- SÍMBOLOS DE SEGURIDAD	4
2.2- UTILIZACIÓN DE ACUERDO CON EL DISEÑO	6
2.3- DISPOSICIONES GENERALES DE SEGURIDAD	6
2.4- CARGA Y DESCARGA	7
<b>3- CONCEPTOS FUNDAMENTALES PARA LA SIEMBRA</b>	<b>8</b>
3.1- TERRENO	8
3.2- SEMILLA	8
3.3- PROFUNDIDAD	8
3.4- AJUSTE DE LA DOSIS DE SEMILLA	9
<b>4- PUESTA EN SERVICIO</b>	<b>11</b>
4.1- ENGANCHE	11
4.2- MECANISMO DOSIFICADOR	12
4.3- DOSIFICACIÓN DE SEMILLA	13
4.4- CONTROL PREVIO DE LA DOSIS DE SEMILLA	14
4.5- PRUEBA DE CAMPO	17
4.6- NIVELACIÓN Y CONTROL DE PROFUNDIDAD	17
4.7- AJUSTE BRAZOS DE SIEMBRA	18
<b>5- ACCESORIOS</b>	<b>18</b>
5.1- BORRAHUELLAS	18
5.2- RASTRA PARALELOGRÁMICA DE PÚAS FLEXIBLES.	19
5.3- TRAZADORES	20
<i>Trazadores hidráulicos</i>	20
5.4- CUENTAHECTÁREAS	22
5.5- CULTIVADOR FLOTANTE	23
5.6- MANDO HIDRÁULICO DEL VARIADOR	24
<b>6- MANTENIMIENTO</b>	<b>25</b>
6.1- ENGRASE	25
6.2- PRESIÓN NEUMÁTICOS	27
6.3- TORNILLERÍA	27
6.4- CONTROL ANTIÓXIDO	27
6.5- RESOLUCIÓN DE PROBLEMAS	28
<b>7- RECAMBIOS</b>	<b>30</b>
7.1- INTRODUCCIÓN	30
7.2- CHASIS SEMBRADORA	31
7.3- TOLVA SEMBRADORA	32
7.4- TAPA Y CRIBA	33
7.5- BARRAS PORTABRAZOS	34
7.6- BRAZOS BORRAHUELLAS RANSOME	35
7.7- BRAZOS BORRAHUELLAS MUELLE	35
7.8- CULTIVADOR FLOTANTE	36
7.9- NIVELADORA CENTRAL	37
7.10- CUENTAHECTAREAS	37
7.11- RASTRA DE PUAS FLEXIBLE EPI-6	38
7.12- TRAZADOR	39
7.13- VARIADOR DE SEMILLA	40
7.14- ACABADOS	42

# 1- INTRODUCCIÓN

Antes de poner la sembradora en marcha es necesario leer las instrucciones y recomendaciones de este manual. Con ello conseguirá reducir el peligro de accidentes, evitará daños a la sembradora por un uso incorrecto y aumentará su rendimiento y vida útil.

El manual deberá ser leído por toda persona que realice tareas de operación (incluyendo preparativos, reparación de averías en el campo y cuidado general de la máquina), mantenimiento (inspección y asistencia técnica) y transporte.

Por su propia seguridad y la de la máquina, respete en todo momento las instrucciones técnicas de seguridad. SOLÀ no se responsabiliza de los daños y averías motivadas por el incumplimiento de las instrucciones dadas en este manual.

En los primeros capítulos encontrará las Características Técnicas y las Instrucciones de Seguridad, así como unos Conceptos Fundamentales para la Siembra. En los apartados de Puesta en Servicio y Mantenimiento se exponen los conocimientos básicos necesarios para manejar la máquina. El manual se completa con unas Tablas de Dosificación para distintos tipos de semilla y abono y una Lista de Recambios.



---

*SOLÀ se reserva el derecho a modificar ilustraciones, datos técnicos y pesos indicados en este manual si se considera que dichas modificaciones contribuyen a mejorar la calidad de las sembradoras.*

---

## 2- INSTRUCCIONES TÉCNICAS DE SEGURIDAD

### 2.1- SÍMBOLOS DE SEGURIDAD

En este manual encontrará tres tipos de símbolos de seguridad y peligro:



---

*Para facilitar el trabajo con la sembradora.*

---



---

*Para evitar daños a la sembradora o equipos opcionales.*

---



---

*Para evitar daños a personas.*

---

Además en la máquina hallará los siguientes rótulos de aviso:



Lea detenidamente y cumpla las instrucciones de uso y los consejos de seguridad dados en el manual de instrucciones.



Manténgase apartado de la parte trasera del tractor durante la maniobra de enganche. Peligro de lesiones graves.



Antes de realizar operaciones de reparación o mantenimiento en la máquina, pare el motor del tractor y retire la llave del contacto.



Peligro de aplastamiento, si trabaja debajo de la máquina, asegúrela para evitar su desplome. Peligro de lesiones graves.



Prohibido viajar montado en la máquina. Peligro de caída.



Mantenga en buen estado las conducciones hidráulicas. El aceite a presión puede causar graves lesiones.



Cierre la tapa con cuidado. Retire las manos del borde de la tolva para evitar su atrapamiento.



No se sitúe bajo los trazadores ni en su radio de acción. Peligro de lesiones graves.



Respete la carga máxima



Punto de enganche para carga y descarga.



No introduzca la mano en la tolva mientras gira la rueda. Peligro de lesiones.

## 2.2- UTILIZACIÓN DE ACUERDO CON EL DISEÑO

- La sembradoras TRI-194/R y TRI-294/R han sido fabricadas para su aplicación normal en trabajos agrícolas, especialmente para la siembra de cereales y otras semillas en grano.
- Si como consecuencia de otras aplicaciones de la máquina se producen desperfectos o daños, el fabricante no se hará responsable de ellos.
- Deben respetarse todas las disposiciones legales relativas a la seguridad en las máquinas, las de tráfico y las de higiene y seguridad en el trabajo.
- Las modificaciones realizadas por cuenta del usuario anulan la posibilidad de garantía del fabricante para los posibles desperfectos o daños que se originen.

## 2.3- DISPOSICIONES GENERALES DE SEGURIDAD

- Antes de poner la máquina en marcha, comprobar cada vez la seguridad de la máquina en el trabajo y en lo relativo al tráfico. Compruebe la visibilidad de los alrededores de la máquina y la inexistencia de personas en la zona de trabajo.
- Al utilizar las vías públicas respetar las señales y las ordenanzas de tráfico.
- Está terminantemente prohibido subirse a la máquina durante el trabajo y el transporte.
- Antes de poner la máquina en marcha, familiarícese con todos los elementos de accionamiento, así como en el funcionamiento.
- Prestar una atención muy especial al enganchar y desenganchar la máquina al tractor.
- En las pruebas de ensayo de dosificación de la sembradora, prestar atención a los puntos peligrosos debidos a piezas giratorias, particularmente a las púas del agitador en el interior de la tolva y la rueda respecto al rascador.
- Los gatillos de enganche rápido no deben estar bloqueados. Deben permanecer siempre cerrados y únicamente se abrirán cuando la máquina esté en el suelo para desengancharla.
- No abandonar nunca el asiento del conductor durante la marcha.
- No depositar elementos extraños en la tolva.
- Antes de trabajar en la instalación hidráulica bajar la máquina, eliminar la presión del circuito y parar el motor.
- Los tubos y mangueras de los circuitos hidráulicos sufren, en condiciones normales, un envejecimiento natural. La vida útil de estos elementos no debe superar los seis años. Observar periódicamente su estado y sustituirlos al cabo de este tiempo.
- Al levantar la sembradora, se descarga el eje delantero del tractor. Vigilar que éste tenga carga suficiente para que no presente peligro de vuelco. Comprobar en esta situación la capacidad de dirección y frenado.
- Durante el transporte con la sembradora elevada, bloquear el mando de descenso. Antes de bajar del tractor, dejar la máquina en el suelo y extraer la llave de arranque.
- En trabajos de mantenimiento con la máquina elevada, utilizar siempre elementos de apoyo suficientes para evitar el posible descenso de la máquina.

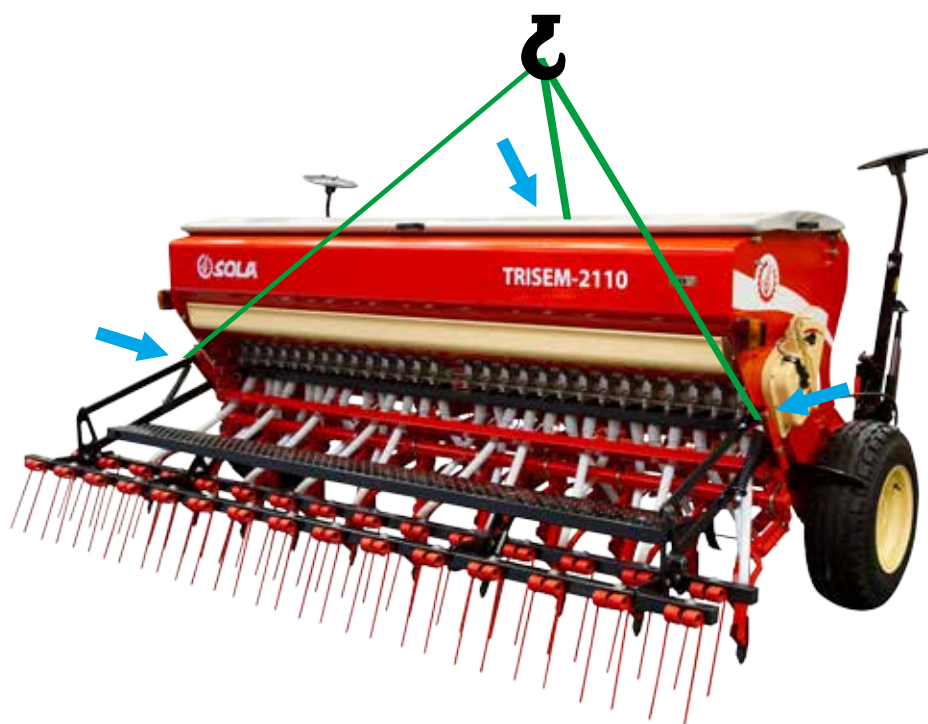
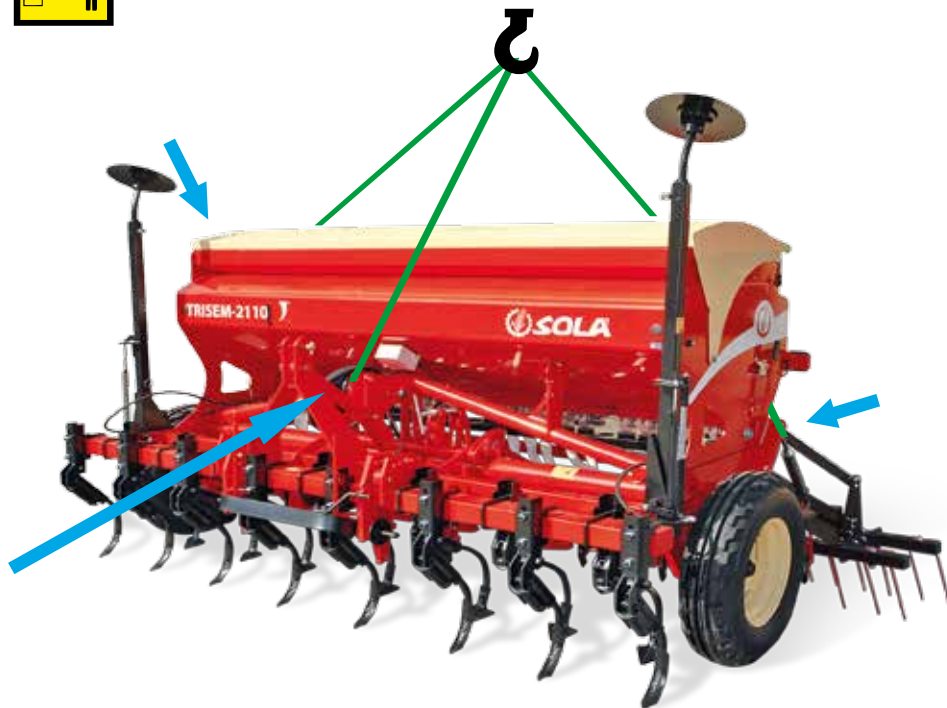
## 2.4- CARGA Y DESCARGA

La carga y descarga del camión debe realizarse con la ayuda, a ser posible, de un puente grúa. En las imágenes se muestra la disposición de las sirgas para ésta operación y los puntos de amarre: el enganche tripuntual y los soportes rastra-rascador.

Debido al peligro que implican, estas operaciones deben ser llevadas a cabo por personal responsable y experimentado.



*Despeje el área alrededor y debajo de la máquina cuando ésta esté suspendida, para evitar las graves consecuencias de un posible desplome de la carga.*



## 3- CONCEPTOS FUNDAMENTALES PARA LA SIEMBRA

### 3.1- TERRENO

Cuanto mejor acondicionado, mayor calidad de siembra. Sobre grandes terrones o surcos muy desiguales no se puede efectuar una buena labor. Aunque las máquinas SOLÀ pueden resistir duros esfuerzos en adversas circunstancias, la siembra no será de calidad si el lecho de sementera no reúne las condiciones debidas.

### 3.2- SEMILLA

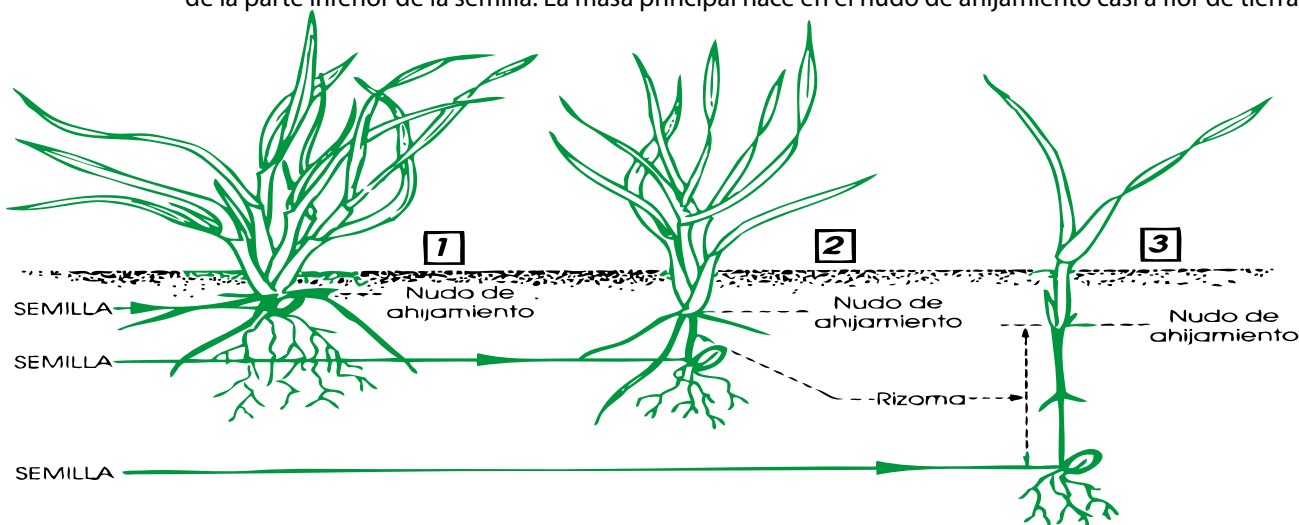
Es indispensable utilizar semilla de calidad limpia y, tratándose de cebada, bien desbarbada.

### 3.3- PROFUNDIDAD

La recomendable es de tres a cinco centímetros. Profundizar demasiado es un error que se paga muy caro, ya que el rizoma no puede llegar a la superficie y la planta muere. No importa que se vean algunos granos: las púas de la rastra acabarán por recubrirlos.

La profundidad de siembra influye en el ahijamiento, vigor de la planta y resistencia al hielo y a la sequía: el nudo de ahijamiento queda siempre entre 1 y 2 cm bajo la superficie, cualquiera que sea la profundidad a que se entierre la semilla.

No por sembrar más profundo tendremos raíces más profundas. Solamente unas pocas raíces nacen de la parte inferior de la semilla. La masa principal nace en el nudo de ahijamiento casi a flor de tierra.



#### **Siembra a profundidad normal: de 2 a 4 cm**

*Tallo grueso, rizoma corto, buena resistencia al hielo.*

*Ahijamiento múltiple de 3 a 6 hijos y muchas hojas, entre 6 y 10.*

*Enraizamiento grande, de 5 cm de anchura y 10-12 de profundidad.*

*Con menos granos por metro cuadrado de siembra se obtienen más espigas.*

#### **Siembra algo más profunda: entre 5 y 6 cm**

*Tallo fino, rizoma expuesto al hielo.*

*Ahijamiento retardado y pobre, 1 o ningún hijo y pocas hojas, unas 3 o 4.*

*Enraizamiento regular, de 3 cm de anchura y 5 de profundidad.*

*Necesitamos más granos por metro cuadrado para obtener las mismas espigas que en el caso 1.*

#### **Siembra muy profunda: de 8 a 10 cm**

*Tallo muy fino. Ahijamiento nulo y una sola hoja.*

*Las reservas del grano se agotan en un largo rizoma que el hielo puede cortar fácilmente.*

*Enraizamiento pobre, de 1 cm de anchura y 3 de profundidad.*

*Necesitamos el doble de granos por metro cuadrado para obtener las mismas espigas que en el caso 1.*





*En zonas muy frías las sucesivas heladas pueden ocasionar un esponjamiento de la capa más superficial del suelo con el peligro de soltarse las incipientes raíces de la planta y producir su muerte. En estos casos puede ser recomendable una profundidad algo mayor o, si es posible, dar un pase de rodillo para compactar el suelo y abrigar mejor la semilla.*



*En todas las máquinas SOLÁ es la rueda derecha la que acciona el variador de velocidades que distribuye el grano. Por tanto, las curvas pronunciadas deben darse a izquierda, ya que el giro sobre la propia rueda motriz ocasionaría un menor reparto de semilla.*



*Al poner la máquina en marcha, durante un metro, en los surcos no hay semilla. Por el contrario, al detener la máquina se escurrirán los granos que están bajando por los tubos, amontonándose. No olvidarlo para un buen acabado.*



*Trabaje siempre a velocidad uniforme. Las aceleraciones y frenazos bruscos distribuyen la semilla de forma irregular.*

### 3.4- AJUSTE DE LA DOSIS DE SEMILLA

Modernamente, con el uso de semillas certificadas de alta calidad, no es suficiente establecer el peso en kilogramos que debe repartirse con la máquina, ya que el resultado final de la cosecha dependerá del número de plantas que lleguen a su plena madurez.

Cada planta requiere un determinado espacio de terreno del que obtendrá los nutrientes. Así, tan mala puede ser una densidad de plantas es- casa como una excesiva. Para decidir los kilos a sembrar, debemos saber el número de plantas por metro cuadrado que vamos a sembrar.

A título orientativo, el número de plantas recomendadas para trigo y cebada, en secano, es el siguiente:

<b>OTOÑO:</b>	<i>Siembra precoz, 200 plantas por m<sup>2</sup> Siembra tardía, 265 plantas por m<sup>2</sup></i>
<b>PRIMAVERA:</b>	<i>Siembra precoz, 310 plantas por m<sup>2</sup> Siembra tardía, 445 plantas por m<sup>2</sup></i>

Adviértase que en primavera el ahijamiento siempre es menor y por ello debe aumentarse la cantidad a sembrar.



*MAQUINARIA AGRÍCOLA SOLÁ, S.L., piensa que es muy recomendable para el agricultor asesorarse con buenos especialistas en esta materia, tales como Extensión Agraria, ITG del cereal, etc.*

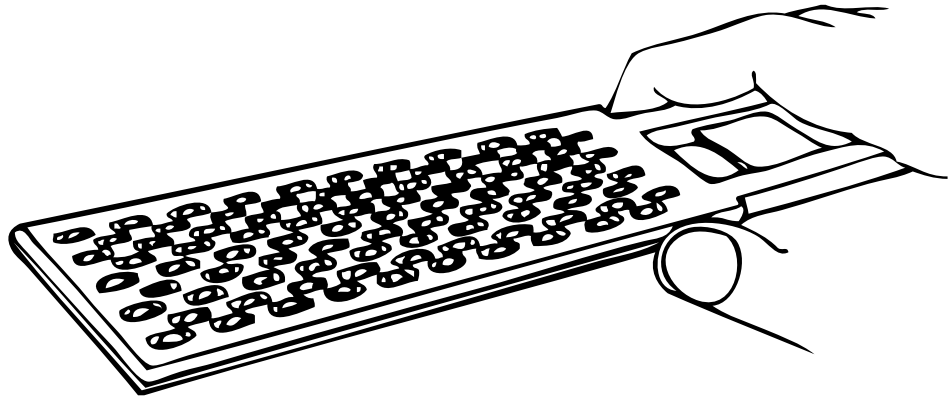


*Las dosis de semilla deben ajustarse a cada terreno según sea su textura, nivel de fertilizado, pluviometría y época de siembra, calidad del grano, poder germinativo y de ahijamiento, etc.*

Además, hay que tener en cuenta que la capacidad germinativa de la semilla es variable y depende de muchos factores. Experimentalmente puede cifrarse entre el 70% y el 80%, lo que en la práctica equivale a multiplicar el nº de granos a sembrar por 1,43 o 1,25 respectivamente.

A continuación se describe un método práctico para determinar los kilos por hectárea que debemos repartir partiendo de las plantas por metro cuadrado que queremos obtener.

**1)** Introducir en la semilla el «contador de granos». Al sacarlo, pasar la mano por encima de forma que quede solamente un grano en cada cavidad (100 granos en total). Repetir la operación 10 veces (obtendrá 1000 granos). Si su máquina es del tipo TRI-294/R-ESP deberá realizar esta operación manualmente.



**2)** Pesar los 1000 granos en una báscula de precisión. Al peso en gramos obtenido lo denominaremos PESO OPERATIVO de la semilla.

**3)** Sabiendo los granos por metro cuadrado que vamos a sembrar, los kilos por hectárea que debemos ajustar en el control de dosificación son:

$$\text{Kilos por hectárea} = (\text{granos por m}^2 \times \text{PESO OPERATIVO}) / 100$$

## 4- PUESTA EN SERVICIO

### 4.1- ENGANCHE

Las máquinas están equipadas para acoplamiento rápido al elevador hidráulico. La barra de tiro, oscilante, se adapta a las irregularidades del terreno. Para desconectarla, en posición elevada, se abren los dos gatillos (1), fijando el clip (2) de la palanca (3) al eje de Ø16 mm (4).

Todas las máquinas van equipadas de un pié de soporte para asegurar su transporte y evitar accidentes. Debe retirarse al trabajar.

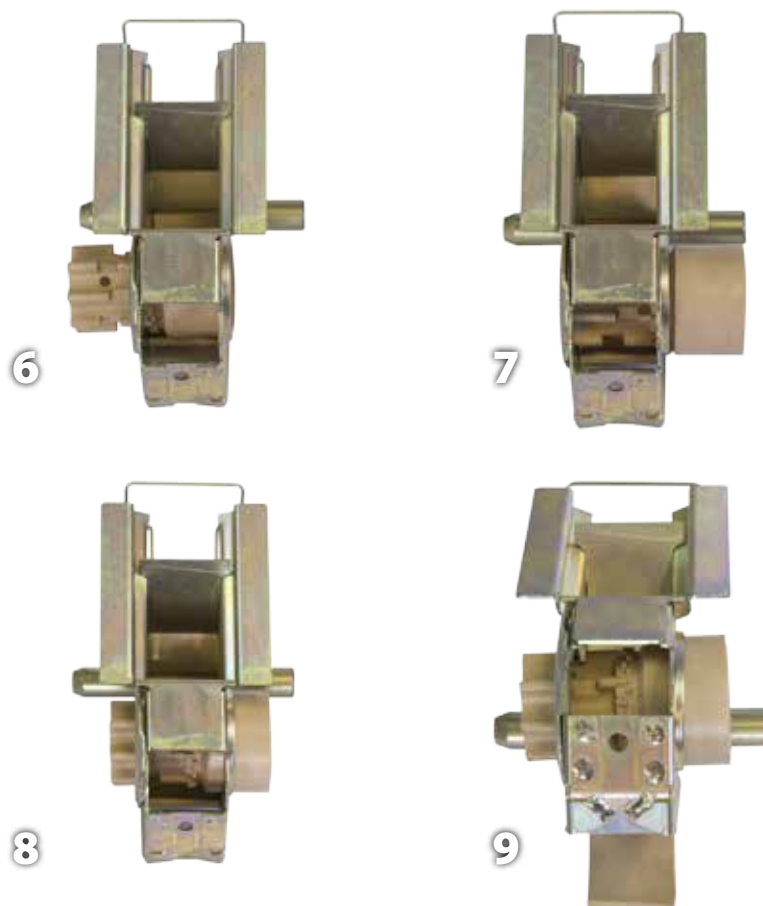


***Asegúrese de que no hay nadie entre la sembradora y el tractor al enganchar ambas máquinas.***

## 4.2- MECANISMO DOSIFICADOR

Los dosificadores Solà pueden regularse con dos pasos constantes:

- Paso estrecho, espolones pequeños, para semillas finas (fig. 6).
- Paso ancho, dentado al tresbolillo, para semillas normales y grandes (figs. 7 y 8).



El fondo móvil cumple dos objetivos:

- Regular la abertura de la trampilla inferior del distribuidor para adaptarla al tamaño de la semilla (figs. 6, 7 y 8).
- Vaciar la semilla de la tolva en la bandeja, abriendo totalmente las trampillas (fig. 9).



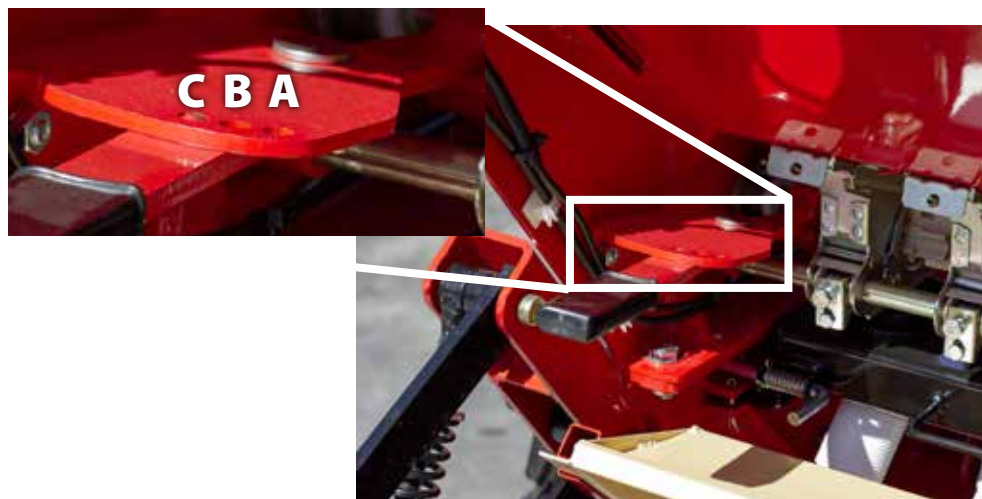
**Para desplazar sin dificultad el rodillo de paso ANCHO a paso ESTRECHO los dosificadores deben estar limpios de semilla, de lo contrario los propios granos frenarán el deslizamiento del rodillo.**

Una vez decidido el paso de los dosificadores (estrecho o ancho) y ajustada la abertura del fondo móvil (según el tamaño del grano), el caudal de semilla a repartir está en función de la velocidad con que giran los rodillos dosificadores.

El variador de velocidades realiza esta función, permitiendo sembrar desde 0 hasta 600 kg/ha, con una rigurosa precisión.

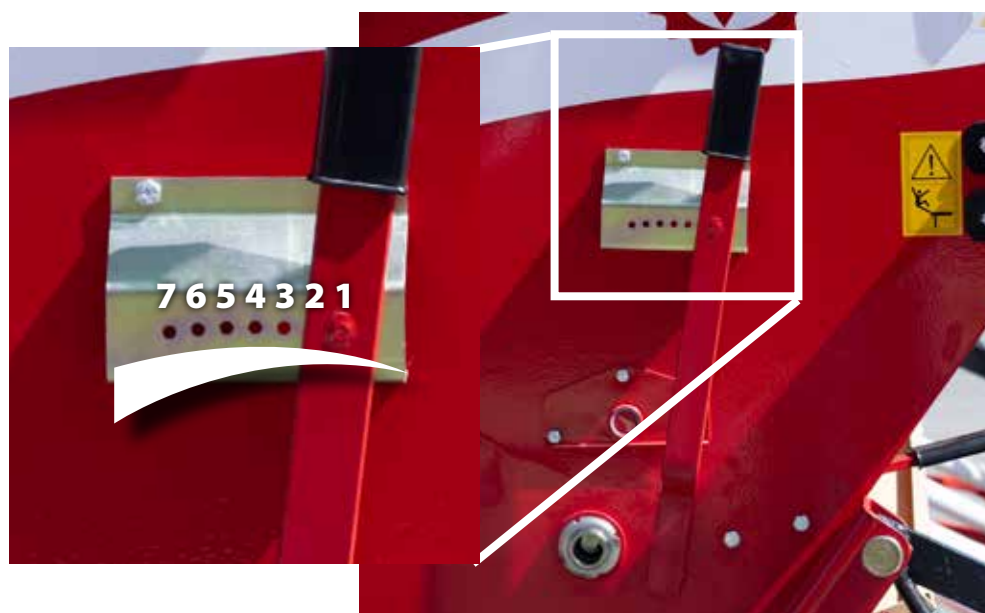
### 4.3- DOSIFICACIÓN DE SEMILLA

Comprobar que están abiertos los dosificadores y por tanto las tajaderas no cierran el paso de la semilla. Antes de llenar la tolva conectar el casquillo del agitador al eje del variador, comprobando previamente que no queda ningún objeto extraño en el interior de la tolva.



Situar la palanca de posición de los dosificadores:

- A. Derecha, paso ancho para trigo, cebada, etc.
- B. Centro, paso medio para girasol, guisantes, etc.
- C. Izquierda, paso estrecho para alfalfa, colza, etc.



Situar la palanca del fondo móvil (a la izquierda de la tolva) sobre el sector de 7 posiciones:

- Nº 1, para semillas finas
- Nº 3, para trigo y cebada
- Nº 5, para semillas muy grandes

Para vaciar la tolva se coloca la bandeja debajo de los dosificadores y se corre la palanca totalmente hacia delante más allá del nº 7.

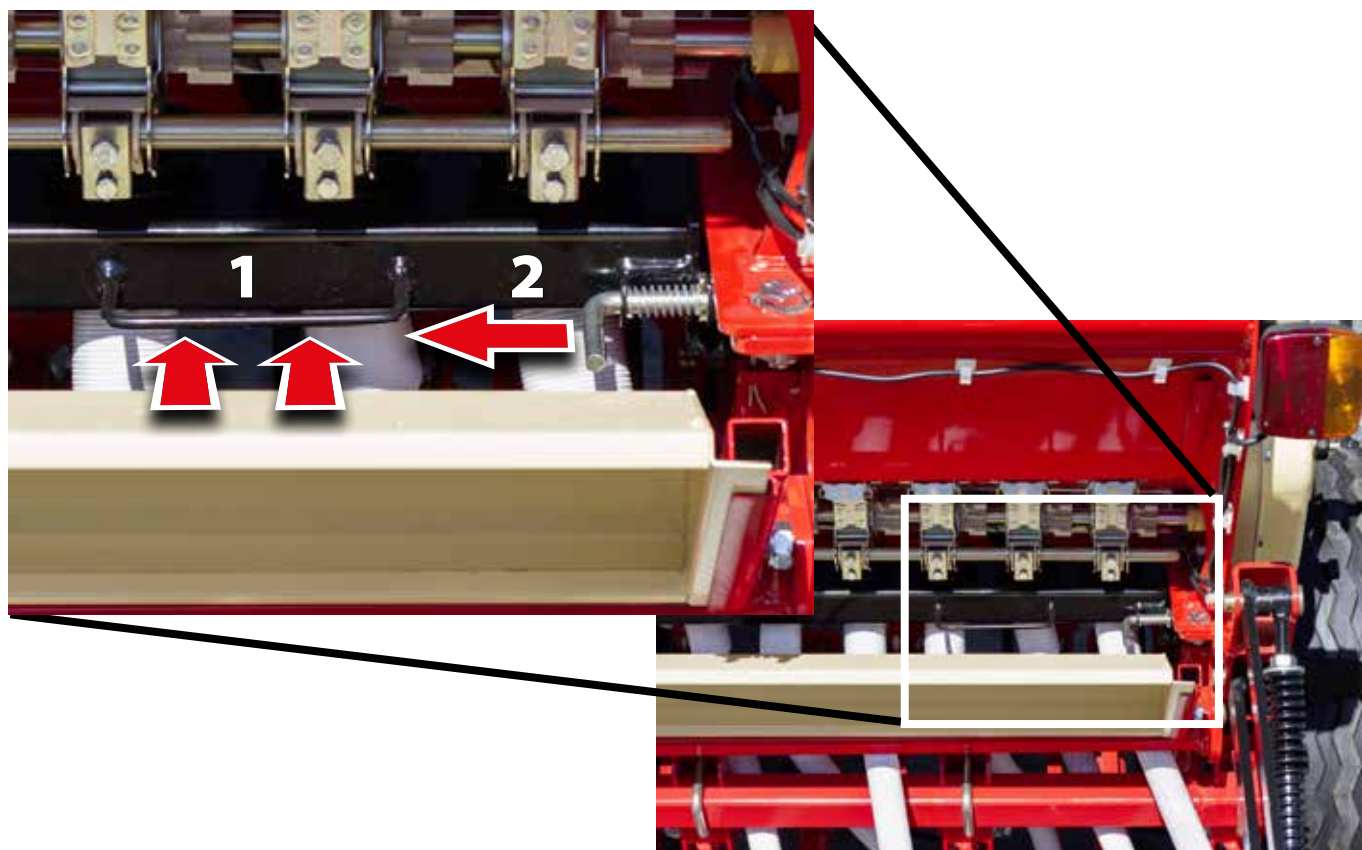
Finalmente, se suelta el pomo del variador, se desplaza la palanca sobre el sector graduado del 0 al 100 y se fija nuevamente sobre el número que previamente se habrá seleccionado guiándose con las tablas de la pag 29.



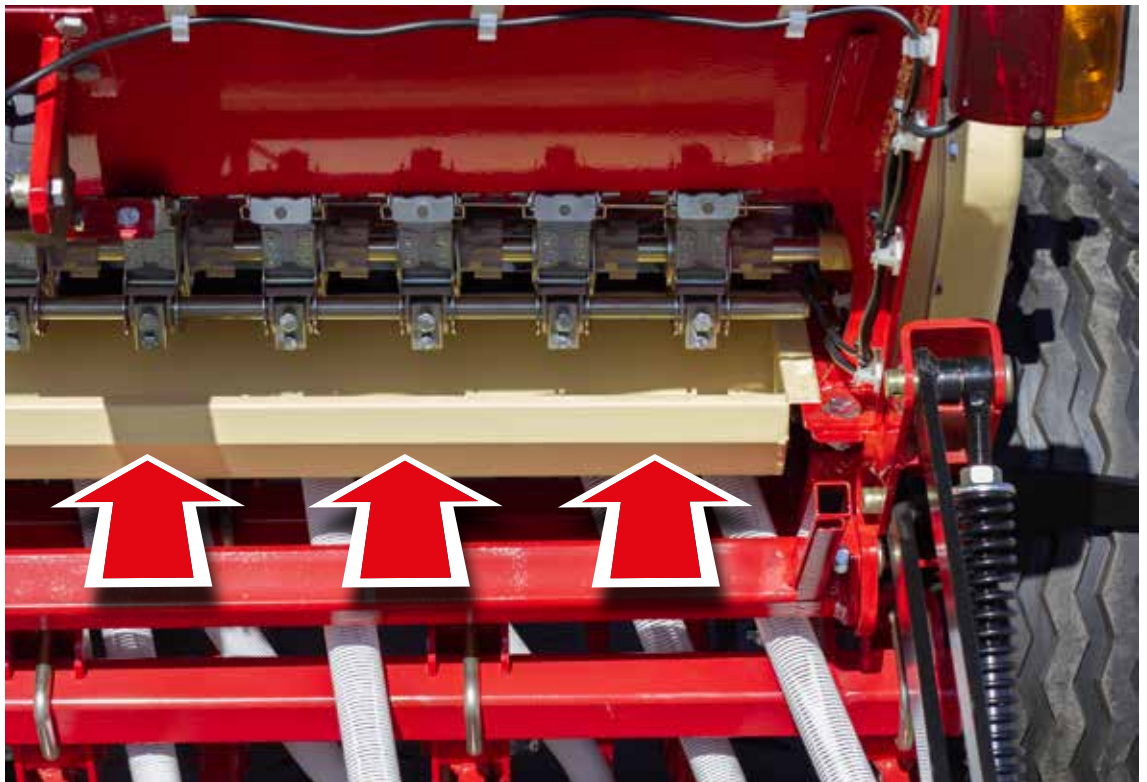
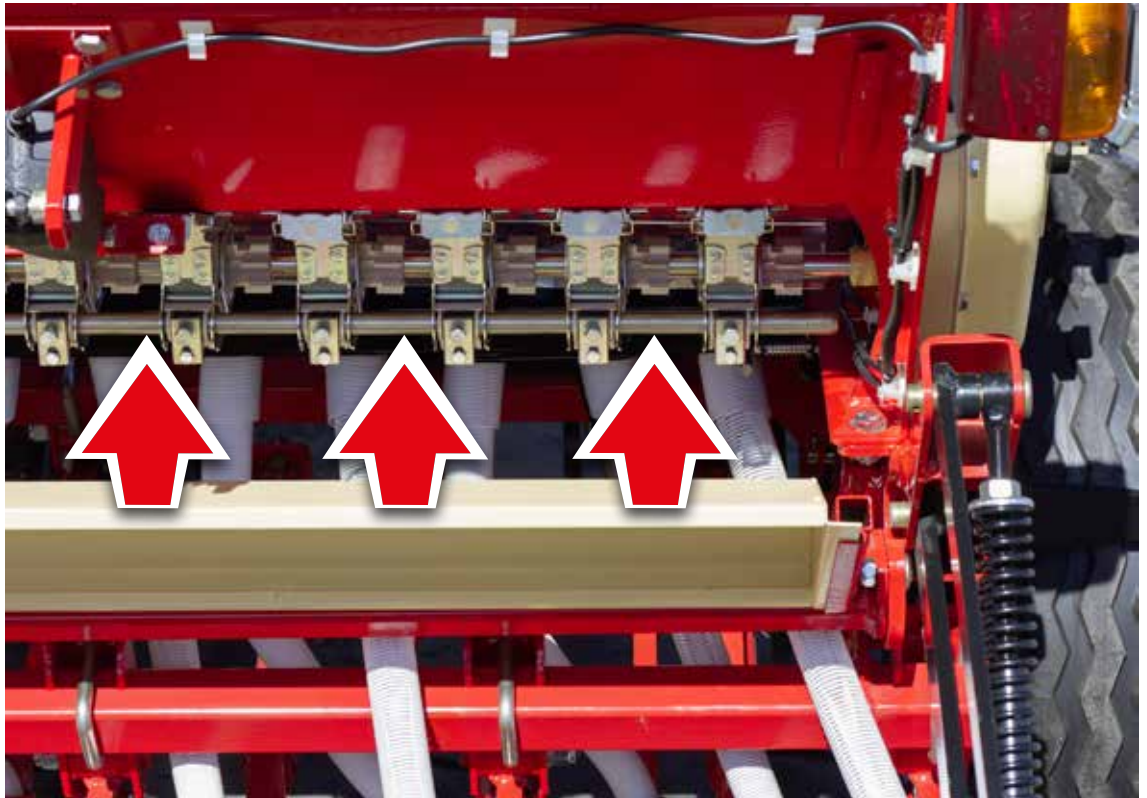
#### 4.4- CONTROL PREVIO DE LA DOSIS DE SEMILLA

Una vez situados el paso de los dosificadores, la abertura del fondo móvil y la palanca del variador, es indispensable efectuar un control previo de la dosis de semilla.

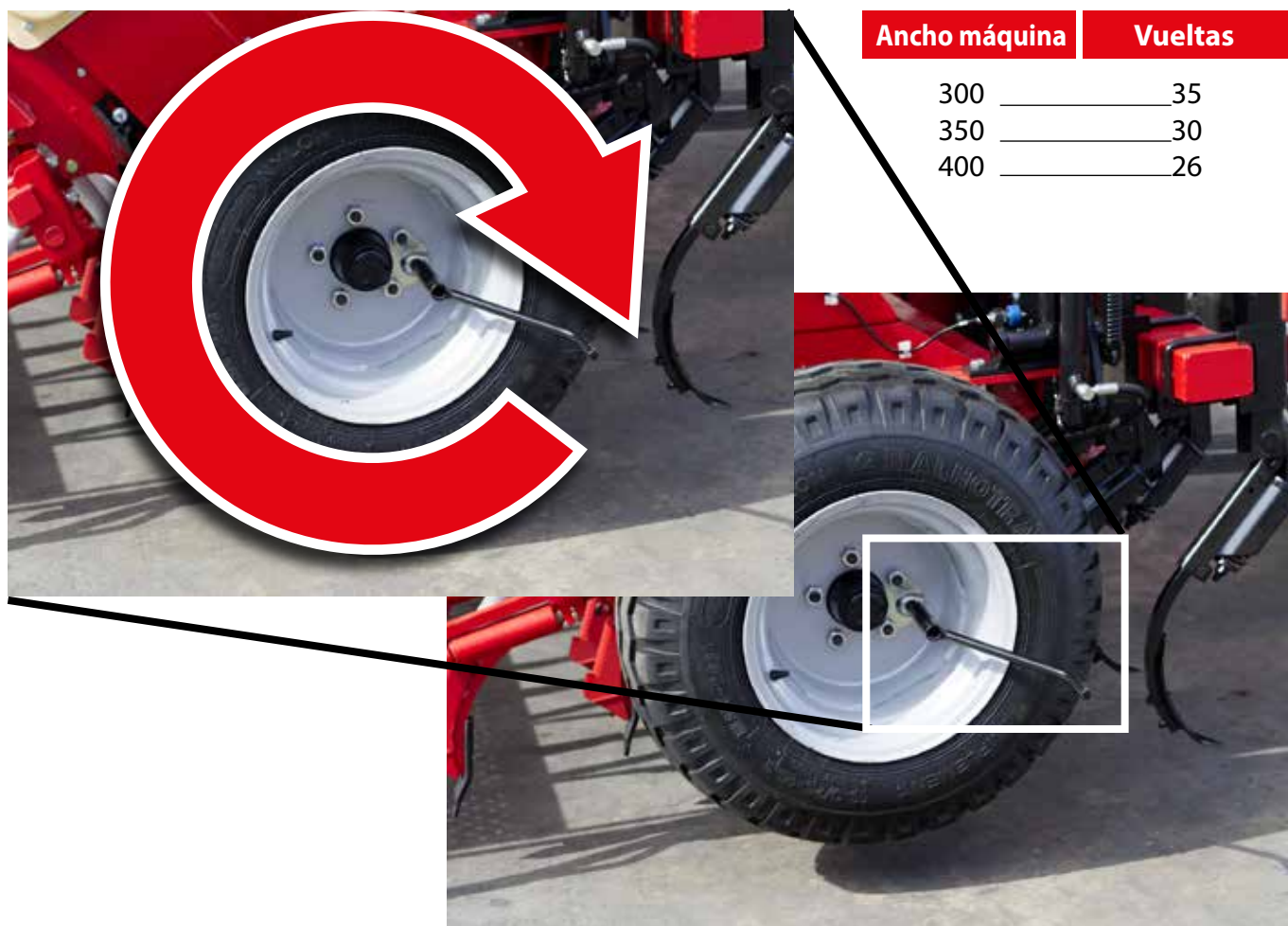
**PRIMERO:** deslizar la barra porta boquillas (1) hacia delante, soltando los gatillos (2) que la mantienen en su posición de trabajo, hasta la posición para colocar la bandeja



**SEGUNDO:** se retira la bandeja de su asiento de transporte y se desliza horizontalmente debajo de los distribuidores.



**TERCERO:** se enclava la palanca de los husillos en el alojamiento de la rueda derecha y se dan algunas vueltas hasta que la semilla empieza a caer en la bandeja. Esta semilla se devuelve a la tolva y se empiezan a dar las vueltas reales de la prueba.



Las vueltas deben darse con regularidad, aproximadamente una vuelta por segundo. El número de vueltas es aproximado y puede variar con el terreno, el fabricante del neumático o la presión de las ruedas, por lo que es recomendable realizar una prueba de campo como la que se describe en el apartado 4.5 de este manual.

Al finalizar, pese con precisión la semilla recogida en la bandeja. Multiplicando por 40 el resultado de la pesada se obtienen los kilogramos por hectárea que repartirá la máquina con la abertura que previamente se ha seleccionado.

Para efectuar cómodamente estas operaciones es conveniente que la máquina se haya enganchado al tractor, en posición algo elevada (las ruedas no deben tocar al suelo), así como llenar la tolva de semilla sólo hasta la mitad para facilitar el giro manual de la rueda.

Si la semilla presenta exceso de polvos de tratamiento puede producirse una disminución de caudal, por lo que es oportuno practicar un segundo control después de haber repartido unas tres tolvas.



***Al accionar la rueda no la acompañe con la mano. Podría herirse con el rascador.***



## 4.5- PRUEBA DE CAMPO

Si aparecen diferencias entre el ensayo y la dosis que realmente reparte la máquina, debido, por ejemplo, a un terreno muy desigual o muy blando, puede realizarse una prueba de campo.

En primer lugar, con la ayuda de una cinta métrica, se señala en la parcela la distancia en metros que se indica en la siguiente tabla:

Ancho máquina	Metros a recorrer
300	83,3
350	71,4
400	62,5

Seguidamente se recorre con la sembradora en posición de trabajo la mencionada distancia. Mediante una señal que previamente habremos realizado en el neumático, contamos las vueltas de la rueda durante el recorrido.

Obtenemos así el verdadero número de vueltas a dar en el ensayo de dosis de semilla. Si realizamos el ensayo con este número de vueltas, obtendremos los kilos por hectárea exactos que realmente reparte la máquina.

## 4.6- NIVELACIÓN Y CONTROL DE PROFUNDIDAD

La profundidad general de todos los brazos se regula mediante el husillo central. Anteriormente ya se ha indicado cómo se regulan los brazos individualmente.

La máquina debe trabajar con la tolva plana. Ello se consigue haciendo coincidir la flecha oscilante con la marca de nivel, acortando o alargando el tercer punto del elevador hidráulico del tractor.



## 4.7- AJUSTE BRAZOS DE SIEMBRA

La sujeción del brazo al soporte se efectúa mediante un tornillo estampado especial SOLÀ (1) provisto de tuerca autoblocante. Actuando sobre dicha tuerca se controla permanentemente la holgura lateral, quedando los brazos siempre perfectamente ajustados. Para regular la presión de penetración de la reja actuar sobre la tuerca del tensor (2).



## 5- ACCESORIOS

### 5.1- BORRAHUELLAS

El borrahuellas es sin discusión lo más cómodo y efectivo para levantar las rodadas que deja el tractor. Los cuatro brazos son regulables en altura y longitud de acuerdo con el ancho de vía de cada vehículo.



## 5.2- RASTRA PARALELOGRÁMICA DE PÚAS FLEXIBLES.

La sembradora TRI va provista de una rastra despejada con muelles de doble púa que favorecen el recubrimiento del surco con la tierra sacada.

Actuando sobre las tuercas superiores de los dos muelles de los brazos se aumenta o disminuye la presión de trabajo. Si además se regulan las tuercas inferiores, se modifica la profundidad de trabajo.

La articulación en paralelogramo permite una excelente adaptación de las púas flexibles de la rastra a las irregularidades del terreno, tanto vertical como horizontalmente.

Exija siempre muelles de doble púa originales SOLA, que han sido sometidos a un riguroso control de calidad.



***Está prohibido subirse al escalón de la rastra con la máquina en marcha.***

## 5.3- TRAZADORES

### *Trazadores hidráulicos*

Montar los marcadores mediante los tres tornillos en las pletinas que lleva la máquina en cada lateral. Los cilindros de accionamiento deben conectarse a una salida de doble efecto de manera que, mientras un brazo esté en posición vertical, el otro esté en posición de trabajo.

Los cilindros llevan en su interior un estrangulador que ralentiza la subida de los trazadores y evita el golpeteo. Comprobar, antes de empezar a trabajar, que su funcionamiento sea suave.

Los brazos de los trazadores son extensibles para su ajuste en longitud y los discos pueden orientarse para darles el ángulo de penetración adecuado. Además, en la ejecución hidráulica, se ha dispuesto unos muelles complementarios que permiten regular la presión del disco sobre el terreno. Para calcular la distancia entre el disco y el exterior de la rueda (L, fig. 29) debe aplicarse la siguiente fórmula:

$$L = \text{ancho labor sembradora} - \frac{\text{Ancho vía delantera tractor} + \text{ancho total máquina}}{2}$$





---

*El aceite a presión puede penetrar en la piel y causar heridas muy graves. Mantenga en buen estado las conducciones.*

---



---

*No se sitúe nunca bajo el trazador ni en su radio de acción*

---



Para el transporte de la máquina por la vía pública es imprescindible llevar ambos trazadores en posición vertical, fijados con la clavija de anilla para evitar su posible descenso durante el trayecto



---

*Al tender los tubos hidráulicos asegúrese de que no se van a dañar al subir y bajar la sembradora y de que no van a estar expuestos a roces permanentes.*

---



---

*No es conveniente abusar de la presión de los muelles ni orientar muy de través los discos ya que podrían producirse graves averías.*

---

## 5.4- CUENTAHECTÁREAS

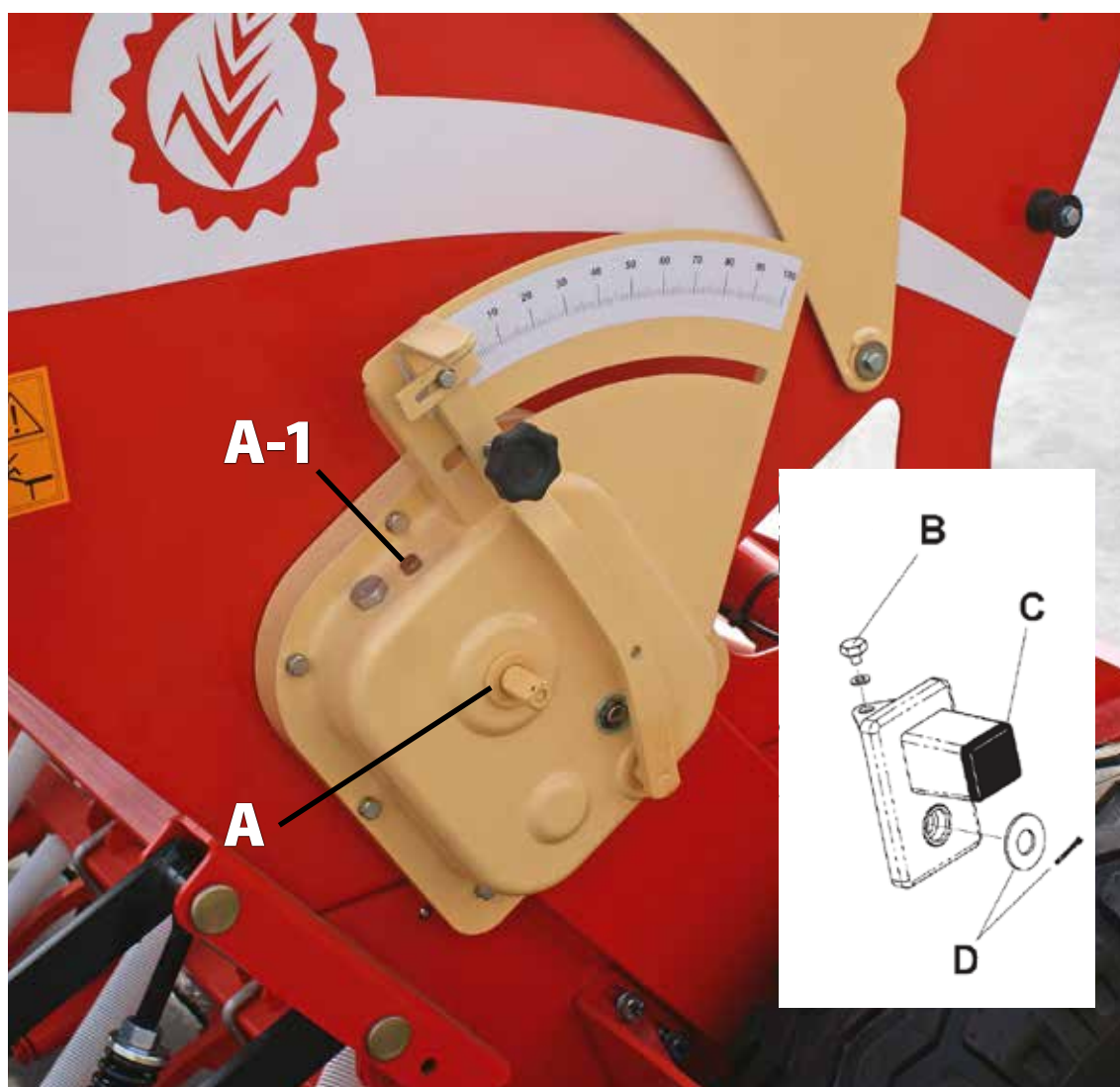
El cuentahectáreas se sitúa a la derecha de la máquina, sobre el variador de semilla. Debe encajarse en el eje (A) que sobresale del variador para este cometido y atornillarse al agujero roscado de A-1.

El tornillo lo sustituiremos por uno especial (B) que se entrega con el cuentahectáreas y que lo sujeta sin aprisionarlo.

Soltando la tapa negra (C) de la caja transparente quedará accesible el mando de puesta a cero.

Finalmente se coloca en el extremo del eje del variador una arandela y su clip (D), comprobando que, al girar, el clip no roce con la caja del contador.

El cuentahectáreas «SOLÀ 90» es de lectura directa (hectáreas y metros cuadrados) y los dos engranes de la transmisión son específicos para cada tipo de máquina, según el cuadro siguiente:



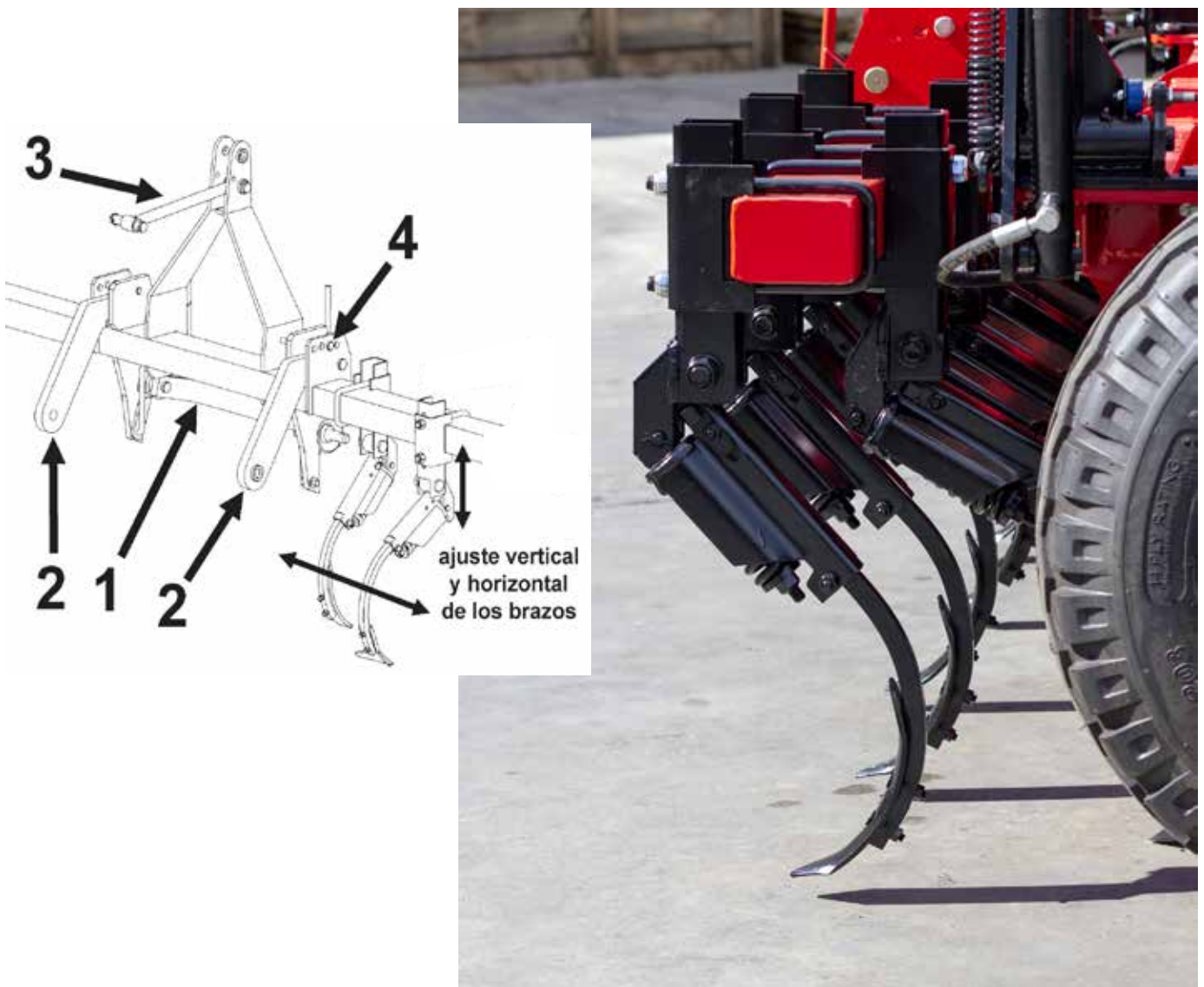
*Si el contador se suministra separadamente de la máquina, es recomendable verificar si el tipo de engranes es el correcto.*

## 5.5- CULTIVADOR FLOTANTE

El cultivador flotante es un equipo opcional para la preparación del suelo justo antes de la siembra. Se monta entre el tractor y la sembradora. La unión con el primero es una barra de enganche oscilante (1) y con la segunda mediante dos brazos de acople (2) y un tensor (3) que une los dos puntos inferiores de amarre de los trípodes de la máquina y el cultivador.

Su trabajo debe ser superficial, excepto para los brazos situados sobre las rodadas del tractor: éstos deben ser regulados para que borren dichas rodadas. Cada brazo puede regularse de forma independiente en sentido horizontal y vertical.

El cultivador puede regularse a cuatro profundidades de trabajo distintas, limitando el recorrido de los brazos de acople con un bulón (4). Además, al ser flotante, tiene movimiento lateral y en altura independiente de la sembradora, por lo que es posible levantarlo con el elevador del tractor mientras la sembradora permanece en el suelo.

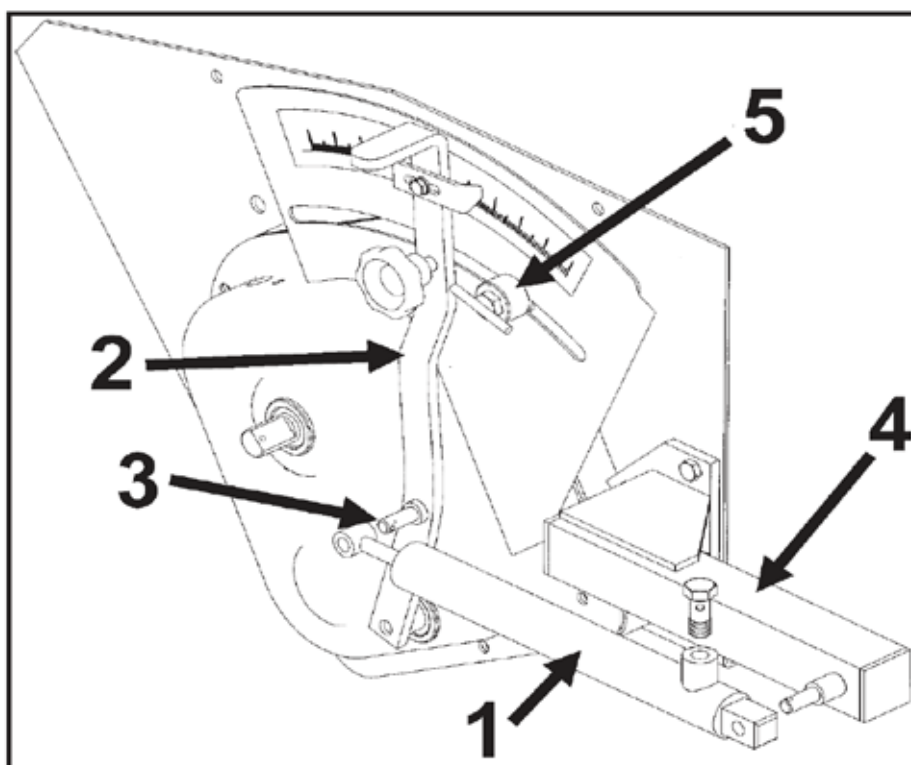


## 5.6- MANDO HIDRÁULICO DEL VARIADOR

El variador puede equiparse con mando hidráulico para su accionamiento a distancia.

El mando lo constituye un cilindro hidráulico de simple efecto con muelle interno de retorno, que acciona la palanca del variador entre las posiciones «cerrado» (circuito con presión) y «sembrando» (circuito sin presión). Esta última corresponde a la dosis de semilla o abono que previamente habremos seleccionado mediante la colocación de un tope (5) en la escala graduada.

El cilindro (1) va montado en la palanca del variador (2) con un bulón roscado (3) y en el lateral de la máquina con un soporte atornillado (4). El cilindro se suministra con un latiguillo que deberemos conectar a una salida de presión de 1/2" del tractor.



***El aceite a presión puede penetrar en la piel y causar heridas muy graves. Mantenga en buen estado las conducciones.***



## 6- MANTENIMIENTO

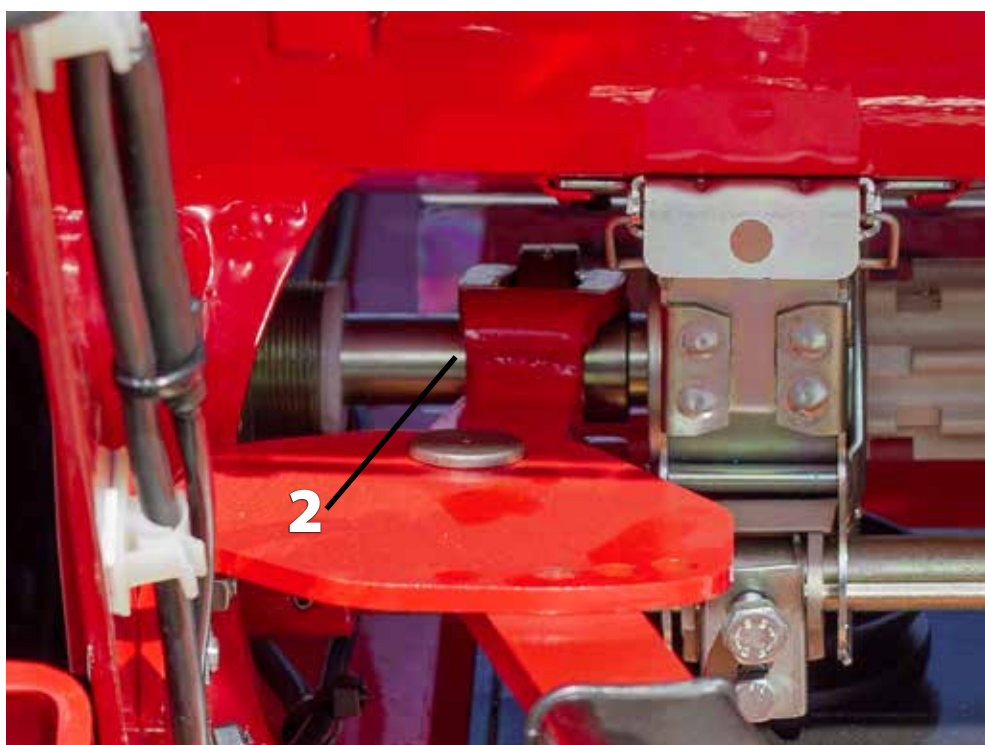
### 6.1- ENGRASE

Deben engrasarse regularmente los siguiente puntos:

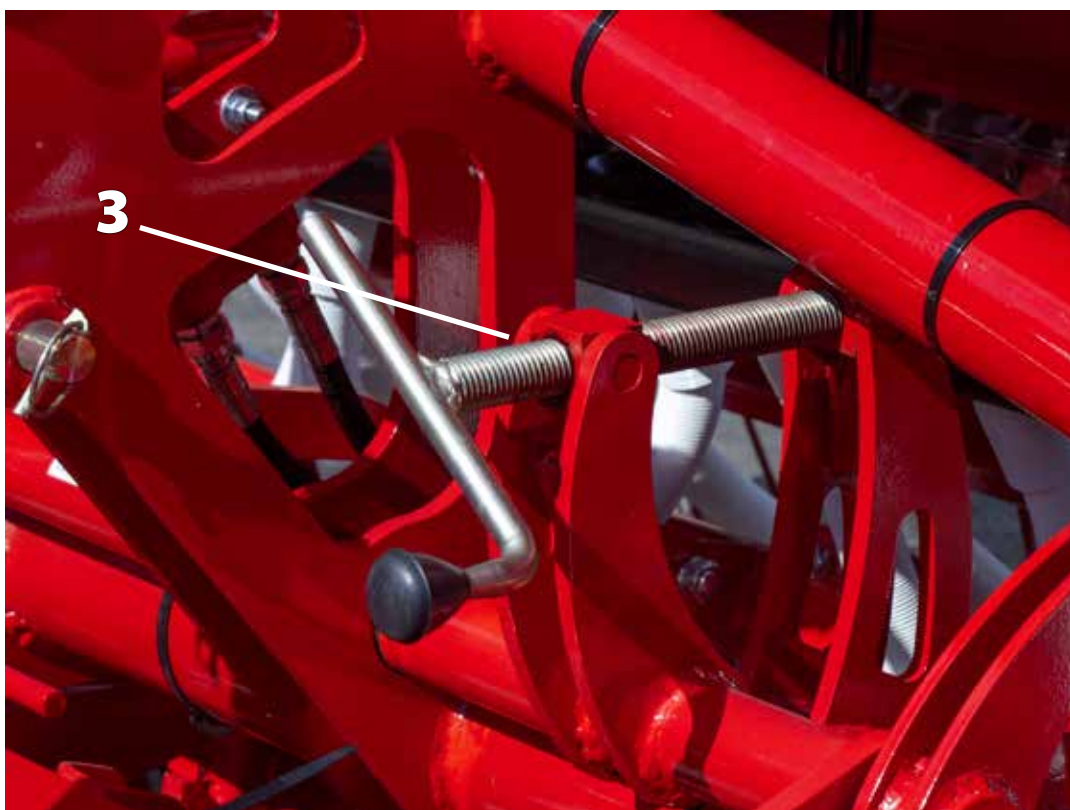
*Bujes de las ruedas, soltando el tapón, que viene ajustado a presión. Grasa consistente cálcica (1)*



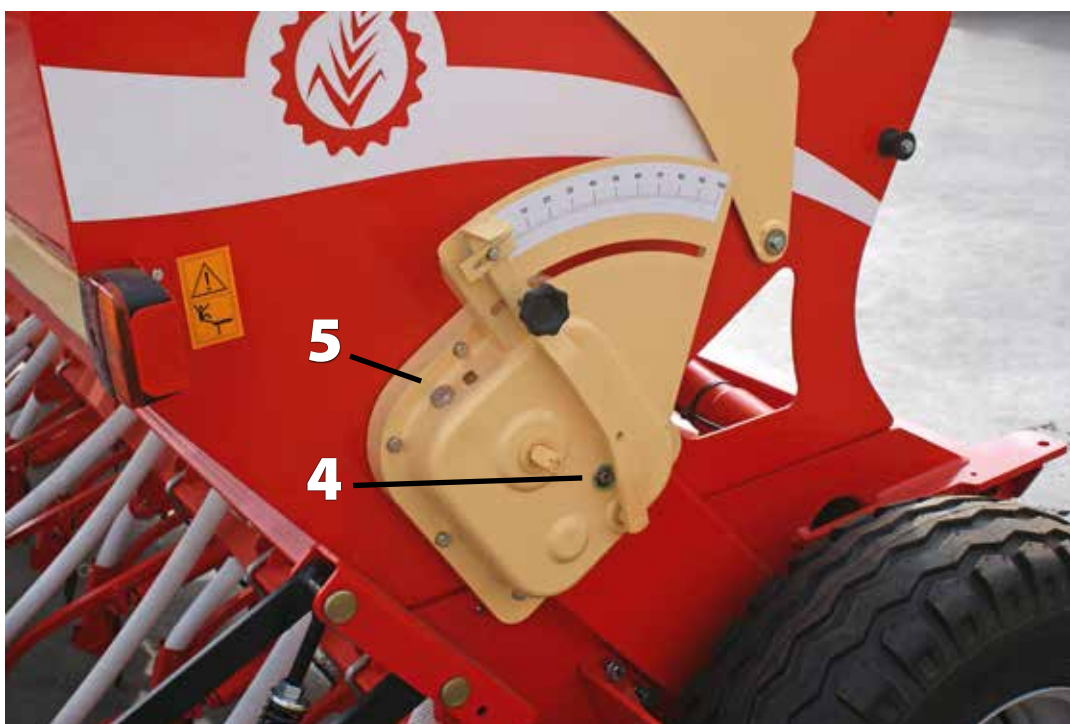
*Rulina de posicionamiento estrecho-ancho, grasa consistente cálcica (2)*



Husillos del cultivador y de regular la presión de los brazos, grasa consistente cálcica (3)



Controlar el nivel de aceite del variador a través de la mirilla (4) y si es necesario completar con aceite SAE 30 por el tapón (5)



**No engrasar los dosificadores**

## 6.2- PRESIÓN NEUMÁTICOS

Las presiones que indicamos son las facilitadas por el fabricante, a plena carga.

Cubierta	Presión
10/75-15,3	6 kg/cm <sup>2</sup>

En general y en terrenos mal preparados recomendamos disminuir algo la presión para absorber las irregularidades del suelo y lograr mayor regularidad de siembra.

## 6.3- TORNILLERIA

Después de unas horas de trabajo deben revisarse todos los tornillos y reapretarlos, especialmente los de amarre de la rejita cavadora al brazo elástico. Para dichos tornillos se entrega una llave especial, de tubo, localizada en el interior de la tolva.



## 6.4- CONTROL ANTIÓXIDO

Una vez terminada la campaña debe procederse a una revisión de toda la máquina. Para ello recomendamos:

- Desmontar los tubos flexibles, boquillas y tapetas de los distribuidores y limpiarlos a fondo.*
- Lavar toda la máquina a chorro de agua, especialmente el interior de la tolva. Mover las ruedas de forma que giren los rodillos acanalados y el agua alcance todos los rincones.*
- Repasar con pintura aquellas partes que presenten algún signo de oxidación, particularmente la chapa.*
- Revisar el engrase general.*

## 6.5- RESOLUCIÓN DE PROBLEMAS

En este capítulo se da una orientación al usuario acerca de cómo solucionar los problemas más habituales que pueden surgir con el uso de la máquina.

### **Los distribuidores no dosifican uniformemente.**

- Compruebe que no haya cuerpos extraños en el interior de la carcasa de los mismos.
- Compruebe que las trampillas de cierre de los distribuidores estén completamente abiertas.
- Compruebe que las tapetas del fondo móvil estén bien alineadas.
- Verifique el estado de los rodillos de distribución, por si presentan desgastes o roturas.
- Evite trabajar en círculos muy cerrados: ello resultaría en una distribución desigual de la semilla.

### **La dosis repartida es menor de la esperada o nula.**

- Siga los pasos descritos en este manual para ajustar correctamente la dosis, poniendo atención a la presión de los neumáticos, deslizamiento de la rueda sobre el terreno, etc.
- Puede que la rueda motriz no esté en contacto con el suelo. Asegúrese que los brazos hidráulicos del tractor están completamente bajados.
- Verifique que el estado del pasador de conexión entre el variador y el eje de los distribuidores.
- Puede que los rascadores frenen la rueda motriz.
- Compruebe el estado de la transmisión: dientes del buje, cadena y piñón del variador, por si hubiera desgastes o roturas.
- Si ha comprobado todo lo anterior y el problema persiste, acuda a su concesionario SOLÀ con el variador. Nunca intente reparar usted mismo este elemento.

TABLA DE DOSIFICACION SEMILLA (KG/ha)

Nº SECTOR	TRIGO		CEBADA		TRITICALE		GUISANTES		JUDIAS		COLZA		ESPARCETA		VEZAS		RAY-GRAS		ALFALFA		ESPINACAS		LINO		AVENA		
	ANCHO	ANCHO	ANCHO	ANCHO	ANCHO	ANCHO	ESTRECHO	ANCHO	ANCHO	ESTRECHO	ANCHO	ESTRECHO	ANCHO	ANCHO	ESTRECHO	ANCHO	ESTRECHO	ANCHO	ESTRECHO	ANCHO	ESTRECHO	ANCHO	ESTRECHO	ANCHO	ESTRECHO	ANCHO	
Palanca reg. Sep. brazos																											
14									67,5		3,3		20,4		63,7		11,7		4,9		32,3		19,8				
16								81,4		4,4		25,0		77,6		14,2		5,9		38,9		23,5					
18								98,0		5,1		28,7		93,3		17,1		7,5		45,3		26,8					
20	75,8		59,1		56,4		37,9		116,4		6,1		33,3		109,1		19,1		8,9		51,8		30,5				
22	84,1		67,5		62,9		43,5		129,4		7,4		37,0		124,7		22,1		10,4		58,3		34,2				
24	92,4		73,9		69,3		46,2		143,2		8,1		42,5		137,8		24,0		11,9		64,7		37,9				
26	100,8		81,4		74,9		51,8		161,7		9,1		46,2		151,6		26,6		13,1		71,2		41,6				
28	109,1		88,7		82,2		56,4		183,0		9,3		51,8		171,0		29,6		14,7		77,6		45,3				
30	118,3		98,9		89,7		62,0		194,1		11,9		57,3		188,6		32,1		16,2		84,1		48,6				
32	127,6		106,3		98,9		64,7		209,8		12,9		64,7		197,8		34,9		17,5		90,6		52,1				
34	135,9		113,7		107,2		69,3		225,5		14,3		70,2		218,1		37,9		19,0		97,0		55,4				
36	145,1		122,0		117,4		73,9		241,3		15,8		79,5		234,3		40,6		20,4		103,5		59,1				
38	152,5		128,5		124,7		77,6				17,3		85,1				44,4		21,2		116,4		62,9				
40	159,9		134,9		132,2		81,4				19,1		88,7				49,0		25,8		133,1		66,6				
45	177,5		149,7		146,1		86,8				20,9		98,9				54,5		28,7		148,8		75,8				
50	196,9		166,4		159,9		92,4				23,5						59,1		33,3		165,5		84,5				
55	215,4		183,0		174,7		98,0										62,9		38,9		181,1		93,3				
60	234,8		200,6		191,3		105,4										67,5				197,8		102,6				
65	255,2		215,4		207,1		129,4										26,8				218,1		111,4				
70	274,5		232,1		221,9		139,5										30,5				234,3		120,6				
75	293,9		249,6		237,5												38,9				251,6		129,4				
80	313,3		264,4		253,3																268,1		138,3				
85	336,4		280,0		269,0																287,6		147,5				
90	361,4		293,9		283,7																307,1		156,2				
95	373,4		310,6		299,5																326,6		158,7				
100	388,2		325,4		316,2																346,1		160,9				
Separacion entre brazos (cm)	13,5		13,5		13,5		13,5		13,5		13,5		13,5		13,5		13,5		13,5		13,5		13,5				
Palanca fondo móvil en el nº	3		3		3		5		4		1		3		2		1		1		1		1				3
Peso operativo de 1000 granos	40		46		30		239		530		-		19		44		-		12		5,6		24				

DOSIFICACION	1075-15.3 RUEDAS (X)		Kg (después x vueltas rueda) x 40 = ----- (Kg/Ha)
	Ancho máquina		
	TIPO 250	42 vueltas	
	TIPO 300	35 vueltas	
	TIPO 350	30 vueltas	
TIPO 400	26 vueltas		

## 7- RECAMBIOS

### 7.1- INTRODUCCIÓN

Las denominaciones DERECHA, IZQUIERDA, DELANTE y DETRÁS se refieren a las máquinas en sentido de marcha.

En los dibujos, por lo general, no se repiten las piezas de diferente mano. Leer en el despiece las referencias que las distinguen.

Al pedir recambios rogamos citar el número y tipo de máquina que figura en la PLACA DE IDENTIFICACIÓN de la tolva.



*Recuerde que puede sufrir heridas con los bordes afilados al cambiar el equipamiento de la sembradora*



*Como norma general, evite trabajar debajo de la máquina suspendida del tractor. Si debe hacerlo, asegúrela adecuadamente para evitar su desplome por pérdida de presión en el tractor*

## 7.2- CHASIS SEMBRADORA

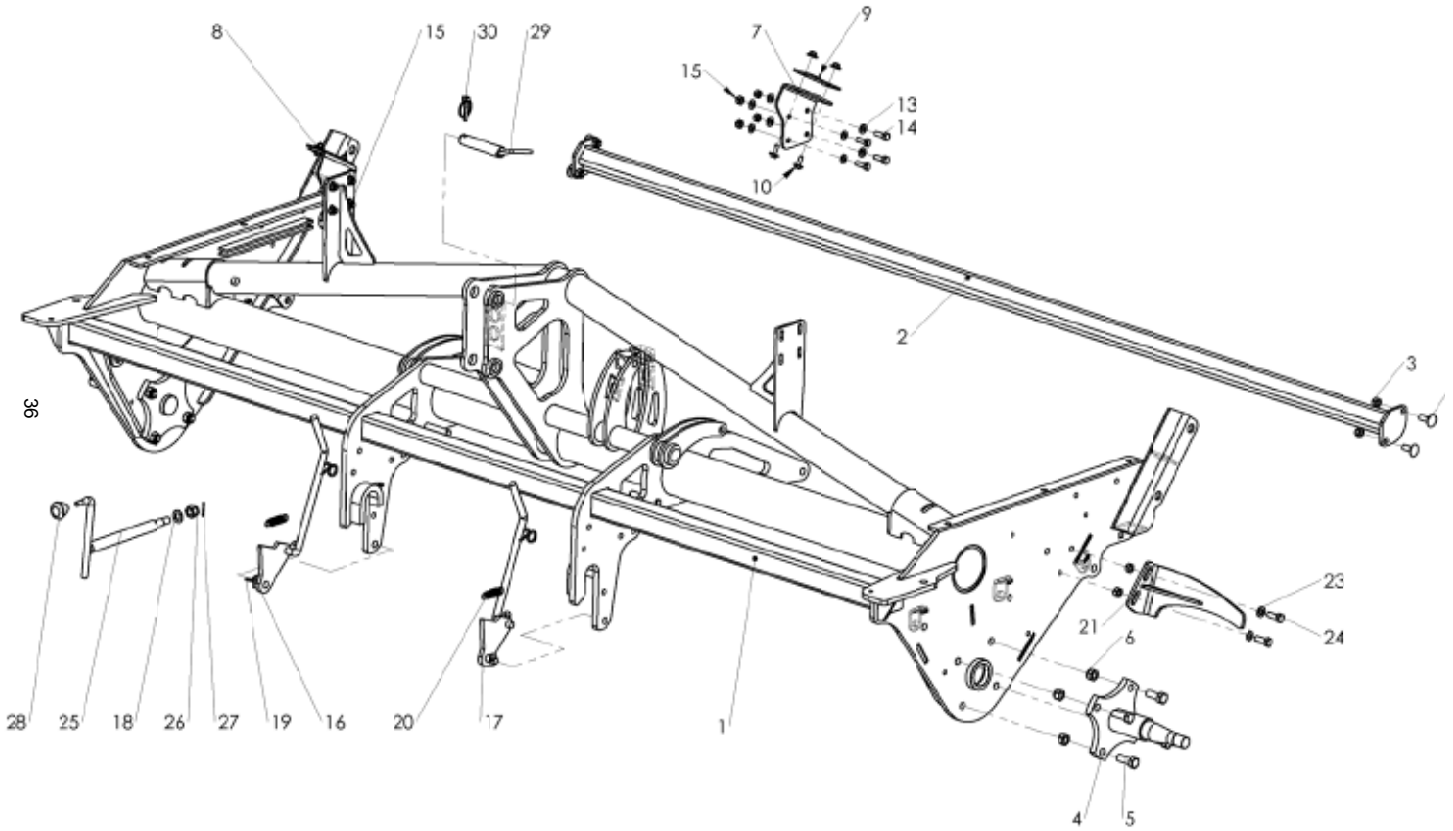


Figura	Código	Denominación
1	PS-012111	CHASIS TRI-2110 300 ACABADO
2	PS-012115	REFUERZO TRASERO CHASIS 300
3	985 12	TUERCA DIN 985 M12
4	PS-012110	MANGUETA TRI-2110 F-127
5	933 16X45 8.8B	TORNILLO DIN 933 M16x45 8,8 BI
6	985 16	TUERCA DIN 985 M16
7	PX-012134-D	CHAPA UNION TOLVA DER.
8	PX-012134-I	CHAPA UNION TOLVA IZQ.
9	PL-022100	GOMA UNION TOLVA TRIPODE
10	9021 8 BI	ARANDELA PLANA DIN 9021 M8 BI
13	125 10 BI	ARANDELA DIN 125 M10 BI
14	933 10X30 8.8 B	TORNILLO DIN 933 M10x30 8,8 BI
15	985 10	TUERCA DIN 985 M10
16	PS-012124-D	GATILLO TRI-2110 DERECHA
17	PS-012124-I	GATILLO TRI-2110 IZQUIERDA
18	125 16 BI	ARANDELA DIN 125 M16 BI
19	94 5X25 BI	PASADOR DE ALETAS DIN 94 5X25 BI
20	MI-010101	MUJERLE GUITARRA
21	PS-012123-D	RASCADOR RUEDA DERECHA TRI-2110
21	PS-012123-I	RASCADOR RUEDA IZQUIERDA TRI-2110
23	125 12 BI	ARANDELA DIN 125 M12 BI
24	933 12X35 8.8B	TORNILLO DIN 933 M12x35 8,8 BI
25	PS-0104	HUSILLO CONTROL PROFUNDIDAD
26	935 16 BI	TUERCA DIN 935 M16 BI
27	94 3,5X28 BI	PASADOR DE ALETAS DIN 94 3,5X28 BI
28	PL-010200	EMPUÑADURA "PERA"40
29	PS-010101	BULON DEL TRIPODE
30	FE-610008	PASADOR ANILLA DE 12
31	603 12X35 BI	TORNILLO DIN 603 M12x35 BI

## 7.3- TOLVA SEMBRADORA

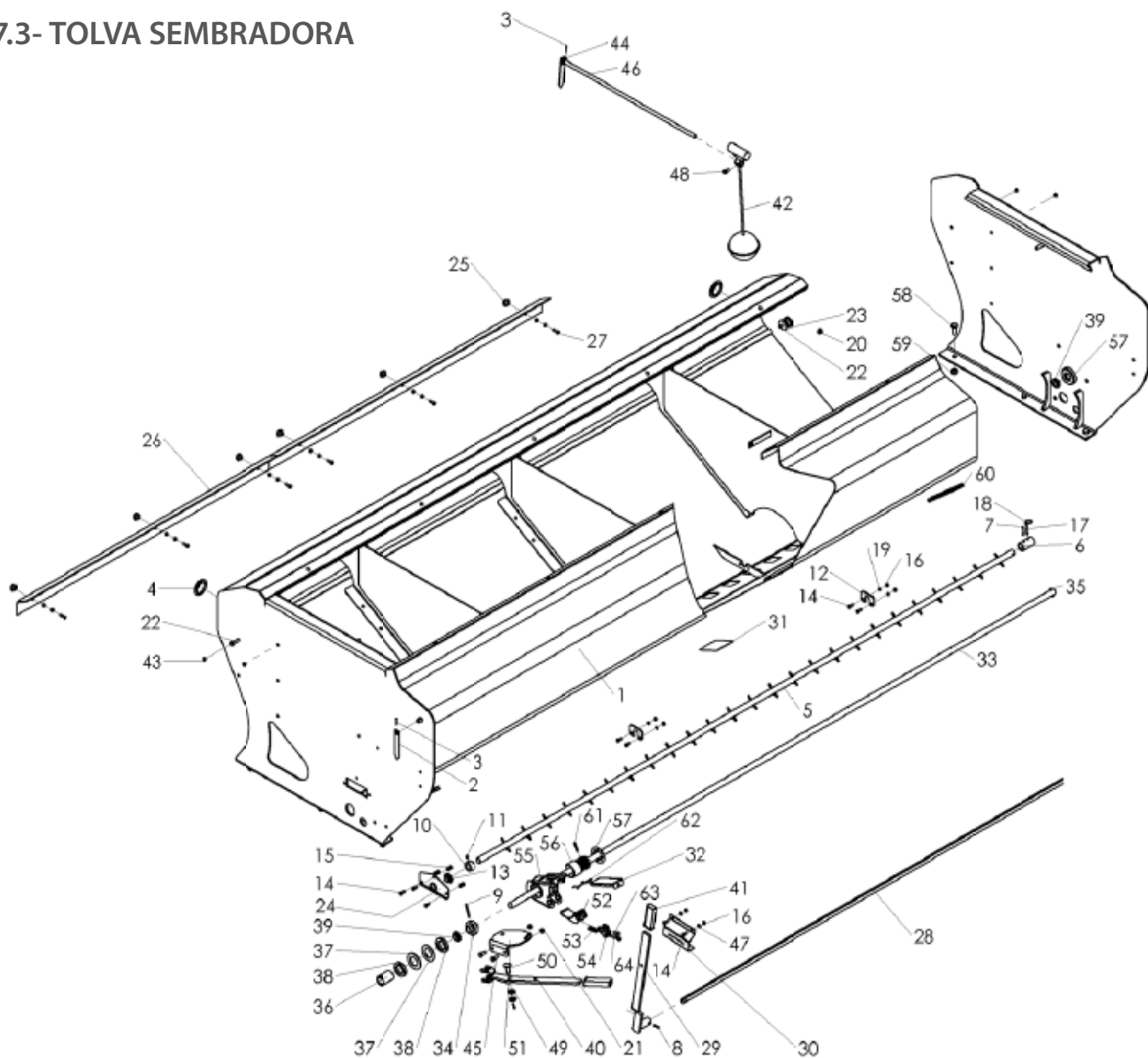


Figura	Codigo	Denominación			
1	PS-022108	TOLVA SEMBRADORA TRI-2110 300	34	ME-042107	RULINA ARRASTRE D-20
2	I01-01	INDICADOR VERTICAL	35	6325 7X30	PASADOR DIN 6325 Ø7x30
3	94 3,5X20 BI	PASADOR DE ALETAS DIN 94 3,5X20 BI	36	ME-032101	SOPORTE TOLVA REGULABLE EJE DISTR
4	PL-021300	TAPON AGUJERO PASAMANGUERAS NEUMASEM	37	PX-022157	ARANDELA EJE DISTRIBUIDOR
5	PS-042104	EJE AGITADOR 300 TRI-2110	38	981 35-150	TIJERCA KM-7 M-35x1,5
6	T01-111	TUBO UNION VARILLA AGITADOR	39	PL-020204	CASQUILLO 20,2X25X10
7	1481 7X30 BI	PASADOR ELASTICO DIN 1481 Ø7x30 BI	40	PS-042103	PALANCA EIX DISTRIBUIDOR TRI-2110
8	1481 5X25 BI	PASADOR ELASTICO DIN 1481 Ø5x25 BI	41	E06-23	MANOPLA PVC PARA PASAMANO 30X8
9	1481 5X50 BI	PASADOR ELASTICO DIN 1481 Ø5x50 BI	42	PS-022115	BOYA TOLVA TRI-2110
10	A01-86	ANILLO RETENCION CASQUILLO AGITADOR	43	FE-611017	TAPONES PROT. PARALELOS D8,5MM
11	914 8X10 BI	ESPARRAGO HEX/INT DIN914 M8x10	44	125 12 BI	ARANDELA DIN 125 M12 BI
12	P04-03	PUENTE AMARRE VARILLA AGITADOR	45	933 8X20 8.8B	TORNILLO DIN 933 M8x20 8,8 BI
13	C09-73	CASQUILLO 20,2X25X10	46	TA-022101	EJE INDICADOR NIVEL BOYA 2110
14	933 6X16 8.8B	TORNILLO DIN 933 M6x16 8,8 BI	47	127 6 BI	ARANDELA GROWER DIN 127 6 BI
15	125 6 BI	ARANDELA DIN 125 Ø6 BI	48	933 6X15 8.8B	TORNILLO DIN 933 M6x15 8,8 BI
16	934 6 BI	TUERCA DIN 934 M6 BI	24	EE-020215	TAPA SOPORTE EJE AGITADOR, SEM.
17	B03-95	BULON DEL AGITADOR	49	M01-61	MUELLE PALANCA REGULACION
18	L02-01	LLAVERO CERRADO	50	B03-194	BULON ARTIC PALANCA DISTR
19	7980 6 BI	ARANDELA GROWER DIN 7980 M6 BI	51	PX-042113	CHAPA POSICIONAMIENTO EJE DISTR
20	125 8 BI	ARANDELA DIN 125 M8 BI	52	PL-040205	TAPETA FONDO MOVIL
21	985 8	TUERCA DIN 985 M8	53	M01-60	MUELLE TAPETA FONDO MOVIL SEMBRADORA
22	933 8X45 8.8B	TORNILLO DIN 933 M8x45 8,8 BI	54	B10-11	BRIDA SOPORTE TAPETA FONDO MOVIL
23	BU-020700	BULON GUIA-TOPE TAPA TOLVA	55	CO-042101	DISTRIBUIDOR CHAPA TRI-2110
25	PL-073100	VOLANTE CON TUERCA M6	56	PL-040201	RODILLO SIMIENTE
26	PL-042104	PROTECTOR DISTRIB 300 DER	57	A02-20	ARANDELA ESTRIADA CHAPA
27	933 6X20 8.8B	TORNILLO DIN 933 M6x20 8,8 BI	58	933 12X30 8.8 B	TORNILLO DIN 933 M12X30 8,8 BI
28	PM-0412	EJE FONDO MOVIL -300	59	985 12	TUERCA DIN 985 M12
29	PS-043135	PALANCA FONDO MOVIL	60	CT-0420	GUIA, DESCANSO BANDEJA TOLVA SEMBRADORA
30	PX-043106	CHAPA POS PALANCA F MOVIL EUROPA 2000 N/XS	61	1481 5X30 BI	PASADOR ELASTICO DIN 1481 M 5X30 BI
31	PX-022156	TAPA DISTRIBUIDOR LIBRE	62	ML-042101	MUELLE POSICIONADOR TAPETA TRI-2110
32	PX-042103	TAPETA CORREDERA DISTRIBUIDOR	63	933 8X20B PUNTA	TORNILLO DIN 933 8X20 BI CON PUNTA
33	TA-042103	EJE DE SIEMBRA 300/25	64	931 6X45 8.8 B	TORNILLO DIN 931 M6X45 8,8 BICROMATADO



## 7.4- TAPA Y CRIBA

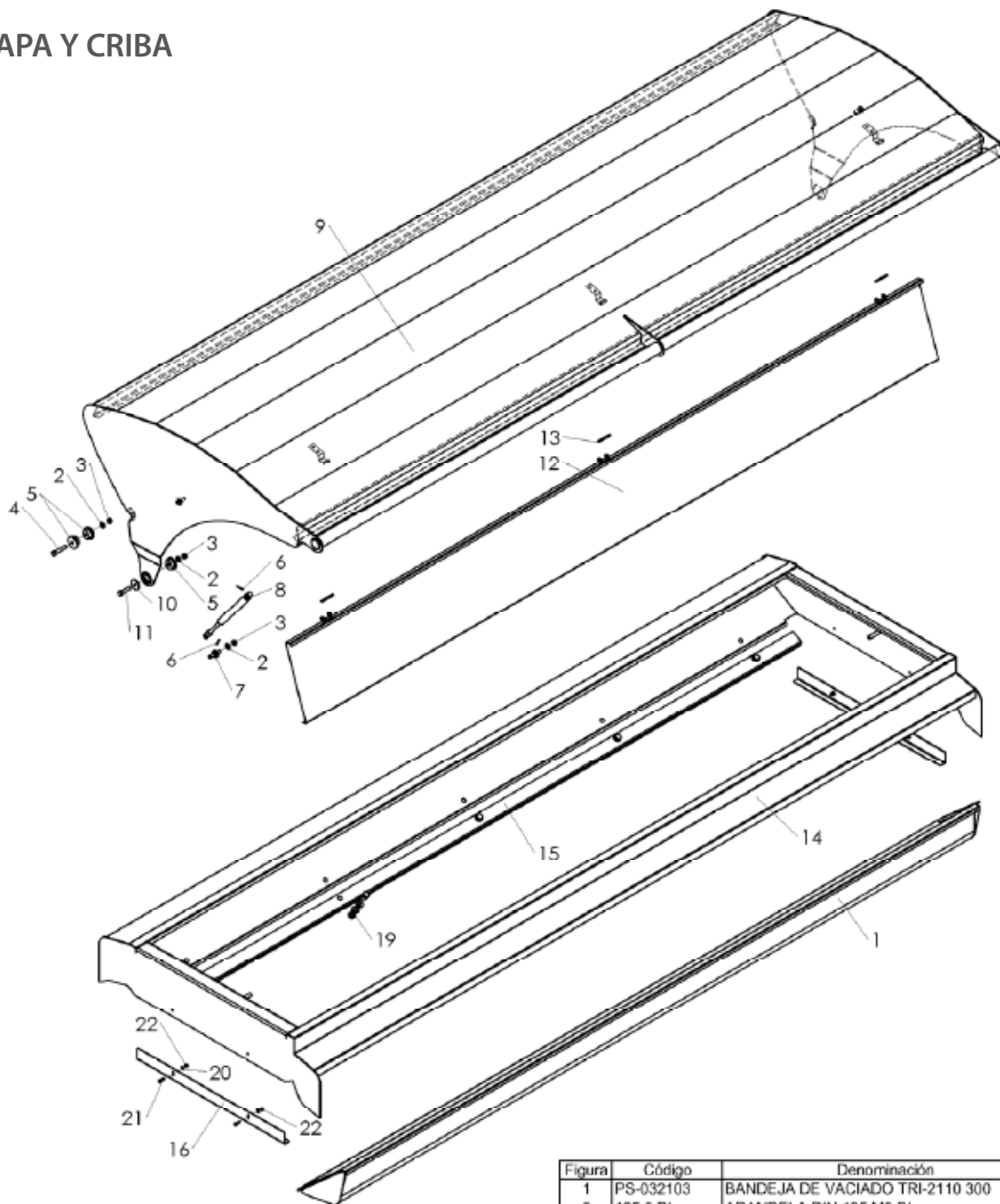


Figura	Código	Denominación
1	PS-032103	BANDEJA DE VACIADO TRI-2110 300
2	125 8 BI	ARANDELA DIN 125 M8 BI
3	985 8	TUERCA DIN 985 M8
4	933 8X45 8 BI	TORNILLO DIN 933 M8x45 8,8 BI
5	BU-020700	BULON GUIA-TOPE TAPA TOLVA
6	94 2X20 BI	PASADOR DE ALFAS DIN 94 2X20 BI
7	ME-032103	BULON PISTON GAS TOLVA
8	FE-660022	RESORTE A GAS Ø8 TAPA TRI-2110
9	PS-032100	TAPA TOLVA SEMBRADORA TRI-2110 300
10	EE-030200	ARANDELA Ø30 CON AGUJ. Ø8,5 BI.
11	933 8X35 8.8B	TORNILLO DIN 933 M8x35 8,8 BI
12	PS-032106	DELANTAL 300 TRI-2110
13	94 5X36 BI	PASADOR DE ALETAS DIN 94 5X36 BI
14	PS-022111	ALZA SEMBRADORA TRI-2110 300
15	PX-022158	REFUERZO CIERRE ALZA 300
16	PX-022159	CHAPA CIERRE LATERAL ALZA
19	985 10	TUERCA DIN 985 M10
20	125 5 BI	ARANDELA DIN 125 M5 BI
21	933 5X16 8.8B	TORNILLO DIN 933 M5x16 8,8 BI
22	985 5	TUERCA DIN 985 M5

## 7.5- BARRAS PORTABRAZOS

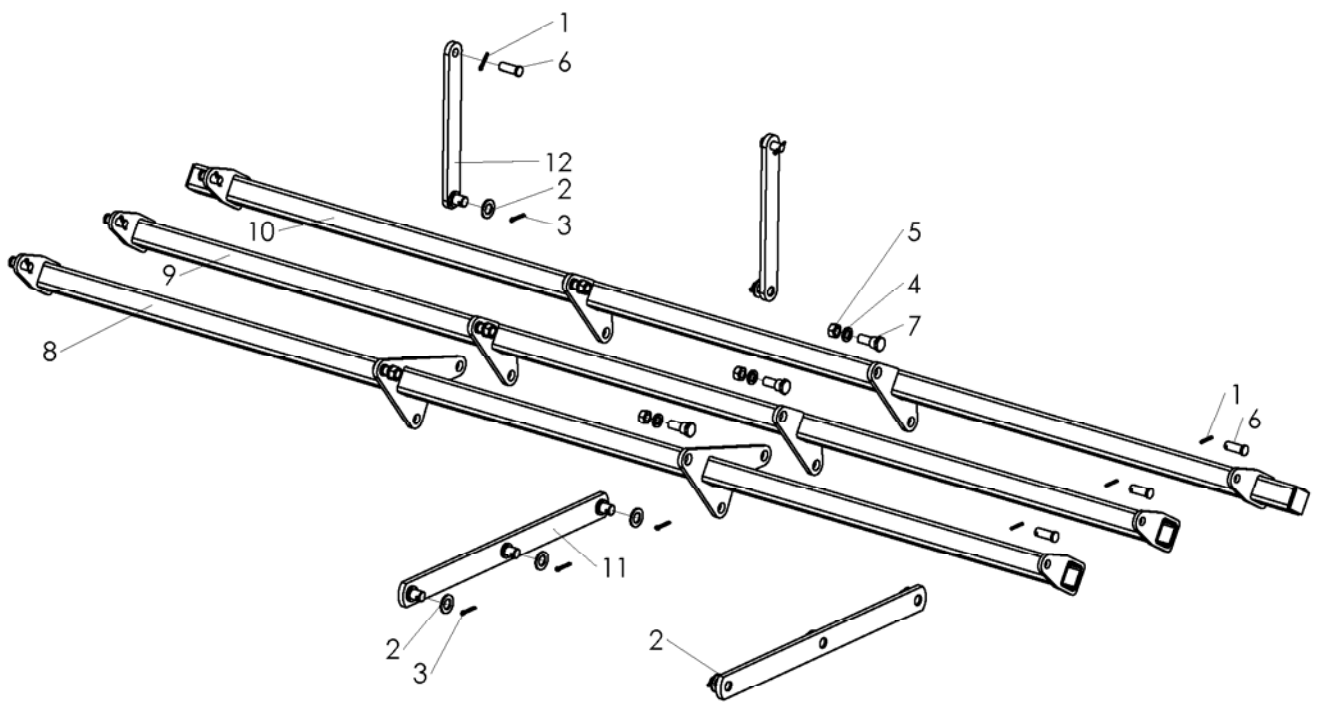


Figura	Código	Denominación
1	94 5X25 BI	PASADOR DE ALETAS DIN 94 5X25 BI
2	125 20 BI	ARANDELA DIN 125 M20 BI
3	94 5X32 BI	PASADOR DE ALETAS DIN 94 5X32 BI
4	127 16 BI	ARANDELA GROMER DIN 127 16 BI
5	934 16 BI	TUERCA DIN 934 M16 BI
6	B03-201	BULON d16x47 ESTAMPADO
7	BU-050703	BULON LATERAL PORTABASTIDOR
8	MO-052102	CONJUNTO PORTABOQUILLAS 300 TRI-2110
9	MO-052105	BARRAS PORTABRAZOS BRAZOS 300M9 TRI-2110
10	MO-052108	BARRAS PORTABRAZOS BRAZOS 350M22 TRI-2110
11	PS-2614	BIELA SINCRONIZACIÓN BARRA PORTABRAZOS
12	PS-012122	BIELA SINCRONIZACIÓN BARRA PORTABRAZOS

## 7.6- BRAZOS BORRAHUELLAS RANSOME

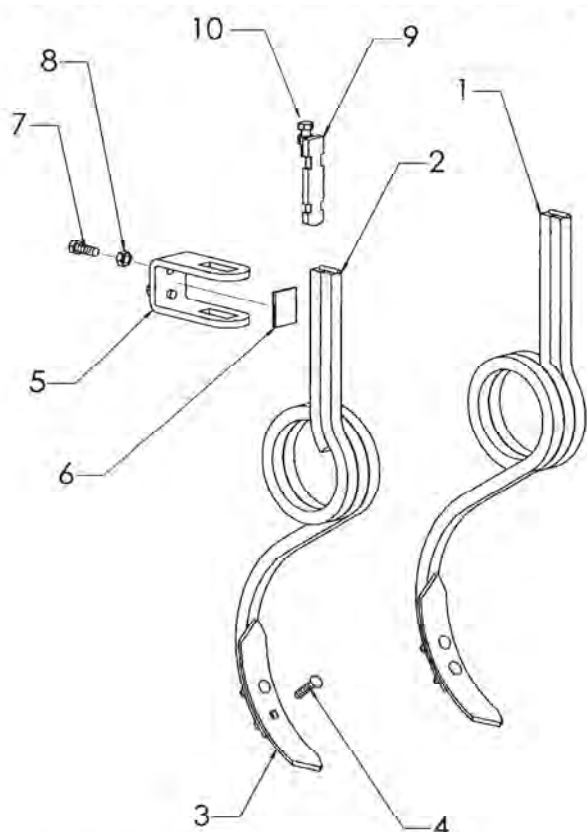


Figura	Código	Denominación
1	PS-1105/D	Brazo borrahuellas con taco derecha
2	PS-1105/I	Brazo borrahuellas con taco izquierda
3	FO-060300	Rejita de 57x7
4	608/934 9X40	Tomillo de arado DIN 608 M-9x40 con tuerca
5	EE-060307	Brida sujeción brazo borrahuellas
6	PX-060200	Pletina brida borrahuellas
7	933 12X35 8.8 B	Tomillo DIN 933 M-12x35 8.8 bicromatado
8	934 12 BI	Tuerca DIN 934 M-12 bicromatada
9	CO-060200	Tensor de apriete corto
10	933 12X40 8.8 B	Tomillo DIN 933 M-12x40 8.8 bicromatado

## 7.7- BRAZOS BORRAHUELLAS MUELLE

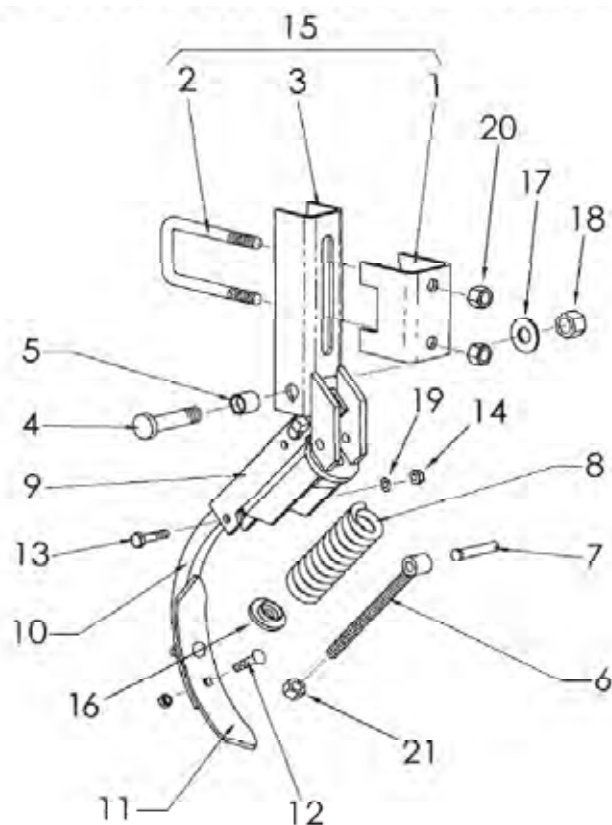


Figura	Código	Denominación
1	PX-060201	Refuerzo corto soporte brazo borrahuellas BM
2	EE-060228	Brida brazo borrahuellas BM
3	PS-1113	Soporte brazo borrahuellas BM
4	EE-050312	Tomillo del soporte M-20/150x85
5	PL-050302	Casquillo articulación brazo
6	FO-060202	Tensor muelle brazo borrahuellas y cultivador
7	BU-060300	Bulón Ø12x69
8	ML-060300	Muelle del brazo borrahuellas y cultivador
9	PS-1120	Bastidor brazo borrahuellas BM con taco
10	FO-060302	Brazo corto para borrahuellas BM
11	FO-060300	Rejita de 57x7
12	608/934 9X40	Tomillo de arado DIN 608 M-9x40 con tuerca
13	931 10X45 8.8 B	Tomillo DIN 931 M-10x45 8.8 bicromatado
14	934 10	Tuerca DIN 934 M-10
15	MO-0719	Brazo borrahuellas BM completo
16	ME-052812	CASQUILLO TOPE MUELLE ML-052802
17	125 20 BI	Arandela plana DIN 125 Ø20 bicromatada
18	985 20/150	Tuerca DIN 985 M-20/150
19	127 10	Arandela grower DIN 127 Ø10
20	985 16	Tuerca DIN 985 M-16
21	980 14 BI	Tuerca DIN 980 M-14 bicromatada



## 7.9- NIVELADORA CENTRAL

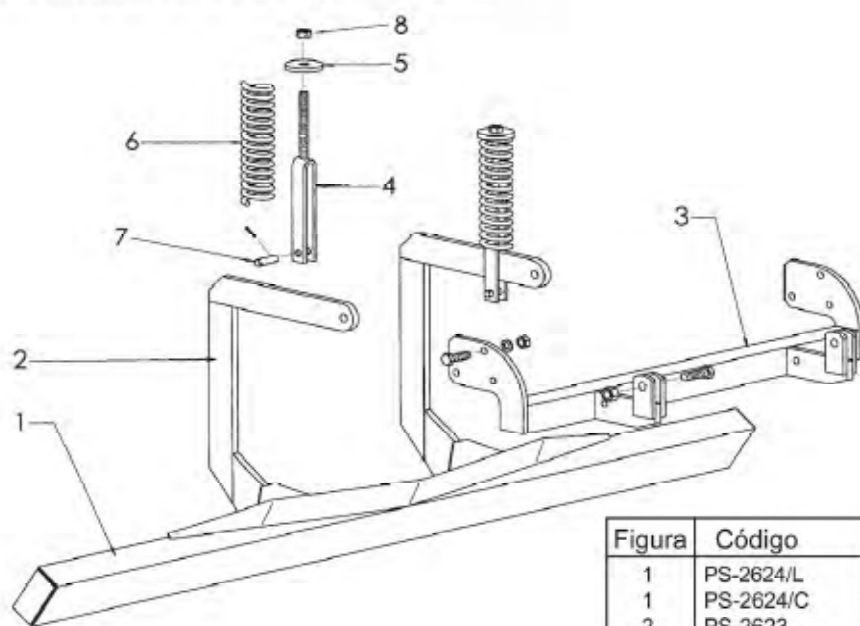


Figura	Código	Denominación
1	PS-2624/L	Cuerpo inferior nivelador 630 mm
1	PS-2624/C	Cuerpo inferior nivelador 420 mm
2	PS-2623	Brazo soldable niveladora
3	PS-2665/L	Cuerpo superior nivelador 630 mm
3	PS-2665/C	Cuerpo superior nivelador 420 mm
4	MB-13	Brida del muelle
5	EE-060303	Tapeta del muelle
6	ML-080100	Muelle brazo rastra
7	BU-080702	Bulón Ø11x40 bicromatado
8	934 12/150 BI	Tuerca DIN 934 M-12/150 bicromatado

## 7.10- CUENTAHECTAREAS

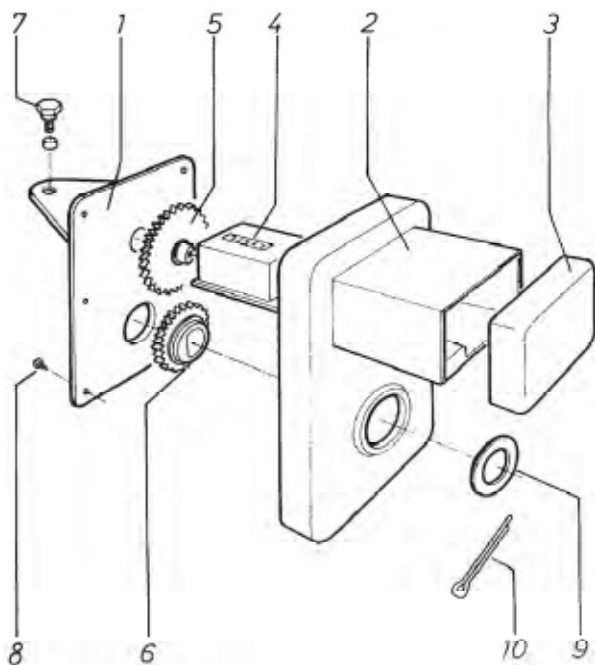


Figura	Código	Denominación
1	PL-100200	Base caja cuenta-hectáreas
2	TA-100102	Caja cuenta-hectáreas
3	PL-100201	Tapa negra cuenta-hectáreas
4	MV-100200	Contador cinco cifras + 0
5	PL-100300	Piñón conducido de 65Z para máquina de 250
5	PL-100301	Piñón conducido de 61Z para máquina de 300
5	PL-100101	Piñón conducido de 59Z para máquina de 350
5	PL-100303	Piñón conducido de 56Z para máquina de 400
6	PL-100304	Piñón motriz de 28Z para máquina de 250
6	PL-100305	Piñón motriz de 32Z para máquina de 300
6	PL-100105	Piñón motriz de 34Z para máquina de 350
6	PL-100307	Piñón motriz de 37Z para máquina de 400
7	ME-100211	Tomillo sujeción cuenta-hectáreas
8	7971 7X3/8 BI	Tomillo rosca chapa DIN 7971 7x3/8" bicrom.
9	125 20 BI	Arandela plana DIN 125 Ø20 bicromatada
10	94 3,5X28 BI	Pasador aletas DIN 94 Ø3,5X28 BI

## 7.11- RASTRA DE PUAS FLEXIBLE EPI-6

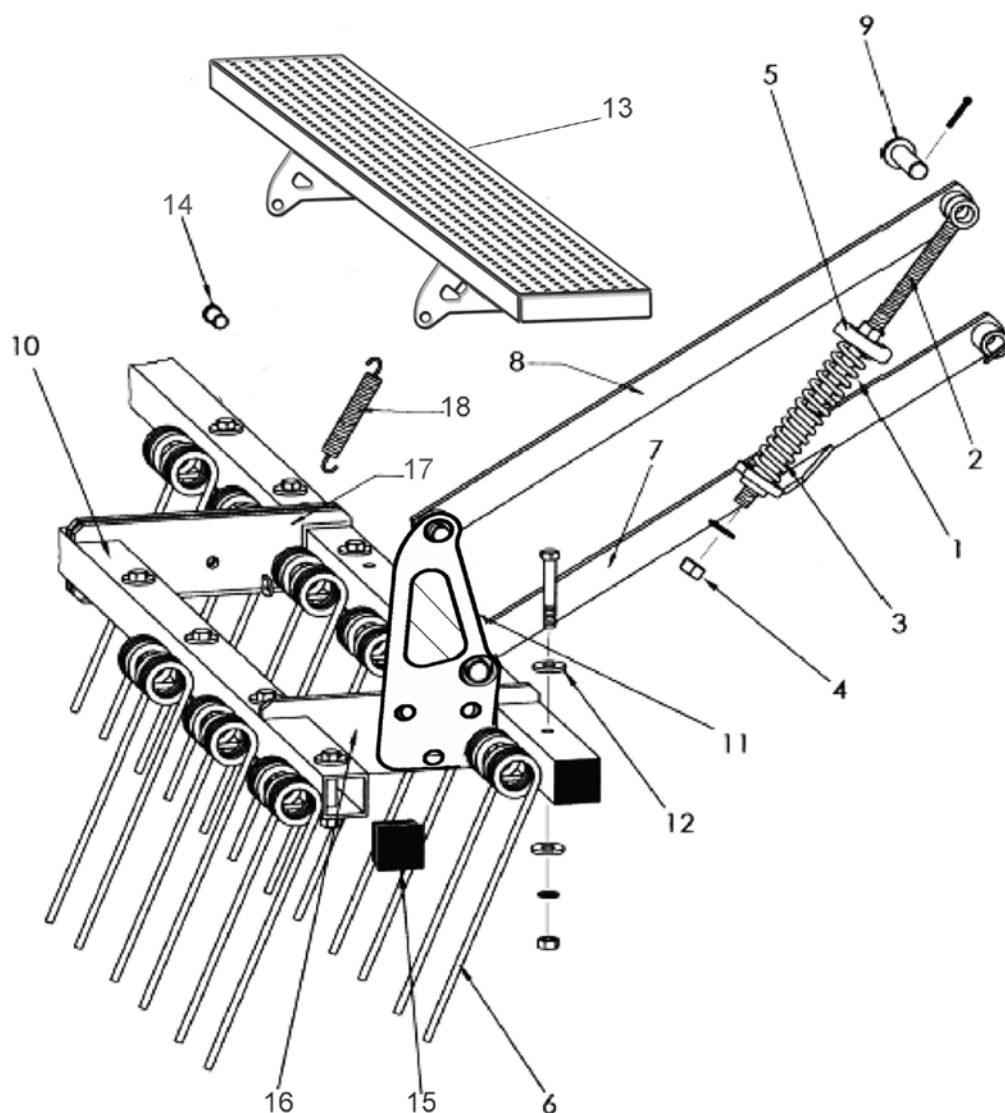


Figura	Código	Denominación
1	ML-080104	Muelle brazo rastra epi-6
2	PS-1710	Tensor muelle rastra epi
3	PS-1735	Tubo interior muelle rast epi 6
4	985 16	Tuerca din 985 m16
5	EE-080306	Tapeta muelle ø40x20,5
6	ML-080103	Muelle doble púa ø 8 mm. Trasero (m01-83)
7	PS-1741/D	Brazo motriz/d rastra epi 6 para tri y super
7	PS-1741/I	Brazo motriz/i rast epi 6 para tri y super
8	PS-1734	Brazo tensor rastra epi-5 para tri
9	BU-080202	Bulón largo ø20x78 estampado (b03-177)
10	PS-1736/37/38	Barras rastra 250/300/350 epi 6
11	PS-082109/D7I	Pletina art. Brazo rastra der-izq. Tri-2110
12	ME-080202	Arandela ø14x4 bicromatada s-848 (a02-25)
13	PS-082105/06/07/08	Peldaño 250/300/350/400 rastra epi6
14	BU-080206	Bulon 16x37
15	CN-817001	Contera de plastico para tubo 50x50x3
16	PX-080207	Pletina union tubos, sold.rastra epi-6 (p03-235)
17	PX-080201	Pletina artic.peldaño, sold.rastra epi-6 (p03-236)
18	ML-080101	Muelle del peldaño rastra

## 7.12- TRAZADOR

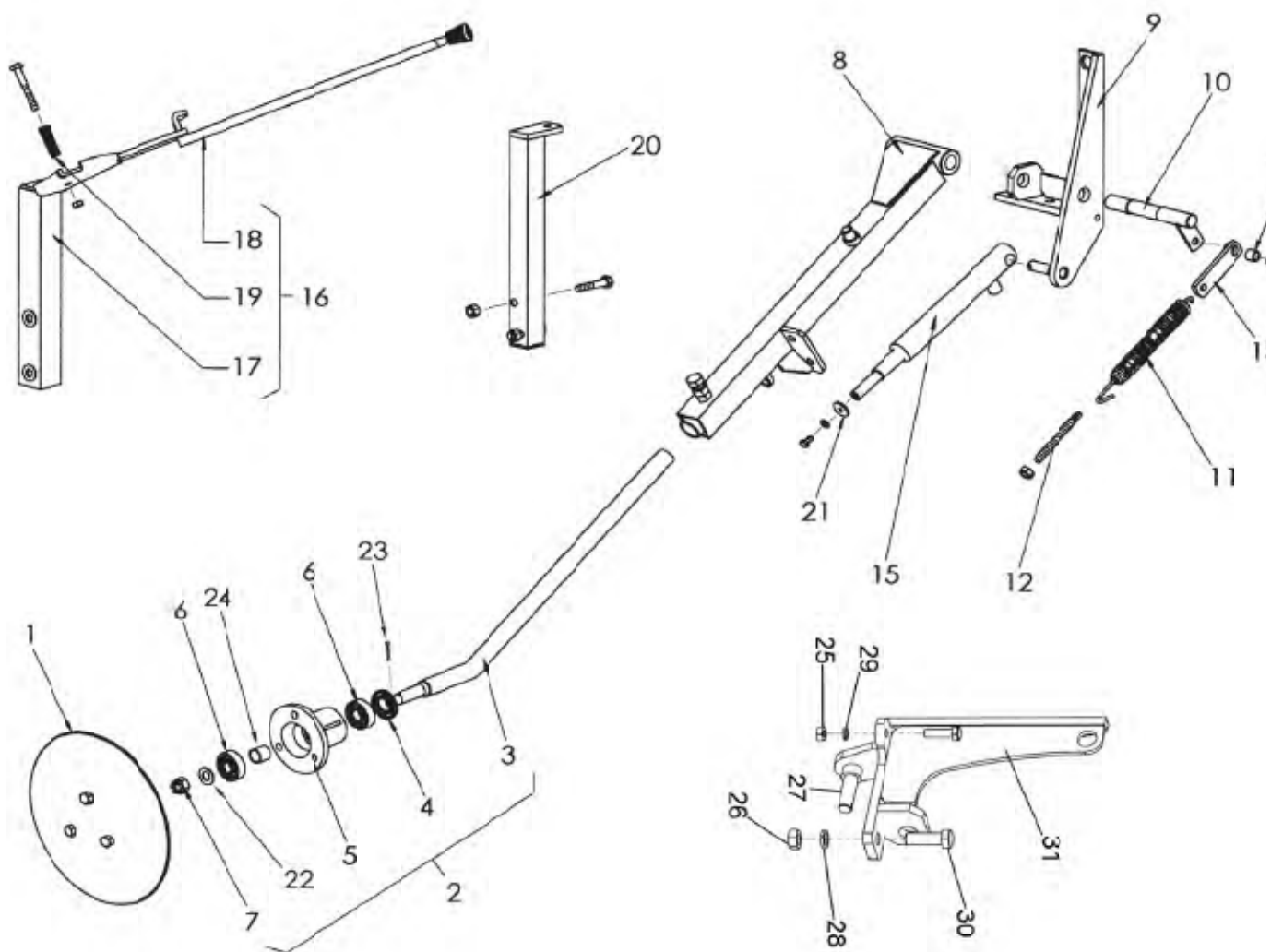


Figura	Código	Denominación
1	EE-100217	Disco brazo trazador, 3 agujeros
2	RE-100300	Buje completo, con eje y rodamientos
3	PR-100201	Eje disco trazadores
4	FE-601000	Retén doble labio Ø25xØ52x7
5	ME-100214	Buje disco
6	FE-600005	Rodamiento 6304 2RS
7	935 16 BI	Tuerca almenada DIN 935 M-16 bicromatada
8	PS-1803/D	Brazo trazador 250/300/350 derecha
8	PS-1815/D	Brazo trazador 400 derecha
8	PS-1803/I	Brazo trazador 250/300/350 izquierda
8	PS-1815/I	Brazo trazador 400 izquierda
9	PS-101303/D	Soporte brazo trazador derecha
9	PS-101303/I	Soporte brazo trazador izquierda
10	PS-101304	Eje articulación brazo trazador
11	ML-050201	Muelle del brazo corto
12	EE-100219	Tensor muelle brazo trazador
13	PS-1805	Pletina amarre muelle
14	ME-100200	Anillo articulación tensor
15	CO-100200	Cilindro S.E. brazo trazador 888/TRI
16	MO-100305	Mando central mecánico completo TRI

Figura	Código	Denominación
1	EE-100217	Disco brazo trazador, 3 agujeros
2	RE-100300	Buje completo, con eje y rodamientos
3	PR-100201	Eje disco trazadores
4	FE-601000	Retén doble labio Ø25xØ52x7
5	ME-100214	Buje disco
6	FE-600005	Rodamiento 6304 2RS
7	935 16 BI	Tuerca almenada DIN 935 M-16 bicromatada
8	PS-1803/D	Brazo trazador 250/300/350 derecha
8	PS-1815/D	Brazo trazador 400 derecha
8	PS-1803/I	Brazo trazador 250/300/350 izquierda
8	PS-1815/I	Brazo trazador 400 izquierda
9	PS-101303/D	Soporte brazo trazador derecha
9	PS-101303/I	Soporte brazo trazador izquierda
10	PS-101304	Eje articulación brazo trazador
11	ML-050201	Muelle del brazo corto
12	EE-100219	Tensor muelle brazo trazador
13	PS-1805	Pletina amarre muelle
14	ME-100200	Anillo articulación tensor
15	CO-100200	Cilindro S.E. brazo trazador 888/TRI
16	MO-100305	Mando central mecánico completo TRI

## 7.13- VARIADOR DE SEMILLA

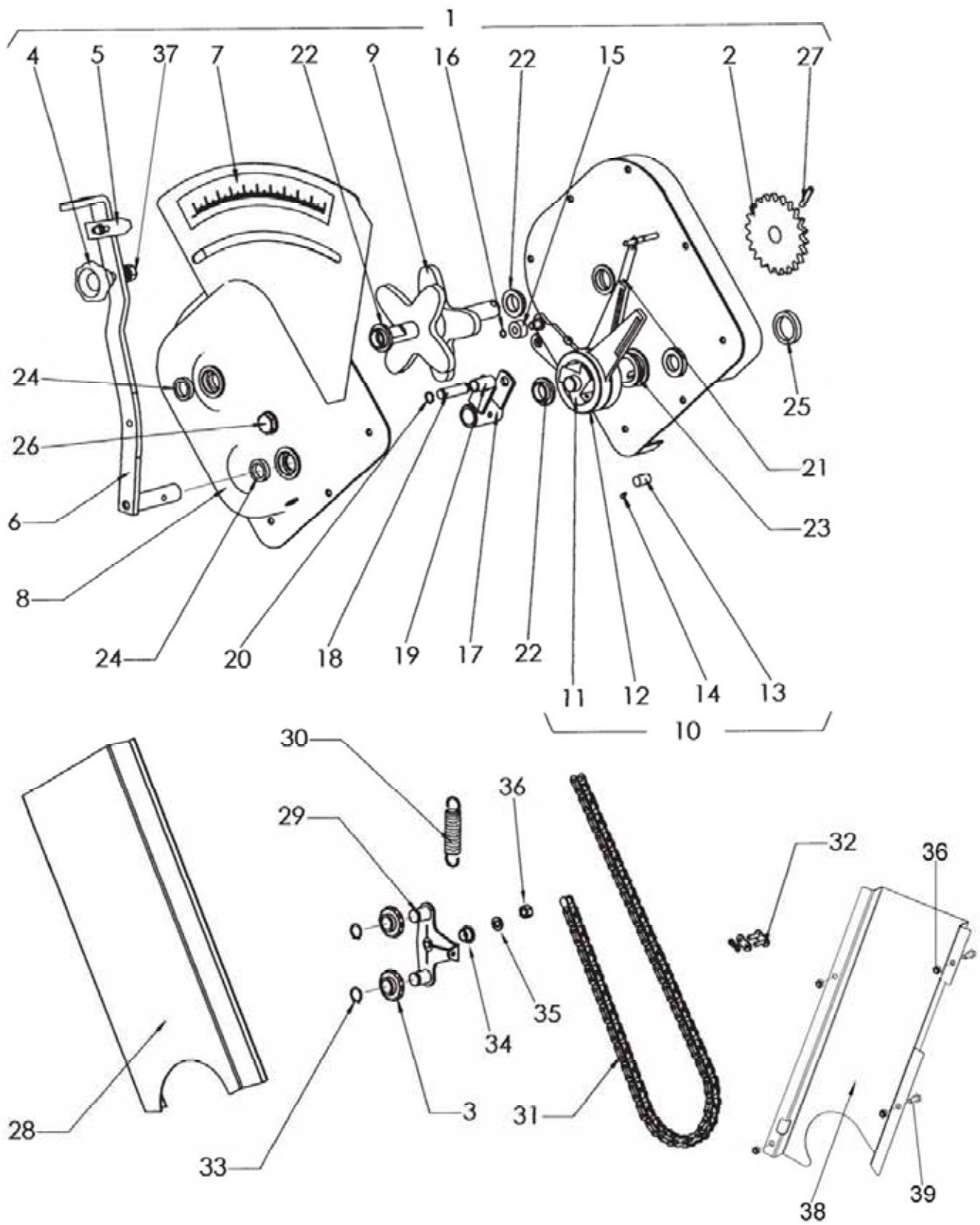
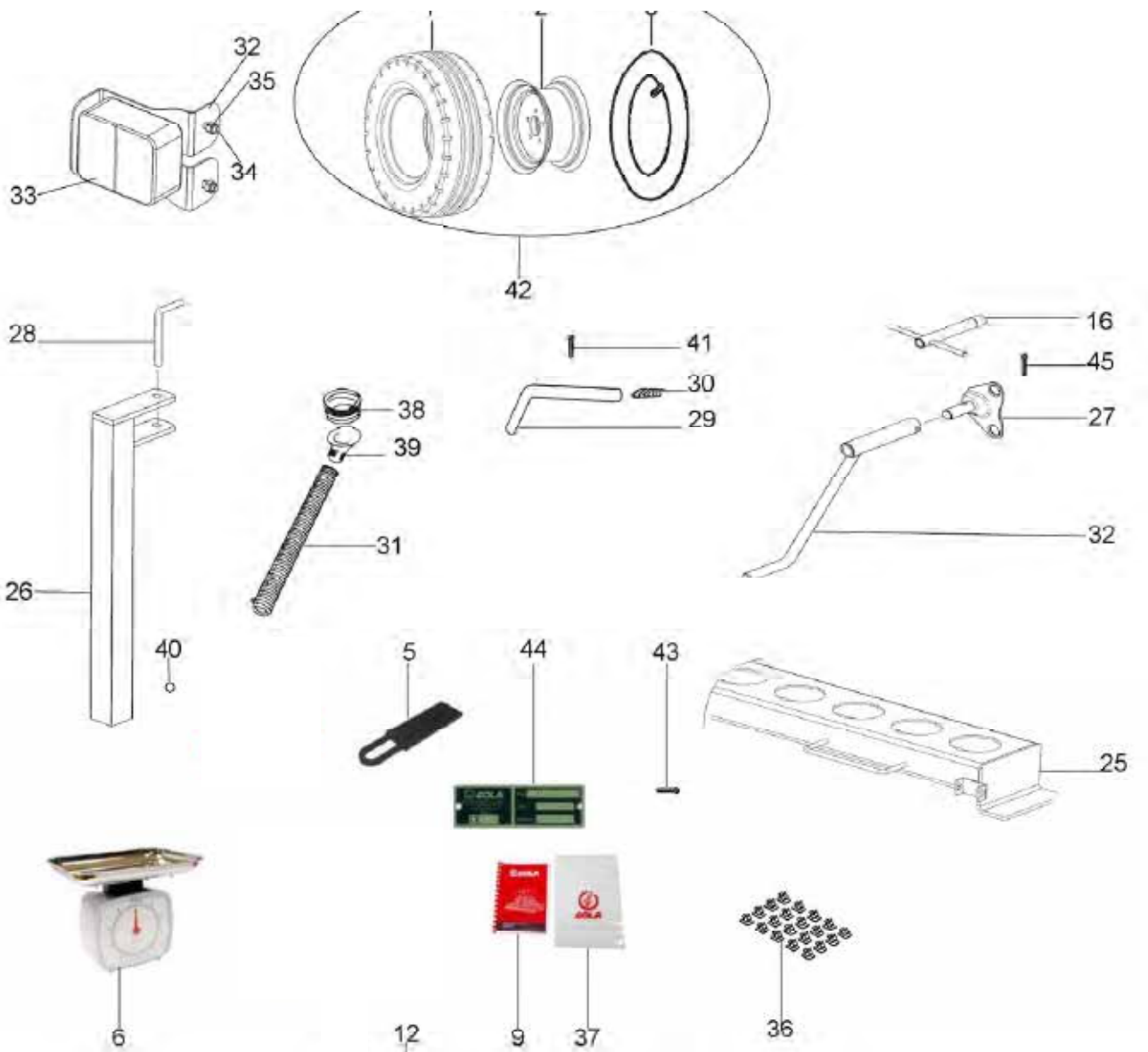




Figura	Código	Denominación
1	MO-0601	Variador semilla SV-04
2	ME-040100	Piñón 22Z para cadena de 1/2"
3	PL-040100	Piñón tensor cadena 1/2"
4	MV-09	Volante con tornillo M-10 rosca izquierda
5	PX-040204	Índice palanca variador
6	PS-0610	Palanca regulación variador semilla
7	AD-040200	Adhesivo graduación variador semilla
8	PS-0618	Tapa caja variador semilla con graduador
9	TA-0618	Excéntrica estrella variador semilla
10	MO-0605	Conjunto eje giro libre semilla
11	RE-040201	Eje transmisión variador semilla, suelto
12	ME-040226/D	Leva de arrastre larga derecha
12	ME-040226/I	Leva de arrastre larga izquierda
13	RODILLO 12X18	Rodillo Ø12x18
14	RE-040202	Tetón posicionador rodillo con muelle
15	PL-040200	Anillo de la leva
16	471 8	Anillo saeger DIN 471 Ø8
17	PS-0611	Horquilla tope levas variador semilla
18	BU-040200	Bulón tope levas
19	PL-040206	Casquillo tope levas
20	471 12	Anillo saeger DIN 471 Ø12
21	ML-040101	Muelle retorno levas
22	PL-040207	Casquillo Ø20xØ25x10
23	PL-040208	Casquillo Ø30xØ35x10
24	FE-601004	Retén doble labio Ø20xØ28x6
25	FE-601005	Retén doble labio Ø30xØ40x7
26	HI-707005	Mirilla nivel aceite 1/2" GAS
27	1481 6X40 BI	Pasador elástico DIN 1481 Ø6x40 bicromatado
28	PS-2641	Tapadena semilla con espárragos TRI
29	CO-040300	Tensor cadena
30	ML-010101	Muelle gatillo enganche
31	FE-605008	Cadena 1/2" variador semilla, L=1625
32	FE-605025	Enganche para cadena de 1/2"
33	471 16	Anillo saeger DIN 471 Ø16
34	FE-600008	Casquillo de fricción Ø12xØ14x9
35	125 8 BI	Arandela plana DIN 125 Ø8 bicromatada
36	985 8	Tuerca DIN 985 M-8
37	985 10 I	Tuerca DIN 985 M10 inoxidable
38	PX-042116	Tapacadenas semilla TRI-2110
39	933 8x25 8.8 B	Tornillo DIN 933 8X25 8.8 BI

## 7.14- ACABADOS



TRISEM-2110



42

Nº	REF.	DENOMINACION
1	PL-042105	NEUMATICO 10.75-15,3 12PR S/CAMARA
2	CO-042105	LLANTA 9x15,3" DESPL.-50 mm
3	PL-042110	CAMARA PARA RUEDA 10.75-15,3
5	C11-41	CUENTA SEMILLAS
6	CN-808004	BALANZA MOD. 606 10KG./CAP.50GR./GRAD.
7	AD-040200	ADHESIVO GRADUACION VARIADOR SEMILLA
9	CN-811057	MANUAL INSTRUCCIONES SOLA TRISEM-2110
10	AD-072103	ADHESIVO LATERAL DERECHO TRI
11	AD-072102	ADHESIVO LATERAL IZQUIERDO TRI
12	AD-072100	ADHESIVO "TRISEM-2110"
13	AD-070228	ADHESIVO "SOLÁ" GRANDE
14	A10-24	ADHESIVO NIVEL BOYA
15	CN-815023	ADHESIVO ANAGRAMA ESPIGA BLANCA
16	ML-12	LI AVF ROCA HEXAGONAL
17	A10-32	ADHESIVO "PELIGRO ACERCAMIENTO"
18	A10-31	ADHESIVO "LÍFERO INSTRUCCIONES"
19	A10-36	ADHESIVO "PESO MAXIMO 1260 Kg"
	A10-37	ADHESIVO "PESO MAXIMO 1390 Kg"
	A10-39	ADHESIVO "PESO MAXIMO 1570 Kg"
20	A10-42	ADHESIVO "PELIGRO AGITADOR"
21	A10-53	ADHESIVO "ATENCION TRAZADORES"
22	A10-82	ADHESIVO PELIGRO MANIOBRA ENGANCHE
23	A10-83	ADHESIVO "PELIGRO CAIDA"
24	AD-070211	ADHESIVO CONTROL DE CALIDAD
25	PS-052121	BARRA PORTABOQUILLAS 300 TRI-2110
	PS-052122	BARRA PORTABOQUILLAS 350 TRI-2110
	PS-052132	BARRA PORTABOQUILLAS 400 TRI-2110
26	PS-2631	PIE DESCANSO MAQUINA TRI
	PS-1601	PIE DESCANSO MAQUINA TRI (RUEDA 10.80-12)
27	MO-1637	ALOJAMIENTO MANIVELA RUEDA CON PASADOR
28	B03-41	BULON DEL PIE DESCANSO
29	B03-184	BULON GATILLO BARRA PORTABOQUILLAS
30	M01-63	MUELLE GATILLO BARRA PORTABOQUILLAS
31	ML-050302	TUBO PLASTIFICADO CONICO 1 OREJA 450
	ML-050306	TUBO PLASTIFICADO CONICO 1 OREJA 480
	ML-050303	TUBO PLASTIFICADO CONICO 1 OREJA 600
32	CO-070300	MANIVELA HUSILLOS
33	CN-818007	KIT LUCES 250/300 XS LAMU
34	933 6x16 BI	TORNILLO DIN 933 M6x16 8.8 BI
35	985 6	TUERCA DIN 985 M6
36	FE-606007	ABRAZADERA AUTOADHESIVA Ø7.9-10.3
37	CN-813002	BOLSA "MINIGRIP" 180x250 CON ANAGR. "SOLÁ"
38	PL-050300	FUELLE BOQUILLA
39	PL-050301	BOQUILLA ROSCADA
40	ML-050103	LLAVERO ABIERTO
41	94 3,5X28 BI	PASADOR ALETAS DIN 94 BICROMATADO
42	CO-042104	RUEDA 10.75-15,3 12PR LLANTA CREMA COMPLETA
43	FE-002001	REMACHE ALUMINIO
44	AD-070217	PLACA PATENTE
45	1481 6X30 BI	PASADOR ELASTICO DIN 1481 CINCADO



MAQUINARIA AGRÍCOLA SOLÁ, S.L.  
Ctra. de Igualada, s/n. Apdo. Correos, 11  
08280 CALAF (Barcelona) ESPAÑA  
Tel. 34 93 868 00 60\*  
Fax. 34 93 868 00 55  
[www.solagrupo.com](http://www.solagrupo.com)  
e-mail: [sola@solagrupo.com](mailto:sola@solagrupo.com)

