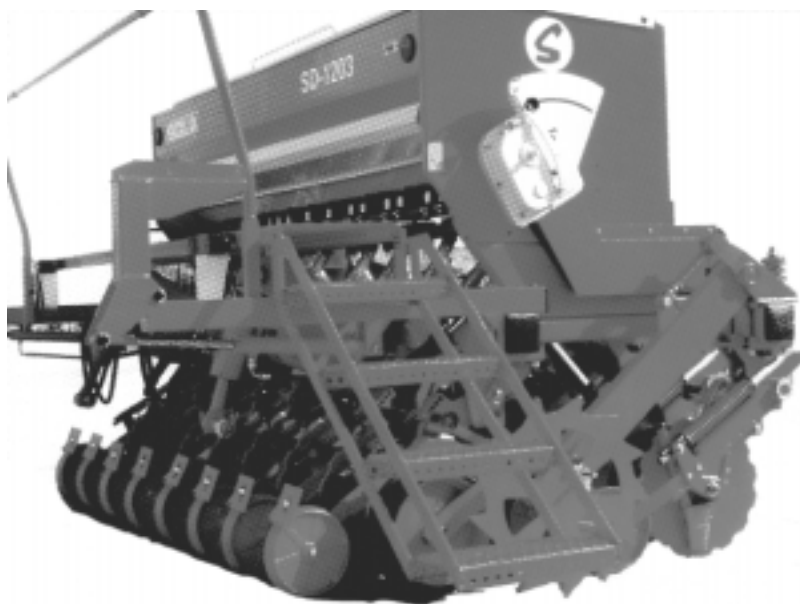




semoir

SD-1203



**MISE EN SERVICE
ENTRETIEN
DOSAGE**

lire attentivement avant l'utilisation de l'appareil

Ref.: CN-811030

3ème Édition . 2007

Dépôt Legal: B-28.909

Interdite la reproduction totale ou partielle.

Nous nous reservons le droit de modifications sans
préavis

Les Semoirs et les Épandeurs d'Engrais Solà, sont fabriqués dans une usine spécialisée à cette production et les machines sont garanties par l'expérience de milliers d'usagers.

Ces machines ont une technologie avancée et elles sont conçues pour un long service, sans pannes, sous les conditions les plus diverses et avec des dispositifs simples et efficaces pour réaliser un excellent travail avec un minimum d'entretien.

Avec cette information sur leurs possibles performances et réglages, nous souhaitons vous aider à obtenir ce que vous attendez de nos machines.



TABLE DE MATIÈRES

1. INTRODUCTION	4
2. CARACTÉRISTIQUES TECHNIQUES	5
2.1 Caractéristiques techniques	5
2.2 Équipements standard	5
2.3 Équipements en option	5
3. INSTRUCTIONS DE SÉCURITÉ	6
3.1 Signaux de sécurité	6
3.2 Utilisation en accord avec le dessin	8
3.3 Dispositions générales	8
4. MISE EN SERVICE	10
4.1 Attelage semoir porté	10
4.2 Attelage semoir traîné	10
4.3 Mécanisme doseur	11
4.4 Utilisation du dosage	12
4.5 Contrôle préalable de la semence	13
4.6 Essai du dosage	15
4.7 Réglage de la dose de semence	15
4.8 Distribution du semoir combiné	17
4.9 Doubles trémies de semoir combiné	17
4.10 Dosage du semoir combiné	18
4.11 Équipement de semis	19
4.12 Réglage de la profondeur de semis	20
4.13 Réglage des ressorts de compression	21
4.14 Lesté du châssis	21
4.15 Réglage de la roue compacteuse	22
5. ACCESSOIRES	23
5.1 Herse à dents flexibles	23
5.2 Compteur d'hectares	24
6. ENTRETIEN	25
6.1 Graissage	25
6.2 Pression pneus	26
6.3 Visserie	26
6.4 Contrôle antioxyde du semoir combiné	26
7. TABLEAUX DE DOSAGE	27
7.1 Table de dosage de la semence	28
7.2 Table de dosage de l'engrais	29
8. RECHANGES	33
8.1 Châssis	34
8.2 Équipement de semis	36
8.2.1 Bras semis roue de caoutchouc	38
8.2.2 Bras de semis de fer	39
8.3 Trémie semoir/combiné	40
8.4 Distribution semoir / combiné	42
8.5 Variateur semence	44
8.6 Variateur engrais	46
8.7 Transmission semence	48
8.8 Transmission engrais	50
8.9 Herse	52
8.10 Train de traînage	54
8.11 Finissions	56

1. INTRODUCTION

Avant de faire la mise en marche, il faut, impérativement, lire les instructions et recommandations de ce manuel pour réduire le danger d'accidents et pour éviter les dommages sur le semoir. On augmentera le rendement de la machine et sa vie utile.

Le manuel doit être lu par toutes les personnes qui réalisent tâches d'opération (préparation, réparation des pannes au champ et soins de la machine), mise en service (inspection et assistance technique) et transport.

Par sa sécurité et celle de la machine, on doit toujours respecter les instructions techniques de sécurité. SOLÀ n'assume pas la responsabilité des dommages et des pannes causés par la non-exécution des instructions livrés dans ce manuel.

Dans les premiers chapitres, on trouvera les Caractéristiques Techniques et les Instructions de Sécurité, ainsi comme quelques Concepts Fondamentales pour le Semis. Dans les parties de Mise en Service et Entretien, on trouve les connaissances basiques nécessaires pour mener la machine. Le manuel est fourni, aussi, d'un Tableau de Dosage pour les différents types de semences.



SOLÀ se réserve le droit de modifier les illustrations, renseignements techniques et poids indiqués sur ce manuel si on considère que ces modifications aident à améliorer la qualité des semoirs.

2. CARACTÉRISTIQUES TECHNIQUES

2.1 CARACTÉRISTIQUES TECHNIQUES

TYPE ET BRAS	ÉCARTEMENT ENTRE BRAS (cm)	LARGEUR DE TRAVAIL	CAPACITÉ DE LA TRÉMIE (L.)	POIDS (kg)
250/14	18	2,5	850	2400
300/17	18	3	1040	2600
350/19	18	3,5	1230	2900
400/25	18	4	1430	3200

TYPE ET BRAS	ÉCARTEMENT ENTRE BRAS (cm)	LARGEUR DE TRAVAIL	CAPACITÉE TRÉMIE (L.) SEM ENGRAIS	POIDS (kg)
250/14	18	2,5	400 450	2470
300/17	18	3	500 540	2675
350/19	18	3,5	590 640	2980
400/25	18	4	680 750	3285

2.2 EQUIPEMENT STANDARD

- Disques d'ouverture, socs de semis et roues de fermeture du sillon.
- Trémie de grande capacité
- Herse à dents double V
- Variateur de vitesse
- Auget, bascule, manivèle et compteur de grains.
- Equipement d'éclairage sur machines traînées.
- Plateforme de charge.

2.3 EQUIPEMENTS EN OPTION

- Anneu pour limiter la profondeur.
- Compteur d'hectares.

3. INSTRUCTION TECHNIQUES DE SÉCURITÉ

3.1 SIGNAUX DE SÉCURITÉ

Dans ce manuel on trouvera trois types de signaux de sécurité et de danger:



Pour faciliter le travail avec le semoir.

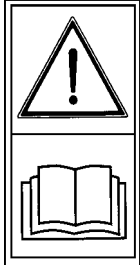


Pour éviter des dommages au semoir ou dans les équipements en option.



Pour éviter des dommages aux personnes.

D'ailleurs, sur la machine on trouvera les enseignes d'avertissement:



Lire attentivement et respecter les instructions d'usage et les conseils de sécurité livrés dans le manuel d'instructions.



Se tenir à distance de la part d'arrière du tracteur pendant la manoeuvre d'attelage. Danger de graves lésions.



Point d'attelage pour l'élévation de la machine.

INSTRUCTIONS DE SÉCURITÉ



Danger d'écrasement si on travaille dessous la machine, on doit l'assurer pour éviter son écroulement. Danger de graves lésions.



On ne doit pas monter sur l'échelle avec la machine en marche.

Danger de graves lésions.



Maintenir en bon état, le cablage hydraulique.

Danger de graves lésions.



On ne doit pas introduire la main dans la trémie pendant la roue est en train de tourner.

Danger de lésions.

3.2 UTILISATION EN ACCORD AVEC LE DESSIN.

- Le semoir **DIRECTA-1203-SD** a été fabriqué pour l'application dans les travaux agricoles, spécialement pour le semis de céréales et d'autres semences en grain.

- Si à conséquence d'autres applications de la machine il y a des dégâts ou d'autres dommages, le fabricant n'en sera pas responsable.

- On doit respecter toujours toutes les dispositions légales concernant la sécurité des machines, circulation, hygiène et sécurité au travail.

- Les modifications réalisées par l'utilisateur, annulent la possibilité de garantie du fabricant, pour les possibles dégâts ou dommages qui puissent se produire.

3.3 DISPOSITIONS GÉNÉRALES DE SÉCURITÉ

- Avant de faire la mise en marche, vérifier chaque fois la sécurité de la machine dans le travail et tout ce qui concerne la circulation.

- Quand on utilise les voies routières, respecter les signaux et les ordonnances de circulation.

- Il est formellement interdit de monter sur la machine pendant le travail et le transport.

- Avant de faire la mise en marche, familiarisez vous avec tous les éléments d'actionnement, ainsi comme le fonctionnement.

- Faire très attention pendant l'attelage et le décrochage de la machine au tracteur.

- La transmission de la prise de force doit être protégée et en bon état. Éviter la tournure du tube protecteur en l'attachant avec la chaîne qui porte pour ce but. Le côté de l'embrayage doit se monter au semoir.

- Monter la transmission de la prise de force seulement avec le moteur arrêté.

- Avant de brancher la prise de force, on doit s'assurer qu'il n'y a personne dans la zone de danger de la machine.

- On ne doit jamais laisser la siège du conducteur pendant la marche.
- Ne déposer pas d'éléments étrangers dans la trémie.
- Avant de travailler dans l'installation hydraulique, éliminer la pression du circuit et arrêter le moteur.
- Les tubes et les manches des circuits hydrauliques, souffrent, dans des conditions normales, un vieillissement naturel. La vie utile de ces éléments ne doit pas dépasser les six années. Vérifier régulièrement son état et remplacer au bout d'un temps.
- Quand le semoir se lève, l'axe de devant du tracteur se décharge. Vérifier que le tracteur ait le charge suffisante pour qu'il ne présente pas risque de basculement.
- Pendant le transport avec le semoir levé, bloquer la commande de descente. Avant de descendre du tracteur, laisser la machine sur le sol et extraire la clé de démarrage.
- En travaux d'entretien avec la machine levé, utiliser toujours des éléments d'appui pour éviter la possible descente de la machine.
- Il est dangereux de s'approcher à la roue de transmission.

4. MISE EN SERVICE

4.1 ATTELAGE SEMOIR PORTÉ

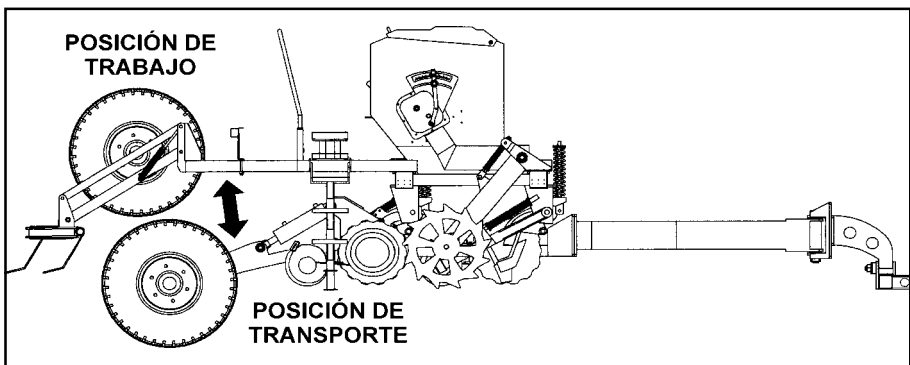
Unir le semoir à l'attelage aux trois points du tracteur et laisser le châssis en position horizontale, en modifiant la longueur du bras du troisième point. D'ailleurs, la machine ne doit pas osciller latéralement sur les bras inférieurs de l'attelage aux trois points. En cas d'oscillation, on doit fixer les bras avec des chaînes anti-sécouages. La machine, par contre, doit osciller verticalement. C'est très important de vérifier que le premier et le second point sont en position flottante. Eventuellement, on doit positionner l'attelage des tirants d'élévation sur le trou en forme d'oeillet..

4.2 ATTELAGE SEMOIR TRÂINÉ

Atteler le semoir au tracteur par la lance de tirage. Brancher les flexibles pour actionner les deux vérins postérieurs dans une sortie de double effet.

Il faut vérifier le bon fonctionnement des vérins avant de commencer à travailler.

Pour la position de travail on doit lever les deux roues d'arrière de façon que la machine s'appuie complètement sur les disques d'ouverture du sillon et régler l'hauteur de l'élévateur hydraulique du tractor jusqu'à ce que le semoir reste complètement horizontale. En les tournures dans le même champ, il sera suffi lever les deux roues d'arrière.



4.3 MECANISME DOSEUR

Les doseurs SOLA type «UN-DEUX» travaillent, seulement, avec deux pas constantes:

UN.- Pas étroit, éperons petits, pour petites semences (fig. 1).

DOS.- Pas large, denté en quincunce, pour des semences normales et grandes (figs. 2et 3).

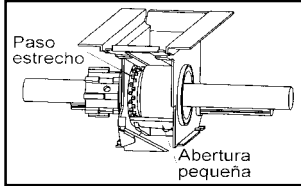


fig. 1

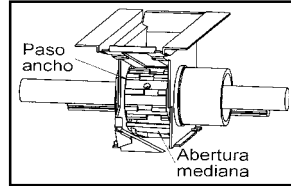


fig. 2

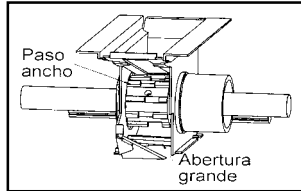


fig. 3

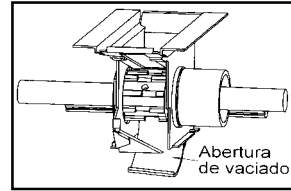


fig. 4

Le fond mobile a deux objectifs:

UN.- Modifier l'ouverture inférieure de la trappe selon la mesure du grain. (figs. 1, 2 et 3).

DEUX.-Vider la semence de la trémie dans l'auget, en ouvrant totalement les trappes (fig. 4).



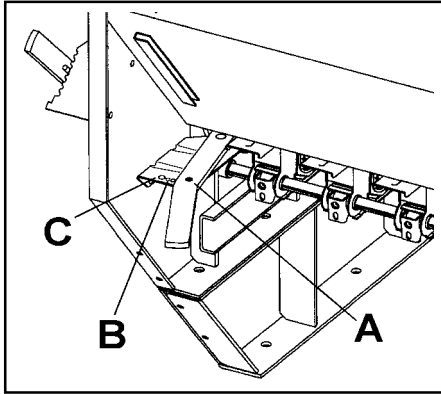
Pour déplacer sans problème le rouleau de pas LARGE à pas ETROIT, les doseurs doivent être propres de semence, car au contraire les grains freineront le glissement du rouleau.

Une fois décidé le pas des doseurs (étroit ou large) et réglé l'ouverture du fond mobile (selon la mesure du grain) le débit de semence à partager est en fonction de la vitesse avec laquelle les rouleaux doseurs tournent.

Le variateur de vitesse réalise cette fonction, en permettant de semer de 0 jusqu'à 600 kg/ha, avec un minimum de cadence et rigoureuse précision.

4.4 UTILISATION DU DOSAGE

Vérifier l'ouverture des doseurs et d'ailleurs, que les trappes ne ferment pas le pas de la semence. Brancher l'agitateur à la douille du variateur, en vérifiant préalablement qu'il n'y a aucun objet à l'intérieur de la trémie.



Situer le levier de position des doseurs:

- A. droite, pas large pour: orge, blé, etc.
- B. centre, pas moyen: tourne-sol, petit-pois.
- C. gauche, pas étroit: luzerne, colza, etc.

fig. 5

Situer le levier du fond mobile (à gauche de la trémie) sur le secteur de 7 positions:

- N° 1, pour petites semences
- N° 3, pour blé et orge
- N° 7, pour grandes semences

Pour vider la trémie on doit placer l'auget dessous des doseurs et situer le levier vers l'avant, plus du n° 7.

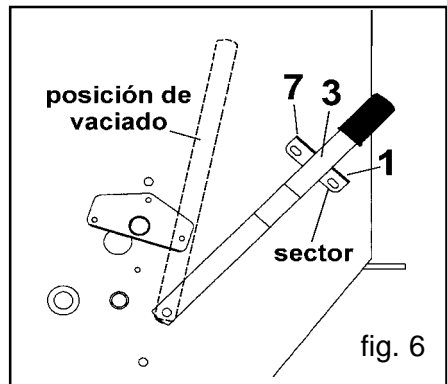


fig. 6

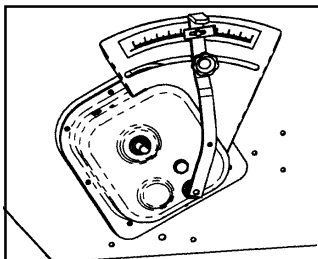


fig. 7

On doit lâcher le bouton du variateur, on déplace le levier sur le secteur gradé du 0 au 100 et on le fixe sur le numéro sélectionné préalablement en se guidant avec le tableau

4.5 CONTRÔLE PRÉALABLE DE SEMENCE

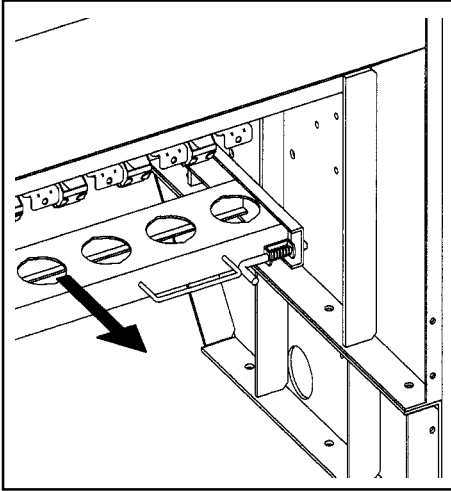


fig. 8

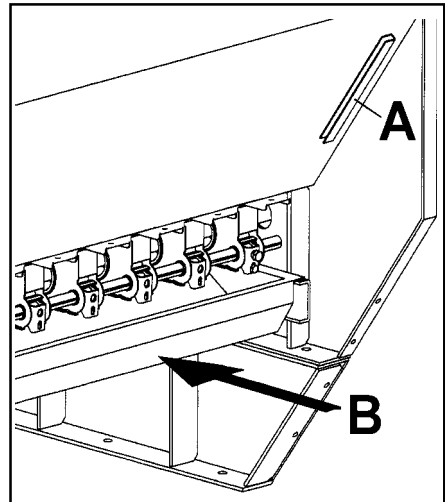


fig. 9

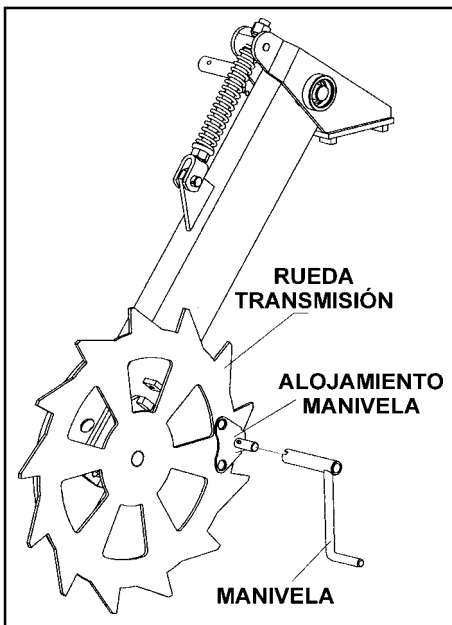


fig. 10

Une fois le pas des doseurs, l'ouverture du fond mobile et le levier du variateur sont situés, il faut réaliser un essai de dosage de semence.

PREMIER: faire glisser la barre porte-bouquilles vers l'avant, en lâchant les crochets qui la soutiennent en position de travail, jusqu'à la position pour placer l'auget (fig. 8).

SECONDE: on doit retirer l'auget de sa place (A, fig. 9) et on doit le faire glisser horizontalement dessous les distributeurs (B, fig. 9).

TROISIÈME: lever la machine jusqu'à la roue de transmission (fig. 10) ne soit pas en contact avec le sol et on donne quelques tours jusqu'à la semence tombe sur l'auget. On doit retourner cette semence dans la trémie et alors, on commence à tourner selon le tableau.

Rétirer la trémie et peser avec précision la semence recueillie. Ce poids, multiplié par 40, ce sont les kgs. par hectare que la machine partagera avec l'ouverture sélectionné préalablement.

Pour effectuer ces opérations, il faut que la machine soit attelée au tracteur, en position un peu élevée. Également, on recommande, remplir la trémie de semence jusqu'à la moitié pour faciliter le tour manuel de la roue.

Si la semence présente excès de poudre de traitement il peut avoir une diminution du débit, il faut, alors, pratiquer un deuxième contrôle après de partager plus ou moins, trois trémies.

Les tours doivent se donner avec régularité, approx. un tour par seconde. Si on le fait trop rapide, les kg. par hectare seraient faussés.

4.6 ESSAI DU DOSAGE

S'il y a des différences entre l'essai et la dose partagée par la machine, du, par exemple, à un terrain accidenté ou très mou, on peut réaliser un essai expérimental.

En premier lieu, et avec l'aide d'un mètre, on doit signaler dans le terrain la distance en mètres qu'on indique ci-dessous:

Type machine	Mètres à parcourir
250/14	100,0
300/17	83,3
350/19	71,4
400/22	62,5

Après, on doit parcourir avec le semoir en position de travail, la distance mentionnée. Après et par un signal fait, préalablement, sur la roue de transmission, on comptera les tours de la roue pendant le parcours.

De cette façon, on obtient le numéro de tours à donner dans l'essai de dosage de semence. Si on réalise l'essai avec ce numéro de tours, on obtiendra les kgs. par hectare que réellement, la machine partage.

4.7 RÉGLAGE DE LA DOSE DE SEMENCE

De nos jours, et avec l'utilisation de semences certifiées, d'haute qualité, il n'est pas suffisant d'établir le poids en kg. qui doivent se partager avec la machine, car le résultat final de la récolte dépendra du numéro de plantes qui arrivent à la pleine maturité.

Chaque plante demande son espace de terrain, de lequel elle obtiendra les nourritures. Aussi mauvaise peut être une densité de plantes pauvre comme excessive. Pour décider les kg. à semer, on doit savoir le numéro de plantes par mètre carré qu'on va à semer.

À titre orientatif, le numéro de plantes recommandées pour blé et orge, en sèche, est:

AUTOMNE:	Semis précoce ,	200 plantes par m ²
	Semis tardive,	265 plantes par m ²
PRIMAVERA:	Semis précoce,	310 plantes par m ²
	Semis tardive,	445 plantes par m ²

On doit tenir en compte que en printemps le fillement toujours est inférieur et pourtant on doit augmenter la quantité à semer.



MAQUINARIA AGRÍCOLA SOLÀ, S.L., recommande aux agriculteurs d' avoir orientation de bons spécialistes dans ce sujet.



Les doses de semence doivent se régler à chaque terrain selon la texture, niveau de fertilisation, pluviométrie et saison de semis, qualité du grain, pouvoir germinatif et de fillement., etc.

D'ailleurs, on doit tenir en compte que la capacité germinative de la semence es variable et dependra de quelques facteurs. Expérimentalement on peut chiffrer entre le 70% et le 80%, dans la pratique, il est équivalent à multiplier le n° de grains à semer par 1,43 ou 1,25 respectivement.

À continuation on décrit un méthode pratique pour déterminer les kgs. par hectare que nous devons partager en partant des plantes par mètre carré que nous voulons obtenir.

1) Remplir le «compteur de grains» de semence. Dans chaque petit trou doit y avoir seulement un grain (100 grains en total). Répeter l'opération 10 fois (obtiendra 1000 grains).

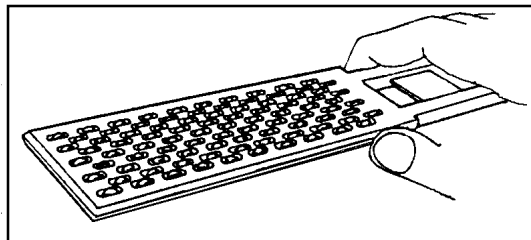


fig. 11

2) Peser les 1000 grains à la bascule de précision. POIDS OPÉRATIONNEL c'est le poids qu'on obtien du poids de la semence.

3) En sachant les grains par mètre carré qu'on semera, les kgs. par hectare qu'on doit régler dans le contrôle de dosage sont:

$$\text{kilos par hectare} = (\text{grains par m}^2 \times \text{POIDS OPÉRATIONNEL}) / 100$$

4.8 DISTRIBUTION DE COMBINE

Les doseurs de combiné ont double corps, avec un boîtier en acier et les parts mobiles en Delrin.

Le rouleau de distribution de semence es du type «un-deux» et pour l'engrais il est de pas constant assemblé sur l'axe hexagonal, pour le démontage sans outils.

Le fond mobile de l'engrais est muni d'une trappe en acier, démontable par un clip pour faciliter le nettoyage.

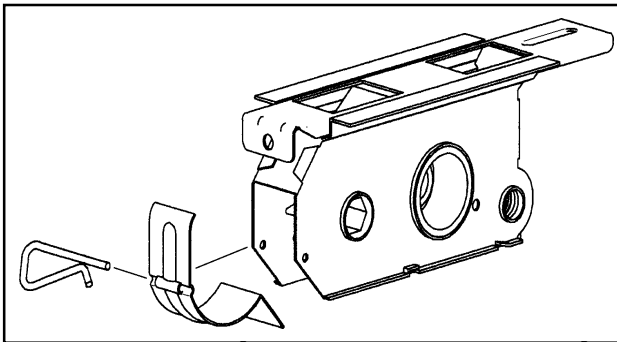


fig. 12

4.9 DOUBLES TRÉMIES DE COMBINÉ

La trémie combinée est divisée en deux, un compartiment d'arrière pour la semence et le compartiment d'avant pour l'engrais. D'ailleurs, elle est munie d'une tôle trouée pour cribler les pierres ou mottes qui pourraient blesser le mécanisme doseur.

Chaque compartiment est muni de commandes séparés pour régler les doses de semence et d'engrais.

Le compartiment d'engrais a une réhausse rabattable en tôle pour éviter le regorgement entre la trémie et la couverture à l'heure du remplissage.

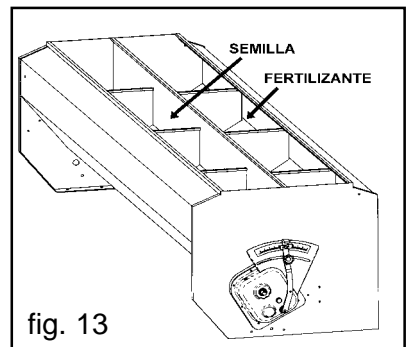
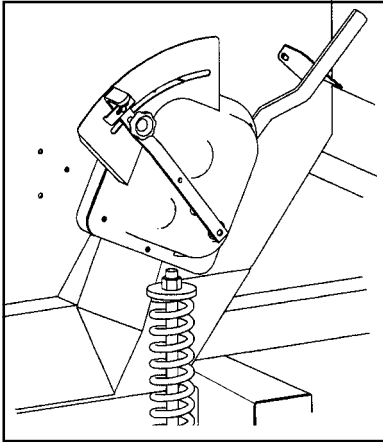


fig. 13

4.10 DOSIFICATION DE COMBINÉE



Dans la machine combinée, le dosage et le contrôle de semence est le même que dans le semoir.

On réalise le dosage de l'engrais par le variateur situé à gauche de la machine, en situant le levier dans le numéro que, préalablement, on sélectionnera sur le tableau de la pag. 29

Ce tableau est orientatif car la densité de l'engrais peut varier selon la forme de préparation du fabricant.

fig. 14

On recommande effectuer un essai de précision, pour vérifier le niveau de fiabilité du tableau.

Le numéro de tours de la roue est le même que pour le variateur de semence:

Type machine	tours
250/14	51
300/17	42
350/19	36
400/22	31,5

Le poids de l'engrais recueilli multiplié par 40, sont les kgs. par hectare que partagera la machine avec l'ouverture que, préalablement, on devra sélectionner.

4.11 EQUIPEMENT DE SEMIS

Il est formé par un soc qui laisse les semences dans un sillon ouvert par un disque coupant. Le soc, en acier, assemble le tube de descente des semences au disque, en garant la déposition des semences dans le sillon. La position du soc au sujet du disque est variable.

Chaque disque est muni d'un ressort de compression, la pression de lequel a été calibré correctement dans l'usine.

Par son côté coupant et denté, le disque peut travailler, même, s'il y a de chaume. S'il n'y en a pas beaucoup, il est coupé en lieu d'être enterré par l'anneau latéral du disque. Ce disque, délimite la profondeur de travail, laisse le chaume sur le sol au moment du coupure, en évitant l'entrée dans le sillon.

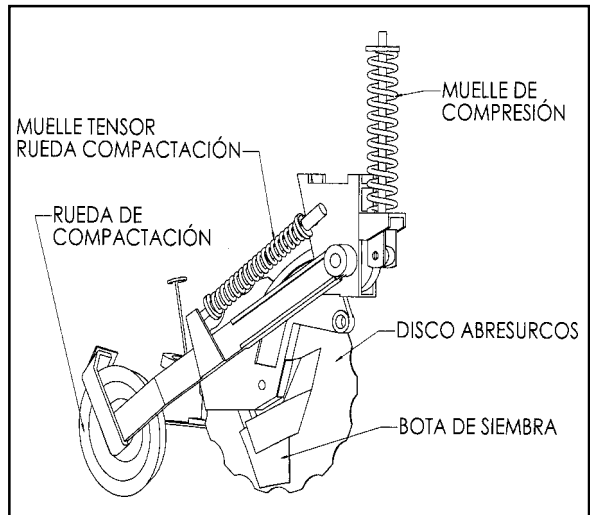


fig. 15

4.12 REGLAJE DE LA PROFONDEUR DE SEMIS

A) On peut modifier légèrement la pression des bras sur le terrain, en touchant, pour chaque élément de semis, le boulon de fixation qui règle la tension du ressort de compression. Faire attention car, une excessive pression peut lever le châssis.

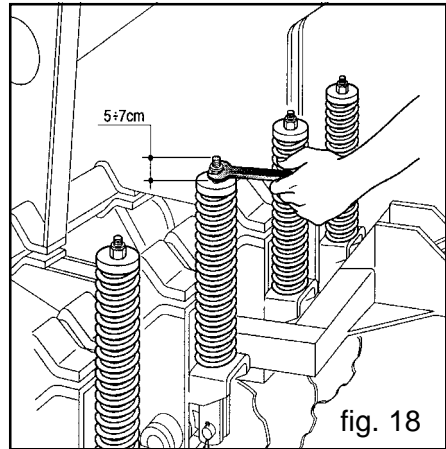
B) En option, on peut monter un anneau supplémentaire sur le lest latéral pour réduire la profondeur de semis. L'anneau peut se fixer sur les 4 trous déjà prédisposés sur le lest.



La profondeur pour placer les semences est correctement déterminée quand le lest latéral du disque s'appuie sur le terrain. Avant de semer, vérifier toujours que la machine place les semences à la profondeur désirée.

4.13 REGLAGE DES RESSORTS DE COMPRESSION

Chaque réglage doit se faire sur le terrain et quand la machine est vide. Les ressorts de compression sont déjà correctement calibrés par l'usine. Par conséquent, quand les conditions de travail soit normales, on ne doit pas modifier le réglage. Seulement et dans certains cas, qu'on n'arrive pas à la profondeur désirée, il faut lester la machine et intervenir sur le réglage du ressort.



Dans ce cas, voir les conditions suivantes:

a) On doit s'assurer que la machine travaille toujours avec le châssis en position horizontale. Seulement et dans cette position on partagera de façon régulière la charge de la machine sur les deux lignes d'éléments de semis. Si la machine est portée, vérifier la longueur du bras du troisième point et modifier si nécessaire.

b) Avec la machine vide en position de travail (c'est-à-dire: les disques enterrés dans le sol, comme en position de travail), le but fileté du tendeur du ressort de compression de chaque groupe de semis doit dépasser le ressort entre 5 et 7 cm. dans le cas que le châssis soit lesté.

4.14 LESTÉ DU CHÂSSIS

Quand le terrain est dur et les ressorts de profondeurs sont très comprimés, il est possible que l'effort réalisé par les ressorts lèvent le châssis de façon que, les bras arrivent au but de son parcours. Dans cette situation, la machine ne peut pas «copier» les irrégularités du terrain. Dans ce cas nous avons deux options:

a) Réduire la pression des ressorts.

b) Lester le châssis par l'introduction de 1 ou 2 morceaux de barre en fer carré dans les tubes transversales.

4.15 REGLAGE DE LA ROUE COMPACTEUSE

La fonction de la roue compacteuse est, grâce à la pression exercée par un ressort spécial, fermer le sillon dans lequel la semence a été déposée. L'action de la roue peut varier en fonction de différents secteurs:

- Type de sol (léger ou compacte, humide ou sec)
- Quantité et variété de chaume présent au champ.
- Vitesse d'avancement.

Par cette raison, la pression doit être réglée soigneusement. On peut intervenir sur la fonctionnalité de la roue compacteuse:

- En modifiant la tension du ressort (fig. 19)
- En modifiant la distance entre la roue et le sillon semé.

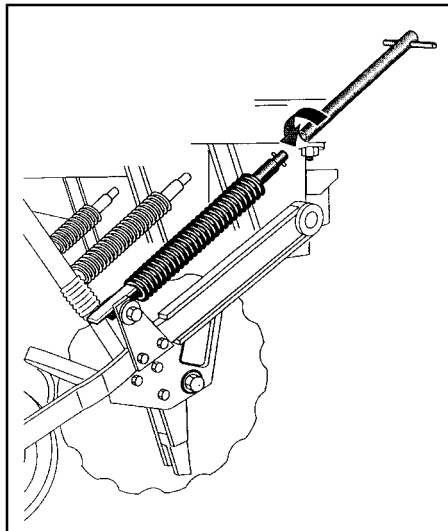


fig. 19

5. ACCESOIRES

5.1 HERSE À DENTS FLEXIBLES

Le semoir DIRECTA SD-1203 est muni d'une herse à dents flexibles double V (3, fig.20), lesquelles favorisent le recouvrement du sillon avec la terre retirée.

En agissant sur les boulons supérieurs des deux ressorts des bras (1, fig. 20) on augmente ou diminue la pression de travail. Si d'ailleurs, on règle les boulons inférieurs (2, fig.20) , on modifie la profondeur.

L'articulation en parallélogramme permet une excellente adaptation des dents flexibles de l'herse aux irrégularités du sol, autant de façon verticale comme horizontale.

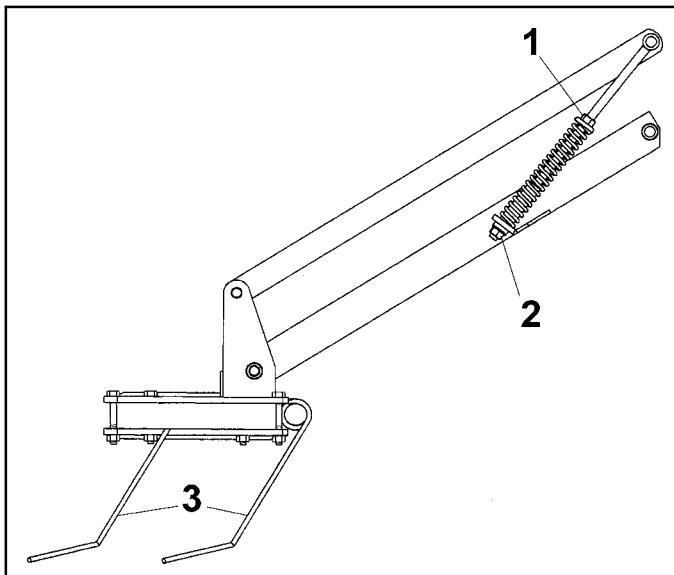


fig. 20

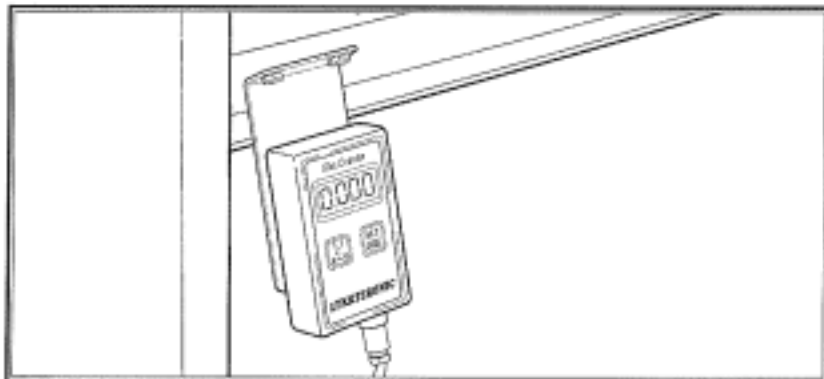


Il est formellement interdit de monter sur l'échelle de l'herse quand la machine est en marche.

5.2 COMPTEUR D'HECTARES

COMPTEUR D'HECTARES

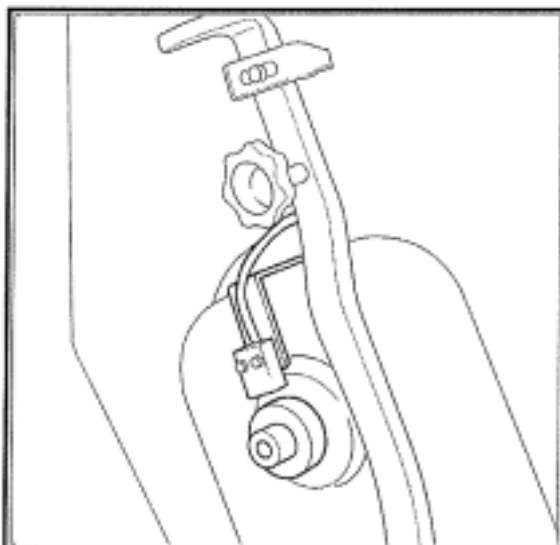
Le compteur d'hectares électronique optionnel pour semoirs et combinés.



Le compteur d'hectares fonctionne avec piles LR6 de 1,5V.
On peut être monté fixe dans la trémie ou on peut le porter dans la cabine du tracteur.

Il peut compter un are partiel ou un are total.

Vérifier le fonctionnement du manuel spécifique qui se livre avec chaque unité.

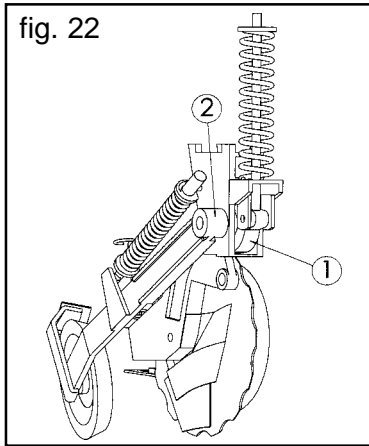


6. ENTRETIEN

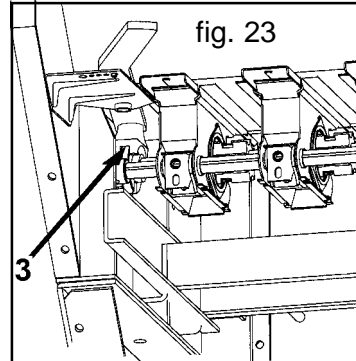
6.1 GRAISSAGE

On doit graisser régulièrement les points suivants:

Articulations des bras du disque ouvreur et la roue compacteuse (1-2, fig 22)



Rouleau de position étroit-large (3, fig. 23)



Vérifier les niveaux de l'huile (4, fig. 25) et s'il faut remplir avec de l'huile par le bouchon (5, fig. 25)

Sur les machines traînées, les moyeux des roues (A) et toutes les articulations du système de trainage (B-C) (fig. 24)

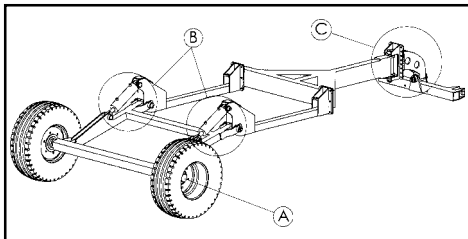


fig. 24

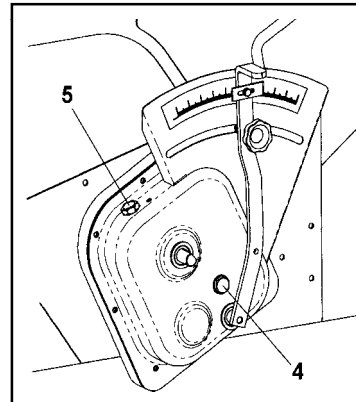


fig. 25



On ne doit pas graisser les distributeurs

6.2 PRESSION PNEUS

Les pressions qu'on indique ce sont les livrés par le fabricant, à pleine charge.

Pneu 12,5 - 80 -15,3 --- 3,75 kg/cm²

En général et sur des terrains mal préparés on recommande diminuer un petit peu la pression. De cette façon, on obtiendra plus de régularité de semis.

6.3 VISSERIE

Après de quelques heures de travail on doit vérifier les vis et resserrer de nouveau.

6.4 CONTRÔLE ANTIOXIDE (MACHINE COMBINÉE)

Une fois la saison est finie, on doit faire une révision de toute la machine. On recommande:

- a) Démonter les tubes flexibles, bouquilles et trappes des distributeurs. Nettoyer à fond.
- b) Laver la machine avec de l'eau, spécialement dans la trémie et les distributeurs, que sans les trappes, sont parfaitement accessibles. Faire tourner les roues. Les rouleaux doivent tourner et l'eau doit se mettre partout.
- c) Repasser avec de la peinture les parties avec quelques signaux d'oxydation, spécialement la tôle.
- d) Vérifier le graissage général.

7. TABLEAUX DE DOSAGE



Les quantités qu'on indique sur la table, sont orientatives, car le débit prévu peut varier selon, la variété des semences, la densité, l'humidité, etc.



Pour faire une semis de précision, on doit suivre le procédure de dosage qu'on décrit dans le point 4.5 de cet manuel.



À norme générale, le petit grain a besoin moins ouverture que le gros grain, le grain round moins ouverture que l'allongé et le grain léger moins ouverture que le lourd.

7.1 TABLE DOSAGE SEMENCE

Dosage semence (kg/ha)

N° secteur	BLE	ORGE	COLZA	LUZERNE
Doseur en pas	LARGE	LARGE	ETROIT	ETROIT
10			1,2	5,7
20	56	49	3,7	12
30	86	76	5,9	17
40	114	102	8	23
45	128	115	9,2	26
50	144	130	10,4	29
55	156	141	11	33
60	169	154	12	36
65	183	167	14	40
70	197	180	15	43
75	210	193		47
80	226	206		
85	237	218		
90	249	230		
95	258	235		
100	271	245		
Écartement entre bras	18 cm	18 cm	36 cm	18 cm
Levier fond mobile dans le n°	2 ó 3	2 ó 3	1	1
Poids opératif de 1000 grains	40 g	46 g		

7.2 TABLE DOSAGE ENGRAIS

Dosage engrais (kg/ha)

N° secteur	engrais
5	32
10	66
15	104
20	145
25	183
30	229
35	270
40	308
45	345
50	372

Écartement entre bras: 17 cm

La machine combinée, peut admettre, des fertilisants granulés.



On recommande utiliser des complexes d'haute concentration, car par contre, la capacité de la trémie resterait défacée par raport à la semence.

8. RECHANGES

Les appellations DROITE, GAUCHE, AVANT ET ARRIÈRE font référence aux machines en sens de marche, selon le dessin.

Dans les dessins on ne repète pas les pièces de différente main. Lire dans le dépeçage les numéros de référence .

Dans la description des TRÉMIES les pièces communes à semoir et combiné, seulement ont la référence dans le dépeçage de semoir.

Quand on demande rechanges, veuillez donner le numéro et le type de machine, qui est dans la PLAQUE D'IDENTIFICATION de la trémie.



Rappelez-vous qu'on peut se blesser avec les bords effilés dans le changement d'équipement du semoir.



Comme norme générale, on doit éviter travailler dessous la machine portée du tracteur. Si on doit le faire, assurer la machine correctement pour éviter son effondrement par perte de pression au tracteur.

8.1 CHASSIS

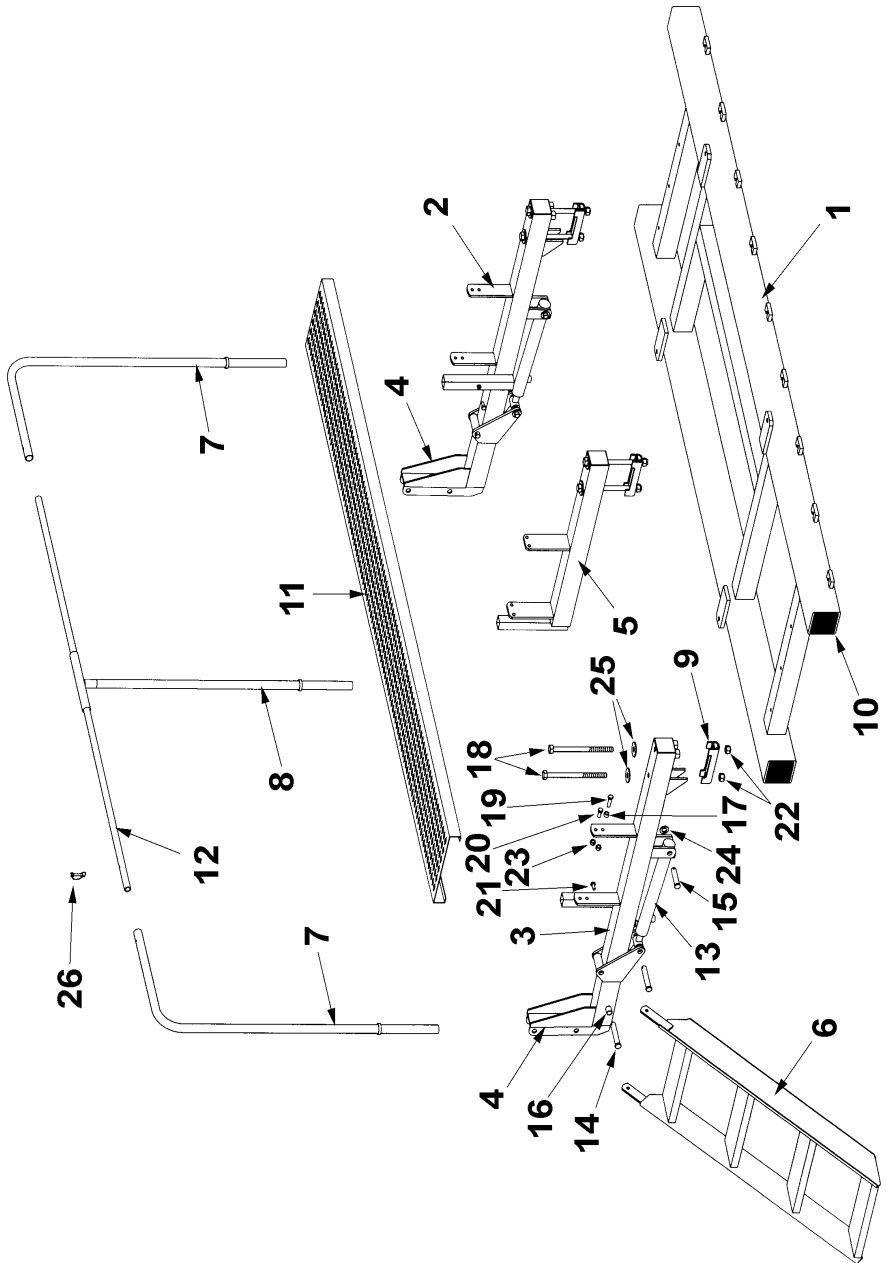


Figure	Code	
1	PS-010613	
1	PS-010614	
1	PS-010615	
1	PS-010616	
2	PS-010618/I	
3	PS-010618/D	
4	PS-070605	
5	PS-010619	
6	PS-070604	
7	PS-070606	
8	PS-070607	
9	PS-050617	
10	CN-817014	
11	PX-070602	
12	TA-010513	
12	TA-010514	
12	TA-010515	
12	TA-010516	
13	CO-080600	
14	BU-070600	
15	BU-070601	
16	FE-600065	
17	ME-070600	
18	931 18X260 8 BI	
19	933 12X45 BI	
20	933 12X30 BI	
21	933 10X25	
22	985 18	
23	985 12	
24	125 20 BI	
25	9021 18 BI	
26	FE-610010	

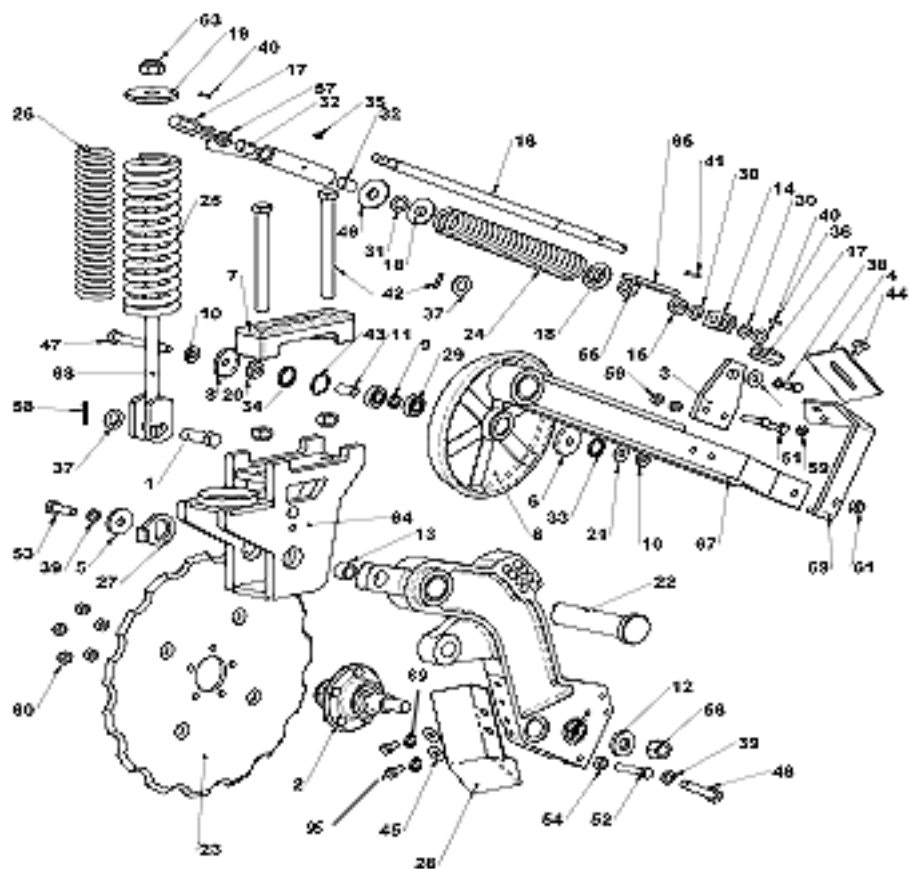
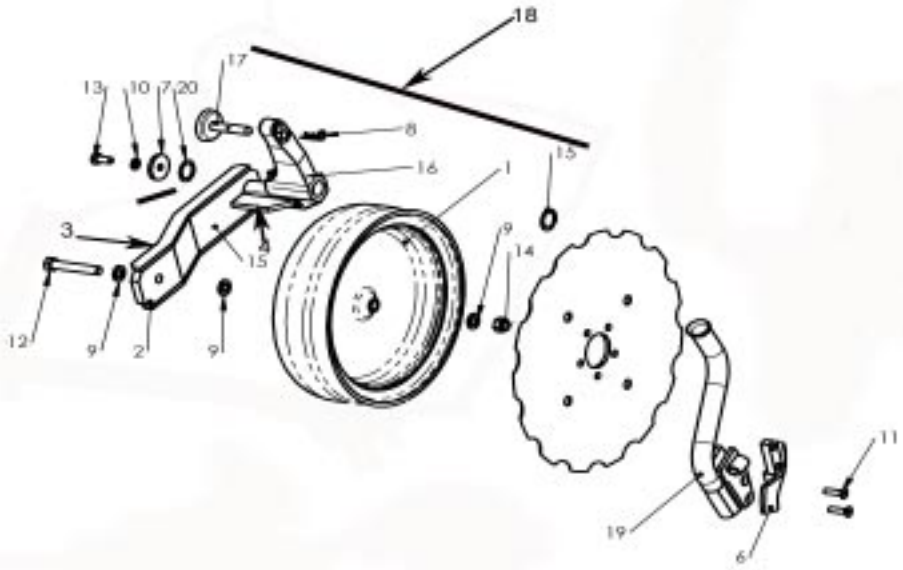


Figure Code

1	BU-050602
2	CO-051800
3	EE-050613
4	EE-050614
5	EE-060300
6	EE-100604
7	FU-050608
8	ME-050603
9	ME-050605
10	ME-050606
11	ME-050608
12	ME-050617
13	ME-050619
14	ME-050620
15	ME-050621
16	ME-050622

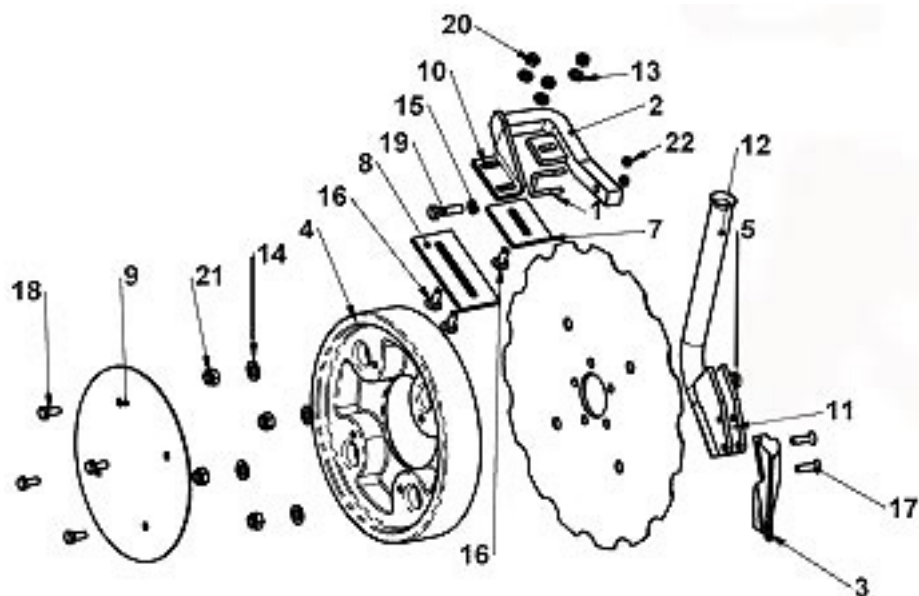
Figure	Code
17	ME-050624
18	ME-050629
19	ME-050631
20	ME-050642
21	ME-050643
22	ME-050645
23	ME-051800
24	ML-050602
25	ML-050606
26	ML-050607
27	PX-050612
28	PX-051801/D
29	FE-600036
30	FE-600043
31	FE-600044
32	FE-600049
33	FE-601032
34	FE-601033
35	FE-603001
36	125 14 BI
37	125 20 BI
38	127 10 BI
39	127 14 BI
40	1481 5X22 BI
41	1481 5X28 BI
42	1481 5X30 BI
43	472 40
44	603 10X25 BI
45	9021 10 BI
46	9021 18 BI
47	931 14X100 8.8B
48	931 14X70 8.8B
49	931 18X200 10B
50	933 10X20 8.8 B
51	933 10X40 8.8 B
52	933 12X60 8.8B
53	933 14X40 8.8B
54	934 12
55	934 18
56	934 22-150 BI
57	936 16 BI
58	94 5X32 BI
59	985 10
60	985 12
61	985 14
62	985 18
63	985 20
64	PS-050603
65	PS-050606
66	PS-050608
67	PS-050616-D
68	PS-050604
69	PS-050609-D
70	PR-051802-D
71	MO-100500

8.2.1 BRAS SEMIS ROUE DE CAOUTCHOUC



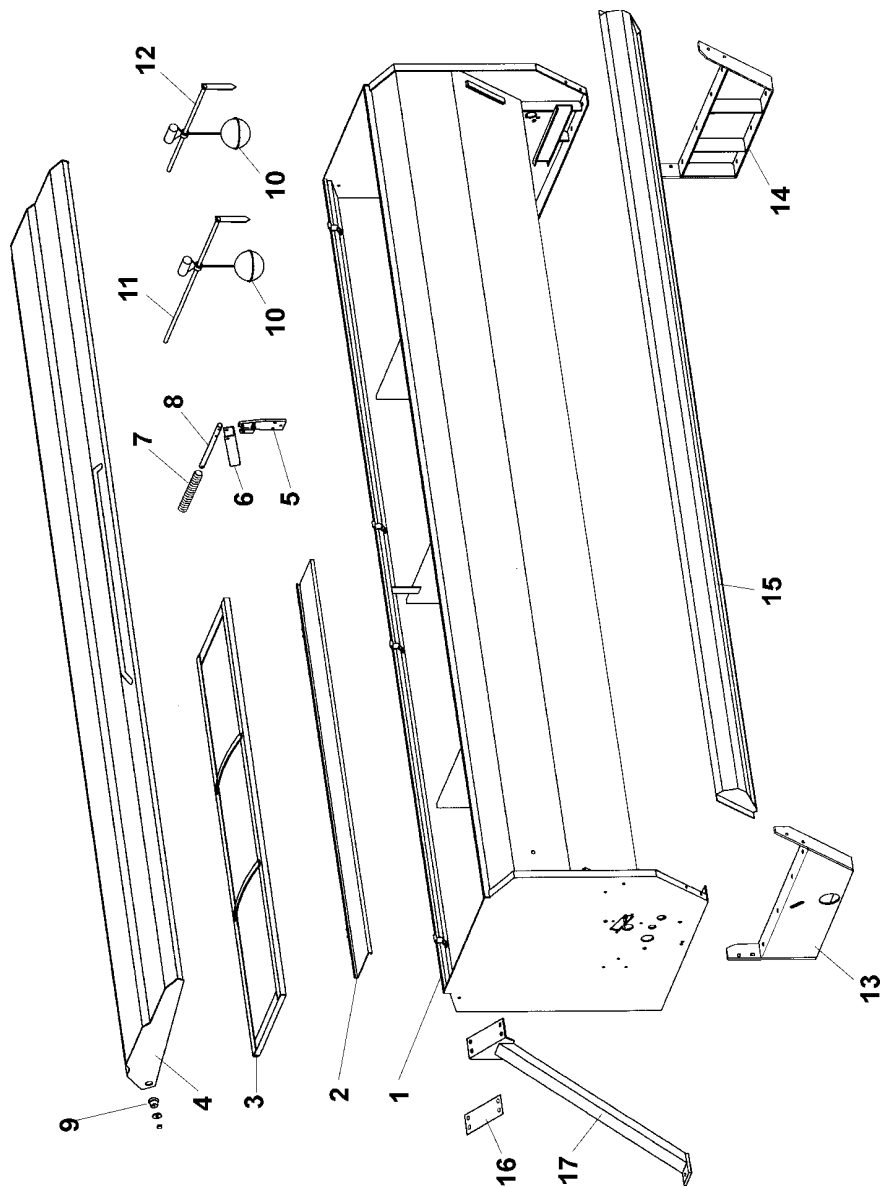
Figur	Code
1	CO-050604
2	EE-050618
3	EE-050626
4	EE-051802
5	EE-060303
6	FU-050600/D
6	FU-050600/I
7	ME-050641
8	FE-610002
9	125 16 BI
10	127 12 BI
11	7991 10x35 BI
12	931 16X90 8.8B
13	933 12X25 8.8B
14	985 16
15	ME-050635/D
15	ME-050635/I
16	PS-050622/D
16	PS-050622/I
17	PS-050620
18	MO-050608/I
18	MO-050608/D
19	MO-051800
20	988 30X42X0,5

8.2.2 BRAS DE SEMIS DE FER



Figur	Code
1	EE-051801
2	FO-050601/D
2	FO-050601/I
3	FU-050600/D
3	FU-050600/I
4	ME-050637
5	ME-051801
6	PX-050606
7	PX-050607
8	PX-050608
9	PX-050609
10	PX-050611/D
10	PX-050611/I
11	PX-051803/D
11	PX-051803/I
12	PX-051806
13	125 10 BII
14	125 14 BI
15	127 12 BI
16	603 10X30 BI
17	7991 10X35 BI
18	933 10X25 8.8 B
19	933 12X45 8.8B
20	985 10
21	984 14
22	985 8

8.3 TRÉMIE SEMOIR / COMBINÉE



Figur	Code
1	PS-020501
1	PS-020502
1	PS-020503
1	PS-020504
1	PS-020505
1	PS-020506
1	PS-020507
1	PS-020508
2	PS-030505
2	PS-030506
2	PS-030507
2	PS-030508
3	PS-030509
3	PS-030510
3	PS-030511
3	PS-030512
4	PS-030501
4	PS-030502
4	PS-030503
4	PS-030504
5	PS-030514
6	TA-030501
7	ML-030500
8	BU-030500
9	BU-020700
10	PS-020516
11	TA-0510
12	CT-020900
13	PS-060206/I
14	PS-060206/D
15	MB-60
15	MB-61
15	MB-62
15	MB-63
16	PL-020201
17	PS-020607/D
17	PS-020607/I
17	PS-020608/D
17	PS-020608/I
17	PS-020609/D
17	PS-020609/I
17	PS-020610/D
17	PS-020610/I

8.4 DISTRIBUTION SEMOIR / COMBINÉ

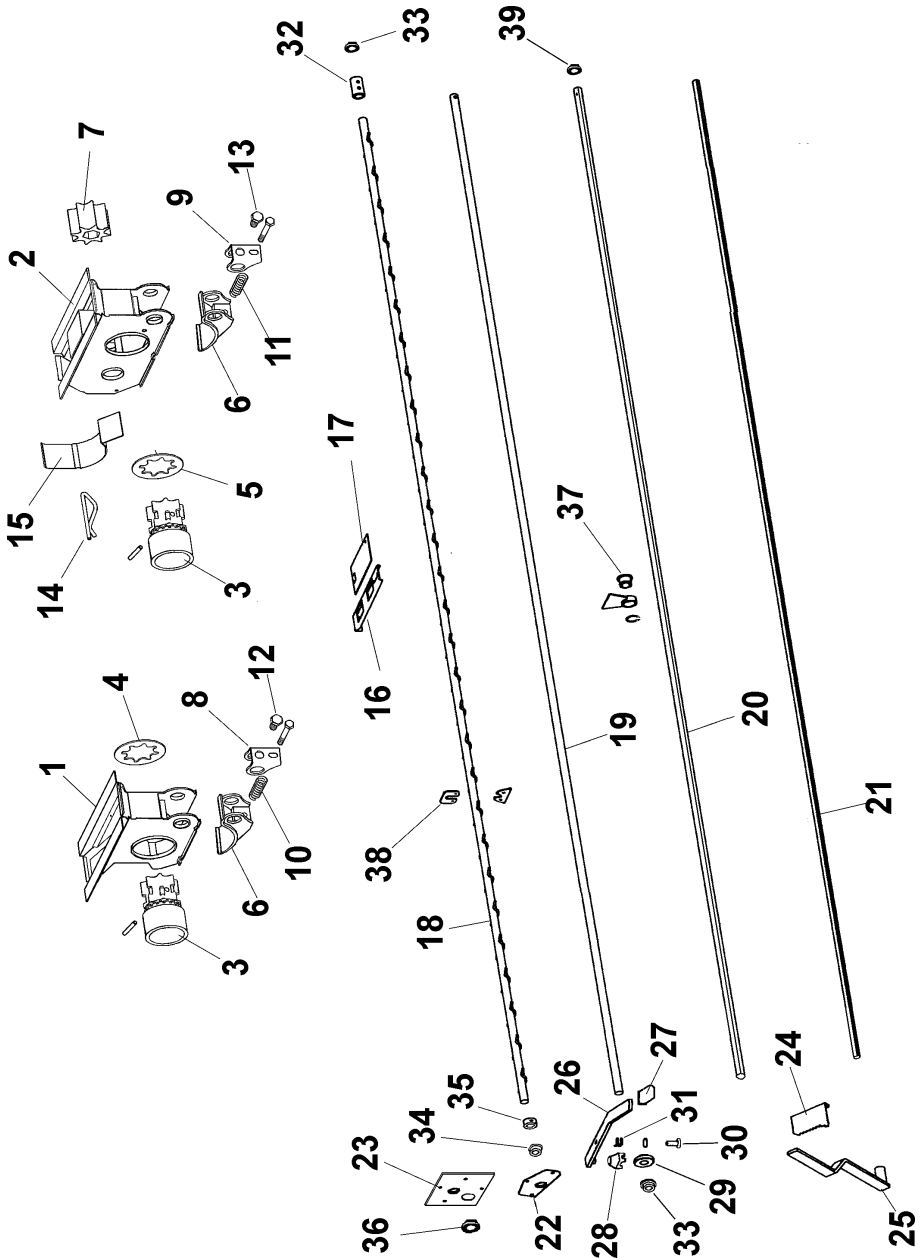


Figure	Code
1	MD-11
2	MD-12
3	PL-040201
4	EE-040201
5	EE-040202
6	PL-040205
7	PL-040202
8	EE-040232
9	EE-040232/P
10	ML-020200
11	ML-020201
12	933 8X20B PUNTA
13	933 8x20I PUNTA
14	ML-040203
15	EE-040227
16	EE-040228
16	EE-040229
17	EE-040230
18	PS-0416/17/18/19
19	PM-0408/09/10/11
20	TA-0506/07/08/12
21	PM-0402/12/13/14
22	EE-020215
23	TA-0509
24	EE-040219
25	PS-0410
26	PS-020525
27	PL-040203
28	ME-040223
29	ME-040214
30	BU-040208
31	ML-020202
32	ME-040227
33	PL-020204
34	PL-020205
35	ME-020202
36	PL-040208
37	PL-020203
38	EE-040215
39	PL-020206

8.5 VARIATEUR SEMENCE

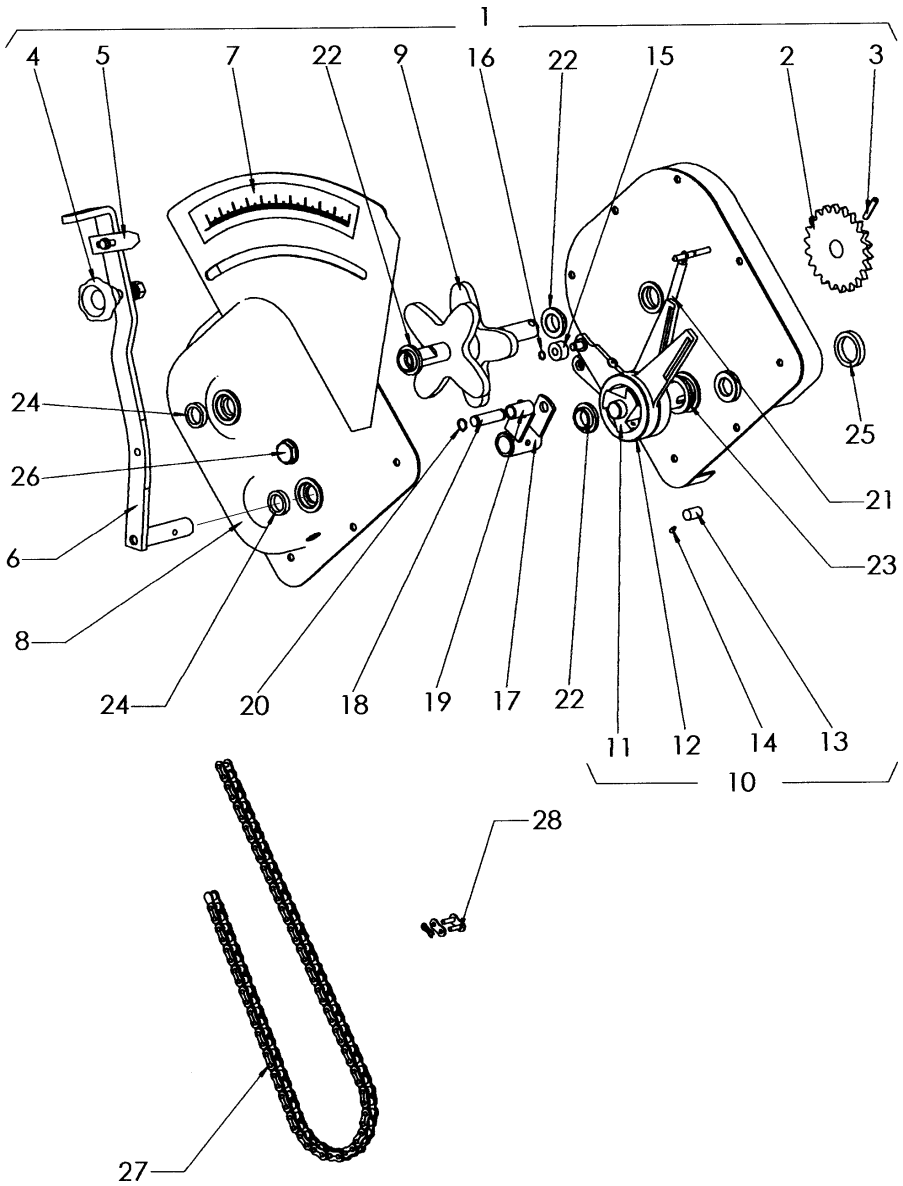


Figure	Code	
1	MO-0601	
2	ME-040402	
3	1481 6X40 BI	
4	MV-09	
5	PX-040204	
6	PS-0610	
7	AD-040200	
8	PS-0618	
9	TA-0618	
10	MO-0605	
11	RE-040201	
12	ME-040226/D	
12	ME-040226/I	
13	RODILLO 12X18	
14	RE-040202	
15	PL-040200	
16	471 8	
17	PS-0611	
18	BU-040200	
19	PL-040206	
20	471 12	
21	ML-040101	
22	PL-040207	
23	PL-040208	
24	FE-601004	
25	FE-601005	
26	HI-707005	
27	FE-605037	
28	FE-605025	

8.6 VARIATEUR ENGRAIS

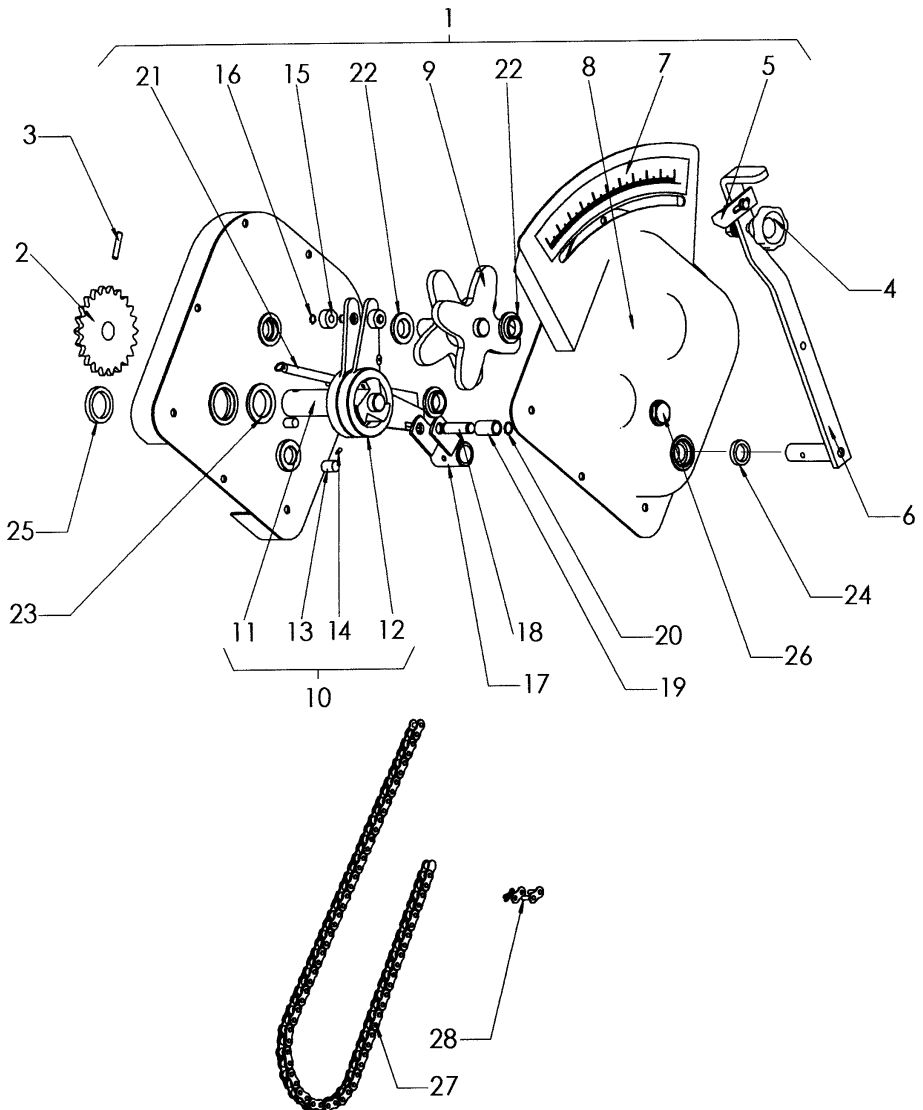


Figure	Code	
1	MO-0602	
2	ME-040404	
3	1481 6X28 BI	
4	MV-09	
5	PX-040204	
6	PS-0619	
7	AD-040201	
8	PS-0627	
9	RE-040200	
10	MO-0606	
11	RE-040203	
12	ME-040232/D	
12	ME-040232/I	
13	RODILLO 12X18	
14	RE-040202	
15	PL-040200	
16	471 8	
17	PS-0620	
18	BU-040200	
19	PL-040206	
20	471 12	
21	ML-040101	
22	PL-040207	
23	PL-040208	
24	FE-601004	
25	FE-601005	
26	HI-707005	
27	FE-605039	
28	FE-605025	

8.7 TRANSMISSION SEMENCE

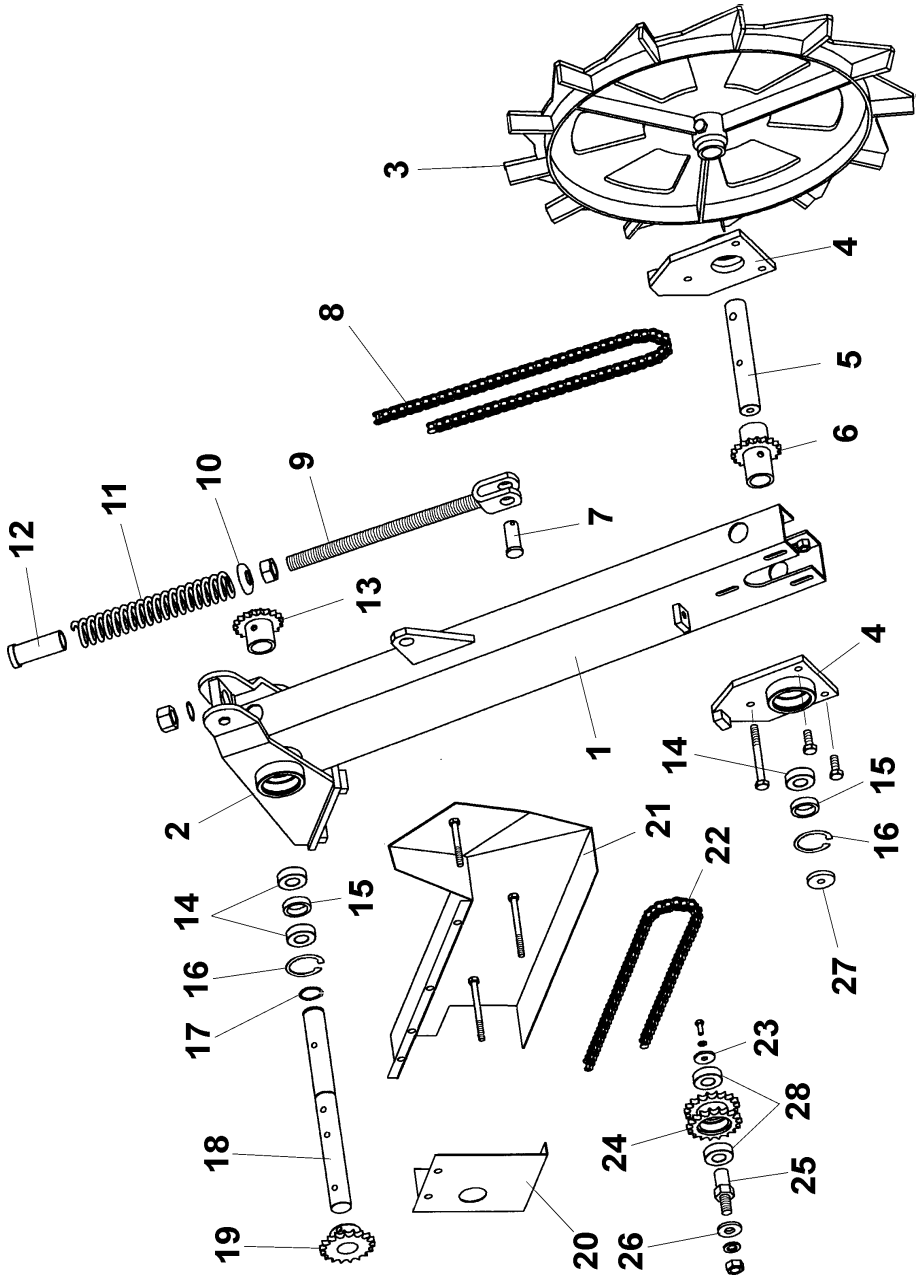


Figure	Code
1	PS-040602/D
1	PS-040608/D
2	PS-040604
3	PS-040613/D
4	PS-040603
5	ME-040611
6	PS-040605
7	BU-050301
8	FE-605012
8	FE-605015
9	PS-040612
10	EE-080306
11	ML-080104
12	PS-040614
13	PS-040606
14	FE-600016
15	ME-040602
16	472 55
17	471 30
18	ME-040610
19	ME-040605
20	PX-040610
21	PS-040615
22	FE-605011
23	EE-030200
24	PS-040607
25	ME-040612
26	ME-080202
27	ME-040604
28	FE-600033

8.8 TRANSMISSION ENGRAIS

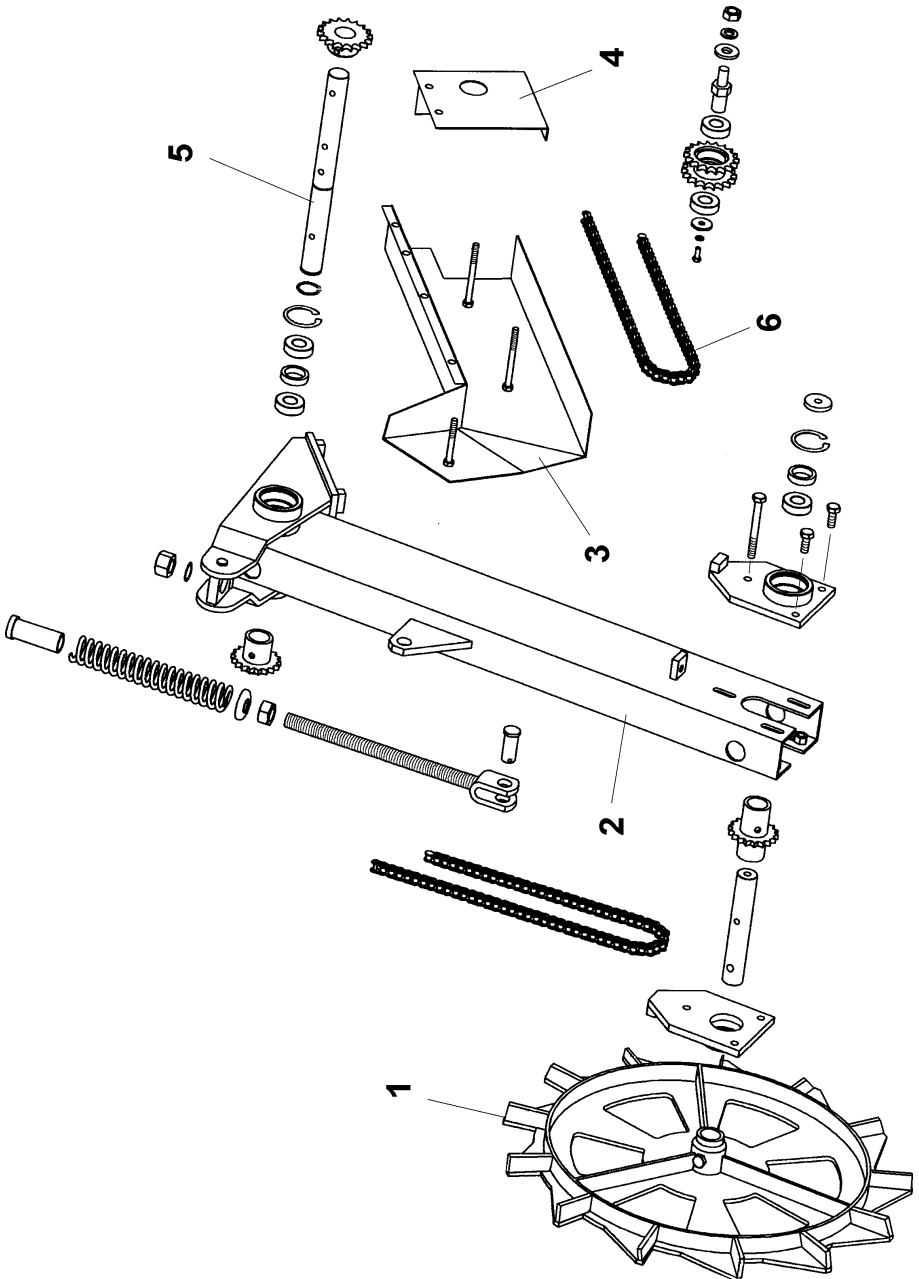


Figura	Code	
1	PS-040613/I	
2	PS-040602/I	
2	PS-040608/I	
3	PS-040610	
4	PX-040613	
5	ME-040616	
5	ME-040613	
6	FE-605045	

Figure	Code	
1	PS-080501	
1	PS-080502	
1	PS-080503	
1	PS-080504	
2	PS-080506/D	
2	PS-080506/I	
3	EE-080600	
4	PS-080402/D	
4	PR-080601/D	
4	PS-080402/I	
4	PS-080601/I	
5	PS-080403	
5	PS-080600	
6	PS-2244	
7	EE-080306	
8	ML-080104	
9	PS-1735	
10	EE-080400	
11	94 5X32 BI	
12	ML-080400/D	
13	ML-080400/I	
14	BU-080202	
15	931 12X90 BI	
16	985 12	
17	934 12 BI	
18	934 16 BI	
19	985 16	
20	7980 12 BI	
21	125 16 BI	
22	125 20 BI	

8.10 TRAIN DE TRAÎNAGE

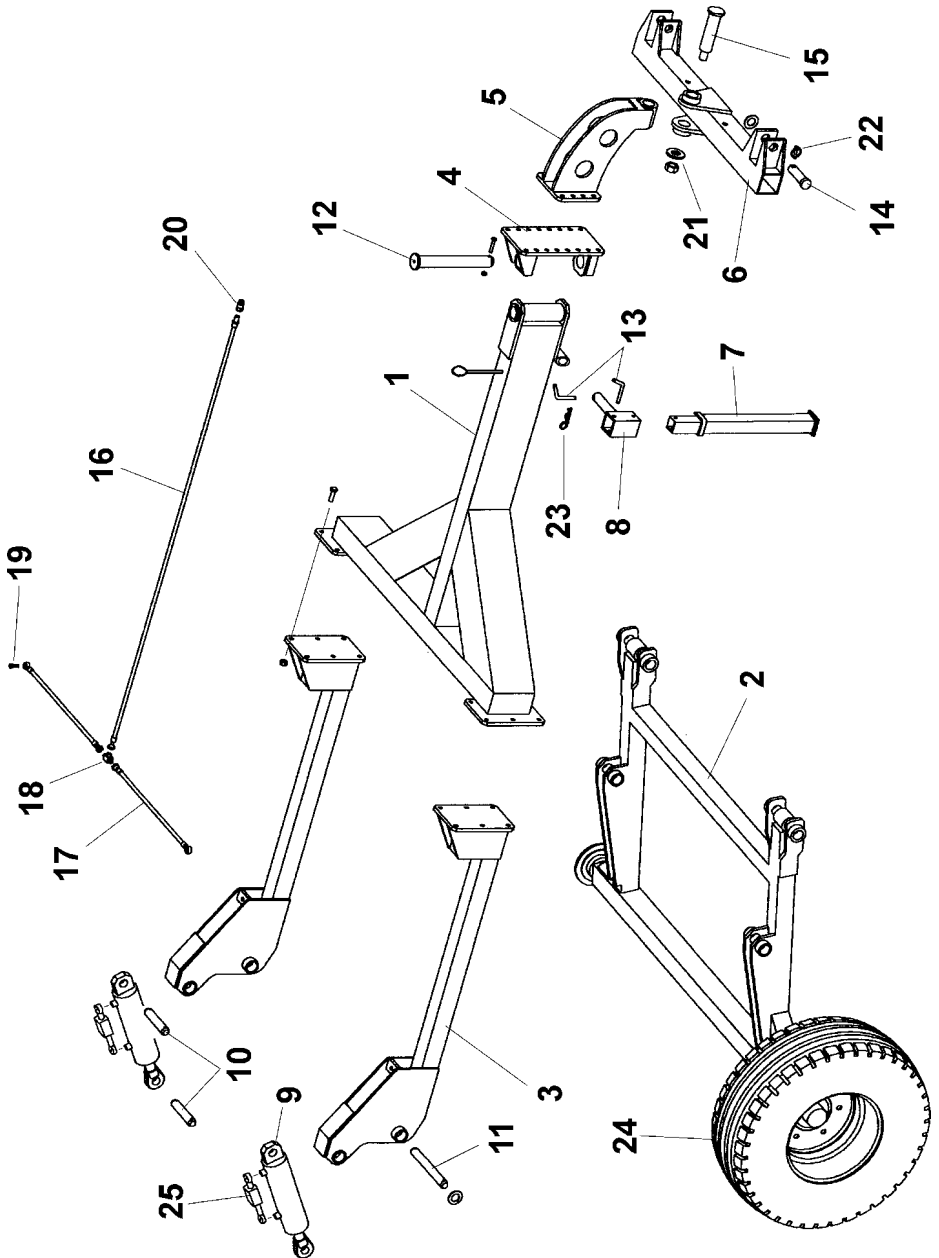


Figure	Code
1	PS-090606
2	PS-090612
2	PS-090600
3	PS-090605
4	PS-090607
5	PS-090608
6	PS-090609
7	PS-090611
8	PS-090610
9	CO-090600
10	BU-090602
11	BU-090603
12	BU-090604
13	BU-090600
14	BU-090606
15	BU-090605
16	HI-700009
17	HI-700010
18	HI-703001
19	HI-702001
20	HI-701000
21	ME-090602
22	PAS ANILLA 11
23	CLIP R-5
24	12.5/80-15.3

8.11 FINISSIONS

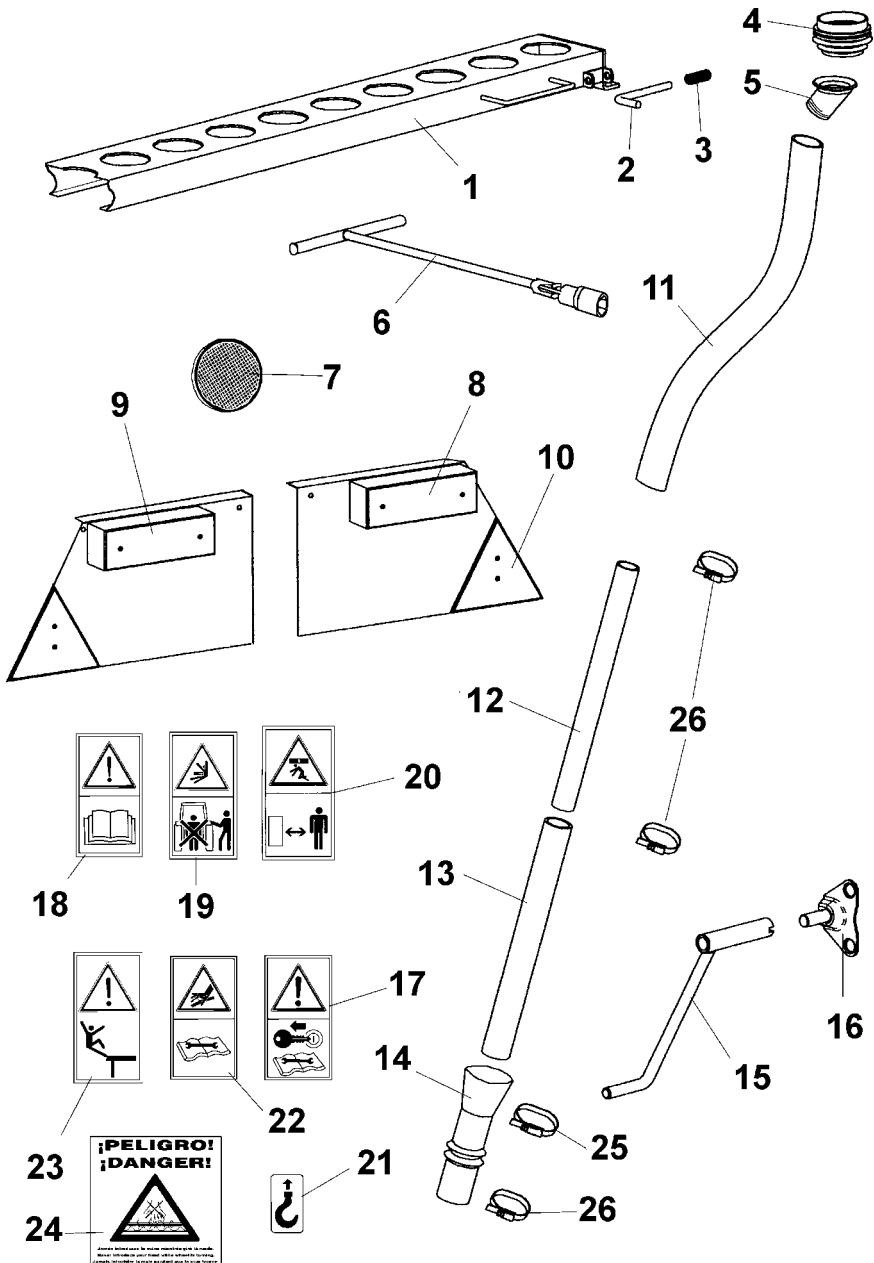


Figure	Code
1	PS-050404
1	PS-050405
1	PS-050406
1	PS-050407
2	BU-050300
3	ML-050202
4	PL-050300
5	PL-050301
6	PS-070600
7	CN-818001
8	CN-818014/D
9	CN-818014/I
10	CN-818006
11	VA-070600
11	VA-070609
11	VA-070619
11	VA-070620
12	VA-070601
12	VA-070602
12	VA-070613
13	VA-070618
13	VA-070605
14	PL-050600
15	CO-070300
16	MO-1637
17	AD-070227
18	AD-070206
19	AD-070214
20	AD-070207
21	AD-075104
22	AD-070222
23	AD-070215
24	AD-030200
25	FE-606003
26	FE-606001





Carretera d'Igualada, s/n
Teléfono 938 68 00 60
Fax 938 68 00 55
www.solagrupo.com
Apartado de correos 11
08280 CALAF (Barcelona)

