

SM-1909

MANUAL **DE PUESTA EN SERVICIO** **MANTENIMIENTO** **DOSIFICACIÓN** **RECAMBIOS**

Lea detenidamente este manual antes de usar la máquina



MAQUINARIA AGRÍCOLA



Las Sembradoras y Abonadoras SOLÁ están fabricadas en una factoría exclusivamente especializada en este renglón y avaladas por la experiencia de muchos miles de usuarios.

Son máquinas de elevada tecnología previstas para un largo servicio, sin averías, en las más variadas condiciones y con dispositivos simples y eficientes para efectuar una excelente labor con un mínimo mantenimiento.

Con la información de todas sus posibilidades y ajustes deseamos ayudarle a conseguir lo que Vd. espera de nuestra máquina.



Sistema de calidad certificado

4ª Edición - Agosto 2014

Ref.: CN-811054

Creado por: Maquinaria Agrícola SOLÁ, S.L.

Prohibida la reproducción total o parcial de este manual.

Especificaciones sujetas a modificaciones sin previo aviso.

Las fotografías no muestran necesariamente la versión estándar.

SOLÀ SM1909

MANUAL DE PUESTA EN SERVICIO

MANTENIMIENTO

DOSIFICACIÓN

RECAMBIOS

ÍNDICE DE MATERIAS

1. INTRODUCCIÓN	3
2. INSTRUCCIONES DE SEGURIDAD	4
2.1 SÍMBOLOS DE SEGURIDAD	4
3. CARACTERÍSTICAS TÉCNICAS	5
3.1 VISTA GENERAL.....	5
3.2 EQUIPAMIENTO DE SERIE	5
3.3 EQUIPOS OPCIONALES.....	5
3.4 UTILIZACIÓN DE ACUERDO CON EL DISEÑO.....	6
3.5 DISPOSICIONES GENERALES DE SEGURIDAD.....	6
3.6 INSTRUCCIONES DE CARGA Y DESCARGA.....	7
4. CONCEPTOS FUNDAMENTALES PARA LA SIEMBRA	8
4.1 TERRENO	8
4.2 SEMILLA	8
4.3 PROFUNDIDAD	8
5. PUESTA EN SERVICIO	10
5.1 ENGANCHE SEMBRADORA	10
5.2 CONEXIONES HIDRÁULICAS.....	11
5.3 CARGA DE LA SEMBRADORA	11
5.4 POSICIÓN DE TRANSPORTE.....	12
5.5 SISTEMA HIDRÁULICO	12
6. DOSIFICACIÓN	13
6.1 SEMILLAS NORMALES.....	13
6.2 SEMILLAS PEQUEÑAS (microdosificación)	14
6.3 ENSAYO PREVIO DE CAUDAL	14
6.4 ENSAYOS COMPLEMENTARIOS DE COMPROBACIÓN	15
7. REGULACIÓN PROFUNDIDAD DE SIEMBRA	17
7.1 HUSILLOS PRINCIPALES DE REGULACIÓN	17
7.2 BRAZOS DE SIEMBRA REGULABLES EN ALTURA	18
7.3 INCLINACIÓN DE LAS ALAS	18
7.4 REGULACIÓN DEL RODILLO.....	19
8. TIPO DE DISTRIBUCIÓN	20
8.1 CON TURBINA DE ACCIONAMIENTO MECÁNICO.....	20
8.2 DISTRIBUCIÓN CON TURBINA DE ACCIONAMIENTO HIDRÁULICO.....	20
9. EQUIPOS OPCIONALES	21
9.1 RASTRA	21
9.2 TRAZADORES HIDRÁULICOS.....	22
9.2.1 Ajuste LONGITUD del trazador	23
10. CONTROL ELECTRÓNICO DE SIEMBRA	24

10.1 PANEL DE CONTROL, DESCRIPCIÓN.....	24
10.2 VELOCIDAD DE AVANCE - C1	24
10.3 ÁREA TOTAL / ANCHO DE LA SEMBRADORA - C2	25
10.4 PANEL DE CONTROL CON MARCADOR DE CAMINOS (OPCIONAL)	25
10.4.1 MARCAJE DE CAMINOS - C3	26
10.5 VELOCIDAD DE GIRO DE LA TURBINA/ ALARMAS DE LA TURBINA - C4	29
10.6 EJE DISTRIBUIDOR - C5.....	29
10.7 ALARMA NIVEL TOLVA - C6.....	29
10.8 CORTE TOTAL DE SIEMBRA (OPCIONAL).....	30
10.9 CIERRE SALIDAS PARTES PLEGABLES (OPCIONAL)	30
11. MANTENIMIENTO	32
11.1 ENGRASE.....	32
11.2 PRESIÓN NEUMÁTICO	32
11.3 TORNILLERÍA	32
11.4 CABEZAL DISTRIBUIDOR Y TUBOS	32
12. TABLA DE DOSIFICACIÓN	33
13. RECAMBIOS	35
13.1 CHASIS	36
13.2 BRAZO SIEMBRA	38
13.3 BRAZO DE SIEMBRA REJA REGULABLE CON AGUJEROS	39
13.4 BRAZO BORRAHUELLAS	40
13.5 BORRAHUELLAS TRACTOR.....	41
13.6 CONJUNTO RUEDAS MÁQUINA	42
13.7 CONJUNTO RUEDA LATERAL DERECHO/IZQUIERDO	43
13.8 TOLVA	44
13.9 TURBINA HIDRÁULICA PEQUEÑA.....	46
13.10 TURBINA HIDRÁULICA GRANDE.....	47
13.11 TURBINA MECÁNICA PEQUEÑA	48
13.12 TURBINA MECÁNICA GRANDE	50
13.13 TURBINA MECÁNICA CON BUJE.....	52
13.14 TURBINA MECÁNICA GRANDE D320 MISTRAL	53
13.15 DISTRIBUIDOR CON MANIVELA DE REGULACIÓN.....	54
13.16 TRANSMISIÓN MECÁNICA	56
13.17 DISTRIBUCIÓN MECÁNICA.....	58
13.18 CIERRE SALIDAS PARTES PLEGABLES SIMÉTRICO	60
13.19 CIERRE SALIDAS PARTES PLEGABLES ASIMÉTRICO.....	62
13.20 MARCADOR DE CAMINOS	64
13.21 RASTRA	66
13.22 RODILLO.....	67
13.23 TRAZADOR 400, 450, 500, 600	68
13.24 PLATAFORMA ESCALERA ACCESO TOLVA	70
13.25 CONJUNTO TOPE LATERAL.....	71
13.26 ACABADOS	72



POR FAVOR, LEA ESTE MANUAL ATENTAMENTE ANTES DE USAR ESTA MÁQUINA

1. INTRODUCCIÓN

Antes de poner en marcha LA **SEMBRADORA SM-1909** es necesario leer las instrucciones y recomendaciones de este manual. Con ello conseguirá reducir el peligro de accidentes, evitará daños a la sembradora por un uso incorrecto y aumentará su rendimiento y vida útil.

El manual deberá ser leído por toda persona que realice tareas de operación (incluyendo preparativos, reparación de averías en el campo y cuidado en general de la máquina), mantenimiento (inspección y asistencia técnica) y transporte.

Por su propia seguridad y la de la máquina, respete en todo momento las instrucciones técnicas de seguridad. **SOLÁ** no se responsabiliza de los daños y averías motivadas por el incumplimiento de las instrucciones dadas en este manual.

En los primeros capítulos encontrará las Características Técnicas y las Instrucciones de Seguridad, así como unos Conceptos Fundamentales para la Siembra. En los apartados de Puesta en Servicio y Mantenimiento se exponen los conocimientos básicos necesarios para manejar la máquina.

El manual se completa con unas Tablas de Dosificación para distintos tipos de semilla.



SOLÁ SE RESERVA EL DERECHO A MODIFICAR ILUSTRACIONES, DATOS TÉCNICOS Y PESOS INDICADOS EN ESTE MANUAL SI SE CONSIDERA QUE DICHAS MODIFICACIONES CONTRIBUYEN A MEJORAR LA CALIDAD DE LAS SEMBRADORAS.

2. INSTRUCCIONES DE SEGURIDAD

2.1 SÍMBOLOS DE SEGURIDAD

En este manual encontrará tres tipos de símbolos de seguridad y de peligro:



PARA FACILITAR EL TRABAJO CON LA SEMBRADORA.



NO SE SUBA A LA MÁQUINA CUANDO ESTE EN FUNCIONAMIENTO. PELIGRO DE CAÍDA



PARA EVITAR DAÑOS A LA SEMBRADORA O EQUIPOS OPCIONALES.



POSIBILIDAD DE PENETRACIÓN DE FLUIDO HIDRÁULICO A PRESIÓN. MANTENGA EN BUEN ESTADO LAS CONDUCCIONES. PELIGRO DE LESIONES GRAVES.



PARA EVITAR DAÑOS A PERSONAS.

En la maquina encontrará los siguientes pictogramas de advertencia:



NO SE SITÚE BAJO LOS TRAZADORES NI EN SU RADIO DE ACCIÓN. PELIGRO DE LESIONES GRAVES.



LEA DETENIDAMENTE Y CUMPLA LAS INSTRUCCIONES DE USO Y LOS CONSEJOS DE SEGURIDAD DADOS EN EL MANUAL DE INSTRUCCIONES.



PUNTO DE ENGANCHE PARA LA CARGA Y DESCARGA DE LA MÁQUINA MEDIANTE UNA GRÚA. VÉASE APARTADO 2.3 INSTRUCCIONES DE CARGA Y DESCARGA.



MANTÉNGASE APARTADO DE LA PARTE TRASERA DEL TRACTOR DURANTE LA MANIOBRA DE ENGANCHE. PELIGRO DE LESIONES GRAVES.



SENTIDO DE GIRO Y DE VELOCIDAD DE LA TOMA DE FUERZA (SÓLO EN MÁQUINAS CON TURBINA DE ACCIONAMIENTO MECÁNICO).



ANTES DE REALIZAR OPERACIONES DE REPARACIÓN O MANTENIMIENTO EN LA MÁQUINA, PARE EL MOTOR DEL TRACTOR Y RETIRE LA LLAVE EL CONTACTO.

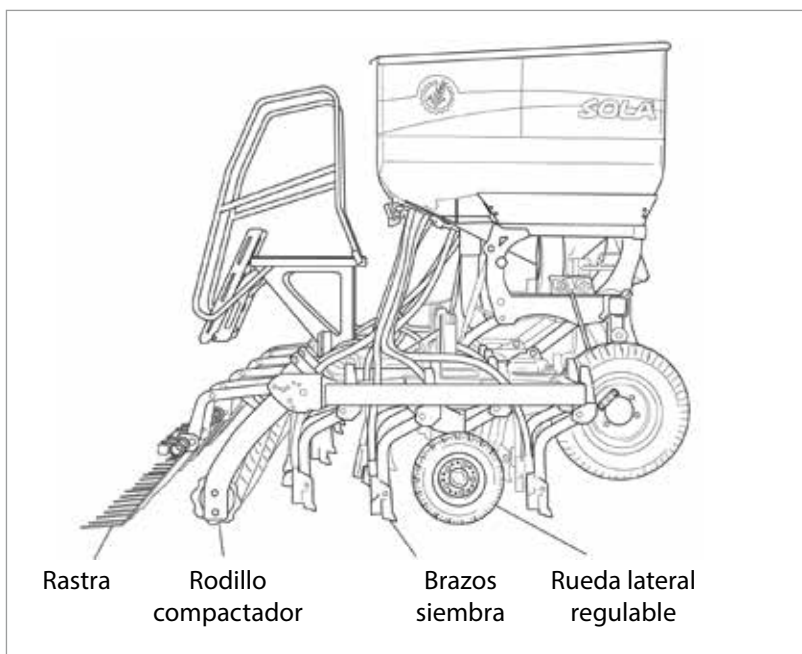


PELIGRO DE APLASTAMIENTO, SI TRABAJA DEBAJO DEL EQUIPO DE SIEMBRA, ASEGURARLO PARA EVITAR SU DESPLOME. PELIGRO DE LESIONES GRAVES.

3. CARACTERÍSTICAS TÉCNICAS

3.1 VISTA GENERAL

TIPO DE MÁQ. Y N° DE BRAZOS	SEPARACIÓN ENTRE BRAZOS	ANCHO LABOR	CAPACIDAD TOLVA	PESO (KGS)	NEUMÁTICOS	ANCHO TRANSPORTE
500/31	16 cm	5 m	1.600 / 2.000 L.	2.250 kg	340/55-16	3 m
600/37	16 cm	6 m	1.600 / 2.000 L.	2.540 kg	340/55-16	3 m
700/43	16 cm	5 m	1.600 / 2.000 L.	2.830 kg	340/55-16	3 m



3.2 EQUIPAMIENTO DE SERIE

- Tolva de 1600 ó 2000 litros.
- Criba selectora.
- Báscula, manivelas y cuentagranos.
- Monitor con cuentarevoluciones de la turbina, alarma giro.
- Distribuidor, sensor nivel tolva y cuenta hectáreas.
- Equipo de luces de señalización.
- Faros de trabajo.
- Ruedas con control de profundidad en las partes plegables.
- Rodillo trasero.
- Rastra.
- Turbina hidráulica o turbina de accionamiento mecánico con transmisión cardan a 1000 rpm.
- Brazos de siembra con puntera de carburo de tungsteno.

3.3 EQUIPOS OPCIONALES

- Corte total de siembra.
- Cierre salidas partes plegables.
- Tramlines para el marcado de vías.
- Kit hidráulico de accionamiento con bomba a la toma de fuerza, con refrigerador.
- Trazadores hidráulicos de plegado horizontal.
- Trazadores de preemergencia.
- Transmisión del distribuidor con motor eléctrico y monitor para dosis variable.
- Borrahuellas para las rodadas del tractor.
- Niveladora delantera "crosboard".
- Radar artemis.
- Marcador de caminos (tramlines).
- Trazadores de preemergencia.
- Turbina con accionamiento hidráulico.
- Borrahuellas

3.4 UTILIZACIÓN DE ACUERDO CON EL DISEÑO

La sembradora SM-1909 ha sido fabricada específicamente para la siembra de cereales y otras semillas en grano.

Si como consecuencia de otras aplicaciones de la máquina se producen desperfectos o daños, el fabricante no se hará responsable de ellos.

Deben respetarse todas las disposiciones legales relativas a la seguridad en las máquinas, las de tráfico y las de higiene y seguridad en el trabajo.

Las modificaciones realizadas por cuenta del usuario anulan la posibilidad de garantía del fabricante para los posibles desperfectos o daños que se originen.

3.5 DISPOSICIONES GENERALES DE SEGURIDAD

Antes de poner la máquina en marcha, comprobar cada vez la seguridad de la máquina en el trabajo y en lo relativo al tráfico.

Comprobar que en la área de trabajo de la máquina y sus alrededores, no se encuentre ninguna persona.

Al utilizar las vías públicas, respetar las señales y las ordenanzas de tráfico.

Esta terminantemente prohibido subirse a la máquina durante el trabajo y el transporte.

Antes de poner la máquina en marcha, familiarícese con todos los elementos de accionamiento, así como su funcionamiento.

Prestar atención especial al enganchar y desenganchar la máquina al tractor.

La transmisión de la toma de fuerza debe estar protegida y en buen estado. Evitar que gire el tubo protector sujetándolo mediante la cadena que lleva para este fin. the machine from lowering or falling.

Montar la transmisión de la toma de fuerza únicamente con el motor parado.

Antes de conectar la toma de fuerza asegurarse que nadie se encuentre cerca de la zona.

No abandonar nunca el asiento del conductor durante la marcha.

No depositar elementos extraños en la tolva.

Antes de trabajar en la instalación hidráulica eliminar la presión del circuito y parar el motor.

Los tubos y mangueras de los circuitos hidráulicos sufren en condiciones normales, un envejecimiento natural. La vida útil de estos elementos no debe superar los 6 AÑOS. Observar periódicamente su estado y sustituirlos al cabo de este tiempo.

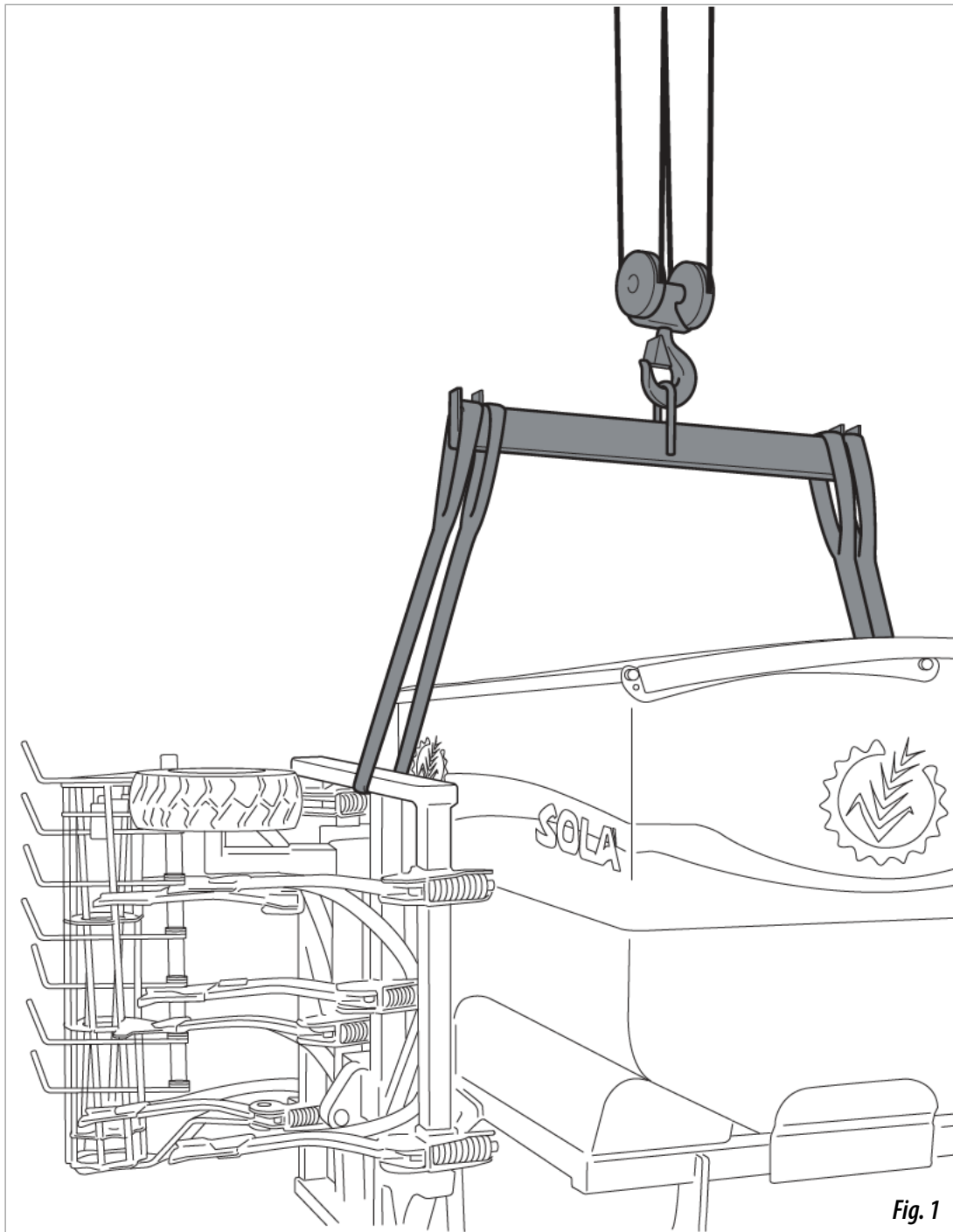
Al levantar la sembradora, se descarga el eje delantero del tractor. Vigilar que éste tenga carga suficiente para que no presente peligro de vuelco. Comprobar en esta situación la capacidad de dirección y frenado.

Durante el transporte con la sembradora elevada, bloquear el mando de descenso. Antes de bajar del tractor, dejar la máquina en el suelo y extraer la llave de arranque.

En trabajos de mantenimiento con la máquina elevada, utilizar siempre elementos de apoyo suficientes para evitar el posible descenso de la máquina.

3.6 INSTRUCCIONES DE CARGA Y DESCARGA

La carga y descarga del camión debe realizarse con la ayuda de un puente grúa. Además, para evitar que debido a su propio peso la máquina sufra desperfectos, debe utilizarse un gancho especialmente diseñado, tal como se muestra en la figura 2. Las sirgas deberán amarrarse al trípode y a los puntos de amarre previstos en la barra porta brazos trasera.



4. CONCEPTOS FUNDAMENTALES PARA LA SIEMBRA

4.1 TERRENO

Cuanto mejor acondicionado, mayor calidad de siembra. Sobre grandes terrones o surcos muy desiguales no se puede efectuar una buena labor.

Aunque las máquinas SOLÁ pueden resistir duros esfuerzos en adversas circunstancias, la siembra no será de calidad si el lecho de sementera no reúne las condiciones debidas.

4.2 SEMILLA

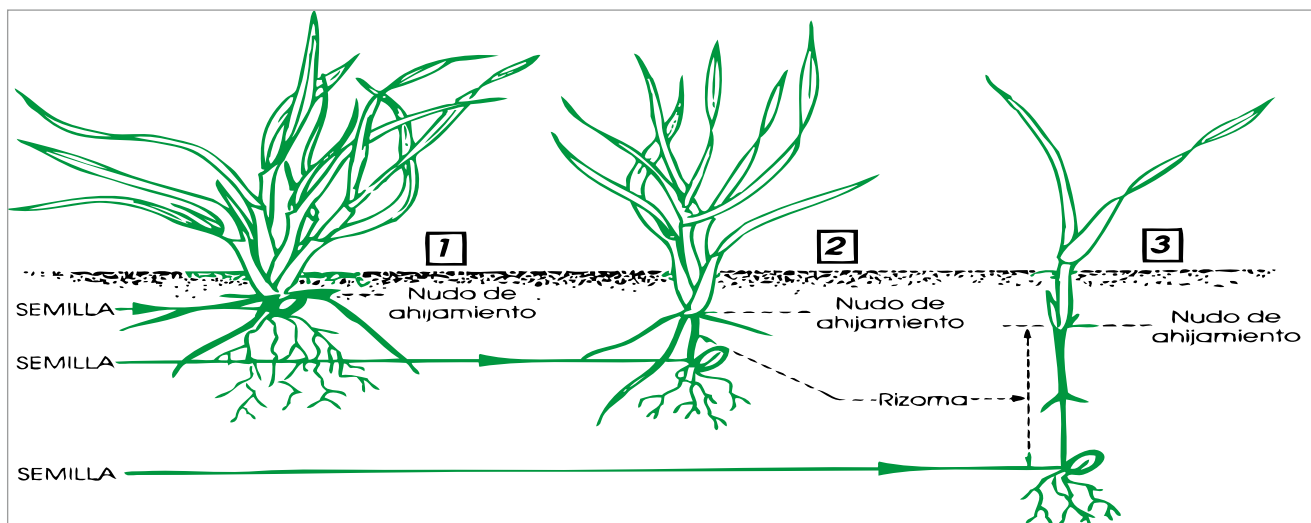
Es indispensable utilizar semilla de calidad limpia y, tratándose de cebada, bien desbarbada.

4.3 PROFUNDIDAD

La recomendable es de 3 a 5 centímetros. Profundizar demasiado es un error que se paga muy caro, ya que el rizoma no puede llegar a la superficie y la planta muere. No importa que se vean algunos granos: las púas de la rastra acabarán por recubrirlos.

La profundidad de siembra influye en el ahijamiento, vigor de la planta, resistencia al hielo y a la sequía: el nudo de ahijamiento queda siempre entre 1 y 2 cm bajo la superficie, cualquiera que sea la profundidad a que se entierre la semilla.

No por sembrar más profundo tendremos raíces más profundas. Solamente unas pocas raíces nacen de la parte inferior de la semilla. La masa principal nace en el nudo de ahijamiento casi a flor de tierra.



Siembra a profundidad normal: de 2 a 4 cm

Tallo grueso, rizoma corto, buena resistencia al hielo.

Ahijamiento múltiple de 3 a 6 hijos y muchas hojas, entre 6 y 10.

Enraizamiento grande, de 5 cm de anchura y 10-12 cm de profundidad.

Com menos granos por metro cuadrado de siembra se obtienen más espigas.

Siembra algo más profunda: entre 5 y 6 cm

Tallo fino, rizoma expuesto al hielo.

Ahijamiento retardado y pobre, 1 o ningún hijo y pocas hojas, unas 3 ó 4.

Enraizamiento regular, de 3 cm de anchura y 5 de profundidad.

Necesitamos más granos por metro cuadrado para obtener las mismas espigas que en el primer caso.

Siembra muy profunda: de 8 a 10 cm

Tallo muy fino. Ahijamiento nulo y una sola hoja.

Las reservas del grano se agotan en un largo rizoma que el hielo puede cortar fácilmente.

Enraizamiento pobre, de 1 cm de anchura y 3 de profundidad.

Necesitamos el doble de granos por metro cuadrado para obtener las mismas espigas que en el primer caso.



EN ZONAS MUY FRÍAS LAS SUCESIVAS HELADAS PUEDEN OCASIONAR UN ESPONJAMIENTO DE LA CAPA MÁS SUPERFICIAL DEL SUELO CON EL PELIGRO DE SOLTARSE LAS INCIPIENTES RAÍCES DE LA PLANTA Y PRODUCIR SU MUERTE. EN ESTOS CASOS PUEDE SER RECOMENDABLE UNA PROFUNDIDAD DE SIEMBRA ALGO MAYOR O, SI ES POSIBLE, DAR UN PASE DE RODILLO PARA COMPACTAR EL SUELO Y ABRIGAR MEJOR LA SEMILLA.



AL PONER LA MÁQUINA EN MARCHA, DURANTE UN METRO, EN LOS SURCOS NO HAY SEMILLA. POR EL CONTRARIO, AL DETENER LA MÁQUINA SE ESCURRIRÁN LOS GRANOS QUE ESTÁN BAJANDO POR LOS TUBOS, AMONTONÁNDOSE. NO OLVIDARLO PARA UN BUEN ACABADO.

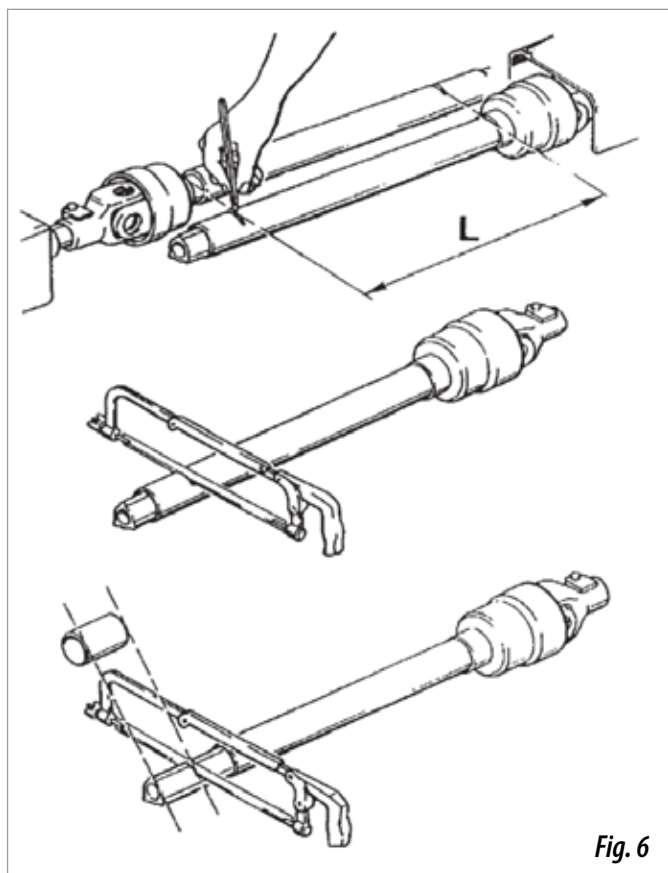
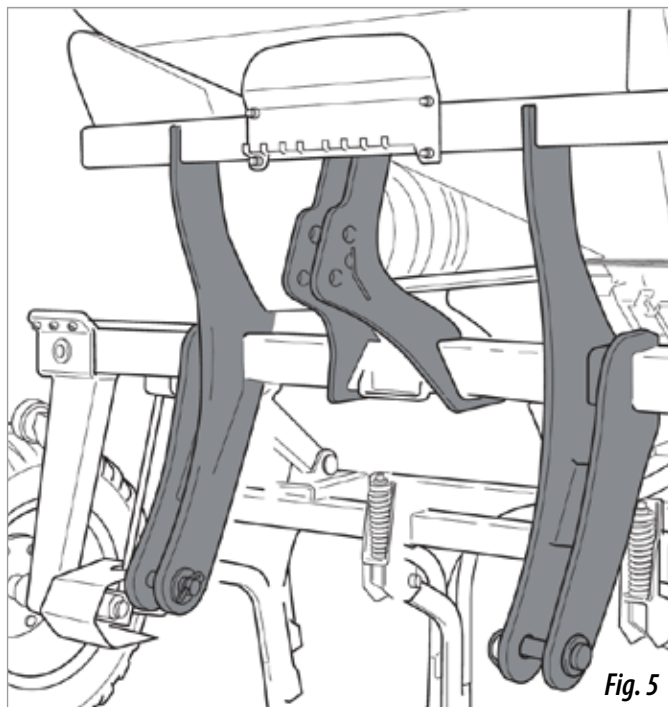


TRABAJE SIEMPRE A VELOCIDAD UNIFORME. LAS ACELERACIONES Y FRENAZOS BRUSCOS DISTRIBUYEN LA SEMILLA DE FORMA IRREGULAR.

5. PUESTA EN SERVICIO

5.1 ENGANCHE SEMBRADORA

La sembradora SM-1909 está provista de enganches de categoría 3.



DURANTE LA MANIOBRA DE ENGANCHE Y DESENGANCHE ASEGURARSE QUE NO HAYA NADIE NI NINGÚN OBJETO ENTRE EL TRACTOR Y LA SEMBRADORA.

Una vez enganchada la sembradora, deberá ADAPTAR LA TRANSMISIÓN para equipos con turbina mecánica. Para ello deberá:

Para ello, desmontarla e introducir un extremo en la toma de potencia del tractor y el otro en la sembradora. Buscar la longitud mínima de desplazamiento "L" (fig. 8), levantando y bajando el elevador hidráulico.

Cortar la parte sobrante de plástico y de metal en la misma medida en ambas piezas y volver a montar la transmisión.

Accionar el elevador y controlar que el desplazamiento de la transmisión sea correcto.

Asegurar la cardán al tractor mediante la cadena de sujeción.



AL MANIPULAR LA TRANSMISIÓN HACERLO SIEMPRE CON EL MOTOR PARADO. TRABAJAR SIEMPRE CON LA TRANSMISIÓN PROTEGIDA Y EN BUEN ESTADO. EVITAR EL GIRO DEL TUBO PROTECTOR DE LA TRANSMISIÓN, FIJÁNDOLO CON LA CADENA.



DESCONECTAR LA TOMA DE FUERZA DEL TRACTOR AL DEJAR LA SEMBRADORA EN EL SUELO, PARA EVITAR QUE LA TRANSMISIÓN TRABAJE CON UN ÁNGULO DE INCLINACIÓN DEMASIADO PRONUNCIADO (MÀX. 35°)



AL EMBRAGAR LA TOMA DE FUERZA DEL TRACTOR, HACERLO CON SUAVIDAD. LAS ARRANCADAS BRUSCAS PUEDEN OCASIONAR SERIAS AVERÍAS A LA SEMBRADORA.

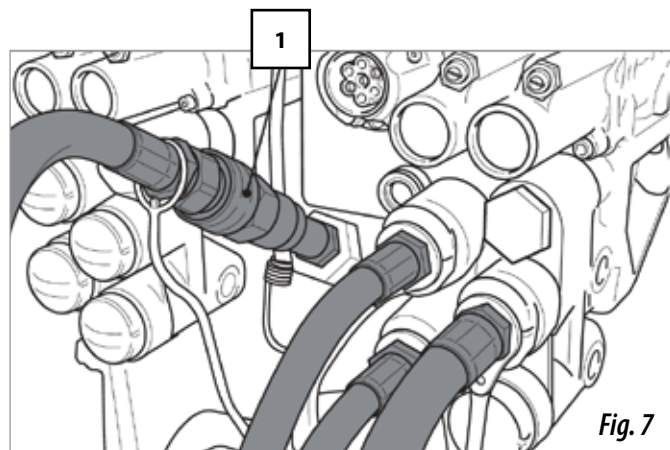
5.2 CONEXIONES HIDRÁULICAS

Para la conexión hidráulica de la máquina se necesitará:

Para el DESPLEGADO Y PLEGADO DE LA MÁQUINA: una salida doble.

Para el DESPLEGADO Y PLEGADO DE LOS TRAZADORES: una salida doble.

Si la máquina incorpora turbina de ACCIONAMIENTO HIDRÁULICO: otra salida y un retorno libre.



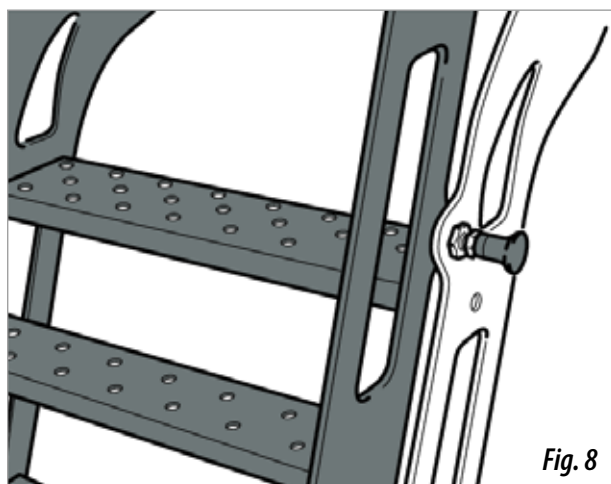
PARA LA CONEXIÓN DEL RETORNO DE ACEITE DEL MOTOR DE LA TURBINA, DEBE UTILIZAR EL ENCHUFE ADAPTADOR SUMINISTRADO (FIG. 7/1)

5.3 CARGA DE LA SEMBRADORA

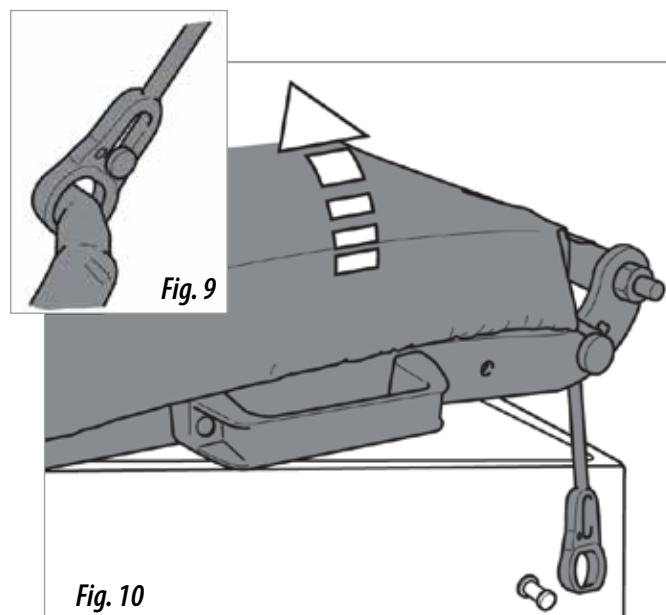
Para acceder a la tolva deberá desplegar la escalera de acceso.

Presionar el gatillo para liberar el tramo móvil y desplegarlo hacia el suelo.

Para el plegado, retornar el tramo móvil hacia arriba hasta que el gatillo de seguridad esté anclado.



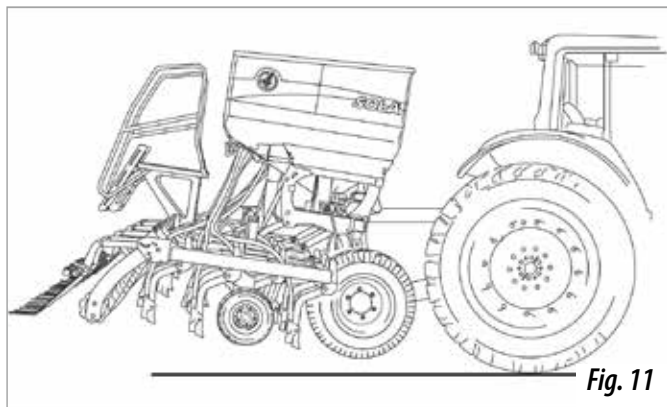
Retirar la goma de sujeción de la lona y replegarla hacia la izquierda con la ayuda del tirador.



5.4 POSICIÓN DE TRANSPORTE

El transporte de la máquina requiere varios pasos previos a realizar:

1. Plegar los trazadores (equipo opcional).
2. Levantar la máquina hasta que los brazos de siembra no toquen el suelo.

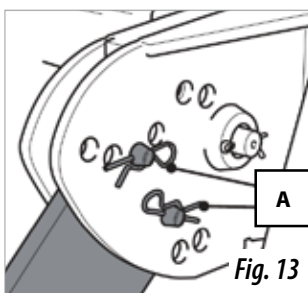


DESPÚES DE ACOPLAR LA MÁQUINA AL TRACTOR, COMPRUEBE QUE LOS ENGANCHES DE SEGURIDAD ESTÉN CORRECTAMENTE EN LA POSICIÓN DE TRANSPORTE



EVITAR QUE LOS ELEMENTOS MÓVILES SE MUEVAN.

3. Levantar las partes plegables y comprobar que los gatillos de seguridad hidráulicos han quedado fijados (fig. 12).
4. Colocar los bulones de los rodillos en los agujeros para bloquear el movimiento (figura 13).

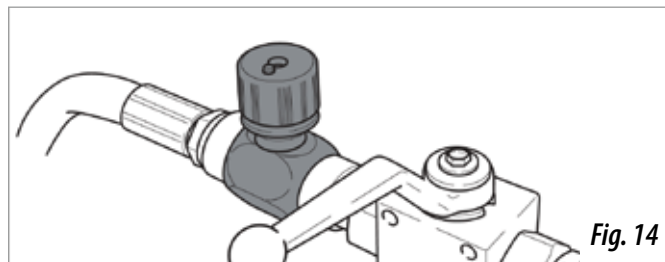


5.5 SISTEMA HIDRÁULICO

REGULADORES DE CAUDAL

Para que el plegado y desplegado hidráulico de la sembradora se realicen de forma suave, existen dos reguladores de caudal (fig. 10), uno para cada operación, que deberán ajustarse según el caudal hidráulico suministrado por el tractor.

Es conveniente empezar con el regulador casi cerrado para evitar un plegado demasiado rápido que pudiera ocasionar daños a la sembradora.



NO SE SITÚE NUNCA BAJO EL EQUIPO DE BRAZOS NI EN SU RADIO DE ACCIÓN.

La máquina va provista, además, de unos gatillos de seguridad que deben usarse para asegurar los equipos laterales durante el transporte de la máquina. En la figura se muestra el gatillo en posición de seguro.



ANTES DE BAJAR EL EQUIPO PARA TRABAJAR, Y DESPUÉS DE DAR PRESIÓN AL SISTEMA, ASEGÚRESE DE QUE HA RETIRADO LOS GATILLOS.

6. DOSIFICACIÓN

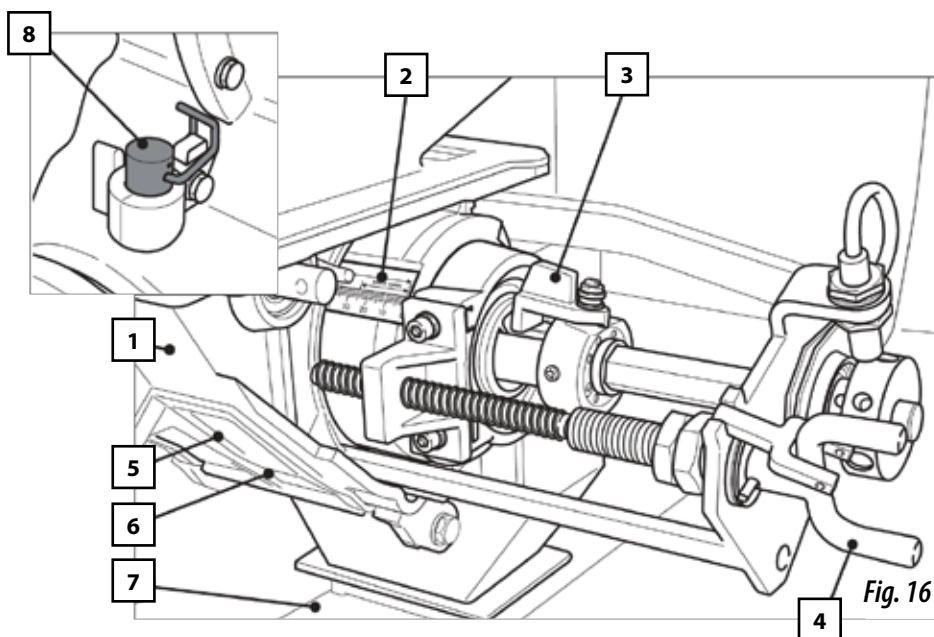
Existen dos modos de dosificación:

Para semillas normales
Para semillas pequeñas con caudales mínimos.



AL CAMBIAR LA ABRAZADERA DE LA ALETA DE REGULACIÓN Y EL PESTILLO DE POSICIÓN, ES IMPRESCINDIBLE QUE EL DOSIFICADOR PUEDA GIRAR Y LA TOLVA ESTÉ VACÍA.

1. Dosificador
2. Escala de regulación dosificación
3. Pestillo N= semilla normal F= semilla fina o pequeña
4. Husillo
5. Trampilla de vaciado rápido
6. Trampilla de vaciado
7. Colector
8. Abrazadera salida aire a turbina. N= semilla normal F= semilla fina o pequeña



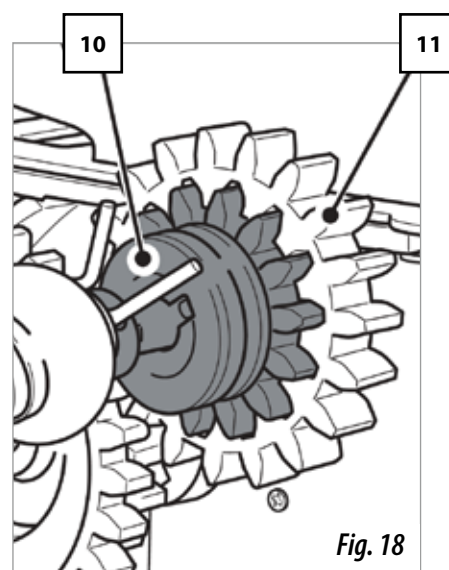
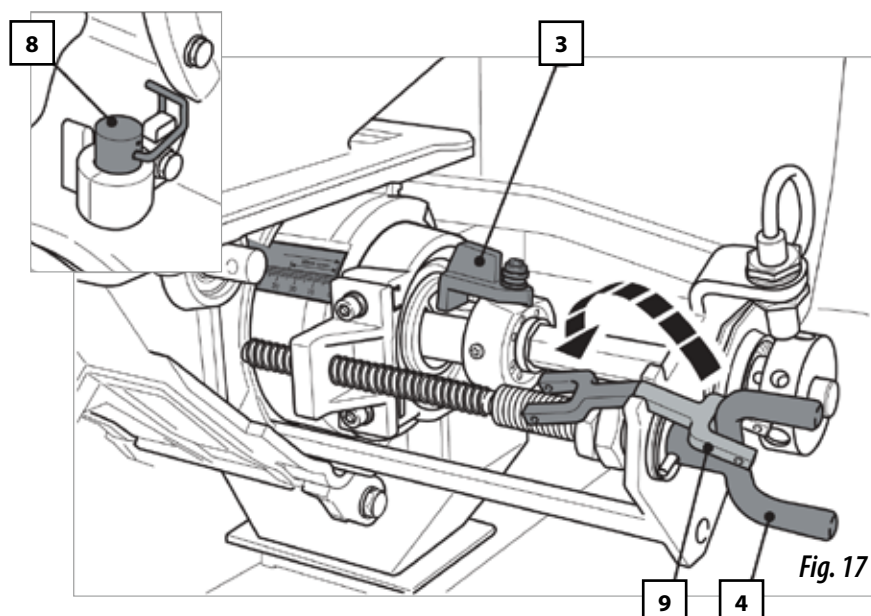
6.1 SEMILLAS NORMALES

Retirar la anilla de seguridad (nº 9, fig. 17).

Colocar el pestillo (nº 3, fig. 17) como se indica en la figura.

Girar el husillo (nº 4, fig. 17) para regular la dosificación.

Colocar la abrazadera de salida de aire de la turbina (nº 8, fig. 17) en la posición N (semilla normal).



Posición normal: El piñón (nº 10, fig. 18) debe estar encajado con el piñón (nº 11, fig. 18).

DOSIFICACIÓN

6.2 SEMILLAS PEQUEÑAS (microdosificación)

Proceda de la siguiente manera para siembra con SEMILLAS PEQUEÑAS:

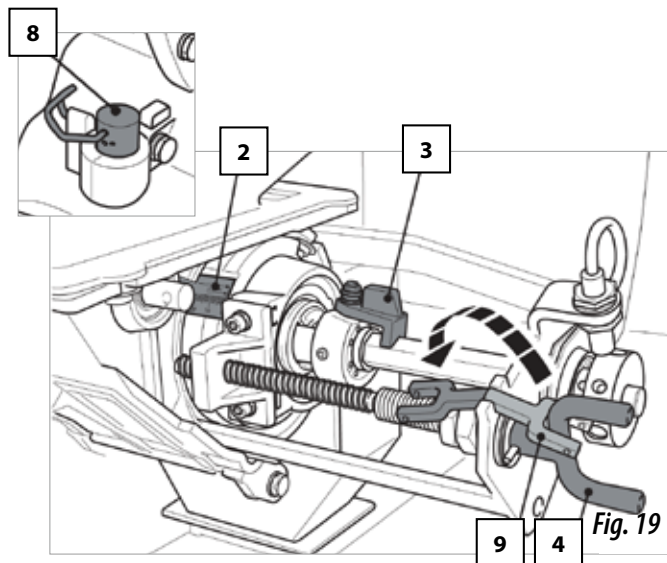
Retirar la anilla de seguridad (nº 9, fig. 19).

Girar el husillo (nº 4, fig. 19) hasta llegar a la posición 0 en la escala (nº 4, fig. 19).

Girar el pestillo (nº 3, fig. 19) hasta encajarlo en la ranura del eje.

Colocar la abrazadera de salida de aire a turbina (nº 8, fig. 19) en la posición F (semilla fina).

Girar el husillo (nº 4, fig. 19) para regular la dosificación entre 0 y 25.



PARA LA MICRODOSIFICACIÓN DE SEMILLAS PEQUEÑAS, NO SOBREPASAR LA MEDIDA DE 25 DE LA ESCALA DE REGULACIÓN (Nº 2, FIG. 19).

El objetivo de la microdosificación es distribuir mejor las semillas finas en pequeñas cantidades.

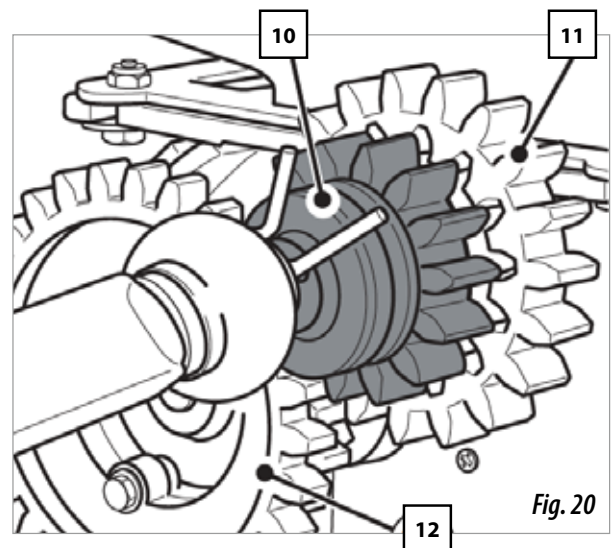
Posición Micro

Tirar el piñón nº 10 hasta que se libere del engranaje del piñón nº 11 y encajarlo con el piñón nº 12 (fig. 20).

Véase en las tablas de dosificación el valor adecuado para ajustar la microdosificación.



COMPRUEBE EL ESTADO DEL CEPILLO DE LIMPIEZA ANTES DE EMPEZAR A SEMBRAR SEMILLA PEQUEÑA.



6.3 ENSAYO PREVIO DE CAUDAL



LAS VUELTAS CON LA MANIVELA DEBEN DARSE CON REGULARIDAD, APROXIMADAMENTE UNA VUELTA POR SEGUNDO. EL NÚMERO DE VUELTAS ES APROXIMADO Y PUEDE VARIAR CON EL TERRENO, EL FABRICANTE DEL NEUMÁTICO O LA PRESIÓN DE LAS RUEDAS, POR LO QUE ES RECOMENDABLE REALIZAR UNA PRUEBA DE CAMPO COMO LA QUE SE DESCRIBE EN ÉSTE MANUAL.



NO ACOMPAÑE LA RUEDA CON LA MANO YA QUE PODRÍA HERIRSE CON EL RASCADOR.

Recoger y pesar con precisión la semilla recogida.

Multiplicando por 40 el resultado de la pesada se obtienen los kilogramos por hectárea que repartirá la máquina con la abertura que previamente se ha seleccionado.

Para efectuar cómodamente estas operaciones es conveniente que la máquina se haya enganchado al tractor, en posición algo elevada (las ruedas no deben tocar al suelo), así como llenar la tolva de semilla sólo hasta la mitad para facilitar el giro manual de la rueda.

Si la semilla presenta exceso de polvos de tratamiento puede producirse una disminución de caudal, por lo que es oportuno practicar un segundo control después de haber repartido unas tres tolvas.



PARA REALIZAR EL ENSAYO PREVIO DE CAUDAL ES IMPRESCINDIBLE QUE LA MÁQUINA ESTÉ PARADA, EL TRACTOR Y LA TOMA DE FUERZA DEBEN ESTAR DESCONECTADOS.

Cerrar la trampilla de vaciado (nº 5, fig. 21).
 Abrir la tapa de la tolva (fig. 21) y echar semilla.
 Abrir la tapa inferior (nº 7, fig. 21 BIS).

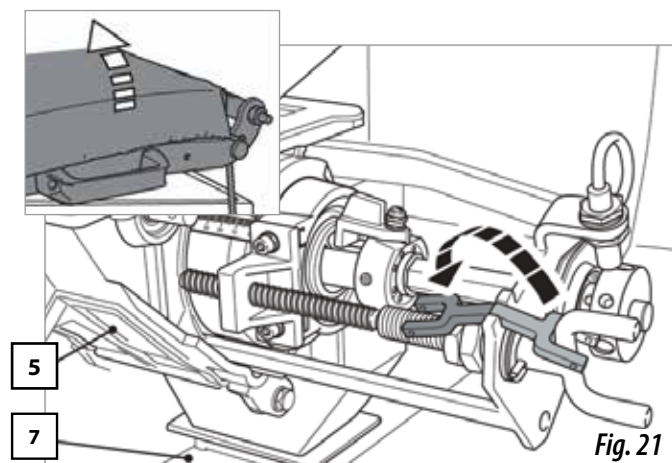


Fig. 21

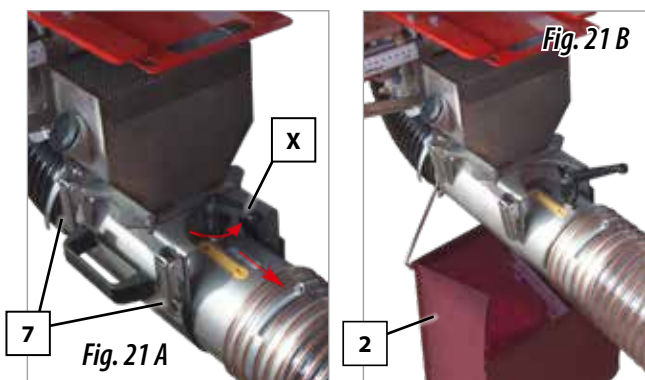


Fig. 21 A

Fig. 21 B

Girar la maneta para liberarla (X, Fig. 21 A) y desplazarla hasta la posición "NO" (posición de ensayo).

Colocar un saco o recipiente debajo de la salida del inyector venturi que previamente hemos abierto.

Coloque la manivela en la rueda derecha de la sembradora y gírela en el sentido de avance el número de vueltas que se indica a continuación:

TIPO MÁQUINA	RUEDA 340/55-16
SM 400/25	26,5 vueltas
SM 450/29	23,5 vueltas
SM 500/31	21 vueltas
SM 600/37	17,6 vueltas



AL TERMINAR LOS ENSAYOS DE CAUDAL, VOLVER A CERRAR LA TAPA DEL EL INYECTOR VENTURI, COLOCAR LA MANETA EN LA POSICIÓN "OK" Y BLOQUEARLA.

6.4 ENSAYOS COMPLEMENTARIOS DE COMPROBACIÓN

1- Ensayo para determinar el nº de vueltas de la rueda.

Si aparecen diferencias entre el ensayo y la dosis que realmente reparte la máquina, debido, por ejemplo, a un terreno muy desigual o muy blando, o bien a neumáticos con poca presión, etc., puede realizarse una prueba experimental.

En primer lugar, con la ayuda de una cinta métrica se señala en la parcela la distancia en metros que se indica en la siguiente tabla:

ANCHO DE TRABAJO	PRUEBA EXPERIMENTAL - metros a recorrer
SM 400	62,5
SM 450	55,6
SM 500	50,0
SM 600	41,7

Seguidamente, se recorre con la sembradora en posición de trabajo la mencionada distancia.

Mediante una señal que previamente habremos realizado en el neumático, se cuentan las vueltas de la rueda durante el recorrido. Una zona buena para observar puede ser el paso por el rascador de la rueda.

Obtenemos así el verdadero número de vueltas a dar en el ensayo de dosis de semilla.

Realizando el ensayo con este número de vueltas, obtendremos los kilos por hectárea que realmente reparte la máquina.

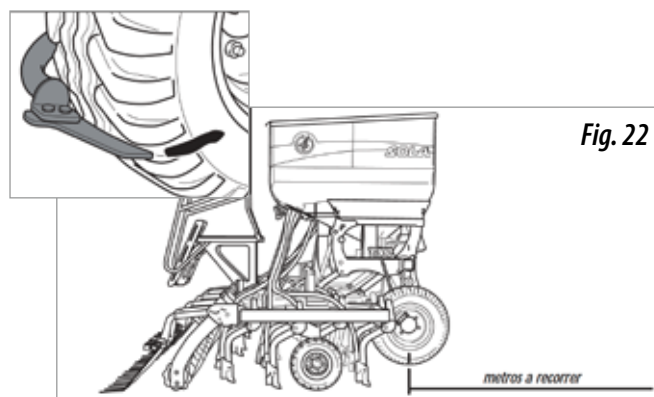


Fig. 22

2- Ajuste de la dosis de semilla.

Con el uso de semillas certificadas de alta calidad, no es suficiente establecer el peso en kilogramos que debe repartirse con la máquina, ya que el resultado final de la cosecha dependerá del número de plantas que lleguen a su plena madurez.

Cada planta requiere un determinado espacio de terreno del que obtendrá los nutrientes. Así, tan mala puede ser una densidad de plantas escasa como una excesiva. Para decidir los kilos por hectárea a sembrar, debemos saber el número de plantas por metro cuadrado que vamos a sembrar. A título orientativo, el número de plantas recomendadas para trigo y cebada, en secano, es el siguiente:

OTOÑO	PRIMAVERA
Siembra precoz, 200 plantas por m ²	Siembra precoz, 310 plantas por m ²
Siembra tardía, 265 plantas por m ²	Siembra tardía, 445 plantas por m ²

Adviértase que en primavera el ahijamiento siempre es menor y por ello debe aumentarse la cantidad a sembrar.



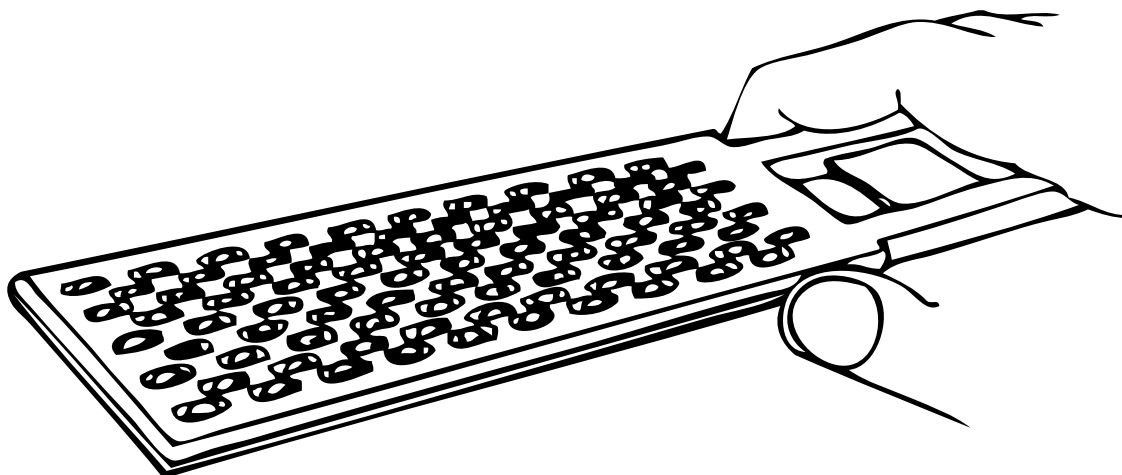
MÁQUINARIA AGRÍCOLA SOLA, S.L., PIENSA QUE ES MUY RECOMENDABLE PARA EL AGRICULTOR ASESORARSE CON BUENOS ESPECIALISTAS EN ESTA MATERIA, TALES COMO ITG DEL CEREAL, SINDICATOS AGRARIOS, ETC.



LAS DOSIS DE SEMILLA DEBEN AJUSTARSE A CADA TERRENO SEGÚN SEA SU TEXTURA, NIVEL DE FERTILIZADO, PLUVIOMETRÍA Y ÉPOCA DE SIEMBRA, CALIDAD DEL GRANO, PODER GERMINATIVO Y DE AHIJAMIENTO, ETC.

Además, hay que tener en cuenta que la capacidad germinativa de la semilla es variable y depende de muchos factores. Experimentalmente puede cifrarse entre el 70 y el 80, lo que en la práctica equivale a multiplicar el número de granos a sembrar por 1,43 ó 1,25 respectivamente. A continuación se describe un método práctico para determinar los kilos por hectárea que debemos repartir partiendo de las plantas por metro cuadrado que queremos obtener.

- 1- Introduzca el «cuenta granos» en el saco de semillas para llenarlo. Al sacarlo, pasar la mano por encima de forma que quede solamente un grano por cada cavidad (100 granos en total). Repetir la operación 10 veces para obtener 1000 granos.



- 2- Pesar los 1.000 granos en la báscula de precisión. Al peso en gramos obtenido lo denominaremos PESO OPERATIVO.
- 3- Sabiendo los granos por metro cuadrado que vamos a sembrar, los kilos por hectárea que debemos ajustar en el control de dosificación son:

$$\text{kilos por hectárea} = (\text{granos por m}^2 \times \text{PESO OPERATIVO}) / 100$$

7. REGULACIÓN PROFUNDIDAD DE SIEMBRA



LA SEMBRADORA DEBERÁ TRABAJAR SIEMPRE HORIZONTAL, CON LAS REJAS DELANTERAS Y TRASE-
RAS PENETRANDO EN EL TERRENO POR IGUAL.



MUY IMPORTANTE: EL MANDO DEL TRACTOR QUE MUEVE EL CILINDRO DE PLEGADO DE LAS ALAS,
DEBE IR EN POSICIÓN DE FLOTACIÓN, PARA CONSEGUIR LA MÁXIMA ADAPTACIÓN AL SUELO.

7.1 HUSILLOS PRINCIPALES DE REGULACIÓN

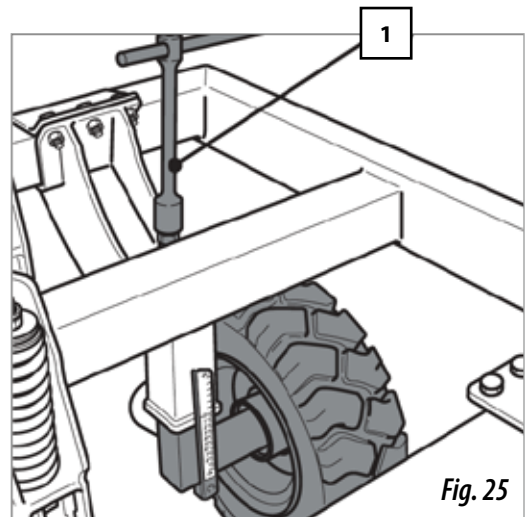
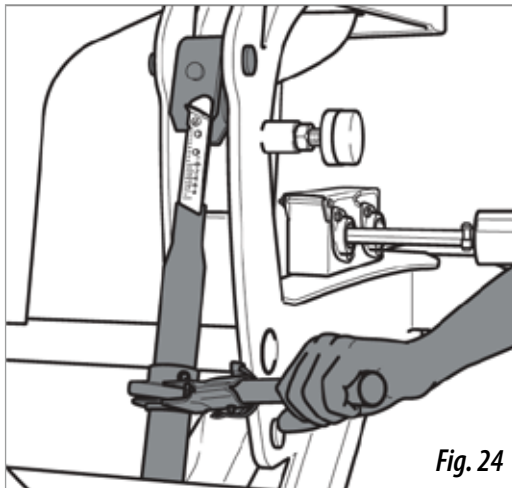
Existen 2 husillos centrales (fig. 24) y dos ruedas laterales (fig. 25) para la regulación de la profundidad de
siembra. Todos llevan una escala que nos indica su posición. Deben coincidir la posición de los centrales
con los de las ruedas.

Después de la regulación, guardar el trinquete del husillo hacia el interior de la máquina.



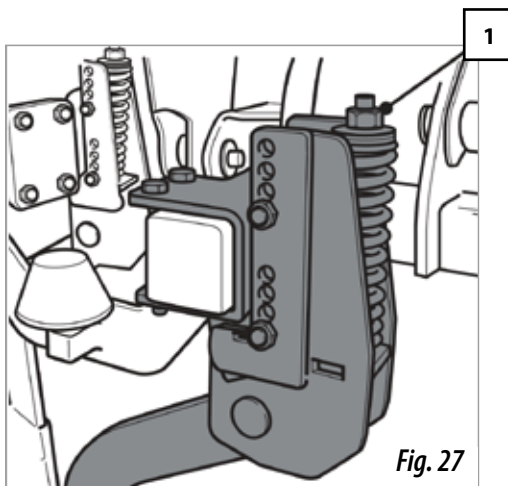
EN SIEMBRA SOBRE TERRENO MOVIDO Y SUELTO, TENDREMOS LA PRECAUCIÓN DE COLOCAR UNO
O DOS PUNTOS MENOS EN LAS RUEDAS LATERALES PARA COMPENSAR EL HUNDIMIENTO DE LA
RUEDA SOBRE EL SUELO.

Para ajustar las ruedas laterales, se deberá utilizar la manivela proporcionada (1, fig. 25).



7.2 BRAZOS DE SIEMBRA REGULABLES EN ALTURA

Los brazos que coinciden con las ruedas del tractor y la sembradora, tienen regulación de altura mediante una corredera con agujeros, que permiten bajar los brazos hasta 7 cm. Esto permite contrarrestar el efecto rodera y conseguir una profundidad de la semilla más uniforme. Se puede regular la presión de los brazos con la tuerca del muelle (nº 1, fig. 27).

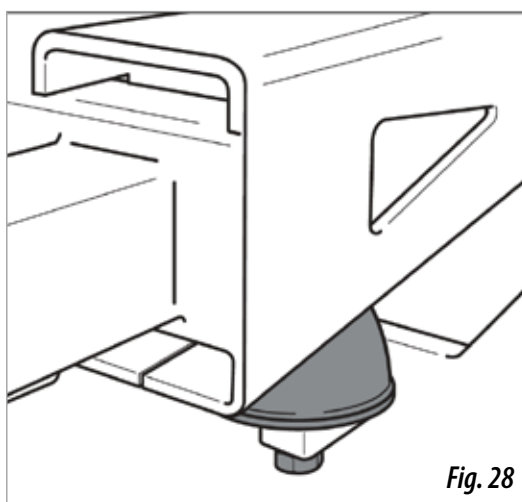


SI AFLOJA DEMASIADO LA TUERCA (Nº1, FIG. 27) EL MUELLE PODRÍA SALIR DISPARADO DEBIDO A LA PRECARGA.

7.3 INCLINACIÓN DE LAS ALAS

En el punto de apoyo de las alas con el chasis existen unos topes regulables (dos a cada lado) que permiten variar el ángulo de caída de las alas. En condiciones normales de siembra es conveniente llevar la alas un poco caídas hacia abajo para adaptarse a las irregularidades del terreno.

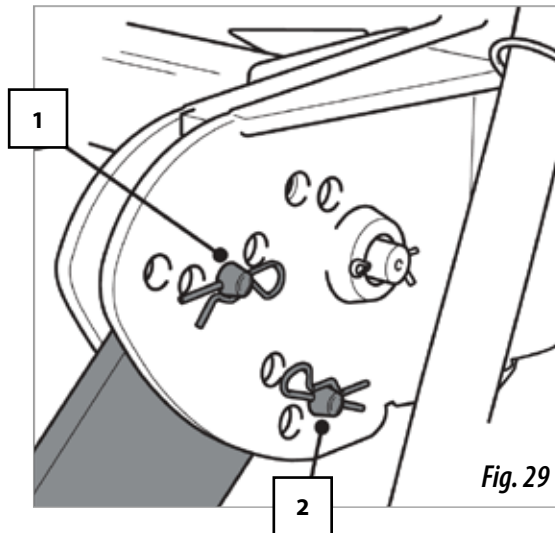
En terrenos muy labrados o sueltos o en condiciones de suelo muy húmedo nivelaremos las alas para que queden horizontales.



7.4 REGULACIÓN DEL RODILLO

Existen dos BULÓNes en cada brazo del rodillo que nos permiten hacer las siguientes regulaciones:

- a. Mediante el bulón superior (nº 1, fig. 29) controlaremos la profundidad de siembra de la última hilera de brazos del equipo y consecuentemente mayor o menor presión sobre el suelo.
- b. Con el bulón inferior (nº 2, fig. 29) controlaremos le penetración del rodillo en el suelo y además podremos fijarlo para el transporte.



EN LAS MÁQUINAS NEUMÁTICAS, LA PRESIÓN DEL AIRE, JUNTO A LA AUSENCIA DE REGISTRO EN LA BOTA, PROVOCAN QUE LA PROFUNDIDAD A LA QUE SE DEPOSITA LA SEMILLA EN EL SURCO SEA MAYOR RESPECTO A LA QUE LO HACE UNA MÁQUINA CONVENCIONAL. VERIFIQUE TRAS UNOS MINUTOS DE FUNCIONAMIENTO QUE LA PROFUNDIDAD DE SIEMBRA OBTENIDA ES LA ADECUADA.

8. TIPO DE DISTRIBUCIÓN

8.1 CON TURBINA DE ACCIONAMIENTO MECÁNICO

Para garantizar el suministro de semillas a las botas de siembra es imprescindible que la turbina gire entre 4200 y 4500 rpm, para ello deberemos llevar la toma de fuerza a la salida de 1000 rpm.

A menor velocidad, es posible que algunas semillas se queden en los tubos conductores.

Además, debe tenerse la precaución de hacer girar la turbina a la velocidad de régimen antes de que empiece a girar la rueda de transmisión. Al levantar la máquina, no bajaremos de la velocidad de régimen hasta que la rueda haya perdido contacto con el suelo y pare de girar.

Si arrastramos la sembradora por el suelo con la turbina de aire parada, la semilla que sale del distribuidor obstruirá el tubo colector que alimenta el inyector venturi. En caso que esto suceda, habrá que sacar el colector y vaciarlo de semillas antes de volver a poner en funcionamiento la sembradora.



EL GIRO DE LA RUEDA DE TRANSMISIÓN SIN LA TURBINA A PLENO FUNCIONAMIENTO PUEDE PROVOCAR EL EMBOZAMIENTO DE LOS TUBOS COLECTORES.

8.2 DISTRIBUCIÓN CON TURBINA DE ACCIONAMIENTO HIDRÁULICO

TIPO DE MÁQUINA	MOTOR HIDRÁULICO		SUMINISTRO DE ACEITE		
	Capacidad de absorción (cm³)	Velocidad (rpm)	Presión mínima de salida (bars)	Presión máxima de retorno (bars)	Caudal de aceite (L/min)
400/450	8	4.200	130	1,5	36
500/600	8	4.500	160	1,5	40

CONEXIÓN

Conectar el enchufe rápido del latiguillo pequeño de la turbina a una salida de presión del tractor. El latiguillo de 1/2" con el enchufe rápido grande conectarlo a un retorno sin presión.



LA PRESIÓN DE RETORNO MÁXIMA ES DE 1,5 BARES. SI SUPERAMOS ESTA PRESIÓN, EL MOTOR PUEDE SUFRIR AVERÍAS.

REGULACIÓN

La velocidad de giro de la turbina se controla regulando la salida hidráulica del tractor. Regular la velocidad de la turbina a 4200 r.p.m. ó a 4500 r.p.m. según la tabla superior.



SI EL ACEITE SE CALIENTA DEMASIADO DEBIDO A QUE EL CAUDAL BOMBEADO POR EL TRACTOR ES DEMASIADO GRANDE O A QUE LA RESERVA DE ACEITE ES MUY PEQUEÑA, SERÁ NECESARIO COLOCAR UN DEPÓSITO DE ACEITE ADICIONAL.



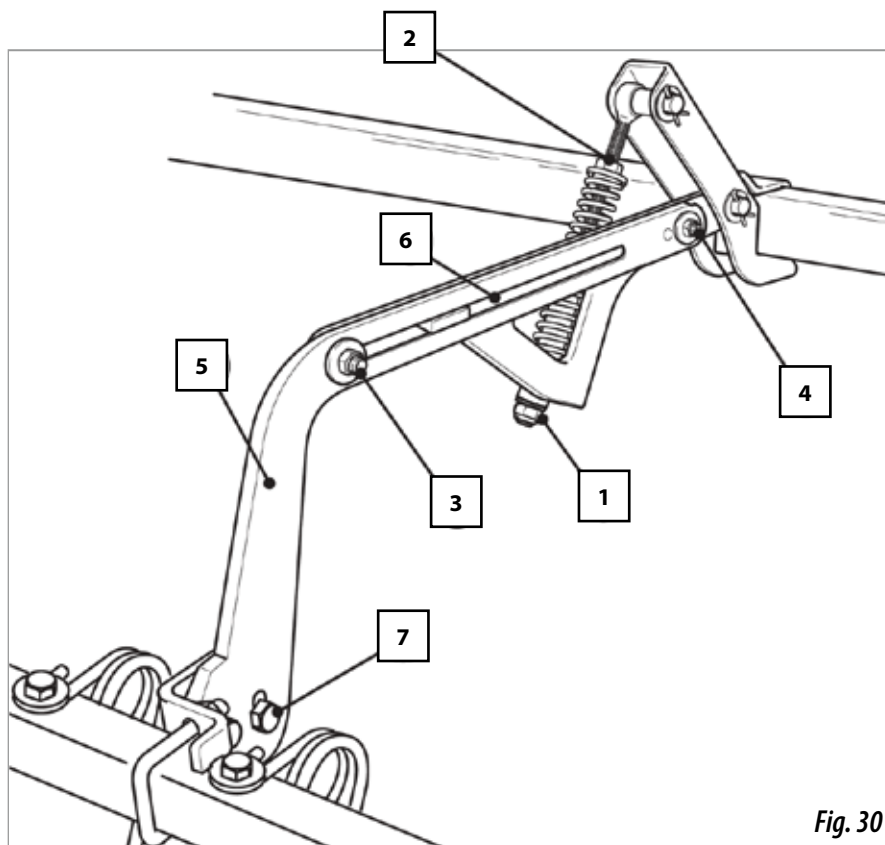
SI EL CAUDAL DE LA BOMBA HIDRÁULICA DEL TRACTOR NO FUERA SUFICIENTE PARA ALIMENTAR EL MOTOR DE LA TURBINA O NO PUDIERA ACCIONAR ADEMÁS OTRO ELEMENTO TAMBIÉN NECESARIO, SERÁ IMPRESCINDIBLE LA COLOCACIÓN DE UN EQUIPO AUXILIAR CON UNA BOMBA ACCIONADA MEDIANTE LA TOMA DE FUERZA Y UN DEPÓSITO DE ACEITE CON REFRIGERADOR. CONSULTARLO CON EL FABRICANTE.

9. EQUIPOS OPCIONALES

9.1 RASTRA

El rastrillo tiene varias regulaciones para que se adapte a diferentes tipos de suelos. Se puede regular:

- 1- En ALTURA, actuando sobre la tuerca inferior (1, fig. 30).
- 2- En PRESIÓN, mediante la tuerca superior del tensor (2, fig. 30).
- 3- La INCLINACIÓN DE LAS PÚAS, actuando sobre la corredera (7, fig. 30) que sujeta la barra portapúas.



Cuando levantemos el rodillo para anularlo, deberemos retroceder la rastra siguiendo los pasos siguientes:

- Aflojar la tuerca (3, fig. 30).
- Retirar el tornillo y tuerca (4, fig. 30).
- Tirar de la guía (5, fig. 30) hacia atrás y colocar el tornillo y la tuerca el orificio (6, fig. 30) situado en el centro de la guía.

9.2 TRAZADORES HIDRÁULICOS

Los trazadores se montan en los lados de las partes plegables. Son hidráulicos y deben conectarse a una salida del distribuidor del tractor. Es esencial plegar los trazadores antes de plegar la máquina para su transporte.

Los trazadores son extensibles y sus discos pueden ser orientados para alcanzar el ángulo de penetración correcto.



NOTA: REALIZAR EL CÁLCULO UTILIZANDO MEDICIONES EN CENTIMETROS.



NO ES CONVENIENTE ORIENTAR EN EXCESO LOS DISCOS, YA QUE PODRÍAN PRODUCIRSE AVERÍAS.



MANTENGA EN BUEN ESTADO LAS CONDUCCIONES HIDRÁULICAS. EL ACEITE A PRESIÓN PUEDE PENETRAR EN LA PIEL Y CAUSAR HERIDAS MUY GRAVES.



NO SE SÍTUE NUNCA EN EL RADIO DE DESPLEGADO DE LOS TRAZADORES.

9.2.1 Ajuste LONGITUD del trazador

Para calcular la distancia horizontal ENTRE EL DISCO Y LA REJA EXTERIOR (B), aplicar la siguiente fórmula:

$$B = \frac{A \times (\text{n}^\circ \text{ de brazos} + 1) - C}{2}$$

A= distancia entre centro de brazos.

B= distancia horizontal entre el disco y el brazo exterior.

C= ancho vía tractor.



EFFECTUAR EL CÁLCULO CON LAS MEDIDAS EXPRESADAS EN CENTÍMETROS.

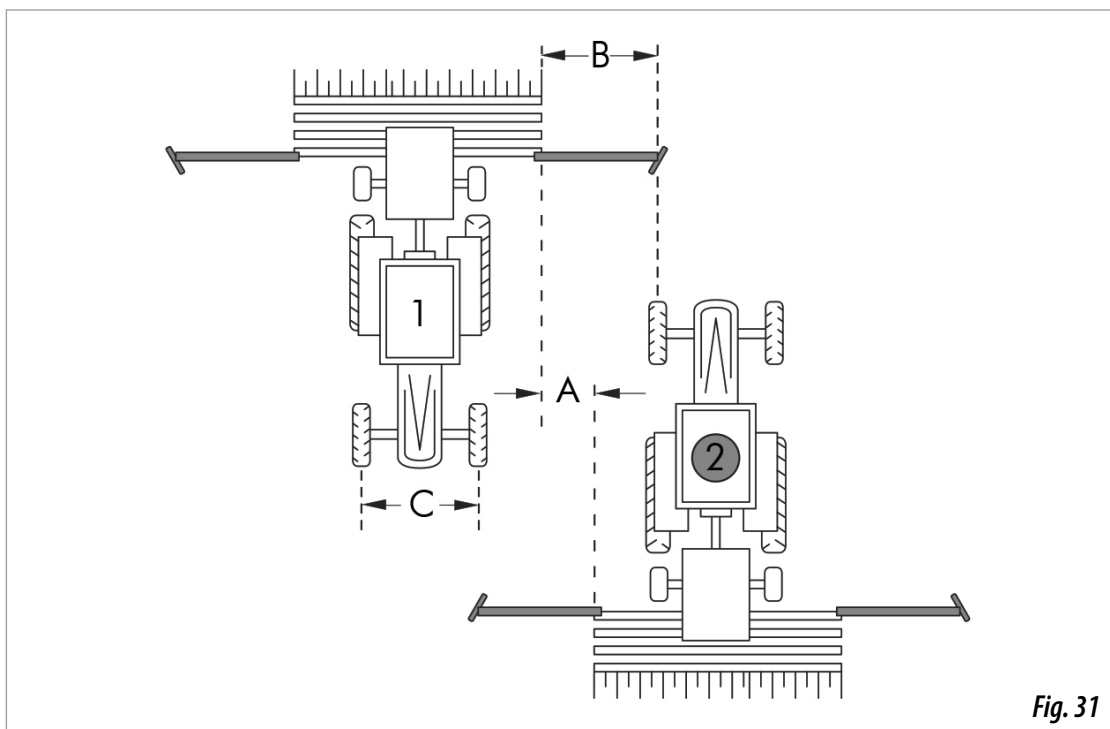


Fig. 31

Para realizar el ajuste de la distancia del disco trazador, proceda de la siguiente manera:

- 1- Afloje los 2 tornillos (1, fig. 68).
- 2- Sitúe el disco trazador a la distancia B anteriormente calculada.



B= DISTANCIA ENTRE EL DISCO DEL TRAZADOR Y EL ÚLTIMO BRAZO DE SIEMBRA MÁS PRÓXIMO AL TRAZADOR.

- 3- Fije los 2 tornillos (1, fig. 68) al finalizar esta operación.

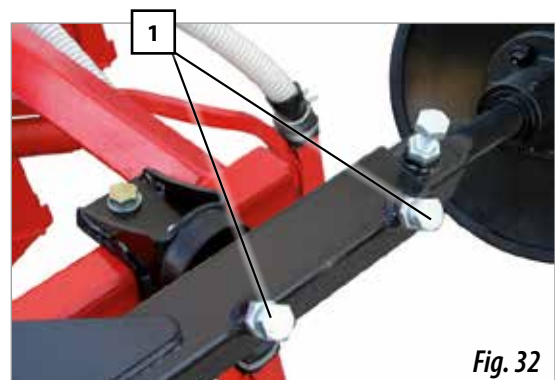


Fig. 32

10. CONTROL ELECTRÓNICO DE SIEMBRA

10.1 PANEL DE CONTROL, DESCRIPCIÓN



Fig. 33

El monitor sale de fábrica programado para la sembradora en la que está montado. Por lo tanto solo debe visualizar los valores y no hace falta entrar en programación.

En la pantalla tenemos 6 canales o lecturas diferentes, y 3 flechas indicadoras de situación.

- C1** nos indica la velocidad de avance en m/seg.
- C2** nos indica dos hectáreas distintas (por ejemplo una parcial y otra total).
- C3** no está habilitado.
- C4** nos señala la velocidad de giro de la turbina en rpm.
- C5** nos indica la velocidad de giro del eje del distribuidor en rpm.
- C6** nos indica cuando el nivel de semilla en la tolva es demasiado bajo.

Por defecto, la lectura mostrada en la pantalla es la velocidad de avance. Cuando hay alguna anomalía en cualquier lectura, la pantalla nos muestra intermitentemente «Alarm», suena una alarma sonora y se activa el canal donde se ha producido la anomalía. Esta alarma no desaparecerá hasta que no se solucione la anomalía.

Para visualizar la lectura que nos interesa, pulsar el botón central y desplazar al canal correspondiente. Al cabo de 10 segundos, la lectura vuelve automáticamente al C1.

10.2 VELOCIDAD DE AVANCE - C1

Seleccionar el canal mediante el botón central. Por debajo de los 2.6 km/h se dispara la alarma. Puede desactivarse esta alarma entrando en el modo de programación 2.

Calibración del sensor de velocidad

La calibración teórica se consigue entrando un factor de calibración, en el modo programación 2, según el valor de la siguiente tabla.

MODELO	4M	4.5M	5M	6M
FACTOR CALIBRACIÓN	1,818	1,574	1,449	1,258

Seleccionar el canal de velocidad (C1)

- 1- Pulsar para entrar en el modo 1. Manteniéndolo pulsado, apretar el botón central para cambiar el dígito a modificar.
- 2- Mantener el botón central pulsado durante varios segundos para modificar el valor del dígito parpadeante.
- 3- El monitor volverá a la posición normal dejando de pulsar los botones.



NOTA: EXISTE UN MODO DE AUTOCALIBRACIÓN DEL NÚMERO DE IMPULSOS, QUE ES MÁS PRECISO Y QUE REQUIERE REALIZAR UN ENSAYO EN EL MISMO CAMPO.

Autocalibración del sensor de velocidad

- 1- Marcar 100 mts.
- 2- Seleccionar el canal 1 (velocidad).
- 3- Pulsar y manteniéndolo pulsado, apretar . En la pantalla aparecerá Auto. Dejar de pulsar.
- 4- Recorrer ahora los 100 metros señalados. El monitor va contando los impulsos del sensor.
- 5- Al terminar volver a pulsar . El monitor ya ha memorizado el número de pulsos.

10.3 ÁREA TOTAL / ANCHO DE LA SEMBRADORA - C2

Podemos marcar dos áreas totales e independientes una de la otra.

Visualización del área total

- 1- Seleccionar el canal 2.
- 2- Pulsar para ver el área total 1 y el total 2 «tot.1» y «tot.2». Primero visualizaremos en la pantalla «tot.1» y seguidamente su valor en Ha.

Puesta a cero de las áreas totales

- 1- Seleccionar el canal 2.
- 2- Pulsar para visualizar.
- 3- Pulsar durante más de 5 segundos el botón .

Programación del ancho de trabajo

- 1- Seleccionar el canal 2 del área.
- 2- Pulsar más de 5 segundos hasta que aparezca un valor de anchura y manteniéndolo pulsado, apretar el botón central para cambiar el dígito parpadeante.
- 3- Pulsar durante más de 3 segundos sobre el dígito parpadeante para modificar su valor.
- 4- Dejar de pulsar los botones para volver a la posición normal.

Trabajo en modo micro

Cuando trabajemos con el distribuidor en el modo microdosificación (para tolvas pequeñas y dosis mínimas, deberemos

pulsar el botón durante más de 3 segundos hasta que aparezca la flecha indicadora de modo micro en la pantalla. En esta situación, el monitor nos mantendrá la velocidad y la superficie real de trabajo.

Para volver a la posición normal de trabajo volver a pulsar durante más de 5 segundos hasta que la flecha indicadora desaparezca.

10.4 PANEL DE CONTROL CON MARCADOR DE CAMINOS (OPCIONAL)



Fig. 34

El monitor sale de fábrica programado para la sembradora en la que está montado. Por lo tanto solo debe visualizar los valores y no hace falta entrar en programación.

En la pantalla tenemos 6 canales o lecturas diferentes, y 3 flechas indicadoras de situación.

- C1** nos indica la velocidad de avance en m/seg.
- C2** nos indica dos hectáreas distintas (por ejemplo una parcial y otra total).
- C3** marcador de caminos.
- C4** nos señala la velocidad de giro de la turbina en rpm.
- C5** nos indica la velocidad de giro del eje del distribuidor en rpm.
- C6** nos indica cuando el nivel de semilla en la tolva es demasiado bajo.


10.4.1 MARCAJE DE CAMINOS - C3

La pantalla muestra el símbolo  después de 10 segundos (a menos que esté seleccionado el Área Total).

Hay 5 sistemas de marcar los caminos: Modo simétrico, asimétrico izquierda, asimétrico derecha, 10 pasadas y 18 pasadas. El monitor se puede programar de 1 a 15 pasadas en modo simétrico y asimétrico.


En la pantalla podemos ver la pasada actual en la parte izquierda y en la derecha veremos la secuencia de pasadas. En las secuencias asimétricas aparece un punto en la pantalla.


Avance manual de la pasada actual

Pulsar  para avanzar una pasada.



Paro del contador de pasadas

Pulsar  para detener el contador de pasadas. La pantalla mostrará 'STOP'.

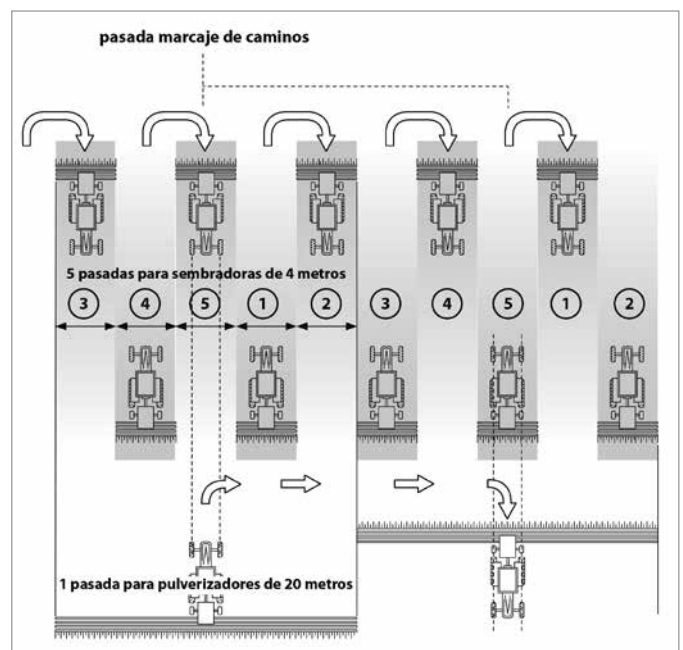
Pulsar  de nuevo para volver a la secuencia normal de trabajo.



Secuencia simétrica de pasadas

Se cerrarán 2+2 salidas de la sembradora cada vez que actúe el marcaje de caminos.

El monitor emitirá un pitido intermitente y la pantalla parpadeará mientras estemos en la pasada marcaje de camino.



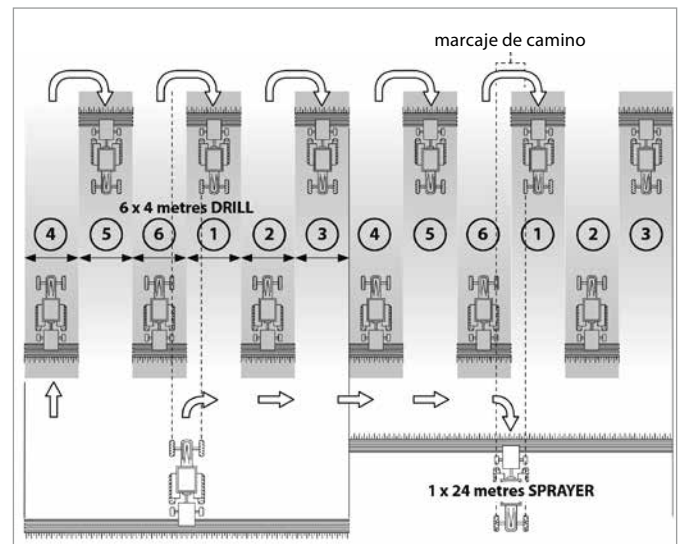
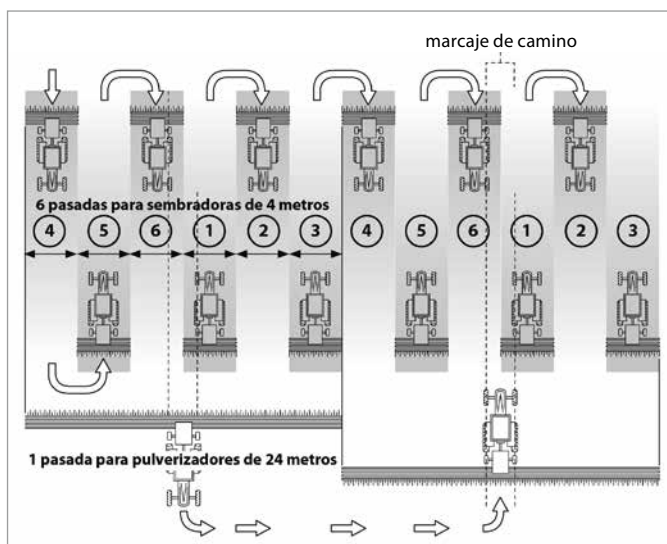
Secuencia asimétrica izquierda

Se cerrarán dos salidas en el lado izquierdo de la sembradora cada vez que actúe el marcaje de caminos. El monitor emitirá un pitido y la pantalla parpadeará mientras estemos en la pasada de marcaje de camino.



Secuencia asimétrica derecha

Se cerrarán dos salidas en el lado derecho de la sembradora cada vez que actúe el marcaje de caminos. El monitor emitirá un pitido y la pantalla parpadeará mientras estemos en la pasada de marcaje de camino.



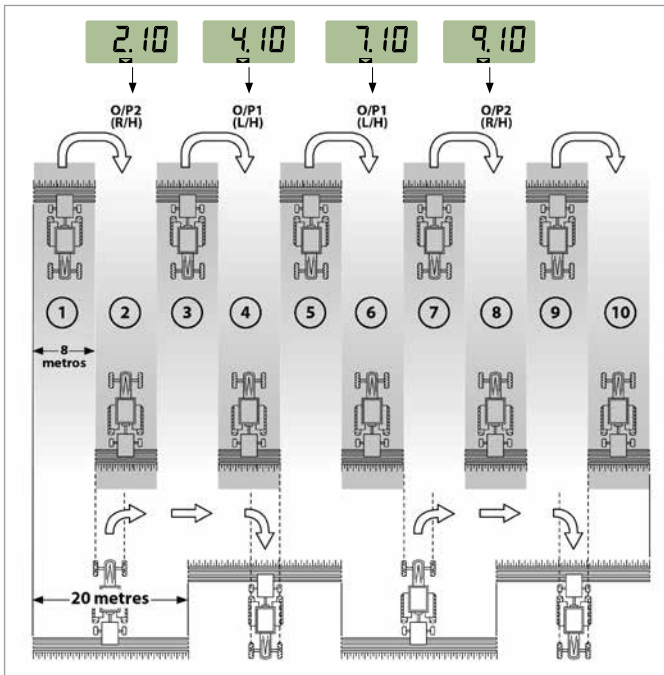
CONTROL ELECTRÓNICO DE SIEMBRA

Secuencia de pasadas de 10

Para usar en una sembradora de 4 metros y un pulverizador de 10m, o con la sembradora de 8 m y el pulverizador de 20m (Se cerrarán 2+2 salidas en el lado izquierdo en las pasadas 4 y 7, y 2+2 salidas en el lado derecho en las pasadas 2 y 9) Empezando en la pasada 1 es necesario girar a la derecha al final del primer camino.



NOTA PARA GIRAR A LA IZQUIERDA AL FINAL DEL PRIMER CAMINO, AVANZAR EL MARCADOR HASTA EL NÚMERO 6 ANTES DE EMPEZAR A SEMBRAR.



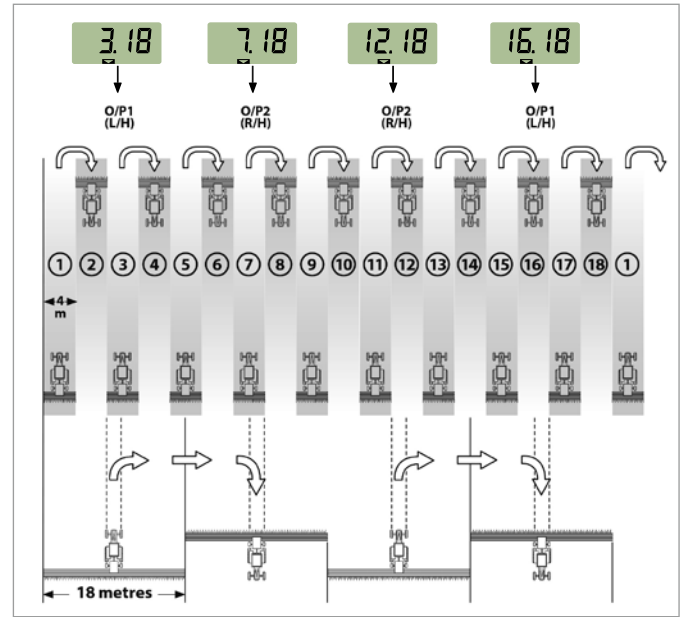
Secuencia de pasadas de 18

Para usar en sembradoras de 4 m y pulverizadores de 18 m. (2+2 salidas cerradas en el lado izquierdo en las pasadas 3 y 16, y 2+2 salidas cerradas en el lado derecho en las pasadas 7 y 12). Empezando en la pasada 1 es necesario girar a la derecha al final del primer camino.



NOTA: PARA GIRAR A LA IZQUIERDA AL FINAL DEL PRIMER CAMINO, AVANZAR EL MARCADOR HASTA EL NÚMERO 10 ANTES DE EMPEZAR A SEMBRAR.

El monitor pitará cada vez que estemos en la pasada del marcaje de camino.



Seleccionar el tipo de secuencia

- 1- Seleccionar el canal.
- 2- Pulsar para entrar en modo 1.



Después de 5 seg. los dos primeros dígitos parpadearán indicando el tipo de secuencia:

- 'SY' = Simétrico
- 'AL' = Asimétrico izquierda
- 'AR' = Asimétrico derecha
- 'AS' = Asimétrico especial con secuencias 10 y 18.

- 3- Mantener a la vez y para modificar la secuencia.



Seleccionar la secuencia de pasadas

- 1- Pulsar  y soltar para escoger entre el tipo de secuencia y la secuencia entre pasadas. El tercer y cuarto dígitos indican la secuencia de pasadas.
- 2- Pulsar  y mantener para escoger la secuencia entre 1 y 15.:



10.5 VELOCIDAD DE GIRO DE LA TURBINA/ ALARMAS DE LA TURBINA - C4



Visualización de la velocidad de giro de la turbina

Seleccionar el canal 4 mediante el botón central .

Alarmas de velocidad de la turbina

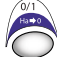

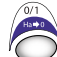


Se puede programar la velocidad mínima de giro de la turbina. Por debajo de los 2 Km/h se desactivan estas alarmas.

Velocidad mínima de la turbina


- 1- Seleccionar el canal 4.
- 2- Pulsar  durante más de 5 segundos y manteniéndolo pulsado.
- 3- Pulsar  para cambiar el dígito y el valor como en los casos anteriores. Por defecto 3800 rpm.
- 4- Dejar de pulsar para volver a la posición normal.

Selección del número de impulsos por vuelta de la turbina (por defecto 2).

NOTA: EL NÚMERO DE IMPULSOS POR VUELTA DE LA TURBINA ES SIEMPRE DE 2. SOLO ENTRAR EN ESTE MODO DE PROGRAMACIÓN EN CASO DE ERROR.


- 1- PULSAR EL BOTÓN  PARA VERSIONES NEUMASEM O  PARA NEUMASEM PLUS MIENTRAS CONECTAMOS EL MONITOR MEDIANTE EL INTERRUPTOR TRASERO, PARA ENTRAR EN EL MODO 2 DE PROGRAMACIÓN.
- 2- PULSAR EL BOTÓN  PARA VERSIONES NEUMASEM O  PARA NEUMASEM PLUS PARA CAMBIAR DE CANAL E IR AL CANAL 4 (TURBINA).
- 3- PULSAR  PARA MODIFICAR EL DÍGITO PARPADEANTE Y MANTENER PULSADO PARA MODIFICAR SU VALOR, (SIEMPRE DEBE DE SER 2).
- 4- DEJAR DE PULSAR Y VOLVER A LA POSICIÓN NORMAL.

10.6 EJE DISTRIBUIDOR - C5

Seleccionar el canal 5 mediante el botón central .

Cuando el eje deja de girar, al cabo de 40 segundos suena la alarma con 5 pitidos seguidos. Si se mantiene sin girar, se repite la alarma cada 30 segundos.



Si se quiere parar la alarma, parar el monitor y volverlo a poner en marcha. Esta alarma queda desactivada por debajo de 2 Km/h.

La alarma del eje puede desactivarse pulsando el botón  durante más de 5 segundos en el canal seleccionado. La pantalla nos muestra «Off». En esta situación la alarma no se activa aunque paremos y volvamos a conectar el monitor.

10.7 ALARMA NIVEL TOLVA - C6


Cuando el nivel de semilla está por debajo del sensor, se activa la alarma son 5 pitidos seguidos y en la pantalla aparece «ALA».


Activar y desactivar la alarma del nivel de la tolva

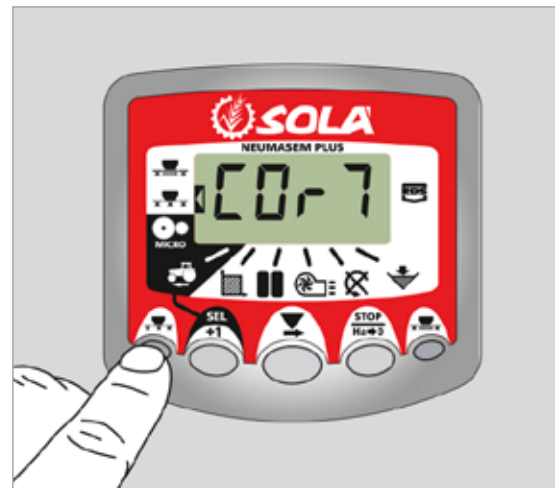
- 1- Seleccionar el canal 6 mediante el botón .
- 2- Pulsar el botón  continuamente y ...
- 3- Pulsar el botón central para seleccionar «0» (desconectada) o «1» (conectada).
- 4- Dejar de pulsar para volver a la posición normal.

10.8 CORTE TOTAL DE SIEMBRA (OPCIONAL)

Monitor NEUMASEM



Para cerrar la salida de semilla pulsar el botón , en la pantalla se visualizará el texto parpadeante «CORT».

Para volver a la posición normal de trabajo y abrir las salidas, volver a pulsar el botón . En la pantalla nos aparecerá un texto parpadeante «OPEN».


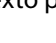


10.9 CIERRE SALIDAS PARTES PLEGABLES (OPCIONAL)

Monitor NEUMASEM

Para accionar el dispositivo que cierra las salidas de los brazos de las partes plegables, pulsar el botón  (se cerrarán las salidas del lado izquierdo y derecho de partes plegables). En la pantalla nos aparecerá la flecha indicadora. Para volver a la posición normal y abrir las salidas, volver a pulsar el botón .


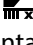
Monitor NEUMASEM PLUS

Para cerrar la salida de semilla pulsar el botón , en la pantalla se visualizará la flecha indicadora y en intervalos de 2 segundos nos muestra «CORT». Para volver a la posición normal de trabajo y abrir las salidas, volver a pulsar el botón . En la pantalla nos aparecerá un texto parpadeante «OPEN».







Monitor NEUMASEM para PARTES PLEGABLES INDEPENDIENTES


Para accionar el dispositivo que cierra las salidas de los brazos de las partes plegables, pulsar el botón  (para el lado izquierdo en sentido de la marcha) o  (para el lado derecho en sentido de la marcha). En la pantalla nos aparecerá la flecha indicadora.




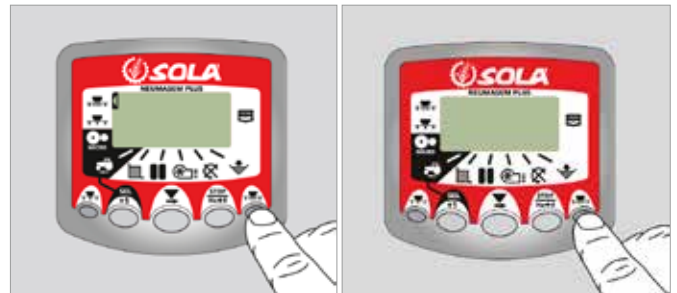
Para volver a la posición normal y abrir las salidas, volver a pulsar el botón  o .



Monitor NEUMASEM PLUS

Para accionar el dispositivo que cierra las salidas de los brazos de las partes plegables, pulsar el botón . En la pantalla nos aparecerá la flecha indicadora del modo en que estamos.

Para volver a la posición normal y abrir las salidas, volver a pulsar el botón .

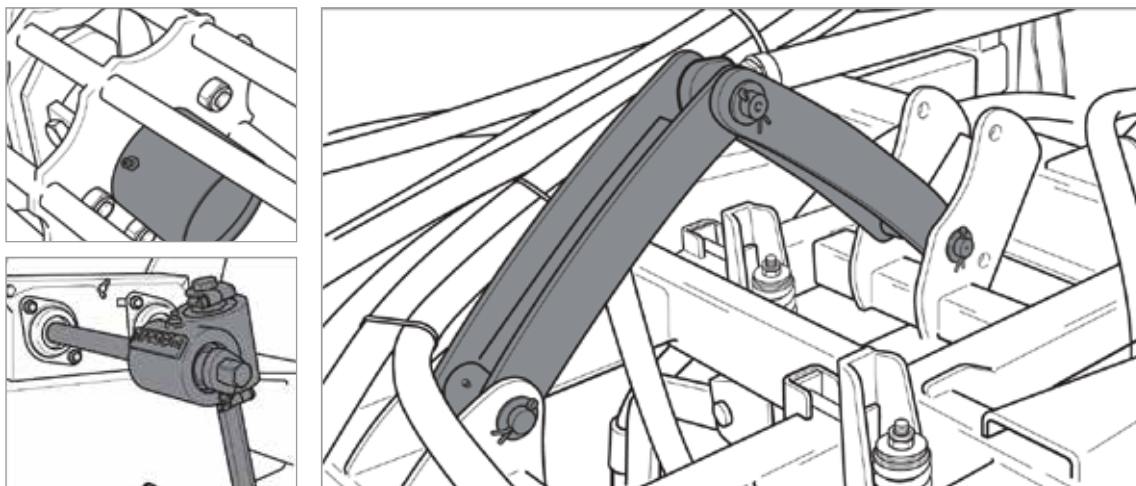


11. MANTENIMIENTO

11.1 ENGRASE

Deben untarse con grasa consistente calca los siguiente puntos:

- Diariamente todas las ARTICULACIONES de las TRANSMISIONES a cardan.
- Cada 100 ha engrasar las ARTICULACIONES de las partes plegables.
- Cada 400 ha engrasar los bujes de las ruedas y el buje de la transmisión.
- Al terminar la campaña, limpiar y lubricar las cadenas con engrase especial para cadenas.

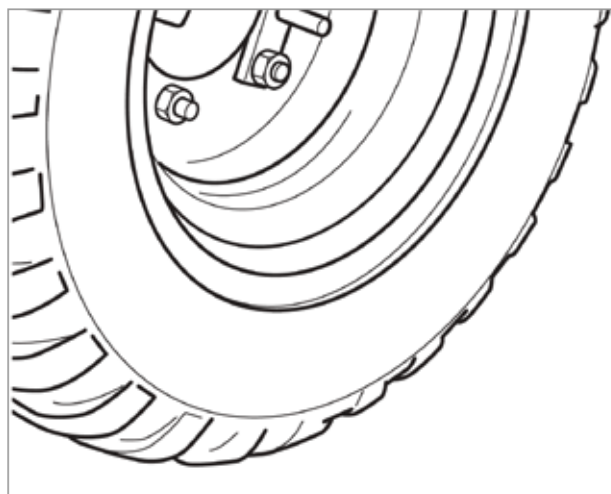


11.2 PRESIÓN NEUMÁTICO

Cubierta 340/55-16 --- 3,75 kg/cm²
Ruedas laterales 18x7"-8" 14 PR --- 9 kg/cm²

Las presiones que se indican, son las facilitadas por el fabricante, a plena carga.

En general y en terrenos mal preparados recomendamos disminuir algo la presión para absorber las irregularidades del suelo y lograr mayor regularidad de siembra.



11.3 TORNILLERÍA

Todos los tornillos utilizados en la sembradora son de calidad 8.8.

Después de unas horas de trabajo deben revisarse todos los tornillos y reapretarlos.

11.4 CABEZAL DISTRIBUIDOR Y TUBOS

Revisar antes de empezar a trabajar, que no hayan obstrucciones en el cabezal distribuidor o en los tubos que transportan las semillas a los brazos. Para hacer una comprobación previa se deberá: Dar unas vueltas a la rueda de transmisión con la turbina en marcha y la tolva llena de semilla, comprobar que sale semilla por todos los brazos. En caso de haber una anomalía, parar la máquina, desmontar la tapa del cabezal y comprobar que no hayan objetos extraños en su interior.

12. TABLA DE DOSIFICACIÓN



A LAS CANTIDADES QUE SE INDICAN EN LAS TABLAS DEBEN CONSIDERARSE ESTIMACIONES ORIENTATIVAS, YA QUE PUEDE VARIAR EL CAUDAL PREVISTO DEBIDO A LA PRESENCIA EVENTUAL DE POLVO DESINFECTANTE, LA VARIEDAD DE TAMAÑO DE LAS SEMILLAS, LA DENSIDAD, LA HUMEDAD, ETC.



PARA UNA SIEMBRA DE PRECISIÓN, SIGA EL PROCEDIMIENTO DE DOSIFICACIÓN QUE SE DESCRIBE EN EL APARTADO 6 DE ESTE MANUAL.

	TRIGO	CENTENO	CEBADA	AVENA	ALUBIAS	GUISANTES	ALTRAMUZ	ALGARROBA	MAÍZ	HIERBA		COLZA	TREBOL DE PRADO	HIERBA	NABOS				
Peso espec. (kg/l)	0,77	0,74	0,68	0,5	0,85	0,81	0,76	0,83	0,79	0,36	Peso espec. (kg/l)	0,65	0,77	0,39	0,7				
Pos. graduador	Semilla normal al kg/ha (aleta de regulación N)										Pos. graduador	Semilla pequeña kg/ha (aleta de regulación F)							
10	31	31	29,8	22	21	19,8	26	29,8	7,44	-	2,5	1,98	0,99	2,11	1,07	-	-	2,36	1,12
15	47,1	45,9	44,6	32	38,4	37,2	42,2	47,1	22,3	17,4	5	4,22	2,11	4,84	2,36	-	-	4,22	2,23
20	64,5	62	59,5	43	57	54,6	57	64,5	43,4	23,6	7,5	6,32	3,1	7,94	3,97	2,6	1,3	6,94	3,43
25	79,5	76,9	73,2	53	73,2	71,9	73,2	83,1	64,5	31	10	8,43	4,22	11,2	5,58	4,84	2,36	9,3	4,65
30	96,7	93	88	66	90,5	90,5	89,3	100	85,6	38,4	12,5	10,5	5,33	14,3	7,07	6,7	3,35	11,7	5,83
35	114	109	103	76	108	109	105	118	107	45,9	15	12,8	6,32	16,7	8,43	8,56	4,28	13,9	6,94
40	130	124	118	87	125	126	120	135	128	-	17,5	14,8	7,32	19,7	9,8	10,4	5,21	16,2	8,13
45	146	140	133	98	143	144	136	154	145	-	20	16,9	8,43	22,3	11,2	12,3	6,08	18,6	9,3
50	161	156	148	109	160	161	153	171	162	-	22,5	19,1	9,55	24,7	12,3	13,9	6,94	20	9,99
55	179	171	161	120	177	180	169	188	180	-	25	21,2	10,5	25,5	12,8	15,1	7,56	21,4	10,7
60	195	186	177	131	195	198	184	206	197	-		N	F	N	F	N	F	N	F
65	212	202	191	143	212	216	201	224	215	-	N= velocidad normal F= microdosificación								
70	229	218	206	154	229	233	217	242	232	-	ENSAYO PREVIO DE CAUDAL								
75	246	234	221	165	247	250	233	259	348	-	Sembradora		Vueltas						
80	262	250	234	176	263	268	249	277	265	-	400	26,5							
85	277	267	249	186	280	288	265	294	283	-	450	23,5							
90	294	280	264	197	298	305	280	312	300	-	500	21							
95	311	296	279	208	314	322	298	330	317	-	600	17,6							
100	327	312	294	219	331	340	312	347	335	-	Número de vueltas a la rueda pequeña para simular la siembra de 250 m ² . El caudal en kg/ha se obtiene multiplicando la cantidad recogida por 40.								
105	343	329	309	231	347	358	329	366	353	-									
110	360	345	324	242	366	376	345	383	370	-									

TABLA PARA **SM 1909** CON RUEDAS FLOTATION **340-50.16**

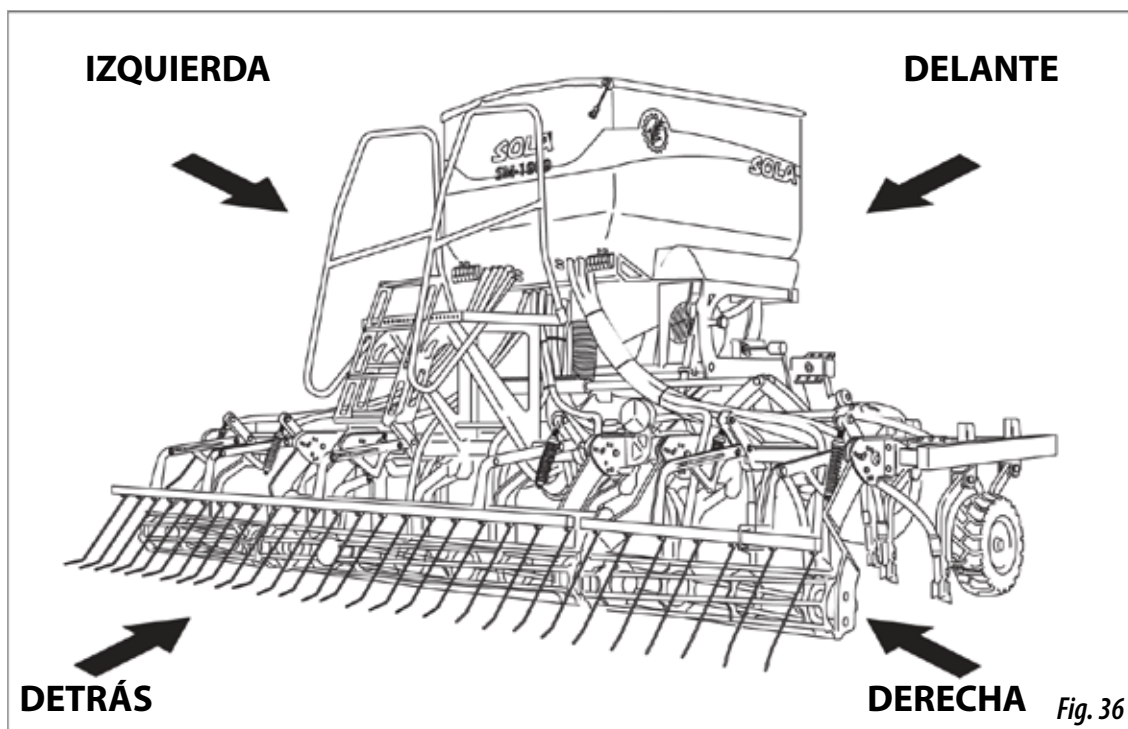
Cuando la dosis a sembrar (kg/ha) es muy pequeña (posición del graduador <= 10) se puede llegar a obtener una siembra más uniforme por medio de la microdosificación, incluso en el margen de siembra normal (cereal y semillas gruesas).

TABLA DE DOSIFICACIÓN

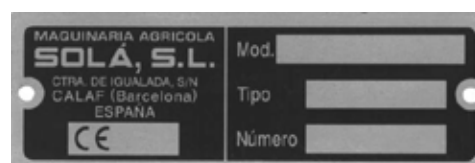
13. RECAMBIOS

Las denominaciones **DERECHA, IZQUIERDA, DELANTE y DETRÁS** se refieren a las máquinas en **SEN-TIDO DE MARCHA** (fig. 36).

En los dibujos, por lo general, no se repiten las piezas de diferente mano. Leer en el despiece las referencias que las distinguen.



El modelo y tipo de máquina, se puede ver en la **PLACA DE IDENTIFICACIÓN** que se halla en la parte delantera del chasis.



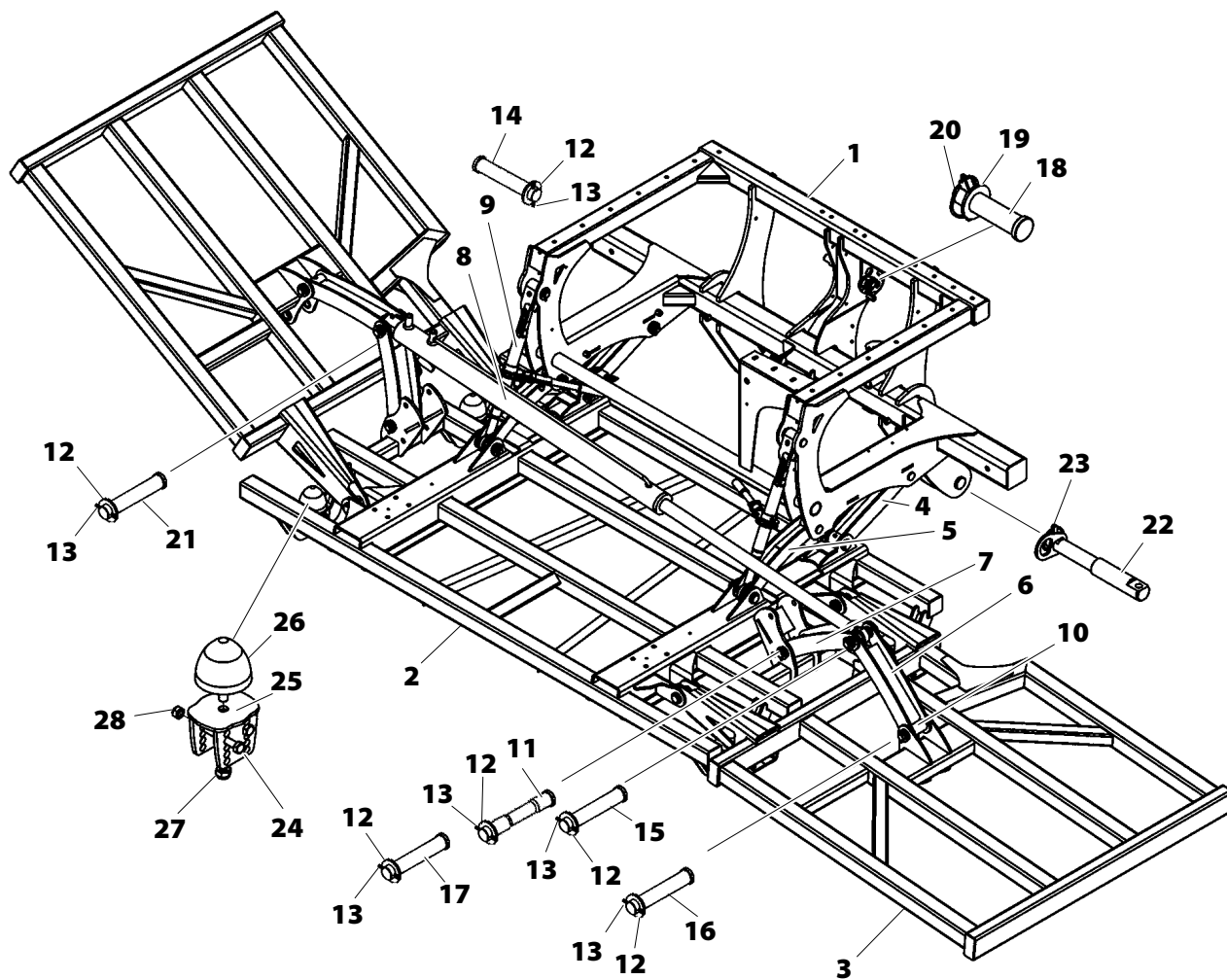
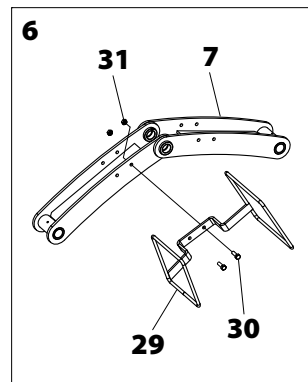
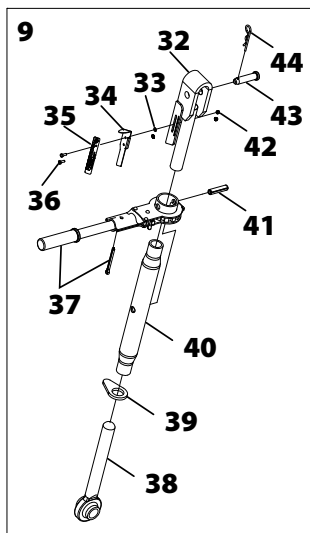
RECUERDE QUE PUEDE SUFRIR HERIDAS CON LOS BORDES AFILADOS DE ALGUNOS COMPONENTES AL CAMBIAR EL EQUIPAMIENTO DE LA SEMBRADORA.



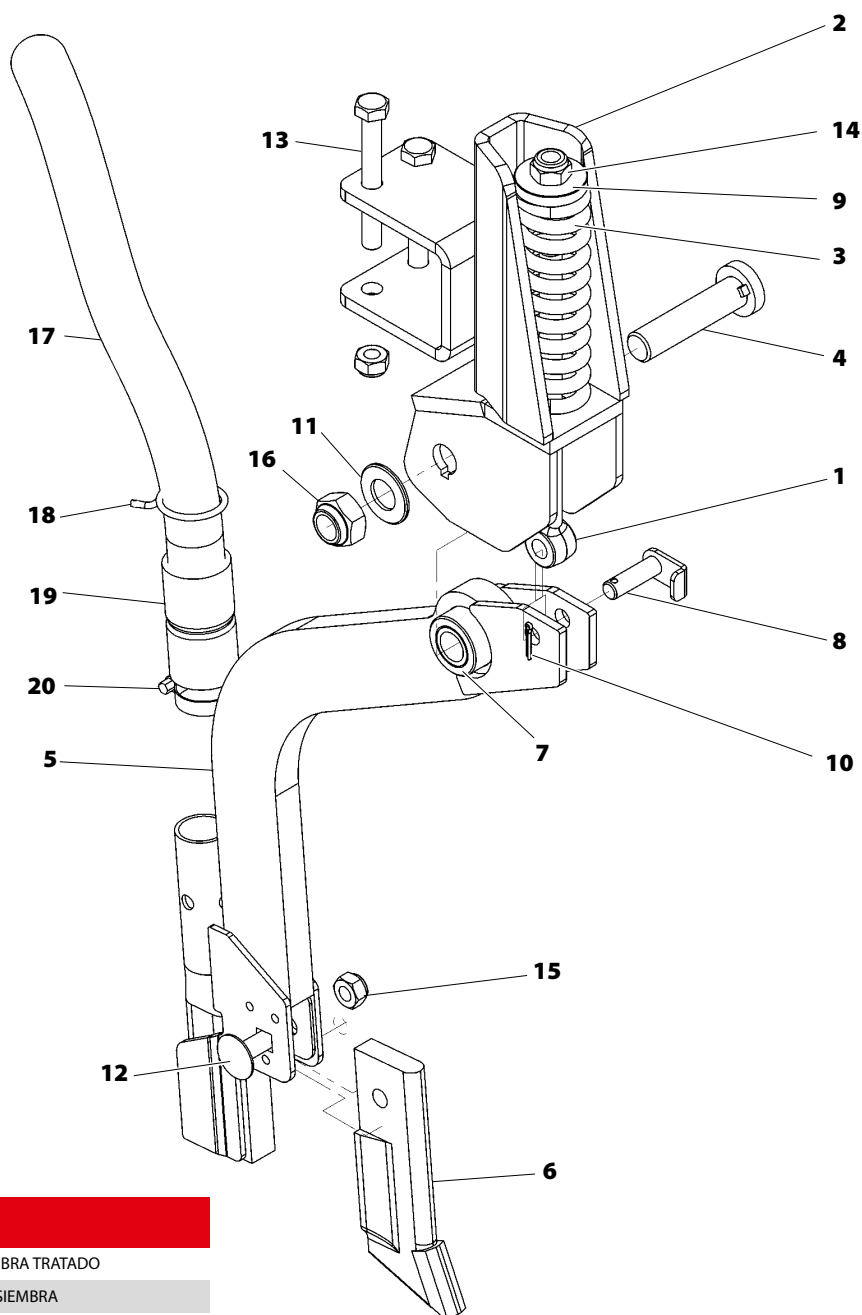
COMO NORMA GENERAL, EVITE TRABAJAR DEBAJO DE LA MÁQUINA SUSPENDIDA DEL TRACTOR. SI DEBE HACERLO, ASEGÚRELA CORRECTAMENTE PARA EVITAR SU DESPLOME POR PÉRDIDA DE PRESIÓN EN EL TRACTOR.

13.1 CHASIS

Nº	REFERENCIA	DENOMINACIÓN
1	PS-012801	CHASIS SM-1909 2011
2	PS-052818	CHASIS CENTRAL EQUIPO SIEMBRA 2011
3	PS-052825	CHASIS LATERAL EQUIPO SIEMBRA 500
3	PS-052827	CHASIS LATERAL EQUIPO SIEMBRA 400
3	PS-052828	CHASIS LATERAL EQUIPO SIEMBRA 450
3	PS-052829	CHASIS LATERAL EQUIPO SIEMBRA 600
4	PS-012802	BIELA SUSPENSIÓN SIMPLE
5	PS-012803	BIELA SUSPENSIÓN GUÍA
6	PS-052821	BARRA EXTERIOR ELEVACIÓN EQUIPO LATERAL
7	PS-052822	BARRA INTERIOR ELEVACIÓN EQUIPO LATERAL
8	CO-052802	CILINDRO EQUIPO SIEMBRA 2011
9	MO-052808	TENSOR 1 1/8" L=500/770 COMPLETO
10	FE-603001	ENGRASADOR RECTO M-6
11	BU-052800	BULÓN ARTICULACIÓN CHASIS BARRA ELEVACIÓN
12	125 25 BI	ARANDELA DIN 125 M25 BICROMATADA
13	94 5X40 BI	PASADOR DE ALETAS DIN 94 5X40 BICROMATADO
14	BU-052805	BULÓN RÓTULA CILINDRO
16	BU-052802	EJE PARALELOGRAMO EQUIPO SIEMBRA
17	BU-052804	BULÓN TENSOR GUÍA EQUIPO SIEMBRA
18	BU-012802	BULÓN ENGANCHE CAT. III SM-1909
19	125 36 BI	ARANDELA DIN 125 M36 BICROMATADA
20	FE-610011	PASADOR ANILLA DE 16
21	BU-052801	EJE ARTICULACIÓN CHASIS CENTRAL-LATERAL
22	BU-012801	BULÓN TERCER PUNTO CAT. II/III SM-1909
23	FE-610008	PASADOR ANILLA DE 12
24	931 12X80 8.8B	TORNILLO DIN 931 M12X80 8.8 BICROMATADO
25	PS-052835	TOPE CHASIS LATERAL
26	FE-660014	TOPE PROGRESIVO CÓNICO GOMA M16
27	985 16	TUERCA DIN 985 M16
28	985 12	TUERCA DIN 985 M12
29	PS-201300-I	SOPORTE PASATUBOS SEMILLA IZQUIERDA
29	PS-201300-D	SOPORTE PASATUBOS SEMILLA DERECHA
30	933 8X25 8.8 B	TORNILLO DIN 933 8X25 8.8 BICROMATADO
31	985 8	TUERCA DIN 985 M8
32	PS-052819	GUÍA TENSOR ROSCADO
33	125 4 BI	ARANDELA PLANA DIN 125 M4 BICROMATADA
34	PX-052854	BASE FIJACIÓN NIVEL TENSOR
35	AD-052800	NIVEL CONTROL PROFUNDIDAD TENSOR
36	933 4X12 8.8 B	TORNILLO DIN 933 M 4X12 8.8 BICROMATADO
37	FE-613011	TRINQUETE PARA TENSOR 1 1/8" S-13049
38	FE-613020	FINAL TENSOR CON ROSCA DER. 1 1/8" L=247
39	FE-613019	CONTRATUERCA BLOQUEO TENSOR
40	FE-613018	CUERPO TENSOR 1 1/8" L=368
41	1481 12X50 BI	PASADOR ELÁSTICO DIN 1481 12X50 BICROMATADO
42	985 4	TUERCA DIN 985 M-4
43	BU-052803	BULÓN SEGURO GUÍA TENSOR
44	FE-610002	PASADOR "R" DE 3 MM

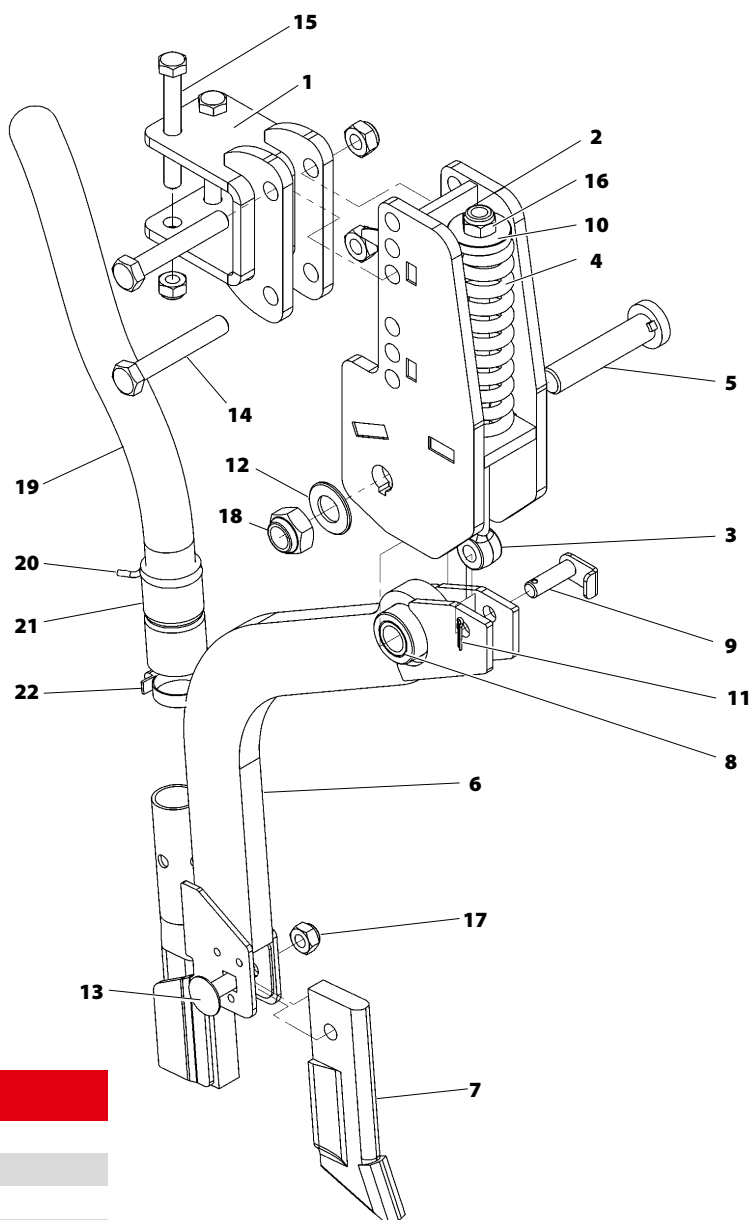


13.2 BRAZO SIEMBRA



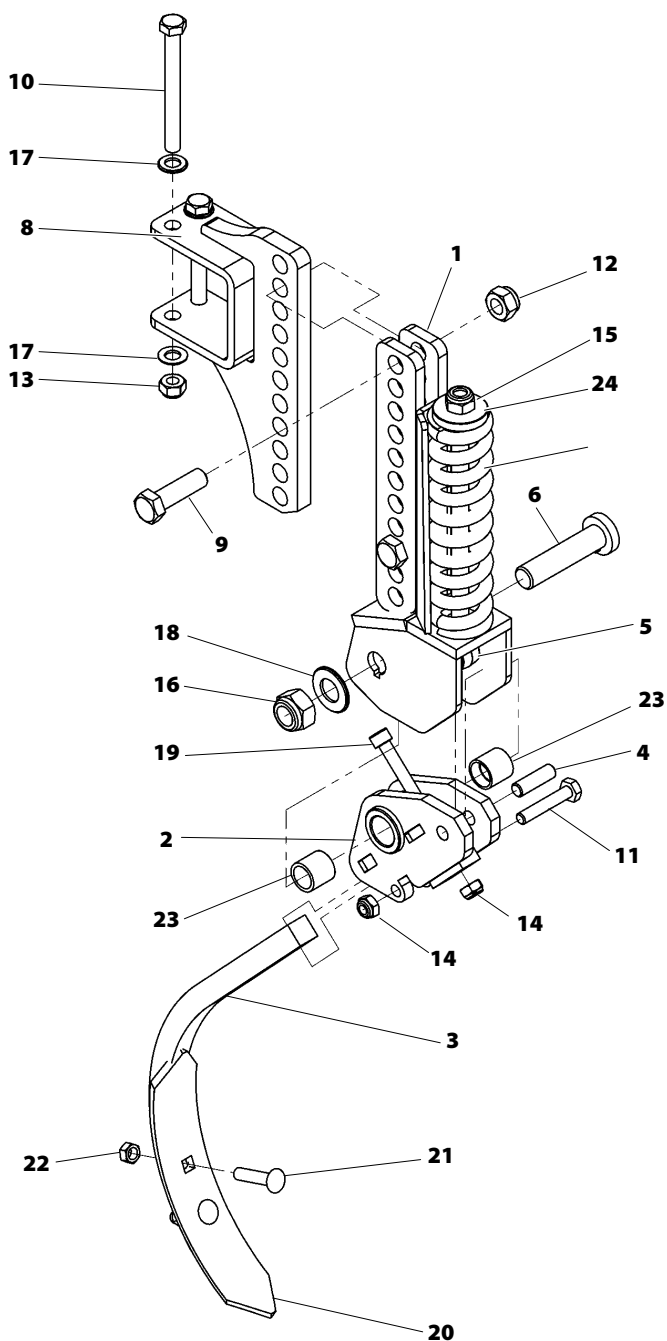
Nº	REFERENCIA	DENOMINACIÓN
1	TS-052802	TENSOR MUELLE BRAZO SIEMBRA TRATADO
2	PS-052806	SOPORTE SOLDADO BRAZO SIEMBRA
3	ML-052802	MUELLE BRAZO LARGO SM-1909
4	TS-052801	TORNILLO SOPORTE BRAZO SIEMBRA SM TRATADO
5	PS-052815	CUERPO BRAZO SIEMBRA 2010
6	CO-052803	CUCHILLA CON PUNTERA ANTIDESGASTE
7	PL-050302	CASQUILLO ARTICULACIÓN BRAZO
8	PS-052801	BULÓN ANTIGIRO MUELLE BRAZO SIEMBRA
9	ME-052812	CAQUILLO TOPE MUELLE ML-052802
10	94 3,5X20 BI	PASADOR DE ALETAS DIN 94 3,5X20 BICROMATADO
11	125 20 BI	ARANDELA DIN 125 M-20 BICROMATADA
12	603 12X40 BI C-C	TORNILLO DIN 603 M12X40 BI CUELLO CORTO
13	931 12X100 8.8B	TORNILLO DIN 931 M12X100 8.8 BICROMATADO
14	985 14	TUERCA DIN 985 M14
15	985 12	TUERCA DIN 985 M12
16	985 20-150	TUERCA DIN 985 M 20
17	MP-907018	"MTS. MANGUERA SOLA 30 ANTIESTATICA (ROLLO 50MT"
18	ML-051301	CLIP SUJECION TUBO SEMILL NEUMASEM
19	PL-051301	MANGUITO UNIÓN TUBO SEMILLA NEUMASEM 699
20	FE-606023	BRIDA MIKALOR 25/40

13.3 BRAZO DE SIEMBRA REJA REGULABLE CON AGUJEROS



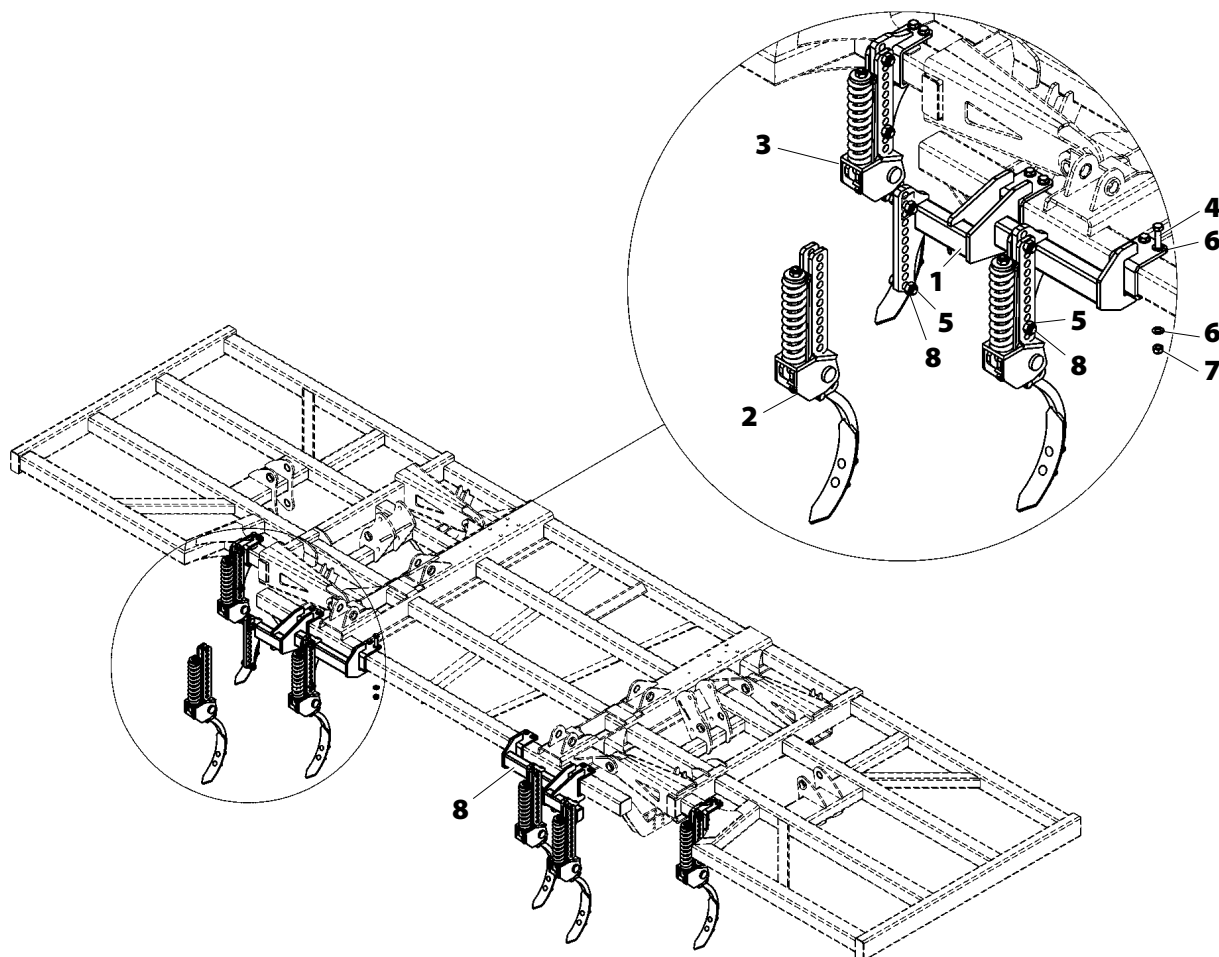
Nº	REFERENCIA	DENOMINACIÓN
1	PS-052831	BRIDA SOPORTE BRAZO REGULABLE
2	PS-052839	SOPORTE SOLDADO BRAZO SIEMBRA
3	TS-052802	TENSOR MUELLE BRAZO SIEMBRA TRATADO
4	ML-052802	MUELLE BRAZO LARGO
5	EE-052804	TORNILLO DEL SOPORTE M20/150X95
6	PS-052815	CUERPO BRAZO SIEMBRA 2010
7	CO-052803	CUCHILLA CON PUNTERA ANTIDESGASTE
8	PL-050302	CASQUILLO ARTICULACIÓN BRAZO
9	PS-052801	BULÓN ANTIGIRO MUELLE BRAZO SIEMBRA
10	ME-052812	CAQUILLO TOPE MUELLE ML-052802
11	94 3,5X20 BI	PASADOR DE ALETAS DIN 94 3,5X20 BICROMATADO
12	125 20 BI	ARANDELA DIN 125 M-20 BICROM.
13	603 12X40 BI C-C	TORNILLO DIN 603 M12X40 BI CUELLO CORTO
14	931 14X90 8.8B	TORNILLO DIN 931 M14X90 8.8 BICROMATADO
15	931 12X100 8.8B	TORNILLO DIN 931 M12X100 8.8 BICROMATADO
16	985 14	TUERCA DIN 985 M14
17	985 12	TUERCA DIN 985 M12
18	985 20-150	TUERCA DIN 985 M 20
19	MP-907018	"MTS. MANGUERA SOLA 30 ANTIESTATICA (ROLLO 50MT")
20	ML-051301	CLIP SUJECION TUBO SEMILL NEUMASEM
21	PL-051301	MANGUITO UNIÓN TUBO SEMILLA NEUMASEM 699
22	FE-606023	BRIDA MIKALOR 25/40

13.4 BRAZO BORRAHUELLAS



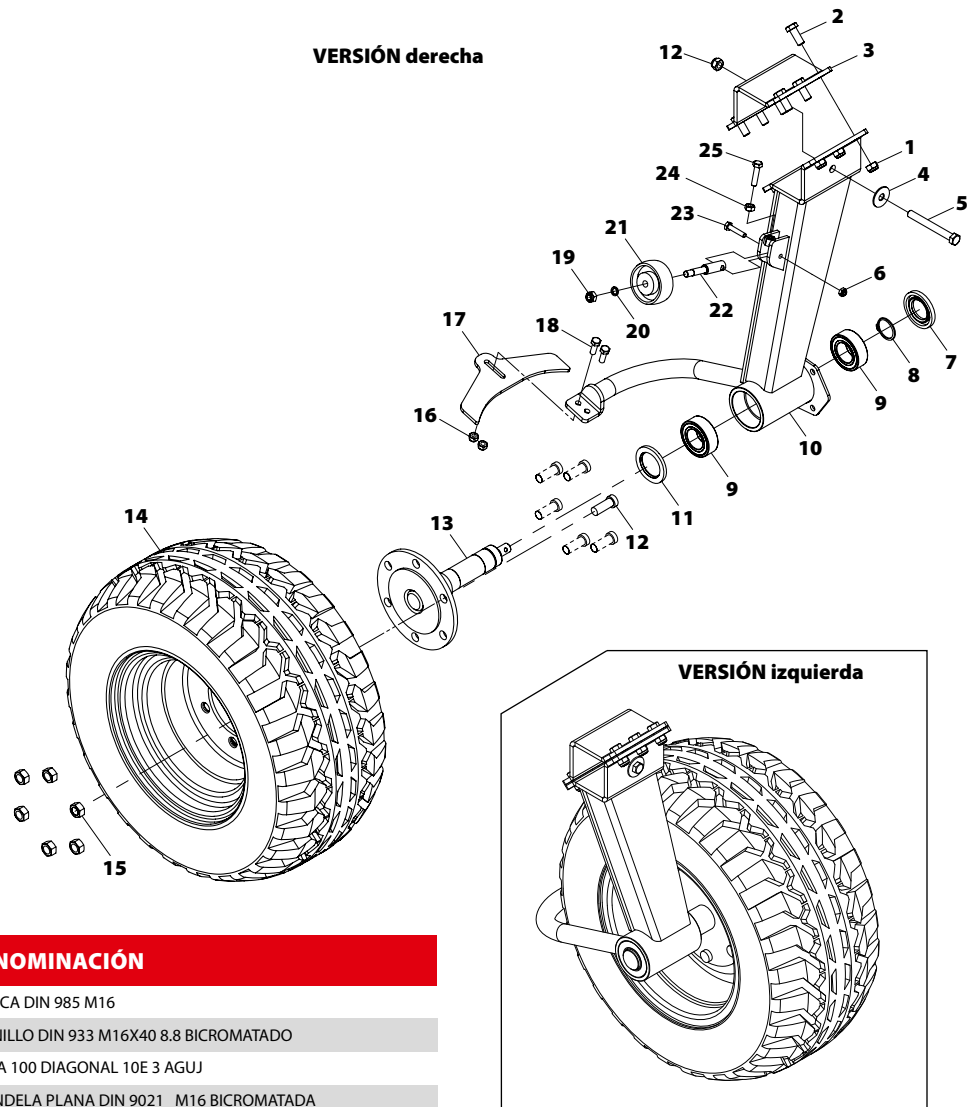
Nº	REFERENCIA	DENOMINACIÓN
1	PS-062800	SOPORTE BRAZO BORRAHUELLAS SM-1909
2	PS-062100	BASTIDOR BRAZO BORRAHUELLAS
3	FO-061303	BRAZO CULT. TRAS. NEUMASEM
4	BU-062100	BULÓN TENSOR BRAZO CULT/BH
5	FO-062100	TENSOR MUELLE BRAZO B.H. Y CULT. TRAS.
6	EE-050312	TORNILLO DEL SOPORTE TRI-194 M20/150X85
7	ML-062100	MUELLE BRAZO B.H.
8	PS-062803	SOPORTE TERCER BRAZO BORRAHUELLAS
9	931 16X55 8.8B	TORNILLO DIN 931 M16X55 8.8 BICROMATADO
10	931 12X120 8.8B	TORNILLO DIN 931 M12X120 8.8 BICROMATADO
11	931 10X55 8.8B	TORNILLO DIN 931 M10X55 8.8 BICROMATADO
12	985 16	TUERCA DIN 985 M16
13	985 12	TUERCA DIN 985 M12
14	985 10	TUERCA DIN 985 M10
15	985 14	TUERCA DIN 985 M14
16	985 20-150	TUERCA DIN 985 M20/150
17	125 12 BI	ARANDELA DIN 125 M-20 BICROMATADA
18	125 20 BI	ARANDELA DIN 125 M-20 BICROMATADA
19	912 10X60 8,8 B	TORNILLO ALLEN DIN 912 M10X60 8,8 BICROMATADO
20	FO-060300	REJITA 57/7 AGUJEROS A 45 MM S-3/A
21	608-934 9X40	TORNILLO DE ARADO M-9X40 CON TUERCA
22	934 10 BI	TUERCA DIN 934 M10 BICROMATADA
23	PL-050302	CASQUILLO ARTICULACIÓN BRAZO
24	ME-052812	CAQUILLO TOPE MUELLE ML-052802

13.5 BORRAHUELLAS TRACTOR



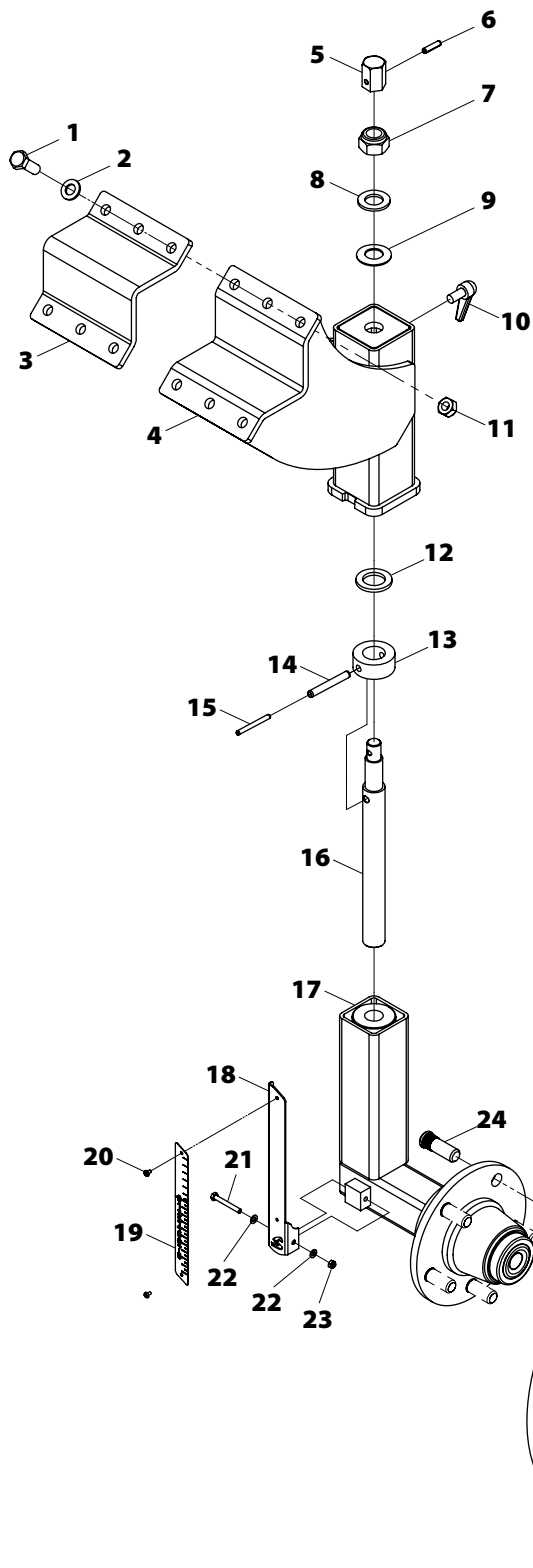
Nº	REFERENCIA	DENOMINACIÓN
1	PS-062801-D	CHASIS BORRAHUELLAS DER. SM-1909
2	MO-062801	BRAZO BORRAHUELLAS SM SIN BRIDA 2010
3	MO-062800	BRAZO BORRAHUELLAS SM SIN BRIDA 2010
4	931 12X110 8.8B	TORNILLO DIN 931 M12X110 8.8 BICROMATADO
5	931 16X55 8.8B	TORNILLO DIN 931 M16X55 8.8 BICROMATADO
6	125 12 BI	ARANDELA DIN 125 M-20 BICROMATADA
7	985 12	TUERCA DIN 985 M12
8	985 16	TUERCA DIN 985 M16
9	PS-062801-I	CHASIS BORRAHUELLAS IZQ. SM-1909

13.6 CONJUNTO RUEDAS MÁQUINA

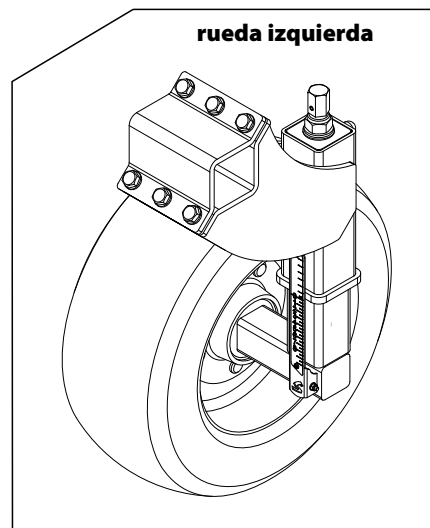


Nº	REFERENCIA	DENOMINACIÓN
1	985 16	TUERCA DIN 985 M16
2	933 16X40 8.8 B	TORNILLO DIN 933 M16X40 8.8 BICROMATADO
3	PX-012812	BRIDA 100 DIAGONAL 10E 3 AGUJ
4	9021 16 BI	ARANDELA PLANA DIN 9021 M16 BICROMATADA
5	931 16X140 8.8 B	TORNILLO DIN 931 16x140 8.8 BICROMATADO
6	985 10	TUERCA DIN 985 M10
7	FE-601085	RETEN DOBLE LABIO 50X90X10
8	471 50X3	ANILLO SAEGER REFORZADO DIN-471 Ø50X3MM
9	FE-600619	RODAMIENTO 3210-B-2RSR-TVH
10	PS-042819-D	SOPORTE RUEDA DER. CHASIS SM-1909
10	PS-042819-I	SOPORTE RUEDA IZQ. CHASIS SM-1909
11	FE-601086	RETEN DOBLE LABIO 60X90X8
12	FE-610020	PERNO M20/150 PARA AGUJERO 22 MM
13	MO-042810/D	MANGUETA LARGA BUJE DER.
13	MO-042810/I	MANGUETA LARGA BUJE IZQ
14	CO-041300	RUEDA 340/55-16 TL 133 A8 FLOTATION COMPLETA
15	917 20/150 BI	TUERCA CONICA DIN 917 M20/150 BICROMATADA
16	985 12	TUERCA DIN 985 M12
17	PX-041338	PLETINA RASCADOR NEUMASEM
18	931 12X35 8.8 B	TORNILLO DIN 931 12X35 8.8 BICROMATADO
19	985 14	TUERCA DIN 985 M14
20	PX-042808	ARANDELA ESPESOR Ø20x14x3
21	CN-850070	RUEDA POLIAMIDA Ø100XØ15X40 C/RODAMIENTOS
22	ME-042810	EJE FRENO RUEDA
23	931 10X50 8.8 B	TORNILLO DIN 931 M10X50 8.8 BICROMATADO
24	934 12 BI	TUERCA DIN 934 M12 BICROMATADA
25	933 12X50 8.8 B	TORNILLO DIN 933 M12X50 8.8 BICROMATADO

13.7 CONJUNTO RUEDA LATERAL DERECHO/IZQUIERDO



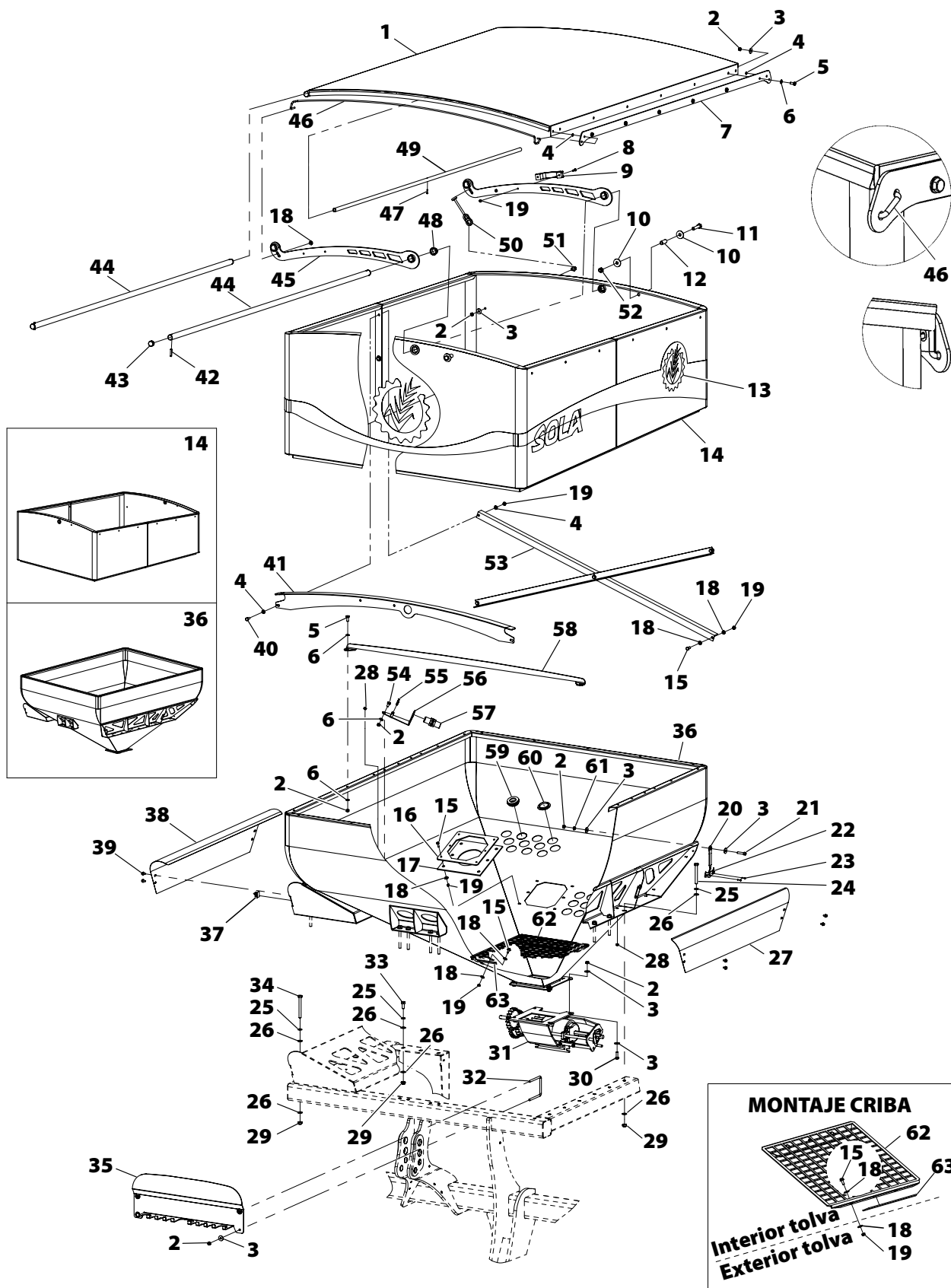
Nº	REFERENCIA	DENOMINACIÓN
1	933 12X35 8.8 B	TORNILLO DIN 933 M 12X35 8.8 BICROMATADO
2	125 12 BI	ARANDELA PLANA DIN 125 12 BICROMATADA
3	PX-102800	BRIDA DIAGONAL TUBO CUADRADO 70 SM-1909
4	PS-102805	SOPORTE RUEDA CENTRAL 2011
5	ME-102801	FINAL REGULACION HUSILLO
6	1481 6X25 BI	PASADOR ELASTICO DIN 1481 M 6X25 BICROMATADO
7	985 20-150	TUERCA DIN 985 M20/150
8	125 20 BI	ARANDELA DIN 125 M20 BICROMATADA
9	2093 40X20,4X1	ARANDELA DIN 2093 Ø40XØ20,4X1
10	FE-614016	TORNILLO C/ MANGO PROSEM P
11	985 12	TUERCA DIN 985 M12
12	A02-27	ARANDELA HUSILLO NIVELAD. EURO
13	T06-35	TOPE HUSILLO PIE
14	1481 8X60 BI	PASADOR ELASTICO DIN 1481 8X60 BICROMATADO
15	1481 5X50 BI	PASADOR ELASTICO DIN 1481 M 5X50 BICROMATADO
16	ME-102800	HUSILLO RUEDA LATERAL
17	PS-102820	TUBO INT. RUEDA LATERAL C/HUSILLO
18	PX-102809	CHAPA NIVEL RUEDA LATERAL
19	AD-102800	NIVEL CONTROL PROFUNDIDAD RUEDA LATERAL
20	FE-602001	REMACHE ALUMINIO 3,2X6
21	931 5x40 8.8 B	TORNILLO DIN 931 M5X40 8.8 BICROMATADO
22	125 5 BI	ARANDELA PLANA DIN-125 M5 BICROMATADA
23	985 5	TUERCA DIN 985 M5 BICROMATADO
24	FE-614000	PERNO M-16/150 PARA TUERCA CONICA BUJE
25	CO-102803	RUEDA 18X7"-8" COMPLETA 14PR 1320 KG
26	917 16-150 BI	TUERCA CONICA DIN 917 M16/150 BICROMATADA



rueda derecha

13.8 TOLVA

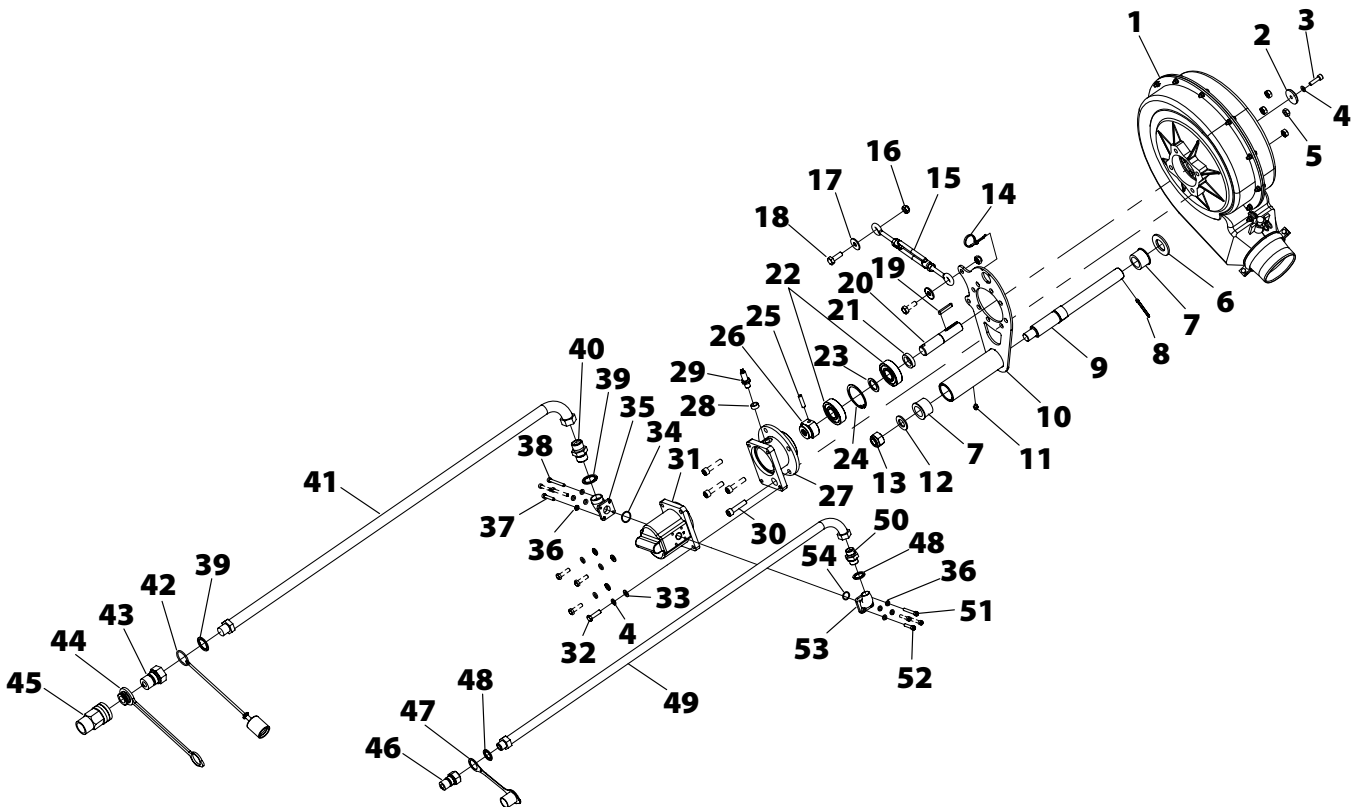
Nº	REFERENCIA	DENOMINACIÓN	Nº	REFERENCIA	DENOMINACIÓN
1	MV-032800	LONA TOLVA SM-1909	31	CT-042806	DOSIFICADOR SEMILLA COMPLETO SM-1909 MISTRAL
2	985 8	TUERCA DIN 985 M8	32	EE-071700	BRIDA "U" 80 M8 PROSEM
3	9021 8 BI	ARANDELA PLANA DIN 9021 M8 BICROMATADA	33	933 10x25 8.8 B	TORNILLO DIN 933 M10X25 8.8 BICROMATADO
4	125 6 BI	ARANDELA PLANA DIN 125 M6 BICROMATADA	34	931 10X100 8.8B	TORNILLO DIN 931 10X100 8.8 BICROMATADO
5	933 8X20 8.8 B	TORNILLO DIN 933 M8X20 8.8 BICROMATADO	35	PX-072814	EMBELLECEDOR CARGADOR LATIGUILLOS
6	125 8 BI	ARANDELA PLANA DIN-125 M8 BICROMATADA	36	PS-022800	CONO INFERIOR TOLVA SM-1909 1080 L
7	PX-022835	PLETINA LARGA FIJACIÓN LONA	37	FE-606007	ABRAZADERA AUTOADHESIVA 7,9-10,3 - SR-1789/460307
8	912 6X20 8.8 B	TORNILLO DIN 912 M6X20 8.8 BICROMATADO	38	PX-072815	TAPA DER. EMBELLECEDOR TOLVA SOLDADA
9	FE-614044	MANILLA MFE/117 Ø6,5	39	6921 6X10 8.8 B	TORNILLO DIN 6921 M6X10 8.8 BICROMATADO
10	9021 12 BI	ARANDELA DIN 9021 M12 BICROMATADA	40	933 6X25 8.8 B	TORNILLO 933 M 6X25 8.8 BICROMATADO
11	933 12X60 8.8 BI	TORNILLO DIN 933 12X60 8.8 BICROMATADO	41	PS-022802	ARCO CENTRAL TOLVA
12	CT-032801	SEPARADOR TOPE BRAZO LONA	42	1481 6X35 BI	PASADOR ELÁSTICO DIN 1481 M 6X35 BICROMATADO
13	AD-072806	ADHESIVO SM 1909 PARTE DELANTERA	43	FE-611018	TAPÓN PLÁSTICO NEGRO Ø25 e=3
13	AD-072802	ADHESIVO SM-1909 PARTE TRASERA	44	TA-032800	TUBO TAPA TOLVA
13	AD-072801-D	ADHESIVO LATERAL DERECHA TOLVA	45	PS-032801	PALANCA APERTURA LONA
13	AD-072801-I	ADHESIVO LATERAL IZQUIERDA TOLVA	46	VA-032802	GOMA AJUSTE LATERALES LONA
14	PS-022801	ALZA SUPERIOR TOLVA SM-1909 920 L	47	FE-602013	REMACHE ALUMINIO Ø3,2X20
15	933 6X20 8.8 B	TORNILLO DIN 933 M6X20 8.8 BICROMATADO	48	FE-600018	CASQUILLO DE FRICCIÓN 25/28/16,5
16	PX-022830	CIERRE UNIÓN TOLVA SM-1909	49	TA-022807	VARILLA CENTRAL LONA
17	PL-022800	GOMA UNIÓN TUBO TOLVA Ø135	50	PL-031300	GOMA CIERRE TAPA TOLVA
18	9021 6 BI	ARANDELA PLANA DIN 9021 M6 BICROMATADA	51	ME-021702	TETÓN SUJECION TAPA TOLVA NEUMASEM
19	985 6	TUERCA DIN 985 M6	52	985 12	TUERCA DIN 985 M12
20	PX-072802	AGUJA NIVEL MÁQUINA	53	TA-022810	ANGULO CRUZ TOLVA
21	912 8X35 8.8 BI	TORNILLO DIN 912 M8X35 8.8 BICROMATADO	54	933 8X16 8.8 B	TORNILLO DIN 933 M 8X16 8.8 BICROMATADO
22	PX-072820	ESCALA NIVEL MÁQUINA	55	FE-606013	BRIDA NYLON 4,8X200
23	FE-602013	REMACHE ALUMINIO Ø3,2X20	56	PX-101358	SOPORTE SENSOR NIVEL TOLVA NEUMASEM
24	931 10X90 8.8 B	TORNILLO DIN 931 M10X90 8.8 BICROMATADO	57	FE-650026	SENSOR CAPACITIVO NIVEL TOLVA RDS
25	127 10 BI	ARANDELA GROWER DIN 127 M10 BICROMATADA	58	PX-022812	TIRANTE SIMPLE TOLVA
26	125 10 BI	ARANANDELA PLANA DIN 125 M10 BICROMATADA	59	PL-021301	PASAMANGUERAS TOLVA NEUMASEM
27	PX-072816	TAPA IZQ. EMBELLECEDOR TOLVA SOLDADA	60	PL-021300	TAPÓN AGUJERO PASAMANGUERAS NEUMASEM
28	CN-803290	ARO PASACABLE Ø 6,4 CHAPA 9,5	61	FE-606013	BRIDA NYLON 4,8X200
29	985 10	TUERCA DIN 985 M10	62	PX-022832	CHAPA CRIBA SM-1909
30	933 8x25 8.8 B	TORNILLO DIN 933 8X25 8.8 BICROMATADO	63	VA-032800	ESPUMA CRIBA SM-1909



13.9 TURBINA HIDRÁULICA PEQUEÑA

Nº	REFERENCIA	DENOMINACIÓN
1	CO-041502	TURBINA D320 MISTRAL SIN BUJE
2	ME-041351	ARANDELA 40X8.5X6
3	912 8X25 BI	TORNILLO DIN 912 M8X25 BICROMATADO
4	127 8 BI	ARANDELA DIN 127 M8 BICROMATADA
5	985 10	TUERCA DIN 985 M10
6	125 30 BI	ARANDELA DIN 125 M30 BICROMATADA
7	PL-041306	CASQ. DE FRICCIÓN Ø40x28x26 C/VALONA
8	94 5X40 BI	PASADOR DE ALETAS DIN 94 M 5X40 BICROMATADO
9	ME-042801	EJE SOPORTE TURBINA HIDRÁULICA
10	PS-042814	SOPORTE TURBINA HIDRÁULICA
11	FE-603001	ENGRASADOR RECTO M-6
12	125 20 BI	ARANDELA DIN 125 M20 BICROMATADA
13	985 20	TUERCA DIN 985 M20
14	FE-606013	BRIDA NYLON 4,8X200
15	FE-613015	TENSOR M10 CON AGUJERO Ø14 L=213/296
16	985 10	TUERCA DIN 985 M10
17	9021 10 BI	ARANDELA DIN 9021 M10 BICROMATADA
18	933 10X30 8.8 B	TORNILLO DIN 933 M10X30 8.8 BICROMATADO
19	6885-A 6X6X35	CHAVETA DIN 6885-A 6X6X35
20	ME-041360	EJE TURBINA HIDRÁULICA D.320 MISTRAL
21	ME-041350	SEPARADOR 22X36X8
22	FE-600078	RODAMIENTO 6305 2RS CLASE A
23	ME-041349	ARANDELA 25X36X2.2
24	472 62	ANILLO SAEGER DIN 472 62
25	7343 8X32	PASADOR ELASTICO ESPIRAL DIN 7343 8X32
26	ME-041347	ADAPTADOR EJE MOTOR-TURBINA NEUMASEM
27	ME-041346	BUJE ADAPTADOR MOTOR HIDR. TURBINA NEUMASEM

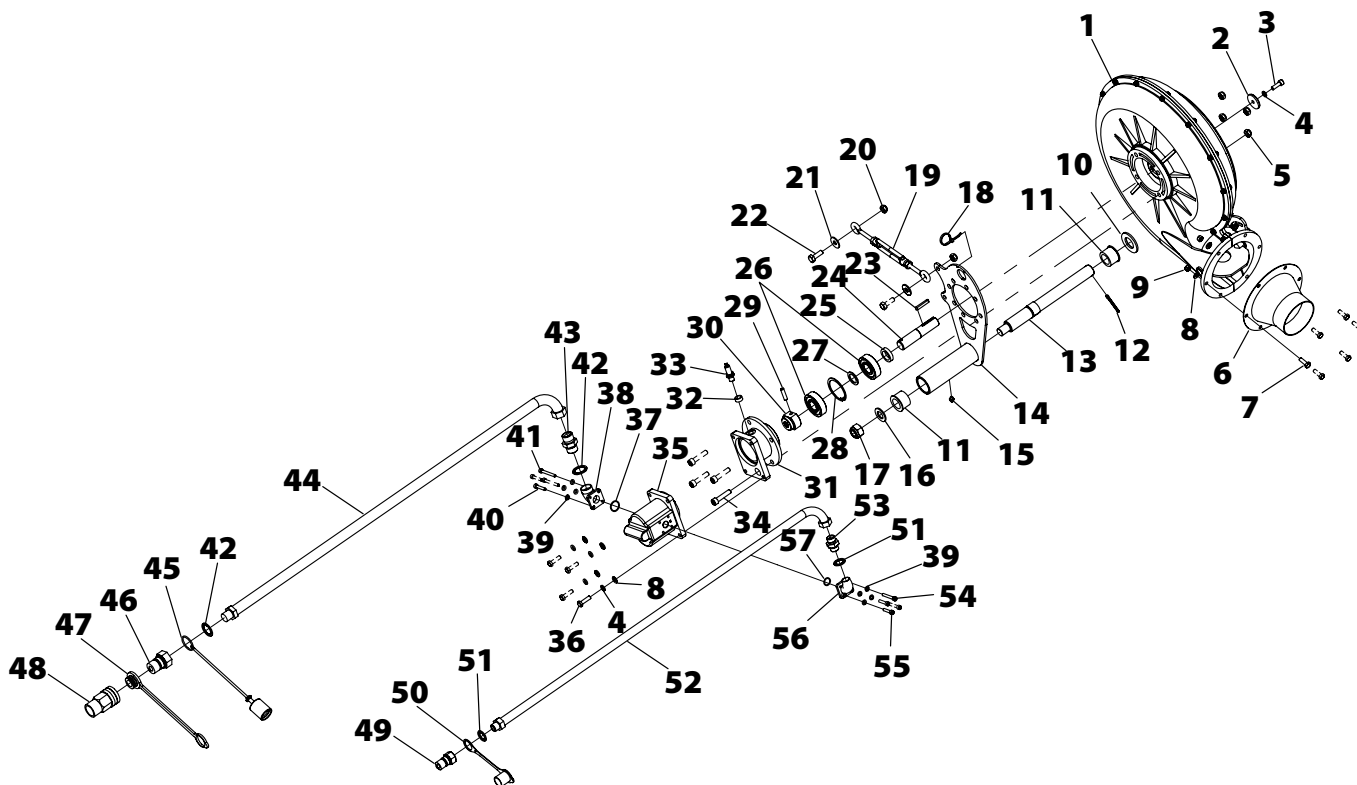
Nº	REFERENCIA	DENOMINACIÓN
28	ME-041335	ANILLO SENSOR TURBINA NEUMASEM
29	FE-650025	SENSOR INDUCTIVO TURBINA RDS
30	912 10X45 8.8 B	TORNILLO ALLEN DIN 912 M10X45 8.8 BICROMATADO
31	HI-708055	MOTOR HIDRÁULICO 8,3CM ANTIRETORNO INCORPORADO
32	933 8X30 8.8 B	TORNILLO DIN 933 M8X30 8.8 BICROMATADO
33	125 8 BI	ARANDELA PLANA DIN-125 M8 BICROMATADA
34	FE-601092	JUNTA TÓRICA Ø 24X2
35	HI-708057	BRIDA ACODADA 3/4" SALIDA MOTOR CON ANTIRRETORNO
36	127 6 BI	ARANDELA DIN 127 M6 BI
37	912 6X35 8.8 BI	TORNILLO ALLEN DIN 912 M6X35 8.8 BICROMATADO
38	912 6X55 8.8 BI	TORNILLO ALLEN DIN 912 M6X55 8.8 BICROMATADO
39	HI-705004	ARANDELA METALBUNA 3/4"
40	HI-704012	RACOR UNION MF3/4"MF3/4"
41	HI-700152	TUBO R1AT 5/8" L=2M M 3/4"-H90°G 3/4"
42	HI-707011	TAPÓN H PARA MACHO ENCHUFE RÁPIDO 3/4"
43	HI-701014	ENCHUFE RÁPIDO DE PUNZÓN MACHO 3/4"
44	HI-707010	TAPÓN M PARA HEMBRA ENCHUFE RÁPIDO 3/4"
45	HI-701015	ENCHUFE RÁPIDO DE PUNZÓN HEMBRA 3/4"
46	HI-701000	ENCHUFE RÁPIDO MACHO 1/2" CETOP ISO A - TIPO FASTE
47	HI-707001	PROTECTOR P/ACOPAMIENTO HIDR. RÁPIDO MACHO 1/2"
48	HI-705002	ARANDELA METALBUNA 1/2"
49	HI-700151	TUBO R2AT 5/8" L=2M M 1/2"-H90°G 1/2"
50	HI-704004	RACOR UNIÓN MF1/2-MF1/2
51	912 6X45 8.8 BI	TORNILLO ALLEN DIN 912 M6X45 8.8 BICROMATADO
52	912 6X30 BI	TORNILLO ALLEN DIN 912 M-6X30
53	HI-708056	BRIDA ACODADA 1/2" ENTRADA MOTOR CON ANTIRRETORNO
54	FE-601091	JUNTA TÓRICA Ø 16X2



13.10 TURBINA HIDRÁULICA GRANDE

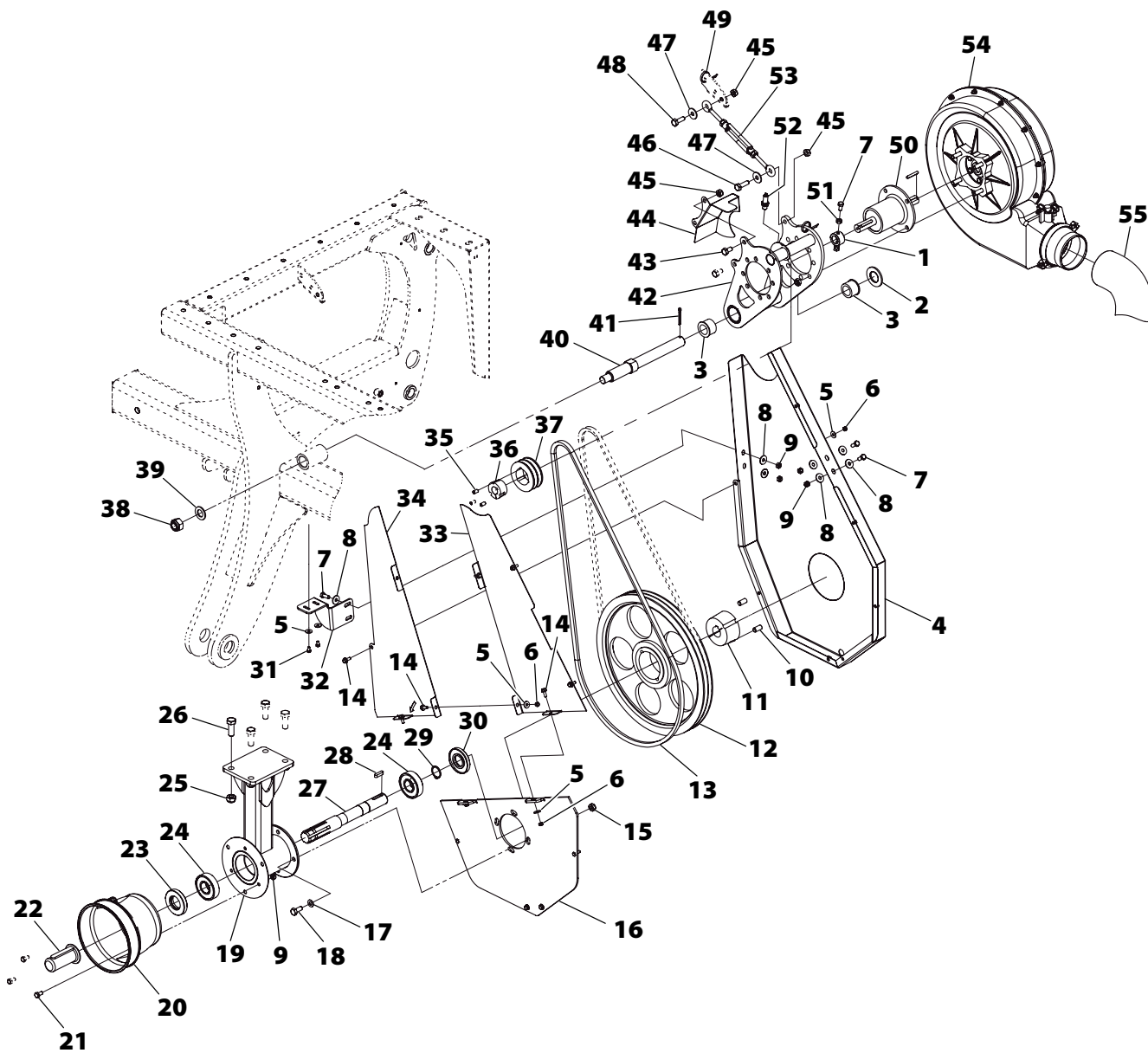
Nº	REFERENCIA	DENOMINACIÓN
1	CO-041502	TURBINA D320 MISTRAL SIN BUJE
2	ME-041351	ARANDELA 40X8.5X6
3	912 8X25 BI	TORNILLO DIN 912 M8X25 BICROMATADO
4	127 8 BI	ARANDELA DIN 127 M8 BICROMATADA
5	985 10	TUERCA DIN 985 M10
6	PS-041335	TOBERA ADAPTADOR TURBINA Ø135/Ø100
7	933 8X25 8.8 B	TORNILLO DIN 933 8X25 8.8 BICROMATADO
8	125 8 BI	ARANDELA PLANA DIN-125 M8 BICROMATADA
9	985 8	TUERCA DIN 985 M8
10	125 30 BI	ARANDELA DIN 125 M30 BICROMATADA
11	PL-041306	CASQ. DE FRICCIÓN Ø40x28x26 C/VALONA
12	94 5X40 BI	PASADOR DE ALETAS DIN 94 M 5X40 BI
13	ME-042801	EJE SOPORTE TURBINA HIDRÁULICA
14	PS-042814	SOPORTE TURBINA HIDRÁULICA
15	FE-603001	ENGRASADOR RECTO M-6
16	125 20 BI	ARANDELA DIN 125 M20 BICROMATADA
17	985 20	TUERCA DIN 985 M20
18	FE-606013	BRIDA NYLON 4,8X200
19	FE-613015	TENSOR M10 CON AGUJERO Ø14 L=213/296
20	985 10	TUERCA DIN 985 M10
21	9021 10 BI	ARANDELA DIN 9021 M10 BICROMATADA
22	933 10X30 8.8 B	TORNILLO DIN 933 M10X30 8.8 BICROMATADO
23	6885-A 6X6X35	CHAVETA DIN 6885-A 6X6X35
24	ME-041360	EJE TURBINA HIDRAULICA D.320 MISTRAL
25	ME-041350	SEPARADOR 22X36X8
26	FE-600078	RODAMIENTO 6305 2RS CLASE A
27	ME-041349	ARANDELA 25X36X2.2
28	472 62	ANILLO SAEGER DIN 472 62
29	7343 8X32	PASADOR ELASTICO ESPIRAL DIN 7343 8X32

Nº	REFERENCIA	DENOMINACIÓN
30	ME-041347	ADAPTADOR EJE MOTOR-TURBINA NEUMASEM
31	ME-041346	BUJE ADAPTADOR MOTOR HIDR. TURBINA NEUMASEM
32	ME-041335	ANILLO SENSOR TURBINA NEUMASEM
33	FE-650025	SENSOR INDUCTIVO TURBINA RDS
34	912 10X45 8.8 B	TORNILLO ALLEN DIN 912 M10X45 8.8 BICROMATADO
35	HI-708055	MOTOR HIDRAULICO 8,3CM ANTIRETORNO INCORPORADO
36	933 8X30 8.8 B	TORNILLO DIN 933 M8X30 8.8 BICROMATADO
37	FE-601092	JUNTA TORICA Ø 24X2
38	HI-708057	BRIDA ACODADA 3/4" SALIDA MOTOR CON ANTIRRETORNO
39	127 6 BI	ARANDELA DIN 127 M6 BICROMATADA
40	912 6X35 8.8 BI	TORNILLO ALLEN DIN 912 M6X35 8.8 BICROMATADO
41	912 6X55 8.8 BI	TORNILLO ALLEN DIN 912 M6X55 8.8 BICROMATADO
42	HI-705004	ARANDELA METALBUNA 3/4"
43	HI-704012	RACOR UNIÓN MF3/4"MF3/4"
44	HI-700152	TUBO R1AT 5/8" L=2M M 3/4"-H90°G 3/4"
45	HI-707011	TAPÓN H PARA MACHO ENCHUFE RÁPIDO 3/4"
46	HI-701014	ENCHUFE RÁPIDO DE PUNZÓN MACHO 3/4"
47	HI-707010	TAPÓN M PARA HEMBRA ENCHUFE RÁPIDO 3/4"
48	HI-701015	ENCHUFE RÁPIDO DE PUNZÓN HEMBRA 3/4"
49	HI-701000	ENCHUFE RÁPIDO MACHO 1/2" CETOP ISO A - TIPO FASTE
50	HI-707001	PROTECTOR P/ACOPAMIENTO HIDR. RÁPIDO MACHO 1/2
51	HI-705002	ARANDELA METALBUNA 1/2"
52	HI-700151	TUBO R2AT 5/8" L=2M M 1/2"-H90°G 1/2"
53	HI-704004	RACOR UNIÓN MF1/2"-MF1/2
54	912 6X45 8.8 BI	TORNILLO ALLEN DIN 912 M6X45 8.8 BICROMATADO
55	912 6X30 BI	TORNILLO ALLEN DIN 912 M-6X30
56	HI-708056	BRIDA ACODADA 1/2" ENTRADA MOTOR CON ANTIRRETORNO
57	FE-601091	JUNTA TÓRICA Ø 16X2



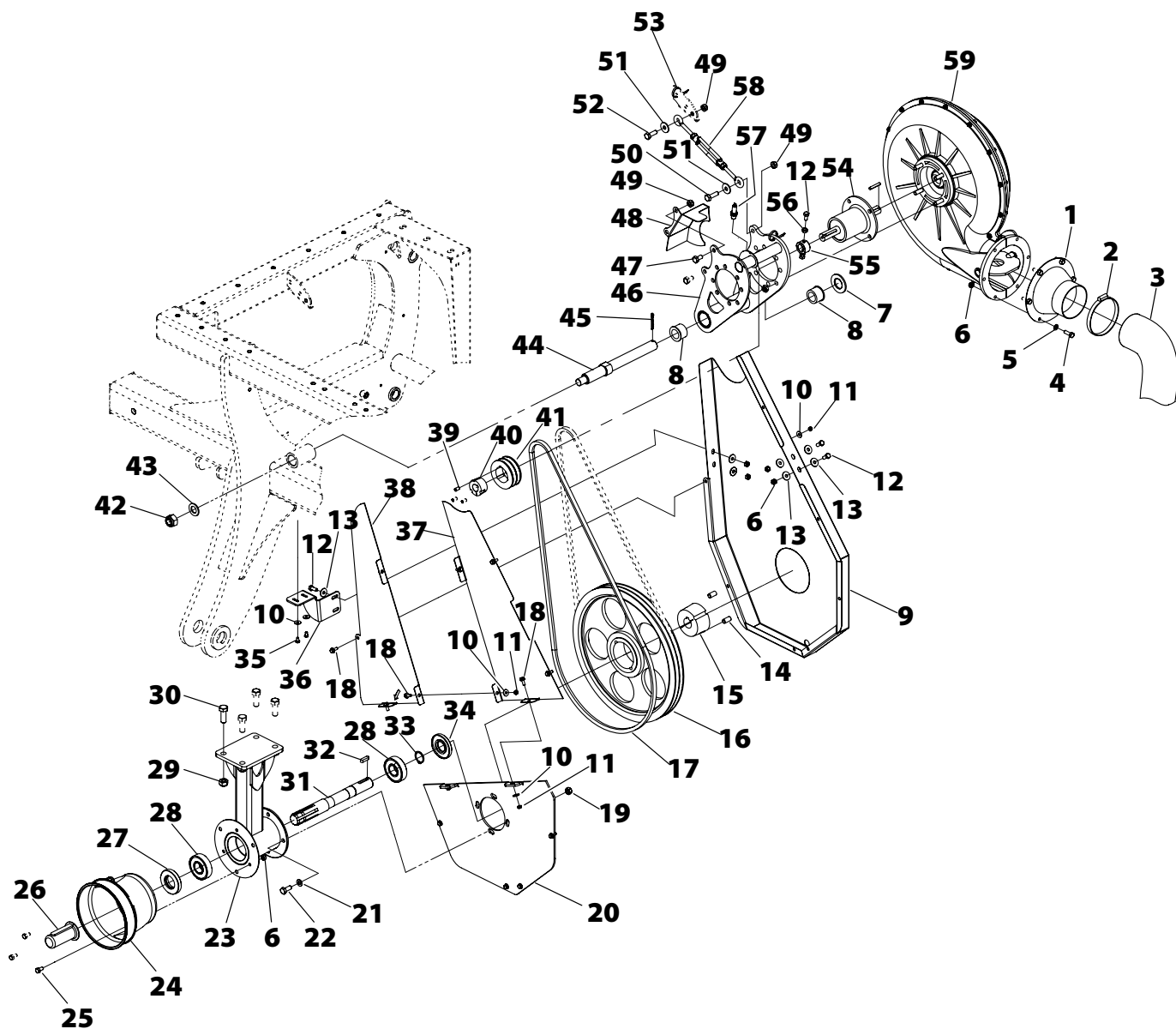
13.11 TURBINA MECÁNICA PEQUEÑA

Nº	REFERENCIA	DENOMINACIÓN
1	ME-041334	ANILLO SUJECIÓN RODAMIENTO POLEA
2	125 30 BI	ARANDELA DIN 125 M30 BICROMATADA
3	PL-041306	CASQ. DE FRICCIÓN Ø40x28x26 C/VALONA
4	PX-042813	CHAPA CAJA PROTECCIÓN CORREA
5	9021 6 BI	ARANDELA PLANA DIN 9021 M6 BICROMATADA
6	985 6	TUERCA DIN 985 M6
7	933 8X20 8.8 B	TORNILLO DIN 933 M8X20 8.8 BICROMATADO
8	9021 8 BI	ARANDELA PLANA DIN 9021 M8 BICROMATADA
9	985 8	TUERCA DIN 985 M8
10	913 12X25 BI	TORNILLO DIN 913 M12X25 BICROMATADO
11	FE-604019	CASQUILLO CÓNICO Ø30 PARA POLEA 400- SPA-2 (ACERO)
12	FE-604016	POLEA 400-SPA-2 2517 C. CASQUILLO CON 2517-30
13	FE-604055	CORREA TRAPEZIAL XPA 2057 SM-1909
14	6921 6X16 8.8B	TORNILLO DIN 6921 M6X16 8.8 BICROMATADO
15	985 10	TUERCA DIN 985 M10
16	PX-042843	TAPA FRONTAL INFERIOR PROTECCIÓN CORREA
17	125 10 BI	ARANDELA PLANA DIN 125 M10 BICROMATADA
18	933 10X25 8.8 B	TORNILLO DIN 933 M10X25 8.8 BICROMATADO
19	PS-042800	SOPORTE POLEA TRAPEZIAL 1000RPM
20	TA-041306	PROTECTOR TDF TURBINA MEC.
21	933 8X16 8.8 B	TORNILLO DIN 933 M 8X16 8.8 BICROMATADO
22	CN-817016	PROTECTOR EJE TRANSMISIÓN DE 35
23	FE-601041	RETÉN 35X72X12
24	FE-600051	RODAMIENTO 6306 2RS CLASE A
25	985 14	TUERCA DIN 985 M14
26	933 14X40 8.8 B	TORNILLO DIN 933 M14X40 8.8 BICROMATADO
27	ME-041332	EJE ESTRIADO POLEA TRAPEZIAL NEUMASEM
28	6885-A 8X7X30	CHAVETA DIN 6885-A 8X7X30
29	471 30	ANILLO SAEGER DIN 471 30
30	FE-601042	RETÉN 30X72X10
31	933 6X10 8.8 B	TORNILLO DIN 933 M6X10 8.8 BICROMATADO
32	PX-042816	CHAPA ANGULA PROTECCIÓN CORREA
33	PX-042846	TAPA FRONTAL B PROT CORREA
34	PX-042845	TAPA FRONTAL A PROT CORREA
35	913 8X15 BI	TORNILLO DIN 913 M8X15 BICROMATADO
36	FE-604020	CASQUILLO CÓNICO Ø22 PARA POLEA 80-SPA-2
37	FE-604017	POLEA 80-SPA-2 1210 C. CASQUILLO CON. 1210-22
38	985 20	TUERCA DIN 985 M20
39	125 20 BI	ARANDELA DIN 125 M20 BICROMATADA
40	ME-042801	EJE SOPORTE TURBINA HIDRÁULICA
41	94 5X40 BI	PASADOR DE ALETAS DIN 94 M 5X40 BICROMATADO
42	PS-042802	SOPORTE TURBINA MECÁNICA
43	933 10X20 8.8	TORNILLO DIN 933 M10X20 8.8
44	PX-042825	TAPA CORREAS SUPERIOR PEQUEÑO
45	985 10	TUERCA DIN 985 M10
46	933 10X35 8.8 B	TORNILLO DIN 933 M10X35 8.8 BICROMATADO
47	9021 10 BI	ARANDELA DIN 9021 M10 BICROMATADA
48	933 10X30 8.8 B	TORNILLO DIN 933 M10X30 8.8 BICROMATADO
49	FE-606013	BRIDA NYLON 4,8X200
50	CO-041313	BUJE COMPLETO TURBINA MEC. MISTRAL CON CHAVETAS
51	934 8 BI	TUERCA DIN 934 M8 BI
52	FE-650025	SENSOR INDUCTIVO TURBINA RDS
53	FE-613015	TENSOR M10 CON AGUJERO Ø14 L=213/296
54	CO-041310	TURBINA MECÁNICA MISTRAL SIN BUJE
55	VA-042802	TUBO DISTRIBUCIÓN ENTRADA VENTURI Ø100

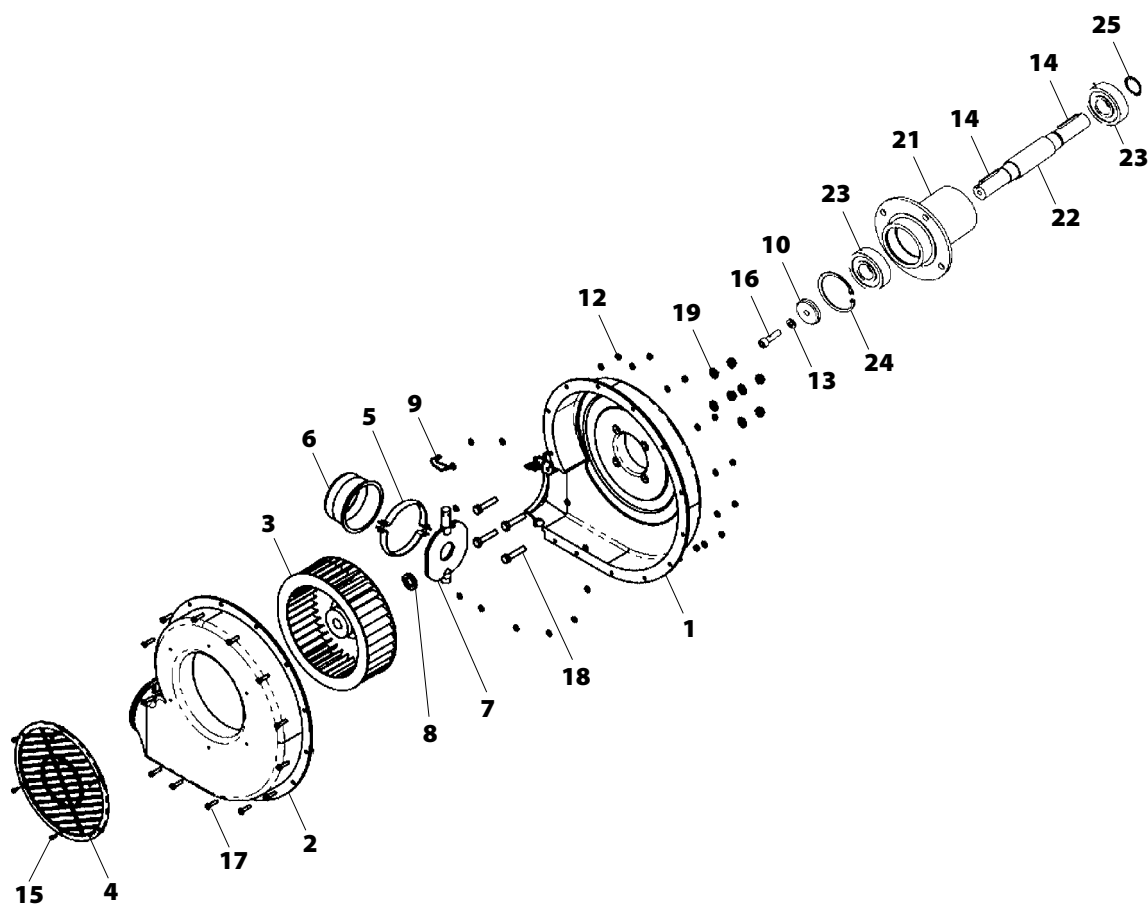


13.12 TURBINA MECÁNICA GRANDE

Nº	REFERENCIA	DENOMINACIÓN	Nº	REFERENCIA	DENOMINACIÓN
1	PS-041335	TOBERA ADAPTADOR TURBINA Ø135/Ø100	31	ME-041332	EJE ESTRIADO POLEA TRAPEZIAL NEUMASEM
2	FE-606008	ABRAZADERA 90-110/12 W1 TORRO	32	6885-A 8X7X30	CHAVETA DIN 6885-A 8X7X30
3	VA-042802	TUBO DISTRIBUCIÓN ENTRADA VENTURI Ø100	33	471 30	ANILLO SAEGER DIN 471 30
4	933 8X25 8.8 B	TORNILLO DIN 933 8X25 8.8 BICROMATADO	34	FE-601042	RETÉN 30X72X10
5	125 8 BI	ARANDELA PLANA DIN-125 M8 BICROMATADA	35	933 6X10 8.8 B	TORNILLO DIN 933 M6X10 8.8 BICROMATADO
6	985 8	TUERCA DIN 985 M8	36	PX-042816	CHAPA ANGULA PROTECCIÓN CORREA
7	125 30 BI	ARANDELA DIN 125 M30 BICROMATADA	37	PX-042846	TAPA FRONTAL B PROT CORREA
8	PL-041306	CASQ. DE FRICCIÓN Ø40x28x26 C/VALONA	38	PX-042845	TAPA FRONTAL A PROT CORREA
9	PX-042813	CHAPA CAJA PROTECCIÓN CORREA	39	913 8X15 BI	TORNILLO DIN 913 M8X15 BICROMATADO
10	9021 6 BI	ARANDELA PLANA DIN 9021 M6 BICROMATADA	40	FE-604020	CASQUILLO CÓNICO Ø22 PARA POLEA 80-SPA-2
11	985 6	TUERCA DIN 985 M6	41	FE-604017	POLEA 80-SPA-2 1210 C. CASQUILLO CON. 1210-22
12	933 8X20 8.8 B	TORNILLO DIN 933 M8X20 8.8 BICROMATADO	42	985 20	TUERCA DIN 985 M20
13	9021 8 BI	ARANDELA PLANA DIN 9021 M8 BICROMATADA	43	125 20 BI	ARANDELA DIN 125 M20 BICROMATADA
14	913 12X25 BI	TORNILLO DIN 913 M12X25 BICROMATADO	44	ME-042801	EJE SOPORTE TURBINA HIDRÁULICA
15	FE-604019	CASQUILLO CÓNICO Ø30 PARA POLEA 400- SPA-2 (ACERO)	45	94 5X40 BI	PASADOR DE ALETAS DIN 94 M 5X40 BICROMATADO
16	FE-604016	POLEA 400-SPA-2 2517 C. CASQUILLO CON 2517-30	46	PS-042802	SOPORTE TURBINA MECÁNICA
17	FE-604055	CORREA TRAPEZIAL XPA 2057 SM-1909	47	933 10X20 8.8	TORNILLO DIN 933 M10X20 8.8
18	6921 6X16 8.8 B	TORNILLO DIN 6921 M6X16 8.8 BICROMATADO	48	PX-042825	TAPA CORREAS SUPERIOR PEQUEÑO
19	985 10	TUERCA DIN 985 M10	49	985 10	TUERCA DIN 985 M10
20	PX-042843	TAPA FRONTAL INFERIOR PROTECCIÓN CORREA	50	933 10X35 8.8 B	TORNILLO DIN 933 M10X35 8.8 BICROMATADO
21	125 10 BI	ARANDELA PLANA DIN 125 M10 BICROMATADA	51	9021 10 BI	ARANDELA DIN 9021 M10 BICROMATADA
22	933 10X25 8.8 B	TORNILLO DIN 933 M10X25 8.8 BICROMATADO	52	933 10X30 8.8 B	TORNILLO DIN 933 M10X30 8.8 BICROMATADO
23	PS-042800	SOPORTE POLEA TRAPEZIAL 1000RPM	53	FE-606013	BRIDA NYLON 4,8X200
24	TA-041306	PROTECTOR TDF TURBINA MEC.	54	CO-041313	BUJE COMPLETO TURBINA MEC. MISTRAL CON CHAVETAS
25	933 8X16 8.8 B	TORNILLO DIN 933 M 8X16 8.8 BICROMATADO	55	ME-041334	ANILLO SUJECIÓN RODAMIENTO POLEA
26	CN-817016	PROTECTOR EJE TRANSMISIÓN DE 35	56	934 8 BI	TUERCA DIN 934 M8 BICROMATADA
27	FE-601041	RETÉN 35X72X12	57	FE-650025	SENSOR INDUCTIVO TURBINA RDS
28	FE-600051	RODAMIENTO 6306 2RS CLASE A	58	FE-613015	TENSOR M10 CON AGUJERO Ø14 L=213/296
29	985 14	TUERCA DIN 985 M14	59	CO-041502	TURBINA D320 MISTRAL SIN BUJE
30	933 14X40 8.8 B	TORNILLO DIN 933 M14X40 8.8 BICROMATADO			

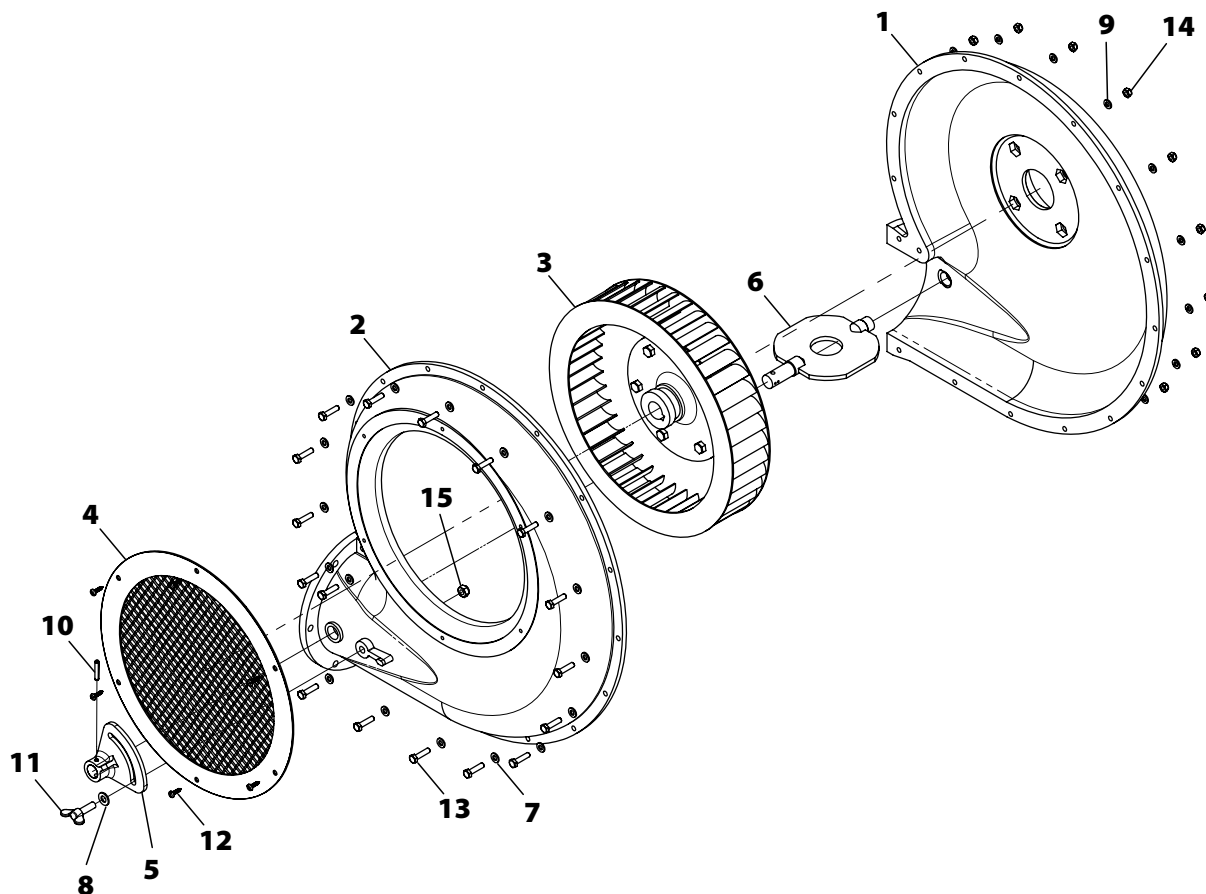


13.13 TURBINA MECÁNICA CON BUJE



Nº	REFERENCIA	DENOMINACIÓN
1	CO-041310/01	CUERPO TURBINA
2	CO-041310/02	TAPA CUERPO TURBINA
3	CO-041310/03	ROTOR TURBINA
4	CO-041310/04	REJILLA PROTECCIÓN TURBINA
5	CO-041310/05	BRIDA TURBINA (TORN Y TUERCA INCL.)
6	CO-041310/06	BOQUILLA REDUCCIÓN TURBINA
7	CO-041310/07	OBTURADOR TURBINA
8	CO-041310/08	SEPARADOR ROTOR BUJE TURBINA
9	CO-041310/09	ARANDELA FIJACIÓN BUJE TURBINA (4)
10	ME-041351	ARANDELA 40X8.5X6
11	125 10 BI	ARAN PLANA DIN 125 M10 BICROMATADA
12	125 6 BI	ARANDELA PLANA DIN 125 M6 BICROMATADA
13	127 8 BI	ARANDELA DIN 127 M8 BICROMATADA
14	6885-A 6X6X35	CHAVETA DIN 6885-A 6X6X35
15	7971 4,2X16 B	TORNILLO DIN 7971 4,2X16 BICROMATADO
16	912 8X30 8.8	TORNILLO DIN 912 M8X30 8.8
17	933 6X25 8.8 B	TORNILLO 933 M 6X25 8.8 BICROMATADO
18	933 10X50 8.8 B	TORNILLO DIN 933 M10X50 8.8 BICROMATADO
19	985 6	TUERCA DIN 985 M6
20	985 10	TUERCA DIN 985 M10
21	CO-041313/01	CARCASA BUJE TURBINA MEC.
22	CO-041313/02	EJE BUJE TURBINA MEC.
23	FE-600078	RODAMIENTO 6305 2RS CLASE A
24	472 62	ANILLO SAEGER DIN 472 62
25	471 25	ANILLO SAEGER DIN 471 25

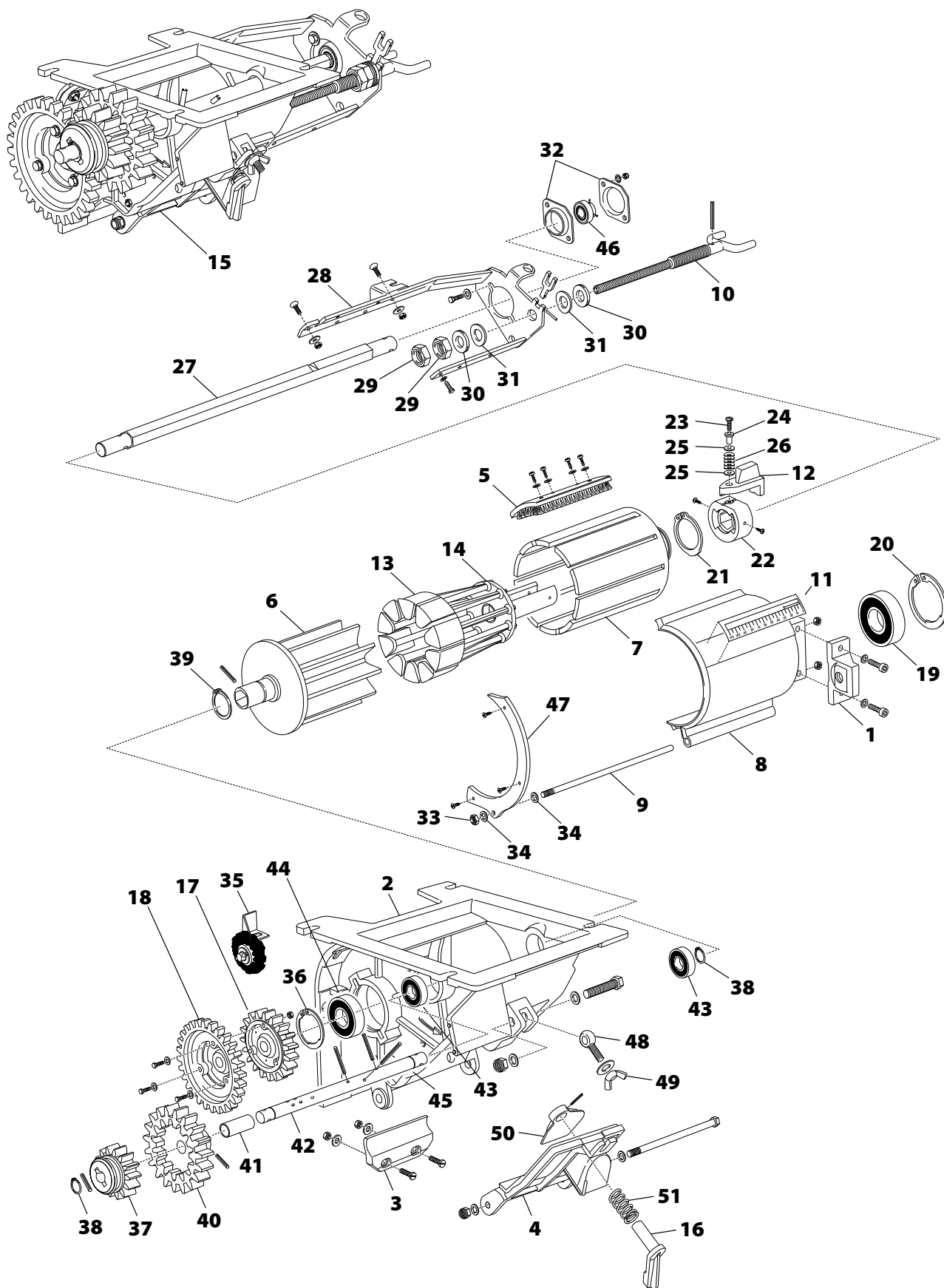
13.14 TURBINA MECÁNICA GRANDE D320 MISTRAL



Nº	REFERENCIA	DENOMINACIÓN
1	CO-041502-00	CUERPO TURBINA MISTRAL D340
2	CO-041502-01	TAPA CUERPO TURBINA MISTRAL D340
3	CO-041502-02	ROTOR TURBINA MISTRAL D340
4	CO-041502-03	REJILLA PROTECCIÓN TURBINA MISTRAL D340
5	CO-041502-04	REGULADOR DE CAUDAL TURBINA D340
6	CO-041502-05	OBTURADOR TURBINA MECÁNICA D 320 MISTRAL
7	125 6 BI	ARANDELA DIN 125 M6 BICROMATADA
8	125 8 BI	ARANDELA DIN 125 M8 BICROMATADA
9	127 6 BI	ARANDELA GROWER DIN 127 6 BICROMATADA
10	1481 5X28 BI	PASADOR ELÁSTICO DIN 1481 Ø5x28 BICROMATADO
11	316 8x25 BI	PALOMILLA DIN 316 M8 BICROMATADA
12	7971 4,2X16 BI	TORNILLO DIN 7971 4,2x16 BICROMATADO
13	933 6X25 8.8B	TORNILLO DIN 933 M6x25 8,8 BICROMATADO
14	985 6	TUERCA DIN 985 M6
15	985 8	TUERCA DIN 985 M8

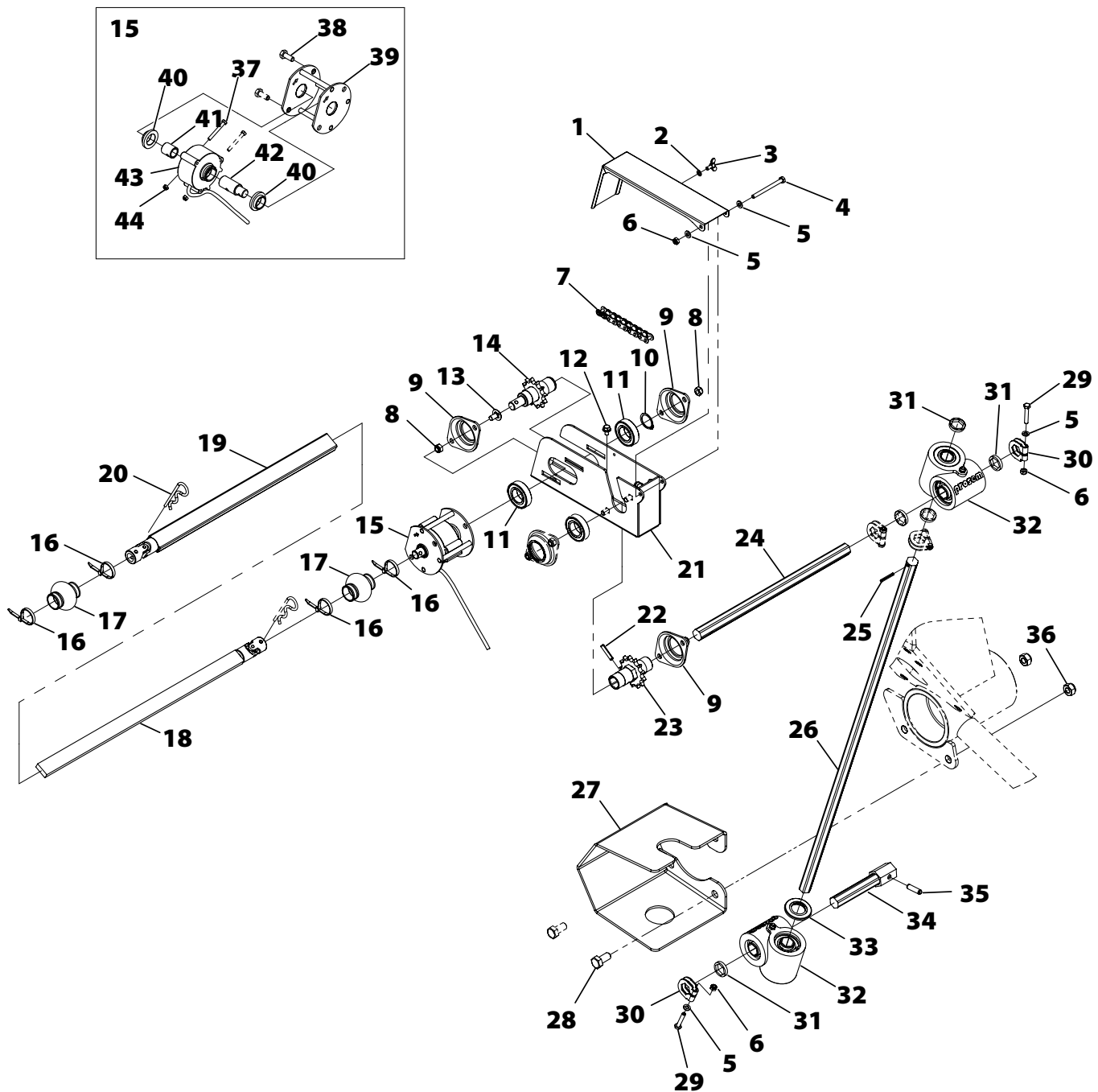
13.15 DISTRIBUIDOR CON MANIVELA DE REGULACIÓN

Nº	REFERENCIA	DENOMINACIÓN
1	AG-041300	TUERCA CORREDERA HUSILLO DISTRIBUIDOR
2	AG-041340	CARCASA DISTRIBUIDOR 2010
3	AG-041302	GOMA INFERIOR DISTRIBUIDOR
4	AG-041341	TRAMPILLA VACIADO DISTRIBUIDOR 2010
5	AG-041304	CEPILLO CIERRE DISTRIBUIDOR
6	AG-041305	RODILLO DISTRIBUIDOR
7	AG-041306	JAULA DISTRIBUIDOR
8	AG-041307	SEMITUBO DISTRIBUIDOR
9	AG-041308	EJE DISTRIBUIDOR
10	AG-041309	HUSILLO DISTRIBUIDOR
11	AG-041310	GRADUADOR DISTRIBUIDOR NEUMASEM
12	AG-041315	LLAVE CIERRE DISTRIBUIDOR SEMILLAS FINAS
13	AG-041316	UÑAS CIERRE RODILLO SEMILLAS FINAS
14	AG-041317	DISCO PORTAUÑAS MISTRAL
15	CO-041305	DOSIFICADOR SEMILLA COMPLETO NEUMASEM
16	AG-041342	MANETA APERTURA TRAMPILLA VACIADO
17	AG-041319	PIÑÓN DE 19 Z DISTRIBUIDOR C/TALADROS
18	AG-041320	PIÑÓN DE 28 Z DISTRIBUIDOR MISTRAL
19	FE-600064	RODAMIENTO 6009 2RS CLASE B
20	472 75	ANILLO SAEGER DIN 472 75
21	471 45	ANILLO SAEGER DIN 471 45
22	AG-041321	ANILLO BLOQUEO DISTRIBUIDOR
23	920 4X20 BI	TORNILLO M 4X20 DISTRIBUIDOR
24	AG-041322	DISTANCIADOR TORNILLO DISTRIBUIDOR
25	125 6 BI	ARANDELA PLANA DIN 125 M6 BICROMATADA
26	137B 6	ARANDELA DE MUELLE DIN 137B M6
27	AG-041323	EJE RODILLO DISTRIBUIDOR
28	AG-041324	BRAZO SOPORTE DISTRIBUIDOR
29	AG-041336	TUERCA BRAZO SOPORTE DISTRIBUIDOR
30	125 18 BI	ARANDELA DIN 125 M18 BICROMATADA
31	137B 18	ARANDELA M 17 (BRAZO DISTRIBUIDOR)
32	AG-041325	SOPORTE RODAMIENTO DISTRIBUIDOR
33	934 5 BI	TUERCA DIN 934 M5 BICROMATADA
34	125 5 BI	ARANDELA PLANA DIN-125 M5 BICROMATADA
35	AG-041326	CEPILLO ROTATIVO DISTRIBUIDOR
36	472 47	ANILLO SAEGER DIN 472 47
37	AG-041328	PIÑÓN DE 14 Z ROJO DISTRIBUIDOR
38	471 15	ANILLO SAEGER DIN 471 Ø15
39	471 25	ANILLO SAEGER DIN 471 Ø25
40	AG-041331	PIÑÓN DE 19 Z DISTRIBUIDOR
41	AG-041332	CASQUILLO DISTRIBUIDOR
42	AG-041333	EJE AGITADOR DISTRIBUIDOR
43	CO-042404/11	RODAMIENTO 6002 2RS TRANSM.
44	FE-600047	RODAMIENTO 6005 2RS CLASE C CNR
45	1481 5X50 BI	PASADOR ELÁSTICO DIN 1481 M 5X50 BICROMATADO
46	AG-041334	RODAMIENTO AY15 2RS
47	AG-041335	PROTECTOR MEDIA LUNA DISTRIBUIDOR
48	444 8X35 BI	TORNILLO DIN 444 M-8X35 BICROMATADO
49	315 8 BI	PALOMILLA DIN 315 M8 BICROMATADA
50	AG-041343	TAPETA TRASERA TRAMPILLA VACIADO DISTRIBUIDOR
51	AG-041344	MUELLE TRAMPILLA VACIADO DISTRIBUIDOR



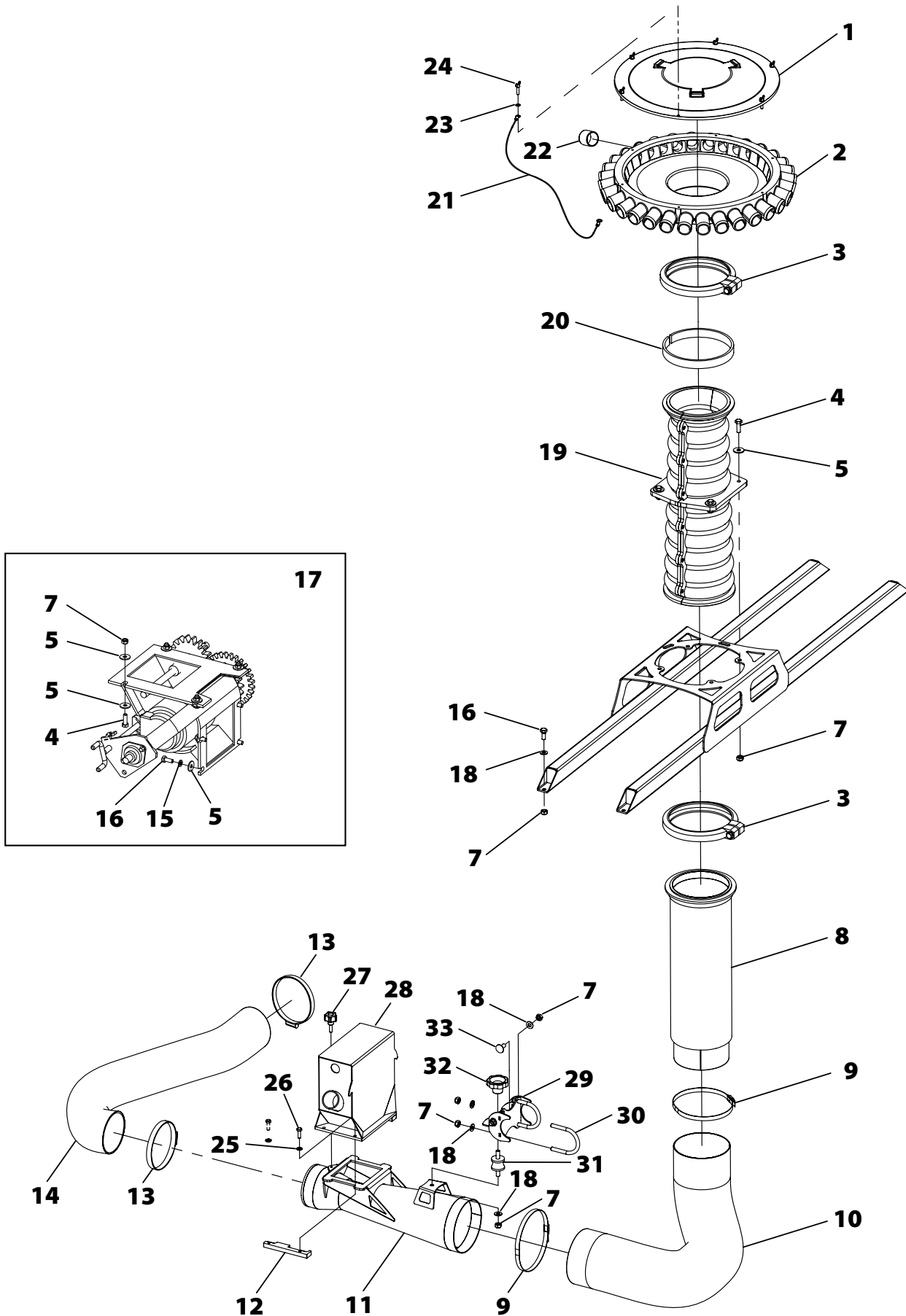
13.16 TRANSMISIÓN MECÁNICA

Nº	REFERENCIA	DENOMINACIÓN
1	PX-042805	TAPA PROTECCIÓN CAJA TRANSMISIÓN
2	125 5 BI	ARANDELA PLANA DIN-125 M5 BICROMATADA
3	316 5x10 BI	TORNILLO MARIPOSA DIN-316 M-5X10 BICROMATADO
4	931 6X70 8.8 B	TORNILLO DIN 931 M 6X70 8.8 BICROMATADO
5	125 6 BI	ARANDELA PLANA DIN 125 M6 BICROMATADA
6	985 6	TUERCA DIN 985 M6
7	FE-605107	CADENA 1/2" ISO 08B-1 L=457,2 35P+1E ABIERTA
8	985 8	TUERCA DIN 985 M8
9	EE-041701	SOPORTE RODAMIENTO 6005 PROSEM
10	471 25	ANILLO SAEGER DIN 471 25
11	FE-600047	RODAMIENTO 6005 2RS CLASE C CNR
12	6921 6X10 8.8 B	TORNILLO DIN 6921 M6X10 8.8 BICROMATADO
13	603 8X15 BI C-C	TORNILLO DIN 603 M8X15 CUELLO CORTO BICROMATADO
14	PS-042810	PIÑÓN CONDUCIDO 12Z 450/500/600
14	PS-042811	PIÑÓN CONDUCIDO 15Z 400
15	EO-102802	CORTE TOTAL SIEMBRA SM-1909
16	FE-606013	BRIDA NYLON 4,8X200
17	PL-041714	FUELLE JUNTA UNIVERSAL 104G
18	PS-041324	PASAMANO MACHO TRANSM. TELESC. NEUMASEM
19	PS-041325	TUBO HEMBRA TRANSM. TELESC. NEUMASEM
20	FE-610003	PASADOR "R" DE 4 MM
21	PX-042803	CHAPA INFERIOR CAJA TRANSMISIÓN
22	1481 6X30 BI	PASADOR ELÁSTICO DIN 1481 M 6X30 BICROMATADO
23	PS-042809	PIÑÓN MOTRIZ 13Z 400/500
23	PS-042805	PIÑÓN MOTRIZ 12Z 450
23	PS-042804	PIÑÓN MOTRIZ 15Z 600
24	TA-042800	EJE HORIZONTAL HEXAGONAL 19
25	1481 4X30 BI	PASADOR ELÁSTICO DIN 1481 M 4X30 BICROMATADO
26	TA-042801	EJE VERTICAL HEXAGONAL 19
27	PX-012840	PROTECCIÓN TRANSMISIÓN RUEDA MÁQUINA
28	933 12X25 8.8 B	TORNILLO DIN 933 M12X25 8.8 BICROMATADO
29	931 6X35 8.8 B	TORNILLO DIN 931 M6X35 8.8 BICROMATADO
30	PX-141726	BLOQUEADOR HEX. 19
31	PX-042820	DISTANCIADOR HEX. 19 E=5
32	CO-141736	TRANSMISIÓN 90° HEX. 19 1:1 (S.W. 2023)
33	FE-601074	RETÉN SIMPLE LABIO 25X47X5
34	PS-042806	EJE ADAPTADOR RUEDA MÁQUINA
35	1481 8X30 BI	PASADOR ELÁSTICO DIN 1481 M 8X30 BICROMATADO
36	985 12	TUERCA DIN 985 M12
37	931 5X40 8.8 BI	TORNILLO DIN 931 M-5X40 8,8 BICROMATADO
38	933 8X20 8.8 B	TORNILLO DIN 933 M8X20 8.8 BICROMATADO
39	PS-042812	SOPORTE EMBRAGUE
40	PL-020204	CASQUILLO 20,2X25X10
41	ME-102802	CASQUILLO ADAPTADOR CORTE TOTAL SIEMBRA
42	ME-101333	MACHO CORTE TOTAL SIEMBRA 08
43	MV-100603	MOTOR MARCADOR DE CAMINOS Ø20 IZDA FIJACIÓN PASAD
44	985 5	TUERCA DIN 985 M5 BICROMATADO



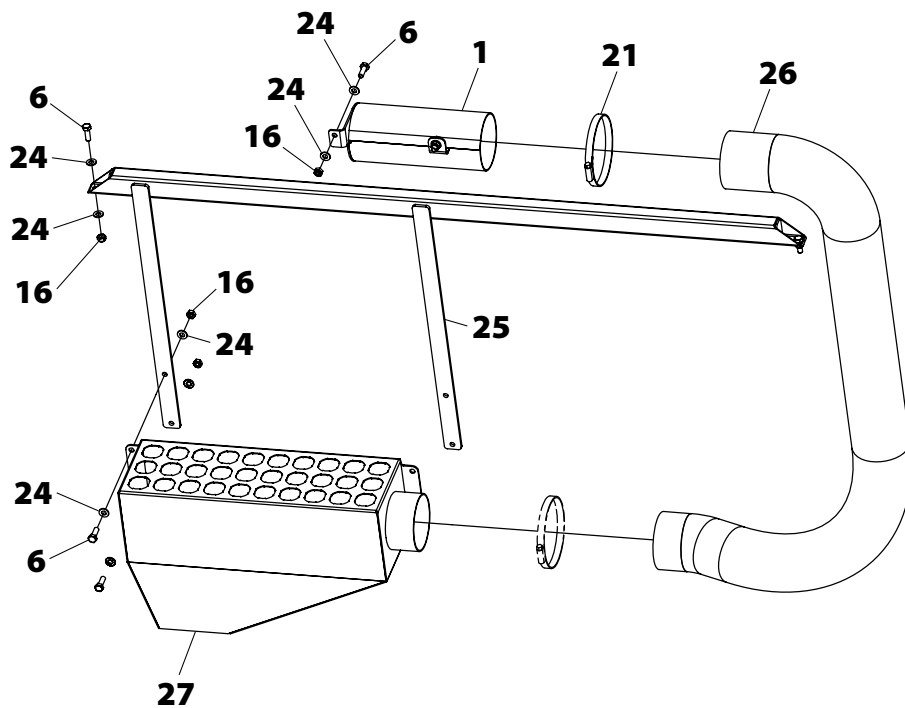
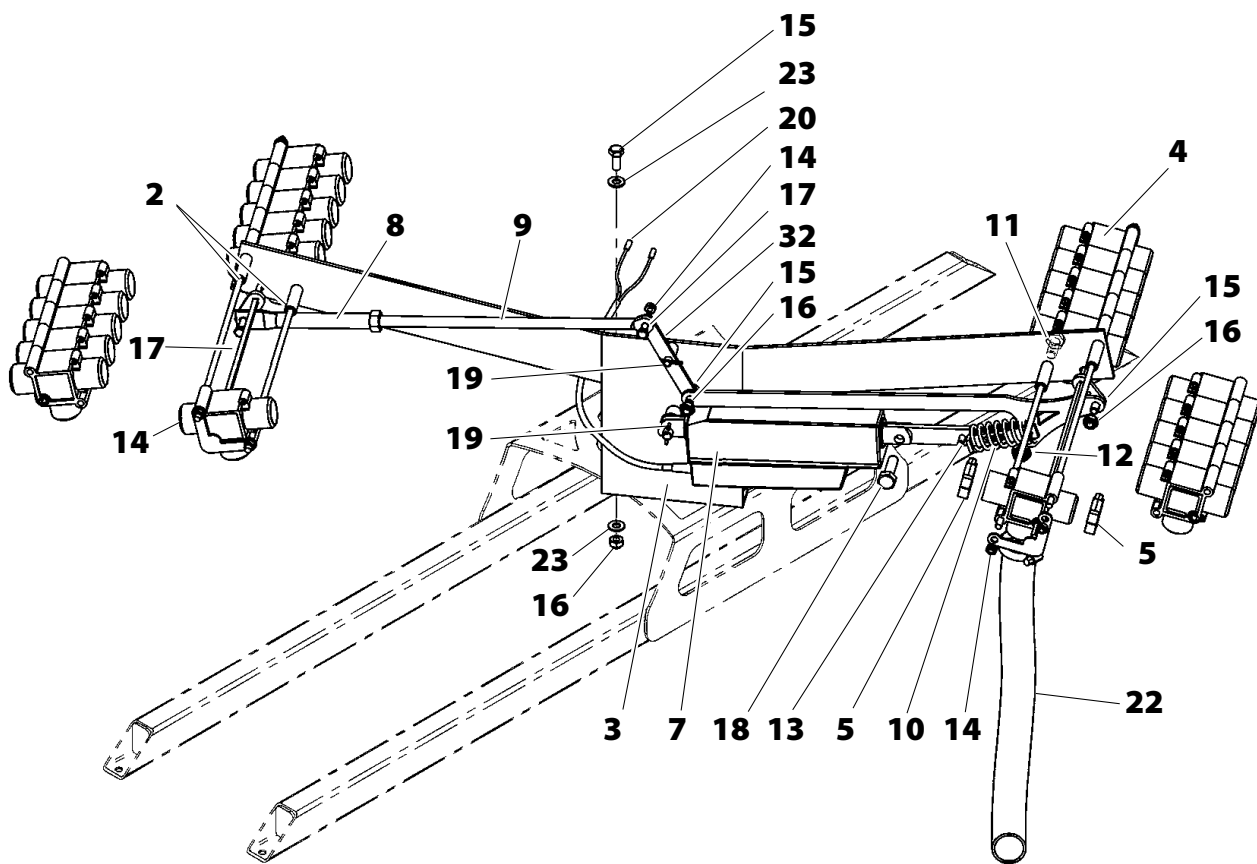
13.17 DISTRIBUCIÓN MECÁNICA

Nº	REFERENCIA	DENOMINACIÓN
1	ME-041353	TAPA CABEZAL DISTRIBUIDOR Ø135-32 SALIDAS
1	ME-041355	TAPA CABEZAL DISTRIBUIDOR Ø135-40 SALIDAS
2	ME-041352	BASE CABEZAL DISTRIBUIDOR Ø135-32 SALIDAS
2	ME-041354	BASE CABEZAL DISTRIBUIDOR Ø135-40 SALIDAS
3	PL-041302	BRIDA PARA TUBO Ø135
4	933 8X25 8.8 B	TORNILLO DIN 933 8X25 8.8 BICROMATADO
5	9021 8 BI	ARANDELA PLANA DIN 9021 M8 BICROMATADO
6	PS-022807	CONJUNTO SOPORTE DISTRIBUCIÓN TOLVAS 2000 L
7	985 8	TUERCA DIN 985 M8
8	PS-042803	TUBO TRANSMISIÓN SEMILLA
9	FE-606019	BRIDA SINFIN 130/150-9
10	VA-042801	TUBO DISTRIBUCIÓN SALIDA VENTURI Ø130
11	PS-042816	VENTURI SM-1909 2011
12	ME-042812	GUÍA A FIJACIÓN VENTURI
13	FE-606008	ABRAZADERA 90-110/12 W1 TORRO
14	VA-042802	TUBO DISTRIBUCION ENTRADA VENTURI Ø100
15	127 8 BI	ARANDELA DIN 127 M8 BICROMATADA
16	933 8X20 8.8 B	TORNILLO DIN 933 M8X20 8.8 BICROMATADO
17	CT-042806	DOSIFICADOR SEMILLA COMPLETO SM-1909 MISTRAL
18	125 8 BI	ARANDELA PLANA DIN-125 M8 BICROMATADA
19	PL-041303	TUBO DIFUSOR SEMILLA Ø 135
20	VA-022800	ESPUMA AJUSTE CABEZAL DISTRIBUIDOR
21	RE-041313	CABLE MASA 2,5 MM2 CON TERMILANES DE AISLAMIENTO
22	CN-817040	TAPÓN CAPERUZA PARA TUBO Ø 32
23	125 5 BI	ARANDELA PLANA DIN-125 M5 BICROMATADA
24	316 5X20 BI	TORNILLO MARIPOSA DIN-316 M-5X20 BICROMATADO
25	125 6 BI	ARANDELA PLANA DIN 125 M6 BICROMATADA
26	933 6X20 8.8 B	TORNILLO DIN 933 M6X20 8.8 BICROMATADO
27	FE-614069	VOLANTE MACHO Ø40 M6x20
28	PS-042817	CAJA ENTRADA SEMILLA VENTURI 2011
29	PS-042818	SOPORTE SILENTBLOCK VENTURI
30	EE-042802	BRIDA C 50 M8 L=66
31	FE-660023	SILENTBLOCK DIABOLO 30/25 M8
32	PL-101700	POMO GATILLO SEGURO TRANSPORTE TRAZADOR
33	603 8X20 8.8 BI	TORNILLO DIN 603 M8X20 8.8 BICROMATADO



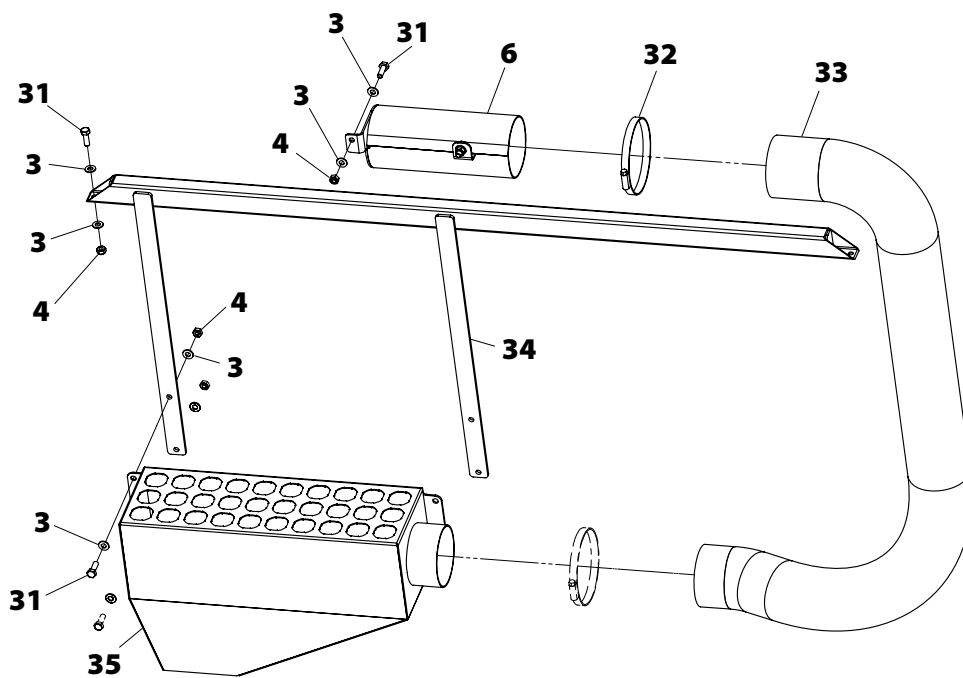
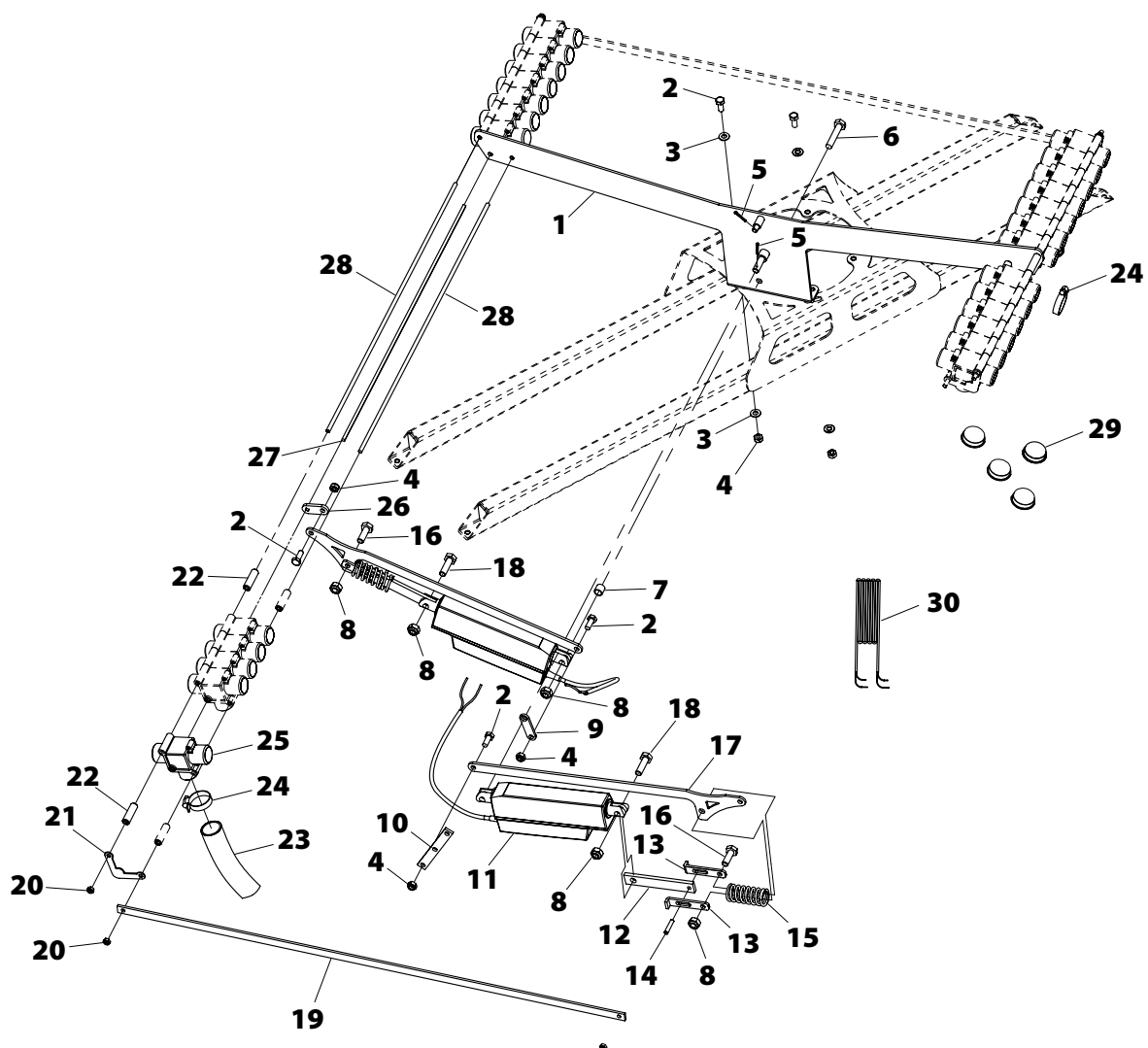
13.18 CIERRE SALIDAS PARTES PLEGABLES SIMÉTRICO

Nº	REFERENCIA	DENOMINACIÓN
1	PS-102830	FILTRO SALIDA AIRE PARTES PLEG.
2	ME-102815	SEPARADOR VÁLVULA DE CIERRE SM-1909
3	PS-101309	SOPORTE VÁLVULAS CIERRE
4	MO-041305	VÁLVULA CIERRE COMPLETA NEUMASEM
5	985 8	TUERCA DIN 985 M8
6	933 8X25 8.8 B	TORNILLO DIN 933 8X25 8.8 BICROMATADO
7	CO-101301	CILINDRO ELÉCTRICO
8	CO-101303	TUBO ROSCADO BIELA UNIÓN VÁLVULAS
9	934 12	TUERCA DIN 934 M 12
10	ML-101301	MUELLE PROLONGACIÓN CILINDRO ELEC.
11	933 10X25 8.8 B	TORNILLO DIN 933 M10X25 8,8 BICROMATADO
12	985 10	TUERCA DIN 985 M10
13	1481 6X30 BI	PASADOR ELÁSTICO DIN 1481 Ø6X30 BICROMATADO
14	985 6	TUERCA DIN 985 M6
15	VA-102802	TUBO SALIDA AIRE CAJA SEMILLA
16	PS-102829	CAJA RECOGIDA SEMILLA PARTES PLEG.
17	933 6X20 8.8B	TORNILLO DIN 933 M6X20 8,8 BICROMATADO
18	933 10X35 8.8	TORNILLO DIN 933 M10X35 8,8
19	94 3X20 BI	PASADOR DE ALETAS DIN 94 3X20 BICROMATADO
20	FE-650016	CONT. MACHO REDONDO CON AISLAMIENTO Ø 2,5
21	FE-606036	BRIDA SINFIN DIN 3017 W1 Ø110/130
22	MP-907018	MTS. MANGUERA SOLA 30 ANTIESTÁTICA
23	125 8 BI	ARANDELA DIN 125 M8 BICROMATADA
24	125 8 BI	ARANDELA PLANA DIN-125 M8 BICROMATADA
25	PS-102831	SOPORTE CAJA RECOGIDA SEMILLA CIERRE PLEG.
26	VA-102802	TUBO SALIDA AIRE CAJA SEMILLA
27	PS-102829	CAJA RECOGIDA SEMILLA PARTES PLEG.



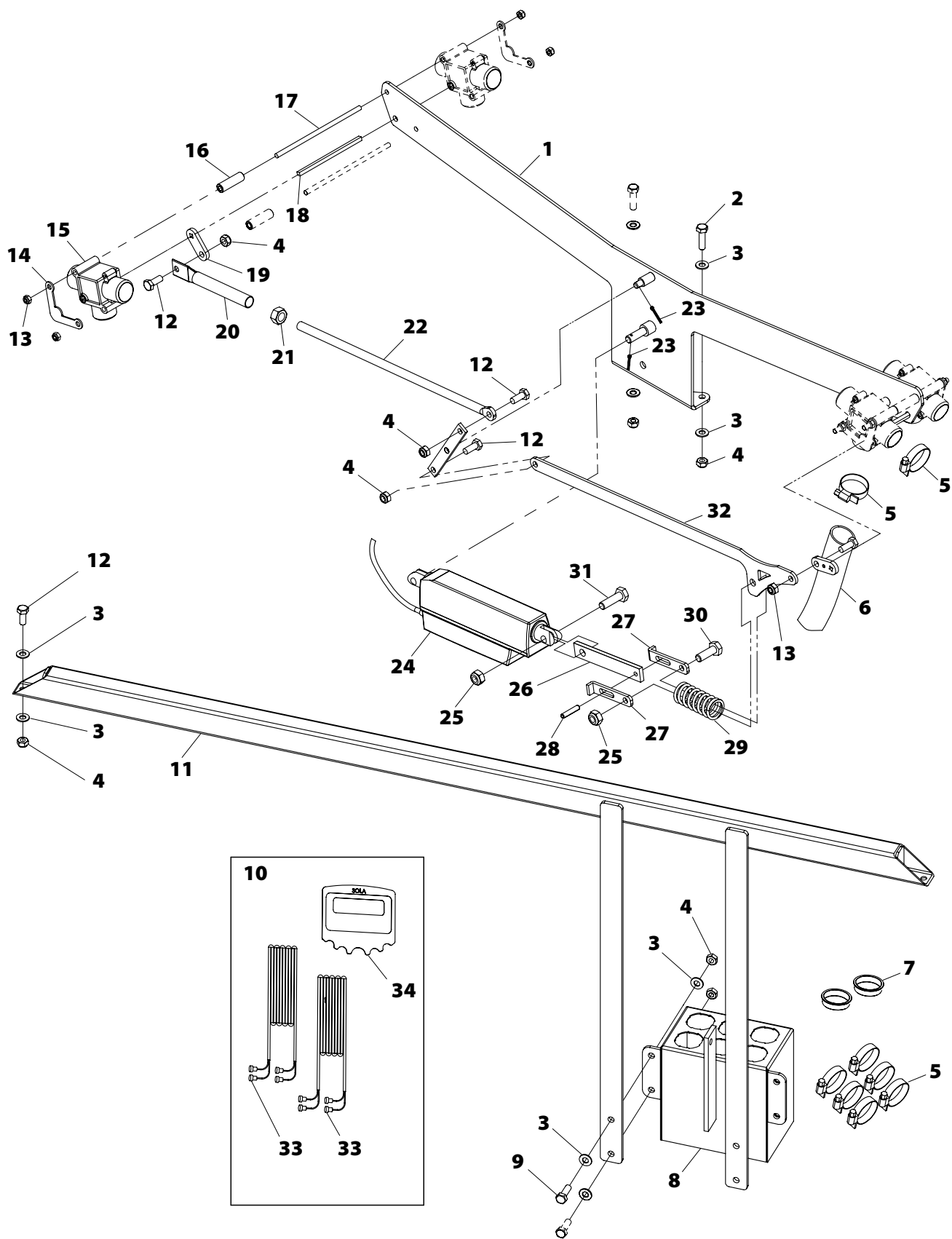
13.19 CIERRE SALIDAS PARTES PLEGABLES ASIMÉTRICO

Nº	REFERENCIA	DENOMINACIÓN
1	PS-101309	SOPORTE VÁLVULAS CIERRE NEUMASEM
2	933 8x20 8.8 B	TORNILLO DIN 933 M8X20 8.8 BICROMATADO
3	125 8 BI	ARANDELA PLANA DIN-125 M8 BICROMATADA
4	985 8	TUERCA DIN 985 M8
5	94 3x20 BI	PASADOR DE ALETAS DIN 94 M3X20 BICROMATADO
6	931 10x50 8.8 B	TORNILLO DIN 931 M10X50 8.8 BICROMATADO
7	CT-101372	SEPARADOR ØINT 10 PARA CILINDRO EMPUJE
8	985 10	TUERCA DIN 985 M10
9	PX-201324	BIELA SEGUNDO PISTÓN VÁLVULAS
10	EE-101314	EXCENTRICA BIELAS UNIÓN VÁLVULAS CIERRE NEUMASEM
11	CO-101301	CILINDRO ELECTRICO LA 12.1-44-12-01 IP65
12	EE-101325	PROLONGACIÓN CILINDRO ELE NEUMASEM
13	PX-101318	MEDIACAÑA PROLONGACIÓN CILINDRO ELEC. NEUMASEM
14	1481 6X30 BI	PASADOR ELASTICO DIN 1481 M 6X30 BICROMATADO
15	ML-101301	MUELLE PROLONGACIÓN CILIN ELECTRICO NEUMASEM
16	933 10x30 8.8 B	TORNILLO DIN 933 M10X30 8.8 BICROMATADO
17	PX-102833	BIELA UNIÓN VÁLVULAS SM 1909
18	933 10X35 8.8 B	TORNILLO DIN 933 M10X35 8.8 BICROMATADO
19	EE-101339	TIRANTE UNIÓN VÁLVULAS NEUMASEM 600/48
20	985 6	TUERCA DIN 985 M6
21	PX-102832	TAPETA FINAL SOPORTE VÁLVULAS DE CIERRE SM-1909
22	ME-102815	SEPARADOR VÁLVULA DE CIERRE SM-1909
23	MP-907018	MTS. MANGUERA SOLA 30 ANTIESTÁTICA (ROLLO 50 MTS.)
24	FE-606023	BRIDA MIKALOR 25/40
25	MO-041305	VÁLVULA CIERRE COMPLETA NEUMASEM
26	PX-102834	BIELA B CIERRE VÁLVULAS SM-1909
27	CT-101341	CUADRADO UNIÓN VÁLVULAS NEUMASEM 600/48
28	CT-101342	VARILLA ROSCADA UNIÓN VÁLVULAS NEUMASEM 600/48
29	FE-611024	TAPÓN AGUJERO Ø36,5
30	MV-101335	CONTROLADOR RDS - KIT 2 CORTE TOTAL/PARCIAL
31	933 8X25 8.8 B	TORNILLO DIN 933 8X25 8.8 BICROMATADO
32	FE-606036	BRIDA SINFIN DIN 3017 W1 Ø110/130
33	VA-102802	TUBO SALIDA AIRE CAJA SEMILLA
34	PS-102831	SOPORTE CAJA RECOGIDA SEMILLA CIERRE PLEG.
35	PS-102829	CAJA RECOGIDA SEMILLA PARTES PLEG.

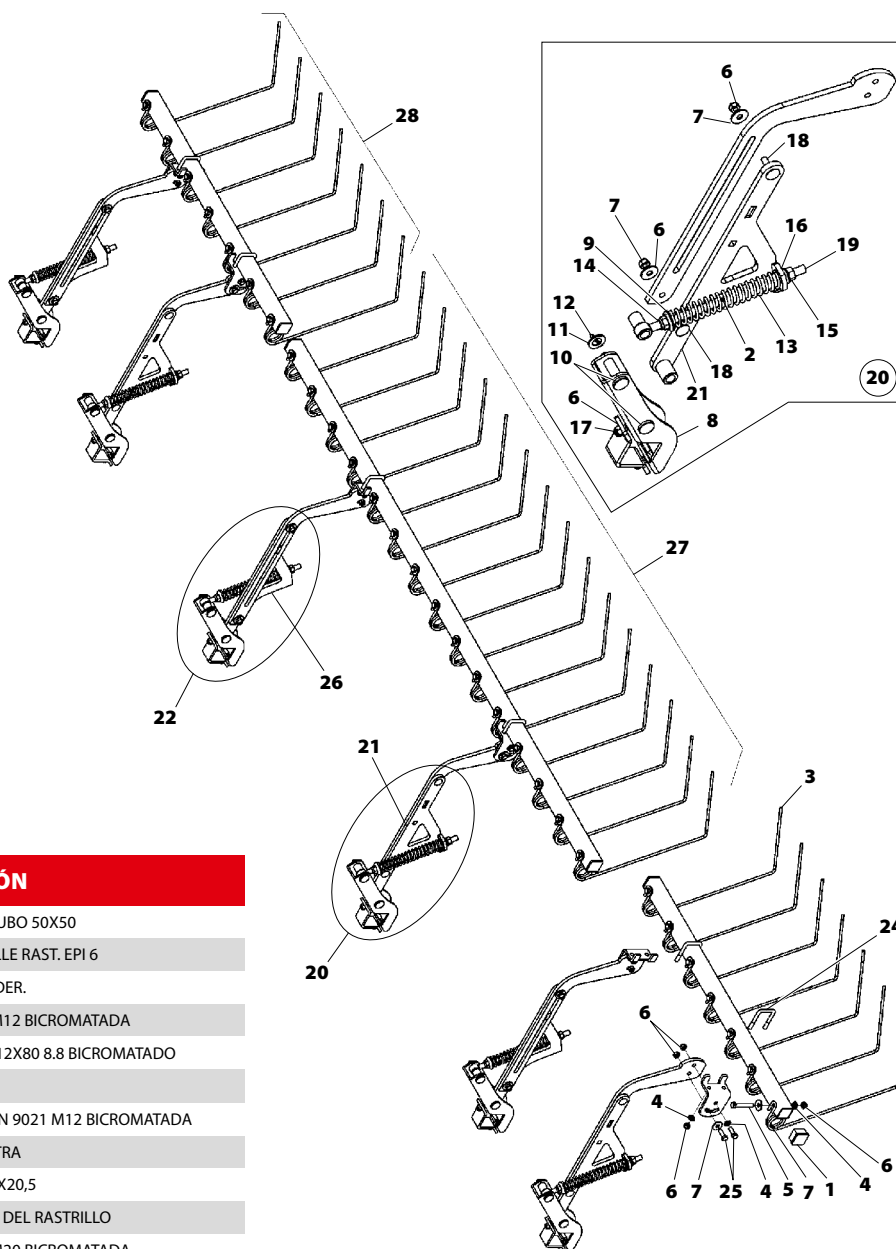


13.20 MARCADOR DE CAMINOS

Nº	REFERENCIA	DENOMINACIÓN
1	PS-101309	SOPORTE VÁLVULAS CIERRE NEUMASEM
2	933 8X30 8.8 B	TORNILLO DIN 933 M8X30 8.8 BICROMATADO
3	125 8 BI	ARANDELA PLANA DIN-125 M8 BICROMATADA
4	985 8	TUERCA DIN 985 M8
5	FE-606023	BRIDA MIKALOR 25/40
6	MP-907018	MTS. MANGUERA SOLA 30 ANTIESTÁTICA (ROLLO 50 MTS.)
7	FE-611024	TAPÓN AGUJERO Ø36,5
8	PS-101347	RECOLECTOR INFERIOR 6 BOCAS NEUMASEM
9	933 8X25 8.8 B	TORNILLO DIN 933 8X25 8.8 BICROMATADO
10	MV-101336	CONTROLADOR RDS - KIT 3 SISTEMA TRAMLINES
11	PS-201315	SOPORTE CAJA RECOGIDA SEMILLA TRAMLINES
12	933 8X20 8.8 B	TORNILLO DIN 933 M8X20 8.8 BICROMATADO
13	985 6	TUERCA DIN 985 M6
14	PX-102832	TAPETA FINAL SOPORTE VÁLVULAS DE CIERRE SM-1909
15	MO-041305	VALVULA CIERRE COMPLETA NEUMASEM
16	ME-102815	SEPARADOR VALVULA DE CIERRE SM-1909
17	CT-101370	EJE VÁLVULAS
18	CT-101371	EJE CUADRADO GUIADO
19	PX-102834	BIELA B CIERRE VÁLVULAS SM-1909
20	EE-101318	TUBO BIELA UNIÓN VÁLVULAS NEUMASEM
21	934 12	TUERCA DIN 934 M12
22	EE-101337	BIELA ROSCADA UNIÓN VALV. NEUMASEM 600/48
23	94 3x20 BI	PASADOR DE ALETAS DIN 94 M 3X20 BICROMATADO
24	CO-101301	CILINDRO ELÉCTRICO LA 12.1-44-12-01 IP65
25	985 10	TUERCA DIN 985 M10
26	EE-101325	PROLONGACIÓN CILINDRO ELE NEUMASEM
27	PX-101318	MEDIACAÑA PROLONGACIÓN CILINDRO ELEC. NEUMASEM
28	1481 6X30 BI	PASADOR ELÁSTICO DIN 1481 M 6X30 BICROMATADO
29	ML-101301	MUELLE PROLONGACIÓN CILIN ELÉCTRICO NEUMASEM
30	933 10x30 8.8 B	TORNILLO DIN 933 M10X30 8.8 BICROMATADO
31	933 10X35 8.8 B	TORNILLO DIN 933 M10X35 8.8 BICROMATADO
32	PX-102833	BIELA UNIÓN VÁLVULAS SM 1909
33	MV-101336-01	CARATULA MONITOR NEUMASEM-PLUS
34	MV-101336-02	SENSOR MAGNÉTICO TRAZADOR C/CABLE (1 UNIDAD)



13.21 RASTRA

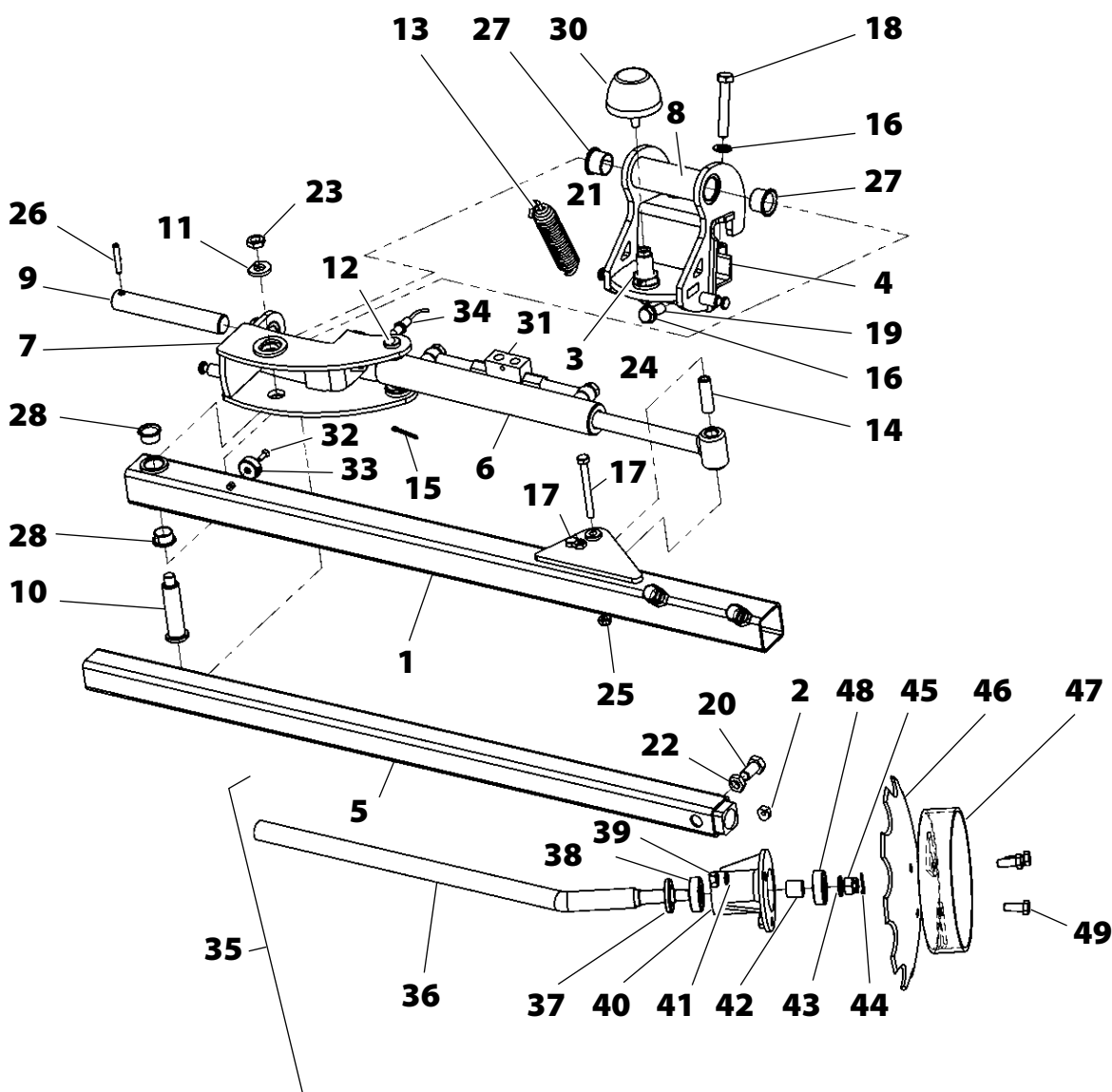
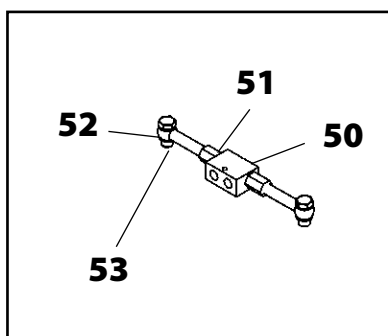
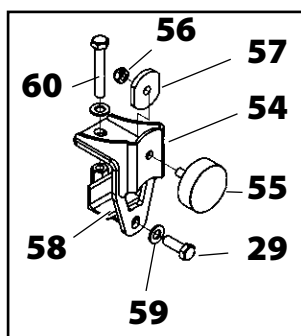


Nº	REFERENCIA	DENOMINACIÓN
1	CN-817001	TAPÓN CUADRADO TUBO 50X50
2	PS-1735	TUBO INTERIOR MUELLE RAST. EPI 6
3	ML-080402-D	MUELLE PÚA LARGA DER.
4	125 12 BI	ARANDELA DIN 125 M12 BICROMATADA
5	931 12X80 8.8B	TORNILLO DIN 931 M12X80 8.8 BICROMATADO
6	985 12	TUERCA DIN 985 M12
7	9021 12 BI	ARANDELA PLANA DIN 9021 M12 BICROMATADA
8	PS-082808	"U" GUÍA BRAZO RASTRA
9	EE-080306	TAPETA MUELLE Ø 40X20,5
10	B03-177	BULÓN LARGO 20X78 DEL RASTRILLO
11	125 20 BI	ARANDELA DIN 125 M20 BICROMATADA
12	94 5X40 BI	PASADOR DE ALETAS DIN 94 5X40 BICROMATADO
13	ML-080104	MUELLE BRAZO RASTRA
14	985 16	TUERCA DIN 985 M16
15	934 16 BI	TUERCA DIN 934 M16 BICROMATADA
16	125 16 BI	ARANDELA DIN 125 M16 BICROMATADA
17	603 12X35 BI	TORNILLO DIN 603 M12X35 BICROMATADO
18	603 12X45 BI	TORNILLO DIN 603 M12X45 BICROMATADO
19	PS-082805	TENSOR MUELLE RASTRA EPI
20	MO-082808/I	BRAZO RASTRA IZQ. 2010
21	PS-082812/I	BRAZO RASTRA IZQUIERDA 2010
22	MO-082808/D	BRAZO RASTRA DER. 2010
23	MO-082817	BARRA LATERAL RASTRA 600
24	EE-101346	BRIDA 50 M-12X80
25	933 12X35 8.8B	TORNILLO DIN 933 M12X35 8,8 BICROMATADO
26	PS-082812/D	BRAZO RASTRA DERECHA 2010
27	MO-082804	BARRA CENTRAL RASTRA
28	MO-082803	BARRA LATERAL RASTRA 500
28	MO-082815	BARRA LATERAL RASTRA 400
28	MO-082816	BARRA LATERAL RASTRA 450

13.23 TRAZADOR 400, 450, 500, 600

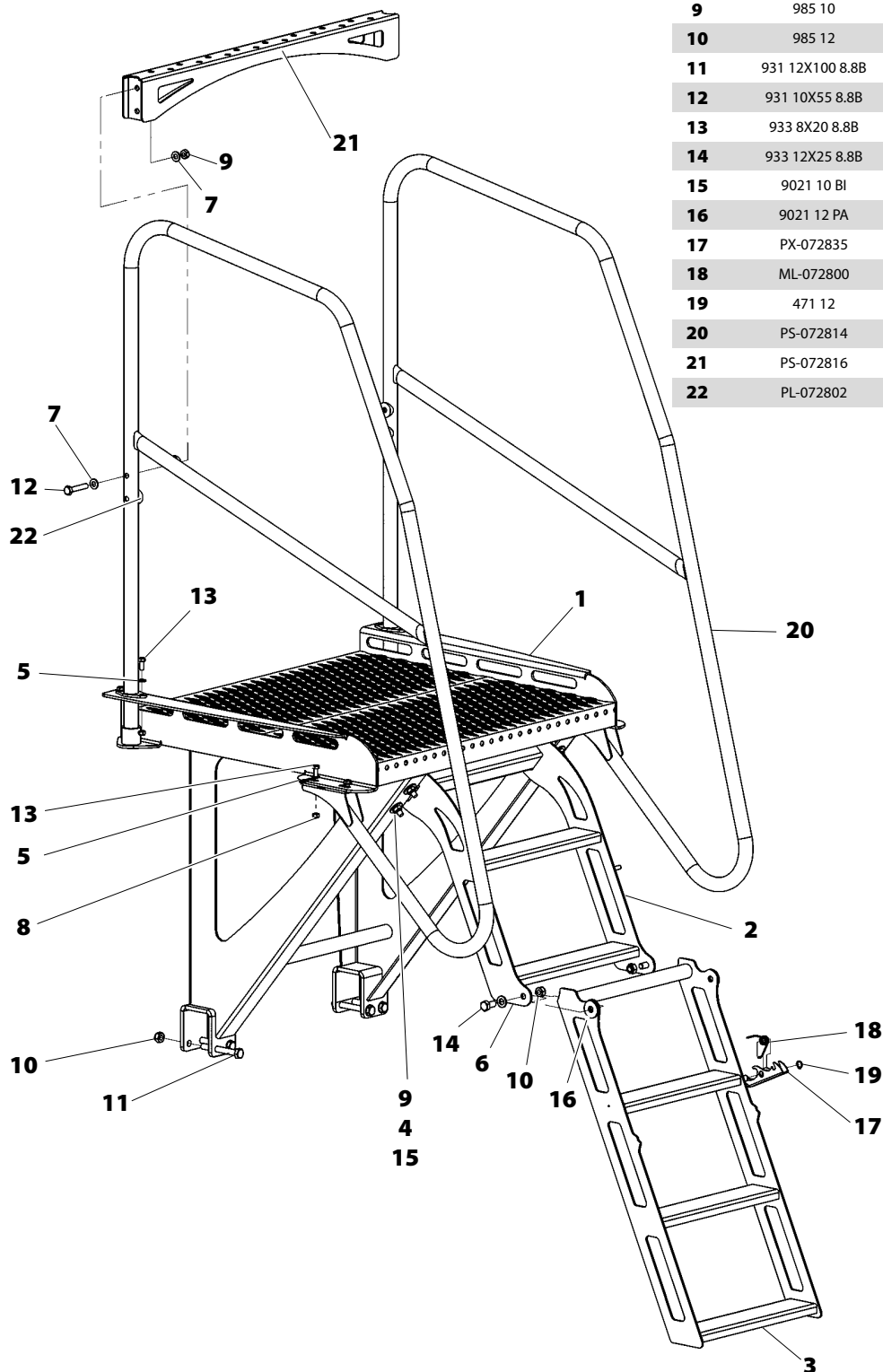
Nº	REFERENCIA	DENOMINACIÓN
1	PS-102807	TUBO 60 TRAZADOR
2	ME-102805	PASTILLA APRIETE EJE DISCO TRAZADOR
3	ME-102813	REGULACIÓN M24 TOPE GOMA TRAZADOR
4	PS-102802	BRIDA SOPORTE TRAZADOR
5	PS-102808	TUBO 50 TELESCÓPICO TRAZADOR
6	CO-052801	CILINDRO D.E. Ø40-25 / 580-820
7	PS-102811	SOPORTE CILINDRO TRAZADOR
8	PS-102809	SOPORTE TRAZADOR
9	BU-102800	BULÓN ARTICULACIÓN
10	BU-102801	BULÓN ARTICULACIÓN TUBO 60
11	PX-102825	ARANDELA ANTIGIRO SOPORTE TRAZADOR
12	BU-051303	BULÓN Ø20 X 100
13	ML-042800	MUELLE TENSOR CORREA TURBINA
14	ME-102811	BULÓN ALOJAMIENTO FUSIBLE TRAZADOR
15	94 5X40 BI	PASADOR DE ALETAS DIN 94 5X40 BICROMATADO
16	125 14 BI	ARANDELA DIN 125 M14 BICROMATADA
17	931 10X100 8.8B	TORNILLO DIN 931 M10X100 8.8 BICROMATADO
18	931 14X90 8.8B	TORNILLO DIN 931 M14X90 8.8 BICROMATADO
19	933 14X40 8.8B	TORNILLO DIN 933 M14X40 8,8 BICROMATADO
20	933 16X30 8.8B	TORNILLO DIN 933 M16X30 8,8 BICROMATADO
21	936 12 BI	TUERCA DIN 936 M12 BICROMATADA
22	936 16 BI	TUERCA DIN 936 M16 BICROMATADA
23	936 16-150 BI	TUERCA DIN 936 M16 BICROMATADA
24	936 24	TUERCA DIN 936 M24
25	985 10	TUERCA DIN 985 M10
26	1481 8X50 BI	PASADOR ELASTICO DIN 1481 Ø8X50 BICROMATADO
27	FE-600129	CASQUILLO DE FRICCIÓN 30X34X26
28	FE-600018	COJINETE 25/28/16,5
29	933 14X40 8.8B	TORNILLO DIN 933 M14X40 8,8 BICROMATADO
30	FE-660017	TOPE PROGRESIVO CÓNICO PLANO GOMA M12
31	HI-706031	VÁLVULA ANTIRETORNO PILOTADA D.E 3/8" L=280
32	7991 6X20 BI	TORNILLO DIN 7991 M6X20 BICROMATADO
33	MV-101320-06	IMÁN Ø33X15

Nº	REFERENCIA	DENOMINACIÓN
34	FE-650008	SENSOR TRAZADOR
35	MO-102203	EJE TRAZADOR CORTO CON DISCO DENTADO Y TOPE
35	MO-102804	EJE TRAZADOR CORTO CON DISCO LISO
35	MO-102809	EJE TRAZADOR LARGO CON DISCO LISO
35	MO-102808	EJE TRAZADOR LARGO CON DISCO DENTADO Y TOPE
36	PR-100201	EJE DISCO TRAZADOR PRENSA
36	PR-100202	EJE DISCO TRAZADOR LARGO PRENSADO
37	FE-601000	RETÉN DOBLE LABIO 25X52X7
38	FE-600005	RODAMIENTO 6304 2RS -GPZ
39	934 12 BI	TUERCA DIN 934 M12 BICROMATADA
40	B07-30	BUJE DISCO TRAZADOR
41	7980 12 BI	ARANDELA GROWER DIN 7980 M12 BICROMATADA
42	CT-100800	SEPARADOR BUJE TRAZADORES
43	125 16 BI	ARANDELA DIN 125 M16 BICROMATADA
44	94 3,5X28 BI	PASADOR DE ALETAS DIN 94 M 3,5X28 BICROMATADO
45	935 16 BI	TUERCA DIN 935 M16 BICROMATADA
46	EE-102200	DISCO DENTADO TRAZADOR SD
46	EE-100217	DISCO BRAZO TRAZADOR
47	PS-101718	CONTROL PROFUNDIDAD TRAZADOR
48	FE-600005	RODAMIENTO 6304 2RS -GPZ
49	933 12X30 8.8 B	TORNILLO DIN 933 M12X30 8.8 BICROMATADO
50	HI-706001	VÁLVULA ANTIRRETORNO PILOTADA DOBLE EFECTO
51	ESFERICO 3-8	ESFÉRICO 3/8
52	HI-705003	ARANDELA METALBUNA 3/8"
53	HI-702001	TORNILLO SIMPLE DE 3/8"
54	PS-102817	SOPORTE TOPE TRAZADOR
55	FE-660009	TOPE GOMA Ø 75X25 M12X37
56	985 12	TUERCA DIN 985 M12
57	PX-102837	ARANDELA Ø13/60-8
58	PS-102818	BRIDA TOPE TRAZADOR
59	125 14 BI	ARANDELA DIN 125 M14 BICROMATADA
60	931 14X90 8.8B	TORNILLO DIN 931 M14X90 8.8 BICROMATADO

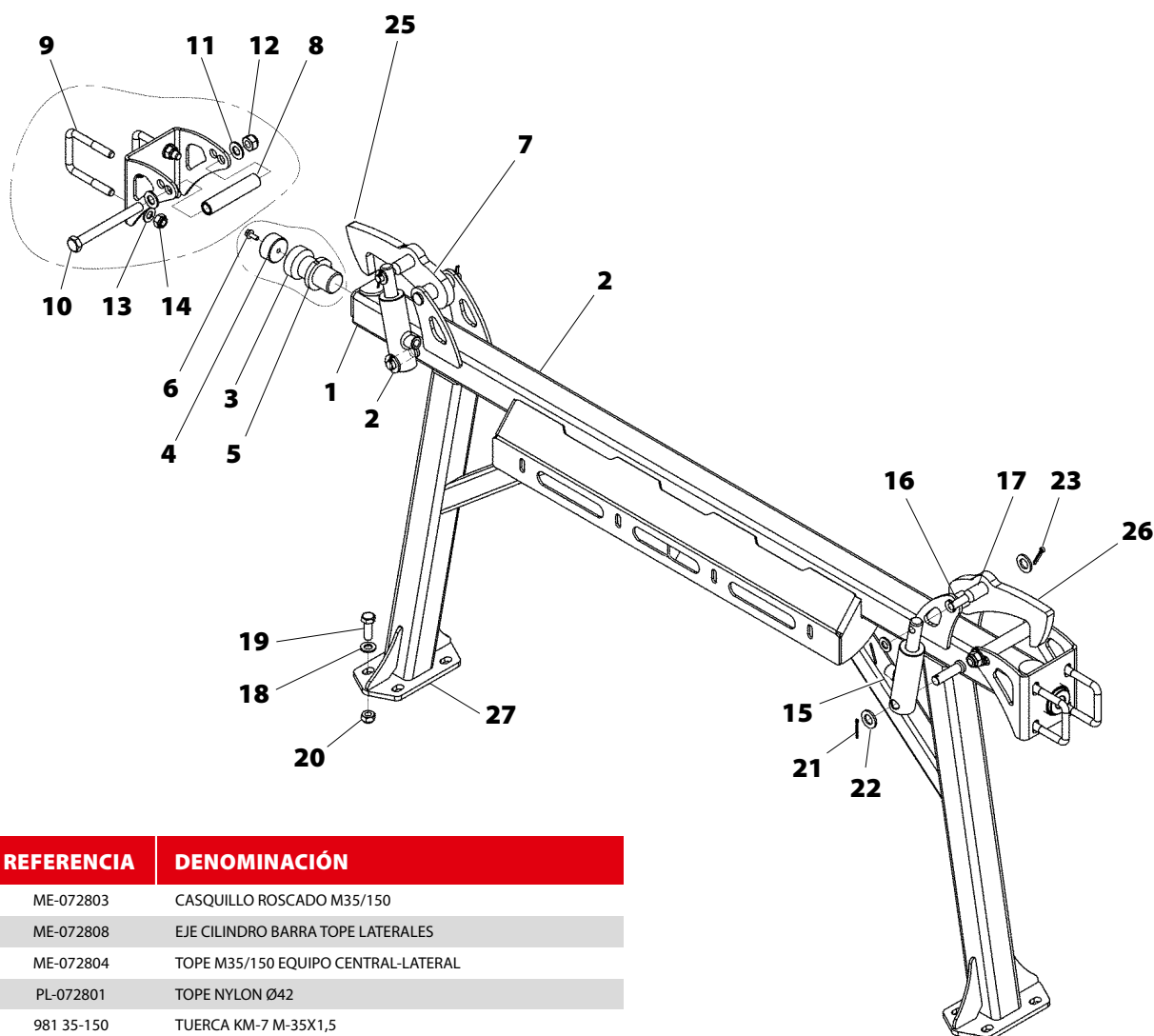


13.24 PLATAFORMA ESCALERA ACCESO TOLVA

Nº	REFERENCIA	DENOMINACIÓN
1	PS-072817	PLATAFORMA ACCESO TOLVA SM-1909 2011
2	PS-072806	ESCALERA SUPERIOR FIJA
3	PS-072805	ESCALERA INFERIOR MÓVIL
4	EE-101717	BRIDA 50 SOPORTE MICRO
5	125 8	ARANDELA DIN 125 M8
6	125 12 BI	ARANDELA DIN 125 M12 BICROMATADA
7	125 10 BI	ARANDELA DIN 125 M10 BICROMATADA
8	985 8	TUERCA DIN 985 M8
9	985 10	TUERCA DIN 985 M10
10	985 12	TUERCA DIN 985 M12
11	931 12X100 8.8B	TORNILLO DIN 931 M12X100 8.8 BICROMATADO
12	931 10X55 8.8B	TORNILLO DIN 931 M10X55 8.8 BICROMATADO
13	933 8X20 8.8B	TORNILLO DIN 933 M8X20 8,8 BICROMATADO
14	933 12X25 8.8B	TORNILLO DIN 933 M12X25 8,8 BICROMATADO
15	9021 10 BI	ARANDELA PLANA DIN 9021 M10 BICROMATADA
16	9021 12 PA	ARANDELA PLANA DIN 9021 M12 PA
17	PX-072835	SEGURO ESCALERA SM-1909
18	ML-072800	MUELLE TORSION SEGURO ESCALERA
19	471 12	ANILLO SAEGER DIN 471 Ø12
20	PS-072814	BARANDA SEGURIDAD LATERAL 2011
21	PS-072816	PELDAÑO SUPERIOR UNIÓN BARANDAS
22	PL-072802	ARANDELA CURVADA M10 PARA Ø30-34



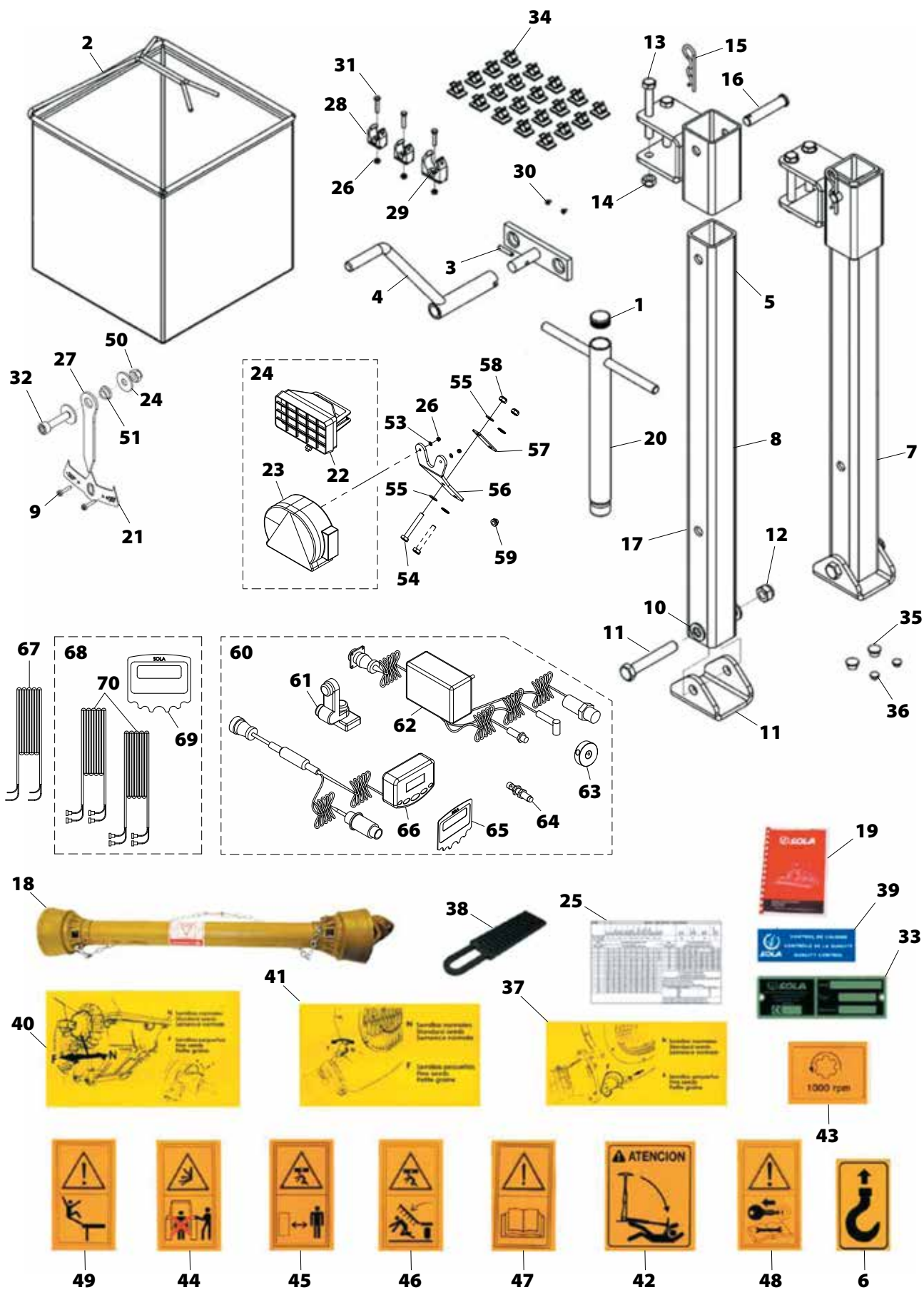
13.25 CONJUNTO TOPE LATERAL



Nº	REFERENCIA	DENOMINACIÓN
1	ME-072803	CASQUILLO ROSCADO M35/150
2	ME-072808	EJE CILINDRO BARRA TOPE LATERALES
3	ME-072804	TOPE M35/150 EQUIPO CENTRAL-LATERAL
4	PL-072801	TOPE NYLON Ø42
5	981 35-150	TUERCA KM-7 M-35X1,5
6	6921 6X16 8.8B	TORNILLO DIN 6921 M6X16 8.8 BICROMATADO
7	BU-050203	BULÓN DE 16X89 ESTAMPADO
8	ME-072805	SEPARADOR Ø15/22-109
9	EE-053110	BRIDA TUBO 60 M-12X88 LAMUSA
10	931 14X140 8.8B	TORNILLO DIN 931 M14X140 8.8 BICROMATADO
11	125 14 BI	ARANDELA DIN 125 M14 BICROMATADA
12	985 14	TUERCA DIN 985 M14
13	125 12 BI	ARANDELA DIN 125 M12 BICROMATADA
14	985 12	TUERCA DIN 985 M12
15	CO-072800	CILINDRO S.E.M. Ø15/130-158
16	ME-072806	BUJE Ø25/16,25-59
17	ME-072807	EJE CILINDRO CHAPA SEGURO
18	125 12 BI	ARANDELA DIN 125 M12 BICROMATADA
19	933 12X35 8.8B	TORNILLO DIN 933 M12X35 8,8 BICROMATADO
20	985 12	TUERCA DIN 985 M12
21	94 3,5X28 BI	PASADOR DE ALETAS DIN 94 3,5X28 BICROMATADO
22	125 16 BI	ARANDELA DIN 125 M16 BICROMATADA
23	94 5X32 BI	PASADOR DE ALETAS DIN 94 5X32 BICROMATADO
24	PS-072812	ESTRUCTURA TOPE EQUIPOS LATERALES MOD.2010
25	PS-072815-I	SEGURO EQUIPOS LATERALES IZQUIERDA
26	PS-072815-D	SEGURO EQUIPOS LATERALES DERECHA

13.26 ACABADOS

Nº	REFERENCIA	DENOMINACIÓN	Nº	REFERENCIA	DENOMINACIÓN
1	PS-041312	ALOJAMIENTO MANIVELA RUED. FLOTATION	36	PL-021303	TAPÓN FORMA BARRIL Ø9.3
2	MO-072812	BOLSA CALIBRACIÓN SEMILLA 30X30X30	37	AD-041303	ADHESIVO PASO N-F TURBINA GRANDE
3	1481 6X30 BI	PASADOR ELÁSTICO DIN 1481 Ø6X30 BICROMATADO	38	AD-072810	TABLA DOSIFICACIÓN DISTRIBUIDOR SM-1909
4	CO-070300	MANIVELA HUSILLOS 888 - TRI - SD	39	AD-070211	ADHESIVO CONTROL CALIDAD SOLA - TRILINGÜE
5	PS-072811	SOPORTE PIE DE MÁQUINA	40	AD-041304	ADHESIVO POSICIONES N-F DISTRIBUIDOR NEUMASEM
6	AD-075104	ADHESIVO "ENGANCHE AQUÍ"	41	AD-041302	ADHESIVO PASO N-F TURBINA PEQUEÑA NEUMASEM
7	MO-072813	PIE DE MÁQUINA SM-1909	42	AD-100200	ADHESIVO PELIGRO TRAZADORES
8	TA-072804	TUBO PIE DE MÁQUINA	43	AD-071307	ADHESIVO 1000 RPM NEUMASEM
9	FE-602013	REMACHE ALUMINIO Ø3,2X20	44	AD-070214	ADHESIVO PELIGRO "MANIOBRA ENGANCHE"
10	125 16 BI	ARANDELA DIN 125 M16 BICROMATADA	45	AD-070207	ADHESIVO "PELIGRO APLAST"
11	931 16X100 8.8B	TORNILLO DIN 931 M16X100 8.8 BICROMATADO	46	AD-071302	ADHESIVO «PELIGRO DESCENSO EQUIPO»
12	985 16	TUERCA DIN 985 M16	47	AD-070206	ADHESIVO "LEER LIBRO DE INSTRUCCIONES"
13	931 12X100 8.8B	TORNILLO DIN 931 M12X100 8.8 BICROMATADO	48	AD-070227	ADHESIVO "PARAR MOTOR"
14	985 12	TUERCA DIN 985 M12	49	AD-070215	ADHESIVO "PELIGRO CAÍDA"
15	FE-610003	PASADOR R 4	50	985 8	TUERCA DIN 985 M8
16	BU-072800	BULÓN PIE DE MÁQUINA	51	PL-072800	CASQUILLO 16X12X8
17	PS-102806	BARRA LLAVE RUEDAS LATERALES	52	MV-071306	LUCES NEUMASEM 2010 (FAROS + PILOTOS + CABLEADO)
18	FE-608006	TRANSMISIÓN 2C04/1000/KH/X300-X300	53	125 5 BI	ARANDELA PLANA DIN-125 M5 BICROMATADA
19	CN-811054	MANUAL INSTRUCCIONES SOLA SM-1909	54	931 10X70 8.8 B	TORNILLO DIN 931 M10X70 8.8 BICROMATADO
20	FE-611012	TAPÓN PLÁSTICO NEGRO Ø34 E=3	55	125 10 BI	ARANDELA PLANA DIN 125 M10 BICROMATADA
21	PX-072805	CHAPA PORTALUCES FIJ. RULO	56	PX-201344	PORTALUCES CARRETERA NS-PLUS DISCOS
22	MV-071301	FARO DE TRABAJO RECTANGUL	57	PX-201345	PLETINA COLLADO LUCES CARRETERA
23	MV-071306-03	LUZ NEUMASEM 2010 DER	58	985 10	TUERCA DIN 985 M10
23	MV-071306-01	LUZ NEUMASEM 2010 IZQ	59	MV-071306-02	GOMA PASACABLES NEUMASEM 2010
24	9021 8 BI	ARANDELA PLANA DIN 9021 M8 BICROMATADA	60	MV-101334	CONTROLADOR SEMBRADORA RDS NEUMÁTICA - KIT BASE
25	PL-100204	CUENTA SEMILLAS	61	MV-101334-06	SOPORTE ANCLAJE MONITOR NEUMASEM RDS
26	985 5	TUERCA DIN 985 M5	62	MV-101334-03	CABLEADO KIT BASE
27	PX-072802	AGUJA NIVEL MÁQUINA	63	MV-101334-04	IMÁN RDS
28	FE-611015	ABRAZADERA PLÁSTICO Ø20	64	MV-101334-05	SENSOR INDUCTIVO TURBINA
29	FE-611014	ABRAZADERA PLÁSTICO Ø32	65	MV-101334-02	CARÁTULA MONITOR NEUMASEM
30	FE-602001	REMACHE ALUMINIO Ø3.2 X 6	66	MV-101334-01	MONITOR NEUMASEM - NEUMASEM PLUS RDS
31	933 5X25 8.8B	TORNILLO DIN 933 M5X25 8,8 BICROMATADO	67	MV-101335	CONTROLADOR RDS - KIT 2 CORTE TOTAL/PARCIAL
32	912 8X35 8.8 B	TORNILLO DIN 912 M8X35 8.8 BICROMATADO	68	MV-101336	CONTROLADOR RDS - KIT 3 SISTEMA TRAMLINES
33	AD-070217	PLACA PATENTE 100X33 ALUMINIO MATE	69	MV-101336-01	CARÁTULA MONITOR NEUMASEM-PLUS
34	FE-606007	ABRAZADERA AUTOADHESIVA Ø7.9-10.3	70	MV-101336-02	SENSOR MAGNÉTICO TRAZADOR C/CABLE (1 UNIDAD)
35	FE-611013	TAPÓN FORMA BARRIL T1 PARA ROSCA 3/8" BSP			



MAQUINARIA AGRÍCOLA SOLÁ, S.L.

Ctra. de Igualada, s/n. Apdo. Correos, 11
08280 CALAF (Barcelona) **ESPAÑA**

Tel. +34 93 868 00 60

Fax. +34 93 868 00 55

www.solagrupo.com

e-mail: sola@solagrupo.com