

ARES-2713

MANUAL DE REPUESTOS 2016



MAQUINARIA AGRÍCOLA

 **SOLA**

Las Sembradoras y Abonadoras **SOLÀ** están fabricadas en una factoría exclusivamente especializada en este sector y avaladas por la experiencia de muchos miles de usuarios.

Son máquinas de elevada tecnología previstas para un largo servicio, sin averías, en las más variadas condiciones y con dispositivos simples y eficaces para efectuar una excelente labor con un mínimo mantenimiento.

Con la información de todas sus posibilidades y ajustes deseamos ayudarle a conseguir lo que Vd. espera de nuestra máquina.



Sistema de calidad certificado

1ª Edición - Mayo 2016

Ref.: CN-811110

Created by: M.A. SOLÀ

Prohibida la reproducción total o parcial de este manual.

Especificaciones sujetas a modificaciones sin previo aviso.

Las fotografías no muestran necesariamente la versión estándar.

ÍNDICE DE MATERIAS

CONCEPTOS BÁSICOS	5
1- CHASIS.....	6
2- BIELAS EQUIPO DE SIEMBRA	8
3- CULTIVADOR	10
4- BRAZO BORRAHUELLAS Y BRAZO CULTIVADOR.....	12
5- EQUIPO SIEMBRA REJAS.....	16
6- BRAZO DE SIEMBRA DE REJA FIJO.....	18
7- BRAZO DE SIEMBRA DE REJA REGULABLE	20
8- BRAZO DE SIEMBRA DE BOTA	22
9- BRAZO DE SIEMBRA DE DISCO - PARTE 1	24
10- BRAZO DE SIEMBRA DE DISCO - PARTE 2.....	26
11- BRAZO DE SIEMBRA DE DISCO - PARTE 3	28
12- BRAZO DE SIEMBRA DE DISCO - PARTE 4	30
13- BRAZO DE SIEMBRA DE DISCO - PARTE 5	32
14- TURBINAS HIDRÁULICAS.....	34
15- TURBINAS MECÁNICAS - PARTE 1	38
16- TURBINAS MECÁNICAS - PARTE 2.....	40
17- TURBINAS MECÁNICAS - PARTE 3	42
18- TURBINAS MECÁNICAS - PARTE 4.....	44
19- TURBINAS MECÁNICAS - PARTE 5.....	46
20- TURBINAS MECÁNICAS - PARTE 6	48
21- TOLVAS.....	50
22- DOSIFICACIÓN Y TRANSPORTE NEUMÁTICO - PARTE 1	52
23- DOSIFICACIÓN Y TRANSPORTE NEUMÁTICO - PARTE 2	54
24- DOSIFICADOR.....	56
25- TOLDOS	58
26- ESCALERAS MÁQUINAS 3-4 FILAS	60
27- ESCALERAS MÁQUINAS 2 FILAS.....	62
28- TRANSMISIÓN MECÁNICA	64
29- TRANSMISIÓN ELÉCTRICA	66
30- RUEDAS MÁQUINA.....	68
31- RUEDAS LATERALES PARA EL CONTROL DE PROFUNDIDAD	72
32- RUEDAS CENTRALES PARA EL CONTROL DE PROFUNDIDAD.....	74
33- RASTRAS.....	76

34- HIDRÁULICA MÁQUINA SIN CULTIVADOR Y SIN SINFIN - 2016.....	80
35- HIDRÁULICA MÁQUINA CON CULTIVADOR Y SIN SINFIN - 2015.....	82
36- HIDRÁULICA MÁQUINA CON CULTIVADOR Y SIN SINFIN - 2016.....	84
37- HIDRÁULICA MÁQUINA SIN CULTIVADOR Y CON SINFIN - 2016.....	86
38- HIDRÁULICA MÁQUINA CON CULTIVADOR Y CON SINFIN - 2015.....	88
39- HIDRÁULICA MÁQUINA CON CULTIVADOR Y CON SINFIN - 2016.....	90
40- HIDRÁULICA TRAZADORES MÁQUINA 600.....	92
41- HIDRÁULICA TRAZADORES MÁQUINA 450-500.....	94
42- HIDRÁULICA TRAZADORES MÁQUINA 400.....	96
43- TRAZADORES - PARTE 1.....	98
44- TRAZADORES - PARTE 2.....	100
45- TRAZADORES - PARTE 3.....	102
46- TRAZADORES - PARTE 4.....	104
47- TRAZADORES - PARTE 5.....	106
48- TRAZADORES - PARTE 6.....	108
49- CIERRE PARTES PLEGABLES Y MEDIA MÁQUINA - PARTE 1.....	110
50- CIERRE PARTES PLEGABLES Y MEDIA MÁQUINA - PARTE 2.....	114
51- TRAMLINES.....	116
52- NIVELADORAS - PARTE 1.....	118
53- NIVELADORAS - PARTE 2.....	120
54- NIVELADORAS - PARTE 3.....	122
55- NIVELADORAS - PARTE 4.....	124
56- NIVELADORAS - PARTE 5.....	126
57- ACABADOS.....	128
NOTAS.....	131

CONCEPTOS BÁSICOS

Las denominaciones **DERECHA, IZQUIERDA, DELANTE y DETRÁS** se refieren a las máquinas en SENTIDO DE MARCHA.

En los dibujos, por lo general, no se repiten las piezas de diferente mano. Leer en el despiece las referencias que las distinguen.

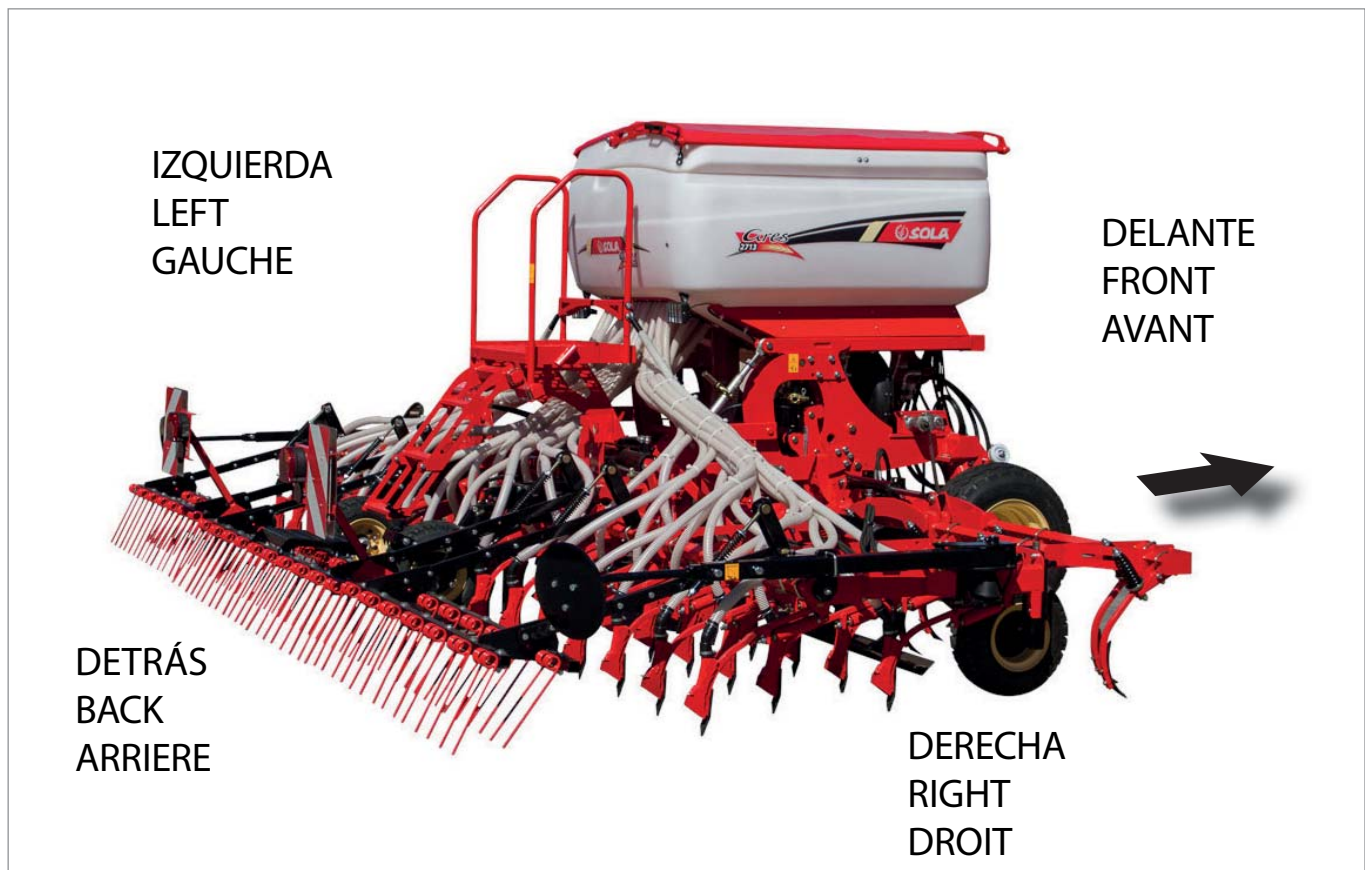
El modelo y tipo de máquina, se puede ver en la **PLACA DE IDENTIFICACIÓN** que se halla en la parte delantera del chasis.



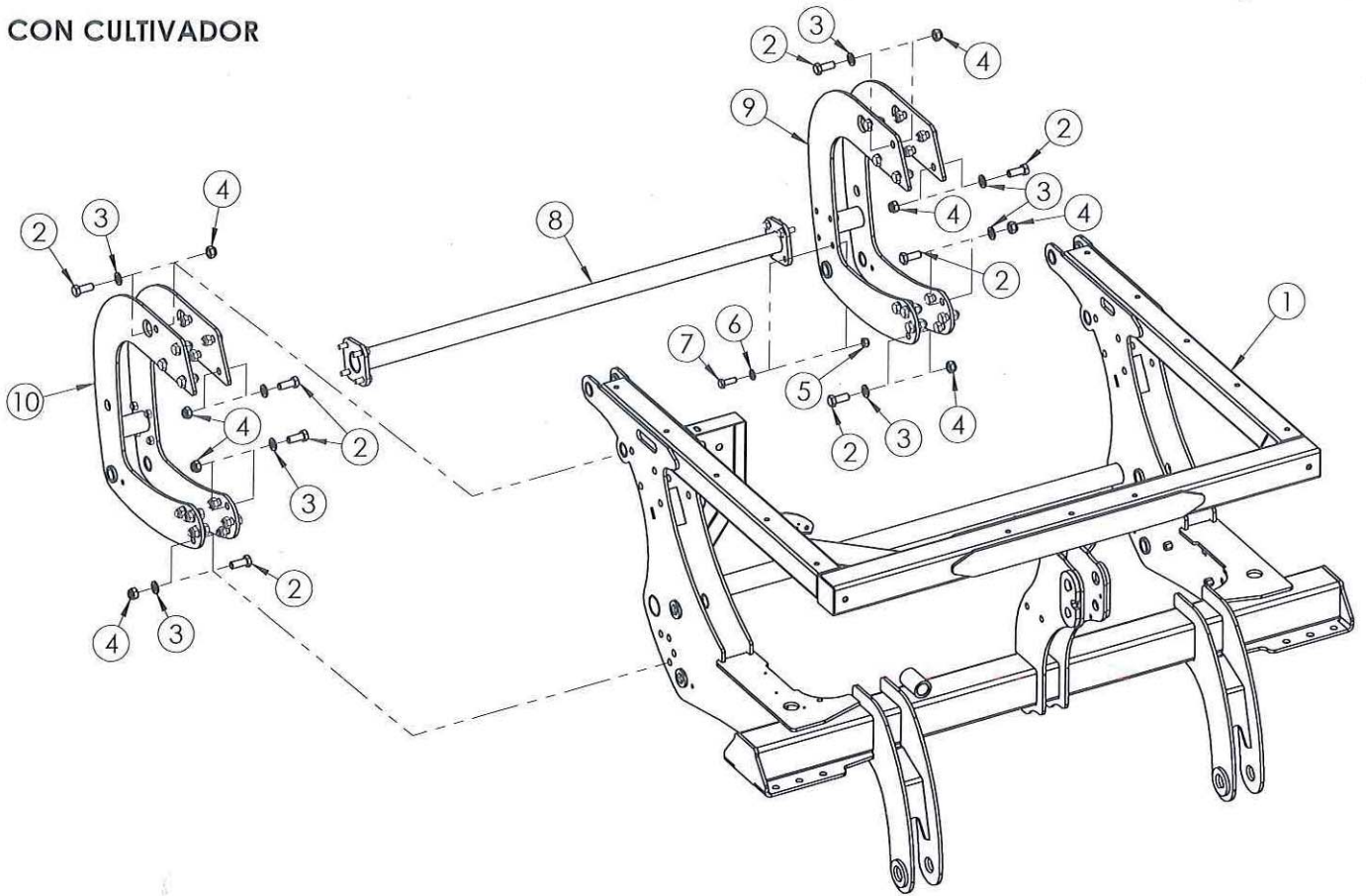
RECUERDE QUE PUEDE SUFRIR HERIDAS CON LOS BORDES AFILADOS DE ALGUNOS COMPONENTES AL CAMBIAR EL EQUIPAMIENTO DE LA SEMBRADORA.



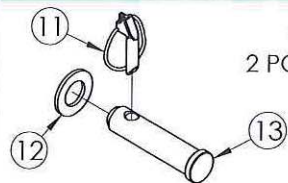
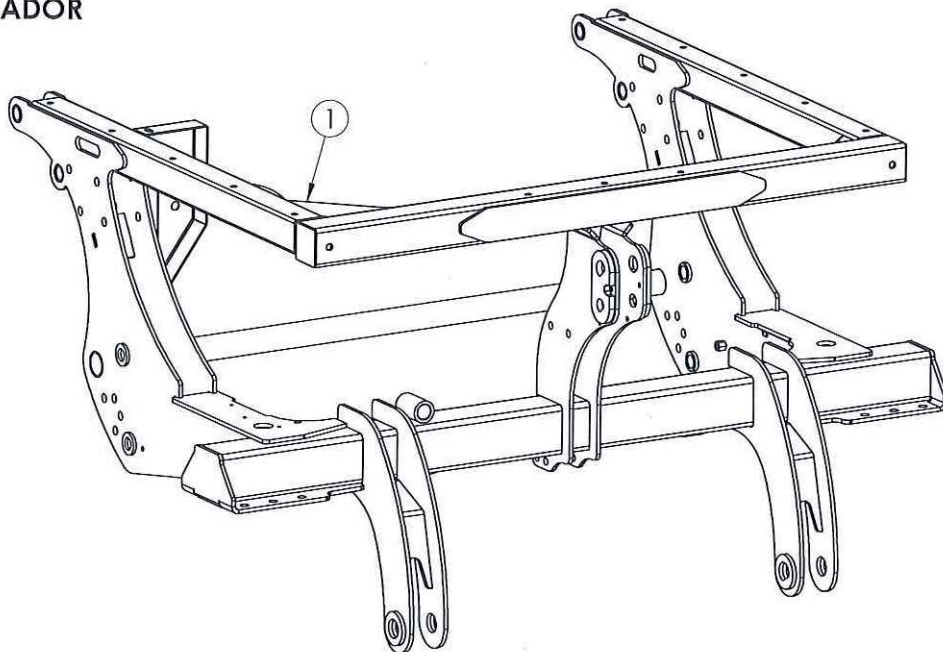
COMO NORMA GENERAL, EVITE TRABAJAR DEBAJO DE LA MÁQUINA SUSPENDIDA DEL TRACTOR. SI DEBE HACERLO, ASEGÚRELA CORRECTAMENTE PARA EVITAR SU DESPLOME POR PÉRDIDA DE PRESIÓN EN EL TRACTOR.



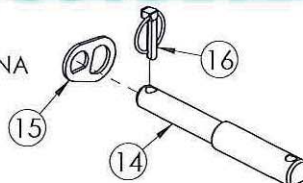
CON CULTIVADOR



SIN CULTIVADOR



AF-072810
2 POR MÁQUINA

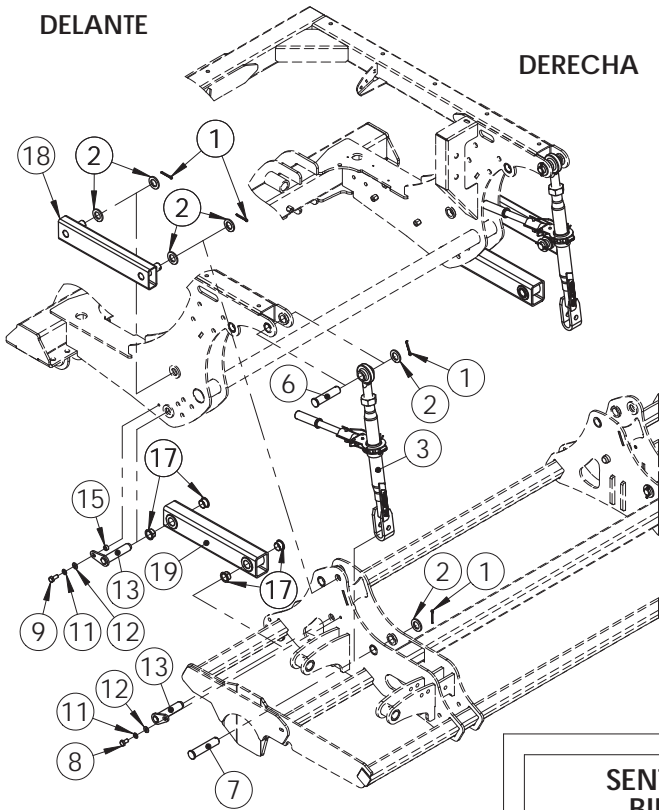


AF-072821
1 POR MÁQUINA

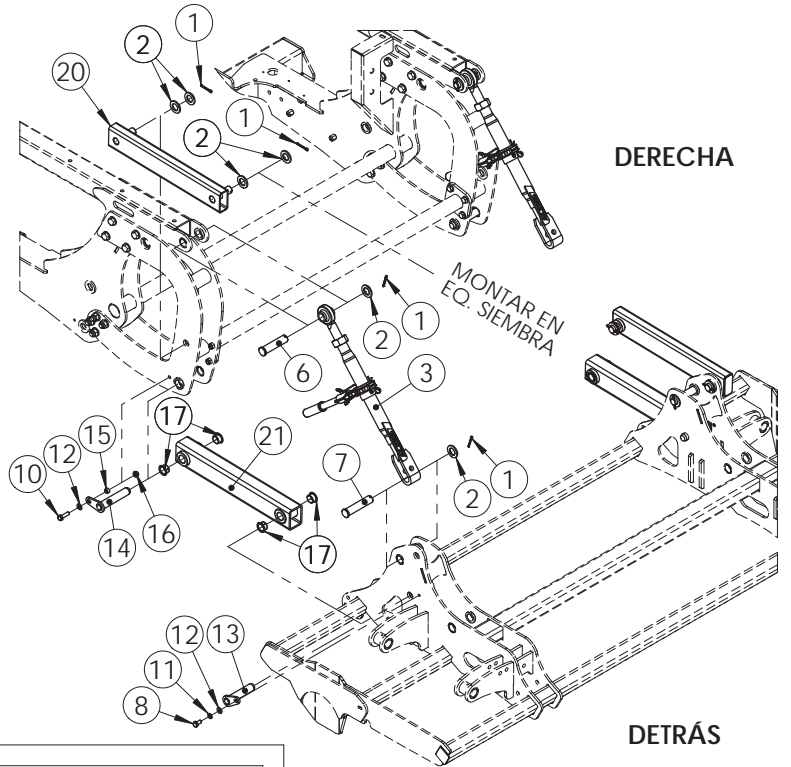
**BULONES ENGANCHE
TRIPUNTA**

Nº	Referencia	Descripción
1	PS-014700	CHASIS ARES 2713
2	933 16X40 8.8 B	TORNILLO DIN 933 M16X40 8.8 BI
3	125 16 BI	ARANDELA DIN 125 M16 BI
4	985 16	TUERCA DIN 985 M16
5	985 12	TUERCA DIN 985 M12
6	125 12 BI	ARANDELA PLANA DIN 125 12 BI
7	931 12X35 8.8 B	TORNILLO DIN 931 12X35 8.8 BICROMATADO
8	PS-014702	SEPARADOR SUPLEMENTOS EQUIPO SIEMBRA ARES
9	PS-014703/I	SUPLEMENTO IZQ. SUJECION EQUIPO SIEMBRA ARES
10	PS-014703/D	SUPLEMENTO DER. SUJECION EQUIPO SIEMBRA ARES
11	FE-610011	PASADOR DE ANILLA DE 17
12	125 36 BI	ARAN PLANA DIN 125 Ø 36 BI
13	BU-012802	BULON ENGANCHE CAT. III SM-1909
14	BU-012801	BULON TERCER PUNTO CAT.II/III SM-1909
15	PX-072804	ARANDELA BULON CAT.II/III
16	FE-610008	PASADOR DE ANILLA 11 MM.

3 o 4 FILAS - SIN CULTIVADOR
AF-054700



3 o 4 FILAS - CON CULTIVADOR
AF-054701



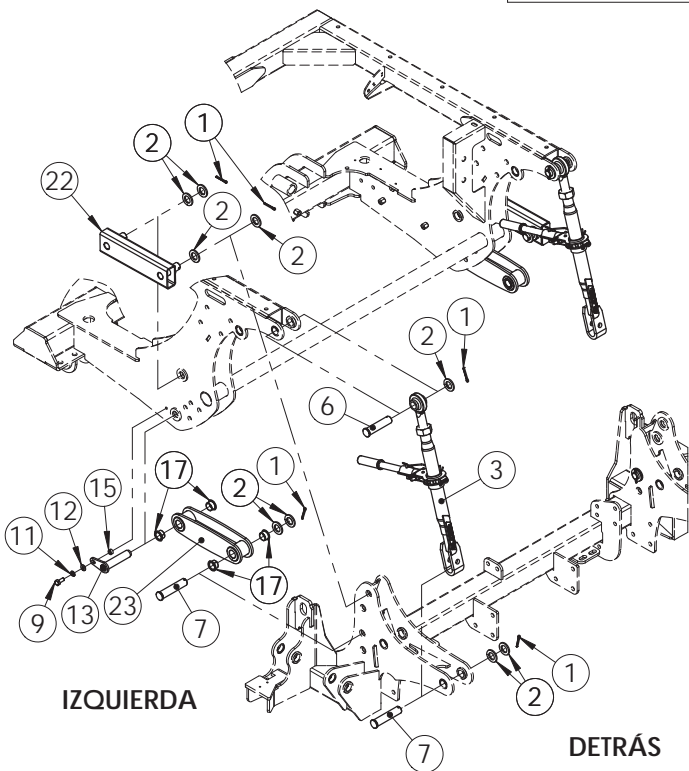
SENTIDO MONTAJE
BIELA SUPERIOR

CHASIS MÁQ.

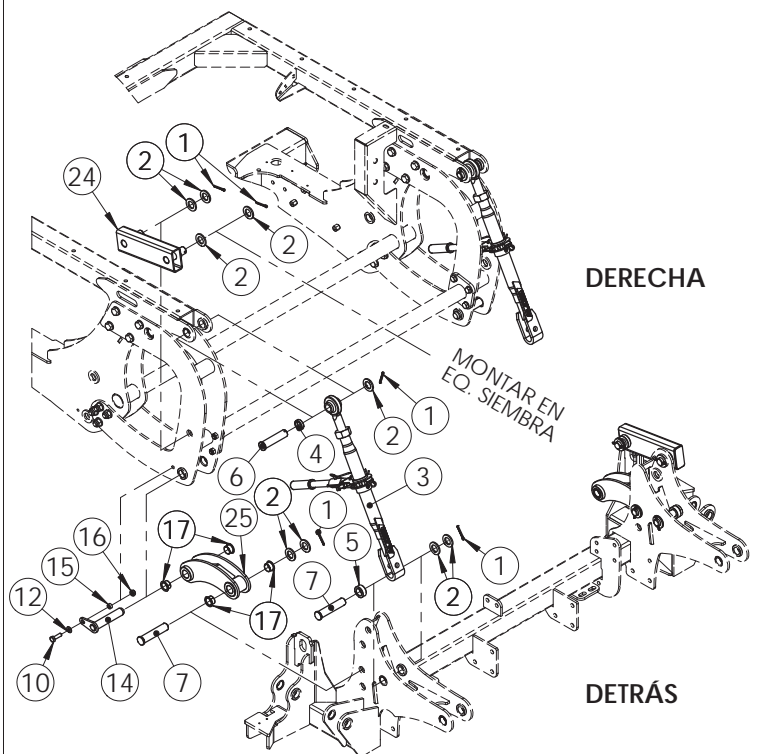
EQ. SIEMBRA



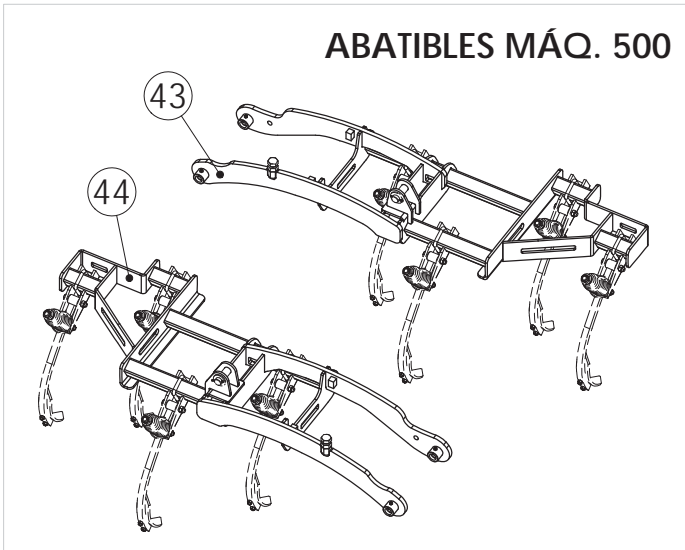
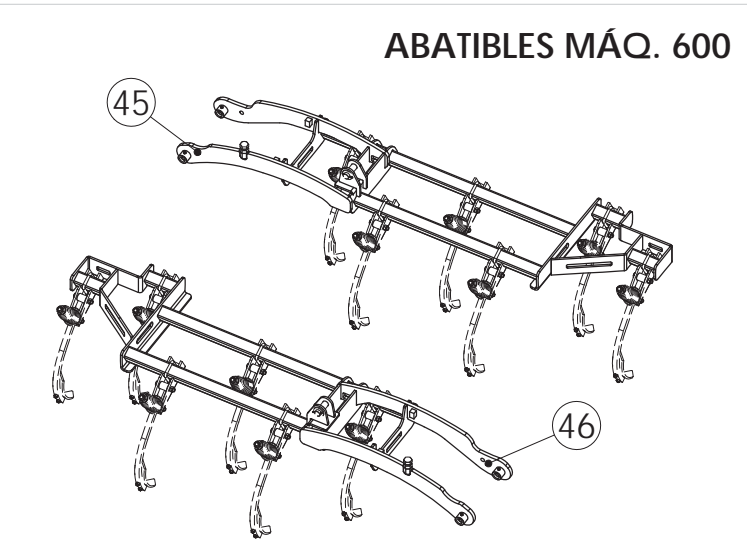
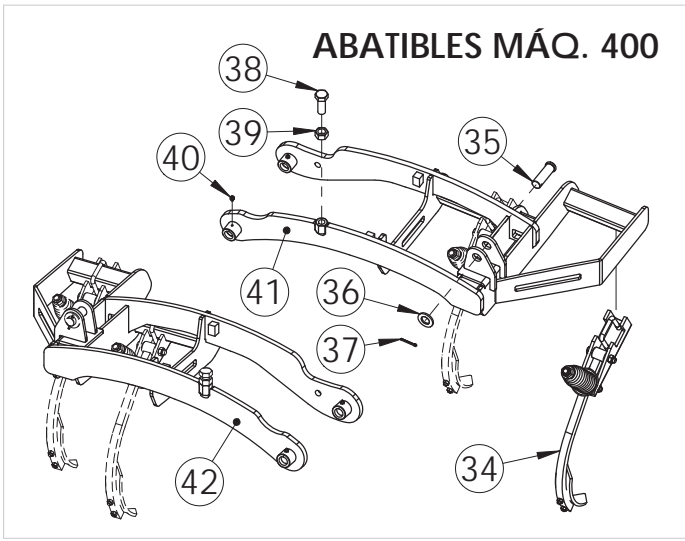
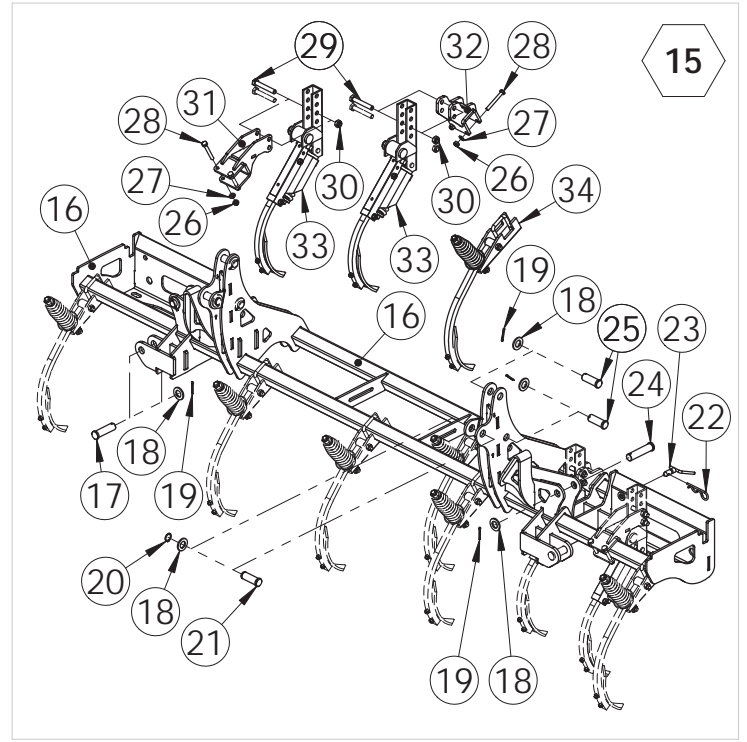
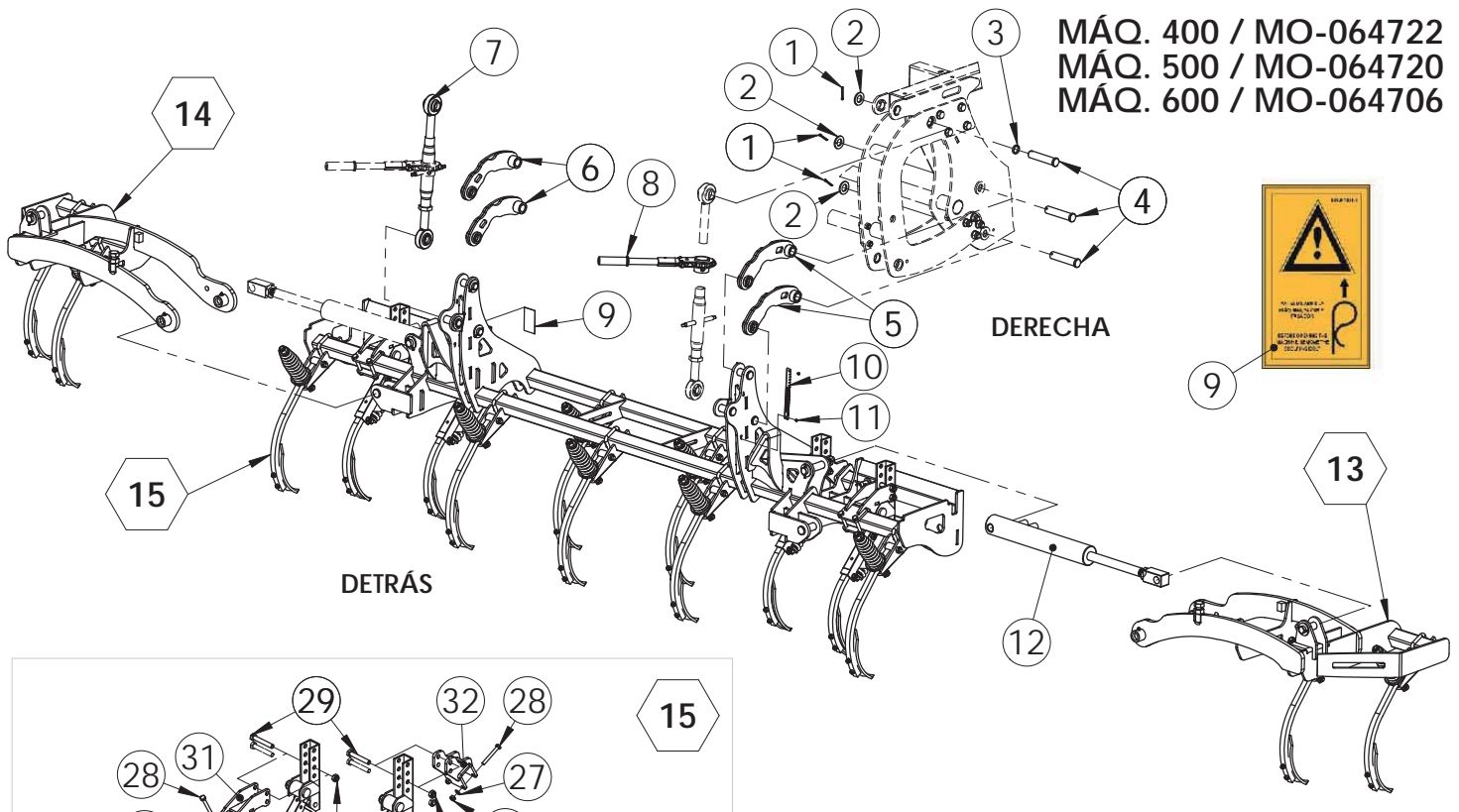
2 FILAS - SIN CULTIVADOR
AF-054733



2 FILAS - CON CULTIVADOR
AF-054732

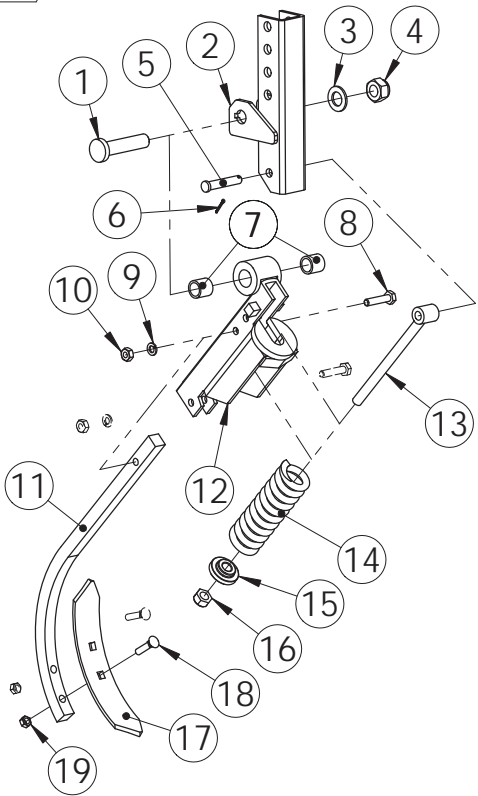


Nº	Referencia	Descripción
1	94 5X40 BI	PASADOR DE ALETAS DIN 94 M 5X40 BI
2	125 25 BI	ARANDELA PLANA STANDARD M25 BI (E=3 - Ø44X26)
3	MO-052808	TENSOR 1 1/8" L=500/770 COMPLETO
4	ME-064714	CASQUILLO Ø35XØ25,5X9
5	ME-054719	CASQUILLO Ø40XØ25,5X15
6	BU-052804	BULON TENSOR GUIA EQUIPO SIEMBRA
7	ME-054709	BULON INF. LARGO TIRANTE E. SIEMBRA ARES
8	933 10X20 8.8 B	TORNILLO DIN 933 M10X20 8.8 BI
9	933 10X25 8.8 B	TORNILLO DIN 933 M10X25 8.8 BI
10	933 10X35 8.8 B	TORNILLO DIN 933 M10X35 8.8 BI
11	127 10 BI	ARANDELA GROWER DIN 127 M 10 BI
12	125 10 BI	ARAN PLANA DIN 125 M10 BI
13	PS-054511	BULON GIRO BIELAS EQUIPO
14	PS-054741	BULON GIRO BIELAS EQUIPO CON CULT.
15	ME-014515	SEPARADOR BULON ANTIGIRO TM-2612
16	985 10	TUERCA DIN 985 M10
17	FE-600018	CASQUILLO DE FRICCION 25/28/16,5
18	PS-054720	BIELA SUP. CORTA EQUIPO SIEMBRA ARES
19	PS-054722	BIELA INF. CORTA EQUIPO SIEMBRA ARES
20	PS-054721	BIELA SUP. LARGA EQUIPO SIEMBRA
21	PS-054723	BIELA INF. LARGA EQUIPO SIEMBRA ARES
22	PS-054747	BIELA SUP. LARGA E. SIEMBRA DISCOS ARES
23	PS-054748	BIELA INF. LARGA E. SIEMBRA DISCOS ARES
24	PS-054745	BIELA SUP. CORTA E. SIEMBRA DISCOS ARES
25	PS-054746	BIELA INF. CORTA E. SIEMBRA DISCOS ARES

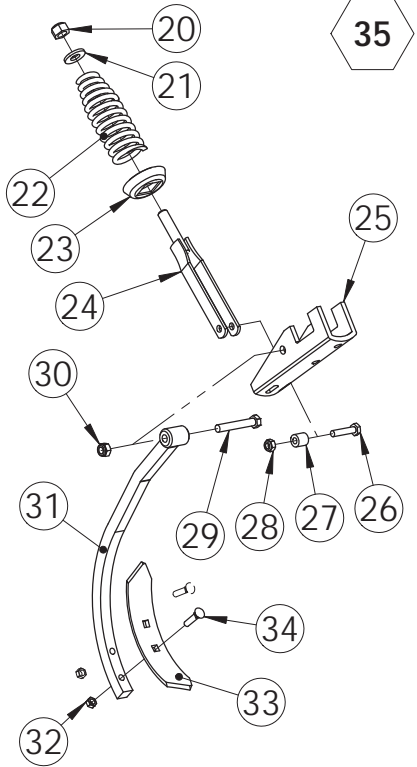
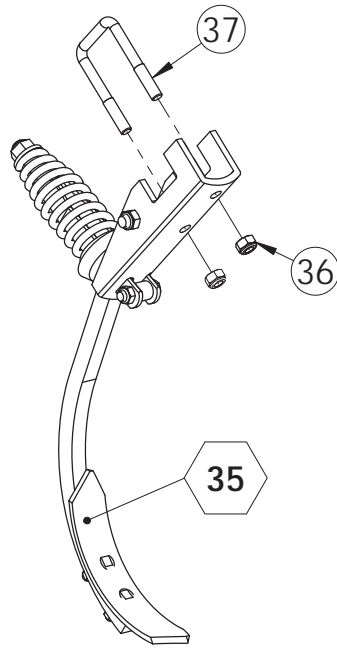


N°	Referencia	Descripción
1	94 5x40 BI	PASADOR DE ALETAS DIN 94 M 5X40 BI
2	125 24 BI	ARANDELA DIN 125 M24 BI
3	CT-052851	SEPARADOR CILINDRO EQUIPO CON EXTREMO RECT.
4	ME-064710	BULON SOPORTE CHASIS BIELAS ARES
5	PS-064708/D	BIELA DER. CULTIVADOR ARES
6	PS-064708/I	BIELA IZQ. CULTIVADOR ARES
7	ME-064716	SENSOR CULTIVADOR TRASERO M27 L=360/485 Ø 26
8	FE-613011	TRINQUETE PARA TENSOR 1 1/8" S-13049
9	AD-074703	ADHESIVO SACAR PASADOR
10	AD-102800	NIVEL CONTROL PROFUNDIDAD RUEDA LATERAL
11	FE-602001	REMACHE ALUMINIO 3,2X6
12	CO-064700	CILINDRO PLEGADO CULTIVADOR ARES
13	AF-064704/D	CULTIVADOR 2 LINEAS DER. 400 ARES 2713
	AF-064702/D	CULTIVADOR 2 LINEAS DER. 500 ARES 2713
	AF-064701/D	CULTIVADOR 2 LINEAS DER. 600 ARES 2713
14	AF-064704/I	CULTIVADOR 2 LINEAS IZQ. 400 ARES 2713
	AF-064702/I	CULTIVADOR 2 LINEAS IZQ. 500 ARES 2713
	AF-064701/I	CULTIVADOR 2 LINEAS IZQ. 600 ARES 2713
15	AF-064700	CULTIVADOR 2 LINEAS CENTRAL ARES 2713
16	PS-064706	CHASIS CULTIVADOR CENTRAL ARES
17	BU-061305	BULON Ø 25 X 84 F-114
18	125 24 BI	ARANDELA DIN 125 M24 BI
19	94 5x40 BI	PASADOR DE ALETAS DIN 94 M 5X40 BI
20	471 25	ANILLO SAEGER DIN 471 25
21	ME-064700	BULON CORTO SOPORTE CULTIVADOR TIRANTE CHASIS ARES
22	FE-610004	PASADOR "R" DE 5 MM
23	PS-064723	GATILLO DE SEGURIDAD CULTIVADOR ARES
24	ME-064703	BULON SOPORTE CILINDRO CULTIVADOR CENTRAL ARES
25	ME-064701	BULON SOPORTE CULTIVADOR BIELAS ARES
26	985 10	TUERCA DIN 985 M10
27	125 10 BI	ARAN PLANA DIN 125 M10 BI
28	931 10x80 8.8 B	TORNILLO DIN 931 M10X80 8.8 BI
29	931 14X90 8.8 B	TORNILLO DIN 931 M14X90 8.8. BI
30	985 14	TUERCA DIN 985 M14
31	PS-064721	SOPORTE LARGO BORRAHUELLAS ARES
32	PS-064720	SOPORTE CORTO BORRAHUELLAS ARES
33	MO-061316	BRAZO BORRAH. TRASERO C/M NEUMASEM S/SOP
34	AF-064711	BRAZO RECTO CULT.TRAS.C/BRIDA Y TUERCAS ARES-2713
35	ME-064704	BULON SOPORTE CILINDRO CULTIVADOR LAT. ARES
36	125 24 BI	ARANDELA DIN 125 M24 BI
37	94 5x40 BI	PASADOR DE ALETAS DIN 94 M 5X40 BI
38	933 20x55 8.8 B	TORNILLO DIN 933 M-20X55 8.8 BICROMATADO
39	934 20 BI	TUERCA DIN 934 M20 BI
40	FE-603001	ENGRASADOR RECTO M-6 L= 6,5 mm DIN 71412-A
41	PS-064719/D	CHASIS CULTIV. LAT. DER. 4m ARES
42	PS-064719/I	CHASIS CULTIV. LAT. IZQ. 4m ARES
43	PS-064731/D	CHASIS CULTIV. LAT. DER. 5M ARES
44	PS-064731/I	CHASIS CULTIV. LAT. IZQ. 5M ARES
45	PS-064709/D	CHASIS CULTIV. LAT. DER.. 6m ARES
46	PS-064709/I	CHASIS CULTIV. LAT. IZQ.. 6m ARES

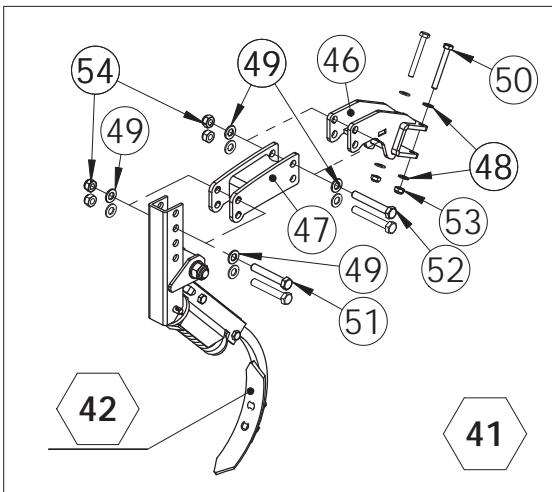
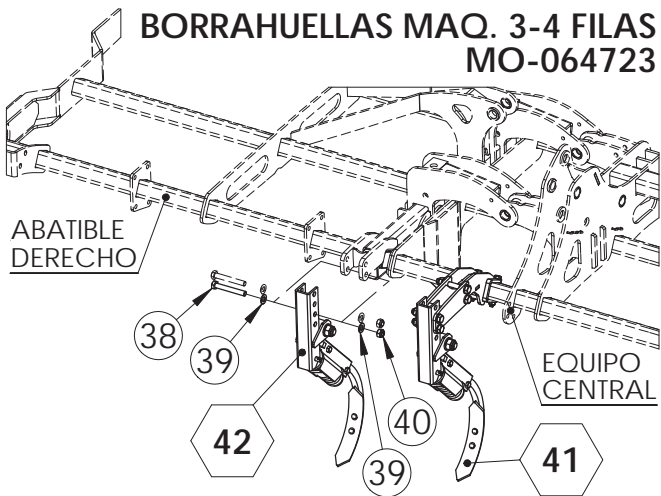
42 BRAZO BORRAHUELLAS



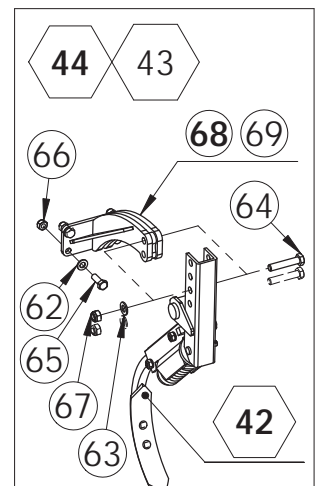
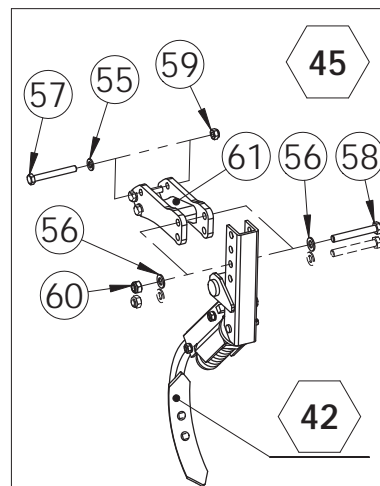
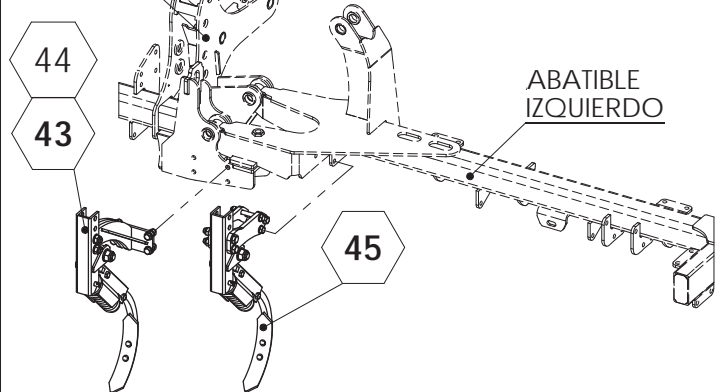
BRAZO CULTIVADOR AF-064711



BORRAHUELLAS MAQ. 3-4 FILAS MO-064723

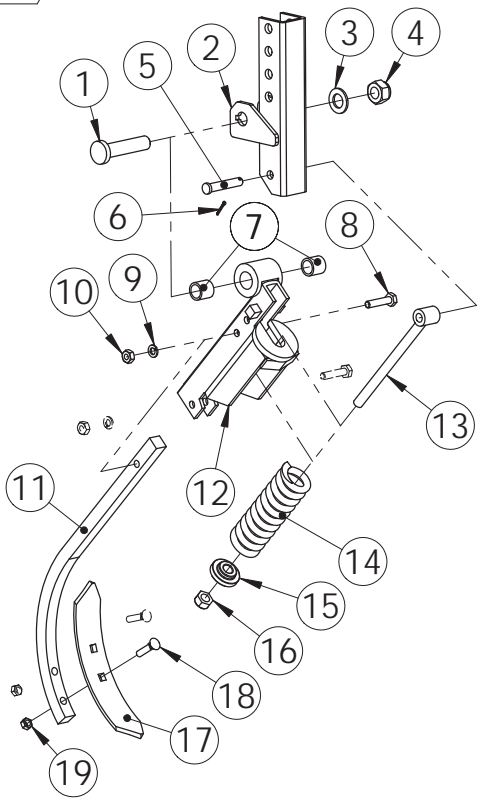


EQUIPO CENTRAL BORRAHUELLAS MAQ. 2 FILAS MO-064732

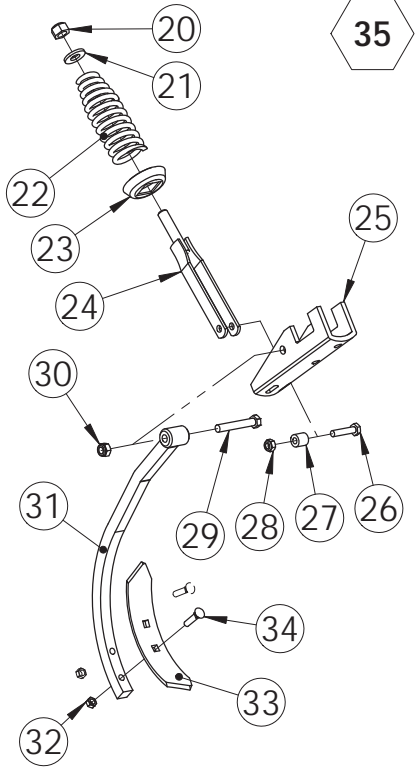
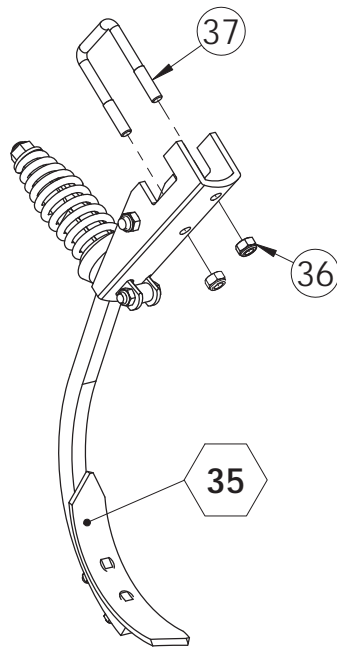


N°	Referencia	Descripción
1	TS-052801	TORNILLO SOPORTE BRAZO SIEMBRA SM TRATADO
2	PS-061330	SOPORTE BAST. B.H.TRAS.M.
3	125 20 BI	ARANDELA DIN 125 M20 BI
4	985 20	TUERCA DIN 985 M20
5	BU-060300	BULON DE 12X69 ESTAMPADO
6	94 3,5X20 BI	PASADOR DE ALETAS DIN 94 3,5X20 BI
7	PL-050302	CASQUILLO ARTICULACION BRAZO
8	931 10X45 8.8B	TORNILLO DIN 931 M10x45 8.8 BI
9	127 10 BI	ARANDELA GROWER DIN 127 10 BI
10	934 10 BI	TUERCA DIN 934 M10 BI
11	FO-060302	BRAZO BORRAHUELLAS CON MUELLE
12	PS-1120	BASTIDOR BRAZO Bh -M- CON TOPE
13	FO-060202	TENSOR MUELLE BRAZO BM.
14	ML-060300	MUELLE DEL BRAZO BORRAHUELLAS "M"
15	ME-052812	CASQUILLO TOPE MUELLE ML-052802
16	980 14 BI	TUERCA AUTOB. DIN 980 M14
17	FO-060300	REJITA 57/7 AGUJEROS A 45 MM S-3/A (R08-04)
18	608 9x40 BI	TORNILLO ARADO M9X40 BI
19	934 9 BI	TUERCA DIN 934 M 9
20	985 16	TUERCA DIN 985 M 16
21	EE-063128	ARANDELA 16.5X35.5X4
22	ML-063102	MUELLE CONICO Ø 9 X 170
23	EE-053112	CAZOLETA DEL MUELLE CONICO
24	PS-053106	TENSOR MUELLE CONICO 170
25	EE-053700	SOPORTE BRAZO PREPARADOR
26	931 10x45 8.8 B	TORNILLO DIN 931 M10X45 8.8 BI
27	ME-063103	SEPARADOR TENSOR MUELLE CONICO
28	985 10	TUERCA DIN985 M10
29	931 12X75 8.8 B	TORNILLO DIN 931 M12X75 8.8 BI
30	985 12	TUERCA DIN 985 M12
31	PS-064730	BRAZOP RECTO CULT. TRAS. ARES-2713
32	934 9 BI	TUERCA DIN 934 M 9
33	R08-02	REJITA 45X8
34	608 9x40 BI	TORNILLO ARADO M9X40 BI
35	MO-064725	BRAZO RECTO CULTIVADOR ARES-2713
36	985 12	TUERCA DIN 985 M12
37	EE-053702	BRIDA"U" SUJECCIÓN SOPORTE
38	931 14X100 8.8B	TORNILLO DIN 931 M14x100 8.8 BI
39	125 14 BI	ARANDELA DIN 125 M14 BI
40	985 14	TUERCA DIN 985 M14
41	AF-064705	BORRAHUELLAS INTERIOR ARES 2713
42	MO-061316	BRAZO BORRAH. TRASERO C/MUELLE NEUMASEM
43	AF-064709-I	BORRAHUELLAS INTERIOR IZQ. EQ SIEMBRA ARES DISCOS
44	AF-064709-D	BORRAHUELLAS INTERIOR DER E. SIEMBRA DISCOS
45	AF-064710	BORRAHUELLAS EXTERIOR E. SIEMBRA DISCOS

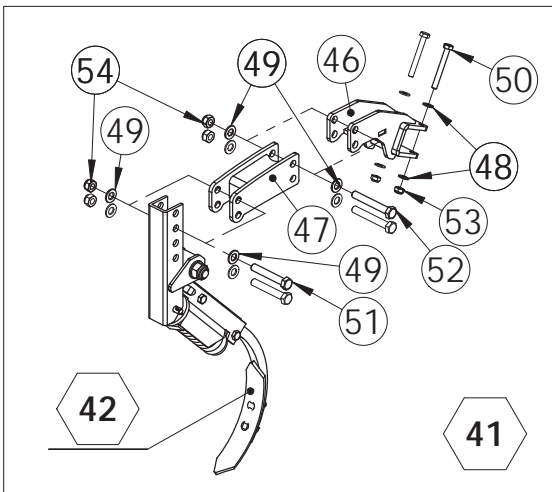
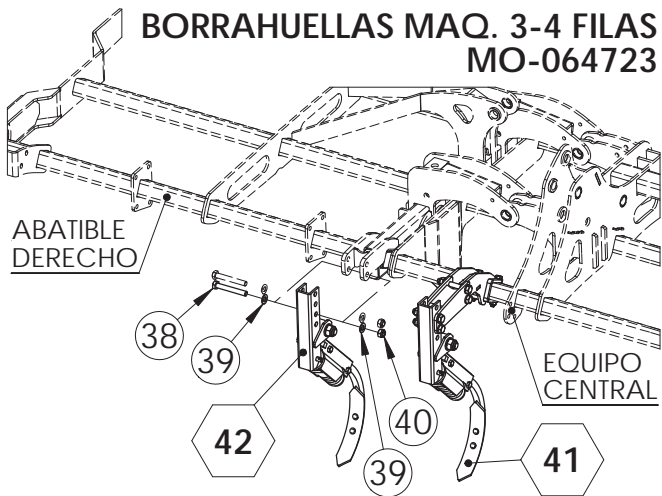
42 BRAZO BORRAHUELLAS



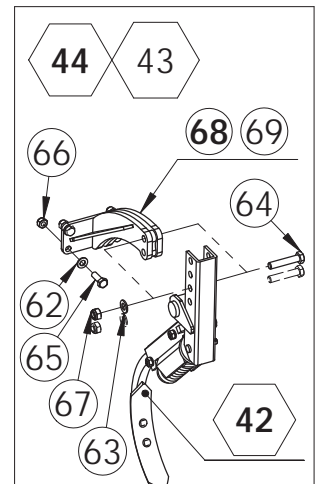
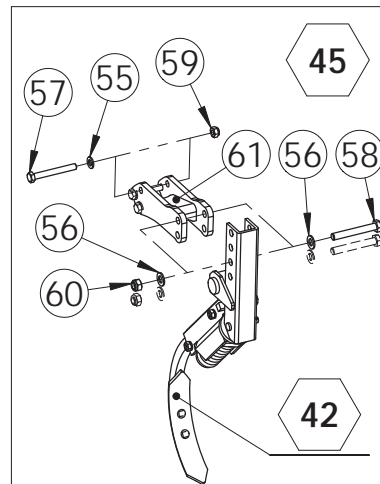
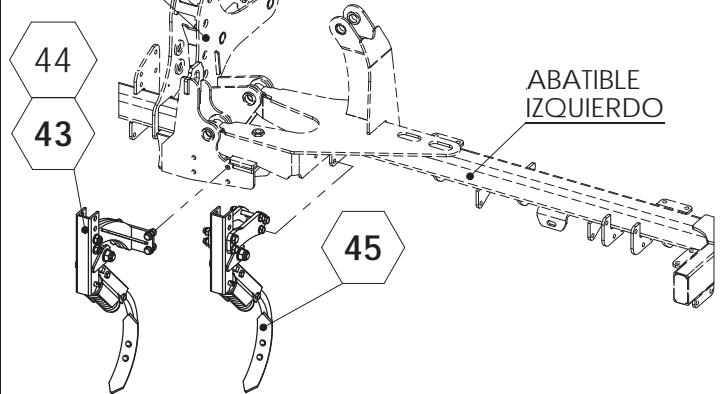
BRAZO CULTIVADOR AF-064711



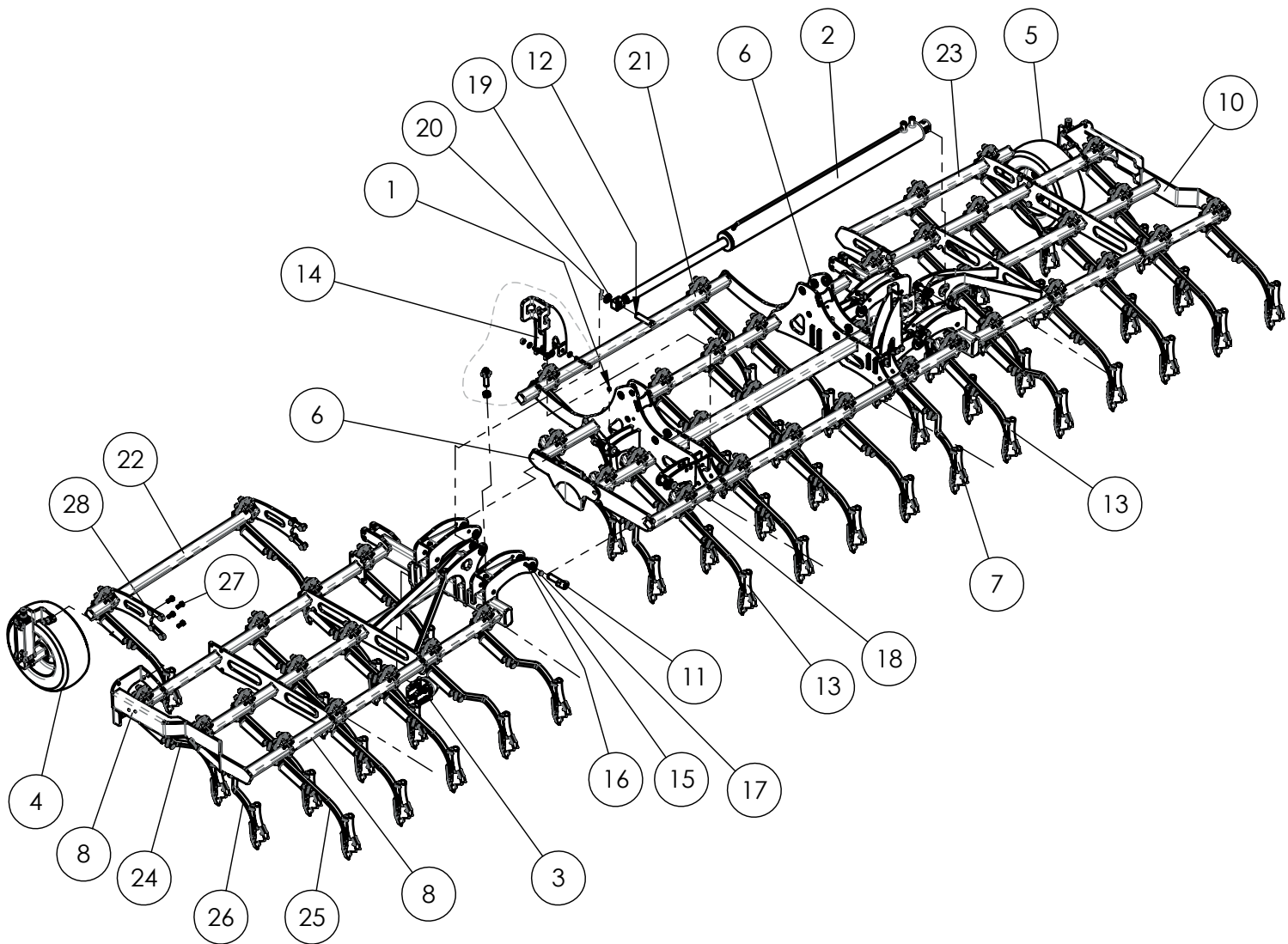
BORRAHUELLAS MAQ. 3-4 FILAS MO-064723



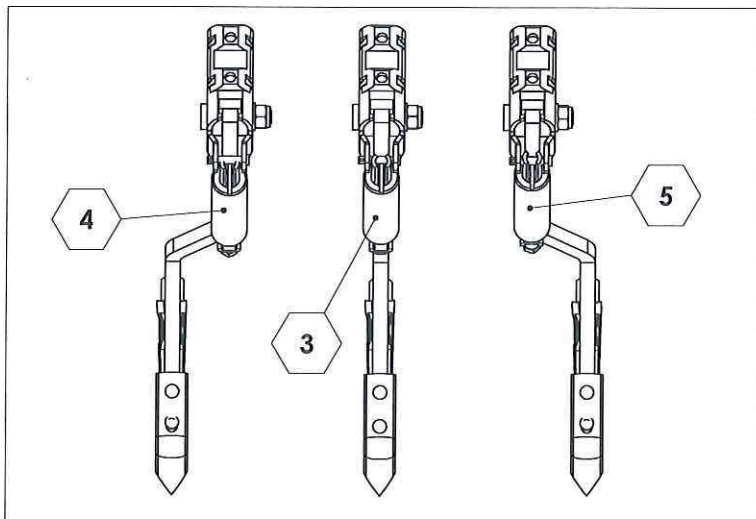
EQUIPO CENTRAL BORRAHUELLAS MAQ. 2 FILAS MO-064732



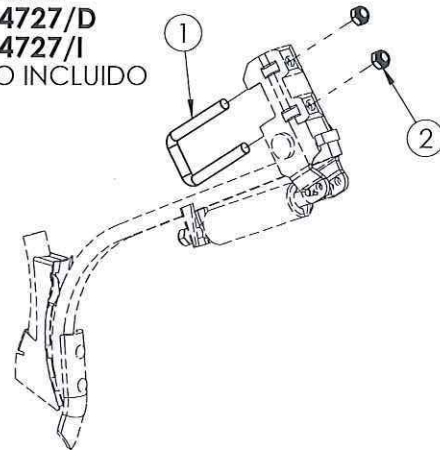
N°	Referencia	Descripción
46	PS-064721	SOPORTE LARGO BORRAHUELLAS ARES
47	PS-064716	SOPORTE BORRAHUELLAS INTERIOR
48	125 10 BI	ARANDELA DIN 125 M10 BI
49	125 14 BI	ARANDELA DIN 125 M14 BI
50	931 10X85 8.8B	TORNILLO DIN 931 M10x85 8.8 BI
51	931 14X90 8.8B	TORNILLO DIN 931 M14x90 8.8 BI
52	931 14X100 8.8B	TORNILLO DIN 931 M14x100 8.8 BI
53	985 10	TUERCA DIN 985 M10
54	985 14	TUERCA DIN 985 M14
N°	Referencia	Descripción
55	125 12 BI	ARANDELA DIN 125 M12 BI
56	125 14 BI	ARANDELA DIN 125 M14 BI
57	931 12X100 8.8B	TORNILLO DIN 931 M12x100 8.8 BI
58	931 14X100 8.8B	TORNILLO DIN 931 M14x100 8.8 BI
59	985 12	TUERCA DIN 985 M12
60	985 14	TUERCA DIN 985 M14
61	PS-064729	SOPORTE BORRAHUELLAS EXT. E. SIEMBRA DISCOS
N°	Referencia	Descripción
62	125 12 BI	ARANDELA DIN 125 M12 BI
63	125 14 BI	ARANDELA DIN 125 M14 BI
64	931 14X70 8.8B	TORNILLO DIN 931 M14x70 8.8 BI
65	933 12X35 8.8B	TORNILLO DIN 933 M12x35 8,8 BI
66	985 12	TUERCA DIN 985 M12
67	985 14	TUERCA DIN 985 M14
N°	Referencia	Descripción
68	PS-064728-D	SOPORTE DER. BH. INT. EQ. SIEMB. DISCOS ARES-2713
69	PS-064728-I	SOPORTE IZQ. BH. INT. EQ. SIEMB. DISCOS ARES-2713



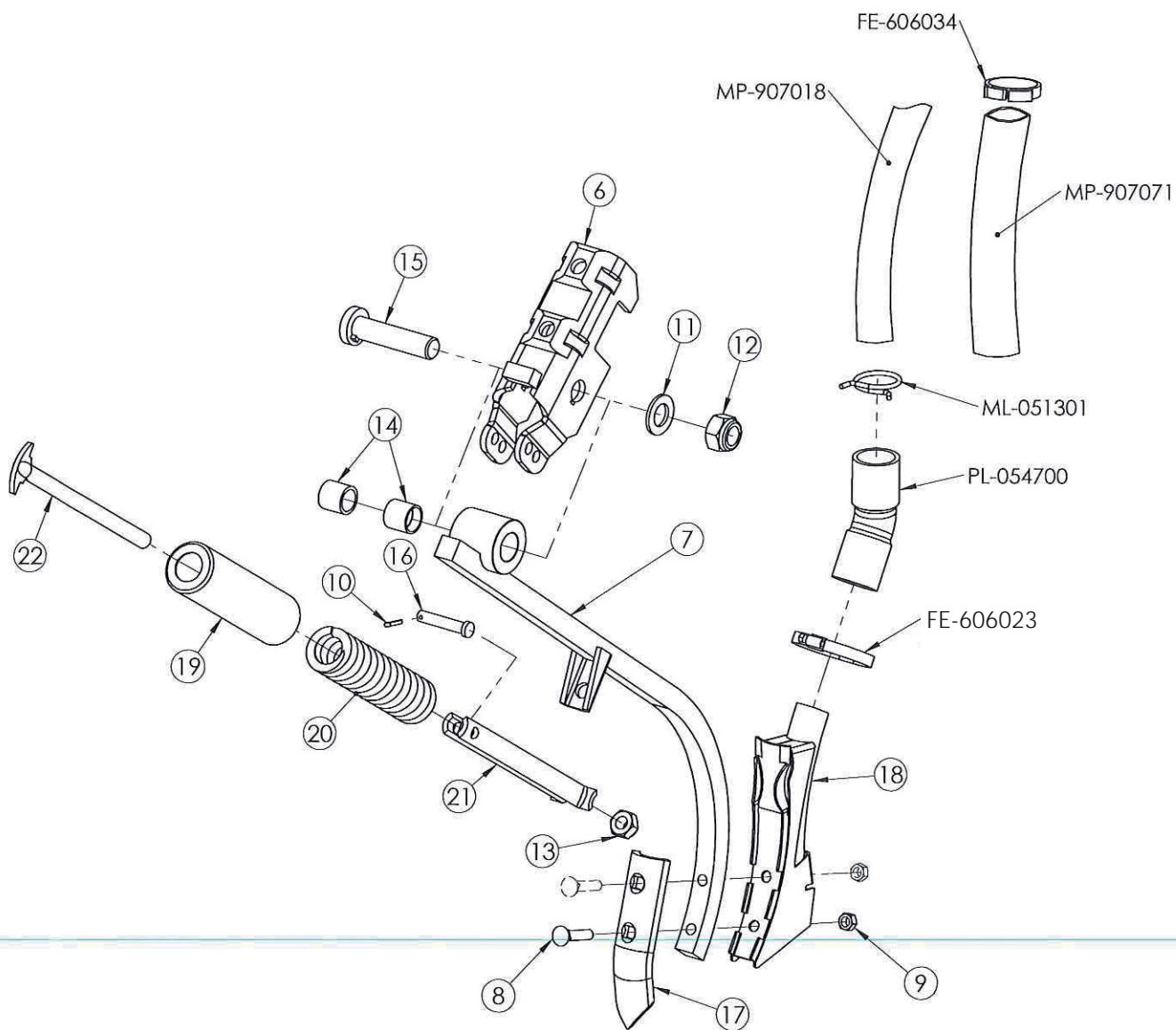
Nº	Nº de pieza	Descripción
1	FE-603001	ENGRASADOR RECTO M-6
2	CO-054702	CILINDRO E. SIEMBRA ARES-2713
3	AF-074701	TOPE GOMA EQUIPO DE SIEMBRA
4	MO-104700-I	CONJUNTO RUEDA LATERAL IZQ.
5	MO-104700-D	CONJUNTO RUEDA LATERAL DER.
6	PS-054716	CHASIS EQUIPO DE SIEMBRA CENTRAL
7	AF-054729-I	BRAZO REJA IZQ. REGULABLE ARES-2713
8	PS-054718-I	CHASIS EQUIPO DE SIEMBRA IZQUIERDA 6m
	PS-054732/I	CHASIS EQUIPO DE SIEMBRA IZO 5m ARES
	PS-054737/I	CHASIS EQUIPO DE SIEMBRA IZO 4m
9	AF-054729-D	BRAZO REJA DER. REGULABLE ARES-2713
10	PS-054718-D	CHASIS EQUIPO DE SIEMBRA DERECHA 6m
	PS-054732-D	CHASIS EQUIPO DE SIEMBRA DER. 5m ARES
	PS-054737-D	CHASIS EQUIPO DE SIEMBRA DER 4m
11	PS-054740	BULON GIRO EQUIPO
12	BU-052804	BULON TENSOR GUIA EQUIPO SIEMBRA
13	AF-054728	BRAZO REJA RECTO REGULABLE ARES-2713
14	AF-054730	TOPE CERRADO ABATIBLES ARES
15	125 10 BI	ARANDELA DIN 125 M10 BI
16	933 10X30 8.8 B	TORNILLO DIN 933 M10x30 8,8 BI
17	985 10	TUERCA DIN 985 M10
18	FE-600018	CASQUILLO DE FRICCION 25/28/16,5
19	125 25 BI	ARAN DIN 125 Ø25 BI
20	94 5X35 BI	PASADOR DE ALETAS DIN 94 5X35 BI
21	PS-054713	CUARTA FILA CENTRAL E. SIEMBRA
22	PS-054717-I	CUARTA FILA IZQ. 6m.
	PS-054731-I	CUARTA FILA IZO. 5m. ARES
23	PS-054717-D	CUARTA FILA DER. 6m.
	PS-054731-D	CUARTA FILA DER. 5m. ARES
24	AF-054727-D	BRAZO REJA DER. C/BRIDA Y TUERCAS ARES
25	AF-054726	BRAZO REJA RECTO C/BRIDA Y TUERCAS ARES
26	AF-054727-I	BRAZO REJA IZQ. C/BRIDA Y TUERCAS ARES
27	933 12X30 8.8B	TORNILLO DIN 933 M12x30 8,8 BI
28	985 12	TUERCA DIN 985 M12



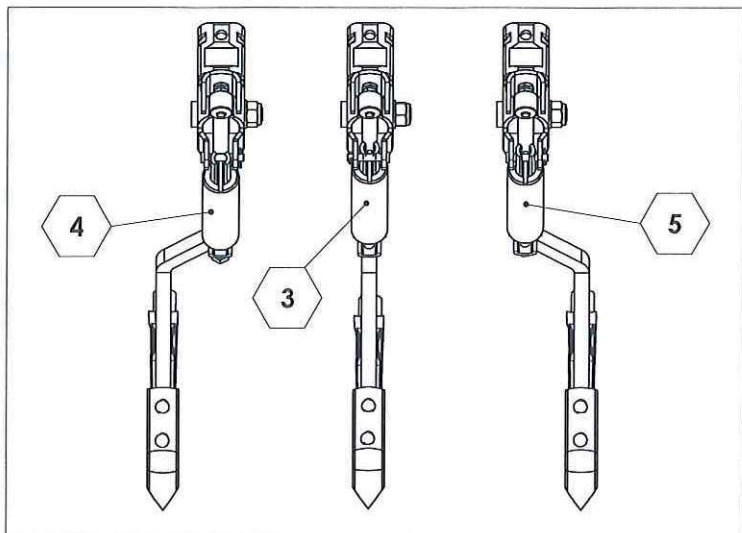
AF-054726
 AF-054727/D
 AF-054727/I
 *BRAZO INCLUIDO



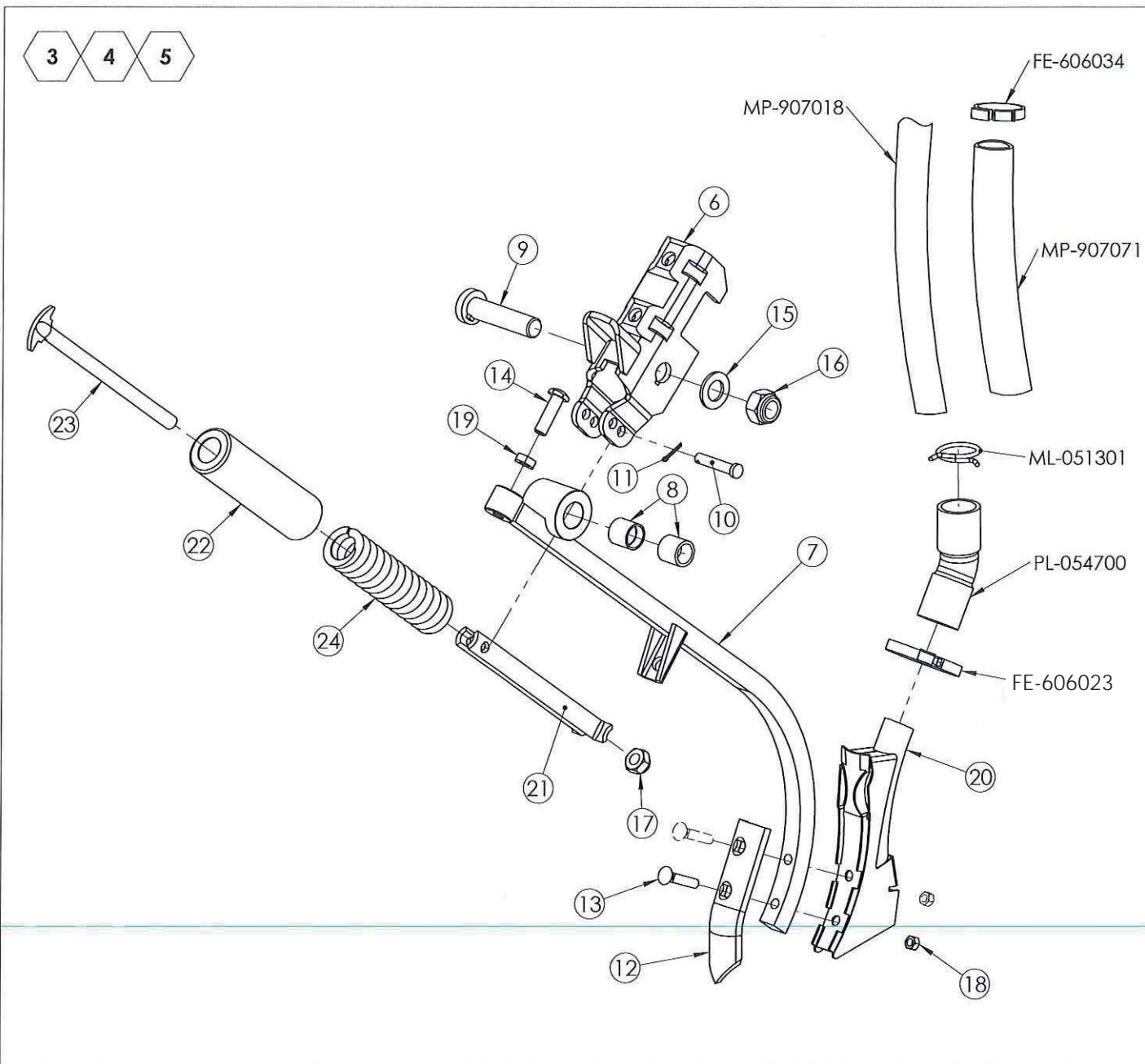
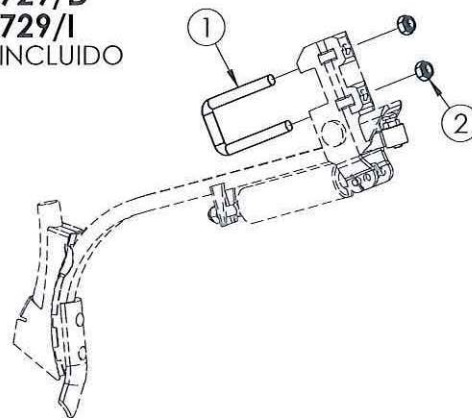
3 4 5



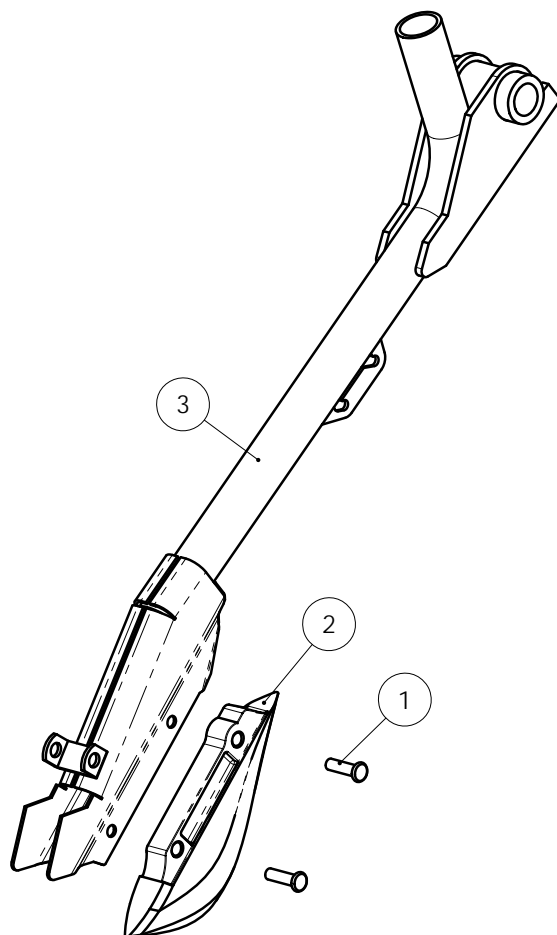
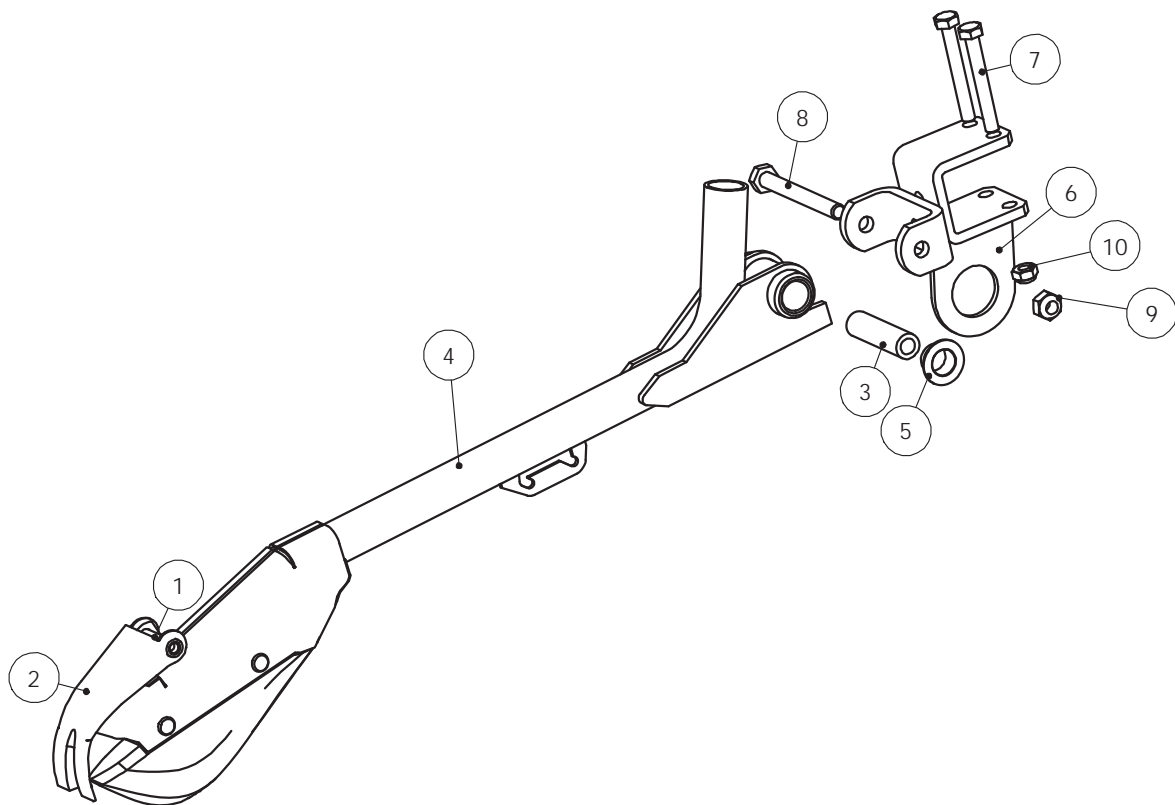
Nº	Referencia	Descripción
1	EE-050314	BRIDA"U" SUJECCIÓN SOPORTE
2	985 14	TUERCA DIN 985 M14
3	MO-054721	BRAZO REJA RECTO ARES-2713
4	MO-054722-D	BRAZO REJA DER. ARES-2713
5	MO-054722-I	BRAZO REJA DER. ARES-2713
6	PS-151353	SOPORTE BRAZO LISO
7	PS-2611	BRAZO LISO RECTO TRI 194
7	PS-2611/D	BRAZO LISO DESP/D TRI 194
7	PS-2611/I	BRAZO LISO DESP/I TRI 194
8	608 9x45 BI	TORNILLO ARADO M9X45 BI
9	934 9 BI	TUERCA DIN 934 M 9
10	94 3,5x20 BI	PASADOR DE ALETAS DIN 94 M 3,5X20
11	125 20 BI	ARANDELA DIN 125 Ø20 BI
12	985 20-150	TUERCA DIN 985 M20/150
13	985 14	TUERCA DIN 985 M14
14	PL-050302	CASQUILLO ARTICULACION BRAZO
15	TS-052801	TORNILLO SOPORTE BRAZO SIEMBRA SM TRATADO
16	B03-202	BULON DE 10X56 ESTAMPADO
17	R08-11	REJITA RECTA
18	PS-054712	BOTA SIEMBRA CON TUBO
19	EE-050310	TUBO PROTECTOR MUELLE
20	ML-050300	MUELLE HERRAJE MAQUINA
21	EE-050301	MEDIACAÑA LARGA
22	FO-050303	TENSOR DEL HERRAJE TRI



AF-054728
 AF-054729/D
 AF-054729/I
 *BRAZO INCLUIDO

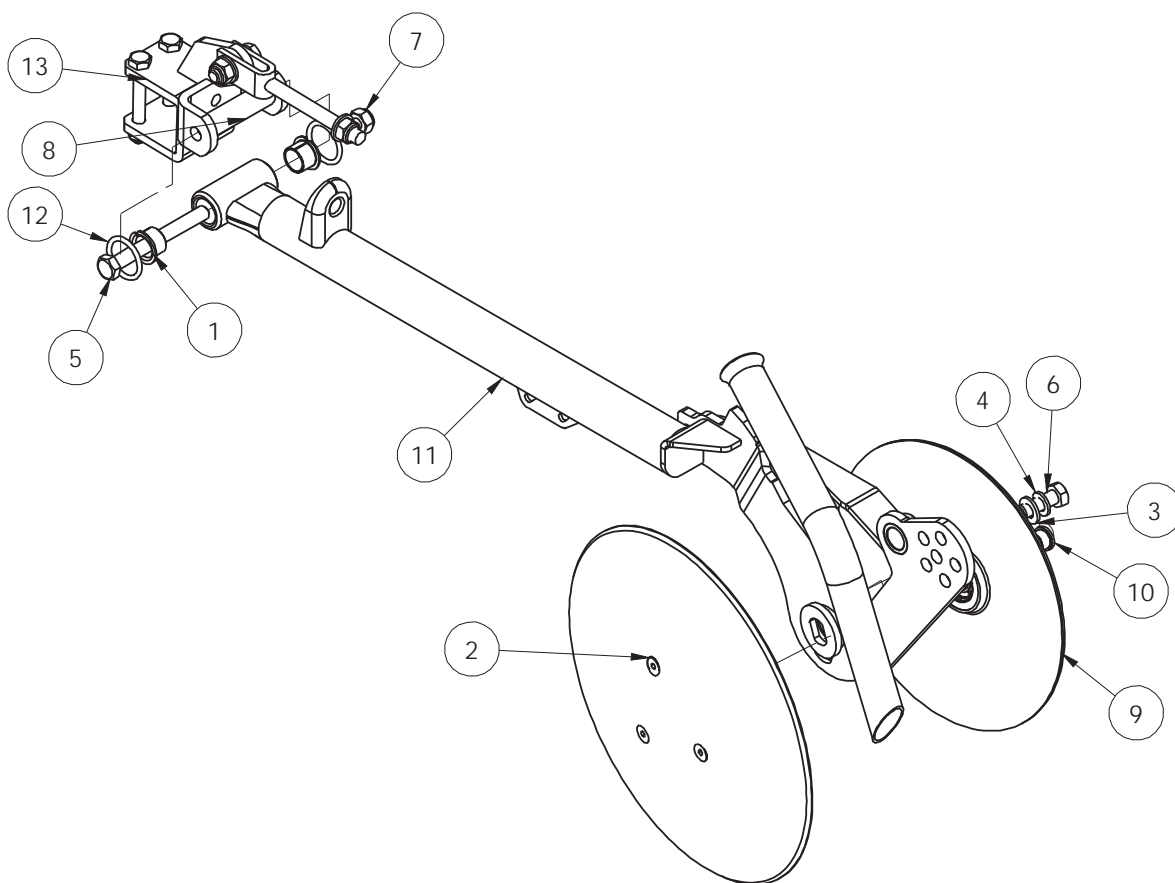
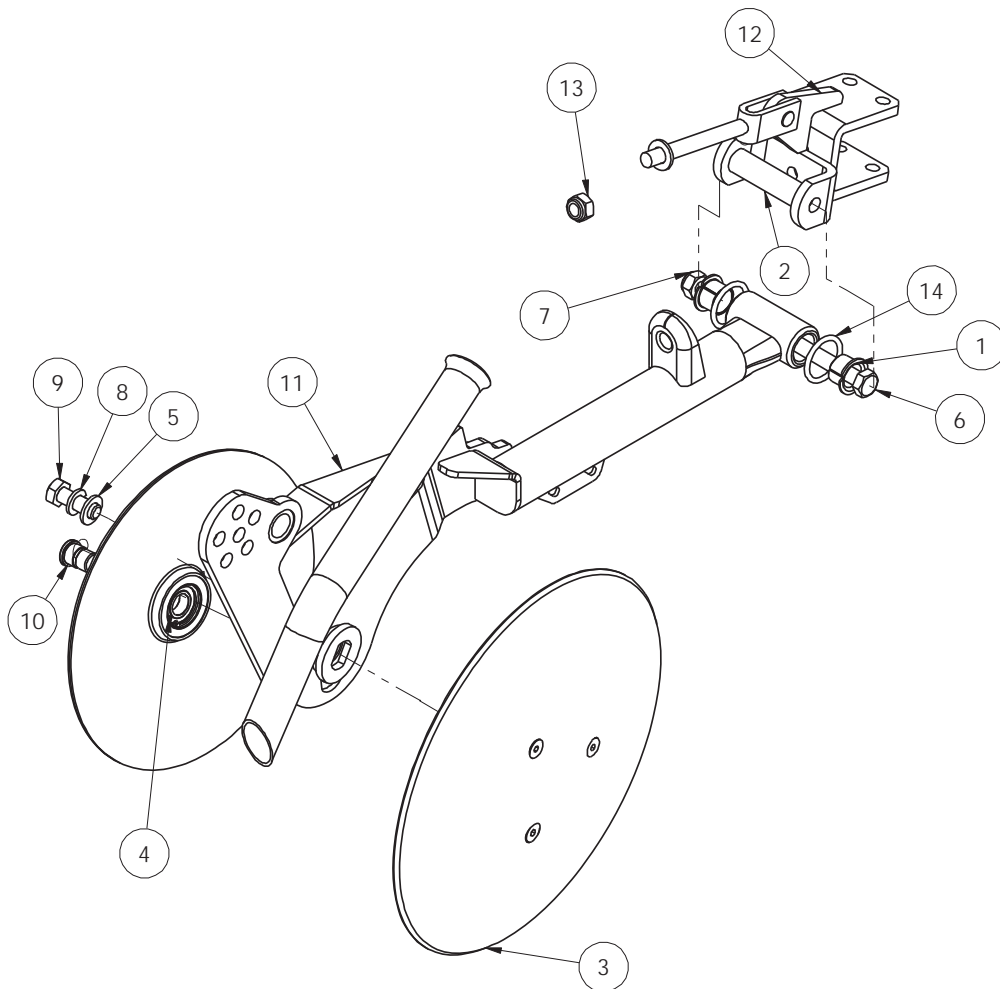


Nº	Referencia	Descripción
1	EE-050314	BRIDA"U" SUJECCIÓN SOPORTE
2	985 14	TUERCA DIN 985 M14
3	MO-054733	BRAZO REJA RECTO REGULABLE ARES-2713
4	MO-054734-D	BRAZO REJA DER. REGULABLE ARES-2713
5	MO-054734-I	BRAZO REJA IZQ. REGULABLE ARES-2713
6	PS-151319	SOPORTE BRAZO REGULABLE
7	PS-151321	BRAZO CENTRAL CON REGULACION
7	PS-151320/D	BRAZO DER CON REGULACION
7	PS-151320/I	BRAZO IZQ. CON REGULACION
8	PL-050302	CASQUILLO ARTICULACION BRAZO
9	TS-052801	TORNILLO SOPORTE BRAZO SIEMBRA SM TRATADO
10	B03-202	BULON DE 10X56 ESTAMPADO
11	94 3,5X20 BI	PASADOR DE ALETAS DIN 94 3,5X20 BI
12	R08-11	REJITA RECTA
13	608 9x45 BI	TORNILLO ARADO M9X45 BI
14	ME-051334	TORNILLO REGULACION BRAZO DESP. M12X40
15	125 20 BI	ARANDELA DIN 125 Ø20 BI
16	985 20-150	TUERCA DIN 985 M20/150
17	985 14	TUERCA DIN 985 M14
18	934 9 BI	TUERCA DIN 934 M9 BI
19	936 12 BI	TUERCA DIN 936 M12 BI
20	PS-054712	BOTA SIEMBRA CON TUBO
21	EE-050301	MEDIACAÑA LARGA
22	EE-050310	TUBO PROTECTOR MUELLE
23	FO-050303	TENSOR DEL HERRAJE TRI
24	ML-050300	MUELLE HERRAJE MAQUINA



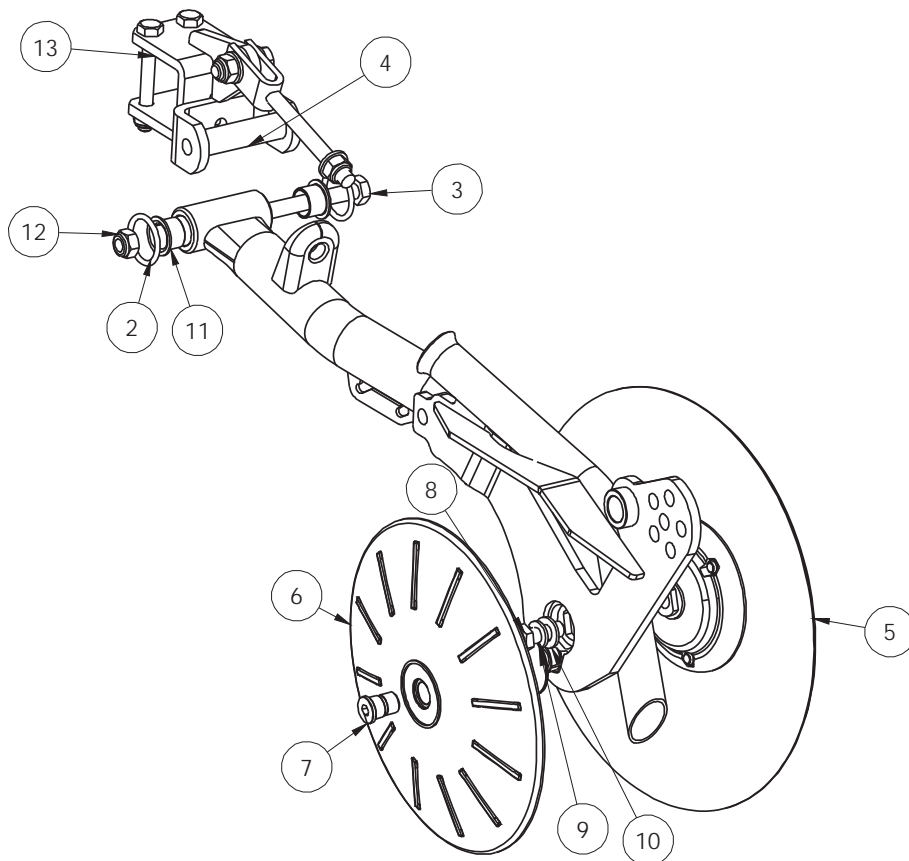
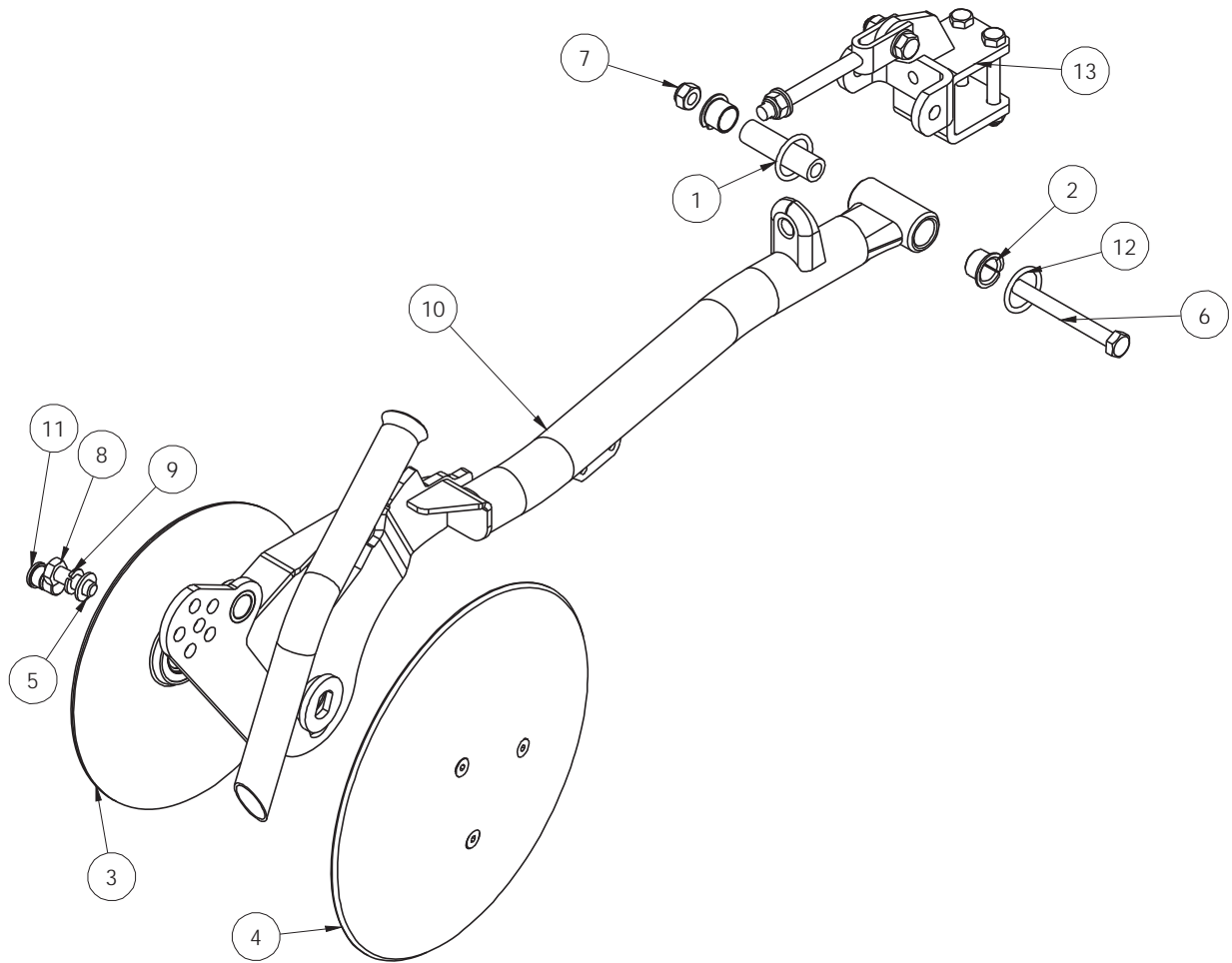
Nº	Referencia	Descripción
1	BU-050202	BULON DEL ANTIRETOCESO
2	EE-050206	BORRADOR ANTIRETOCESO
3	ME-051322	TUBO INT. ARTIC. BRAZO DISCO
4	MO-051336 MO-051337-D MO-051337-I	BRAZO RECTO NEUMASEM 699-09 CON CUCHILLA BRAZO DESPLAZADO DER. NEUMASEM 699-09 BRAZO DESPLAZADO IZQ. NEUMASEM 699-09
5	PL-050207	CASQUILLO ARTICULACIÓN BRAZO
6	PS-151350	SOPORTE BRAZO 699-09
7	931 10X80 8.8B	TORNILLO DIN 931 M10x80 8.8 BI
8	931 12X110 8.8B	TORNILLO DIN 931 M12x110 8.8 BI
9	985 12	TUERCA DIN 985 M12
10	985 10	TUERCA DIN 985 M10

Nº	Referencia	Descripción
1	FE-602000	REMACHE CABEZA PLANA 8X28 RECOCIDO
2	FU-050200	CUÑA ABRESURCOS
3	PS-051372 PS-051373-D PS-051373-I	BRAZO RECTO NEUMSEM 699-09 BRAZO DESPLAZADO DER. NEUMASEM 699-09 BRAZO DESPLAZADO IZQ. NEUMASEM 699-09



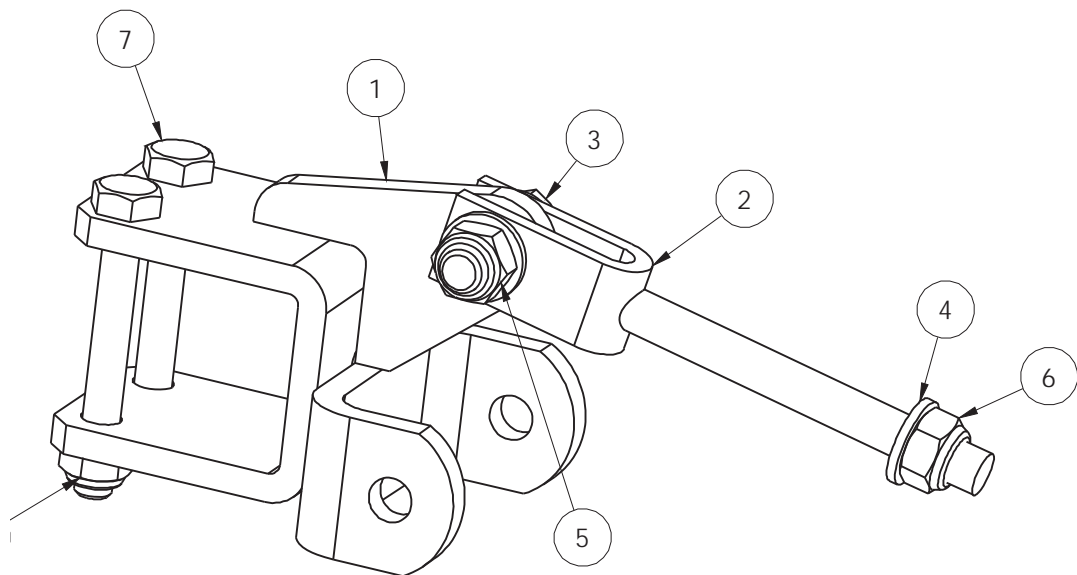
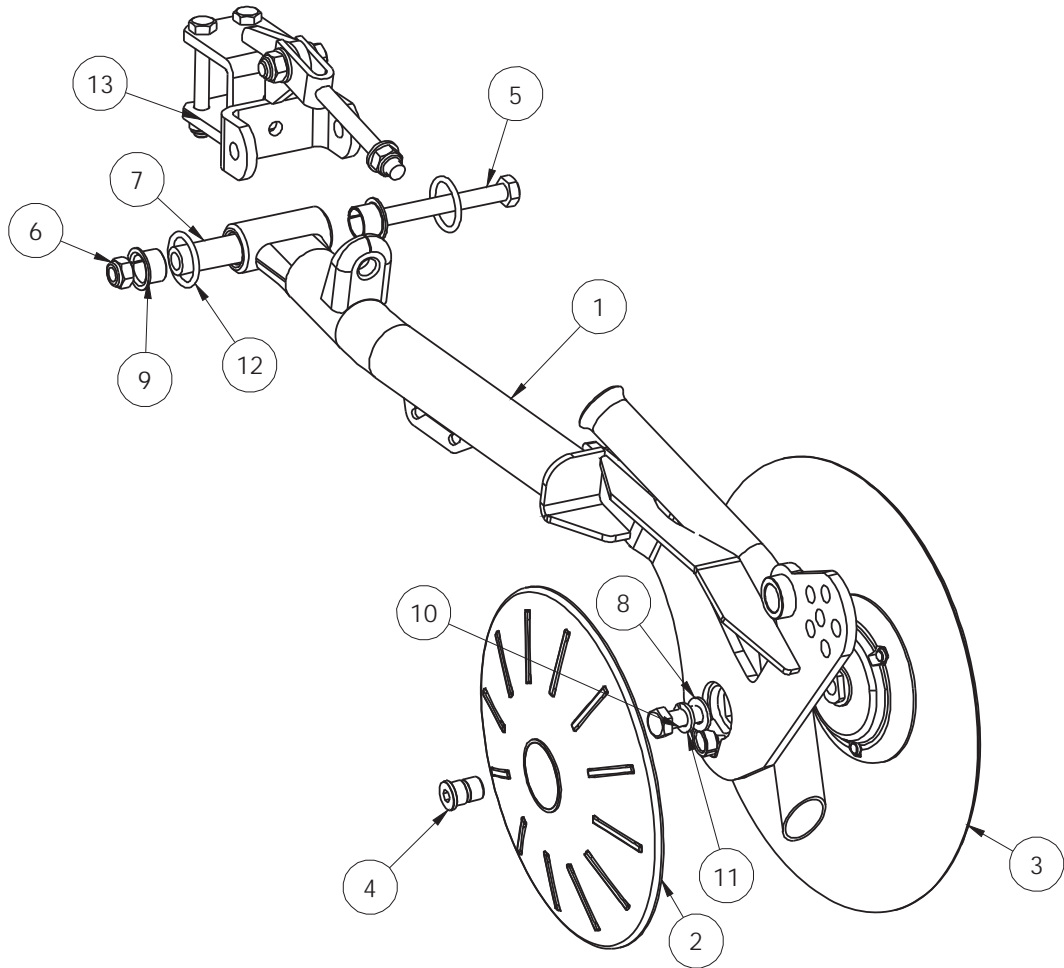
N°	Referencia	Descripción
1	FE-600066	CASQUILLO FRICCION 20X23X16.5
2	ME-051322	TUBO INT. ARTIC. BRAZO DISCO
3	MO-051620	DISCO SIEMBRA
4	MO-051653	MONTAJE DISCO RASCADOR
5	125 12 BI	ARANDELA DIN 125 M12 BI
6	931 12X110 8.8B	TORNILLO DIN 931 M12x110 8.8 BI
7	985 12	TUERCA DIN 985 M12
8	127 12 BI	ARANDELA GROWER DIN 127 12 BI
9	933 12X35 8.8B	TORNILLO DIN 933 M12x35 8,8 BI
10	ME-051621	TORNILLO COLLADO DISCO RASCADOR IZO.
11	PS-051656-D PS-051656-I	BRAZO RECTO DISCO DER. DELANTERO BRAZO RECTO DISCO IZO. DELANTERO
12	PS-051377	SOPORTE BRAZO DISCO DELANTERO
13	985 12-150	TUERCA DIN 985 M12/150
14	FE-601093	JUNTA TORICA Ø30X4

N°	Referencia	Descripción
1	FE-600066	CASQUILLO FRICCION 20X23X16.5
2	MO-051620	DISCO SIEMBRA
3	125 12 BI	ARANDELA DIN 125 M12 BI
4	127 12 BI	ARANDELA GROWER DIN 127 12 BI
5	931 12X110 8.8B	TORNILLO DIN 931 M12x110 8.8 BI
6	933 12X35 8.8B	TORNILLO DIN 933 M12x35 8,8 BI
7	985 12	TUERCA DIN 985 M12
8	ME-051322	TUBO INT. ARTIC. BRAZO DISCO
9	MO-051653	MONTAJE DISCO RASCADOR
10	ME-051620	TORNILLO COLLADO DISCO RASCADOR DER.
11	PS-051658-I PS-051658-D	BRAZO RECTO DISCO IZO. TRASERO BRAZO RECTO DISCO DER. TRASERO
12	FE-601093	JUNTA TORICA Ø30X4
13	AF-051329	SOPORTE BRAZO TRASERO DISCO



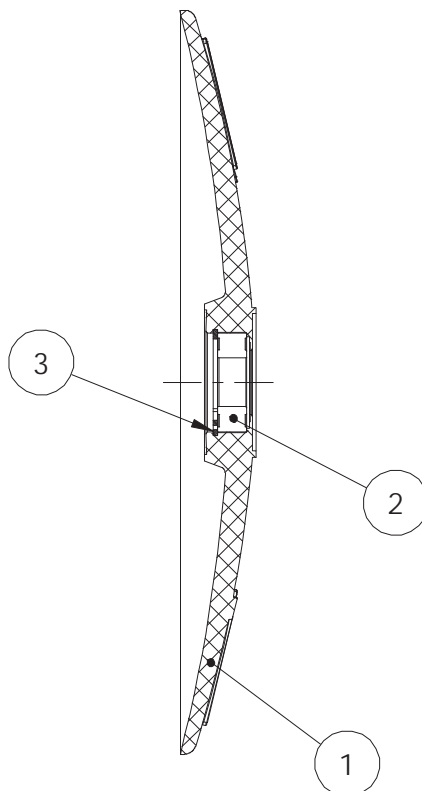
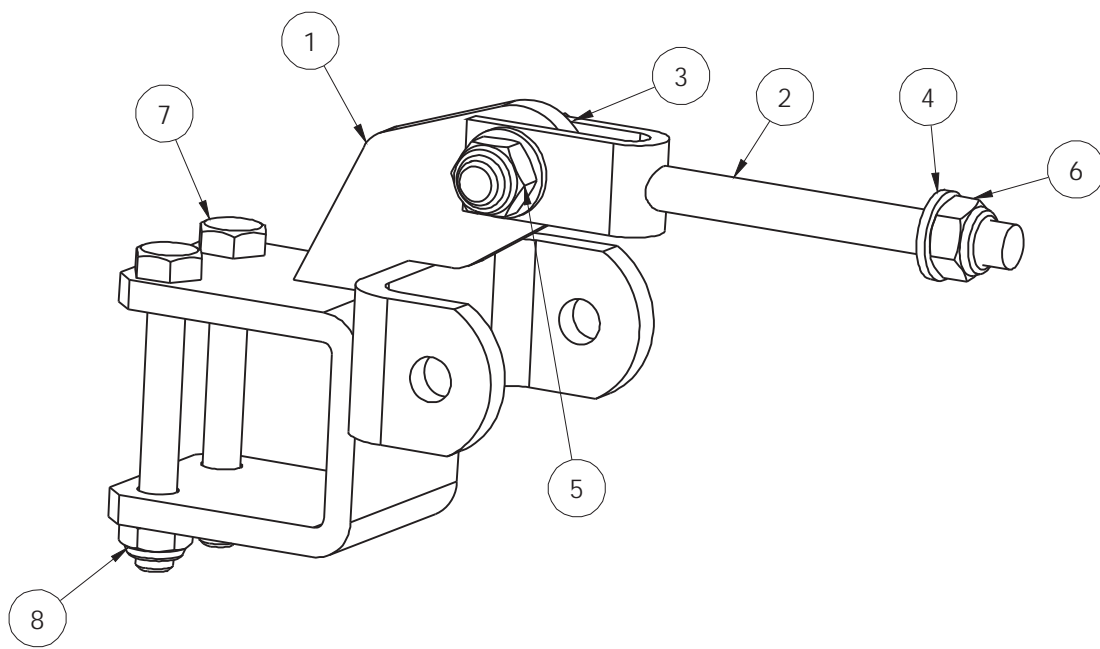
Nº	Referencia	Descripción
1	ME-051322	TUBO INT. ARTIC. BRAZO DISCO
2	FE-600066	CASQUILLO FRICCION 20X23X16.5
3	MO-051653	MONTAJE DISCO RASCADOR
4	MO-051620	DISCO SIEMBRA
5	125 12 BI	ARANDELA DIN 125 M12 BI
6	931 12X110 8.8B	TORNILLO DIN 931 M12x110 8.8 BI
7	985 12	TUERCA DIN 985 M12
8	933 12X35 8.8B	TORNILLO DIN 933 M12x35 8,8 BI
9	127 12 BI	ARANDELA GROWER DIN 127 12 BI
10	PS-051662-D PS-051662-I	BRAZO DESPLAZADO 60 DER. DISCO TRAS. BRAZO DESPLAZADO 60 IZQ. DISCO TRAS.
11	ME-051621	TORNILLO COLLADO DISCO RASCADOR IZQ.
12	FE-601093	JUNTA TORICA Ø30X4
13	AF-051329	SOPORTE BRAZO TRASERO DISCO

Nº	Referencia	Descripción
1	PS-051663-D PS-051663-I	BRAZO DESPLAZADO 30 DER. BRAZO DESPLAZADO 30 IZQ.
2	FE-601093	JUNTA TORICA Ø30X4
3	931 12X110 8.8B	TORNILLO DIN 931 M12x110 8.8 BI
4	ME-051322	TUBO INT. ARTIC. BRAZO DISCO
5	MO-051620	DISCO SIEMBRA
6	MO-051653	MONTAJE DISCO RASCADOR
7	ME-051621	TORNILLO COLLADO DISCO RASCADOR IZQ.
8	933 12X35 8.8B	TORNILLO DIN 933 M12x35 8,8 BI
9	127 12 BI	ARANDELA GROWER DIN 127 12 BI
10	125 12 BI	ARANDELA DIN 125 M12 BI
11	FE-600066	CASQUILLO FRICCION 20X23X16.5
12	985 12	TUERCA DIN 985 M12
13	AF-051328	SOPORTE BRAZO DELANTERO DISCO



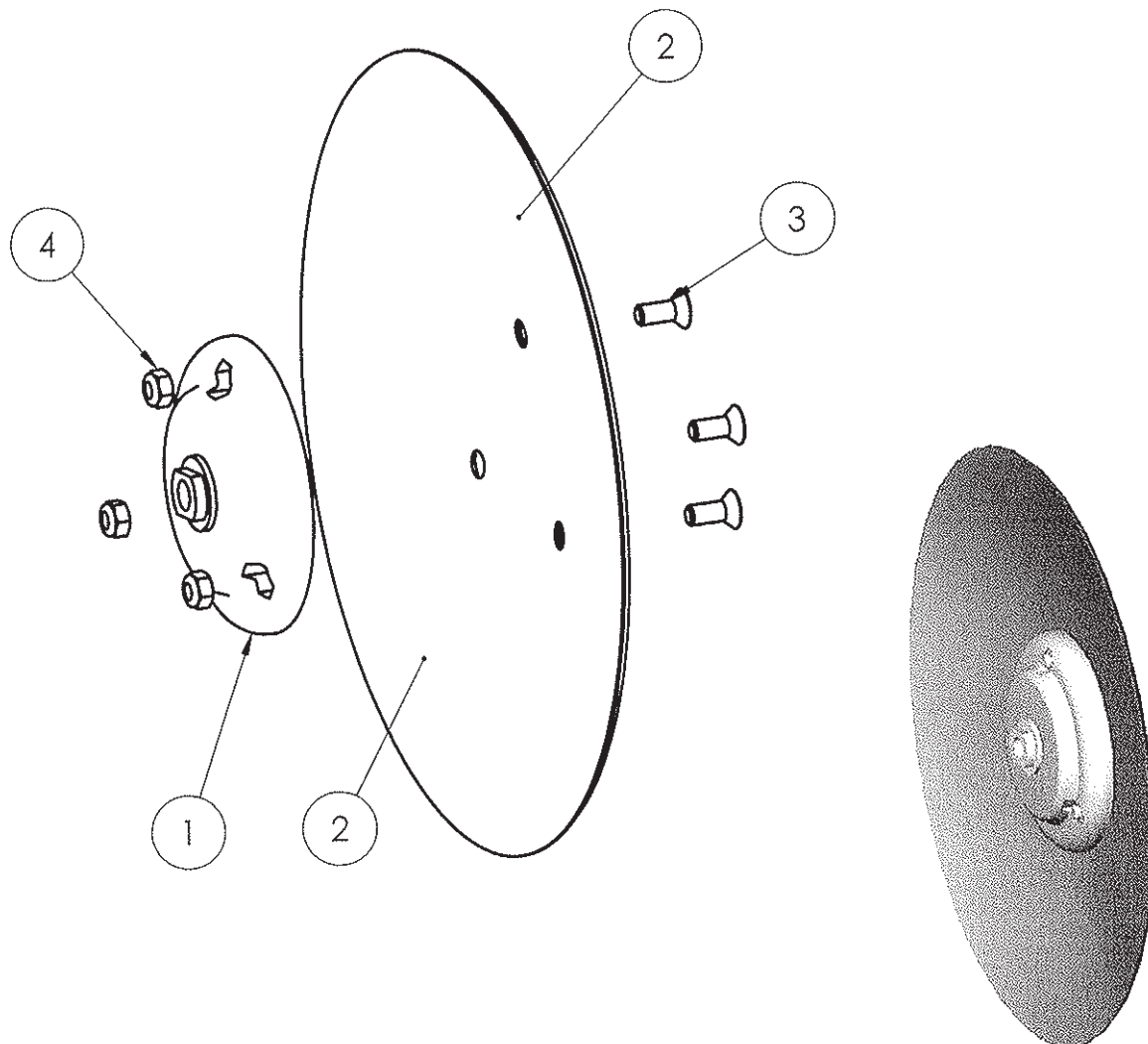
N°	Referencia	Descripción
1	PS-051664-D PS-051664-I	BRAZO DESPLAZADO 40 DER. BRAZO DESPLAZADO 40 IZQ.
2	MO-051653	MONTAJE DISCO RASCADOR
3	MO-051620	DISCO SIEMBRA
4	ME-051621	TORNILLO COLLADO DISCO RASCADOR IZQ.
5	931 12X110 8.8B	TORNILLO DIN 931 M12x110 8.8 BI
6	985 12	TUERCA DIN 985 M12
7	ME-051322	TUBO INT. ARTIC. BRAZO DISCO
8	125 12 BI	ARANDELA DIN 125 M12 BI
9	FE-600066	CASQUILLO FRICCION 20X23X16.5
10	933 12X35 8.8B	TORNILLO DIN 933 M12x35 8,8 BI
11	127 12 BI	ARANDELA GROWER DIN 127 12 BI
12	FE-601093	JUNTA TORICA Ø30X4
13	AF-051328	SOPORTE BRAZO DELANTERO DISCO

N°	Ref.	Descripción
1	PS-151348	SOPORTE BRAZO DELANTERO DISCO
2	CO-050200	TENSOR CON HORQUILLA SOLDADA
3	933 12X40 8.8B	TORNILLO DIN 933 M12x40 8,8 BI
4	125 12	ARANDELA DIN 125 M12
5	985 12	TUERCA DIN 985 M12
6	985 12-150	TUERCA DIN 985 M12/150
7	931 10X80 8.8B	TORNILLO DIN 931 M10x80 8.8 BI
8	985 10	TUERCA DIN 985 M10

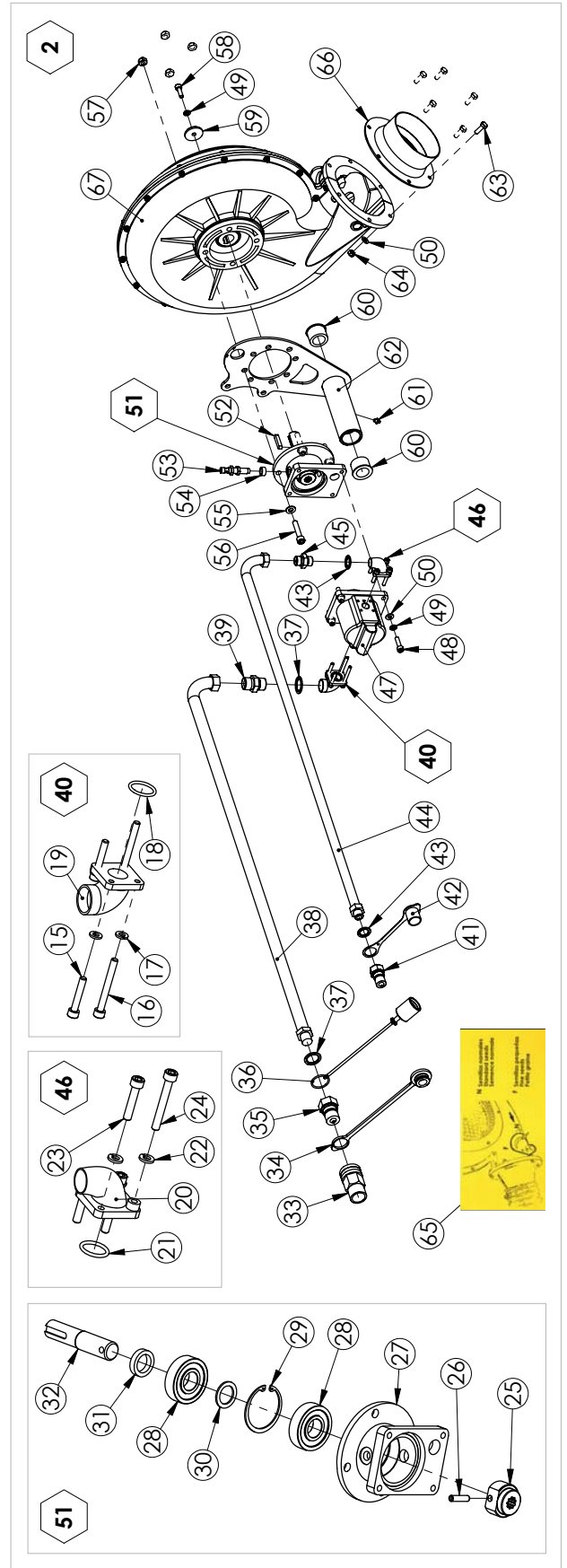
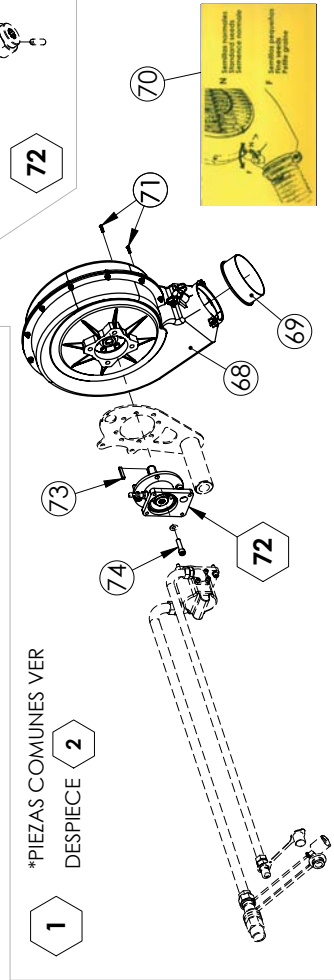
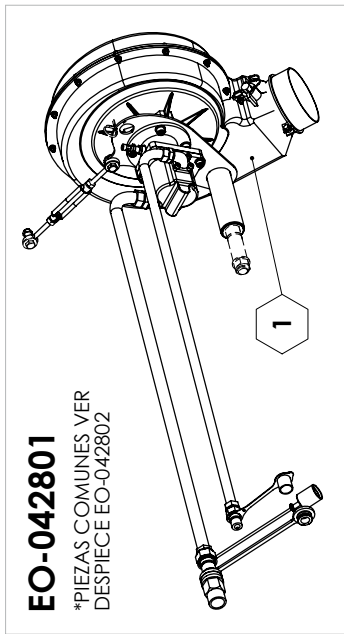
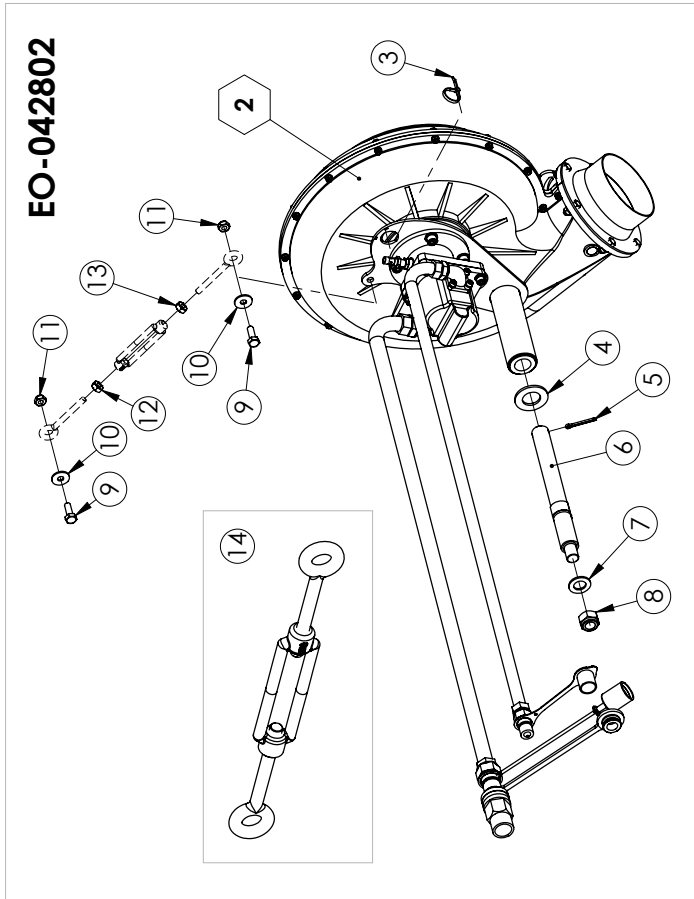


Nº	Ref.	Descripción
1	PS-151349	SOPORTE BRAZO DISCO TRASERO
2	CO-050200	TENSOR CON HORQUILLA SOLDADA
3	933 12X40 8.8B	TORNILLO DIN 933 M12x40 8,8 BI
4	125 12	ARANDELA DIN 125 M12
5	985 12	TUERCA DIN 985 M12
6	985 12-150	TUERCA DIN 985 M12/150
7	931 10X80 8.8B	TORNILLO DIN 931 M10x80 8.8 BI
8	985 10	TUERCA DIN 985 M10

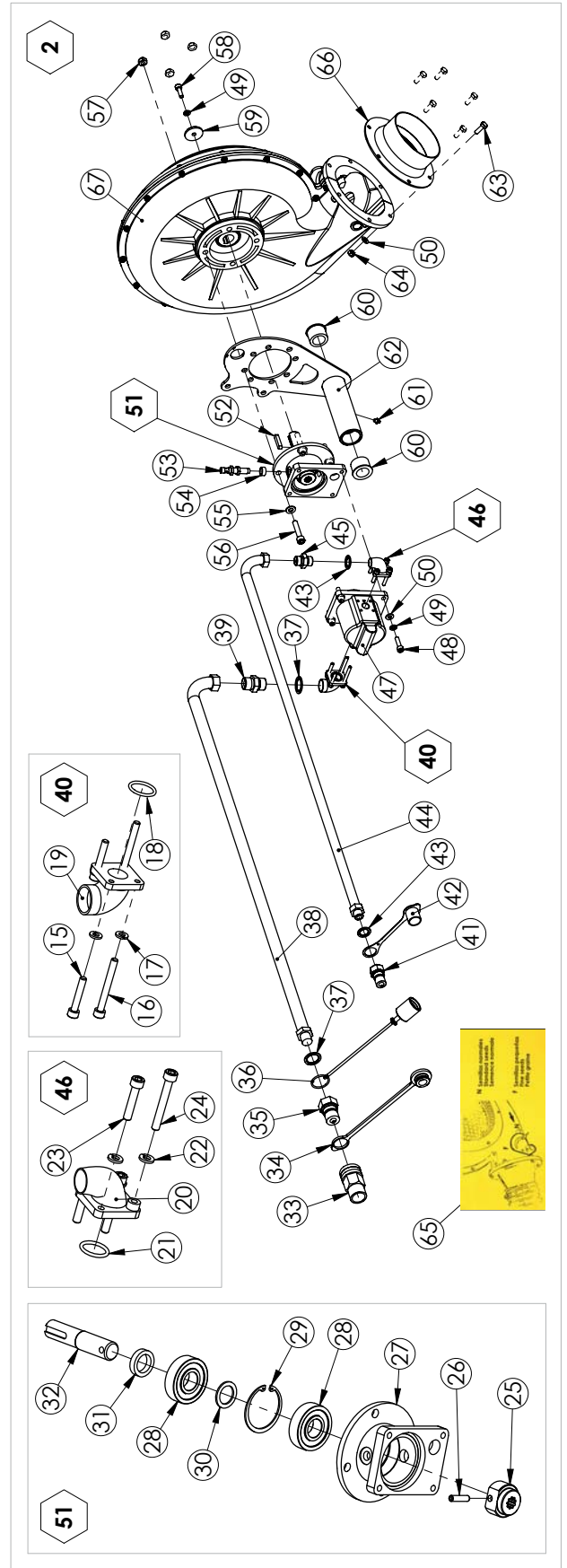
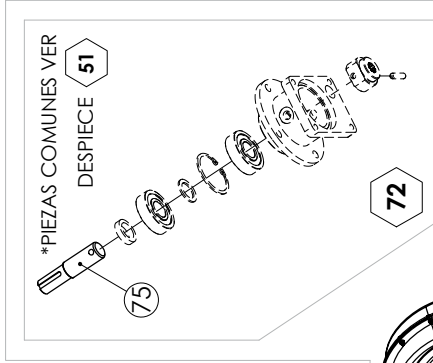
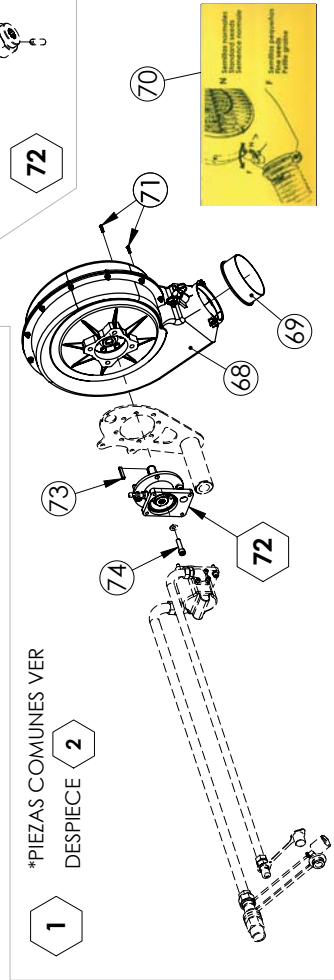
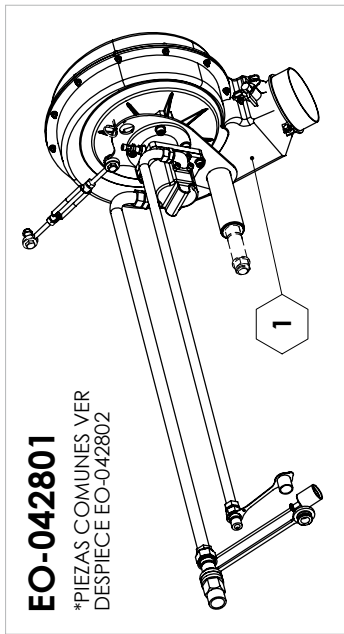
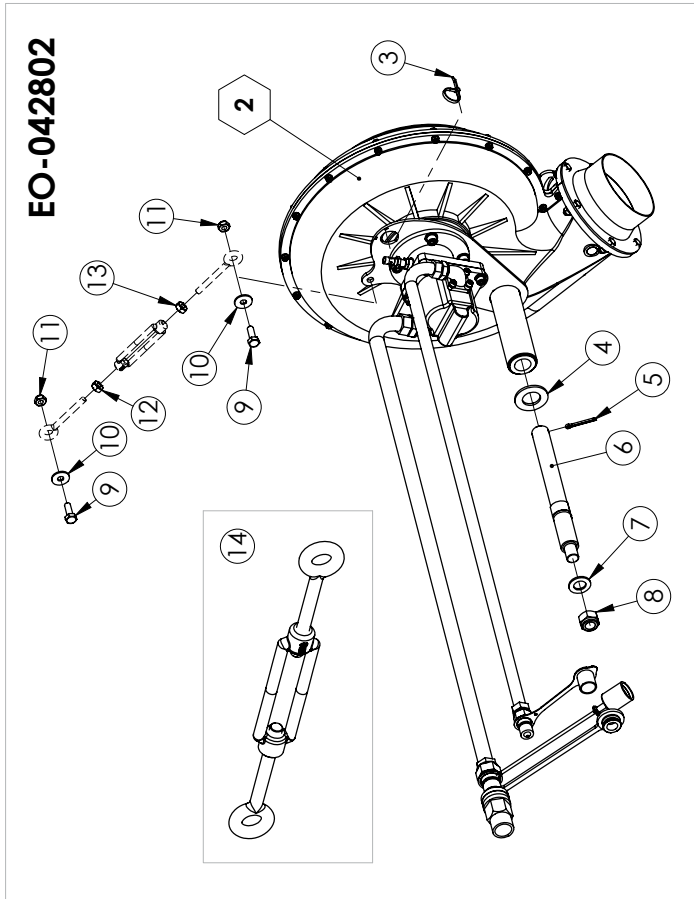
Nº	Referencia	Descripción
1	PL-051603	DISCO RASCADOR
2	FE-600092	RODAMIENTO 6003 2RSR CLASE "C"
3	472 35	ANILLO SAEGER DIN 472 Ø35



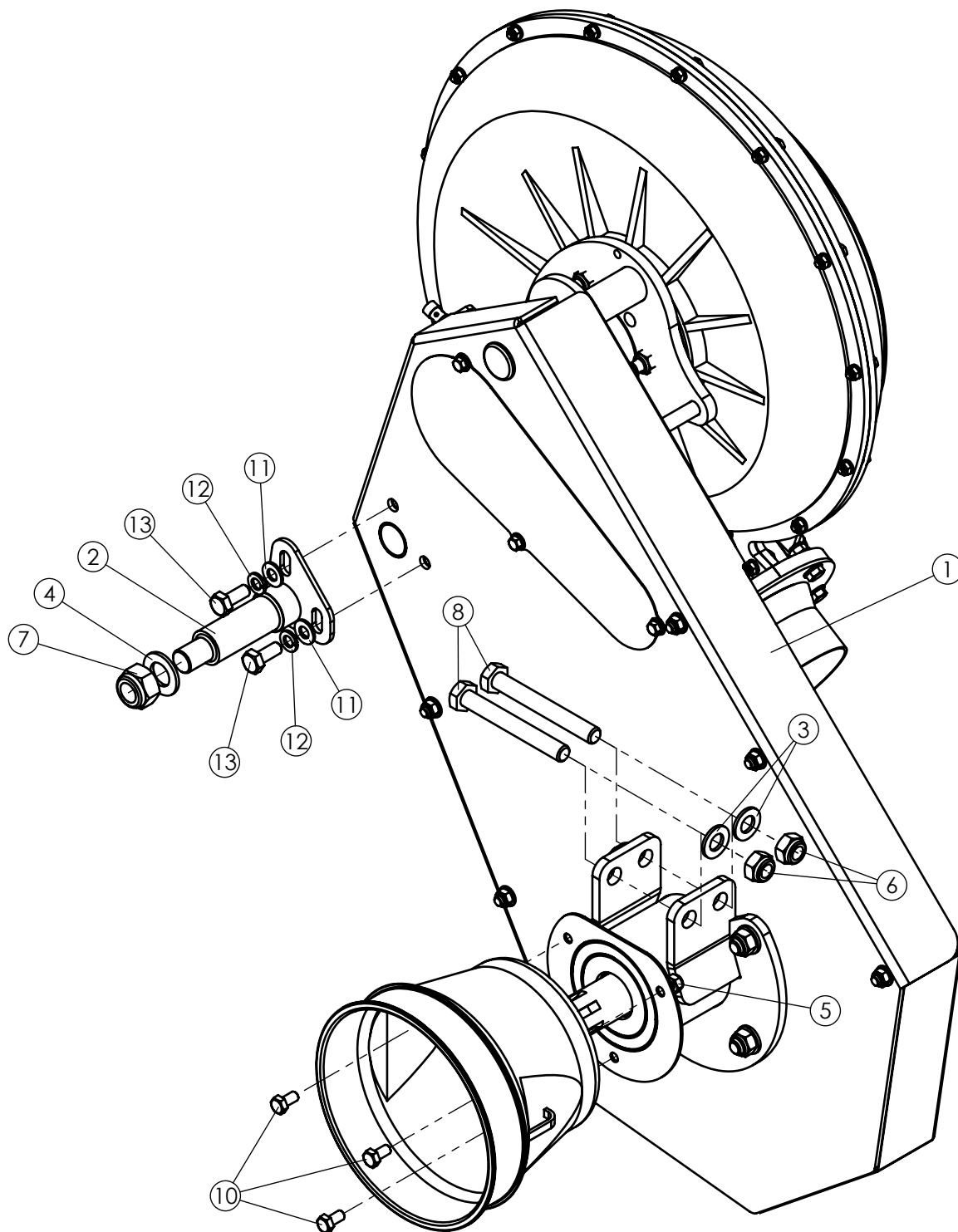
Nº	Referencia	Descripción
1	MO-051600	BUJE DISCO
2	FO-051600	DISCO SIEMBRA
3	7991 8X20 8.8 B	TORNILLO ALLEN DIN 7991 M8X20 8.8 B1
4	985 8	TUERCA DIN 985 M8



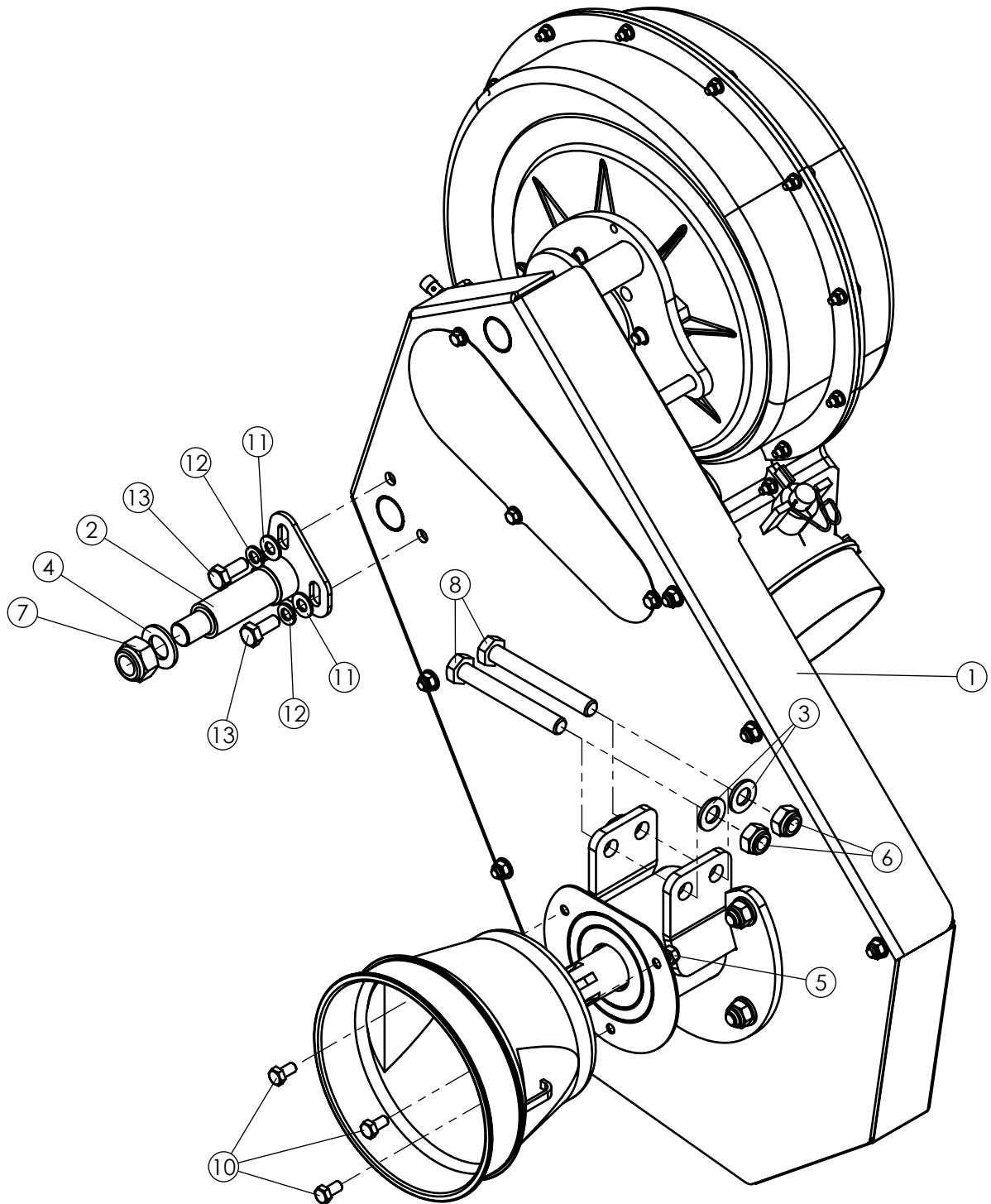
Nº	Referencia	Descripción
1	MO-042811	TURBINA HIDRAULICA PEQUEÑA SM-1909
2	MO-042812	TURBINA HIDRAULICA GRANDE SM-1909
3	FE-606013	BRIDA PLASTICO
4	125 30 BI	ARANDELA DIN 125 M30 BI
5	94 5X40 BI	PASADOR DE ALETAS DIN 94 5X40 BI
6	ME-042801	EJE SOPORTE TURBINA HIDRAULICA
7	125 20 BI	ARANDELA DIN 125 M20 BI
8	985 20	TUERCA DIN 985 M20
9	933 10X30 8.8 B	TORNILLO DIN 933 M10x30 8,8 BI
10	9021 10 BI	ARANDELA PLANA DIN 9021 M10 BI
11	985 10	TUERCA DIN 985 M10
12	934 10 IZQ	TUERCA DIN 934 M10 IZQ
13	934 10 BI	TUERCA DIN 934 M10 BI
14	FE-613015	SENSOR M10 CON AGUJERO Ø14 L=213/296
15	912 6X35 8,8 B	TORNILLO ALLEN DIN 912 M6x35 8,8 BI
16	912 6X55 8.8 BI	TORNILLO ALLEN DIN 912 M6x55 8.8 BI
17	127 6 BI	ARANDELA GROWER DIN 127 6 BI
18	FE-601092	JUNTA TORICA Ø21,5X2,5
19	HI-708057/00	BRIDA ACODADA 3/4" SALIDA MOTOR CON
20	HI-708056/00	BRIDA ACOD. 1/2" ENTR. MOTOR C/ ANTIRRETORNO
21	FE-601091	JUNTA TORICA Ø18,5X2,5
22	127 6 BI	ARANDELA GROWER DIN 127 6 BI
23	912 6X30 BI	TORNILLO ALLEN DIN 912 M6x30 BI
24	912 6X45 8.8 BI	TORNILLO ALLEN DIN 912 M6x45 8.8 BI
25	ME-041347	ADAPTADOR MOTOR-TURBINA
26	7343 8X32	PASADOR ELAST. ESPIRAL DIN 7343 8X32
27	ME-041346	BUJE ADAPTADOR MOTOR
28	FE-600078	RODAMIENTO 6305 2RS CLASE A
29	472 62	ANILLO SAEGER DIN 472 Ø62
30	ME-041349	ARANDELA 25X36X2.2
31	ME-041350	SEPARADOR 25X36X8
32	ME-041360	EJE TURBINA HIDRAULICA D320 NEUMASEM
33	HI-701015	ENCHUFE RAPIDO HEMBRA 3/4"
34	HI-707010	TAPON M PARA HEMBRA ENCHUFE RAPIDO 3/4"
35	HI-701014	ENCHUFE RAPIDO MACHO 3/4"
36	HI-707011	TAPON H PARA MACHO ENCHUFE RAPIDO 3/4"
37	HI-705004	ARANDELA METALBUNA 3/4"
38	HI-700152	TUBO R1AT 5/8" L=2M HG90°-MF3/4"
39	HI-704012	RACOR UNION MF3/4"-MF3/4"
40	HI-708057	BRIDA ACODADA 3/4" SALIDA MOTOR CON
41	HI-701000	ENCHUFE RAPIDO MACHO 1/2"
42	HI-707001	PROTECTOR P/ACOPL. HIDR. RAPIDO HEMBRA 1/2
43	HI-705002	ARANDELA METALBUNA 1/2"
44	HI-700151	TUBO R2AT 5/8" L=2M HG90°-MF1/2"
45	HI-704004	RACOR UNION MF1/2"-MF1/2"
46	HI-708056	BRIDA ACODADA 1/2" ENTRADA MOTOR CON
47	HI-708055	MOTOR HIDR 8,3CM ANTIRETORNO INCORP.
48	912 8X30 8.8 BI	TORNILLO DIN 912 M8X30 8,8 BI
49	127 8 BI	ARANDELA GROWER DIN 127 8 BI
50	125 8 BI	ARANDELA DIN 125 M8 BI
51	MO-041356	BUJE ADAPTADOR EJE TURBINA GRANDE
52	6885-A 8X7X40	CHAVETA 8X7X40
53	MV-101334-05	SENSOR INDUCTIVO TURBINA RDS 2012
54	ME-041335	ANILLO SENSOR TURBINA



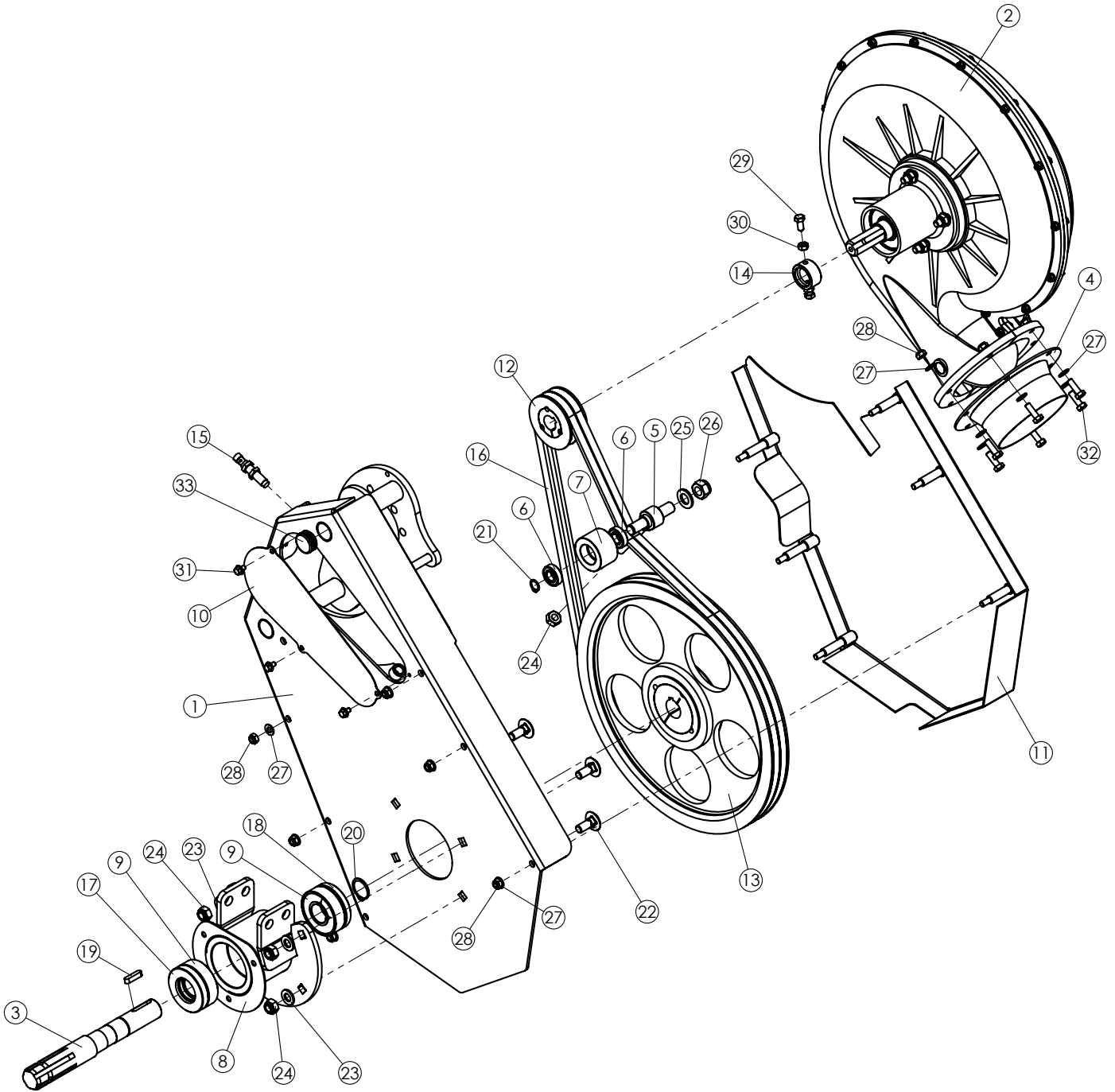
Nº	Referencia	Descripción
55	125 10 BI	ARANDELA DIN 125 M10 BI
56	912 10X50 8,8 B	TORNILLO ALLEN DIN 912 M10x50 8,8 B
57	985 10	TUERCA DIN 985 M10
58	912 8X25 8.8 B	TORNILLO ALLEN DIN 912 M8x25 8.8 B
59	ME-041351	ARANDELA 40X8.5X6
60	PL-041306	CASQ. DE FRICCION Ø40x28x26 C/VALONA
61	FE-603001	ENGRASADOR RECTO M-6
62	PS-042814	SOPORTE TURBINA HIDRAULICA
63	933 8X25 8.8B	TORNILLO DIN 933 M8x25 8,8 BI
64	985 8	TUERCA DIN 985 M8
65	AD-041303	ADHESIVO PASO N-F TURBINA GRANDE NEUMASEM
66	PS-041387	TOBERA ADAPTADOR TURBINA Ø135/Ø127
67	CO-041502	TURBINA MISTRAL D320 WITHOUT WELDMENT
68	CO-041310	TURBINA MECANICA MISTRAL SIN BUJE
69	PS-042820	ADAPTADOR TURBINA D260 A TUBO 130
70	AD-041302	ADHESIVO PASO N-F TURBINA PEQUEÑA NEUMASEM
71	7981C 3,9X22 BI	TORNILLO DIN 7981 C 3,9X22 BI
72	MO-041347	BUJE ADAPTADOR EJE TURBINA
73	6885-A 6X6X35	CHAVETA 6X6X35
74	912 10X40 8,8 B	TORNILLO ALLEN DIN 912 M10x40 8,8 B
75	ME-041348	EJE TURBINA HIDRAULICA NEUMASEM



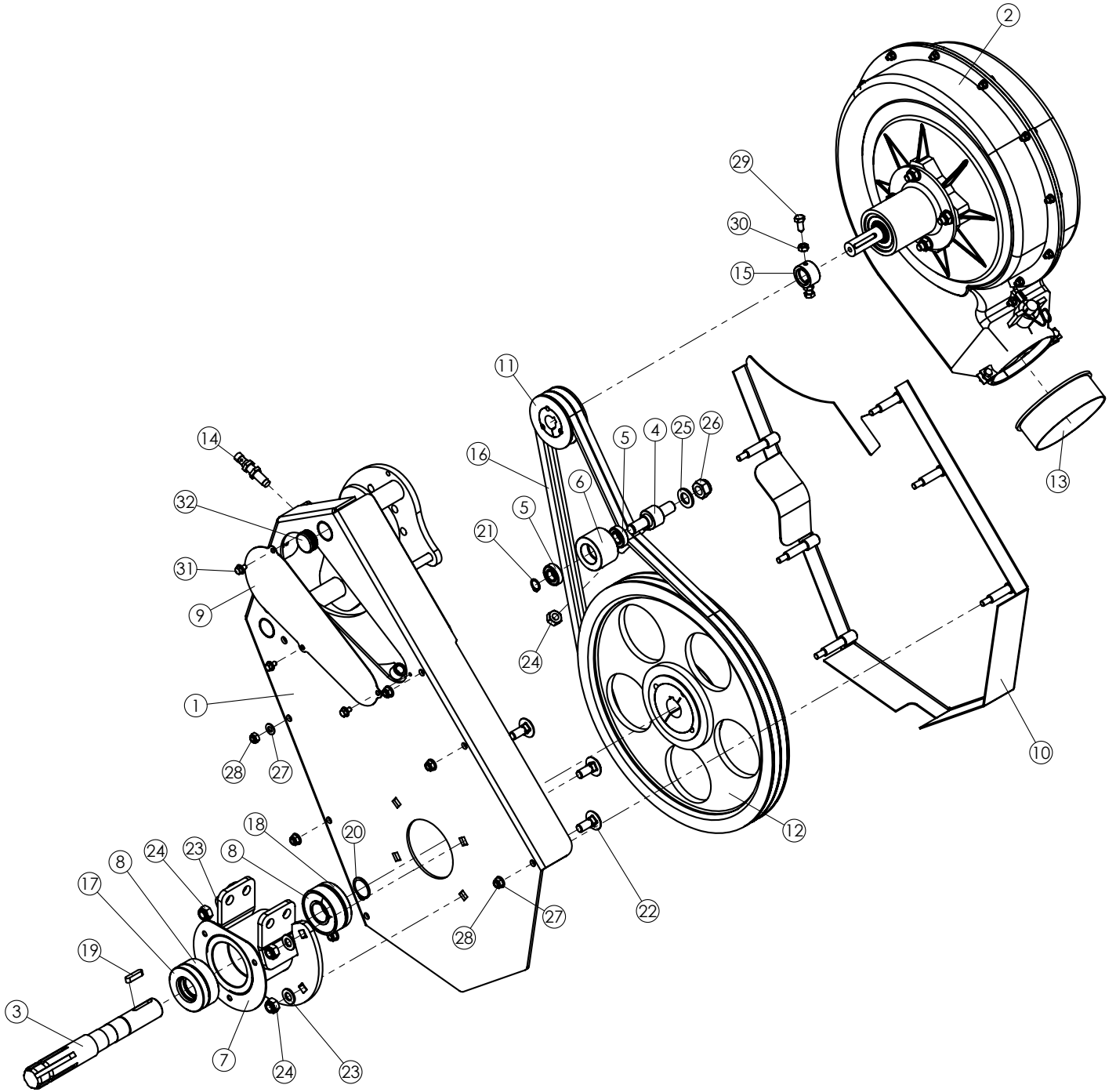
Nº	Referencia	Descripción
1	MO-044719	TURBINA MECANICA GRANDE (15) ARES-2713
2	PS-044715	AMARRE SUPERIOR TURB. MEC-15 ARES-2713
3	125 14 BI	ARANDELA DIN 125 M14 BI
4	125 20 BI	ARANDELA DIN 125 M20 BI
5	985 8	TUERCA DIN 985 M8
6	985 14	TUERCA DIN 985 M14
7	985 20	TUERCA DIN 985 M20
8	931 14X110 8.8B	TORNILLO DIN 931 M14x110 8.8 BI
9	TA-041306	PROTECCION TOMA DE FUERZA
10	933 8X16 8.8B	TORNILLO DIN 933 M8x16 8,8 BI
11	125 10 BI	ARANDELA DIN 125 M10 BI
12	127 10 BI	ARANDELA GROWER DIN 127 10 BI
13	933 10X25 8.8 B	TORNILLO DIN 933 M10x25 8,8 BI



Nº	Referencia	Descripción
1	MO-044720	TURBINA MECANICA PEQUEÑA (15) ARES-2713
2	PS-044715	AMARRE SUPERIOR TURB. MEC-15 ARES-2713
3	125 14 BI	ARANDELA DIN 125 M14 BI
4	125 20 BI	ARANDELA DIN 125 M20 BI
5	985 8	TUERCA DIN 985 M8
6	985 14	TUERCA DIN 985 M14
7	985 20	TUERCA DIN 985 M20
8	931 14X110 8.8B	TORNILLO DIN 931 M14x110 8.8 BI
9	TA-041306	PROTECCION TOMA DE FUERZA
10	933 8X16 8.8B	TORNILLO DIN 933 M8x16 8,8 BI
11	125 10 BI	ARANDELA DIN 125 M10 BI
12	127 10 BI	ARANDELA GROWER DIN 127 10 BI
13	933 10X25 8.8 B	TORNILLO DIN 933 M10x25 8,8 BI

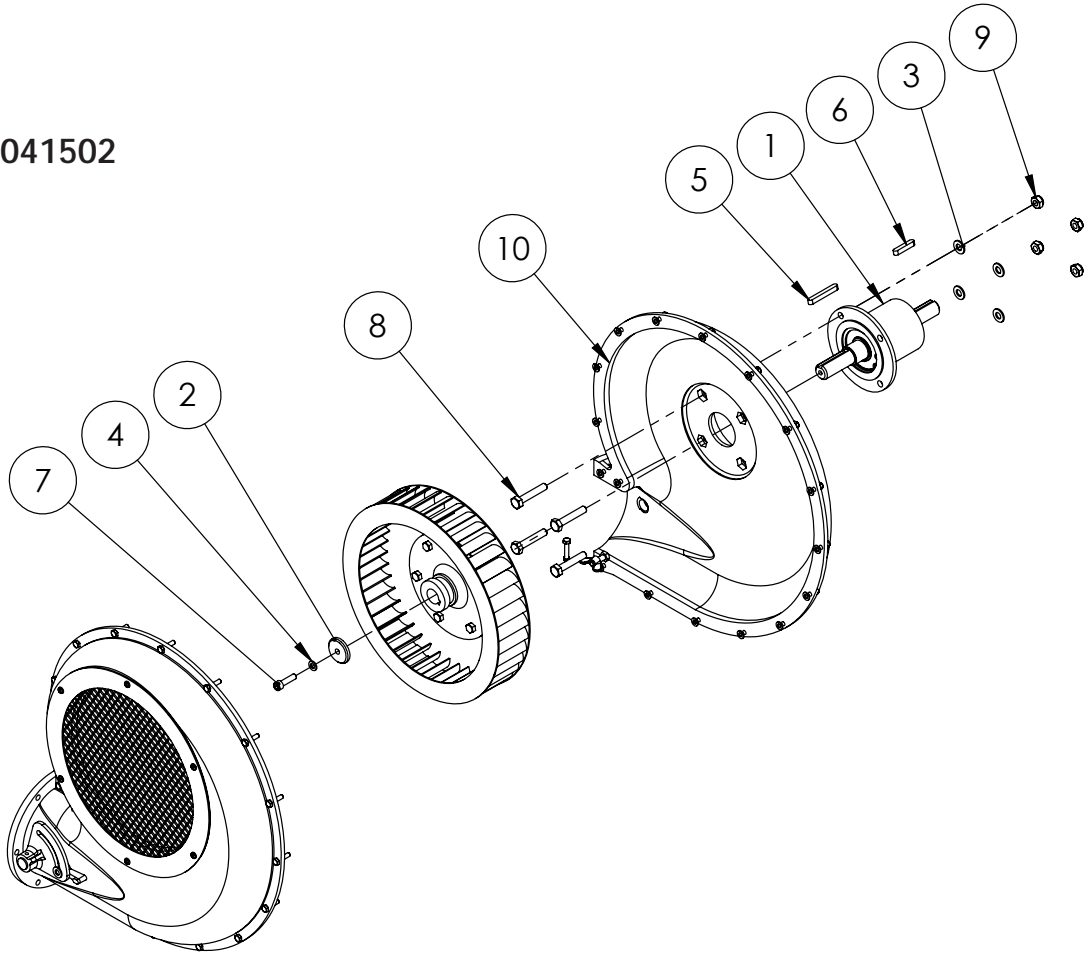


Nº	Referencia	Descripción
1	PS-044711	SOPORTE TURBINA MEC-15 ARES-2713
2	MO-041502	MONTAJE TURBINA MECANICA D320 MISTRAL
3	ME-044704	EJE ESTRIADO POLEA TRAPEZIAL 400
4	PS-041387	TOBERA ADAPTADOR TURBINA Ø135/Ø127
5	PS-044714	TENSOR TURBINA MEC-15 ARES-2713
6	FE-600013	RODAMIENTO 6002 2RS CLASE A
7	PL-044700	RODILLO TENSOR TURB. MEC-15 ARES-2713
8	ME-044726	BUJE MECANIZADO TDF TURBINA MEC-15 ARES-2713
9	FE-600051	RODAMIENTO 6306 2RS
10	PX-044723	TAPA INSPECCION TURB. MEC-15 ARES-2713
11	PS-044712	TAPA TURBINA MEC-15 ARES-2713
12	MO-041327	POLEA 80 SPA-2 EJE 24
13	MO-041325	POLEA 400 SPA-2
14	ME-041363	ANILLO SENSOR REV. TURBINA GRANDE
15	MV-101334-05	SENSOR INDUCTIVO TURBINA RDS 2012
16	FE-604050	CORREA TRAPEZIAL XPA 1757
17	FE-601041	RETEN 35X72X12
18	FE-601042	RETEN 30X72X10
19	6885-A 8X7X32	CHAVETA 8X7X30
20	471-30	ANILLO DIN 471-30
21	471 15	ANILLO SAEGER DIN 471 Ø15
22	603 12X30 BI	TORNILLO DIN 603 M12x30 BI
23	125 12 BI	ARANDELA DIN 125 M12 BI
24	985 12	TUERCA DIN 985 M12
25	125 16 BI	ARANDELA DIN 125 M16 BI
26	985 16	TUERCA DIN 985 M16
27	125 8 BI	ARANDELA DIN 125 M8 BI
28	985 8	TUERCA DIN 985 M8
29	933 8X20 I PUNTA	TORNILLO DIN 933 M8x20 PUNTA INOX
30	934 8 BI	TUERCA DIN 934 M8 BI
31	6921 6X10 8.8B	TORNILLO DIN 6921 M6x10 8.8 BI
32	933 8X25 8.8B	TORNILLO DIN 933 M8x25 8,8 BI
33	FE-611012	TAPON PLASTICO NEGRO Ø34 e=3

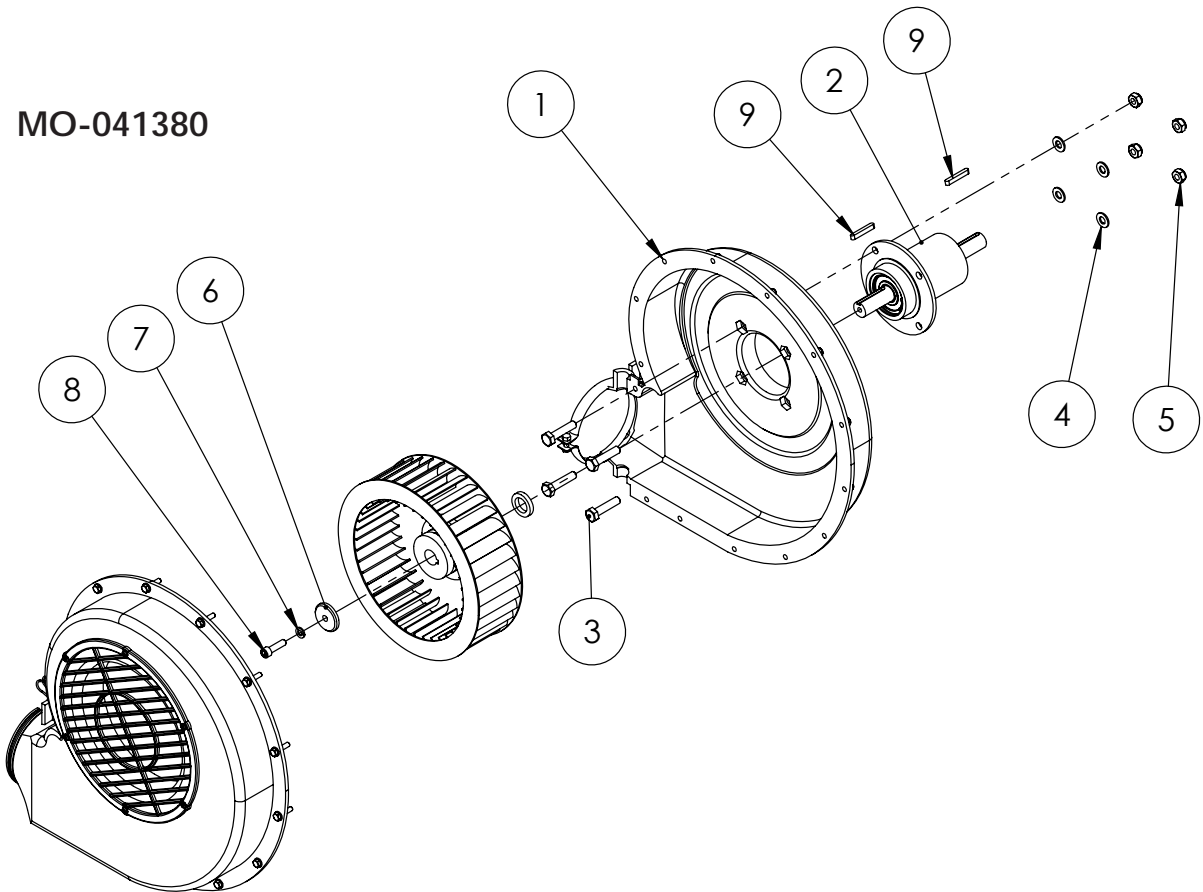


Nº	Referencia	Descripción
1	PS-044711	SOPORTE TURBINA MEC-15 ARES-2713
2	MO-041380	MONTAJE TURBONA MECANICA
3	ME-044704	EJE ESTRIADO POLEA TRAPECIAL 400
4	PS-044714	TENSOR TURBINA MEC-15 ARES-2713
5	FE-600013	RODAMIENTO 6002 2RS CLASE A
6	PL-044700	RODILLO TENSOR TURB. MEC-15 ARES-2713
7	ME-044726	BUJE MECANIZADO TDF TURBINA MEC-15 ARES-2713
8	FE-600051	RODAMIENTO 6306 2RS
9	PX-044723	TAPA INSPECCION TURB. MEC-15 ARES-2713
10	PS-044712	TAPA TURBINA MEC-15 ARES-2713
11	MO-041326	POLEA 80 SPA-2 EJE22
12	MO-041325	POLEA 400 SPA-2
13	PS-042820	ADAPTADOR TURBINA D260 A TUBO 130
14	MV-101334-05	SENSOR INDUCTIVO TURBINA RDS 2012
15	ME-041334	ANILLO SUJECIÓN RODAMIENTO POLEA
16	FE-604050	CORREA TRAPECIAL XPA 1757
17	FE-601041	RETEN 35X72X12
18	FE-601042	RETEN 30X72X10
19	6885-A 8X7X32	CHAVETA 8X7X30
20	471-30	ANILLO DIN 471-30
21	471 15	ANILLO SAEGER DIN 471 Ø15
22	603 12X30 BI	TORNILLO DIN 603 M12x30 BI
23	125 12 BI	ARANDELA DIN 125 M12 BI
24	985 12	TUERCA DIN 985 M12
25	125 16 BI	ARANDELA DIN 125 M16 BI
26	985 16	TUERCA DIN 985 M16
27	125 8 BI	ARANDELA DIN 125 M8 BI
28	985 8	TUERCA DIN 985 M8
29	933 8X20 I PUNTA	TORNILLO DIN 933 M8x20 PUNTA INOX
30	934 8 BI	TUERCA DIN 934 M8 BI
31	6921 6X10 8.8B	TORNILLO DIN 6921 M6x10 8.8 BI
32	FE-611012	TAPON PLASTICO NEGRO Ø34 e=3

MO-041502

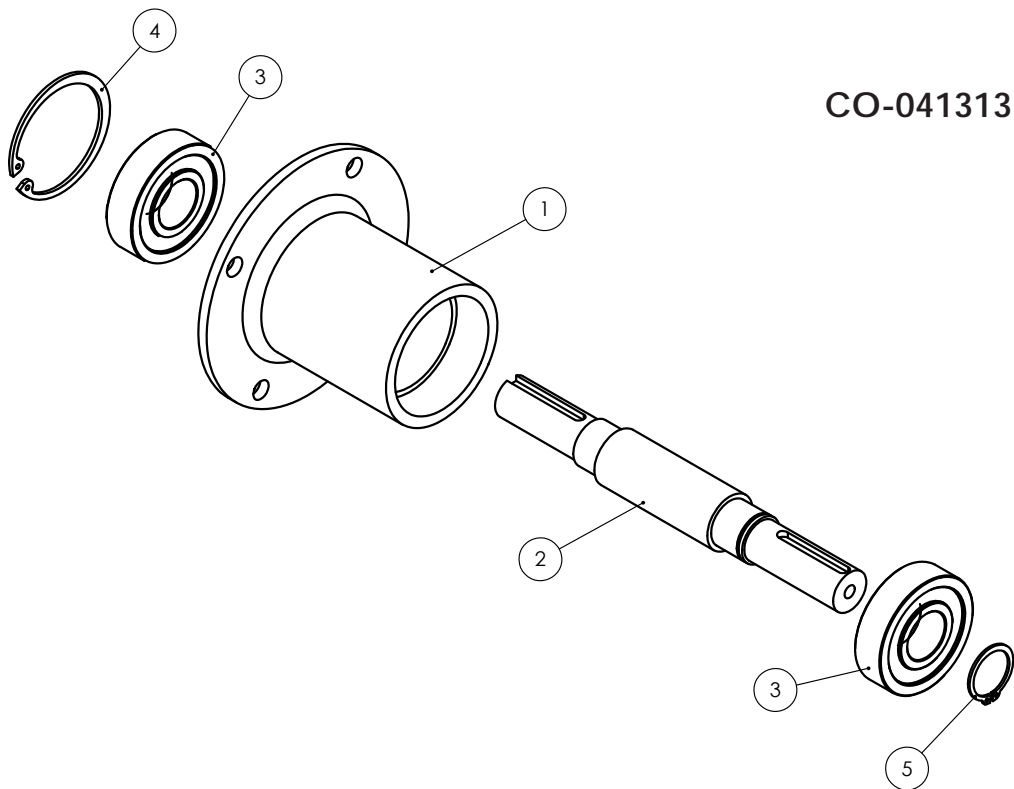
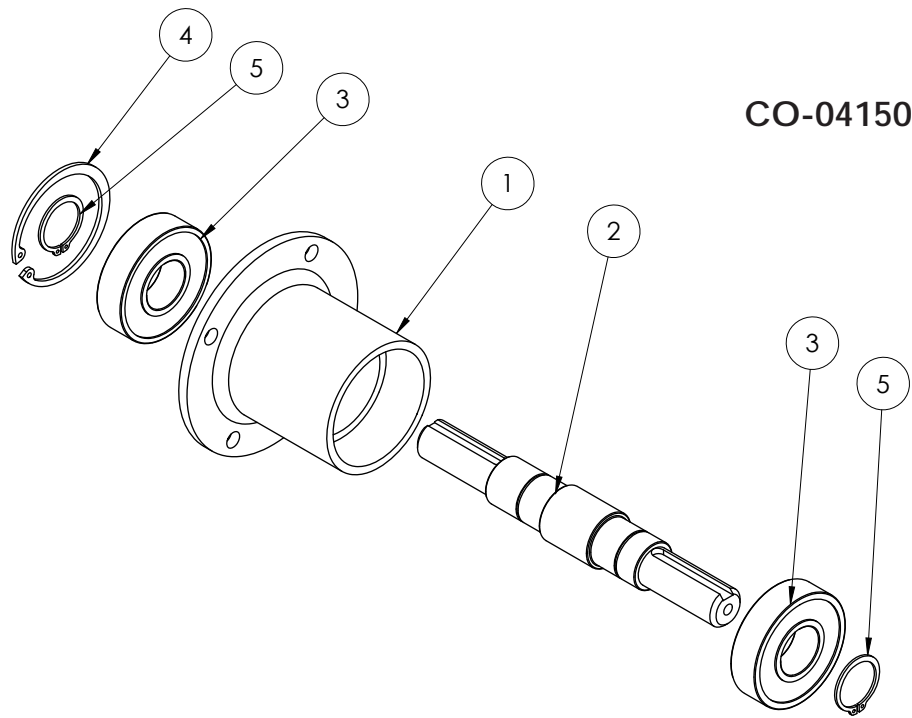


MO-041380



Nº	Referencia	Descripción
1	CO-041500-02	BUJE COMPLETO TURBINA MEC. MISTRAL D320
2	ME-041351	ARANDELA 40X8.5X6
3	125 10 BI	ARANDELA DIN 125 M10 BI
4	127 8 BI	ARANDELA GROWER DIN 127 8 BI
5	6885-A 8X7X50	CHAVETA 8X7X50
6	6885-A 8X7X40	CHAVETA 8X7X40
7	912 8X30 8,8	TORNILLO ALLEN DIN 912 M8x30 8,8
8	931 10X55 8.8B	TORNILLO DIN 931 M10x55 8.8 BI
9	985 10	TUERCA DIN 985 M10
10	CO-041502	TURBINA MISTRAL D320 WITHOUT WELDMENT

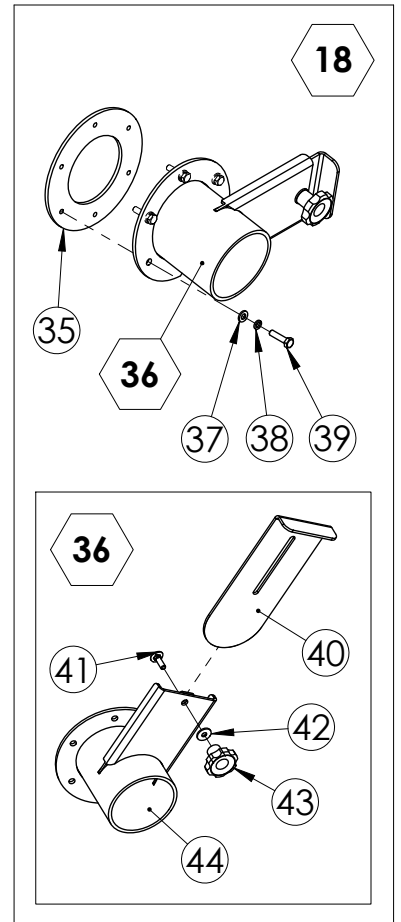
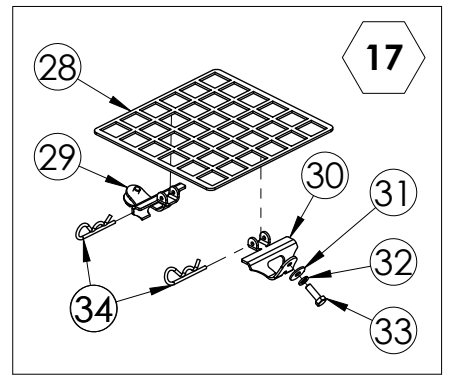
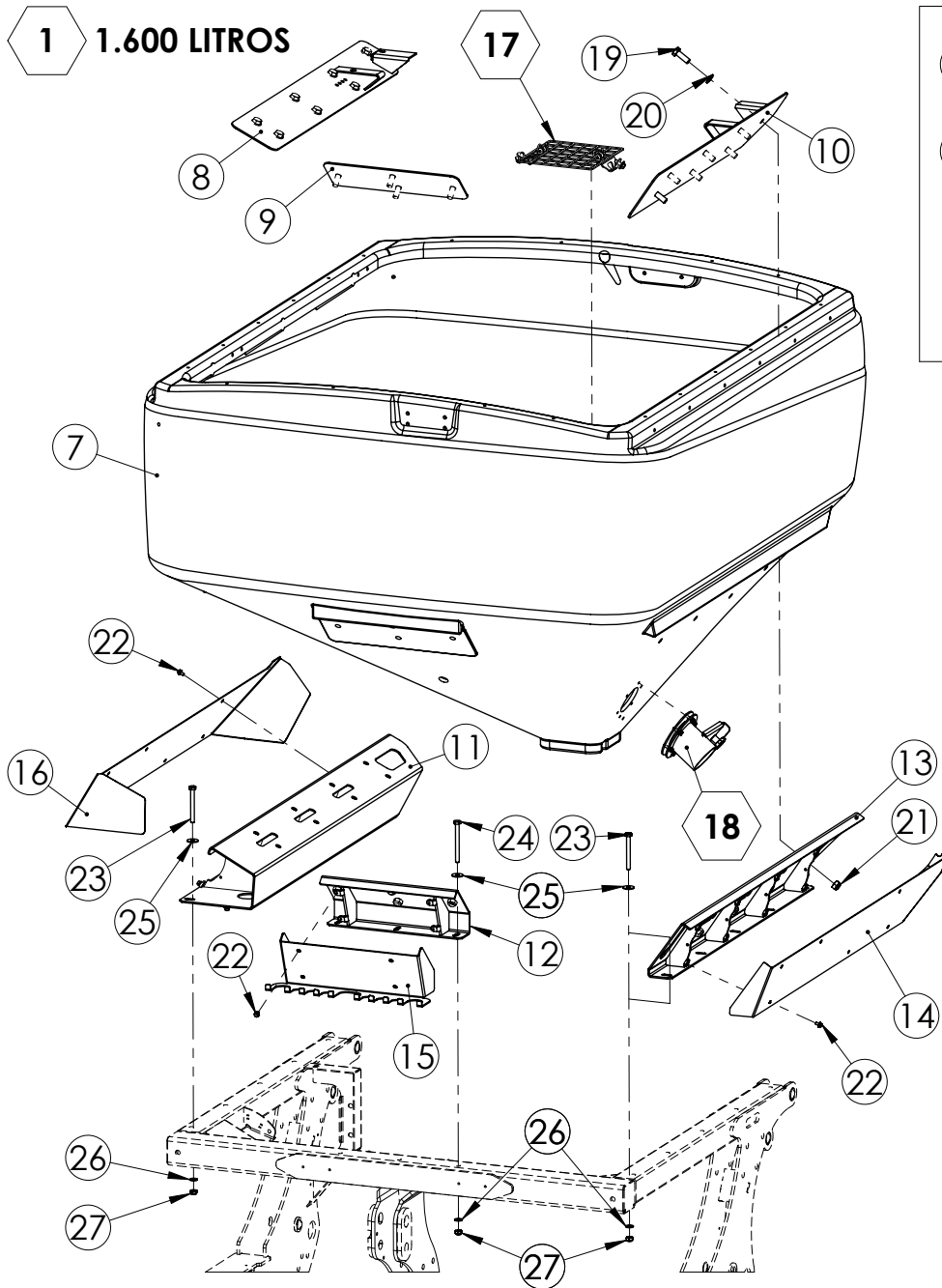
Nº	Referencia	Descripción
1	CO-041310	TURBINA MECANICA MISTRAL SIN BUJE
2	CO-041313	BUJE COMPLETO TURBINA MEC. MISTRAL
3	931 10X45 8.8B	TORNILLO DIN 931 M10x45 8.8 BI
4	125 10 BI	ARANDELA DIN 125 M10 BI
5	985 10	TUERCA DIN 985 M10
6	ME-041351	ARANDELA 40X8.5X6
7	127 8 BI	ARANDELA GROWER DIN 127 8 BI
8	912 8X30 8,8	TORNILLO ALLEN DIN 912 M8x30 8,8
9	6885-A 6X6X35	CHAVETA 6X6X35



Nº	Referencia	Descripción
1	CO-041500-00	CARCASA BUJE TURBINA MEC. MISTRAL D320
2	CO-041500-01	EJE BUJE TURBINA MEC. MISTRAL D320
3	FE-600051	RODAMIENTO 6306 2RS
4	472 72	ANILLO SAEGER DIN 472 Ø72
5	471 30	ANILLO SAEGER DIN 471 Ø30

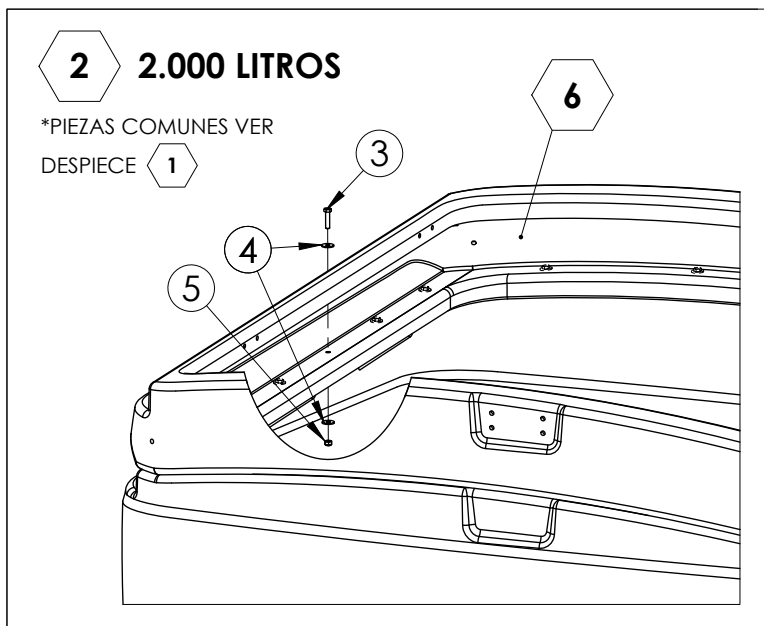
Nº	Referencia	Descripción
1	CO-041313-01	CARCASA BUJE TURBINA MEC. MISTRAL
2	CO-041313-02	EJE BUJE TURBINA MEC. MISTRAL
3	FE-600034	RODAMIENTO 6305
4	472 62	ANILLO SAEGER DIN 472 Ø62
5	471 25	ANILLO SAEGER DIN 471 Ø25

1 1.600 LITROS

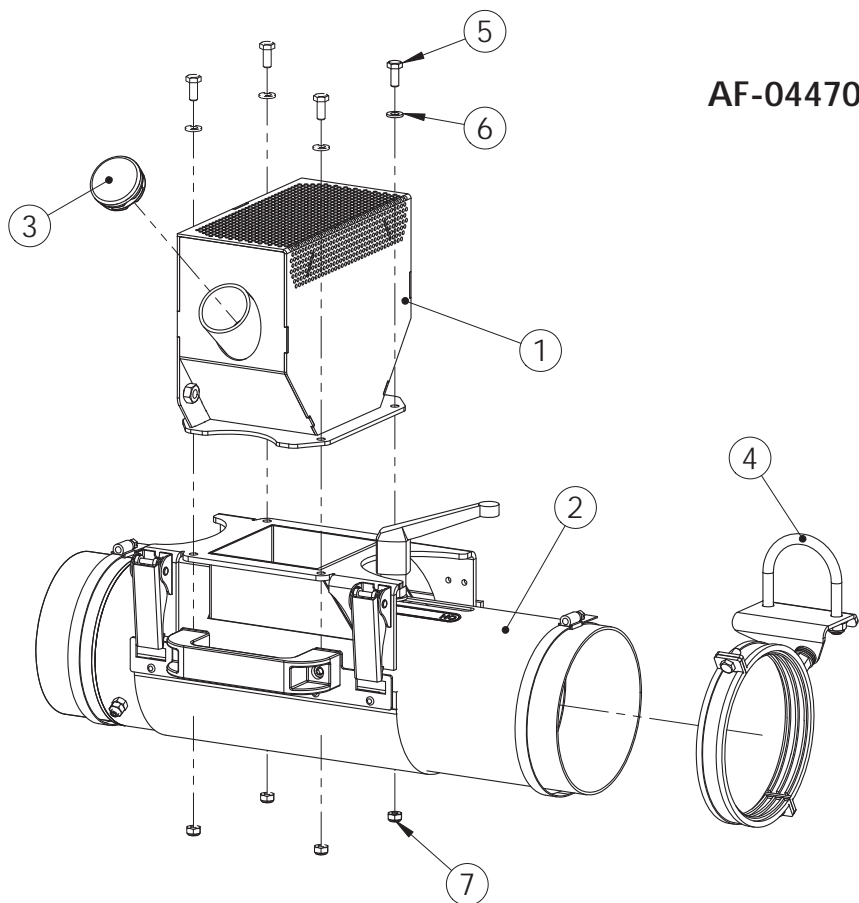
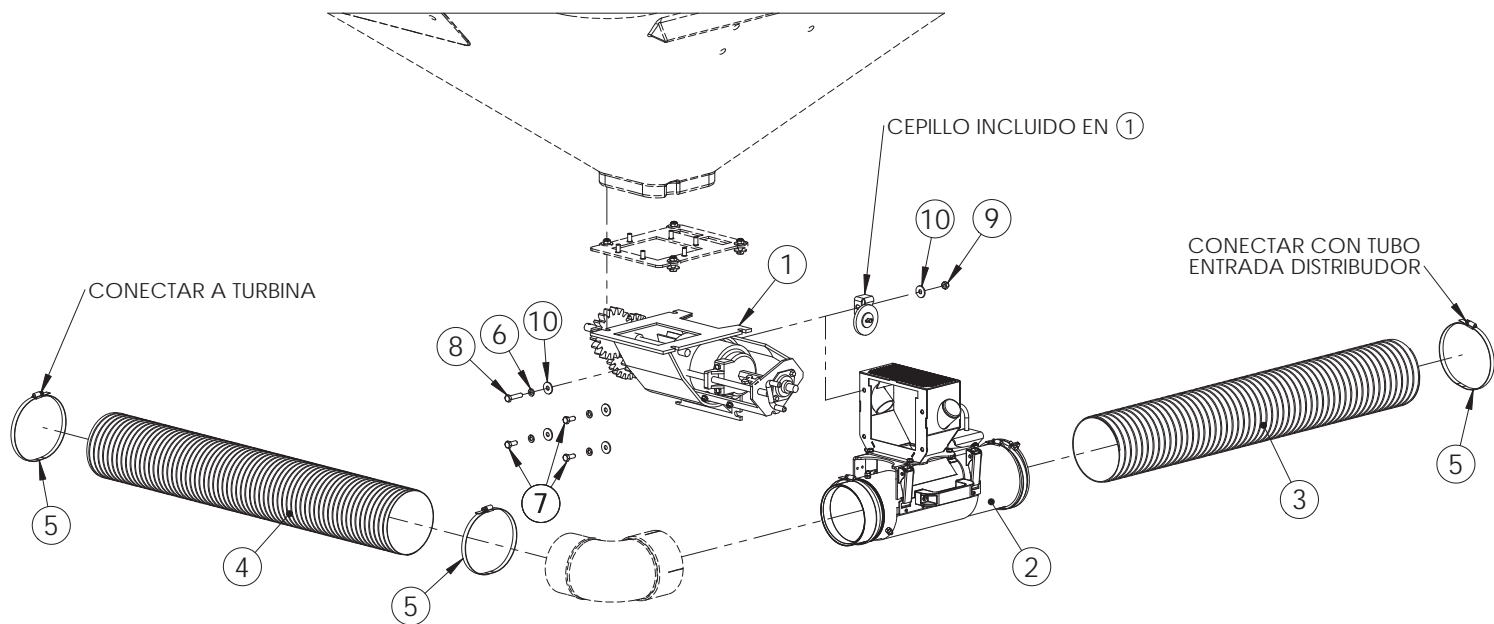


2 2.000 LITROS

*PIEZAS COMUNES VER
DESPIECE **1**

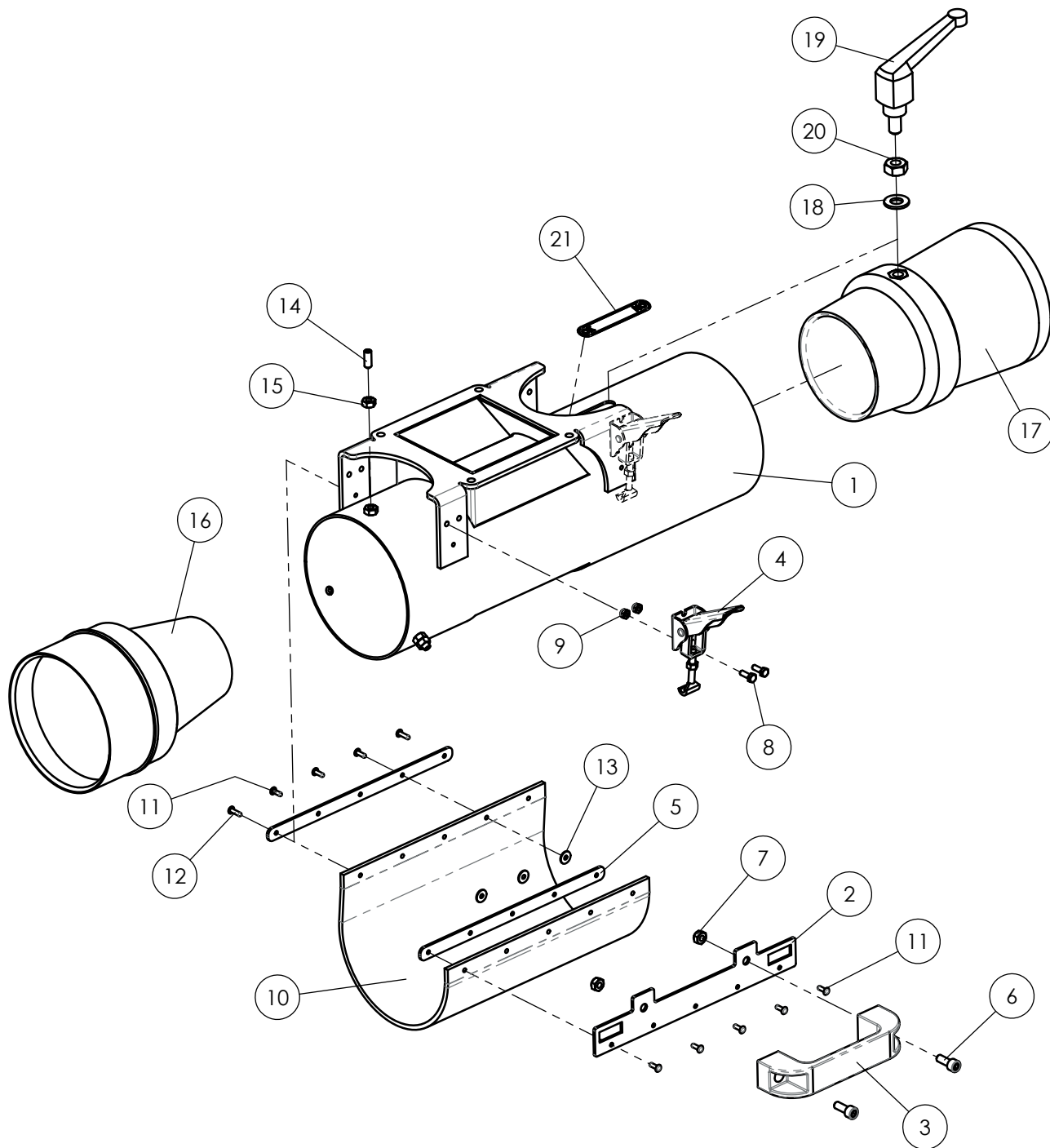


N°	Referencia	Descripción
1	AF-024700	TOLVA PE 1600 ARES-2713
2	AF-024701	TOLVA PE 2000L ARES 2713
N°	Referencia	Descripción
3	933 8X35 8.8B	TORNILLO DIN 933 M8x35 8,8 BI
4	9021 8 BI	ARANDELA PLANA DIN 9021 M8 BI
5	985 8	TUERCA DIN 985 M8
6	TA-024703	TOLVA BLANCA TALADRADA PARA 2000 L.
N°	Referencia	Descripción
7	TA-024702	TOLVA BLANCA TALADRADA PARA 1600 L.
8	PS-024707	SOPORTE DER. DISTRIBUIDOR TOLVA PE
9	PX-024723	APOYO INT. SOPORTE FRONTAL TOLVA PE
10	PS-024708	SOPORTE IZQ. DISTRIBUIDOR TOLVA PE
11	PS-024705	SOPORTE DER. TOLVA PE
12	PS-024706	SOPORTE FRONTAL TOLVA PE
13	PS-024704	SOPORTE IZQ. TOLVA PE
14	PX-024744	TAPA SOPORTE IZQ. TOLVA P.E. ARES-2713
15	PX-024743	TAPA SOPORTE DELANT. TOLVA P.E. ARES-2713
16	PX-024742	TAPA SOPORTE DER. TOLVA P.E. ARES-2713
17	AF-024747	CRIBA ARES CON SOPORTES TORNILLOS Y PASADORES
18	AF-024748	CONJUNTO PIEZAS VACIADO TOLVA ARES
19	933 14X40 8.8B	TORNILLO DIN 933 M14x40 8,8 BI
20	125 14 BI	ARANDELA DIN 125 M14 BI
21	985 14	TUERCA DIN 985 M14
22	6921 6X10 8.8B	TORNILLO DIN 6921 M6x10 8.8 BI
23	931 10X95 8.8B	TORNILLO DIN 931 M10x95 8.8 BI
24	931 10X110 8.8B	TORNILLO DIN 931 M10x110 8.8 BI
25	9021 10 BI	ARANDELA PLANA DIN 9021 M10 BI
26	125 10 BI	ARANDELA DIN 125 M10 BI
27	985 10	TUERCA DIN 985 M10
N°	Referencia	Descripción
28	PX-024755	CRIBA EXTRAIBLE ARES-2713
29	PX-024756	SOPORTE DERECHO CRIBA ARES-2713
30	PX-024757	SOPORTE IZQUIERDO CRIBA ARES-2713
31	9021 8 BI	ARANDELA PLANA DIN 9021 M8 BI
32	127 8 BI	ARANDELA GROWER DIN 127 8 BI
33	933 8X25 8.8B	TORNILLO DIN 933 M8x25 8,8 BI
34	FE-610003	PASADOR "R" DE 4 MM
N°	Referencia	Descripción
35	PX-104757	CHAPA ANCLAJE DESCARGA TOLVA ARES
36	MO-105021	SALIDA VACIADO VESTA
37	125 6 BI	ARANDELA DIN 125 M6 BI
38	7980 6 BI	ARANDELA GROWER DIN 7980 M6 BI
39	933 6X25 8.8B	TORNILLO DIN 933 M6x25 8,8 BI
N°	Referencia	Descripción
40	PX-105053	CHAPA TAJADERA VACIADO VESTA
41	603 6X20 BI	TORNILLO DIN 603 M6x20 BI
42	9021 6 BI	ARANDELA PLANA DIN 9021 M6 BI
43	FE-614010	POMO M6 REG. SELECTOR PROSEM
44	PS-105022	BOCA VACIADO VESTA



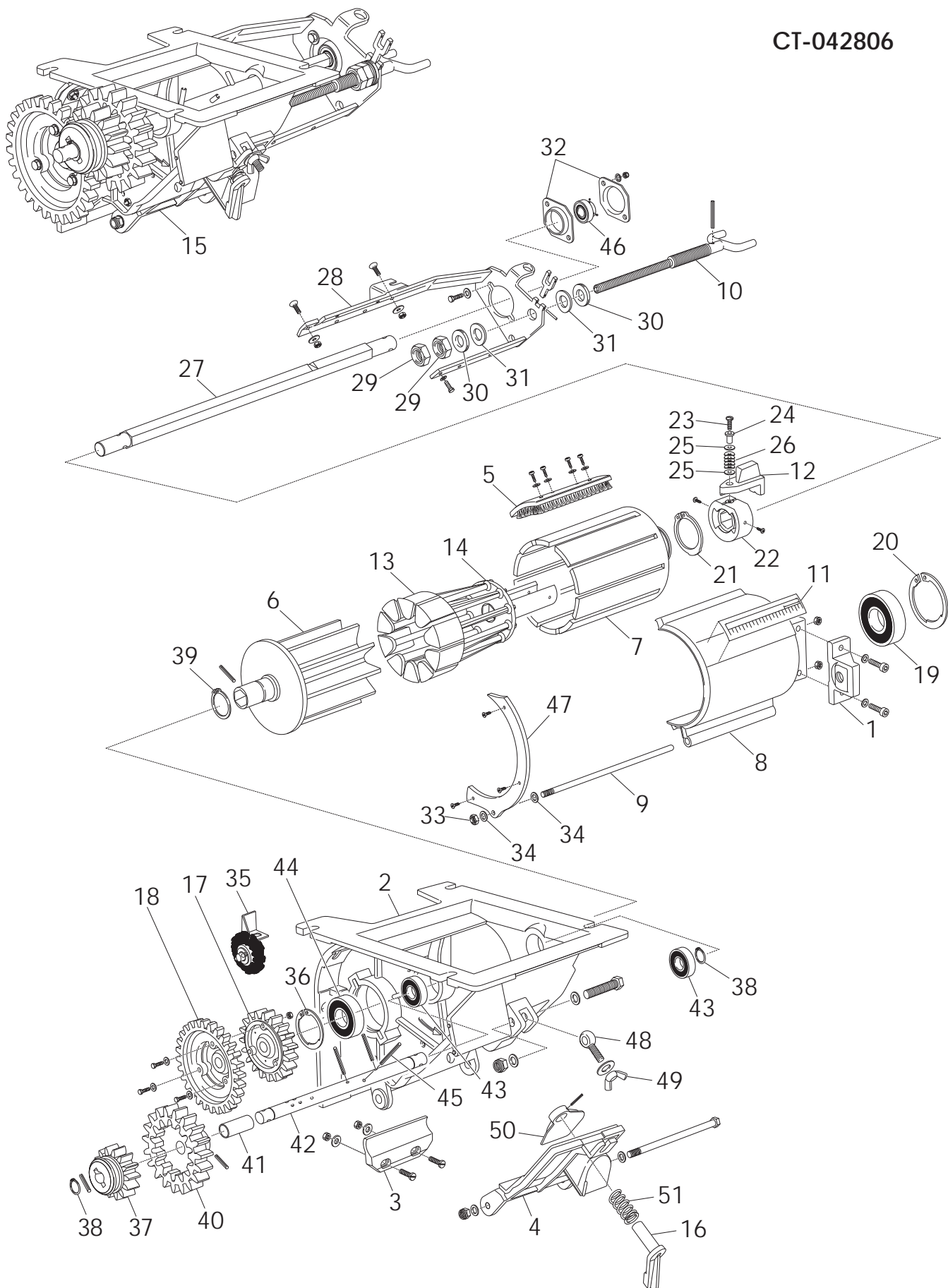
Nº	Ref.	Descripción
1	CT-042806	DOSIFICADOR SEMILLA COMPLETO SM-1909 MISTRAL
2	AF-044706	VENTURI ARES-2713
3	VA-042801	TUBO DISTRIBUCION SALIDA VENTURI Ø 130
4	VA-042805	TUBO ENTRADA VENTURI SM-1909
5	FE-606019	BRIDA SINFIN 130/150-9
6	127 8 I	ARANDELA GROWER DIN 127 8 INOX
7	933 8X20 I	TORNILLO DIN 933 M8x20 INOX
8	933 8X35 I	TORNILLO DIN 933 M8x35 INOX
9	985 8 I	TUERCA DIN 985 M8 INOX
10	9021 8 I	ARANDELA PLANA DIN 9021 M8 INOX

Nº	Ref.	Descripción
1	CO-042801	CAJA COLECTOR VENTURI SM-1909
2	AF-043806	VENTURI INOX A-6000 2013
3	FE-614070	TAPON Ø41.3 E=1-3
4	AF-044705	SOPORTE TUBO SALIDA VENTURI ARES-2713
5	933 6X15 I	TORNILLO DIN 933 M6x15 INOX
6	125 6 I	ARANDELA DIN 125 M6 INOX
7	985 6 I	TUERCA DIN 985 M6 INOX



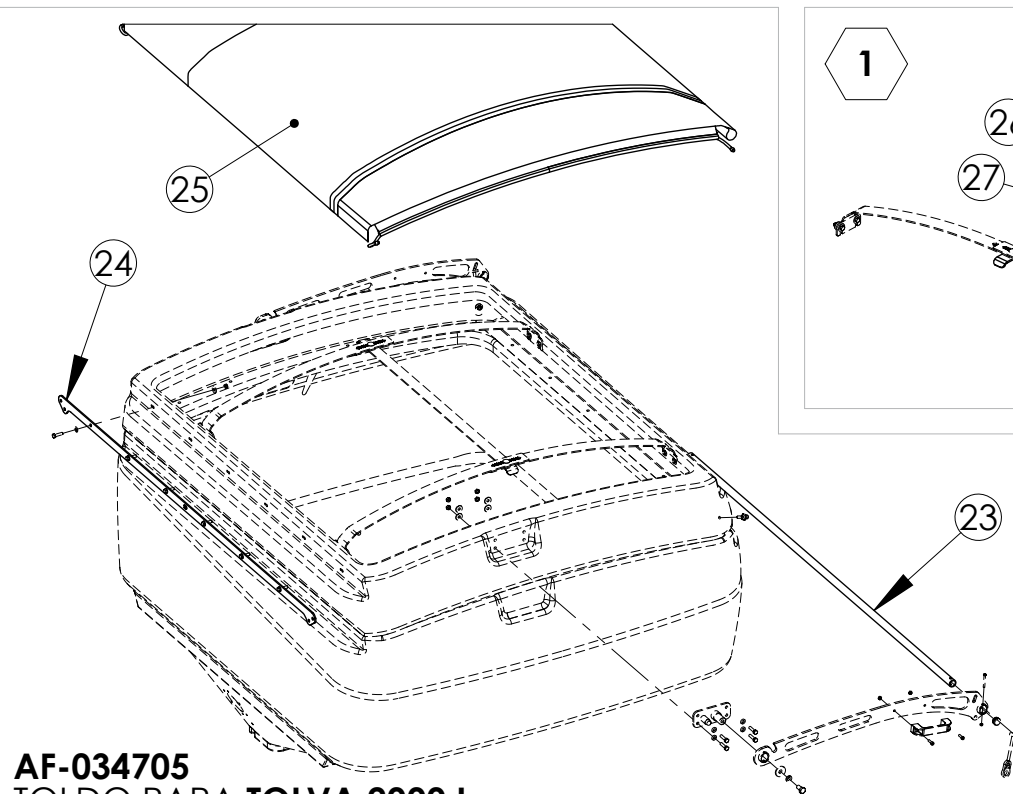
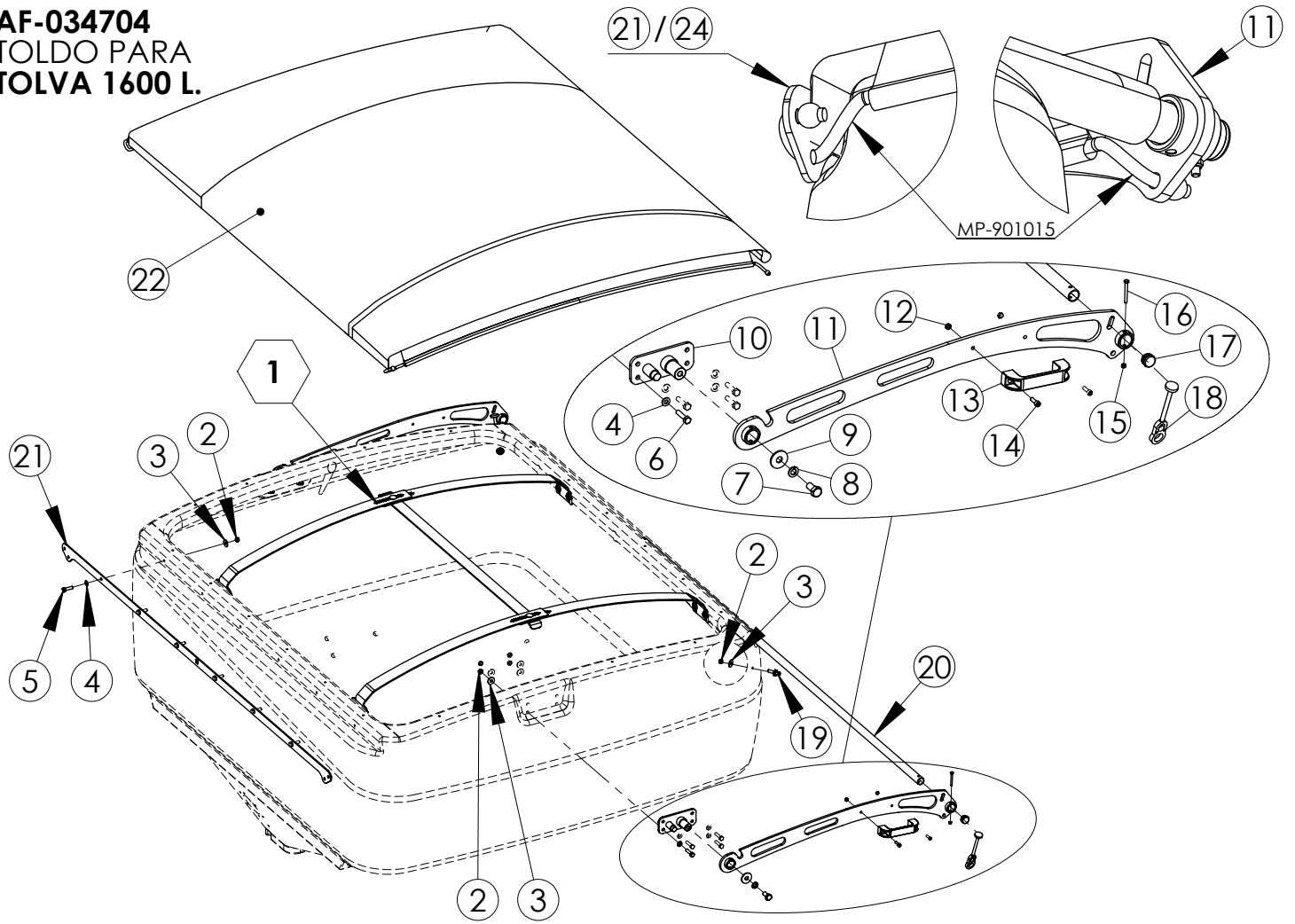
Nº	Referencia	Descripción
1	CO-043805	TUBO VENTURI INOX A-6000 2013
2	PX-044238	CHAPA CIERRE VENTURI 2013
3	FE-614044	MANILLA MFE/117 Ø6.5 (GAMM)
4	FE-660040	CIERRE TRACCION AJUSTABLE INOX 91-512-52
5	PX-044239	CONTRA CHAPA CIERRE VENTURI 2013
6	912 6X16 8,8 I	TORNILLO ALLEN DIN 912 M6x16 8,8 I
7	985 6 I	TUERCA DIN 985 M6 INOX
8	933 4X12 I	TORNILLO DIN 933 M4x12 INOX
9	985 4 I	TUERCA DIN 985 M4 INOX
10	VA-043805	CHAPA GOMA TAPA VENTURI A-6000
11	FE-602014	REMACHE ACER. INOX 3.2X12
12	FE-602015	REMACHE ACER. INOX 3.2X14
13	9021 3,5 I	ARANDELA PLANA DIN 9021 M3,5 INOX
14	916 6X16 I	ESPARRAGO ALLEN DIN 916 M6x16 INOX
15	934 6 I	TUERCA DIN 934 M6 INOX
16	PL-042802	CONO CONVERGENTE VENTURI SM-1909 2014
17	PL-042800	CONO DIVERGENTE VENTURI SM-1909 2014
18	125 10 I	ARANDELA DIN 125 M10 INOX
19	FE-614016	TORNILLO M10 CON MANGO AJUSTABLE
20	934 10 I	TUERCA DIN 934 M10 INOX
21	AD-072828	ADHESIVO POSICIONES CONO VENTURI 2014

CT-042806



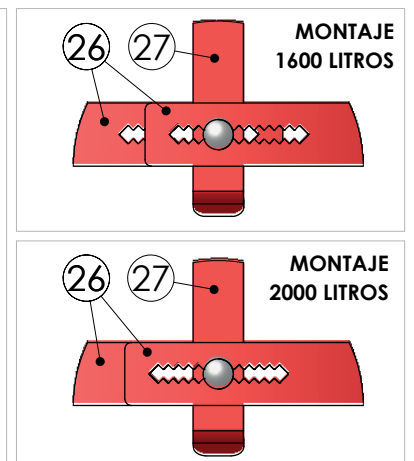
N°	REF	DESCRIPCIÓN
1	AG-041300	TUERCA CORREDERA HUSILLO DISTRIBUIDOR MISTRAL
2	AG-041340	CARCASA DISTRIBUIDOR MISTRAL 2010
3	AG-041302	GOMA INFERIOR DISTRIBUIDOR MISTRAL
4	AG-041341	TRAMPILLA VACIADO DISTRIBUIDOR MISTRAL
5	AG-041304	CEPILLO CIERRE DISTRIBUIDOR MISTRAL
6	AG-041305	RODILLO DISTRIBUIDOR MISTRAL
7	AG-041306	JAULA DISTRIBUIDOR MISTRAL
8	AG-041307	SEMITUBO DISTRIBUIDOR MISTRAL
9	AG-041308	GUIA DISTRIBUIDOR MISTRAL
10	AG-041309	HUSILLO DISTRIBUIDOR MISTRAL
11	AG-041310	GRADUADOR DISTRIBUIDOR NEUMASEM
12	AG-041315	LLAVE CIERRE DISTRIBUIDOR SEMILLAS FINAS MISTRAL
13	AG-041316	UÑAS CIERRE RODILLO SEMILLAS FINAS MISTRAL
14	AG-041317	DISCO PORTAUÑAS MISTRAL
15	CO-041305	DOSIFICADOR SEMILLA COMPLETO NEUMASEM MISTRAL
16	AG-041342	MANETA APERTURA TRAMPILLA VACIADO
17	AG-041319	PIÑON DE 19 Z DISTRIBUIDOR MISTRAL C/TALADROS
18	AG-041320	PIÑON DE 28 Z DISTRIBUIDOR MISTRAL
19	FE-600064	RODAMIENTO 6009 2RS CLASE B
20	472 75	ANILLO SAEGER DIN 472 75
21	471 45	ANILLO SAEGER DIN 471 45
22	AG-041321	ANILLO BLOQUEO DISTRIBUIDOR MISTRAL
23	920 4X20 BI	TORNILLO M 4X20 DISTRIBUIDOR MISTRAL
24	AG-041322	DISTANCIADOR TORNILLO DISTRIBUIDOR MISTRAL
25	125 6 BI	ARANDELA PLANA DIN 125 M6 BICROMATADA
26	137B 6	ARANDELA DE MUELLE DIN 137B M6
27	AG-041323	EJE RODILLO DISTRIBUIDOR MISTRAL
28	AG-041324	BRAZO SOPORTE DISTRIBUIDOR MISTRAL
29	AG-041336	TUERCA BRAZO SOPORTE DISTRIBUIDOR MISTRAL
30	125 18 BI	ARANDELA DIN 125 M18 BI
31	137B 18	ARANDELA M 17 (BRAZO DISTRIBUIDOR MISTRAL)
32	AG-041325	SOPORTE RODAMIENTO DISTRIBUIDOR MISTRAL
33	934 5 BI	TUERCA DIN 934 M5 BI
34	125 5 BI	ARANDELA PLANA DIN-125 M5 BICROMATADA
35	AG-041326	CEPILLO ROTATIVO DISTRIBUIDOR MISTRAL
36	472 47	ANILLO SAEGER DIN 472 47
37	AG-041328	PIÑON DE 14 Z ROJO DISTRIBUIDOR MISTRAL
38	471 15	ANILLO SAEGER DIN 471 15
39	471 25	ANILLO SAEGER DIN 471 25
40	AG-041331	PIÑON DE 19 Z DISTRIBUIDOR MISTRAL
41	AG-041332	CASQUILLO DISTRIBUIDOR MISTRAL
42	AG-041333	EJE AGITADOR DISTRIBUIDOR MISTRAL
43	CO-042404/11	RODAMIENTO 6002 2RS TRANSM. MISTRAL
44	FE-600047	RODAMIENTO 6005 2RS CLASE C CNR
45	1481 5x50 BI	PASADOR ELASTICO DIN 1481 M 5X50 BI
46	AG-041334	RODAMIENTO AY15 2RS
47	AG-041335	PROTECTOR MEDIA LUNA DISTRIBUID. MISTRAL(90048071)
48	444 8X35 BI	TORNILLO DIN 444 M-8X35 BICROM
49	315 8 BI	PALOMILLA DIN 315 M8 BICROMATADA
50	AG-041343	TAPETA TRASERA TRAMPILLA VACIADO DISTRIBUIDOR
51	AG-041344	MUELLE TRAMPILLA VACIADO DISTRIBUIDOR MISTRAL

AF-034704
TOLDO PARA
TOLVA 1600 L.

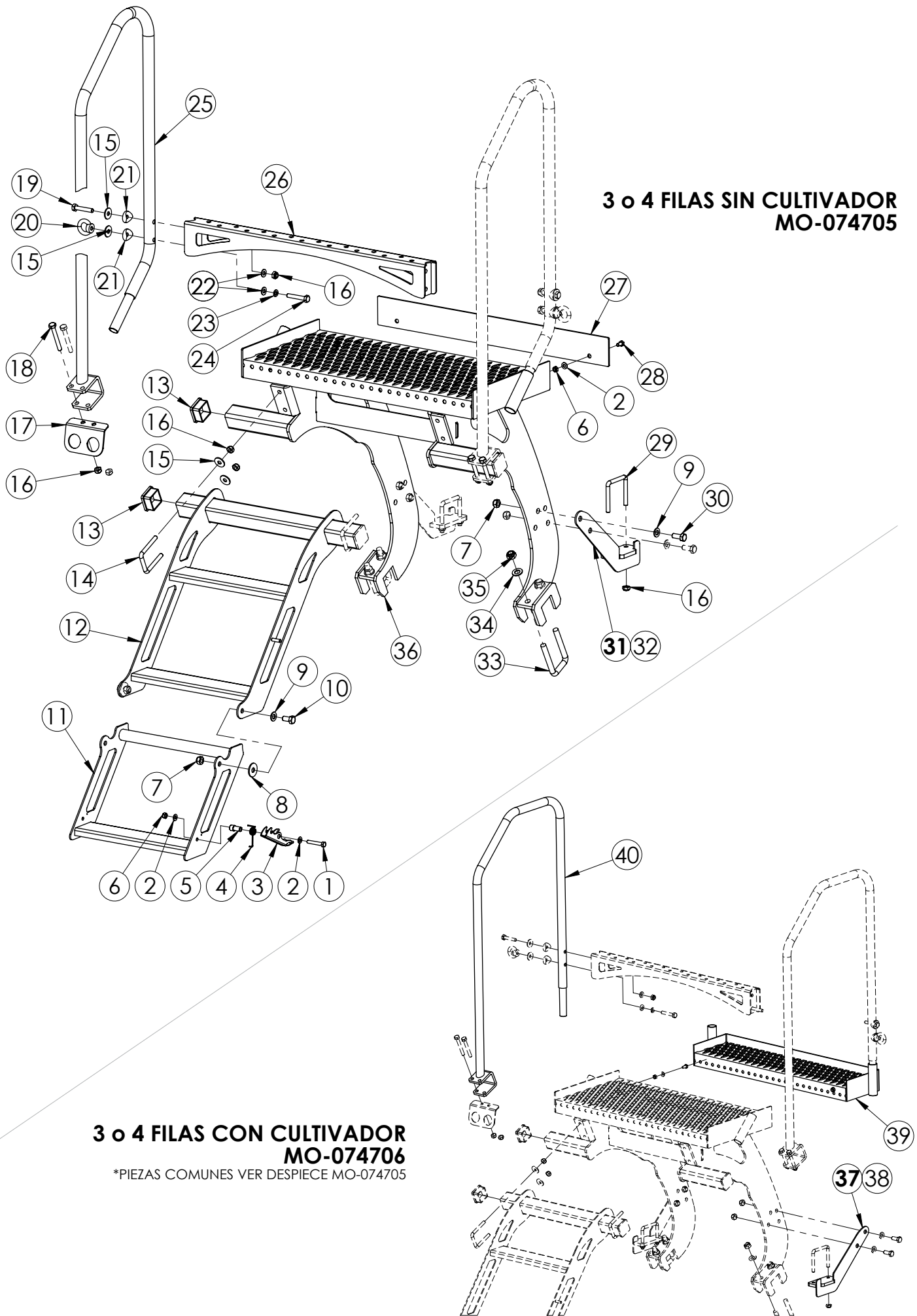


AF-034705
TOLDO PARA TOLVA 2000 L.

*PIEZAS COMUNES VER DESPIECE AF-034704



N°	Referencia	Descripción
1	AF-034706	ARCOS TOLVA PE ARES-2713 (2016)
2	985 8	TUERCA DIN 985 M8
3	9021 8 BI	ARANDELA PLANA DIN 9021 M8 BI
4	125 8 BI	ARANDELA DIN 125 M8 BI
5	933 8X30 8.8B	TORNILLO DIN 933 M8x30 8,8 BI
6	933 8X35 8.8B	TORNILLO DIN 933 M8x35 8,8 BI
7	933 12X25 8.8B	TORNILLO DIN 933 M12x25 8,8 BI
8	127 12 BI	ARANDELA GROWER DIN 127 12 BI
9	9021 12 BI	ARANDELA PLANA DIN 9021 M12 BI
10	PS-034702	ARTIC. APERTURA LONA TOLVA PE
11	PS-034703	BRAZO APERTURA LONA TOLVA PE ARES
12	985 6	TUERCA DIN 985 M6
13	FE-614044	MANILLA MFE/117 Ø6.5 (GAMM)
14	912 6X20 8,8	TORNILLO ALLEN DIN 912 M6x20 8,8
15	985 5	TUERCA DIN 985 M5
16	931 5X45 8.8B	TORNILLO DIN 931 M5x45 8.8 BI
17	FE-611018	TAPON PLASTICO NEGRO Ø25 e=3
18	PL-031300	GOMA CIERRE TAPA TOLVA
19	ME-034702	TETON SUJECION TAPA TOLVA PE
20	TA-034701	TUBO TALADRADO TAPA TOLVA PE 1600
21	PX-034708	SOPORTE LARGO FIJACION LONA PE 1600
22	MV-034705	LONA TOLVA PE 1600 ARES-2713 COLOR ROJO (2016)
N°	Referencia	Descripción
23	TA-034702	TUBO TALADRADO TAPA TOLVA PE 2000
24	PX-034709	SOPORTE LARGO FIJACION LONA PE 2000 ARES
25	MV-034706	LONA TOLVA PE 2000 ARES-2713 COLOR ROJO (2016)
N°	Referencia	Descripción
26	PX-034712	MEDIO ARCO TOLDO ARES
27	PX-034713	UNION ARCOS TOLDO ARES-2713
28	603 10X25 BI	TORNILLO DIN 603 M10x25 BI
29	985 10	TUERCA DIN 985 M10
30	985 8	TUERCA DIN 985 M8
31	933 8X30 8.8B	TORNILLO DIN 933 M8x30 8,8 BI
32	9021 8 BI	ARANDELA PLANA DIN 9021 M8 BI

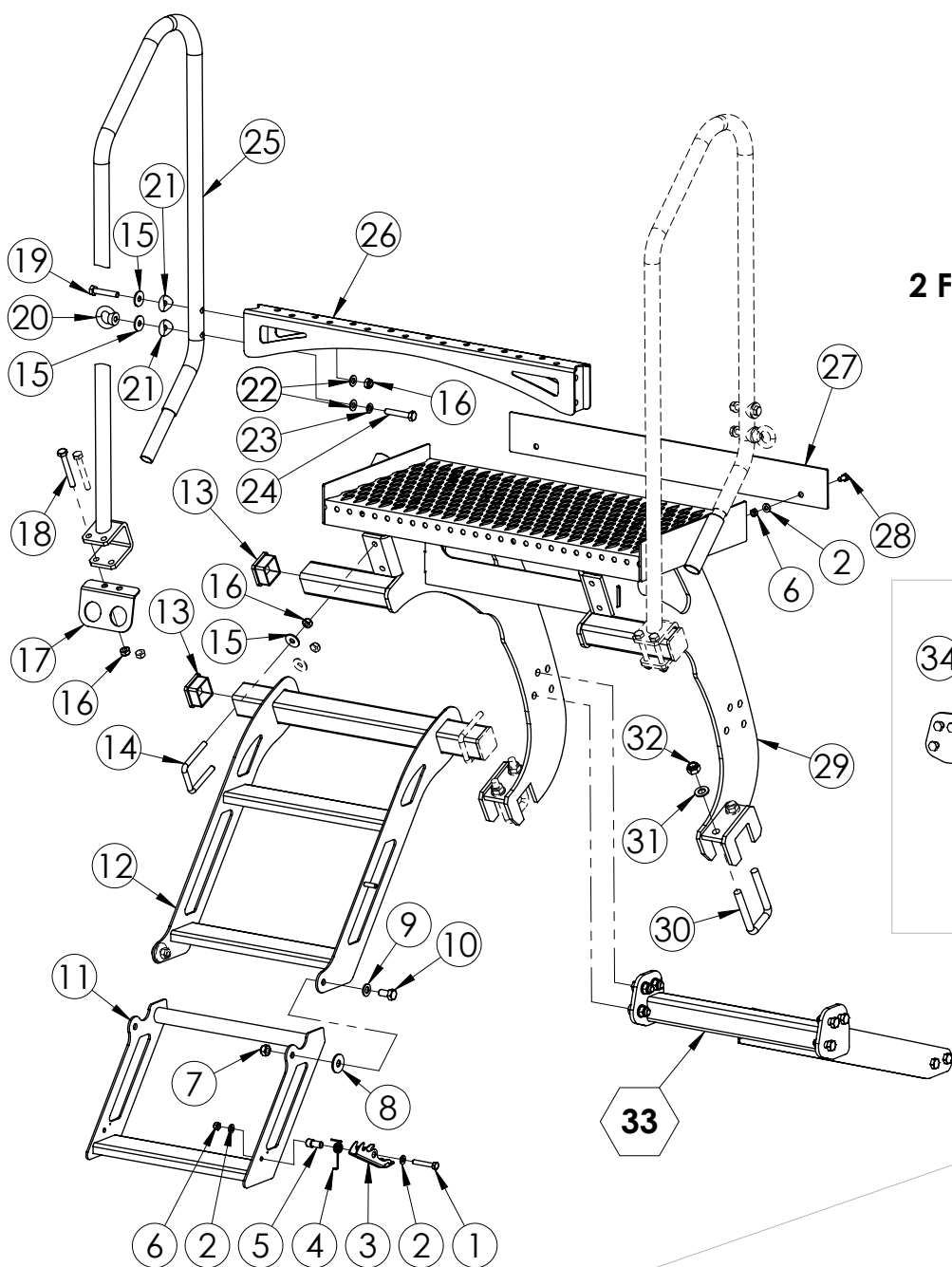


**3 o 4 FILAS SIN CULTIVADOR
MO-074705**

**3 o 4 FILAS CON CULTIVADOR
MO-074706**

*PIEZAS COMUNES VER DESPIECE MO-074705

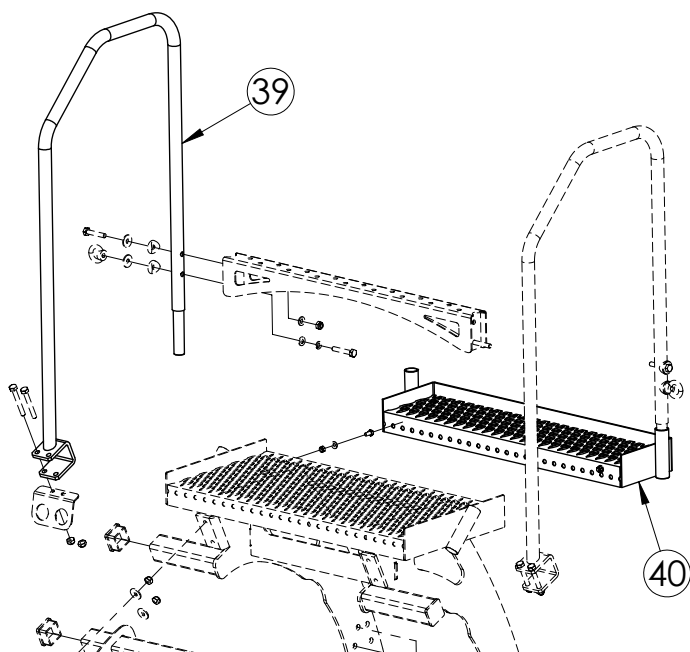
Nº	Referencia	Descripción
1	933 8X50 8.8B	TORNILLO DIN 933 M8x50 8,8 BI
2	125 8 BI	ARANDELA DIN 125 M8 BI
3	PX-072835	SEGURO ESCALERA SM-1909
4	ML-072800	MUELLE TORSION SEGURO ESCALERA
5	ME-072813	CASQUILLO SEGURO ESCALERA
6	985 8	TUERCA DIN 985 M8
7	985 12	TUERCA DIN 985 M12
8	9021 12 PA	ARANDELA PLANA DIN 9021 M12 PA
9	125 12 BI	ARANDELA DIN 125 M12 BI
10	933 12X25 8.8B	TORNILLO DIN 933 M12x25 8,8 BI
11	PS-074711	ESCALERA INFERIOR MOVIL
12	PS-074710	ESCALERA SUPERIOR FIJA
13	PL-054501	TAPON CUADRADO TUBO 50X50X3-5
14	EE-101717	BRIDA 50 SOPORTE MICRO
15	9021 10 BI	ARANDELA PLANA DIN 9021 M10 BI
16	985 10	TUERCA DIN 985 M10
17	PX-071333	PLETINA ATORNILL. SOP. ENCHUFES HID.
18	931 10X80 8.8B	TORNILLO DIN 931 M10x80 8.8 BI
19	931 10X55 8.8B	TORNILLO DIN 931 M10x55 8.8 BI
20	582 10 BI	TUERCA DIN-582 M10 BI
21	PL-072802	ARANDELA CURVADA M10 PARA Ø30-34
22	125 10 BI	ARANDELA DIN 125 M10 BI
23	127 10 BI	ARANDELA GROWER DIN 127 10 BI
24	931 10X60 8.8B	TORNILLO DIN 931 M10x60 8.8 BI
25	PS-074707	BARANDA CORTA ESCALERA E. SIEMBRA
26	PS-074709	PELDAÑO SUPERIOR UNION BARANDAS
27	PX-074718	RODAPIES FRONTAL PLATAFORMA E. SIEMBRA
28	933 8X16 8.8B	TORNILLO DIN 933 M8x16 8,8 BI
29	EE-074704	BRIDA TIRANTE ESCALERA ARES-2713
30	933 12X30 8.8B	TORNILLO DIN 933 M12x30 8,8 BI
31	PS-074712-D	TIRANTE DER. ESCALERA E. SIEMBRA
32	PS-074712-I	TIRANTE IZQ. ESCALERA E. SIEMBRA
33	EE-050314	BRIDA"U" SUJECCIÓN SOPORTE
34	125 14 BI	ARANDELA DIN 125 M14 BI
35	985 14	TUERCA DIN 985 M14
36	PS-074706	PLATAFORMA ESCALERA E. SIEMBRA
Nº	Referencia	Descripción
37	PS-074712-I	TIRANTE IZQ. ESCALERA E. SIEMBRA
38	PS-074712-D	TIRANTE DER. ESCALERA E. SIEMBRA
39	PS-074713	EXTENSION PLATAFORMA ESCALERA
40	PS-074708	BARANDA LARGA ESCALERA E. SIEMBRA



**2 FILAS SIN CULTIVADOR
MO-074763**

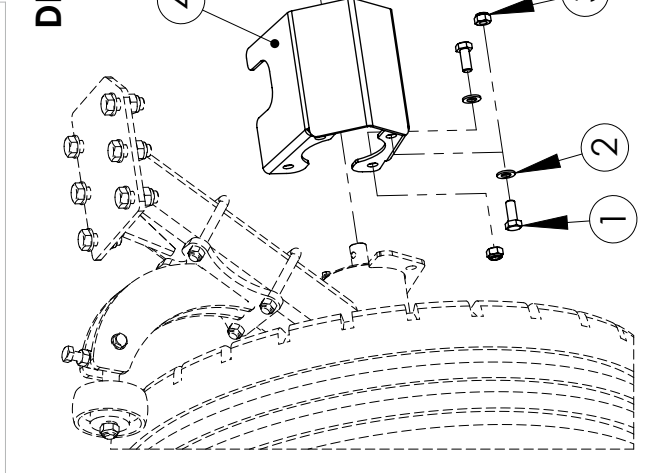
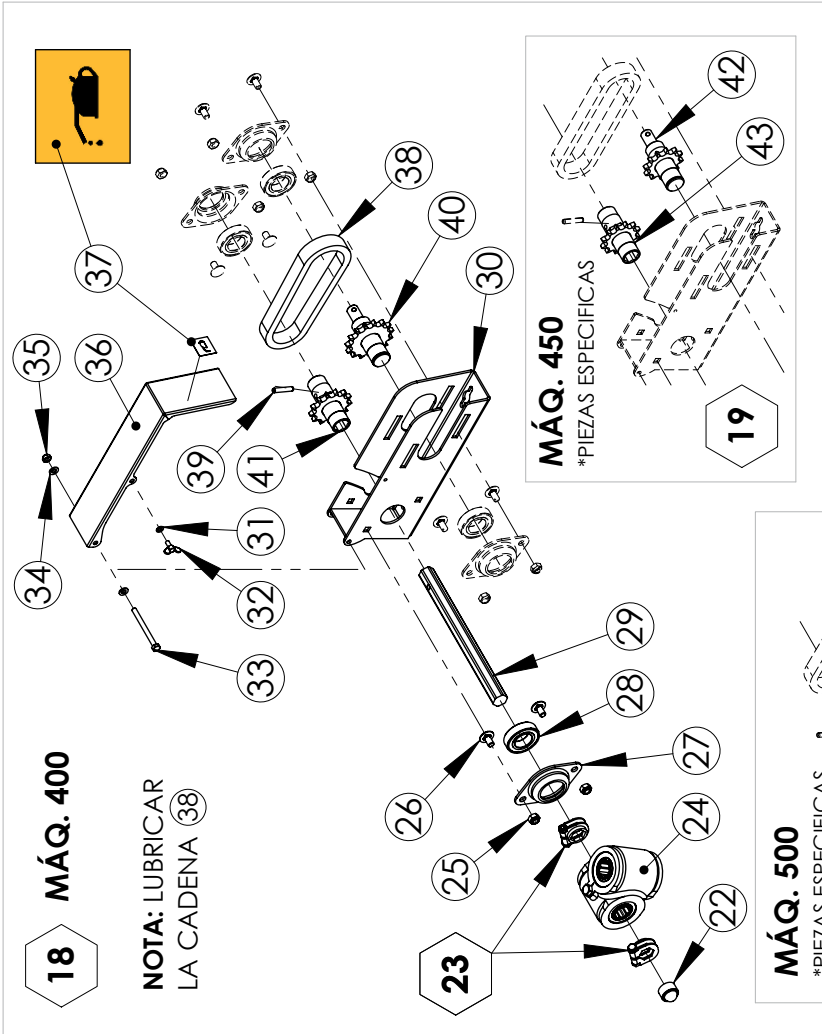
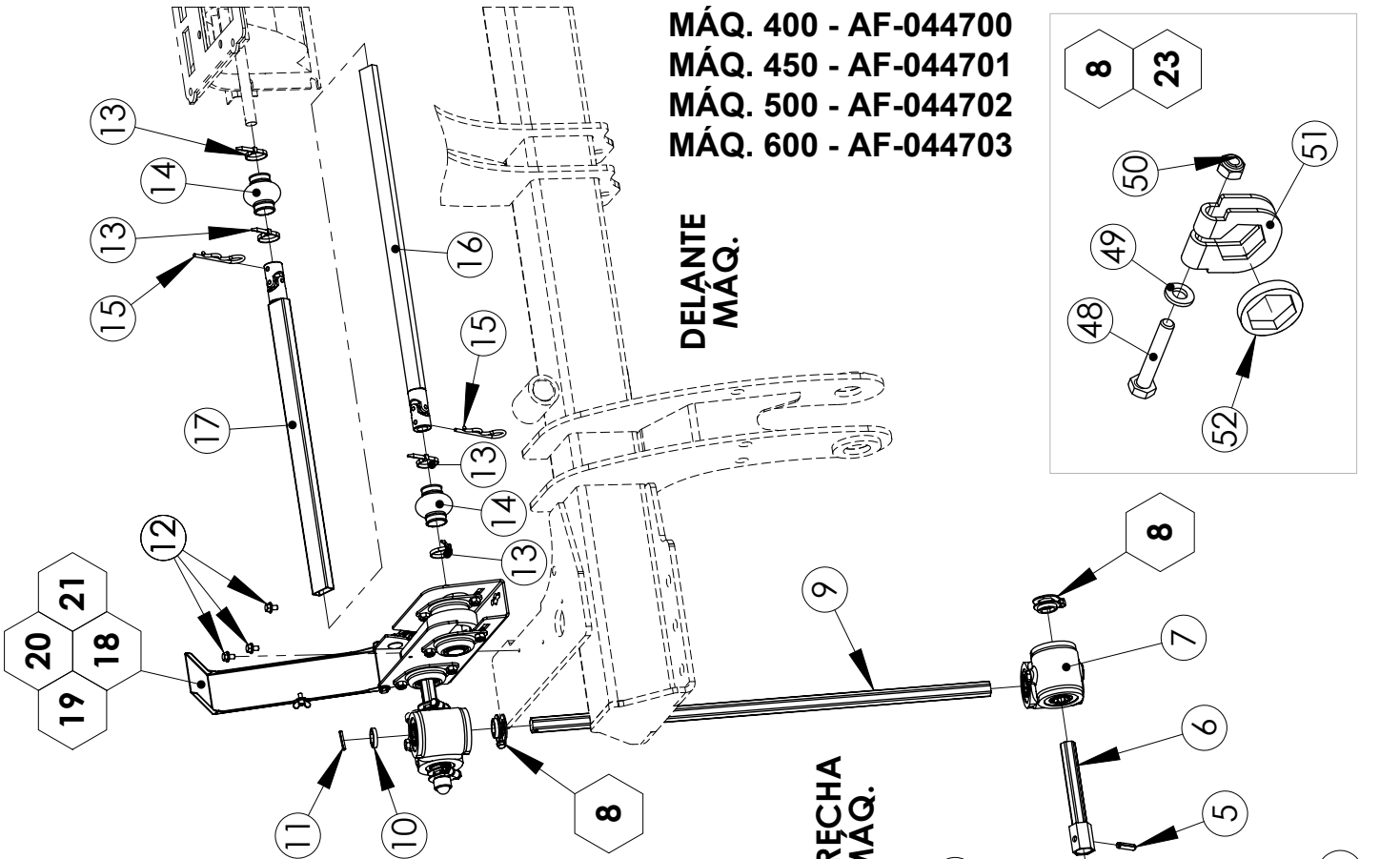
**2 FILAS CON CULTIVADOR
MO-074762**

*PIEZAS COMUNES VER DESPIECE MO-074763



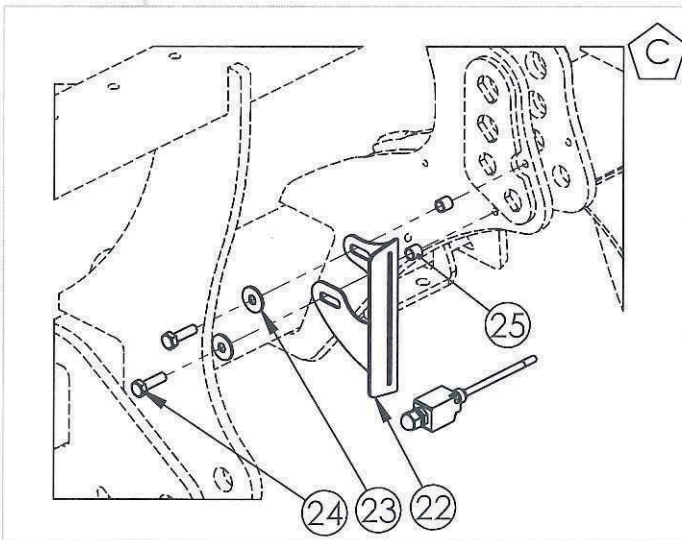
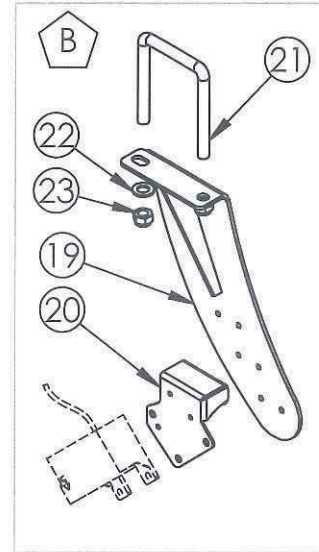
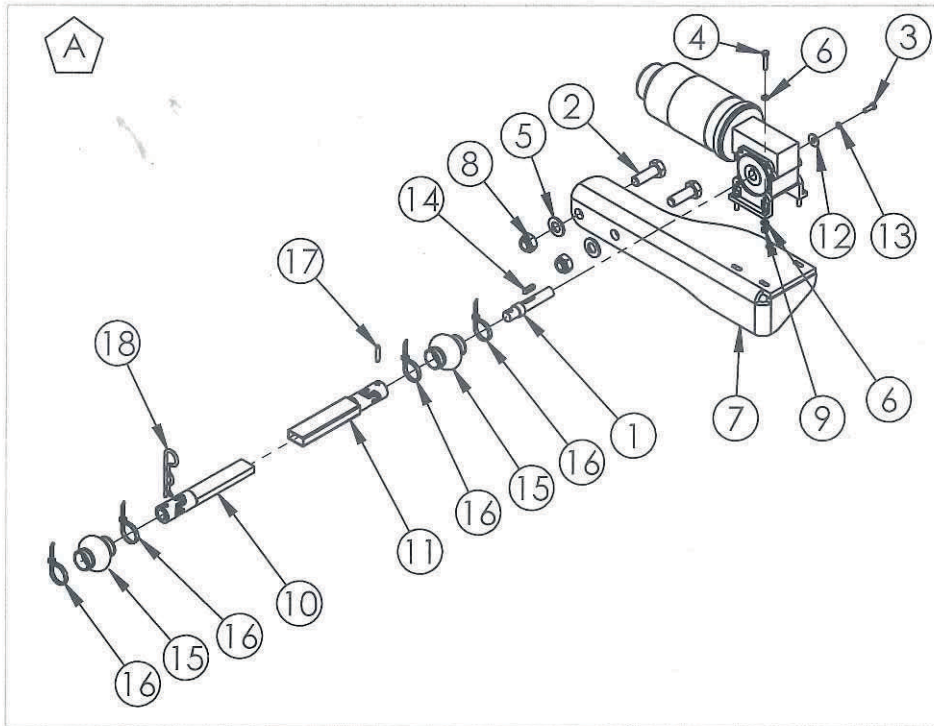
Nº	Referencia	Descripción
1	933 8X50 8.8B	TORNILLO DIN 933 M8x50 8,8 BI
2	125 8 BI	ARANDELA DIN 125 M8 BI
3	PX-072835	SEGURO ESCALERA SM-1909
4	ML-072800	MUELLE TORSION SEGURO ESCALERA
5	ME-072813	CASQUILLO SEGURO ESCALERA
6	985 8	TUERCA DIN 985 M8
7	985 12	TUERCA DIN 985 M12
8	9021 12 PA	ARANDELA PLANA DIN 9021 M12 PA
9	125 12 BI	ARANDELA DIN 125 M12 BI
10	933 12X25 8.8B	TORNILLO DIN 933 M12x25 8,8 BI
11	PS-074711	ESCALERA INFERIOR MOVIL
12	PS-074710	ESCALERA SUPERIOR FIJA
13	PL-054501	TAPON CUADRADO TUBO 50X50X3-5
14	EE-101717	BRIDA 50 SOPORTE MICRO
15	9021 10 BI	ARANDELA PLANA DIN 9021 M10 BI
16	985 10	TUERCA DIN 985 M10
17	PX-071333	PLETINA ATORNILL. SOP. ENCHUFES HID.
18	931 10X80 8.8B	TORNILLO DIN 931 M10x80 8.8 BI
19	931 10X55 8.8B	TORNILLO DIN 931 M10x55 8.8 BI
20	582 10 BI	TUERCA DIN-582 M10 BI
21	PL-072802	ARANDELA CURVADA M10 PARA Ø30-34
22	125 10 BI	ARANDELA DIN 125 M10 BI
23	127 10 BI	ARANDELA GROWER DIN 127 10 BI
24	931 10X60 8.8B	TORNILLO DIN 931 M10x60 8.8 BI
25	PS-074707	BARANDA CORTA ESCALERA E. SIEMBRA
26	PS-074709	PELDAÑO SUPERIOR UNION BARANDAS
27	PX-074718	RODAPIES FRONTAL PLATAFORMA E. SIEMBRA
28	933 8X16 8.8B	TORNILLO DIN 933 M8x16 8,8 BI
29	PS-074706	PLATAFORMA ESCALERA E. SIEMBRA
30	EE-050314	BRIDA"U" SUJECCIÓN SOPORTE
31	125 14 BI	ARANDELA DIN 125 M14 BI
32	985 14	TUERCA DIN 985 M14
33	MO-074749	SUJECION ESCALERA E. SIEMBRA DISCOS
Nº	Referencia	Descripción
34	985 12	TUERCA DIN 985 M12
35	125 12 BI	ARANDELA DIN 125 Ø12 BI
36	933 12X35 8.8 B	TORNILLO DIN 93 M12X35 8.8 B
37	933 12X30 8.8 B	TORNILLO DIN 933 M12X30 8.8 B
38	PS-074715	TIRANTE ESCALERA E. SIEMBRA DISCOS
Nº	Referencia	Descripción
39	PS-074708	BARANDA LARGA ESCALERA E. SIEMBRA
40	PS-074713	EXTENSION PLATAFORMA ESCALERA

MÁQ. 400 - AF-044700
 MÁQ. 450 - AF-044701
 MÁQ. 500 - AF-044702
 MÁQ. 600 - AF-044703



Nº	Referencia	Descripción
1	933 12X30 8.8B	TORNILLO DIN 933 M12x30 8,8 BI
2	125 12 BI	ARANDELA DIN 125 M12 BI
3	985 12	TUERCA DIN 985 M12
4	PX-012840	PROTECCION TRANSMISION RUEDA MAQUINA
5	1481 8X30 BI	PASADOR ELASTICO DIN 1481 Ø8x30 BI
6	PS-042806	EJE ADAPTADOR RUEDA MAQUINA
7	CO-141780	TRANSMISION 90° HEX. 19 1:1 ECHEVERRIA
8	AF-041701	CONJUNTO BLOQUEADOR HEXAGONAL 19
9	TA-044700	EJE VERTICAL HEXAGONAL 19
10	PX-042820	DISTANCIADOR HEX. 19 E=5
11	1481 4X30 BI	PASADOR ELASTICO DIN 1481 Ø4x30 BI
12	6921 6X10 8.8B	TORNILLO DIN 6921 M6x10 8.8 BI
13	FE-606013	BRIDA PLASTICO
14	PL-041714	FUELLE JUNTA UNIVERSAL
15	FE-610003	PASADOR R 4
16	PS-041324	PASAMANO MACHO TRANSM. TELESCOPICA
17	PS-041325	TUBO HEMBRA TRANSM. TELESCOPICA
Nº	Referencia	Descripción
18	MO-044715	CAJA TRANSMISION MECANICA 400 ARES-2713
19	MO-044716	CAJA TRANSMISION MECANICA 450 ARES-2713
20	MO-044717	CAJA TRANSMISION MECANICA 500 ARES-2713
21	MO-044718	CAJA TRANSMISION MECANICA 600 ARES-2713
Nº	Referencia	Descripción
22	CN-817059	CAPSULA PROTECCION TUERCA M12 HEX19
23	AF-041701	CONJUNTO BLOQUEADOR HEXAGONAL 19
24	CO-141780	TRANSMISION 90° HEX. 19 1:1 ECHEVERRIA
25	985 8	TUERCA DIN 985 M8
26	603 8X15 BI C-C	TORNILLO DIN 603 M8X15 BI CUELLO CORTO
27	EE-041701	SOPORTE RODAMIENTO 6005
28	FE-600047	RODAMIENTO 6005 2RS
29	TA-044701	EJE HORIZONTAL TRANSMISION ARES-2713
30	PX-042803	CHAPA INFERIOR CAJA TRANSMISION
31	125 5 BI	ARANDELA DIN 125 M5 BI
32	316 5x10 BI	PALOMILLA DIN 316 M5 BI
33	931 6X70 8.8B	TORNILLO DIN 931 M6x70 8.8 BI
34	125 6 BI	ARANDELA DIN 125 M6 BI
35	985 6	TUERCA DIN 985 M6
36	PX-042805	TAPA PROTECCION CAJA TRANSMISION
37	AD-071711	ADHESIVO LUBRIFICACIÓN
38	FE-605183	CADENA 1/2" ISO 08B-1 L=431,8 33P+1E ABIERTA
39	1481 6X30 BI	PASADOR ELASTICO DIN 1481 Ø6x30 BI
40	PS-042811	PIÑON CONDUCTIDO 15Z 400
41	PS-042809	PIÑON MOTRIZ 13Z 400/500
Nº	Referencia	Descripción
42	PS-042810	PIÑON CONDUCTIDO 12Z 450/500/600
43	PS-042805	PIÑON MOTRIZ 12Z 450
Nº	Referencia	Descripción
44	PS-042810	PIÑON CONDUCTIDO 12Z 450/500/600
45	PS-042809	PIÑON MOTRIZ 13Z 400/500
Nº	Referencia	Descripción
46	PS-042810	PIÑON CONDUCTIDO 12Z 450/500/600
47	PS-042804	PIÑON MOTRIZ 15Z 600
Nº	Referencia	Descripción
48	931 6X35 8.8B	TORNILLO DIN 931 M6x35 8.8 BI
49	125 6 BI	ARANDELA DIN 125 M6 BI
50	985 6	TUERCA DIN 985 M6
51	PX-141726	BLOQUEADOR HEX. 19
52	PX-042820	DISTANCIADOR HEX. 19 E=5

EO-104705



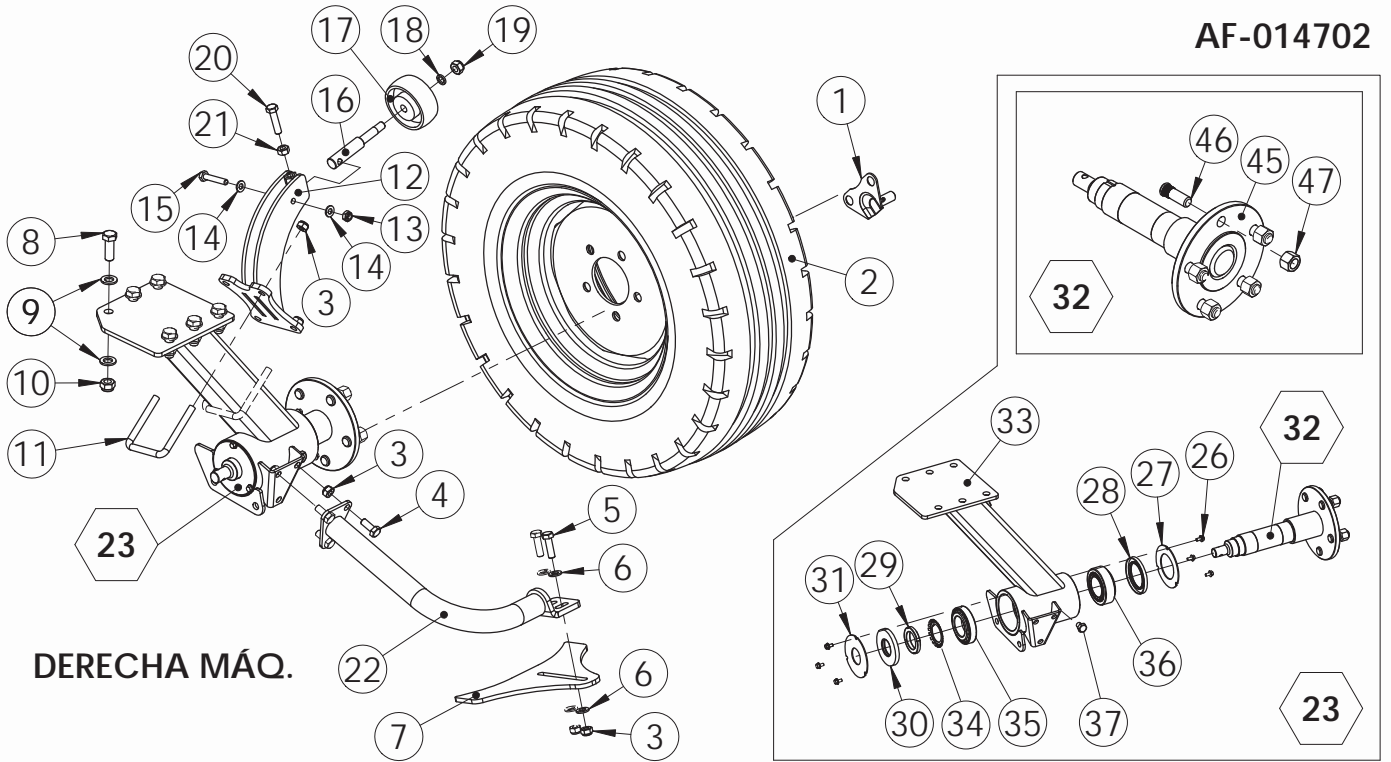
D



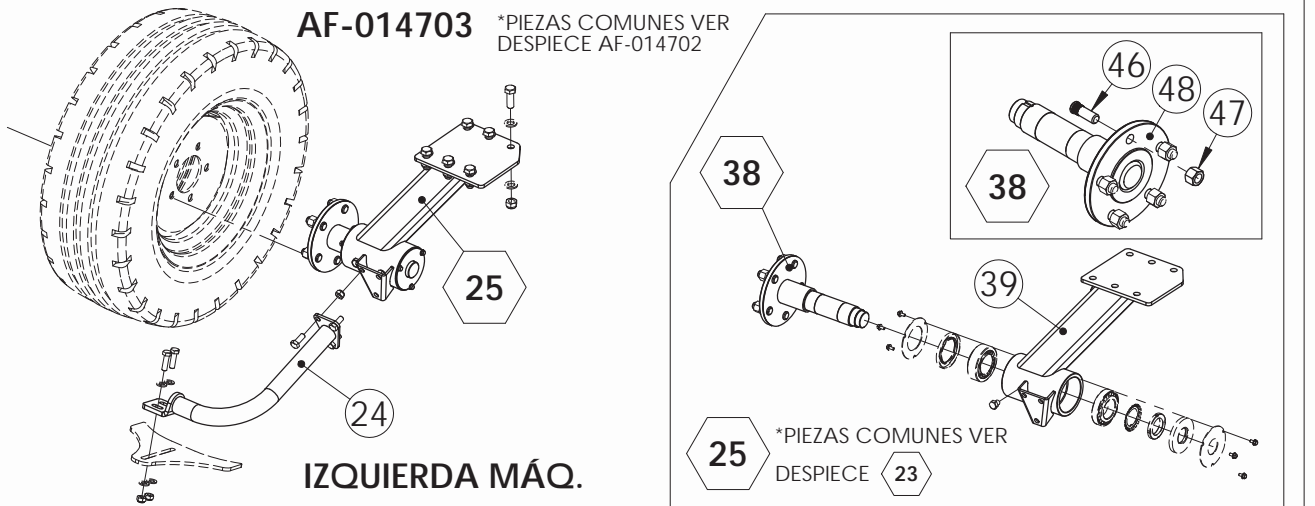
Descripción	REF SOLA	Ctd	Imagen	Descripción	REF SOLA	Ctd	Imagen
Artemis Lite G-Wiz HU	MV-101328/01	1		50A Power Cable (Fused)	MV-101328/08	1	
Wizard Mounting Bracket	MV-101327/04	1		50A Power Cable	MV-101328/09	1	
MCM Mk2 Kit	MV-101328/04	1		3 Wire Capacitance Sensor	MV-101327/19	1	
Wiring Loom HU - MCM - JB	MV-101328/06	1		Shaft Speed Sensor 5M	MV-101327/10	1	
Artemis Lite Junction Box	MV-101328/05	1		Turbine sensor	MV-101334/05	1	
Artemis Lite Calibration Manual	MV-101328/10	1		Agrofinal Magnet Carrier	MV-101334/04	1	
Artemis Lite Operation Manual	MV-101328/11	1		Turbine sensor wirw	MV-101320/05	1	
Cable Tie - 8"	MV-101328/13	50		Finger Switch Kit	MV-101319	1	
170w Motor/Gear/Encod Assemb 30	MV-101328/03	1		Remote Enter Switch	MV-101328/07	1	
Motor Shaft + Washer/Circlip	ME-141325	1		TGSS Mk3 Kit	MV-101328/02	1	

Nº	REF.	DENOMINACION
1	ME-141325	EJE TRANSMISION MOTORREDUCTOR
2	933 14X40 8.8B	TORNILLO DIN 933 M14x40 8,8 BI
3	933 5X16 8.8B	TORNILLO DIN 933 M5x16 8,8 BI
4	933 5X25 8.8B	TORNILLO DIN 933 M5x25 8,8 BI
5	125 14 BI	ARANDELA DIN 125 M14 BI
6	125 5 BI	ARANDELA DIN 125 M5 BI
7	FE-606023	SOPORTE MOTOR ELECTRICO ARES
8	985 14	TUERCA DIN 985 M14
9	985 5	TUERCA DIN 985 M5
10	PS-104718	TELESC. MACHO TRANSMISIÓN CARDAN ARES
11	PS-104717	TELESC. HEMBRA TRANSMISIÓN CARDAN ARES
12	9021 6 BI	ARANDELA PLANA DIN 9021 M6 BI
13	127 5 BI	ARANDELA GROWER DIN 127 5 BI
14	6885-A 5X5X20	CHAVETA 5x3x12
15	PL-041714	FUELLE JUNTA UNIVERSAL
16	FE-606013	BRIDA PLASTICO
17	1481 5X25 BI	PASADOR ELASTICO DIN 1481 Ø5x25 BI
18	FE-610003	PASADOR R 4
19	PS-102845	SOPORTE SENSOR RADAR SM-1909/NS-PLUS
20	AF-101334	CONJUNTO SOPORTE RADAR NEUMASEM
21	EE-063126	BRIDA TUBO 100 M16x136 LAMUSA
22	125 16 BI	ARANDELA DIN 125 M16 BI
23	985 16	TUERCA DIN 985 M16
24	PX-102811	SOPORTE INTERRUPTOR TERCER PUNTO
25	9021 10 BI	ARANDELA PLANA DIN 9021 M10 BI
26	933 10X35 8.8 B	TORNILLO DIN 933 M10x35 8,8 BI
27	CT-101372	SEPARADOR Ø10 CILINDRO
A	AF-041321	SOPORTE MOTOR ELECTRICO TRANSMISION
B	AF-101332	CONJUNTO RADAR ARTEMIS LITE SM/NS-PLUS
C	AF-101333	CONJUNTO SOPORTE INTERRUPTOR TERCER PUNTO
D	MV-101328	CONTROLADOR COMPLETO SEMBRADORA ARTEMIS LITE

AF-014702

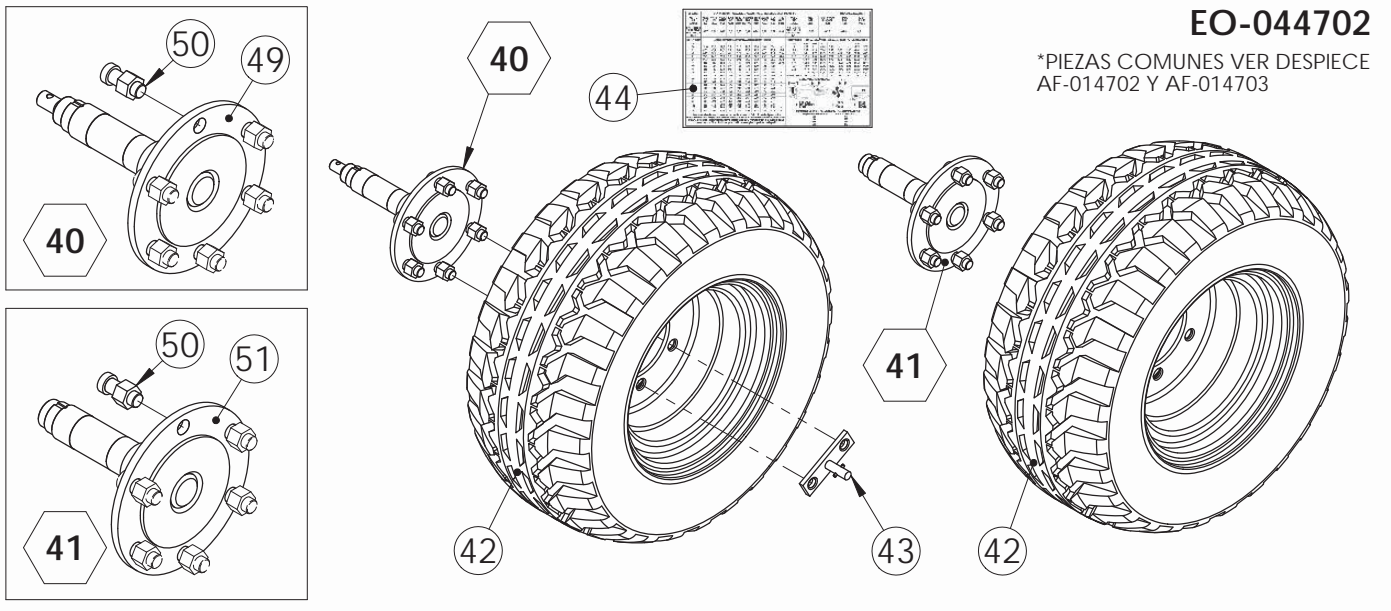


AF-014703 *PIEZAS COMUNES VER DESPIECE AF-014702



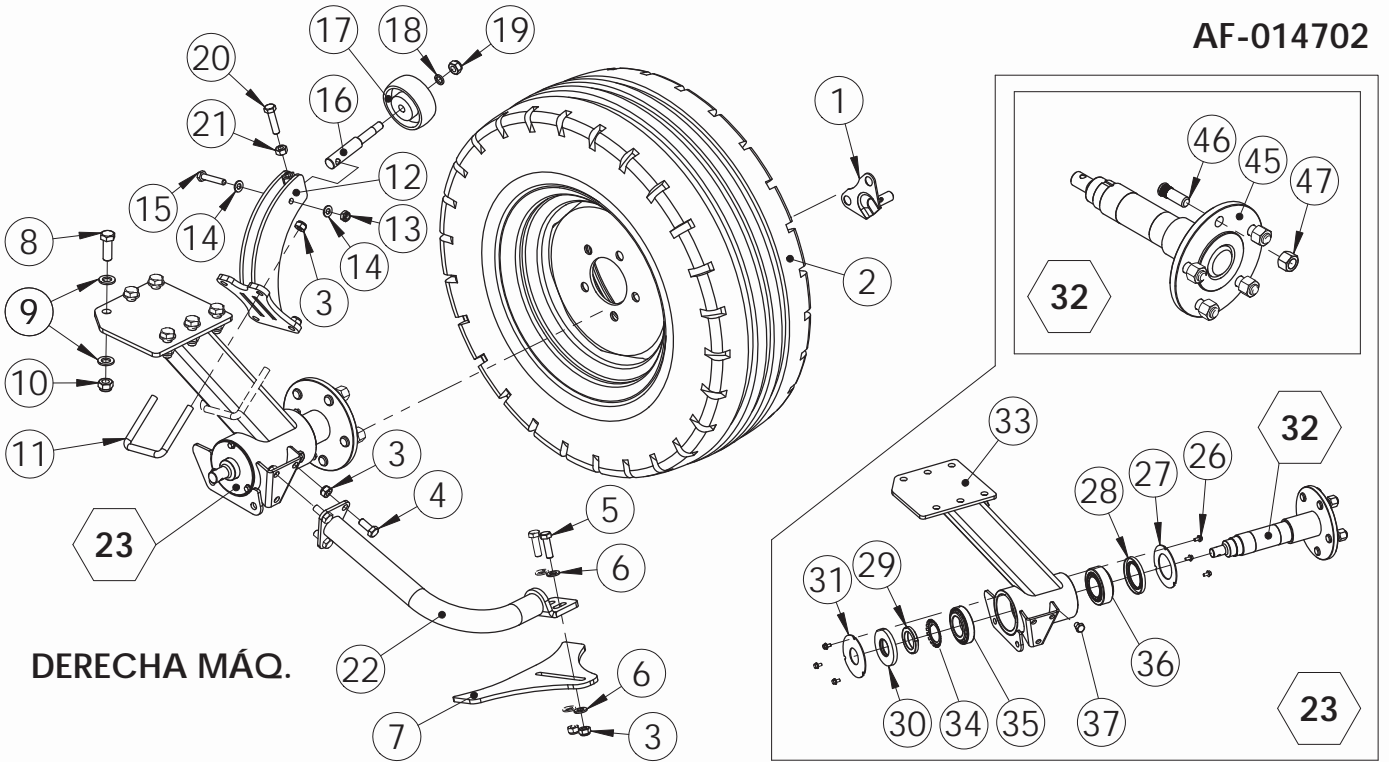
EO-044702

*PIEZAS COMUNES VER DESPIECE AF-014702 Y AF-014703

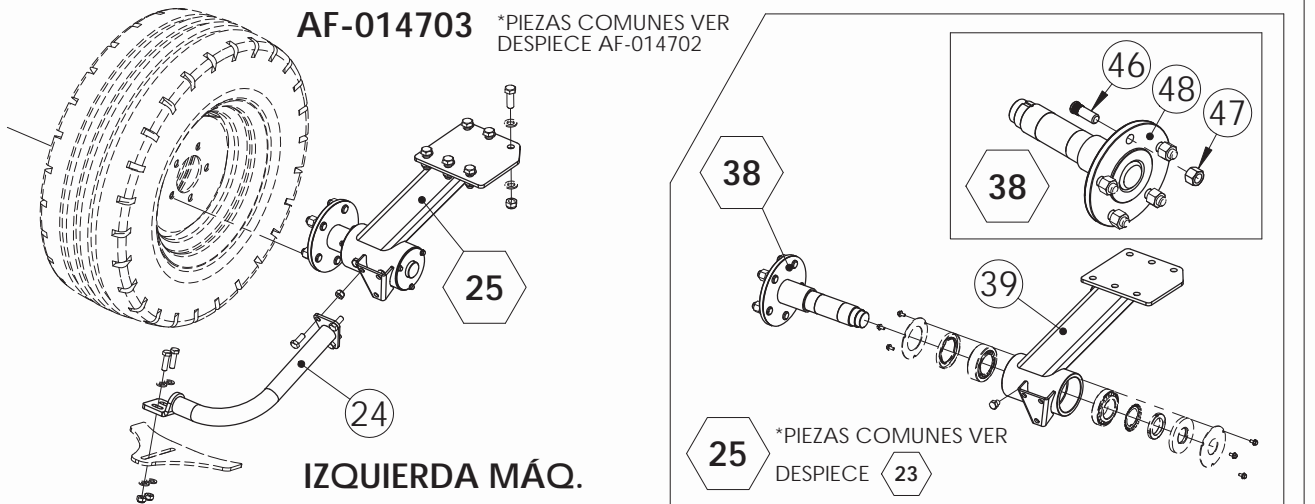


Nº	Referencia	Descripción
1	MO-1637	ALOJAMIENTO MANIVELA RUED CON PASADOR
2	CO-042104	RUEDA 10.75-15,3 12PR LLANTA CREMA COMPLETA
3	985 12	TUERCA DIN 985 M12
4	933 12X30 8.8B	TORNILLO DIN 933 M12x30 8,8 BI
5	933 12X40 8.8B	TORNILLO DIN 933 M12x40 8,8 BI
6	125 12 BI	ARANDELA DIN 125 M12 BI
7	PX-014706	PLETINA RASCADOR
8	933 16X45 8.8B	TORNILLO DIN 933 M16x45 8,8 BI
9	125 16 BI	ARANDELA DIN 125 M16 BI
10	985 16	TUERCA DIN 985 M16
11	EE-023801	BRIDA "U" 80 M12
12	PS-014705	SOPORTE REGULABLE FRENO RUEDA ARES
13	985 10	TUERCA DIN 985 M10
14	125 10 BI	ARANDELA DIN 125 M10 BI
15	931 10X55 8.8B	TORNILLO DIN 931 M10x55 8.8 BI
16	ME-044709	EJE FRENO RUEDA ARES-2713
17	CN-850070	RUEDA POLIAMIDA Ø100XØ15X40 C. RODAMIENTOS
18	PX-042808	ARANDELA ESPESOR Ø20x14x3
19	985 14	TUERCA DIN 985 M14
20	933 12X50 8.8B	TORNILLO DIN 933 M12x50 8,8 BI
21	934 12 BI	TUERCA DIN 934 M12 BI
22	PS-044708-D	BRAZO DER. RASCADOR RUEDA ARES-2713
23	MO-014705	CONJUNTO SOP. RUEDA 10.75-15,3 DERECHA. ARES
Nº	Referencia	Descripción
24	PS-044708-I	BRAZO IZQ. RASCADOR RUEDA ARES-2713
25	MO-014706	CONJUNTO SOP. RUEDA 10.75-15,3 IZQUIERDA. ARES
Nº	Referencia	Descripción
26	6921 6X12 8.8B	TORNILLO DIN 6921 M6x12 8.8 BI
27	PX-044724	PROTECTOR RETEN INTERIOR BUJE RUEDA ARES-2713
28	FE-601086	RETEN DOBLE LABIO 60X90X8
29	FE-600638	TUERCA KM 9 (M45 X 1.5)
30	FE-601102	RETEN DOBLE LABIO 40X90X10
31	PX-044713	PROTECTOR RETEN BUJE RUEDA
32	MO-044707	MANGUETA DER. CON ESPARRAGOS ARES-2713
33	ME-014703	BUJE RUEDA DERECHA
34	FE-600639	ARANDELA MB 9 FIJACION TUERCA KM 9 (M45)
35	FE-600637	RODAMIENTO 30210 CLASE A
36	FE-600636	RODAMIENTO 33210 CLASE A
37	933 12X15 8.8B	TORNILLO DIN 933 M12x15 8,8 BI
Nº	Referencia	Descripción
38	MO-044708	MANGUETA IZQ. CON ESPARRAGOS ARES-2713
39	ME-014704	BUJE RUEDA IZQUIERDA
Nº	Referencia	Descripción
40	MO-044709	MANGUETA DER. CON ESPARRAGOS P/FLOTATION
41	MO-044710	MANGUETA IZQ. CON ESPARRAGOS P/FLOTATION
42	CO-041320	RUEDA 350/50-16 FLOTATION COMPLETA CREMA
43	PS-041312	ALOJAMIENTO MANIVELA RUED FLOTATION NEUMASEM
44	AD-071308	TABLA DOSIFICACION DEL DISTRIBUIDOR
Nº	Referencia	Descripción
45	ME-044707	MANGUETA DER. SOLDADA ARES-2713
46	FE-614000	PERNO M16/150 PARA BUJE
47	917 16-150 BI	TUERCA CONICA DIN 917 M16X150

AF-014702

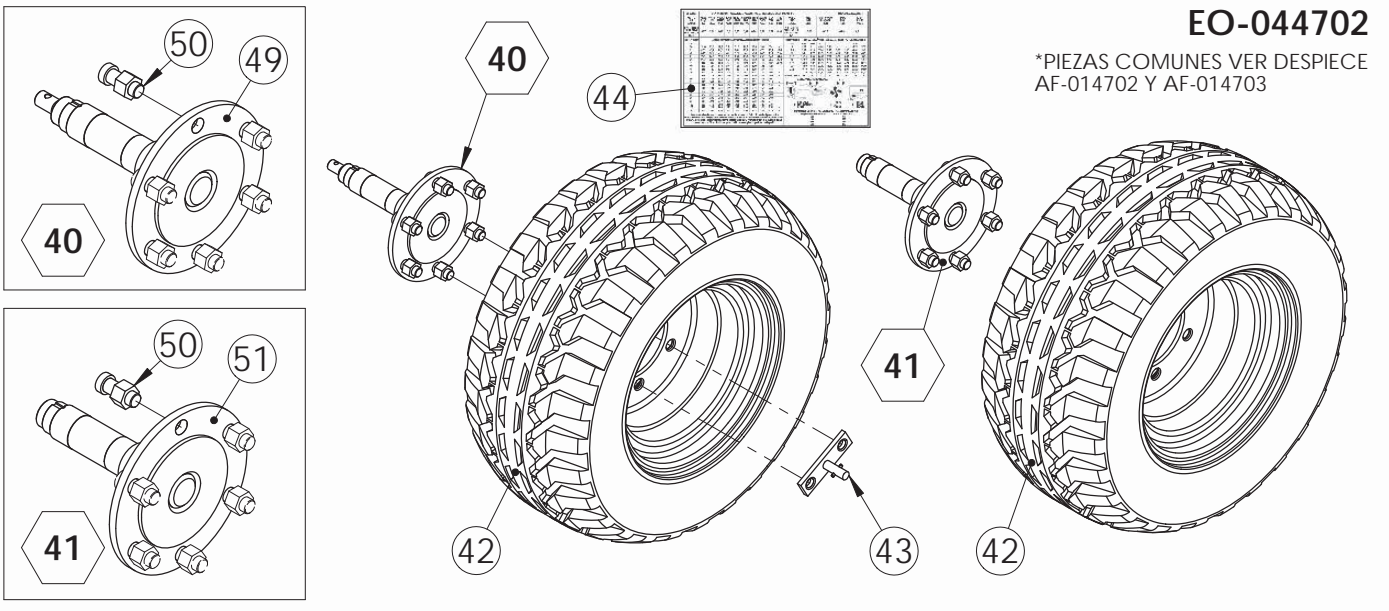


AF-014703 *PIEZAS COMUNES VER DESPIECE AF-014702



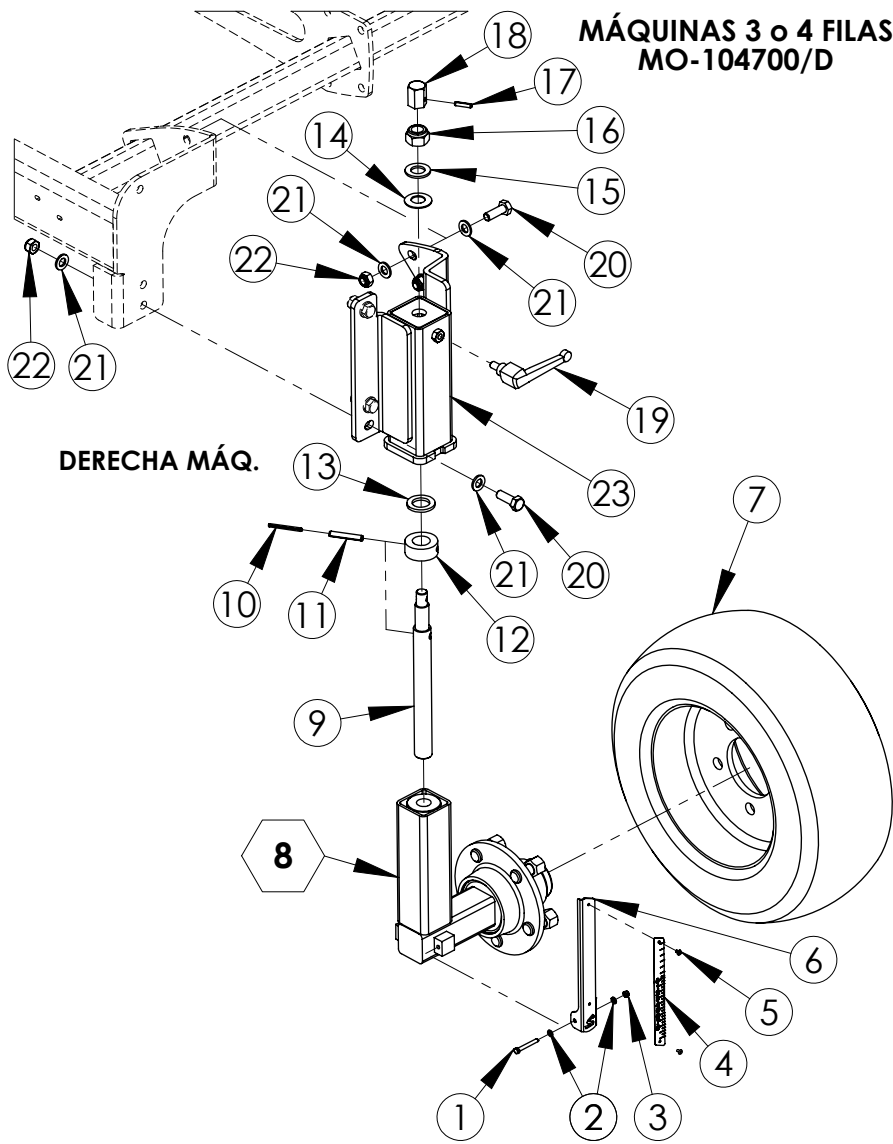
EO-044702

*PIEZAS COMUNES VER DESPIECE AF-014702 Y AF-014703

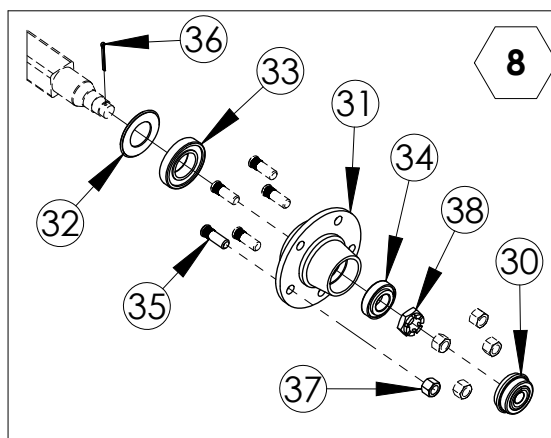
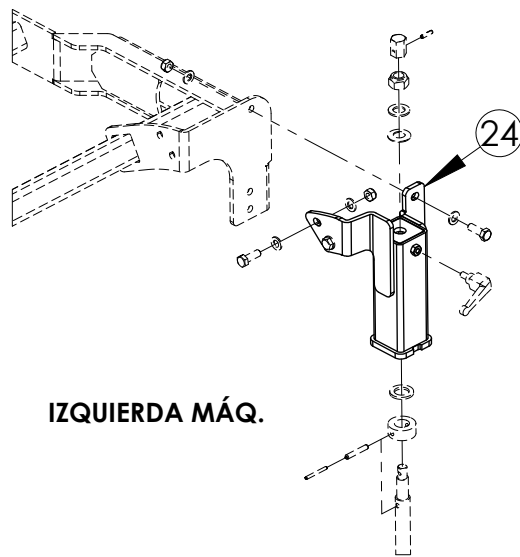


Nº	Referencia	Descripción
48	ME-044708	MANGUETA LARGA SOLDADA IZQ. ARES-2713
Nº	Referencia	Descripción
49	ME-044710	MANGUETA LARGA SOLDADA DER.FLOTATION
50	FE-610000	PERNO C/TUERCA M20/150
Nº	Referencia	Descripción
51	ME-044711	MANGUETA LARGA SOLDADA IZQ.FLOTATION

**MÁQUINAS 3 o 4 FILAS
MO-104700/D**

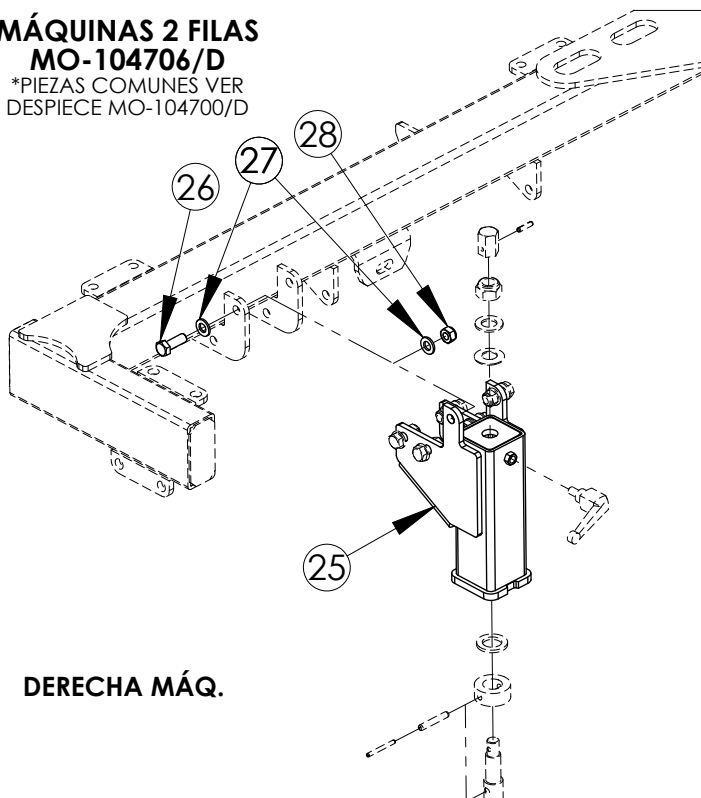


MO-104700/I
*PIEZAS COMUNES VER DESPIECE
MO-104700/D



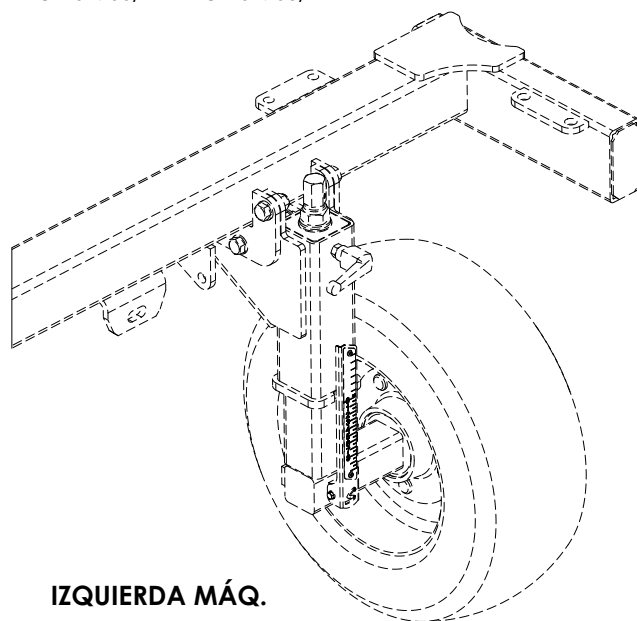
**MÁQUINAS 2 FILAS
MO-104706/D**

*PIEZAS COMUNES VER
DESPIECE MO-104700/D



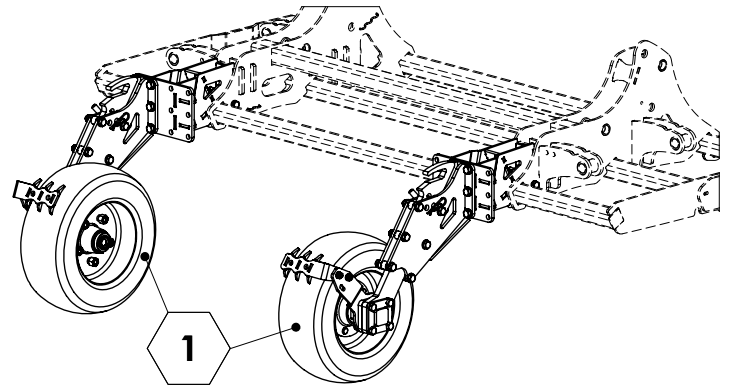
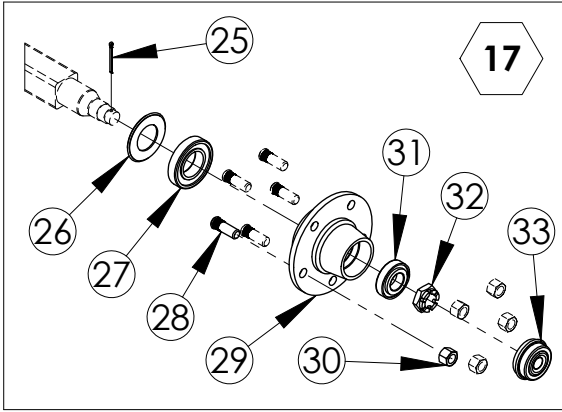
MO-104706/I

*PIEZAS COMUNES VER DESPIECE
MO-104700/D Y MO-104706/D

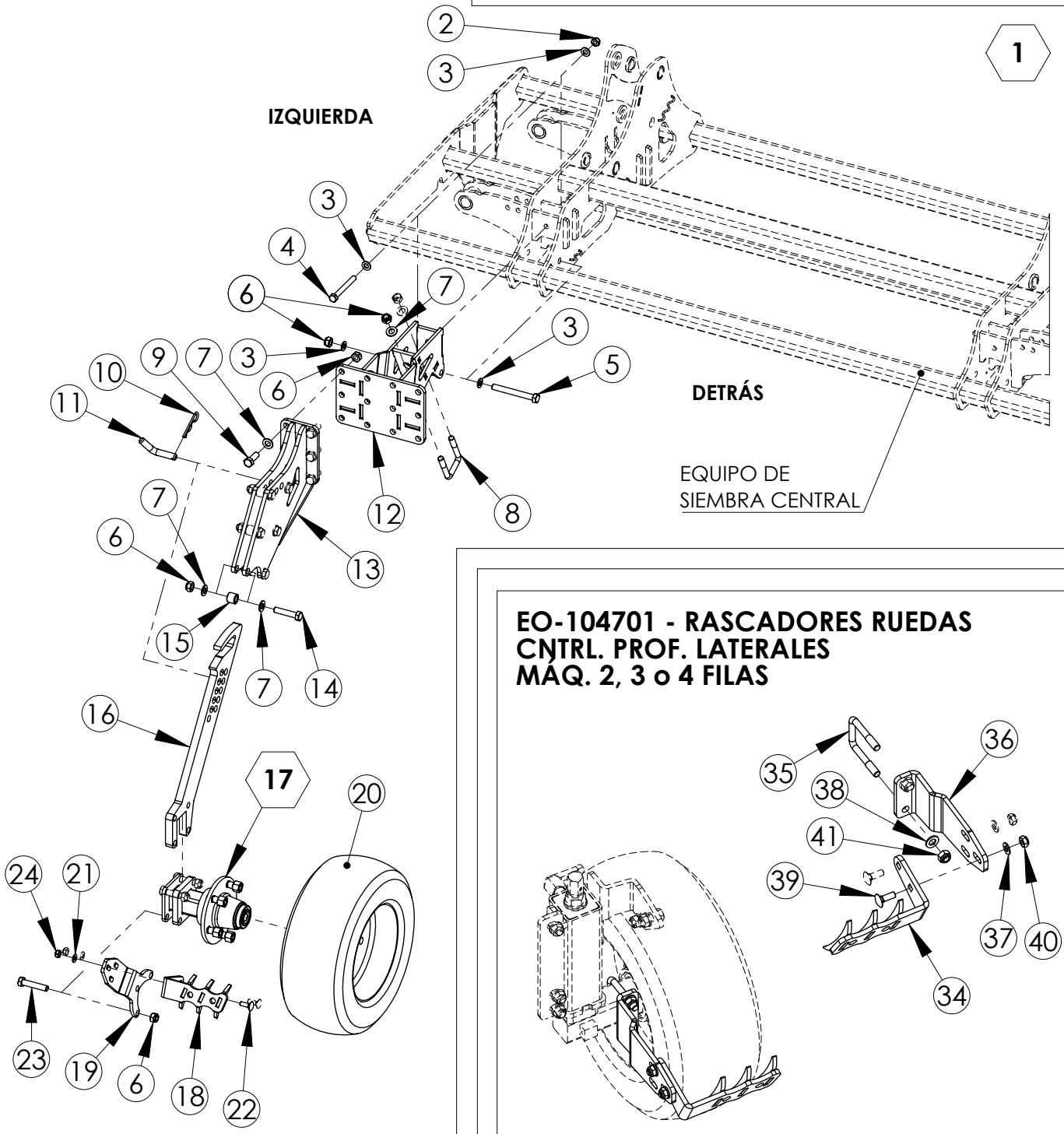


N°	Referencia	Descripción
1	931 5x40 8.8B	TORNILLO DIN 931 M5x40 8.8 BI
2	125 5 BI	ARANDELA DIN 125 M5 BI
3	985 5	TUERCA DIN 985 M5
4	AD-102800	NIVEL CONTROL PROFUNDIDAD RUEDA LATERAL
5	FE-602001	REMACHE ALUMINIO Ø3.2 x 6
6	PX-102809	CHAPA NIVEL RUEDA LATERAL
7	CO-102801	RUEDA 18X7"-8" COMPLETA 14PR
8	PS-102820	TUBO INT. RUEDA LATERAL C/ HUSILLO
9	ME-102800	HUSILLO RUEDA LATERAL
10	1481 5X50 BI	PASADOR ELASTICO DIN 1481 Ø5x50 BI
11	1481 8X50 BI	PASADOR ELASTICO DIN 1481 Ø8x50 BI
12	T06-35	TOPE HUSILLO PIE
13	A02-27	ARANDELA DEL HUSILLO NIVELADOR
14	2093 40X20,4X1	ARANDELA DIN 2093 Ø40XØ20,4X1 BI
15	125 20 BI	ARANDELA DIN 125 M20 BI
16	985 20-150	TUERCA DIN 985 M20/150
17	1481 6X25 BI	PASADOR ELASTICO DIN 1481 Ø6x25 BI
18	ME-102801	FINAL REGULACION HUSILLO
19	FE-614016	TORNILLO M10 CON MANGO AJUSTABLE
20	933 12X35 8.8B	TORNILLO DIN 933 M12x35 8,8 BI
21	125 12 BI	ARANDELA DIN 125 M12 BI
22	985 12	TUERCA DIN 985 M12
23	PS-104700-D	SOPORTE RUEDA CONTROL PROF. DER.
N°	Referencia	Descripción
24	PS-104700-I	SOPORTE RUEDA CONTROL PROF. IZQ.
N°	Referencia	Descripción
25	PS-104708	SOPORTE RUEDA LATERAL E. SIEMBRA DISCOS
26	933 12X35 8.8B	TORNILLO DIN 933 M12x35 8,8 BI
27	125 12 BI	ARANDELA DIN 125 M12 BI
28	985 12	TUERCA DIN 985 M12
N°	Referencia	Descripción
29	CO-101304-01	MANGUETA TORNEADA 4/206 PARA SEMIEJE
30	CO-101304-02	TAPA RODAMIENTOS
31	CO-101304_03	BUJE SEMIEJE
32	FE-601001	RETEN CHAPA GOMA 45/85
33	FE-600006	RODAMIENTO 30209 A.S
34	FE-600007	RODAMIENTO 30206 AS
35	FE-614000	PERNO M16/150 PARA BUJE
36	94 4X50 BI	PASADOR DE ALETAS DIN 94 4X50 BI
37	917 16-150 BI	TUERCA CONICA DIN 917 M16X150
38	937 27-150	TUERCA DIN 935 M27/150

EO-104700 - RUEDAS CNTRL. PROF. TRASERAS C. RASCADOR MÁQ. 3 o 4 FILAS



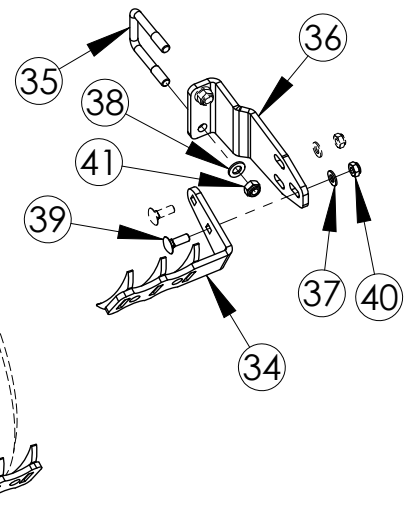
IZQUIERDA



DETRÁS

EQUIPO DE SIEMBRA CENTRAL

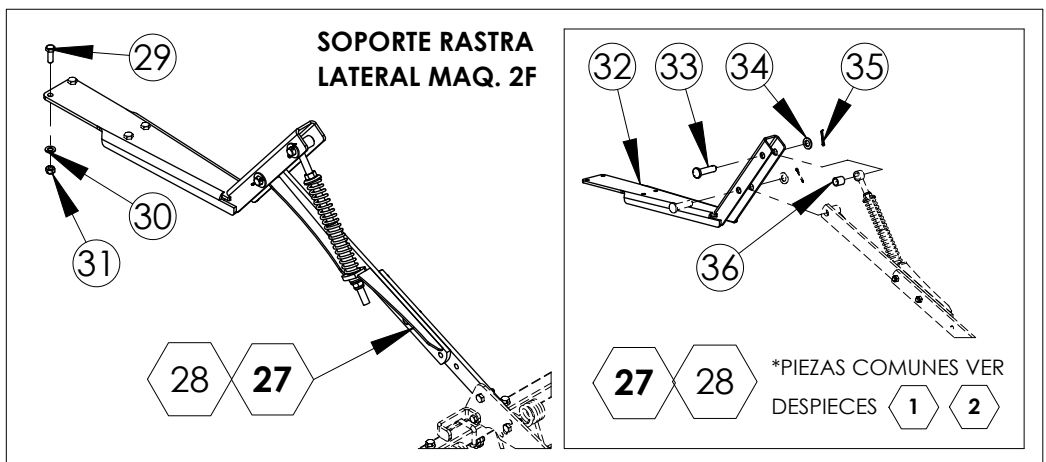
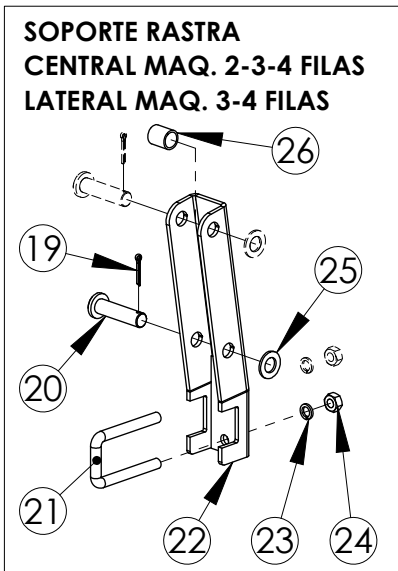
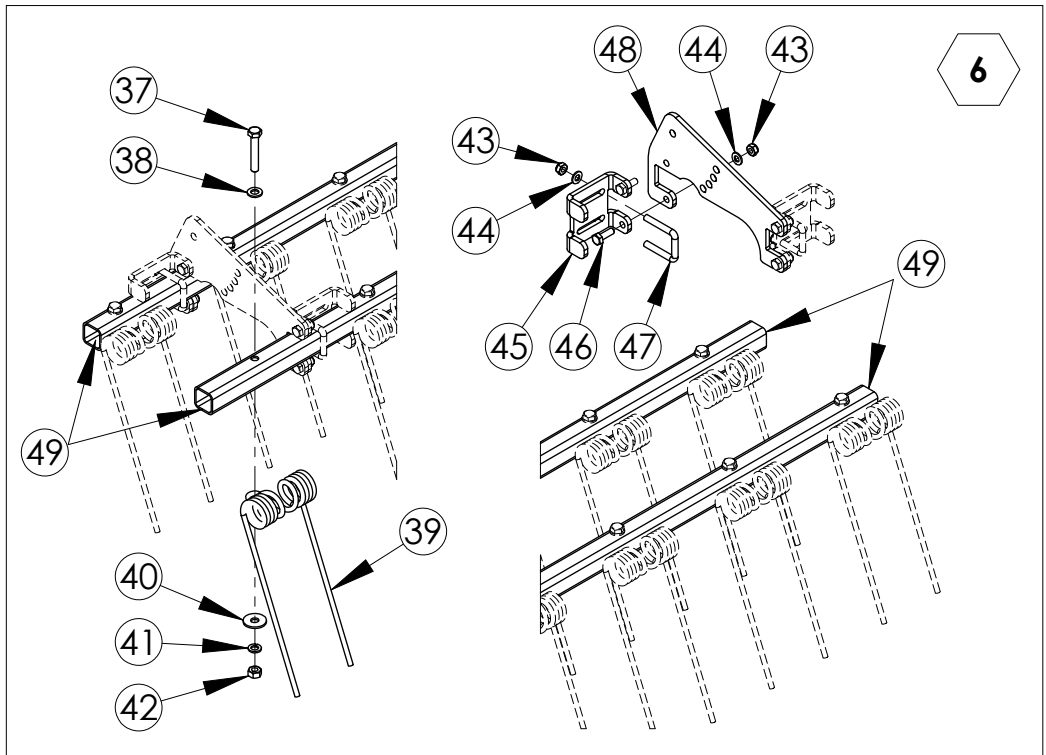
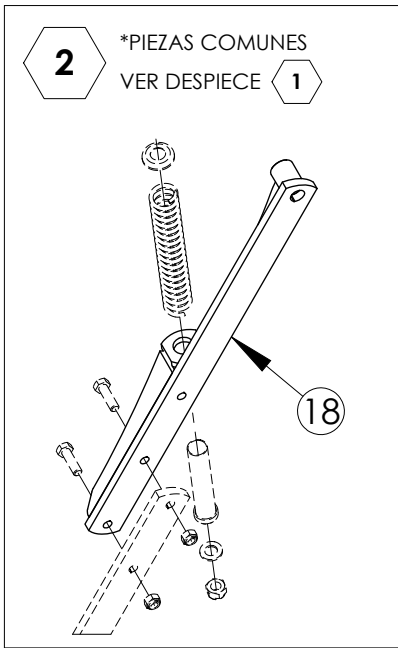
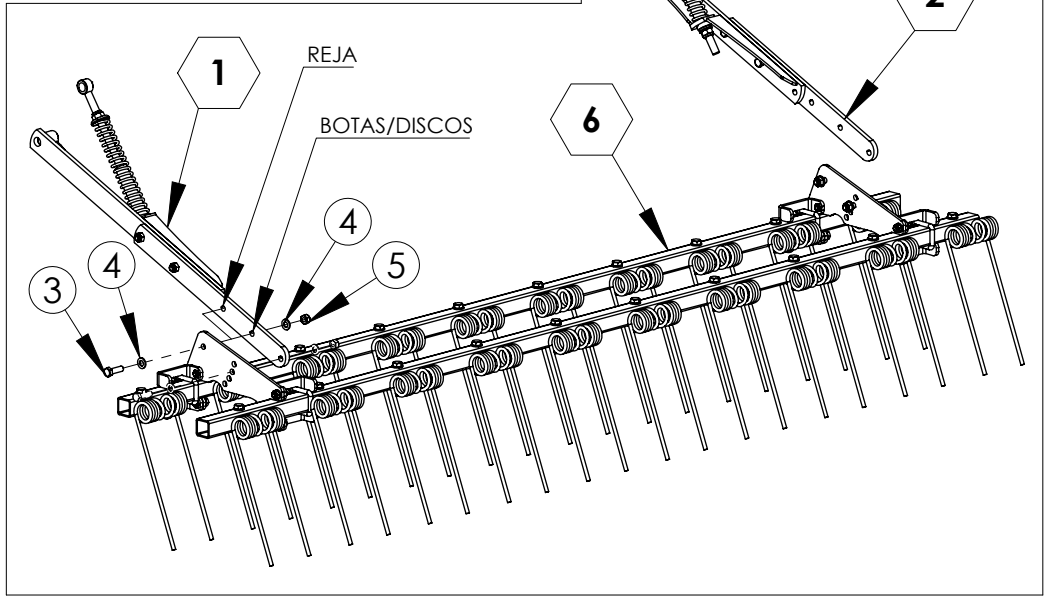
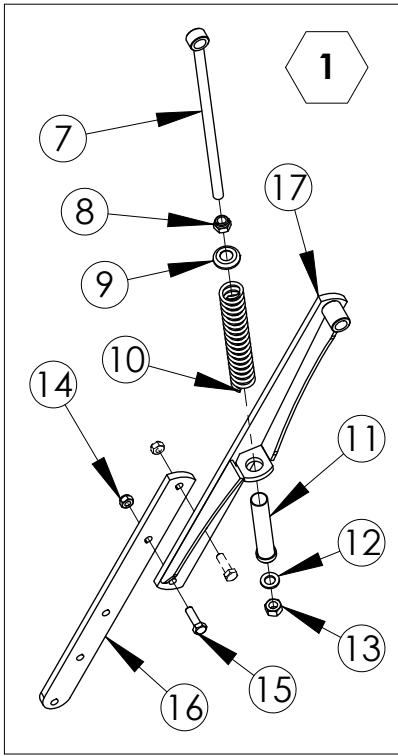
EO-104701 - RASCADORES RUEDAS CNTRL. PROF. LATERALES MÁQ. 2, 3 o 4 FILAS



N°	Referencia	Descripción
1	AF-104700	RUEDA C.PROFUNDIDAD TRASERA ARES-2713
N°	Referencia	Descripción
2	985 12	TUERCA DIN 985 M12
3	125 12 BI	ARANDELA DIN 125 M12 BI
4	931 12X110 8.8B	TORNILLO DIN 931 M12x110 8.8 BI
5	931 14X120 8.8	TORNILLO DIN 931 M14x120 8.8
6	985 14	TUERCA DIN 985 M14
7	125 14 BI	ARANDELA DIN 125 M14 BI
8	EE-044503	BRIDA"U" SUJECCIÓN SOPORTE
9	933 14X40 8.8B	TORNILLO DIN 933 M14x40 8,8 BI
10	FE-610003	PASADOR R 4
11	BU-104700	BULON REGUL. BRAZO RUEDA C. PROFUNDIDAD
12	PS-104709	AMARRE A EQUIPO RUEDA C.PROF. TRASERA
13	PS-104710	SOPORTE BRAZO RUEDA C. PROF. TRASERA ARES
14	931 14X65 8.8B	TORNILLO DIN 931 M14x65 8.8 BI
15	ME-104704	SEPARADOR SOP. BRAZO RUEDA C.PROF. TRASERA ARES
16	PX-104719	BRAZO RUEDA C.PROF. TRAS. ARES-2713
17	PS-104711	EJE DESMONTABLE RUEDA C. PROF. TRASERA
18	PS-104712	RASCADOR RUEDA C.PROF. TRASERA ARES
19	PX-104725	SOPORTE RASCADOR RUEDA C.PROF. TRAS. ARES
20	CO-102801	RUEDA 18X7"-8" COMPLETA 14PR
21	125 10 BI	ARANDELA DIN 125 M10 BI
22	603 10X30 BI	TORNILLO DIN 603 M10x30 BI
23	931 14X70 8.8B	TORNILLO DIN 931 M14x70 8.8 BI
24	985 10	TUERCA DIN 985 M10
N°	Referencia	Descripción
25	94 4X50 BI	PASADOR DE ALETAS DIN 94 4X50 BI
26	FE-601001	RETEN CHAPA GOMA 45/85
27	FE-600006	RODAMIENTO 30209 A.S
28	FE-614000	PERNO M16/150 PARA BUJE
29	CO-101304_03	BUJE SEMIEJE
30	917 16-150 BI	TUERCA CONICA DIN 917 M16X150
31	FE-600007	RODAMIENTO 30206 AS
32	937 27-150	TUERCA DIN 935 M27/150
33	CO-101304-02	TAPA RODAMIENTOS
N°	Referencia	Descripción
34	PS-104712	RASCADOR RUEDA C.PROF. TRASERA ARES
35	EE-101346	BRIDA 50 M-12x80
36	PX-104728	SOPORTE RASCADOR RUEDA LAT. C. PROF.
37	125 10 BI	ARANDELA DIN 125 M10 BI
38	125 12 BI	ARANDELA DIN 125 M12 BI
39	603 10X30 BI	TORNILLO DIN 603 M10x30 BI
40	985 10	TUERCA DIN 985 M10
41	985 12	TUERCA DIN 985 M12

600 3/4F - MO-084711 600 2F - MO-084721
 500 3/4F - MO-084710 500 2F - MO-084720
 450 3/4F - MO-084709 400 2F - MO-084722
 400 3/4F - MO-084708

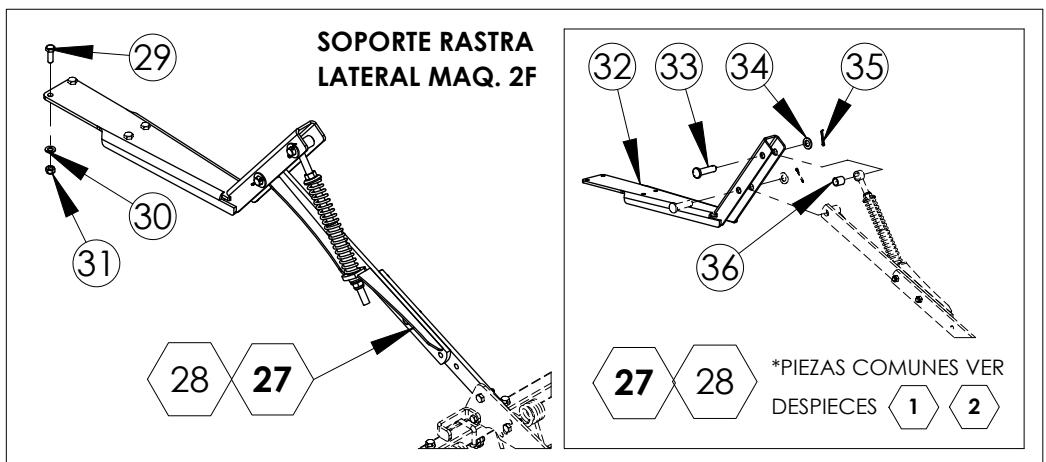
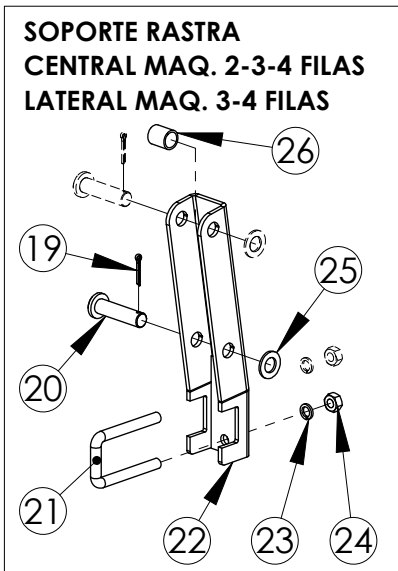
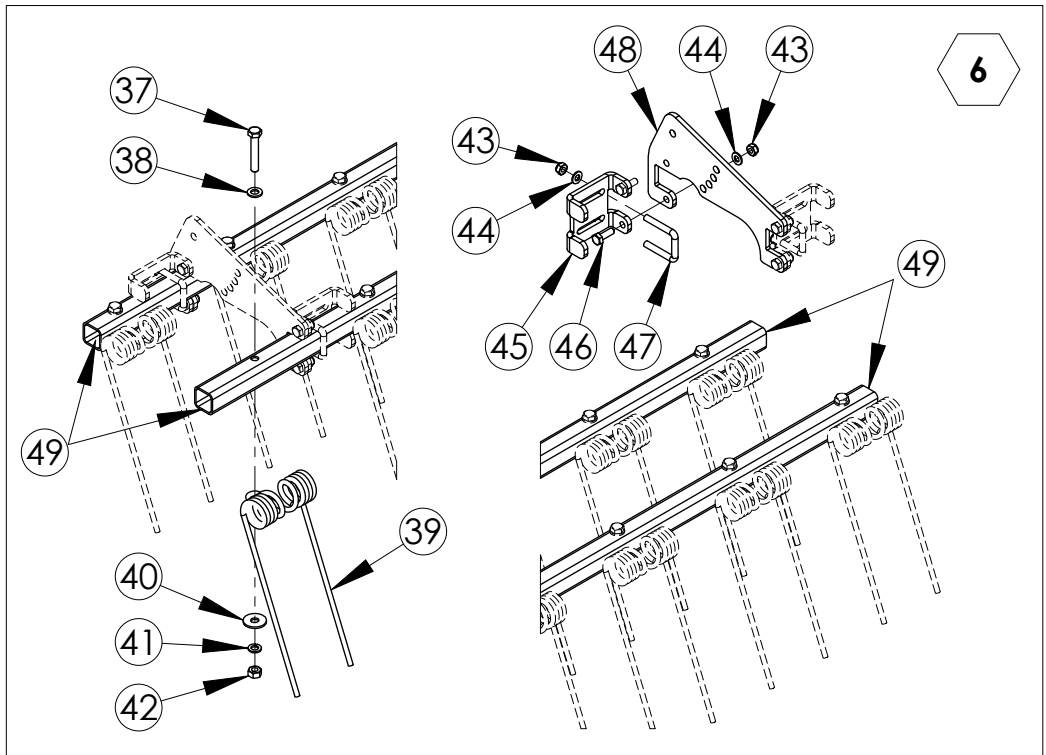
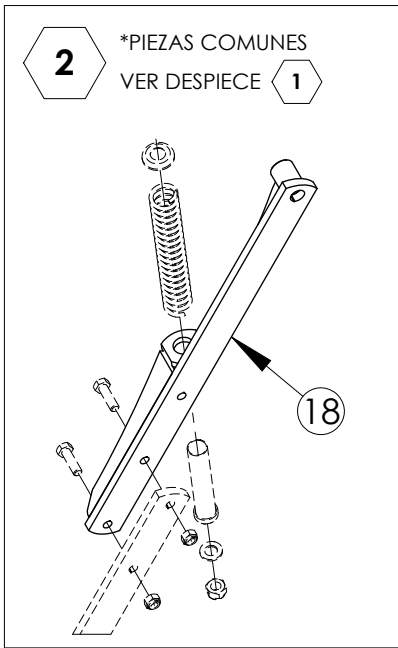
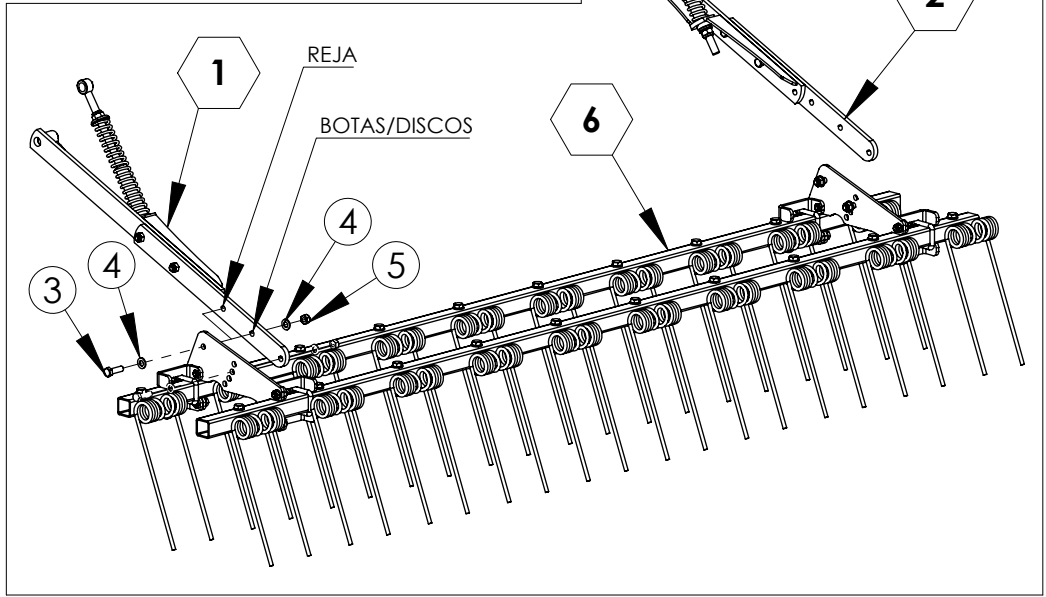
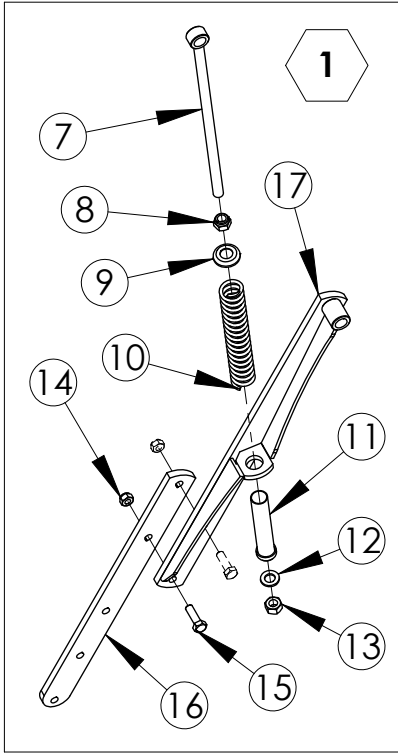
CENTRAL Y ABATIBLES
 2-3-4 FILAS



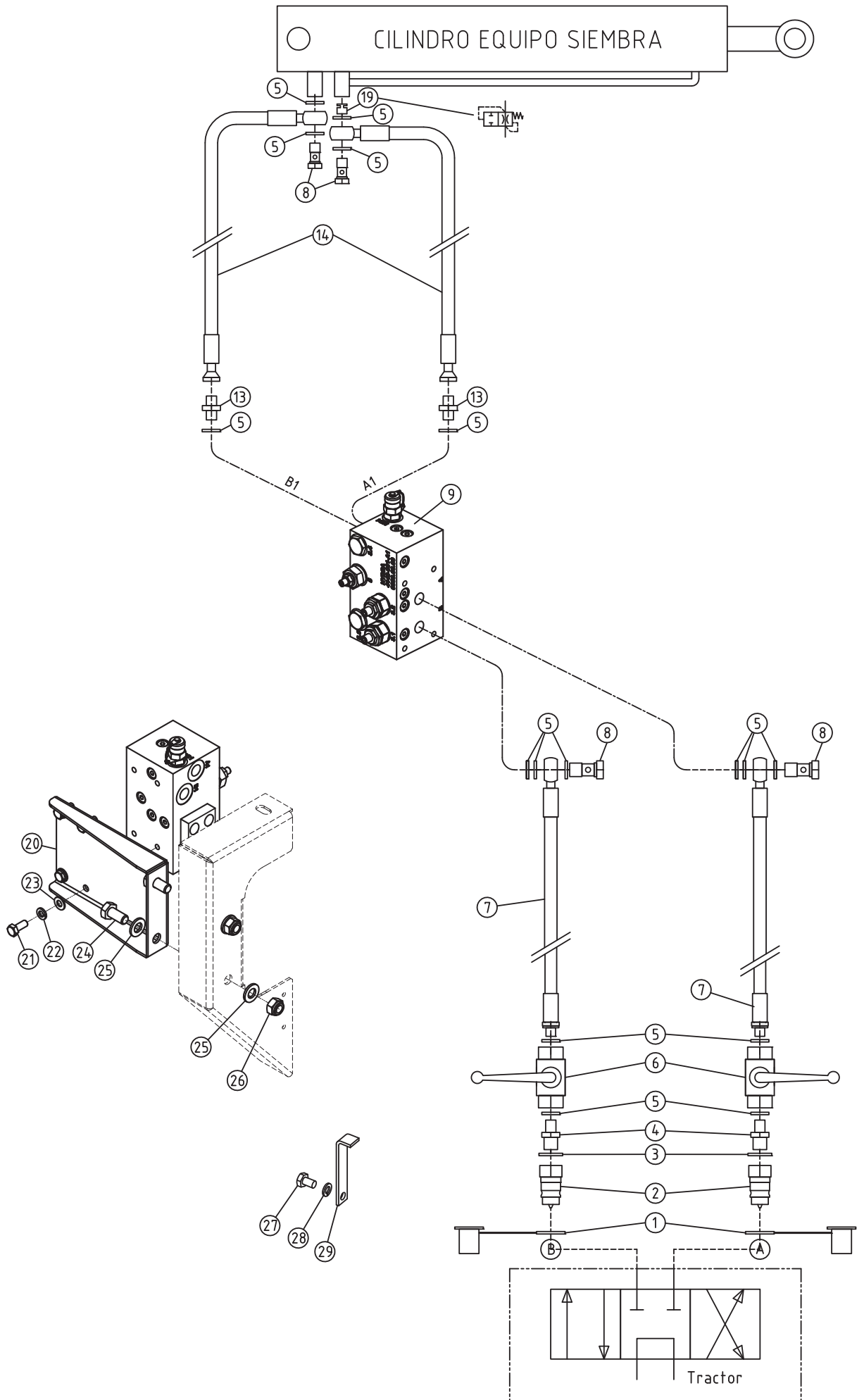
N°	Referencia	Descripción
1	MO-084719-D	BRAZO DER. RASTRA ARES-2713
2	MO-084719-I	BRAZO IZQ. RASTRA ARES-2713
3	933 12X40 8.8B	TORNILLO DIN 933 M12x40 8,8 BI
4	125 12 BI	ARANDELA DIN 125 M12 BI
5	985 12	TUERCA DIN 985 M12
6	MO-084706	SOPORTE MUELLES DOBLE PUA RASTRA CENTRAL
N°	Referencia	Descripción
6	MO-084707	SOPORTE MUELLES DOBLE PUA RASTRA LATERAL 6m.
6	MO-084723	SOPORTE MUELLES DOBLE PUA RASTRA LATERAL 400 ARES
6	MO-084724	SOPORTE MUELLES DOBLE PUA RASTRA LATERAL 450 ARES
6	MO-084725	SOPORTE MUELLES DOBLE PUA RASTRA LATERAL 500 ARES
N°	Referencia	Descripción
7	PS-1710	TENSOR MUELLE RASTRA EPI
8	985 16	TUERCA DIN 985 M16
9	T08-23	TAPETA MUELLE BRAZO RUEDA
10	ML-080104	MUELLE BRAZO RASTRA
11	PS-1735	TUBO INTERIOR MUELLE RASTRA
12	125 16 BI	ARANDELA DIN 125 M16 BI
13	934 16 BI	TUERCA DIN 934 M16 BI
14	985 12	TUERCA DIN 985 M12
15	933 12X40 8.8B	TORNILLO DIN 933 M12x40 8,8 BI
16	PX-084704	BRAZO INF. TELESCOPICO RASTRA ARES-2713
17	PS-084707-D	BRAZO SUP.DER. TELESCOPICO RASTRA ARES-2713
N°	Referencia	Descripción
18	PS-084707-I	BRAZO SUP.IZQ. TELESCOPICO RASTRA ARES-2713
N°	Referencia	Descripción
19	94 5X32 BI	PASADOR DE ALETAS DIN 94 5X32 BI
20	B03-177	BULON LARGO 20X78 DEL RASTRILLO
21	EE-050314	BRIDA"U" SUJECCIÓN SOPORTE
22	PS-084710	"U" SOPORTE BRAZO RASTRA ARES-2713
23	7980 14 BI	ARANDELA GROWER DIN 7980 M14 BI
24	934 14 BI	TUERCA DIN 934 M14 BI
25	125 20 BI	ARANDELA DIN 125 M20 BI
26	CT-081305	SEPARADOR TENSOR MUELLE RASTRA
N°	Referencia	Descripción
27	AF-084710-I	BRAZO IZQ. RASTRA LATERAL E. SIEMBRA DISCOS
28	AF-084710-D	BRAZO DER. RASTRA LATERAL E. SIEMBRA DISCOS
29	933 12X35 8.8B	TORNILLO DIN 933 M12x35 8,8 BI
30	125 12 BI	ARANDELA DIN 125 M12 BI
31	985 12	TUERCA DIN 985 M12
N°	Referencia	Descripción
32	PS-084706	SOPORTE BRAZO RASTRA LATERAL
33	B03-177	BULON LARGO 20X78 DEL RASTRILLO
34	125 20 BI	ARANDELA DIN 125 M20 BI
35	94 5X40 BI	PASADOR DE ALETAS DIN 94 5X40 BI
36	CT-081305	SEPARADOR TENSOR MUELLE RASTRA
N°	Referencia	Descripción
37	931 12X70 8.8B	TORNILLO DIN 931 M12x70 8,8 BI
38	125 12 BI	ARANDELA DIN 125 M12 BI
39	M01-83	MUELLE DOBLE PUA TRASERA -888
40	9021 12 BI	ARANDELA PLANA DIN 9021 M12 BI

600 3/4F - MO-084711 600 2F - MO-084721
 500 3/4F - MO-084710 500 2F - MO-084720
 450 3/4F - MO-084709 400 2F - MO-084722
 400 3/4F - MO-084708

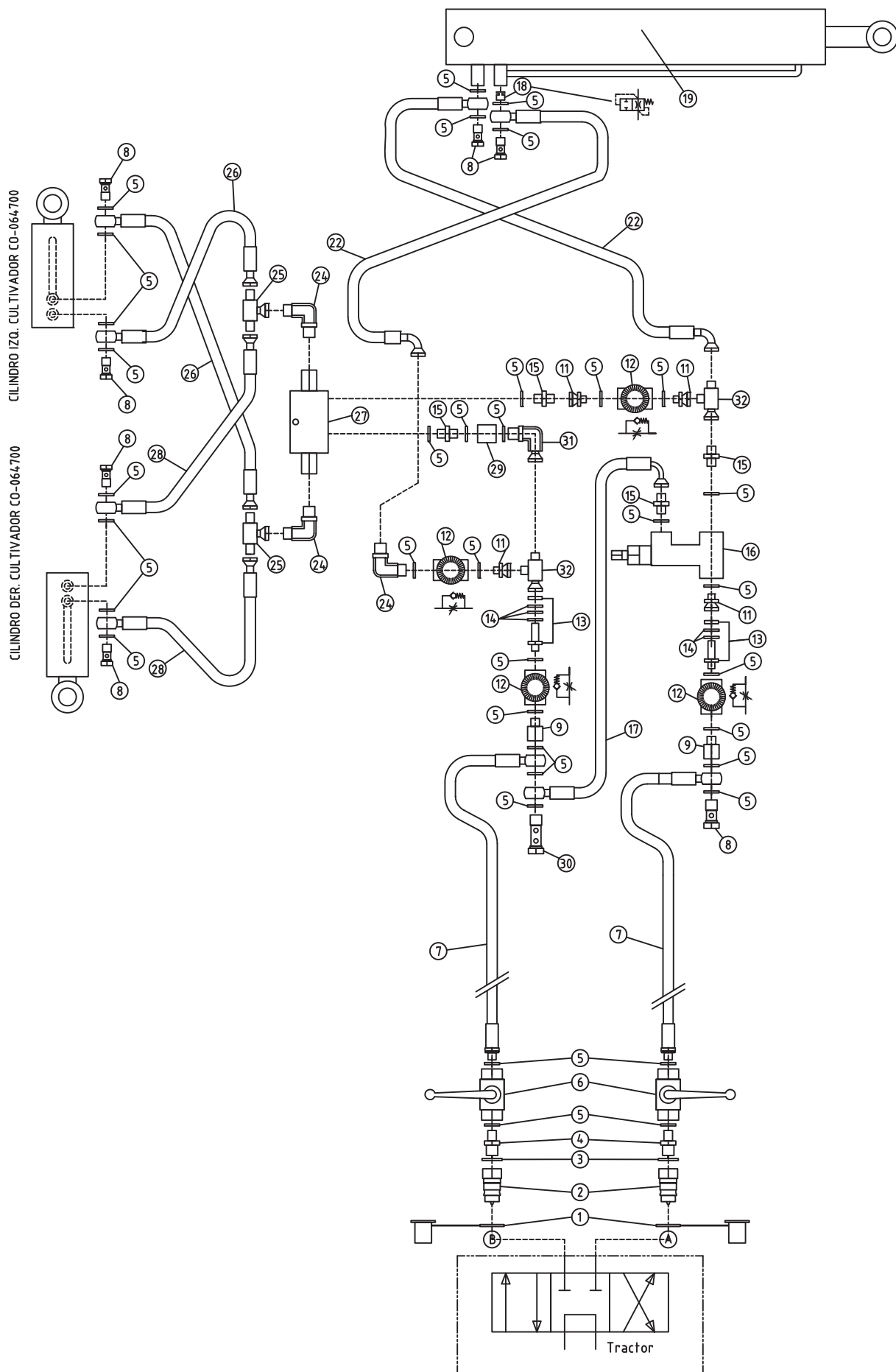
CENTRAL Y ABATIBLES
 2-3-4 FILAS



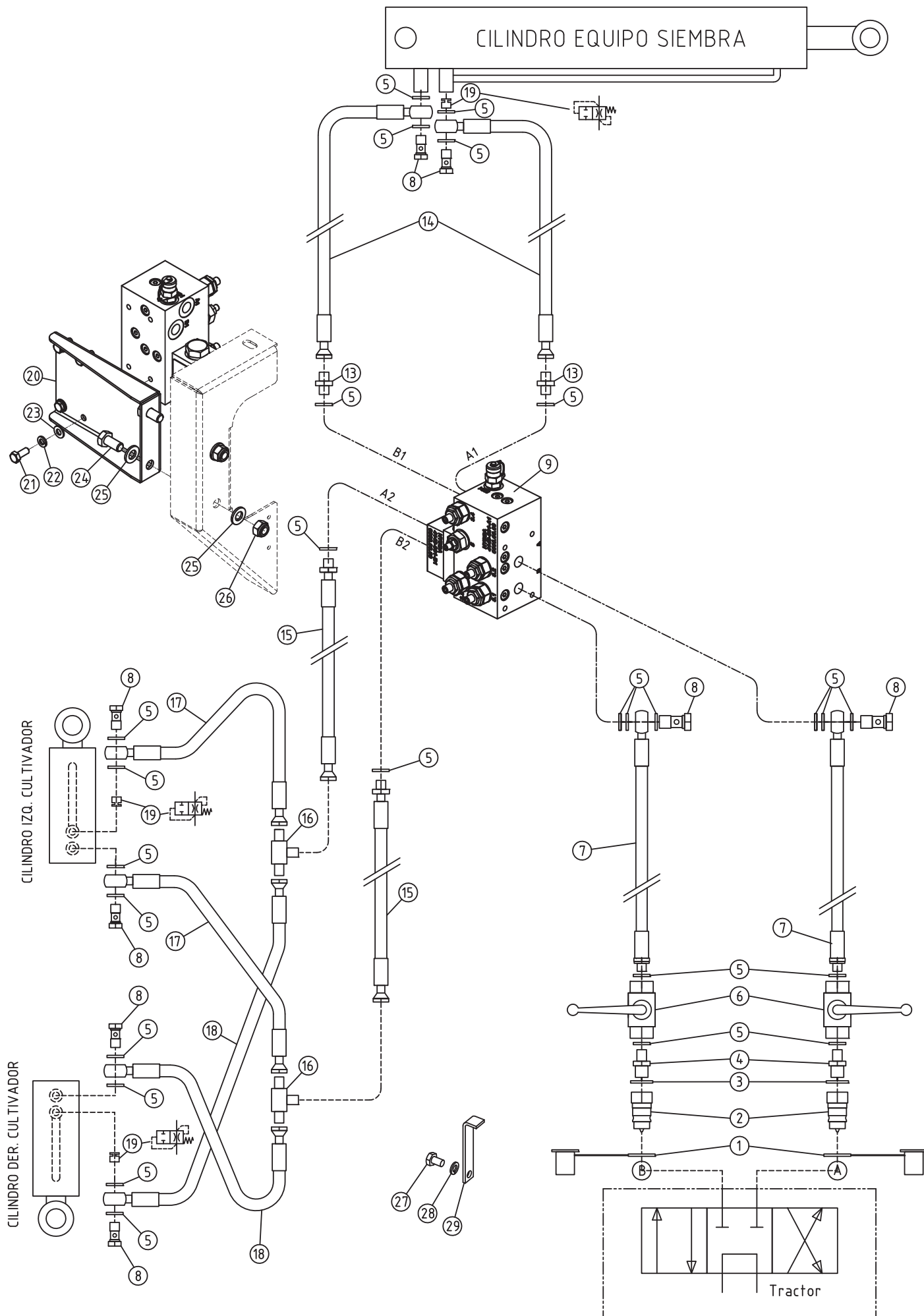
N°	Referencia	Descripción
41	127 12 BI	ARANDELA GROWER DIN 127 12 BI
42	934 12 BI	TUERCA DIN 934 M12 BI
43	985 10	TUERCA DIN 985 M10
44	125 10 BI	ARANDELA DIN 125 M10 BI
45	PX-084713	BRIDA TUBO 40 RASTRA ALARGADA
46	933 10X30 8.8 B	TORNILLO DIN 933 M10x30 8,8 BI
47	EE-101701	BRIDA TUBO SUPLEMENTO TRAZADOR
48	PX-084712	PLETINA INFERIOR RASTRA ARES
N°	Referencia	Descripción
49	TA-081306	BARRA CENTRAL RASTRA
49	TA-081309	BARRA LATERAL RASTRA 600
49	TA-081305	BARRA LATERAL RASTRA 500
49	TA-081304	BARRA LATERAL RASTRA 450
49	TA-081303	BARRA LATERAL RASTRA 400



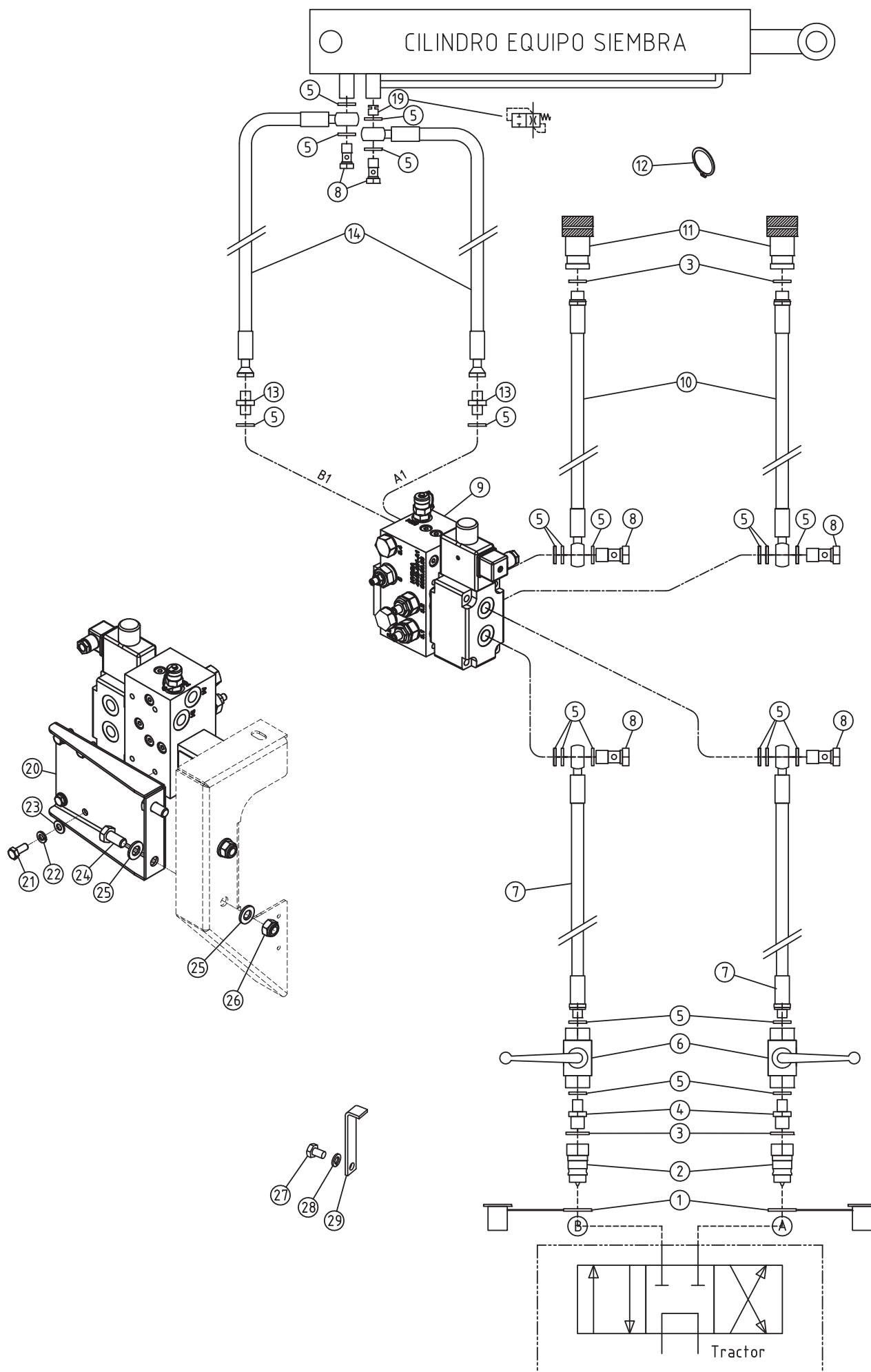
Nº	REF	DENOMINACIÓN
1	HI-707015	PROTECTOR P/ACOPL HIDR. RAPIDO MACHO 1/2 VERDE
2	HI-701000	ENCHUFE RÁPIDO MACHO 1/2 CETOP ISO A -TIPO FASTE "
3	HI-705002	ARANDELA METALBUNA 1/2 "
4	HI-704006	RACOR UNION MF1/2-MF3/8" "
5	HI-705003	ARANDELA METALBUNA 3/8 "
6	HI-706008	VALVULA CIERRE 2 VIAS 3/8 HF-HF "
7	HI-700228	TUBO R2AT 3/8" L=3,5M E 3/8"-M 3/8"
8	HI-702001	TORNILLO SIMPLE DE 3/8"
9	HI-708130	BLOQUE HIDRAULICO NEUMATICAS S/CULT. Y S/SINFIN
13	HI-704007	RACOR UNION MF3/8-MF3/8"
14	HI-700059	TUBO R2AT 1/4" L=1,2M E 3/8"- TL 3/8"
19	HI-706003	VALV. PARACAIDAS HVP 3/8 "
20	PS-074716	SOPORTE BLOQUE HIDRAULICO ARES-2713
21	933 8X20 8.8 B	TORNILLO DIN 933 M8X20 8.8 BI
22	127 8 BI	ARANDELA DIN 127 M8 BI
23	125 8 BI	ARANDELA PLANA DIN-125 M8 BICROMATADA
24	933 12X25 8.8 B	TORNILLO DIN 933 M12X25 8.8 BI
25	125 12 BI	ARANDELA PLANA DIN 125 12 BI
26	985 12	TUERCA DIN 985 M12
27	933 10X15 8.8 B	TORNILLO DIN 933 M10X15 8.8 BICROMATADO
28	127 10 BI	ARANDELA GROWER DIN 127 M 10 BI
29	EE-071314	BRIDA CORTA SUJECION LATIGUILLOS NEUMASEM



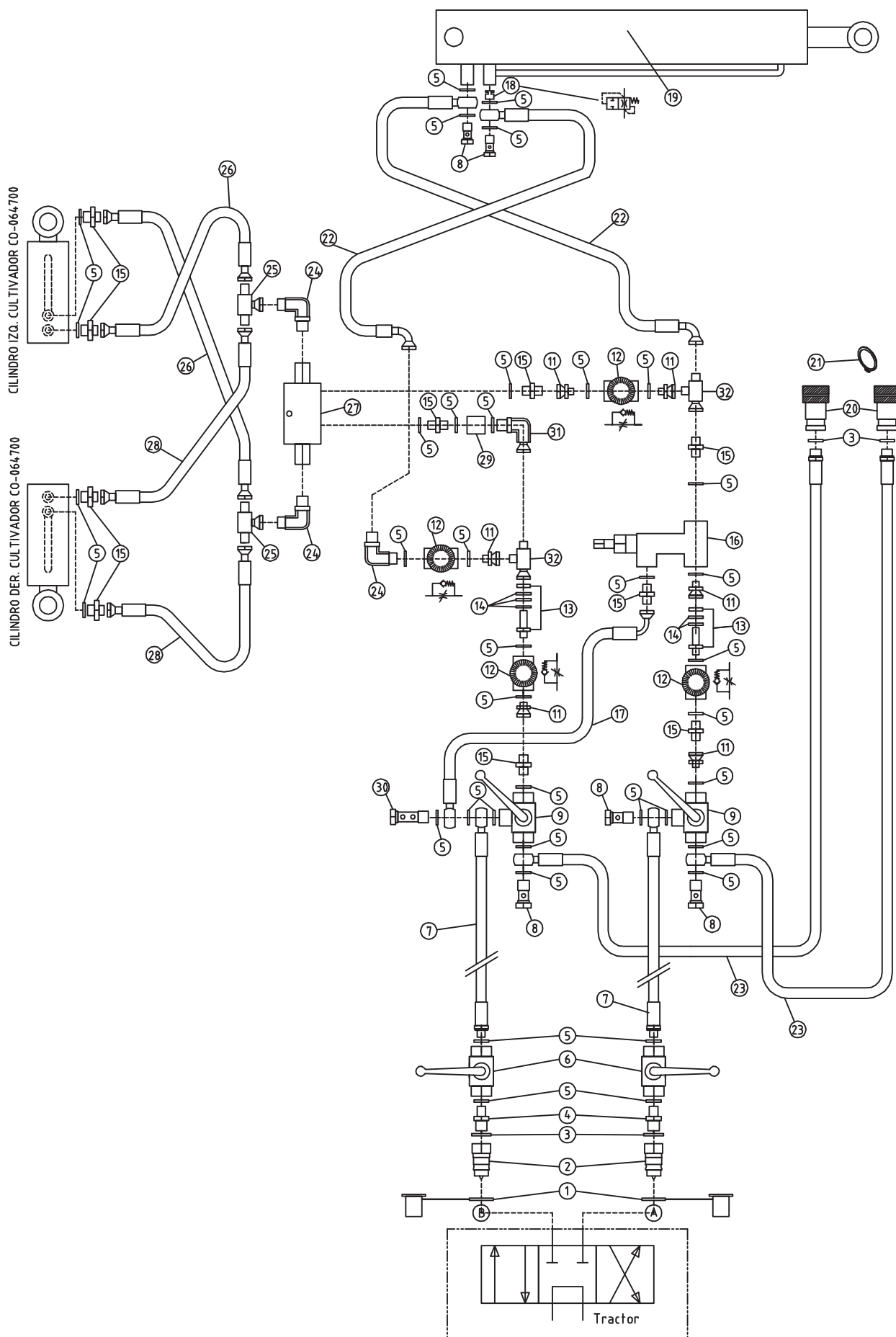
Nº	REF	DENOMINACIÓN
1	HI-707015	PROTECTOR P/ACOPL HIDR. RAPIDO MACHO 1/2 VERDE
2	HI-701000	ENCHUFE RÁPIDO MACHO 1/2 CETOP ISO A -TIPO FASTE "
3	HI-705002	ARANDELA METALBUNA 1/2 "
4	HI-704006	RACOR UNION MF1/2-MF3/8" "
5	HI-705003	ARANDELA METALBUNA 3/8 "
6	HI-706008	VALVULA CIERRE 2 VIAS 3/8 HF-HF "
7	HI-700228	TUBO R2AT 3/8" L=3,5M E 3/8"-M 3/8"
8	HI-702001	TORNILLO SIMPLE DE 3/8"
9	HI-704024	RACOR UNION MF3/8"-HF3/8"
10	HI-702004	TORNILLO SIMPLE DE 3/8" PROLONGADO 3/8"
11	HI-704017	RACOR UNION MF3/8-HG3/8" "
12	HI-706002	ESTRANGULADOR UNIDIREC. FT 3/8 "
13	HI-704028	RACOR PASATABIQUES 3/8" CON TUERCA
14	125 16 BI	ARANDELA DIN 125 M16 BI
15	HI-704007	RACOR UNION MF3/8-MF3/8" "
16	HI-706029	REGULADOR PRESION SGRD03/G12 3/8 ROQUET "
17	HI-700244	TUBO R2AT 3/8 L=0,40M E3/8"-HG90° 3/8" "
18	HI-706003	VALV. PARACAIDAS HVP 3/8 "
19	CO-054702	CILINDRO EQUIPO SIEMBRA ARES-2713
22	HI-700889	TUBO R2AT 3/8" L=1,25M E 3/8"-H90°G 3/8"
24	HI-704005	RACOR CODO MACHO OR. 3/8"
25	HI-703002	RACOR T M 3/8"
26	HI-700355	TUBO R2AT 1/4" L=1,5M E3/8"-TL3/8"
27	HI-706001	VALVULA ANTIRETORNO PILOTADA DOBLE EFECTO 3/8
28	HI-700357	TUBO R2AT 1/4" L=2,5M TL 3/8"- E 3/8"
29	HI-704060	MANGUITO UNION HEXAGONAL HF 3/8" GAS
30	HI-702002	TORNILLO DOBLE DE 3/8"
31	HI-704087	CODO 90° ORIENTABLE MF-HG 3/8"
32	HI-703005	RACOR T M3/8"-M3/8" HG LATERAL 3/8"



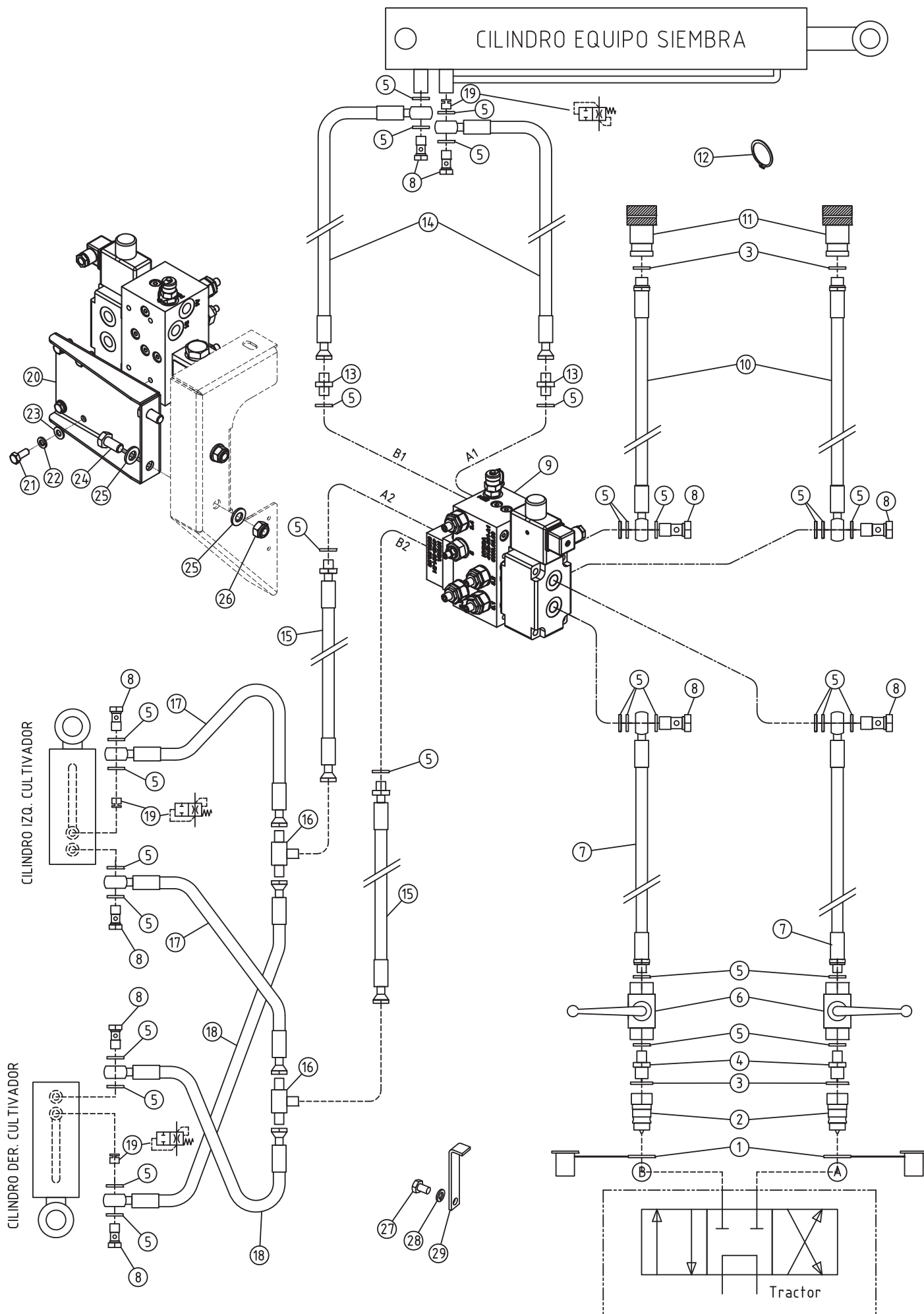
Nº	REF	DENOMINACIÓN
1	HI-707015	PROTECTOR P/ACOPL HIDR. RAPIDO MACHO 1/2 VERDE
2	HI-701000	ENCHUFE RÁPIDO MACHO 1/2 CETOP ISO A -TIPO FASTE "
3	HI-705002	ARANDELA METALBUNA 1/2 "
4	HI-704006	RACOR UNION MF1/2-MF3/8" "
5	HI-705003	ARANDELA METALBUNA 3/8 "
6	HI-706008	VALVULA CIERRE 2 VIAS 3/8 HF-HF "
7	HI-700228	TUBO R2AT 3/8" L=3,5M E 3/8"-M 3/8"
8	HI-702001	TORNILLO SIMPLE DE 3/8"
9	HI-708129	BLOQUE HIDRAULICO NEUMATICAS C/CULT. Y S/SINFIN
13	HI-704007	RACOR UNION MF3/8-MF3/8"
14	HI-700360	TUBO R2AT 1/4" L=1,55M E 3/8"- TL 3/8"
15	HI-700972	TUBO R2AT 1/4" L=0,55M TL 3/8" - MF 3/8"
16	HI-703006	RACOR T M3/8"-M3/8" M3/8"
17	HI-700973	TUBO R2AT 1/4" L=2M TL 3/8" - E 3/8"
18	HI-700974	TUBO R2AT 1/4" L=1,1M TL 3/8" - E 3/8"
19	HI-706003	VALV. PARACAIDAS HVP 3/8 "
20	PS-074716	SOPORTE BLOQUE HIDRAULICO ARES-2713
21	933 8X20 8.8 B	TORNILLO DIN 933 M8X20 8.8 BI
22	127 8 BI	ARANDELA DIN 127 M8 BI
23	125 8 BI	ARANDELA PLANA DIN-125 M8 BICROMATADA
24	933 12X25 8.8 B	TORNILLO DIN 933 M12X25 8.8 BI
25	125 12 BI	ARANDELA PLANA DIN 125 12 BI
26	985 12	TUERCA DIN 985 M12
27	933 10X15 8.8 B	TORNILLO DIN 933 M10X15 8.8 BICROMATADO
28	127 10 BI	ARANDELA GROWER DIN 127 M 10 BI
29	EE-071314	BRIDA CORTA SUJECION LATIGUILLOS NEUMASEM



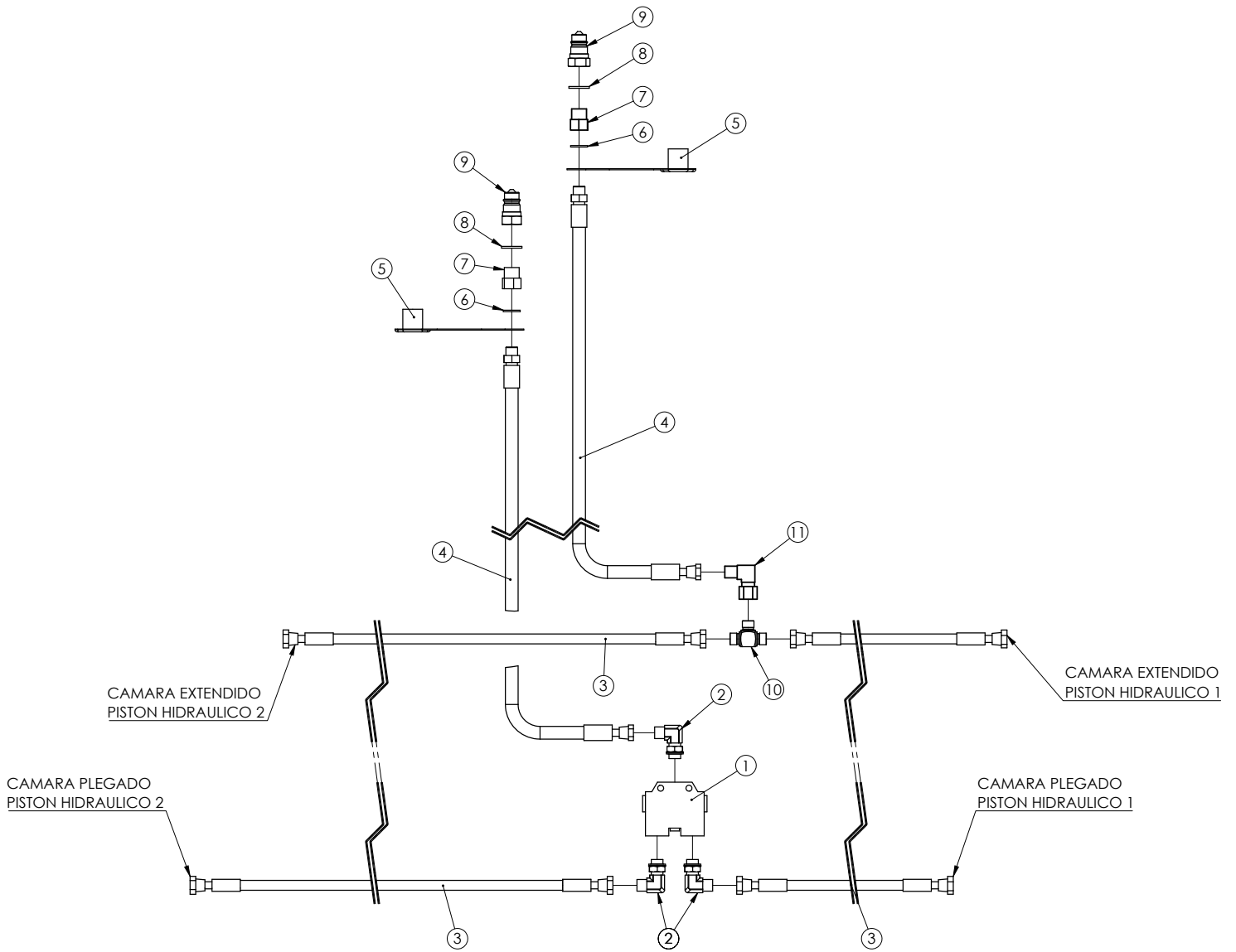
Nº	REF	DENOMINACIÓN
1	HI-707015	PROTECTOR P/ACOPL HIDR. RAPIDO MACHO 1/2 VERDE
2	HI-701000	ENCHUFE RÁPIDO MACHO 1/2 CETOP ISO A -TIPO FASTE "
3	HI-705002	ARANDELA METALBUNA 1/2 "
4	HI-704006	RACOR UNION MF1/2-MF3/8" "
5	HI-705003	ARANDELA METALBUNA 3/8 "
6	HI-706008	VALVULA CIERRE 2 VIAS 3/8 HF-HF "
7	HI-700228	TUBO R2AT 3/8" L=3,5M E 3/8"-M 3/8"
8	HI-702001	TORNILLO SIMPLE DE 3/8"
9	HI-708128	BLOQUE HIDRAULICO NEUMATICAS S/CULT. Y C/SINFIN
10	HI-700169	TUBO R2AT 3/8" L=2,5M M 1/2"-E 3/8"
11	HI-701002	ENCHUFE RAPIDO HEMBRA 1/2 TIPO PUSH PULL
12	471 38	ANILLO SAEGER DIN 471 38
13	HI-704007	RACOR UNION MF3/8-MF3/8"
14	HI-700059	TUBO R2AT 1/4" L=1,2M TL 3/8"-E 3/8"
19	HI-706003	VALV. PARACAIDAS HVP 3/8 "
20	PS-074716	SOPORTE BLOQUE HIDRAULICO ARES-2713
21	933 8X20 8.8 B	TORNILLO DIN 933 M8X20 8.8 BI
22	127 8 BI	ARANDELA DIN 127 M8 BI
23	125 8 BI	ARANDELA PLANA DIN-125 M8 BICROMATADA
24	933 12X25 8.8 B	TORNILLO DIN 933 M12X25 8.8 BI
25	125 12 BI	ARANDELA PLANA DIN 125 12 BI
26	985 12	TUERCA DIN 985 M12
27	933 10X15 8.8 B	TORNILLO DIN 933 M10X15 8.8 BICROMATADO
28	127 10 BI	ARANDELA GROWER DIN 127 M 10 BI
29	EE-071314	BRIDA CORTA SUJECION LATIGUILLOS NEUMASEM



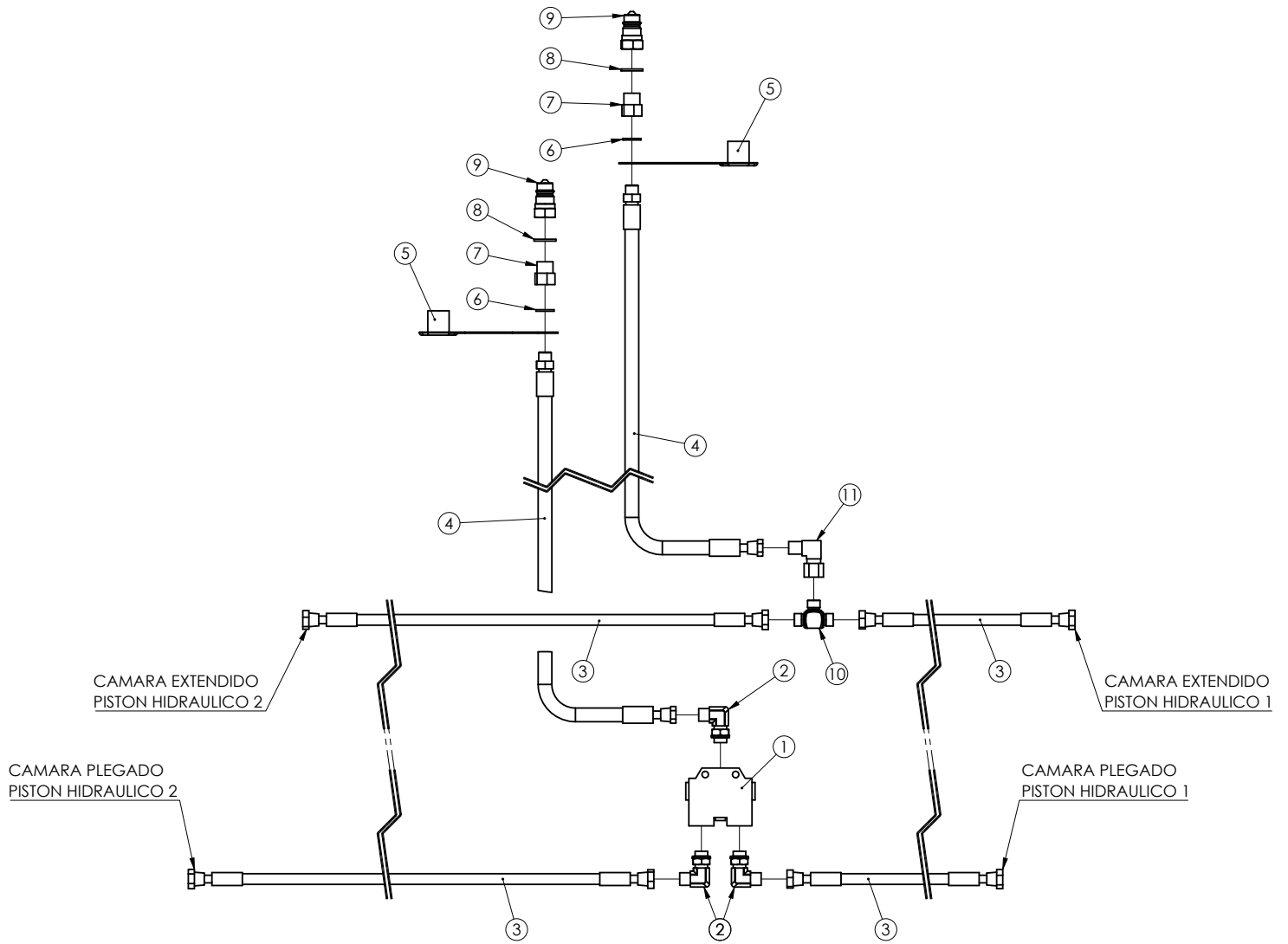
Nº	REF	DENOMINACIÓN
1	HI-707015	PROTECTOR P/ACOPL HIDR. RAPIDO MACHO 1/2 VERDE
2	HI-701000	ENCHUFE RÁPIDO MACHO 1/2 CETOP ISO A -TIPO FASTE "
3	HI-705002	ARANDELA METALBUNA 1/2 "
4	HI-704006	RACOR UNION MF1/2-MF3/8" "
5	HI-705003	ARANDELA METALBUNA 3/8 "
6	HI-706008	VALVULA CIERRE 2 VIAS 3/8 HF-HF "
7	HI-700228	TUBO R2AT 3/8" L=3,5M E 3/8"-M 3/8"
8	HI-702001	TORNILLO SIMPLE DE 3/8"
9	HI-706007	VALVULA 3 VIAS 3/8" H.H.H
10	HI-702004	TORNILLO SIMPLE DE 3/8" PROLONGADO 3/8"
11	HI-704017	RACOR UNION MF3/8-HG3/8" "
12	HI-706002	ESTRANGULADOR UNIDIREC. FT 3/8 "
13	HI-704028	RACOR PASATABIQUES 3/8" CON TUERCA
14	125 16 BI	ARANDELA DIN 125 M16 BI
15	HI-704007	RACOR UNION MF3/8-MF3/8" "
16	HI-706029	REGULADOR PRESION SGRD03/G12 3/8 ROQUET "
17	HI-700244	TUBO R2AT 3/8 L=0,40M E3/8"-HG90° 3/8" "
18	HI-706003	VALV. PARACAIDAS HVP 3/8 "
19	CO-054702	CILINDRO EQUIPO SIEMBRA ARES-2713
20	HI-701002	ENCHUFE RAPIDO HEMBRA 1/2 TIPO PUSH PULL
21	471 38	ANILLO SAEGER DIN 471 38
22	HI-700889	TUBO R2AT 3/8" L=1,25M E 3/8"-H90°G 3/8"
23	HI-700169	TUBO R2AT 3/8" L=2,5M TL 3/8"-E 3/8"
24	HI-704005	RACOR CODO MACHO OR. 3/8"
25	HI-703002	RACOR T M 3/8"
26	HI-700355	TUBO R2AT 1/4" L=1,5M E3/8"-TL3/8"
27	HI-706001	VALVULA ANTIRETORNO PILOTADA DOBLE EFECTO 3/8
28	HI-700357	TUBO R2AT 1/4" L=2,5M TL 3/8"- E 3/8"
29	HI-704060	MANGUITO UNION HEXAGONAL HF 3/8" GAS
30	HI-702002	TORNILLO DOBLE DE 3/8"
31	HI-704087	CODO 90° ORIENTABLE MF-HG 3/8"
32	HI-703005	RACOR T M3/8"-M3/8" HG LATERAL 3/8"



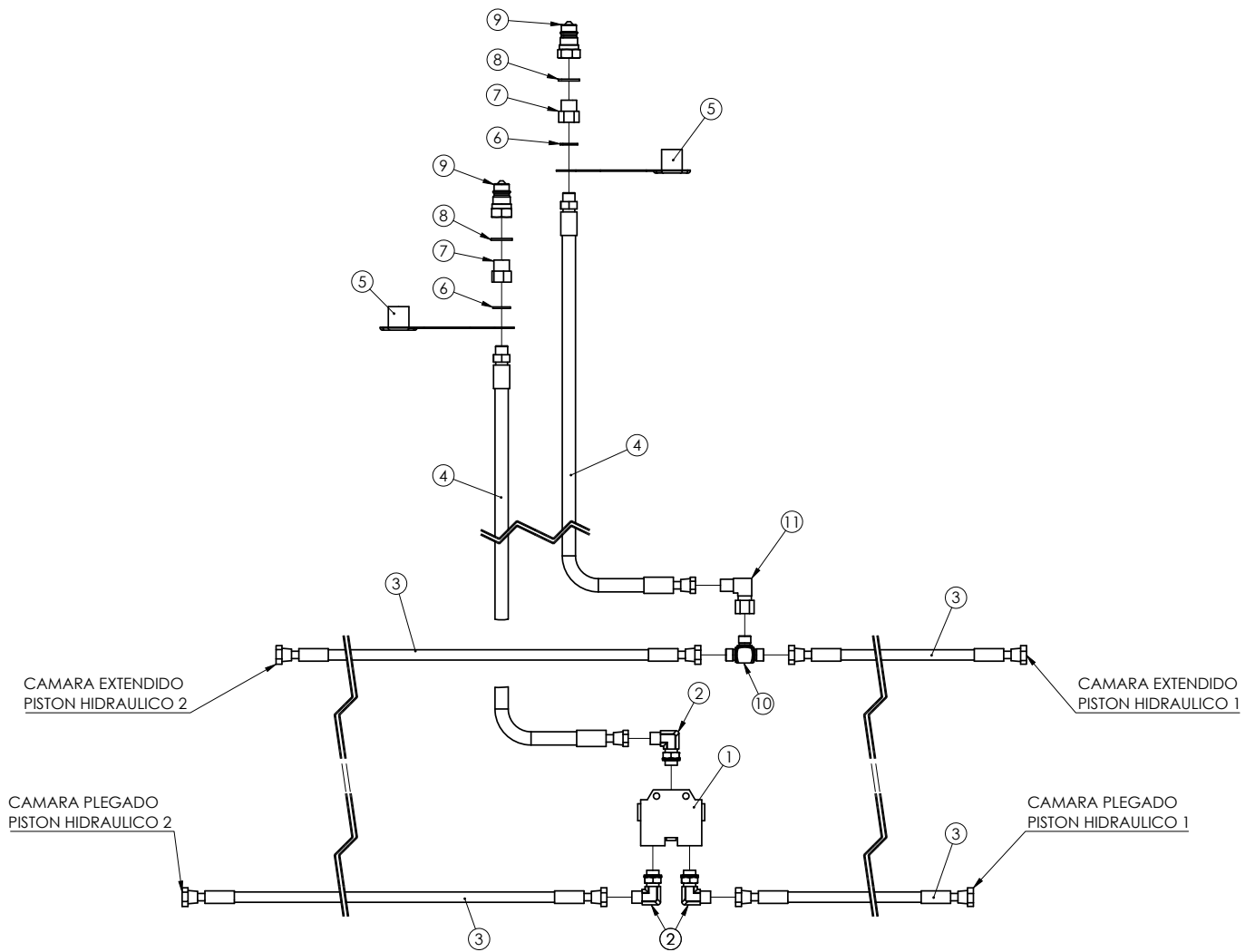
Nº	REF	DENOMINACIÓN
1	HI-707015	PROTECTOR P/ACOPL HIDR. RAPIDO MACHO 1/2 VERDE
2	HI-701000	ENCHUFE RÁPIDO MACHO 1/2 CETOP ISO A -TIPO FASTE "
3	HI-705002	ARANDELA METALBUNA 1/2 "
4	HI-704006	RACOR UNION MF1/2-MF3/8" "
5	HI-705003	ARANDELA METALBUNA 3/8 "
6	HI-706008	VALVULA CIERRE 2 VIAS 3/8 HF-HF "
7	HI-700228	TUBO R2AT 3/8" L=3,5M E 3/8"-M 3/8"
8	HI-702001	TORNILLO SIMPLE DE 3/8"
9	HI-708127	BLOQUE HIDRAULICO NEUMATICAS C/CULT. Y C/SINFIN
10	HI-700169	TUBO R2AT 3/8" L=2,5M M 1/2"-E 3/8"
11	HI-701002	ENCHUFE RAPIDO HEMBRA 1/2 TIPO PUSH PULL
12	471 38	ANILLO SAEGER DIN 471 38
13	HI-704007	RACOR UNION MF3/8-MF3/8"
14	HI-700360	TUBO R2AT 1/4" L=1,55M E 3/8"- TL 3/8"
15	HI-700972	TUBO R2AT 1/4" L=0,55M TL 3/8" - MF 3/8"
16	HI-703006	RACOR T M3/8"-M3/8" M3/8"
17	HI-700973	TUBO R2AT 1/4" L=2M TL 3/8" - E 3/8"
18	HI-700974	TUBO R2AT 1/4" L=1,1M TL 3/8" - E 3/8"
19	HI-706003	VALV. PARACAIDAS HVP 3/8 "
20	PS-074716	SOPORTE BLOQUE HIDRAULICO ARES-2713
21	933 8X20 8.8 B	TORNILLO DIN 933 M8X20 8.8 BI
22	127 8 BI	ARANDELA DIN 127 M8 BI
23	125 8 BI	ARANDELA PLANA DIN-125 M8 BICROMATADA
24	933 12X25 8.8 B	TORNILLO DIN 933 M12X25 8.8 BI
25	125 12 BI	ARANDELA PLANA DIN 125 12 BI
26	985 12	TUERCA DIN 985 M12
27	933 10X15 8.8 B	TORNILLO DIN 933 M10X15 8.8 BICROMATADO
28	127 10 BI	ARANDELA GROWER DIN 127 M 10 BI
29	EE-071314	BRIDA CORTA SUJECION LATIGUILLOS NEUMASEM



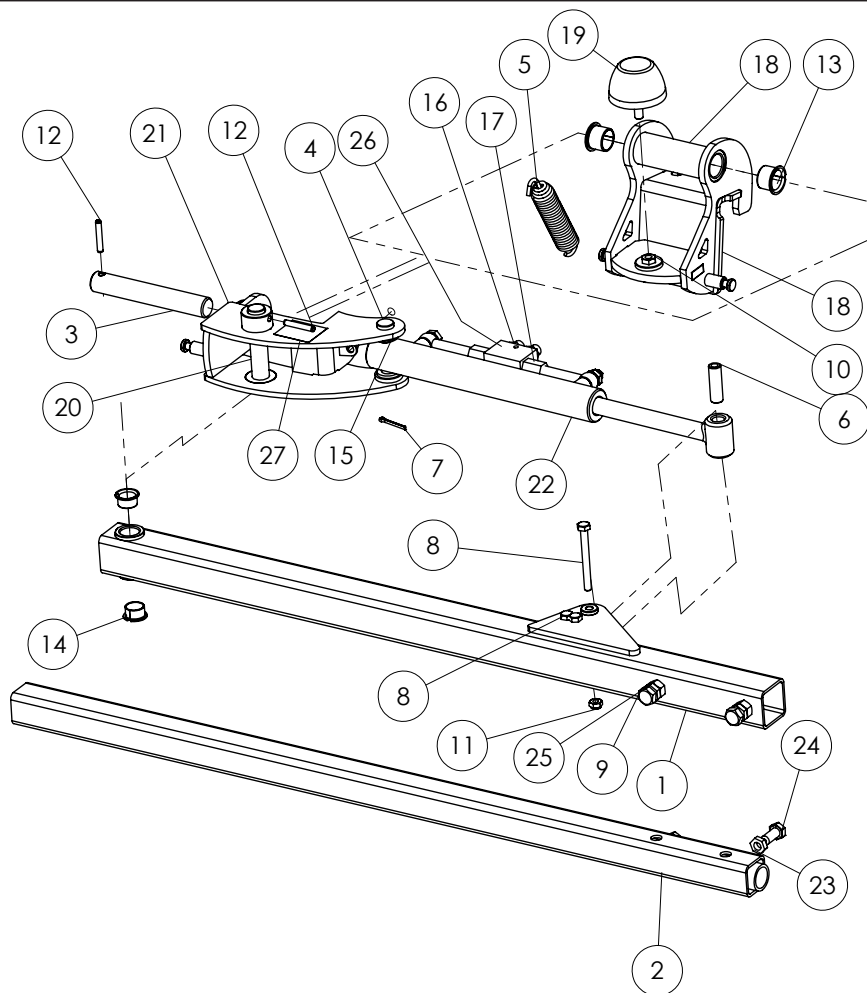
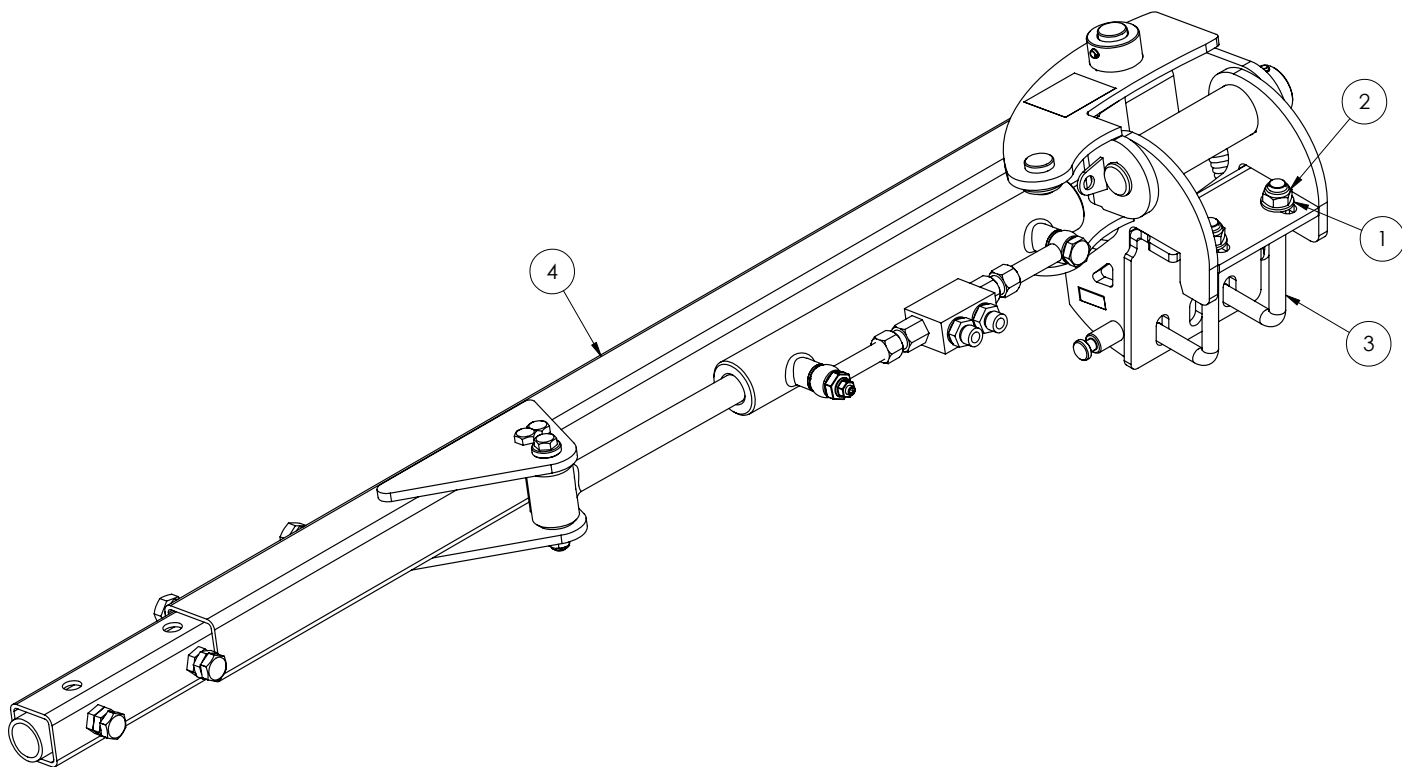
Nº	Referencia	Descripción
1	HI-706044	VALVULA DE SECUENCIA 3/8" (RQ)
2	HI-704005	RACOR CODO 90° MACHO ORIENTABLE 3/8"
3	HI-700338	TUBO R2AT 1/4" L=3,55m TL 3/8" - TL 3/8"
4	HI-700188	TUBO R2AT 3/8" L=4,3M TL 3/8"-M 3/8"
5	HI-707016	PROTECTOR P/ACOPL HIDR. RAPIDO MACHO 1/2 AZUL
6	HI-705003	ARANDELA METALBUNA 3/8"
7	HI-704023	RACOR UNION HF3/8"-MF1/2"
8	HI-705002	ARANDELA METALBUNA 1/2"
9	HI-701000	ENCHUFE RÁPIDO MACHO 1/2" CETOP ISO A - TIPO FASTE
10	HI-703006	RACOR T M3/8"-M3/8" M3/8"
11	HI-704082	RACOR CODO CUADRADO M3/8-TL3/8



Nº	Referencia	Descripción
1	HI-706044	VALVULA DE SECUENCIA 3/8" (RQ)
2	HI-704005	RACOR CODO 90° MACHO ORIENTABLE 3/8"
3	HI-700186	TUBO R2AT 1/4" L=3M TL 3/8"-TL 3/8"
4	HI-700188	TUBO R2AT 3/8" L=4,3M TL 3/8"-M 3/8"
5	HI-707016	PROTECTOR P/ACOPL HIDR. RAPIDO MACHO 1/2 AZUL
6	HI-705003	ARANDELA METALBUNA 3/8"
7	HI-704023	RACOR UNION HF3/8"-MF1/2"
8	HI-705002	ARANDELA METALBUNA 1/2"
9	HI-701000	ENCHUFE RÁPIDO MACHO 1/2" CETOP ISO A - TIPO FASTE
10	HI-703006	RACOR T M3/8"-M3/8" M3/8"
11	HI-704082	RACOR CODO CUADRADO M3/8-TL3/8

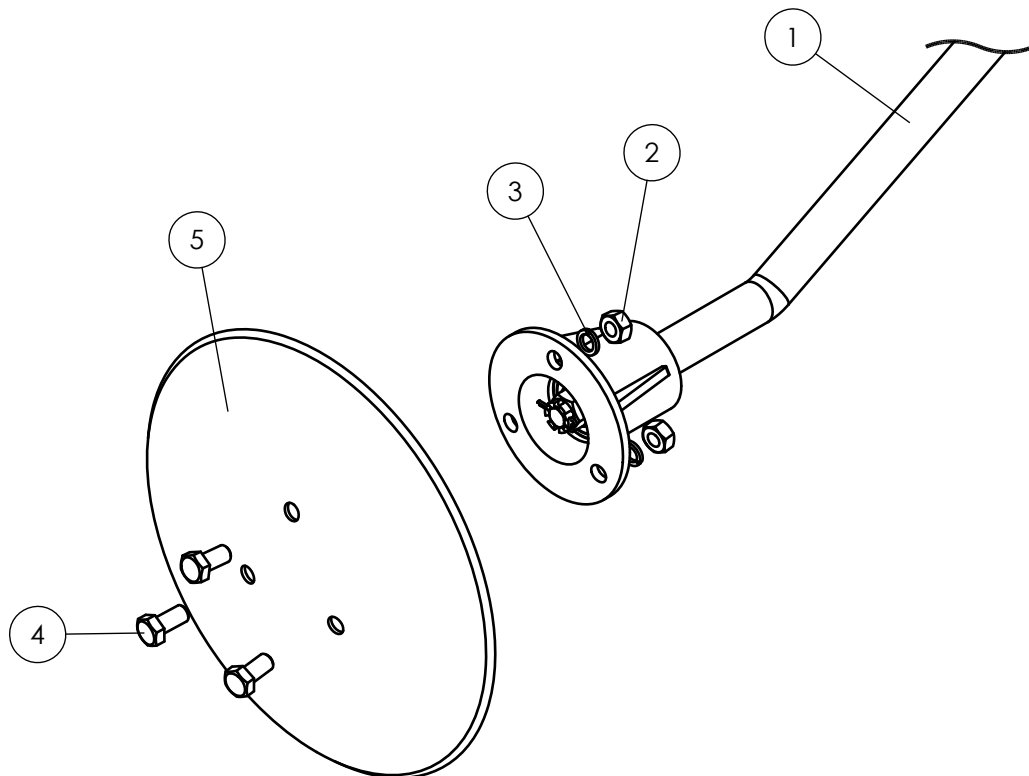
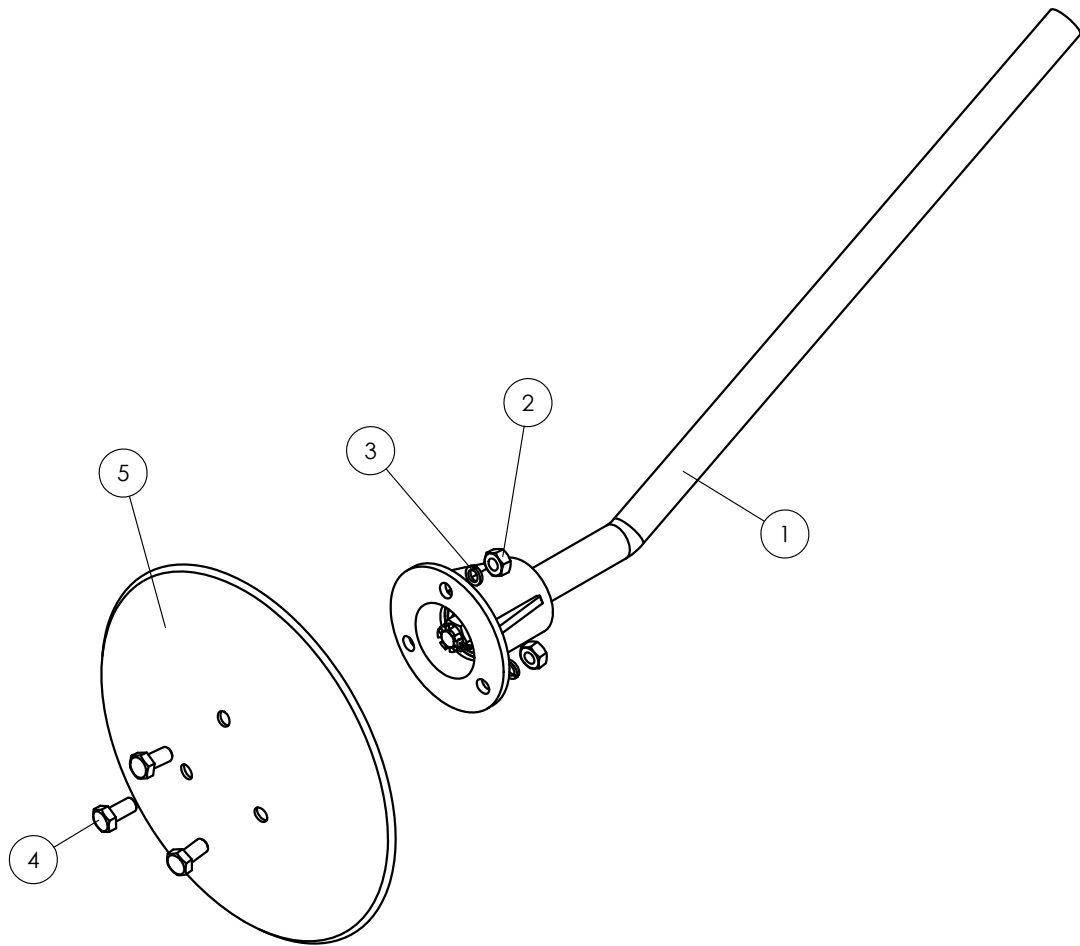


Nº	Referencia	Descripción
1	HI-706044	VALVULA DE SECUENCIA 3/8" (RQ)
2	HI-704005	RACOR CODO 90° MACHO ORIENTABLE 3/8"
3	HI-700328	TUBO R2AT 1/4" L=2,5M TL 3/8"-TL 3/8"
4	HI-700188	TUBO R2AT 3/8" L=4,3M TL 3/8"-M 3/8"
5	HI-707016	PROTECTOR P/ACOPL HIDR. RAPIDO MACHO 1/2 AZUL
6	HI-705003	ARANDELA METALBUNA 3/8"
7	HI-704023	RACOR UNION HF3/8"-MF1/2"
8	HI-705002	ARANDELA METALBUNA 1/2"
9	HI-701000	ENCHUFE RÁPIDO MACHO 1/2" CETOP ISO A - TIPO FASTE
10	HI-703006	RACOR T M3/8"-M3/8" M3/8"
11	HI-704082	RACOR CODO CUADRADO M3/8-TL3/8



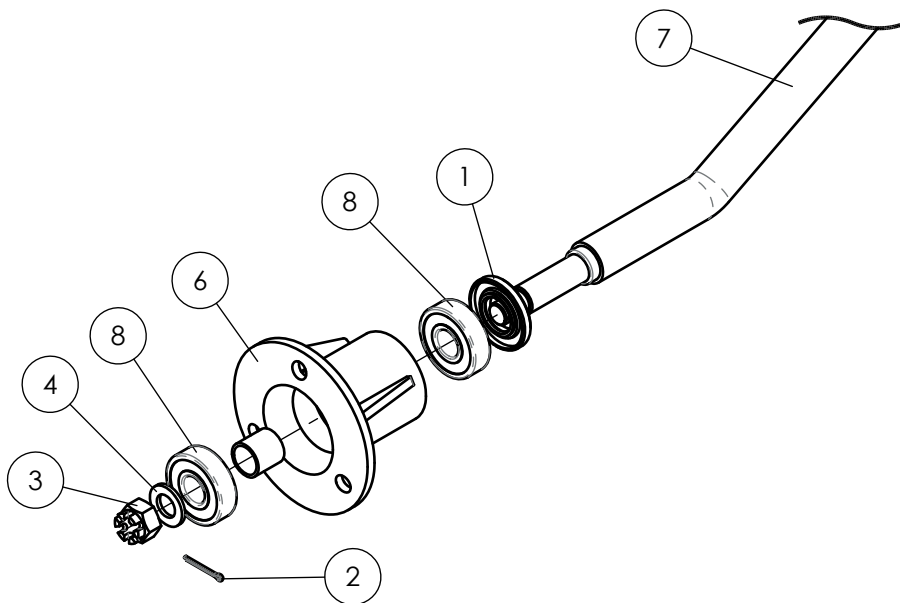
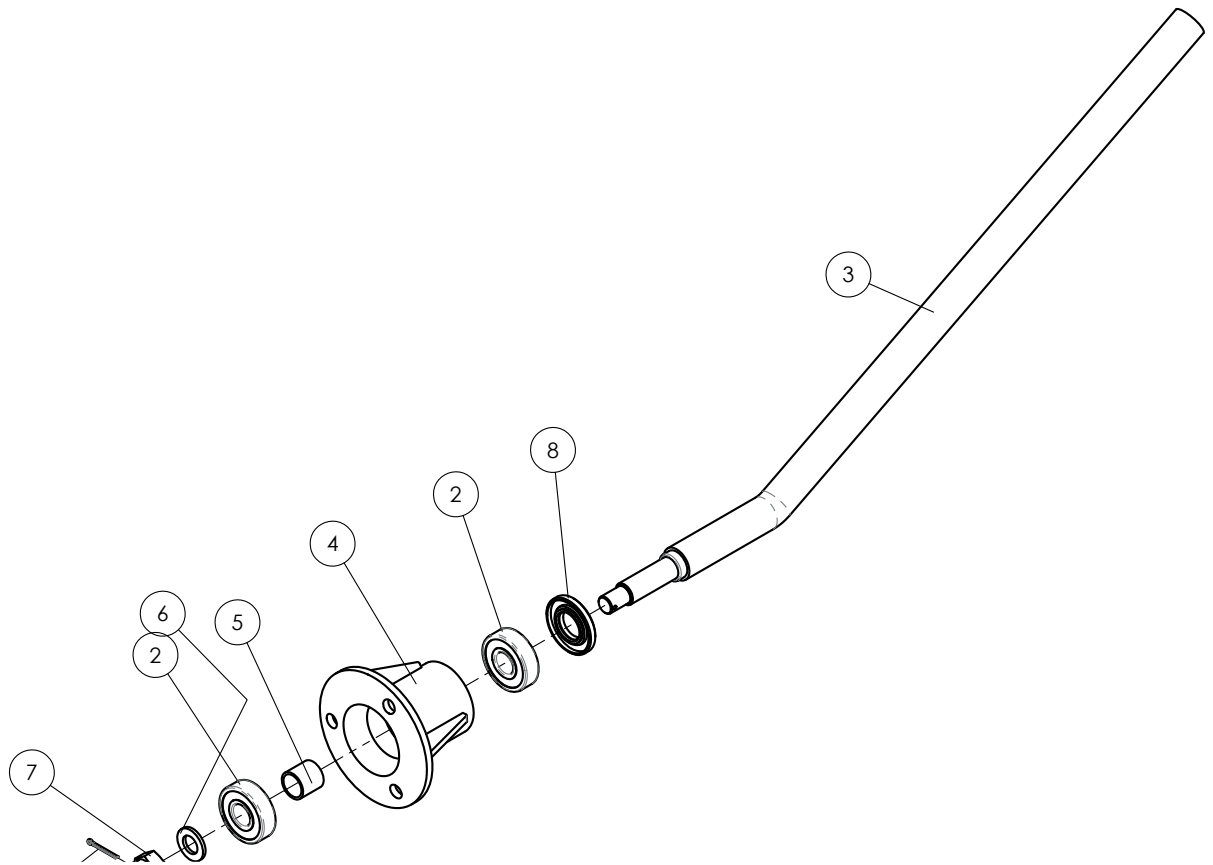
Nº	Referencia	Descripción
1	125 14 BI	ARANDELA DIN 125 M14 BI
2	985 14	TUERCA DIN 985 M14
3	EE-102805	BRIDA EN "L" PARA TUBO DE 100x50
4	MO-101369-I MO-101369-D	TRAZADOR HORIZONTAL IZQ. TRAZADOR HORIZONTAL DER.

Nº	Referencia	Descripción
1	PS-102807	TUBO 60 TRAZADOR
2	PS-102808	TUBO 50 TELESCOPICO TRAZADOR
3	BU-102800	BULON ARTICULACION
4	BU-051303	BULON Ø20 X 100
5	ML-042800	MUELLE TENSOR CORREA TURBINA
6	ME-102811	BULÓN ALOJAMIENTO FUSIBLE TRAZADOR
7	94 5X40 BI	PASADOR DE ALETAS DIN 94 5X40 BI
8	931 10X100 8.8B	TORNILLO DIN 931 M10x100 8.8 BI
9	933 16X30 8.8B	TORNILLO DIN 933 M16x30 8.8 BI
10	936 12 BI	TUERCA DIN 936 M12 BI
11	985 10	TUERCA DIN 985 M10
12	1481 8X50 BI	PASADOR ELASTICO DIN 1481 Ø8x50 BI
13	FE-600129	CASQUILLO DE FRICCION 30x34x26
14	FE-600018	CASQUILLO DE FRICCION 25/28/16,5
15	PL-040207	CASQUILLO DIAMETRO 20X25X10
16	HI-704007	RACOR UNION MF3/8"-MF3/8"
17	HI-705003	ARANDELA METALBUNA 3/8"
18	PS-102828	SOPORTE TRAZADOR SM-1909
19	FE-660017	TOPE PROGRESIVO CONICO PLANO GOMA M12
20	BU-102804	BULON BRAZO TRAZADOR Ø25
21	PS-102832-I PS-102832-D	SOPORTE CILINDRO TRAZADOR IZQ. TRAZADOR HORIZONTAL DER.
22	CO-052801	CILINDRO D.E. Ø40-25 / 580-820
23	936 14-150 BI	TUERCA DIN 936 M14 BI
24	FE-614078	TORNILLO DIN 961 M14/150X32 42-47 BI PUNTA VACIADA
25	936 16 BI	TUERCA DIN 936 M16 BI
26	HI-706043	VALVULA ANTIRET. PILOT. D.E 3/8" L=280 CON REGULADOR
27	A10-53	ADHESIVO PELIGRO TRAZADORES



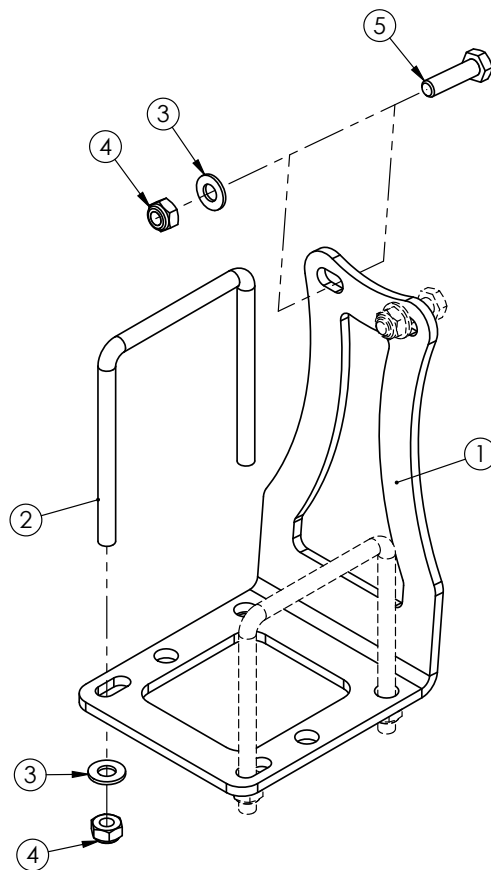
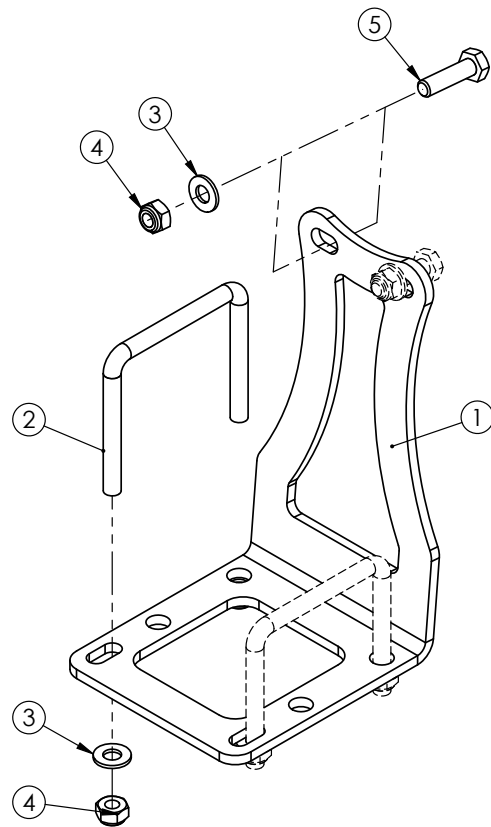
5	EE-100217	DISCO BRAZO TRAZADOR
4	933 12X25 8.8B	TORNILLO DIN 933 M12x25 8,8 BI
3	7980 10 I	ARANDELA GROWER DIN 7980 M10 INOX
2	934 12 BI	TUERCA DIN 934 M12 BI
1	CO-102804	EJE TRAZADOR CORTO CON BUJE
Nº	Referencia	Descripción

5	EE-100217	DISCO BRAZO TRAZADOR
4	933 12X25 8.8B	TORNILLO DIN 933 M12x25 8,8 BI
3	7980 12 BI	ARANDELA GROWER DIN 7980 M12 BI
2	934 12 BI	TUERCA DIN 934 M12 BI
1	CO-102805	EJE TRAZADOR LARGO CON BUJE
Nº	Referencia	Descripción



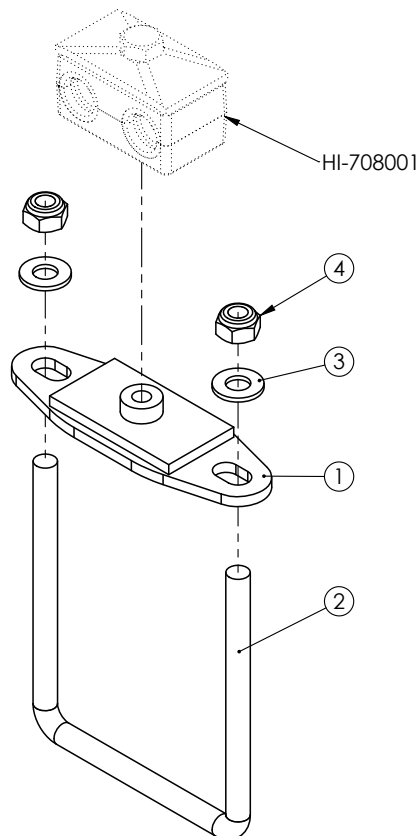
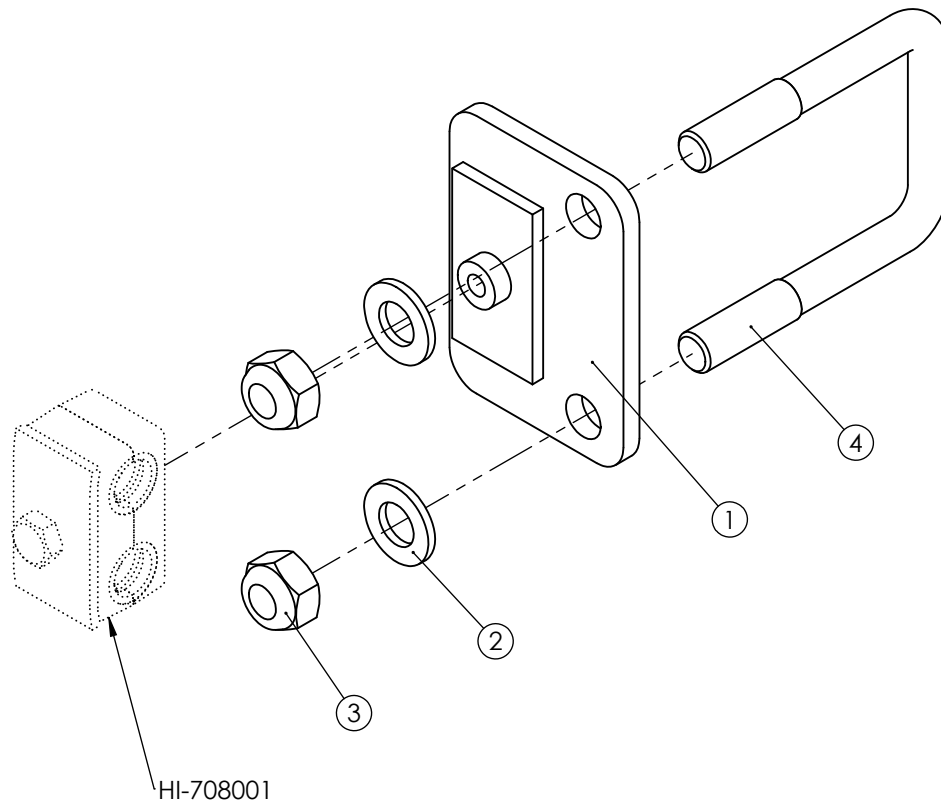
Nº	Ref.	Descripción
1	94 3,5X28 BI	PASADOR DE ALETAS DIN 94 3,5X28 BI
2	FE-600005	RODAMIENTO 6304 2RS -GPZ- CLASE C
3	PR-100201	EJE DISCO TRAZADOR PRENSA
4	B07-30	BUJE DISCO TRAZADOR
5	CT-100800	SEPARADOR BUJE TRAZADOR
6	125 16 BI	ARANDELA DIN 125 M16 BI
7	935 16 BI	TUERCA DIN 935 M16 BI
8	FE-601000	RETEN 25X52X7

Nº	Ref.	Descripción
1	FE-601000	RETEN 25X52X7
2	94 3,5X28 BI	PASADOR DE ALETAS DIN 94 3,5X28 BI
3	935 16 BI	TUERCA DIN 935 M16 BI
4	125 16 BI	ARANDELA DIN 125 M16 BI
5	CT-100800	SEPARADOR BUJE TRAZADOR
6	B07-30	BUJE DISCO TRAZADOR
7	PR-100202	EJE DISCO TRAZADOR LARGO PRENSA
8	FE-600005	RODAMIENTO 6304 2RS -GPZ- CLASE C



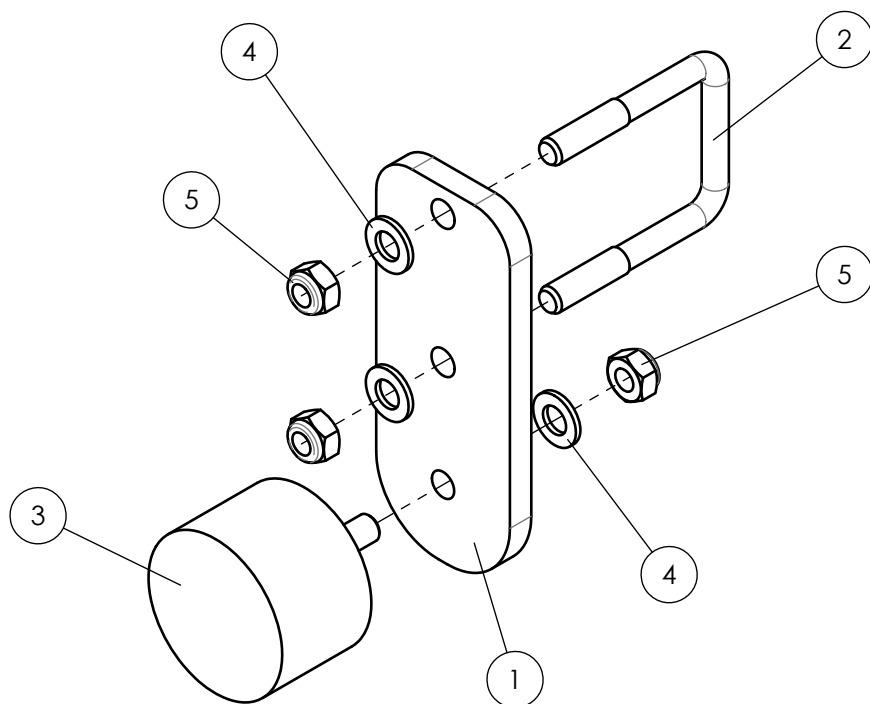
Nº	Referencia	Descripción
1	PX-103803	SOPORTE VALVULA SECUENCIAL
2	EE-074705	BRIDA ABARCON M8 70X50
3	125 8 BI	ARANDELA DIN 125 M8 BI
4	985 8	TUERCA DIN 985 M8
5	933 8X30 8.8B	TORNILLO DIN 933 M8x30 8,8 BI

Nº	Referencia	Descripción
1	PX-103803	SOPORTE VALVULA SECUENCIAL
2	EE-071700	BRIDA "U" 80 M8
3	125 8 BI	ARANDELA DIN 125 M8 BI
4	985 8	TUERCA DIN 985 M8
5	933 8X30 8.8B	TORNILLO DIN 933 M8x30 8,8 BI



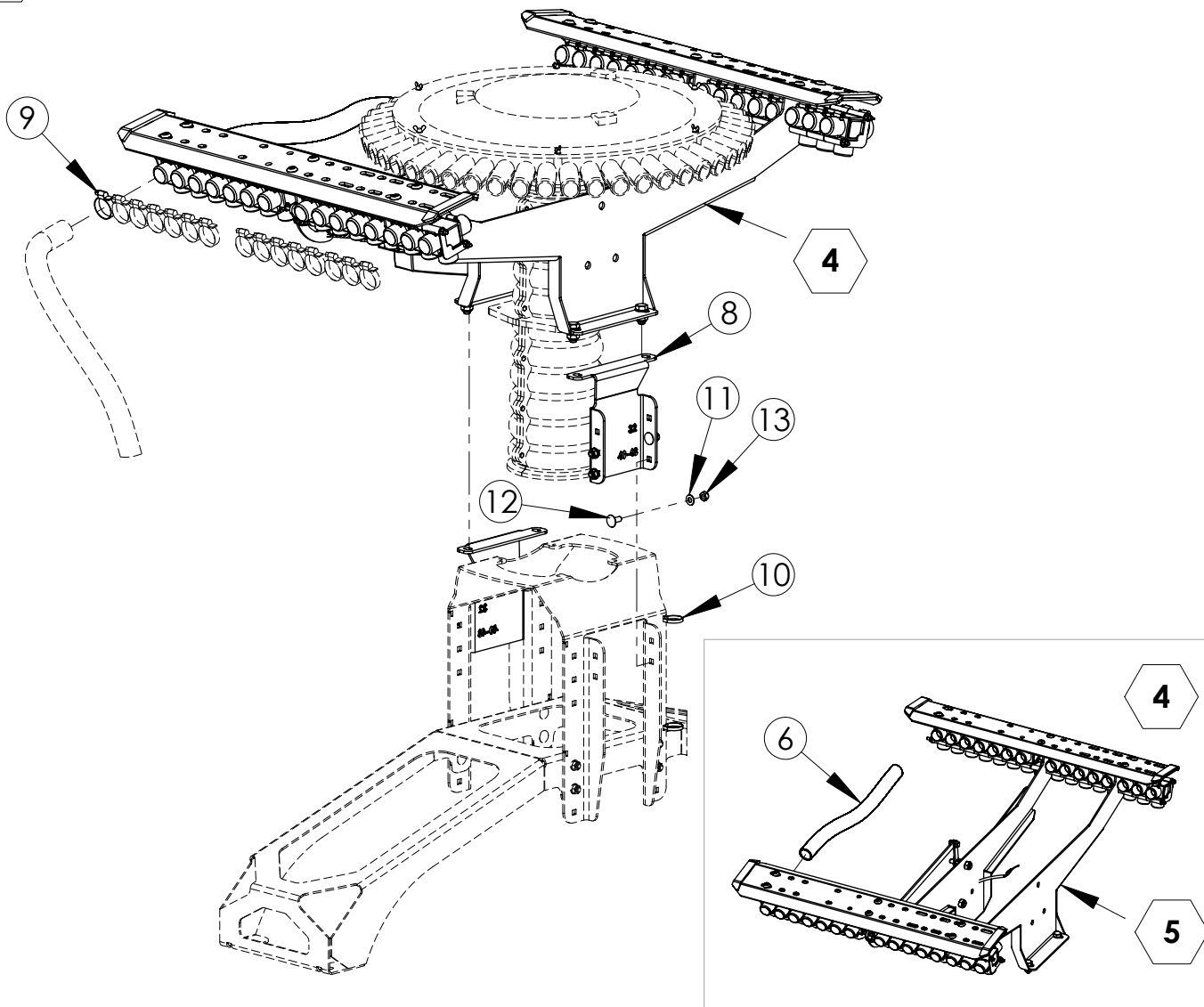
Nº	Referencia	Descripción
1	PS-071337	SOPORTE LATIGUILLOS TUBO 50
2	125 12 BI	ARANDELA DIN 125 M12 BI
3	985 12	TUERCA DIN 985 M12
4	EE-054701	BRIDA"U" PARA TUBO DE 50 ARES

Nº	Referencia	Descripción
1	PS-072819	PLETINA FIJACION BRIDA DOBLE TUBO HIDRAULICO 1/4"
2	EE-071700	BRIDA "U" 80 M8
3	125 8 BI	ARANDELA DIN 125 M8 BI
4	985 8	TUERCA DIN 985 M8

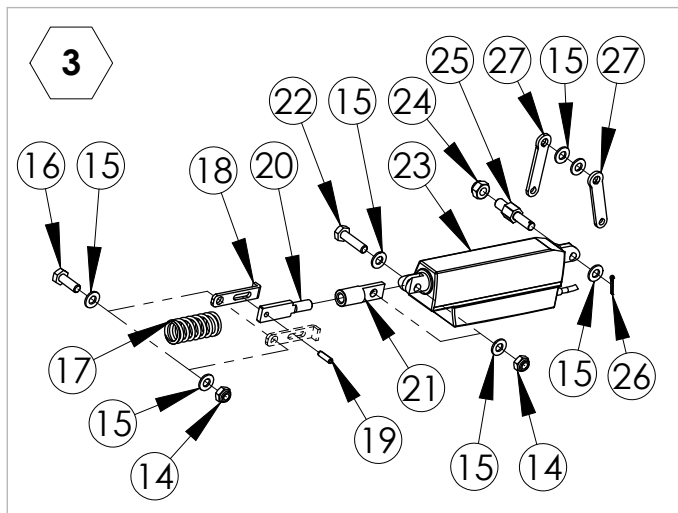
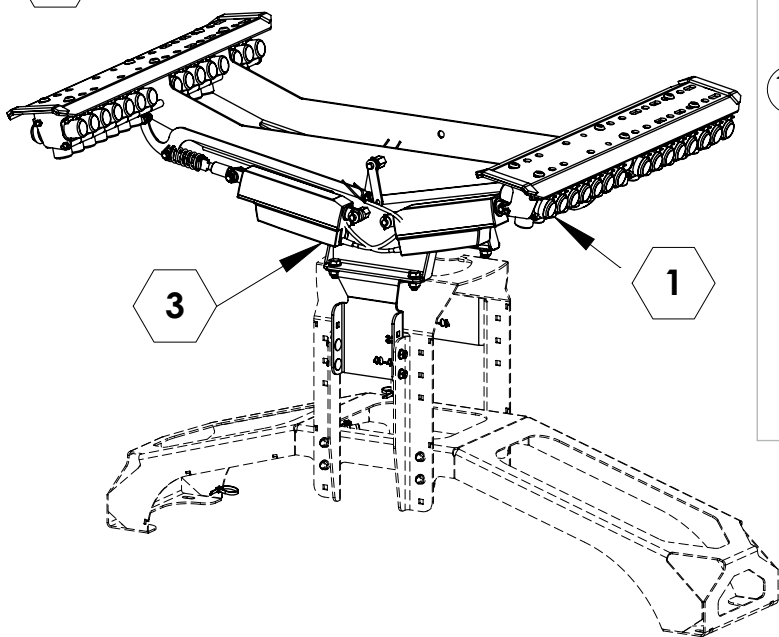


Nº	Ref.	Descripción
1	PX-201367	TOPE TRAZADOR DISCOS
2	EE-053110	BRIDA TUBO 60 M-12X88 LAMUSA
3	FE-660008	TOPE GOMA Ø75x50 M12x37
4	125 12 BI	ARANDELA DIN 125 M12 BI
5	985 12	TUERCA DIN 985 M12

1 CIERRE PARTES PLEGABLES Y CIERRE MEDIA MAQUINA

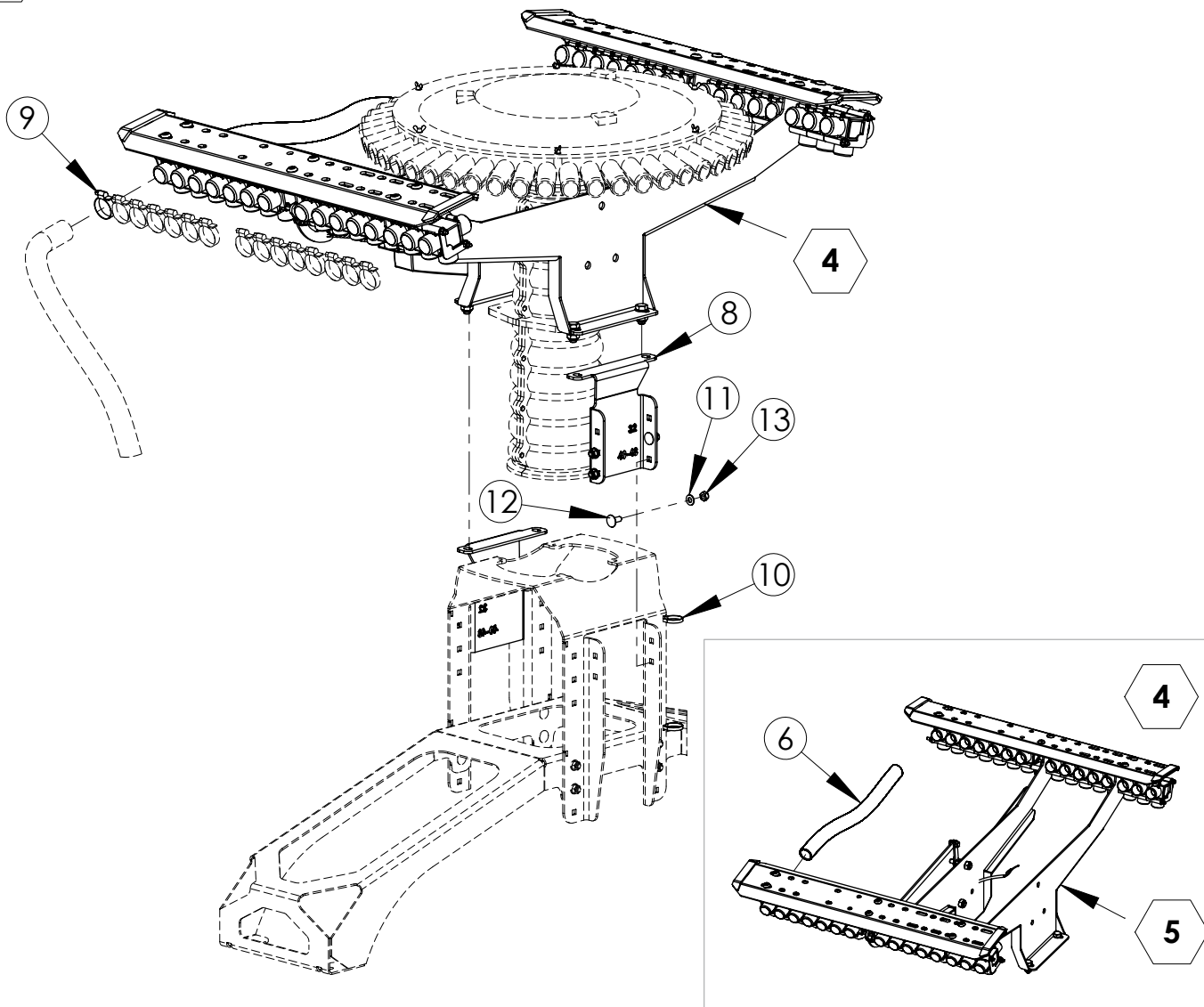


2 CIERRE PARTES PLEGABLES INDEPEN.

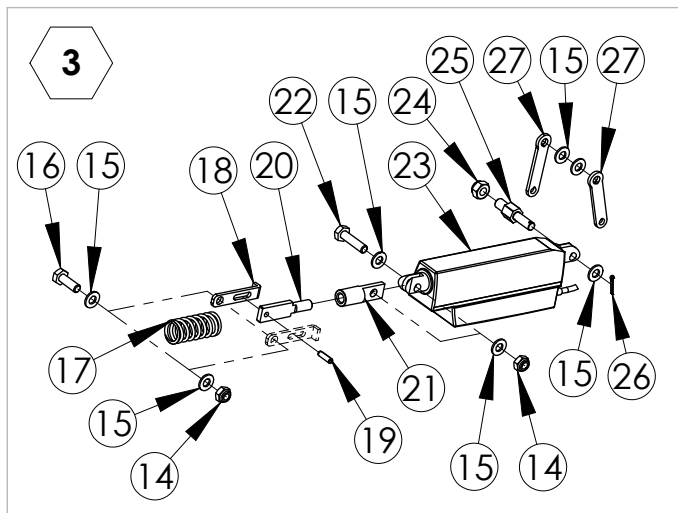
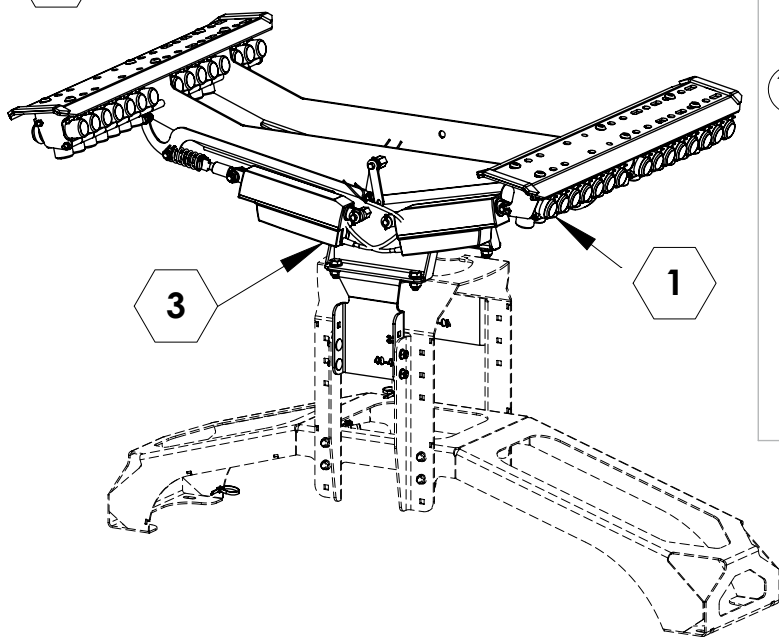


N°	Referencia	Descripción
1	EO-104743	CIERRE PARTES PLEGABLES ARES-2713 - 600/48 3-4F
1	EO-104759	CIERRE PARTES PLEGABLES ARES-2713 - 600/48 2F
1	EO-104744	CIERRE PARTES PLEGABLES ARES-2713 - 500/40 3-4F
1	EO-104760	CIERRE PARTES PLEGABLES ARES-2713 - 500/40 2F
1	EO-104745	CIERRE PARTES PLEGABLES ARES-2713 - 450/36 3-4F
1	EO-104761	CIERRE PARTES PLEGABLES ARES-2713 - 450/36 2F
1	EO-104746	CIERRE PARTES PLEGABLES ARES-2713 - 400/32 3-4F
1	EO-104762	CIERRE PARTES PLEGABLES ARES-2713 - 400/32 2F
1	EO-104751	CIERRE MEDIA MAQUINA IZQUIERDA ARES-2713 - 600/48
1	EO-104752	CIERRE MEDIA MAQUINA DERECHA ARES-2713 - 600/48
1	EO-104753	CIERRE MEDIA MAQUINA IZQUIERDA ARES-2713 - 500/40
1	EO-104754	CIERRE MEDIA MAQUINA DERECHA ARES-2713 - 500/40
1	EO-104755	CIERRE MEDIA MAQUINA IZQUIERDA ARES-2713 - 450/36
1	EO-104756	CIERRE MEDIA MAQUINA DERECHA ARES-2713 - 450/36
1	EO-104757	CIERRE MEDIA MAQUINA IZQUIERDA ARES-2713 - 400/32
1	EO-104758	CIERRE MEDIA MAQUINA DERECHA ARES-2713 - 400/32
N°	Referencia	Descripción
2	EO-104747	CIERRE PART. PLEG. INDEP. ARES-2713 - 600/48 3-4F
2	EO-104763	CIERRE PART. PLEG. INDEP. ARES-2713 - 600/48 2F
2	EO-104748	CIERRE PART. PLEG. INDEP. ARES-2713 - 500/40 3-4F
2	EO-104764	CIERRE PART. PLEG. INDEP. ARES-2713 - 500/40 2F
2	EO-104749	CIERRE PART. PLEG. INDEP. ARES-2713 - 450/36 3-4F
2	EO-104765	CIERRE PART. PLEG. INDEP. ARES-2713 - 450/36 2F
2	EO-104750	CIERRE PART. PLEG. INDEP. ARES-2713 - 400/32 3-4F
2	EO-104766	CIERRE PART. PLEG. INDEP. ARES-2713 - 400/32 2F
N°	Referencia	Descripción
3	EO-102854	SUPLEMENTO CIERRE INDEP. PARTES PLEG.
N°	Referencia	Descripción
4	AF-104712	CIERRE PARTES PLEGABLES 30 SALIDAS C. TUBO BLANDO
4	AF-104711	CIERRE PARTES PLEGABLES 28 SALIDAS C. TUBO BLANDO
4	AF-102822	CIERRE PARTES PLEGABLES 24 SALIDAS C. TUBO BLANDO
4	AF-102821	CIERRE PARTES PLEGABLES 22 SALIDAS C. TUBO BLANDO
4	AF-102819	CIERRE PARTES PLEGABLES 20 SALIDAS C. TUBO BLANDO
4	AF-102818	CIERRE PARTES PLEGABLES 18 SALIDAS C. TUBO BLANDO
4	AF-102817	CIERRE PARTES PLEGABLES 16 SALIDAS C. TUBO BLANDO
4	AF-104714	CIERRE PARTES PLEGABLES 14 SALIDAS C. TUBO BLANDO
4	AF-104713	CIERRE PARTES PLEGABLES 12 SALIDAS C. TUBO BLANDO
N°	Referencia	Descripción
5	MO-104719	CIERRE PARTES PLEGABLES 30 SALIDAS ARES-2713
5	MO-104718	CIERRE PARTES PLEGABLES 28 SALIDAS ARES-2713
5	MO-102841	CIERRE PARTES PLEGABLES 24 SALIDAS SM-1909
5	MO-102840	CIERRE PARTES PLEGABLES 22 SALIDAS SM-1909
5	MO-102838	CIERRE PARTES PLEGABLES 20 SALIDAS SM-1909
5	MO-102837	CIERRE PARTES PLEGABLES 18 SALIDAS SM-1909
5	MO-102836	CIERRE PARTES PLEGABLES 16 SALIDAS SM-1909
5	MO-104721	CIERRE PARTES PLEGABLES 14 SALIDAS ARES-2713
5	MO-104720	CIERRE PARTES PLEGABLES 12 SALIDAS ARES-2713
N°	Referencia	Descripción
6	MP-907114	MTS. MANGUERA 30 FLORIDA

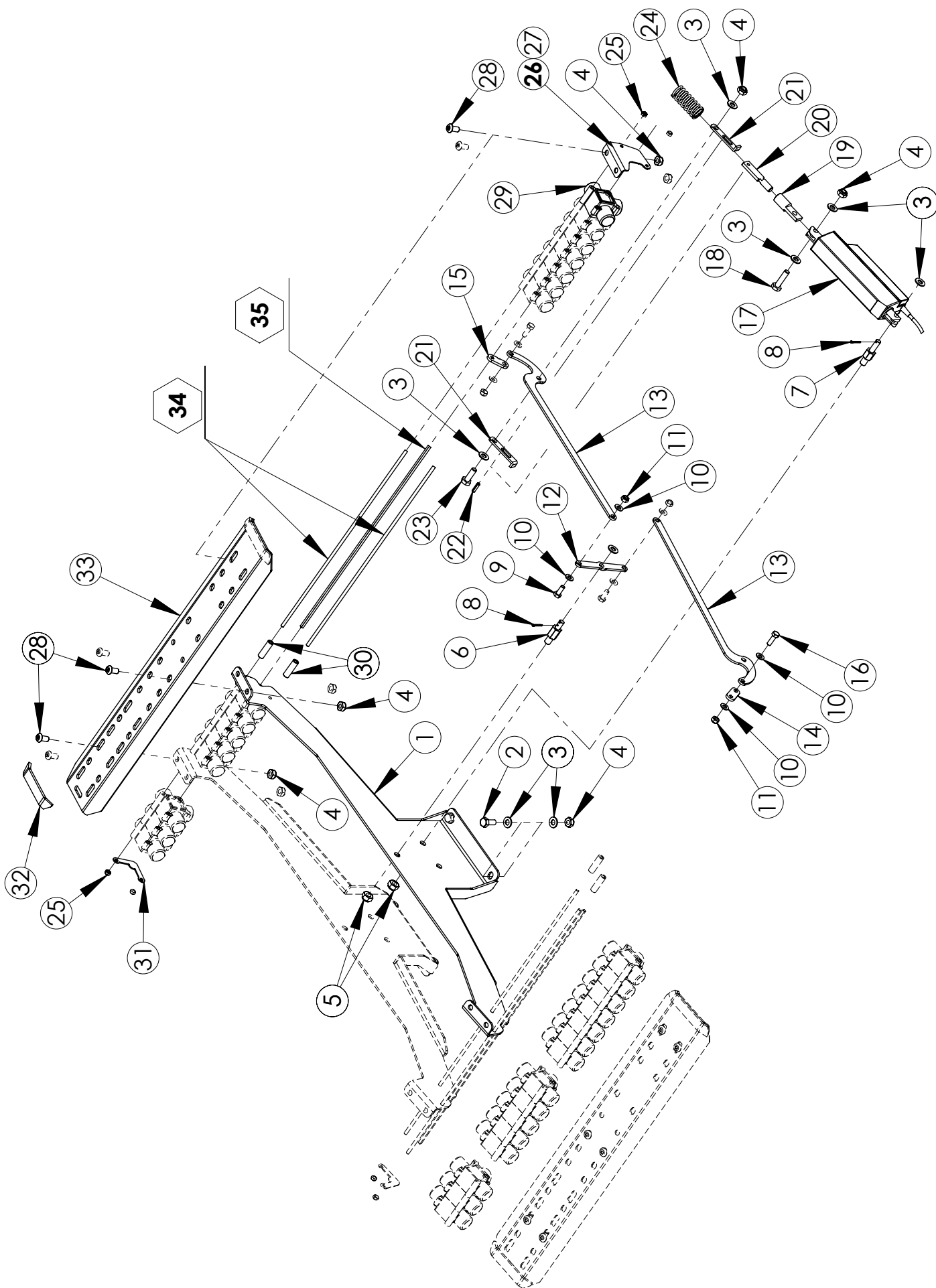
1 CIERRE PARTES PLEGABLES Y CIERRE MEDIA MAQUINA



2 CIERRE PARTES PLEGABLES INDEPEN.

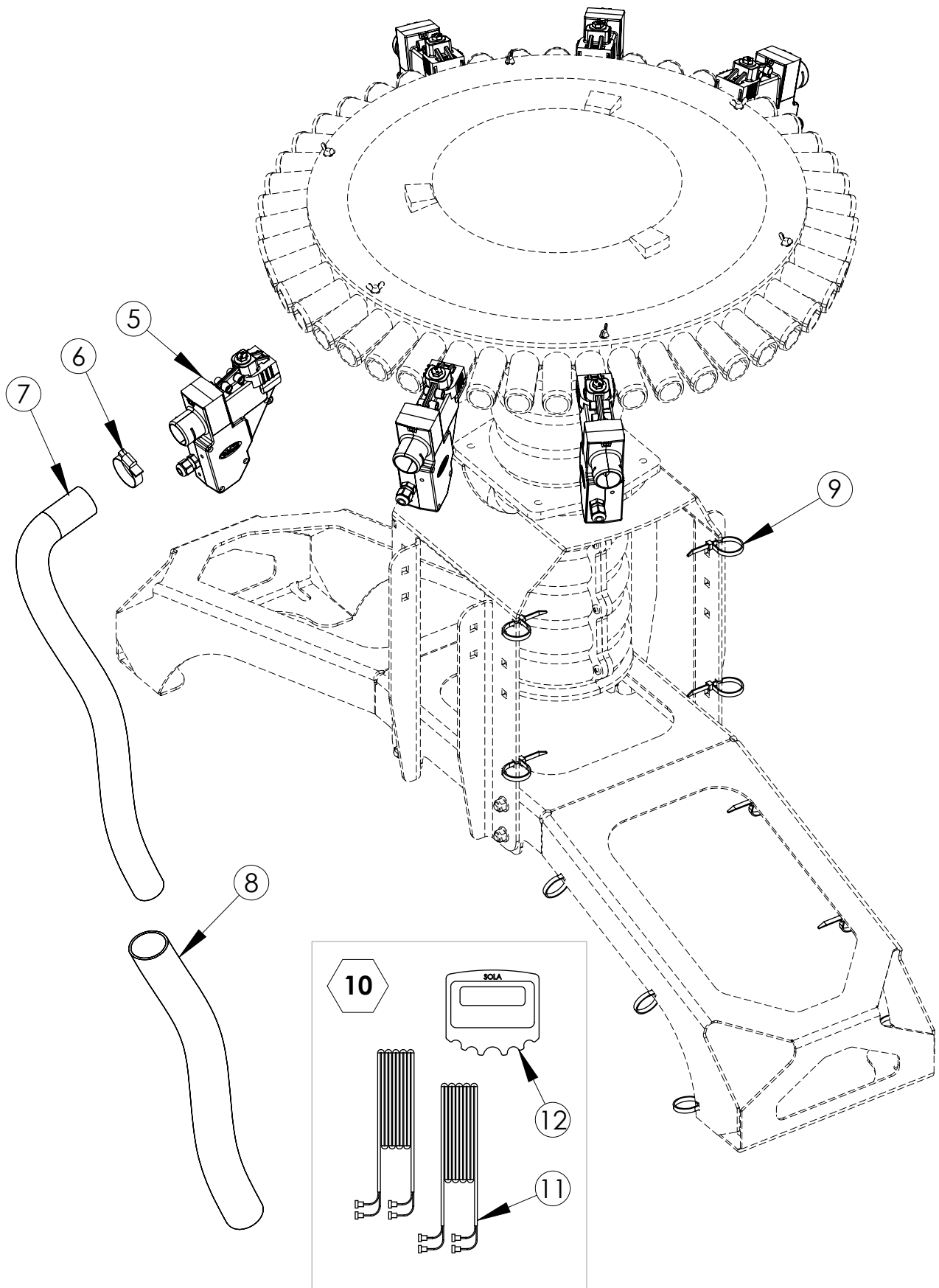


Nº	Referencia	Descripción
7	AF-104712	CIERRE PARTES PLEGABLES 30 SALIDAS C. TUBO BLANDO
8	PX-104758	SOPORTE PARTES PLEGABLES ARES-2713
9	FE-606023	BRIDA MIKALOR 25/40
10	FE-606013	BRIDA PLASTICO
11	125 8 BI	ARANDELA DIN 125 M8 BI
12	603 8X20 8.8 BI	TORNILLO DIN 603 M8x20 BI
13	985 8	TUERCA DIN 985 M8
Nº	Referencia	Descripción
14	985 10	TUERCA DIN 985 M10
15	125 10 BI	ARANDELA DIN 125 M10 BI
16	933 10X30 8.8 B	TORNILLO DIN 933 M10x30 8,8 BI
17	ML-101301	MUELLE PROLONGACION CILINDRO ELEC.
18	PX-101318	MEDIACAÑA PROLONGACIÓN CIL. ELEC.
19	1481 6X22 BI	PASADOR ELASTICO DIN 1481 Ø6x22 BI
20	ME-102830	UNION ROSCADA CILINDRO LADO MUELLE
21	ME-102829	UNION ROSCADA CILINDRO
22	933 10X40 8.8 B	TORNILLO DIN 933 M10x40 8,8 BI
23	CO-101301	CILINDRO ELECTRICO
24	985 12	TUERCA DIN 985 M12
25	ME-102828	TETON ARTICULACION MOTOR VALVULAS
26	94 3X20 BI	PASADOR DE ALETAS DIN 94 3X20 BI
27	PX-102883	BIELA SEGUNDO PISTON VALVULAS

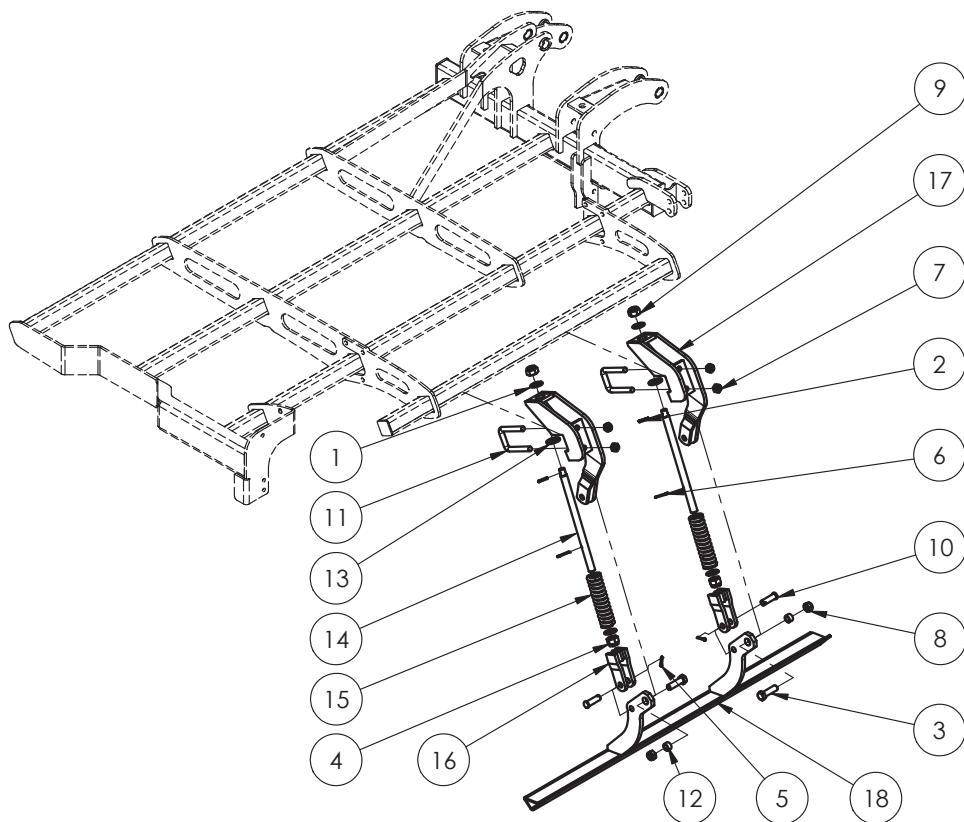
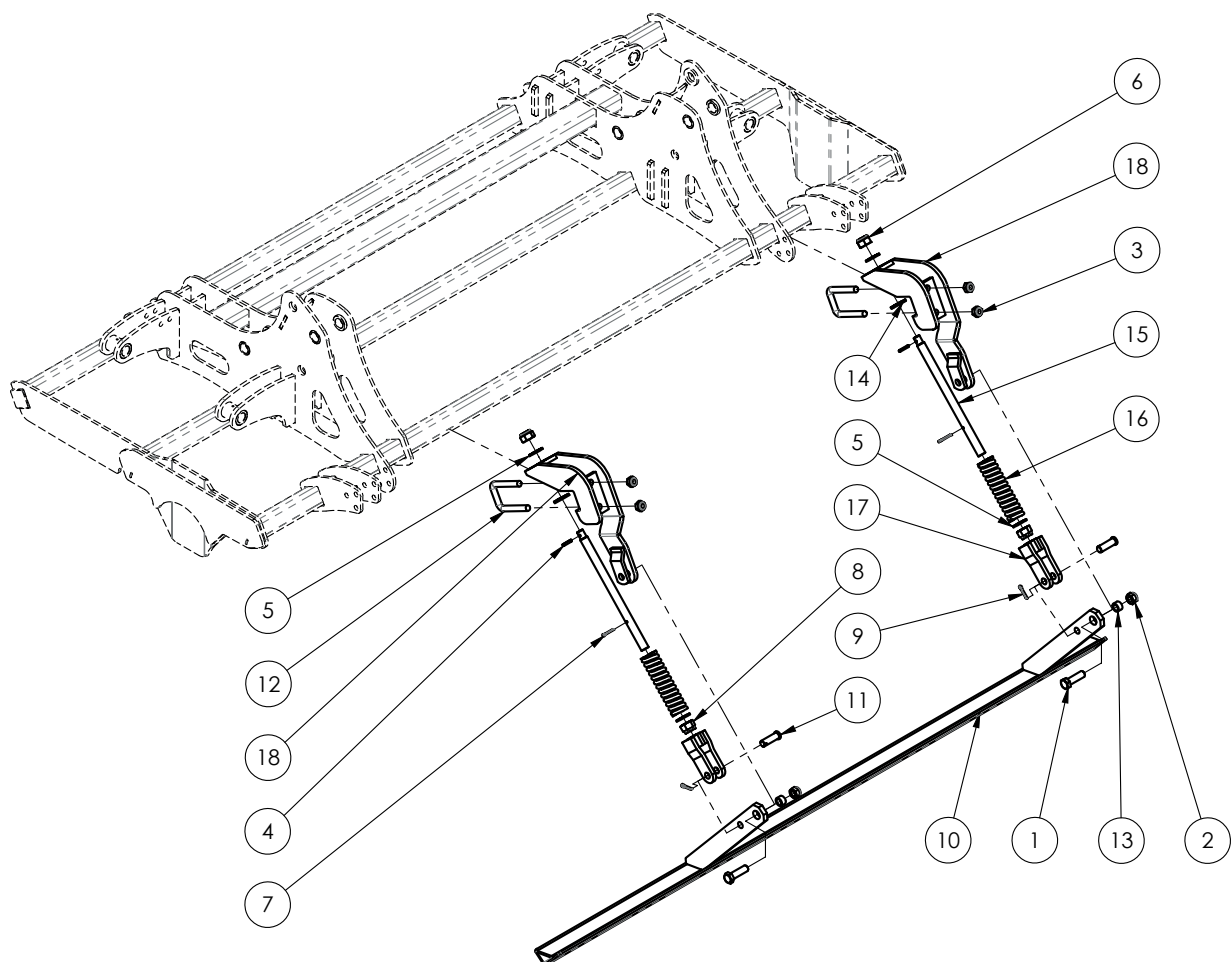


Nº	Referencia	Descripción
1	PS-102843	CHAPA BASE SOPORTE PARTES PLEGABLES
2	933 10X25 8.8 B	TORNILLO DIN 933 M10x25 8,8 BI
3	125 10 BI	ARANDELA DIN 125 M10 BI
4	985 10	TUERCA DIN 985 M10
5	985 12	TUERCA DIN 985 M12
6	ME-102827	TETON ARTICULACION BIELA VALVULAS
7	ME-102828	TETON ARTICULACION MOTOR VALVULAS
8	94 3X20 BI	PASADOR DE ALETAS DIN 94 3X20 BI
9	933 8X20 8.8B	TORNILLO DIN 933 M8x20 8,8 BI
10	125 8 BI	ARANDELA DIN 125 M8 BI
11	985 8	TUERCA DIN 985 M8
12	PX-102884	EXCENTRICA BIELAS UNIÓN 2013
13	PX-102879	BIELA UNION VALVULAS 2013
14	PX-102881	BIELA CIERRE VALVULAS
15	PX-102880	BIELA CIERRE VALVULAS
16	933 8X25 8.8B	TORNILLO DIN 933 M8x25 8,8 BI
17	CO-101301	CILINDRO ELECTRICO
18	933 10X40 8.8 B	TORNILLO DIN 933 M10x40 8,8 BI
19	ME-102829	UNION ROSCADA CILINDRO
20	ME-102830	UNION ROSCADA CILINDRO LADO MUELLE
21	PX-101318	MEDIACAÑA PROLONGACIÓN CIL. ELEC.
22	1481 6X22 BI	PASADOR ELASTICO DIN 1481 Ø6x22 BI
23	933 10X30 8.8 B	TORNILLO DIN 933 M10x30 8,8 BI
24	ML-101301	MUELLE PROLONGACION CILINDRO ELEC.
25	985 6	TUERCA DIN 985 M6
26	PX-102882-D	REFUERZO EXTREMO VALVULAS CIERRE DER.
27	PX-102882-I	REFUERZO EXTREMO VALVULAS CIERRE IZQ.
28	7380 10x20 BI	TORNILLO DIN 7380 10X20 8.8 BICROMATADO
29	MO-041305	VALVULA CIERRE COMPLETA NEUMASEM
30	ME-102815	SEPARADOR VALVULA DE CIERRE
31	PX-102832	TAPETA FINAL SOPORTE VALVULAS DE CIERRE
32	VA-102803	PROTECCION TOLDO PARTES PLEGABLES
33	PX-102878	TAPA SUPERIOR VALVULAS RETORNO
Nº	Referencia	Descripción
34	CT-104724	VARILLA ROSCADA P.P. 30 SALIDAS ARES-2713
34	CT-104723	VARILLA ROSCADA P.P. 28 SALIDAS ARES-2713
34	CT-102849	VARILLA ROSCADA P.P. SM 24 SALIDAS
34	CT-102841	VARILLA ROSCADA P.P. A-6000 22 SALIDAS
34	CT-102848	VARILLA ROSCADA P.P. SM 20 SALIDAS
34	CT-102847	VARILLA ROSCADA P.P. SM 18 SALIDAS
34	CT-102846	VARILLA ROSCADA P.P. SM 16 SALIDAS
34	CT-102845	VARILLA ROSCADA P.P. SM 15 SALIDAS
34	CT-102843	VARILLA ROSCADA P.P. SM 12 SALIDAS
35	CT-104722	CUADRADO GUIA P.P. 30 SALIDAS ARES-2713
35	CT-104721	CUADRADO GUIA P.P. 28 SALIDAS ARES-2713
35	CT-102861	CUADRADO GUIA P.P. SM 24 SALIDAS
35	CT-102853	CUADRADO GUIA P.P. A-6000 22 SALIDAS
35	CT-102860	CUADRADO GUIA P.P. SM 20 SALIDAS
35	CT-102859	CUADRADO GUIA P.P. SM 18 SALIDAS
35	CT-102858	CUADRADO GUIA P.P. SM 16 SALIDAS
35	CT-102857	CUADRADO GUIA P.P. SM 15 SALIDAS
35	CT-102855	CUADRADO GUIA P.P. SM 12 SALIDAS

- 1
- 2
- 3
- 4

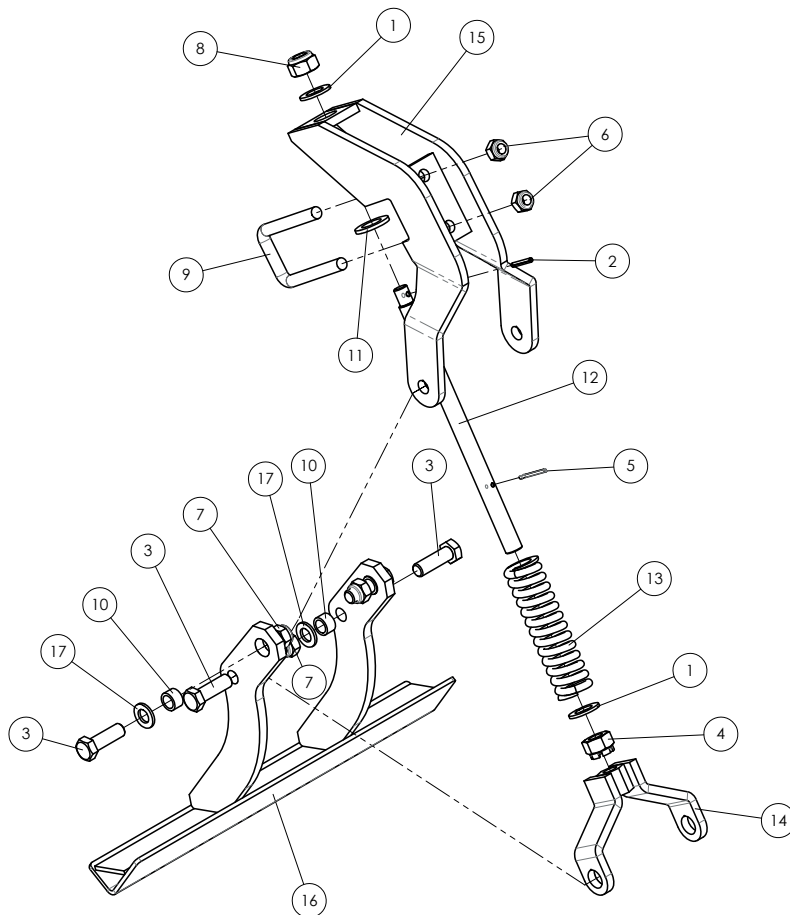
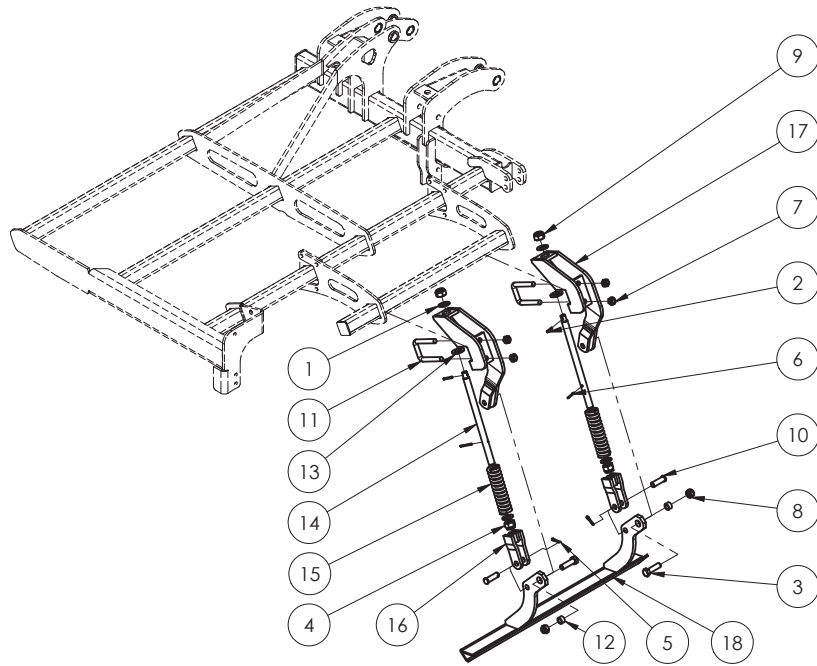


N°	Referencia	Descripción
1	EO-104728	TRAMLINES 2+2 SIMETRICO ARES-2713
2	EO-104740	TRAMLINES 2+2 ASIMETRICO ARES-2713
3	EO-104741	TRAMLINES 3+3 SIMETRICO ARES-2713
4	EO-104742	TRAMLINES 3+3 ASIMETRICO ARES-2713
N°	Referencia	Descripción
5	MV-101341	VALVULA 3VIAS PARA TRAMLINES (CON RETORNO) (MC)
6	FE-606023	BRIDA MIKALOR 25/40
7	MP-907112	MTS. MANGUERA SOLA 30 ANTIESTATICA ROJO
8	MP-907115	MTS. MANGUERA SOLA Ø38 ROJO
9	FE-606013	BRIDA PLASTICO
10	MV-101336	CONTROLADOR RDS - KIT 3 SISTEMA TRAMLINES
N°	Referencia	Descripción
11	MV-101336-1	CONTROLADOR RDS-KIT 2 CORTE TOTAL/PARCIAL
12	MV-101336-2	



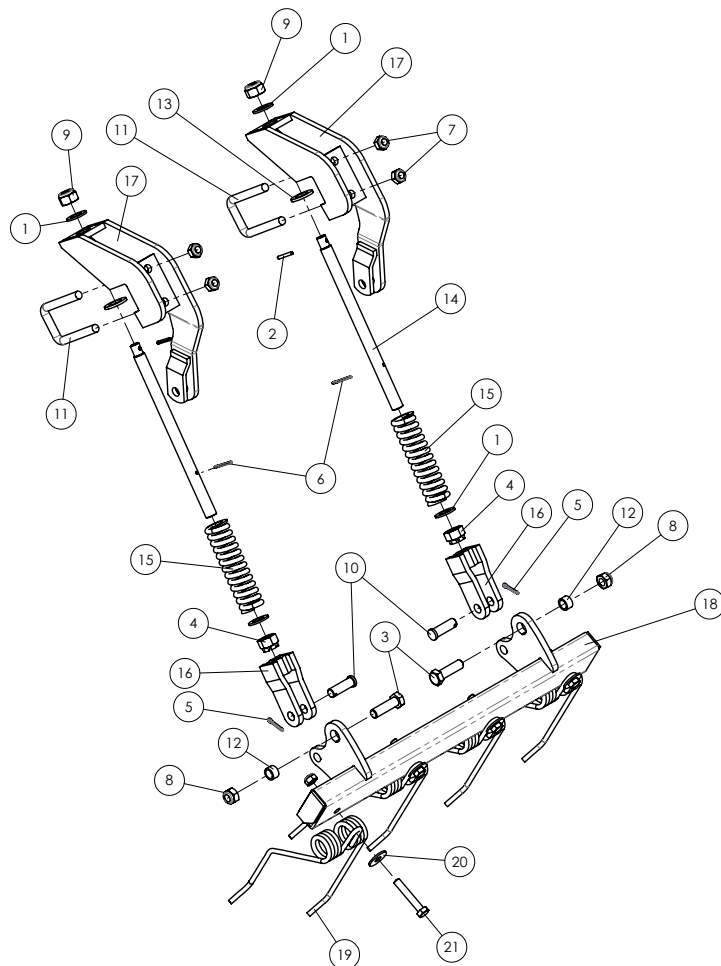
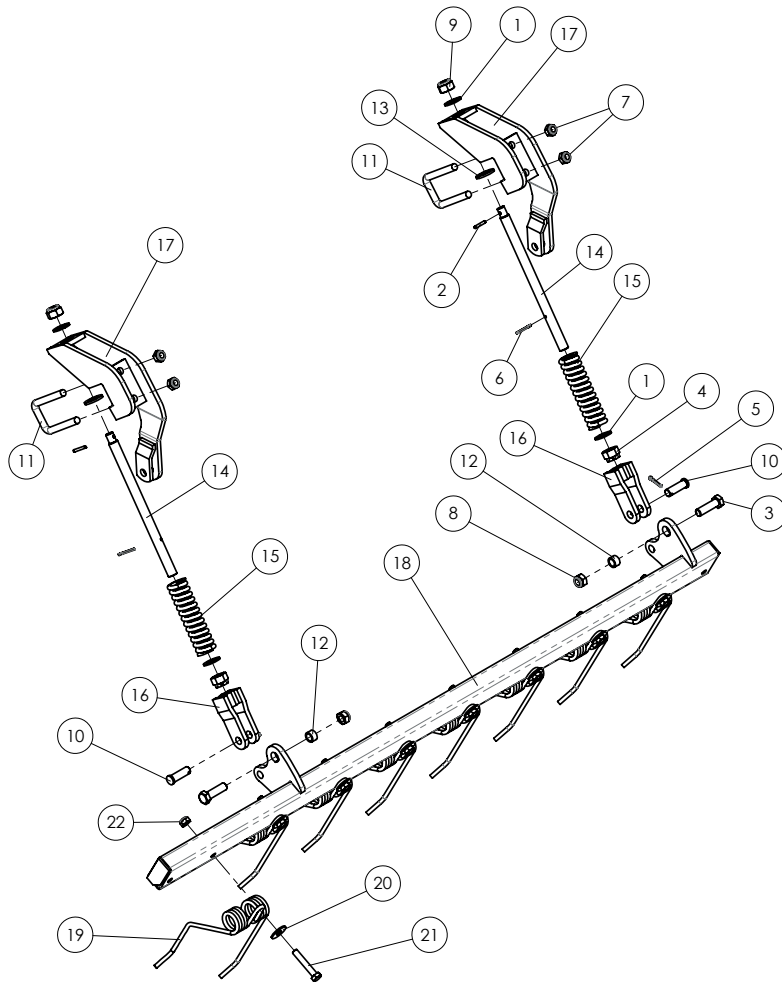
Nº	Nº de pieza	Descripción
1	931 16X55 8.8B	TORNILLO DIN 931 M16x55 8.8 BI
2	985 16	TUERCA DIN 985 M16
3	985 14	TUERCA DIN 985 M14
4	1481 5X30 BI	PASADOR ELASTICO DIN 1481 Ø5x30 BI
5	125 20 BI	ARANDELA DIN 125 M20 BI
6	985 20	TUERCA DIN 985 M20
7	94 4X32 BI	PASADOR DE ALETAS DIN 94 4X32 BI
8	935 20 BI	TUERCA DIN 935 M20 BI
9	94 5X25 BI	PASADOR DE ALETAS DIN 94 5X25 BI
10	PS-064712	TABLA NIVELADORA CENTRAL
11	BU-050303	BULON DE 16X50
12	EE-050314	BRIDA"U" SUJECCIÓN SOPORTE
13	ME-061301	ANILLO GIRO BRAZO NIVELADOR
14	ME-061303	ARANDELA HUSILLO NIVELADOR
15	ME-061305	HUSILLO NIVELADOR
16	ML-050300	MUELLE HERRAJE MAQUINA
17	PS-061318	HORQUILLA HUSILLO NIVELADOR
18	PS-064713	SOPORTE IZQ. TABLA NIVELADORA CENTRAL

Nº	Nº de pieza	Descripción
1	125 20 BI	ARANDELA DIN 125 M20 BI
2	1481 5X30 BI	PASADOR ELASTICO DIN 1481 Ø5x30 BI
3	931 16X55 8.8B	TORNILLO DIN 931 M16x55 8.8 BI
4	935 20 BI	TUERCA DIN 935 M20 BI
5	94 5X25 BI	PASADOR DE ALETAS DIN 94 5X25 BI
6	94 4X32 BI	PASADOR DE ALETAS DIN 94 4X32 BI
7	985 14	TUERCA DIN 985 M14
8	985 16	TUERCA DIN 985 M16
9	985 20	TUERCA DIN 985 M20
10	BU-050303	BULON DE 16X50
11	EE-050314	BRIDA"U" SUJECCIÓN SOPORTE
12	ME-061301	ANILLO GIRO BRAZO NIVELADOR
13	ME-061303	ARANDELA HUSILLO NIVELADOR
14	ME-061305	HUSILLO NIVELADOR
15	ML-050300	MUELLE HERRAJE MAQUINA
16	PS-061318	HORQUILLA HUSILLO NIVELADOR
17	PS-061352-BH	SOPORTE ARTICULACION NIVELADOR NEUMASEM C.T.
18	PS-064710-D	TABLA NIVELADORA DER. 6m.



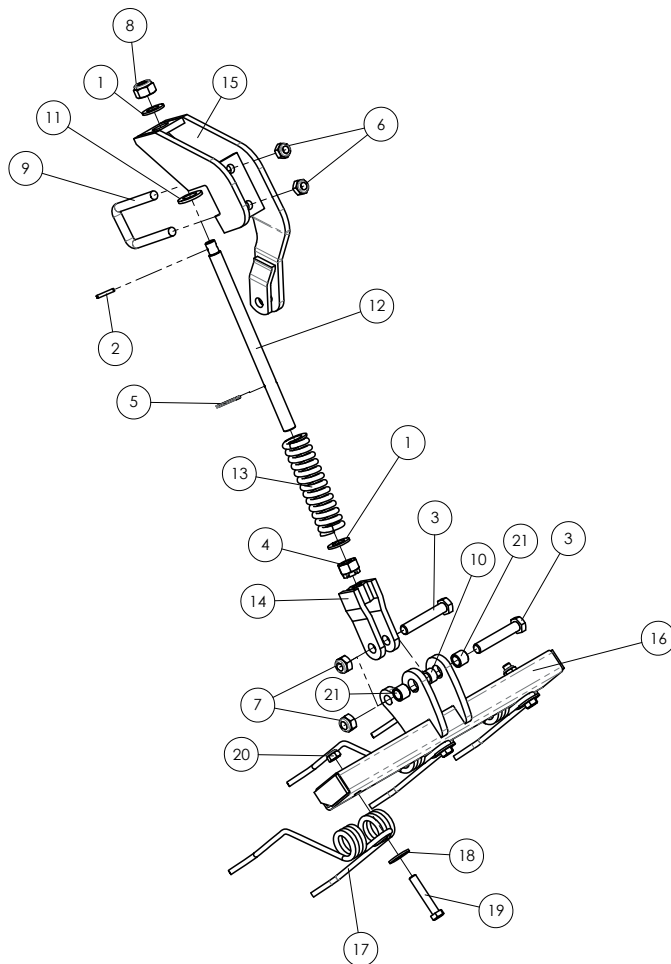
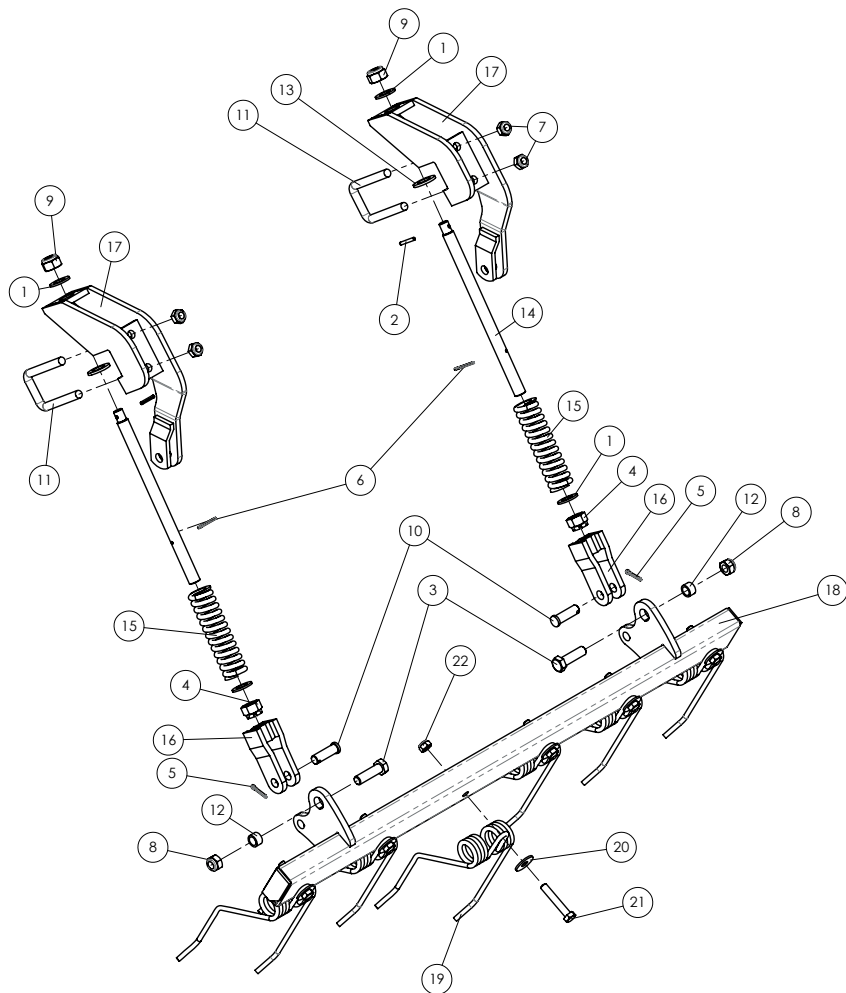
Nº	Nº de pieza	Descripción
1	125 20 BI	ARANDELA DIN 125 M20 BI
2	1481 5X30 BI	PASADOR ELASTICO DIN 1481 Ø5x30 BI
3	931 16X55 8.8B	TORNILLO DIN 931 M16x55 8.8 BI
4	935 20 BI	TUERCA DIN 935 M20 BI
5	94 5X25 BI	PASADOR DE ALETAS DIN 94 5X25 BI
6	94 4X32 BI	PASADOR DE ALETAS DIN 94 4X32 BI
7	985 14	TUERCA DIN 985 M14
8	985 16	TUERCA DIN 985 M16
9	985 20	TUERCA DIN 985 M20
10	BU-050303	BULON DE 16X50
11	EE-050314	BRIDA"U" SUJECCIÓN SOPORTE
12	ME-061301	ANILLO GIRO BRAZO NIVELADOR
13	ME-061303	ARANDELA HUSILLO NIVELADOR
14	ME-061305	HUSILLO NIVELADOR
15	ML-050300	MUELLE HERRAJE MAQUINA
16	PS-061318	HORQUILLA HUSILLO NIVELADOR
17	PS-061352-BH	SOPORTE ARTICULACION NIVELADOR NEUMASEM C.T.
18	PS-064711-D	TABLA NIVELADORA DER. 5m.

Nº	Ref.	Descripción
1	125 20 BI	ARANDELA DIN 125 M20 BI
2	1481 5X30 BI	PASADOR ELASTICO DIN 1481 Ø5x30 BI
3	931 16X50 8.8B	TORNILLO DIN 931 M16x50 8.8 BI
4	935 20 BI	TUERCA DIN 935 M20 BI
5	94 4X32 BI	PASADOR DE ALETAS DIN 94 4X32 BI
6	985 14	TUERCA DIN 985 M14
7	985 16	TUERCA DIN 985 M16
8	985 20	TUERCA DIN 985 M20
9	EE-050314	BRIDA"U" SUJECCIÓN SOPORTE
10	ME-061301	ANILLO GIRO BRAZO NIVELADOR
11	ME-061303	ARANDELA HUSILLO NIVELADOR
12	ME-061305	HUSILLO NIVELADOR
13	ML-050300	MUELLE HERRAJE MAQUINA
14	PS-064740	HORQUILLA NIVELADORA LISA LATERAL 400 ARES-2713
15	PS-064738	SOPORTE ARTICULACION NIVELADORA LAT.400 ARES-2713
16	PS-064739	TABLA NIVELADORA LATERAL 400
17	125 16 BI	ARANDELA DIN 125 M16 BI



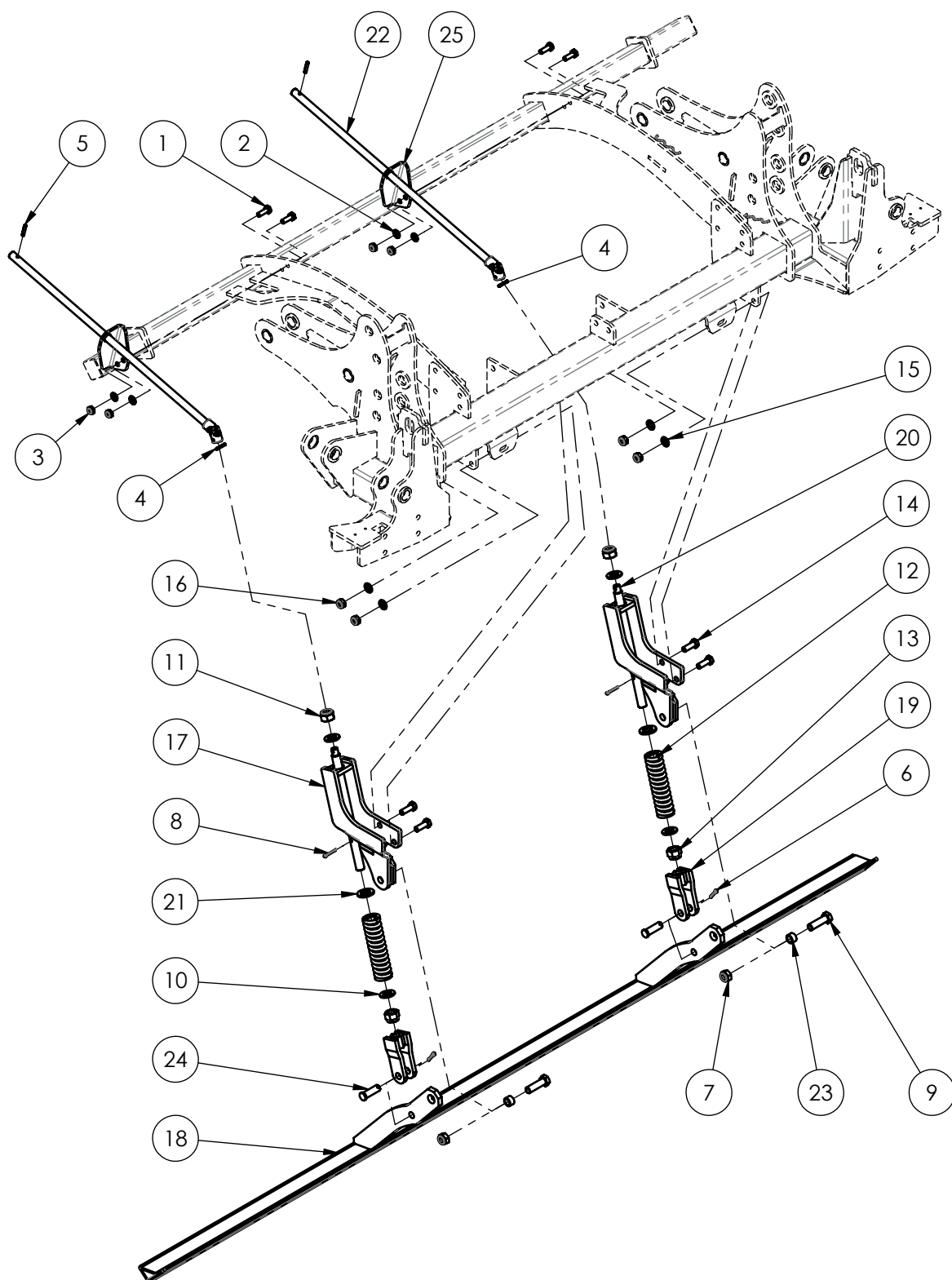
N°	Ref.	Descripción
1	125 20 BI	ARANDELA DIN 125 M20 BI
2	1481 5X30 BI	PASADOR ELASTICO DIN 1481 Ø5x30 BI
3	931 16X55 8.8B	TORNILLO DIN 931 M16x55 8.8 BI
4	935 20 BI	TUERCA DIN 935 M20 BI
5	94 5X25 BI	PASADOR DE ALETAS DIN 94 5X25 BI
6	94 4X32 BI	PASADOR DE ALETAS DIN 94 4X32 BI
7	985 14	TUERCA DIN 985 M14
8	985 16	TUERCA DIN 985 M16
9	985 20	TUERCA DIN 985 M20
10	BU-050303	BULON DE 16X50
11	EE-050314	BRIDA"U" SUJECCIÓN SOPORTE
12	ME-061301	ANILLO GIRO BRAZO NIVELADOR
13	ME-061303	ARANDELA HUSILLO NIVELADOR
14	ME-061305	HUSILLO NIVELADOR
15	ML-050300	MUELLE HERRAJE MAQUINA
16	PS-061318	HORQUILLA HUSILLO NIVELADOR
17	PS-061352-BH	SOPORTE ARTICULACION NIVELADOR NEUMASEM C.T.
18	PS-064734	BARRA NIVELADORA PUAS CENTRAL ARES-2713
19	M01-51b	PUA BARRA INTERMEDIA
20	9021 12 BI	ARANDELA PLANA DIN 9021 M12 BI
21	931 12X70 8.8B	TORNILLO DIN 931 M12x70 8.8 BI
22	985 12	TUERCA DIN 985 M12

N°	Ref.	Descripción
1	125 20 BI	ARANDELA DIN 125 M20 BI
2	1481 5X30 BI	PASADOR ELASTICO DIN 1481 Ø5x30 BI
3	931 16X55 8.8B	TORNILLO DIN 931 M16x55 8.8 BI
4	935 20 BI	TUERCA DIN 935 M20 BI
5	94 5X25 BI	PASADOR DE ALETAS DIN 94 5X25 BI
6	94 4X32 BI	PASADOR DE ALETAS DIN 94 4X32 BI
7	985 14	TUERCA DIN 985 M14
8	985 16	TUERCA DIN 985 M16
9	985 20	TUERCA DIN 985 M20
10	BU-050303	BULON DE 16X50
11	EE-050314	BRIDA"U" SUJECCIÓN SOPORTE
12	ME-061301	ANILLO GIRO BRAZO NIVELADOR
13	ME-061303	ARANDELA HUSILLO NIVELADOR
14	ME-061305	HUSILLO NIVELADOR
15	ML-050300	MUELLE HERRAJE MAQUINA
16	PS-061318	HORQUILLA HUSILLO NIVELADOR
17	PS-061352-BH	SOPORTE ARTICULACION NIVELADOR NEUMASEM C.T.
18	PS-064736	BARRA NIVELADORA PUAS LAT 500 ARES-2713
19	M01-51b	PUA BARRA INTERMEDIA
20	9021 12 BI	ARANDELA PLANA DIN 9021 M12 BI
21	931 12X70 8.8B	TORNILLO DIN 931 M12x70 8.8 BI
22	985 12	TUERCA DIN 985 M12

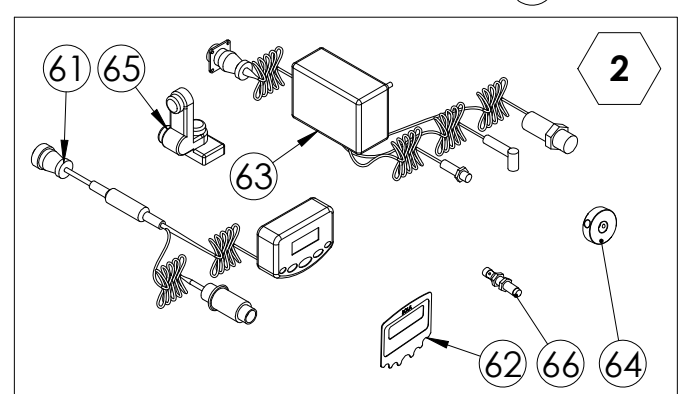
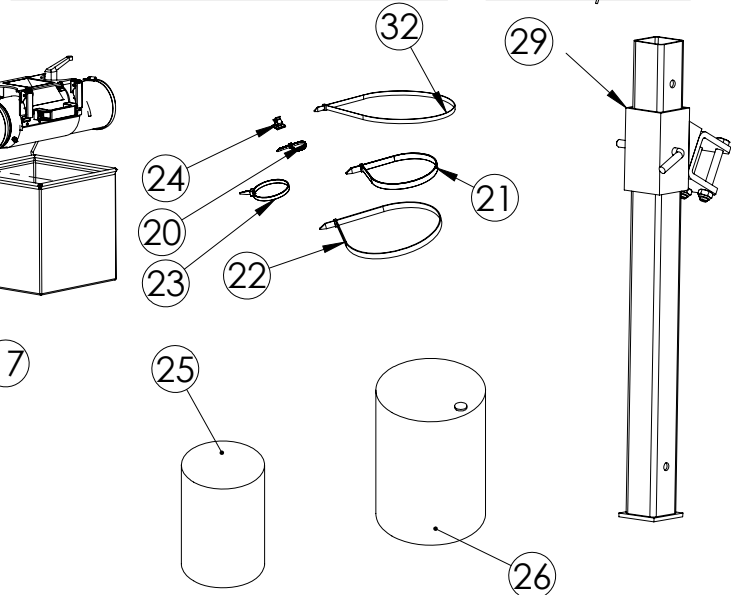
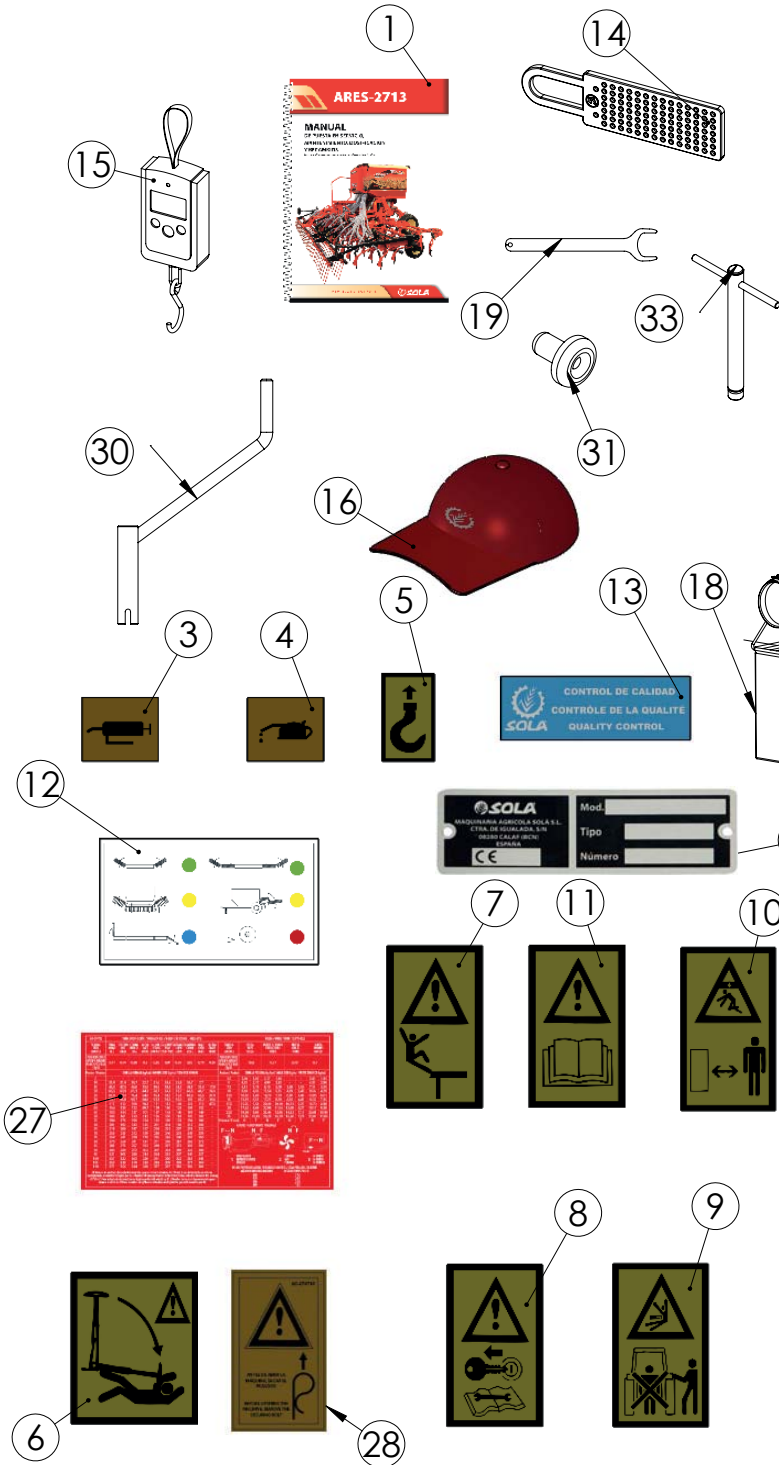
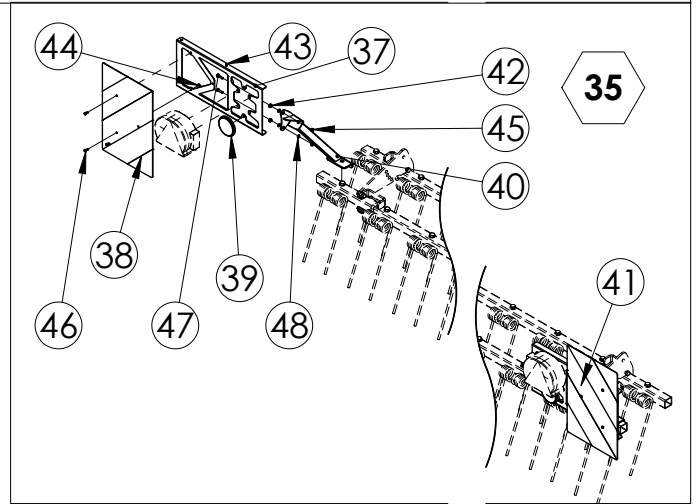
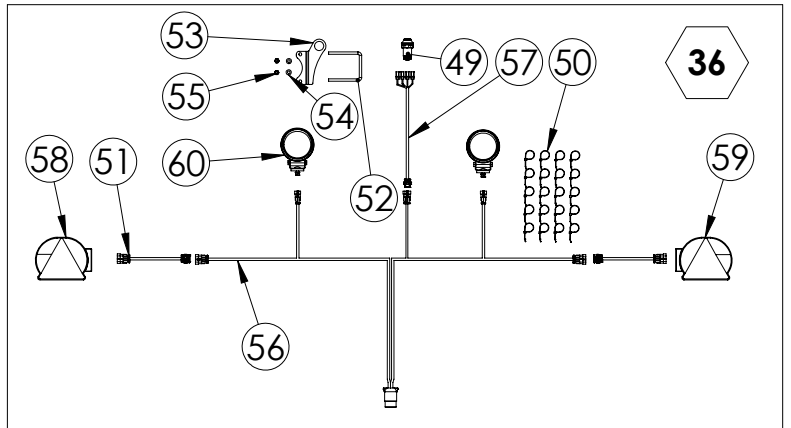
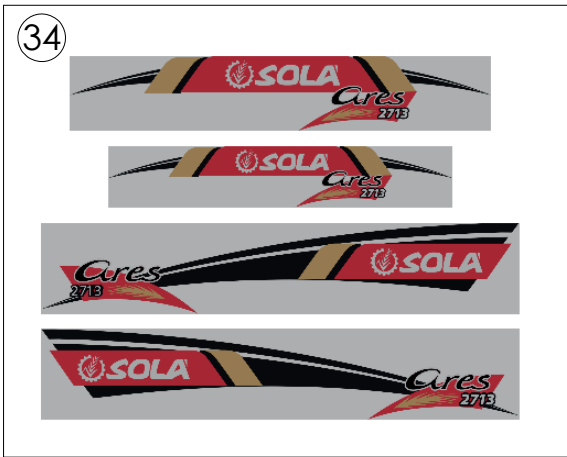


N°	Ref.	Descripción
1	125 20 BI	ARANDELA DIN 125 M20 BI
2	1481 5X30 BI	PASADOR ELASTICO DIN 1481 Ø5x30 BI
3	931 16X55 8.8B	TORNILLO DIN 931 M16x55 8.8 BI
4	935 20 BI	TUERCA DIN 935 M20 BI
5	94 5X25 BI	PASADOR DE ALETAS DIN 94 5X25 BI
6	94 4X32 BI	PASADOR DE ALETAS DIN 94 4X32 BI
7	985 14	TUERCA DIN 985 M14
8	985 16	TUERCA DIN 985 M16
9	985 20	TUERCA DIN 985 M20
10	BU-050303	BULON DE 16X50
11	EE-050314	BRIDA"U" SUJECCIÓN SOPORTE
12	ME-061301	ANILLO GIRO BRAZO NIVELADOR
13	ME-061303	ARANDELA HUSILLO NIVELADOR
14	ME-061305	HUSILLO NIVELADOR
15	ML-050300	MUELLE HERRAJE MAQUINA
16	PS-061318	HORQUILLA HUSILLO NIVELADOR
17	PS-061352-BH	SOPORTE ARTICULACION NIVELADOR NEUMA
18	PS-064737	NIVELADORA PUAS LATERAL 6M ARES-2713
19	M01-51b	PUA BARRA INTERMEDIA
20	9021 12 BI	ARANDELA PLANA DIN 9021 M12 BI
21	931 12X70 8.8B	TORNILLO DIN 931 M12x70 8.8 BI
22	985 12	TUERCA DIN 985 M12

N°	Ref.	Descripción
1	125 20 BI	ARANDELA DIN 125 M20 BI
2	1481 5X30 BI	PASADOR ELASTICO DIN 1481 Ø5x30 BI
3	931 16X90 8.8B	TORNILLO DIN 931 M16x90 8.8 BI
4	935 20 BI	TUERCA DIN 935 M20 BI
5	94 4X32 BI	PASADOR DE ALETAS DIN 94 4X32 BI
6	985 14	TUERCA DIN 985 M14
7	985 16	TUERCA DIN 985 M16
8	985 20	TUERCA DIN 985 M20
9	EE-050314	BRIDA"U" SUJECCIÓN SOPORTE
10	ME-061301	ANILLO GIRO BRAZO NIVELADOR
11	ME-061303	ARANDELA HUSILLO NIVELADOR
12	ME-061305	HUSILLO NIVELADOR
13	ML-050300	MUELLE HERRAJE MAQUINA
14	PS-061318	HORQUILLA HUSILLO NIVELADOR
15	PS-061352-BH	SOPORTE ARTICULACION NIVELADOR NEUMASEM C.T.
16	PS-064735	BARRA NIVELADORA PUAS LAT 400 ARES-2713
17	M01-51b	PUA BARRA INTERMEDIA
18	9021 12 BI	ARANDELA PLANA DIN 9021 M12 BI
19	931 12X70 8.8B	TORNILLO DIN 931 M12x70 8.8 BI
20	985 12	TUERCA DIN 985 M12
21	ME-064717	ANILLO SUPLEM. NIVELADORA LAT.PUAS 400 ARES-2713



N°	N° de pieza	Descripción
1	933 10X30 8.8 B	TORNILLO DIN 933 M10x30 8,8 BI
2	125 10 BI	ARANDELA DIN 125 M10 BI
3	985 10	TUERCA DIN 985 M10
4	1481 5X30 BI	PASADOR ELASTICO DIN 1481 Ø5x30 BI
5	1481 6X35 BI	PASADOR ELASTICO DIN 1481 Ø6x35 BI
6	94 5X25 BI	PASADOR DE ALETAS DIN 94 5X25 BI
7	985 16	TUERCA DIN 985 M16
8	94 4X32 BI	PASADOR DE ALETAS DIN 94 4X32 BI
9	931 16X55 8.8B	TORNILLO DIN 931 M16x55 8.8 BI
10	125 20 BI	ARANDELA DIN 125 M20 BI
11	985 20	TUERCA DIN 985 M20
12	ML-050300	MUELLE HERRAJE MAQUINA
13	935 20 BI	TUERCA DIN 935 M20 BI
14	933 12X35 8.8B	TORNILLO DIN 933 M12x35 8,8 BI
15	125 12	ARANDELA DIN 125 M12
16	985 12	TUERCA DIN 985 M12
17	PS-064726	SOPORTE NIVELADORA CENTRAL E. SIEMBRA DISCOS
18	PS-064727	TABLA NIVELADORA CENTRAL E. SIEMBRA DISCOS
19	PS-061318	HORQUILLA HUSILLO NIVELADOR
20	ME-064719	HUSILLO NIVELADORA CENTRAL DISCOS ARES-2713
21	ME-061303	ARANDELA HUSILLO NIVELADOR
22	PS-064715	ALARGO HUSILLO REGULACION NIVELADORA CENTRAL
23	ME-061301	ANILLO GIRO BRAZO NIVELADOR
24	BU-050303	BULON DE 16X50
25	PX-064792	SOPORTE REG. NIVELADORA CENTRAL E. SIEMBRA DISCOS



Nº	Referencia	Descripción
1	CN-811082	MANUAL INSTRUCCIONES SOLA ARES-2713
2	MV-101334	CONTROLADOR SEMBRADORA RDS NEUMATICA - KIT BASE
3	AD-071710	ADHESIVO ENGRASE
4	AD-071711	ADHESIVO LUBRIFICACIÓN
5	A10-56	ADHESIVO "ENGANCHE AQUI"
6	A10-53	ADHESIVO PELIGRO TRAZADORES
7	A10-83	ADHESIVO "PELIGRO CAIDA"
8	AD-070227	ADHESIVO "PARAR MOTOR"
9	A10-82	ADHESIVO PELIGRO "MANIOBRA ENGANCHE"
10	A10-32	ADHESIVO "PELIGRO APLASTAMIENTO"
11	AD-070206	ADHESIVO «LEER LIBRO DE INSTRUCCIONES»
12	AD-073807	ADHESIVO IDENTIFICACION CIRCUITOS HIDRAULICOS
13	AD-070211	ADHESIVO CONTROL DE CALIDAD
14	C11-41	CUENTA SEMILLAS
15	CN-808058	BALANZA COLGANTE
16	CN-812027	GORRA ALG GRUESO ROJA C/SANW BLAN.BORDADO"SOLA"
17	AD-070217	PLACA PATENTE
18	MO-072812	BOLSA CALIBRACION SEMILLA 30X30X30 2011
19	PX-154737	LLAVE TENSOR P/ TUERCA 934 1-1/8" UNC
20	FE-606013	BRIDA PLASTICO
21	FE-606031	BRIDA NYLON NATURAL REFORZADA Ø140 480X12,7 MM
22	FE-606032	BRIDA NYLON NATURAL REFORZADA 730X12,7 MM
23	FE-606009	BRIDA NYLON BN 7,6X290 NEGRO
24	FE-606007	ABRAZADERA AUTOADHESIVA Ø7.9-10.3
25	MP-903007	KGS. GRASA CALCICA AGIP GR CC 2 (ENVASE 45 KGS)
26	MP-901007	LTS.ACEITE HIDRAULI VISCOLUBE SAE10W30 (BIDON 200L
27	AD-074702	TABLA DOSIFICACION ARES-2713
28	AD-074703	ADHESIVO SACAR PASADOR
29	AF-074705	PIE APOYO ARES BOTAS
30	CO-070300	MANIVELA HUSILLOS
31	FE-602001	REMACHE ALUMINIO Ø3.2 x 6
32	FE-606015	BRIDA NYLON 9X780 COLOR NEGRO
33	MO-102803	LLAVE EN T 24 RUEDAS LATERALES
34	AD-074701	CONJUNTO ADHESIVOS ARES CON TOLVA PLASTICA
35	AF-084713	CONJUNTO SOPORTES PLACAS Y LUCES ARES-2713
36	AF-074718	KIT LUCES TRANSPORTE-TRABAJO ARES
Nº	Referencia	Descripción
37	PX-104729	SOPORTE PLACA SEÑAL. FIJA ARES-2713
38	TA-104700	PLACAS D/I SEÑALIZACION ARES-2713
39	CN-818028	REFLEX ROJO REDONDO ø 80 C/TORNILLO
40	PS-104715	SOPORTE IZQ. PLACAS Y LUCES ARES-2713
41	PS-104714	SOPORTE DER. PLACAS Y LUCES ARES-2713
42	CN-803290	ARO PASACABLE Ø 6,4 CHAPA 9,5
43	1481 5X22 BI	PASADOR ELASTICO DIN 1481 Ø5x22 BI
44	985 5	TUERCA DIN 985 M5
45	985 6	TUERCA DIN 985 M6
46	933 5X10 8.8B	TORNILLO DIN 933 M5x10 8,8 BI
47	933 6X25 8.8B	TORNILLO DIN 933 M6x25 8,8 BI
48	125 6 BI	ARANDELA DIN 125 M6 BI
Nº	Referencia	Descripción
49	MV-071315	INTERRUPTOR COBO 17.0341.0000.01
50	FE-606013	BRIDA PLASTICO
51	MV-104702	ALARGO LUCES PILOTO L=1800MM
52	EE-071700	BRIDA "U" 80 M8
53	PX-071335	SOPORTE INTERRUPTOR LUCES
54	125 8 BI	ARANDELA DIN 125 M8 BI
55	985 8	TUERCA DIN 985 M8
56	MV-071311	CABLEADO P/ LUCES
57	MV-071314	CABLE CON CONECTORES P/ INTERRUPTOR
58	MV-071313	PILOTO IZ. LUCES TRABAJO NEUMATICAS C/ CONECTOR
59	MV-071312	PILOTO DER. LUCES TRABAJO NEUMATICAS C/ CONECTOR
60	MV-071321	CONJUNTO FARO DE TRABAJO LED COBO
Nº	Referencia	Descripción
61	MV-101334-01	MONITOR RDS
62	MV-101334-02	
63	MV-101334-03	CABLE CONJUNTO SENSORES MONITOR NEUMASEM
64	MV-101334-04	DISCO ALOJAMIENTO 3 IMANES
65	MV-101334-06	SOPORTE MONITOR RDS
66	MV-101334-05	SENSOR INDUCTIVO TURBINA RDS 2012

MAQUINARIA AGRÍCOLA SOLÀ, S.L.

Ctra. de Igualada, s/n. Apdo. Correos, 11
08280 CALAF (Barcelona) **ESPAÑA**

Tel. 34 93 868 00 60

Fax. 34 93 868 00 55

www.solagrupo.com

e-mail: sola@solagrupo.com

