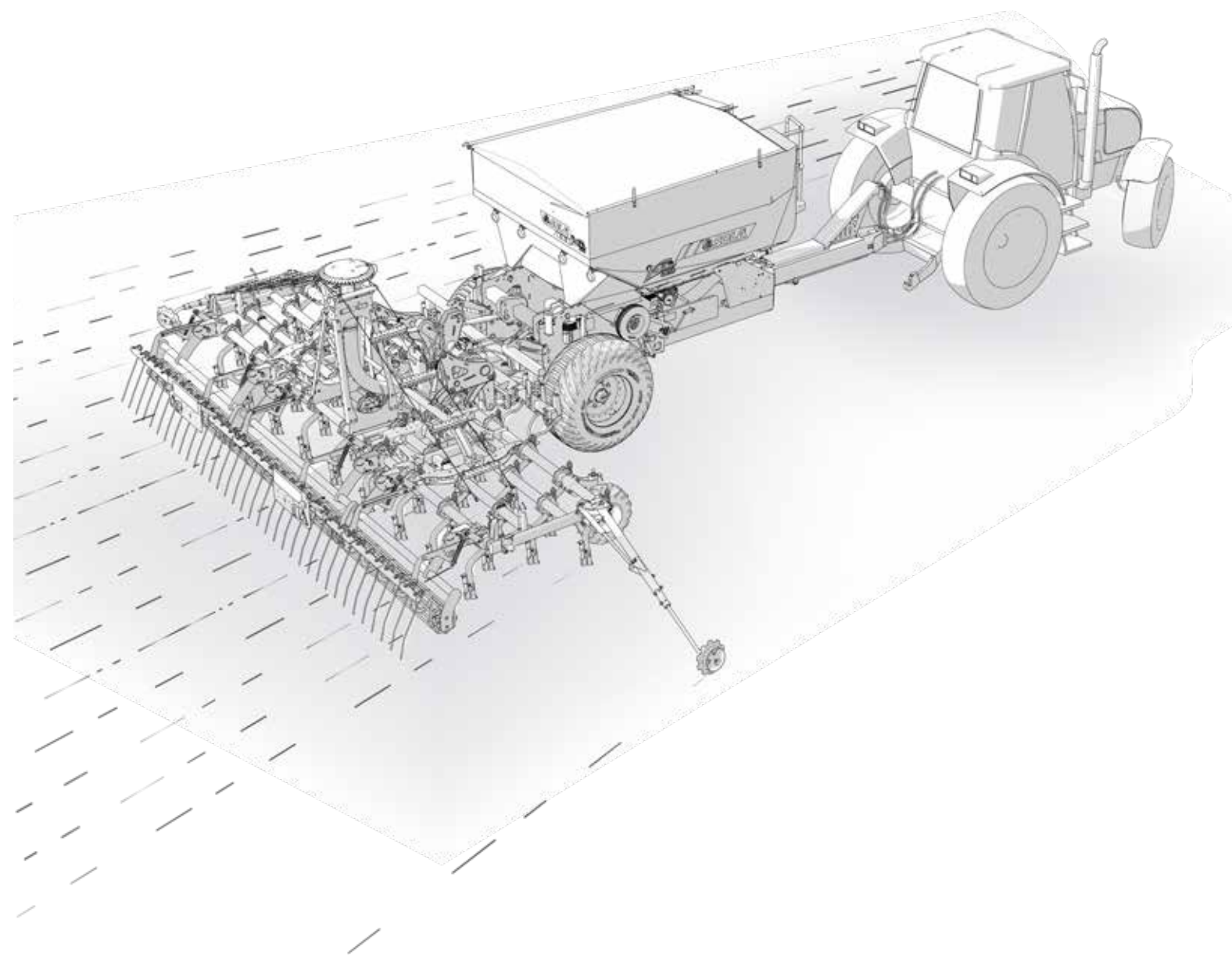




VESTA-2813

SM / NS PLUS

Semoir pneumatique traîné



MANUEL D'UTILISATION

MISE EN SERVICE, MAINTENANCE ET DOSAGE

WWW.SOLAGRUPO.COM

*Les semoirs et épandeurs d'engrais **SOLÀ** sont fabriqués dans une usine exclusivement spécialisée dans ce secteur et leur qualité est attestée par l'expérience de plusieurs milliers d'utilisateurs.*

Faisant appel à une technologie sophistiquée, ces machines sont conçues pour durer et fonctionner sans pannes dans les conditions les plus variées. Leur utilisation avec des dispositifs simples et efficaces permet quant à elle de bénéficier d'excellentes performances avec un minimum de maintenance.

En vous fournissant toutes les informations concernant les possibilités et les réglages de ces machines, nous souhaitons vous aider à les exploiter au mieux pour répondre pleinement à vos attentes.

3^e édition - Novembre 2022

Réf. : CN-811138/FR

Création : MAQUINARIA AGRÍCOLA SOLÀ SL

La reproduction de tout ou partie de ce manuel est interdite.

Les spécifications qui y figurent peuvent être modifiées sans préavis.

Les photographies qui illustrent ce document ne représentent pas nécessairement la version standard de la machine.

TABLE DES MATIÈRES

1. INTRODUCTION	5
2. CONSIGNES DE SÉCURITÉ	6
2.1 SYMBOLES DE SÉCURITÉ	6
2.2 DISPOSITIONS GÉNÉRALES DE SÉCURITÉ.....	7
2.3 CONSIGNES DE CHARGEMENT ET DÉCHARGEMENT.....	8
3. DESCRIPTION GÉNÉRALE.....	9
3.1 VUE D'ENSEMBLE DE LA MACHINE.....	9
3.2 CARACTÉRISTIQUES TECHNIQUES.....	9
3.3 IDENTIFICATION DE LA MACHINE.....	10
3.4 UTILISATION EN FONCTION DE LA CONCEPTION	10
4. CONCEPTS FONDAMENTAUX D'ENSEMENCEMENT	11
4.1 SOL.....	11
4.2 SEMENCES.....	11
4.3 PROFONDEUR.....	11
5. MISE EN SERVICE	12
5.1 ATTELAGE DU SEMOIR AU TRACTEUR.....	12
5.2 RACCORDEMENTS ÉLECTRIQUES.....	13
5.2.1 PROJECTEURS DE TRAVAIL.....	13
5.2.2 FEUX DE SIGNALISATION.....	13
5.2.3 ISOBUS	13
5.3 RACCORDS HYDRAULIQUES	13
5.4 POSITION DE TRANSPORT	15
5.5 CHARGEMENT ET VIDAGE DE LA TRÉMIE	17
5.5.1 TRÉMIE DE SEMENCES/ENGRAIS (en fonction du modèle)	18
5.6 PIEDS D'APPUI	22
5.6.1 PIED D'APPUI AVANT	22
5.6.2 PIEDS D'APPUI ARRIÈRE	23
5.7 STATIONNEMENT	24
5.8 FIN DU TRAVAIL AVEC LA MACHINE	24
6. RÉGLAGES.....	25
6.1 MISE À NIVEAU DE LA RAMPE DE SEMIS.....	25
6.2 CONTRÔLE DE LA PROFONDEUR	25
6.2.1 TENDEURS DE PROFONDEUR	27
6.2.2 ROUES DE JAUGE	28
6.2.3 BUTÉES POUR L'INCLINAISON DES PARTIES REPLIABLES.....	29
6.2.4 BRAS DE SEMIS	29
6.2.4.1 MODÈLE SM	30
6.2.4.2 MODÈLE NS PLUS (SOCS).....	31
6.2.4.3 MODÈLE NS PLUS (SABOTS).....	31
6.3 DOSAGE	32
6.3.1 DOSEUR VOLUMÉTRIQUE.....	32
6.3.1.1 SEMENCES NORMALES OU ENGRAIS CONVENTIONNEL	33
6.3.1.2 SEMENCES FINES OU ENGRAIS MICROGRANULÉ.....	34
6.3.2 DOSEUR À ROULEAU	35
6.3.3 DOSEURS POUR KITS D'ENGRAIS ET/OU DE MICROGRANULÉ.....	36
6.3.3.1 KIT INTERNE POUR TRÉMIE - DOSEUR D'ENGRAIS ET/OU DE MICROGRANULÉ	37
6.3.3.2 KIT INTERNE POUR TRÉMIE - DOSEUR D'ENGRAIS MICROGRANULÉ.....	38
6.4 RÉGLAGE DE LA DOSE DE SEMENCES	40
6.5 ESSAI PRÉALABLE DE DÉBIT.....	41
6.5.1 MODÈLES À TRANSMISSION MÉCANIQUE	41
6.5.2 MODÈLES À TRANSMISSION ÉLECTRIQUE ISOBUS.....	44
6.6 ESSAI SUR LE TERRAIN POUR LE DOSAGE (modèles à transmission mécanique)	47
6.7 TRANSMISSION MÉCANIQUE.....	48
6.8 HERSE.....	49
6.9 ROULEAU COMPACTEUR	50
6.10 EFFACE-TRACES.....	51
6.11 TRACEURS HYDRAULIQUES	52

7. TYPE DE DISTRIBUTION	54
7.1 TURBINE À ENTRAÎNEMENT MÉCANIQUE	54
7.2 TURBINE À ENTRAÎNEMENT HYDRAULIQUE	54
8. MAINTENANCE	55
8.1 FRÉQUENCE DES CONTRÔLES	56
8.2 ASSEMBLAGES À VIS	57
8.3 NETTOYAGE DU SEMOIR.....	57
8.4 GRAISSAGE ET LUBRIFICATION	58
8.5 PRESSION DES PNEUS	58
9. TABLEAUX DE DOSAGE	59
9.1 TABLEAUX POUR DOSEUR VOLUMÉTRIQUE À TRANSMISSION MÉCANIQUE	59
9.1.1 SEMENCES NORMALES OU ENGRAIS CONVENTIONNEL	60
9.1.2 SEMENCES FINES OU ENGRAIS MICROGRANULÉ	64
9.2 TABLEAU DU FACTEUR D'ÉTALONNAGE DU DOSEUR À ROULEAU	68
9.3 TABLEAUX POUR KITS D'ENGRAIS CONVENTIONNEL ET MICROGRANULÉ.....	69
9.3.1 KIT INTERNE POUR TRÉMIE À TRANSMISSION MÉCANIQUE	69
9.3.2 KIT INTERNE POUR TRÉMIE AVEC ISOBUS	69
9.3.3 KIT EXTERNE POUR TRÉMIE À TRANSMISSION MÉCANIQUE	70
9.3.4 KIT EXTERNE POUR TRÉMIE AVEC ISOBUS.....	74

1. INTRODUCTION

Avant de procéder à la mise en marche du **SEMOIR VESTA-2813**, il importe de LIRE LES CONSIGNES ET RECOMMANDATIONS qui figurent dans ce manuel en vue de réduire les risques d'accident, d'éviter d'endommager le semoir pour cause de mauvaise utilisation, d'augmenter ses performances et d'accroître sa durée de vie utile.

Le manuel doit être lu par toutes les personnes impliquées dans son exploitation (opérations de préparation, de réparation des pannes sur le terrain et d'entretien général de la machine y comprises), dans sa maintenance (inspection et assistance technique) et dans son transport.

Pour votre sécurité et celle de la machine, respectez les consignes de sécurité de façon systématique. L'entreprise **SOLÀ** n'assume aucune responsabilité pour les dommages et dysfonctionnements provoqués par le non-respect des consignes et instructions contenues dans ce manuel.

Les caractéristiques techniques, les consignes de sécurité ainsi que les concepts de base relatifs au semis sont fournies dans les premiers chapitres. Les connaissances de base nécessaires à l'utilisation de la machine sont ensuite décrites dans les sections relatives à la mise en service et à la maintenance.

Pour finir, le manuel est complété par des tableaux de dosage pour différents types de semences et d'engrais.



L'ENTREPRISE **MAQUINARIA AGRÍCOLA SOLÀ** SE RÉSERVE LE DROIT DE MODIFIER À SA GUISSE LES ILLUSTRATIONS, LES DONNÉES TECHNIQUES ET LES CARACTÉRISTIQUES TECHNIQUES.

2. CONSIGNES DE SÉCURITÉ

2.1 SYMBOLES DE SÉCURITÉ

Ce manuel contient trois types de symboles de sécurité et de danger :



Informations fournies pour simplifier le travail avec le semoir



Informations fournies pour éviter d'endommager le semoir ou les équipements disponibles en option



Informations fournies pour éviter les dommages physiques

Les pictogrammes d'avertissement suivants sont apposés sur la machine :



Lire attentivement et respecter les consignes d'utilisation ainsi que les conseils de sécurité qui figurent dans ce manuel d'utilisation.



Possibilité de pénétration de fluide hydraulique sous pression. Conserver les conduites en bon état. **Risque de blessures graves.**



Se tenir à l'écart de l'arrière du tracteur pendant la manœuvre d'attelage. **Risque de blessures graves.**



Ne pas se tenir sous les traceurs ou dans leur rayon d'action. **Risque de blessures graves.**



Avant de procéder aux opérations de réparation ou de maintenance sur la machine, couper le moteur du tracteur et retirer la clé de contact.



Ne pas introduire les mains dans la trémie lorsque les roues tournent. **Risque de blessures graves.**



Ne jamais demeurer sous la rampe de semis ou dans son rayon d'action. **Risque de blessures graves.**



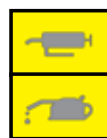
Pictogramme indiquant l'emplacement du point d'attache pour le chargement et déchargement de la machine à l'aide d'une grue (cf. section « 2.3 INSTRUCTIONS DE CHARGEMENT ET DÉCHARGEMENT »).



Risque d'écrasement en cas d'intervention sous la rampe de semis. Sécuriser cette partie de la machine pour éviter sa chute. **Risque de blessures graves.**



Respecter la charge maximale.



Les parties de la machine au niveau desquelles ces symboles de lubrification et de graissage sont apposés doivent être graissées et conservées en parfaites conditions (cf. section 8.4 GRAISSAGE ET LUBRIFICATION).



Ne pas monter sur la machine lorsqu'elle se trouve en fonctionnement. **Risque de chute.**



Sens de rotation et régime de la prise de force (uniquement sur les machines équipées d'une turbine à entraînement mécanique).

2.2 DISPOSITIONS GÉNÉRALES DE SÉCURITÉ



- Avant de mettre la machine en marche, vérifier systématiquement le respect de la sécurité au travail et de la sécurité routière.



- Veiller qu'aucune personne ne se trouve dans la zone de travail de la machine et à ses abords.



- Respecter la signalisation et le code de la route lorsque la machine est tractée sur la voie publique.



- Il est strictement interdit de monter sur la machine pendant son fonctionnement et son transport.



- Avant de mettre la machine en marche, se familiariser avec tous les éléments d'entraînement et leur fonctionnement.



- Accorder une attention particulière lors de l'attelage et du dételage entre la machine et le tracteur.



- La transmission de la prise de force doit être protégée et en parfait état. Empêcher la rotation du tube de protection en le fixant avec la chaîne prévue à cet effet.



- Ne monter la transmission de la prise de force que lorsque le moteur est arrêté.



- Avant de brancher la prise de force, s'assurer que personne ne se trouve à proximité.



- Ne jamais quitter le siège du conducteur pendant la conduite.



- Ne pas déposer de corps étrangers dans la trémie.



- Avant d'intervenir sur le système hydraulique, dépressuriser le circuit et couper le moteur du tracteur.



- Dans des conditions normales de fonctionnement, les tuyaux et flexibles des circuits hydrauliques subissent un vieillissement naturel. La durée de vie utile de ces éléments ne doit pas dépasser 6 ANS. Observer régulièrement leur état et les remplacer dès que cette période est écoulée.



- Verrouiller la commande d'abaissement pendant le transport du semoir (rampe de semis relevée). Avant de descendre le tracteur, mettre en place les pieds d'appui, abaisser la rampe de semis au sol et retirer la clé de contact du tracteur.



- Lors de l'exécution d'opérations de maintenance machine relevée, utiliser toujours des éléments d'appui en quantité suffisante pour empêcher tout abaissement éventuel de la machine.



- Avant de semer, évaluer les risques potentiels que la zone peut présenter et prendre en compte les fortes pentes ainsi que le contact éventuel avec des lignes haute tension aériennes susceptibles d'être provoquées par des irrégularités du sol et/ou la configuration des pièces mobiles de la machine.



- Ne pas circuler avec la machine en dépassant les limites de charge imposées par le constructeur.



- Sur les machines équipées d'un système de freinage (frein de service, d'urgence ou de stockage), tous les composants doivent être raccordés au tracteur et à la machine afin de pouvoir conduire et/ou stocker la machine.

2.3 CONSIGNES DE CHARGEMENT ET DÉCHARGEMENT



CES OPÉRATIONS DOIVENT ÊTRE EXÉCUTÉES PAR DU PERSONNEL QUALIFIÉ ET EXPÉRIMENTÉ.



MISE EN GARDE : LE CHARGEMENT DE LA MACHINE ET SON DÉCHARGEMENT DU CAMION DOIVENT SI POSSIBLE ÊTRE EFFECTUÉS À L'AIDE D'UN PONT ROULANT. SE REPORTER À LA SECTION « 3.2 CARACTÉRISTIQUES TECHNIQUES » POUR CONNAÎTRE LA CHARGE QUE LE PONT ROULANT VA ÊTRE AMENÉ À SUPPORTER.



LORS DE LA RÉCEPTION DE LA MACHINE, VÉRIFIER L'ABSENCE DE DOMMAGES PROVOQUÉS PAR LE TRANSPORT ET S'ASSURER DE LA PRÉSENCE DE TOUTES LES PIÈCES. LE REMPLACEMENT DES ÉLÉMENTS ENDOMMAGÉS N'EST POSSIBLE QU'EN CAS DE RÉCLAMATION IMMÉDIATE AUPRÈS DU TRANSPORTEUR.

Les images ci-contre montrent la disposition des élingues et l'emplacement des points d'attache pour cette opération :

- **Partie avant :** deux élingues sur les points d'attache situés sur la partie avant interne de la trémie (figure 2.2).
- **Partie arrière :** deux élingues placées sur le châssis de la rampe de semis (figure 2.3).

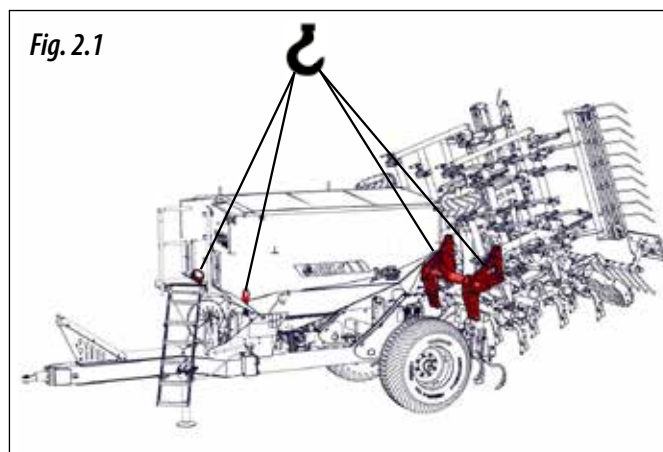


Fig. 2.1

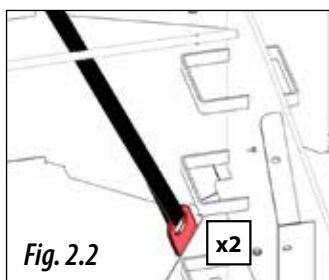


Fig. 2.2

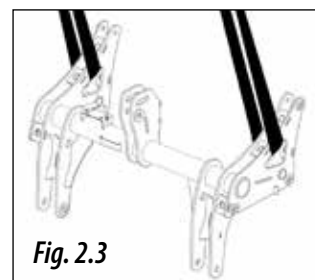
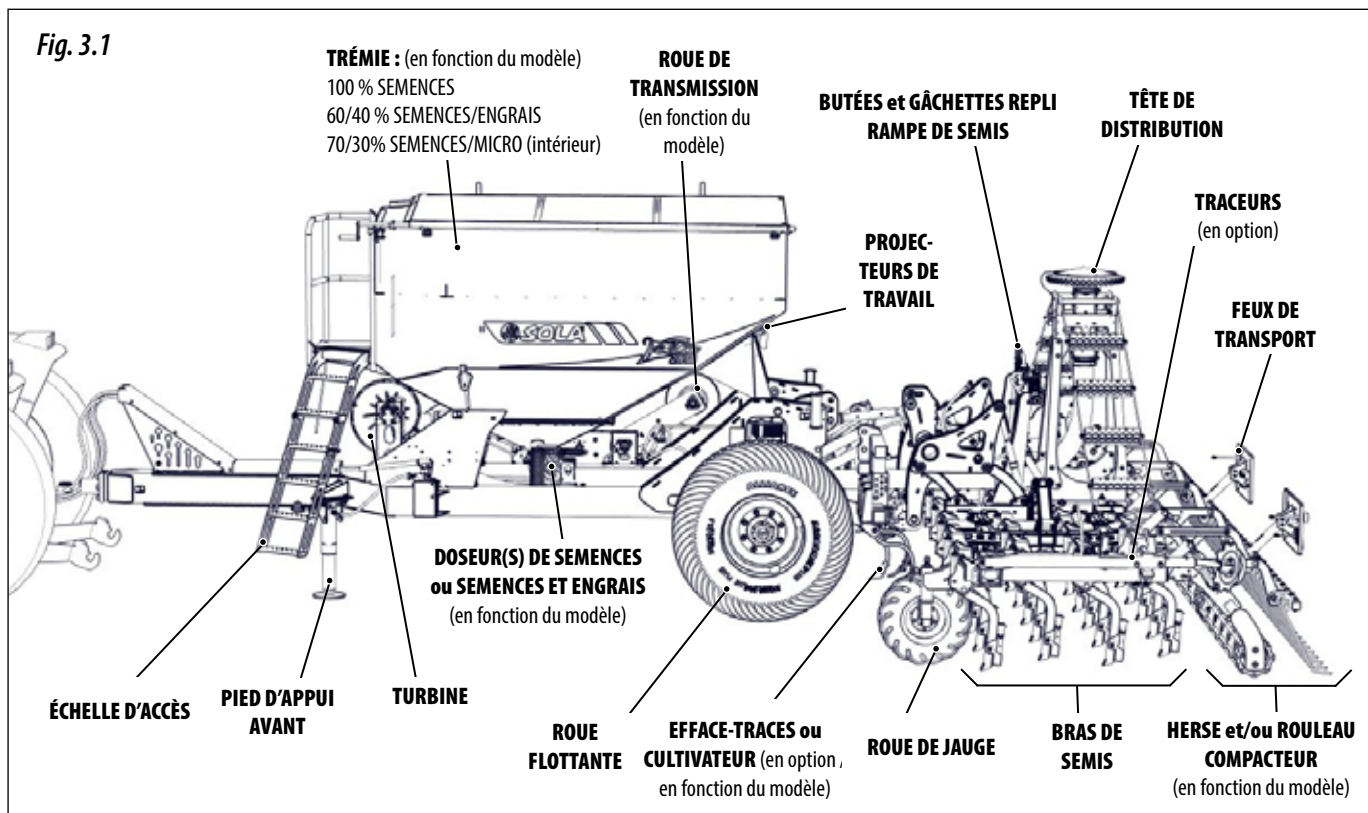


Fig. 2.3

3. DESCRIPTION GÉNÉRALE

3.1 VUE D'ENSEMBLE DE LA MACHINE



3.2 CARACTÉRISTIQUES TECHNIQUES

TYPE MACH. NBRE BRAS	ÉCART ENTRE BRAS (cm)	CAPACITÉ TRÉMIE (litres)	LARGEUR DE LABOUR (m)	LARGEUR DE TRANSPORT (m)	HAUTEUR MAX. (m) sans traceurs	LONGUEUR (m)	PNEUS
SM 600/30	20	7 100	6	3	3,4	9	550/60-22.5
SM 600/37	16	7 100	6	3	3,4	9	550/60-22.5
NS 600/43	14	7 100	6	3	3,4	9	550/60-22.5
NS 600/48	12,5	7 100	6	3	3,4	9	550/60-22.5
SM 680/34	20	7 100	6,8	3	3,9	9	550/60-22.5
SM 700/43	16	7 100	7	3	3,9	9	550/60-22.5
NS 700/48	14,5	7 100	7	3	3,9	9	550/60-22.5
SM 770/47	16	7 100	7,7	3	4,25	9	550/60-22.5

3.3 IDENTIFICATION DE LA MACHINE

Une PLAQUE SIGNALÉTIQUE portant les spécifications ci-dessous est apposée sur le châssis du chariot :



LA SOCIÉTÉ **MAQUINARIA AGRÍCOLA SOLÀ** SE RÉSERVE LE DROIT D'HOMOLOGUER SES ÉQUIPEMENTS SUR LES MARCHÉS QU'ELLE CONSIDÈRE NÉCESSAIRES.

3.4 UTILISATION EN FONCTION DE LA CONCEPTION

Le semoir **VESTA-2813** est spécifiquement destiné à l'ensemencement de céréales et d'autres graines, tout comme à l'apport d'engrais (en fonction du modèle).

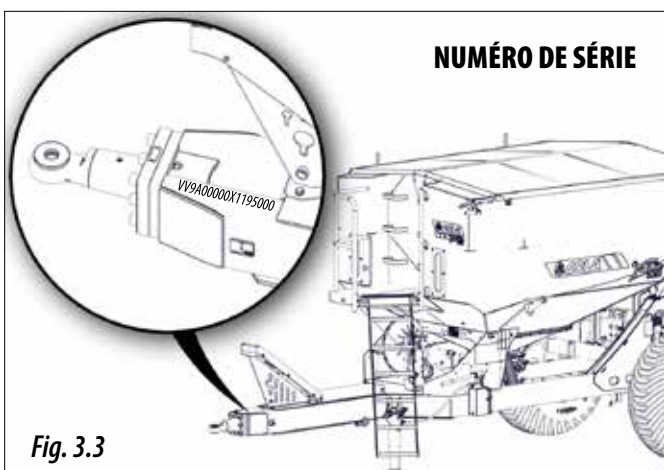
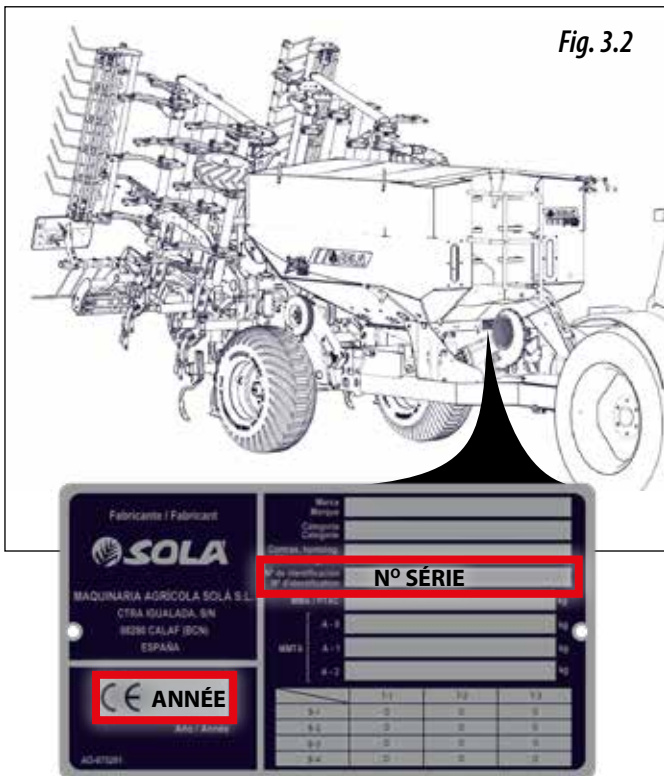
La machine est conçue pour être traînée par un tracteur agricole.

Le fabricant n'est pas tenu responsable des dégâts ou dommages provoqués en raison de l'utilisation de la machine à d'autres fins (cf. section « 10. GARANTIE »).

Toutes les dispositions législatives relatives à la sécurité des machines, au code de la route, à l'hygiène et à la sécurité au travail doivent être respectées.

Les modifications apportées par l'utilisateur annulent toute possibilité d'appel en garantie du fabricant pour tout dégât ou dommage éventuellement provoqué (cf. section « 10. GARANTIE »).

Éviter d'utiliser des semences et des engrais humides au risque de provoquer des obstructions et de casser des composants.



4. CONCEPTS FONDAMENTAUX D'ENSEMENCEMENT

4.1 SOL

Plus les conditions d'aménagement du sol sont bonnes, plus la qualité du semis est optimale. Un sol recouvert de grosses mottes ou présentant des sillons très irréguliers rend l'exécution d'un bon travail difficile. Bien que les machines soient conçues pour résister à de fortes contraintes dans des circonstances défavorables, la qualité de l'ensemencement se retrouve amoindrie lorsque les conditions du lit de semence ne sont pas bonnes.

4.2 SEMENCES

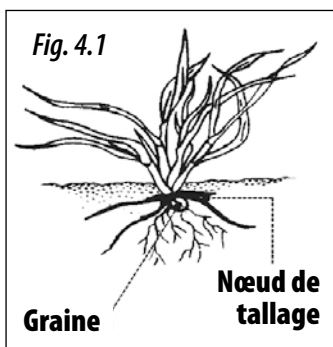
Il s'avère essentiel d'utiliser des semences de qualité, propres et, dans le cas de l'orge, bien battues.

4.3 PROFONDEUR

La profondeur de semis a une influence sur le tallage, la vigueur de la plante ainsi que sa résistance au gel et à la sécheresse : le nœud de tallage se trouve toujours à 1 ou 2 cm sous la surface, et ce quelle que soit la profondeur à laquelle la graine est enfouie. Un ensemencement plus profond n'entraîne pas la formation de racines plus profondes. Seules quelques racines poussent à partir de la partie inférieure de la graine. La masse principale prend naissance au niveau du nœud de tallage, presque au niveau du sol.

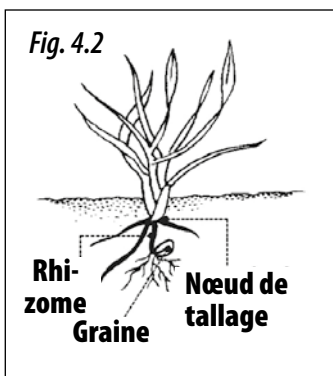
Semis à profondeur normale : 2 à 4 cm

- Tige épaisse, rhizome court et bonne résistance au gel.
- Tallage multiple de 3 à 6 pousses et nombreuses feuilles (entre 6 et 10).
- Enracinement important (5 cm de large et 10-12 cm de profondeur).
- Une quantité moindre de graines par mètre carré de semis permet d'obtenir davantage d'épis.



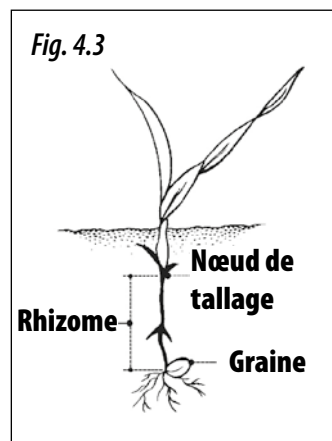
Semis un peu plus profond : entre 5 et 6 cm

- Tige mince, rhizome exposé au gel.
- Tallage retardé et faible, 1 pousse, voire aucune, et peu de feuilles (environ 3 ou 4).
- Enracinement régulier (3 cm de large et 5 cm de profondeur).
- Davantage de graines sont nécessaires par mètre carré pour obtenir le même nombre d'épis que dans le premier cas.



Semis très profond : 8 à 10 cm

- Tige très fine. Tallage nul et une seule feuille.
- Les réserves de la graine sont épuisées dans un long rhizome qui peut être facilement coupé par le gel.
- Faible enracinement (1 cm de large et 3 cm de profondeur).
- Une double quantité de graines s'avère nécessaire par mètre carré pour obtenir le même nombre d'épis que dans le premier cas.



IMPORTANT : LA PROFONDEUR DE SEMIS AVEC DES ÉQUIPEMENTS À SOCS N'EST PAS UNIFORME CAR ELLE DÉPEND DES CONDITIONS ET DE LA RÉGULARITÉ DES CARACTÉRISTIQUES DU SOL.



IMPORTANT : AVANT DE COMMENCER L'ENSEMENCEMENT OU DE CHANGER DE TERRAIN, UN TEST DOIT ÊTRE EFFECTUÉ EN PARCOURANT UNE VINGTAINNE DE MÈTRES EN POSITION DE SEMIS POUR VÉRIFIER LA PROFONDEUR DES BRAS RÉGLABLES PAR RAPPORT AU BRAS FIXES.



DANS DES RÉGIONS TRÈS FROIDES, DES GELÉES SUCCESSIVES PEUVENT DONNER LIEU À UN FOISSONNEMENT DE LA COUCHE LA PLUS SUPERFICIELLE DU SOL, CE QUI A POUR EFFET DE PROVOQUER LE DÉTACHEMENT DES JEUNES RACINES DE LA PLANTES ET PROVOQUER SA MORT. DANS CES CAS DE FIGURE, IL PEUT ÊTRE CONSEILLÉ DE SEMER UN PEU PLUS PROFONDÉMENT OU, SI POSSIBLE, D'UTILISER UN ROULEAU POUR COMPACTER LE SOL ET METTRE LES SEMENCES UN PEU PLUS À L'ABRI.



LORS DE LA MISE EN MARCHÉ DE LA MACHINE, AUCUNE GRAINE N'EST DÉPOSÉE DANS LES SILLONS PENDANT LE PREMIER MÈTRE DE PROGRESSION. EN REVANCHE, LORSQUE LA MACHINE EST MISE À L'ARRÊT, LES GRAINES QUI DESCENDENT DANS LES TUBES S'ÉCOULENT ET S'ACCUMULENT DONC DANS LE DERNIER MÈTRE. PRENDRE CE POINT EN COMPTE POUR GARANTIR UNE BONNE FINITION CHAQUE TRAVERSÉE.



TRAVAILLER TOUJOURS À UNE VITESSE UNIFORME. LES CHANGEMENTS SOUDAINS DE VITESSE ENTRAÎNENT UNE RÉPARTITION IRRÉGULIÈRE DES SEMENCES.



LA PROFONDEUR DE SEMIS RECOMMANDÉE VARIE EN FONCTION DU TYPE DE CULTURE. IL EST POUR CETTE RAISON PRÉCONISÉ AUX EXPLOITANTS AGRICOLES DE PRENDRE CONSEIL AUPRÈS DE TECHNICIENS OU DE SPÉCIALISTES EN LA MATIÈRE.

5. MISE EN SERVICE

Les points à prendre en compte avant d'utiliser la machine sont les suivants :

- Vérifier la bonne lubrification des composants mécaniques de la machine. Graisser régulièrement les composants mécaniques (cf. section « 8.4 GRAISSAGE ET LUBRIFICATION »).
- Contrôler la pression des pneus (cf. section « 8.5 PRESSION DES PNEUS »).
- Vérifier le bon état des tuyaux et flexibles des circuits hydrauliques de la machine et faire de même sur les lignes pneumatiques (transport de produit).
- Contrôler le cheminement des câbles et vérifier le bon raccordement des connecteurs de ces derniers.

Après avoir attelé le semoir au tracteur :

- S'assurer que la machine est bien fixée au tracteur.
- Avant de mettre la machine en marche, se familiariser avec tous les composants et leurs réglages.
- Actionner la turbine à vide pour libérer les tuyaux de transport du produit de la présence d'eau condensée ou d'éventuelles impuretés.
- Adapter machine et tous ses composants au type de sol et de graines à semer.

5.1 ATTELAGE DU SEMOIR AU TRACTEUR

Le semoir **VETA-2813** est équipé d'un attelage de catégorie 4 de type axe-anneau tournant ou d'un attelage à boule.



PENDANT L'ATTELAGE ET LE DÉTELAGE, VÉRIFIER L'ABSENCE D'OBJETS OU DE PERSONNES ENTRE LE TRACTEUR ET LE SEMOIR.



CES OPÉRATIONS REQUIÈRENT UNE ATTENTION MAXIMALE POUR ÉVITER TOUT DOMMAGE À L'OPÉRATEUR.

Pour la manœuvre d'attelage, procéder comme suit :

- 1- Assembler l'anneau tournant ou l'attelage à boule du semoir au tracteur sur le point d'attelage correspondant (figure 5.1).
- 2- Relever le pied d'appui de la machine (cf. section « 5.6.1 PIED D'APPUI AVANT »).



Fig. 5.1



SI LE POINT D'ATTACHE EST TROP BAS, ABAISSER ENCORE DAVANTAGE LE PIED D'APPUI AVANT (CF. SECTION « 5.6.1 PIED D'APPUI AVANT »).

- 3- Brancher les prises des circuits hydrauliques de la machine au distributeur du tracteur.



LES RACCORDS HYDRAULIQUES NÉCESSAIRES À LA MACHINE SONT PRÉCISÉS DANS LA SECTION « 5.3 RACCORDS HYDRAULIQUES ».

- 4- Si le modèle de machine n'est pas équipé d'une turbine hydraulique, raccorder la pompe hydraulique à la prise de force du tracteur.
- 5- Brancher la prise électrique à 7 broches des feux de signalisation et de travail au tracteur.
- 6- Brancher le moniteur NEUMASEM MFDC avec le câble à 16 broches destiné aux modèles à transmission mécanique ou brancher le câble ISOBUS à la prise ISOBUS du tracteur.



AVANT DE DÉPLACER LA MACHINE, S'ASSURER QU'ELLE EST BIEN FIXÉE AU TRACTEUR.



POUR DÉTELER LA MACHINE DU TRACTEUR, PROCÉDER DANS L'ORDRE INVERSE DES OPÉRATIONS D'ATTELAGE. AVANT DE DÉBRANCHER LES RACCORDS HYDRAULIQUES RELIÉS AU DISTRIBUTEUR DU TRACTEUR, IL EST CONSEILLÉ DE FERMER LES ROBINETS D'ARRÊT.



IMPORTANT : LORS DU DÉTELAGE DE LA MACHINE DU TRACTEUR, S'ASSURER QU'AUCUN CIRCUIT HYDRAULIQUE N'EST RACCORDÉ AU DISTRIBUTEUR DU TRACTEUR.

5.2 RACCORDEMENTS ÉLECTRIQUES

Les raccordements électriques disponibles sur la machine sont destinés aux applications suivantes :

- FEUX DE SIGNALISATION et PROJECTEURS DE TRAVAIL
- BRANCHEMENT À L'ISOBUS (en fonction du modèle)

5.2.1 PROJECTEURS DE TRAVAIL

La machine est équipée de projecteurs de travail orientables situés à l'arrière du chariot. Appuyer sur le bouton (figure 5.2) pour les allumer ou les éteindre.

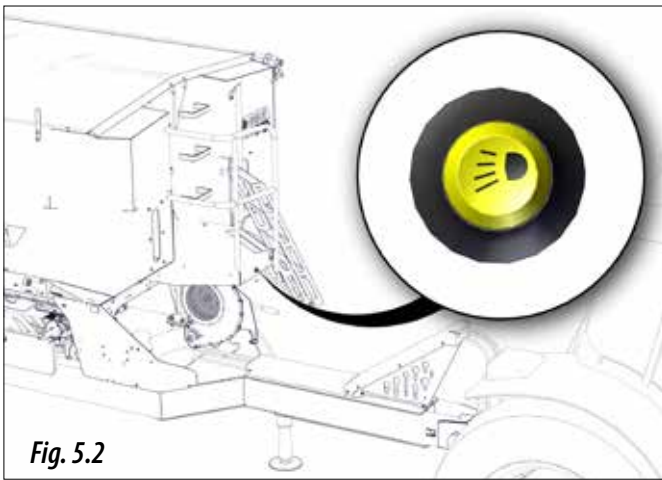
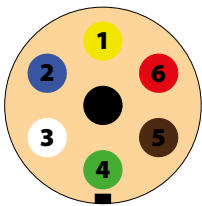


Fig. 5.2

5.2.2 FEUX DE SIGNALISATION

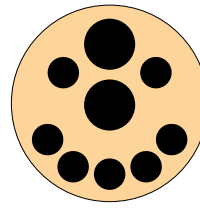
Tous les modèles de semoir sont équipés d'un connecteur à 7 broches destiné au fonctionnement des feux de signalisation.

Schéma et tableau du connecteur à 7 broches (selon ISO 1724) :



N° broche	Norme	FONCTION
1	L	Clignotant gauche
2	54G	Feux antibrouillard
3	31	Masse
4	R	Clignotant droit
5	58R	Feu de position droit
6	54	Frein
7	58L	Feu de position gauche

5.2.3 ISOBUS



Pour que la machine puisse être raccordée à l'ISOBUS du tracteur, celle-ci doit être équipée d'un connecteur à 9 broches (conformément à la norme ISO 11783).



POUR LE TRANSPORT DE LA MACHINE SUR LA VOIE PUBLIQUE, S'ASSURER QUE LES PROJEC-TEURS DE TRAVAIL SONT ÉTEINTS.

5.3 RACCORDS HYDRAULIQUES

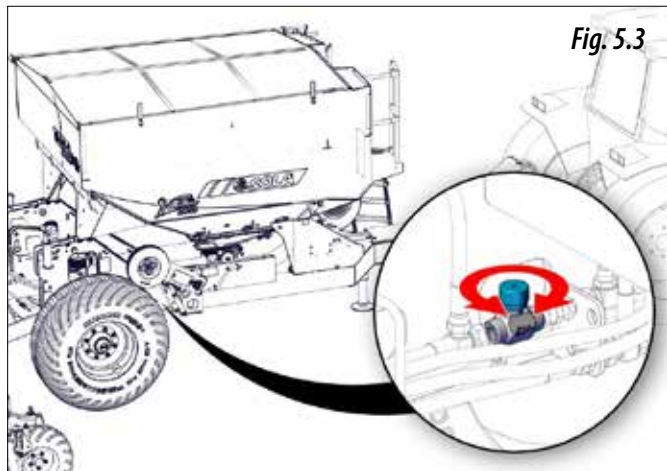
Les raccords hydrauliques de la machine sont utilisés pour remplir les fonctions suivantes :

- DÉPLOIEMENT ET REPLI DES PARTIES REPLIABLES DE LA RAMPE DE SEMIS : une double sortie
- DÉPLOIEMENT ET REPLI DES TRACEURS : une double sortie
- ABAISSEMENT ET RELÈVEMENT DE LA RAMPE DE SEMIS, DE L'EFFACE-TRACES (en option) ET DE LA ROUE DE TRANSMISSION (en fonction du modèle) : une double sortie avec une clé pour l'exclusion de la roue de transmission
- TURBINE HYDRAULIQUE (en fonction du modèle) : une double sortie
- FREIN DE SERVICE HYDRAULIQUE : une sortie simple

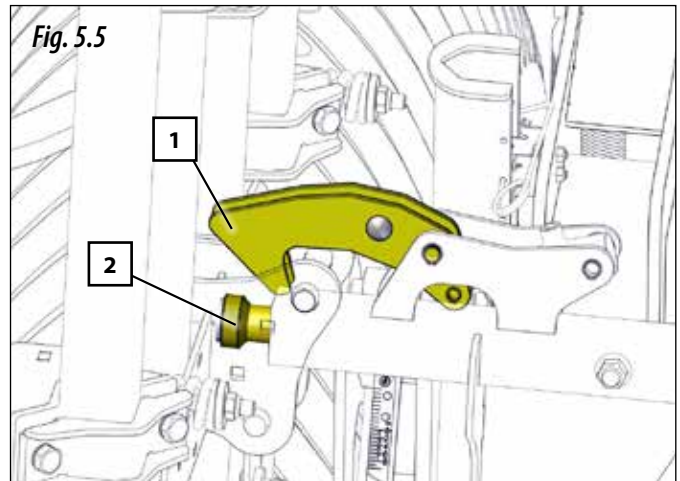
Les différents circuits hydrauliques sont identifiés par des couleurs selon le tableau suivant :

COULEUR BOUCHON	DESCRIPTION
BLEU	Circuit hydraulique des traceurs
VERT	Circuit hydraulique pour le repli de la rampe de semis
ROUGE	Circuit hydraulique pour le frein de service et la turbine (versions équipées d'une turbine hydraulique uniquement)
JAUNE	Circuit hydraulique pour le relèvement de la rampe de semis, de l'efface-traces et de la roue de transmission

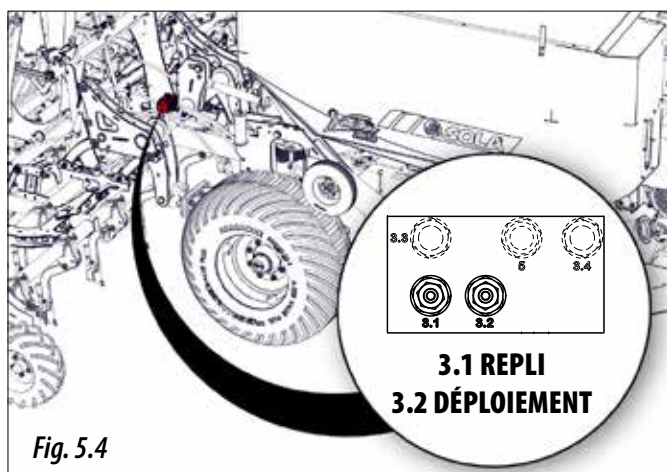
Un régulateur de débit hydraulique situé à l'intérieur du chariot (figure 5.3) permet d'abaisser en douceur la rampe de semis au sol.



En fonction du modèle, la machine est équipée de gâchettes de sécurité (élément 1 de la figure 5.5). Ces éléments doivent être utilisés pour immobiliser les équipements latéraux pendant le transport de la machine. La figure 5.5 illustre la gâchette en position de sécurité.



Afin d'assurer un repli et un déploiement en douceur des éléments repliables de la rampe de semis, des régulateurs de débit sont installés sur le bloc hydraulique (figure 5.4), un pour chaque opération. Ces régulateurs doivent être réglés en fonction du débit hydraulique fourni par le tracteur.



SI LE CIRCUIT HYDRAULIQUE DES PIÈCES REPLIABLES EST MIS SOUS PRESSION ET QUE CES DERNIÈRES NE S'ABAISSENT PAS, S'ASSURER QUE LES GÂCHETTES DE SÉCURITÉ (ÉLÉMENT 1 DE LA FIGURE 5.5) ONT ÉTÉ ENLEVÉS. SI TEL N'EST PAS LE CAS, REPLIER LE DISPOSITIF ET RÉGLER LES BUTÉES DE DÉPLOIEMENT (ÉLÉMENT 2 DE LA FIGURE 5.5).



LORS DE LA FERMETURE OU OUVERTURE DES PARTIES REPLIABLES ET DES TRACEURS, S'ASSURER QU'AUCUNE PERSONNE NE SE TROUVE À PROXIMITÉ DE LA MACHINE ET QU'AUCUN OBJET ÉTRANGER NE SOIT SITUÉ SUR LE TRAJET DES PARTIES MOBILES.



EN CAS DE MISE SOUS PRESSION HYDRAULIQUE ET QUE LA MACHINE NE RÉPOND PAS, VÉRIFIER QUE LES CONNECTEURS HYDRAULIQUES SONT BIEN RACCORDÉS AU DISTRIBUTEUR DU TRACTEUR ET QUE LES ROBINETS D'ARRÊT DES CIRCUITS HYDRAULIQUES SONT OUVERTS.



NE JAMAIS DEMEURER SOUS LA RAMPE DE SEMIS OU DANS SON RAYON D'ACTION.



S'ASSURER QUE LES RACCORDS HYDRAULIQUES SONT DÉBRANCHÉS AVANT D'EFFECTUER QUELCONQUE OPÉRATION DE MAINTENANCE SUR LA MACHINE.



IMPORTANT : AU DÉPART, IL EST CONSEILLÉ DE N'OUVRIR QUE TRÈS PEU LES RÉGULATEURS POUR ÉVITER UN REPLI TROP RAPIDE SUSCEPTIBLE D'ENDOMMAGER LE SEMOIR.



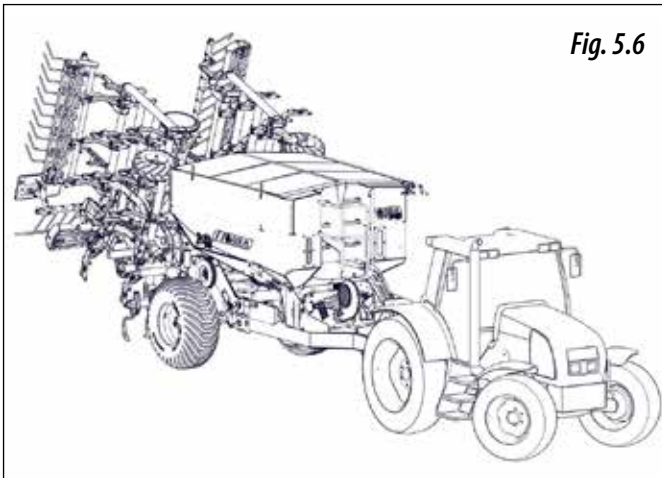
CONSERVER LES CONDUITES HYDRAULIQUES EN PARFAIT ÉTAT. L'HUILE SOUS PRESSION PEUT PÉNÉTRER DANS LA PEAU ET PROVOQUER DE TRÈS GRAVES BLESSURES.



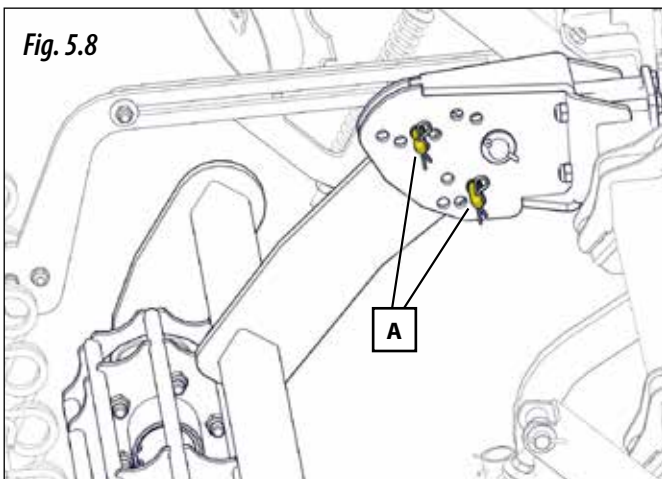
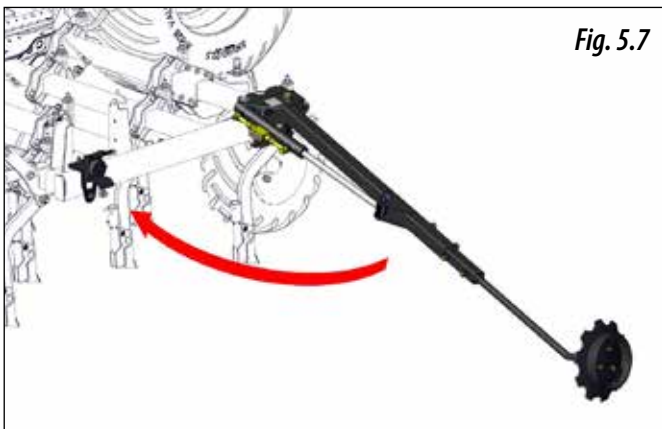
UTILISER LES CONNECTEURS HYDRAULIQUES FOURNIS PAR LE FABRICANT.

5.4 POSITION DE TRANSPORT

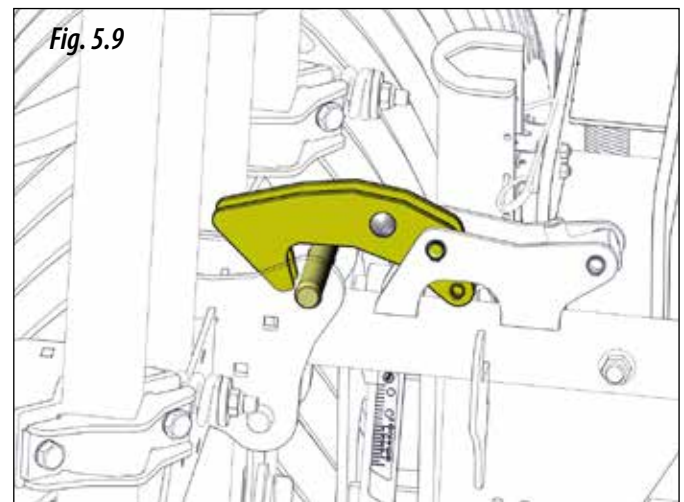
Après avoir attelé la machine et raccordé les circuits hydrauliques au tracteur, procéder comme suit pour transporter la machine :



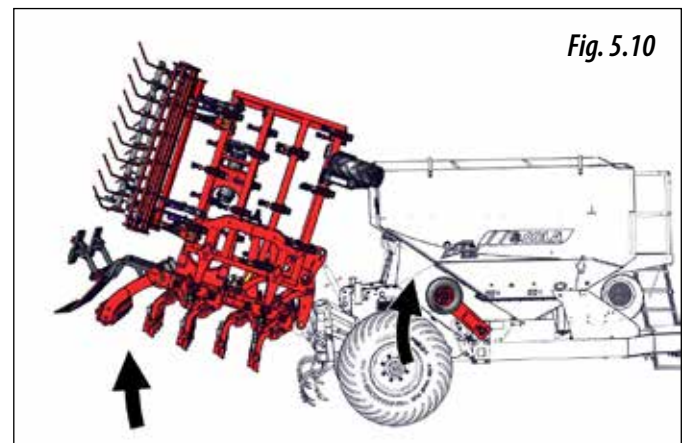
- 1- Replier les traceurs si la machine en est équipée (figure 5.7).
- 2- En fonction du modèle de machine, immobiliser les ROULEAUX COMPACTEURS en mettant en place les deux goupilles (élément A de la figure 5.8).



- 3- Relever les équipements latéraux et s'assurer que les gâchettes de sécurité se sont bien enclenchées sur les goujons (figure 5.9).



- 4- Relever la rampe de semis, l'efface-traces et la roue de transmission jusqu'à leur position maximale (figure 5.10).



IMPORTANT : EN CAS DE MISE SOUS PRESSION HYDRAULIQUE ET QUE LA RAMPE DE SEMIS, L'EFFACE-TRACES ET LA ROUE DE TRANSMISSION NE SE RELÈVENT PAS, VÉRIFIER QUE LE ROBINET D'ARRÊT DU DISTRIBUTEUR DU TRACTEUR EST OUVERT.



IMPORTANT : LES ATTELAGES HOMOLOGUÉS POUR CIRCULER SUR LA ROUTE OU LA VOIE PUBLIQUE SONT LES ATTELAGES À ANNEAU FOURNIS PAR LE FABRICANT.



IMPORTANT : SUR CERTAINS MODÈLES DE MACHINE, LA MISE SOUS PRESSION HYDRAULIQUE PEUT PROVOQUER LE RELÈVEMENT DE LA RAMPE DE SEMIS ET DE L'EFFACE-TRACES, MAIS PAS CELUI DE LA ROUE DE TRANSMISSION. LE CAS ÉCHÉANT, VÉRIFIER QUE LE ROBINET D'ARRÊT ET QUE L'ÉTRANGLEUR SITUÉ À CÔTÉ DE LA ROUE DE TRANSMISSION SONT OUVERTS (FIGURE 5.11).

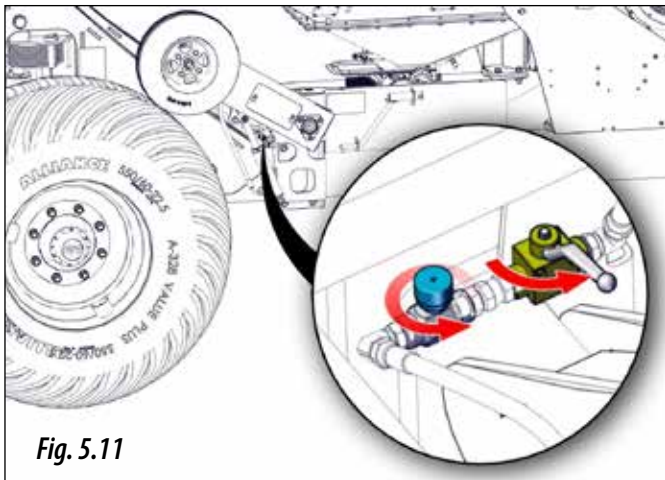


Fig. 5.11

5- Sortir les butées des cylindres du chariot. Pour ce faire, retirer la goupille et l'axe (figure 5.12), déplacer les butées (figure 5.13) et remettre en place la goupille et l'axe pour les bloquer (figure 5.14).

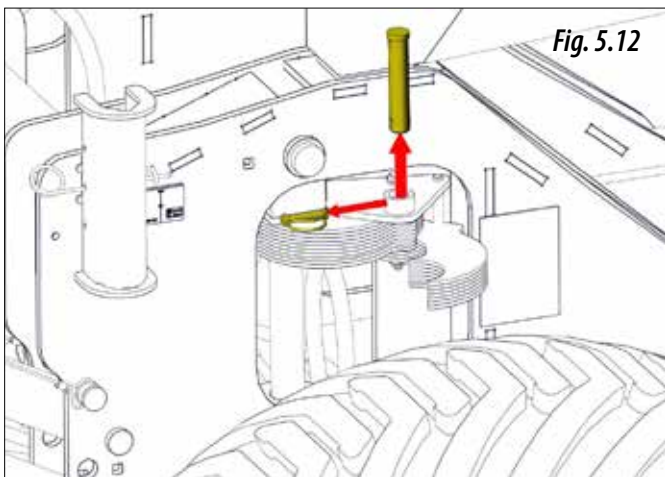


Fig. 5.12

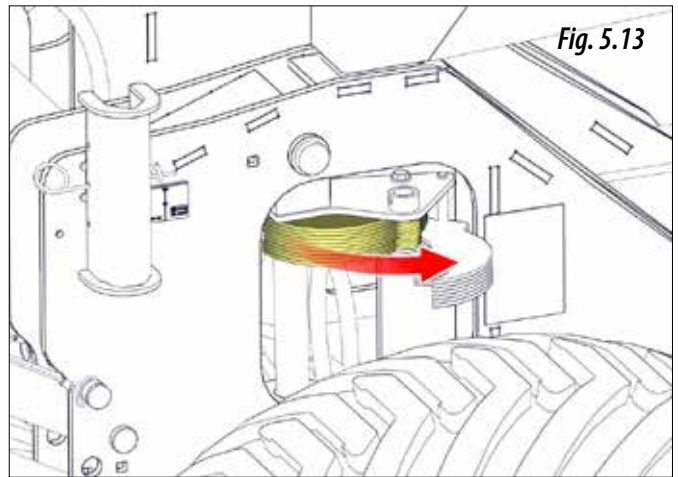


Fig. 5.13

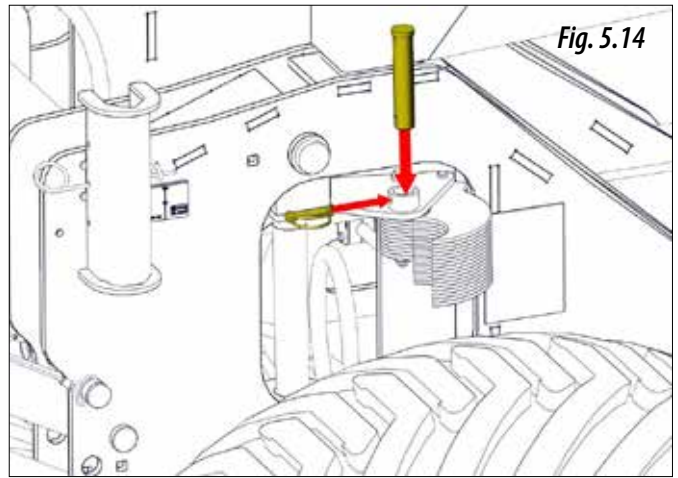


Fig. 5.14

6- Placer les deux cales de transport sur les cylindres du chariot (figure 5.15) et bloquer la position à l'aide des pièces de sécurité.

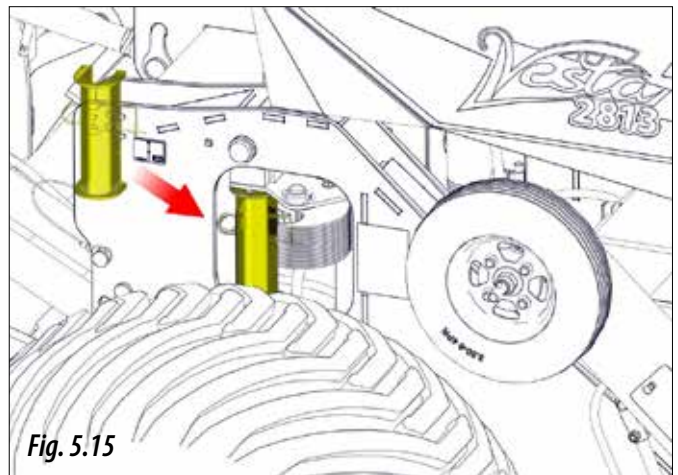


Fig. 5.15

Le système de freinage comporte une vanne située à l'avant de la machine. Cette vanne est commandée au moyen d'un levier (figure 5.16) qui doit être placé dans la bonne position en fonction du niveau de remplissage de la trémie :

Position 1/1 : trémie pleine de produit

Position 1/2 : trémie remplie à la moitié de sa capacité

Position 1/4 : trémie vide ou ne contenant que très peu de produit

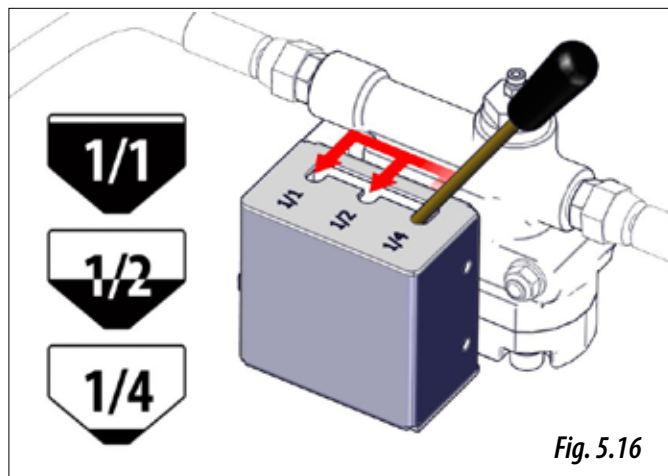


Fig. 5.16

IMPORTANT : LA MAUVAISE UTILISATION DE CE DISPOSITIF PEUT ÊTRE DANGEREUSE ET ENTRAÎNER UN FREINAGE INAPPROPRIÉ DU VÉHICULE AVEC LES RISQUES QUI EN DÉCOULENT.

IMPORTANT : AVANT DE MONTER SUR LE TRACTEUR POUR TRANSPORTER LA MACHINE, TOUS LES ROBINETS D'ARRÊT DES CIRCUITS HYDRAULIQUES QUI EN SONT ÉQUIPÉS DOIVENT ÊTRE FERMÉS.

IMPORTANT : AVANT DE TRANSPORTER LA MACHINE SUR TOUT TYPE DE ROUTE, VÉRIFIER LE BON ÉTAT DE FONCTIONNEMENT DES FREINS DE SERVICE DU TRACTEUR ET DE LA MACHINE.

IMPORTANT : SELON LES CONDITIONS D'UTILISATION DÉFINIES PAR L'UTILISATEUR FINAL DE LA MACHINE ET DES ÉQUIPEMENTS DISPONIBLES EN OPTION, IL SE PEUT QUE LA MACHINE, EN SITUATION DE TRANSPORT, NE SOIT PAS CONFORME AUX RÉGLEMENTATIONS EN VIGUEUR SUR LES ROUTES OU LA VOIE PUBLIQUE. LE RESPECT DES RÈGLES DE CIRCULATION DES VÉHICULES RELÈVE DE LA SEULE RESPONSABILITÉ DE L'UTILISATEUR FINAL DE LA MACHINE. LA SOCIÉTÉ MAQUINARIA AGRÍCOLA SOLÀ N'EST EN AUCUN CAS TENUE RESPONSABLE DES CONSÉQUENCES DÉRIVÉES DU NON-RESPECT DES RÉGLEMENTATIONS EN VIGUEUR RELATIVES À LA CIRCULATION DES VÉHICULES SUR LES VOIES PUBLIQUES DU PAYS DANS LEQUEL SES ÉQUIPEMENTS SONT UTILISÉS.

5.5 CHARGEMENT ET VIDAGE DE LA TRÉMIE

Pour un chargement sûr et rapide de la trémie, il est conseillé de faire appel à un chargeur sans fin. Il est également possible d'utiliser une grue hydraulique pour soulever un *big bag* au-dessus de la trémie. Pour attacher le *big bag* au dispositif de levage, suivre les consignes du fabricant de la grue.



IMPORTANT : AVANT DE PROCÉDER AU REMPLISSAGE, VÉRIFIER L'ABSENCE DE CORPS ÉTRANGERS À L'INTÉRIEUR DE LA TRÉMIE.



IMPORTANT : AVANT DE REMPLIR LA TRÉMIE, VÉRIFIER LA BONNE FERMETURE DES PORTES À GUILLOTINE, DES GOULOTTES D'ÉVACUATION ET DES BOUCHONS (PORTES À GUILLOTINE FIGURE 5.17, GOULOTTES D'ÉVACUATION FIGURE 5.18 ET BOUCHONS POUR LE KIT DE MICRO EXTÉRIEUR FIGURE 5.19).

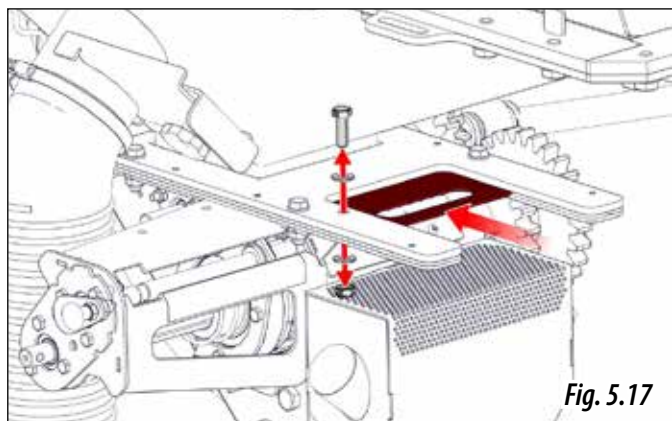


Fig. 5.17

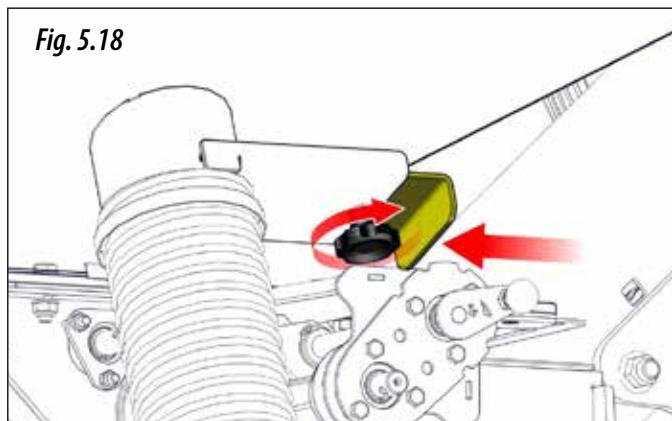


Fig. 5.18

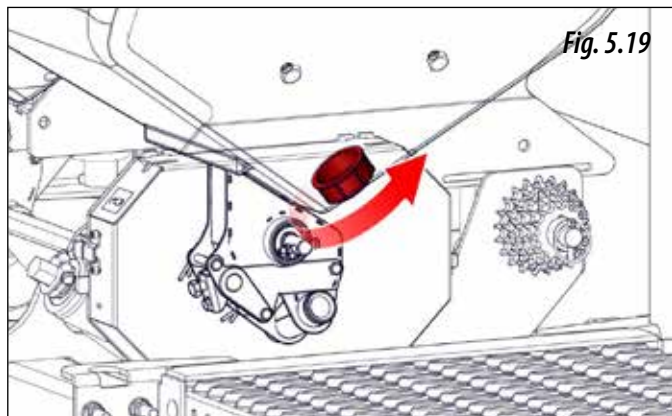
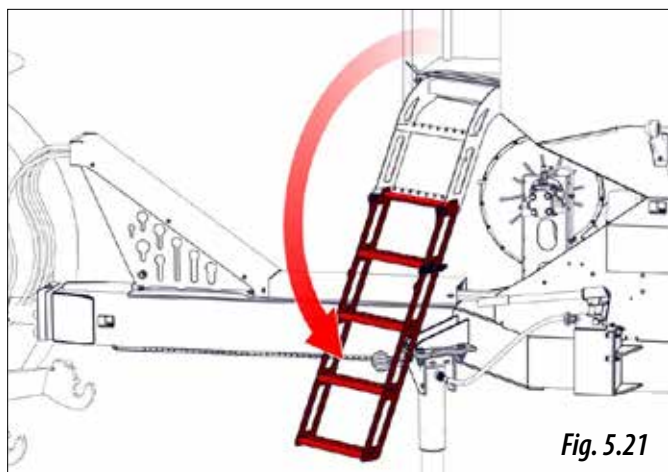
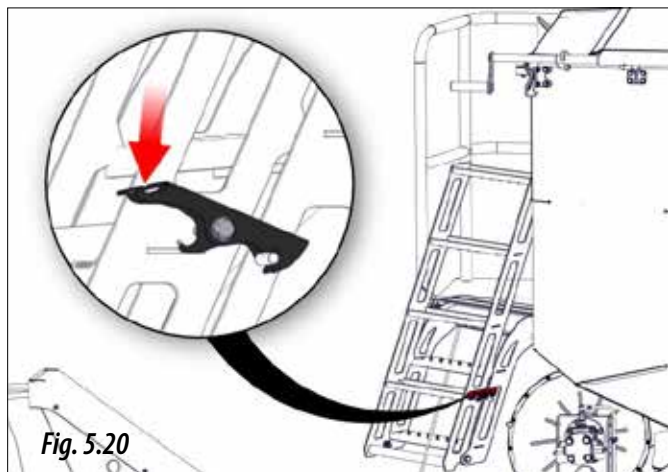


Fig. 5.19

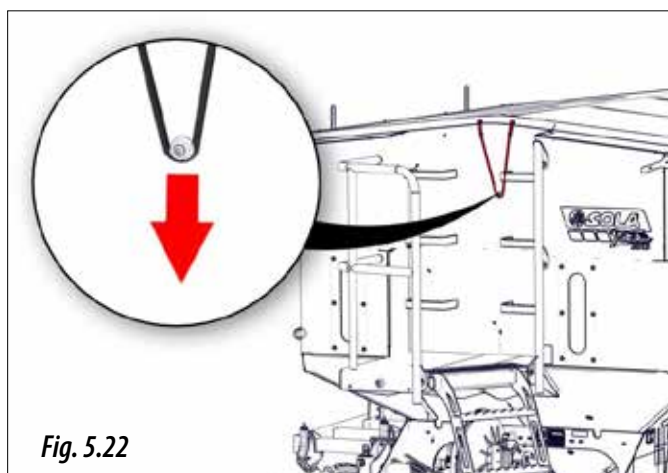
5.5.1 TRÉMIE DE SEMENCES/ENGRAIS (en fonction du modèle)

Pour **REPLIR** la trémie, procéder comme suit :

1- Tirer sur la pièce de sécurité (figure 5.20) pour libérer l'échelle, puis la déplier (figure 5.21).

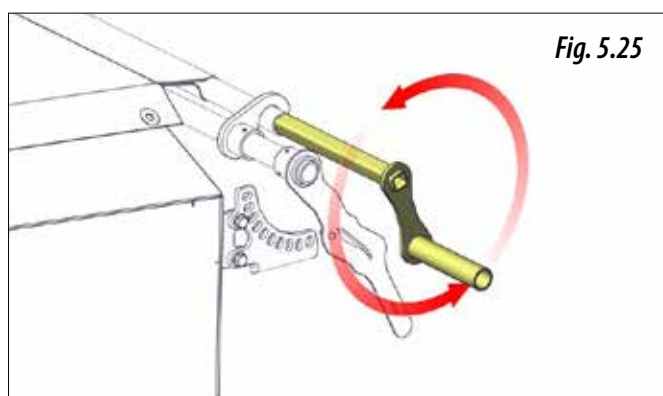
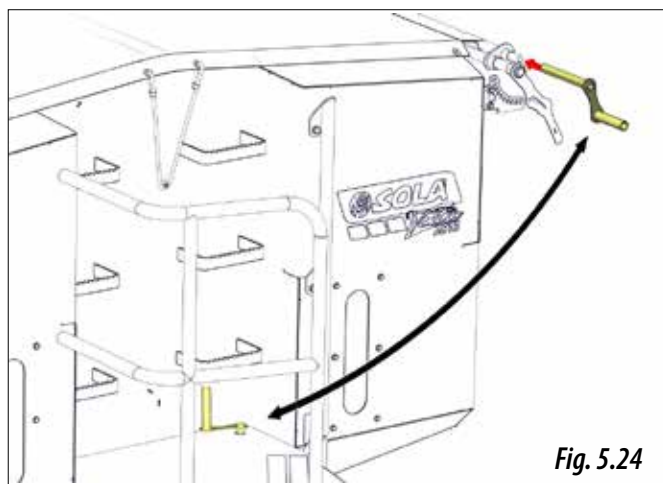
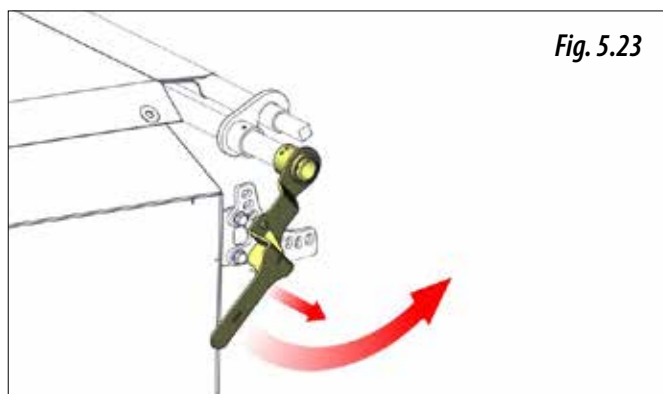


2- Retirer la fixation de la bâche (figure 5.22).



3- Libérer le dispositif de verrouillage de la bâche en tirant légèrement sur la poignée puis en la tournant (figure 5.23).

4- Prendre la manivelle et la placer sur l'extrémité de la bâche (figure 5.24). Tourner la manivelle pour retirer la bâche (figure 5.25).



IMPORTANT : AVANT DE CHARGER LA TRÉMIE DE PRODUIT, S'ASSURER QUE LA PORTE DES GOULOTTES D'ÉVACUATION ET QUE LA TRAPPE DU DOSEUR SONT FERMÉES.

5- Charger la trémie de produit.

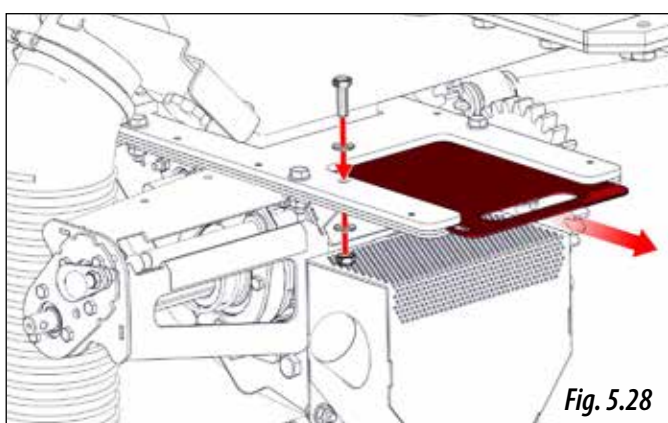
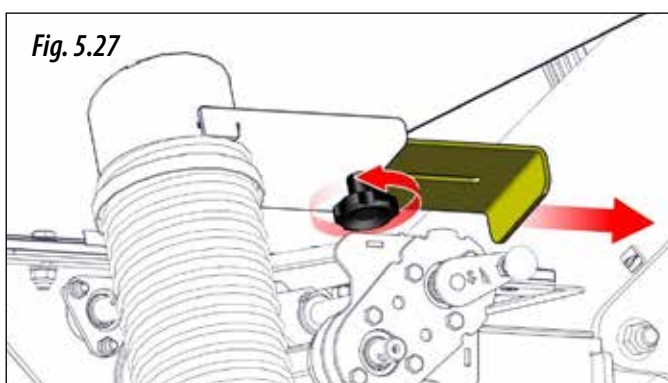
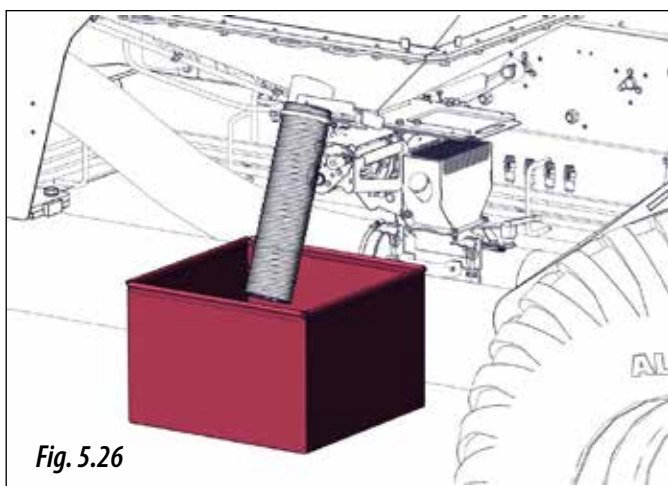
6- Une fois la trémie remplie, effectuer les étapes précédentes dans l'ordre inverse pour fermer la bâche, ranger la manivelle et replier l'échelle d'accès.



REPLIER L'ÉCHELLE À LA FIN DU CHARGEMENT OU DE L'INSPECTION DE LA TRÉMIE.

Pour **VIDER** la trémie, procéder comme suit :

- 1- Placer un sac ou un récipient sous les goulottes d'évacuation, puis orienter les tuyaux (en fonction du modèle) à l'endroit souhaité (figure 5.26).
- 2- Agir sur les goulottes d'évacuation en desserrant la molette et en tirant la porte. La trémie ou la fente de trémie correspondante (figure 5.27) commence alors à se vider.
- 3- Dès lors que le produit cesse de tomber des goulottes d'évacuation, ouvrir les portes à guillotine (figure 5.28).



4- Ouvrir les doseurs dont la machine est équipée (en fonction du modèle) :

4.A- Modèles à transmission mécanique

4.A.1- Vider le doseur par la trappe (figure 5.29) ou en enlevant le couvercle après avoir tourné les molettes (figure 5.30).

4.A.2- Ouvrir le couvercle de l'injecteur venturi en actionnant les deux fermetures rapides et en déplaçant la manette d'étalonnage en position « NO » (figure 5.31).

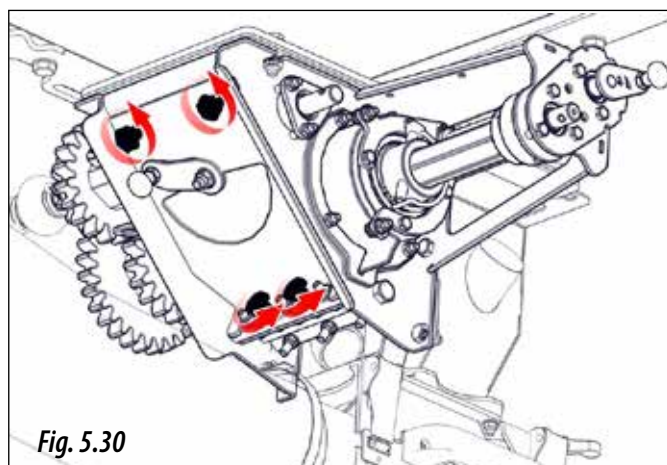
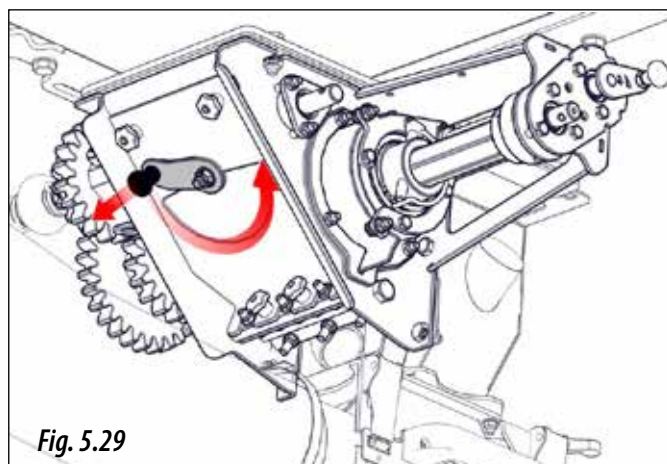
4.A.3- Placer le sac fourni ou un récipient sous la sortie de l'injecteur venturi (figure 5.32).

4.A.4- Faire tourner la transmission de la machine pour vider le doseur de produit (figure 5.33).



NETTOYER LE DOSEUR À L'AIDE D'UNE BROSSE ET/OU D'AIR COMPRIMÉ. NE JAMAIS LE NETTOYER À L'EAU.

4.A.5- Dès lors que le produit cesse de tomber, refermer le couvercle de l'injecteur venturi, placer la manette d'étalonnage en position « OK » et la verrouiller (figure 5.34).



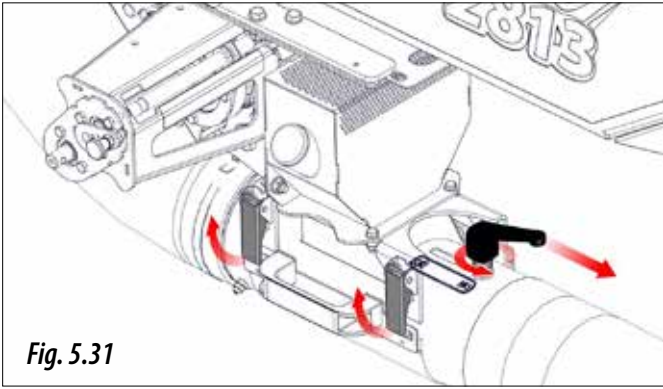


Fig. 5.31

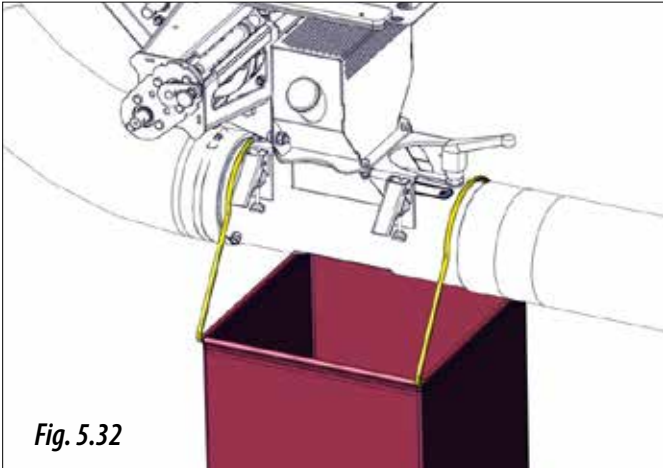


Fig. 5.32

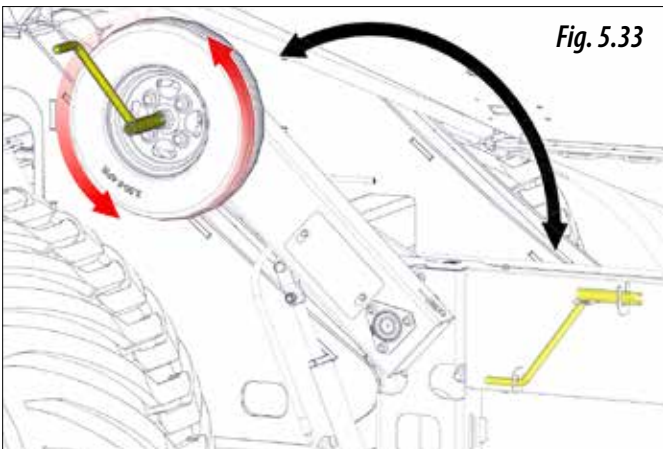


Fig. 5.33

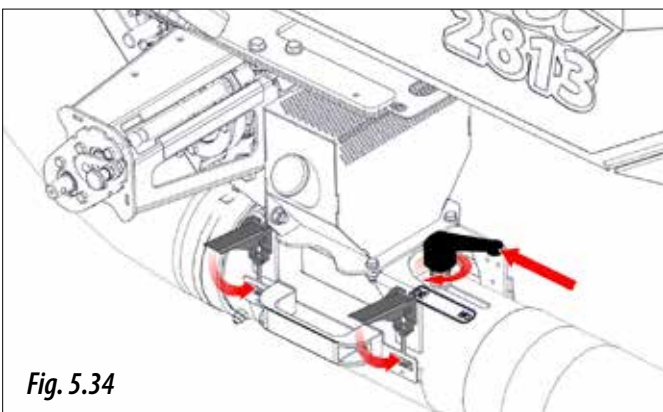


Fig. 5.34

4.B- Modèles à transmission électrique :

4.B.1- Enlever la goupille « R » (figure 5.35).

4.B.2- Retirer les molettes (figure 5.36).

4.B.3- Enlever le support latéral et retirer le rouleau (figures 5.37 et 5.38). Le produit accumulé dans le doseur commence alors à se vider.



NETTOYER LE DOSEUR À L'AIDE D'UNE BROSSSE ET/OU D'AIR COMPRIMÉ. NE JAMAIS LE NETTOYER À L'EAU.

4.B.4- Reposer le doseur en procédant dans l'ordre inverse des opérations précédentes.

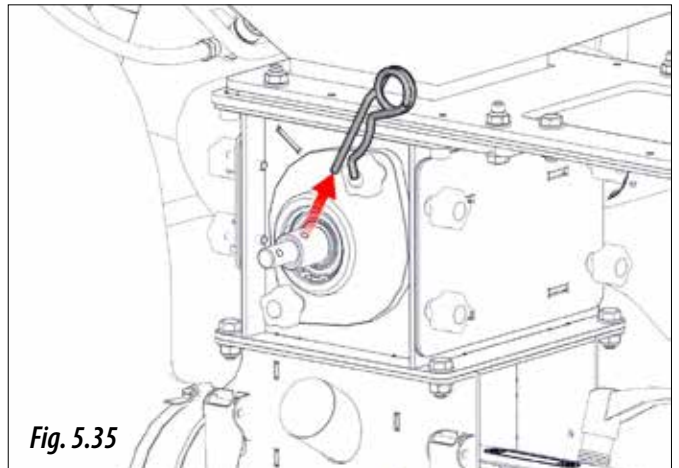


Fig. 5.35

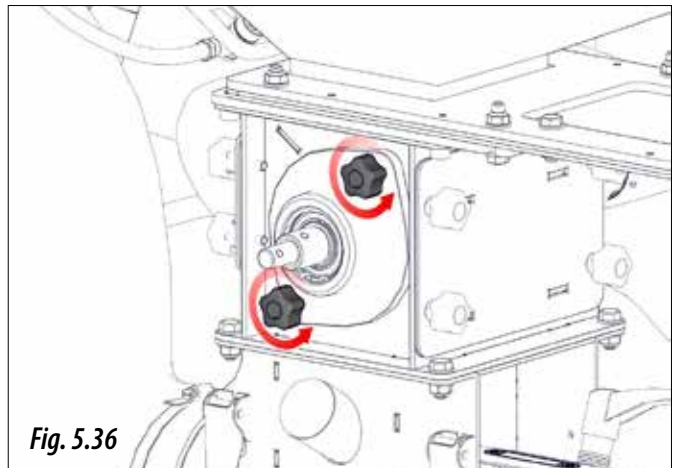


Fig. 5.36



Fig. 5.37

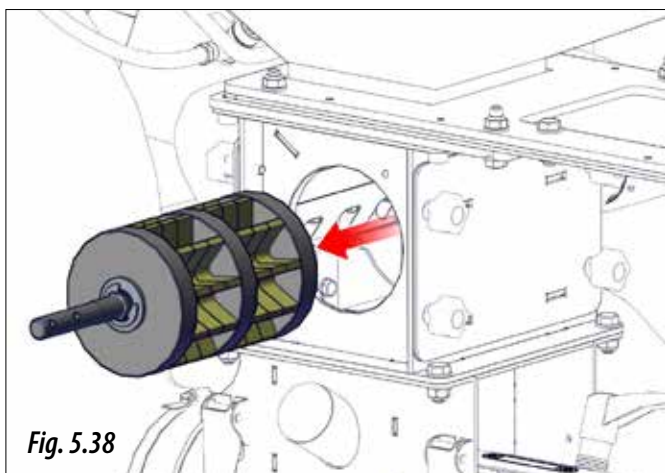


Fig. 5.38

5- Refermer les portes à guillotine au-dessus des doseurs (figure 5.39).

6- Refermer les goulottes d'évacuation et les fixer à l'aide de la molette (figure 5.40).

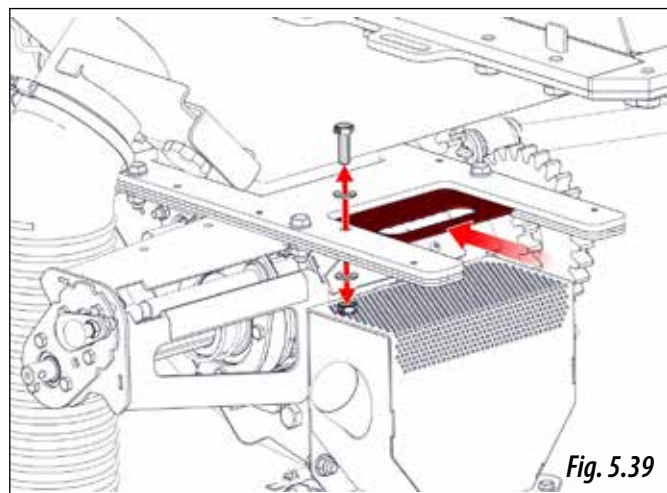


Fig. 5.39

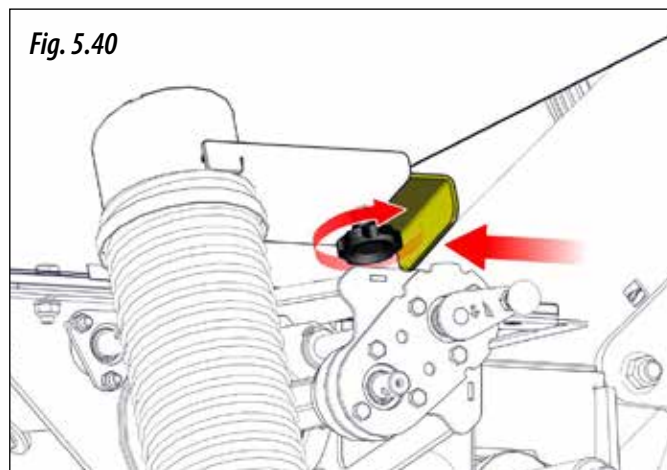


Fig. 5.40

5.6 PIEDS D'APPUI

La machine est équipée d'un pied d'appui pour le chariot (cf. section « 5.6.1 PIED D'APPUI AVANT ») et, en fonction du modèle, de trois ou quatre pieds d'appui pour la rampe de semis (cf. section « 5.6.2 PIEDS D'APPUI ARRIÈRE »).



RELEVER LES PIEDS D'APPUI AVANT DE TRAVAILLER AVEC LA MACHINE. L'ABAISSEMENT DES PIEDS D'APPUI PENDANT LE FONCTIONNEMENT PEUT PROVOQUER DES DOMMAGES.



MANIPULER LES PIEDS D'APPUI LORSQUE LA MACHINE EST ATTELÉE AU TRACTEUR.

5.6.1 PIED D'APPUI AVANT

Le pied d'appui avant est situé sur le timon de la trémie. Pour l'**ABAISSE**R, procéder comme suit :

- 1- Retenir le pied d'appui et actionner les pièces de sécurité pour déverrouiller sa position (figure 5.41).
- 2- Abaisser le pied d'appui jusqu'à l'enclenchement des pièces de sécurité.
- 3- Régler la hauteur du pied en actionnant le levier (figure 5.42).

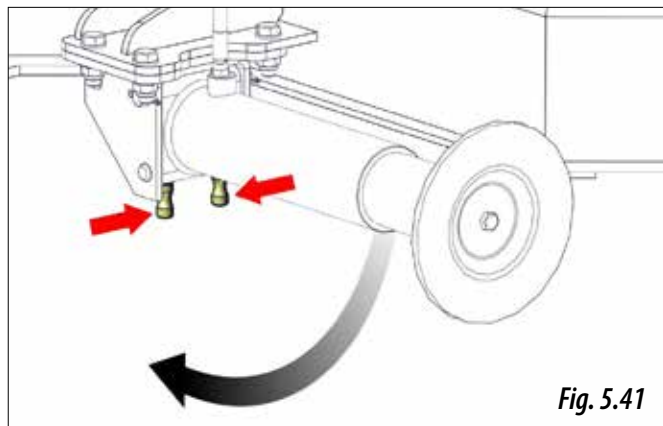


Fig. 5.41

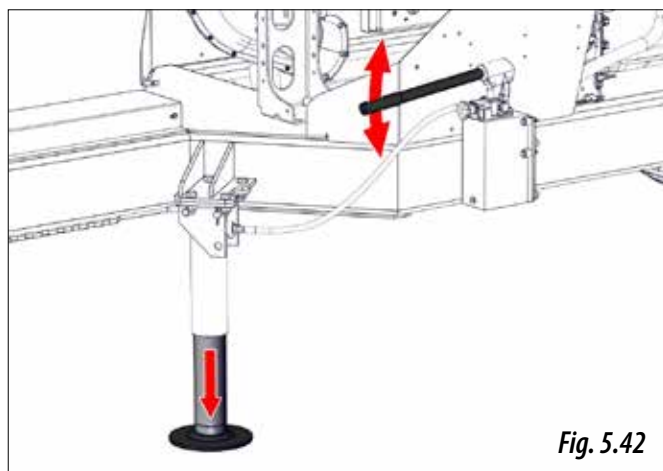


Fig. 5.42



IMPORTANT : AVANT D'ABAISSE LE PIED D'APPUI, S'ASSURER QUE LE ROBINET DE LA POMPE À MAIN HYDRAULIQUE EST BIEN FERMÉ.

Pour **RELEVER** le pied d'appui, procéder comme suit :



IMPORTANT : LA MACHINE DOIT ÊTRE ATTELÉE AU TRACTEUR.

- 1- Ouvrir le robinet de la pompe à main (figure 5.43) pour remonter la partie télescopique du pied, puis refermer le robinet.
- 2- Déverrouiller les pièces de sécurité (figure 5.44) et relever le pied d'appui jusqu'à ce que les pièces de sécurité s'enclenchent à nouveau.

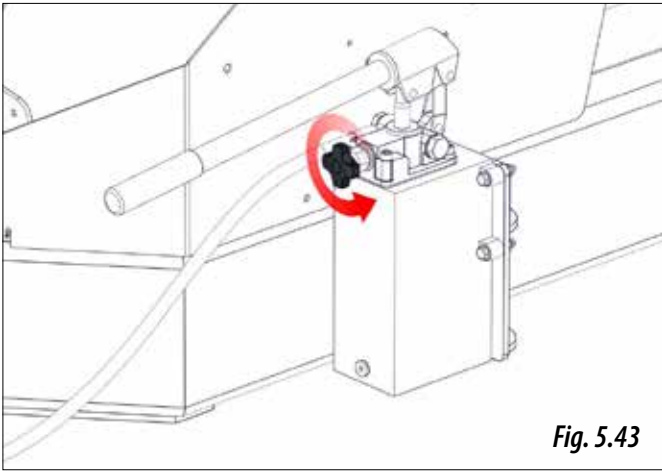


Fig. 5.43

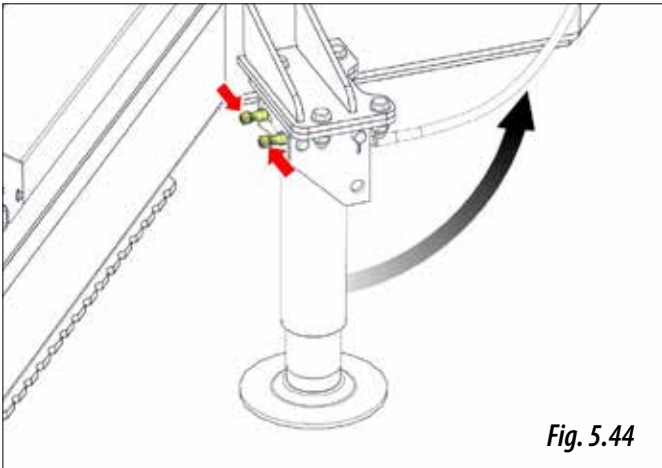


Fig. 5.44

5.6.2 PIEDS D'APPUI ARRIÈRE

Les pieds d'appui arrière sont situés sur la rampe de semis. Pour les **RELEVER** ou les **ABAISSER**, procéder comme suit :

- 1- Enlever la goupille et le goujon (figure 5.45) pour libérer le pied.
- 2- Déplacer le pied d'appui jusque dans la position souhaitée (figure 5.46).
- 3- Remettre le goujon et la goupille en place (figure 5.47).

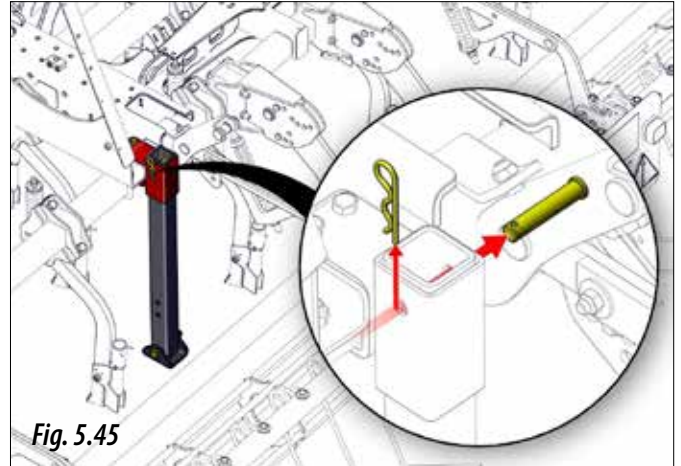


Fig. 5.45

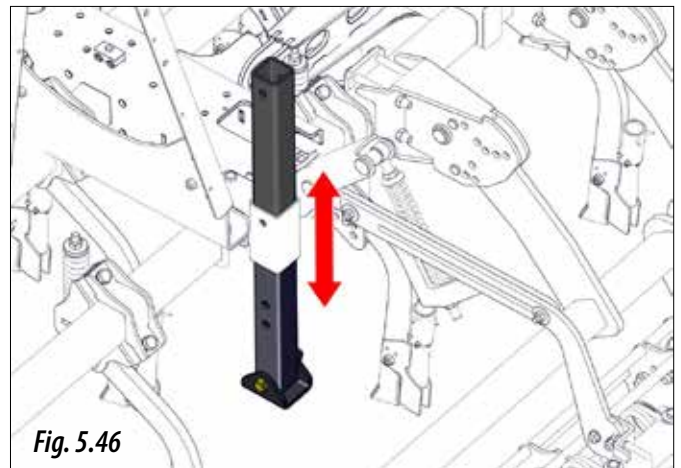


Fig. 5.46

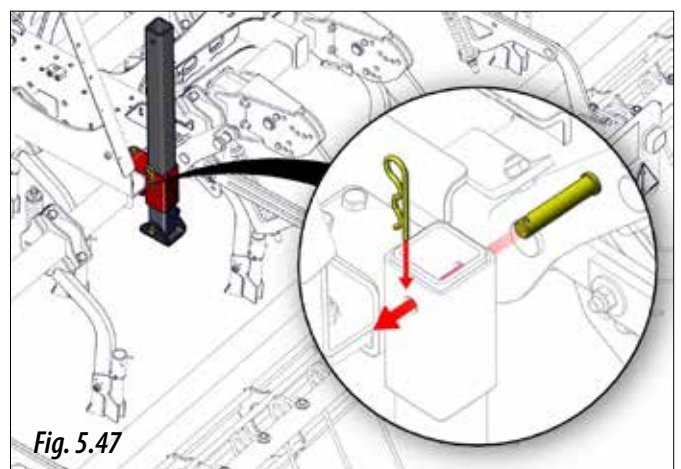


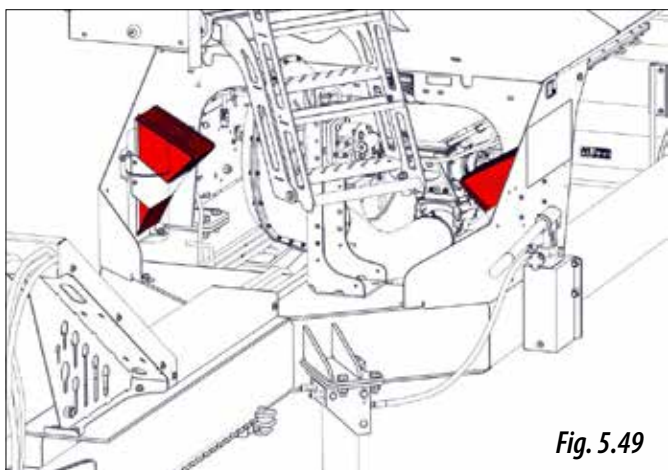
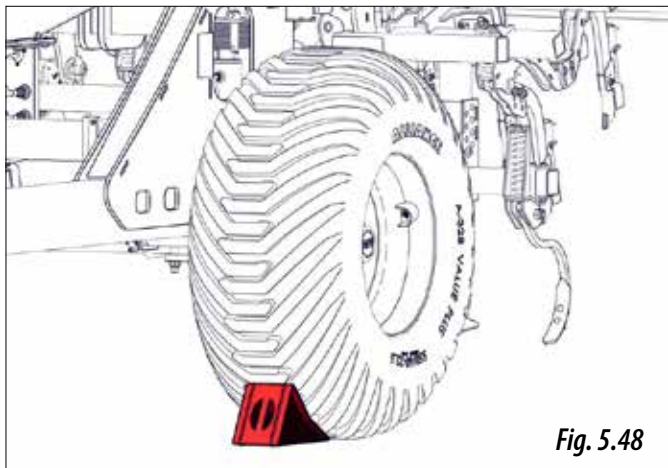
Fig. 5.47



IMPORTANT : RELEVER TOUS LES PIEDS D'APPUI ARRIÈRE LORSQUE LA RAMPE DE SEMIS EST SOULEVÉE DU SOL. TOUS LES PIEDS D'APPUI DOIVENT ÊTRE RELEVÉS POUR POUVOIR TRAVAILLER AVEC LA MACHINE.

5.7 STATIONNEMENT

Après avoir dételé le semoir du tracteur, procéder à son stationnement en plaçant des cales sous les roues de transport (figure 5.48). Les cales se trouvent à l'avant de la machine (figure 5.49).



IMPORTANT : LES CALES DOIVENT ÉGALEMENT ÊTRE MISES EN PLACE LORSQUE LE SEMOIR N'EST PAS DÉTELÉ DU TRACTEUR ET QUE LES DEUX MACHINES SONT STATIONNÉES SUR UNE PENTE.

5.8 FIN DU TRAVAIL AVEC LA MACHINE

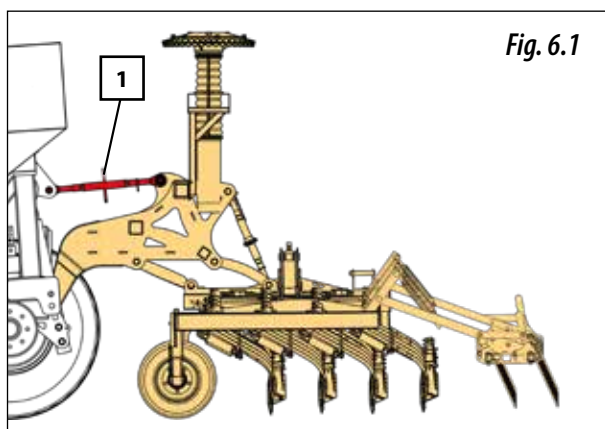
- Vider complètement la trémie de semences et d'engrais :
- Nettoyer la machine avec de l'air comprimé en prêtant une attention particulière aux réservoirs ayant contenu des produits chimiques (cf. section « 8.3 NETTOYAGE DU SEMOIR »).
- Vérifier le bon état des composants de la machine. Remplacer les éléments usés.
- Éliminer les particules susceptibles de provoquer la corrosion. Si nécessaire, protéger les zones concernées avec de la peinture ou de l'émail.
- Procéder au graissage et à la lubrification des pièces indiquées, des chaînes et des engrenages de la transmission (cf. section « 8.4 GRAISSAGE ET LUBRIFICATION »).

6. RÉGLAGES

Ce chapitre décrit les réglages à effectuer sur le semoir VESTA-2813 afin de l'adapter aux exigences du sol et au type de graines à semer. Les valeurs indiquées dans ce manuel peuvent varier en fonction des conditions du sol, des facteurs climatiques ou de l'état de la machine.

6.1 MISE À NIVEAU DE LA RAMPE DE SEMIS

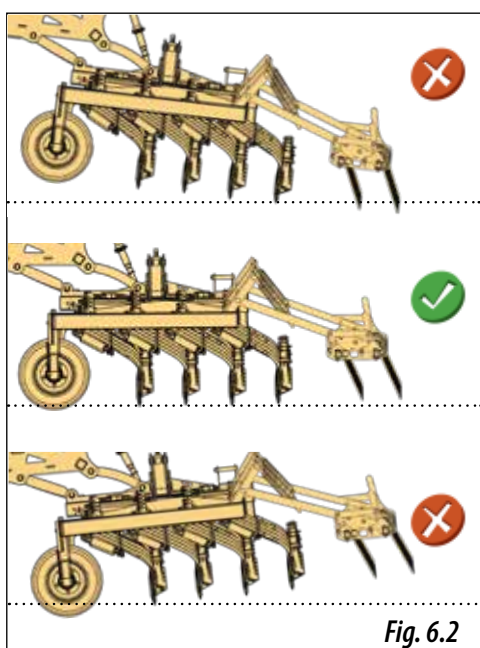
Agir sur le tendeur (élément 1 de la figure 6.1) situé à l'arrière de la trémie pour mettre la rampe de semis à niveau.



TRÈS IMPORTANT : EFFECTUER CE RÉGLAGE LORSQUE LA MACHINE EST ATTELÉE AU TRACTEUR.



METTRE LA RAMPE DE SEMIS À NIVEAU DE MANIÈRE EN VEILLANT À CE QUE TOUTS LES BRAS TOUCHENT LE SOL EN MÊME TEMPS (FIGURE 6.2).



6.2 CONTRÔLE DE LA PROFONDEUR

Les éléments de réglage de la profondeur de semis sont les suivants :

- **TENDEURS DE PROFONDEUR** (cf. section 6.2.1)
- **ROUES DE JAUGE** (cf. section 6.2.2)
- **BUTÉES POUR L'INCLINAISON DES PARTIES REPLIABLES** (cf. section 6.2.3)
- **BRAS DE SEMIS** (cf. section 6.2.4)



TRÈS IMPORTANT : LA RAMPE DE SEMIS DOIT ÊTRE MISE À NIVEAU AVANT DE PROCÉDER AU RÉGLAGE DE LA PROFONDEUR DE SEMIS (CF. SECTION « 6.1 MISE À NIVEAU DE LA RAMPE DE SEMIS »).

Pour un bon réglage de la profondeur de semis, il est recommandé de procéder comme suit :

- 1- Relever toutes les roues de jauge (cf. section « 6.2.2 ROUES DE JAUGE »). Si le modèle de machine est équipé de rouleaux compacteurs, ces derniers doivent être dégagés (cf. section « 6.8 ROULEAU COMPACTEUR »).
- 2- Régler la profondeur de semis souhaitée à l'aide des tendeurs principaux de la rampe de semis ou des butées du chariot (cf. section « 6.2.1 TENDEURS DE PROFONDEUR »).
- 3- Parcourir 10 mètres avec la rampe de semis en position de travail et en mode flottant.
- 4- Vérifier que la profondeur de semis des bras de la section centrale correspond à la profondeur souhaitée. Dans le cas contraire, régler une nouvelle fois la profondeur à l'aide des tendeurs principaux de la rampe de semis ou des butées du chariot (cf. section « 6.2.1 TENDEURS DE PROFONDEUR ») et parcourir 10 mètres supplémentaires pour vérifier le tout.
 - 4.1- Après avoir réglé la profondeur au niveau de la section centrale, pour les modèles équipés d'un rouleau compacteur ou de roues de contrôle sur la partie centrale, abaisser l'élément de la partie centrale de la rampe de semis jusqu'à ce qu'il touche le sol et procéder comme indiqué dans les sections « 6.2.2 ROUES DE JAUGE » ou « 6.8 ROULEAU COMPACTEUR ».

5- Une fois la section centrale réglée, abaisser au sol les roues de jauge des parties repliables de la machine en procédant comme indiqué dans la section « 6.2.2 ROUES DE JAUGE ». Observer la profondeur des bras extérieurs de la machine. Si la profondeur d'enfoncement de ces bras est trop importante, les roues des éléments repliables doivent être abaissées davantage pour réduire la profondeur de semis. Dans le cas contraire, si la profondeur d'enfoncement de ces bras est insuffisante, abaisser la butée d'inclinaison des parties repliables (cf. section « 6.2.3 BUTÉES POUR L'INCLINAISON DES PARTIES REPLIABLES »). Parcourir 10 mètres pour vérifier le réglage.

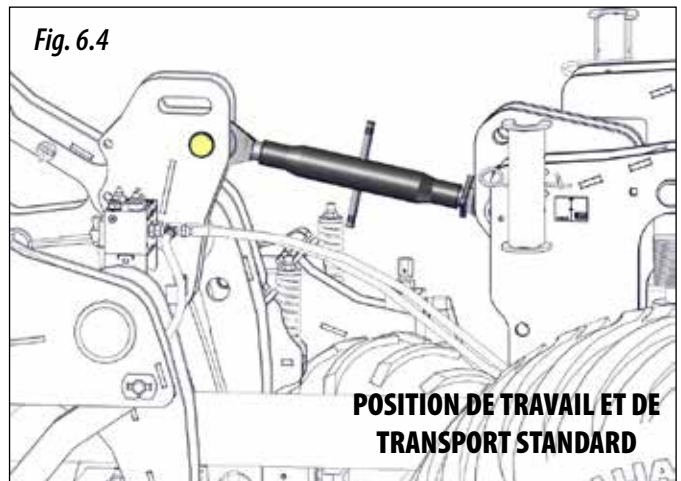
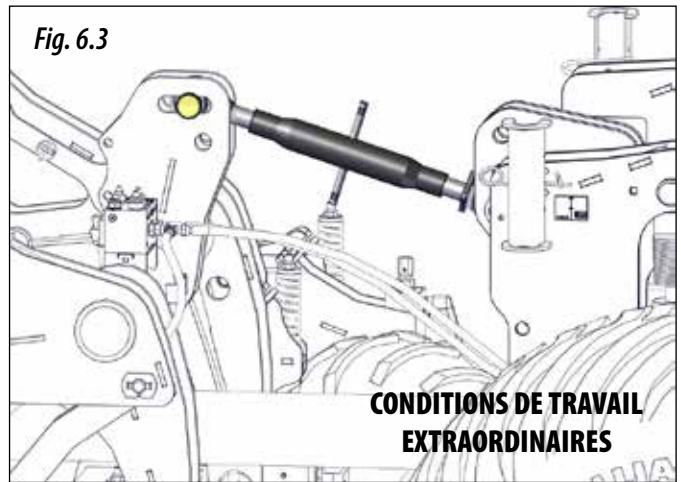
6- Régler la hauteur des bras de semis (cf. section « 6.2.4 BRAS DE SEMIS »).



EN FONCTION DU MODÈLE DE MACHINE : LORSQUE LES CONDITIONS DE TRAVAIL SONT EXTRÊMES (CHANGEMENTS DE NIVEAU PRONONCÉS), LE TENDEUR PEUT ÊTRE PLACÉ DANS LE TROU OBLONG (FIGURE 6.3) POUR UNE MEILLEURE ADAPTATION DE LA RAMPE DE SEMIS. UNE FOIS LE TRAVAIL TERMINÉ, REMETTRE LE TENDEUR DANS SON ORIFICE D'ORIGINE POUR TRANSPORTER LA MACHINE (FIGURE 6.4).



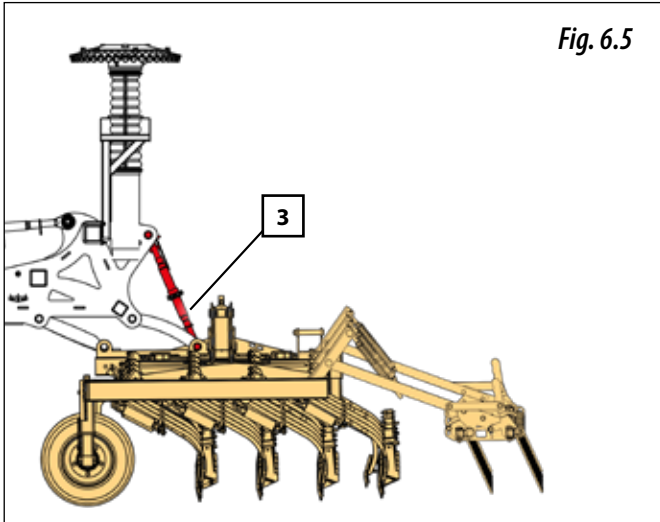
POUR UNE MEILLEURE ADAPTATION AU SOL, LAISSER EN POSITION NEUTRE LE CIRCUIT HYDRAULIQUE CHARGÉ DU REPLI DE LA RAMPE DE SEMIS.



IL EST CONSEILLÉ DE PROCÉDER À UN ESSAI AVANT DE COMMENCER LE TRAVAIL. PARCOURIR QUELQUES MÈTRES ET VÉRIFIER LE BON ENFONCEMENT DES BRAS.

6.2.1 TENDEURS DE PROFONDEUR

La profondeur de semis est établie par les tendeurs principaux (éléments 3 de la figure 6.5). Ces deux éléments doivent être réglés à la même profondeur (situés à l'arrière de la machine).



POUR UN RÉGLAGE RAPIDE DE LA PROFONDEUR DE SEMIS, AJUSTER LES TENDEURS (ÉLÉMENTS 3 DE LA FIGURE 6.5) EN **POSITION (0)**, PUIS AGIR SUR LES BUTÉES DU CHARIOT (FIGURE 6.8).



TRÈS IMPORTANT : RETIRER LE MÊME NOMBRE DE BUTÉES DES DEUX CÔTÉS, DANS LE SENS ASCENDANT, À SAVOIR DU BAS VERS LE HAUT (FIGURE 6.8).

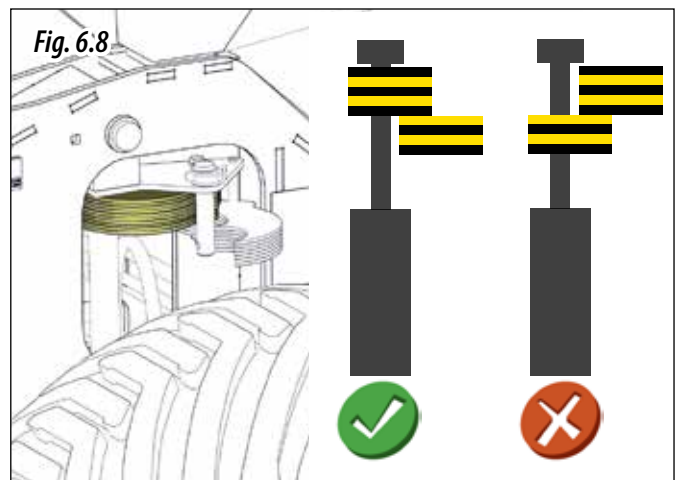
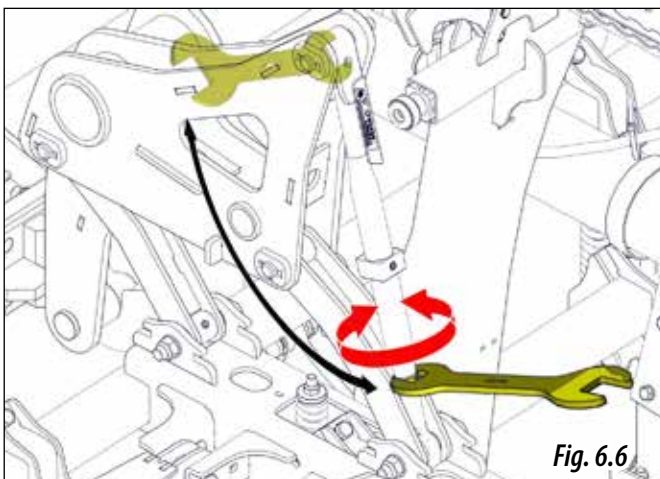
Pour régler les tendeurs, procéder comme suit :

- 1- Utiliser la clé spécifique située sur le châssis de la rampe de semis et desserrer le contre-écrou (figure 6.6).
- 2- Régler la longueur du tendeur en tournant le carré central (figure 6.7).



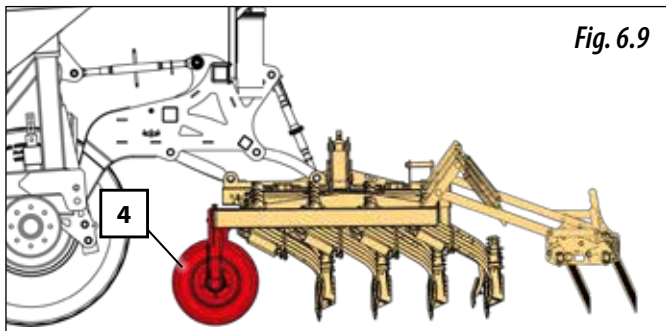
TRÈS IMPORTANT : RÉGLER LES DEUX TENDEURS DE MANIÈRE ÉGALE EN UTILISANT L'ÉCHELLE GRADUÉE (FIGURE 6.7) AU RISQUE D'ENDOMMAGER LA MACHINE.

- 4- Serrer le contre-écrou et remettre la clé spécifique à sa place sur le châssis de la rampe de semis (figure 6.6).



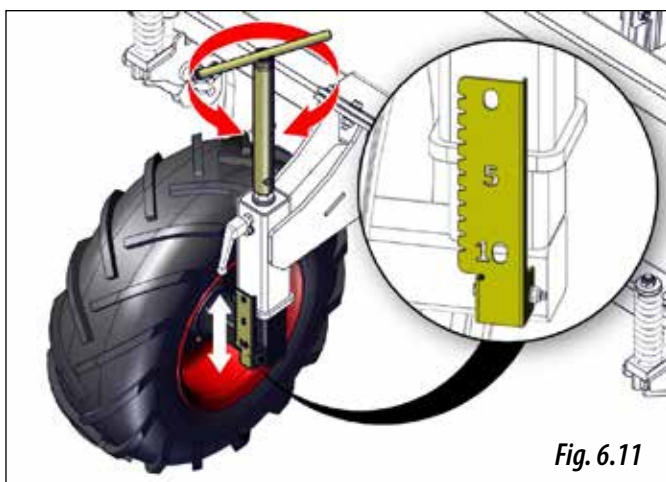
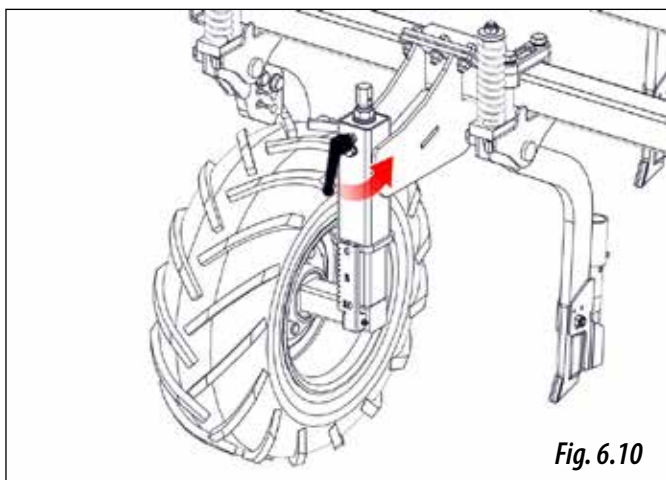
6.2.2 ROUES DE JAUGE

Les roues latérales de la rampe de semis (éléments 4 de la figure 6.9) contrôlent la profondeur de semis des parties repliables. Pour régler ces roues, il suffit d'utiliser la clé spécifique fournie avec la machine.

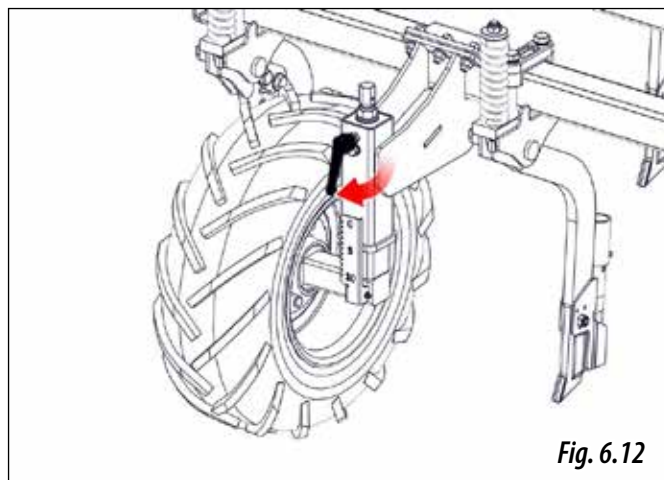


La marche à suivre est fournie ci-dessous :

- 1- Débloquent la roue à l'aide de la manette de verrouillage (figure 6.10).
- 2- Utiliser la clé spécifique située sur le châssis de la rampe de semis. Placer la clé sur la broche et la tourner pour abaisser ou relever la roue (figure 6.11).
- 3- Contrôler la hauteur de travail souhaitée à l'aide de l'échelle graduée (figure 6.11).



- 4- Ranger la clé spécifique et bloquer la roue à l'aide de la manette de verrouillage (figure 6.12).



LORSQUE L'ENSEMENCEMENT EST EFFECTUÉ SUR UN TERRAIN PRÉPARÉ, VEILLER À PLACER UN OU DEUX POINTS DE MOINS SUR LES ROUES LATÉRALES POUR COMPENSER L'ENFONCEMENT DE LA ROUE SUR LE SOL.



POUR UN ENSEMENCEMENT RÉGULIER, RÉGLER LES DEUX ROUES À LA MÊME HAUTEUR.



EN FONCTION DU MODÈLE DE MACHINE, LA PARTIE CENTRALE DE LA RAMPE DE SEMIS PEUT ÊTRE ÉQUIPÉE DE ROUES DE JAUGE. CES ROUES DOIVENT ÊTRE RÉGLÉES LORSQUE LES BRAS DE SEMIS SONT ENFONCÉS DANS LE SOL AU COURS D'UN ESSAI DE CONTRÔLE DE PROFONDEUR.

6.2.3 BUTÉES POUR L'INCLINAISON DES PARTIES REPLIABLES

Des butées réglables permettant de modifier l'angle de chute (figure 6.13) sont disponibles au niveau du point d'appui des parties repliables sur le châssis.

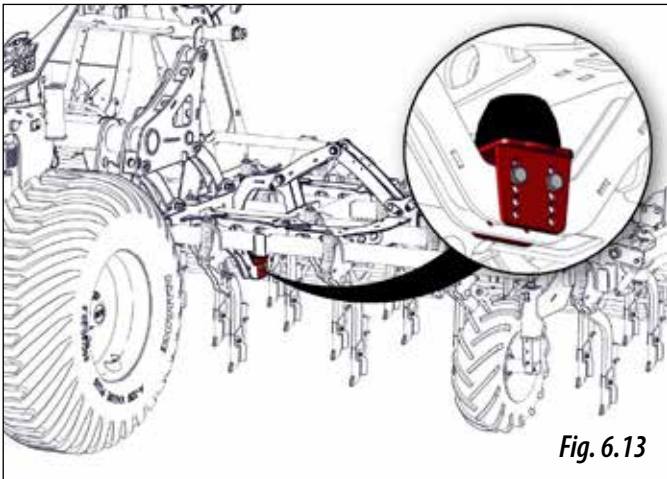


Fig. 6.13

Pour modifier l'angle de chute des parties repliables, il suffit de jouer sur ces butées. Pour ce faire, procéder comme suit :

- 1- La machine doit se trouver en position de transport. Dans le cas contraire, replier les parties repliables de la rampe de semis.
- 2- Retirer les vis et les écrous (figure 6.14).
- 2- Déplacer la butée jusqu'à la position souhaitée (figure 6.14).
- 3- Introduire les 2 vis et les fixer à leur nouvel emplacement à l'aide des 2 écrous.

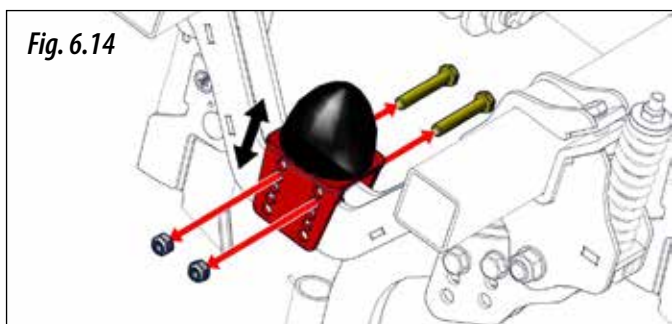


Fig. 6.14



DANS DES CONDITIONS NORMALES DE SEMIS, IL EST CONSEILLÉ DE POSITIONNER LES PARTIES REPLIABLES LÉGÈREMENT VERS LE BAS POUR UNE MEILLEURE ADAPTATION AUX IRRÉGULARITÉS DU SOL.



SUR DES TERRAINS TRÈS LABOURÉS OU MEUBLES, OU BIEN DANS DES CONDITIONS DE SOL TRÈS HUMIDE, LA MISE À NIVEAU DES PARTIES REPLIABLES DOIT SE FAIRE DE MANIÈRE À SE RETROUVER EN POSITION HORIZONTALE.

6.2.4 BRAS DE SEMIS

Le semoir est équipé de bras de semis dont la fonction consiste à ouvrir les sillons pour y déposer les semences ou l'engrais. Plusieurs modèles de bras sont disponibles en fonction des conditions du terrain :

- **MODÈLE SM** : modèle destiné à l'ensemencement de champs non labourés (semis direct) ou très peu labourés.
- **MODÈLE NS-PLUS (SOCS)** : modèle destiné à l'ensemencement de terrains préparés.
- **MODÈLE NS-PLUS (SABOTS)** : modèle destiné à l'ensemencement de terrains très préparés et dépourvus de pierres.



TRÈS IMPORTANT : SI LA PRESSION DES BRAS DOIT ÊTRE MODIFIÉE, PROCÉDER AVEC LA RAMPE DE SEMIS RELEVÉE EN VEILLANT À CE QUE LES BRAS NE TOUCHENT PAS LE SOL.

6.2.4.1 MODÈLE SM

Ce modèle est équipé de deux types de bras :

BRAS DE SEMIS FIXES

Ces bras ne sont pas réglables en hauteur et la profondeur de semis doit donc être établie par les tendeurs de réglage principaux du châssis de la rampe de semis (cf. section « 6.2.1 TENDEURS DE PROFONDEUR »).

La pression de ces bras ne peut être modifiée qu'en agissant sur l'écrou situé sur le dessus du ressort (élément 1 de la figure 6.15).



CES BRAS SONT ÉQUIPÉS D'UN DOUBLE RESSORT. IL CONVIENT D'ENLEVER LE RESSORT INTERNE LORSQUE LA PRESSION EXERCÉE PAR LE BRAS DOIT ÊTRE FORTEMENT DIMINUÉE.

Le bras est fixé au support au moyen d'une vis spéciale SOLÀ (élément 2 de la figure 6.15) munie d'un écrou autobloquant. Le jeu latéral du bras peut être contrôlé en agissant sur cet écrou.

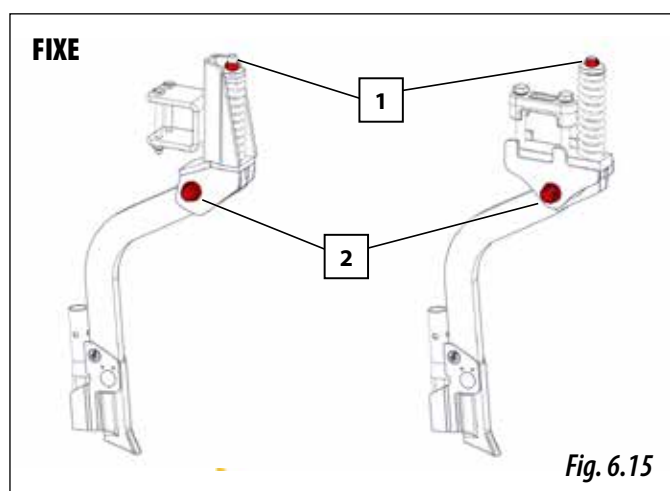


Fig. 6.15

BRAS DE SEMIS RÉGLABLES EN HAUTEUR

Ces bras coïncident avec les roues du tracteur et du semoir.



IMPORTANT : IL EST CONSEILLÉ D'AGIR SUR CES BRAS LORSQUE LES TRACES DE PNEU SONT TRÈS PRONONCÉES.

Jouer sur l'écrou du ressort (élément 1 de la figure 6.16) pour régler la pression exercée par le bras sur le sol.



CES BRAS SONT ÉQUIPÉS D'UN DOUBLE RESSORT. IL CONVIENT D'ENLEVER LE RESSORT INTERNE LORSQUE LA PRESSION EXERCÉE PAR LE BRAS DOIT ÊTRE FORTEMENT DIMINUÉE.

Ces bras sont fixés au support au moyen d'une vis spéciale SOLÀ (élément 2 de la figure 6.16) munie d'un écrou autobloquant (ce dernier permet de contrôler le jeu du bras). Ces bras sont réglables individuellement en profondeur et peuvent donc être abaissés pour en ajuster la hauteur :

- 1- Retirer les vis et les écrous (éléments 3 de la figure 6.16).
- 2- Placer le bras de semis dans la position souhaitée.
- 3- Introduire les vis et les écrous dans leur nouvel emplacement (éléments 3 de la figure 6.16).

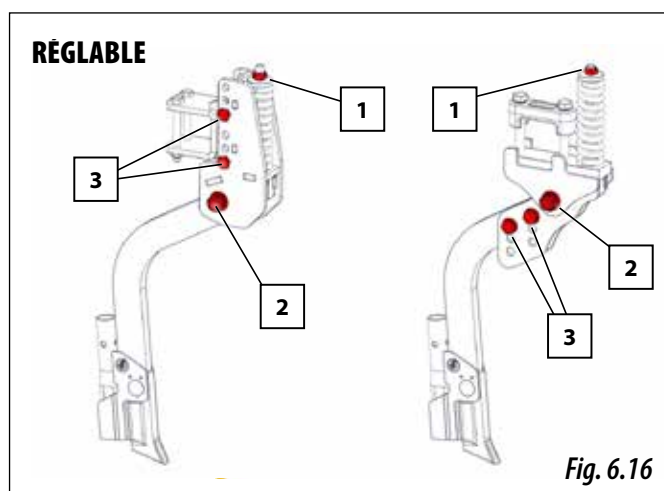


Fig. 6.16

6.2.4.2 MODÈLE NS PLUS (SOCS)

Ce modèle est équipé de deux types de bras :

BRAS DE SEMIS FIXES

Ces bras ne sont pas réglables en hauteur et la profondeur de semis doit donc être établie par les tendeurs de réglage principaux du châssis de la rampe de semis (cf. section « 6.2.1 TENDEURS DE PROFONDEUR »).

La pression de ces bras ne peut être modifiée qu'en agissant sur l'écrou situé à la base du ressort (élément 1 de la figure 6.17).

La pression peut également être réglée en modifiant la position du goujon (élément 2 de la figure 6.17).

Le bras est fixé au support au moyen d'une vis spéciale SOLÀ (élément 3 de la figure 6.17) munie d'un écrou autobloquant. Le jeu latéral du bras peut être contrôlé en agissant sur cet écrou.

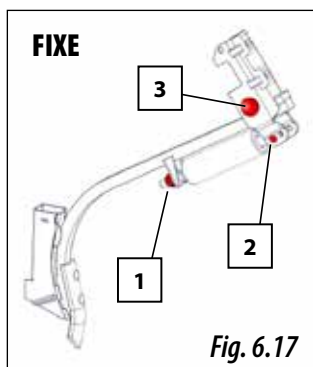


Fig. 6.17

BRAS DE SEMIS RÉGLABLES EN HAUTEUR

Ces bras coïncident avec les roues du tracteur et du semoir.



IMPORTANT : IL EST CONSEILLÉ D'AGIR SUR CES BRAS LORSQUE LES TRACES DE PNEU SONT TRÈS PRONONCÉES.

Jouer sur l'écrou du ressort (élément 1 de la figure 6.18) pour régler la pression exercée par le bras sur le sol. La pression peut également être réglée en modifiant la position du goujon (élément 2 de la figure 6.18).

Ces bras sont fixés au support au moyen d'une vis spéciale SOLÀ (élément 3 de la figure 6.18) munie d'un écrou autobloquant (ce dernier permet de contrôler le jeu du bras).

Ces bras sont réglables individuellement en profondeur et peuvent donc être abaissés pour en ajuster la hauteur :

- 1- Agir sur l'écrou et la vis (élément 4 de la figure 6.18).
- 2- Placer le bras de semis dans la position souhaitée.

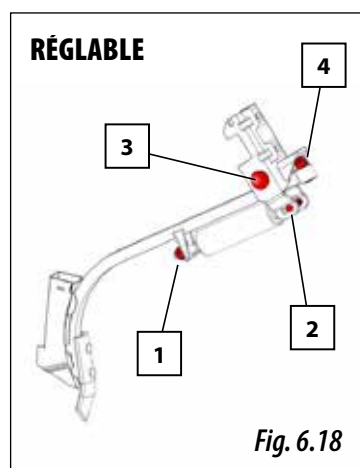


Fig. 6.18

6.2.4.3 MODÈLE NS PLUS (SABOTS)

Ces bras ne sont pas réglables en hauteur et la profondeur de semis doit donc être établie par les tendeurs de réglage principaux du châssis de la rampe de semis (cf. section « 6.2.1 TENDEURS DE PROFONDEUR »).

La pression exercée sur le sol peut être réglée au moyen de trois broches (une broche pour chaque partie repliable et une broche pour la partie centrale de la machine).

Tourner la broche dans le sens des aiguilles d'une montre pour augmenter la pression et la tourner dans le sens inverse pour la diminuer.

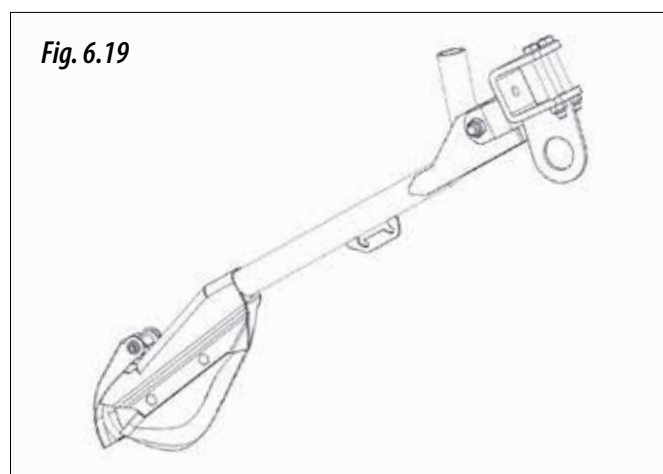


Fig. 6.19

6.3 DOSAGE

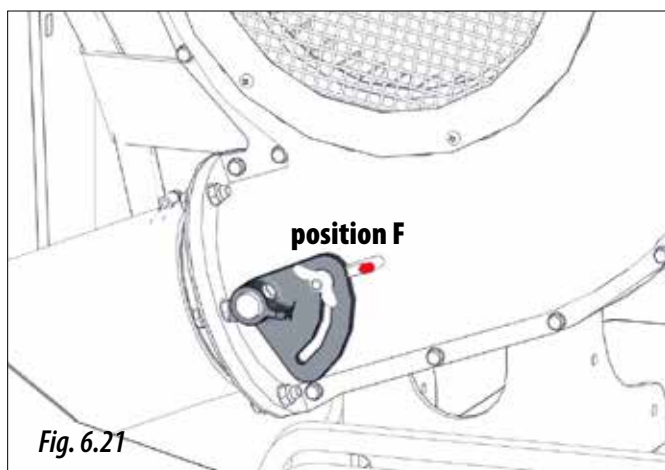
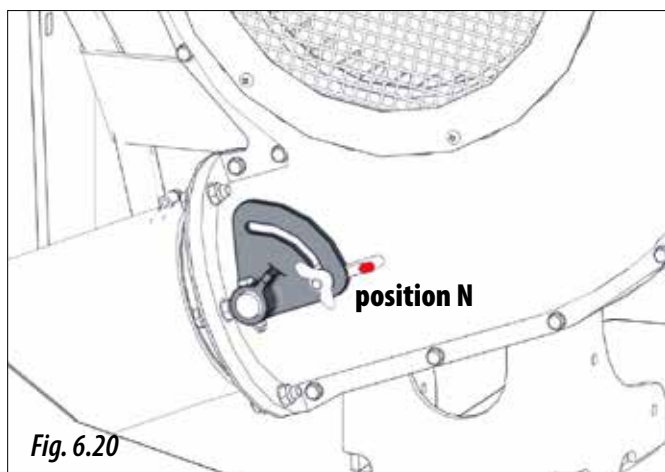
La machine peut être équipée de deux types de doseur différents en fonction du modèle :

- Doseur volumétrique.
- Doseur à rouleau configurable

Les doseurs peuvent être utilisés pour les petites semences (de type colza), les semences de taille normale (de type blé ou orge) ou les engrais. Chaque doseur doit être configuré en fonction du type de produit et de la quantité à doser.



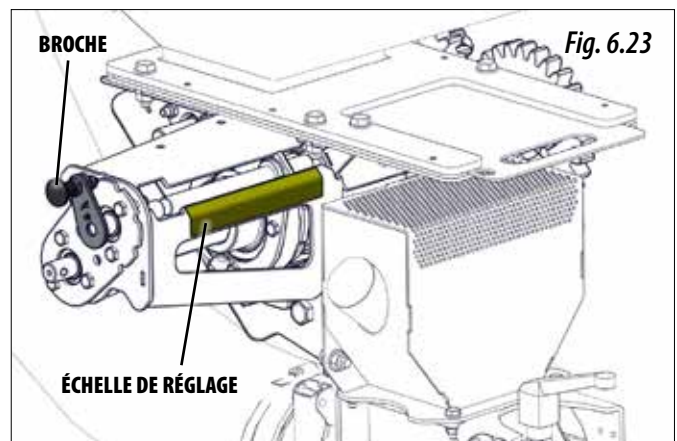
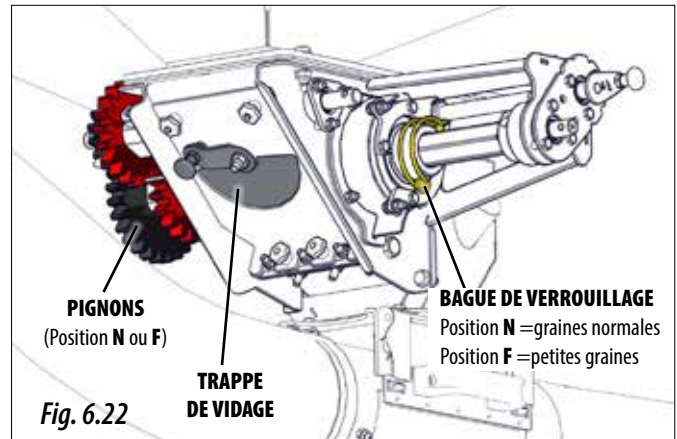
IMPORTANT : POUR LES GRAINES DE TAILLE NORMALE, LE RÉGULATEUR D'AIR DE LA TURBINE DOIT ÊTRE PLACÉ EN POSITION N (FIGURE 6.20). POUR LES SEMENCES DE PETITE TAILLE À DOSER EN QUANTITÉ RÉDUITE, IL DOIT ÊTRE PLACÉ EN POSITION F (FIGURE 6.21). AVANT DE COMMENCER LE TRAVAIL, EFFECTUER DES ESSAIS SUR LE TERRAIN POUR VÉRIFIER QUE LES SEMENCES NE SONT PAS ÉJECTÉES EN DEHORS DU SILLON OU CONTRÔLER L'ABSENCE D'ACCUMULATION DE PRODUIT OBSTRUANT LE SYSTÈME PNEUMATIQUE.



6.3.1 DOSEUR VOLUMÉTRIQUE

Ce doseur de semences ou d'engrais (figures 6.22 et 6.23) propose 2 modes de dosage :

- Dosage de semences ou d'engrais de taille **NORMALE** (position N)
- Dosage de semences ou d'engrais de **PETITE** taille (ou de **FINE** épaisseur) avec débits minimums (position F)



POUR CHANGER LA POSITION DU DOSEUR DE SEMENCES OU D'ENGRAIS (POSITION N À POSITION F), LA BROCHE (FIGURE 6.23) DOIT POUVOIR TOURNER ET LA TRÉMIE DOIT ÊTRE VIDE.

Pour pouvoir changer la position de la bague de verrouillage (position N ou F), le doseur doit être complètement fermé (position 0). Pour ce faire, aucun produit ne doit se trouver à l'intérieur. Si la trémie et le doseur sont pleins de produit, procéder comme suit :

- 1- Fermer la porte à guillotine (figure 6.24).
- 2- Ouvrir le couvercle de l'injecteur venturi en actionnant les deux fermetures rapides et en déplaçant la manette d'étalement en position « NO » (figure 6.25).
- 3- Placer le sac fourni ou un récipient sous la sortie de l'injecteur venturi (figure 6.26).
- 4- Faire tourner la transmission de la machine pour vider le doseur de produit (figure 6.27).
- 5- Une fois l'opération terminée, refermer le couvercle de l'injecteur venturi, placer la manette d'étalement en position « OK » et la verrouiller.

6.3.1.1 SEMENCES NORMALES OU ENGRAIS CONVENTIONNEL

Procéder comme suit pour l'ensemencement avec des **GRAINES NORMALES** ou la fertilisation avec des **ENGRAIS CONVENTIONNELS** :

- 1- La bague de verrouillage doit se trouver dans la **position N** (figure 6.29).



IMPORTANT : S'IL S'AVÈRE NÉCESSAIRE DE PASSER DE LA POSITION F À LA POSITION N, PROCÉDER COMME INDIQUÉ À LA SECTION « 6.3.1 DOSEUR VOLUMÉTRIQUE ».

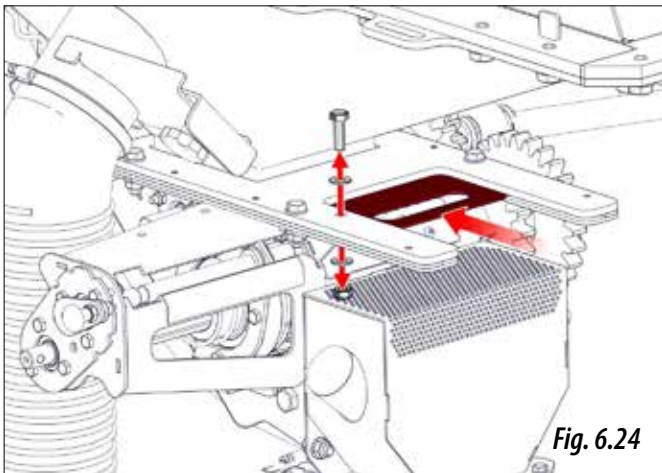


Fig. 6.24

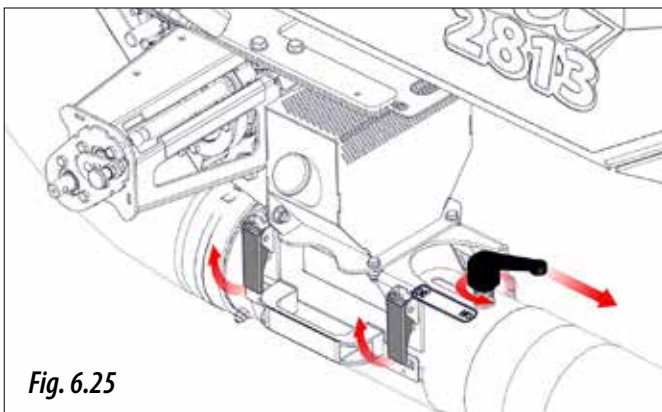


Fig. 6.25

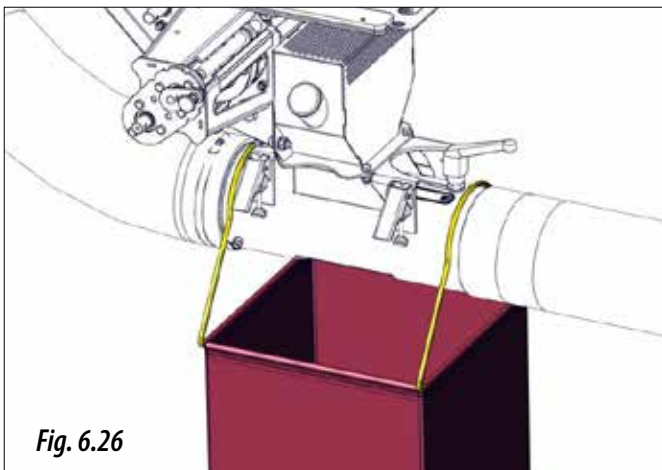


Fig. 6.26

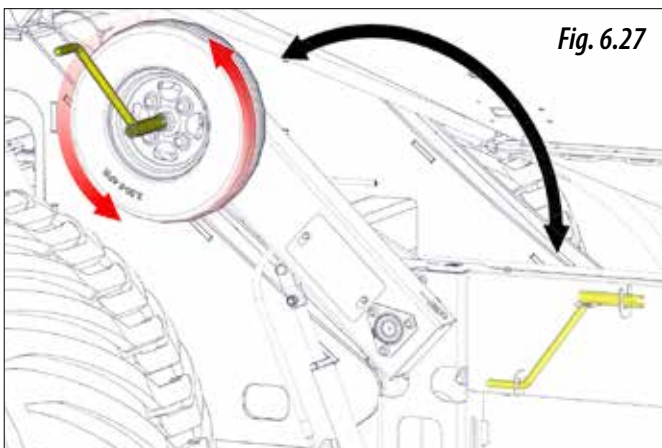


Fig. 6.27

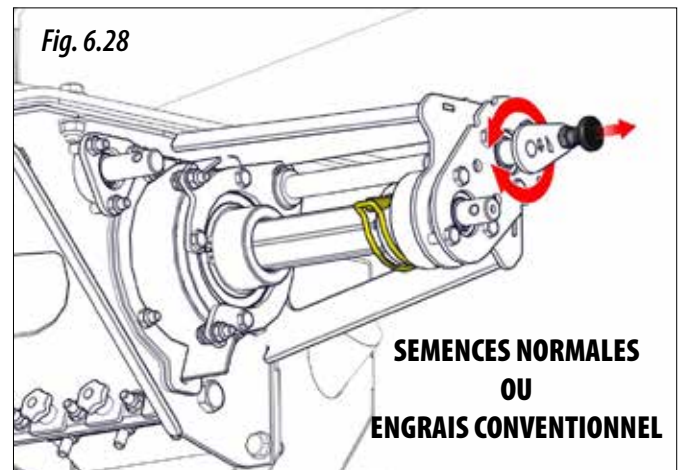


Fig. 6.28

**SEMENCES NORMALES
OU
ENGRAIS CONVENTIONNEL**

- 3- Placer les pignons du doseur dans la **position N** (figure 6.29).

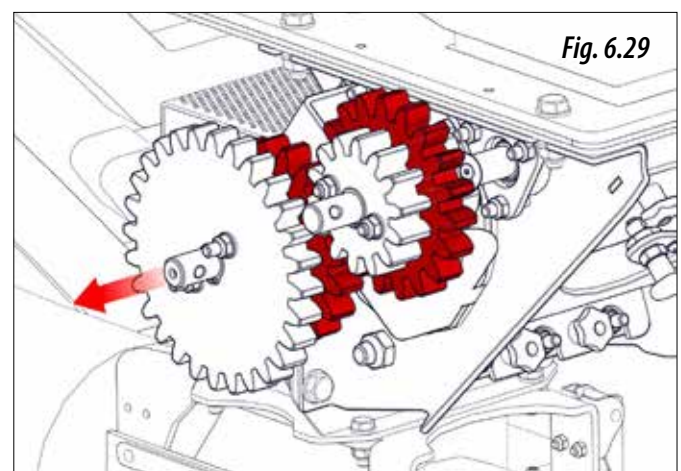


Fig. 6.29

6.3.1.2 SEMENCES FINES OU ENGRAIS MICROGRANULÉ

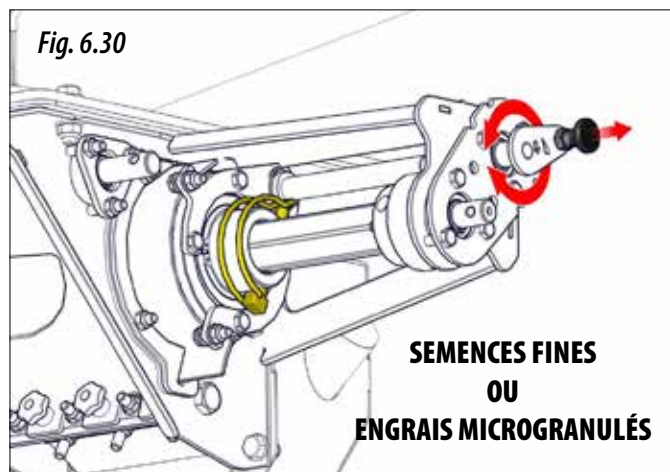
Procéder comme suit pour l'ensemencement avec des **GRAINES FINES** ou la fertilisation avec des **ENGRAIS MICROGRANULÉS** :

1- Placer la bague de verrouillage dans la **position F** (figure 6.30).



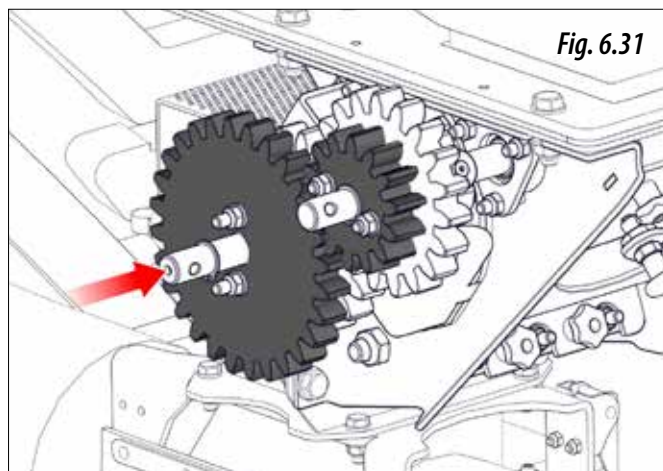
IMPORTANT : S'IL S'AVÈRE NÉCESSAIRE DE PASSER DE LA POSITION F À LA POSITION N, PROCÉDER COMME INDIQUÉ À LA SECTION « 6.3.1 DOSEUR VOLUMÉTRIQUE ».

2- Tirer légèrement sur la broche (figure 6.30) et la tourner pour régler le dosage à la position souhaitée (se reporter aux tableaux de dosage).



3- Placer les pignons du doseur dans la **position F** (figure 6.31).

4- Sur les modèles équipés d'un moniteur NEUMASEM MFDC, le contrôleur doit être configuré en mode MICRO (se reporter au manuel spécifique du moniteur).



LE SYSTÈME DE MICRODOSAGE EST CONÇU POUR OPTIMISER LA DISTRIBUTION DES SEMENCES DE PETITE TAILLE ET DES SEMENCES NORMALES À DOSER EN QUANTITÉ RÉDUITE.



CONSULTER LES TABLEAUX DE DOSAGE (SECTION 9.1.2) POUR CONNAÎTRE LA VALEUR LA MIEUX ADAPTÉE AUX PETITES SEMENCES À DOSER AVEC LE SYSTÈME DE MICRODOSAGE F.



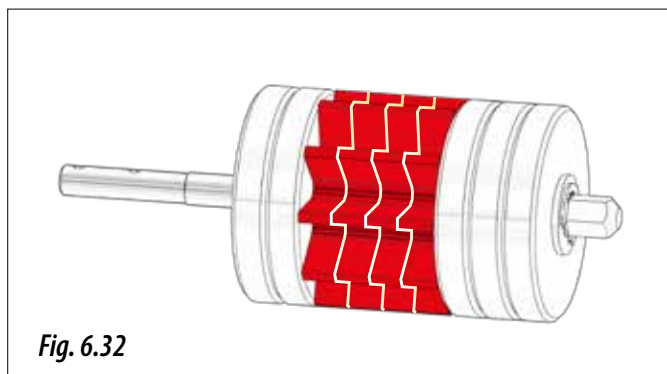
VÉRIFIER L'ÉTAT DE LA BROSSE DE NETTOYAGE AVANT DE COMMENCER À SEMER DE PETITES GRAINES.



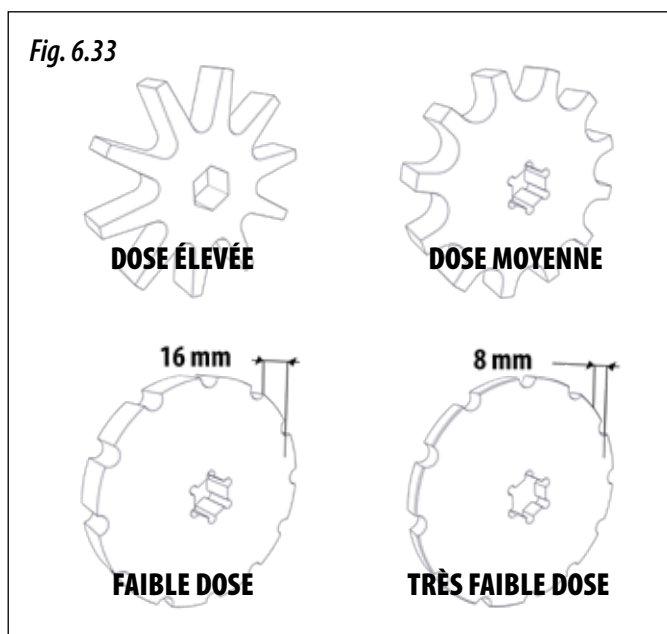
POUR LE MICRODOSAGE DES PETITES SEMENCES, NE PAS DÉPASSER LA VALEUR 25 DE L'ÉCHELLE DE RÉGULATION.

6.3.2 DOSEUR À ROULEAU

Ce doseur est équipé d'un rouleau qui peut être configuré à l'aide de plusieurs secteurs (4 secteurs, par exemple, figure 6.32). Le nombre de secteurs dont ce rouleau peut être équipé est compris entre 1 et 7.

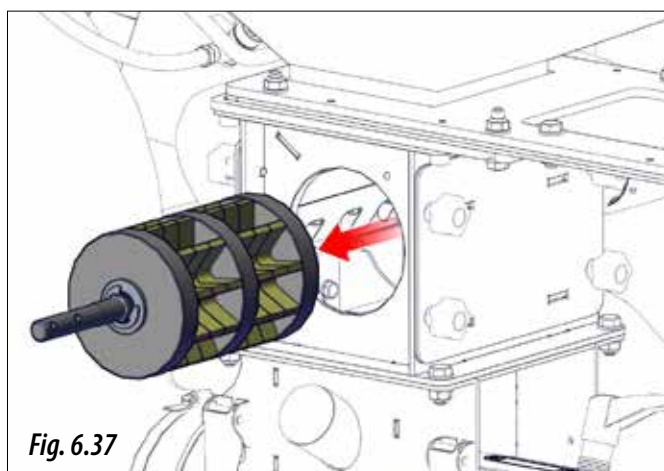
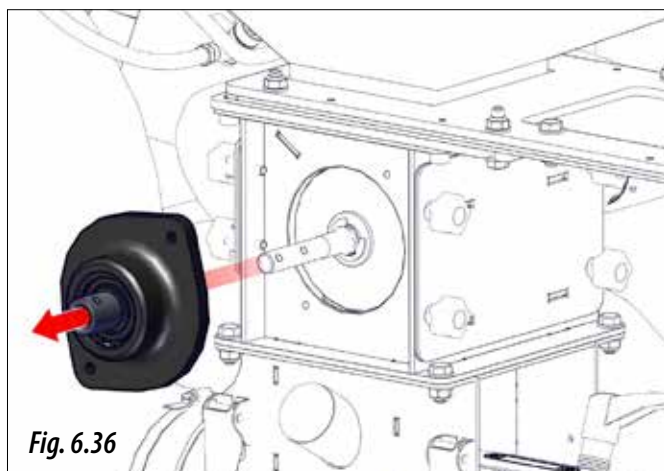
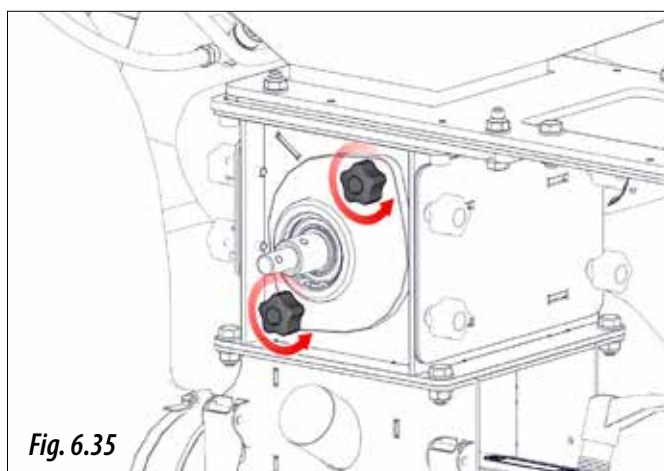
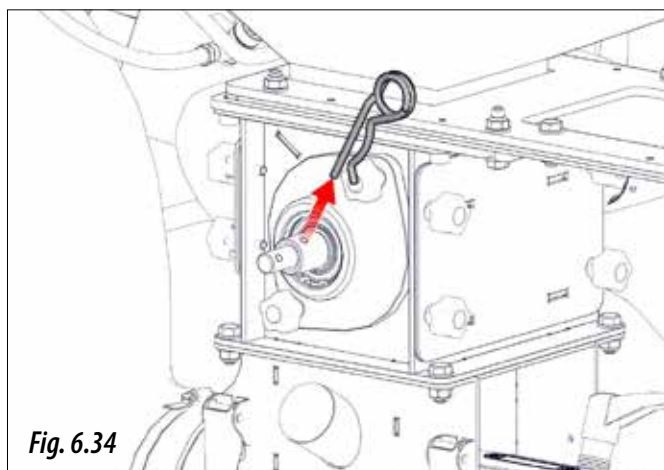


PLUSIEURS TYPES DE SECTEURS SONT DISPONIBLES : DOSES ÉLEVÉES, DOSES MOYENNES, FAIBLES DOSES OU TRÈS FAIBLES DOSES (FIGURE 6.33).



Pour configurer le nombre de secteurs en vue d'adapter le doseur au dosage souhaité, procéder comme suit :

- 1- Enlever la goupille « R » (figure 6.34).
- 2- Dévisser les deux molettes (figure 6.35).
- 3- Enlever le support latéral (figure 6.36) et retirer le rouleau (figure 6.37).

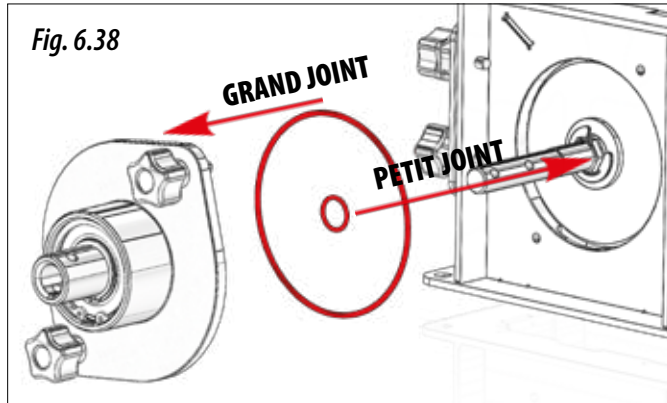




LORS DU RETRAIT DU ROULEAU, S'ASSURER DE NE PAS PERDRE LES JOINTS TORIQUES DE L'AXE (PETIT JOINT) ET DU SUPPORT LATÉRAL (GRAND JOINT). VEILLER ÉGALEMENT À BIEN REPOSER LES JOINTS LORS DU RÉASSEMBLAGE DU ROULEAU (FIGURE 6.38).

6.3.3 DOSEURS POUR KITS D'ENGRAIS ET/OU DE MICROGRANULÉ

Différents kits d'engrais et/ou de microgranulé sont disponibles :

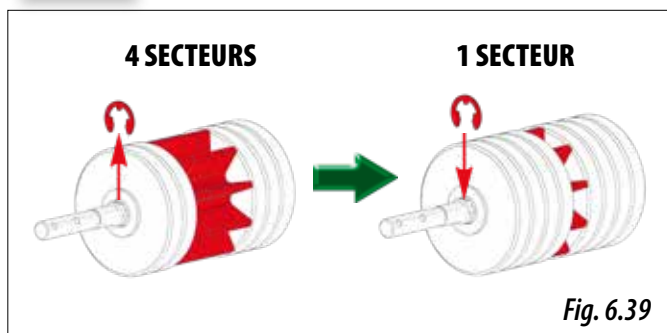


- **KIT INTERNE POUR TRÉMIE À TRANSMISSION MÉCANIQUE OU ÉLECTRIQUE** (avec ISOBUS) : ce kit permet le dosage d'engrais conventionnels ou d'engrais microgranulés.
- **KIT EXTERNE POUR TRÉMIE À TRANSMISSION MÉCANIQUE OU ÉLECTRIQUE** (avec ISOBUS) : ce kit ne permet de doser que des engrais microgranulés.

4- Procéder à la pose du nombre de secteurs nécessaires en fonction de la dose souhaitée. Pour modifier la configuration des secteurs, enlever un anneau Seeger, introduire les secteurs souhaités et remettre l'anneau Seeger en place (figure 6.39).



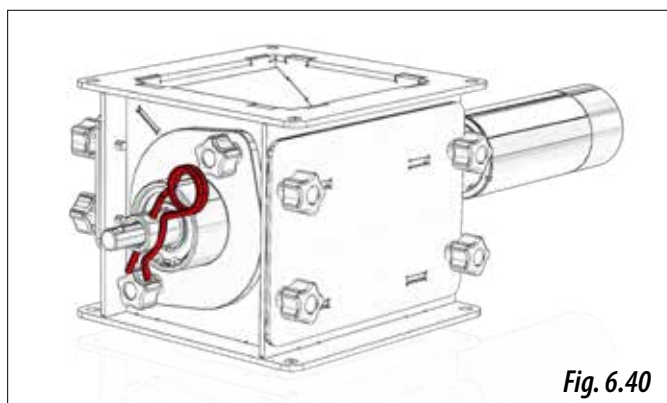
POUR DÉTERMINER LE NOMBRE DE SECTEURS À POSER, SE REPORTER À LA SECTION « 6.5.2 MODÈLES À TRANSMISSION ÉLECTRIQUE ISOBUS ».



5- Réassembler le rouleau, remettre le support latéral en place et le fixer à l'aide des deux molettes.



CONTRÔLER LE BON MONTAGE DES ANNEAUX SEEGER DANS LEUR LOGEMENT (LEUR FAIRE FAIRE UN TOUR). NE PAS OUBLIER DE REMETTRE LA GOUPILLE « R ». LE DOSEUR NE PEUT PAS FONCTIONNER SANS CETTE PIÈCE (FIGURE 6.40).

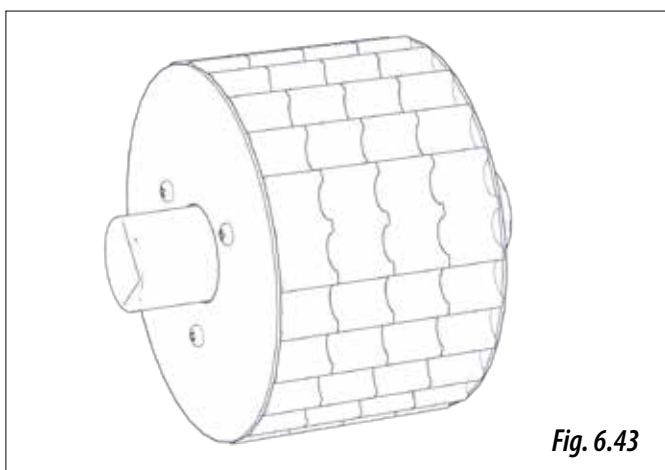
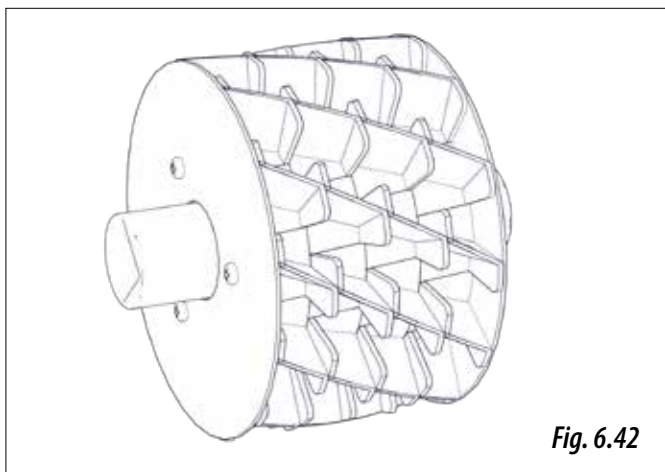
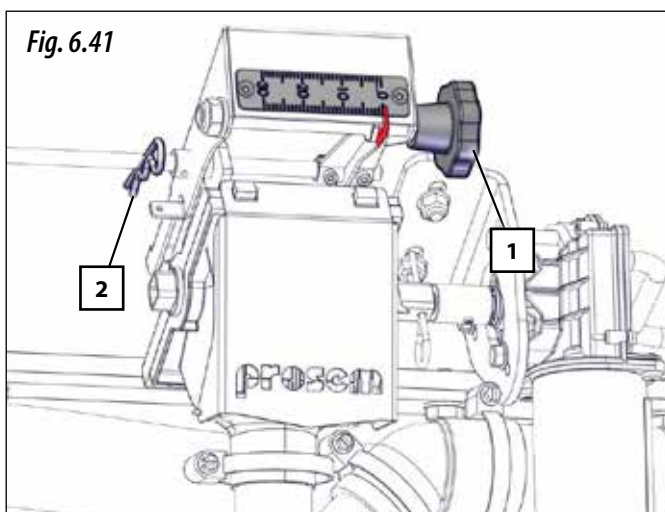


6.3.3.1 KIT INTERNE POUR TRÉMIE - DOSEUR D'ENGRAIS ET/OU DE MICROGRANULÉ

Ce dispositif pour engrais conventionnels ou engrais microgranulés est équipé de deux doseurs. Pour les régler, il suffit de tourner la molette (élément 1 de la figure 6.41) jusqu'à ce que l'indicateur se trouve dans la position recommandée par le tableau de dosage.

Ce doseur peut être configuré en fonction du produit à doser. Selon les cas, il peut être équipé des rouleaux suivants :

- **ROULEAU POUR ENGRAIS CONVENTIONNEL** (FIGURE 6.42)
- **ROULEAU POUR ENGRAIS MICROGRANULÉ** (FIGURE 6.43)



SUR LES MODÈLES À TRANSMISSION MÉCANIQUE ET À UNE SEULE TÊTE DE DISTRIBUTION, L'UN DES DOSEURS DOIT ÊTRE DÉSACTIVÉ LORSQUE LA DOSE À DISTRIBUER EST INFÉRIEURE À LA DOSE INDIQUÉE DANS LES TABLEAUX DE DOSAGE. LE CAS ÉCHÉANT, LA VALEUR DU TABLEAU DOIT ÊTRE DIVISÉE PAR DEUX.



IMPORTANT : SUR LES MODÈLES À TRANSMISSION ÉLECTRIQUE (ISOBUS), AUCUN DOSEUR NE PEUT ÊTRE DÉSACTIVÉ.



IMPORTANT : SI LA RAMPE DE SEMIS EST ÉQUIPÉE DE DEUX TÊTES DE DISTRIBUTION, AUCUN DES DEUX DOSEURS NE PEUT ÊTRE DÉSACTIVÉ. PAR AILLEURS, CES DEUX DOSEURS DOIVENT ÊTRE RÉGLÉS DE MANIÈRE IDENTIQUE.

Sur les modèles à transmission mécanique, procéder comme suit pour désactiver un doseur :

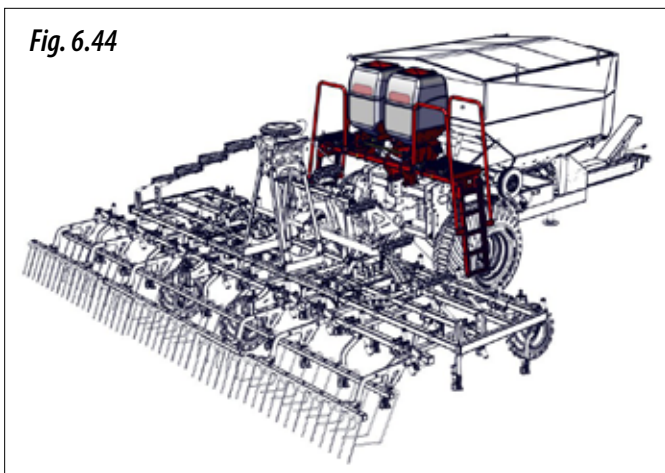
- 1- Fermer entièrement les doseurs en tournant la molette (élément 1 de la figure 6.41) jusqu'à ce que l'indicateur se trouve en position 0.
- 2- Enlever la goupille d'assemblage (élément de la figure 6.41).
- 3- Pour ramener la dose à un seul doseur, diviser par deux les valeurs de dosage spécifiées dans les tableaux (cf. section « 9.3.1 KIT INTERNE POUR TRÉMIE À TRANSMISSION MÉCANIQUE ») et régler la position.

6.3.3.1 KIT EXTERNE POUR TRÉMIE - DOSEUR D'ENGRAIS MICROGRANULÉS

Ce dispositif pour engrais microgranulés est équipé de deux trémies (figure 6.44) d'une capacité totale de 410 litres. Chaque trémie alimente un doseur.

En fonction du nombre de têtes de distribution de la rampe de semis, ce kit peut doser deux produits différents (un dans chaque trémie) ou un seul produit. Si la rampe de semis ne possède qu'une seule tête de distribution, deux produits différents peuvent être dosés. En revanche, si la rampe possède deux têtes de distribution, un seul produit peut être dosé.

Fig. 6.44



1- Enlever le cache-chaînes en retirant les deux attaches (figure 6.45).

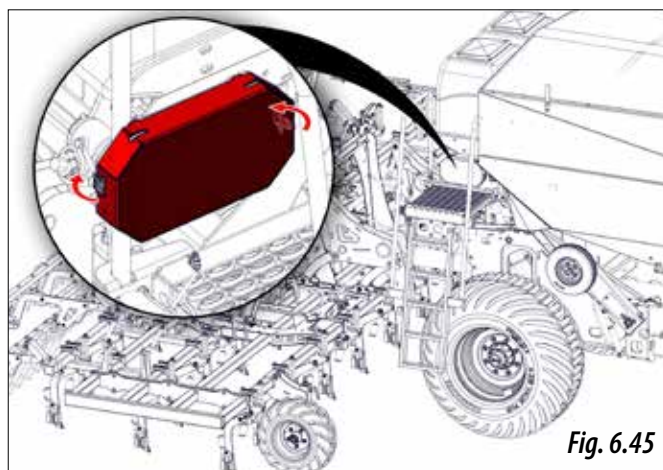


Fig. 6.45

2- Retirer la chaîne en desserrant le pignon tendeur à l'aide de la manette située à l'arrière du carter (figure 6.46).

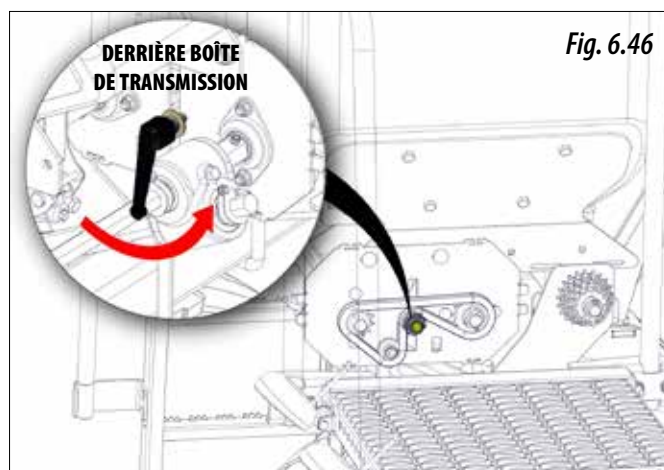


Fig. 6.46

La dose est variable. Sur les modèles équipés du protocole ISOBUS, il suffit d'interagir sur le moniteur, tandis que sur les modèles à transmission mécanique, le changement de pignons s'avère nécessaire. Si la machine utilisée est équipée d'une transmission mécanique, procéder comme suit pour changer les pignons :

- 3- Enlever les goupilles à anneau et changer les pignons en fonction de la dose à distribuer. Remettre en place les goupilles à anneau après avoir changé les pignons (figure 6.47).



TRÈS IMPORTANT : POUR MODIFIER LA TRANSMISSION, SE REPORTER AUX TABLEAUX DE DOSAGE DISPONIBLES À LA SECTION « 9.3.3 KIT EXTERNE POUR TRÉMIE À TRANSMISSION MÉCANIQUE ».

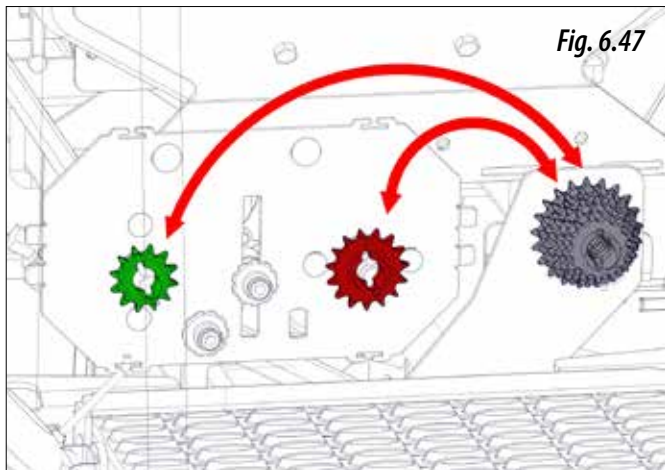


Fig. 6.47

- 4- Remettre la chaîne en place, la tendre au moyen du pignon tendeur et serrer fermement la manette (figure 6.48).
 5- Reposer le cache-chaînes en remettant les deux attaches en place (figure 6.49).
 6- Répéter les opérations précédentes pour modifier la transmission du côté opposé.

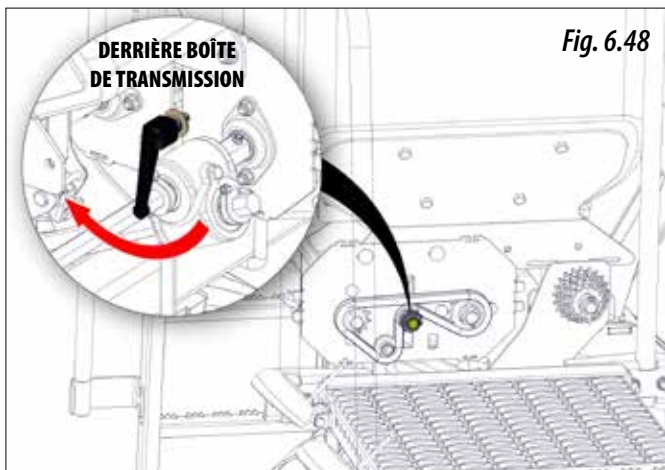


Fig. 6.48

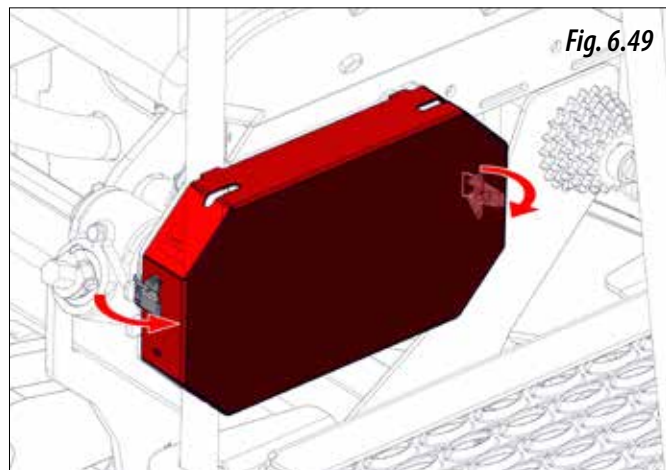


Fig. 6.49



SI LA DOSE À DISTRIBUER NE PEUT PAS ÊTRE RÉGLÉE AVEC LA TRANSMISSION, IL EST POSSIBLE DE CHANGER LE ROULEAU STANDARD DES DOSEURS PAR UN ROULEAU DEMI-DOSE. LE CAS ÉCHÉANT, LES VALEURS INDIQUÉES DANS LES TABLEAUX DE DOSAGE DE CE KIT DOIVENT ÊTRE DIVISÉES PAR DEUX (FIGURE 6.50).



IMPORTANT : SI LA RAMPE DE SEMIS EST ÉQUIPÉE DE DEUX TÊTES DE DISTRIBUTION, UN SEUL PRODUIT PEUT ÊTRE DOSÉ À LA FOIS. LE CAS ÉCHÉANT, LES DEUX DOSEURS DOIVENT ÊTRE ÉQUIPÉS DU MÊME TYPE DE ROULEAU.

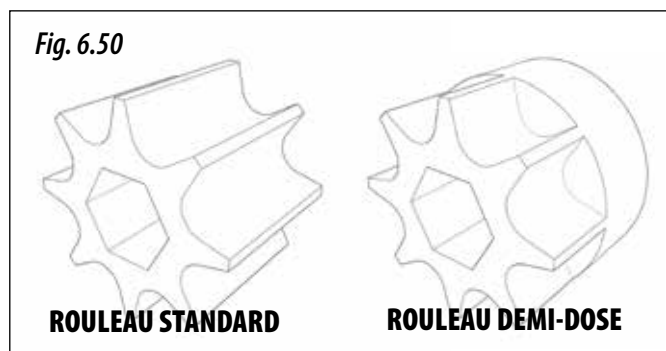


Fig. 6.50

ROULEAU STANDARD

ROULEAU DEMI-DOSE

6.4 RÉGLAGE DE LA DOSE DE SEMENCES

L'utilisation de semences certifiées de haute qualité n'est pas suffisante pour établir le poids en kilogrammes à distribuer avec la machine, car le résultat final de la récolte dépend du nombre de plantes qui atteignent leur pleine maturité.

Chaque plante a besoin d'un d'espace donné dans le sol pour y puiser des nutriments. Ainsi, une densité végétale trop faible peut être tout aussi préjudiciable qu'une densité végétale trop élevée. Pour calculer le poids de graines à semer par hectare, il faut connaître le nombre de plantes à semer par mètre carré.

À titre indicatif, le nombre de plantes recommandé pour le blé et l'orge cultivés sur des terres non irriguées est le suivant :

AUTOMNE	PRINTEMPS
Semis précoce, 200 plantes par m ²	Semis précoce, 310 plantes par m ²
Semis tardif, 265 plantes par m ²	Semis tardif, 445 plantes par m ²

Les doses de semences doivent être adaptées à chaque sol en fonction de sa texture, du niveau de fertilisation, de la pluviométrie et de la période de semis, de la qualité des graines, du pouvoir de germination et de tallage, etc.

En outre, il faut tenir compte du fait que la capacité de germination des semences est variable et qu'elle dépend de nombreux facteurs. Expérimentalement, elle peut être estimée à 70-80 %, ce qui revient en pratique à multiplier le nombre de graines à semer par 1,43 ou 1,25 respectivement.



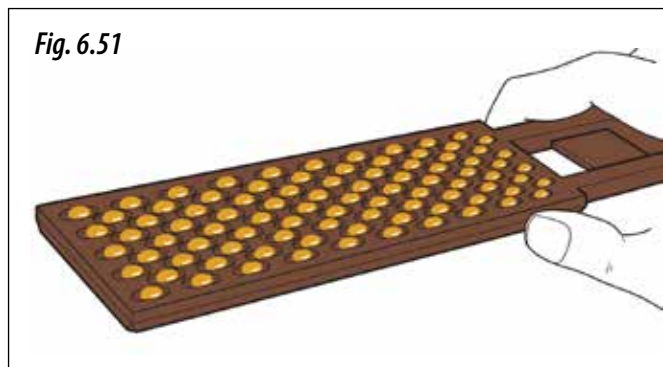
IL EST À NOTER QU'AU PRINTEMPS, LE TALLAGE EST TOUJOURS MOINS IMPORTANT ET QU'IL FAUT PAR CONSÉQUENT AUGMENTER LA QUANTITÉ À SEMER.



LA SOCIÉTÉ MAQUINARIA AGRÍCOLA SOLÀ SL RECOMMANDE AUX EXPLOITANTS AGRICOLES DE PRENDRE CONSEIL AUPRÈS DE TECHNICIENS OU DE SPÉCIALISTES EN LA MATIÈRE.

Une méthode pratique visant à déterminer les kilogrammes à répartir par hectare en fonction des plantes par mètre carré à obtenir est expliquée ci-après.

Fig. 6.51



- 1- Introduire le compte-graines (figure 6.51) dans le sac de semences pour le remplir.
- 2- Après avoir retiré le compte-graines du sac, passer la main dessus de façon à ce que chaque cavité ne soit occupée que par une graine (100 graines au total).
- 3- Répéter l'opération 10 fois pour obtenir 1 000 graines.
- 4- Peser les 1 000 graines sur une balance de précision.

Le poids obtenu en **GRAMMES** est appelé **POIDS OPÉRATIONNEL**. Connaissant les graines qui vont être semées par mètre carré, les kilogrammes par hectare qu'il faut régler dans le contrôle du dosage sont les suivants :

$$\text{KILOS PAR HECTARE} = \frac{(\text{graines par m}^2 \times \text{POIDS OPÉRATIONNEL})}{100}$$

6.5 ESSAI PRÉALABLE DE DÉBIT

Après avoir réglé la dose de semences à distribuer (cf. section « 6.4 RÉGLAGE DE LA DOSE DE SEMENCES »), et avant de commencer le travail, il convient d'effectuer un essai de débit pour vérifier que la dose de semences à distribuer est conforme aux attentes.



POUR EFFECTUER CETTE OPÉRATION, IL EST INDISPENSABLE DE COUPER LE MOTEUR DU TRACTEUR ET DE RETIRER LA CLÉ DU CONTACT DE DÉMARRAGE.



SUR LES MODÈLES DE MACHINE ÉQUIPÉS D'UN DOUBLE DOSEUR, LES DEUX DOSEURS DOIVENT ÊTRE RÉGLÉS DE MANIÈRE IDENTIQUE ET L'ESSAI DE DÉBIT DOIT ÊTRE EXÉCUTÉ SUR LES DEUX DOSEURS.



POUR CE QUI EST DES DOSES D'ENGRAIS CONVENTIONNELS OU D'ENGRAIS MICROGRANULÉS ET D'INSECTICIDES À DISTRIBUER, IL EST RECOMMANDÉ AUX EXPLOITANTS AGRICOLES DE PRENDRE CONSEIL AUPRÈS DE TECHNICIENS OU SPÉCIALISTES EN LA MATIÈRE. AVANT DE COMMENCER À TRAVAILLER, UN ESSAI DE DÉBIT DOIT ÊTRE EFFECTUÉ POUR VÉRIFIER QUE LA DOSE À DISTRIBUER EST CONFORME AUX ATTENTES.



SI LES SEMENCES PRÉSENTENT UN EXCÈS DE PARTICULES DE TRAITEMENT, UNE DIMINUTION DU DÉBIT PEUT ÊTRE OBSERVÉE. LE CAS ÉCHÉANT, IL EST DONC RECOMMANDÉ D'EFFECTUER UN SECOND CONTRÔLE APRÈS AVOIR DOSÉ ENVIRON TROIS TRÉMIES.

6.5.1 MODÈLES À TRANSMISSION MÉCANIQUE

Avant de réaliser l'essai, un certain nombre d'opérations doit être effectué :

- 1- Atteler la machine au tracteur en position légèrement relevée (sans que la rampe de semis ne touche le sol).
- 2- Remplir les trémies ou les compartiments de produit (cf. section « 5.5.1 TRÉMIE DE SEMENCES/ENGRAIS »).
- 3- Ouvrir le couvercle de l'injecteur venturi en actionnant les deux fermetures rapides et en déplaçant la manette d'étalement en position « **NO** » (figure 6.52).
- 4- Placer le sac fourni ou un récipient sous la sortie de l'injecteur venturi (figure 6.53).

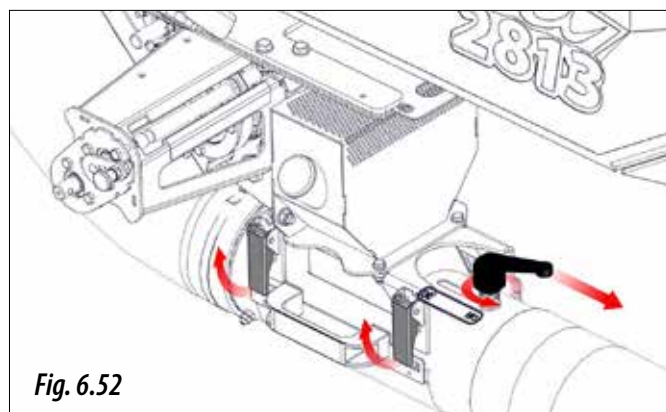


Fig. 6.52

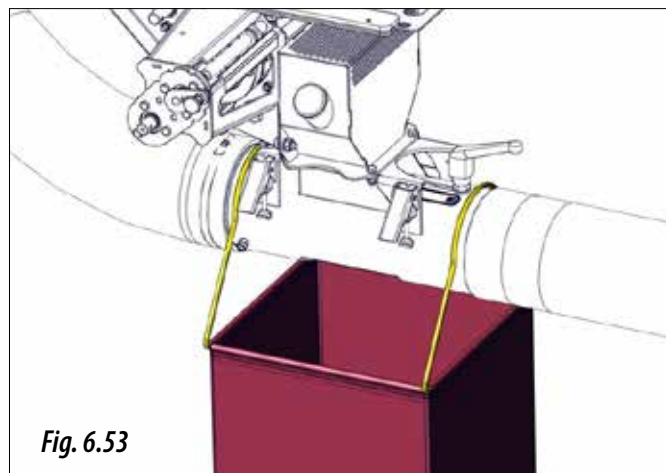


Fig. 6.53

- 5- Régler la transmission et les doseurs.

SE REPORTER AUX SECTIONS	SEMENCES ET ENGRAIS	KIT MICROGRANULÉ INTERNE	KIT MICROGRANULÉ EXTERNE
RÉGLAGE TRANSMISSION	6.7	6.7	6.7 et 6.3.3.2
RÉGLAGE DOSEUR	6.3.1	6.3.3.1	6.3.3.2
TABLEAU DE DOSAGE	9.1	9.3.1	9.3.3



TOUS LES DOSEURS DOIVENT SE TROUVER EN POSITION D'ESSAI LORS DE L'ESSAI D'ÉTALONNAGE AU RISQUE D'ENTRAÎNER L'ACCUMULATION DE PRODUIT À CERTAINS ENDROITS ET D'OBSTRUER LE SYSTÈME PNEUMATIQUE.



SUR LES MODÈLES ÉQUIPÉS D'UN DOUBLE DOSEUR DE SEMENCES (OU DE SEMENCES ET ENGRAIS), L'ESSAI D'ÉTALONNAGE DOIT ÊTRE EXÉCUTÉ SUR LES DEUX DOSEURS EN MÊME TEMPS.



SI LA MACHINE EST ÉQUIPÉE DU KIT D'ENGRAIS CONVENTIONNEL OU MICROGRANULÉ, LA RÉALISATION DE L'ESSAI D'ÉTALONNAGE N'EST POSSIBLE QUE SI LES DEUX TUBES DU KIT EN QUESTION SONT DÉBRANCHÉS DES BOÎTES DE COLLECTE (FIGURE 6.54) ET ORIENTÉS VERS UN SAC OU UN RÉCIPIENT.

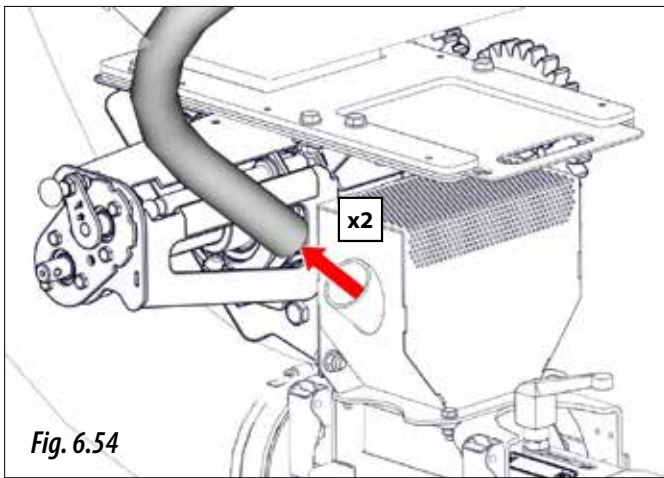


Fig. 6.54

6- Si la machine est équipée d'un kit d'engrais microgranulé ou conventionnel, il importe tout d'abord d'effectuer l'essai d'étalonnage sur les doseurs de semences ou de semences/engrais. Pour ce faire, désactiver la transmission du kit en retirant la goupille (figure 6.55).

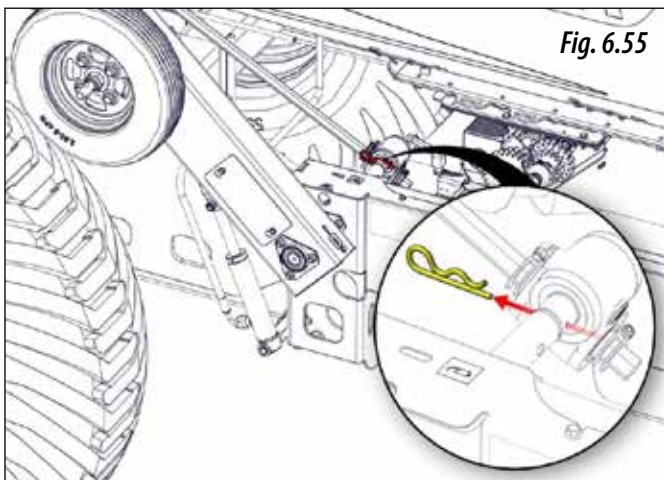


Fig. 6.55

7- Placer ensuite la manivelle sur la roue de transmission (figure 6.56). Tourner la roue dans le sens inverse des aiguilles d'une montre en leur faisant faire le nombre de tours indiqué dans le tableau ci-dessous (ce nombre varie en fonction du modèle de la machine).

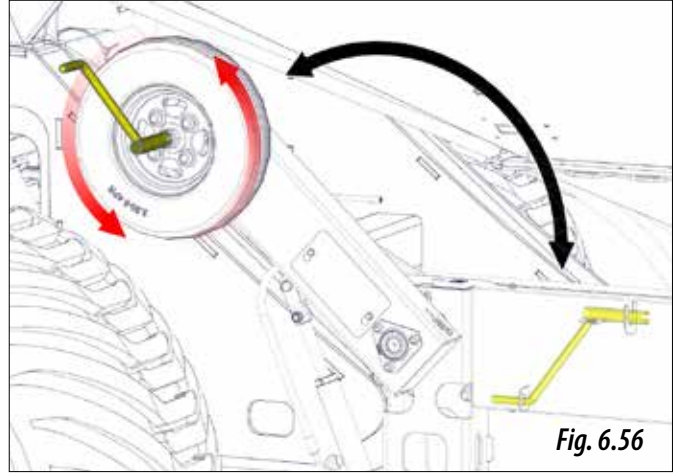


Fig. 6.56

TYPE DE MACHINE	NBRE DE TOURS DE ROUE
600	35,25
680	31,1
700	30,2
770	27,5

8- Après avoir effectué tous les tours indiqués, récupérer les semences ou les semences et l'engrais. Désactiver ensuite la transmission des doseurs de semences/engrais et activer la transmission du kit d'engrais conventionnel et/ou microgranulé à l'aide des goupilles (figure 6.57).

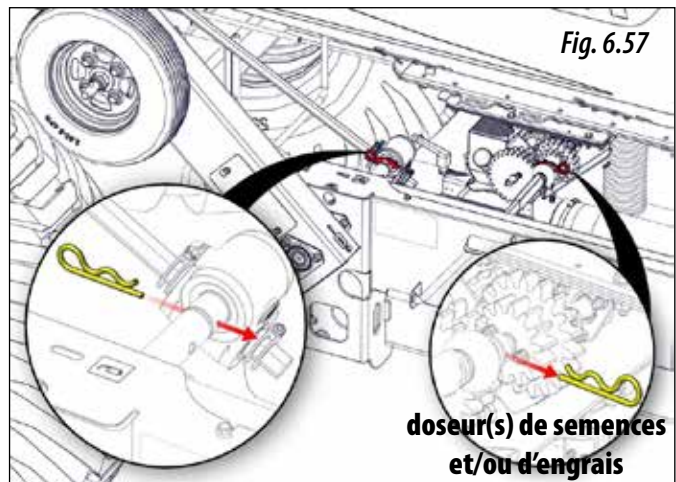


Fig. 6.57

doseur(s) de semences et/ou d'engrais



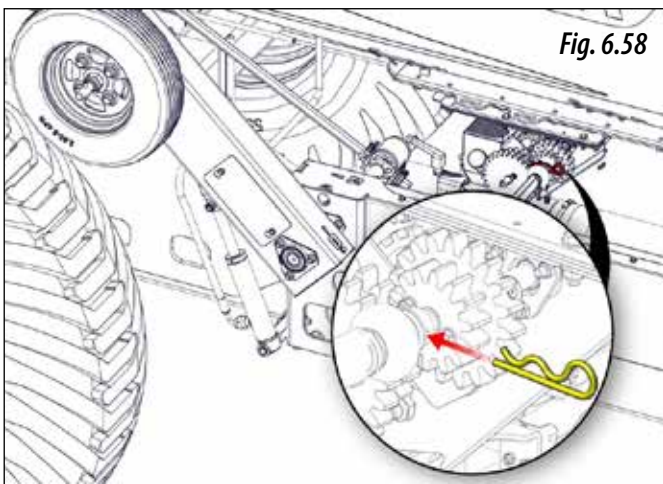
TRÈS IMPORTANT : SI LA MACHINE EST ÉQUIPÉE DE DEUX DOSEURS DE SEMENCES OU DE SEMENCES/ENGRAIS, CES DEUX ÉQUIPEMENTS DOIVENT ÊTRE DÉACTIVÉS POUR L'ESSAI D'ÉTALONNAGE DES KITS D'ENGRAIS MICROGRANULÉ.

9- Tourner de nouveau la roue de transmission du semoir en lui faisant faire le nombre de tours indiqué dans le tableau du point 7 de cette section.

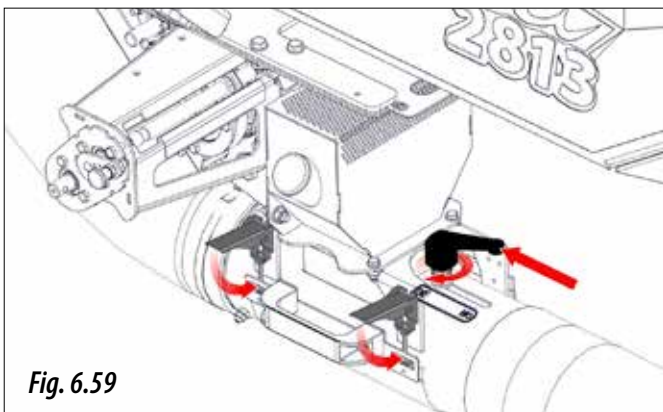


APRÈS AVOIR EFFECTUÉ TOUS LES TOURS INDICQUÉS, METTRE EN MARCHÉ LA TURBINE PENDANT QUELQUES SECONDES POUR RÉCUPÉRER LE PRODUIT QUI A PU RESTER COINCÉ DANS LES TUBES.

10- Après avoir effectué tous les tours indiqués, récupérer l'engrais microgranulé. Activer de nouveau la transmission des doseurs de semences ou de semences/engrais (figure 6.58).



11- Peser avec précision les produits récupérés.
12- **MULTIPLIER par 40** le résultat de la pesée pour obtenir les kilogrammes par hectare dosés par la machine avec l'ouverture précédemment sélectionnée.



UNE FOIS LES ESSAIS DE DÉBIT TERMINÉS, FERMER LE COUVERCLE DE L'INJECTEUR VENTURI, METTRE LA MANETTE D'ÉTALONNAGE EN POSITION « **OK** » ET LA VERROUILLER (FIGURE 6.59).



UNE FOIS LES ESSAIS DE DÉBIT TERMINÉS ET SI LA MACHINE EST ÉQUIPÉE DES KITS D'ENGRAIS MICROGRANULÉ OU CONVENTIONNEL, REBRANCHER LES TUBES SUR LES BOÎTES DE COLLECTE.



TRÈS IMPORTANT : UNE FOIS LES ESSAIS DE DÉBIT TERMINÉS, REMETTRE EN PLACE LES GOUPILLES « R » DES TRANSMISSIONS.



LA MANIVELLE DOIT ÊTRE TOURNÉE AVEC RÉGULARITÉ (ENVIRON UN TOUR PAR SECONDE). LE NOMBRE DE TOURS EST APPROXIMATIF ET PEUT VARIER EN FONCTION DU SOL, DU FABRICANT DES PNEUS OU DE LA PRESSION DE CES DERNIERS. IL EST DONC RECOMMANDÉ DE PROCÉDER À UN ESSAI SUR LE TERRAIN (CF. SECTION « 6.6 ESSAI SUR LE TERRAIN POUR LE DOSAGE »).



IMPORTANT : POUR DES DOSAGES DONT LES QUANTITÉS TOTALES DE PRODUIT AVOISINENT LES 450 KG/HA (EN TENANT COMPTE DES SEMENCES, DES ENGRAIS ET DES ENGRAIS MICROGRANULÉS), VÉRIFIER L'ABSENCE DE PRODUIT AYANT PU S'ACCUMULER DANS LE SYSTÈME PNEUMATIQUE OU AYANT PU L'OBSTRUER. RÉDUIRE LA DOSE SI LA PRÉSENCE DE PRODUIT EST OBSERVÉE.



IMPORTANT : APRÈS AVOIR SEMÉ LE PREMIER HECTARE, VÉRIFIER LA CONSOMMATION DE PRODUIT POUR S'ASSURER QU'ELLE CORRESPOND AUX ATTENTES.

6.5.2 MODÈLES À TRANSMISSION ÉLECTRIQUE ISOBUS

Avant de réaliser l'essai, un certain nombre d'opérations doit être effectué :

- 1- Atteler la machine au tracteur en position légèrement relevée (sans que la rampe de semis ne touche le sol).
- 2- Fermer la porte à guillotine des doseurs en enlevant une vis qui fixe la position de la porte (figure 6.60).

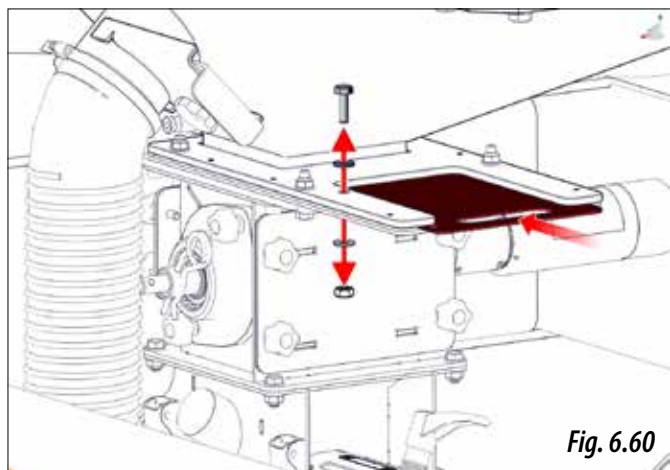


Fig. 6.60

- 3- Remplir la trémie de produit (cf. section « 5.5.1 TRÉMIE DE SEMENCES/ENGRAIS »).
- 4- Ouvrir le couvercle de l'injecteur venturi en actionnant les deux fermetures rapides et en déplaçant la manette d'éta-lonnage en position « NO » (figure 6.61).

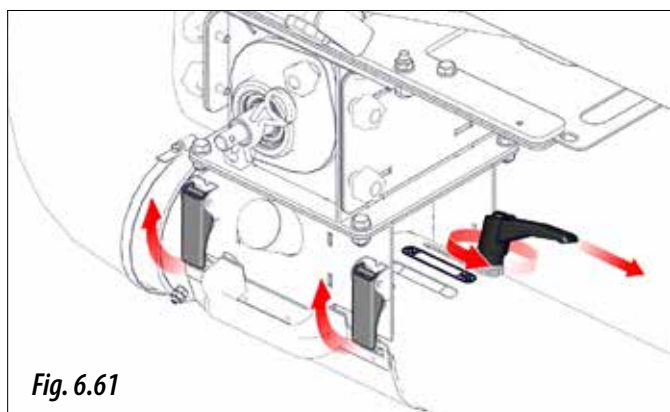


Fig. 6.61

- 5- Placer le sac fourni ou un récipient sous la sortie de l'injecteur venturi (figure 6.62).

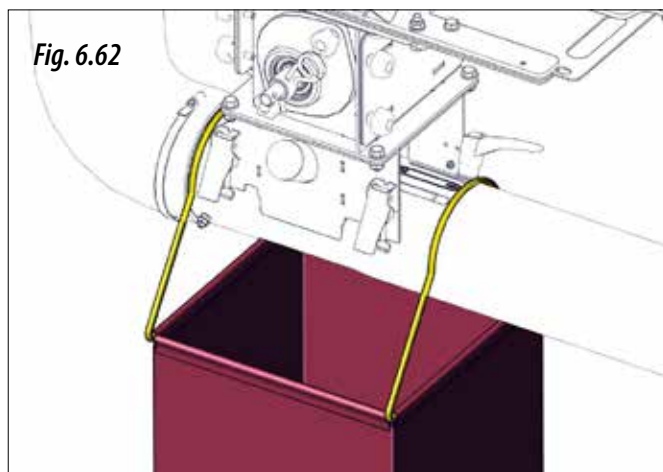


Fig. 6.62

- 6- Enlever le rouleau pour observer le type et le nombre de secteurs installés (figure 6.63, pour enlever le rouleau, se reporter à la section « 6.3.2 DOSEUR À ROULEAU »).
- 7- Reposer le rouleau dans le doseur et remettre la goupille « R » en place (figure 6.64).

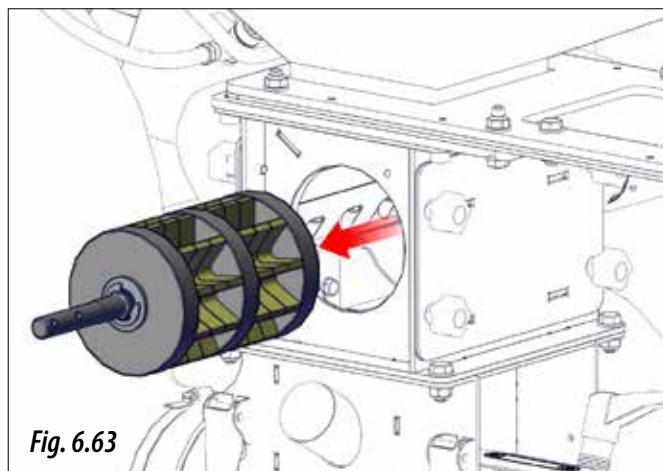


Fig. 6.63

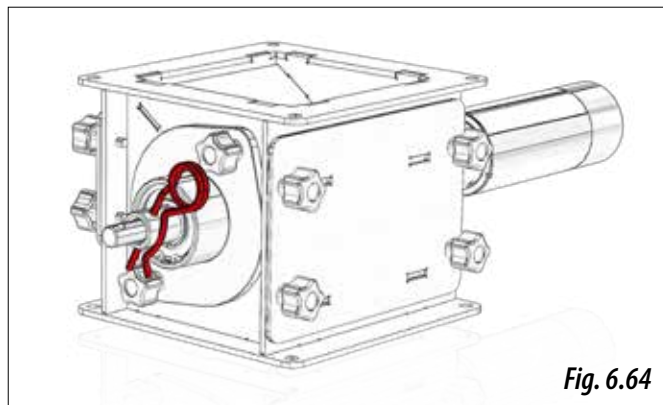


Fig. 6.64



SI LA MACHINE EST ÉQUIPÉE DU KIT INTERNE D'ENGRAIS CONVENTIONNEL OU MICROGRANULÉ, LA RÉALISATION DE L'ESSAI D'ÉTALONNAGE N'EST POSSIBLE QUE SI LES DEUX TUBES DU KIT EN QUESTION SONT DÉBRANCHÉS DES BOÎTES DE COLLECTE (FIGURE 6.65) ET ORIENTÉS VERS UN SAC OU UN RÉCIPIENT.

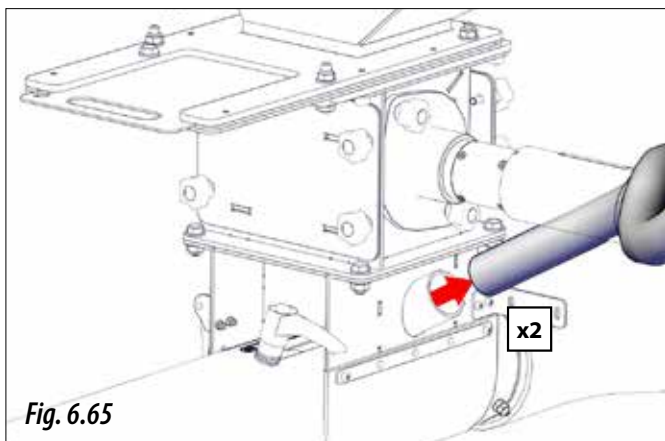


Fig. 6.65

8- Pour poursuivre l'étalonnage, se reporter au manuel ISOBUS fourni avec la machine (cf. section « RÉALISATION D'UN ESSAI D'ÉTALONNAGE »). Les valeurs suivantes doivent être saisies (figure 6.66) :

- **VITESSE DE TRAVAIL** souhaitée (km/h)

- **TAUX (dose)** souhaitée (kg/ha)

- **FACTEUR D'ÉTALONNAGE** : cette valeur est à définir en fonction du poids spécifique du produit à utiliser et du type ainsi que du nombre de secteurs montés sur le rouleau (cf. section « 9.2 TABLEAU DU FACTEUR D'ÉTALONNAGE DU DOSEUR À ROULEAU »).



UNE VALEUR DOIT ÊTRE SAISIE POUR LE FACTEUR D'ÉTALONNAGE. SI LE FACTEUR EST ERRONÉ, L'ÉTALONNAGE NE PEUT PAS ÊTRE EFFECTUÉ.

9- Après avoir saisi les 3 valeurs, vérifier les vitesses de travail minimale et maximale sur l'écran du contrôleur. Lorsque la vitesse de travail souhaitée est comprise entre ces deux valeurs (en rouge sur la figure 6.67), ouvrir la porte à guillotine et la bloquer avec la vis, remplir les cellules de dosage (en bleu sur la figure 6.67), puis lancer l'essai (en jaune sur la figure 6.67).



SI LA VITESSE DE TRAVAIL SOUHAITÉE EST SUPÉRIEURE À LA VITESSE MAXIMALE INDIQUÉE PAR LE CONTRÔLEUR, IL SUFFIT DE MONTER D'AVANTAGE DE SECTEURS DU MÊME TYPE SUR LE ROULEAU OU DE CHANGER LE TYPE DE SECTEURS MONTÉS. MODIFIER ENSUITE LE FACTEUR D'ÉTALONNAGE EN FONCTION DE LA NOUVELLE CONFIGURATION (CF. SECTION « 9.2 TABLEAU DU FACTEUR D'ÉTALONNAGE DU DOSEUR À ROULEAU »).



SI LA VITESSE DE TRAVAIL SOUHAITÉE EST INFÉRIEURE À LA VITESSE MINIMALE INDIQUÉE PAR LE CONTRÔLEUR, IL SUFFIT D'ENLEVER DES SECTEURS DU ROULEAU OU DE CHANGER LE TYPE DE SECTEURS MONTÉS. MODIFIER ENSUITE LE FACTEUR D'ÉTALONNAGE EN FONCTION DE LA NOUVELLE CONFIGURATION (CF. SECTION « 9.2 TABLEAU DU FACTEUR D'ÉTALONNAGE DU DOSEUR À ROULEAU »).

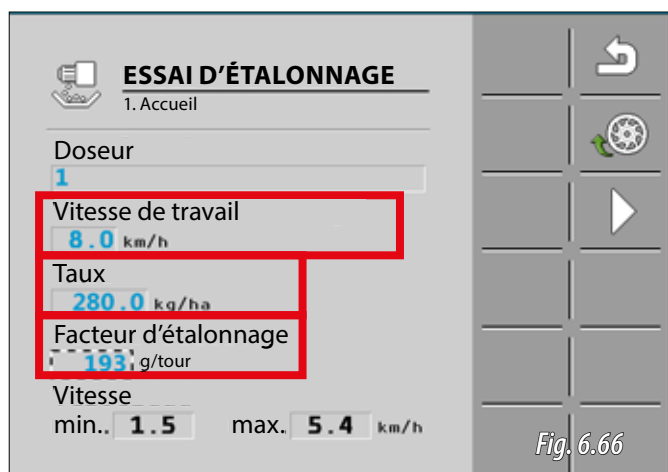


Fig. 6.66

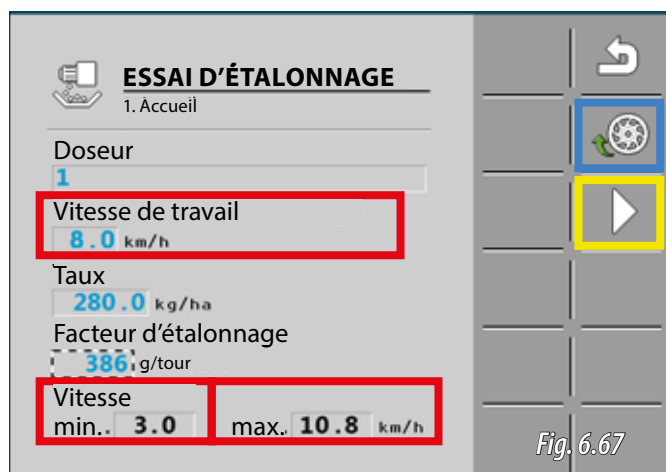


Fig. 6.67

10- Dès lors que le contrôleur est configuré, appuyer sur le bouton d'étalonnage et le maintenir enfoncé (figure 6.68) pour lancer l'essai d'étalonnage.



UNE FOIS LES ESSAIS DE DÉBIT TERMINÉS, FERMER LE COUVERCLE DE L'INJECTEUR VENTURI, METTRE LA MANETTE D'ÉTALONNAGE EN POSITION « **OK** » ET LA VERROUILLER (FIGURE 6.70).



MAINTENIR LE BOUTON ENFONCÉ POUR RÉCUPÉRER LA QUANTITÉ MAXIMALE DE PRODUIT. PLUS LA QUANTITÉ DE PRODUIT RÉCUPÉRÉE EST PROCHE DE LA QUANTITÉ RÉCUPÉRABLE, PLUS L'ESSAI D'ÉTALONNAGE EST PRÉCIS.

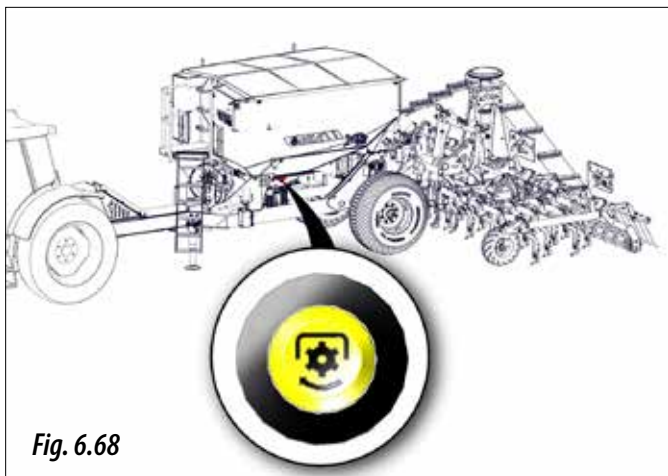


Fig. 6.68

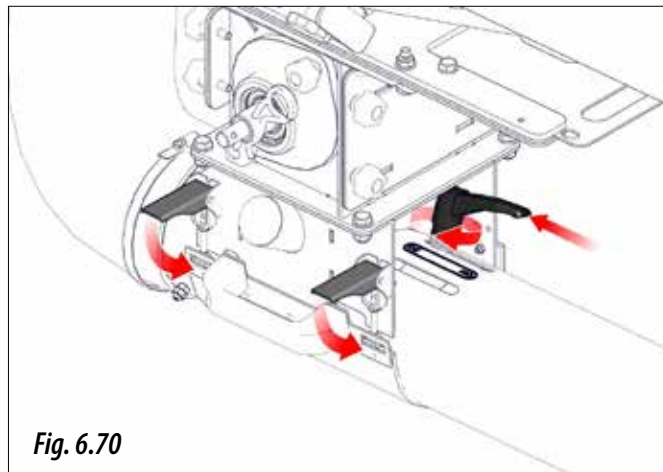


Fig. 6.70



EXÉCUTER L'ESSAI D'ÉTALONNAGE SUR TOUS LES DOSEURS DISPONIBLES SUR LA MACHINE. LE DOSEUR DE SEMENCES EST LE DOSEUR N° 1, LE DOSEUR D'ENGRAIS OU LE DEUXIÈME DOSEUR DE SEMENCES EST LE N° 2 (EN FONCTION DU MODÈLE DE MACHINE). LES KITS D'ENGRAIS CONVENTIONNEL OU MICROGRANULÉ INTÉRIEUR OU EXTÉRIEUR SONT QUANT À EUX LES DOSEURS N° 3 ET 4 (FIGURE 6.69).



IMPORTANT : POUR DES DOSAGES DONT LES QUANTITÉS TOTALES DE PRODUIT AVOISINENT LES 450 KG/HA (EN TENANT COMPTE DES SEMENCES, DES ENGRAIS ET DES ENGRAIS MICROGRANULÉS), VÉRIFIER L'ABSENCE DE PRODUIT AYANT PU S'ACCUMULER DANS LE SYSTÈME PNEUMATIQUE OU AYANT PU L'OBSTRUER. RÉDUIRE LA DOSE SI LA PRÉSENCE DE PRODUIT EST OBSERVÉE.



LE TAUX EST LA QUANTITÉ TOTALE DISTRIBUÉE PAR LA MACHINE. SI LE MODÈLE DE MACHINE EST UN MODÈLE COMBINÉ ET QUE L'ON SOUHAITE UTILISER LES DEUX DOSEURS DE SEMENCES, LE TAUX À SAISIR SUR CHAQUE DOSEUR DOIT ÊTRE ÉGAL À LA MOITIÉ DE LA DOSE TOTALE SOUHAITÉE.



IMPORTANT : APRÈS AVOIR SEMÉ LE PREMIER HECTARE, VÉRIFIER LA CONSOMMATION DE PRODUIT POUR S'ASSURER QU'ELLE CORRESPOND AUX ATTENTES.

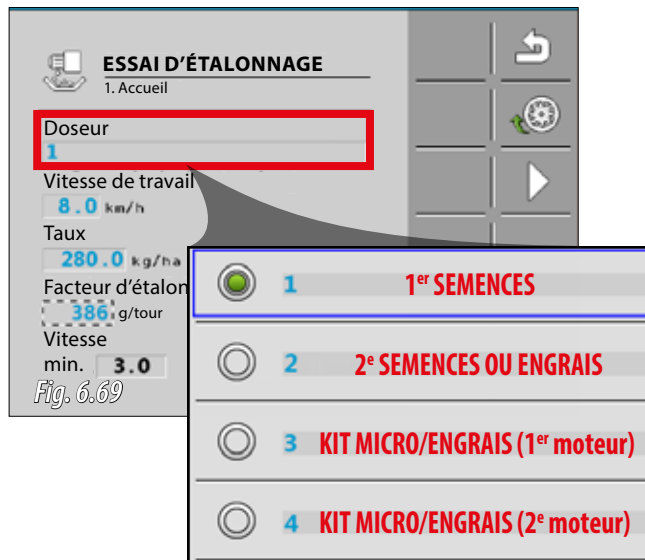


Fig. 6.69

6.6 ESSAI SUR LE TERRAIN POUR LE DOSAGE (modèles à transmission mécanique)

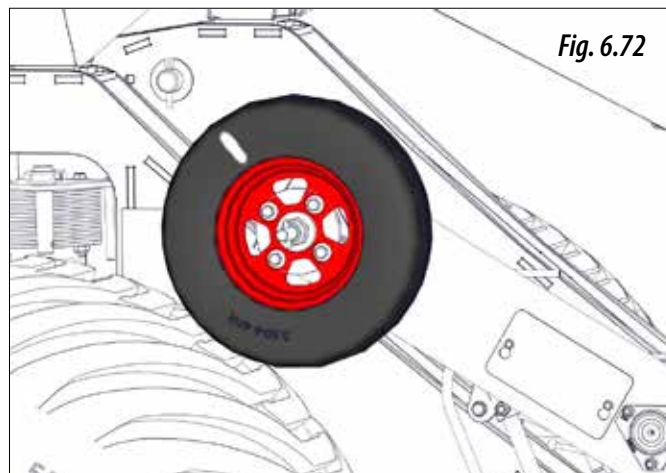
L'essai sur le terrain visant à vérifier le dosage à distribuer par la machine ne peut être effectué que sur les modèles à transmission mécanique. Si des différences sont observées entre l'essai et la dose réelle distribuée par la machine (sol très irrégulier ou très meuble, pneus faiblement gonflés, etc.), un essai expérimental peut être effectué pour déterminer le **NOMBRE DE TOURS RÉEL** à donner à la **ROUE DE TRANSMISSION**.



1- À l'aide d'un mètre à ruban, reporter sur la parcelle la distance en mètres indiquée dans le tableau suivant :

TYPE DE MACHINE	MÈTRES À PARCOURIR
600	41,7
680	36,8
700	35,7
770	32,5

2- Effectuer une marque sur le pneu pour faciliter l'addition des tours de roue pendant la progression de la machine (figure 6.72).



3- Parcourir la distance indiquée avec le semoir en position de travail. Cette méthode permet d'obtenir le nombre réel de tours à donner à la roue lors de l'essai préalable de débit. En effectuant l'essai avec ce nombre de tours, on obtient les kilogrammes réellement dosés par la machine par hectare.



EN CAS DE DIFFÉRENCE IMPORTANTE ENTRE LES TOURS OBTENUS LORS DE L'ESSAI SUR LE TERRAIN ET LES TOURS INDIQUÉS (SECTION « 6.5 ESSAI PRÉALABLE DE DÉBIT »), VÉRIFIER QUE LA ROUE DE TRANSMISSION SE TROUVE SYSTÉMATIQUEMENT EN CONTACT AVEC LA ROUE FLOTTANTE.

6.7 TRANSMISSION MÉCANIQUE

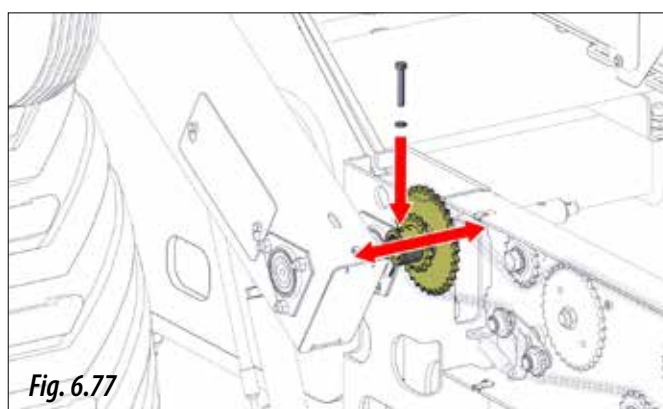
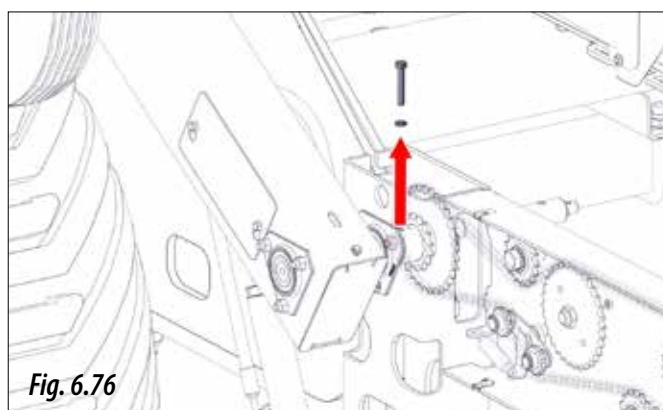
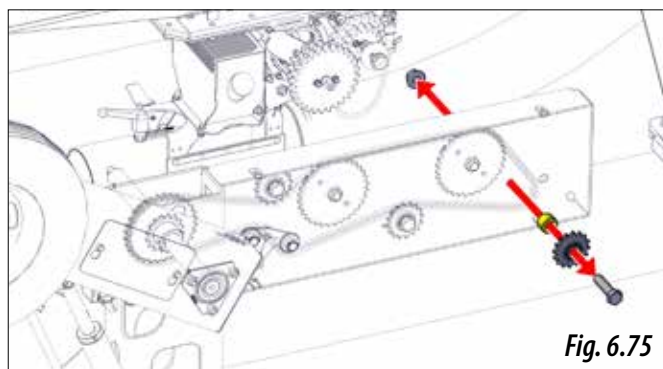
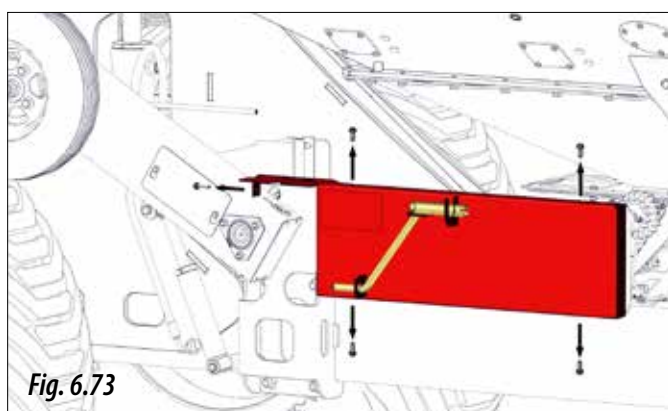
La transmission peut être modifiée pour régler la dose distribuée par la machine à travers la boîte de transmission (figure 6.73).



SUR LES MODÈLES ANTÉRIEURS À 2018, LA TRANSMISSION NE PEUT PAS ÊTRE MODIFIÉE ET SEULE LA POSITION R EST CONSIDÉRÉE.

Marche à suivre pour modifier la transmission :

1- Ouvrir le cache-chaînes de la transmission en retirant les 5 vis (figure 6.73).



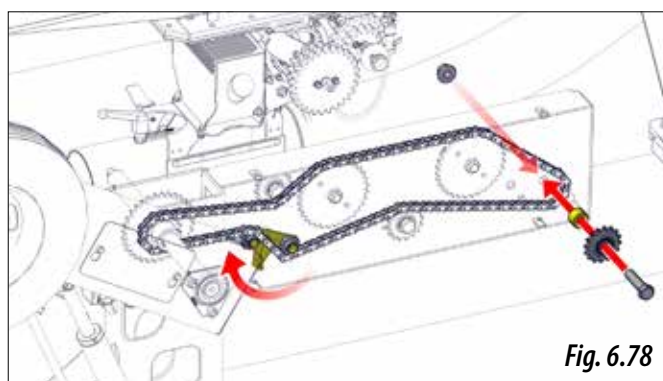
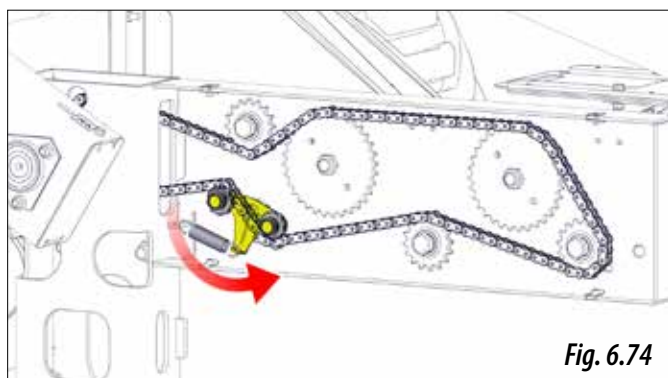
2- Tourner le tendeur automatique dans le sens inverse des aiguilles d'une montre pour libérer la chaîne (figure 6.74).

3- Retirer l'écrou et la vis pour enlever le pignon tendeur (figure 6.75).

4- Enlever la vis du double pignon (figure 6.76).

5- Déplacer le double pignon de transmission et remettre la vis en place (figure 6.77).

6- Reposer le pignon tendeur à son nouvel emplacement, guider la chaîne sur tous les pignons et tourner le tendeur automatique dans le sens des aiguilles d'une montre pour tendre la chaîne (figure 6.78).





TRÈS IMPORTANT : LA CHAÎNE DOIT ÊTRE PARFAITEMENT ALIGNÉE AU RISQUE DE NE PAS POUVOIR REMPLIR SA FONCTION DE TRANSMISSION.



LES TABLEAUX DE DOSAGE FONT RÉFÉRENCE À LA POSITION DE LA BOÎTE DE VITESSES EN **POSITION R** (EN ROUGE) OU EN **POSITION L** (EN VERT). SE REPORTER À LA FIGURE CI-DESSOUS (FIGURE 6.79).

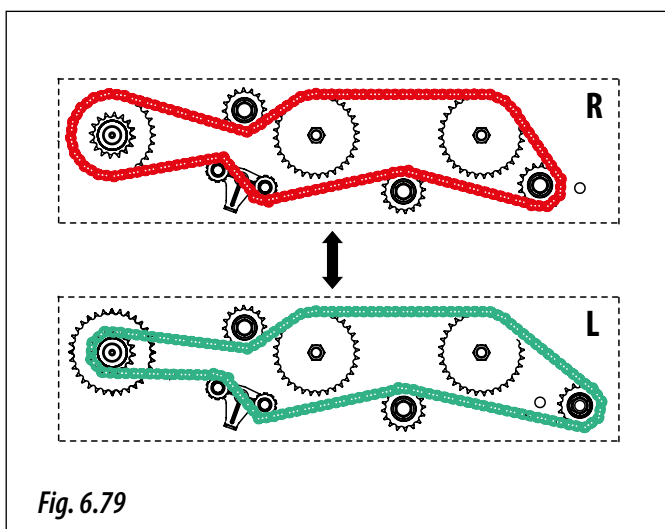


Fig. 6.79

6.8 HERSE

La herse dispose de plusieurs réglages qui lui permettent de s'adapter aux différents types de sol. Les 3 réglages possibles sont les suivants :

HAUTEUR

Agir sur l'écrou inférieur (élément 1 de la figure 6.80).

PRESSIION

Agissez sur l'écrou supérieur du tendeur (élément 2 de la figure 6.80).

INCLINAISON DES DENTS

Agir sur le trou oblong (élément 3 de la figure 6.80).

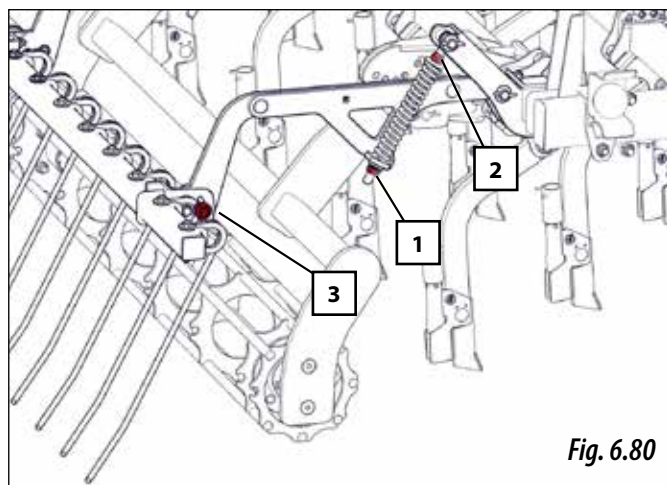
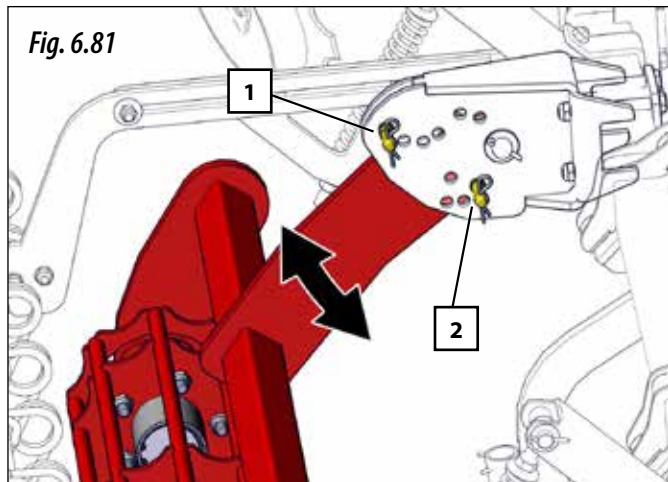


Fig. 6.80

6.9 ROULEAU COMPACTEUR

Deux GOUJONS situés sur chaque bras du rouleau permettent d'effectuer les réglages suivants :

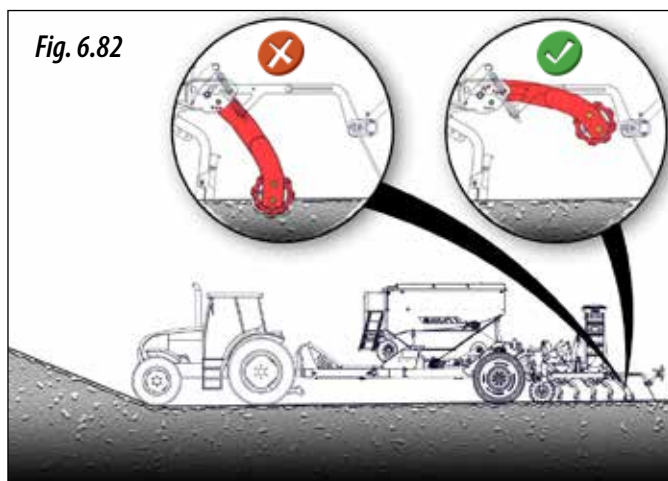
- a. Le goujon supérieur (élément 1 de la figure 6.81) sert à bloquer la position du rouleau.
- b. Le goujon inférieur (élément 2 de la figure 6.81) permet de contrôler la pénétration du rouleau dans le sol.



TRÈS IMPORTANT : NE PAS IMMOBILISER LE ROULEAU COMPACTEUR. CELUI-CI DOIT EN EFFET FONCTIONNER LIBREMENT ENTRE LES GOUJONS (ÉLÉMENTS 1 ET 2 DE LA FIGURE 6.81).

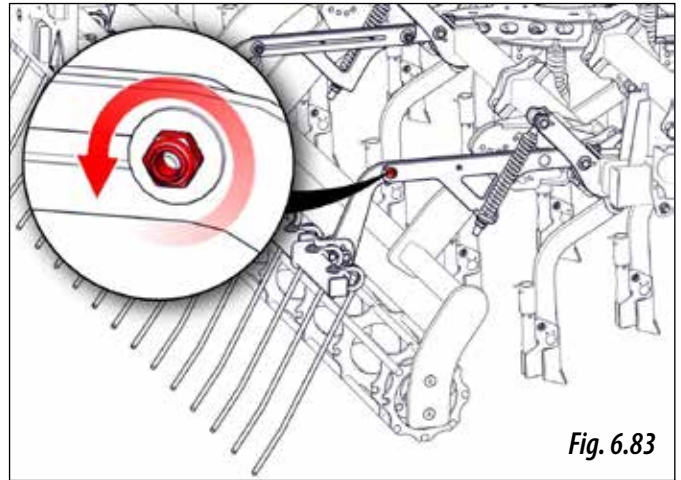


TRÈS IMPORTANT : LE ROULEAU COMPACTEUR NE PEUT PAS DESTINÉ AUX SOLS IRRÉGULIERS OU EN PENTE CAR SON UTILISATION PEUT ENDOMMAGER LA MACHINE (FIGURE 6.82). POUR POUVOIR EMPÊCHER L'APPLICATION DU ROULEAU, LA HERSE DOIT TOUT D'ABORD ÊTRE RÉTRACTÉE.

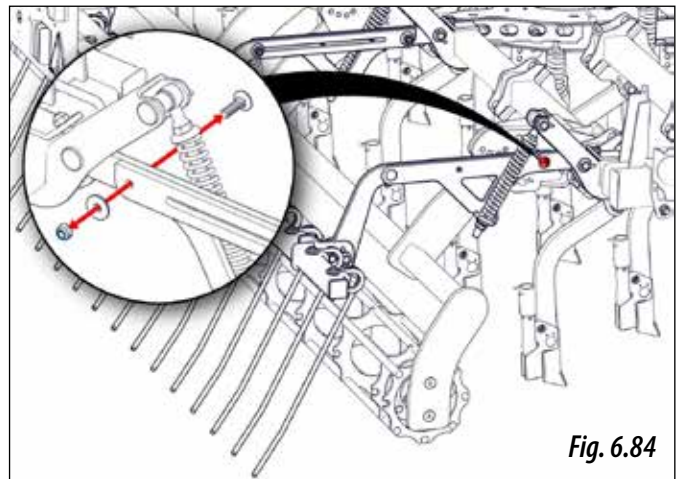


Lorsque le rouleau est soulevé pour désactiver son application, la herse doit être ramenée en arrière en procédant comme suit :

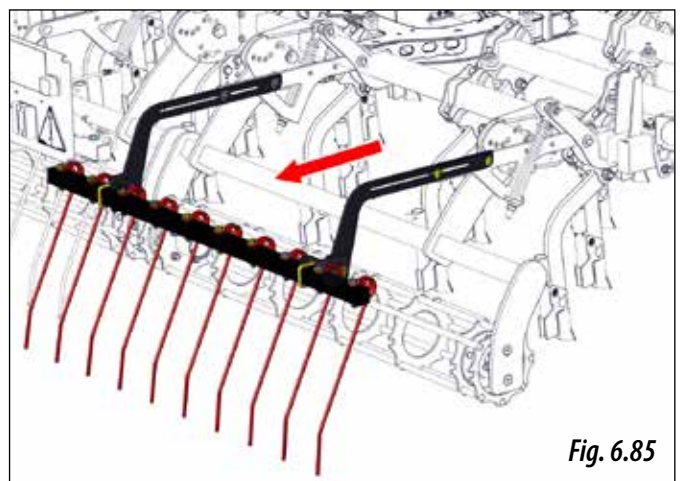
- 1- Desserrer l'écrou (figure 6.83).



- 2- Retirer la vis et l'écrou (figure 6.84).



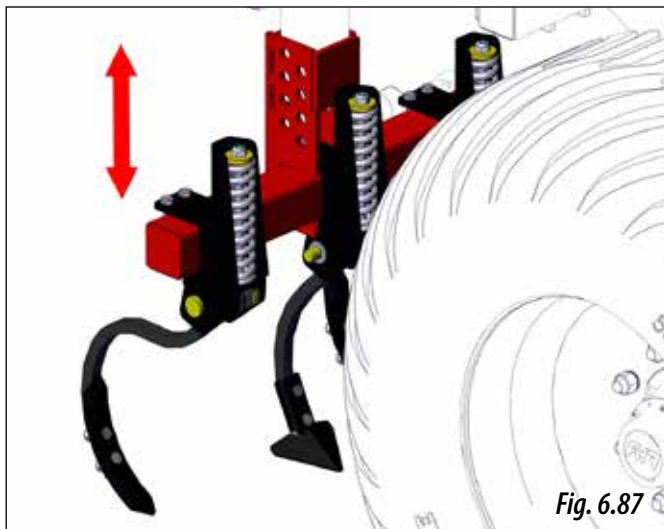
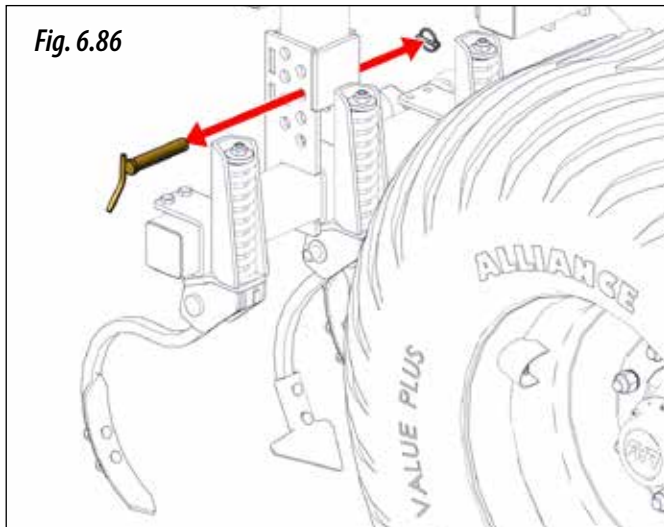
- 3- Répéter cette opération pour l'autre support de la herse.
- 4- Tirer sur les supports vers l'arrière (figure 6.85).



- 5- Introduire les vis et les écrous dans le nouvel orifice et bien serrer le tout.
- 6- Répéter ces opérations sur les trois segments de la herse.

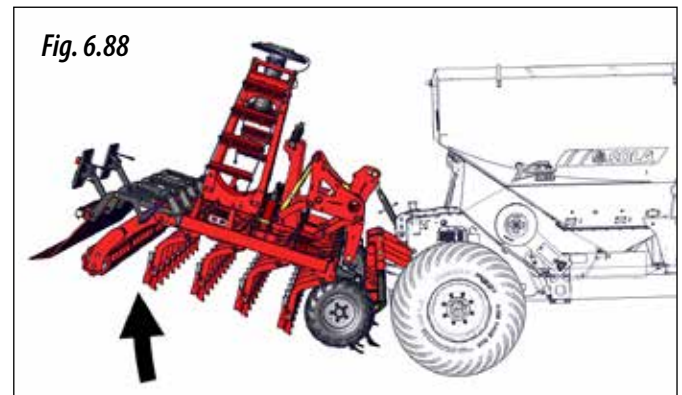
6.10 EFFACE-TRACES

Le semoir est équipé de bras efface-traces réglables en hauteur qui permettent d'effacer les traces laissées par les roues du tracteur. Pour modifier la profondeur de travail, il suffit d'agir sur les goujons de fixation (figure 6.86), de déplacer les bras verticalement (figure 6.87) et de les fixer à la hauteur souhaitée à l'aide du goujon et de la goupille (figure 6.86).

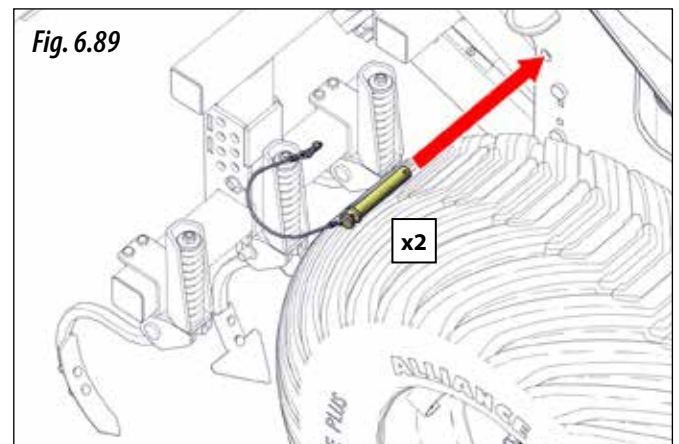


Pour désactiver la fonction de l'efface-traces, procéder comme suit :

- 1- Relever la rampe de semis dans sa position la plus haute (figure 6.88).



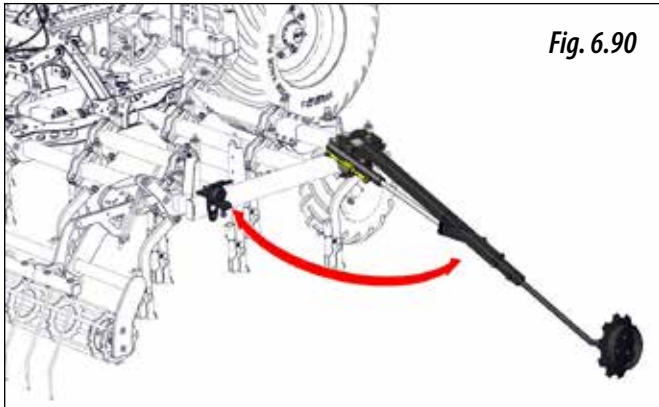
- 2- Placer le goujon et la bague de sécurité des deux côtés de la machine (figure 6.89).



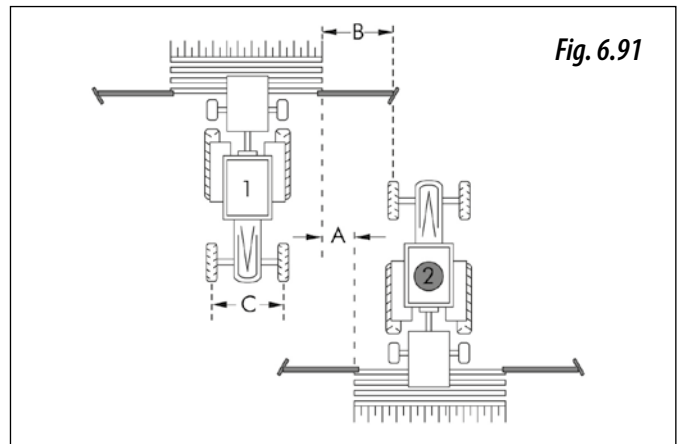
6.11 TRACEURS HYDRAULIQUES

Les bras des traceurs proposent deux positions de réglage :

- **LONGUEUR**, distance horizontale entre le disque et l'élément extérieur
- **ORIENTATION** des disques, angle de pénétration



Pour calculer la distance horizontale ENTRE LE DISQUE DU TRACEUR ET LE SOC QUI SE TROUVE LE PLUS À L'EXTÉRIEUR (ÉLÉMENT B DE LA FIGURE 6.91), APPLIQUER LA FORMULE SUIVANTE :



$$B = \frac{A \times (\text{nbre de bras} + 1) - C}{2}$$



CONSERVER LES CONDUITES HYDRAULIQUES EN PARFAIT ÉTAT. L'HUILE SOUS PRESSION PEUT PÉNÉTRER DANS LA PEAU ET PROVOQUER DE TRÈS GRAVES BLESSURES.

où :

- A**= distance entre le centre des bras
- B**= distance horizontale entre le disque et le bras extérieur
- C**= largeur de voie du tracteur



NE PAS DEMEURER DANS LE RAYON DE DÉPLOIEMENT DU TRACEUR.



LA DISTANCE **B** CALCULÉE À L'AIDE DE LA FORMULE PRÉCÉDENTE EST LA LONGUEUR DE RÉGLAGE PAR RAPPORT AU CENTRE DE LA ROUE DU TRACTEUR (FIGURE 6.91).



LES TRACEURS DOIVENT IMPÉRATIVEMENT ÊTRE REPLIÉS POUR LE TRANSPORT DU SEMOIR.



EFFECTUER LE CALCULE EN EXPRIMANT LES MESURES EN CENTIMÈTRES.

Pour régler la distance et l'orientation du disque traceur, procéder comme suit :

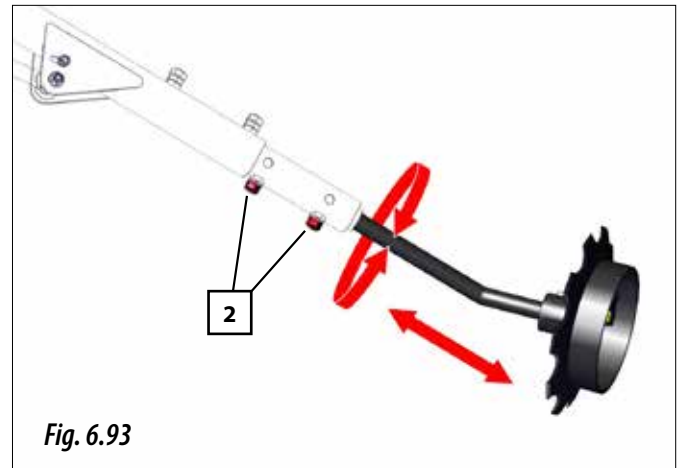
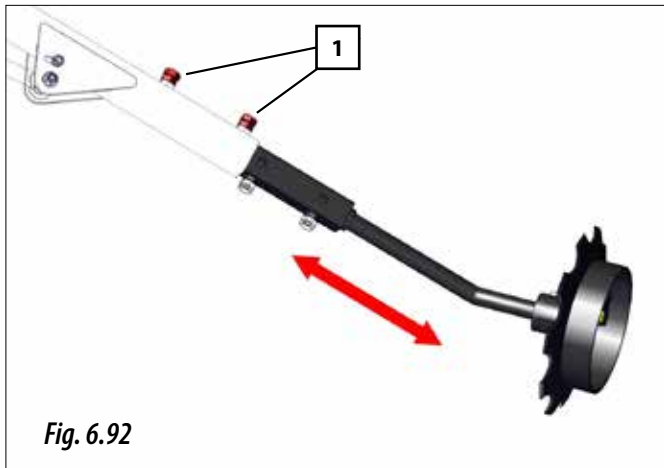
- 1- Régler la longueur de la première section du traceur en desserrant les 2 écrous et vis (éléments 1 de la figure 6.92), puis resserrer la vis et contre-écrou.
- 2- Régler la longueur de la deuxième section du traceur et l'orientation du disque traceur en desserrant les 2 écrous et vis (éléments 2 de la figure 6.93), puis resserrer la vis et contre-écrou.



RÉGLER LA LONGUEUR DE TRAVAIL À LA DISTANCE B PRÉCÉDEMMENT CALCULÉE. (**B**= DISTANCE ENTRE LE DISQUE DU TRACEUR ET LE DERNIER BRAS DE SEMIS LE PLUS PROCHE DU TRACEUR)



IL EST RECOMMANDÉ DE NE PAS INCLINER EXCESSIVEMENT LES DISQUES AU RISQUE DE LES ENDOMMAGER.



7. TYPE DE DISTRIBUTION



IMPORTANT : VEILLER À FAIRE TOURNER LA TURBINE À LA VITESSE DE RÉGIME AVANT QUE LA ROUE DE TRANSMISSION ENTRE EN ROTATION. LORSQUE LA MACHINE S'ARRÊTE DE SEMER, NE RÉDUIRE LE RÉGIME DE LA TURBINE QU'À PARTIR DU MOMENT OÙ LA ROUE D'ENTRAÎNEMENT A ÉTÉ DÉSACTIVÉE.

RACCORDEMENT

Brancher la prise rapide du petit flexible de la turbine sur une sortie de pression du tracteur. Le flexible de 1/2" muni de la grande prise rapide peut quant à lui être raccordé à un retour libre (sans pression).



LA PRESSION DE RETOUR MAXIMALE EST DE 1,5 BAR. LE DÉPASSEMENT DE CETTE VALEUR PEUT ENTRAÎNER LA PANNE DU MOTEUR.

7.1 TURBINE À ENTRAÎNEMENT MÉCANIQUE

Pour garantir l'alimentation en graines des bras de semis, la turbine doit impérativement tourner à une vitesse comprise entre 4 200 et 4 500 tours/minute. Pour ce faire, la prise de force de sortie du tracteur doit être portée à une vitesse de rotation de 1 000 tours/minute. À une vitesse inférieure, il est possible que des graines restent dans les tubes et qu'elles les obstruent.



LORSQUE LE SEMOIR EST TRAÎNÉ SUR LE SOL ALORS QUE LA TURBINE À AIR SE TROUVE À L'ARRÊT, LES SEMENCES QUI SORTENT DU DOSEUR OBSTRUENT LE TUBE COLLECTEUR QUI ALIMENTE L'INJECTEUR VENTURI. LE CAS ÉCHÉANT, RETIRER LE COLLECTEUR ET LE VIDER AVANT DE REMETTRE LE SEMOIR EN MARCHÉ.

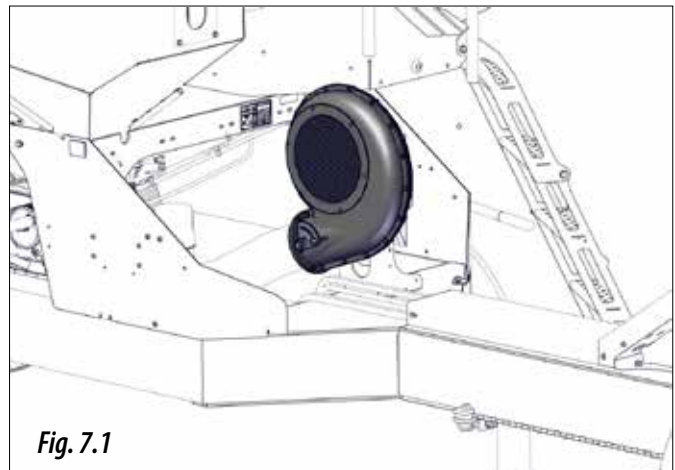


Fig. 7.1

7.2 TURBINE À ENTRAÎNEMENT HYDRAULIQUE

TYPE MACH.	MOTEUR HYDRAULIQUE	
	Capacité d'absorption (cm ³ /tour)	Vitesse (tr/min)
600	8	4500
680	8	4500
700	8	4500
770	8	4500

RÉGLAGE

Le contrôle de la vitesse de rotation de la turbine se fait en régulant la puissance hydraulique du tracteur. Pour garantir l'alimentation en semences des bras de semis (et en engrais, en fonction du modèle), la turbine doit impérativement tourner à une vitesse comprise entre 4 200 et 4 500 tr/min. En fonction du type de produit et des quantités à doser, il est possible que des matières s'accumulent dans les tubes de transport pneumatique et les obstruent. Effectuer un contrôle après avoir semé un hectare.



SI L'HUILE DEVIENT TROP CHAUDE EN RAISON D'UN DÉBIT EXCESSIF POMPÉ PAR LE TRACTEUR OU D'UNE RÉSERVE D'HUILE TROP FAIBLE, PLACER UN RÉSERVOIR D'HUILE SUPPLÉMENTAIRE OU METTRE EN PLACE UN SYSTÈME DE REFROIDISSEMENT.

TYPE MACH.	APPROVISIONNEMENT EN HUILE		
	Pression de sortie minimale (bar)	Pression de retour maximale (bar)	Débit d'huile (L/min)
600	160	1,5	33 - 41
680	160	1,5	33 - 41
700	160	1,5	33 - 41
770	160	1,5	33 - 41



SI LE DÉBIT DE LA POMPE HYDRAULIQUE DU TRACTEUR N'EST PAS SUFFISANT POUR ALIMENTER LE MOTEUR DE LA TURBINE OU POUR ENTRAÎNER UN AUTRE ÉLÉMENT EN MÊME TEMPS, IL S'AVÈRE NÉCESSAIRE D'INSTALLER UN ÉQUIPEMENT AUXILIAIRE MUNI D'UNE POMPE ENTRAÎNÉE PAR LA PRISE DE FORCE ET D'UN RÉSERVOIR D'HUILE ÉQUIPÉ D'UN SYSTÈME DE REFROIDISSEMENT. PRENDRE CONTACT AVEC LE REVENDEUR POUR EN SAVOIR PLUS SUR LE FONCTIONNEMENT DU SEMOIR.

8. MAINTENANCE



EN CAS DE PANNE, ARRÊTER IMMÉDIATEMENT LA MACHINE ET RETIRER LA CLÉ DE CONTACT. DESCENDRE DU TRACTEUR ET PROCÉDER À UN CONTRÔLE VISUEL POUR SE FAIRE UNE IDÉE DE L'ÉTENDUE DU PROBLÈME. EFFEC-TUER LES OPÉRATIONS NÉCESSAIRES SUR LA MACHINE AVANT DE LA RÉUTILISER.

Avant toute intervention sur la machine, les facteurs suivants doivent être pris en compte :

- Les opérations de maintenance et de réparation de la machine doivent être effectuées sur un terrain plat et compact, le mo-teur du tracteur à l'arrêt et la clé de contact retirée.

- L'appareil de levage choisi doit être adapté aux opérations à effectuer. Veiller à ce que les règles de sécurité soient res-pectées.

- Porter les équipements de protection nécessaires à l'exécu-tion de chaque opération.

- Si de l'air comprimé est utilisé pour nettoyer la machine ou si des pièces doivent être peintes à l'aide d'un aéro-graphes, le port d'un masque et de lunettes de protection est nécessaire.

- Pour les opérations à effectuer à des hauteurs supérieures à 1,50 mètre du sol et sur des points qui ne peuvent pas être atteints moyennant les points d'accès à la machine (échelle d'accès à la trémie), utiliser des échelles ou, à défaut, des plateformes conformes à la réglementation en vigueur.

- Le contact prolongé et/ou répété de la peau avec des car-burants et des lubrifiants est nocif. En cas de contact ac-cidentel de ces produits avec les yeux ou d'autres parties sensibles du corps, laver abondamment la zone touchée avec de l'eau. En cas d'ingestion, contacter les services médicaux.



LES OPÉRATIONS DE MAINTENANCE DOIVENT ÊTRE EFFECTUÉES DANS DES GARAGES CONVENABLEMENT ÉQUIPÉS ET EXÉCUTÉES PAR DU PERSONNEL QUALIFIÉ, MACHINE À L'ARRÊT.



NE PAS EFFECTUER DE RÉPARATIONS SANS LES CONNAISSANCES SUFFISANTES. RESPECTER LES CONSIGNES FOURNIES DANS CE MANUEL. EN L'ABSENCE D'INSTRUCTIONS SPÉCIFIQUES, PRENDRE CONTACT AVEC LE REVENDEUR OU DU PERSONNEL SPÉCIALISÉ.



POUR PROCÉDER AUX OPÉRATIONS DE RÉ-GLAGE, DE MAINTENANCE OU DE RÉPARA-TION DE LA MACHINE, L'OPÉRATEUR DOIT PORTER LES ÉQUIPEMENTS DE PROTECTION INDIVIDUELLE (EPI) APPROPRIÉS (BOTTES, GANTS, CASQUE ANTIBRUIT, MASQUE ANTI-POUSSIÈRE ET LUNETTES).



ÉVITER DE PORTER DES VÊTEMENTS TROP AMPLES SUSCEPTIBLES D'ÊTRE AGRIPPÉS PAR LES ÉLÉMENTS MOBILES DE LA MACHINE.

8.1 FRÉQUENCE DES CONTRÔLES

La période des interventions indiquée ci-dessous est fournie à titre indicatif et peut varier en fonction du type de maintenance, de l'utilisation de la machine, de l'environnement, de la température, des facteurs climatiques, etc.

- DÉBUT DE LA SAISON

Contrôler le fonctionnement général de la machine en procédant à une vérification le semoir vide de produit.

Mettre la turbine en marche pendant quelques minutes pour éliminer l'humidité susceptible de s'être formée dans le circuit pneumatique en raison de la condensation.

Vérifier le bon état des pièces en plastique. La détérioration de ce matériau due au vieillissement naturel ou à d'autres facteurs peut endommager ces parties de la machine.

Contrôler le bon état des composants mécaniques et vérifier qu'ils ne sont pas rouillés.

Nettoyer les pièces en contact avec les semences ou l'engrais telles que les trémies et les doseurs (déposer le composant si nécessaire).

Contrôler le bon fonctionnement des feux de signalisation.

Vérifier que les raccords et les conduites du circuit hydraulique ne présentent pas de fuite d'huile.

Sur les modèles équipés d'un circuit hydraulique indépendant, contrôler le filtre du réservoir d'huile et, s'il est saturé, changer l'huile et le filtre (huile de type ATF DEXRON II ; faire l'appoint jusqu'au niveau de la jauge, environ 45 litres). Contrôler le niveau de lubrifiant de la pompe et faire l'appoint jusqu'au repère de jauge si nécessaire (type SAE 90).

- CONTRÔLES RÉGULIERS

Avant de nettoyer le semoir à l'air comprimé, vérifier l'absence de semences ou d'engrais dans les trémies.

Contrôler l'état de toute la visserie en prêtant une attention particulière aux éléments en contact avec le sol. Serrer toutes les vis et tous les boulons.

Vérifier l'absence de restes de produit, de poussière, etc. dans les doseurs et les circuits pneumatiques. L'accumulation de résidus peut endommager le système pneumatique.

- FIN DE SAISON

Nettoyer précautionneusement la machine à l'air comprimé en veillant à éliminer toutes les traces de semences, d'engrais ou d'autres produits dans les trémies et les conduites. Accorder une attention particulière aux parties qui entrent en contact avec des produits chimiques.

Bien lubrifier les parties mobiles de la machine (cf. section « 8.4 GRAISSAGE ET LUBRIFICATION »).

Peindre les éléments métalliques qui ont perdu leur couche de peinture à cause de l'usure.

Pour entreposer la machine de façon optimale, celle-ci peut être recouverte d'une bâche et stockée dans un environnement sec. Contrôler minutieusement toutes les pièces et remplacer celles qui sont endommagées ou usées.

Il est recommandé d'entreposer la machine à l'abri des intempéries.



CONSERVER L'ÉTAT DE PROPreté DE LA RAMPE DE SEMIS. L'ACCUMULATION DE TERRE, LES PIERRES, L'HERBE, ETC. PEUVENT OBSTRUER LES CONDUITES DE SEMIS.



CES OPÉRATIONS DOIVENT ÊTRE EFFECTUÉES EN VEILLANT À CE QUE LE MOTEUR DU TRACTEUR SOIT COMPLÈTEMENT ARRÊTÉ ET EN S'ASSURANT D'AVOIR RETIRÉ LA CLÉ DE CONTACT.

Une maintenance minutieuse de la machine est une garantie de bon fonctionnement et de longue durée de vie.

Le tableau suivant indique les opérations de maintenance à effectuer sur la machine. La **fréquence spécifiée est fournie à titre indicatif**.

ZONE D'INTERVENTION	OPÉRATION À RÉALISER	HEURES			
		20	50	100	500
Organes de la machine	Graissage de tous les éléments (bielles, arbres, moyeux, etc.)	X	X		
	Contrôle de la pression des pneus			X	
Roues	Vérification de l'état de l'articulation des roues flottantes				X
	Lubrification des chaînes		X		
Transmissions mécaniques	Réglage de la tension des chaînes de transmission				X
	Lubrification et graissage des composants de la transmission			X	

8.2 ASSEMBLAGES À VIS

Tous les assemblages du semoir doivent être vérifiés et resserrés si nécessaire.



IL EST RECOMMANDÉ DE RESSERRER LA VISSE-RIE APRÈS LES 10 PREMIÈRES HEURES DE FONCTIONNEMENT DE LA MACHINE.

8.3 NETTOYAGE DU SEMOIR

Le semoir doit être nettoyé à l'air comprimé. Il ne doit en aucun cas être lavé à l'eau.

Il est possible que des corps étrangers se coincent dans certaines parties de la machine pendant son fonctionnement. Retirer tout corps étranger et vérifier l'absence de dommages.



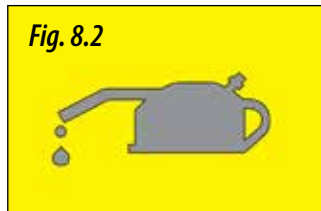
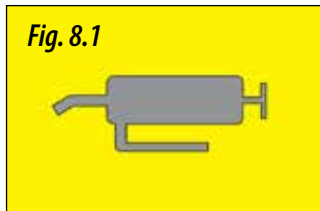
PORTER LES ÉQUIPEMENTS DE PROTECTION INDIVIDUELLE (EPI) CORRESPONDANTS LORS DU NETTOYAGE DES DIFFÉRENTES PARTIES DE LA MACHINE À L'AIR COMPRIMÉ (CF. SECTION « 8. MAINTENANCE »).



NETTOYER LES DOSEURS DÈS QU'ILS NE SONT PLUS UTILISÉS.

8.4 GRAISSAGE ET LUBRIFICATION

Tous les composants métalliques de la machine qui ne sont pas recouverts de peinture sont exposés aux facteurs atmosphériques et climatiques, avec la possibilité d'oxydation qui en découle. Il est donc important de bien graisser et lubrifier ces éléments. Des autocollants indiquant les points à GRAISSER (figure 8.1) et à LUBRIFIER (figure 8.2) sont apposés sur la machine.



LE SEMOIR DISPOSE DE PLUSIEURS POINTS DE GRAISSAGE. LE NON-RESPECT DE CES RÈGLES DE GRAISSAGE PEUT ENDOMMAGER LA MACHINE.



AVANT DE LUBRIFIER ET DE GRAISSER LA MACHINE, NETTOYER LE SEMOIR POUR RETIRER LA TERRE QUI A PU SE DÉPOSER PENDANT LE TRAVAIL (CF. SECTION « 8.1 FRÉQUENCE D'INTERVENTION »).



NE PAS GRAISSER ET NE PAS LUBRIFIER LE DOSEUR DE SEMENCES OU D'ENGRAIS.

LUBRIFIER les chaînes de transmission. Pour y accéder, retirer les couvercles de protection.



POUR LES POINTS À LUBRIFIER, UTILISER DES HUILES DE CHAÎNES HAUTES PERFORMANCES.

GRAISSER les points suivants :

- Traceurs
- Moyeux de la roue flottante, de la roue de transmission et de la roue de jauge
- Articulations
- Composants de la transmission



POUR LES POINTS À GRAISSER, UTILISER DE LA GRAISSE CONSISTANTE AU CALCIUM.

8.5 PRESSION DES PNEUS

Contrôler la pression des pneus avant d'utiliser le semoir.

En règle générale et sur les sols mal préparés, il est recommandé de diminuer légèrement la pression des pneus de flottaison et celle de la roue de jauge afin d'absorber les irrégularités du sol et d'obtenir un semis plus régulier.



IMPORTANT : CONSERVER LES PNEUS DE LA MACHINE EN BON ÉTAT, EN ACCORDANT UNE ATTENTION PARTICULIÈRE AUX PNEUS DE FLOTTAISON.



IMPORTANT : POUR LE TRANSPORT DE LA MACHINE SUR LA ROUTE OU LA VOIE PUBLIQUE, LES PNEUS DE FLOTTAISON DOIVENT ÊTRE GONFLÉS À LA PRESSIION INDICUÉE DANS LE TABLEAU CI-DESSOUS. UNE MAUVAISE PRESSIION DE GONFLAGE PEUT ENDOMMAGER LA MACHINE.

PNEU	FONCTION DU PNEU	PRES- SION D'AIR (bar)
550/60-22,5	FLOTTAISON - TRANSPORT SUR LA VOIE PUBLIQUE	3,0
3,5 - 8	TRANSMISSION MÉCANIQUE (en fonction du modèle)	2,1
23x8,50-12	ROUE DE JAUGE (en fonction du modèle)	3,0
18x7" - 8" 14PR	ROUE DE JAUGE (en fonction du modèle)	3,75

9. TABLEAUX DE DOSAGE



POUR UN SEMIS DE PRÉCISION, SUIVRE LA PROCÉDURE DE DOSAGE DÉCRITE À LA SECTION 6 DE CE MANUEL.



LES QUANTITÉS SPÉCIFIÉES DANS LES TABLEAUX SONT FOURNIES À TITRE INDICATIF CAR LE DÉBIT PRÉVU PEUT VARIER EN RAISON DE LA PRÉSENCE ÉVENTUELLE DE POUDRE DÉSINFECTANTE, DE LA TAILLE DES SEMENCES, DE LA GRANULOMÉTRIE DE L'ENGRAIS, DE LA DENSITÉ, DU POIDS SPÉCIFIQUE, DE L'HUMIDITÉ, ETC.

9.1 TABLEAUX POUR DOSEUR VOLUMÉTRIQUE À TRANSMISSION MÉCANIQUE

Les valeurs des tableaux de dosage sont exprimées en kg/ha de produit distribué par la machine en fonction du réglage du doseur (cf. section « 6.3.1 DOSEUR VOLUMÉTRIQUE »). Les tableaux sont dressés en fonction du poids spécifique du produit à utiliser. Il est recommandé de procéder à un essai si cette valeur du poids n'est pas disponible :

- 1- Prendre un récipient d'un litre et une balance.
- 2- Tarer la balance avec le récipient vide.
- 3- Remplir à ras bord le récipient de produit.
- 4- Déposer le récipient sur la balance. La valeur affichée correspond au poids spécifique.



IMPORTANT : SI L'UNITÉ DE MESURE DE LA BALANCE EST LE GRAMME, DIVISER LA VALEUR AFFICHÉE PAR 1 000.

Si l'essai précédent ne peut pas être effectué, se reporter au tableau ci-dessous dressant la liste des produits les plus courants associés à leur poids spécifique (valeur fournie à titre indicatif) :

PRODUIT	POIDS SPÉCIFIQUE (kg/l)
BLÉ	0,77
SEIGLE	0,74
ORGE	0,68
AVOINE	0,50
HARICOT	0,85
PETIT POIS	0,81
LUPIN	0,76
VESCE	0,83
MAÏS	0,79
HERBE	0,36
COLZA	0,65
TRÈFLE DES PRÉS	0,77
NAVET	0,70
ENGRAIS	Non spécifié

9.1.1 SEMENCES NORMALES OU ENGRAIS CONVENTIONNEL

DOSEUR EN POSITION NORMALE (kg/ha)																					
LARGEUR DE TRAVAIL (cm)	600																				
NOMBRE DE DOSEURS	1										2										
BOÎTE DE VITESSES	R					L					R					L					
POIDS SPÉC. (kg/l)	0,4	0,6	0,8	1,0	1,2	0,4	0,6	0,8	1,0	1,2	0,4	0,6	0,8	1,0	1,2	0,4	0,6	0,8	1,0	1,2	
POSITION DU GRADUATEUR	5	-	-	-	-	-	-	-	-	-	-	-	-	-	-	-	-	-	-	-	
	10	16,4	24,5	33	41	49	8,2	12,3	16,4	20,4	24,5	33	49	65	82	98	16,4	24,5	33	41	49
	15	24,5	37	49	61	74	12,3	18,4	24,5	31	37	49	74	98	123	147	24,5	37	49	61	74
	20	33	49	65	82	98	16,4	24,5	33	41	49	65	98	131	164	196	33	49	65	82	98
	25	41	61	82	102	123	20,4	31	41	51	61	82	123	164	204	245	41	61	82	102	123
	30	49	74	99	123	148	24,7	37	49	62	74	99	148	197	247	296	49	74	99	123	148
	35	58	86	115	144	173	28,8	43	58	72	86	115	173	230	288	345	58	86	115	144	173
	40	66	99	132	164	197	33	49	66	82	99	132	197	263	329	395	66	99	132	164	197
	45	74	111	148	185	222	37	56	74	93	111	148	222	296	370	444	74	111	148	185	222
	50	82	123	164	206	247	41	62	82	103	123	164	247	329	411	-	82	123	164	206	247
	55	88	131	175	219	263	44	66	88	110	131	175	263	351	438	-	88	131	175	219	263
	60	96	143	191	239	287	48	72	96	120	143	191	287	382	-	-	96	143	191	239	287
	65	104	155	207	259	311	52	78	104	129	155	207	311	414	-	-	104	155	207	259	311
	70	112	167	223	279	335	56	84	112	139	167	223	335	446	-	-	112	167	223	279	335
	75	120	179	239	299	359	60	90	120	149	179	239	359	-	-	-	120	179	239	299	359
	80	127	190	253	316	380	63	95	127	158	190	253	380	-	-	-	127	190	253	316	380
	85	134	202	269	336	403	67	101	134	168	202	269	403	-	-	-	134	202	269	336	403
	90	142	213	285	356	427	71	107	142	178	213	285	427	-	-	-	142	213	285	356	427
	95	150	225	300	376	-	75	113	150	188	225	300	-	-	-	-	150	225	300	376	-
	100	158	237	316	395	-	79	119	158	198	237	316	-	-	-	-	158	237	316	395	-
105	167	250	333	417	-	83	125	167	208	250	333	-	-	-	-	167	250	333	417	-	
110	175	262	349	437	-	87	131	175	218	262	349	-	-	-	-	175	262	349	437	-	
115	183	274	365	-	-	91	137	183	228	274	365	-	-	-	-	183	274	365	-	-	
120	191	286	381	-	-	95	143	191	238	286	381	-	-	-	-	191	286	381	-	-	
125	198	298	397	-	-	99	149	198	248	298	397	-	-	-	-	198	298	397	-	-	
130	206	310	413	-	-	103	155	206	258	310	413	-	-	-	-	206	310	413	-	-	



LORSQUE LA DOSE D'ENSEMENCEMENT (KG/HA) EST TRÈS FAIBLE (POSITION DU GRADUATEUR <= 10), UN SEMIS PLUS UNIFORME PEUT ÊTRE OBTENU PAR MICRODOSAGE, Y COMPRIS DANS LA PLAGE NORMALE DE SEMIS (CÉRÉALES ET GROSSES SEMENCES).

DOSEUR EN POSITION NORMALE (kg/ha)

LARGEUR DE TRAVAIL (cm)		680																			
NOMBRE DE DOSEURS		1										2									
BOÎTE DE VITESSES		R					L					R					L				
POIDS SPÉC. (kg/l)		0,4	0,6	0,8	1,0	1,2	0,4	0,6	0,8	1,0	1,2	0,4	0,6	0,8	1,0	1,2	0,4	0,6	0,8	1,0	1,2
POSITION DU GRADUATEUR	5	-	-	-	-	-	-	-	-	-	-	-	-	-	-	-	-	-	-	-	-
	10	14,4	21,6	28,9	36	43	7,2	10,8	14,4	18,0	21,6	28,9	43	58	72	87	14,4	21,6	28,9	36	43
	15	21,6	32	43	54	65	10,8	16,2	21,6	27,1	32	43	65	87	108	130	21,6	32	43	54	65
	20	28,9	43	58	72	87	14,4	21,6	28,9	36	43	58	87	115	144	173	28,9	43	58	72	87
	25	36	54	72	90	108	18,0	27,1	36	45	54	72	108	144	180	216	36	54	72	90	108
	30	44	65	87	109	131	21,8	33	44	54	65	87	131	174	218	261	44	65	87	109	131
	35	51	76	102	127	152	25,4	38	51	63	76	102	152	203	254	305	51	76	102	127	152
	40	58	87	116	145	174	29,0	44	58	73	87	116	174	232	290	348	58	87	116	145	174
	45	65	98	131	163	196	33	49	65	82	98	131	196	261	326	392	65	98	131	163	196
	50	73	109	145	181	218	36	54	73	91	109	145	218	290	363	435	73	109	145	181	218
	55	77	116	155	193	232	39	58	77	97	116	155	232	309	387	-	77	116	155	193	232
	60	84	127	169	211	253	42	63	84	105	127	169	253	337	422	-	84	127	169	211	253
	65	91	137	183	228	274	46	69	91	114	137	183	274	366	-	-	91	137	183	228	274
	70	98	148	197	246	295	49	74	98	123	148	197	295	394	-	-	98	148	197	246	295
	75	105	158	211	264	316	53	79	105	132	158	211	316	422	-	-	105	158	211	264	316
	80	112	167	223	279	335	56	84	112	140	167	223	335	446	-	-	112	167	223	279	335
	85	119	178	237	297	356	59	89	119	148	178	237	356	-	-	-	119	178	237	297	356
	90	126	188	251	314	377	63	94	126	157	188	251	377	-	-	-	126	188	251	314	377
	95	133	199	265	331	398	66	99	133	166	199	265	398	-	-	-	133	199	265	331	398
	100	140	209	279	349	419	70	105	140	174	209	279	419	-	-	-	140	209	279	349	419
105	147	221	294	368	441	74	110	147	184	221	294	441	-	-	-	147	221	294	368	441	
110	154	231	308	385	-	77	116	154	193	231	308	-	-	-	-	154	231	308	385	-	
115	161	242	322	403	-	81	121	161	201	242	322	-	-	-	-	161	242	322	403	-	
120	168	252	336	420	-	84	126	168	210	252	336	-	-	-	-	168	252	336	420	-	
125	175	263	350	438	-	88	131	175	219	263	350	-	-	-	-	175	263	350	438	-	
130	182	273	364	-	-	91	137	182	228	273	364	-	-	-	-	182	273	364	-	-	



LORSQUE LA DOSE D'ENSEMENCEMENT (KG/HA) EST TRÈS FAIBLE (POSITION DU GRADUATEUR <= 10), UN SEMIS PLUS UNIFORME PEUT ÊTRE OBTENU PAR MICRODOSAGE, Y COMPRIS DANS LA PLAGE NORMALE DE SEMIS (CÉRÉALES ET GROSSES SEMENCES).

DOSEUR EN POSITION NORMALE (kg/ha)

LARGEUR DE TRAVAIL (cm)		700																			
NOMBRE DE DOSEURS		1										2									
BOÎTE DE VITESSES		R					L					R					L				
POIDS SPÉC. (kg/l)		0,4	0,6	0,8	1,0	1,2	0,4	0,6	0,8	1,0	1,2	0,4	0,6	0,8	1,0	1,2	0,4	0,6	0,8	1,0	1,2
POSITION DU GRADUATEUR	5	-	-	-	-	-	-	-	-	-	-	-	-	-	-	-	-	-	-	-	-
	10	14,0	21,0	28,0	35	42	7,0	10,5	14,0	17,5	21,0	28,0	42	56	70	84	14,0	21,0	28,0	35	42
	15	21,0	32	42	53	63	10,5	15,8	21,0	26,3	32	42	63	84	105	126	21,0	32	42	53	63
	20	28,0	42	56	70	84	14,0	21,0	28,0	35	42	56	84	112	140	168	28,0	42	56	70	84
	25	35	53	70	88	105	17,5	26,3	35	44	53	70	105	140	175	210	35	53	70	88	105
	30	42	63	85	106	127	21,1	32	42	53	63	85	127	169	211	254	42	63	85	106	127
	35	49	74	99	123	148	24,7	37	49	62	74	99	148	197	247	296	49	74	99	123	148
	40	56	85	113	141	169	28,2	42	56	70	85	113	169	226	282	338	56	85	113	141	169
	45	63	95	127	159	190	32	48	63	79	95	127	190	254	317	381	63	95	127	159	190
	50	70	106	141	176	211	35	53	70	88	106	141	211	282	352	423	70	106	141	176	211
	55	75	113	150	188	225	38	56	75	94	113	150	225	300	376	-	75	113	150	188	225
	60	82	123	164	205	246	41	61	82	102	123	164	246	328	410	-	82	123	164	205	246
	65	89	133	178	222	266	44	67	89	111	133	178	266	355	444	-	89	133	178	222	266
	70	96	143	191	239	287	48	72	96	120	143	191	287	382	-	-	96	143	191	239	287
	75	102	154	205	256	307	51	77	102	128	154	205	307	410	-	-	102	154	205	256	307
	80	108	163	217	271	325	54	81	108	136	163	217	325	434	-	-	108	163	217	271	325
	85	115	173	230	288	346	58	86	115	144	173	230	346	-	-	-	115	173	230	288	346
	90	122	183	244	305	366	61	91	122	152	183	244	366	-	-	-	122	183	244	305	366
	95	129	193	258	322	386	64	97	129	161	193	258	386	-	-	-	129	193	258	322	386
	100	136	203	271	339	407	68	102	136	169	203	271	407	-	-	-	136	203	271	339	407
105	143	214	286	357	429	71	107	143	179	214	286	429	-	-	-	143	214	286	357	429	
110	150	225	299	374	449	75	112	150	187	225	299	449	-	-	-	150	225	299	374	449	
115	157	235	313	391	-	78	117	157	196	235	313	-	-	-	-	157	235	313	391	-	
120	163	245	327	408	-	82	122	163	204	245	327	-	-	-	-	163	245	327	408	-	
125	170	255	340	425	-	85	128	170	213	255	340	-	-	-	-	170	255	340	425	-	
130	177	265	354	442	-	88	133	177	221	265	354	-	-	-	-	177	265	354	442	-	



LORSQUE LA DOSE D'ENSEMENCEMENT (KG/HA) EST TRÈS FAIBLE (POSITION DU GRADUATEUR <= 10), UN SEMIS PLUS UNIFORME PEUT ÊTRE OBTENU PAR MICRODOSAGE, Y COMPRIS DANS LA PLAGE NORMALE DE SEMIS (CÉRÉALES ET GROSSES SEMENCES).

DOSEUR EN POSITION NORMALE (kg/ha)

LARGEUR DE TRAVAIL (cm)		770																			
NOMBRE DE DOSEURS		1										2									
BOÎTE DE VITESSES		R					L					R					L				
POIDS SPÉC. (kg/l)		0,4	0,6	0,8	1,0	1,2	0,4	0,6	0,8	1,0	1,2	0,4	0,6	0,8	1,0	1,2	0,4	0,6	0,8	1,0	1,2
POSITION DU GRADUATEUR	5	-	-	-	-	-	-	-	-	-	-	-	-	-	-	-	-	-	-	-	-
	10	12,7	19,1	25,5	32	38	6,4	9,6	12,7	15,9	19,1	25,5	38	51	64	76	12,7	19,1	25,5	32	38
	15	19,1	28,7	38	48	57	9,6	14,3	19,1	23,9	28,7	38	57	76	96	115	19,1	28,7	38	48	57
	20	25,5	38	51	64	76	12,7	19,1	25,5	32	38	51	76	102	127	153	25,5	38	51	64	76
	25	32	48	64	80	96	15,9	23,9	32	40	48	64	96	127	159	191	32	48	64	80	96
	30	38	58	77	96	115	19,2	28,8	38	48	58	77	115	154	192	231	38	58	77	96	115
	35	45	67	90	112	135	22,4	34	45	56	67	90	135	179	224	269	45	67	90	112	135
	40	51	77	103	128	154	25,6	38	51	64	77	103	154	205	256	308	51	77	103	128	154
	45	58	86	115	144	173	28,8	43	58	72	86	115	173	231	288	346	58	86	115	144	173
	50	64	96	128	160	192	32	48	64	80	96	128	192	256	320	384	64	96	128	160	192
	55	68	102	137	171	205	34	51	68	85	102	137	205	273	341	410	68	102	137	171	205
	60	74	112	149	186	223	37	56	74	93	112	149	223	298	372	447	74	112	149	186	223
	65	81	121	161	202	242	40	61	81	101	121	161	242	323	404	-	81	121	161	202	242
	70	87	130	174	217	261	43	65	87	109	130	174	261	348	435	-	87	130	174	217	261
	75	93	140	186	233	279	47	70	93	116	140	186	279	372	-	-	93	140	186	233	279
	80	99	148	197	246	296	49	74	99	123	148	197	296	394	-	-	99	148	197	246	296
	85	105	157	209	262	314	52	79	105	131	157	209	314	419	-	-	105	157	209	262	314
	90	111	166	222	277	333	55	83	111	139	166	222	333	444	-	-	111	166	222	277	333
	95	117	176	234	293	351	59	88	117	146	176	234	351	-	-	-	117	176	234	293	351
	100	123	185	246	308	370	62	92	123	154	185	246	370	-	-	-	123	185	246	308	370
105	130	195	260	325	390	65	97	130	162	195	260	390	-	-	-	130	195	260	325	390	
110	136	204	272	340	408	68	102	136	170	204	272	408	-	-	-	136	204	272	340	408	
115	142	213	285	356	427	71	107	142	178	213	285	427	-	-	-	142	213	285	356	427	
120	148	223	297	371	445	74	111	148	186	223	297	445	-	-	-	148	223	297	371	445	
125	155	232	309	387	-	77	116	155	193	232	309	-	-	-	-	155	232	309	387	-	
130	161	241	322	402	-	80	121	161	201	241	322	-	-	-	-	161	241	322	402	-	



LORSQUE LA DOSE D'ENSEMENCEMENT (KG/HA) EST TRÈS FAIBLE (POSITION DU GRADUATEUR <= 10), UN SEMIS PLUS UNIFORME PEUT ÊTRE OBTENU PAR MICRODOSAGE, Y COMPRIS DANS LA PLAGE NORMALE DE SEMIS (CÉRÉALES ET GROSSES SEMENCES).

9.1.2 SEMENCES FINES OU ENGRAIS MICROGRANULÉ

DOSEUR EN POSITION FINE (kg/ha)																				
600																				
1										2										
R					L					R					L					
POSITION DU DOSEUR		N	F	N	F	N	F	N	F	N	F	N	F	N	F	N	F	N	F	
POIDS SPÉC. (kg/l)		0,4	0,6	0,8	0,4	0,6	0,8	0,4	0,6	0,8	0,4	0,6	0,8	0,4	0,6	0,8	0,4	0,6	0,8	
POSITION DU GRADUATEUR																				
2,5	0,63	0,31	0,94	0,47	1,25	0,63	0,31	0,63	0,23	0,47	0,16	0,31	0,63	0,23	0,47	0,16	0,31	0,63	0,23	0,47
5	1,25	0,63	1,88	0,94	2,50	1,25	0,63	1,25	0,94	0,94	0,31	0,63	1,25	0,94	0,94	0,31	0,63	1,25	0,94	0,94
7,5	1,88	0,94	2,82	1,41	3,8	1,88	0,94	1,88	1,41	1,41	0,47	0,94	1,88	1,41	1,41	0,47	0,94	1,88	1,41	1,41
10	2,50	1,25	3,8	1,88	5,0	2,50	1,25	2,50	1,88	1,88	0,63	1,25	2,50	1,88	1,88	0,63	1,25	2,50	1,88	1,88
12,5	2,85	1,43	4,3	2,14	5,7	2,85	1,43	2,85	2,14	2,14	0,71	1,43	2,85	2,14	2,14	0,71	1,43	2,85	2,14	2,14
15	3,4	1,71	5,1	2,57	6,9	3,4	1,71	3,4	2,57	2,57	0,86	1,71	3,4	2,57	2,57	0,86	1,71	3,4	2,57	2,57
17,5	4,0	2,00	6,0	3,00	8,0	4,0	2,00	4,0	3,00	3,00	1,00	2,00	4,0	3,00	3,00	1,00	2,00	4,0	3,00	3,00
20	4,6	2,28	6,9	3,4	9,1	4,6	2,28	4,6	3,4	3,4	1,14	2,28	4,6	3,4	3,4	1,14	2,28	4,6	3,4	3,4
22,5	5,5	2,74	8,2	4,1	11,0	5,5	2,74	5,5	4,1	4,1	1,37	2,74	5,5	4,1	4,1	1,37	2,74	5,5	4,1	4,1
25	6,1	3,05	9,1	4,6	12,2	6,1	3,05	6,1	4,6	4,6	1,52	3,05	6,1	4,6	4,6	1,52	3,05	6,1	4,6	4,6
27,5	6,7	3,4	10,1	5,0	13,4	6,7	3,4	6,7	5,0	5,0	1,68	3,4	6,7	5,0	5,0	1,68	3,4	6,7	5,0	5,0
30	7,3	3,7	11,0	5,5	14,6	7,3	3,7	7,3	5,5	5,5	1,83	3,7	7,3	5,5	5,5	1,83	3,7	7,3	5,5	5,5

DOSEUR EN POSITION FINE (kg/ha)																								
LARGEUR DE TRAVAIL (cm)	680																							
NOMBRE DE DOSEURS	1										2													
BOÎTE DE VITESSES	R					L					R					L								
POSITION DU DOSEUR	N	F	N	F	N	N	F	N	F	N	N	F	N	F	N	N	F	N	F					
POIDS SPÉC. (kg/l)	0,4	0,6	0,8	0,4	0,6	0,8	0,4	0,6	0,8	0,4	0,6	0,8	0,4	0,6	0,8	0,4	0,6	0,8	0,4	0,6	0,8			
2,5	0,55	0,28	0,83	0,41	1,10	0,55	0,28	0,14	0,41	0,21	0,55	0,28	1,10	0,55	1,66	0,83	2,21	1,10	0,55	0,28	0,83	0,41	1,10	0,55
5	1,10	0,55	1,66	0,83	2,21	1,10	0,55	0,28	0,83	0,41	1,10	0,55	2,21	1,10	3,3	1,66	4,4	2,21	1,10	0,55	1,66	0,83	2,21	1,10
7,5	1,66	0,83	2,49	1,24	3,3	1,66	0,83	0,41	1,24	0,62	1,66	0,83	3,3	1,66	5,0	2,49	6,6	3,3	1,66	0,83	2,49	1,24	3,3	1,66
10	2,21	1,10	3,3	1,66	4,4	2,21	1,10	0,55	1,66	0,83	2,21	1,10	4,4	2,21	6,6	3,3	8,8	4,4	2,21	1,10	3,3	1,66	4,4	2,21
12,5	2,52	1,26	3,8	1,89	5,0	2,52	1,26	0,63	1,89	0,94	2,52	1,26	5,0	2,52	7,6	3,8	10,1	5,0	2,52	1,26	3,8	1,89	5,0	2,52
15	3,02	1,51	4,5	2,27	6,0	3,02	1,51	0,76	2,27	1,13	3,02	1,51	6,0	3,02	9,1	4,5	12,1	6,0	3,02	1,51	4,5	2,27	6,0	3,02
17,5	3,5	1,76	5,3	2,64	7,1	3,5	1,76	0,88	2,64	1,32	3,5	1,76	7,1	3,5	10,6	5,3	14,1	7,1	3,5	1,76	5,3	2,64	7,1	3,5
20	4,0	2,01	6,0	3,02	8,1	4,0	2,01	1,01	3,02	1,51	4,0	2,01	8,1	4,0	12,1	6,0	16,1	8,1	4,0	2,01	6,0	3,02	8,1	4,0
22,5	4,8	2,42	7,3	3,6	9,7	4,8	2,42	1,21	3,6	1,82	4,8	2,42	9,7	4,8	14,5	7,3	19,4	9,7	4,8	2,42	7,3	3,6	9,7	4,8
25	5,4	2,69	8,1	4,0	10,8	5,4	2,69	1,35	4,0	2,02	5,4	2,69	10,8	5,4	16,1	8,1	21,5	10,8	5,4	2,69	8,1	4,0	10,8	5,4
27,5	5,9	2,96	8,9	4,4	11,8	5,9	2,96	1,48	4,4	2,22	5,9	2,96	11,8	5,9	17,8	8,9	23,7	11,8	5,9	2,96	8,9	4,4	11,8	5,9
30	6,5	3,2	9,7	4,8	12,9	6,5	3,2	1,61	4,8	2,42	6,5	3,2	12,9	6,5	19,4	9,7	25,8	12,9	6,5	3,2	9,7	4,8	12,9	6,5

POSITION DU GRADATEUR

DOSEUR EN POSITION FINE (kg/ha)





LARGEUR DE TRAVAIL (cm)		700																					
NOMBRE DE DOSEURS		1						2															
BOÎTE DE VITESSES		R						L															
POSITION DU DOSEUR		N	F	N	F	N	F	N	F	N	F	N	F										
POIDS SPÉC. (kg/l)		0,4	0,6	0,8	0,4	0,6	0,8	0,4	0,6	0,8	0,4	0,6	0,8										
2,5		0,54	0,27	0,80	0,40	1,07	0,54	0,27	0,13	0,40	0,20	0,54	0,27	1,07	0,54	1,61	0,80	2,15	1,07	0,54	0,27	0,80	0,40
5		1,07	0,54	1,61	0,80	2,15	1,07	0,54	0,27	0,80	0,40	1,07	0,54	2,15	1,07	3,2	1,61	4,3	2,15	1,07	0,54	1,61	0,80
7,5		1,61	0,80	2,41	1,21	3,2	1,61	0,80	0,40	1,21	0,60	1,61	0,80	3,2	1,61	4,8	2,41	6,4	3,2	1,61	0,80	2,41	1,21
10		2,15	1,07	3,2	1,61	4,3	2,15	1,07	0,54	1,61	0,80	2,15	1,07	4,3	2,15	6,4	3,2	8,6	4,3	2,15	1,07	3,2	1,61
12,5		2,45	1,22	3,7	1,83	4,9	2,45	1,22	0,61	1,83	0,92	2,45	1,22	4,9	2,45	7,3	3,7	9,8	4,9	2,45	1,22	3,7	1,83
15		2,94	1,47	4,4	2,20	5,9	2,94	1,47	0,73	2,20	1,10	2,94	1,47	5,9	2,94	8,8	4,4	11,7	5,9	2,94	1,47	4,4	2,20
17,5		3,4	1,71	5,1	2,57	6,9	3,4	1,71	0,86	2,57	1,28	3,4	1,71	6,9	3,4	10,3	5,1	13,7	6,9	3,4	1,71	5,1	2,57
20		3,9	1,96	5,9	2,94	7,8	3,9	1,96	0,98	2,94	1,47	3,9	1,96	7,8	3,9	11,7	5,9	15,7	7,8	3,9	1,96	5,9	2,94
22,5		4,7	2,35	7,1	3,5	9,4	4,7	2,35	1,18	3,5	1,76	4,7	2,35	9,4	4,7	14,1	7,1	18,8	9,4	4,7	2,35	7,1	3,5
25		5,2	2,61	7,8	3,9	10,5	5,2	2,61	1,31	3,9	1,96	5,2	2,61	10,5	5,2	15,7	7,8	20,9	10,5	5,2	2,61	7,8	3,9
27,5		5,7	2,87	8,6	4,3	11,5	5,7	2,87	1,44	4,3	2,16	5,7	2,87	11,5	5,7	17,2	8,6	23,0	11,5	5,7	2,87	8,6	4,3
30		6,3	3,1	9,4	4,7	12,5	6,3	3,1	1,57	4,7	2,35	6,3	3,1	12,5	6,3	18,8	9,4	25,1	12,5	6,3	3,1	9,4	4,7

POSITION DU GRADUATEUR

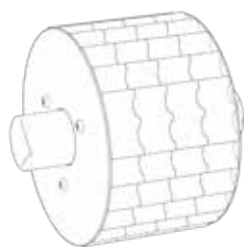
DOSEUR EN POSITION FINE (kg/ha)																									
LARGEUR DE TRAVAIL (cm)		770																							
NOMBRE DE DOSEURS		2																							
BOÎTE DE VITESSES		R						L						R						L					
POSITION DU DOSEUR		N	F	N	F	N	F	N	F	N	F	N	F	N	F	N	F	N	F	N	F	N	F	N	F
POIDS SPÉC. (kg/l)		0,4	0,4	0,6	0,6	0,8	0,8	0,4	0,4	0,6	0,6	0,8	0,8	0,4	0,4	0,6	0,6	0,8	0,8	0,4	0,4	0,6	0,6	0,8	0,8
2,5		0,49	0,24	0,73	0,37	0,98	0,49	0,24	0,12	0,37	0,18	0,49	0,24	0,98	0,49	1,46	0,49	0,24	0,98	0,49	0,98	0,49	0,24	0,73	0,37
5		0,98	0,49	1,46	0,73	1,95	0,98	0,49	0,24	0,73	0,37	0,98	0,49	1,95	0,98	2,93	1,46	0,98	0,49	1,46	0,98	0,49	0,24	0,73	0,37
7,5		1,46	0,73	2,19	1,10	2,93	1,46	0,73	0,37	1,10	0,55	1,46	0,73	2,93	1,46	4,4	2,19	1,46	0,73	2,93	1,46	0,73	0,37	1,10	0,55
10		1,95	0,98	2,93	1,46	3,9	1,95	0,98	0,49	1,46	0,73	1,95	0,98	3,9	1,95	5,9	2,93	1,95	0,98	3,9	1,95	0,98	0,49	1,46	0,73
12,5		2,22	1,11	3,3	1,67	4,4	2,22	1,11	0,56	1,67	0,83	2,22	1,11	4,4	2,22	6,7	3,3	2,22	1,11	4,4	2,22	1,11	0,56	1,67	0,83
15		2,67	1,33	4,0	2,00	5,3	2,67	1,33	0,67	2,00	1,00	2,67	1,33	5,3	2,67	8,0	4,0	2,67	1,33	5,3	2,67	1,33	0,67	2,00	1,00
17,5		3,1	1,56	4,7	2,34	6,2	3,1	1,56	0,78	2,34	1,17	3,1	1,56	6,2	3,1	9,3	4,7	3,1	1,56	6,2	3,1	1,56	0,78	2,34	1,17
20		3,6	1,78	5,3	2,67	7,1	3,6	1,78	0,89	2,67	1,33	3,6	1,78	7,1	3,6	10,7	5,3	3,6	1,78	7,1	3,6	1,78	0,89	2,67	1,33
22,5		4,3	2,14	6,4	3,2	8,6	4,3	2,14	1,07	3,2	1,60	4,3	2,14	8,6	4,3	12,8	6,4	4,3	2,14	8,6	4,3	2,14	1,07	3,2	1,60
25		4,8	2,38	7,1	3,6	9,5	4,8	2,38	1,19	3,6	1,78	4,8	2,38	9,5	4,8	14,3	7,1	4,8	2,38	9,5	4,8	2,38	1,19	3,6	1,78
27,5		5,2	2,61	7,8	3,9	10,5	5,2	2,61	1,31	3,9	1,96	5,2	2,61	10,5	5,2	15,7	7,8	5,2	2,61	10,5	5,2	2,61	1,31	3,9	1,96
30		5,7	2,85	8,6	4,3	11,4	5,7	2,85	1,43	4,3	2,14	5,7	2,85	11,4	5,7	17,1	8,6	5,7	2,85	11,4	5,7	2,85	1,43	4,3	2,14

POSITION DU GRADUATEUR

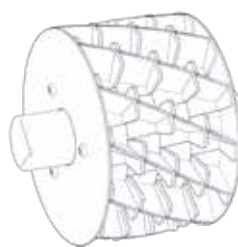
9.2 TABLEAU DU FACTEUR D'ÉTALONNAGE DU DOSEUR À ROULEAU

FACTEUR D'ÉTALONNAGE (g/tour)		NOMBRE DE SECTEURS			1			2			3			4			5			6			7		
		POIDS SPÉCIFIQUE (kg/l)			0,8	1	1,2	0,8	1	1,2	0,8	1	1,2	0,8	1	1,2	0,8	1	1,2	0,8	1	1,2	0,8	1	1,2
TYPE DE SECTEUR		51	64	77	103	129	154	154	193	231	206	257	308	257	321	386	308	386	463	360	450	540			
		28	35	42	56	70	84	84	105	126	112	140	168	140	175	210	168	210	252	196	245	294			
		4	5	6	8	9	11	11	14	17	15	19	23	19	24	28	23	28	34	27	33	40			
		2	2	3	4	5	6	-	-	-	-	-	-	-	-	-	-	-	-	-	-	-			

9.3 TABLEAUX POUR KITS D'ENGRAIS CONVENTIONNEL ET MICROGRANULÉ



ENGRAIS MICROGRANULÉ



ENGRAIS CONVENTIONNEL

9.3.1 KIT INTERNE POUR TRÉMIE À TRANSMISSION MÉCANIQUE

Le tableau ci-dessous indique les valeurs distribuées par les deux doseurs lorsque les secteurs pour ENGRAIS MICROGRANULÉ sont montés sur la machine :

DOSEURS ENGRAIS MICROGRANULÉ (kg/ha)									
MODÈLE (cm)		600		680		700		770	
		8-10	12-14	8-10	12-14	8-10	12-14	8-10	12-14
POSITION DU DOSEUR	5	25,3	23,5	21,9	20,4	21,6	20,2	19,4	18,2
	10	35,5	33,8	30,8	29,3	30,5	29	27,5	26,1
	15	46,5	44,9	40,3	38,9	40	38,5	36,0	34,7
	20	56	54,2	48,5	47	47,9	46,5	43,1	41,9
	25	58,6	58,6	50,8	50,8	50,3	50,3	45,3	45,3
	30	60	59,6	52	51,7	51,4	51,1	46,3	46,0

*Engrais de référence : Agristart Complet (poids spécifique : 0,990 kg/l)

Le tableau ci-dessous indique les valeurs distribuées par les deux doseurs lorsque les secteurs pour ENGRAIS CONVENTIONNEL sont montés sur la machine :

DOSEURS ENGRAIS CONV. (kg/ha)					
MODÈLE (cm)		600	680	700	770
POSITION DU DOSEUR	5	36	31	30	25
	10	68	59	58	48
	15	99	86	85	71
	20	132	114	113	95
	25	164	142	141	118
	30	196	170	168	141

*Pour un engrais composé : poids spécifique de 1,000 kg/l

9.3.2 KIT INTERNE POUR TRÉMIE AVEC ISOBUS



IMPORTANT : LES TABLEAUX SUIVANTS INDIQUENT LES FACTEURS D'ÉTALONNAGE À SAISIR SUR LE MONITEUR EN FONCTION DE LA POSITION DU DOSEUR ET DU TYPE DE ROULEAU.



IMPORTANT : SI LA RAMPE DE SEMIS EST ÉQUIPÉE DE DEUX TÊTES DE DISTRIBUTION, AUCUN DOSEUR NE PEUT ÊTRE DÉSACTIVÉ. LES DEUX DOSEURS DOIVENT ÊTRE RÉGLÉS DE MANIÈRE IDENTIQUE.

FACTEUR D'ÉTALONNAGE ENGRAIS MICROGRANULÉ (g/tour)		VITESSE (km/h)				
		8	9	10	11	12
RÉGLAGE DOSEUR	5	9	9	9	9	8
	10	18	18	17	17	17
	15	27	26	26	26	25
	20	36	35	35	34	33
	25	44	44	43	43	42
	30	53	53	52	51	50

*Engrais de référence : poids spécifique de 1,056 kg/l

FACTEUR D'ÉTALONNAGE ENGRAIS CONVENTIONNEL (g/tour)		VITESSE (km/h)				
		8	9	10	11	12
RÉGLAGE DOSEUR	5	32	31	31	31	30
	10	64	63	62	61	60
	15	96	94	93	92	90
	20	127	126	124	122	120
	25	159	157	155	153	150
	30	191	189	186	183	180

*Engrais de référence : poids spécifique de 1,056 kg/l

9.3.3 KIT EXTERNE POUR TRÉMIE À TRANSMISSION MÉCANIQUE

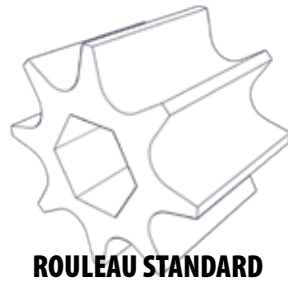


TRÈS IMPORTANT : LES TABLEUX CI-DESSOUS INDIQUENT LES VALEURS DISTRIBUÉES PAR **UN SEUL DOSEUR**.



IMPORTANT : SI LA RAMPE DE SEMIS EST ÉQUIPÉE DE DEUX TÊTES DE DISTRIBUTION, UN SEUL PRODUIT PEUT ÊTRE DOSÉ À LA FOIS. LE CAS ÉCHÉANT, LES DEUX TRANSMISSIONS DOIVENT ÊTRE RÉGLÉES DE MANIÈRE IDENTIQUE ET LE MÊME TYPE DE ROULEAU DOIT ÊTRE MONTÉ SUR LES DEUX DOSEURS.

DOSAGE ENGRAIS MICROGRANULÉ AVEC 1 ROULEAU STANDARD (kg/ha)													
LARGEUR		600			680			700			770		
PIGNON D'ENTRÉE	PIGNON DE SORTIE	ENGRAIS MICRO-GRANULÉ	MYCORHIZES	INSECTICIDE	ENGRAIS MICRO-GRANULÉ	MYCORHIZES	INSECTICIDE	ENGRAIS MICRO-GRANULÉ	MYCORHIZES	INSECTICIDE	ENGRAIS MICRO-GRANULÉ	MYCORHIZES	INSECTICIDE
12	23	5,94	8,36	7,31	5,24	7,37	6,45	5,09	7,16	6,27	4,63	6,51	5,70
13	23	6,44	9,05	7,92	5,68	7,99	6,99	5,52	7,76	6,79	5,02	7,05	6,17
12	21	6,51	9,15	8,01	5,74	8,07	7,07	5,58	7,84	6,86	5,07	7,13	6,24
13	21	7,05	9,91	8,68	6,22	8,75	7,66	6,04	8,50	7,44	5,49	7,72	6,76
12	19	7,19	10,11	8,85	6,35	8,92	7,81	6,16	8,67	7,59	5,60	7,88	6,90
15	23	7,43	10,44	9,14	6,55	9,22	8,06	6,37	8,95	7,83	5,79	8,14	7,12
12	18	7,59	10,68	9,34	6,70	9,42	8,24	6,51	9,15	8,01	5,92	8,32	7,28
13	19	7,79	10,96	9,59	6,88	9,67	8,46	6,68	9,39	8,22	6,07	8,54	7,47
12	17	8,04	11,30	9,89	7,09	9,97	8,73	6,89	9,69	8,48	6,26	8,81	7,71
15	21	8,13	11,44	10,01	7,18	10,09	8,83	6,97	9,80	8,58	6,34	8,91	7,80
13	18	8,22	11,57	10,12	7,26	10,21	8,93	7,05	9,91	8,68	6,41	9,01	7,89
17	23	8,42	11,84	10,36	7,43	10,44	9,14	7,21	10,15	8,88	6,56	9,22	8,07
13	17	8,71	12,25	10,72	7,68	10,81	9,46	7,46	10,50	9,19	6,79	9,54	8,35
15	19	8,99	12,64	11,06	7,93	11,16	9,76	7,71	10,84	9,48	7,01	9,85	8,62
12	15	9,11	12,81	11,21	8,04	11,30	9,89	7,81	10,98	9,61	7,10	9,98	8,74
17	21	9,22	12,96	11,35	8,13	11,44	10,01	7,90	11,11	9,72	7,18	10,10	8,84
19	23	9,41	13,23	11,58	8,30	11,67	10,22	8,06	11,34	9,92	7,33	10,31	9,02
15	18	9,49	13,35	11,68	8,37	11,78	10,31	8,13	11,44	10,01	7,39	10,40	9,10
18	21	9,76	13,73	12,01	8,61	12,11	10,60	8,37	11,77	10,30	7,61	10,70	9,36
13	15	9,87	13,88	12,15	8,71	12,25	10,72	8,46	11,90	10,41	7,69	10,81	9,46
15	17	10,05	14,13	12,37	8,87	12,47	10,91	8,61	12,11	10,60	7,83	11,01	9,64
17	19	10,19	14,33	12,54	8,99	12,64	11,06	8,73	12,28	10,75	7,94	11,17	9,77
19	21	10,30	14,49	12,68	9,09	12,78	11,19	8,83	12,42	10,87	8,03	11,29	9,88
21	23	10,40	14,62	12,80	9,17	12,90	11,29	8,91	12,53	10,97	8,10	11,39	9,97
12	13	10,51	14,78	12,94	9,28	13,04	11,42	9,01	12,67	11,09	8,19	11,52	10,08
17	18	10,76	15,12	13,24	9,49	13,35	11,68	9,22	12,96	11,35	8,38	11,79	10,31
18	19	10,79	15,17	13,28	9,52	13,39	11,72	9,25	13,00	11,38	8,41	11,82	10,35
17	17	11,39	16,01	14,02	10,05	14,13	12,37	9,76	13,73	12,01	8,87	12,48	10,92



ROULEAU STANDARD

DOSAGE ENGRAIS MICROGRANULÉ AVEC 1 ROULEAU STANDARD (kg/ha)

LARGEUR		600			680			700			770		
PIGNON D'ENTRÉE	PIGNON DE SORTIE	ENGRAIS MICRO-GRANULÉ	MYCORRHIZES	INSECTICIDE	ENGRAIS MICRO-GRANULÉ	MYCORRHIZES	INSECTICIDE	ENGRAIS MICRO-GRANULÉ	MYCORRHIZES	INSECTICIDE	ENGRAIS MICRO-GRANULÉ	MYCORRHIZES	INSECTICIDE
		19	18	12,02	16,90	14,79	10,61	14,92	13,05	10,30	14,49	12,68	9,37
18	17	12,06	16,96	14,84	10,64	14,96	13,09	10,34	14,53	12,72	9,40	13,21	11,56
13	12	12,34	17,35	15,18	10,89	15,31	13,40	10,57	14,87	13,01	9,61	13,52	11,83
23	21	12,47	17,54	15,35	11,01	15,48	13,54	10,69	15,03	13,16	9,72	13,67	11,96
21	19	12,59	17,70	15,49	11,11	15,62	13,67	10,79	15,17	13,28	9,81	13,79	12,07
19	17	12,73	17,90	15,66	11,23	15,79	13,82	10,91	15,34	13,43	9,92	13,95	12,21
17	15	12,91	18,15	15,88	11,39	16,01	14,02	11,06	15,56	13,61	10,06	14,14	12,38
15	13	13,14	18,48	16,17	11,59	16,30	14,27	11,26	15,84	13,86	10,24	14,40	12,60
21	18	13,29	18,68	16,35	11,72	16,49	14,43	11,39	16,01	14,02	10,35	14,56	12,74
18	15	13,67	19,22	16,82	12,06	16,96	14,84	11,71	16,47	14,42	10,65	14,97	13,11
23	21	12,47	17,54	15,35	11,01	15,48	13,54	10,69	15,03	13,16	9,72	13,67	11,96
21	17	14,07	19,78	17,31	12,41	17,45	15,28	12,06	16,96	14,84	10,96	15,41	13,49
15	12	14,24	20,02	17,52	12,56	17,66	15,46	12,20	17,16	15,02	11,09	15,60	13,65
19	15	14,42	20,28	17,75	12,73	17,90	15,66	12,36	17,39	15,22	11,24	15,81	13,83
23	18	14,55	20,46	17,91	12,84	18,06	15,80	12,47	17,54	15,35	11,34	15,94	13,95
17	13	14,89	20,94	18,33	13,14	18,48	16,17	12,76	17,95	15,71	11,60	16,32	14,28
23	17	15,41	21,67	18,96	13,59	19,12	16,73	13,21	18,57	16,25	12,01	16,88	14,78
18	13	15,77	22,17	19,41	13,91	19,56	17,12	13,52	19,01	16,63	12,29	17,28	15,12
21	15	15,94	22,42	19,62	14,07	19,78	17,31	13,67	19,22	16,82	12,42	17,47	15,29
17	12	16,13	22,69	19,85	14,24	20,02	17,52	13,83	19,45	17,02	12,57	17,68	15,47
19	13	16,64	23,41	20,48	14,69	20,65	18,07	14,27	20,06	17,56	12,97	18,24	15,96
18	12	17,08	24,02	21,02	15,07	21,20	18,55	14,64	20,59	18,02	13,31	18,72	16,38
23	15	17,46	24,56	21,49	15,41	21,67	18,96	14,97	21,05	18,42	13,61	19,13	16,75
19	12	18,03	25,36	22,19	15,91	22,37	19,58	15,46	21,73	19,02	14,05	19,76	17,29
21	13	18,40	25,87	22,64	16,23	22,83	19,98	15,77	22,17	19,41	14,33	20,16	17,64
21	12	19,93	28,02	24,53	17,58	24,73	21,64	17,08	24,02	21,02	15,53	21,84	19,11
23	13	20,15	28,33	24,80	17,78	25,00	21,88	17,27	24,29	21,25	15,70	22,08	19,32
23	12	21,83	30,69	26,86	19,26	27,08	23,70	18,71	26,31	23,02	17,01	23,92	20,93



ROULEAU DEMI-DOSE

DOSAGE ENGRAIS MICROGRANULÉ AVEC 1 ROULEAU DEMI-DOSE (kg/ha)

LARGEUR		600			680			700			770		
PIGNON D'ENTRÉE	PIGNON DE SORTIE	ENGRAIS MICRO-GRANULÉ	MYCORRHIZES	INSECTICIDE	ENGRAIS MICRO-GRANULÉ	MYCORRHIZES	INSECTICIDE	ENGRAIS MICRO-GRANULÉ	MYCORRHIZES	INSECTICIDE	ENGRAIS MICRO-GRANULÉ	MYCORRHIZES	INSECTICIDE
12	23	2,97	4,18	3,66	2,62	3,69	3,23	2,55	3,58	3,13	2,31	3,26	2,85
13	23	3,22	4,53	3,96	2,84	3,99	3,49	2,76	3,88	3,39	2,51	3,53	3,09
12	21	3,25	4,58	4,00	2,87	4,04	3,53	2,79	3,92	3,43	2,54	3,57	3,12
13	21	3,52	4,96	4,34	3,11	4,37	3,83	3,02	4,25	3,72	2,75	3,86	3,38
12	19	3,60	5,06	4,43	3,17	4,46	3,91	3,08	4,33	3,79	2,80	3,94	3,45
15	23	3,71	5,22	4,57	3,28	4,61	4,03	3,18	4,48	3,92	2,89	4,07	3,56
12	18	3,80	5,34	4,67	3,35	4,71	4,12	3,25	4,58	4,00	2,96	4,16	3,64
13	19	3,90	5,48	4,79	3,44	4,83	4,23	3,34	4,70	4,11	3,04	4,27	3,74
12	17	4,02	5,65	4,95	3,55	4,99	4,36	3,45	4,84	4,24	3,13	4,40	3,85
15	21	4,07	5,72	5,01	3,59	5,05	4,42	3,49	4,90	4,29	3,17	4,46	3,90
13	18	4,11	5,78	5,06	3,63	5,10	4,47	3,52	4,96	4,34	3,20	4,51	3,94
17	23	4,21	5,92	5,18	3,71	5,22	4,57	3,61	5,07	4,44	3,28	4,61	4,04
13	17	4,35	6,12	5,36	3,84	5,40	4,73	3,73	5,25	4,59	3,39	4,77	4,18
15	19	4,50	6,32	5,53	3,97	5,58	4,88	3,85	5,42	4,74	3,50	4,93	4,31
12	15	4,56	6,41	5,61	4,02	5,65	4,95	3,90	5,49	4,81	3,55	4,99	4,37
17	21	4,61	6,48	5,67	4,07	5,72	5,01	3,95	5,56	4,86	3,59	5,05	4,42
19	23	4,70	6,61	5,79	4,15	5,84	5,11	4,03	5,67	4,96	3,67	5,15	4,51
15	18	4,75	6,67	5,84	4,19	5,89	5,15	4,07	5,72	5,01	3,70	5,20	4,55
18	21	4,88	6,86	6,01	4,31	6,06	5,30	4,18	5,88	5,15	3,80	5,35	4,68
13	15	4,93	6,94	6,07	4,35	6,12	5,36	4,23	5,95	5,21	3,85	5,41	4,73
15	17	5,02	7,07	6,18	4,43	6,23	5,46	4,31	6,06	5,30	3,91	5,51	4,82
17	19	5,09	7,16	6,27	4,50	6,32	5,53	4,37	6,14	5,37	3,97	5,58	4,89
19	21	5,15	7,24	6,34	4,55	6,39	5,59	4,42	6,21	5,43	4,01	5,65	4,94
21	23	5,20	7,31	6,40	4,59	6,45	5,65	4,46	6,27	5,48	4,05	5,70	4,99
12	13	5,26	7,39	6,47	4,64	6,52	5,71	4,51	6,34	5,54	4,10	5,76	5,04
17	18	5,38	7,56	6,62	4,75	6,67	5,84	4,61	6,48	5,67	4,19	5,89	5,16
18	19	5,39	7,59	6,64	4,76	6,69	5,86	4,62	6,50	5,69	4,20	5,91	5,17
17	17	5,69	8,01	7,01	5,02	7,07	6,18	4,88	6,86	6,01	4,44	6,24	5,46



ROULEAU DEMI-DOSE

DOSAGE ENGRAIS MICROGRANULÉ AVEC 1 ROULEAU DEMI-DOSE (kg/ha)

LARGEUR		600			680			700			770		
PIGNON D'ENTRÉE	PIGNON DE SORTIE	ENGRAIS MICRO-GRANULÉ	MYCORRHIZES	INSECTICIDE	ENGRAIS MICRO-GRANULÉ	MYCORRHIZES	INSECTICIDE	ENGRAIS MICRO-GRANULÉ	MYCORRHIZES	INSECTICIDE	ENGRAIS MICRO-GRANULÉ	MYCORRHIZES	INSECTICIDE
19	18	6,01	8,45	7,40	5,30	7,46	6,53	5,15	7,24	6,34	4,68	6,59	5,76
18	17	6,03	8,48	7,42	5,32	7,48	6,55	5,17	7,27	6,36	4,70	6,61	5,78
13	12	6,17	8,67	7,59	5,44	7,65	6,70	5,29	7,44	6,51	4,81	6,76	5,92
23	21	6,24	8,77	7,67	5,50	7,74	6,77	5,35	7,52	6,58	4,86	6,83	5,98
21	19	6,29	8,85	7,75	5,55	7,81	6,83	5,39	7,59	6,64	4,90	6,90	6,04
19	17	6,36	8,95	7,83	5,62	7,90	6,91	5,45	7,67	6,71	4,96	6,97	6,10
17	15	6,45	9,07	7,94	5,69	8,01	7,01	5,53	7,78	6,81	5,03	7,07	6,19
15	13	6,57	9,24	8,09	5,80	8,15	7,13	5,63	7,92	6,93	5,12	7,20	6,30
21	18	6,64	9,34	8,18	5,86	8,24	7,21	5,69	8,01	7,01	5,18	7,28	6,37
18	15	6,83	9,61	8,41	6,03	8,48	7,42	5,86	8,24	7,21	5,32	7,49	6,55
23	21	6,24	8,77	7,67	5,50	7,74	6,77	5,35	7,52	6,58	4,86	6,83	5,98
21	17	7,03	9,89	8,66	6,21	8,73	7,64	6,03	8,48	7,42	5,48	7,71	6,75
15	12	7,12	10,01	8,76	6,28	8,83	7,73	6,10	8,58	7,51	5,55	7,80	6,83
19	15	7,21	10,14	8,88	6,36	8,95	7,83	6,18	8,69	7,61	5,62	7,90	6,92
23	18	7,28	10,23	8,95	6,42	9,03	7,90	6,24	8,77	7,67	5,67	7,97	6,98
17	13	7,45	10,47	9,16	6,57	9,24	8,09	6,38	8,98	7,85	5,80	8,16	7,14
23	17	7,70	10,83	9,48	6,80	9,56	8,37	6,60	9,29	8,13	6,00	8,44	7,39
18	13	7,88	11,09	9,70	6,96	9,78	8,56	6,76	9,50	8,32	6,14	8,64	7,56
21	15	7,97	11,21	9,81	7,03	9,89	8,66	6,83	9,61	8,41	6,21	8,74	7,64
17	12	8,07	11,34	9,93	7,12	10,01	8,76	6,91	9,72	8,51	6,29	8,84	7,74
19	13	8,32	11,70	10,24	7,34	10,33	9,04	7,13	10,03	8,78	6,48	9,12	7,98
18	12	8,54	12,01	10,51	7,54	10,60	9,27	7,32	10,29	9,01	6,66	9,36	8,19
23	15	8,73	12,28	10,74	7,70	10,83	9,48	7,48	10,52	9,21	6,80	9,57	8,37
19	12	9,02	12,68	11,10	7,95	11,19	9,79	7,73	10,87	9,51	7,03	9,88	8,65
21	13	9,20	12,93	11,32	8,12	11,41	9,99	7,88	11,09	9,70	7,17	10,08	8,82
21	12	9,96	14,01	12,26	8,79	12,36	10,82	8,54	12,01	10,51	7,76	10,92	9,56
23	13	10,07	14,17	12,40	8,89	12,50	10,94	8,63	12,14	10,63	7,85	11,04	9,66
23	12	10,91	15,35	13,43	9,63	13,54	11,85	9,35	13,15	11,51	8,50	11,96	10,47

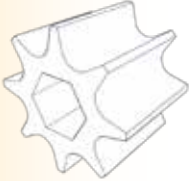

9.3.4 KIT EXTERNE POUR TRÉMIE AVEC ISOBUS



IMPORTANT : LE TABLEAU CI-DESSOUS INDIQUE LE FACTEUR D'ÉTALONNAGE À SAISIR SUR LE MONITEUR EN FONCTION DU ROULEAU MONTÉ.



IMPORTANT : SI LA RAMPE DE SEMIS EST ÉQUIPÉE DE DEUX TÊTES DE DISTRIBUTION, UN SEUL PRODUIT PEUT ÊTRE DOSÉ À LA FOIS. LE CAS ÉCHÉANT, LES DEUX DOSEURS DOIVENT ÊTRE ÉQUIPÉS DU MÊME TYPE DE ROULEAU.

FACTEUR D'ÉTALONNAGE (g/tour)	NOM DU PRODUIT POIDS SPÉCIFIQUES (kg/l)	0,8	0,9	AGRISTART N PLUS 1,015	1,1	1,2
		TYPE DE ROULEAU		21	24	27
	11		12	13	14	16



MAQUINARIA AGRÍCOLA SOLÀ SL

Ctra. de Igualada, s/n. 08280 **CALAF** (Barcelone) Espagne
Tél. : (0034) 93 868 00 60 - Télécopie : (0034) 93 868 00 55

