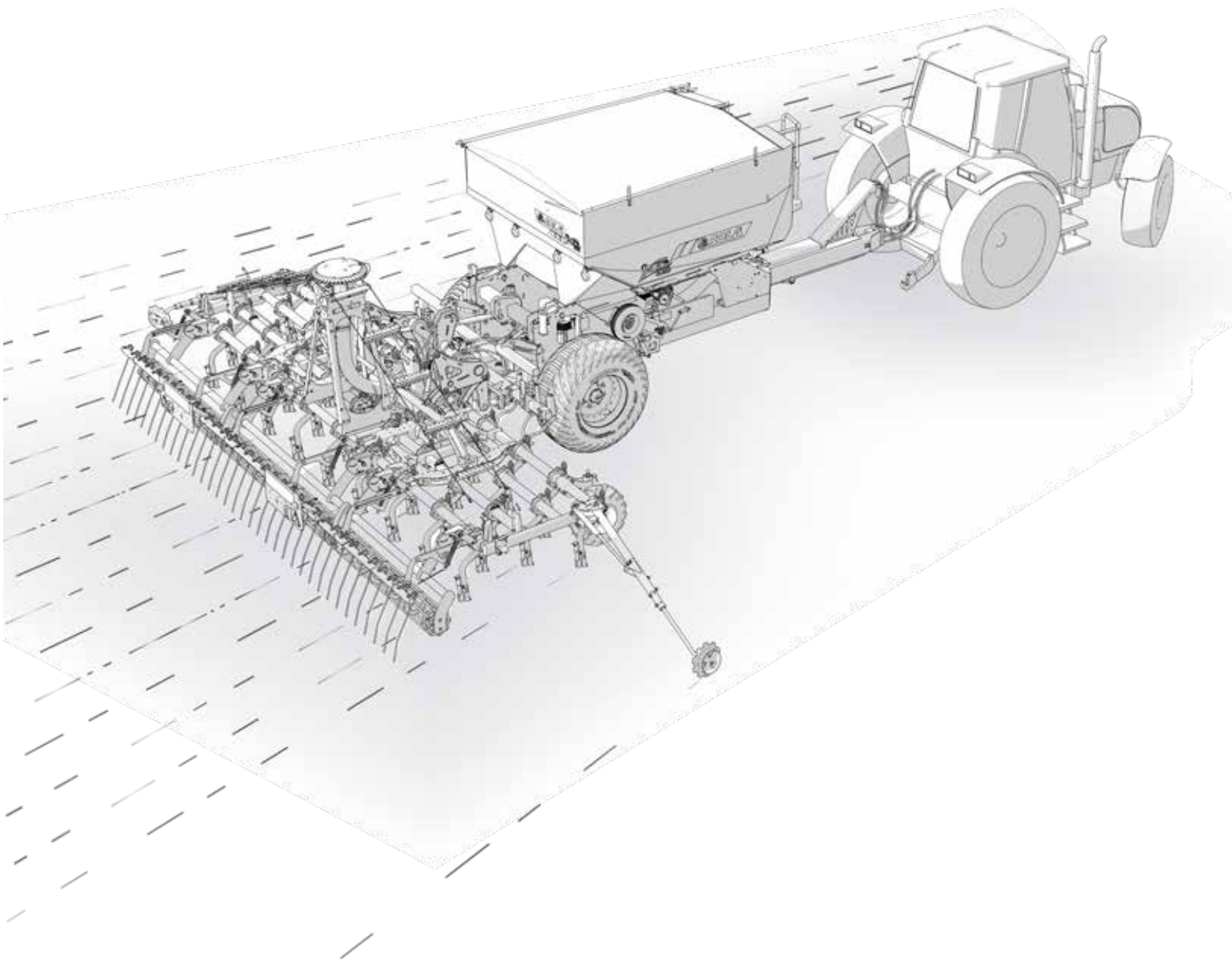




VESTA-2813

SM / NS PLUS

Sembradora neumática arrastrada



MANUAL DEL USUARIO

PUESTA EN SERVICIO, MANTENIMIENTO Y DOSIFICACIÓN

WWW.SOLAGRUPO.COM

*Las Sembradoras y Abonadoras **SOLÀ** están fabricadas en una factoría exclusivamente especializada en este sector y avaladas por la experiencia de muchos miles de usuarios.*

Son máquinas de elevada tecnología previstas para un largo servicio, sin averías, en las más variadas condiciones y con dispositivos simples y eficaces para efectuar una excelente labor con un mínimo mantenimiento.

Con la información de todas sus posibilidades y ajustes deseamos ayudarle a conseguir lo que Ud. espera de nuestra máquina.

3ª Edición - Noviembre 2022

Ref.: CN-811138

Created by: MAQUINARIA AGRÍCOLA SOLÀ S.L.

Prohibida la reproducción total o parcial de este manual.

Especificaciones sujetas a modificaciones sin previo aviso.

Las fotografías no muestran necesariamente la versión estándar de la máquina.

ÍNDICE DE MATERIAS

1. INTRODUCCIÓN	5
2. INSTRUCCIONES DE SEGURIDAD	6
2.1 SÍMBOLOS DE SEGURIDAD.....	6
2.2 DISPOSICIONES GENERALES DE SEGURIDAD.....	7
2.3 INSTRUCCIONES DE CARGA Y DESCARGA.....	8
3. DESCRIPCIÓN GENERAL.....	9
3.1 VISTA GENERAL DE LA MÁQUINA	9
3.2 CARACTERÍSTICAS TÉCNICAS	9
3.3 IDENTIFICACIÓN DE LA MÁQUINA	10
3.4 UTILIZACIÓN SEGÚN EL DISEÑO	10
4. CONCEPTOS FUNDAMENTALES PARA LA SIEMBRA	11
4.1 TERRENO.....	11
4.2 SEMILLA.....	11
4.3 PROFUNDIDAD.....	11
5. PUESTA EN SERVICIO	12
5.1 ENGANCHE DE LA SEMBRADORA AL TRACTOR	12
5.2 CONEXIONES ELÉCTRICAS	13
5.2.1 FOCOS DE TRABAJO	13
5.2.2 LUCES SEÑALIZACIÓN.....	13
5.2.3 ISOBUS	13
5.3 CONEXIONES HIDRÁULICAS	13
5.4 POSICIÓN DE TRANSPORTE	15
5.5 CARGA Y VACIADO DE LA TOLVAS	17
5.5.1 TOLVA DE SEMILLA/ABONO (según modelo)	18
5.6 PIES DE APOYO	22
5.6.1 PIE DE APOYO DELANTERO.....	22
5.6.2 PIE DE APOYO TRASEROS	23
5.7 ESTACIONAMIENTO	24
5.8 FIN DE TRABAJO CON LA MÁQUINA.....	24
6. REGULACIONES	25
6.1 NIVELACIÓN DEL EQUIPO DE SIEMBRA	25
6.2 CONTROL DE PROFUNDIDAD	25
6.2.1 TENSORES DE PROFUNDIDAD	27
6.2.2 RUEDAS PARA EL CONTROL DE PROFUNDIDAD	28
6.2.3 TOPES PARA LA INCLINACIÓN DE LAS PARTES PLEGABLES.....	29
6.2.4 BRAZOS DE SIEMBRA	29
6.2.4.1 MODELO SM.....	30
6.2.4.2 MODELO NS PLUS (REJAS).....	31
6.2.4.3 MODELO NS PLUS (BOTAS).....	31
6.3 DOSIFICACIÓN.....	32
6.3.1 DOSIFICADOR VOLUMÉTRICO	32
6.3.1.1 SEMILLA NORMAL O ABONO CONVENCIONAL	33
6.3.1.2 SEMILLA FINA O ABONO MICROGRANULADO	34
6.3.2 DOSIFICADOR DE RODILLO.....	35
6.3.3 DOSIFICADORES PARA KITS DE ABONO Y/O MICROGRANULADOR	36
6.3.3.1 KIT INTERNO TOLVA - DOSIFICADOR DE ABONO Y/O MICROGRANULADO.....	37
6.3.3.2 KIT EXTERNO TOLVA - DOSIFICADOR DE ABONO MICROGRANULADO.....	38
6.4 AJUSTE DE LA DOSIS DE SEMILLA	40
6.5 ENSAYO PREVIO DE CAUDAL	41
6.5.1 MODELOS CON TRANSMISIÓN MECÁNICA	41
6.5.2 MODELOS CON TRANSMISIÓN ELÉCTRICA ISOBUS.....	44
6.6 PRUEBA DE CAMPO PARA LA DOSIFICACIÓN (modelos con transmisión mecánica)	47
6.7 TRANSMISIÓN MECÁNICA.....	48
6.8 RASTRA	49
6.9 RODILLO COMPACTADOR	50
6.10 BORRAHUELLAS.....	51
6.11 TRAZADORES HIDRÁULICOS	52

7. TIPO DISTRIBUCIÓN.....	54
7.1 CON TURBINA DE ACCIONAMIENTO MECÁNICO	54
7.2 CON TURBINA DE ACCIONAMIENTO HIDRÁULICO	54
8. MANTENIMIENTO	55
8.1 FRECUENCIA DE LAS REVISIONES.....	56
8.2 UNIONES DE TORNILLOS	57
8.3 LIMPIEZA DE LA SEMBRADORA	57
8.4 ENGRASE Y LUBRICACIÓN	58
8.5 PRESIÓN DE LOS NEUMÁTICOS	58
9. TABLAS DE DOSIFICACIÓN.....	59
9.1 TABLAS DOSIFICADOR VOLUMÉTRICO CON TRANSMISIÓN MECÁNICA	59
9.1.1 SEMILLA NORMAL O ABONO CONVENCIONAL.....	60
9.1.2 SEMILLA FINA O ABONO MICROGRANULADO.....	64
9.2 TABLA FACTOR DE CALIBRACIÓN DOSIFICADOR DE RODILLO	68
9.3 TABLAS PARA KITS DE ABONO CONVENCIONAL Y MICROGRANULADO.....	69
9.3.1 KIT INTERNO TOLVA CON TRANSMISIÓN MECÁNICA.....	69
9.3.2 KIT INTERNO TOLVA CON ISOBUS	69
9.3.3 KIT EXTERNO TOLVA CON TRANSMISIÓN MECÁNICA	70
9.3.4 KIT EXTERNO TOLVA CON ISOBUS	74

1. INTRODUCCIÓN

Antes de poner en marcha **LA SEMBRADORA VESTA-2813** es necesario LEER LAS INSTRUCCIONES Y RECOMENDACIONES de este manual. Con ello conseguirá reducir el peligro de accidentes, evitará daños a la sembradora por un uso incorrecto, aumentará su rendimiento y su vida útil.

El manual deberá ser leído por toda persona que realice tareas de operación (incluyendo preparativos, reparación de averías en el campo y cuidado general de la máquina), mantenimiento (inspección y asistencia técnica) y transporte.

Por su propia seguridad y la de la máquina, respete en todo momento las instrucciones técnicas de seguridad. **SOLÀ** no se responsabiliza de los daños y averías motivadas por el in-

cumplimiento de las instrucciones dadas en este manual. En los primeros capítulos encontrará las Características Técnicas y las Instrucciones de Seguridad, así como unos Conceptos Fundamentales para la Siembra. En los apartados de Puesta en Servicio y Mantenimiento se exponen los conocimientos básicos necesarios para manejar la máquina.

El manual se completa con unas Tablas de Dosificación para distintos tipos de semilla y abono.



MAQUINARIA AGRÍCOLA SOLÀ SE RESERVA EL DERECHO A MODIFICAR ILUSTRACIONES, DATOS TÉCNICOS Y CARACTERÍSTICAS TÉCNICAS A SU DISCRECIÓN.

2. INSTRUCCIONES DE SEGURIDAD

2.1 SÍMBOLOS DE SEGURIDAD

En este manual encontrará tres tipos de símbolos de seguridad y de peligro:



Para facilitar el trabajo con la sembradora.



Para evitar daños a la sembradora o equipos opcionales.



Para evitar daños a personas.

En la maquina encontrará los siguientes pictogramas de advertencia:



Lea detenidamente y cumpla las instrucciones de uso y los consejos de seguridad dados en el manual de instrucciones.



Posibilidad de penetración de fluido hidráulico a presión. Mantenga en buen estado las conducciones. **Peligro de lesiones graves.**



Manténgase apartado de la parte trasera del tractor durante la maniobra de enganche. **Peligro de lesiones graves.**



No se sitúe bajo los trazadores ni en su radio de acción. **Peligro de lesiones graves.**



Antes de realizar operaciones de reparación o mantenimiento en la máquina, pare el motor del tractor y retire la llave del contacto.



No introduzca la mano en la tolva mientras las ruedas estén girando. **Peligro de lesiones graves.**



No se sitúe nunca bajo el equipo de siembra ni en su radio de acción. **Peligro de lesiones graves.**



Punto de enganche para la carga y descarga de la máquina mediante una grúa. Véase apartado 2.3 INSTRUCCIONES DE CARGA Y DESCARGA.



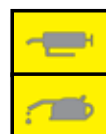
Peligro de aplastamiento, si trabaja debajo del equipo de siembra, asegurararlo para evitar su desplome. **Peligro de lesiones graves.**



Respete la carga máxima



No se suba a la máquina cuando este en funcionamiento. **Peligro de caída.**



Mantener en buenas condiciones y engrasadas las partes de la máquina donde hayan estos símbolos de lubricación y engrase. Véase apartado 8.4 ENGRASE Y LUBRICACIÓN.



Sentido de giro y de velocidad de la toma de fuerza (sólo en máquinas con turbina de accionamiento mecánico).

2.2 DISPOSICIONES GENERALES DE SEGURIDAD



- Antes de poner en marcha la máquina, comprobar cada vez la seguridad en el trabajo y en lo relativo al tráfico.



- Comprobar que en la área de trabajo de la máquina y sus alrededores, no se encuentre ninguna persona.



- Al utilizar las vías públicas, respetar las señales y las ordenanzas de tráfico.



- Está terminantemente prohibido subirse a la máquina durante el trabajo y el transporte.



- Antes de poner la máquina en marcha, familiarícese con todos los elementos de accionamiento, así como su funcionamiento.



- Prestar atención especial al enganchar y desenganchar la máquina al tractor.



- La transmisión de la toma de fuerza debe estar protegida y en buen estado. Evitar que gire el tubo protector sujetándolo mediante la cadena que lleva para este fin.



- Montar la transmisión de la toma de fuerza únicamente con el motor parado.



- Antes de conectar la toma de fuerza asegurarse que nadie se encuentre cerca de la zona.



- No abandonar nunca el asiento del conductor durante la marcha.



- No depositar elementos extraños en las tolva.



- Antes de trabajar en la instalación hidráulica, eliminar la presión del circuito y parar el motor del tractor.



- Los tubos y mangueras de los circuitos hidráulicos sufren en condiciones normales un envejecimiento natural. La vida útil de estos elementos no debe superar los 6 AÑOS. Observar periódicamente su estado y sustituirlos al cabo de este tiempo.



- Durante el transporte de la sembradora con el equipo de siembra elevado, bloquear el mando de descenso. Antes de bajar del tractor, colocar los pies de apoyo, bajar el equipo de siembra al suelo y extraer la llave de arranque del tractor.



- En trabajos de mantenimiento con la máquina elevada, utilizar siempre elementos de apoyo suficientes para evitar el posible descenso de la máquina.



- Antes de sembrar, evaluar los riesgos posibles que puede presentar el área, desniveles muy pronunciados, posibles contactos con líneas de alta tensión aéreas debido a desniveles del suelo y/o en la configuración que se encuentren las partes móviles de la máquina.



- No circular con la maquina superando los limites de carga impuestos por el fabricante.



- En máquinas equipadas con sistema de frenado (freno de servicio, emergencia o almacenamiento), todos los componentes deben ser conectados al tractor y máquina de manera obligada para poder circular y/o almacenar la máquina.

2.3 INSTRUCCIONES DE CARGA Y DESCARGA



ESTAS OPERACIONES DEBEN SER LLEVADAS A CABO POR PERSONAL CALIFICADO Y EXPERIMENTADO.



ATENCIÓN: LA CARGA Y DESCARGA DEL CAMIÓN DEBE REALIZARSE CON LA AYUDA, A SER POSIBLE, DE UN PUENTE GRÚA. PARA SABER LA CARGA QUE TENDRÁ QUE SOPORTAR EL PUENTE GRÚA, VÉASE EL APARTADO 3.2 CARACTERÍSTICAS TÉCNICAS.



AL RECIBIR LA MÁQUINA, COMPROBAR SI SE HAN PRODUCIDO DAÑOS CAUSADOS POR EL TRANSPORTE O SI, EN SU DEFECTO, FALTAN PIEZAS. SÓLO CON RECLAMACIONES INMEDIATAS AL TRANSPORTISTA SE LOGRA UNA REPOSICIÓN POR DAÑOS.

En las imágenes se muestra la disposición de las sirgas y los puntos de amarre para ésta operación:

- **Parte delantera:** dos sirgas en los enganches ubicados en la parte interna delantera de la tolva (Fig. 2.2).
- **Parte trasera:** dos sirgas dispuestas en el chasis del equipo de siembra (Fig. 2.3).

Fig. 2.1

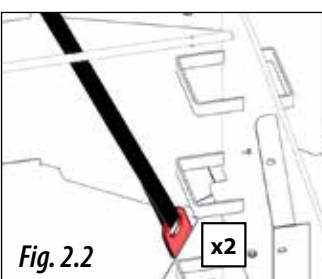
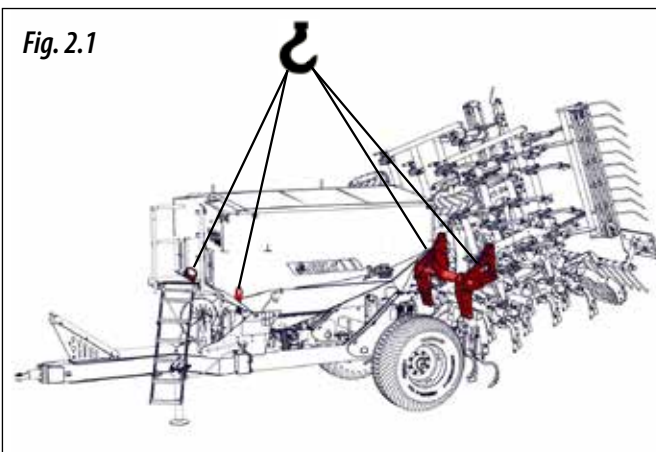


Fig. 2.2

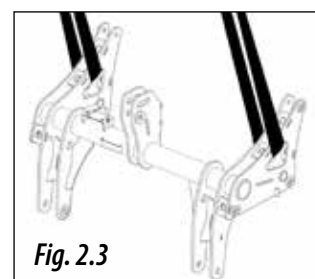
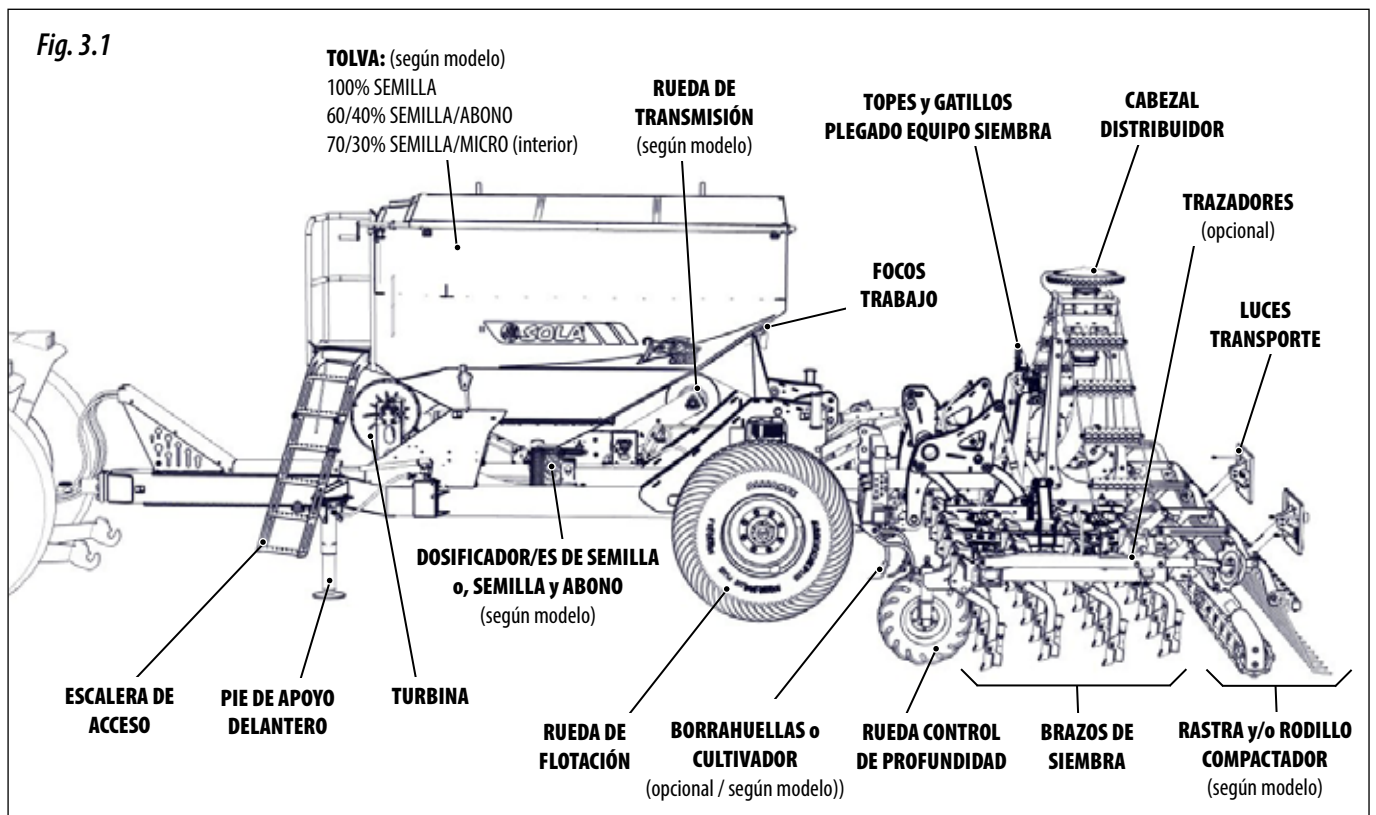


Fig. 2.3

3. DESCRIPCIÓN GENERAL

3.1 VISTA GENERAL DE LA MÁQUINA



3.2 CARACTERÍSTICAS TÉCNICAS

TIPO MÁQ. Nº BRAZOS	SEPARACIÓN ENTRE BRAZOS (cm)	CAPACIDAD TOLVA (Litros)	ANCHO LABOR (m)	ANCHO DE TRANSPORTE (m)	ALTURA MÁX (m) sin trazadores	LONGITUD (m)	NEUMÁTICOS
SM 600/30	20	7.100	6	3	3,4	9	550/60-22.5
SM 600/37	16	7.100	6	3	3,4	9	550/60-22.5
NS 600/43	14	7.100	6	3	3,4	9	550/60-22.5
NS 600/48	12,5	7.100	6	3	3,4	9	550/60-22.5
SM 680/34	20	7.100	6,8	3	3,9	9	550/60-22.5
SM 700/43	16	7.100	7	3	3,9	9	550/60-22.5
NS 700/48	14,5	7.100	7	3	3,9	9	550/60-22.5
SM 770/47	16	7.100	7,7	3	4,25	9	550/60-22.5

3.3 IDENTIFICACIÓN DE LA MÁQUINA

La máquina lleva una PLACA DE IDENTIFICACIÓN en el chasis del carro, donde especifica:



MAQUINARIA AGRÍCOLA SOLÀ SE RESERVA EL DERECHO DE HOMOLOGAR SUS EQUIPOS EN LOS MERCADOS QUE CONSIDERE NECESARIOS.

3.4 UTILIZACIÓN SEGÚN EL DISEÑO

La sembradora **VESTA-2813** ha sido fabricada específicamente para la siembra de cereales y otras semillas en grano, e incorporación de abono (según modelo).

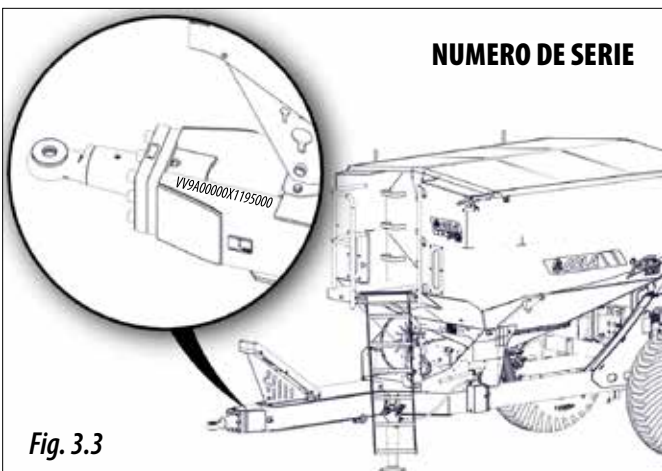
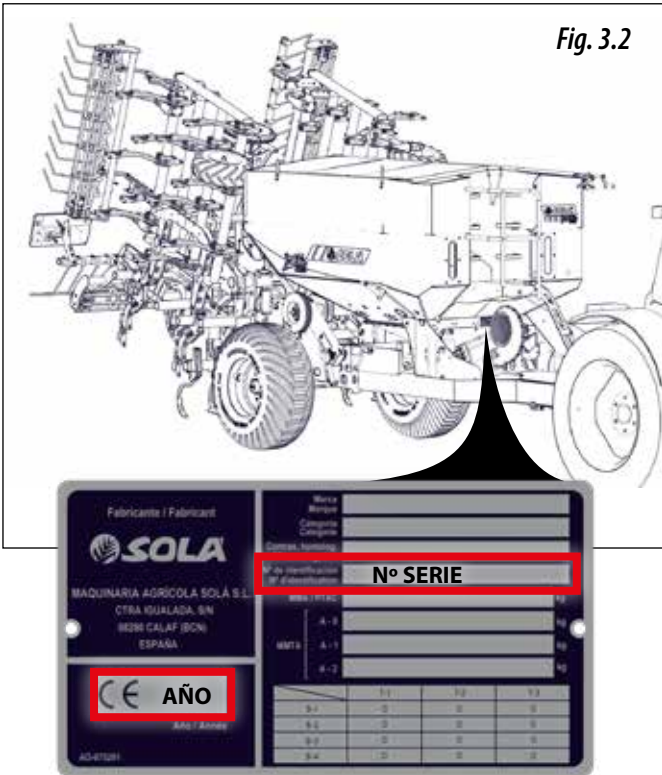
La máquina ha sido diseñada para ser arrastrada mediante un tractor agrícola.

Si como consecuencia de otras aplicaciones de la máquina se producen desperfectos o daños, el fabricante no se hará responsable de ellos (véase apartado 10. GARANTÍA).

Deben respetarse todas las disposiciones legales relativas a la seguridad en las máquinas, las de tráfico, las de higiene y seguridad en el trabajo.

Las modificaciones realizadas por cuenta del usuario anulan la posibilidad de garantía del fabricante para los posibles desperfectos o daños que se originen (véase apartado 10. GARANTÍA).

Evitar utilizar semillas y abonos húmedos, la utilización de estas pueden provocar atascos y roturas de componentes.



4. CONCEPTOS FUNDAMENTALES PARA LA SIEMBRA

4.1 TERRENO

Cuanto mejor acondicionado, mayor calidad de siembra. Sobre grandes terrones o surcos muy desiguales no se puede efectuar una buena labor. Aunque las máquinas pueden resistir duros esfuerzos en adversas circunstancias, la siembra no será de calidad si el lecho de sementera no reúne las condiciones debidas.

4.2 SEMILLA

Es indispensable utilizar semilla de calidad, limpia y, tratándose de cebada, bien desbarbada.

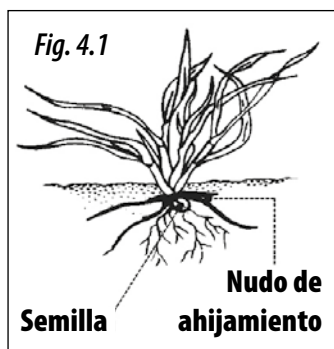
4.3 PROFUNDIDAD

La profundidad de siembra influye en el ahijamiento, vigor de la planta, resistencia al hielo y a la sequía: el nudo de ahijamiento queda siempre entre 1 y 2 cm bajo la superficie, cualquiera que sea la profundidad a que se entierre la semilla.

No por sembrar más profundo tendremos raíces más profundas. Solamente unas pocas raíces nacen de la parte inferior de la semilla. La masa principal nace en el nudo de ahijamiento casi a flor de tierra.

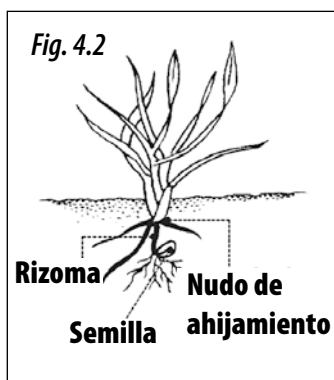
Siembra a profundidad normal: de 2 a 4 cm

- Tallo grueso, rizoma corto y buena resistencia al hielo.
- Ahijamiento múltiple de 3 a 6 hijos y muchas hojas, entre 6 y 10.
- Enraizamiento grande, de 5 cm de anchura y 10-12 cm de profundidad.
- Con menos granos por metro cuadrado de siembra se obtienen más espigas.



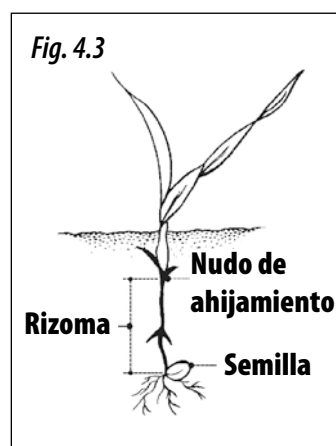
Siembra algo más profunda: entre 5 y 6 cm

- Tallo fino, rizoma expuesto al hielo.
- Ahijamiento retardado y pobre, 1 o ningún hijo y pocas hojas, unas 3 ó 4.
- Enraizamiento regular, de 3 cm de anchura y 5 de profundidad.
- Necesitamos más granos por metro cuadrado para obtener las mismas espigas que en el primer caso.



Siembra muy profunda: de 8 a 10 cm

- Tallo muy fino. Ahijamiento nulo y una sola hoja.
- Las reservas del grano se agotan en un largo rizoma que el hielo puede cortar fácilmente.
- Enraizamiento pobre, de 1 cm de anchura y 3 de profundidad.
- Necesitamos el doble de granos por metro cuadrado para obtener las mismas espigas que en el primer caso.



IMPORTANTE: LA PROFUNDIDAD DE SIEMBRA CON EQUIPOS DE REJAS NO ES UNIFORME YA QUE DEPENDE DE LAS CONDICIONES Y REGULADIDAD DE LAS CARACTERÍSTICAS DEL TERRENO.



IMPORTANTE: ANTES DE EMPEZAR A SEMBRAR O AL CAMBIAR DE CAMPO, SE DEBERÁ REALIZAR UNA PRUEBA RECORRIENDO 20 METROS EN POSICIÓN DE SIEMBRA PARA VERIFICAR LA PROFUNDIDAD DE LOS BRAZOS REGULABLES RESPECTO LOS BRAZOS FIJOS.



EN ZONAS MUY FRÍAS LAS SUCESIVAS HELADAS PUEDEN OCASIONAR UN ESPONJAMIENTO DE LA CAPA MÁS SUPERFICIAL DEL SUELO CON EL PELIGRO DE SOLTARSE LAS INCIPIENTES RAÍCES DE LA PLANTA Y PRODUCIR SU MUERTE. EN ESTOS CASOS PUEDE SER RECOMENDABLE UNA PROFUNDIDAD DE SIEMBRA ALGO MAYOR O, SI ES POSIBLE, DAR UN PASE DE RODILLO PARA COMPACTAR EL SUELO Y ABRIGAR MEJOR LA SEMILLA.



AL PONER LA MÁQUINA EN MARCHA, DURANTE EL PRIMER METRO RECORRIDO, HAY AUSENCIA DE SEMILLA EN LOS SURCOS. POR EL CONTRARIO, AL DETENER LA MÁQUINA SE ESCURRIRÁN LOS GRANOS QUE ESTÁN BAJANDO POR LOS TUBOS, AMONTONÁNDOSE EN EL ÚLTIMO METRO. NO OLVIDARLO PARA UN BUEN ACABADO DE LA PASADA.



TRABAJE SIEMPRE A VELOCIDAD UNIFORME. LOS CAMBIOS BRUSCOS DE VELOCIDAD PROVOCARÁN QUE SE DISTRIBUYE LA SEMILLA DE FORMA IRREGULAR.



LA PROFUNDIDAD DE SIEMBRA RECOMENDADA VARIA EN FUNCIÓN DEL TIPO DE CULTIVO, POR ESTE MOTIVO, SE RECOMIENDA AL AGRICULTOR ASESORAMIENTO PROFESIONAL MEDIANTE TÉCNICOS O ESPECIALISTAS EN ESTA MATERIA.

5. PUESTA EN SERVICIO

A continuación se detallan los puntos a tener en cuenta antes de utilizar la máquina:

- Comprobar la buena lubricación de los componentes mecánicos de la máquina. Engrasar periódicamente los componentes mecánicos (véase el apartado 8.4 ENGRASE Y LUBRICACIÓN).
- Comprobar la presión de los neumáticos (véase el apartado 8.5 PRESIÓN DE LOS NEUMÁTICOS).
- Comprobar que los tubos y mangueras de los circuitos hidráulicos de la máquina y los conductos neumáticos (transporte de producto) estén en buen estado.
- Comprobar el ruteo de cables y los conectores de los mismos estén bien acoplados.

Después de enganchar la sembradora al tractor:

- Asegurarse que la máquina esté bien sujeta al tractor.
- Antes de poner en marcha la máquina, familiarizarse con todos los componentes y sus regulaciones.
- Accionar la turbina en vacío para liberar los tubos de transporte de producto de la presencia de agua condensada o de eventuales impurezas.
- Adecuar la máquina y todos los elementos que la conforman, al tipo de terreno y de semilla a sembrar.

5.1 ENGANCHE DE LA SEMBRADORA AL TRACTOR

La sembradora **VESTA-2813** está provista de enganche de tipo eje-anilla giratoria de categoría 4 o enganche de bola.



DURANTE LA MANIOBRA DE ENGANCHE Y DESENGANCHE ASEGURARSE QUE NO HAYA NADIE NI NINGÚN OBJETO ENTRE EL TRACTOR Y LA SEMBRADORA.



ESTAS OPERACIONES REQUIEREN MÁXIMA ATENCIÓN PARA EVITAR DAÑOS AL OPERARIO.

Para la maniobra de enganche, seguir los siguientes pasos:

- 1- Conectar la anilla giratoria o el enganche de bola de la sembradora, al tractor, en el punto de enganche para remolques (Fig. 5.1).
- 2- Subir el pie de apoyo de la máquina (véase apartado 5.6.1 PIE DE APOYO DELANTERO).



Fig. 5.1



EN EL CASO QUE EL PUNTO DE ENGANCHE ESTE DEMASIADO BAJO, BAJAR MÁS EL PIE DE APOYO DELANTERO, VÉASE EL APARTADO 5.6.1 PIE DE APOYO DELANTERO.

- 3- Conectar los enchufes de los circuitos hidráulicos de la máquina al distribuidor del tractor.



LAS CONEXIONES HIDRÁULICAS NECESARIAS PARA LA MÁQUINA, ESTÁN ESPECIFICADAS EN EL APARTADO 5.3 CONEXIONES HIDRÁULICAS.

- 4- En caso que su modelo de máquina no disponga de turbina hidráulica, conectar la bomba hidráulica a la toma de fuerza del tractor.

- 5- Conectar al tractor el enchufe eléctrico de 7 pines para las luces de señalización y luces de trabajo

- 6- Conectar el monitor NEUMASEM MFDC con el cable de 16 pines para modelos de transmisión mecánica o conectar el cable ISOBUS a la toma ISOBUS del tractor.



ANTES DE MOVER LA MÁQUINA ASEGURARSE QUE ESTÉ BIEN SUJETA AL TRACTOR.



PARA DESENGANCHAR LA MÁQUINA DEL TRACTOR, INVERTIR LOS PASOS DE ESTE APARTADO. ANTES DE DESCONECTAR LOS ENCHUFES HIDRÁULICOS CONECTADOS AL DISTRIBUIDOR DEL TRACTOR, ES CONVENIENTE CERRAR LAS LLAVES DE PASO.



IMPORTANTE: AL DESENGANCHAR LA MÁQUINA DEL TRACTOR, TENER CUIDADO DE NO DEJAR NINGÚN CIRCUITO HIDRÁULICO CONECTADO AL DISTRIBUIDOR DEL TRACTOR.

5.2 CONEXIONES ELÉCTRICAS

La máquina dispone de conexiones eléctricas para:

- LUCES DE SEÑALIZACIÓN y FOCOS DE TRABAJO.
- CONEXIÓN A ISOBUS (según modelo).

5.2.1 FOCOS DE TRABAJO

La máquina dispone de unos focos de trabajo orientables ubicados en la parte posterior del carro. Para encender o apagar las luces pulsar el botón (Fig. 5.2).

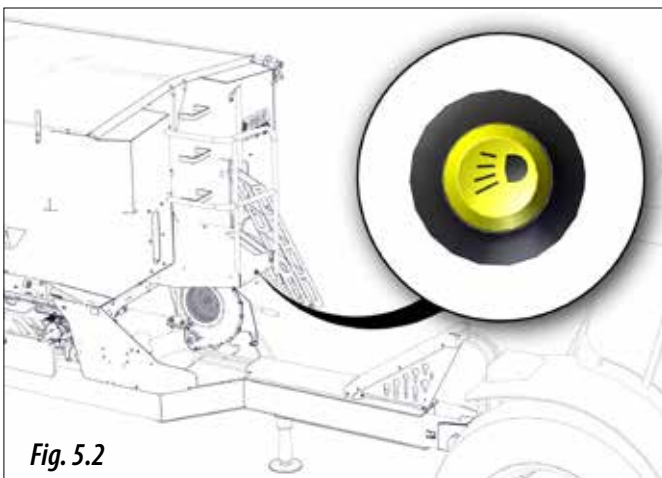
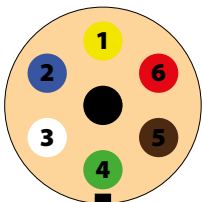


Fig. 5.2

5.2.2 LUCES SEÑALIZACIÓN

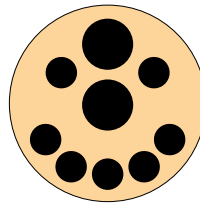
Todos los modelos disponen de un conector de 7 pines para las luces de señalización.

Esquema y cuadro del conector de 7 pines (según ISO 1724):



Nº Pin	Norma	FUNCIÓN
1	L	Intermitente izquierdo
2	54G	Antiniebla
3	31	Masa
4	R	Intermitente derecho
5	58R	Luz posición derecha
6	54	Freno
7	58L	Luz posición izquierda

5.2.3 ISOBUS



Para que la máquina se pueda conectar al ISOBUS del tractor debe disponer del conector de 9 pines (según ISO 11783).



PARA EL TRANSPORTE DE LA MÁQUINA EN VÍAS PÚBLICAS ASEGURARSE QUE LOS FOCOS DE TRABAJO ESTÉN APAGADOS.

5.3 CONEXIONES HIDRÁULICAS

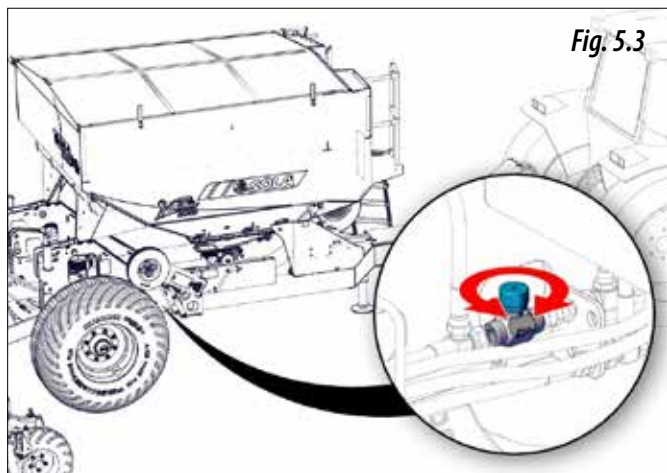
La máquina necesita conexiones hidráulicas para:

- DESPLEGAR Y PLEGAR LAS PARTES PLEGABLES DEL EQUIPO DE SIEMBRA. Una salida doble.
- DESPLEGAR Y PLEGAR LOS TRAZADORES: Una salida doble.
- BAJAR Y SUBIR EL EQUIPO DE SIEMBRA, EL BORRAHUELLAS (opcional) Y LA RUEDA DE TRANSMISIÓN (según modelo). Una salida doble con una llave para la exclusión de la rueda de transmisión.
- TURBINA HIDRÁULICA (según modelo). Una salida doble.
- FRENO DE SERVICIO HIDRÁULICO. Una salida simple.

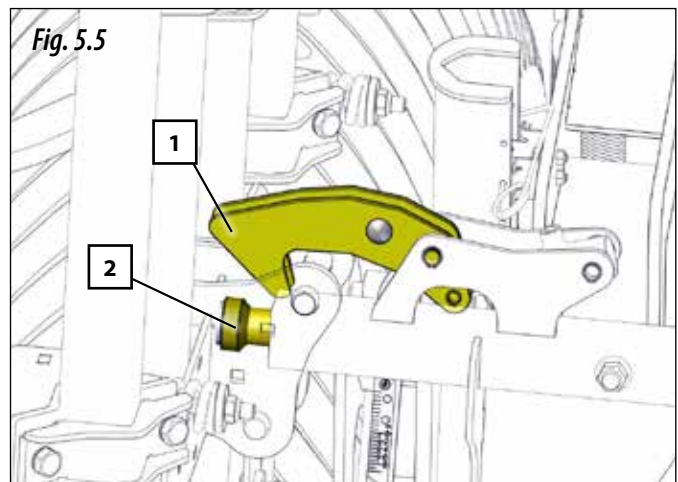
Los distintos circuitos hidráulicos se distinguen por colores según la tabla siguiente:

COLOR TAPÓN	DESCRIPCIÓN
AZUL	Circuito hidráulico de los trazadores
VERDE	Circuito hidráulico para el plegado del equipo de siembra
ROJO	Circuito hidráulico para el freno de servicio y la turbina (solo para versiones con turbina hidráulica)
AMARILLO	Circuito hidráulico para el levantamiento del equipo de siembra, el borrahuellas y rueda de transmisión

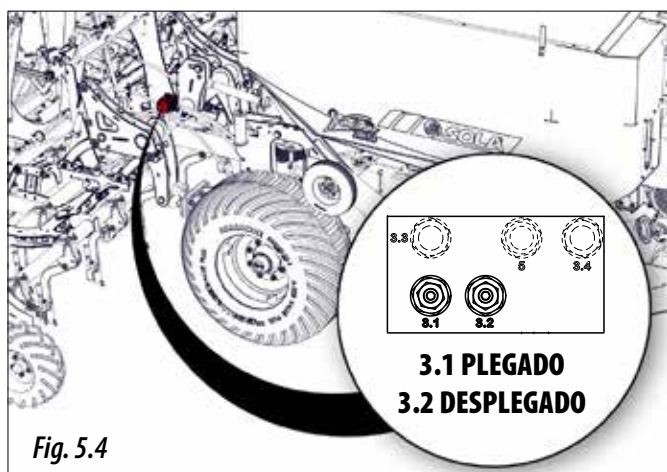
Para que el equipo de siembra baje suavemente al suelo, existe un regulador de caudal hidráulico en el interior del carro (Fig. 5.3).



Según modelo, la máquina va provista de unos gatillos de seguridad (1, Fig. 5.5), estos deben usarse para asegurar los equipos laterales durante el transporte de la máquina. En la figura 5.5 se muestra el gatillo en posición de seguro.



Para que el plegado y desplegado de las partes plegables del equipo de siembra se realice de forma suave, existen unos reguladores de caudal instalados en el bloque hidráulico (Fig. 5.4), uno para cada operación, que deberán ajustarse según el caudal hidráulico suministrado por el tractor.



EN EL CASO DE DAR PRESIÓN AL CIRCUITO HIDRÁULICO DE LAS PARTES PLEGABLES Y ESTAS NO DESCENDAN, ASEGÚRESE QUE SE HAYAN RETIRADO LOS GATILLOS DE SEGURIDAD (1, Fig. 5.5). EN CASO CONTRARIO PLEGAR EL EQUIPO NUEVAMENTE Y AJUSTAR LOS TOPES DE PLEGADO (2, FIG. 5.5).



CUANDO CIERRE O ABRA LAS PARTES PLEGABLES Y LOS TRAZADORES, ASEGURARSE DE QUE NO SE ENCUENTRE NINGUNA PERSONA CERCA DE LA MÁQUINA, NI OBJETOS EXTRAÑOS EN EL RECORRIDO DE LAS PARTES MÓVILES.



EN CASO DE DAR PRESIÓN HIDRÁULICA Y LA MÁQUINA NO RESPONDA, VERIFICAR LOS CONECTORES HIDRÁULICOS ESTÉN BIEN CONECTADOS AL DISTRIBUIDOR DEL TRACTOR, Y LAS LLAVES DE PASO DE LOS CIRCUITO HIDRÁULICOS ESTÉN ABIERTAS.



NO SE SITÚE NUNCA BAJO EL EQUIPO DE BRAZOS NI EN SU RADIO DE ACCIÓN.



PARA REALIZAR TAREAS DE MANTENIMIENTO EN LA MÁQUINA. HACERLO SIEMPRE CON LAS CONEXIONES HIDRÁULICAS DESCONECTADAS.



IMPORTANTE: ES CONVENIENTE EMPEZAR CON LOS REGULADORES CASI CERRADOS PARA EVITAR UN PLEGADO DEMASIADO RÁPIDO QUE PUDIERA OCASIONAR DAÑOS A LA SEMBRADORA.



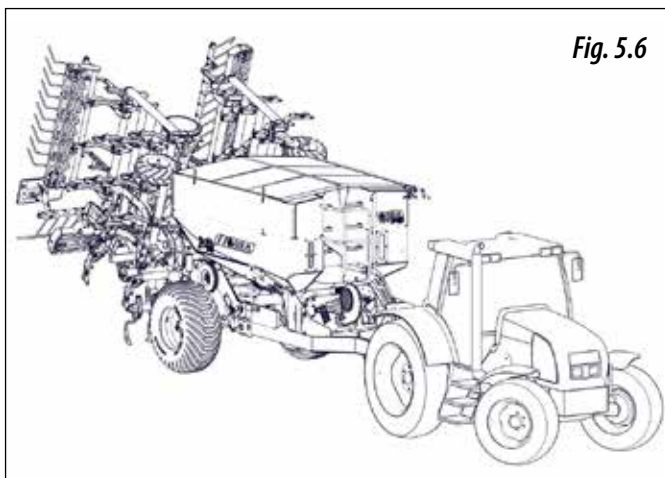
MANTENGA EN BUEN ESTADO LAS CONDUCCIONES HIDRÁULICAS. EL ACEITE A PRESIÓN PUEDE PENETRAR EN LA PIEL Y CAUSAR HERIDAS MUY GRAVES.



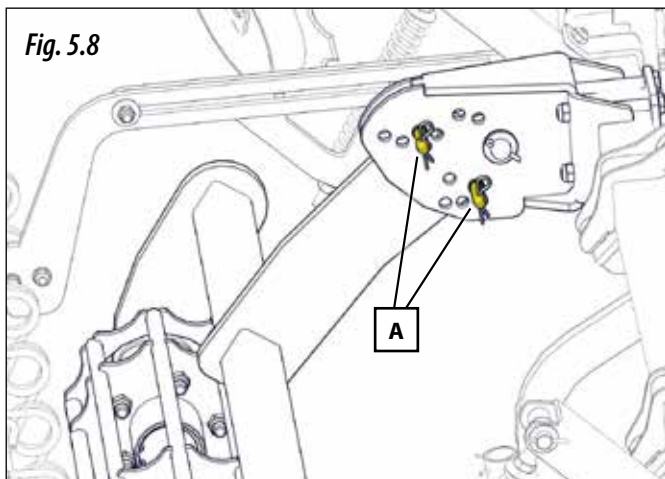
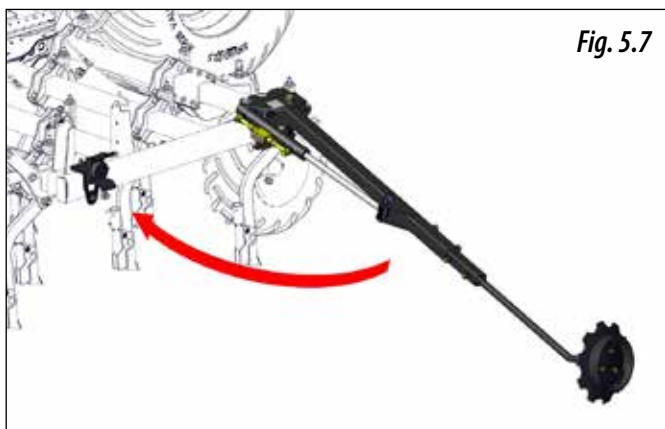
DEBEN UTILIZARSE LOS CONECTORES HIDRÁULICOS SUBMINISTRADOS POR EL FABRICANTE.

5.4 POSICIÓN DE TRANSPORTE

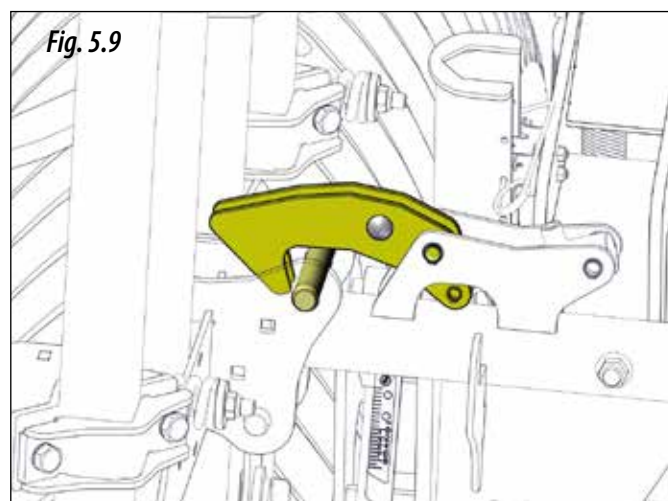
Con la máquina enganchada al tractor y los circuitos hidráulicos conectados al mismo, siga los siguientes pasos para transportar la máquina:



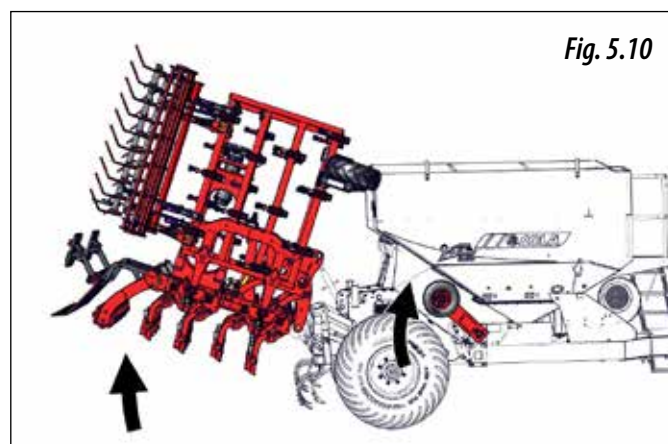
- 1- Plegar los trazadores si la máquina dispone de ellos (Fig. 5.7).
- 2- Según el modelo de máquina, fijar los RODILLOS COMPACTADORES, para ello se deberán colocar los dos buzones (A, Fig. 5.8).



- 3- Levantar los equipos laterales y asegúrese de que los gatillos de seguridad han quedado fijados con los buzones (Fig. 5.9).



- 4- Subir el equipo de siembra, el borrahuellas y la rueda de transmisión hasta su posición máxima (Fig. 5.10).



IMPORTANTE: EN EL CASO DE DAR PRESIÓN HIDRÁULICA, Y NO SE LEVANTE EL EQUIPO DE SIEMBRA, EL BORRAHUELLAS Y LA RUEDA DE TRANSMISIÓN, COMPROBAR QUE LA LLAVE DE PASO DEL DISTRIBUIDOR DEL TRACTOR ESTE ABIERTA.



IMPORTANTE: LOS ENGANCHES HOMOLOGADOS PARA CIRCULAR EN CARRETERA O VÍAS PÚBLICAS SÓN LOS ENGANCHES DE ANILLA PROVISTO POR EL FABRICANTE.



IMPORTANTE: SEGÚN MODELO DE MÁQUINA, EN EL CASO DE DAR PRESIÓN HIDRÁULICA, Y NO SE LEVANTE LA RUEDA DE TRANSMISIÓN PERO SI LO HAGA EL EQUIPO DE SIEMBRA Y EL BORRAHUELLAS, COMPROBAR QUE LA LLAVE DE PASO Y EL ESTRANGULADOR UBICADOS AL LADO DE LA RUEDA DE TRANSMISIÓN ESTÉN ABIERTOS (FIG. 5.11).

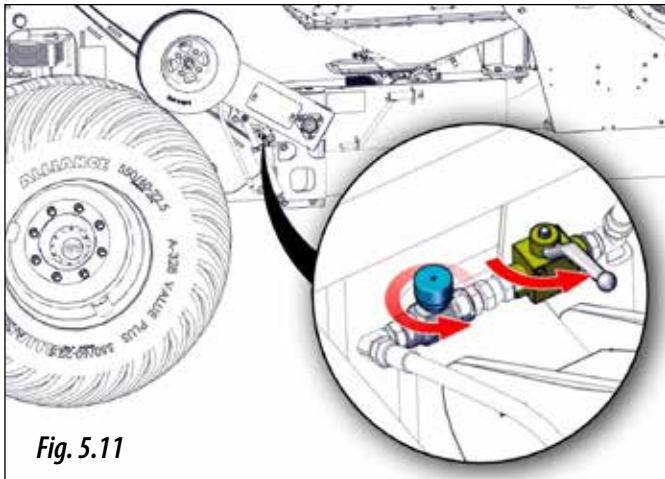


Fig. 5.11

5- Sacar los topes de los cilindros del carro, para ello deberá sacar el pasador y bulón (Fig. 5.12), mover los topes (Fig. 5.13) y volver a montar el bulón y el pasador para bloquearlos (Fig. 5.14).

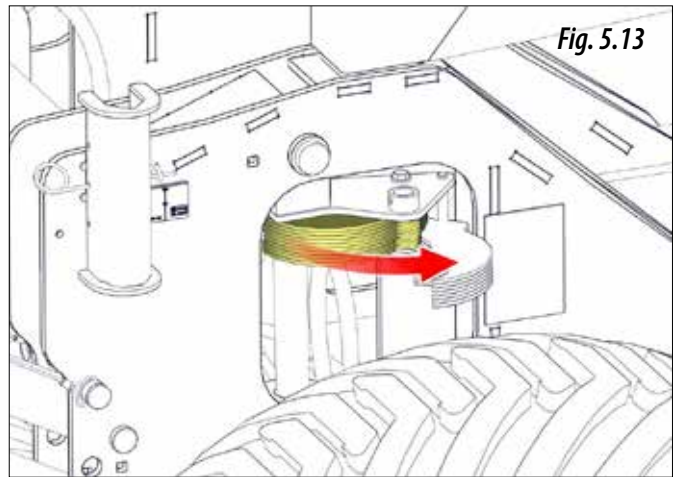


Fig. 5.13

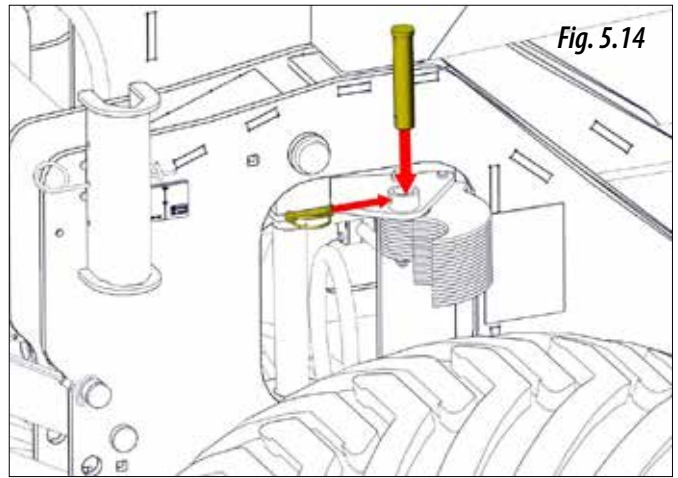


Fig. 5.14

6- Colocar los dos calzos de transporte en los cilindros del carro (Fig. 5.15) y fijar la posición con los seguros.

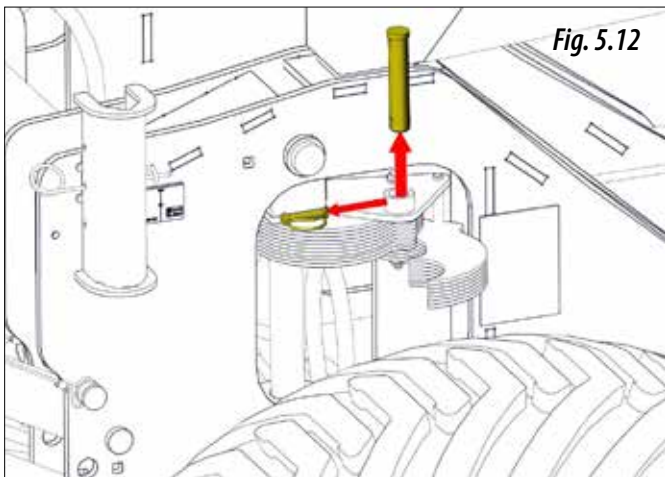


Fig. 5.12

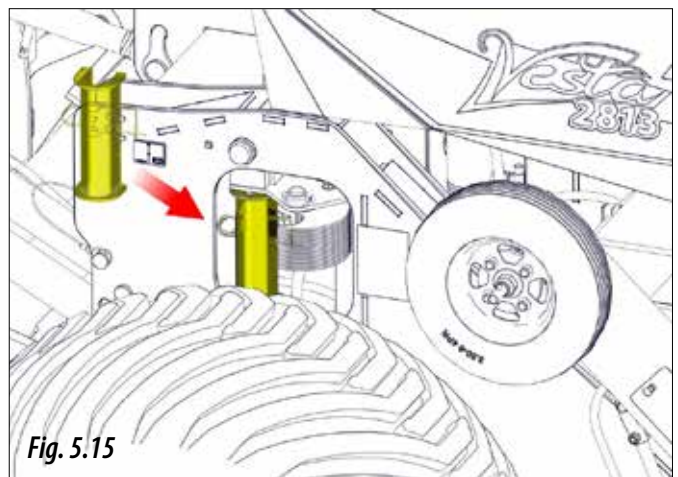


Fig. 5.15

El sistema de frenado, dispone de una válvula ubicada en la parte delantera de la máquina. Esta válvula se regula a través de una palanca (Fig. 5.16), que se deberá colocar en la posición correcta según el nivel de llenado de la tolva:

Posición 1/1 - con la tolva llena de producto.

Posición 1/2 - con la tolva mitad de capacidad.

Posición 1/4 - con la tolva vacía o con muy poco producto.

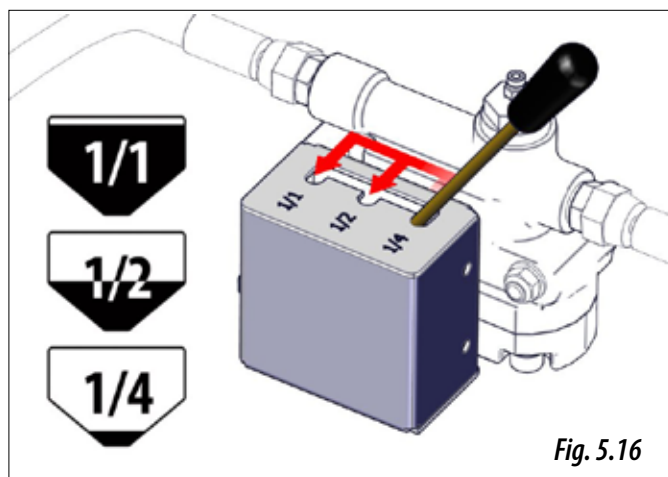


Fig. 5.16



IMPORTANTE: EL USO INCORRECTO DE ESTE DISPOSITIVO PUEDE SER PELIGROSO Y DERIVAR EN UN FRENADO INADECUADO DEL VEHÍCULO. CON LOS CONSECUENTES RIESGOS QUE ESTO CONLLEVA.



IMPORTANTE: ANTES DE SUBIR AL TRACTOR PARA EL TRANSPORTE DE LA MÁQUINA, SE DEBERÁN CERRAR TODAS LAS LLAVES DE PASO DE LOS CIRCUITOS HIDRÁULICOS QUE DISPONGAN DE ELLAS.



IMPORTANTE: ANTES DE TRANSPORTAR LA MÁQUINA POR CUALQUIER TIPO DE VÍA, COMPROBAR EL BUEN ESTADO DE LOS FRENOS DE SERVICIO, TANTO DEL TRACTOR COMO DE LA MÁQUINA.



SEGÚN LAS CONDICIONES DE UTILIZACIÓN DEFINIDAS POR EL USUARIO FINAL DE LA MÁQUINA Y LOS EQUIPAMIENTOS OPCIONALES INCORPORADOS, PUEDE OCURRIR QUE LA MÁQUINA EN SITUACIÓN DE TRANSPORTE, NO CUMPLA CON LAS NORMATIVAS VIGENTES EN CARRETERAS O CAMINOS PÚBLICOS. EL CUMPLIMIENTO DE LAS NORMATIVAS DE CIRCULACIÓN DE VEHÍCULOS ES EXCLUSIVA RESPONSABILIDAD DEL USUARIO FINAL DE LA MÁQUINA. MAQUINARIA AGRÍCOLA SOLÀ NO SE RESPONSABILIZA BAJO NINGÚN CONCEPTO DE LAS CONSECUENCIAS DERIVADAS POR EL INCUMPLIMIENTO DE LAS NORMATIVAS VIGENTES SOBRE LA CIRCULACIÓN DE VEHÍCULOS EN VÍAS PÚBLICAS EN EL PAÍS AL QUE DESTINA SUS EQUIPOS.

5.5 CARGA Y VACIADO DE LA TOLVAS

Para una carga segura y rápida de la tolva, lo aconsejable es hacerlo con un cargador sin fin. También se puede utilizar una grúa hidráulica para levantar un *BIG BAG* y alzarlo hasta la tolva. Para el anclaje del *BIG BAG* a la grúa, seguir las instrucciones del fabricante del mismo.



IMPORTANTE: ANTES DE LLENAR LA TOLVA, COMPROBAR PREVIAMENTE QUE NO QUEDA NINGÚN OBJETO EXTRAÑO EN EL INTERIOR.



IMPORTANTE: ANTES DE LLENAR LA TOLVA COMPROBAR QUE LAS PUERTAS DE GUILLOTINA, BOCAS DE VACIADO Y TAPONES ESTÉN BIEN CERRADOS (PUERTAS DE GUILLOTINA FIG. 5.17, BOCAS DE VACIADO FIG. 5.18 Y TAPONES PARA KIT DE MICRO EXTERIOR FIG. 5.19).

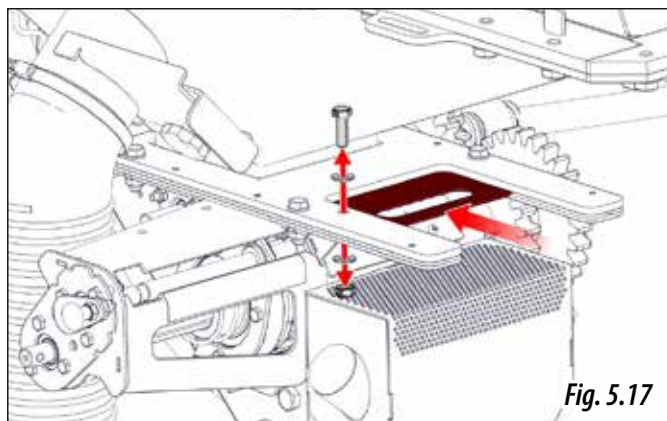


Fig. 5.17

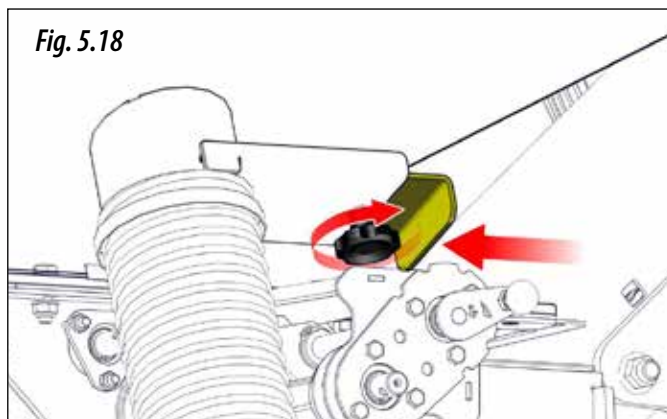


Fig. 5.18

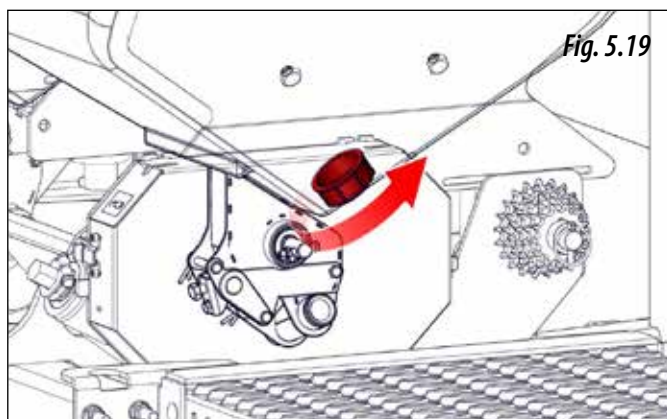
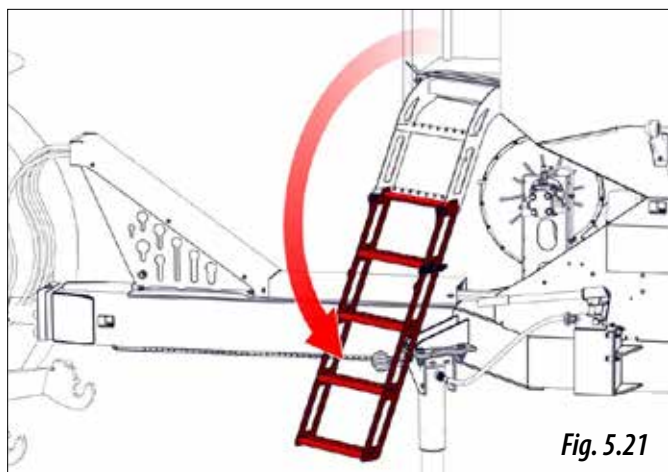
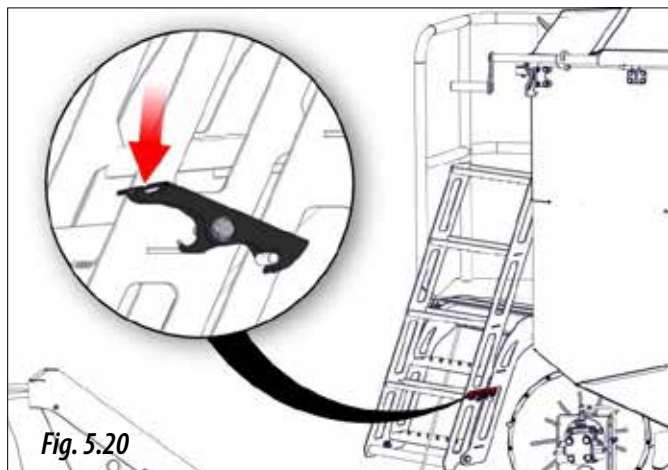


Fig. 5.19

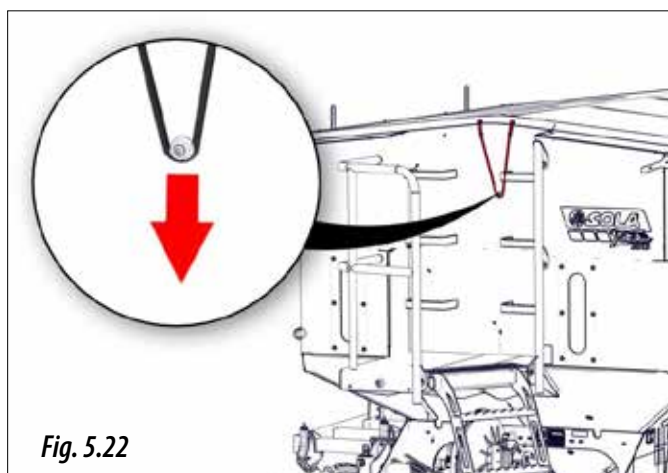
5.5.1 TOLVA DE SEMILLA/ABONO (según modelo)

Para **LLENAR** la tolva siga los siguientes pasos:

1- Tirar del seguro (Fig. 5.20) para liberar la escalera, posteriormente desplegarla (Fig. 5.21).

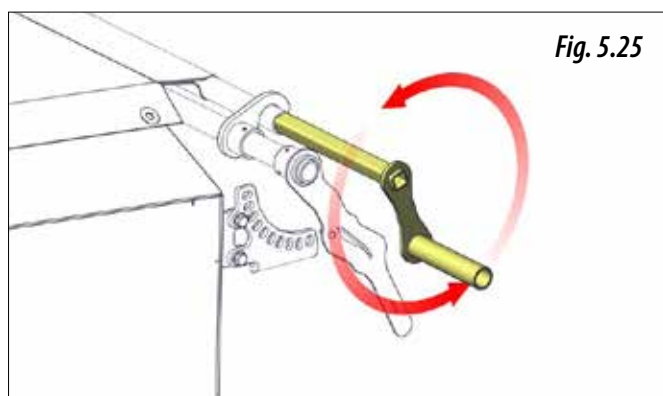
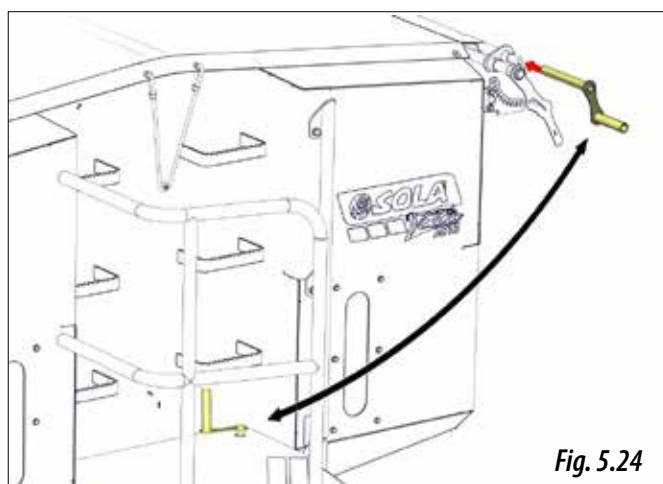
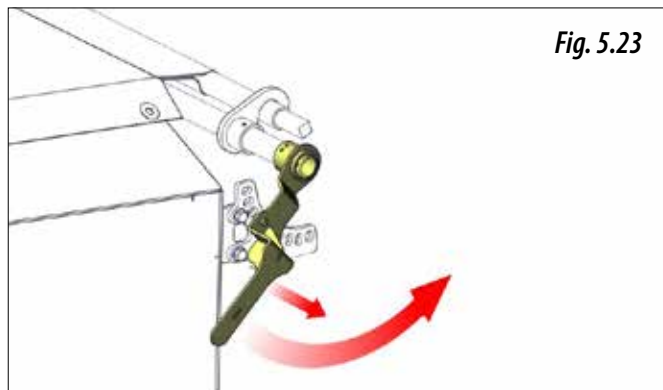


2- Retirar la fijación de la lona (Fig. 5.22)



3- Liberar el bloqueador de la lona, para ello deberá tirar ligeramente de la maneta y luego girarla (Fig. 5.23).

4- Coger la manivela y colocarla en el extremo de la lona (Fig. 5.24). Girar la maneta para retirar la lona (Fig. 5.25).



IMPORTANTE: ANTES DE CARGAR LA TOLVA DE PRODUCTO, ASEGURARSE QUE LA PUERTA DE LAS BOCAS DE VACIADO ESTÉN CERRADAS Y LA TRAMPILLA DEL DOSIFICADOR O LA TAPA DEL MISMO.

5- Cargar la tolva de producto.

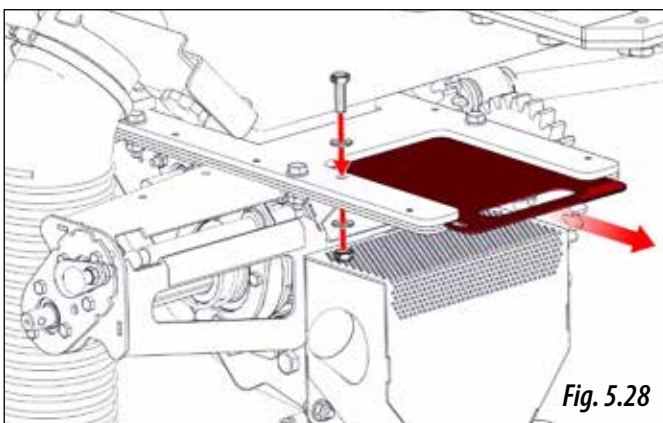
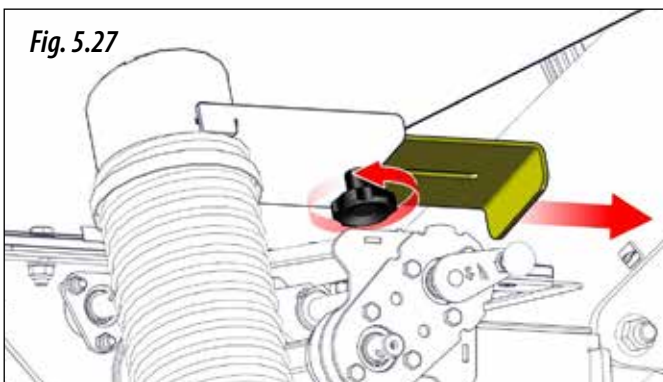
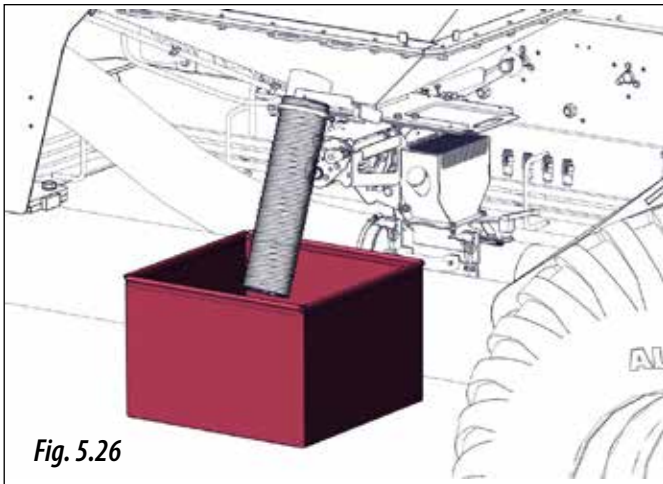
6- Una vez se haya llenado la tolva, invertir los pasos anteriores para cerrar la lona, guardar la maneta y plegar la escalera de acceso.



PLEGAR LA ESCALERA AL TERMINAR DE CARGAR O INSPECCIONAR LA TOLVA.

Para **VACIAR** la tolva siga los siguientes pasos:

- 1- Colocar un saco o recipiente debajo de las bocas de vaciado, posteriormente guiar las mangueras de vaciado (según modelo) hacia el lugar deseado. (Fig. 5.26).
- 2- Actuar sobre las bocas de vaciado, para ello se deberá aflojar el pomo y tirar de la puerta, luego empezara a vaciarse la tolva o según el modelo de máquina, la separación de tolva correspondiente (Fig. 5.27).
- 3- Una vez termine de caer producto por las bocas de vaciado, abrir las puertas de guillotina (Fig. 5.28).



4- Abrir los dosificadores que dispone la máquina (según modelo):

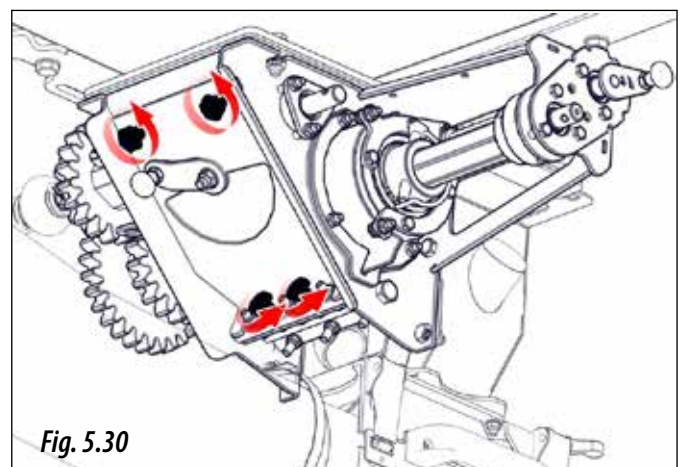
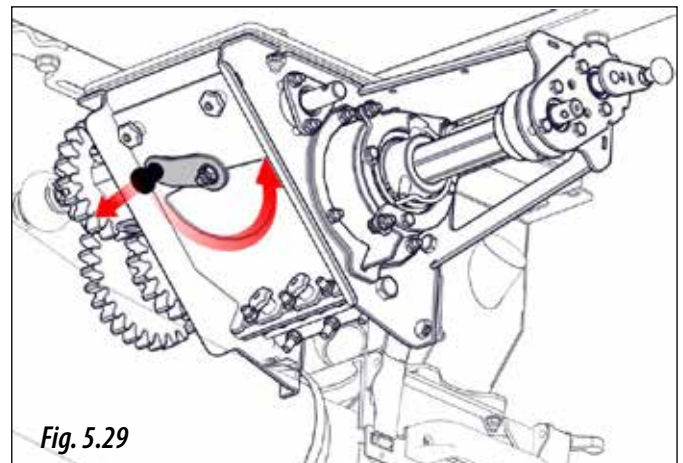
4.A- Modelos con transmisión mecánica:

- 4.A.1- Vaciar el dosificador a través de la trampilla de vaciado (Fig. 5.29) o sacando la tapa actuado sobre los pomos (Fig. 5.30).
- 4.A.2- Abrir la tapa del inyector venturi, para ello deberá actuar sobre los dos cierres rápidos y desplazar la maneta de calibración a la posición "NO" (Fig. 5.31).
- 4.A.3- Colocar el saco suministrado o un recipiente debajo de la salida del inyector venturi (Fig. 5.32).
- 4.A.4- Hacer girar la transmisión de la máquina para vaciar de producto el dosificador (Fig. 5.33).



LIMPIAR EL DOSIFICADOR CON UN CEPILLO Y/O AIRE A PRESIÓN. EN NINGÚN CASO DEBE LIMPIARSE CON AGUA.

- 4.A.5- Cuando termine de caer producto, cerrar la tapa del inyector venturi, colocar la maneta de calibración a la posición "OK" y bloquearla (Fig. 5.34).



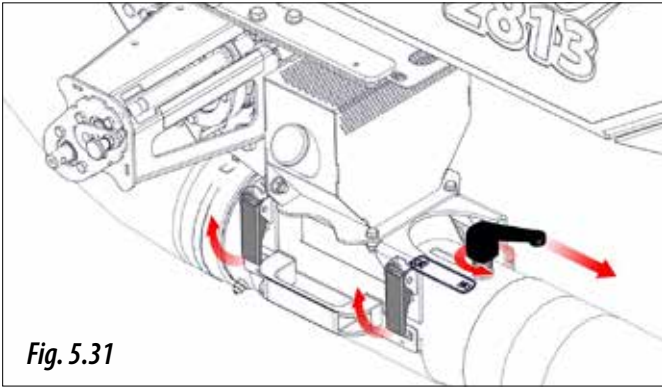


Fig. 5.31

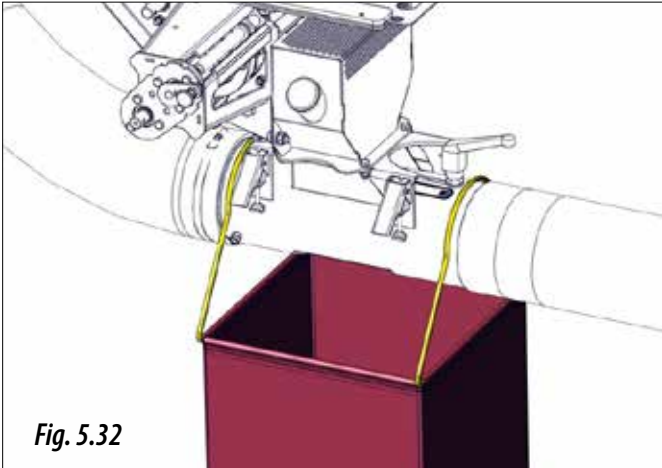


Fig. 5.32

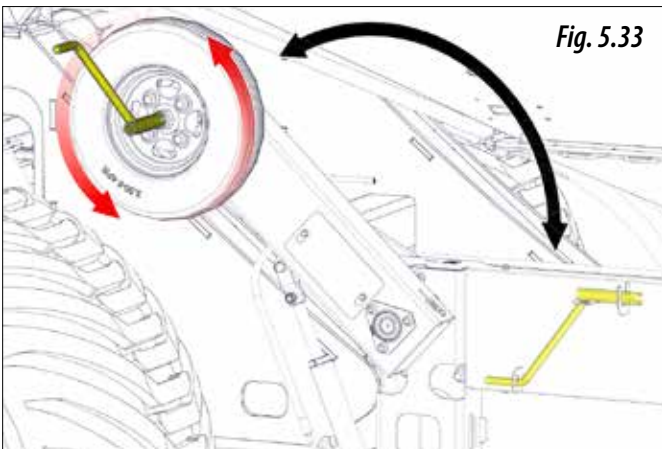


Fig. 5.33

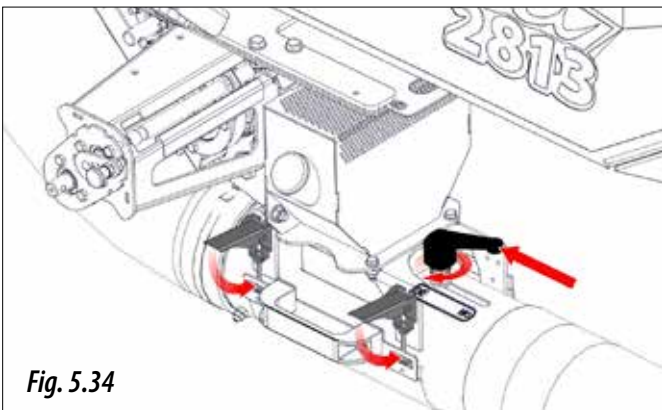


Fig. 5.34

4.B- Modelos con transmisión eléctrica:

4.B.1- Sacar el pasador "R" (Fig. 5.35).

4.B.2- Sacar los pomos (Fig. 5.36).

4.B.3- Sacar el apoyo lateral y extraer el rodillo (Fig. 5.37 y Fig. 5.38), luego empezara a vaciarse el material acumulado en el dosificador.



LIMPIAR EL DOSIFICADOR CON UN CEPILLO Y/O AIRE A PRESIÓN. EN NINGÚN CASO DEBE LIMPIARSE CON AGUA.

4.B.4- Volver a montar el dosificador invirtiendo los pasos anteriores.

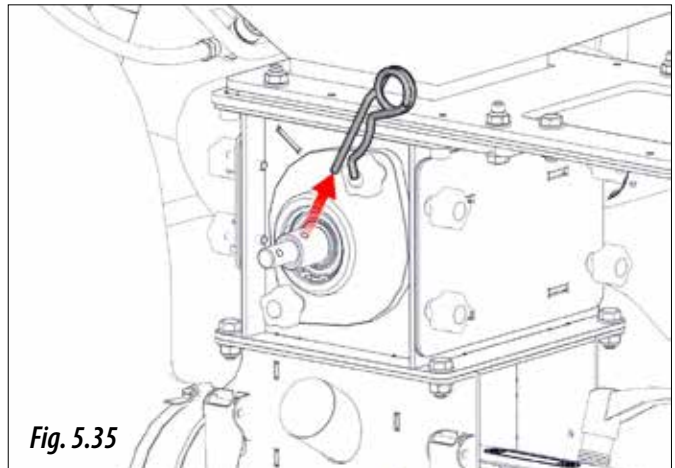


Fig. 5.35

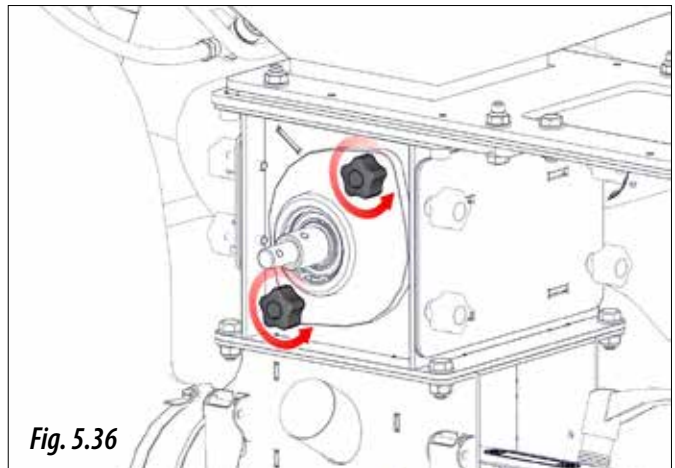
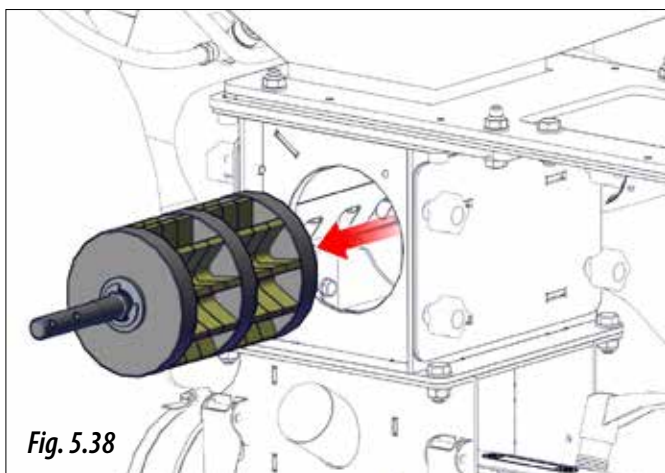
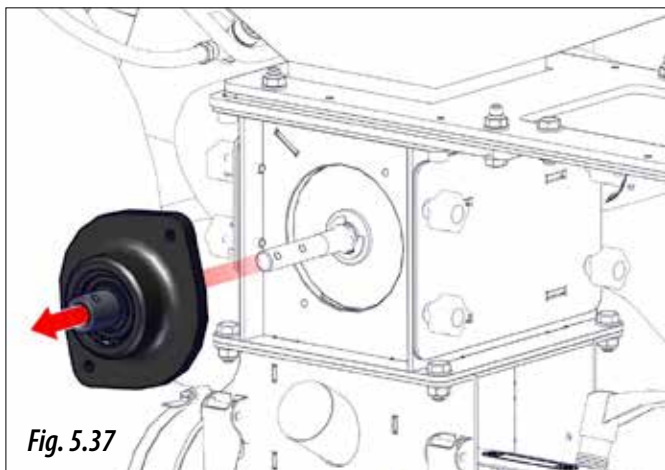
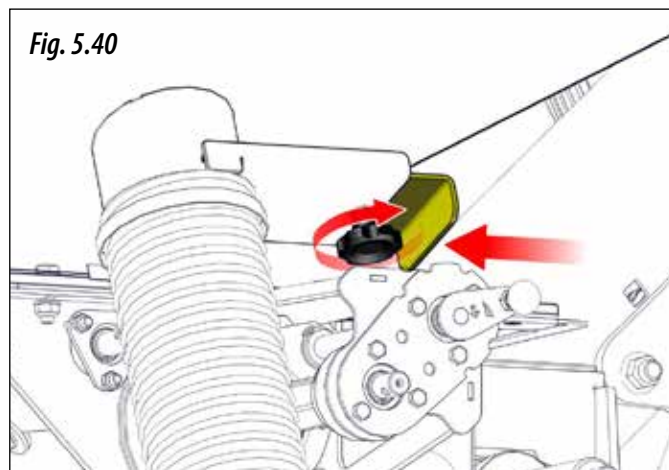
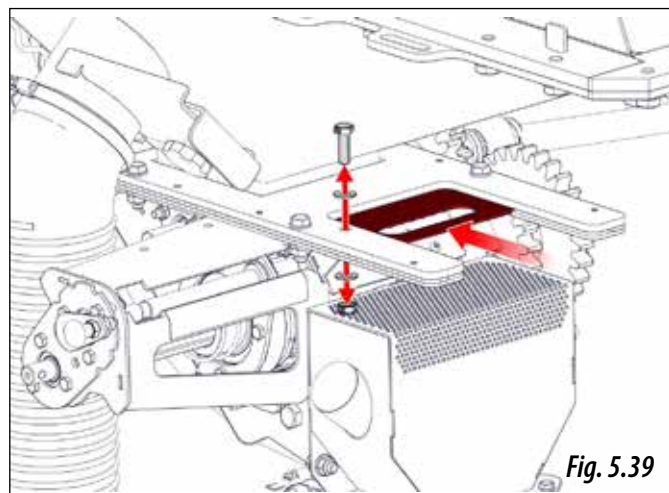


Fig. 5.36



5- Cerrar las puertas de guillotina de encima los dosificadores (Fig. 5.39).

6- Cerrar las bocas de vaciado y fijarlas mediante el pomo (Fig. 5.40).



5.6 PIES DE APOYO

La máquina está provista de un pie de apoyo para el carro (véase el apartado 5.6.1 PIE DE APOYO DELANTERO) y tres o cuatro pies de apoyo para el equipo de siembra según modelo (véase el apartado 5.6.2 PIES DE APOYO TRASEROS).



SUBIR LOS PIES DE APOYO ANTES DE TRABAJAR CON LA MÁQUINA. EN EL CASO QUE LOS PIES DE APOYO ESTÉN BAJADOS DURANTE EL TRABAJO PUEDEN PROVOCAR DAÑOS.



MANIPULAR LOS PIES DE APOYO CON LA MÁQUINA ENGANCHADA AL TRACTOR.

5.6.1 PIE DE APOYO DELANTERO

El pie de apoyo delantero está ubicado en la lanza de la tolva. Para **BAJAR** el pie de apoyo se deberá:

- 1- Sujetar el pie de apoyo y actuar sobre los seguros para desbloquear la posición del pie (Fig. 5.41).
- 2- Bajar el pie de apoyo hasta que se enclaven los seguros.
- 3- Ajustar la altura del pie actuando sobre la palanca (Fig. 5.42).

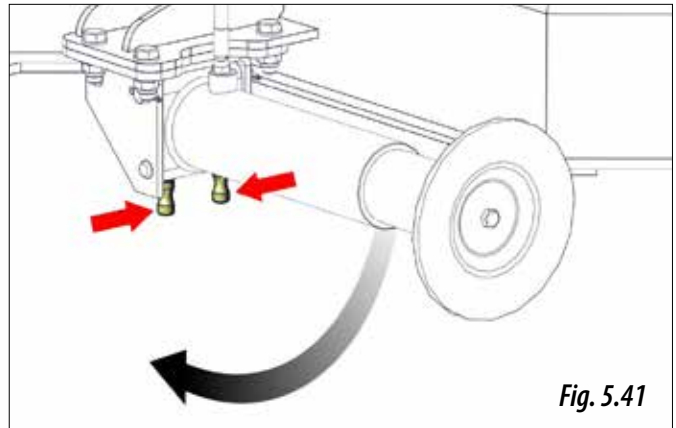


Fig. 5.41

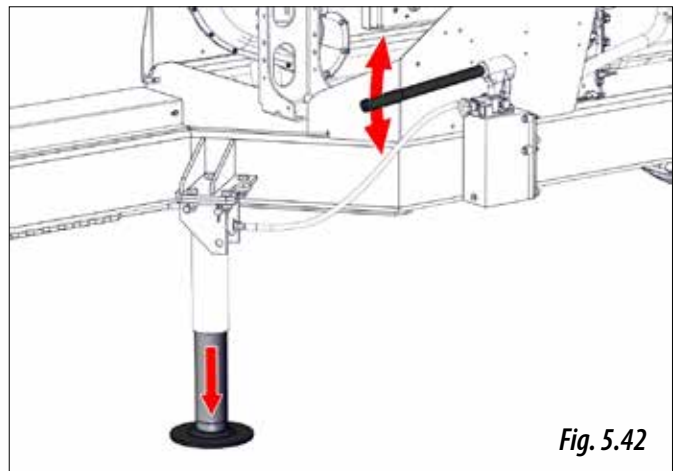


Fig. 5.42



IMPORTANTE: ANTES DE BAJAR EL PIE DE APOYO, ASEGURARSE QUE LA LLAVE DE LA BOMBA HIDRÁULICA MANUAL, ESTE BIEN CERRADA.

Para **SUBIR** el pie de apoyo se deberá:



IMPORTANTE: CON LA MÁQUINA ENGANCHADA AL TRACTOR.

- 1- Aflojar la llave de la bomba manual (Fig. 5.43) para subir el telescópico del pie, una vez este arriba el pie, volver a apretar la llave.
- 2- Desbloquear los seguros (Fig. 5.44) y subir el pie de apoyo hasta enclavar los seguros nuevamente.

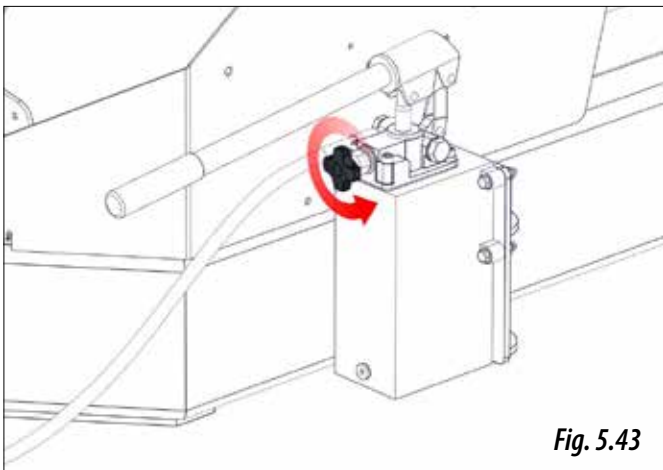


Fig. 5.43

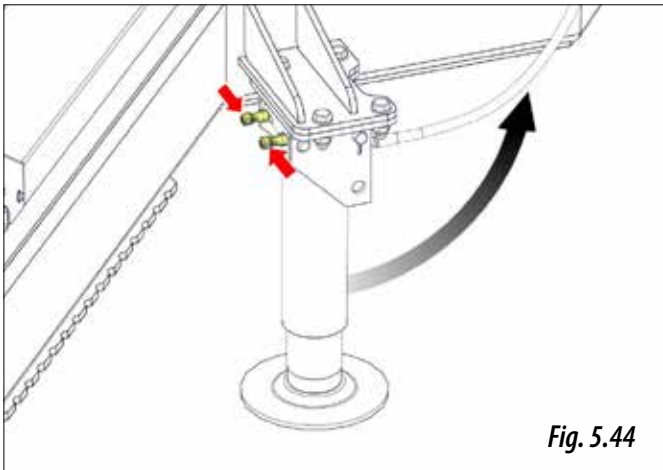


Fig. 5.44

5.6.2 PIES DE APOYO TRASEROS

Los pies de apoyo traseros están ubicados en el equipo de siembra. Para **SUBIR** o **BAJAR** el pie de apoyo se deberá:

- 1- Retirar el pasador y el bulón (Fig. 5.45) para liberar el pie.
- 2- Desplazar el pie de apoyo hasta la posición deseada (Fig. 5.46).
- 3- Colocar el bulón y el pasador (Fig. 5.47).

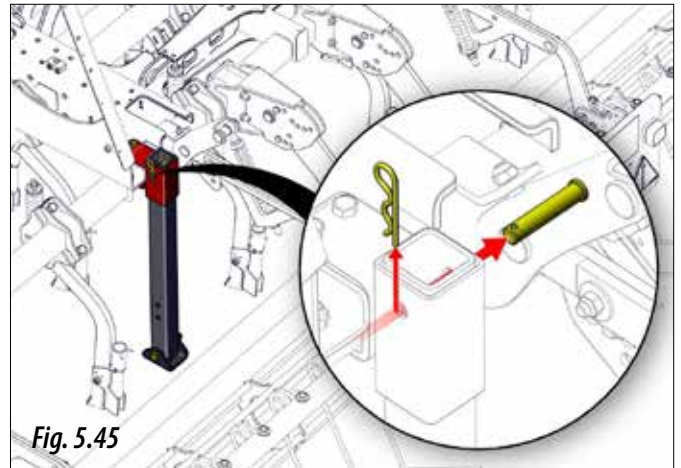


Fig. 5.45

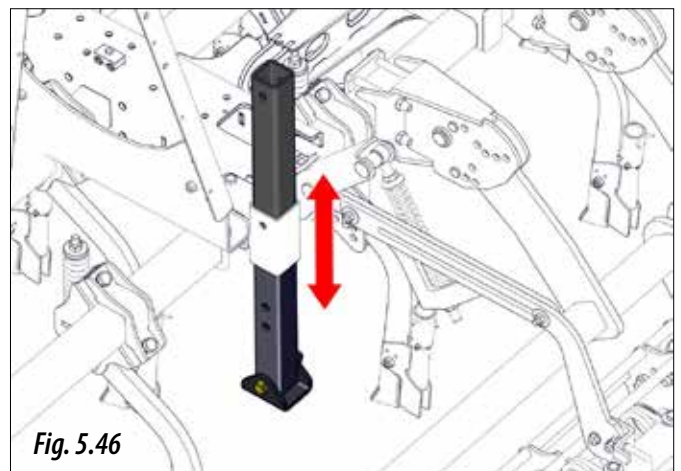


Fig. 5.46

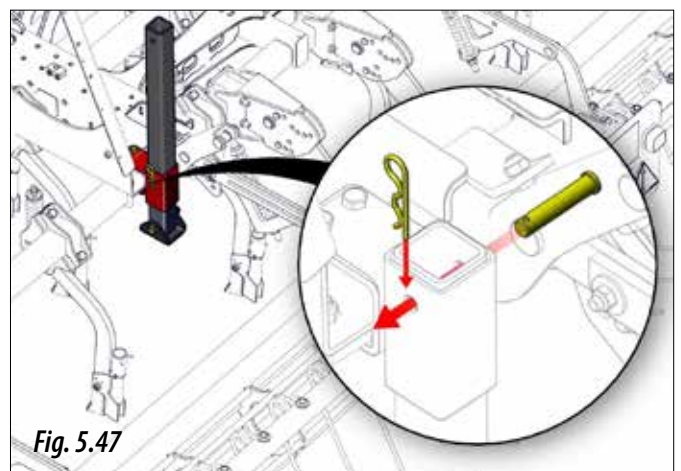


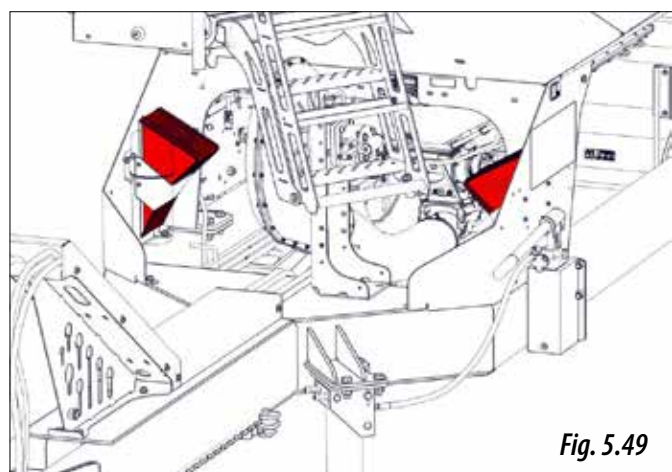
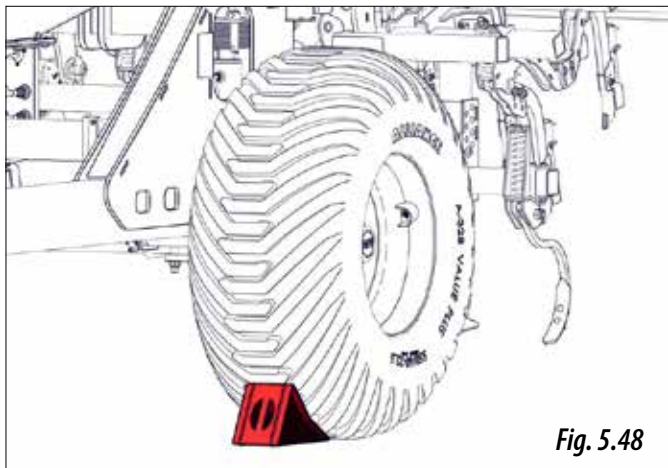
Fig. 5.47



IMPORTANTE: SUBIR TODOS LOS PIES DE APOYO TRASEROS CON EL EQUIPO SE SIEMBRA LEVANTADO DEL SUELO. EN CONDICIONES DE TRABAJO LOS PIES DE APOYO DEBEN ESTAR TODOS LEVANTADOS.

5.7 ESTACIONAMIENTO

Al desenganchar la sembradora del tractor y estacionarla, se deberán colocar unos calzos en las ruedas de transporte (Fig. 5.48). Los calzos están ubicados en la parte frontal de la máquina (Fig. 5.49).



5.8 FIN DE TRABAJO CON LA MÁQUINA

- Vaciar por completo la tolva de semillas y abono:
- Limpiar la máquina con aire a presión, en particular los depósitos donde se hayan empleado productos químicos (véase el apartado 8.3 LIMPIEZA DE LA SEMBRADORA).
- Comprobar el buen estado de los componentes de la máquina. Sustituir aquellos elementos que por causas de desgaste, lo necesiten.
- Eliminar la presencia de partículas que puedan producir corrosión. Si es necesario, proteger estas zonas con pinturas o esmaltes.
- Realizar el engrase y lubricación sobre las piezas indicadas, cadenas y engranajes de la transmisión, (véase el apartado 8.4 ENGRASE Y LUBRICACIÓN).



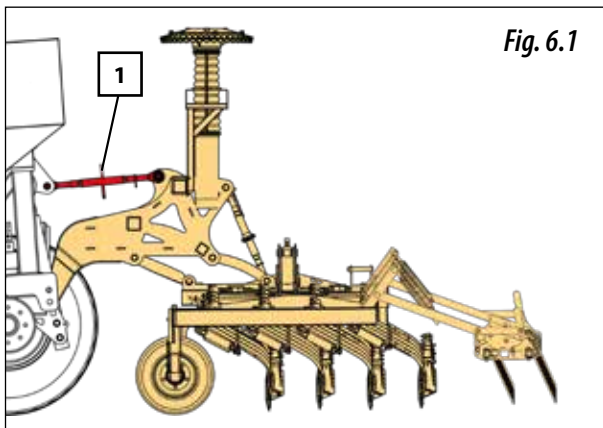
IMPORTANTE: EN EL CASO DE NO DESENGANCHAR LA SEMBRADORA DEL TRACTOR, Y ESTACIONAR AMBAS MÁQUINAS EN UNA PENDIENTE, TAMBIÉN SE DEBERÁN COLOCAR LOS CALZOS.

6. REGULACIONES

Este capítulo da a conocer las regulaciones a realizar a la sembradora VESTA-2813 para ajustarla según sean las exigencias del terreno y tipo de semilla a sembrar. Los valores que se dan en este manual podrían variar según las condiciones del terreno, factores climáticos o estado de la máquina.

6.1 NIVELACIÓN DEL EQUIPO DE SIEMBRA

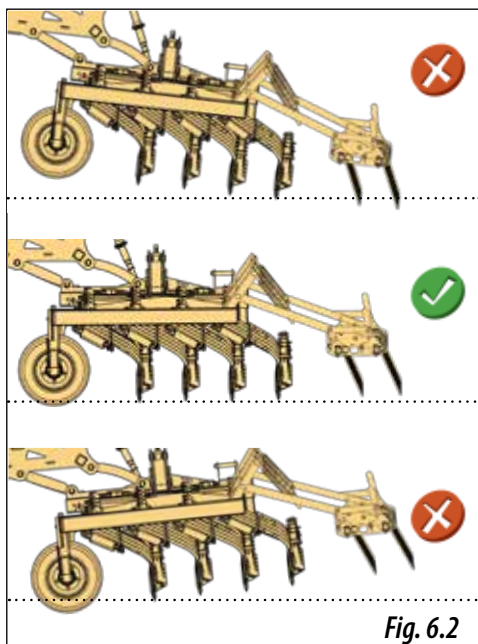
Actuando sobre el tensor (1, Fig. 6.1) ubicado en la parte posterior de la tolva, se nivela el equipo de siembra.



MUY IMPORTANTE: REALIZAR ESTE REGLAJE CON LA MÁQUINA ENGANCHADA AL TRACTOR.



NIVELAR EL EQUIPO DE SIEMBRA DE FORMA QUE TODOS LOS BRAZOS TOQUEN EL SUELO AL MISMO TIEMPO (FIG. 6.2).



6.2 CONTROL DE PROFUNDIDAD

La regulación de la profundidad de siembra, se controla a través de:

- Los **TENSORES DE PROFUNDIDAD** véase el apartado 6.2.1.
- Las **RUEDAS DE CONTROL DE PROFUNDIDAD** véase el apartado 6.2.2.
- Los **TOPES PARA LA INCLINACIÓN DE LAS PARTES PLEGABLES** véase el apartado 6.2.3.
- Los **BRAZOS DE SIEMBRA** véase el apartado 6.2.4.



MUY IMPORTANTE: EL EQUIPO DE SIEMBRA DEBE ESTAR NIVELADO ANTES DE PROCEDER AL AJUSTE DE LA PROFUNDIDAD DE SIEMBRA (VÉASE APARTADO 6.1 NIVELACIÓN DEL EQUIPO DE SIEMBRA).

Para un buen ajuste de la profundidad de siembra, es recomendable que siga los siguientes pasos:

- 1-** Subir todas las ruedas de control de profundidad (véase apartado 6.2.2 RUEDAS PARA EL CONTROL DE PROFUNDIDAD). En el caso que el modelo de máquina disponga de rodillos compactadores, estos se deberán dejar sueltos (véase apartado 6.8 RODILLO COMPACTADOR).
- 2-** Ajustar la profundidad de siembra deseada a través de los tensores principales del equipo de siembra o los topes del carro (véase apartado 6.2.1 TENSORES DE PROFUNDIDAD).
- 3-** Recorrer 10 metros con el equipo de siembra en posición de trabajo y en modo flotación.
- 4-** Comprobar que la profundidad de siembra de los brazos del tramo central sea la deseada, en caso contrario, volver a ajustar la profundidad a través de los tensores principales del equipo de siembra o los topes del carro (véase apartado 6.2.1 TENSORES DE PROFUNDIDAD) y recorrer 10 metros más para la comprobación.
 - 4.1-** Una vez ajustada la profundidad en el tramo central, para aquellos modelos que dispongan de rodillo compactador o ruedas de control en la parte central, bajar el elemento de la parte central del equipo de siembra hasta tocar suelo, actuar según se especifica en los apartados 6.2.2 RUEDAS DE CONTROL DE PROFUNDIDAD o 6.8 RODILLO COMPACTADOR.

5- Una vez ajustado el tramo central. Bajar las ruedas de control de profundidad de las partes plegables de la máquina hasta tocar suelo, actuar según se especifica en el apartado 6.2.2 RUEDAS DE CONTROL DE PROFUNDIDAD. Observar la profundidad de los brazos más extremos de la máquina. En el caso que los brazos claven demasiado, se deberá bajar más las ruedas de las partes plegables para disminuir la profundidad de siembra, o en el caso que los brazos no claven, se deberá bajar el tope de inclinación de las partes plegables (véase apartado 6.2.3 TOPES PARA LA INCLINACIÓN DE LAS PARTES PLEGABLES). Posteriormente, recorrer 10 metros para verificar el ajuste.

6- Ajustar los brazos de siembra regulables en altura (véase apartado 6.2.4 BRAZOS DE SIEMBRA)



SEGÚN EL MODELO DE MÁQUINA QUE DISPONGA. SOLO EN CONDICIONES DE TRABAJO EXTREMAS CON FUERTES CAMBIOS DE NIVEL, PARA QUE EL EQUIPO DE SIEMBRA SE ADAPTE MEJOR, SE PUEDE MONTAR EL TENSOR EN LA CORREDERA (Fig. 6.3). UNA VEZ FINALIZADO EL TRABAJO, PARA EL TRANSPORTE DE LA MÁQUINA, DEBERÁ VOLVER A MONTAR EL TENSOR EN EL AGUJERO (FIG. 6.4).



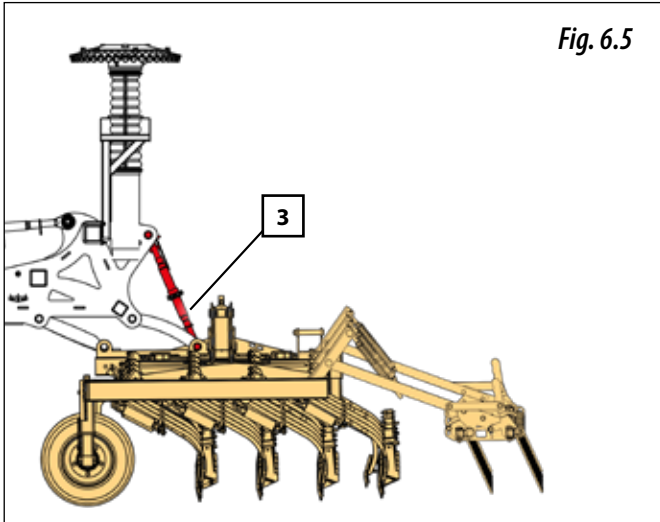
PARA MAYOR ADAPTACIÓN AL TERRENO, DEJAR EN POSICIÓN NEUTRA EL CIRCUITO HIDRÁULICO QUE REALIZA EL PLEGADO DEL EQUIPO DE SIEMBRA.



ES CONVENIENTE REALIZAR UNA PRUEBA PREVIA ANTES DE EMPEZAR A TRABAJAR. RECORRA UNOS METROS Y COMPRUEBE SI LOS BRAZOS SE CLAVAN ADECUADAMENTE.

6.2.1 TENSORES DE PROFUNDIDAD

La profundidad de siembra estará definida por los tensores principales (3, Fig. 6.5), ambos deberán ajustarse a la misma profundidad. Los tensores están ubicados en la parte posterior de la máquina.



PARA UN REGLAJE RÁPIDO DE LA PROFUNDIDAD DE SIEMBRA, AJUSTAR LOS TENSORES (3, FIG. 6.5) EN LA **POSICIÓN (0)**, POSTERIORMENTE SE DEBERÁ ACTUAR SOBRE LOS TOPES DEL CARRO (FIG. 6.8).



MUY IMPORTANTE: RETIRAR LA MISMA CANTIDAD DE TOPES EN AMBOS LADOS, EN ORDEN ASCENDENTE, DE ABAJO HACIA ARRIBA (FIG. 6.8).

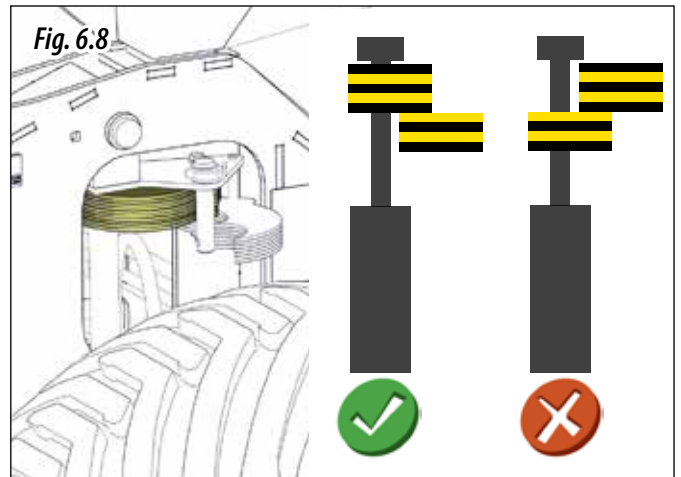
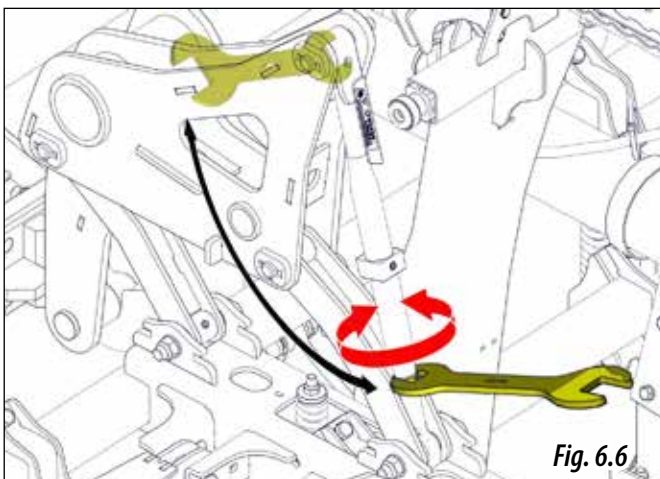
Para el ajuste de los tensores siga los siguientes pasos:

- 1- Utilizar la llave específica ubicada en el chasis del equipo de siembra y aflojar la contratuerca (Fig. 6.6).
- 2- Ajustar la longitud del tensor girando el cuadrado central (Fig. 6.7).



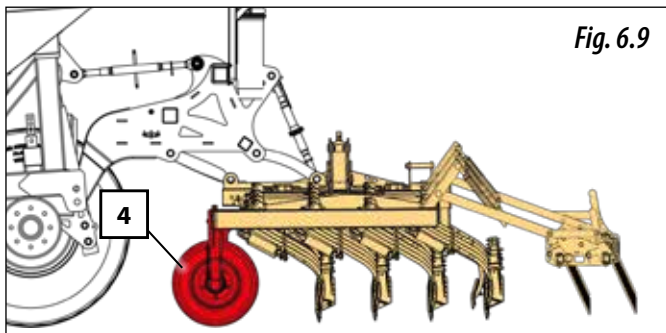
MUY IMPORTANTE: REGULAR POR IGUAL AMBOS TENSORES, PARA ELLO AYUDASE DE LA ESCALA GRADUADA (FIG. 6.7). DE LO CONTRARIO LA MÁQUINA PODRÍA SUFRIR DAÑOS.

- 4- Apretar la contratuerca y guardar la llave específica en su ubicación en el chasis del equipo de siembra (Fig. 6.6).

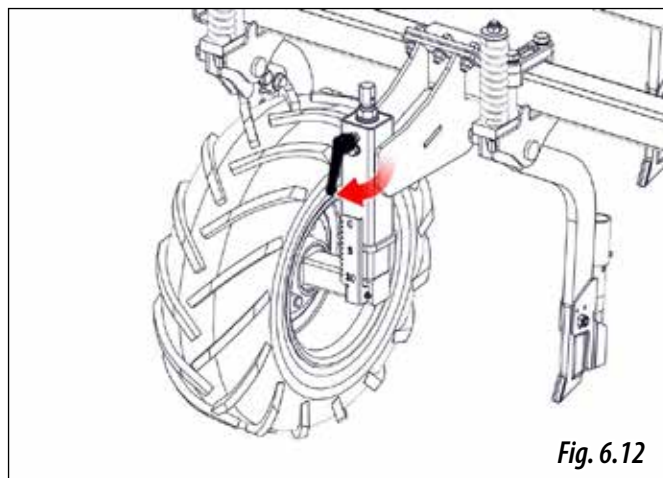


6.2.2 RUEDAS PARA EL CONTROL DE PROFUNDIDAD

Las ruedas laterales del equipo de siembra (4, Fig. 6.9) controlan la profundidad de siembra de las partes plegables. Para regular estas ruedas se deberá utilizar la llave específica suministrada con la máquina.

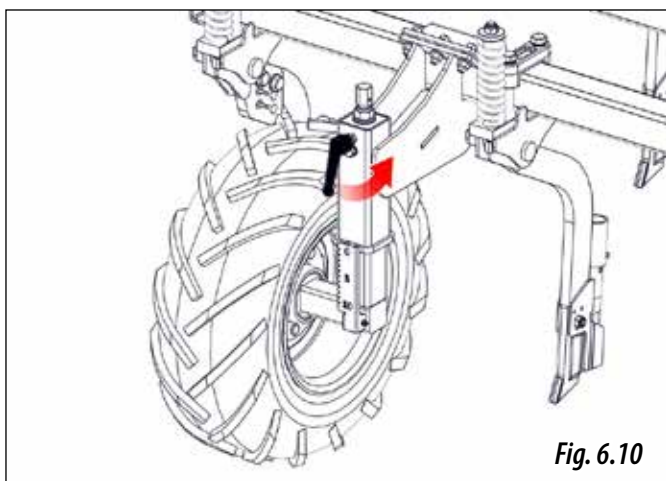


- 4- Guardar la llave específica y bloquear la rueda con la maneta de fijación (Fig. 6.12).



Los pasos a seguir para la regulación son:

- 1- Desbloquear la rueda mediante la maneta de fijación (Fig. 6.10).
- 2- Utilizar la llave específica ubicada en el chasis del equipo de siembra. Colocar la llave en el husillo de la rueda y girar para bajar o subir la rueda (Fig. 6.11).
- 3- Controlar con la escala graduada (Fig. 6.11) la altura a la que se desee trabajar.



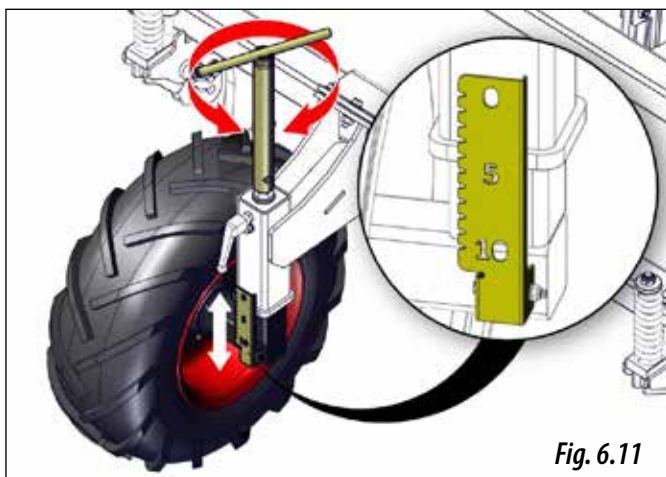
EN SIEMBRA SOBRE TERRENO PREPARADO, TENDREMOS LA PRECAUCIÓN DE COLOCAR UNO O DOS PUNTOS MENOS EN LAS RUEDAS LATERALES PARA COMPENSAR EL HUNDIMIENTO DE LA RUEDA SOBRE EL SUELO.



PARA UNA SIEMBRA REGULAR, AJUSTAR AMBAS RUEDAS A LA MISMA ALTURA.



SEGÚN EL MODELO DE MÁQUINA, PUEDE EXISTIR QUE HAYAN RUEDAS DE CONTROL DE PROFUNDIDAD EN LA PARTE CENTRAL DEL EQUIPO DE SIEMBRA. REGULARLAS CUANDO LOS BRAZOS DE SIEMBRA ESTÉN CLAVADOS AL SUELO DURANTE UNA PRUEBA DE CONTROL DE PROFUNDIDAD.



6.2.3 TOPES PARA LA INCLINACIÓN DE LAS PARTES PLEGABLES

En el punto de apoyo de las partes plegables con el chasis, existen unos topes regulables que permiten variar el ángulo de caída (Fig. 6.13).

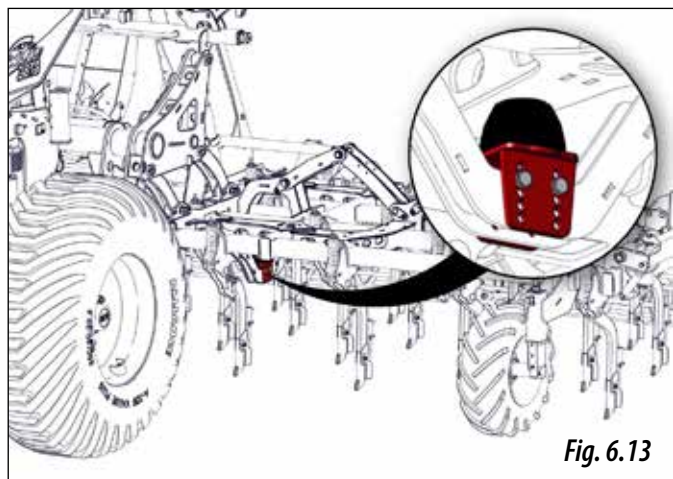


Fig. 6.13

Para modificar el ángulo de caída de las partes plegables, se deberá actuar sobre estos topes de caída. Para ello siga los siguientes pasos:

- 1- La máquina deberá estar en posición de transporte, en caso contrario, plegar las partes plegables del equipo de siembra.
- 2- Retirar los tornillos y las tuercas (Fig. 6.14).
- 2- Desplazar el tope hasta la posición deseada (Fig 6.14).
- 3- Introducir los 2 tornillos y fijarlos con las 2 tuercas a la nueva ubicación.

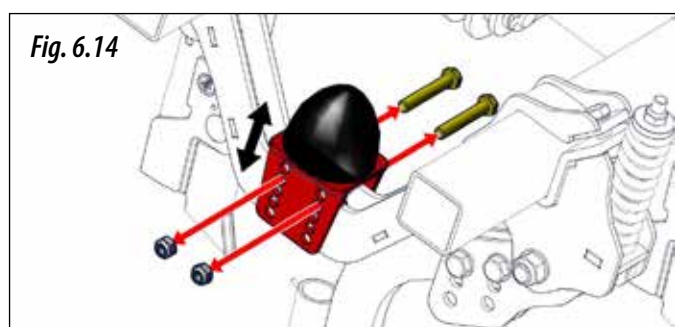


Fig. 6.14



EN CONDICIONES NORMALES DE SIEMBRA ES CONVENIENTE LLEVAR LAS PARTES PLEGABLES UN POCO CÁIDAS HACIA ABAJO PARA ADAPTARSE MEJOR A LAS IRREGULARIDADES DEL TERRENO.



EN TERRENOS MUY LABRADOS O SUELTOS O EN CONDICIONES DE SUELO MUY HÚMEDO NIVELAREMOS LAS PARTES PLEGABLES PARA QUE QUEDEN HORIZONTALES.

6.2.4 BRAZOS DE SIEMBRA

La sembradora va provista de brazos de siembra para abrir los surcos donde se depositarán las semillas o el abono. Según las condiciones del terreno, existen varios modelos de brazos:

- **MODELO SM:** para siembra en campos sin laboreo (siembra directa) o mínimo laboreo.
- **MODELO NS-PLUS (REJAS):** para siembra sobre terreno preparado.
- **MODELO NS-PLUS (BOTAS):** para siembra sobre terreno muy preparado y ausencia de piedras.



MUY IMPORTANTE: EN CASO DE MODIFICAR LA PRESIÓN DE LOS BRAZOS, HACERLO CON EL EQUIPO DE SIEMBRA LEVANTADO, SIN QUE LOS BRAZOS TOQUEN EL SUELO.

6.2.4.1 MODELO SM

Este modelo va provisto de dos tipos de brazos:

BRAZOS DE SIEMBRA FIJOS

Estos brazos, no son regulables en altura, por eso la profundidad de siembra, estará definida por los tensores principales de regulación del chasis del equipo de siembra (véase el apartado 6.2.1 TENSORES DE PROFUNDIDAD).

Estos brazos solo permiten modificar la presión actuando sobre la tuerca que se halla en la parte superior del muelle (1, Fig. 6.15).



ESTOS BRAZOS DISPONEN DE UN DOBLE MUELLE, EN CASO QUE SE DESEE REDUCIR CONSIDERABLEMENTE LA PRESIÓN QUE EJERCE EL BRAZO, SACAR EL MUELLE INTERNO.

La sujeción del brazo al soporte se efectúa mediante un tornillo especial SOLÀ (2, Fig. 6.15) provisto de tuerca autoblocante. Actuando sobre dicha tuerca se controla la holgura lateral del brazo.

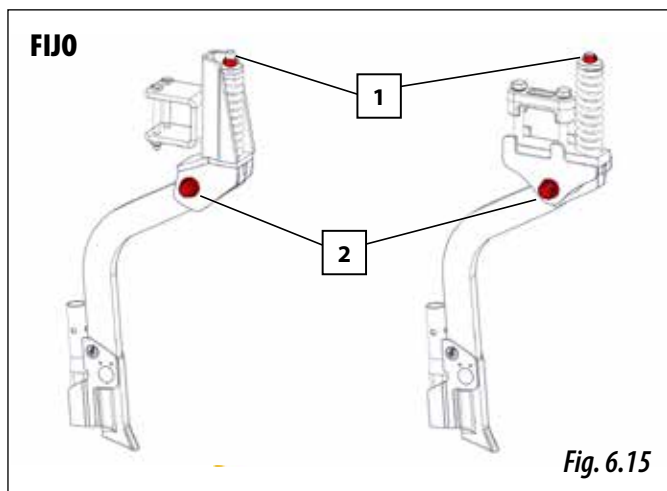


Fig. 6.15

BRAZOS DE SIEMBRA REGULABLES EN ALTURA

Estos brazos coinciden con las ruedas del tractor y de la sembradora.



IMPORTANTE: EN EL CASO DE RODERAS MUY MARCADAS, ES CONVENIENTE ACTUAR SOBRE ESTOS BRAZOS.

Para regular la presión que ejercerá el brazo sobre el terreno debe actuar sobre la tuerca del muelle (1, Fig. 6.16).



ESTOS BRAZOS DISPONEN DE UN DOBLE MUELLE, EN CASO QUE SE DESEE REDUCIR CONSIDERABLEMENTE LA PRESIÓN QUE EJERCE EL BRAZO, SACAR EL MUELLE INTERNO.

Estos brazos están sujetos al soporte mediante un tornillo especial SOLÀ (2, Fig. 6.16) provisto de tuerca autoblocante, que al actuar sobre la misma se controla la holgura del brazo. Estos brazos son regulables en profundidad individualmente, permitiendo bajar los brazos para regular su altura, para ello:

- 1- Sacar los tornillos y tuercas (3, Fig. 6.16).
- 2- Colocar el brazo de siembra en la posición deseada.
- 3- Introducir los tornillos y tuercas en el nuevo alojamiento (3, Fig. 6.16).

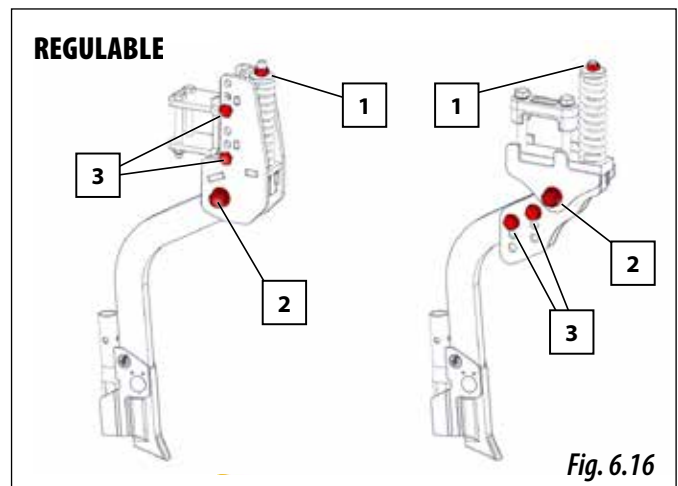


Fig. 6.16

6.2.4.2 MODELO NS PLUS (REJAS)

Este modelo va provisto de dos tipos de brazos:

BRAZOS DE SIEMBRA FIJOS

Estos brazos, no son regulables en altura, por eso la profundidad de siembra, estará definida por los tensores principales de regulación del chasis del equipo de siembra (véase el apartado 6.2.1 TENSORES DE PROFUNDIDAD).

Estos brazos solo permiten modificar la presión actuando sobre la tuerca que se halla en la parte inferior del muelle (1, Fig. 6.17).

La presión también se puede ajustar modificando la posición del bulón (2, Fig. 6.17).

La sujeción del brazo al soporte se efectúa mediante un tornillo especial SOLÀ (3, Fig. 6.17) provisto de tuerca autobloqueante. Actuando sobre dicha tuerca se controla la holgura lateral del brazo.

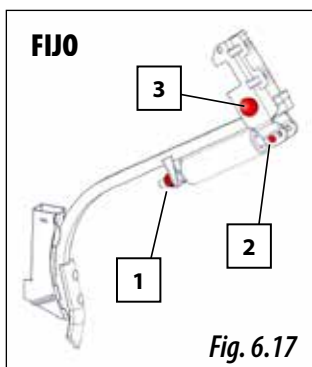


Fig. 6.17

BRAZOS DE SIEMBRA REGULABLES EN ALTURA

Estos brazos coinciden con las ruedas del tractor y de la sembradora.



IMPORTANTE: EN CASOS DE RODERAS MUY MARCADAS, ES CONVENIENTE ACTUAR SOBRE ESTOS BRAZOS.

Para regular la presión que ejercerá el brazo sobre el terreno debe actuar sobre la tuerca del muelle (1, Fig. 6.18). La presión también se puede ajustar modificando la posición del bulón (2, Fig. 6.18).

Estos brazos están sujetos al soporte mediante un tornillo especial SOLÀ (3, Fig. 6.18) provisto de tuerca autobloqueante, que al actuar sobre la misma se controla la holgura del brazo.

Estos brazos son regulables en profundidad individualmente, permitiendo bajar los brazos para regular su altura, para ello:

- 1- Actuar sobre la tuerca y el tornillo (4, Fig 6.18).
- 2- Colocar el brazo de siembra en la posición deseada.

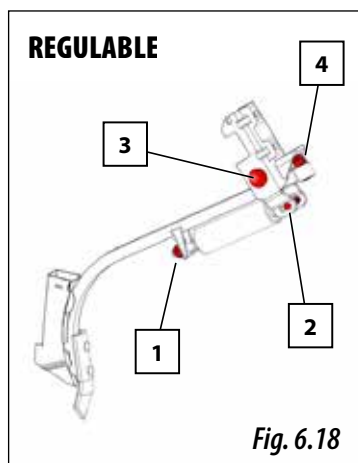


Fig. 6.18

6.2.4.3 MODELO NS PLUS (BOTAS)

Estos brazos, no son regulables en altura, por eso la profundidad de siembra, estará definida por los tensores principales de regulación del chasis del equipo de siembra (véase el apartado 6.2.1 TENSORES DE PROFUNDIDAD).

La presión sobre el suelo es regulable mediante tres husillos, uno para cada parte plegable y otro para la parte central de la máquina.

Girar el husillo en sentido horario para dar más presión, y en sentido antihorario para dar menos.

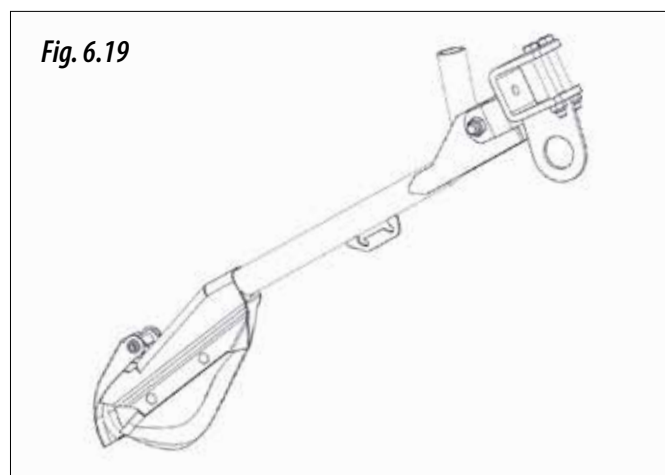


Fig. 6.19

6.3 DOSIFICACIÓN

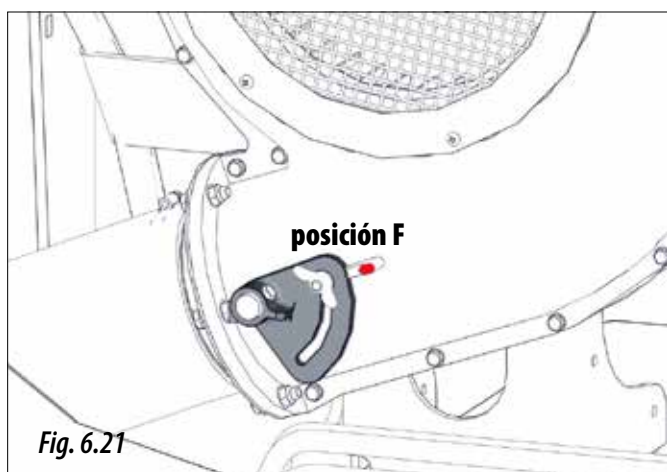
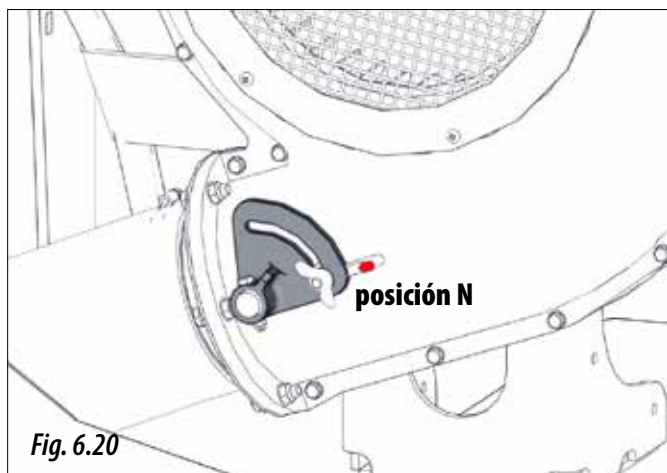
Según el modelo de máquina, puede tener instalado un tipo de dosificador u otro, los tipos disponibles son:

- Volumétrico.
- Rodillo configurable.

Los dosificadores pueden ser utilizados con semilla pequeña (tipo colza) o normal (tipo trigo o cebada), o abono. Dependiendo del tipo de producto y la cantidad a dosificar, se deberá configurar el dosificador.



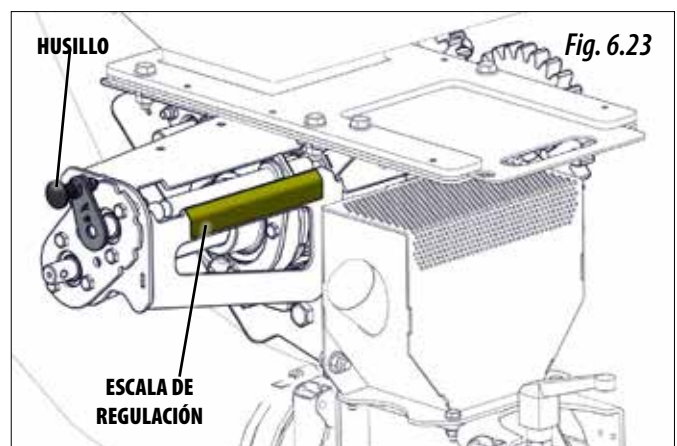
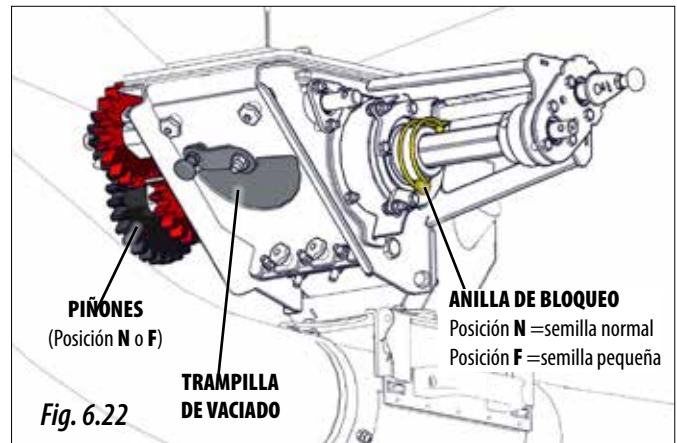
IMPORTANTE: PARA SEMILLAS DE TAMAÑO NORMAL, SE DEBERÁ POSICIONAR EL REGULADOR DE AIRE DE LA TURBINA EN POSICIÓN N (FIG. 6.20), Y PARA SEMILLAS DE TAMAÑO PEQUEÑO CON CANTIDADES MUY REDUCIDAS A DOSIFICAR, DEBERÁ ESTAR EN POSICIÓN F (FIG. 6.21). REALIZAR PRUEBAS DE CAMPO ANTES DE EMPEZAR A TRABAJAR, VERIFICAR QUE NO RE-SOPE LA SEMILLA DEL SURCO O QUEDE MATERIAL ACUMULADO OBSTRUYENDO EL SISTEMA NEUMÁTICO.



6.3.1 DOSIFICADOR VOLUMÉTRICO

Este dosificador de semilla o abono (Fig. 6.22 y Fig. 6.23) proporciona 2 modos de dosificación:

- Para semillas o abonos de tamaño **NORMAL** (Posición N).
- Para semillas o abonos de tamaño **PEQUEÑO / FINO**, con caudales mínimos (Posición F).



PARA CAMBIAR LA POSICIÓN DEL DOSIFICADOR DE SEMILLA O ABONO, DE NORMAL A FINA, ES IMPRESCINDIBLE QUE EL HUSILLO (FIG. 6.23) PUEDA GIRAR Y LA TOLVA ESTÉ VACÍA.

Para poder cambiar de posición la anilla de bloqueo, a posición N o F, deberá cerrar el dosificador por completo (posición 0), para ello imprescindible que no haya material en el interior del dosificador. En caso que la tolva y el dosificador estén llenos de producto, actuar de la siguiente manera:

- 1- Cerrar la puerta de guillotina (Fig. 6.24).
- 2- Abrir la tapa del inyector venturi, para ello deberá actuar sobre los dos cierres rápidos y desplazar la maneta de calibración a la posición "NO" (Fig. 6.25).
- 3- Colocar el saco suministrado o un recipiente debajo de la salida del inyector venturi (Fig. 6.26).
- 4- Hacer girar unas vueltas la transmisión de la máquina para vaciar de producto el dosificador (Fig. 6.27).
- 5- Al terminar, cerrar la tapa del inyector venturi y colocar la maneta de calibración a la posición "OK" y bloquearla.

6.3.1.1 SEMILLA NORMAL O ABONO CONVENCIONAL

Proceda de la siguiente manera para la siembra con **SEMILLAS NORMALES** o el abonado con **ABONOS CONVENCIONALES**:

1- La anilla de bloqueo debe estar en **posición N** (Fig. 6.29).



IMPORTANTE: EN EL CASO QUE SE DEBA CAMBIAR DE POSICIÓN F A POSICIÓN N, ACTÚE COMO SE INDICA EN EL APARTADO 6.3.1 DOSIFICADOR VOLUMÉTRICO.

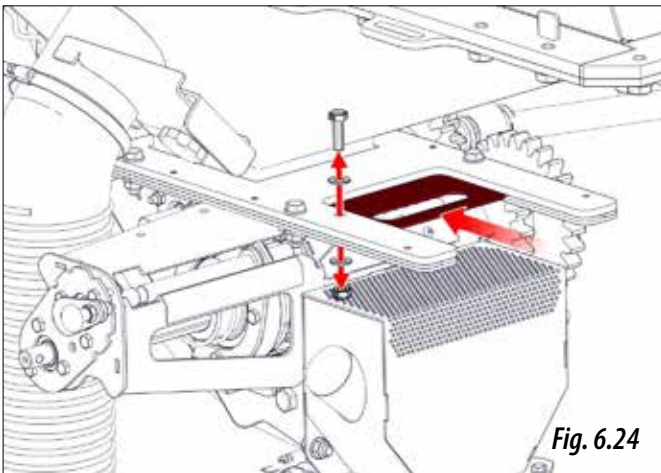


Fig. 6.24

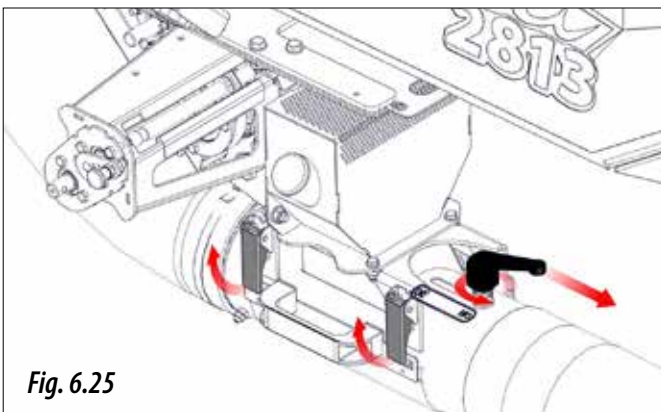


Fig. 6.25

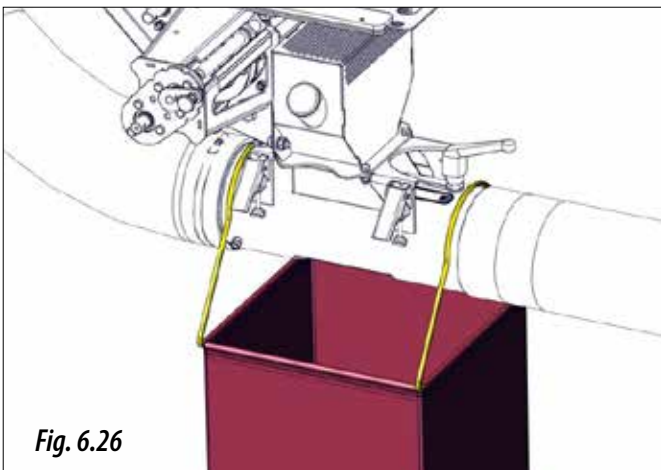


Fig. 6.26

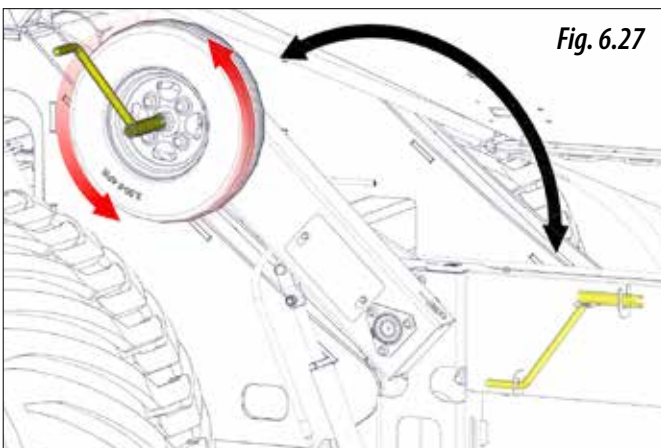


Fig. 6.27

2- Tirar ligeramente y girar el pomo (Fig. 6.28) para regular la dosificación a la posición deseada según las tablas de dosificación.

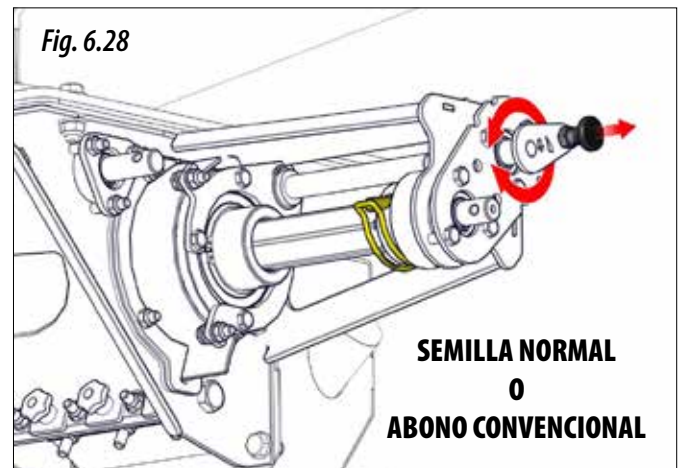


Fig. 6.28

3- Colocar los piñones del dosificador en la **posición N**, (Fig. 6.29).

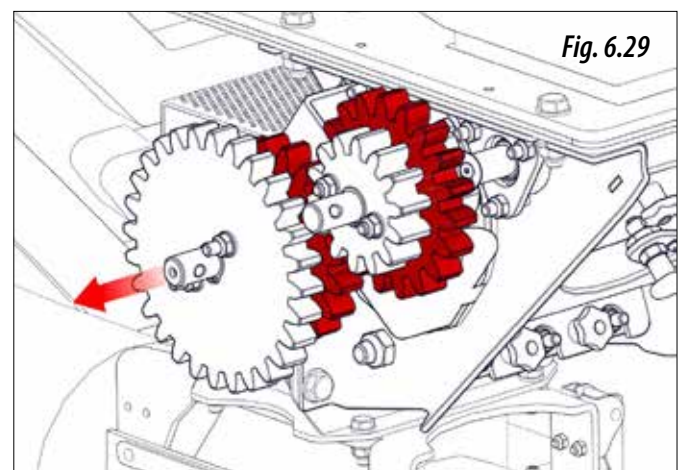


Fig. 6.29

6.3.1.2 SEMILLA FINA O ABONO MICROGRANULADO

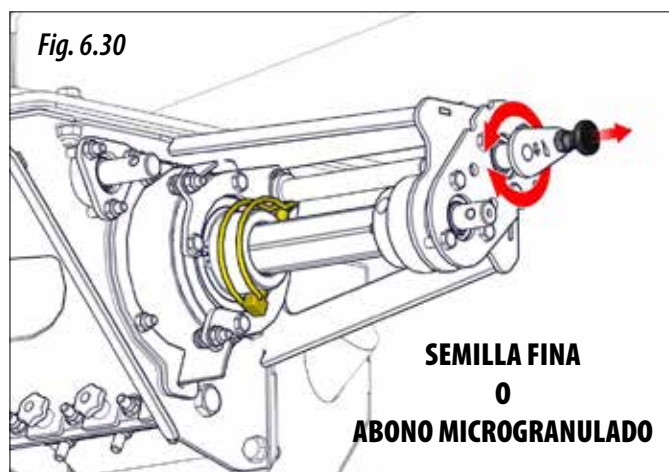
Proceda de la siguiente manera para la siembra con **SEMILLAS FINAS** o el abonado con **ABONOS MICROGRANULADOS**:

1- Colocar la anilla de bloqueo en **posición F** (Fig. 6.30).



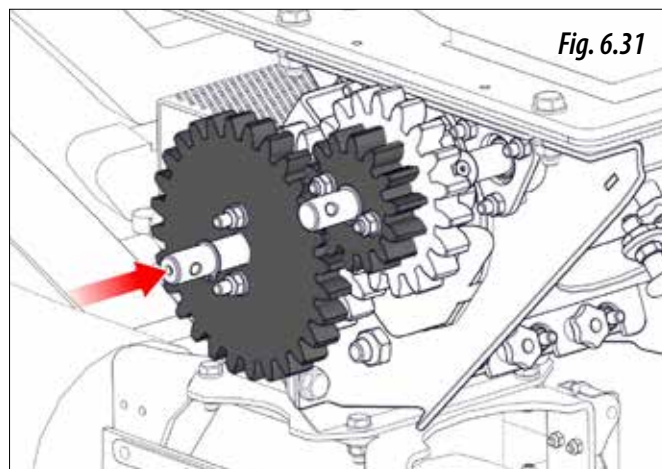
IMPORTANTE: EN EL CASO QUE SE DEBA CAMBIAR DE POSICIÓN F A POSICIÓN N, ACTÚE COMO SE INDICA EN EL APARTADO 6.3.1 DOSIFICADOR VOLUMÉTRICO.

2- Tirar ligeramente y girar el husillo (Fig. 6.30) para regular la dosificación a la posición deseada según las tablas de dosificación.



3- Colocar los piñones del dosificador en la **posición F**, (Fig. 6.31).

4- Para modelos con monitor NEUMASEM MFDC, se deberá configurar el controlador en modo MICRO (véase manual específico del monitor).



EL SISTEMA DE MICRODOSIFICACIÓN SIRVE PARA DISTRIBUIR MEJOR LAS SEMILLAS PEQUEÑAS Y LAS SEMILLAS NORMALES EN CANTIDADES REDUCIDAS.



VÉASE EN LAS TABLAS DE DOSIFICACIÓN (APARTADO 9.1.2) EL VALOR ADECUADO PARA SEMILLA PEQUEÑA CON EL SISTEMA DE MICRODOSIFICACIÓN F.



COMPRUEBE EL ESTADO DEL CEPILLO DE LIMPIEZA ANTES DE EMPEZAR A SEMBRAR SEMILLA PEQUEÑA.



PARA LA MICRODOSIFICACIÓN DE SEMILLAS PEQUEÑAS, NO SOBREPASAR LA MEDIDA DE 25 DE LA ESCALA DE REGULACIÓN.

6.3.2 DOSIFICADOR DE RODILLO

Este dosificador dispone de un rodillo configurable en sectores (ej. 4 sectores, Fig. 6.32). Se pueden montar entre 1 y 7 sectores como máximo.

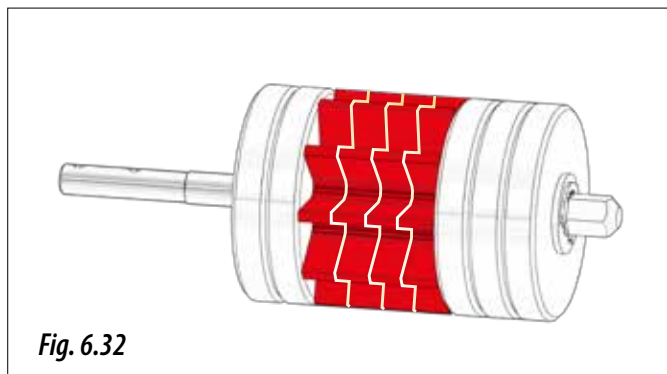


Fig. 6.32



EXISTEN VARIOS TIPOS DE SECTORES PARA: DOSIS ALTAS, MEDIAS, BAJAS O MUY BAJAS (FIG. 6.33).

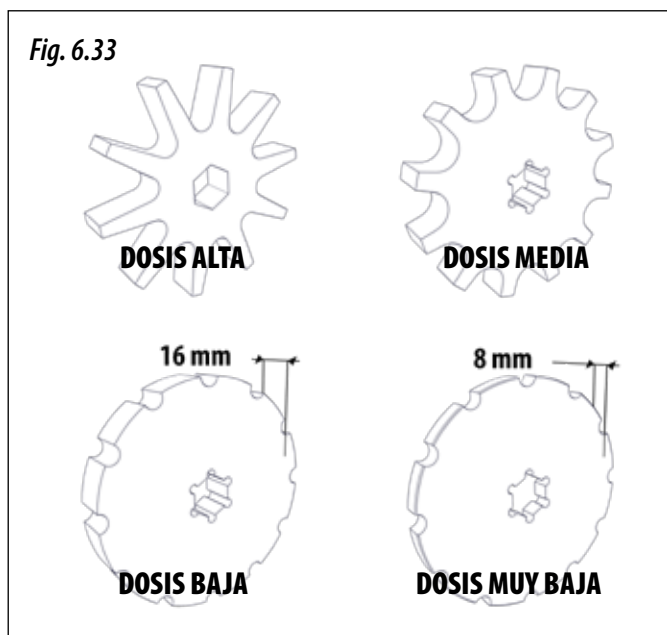


Fig. 6.33

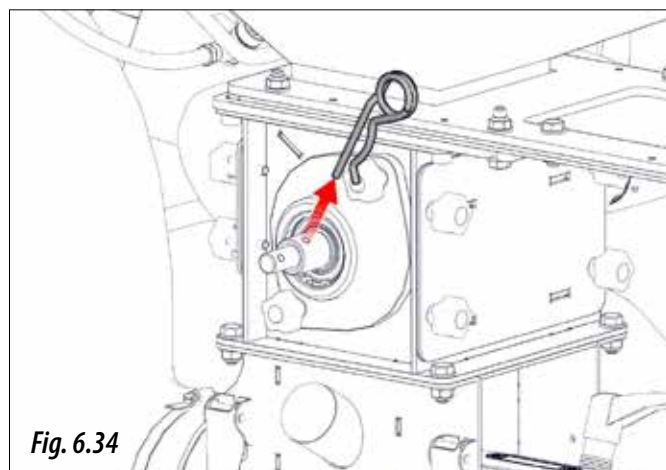


Fig. 6.34

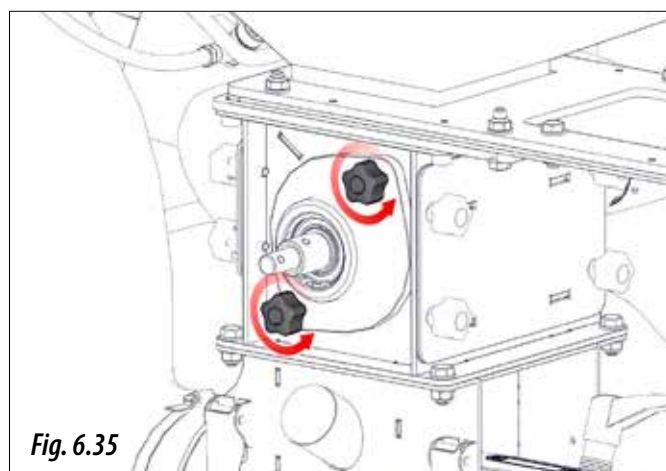


Fig. 6.35

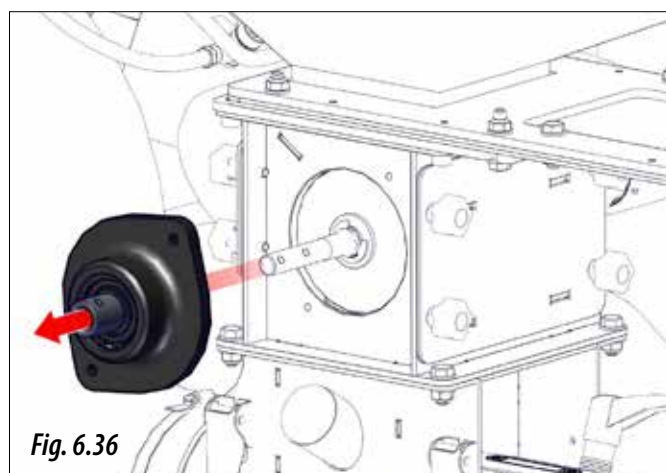


Fig. 6.36

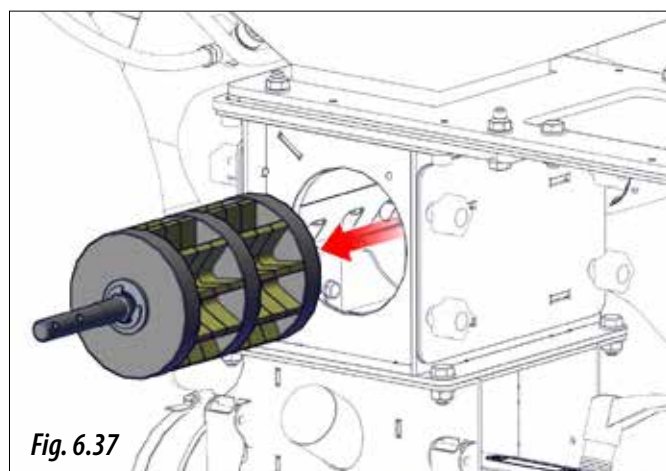


Fig. 6.37

Para configurar la cantidad de sectores para adaptar el dosificador a la dosis deseada, siga los siguientes pasos:

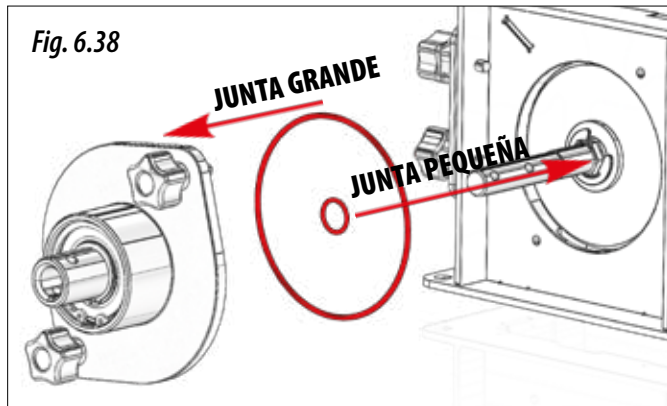
- 1- Sacar el pasador "R" (Fig. 6.34).
- 2- Sacar los dos pomos (Fig. 6.35).
- 3- Sacar el apoyo lateral (Fig. 6.36) y extraer el rodillo (Fig. 6.37).



AL EXTRAER EL RODILLO TENER CUIDADO DE NO PERDER LAS JUNTAS TÓRICAS DEL EJE (PEQUEÑA) Y LA DEL APOYO LATERAL (GRANDE), VOLVER A MONTAR LAS JUNTAS CORRECTAMENTE AL ENSAMBLAR EL RODILLO (FIG. 6.38).

6.3.3 DOSIFICADORES PARA KITS DE ABONO Y/O MICROGRANULADOR

Existen varios kits de abono y/o microgranulador. Siendo los siguientes:



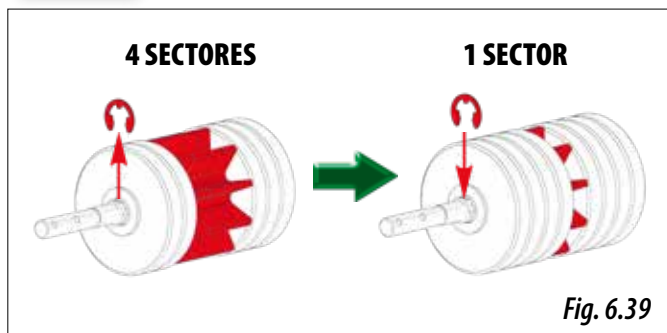
- **KIT INTERNO TOLVA CON TRANSMISIÓN MECÁNICA O ELÉCTRICA** (con ISOBUS). Con este kit se puede dosificar abono convencional o abono microgranulado.

- **KIT EXTERNO TOLVA CON TRANSMISIÓN MECÁNICA O ELÉCTRICA** (con ISOBUS). Con este kit solo se puede dosificar abono microgranulado.

4- Montar el número de sectores necesarios según la dosis deseada. Para modificar la configuración de los sectores debe sacar un anillo seeger, montar los sectores deseados y volver a colocar el anillo seeger (Fig. 6.39).



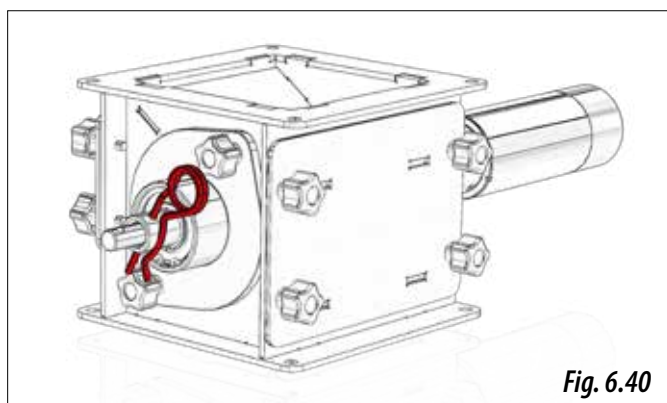
PARA DETERMINAR EL NÚMERO DE SECTORES A MONTAR, VÉASE EL APARTADO 6.5.2 MODELOS CON TRANSMISIÓN ELÉCTRICA ISOBUS



5- Ensamblar nuevamente el rodillo, el apoyo lateral y fijarlo con los dos pomos.



ASEGURAR QUE LOS ANILLOS SEEGER ESTÉN BIEN MONTADOS EN SU ALOJAMIENTO, PARA ELLO VOLTEAR EL ANILLO SEEGER. NO OLVIDAR EL PASADOR "R", SIN ESTE EL DOSIFICADOR NO FUNCIONARÁ (Fig. 6.40).

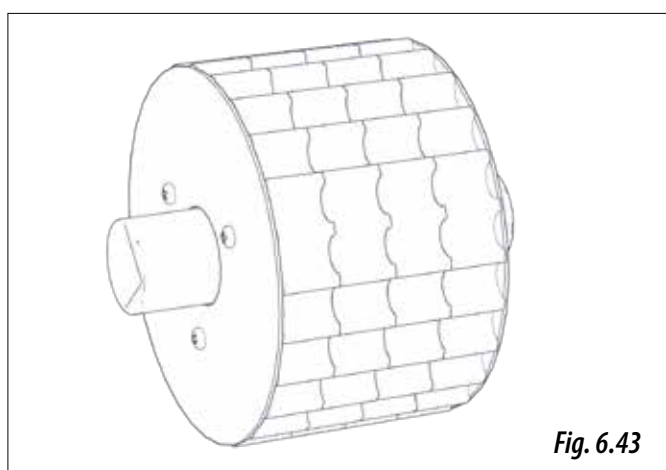
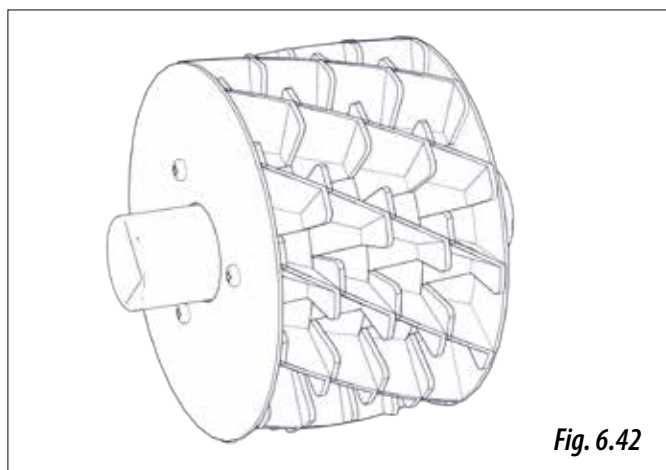
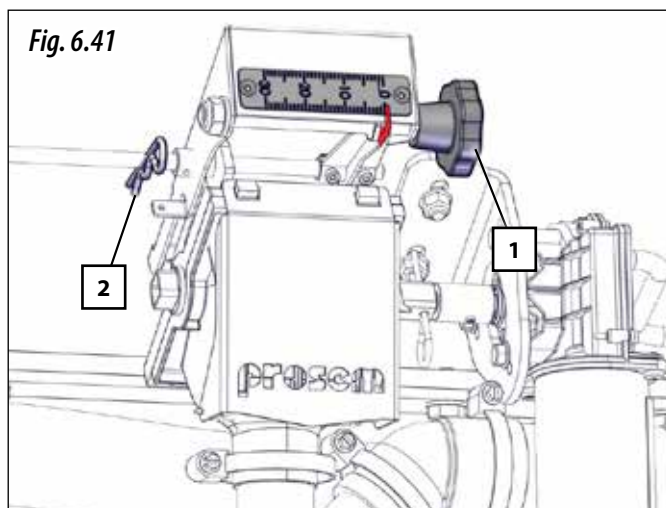


6.3.3.1 KIT INTERNO TOLVA - DOSIFICADOR DE ABONO Y/O MICROGRANULADO

Este equipo de abono convencional o abono microgranulado dispone de dos dosificadores. Estos se regulan girando el volante (1, Fig. 6.41) hasta que el indicador esté en la posición aconsejada por la tabla de dosificación.

Este dosificador es configurable dependiendo del producto a dosificar, pudiendo disponer de:

- **RODILLO PARA ABONO CONVENCIONAL** (Fig. 6.42).
- **RODILLO PARA ABONO MICROGRANULADO** (Fig. 6.43).



PARA MODELOS CON TRANSMISIÓN MECÁNICA Y CON UN SOLO CABEZAL DISTRIBUIDOR, EN EL CASO DE QUE LA DOSIS A DISTRIBUIR SEA INFERIOR A LA ESTIPULADA EN LAS TABLAS DE DOSIFICACIÓN, SE DEBERÁ ANULAR UN DOSIFICADOR. EN ESE CASO SE TIENE QUE DIVIDIR LA TABLA ENTRE 2.



IMPORTANTE: PARA MODELOS CON TRANSMISIÓN ELÉCTRICA (ISOBUS), NO SE PUEDE ANULAR NINGÚN DOSIFICADOR.



IMPORTANTE: SI EL EQUIPO DE SIEMBRA, DISPONE DE DOS CABEZALES DE DISTRIBUCIÓN, NO SE PODRÁ ANULAR NINGÚN DOSIFICADOR, ADEMÁS, AMBOS DOSIFICADORES DEBERÁN REGULARSE POR IGUAL.

Para modelos con transmisión mecánica. En el caso que se desee anular un dosificador, se deberá:

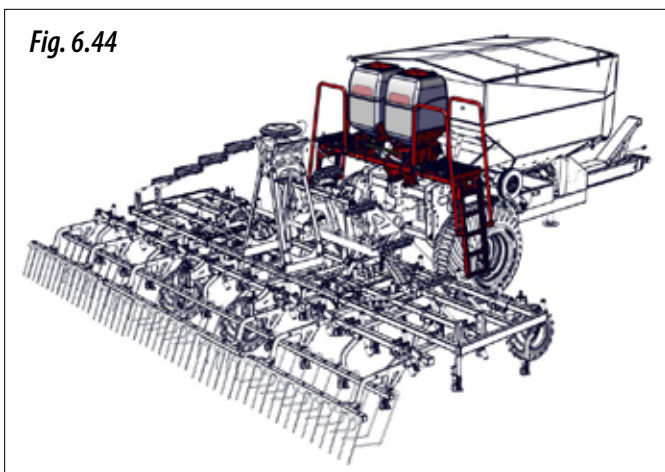
- 1- Cerrar por completo los dosificadores, para ello girar el volante (1, Fig. 6.41) hasta que el indicador este en la posición 0.
- 2- Sacar el pasador de conexión (2, Fig. 6.41).
- 3- Para ajustar la dosis a un solo dosificador, antes deberá dividir por dos los valores de dosificación que figuran en las tablas (véase apartado 9.3.1 KIT INTERNO TOLVA CON TRANSMISIÓN MECÁNICA) y ajustar la posición.

6.3.3.2 KIT EXTERNO TOLVA - DOSIFICADOR DE ABONO MICROGRANULADO

Este equipo de abono microgranulado dispone de dos tolvas (Fig. 6.44) con una capacidad total de 410 litros, cada tolva alimenta a un dosificador.

Dependiendo del número de cabezales de distribución del equipo de siembra, este kit puede dosificar dos productos distintos (uno en cada tolva) o solo un producto. Si el equipo de siembra dispone de un solo cabezal distribuidor, se pueden dosificar dos productos distintos; si el equipo de siembra, dispone de dos cabezales de distribución, solo se puede dosificar un producto.

Fig. 6.44



- 1- Sacar el tapa cadenas, para ello deberá actuar sobre los dos cierres (Fig. 6.45).

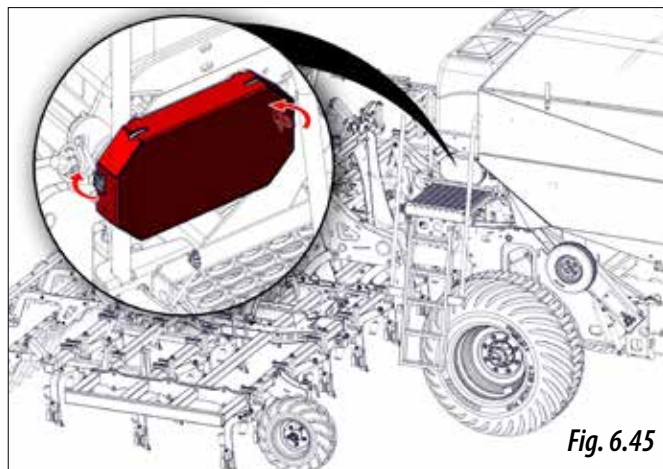


Fig. 6.45

- 2- Sacar la cadena, para ello aflojar el piñón tensor mediante la maneta ubicada en la parte posterior de la caja (Fig. 6.46).

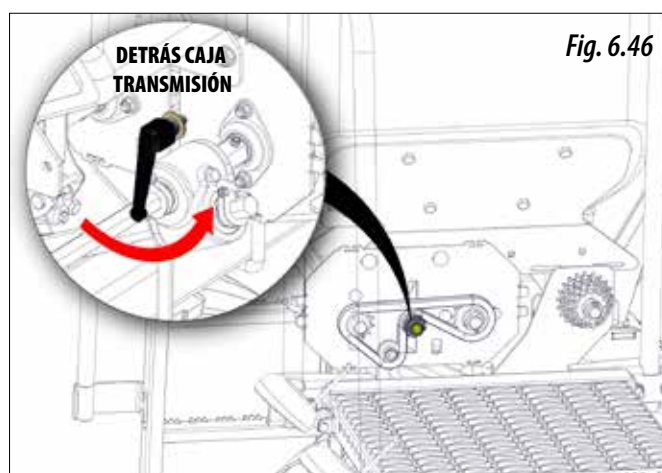


Fig. 6.46

La dosis es variable. Para modelos con ISOBUS se deberá actuar sobre el monitor, y para modelos con transmisión mecánica se deberán cambiar unos piñones. En el caso que su máquina sea con transmisión mecánica, para el cambio de piñones siga los siguientes pasos:

3- Sacar los pasadores de anilla y cambiar los piñones según la dosis deseada a distribuir. Una vez modificada, volver a montar los pasadores de anilla (Fig. 6.47).



MUY IMPORTANTE: PARA MODIFICAR LA TRANSMISIÓN, VÉANSE LAS TABLAS DE DOSIFICACIÓN EN EL APARTADO 9.3.3 KIT EXTERNO TOLVA CON TRANSMISIÓN MECÁNICA.

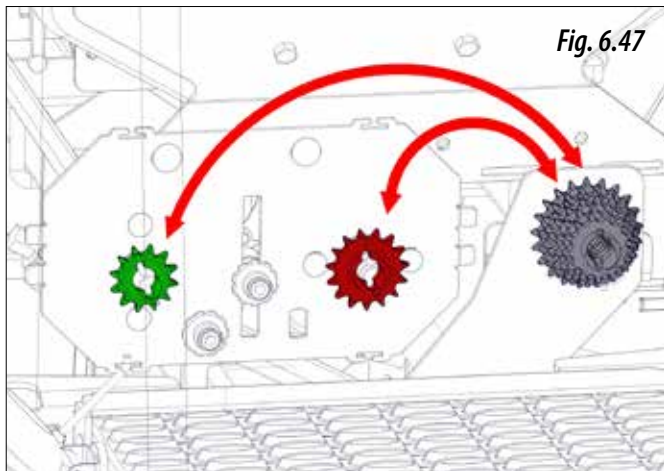


Fig. 6.47

- 4- Volver a montar la cadena y tensarla a través del piñón tensor, apretar bien la maneta (Fig. 6.48).
- 5- Montar el tapa cadenas a través de los dos cierres (Fig. 6.49)
- 6- Repetir los pasos anteriores para modificar la transmisión del lado contrario

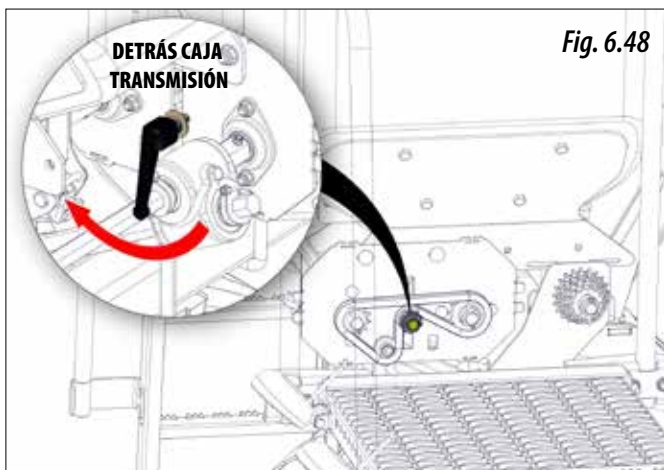


Fig. 6.48

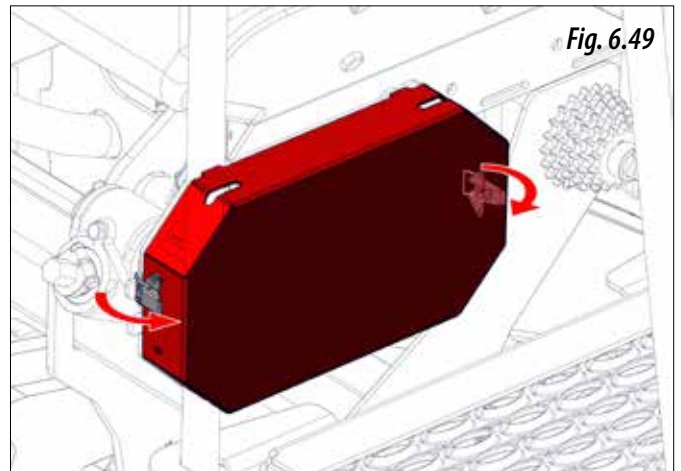


Fig. 6.49



EN CASO QUE LA DOSIS A DISTRIBUIR NO SE PUEDA AJUSTAR CON LA TRANSMISIÓN, EXISTE LA POSIBILIDAD DE CAMBIAR EL RODILLO ESTÁNDAR DE LOS DOSIFICADORES A UN RODILLO DE MEDIA DOSIS, EN ESE CASO, SE DEBERÁN CONSIDERAR LAS TABLAS DE DOSIFICACIÓN PARA ESTE KIT A LA MITAD (FIG. 6.50).



IMPORTANTE: SI EL EQUIPO DE SIEMBRA, DISPONE DE DOS CABEZALES DE DISTRIBUCIÓN, SOLO SE PODRÁ DOSIFICAR UN SOLO PRODUCTO. EN ESTE CASO SE DEBERÁ R MONTAR EL MISMO TIPO DE RODILLO EN AMBOS DOSIFICADORES.

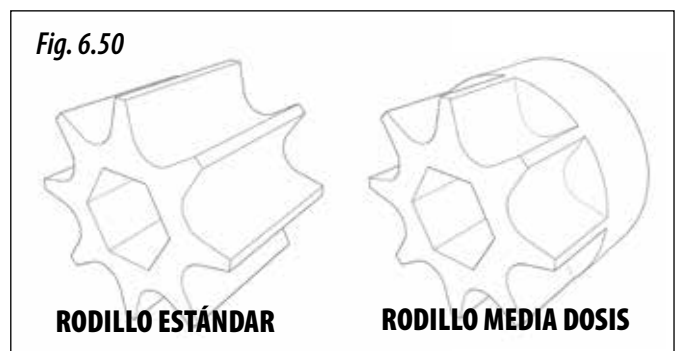


Fig. 6.50

RODILLO ESTÁNDAR

RODILLO MEDIA DOSIS

6.4 AJUSTE DE LA DOSIS DE SEMILLA

El uso de semillas certificadas de alta calidad, no es suficiente para establecer el peso en kilogramos que debe distribuirse con la máquina, ya que el resultado final de la cosecha dependerá del número de plantas que lleguen a su plena madurez.

Cada planta requiere un determinado espacio de terreno del que obtendrá los nutrientes. Así, tan mala puede ser una densidad de plantas escasa como una excesiva. Para calcular los kilos por hectárea a sembrar, debemos conocer el número de plantas por metro cuadrado que vamos a sembrar.

A título orientativo, el número de plantas recomendadas para trigo y cebada en seco, es el siguiente:

OTOÑO	PRIMAVERA
Siembra precoz, 200 plantas por m ²	Siembra precoz, 310 plantas por m ²
Siembra tardía, 265 plantas por m ²	Siembra tardía, 445 plantas por m ²

Las dosis de semilla deben ajustarse a cada terreno según sea su textura, nivel de fertilizado, pluviometría y época de siembra, calidad del grano, poder germinativo y de ahijamiento, etc.

Además, hay que tener en cuenta que la capacidad germinativa de la semilla es variable y depende de muchos factores. Experimentalmente puede cifrarse entre el 70 y el 80 %, lo que en la práctica equivale a multiplicar el número de granos a sembrar por 1,43 o 1,25 respectivamente.

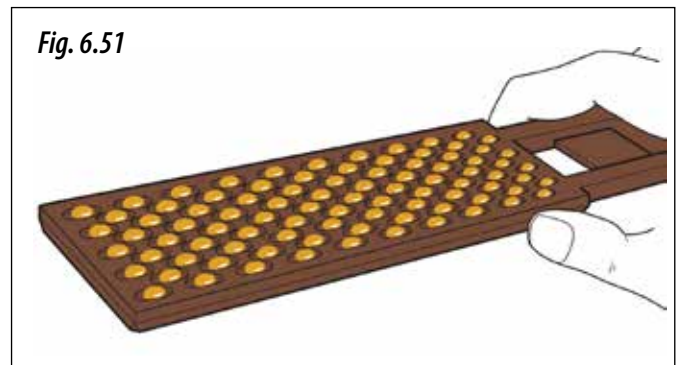


ADVIÉRTASE QUE EN PRIMAVERA EL AHIJAMIENTO SIEMPRE ES MENOR Y POR ELLO DEBE AUMENTARSE LA CANTIDAD A SEMBRAR.



MAQUINARIA AGRÍCOLA SOLÀ, S.L., RECOMIENDA AL AGRICULTOR ASESORAMIENTO PROFESIONAL MEDIANTE TÉCNICOS O ESPECIALISTAS EN ESTA MATERIA.

A continuación se describe un método práctico para determinar los kilos por hectárea que debemos distribuir partiendo de las plantas por metro cuadrado que queremos obtener.



- 1- Introduzca el «cuenta-granos» (Fig. 6.51) en el saco de semilla para llenarlo.
- 2- Al sacarlo, pase la mano por encima de forma que quede solamente un grano por cada cavidad (100 granos en total).
- 3- Repita la operación 10 veces para obtener 1.000 granos.
- 4- Pese los 1.000 granos en una báscula de precisión.

El peso obtenido en **GRAMOS**, lo denominaremos **PESO OPERATIVO**. Sabiendo los granos por metro cuadrado que vamos a sembrar, los kilos por hectárea que debemos ajustar en el control de dosificación son:

$$\text{KILOS POR HECTÁREA} = \frac{(\text{granos por m}^2 \times \text{PESO OPERATIVO})}{100}$$

6.5 ENSAYO PREVIO DE CAUDAL

Una vez ajustada la dosis de semilla a distribuir (véase el apartado 6.4 AJUSTE DE LA DOSIS DE SEMILLA), y antes de empezar a trabajar, se deberá realizar una prueba de caudal para comprobar que la dosis a distribuir sea la deseada.



PARA REALIZAR ESTA TAREA, ES IMPRESCINDIBLE PARAR EL MOTOR DEL TRACTOR Y SACAR LA LLAVE DEL CONTACTO DE ARRANQUE.



EN MODELOS DE MÁQUINA CON DOBLE DOSIFICADOR DE SEMILLA, SE DEBERÁ REGULAR AMBOS DOSIFICADORES POR IGUAL Y REALIZAR EL ENSAYO DE CAUDAL EN AMBOS.



RESPECTO LAS DOSIS A DISTRIBUIR DE ABONOS CONVENCIONALES O MICROGRANULADOS E INSECTICIDAS, SE RECOMIENDA AL AGRICULTOR ASESORAMIENTO PROFESIONAL MEDIANTE TÉCNICOS O ESPECIALISTAS EN DICHA MATERIA. ANTES DE EMPEZAR A TRABAJAR, SE DEBERÁ REALIZAR UNA PRUEBA DE CAUDAL PARA COMPROBAR QUE LA DOSIS A DISTRIBUIR SEA LA DESEADA.



SI LA SEMILLA PRESENTA EXCESO DE POLVOS DE TRATAMIENTO PUEDE PRODUCIRSE UNA DISMINUCIÓN DEL CAUDAL, POR LO QUE SE ACONSEJA, PRACTICAR UN SEGUNDO CONTROL DESPUÉS DE HABER DOSIFICADO UNAS TRES TOLVAS.

6.5.1 MODELOS CON TRANSMISIÓN MECÁNICA

Para realizar el ensayo deberá efectuar una serie de pasos previos:

- 1- Enganchar la máquina al tractor en posición algo elevada (sin que el equipo de siembra toque suelo).
- 2- Llenar las tolvas o particiones de producto (véase apartado 5.5.1 TOLVA DE SEMILLA/ABONO).
- 3- Abrir la tapa del inyector venturi, para ello deberá actuar sobre los dos cierres rápidos y desplazar la maneta de calibración a la posición de ensayo, "NO" (Fig. 6.52).
- 4- Colocar el saco suministrado o un recipiente debajo de la salida del inyector venturi (Fig. 6.53).

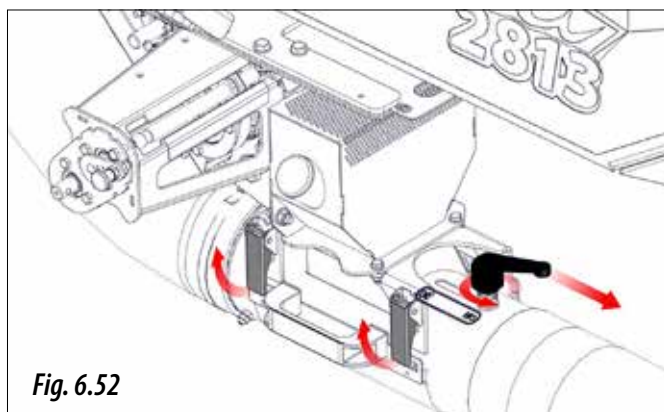


Fig. 6.52

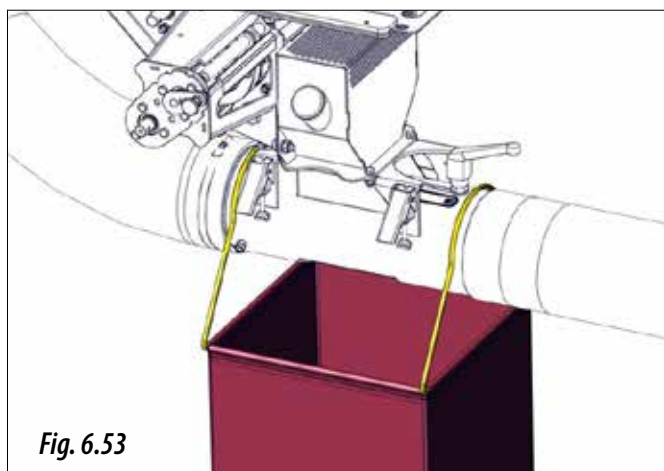


Fig. 6.53

- 5- Ajustar la transmisión y el reglaje de los dosificadores.

VÉANSE APARTADOS	SEMILLA Y ABONO	KIT MICRO INTERNO	KIT MICRO EXTERNO
REGLAJE TRANSMISIÓN	6.7	6.7	6.7 y 6.3.3.2
REGLAJE DOSIFICADOR	6.3.1	6.3.3.1	6.3.3.2
TABLA DOSIFICACIÓN	9.1	9.3.1	9.3.3



CUANDO SE REALICE LA PRUEBA DE CALIBRACIÓN, HAY QUE TENER TODOS LOS DOSIFICADORES EN POSICIÓN DE ENSAYO. DE LO CONTRARIO SE ACUMULARÁ PRODUCTO EN CIERTOS LUGARES QUE PUEDEN OCASIONAR ATASCOS EN EL SISTEMA NEUMÁTICO.



PARA MODELOS CON DOBLE DOSIFICADOR DE SEMILLA, O SEMILLA Y ABONO, SE DEBERÁ REALIZAR LA PRUEBA DE CALIBRACIÓN EN AMBOS DOSIFICADORES AL MISMO TIEMPO.



EN CASO QUE LA MÁQUINA DISPONGA DEL KIT DE ABONO CONVENCIONAL O MICROGRANULADO, PARA REALIZAR LA PRUEBA DE CALIBRACIÓN DEBERÁ DESCONECTAR LOS DOS TUBO DEL KIT DE MICRO Y/O ABONO DE LAS CAJAS COLECTORAS (Fig. 6.54) Y ORIENTAR EL TUBO HACIA UN SACO O UN RECIPIENTE.

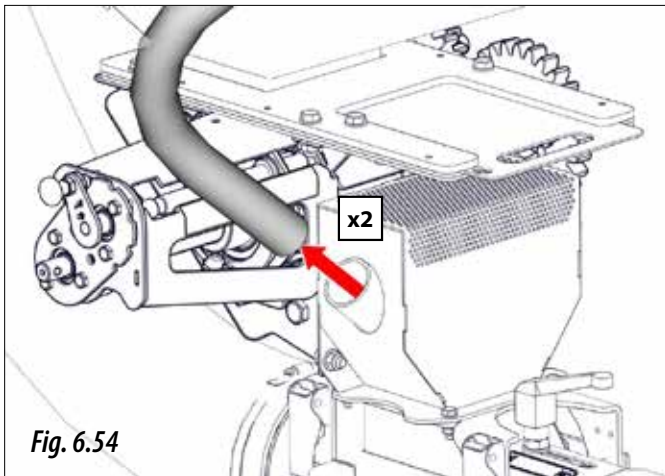


Fig. 6.54

6- Si la máquina dispone de kit de abono microgranulado o convencional, se deberá realizar previamente la prueba de calibración a los dosificadores de semilla, o semilla/abono. Para ello desconectar la transmisión del kit sacando el pasador (Fig. 6.55).

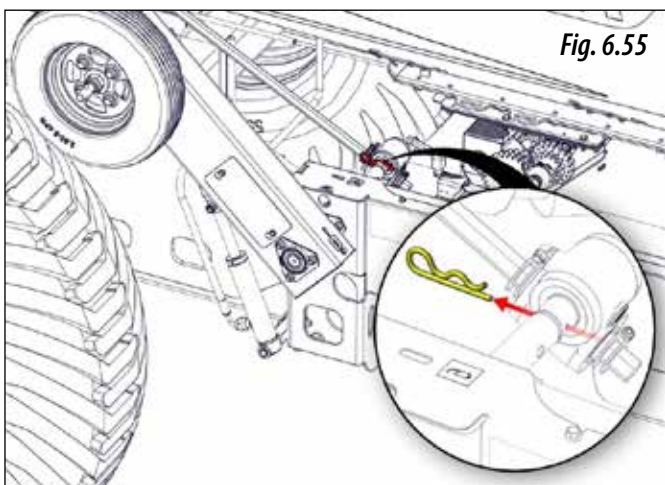


Fig. 6.55

7- A continuación, colocar la manivela en la rueda de transmisión (Fig. 6.56). Girar la rueda, en sentido antihorario, tantas vueltas como se indica en la tabla siguiente (según el modelo de máquina las vueltas varían).

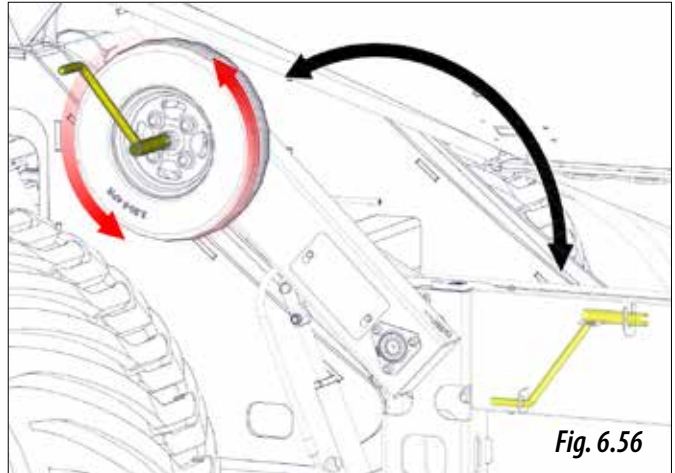


Fig. 6.56

TIPO DE MÁQUINA	Nº VUELTAS A LA RUEDA
600	35,25
680	31,1
700	30,2
770	27,5

8- Una vez se terminen de dar las vueltas a la rueda, recoger la semilla, o la semilla y el abono. Posteriormente, desconectar la transmisión de los dosificadores de semilla/abono y, conectar la transmisión del kit de abono convencional y/o microgranulado mediante los pasadores (Fig. 6.57).

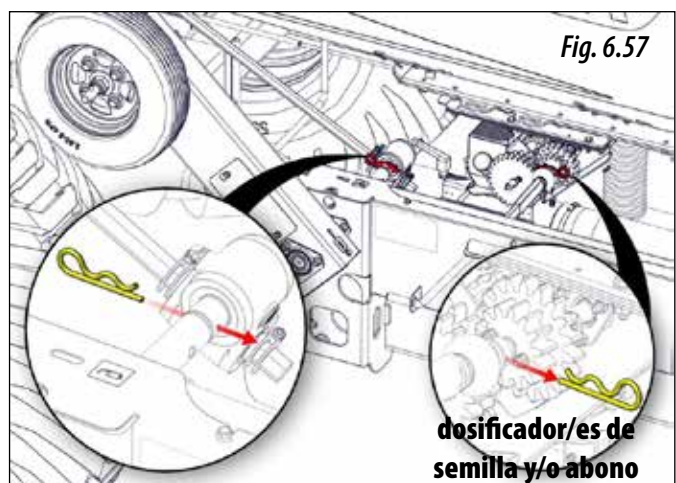


Fig. 6.57

dosificador/es de semilla y/o abono



MUY IMPORTANTE: SI LA MÁQUINA DISPONE DE DOS DOSIFICADORES DE SEMILLA, O SEMILLA/ABONO, SE DEBERÁN DESCONECTAR AMBOS PARA LA PRUEBA DE CALIBRACIÓN DE LOS KITS DE MICROGRANULADO.

9- A continuación, volver a girar la rueda de transmisión de la sembradora tantas vueltas como se indica en la tabla del punto 7 de este apartado.



DESPUÉS DE DAR LAS VUELTAS A LA RUEDA, ENCENDER LA TURBINA UNOS SEGUNDOS PARA RECOGER EL PRODUCTO QUE HAYA PODIDO QUEDAR ATASCADO EN LOS TUBOS DE TRANSPORTE.

10- Una vez se terminen de dar las vueltas a la rueda, recoger el abono microgranulado. Posteriormente, conectar nuevamente la transmisión para los dosificadores de semilla, o semilla/abono (Fig. 6.58).

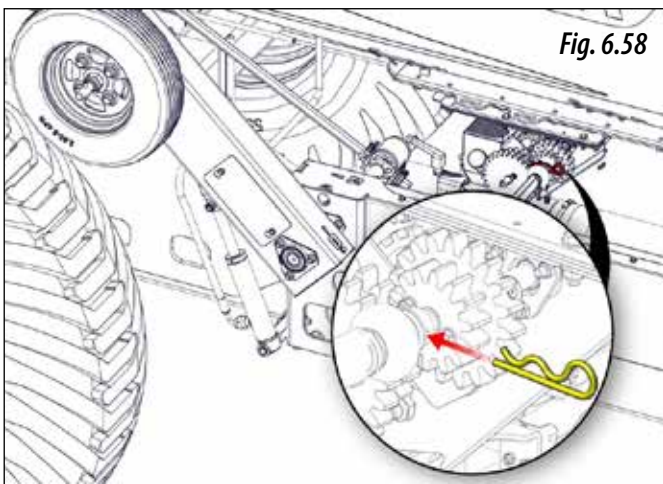


Fig. 6.58

11- Pesar con precisión los productos recogidos.

12- **MULTIPLICAR por 40** el resultado de la pesada para obtener los kilogramos por hectárea que dosificará la máquina con la abertura que previamente se ha seleccionado.

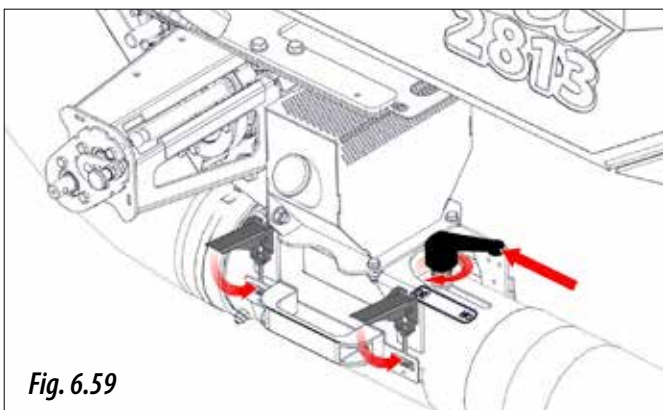


Fig. 6.59



AL TERMINAR LOS ENSAYOS DE CAUDAL, CERRAR LA TAPA DEL INYECTOR VENTURI, COLOCAR LA MANETA DE CALIBRACIÓN A LA POSICIÓN "OK" Y BLOQUEARLA (Fig. 6.59).



AL TERMINAR LOS ENSAYOS DE CAUDAL, SI LA MÁQUINA DISPONE DE LOS KITS DE ABONO MICROGRANULADO O CONVENCIONAL, VOLVER A CONECTAR LOS TUBOS A LAS CAJAS COLECTORAS



MUY IMPORTANTE: AL TERMINAR LOS ENSAYOS DE CAUDAL, VOLVER A MONTAR LOS PASADORES "R" DE LAS TRANSMISIONES.



LAS VUELTAS DEBEN DARSE CON REGULARIDAD, APROXIMADAMENTE UNA VUELTA POR SEGUNDO. EL NÚMERO DE VUELTAS ES APROXIMADO Y PUEDE VARIAR CON EL TERRENO, EL FABRICANTE DEL NEUMÁTICO O LA PRESIÓN DE LAS RUEDAS, POR LO QUE ES RECOMENDABLE REALIZAR UNA PRUEBA DE CAMPO (VÉASE EL APARTADO 6.6 PRUEBA DE CAMPO PARA LA DOSIFICACIÓN).



IMPORTANTE: EN DOSIFICACIONES QUE SE APROXIMEN A CANTIDADES TOTALES DE PRODUCTO A 450 Kg/Ha (TENER EN CUENTA SEMILLA, ABONO Y MICRO), REALIZAR COMPROBACIONES QUE NO QUEDA MATERIAL ACUMULADO O OBSTRUYENDO EN EL SISTEMA NEUMÁTICO, EN CASO AFIRMATIVO, SE DEBERÁ REDUCIR LA DOSIS.

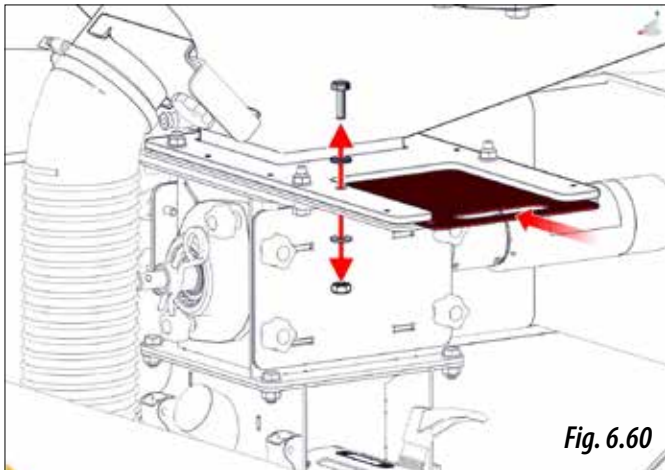


IMPORTANTE: DESPUÉS DE LA PRIMERA HECTÁREA DE TRABAJO, SE DEBE VERIFICAR QUE EL CONSUMO DE PRODUCTO SEA EL DESEADO.

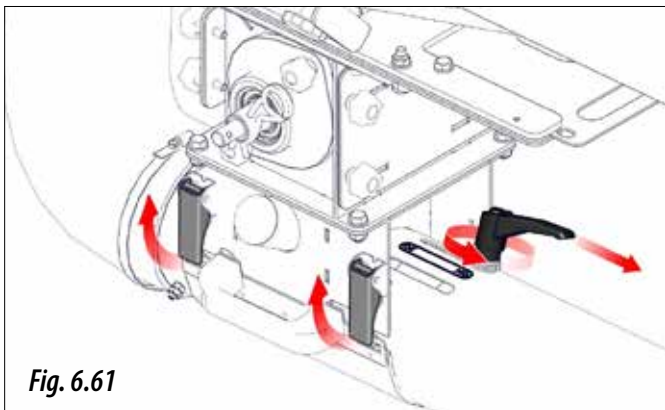
6.5.2 MODELOS CON TRANSMISIÓN ELÉCTRICA ISOBUS

Para realizar el ensayo deberá efectuar una serie de pasos previos:

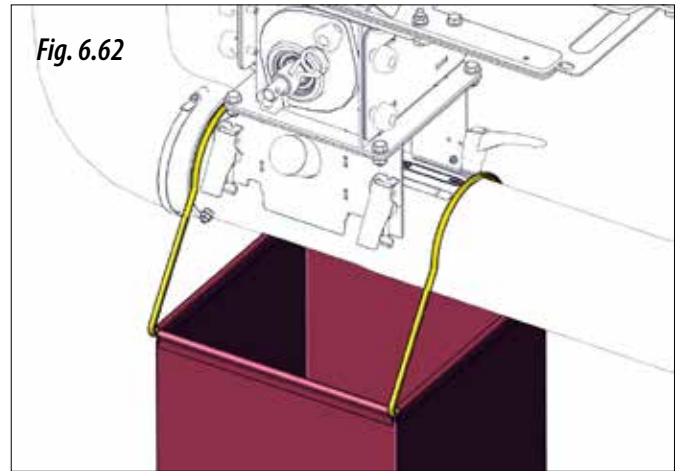
- 1- Enganchar la máquina al tractor en posición algo elevada (sin que el equipo de siembra toque suelo).
- 2- Cerrar la puerta de guillotina de los dosificadores, para ello deberá sacar un tornillo que fija la posición de la puerta (Fig. 6.60).



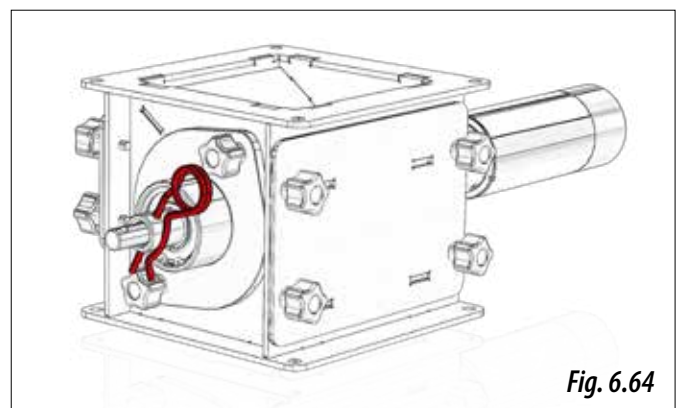
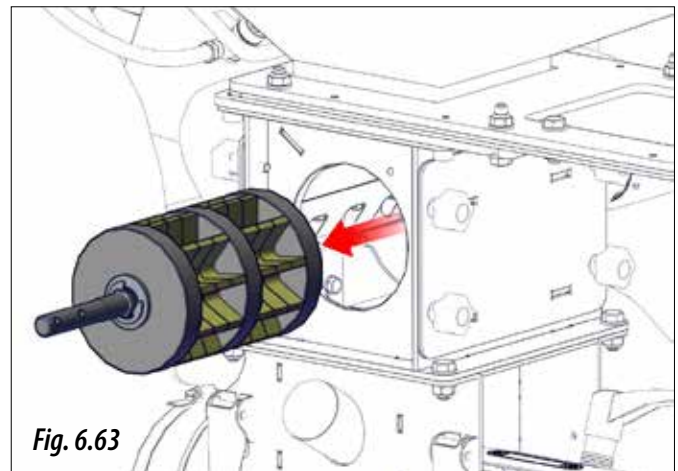
- 3- Llenar la tolva de producto (véase apartado 5.5.1 TOLVA DE SEMILLA/ABONO).
- 4- Abrir la tapa del inyector venturi, para ello deberá actuar sobre los dos cierres rápidos y desplazar la maneta de calibración a la posición de ensayo, "NO" (Fig. 6.61).



- 5- Colocar el saco suministrado o un recipiente debajo de la salida del inyector venturi (Fig. 6.62)



- 6- Sacar el rodillo para observar el tipo de sectores y la cantidad instalados (Fig. 6.63, para extraer el rodillo véase apartado 6.3.2 DOSIFICADOR DE RODILLO).
- 7- Volver a montar el rodillo en el dosificador y colocar el pasador en "R" (Fig. 6.64).





EN CASO QUE LA MÁQUINA DISPONGA DEL KIT DE ABONO CONVENCIONAL O MICROGRANULADO INTERNO, PARA REALIZAR LA PRUEBA DE CALIBRACIÓN DEBERÁ DESCONECTAR LOS DOS TUBO DEL KIT DE MICRO Y/O ABONO DE LAS CAJAS COLECTORAS (FIG. 6.65), ORIENTAR EL TUBO HACIA UN SACO O UN RECIPIENTE.

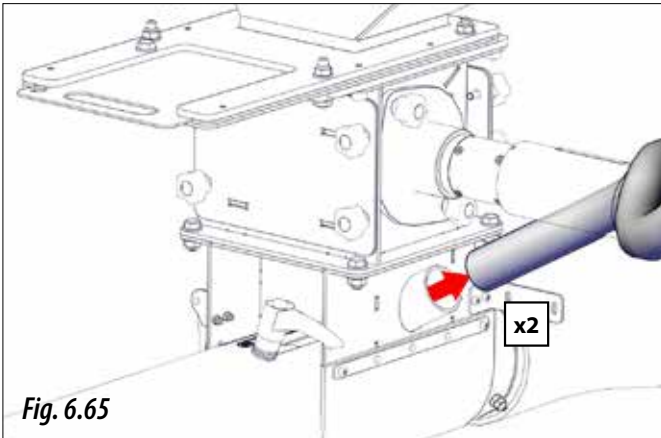


Fig. 6.65

8- Para seguir con la calibración véase manual ISOBUS suministrado con la máquina (véase apartado EFECTUAR PRUEBA DE CALIBRACIÓN). Donde deberá entrar los siguientes valores (Fig. 6.66):

- **VELOCIDAD DE TRABAJO** deseada (Km/h).
- **TASA (dosis)** deseada (Kg/Ha),
- **FACTOR DE CALIBRACIÓN**, este valor se puede hallar en función de: el peso específico del producto a utilizar; el tipo y número de sectores montados en el rodillo, (véase apartado 9.2 TABLA FACTOR DE CALIBRACIÓN DOSIFICADOR DE RODILLO).



SE DEBE INTRODUCIR UN VALOR PARA EL FACTOR DE CALIBRACIÓN. EN EL CASO QUE EL FACTOR NO SEA CORRECTO NO SE PODRÁ REALIZAR LA CALIBRACIÓN.

9- Una vez introducidos los 3 valores deseados, comprobar en la pantalla del controlador, las velocidades de trabajo mínimas y máximas. Cuando la velocidad que se desea trabajar este en medio de estos dos valores (en rojo Fig. 6.67), se procederá a abrir la puerta de guillotina y fijarla mediante el tornillo, llenar las células dosificadoras (en azul, Fig.6.67) y posteriormente hacer el test (en amarillo, Fig.6.67).



EN CASO QUE LA VELOCIDAD QUE SE DESEE TRABAJAR, ESTE POR ENCIMA DE LA VELOCIDAD MÁXIMA QUE INDICA EL CONTROLADOR, DEBEREMOS MONTAR MÁS SECTORES DEL MISMO TIPO EN EL RODILLO O CAMBIAR EL TIPO DE SECTORES, POSTERIORMENTE SE DEBERÁ CAMBIAR EL FACTOR DE CALIBRACIÓN A LA NUEVA CONFIGURACIÓN (VÉASE APARTADO 9.2 TABLA FACTOR DE CALIBRACIÓN DOSIFICADOR DE RODILLO).



EN CASO QUE LA VELOCIDAD QUE SE DESEE TRABAJAR, ESTE POR DEBAJO DE LA VELOCIDAD MÍNIMA QUE INDICA EL CONTROLADOR, DEBEREMOS SACAR SECTORES EN EL RODILLO O CAMBIAR EL TIPO DE SECTORES, POSTERIORMENTE SE DEBERÁ CAMBIAR EL FACTOR DE CALIBRACIÓN A LA NUEVA CONFIGURACIÓN (VÉASE 9.2 TABLA FACTOR DE CALIBRACIÓN DOSIFICADOR DE RODILLO).

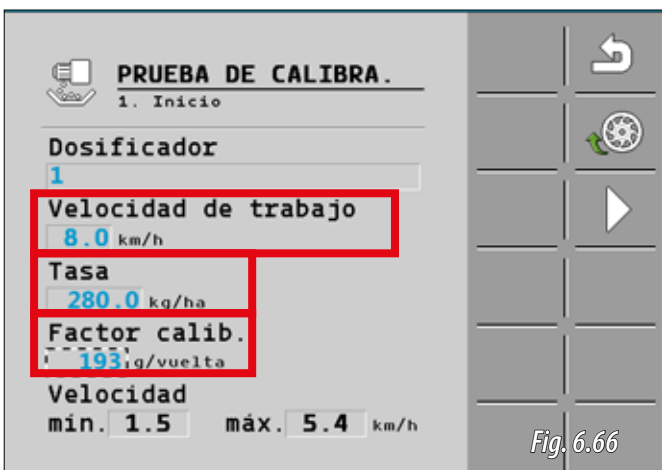


Fig. 6.66

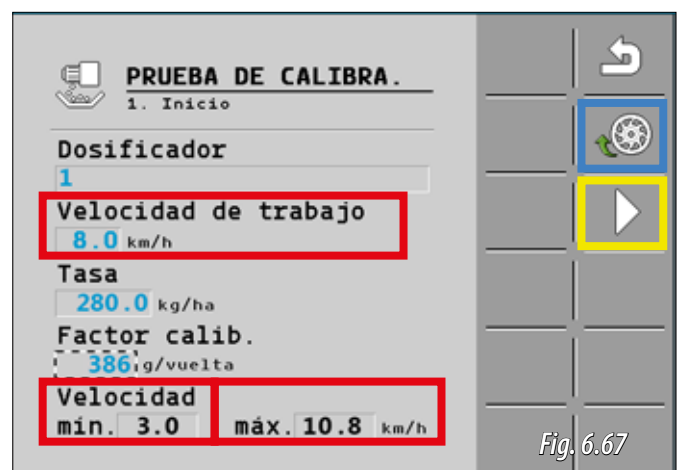


Fig. 6.67

10- Con el controlador configurado. Mantener pulsado el botón de calibración (Fig. 6.68) para que empiece la prueba de calibración.



AL TERMINAR LOS ENSAYOS DE CAUDAL, CERRAR LA TAPA DEL INYECTOR VENTURI Y COLOCAR LA MANETA DE CALIBRACIÓN A LA POSICIÓN "OK" Y BLOQUEARLA (Fig. 6.70).



MANTENER PULSADO EL BOTÓN PARA RECOGER LA MÁXIMA CANTIDAD DE PRODUCTO, CUANTO MÁS PRODUCTO SE PUEDA RECOGER, MÁS PRECISA SERÁ LA PRUEBA DE CALIBRACIÓN.

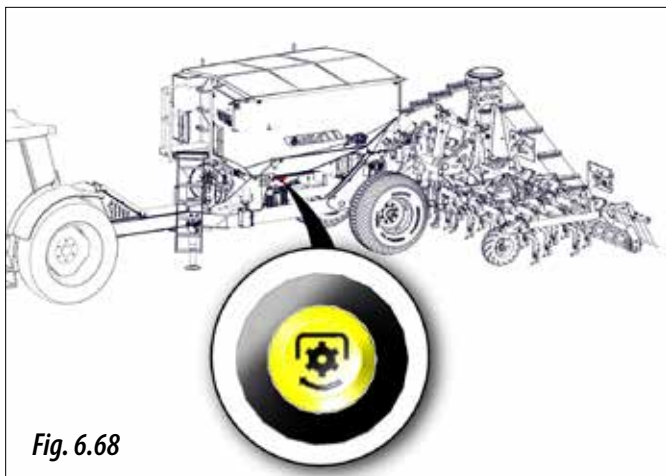


Fig. 6.68

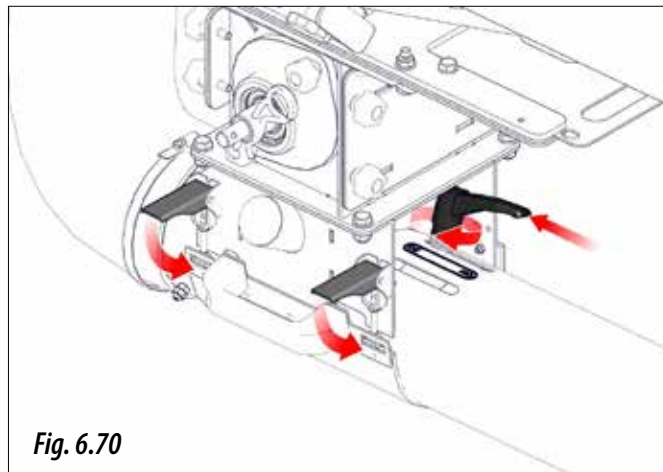


Fig. 6.70



HACER EL TEST DE CALIBRACIÓN A TODOS LOS DOSIFICADORES QUE DISPONGA LA MÁQUINA. EL DOSIFICADOR DE SEMILLA ES EL Nº1, EL DE ABONO O SEGUNDO DOSIFICADOR DE SEMILLA Nº2 (SEGÚN MODELO DE MÁQUINA) Y PARA LOS KITS DE ABONO O MICRO INTERIOR O EXTERIOR SON EL Nº 3 Y 4 (Fig. 6.69).



IMPORTANTE: EN DOSIFICACIONES QUE SE APROXIMEN A CANTIDADES TOTALES DE PRODUCTO A 450 Kg/Ha (TENER EN CUENTA SEMILLA, ABONO Y MICRO), REALIZAR COMPROBACIONES QUE NO QUEDE MATERIAL ACUMULADO O OBSTRUYENDO EN EL SISTEMA NEUMÁTICO, EN CASO AFIRMATIVO, SE DEBERÁ REDUCIR LA DOSIS.



LA TASA ES LO QUE DISTRIBUIRÁ EN TOTAL LA MÁQUINA. EN EL CASO QUE SU MODELO DE MÁQUINA SEA COMBINADA, Y SE DESEE UTILIZAR LOS 2 DOSIFICADORES PARA SEMILLA, LA TASA A INTRODUCIR A CADA DOSIFICADOR DEBERÁ SER LA MITAD DE LA DOSIS TOTAL DESEADA.



IMPORTANTE: DESPUÉS DE LA PRIMERA HECTÁREA DE TRABAJO, SE DEBE VERIFICAR QUE EL CONSUMO DE PRODUCTO SEA EL DESEADO.

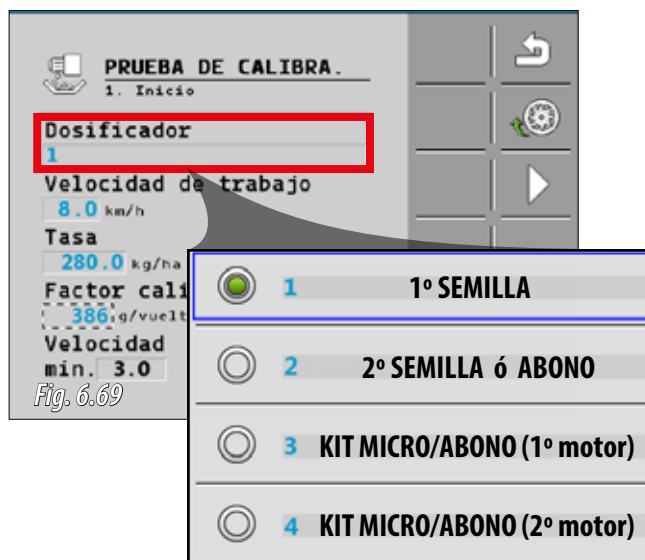


Fig. 6.69

6.6 PRUEBA DE CAMPO PARA LA DOSIFICACIÓN (modelos con transmisión mecánica)

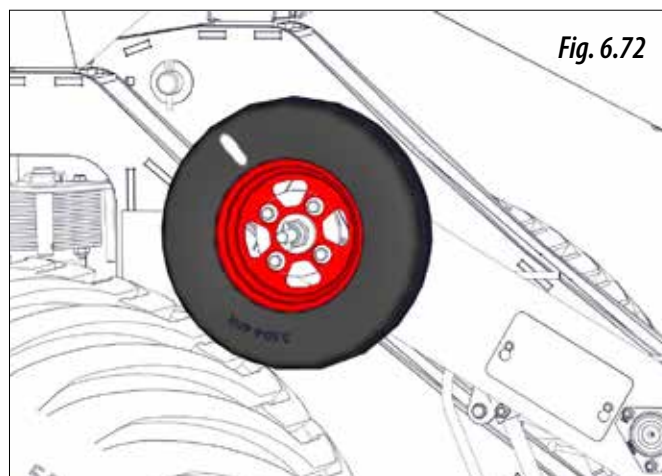
La prueba de campo para verificar de la dosis que distribuirá la máquina, solo se podrá realizar para modelos con transmisión mecánica. Si aparecen diferencias entre el ensayo y la dosis que realmente distribuye la máquina, debido, por ejemplo, a un terreno muy desigual o muy blando, o bien a neumáticos con poca presión, etc., puede realizarse una prueba experimental para determinar el **NÚMERO DE VUELTAS REAL** a dar a la **RUEDA DE TRANSMISIÓN**.



1- Con la ayuda de una cinta métrica, señalar en la parcela la distancia en metros que se indica en la siguiente tabla:

TIPO DE MÁQUINA	METROS A RECORRER
600	41,7
680	36,8
700	35,7
770	32,5

2- Realizar una señal en el neumático, para facilitar la suma de vueltas de la rueda durante el recorrido (Fig. 6.72).



3- Recorra con la sembradora en posición de trabajo la mencionada distancia. De ese modo, obtenemos el verdadero número de vueltas a dar en el ensayo previo de caudal. Realizando el ensayo con este número de vueltas, obtendremos los kilos por hectárea que realmente dosifica la máquina.



EN EL CASO QUE HAYA MUCHA DIFERENCIA ENTRE LAS VUELTAS OBTENIDAS EN LA PRUEBA DE CAMPO CON LAS VUELTAS INDICADAS (APARTADO 6.5 ENSAYO PREVIO DE CAUDAL), ASEGÚRESE QUE LA RUEDA DE TRANSMISIÓN ESTE EN CONTACTO CON LA RUEDA DE FLOTACIÓN EN TODO MOMENTO.

6.7 TRANSMISIÓN MECÁNICA

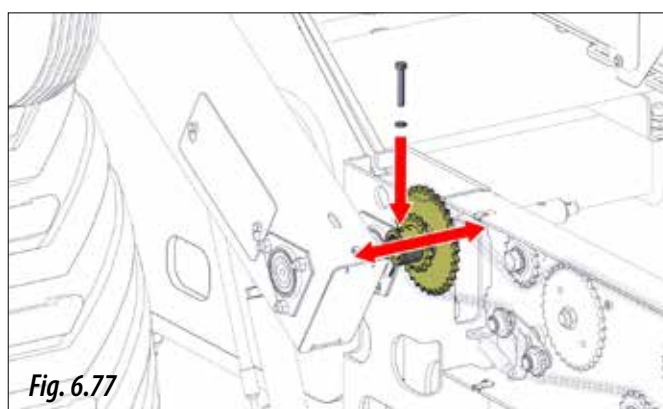
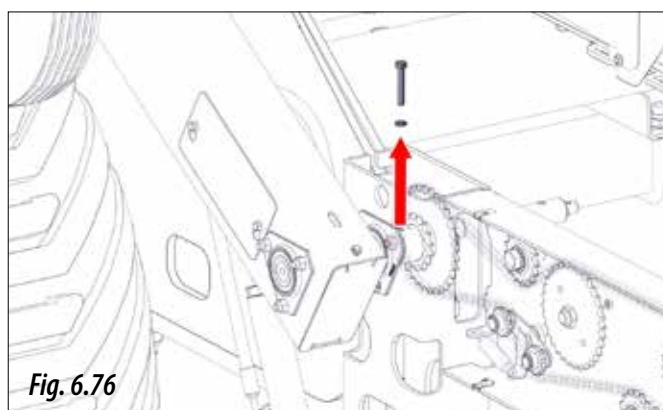
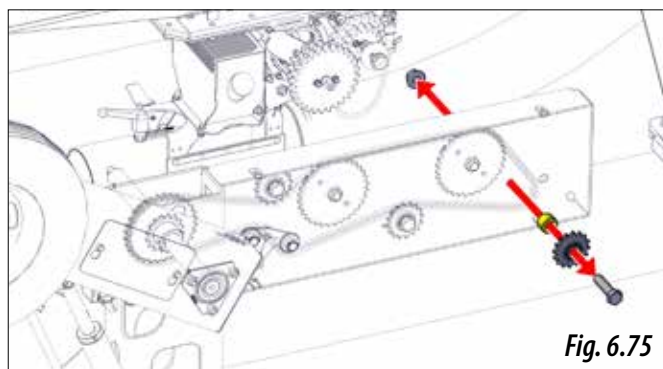
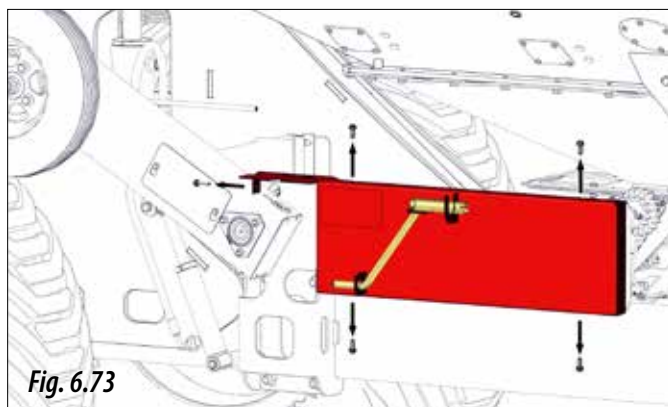
La transmisión puede variarse para ajustar la dosis que distribuirá la máquina a través de la caja de transmisión (Fig. 6.73).



PARA MODELOS ANTERIORES AL AÑO 2018, NO SE PUEDE MODIFICAR LA TRANSMISIÓN Y SE CONSIDERA LA TRANSMISIÓN EN POSICIÓN R.

Para modificar la transmisión se deberá:

1- Abrir el tapa cadenas de la transmisión, para ello se deberán sacar los 5 tornillos (Fig. 6.73).



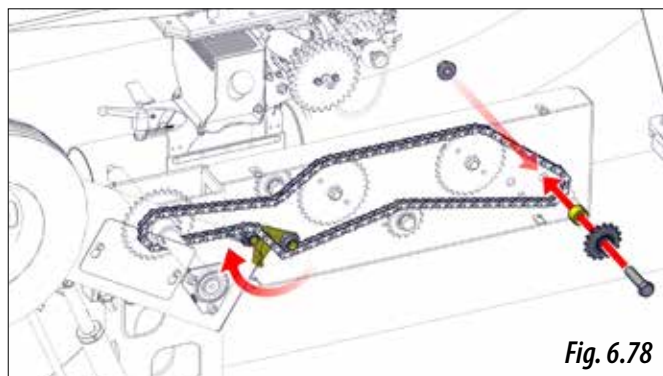
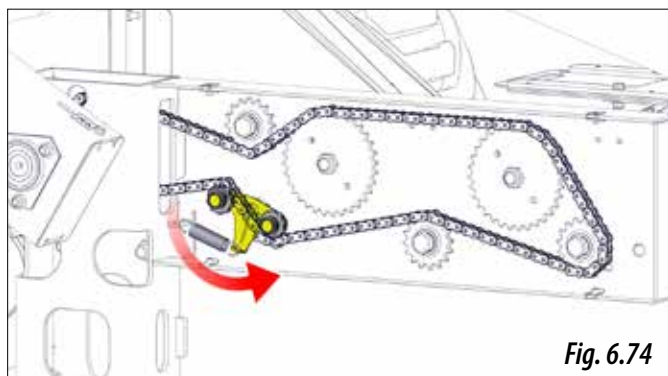
2- Girar el tensor automático en sentido antihorario para liberar la cadena (Fig. 6.74).

3- Sacar el piñón tensor, para ello se deberá sacar la tuerca y el tornillo (Fig. 6.75).

4- Sacar el tornillo del piñón doble (Fig. 6.76).

5- Desplazar el piñón doble de transmisión y volver a montar el tornillo (Fig. 6.77).

6- Montar nuevamente el piñón tensor en la nueva ubicación, guiar la cadena por todos los piñones y girar en sentido horario el tensor automático para tensar la cadena (Fig. 6.78).





MUY IMPORTANTE: LA CADENA DEBE QUEDAR BIEN ALINEADA. DE LO CONTRARIO, PODRÍA DEJAR DE TRANSMITIR.



LAS TABLAS DE DOSIFICACIÓN HACEN REFERENCIA A LA POSICIÓN DE LA CAJA DE CAMBIOS EN **POSICIÓN R** (EN ROJO) O **POSICIÓN L** (EN VERDE). VÉASE EN LA SIGUIENTE FIGURA (FIG. 6.79).

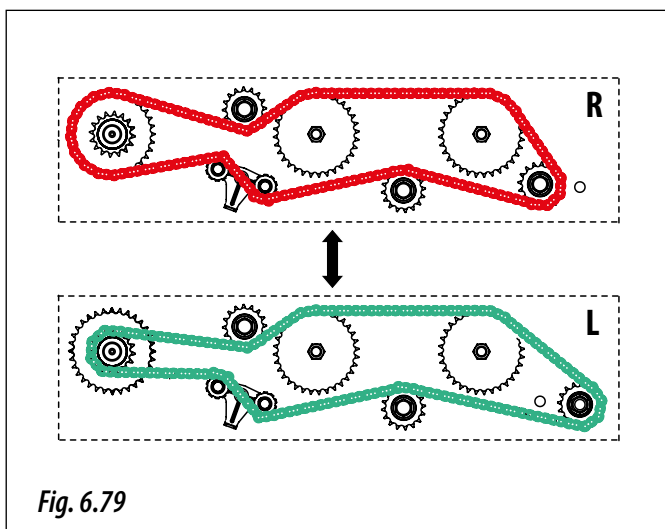


Fig. 6.79

6.8 RASTRA

La rastra tiene varias regulaciones para que se adapte a los diferentes tipos de suelos. Esta es regulable en:

ALTURA.

Actuar sobre la tuerca inferior (1, Fig. 6.80).

PRESIÓN.

Actuar sobre la tuerca superior del tensor (2, Fig. 6.80).

INCLINACIÓN DE LA PÚAS

Actuar sobre la corredera (3, Fig. 6.80).

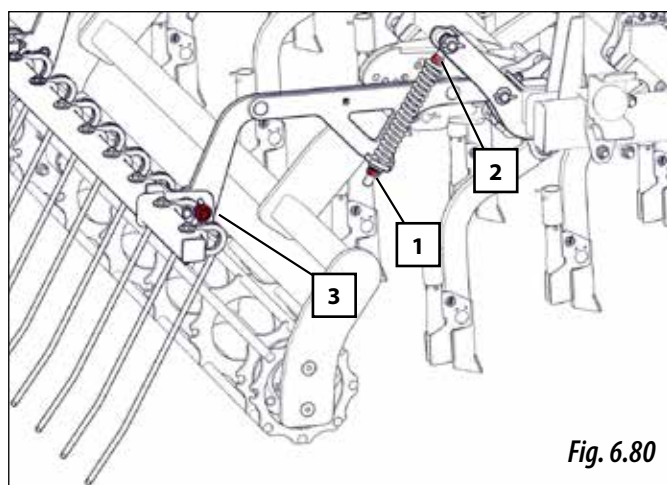
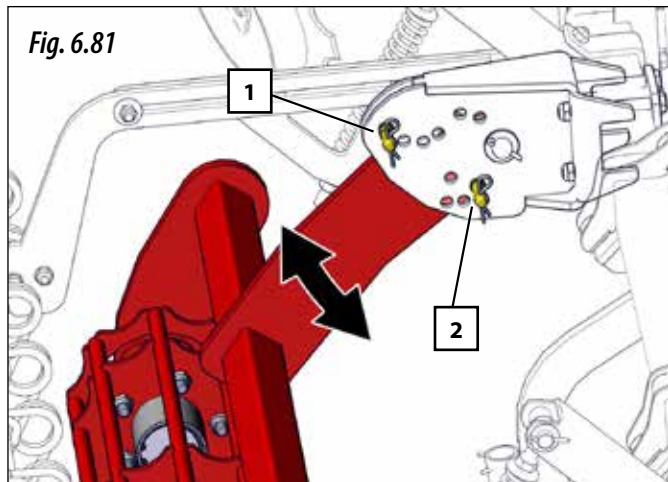


Fig. 6.80

6.9 RODILLO COMPACTADOR

Existen dos BULONES en cada brazo del rodillo que nos permiten hacer las siguientes regulaciones:

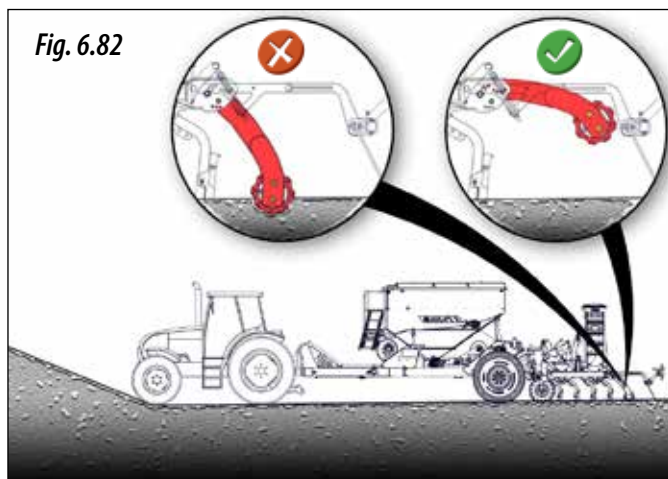
- Mediante el bulón superior (1, Fig. 6.81) se bloquea la posición del rodillo.
- Con el bulón inferior (2, Fig. 6.81) controlaremos la penetración del rodillo en el suelo.



MUY IMPORTANTE: NO FIJAR EL RODILLO COMPACTADOR, ESTE DEBE TRABAJAR HOLLGADAMENTE ENTRE LOS BULONES (1 Y 2, FIG. 6.81).

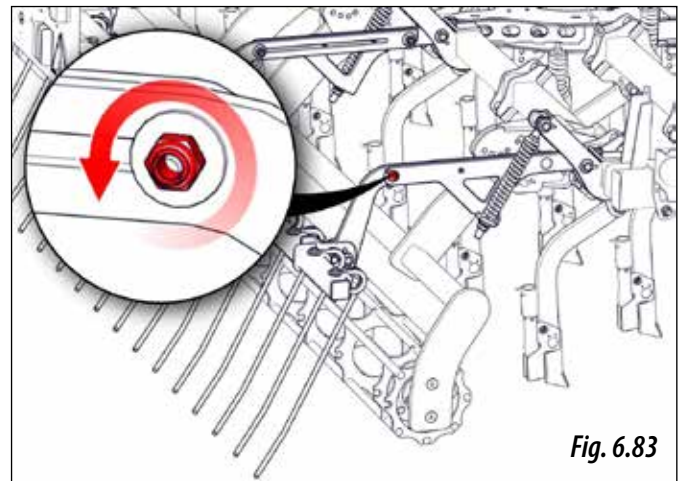


MUY IMPORTANTE: NO SE PUEDE UTILIZAR EL RODILLO COMPACTADOR EN TERRENOS CON QUIEBRES O PENDIENTES, YA QUE PODRÍA OCASIONAR DAÑOS EN LA MÁQUINA (FIG. 6.82). PARA PODER ANULAR EL RODILLO ANTES DEBERÁ RETROCEDER LA RASTRA.

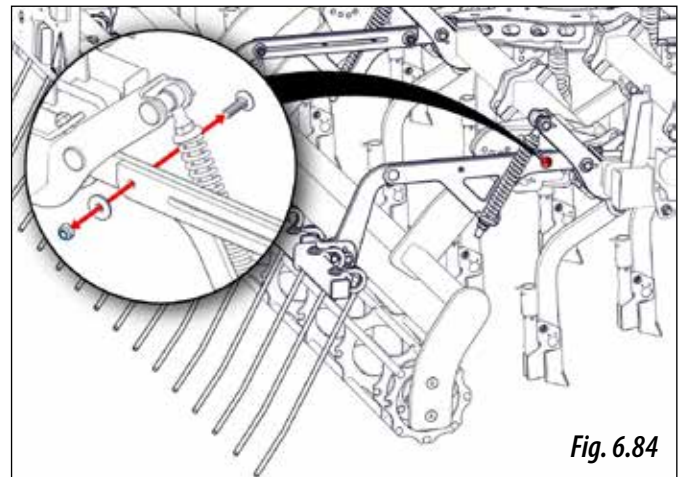


Cuando se levante el rodillo para anularlo, se deberá retroceder la rastra siguiendo los pasos siguientes:

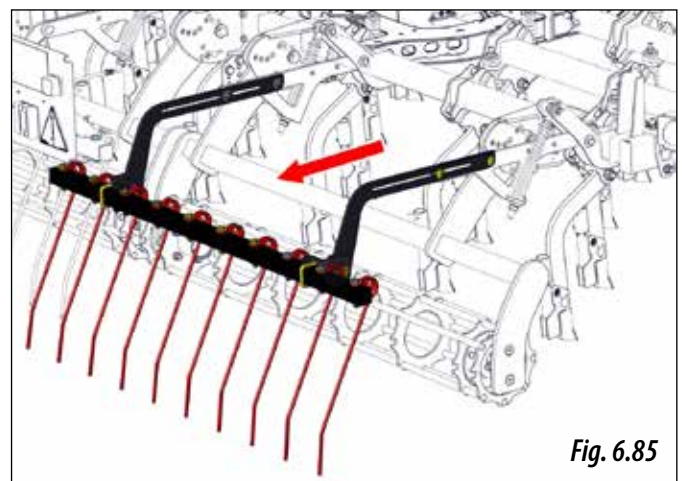
- Aflojar la tuerca (Fig. 6.83).



- Retirar el tornillo y tuerca (Fig. 6.84).



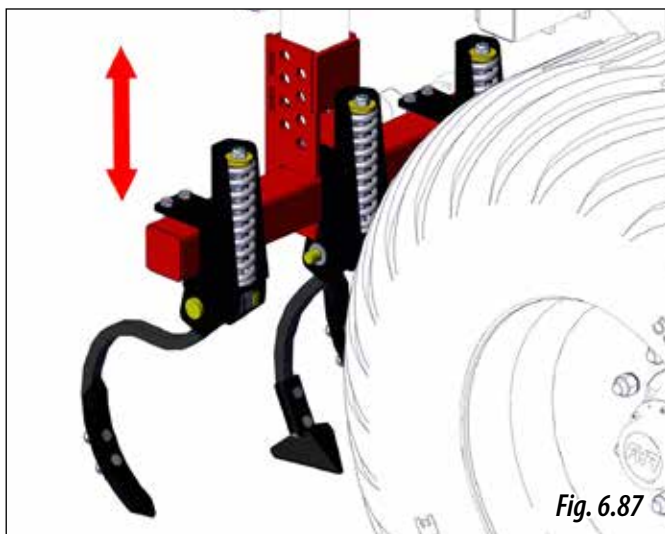
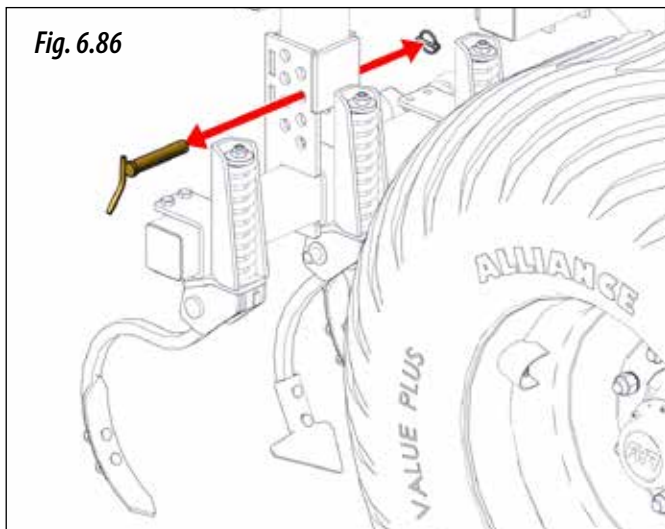
- Repetir esta tarea para el otro soporte de rastrilla.
- Tirar de los soportes hacia atrás (Fig. 6.85).



- Montar los tornillos y las tuercas en el nuevo agujero y apretar bien toda la tornillería.
- Repetir estas tareas para los tres tramos de rastrilla.

6.10 BORRAHUELLAS

Para borrar las rodadas del tractor, la sembradora esta equipada con unos brazos borrahuellas que pueden regularse en altura. Para modificar la profundidad de trabajo se deberá actuar sobre los bulones de sujeción (Fig. 6.86), desplazar los brazos verticalmente (Fig. 6.87), y fijarlos a la altura deseada mediante el bulón y pasador (Fig. 6.86).

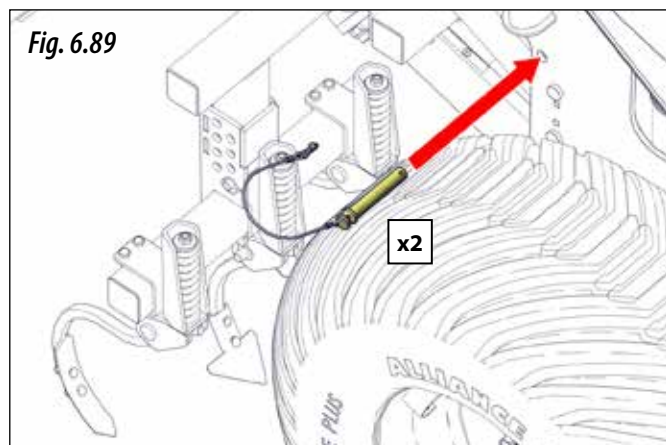


Para anular el borrahuellas actué de la siguiente manera:

- 1- Levantar el equipo de siembra hasta su posición máxima (Fig. 6.88).



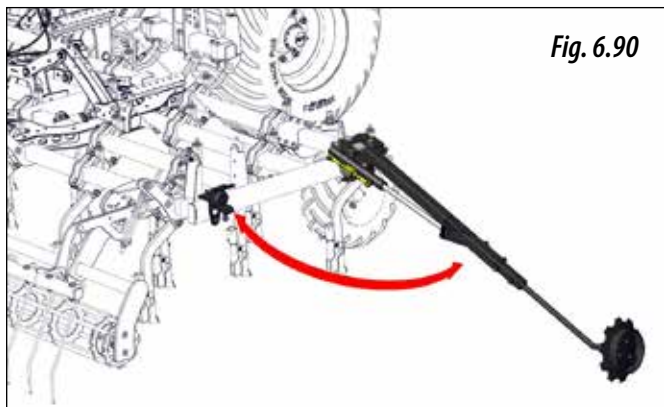
- 2- Colocar el bulón y la anilla de seguro en ambos lados de la máquina (Fig. 6.89).



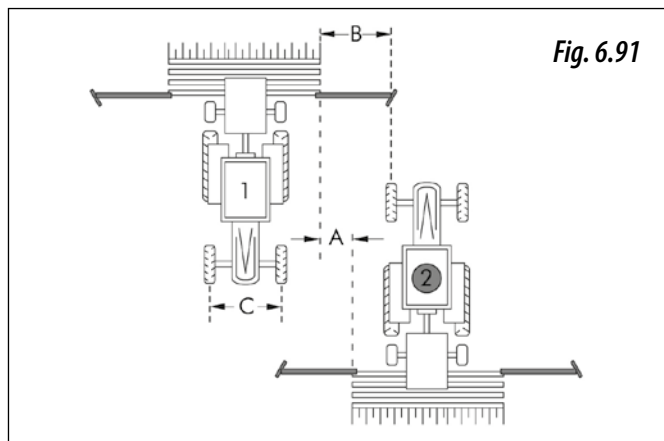
6.11 TRAZADORES HIDRÁULICOS

Los brazos de los trazadores son ajustables en:

- **LONGITUD**, distancia horizontal entre el disco y el elemento exterior.
- **ORIENTACIÓN** de los discos, ángulo de penetración.



Para calcular la distancia horizontal ENTRE EL DISCO DEL TRAZADOR Y LA REJA MÁS EXTERIOR (B, Fig. 6.91), aplicar la siguiente fórmula:



$$B = \frac{A \times (\text{n}^\circ \text{ de brazos} + 1) - C}{2}$$

DONDE:

- A**= distancia entre centro de brazos.
- B**= distancia horizontal entre el disco y el brazo exterior.
- C**= ancho vía tractor.



MANTENGA EN BUEN ESTADO LAS CONDUCCIONES HIDRÁULICAS. EL ACEITE A PRESIÓN PUEDE PENETRAR EN LA PIEL Y CAUSAR HERIDAS MUY GRAVES.



NO SE SITÚE NUNCA EN EL RADIO DE DESPLIEGADO DEL TRAZADOR.



ES IMPRESCINDIBLE PLEGAR LOS TRAZADORES PARA EL TRANSPORTE DE LA SEMBRADORA.



LA DISTANCIA **B** CALCULADA CON LA FÓRMULA ANTERIOR, ES LA LONGITUD DE AJUSTE HASTA EL CENTRO DE LA RUEDA DEL TRACTOR (FIG. 6.91).



EFFECTUAR EL CÁLCULO CON LAS MEDIDAS EXPRESADAS EN CENTÍMETROS.

Para ajustar la distancia y la orientación del disco trazador, proceda de la siguiente manera:

- 1- Ajustar la longitud del primer tramo del trazador, para ello, aflojar las 2 tuercas y tornillos (1, Fig. 6.92), posteriormente volver apretar el tornillo y la contratuerca.
- 2- Ajustar la longitud del segundo tramo del trazador y la orientación del disco trazador, para ello, aflojar las 2 tuercas y tornillos (2, Fig. 6.93), posteriormente volver apretar el tornillo y la contratuerca.



AJUSTAR LA LONGITUD DE TRABAJO A LA DISTANCIA B ANTERIORMENTE CALCULADA. (B= DISTANCIA ENTRE EL DISCO DEL TRAZADOR Y EL ÚLTIMO BRAZO DE SIEMBRA MÁS PRÓXIMO AL TRAZADOR)



NO ES CONVENIENTE ORIENTAR EN EXCESO LOS DISCOS YA QUE PODRÍAN PRODUCIRSE AVERÍAS.

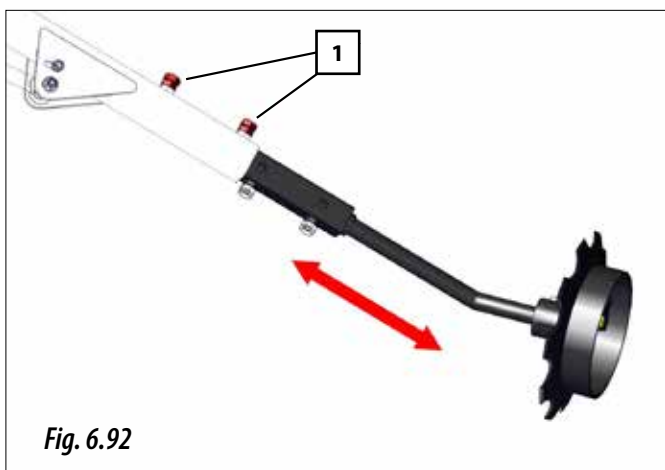


Fig. 6.92

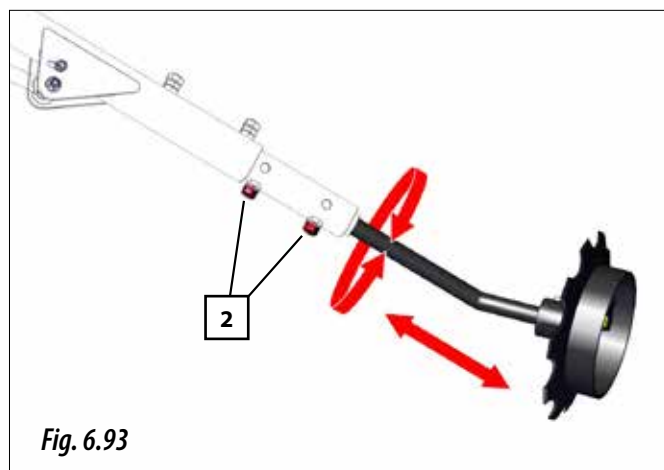


Fig. 6.93

7. TIPO DISTRIBUCIÓN



IMPORTANTE: TENER LA PRECAUCIÓN DE HACER GIRAR LA TURBINA A LA VELOCIDAD DE RÉGIMEN ANTES QUE LA RUEDA DE TRANSMISIÓN EMPIECE A GIRAR. CUANDO SE DEJE DE SEMBRAR NO BAJAR EL RÉGIMEN DE VUELTAS DE LA TURBINA HASTA DESCONECTAR LA RUEDA DE TRANSMISIÓN.

CONEXIÓN

Conecte el enchufe rápido del latiguillo pequeño de la turbina a una salida de presión del tractor. El latiguillo de 1/2" con el enchufe rápido grande conectarlo a un retorno libre.



LA PRESIÓN DE RETORNO MÁXIMA ES DE 1,5 BARES. SI SE SUPERA ESTA PRESIÓN, EL MOTOR PUEDE SUFRIR AVERÍAS.

7.1 CON TURBINA DE ACCIONAMIENTO MECÁNICO

Para garantizar el suministro de semillas a los brazos de siembra es imprescindible que la turbina gire entre 4200 y 4500 rpm, para ello deberemos llevar la toma de fuerza de salida del tractor a una velocidad de giro de 1000 rpm. A menor velocidad, es posible que algunas semillas se queden en los tubos conductores, llegando a obstruirlos.



SI ARRASTRAMOS LA SEMBRADORA POR EL SUELO CON LA TURBINA DE AIRE PARADA, LA SEMILLA QUE SALE DEL DOSIFICADOR OBSTRUIRÁ EL TUBO COLECTOR QUE ALIMENTA EL INYECTOR VENTURI. EN CASO QUE ESTO SUCEDA, RETIRAR EL COLECTOR Y VACIARLO ANTES DE VOLVER A PONER EN FUNCIONAMIENTO LA SEMBRADORA.

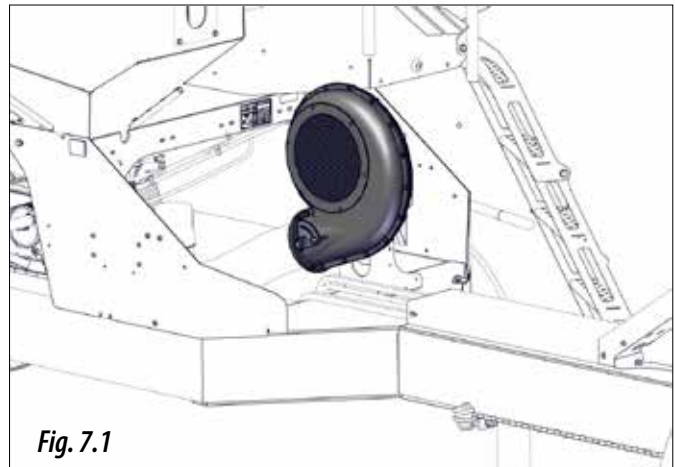


Fig. 7.1

REGULACIÓN

La velocidad de giro de la turbina se controla regulando la salida hidráulica del tractor.

Para garantizar el suministro de semillas (y abono, según modelo) a los brazos de siembra, es imprescindible que la turbina gire entre 4200 y 4500 r.p.m. Dependiendo del tipo de producto y las cantidades a dosificar, es posible que quede material acumulado en los tubos de transporte neumático, llegando a obstruirlos. Realizar una comprobación después de 1 hectárea trabajada.

7.2 CON TURBINA DE ACCIONAMIENTO HIDRÁULICO

TIPO MÁQ.	MOTOR HIDRÁULICO	
	Capacidad de absorción (cm ³ /rev.)	Velocidad (rpm)
600	8	4500
680	8	4500
700	8	4500
770	8	4500

TIPO MÁQ.	SUMINISTRO DE ACEITE		
	Presión mín. salida (bares)	Presión máx. retorno (bares)	Caudal de aceite (L/min)
600	160	1,5	33 - 41
680	160	1,5	33 - 41
700	160	1,5	33 - 41
770	160	1,5	33 - 41



SI EL ACEITE SE CALIENTA DEMASIADO DEBIDO A QUE EL CAUDAL BOMBEADO POR EL TRACTOR ES DEMASIADO GRANDE O A QUE LA RESERVA DE ACEITE ES MUY PEQUEÑA, SERÁ NECESARIO COLOCAR UN DEPÓSITO DE ACEITE ADICIONAL O SISTEMA DE REFRIGERACIÓN.



SI EL CAUDAL DE LA BOMBA HIDRÁULICA DEL TRACTOR NO FUERA SUFICIENTE PARA ALIMENTAR EL MOTOR DE LA TURBINA O NO PUDIERA ACCIONAR ADEMÁS OTRO ELEMENTO TAMBIÉN NECESARIO, SERÁ IMPRESCINDIBLE LA COLOCACIÓN DE UN EQUIPO AUXILIAR CON UNA BOMBA ACCIONADA MEDIANTE LA TOMA DE FUERZA Y UN DEPÓSITO DE ACEITE CON REFRIGERADOR. CONSULTAR EL FUNCIONAMIENTO DE LA SEMBRADORA A SU DISTRIBUIDOR.

8. MANTENIMIENTO



EN CASO DE AVERÍA, PARAR LA MÁQUINA INMEDIATAMENTE Y EXTRAER LA LLAVE DEL CONTACTO. BAJAR DEL TRACTOR Y COMPROBAR VISUALMENTE LA MAGNITUD DEL PROBLEMA. REALIZAR LAS OPERACIONES NECESARIAS EN LA MÁQUINA ANTES DE VOLVER A TRABAJAR CON ELLA.

Antes de realizar cualquier tarea en la máquina, es necesario tener en cuenta los siguientes factores:

- Las operaciones de mantenimiento y reparación de la máquina deben llevarse a cabo en terrenos planos y compactos, con el motor del tractor parado y la llave fuera del contacto.

- El dispositivo de elevación escogido debe ser el adecuado para las operaciones a realizar. Asegurarse que se cumplan las normas de seguridad.

- Utilice los equipos de protección necesarios, para cada tarea a realizar.

- Si se utiliza aire comprimido para limpiar la máquina o si se tiene que pintar alguna parte mediante aerógrafos, es necesario el uso de mascarilla y gafas de protección.

- Para operaciones a realizar, que estén a puntos de altura de más de 1,5 metros del suelo y no se pueda acceder por los accesos a la máquina (escalera de acceso a la tolva), deberá utilizar escaleras o en su defecto plataformas conformes a la normativa vigente.

- El contacto prolongado y/o repetido de combustibles y lubricantes con la piel, son nocivos. En el caso que haya contacto accidental de dichos productos con los ojos u otras partes sensibles, lave abundantemente con agua la zona afectada. En caso de ingestión, póngase en contacto con los servicios médicos.



LAS OPERACIONES DE MANTENIMIENTO DEBEN HACERSE EN TALLERES DEBIDAMENTE EQUIPADOS, CON LA MÁQUINA PARADA Y POR PERSONAL CUALIFICADO.



NO SE DEBEN REALIZAR REPARACIONES SI NO SE TIENEN LOS CONOCIMIENTOS SUFICIENTES. DEBEN SEGUIRSE LAS INSTRUCCIONES DADAS EN ESTE MANUAL, Y A FALTA DE ELLAS, PÓNGASE EN CONTACTO CON EL DISTRIBUIDOR O PERSONAL EXPERTO.



PARA REALIZAR LAS TAREAS DE REGULACIÓN, MANTENIMIENTO O REPARACIÓN DE LA MÁQUINA, EL OPERARIO DEBERÁ UTILIZAR LOS EQUIPOS DE PROTECCIÓN PERSONAL (EPP) ADECUADOS (BOTAS, GUANTES, AURICULARES, MASCARILLA ANTIPOLVO Y GAFAS).



EVITAR LLEVAR ROPA POCO AJUSTADA QUE PUEDA ENREDARSE CON LOS ELEMENTOS MÓVILES DE LA MÁQUINA.

8.1 FRECUENCIA DE LAS REVISIONES

El periodo de las intervenciones que se indican a continuación es orientativo, puede sufrir variaciones en función del tipo de servicio y uso de la máquina, el ambiente, temperatura, factores climáticos, etc.

- INICIO DE TEMPORADA

Revisar el funcionamiento general de la máquina, para ello hacer una comprobación con la sembradora vacía de productos. Poner en marcha la turbina unos minutos, para extraer la humedad que pueda haber en el circuito neumático a causa de la condensación.

Revisar que las piezas de plástico estén en buenas estado, el deterioro de este material a causa del envejecimiento natural u otros factores, provocan daños a estas elementos de la máquina.

Revisar que los componentes mecánicos estén en buen estado y no se encuentren oxidados.

Limpiar las partes que estén en contacto con las semillas o abono, tales como tolvas y dosificadores, si es preciso desmontar el componente.

Revisar que la luces de señalización funcionen correctamente. Comprobar que los rácores y los conductos del circuito hidráulico no pierdan aceite.

Para modelos con circuito hidráulico independiente. Revisar el filtro de aceite del deposito, en caso de estar saturado, realizar el cambio de aceite y de filtro (aceite tipo ATF DEXRON II - hasta el nivel del indicador, aproximadamente 45 litros). Revisar el nivel de valvulina de la bomba, si es necesario rellenar hasta la marca de nivel (tipo SAE 90).

- PERIÓDICAMENTE

Antes de limpiar la sembradora con aire a presión, asegúrese que no queden semillas ni abonos en las tolvas.

Revisar el estado de toda la tornillería. En especial los elementos que estén en contacto con el suelo. Apretar todos los tornillos y pernos.

Comprobar que no queden restos de material, polvo, etc. en los dosificadores ni en los circuitos neumáticos. La acumulación de restos pueden llegar a dañar el sistema neumático.

- FIN DE TEMPORADA

Limpiar bien la máquina con aire a presión, asegúrese que no queden semillas, abonos y otros productos en las tolvas, y conductos. Limpiar especialmente las partes que estén en contacto con producto químicos.

Lubricar bien las partes móviles de la máquina (véase el apartado 8.4 ENGRASE Y LUBRICACIÓN).

Pintar aquellos componentes metálicos que por el desgaste en el trabajo hayan perdido la pintura.

Para guardar adecuadamente la máquina, puede cubrirla con una lona y guardarla en un ambiente seco.

Revisar exhaustivamente todas las piezas y sustituir aquellas que resulten dañadas o desgastadas.

Se recomienda dejar la máquina bajo cubierto resguardado de las inclemencias meteorológicas.



MANTENER LIMPIOS LOS EQUIPOS DE SIEMBRA, LA ACUMULACIÓN DE TIERRA, PIEDRAS, HIERBA, ETC PUEDEN LLEGAR A OBSTRUIR LOS CONDUCTOS DE SIEMBRA.



ESTAS OPERACIONES DEBEN REALIZARSE CON EL MOTOR DEL TRACTOR TOTALMENTE PARADO Y LA LLAVE DE ENCENDIDO DESCONECTADA.

Un esmerado mantenimiento de la máquina asegura un buen funcionamiento y una larga duración.

La tabla siguiente presenta las operaciones de mantenimiento a efectuar con la **frecuencia orientativa** de las operaciones que deben ejecutarse a la máquina.

ZONA DE INTERVENCIÓN	OPERACIÓN A REALIZAR	HORAS			
		20	50	100	500
Órganos de la máquina	Engrase de todos los elementos (bielas, ejes, bujes, etc.)	X	X		
	Control de la presión de los neumáticos			X	
Ruedas	Revisar el estado de la articulación de las ruedas de flotación				X
	Lubricación de las cadenas		X		
Transmisiones mecánicas	Regulación de la tensión de las cadenas de transmisión				X
	Lubricación y engrase de los componentes de la transmisión			X	

8.2 UNIONES DE TORNILLOS

Todas las uniones de la sembradora se deben revisar, y en caso dado reapretar las uniones que lo exijan.



DESPUÉS DE LAS 10 PRIMERAS HORAS DE TRABAJO DE LA MÁQUINA ES ACONSEJABLE APRETAR LA TORNILLERÍA.

8.3 LIMPIEZA DE LA SEMBRADORA

La sembradora se debe limpiar con aire a presión, en ningún caso se puede lavar con agua.

Puede ser que durante el trabajo algunos objetos extraños queden atascados en ciertas partes de la máquina. Sacar cualquier cuerpo extraño y comprobar que este no haya producido daños.



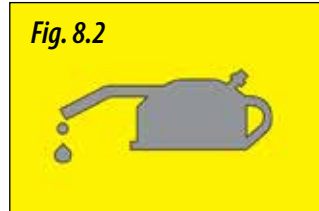
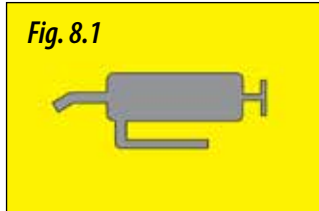
SIEMPRE QUE SE LIMPIE CON EQUIPOS DE AIRE A PRESIÓN, UTILIZAR LOS EQUIPOS DE PROTECCIÓN PERSONAL (EPP) CORRESPONDIENTES (VÉASE APARTADO 8. MANTENIMIENTO).



LIMPIAR LOS DOSIFICADORES UNA VEZ NO SE USEN.

8.4 ENGRASE Y LUBRICACIÓN

Todos los componentes metálicos de la máquina que no estén pintados, están expuestos a factores atmosféricos y climáticos, con la consecuente posibilidad de oxidación, por ese motivo, es importante engrasar y lubricar bien estos elementos. En la máquina hallará unos adhesivos con la simbología para puntos a ENGRASAR (Fig. 8.1) y LUBRICAR (Fig. 8.2).



LA SEMBRADORA DISPONE DE VARIOS PUNTOS DE ENGRASE. NO CUMPLIR ESTAS NORMAS DE ENGRASE, PODRÍA PROVOCAR DAÑOS EN LA MÁQUINA.



ANTES DE LUBRICAR Y ENGRASAR LA MÁQUINA LIMPIAR LA SEMBRADORA PARA SACAR LA TIERRA QUE SE HAYA QUEDADO DESPUÉS DE TRABAJAR (VÉASE APARTADO 8.1 FRECUENCIA INTERVENCIÓN).



NO ENGRASAR NI LUBRICAR EL DOSIFICADOR DE SEMILLA O ABONO.

LUBRICAR las cadenas de transmisión. Para acceder a ellas, sacar las tapas de protección.



PARA PUNTOS A LUBRICAR, UTILIZAR ACEITES DE ALTAS PRESTACIONES PARA CADENAS.

ENGRASAR los siguientes puntos:

- Trazadores.
- Bujes de las ruedas de flotación, de transmisión y de control de profundidad.
- Articulaciones.
- Componentes de la transmisión.



PARA LOS PUNTOS A ENGRASAR UTILIZAR GRASA CONSISTENTE BASE CÁLCICA.

8.5 PRESIÓN DE LOS NEUMÁTICOS

Controlar la presión de aire de los neumáticos antes de la utilización de la sembradora.

En general y en terrenos mal preparados se recomienda disminuir un poco la presión de los neumáticos de flotación y de control de profundidad para absorber las irregularidades del suelo y lograr mayor regularidad de siembra



IMPORTANTE: MANTENGA EN BUEN ESTADO LOS NEUMÁTICOS DE LA MÁQUINA, EN ESPECIAL LOS NEUMÁTICOS DE FLOTACIÓN.



IMPORTANTE: PARA EL TRANSPORTE DE LA MÁQUINA EN CARRETERA O VÍAS PÚBLICAS, LOS NEUMÁTICOS DE FLOTACIÓN DEBERÁN CUMPLIR CON LA PRESIÓN DE AIRE DE LA TABLA SIGUIENTE. EN CASO CONTRARIO, PODRÍAN OCASIONARSE DAÑOS EN LA MÁQUINA.

NEUMÁTICO	FUNCIÓN DEL NEUMÁTICO	PRESIÓN DE AIRE (bar)
550/60-22.5	FLOTACIÓN - TRANSPORTE EN VÍAS PÚBLICAS	3,0
3.5 - 8	TRANSMISIÓN MECÁNICA (según modelo)	2,1
23x8.50-12	CONTROL DE PROFUNDIDAD (según modelo)	3,0
18x7" - 8" 14PR	CONTROL DE PROFUNDIDAD (según modelo)	3,75

9. TABLAS DE DOSIFICACIÓN



PARA UNA LABOR DE PRECISIÓN, SIGA EL PROCEDIMIENTO DE DOSIFICACIÓN QUE SE DESCRIBE EN EL APARTADO 6 DE ESTE MANUAL.



LAS CANTIDADES QUE SE INDICAN EN LAS TABLAS DEBEN CONSIDERARSE ESTIMACIONES ORIENTATIVAS, YA QUE PUEDE VARIAR EL CAUDAL PREVISTO DEBIDO A LA PRESENCIA EVENTUAL DE POLVO DESINFECTANTE, LA VARIEDAD DE TAMAÑO DE LAS SEMILLAS, GRANULOMETRÍA DEL ABONO, LA DENSIDAD, EL PESO ESPECÍFICO, LA HUMEDAD, ETC.

9.1 TABLAS DOSIFICADOR VOLUMÉTRICO CON TRANSMISIÓN MECÁNICA

Las tablas de dosificación están expresadas en Kg/Ha que distribuirá la máquina en función de la regulación del dosificador (véase el apartado 6.3.1 DOSIFICADOR VOLUMÉTRICO).

Las tablas están en función del peso específico del producto a utilizar. Se recomienda hacer una prueba en caso de no disponer de ese valor, para ello deberá:

- 1- Coger un recipiente de 1 litro y una balanza.
- 2- Tarar la balanza con el recipiente vacío.
- 3- Llenar el recipiente con el producto a utilizar y enrasar.
- 4- Pesar el recipiente en la balanza, y el valor que indique ya será el peso específico



IMPORTANTE: EN CASO QUE LA BALANZA POSEA SU UNIDAD DE MEDIDA EN GRAMOS, DEBERÁ DIVIDIR EL VALOR DE LA PESADA POR 1000.

En caso de no poder realizar la prueba anterior, se facilita la siguiente tabla con los productos más comunes y el peso específico orientativo de ellos:

PRODUCTO	PESO ESPECÍFICO (Kg/L)
TRIGO	0,77
CENTENO	0,74
CEBADA	0,68
AVENA	0,50
ALUBIAS	0,85
GUISANTES	0,81
ALTRAMUZ	0,76
ALGARROBA	0,83
MAÍZ	0,79
HIERBA	0,36
COLZA	0,65
TRÉBOL DE PRADO	0,77
NABOS	0,70
ABONOS	Sin especificar

9.1.1 SEMILLA NORMAL O ABONO CONVENCIONAL

DOSIFICADOR POSICIÓN NORMAL (Kg/Ha)																					
ANCHO TRABAJO (cm)	600																				
CANTIDAD DE DOSIFICADORES	1										2										
CAJA DE CAMBIOS	R					L					R					L					
PESO ESPEC. (Kg/L)	0,4	0,6	0,8	1,0	1,2	0,4	0,6	0,8	1,0	1,2	0,4	0,6	0,8	1,0	1,2	0,4	0,6	0,8	1,0	1,2	
POSICIÓN GRADUADOR	5	-	-	-	-	-	-	-	-	-	-	-	-	-	-	-	-	-	-	-	
	10	16,4	24,5	33	41	49	8,2	12,3	16,4	20,4	24,5	33	49	65	82	98	16,4	24,5	33	41	49
	15	24,5	37	49	61	74	12,3	18,4	24,5	31	37	49	74	98	123	147	24,5	37	49	61	74
	20	33	49	65	82	98	16,4	24,5	33	41	49	65	98	131	164	196	33	49	65	82	98
	25	41	61	82	102	123	20,4	31	41	51	61	82	123	164	204	245	41	61	82	102	123
	30	49	74	99	123	148	24,7	37	49	62	74	99	148	197	247	296	49	74	99	123	148
	35	58	86	115	144	173	28,8	43	58	72	86	115	173	230	288	345	58	86	115	144	173
	40	66	99	132	164	197	33	49	66	82	99	132	197	263	329	395	66	99	132	164	197
	45	74	111	148	185	222	37	56	74	93	111	148	222	296	370	444	74	111	148	185	222
	50	82	123	164	206	247	41	62	82	103	123	164	247	329	411	-	82	123	164	206	247
	55	88	131	175	219	263	44	66	88	110	131	175	263	351	438	-	88	131	175	219	263
	60	96	143	191	239	287	48	72	96	120	143	191	287	382	-	-	96	143	191	239	287
	65	104	155	207	259	311	52	78	104	129	155	207	311	414	-	-	104	155	207	259	311
	70	112	167	223	279	335	56	84	112	139	167	223	335	446	-	-	112	167	223	279	335
	75	120	179	239	299	359	60	90	120	149	179	239	359	-	-	-	120	179	239	299	359
	80	127	190	253	316	380	63	95	127	158	190	253	380	-	-	-	127	190	253	316	380
	85	134	202	269	336	403	67	101	134	168	202	269	403	-	-	-	134	202	269	336	403
	90	142	213	285	356	427	71	107	142	178	213	285	427	-	-	-	142	213	285	356	427
	95	150	225	300	376	-	75	113	150	188	225	300	-	-	-	-	150	225	300	376	-
	100	158	237	316	395	-	79	119	158	198	237	316	-	-	-	-	158	237	316	395	-
105	167	250	333	417	-	83	125	167	208	250	333	-	-	-	-	167	250	333	417	-	
110	175	262	349	437	-	87	131	175	218	262	349	-	-	-	-	175	262	349	437	-	
115	183	274	365	-	-	91	137	183	228	274	365	-	-	-	-	183	274	365	-	-	
120	191	286	381	-	-	95	143	191	238	286	381	-	-	-	-	191	286	381	-	-	
125	198	298	397	-	-	99	149	198	248	298	397	-	-	-	-	198	298	397	-	-	
130	206	310	413	-	-	103	155	206	258	310	413	-	-	-	-	206	310	413	-	-	



CUANDO LA DOSIS A SEMBRAR (Kg/Ha) ES MUY PEQUEÑA (POSICIÓN DEL GRADUADOR ≤ 10) SE PUEDE LLEGAR A OBTENER UNA SIEMBRA MÁS UNIFORME POR MEDIO DE LA MICRODOSIFICACIÓN, INCLUSO EN EL MARGEN DE SIEMBRA NORMAL (CEREAL Y SEMILLAS GRUESAS).

DOSIFICADOR POSICIÓN NORMAL (Kg/Ha)

ANCHO TRABAJO (cm)		680																			
CANTIDAD DE DOSIFICADORES		1										2									
CAJA DE CAMBIOS		R					L					R					L				
PESO ESPEC. (Kg/L)		0,4	0,6	0,8	1,0	1,2	0,4	0,6	0,8	1,0	1,2	0,4	0,6	0,8	1,0	1,2	0,4	0,6	0,8	1,0	1,2
POSICIÓN GRADUADOR	5	-	-	-	-	-	-	-	-	-	-	-	-	-	-	-	-	-	-	-	-
	10	14,4	21,6	28,9	36	43	7,2	10,8	14,4	18,0	21,6	28,9	43	58	72	87	14,4	21,6	28,9	36	43
	15	21,6	32	43	54	65	10,8	16,2	21,6	27,1	32	43	65	87	108	130	21,6	32	43	54	65
	20	28,9	43	58	72	87	14,4	21,6	28,9	36	43	58	87	115	144	173	28,9	43	58	72	87
	25	36	54	72	90	108	18,0	27,1	36	45	54	72	108	144	180	216	36	54	72	90	108
	30	44	65	87	109	131	21,8	33	44	54	65	87	131	174	218	261	44	65	87	109	131
	35	51	76	102	127	152	25,4	38	51	63	76	102	152	203	254	305	51	76	102	127	152
	40	58	87	116	145	174	29,0	44	58	73	87	116	174	232	290	348	58	87	116	145	174
	45	65	98	131	163	196	33	49	65	82	98	131	196	261	326	392	65	98	131	163	196
	50	73	109	145	181	218	36	54	73	91	109	145	218	290	363	435	73	109	145	181	218
	55	77	116	155	193	232	39	58	77	97	116	155	232	309	387	-	77	116	155	193	232
	60	84	127	169	211	253	42	63	84	105	127	169	253	337	422	-	84	127	169	211	253
	65	91	137	183	228	274	46	69	91	114	137	183	274	366	-	-	91	137	183	228	274
	70	98	148	197	246	295	49	74	98	123	148	197	295	394	-	-	98	148	197	246	295
	75	105	158	211	264	316	53	79	105	132	158	211	316	422	-	-	105	158	211	264	316
	80	112	167	223	279	335	56	84	112	140	167	223	335	446	-	-	112	167	223	279	335
	85	119	178	237	297	356	59	89	119	148	178	237	356	-	-	-	119	178	237	297	356
	90	126	188	251	314	377	63	94	126	157	188	251	377	-	-	-	126	188	251	314	377
	95	133	199	265	331	398	66	99	133	166	199	265	398	-	-	-	133	199	265	331	398
	100	140	209	279	349	419	70	105	140	174	209	279	419	-	-	-	140	209	279	349	419
105	147	221	294	368	441	74	110	147	184	221	294	441	-	-	-	147	221	294	368	441	
110	154	231	308	385	-	77	116	154	193	231	308	-	-	-	-	154	231	308	385	-	
115	161	242	322	403	-	81	121	161	201	242	322	-	-	-	-	161	242	322	403	-	
120	168	252	336	420	-	84	126	168	210	252	336	-	-	-	-	168	252	336	420	-	
125	175	263	350	438	-	88	131	175	219	263	350	-	-	-	-	175	263	350	438	-	
130	182	273	364	-	-	91	137	182	228	273	364	-	-	-	-	182	273	364	-	-	



CUANDO LA DOSIS A SEMBRAR (Kg/Ha) ES MUY PEQUEÑA (POSICIÓN DEL GRADUADOR <= 10) SE PUEDE LLEGAR A OBTENER UNA SIEMBRA MÁS UNIFORME POR MEDIO DE LA MICRODOSIFICACIÓN, INCLUSO EN EL MARGEN DE SIEMBRA NORMAL (CEREAL Y SEMILLAS GRUESAS).

DOSIFICADOR POSICIÓN NORMAL (Kg/Ha)

ANCHO TRABAJO (cm)		700																			
CANTIDAD DE DOSIFICADORES		1										2									
CAJA DE CAMBIOS		R					L					R					L				
PESO ESPEC. (Kg/L)		0,4	0,6	0,8	1,0	1,2	0,4	0,6	0,8	1,0	1,2	0,4	0,6	0,8	1,0	1,2	0,4	0,6	0,8	1,0	1,2
POSICIÓN GRADUADOR	5	-	-	-	-	-	-	-	-	-	-	-	-	-	-	-	-	-	-	-	-
	10	14,0	21,0	28,0	35	42	7,0	10,5	14,0	17,5	21,0	28,0	42	56	70	84	14,0	21,0	28,0	35	42
	15	21,0	32	42	53	63	10,5	15,8	21,0	26,3	32	42	63	84	105	126	21,0	32	42	53	63
	20	28,0	42	56	70	84	14,0	21,0	28,0	35	42	56	84	112	140	168	28,0	42	56	70	84
	25	35	53	70	88	105	17,5	26,3	35	44	53	70	105	140	175	210	35	53	70	88	105
	30	42	63	85	106	127	21,1	32	42	53	63	85	127	169	211	254	42	63	85	106	127
	35	49	74	99	123	148	24,7	37	49	62	74	99	148	197	247	296	49	74	99	123	148
	40	56	85	113	141	169	28,2	42	56	70	85	113	169	226	282	338	56	85	113	141	169
	45	63	95	127	159	190	32	48	63	79	95	127	190	254	317	381	63	95	127	159	190
	50	70	106	141	176	211	35	53	70	88	106	141	211	282	352	423	70	106	141	176	211
	55	75	113	150	188	225	38	56	75	94	113	150	225	300	376	-	75	113	150	188	225
	60	82	123	164	205	246	41	61	82	102	123	164	246	328	410	-	82	123	164	205	246
	65	89	133	178	222	266	44	67	89	111	133	178	266	355	444	-	89	133	178	222	266
	70	96	143	191	239	287	48	72	96	120	143	191	287	382	-	-	96	143	191	239	287
	75	102	154	205	256	307	51	77	102	128	154	205	307	410	-	-	102	154	205	256	307
	80	108	163	217	271	325	54	81	108	136	163	217	325	434	-	-	108	163	217	271	325
	85	115	173	230	288	346	58	86	115	144	173	230	346	-	-	-	115	173	230	288	346
	90	122	183	244	305	366	61	91	122	152	183	244	366	-	-	-	122	183	244	305	366
	95	129	193	258	322	386	64	97	129	161	193	258	386	-	-	-	129	193	258	322	386
	100	136	203	271	339	407	68	102	136	169	203	271	407	-	-	-	136	203	271	339	407
105	143	214	286	357	429	71	107	143	179	214	286	429	-	-	-	143	214	286	357	429	
110	150	225	299	374	449	75	112	150	187	225	299	449	-	-	-	150	225	299	374	449	
115	157	235	313	391	-	78	117	157	196	235	313	-	-	-	-	157	235	313	391	-	
120	163	245	327	408	-	82	122	163	204	245	327	-	-	-	-	163	245	327	408	-	
125	170	255	340	425	-	85	128	170	213	255	340	-	-	-	-	170	255	340	425	-	
130	177	265	354	442	-	88	133	177	221	265	354	-	-	-	-	177	265	354	442	-	



CUANDO LA DOSIS A SEMBRAR (Kg/Ha) ES MUY PEQUEÑA (POSICIÓN DEL GRADUADOR <= 10) SE PUEDE LLEGAR A OBTENER UNA SIEMBRA MÁS UNIFORME POR MEDIO DE LA MICRODOSIFICACIÓN, INCLUSO EN EL MARGEN DE SIEMBRA NORMAL (CEREAL Y SEMILLAS GRUESAS).

DOSIFICADOR POSICIÓN NORMAL (Kg/Ha)

ANCHO TRABAJO (cm)		770																			
CANTIDAD DE DOSIFICADORES		1										2									
CAJA DE CAMBIOS		R					L					R					L				
PESO ESPEC. (Kg/L)		0,4	0,6	0,8	1,0	1,2	0,4	0,6	0,8	1,0	1,2	0,4	0,6	0,8	1,0	1,2	0,4	0,6	0,8	1,0	1,2
POSICIÓN GRADUADOR	5	-	-	-	-	-	-	-	-	-	-	-	-	-	-	-	-	-	-	-	-
	10	12,7	19,1	25,5	32	38	6,4	9,6	12,7	15,9	19,1	25,5	38	51	64	76	12,7	19,1	25,5	32	38
	15	19,1	28,7	38	48	57	9,6	14,3	19,1	23,9	28,7	38	57	76	96	115	19,1	28,7	38	48	57
	20	25,5	38	51	64	76	12,7	19,1	25,5	32	38	51	76	102	127	153	25,5	38	51	64	76
	25	32	48	64	80	96	15,9	23,9	32	40	48	64	96	127	159	191	32	48	64	80	96
	30	38	58	77	96	115	19,2	28,8	38	48	58	77	115	154	192	231	38	58	77	96	115
	35	45	67	90	112	135	22,4	34	45	56	67	90	135	179	224	269	45	67	90	112	135
	40	51	77	103	128	154	25,6	38	51	64	77	103	154	205	256	308	51	77	103	128	154
	45	58	86	115	144	173	28,8	43	58	72	86	115	173	231	288	346	58	86	115	144	173
	50	64	96	128	160	192	32	48	64	80	96	128	192	256	320	384	64	96	128	160	192
	55	68	102	137	171	205	34	51	68	85	102	137	205	273	341	410	68	102	137	171	205
	60	74	112	149	186	223	37	56	74	93	112	149	223	298	372	447	74	112	149	186	223
	65	81	121	161	202	242	40	61	81	101	121	161	242	323	404	-	81	121	161	202	242
	70	87	130	174	217	261	43	65	87	109	130	174	261	348	435	-	87	130	174	217	261
	75	93	140	186	233	279	47	70	93	116	140	186	279	372	-	-	93	140	186	233	279
	80	99	148	197	246	296	49	74	99	123	148	197	296	394	-	-	99	148	197	246	296
	85	105	157	209	262	314	52	79	105	131	157	209	314	419	-	-	105	157	209	262	314
	90	111	166	222	277	333	55	83	111	139	166	222	333	444	-	-	111	166	222	277	333
	95	117	176	234	293	351	59	88	117	146	176	234	351	-	-	-	117	176	234	293	351
	100	123	185	246	308	370	62	92	123	154	185	246	370	-	-	-	123	185	246	308	370
105	130	195	260	325	390	65	97	130	162	195	260	390	-	-	-	130	195	260	325	390	
110	136	204	272	340	408	68	102	136	170	204	272	408	-	-	-	136	204	272	340	408	
115	142	213	285	356	427	71	107	142	178	213	285	427	-	-	-	142	213	285	356	427	
120	148	223	297	371	445	74	111	148	186	223	297	445	-	-	-	148	223	297	371	445	
125	155	232	309	387	-	77	116	155	193	232	309	-	-	-	-	155	232	309	387	-	
130	161	241	322	402	-	80	121	161	201	241	322	-	-	-	-	161	241	322	402	-	



CUANDO LA DOSIS A SEMBRAR (Kg/Ha) ES MUY PEQUEÑA (POSICIÓN DEL GRADUADOR <= 10) SE PUEDE LLEGAR A OBTENER UNA SIEMBRA MÁS UNIFORME POR MEDIO DE LA MICRODOSIFICACIÓN, INCLUSO EN EL MARGEN DE SIEMBRA NORMAL (CEREAL Y SEMILLAS GRUESAS).

9.1.2 SEMILLA FINA O ABONO MICROGRANULADO

DOSIFICADOR POSICIÓN FINO (Kg/Ha)																																																	
ANCHO TRABAJO (cm)		600																																															
CANTIDAD DE DOSIFICADORES		2																																															
CAJA DE CAMBIOS		1																																															
POSICIÓN DOSIFICADOR	PESO ESPC. (Kg/L)	R						L						R						L																													
		N	F	N	F	N	F	N	F	N	F	N	F	N	F	N	F	N	F																														
		0,4	0,6	0,8	0,4	0,6	0,8	0,4	0,6	0,8	0,4	0,6	0,8	0,4	0,6	0,8	0,4	0,6	0,8																														
POSICIÓN GRADADOR	2,5	0,63	0,31	0,94	0,47	1,25	0,63	0,31	0,16	0,47	0,23	0,63	0,31	1,25	0,63	1,88	0,94	0,63	0,31	0,94	0,47	1,25	0,63	0,31	0,16	0,47	0,23	0,63	0,31	1,25	0,63	1,88	0,94	0,63	0,31	0,94	0,47	1,25	0,63	0,31	0,16	0,47	0,23	0,63	0,31	1,25	0,63	1,88	0,94
	5	1,25	0,63	1,88	0,94	2,50	1,25	0,63	0,31	0,94	0,47	1,25	0,63	2,50	1,25	3,8	1,88	0,94	0,47	1,25	0,63	2,50	1,25	3,8	1,88	2,50	1,25	3,8	1,88	2,50	1,25	3,8	1,88	2,50	1,25	3,8	1,88	2,50	1,25	3,8	1,88								
	7,5	1,88	0,94	2,82	1,41	3,8	1,88	0,94	0,47	1,41	0,70	1,88	0,94	3,8	1,88	5,6	2,82	1,41	0,70	1,88	0,94	3,8	1,88	5,6	2,82	3,8	1,88	5,6	2,82	3,8	1,88	5,6	2,82	3,8	1,88	5,6	2,82	3,8	1,88	5,6	2,82								
	10	2,50	1,25	3,8	1,88	5,0	2,50	1,25	0,63	1,88	0,94	2,50	1,25	5,0	2,50	7,5	3,8	1,25	0,63	1,88	0,94	5,0	2,50	7,5	3,8	5,0	2,50	7,5	3,8	5,0	2,50	7,5	3,8	5,0	2,50	7,5	3,8	5,0	2,50	7,5	3,8								
	12,5	2,85	1,43	4,3	2,14	5,7	2,85	1,43	0,71	2,14	1,07	2,85	1,43	5,7	2,85	8,6	4,3	1,43	0,71	2,14	1,07	5,7	2,85	8,6	4,3	5,7	2,85	8,6	4,3	5,7	2,85	8,6	4,3	5,7	2,85	8,6	4,3	5,7	2,85	8,6	4,3								
	15	3,4	1,71	5,1	2,57	6,9	3,4	1,71	0,86	2,57	1,28	3,4	1,71	6,9	3,4	10,3	5,1	1,71	0,86	2,57	1,28	6,9	3,4	10,3	5,1	6,9	3,4	10,3	5,1	6,9	3,4	10,3	5,1	6,9	3,4	10,3	5,1	6,9	3,4	10,3	5,1								
	17,5	4,0	2,00	6,0	3,00	8,0	4,0	2,00	1,00	3,00	1,50	4,0	2,00	8,0	4,0	12,0	6,0	2,00	1,00	3,00	1,50	8,0	4,0	12,0	6,0	8,0	4,0	12,0	6,0	8,0	4,0	12,0	6,0	8,0	4,0	12,0	6,0	8,0	4,0	12,0	6,0								
	20	4,6	2,28	6,9	3,4	9,1	4,6	2,28	1,14	3,4	1,71	4,6	2,28	9,1	4,6	13,7	6,9	2,28	1,14	3,4	1,71	9,1	4,6	13,7	6,9	9,1	4,6	13,7	6,9	9,1	4,6	13,7	6,9	9,1	4,6	13,7	6,9	9,1	4,6	13,7	6,9								
	22,5	5,5	2,74	8,2	4,1	11,0	5,5	2,74	1,37	4,1	2,06	5,5	2,74	11,0	5,5	16,5	8,2	2,74	1,37	4,1	2,06	11,0	5,5	16,5	8,2	11,0	5,5	16,5	8,2	11,0	5,5	16,5	8,2	11,0	5,5	16,5	8,2	11,0	5,5	16,5	8,2								
	25	6,1	3,05	9,1	4,6	12,2	6,1	3,05	1,52	4,6	2,29	6,1	3,05	12,2	6,1	18,3	9,1	3,05	1,52	4,6	2,29	12,2	6,1	18,3	9,1	12,2	6,1	18,3	9,1	12,2	6,1	18,3	9,1	12,2	6,1	18,3	9,1	12,2	6,1	18,3	9,1								
27,5	6,7	3,4	10,1	5,0	13,4	6,7	3,4	1,68	5,0	2,52	6,7	3,4	13,4	6,7	20,1	10,1	3,4	1,68	5,0	2,52	13,4	6,7	20,1	10,1	13,4	6,7	20,1	10,1	13,4	6,7	20,1	10,1	13,4	6,7	20,1	10,1	13,4	6,7	20,1	10,1									
30	7,3	3,7	11,0	5,5	14,6	7,3	3,7	1,83	5,5	2,74	7,3	3,7	14,6	7,3	22,0	11,0	3,7	1,83	5,5	2,74	14,6	7,3	22,0	11,0	14,6	7,3	22,0	11,0	14,6	7,3	22,0	11,0	14,6	7,3	22,0	11,0	14,6	7,3	22,0	11,0									

DOSIFICADOR POSICIÓN FINO (Kg/Ha)





ANCHO TRABAJO (cm)		680																										
CANTIDAD DE DOSIFICADORES		2																										
CAJA DE CAMBIOS		R				L				R				L														
POSICIÓN DOSIFICADOR		N	F	N	F	N	F	N	F	N	F	N	F	N	F	N	F											
PESO ESPEC. (kg/L)		0,4	0,6	0,8	0,4	0,6	0,8	0,4	0,6	0,8	0,4	0,6	0,8	0,4	0,6	0,8	0,4											
2,5		0,55	0,28	0,83	0,41	1,10	0,55	0,28	0,41	0,21	0,55	0,28	1,10	0,55	1,66	0,83	2,21	1,10	0,55	0,28	0,41	0,28	0,83	0,41	1,10	0,55		
5		1,10	0,55	1,66	0,83	2,21	1,10	0,55	0,83	0,41	1,10	0,55	2,21	1,10	3,3	1,66	4,4	2,21	1,10	0,55	0,83	0,41	1,10	0,55	2,21	1,10	1,66	
7,5		1,66	0,83	2,49	1,24	3,3	1,66	0,83	1,24	0,62	1,66	0,83	3,3	1,66	5,0	2,49	6,6	3,3	1,66	0,83	1,24	0,62	1,66	0,83	3,3	1,66	5,0	
10		2,21	1,10	3,3	1,66	4,4	2,21	1,10	1,66	0,83	2,21	1,10	4,4	2,21	6,6	3,3	8,8	4,4	2,21	1,10	1,66	0,83	2,21	1,10	4,4	2,21	6,6	
12,5		2,52	1,26	3,8	1,89	5,0	2,52	1,26	1,89	0,94	2,52	1,26	5,0	2,52	7,6	3,8	10,1	5,0	2,52	1,26	1,89	0,94	2,52	1,26	5,0	2,52	7,6	
15		3,02	1,51	4,5	2,27	6,0	3,02	1,51	2,27	1,13	3,02	1,51	6,0	3,02	9,1	4,5	12,1	6,0	3,02	1,51	2,27	1,13	3,02	1,51	6,0	3,02	9,1	
17,5		3,5	1,76	5,3	2,64	7,1	3,5	1,76	2,64	1,32	3,5	1,76	7,1	3,5	10,6	5,3	14,1	7,1	3,5	1,76	2,64	1,32	3,5	1,76	7,1	3,5	10,6	
20		4,0	2,01	6,0	3,02	8,1	4,0	2,01	3,02	1,51	4,0	2,01	8,1	4,0	12,1	6,0	16,1	8,1	4,0	2,01	3,02	1,51	4,0	2,01	8,1	4,0	12,1	
22,5		4,8	2,42	7,3	3,6	9,7	4,8	2,42	3,6	1,82	4,8	2,42	9,7	4,8	14,5	7,3	19,4	9,7	4,8	2,42	3,6	1,82	4,8	2,42	9,7	4,8	14,5	
25		5,4	2,69	8,1	4,0	10,8	5,4	2,69	4,0	2,02	5,4	2,69	10,8	5,4	16,1	8,1	21,5	10,8	5,4	2,69	4,0	2,02	5,4	2,69	10,8	5,4	16,1	
27,5		5,9	2,96	8,9	4,4	11,8	5,9	2,96	4,4	2,22	5,9	2,96	11,8	5,9	17,8	8,9	23,7	11,8	5,9	2,96	4,4	2,22	5,9	2,96	11,8	5,9	17,8	
30		6,5	3,2	9,7	4,8	12,9	6,5	3,2	4,8	2,42	6,5	3,2	12,9	6,5	19,4	9,7	25,8	12,9	6,5	3,2	4,8	2,42	6,5	3,2	12,9	6,5	19,4	
POSICIÓN GRADUADOR																												

DOSIFICADOR POSICIÓN FINO (Kg/Ha)

ANCHO TRABAJO (cm)		700											
CANTIDAD DE DOSIFICADORES		1						2					
CAJA DE CAMBIOS		R						L					
POSICIÓN DOSIFICADOR		N	F	N	F	N	F	N	F	N	F	N	F
PESO ESPC. (Kg/L)		0,4		0,6		0,8		0,4		0,6		0,8	
2,5		0,54	0,27	0,80	0,40	1,07	0,54	0,27	0,80	0,40	1,07	0,54	0,27
	POSICIÓN GRADADOR	0,54	0,27	0,80	0,40	1,07	0,54	0,27	0,80	0,40	1,07	0,54	0,27
5		1,07	0,54	1,61	0,80	2,15	1,07	0,54	1,61	0,80	2,15	1,07	0,54
	POSICIÓN GRADADOR	1,07	0,54	1,61	0,80	2,15	1,07	0,54	1,61	0,80	2,15	1,07	0,54
7,5		1,61	0,80	2,41	1,21	3,2	1,61	0,80	2,41	1,21	3,2	1,61	0,80
	POSICIÓN GRADADOR	1,61	0,80	2,41	1,21	3,2	1,61	0,80	2,41	1,21	3,2	1,61	0,80
10		2,15	1,07	3,2	1,61	4,3	2,15	1,07	3,2	1,61	4,3	2,15	1,07
	POSICIÓN GRADADOR	2,15	1,07	3,2	1,61	4,3	2,15	1,07	3,2	1,61	4,3	2,15	1,07
12,5		2,45	1,22	3,7	1,83	4,9	2,45	1,22	3,7	1,83	4,9	2,45	1,22
	POSICIÓN GRADADOR	2,45	1,22	3,7	1,83	4,9	2,45	1,22	3,7	1,83	4,9	2,45	1,22
15		2,94	1,47	4,4	2,20	5,9	2,94	1,47	4,4	2,20	5,9	2,94	1,47
	POSICIÓN GRADADOR	2,94	1,47	4,4	2,20	5,9	2,94	1,47	4,4	2,20	5,9	2,94	1,47
17,5		3,4	1,71	5,1	2,57	6,9	3,4	1,71	5,1	2,57	6,9	3,4	1,71
	POSICIÓN GRADADOR	3,4	1,71	5,1	2,57	6,9	3,4	1,71	5,1	2,57	6,9	3,4	1,71
20		3,9	1,96	5,9	2,94	7,8	3,9	1,96	5,9	2,94	7,8	3,9	1,96
	POSICIÓN GRADADOR	3,9	1,96	5,9	2,94	7,8	3,9	1,96	5,9	2,94	7,8	3,9	1,96
22,5		4,7	2,35	7,1	3,5	9,4	4,7	2,35	7,1	3,5	9,4	4,7	2,35
	POSICIÓN GRADADOR	4,7	2,35	7,1	3,5	9,4	4,7	2,35	7,1	3,5	9,4	4,7	2,35
25		5,2	2,61	7,8	3,9	10,5	5,2	2,61	7,8	3,9	10,5	5,2	2,61
	POSICIÓN GRADADOR	5,2	2,61	7,8	3,9	10,5	5,2	2,61	7,8	3,9	10,5	5,2	2,61
27,5		5,7	2,87	8,6	4,3	11,5	5,7	2,87	8,6	4,3	11,5	5,7	2,87
	POSICIÓN GRADADOR	5,7	2,87	8,6	4,3	11,5	5,7	2,87	8,6	4,3	11,5	5,7	2,87
30		6,3	3,1	9,4	4,7	12,5	6,3	3,1	9,4	4,7	12,5	6,3	3,1
	POSICIÓN GRADADOR	6,3	3,1	9,4	4,7	12,5	6,3	3,1	9,4	4,7	12,5	6,3	3,1

DOSIFICADOR POSICIÓN FINO (Kg/Ha)																								
770																								
1																								
2																								
ANCHO TRABAJO (cm)	R						L						R						L					
	N	F	N	F	N	F	N	F	N	F	N	F	N	F	N	F	N	F						
POSICIÓN DOSIFICADOR	N	F	N	F	N	F	N	F	N	F	N	F	N	F	N	F	N	F						
PESO ESPEC. (kg/L)	0,4	0,6	0,8	0,4	0,6	0,8	0,4	0,6	0,8	0,4	0,6	0,8	0,4	0,6	0,8	0,4	0,6	0,8						
2,5	0,49	0,24	0,73	0,37	0,98	0,49	0,24	0,12	0,37	0,18	0,49	0,24	0,98	0,49	1,46	0,73	1,95	0,98						
5	0,98	0,49	1,46	0,73	1,95	0,98	0,49	0,24	0,73	0,37	0,98	0,49	1,95	0,98	2,93	1,46	3,9	1,95						
7,5	1,46	0,73	2,19	1,10	2,93	1,46	0,73	0,37	1,10	0,55	1,46	0,73	2,93	1,46	4,4	2,19	5,9	2,93						
10	1,95	0,98	2,93	1,46	3,9	1,95	0,98	0,49	1,46	0,73	1,95	0,98	3,9	1,95	5,9	2,93	7,8	3,9						
12,5	2,22	1,11	3,3	1,67	4,4	2,22	1,11	0,56	1,67	0,83	2,22	1,11	4,4	2,22	6,7	3,3	8,9	4,4						
15	2,67	1,33	4,0	2,00	5,3	2,67	1,33	0,67	2,00	1,00	2,67	1,33	5,3	2,67	8,0	4,0	10,7	5,3						
17,5	3,1	1,56	4,7	2,34	6,2	3,1	1,56	0,78	2,34	1,17	3,1	1,56	6,2	3,1	9,3	4,7	12,5	6,2						
20	3,6	1,78	5,3	2,67	7,1	3,6	1,78	0,89	2,67	1,33	3,6	1,78	7,1	3,6	10,7	5,3	14,2	7,1						
22,5	4,3	2,14	6,4	3,2	8,6	4,3	2,14	1,07	3,2	1,60	4,3	2,14	8,6	4,3	12,8	6,4	17,1	8,6						
25	4,8	2,38	7,1	3,6	9,5	4,8	2,38	1,19	3,6	1,78	4,8	2,38	9,5	4,8	14,3	7,1	19,0	9,5						
27,5	5,2	2,61	7,8	3,9	10,5	5,2	2,61	1,31	3,9	1,96	5,2	2,61	10,5	5,2	15,7	7,8	20,9	10,5						
30	5,7	2,85	8,6	4,3	11,4	5,7	2,85	1,43	4,3	2,14	5,7	2,85	11,4	5,7	17,1	8,6	22,8	11,4						
POSICIÓN GRADUADOR																								

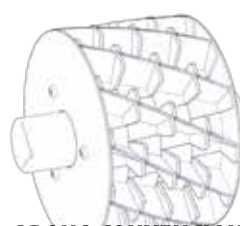
9.2 TABLA FACTOR DE CALIBRACIÓN DOSIFICADOR DE RODILLO

FACTOR CALIBRACIÓN (g/vuelta)		NÚMERO SECTORES			1			2			3			4			5			6			7		
		PESO ESPECÍFICO (Kg/L)			0,8	1	1,2	0,8	1	1,2	0,8	1	1,2	0,8	1	1,2	0,8	1	1,2	0,8	1	1,2	0,8	1	1,2
TIPO DE SECTOR		51	64	77	103	129	154	154	193	231	206	257	308	257	321	386	308	386	463	360	450	540			
		28	35	42	56	70	84	84	105	126	112	140	168	140	175	210	168	210	252	196	245	294			
		4	5	6	8	9	11	11	14	17	15	19	23	19	24	28	23	28	34	27	33	40			
		2	2	3	4	5	6	-	-	-	-	-	-	-	-	-	-	-	-	-	-	-			

9.3 TABLAS PARA KITS DE ABONO CONVENCIONAL Y MICROGRANULADO



ABONO MICRO



ABONO CONVENCIONAL

9.3.1 KIT INTERNO TOLVA CON TRANSMISIÓN MECÁNICA

En la tabla siguiente se muestran los valores que distribuirán ambos dosificadores con los sectores para ABONO MICRO-GRANULADO:

DOSIFICADORES ABONO MICRO (Kg/Ha)									
MODELO (cm)		600		680		700		770	
		8-10	12-14	8-10	12-14	8-10	12-14	8-10	12-14
POSICIÓN DOSIFICADOR	5	25,3	23,5	21,9	20,4	21,6	20,2	19,4	18,2
	10	35,5	33,8	30,8	29,3	30,5	29	27,5	26,1
	15	46,5	44,9	40,3	38,9	40	38,5	36,0	34,7
	20	56	54,2	48,5	47	47,9	46,5	43,1	41,9
	25	58,6	58,6	50,8	50,8	50,3	50,3	45,3	45,3
	30	60	59,6	52	51,7	51,4	51,1	46,3	46,0

*Abono de referencia: Agristar Complet (peso específico: 0,990 Kg/L).

En la tabla siguiente se muestran los valores que distribuirán ambos dosificadores con los sectores para ABONO CONVENCIONAL:

DOSIFICADORES ABONO CONV. (Kg/Ha)					
MODELO (cm)		600	680	700	770
		POSICIÓN DOSIFICADOR	5	36	31
10	68		59	58	48
15	99		86	85	71
20	132		114	113	95
25	164		142	141	118
30	196		170	168	141

*Para un abono compuestos: peso específico 1,000 Kg/L.

9.3.2 KIT INTERNO TOLVA CON ISOBUS



IMPORTANTE: EN LAS TABLAS SIGUIENTES SE MUESTRAN LOS FACTORES DE CALIBRACIÓN A ENTRAR EN EL MONITOR EN FUNCIÓN DE LA POSICIÓN DEL DOSIFICADOR Y EL TIPO DE RODILLO.



IMPORTANTE: SI EL EQUIPO DE SIEMBRA, DISPONE DE DOS CABEZALES DE DISTRIBUCIÓN, NO SE PODRÁ ANULAR NINGÚN DOSIFICADOR. AMBOS DOSIFICADORES DEBERÁN REGULARSE POR IGUAL.

FACTOR CALIBRACIÓN ABONO MICRO (g/vuelta)		VELOCIDAD (Km/h)				
		8	9	10	11	12
REGLAJE DOSIFICADOR	5	9	9	9	9	8
	10	18	18	17	17	17
	15	27	26	26	26	25
	20	36	35	35	34	33
	25	44	44	43	43	42
	30	53	53	52	51	50

*Abono de referencia: peso específico: 1,056 Kg/L.

FACTOR CALIBRACIÓN ABONO CONVENCIONAL (g/vuelta)		VELOCIDAD (Km/h)				
		8	9	10	11	12
REGLAJE DOSIFICADOR	5	32	31	31	31	30
	10	64	63	62	61	60
	15	96	94	93	92	90
	20	127	126	124	122	120
	25	159	157	155	153	150
	30	191	189	186	183	180

*Abono de referencia: peso específico: 1,056 Kg/L.

9.3.3 KIT EXTERNO TOLVA CON TRANSMISIÓN MECÁNICA

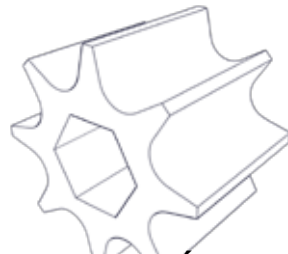


MUY IMPORTANTE: EN LAS TABLAS SIGUIENTES SE MUESTRAN LOS VALORES QUE DISTRIBUIRÁ **1 SOLO DOSIFICADOR**.



IMPORTANTE: SI EL EQUIPO DE SIEMBRA, DISPONE DE DOS CABEZALES DE DISTRIBUCIÓN, SOLO SE PODRÁ DOSIFICAR UN SOLO PRODUCTO. EN ESTE CASO SE DEBERÁN REGULAR LAS DOS TRANSMISIONES POR IGUAL Y MONTAR EL MISMO TIPO DE RODILLO EN AMBOS DOSIFICADORES.

DOSIFICACIÓN ABONO MICROGRANULADO CON 1 RODILLO ESTÁNDAR (Kg/Ha)													
ANCHO		600			680			700			770		
PIÑÓN ENTRADA	PIÑÓN SALIDA	ABONO MICROGRANULADO	MICORRIZAS	INSECTICIDA	ABONO MICROGRANULADO	MICORRIZAS	INSECTICIDA	ABONO MICROGRANULADO	MICORRIZAS	INSECTICIDA	ABONO MICROGRANULADO	MICORRIZAS	INSECTICIDA
12	23	5,94	8,36	7,31	5,24	7,37	6,45	5,09	7,16	6,27	4,63	6,51	5,70
13	23	6,44	9,05	7,92	5,68	7,99	6,99	5,52	7,76	6,79	5,02	7,05	6,17
12	21	6,51	9,15	8,01	5,74	8,07	7,07	5,58	7,84	6,86	5,07	7,13	6,24
13	21	7,05	9,91	8,68	6,22	8,75	7,66	6,04	8,50	7,44	5,49	7,72	6,76
12	19	7,19	10,11	8,85	6,35	8,92	7,81	6,16	8,67	7,59	5,60	7,88	6,90
15	23	7,43	10,44	9,14	6,55	9,22	8,06	6,37	8,95	7,83	5,79	8,14	7,12
12	18	7,59	10,68	9,34	6,70	9,42	8,24	6,51	9,15	8,01	5,92	8,32	7,28
13	19	7,79	10,96	9,59	6,88	9,67	8,46	6,68	9,39	8,22	6,07	8,54	7,47
12	17	8,04	11,30	9,89	7,09	9,97	8,73	6,89	9,69	8,48	6,26	8,81	7,71
15	21	8,13	11,44	10,01	7,18	10,09	8,83	6,97	9,80	8,58	6,34	8,91	7,80
13	18	8,22	11,57	10,12	7,26	10,21	8,93	7,05	9,91	8,68	6,41	9,01	7,89
17	23	8,42	11,84	10,36	7,43	10,44	9,14	7,21	10,15	8,88	6,56	9,22	8,07
13	17	8,71	12,25	10,72	7,68	10,81	9,46	7,46	10,50	9,19	6,79	9,54	8,35
15	19	8,99	12,64	11,06	7,93	11,16	9,76	7,71	10,84	9,48	7,01	9,85	8,62
12	15	9,11	12,81	11,21	8,04	11,30	9,89	7,81	10,98	9,61	7,10	9,98	8,74
17	21	9,22	12,96	11,35	8,13	11,44	10,01	7,90	11,11	9,72	7,18	10,10	8,84
19	23	9,41	13,23	11,58	8,30	11,67	10,22	8,06	11,34	9,92	7,33	10,31	9,02
15	18	9,49	13,35	11,68	8,37	11,78	10,31	8,13	11,44	10,01	7,39	10,40	9,10
18	21	9,76	13,73	12,01	8,61	12,11	10,60	8,37	11,77	10,30	7,61	10,70	9,36
13	15	9,87	13,88	12,15	8,71	12,25	10,72	8,46	11,90	10,41	7,69	10,81	9,46
15	17	10,05	14,13	12,37	8,87	12,47	10,91	8,61	12,11	10,60	7,83	11,01	9,64
17	19	10,19	14,33	12,54	8,99	12,64	11,06	8,73	12,28	10,75	7,94	11,17	9,77
19	21	10,30	14,49	12,68	9,09	12,78	11,19	8,83	12,42	10,87	8,03	11,29	9,88
21	23	10,40	14,62	12,80	9,17	12,90	11,29	8,91	12,53	10,97	8,10	11,39	9,97
12	13	10,51	14,78	12,94	9,28	13,04	11,42	9,01	12,67	11,09	8,19	11,52	10,08
17	18	10,76	15,12	13,24	9,49	13,35	11,68	9,22	12,96	11,35	8,38	11,79	10,31
18	19	10,79	15,17	13,28	9,52	13,39	11,72	9,25	13,00	11,38	8,41	11,82	10,35
17	17	11,39	16,01	14,02	10,05	14,13	12,37	9,76	13,73	12,01	8,87	12,48	10,92



RODILLO ESTÁNDAR

DOSIFICACIÓN ABONO MICROGRANULADO CON 1 RODILLO ESTÁNDAR (Kg/Ha)

ANCHO		600			680			700			770		
PIÑÓN ENTRADA	PIÑÓN SALIDA	ABONO MICROGRANULADO	MICORRIZAS	INSECTICIDA	ABONO MICROGRANULADO	MICORRIZAS	INSECTICIDA	ABONO MICROGRANULADO	MICORRIZAS	INSECTICIDA	ABONO MICROGRANULADO	MICORRIZAS	INSECTICIDA
19	18	12,02	16,90	14,79	10,61	14,92	13,05	10,30	14,49	12,68	9,37	13,17	11,53
18	17	12,06	16,96	14,84	10,64	14,96	13,09	10,34	14,53	12,72	9,40	13,21	11,56
13	12	12,34	17,35	15,18	10,89	15,31	13,40	10,57	14,87	13,01	9,61	13,52	11,83
23	21	12,47	17,54	15,35	11,01	15,48	13,54	10,69	15,03	13,16	9,72	13,67	11,96
21	19	12,59	17,70	15,49	11,11	15,62	13,67	10,79	15,17	13,28	9,81	13,79	12,07
19	17	12,73	17,90	15,66	11,23	15,79	13,82	10,91	15,34	13,43	9,92	13,95	12,21
17	15	12,91	18,15	15,88	11,39	16,01	14,02	11,06	15,56	13,61	10,06	14,14	12,38
15	13	13,14	18,48	16,17	11,59	16,30	14,27	11,26	15,84	13,86	10,24	14,40	12,60
21	18	13,29	18,68	16,35	11,72	16,49	14,43	11,39	16,01	14,02	10,35	14,56	12,74
18	15	13,67	19,22	16,82	12,06	16,96	14,84	11,71	16,47	14,42	10,65	14,97	13,11
23	21	12,47	17,54	15,35	11,01	15,48	13,54	10,69	15,03	13,16	9,72	13,67	11,96
21	17	14,07	19,78	17,31	12,41	17,45	15,28	12,06	16,96	14,84	10,96	15,41	13,49
15	12	14,24	20,02	17,52	12,56	17,66	15,46	12,20	17,16	15,02	11,09	15,60	13,65
19	15	14,42	20,28	17,75	12,73	17,90	15,66	12,36	17,39	15,22	11,24	15,81	13,83
23	18	14,55	20,46	17,91	12,84	18,06	15,80	12,47	17,54	15,35	11,34	15,94	13,95
17	13	14,89	20,94	18,33	13,14	18,48	16,17	12,76	17,95	15,71	11,60	16,32	14,28
23	17	15,41	21,67	18,96	13,59	19,12	16,73	13,21	18,57	16,25	12,01	16,88	14,78
18	13	15,77	22,17	19,41	13,91	19,56	17,12	13,52	19,01	16,63	12,29	17,28	15,12
21	15	15,94	22,42	19,62	14,07	19,78	17,31	13,67	19,22	16,82	12,42	17,47	15,29
17	12	16,13	22,69	19,85	14,24	20,02	17,52	13,83	19,45	17,02	12,57	17,68	15,47
19	13	16,64	23,41	20,48	14,69	20,65	18,07	14,27	20,06	17,56	12,97	18,24	15,96
18	12	17,08	24,02	21,02	15,07	21,20	18,55	14,64	20,59	18,02	13,31	18,72	16,38
23	15	17,46	24,56	21,49	15,41	21,67	18,96	14,97	21,05	18,42	13,61	19,13	16,75
19	12	18,03	25,36	22,19	15,91	22,37	19,58	15,46	21,73	19,02	14,05	19,76	17,29
21	13	18,40	25,87	22,64	16,23	22,83	19,98	15,77	22,17	19,41	14,33	20,16	17,64
21	12	19,93	28,02	24,53	17,58	24,73	21,64	17,08	24,02	21,02	15,53	21,84	19,11
23	13	20,15	28,33	24,80	17,78	25,00	21,88	17,27	24,29	21,25	15,70	22,08	19,32
23	12	21,83	30,69	26,86	19,26	27,08	23,70	18,71	26,31	23,02	17,01	23,92	20,93



RODILLO MEDIA DOSIS

DOSIFICACIÓN ABONO MICROGRANULADO CON RODILLO 1 MEDIA DOSIS (Kg/Ha)

ANCHO		600			680			700			770		
PIÑÓN ENTRADA	PIÑÓN SALIDA	ABONO MICROGRANULADO	MICORRIZAS	INSECTICIDA	ABONO MICROGRANULADO	MICORRIZAS	INSECTICIDA	ABONO MICROGRANULADO	MICORRIZAS	INSECTICIDA	ABONO MICROGRANULADO	MICORRIZAS	INSECTICIDA
12	23	2,97	4,18	3,66	2,62	3,69	3,23	2,55	3,58	3,13	2,31	3,26	2,85
13	23	3,22	4,53	3,96	2,84	3,99	3,49	2,76	3,88	3,39	2,51	3,53	3,09
12	21	3,25	4,58	4,00	2,87	4,04	3,53	2,79	3,92	3,43	2,54	3,57	3,12
13	21	3,52	4,96	4,34	3,11	4,37	3,83	3,02	4,25	3,72	2,75	3,86	3,38
12	19	3,60	5,06	4,43	3,17	4,46	3,91	3,08	4,33	3,79	2,80	3,94	3,45
15	23	3,71	5,22	4,57	3,28	4,61	4,03	3,18	4,48	3,92	2,89	4,07	3,56
12	18	3,80	5,34	4,67	3,35	4,71	4,12	3,25	4,58	4,00	2,96	4,16	3,64
13	19	3,90	5,48	4,79	3,44	4,83	4,23	3,34	4,70	4,11	3,04	4,27	3,74
12	17	4,02	5,65	4,95	3,55	4,99	4,36	3,45	4,84	4,24	3,13	4,40	3,85
15	21	4,07	5,72	5,01	3,59	5,05	4,42	3,49	4,90	4,29	3,17	4,46	3,90
13	18	4,11	5,78	5,06	3,63	5,10	4,47	3,52	4,96	4,34	3,20	4,51	3,94
17	23	4,21	5,92	5,18	3,71	5,22	4,57	3,61	5,07	4,44	3,28	4,61	4,04
13	17	4,35	6,12	5,36	3,84	5,40	4,73	3,73	5,25	4,59	3,39	4,77	4,18
15	19	4,50	6,32	5,53	3,97	5,58	4,88	3,85	5,42	4,74	3,50	4,93	4,31
12	15	4,56	6,41	5,61	4,02	5,65	4,95	3,90	5,49	4,81	3,55	4,99	4,37
17	21	4,61	6,48	5,67	4,07	5,72	5,01	3,95	5,56	4,86	3,59	5,05	4,42
19	23	4,70	6,61	5,79	4,15	5,84	5,11	4,03	5,67	4,96	3,67	5,15	4,51
15	18	4,75	6,67	5,84	4,19	5,89	5,15	4,07	5,72	5,01	3,70	5,20	4,55
18	21	4,88	6,86	6,01	4,31	6,06	5,30	4,18	5,88	5,15	3,80	5,35	4,68
13	15	4,93	6,94	6,07	4,35	6,12	5,36	4,23	5,95	5,21	3,85	5,41	4,73
15	17	5,02	7,07	6,18	4,43	6,23	5,46	4,31	6,06	5,30	3,91	5,51	4,82
17	19	5,09	7,16	6,27	4,50	6,32	5,53	4,37	6,14	5,37	3,97	5,58	4,89
19	21	5,15	7,24	6,34	4,55	6,39	5,59	4,42	6,21	5,43	4,01	5,65	4,94
21	23	5,20	7,31	6,40	4,59	6,45	5,65	4,46	6,27	5,48	4,05	5,70	4,99
12	13	5,26	7,39	6,47	4,64	6,52	5,71	4,51	6,34	5,54	4,10	5,76	5,04
17	18	5,38	7,56	6,62	4,75	6,67	5,84	4,61	6,48	5,67	4,19	5,89	5,16
18	19	5,39	7,59	6,64	4,76	6,69	5,86	4,62	6,50	5,69	4,20	5,91	5,17
17	17	5,69	8,01	7,01	5,02	7,07	6,18	4,88	6,86	6,01	4,44	6,24	5,46



RODILLO MEDIA DOSIS

DOSIFICACIÓN ABONO MICROGRANULADO CON 1 RODILLO MEDIA DOSIS (Kg/Ha)

ANCHO		600			680			700			770		
PIÑÓN ENTRADA	PIÑÓN SALIDA	ABONO MICROGRANULADO	MICORRIZAS	INSECTICIDA	ABONO MICROGRANULADO	MICORRIZAS	INSECTICIDA	ABONO MICROGRANULADO	MICORRIZAS	INSECTICIDA	ABONO MICROGRANULADO	MICORRIZAS	INSECTICIDA
19	18	6,01	8,45	7,40	5,30	7,46	6,53	5,15	7,24	6,34	4,68	6,59	5,76
18	17	6,03	8,48	7,42	5,32	7,48	6,55	5,17	7,27	6,36	4,70	6,61	5,78
13	12	6,17	8,67	7,59	5,44	7,65	6,70	5,29	7,44	6,51	4,81	6,76	5,92
23	21	6,24	8,77	7,67	5,50	7,74	6,77	5,35	7,52	6,58	4,86	6,83	5,98
21	19	6,29	8,85	7,75	5,55	7,81	6,83	5,39	7,59	6,64	4,90	6,90	6,04
19	17	6,36	8,95	7,83	5,62	7,90	6,91	5,45	7,67	6,71	4,96	6,97	6,10
17	15	6,45	9,07	7,94	5,69	8,01	7,01	5,53	7,78	6,81	5,03	7,07	6,19
15	13	6,57	9,24	8,09	5,80	8,15	7,13	5,63	7,92	6,93	5,12	7,20	6,30
21	18	6,64	9,34	8,18	5,86	8,24	7,21	5,69	8,01	7,01	5,18	7,28	6,37
18	15	6,83	9,61	8,41	6,03	8,48	7,42	5,86	8,24	7,21	5,32	7,49	6,55
23	21	6,24	8,77	7,67	5,50	7,74	6,77	5,35	7,52	6,58	4,86	6,83	5,98
21	17	7,03	9,89	8,66	6,21	8,73	7,64	6,03	8,48	7,42	5,48	7,71	6,75
15	12	7,12	10,01	8,76	6,28	8,83	7,73	6,10	8,58	7,51	5,55	7,80	6,83
19	15	7,21	10,14	8,88	6,36	8,95	7,83	6,18	8,69	7,61	5,62	7,90	6,92
23	18	7,28	10,23	8,95	6,42	9,03	7,90	6,24	8,77	7,67	5,67	7,97	6,98
17	13	7,45	10,47	9,16	6,57	9,24	8,09	6,38	8,98	7,85	5,80	8,16	7,14
23	17	7,70	10,83	9,48	6,80	9,56	8,37	6,60	9,29	8,13	6,00	8,44	7,39
18	13	7,88	11,09	9,70	6,96	9,78	8,56	6,76	9,50	8,32	6,14	8,64	7,56
21	15	7,97	11,21	9,81	7,03	9,89	8,66	6,83	9,61	8,41	6,21	8,74	7,64
17	12	8,07	11,34	9,93	7,12	10,01	8,76	6,91	9,72	8,51	6,29	8,84	7,74
19	13	8,32	11,70	10,24	7,34	10,33	9,04	7,13	10,03	8,78	6,48	9,12	7,98
18	12	8,54	12,01	10,51	7,54	10,60	9,27	7,32	10,29	9,01	6,66	9,36	8,19
23	15	8,73	12,28	10,74	7,70	10,83	9,48	7,48	10,52	9,21	6,80	9,57	8,37
19	12	9,02	12,68	11,10	7,95	11,19	9,79	7,73	10,87	9,51	7,03	9,88	8,65
21	13	9,20	12,93	11,32	8,12	11,41	9,99	7,88	11,09	9,70	7,17	10,08	8,82
21	12	9,96	14,01	12,26	8,79	12,36	10,82	8,54	12,01	10,51	7,76	10,92	9,56
23	13	10,07	14,17	12,40	8,89	12,50	10,94	8,63	12,14	10,63	7,85	11,04	9,66
23	12	10,91	15,35	13,43	9,63	13,54	11,85	9,35	13,15	11,51	8,50	11,96	10,47



9.3.4 KIT EXTERNO TOLVA CON ISOBUS



IMPORTANTE: EN LA TABLA SIGUIENTE SE MUESTRA EL FACTOR DE CALIBRACIÓN A ENTRAR EN MONITOR EN FUNCIÓN DEL RODILLO MONTADO.



IMPORTANTE: SI EL EQUIPO DE SIEMBRA, DISPONE DE DOS CABEZALES DE DISTRIBUCIÓN, SOLO SE PODRÁ DOSIFICAR UN SOLO PRODUCTO. EN ESTE CASO SE DEBERÁ MONTAR EL MISMO TIPO DE RODILLO EN AMBOS DOSIFICADORES.

TIPO DE RODILLO	NOMBRE PRODUCTO PESO ESPECÍFICO (KG/L)	AGRISTART N PLUS				
		0,8	0,9	1,015	1,1	1,2
		21	24	27	29	32
		11	12	13	14	16



MAQUINARIA AGRÍCOLA SOLÁ, S.L.

Ctra. de Igualada, s/n. 08280 **CALAF** (Barcelona) España
Tel. (0034) 93 868 00 60 - Fax (0034) 93 868 00 55

