

# NEU-2512

## MANUEL DE MISE EN SERVICE, D'ENTRETIEN, DE DOSAGE ET PIÈCES DE RECHANGE

*Lire attentivement avant d'utiliser la machine.*



SEMOIRS AGRICOLES



*Les semoirs et distributeurs d'engrais **SOLÀ** sont fabriqués dans une usine spécialisée dans ce domaine ;  
l'expérience de milliers d'utilisateurs atteste de leur qualité.*

*Il s'agit d'outils dotés d'une technologie avancée et conçus pour durer, sans pannes, dans les conditions  
les plus variées, avec des dispositifs simples et efficaces pour effectuer un excellent travail avec  
un entretien minimal.*

*Le présent manuel fournit toutes les informations utiles sur les possibilités et les réglages, afin que vous  
puissiez obtenir les meilleures performances de votre outil.*



*Systeme de qualite certifie*

1<sup>ère</sup> édition - Août 2014

Réf. : CN-811072/FR

Conçu par : INTEGRUM

Toute reproduction totale ou partielle de ce manuel est strictement interdite.  
Les spécifications techniques peuvent être modifiées sans avertissement préalable.

# TABLE DES MATIÈRES

<b>1- INTRODUCTION</b> .....	<b>5</b>
<b>2- CARACTÉRISTIQUES TECHNIQUES</b> .....	<b>6</b>
2.1 CARACTÉRISTIQUES TECHNIQUES .....	6
2.2 ÉQUIPEMENTS DE SÉRIE.....	6
2.3 ÉQUIPEMENTS EN OPTION .....	6
<b>3- INSTRUCTIONS DE SÉCURITÉ</b> .....	<b>7</b>
3.1 SYMBOLES DE SÉCURITÉ .....	7
3.2 UTILISATION CONFORME.....	8
3.3 DISPOSITIONS GÉNÉRALES DE SÉCURITÉ.....	8
<b>4- CONCEPTS DE BASE CONCERNANT LES SEMIS</b> .....	<b>8</b>
4.1 LE SOL .....	8
4.2 LA SEMENCE.....	8
4.3 LA PROFONDEUR.....	8
<b>5- MISE EN SERVICE</b> .....	<b>9</b>
5.1 ASSEMBLAGE DU SEMOIR SUR LA HERSE .....	9
5.2 MISE EN PLACE ET RÉGLAGE DES COURROIES DE LA TURBINE.....	10
5.3 DOSAGE.....	11
5.4 MICRODOSAGE .....	12
5.5 CONTRÔLE DE LA PROFONDEUR DE SEMIS .....	12
5.6 RÉGLAGE DE LA HERSE.....	13
5.7 TRACEURS HYDRAULIQUES (EN OPTION).....	13
<b>6. MONITEURS DE CONTRÔLE</b> .....	<b>14</b>
6.1 PUPITRE DE COMMANDES .....	14
6.2 VITESSE D'AVANCÉE - C1 .....	14
6.3 ZONE TOTALISÉE / LARGEUR DU SEMOIR - C2.....	14
6.4 VITESSE DE ROTATION DE LA TURBINE / ALARMES - C4 .....	14
6.5 ARBRE DE DISTRIBUTION - C5.....	15
6.6 ALARME NIVEAU TRÉMIE - C6 .....	15
<b>7. MAINTENANCE</b> .....	<b>15</b>
7.1 GRAISSAGE .....	15
7.2 VISSERIE.....	15
<b>8- TABLEAU DE DOSAGE</b> .....	<b>16</b>
<b>9- PIÈCES DÉTACHÉES</b> .....	<b>19</b>
9.1 CHÂSSIS MACH. SOCS .....	20
9.2 CHÂSSIS MACH. DISQUES ET SABOTS .....	22
9.3 CHÂSSIS MACH. DOUBLE DISQUE .....	24
9.4 ATTELAGE.....	26
9.5 PIEDS D'APPUI, VIS SANS FIN ET CHÂSSIS PORTE-BRAS .....	28
9.6 BRAS DE SEMIS SOCS.....	30
9.7 BRAS DE SEMIS SABOTS .....	32
9.8 BRAS DE SEMIS DISQUES .....	34
9.9 BRAS DE SEMIS DOUBLE DISQUE .....	36
9.10 HERSES POUR SEMOIR À SOCS .....	38
9.11 HERSES POUR SEMOIR À DISQUES, SABOTS ET DOUBLE DISQUE.....	40
9.12 DISTRIBUTION PNEUMATIQUE.....	42
9.13 TRÉMIE .....	44
9.14 DISTRIBUTEUR.....	46
9.15 PETITE TURBINE HYDRAULIQUE AVEC SUPPORTS ET FILTRE .....	48
9.16 PETITE TURBINE HYDRAULIQUE .....	50
9.17 PETITE TURBINE .....	52
9.18 TRANSMISSIONS .....	54
9.19 ESCALIER .....	56
9.20 FINITIONS.....	58



## 1- INTRODUCTION

Avant la mise en marche du **SEMOIR NEU-2512**, VEUILLEZ LIRE LES INSTRUCTIONS ET RECOMMANDATIONS du présent manuel. Ainsi, vous pourrez réduire les risques d'accident, utiliser le semoir dans les meilleures conditions et en obtenir un rendement optimal et une longue durée de vie.

Le présent manuel doit être lu par toute personne intervenant en matière de fonctionnement (préparatifs, réparation des pannes sur site et prise en charge générale de l'outil), d'entretien (inspection et assistance technique) et de transport de l'outil.

Pour votre sécurité et pour celle de la machine, veuillez respecter à tout moment les instructions techniques de sécurité. **SOLÀ** ne saurait être tenu pour responsable des dommages et pannes dues au non-respect des instructions de ce manuel.

Les premiers chapitres présentent les caractéristiques techniques et les instructions de sécurité, ainsi que quelques concepts fondamentaux concernant le semis. Les chapitres consacrés à la mise en service et à l'entretien exposent les connaissances de base nécessaires à l'utilisation de la machine.

Le manuel est complété par des tableaux de dosage pour différents types de semences.

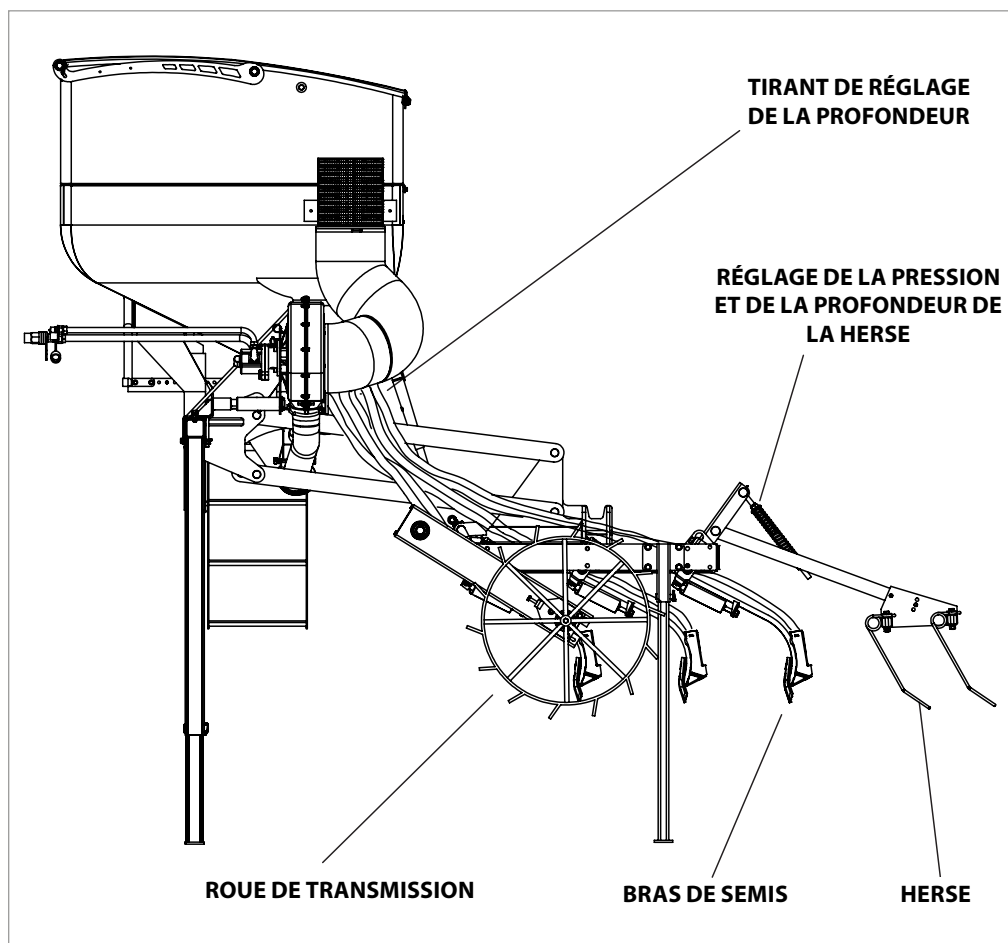


**SOLÀ** SE RÉSERVE LE DROIT DE MODIFIER LES ILLUSTRATIONS, LES DONNÉES TECHNIQUES ET LES POIDS INDIQUÉS DANS LE PRÉSENT MANUEL DANS LE BUT D'AMÉLIORER LA QUALITÉ DE SES SEMOIRS.

## 2- CARACTÉRISTIQUES TECHNIQUES

### 2.1 CARACTÉRISTIQUES TECHNIQUES

TYPÉ DE MACHINE ET N. DE BRAS	ÉCART ENTRE BRAS	LARGEUR DE TRAVAIL	CAPACITÉ TRÉMIE	POIDS (KG)	LARGEUR DE TRANSPORT
300/25	12 cm	3 m	1.600 / 2.000 L.	1 550 kg	3 m
350/29	12 cm	3,5 m	1.600 / 2.000 L.	1 610 kg	3,5 m
400/33	12,5 cm	4 m	1.600 / 2.000 L.	1 670 kg	4 m



### 2.2 ÉQUIPEMENT DE SÉRIE

- Trémie de 1 600 ou 2 000 litres.
- Tamis de sélection.
- Bascule, manivelle et compte-graines.
- Moniteur avec compte-tours de turbine, alarme de rotation du distributeur, capteur du niveau de trémie et compte-hectares.
- Équipement de feux de signalisation.
- Feux de travail.
- Roues à contrôle de profondeur sur les parties repliables.
- Rouleau arrière.
- Herse.
- Turbine hydraulique ou turbine à actionnement mécanique avec transmission à cardan à 1 000 tr/min.
- Bras de semis avec pointe en carbone de tungstène.

### 2.3 ÉQUIPEMENTS EN OPTION

- Arrêt total du semis.
- Fermeture des parties repliables.
- Tramlines pour le marquage des voies.
- Kit hydraulique d'actionnement avec pompe sur la prise de force et refroidisseur.
- Traceurs hydrauliques à pliage horizontal.
- Traceurs de pré-émergence.
- Transmission du distributeur à moteur électrique et moniteur pour dose variable.
- Efface-traces des roues du tracteur.
- Niveleuse avant « crosboard ».
- Radar Artemis.
- Jalonneur (tramliné).
- Traceurs de pré-émergence.
- Turbine à moteur hydraulique.

## 3- INSTRUCTIONS DE SÉCURITÉ

### 3.1 SYMBOLES DE SÉCURITÉ

Les symboles de sécurité présentés dans ce manuel correspondent aux trois catégories suivantes :



POUR FACILITER LE TRAVAIL AVEC LE SEMOIR.



POUR ÉVITER LES DOMMAGES AU SEMOIR ET AUX ÉQUIPEMENTS EN OPTION.



POUR ÉVITER LES BLESSURES AUX PERSONNES.



RISQUE DE PÉNÉTRATION DE FLUIDE HYDRAULIQUE SOUS PRESSION. MAINTENEZ LES CONDUITES EN BON ÉTAT. RISQUE DE BLESSURES GRAVES.



RISQUE D'ÉCRASEMENT : POUR TRAVAILLER SOUS LE SEMOIR, ASSUREZ LA MACHINE POUR ÉVITER QU'IL NE TOMBE AU SOL. RISQUE DE BLESSURES GRAVES.



NE PAS SE PLACER SOUS LES TRACEURS NI DANS LEUR RAYON D'ACTION. RISQUE DE BLESSURES GRAVES.

Les pictogrammes d'avertissement suivants seront placés sur la machine :



LISEZ ATTENTIVEMENT ET RESPECTEZ LES INSTRUCTIONS D'UTILISATION ET LES CONSEILS DE SÉCURITÉ CONTENUS DANS LE MANUEL D'INSTRUCTIONS.



POINT D'ANCRAGE POUR LA MANIPULATION PAR UNE GRUE AU COURS DU TRANSPORT.



SENS DE ROTATION ET VITESSE DE LA PRISE DE FORCE (SUR MACHINES À TURBINE À ACTIONNEMENT MÉCANIQUE UNIQUEMENT).



ÉCARTEZ-VOUS DE L'ARRIÈRE DU TRACTEUR PENDANT LA MANŒUVRE D'ATTELAGE. RISQUE DE BLESSURES GRAVES.



NE VOUS PLACEZ JAMAIS SOUS LA MACHINE NI DANS SON RAYON D'ACTION. RISQUE DE BLESSURES GRAVES.



ARRÊTEZ LE MOTEUR DU TRACTEUR ET ASSUREZ-VOUS QU'IL NE SOIT PAS DÉMARRÉ PENDANT LES OPÉRATIONS DE MAINTENANCE OU DE RÉPARATION RÉALISÉES SUR LE SEMOIR.



NE MONTEZ PAS SUR LA MACHINE EN COURS DE FONCTIONNEMENT. RISQUE DE CHUTE.

### 3.2 UTILISATION CONFORME

- Le semoir NEU-2512 est spécialement conçu pour les travaux agricoles, notamment le semis de céréales et autres semences en graines.
- Le fabricant ne saurait être tenu pour responsable des dommages provoqués par une utilisation non conforme de la machine.
- L'ensemble des dispositions légales concernant la sécurité des machines, la circulation, l'hygiène et la sécurité sur le lieu de travail doivent être strictement respectées.
- Les modifications réalisées par l'utilisateur entraînent l'annulation de la garantie accordée par le fabricant en cas de dommages ou de dysfonctionnements imputables aux dites modifications.

### 3.3 DISPOSITIONS GÉNÉRALES DE SÉCURITÉ

- Avant chaque démarrage, vérifiez la sécurité de fonctionnement et de transport sur la voie publique de la machine.
- Sur la voie publique, respectez la signalisation et le code de la route.
- Il est strictement interdit de monter sur la machine au cours du travail ou du transport.
- Avant de démarrer la machine, familiarisez-vous avec tous les éléments d'actionnement et avec son fonctionnement général.

- Prêtez une attention toute particulière aux opérations d'attelage et de dételage de la machine sur le tracteur.
- La transmission de la prise de force doit être protégée et en bon état.
- Le tube de protection doit être bloqué à l'aide de la chaîne prévue à cet effet, pour éviter qu'il ne tourne. Le côté embrayage se monte sur le semoir.
- Montez la transmission de la prise de force uniquement avec le moteur à l'arrêt.
- Avant de connecter la prise de force, vérifiez que personne ne se trouve dans la zone de risque de la machine.
- Ne quittez jamais le siège du conducteur au cours de la marche.
- Évitez de déposer des objets quelconques dans la trémie.
- Avant de procéder à l'installation hydraulique, éliminez la pression du circuit et arrêtez le moteur.
- Les tubes et tuyaux des circuits hydrauliques subissent un vieillissement naturel en conditions normales. La vie utile de ces composants ne doit pas dépasser six ans. Vérifiez périodiquement leur état et remplacez-les au bout de ce délai.
- Le fait de lever le semoir décharge l'essieu avant du tracteur.
- Vérifiez que celui-ci supporte une charge suffisante pour éviter tout risque de retournement. Puis vérifiez la direction et les freins.
- Au cours du transport avec le semoir levé, bloquez la commande de descente. Avant de descendre du tracteur, descendez le semoir au sol et retirez la clé de contact.
- Pour les opérations d'entretien sur le semoir levé, utilisez toujours des éléments d'appui suffisants pour éviter une descente fortuite de la machine.

## 4- CONCEPTS DE BASE CONCERNANT LES SEMIS

### 4.1 LE SOL

Mieux le sol est préparé, meilleure sera la qualité des semis. Il est impossible de réaliser un semis correct sur un sol présentant des grosses mottes ou des sillons irréguliers. Même si les semoirs **SOLA** peuvent résister à de durs travaux dans des circonstances difficiles, il ne sera pas possible d'obtenir un semis de qualité si le lit de semis ne présente pas les conditions requises.

### 4.2 LA SEMENCE

Il est indispensable d'utiliser des semences de qualité et, dans le cas de l'orge, bien ébarbées.

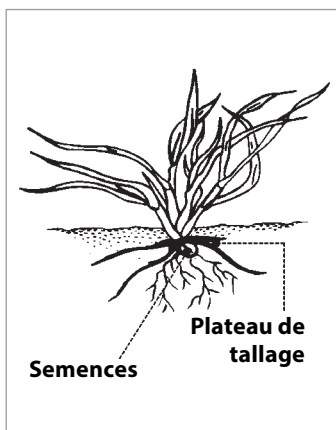
### 4.3 LA PROFONDEUR

La profondeur de semis recommandée est de 3 à 5 cm. Une trop grande profondeur est pénalisante car le rhizome ne peut atteindre la surface, ce qui entraîne la mort de la plantule. Il importe peu que certaines graines soient visibles car les dents de la herse les recouvrent.

La profondeur de semis influe sur le tallage, sur la vigueur de la plante, sur la résistance au gel et à la sécheresse : le plateau de tallage se situe toujours entre 1 et 2 cm de la surface, quelle que soit la profondeur de semis.

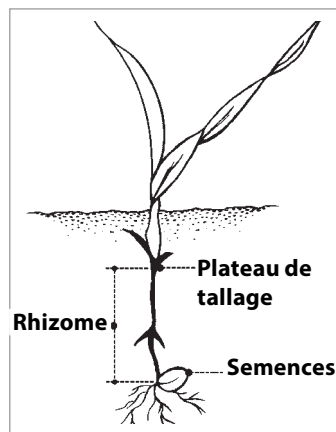
Un semis profond ne permet pas d'obtenir des racines plus profondes. Quelques rares racines seulement naissent de la partie inférieure de la graine. La masse racinaire principale naît sur le plateau de tallage presque à fleur de terre.





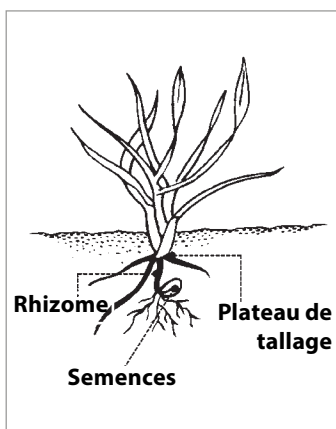
### Semis à profondeur normale : de 2 à 4 cm.

- Grosse tige, rhizome court et bonne résistance au gel.
- Tallage multiple de 3 à 6 tiges et feuillage abondant, entre 6 et 10 feuilles.
- Bon enracinement, de 5 cm de large et 10-12 cm de profondeur.
- Avec moins de grains par mètre carré de semis, on obtient plus d'épis.



### Semis très profond : de 8 à 10 cm.

- Tige très fine. Tallage nul et une seule feuille.
- Les réserves de la graine s'épuisent dans un rhizome trop long facilement coupé par le gel.
- Enracinement limité, de 1 cm de large et 3 cm de profondeur.
- Une densité deux fois plus élevée de semences au mètre carré est nécessaire pour obtenir le même peuplement d'épis que dans le premier cas.



### Semis un peu plus profond : de 5 à 6 cm.

- Tige fine, rhizome exposé au gel.
- Tallage retardé ou limité, 1 ou 0 tige et peu de feuilles (3 ou 4).
- Enracinement régulier, de 3 cm de large et 5 cm de profondeur.
- Une densité plus élevée de semences au mètre carré est nécessaire pour obtenir le même peuplement d'épis que dans le premier cas.



**AVERTISSEMENT :** SOUS LES CLIMATS TRÈS FROIDS, LES GELÉES SUCCESSIVES PEUVENT PROVOQUER UN FOISONNEMENT DE LA COUCHE SUPERFICIELLE DU SOL AVEC RISQUE DE DÉCHAUSSEMENT DE LA PLANTULE ENTRAÎNANT SA MORT.

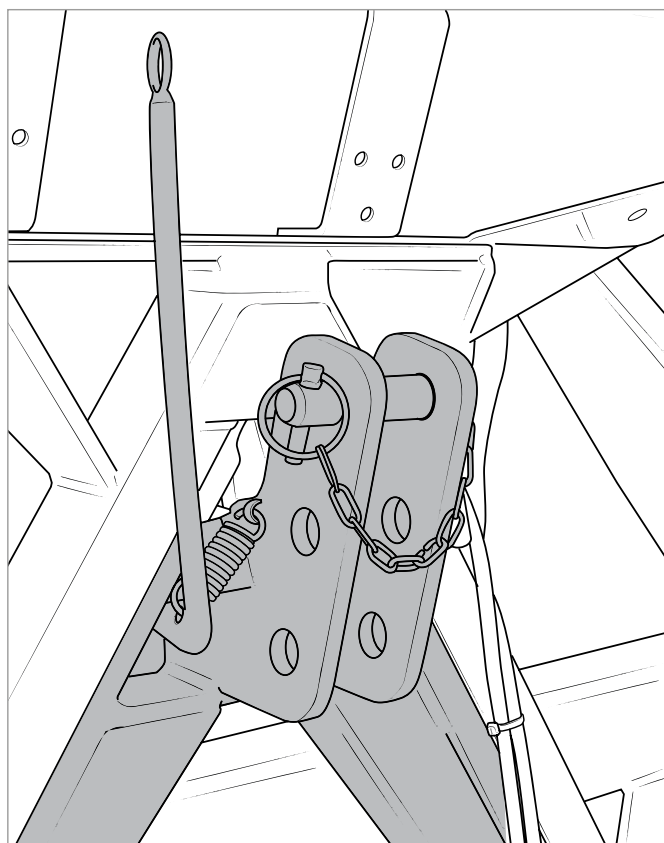
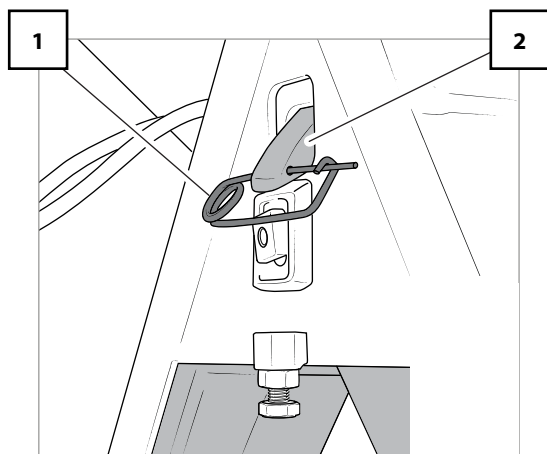
DANS CE CAS, UNE PROFONDEUR DE SEMIS UN PEU PLUS ÉLEVÉE PEUT ÊTRE RECOMMANDÉE OU, SI CELA EST POSSIBLE, LE PASSAGE D'UN ROULEAU POUR COMPACTER LE SOL ET MIEUX PROTÉGER LA SEMENCE.

## 5- MISE EN SERVICE

### 5.1 ATTELAGE DU SEMOIR SUR LA HERSE

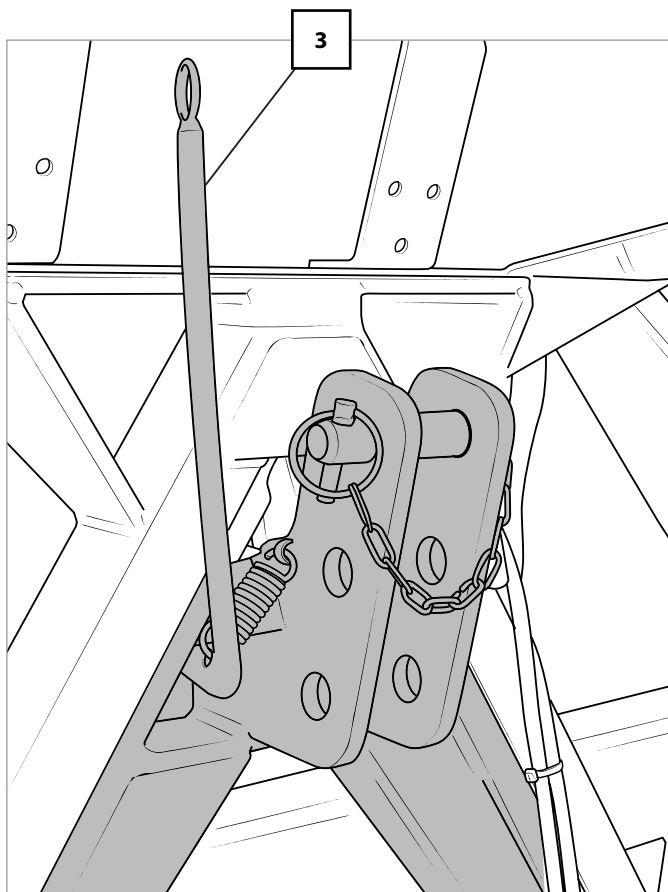
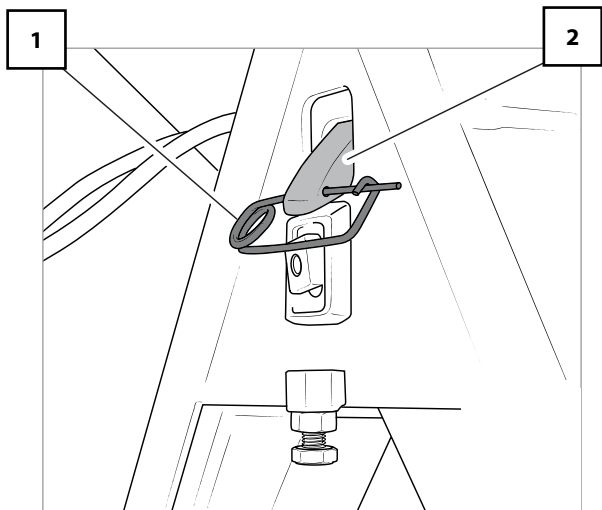
Pour assembler le semoir sur la herse, suivez les étapes ci-dessous :

- Retirez la goupille de sécurité (1) de l'assemblage trois points.
- Introduisez l'assemblage trois points sur le semoir.
- Vérifiez que le loquet (2) est bien en place.
- Remettez en place la goupille de sécurité (1).



**Pour retirer l'assemblage trois points du semoir sur la herse, suivez les étapes ci-dessous :**

- Retirez la goupille de sécurité (1) de l'assemblage trois points.
- Actionnez le levier (3) pour libérer le goujon (2).
- Remettez en place la goupille de sécurité (1) pour éviter de la perdre.



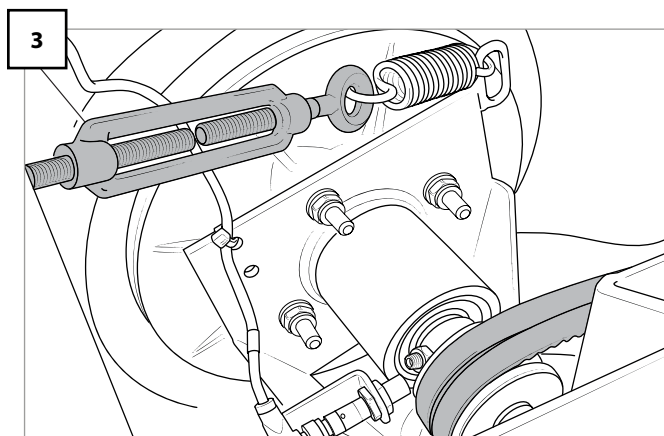
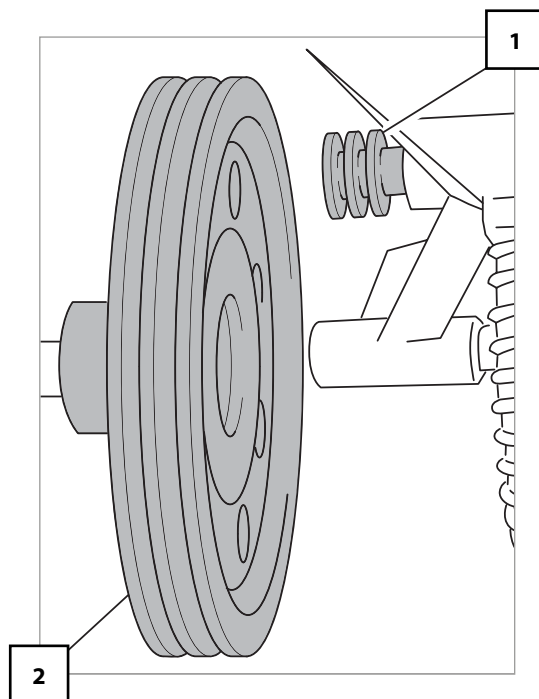
## 5.2 MISE EN PLACE ET RÉGLAGE DES COURROIES DE TURBINE

Après avoir attelé la herse sur le semoir, il faut mettre les courroies de distribution en place et régler la tension.

- Introduisez les 2 courroies dans la poulie du semoir (1).
- Introduisez les 2 courroies dans la poulie de la herse (2).
- Réglez la tension à l'aide du tendeur (3).



**REMARQUE :** LORS DE LA PREMIÈRE INSTALLATION, ALIGNEZ PARFAITEMENT LES POULIES EN LES DÉPLAÇANT SUR LES AXES, APRÈS AVOIR DÉVISSÉ LE RÉGLAGE CONIQUE CENTRAL. APRÈS L'ALIGNEMENT, VISSEZ FORTEMENT LES VIS SIX PANS CREUSES DU CONIQUE.



### 5.3 DOSAGE

Il existe deux modes de dosage :

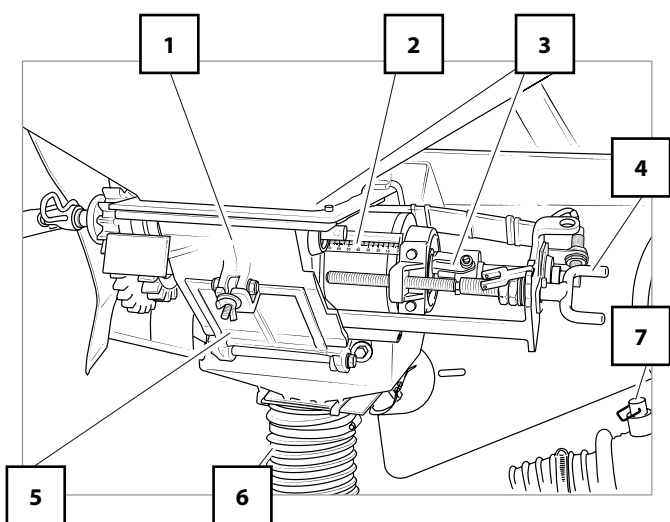
- Pour semences normales.
- Pour petites semences avec débits faibles.

Pour les semences normales :

- Mettez la fermeture rouge du doseur en place (3).
- Placez la bride de l'ailette de réglage (7) sur la position N.



POUR POUVOIR CHANGER LA POSITION DE LA BRIDE DE L'AILETTE DE RÉGLAGE, IL EST INDISPENSABLE QUE LE DOSEUR PUISSE TOURNER ET QUE LA TRÉMIE SOIT VIDE.



<b>1.</b> Boîte de vitesses
<b>2.</b> Échelle de dosage
<b>3.</b> Fermeture rouge N = semences normales F = semences fines ou petites
<b>4.</b> Vis sans fin
<b>5.</b> Trappe de vidange
<b>6.</b> Collecteur
<b>7.</b> Bride élastique de l'ailette de réglage. N = semences normales F = semences fines ou petites

Pour les petites semences :

- Tournez la vis sans fin de réglage pour placer l'échelle de dosage sur 0.
- Tournez la fermeture rouge (3) vers la droite pour l'encastrer dans la rainure de l'axe hexagonal.

Le F de la fermeture rouge doit être visible. Il suffit maintenant de régler la vis sans fin entre 0 et 25 sur l'échelle de dosage. La bride de l'ailette de réglage de la turbine (8) doit se trouver sur la position F.

### ESSAI PRÉALABLE DE DÉBIT

Pour effectuer un essai préalable de débit, veuillez suivre les étapes ci-dessous :

- Fermez la trappe de vidange et versez la semence dans la trémie.
- Démontez le collecteur situé sous le Venturi, en retirant l'écrou papillon.
- Placez un récipient sous la sortie de l'injecteur Venturi démonté.
- Tournez la roue gauche du semoir, dans le sens de la marche, du nombre de tours indiqués ci-dessous :

TYPE DE MACHINE	NOMBRE DE TOURS
300/25	41,4 tours
350/29	35,5 tours
400/33	31,1 tours

Le compte-hectares doit marquer 250 m<sup>2</sup>.

- Sortez la semence de la trémie et pesez-la. Le débit de semence en kg/ha correspond au poids des semences de la trémie multiplié par 40.
- Répétez l'opération de calibrage autant de fois que nécessaire pour obtenir le débit de sortie souhaité.
- Remontez l'injecteur Venturi et fixez-le à l'aide de l'écrou papillon.



POUR EFFECTUER L'ESSAI PRÉALABLE DE DÉBIT, LA MACHINE DOIT OBLIGATOIREMENT ÊTRE BAISSÉE ET FIXÉE. LE TRACTEUR ET LA PRISE DE FORCE DOIVENT ÊTRE DÉCONNECTÉS.

### ESSAI DE DOSAGE

Si des différences apparaissent entre l'essai et la dose réellement délivrée par le semoir, à cause, par exemple, d'un terrain irrégulier ou très souple, de pneus à faible pression, etc., un essai expérimental peut être réalisé. En premier lieu, marquez sur la parcelle à l'aide d'un mètre ruban la distance en mètres indiquée dans le tableau suivant :

LARGEUR DE TRAVAIL	ESSAI EXPÉRIMENTAL - MÈTRES À PARCOURIR
300	83,3
350	71,4
400	62,5

Puis, avec le semoir en position de travail, parcourez ladite distance. Grâce au repère marqué au préalable sur le pneu, vous pouvez compter les tours de roues au cours du parcours. Vous obtenez ainsi le nombre de tours de roue réel à exécuter pendant l'essai de dosage des semences. En effectuant l'essai avec ce nombre de tours, vous obtenez la densité réelle en kg/ha de semis.

### RÉGLAGE DU DOSAGE DES SEMENCES

Si vous employez des semences certifiées de haute qualité, il n'est pas nécessaire d'établir le poids en kilos à répartir avec le semoir. En effet, le rendement final est déterminé par le nombre de plantes arrivant à pleine maturité.

## CONCEPTS DE BASE CONCERNANT LES SEMIS

Chaque plante requiert un espace de sol où elle puise les nutriments nécessaires. Ainsi, une densité trop élevée est aussi préjudiciable qu'une densité trop faible. Pour décider de la quantité à semer à l'hectare, il faut connaître le nombre de plantes par mètre carré. À titre indicatif, le nombre de plantes recommandé pour le blé et l'orge, en culture non irriguée, est le suivant :

AUTOMNE	PRINTEMPS
Semis précoce, 200 plantes par m <sup>2</sup>	Semis précoce, 310 plantes par m <sup>2</sup>
Semis précoce, 265 plantes par m <sup>2</sup>	Semis tardif, 445 plantes par m <sup>2</sup>

Attention : le tallage étant moindre au printemps, il faut augmenter la quantité de semences réparties sur la même surface.



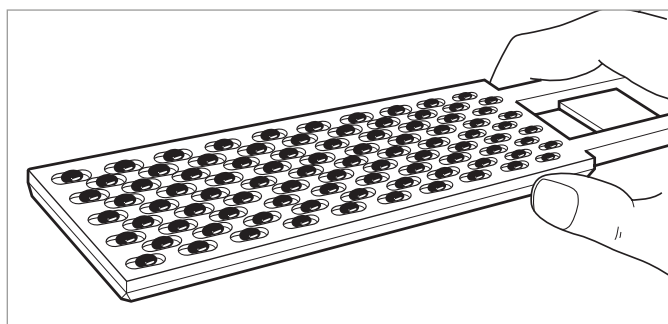
MAQUINARIA AGRÍCOLA SOLÀ, S.L. RECOMMANDE À L'AGRICULTEUR DE CONSULTER DES ORGANISATIONS SPÉCIALISÉES ET DE RÉFÉRENCE EN LA MATIÈRE.



LE DOSAGE DES SEMENCES DOIT ÊTRE ADAPTÉ AU TERRAIN, EN FONCTION DE LA TEXTURE, DU NIVEAU DE FERTILISANT, DE LA PLUVIOMÉTRIE ET DE L'ÉPOQUE DU SEMIS, DE LA QUALITÉ DES SEMENCES, DU POUVOIR DE GERMINATION ET DE TALLAGE, ETC.

De plus, le pouvoir de germination des semences est variable et dépend de nombreux facteurs. Au niveau expérimental, on peut le chiffrer entre 70 et 80 ce qui équivaut, en pratique, à multiplier le nombre de graines à semer par 1,43 ou 1,25 respectivement. Une méthode pratique est exposée ci-dessous pour déterminer la quantité (kg/ha) à semer en fonction du peuplement souhaité par mètre carré.

1. Introduisez la semence dans le compte-graines. Vérifiez qu'il y a exactement une graine par cavité (soit 100 graines au total). Répétez l'opération 10 fois pour obtenir 1 000 graines.



2. Pesez les 1 000 graines sur une balance de précision. Le poids obtenu en grammes est appelé POIDS OPÉRATIONNEL.
3. Connaissant le nombre de graines par mètre carré à semer, le poids à l'hectare à régler pour le contrôle du dosage est le suivant :

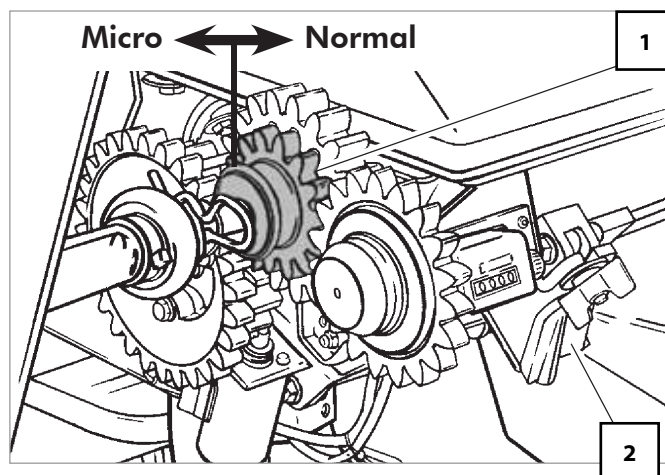
**kilos par hectare =**  
(graines par m<sup>2</sup> x POIDS OPÉRATIONNEL)/100.

## 5.4 MICRODOSAGE

Le système de microdosage sert à mieux répartir les petites semences ou les petites quantités de semences normales. On obtient une double largeur des alvéoles pour une population de semence identique, l'effet d'auto-nettoyage est donc beaucoup plus important.

Tirez sur la roue dentée (1) pour l'encaster.

Le microdosage est activé. Consultez les tableaux de dosage (p. 15) pour connaître la valeur correspondant aux petites semences avec le système de microdosage (M).



1. Roue dentée
2. Doseur

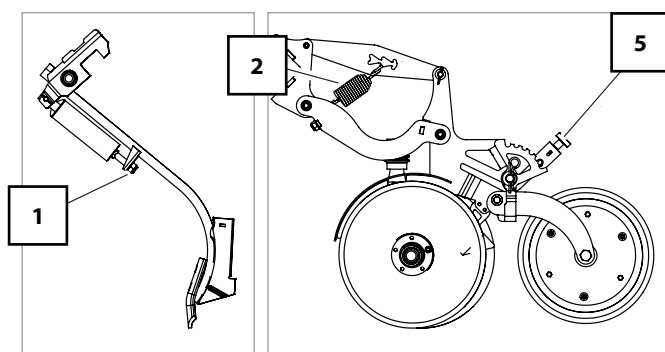


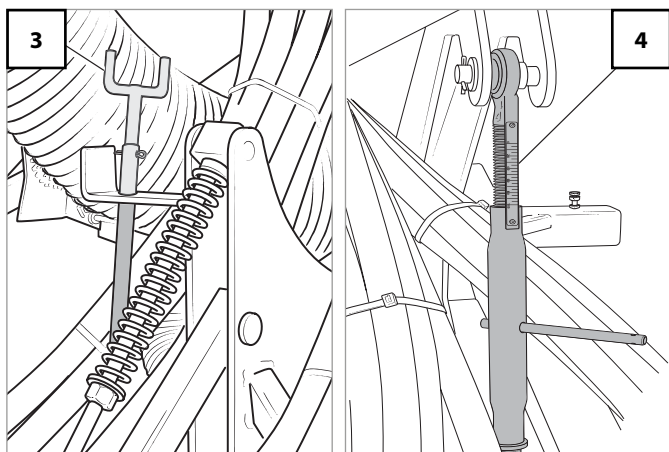
VÉRIFIEZ L'ÉTAT DE LA BROSSE DE PROPreté AVANT DE DÉBUTER UN SEMIS DE PETITES SEMENCES.

## 5.5 CONTRÔLE DE LA PROFONDEUR DE SEMIS

Pour régler la profondeur de ce semis, appliquez l'une des deux méthodes suivantes :

- Réglez la **PRESSION** des bras de semis en fonction du type de bras.
  - Bras à socs (1).
  - Bras à sabots et disques (3).
  - Bras à double disque (2).
- Réglez la **PROFONDEUR** de travail (4).
  - \* Sur les machines dotées de bras à double disque, il faut également régler la roue de contrôle de profondeur (5).

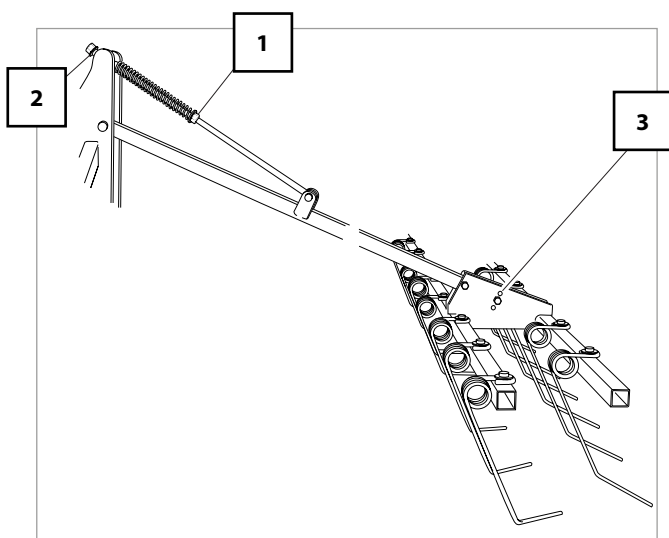




### 5.6 RÉGLAGE DE LA HERSE

La herse dispose de plusieurs points de réglage permettant de l'adapter à différents types de sols.

- **Réglage de la hauteur :**  
- agir sur l'écrou supérieur (2).
- **Réglage de la pression :**  
- agir sur l'écrou inférieur du tendeur (2).
- **Réglage de l'inclinaison :**  
- varier la position des vis (3).



### 5.7 TRACEURS HYDRAULIQUES (EN OPTION)

**REMARQUE :** EFFECTUEZ LE CALCUL AVEC LES MESURES EXPRI-MÉES EN CENTIMÈTRES.



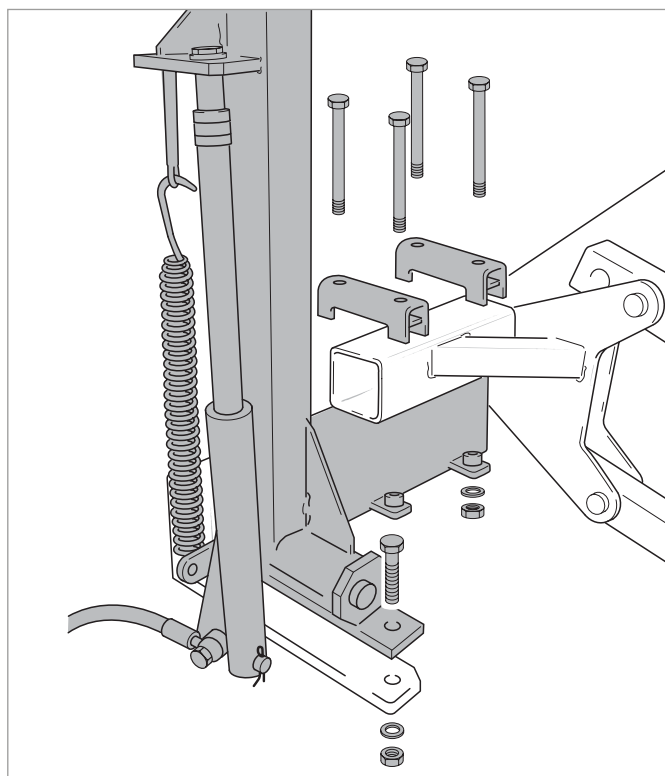
LA PRESSION DES RESSORTS NE DOIT PAS ÊTRE EX-CESSIVE. DE MÊME, LES DISQUES NE DOIVENT PAS ÊTRE TROP INCLINÉS SOUS PEINE DE PANNES GRAVES.



L'HUILE SOUS PRESSION PEUT CAUSER DES BLES-SURES TRÈS GRAVES PAR INJECTION DANS LA PEAU. MAINTENEZ LES CONDUITES EN BON ÉTAT.



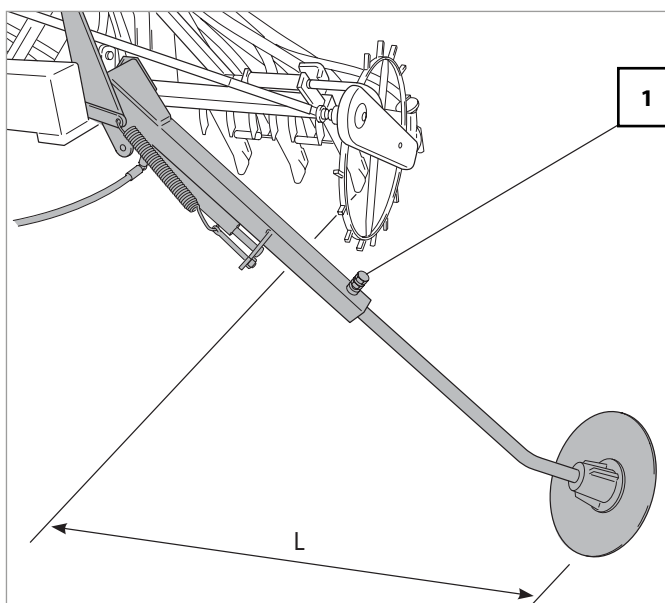
NE VOUS PLACEZ JAMAIS SOUS LA MACHINE NI DANS SON RAYON D'ACTION.



Les bras des traceurs sont extensibles et peuvent être réglés en longueur et les disques peuvent être orientés pour adopter l'angle de pénétration adéquat.

Le ressort permet de régler la pression du disque sur le sol. Pour calculer la distance horizontale entre le disque et le soc extérieur, appliquez la formule suivante :

$$L = \frac{\text{largeur de travail du semoir} - \text{largeur de voie du tracteur} + \text{écart entre bras}}{2}$$



Pour le réglage du traceur, suivez les étapes ci-dessous :

- Desserrez l'écrou.
- Réglez le traceur.
- Fixez sa position à l'aide de la vis.
- Serrez l'écrou.

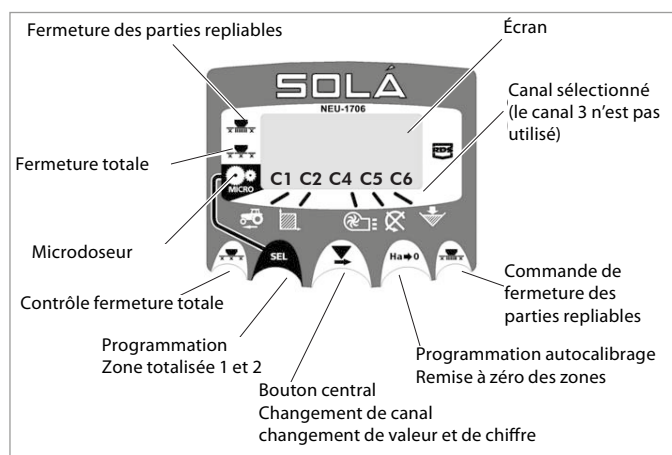
## 6. MONITEURS DE CONTRÔLE

### 6.1 PUPITRE DE COMMANDES

Le moniteur est programmé en usine pour le semoir sur lequel il est monté. Par conséquent, il suffit de lire les valeurs sans entrer dans la programmation.

L'afficheur présente 6 canaux ou lectures différentes et 3 flèches indicatrices de situation.

- C1** : indique la vitesse d'avancée en m/s.
- C2** : indique deux hectares différents (par ex., un hectare partiel et un hectare total).
- C3** : n'est pas activé.
- C4** : indique la vitesse de rotation de la turbine en tr/min.
- C5** : indique la vitesse de rotation de l'arbre du distributeur en tr/min.
- C6** : indique un niveau trop bas de semences dans la trémie.



Par défaut, la valeur lue sur l'écran est la vitesse d'avancée. En cas d'anomalie de l'un des paramètres, le voyant « Alar » clignote sur l'écran, une alarme sonore retentit et le canal correspondant à l'anomalie est activé. L'alarme s'éteint dès que l'anomalie a été résolue. Pour afficher un paramètre donné, appuyez sur le bouton central pour aller au canal voulu. Au bout de 10 secondes, l'affichage revient automatiquement sur **C1**.

### 6.2 VITESSE D'AVANCÉE - C1

Sélectionnez le canal à l'aide du bouton central. Une alarme se déclenche au-dessous de 2,6 km/h. L'alarme peut être désactivée en entrant en mode 2 de programmation.

#### Calibrage du capteur de vitesse

Le calibrage théorique est obtenu en entrant un facteur de calibrage, en mode 2 de programmation.

1. Sélectionnez le canal de vitesse (C1).
2. Appuyez sur « SEL » pour passer en mode 1. En maintenant la pression, appuyez sur le bouton central (v) pour changer la valeur.
3. Maintenez le bouton central enfoncé pendant plusieurs secondes pour modifier la valeur du chiffre clignotant.

En fonction de la valeur indiquée par le tableau suivant :

300	350	400
1,340	1,340	1,340

4. Le moniteur revient à l'affichage normal dès que l'on cesse d'appuyer sur les boutons.

**REMARQUE** : IL EXISTE UN MODE D'AUTOCALIBRAGE DU NOMBRE D'IMPULSIONS, PLUS PRÉCIS. CE MODE REQUIERT UN ESSAI SUR LE TERRAIN.

#### Autocalibrage du capteur de vitesse.

Le calibrage théorique est obtenu en entrant un facteur de calibrage, en mode 2 de programmation.

1. Indiquez 100 mètres.
2. Sélectionnez le canal 1 (vitesse).
3. Appuyez sur « SEL » et tout en maintenant la pression, appuyez sur le bouton « Ha-0 ». La mention Auto s'affiche à l'écran. Relâchez.
4. Parcourez maintenant les 100 mètres indiqués. Le moniteur affiche les impulsions du capteur.
5. À la fin, appuyez de nouveau sur « Ha-0 ». Le moniteur a enregistré le nombre de pulsations.

### 6.3 ZONE TOTALISÉE / LARGEUR DU SEMOIR - C2

Il est possible de marquer deux zones totalisées et indépendantes l'une de l'autre.

#### Affichage de la zone totalisée

1. Sélectionnez le canal 2.
2. Appuyez sur « SEL » pour afficher la zone totalisée 1 et la totalisée 2 « tot.1 » et « tot.2 ». La zone totalisée 1 s'affiche d'abord sur l'écran, vient ensuite sa valeur en hectares.

#### Remise à zéro des zones totalisées

1. Sélectionnez le canal 2.
2. Appuyez sur « SEL » pour visualiser.
3. Appuyez pendant plus de 5 secondes sur le bouton « Ha-0 ».

### 6.4 VITESSE DE ROTATION DE LA TURBINE / ALARMES - C4

#### Affichage de la vitesse de rotation de la turbine

Sélectionnez le canal 4 à l'aide du bouton central.

Alarmes de vitesse de la turbine

La vitesse minimale de rotation de la turbine peut être programmée. Ces alarmes s'éteignent au-dessous de 2 km/h.

#### Vitesse minimale de la turbine

1. Sélectionnez le canal 4.
2. Appuyez sur « SEL » pendant plus de 5 secondes et maintenez la pression.
3. Appuyez sur le bouton central pour modifier le chiffre et la valeur comme dans les cas précédents. Par défaut : 3 800 tr/min.
4. Relâchez la pression pour revenir en position normale.

#### Sélectionnez le nombre d'impulsions par tour de la turbine (nombre par défaut : 2).

**REMARQUE** : LE NOMBRE D'IMPULSIONS PAR TOUR DE LA TURBINE EST TOUJOURS 2. ACTIVEZ CE MODE DE PROGRAMMATION UNIQUEMENT EN CAS D'ERREUR.

1. Appuyez sur le bouton « SEL » pendant la connexion du moniteur à l'aide de l'interrupteur arrière, pour entrer en mode 2 de programmation.

2. Appuyez sur « SEL » pour changer de canal et passer au canal 4 (turbine).
3. Appuyez sur le bouton central et maintenez-le enfoncé pour modifier la valeur qui clignote (cette valeur doit toujours être égale à 2).
4. Relâchez la pression et revenez en position normale.

## 6.5 ARBRE DE DISTRIBUTION - C5

Sélectionnez le canal 5 à l'aide du bouton central.

Au bout de 40 secondes après que l'arbre cesse de tourner, une alarme sonore de 5 signaux consécutifs retentit. Si l'arbre reste immobile, l'alarme se répète toutes les 30 secondes.

Pour arrêter l'alarme, éteignez et rallumez le moniteur. Cette alarme est désactivée au-dessous de 2 km/h.

Les alarmes de l'arbre peuvent être désactivées en appuyant sur le bouton « Ha-0 » pendant plus de 5 secondes sur le canal sélectionné. Le voyant Off s'allume sur l'écran. À ce moment, l'alarme est activée même si l'on éteint et rallume le moniteur.

## 6.6 ALARME NIVEAU TRÉMIE - C6

Quand le niveau de semences descend sous le niveau du capteur,

une alarme sonore de 5 signaux consécutifs est déclenchée et le voyant Alar s'allume sur l'écran.

Activez et désactivez l'alarme du niveau de trémie.

1. Sélectionnez le canal 6 à l'aide du bouton central.
2. Appuyez sur le bouton « SEL » de façon continue et...
3. Appuyez sur le bouton central pour sélectionner «0» (alarme déconnectée) ou «1» (alarme connectée).
4. Relâchez la pression pour revenir en position normale.

# 7. MAINTENANCE

## 7.1 GRAISSAGE

Toutes les articulations des transmissions à cardan doivent être graissées tous les jours avec une graisse calcique.

## 7.2 VISSERIE

Inspectez et resserrez toutes les vis après quelques heures de travail. Une clé à pipe, située à l'intérieur de la trémie, est fournie pour les vis de fixation du sabot sur le soc.

## 7.3 TÊTE ET TUBES DE DISTRIBUTION

Avant de commencer à travailler, vérifiez l'absence de bouchons ou d'obstructions dans la tête ou dans les tubes de distribution chargés du transport des graines vers les bras.

Pour ce faire, avec la turbine en marche et la trémie pleine, tournez la roue du semoir de quelques tours.

- Faites tourner la roue.
- Vérifiez que les graines sortent par tous les bras.
- Arrêtez le semoir.
- Démontez le cache de la tête de distribution pour vérifier qu'il n'y ait aucun objet étranger à l'intérieur.







# NEU 2512 (4M)

SEMENCES		BLÉ	SEIGLE	ORGE	AVOINE	HARICOTS	PETIT-POIS	LUPIN	VESCE	MÂÏS	HERBE	COLZA	TRÈFLE DES PRÉS	HERBE	NAVETS					
Poids spéc. (kg/l)		0,77	0,74	0,68	0,5	0,85	0,81	0,76	0,83	0,79	0,36	0,65	0,8	0,39	0,7					
Valeur réglage		Semence normale en kg/ha (aillette de réglage N)										Petite semence en kg/ha (aillette de réglage F)								
Valeur réglage		Semence normale en kg/ha (aillette de réglage N)										Petite semence en kg/ha (aillette de réglage F)								
<b>5*</b>		-	-	-	-	-	-	-	-	-	-	2,5	2,68	1,34	2,86	1,45	-	3,20	1,52	
<b>10*</b>		42,0	42,0	40,4	29,8	28,4	26,8	35,2	40,4	10,1	-	5	5,72	2,86	6,56	3,20	-	5,72	3,02	
<b>15*</b>		63,8	62,2	60,4	43,3	52,0	50,4	57,2	63,8	30,2	23,6	7,5	8,56	4,20	10,75	5,38	3,52	1,76	9,40	4,65
<b>20*</b>		87,4	84,0	80,6	58,2	77,2	73,9	77,2	87,4	58,8	32,0	10	11,42	5,72	15,2	7,56	6,56	3,20	12,60	6,30
<b>25*</b>		108	104	99,1	71,8	99,1	97,4	99,1	113	87,4	42,0	12,5	14,22	7,22	19,4	9,58	9,07	4,54	15,8	7,90
<b>30</b>		131	126	119	89,4	123	123	121	135	116	52,0	15	17,3	8,56	22,6	11,42	11,59	5,80	18,8	9,40
<b>35</b>		154	148	139	103	146	148	142	160	145	62,2	17,5	20,0	9,91	26,7	13,27	14,1	7,06	21,9	11,01
<b>40</b>		176	168	160	118	169	171	163	183	173	-	20	22,9	11,42	30,2	15,2	16,7	8,23	25,2	12,60
<b>45</b>		198	190	180	133	194	195	184	209	196	-	22,5	25,9	12,93	33,5	16,7	18,8	9,40	27,1	13,53
<b>50</b>		218	211	200	148	217	218	207	232	219	-	25	28,7	14,22	34,5	17,3	20,5	10,24	29,0	14,5
<b>55</b>		242	232	218	163	240	244	229	255	244	-	N	N	M	N	M	N	M	N	M
<b>60</b>		264	252	240	177	264	268	249	279	267	-	N = vitesse normale M = microdosage								
<b>65</b>		287	274	259	194	287	293	272	303	291	-	ESSAI PRÉALABLE DE DÉBIT								
<b>70</b>		310	295	279	209	310	316	294	328	314	-	Semoir								
<b>75</b>		333	317	299	223	335	339	316	351	336	-	Tours								
<b>80</b>		355	339	317	238	356	363	337	375	359	-	300 (3 mètres)..... 41,4 tours								
<b>85</b>		375	362	337	252	379	390	359	398	383	-	350 (3,5 mètres)..... 35,5 tours								
<b>90</b>		398	379	358	267	404	413	379	423	406	-	400 (4 mètres)..... 31,1 tours								
<b>95</b>		421	401	378	282	425	436	404	447	429	-	Nombre de tours de la petite roue pour simuler le semis de 250 m <sup>2</sup> .								
<b>100</b>		443	423	398	297	448	460	423	470	454	-	Le débit en kg/ha est obtenu en multipliant la quantité recueillie par 40.								
<b>105</b>		465	446	418	313	470	485	446	496	478	-									
<b>110</b>		488	467	439	328	496	509	467	519	501	-									

\* Lorsque les quantités sont très faibles (largeur d'alvéoles ≤ 25 mm), il est possible d'obtenir un semis plus uniforme en utilisant le micro-dosage même dans les limites du semis normal (céréales et grosses semences).

## 9- PIÈCES DÉTACHÉES

Les indications **DROITE, GAUCHE, AVANT et ARRIÈRE** s'entendent sur le semoir placé dans le SENS DE LA MARCHÉ.

En général sur les dessins, les pièces symétriques n'ont pas été représentées. Consultez le tableau des pièces détachées pour la référence de ces pièces.

Le modèle et le type du semoir sont indiqués sur la **PLAQUE D'IDENTIFICATION** apposée à l'avant du châssis.



**DANGER** : LES BORDS COUPANTS DE CERTAINS COMPOSANTS DU SEMOIR PEUVENT PROVOQUER DES BLESSURES LORS DE LEUR REMPLACEMENT.

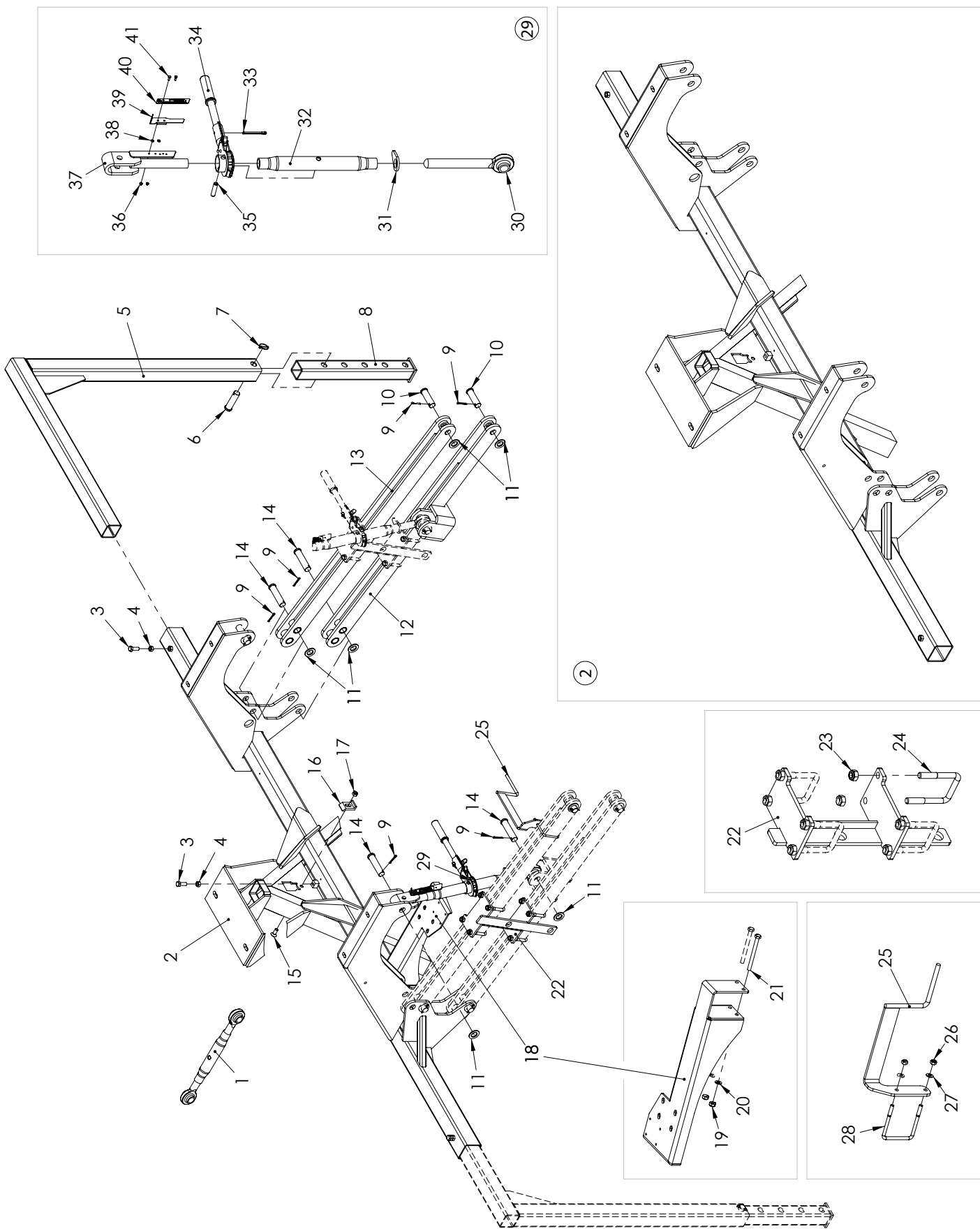


EN RÈGLE GÉNÉRALE, ÉVITEZ DE TRAVAILLER SOUS LE SEMOIR SUSPENDU AU TRACTEUR. SI C'EST INDISPENSABLE, ASSUREZ CORRECTEMENT LE SEMOIR POUR ÉVITER QU'IL NE TOMBE EN CAS DE PERTE DE PRESSION DU TRACTEUR.



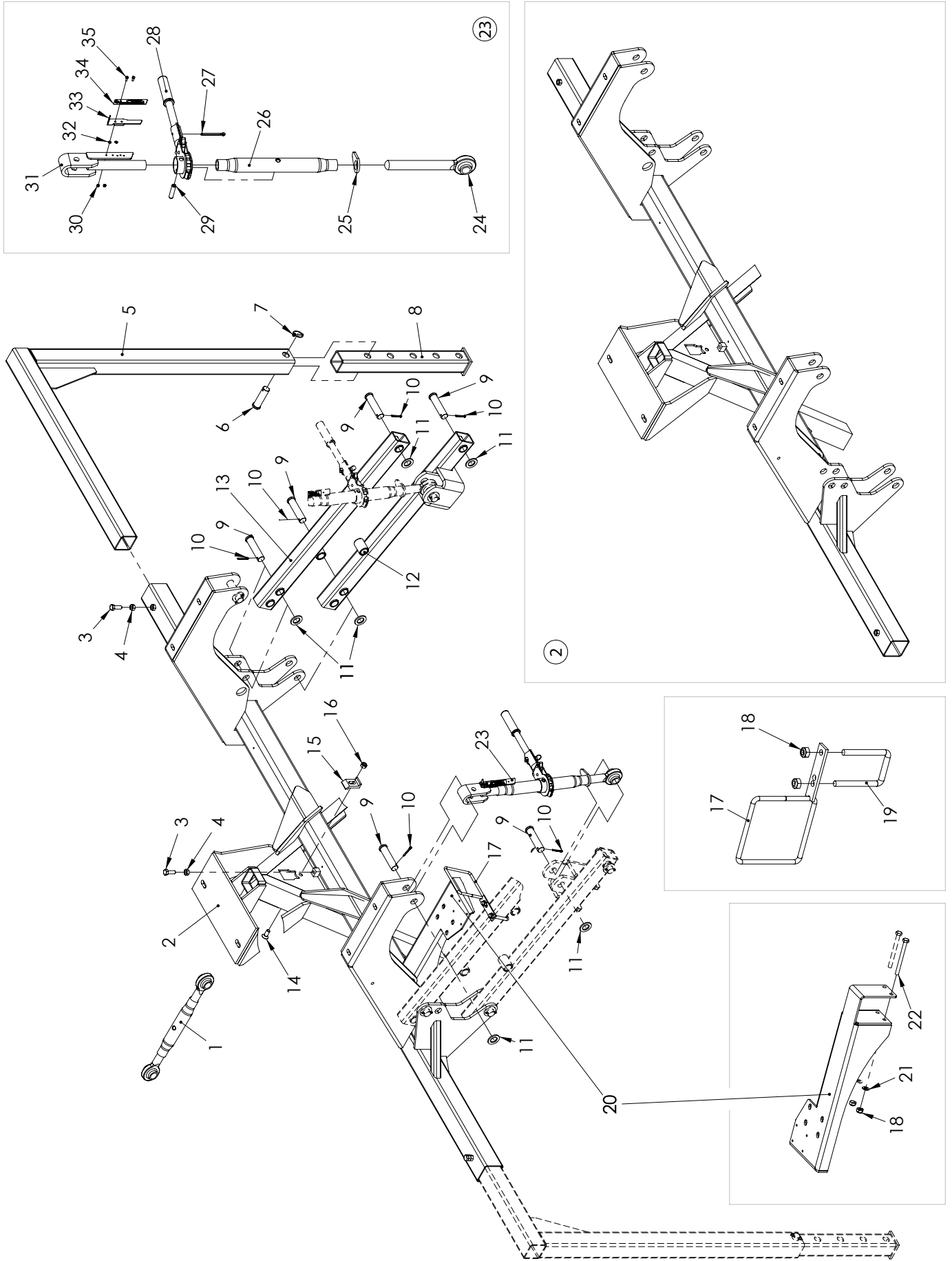
## 9.1 CHÂSSIS MACH. SOCS

N.	RÉF.	DESCRIPTION
1	FE-613006	TENSOR TERCER PUNTO M27 L=360/485 Ø 26
2	PS-012425	CHASIS PRINCIPAL NEU-2512
3	933 12X35 8.8 B	TORNILLO DIN 933 M 12X35 8.8 BI
4	934 12 BI	TUERCA DIN 934 M12 BI
5	PS-012401	PIE DELANTERO NEU 1706
6	BU-061305	BULON Ø 25 X 84 F-114
7	FE-610012	PASADOR DE ANILLA Ø4,5
8	PS-012404	PIE TELESCOPICO DELANTERO NEU-1706
9	94 5X35 BI	PASADOR DE ALETAS DIN 94 M 5X35 BI
10	BU-042000	BULON BRAZO-HUSILLO SD-1303
11	125 25 BI	ARANDELA PLANA DIN 125 M25 BI STANDARD
12	PS-052418/D	BRAZO INFERIOR DER. PARALELOGRAMO NEU-2512
12	PS-052418/I	BRAZO INFERIOR IZQ. PARALELOGRAMO NEU-2512
13	PS-052406	BRAZO SUPERIOR PARALELOGRAMO NEU-1706 REJAS
14	BU-051304	BULON 25 X 100 BI NEUMASEM
15	7991 12X30 BI	TORNILLO DIN 7991 12X30 BI
16	ME-012453	CUÑA GATILLO ENGANCHE NEU-2512
17	985 12	TUERCA DIN 985 M12
18	PS-042459	SOPORTE SUPERIOR TRANSMISION NEU-2512
19	985 10	TUERCA DIN 985 M10
20	125 10 BI	ARAN PLANA DIN 125 M10 BI
21	931 10x110 8.8 B	TORNILLO DIN 931 M 10X110 8.8 BICROMATADO
22	PS-102411	SOPORTE CARGA NEU-2512 REJAS NEU-2512
23	985 12	TUERCA DIN 985 M12
24	EE-053110	BRIDA TUBO 60 M-12X88 LAMUSA
25	PS-102412	SOPORTE SEPARADOR TUBOS SEMILLA
26	985 8	TUERCA DIN 985 M8
27	125 8 BI	ARANDELA PLANA DIN-125 M8 BICROMATADA
28	EE-072807	BRIDA "U" 70 M8 L=90
29	MO-052808	TENSOR 1 1/8" L=500/770 COMPLETO
30	FE-613020	FINAL TENSOR CON ROSCA DER. 1 1/8" L=247
31	FE-613019	CONTRATUERCA BLOQUEO TENSOR
32	FE-613018	CUERPO TENSOR 1 1/8" L=368
33	94 6X60 BI	PASADOR DE ALETAS DIN 94 M 6X60 BI
34	FE-613011	TRINQUETE PARA TENSOR 1 1/8" S-13049
35	1481 12X50 BI	PASADOR ELASTICO DIN 1481 Ø12X50 BI
36	985 4	TUERCA DIN 985 M-4
37	PS-052819	GUIA TENSOR ROSCADO
38	125 4 BI	ARANDELA PLANA DIN 125 M4 BI
39	PX-052854	BASE FIJACION NIVEL TENSOR
40	AD-052800	NIVEL CONTROL PROFUNDIDAD TENSOR
41	933 4X12 8.8 B	TORNILLO DIN 933 M 4X12 8.8 BICROMATADO



## 9.2 CHÂSSIS MACH. DISQUES ET SABOTS

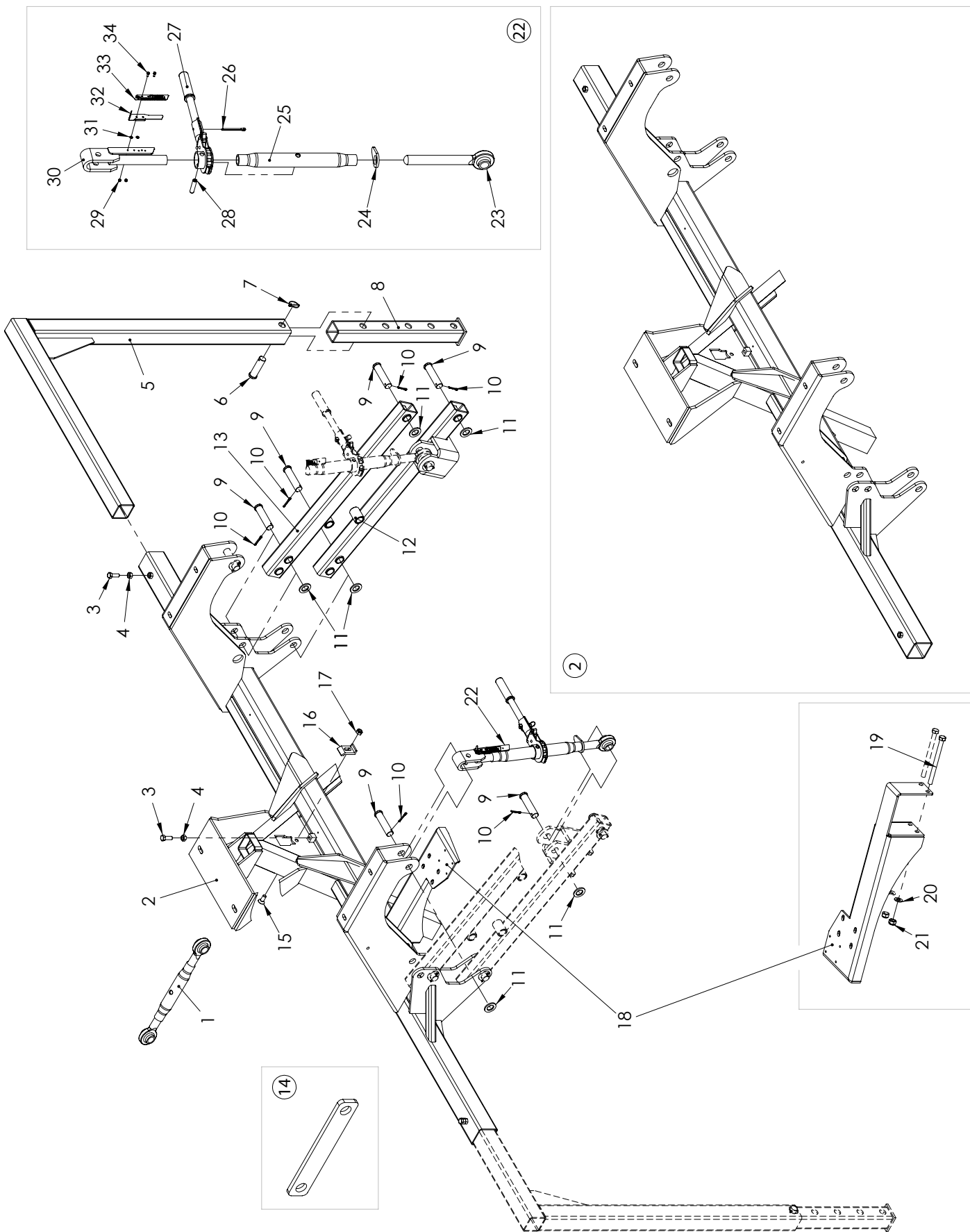
N.	RÉF.	DESCRIPTION
1	FE-613006	TENSOR TERCER PUNTO M27 L=360/485 Ø 26
2	PS-012425	CHASIS PRINCIPAL NEU-2512
3	933 12X35 8.8 B	TORNILLO DIN 933 M 12X35 8.8 BI
4	934 12 BI	TUERCA DIN 934 M12 BI
5	PS-012401	PIE DELANTERO NEU 1706
6	BU-061305	BULON Ø 25 X 84 F-114
7	FE-610012	PASADOR DE ANILLA Ø4,5
8	PS-012404	PIE TELESCOPICO DELANTERO NEU-1706
9	BU-051304	BULON 25 X 100 BI NEUMASEM
10	94 5X35 BI	PASADOR DE ALETAS DIN 94 M 5X35 BI
11	125 25 BI	ARANDELA PLANA DIN 125 M25 BI STANDARD
12	PS-052419/D	BRAZO INFERIOR DER. NEU-2512
12	PS-052419/I	BRAZO INFERIOR IZQ. NEU-2512
13	PS-052421	BRAZO PARALELOG. SUPERIOR DOBLE DISCO NEU-2512
14	7991 12X30 BI	TORNILLO DIN 7991 12X30 BI
15	ME-012453	CUÑA GATILLO ENGANCHE NEU-2512
16	985 12	TUERCA DIN 985 M12
17	TA-072409	GUIA TUBOS DISCOS Y BOTAS NEU-2512
18	985 10	TUERCA DIN 985 M10
19	EE-072403	BRIDA "U" TUBO 50X70 M10
20	PS-042459	SOPORTE SUPERIOR TRANSMISION NEU-2512
21	125 10 BI	ARAN PLANA DIN 125 M10 BI
22	931 10x110 8.8 B	TORNILLO DIN 931 M 10X110 8.8 BICROMATADO
23	MO-052808	TENSOR 1 1/8" L=500/770 COMPLETO
24	FE-613020	FINAL TENSOR CON ROSCA DER. 1 1/8" L=247
25	FE-613019	CONTRATUERCA BLOQUEO TENSOR
26	FE-613018	CUERPO TENSOR 1 1/8" L=368
27	94 6X60 BI	PASADOR DE ALETAS DIN 94 M 6X60 BI
28	FE-613011	TRINQUETE PARA TENSOR 1 1/8" S-13049
29	1481 12X50 BI	PASADOR ELASTICO DIN 1481 Ø12X50 BI
30	985 4	TUERCA DIN 985 M-4
31	PS-052819	GUIA TENSOR ROSCADO
32	125 4 BI	ARANDELA PLANA DIN 125 M4 BI
33	PX-052854	BASE FIJACION NIVEL TENSOR
34	AD-052800	NIVEL CONTROL PROFUNDIDAD TENSOR
35	933 4X12 8.8 B	TORNILLO DIN 933 M 4X12 8.8 BICROMATADO



## 9.3 CHÂSSIS MACH. DOUBLE DISQUE

N.	RÉF.	DESCRIPTION
1	FE-613006	TENSOR TERCER PUNTO M27 L=360/485 Ø 26
2	PS-012426	CHASIS PRINCIPAL NEU-2512 DOBLE DISCO
3	933 12X35 8.8 B	TORNILLO DIN 933 M 12X35 8.8 BI
4	934 12 BI	TUERCA DIN 934 M12 BI
5	PS-012401	PIE DELANTERO NEU 1706
6	BU-061305	BULON Ø 25 X 84 F-114
7	FE-610012	PASADOR DE ANILLA Ø4,5
8	PS-012404	PIE TELESCOPICO DELANTERO NEU-1706
9	BU-051304	BULON 25 X 100 BI NEUMASEM
10	94 5X35 BI	PASADOR DE ALETAS DIN 94 M 5X35 BI
11	125 25 BI	ARANDELA PLANA DIN 125 M25 BI STANDARD
12	PS-052419/D	BRAZO INFERIOR DER. NEU-2512
12	PS-052419/I	BRAZO INFERIOR IZQ. NEU-2512
13	PS-052421	BRAZO PARALELOG. SUPERIOR DOBLE DISCO NEU-2512
14	PX-102430	TIRANTE CARGA NEU DOBLE DISCO NEU-2512
15	7991 12X30 BI	TORNILLO DIN 7991 12X30 BI
16	ME-012453	CUÑA GATILLO ENGANCHE NEU-2512
17	985 12	TUERCA DIN 985 M12
18	PS-042460	SOPORTE SUPERIOR TRANSMISION NEU-2512 D.D.
19	931 12X160 8.8B	TORNILLO DIN 931 M12X160 8.8 BICROMATADO
20	125 12 BI	ARANDELA PLANA DIN 125 12 BI
21	985 12	TUERCA DIN 985 M12
22	MO-052808	TENSOR 1 1/8" L=500/770 COMPLETO
23	FE-613020	FINAL TENSOR CON ROSCA DER. 1 1/8" L=247
24	FE-613019	CONTRATUERCA BLOQUEO TENSOR
25	FE-613018	CUERPO TENSOR 1 1/8" L=368
26	94 6X60 BI	PASADOR DE ALETAS DIN 94 M 6X60 BI
27	FE-613011	TRINQUETE PARA TENSOR 1 1/8" S-13049
28	1481 12X50 BI	PASADOR ELASTICO DIN 1481 Ø12X50 BI
29	985 4	TUERCA DIN 985 M-4
30	PS-052819	GUIA TENSOR ROSCADO
31	125 4 BI	ARANDELA PLANA DIN 125 M4 BI
32	PX-052854	BASE FIJACION NIVEL TENSOR
33	AD-052800	NIVEL CONTROL PROFUNDIDAD TENSOR
34	933 4X12 8.8 B	TORNILLO DIN 933 M 4X12 8.8 BICROMATADO

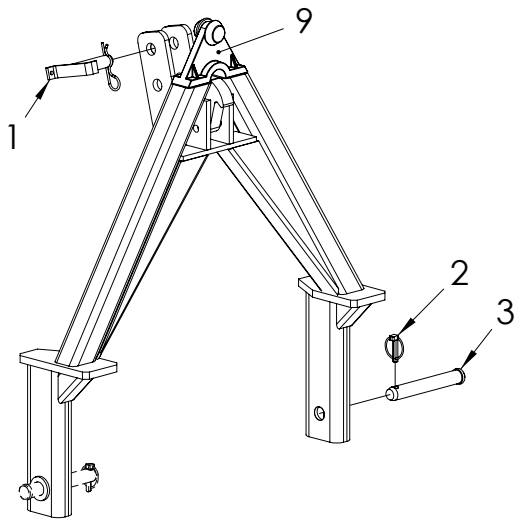




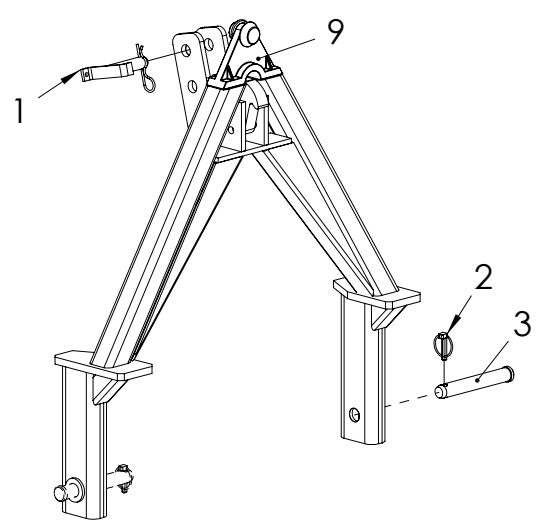
## 9.4 ATTELAGE

N.	RÉF.	DESCRIPTION
1	RE-012400	BULON DEL TRIANGULO DE ENGANCHE MACHO NEU-1706
2	FE-610008	PASADOR DE ANILLA 11 MM.
3	BU-091700	BULON Ø 28X195
4	CT-012409	REFUERZO TRIANGULO DE ENGANCHE NEU-1706
5	EE-012409	ARANDELA REFUERZO ENGANCHE NEU-1706
6	EE-012408	ARANDELA REFUERZO TRIANGULO NEU-1706
7	CT-012420	TUBO ENGANCHE SERIE SMART NEU-1706
8	CT-012422	REFUERZO UNION TRIANGULO DE ENGANCHE NEU-1706
9	PS-012408	TRIANGULO ENGANCHE FALC SERIE SMART 3000 NEU-1706
10	PS-012409	TRIANGULO ENGANCHE FALC MAGNUM 3000 NEU-1706
11	PS-012410	TRIANGULO ENGANCHE KUHN HR 3003D NEU-1706
12	PS-012427	TRIANGULO ENGANCHE GENERICO NEU-2512
13	EO-012400	ENGANCHE CORREAS PARA FALC SMART NEU-1706
14	EO-012401	ENGANCHE CORREAS PARA FALC SUPER SMART NEU-1706
15	EO-012402	ENGANCHE CORREAS PARA FALC MAGNUM NEU-1706
16	EO-012404	ENGANCHE PARA KUHN HR 3003D
17	EO-012405	ENGANCHE GENERICO NEU-2512

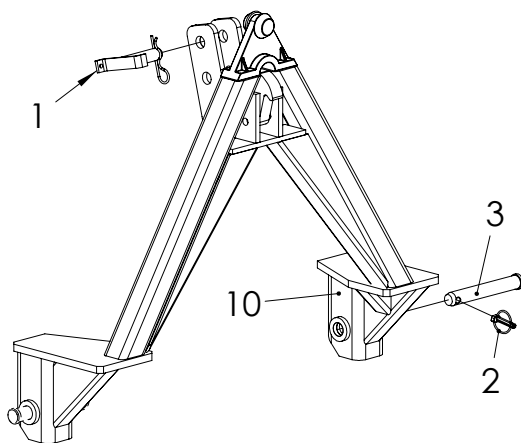
13 FALC SMART



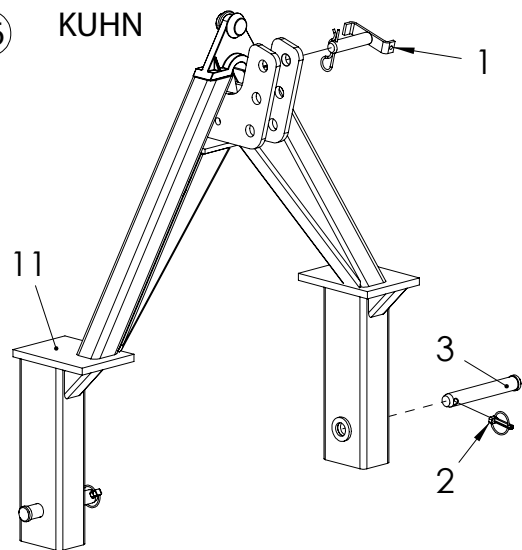
14 FALC SUPER SMART



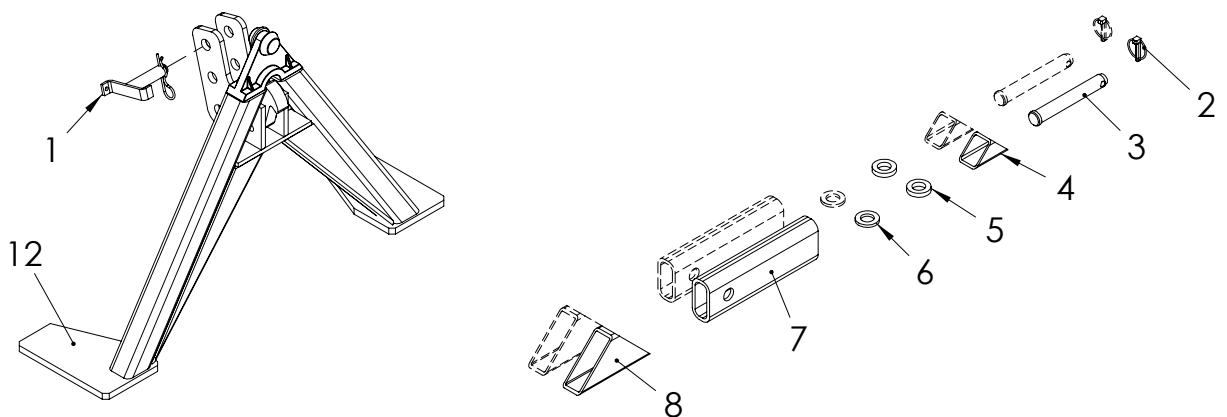
15 FALC MAGNUM



16 KUHN

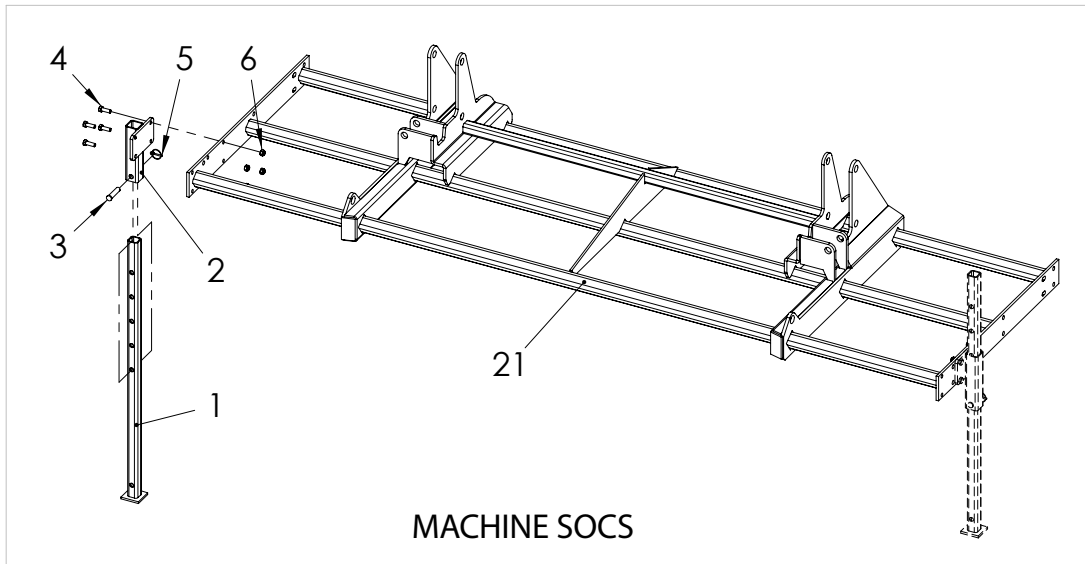


17 GÉNÉRIQUE AUTRES MARQUES

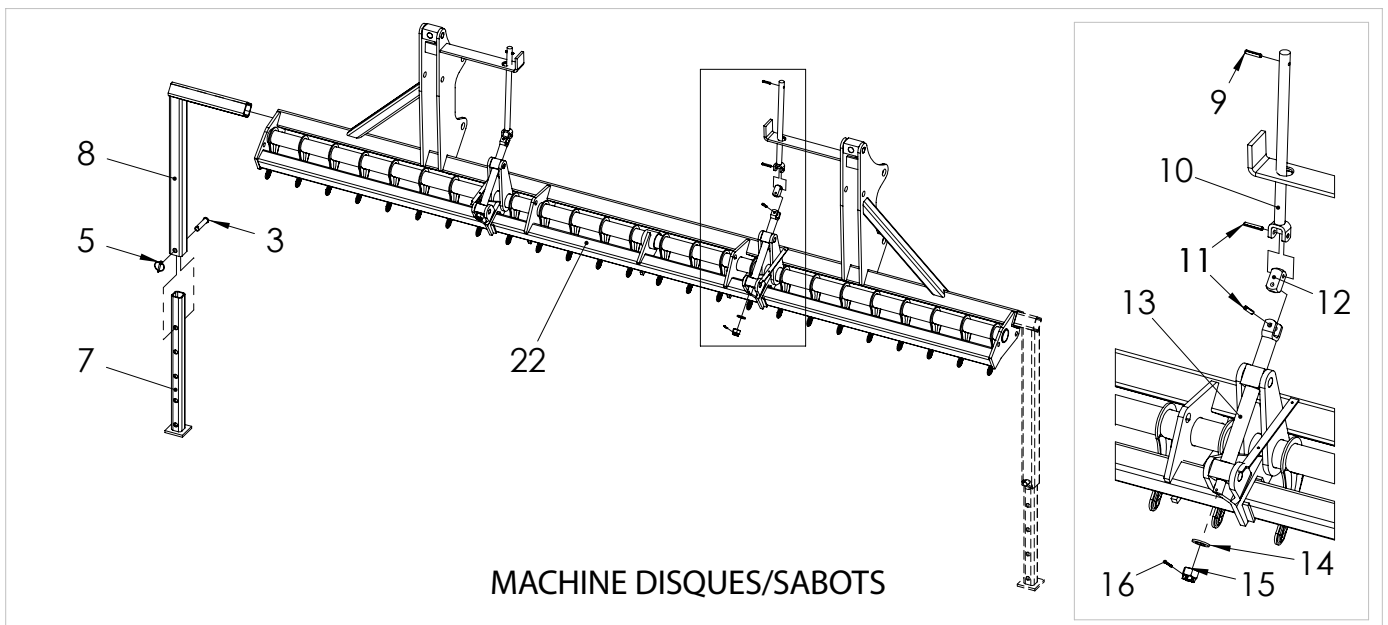


## 9.5 PIEDS D'APPUI, VIS SANS FIN ET CHÂSSIS PORTE-BRAS

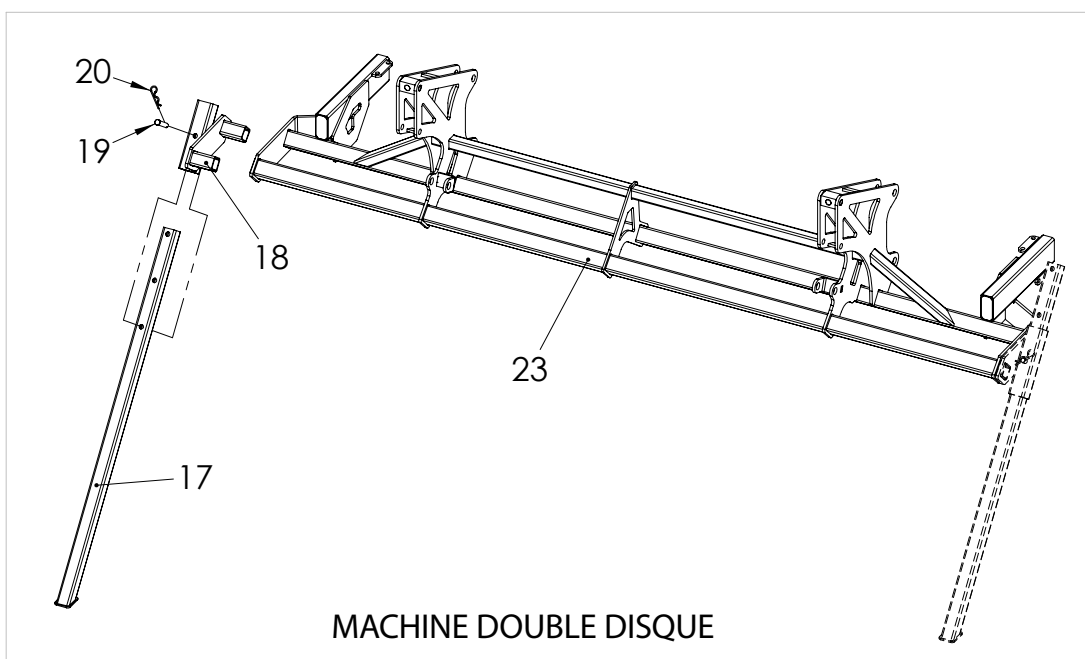
N.	RÉF.	DESCRIPTION
1	PS-012407	PIE TELESCOPICO TRASERO REJAS NEU-1706
2	PS-052408	SOPORTE PIE DE APOYO NEU-1706
3	B03-204	BULON DE 16X71 ESTAMPADO
4	933 12X35 8.8B	TORNILLO DIN 933 M 12X35 8.8 BI
5	FE-610012	PASADOR DE ANILLA Ø4,5
6	985 12	TUERCA DIN 985 M12
7	PS-012403	PIE TELESCOPICO TRASERO NEU-1706
8	PS-012402/D	PIE DESCANSO TRASERO DERECHA NEU 1706
8	PS-012402/I	PIE DESCANSO TRASERO IZQDA. NEU-1706
9	1481 6X30 BI	PASADOR ELASTICO DIN 1481 M 6X30 BI
10	PS-052403	ALARGO HUSILLO TENSOR NEU-1706
11	1481 6X35 BI	PASADOR ELASTICO DIN 1481 M 6X35 BI
12	TA-0207	TALAD. 2 VECES CUADRADO TRANS.HUSILLO TENSOR(D.6
13	PS-0207	HUSILLO TENSOR MUELLES
14	125 16 BI	ARANDELA DIN 125 M16 BI
15	935 16 BI	TUERCA DIN 935 M16 BI
16	94 3,5X28 BI	PASADOR DE ALETAS DIN 94 M 3,5X28 BI
17	PS-102410	PIE LATERAL EQUIPO NEU 2512
18	PS-102409/D	SOPORTE PIE EQUIPO DER NEU-2512
18	PS-102409/I	SOPORTE PIE EQUIPO IZQ NEU-2512
19	BU-072800	BULON PIE DE MAQUINA
20	FE-610003	PASADOR "R" DE 4 MM
21	PS-051365	EQUIPO CENTRAL PORTABRAZOS 3000
21	PS-052410	EQUIPO CENTRAL PORTABRAZOS A-3500 NEU-1706
21	PS-052409	EQUIPO CENTRAL PORTABRAZOS A-4000 NEU-1706
22	PS-052400	CHASIS PORTABRAZOS NEU-1706/300
22	PS-052404	CHASIS PORTABRAZOS NEU-1706/350
22	PS-052405	CHASIS PORTABRAZOS NEU-1706/400
23	PS-052420	CHASIS PORTABRAZOS 300 DOBLE DISCO NEU-2512



MACHINE SOCS



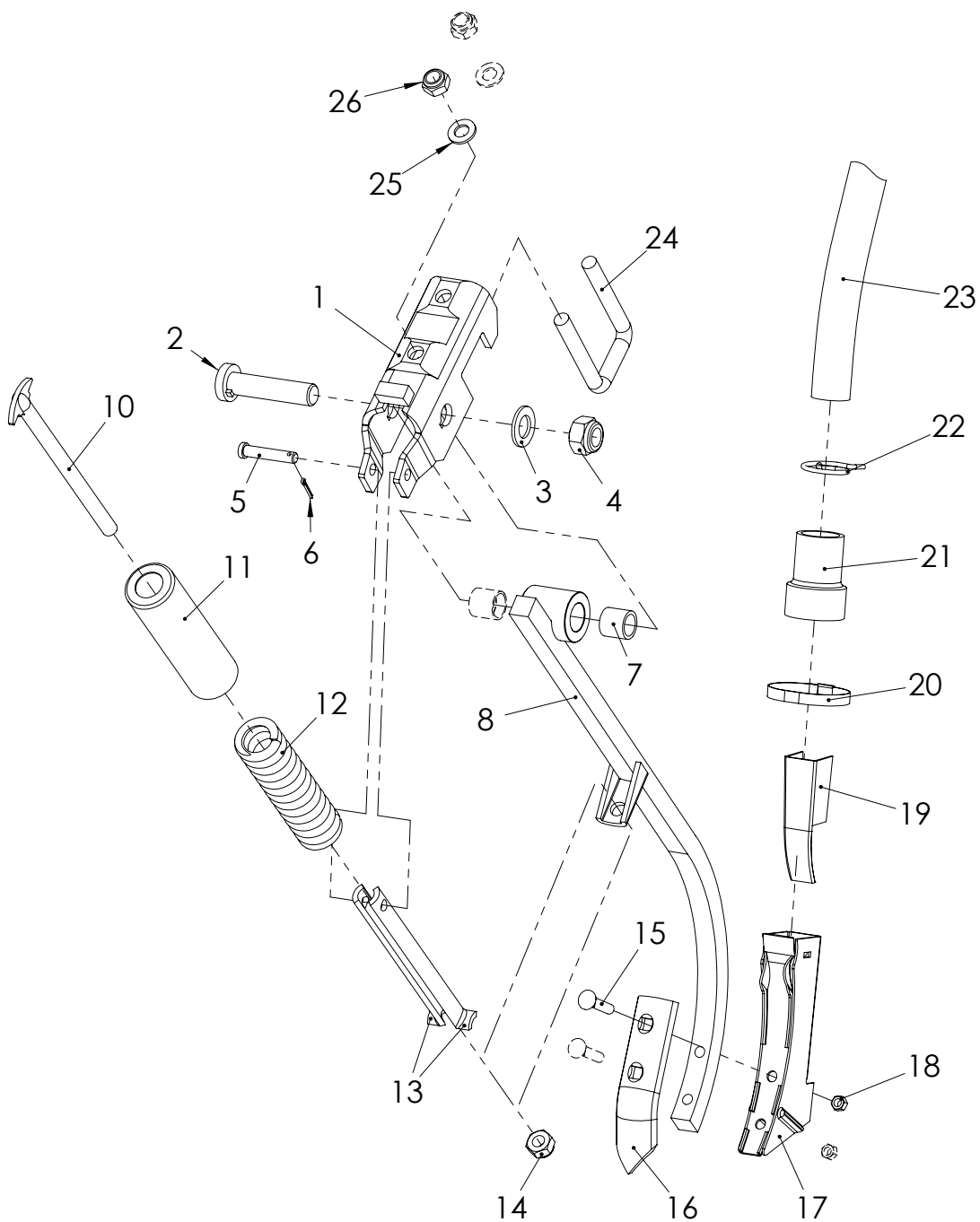
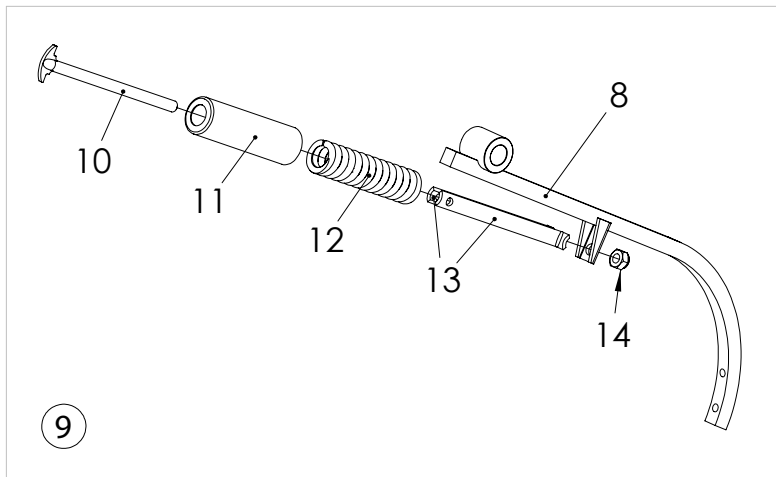
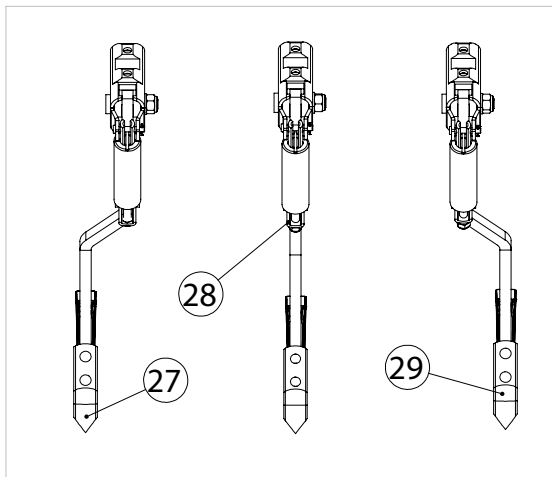
MACHINE DISQUES/SABOTS



MACHINE DOUBLE DISQUE

## 9.6 BRAS DE SEMIS SOCS

N.	RÉF.	DESCRIPTION
1	CO-050302	SOPORTE BRAZO LISO TRI-194/R
2	TS-052801	TORNILLO SOPORTE BRAZO SIEMBRA SM TRATADO
3	125 20 BI	ARANDELA DIN 125 M20 BI
4	985 20	TUERCA DIN 985 M20
5	B03-202	BULON DE 10X56 ESTAMPADO
6	94 3,5X20 BI	PASADOR DE ALETAS DIN 94 M 3,5X20 BI
7	PL-050302	CASQUILLO ARTICULACION BRAZO
8	PS-2611	BRAZO LISO RECTO TRI 194
8	PS-2611/D	BRAZO LISO DESP/D TRI 194
8	PS-2611/I	BRAZO LISO DESP/I TRI 194
9	MO-2601	BRAZO LISO PARA PINTAR TRI 1ª OPERACION
9	MO-2601/D	BRAZO LISO DES/D. TRI 194 1ª OPERACION
9	MO-2601/I	BRAZO LISO DES/I TRI 194 1ª OPERACION
10	FO-050303	TENSOR DEL HERRAJE TRI
11	EE-050310	TUBO PROTECTOR MUELLE TRI-194
12	ML-050300	MUELLE HERRAJE MAQUINA TRI 8,5 MM.
13	EE-050301	MEDIA CAÑA LARGA TRI 194
14	985 14	TUERCA DIN 985 M14
15	608 9x45 BI	TORNILLO DE ARADO M9X45 BI
16	R08-11	REJITA RECTA
17	CO-051302	BOTA SIEMBRA SIN REGISTRO ABOCARDADA
18	934 9 BI	TUERCA DIN 934 M9 BI
19	PL-050303	REGISTRO BOTA SEMBRADORA DE PLASTICO
20	FE-606003	ABRAZADERA 40-60/9 W1 TORRO
21	PL-051300	MANGUITO ACOPLAM.TUBO BOTA NEUMASEM 799
22	ML-051301	CLIP SUJECION TUBO SEMILL NEUMASEM
23	MP-907018	MTS. MANGUERA SOLA 30 ANTIESTATICA (ROLLO 50 MTS.)
24	EE-050314	BRIDA"U" SUJECION SOPORTE TRI-194
25	125 14 BI	ARANDELA DIN-125 M14 BI
26	985 14	TUERCA DIN 985 M14
27	MO-051302/D	BRAZO LISO DESP DER 2ºOPE NEUMASEM 799
28	MO-051302	BRAZO LISO RECTO 2ºOPER NEUMASEM 799
29	MO-051302/I	BRAZO LISO DESP IZQ 2ºOPE NEUMASEM 799

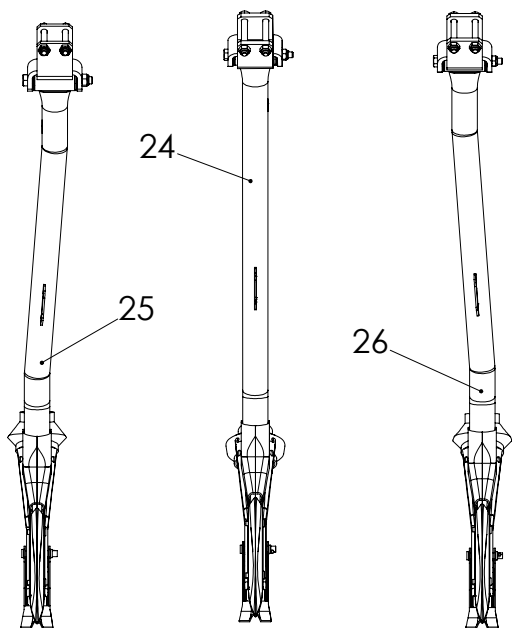


## 9.7 BRAS DE SEMIS SABOTS

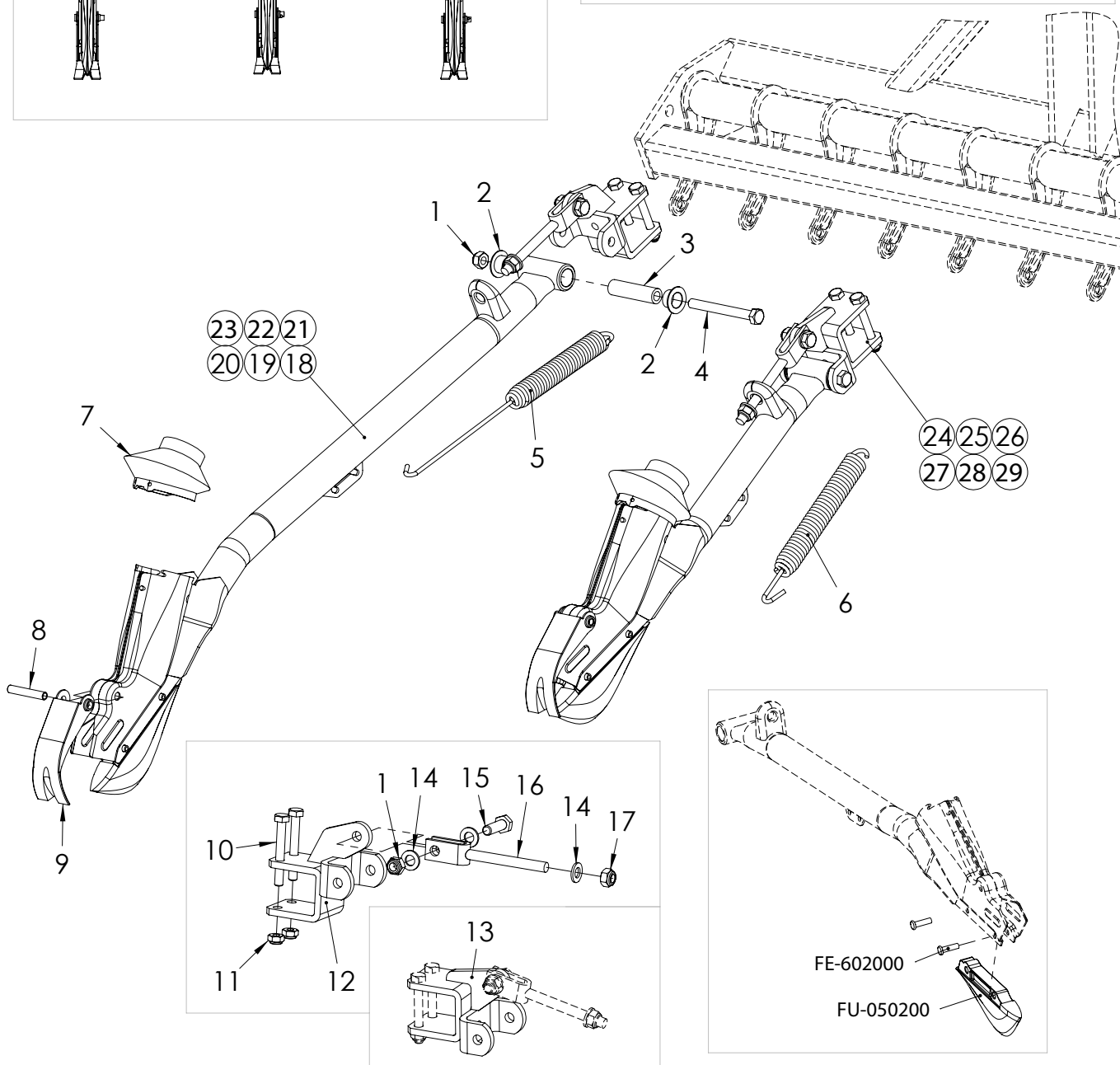
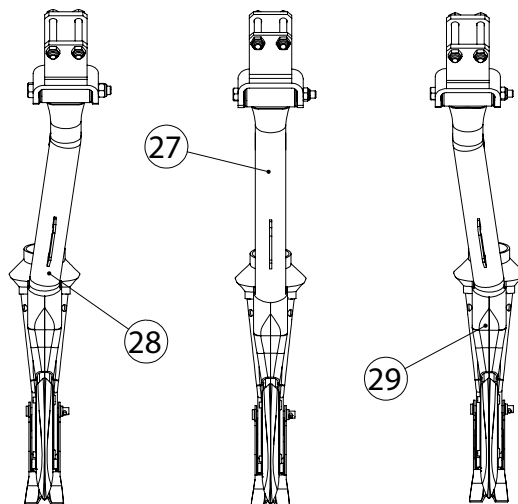
N.	RÉF.	DESCRIPTION
1	985 12	TUERCA DIN 985 M12
2	PL-050207	CASQUILLO ARTICULACION BRAZO EURO
3	ME-051322	TUBO INTERIOR ARTICULACION BRAZO DISCO NEUMASEM
4	931 12X110 8.8B	TORNILLO DIN 931 12X110 8.8 BI
5	ML-050200	MUELLE BRAZO LARGO EURO
6	ML-051601	MUELLE BRAZO CORTO ED-1003
7	PL-050201	FUELLE TAPA BOTA
8	BU-050202	BULON DEL ANTIRETOCESO EURO
9	EE-050206	BORRADOR ANTIRETOCESO
10	931 10X80 8.8 B	TORNILLO DIN 931 M10X80 8.8 BI
11	985 10	TUERCA DIN 985 M10
12	PS-151349	SOPORTE BRAZO DISCO TRASERO NEUMASEM
13	PS-151348	SOPORTE BRAZO DELANTERO DISCO NEUMASEM
14	125 12	ARANDELA PLANA 12
15	933 12X40 8.8 B	TORNILLO DIN 933 M 12X40 8.8 BI
16	CO-050200	TENSOR BRAZO EURO 888
17	985 12/150	TUERCA DIN 985 M12/150
18	MB-119	BRAZO EXTRALARGO RECTO
19	MB-122/D	BRAZO EXTRALARGO DESPLAZ. 30-D
20	MB-122/I	BRAZO EXTRALARGO DESPLAZ. 30-I
21	MB-68	BRAZO COMPLETO CORTO RECTO
22	MB-71/D	BRAZO CORTO DESPLAZADO 30 DER
23	MB-71/I	BRAZO CORTO DESPLAZADO 30 IZQ
24	MO-052424	BRAZO BOTAS RECTO TRASERO NEU-1706
25	MO-052425/D	BRAZO BOTAS DESPL. DER. TRASERO NEU-1706
26	MO-052425/I	BRAZO BOTAS DESPL. IZQ. TRASERO NEU-1706
27	MO-052426	BRAZO BOTAS RECTO DELANTERO NEU-1706
28	MO-052427/D	BRAZO BOTAS DESPL. DER. DELANTERO
29	MO-052427/I	BRAZO BOTAS DESPL. IZQ. DELANTERO



BRAS LONGS



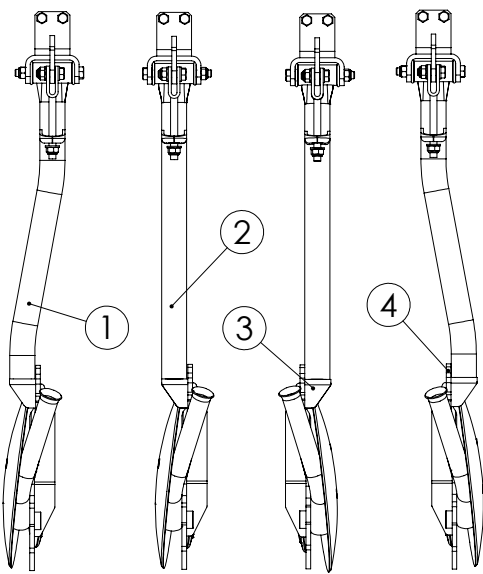
BRAS COURTS



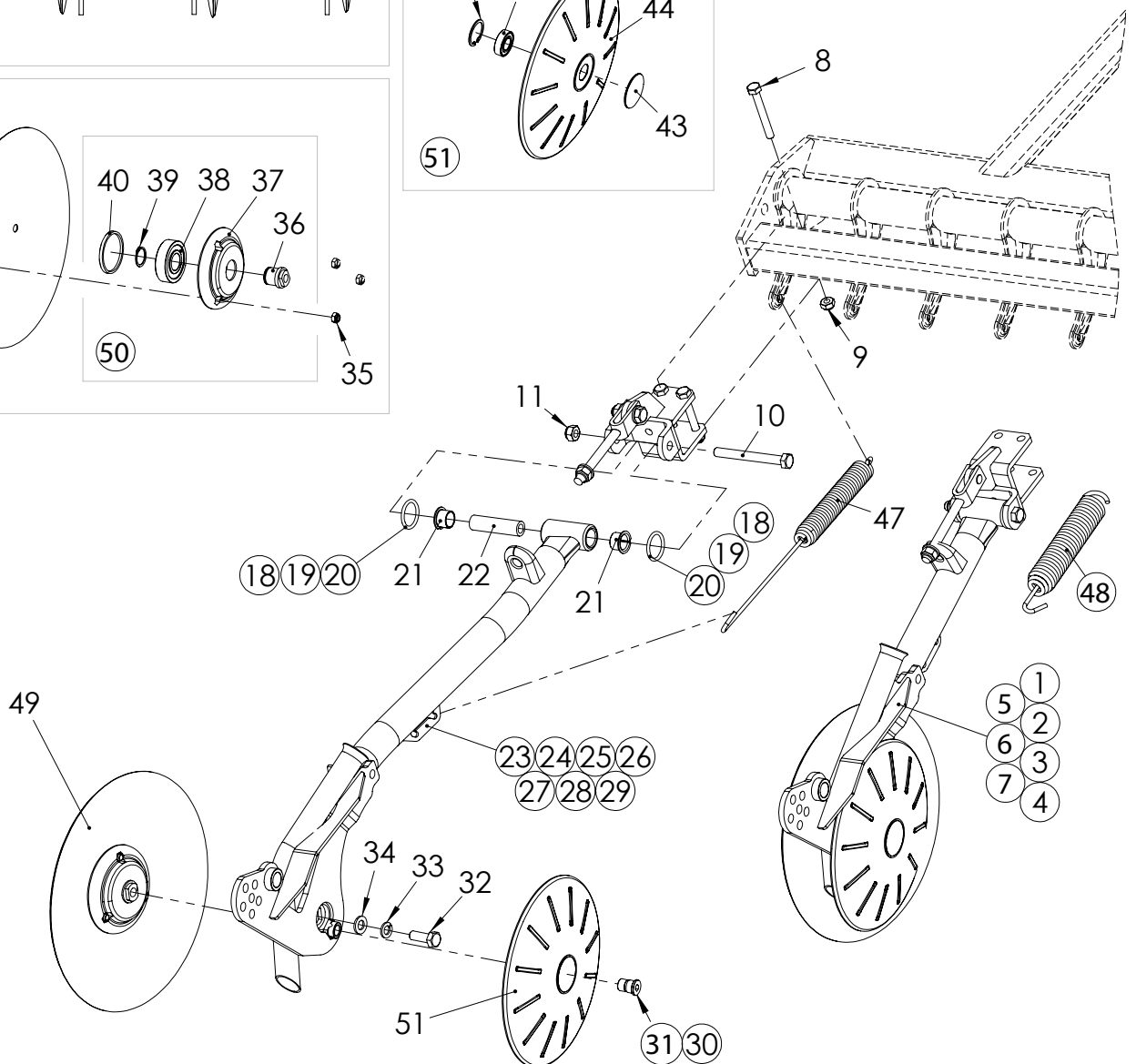
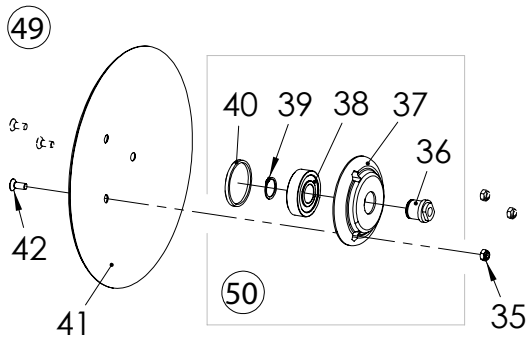
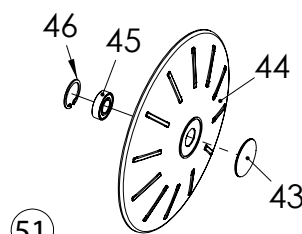
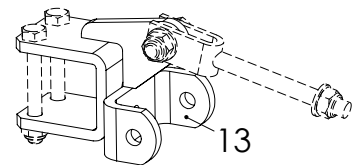
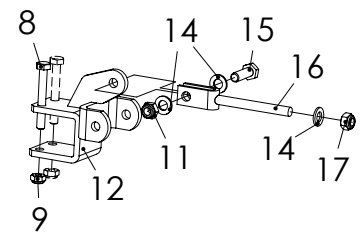
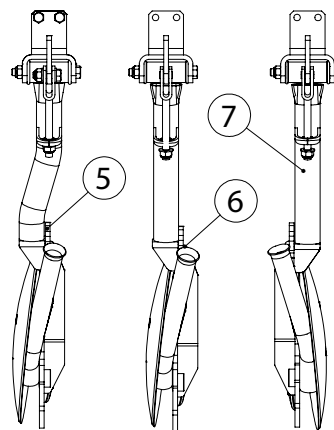
## 9.8 BRAS DE SEMIS DISQUES

N.	RÉF.	DESCRIPTION
1	MO-051671/I	BRAZO LARGO DESPL 60 IZQ
2	MO-051666/I	BRAZO LARGO RECTO DISCO TRASERO IZQ
3	MO-051666/D	BRAZO LARGO RECTO DISCO TRASERO DER
4	MO-051671/D	BRAZO LARGO DESPL 60 DER
5	MO-051672/I	BRAZO DESPLAZADO 30 DISCO IZQ.
6	MO-051665/I	BRAZO CORTO RECTO DISCO DELANTERO IZQ
7	MO-051665/D	BRAZO CORTO RECTO DISCO DELANTERO DER
8	931 10X80 8.8 B	TORNILLO DIN 931 M10X80 8.8 BI
9	985 10	TUERCA DIN 985 M10
10	931 12X110 8.8B	TORNILLO DIN 931 12X110 8.8 BI
11	985 12	TUERCA DIN 985 M12
12	PS-151349	SOPORTE BRAZO DISCO TRASERO NEUMASEM
13	PS-151348	SOPORTE BRAZO DELANTERO DISCO NEUMASEM
14	125 12	ARANDELA PLANA 12
15	933 12X40 8.8 B	TORNILLO DIN 933 M 12X40 8.8 BI
16	CO-050200	SENSOR BRAZO EURO 888
17	985 12/150	TUERCA DIN 985 M12/150
18	FE-601089	JUNTA TORICA 32X5
19	FE-601083	JUNTA TORICA Ø31X4
20	FE-601093	JUNTA TORICA Ø30X4
21	FE-600066	CASQUILLO DE FRICCION 20X23X16.5 CON VALONA
22	ME-051322	TUBO INTERIOR ARTICULACION BRAZO DISCO NEUMASEM
23	PS-051662/I	BRAZO DESPLAZADO 60 IZQ. DISCO TRAS.
24	PS-051662/D	BRAZO DESPLAZADO 60 DER. DISCO TRAS.
25	PS-051656/I	BRAZO RECTO DISCO IZQ. DELANTERO
26	PS-051656/D	BRAZO RECTO DISCO DER. DELANTERO
27	PS-051658/I	BRAZO RECTO DISCO IZQ. TRASERO
28	PS-051656/D	BRAZO RECTO DISCO DER. DELANTERO
29	PS-051663/I	BRAZO DESPLAZADO 30 IZQ
30	ME-051620	TORNILLO COLLADO DISCO RASCADOR DER.
31	ME-051621	TORNILLO COLLADO DISCO RASCADOR IZQ.
32	933 12X35 8.8 B	TORNILLO DIN 933 M 12X35 8.8 BI
33	127 12 BI	ARANDELA GROW DIN 127 M12 BI
34	125 12 BI	ARANDELA PLANA DIN 125 12 BI
35	985 8	TUERCA DIN 985 M8
36	ME-051601	EJE RODAMIENTO DISCO EURO DISCOS
37	PL-051601	BUJE DISCO ED-1003
38	FE-600078	RODAMIENTO 6305 2RS CLASE A
39	471 25	ANILLO SAEGER DIN 471 25
40	PL-051602	TAPA BUJE DISCO ED-1003
41	FO-051600	DISCO SIEMBRA ED-1003
42	7991 8X20 10 BI	OBSOLETO
43	PL-051605	TAPA DISCO RASCADOR
44	PL-051603	DISCO RASCADOR
45	FE-600092	RODAMIENTO 6003 2RSR CLASE C
46	472 35	ANILLO SAEGER DIN 472 35
47	ML-051602	MUELLE BRAZO LARGO ED-1003
48	ML-051623	MUELLE BRAZO CORTO 2013
49	MO-051620	DISCO SIEMBRA ED-1003
50	MO-051600	BUJE DISCO SIEMBRA EURO DISCOS
51	MO-051653	MONTAJE DISCO RASCADOR

BRAS LONGS



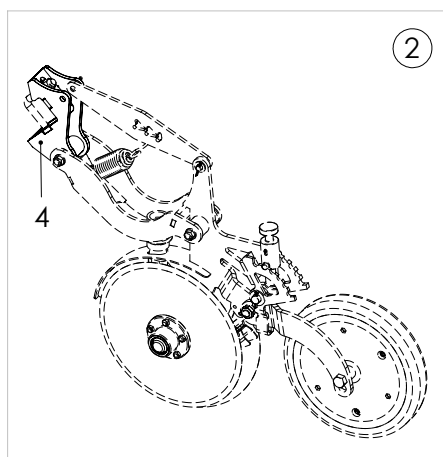
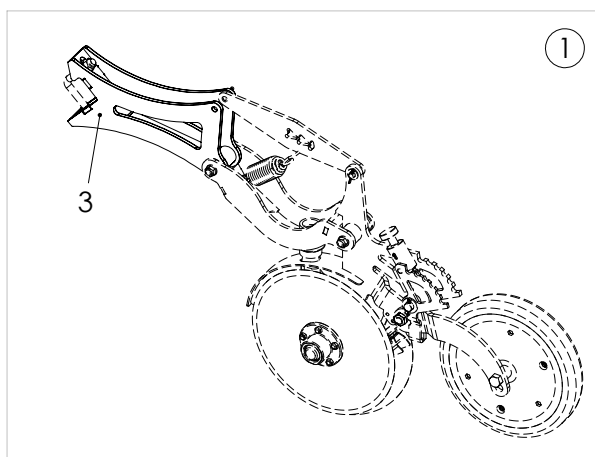
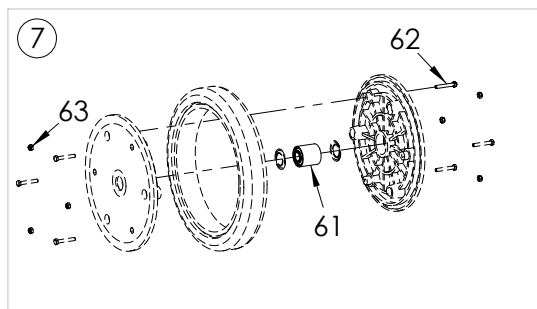
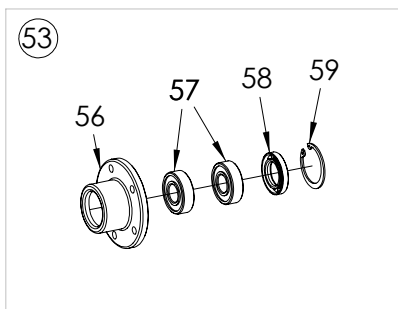
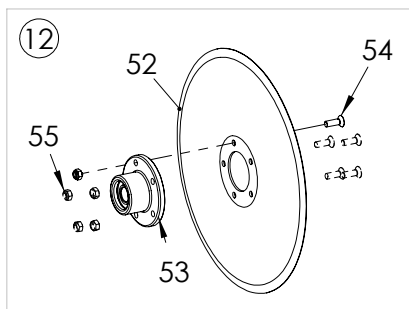
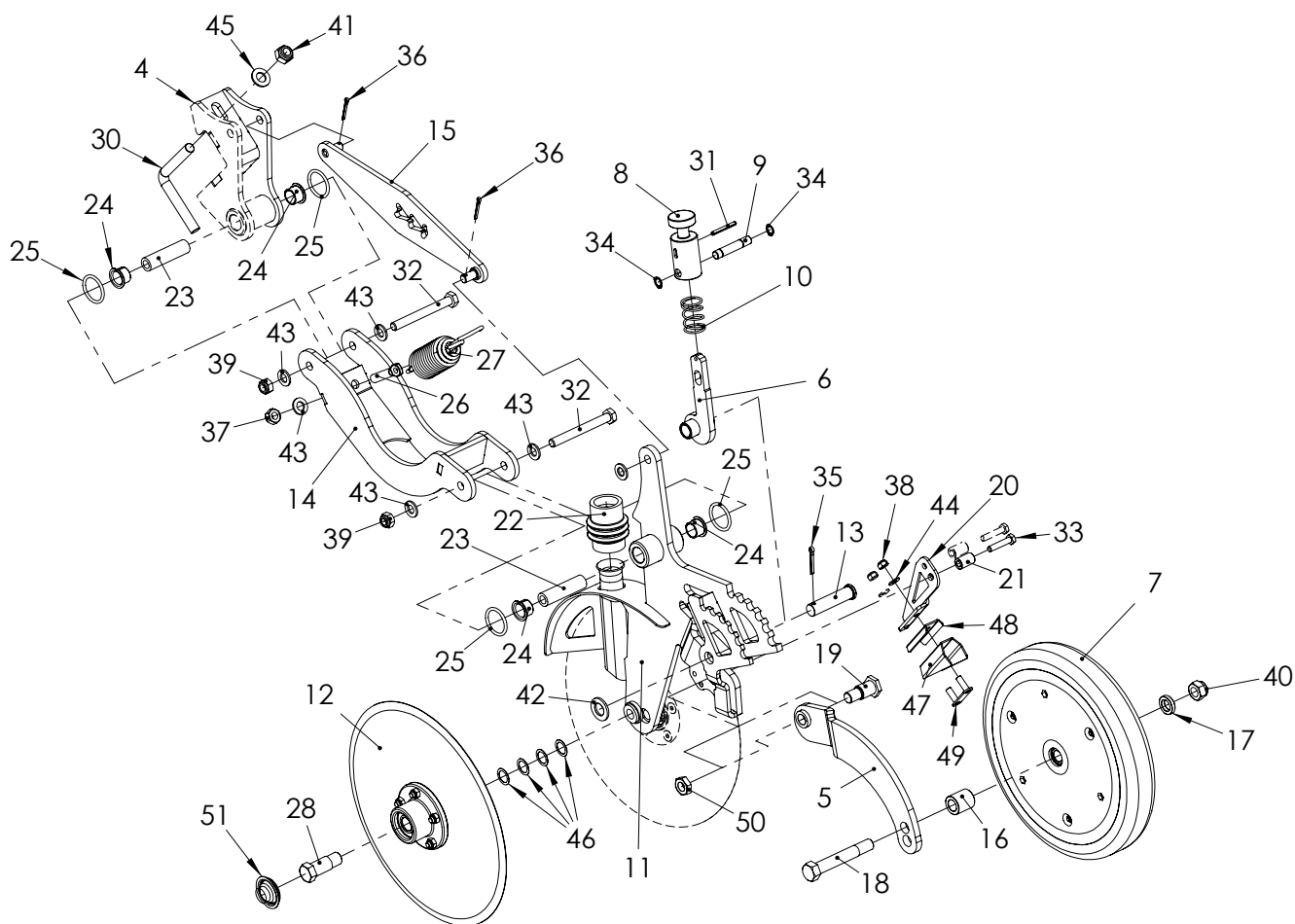
BRAS COURTS



## 9.9 BRAS DE SEMIS DOUBLE DISQUE

N.	RÉF.	DESCRIPTION
1	MO-051669	BRAZO LARGO SIEMBRA DOBLE DISCO LEVA
2	MO-051670	BRAZO CORTO SIEMBRA DOBLE DISCO LEVA
3	PS-051649	SOPORTE BRAZO LARGO SIEMBRA
4	PS-051652	SOPORTE CORTO BRAZO SIEMBRA
5	PS-051669	BRAZO RUEDA CONTROL PROFUNDIDAD
6	PS-051660	LEVA CONTROL DE PROFUNDIDAD
7	CO-051619	RUEDA FLEX 318X50 LLANTA PLASTICO ROD K098
8	ME-051626	TIRADOR REGULACION PROFUNDIDAD
9	ME-051625	BULON REGULACION CONTROL PROFUNDIDAD
10	ML-051622	MUELLE CONTROL PROFUNDIDAD LEVA
11	PS-051661	CHAPA CENTRAL BRAZO DISCO SIEMBRA
12	CO-051706	CONJUNTO DISCO PLANO Ø345 + BUJE
13	ME-051624	BULON LEVA CONTROL PROFUNDIDAD
14	PS-051651	BIELA INFERIOR TRAPECIO BRAZO
15	PS-051650	BIELA SUPERIOR TRAPECIO BRAZO
16	ME-054609	CASQUILLO CENTR. INT. RUEDA CONTROL PROF.
17	ME-051756	CASQUILLO CENTRADOR EXT. RUEDAS COMPAC.
18	ME-054610	TORNILLO EJE RUEDA CONTROL PROF.
19	ME-051630	BULON HEXAG. BRAZO RUEDA P/CONTRA TUERCA
20	PX-051680	SOPORTE LIMPIA DISCOS
21	ME-051617	CASQUILLO SEPARADOR RASCADOR
22	PL-051302	FUELLE INFERIOR DISCOS NEUMATICA
23	ME-051322	TUBO INT. ARTIC. BRAZO DISCO
24	FE-600066	CASQUILLO FRICCION 20X23X16.5
25	FE-601081	JUNTA TORICA Ø35X4
26	T05-01	SENSOR MUELLE BRAZO TRAZADOR
27	ML-051604	MUELLE BRAZO SIEMBRA DISCO
28	ME-051729	TORNILLO EJE DISCO IZQ. SIEMBRA
29	ME-051728	TORNILLO EJE DISCO DER. SIEMBRA
30	EE-051353	ABARCON EN L Ø14 TUBO 60
31	1481 5X45 BI	PASADOR ELASTICO DIN 1481 Ø5x45 BI
32	931 12X110 8.8B	TORNILLO DIN 931 M12x110 8.8 BI
33	931 8X40 8.8B	TORNILLO DIN 931 M8x40 8.8 BI
34	471 12	ANILLO SAEGER DIN 471 Ø12
35	94 5X32 BI	PASADOR DE ALETAS DIN 94 5X32 BI
36	94 4X30 BI	PASADOR DE ALETAS DIN 94 4X30 BI
37	985 12-150	TUERCA DIN 985 M12/150
38	985 8	TUERCA DIN 985 M8
39	985 12	TUERCA DIN 985 M12
40	985 16-150	TUERCA DIN 985 M16/150
41	985 14	TUERCA DIN 985 M14
42	125 18 BI	ARANDELA DIN 125 M18 BI
43	125 12 BI	ARANDELA DIN 125 M12 BI

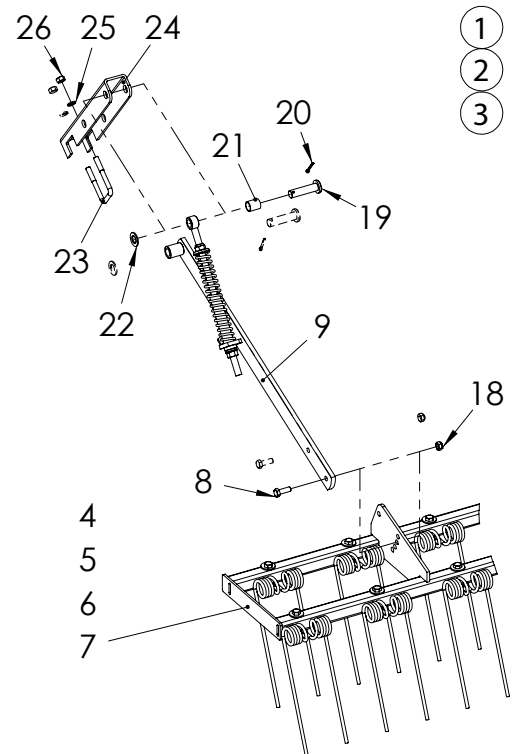
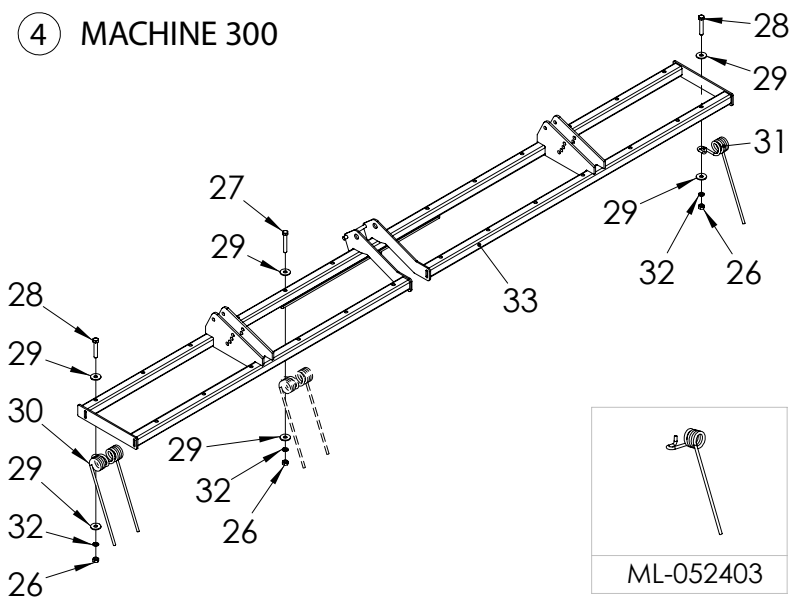
N.	RÉF.	DESCRIPTION
44	125 8 BI	ARANDELA DIN 125 M8 BI
45	125 14 BI	ARANDELA DIN 125 M14 BI
46	988 18X25X0.5	ARANDELA DIN 988 18X25X0.5
47	PL-051607	RASCADOR POLIURETANO DISCOS
48	PX-351747	POSICIONAD. ANGULO RASCADORES POLIURET.
49	PX-251750	"SOP. RASCADOR DISCO ABONADOR C/PERNOS INSERTABLES"
50	936 16 BI	TUERCA DIN 936 M16 BI
51	EE-051703	TAPACUBO BUJE DISCO SIEMBRA
52	EE-051722	DISCO SIEMBRA Ø13,5" 5AGUJ. 2,5CONC.
53	CO-051705	BUJE COMPLETO DISCO SIEMBRA
54	7991 8X25 10 BI	TORNILLO DIN 7991 M8x25 BI
55	985 8	TUERCA DIN 985 M8
56	ME-051773	BUJE DISCO SIEMBRA
57	FE-600028	RODAMIENTO 6204 2RS
58	FE-601037	RETEN DOBLE LABIO Ø 28x47x7
59	ME-051774	CASQUILLO DISCO SIEMBRA
60	472-47	ANILLO DIN 471-12
61	FE-600099	RODAMIENTO ØEXT40x39 / ØINT16,8X44
62	931 6X40 8.8B	TORNILLO DIN 931 M6x40 8.8 BI
63	985 6	TUERCA DIN 985 M6



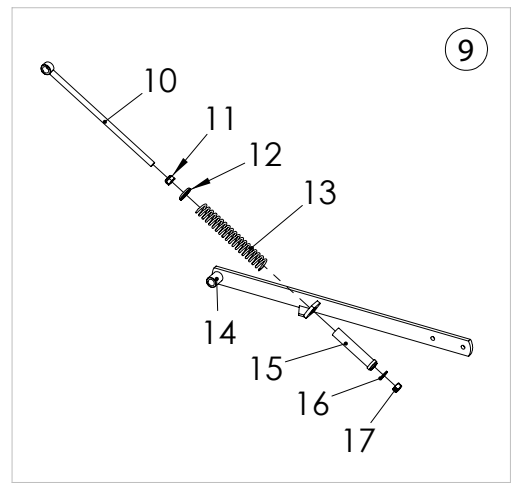
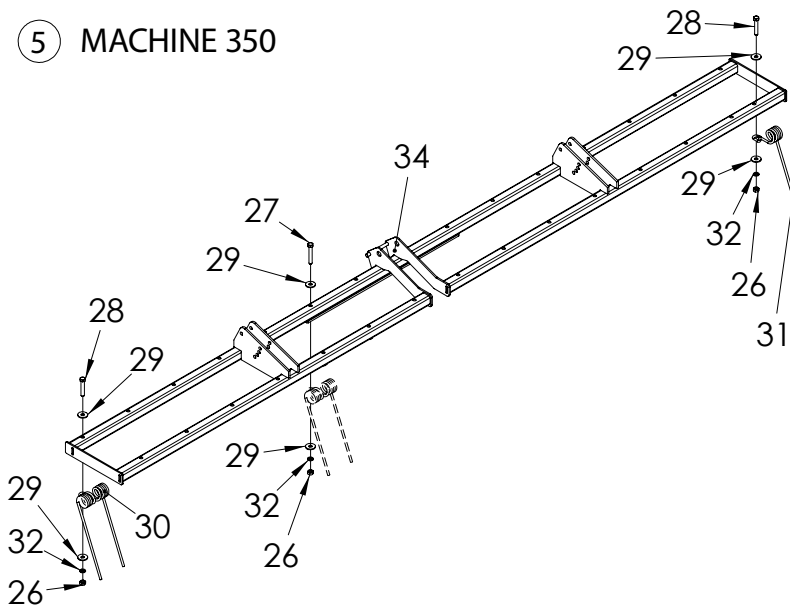
## 9.10 HERSES POUR SEMOIR À SOCS

N.	RÉF.	DESCRIPTION
1	MO-082431	RASTRA PARTIDA PUAS RECTAS 300 NEU-2512
2	MO-082450	RASTRA PUAS RECTAS 350 NEU 2512
3	MO-082443	RASTRA PARTIDA PUAS REJAS 400 PARTIDA
4	MO-082433	RASTRA 300 PUAS RECTAS TRANSM. CENTRAL NEU-2512
5	MO-082449	RASTRA 350 PUAS RECTAS TRANSM. CENTRAL NEU 2512
6	MO-082442	BARRA RASTRA PUA RECTA 400 IZQ.
7	MO-082440	BARRA RASTRA PUA RECTA 400 DER.
8	933 12X35 8.8 B	TORNILLO DIN 933 M 12X35 8.8 BI
9	MO-081305/D	BRAZO RASTRA DRCHA. 699 NEUMASEM 699
9	MO-081305/I	BRAZO RASTRA IZQDA. 699 NEUMASEM 699
10	PS-1710	TENSOR MUELLE RASTRA EPI
11	985 16	TUERCA DIN 985 M16
12	T08-23	TAPETA MUELLE 40X20,5 SIEMBRA DIRECTA
13	ML-080104	MUELLE BRAZO RASTRA
14	PS-081311/D	BRAZO RASTRA DERECHA RASTRA NEUMASEM 699
14	PS-081311/I	BRAZO RASTRA IZQUIERDA RASTRA NEUMASEM 699
15	PS-1735	TUBO INTERIOR MUELLE RAST EPI 6
16	125 16 BI	ARANDELA DIN 125 M16 BI
17	934 16 BI	TUERCA DIN 934 M16 BI
18	985 12	TUERCA DIN 985 M12
19	B03-177	BULON LARGO 20X78 DEL RASTRILLO
20	94 5X40 BI	PASADOR DE ALETAS DIN 94 M 5X40 BI
21	CT-081305	SEPARADOR TENSOR RASTRA RASTRA NEUMASEM
22	125 20 BI	ARANDELA DIN 125 M20 BI
23	EE-053702	BRIDA CUADRADO 50 LAMUSA NEUMATICA
24	PS-081310	U GUIA BRAZO RASTRA NEUMASEM 699
25	7980 14 BI	ARANDELA GROWER DIN 7980 M 14 BI
26	934 12 BI	TUERCA DIN 934 M12 BI
27	931 12X80 8.8 B	TORNILLO DIN 931 M12X80 8.8 BICROMATADO
28	931 12X70 8.8 B	TORNILLO DIN 931 12X70 8.8 BI
29	9021 12 BI	ARANDELA DIN 9021 M12 BICROMATADA
30	M01-83	MUELLE DOBLE PUA TRASERA -888
31	ML-052402	MUELLE PUA SIMPLE TRASERA NEU-2512
32	127 12 BI	ARANDELA GROW DIN 127 M12 BI
33	PS-082423	RASTRA PUA RECTA 300 TRANSM. CENTRAL NEU-2512
34	PS-082424	RASTRA PUA RECTA 350 NEU-2512
35	PS-082426	RASTRA PUA RECTA 400 IZQ NEU-2512
36	PS-082427	RASTRA PUA RECTA 400 DER. NEU-2512

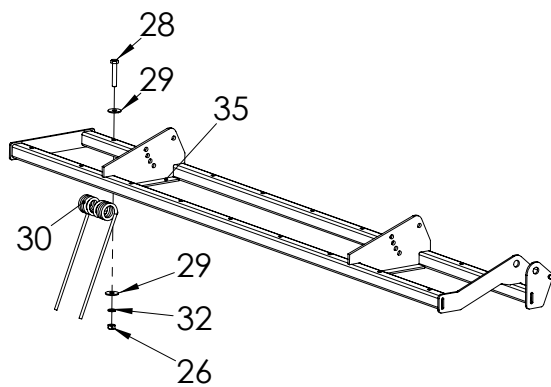
④ MACHINE 300



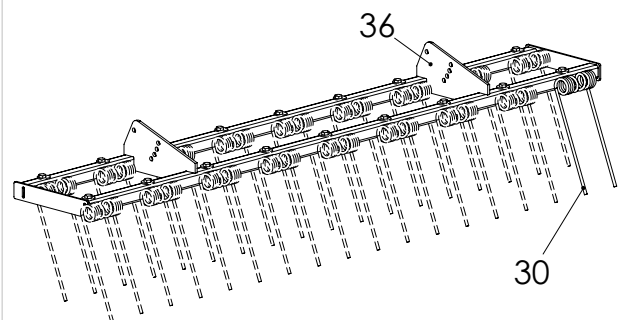
⑤ MACHINE 350



⑥ MACHINE 400 GAUCHE



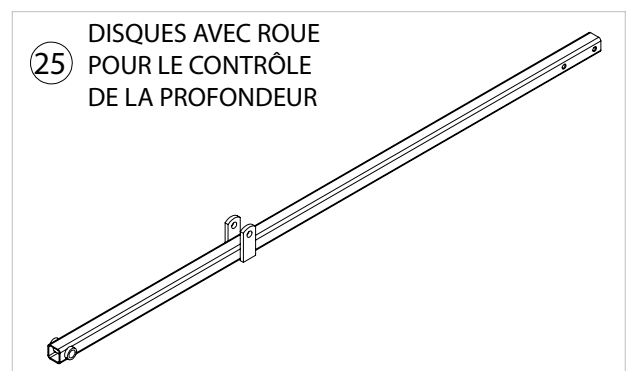
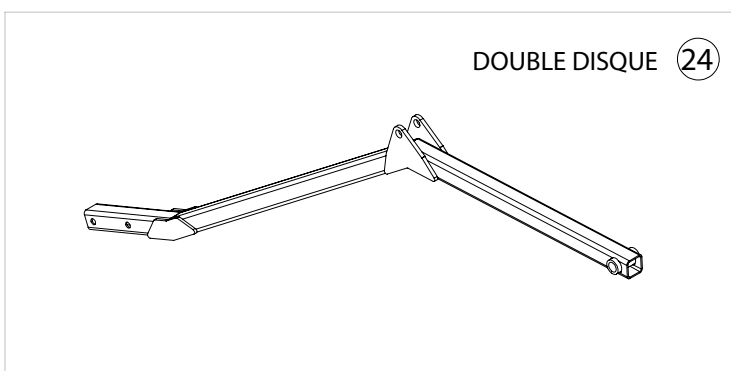
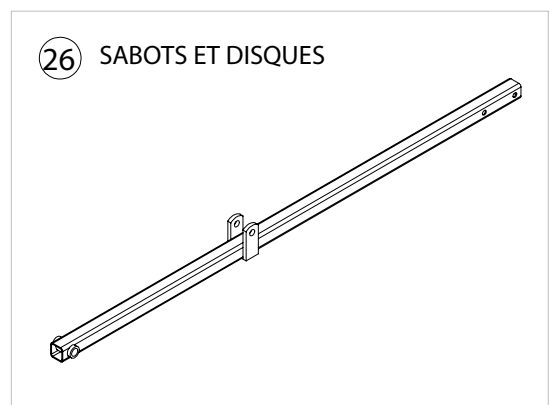
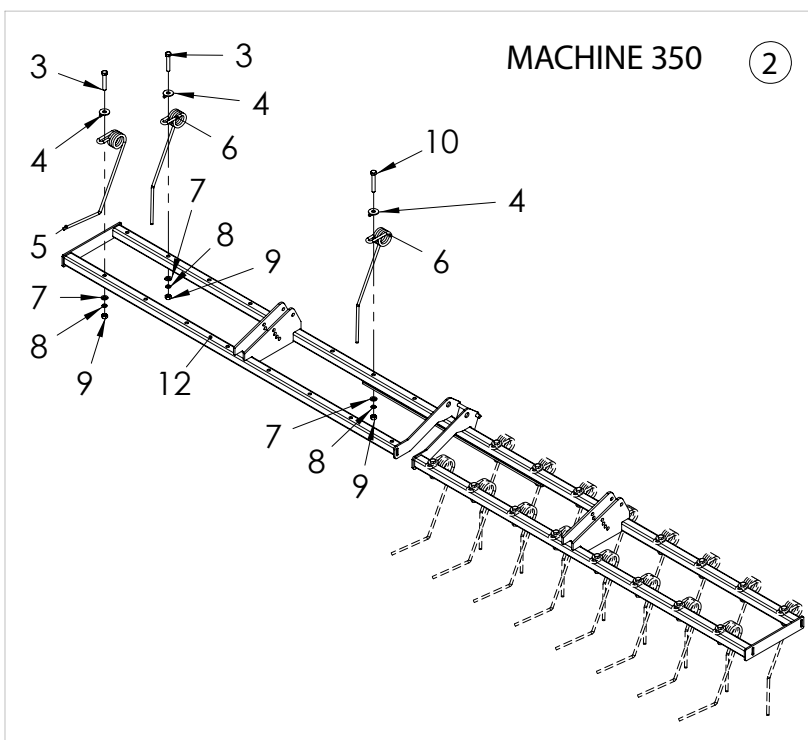
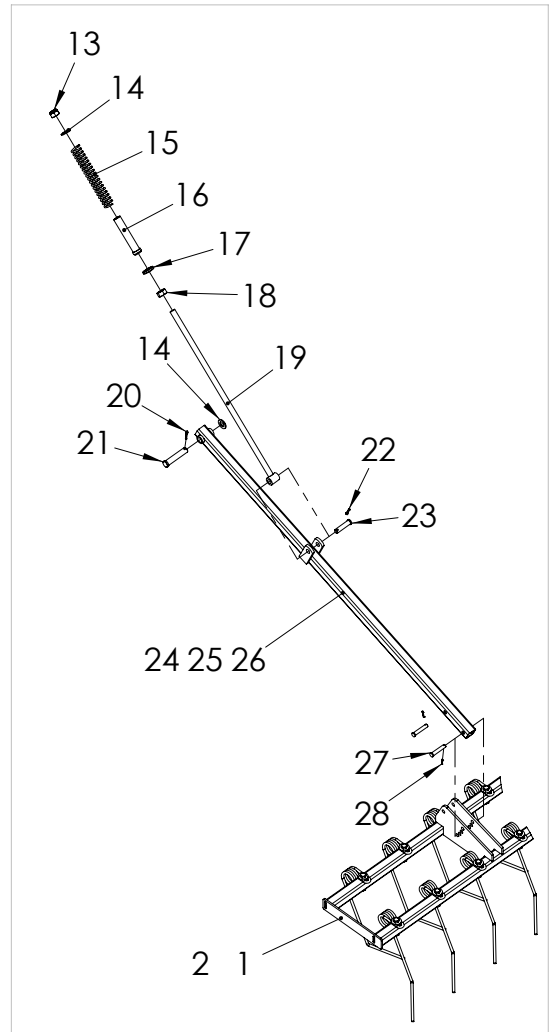
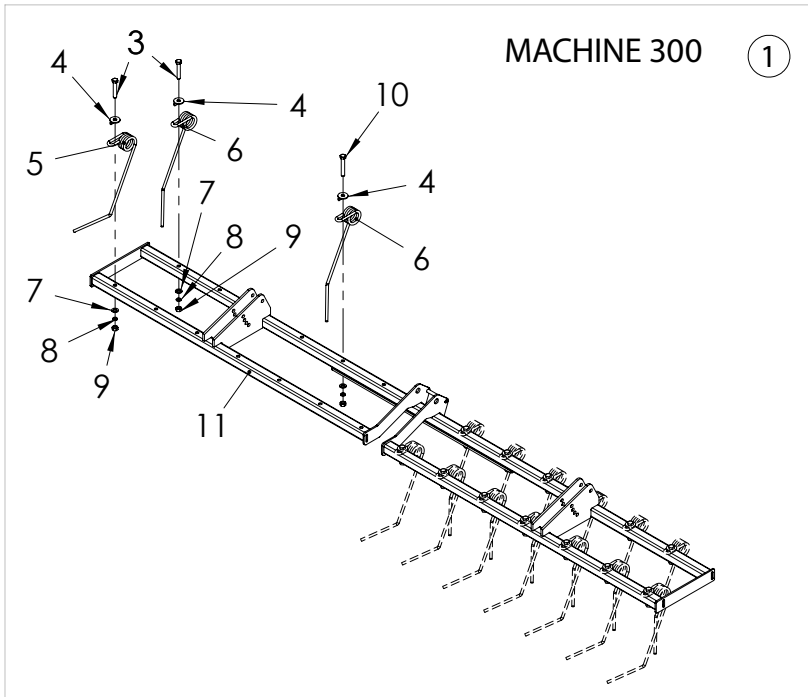
⑦ MACHINE 400 DROITE



## 9.11 HERSES POUR SEMOIR À DISQUES, SABOTS ET DOUBLE DISQUE

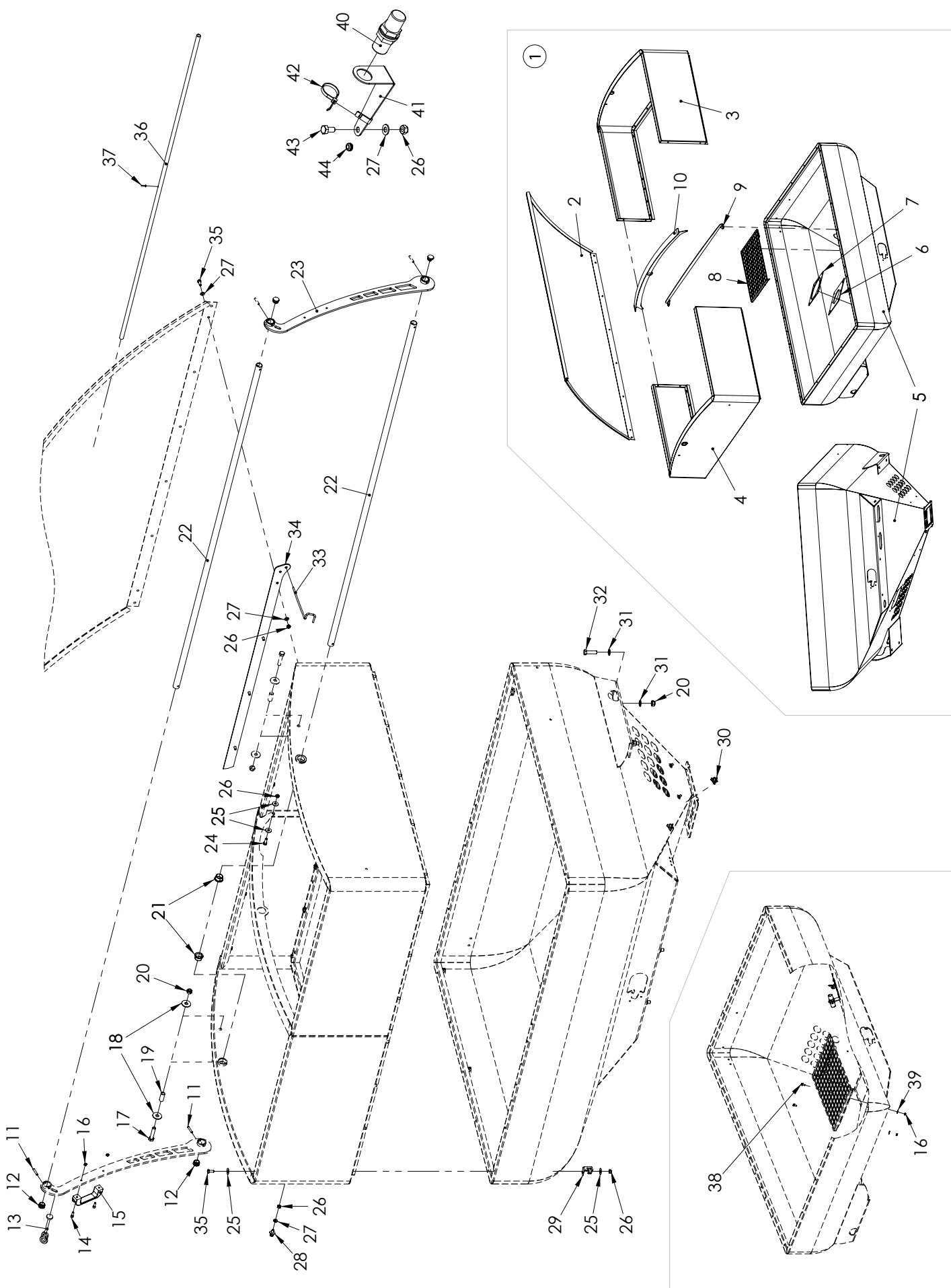
N.	RÉF.	DESCRIPTION
1	M0-082432	BARRA RASTRA 300 DISCOS NEU-2512
2	M0-082437	BARRA RASTRA 350 DISCOS NEU-2512
3	931 12X70 8.8 B	TORNILLO DIN 931 12X70 8.8 BI
4	PS-081314	ARANDELA SUJECION PUA RASTRA SD
5	ML-080400/I	PUA RASTRA IZQUIERDA S.D.
6	ML-080400/D	PUA RASTRA DERECHA S.D.
7	125 12 BI	ARANDELA PLANA DIN 125 12 BI
8	7980 12 BI	ARANDELA GROWER DIN 7980 M12 BI
9	934 12 BI	TUERCA DIN 934 M12 BI
10	931 12X80 8.8 B	TORNILLO DIN 931 M12X80 8.8 BICROMATADO
11	PS-082420	BARRA RASTRA DISCOS 300 NEU-2512
12	PS-082421	BARRA RASTRA DISCOS 350 NEU-2512
13	985 20	TUERCA DIN 985 M20
14	125 20 BI	ARANDELA DIN 125 M20 BI
15	ML-080104	MUELLE BRAZO RASTRA
16	PS-1735	TUBO INTERIOR MUELLE RAST EPI 6
17	EE-080306	TAPETA MUELLE Ø40x20,5
18	934 20 BI	TUERCA DIN 934 M20 BI
19	PS-082402	TENSOR MUELLE BRAZO RASTRA NEU-1706
20	94 5X32 BI	PASADOR DE ALETAS DIN 94 M 5X32 BI
21	BU-051303	BULON 20 X 100 BI NEUMASEM
22	94 5X25 BI	PASADOR DE ALETAS DIN 94 M 5X25 BI
23	B03-204	BULON DE 16X71 ESTAMPADO
24	PS-082425	BRAZO RASTRA DOBLE DISCO NEU-2512
25	PS-082428	BRAZO RASTRA DISCOS RUEDAS CONTROL PROFUNDIDAD
26	PS-082401	BRAZO RASTRA NEU-1706
27	BU-060300	BULON DE 12X69 ESTAMPADO
28	94 3,5X20 BI	PASADOR DE ALETAS DIN 94 M 3,5X20 BI





## 9.12 DISTRIBUTION PNEUMATIQUE

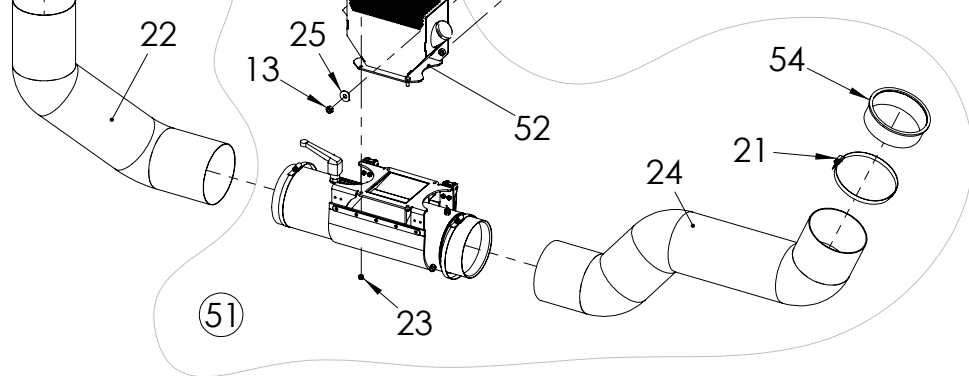
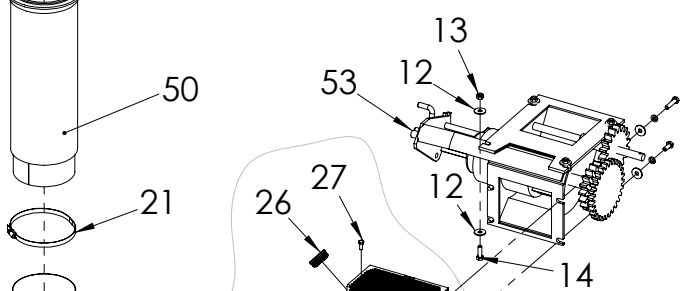
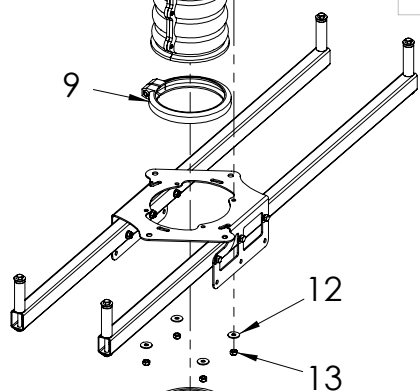
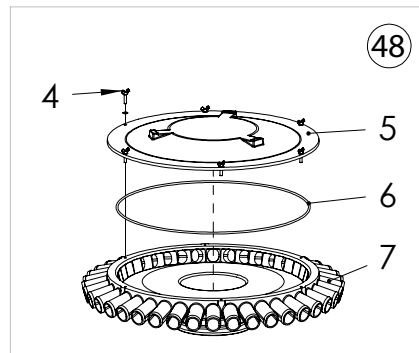
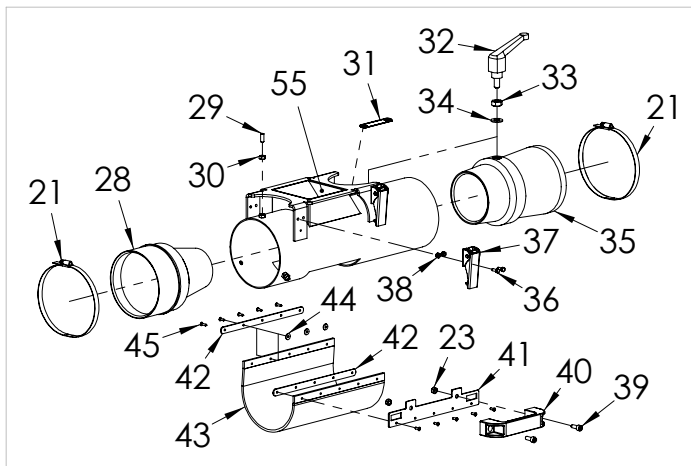
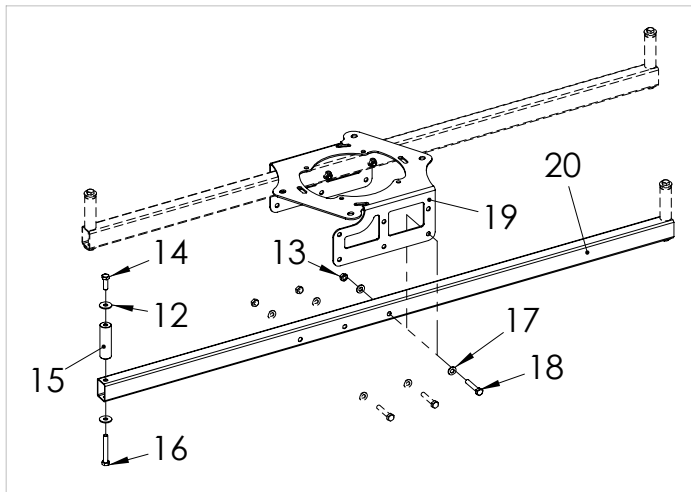
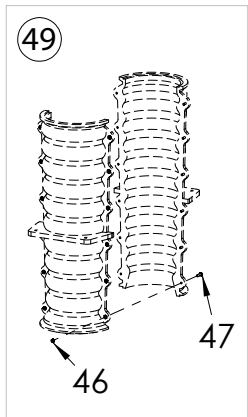
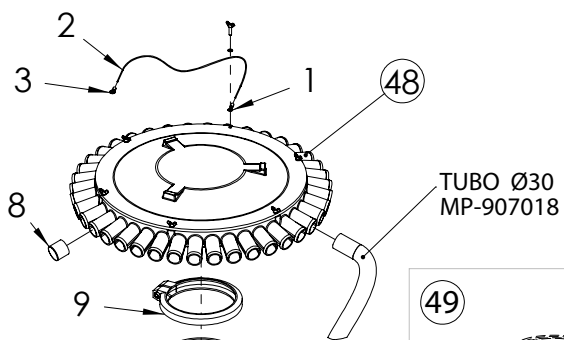
N.	RÉF.	DESCRIPTION
1	CO-022401	CONJUNTO TOLVA NEU-2512
2	MV-032800	LONA TOLVA SM-1909
3	PS-022404/I	MEDIA ALZA IZQUERDA TOLVA NEU-2511
4	PS-022404/D	MEDIA ALZA DERECHA TOLVA NEU-2511
5	PS-022403	TOLVA NEU-1706 - SM
6	PL-022800	GOMA UNION TUBO TOLVA Ø135
7	PX-022830	CIERRE UNION TOLVA SM-1909
8	PX-022832	CHAPA CRIBA SM-1909
9	PX-022812	TIRANTE SIMPLE TOLVA
10	PS-022405	ARCO CENTRAL TOLVA
11	1481 6X35 BI	PASADOR ELASTICO DIN 1481 M 6X35 BI
12	FE-611018	TAPON PLASTICO NEGRO Ø25 e=3
13	PL-031300	GOMA CIERRE TAPA TOLVA
14	912 6X20 8.8 B	TORNILLO DIN 912 M6X20 8.8 BICROMATADO
15	FE-614044	MANILLA MFE/117 Ø6,5
16	985 6	TUERCA DIN 985 M6
17	931 12X60 8.8 B	TORNILLO DIN 931 12X60 8.8 BICROMATADO
18	9021 12 BI	ARANDELA DIN 9021 M12 BICROMATADA
19	CT-032801	SEPARADOR TOPE BRAZO LONA
20	985 12	TUERCA DIN 985 M12
21	FE-600018	CASQUILLO DE FRICCION 25/28/16,5
22	TA-032800	TUBO TAPA TOLVA
23	PS-032801	PALANCA APERTURA LONA
24	933 8X25 8.8 B	TORNILLO DIN 933 8X25 8.8 BI
25	9021 8 BI	ARANDELA PLANA DIN 9021 M8 BI
26	985 8	TUERCA DIN 985 M8
27	125 8 BI	ARANDELA PLANA DIN-125 M8 BICROMATADA
28	ME-021702	TETON SUJECION TAPA TOLVA NEUMASEM
29	PX-022427	SOPORTE CABLEADO LUCES TOLVA
30	FE-606007	ABRAZADERA AUTOADHESIVA 7,9-10,3 - SR-1789/460307
31	125 12 BI	ARANDELA PLANA DIN 125 12 BI
32	931 12X45 8.8 B	TORNILLO DIN 931 M12X45 8.8 BI
33	VA-032802	GOMA AJUSTE LATERALES LONA
34	PX-022835	PLETINA LARGA FIJACION LONA
35	933 8X20 8.8 B	TORNILLO DIN 933 M8X20 8.8 BI
36	TA-022807	VARILLA CENTRAL LONA
37	FE-602013	REMACHE ALUMINIO Ø3,2X20
38	6921 6X16 8.8 B	TORNILLO DIN 6921 M6X16 8.8 BICROMATADO
39	9021 6 BI	ARANDELA PLANA DIN 9021 M6 BI
40	FE-650026	SENSOR CAPACITIVO NIVEL TOLVA RDS
41	PX-101358	SOPORTE SENSOR NIVEL TOLVA NEUMASEM
42	FE-606013	BRIDA NYLON 4,8X200
43	933 8X16 8.8 B	TORNILLO DIN 933 M 8X16 8.8 BICROMATADO
44	CN-803290	ARO PASACABLE Ø 6,4 CHAPA 9,5



## 9.13 TRÉMIE

N.	RÉF.	DESCRIPTION
1	FE-650018	TERMINAL ANILLA 2,5/6 CON AISLAMIENTO
2	CN-816008	MTS. CABLE MASA 2,5 MM2 AMARILLO-VERDE
3	FE-650019	TERMINAL ANILLA 2,5/8 CON AISLAMIENTO
4	316 5X20 BI	TORNILLO MARIPOSA DIN-316 M-5X20 BICROMATADO
5	ME-041355	TAPA CABEZAL DISTRIBUIDOR Ø135-40 SAL.
6	FE-601049	MTS. JUNTA TORICA Ø 390 X 4
7	ME-041354	BASE CABEZAL DISTRIBUIDOR Ø135-40 SAL.
8	CN-817040	TAPON CAPERUZA PARA TUBO Ø 32
9	PL-041302	BRIDA PARA TUBO Ø135
10	VA-022800	ESPUMA AJUSTE CABEZAL DISTRIBUIDOR
11	933 8X30 8.8 B	TORNILLO DIN 933 M8X30 8.8 BI
12	9021 8 BI	ARANDELA PLANA DIN 9021 M8 BI
13	985 8	TUERCA DIN 985 M8
14	933 8X25 8.8 B	TORNILLO DIN 933 8X25 8.8 BI
15	ME-022806	TOPE SOPORTE DISTRIBUCION TOLVA 1600L SM-1909
16	931 8X60 8.8 B	TORNILLO DIN 931 M8X60 8.8 BI
17	125 8 BI	ARANDELA PLANA DIN-125 M8 BICROMATADA
18	931 8X45 8.8 B	TORNILLO DIN 931 M8X45 8.8 BICROMATADO
19	PX-022840	SOPORTE DISTRIBUCION NEUMATICA 2013 SM-1909
20	CT-022816	TRAVESERO SOPORTE DISTRIBUCION 2013 SM-1909
21	FE-606019	BRIDA SINFIN 130/150-9
22	VA-042408	TUBO DISTRIBUCION SALIDA VENTURI Ø130
23	985 6 I	TUERCA DIN 985 M6 INOX
24	VA-042411	TUBO DISTRIBUCION ENTRADA VENTURI Ø130
25	PX-042847	ARANDELA FIJACION CEPILLO DISTRIBUIDOR
26	FE-614070	TAPON Ø41,3 E=1-3
27	933 6X15 I	TORNILLO DIN 933 M6X15 INOXIDABLE
28	PL-042802	CONO CONVERGENTE VENTURI SM-1909 2014
29	916 6X16 I	ESPARRAGO ALLEN DIN 916 M6X16 INOX
30	934 6 I	TUERCA DIN 934 M6 INOX
31	AD-072828	ADHESIVO POSICIONES CONO VENTURI 2014
32	FE-614016	TORNILLO C/ MANGO PROSEM P
33	934 10 I	TUERCA DIN 934 M10 INOX
34	125 10 I	ARANDELA DIN 125 10 INOX
35	PL-042800	CONO DIVERGENTE VENTURI SM-1909 2014
36	933 4X12 8.8 B	TORNILLO DIN 933 M 4X12 8.8 BICROMATADO
37	FE-660040	CIERRE TRACCION AJUSTABLE INOX 91-512-52
38	985 5	TUERCA DIN 985 M5 BICROMATADO
39	912 6X16 I	TORNILLO ALLEN DIN 912 6X16 INOX
40	FE-614044	MANILLA MFE/117 Ø6,5
41	PX-044238	CHAPA CIERRE VENTURI 2013
42	PX-044239	CONTRA CHAPA CIERRE VENTURI 2013 KIBLI

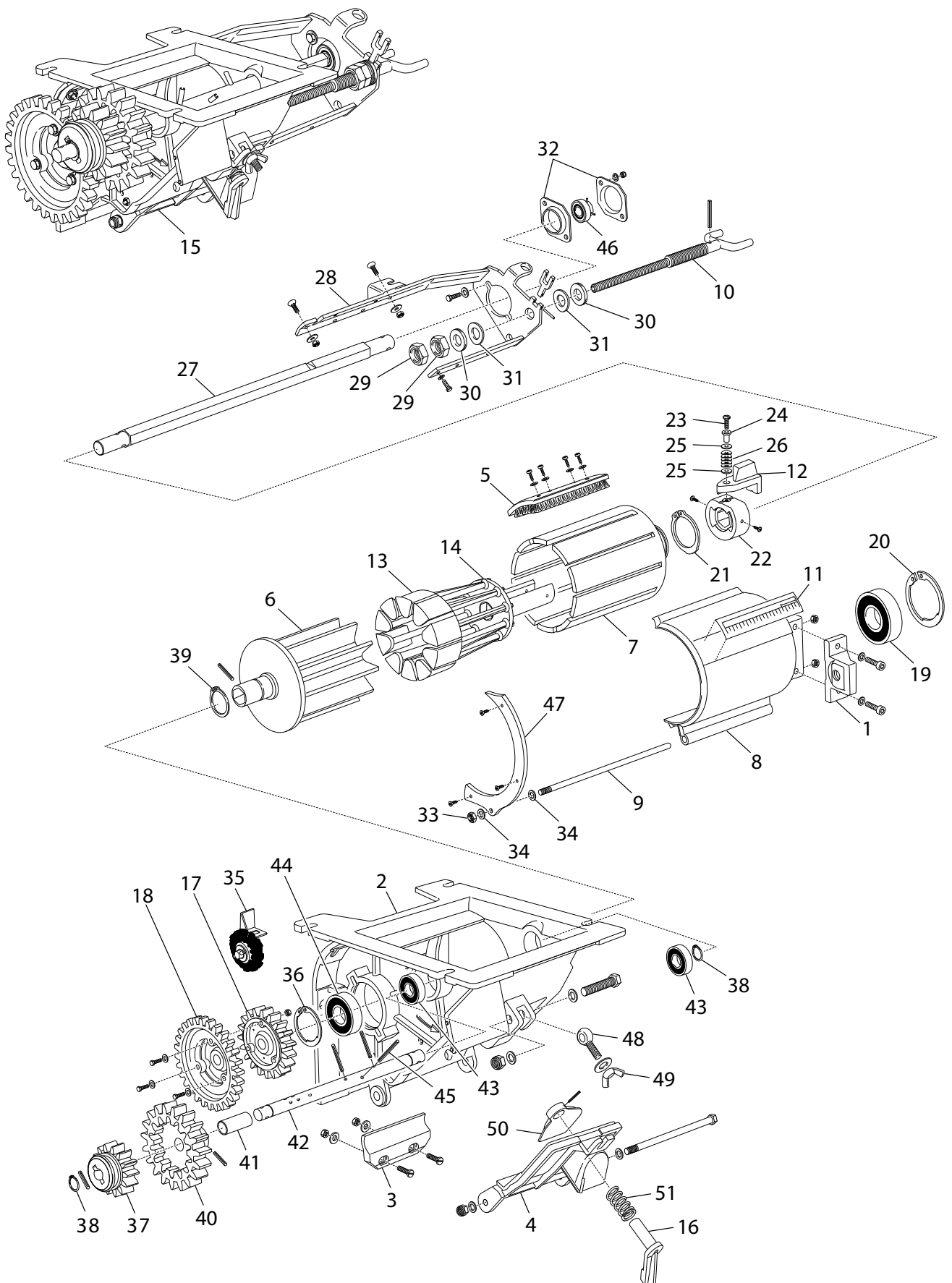
N.	RÉF.	DESCRIPTION
43	VA-043805	CHAPA GOMA TAPA VENTURI A-6000
44	9021 3,5 I	ARANDELA PLANA DIN 9021 M 3,5 INOX
45	FE-602015	REMACHE ACER INOX 3,2X14
46	934 4 BI	TUERCA DIN 934 M4 BI
47	7985 4X15 BI	TORNILLO DIN 7985 4X15 BI
48	MO-041345	CABEZAL DISTRIBUIDOR 40 SALIDAS Ø135
49	PL-041303	TUBO DIFUSOR SEMILLA Ø 135
50	PS-041383	TUBO TRANSMISION SEMILLA NS-PLUS 1600 L
51	RE-042400	CONJUNTO VENTURI+TUBO+ADAP. NEU2512 NEU1706
52	CO-042801	CAJA COLECTOR VENTURI SM-1909 2013
53	CO-041305	DOSIFICADOR SEMILLA COMPLETO NEUMASEM MISTRAL
54	PS-042820	ADAPTADOR TURBINA D260 A TUBO 130
55	CO-043805	TUBO VENTURI INOX A-6000 MOD. 2013



## 9.14 DISTRIBUTEUR

N.	RÉF.	DESCRIPTION
1	AG-041300	TUERCA CORREDERA HUSILLO DISTRIBUIDOR MISTRAL
2	AG-041340	CARCASA DISTRIBUIDOR MISTRAL 2010
3	AG-041302	GOMA INFERIOR DISTRIBUIDOR MISTRAL
4	AG-041341	TRAMPILLA VACIADO DISTRIBUIDOR MISTRAL
5	AG-041304	CEPILLO CIERRE DISTRIBUIDOR MISTRAL
6	AG-041305	RODILLO DISTRIBUIDOR MISTRAL
7	AG-041306	JAULA DISTRIBUIDOR MISTRAL
8	AG-041307	SEMITUBO DISTRIBUIDOR MISTRAL
9	AG-041308	GUIA DISTRIBUIDOR MISTRAL
10	AG-041309	HUSILLO DISTRIBUIDOR MISTRAL
11	AG-041310	GRADUADOR DISTRIBUIDOR NEUMASEM
12	AG-041315	LLAVE CIERRE DISTRIBUIDOR SEMILLAS FINAS MISTRAL
13	AG-041316	UÑAS CIERRE RODILLO SEMILLAS FINAS MISTRAL
14	AG-041317	DISCO PORTAUÑAS MISTRAL
15	CO-041305	DOSIFICADOR SEMILLA COMPLETO NEUMASEM MISTRAL
16	AG-041342	MANETA APERTURA TRAMPILLA VACIADO
17	AG-041319	PIÑON DE 19 Z DISTRIBUIDOR MISTRAL C/TALADROS
18	AG-041320	PIÑON DE 28 Z DISTRIBUIDOR MISTRAL
19	FE-600064	RODAMIENTO 6009 2RS CLASE B
20	472 75	ANILLO SAEGER DIN 472 75
21	471 45	ANILLO SAEGER DIN 471 45
22	AG-041321	ANILLO BLOQUEO DISTRIBUIDOR MISTRAL
23	920 4X20 BI	TORNILLO M 4X20 DISTRIBUIDOR MISTRAL
24	AG-041322	DISTANCIADOR TORNILLO DISTRIBUIDOR MISTRAL
25	125 6 BI	ARANDELA PLANA DIN 125 M6 BICROMATADA
26	137B 6	ARANDELA DE MUELLE DIN 137B M6
27	AG-041323	EJE RODILLO DISTRIBUIDOR MISTRAL
28	AG-041324	BRAZO SOPORTE DISTRIBUIDOR MISTRAL
29	AG-041336	TUERCA BRAZO SOPORTE DISTRIBUIDOR MISTRAL
30	125 18 BI	ARANDELA DIN 125 M18 BI
31	137B 18	ARANDELA M 17 (BRAZO DISTRIBUIDOR MISTRAL)
32	AG-041325	SOPORTE RODAMIENTO DISTRIBUIDOR MISTRAL
33	934 5 BI	TUERCA DIN 934 M5 BI
34	125 5 BI	ARANDELA PLANA DIN-125 M5 BICROMATADA
35	AG-041326	CEPILLO ROTATIVO DISTRIBUIDOR MISTRAL
36	472 47	ANILLO SAEGER DIN 472 47
37	AG-041328	PIÑON DE 14 Z ROJO DISTRIBUIDOR MISTRAL

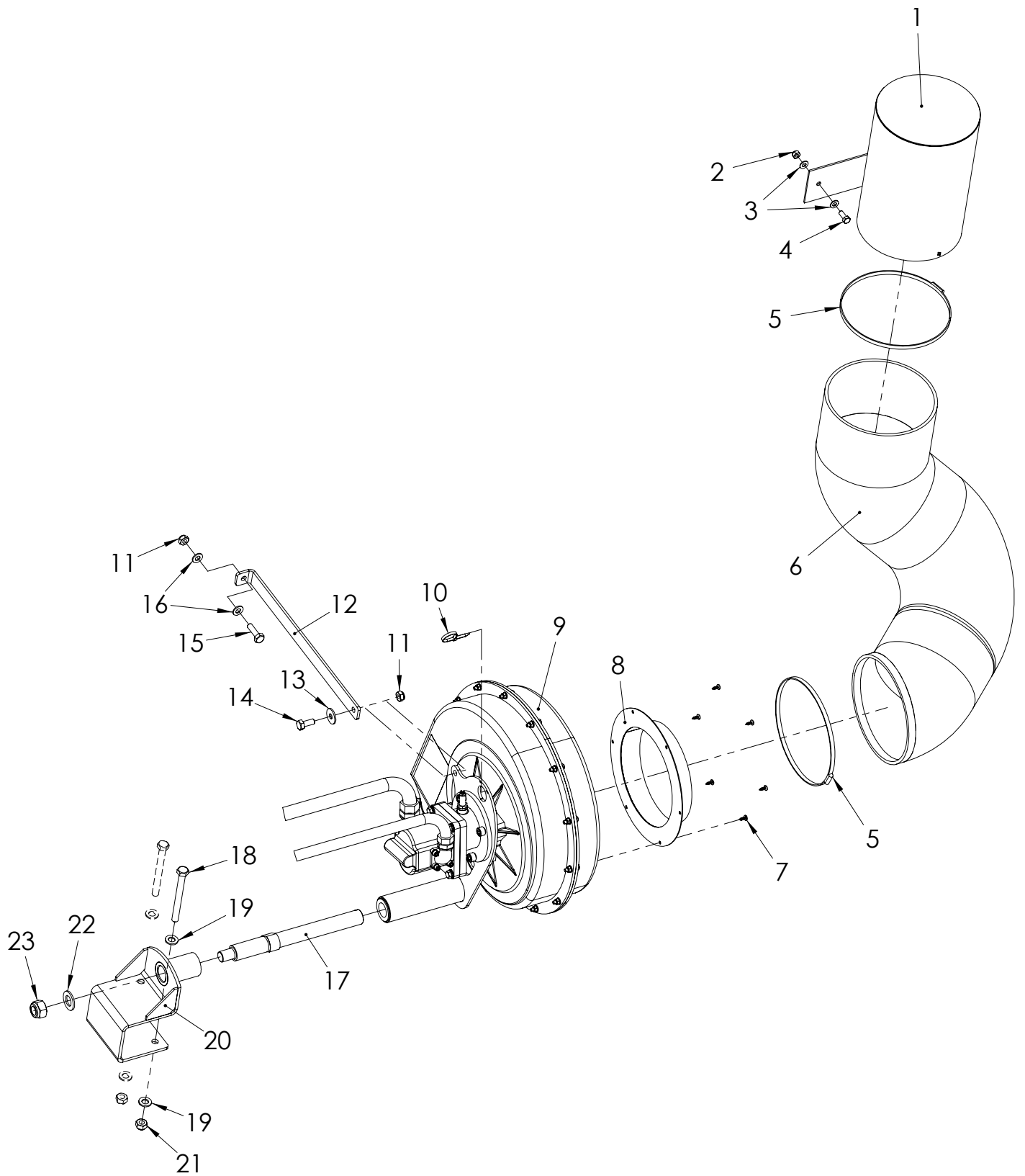
N.	RÉF.	DESCRIPTION
38	471 15	ANILLO SAEGER DIN 471 15
39	471 25	ANILLO SAEGER DIN 471 25
40	AG-041331	PIÑON DE 19 Z DISTRIBUIDOR MISTRAL
41	AG-041332	CASQUILLO DISTRIBUIDOR MISTRAL
42	AG-041333	EJE AGITADOR DISTRIBUIDOR MISTRAL
43	CO-042404/11	RODAMIENTO 6002 2RS TRANSM. MISTRAL
44	FE-600047	RODAMIENTO 6005 2RS CLASE C CNR
45	1481 5x50 BI	PASADOR ELASTICO DIN 1481 M 5X50 BI
46	AG-041334	RODAMIENTO AY15 2RS
47	AG-041335	PROTECTOR MEDIA LUNA DISTRIBUID. MISTRAL(90048071)
48	444 8X35 BI	TORNILLO DIN 444 M-8X35 BICROM
49	315 8 BI	PALOMILLA DIN 315 M8 BICROMATADA
50	AG-041343	TAPETA TRASERA TRAMPILLA VACIADO DISTRIBUIDOR
51	AG-041344	MUELLE TRAMPILLA VACIADO DISTRIBUIDOR MISTRAL



## 9.15 PETITE TURBINE HYDRAULIQUE AVEC SUPPORTS ET FILTRE

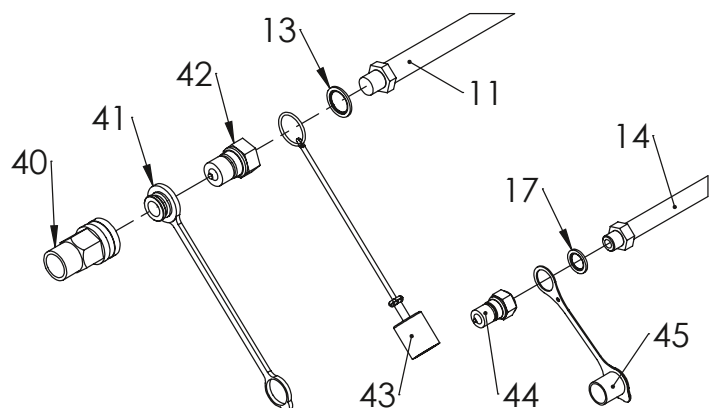
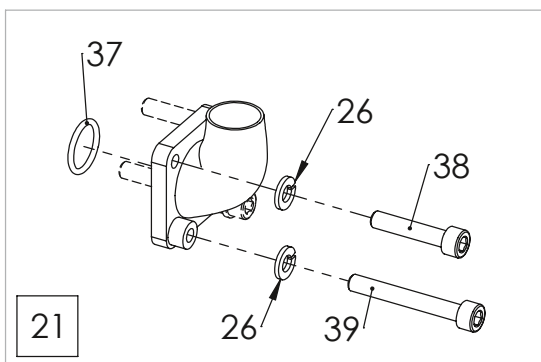
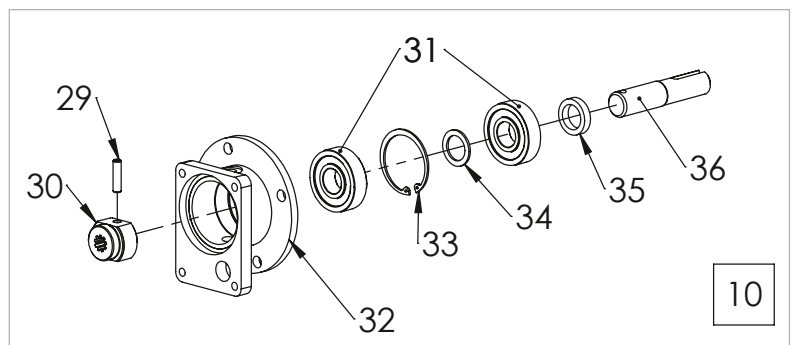
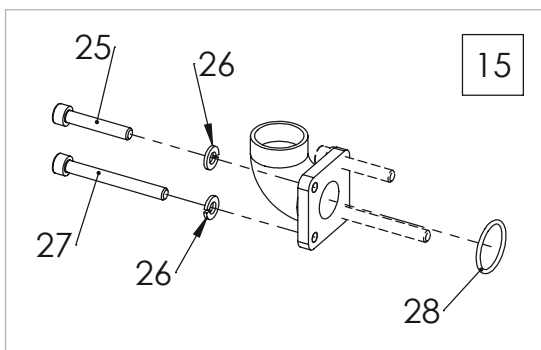
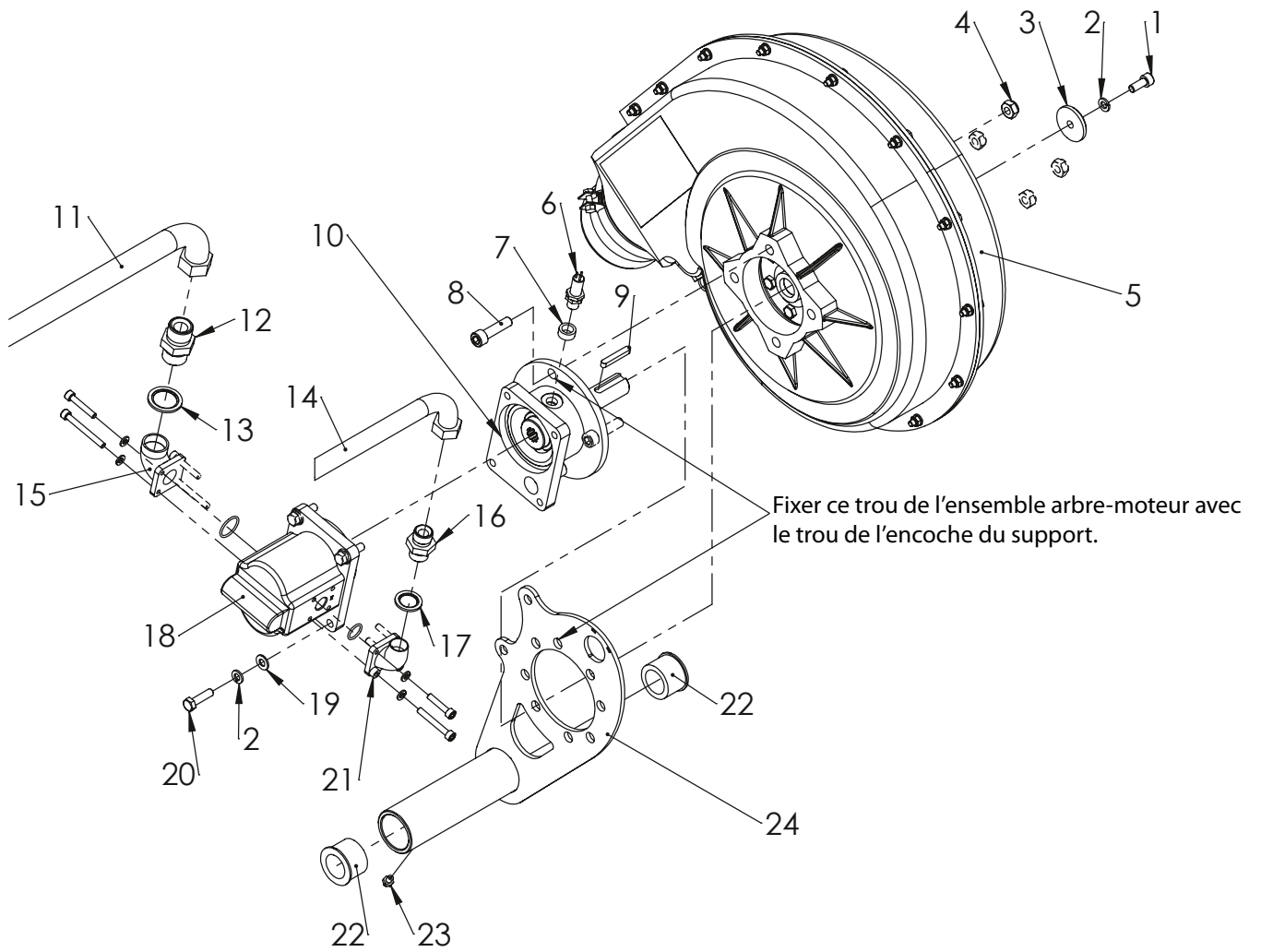
N.	RÉF.	DESCRIPTION
1	PS-042400	FILTRO ASPIRACION AIRE TURBINA
2	985 8	TUERCA DIN 985 M8
3	125 8 BI	ARANDELA PLANA DIN-125 M8 BICROMATADA
4	933 8X20 8.8 B	TORNILLO DIN 933 M8X20 8.8 BI
5	FE-606026	BRIDA MIKALOR DIN 3017 200/220
6	VA-042410	TUBO Ø200 ASPIRACION TURBINA NEU-2512
7	7971 4,8X13 BI	TORNILLO DIN 7971 4,8X13 BI
8	PS-041326	ACOPAMIENTO TUBO ASPIRACION TURBINA NEUMASEM
9	CO-041310	TURBINA MECANICA MISTRAL SIN BUJE
10	FE-606013	BRIDA NYLON 4,8X200
11	985 10	TUERCA DIN 985 M10
12	PX-042443	TIRANTE SOPORTE TURBINA
13	9021 10 BI	ARANDELA DIN 9021 M10 BI
14	933 10X25 8.8 B	TORNILLO DIN 933 M10X25 8.8 BI
15	933 10X35 8.8 B	TORNILLO DIN 933 M10X35 8.8 BI
16	125 10 BI	ARAN PLANA DIN 125 M10 BI
17	ME-042801	EJE SOPORTE TURBINA HIDRAULICA
18	931 12X120 8.8B	TORNILLO DIN 931 12X120 8.8 BI
19	125 12 BI	ARANDELA PLANA DIN 125 12 BI
20	PS-042436	SOPORTE TURBINA HIDRAULICA
21	985 12	TUERCA DIN 985 M12
22	125 20 BI	ARANDELA DIN 125 M20 BI
23	985 20	TUERCA DIN 985 M20





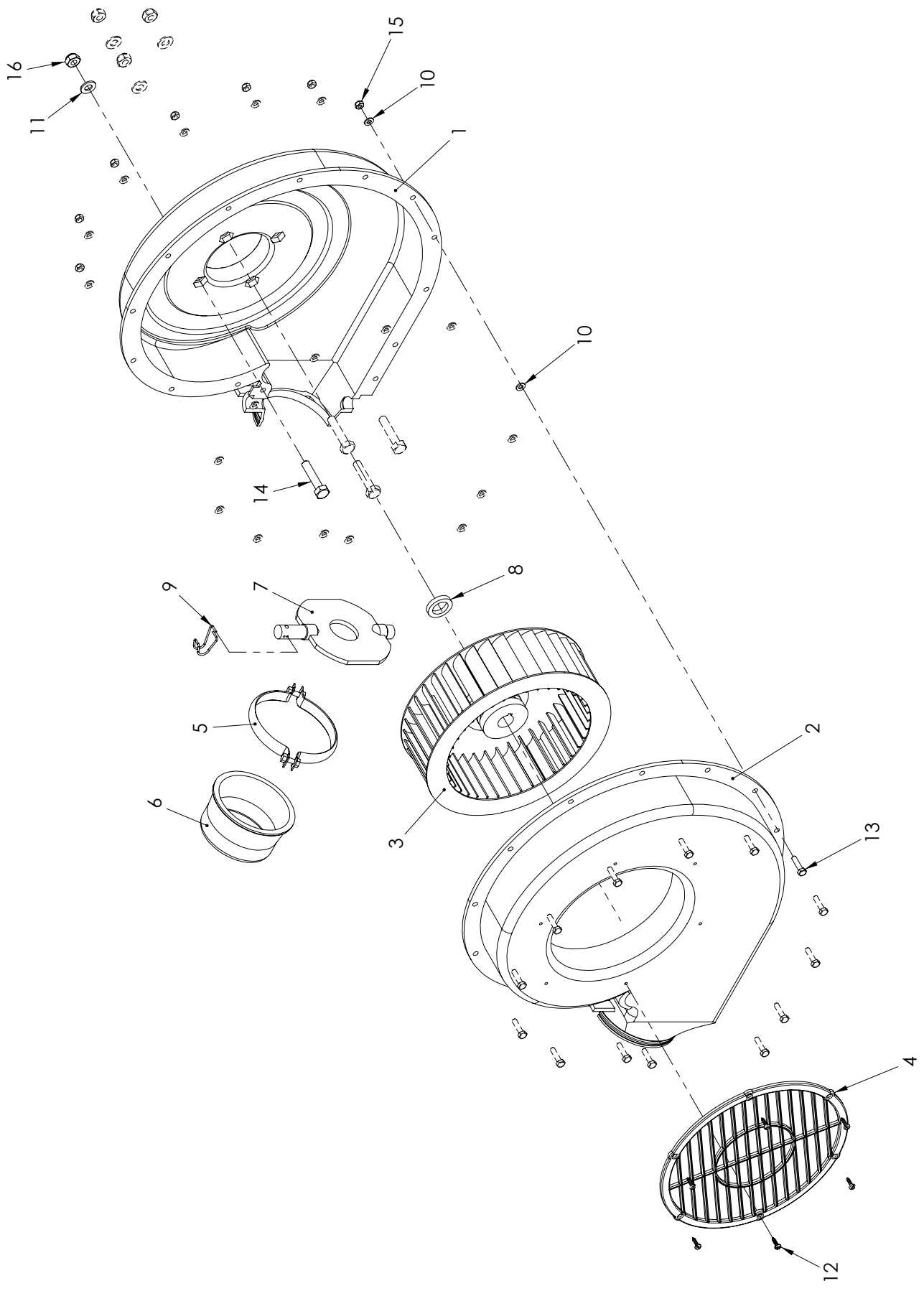
## 9.16 PETITE TURBINE HYDRAULIQUE

N.	RÉF.	DESCRIPTION
1	912 8X20 8,8	TORNILLO ALLEN DIN 912 M8x20 8,8
2	127 8 BI	ARANDELA GROWER DIN 127 8 BI
3	ME-041351	ARANDELA 40X8.5X6
4	985 10	TUERCA DIN 985 M10
5	CO-041310	TURBINA MECÁNICA MISTRAL SIN BUJE
6	FE-650025	SENSOR INDUCTIVO TURBINA RDS
7	ME-041335	ANILLO SENSOR TURBINA
8	912 10X40 8,8 B	TORNILLO ALLEN DIN 912 M10x40 8,8 B
9	6885-A 6X6X35	CHAVETA 6X6X35
10	MO-041356	BUJE ADAPTADOR EJE TURBINA GRANDE
11	HI-700916	TUBO R1AT 5/8" L=2.6M HG90°-MF3/4"
12	HI-704012	RACOR UNION MF3/4"-MF3/4"
13	HI-705004	ARANDELA METALBUNA 3/4"
14	HI-700915	TUBO R2AT 5/8" L=2.6M HG90°-MF1/2"
15	HI-708057	BRIDA ACODADA 3/4" SALIDA MOTOR CON ANTIRRETORNO
16	HI-704004	RACOR UNION MF1/2"-MF1/2"
17	HI-705002	ARANDELA METALBUNA 1/2"
18	HI-708055	MOTOR HIDR 8,3CM ANTIRETORNO INCOMP.
19	125 8 BI	ARANDELA DIN 125 M8 BI
20	933 8X30 8.8B	TORNILLO DIN 933 M8x30 8,8 BI
21	HI-708056	BRIDA ACOD. 1/2" ENTR. MOTOR C/ ANTIRRETORNO
22	PL-041306	CASQ. DE FRICCIÓN Ø40x28x26 C/VALONA
23	FE-603001	ENGRASADOR RECTO M-6
24	PS-042802	SOPORTE TURBINA MECÁNICA
25	912 6X35 8,8 B	TORNILLO ALLEN DIN 912 M6x35 8,8 B
26	127 6 BI	ARANDELA GROWER DIN 127 6 BI
27	912 6X55 8.8 BI	TORNILLO ALLEN DIN 912 M6x55 8.8 BI
28	FE-601092	JUNTA TORICA Ø480 X4
29	7343 8X32	PASADOR ELAST. ESPIRAL DIN 7343 8X32
30	ME-041347	ADAPTADOR MOTOR-TURBINA
31	FE-600078	RODAMIENTO 6305 2RS CLASE A
32	ME-041346	BUJE ADAPTADOR MOTOR HIDR. TURBINA NEUMASEM
33	472 62	ANILLO SAEGER DIN 472 Ø62
34	ME-041349	ARANDELA 25X36X2.2
35	ME-041350	SEPARADOR 25X36X8
36	ME-041360	EJE TURBINA HIDRAULICA D320 NEUMASEM
37	FE-601091	JUNTA TORICA Ø480 X4
38	912 6X30 BI	TORNILLO ALLEN DIN 912 M6x30 BI
39	912 6X45 8.8 BI	TORNILLO ALLEN DIN 912 M6x45 8.8 BI
40	HI-701015	ENCHUFE RAPIDO HEMBRA 3/4"
41	HI-707010	TAPON M PARA HEMBRA ENCHUFE RAPIDO 3/4"
42	HI-701014	ENCHUFE RAPIDO MACHO 3/4"
43	HI-707011	TAPON H PARA MACHO ENCHUFE RAPIDO 3/4"
44	HI-701000	ENCHUFE RAPIDO MACHO 1/2"
45	HI-707001	PROTECTOR P/ACOPL. HIDR. RAPIDO HEMBRA 1/2"



## 9.17 PETITE TURBINE

N.	RÉF.	DESCRIPTION
1	CO-041310-01	CUERPO TURBINA MISTRAL
2	CO-041310-02	TAPA CUERPO TURBINA MISTRAL
3	CO-041310-03	ROTOR TURBINA MISTRAL
4	CO-041310-04	REJILLA PROTECCION TURBINA MISTRAL
5	CO-041310-05	BRIDA TURBINA MISTRAL (TORN Y TUERCA INCL)
6	CO-041310-06	BOQUILLA REDUCCION TURBINA MISTRAL
7	CO-041310-07	OBTURADOR TURBINA MISTRAL
8	CO-041310-08	SEPARADOR ROTOR BUJE TURBINA MISTRAL
9	CO-041310-09	GANCHO FIJACION OBTURADOR
10	125 6 BI	ARANDELA DIN 125 M6 BI
11	125 10 BI	ARANDELA DIN 125 M10 BI
12	7971 4,2X16 BI	TORNILLO DIN 7971 4,2x16 BI
13	933 6X25 8.8B	TORNILLO DIN 933 M6x25 8,8 BI
14	933 10X50 8.8 B	TORNILLO DIN 933 M10x50 8,8 BI
15	985 6	TUERCA DIN 985 M6
16	985 10	TUERCA DIN 985 M10

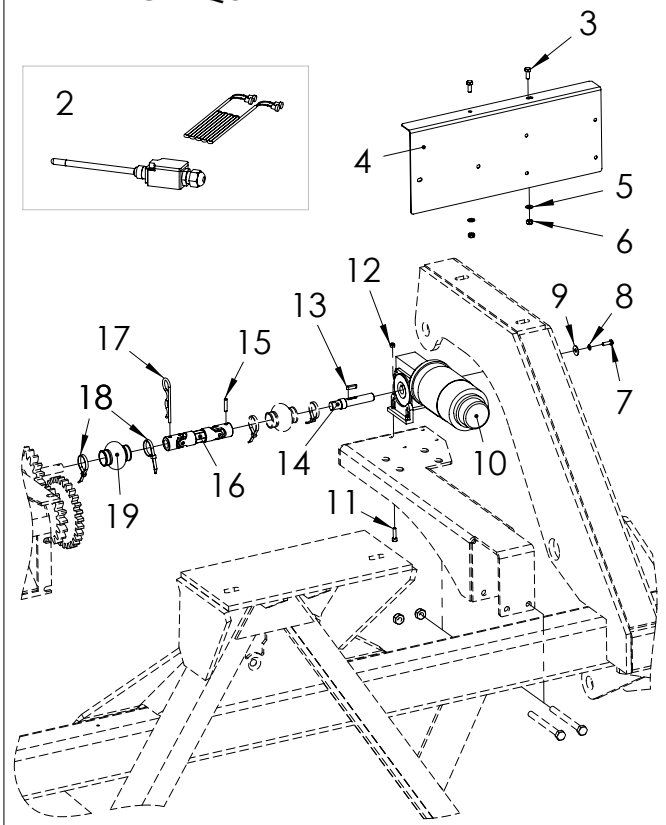


## 9.18 TRANSMISSIONS

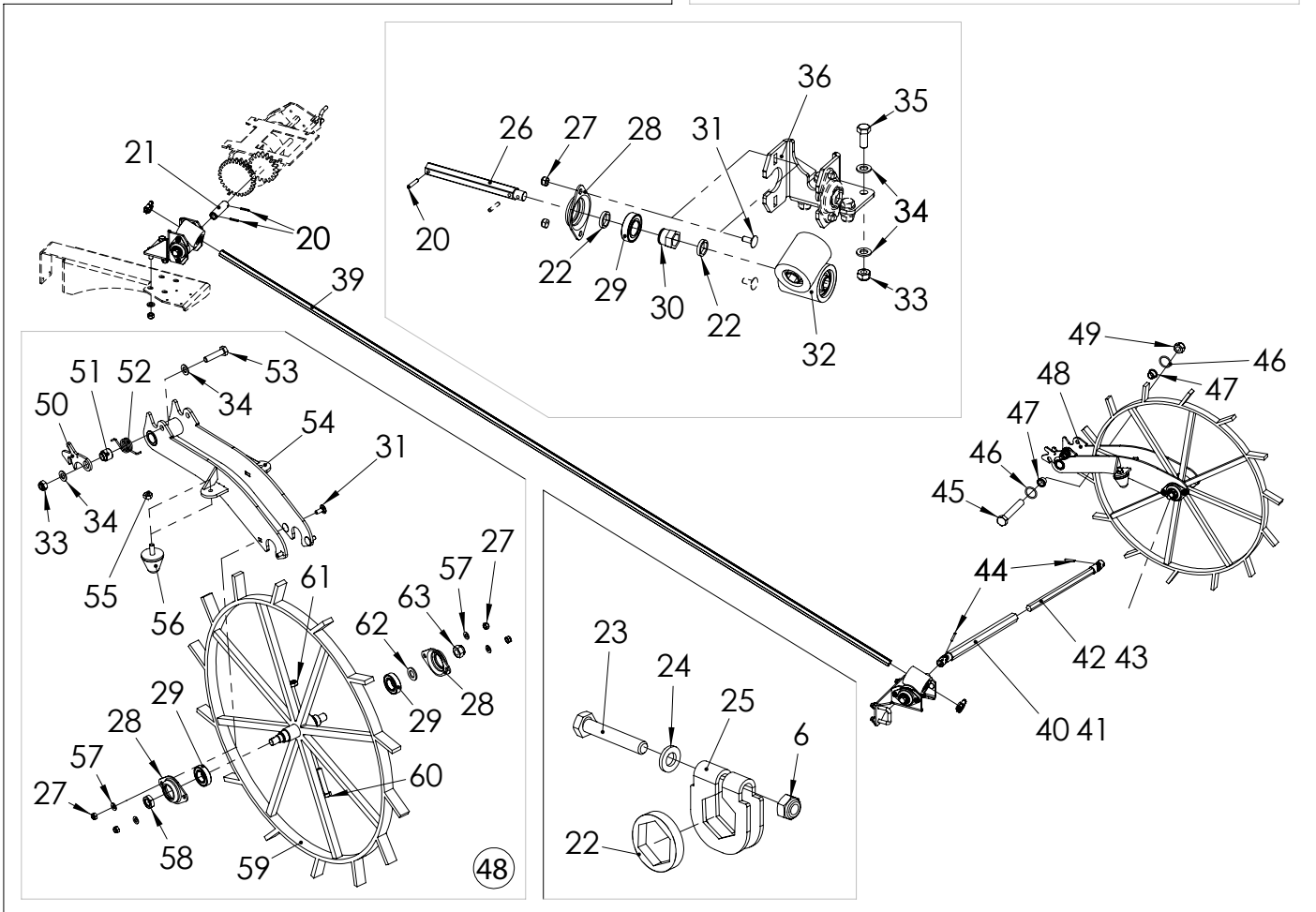
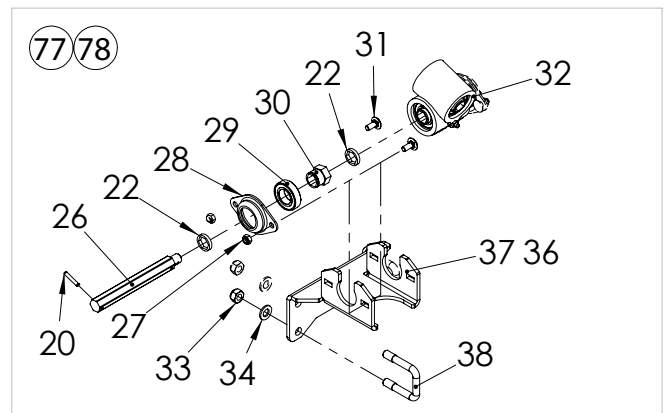
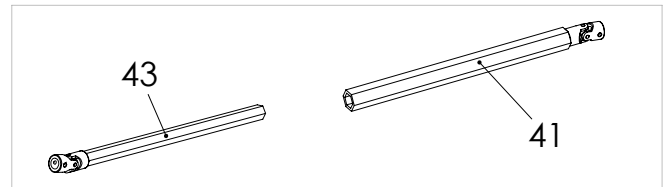
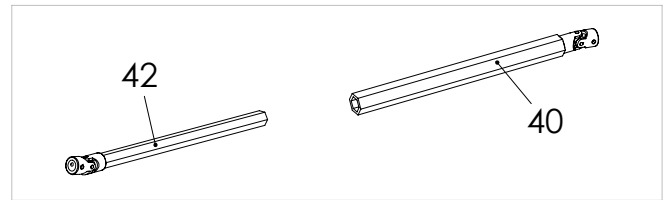
N.	RÉF.	DESCRIPTION
1	EO-102404	CONJUNTO CONTROLADOR ARTEMIS LITE RDS NEU-2512
2	MV-101319	INTERRUPTOR DE DEDO PARA MARCADOR DE CAMINOS RDS
3	933 6X16 8.8 B	TORNILLO DIN 933 M6X16 8.8 BI
4	PX-102425	SOPORTE CAJAS CONEX. CON RADAR NEU 2512
5	125 6 BI	ARANDELA PLANA DIN 125 M6 BICROMATADA
6	985 6	TUERCA DIN 985 M6
7	933 5X16 8.8 B	TORNILLO DIN 933 M 5X16 8.8 BICROMATADO
8	127 5 BI	ARANDELA DIN 127 M5 BI
9	9021 6 BI	ARANDELA PLANA DIN 9021 M6 BI
10	MV-101328	CONTROLADOR COMPLETO SEMBRADORA ARTEMIS LITE RDS
11	912 5X20 8.8 B	TORNILLO DIN 912 M5X20 8.8 BICROMATADO
12	985 5	TUERCA DIN 985 M5 BICROMATADO
13	6885-A 5X5X20	CHAVETA DIN 6885 FORMA A DE 5X5X20
14	ME-141325	EJE TRANSMISION MOTOREDUCTOR
15	1481 5X25 BI	PASADOR ELASTICO DIN 1481 M 5X25 BI
16	PS-042458	CARDAN UNION MOTOR DISTRIBUIDOR NEU-2512
17	FE-610003	PASADOR "R" DE 4 MM
18	FE-606013	BRIDA NYLON 4,8X200
19	PL-041714	FUELLE JUNTA UNIVERSAL 104G
20	1481 5X30 BI	PASADOR ELASTICO DIN 1481 M 5X30 BI
21	ME-042451	UNION DISTRIB. TRANSM. 90 SUP. REJAS NEU-2512
22	PX-042820	DISTANCIADOR HEX. 19 E=5
23	931 6X35 8.8 B	TORNILLO DIN 931 6X35 8.8 BICROMATADO
24	125 6 BI	ARANDELA PLANA DIN 125 M6 BICROMATADA
25	PX-141726	BLOQUEADOR HEX. 19
26	ME-042452	EJE HEX. TRANSM 90°
27	985 8	TUERCA DIN 985 M8
28	EE-041701	SOPORTE RODAMIENTO 6005 PROSEM
29	FE-600047	RODAMIENTO 6005 2RS CLASE C CNR
30	ME-041711	EJE TUBO HEX. PARA 6005 P.V. PROSEM
31	603 8X20 BI C/C	TORNILLO DIN 603 M8X20 CUELLO CORTO BICROMATADO
32	CO-141736	TRANSMISION 90° HEX. 19 1:1 (S.W. 2023)
33	985 12	TUERCA DIN 985 M12
34	125 12 BI	ARANDELA PLANA DIN 125 12 BI
35	933 12X30 8.8 B	TORNILLO DIN 933 M12X30 8.8 BI
36	PS-042455	SOPORTE TRANSMISION 90° NEU-2512
37	PX-042457	SOPORTE TRANSMISION 90° DISCOS
38	EE-101746	BRIDA "U" 40 M12 L=62
39	CT-042423	HEX 19 TRANSMISION RASTR-DISTR. REJAS NEU-2512
40	PS-042452	HEMBRA TRANSMISION TELESCOPICA RUEDA NEU-2512
41	PS-042454	HEMBRA TRANSM. TELESCOPICA REJAS 300-350 NEU-2512
42	PS-042451	MACHO TRANSMISION TELESCOPICA RUEDA NEU 2512

N.	RÉF.	DESCRIPTION
43	PS-042453	MACHO TRANSM. TELESCOPICA REJAS 300-350 NEU 2512
44	1481 5X35 BI	PASADOR ELÁSTICO DIN 1481 Ø5X35 BICROMATADO
45	931 20X150 8,8BI	TORNILLO DIN 931 M20X150 8,8 BI
46	FE-601094	JUNTA TORICA Ø34X4
47	FE-600066	CASQUILLO DE FRICCION 20X23X16.5 CON VALONA
48	MO-042422	RUEDA TRANSMISION CENTRAL RASTRILLA NEU-2512
49	985 20	TUERCA DIN 985 M20
50	PX-042450	GATILLO SUJECION RUEDA TRANSMISION NEU-2512
51	ME-042448	CAQUILLO TOPE GATILLO MUELLE NEU-2512
52	ML-042401	MUELLE GATILLO RUEDA TRANSMISION NEU-2512
53	933 12X50 8.8 B	TORNILLO DIN 933 M12X50 8.8 BI
54	PS-042450	BIELA BRAZO RUEDA TRANSMISION NEU-2512
55	934 10 BI	TUERCA DIN 934 M10 BI
56	FE-660042	TOPE PROGRESIVO CÒNICO GOMA M-10
57	125 8 BI	ARANDELA PLANA DIN-125 M8 BICROMATADA
58	439 B 18 BI	TUERCA DIN 439 B M18 BI
59	CO-042407	RUEDA TRANSMISION
60	933 10X60 8.8 B	TORNILLO DIN 933 M 10X60 8.8 BICROMATADO
61	985 10	TUERCA DIN 985 M10
62	125 16 BI	ARANDELA DIN 125 M16 BI
63	985 16	TUERCA DIN 985 M16

① TRANSMISSION ÉLECTRIQUE



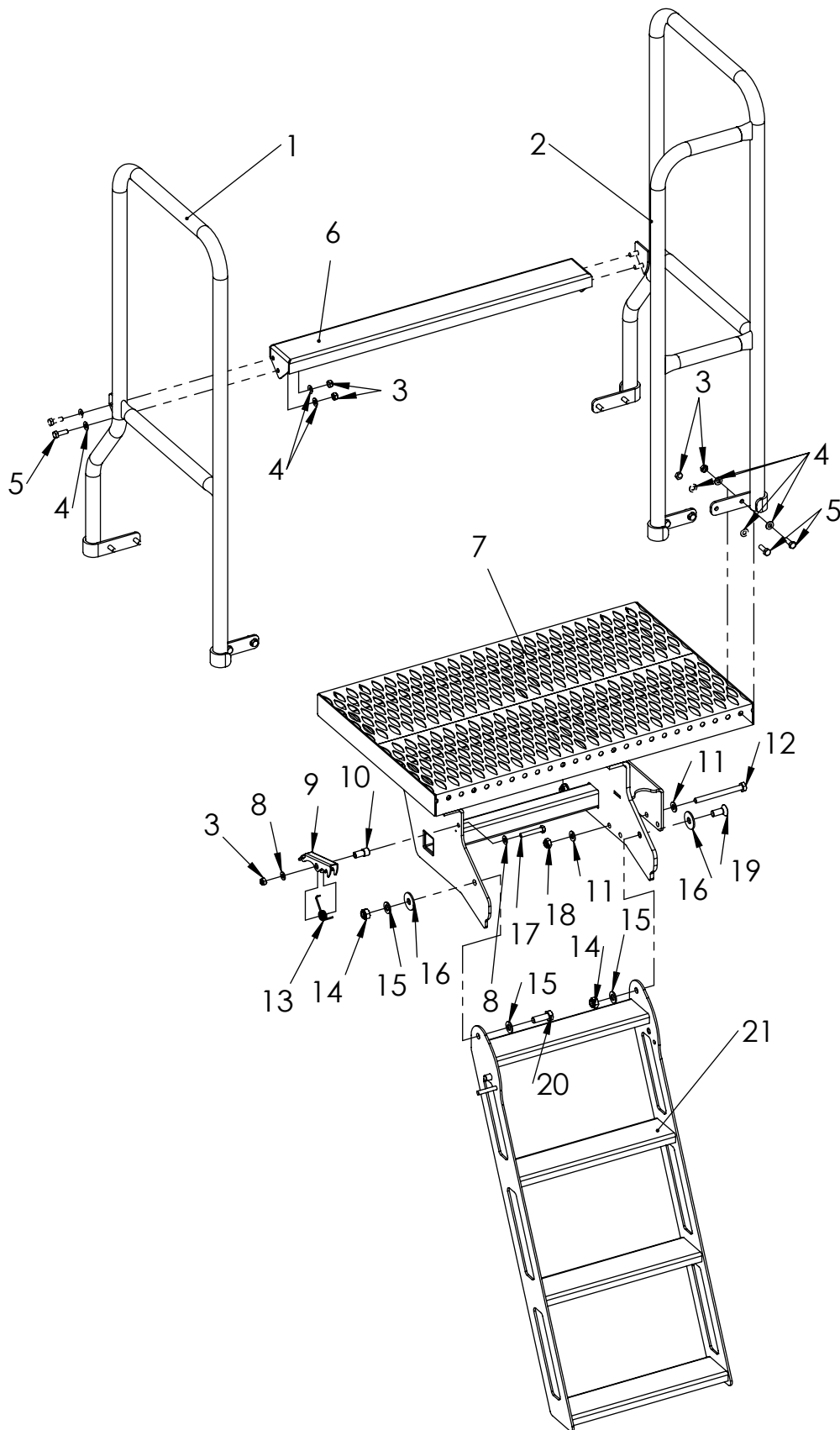
TRANSMISSION MÉCANIQUE



## 9.19 ESCALIER

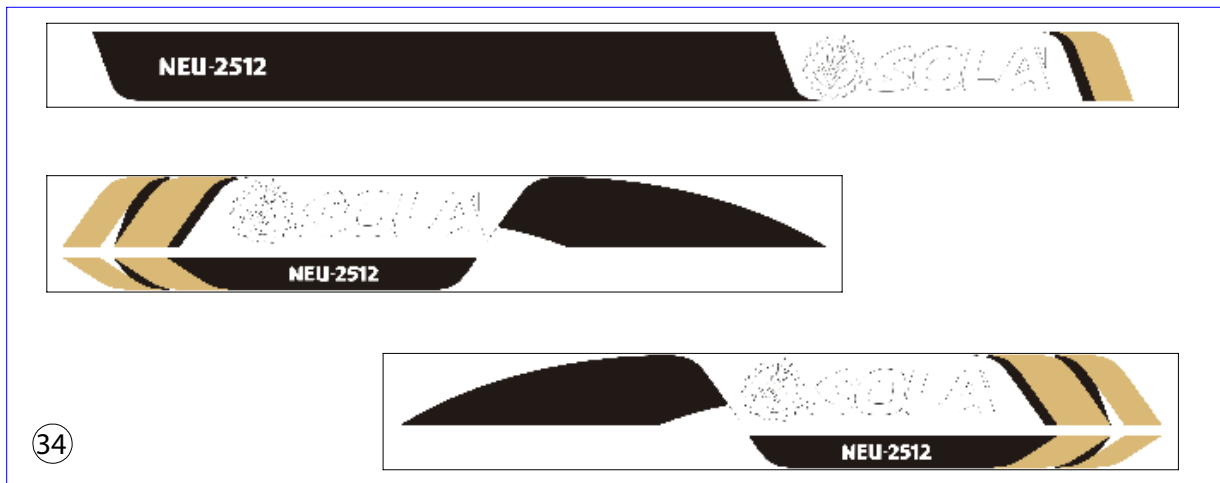
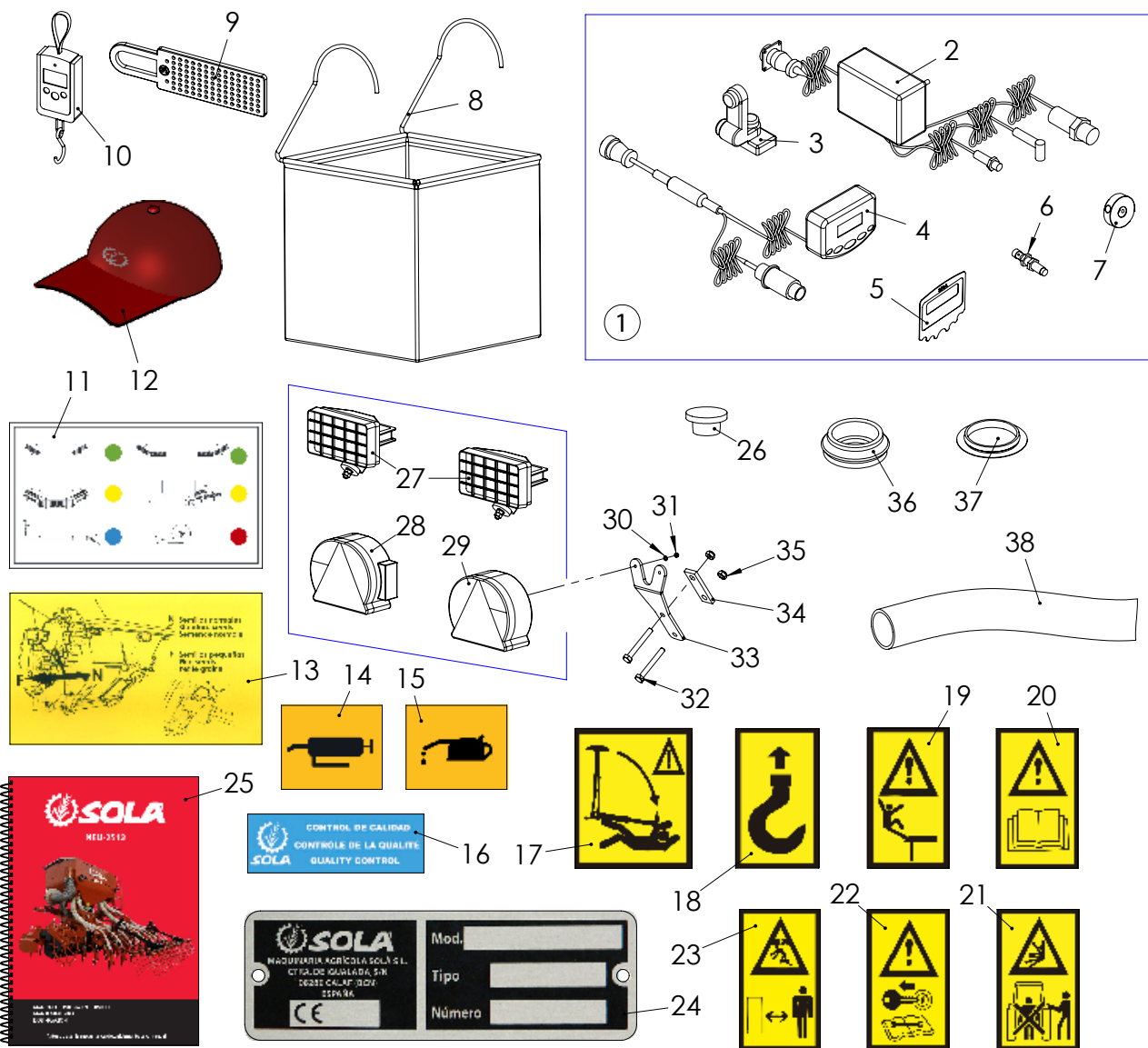
N.	RÉF.	DESCRIPTION
1	PS-102405	BARANDILLA IZQ. ESCALERA
2	PS-102404	BARANDILLA DER. ESCALERA
3	985 8	TUERCA DIN 985 M8
4	125 8	ARANDELA DIN 125 M8
5	933 8X25 8.8B	TORNILLO DIN 933 M8x25 8,8 BI
6	PS-102407	TIRANTE ESCALON ESCALERA
7	PS-102403	SOPORTE PLATAFORMA ESCALERA
8	125 8 BI	ARANDELA DIN 125 M8 BI
9	PX-072835	SEGURO ESCALERA SM-1909
10	ME-072813	CASQUILLO SEGURO ESCALERA
11	125 10 BI	ARANDELA DIN 125 M10 BI
12	931 10X110 8.8B	TORNILLO DIN 931 M10x110 8,8 BI
13	ML-072800	MUELLE TORSION SEGURO ESCALERA
14	985 12	TUERCA DIN 985 M12
15	125 12 BI	ARANDELA DIN 125 M12 BI
16	9021 12 PA	ARANDELA PLANA DIN 9021 M12 PA
17	933 8X50 8.8B	TORNILLO DIN 933 M8x50 8,8 BI
18	985 10	TUERCA DIN 985 M10
19	7991 12X30 BI	TORNILLO DIN 7991 M12x30 BI
20	933 12X35 8.8B	TORNILLO DIN 933 M12x35 8,8 BI
21	PS-102408	ESCALERA INFERIOR MOVIL NEU 2512





## 9.20 FINITIONS

N.	RÉF.	DESCRIPTION
1	MV-101334	CONTROLADOR SEMBRADORA RDS NEUMATICA - KIT BASE
2	MV-101334/03	CABLEADO KIT BASE
3	MV-101334/06	SOPORTE ANCLAJE MONITOR NEUMASEM RDS
4	MV-101334/01	MONITOR NEUMASEM-NEUMASEM PLUS RDS
5	MV-101334/02	CARATULA MONITOR NEUMASEM
6	MV-101334/05	SENSOR INDUCTIVO TURBINA RDS 2012
7	MV-101334/04	IMAN RDS (3 IMANES)
8	MO-072812	BOLSA CALIBRACION SEMILLA 30X30X30 2011
9	C11-41	CUENTA SEMILLAS
10	CN-808058	BALANZA COLGANTE MOD.V15916 MAX 40 KG
11	AD-073807	ADHESIVO IDENTIFICACION CIRCUITOS HIDRAULICOS
12	CN-812027	GORRA ALG LIGERO ROJO12 C/SANW NEGR.BORDADO" SOLA"
12	CN-812028	GORRA ALG GRUESO NEGRO C/SANW BLAN.BORDADO" SOLA"
13	AD-041304	ADHESIVO POSICIONES N-F DISTRIBUIDOR NEUMASEM
14	AD-071710	ADHESIVO ENGRASE
15	AD-071711	ADHESIVO LUBRIFICACIÓN
16	AD-070211	ADHESIVO CONTROL CALIDAD SOLA - TRILINGÜE
17	A10-53	ADHESIVO PELIGRO TRAZADORES
18	A10-56	ADHESIVO "ENGANCHE AQUI"
19	A10-83	ADHESIVO "PELIGRO CAIDA"
20	AD-070206	ADHESIVO «LEER LIBRO DE INSTRUCCIONES»
21	A10-82	ADHESIVO PELIGRO "MANIOBRA ENGANCHE"
22	AD-070227	ADHESIVO "PARAR MOTOR"
23	A10-32	ADHESIVO "PELIGRO APLAST"
24	AD-070217	PLACA PATENTE 100X33 ALUMINIO MATE
25	CN-811072	MANUAL INSTRUCCIONES SOLA NEU 2512
26	PL-021303	TAPON FORMA BARRIL Ø 9,3
27	MV-071306-06	FARO DE TRABAJO RECTANGULAR NEUMASEM 2010
28	MV-071306-01	LUZ NEUMASEM 2010 IZQ
29	MV-071306-03	LUZ NEUMASEM 2010 DER
30	125 5 BI	ARANDELA PLANA DIN-125 M5 BICROMATADA
31	985 5	TUERCA DIN 985 M5 BICROMATADO
32	931 10X80 8.8 B	TORNILLO DIN 931 M10X80 8.8 BI
33	PX-101373	PORTALUCES NEUMASEM 2010
34	B10-45	BRIDA PORTALUCES NEUMASEM NEUMASEM
35	985 10	TUERCA DIN 985 M10
36	PL-021301	PASAMANGUERAS TOLVA NEUMASEM
37	PL-021300	TAPON AGUJERO PASAMANGUERAS NEUMASEM
38	MP-907018	MTS. MANGUERA SOLA 30 ANTIESTATICA (ROLLO 50 MTS.)



34





**MAQUINARIA AGRÍCOLA SOLÀ, S.L.**

Ctra. de Igualada, s/n. Apdo. Correos, 11  
08280 CALAF (Barcelona) **ESPAGNE**

**Tél. 34 93 868 00 60**

Fax. 34 93 868 00 55

**[www.solagrupo.com](http://www.solagrupo.com)**

Courriel : [sola@solagrupo.com](mailto:sola@solagrupo.com)