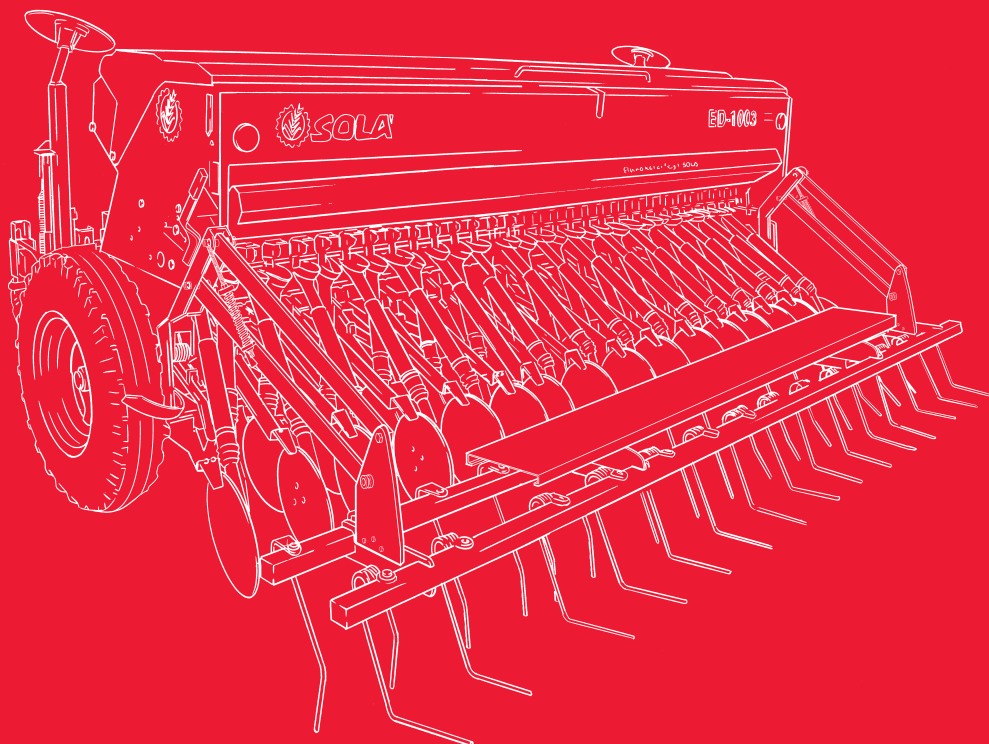




ED-1003



**MANUAL DE PUESTA EN SERVICIO
MANTENIMIENTO
DOSIFICACIÓN**

Antes de usar la máquina lea detenidamente este manual

Las Sembradoras y Abonadoras **SOLÁ** están fabricadas en una factoría exclusivamente especializada en este renglón y avaladas por la experiencia de muchos miles de usuarios.

Son máquinas de elevada tecnología previstas para un largo servicio, sin averías, en las más variadas condiciones y con dispositivos simples y eficaces para efectuar una excelente labor con un mínimo mantenimiento.

Con la información de todas sus posibilidades y ajustes deseamos ayudarle a conseguir lo que Vd. espera de nuestra máquina.



Sistema de calidad certificado

2ª Edición - Abril 2009

Ref.: CN-811037

Created by: www.ciandisseny.com

Prohibida la reproducción total o parcial de este manual.
Especificaciones sujetas a modificaciones sin previo aviso.

ÍNDICE DE MATERIAS

| | |
|--|-----------|
| 1.- INTRODUCCIÓN | 5 |
| 2.- CARACTERÍSTICAS TÉCNICAS | 7 |
| 3.- INSTRUCCIONES DE SEGURIDAD | |
| 3.1 Símbolos de seguridad | 9 |
| 3.2 Utilización de acuerdo con el diseño | 11 |
| 3.3 Disposiciones generales | 11 |
| 3.4 Carga y descarga | 13 |
| 4.- CONCEPTOS FUNDAMENTALES PARA LA SIEMBRA | 15 |
| 5.- PUESTA EN SERVICIO | |
| 5.1 Enganche | 19 |
| 5.2 Mecanismo dosificación | 20 |
| 5.3 Manejo de la dosificación | 21 |
| 5.4 Control previo de la semilla | 22 |
| 5.5 Ensayo de la dosificación | 24 |
| 5.6 Ajuste de la dosis de semilla | 25 |
| 5.7 Distribución de combinada | 27 |
| 5.8 Tolva doble de combinada | 27 |
| 5.9 Dosificación de combinada | 28 |
| 5.10 Cultivador | 32 |
| 5.11 Barra niveladora | 33 |
| 5.12 Nivel de la máquina | 34 |
| 5.13 Rascadores de las ruedas | 34 |
| 6.- ACCESORIOS | |
| 6.1 Rastra EPI-6 | 35 |
| 6.2 Trazadores | 36 |
| 6.3 Cuenta hectáreas | 38 |

ÍNDICE DE MATERIAS

7.- MANTENIMIENTO

| | |
|--|----|
| 7.1 Engrase | 41 |
| 7.2 Presión neumático | 43 |
| 7.3 Tornillería | 43 |
| 7.4 Control antioxido (máquina combinada) | 43 |

8.- TABLAS DE DOSIFICACIÓN

| | |
|--|----|
| 8.1 Tabla dosificación semilla (kg/ha) | 46 |
| 8.2 Tabla dosificación abono | 48 |

9.- RECAMBIOS

| | |
|--|-----|
| 9.1 Introducción | 49 |
| 9.2 Chasis y rodaje de sembradora y combinada | 50 |
| 9.3 Discos ED-1003 | 54 |
| 9.4 Variador semilla | 60 |
| 9.5 Variador abono | 64 |
| 9.6 Tolva sembradora/combinada | 68 |
| 9.7 Tolva sembradora/combinada GC | 72 |
| 9.8 Distribución sembradora/combinada | 74 |
| 9.9 Rastra de púas flexibles | 78 |
| 9.10 Rastra articulada 4 metros | 80 |
| 9.11 Brazo borrahuellas «Ransome» | 82 |
| 9.12 Brazo borrahuellas «Muelle» | 84 |
| 9.13 Cultivador integrado | 86 |
| 9.14 Cultivador flotante | 90 |
| 9.15 Doble barra cultivadora lisa y a púas | 94 |
| 9.16 Cuentahectáreas | 96 |
| 9.17 Trazadores de discos | 98 |
| 9.18 Eganche automático | 100 |
| 9.19 Eganche automático para cultivador flotante | 102 |
| 9.20 Acabados | 104 |

1.- INTRODUCCIÓN

Antes de poner la sembradora en marcha es necesario leer las instrucciones y recomendaciones de este manual. Con ello conseguirá reducir el peligro de accidentes, evitará daños a la sembradora por un uso incorrecto y aumentará su rendimiento y vida útil.

El manual deberá ser leído por toda persona que realice tareas de operación (incluyendo preparativos, reparación de averías en el campo y cuidado general de la máquina), mantenimiento (inspección y asistencia técnica) y transporte.

Por su propia seguridad y la de la máquina, respete en todo momento las instrucciones técnicas de seguridad. **SOLÁ** no se responsabiliza de los daños y averías motivadas por el incumplimiento de las instrucciones dadas en este manual.

En los primeros capítulos encontrará las Características Técnicas y las Instrucciones de Seguridad, así como unos Conceptos Fundamentales para la Siembra. En los apartados de Puesta en Servicio y Mantenimiento se exponen los conocimientos básicos necesarios para manejar la máquina. El manual se completa con unas Tablas de Dosificación para distintos tipos de semilla.



SOLÁ se reserva el derecho a modificar ilustraciones, datos técnicos y pesos indicados en este manual si se considera que dichas modificaciones contribuyen a mejorar la calidad de las sembradoras.

2.- CARACTERÍSTICAS TÉCNICAS

2.1 ED-1003

| TIPO Y BRAZOS | SEPARACIÓN BRAZOS | ANCHO LABOR | ANCHO TOTAL | CAPACIDAD TOLVA | | PESO (kg) | NEUMÁTICOS |
|---------------|-------------------|-------------|-------------|-----------------|-------|-----------|------------|
| | | | | LITROS | KILOS | | |
| 250/21 | 12 cm | 2,50 m | 2,68 m | 540 | 390 | 760 | 6.00-19 |
| 300/25 | 12 cm | 3,00 m | 3,17 m | 665 | 480 | 890 | 6.00-19 |
| 350/29 | 12 cm | 3,50 m | 3,74 m | 790 | 570 | 990 | 7.50-16 |
| 400/33 | 12 cm | 4,00 m | 4,23 m | 920 | 660 | 1090 | 7.50-16 |

2.2 ED-1003 GC

| TIPO Y BRAZOS | SEPARACIÓN BRAZOS | ANCHO LABOR | ANCHO TOTAL | CAPACIDAD TOLVA | | PESO (kg) | NEUMÁTICOS |
|---------------|-------------------|-------------|-------------|-----------------|-------|-----------|------------|
| | | | | LITROS | KILOS | | |
| 300/25 | 12 cm | 3,00 m | 3,17 m | 866 | 625 | 931 | 7.50-16 |
| 350/29 | 12 cm | 3,50 m | 3,74 m | 1027 | 740 | 1060 | 7.50-16 |
| 400/33 | 12 cm | 4,00 m | 4,23 m | 1188 | 860 | 1155 | 7.50-16 |

2.3 EQUIPAMIENTO DE SERIE

- Variador de velocidad
- Cultivador integrado
- Barra niveladora a púas.
- Bandeja, báscula, manivela y cuentagranos
- Indicador de nivel de grano
- Rascadores para las ruedas
- Criba selectora en la versión combinada

2.4 EQUIPOS OPCIONALES

- Rastra de púas flexibles
- Borrahuellas tipo «Ransome»
- Borrahuellas con muelle
- Cuenta-hectáreas
- Trazadores de disco
- Mando a distancia variador
- Cultivador flotante
- Enganche automático

3.- INSTRUCCIONES TÉCNICAS DE SEGURIDAD

3.1 SÍMBOLOS DE SEGURIDAD

En este manual encontrará tres tipos de símbolos de seguridad y de peligro:



PARA FACILITAR EL TRABAJO CON LA SEMBRADORA.



PARA EVITAR DAÑOS A LA SEMBRADORA O EQUIPOS OPCIONALES.



PARA EVITAR DAÑOS A PERSONAS.

En la máquina hallará los siguientes rótulos de aviso:



Lea detenidamente y cumpla las instrucciones de uso y los consejos de seguridad dados en el manual de instrucciones.



No se sitúe bajo los trazadores ni en su radio de acción.

Peligro de lesiones graves.



Manténgase apartado de la parte trasera del tractor durante la maniobra de enganche.
Peligro de lesiones graves.



Pare el motor del tractor y evite que se arranque durante los trabajos de mantenimiento o reparación de la sembradora.

En la máquina hallará los siguientes rótulos de aviso:



Posibilidad de penetración de fluido hidráulico a presión. Mantenga en buen estado las conducciones.

Peligro de lesiones graves.



No se suba a la escalera con la máquina en marcha.

Peligro de lesiones.

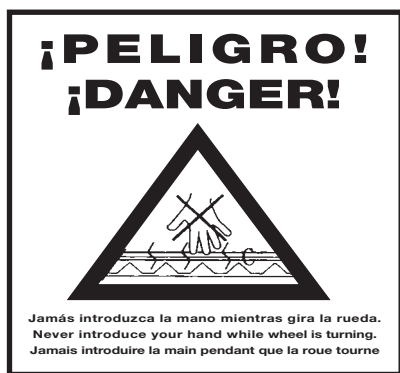


Peligro de aplastamiento, si trabaja debajo de la máquina, asegúrela para evitar su desplome.

Peligro de lesiones graves.



Respete la carga máxima.



No introduzca la mano en la tolva mientras gira la rueda.

Peligro de lesiones.

3.2 UTILIZACIÓN DE ACUERDO CON EL DISEÑO

- La sembradora ED-1003 sido fabricada para su aplicación normal en trabajos agrícolas, especialmente para la siembra de cereales y otras semillas engrano.
- Si como consecuencia de otras aplicaciones de la máquina se producen desperfectos o daños, el fabricante no se hará responsable de ellos.
- Deben respetarse todas las disposiciones legales relativas a la seguridad en las máquinas, las de tráfico y las de higiene y seguridad en el trabajo.
- Las modificaciones realizadas por cuenta del usuario anulan la posibilidad de garantía del fabricante para los posibles desperfectos o daños que se originen.

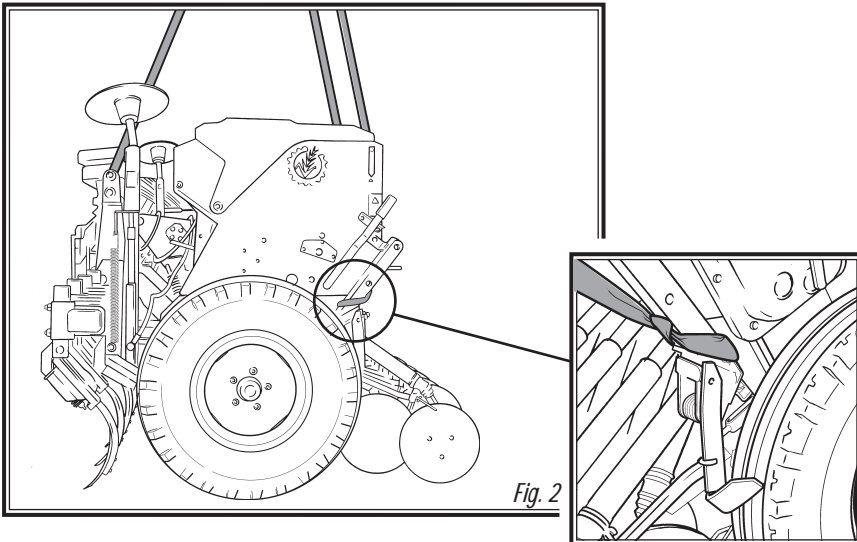
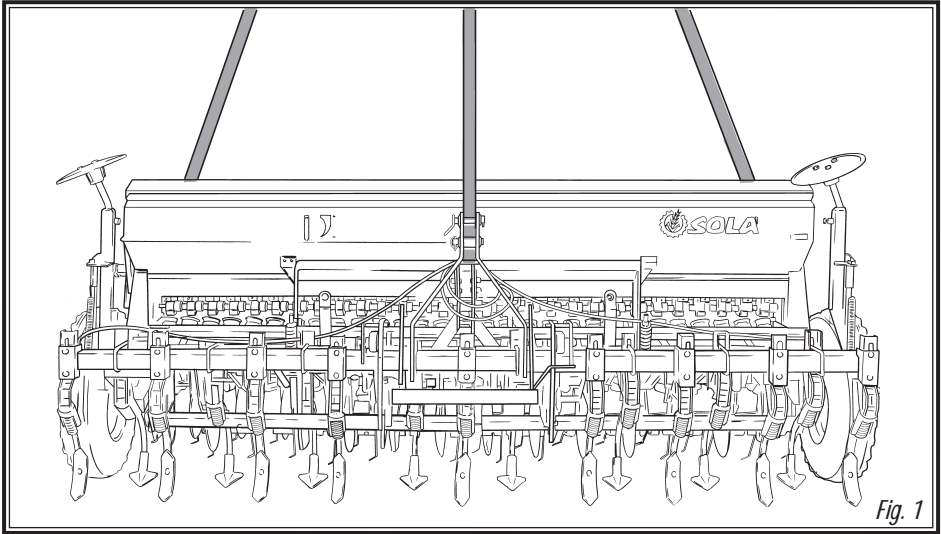
3.3 DISPOSICIONES GENERALES DE SEGURIDAD

- Antes de poner la máquina en marcha, comprobar cada vez la seguridad de la máquina en el trabajo y en lo relativo al tráfico. Compruebe la visibilidad de los alrededores de la máquina y la inexistencia de personas en la zona de trabajo.
- Al utilizar las vías públicas respetar las señales y las ordenanzas de tráfico.
- Está terminantemente prohibido subirse a la máquina durante el trabajo y el transporte.
- Antes de poner la máquina en marcha, familiarícese con todos los elementos de accionamiento, así como en el funcionamiento.
- Prestar una atención muy especial al enganchar y desenganchar la máquina al tractor.

- En las pruebas de ensayo de dosificación de la sembradora, prestar atención a los puntos peligrosos debidos a piezas giratorias, particularmente a las pásas del agitador en el interior de la tolva y la rueda respecto al rascador.
- Los gatillos de enganche rápido no deben estar bloqueados. Deben permanecer siempre cerrados y únicamente se abrirán cuando la máquina esté en el suelo para desengancharla.
- No abandonar nunca el asiento del conductor durante la marcha.
- No depositar elementos extraños en la tolva.
- Antes de trabajar en la instalación hidráulica bajar la máquina, eliminar la presión del circuito y parar el motor.
- Los tubos y mangueras de los circuitos hidráulicos sufren, en condiciones normales, un envejecimiento natural. La vida útil de estos elementos no debe superar los seis años. Observar periódicamente su estado y sustituirlos al cabo de este tiempo.
- Al levantar la sembradora, se descarga el eje delantero del tractor. Vigilar que éste tenga carga suficiente para que no presente peligro de vuelco. Comprobar en esta situación la capacidad de dirección y frenado.
- Durante el transporte con la sembradora elevada, bloquear el mando de descenso. Antes de bajar del tractor, dejar la máquina en el suelo y extraer la llave de arranque.
- En trabajos de mantenimiento con la máquina elevada, utilizar siempre elementos de apoyo suficientes para evitar el posible descenso de la máquina.

3.4 CARGA Y DESCARGA

La carga y descarga del camión debe realizarse con la ayuda de un puente grúa. En las figuras 1 y 2 se muestra la disposición de las sirgas para ésta operación y los puntos de amarre: el enganche tripuntual y



4. CONCEPTOS FUNDAMENTALES PARA LA SIEMBRA

4.1 TERRENO

Cuanto mejor acondicionado, mayor calidad de siembra. Sobre grandes terrones o surcos muy desiguales no se puede efectuar una buena labor. Aunque las máquinas SOLA pueden resistir duros esfuerzos en adversas circunstancias, la siembra no será de calidad si el lecho de sementera no reúne las condiciones debidas.

4.2 SEMILLA

Es indispensable utilizar semilla de calidad limpia y, tratándose de cebada, bien desbarbada.

4.3 PROFUNDIDAD

La recomendable es de tres a cinco centímetros. Profundizar demasiado es un error que se paga muy caro, ya que el rizoma no puede llegar a la superficie y la planta muere. No importa que se vean algunos granos: las púas de la rastra acabarán por recubrirlos.

La profundidad de siembra influye en el ahijamiento, vigor de la planta y resistencia al hielo y a la sequía: el nudo de ahijamiento queda siempre entre 1 y 2 cm bajo la superficie, cualquiera que sea la profundidad a que se entierre la semilla.

No por sembrar más profundo tendremos raíces más profundas. Solamente unas pocas raíces nacen de la parte inferior de la semilla. La masa principal nace en el nudo de ahijamiento casi a flor de tierra.



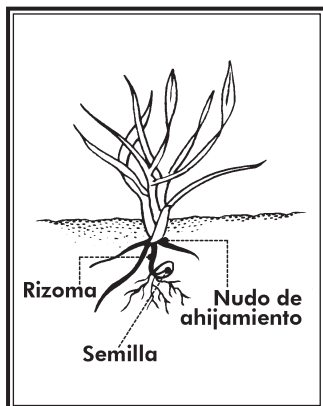
Siembra a profundidad normal: de 2 a 4 cm

Tallo grueso, rizoma corto, buena resistencia al hielo.

Ahijamiento múltiple de 3 a 6 hijos y muchas hojas, entre 6 y 10.

Enraizamiento grande, de 5 cm de anchura y 10-12 de profundidad.

Com menos granos por metro cuadrado de siembra se obtienen más espigas.



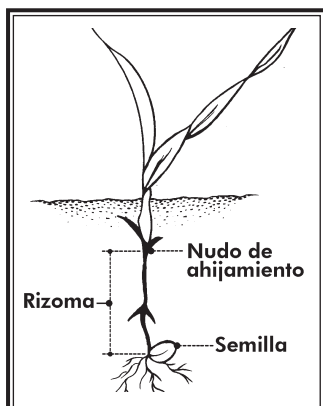
Siembra algo más profunda: entre 5 y 6 cm

Tallo fino, rizoma expuesto al hielo.

Ahijamiento retardado y pobre, 1 o ningún hijo y pocas hojas, unas 3 o 4.

Enraizamiento regular, de 3cm de anchura y 5 de profundidad.

Necesitamos más granos por metro cuadrado para obtener las mismas espigas que en el caso 1.



Siembra muy profunda: de 8 a 10 cm

Tallo muy fino. Ahijamiento nulo y una sola hoja.

Las reservas del grano se agotan en un largo rizoma que el hielo puede cortar fácilmente.

Enraizamiento pobre, de 1 cm de anchura y 3 de profundidad.

Necesitamos el doble de granos por metro cuadrado para obtener las mismas espigas que en el caso 1.



ADVERTENCIA

EN ZONAS MUY FRÍAS LAS SUCESIVAS HELADAS PUEDEN OCASIONAR UN ESPONJAMIENTO DE LA CAPA MÁS SUPERFICIAL DEL SUELO CON EL PELIGRO DE SOLTARSE LAS INCIPIENTES RAÍCES DE LA PLANTA Y PRODUCIR SU MUERTE.

EN ESTOS CASOS PUEDE SER RECOMENDABLE UNA PROFUNDIDAD ALGO MAYOR O, SI ES POSIBLE, DAR UN PASE DE RODILLO PARA COMPACTAR EL SUELO Y ABRIGAR MEJOR LA SEMILLA.



ADVERTENCIA

EN TODAS LAS MÁQUINAS SOLÁ ES LA RUEDA DERECHA LA QUE ACCIONA EL VARIADOR DE VELOCIDADES QUE DISTRIBUYE EL GRANO. POR TANTO, LAS CURVAS PRONUNCIADAS DEBEN DARSE A IZQUIERDA, YA QUE EL GIRO SOBRE LA PROPIA RUEDA MOTRIZ OCASIONARÍA UN MENOR REPARTO DE SEMILLA.



ADVERTENCIA

AL PONER LA MÁQUINA EN MARCHA, DURANTE UN METRO, EN LOS SURCOS NO HAY SEMILLA. POR EL CONTRARIO, AL DETENER LA MÁQUINA SE ESCURRIRÁN LOS GRANOS QUE ESTÁN BAJANDO POR LOS TUBOS, AMONTONÁNDOSE. NO OLVIDARLO PARA UN BUEN ACABADO.



ADVERTENCIA

TRABAJE SIEMPRE A VELOCIDAD UNIFORME. LAS ACELERACIONES Y FRENAZOS BRUSCOS DISTRIBUYEN LA SEMILLA DE FORMA IRREGULAR.

5. PUESTA EN SERVICIO

5.1 ENGANCHE

Las máquinas están equipadas para acoplamiento rápido al elevador hidráulico. La barra de tiro, oscilante, se adapta a las irregularidades del terreno. Para desconectarla, en posición elevada, se abren las dos excéntricas (1, fig. 4), fijando el clip (2, fig. 4) de la palanca (3, fig. 4) al eje de 016 mm (4, fig.4).

Las máquinas con cultivador integrado se entregan con barra de tipo acodado (5, fig. 4). El doble codo de la barra permite el juego de los brazos del cultivador sin aumentar la distancia máquina-tractor. La varilla (6, fig. 4) asienta sobre el brazo de enganche.

Cuando los brazos del tractor son excesivamente cortos, es preciso colocar el ENGANCHE AUTOMÁTICO, que enclava simultáneamente los tres puntos del elevador y retrasa 12 cm la máquina respecto al tractor.

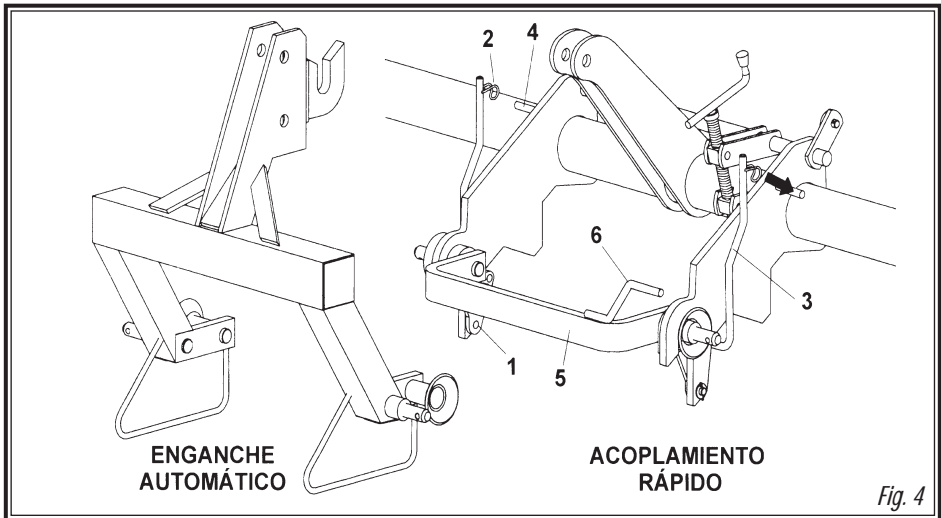


Fig. 4



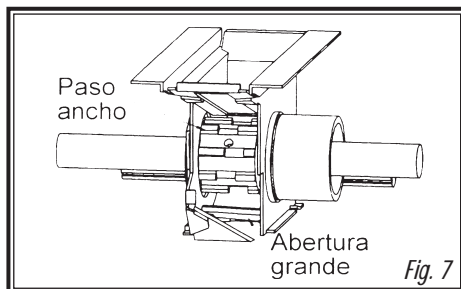
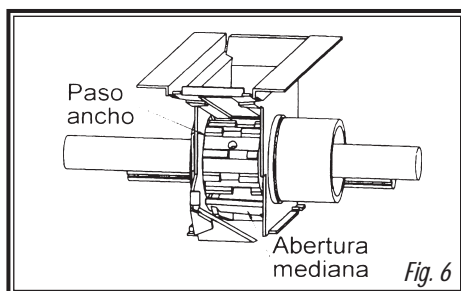
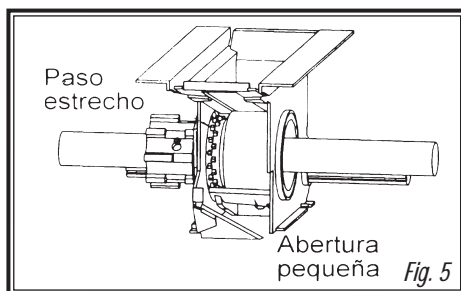
PRECAUCIÓN
ASEGÚRESE DE QUE NO HAY NADIE ENTRE LA SEMBRADORA Y EL TRACTOR AL ENGANCHAR AMBAS MÁQUINAS.

5.2 MECANISMO DOSIFICADOR

Los dosificadores Sola tipo «UNO-DOS» trabajan sólo con dos pasos constantes:

UNO.- Paso estrecho, espolones pequeños, para semillas finas (fig. 5).

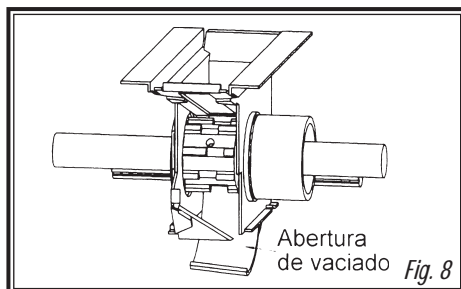
DOS.- Paso ancho, dentado al tresbolillo, para semillas normales y grandes (figs. 6 y 7).



El fondo móvil cumple dos objetivos:

UNO.- Modificar la abertura inferior de la trampilla según el tamaño de la semilla (figs. 5, 6 y 7).

DOS.- Vaciar la semilla de la tolva en la bandeja, abriendo totalmente las trampillas (fig. 8).





ADVERTENCIA

PARA DESPLAZAR SIN DIFICULTAD EL RODILLO DE PASO ANCHO A PASO ESTRECHO LOS DOSIFICADORES DEBEN ESTAR LIMPIOS DE SEMILLA, DE LO CONTRARIO LOS PROPIOS GRANOS FRENARÁN EL DESLIZAMIENTO DEL RODILLO.

Una vez decidido el paso de los dosificadores (estrecho o ancho) y ajustada la abertura del fondo móvil (según el tamaño del grano), el caudal de semilla a repartir está en función de la velocidad con que giran los rodillos dosificadores. El variador de velocidades realiza esta función, permitiendo sembrar desde 0 hasta 600 kg/ha, con una rigurosa precisión.

5.3 MANEJO DE LA DOSIFICACIÓN

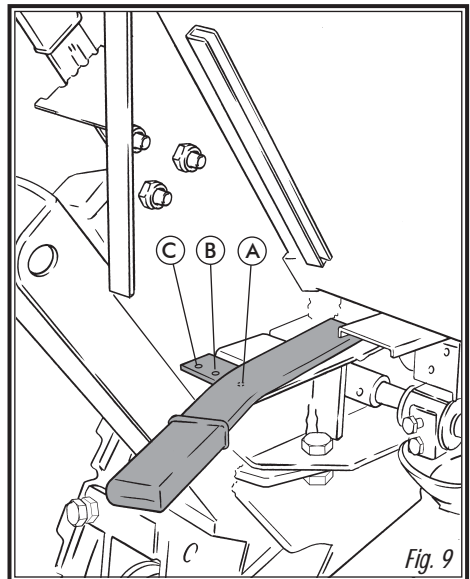
Comprobar que están abiertos los dosificadores y por tanto las tajaderas no cierran el paso de la semilla. Antes de llenar la tolva conectar el casquillo del agitador al eje del variador, comprobando previamente que no queda ningún objeto extraño en el interior de la tolva.

Situar la palanca de posición de los dosificadores:

A. derecha, paso ancho para trigo, cebada, etc. (fig. 9)

B. centro, paso medio para girasol, guisantes, etc. (fig. 9)

C. izquierda, paso estrecho para alfalfa, colza, etc. (fig. 9)



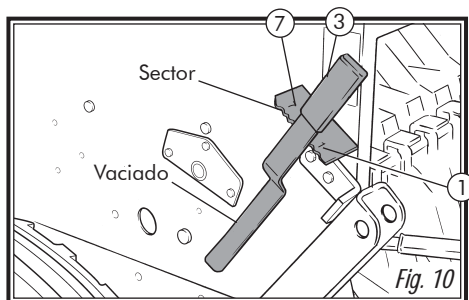
Situar la palanca del fondo móvil (a la izquierda de la tolva) sobre el sector de 7 posiciones:

No 1, para semillas finas (fig. 10).

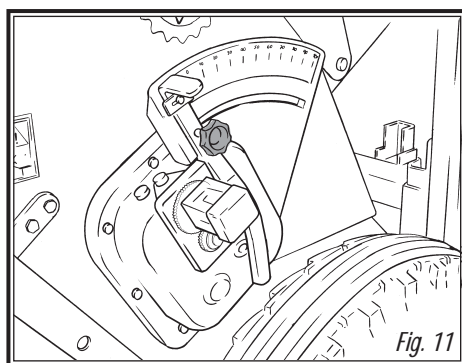
No 3, para trigo y cebada (fig. 10).

No 5, para semillas muy grandes.

Para vaciar la tolva se coloca la bandeja debajo de los dosificadores y se corre la palanca totalmente hacia delante más allá del no 7. (fig. 10)



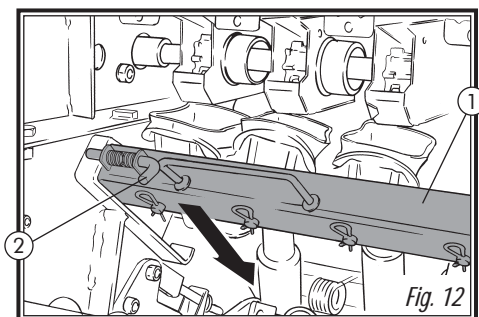
Finalmente, se suelta el pomo del variador, se desplaza la palanca sobre el sector graduado del 0 al 100 y se fija nuevamente sobre el número que previamente se habrá seleccionado (fig. 11) guiándose con las tablas de las páginas 36-37.



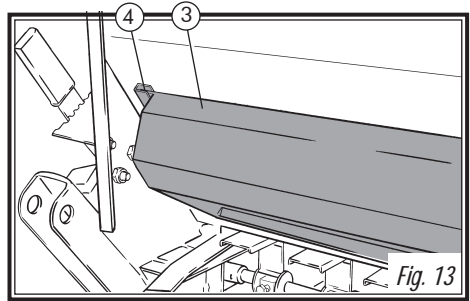
5.4 CONTROL PREVIO DE LA SEMILLA

Una vez situados el paso de los dosificadores, la abertura del fondo móvil y la palanca del variador, es indispensable efectuar un ensayo de dosis de semilla.

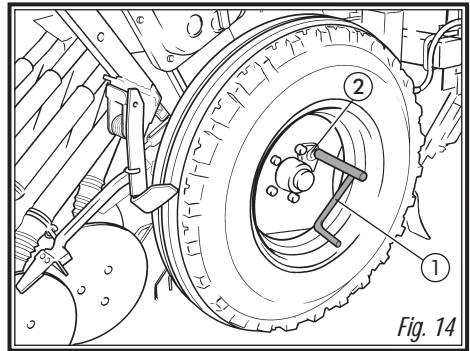
PRIMERO: deslizar la barra portaboquillas (1, fig. 12) hacia delante, soltando los gatillos (2, fig. 12) que la mantienen en su posición de trabajo, hasta la posición para colocar la bandeja.



SEGUNDO: se retira la bandeja (3, fig. 13) de su asiento de transporte (4, fig. 13) y se desliza horizontalmente debajo de los distribuidores.



TERCERO: se enclava la palanca de los husillos (1, fig. 14) en el alojamiento (2, fig. 14) de la rueda derecha y se dan algunas vueltas hasta que la semilla empieza a caer en la bandeja. Esta semilla se devuelve a la tolva y se empiezan a dar las vueltas reales de la prueba.



| TIPO | NEUMÁTICOS 6.00-19 | NEUMÁTICOS 7.50-16 |
|------|-----------------------|-----------------------|
| 250 | 40 vueltas | |
| 300 | 33 vueltas | 35 vueltas |
| 350 | 28,5 vueltas | 30 vueltas |
| 400 | | 26 vueltas |

Las vueltas con la manivela deben darse con regularidad, aproximadamente una vuelta por segundo. El número de vueltas es aproximado y puede variar con el terreno, el fabricante del neumático o la presión de las ruedas, por lo que es recomendable realizar una prueba de campo como la que se describe en el apartado 5.5 de éste manual.

Al finalizar se retira la bandeja y se pesa con precisión la semilla recogida. Multiplicando por 40 el resultado de la pesada se obtienen los kilogramos por hectárea que repartirá la máquina con la abertura que previamente se ha seleccionado.

Para efectuar cómodamente estas operaciones es conveniente que la máquina se haya enganchado al tractor, en posición algo elevada (las ruedas no deben tocar al suelo), así como llenar la tolva de semilla sólo hasta la mitad para facilitar el giro manual de la rueda.

Si la semilla presenta exceso de polvos de tratamiento puede producirse una disminución de caudal, por lo que es oportuno practicar un segundo control después de haber repartido unas tres tolvas.



PRECAUCIÓN

A AL ACCIONAR LA RUEDA NO LA ACOMPAÑE CON LA MANO. PODRÍA HERIRSE CON EL RASCADOR.

5.5 ENSAYO DE LA DOSIFICACIÓN

Si aparecen diferencias entre el ensayo y la dosis que realmente reparte la máquina, debido, por ejemplo, a un terreno muy desigual o muy blando, puede realizarse una prueba experimental.

En primer lugar, con la ayuda de una cinta métrica, se señala en la parcela la distancia en metros que se indica en la siguiente tabla:

| <i>TIPO MÁQUINA</i> | <i>METROS A RECORRER</i> |
|---------------------|--------------------------|
| <i>250/14</i> | <i>100,0</i> |
| <i>300/17</i> | <i>83,3</i> |
| <i>350/19</i> | <i>71,4</i> |
| <i>400/22</i> | <i>62,5</i> |

Seguidamente se recorre con la sembradora en posición de trabajo la mencionada distancia. Mediante una señal que previamente habremos realizado en el neumático, contamos las vueltas de la rueda durante el recorrido.

Obtenemos así el verdadero número de vueltas a dar en el ensayo de dosis de serrulla. Si realizamos el ensayo con este número de vueltas, obtendremos los kilos por hectárea exactos que realmente reparte la máquina.

5.6 AJUSTE DE LA DOSIS DE SEMILLA

Modernamente, con el uso de semillas certificadas de alta calidad, no es suficiente establecer el peso en kilogramos que debe repartirse con la máquina, ya que el resultado final de la cosecha dependerá del número de plantas que lleguen a su plena madurez.

Cada planta requiere un determinado espacio de terreno del que obtendrá los nutrientes. Así, tan mala puede ser una densidad de plantas escasa como una excesiva. Para decidir los kilos a sembrar, debemos saber el número de plantas por metro cuadrado que vamos a sembrar.

A título orientativo, el número de plantas recomendadas para trigo y cebada, en secano, es el siguiente:

OTOÑO:

| | |
|-----------------|--------------------------------|
| Siembra precoz, | 200 plantas por m ² |
| Siembra tardía, | 265 plantas por m ² |

PRIMAVERA:

| | |
|-----------------|--------------------------------|
| Siembra precoz, | 310 plantas por m ² |
| Siembra tardía, | 445 plantas por m ² |

Adviértase que en primavera el ahijamiento siempre es menor y por ello debe aumentarse la cantidad a sembrar.



ADVERTENCIA

MAQUINARIA AGRÍCOLA SOLA, S.L, RECOMIENDA AL AGRICULTOR QUE SE ASESORE CON BUENOS ESPECIALISTAS EN ESTA MATERIA, TALES COMO EXTENSIÓN AGRARIA, ITG DEL CEREAL, ETC.



ADVERTENCIA

A LAS DOSIS DE SEMILLA DEBEN AJUSTARSE A CADA TERRENO SEGÚN SEA SU TEXTURA, NIVEL DE FERTILIZADO, PLUVIOMETRÍA Y ÉPOCA DE SIEMBRA, CALIDAD DEL GRANO, PODER GERMINATIVO Y DE AHIJAMIENTO, ETC.

Además, hay que tener en cuenta que la capacidad germinativa de la semilla es variable y depende de muchos factores. Experimentalmente puede cifrarse entre el 70 y el 80, lo que en la práctica equivale a multiplicar el no de granos a sembrar por 1,43 ó 1,25 respectivamente.

A continuación se describe un método práctico para determinar los kilos por hectárea que debemos repartir partiendo de las plantas por metro cuadrado que queremos obtener.

1) Introducir en la semilla el «contador de granos». Al sacarlo, pasar la mano por encima de forma que quede solamente un grano en cada cavidad (100 granos en total). Repetir la operación 10 veces (obtendrá 1000 granos),

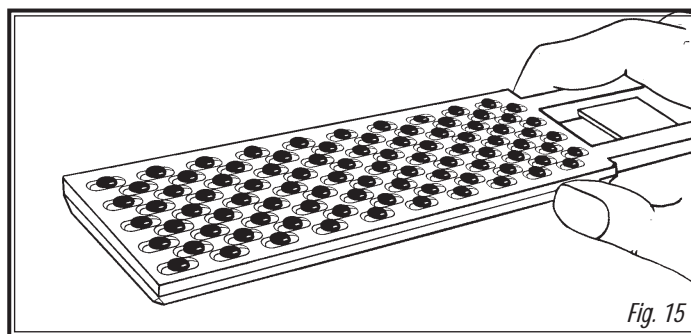


Fig. 15

2) Pesar los 1000 granos en la báscula de precisión. Al peso en gramos obtenido lo denominaremos PESO OPERATIVO de la semilla.

3) Sabiendo los granos por metro cuadrado que vamos a sembrar, los kilos por hectárea que debemos ajustar en el control de dosificación son:

kilos por hectárea = (granos por m² x PESO OPERATIVO) /100

5.7 DISTRIBUCIÓN DE COMBINADA

Los dosificadores de combinada son de doble cuerpo, con carcasa de acero inoxidable y parte móviles en Deirín.

El rodillo de distribución de semilla es del tipo «uno-dos» y el de abono es de paso constante montado sobre eje hexagonal, para desmontaje sin herramientas.

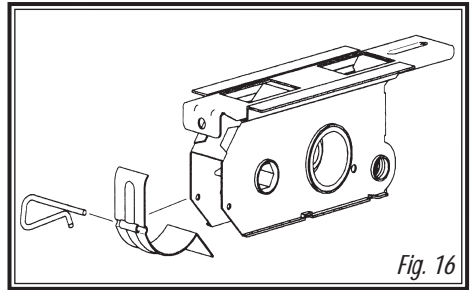


Fig. 16

El fondo móvil del fertilizante lo constituye una tapeta, también de acero inoxidable, desmontable mediante un clip para facilitar su limpieza (fig 16).

5.8 TOLVAS DOBLES DE COMBINADA

La tolva combinada está dividida en dos compartimentos, el trasero para semilla (1, fig. 17) y el delantero para fertilizante (2, fig. 17). Este, además, va provisto de una chapa perforada (3, fig. 17) para cribar las piedras o terrones que podrían dañar el mecanismo dosificador.

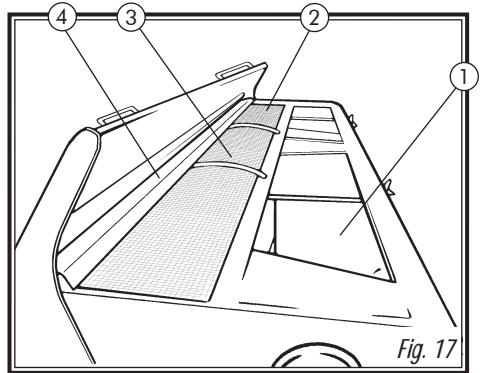


Fig. 17

Cada compartimento dispone de mandos separados para regular las dosis de semilla y fertilizante.

El compartimento de fertilizante tiene un suplemento de chapa abatible (4, fig. 17) para impedir el rebosamiento entre la tolva y la tapa al proceder a su llenado.

5.9 DOSIFICACIÓN DE COMBINADA

En las combinadas la dosificación y el control de la semilla es exactamente igual al de la sembradoras.

La dosificación del fertilizante se efectúa mediante el variador situado a la izquierda de la máquina (fig. 18), desplazando el brazo flecha sobre la placa numerada del 0 al 50 y fijándola sobre el número que previamente se habrá seleccionado por la tabla de dosificación de la página 35.

Dicha tabla es meramente orientativa ya que la densidad del abono puede variar muchísimo según la forma de preparación de cada fabricante.

Así pues, recomendamos hacer un ensayo previo con el fertilizante, exactamente igual que hicimos con la semilla:

1º:

Deslizar la barra portaboquillas (1, fig. 19) hacia abajo, soltando los gatillos (2, fig. 19) que la mantienen en su posición de trabajo, hasta la posición para colocar la bandeja.

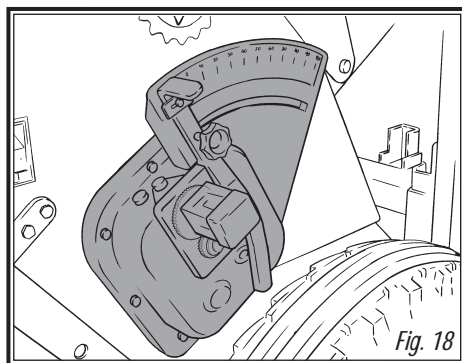


Fig. 18

2º:

Se retira la bandeja (3, fig. 20) de su asiento de transporte (4, fig. 20) y se desliza horizontalmente debajo de los dosificadores.

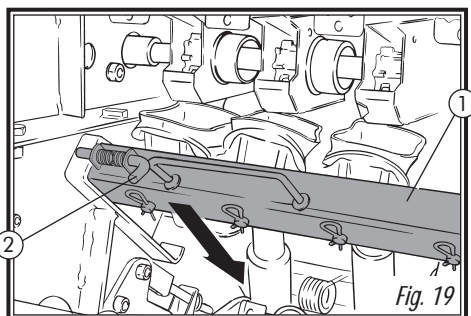


Fig. 19

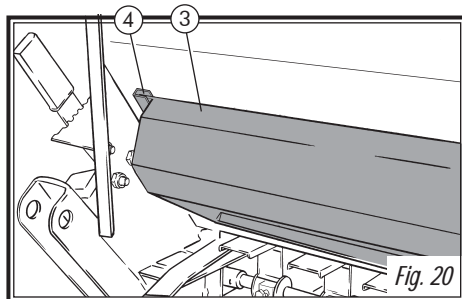
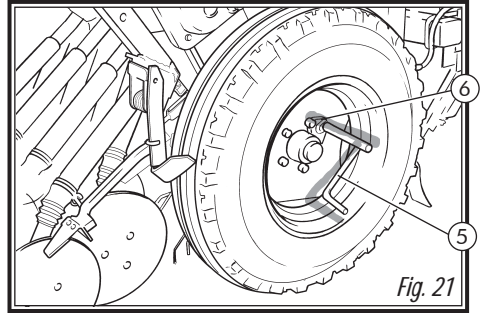


Fig. 20

TERCERO:

Se enclava la palanca de los husillos (5, fig. 21) en el alojamiento (6, fig. 21) de la rueda izquierda y se dan algunas vueltas a la rueda hasta que el fertilizante empiece a caer. Se retira este fertilizante y se empieza a dar las vuelta según el cuadro siguiente:



| TIPO | NEUMÁTICOS 6.00-19 | NEUMÁTICOS 7.50-16 |
|------|-----------------------|-----------------------|
| 250 | 40 vueltas | |
| 300 | 33 vueltas | 35 vueltas |
| 350 | | 30 vueltas |
| 400 | | 26 vueltas |

El peso de la bandeja, multiplicado por 40, son los kilogramos de fertilizante por hectárea que repartirá la máquina con la palanca en el sector previamente escogido. Es muy recomendable efectuar una prueba de precisión con el fertilizante a utilizar para comprobar el nivel de fiabilidad de la tabla de la pág. 38.



PRECAUCIÓN

AL ACCIONAR LA RUEDA NO LA ACOMPAÑE CON LA MANO. PODRÍA HERIRSE CON EL RASCADO.



ADVERTENCIA

OPCIONALMENTE LAS COMBINADAS SE ENTREGAN CON UNO O DOS TUBOS DE CONDUCCIÓN SEMILLA-ABONO.

EN LA OPCIÓN DE DOBLE TUBO, SI EL TIEMPO ES MUY HÚMEDO ES **MUY IMPORTANTE** LIMPIAR CON FRECUENCIA LA DOBLE BOQUILLA EN SU COMPARTIMIENTO DE ABONO, YA QUE EL PELIGRO DE APELMAZAMIENTO ES ELEVADO.

EN TODO CASO SIEMPRE ES RECOMENDABLE LIMPIAR CON FRECUENCIA EL CIRCUITO FORMADO POR BOQUILLAS, TUBOS Y BOTAS.

Al iniciar la labor se bajan los discos a su máxima penetración mediante el husillo de control (1, fig. 22) que quedará a tope, tal como indica la figura.

A continuación se actúa sobre el husillo de presión centralizada de los muelles de cada brazo (2, fig. 22) para aumentar progresivamente la presión de trabajo de las cuchillas sobre el suelo según requiera el tempeo y demás circunstancias de la labor.

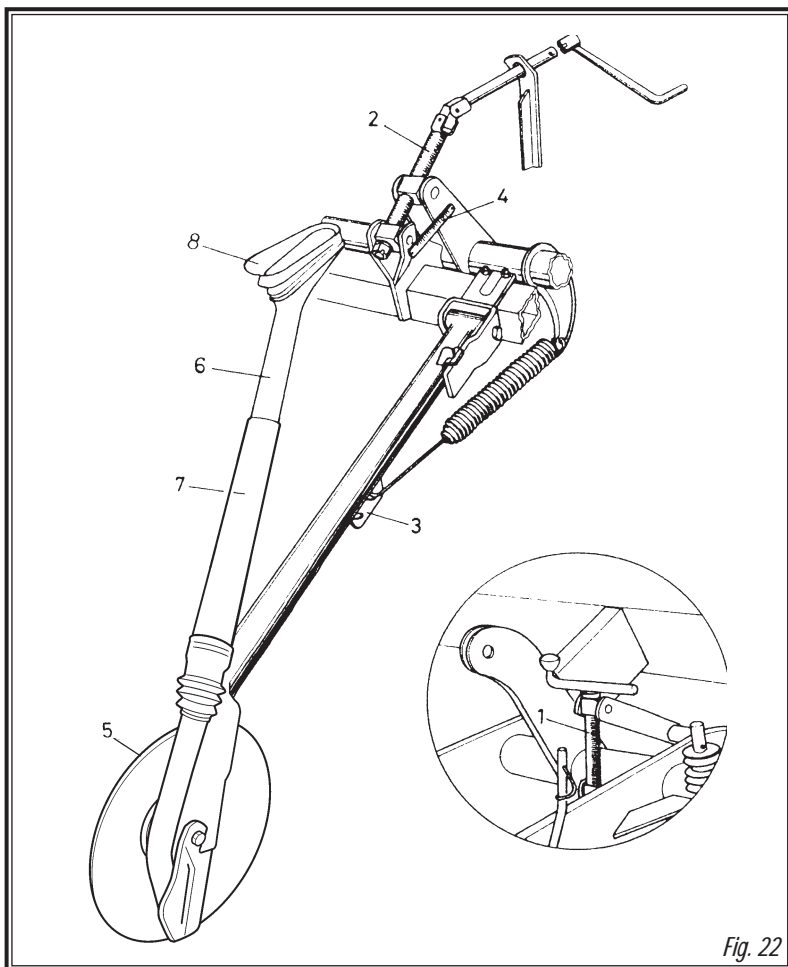


Fig. 22

Como norma general el nivel de profundidad de la semilla está en función de la textura del suelo y de la presión de los discos sobre dicho suelo, dando por supuesto que se adaptan correctamente a las irregularidades del terreno si el husillo (1, fig. 22) se ha dejado a tope y el cultivador y la tabla niveladora trabajan adecuadamente.

La máquina de 250 se equipa con un husillo de presión centralizada (2, fig. 22) pero las barras portamuelles de 300,350 y 400 están divididas en dos mitades para reducir esfuerzos y por tanto debe actuarse sobre dos husillos. Una escala numerada (4, fig. 22) en cada husillo sirve de grúa para igualar ambas presiones.

Los tubos telescópicos se desconectan haciendo coincidir la muesca exterior del tubo pequeño (6, fig. 22) con la muesca interior del tubo grande (7, fig. 22).

La parte superior del telescópico dispone de un protector flexible (8, fig.22) que recoge las pequeñas semillas en caso de viento, evita los rebotes de semillas pesadas (guisantes, garbanzos) y amortigua la fricción del telescópico con el dosificador cuando los tubos, por el empuje de grandes obstáculos, se elevan por encima de su nivel de seguridad.

**ADVERTENCIA**

EXCEPCIONALMENTE, AL SEMBRAR SEMILLAS DE ALFALFA (QUE DEBEN QUEDAR MUY SOMERAS) SOBRE SUELOS MUY MULLIDOS, PUEDE SER ACONSEJABLE NO BAJAR LOS DISCOS A TOPE Y NO DAR PRESIÓN A LOS MUELLES, PARA EVITAR PROFUNDIZAR DEMASIADO.

**ATENCIÓN**

TAMBIÉN RECOMENDAMOS, CON LA ALFALFA, LIMPIAR FRECUENTEMENTE LOS DOSIFICADORES, PARA EVITAR EL PROGRESIVO ENDURECIMIENTO DE LAS ARANDELAS FLOTANTES DE CADA DOSIFICADOR.

5.11 CULTIVADOR

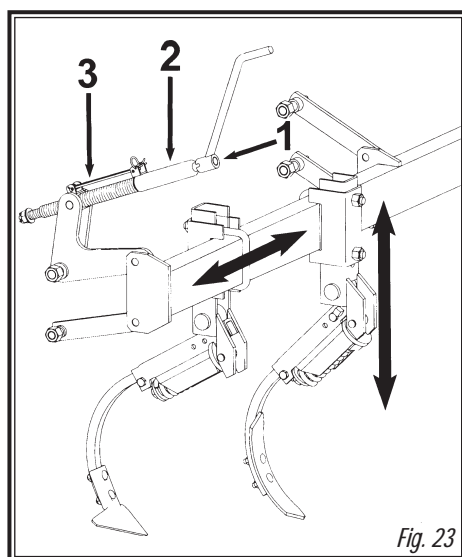
El cultivador se desplaza verticalmente en paralelogramo, sin variación del ángulo de penetración de las rejas, mediante los husillos (1, fig. 23) situados en cada extremo de la máquina, provistos de una protección telescópica contra el polvo (2, fig. 23).

Cada husillo dispone también de una escala numerada para equilibrar el nivel del cultivador con la sembradora (3, fig. 23).

Cada brazo puede posicionarse:

- a) Horizontalmente a lo largo de la barra del chasis.
- b) verticalmente para dar mayor profundidad a los brazos que coinciden con la rodada o elevar los del centro si mueven exceso de tierra.

Pueden quitarse o añadirse los brazos que se necesiten o cambiarlos de mano para lograr separaciones distintas. En ocasiones puede ser recomendable equipar la línea delantera con rejas binadoras de 15cm (golondrina pequeña) para remover mejor la tierra con malas hierbas. Para prescindir del laboreo del cultivador basta con elevar la barra a su posición más alta.



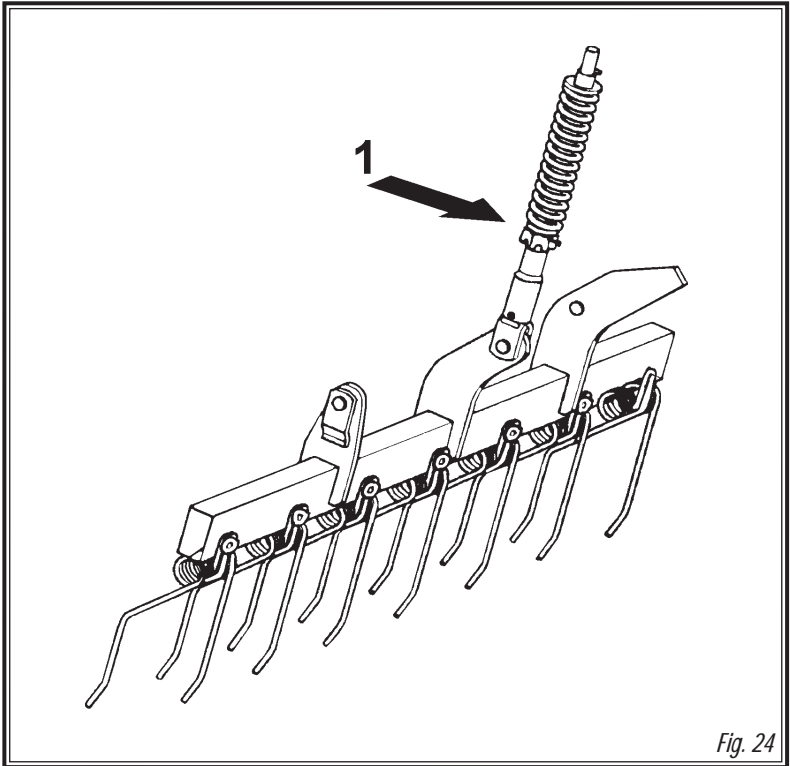
ATENCIÓN

SIEMPRE QUE SE MODIFIQUE EL DISPOSITIVO DE MONTAJE DEL CULTIVADOR DEBE VIGILARSE QUE LOS BRAZOS, EN PRESENCIA DE PIEDRAS, PUEDAN ARTICULAR LIBREMENTE HACIA ATRÁS, YA QUE DE LO CONTRARIO SE PRODUCIRÍAN AVERÍAS EN BRAZOS Y SOPORTES.



5.12 BARRA NIVELADORA

La barra está dividida en dos mitades para ajustarse a las irregularidades del terreno. Cada mitad dispone de un husillo con muelle para regular su altura y presión de trabajo (1, fig. 24). El muelle permite superar las piedras u otros obstáculos y regularizar la nivelación.

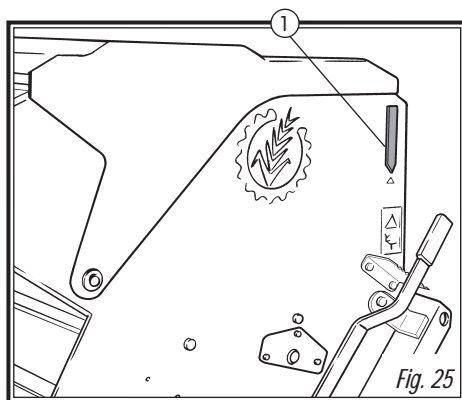


Con un manejo equilibrado del cultivador y la barra niveladora, de acuerdo con las características de cada terreno, se consigue un excelente lecho de siembra.

No debe abusarse de sus posibilidades ni pretender efectuar en un solo pase lo que anteriormente requería varias labores,

5.13 NIVEL DE LA MÁQUINA

La máquina, sembrando, debe quedar con la tolva plana, haciendo coincidir la flecha oscilante con la muesca del testero (1, figura 25). Para ello se acorta o alarga el tercer punto del elevador hidráulico del tractor.



La profundidad general de los abresurcos de cuchillas se regula como se ha indicado anteriormente, pero dada su gran suavidad y flexibilidad para adaptarse a todas las irregularidades no requieren un control preciso como en el caso de los brazos elásticos a rejas; basta con bajar el husillo de profundidad a tope.

5.14 RASCADORES DE LAS RUEDAS

Los rascadores son regulables mediante un tornillo de tope situado en la parte superior del brazo rascador.

En ocasiones ocurre que al levantar la máquina con el tractor en marcha las ruedas siguen gurando debido a la gran suavidad de su montaje a rodamientos y, por consiguiente, sigue cayendo semilla sin necesidad.

Basta actuar con el tornillo tope del rascador de forma que roce al neumático. Este pequeño freno es suficiente para evitar el giro por inercia de las ruedas.

BLOQUEO:

En terrenos húmedos y arcillosos puede interesar bloquear los rascadores inmovilizando la articulación de los muelles a torsión.

Para ello basta colocar un tornillo en la coindencia de los taladros del rascador y su soporte.

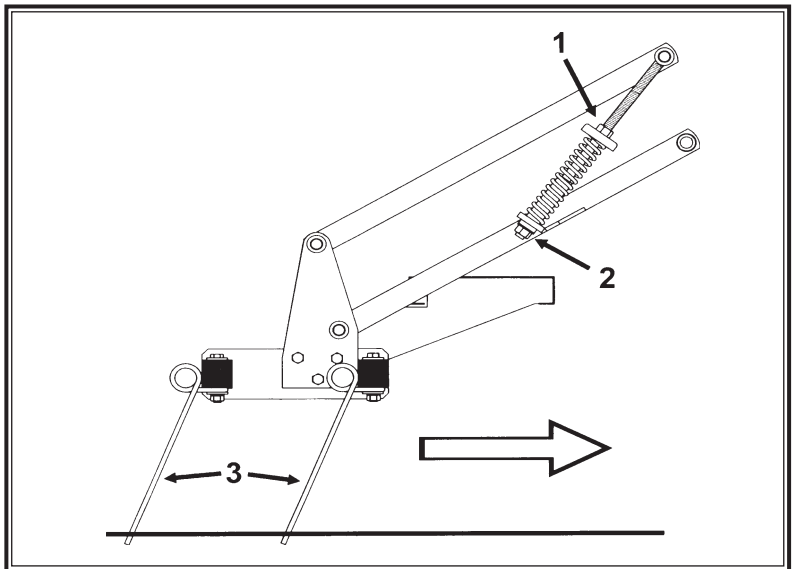
6. ACCESORIOS

6.1 RASTRA DE PÚAS FLEXIBLES, MODELO EPI-6

La sembradora ED-1003 va provista de una rastra despejada con muelles de doble púa (3, fig.26) que favorecen el recubrimiento del surco con la tierra sacada. Actuando sobre las tuercas superiores de los dos muelles de los brazos (1, fig. 26) se aumenta o disminuye la presión de trabajo. Si además se regulan las tuercas inferiores (2, fig.26), se modifica la profundidad de trabajo.

La articulación en paralelogramo permite una excelente adaptación de las púas flexibles de la rastra a las irregularidades del terreno, tanto vertical como horizontalmente.

Exija siempre muelles de doble púa originales SOLA, que han sido sometidos a un riguroso control de calidad.



PRECAUCIÓN
ESTÁ PROHIBIDO SUBIRSE AL ESCALÓN DE LA RASTRA CON LA MÁQUINA EN MARCHA.

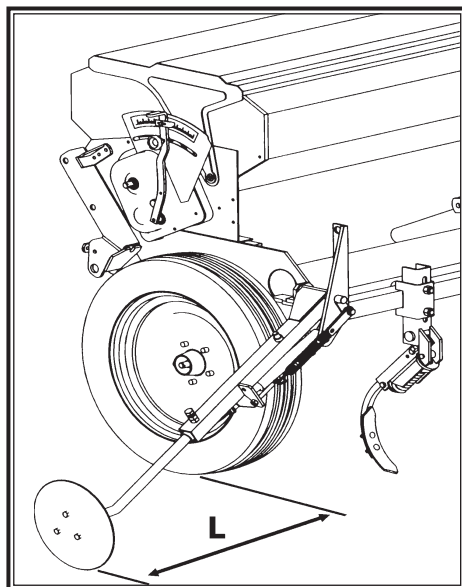
6.2 TRAZADORES

6.2.1 Trazadores hidráulicos

Montar los trazadores mediante los tres tornillos en las pletinas que lleva la máquina en cada lateral.

Los cilindros de accionamiento deben conectarse a una salida de doble efecto de manera que, mientras un brazo esté en posición vertical, el otro esté en posición de trabajo.

Los cilindros llevan en su interior un estrangulador que ralentiza la subida de los trazadores y evita el golpeteo. Comprobar, antes de empezar a trabajar, que su funcionamiento sea suave.



Los brazos de los trazadores son extensibles para su ajuste en longitud y los discos pueden orientarse para darles el ángulo de penetración adecuado. El descenso máximo se regula mediante los anillos que van montados en el émbolo del cilindro. Además, el muelle permite regular la presión del disco sobre el terreno. La distancia entre el disco y el exterior de la rueda (L, fig. 27) debe calcularse con la siguiente fórmula:

$$L = \text{ancho labor sembradora} - \frac{\text{ancho vía delantera tractor} + \text{ancho total máquina}}{2}$$

**PRECAUCIÓN**

A EL ACEITE A PRESIÓN PUEDE PENETRAR EN LA PIEL Y CAUSAR HERIDAS MUY GRAVES. MANTENGA EN BUEN ESTADO LAS CONDUCCIONES.

NO SE SITÚE NUNCA BAJO EL TRAZADOR NI EN SU RADIO DE ACCIÓN

Para el transporte de la máquina por la vía pública es imprescindible llevar ambos trazadores en posición vertical, fijados con la clavija de anilla para evitar su posible descenso durante el trayecto (fig. 28).

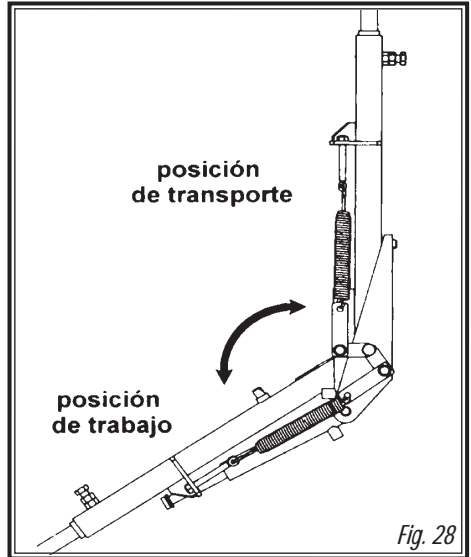


Fig. 28

**ATENCIÓN**

AL TENDER LOS TUBOS HIDRÁULICOS ASEGÚRESE DE QUE NO SE VAN A DAÑAR AL SUBIR Y BAJAR LA SEMBRADORA Y DE QUE NO VAN A ESTAR EXPUESTOS A ROCES PERMANENTES.

NO ES CONVENIENTE ABUSAR DE LA PRESIÓN DE LOS MUELLES NI ORIENTAR MUY DE TRÁVÉS LOS DISCOS YA QUE PODRÍAN PRODUCIRSE GRAVES AVERÍAS.

6.2.2 Trazadores mecánicos

Se montan igual que los hidráulicos, en los laterales de la máquina. Su funcionamiento es a través de cables (A y B, fig. 30), mediante un mando central (C, fig. 30), que se monta en los tripodes con dos tornillos (D, fig. 30).

El funcionamiento alternativo de los trazadores se consigue cambiando de posición la palanca de mando (C, fig. 30).

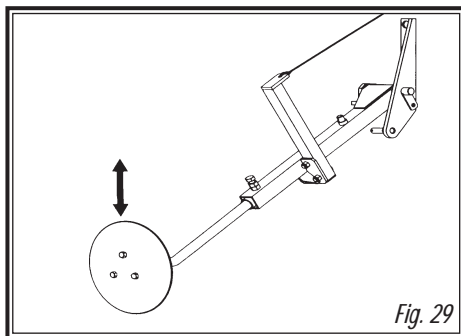


Fig. 29

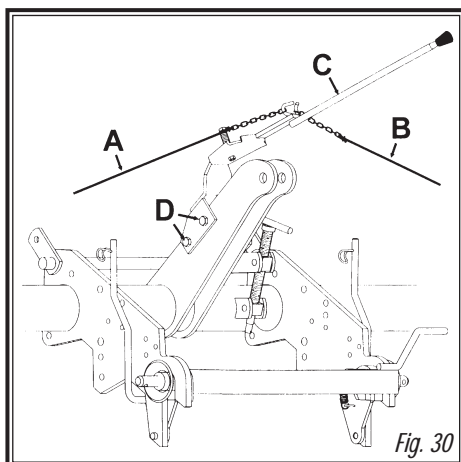


Fig. 30

6.3 CUENTAHECTÁREAS

El cuentahectáreas se sitúa a la derecha de la máquina, sobre el variador de semilla. Debe encajarse en el eje (A, fig. 31) que sobresale del variador para este cometido y atornillarse al agujero roscado de M-8.

El tornillo lo sustituiremos por uno especial (B, fig. 31) que se entrega con el cuentahectáreas y que lo sujeta sin aprisionarlo.

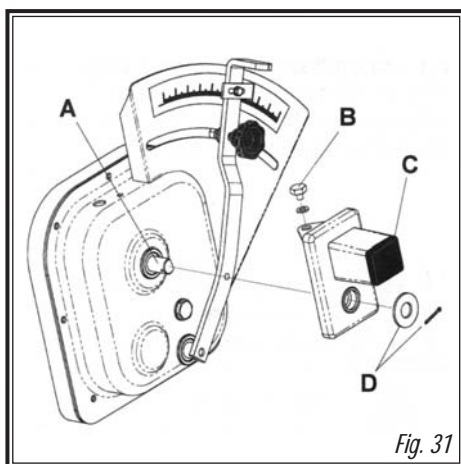


Fig. 31

Soltando la tapa negra (C, fig. 31) de la caja transparente quedará accesible el mando de puesta a cero.

Finalmente se coloca en el extremo del eje del variador una arandela y su clip (D, fig. 31), comprobando que, al girar, el clip no roce con la caja del contador.

El cuentahectáreas «SOLA 90» es de lectura directa (hectáreas y metros cuadrados) y los dos engranes de la transmisión, son específicos para cada tipo de máquina, según el cuadro siguiente:

| <i>MÁQUINA</i> | <i>PIÑÓN MOTRIZ</i> | <i>PIÑÓN CONDUCIDO</i> |
|----------------|---------------------|------------------------|
| <i>250</i> | <i>Z-30</i> | <i>Z-63</i> |
| <i>300</i> | <i>Z-34</i> | <i>Z-59</i> |
| <i>350</i> | <i>Z-36</i> | <i>Z-57</i> |
| <i>400</i> | <i>Z-39</i> | <i>Z-54</i> |



ADVERTENCIA

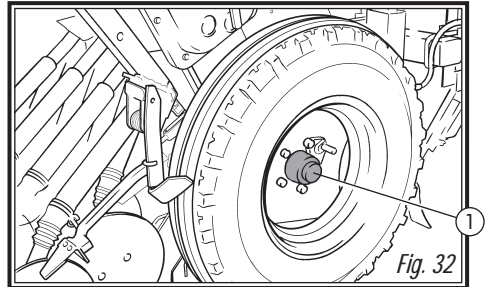
SI EL CONTADOR SE SUMINISTRA SEPARADAMENTE DE LA MÁQUINA, ES RECOMENDABLE VERIFICAR SI EL TIPO DE ENGRANES ES EL CORRECTO.

7. MANTENIMIENTO

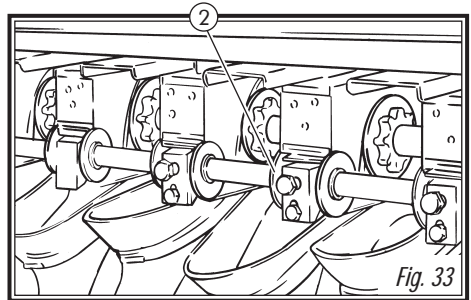
7.1 ENGRASE

Deben engrasarse regularmente los siguiente puntos:

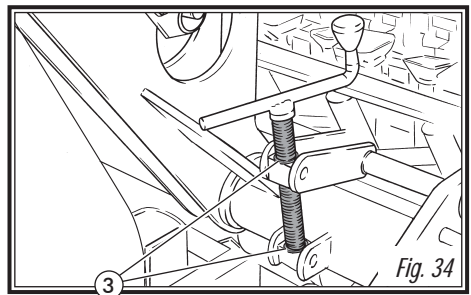
Bujes de las ruedas, soltando el tapón, que viene ajustado a presión.
Grasa consistente calcica (1, fig. 32)



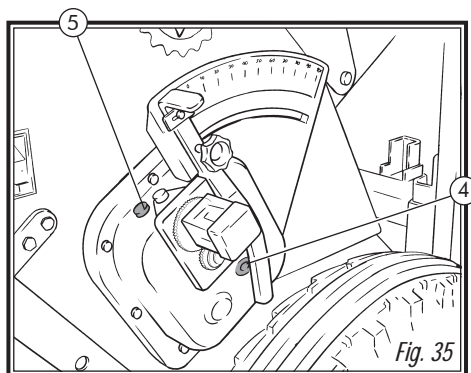
Rulina de posicionamiento estrecho-ancho, grasa consistente calcica (2, fig. 33)



Husillos del cultivador y de regular la presión de los brazos, grasa consistente calcica (3,fig. 34)



Controlar el nivel de aceite del variador a través de la mirilla (4, fig. 35) y si es necesario completar con aceite SAE 30 por el tapón (5, fig. 35)



ATENCIÓN
NO ENGRASAR LOS DOSIFICADORES

7.2 PRESIÓN NEUMÁTICOS

Las presiones que indicamos son las facilitadas por el fabricante, a plena carga.

Cubierta 6.00-19 — 3,75 kg/cm²

Cubierta 7.50-16 — 3,75 kg/cm²

En general y en terrenos mal preparados recomendamos disminuir algo la presión para absorber las irregularidades del suelo y lograr mayor regularidad de siembra.

7.3 TORNILLERIA

Después de unas horas de trabajo deben revisarse todos los tornillos-sometidos a esfuerzos y los bulones roscados de las piezas móviles. Recomendamos proceder por grupos:

1. Amarre y articulaciones de los brazos del cultivador
2. Barra niveladora y sus husillos.
3. Brazos de siembra y su amarre a la barra cuadrada.
4. Sujeción de la tolva al chasis.
5. Espárragos de las ruedas.

7.4 CONTROL ANTIÓXIDO (MÁQUINA COMBINADA)

Una vez terminada la campaña debe precederse a una revisión de toda la máquina. Para ello recomendamos:

- a) Desmontar los tubos tubos telescópicos con sus boquillas y los protectores. También las tapetas de los distribuidores.
- b) Lavar toda la máquina a chorro de agua, especialmente el interior de la tolva y los distribuidores dobles que, sin las tapetas, son perfectamente accesibles. Mover las ruedas de forma que giren los rodillos acanalados y el agua alcance todos los rincones.
- c) Repasar con pintura aquellas partes que presenten algún signo de oxidación, particularmente la chapa.
- d) Revisar el engrase general.

8. TABLAS DE DOSIFICACIÓN



ADVERTENCIA

LAS CANTIDADES QUE SE INDICAN EN LA TABLA DEBEN CONSIDERARSE ESTIMACIONES ORIENTATIVAS, YA QUE PUEDE VARIAR EL CAUDAL PREVISTO DEBIDO A LA PRESENCIA EVENTUAL DE POLVO DESINFECTANTE, LA VARIEDAD DE TAMAÑO DE LAS SEMILLAS, LA DENSIDAD, LA HUMEDAD, ETC.



ADVERTENCIA

PARA UNA SIEMBRA DE PRECISIÓN, SIGA EL PROCEDIMIENTO DE DOSIFICACIÓN QUE SE DESCRIBE EN LOS APARTADOS 5.5 Y 5.6 DE ESTE MANUAL.



ADVERTENCIA

COMO NORMA GENERAL, EL GRANO PEQUEÑO NECESITA MENOS ABERTURA QUE EL GRANDE, EL GRANO REDONDO NECESITA MENOS ABERTURA QUE EL ALARGADO Y EL GRANO LIGERO NECESITA MÁS ABERTURA QUE EL PESADO.

8.1 TABLA DOSIFICACIÓN SEMILLA (kg/ha)

| Nº SECTOR | TRIGO | CEBADA | TRITICALE | GUISANTES | JUDÍAS | COLZA |
|--------------------------------------|-------|--------|-----------|-----------|--------|----------|
| <i>DOSIFICADORES EN PASO</i> | ANCHO | ANCHO | ANCHO | ANCHO | ANCHO | ESTRECHO |
| 14 | | | | | 73 | 3.5 |
| 16 | | | | | 88 | 4.8 |
| 18 | | | | | 106 | 5.6 |
| 20 | 82 | 64 | 61 | 41 | 126 | 6.6 |
| 22 | 91 | 73 | 68 | 47 | 140 | 7.9 |
| 24 | 100 | 80 | 75 | 50 | 155 | 8.8 |
| 26 | 109 | 88 | 81 | 56 | 175 | 9.9 |
| 28 | 118 | 96 | 89 | 61 | 194 | 10.1 |
| 30 | 128 | 107 | 87 | 67 | 210 | 12.8 |
| 32 | 138 | 115 | 107 | 70 | 227 | 14.0 |
| 34 | 147 | 123 | 116 | 75 | 244 | 15.5 |
| 36 | 157 | 132 | 127 | 80 | 261 | 17.0 |
| 38 | 165 | 139 | 135 | 84 | | 18.7 |
| 40 | 173 | 146 | 143 | 88 | | 20.7 |
| 45 | 192 | 162 | 158 | 94 | | 22.6 |
| 50 | 213 | 180 | 173 | 100 | | 25.5 |
| 55 | 233 | 198 | 189 | 106 | | |
| 60 | 254 | 217 | 207 | 114 | | |
| 65 | 276 | 233 | 224 | 140 | | |
| 70 | 297 | 251 | 240 | 151 | | |
| 75 | 318 | 270 | 257 | 160 | | |
| 80 | 339 | 286 | 274 | | | |
| 85 | 364 | 303 | 291 | | | |
| 90 | 391 | 318 | 307 | | | |
| 95 | 404 | 336 | 324 | | | |
| <i>SEPARACIÓN ENTRE BRAZOS</i> | 12 cm | 12 cm | 12 cm | 24 cm | 12 cm | 24 cm |
| <i>PALANCA FONDO MÓVIL</i> | 3 | 3 | 3 | 5 | 4 | 1 |
| <i>PESO OPERATIVO DE 1000 GRANOS</i> | 40 g | 46 g | 30 g | 293 g | 530 g | -- |

| ESPARCETA | VEZAS | RAY-GRAS | ALFALFA | ESPINACAS | LINO | AVENA |
|------------------|--------------|-----------------|----------------|------------------|-------------|--------------|
| ANCHO | ANCHO | ESTRECHO | ESTRECHO | ESTRECHO | ANCHO | ANCHO |
| 22 | 69 | | 12,6 | 5,3 | 35 | 21,5 |
| 27 | 84 | | 15,3 | 6,4 | 42 | 25,4 |
| 31 | 101 | | 18,5 | 8,1 | 49 | 29,0 |
| 36 | 118 | | 20,7 | 9,6 | 56 | 33,0 |
| 40 | 135 | | 23,8 | 11,3 | 63 | 37,0 |
| 46 | 149 | | 26,0 | 12,8 | 70 | 41,0 |
| 50 | 164 | 9,4 | 28,7 | 14,2 | 77 | 45,0 |
| 56 | 185 | 10,3 | 32,0 | 15,9 | 84 | 49,0 |
| 62 | 204 | 11,5 | 34,8 | 17,5 | 91 | 52,6 |
| 70 | 214 | 12,7 | 37,7 | 19,0 | 98 | 56,4 |
| 76 | 236 | 13,9 | 41,0 | 20,6 | 105 | 60,0 |
| 86 | | 15,0 | 44,0 | 22,0 | 112 | 64,0 |
| 92 | | 16,5 | 48,0 | 23,0 | 126 | 68,0 |
| 96 | | 17,0 | 53,0 | 28,0 | 144 | 72,0 |
| 107 | | 18,5 | 59,0 | 31,0 | 161 | 82,0 |
| | | 20,0 | 64,0 | 36,0 | 179 | 91,4 |
| | | 22,0 | 68,0 | 42,0 | 196 | 101,0 |
| | | 24,0 | 73,0 | | | 111,0 |
| | | 29,0 | | | | 120,5 |
| | | 33,0 | | | | 130,0 |
| | | 42,0 | | | | 149,6 |
| | | | | | | 169,0 |
| | | | | | | 171,6 |
| | | | | | | |
| | | | | | | |
| 12 cm | 12 cm | 12 cm | 12 cm | 12 cm | 12 cm | 12 cm |
| 3 | 2 | 1 | 1 | 1 | 1 | 3 |
| 19 g | 44 g | -- | -- | 12 g | 5,6 g | 24 g |

8.2 TABLA DOSIFICACIÓN ABONO

Dosificación abono (kg/ha)

| <i>Nº SECTOR</i> | <i>ABONO</i> |
|------------------|--------------|
| 0 | - |
| 2 | 42 |
| 5 | 104 |
| 7 | 146 |
| 10 | 208 |
| 12 | 250 |
| 15 | 312,5 |
| 17 | 354 |
| 20 | 416,5 |
| 22 | 458 |
| 25 | 521 |
| 27 | 562,5 |
| 30 | 625 |
| 32 | 666,5 |
| 35 | 729 |
| 37 | 771 |
| 40 | 833 |
| 42 | 858 |
| 45 | 895 |
| 47 | 919 |
| 50 | 956 |

Separación entre brazos: 12 cm

Valores calculados con ruedas 6.00-19 y fertilizante NPK 15-15-15

La máquina combinada sólo admite fertilizantes granulados



ADVERTENCIA

SE RECOMIENDA UTILIZAR COMPLEJOS DE ALTA CONCENTRACIÓN YA QUE DE LO CONTRARIO QUEDARÍA DESFASADA LA CAPACIDAD DE LA TOLVA DE ABONO RESPECTO A LA DE SEMILLA.

9. RECAMBIOS

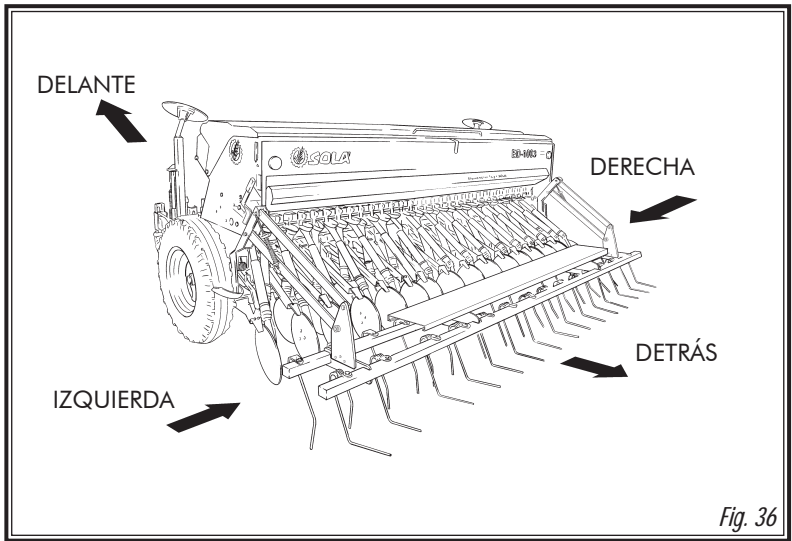
9.1 INTRODUCCIÓN

Las denominaciones DERECHA, IZQUIERDA, DELANTE y DETRÁS se refieren a las máquinas en sentido de marcha (fig. 36).

En los dibujos, por lo general, no se repiten las piezas de diferente mano.

Leer en el despiece las referencias que las distinguen.

Al pedir recambios rogamos citar el número y tipo de máquina que figura en la PLACA DE IDENTIFICACIÓN de la tolva.



PRECAUCIÓN

RECUERDE QUE PUEDE SUFRIR HERIDAS CON LOS BORDES AFILADOS AL CAMBIAR EL EQUIPAMIENTO DE LA SEMBRADORA

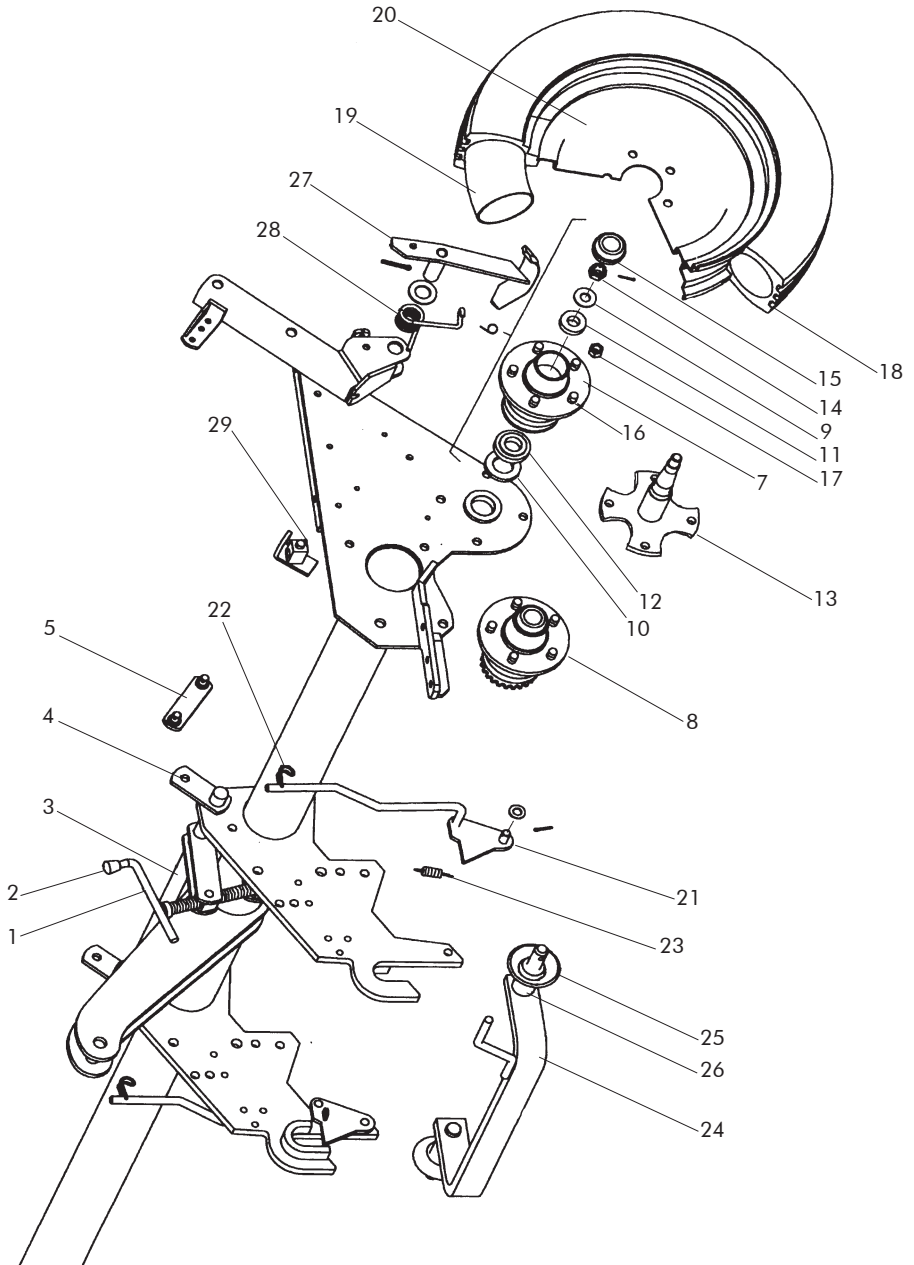


PRECAUCIÓN

COMO NORMA GENERAL, EVITE TRABAJAR DEBAJO DE LA MÁQUINA SUSPENDIDA DEL TRACTOR. SI DEBE HACERLO, ASEGÚRELA ADECUADAMENTE PARA EVITAR SU DESPLOME POR PÉRDIDA DE PRESIÓN EN EL TRACTOR

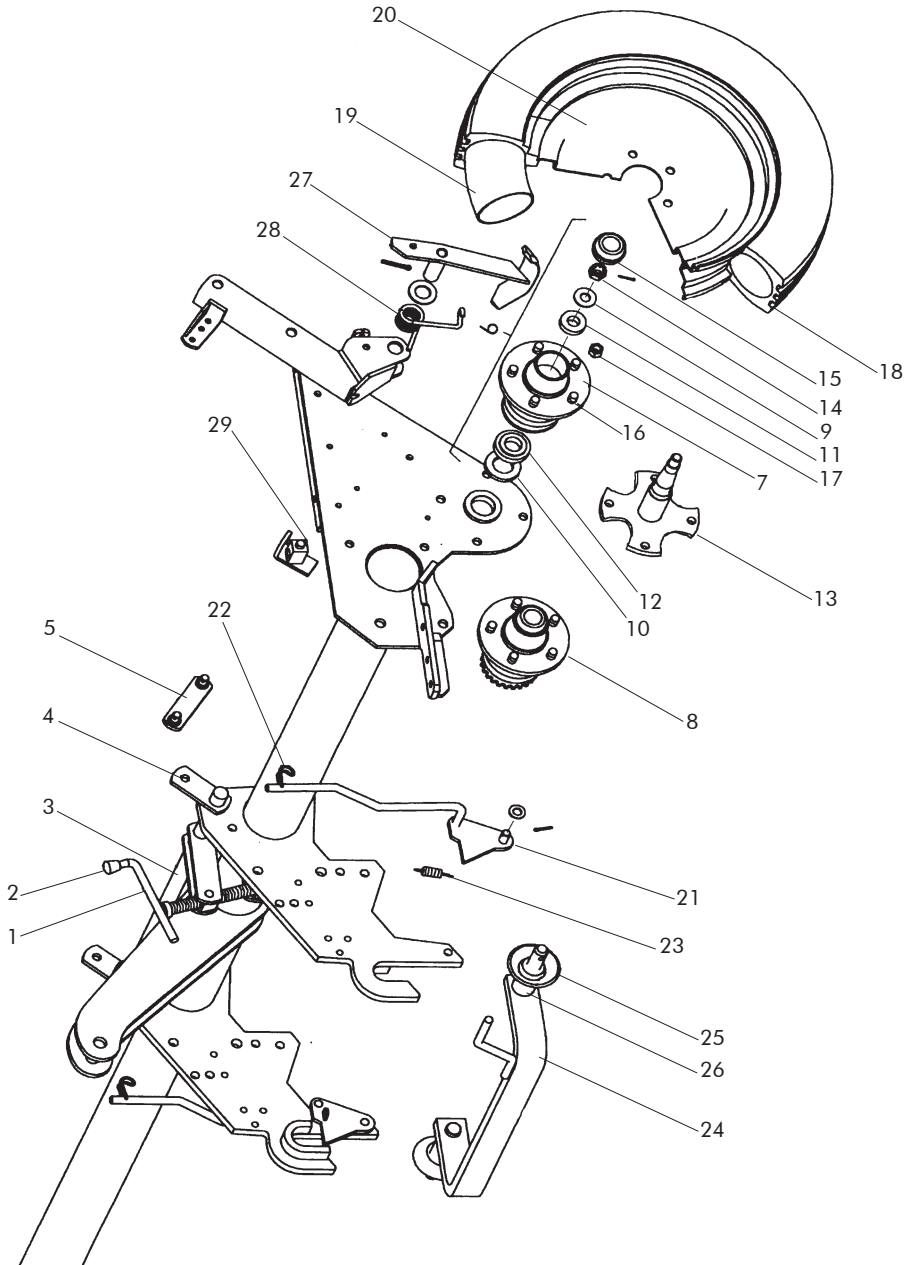
9.2 CHASIS Y RODAJE DE SEMBRADORA Y COMBINADA

| <i>FIGURA</i> | <i>CÓDIGO</i> | <i>DENOMINACIÓN</i> |
|---------------|---------------|--|
| 1 | RE-010200 | HUSILLO CONTROL PROF. COMPLETO, CON EMPUÑADURA |
| 2 | PL-010200 | EMPUÑADURA «PERA» 40, ROSCA M-10 |
| 3 | PS-0101 | EJE CONTROL PROFUNDIDAD, COMPLETO |
| 4 | EE-040102 | EXCÉNTRICA BIELA |
| 5 | PS-0201 | BIELA PORTABRAZOS EURO |
| 6 | MO-040112 | BUJE LISO COMPLETO, MÁQUINAS 250 Y 300 |
| 6 | MO-040111 | BUJE LISO COMPLETO, MÁQUINA 350 |
| 6 | RE-040300 | BUJE LISO REFORZADO COMPLETO, MÁQUINA 400 |
| 6 | MO-040110 | BUJE 29Z COMPLETO, MÁQUINAS 250 Y 300 |
| 6 | MO-040105 | BUJE 29Z COMPLETO, MÁQUINA 350 |
| 6 | RE-040301 | BUJE 29Z REFORZADO COMPLETO, MÁQUINA 400 |
| 7 | ME-040211 | BUJE LISO SUELTO, MÁQUINAS 250, 300 Y 350 |
| 7 | ME-040212 | BUJE LISO REFORZADO SUELTO, MÁQUINA 400 |
| 8 | ME-040209 | BUJE 29Z SUELTO, MÁQUINAS 250, 300 Y 350 |
| 8 | ME-040210 | BUJE 29Z REFORZADO SUELTO, MÁQUINA 400 |
| 9 | 125 20 BI | ARANDELA PLANA DIN 125 020 BICROMATADA |
| 10 | FE-601009 | RETÉN DOBLE LABIO 042X072X10 |
| 10 | FE-601001 | RETÉN CHAPA Y GOMA 45/85 |
| 11 | FE-600021 | RODAMIENTO 30205 |
| 11 | FE-600020 | RODAMIENTO 30205 TIPO GPZ |
| 11 | FE-600007 | RODAMIENTO 30206 |
| 12 | FE-600023 | RODAMIENTO 30207 |
| 12 | FE-600022 | RODAMIENTO 30207 TIPO GPZ |
| 12 | FE-600006 | RODAMIENTO 30209 |
| 13 | PS-2668 | MANGUETA TRI 250/300 F-125 |
| 13 | PS-2669 | MANGUETA TRI 350 F-127 |
| 13 | PS-2670 | MANGUETA TRI 400 F-127 |
| 14 | 935 20/150 | TUERCA ALMENADA DIN 935 M-20/150 |
| 14 | 935 27/150 | TUERCA ALMENADA DIN 935 M-27/150 |



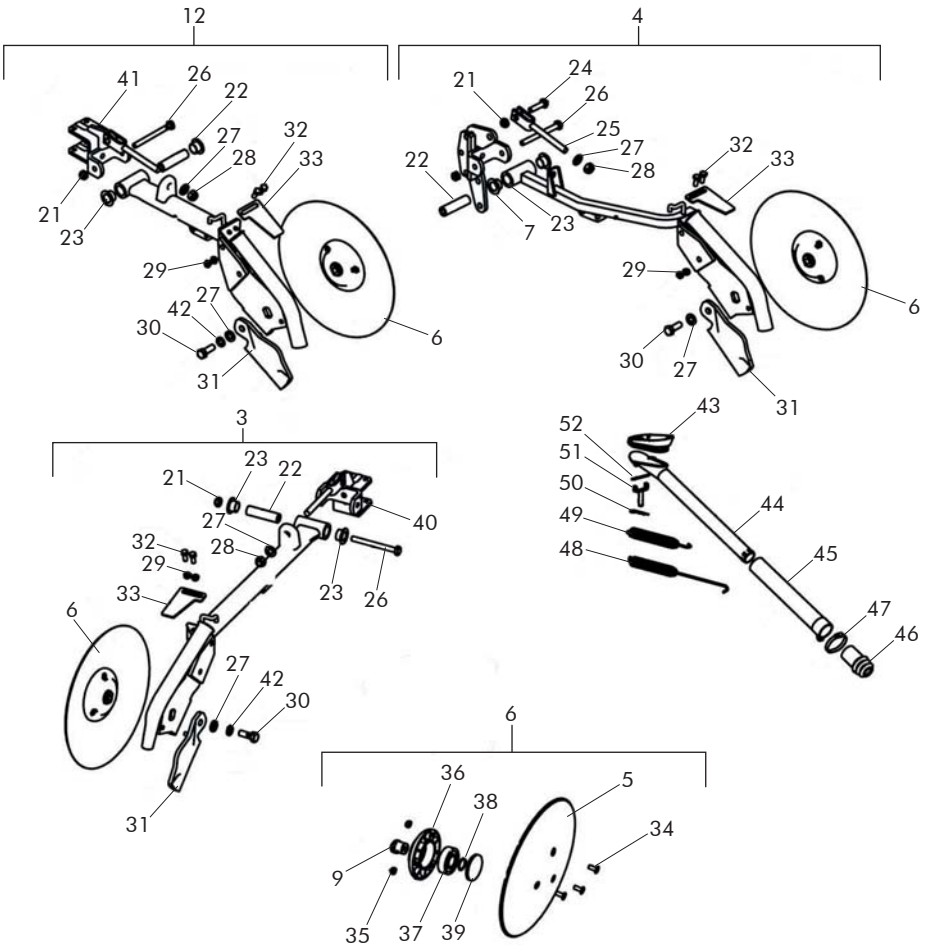
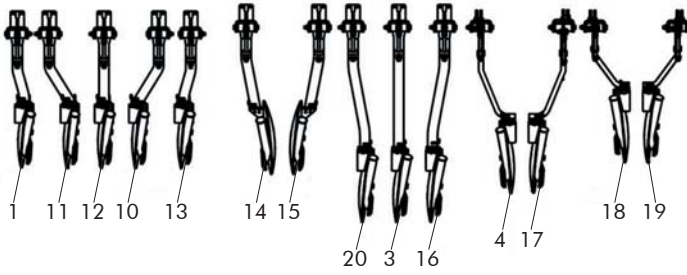
9.2 CHASIS Y RODAJE DE SEMBRADORA Y COMBINADA

| <i>FIGURA</i> | <i>CÓDIGO</i> | <i>DENOMINACIÓN</i> |
|---------------|---------------|--|
| 15 | EE-040231 | TAPACUBOS 250/300/350 |
| 15 | EE-040234 | TAPACUBOS BUJE 400 |
| 16 | FE-614000 | ESPÁRRAGO M-16/150 |
| 17 | 917 16/150 BI | TUERCA CÓNICA DEL ESPÁRRAGO M-16/150 |
| 18 | PL-040210 | NEUMÁTICO 7.50-16 8PR |
| 19 | PL-040212 | CÁMARA PARA NEUMÁTICO 7.50-16 |
| 20 | CO-040208 | RUEDA METÁLICA 5.50-16 DESPL. -57 |
| 21 | PS-0107/D | GATILLO EURO DERECHA, CON CLIP |
| 21 | PS-0107/I | GATILLO EURO IZQUIERDA, CON CLIP |
| 22 | ML-010100 | CLIP PALANCA ENGANCHE (SUELTO) |
| 23 | ML-010101 | MUELLE GATILLO ENGACHE |
| 24 | PS-0109 | BARRA DE ENGANCHE ACODADA, CATEGORÍA 2 |
| 24 | PS-010213 | BARRA DE ENGANCHE ACODADA, CATEGORÍA 3 |
| 25 | EE-010226 | TOPE CÓNICO BARRA ENGANCHE |
| 26 | BU-010100 | BULEN SUELTO BARRA ENGANCHE, CATEGORÍA 2 |
| 26 | BU-010202 | BULÓN SUELTO BARRA ENGANCHE, CATEGORÍA 3 |
| 27 | PS-0149/D | RASCADOR RUEDA 7.50-16 DERECHA |
| 27 | PS-0149/I | RASCADOR RUEDA 5.50-16 IZQUIERDA |
| 28 | ML-010103/D | MUELLE RASCADOR EURO DERECHA |
| 28 | ML-010103/I | MUELLE RASCADOR EURO IZQUIERDA |
| 29 | ME-010203 | GIRATORIA HUSILLO CULTIVADOR |



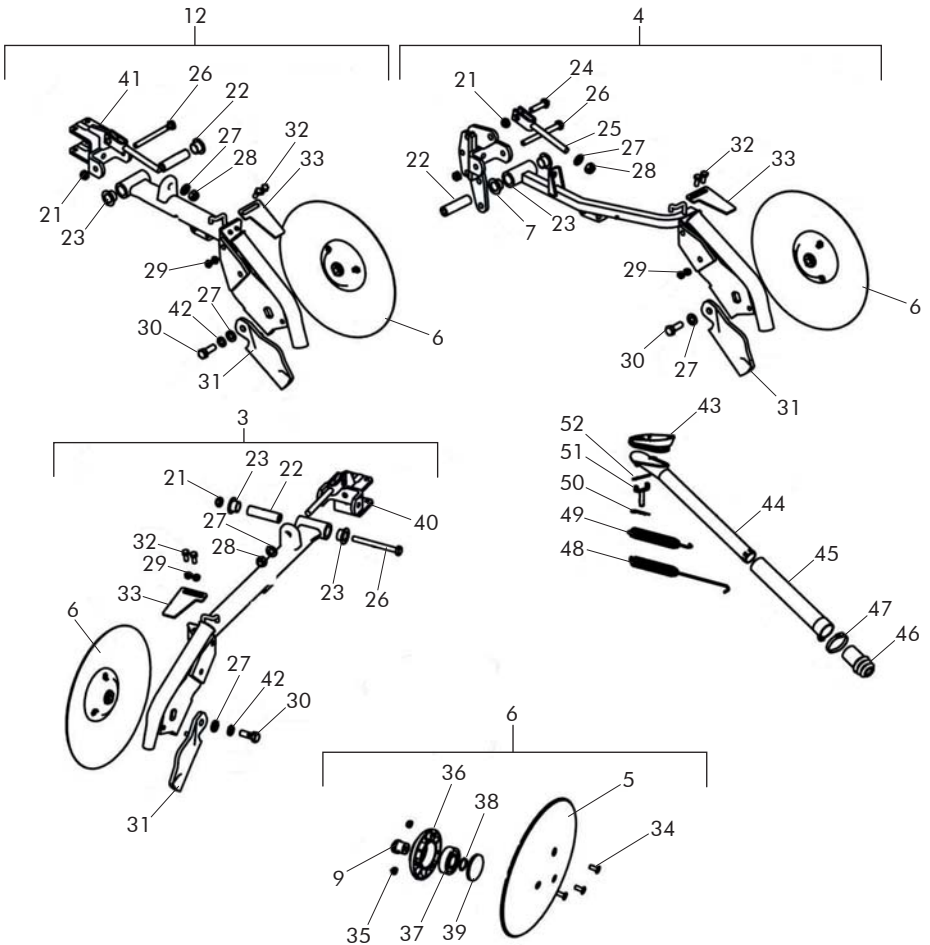
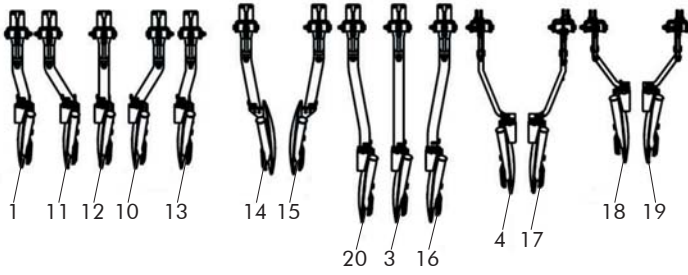
9.3 DISCOS ED-1003

| <i>FIGURA</i> | <i>CÓDIGO</i> | <i>DENOMINACIÓN</i> |
|---------------|---------------|---|
| 1 | MO-051607 | BRAZO DESPL 30 DER DISCO DER |
| 1 | PS-051610 | BRAZO DES. 30 DCHA. DISCO DELANTERO ED-1003 |
| 1 | MO-051636 | BRAZO DESPL.30 DER. DISCO IZQ. |
| 1 | PS-051623 | BRAZO DESPLAZADO 30 DER DISCO IZQ. |
| 3 | MO-051601 | BRAZO RECTO DISCO TRASERO |
| 3 | PS-051602 | BRAZO RECTO DISCO TRASERO ED-1003 |
| 4 | MO-051609 | BRAZO EXTREMO DER TRASERO ED-1003 |
| 4 | PS-051608 | BRAZO EXTREMO DES. DER ED-1003 |
| 5 | FO-051600 | DISCO SIEMBRA ED-1003 |
| 6 | MO-051620 | DISCO SIEMBRA |
| 7 | PS-051612-D | SOPORTE BRAZO EXTREMO DERECHA |
| 7 | PS-051612-I | SOPORTE BRAZO EXTREMO IZQUIERDA |
| 9 | ME-051601 | EJE RODAMIENTO DISCO |
| 10 | MO-051631 | BRAZO DESPL 90 IZQ COMPL. DISCO DER. |
| 10 | PS-051618 | BRAZO DESPLAZADO 90 IZQ DISCO DER DELANT. |
| 10 | MO-051632 | BRAZO DESPL 90 IZQ DISCO IZQ. |
| 10 | PS-051619 | BRAZO DESPLAZADO 90 IZQ DISCO IZQ DELANT |
| 11 | MO-051628 | BRAZO DESPL. 90 DER. DISCO DER. |
| 11 | PS-051615 | BRAZO DESPLAZADO 90 DER DISCO DER. DELANT |
| 11 | MO-051630 | BRAZO DESPL 90 DER DISCO IZQ. |
| 11 | PS-051617 | BRAZO DESPLAZADO 90 DER DISCO IZQ. DELANT |
| 12 | MO-051602 | BRAZO RECTO DISCO DER. |
| 12 | PS-051603 | BRAZO RECTO DISCO DERECHO DELANTERO |
| 12 | MO-051629 | BRAZO RECTO COMPLETO DISCO IZQ. |
| 12 | PS-051616 | BRAZO RECTO DISCO IZQ. DELANTERO |
| 13 | MO-051608 | BRAZO DESPL 30 IZQ. DISCO DER. |
| 13 | PS-051611 | BRAZO DES. 30 IZQ. DISCO DELANTERO |
| 13 | MO-051635 | BRAZO DESPL.30 IZQ. DISCO IZQ. |



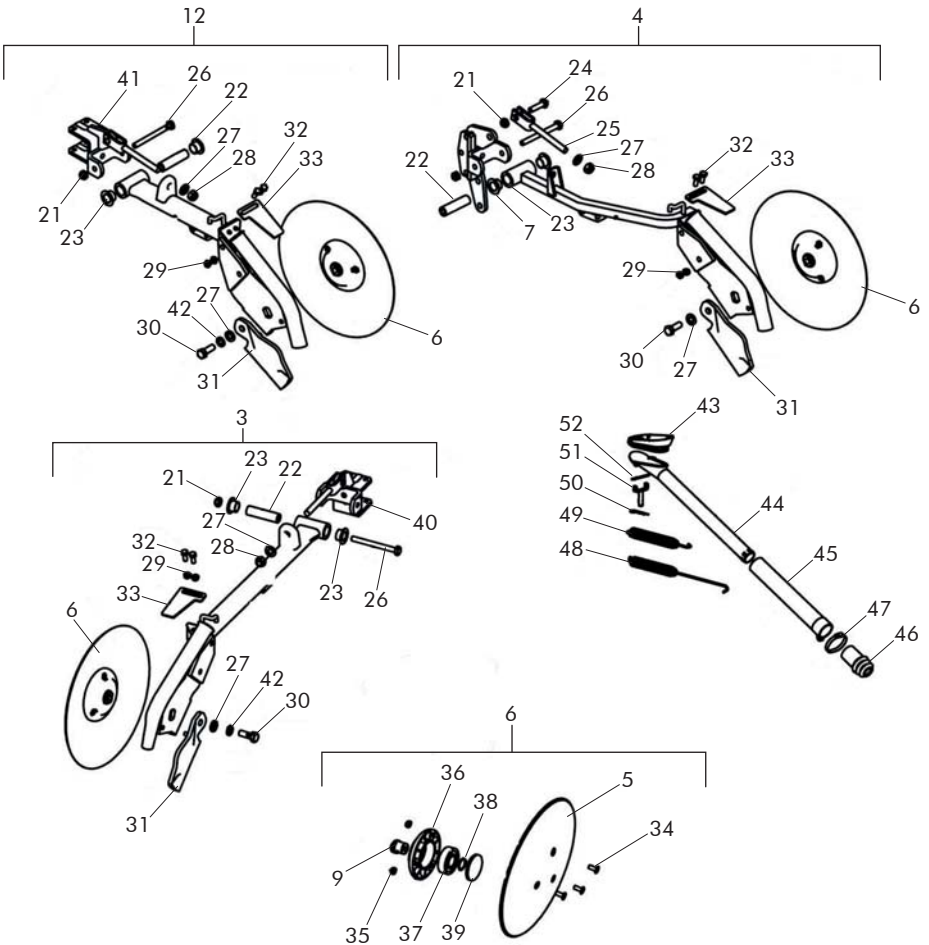
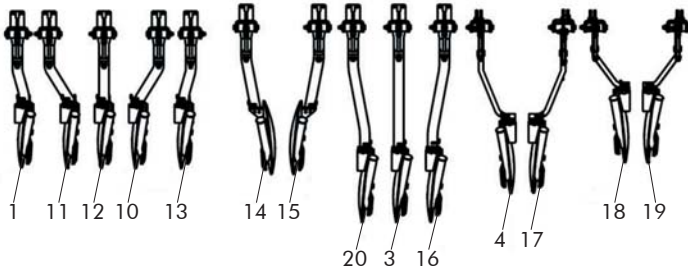
9.3 DISCOS ED-1003

| <i>FIGURA</i> | <i>CÓDIGO</i> | <i>DENOMINACIÓN</i> |
|---------------|------------------|--|
| 13 | PS-051624 | BRAZO DESPLAZADO 30 IZQ DISCO IZQ |
| 14 | MO-051605 | BRAZO DESPL 103 DER DISCO DER |
| 14 | PS-051606 | BRAZO DES. 103 D. DISCO DELANTERO |
| 15 | MO-051606 | BRAZO DESPL 103 IZQ DISCO IZQ |
| 15 | PS-051607 | BRAZO DES. 103 I. DISCO DELANTERO |
| 16 | MO-051604 | BRAZO DESPL 52 IZQ DISCO IZQ |
| 16 | PS-051605 | BRAZO DES. 52 I. DISCO TRASERO |
| 17 | MO-051610 | BRAZO EXTREMO IZQ TRASERO ED-1003 |
| 17 | PS-051609 | BRAZO EXTREMO DES. IZQDA ED-1003 |
| 18 | MO-051627-D | BRAZO EXTREMO DER EF-1103 |
| 18 | PS-051614/D | BRAZO EXTREMO DER EF-1103 |
| 19 | MO-051627-I | BRAZO EXTREMO IZQ EF-1103 |
| 19 | PS-051614/I | BRAZO EXTREMO IZQ.EF-1103 |
| 20 | MO-051603 | BRAZO DESPL 52 DER DISCO IZQ |
| 20 | PS-051604 | BRAZO DES. 52 D. DISCO TRASERO ED-1003 |
| 21 | 21 985 10 | TUERCA DIN 985 M10 |
| 22 | ME-050202 | TUBO INTERIOR ARTICULACION BRAZO |
| 23 | PL-050207 | CASQUILLO ARTICULACIÓN BRAZO |
| 24 | 933 10X40 8.8 B | TORNILLO DIN 933 M10x40 8,8 BI |
| 25 | CO-050200 | TENSOR CON HORQUILLA SOLDADA |
| 26 | 931 10X110 8.8B | TORNILLO DIN 931 M10x110 8.8 BI |
| 27 | 125 12 BI | ARANDELA DIN 125 M12 BI |
| 28 | 985 12-150 | TUERCA DIN 985 M12/150 |
| 29 | 985 8 | TUERCA DIN 985 M8 |
| 30 | 933 12X35 8.8B | TORNILLO DIN 933 M12x35 8,8 BI |
| 31 | FU-051600-I | CUCHILLA ABRESURCOS IZQDA SD-1003 |
| 31 | FU-051600-D | CUCHILLA ABRESURCOS DER |
| 32 | 32 933 8X20 8.8B | TORNILLO DIN 933 M8x20 8,8 BI |
| 33 | PX-051617 | RASCADOR EXTERIOR DISCO |



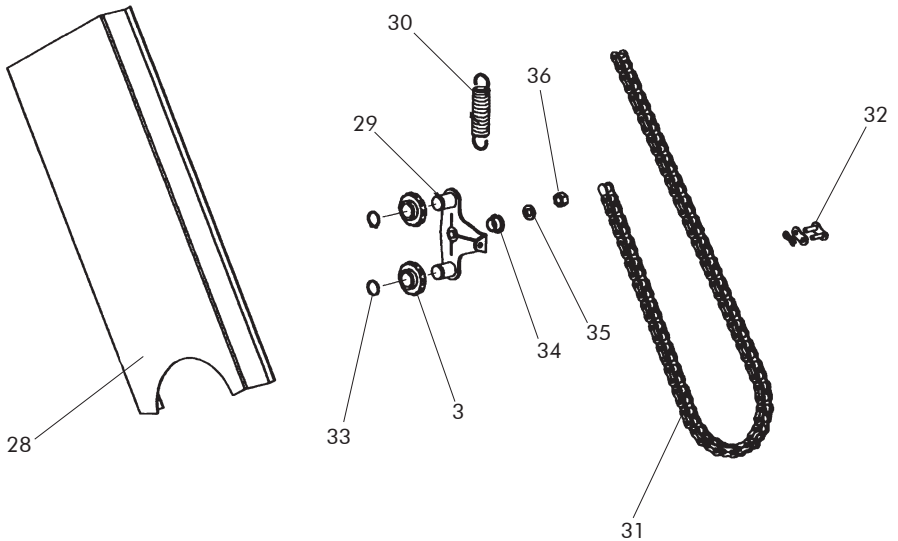
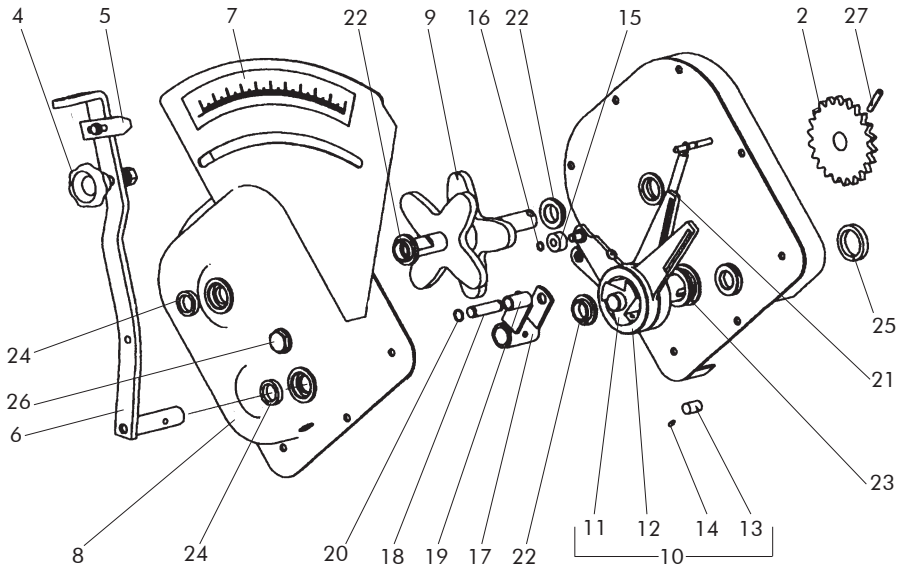
9.3 DISCOS ED-1003

| <i>FIGURA</i> | <i>CÓDIGO</i> | <i>DENOMINACIÓN</i> |
|---------------|-----------------|--|
| 34 | 7991 8X20 10 BI | TORNILLO DIN 7991 M8x20 BI |
| 35 | 35 985 8 | TUERCA DIN 985 M8 |
| 36 | PL-051601 | BUJE DISCO |
| 37 | FE-600078 | RODAMIENTO 6305 2RS CLASE A |
| 38 | 38 471 25 | ANILLO SAEGER DIN 471 Ø25 |
| 39 | PL-051602 | TAPA BUJE DISCO |
| 40 | MS-38 | SOPORTE TRASERO |
| 41 | MS-39 | SOPORTE DEL. EURO C/VARILLA TOPE |
| 42 | 127 12 BI | ARANDELA GROWER DIN 127 12 BI |
| 43 | PL-050200 | FUELLE TAPABOQUILLAS |
| 44 | CT-051600 | BOQUILLA BAJA 290 ED-1003 |
| 44 | CT-051601 | BOQUILLA ALTA 220 ED-1003 |
| 44 | CT-051602 | BOQUILLA ALTA 200 ED-1003 |
| 45 | CT-051603 | TUBO TELESCOPICO LARGO SIN OREJA ED-1003 |
| 45 | CT-051604 | TUBO TELESCOPICO CORTO SIN OREJA ED-1003 |
| 45 | CT-051605 | TUBO TELESCOPICO 220 SIN OREJA ED-1003 |
| 46 | PL-051600 | FUELLE ACOPLAMIENTO TUBO A DISCO |
| 47 | FE-606003 | ABRAZADERA 40-60/9 W1 TORRO |
| 48 | ML-051602 | MUELLE BRAZO LARGO |
| 49 | ML-051601 | MUELLE BRAZO CORTO |
| 50 | FE-610002 | PASADOR "R" DE 3 MM |
| 51 | MH-03 | HORQUILLA GIRATORIA DE LA BOQUILLA |
| 52 | 94 5X63 BI | PASADOR DE ALETAS DIN 94 5X63 BI |



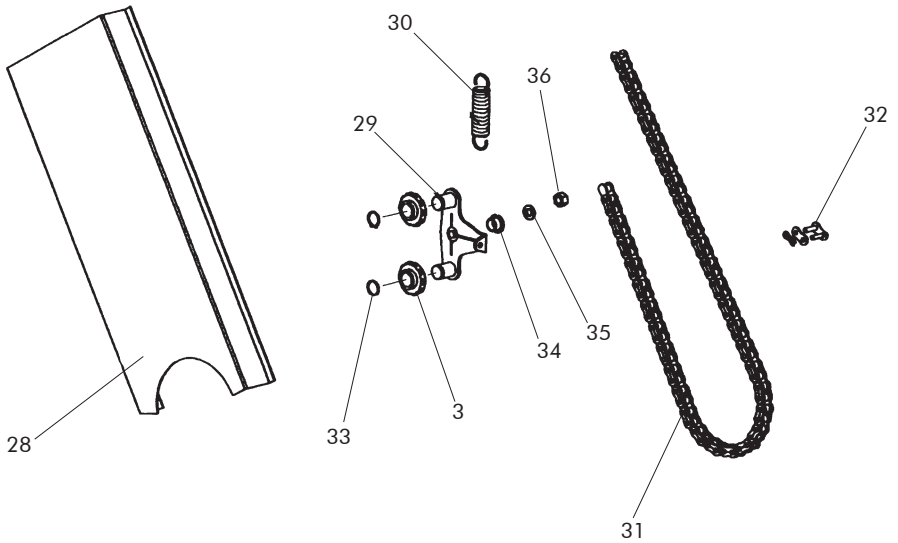
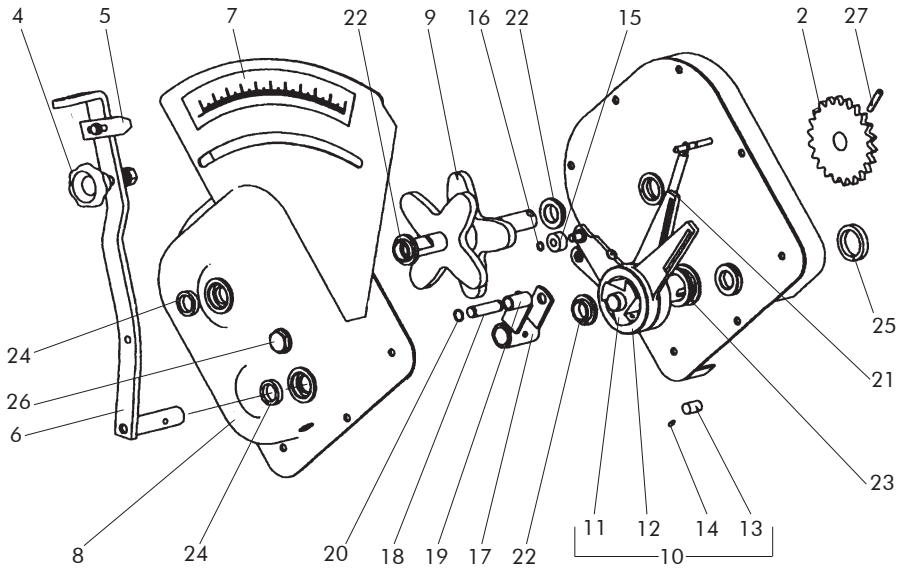
9.4 VARIADOR SEMILLA

| <i>FIGURA</i> | <i>CÓDIGO</i> | <i>DENOMINACIÓN</i> |
|---------------|---------------|---|
| 1 | MO-0601 | VARIADOR SEMILLA SV-04 |
| 2 | ME-040100 | PIÑÓN 22Z PARA CADENA DE 1/2" |
| 3 | PL-040100 | PIÑÓN TENSOR CADENA 1/2" |
| 4 | MV-09 | VOLANTE CON TORNILLO M-10 ROSCA IZQUIERDA |
| 5 | PX-040204 | ÍNDICE PALANCA VARIADOR |
| 6 | PS-0610 | PALANCA REGULACIÓN VARIADOR SEMILLA |
| 7 | AD-040200 | ADHESIVO GRADUACIÓN VARIADOR SEMILLA |
| 8 | PS-0618 | TAPA CAJA VARIADOR SEMILLA CON GRADUADOR |
| 9 | TA-0618 | EXCÉNTRICA ESTRELLA VARIADOR SEMILLA |
| 10 | MO-0605 | CONJUNTO EJE GIRO LIBRE SEMILLA |
| 11 | RE-040201 | EJE TRANSMISIÓN VARIADOR SEMILLA, SUELTO |
| 12 | ME-040226/D | LEVA DE ARRASTRE LARGA DERECHA |
| 12 | ME-040226/I | LEVA DE ARRASTRE LARGA IZQUIERDA |
| 13 | RODILLO 12X18 | RODILLO 012X18 |
| 14 | RE-040202 | TETÓN POSICIONADOR RODILLO CON MUELLE |
| 15 | PL-040200 | ANILLO DE LA LEVA |
| 16 | 471 8 | ANILLO SAEGER DIN 471 08 |
| 17 | PS-0611 | HORQUILLA TOPE LEVAS VARIADOR SEMILLA |
| 18 | BU-040200 | BULÓN TOPE LEVAS |
| 19 | PL-040206 | CASQUILLO TOPE LEVAS |
| 20 | 471 12 | ANILLO SAEGER DIN 471 012 |
| 21 | ML-040101 | MUELLE RETORNO LEVAS |
| 22 | PL-040207 | CASQUILLO 020X025X10 |
| 23 | PL-040208 | CASQUILLO 030X035X10 |
| 24 | FE-601004 | RETÉN DOBLE LABIO 020X028X6 |
| 25 | FE-601005 | RETÉN DOBLE LABIO 030X040X7 |
| 26 | HI-707005 | MIRILLA NIVEL ACEITE 1/2" GAS |
| 27 | 1481 6X40 BI | PASADOR ELÁSTICO DIN 1481 06X40 BICROMATADO |
| 28 | PS-0637 | TAPADENA SEMILLA CON ESPÁRRAGOS EURO |



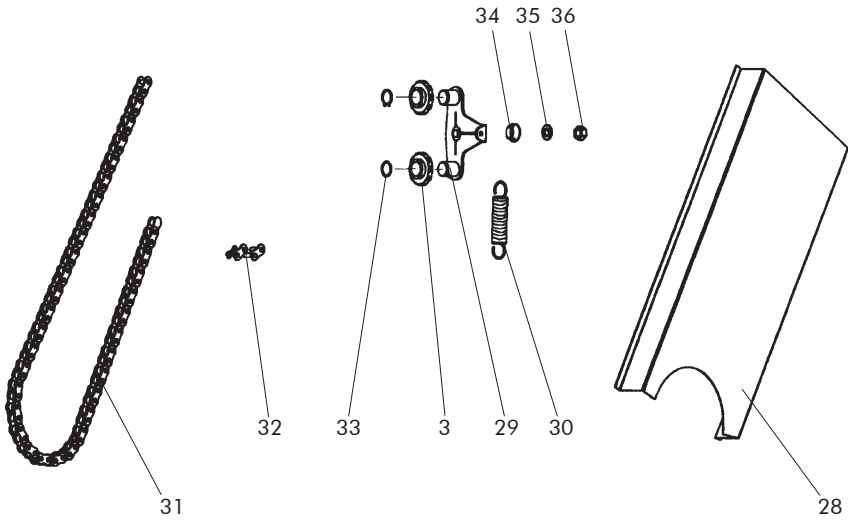
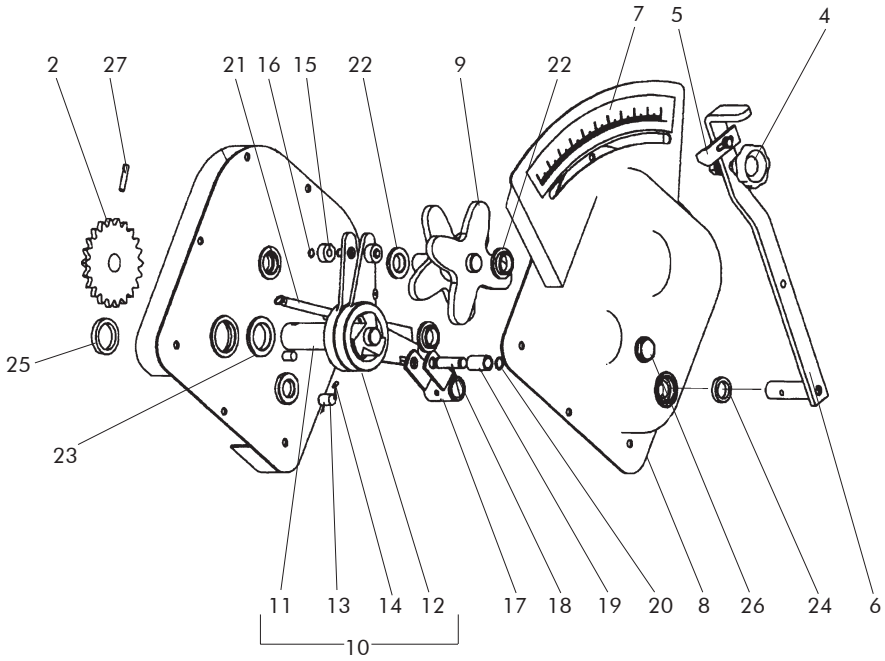
9.4 VARIADOR SEMILLA

| <i>FIGURA</i> | <i>CÓDIGO</i> | <i>DENOMINACIÓN</i> |
|---------------|---------------|---------------------------------------|
| 29 | CO-040300 | TENSOR CADENA |
| 30 | ML-010101 | MUELLE GATILLO ENGANCHE |
| 31 | FE-605004 | CADENA 1/2" VARIADOR SEMILLA, L=1499 |
| 32 | FE-605025 | ENGANCHE PARA CADENA DE 1/2" |
| 33 | 471 16 | ANILLO SAEGER DIN 471 016 |
| 34 | FE-600008 | CASQUILLO DE FRICCIÓN 012X014X9 |
| 35 | 125 8 BI | ARANDELA PLANA DIN 125 08 BICROMATADA |
| 36 | 985 8 | TUERCA DIN 985 M-8 |



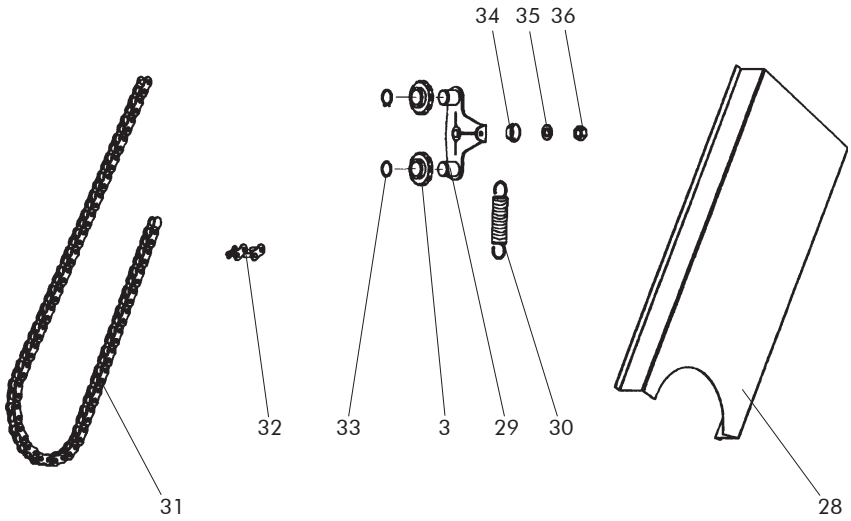
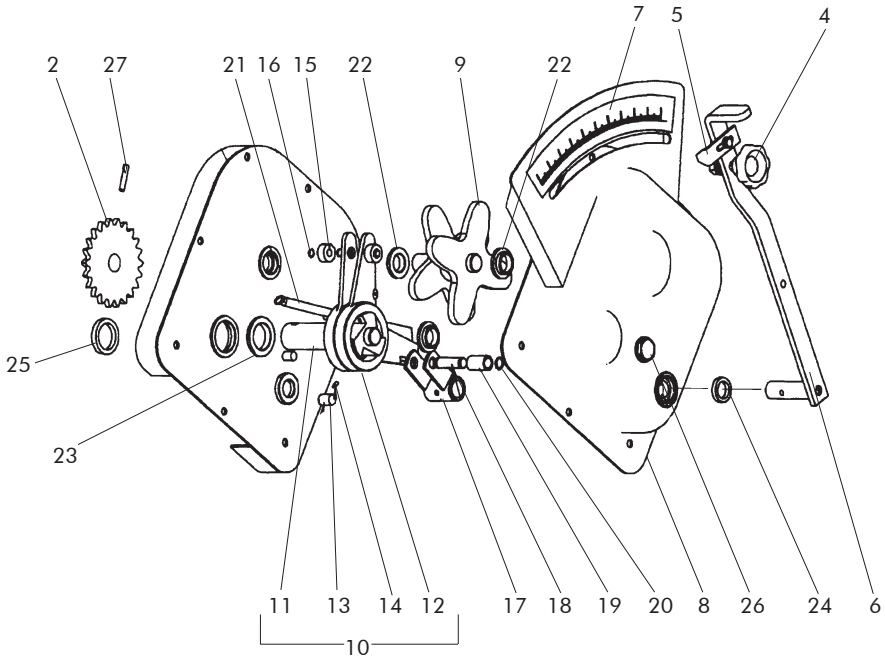
9.5 VARIADOR ABONO

| <i>FIGURA</i> | <i>CÓDIGO</i> | <i>DENOMINACIÓN</i> |
|---------------|---------------|---|
| 1 | MO-0602 | VARIADOR ABONO SV-05 |
| 2 | ME-040101 | PIÑÓN 22Z PARA CADENA DE 1/2" |
| 3 | PL-040100 | PIÑÓN TENSOR CADENA 1/2" |
| 4 | MV-09 | VOLANTE CON TORNILLO M-10 ROSCA IZQUIERDA |
| 5 | PX-040204 | ÍNDICE PALANCA VARIADOR |
| 6 | PS-0619 | PALANCA REGULACIÓN VARIADOR ABONO |
| 7 | AD-040201 | ADHESIVO GRADUACIÓN VARIADOR ABONO |
| 8 | PS-0627 | TAPA CAJA VARIADOR ABONO CON GRADUADOR |
| 9 | RE-040200 | EXCÉNTRICA ESTRELLA VARIADOR ABONO |
| 10 | MO-0606 | CONJUNTO EJE GIRO LIBRE ABONO |
| 11 | RE-040203 | EJE TRANSMISIÓN VARIADOR ABONO, SUELTO |
| 12 | ME-040232/D | LEVA DE ARRASTRE CORTA DERECHA |
| 12 | ME-040232/I | LEVA DE ARRASTRE CORTA IZQUIERDA |
| 13 | RODILLO 12X18 | RODILLO 012X18 |
| 14 | RE-040202 | TETÓN POSICIONADOR RODILLO CON MUELLE |
| 15 | PL-040200 | ANILLO DE LA LEVA |
| 16 | 471 8 | ANILLO SAEGER DIN 471 08 |
| 17 | PS-0620 | HORQUILLA TOPE LEVAS VARIADOR ABONO |
| 18 | BU-040200 | BULÓN TOPE LEVAS |
| 19 | PL-040206 | CASQUILLO TOPE LEVAS |
| 20 | 471 12 | ANILLO SAEGER DIN 471 012 |
| 21 | ML-040101 | MUELLE RETORNO LEVAS |
| 22 | PL-040207 | CASQUILLO 020X025X10 |
| 23 | PL-040208 | CASQUILLO 030X035X10 |
| 24 | FE-601004 | RETÉN DOBLE LABIO 020X028X6 |
| 25 | FE-601005 | RETÉN DOBLE LABIO 030X040X7 |
| 26 | HI-707005 | MIRILLA NIVEL ACEITE 1/2" GAS |
| 27 | 1481 6X28 BI | PASADOR ELÁSTICO DIN 1481 06X28 BICROMATADO |
| 28 | PS-0638 | TAPADENA ABONO CON ESPÁRRAGOS EURO |



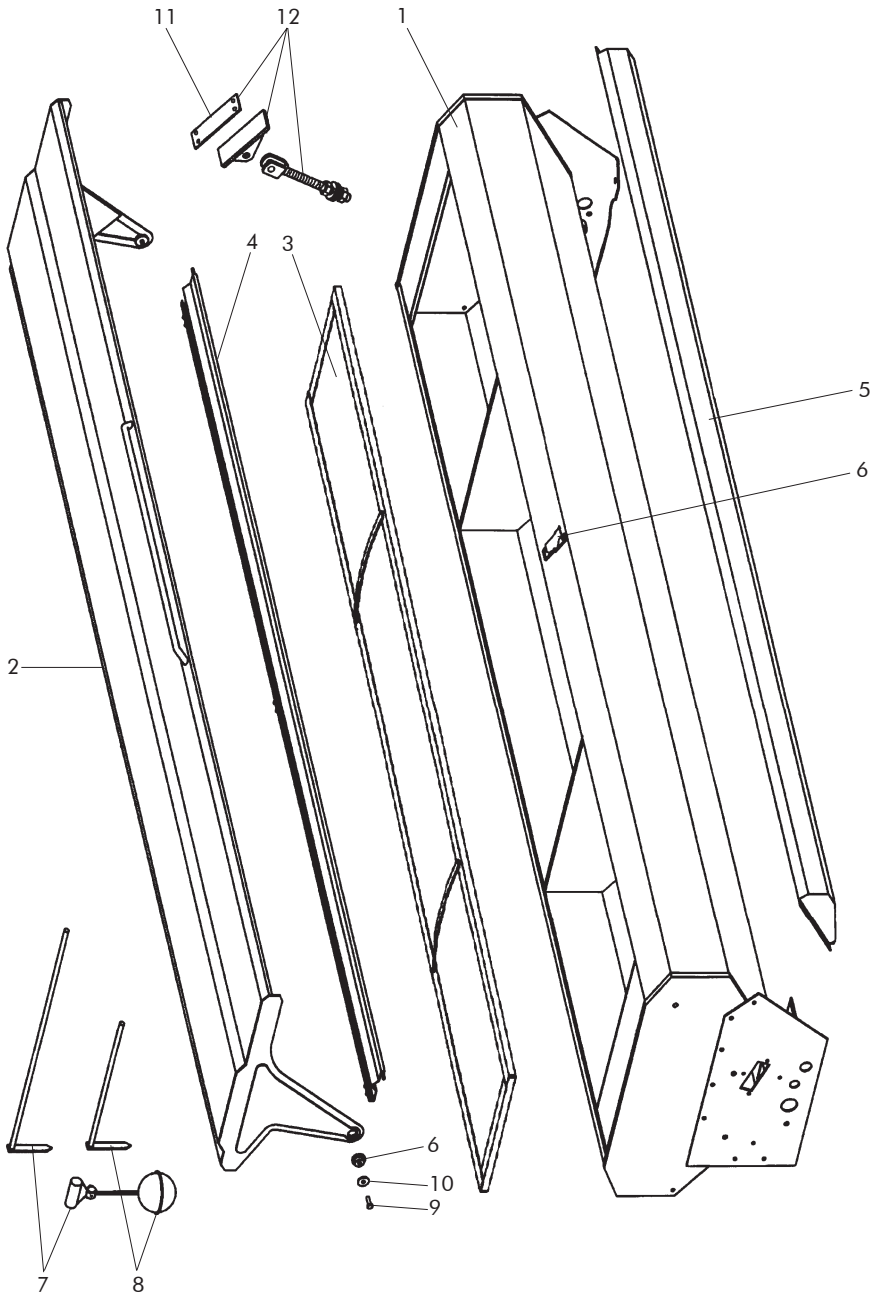
9.5 VARIADOR ABONO

| <i>FIGURA</i> | <i>CÓDIGO</i> | <i>DENOMINACIÓN</i> |
|---------------|---------------|---------------------------------------|
| 29 | CO-040300 | TENSOR CADENA |
| 30 | ML-010101 | MUELLE GATILLO ENGANCHE |
| 31 | FE-605005 | CADENA 1/2" VARIADOR ABONO, L=1422 |
| 32 | FE-605025 | ENGANCHE PARA CADENA DE 1/2" |
| 33 | 471 16 | ANILLO SAEGER DIN 471 016 |
| 34 | FE-600008 | CASQUILLO DE FRICCIÓN 012X014X9 |
| 35 | 125 8 BI | ARANDELA PLANA DIN 125 08 BICROMATADA |
| 36 | 985 8 | TUERCA DIN 985 M-8 |



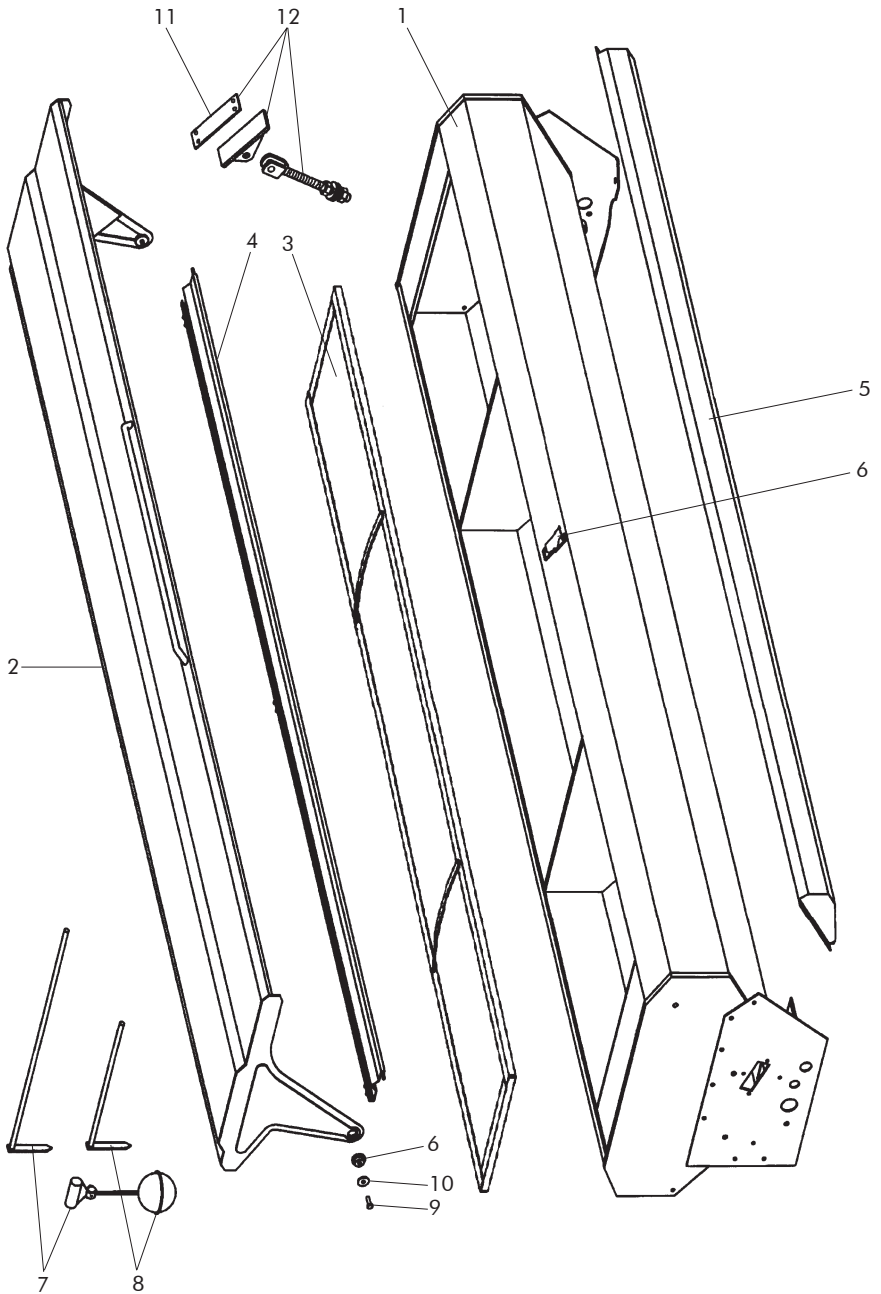
9.6 TOLVA SEMBRADORA/COMBINADA

| <i>FIGURA</i> | <i>CÓDIGO</i> | <i>DENOMINACIÓN</i> |
|---------------|---------------|---------------------------------------|
| 1 | PS-0404 | TOLVA SEMBRADORA 250 |
| 1 | PS-0405 | TOLVA SEMBRADORA 300 |
| 1 | PS-0406 | TOLVA SEMBRADORA 350 |
| 1 | PS-0407 | TOLVA SEMBRADORA 400 |
| 1 | PS-0501 | TOLVA COMBINADA 250 |
| 1 | PS-0502 | TOLVA COMBINADA 300 |
| 1 | PS-0503 | TOLVA COMBINADA 350 |
| 1 | PS-0511 | TOLVA COMBINADA 400 |
| 2 | PS-1301 | TAPA TOLVA 250 |
| 2 | PS-1302 | TAPA TOLVA 300 |
| 2 | PS-1303 | TAPA TOLVA 350 |
| 2 | PS-1304 | TAPA TOLVA 400 |
| 3 | PS-1401 | CRIBA 250 |
| 3 | PS-1402 | CRIBA 300 |
| 3 | PS-1403 | CRIBA 350 |
| 3 | PS-1404 | CRIBA 400 |
| 4 | PS-1309 | DELANTAL TAPA TOLVA 250 SEMBRADORA |
| 4 | PS-1310 | DELANTAL TAPA TOLVA 300 SEMBRADORA |
| 4 | PS-1311 | DELANTAL TAPA TOLVA 350 SEMBRADORA |
| 4 | PS-1312 | DELANTAL TAPA TOLVA 400 SEMBRADORA |
| 4 | PS-1305 | DELANTAL TAPA TOLVA 250 COMBINADA |
| 4 | PS-1306 | DELANTAL TAPA TOLVA 300 COMBINADA |
| 4 | PS-1307 | DELANTAL TAPA TOLVA 350 COMBINADA |
| 4 | PS-1308 | DELANTAL TAPA TOLVA 400 COMBINADA |
| 5 | MB-60 | BANDEJA DE VACIADO 250 |
| 5 | MB-61 | BANDEJA DE VACIADO 300 |
| 5 | MB-62 | BANDEJA DE VACIADO 350 |
| 5 | MB-63 | BANDEJA DE VACIADO 400 |
| 6 | MO-1638 | CONJUNTO CIERRE TAPA TOLVA CON MUELLE |



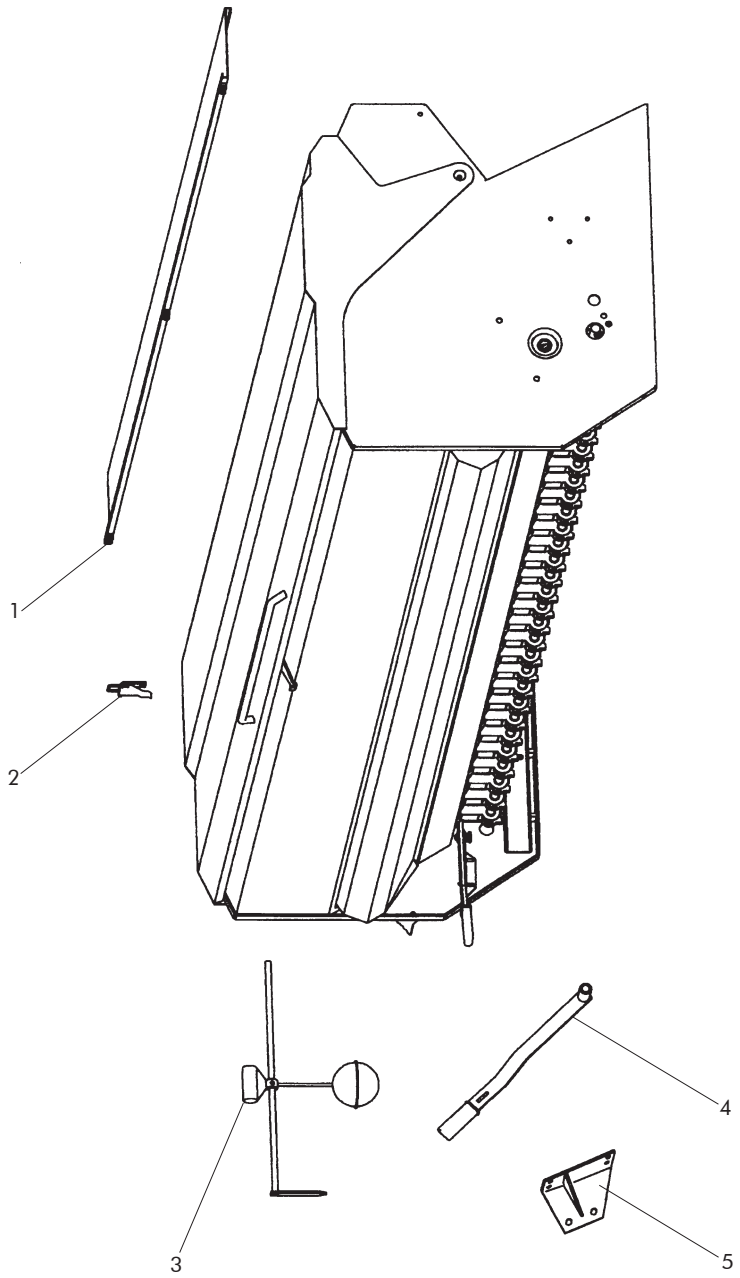
9.6 TOLVA SEMBRADORA/COMBINADA

| <i>FIGURA</i> | <i>CÓDIGO</i> | <i>DENOMINACIÓN</i> |
|---------------|---------------|---|
| 7 | RE-020200 | CONJUNTO COMPLETO INDICADOR NIVEL SEMILLA |
| 8 | RE-020202 | CONJUNTO COMPLETO INDICADOR NIVEL ABONO |
| 9 | BU-020700 | BULÓN GUÍA TOPE TAPA TOLVA |
| 10 | EE-030200 | ARANDELA 030 CON AGUJERO 08,5 BICROMATADA |
| 11 | PL-020201 | CHAPA GOMA UNIÓN TOLVA-CHASIS |
| 12 | RE-020201 | CONJUNTO UNIÓN TOLVA CHASIS |



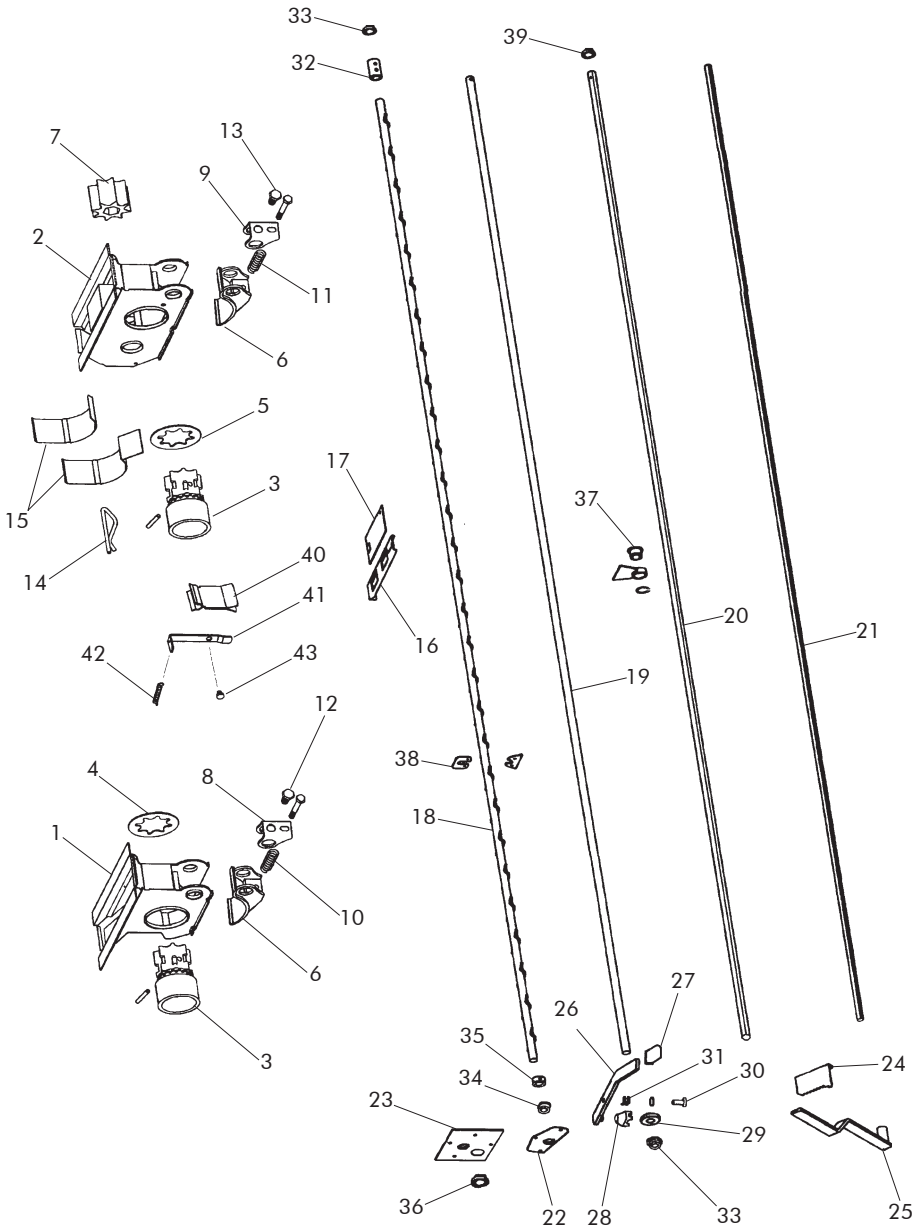
9.7 TOLVA SEMBRADORA/COMBINADA G.C

| <i>FIGURA</i> | <i>CÓDIGO</i> | <i>DENOMINACIÓN</i> |
|---------------|---------------|--|
| 1 | PS-030808 | DELANTAL TAPA TOLVA GC 300 |
| 1 | PS-030809 | DELANTAL TAPA TOLVA GC 350 |
| 1 | PS-030810 | DELANTAL TAPA TOLVA GC 400 |
| 2 | MO-1638 | CIERRE TAPA TOLVA C/MUELLE |
| 3 | RE-021000 | CONJUNTO COMPLETO INDICADOR NIVEL GRANO GC |
| 4 | PS-020912 | PALANCA FONDO MÓVIL GC |
| 5 | PS-021000/D | APOYA TOLVA GC DERECHA |
| 5 | PS-021000/1 | APOYA TOLVA GC IZQUIERDA |



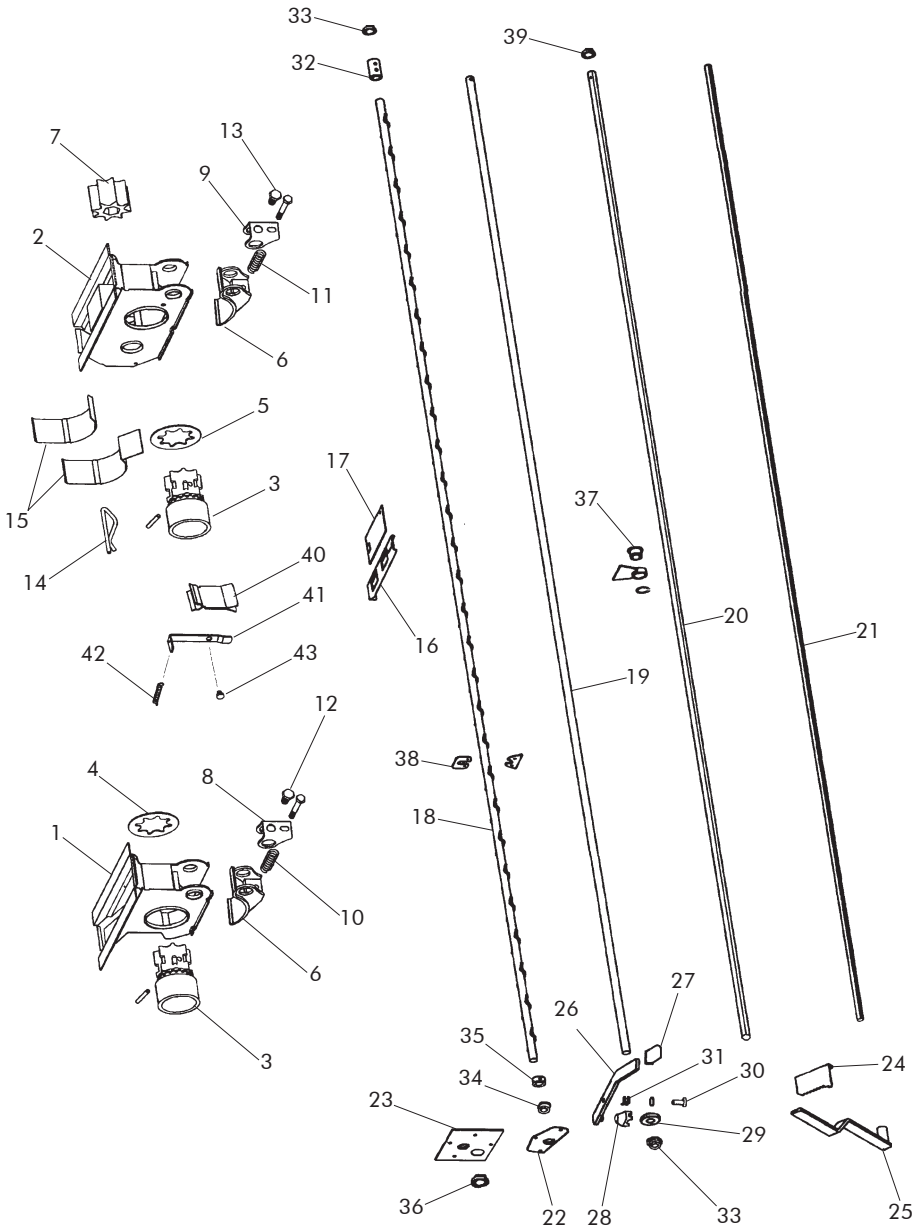
9.8 DISTRIBUCIÓN SEMBRADORA/COMBINADA

| <i>FIGURA</i> | <i>CÓDIGO</i> | <i>DENOMINACIÓN</i> |
|---------------|------------------|--|
| 1 | MD-11 | DISTRIBUIDOR SEMBRADORA |
| 2 | MD-12 | DISTRIBUIDOR COMBINADA INOXIDABLE |
| 3 | PL-040201 | RODILLO DISTRIBUIDOR SEMILLA |
| 4 | EE-040201 | ARANDELA ESTRIADA DE CHAPA BL |
| 5 | EE-040202 | ARANDELA ESTRIADA INOXIDABLE |
| 6 | PL-040205 | TAPETA FONDO MÓVIL |
| 7 | PL-040202 | RODILLO DISTRIBUIDOR ABONO |
| 8 | EE-040232 | BRIDA SOPORTE TAPETA FONDO MÓVIL BL |
| 9 | EE-040232/P | BRIDA SOPORTE TAPETA FONDO MÓVIL PINTADA |
| 10 | ML-020200 | MUELLE TAPETA FONDO MÓVIL BICROMATADO |
| 11 | ML-020201 | MUELLE TAPETA FONDO MÓVIL INOXIDABLE |
| 12 | 933 8X20B PUNTA | TORNILLO DIN 933 M-8X20 CON PUNTA BL |
| 13 | 933 8x20 I PUNTA | TORNILLO DIN 933 M-8X20 CON PUNTA INOXIDABLE |
| 14 | ML-040203 | CLIP «R» TAPETA ABONO INOXIDABLE |
| 15 | EE-040227 | TAPETA FONDO ABONO LARGA |
| 15 | EE-040226 | TAPETA FONDO ABONO CORTA |
| 16 | EE-040228 | TAPETA CORREDERA BICROMATADA |
| 16 | EE-040229 | TAPETA CORREDERA INOXIDABLE |
| 17 | EE-040230 | TAPETA SUSTITUCIÓN DISTRIBUIDOR |
| 18 | TA-0402/16/17/18 | EJE AGITADOR 250/300/350/400 |
| 19 | PM-0408/09/10/11 | EJE DISTRIBUIDOR 250/300/350/400 |
| 20 | TA-0506/07/08/12 | EJE DISTRIBUIDOR ABONO 250/300/350/400 |
| 21 | PM-0402/12/13/14 | EJE FONDO MÓVIL 250/300/350/400 |
| 22 | EE-020215 | TAPA SOPORTE AGITADOR |
| 23 | PX-020218 | TAPA BUJE AGITADOR TOLVA COMBI |
| 24 | EE-040219 | GRADUADOR PALANCA FONDO MÓVIL |
| 25 | PS-0410 | PALANCA FONDO MÓVIL |
| 26 | PS-0408 | PALANCA DISTRIBUIDOR |
| 27 | PL-040203 | MANOPLA PVC PARA PLETINA 30X8 |



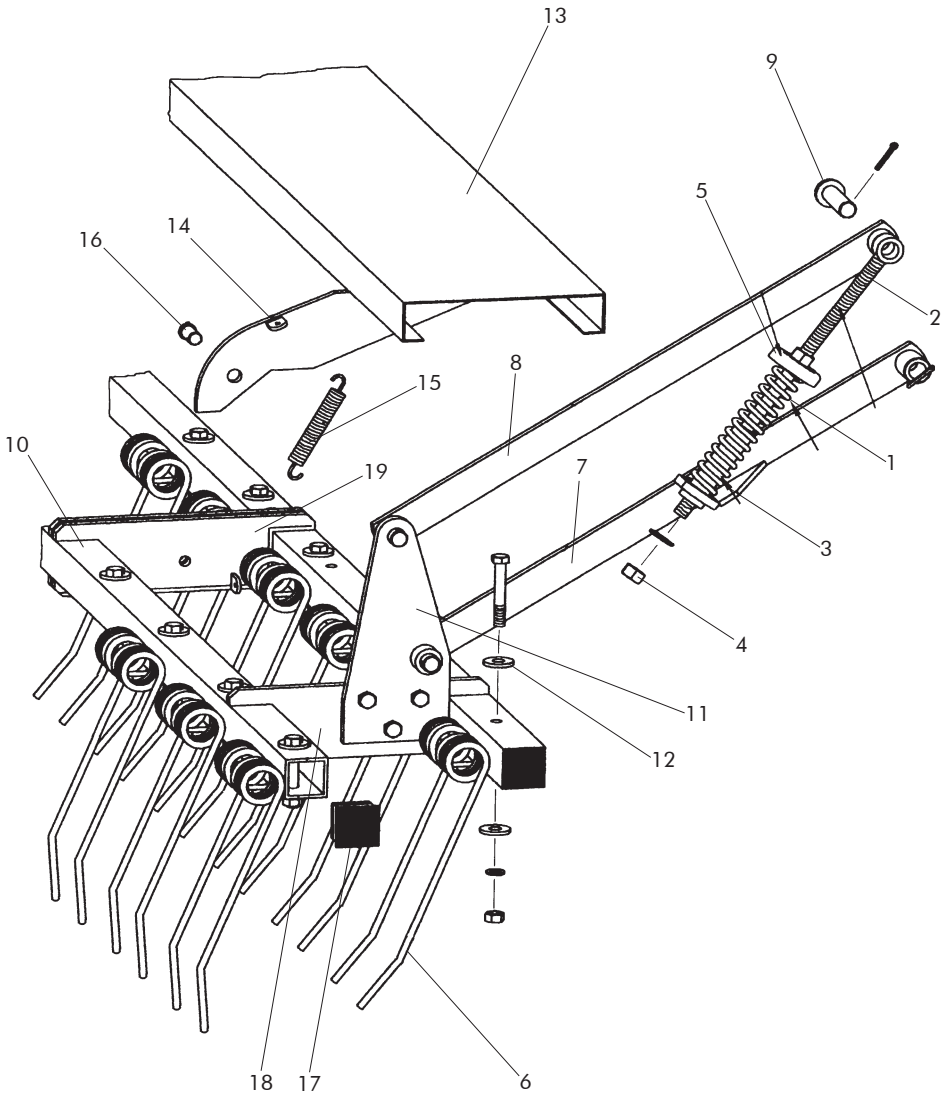
9.8 DISTRIBUCIÓN SEMBRADORA/COMBINADA

| <i>FIGURA</i> | <i>CÓDIGO</i> | <i>DENOMINACIÓN</i> |
|---------------|---------------|---|
| 28 | ME-040223 | ENCAJE RULINA |
| 29 | ME-040214 | RULINA DE ARRASTRE 020 MECANIZADA |
| 30 | BU-040208 | BULÓN ARTICULACIÓN PALANCA DISTRIBUCIÓN |
| 31 | ML-020202 | MUELLE PALANCA REGULACIÓN |
| 32 | ME-040227 | TUBO UNIÓN VARILLA AGITADOR |
| 33 | PL-020204 | CASQUILLO 020,2X025X10 |
| 34 | PL-020205 | CASQUILLO 020,2X025X10 CON MUESCA |
| 35 | ME-020202 | ANILLO RETENCIÓN CASQUILLO AGITADOR |
| 36 | PL-040208 | CASQUILLO 030X035X10 |
| 37 | PL-020203 | CASQUILLO BUJE EJE ABONO |
| 38 | EE-040215 | PUENTE AMARRE VARILLA AGITADOR |
| 39 | PL-020206 | CASQUILLO 018X025X10 |
| 40 | EE-040303 | SEPARADOR CENTRAL COMBINADA 2 TUBOS |
| 41 | EE-050201 | PLETINA TOPE BOQUILLA INOX. |
| 42 | ML-020100 | MUELLE DE LA PLETINA TOPE BOQUILLA |
| 43 | EE-040100 | REMACHE TOPE BOQUILLA |



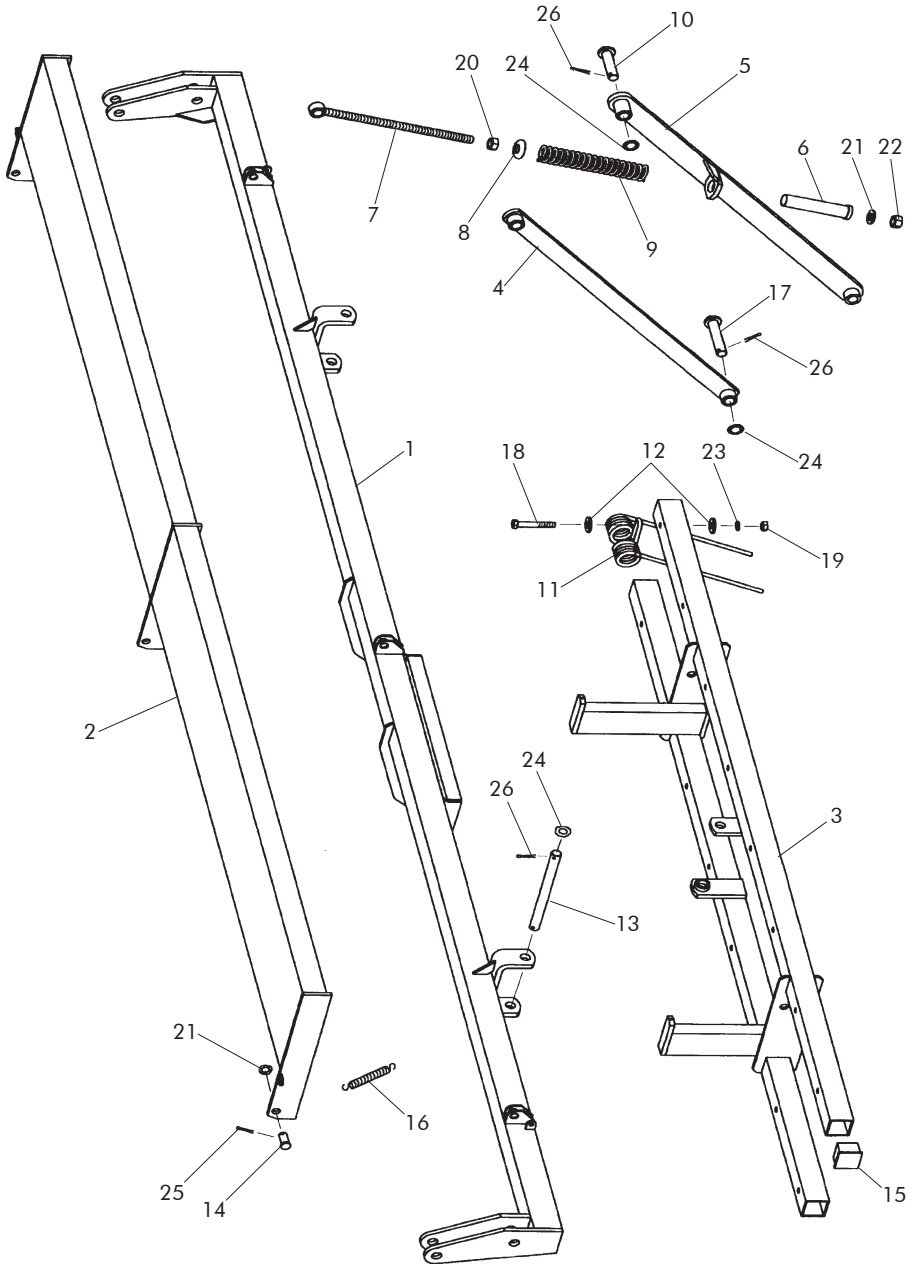
9.9 RASTRA DE PÚAS FLEXIBLES

| <i>FIGURA</i> | <i>CÓDIGO</i> | <i>DENOMINACIÓN</i> |
|---------------|---------------|---|
| 1 | ML-080104 | MUELLE BRAZO RASTRA EPI-6 |
| 2 | PS-1710 | TENSOR MUELLE RASTRA EPI |
| 3 | PS-1735 | TUBO INTERIOR MUELLE |
| 4 | 985 16 | TUERCA DIN 985 M-16 |
| 5 | EE-080306 | TAPETA MUELLE BRAZO RUEDA BICROMATADA |
| 6 | ML-080103 | MUELLE DOBLE PÚA TRASERO |
| 7 | PS-1742/D | BRAZO MOTRIZ RASTRA EPI-6 EURO DERECHA |
| 7 | PS-1742/1 | BRAZO MOTRIZ RASTRA EPI-6 EURO IZQUIERDA |
| 8 | PS-1709 | BRAZO TENSOR RASTRA EPI-6 EURO |
| 9 | BU-080202 | BULÓN LARGO 020X78 |
| 10 | PS-1736/37/38 | BARRAS RASTRA EPI-6 250/300/350 |
| 11 | PS-1736/D | PLETINA ARTICULACIÓN BRAZO RASTRA DERECHA |
| 11 | PS-1736/1 | PLETINA ARTICULACIÓN BRAZO RASTRA IZQUIERDA |
| 12 | ME-080202 | ARANDELA 014X4 BICROMATADA |
| 13 | PS-1740 | PELDAÑO RASTRA EPI-6 |
| 14 | EE-080206 | PLETINA AMARRE MUELLE |
| 15 | ML-080101 | MUELLE DEL PELDAÑO RASTRA |
| 16 | BU-080206 | BULÓN 016X37 BICROMATADO |
| 17 | CN-817001 | TAPÓN CUADRADO PARA TUBO DE 50X50X3 |
| 18 | PX-080207 | PLETINA UNIÓN TUBOS |
| 19 | PX-080201 | PLETINA ARTICULACIÓN PELDAÑO |



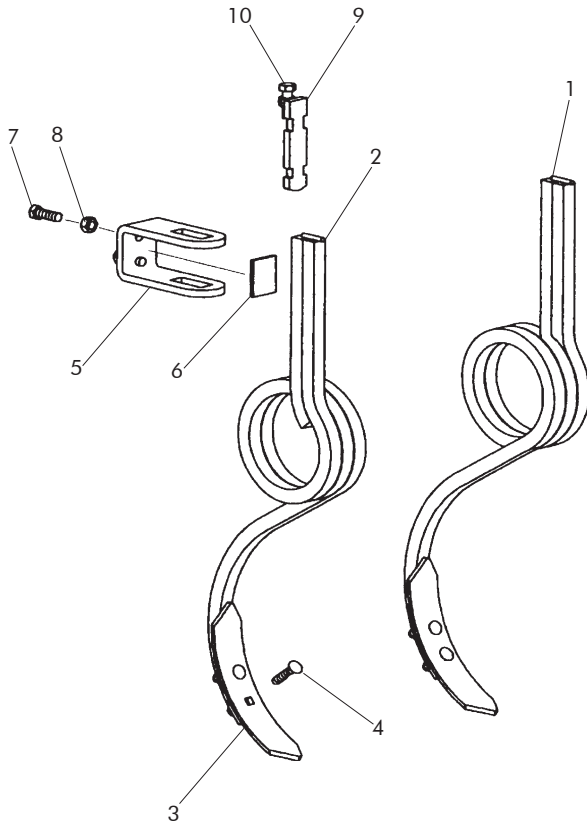
9.10 RASTRA ARTICULADA 4 METROS

| <i>FIGURA</i> | <i>CÓDIGO</i> | <i>DENOMINACIÓN</i> |
|---------------|-----------------|--|
| 1 | PS-080311 | BARRA SOPORTE RASTRA ARTICULADA 400 EPI-7 |
| 2 | PS-080312 | PELDAÑO ABATIBLE RASTRA ARTICULADA 400 EPI-7 |
| 3 | PS-080310 | MEDIA BARRA RASTRA ARTICULADA 400 EPI-7 |
| 4 | PS-080307 | BRAZO TENSOR RASTRA 400 EPI-3 |
| 5 | PS-080308/D | BRAZO MOTRIZ RASTRA 400 EPI-3 DERECHA |
| 5 | PS-080308/I | BRAZO MOTRIZ RASTRA 400 EPI-3 IZQUIERDA |
| 6 | PS-1735 | TUBO GUÍA TOPE MUELLE RASTRA |
| 7 | PS-080306 | TENSOR BRAZO RASTRA 400 EPI-3 |
| 8 | EE-080306 | TAPETA MUELLE BRAZO RUEDA BICROMATADA |
| 9 | ML-080104 | MUELLE BRAZO RASTRA |
| 10 | BU-080202- | BULÓN LARGO Ø20X78 |
| 11 | ML-080103 | MUELLE DOBLE PÚA TRASERO |
| 12 | ME-080202 | ARANDELA Ø14X4 BICROMATADA |
| 13 | BU-080302 | BULÓN ARTICULACIÓN MEDIA BARRA RASTRA 400 |
| 14 | BU-080206 | BULÓN Ø16X37 BICROMATADO |
| 15 | CN-817001 | TAPÓN CUADRADO PARA TUBO DE 50X50X3 |
| 16 | ML-080101 | MUELLE DEL PELDAÑO RASTRA |
| 17 | BU-080205 | BULÓN BRAZO RASTRA 400 |
| 18 | 931 12X80 8.8 B | TORNILLO DIN 931 M-12X80 8.8 BICROMATADO |
| 19 | 934 12 BI | TUERCA DIN 934 M-12 BICROMATADA |
| 20 | 934 16 BI | TUERCA DIN 934 M-16 BICROMATADA |
| 21 | 125 16BI | ARANDELA PLANA DIN 125 Ø16 BICROMATADA |
| 22 | 985 16 | TUERCA DIN 985 M-16 |
| 23 | 7980 12 BI | ARANDELA GROWER DIN 7980 012 BICROMATADA |
| 24 | 125 20BI | ARANDELA PLANA DIN 125 Ø20 BICROMATADA |
| 25 | 94 5X25 BI | PASADOR ALETAS DIN 94 Ø5X25 BICROMATADO |
| 26 | 94 5X32 BI | PASADOR ALETAS DIN 94 Ø5X32 BICROMATADO |



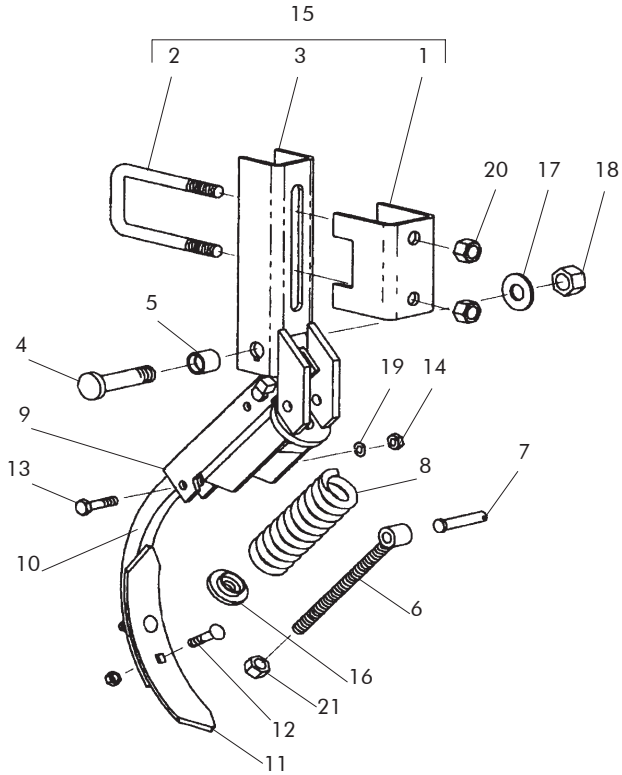
9.11 BRAZO BORRAHUELLAS «RANSOME»

| <i>FIGURA</i> | <i>CÓDIGO</i> | <i>DENOMINACIÓN</i> |
|---------------|-----------------|---|
| 1 | PS-1105/D | BRAZO BORRAHUELLAS CON TACO DERECHA |
| 2 | PS-1105/I | BRAZO BORRAHUELLAS CON TACO IZQUIERDA |
| 3 | FO-060300 | REJITA DE 57X7 |
| 4 | 608/934 9X40 | TORNILLO DE ARADO DIN 608 M-9X40 CON TUERCA |
| 5 | EE-060307 | BRIDA SUJECCIÓN BRAZO BORRAHUELLAS |
| 6 | PX-060200 | PLETINA BRIDA BORRAHUELLAS |
| 7 | 933 12X35 8.8 B | TORNILLO DIN 933 M-12X35 8.8 BICROMATADO |
| 8 | 93412 BI | TUERCA DIN 934 M-12 BICROMATADA |
| 9 | MT-102 | TENSOR DE APRIETE CORTO |
| 10 | 933 12X40 8.8 B | TORNILLO DIN 933 M-12X40 8.8 BICROMATADO |



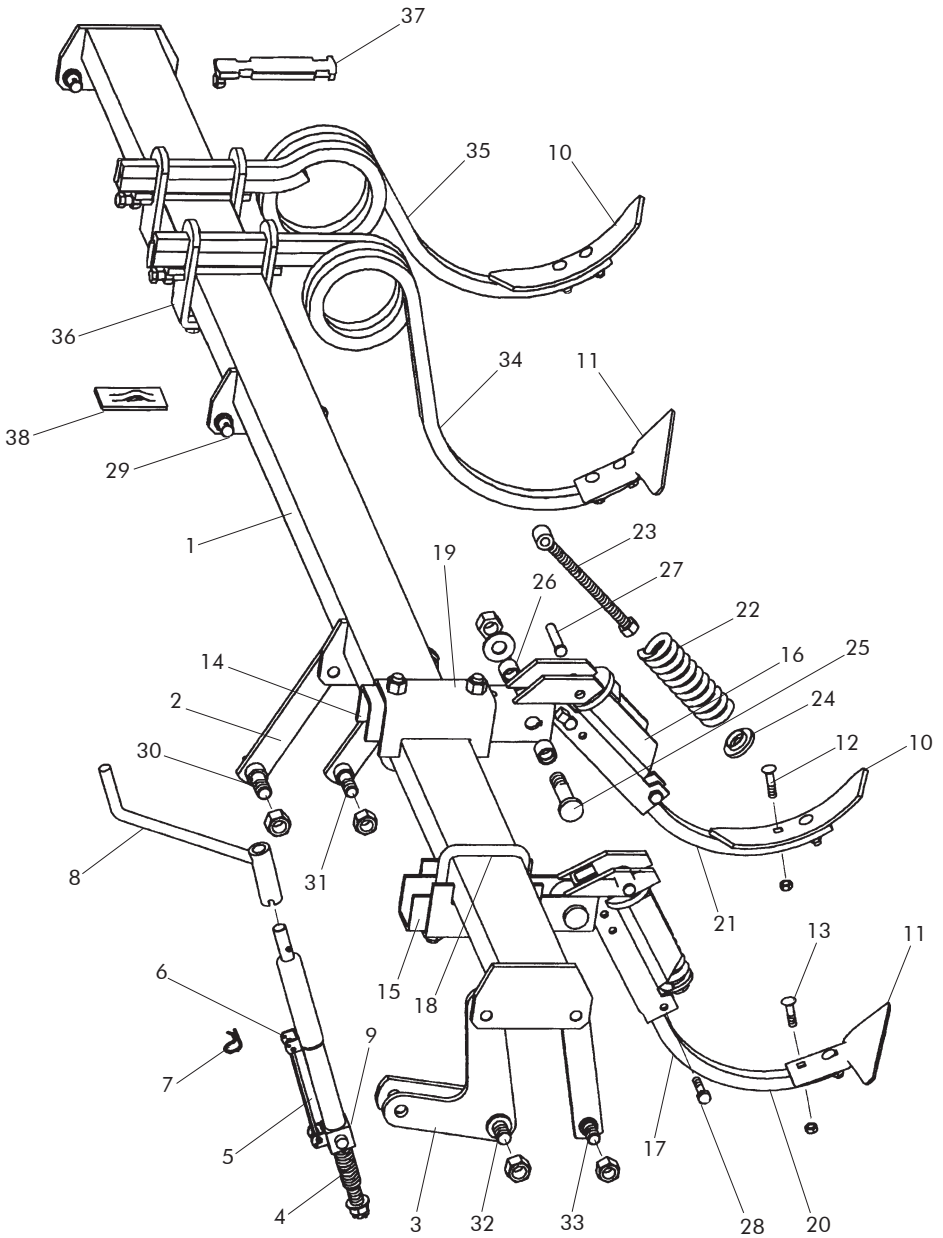
9.12 BRAZO BORRAHUELLAS «MUELLE»

| <i>FIGURA</i> | <i>CÓDIGO</i> | <i>DENOMINACIÓN</i> |
|---------------|----------------|---|
| 1 | PX-060201 | REFUERZO CORTO SOPORTE BRAZO BORRAHUELLAS BM |
| 2 | EE-060228 | BRIDA BRAZO BORRAHUELLAS BM |
| 3 | PS-1113 | SOPORTE BRAZO BORRAHUELLAS BM |
| 4 | EE-050312 | TORNILLO DEL SOPORTE M-20/150X85 |
| 5 | PL-050302 | CASQUILLO ARTICULACIÓN BRAZO |
| 6 | FO-060202 | TENSOR MUELLE BRAZO BORRAHUELLAS Y CULTIVADOR |
| 7 | BU-060300 | BULÓN Ø12X69 |
| 8 | ML-060300 | MUELLE DEL BRAZO BORRAHUELLAS Y CULTIVADOR |
| 9 | PS-1120 | BASTIDOR BRAZO BORRAHUELLAS BM CON TACO |
| 10 | FO-060302 | BRAZO CORTO PARA BORRAHUELLAS BM |
| 11 | FO-060300 | REJITA DE 57X7 |
| 12 | 608/934 9X40 | TORNILLO DE ARADO DIN 608 M-9X40 CON TUERCA |
| 13 | 93110X45 8.8 B | TORNILLO DIN 931 M-10X45 8.8 BICROMATADO |
| 14 | 93410 | TUERCA DIN 934 M-10 |
| 15 | RE-060300 | BRAZO BORRAHUELLAS BM COMPLETO |
| 16 | PS-1115 | ARANDELA TOPE MUELLE |
| 17 | 125 20 BI | ARANDELA PLANA DIN 125 020 BICROMATADA |
| 18 | 98520/150 | TUERCA DIN 985 M-20/150 |
| 19 | 127 10 | ARANDELA GROWER DIN 127 010 |
| 20 | 985 16 | TUERCA DIN 985 M-16 |
| 21 | 980 14 BI | TUERCA DIN 980 M-14 BICROMATADA |



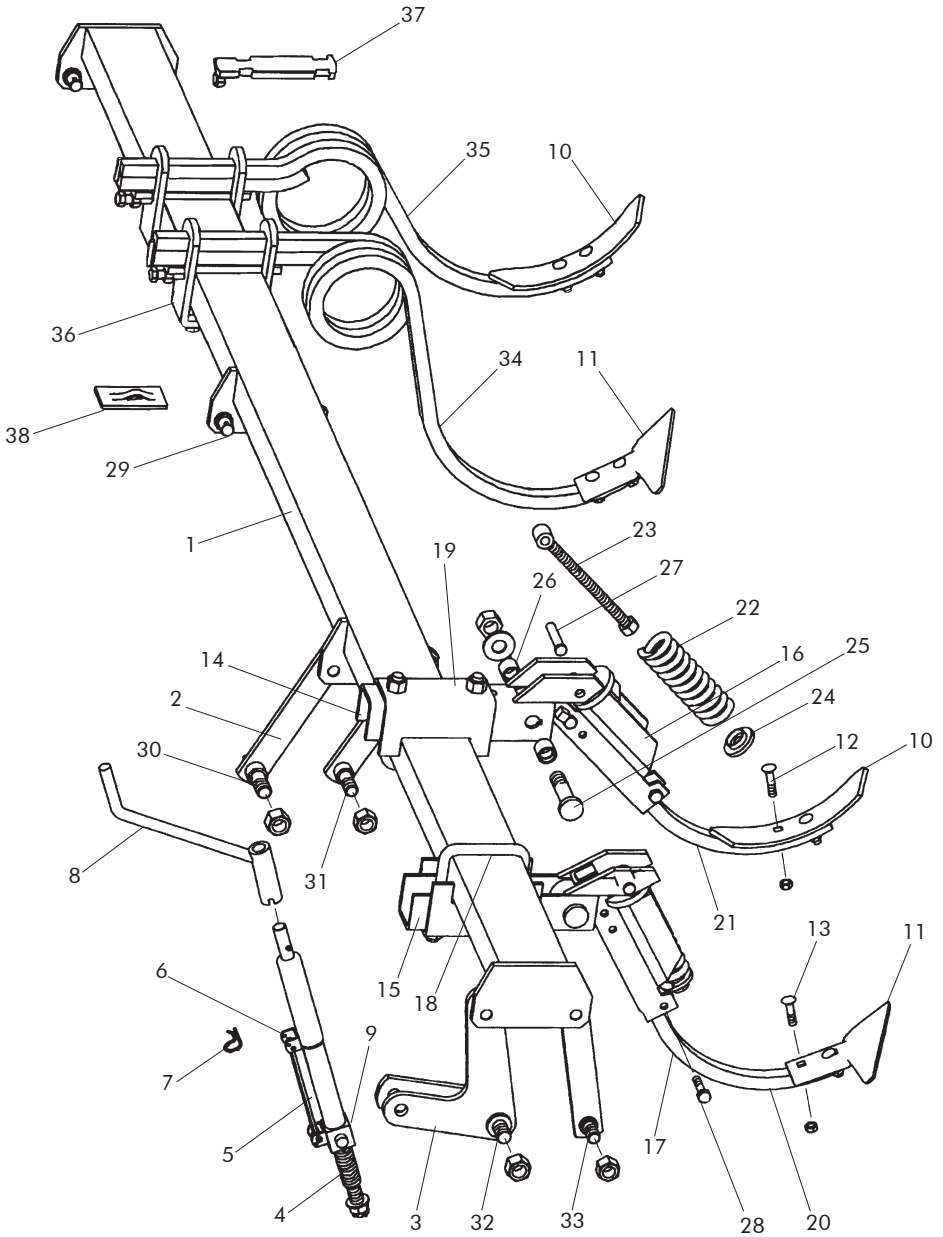
9.13 CULTIVADOR INTEGRADO

| <i>FIGURA</i> | <i>CÓDIGO</i> | <i>DENOMINACIÓN</i> |
|---------------|---------------|--|
| 1 | PR-1201 | BARRA CULTIVADOR EURO 250 |
| 1 | PR-1202 | BARRA CULTIVADOR EURO 300 |
| 1 | PR-1203 | BARRA CULTIVADOR EURO 350 |
| 1 | PR-1204 | BARRA CULTIVADOR EURO 400 |
| 2 | EE-060207 | BIELA CULTIVADOR |
| 3 | PS-1208/D | EXCÉNTRICA HUSILLO DERECHA |
| 3 | PS-1208/1 | EXCÉNTRICA HUSILLO IZQUIERDA |
| 4 | PS-1207 | HUSILLO CULTIVADOR |
| 5 | AD-070219 | PLACA NUMERADA DEL GRADUADOR |
| 6 | PX-060213 | HORQUILLA HUSILLO CULTIVADOR |
| 7 | ML-060702 | CLIP «R» DEL HUSILLO CULTIVADOR |
| 8 | CO-070300 | MANIVELA DEL HUSILLO |
| 9 | PS-1211 | TUERCA DEL HUSILLO CON TUBO TELESCÓPICO INTERIOR |
| 10 | FO-060300 | REJITA 57X7 MM |
| 11 | FO-060301 | REJITA GOLONDRINA 135 MM |
| 12 | 608/934 9X40 | TORNILLO DE ARADO M-9X40 CON TUERCA HEXAGONAL |
| 13 | 608/934 9X35 | TORNILLO DE ARADO M-9X35 CON TUERCA HEXAGONAL |
| 14 | PS-1113 | SOPORTE BRAZO BORRAHUELLAS MUELLE |
| 15 | PS-1117 | SOPORTE BRAZO CULTIVADOR MUELLE |
| 16 | PS-1120 | BASTIDOR BRAZO BORRAHUELLAS MUELLE CON TACO |
| 17 | PS-1121 | BASTIDOR BRAZO CULTIVADOR MUELLE CON TACO |
| 18 | EE-060229 | BRIDA BRAZO CM 100X50 |
| 19 | PX-060203 | REFUERZO SOPORTE BRAZO CM 100X50 |
| 20 | FO-060303 | BRAZO CULTIVADOR CON MUELLE |
| 21 | FO-060302 | BRAZO BORRAHUELLAS CON MUELLE |
| 22 | ML-060300 | MUELLE BRAZO BM Y CM |
| 23 | FO-060202 | TENSOR MUELLE BRAZO BM Y CM |
| 24 | PS-1115 | ARANDELA TOPE MUELLE |
| 25 | EE-050312 | TORNILLO DEL SOPORTE M-20/150X85 |



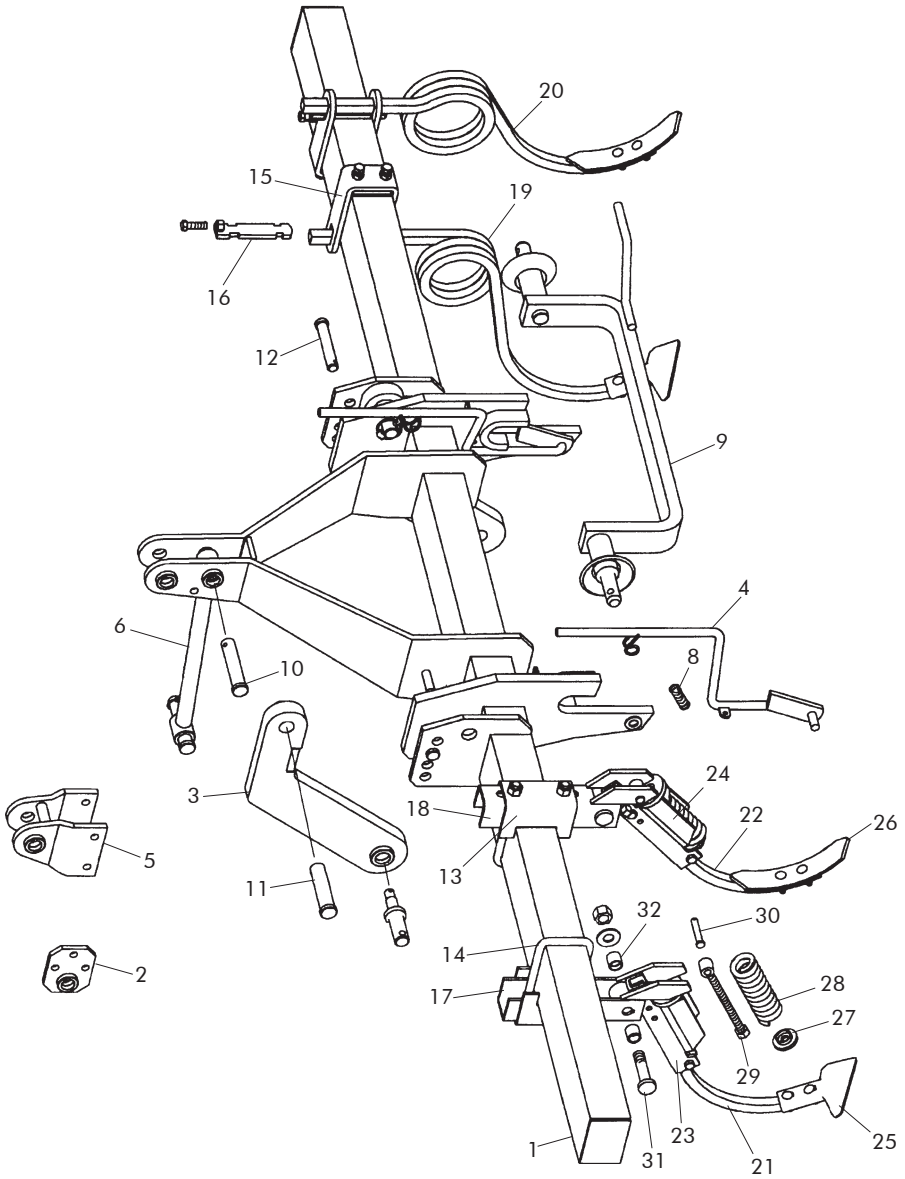
9.13 CULTIVADOR INTEGRADO

| <i>FIGURA</i> | <i>CÓDIGO</i> | <i>DENOMINACIÓN</i> |
|---------------|-----------------|--|
| 26 | PL-050302 | CASQUILLO ARTICULACIÓN BRAZO |
| 27 | BU-060300 | BULÓN 012X69 |
| 28 | 931 10X45 8.8 B | TORNILLO DIN 931 M-10X45 8.8 BICROMATADO |
| 29 | BU-060206 | BULÓN SOLDABLE BIELA |
| 30 | BU-060209 | BULÓN BIELA ENGANCHE M-20 |
| 31 | BU-060208 | BULÓN BIELA ENGANCHE M-18 |
| 32 | BU-060204 | BULÓN EXCÉNTRICA HUSILLO CULTIVADOR |
| 33 | BU-060207 | BULÓN BIELA ROSCADO |
| 34 | PS-1209/D | BRAZO CULTIVADOR CON TACO DERECHA |
| 34 | PS-1209/1 | BRAZO CULTIVADOR CON TACO IZQUIERDA |
| 35 | PS-1105/D | BRAZO BORRAHUELLAS CON TACO DERECHA |
| 35 | PS-1105/1 | BRAZO BORRAHUELLAS CON TACO IZQUIERDA |
| 36 | EE-060226 | BRIDA CULTIVADOR 100X50 |
| 37 | MT-104 | TENSOR DE APRIETE LARGO |
| 38 | EE-060202 | PLETINA BRIDA CULTIVADOR 100X50 |



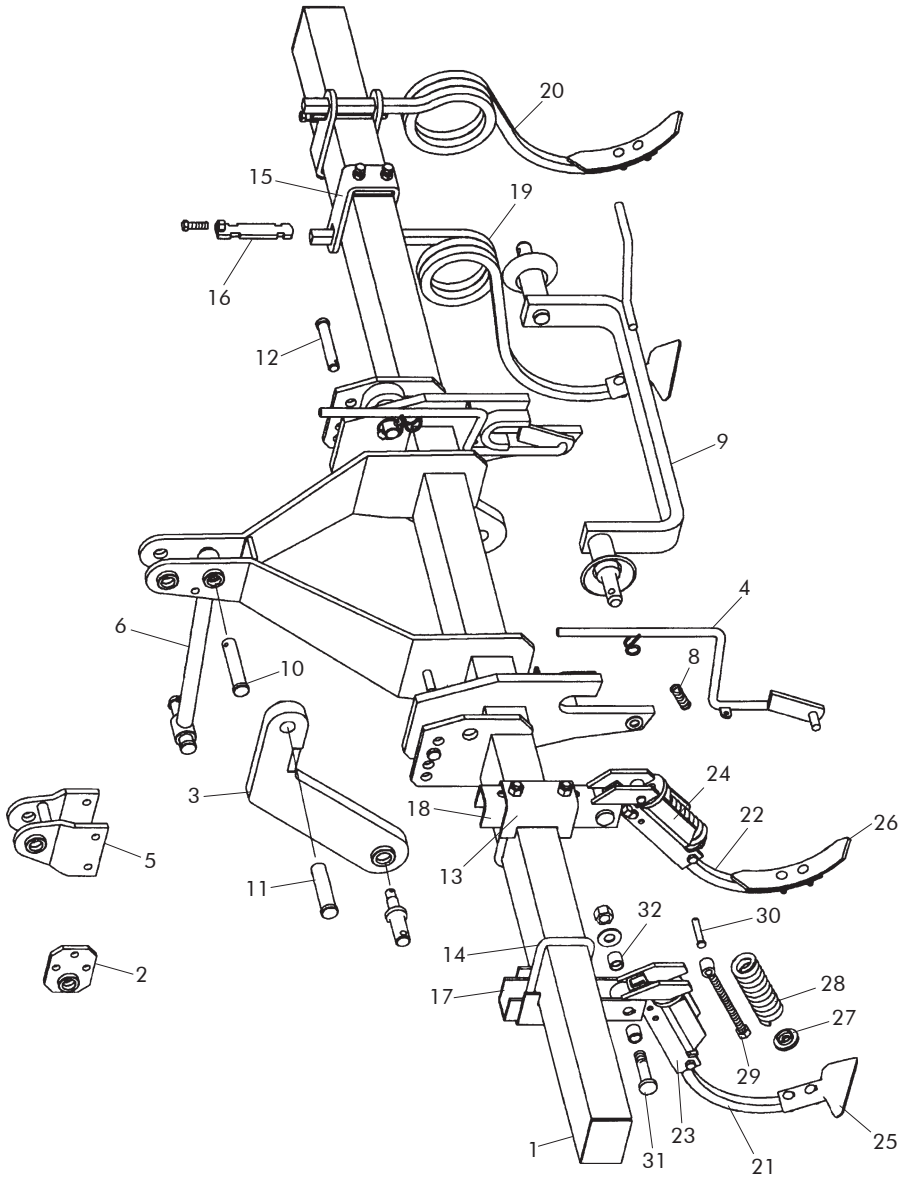
9.14 CULTIVADOR FLOTANTE

| <i>FIGURA</i> | <i>CÓDIGO</i> | <i>DENOMINACIÓN</i> |
|---------------|---------------|--|
| 1 | PS-0705/6/7/8 | CHASIS CULTIVADOR FLOTANTE 250/300/350/400 |
| 2 | PS-060900 | AMARRE TENSOR TERCER PUNTO CF EURO GC |
| 3 | PS-0701/D | BIELA ENGANCHE CF EURO DERECHA |
| 3 | PS-0701/I | BIELA ENGANCHE CF EURO IZQUIERDA |
| 4 | PS-0712/D | GATILLO ENGANCHE CF CON CLIP, DERECHA |
| 4 | PS-0712/I | GATILLO ENGANCHE CF CON CLIP, IZQUIERDA |
| 5 | PS-0709 | AMARRE TENSOR TERCER PUNTO CF EURO |
| 6 | PS-0719 | TENSOR TERCER PUNTO CF EURO |
| 7 | BU-060205 | BULÓN BIELA ENGANCHE SOLDABLE |
| 8 | ML-010101 | MUELLE GATILLO ENGANCHE |
| 9 | PS-0109 | BARRA ENGANCHE EURO CATEGORÍA II |
| 10 | BU-060203 | BULÓN Ø25X125 |
| 11 | BU-060202 | BULÓN Ø28X115 |
| 12 | BU-060201 | BULÓN Ø20X115 |
| 13 | PX-060202 | REFUERZO MEDIANO SOPORTE BRAZO BM PARA CF |
| 14 | EE-060230 | BRIDA BRAZO CULTIVADOR FLOTANTE M |
| 15 | EE-060227 | BRIDA BRAZO CULTIVADOR FLOTANTE R |
| 16 | MT-103 | TENSOR DE APRIETE MEDIANO |
| 17 | PS-1117 | SOPORTE BRAZO CULTIVADOR CM |
| 18 | PS-1113 | SOPORTE BRAZO BORRAHUELLAS BM |
| 19 | VA-060200/D | BRAZO BORRAHUELLAS R SIN TACO DERECHA |
| 19 | VA-060200/I | BRAZO BORRAHUELLAS R SIN TACO IZQUIERDA |
| 20 | VA-060201/D | BRAZO CULTIVADOR R SIN TACO DERECHA |
| 20 | VA-060201/I | BRAZO CULTIVADOR R SIN TACO IZQUIERDA |
| 21 | FO-060303 | BRAZO LARGO PARA CULTIVADOR CM |
| 22 | FO-060302 | BRAZO CORTO PARA BORRAHUELLAS BM |
| 23 | PS-1121 | BASTIDOR BRAZO CULTIVADOR CM CON TACO |
| 24 | PS-1120 | BASTIDOR BRAZO BORRAHUELLAS BM CON TACO |
| 25 | FO-060301 | REJITA GOLONDRINA 135 MM |



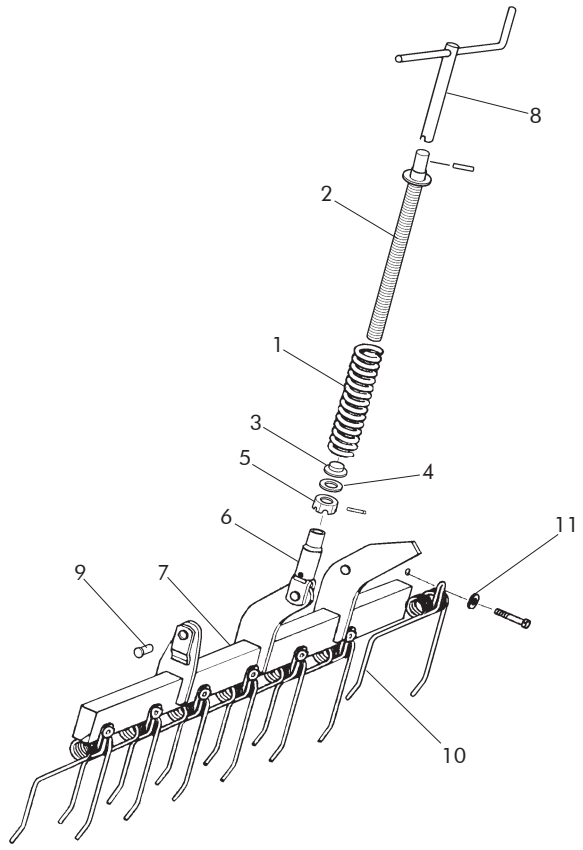
9.14 CULTIVADOR FLOTANTE

| <i>FIGURA</i> | <i>CÓDIGO</i> | <i>DENOMINACIÓN</i> |
|---------------|---------------|---|
| 26 | FO-060300 | REJITA 57X7 MM |
| 27 | PS-1115 | ARANDELA TOPE MUELLE |
| 28 | ML-060300 | MUELLE BRAZO BORRAHUELLAS Y CULTIVADOR |
| 29 | FO-060202 | TENSOR MUELLE BRAZO BORRAHUELLAS Y CULTIVADOR |
| 30 | BU-060300 | BULÓN Ø12X69 |
| 31 | EE-050312 | TORNILLO DEL SOPORTE M-20/150 |
| 32 | PL-050302 | CASQUILLO ARTICULACIÓN BRAZO |



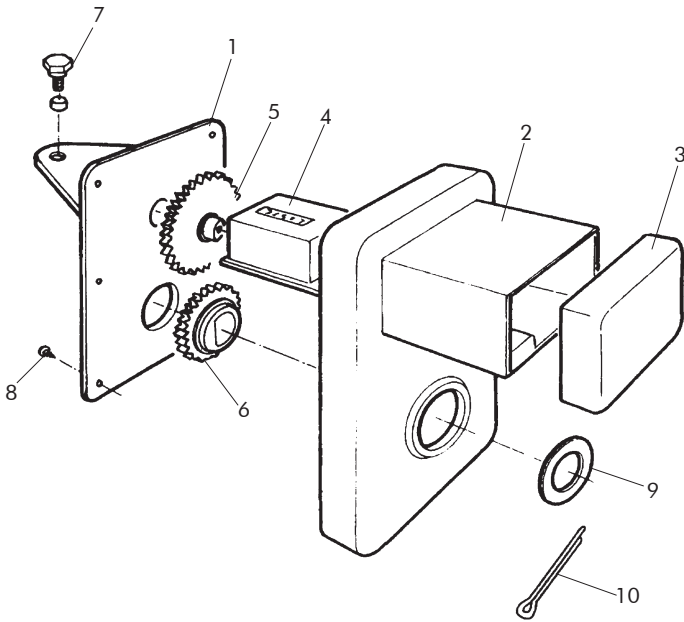
9.15 DOBLE BARRA NIVELADORA LISA Y A PÚAS

| <i>FIGURA</i> | <i>CÓDIGO</i> | <i>DENOMINACIÓN</i> |
|---------------|-----------------|---|
| 1 | ML-060701 | MUELLE NIVELADOR |
| 2 | PS-0806 | HUSILLO 1" NIVELADOR EURO |
| 3 | ME-060206 | CASQUILLO GUÍA MUELLE NIVELADOR |
| 4 | ME-060201 | ARANDELA HUSILLO NIVELADOR |
| 5 | 931 W1"BI | TUERCA ALMENADA DIN 935 W1" BICROMATADA |
| 6 | PS-0807 | HORQUILLA HUSILLO NIVELADOR EURO |
| 7 | PS-0901/2/3/4/D | BARRA INTERMEDIA EURO 250/300/350/400 DERECHA |
| 7 | PS-0901/2/3/4/I | BARRA INTERMEDIA EURO 250/300/350/400 IZQUIERDA |
| 8 | PS-0814 | MANIVELA LARGA HUSILLO |
| 9 | BU-050301 | BULÓN 016X47 ESTAMPADO |
| 10 | ML-060700 | MUELLE DOBLE PÚA BARRA INTERMEDIA |
| 11 | ME-080202 | ARANDELA 014X4 BICROMATADA |



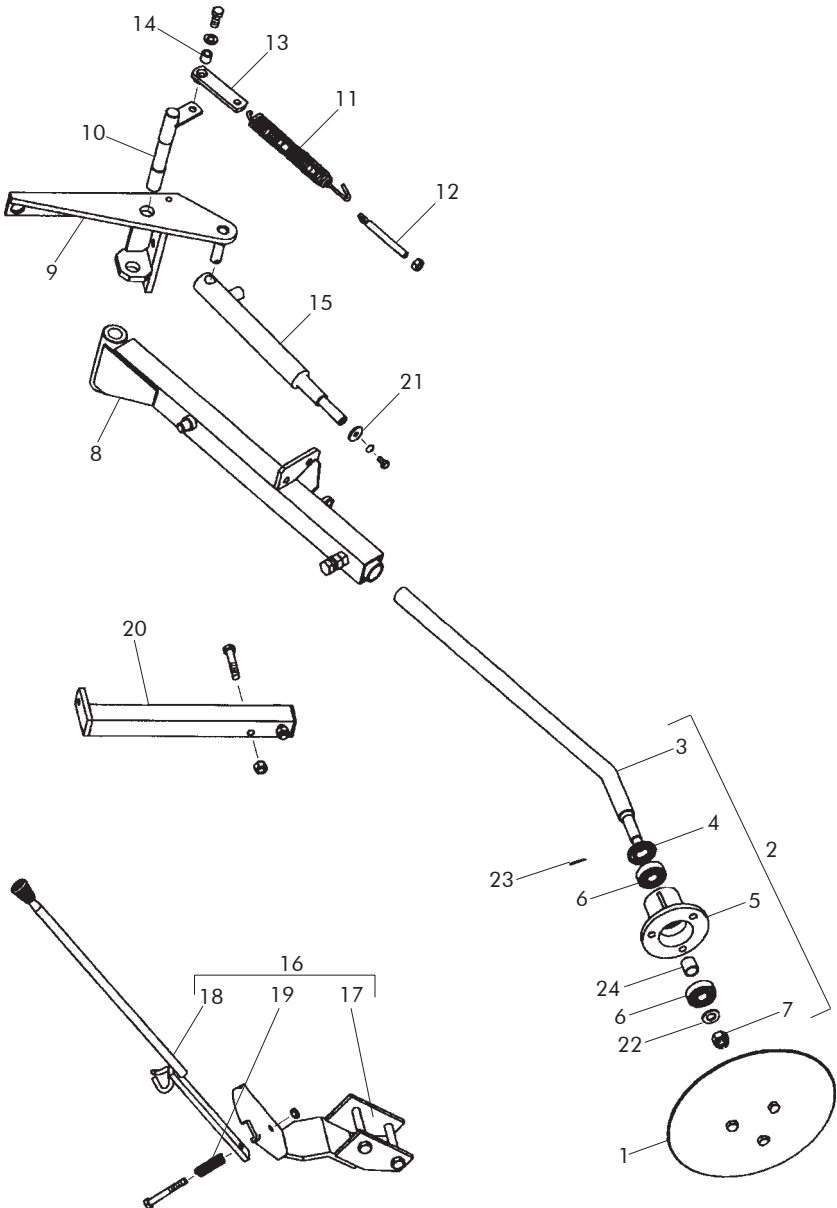
9.16 CUENTA HECTÁREAS

| <i>FIGURA</i> | <i>CÓDIGO</i> | <i>DENOMINACIÓN</i> |
|---------------|---------------|--|
| 1 | PL-100200 | BASE CAJA CUENTA-HECTÁREAS |
| 2 | TA-100102 | CAJA CUENTA-HECTÁREAS |
| 3 | PL-100201 | TAPA NEGRA CUENTA-HECTÁREAS |
| 4 | MV-100200 | CONTADOR CINCO CIFRAS + O |
| 5 | PL-100100 | PIÑÓN CONDUcido DE 63Z PARA MÁQUINA DE 250 |
| 5 | PL-100101 | PIÑÓN CONDUcido DE 59Z PARA MÁQUINA DE 300 |
| 5 | PL-100102 | PIÑÓN CONDUcido DE 57Z PARA MÁQUINA DE 350 |
| 5 | PL-100103 | PIÑÓN CONDUcido DE 54Z PARA MÁQUINA DE 400 |
| 6 | PL-100104 | PIÑÓN MOTRIZ DE 30Z PARA MÁQUINA DE 250 |
| 6 | PL-100105 | PIÑÓN MOTRIZ DE 34Z PARA MÁQUINA DE 300 |
| 6 | PL-100106 | PIÑÓN MOTRIZ DE 36Z PARA MÁQUINA DE 350 |
| 6 | PL-100107 | PIÑÓN MOTRIZ DE 39Z PARA MÁQUINA DE 400 |
| 7 | ME-100211 | TORNILLO SUJECIÓN CUENTA-HECTÁREAS |
| 8 | 7971 7X3/8 BI | TORNILLO ROSCA CHAPA DIN 7971 7X3/8" BICROM. |
| 9 | 125 20 BI | ARANDELA PLANA DIN 125 020 BICROMATADA |
| 10 | 94 3,5X28 BI | PASADOR ALETAS DIN 94 03,5X28 BI |



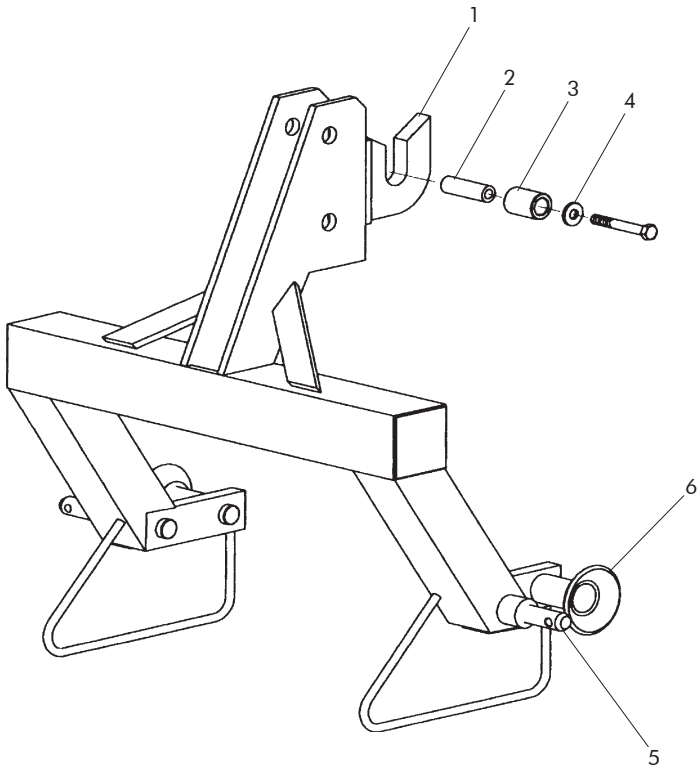
9.17 TRAZADORES DE DISCO

| <i>FIGURA</i> | <i>CÓDIGO</i> | <i>DENOMINACIÓN</i> |
|---------------|---------------|--|
| 1 | EE-100217 | DISCO BRAZO TRAZADOR, 3 AGUJEROS |
| 2 | RE-100200 | BUJE COMPLETO, CON EJE Y RODAMIENTOS |
| 3 | PR-100201 | EJE DISCO TRAZADORES |
| 4 | FE-601000 | RETÉN DOBLE LABIO 025X052X7 |
| 5 | ME-100214 | BUJE DISCO |
| 6 | FE-600005 | RODAMIENTO 6304 2RS |
| 7 | 93516 BI | TUERCA ALMENADA DIN 935 M-16 BICROMATADA |
| 8 | PS-1803/D | BRAZO TRAZADOR 250/300/350 DERECHA |
| 8 | PS-1815/D | BRAZO TRAZADOR 400 DERECHA |
| 8 | PS-1803/1 | BRAZO TRAZADOR 250/300/350 IZQUIERDA |
| 8 | PS-1815/1 | BRAZO TRAZADOR 400 IZQUIERDA |
| 9 | PS-101303/D | SOPORTE BRAZO TRAZADOR DERECHA |
| 9 | PS-101303/1 | SOPORTE BRAZO TRAZADOR IZQUIERDA |
| 10 | PS-101304 | EJE ARTICULACIÓN BRAZO TRAZADOR |
| 11 | ML-050201 | MUELLE DEL BRAZO CORTO |
| 12 | EE-100219 | TENSOR MUELLE BRAZO TRAZADOR |
| 13 | PS-1805 | PLETINA AMARRE MUELLE |
| 14 | ME-100200 | ANILLO ARTICULACIÓN TENSOR |
| 15 | CO-100200 | CILINDRO S.E. BRAZO TRAZADOR 888ATRI |
| 16 | MO-100111 | MANDO CENTRAL MECÁNICO COMPLETO EURO |
| 17 | PS-1809 | SOPORTE MANDO CENTRAL MECÁNICO TRAZADOR EURO |
| 18 | PS-1810 | PALANCA MANDO CENTRAL TRAZADORES MECÁNICOS |
| 19 | ML-100700 | MUELLE MANDO CENTRAL MECÁNICO |
| 20 | PS-1812/D | SUPLEMENTO BRAZO TRAZADOR MECÁNICO DERECHA |
| 20 | PS-1812/1 | SUPLEMENTO BRAZO TRAZADOR MECÁNICO IZQUIERDA |
| 21 | EE-030200 | ARANDELA 030 CON AGUJERO DE 08,5 BICROM. |
| 22 | 12516BI | ARANDELA PLANA DIN 125 016 BICROMATADA |
| 23 | 94 3,5X28 BI | PASADOR ALETAS DIN 94 03,5X28 BICROMATADO |
| 24 | CT-100800 | SEPARADOR BUJE TRAZADORES |



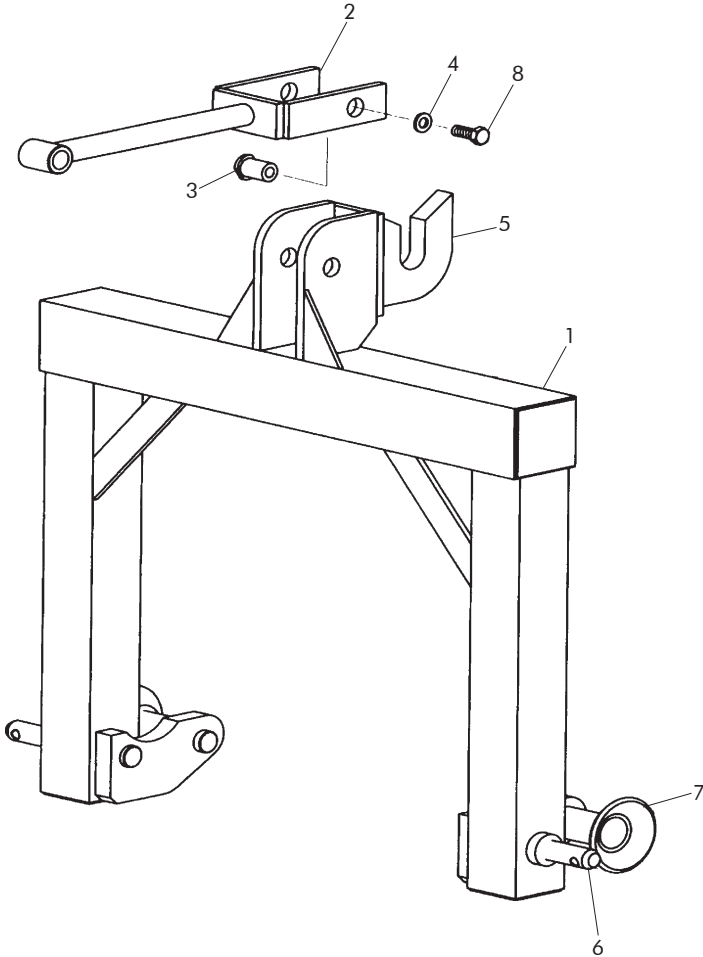
9.18 *ENGANCHE AUTOMÁTICO*

| <i>FIGURA</i> | <i>CÓDIGO</i> | <i>DENOMINACIÓN</i> |
|---------------|---------------|---|
| 1 | OX-100203 | BOCA DE ENGANCHE, SUELTA |
| 2 | ME-100206 | SEPARADOR EA CORTO (MÁQUINAS 250 Y 300) |
| 2 | ME-100207 | SEPARADOR EA LARGO (MÁQUINAS 350 Y 400) |
| 3 | ME-060207 | CASQUILLO GIRATORIA EA |
| 4 | ME-080202 | ARANDELA 014X4 BICROMATADA |
| 5 | BU-010100 | BULÓN BARRA ENGANCHE CATEGORÍA II |
| 6 | EE-010226 | TOPE CÓNICO BARRA ENGANCHE |



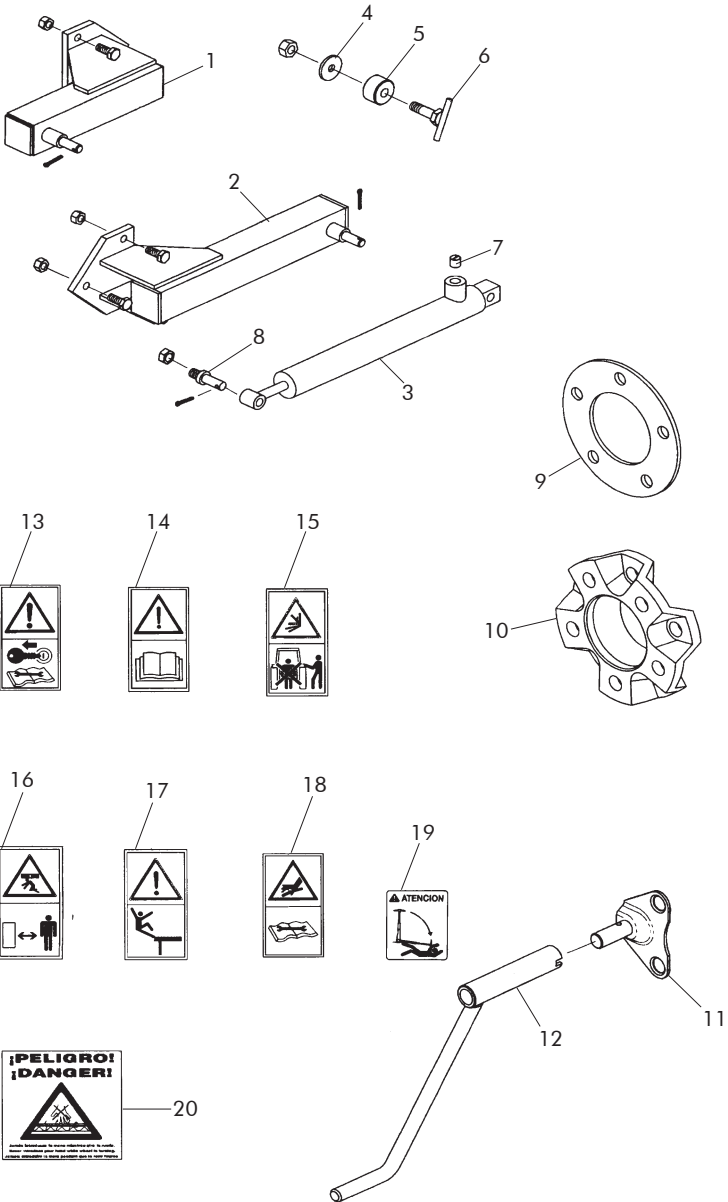
9.19 *ENGANCHE AUTOMÁTICO PARA CULTIVADOR FLOTANTE*

| <i>FIGURA</i> | <i>CÓDIGO</i> | <i>DENOMINACIÓN</i> |
|---------------|----------------|--|
| 1 | PS-100202 | ENGANCHE AUTOMÁTICO PARA CULTIVADOR FLOTANTE |
| 2 | PS-100201 | TENSOR TERCER PUNTO |
| 3 | ME-060209 | CASQUILLO SUPERIOR TENSOR TERCER PUNTO |
| 4 | ME-080202 | ARANDELA 014X4 BICROMATADA |
| 5 | OX-100203 | BOCA DE ENGANCHE, SUELTA |
| 6 | BU-010100 | BULÓN BARRA ENGANCHE CATEGORÍA II |
| 7 | EE-010226 | TOPE CÓNICO BARRA ENGANCHE |
| 8 | 93314X40 8.8 B | TORNILLO DIN 933 M-14X40 8.8 BICROMATADO |



9.20 ACABADOS

| <i>FIGURA</i> | <i>CÓDIGO</i> | <i>DENOMINACIÓN</i> |
|---------------|---------------|---|
| 1 | PS-0609 | SOPORTE MANDO HIDRÁULICO VARIADOR ABONO |
| 2 | PS-0608 | SOPORTE MANDO HIDRÁULICO VARIADOR SEMILLA |
| 3 | CO-100201 | CILINDRO EMBRAGUE VARIADOR |
| 4 | EE-030202 | ARANDELA 030X10,5X3 BICROMATADA |
| 5 | ME-100202 | ANILLO TOPE CILINDRO VARIADOR |
| 6 | PS-0607 | TORNILLO TOPE CILINDRO VARIADOR |
| 7 | ME-100210 | ESTRANGULADOR CILINDRO |
| 8 | BU-100204 | BULÓN ROSCADO CILINDRO VARIADOR |
| 9 | EE-010200 | ARANDELA SUPLEMENTO BUJE RUEDA |
| 10 | CO-040301 | SEPARADOR CORTO BUJE (40 MM) |
| 11 | MO-1637 | ALOJAMIENTO MANIVELA RUEDA CON PASADOR |
| 12 | CO-070300 | MANIVELA HUSILLOS |
| 13 | AD-070227 | ADHESIVO «PARAR MOTOR» |
| 14 | AD-070206 | ADHESIVO «LEER LIBRO DE INSTRUCCIONES» |
| 15 | AD-070214 | ADHESIVO «PELIGRO, MANIOBRA DE ENGANCHE» |
| 16 | AD-070207 | ADHESIVO «PELIGRO DE APLASTAMIENTO» |
| 17 | AD-070215 | ADHESIVO «PELIGRO DE CAÍDA» |
| 18 | AD-070222 | ADHESIVO «PELIGRO HIDRÁULICO» |
| 19 | AD-100200 | ADHESIVO «ATENCIÓN TRAZADORES» |
| 20 | AD-030200 | ADHESIVO «PELIGRO AGITADOR» |





MAQUINARIA AGRÍCOLA SOLÁ, S.L.
Ctra. de Igualada, s/n. Apdo. Correos, 11
08280 CALAF (Barcelona) ESPAÑA
Tel. 34 93 868 00 60*
Fax. 34 93 868 00 55
www.solagrupo.com
e-mail:sola@solagrupo.com