



TRISEM-2110 TRICOMBI-2110

Semănătoare mecanică



MANUAL DE UTILIZARE

PUNEREA ÎN FUNCȚIUNE, ÎNTREȚINEREA ȘI DOZAREA

WWW.SOLAGRUPO.COM

*Semănătorile și împrăștietoarele de îngrășăminte **SOLĂ** sunt fabricate într-o fabrică specializată exclusiv în acest domeniu și a cărei valoare este confirmată de experiența a mii de utilizatori.*

Aceste mașini sunt dotate cu o tehnologie înaltă și sunt proiectate pentru a avea o durată lungă de viață, fără avarii, într-o varietate extrem de mare de condiții de utilizare; de asemenea, acestea sunt dispozitive simple și eficiente, care asigură efectuarea de lucrări excelente și au un necesar minim de întreținere.

Vă oferim informații privind toate posibilitățile de lucru și de reglare ale acestora pentru a vă ajuta să profitați de toate performanțele scontate ale mașinilor noastre.



Ediția a 4-a - Martie 2021
Ref.: CN-811057/RO

Reproducerea totală sau parțială a acestui manual este interzisă.
Aceste informații sunt supuse modificărilor fără notificare prealabilă.
Imaginile din prezentul document nu reprezintă în mod obligatoriu versiunea standard a mașinii.

CUPRINS

1- INTRODUCERE	4
2- INSTRUCȚIUNI TEHNICE PRIVIND SIGURANȚA	4
2.1- SIMBOLURI PRIVIND SIGURANȚA	4
2.2- UTILIZAREA CONFORM DESTINAȚIEI	6
2.3- DISPOZIȚII GENERALE PRIVIND SIGURANȚA	6
2.4- ÎNCĂRCAREA ȘI DESCĂRCAREA	7
3- CARACTERISTICI TEHNICE	8
4- CONCEPTE FUNDAMENTALE PRIVIND ÎNSĂMÂNȚAREA	9
4.1- TERENUL	9
4.2- SEMINȚELE	9
4.3- ADÂNCIMEA	9
4.4- REGLAREA DOZEI DE SEMINȚE	10
5- PUNEREA ÎN FUNCȚIUNE	12
5.1- SISTEMUL DE CUPLARE	12
5.2- MECANISMUL DE DOZARE	13
5.3- DOZAREA SEMINȚELOR	14
5.4- CONTROLUL INIȚIAL AL DOZEI DE SEMINȚE	15
5.5- PROBA PE CÂMP	18
5.6- DISTRIBUIREA DE SEMINȚE COMBINATE	18
5.7- BUNCĂRELE DUBLE DE SEMINȚE COMBINATE	18
5.8 DOZAREA SEMINȚELOR COMBINATE	19
5.9- NIVELAREA ȘI CONTROLUL ADÂNCIMII	21
5.10- REGLAREA BRĂZDARELOR DE ÎNSĂMÂNȚARE	21
6- ACCESORIILE	22
6.1- ȘTERGĂTORUL DE URME	22
6.2- GRAPA TRAPEZOIDALĂ DE ACOPERIRE CU DĂLȚI FLEXIBILE.	22
6.3- MARCATOARELE DE URMĂ	23
6.4- CONTORUL DE HECTARE	25
6.5- CULTIVATORUL FLOTANT	26
6.6- COMANDA HIDRAULICĂ A VARIATORULUI	27
7- ÎNTREȚINEREA	28
7.1- LUBRIFIEREA	28
7.2- PRESIUNEA DIN ANVELOPE	30
7.3- ȘURUBURILE	30
7.4- CONTROLUL ANTIRUGINĂ	30
7.5- REMEDIEREA PROBLEMELOR	31
8- TABELE DE DOZARE	32
8.1- TRISEM-2110	32
8.2- TRICOMBI-2110	39

1- INTRODUCERE

Înainte de a pune în funcțiune **SEMĂNĂTOARELE TRISEM-2110 și TRICOMBI-2110**, trebuie să CITIȚI INSTRUCȚIUNILE ȘI RECOMANDĂRILE din acest manual. Acesta conține informații privind reducerea pericolului de accidentare, evitarea avarierii semănătoarei din cauza utilizării incorecte, precum și informații privind creșterea randamentului și a duratei de viață utilă a acesteia.

Manualul trebuie să fie citit de către toate persoanele care efectuează lucrări de operare (inclusiv de pregătire, remediere a avariilor produse pe câmp și îngrijirea generală a mașinii), de întreținere (inspecție și asistență tehnică) și operațiuni de transport.

Pentru siguranța dumneavoastră și a mașinii, respectați întotdeauna instrucțiunile tehnice privind siguranța. **SOLĂ** nu își asumă răspunderea pentru prejudiciile și avariile rezultate din cauza nerespectării instrucțiunilor din acest manual.

Primele capitole conțin caracteristicile tehnice și instrucțiunile privind siguranța, precum și câteva concepte fundamentale privind însămânțarea. La paragrafele privind punerea în funcțiune și întreținerea sunt prezentate cunoștințele de bază necesare pentru manevrarea mașinii.

Manualul este completat de câteva tabele de dozare pentru anumite tipuri de semințe.



SOLĂ ÎȘI REZERVĂ DREPTUL DE A MODIFICA ILUSTRAȚIILE, DATELE TEHNICE ȘI GREUTĂȚILE INDICATE ÎN ACEST MANUAL DACĂ SE VA CONSIDERA CĂ ACESTE MODIFICĂRI VOR CONTRIBUI LA OPTIMIZAREA CALITĂȚII SEMĂNĂTORILOR.

2- INSTRUCȚIUNI TEHNICE PRIVIND SIGURANȚA

2.1- SIMBOLURI PRIVIND SIGURANȚA

Acest manual cuprinde trei tipuri de simboluri privind siguranța și pericolul:



PENTRU A FACILITA LUCRUL CU SEMĂNĂTOAREA.



PENTRU A EVITA DETERIORAREA SEMĂNĂTOAREI SAU ECHIPAMENTELOR OPȚIONALE.



PENTRU A EVITA RĂNIREA PERSOANELOR.

În plus, în mașină sunt prevăzute următoarele semne de atenționare:



Citiți cu atenție și respectați instrucțiunile de utilizare și recomandările privind siguranța din manualul cu instrucțiuni.



Mențineți distanța față de partea posterioară a tractorului în timpul manevrei de cuplare. Pericol de rănire gravă.



Înainte de a efectua lucrări de reparație sau de întreținere la mașină, opriți motorul tractorului și scoateți cheia din comutatorul de contact.



Pentru a evita pericolul de strivire în timpul desfășurării de lucrări sub mașină, asigurați-o pentru a evita căderea acesteia. Pericol de rănire gravă.



Deplasarea pe mașină este interzisă. Există pericolul de cădere.



Mențineți conductele hidraulice în stare optimă. Uleiul presurizat poate provoca leziuni grave.



Închideți cu atenție capacul. Retrageți mâinile de pe marginea buncărului pentru a evita prinderea acestora.



Nu vă poziționați sub marcatoarele de urmă și nici în raza de acțiune a acestora. Pericol de rănire gravă.



Țineți cont de limita maximă de încărcare



Punct de cuplare pentru încărcare și descărcare.



Nu introduceți mâinile în buncăr în timpul rotirii roții. Pericol de rănire.

2.2- UTILIZAREA CONFORM DESTINAȚIEI

- Semănătorile TRI-2110 au fost fabricate pentru a fi utilizate în principal în cadrul lucrărilor agricole, în special pentru însămânțarea de cereale sau alte semințe. Producătorul nu își asumă răspunderea pentru eventualele deteriorări sau avarii rezultate în urma utilizării mașinii în alte scopuri.
- Trebuie respectate toate dispozițiile legale privind siguranța mașinilor, traficul, sănătatea și securitatea la locul de muncă.
- Modificările efectuate în numele utilizatorului anulează orice garanție a producătorului pentru eventualele deteriorări sau avarii rezultate.
- Conform condițiilor de utilizare definite pentru utilizatorul final al mașinii și al echipamentelor opționale încorporate, este posibil ca mașina, în cazul transportului, să nu îndeplinească cerințele reglementărilor actuale privind transportul pe șosea sau pe drumurile publice. Obligația de respectare a standardelor privind circulația vehiculelor îi revine exclusiv utilizatorului final al mașinii. Maquinaria Agricolă Solà nu își asumă niciun fel de răspundere pentru consecințele nerespectării standardelor aflate în vigoare privind circulația vehiculelor pe drumurile publice din țările în care sunt utilizate echipamentele sale.

2.3- DISPOZIȚII GENERALE PRIVIND SIGURANȚA

- Înainte de a pune mașina în funcțiune, verificați de fiecare dată siguranța acesteia în timpul lucrului și în ceea ce privește traficul. Verificați vizibilitatea zonelor din jurul mașinii și asigurați-vă că în zona de lucru nu se află persoane.
- În cazul deplasării pe drumuri publice, țineți cont de semnele și regulile de circulație.
- Este interzisă urcarea în mașină în timpul lucrului și al transportului.
- Înainte de a pune mașina în funcțiune, familiarizați-vă cu toate elementele de acționare și cu funcționarea acestora.
- Acționați cu o atenție deosebită atunci când cuplați și decuplați mașina de la tractor.
- În cazul testărilor de dozare efectuate la semănătoare, acordați atenție locurilor care sunt periculoase din cauza pieselor aflate în rotație, în special zonei dălților agitatorului din interiorul buncărului și zonei roții din cauza răzuitorului.
- Clichetele de cuplare rapidă nu trebuie să fie blocate. Acestea trebuie să fie în permanență închise și trebuie să fie deschise numai atunci când mașina este poziționată pe sol pentru a fi decuplată.
- Nu părăsiți niciodată scaunul șoferului în timpul deplasării.
- Nu depozitați corpuri străine în buncăr.
- Înainte de a efectua lucrări la instalația hidraulică, coborâți mașina, eliminați presiunea din circuit și opriți motorul.
- În condiții normale, tuburile și furtunurile circuitelor hidraulice suferă un proces natural de îmbătrânire. Durata de viață utilă a acestor elemente nu trebuie să depășească șase ani. Verificați periodic starea acestora și înlocuiți-le la finalul acestui interval de timp.
- Pentru a ridica semănătoarea, descărcați axa frontală a tractorului. Asigurați-vă că aceasta are o încărcătură suficientă pentru a nu exista pericolul de răsturnare. În această situație, verificați capacitatea de direcție și frânare.
- În timpul transportului cu semănătoarea ridicată, blocați comanda de coborâre. Înainte de a coborî tractorul, lăsați mașina pe sol și extrageți cheia din comutatorul de contact.
- În cazul lucrărilor de întreținere cu mașina ridicată, utilizați întotdeauna suficiente elemente de sprijin pentru a evita o posibilă coborâre a mașinii.

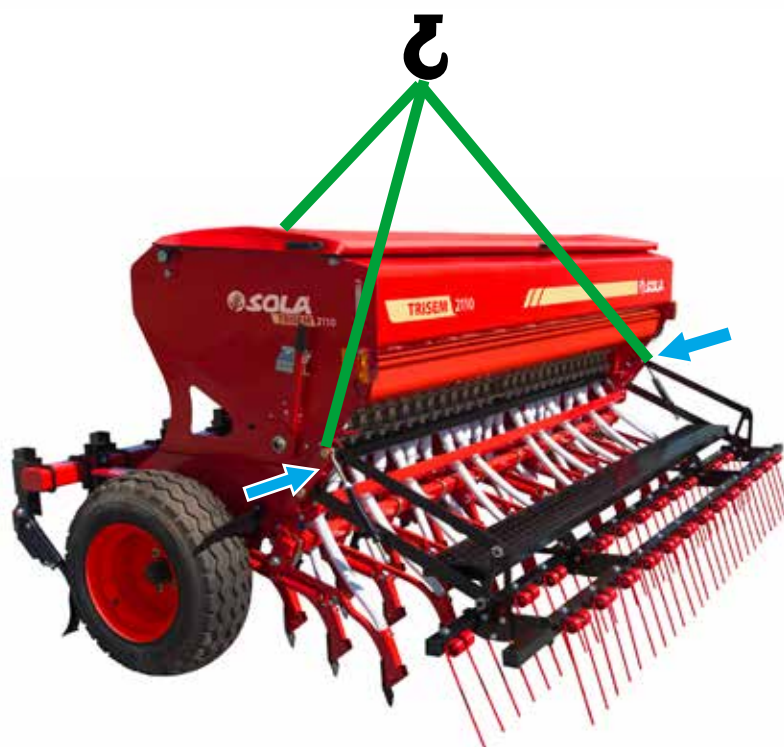
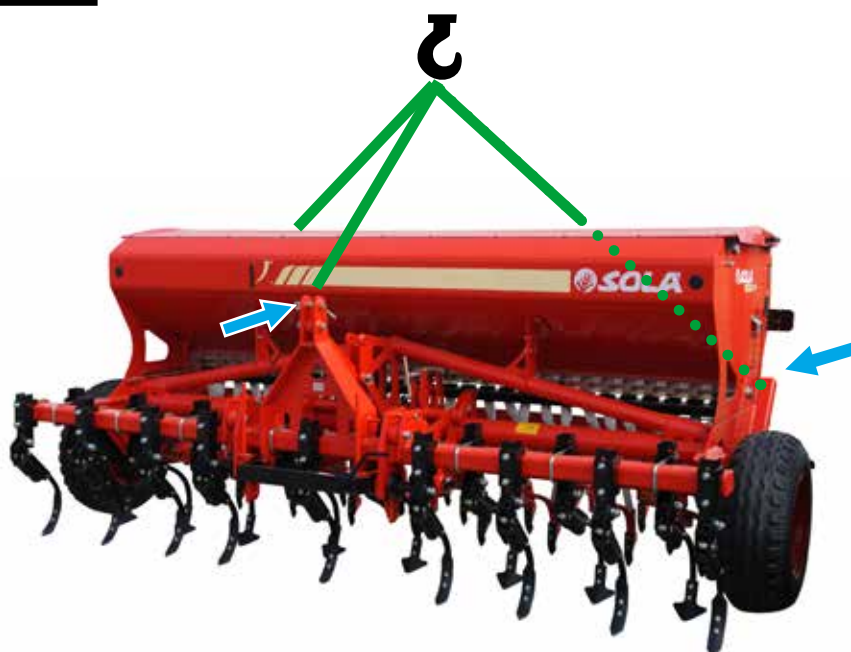
2.4- ÎNCĂRCAREA ȘI DESCĂRCAREA

Încărcarea și descărcarea camionului trebuie realizate cu ajutorul unui pod rulant. În imagini sunt prezentate dispunerea cablurilor de tracțiune pentru această operațiune și a punctelor de ancorare: prinderea în trei puncte și suporturile grapei de acoperire cu răzuitor.

Din cauza pericolului comportat, aceste operațiuni trebuie efectuate de personal calificat și cu experiență.



Atunci când mașina este suspendată, eliberați zona din jurul acesteia și de sub aceasta pentru a evita consecințele grave ale unei posibile prăbușiri a încărcăturii.



3- CARACTERISTICI TEHNICE

TRISEM-2110 TIP MAȘINĂ		LĂȚIME DE LUCRU (m)	LĂȚIME DE TRANSPORT (m)	SEPARARE ÎNTRE BRĂZDARE (cm)	CAPACITATE BUNCĂR (litri)		GRE- UTATE PROPRIE (kg.)	GRE- UTATE PROPRIE GC (kg.)	PUTERE MINIMĂ (CP)	ANVELOPE
					NORMALE	CAPACITATE MARE				
GRĂTARE	300/22	3	3,28	13,6	1.270	1.565	970	1.000	110	10,0/75-15,3 12PR
	300/25	3	3,28	12	1.270	1.565	1.000	1.030	110	10,0/75-15,3 12PR
	350/25	3,5	3,77	14	1.270	1.565	1.070	1.100	120	10,0/75-15,3 12PR
	350/28	3,5	3,77	12,5	1.270	1.565	1.100	1.140	120	10,0/75-15,3 12PR
	400/28	4	4,26	14,3	1.270	1.565	1.140	1.190	130	10,0/75-15,3 12PR
	400/31	4	4,26	12,9	1.270	1.565	1.180	1.230	130	10,0/75-15,3 12PR
	400/33	4	4,26	12,1	1.270	1.565	1.200	1.250	130	10,0/75-15,3 12PR
SABOȚI	300/25	3	3,28	12	1.270	1.565			110	10,0/75-15,3 12PR
	350/28	3,5	3,77	12,5	1.270	1.565			120	10,0/75-15,3 12PR
	400/33	4	4,26	12,1	1.270	1.565			130	10,0/75-15,3 12PR
DISC DUBLU	300/19	3	3,28	15,8	1.270	1.565			110	10,0/75-15,3 12PR
	300/21	3	3,28	14,3	1.270	1.565			110	10,0/75-15,3 12PR
	350/21	3,5	3,77	16,7	1.270	1.565			120	10,0/75-15,3 12PR
	350/25	3,5	3,77	14	1.270	1.565			120	10,0/75-15,3 12PR
	400/25	4	4,26	16	1.270	1.565			130	10,0/75-15,3 12PR
	400/29	4	4,26	13,8	1.270	1.565			130	10,0/75-15,3 12PR

TRICOMBI-2110 TIP MAȘINĂ		LĂȚIME DE LUCRU (m)	LĂȚIME DE TRANSPORT (m)	SEPARARE ÎNTRE BRĂZDARE (cm)	CAPACITATE BUNCĂR (litri)				GRE- UTATE PROPRIE (kg.)	GRE- UTATE PROPRIE GC (kg.)	PUTERE MINIMĂ (CP)	ANVELOPE
					NORMALE		CAPACITATE MARE					
					SEMINȚE	ÎNGRĂ- ȘĂMĂNT	SEMINȚE	ÎNGRĂ- ȘĂMĂNT				
GRĂTARE	300/22	3	3,28	13,6	713	583	-	-			10,0/75-15,3 12PR	
	300/25	3	3,28	12	713	583	-	-			10,0/75-15,3 12PR	
	350/25	3,5	3,77	14	846	692	-	-			10,0/75-15,3 12PR	
	350/28	3,5	3,77	12,5	846	692	-	-			10,0/75-15,3 12PR	
	400/28	4	4,26	14,3	978	800	-	-			10,0/75-15,3 12PR	
	400/31	4	4,26	12,9	978	800	-	-			10,0/75-15,3 12PR	
	400/33	4	4,26	12,1	978	800	-	-			10,0/75-15,3 12PR	
SABOȚI	300/25	3	3,28	12	713	583	-	-			10,0/75-15,3 12PR	
	350/28	3,5	3,77	12,5	846	692	-	-			10,0/75-15,3 12PR	
	400/33	4	4,26	12,1	978	800	-	-			10,0/75-15,3 12PR	
DISC DUBLU	300/19	3	3,28	15,8	713	583	-	-			10,0/75-15,3 12PR	
	300/21	3	3,28	14,3	713	583	-	-			10,0/75-15,3 12PR	
	350/21	3,5	3,77	16,7	846	692	-	-			10,0/75-15,3 12PR	
	350/25	3,5	3,77	14	846	692	-	-			10,0/75-15,3 12PR	
	400/25	4	4,26	16	978	800	-	-			10,0/75-15,3 12PR	
	400/29	4	4,26	13,8	978	800	-	-			10,0/75-15,3 12PR	

4- CONCEPTE FUNDAMENTALE PRIVIND ÎNSĂMÂNȚAREA

4.1- TERENUL

Cu cât starea solului este mai bună, cu atât mai înaltă este calitatea însămânțării. Pe solurile cu bulgări mari de pământ sau cu brazde foarte neuniforme nu se poate lucra optim. Deși mașinile SOLĂ pot rezista la solicitări mari în condiții dificile, însămânțarea nu va fi de calitate dacă patul germinativ nu îndeplinește condițiile impuse.

4.2- SEMINȚELE

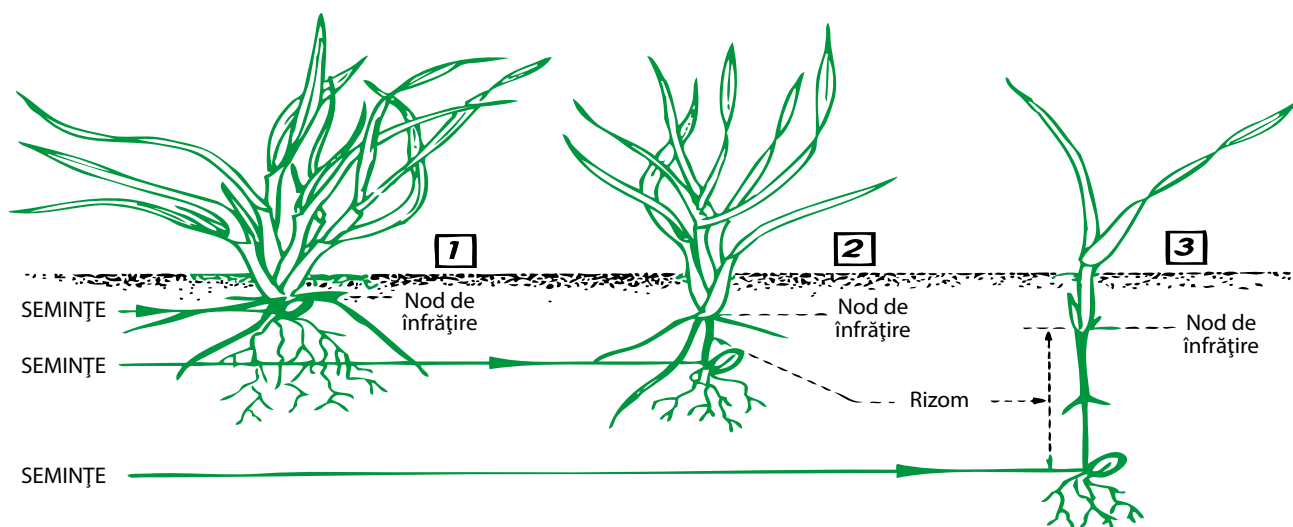
este absolut necesar să utilizați semințe de calitate, curate și, în cazul orzului, bine decorticate.

4.3- ADÂNCIMEA

Adâncimea de însămânțare recomandată variază în funcție de tipul de cultură; din acest motiv, este recomandat ca agricultorul să solicite asistență profesională de la tehnicieni sau de la specialiști din acest domeniu.

Adâncimea de însămânțare influențează înfrățirea, vigoarea plantelor, precum și rezistența acestora la ger și secetă: nodul de înfrățire rămâne întotdeauna între 1 și 2 cm sub suprafață, indiferent de adâncimea de introducere a seminței.

O însămânțare mai adâncă nu asigură o adâncime mai mare a rădăcinilor. Un număr mic de rădăcini se formează în partea inferioară a semințelor. Corpul principal se formează în nodul de înfrățire, aproape de nivelul solului.



Însămânțare la adâncime normală: între 2 și 4 cm

Tulpină groasă, rizom scurt, rezistență bună la ger.

Înfrățire multiplă, între 3 și 6 frați, și număr mare de frunze, între 6 și 10.

Înrădăcinare mare, cu lățimea de 5 cm și adâncimea de 10-12 cm.

Cu un număr mai mic de semințe per metru pătrat de însămânțare se obțin mai multe spice.

Însămânțare ceva mai profundă: între 5 și 6 cm

Tulpină subțire, rizom expus la ger.

Înfrățire întârziată și săracă, 1 sau niciun frate și număr mic de frunze, între 3 și 4.

Înrădăcinare normală, cu lățimea de 3 cm și adâncimea de 5 cm.

Este necesar un număr mare de semințe per metru pătrat pentru a obține același număr de spice ca în cazul 1.

Însămânțare foarte profundă: între 8 și 10 cm

Tulpină foarte subțire. Înfrățire inexistentă și o singură frunză.

Rezervele de semințe sunt epuizate într-un rizom mare care pot fi distrus cu ușurință de ger.

Înrădăcinare slabă, cu lățimea de 1 cm și adâncimea de 3 cm.

Este necesar un număr dublu de semințe per metru pătrat pentru a obține același număr de spice ca în cazul 1.



În zonele cu climat foarte rece, înghețurile succesive pot provoca umflarea stratului superficial al solului, existând pericolul de slăbire a rădăcinilor incipiente ale plantei, ceea ce duce la moartea acestora. În astfel de cazuri, ar putea fi recomandată o adâncime mai mare sau, dacă este posibil, efectuarea unei treceri cu tăvălugul pentru a compacta solul și a proteja mai bine semințele.



La toate mașinile SOLÀ, roata din partea dreaptă este cea care acționează variatorul de viteze care distribuie semințele. De aceea, curbele pronunțate trebuie să fie realizate pe partea stângă deoarece rotirea pe propria roată motrice va provoca o distribuire precară a semințelor.



La punerea mașinii în funcțiune, pe distanță de un metru, în brazde nu există semințe. Însă la oprirea mașinii, semințele care coboară prin tuburi sunt retrase în direcție ascendentă. Țineți cont de acest aspect pentru a obține o finisare optimă.



Lucrați întotdeauna cu o viteză uniformă. Accelerările și frânările bruște determină distribuirea neregulată a semințelor.



Adâncimea de însămânțare cu echipamente cu brăzdare cu daltă nu este uniformă deoarece depinde de condițiile și regularitatea caracteristicilor terenului.

4.4- REGLAREA DOZEI DE SEMINȚE

În prezent, datorită utilizării de semințe certificate, de înaltă calitate, nu este suficientă stabilirea greutatea în kilograme a semințelor care trebuie repartizate cu ajutorul mașinii, deoarece rezultatul final al recoltării va depinde de numărul de plante care ajung la maturitate completă.

Fiecare plantă necesită un anumit spațiu de pe teren din care își va extrage substanțele nutritive. Astfel, o densitate mică de plante este la fel de nocivă precum una excesivă. Pentru a putea stabili numărul kilogramelor de semințe pentru însămânțare, trebuie să fie cunoscut numărul de plante pe metru pătrat care trebuie însămânțate.

Cu titlu orientativ, numărul de plante recomandat pentru grâu și orz, în sol uscat, este următorul:

TOAMNA: Însămânțare timpurie, 200 de plante pe m²
 Însămânțare târzie, 265 de plante pe m²

PRIMĂVARA: Însămânțare timpurie, 310 de plante pe m²
 Însămânțare târzie, 445 de plante pe m²

Rețineți că primăvara înfrățirea este întotdeauna mai redusă și, din acest motiv, este necesară creșterea cantității de semințe pentru însămânțare.



MAQUINARIA AGRÍCOLA SOLÀ, S.L. recomandă ca agricultorii să se consulte cu specialiști calificați în acest domeniu, precum Extensión Agraria, ITG del cereal etc.



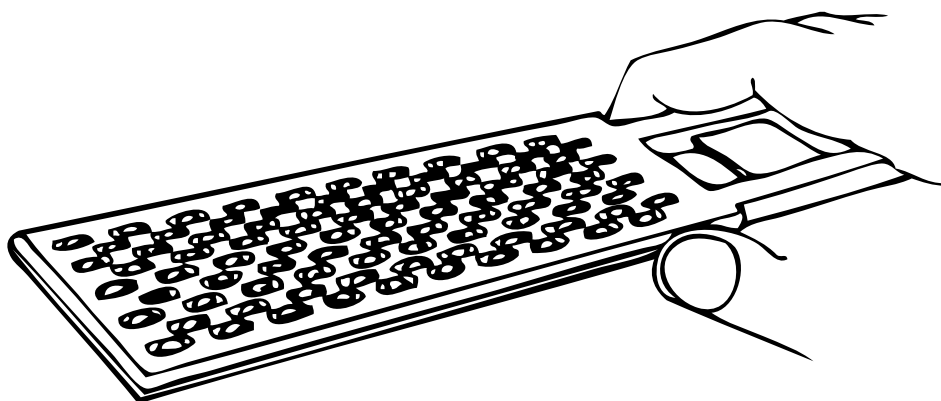
Dozele de semințe trebuie reglate în funcție de textura fiecărui tip de teren, nivel de fertilizare, precipitații și sezonul de însămânțare, calitatea semințelor, puterea de germinare și de înfrățire etc.

În plus, trebuie ținut cont de faptul că capacitatea de germinare a semințelor variază în funcție de mai mulți factori. Experimental, aceasta se poate încadra între 70% și 80%, ceea ce, în practică, echivalează cu înmulțirea numărului de semințe pentru însămânțare cu 1,43, respectiv 1,25.

În continuare este descrisă o metodă practică de determinare a numărului de kilograme pe hectar care trebuie repartizat în funcție de numărul de plante pe metru pătrat care trebuie obținut.

1) Introduceți în semințe «contorul de semințe».

Când îl scoateți, treceți mâna peste acesta astfel încât în fiecare cavitate să rămână câte o singură sămânță (100 de semințe în total). Repetați această operațiune de 10 ori (se vor obține 1000 de semințe).



2) Cântăriți cele 1000 de semințe pe un cântar de precizie. Greutatea în grame obținută se numește GREUTATE OPERAȚIONALĂ a semințelor.

3) Cunoscând semințele care vor fi plantate pe metru pătrat, numărul kilogramelor pe hectar care trebuie reglat la sistemul control al dozării este următorul:

$$\text{kilograme pe hectar} = (\text{semințe pe m}^2 \times \text{GREUTATEA OPERAȚIONALĂ})/100$$

5- PUNEREA ÎN FUNCȚIUNE

5.1- SISTEMUL DE CUPLARE

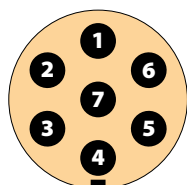
Mașinile sunt echipate cu un element de cuplare rapidă la elevatorul hidraulic. Bara de tractare, oscilantă, se adaptează la neregularitățile terenului. Pentru a o deconecta, menținând-o în poziție ridicată, deschideți clichetele (1) și fixați clema (2) de la maneta (3) în axa cu diametrul de 16 mm (4).

Toate mașinile sunt echipate cu un picior de sprijin pentru asigurarea transportului acestora și evitarea accidentelor. În timpul lucrului, acesta trebuie retras.



Asigurați-vă că nu se află persoane între semănătoare și tractor atunci când cuplați ambele mașini.

Cadrul și schema conectorului cu 7 pini:

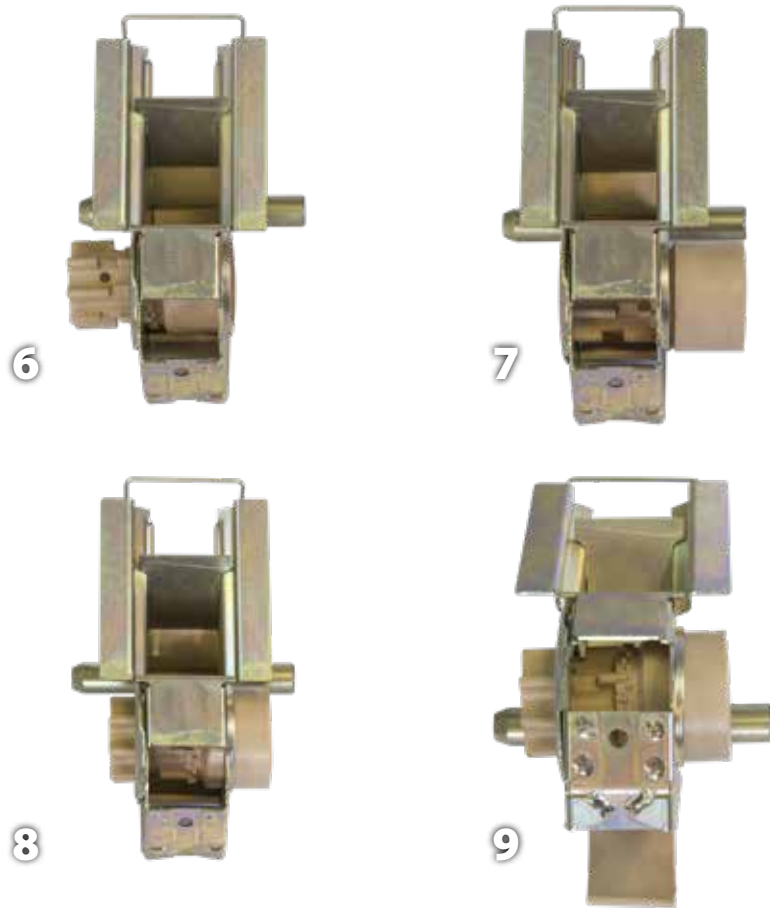


Nr. pin	FUNCȚIE
1	Intermitent stânga
2	NU SE UTILIZEAZĂ
3	Masă
4	Intermitent dreapta
5	Lumină poziție dreapta
6	Frână
7	Lumină poziție stânga

5.2- MECANISMUL DE DOZARE

Dozatoarele Solà pot fi reglate cu doi pași constanți:

- Pas îngust, pinteni mici, pentru semințe fine (fig. 6).
- Pas larg, dinți decalajați, pentru semințe normale și mari (fig. 7 și 8).



Baza mobilă are două roluri:

- Reglarea deschiderii trapei inferioare a distribuitorului pentru adaptarea la dimensiunea semințelor (fig. 6, 7 și 8).
- Golirea rezervorului de semințe în tavă, prin deschiderea completă a trapelor (fig. 9).

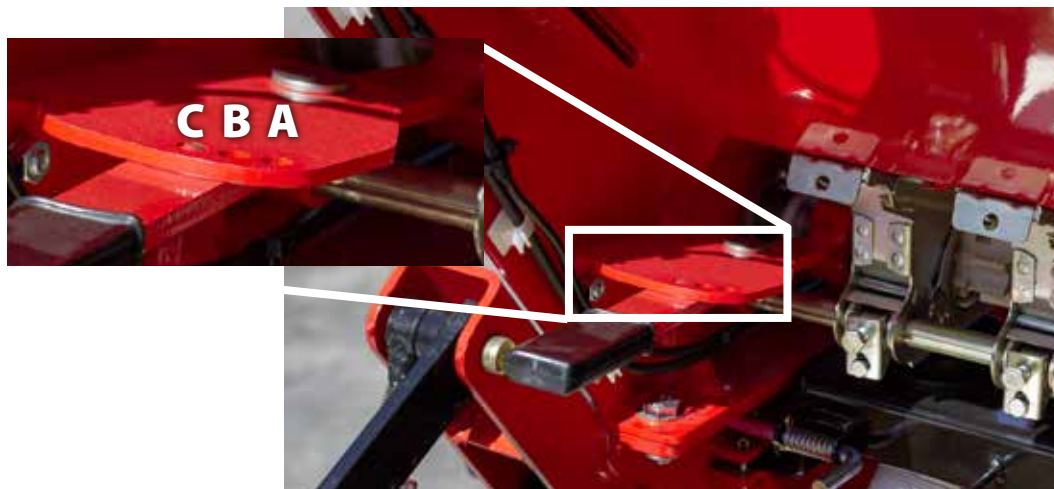


Pentru a comuta cu ușurință tăvălugul de la pasul LARG la pasul ÎNGUST, dozatoarele nu trebuie să conțină semințe, în caz contrar, semințele vor împiedica alunecarea tăvălugului.

După stabilirea pasului dozatoarelor (larg sau îngust) și reglarea deschiderii bazei mobile (în funcție de dimensiunea semințelor), debitul semințelor de distribuit depinde de viteza de rotație a tăvălugurilor de dozare. Variatorul de viteză efectuează această funcție, permițând însămânțarea între 0 și 600 kg/ha, cu un nivel înalt de precizie.

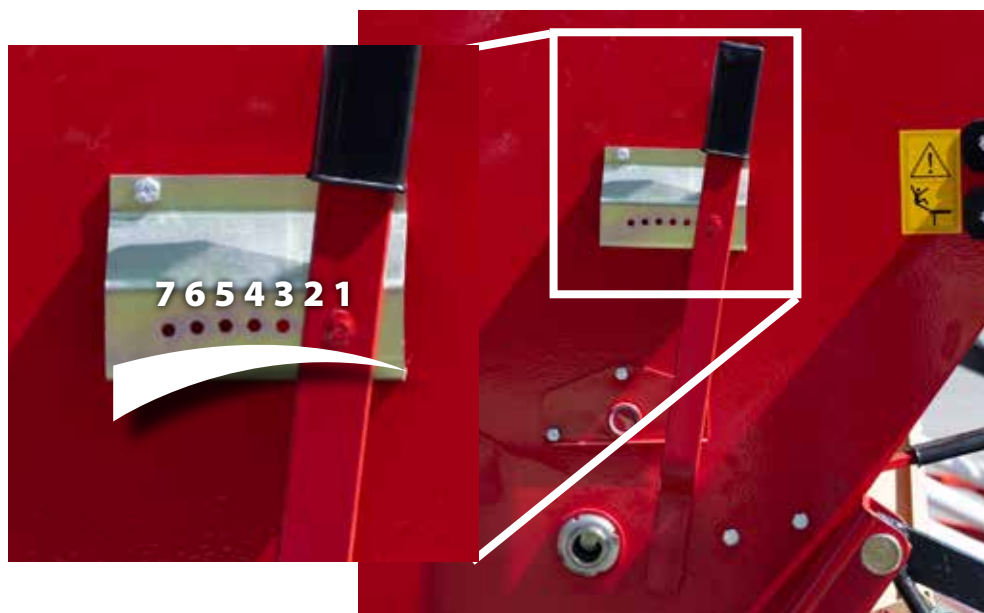
5.3- DOZAREA SEMINȚELOR

Asigurați-vă că dozatoarele sunt deschise și că valvele nu obturează trecerea semințelor. Înainte de a umple buncărul, conectați bucșa agitatorului la axa variatorului, asigurându-vă mai întâi că în interiorul buncărului nu a rămas niciun corp străin.



Montați maneta de poziționare a dozatoarelor:

- A. Dreapta, pas larg pentru grâu, orz etc.
- B. Centru, pas mediu pentru floarea soarelui, mază etc.
- C. Stânga, pas îngust pentru lucernă, rapiță etc.



Deplasați maneta bazei mobile (în partea stângă a buncărului) peste sectorul cu 7 poziții:

- Nr. 1, pentru semințe fine
- Nr. 3, pentru grâu și orz
- Nr. 5, pentru semințe foarte mari

Pentru a goli buncărul, așezați tava sub dozatoare și închideți maneta complet spre înainte, dincolo de nr. 7.

La final, eliberați butonul variatorului, deplasați maneta deasupra sectorului gradat de la 0 la 100 și fixați-o din nou deasupra numărului selectat anterior, ghidându-vă după tabelele de dozare.



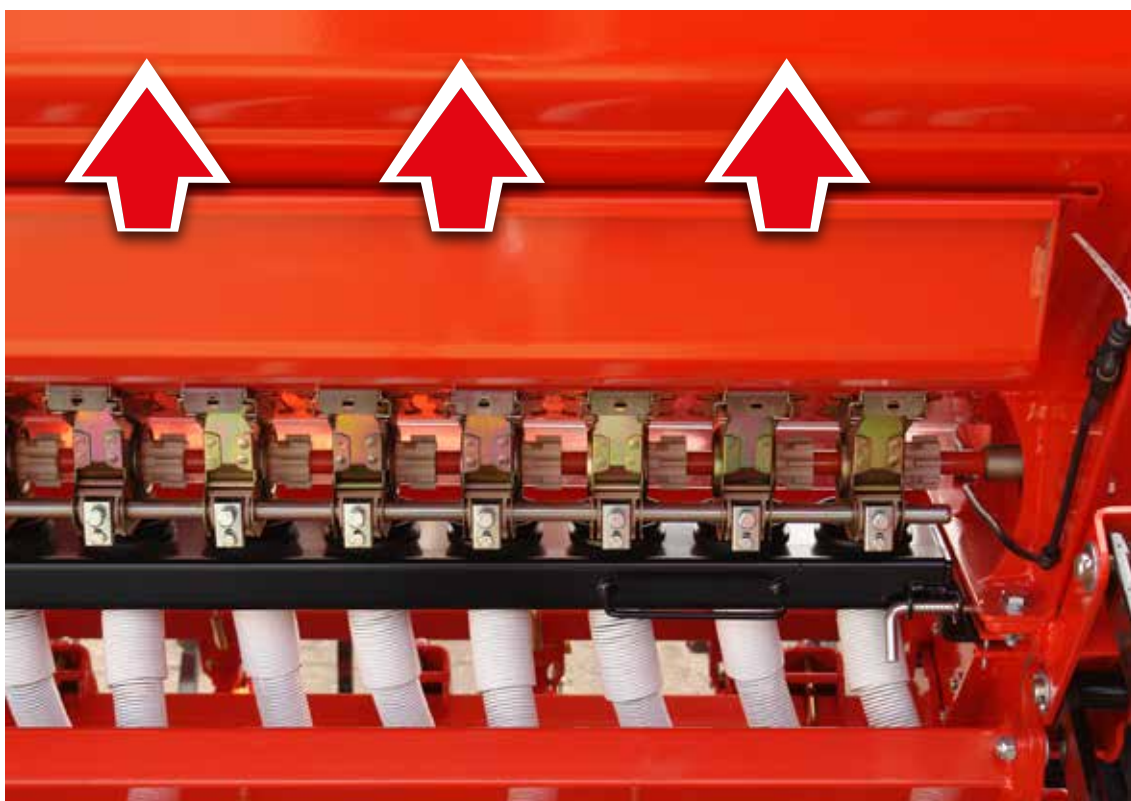
5.4- CONTROLUL INIȚIAL AL DOZEI DE SEMINȚE

După stabilirea pasului dozatoarelor, deschiderii bazei mobile și poziției manetei variatorului, trebuie efectuat neapărat mai întâi un control al dozei de semințe.

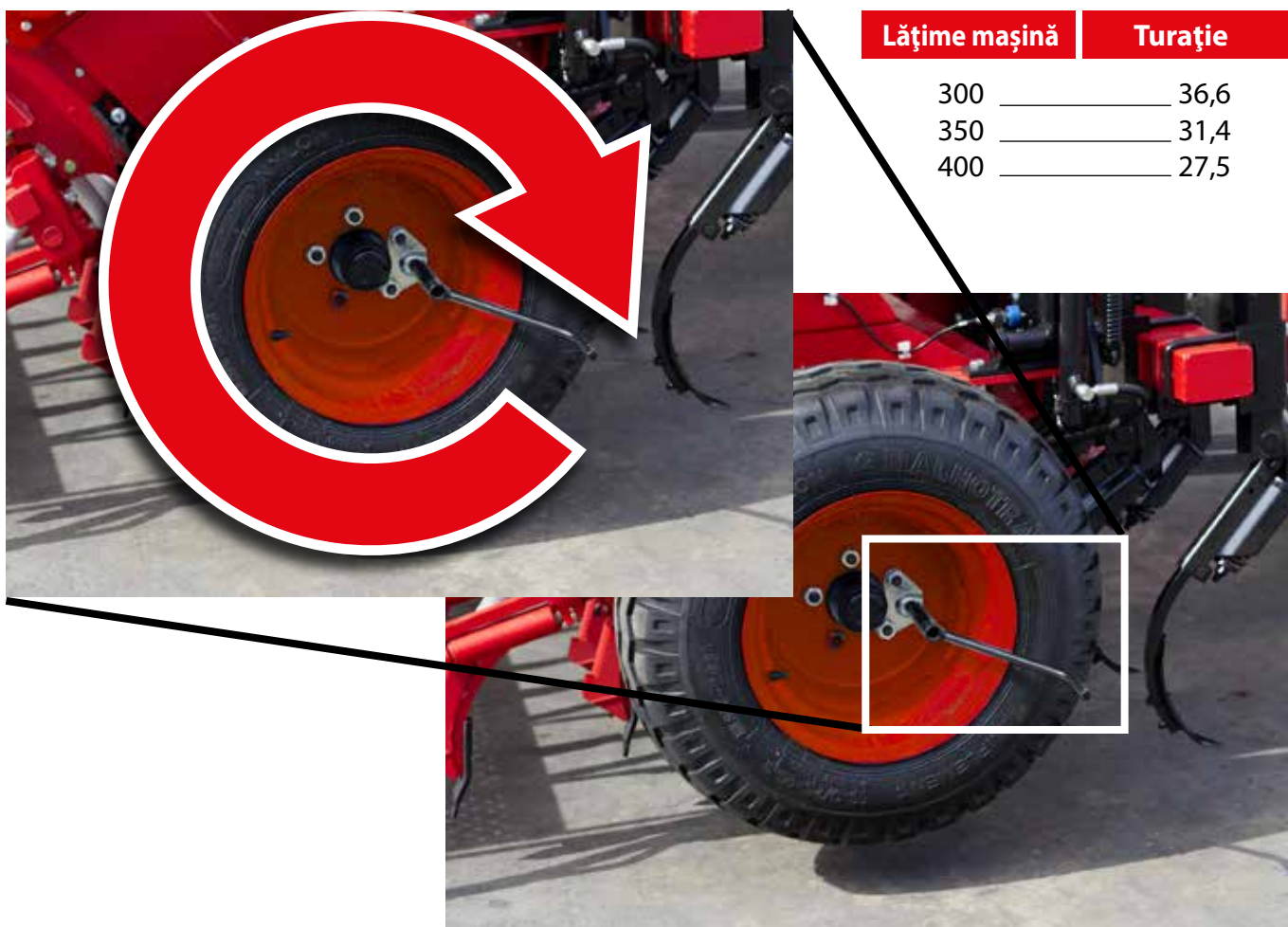
ÎN PRIMUL RÂND: Culisați spre înainte bara pentru suporturile de duze (1), coborând clicheții (2) de menținere în poziție de lucru până în poziția de așezare a tăvii



ÎN AL DOILEA RÂND: Retrageți tava din locașul pentru transport și culisați-o orizontal sub distribuitoare.



ÎN AL TREILEA RÂND: Conectați maneta celor două șuruburi de presiune în locașul roții din dreapta și efectuați câteva rotiri până când încep să cadă semințe în tavă. Aceste semințe sunt returnate în buncăr și încep rotirile reale ale probei.



Rotirile trebuie efectuate cu regularitate, aproximativ o rotire pe secundă. Numărul de rotiri este aproximativ și poate să varieze în funcție de teren, producătorul anvelopelor sau presiunea din roți, motiv pentru care este recomandată efectuarea unei probe pe câmp, conform descrierii de la paragraful 5.5 din acest manual.

La final, cântăriți cu precizie semințele colectate în tavă. Înmulțiți cu 40 rezultatul cântării pentru a obține numărul de kilograme pe hectar care va fi repartizat de mașină cu deschiderea selectată anterior.

Pentru efectuarea confortabilă a acestor operațiuni, este recomandat ca mașina să fie cuplată la tractor, în poziție puțin ridicată (roțile nu trebuie să se afle în contact cu solul), pentru a umple buncărul de semințe numai până la mijloc, pentru a facilita rotirea manuală a roții.

Dacă semințele prezintă un exces de pulberi de tratare, s-a putea produce o reducere a debitului; de aceea, este recomandată efectuarea unui al doilea control după distribuirea semințelor în trei dintre buncăre.



Când acționați roata, nu o atingeți cu mâna. În caz contrar, răzuitorul v-ar putea răni.

5.5- PROBA PE CÂMP

Dacă apar diferențe între testare și doza repartizată efectiv de mașină, de exemplu, din cauza terenului foarte neregulat sau foarte moale, se poate efectua o probă pe câmp.

Mai întâi, cu ajutorul unei rulete, delimitați pe parcelă distanța în metri prezentată în următorul tabel:

Lățime mașină	Suprafața de deplasare, în metri
300	83,3
350	71,4
400	62,5

Apoi parcurgeți cu semănătoarea în poziția de lucru distanța specificată. Ținând cont de semnalul activat anterior la anvelopă, numărați rotațiile roții din timpul cursei.

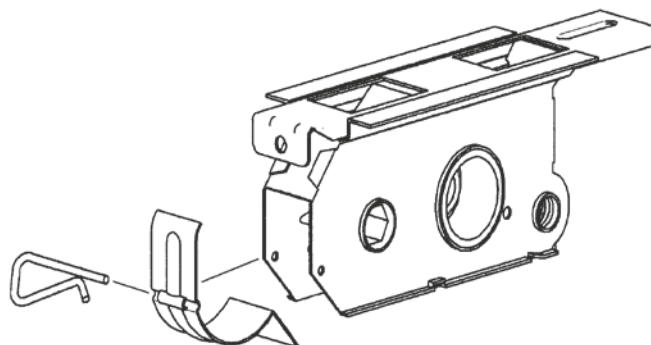
Astfel se obține numărul real de rotații care trebuie efectuate în cazul testării dozei de semințe. Dacă testarea este realizată cu acest număr de rotații, se obține numărul exact de kilograme pe hectar repartizat efectiv de mașină.

5.6 DISTRIBUIREA DE SEMINȚE COMBINATE

Dozatoarele combinate au corp dublu, cu carcasă din oțel inoxidabil și piese mobile din Delrin.

Tăvălugul de distribuție a semințelor are pas constant, la fel ca cel al dozatorului semănătoarei și cel de îngrășământ, și este montat pe axa hexagonală, astfel încât demontarea să fie posibilă fără scule.

Baza mobilă a fertilizatorului este realizată dintr-un capac din oțel inoxidabil și poate fi demontată cu ajutorul unei cleme pentru a facilita curățarea acesteia.



5.7 BUNCĂRELE DUBLE DE SEMINȚE COMBINATE

Buncărul combinat este împărțit în două compartimente, unul posterior pentru semințe și unul frontal pentru fertilizant. Acesta este, de asemenea, prevăzut cu o tablă perforată pentru filtrarea pietrelor sau bulgărilor de pământ care ar putea deteriora mecanismul de dozare.

Fiecare compartiment este prevăzut cu comenzi separate pentru reglarea dozei de semințe și de fertilizant.

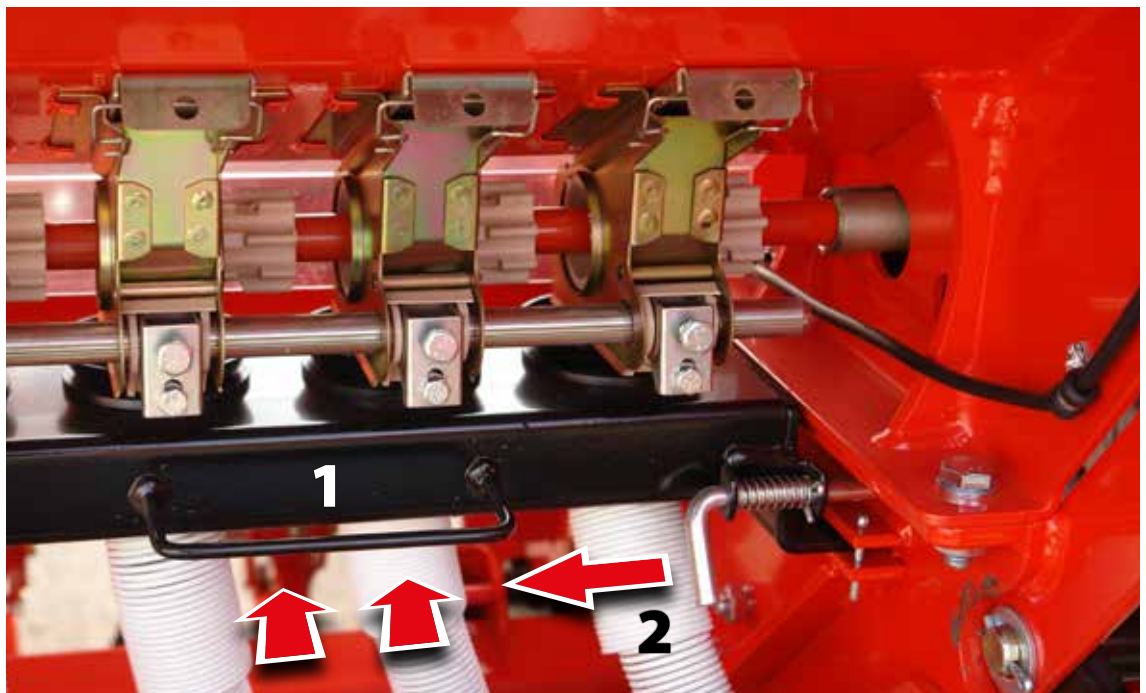
5.8 DOZAREA SEMINTELOR COMBIMATE

În cazul semințelor combinate, dozarea și controlul semințelor se realizează exact la fel ca la semănători.

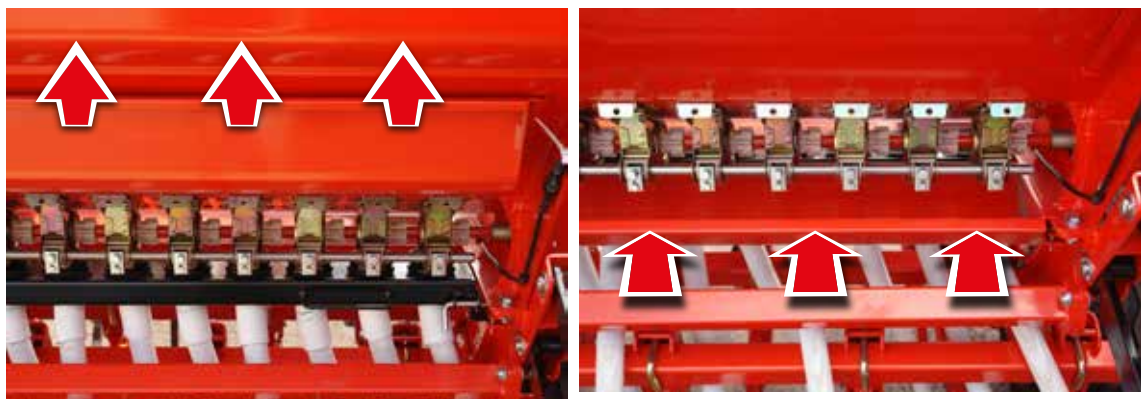
Dozarea fertilizatorului se efectuează prin intermediul variatorului aflat în partea stângă a mașinii, prin deplasarea brăzdarului cu săgeata deasupra plăcii numerotate de la 0 până la 50 și fixând-o deasupra numărului selectat anterior din tabelele de dozare.

Aceste tabele au doar rol orientativ, deoarece densitatea îngrășământului poate să varieze considerabil în funcție de modalitatea de preparare specifică fiecărui producător. De aceea, este recomandat să efectuați mai întâi o testare cu fertilizatorul, exact în același mod ca în cazul semințelor:

ÎN PRIMUL RÂND: Culsați spre înainte bara pentru suporturile de duze (1), coborând clichetii (2) de menținere în poziție de lucru până în poziția de așezare a tăvii.



ÎN AL DOILEA RÂND: Retrageți tava din locul pentru transport și culsați-o orizontal sub dozatoare.



ÎN AL TREILEA RÂND: Conectați maneta în locașul roții din stânga și rotiți de câteva ori roata până când începe să cadă fertilizator. Fertilizatorul este retras și începe rotirea conform următorului tabel:

Lățime mașină	Turație
---------------	---------

300	36,6
350	31,4
400	27,5



Rezultatul înmulțirii cu 40 a greutateii fertilizatorului colectat reprezintă numărul de kilograme de fertilizator pe hectar care va fi distribuit de mașină cu maneta fixată în sectorul selectat anterior. Este recomandat insistent să se efectueze o probă de precizie cu fertilizatorul care va fi utilizat, pentru a verifica gradul de fiabilitate a tabelului de dozare.



Când acționați roata, nu o atingeți cu mâna. În caz contrar, răzuitorul v-ar putea răni.



Opțional, semințele combinate pot fi distribuite cu unul sau două tuburi pentru semințe și îngrășământ.



În cazul opțiunii cu tub dublu, dacă vremea este foarte umedă, este EXTREM DE IMPORTANT să curățați frecvent duza dublă din compartimentul pentru îngrășământ, din cauza pericolului de aglutinare.

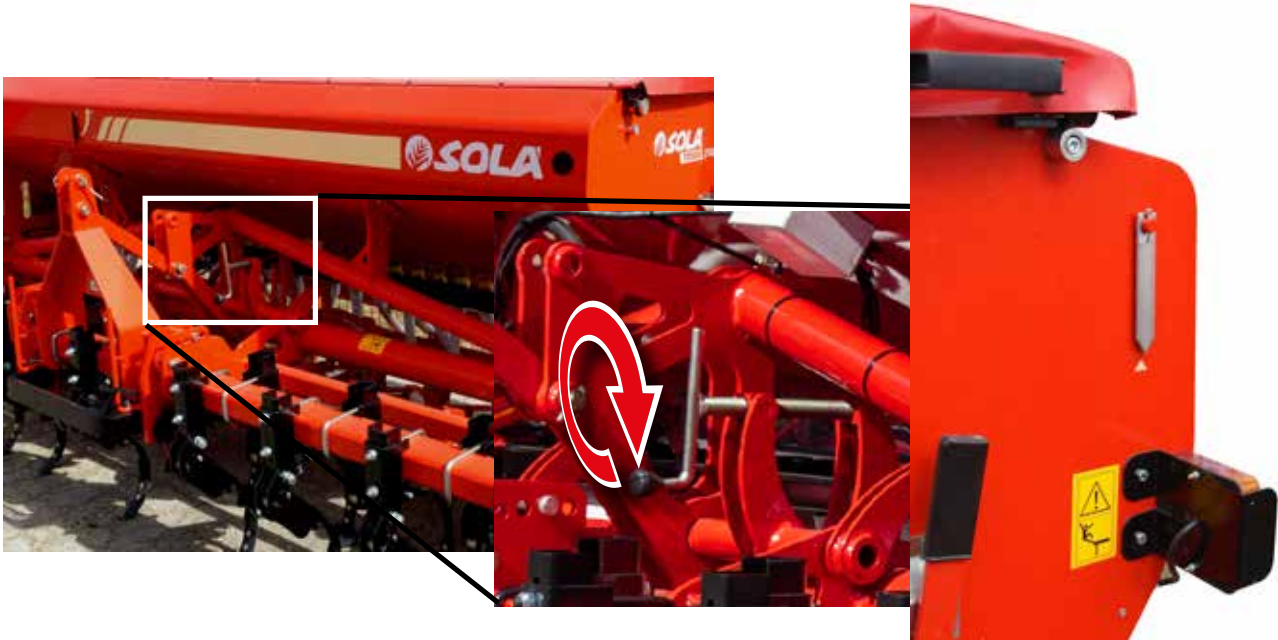


Indiferent de situație, este recomandat întotdeauna să curățați frecvent circuitul format din duze, tuburi și saboți.

5.9- NIVELAREA ȘI CONTROLUL ADÂNCIMII

Adâncimea generală a tuturor brăzdarelor trebuie reglată prin intermediul șurubului de presiune central.

Mașina trebuie să funcționeze cu buncărul dispun plan. Acest lucru se realizează prin suprapunerea suprafeței oscilante cu marcajul de nivel, reducând sau extinzând al treilea punct al elevatorului hidraulic al tractorului.



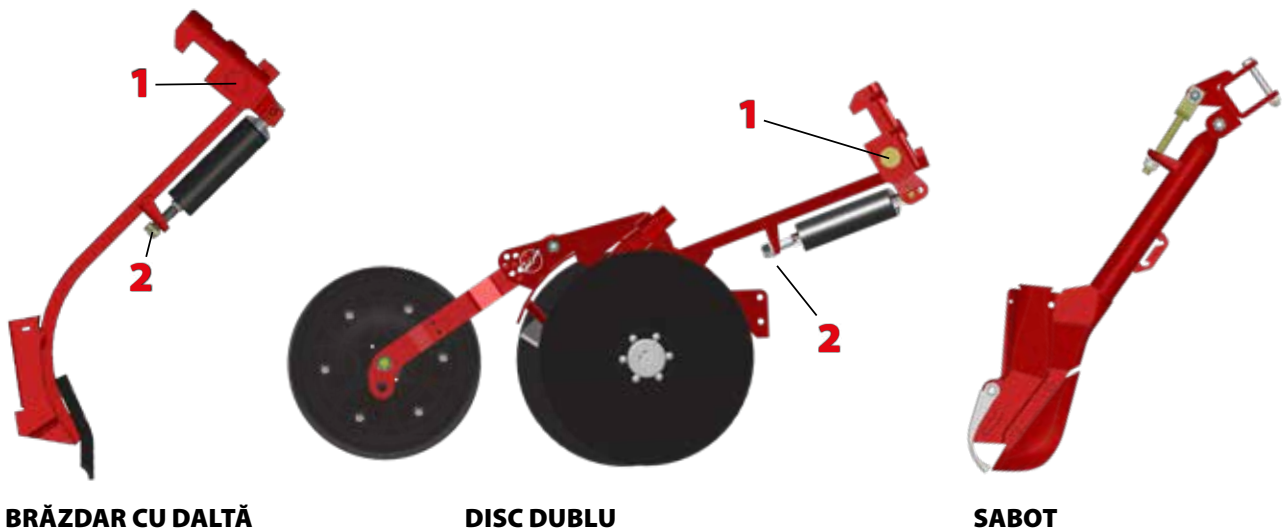
5.10- REGLAREA BRĂZDARELOR DE ÎNSĂMÂNȚARE

BRĂZDARELE CU DALTĂ ȘI CU DISC DUBLU

Fixarea brăzdarului pe suport se realizează prin intermediul unui șurub care are ștanțat în mod special marcajul SOLĂ (1) și care este prevăzut cu o piuliță cu autoblocare. Prin acționarea acestei piulițe se controlează în permanență jocul lateral, brăzdarele fiind astfel reglate perfect în permanență. Pentru a regla presiunea de penetrare a brăzdarului cu daltă, acționați piulița întinzătorului (2).

SABOȚI

Presiunea asupra solului poate fi reglată prin intermediul unui șurub de presiune. Răsuciți în sens orar șurubul de presiune pentru a crește adâncimea de însămânțare. Răsuciți în sens antiorar șurubul de presiune pentru a reduce adâncimea de însămânțare.



6- ACCESORIILE

6.1- ȘTERGĂTORUL DE URME

Ștergătorul de urme reprezintă, prin excelență, cel mai confortabil și eficient mod de eliminare a urmelor lăsate de tractor. Cele patru brăzdare pot fi reglate pe înălțime și lungime, în funcție de lățimea ecartamentului fiecărui vehicul.



6.2- GRAPA TRAPEZOIDALĂ DE ACOPERIRE CU DĂLȚI FLEXIBILE.

Semănătoarea TRI este dotată cu o grapă de acoperire descoperită, cu arcuri cu dălți duble, care favorizează acoperirea brazdelor cu solul extras.

Prin acționarea asupra piulițelor din partea superioară a celor două arcuri ale brăzdarelor, se poate crește sau reduce presiunea de lucru. Dacă sunt reglate și piulițele din partea inferioară, se modifică adâncimea de lucru.

Articulația trapezoidală permite o adaptare excelentă a dălților flexibile ale grapei de acoperire la neregularitățile terenului, atât în plan vertical, cât și în plan orizontal.

Solicitați întotdeauna arcuri cu dălți duble originale SOLA, care au fost supuse unui control riguros al calității.



Urcarea pe treapta grapei de acoperire este interzisă în timp ce mașina este în mișcare.

6.3- MARCATOARELE DE URMĂ

Marcatoare de urmă hidraulice

Montați marcatoarele pe plăcile de pe părțile laterale ale mașinii, utilizând trei șuruburi. Cilindrii de acționare trebuie să se conecteze la o ieșire cu efect dublu astfel încât, în timp ce un brăzdar se află în poziție verticală, celălalt brăzdar să se afle în poziție de lucru.

Cilindrii sunt prevăzuți în interior cu un drosel care încetinește ridicarea marcatoarelor de urmă și previne lovirea. Înainte de a începe lucrul, verificați acesta funcționează lin.

Brăzdarele marcatoarelor de urmă sunt extensibile pentru a putea fi reglate pe lungime, iar discurile pot fi orientate pentru a le conferi unghiul de penetrare adecvat. În plus, în cazul modelului hidraulic, sunt prevăzute arcuri suplimentare care permit reglarea presiunii discului asupra solului. Pentru a calcula distanța dintre disc și partea exterioară a roții (L, fig. 29), trebuie aplicată următoarea formulă:

$$L = \frac{\text{Lățimea de lucru a semănătoarei} + \text{Lățimea ecartamentului frontal al tractorului} + \text{lățimea totală a mașinii}}{2}$$

PLEASE NOTE: PERFORM THE CALCULATION USING MEASUREMENTS IN CENTIMETRES.



ULEIUL PRESURIZAT AR PUTEA PENETRA PIELEA ȘI PROVOCA LEZIUNI FOARTE GRAVE. MENȚINEȚI CONDUCTELE ÎN STARE OPTIMĂ.



NU VĂ POZIȚIONAȚI NICIODATĂ SUB MARCATORUL DE URMĂ ȘI NICI ÎN RAZA DE ACȚIUNE A ACESTUIA



Pentru transportul mașinii pe drumuri publice, este obligatoriu să ridicați ambele marcatoarele de urmă în poziție verticală și să le fixați cu știftul cu inel pentru a evita o eventuală coborâre a acestora în timpul deplasării



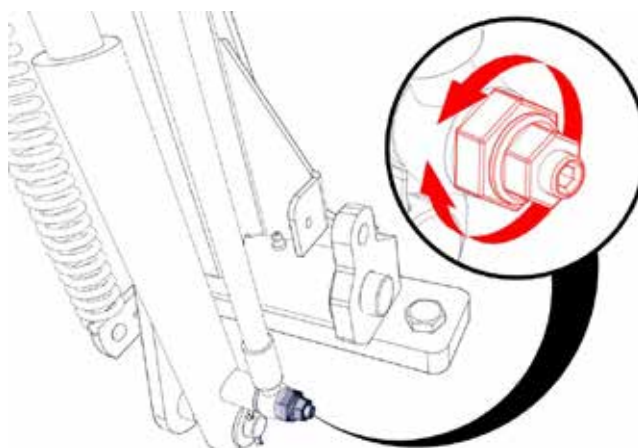
ATUNCI CÂND AȘEZAȚI TUBURILE HIDRAULICE, ASIGURAȚI-VĂ CĂ ACESTE NU VOR FI DETERIORATE LA RIDICAREA ȘI COBORÂREA SEMĂNĂTOAREI ȘI CĂ NU VOR FI EXPUSE LA FRICȚIUNI PERMANENTE.



NU ESTE RECOMANDAT SĂ REGLAȚI O PRESIUNE EXCESIVĂ A ARCURILOR ȘI NICI SĂ ORIENTAȚI PEA MULT TRANSVERSAL DISCURILE, ÎN CAZ CONTRAR, S-AR PUTEA PRODUCER AVARII GRAVE.



REGLAȚI RIDICAREA MARCATOARELOR DE URMĂ PRIN INTERMEDIUL REGULATORULUI CILINDRULUI HIDRAULIC. RIDICAREA MARCATORULUI DE URMĂ TREBUIE SĂ FIE LENTĂ.



6.4- CONTORUL DE HECTARE

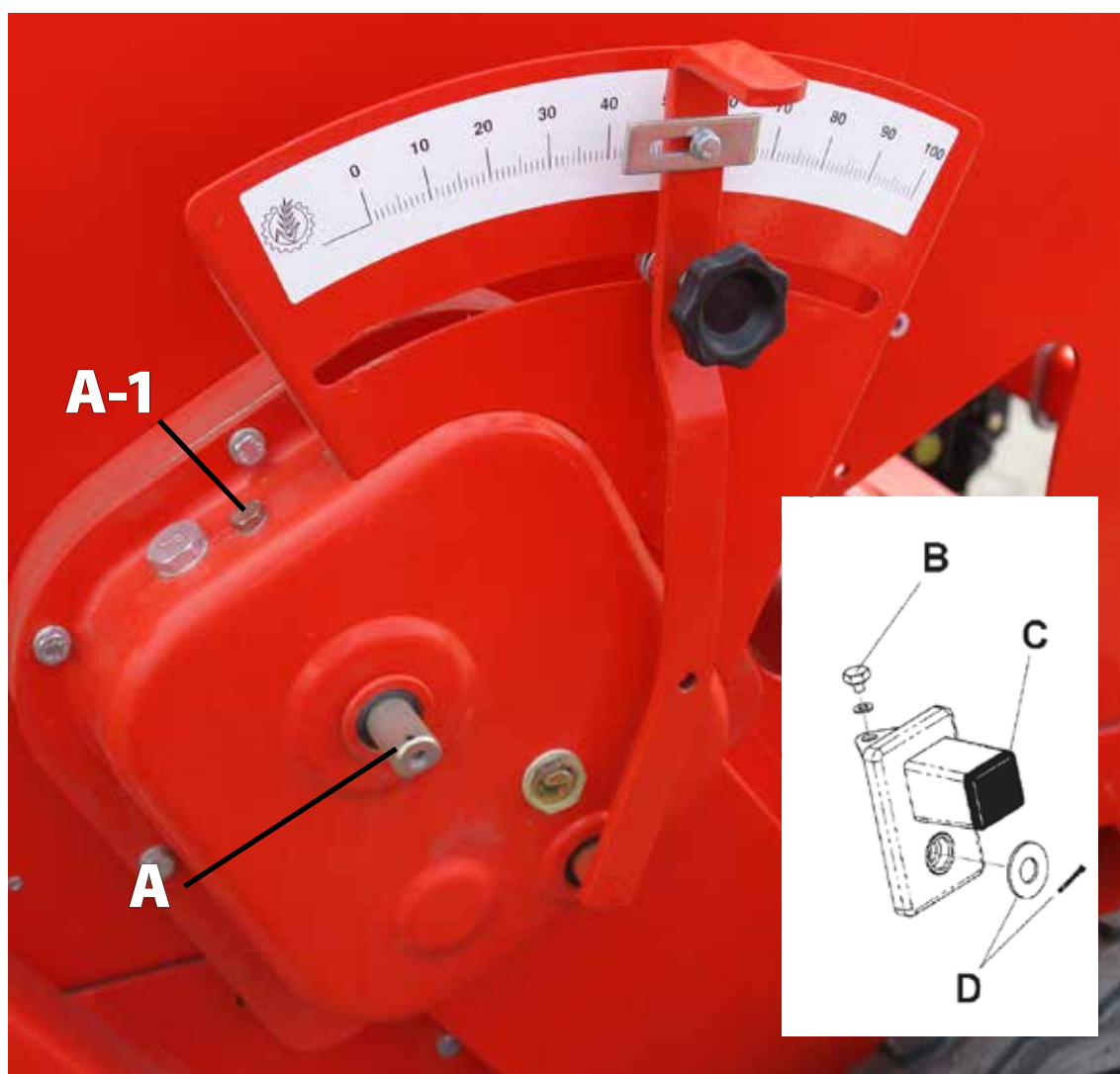
Contorul de hectare se află în partea dreaptă a mașinii, deasupra variatorului de semințe. Acesta trebuie să fie montat în axa (A) care iese din variator în acest scop și să fie înșurubat în orificiul filetat de la A-1.

Șurubul va trebui înlocuit cu șurubul special (B) care este furnizat împreună cu contorul de hectare și care îl fixează fără a-l bloca.

Prin ridicarea capacului negru (C) de pe cutia transparentă obțineți accesul la comanda de resetare.

La final, așezați la capătul axei variatorului o șaibă împreună cu clema acesteia (D) și asigurați-vă că, în momentul rotirii, clema nu se freacă de cutia contorului.

Contorul de hectare «SOLĂ 90» este un contor cu citire directă (hectare și metri pătrați), iar cele două trepte de viteză ale transmisiei sunt specifice pentru fiecare tip de mașină, conform următorului tabel:



Dacă contorul este furnizat separat de mașină, este recomandat să verificați dacă tipul de trepte de viteză este cel corect.

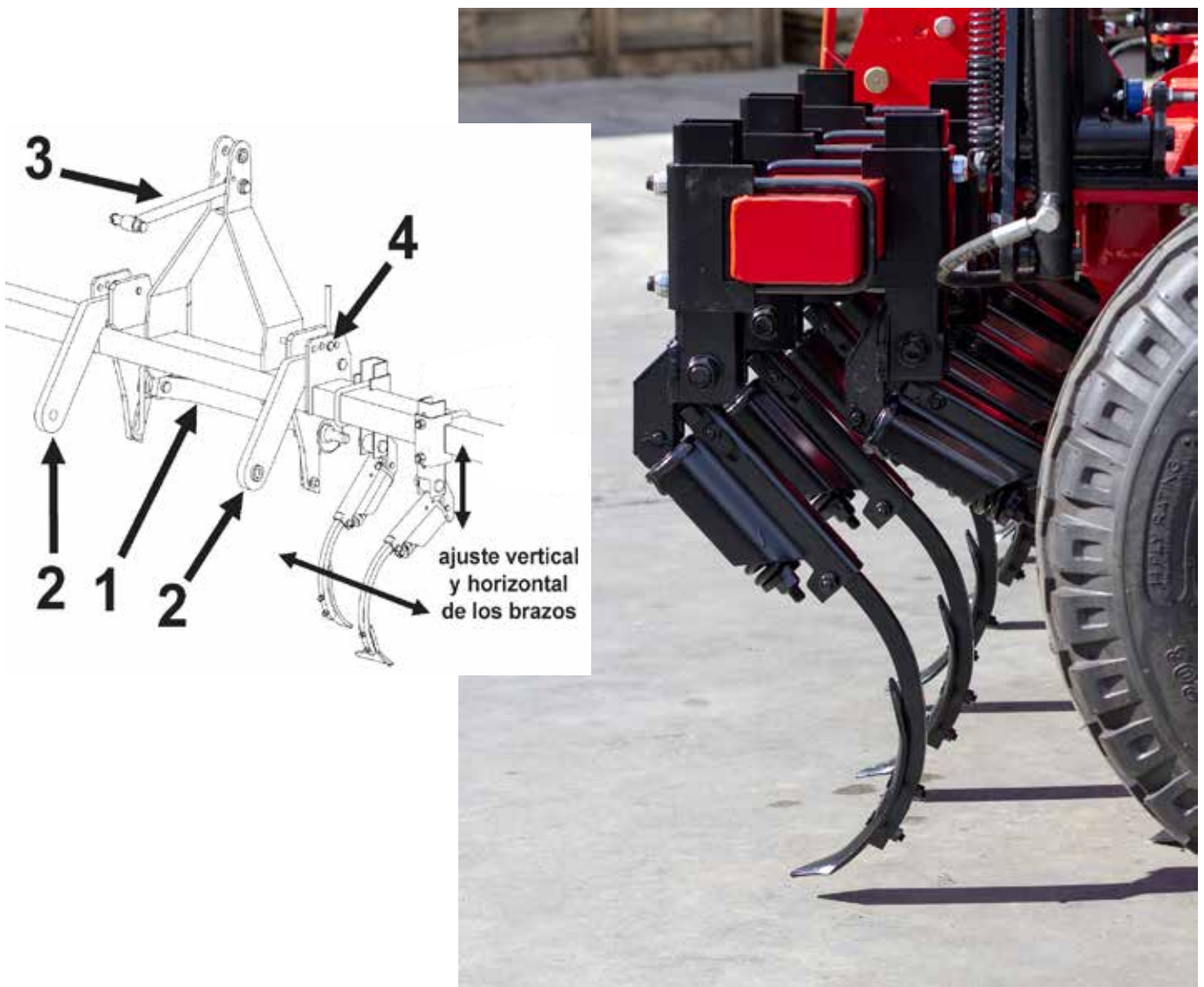
6.5- CULTIVATORUL FLOTANT

Cultivatorul flotant este un echipament opțional destinat pregătirii solului imediat înainte de însămânțare. Acesta trebuie montat între tractor și semănătoare.

Racordul cu tractorul se realizează prin intermediul unei bare de tracțiune oscilante (1), iar racordul cu semănătoarea se realizează prin intermediul a două brațe de cuplare (2) și al unui întinzător (3) care unește cel două puncte de ancorare inferioare ale trepidelor mașinii și cultivatorului.

Activitatea acestora trebuie să fie superficială, cu excepția brațelor aflate deasupra urmelor lăsate de roțile tractorului: acestea trebuie să fie reglate pentru a șterge urmele roților. Fiecare brăzdar poate fi reglat în mod independent pe orizontală și pe verticală.

Cultivatorul poate fi reglat la patru adâncimi de lucru diferite, limitând cu un bulon (4) cursa brațelor de cuplare. În plus, deoarece este flotant, acesta se deplasează în lateral și pe înălțime în mod independent față de semănătoare, deoarece este posibilă ridicarea acestuia cu elevatorul tractorului în timp ce semănătoarea rămâne pe sol.

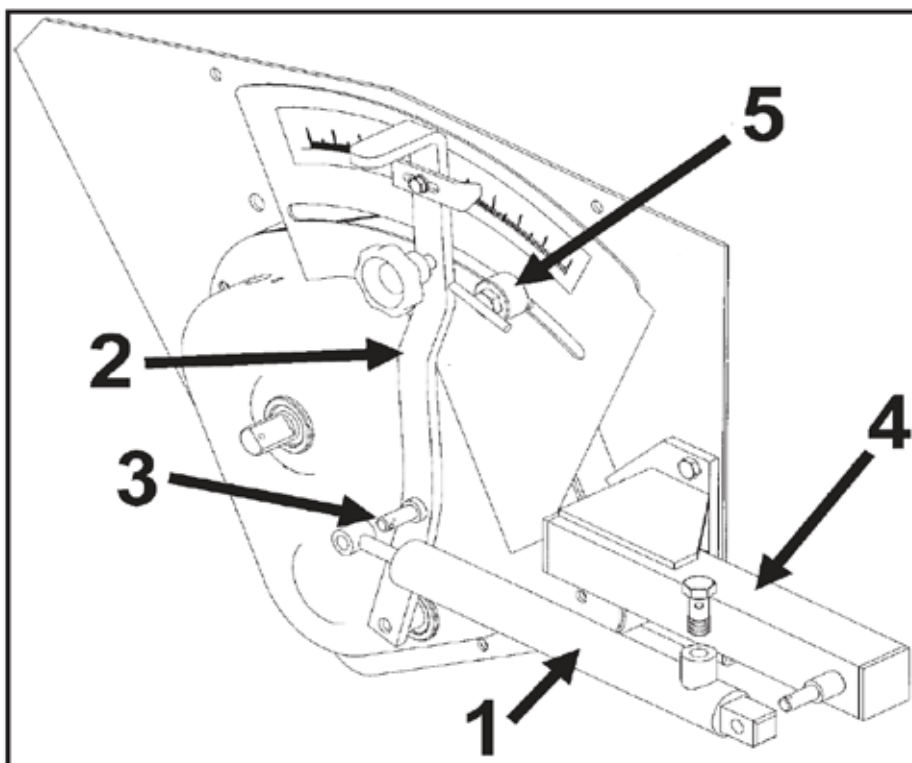


6.6- COMANDA HIDRAULICĂ A VARIATORULUI

Variatorul poate fi echipat cu o comandă hidraulică pentru a fi acționat de la distanță.

Comanda este formată dintr-un cilindru hidraulic cu efect simplu și cu arc de revenire intern, care acționează maneta variatorului între pozițiile «închis» (circuit cu presiune) și «însămânțare» (circuit fără presiune). Această ultimă poziție corespunde dozei de semințe sau îngrășământ selectată anterior prin amplasarea unui limitator (5) pe scala gradată.

Cilindrul (1) trebuie montat pe maneta variatorului (2) cu ajutorul unui bulon filetat (3) și în partea laterală a mașinii cu ajutorul unui suport fixat cu șuruburi (4). Cilindrul este furnizat cu un furtun care va trebuie conectat la una dintre ieșirile de presiune de 1/2" de la tractor.



ULEIUL PRESURIZAT AR PUTEA PENETRA PIELEA ȘI PROVOCA LEZIUNI FOARTE GRAVE. MENȚINEȚI CONDUCTELE ÎN STARE OPTIMĂ.

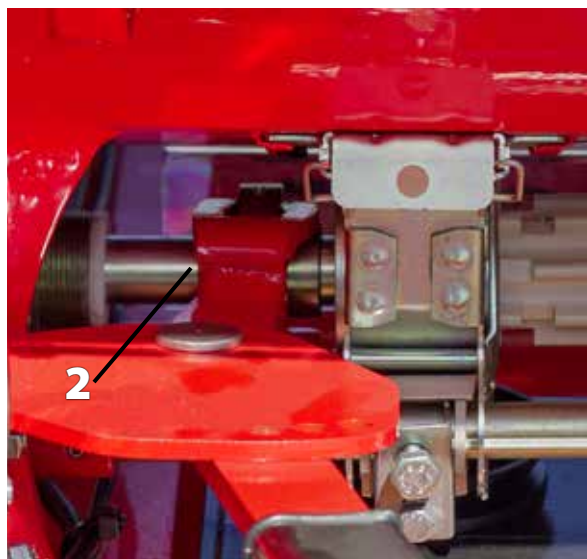
7- ÎNTREȚINEREA

7.1- LUBRIFIEREA

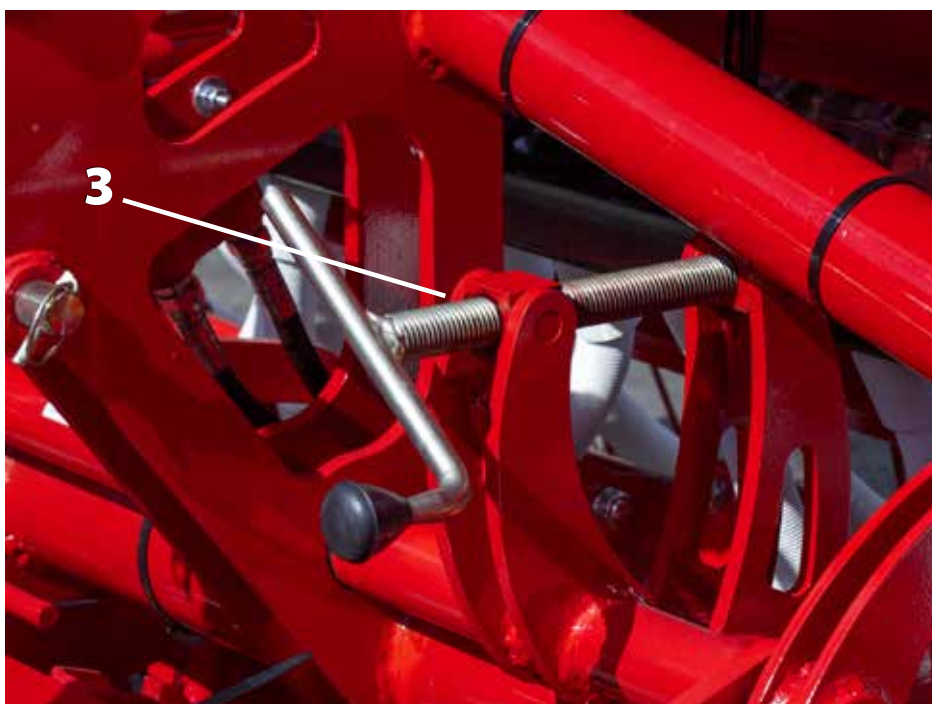
Următoarele puncte trebuie lubrifiate cu regularitate:

Bucșele roților, eliberând tamponul care este reglat prin presare. Vaselină densă pe bază de calciu (1)

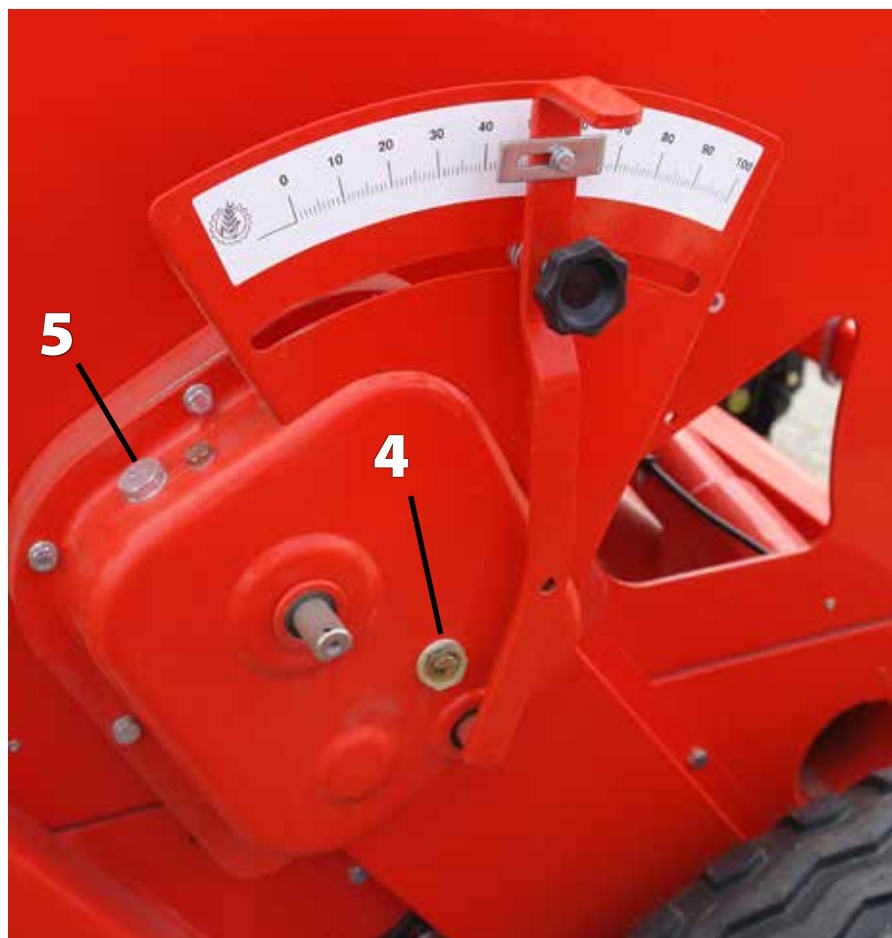
Rola de poziționare îngustă-largă, vaselină densă pe bază de calciu (2)



Șuruburile de presiune ale cultivatorului și de reglare a presiunii brăzdarelor, vaselină densă pe bază de calciu (3)



Verificați nivelul uleiului din variator prin intermediul vizorului (4) și, dacă este necesar, completați cu ulei SAE 30 prin intermediul tamponului (5)



NU LUBRIFIAȚI DOZATOARELE



Este recomandat să înlocuiți uleiul la fiecare 5 ani, indiferent de utilizarea mașinii; pentru înlocuirea uleiului, utilizați un ulei de tip SAE 30 (aproximativ 0,9 litri).

7.2- PRESIUNEA DIN ANVELOPE

Presiunile indicate sunt cele specificate de producător, cu sarcină maximă.

Roată	Presiune
10,0/75-15,3	6 kg/cm ²

În general și pe terenuri pregătite precar, este recomandat să reduceți puțin presiunea pentru a absorbi neregularitățile solului și pentru a obține o regularitate mai mare a însămânțării.

7.3- ȘURUBURILE

După câteva ore de lucru, toate șuruburile trebuie verificate și strânse din nou, mai ales cele de fixare a grapei cu dinți la brăzdarul elastic. Pentru aceste șuruburi este disponibilă o cheie specială, tubulară, care să afle în interiorul buncărului.



7.4- CONTROLUL ANTIRUGINĂ

După încheierea sezonului, trebuie efectuată o revizie a întregii mașini. În acest scop, recomandăm să efectuați următoarele:

- a) Demontați tuburile flexibile, duzele și capacele distribuitorilor și curățați-le temeinic.
- b) Spălați în totalitate mașina cu jet de apă, mai ales interiorul buncărului. Deplasați roțile astfel încât rolele canelate să se rotească și apa să ajungă în toate colțurile.
- c) Vopsiți porțiunile care prezintă semne de oxidare, mai ales pe cele din tablă.
- d) Verificați starea generală de lubrifiere.

7.5- REMEDIEREA PROBLEMELOR

În acest capitol sunt prezentate o serie de instrucțiuni privind modalitățile de remediere a problemelor uzuale care pot apărea în timpul utilizării mașinii.

Distribuitoarele nu dozează uniform.

- Verificați să nu existe corpuri străine în interiorul carcasei acestora.
- Verificați ca trapele de închidere ale distribuitoarelor să fie deschise complet.
- Asigurați-vă că capacele bazei mobile sunt aliniate corespunzător.
- Verificați ca tăvălugurile de distribuire să nu prezinte semne de uzură sau rupturi.
- Evitați lucrul în zone foarte închise: în caz contrar, se va produce o distribuire inegală a semințelor.

Doza repartizată este mai mică decât cea preconizată sau este inexistentă.

- Urmați etapele descrise în acest manual pentru a regla în mod corect doza, acordând atenție presiunii din anvelope, alunecării roții pe teren etc.
- Este posibil ca roata motrice să nu se afle în contact cu solul. Asigurați-vă că brăzdarele hidraulice ale tractorului sunt coborâte complet.
- Verificați starea știftului de conectare dintre variator și axa distribuitoarelor.
- Este posibil ca răzuitoarele să frâneze roata motrice.
- Verificați starea transmisiei: verificați dacă dinții bușei, lanțul și pinionul variatorului prezintă semne de uzură sau rupturi.
- Dacă ați verificat toate aspectele menționate mai sus, iar problema persistă, contactați reprezentanța SOLĂ în privința verificării variatorului. Nu încercați niciodată să reparați pe cont propriu acest element.

8- TABELE DE DOZARE

8.1- TRISEM-2110

SEMINTE		TRISEM-2110 - SEMINTE kg/ha																					
		GRĂU						ORZ															
Greutatea operațională a 1000 de boabe (g)		40						46															
Poziția distribuitorilor		LĂȚIME						LĂȚIME															
Manetă bază mobilă		3						3															
Distanță dintre brazdare (cm)		12,0	12,1	12,5	12,9	13,6	13,8	14,0	14,3	15,8	16,0	16,7	12,0	12,1	12,5	12,9	13,6	13,8	14,0	14,3	15,8	16,0	16,7
14																							
16																							
18																							
20		86,1	85,3	82,7	80,1	75,8	74,9	73,8	72,4	65,5	64,6	62,0	67,2	66,5	64,5	62,5	59,1	58,4	57,6	56,4	51,1	50,4	48,4
22		95,6	94,6	91,8	88,9	84,1	83,1	81,9	80,3	72,6	71,7	68,8	76,7	76,0	73,7	71,4	67,5	66,7	65,8	64,4	58,3	57,5	55,2
24		105	104	101	97,7	92,4	91,4	90,0	88,2	79,8	78,8	75,6	84,0	83,2	80,6	78,1	73,9	73,1	72,0	70,6	63,8	63,0	60,5
26		115	113	110	107	101	99,7	98,2	96,2	87,1	85,9	82,5	92,5	91,5	88,8	86,0	81,4	80,5	79,3	77,7	70,3	69,4	66,6
28		124	123	119	115	109	108	106	104	94,2	93,0	89,3	101	100	96,8	93,8	88,7	87,7	86,4	84,7	76,6	75,6	72,6
30		134	133	129	125	118	117	115	113	102	101	96,8	112	111	108	105	98,9	97,8	96,3	94,4	85,4	84,3	80,9
32		145	144	139	135	128	126	124	122	110	109	104	121	120	116	112	106	105	104	101	91,8	90,6	86,9
34		154	153	148	144	136	134	132	130	117	116	111	129	128	124	120	114	112	111	109	98,2	96,9	93,0
36		165	163	158	153	145	143	141	139	125	124	119	139	137	133	129	122	121	119	116	105	104	99,8
38		173	172	166	161	152	151	149	146	132	130	125	146	145	140	136	129	127	125	123	111	110	105
40		182	180	174	169	160	158	156	153	138	136	131	153	152	147	143	135	133	131	129	117	115	110
45		202	200	194	188	177	175	173	169	153	151	145	170	168	163	158	150	148	146	143	129	128	123
50		224	221	215	208	197	195	192	188	170	168	161	189	187	182	176	166	165	162	159	144	142	136
55		245	242	235	228	215	213	210	206	186	184	176	208	206	200	193	183	181	178	175	158	156	150
60		267	264	256	248	235	232	229	224	203	200	192	228	226	219	212	201	198	195	191	173	171	164
65		290	287	278	270	255	252	249	244	220	217	209	245	242	235	228	215	213	210	206	186	184	176
70		312	309	299	290	274	271	267	262	237	234	225	264	261	253	245	232	229	226	222	200	198	190
75		334	331	321	311	294	291	286	281	254	250	240	284	281	272	264	250	247	243	238	216	213	204
80		356	352	342	331	313	310	305	299	271	267	256	300	297	288	279	264	261	258	252	228	225	216
85		382	378	367	356	336	333	328	321	291	287	275	318	315	305	296	280	277	273	267	242	239	229
90		411	407	394	382	361	357	352	345	312	308	296	334	331	321	311	294	291	286	281	254	250	240
95		424	420	407	395	373	369	364	356	322	318	305	353	349	339	328	311	307	303	296	268	265	254
100		441	437	423	410	388	384	378	371	335	331	318	370	366	355	344	325	322	317	311	281	277	266

VARIATOR DE VITEZĂ

SEMINȚE		TRITICALE															MAZĂRE						
		30															239						
Greutatea operațională a 1000 de boabe (g)		LĂȚIME															LĂȚIME						
Manetă bază mobilă		3															5						
Distanță dintre brazdare (cm)		12,0	12,1	12,5	12,9	13,6	13,8	14,0	14,3	15,8	16,0	16,7	24,0	24,2	25,0	25,8	27,3	27,6	28,0	28,6	31,6	32,0	33,3
14																							
16																							
18																							
20		64,1	63,4	61,5	59,6	56,4	55,7	54,9	53,8	48,7	48,1	46,1	43,1	42,6	41,4	40,1	37,9	37,5	36,9	36,2	32,7	32,3	31,0
22		71,5	70,8	68,6	66,5	62,9	62,2	61,3	60,0	54,3	53,6	51,5	49,4	48,9	47,4	45,9	43,5	43,0	42,3	41,5	37,5	37,0	35,6
24		78,8	78,0	75,6	73,2	69,3	68,5	67,5	66,2	59,9	59,1	56,7	52,5	52,0	50,4	48,8	46,2	45,7	45,0	44,1	39,9	39,4	37,8
26		85,1	84,2	81,7	79,1	74,9	74,0	72,9	71,5	64,7	63,8	61,3	58,8	58,2	56,5	54,7	51,8	51,2	50,4	49,4	44,7	44,1	42,4
28		93,4	92,5	89,7	86,9	82,2	81,3	80,1	78,5	71,0	70,1	67,3	64,1	63,4	61,5	59,6	56,4	55,7	54,9	53,8	48,7	48,1	46,1
30		102	101	97,8	94,8	89,7	88,7	87,3	85,6	77,4	76,4	73,4	70,4	69,7	67,6	65,5	62,0	61,2	60,3	59,1	53,5	52,8	50,7
32		112	111	108	105	98,9	97,8	96,3	94,4	85,4	84,3	80,9	73,5	72,8	70,6	68,4	64,7	63,9	63,0	61,7	55,9	55,1	52,9
34		122	121	117	113	107	106	104	102	92,6	91,4	87,7	78,8	78,0	75,6	73,2	69,3	68,5	67,5	66,2	59,9	59,1	56,7
36		133	132	128	124	117	116	114	112	101	100	96,0	84,0	83,2	80,6	78,1	73,9	73,1	72,0	70,6	63,8	63,0	60,5
38		142	140	136	132	125	123	122	119	108	106	102	88,2	87,3	84,6	82,0	77,6	76,7	75,6	74,1	67,0	66,1	63,5
40		150	149	144	140	132	131	129	126	114	113	108	92,5	91,5	88,8	86,0	81,4	80,5	79,3	77,7	70,3	69,4	66,6
45		166	164	159	154	146	144	142	139	126	124	119	98,7	97,7	94,7	91,8	86,8	85,8	84,6	82,9	75,0	74,0	71,0
50		182	180	174	169	160	158	156	153	138	136	131	105	104	101	97,7	92,4	91,4	90,0	88,2	79,8	78,8	75,6
55		199	197	191	185	175	173	170	167	151	149	143	111	110	107	104	98,0	96,9	95,4	93,5	84,6	83,5	80,2
60		217	215	209	202	191	189	186	183	165	163	157	120	119	115	111	105	104	103	101	91,0	89,8	86,3
65		235	233	226	219	207	205	202	198	179	176	169	147	146	141	137	129	128	126	123	112	110	106
70		252	250	242	234	222	219	216	212	192	189	182	159	157	152	147	140	138	136	133	121	119	114
75		270	267	259	251	238	235	231	227	205	202	194											
80		288	285	276	268	253	250	247	242	219	216	207											
85		306	303	293	284	269	266	262	257	232	229	220											
90		322	319	310	300	284	280	276	271	245	242	232											
95		340	337	327	316	299	296	292	286	259	255	245											
100		359	356	345	334	316	313	308	302	273	269	259											

VARIATOR DE VITEZĂ

SEMINȚE		TRISEM-2110 - SEMINȚE kg/ha																					
		FASOLE								RAPIȚĂ													
Greutatea operațională a 1000 de boabe (g)		530																					
Poziția distribuitorilor		ÎNGUST																					
Manetă bază mobilă		1																					
Distanță dintre brazdare (cm)		LĂȚIME								4													
		12,0	12,1	12,5	12,9	13,6	13,8	14,0	14,3	15,8	16,0	16,7	24,0	24,2	25,0	25,8	27,3	27,6	28,0	28,6	31,6	32,0	33,3
14		76,7	76,0	73,7	71,4	67,5	66,7	65,8	64,4	58,3	57,5	55,2	3,7	3,7	3,6	3,4	3,3	3,2	3,2	3,1	2,8	2,8	2,7
16		92,5	91,5	88,8	86,0	81,4	80,5	79,3	77,7	70,3	69,4	66,6	5,0	5,0	4,8	4,7	4,4	4,4	4,3	4,2	3,8	3,8	3,6
18		111	110	107	104	98,0	96,9	95,4	93,5	84,6	83,5	80,2	5,8	5,8	5,6	5,4	5,1	5,1	5,0	4,9	4,4	4,4	4,2
20		132	131	127	123	116	115	113	111	101	99,2	95,3	6,9	6,9	6,6	6,4	6,1	6,0	5,9	5,8	5,3	5,2	5,0
22		147	146	141	137	129	128	126	123	112	110	106	8,4	8,3	8,0	7,8	7,4	7,3	7,2	7,0	6,3	6,3	6,0
24		163	161	156	151	143	142	140	137	124	122	117	9,2	9,1	8,8	8,5	8,1	8,0	7,9	7,7	7,0	6,9	6,6
26		184	182	176	171	162	160	158	154	140	138	132	10,4	10,3	10,0	9,7	9,1	9,0	8,9	8,7	7,9	7,8	7,5
28		208	206	200	193	183	181	178	175	158	156	150	10,6	10,5	10,2	9,9	9,3	9,2	9,1	8,9	8,1	8,0	7,6
30		221	218	212	205	194	192	189	185	168	165	159	13,5	13,3	12,9	12,5	11,9	11,7	11,6	11,3	10,2	10,1	9,7
32		238	236	229	222	210	207	204	200	181	179	172	14,7	14,5	14,1	13,6	12,9	12,8	12,6	12,3	11,2	11,0	10,6
34		256	254	246	238	226	223	220	215	195	192	185	16,2	16,1	15,6	15,1	14,3	14,1	13,9	13,6	12,3	12,2	11,7
36		274	271	263	255	241	239	235	230	208	206	197	17,9	17,7	17,2	16,6	15,8	15,6	15,3	15,0	13,6	13,4	12,9
38													19,7	19,5	18,9	18,3	17,3	17,1	16,9	16,5	15,0	14,8	14,2
40													21,7	21,5	20,8	20,2	19,1	18,9	18,6	18,2	16,5	16,3	15,6
45													23,7	23,5	22,8	22,1	20,9	20,7	20,4	19,9	18,0	17,8	17,1
50													26,7	26,5	25,7	24,9	23,5	23,3	22,9	22,5	20,3	20,0	19,2
55																							
60																							
65																							
70																							
75																							
80																							
85																							
90																							
95																							
100																							

VARIATOR DE VITEZĂ

SEMINȚE		SPARCETĂ																MĂZĂRICHE															
		19																44															
Greutatea operațională a 1000 de boabe (g)		ÎNGUȘT																LĂȚIME															
Manetă bază mobilă		3																2															
Distanță dintre brazdare (cm)		12,0	12,1	12,5	12,9	13,6	13,8	14,0	14,3	15,8	16,0	16,7	12,0	12,1	12,5	12,9	13,6	13,8	14,0	14,3	15,8	16,0	16,7										
14		23,1	22,9	22,2	21,5	20,4	20,1	19,8	19,4	17,6	16,7	72,4	71,7	69,5	67,4	63,7	63,0	62,1	60,8	55,0	54,3	52,1											
16		28,4	28,1	27,3	26,4	25,0	24,7	24,3	23,9	21,6	20,4	88,2	87,3	84,6	82,0	77,6	76,7	75,6	74,1	67,0	66,1	63,5											
18		32,6	32,2	31,3	30,3	28,7	28,3	27,9	27,4	24,8	23,5	106	105	102	98,6	93,3	92,3	90,9	89,1	80,6	79,6	76,4											
20		37,8	37,4	36,3	35,2	33,3	32,9	32,4	31,8	28,7	27,2	124	123	119	115	109	108	106	104	94,2	93,0	89,3											
22		42,0	41,6	40,3	39,1	37,0	36,5	36,0	35,3	31,9	30,2	142	140	136	132	125	123	122	119	108	106	102											
24		48,3	47,8	46,4	44,9	42,5	42,0	41,4	40,6	36,7	34,8	157	155	150	146	138	136	134	131	119	117	113											
26		52,5	52,0	50,4	48,8	46,2	45,7	45,0	44,1	39,9	37,8	172	171	165	160	152	150	148	145	131	129	124											
28		58,8	58,2	56,5	54,7	51,8	51,2	50,4	49,4	44,7	42,4	194	192	187	181	171	169	167	163	148	146	140											
30		65,1	64,5	62,5	60,6	57,3	56,7	55,8	54,7	49,5	46,9	214	212	206	199	189	186	184	180	163	161	154											
32		73,5	72,8	70,6	68,4	64,7	63,9	63,0	61,7	55,9	52,9	225	223	216	209	198	196	193	189	171	169	162											
34		79,8	79,0	76,6	74,2	70,2	69,4	68,4	67,1	60,7	57,5	248	245	238	230	218	216	212	208	188	186	178											
36		90,3	89,4	86,7	84,0	79,5	78,6	77,4	75,9	68,6	67,7	65,0																					
38		96,6	95,7	92,8	89,9	85,1	84,1	82,8	81,2	73,5	72,5	69,6																					
40		101	100	96,8	93,8	88,7	87,7	86,4	84,7	76,6	72,6																						
45		112	111	108	105	98,9	97,8	96,3	94,4	85,4	84,3	80,9																					
50																																	
55																																	
60																																	
65																																	
70																																	
75																																	
80																																	
85																																	
90																																	
95																																	
100																																	
VARIATOR DE VITEZĂ																																	

TRISEM-2110 - SEMINȚE kg/ha																										
SEMINȚE	LUCERNĂ																									
	RAIGRAS																									
Greutatea operațională a 1000 de boabe (g)	-																									
Poziția distribuitorilor	ÎNGUST																									
Manetă bază mobilă	1																									
Distanță dintre brazdare (cm)	12,0	12,1	12,5	12,9	13,6	13,8	14,0	14,3	15,8	16,0	16,7	16,7	12,0	12,1	12,5	12,9	13,6	13,8	14,0	14,3	15,8	16,0	16,7			
14													13,2	13,1	12,7	12,3	11,7	11,5	11,4	11,1	10,1	9,9	9,5			
16													16,1	15,9	15,5	15,0	14,2	14,0	13,8	13,5	12,2	12,1	11,6			
18													19,4	19,3	18,7	18,1	17,1	16,9	16,7	16,3	14,8	14,6	14,0			
20													21,7	21,5	20,8	20,2	19,1	18,9	18,6	18,2	16,5	16,3	15,6			
22													25,1	24,8	24,1	23,3	22,1	21,8	21,5	21,0	19,0	18,8	18,0			
24													27,3	27,1	26,2	25,4	24,0	23,8	23,4	23,0	20,8	20,5	19,7			
26	9,9	9,8	9,5	9,2	8,7	8,6	8,5	8,3	7,5	7,4	7,1		30,2	29,9	29,0	28,1	26,6	26,3	25,9	25,4	22,9	22,6	21,7			
28	10,9	10,7	10,4	10,1	9,6	9,4	9,3	9,1	8,3	8,1	7,8		33,6	33,3	32,3	31,3	29,6	29,3	28,8	28,3	25,6	25,2	24,2			
30	12,1	11,9	11,6	11,2	10,6	10,5	10,3	10,1	9,2	9,0	8,7		36,5	36,1	35,1	34,0	32,1	31,8	31,3	30,7	27,7	27,4	26,3			
32	13,4	13,2	12,8	12,4	11,8	11,6	11,5	11,2	10,2	10,0	9,6		39,6	39,2	38,0	36,8	34,9	34,5	34,0	33,3	30,1	29,7	28,5			
34	14,6	14,4	14,0	13,5	12,8	12,7	12,5	12,2	11,1	10,9	10,5		42,6	42,6	41,4	40,1	37,9	37,5	36,9	36,2	32,7	32,3	31,0			
36	15,8	15,6	15,1	14,6	13,9	13,7	13,5	13,2	12,0	11,8	11,3		45,7	45,7	44,3	42,9	40,6	40,2	39,6	38,8	35,1	34,6	33,2			
38	17,3	17,1	16,6	16,1	15,2	15,1	14,8	14,5	13,1	13,0	12,5		50,5	50,0	48,5	46,9	44,4	43,9	43,3	42,4	38,4	37,9	36,3			
40	17,9	17,7	17,2	16,6	15,8	15,6	15,3	15,0	13,6	13,4	12,9		55,7	55,2	53,5	51,8	49,0	48,5	47,8	46,8	42,3	41,8	40,1			
45	19,4	19,3	18,7	18,1	17,1	16,9	16,7	16,3	14,8	14,6	14,0		61,9	61,3	59,4	57,6	54,5	53,9	53,1	52,0	47,1	46,4	44,6			
50	21,0	20,8	20,2	19,5	18,5	18,3	18,0	17,6	16,0	15,8	15,1		67,2	66,5	64,5	62,5	59,1	58,4	57,6	56,4	51,1	50,4	48,4			
55	23,1	22,9	22,2	21,5	20,4	20,1	19,8	19,4	17,6	17,4	16,7		71,5	70,8	68,6	66,5	62,9	62,2	61,3	60,0	54,3	53,6	51,5			
60	25,2	24,9	24,2	23,4	22,2	21,9	21,6	21,1	19,1	18,9	18,1		76,7	76,0	73,7	71,4	67,5	66,7	65,8	64,4	58,3	57,5	55,2			
65	30,4	30,1	29,2	28,3	26,8	26,5	26,1	25,6	23,1	22,8	21,9															
70	34,6	34,3	33,2	32,2	30,5	30,1	29,7	29,1	26,3	26,0	24,9															
75	44,1	43,7	42,4	41,1	38,9	38,4	37,8	37,1	33,6	33,1	31,8															
80																										
85																										
90																										
95																										
100																										
VARIATOR DE VITEZĂ																										

SEMINTE		SPANAC												IN											
		12												5,6											
Greutatea operațională a 1000 de boabe (g)		ÎNGUȘT												LĂȚIME											
Poziția distribuitorilor		1												1											
Manetă bază mobilă		1												1											
Distanță dintre brazdare (cm)		12,0	12,1	12,5	12,9	13,6	13,8	14,0	14,3	15,8	16,0	16,7	16,7	12,0	12,1	12,5	12,9	13,6	13,8	14,0	14,3	15,8	16,0	16,7	
14		5,6	5,6	5,4	5,2	4,9	4,9	4,8	4,7	4,3	4,2	4,0	36,8	36,4	35,3	34,2	32,3	32,0	31,5	30,9	27,9	27,6	26,5		
16		6,7	6,6	6,4	6,2	5,9	5,8	5,7	5,6	5,1	5,0	4,8	44,1	43,7	42,4	41,1	38,9	38,4	37,8	37,1	33,6	33,1	31,8		
18		8,5	8,4	8,1	7,9	7,5	7,4	7,3	7,1	6,4	6,4	6,1	51,4	50,9	49,4	47,8	45,3	44,7	44,1	43,2	39,1	38,6	37,0		
20		10,1	10,0	9,7	9,4	8,9	8,8	8,7	8,5	7,7	7,6	7,3	58,8	58,2	56,5	54,7	51,8	51,2	50,4	49,4	44,7	44,1	42,4		
22		11,8	11,7	11,3	11,0	10,4	10,3	10,1	9,9	9,0	8,9	8,5	66,2	65,6	63,6	61,6	58,3	57,6	56,8	55,6	50,3	49,7	47,7		
24		13,5	13,3	12,9	12,5	11,9	11,7	11,6	11,3	10,2	10,1	9,7	73,5	72,8	70,6	68,4	64,7	63,9	63,0	61,7	55,9	55,1	52,9		
26		14,9	14,8	14,3	13,9	13,1	13,0	12,8	12,5	11,3	11,2	10,7	80,9	80,1	77,7	75,2	71,2	70,4	69,3	68,0	61,5	60,7	58,2		
28		16,7	16,5	16,0	15,5	14,7	14,5	14,3	14,0	12,7	12,5	12,0	88,2	87,3	84,6	82,0	77,6	76,7	75,6	74,1	67,0	66,1	63,5		
30		18,4	18,2	17,6	17,1	16,2	16,0	15,8	15,4	14,0	13,8	13,2	95,6	94,6	91,8	88,9	84,1	83,1	81,9	80,3	72,6	71,7	68,8		
32		19,9	19,7	19,1	18,5	17,5	17,3	17,1	16,7	15,1	14,9	14,3	103	102	98,9	95,8	90,6	89,6	88,3	86,5	78,3	77,2	74,1		
34		21,6	21,4	20,7	20,1	19,0	18,8	18,5	18,1	16,4	16,2	15,5	110	109	106	103	97,0	95,9	94,5	92,6	83,8	82,7	79,4		
36		23,1	22,9	22,2	21,5	20,4	20,1	19,8	19,4	17,6	17,4	16,7	118	116	113	109	104	102	101	98,8	89,4	88,2	84,7		
38		24,1	23,9	23,1	22,4	21,2	21,0	20,7	20,2	18,3	18,1	17,4	132	131	127	123	116	115	113	111	101	99,2	95,3		
40		29,4	29,1	28,2	27,3	25,8	25,5	25,2	24,7	22,3	22,0	21,1	151	150	145	141	133	132	130	127	115	113	109		
45		32,6	32,2	31,3	30,3	28,7	28,3	27,9	27,4	24,8	24,4	23,5	169	167	162	157	149	147	145	142	128	127	122		
50		37,8	37,4	36,3	35,2	33,3	32,9	32,4	31,8	28,7	28,4	27,2	188	186	181	175	165	164	161	158	143	141	135		
55		44,1	43,7	42,4	41,1	38,9	38,4	37,8	37,1	33,6	33,1	31,8	206	204	198	191	181	179	176	173	156	154	148		
60																									
65																									
70																									
75																									
80																									
85																									
90																									
95																									
100																									

VARIATOR DE VITEZĂ

TRISEM-2110 - SEMINȚE kg/ha

SEMINȚE	OVĂZ											
Greutatea operațională a 1000 de boabe (g)	24											
Poziția distribuitorilor	LĂȚIME											
Manetă bază mobilă	3											
Distanța dintre brăzdare (cm)	12,0	12,1	12,5	12,9	13,6	13,8	14,0	14,3	15,8	16,0	16,7	
VARIATOR DE VITEZĂ	14	22,6	22,3	21,6	21,0	19,8	19,6	19,3	18,9	17,1	16,9	16,2
	16	26,7	26,5	25,7	24,9	23,5	23,3	22,9	22,5	20,3	20,0	19,2
	18	30,4	30,1	29,2	28,3	26,8	26,5	26,1	25,6	23,1	22,8	21,9
	20	34,6	34,3	33,2	32,2	30,5	30,1	29,7	29,1	26,3	26,0	24,9
	22	38,9	38,5	37,3	36,2	34,2	33,8	33,3	32,7	29,6	29,2	28,0
	24	43,1	42,6	41,4	40,1	37,9	37,5	36,9	36,2	32,7	32,3	31,0
	26	47,3	46,8	45,4	43,9	41,6	41,1	40,5	39,7	35,9	35,4	34,0
	28	51,4	50,9	49,4	47,8	45,3	44,7	44,1	43,2	39,1	38,6	37,0
	30	55,2	54,7	53,0	51,4	48,6	48,1	47,4	46,4	42,0	41,4	39,8
	32	59,2	58,6	56,8	55,0	52,1	51,5	50,7	49,7	45,0	44,4	42,6
	34	63,0	62,4	60,5	58,6	55,4	54,8	54,0	52,9	47,9	47,3	45,4
	36	67,2	66,5	64,5	62,5	59,1	58,4	57,6	56,4	51,1	50,4	48,4
	38	71,5	70,8	68,6	66,5	62,9	62,2	61,3	60,0	54,3	53,6	51,5
	40	75,6	74,9	72,6	70,4	66,6	65,8	64,8	63,5	57,5	56,7	54,5
	45	86,1	85,3	82,7	80,1	75,8	74,9	73,8	72,4	65,5	64,6	62,0
	50	96,1	95,1	92,2	89,3	84,5	83,6	82,3	80,7	73,0	72,0	69,2
	55	106	105	102	98,6	93,3	92,3	90,9	89,1	80,6	79,6	76,4
	60	117	115	112	108	103	101	99,9	97,9	88,6	87,4	83,9
	65	127	125	122	118	111	110	109	106	96,2	94,9	91,1
70	137	136	132	127	121	119	118	115	104	103	98,7	
75	147	146	141	137	129	128	126	123	112	110	106	
80	157	156	151	146	138	137	135	132	119	118	113	
85	168	166	161	156	148	146	144	141	127	126	121	
90	178	176	170	165	156	154	152	149	135	133	128	
95	180	178	173	168	159	157	155	151	137	135	130	
100	183	181	175	170	161	159	157	154	139	137	132	



CANTITĂȚILE INDICATE ÎN TABELE SUNT ESTIMĂRI ORIENTATIVE, CARE POT SĂ VARIEZE DEBITUL PREVĂZUT DIN CAUZA PREZENȚEI DE PULBERE DEZINFECTANTĂ, VARIETĂȚII DE DIMENSIUNI ALE SEMINȚELOR, DENSITĂȚII, UMIDITĂȚII ETC.

8.2- TRICOMBI-2110

TRICOMBI-2110 - SEMINȚE kg/ha																							
SEMINȚE	GRĂU																						
Greutatea operațională a 1000 de boabe (g)	40																						
Poziția distribuitorilor	LĂȚIME																						
Manetă bază mobilă	3																						
Distanță dintre brazdare (cm)	12,0	12,1	12,5	12,9	13,6	13,8	14,0	14,3	15,8	16,0	16,7	12,0	12,1	12,5	12,9	13,6	13,8	14,0	14,3	15,8	16,0	16,7	
14																							
16																							
18																							
20	90,2	89,3	86,6	83,9	79,4	78,5	77,3	75,8	68,6	67,7	65,0	70,0	69,3	67,2	65,1	61,6	60,9	60,0	58,8	53,2	52,5	50,4	
22	101	100	97,3	94,3	89,2	88,2	86,9	85,2	77,0	76,0	73,0	78,1	77,3	74,9	72,6	68,7	67,9	66,9	65,6	59,3	58,5	56,2	
24	113	111	108	105	99,0	97,9	96,5	94,5	85,5	84,4	81,0	86,2	85,3	82,7	80,1	75,8	75,0	73,9	72,4	65,5	64,6	62,0	
26	122	120	117	113	107	106	104	102	92,5	91,2	87,6	96,3	95,3	92,5	89,6	84,8	83,8	82,6	80,9	73,2	72,2	69,3	
28	134	132	128	124	118	116	115	112	102	100	96,4	104	103	100	97,1	91,9	90,8	89,5	87,7	79,4	78,3	75,2	
30	142	141	136	132	125	123	122	119	108	106	102	115	113	110	107	101	99,7	98,2	96,2	87,1	85,9	82,5	
32	149	148	143	139	131	130	128	125	113	112	107	122	120	117	113	107	106	104	102	92,5	91,2	87,6	
34	160	159	154	149	141	139	137	135	122	120	115	132	130	127	123	116	115	113	111	100	98,8	94,9	
36	170	169	164	158	150	148	146	143	129	128	123	142	141	136	132	125	123	122	119	108	106	102	
38	179	178	172	167	158	156	154	151	136	135	129	150	149	144	140	132	131	129	126	114	113	108	
40	191	189	183	177	168	166	163	160	145	143	137	159	158	153	148	140	138	136	134	121	119	115	
45	213	211	204	198	187	185	182	179	162	160	153	179	178	172	167	158	156	154	151	136	135	129	
50	235	233	226	219	207	205	202	198	179	176	169	198	196	190	184	174	172	169	166	150	148	142	
55	259	256	248	240	227	225	222	217	196	194	186	227	225	218	211	200	198	195	191	173	170	164	
60	281	278	270	261	247	244	241	236	213	211	202	238	236	229	222	210	207	204	200	181	179	172	
65	304	301	292	283	268	265	261	255	231	228	219	259	256	248	240	227	225	222	217	196	194	186	
70	328	325	315	305	289	286	282	276	250	246	236	277	274	266	257	244	241	237	232	210	208	199	
75	352	348	338	327	310	306	302	296	267	264	253	297	294	285	276	261	258	255	250	226	223	214	
80	375	371	360	349	330	326	322	315	285	281	270	314	311	302	292	277	273	269	264	239	236	226	
85	395	391	380	368	348	344	339	332	300	297	285	335	331	321	311	294	291	287	281	254	251	241	
90	417	413	400	388	367	363	357	350	317	313	300	352	348	338	327	310	306	302	296	267	264	253	
95	439	435	421	408	386	382	376	369	334	329	316	371	367	356	345	327	323	318	312	282	278	267	
100	463	459	445	431	408	403	397	389	352	347	334	389	385	374	362	343	339	334	327	296	292	280	

VARIATOR DE VITEZĂ

SEMINTE		TRITICALE															MAZĂRE														
		LĂȚIME															LĂȚIME														
Greutatea operațională a 1000 de boabe (g)		30															239														
Poziția distribuitorilor		LĂȚIME															LĂȚIME														
Manetă bază mobilă		3															5														
Distanță dintre brăzdare (cm)		12,0	12,1	12,5	12,9	13,6	13,8	14,0	14,3	15,8	16,0	16,7	24,0	24,2	25,0	25,8	27,3	27,6	28,0	28,6	31,6	32,0	33,3								
14																															
16																															
18																															
20		67,9	67,2	65,2	63,2	59,8	59,1	58,2	57,1	51,6	50,9	48,9	46,6	46,2	44,8	43,4	41,0	40,6	40,0	39,2	35,4	35,0	33,6								
22		75,0	74,3	72,0	69,8	66,0	65,3	64,3	63,0	57,0	56,3	54,0	51,7	51,2	49,6	48,1	45,5	45,0	44,3	43,4	39,3	38,8	37,2								
24		83,1	82,3	79,8	77,3	73,2	72,3	71,3	69,8	63,2	62,3	59,9	55,8	55,2	53,5	51,9	49,1	48,5	47,8	46,8	42,4	41,8	40,1								
26		90,2	89,3	86,6	83,9	79,4	78,5	77,3	75,8	68,6	67,7	65,0	61,8	61,2	59,4	57,5	54,4	53,8	53,0	51,9	47,0	46,4	44,5								
28		99,4	98,4	95,4	92,4	87,4	86,4	85,2	83,5	75,5	74,5	71,5	67,9	67,2	65,2	63,2	59,8	59,1	58,2	57,1	51,6	50,9	48,9								
30		107	106	103	100	94,6	93,5	92,1	90,3	81,7	80,6	77,4	75,0	74,3	72,0	69,8	66,0	65,3	64,3	63,0	57,0	56,3	54,0								
32		118	116	113	109	103	102	101	98,8	89,4	88,2	84,7	81,7	81,3	79,3	77,3	73,2	72,3	71,3	70,2	65,3	64,3	62,3								
34		129	127	124	120	113	112	110	108	97,9	96,6	92,7	89,2	88,3	85,6	83,0	78,5	77,6	76,5	74,9	67,8	66,9	64,2								
36		141	140	135	131	124	123	121	118	107	106	101	89,2	88,3	85,6	83,0	78,5	77,6	76,5	74,9	67,8	66,9	64,2								
38		150	149	144	140	132	131	129	126	114	113	108	93,3	92,3	89,5	86,7	82,1	81,1	79,9	78,3	70,9	70,0	67,2								
40		159	158	153	148	140	138	136	134	121	119	115	98,3	97,4	94,4	91,5	86,5	85,6	84,3	82,6	74,7	73,8	70,8								
45		175	174	168	163	154	153	150	147	133	132	126	102	101	98,3	95,2	90,1	89,1	87,8	86,0	77,8	76,8	73,7								
50		192	190	184	178	169	167	164	161	146	144	138	112	110	107	104	98,1	97,0	95,6	93,7	84,8	83,6	80,3								
55		211	209	202	196	186	183	181	177	160	158	152	117	115	112	108	103	101	100	97,9	88,6	87,4	83,9								
60		229	227	220	213	202	199	196	192	174	172	165	126	124	121	117	111	109	108	106	95,5	94,3	90,5								
65		247	245	237	230	218	215	212	208	188	186	178	154	153	148	143	136	134	132	129	117	116	111								
70		267	264	256	248	235	232	229	224	203	200	192	167	166	161	156	147	146	143	141	127	125	120								
75		285	282	273	265	251	248	244	239	217	214	205	178	177	171	166	157	155	153	150	136	134	128								
80		303	300	291	282	267	264	260	255	230	227	218																			
85		320	317	308	298	282	279	275	269	243	240	231																			
90		340	336	326	316	299	295	291	285	258	255	245																			
95		358	354	344	333	315	311	307	301	272	268	258																			
100		378	374	363	352	333	329	324	318	287	284	272																			

VARIATOR DE VITEZĂ

SEMINTE		TRICOMBI-2110 - SEMINTE kg/ha																				
		FASOLE								RAPIȚĂ												
Greutatea operațională a 1000 de boabe (g)		530																				
Poziția distribuitorilor		LĂȚIME								ÎNGUȘT												
Manetă bază mobilă		1																				
Distanță dintre brazdare (cm)		4																				
14	12,0	12,1	12,5	12,9	13,6	13,8	14,0	14,3	15,8	16,0	16,7	24,0	24,2	25,0	25,8	27,3	27,6	28,0	28,6	31,6	32,0	33,3
16	82,1	81,3	78,8	76,4	72,3	71,4	70,4	69,0	62,4	61,6	59,1	4,1	4,0	3,9	3,8	3,6	3,5	3,5	3,4	3,1	3,0	2,9
18	98,3	97,4	94,4	91,5	86,5	85,6	84,3	82,6	74,7	73,8	70,8	5,4	5,3	5,2	5,0	4,7	4,7	4,6	4,5	4,1	4,0	3,8
20	117	115	112	108	103	101	100	97,9	88,6	87,4	83,9	6,1	6,0	5,8	5,7	5,4	5,3	5,2	5,1	4,6	4,6	4,3
22	138	136	132	128	121	120	118	116	105	103	99,3	7,1	7,0	6,8	6,6	6,2	6,2	6,1	6,0	5,4	5,3	5,1
24	154	153	148	143	136	134	132	129	117	116	111	8,6	8,5	8,3	8,0	7,6	7,5	7,4	7,2	6,5	6,5	6,1
26	170	169	164	158	150	148	146	143	129	128	123	9,8	9,7	9,4	9,1	8,7	8,6	8,4	8,3	7,5	7,4	7,0
28	195	193	187	181	171	169	167	164	148	146	140	10,8	10,7	10,4	10,1	9,5	9,4	9,3	9,1	8,2	8,1	7,7
30	213	211	204	198	187	185	182	179	162	160	153	12,6	12,4	12,1	11,7	11,1	10,9	10,8	10,6	9,6	9,4	9,0
32	231	229	222	215	203	201	198	194	176	173	166	14,3	14,2	13,7	13,3	12,6	12,4	12,3	12,0	10,9	10,7	10,2
34	251	249	241	234	221	219	216	211	191	189	181	15,5	15,4	14,9	14,4	13,6	13,5	13,3	13,0	11,8	11,6	11,1
36	269	266	258	250	236	234	230	226	204	201	193	17,0	16,9	16,4	15,8	15,0	14,8	14,6	14,3	12,9	12,8	12,1
38	292	289	280	272	257	254	250	245	222	219	210	19,1	18,9	18,3	17,7	16,8	16,6	16,3	16,0	14,5	14,3	13,6
40												20,8	20,6	20,0	19,3	18,3	18,1	17,8	17,5	15,8	15,6	14,8
45												22,9	22,7	22,0	21,3	20,2	19,9	19,6	19,2	17,4	17,2	16,3
50												25,0	24,8	24,0	23,3	22,0	21,8	21,5	21,0	19,0	18,8	17,8
55												28,1	27,8	27,0	26,1	24,7	24,4	24,1	23,6	21,3	21,1	20,0
60																						
65																						
70																						
75																						
80																						
85																						
90																						
95																						
100																						
VARIATOR DE VITEZĂ																						

SEMINTE		TRICOMBI-2110 - SEMINTE kg/ha																					
		SPARCETĂ								MĂZĂRICHE													
Greutatea operațională a 1000 de boabe (g)		19								44													
Poziția distribuitorilor		ÎNGUST								LĂȚIME													
Manetă bază mobilă		3								2													
Distanță dintre brazdare (cm)		12,0	12,1	12,5	12,9	13,6	13,8	14,0	14,3	15,8	16,0	16,7	12,0	12,1	12,5	12,9	13,6	13,8	14,0	14,3	15,8	16,0	16,7
14	24,3	24,1	23,4	22,6	21,4	21,2	20,9	20,4	18,5	18,2	17,5	77,0	76,3	74,0	71,7	67,8	67,0	66,0	64,7	58,6	57,8	55,5	
16	30,4	30,1	29,2	28,3	26,8	26,5	26,1	25,5	23,1	22,8	21,9	93,3	92,3	89,5	86,7	82,1	81,1	79,9	78,3	70,9	70,0	67,2	
18	35,5	35,1	34,1	33,0	31,2	30,9	30,4	29,8	27,0	26,6	25,5	113	111	108	105	99,0	97,9	96,5	94,5	85,5	84,4	81,0	
20	40,6	40,1	38,9	37,7	35,7	35,3	34,8	34,1	30,8	30,4	29,2	130	128	125	121	114	113	111	109	98,6	97,3	93,4	
22	44,6	44,2	42,8	41,5	39,3	38,8	38,2	37,5	33,9	33,5	32,1	150	149	144	140	132	131	129	126	114	113	108	
24	49,7	49,2	47,7	46,2	43,7	43,2	42,6	41,7	37,8	37,3	35,8	165	164	159	154	145	144	142	139	126	124	119	
26	55,8	55,2	53,5	51,9	49,1	48,5	47,8	46,8	42,4	41,8	40,1	180	179	173	168	159	157	155	152	137	135	130	
28	61,8	61,2	59,4	57,5	54,4	53,8	53,0	51,9	47,0	46,4	44,5	204	202	196	190	179	177	175	171	155	153	147	
30	68,9	68,2	66,2	64,1	60,7	60,0	59,1	57,9	52,4	51,7	49,6	225	223	216	209	198	196	193	189	171	169	162	
32	71	70	6,8	6,6	6,2	6,2	6,1	6,0	5,4	5,3	5,1	236	234	227	220	208	206	202	198	180	177	170	
34	85,2	84,3	81,8	79,2	74,9	74,1	73,0	71,5	64,7	63,9	61,3	261	258	250	242	229	227	223	219	198	195	188	
36	95,3	94,3	91,5	88,6	83,9	82,9	81,7	80,0	72,4	71,5	68,6												
38	99,4	98,4	95,4	92,4	87,4	86,4	85,2	83,5	75,5	74,5	71,5												
40	106	105	102	99,0	93,7	92,6	91,2	89,4	80,9	79,8	76,6												
45	119	117	114	110	104	103	102	99,6	90,1	89,0	85,4												
50																							
55																							
60																							
65																							
70																							
75																							
80																							
85																							
90																							
95																							
100																							

VARIATOR DE VITEZĂ

TRICOMBI-2110 - SEMINȚE kg/ha																						
SEMINȚE	LUCERNĂ																					
	RAIGRAS																					
Greutatea operațională a 1000 de boabe (g)	-																					
Poziția distribuitorilor	ÎNGUST																					
Manetă bază mobilă	1																					
Distanță dintre brazdare (cm)	12,0	12,1	12,5	12,9	13,6	13,8	14,0	14,3	15,8	16,0	16,7	12,0	12,1	12,5	12,9	13,6	13,8	14,0	14,3	15,8	16,0	16,7
14												13,8	13,6	13,2	12,8	12,1	12,0	11,8	11,6	10,5	10,3	9,9
16												16,8	16,7	16,2	15,7	14,8	14,6	14,4	14,1	12,8	12,6	12,1
18												20,4	20,2	19,6	19,0	17,9	17,7	17,5	17,1	15,5	15,3	14,7
20												23,0	22,8	22,1	21,4	20,3	20,0	19,7	19,3	17,5	17,3	16,6
22												26,4	26,1	25,3	24,5	23,2	22,9	22,6	22,1	20,0	19,8	19,0
24												28,5	28,2	27,3	26,5	25,1	24,8	24,4	23,9	21,7	21,4	20,5
26	10,2	10,1	9,8	9,5	9,0	8,9	8,8	8,6	7,8	7,7	7,4	31,1	30,8	29,9	28,9	27,4	27,1	26,7	26,1	23,7	23,3	22,4
28	11,5	11,3	11,0	10,7	10,1	10,0	9,8	9,6	8,7	8,6	8,2	35,4	35,0	34,0	32,9	31,1	30,8	30,3	29,7	26,9	26,5	25,5
30	12,7	12,5	12,2	11,8	11,2	11,0	10,9	10,6	9,6	9,5	9,1	38,0	37,6	36,5	35,4	33,5	33,1	32,6	31,9	28,9	28,5	27,4
32	14,2	14,1	13,6	13,2	12,5	12,3	12,2	11,9	10,8	10,6	10,2	41,5	41,0	39,8	38,6	36,5	36,1	35,5	34,8	31,5	31,1	29,9
34	15,3	15,2	14,7	14,2	13,5	13,3	13,1	12,9	11,6	11,5	11,0	44,9	44,5	43,1	41,8	39,5	39,1	38,5	37,7	34,1	33,7	32,3
36	16,8	16,7	16,2	15,7	14,8	14,6	14,4	14,1	12,8	12,6	12,1	48,4	47,9	46,4	45,0	42,6	42,1	41,4	40,6	36,8	36,3	34,8
38	18,2	18,1	17,5	17,0	16,1	15,9	15,6	15,3	13,9	13,7	13,1	53,0	52,5	50,9	49,3	46,7	46,1	45,4	44,5	40,3	39,8	38,2
40	19,2	19,0	18,4	17,8	16,9	16,7	16,4	16,1	14,6	14,4	13,8	59,9	59,3	57,5	55,7	52,7	52,1	51,4	50,3	45,5	44,9	43,1
45	20,4	20,2	19,6	19,0	17,9	17,7	17,5	17,1	15,5	15,3	14,7	64,5	63,8	61,9	60,0	56,7	56,1	55,3	54,2	49,0	48,4	46,4
50	22,1	21,9	21,2	20,6	19,4	19,2	18,9	18,6	16,8	16,6	15,9	72,6	71,9	69,7	67,5	63,9	63,2	62,2	61,0	55,2	54,4	52,3
55	24,2	24,0	23,3	22,5	21,3	21,1	20,8	20,4	18,4	18,2	17,4	76,0	75,3	73,0	70,7	66,9	66,2	65,2	63,9	57,8	57,0	54,7
60	27,2	26,9	26,1	25,3	23,9	23,6	23,3	22,8	20,6	20,4	19,6	81,8	81,0	78,5	76,1	72,0	71,2	70,1	68,7	62,2	61,4	58,9
65	32,2	31,9	30,9	30,0	28,4	28,0	27,6	27,1	24,5	24,2	23,2											
70	36,6	36,2	35,1	34,0	32,2	31,8	31,4	30,7	27,8	27,4	26,4											
75	46,1	45,7	44,3	42,9	40,6	40,1	39,5	38,7	35,1	34,6	33,2											
80																						
85																						
90																						
95																						
100																						

VARIATOR DE VITEZĂ

TRICOMBI-2110 - SEMINȚE kg/ha												
SEMINȚE		SPANAC										
Greutatea operațională a 1000 de boabe (g)		12										
Poziția distribuitorilor		ÎNGUST										
Manetă bază mobilă		1										
Distanță dintre brăzdare (cm)		12,0	12,1	12,5	12,9	13,6	13,8	14,0	14,3	15,8	16,0	16,7
VARIATOR DE VITEZĂ	14	6,0	5,9	5,7	5,6	5,3	5,2	5,1	5,0	4,5	4,5	4,3
	16	7,1	7,0	6,8	6,6	6,2	6,2	6,1	6,0	5,4	5,3	5,1
	18	8,9	8,8	8,6	8,3	7,9	7,8	7,6	7,5	6,8	6,7	6,4
	20	10,6	10,5	10,2	9,9	9,4	9,3	9,1	8,9	8,1	8,0	7,7
	22	12,7	12,5	12,2	11,8	11,2	11,0	10,9	10,6	9,6	9,5	9,1
	24	14,2	14,1	13,6	13,2	12,5	12,3	12,2	11,9	10,8	10,6	10,2
	26	15,9	15,8	15,3	14,8	14,0	13,8	13,6	13,4	12,1	11,9	11,5
	28	17,6	17,5	16,9	16,4	15,5	15,3	15,1	14,8	13,4	13,2	12,7
	30	19,4	19,2	18,6	18,0	17,0	16,8	16,6	16,3	14,7	14,5	13,9
	32	21,2	21,0	20,3	19,7	18,6	18,4	18,2	17,8	16,1	15,9	15,3
	34	22,8	22,6	21,9	21,2	20,1	19,8	19,6	19,2	17,3	17,1	16,4
	36	24,2	24,0	23,3	22,5	21,3	21,1	20,8	20,4	18,4	18,2	17,4
	38	26,5	26,2	25,4	24,6	23,3	23,0	22,7	22,2	20,1	19,8	19,1
	40	31,1	30,8	29,9	28,9	27,4	27,1	26,7	26,1	23,7	23,3	22,4
	45	35,3	34,9	33,9	32,8	31,0	30,7	30,2	29,6	26,8	26,5	25,4
	50	39,1	38,7	37,6	36,4	34,4	34,0	33,5	32,9	29,7	29,3	28,2
	55	47,2	46,8	45,4	43,9	41,6	41,1	40,5	39,7	35,9	35,4	34,0
	60											
	65											
	70											
75												
80												
85												
90												
95												
100												

TRICOMBI-2110 - ÎNGRĂȘĂMÂNT kg/ha											
Distanță dintre brăzdare (cm)	12,0	12,1	12,5	12,9	13,6	13,8	14,0	14,3	15,8	16,0	16,7
0	0	0	0	0	0	0	0	0	0	0	0
2	35	35	34	33	31	31	30	30	27	26	25
5	92	91	89	86	81	80	79	77	70	68	64
7	138	136	132	128	121	120	118	116	105	102	95
10	198	196	190	184	174	172	169	166	150	147	137
12	255	253	245	238	225	222	219	215	194	190	177
15	317	314	305	295	279	276	272	267	241	236	219
17	379	375	364	353	334	330	325	318	288	282	262
20	445	441	427	414	392	387	381	374	338	330	308
22	506	501	486	470	445	440	434	425	384	376	350
25	574	568	551	534	505	499	492	482	436	426	397
27	635	628	609	590	558	552	544	533	482	471	439
30	708	701	679	658	623	616	607	594	538	525	489
32	758	751	728	705	667	660	650	637	576	563	524
35	830	822	797	772	731	722	712	697	631	616	574
37	879	870	844	817	773	765	753	738	668	653	608
40	951	941	913	884	837	827	815	799	723	706	657
42	988	979	949	919	870	860	847	830	751	734	683
45	1057	1047	1015	983	930	920	906	888	804	785	731
47	1091	1080	1047	1014	960	949	935	916	829	810	754
50	1137	1126	1092	1058	1001	990	975	955	864	845	786



CANTITĂȚILE INDICATE ÎN TABELE SUNT ESTIMĂRI ORIENTATIVE, CARE POT SĂ VARIEZE DEBITUL PREVĂZUT DIN CAUZA PREZENȚEI DE PULBERE DEZINFECTANTĂ, VARIETĂȚII DE DIMENSIUNI ALE SEMINȚELOR, DENSITĂȚII, UMIDITĂȚII ETC.



MAQUINARIA AGRÍCOLA SOLÁ, S.L.

Ctra. de Igualada, s/n. 08280 **CALAF** (Barcelona) Spainia
Tel. (0034) 93 868 00 60 - Fax (0034) 93 868 00 55

