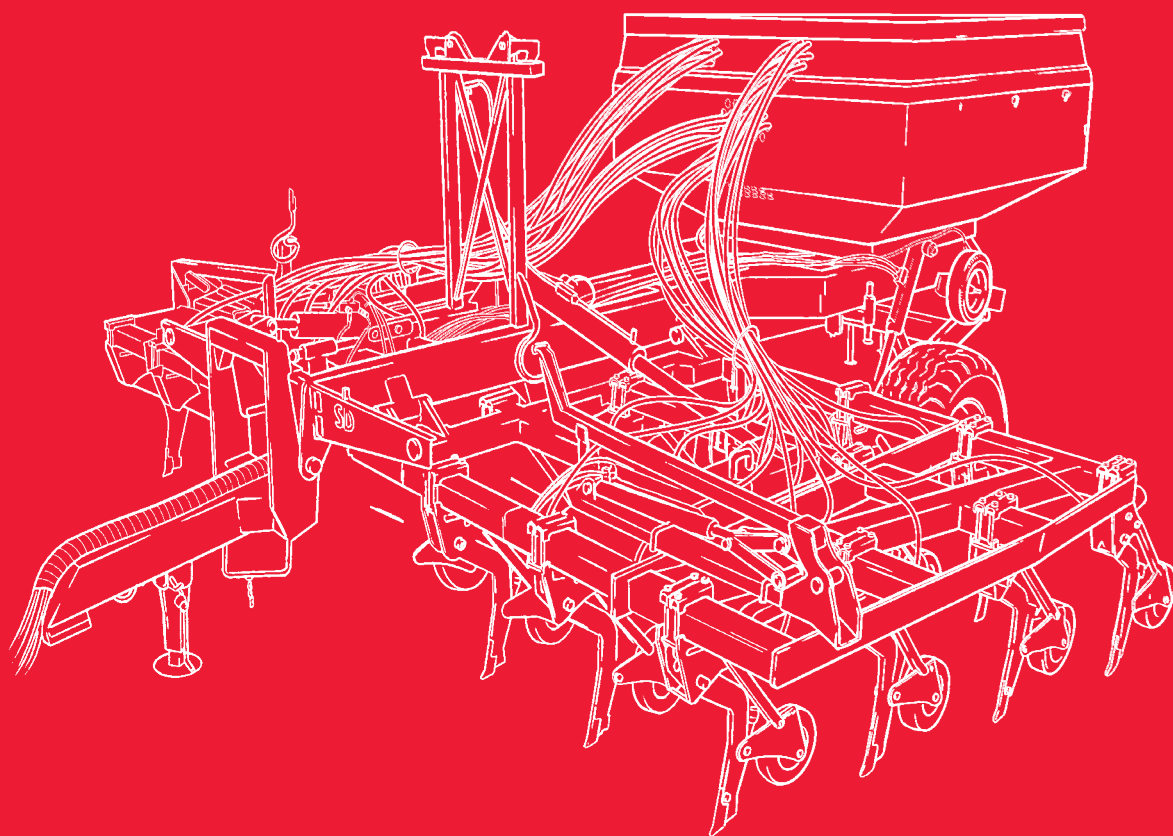




## **SD-1605**



**MANUAL DE PUNERE IN FUNCTIUNE**  
**INTRETINEREA**  
**DOZARE**

**INAINTE DE A UTILIZA ACEST UTILAJ CITESTE ACEST MANUAL**

Semănatoarele și utilajele de împrăștiat îngrășământ **SOLÁ** sunt fabricate într-o fabrică specializată în această regiune și recunoscută de către mulți clienți.

Sunt mașinile de înaltă tehnologie pentru un serviciu de lungă durată, fără avari, în cele mai bune condiții și dispozitive simple și eficiente pentru a face mai ușoară munca cu un minim de întreținere.

Astăptăm ca manualul să vă fie de folos și să vă ajute să obțineți tot ce vă-ați propus.

Ref. CN-811042/RO

5<sup>a</sup> EDITIE - 11.2022

Interzis recopierea totală sau parțială a acestui manual.

Specificări atașate și modificări fără preaviz.

**INDEX DE MATERII**

|   |    |
|---|----|
| 1.- INTRODUCERE.....  | 5  |
| 2.- CARACTERISTICI TECNICE                                      |    |
| 2.1 Caracteristici tehnice.....                                 | 7  |
| 3.-TECNICI DE SIGURANTA   |    |
| 3.1 Imagini de siguranta.....                                   | 9  |
| 3.2 Utilizarea utilajului conform desenului.....                | 11 |
| 3.3 Dispozitii generale.....                                    | 12 |
| 4.- NOTIUNI FUNDAMENTALE PENTRU INSAMANTARE                     |    |
| 4.1 Seminte.....  | 13 |
| 4.3 Adancime.....   | 13 |
| 5.- PUNEREA IN FUNCTIUNE  |    |
| 5.1 Cuplarea semanatorii.....                                   | 17 |
| 5.2 Conexiuni .....   | 18 |
| 5.2.1 Conexiuni hidraulice.....                                 | 18 |
| 5.2.2 Conexiunile electrice.....                                | 18 |
| 5.2 Pozitii de lucru si transport.....                          | 19 |
| 5.3 Dozare.....   | 21 |
| 5.4 Microdozare.....  | 27 |
| 5.5 Sistemul de insamanare.....                                 | 28 |
| 5.6 Reglarea adancimii de lucru a utilajului.....               | 28 |
| 5.7 Reglarea suspensiilor de compresie.....                     | 30 |
| 5.8 Sasiul.....   | 31 |
| 5.9 Reglarea rotii de acoperire a santuluiu insamantat.....     | 31 |
| 5.10 Distributiacu turbina mecanica.....                        | 32 |
| 5.11 Liniatoare hidraulice (optional).....                      | 32 |
| 6- CONTROL ELECTRONIC TIP NEUMASEM                              |    |
| 6.1 Tablou de control.....                                      | 35 |
| 6.2 Viteza de avans C-1.....                                    | 36 |
| 6.3 Suprafata totala / Latinea masinii C-2.....                 | 37 |
| 6.4 Viteza de rotatie a turbinei / alarme ale turbinei C-4..... | 38 |
| 6.5 Ax distribuitor.....  | 39 |
| 6.6 Alarma nivel cuva.....                                      | 40 |
| 7.- INTRETINEREA MASINI   |    |
| 7.1 Ungerea.....  | 41 |
| 7.2 Presiunea Cauciucurilor.....                                | 43 |
| 7.3 Suruburile.....   | 44 |
| 7.4 Capul distribuitor si tuburi.....                           | 45 |
| 8.- TABLE DE DOZIFICARE.....                                    | 47 |
| 9.- GARANȚIA.....   | 49 |



### 1.- INRODUCERE

Înainte de a pune în funcțiune semanatoarea, este necesar să citiți instrucțiunile și recomandările din acest manual. Cu ajutorul manualului veți putea reduce accidentele, evitând daunele mașinii și să aveți o muncă cât mai ușoară utilizând acest utilaj.

Manualul trebuie citit de către toate persoanele care vor realiza vreo operație (incluzând pregătirea, repararea și întreținerea utilajului.).

Pentru grija dumneavoastră și a utilajului, respectați instrucțiunile tehnice de siguranță. SOLÁ nu se face responsabilă de daunele și avariile motivate prin nerespectarea instrucțiunilor din acest manual.

În primele capitole veți găsi Caracteristicile Tehnice și Instrucțiunile de Securitate, precum și Noțiuni Fundamentale pentru Însamantare. În capitulele; Punerea în Funcțiune și Întreținere se expun cunoștințele bazice necesare pentru a conduce utilajul. Manualul se completează cu Table de Dozificare pentru anumite tipuri de semințe.



MAQUINARIA AGRICOLA SOLA ISI REZERVĂ DREPTUL DE MODIFICARE A ILUSTRAȚIILOR, DATELOR TEHNICE ȘI A CARACTERISTICILOR TEHNICE LA DISCREȚIA LOR.



## CARACTERISTICI TECNICE SD-1605

---

### 2.- CARACTERISTICI TECNICE SD-1605

#### 2.1 CARACTERISTICI TECNICE

|        | <b>Nº<br/>Brate</b> | <b>Separari<br/>brate</b> | <b>Latimea<br/>de lucru</b> | <b>Latimea<br/>de<br/>transport</b> | <b>Greutate<br/>in gol</b> | <b>Capacitate<br/>cuva</b> | <b>Potentia<br/>minima</b> | <b>Roti</b>      |
|--------|---------------------|---------------------------|-----------------------------|-------------------------------------|----------------------------|----------------------------|----------------------------|------------------|
| 400/23 | 23                  | 17,4 cm                   | 4 m                         | 2,4 m                               | 4.750 Kg                   | 4.000 L                    | 150 CV                     | 500/50-17/14PR   |
| 450/25 | 25                  | 18 cm                     | 4,5 m                       | 2,4 m                               | 4.750 Kg                   | 4.000 L                    | 150 CV                     | 500/50-17/14PR   |
| 500/27 | 27                  | 18,5 cm                   | 5 m                         | 2,4 m                               | 4.990 Kg                   | 4.000 L                    | 150 CV                     | 500/50-17/14PR   |
| 580/32 | 32                  | 18,1 cm                   | 5,8 m                       | 3,03 m                              | 7.640 Kg                   | 7.100 L                    | 180 CV                     | 550/60-22,5/12PR |
| 600/34 | 34                  | 17,6 cm                   | 6 m                         | 3,03 m                              | 7.640 Kg                   | 7.100 L                    | 180 CV                     | 550/60-22,5/12PR |

## 3.- INSTRUCTIUNI TECNICE DE SIGURANTA

### 3.1 Imagini de Siguranta

In acesta manual sunt trei tipuri de imagini de securitate si pericol:



Pentru a usura lucru cu utilajul



Pentru a evita daune semanatorii sau a sistemelor optionale



Pentru a evita daune personale

In masina o sa gaseasca urmatoarele imagini de aviz:



Citeste si urmeaza  
instructiunile de uz si  
siguranta date in acest manual



Pericol de a fi zdrobit, daca  
lucreaza subutilaj.  
**Pericol grav de leziuni**



**Nu** stati in spatele  
tractorului in timpul  
remorcarii.  
**Pericol de leziuni grave**



**Nu** urcati scarile cu  
utilajul in functiune.  
**Pericol de leziuni**





## INSTRUCTIUNI TECNICE DE SIGURANTA



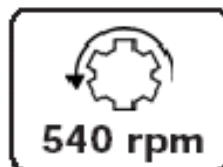
Sa un va ajezati niciodata sub semanatoare sau in zona ei de actiune. **Pericol de leziuni grave.**



Posibilitatea penetrarii a fluidului hidraulic cu presiune. Mentineti intr.-o stare buna toate conditiile. **Pericol de leziuni grave.**



Opreste motorul tractorului si evita sa porneasca cand lucrezi la intretinerea sau reparatia semantorei.



Sensul de rotatie si viteza a punctului de forta (numai pe utilaje cu turbina actionata mecanic)



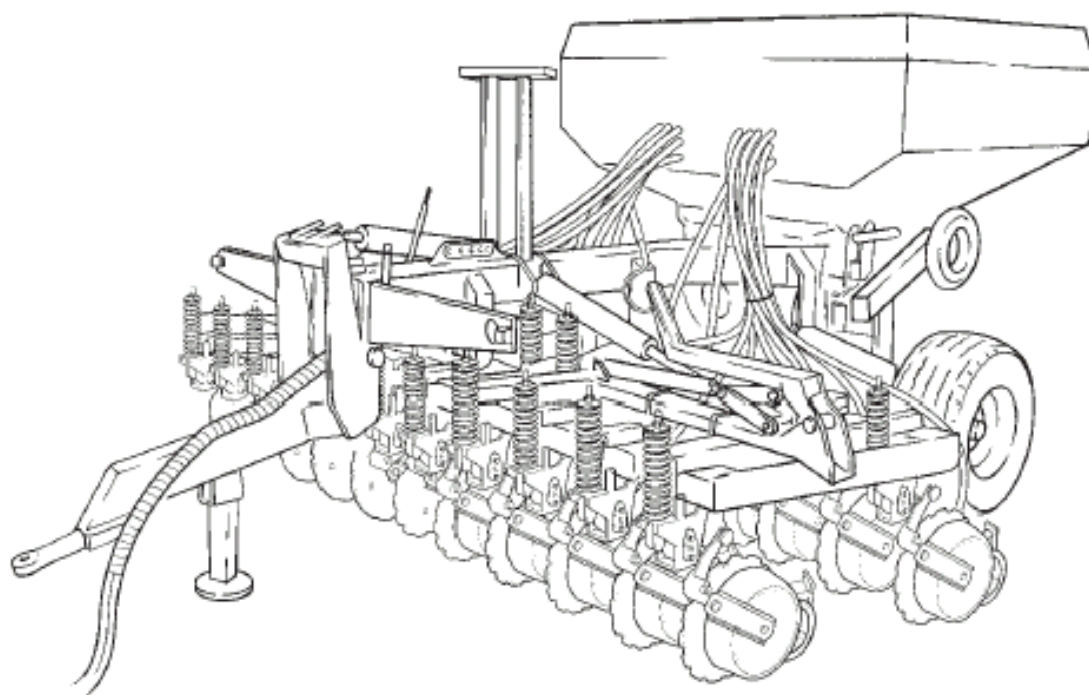
Sa nu va asezati sub semanatoare si nici in campul ei de lucru. **Pericol de leziuni**



Punct de cuplare pentru ridicarea utilajului.

### 3.2 UTILIZAREA UTILAJULUI CONFORM DESENULUI

- Semanatoarea SD-1605 a fost fabricata pentru a fi aplicata in munci agricole, in special pentru insamantarea graului si a celorlalte seminte.
- Daca masina a fost folosita in alte scopuri si nu in domeniu agricol, fabricantul nu se face responsabil de daunele provocate utilajului.
- Trebuie sa respectati toate dispozitiile legale, privind siguranta utilajului, cele de trafic, cele de igiena si cele de siguranta in munca.
- Modificarile realizate de catre cel care a cumparat utilajul, anuleaza garantia fabricantului pentru posibile daune care se produc.



### 3.3 DISPOZITII GENERALE DE SIGURANTA

Inainte de a pune in functiune utilajul, probeaza de fiecare data siguranta utilajului si a traficului.

Respecta semnalele de trafic si legile de trafic.

Este interzis urcarea pe utilaj in timpul lucrului si al transportului. Inainte de a pune in functiune utilajul, familiarizeazate cu elementele de functionare ale utilajului.

Da multa atentie cand cuplezi si decuplezi utilajul de tractor.

Directia punctului de forta trebuie sa fie protejat si in stare buna. Evita ca sa se invarta tubul protector sustinandul cu lantul care il are pentru acest scop. Partea de ambriaj o sa se monteze in semanatoare.

Monteaza transmisia punctului de forta doar cand motorul este oprit.

Inainte sa montezi punctul de forta, asigurate ca nimeni sa nu se gaseasca in preajma utilajului.

Niciodata sa nu abandonezi utilajul in functiune.

Sa nu pui lucruri necunoscute in cuva.

Inainte de a lucra la instalarea hidraulica elimina presiunea din circuit si opreste motorul.

Daca tuburile si furtunile din circuitele hidraulice se uzeaza, in conditi normale, se trateaza de o imbatranire naturala. Functionarea acestora nu trebuie sa depasesca 6 ani. Observati periodic starea circuitelor si incercati sa inlocuiti aceste circuite dupa cei 6 ani.

Cand parcati utilajul, nu uitati sa trageti frana.

Inainte de a incepe orice deplasare cu sistemul de insamantare indoit asigurate ca tragaciul de fixare a fost pus corect.

Nu vă deplasați cu utilajul depășind limitele de sarcină impuse de producător.

La mașinile echipate cu un sistem de frânare (frână de serviciu, de urgență sau de depozitare), toate componentele trebuie să fie conectate la tractor și la mașină pentru a putea conduce și/sau depozita mașina.

### 4.- SFATURI DE BAZA PENTRU ISAMANTARE

#### 4.1 SEMINTE

Este necesar sa utilizati seminte de calitate, curata si vorbind de orz bine curatat.

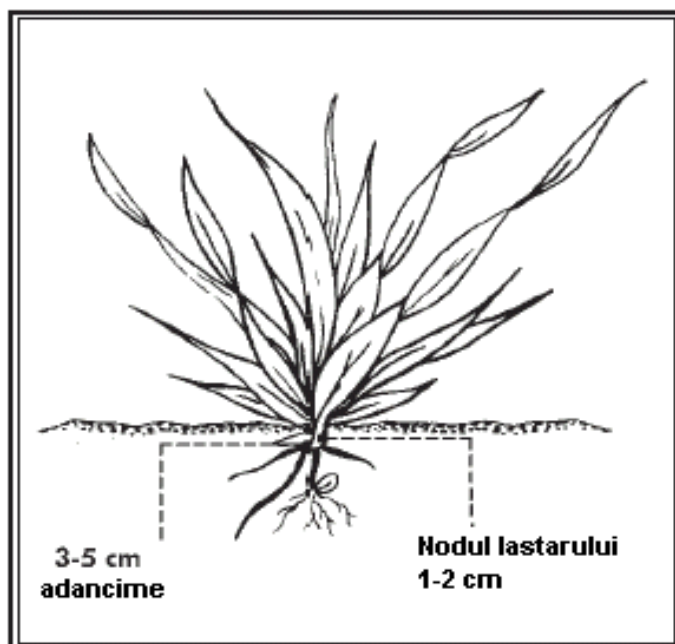
#### 4.2 ADANCIME

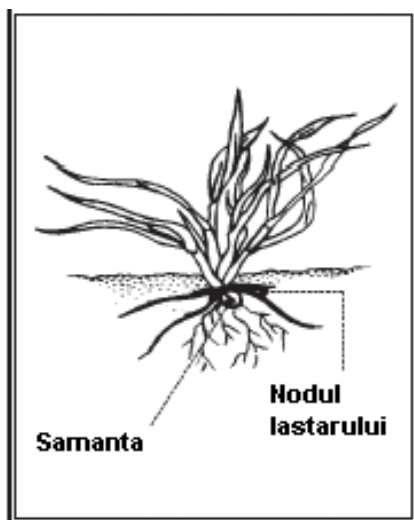
Cea recomandata este de trei la cinci centimetri.

Daca o ingropi mai mult este o grava eroare care se plateste foarte scump, pentru ca seminta nu poate sa ajunga la suprafata si moare. Nu are importanta daca sa vad anumite boabe de grau, ghimpii o sa le acopere.

Adancimea insamintari percutaaza in lastari, vigoarea florii, rezistenta la ghiata si la seceta: nodul lastarului sta intotdeauna la 1 sau 2 cm sub pamant, indiferent de adancime la care se ingroapa seminta.

Chiar daca insamintam mai Adana nu o sa avem radacini mai adanci. Numai anumite radacini o sa nasca din interiorul samantei. Planta principala se naste in nodul lastarului aproape in florit.





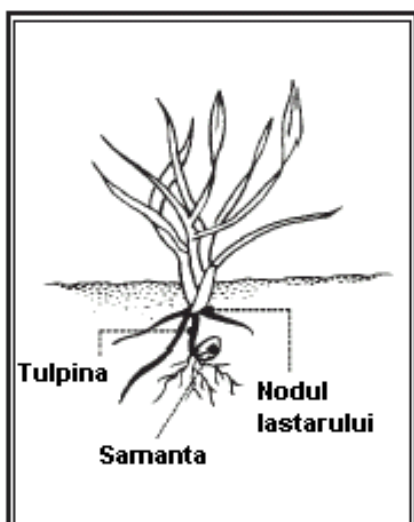
### **Insamantare la profunditate normala: de 2 la 4 cm**

Tulpina groasa, tulpina foarte scurta, buna rezistenta la ghiata.

Lastar multiplu de 3 la 6 copii si multe frunze intre 6 si 10.

Inradacinare mare de 5 cm marime si 10-12 de adancime.

Cu mai putine boabe pe metru patrat de insamantare se obtin mai multespece.



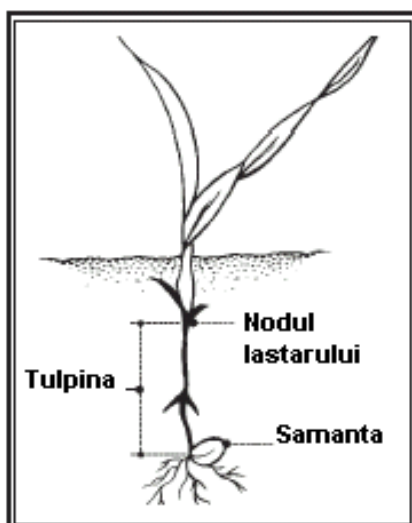
### **Insamantare mai adanca: intre 5 si 6 cm**

Tulpina fina, tulpina expusa la ghiata.

Lastar retrasat si sarac, 1 sau nici un copil si putine frunze.

Inradacinare normala de 3 cm marime si 5 de adancime.

Avem nevoie de mai multe boabe pe metru patrat ca sa obtinem aceleasi spice ca in primul caz.



### **Insamantare foarte adanca: 8 la 10 cm**

Tulpina foarte fina. Fara lastar si doar o frunza.

Terminatiile bobului se termina intr.-o radacina lunga pe care ghiata o poate taia usor.

Inradacinare saraca, de 1 cm marime si 3 de adancime.

Avem nevoie de numar dublu de boabe pe metru patrat ca sa obtinem spice ca in primul caz.



În zonele friguroase, cu înghețuri, pot provoca o absorbere a stratului superficial al terenului, cu un real pericol ca primele rădăcini ale plantei să se desfac, provocând moartea plantei.

În acest caz este recomandabil o adâncime mai mare, sau dacă este posibil trecere cu tavalugul pentru compactarea terenului și pentru protejarea mai bună a seminței.





## 5.- PUNEREA IN FUNCTIUNE

### 5.1 CUPLAREA SEMANATOAREI

Semanatoarea **SD-1605** are un sistem de tragere cu un carlig pentru tractor in forma de gura de peste sau de inel.

Din moment ce semanatoarea este prinsa de tractor, trebuie sa adaptezi transmisia. Demonteaza transmisia si introduce o parte in priza de curent a tractorului si cea dea doua parte in semanatoare. Cauta lungimea minima de deplasare –L-. Taie partea care este in plus de plastic si de metal de aceasi marime in amandoua piesele si monteaza transmisia din nou.

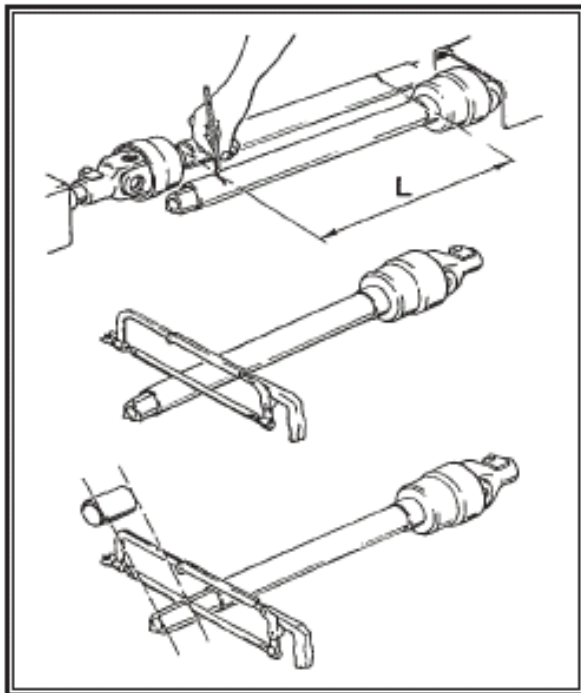


Fig.2



In timp ce manipulati transmisia trebuie sa o faceti cu motorul oprit.  
 Lucrati intotdeauna cu transmisia protejita si in stare buna.  
 Evitati rotatia tubului protector al transmisiei fixandu-l cu lantul.

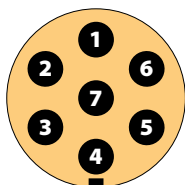
## 5.2 CONEXIUNI

### 5.2.1 CONEXIUNI HIDRAULICE

Pentru semanatoarele care nu au electrovalvule, nici telecomanda trebuie sa conectam prizele de iesiri separate ale tractorului. Avem nevoie de doua iesiri duble: una pentru ridicarea semanatoarei si una pentru strangerea transportului. Si daca este echipata cu turbina hidraulica, este necesara alta iesire de curent si o intoarcere directa la depozit.

### 5.2.2 CONEXIUNILE ELECTRICE

Cadrul și schema conectorului cu 7 pini:



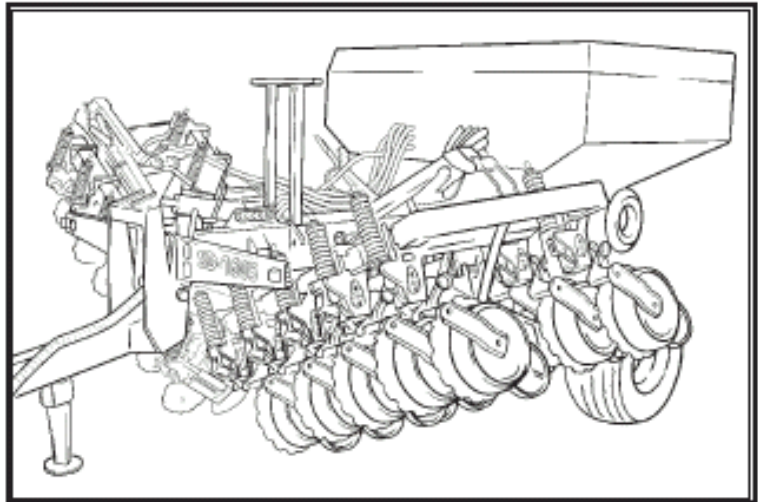
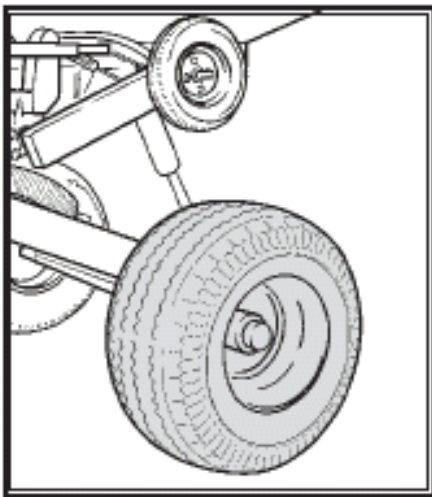
| Nr. pin | FUNCTIE                |
|---------|------------------------|
| 1       | Intermitent stânga     |
| 2       | NU SE UTILIZEAZĂ       |
| 3       | Masă                   |
| 4       | Intermitent dreapta    |
| 5       | Lumină poziție dreapta |
| 6       | Frână                  |
| 7       | Luz posición izquierda |

### 5.3 POZITII DE LUCRU SI TRANSPORT

In functie de conditiile de utilizare definite de utilizatorul final al utilajului si de echipamentul optional incorporat, daca utilajul se afla; in situatia de transport, nu indeplineste normativele in vigoare pentru transportul acestuia pe strazi sau drumuri publice. Indeplinirea normativelor de circulatie este responsabilitatea exclusiva a utilizatorului final al utilajului. Maquinaria agricola Sola nu va fi responsabil in nici un fel de consecintele care decurg din nerespectarea reglementarilor in vigoare privind circulatia autovehiculelor pe drumurile publice din tara careia ii aloca echipamentul.

Rotile de insamantare si cuva sunt articulate in cea ce privaste rotile de tragere, lucrul acesta permite schimbarea configuratiei utilajului intre modurile de transport si lucru. Pentru a pune utilajul in pozitia de transport, urmeaza urmatori pasi:

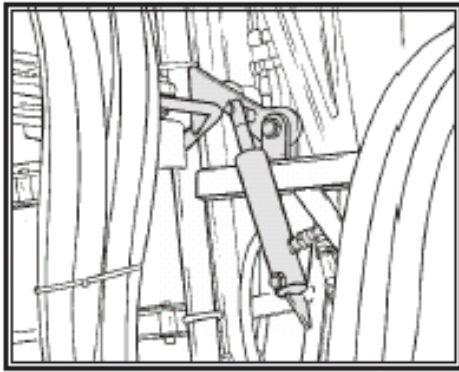
- 1- Ridica cuva pana cand discurile nu ating pamantul ( roata de transmisie se separa de roata principala ).
- 2- Ridica sistemele laterale pana cand o sa intre in functiune siguranta pentru evitarea caderii in timpul transportului la utilajele de 6m.



Important: înainte de închiderea (plierea) echipamentului de însămânțat, trebuie ridicată cuva împreună cu echipamentul de însămânțat, în caz contrar putem provoca deteriorări ale mașinii.

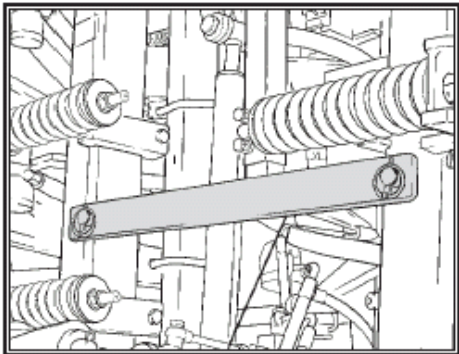


Important: pentru transportarea semănătorii pe drumurile publice, trebuie blocată articulația echipamentului, cu ajutorul unui robinet de închidere ce se află sub cuva de semințe. Înainte de a bloca articulația, echipamentul de lucru trebuie să fie în poziția ridicat.



Pentru a trece din pozitia de transport la cea de lucru, este de ajuns sa urmezi pasii in ordine inversa.

Tamburusi de siguranta a sistemului de strangere sunt eliberati automatic de catre cilindrul hidraulic.



Pentru utilaje de 4 si 4,5m asigura inchiderea in timpul transportului prin bara de fixare.



Inainte de a desface utilajul, scoate bara de fixare.



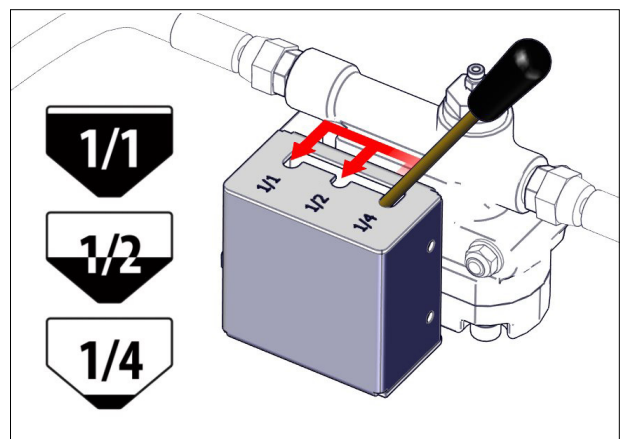
Important: cuplajele omologate pentru străzi si drumurile publice sunt acelea de tip inel giratoriu, restul cuplajelor sunt prevăzute exclusiv pentru utilizarea acestora doar in fermele agricole, folosirea lor este responsabilitatea strictă și unică a utilizatorului.

Sistemul de franare, dispune de o valva hidraulica ce se afla in partea din fata a masinii. Aceasta valva se regleaza cu ajutorul manetei din imagine, aceasta trebuie adusa in pozitia corecta in functie de nivelul de umplere al cuvei:

Pozitia 1/1 - cand cuva este plina.

Pozitia 1/2 - cand cuva este pe jumătate plina.

Pozitia 1/4 - cand cuva este goala sau are foarte puțin produs.



Important: folosirea incorecta a acestui dispozitiv poate cauza o franare neadekvata a vehiculului. Cu riscurile de rigoare derivate de un uz inadecvat al dispozitivului.

## 5.4 DOZARE

1-. Cutie

2-. Inchidre rosie

3-. Scara de dozare

**N** = seminta normala

**F** = seminta fina sau mica

4-. Surub

5-. Trapa de evacuare

6-. Válvula rotativa (nu la toate masinile)

7.- Colector

8.- Colier elastic a bratului de reglare

**N** = seminta normala

**F** = seminta fina sau mica

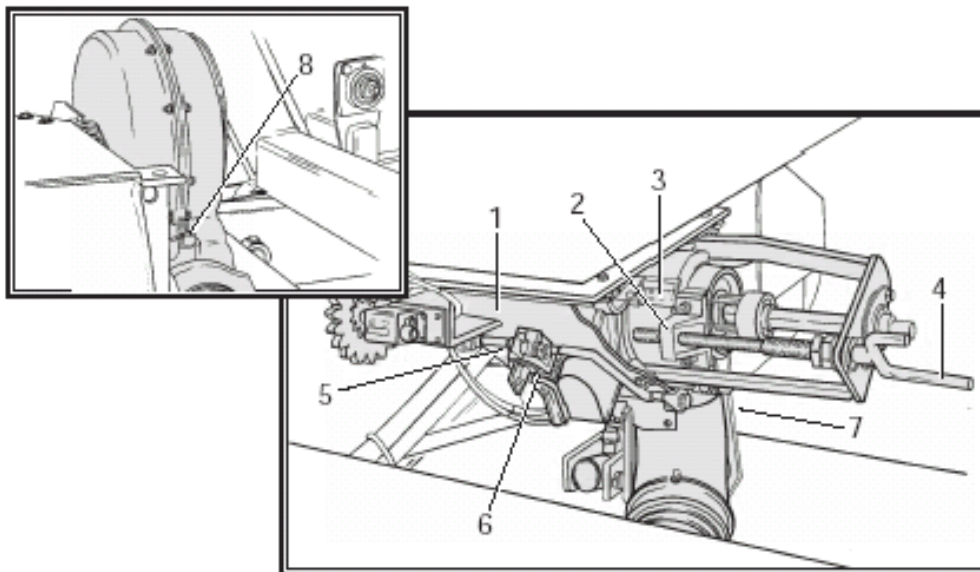


Fig.4

Exista doua moduri de dozare: pentru seminte normale si pentru seminte mici in cantitati minime.

### Semine normale:

Pune inchizatoarea rosie a dozatorului (fig.4, n°3) si siguranta elastica a aripii de reglare ( fig. 4, n°8 ) in pozitia N.



Cand schimbi siguranta elastica din aripa de reglare si inchizatoarea rosie este necesar ca dozatorul sa se roteasca si cuva sa fie goala.

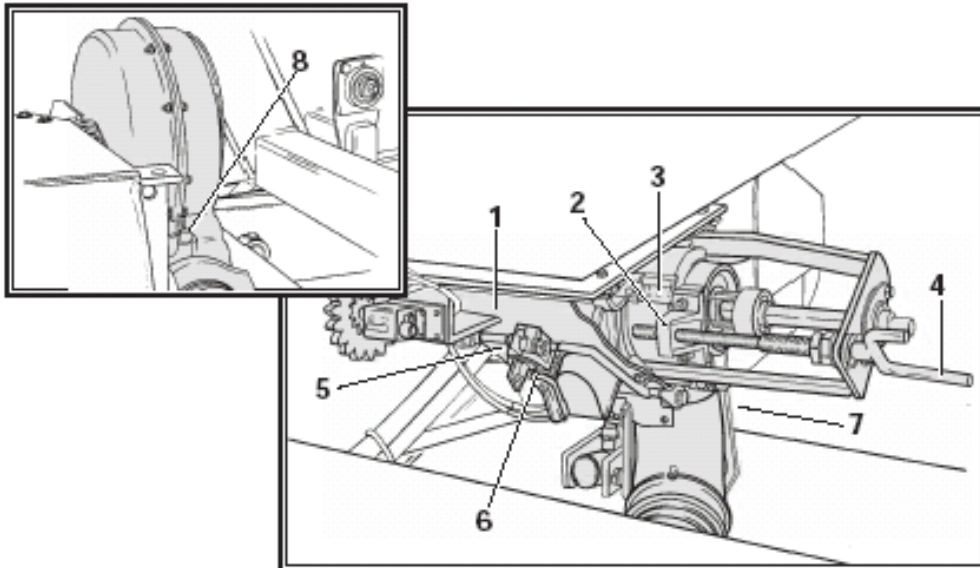


Fig.4

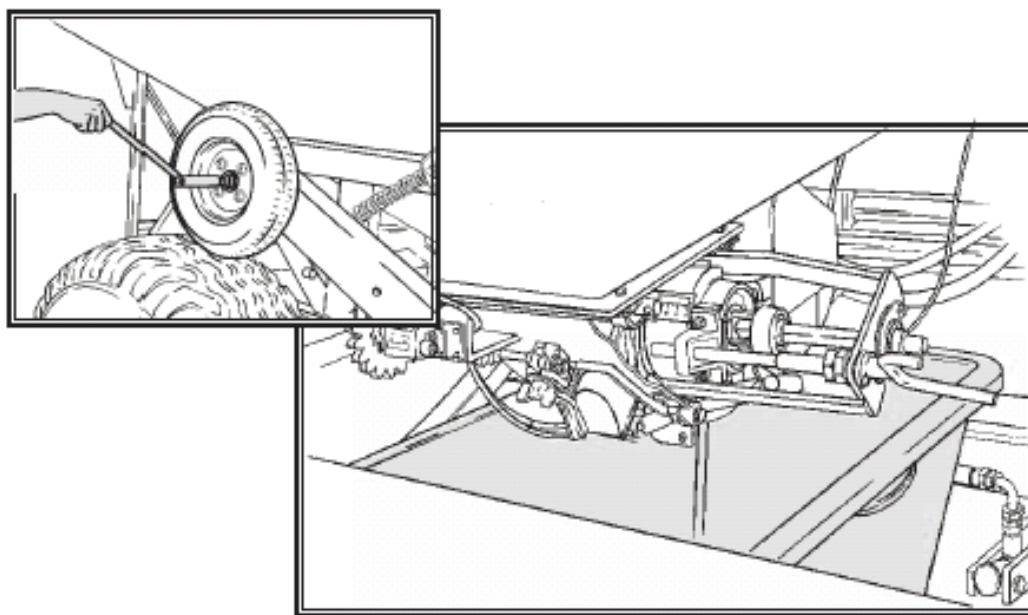
### Seminte mici :

Invarte surubul de reglare pana cand scara de dozare se afla la 0. Dupa ce ai rotit inchiderea rosie (n°3, fig.4) spre dreapta pana cand ramane prinsa in axul hexagonal. La F de la inchiderea rosie trebuie sa stea la vedere. Acum puteti sa reglati surubul de la 0 la 25 pe scara dozatorului. Siguranta elastica din aripa de reglare a turbinei ( n°8, fig. 4 ) trebuie sa ramana in pozitia F.

**ENETRANAMENT DE SCURGERE**

Pentru a face acest entranament de scurgere, inchide poarta de golire si pune seminte in cuva. Desmonteaza colectorul desub venturi, desafacand piulita in forma de fluture. Pune un sac sub iesirea injectorului venturi ce am desfacut. Pune manivela in roate de transmisie ( mica ) si invarteo in sensul invers a acelor de ceas pana cand completati numarul de ture din patrat.

|                | 400/23 | 450/25 | 500/27 | 580/32 | 600/34 |
|----------------|--------|--------|--------|--------|--------|
| <b>Nº TURE</b> | 49,9   | 44,4   | 39,9   | 34,4   | 33,3   |



Contoarul de hectare trebuie sa arate 250 m<sup>2</sup> .

Aduna samanta si cantaresteo. Scurgerea semanatorii in kg/ha o sa fie greutatea adunata inmultita cu 40.

Repeta operatia de calibrare de cate ori este necesar pana cand dati de scurgerea de iesire dorita.

Montati din nou injectorul venturi si fixatil cu fluturele.



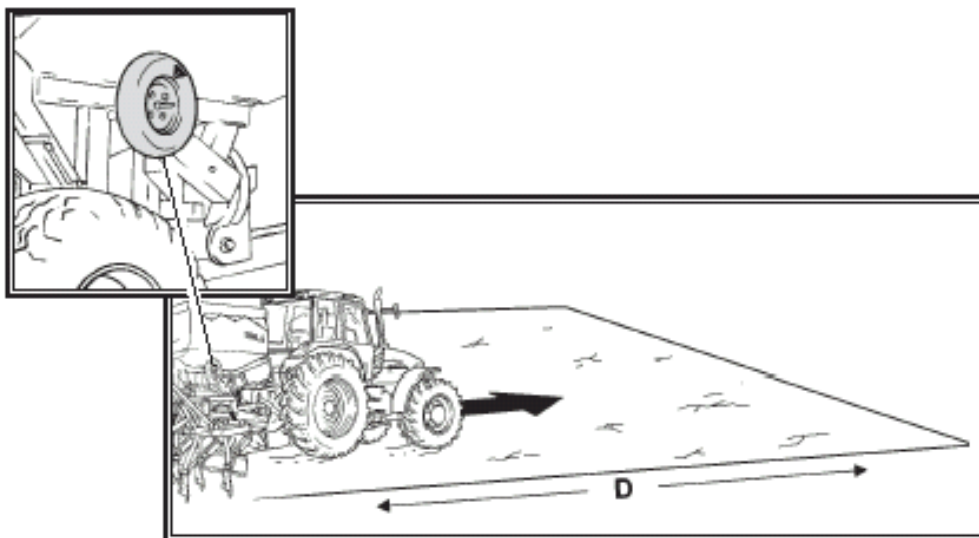
Pentru a realiza o proba practica este necesar ca utilajul sa fie oprit. Tractorul si siguranta de forta trebuie sa fie deconectate.

### Proba de dozare

Daca apar diferente intre proba si doza care o imparteste utilajul, spre exemplu, datorita unui teren foarte denivelat o foarte moale sau a cauciucurilor cu putina presiune, etc., se poate realiza o proba experimentală. In primul rand cu ajutorul unei curele metrice se semnelizeaza distanta parcelei precum arata schema de mai jos.

|              |        |        |        |        |        |
|--------------|--------|--------|--------|--------|--------|
|              | 400/23 | 450/25 | 500/27 | 580/32 | 600/34 |
| DISTANTA (m) | 62,5   | 55,5   | 50     | 43,1   | 41,7   |

Dupa aceea se parcurge cu semanatoarea in pozitie de lucru distanta mentionata. Cu ajutorul unui semnal pe care l-am facut anterior pe cauciuc, se numara rotatiile rotii pe toata parcurgerea sa. Asa obtinem adevaratul numar de rotatii de proba a dozei de samanta. Realizand proba cu acest numar de rotatii, vom obtine Kilogramele pe hectar pe care cu adevarat utilajulo repartizeaza.





### Reglarea dozei de samanta

Cu utilizarea semintelor de inalta calitate, nu este suficiente sa stabilesti greutatea in Kilograme care trebuie sa o repartizeze utilajul, ci rezultatul final a recoltei care depinde de numarul de plante care o sa ajunga sa creasca.

Fiecare planta are nevoie de un anumit teren, de unde poata sa obtina nutrienti. Asa cum, rau poate fi o densitate de plante putine sau prea multe. Ca sa decidem cate kilograme pe hectar o sa insamantam, trebuie sa stim numarul de plante pe metru patrat pe care o sa le insamantam. Numarul de plante pentru grau si orz, in pamant ne irigat este urmatorul:

|                  |                      |                               |
|------------------|----------------------|-------------------------------|
| <b>TOAMNA:</b>   | insamantare precoce, | 200 plantas pe m <sup>2</sup> |
|                  | insamantare tarzie,  | 265 plantas pe m <sup>2</sup> |
| <b>PRIMAVARA</b> | insamantare precoce, | 310 plantas pe m <sup>2</sup> |
|                  | Insamantare tarzie,  | 445 plantas pe m <sup>2</sup> |

Atentie: in primavara radacina lastarului trebuie sa fie mai mica si pentru asta trebuie marita cantitatea de insamantare.



**MAQUINARIA AGRICOLA SOLÁ, S.L**  
Recomanda ca agricultorul sa fie indrumat de catre specialisti in acest domeniu.

Trebuie sa tinem seama ca capacitatea de crestere a semintei este variabila si depinde de multi factori. Experimental se poate cifra intre 70% si 80%, cea ce in practica echivaleaza a inmulti numerele de boabe insamantate cu 1,43 sau cu 1, 25. In continuare se descrie o posibilitate de practica pentru a determina Kilogramelor pe hectar ce trebuie sa o repartizam, plecand de la florile pe metru patrat pe care vrem sa le obtinem.

- 1- Introducem in seminte un dispozitiv care se numeste numaratoare de boabe. La scoatere, treci cu mana pe deasupra dispozitivului si asigurate ca doara o boaba sa ramana in fiecare gaura (100 boabe in total). Repeta aceasta operatie de 10 ori ca sa obti 1000 de boabe.

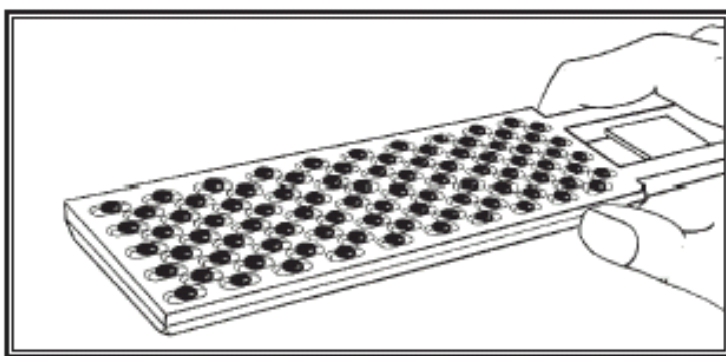


Fig. 5

- 2- Cantareste cele 1000 de boabe pe cantarul de precizie. Greutatea in grame obtinuta o numim GREUTATE OPERATIVA.
- 3- Stiind boabele pe metru patrat pe care o sa le insamantam, Kilogramele pe hectar ce trebuie sa le ajustam la controlul de dozare sunt:

$$\text{Kilograme pe hectar} = (\text{boabe pe m}^2 \times \text{GREUTATE OPERATIVA}) / 100$$



Dozele semintelor trebuie sa se cupleze idiferent de textura terenului, nivelului de fertilizare, meteorologiei si a epoci de insamantere, calitatea boabei, puteri de cresteri si ramuri, etc.

## 5.4 MICRODOZARE

Sistemul de microdozare este util pentru a distribui mai bine semintele mai mici si semintele normale in cantitati mai reduse. Cu acest tip de sistem se obtine o marime dubla de ramificari pentru o populatie de seminte identice, la care efectul de auto-spalare este mult mai puternic.

Trage de roata dintata (n°1, fig.6) pana cand ramane cuplata: microdozarea este activata. Citeste tabla de dozare de la pagina 35 valoarea adecvata a semintei mici cu sistemul de microdozare M.

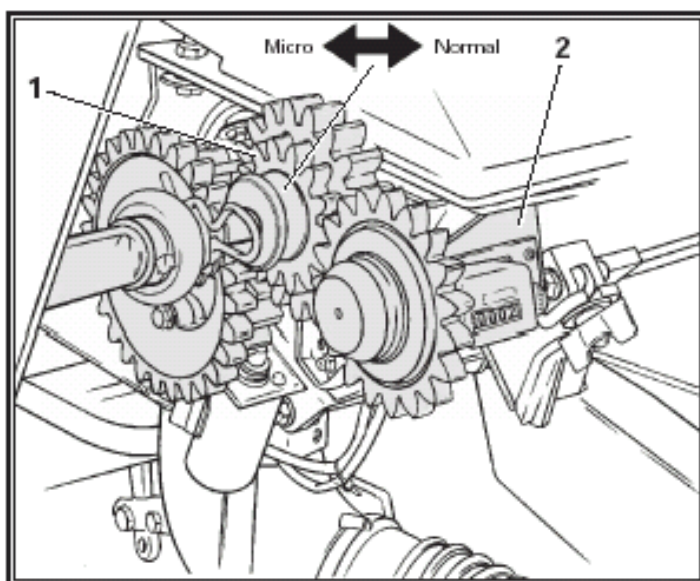


Fig. 6

- 1.- Roata dintata
- 2.- Dozator



Probeaza starea periutei de sters, inainte de a incepe a insamanta samanta mica.

## 5.5 ECHIPAMENTUL SEMANATORI

Este format dintr-o cizma turnata din aliaj ce arunca semintele in santul facut de catre un disc taietor, la o adancime reglata de o roata care controleaza adancimea. Santul se acopera cu o roata de tasare cu presiune reglabila.

Cisma este reglabila in inaltime si usoar de inlocuit, cu ajutorul unui simplu surub. Pozitia sa retrasa si unghiul de penetrare ajuta la asezarea semintei in adancul santului deschis de catre disc.

Fiecare disc se compune dintr- un arc de compresie, la care presiunea a fosta calibrata in fabrica. Cu ajutorul unei extremitati de taiere si dintata, discul poate lucra cu succes chiar daca este mizerie sau gunoaie. Unghiul de 4° de inclinare in timpul mersului da voie sa se deschida unu sant de o marime necesara pentru a pune semanta.

Roata de control de adancime este independenta pentru fiecare echipa de insamantare si se poate modifica in 5 adancimi diferite. Lasa mizeria jos in timpul taieri, evitand astfel ca sa intre in sant si sa nu puna in pericol irigarea semintelor.

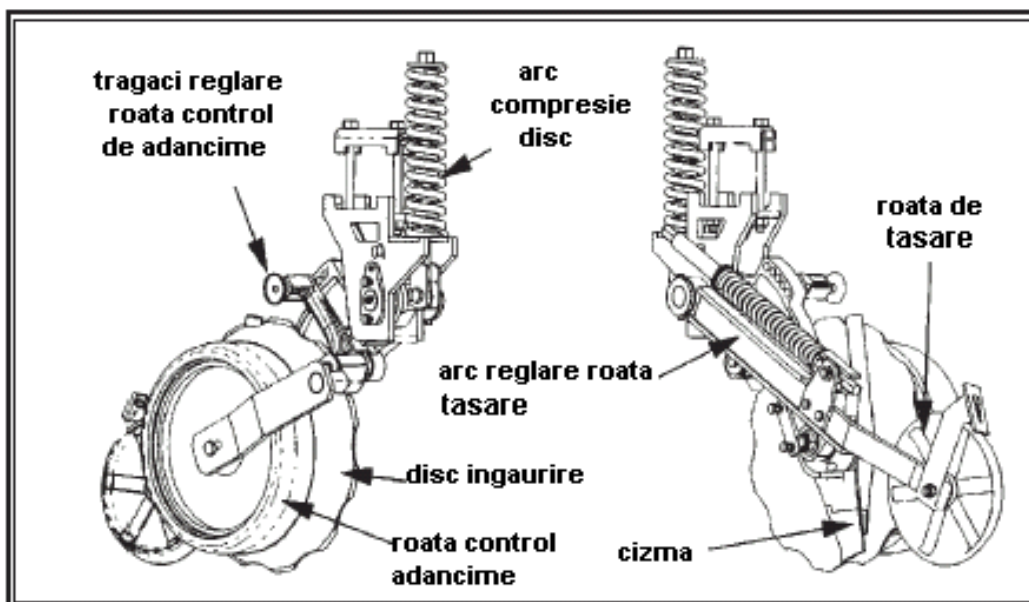


Fig. 7

## 5.6 REGLARA ADANCIMI DE INSAMANTARE

Se poate regla adancimea insamantari individual de fiecare brat, punand tamburusul bratului de la roata de control de adancime in cele cinci pozitii predeterminate (fig 8).

Trebuie sa ne asiguram de adancimea insamantari alese, discul are suficienta presiune sa penetreze terenul si sa permita ca roata de control de adancime sa poata FACE contact cu el insusi.

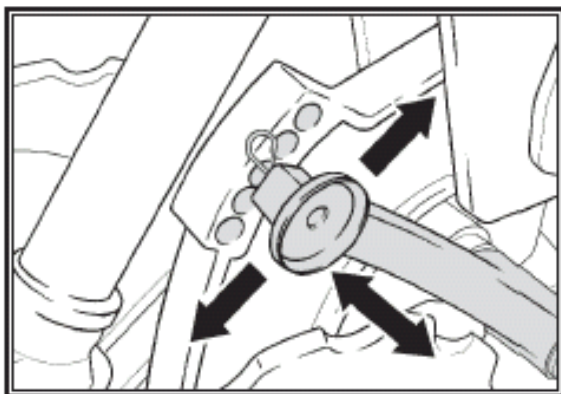
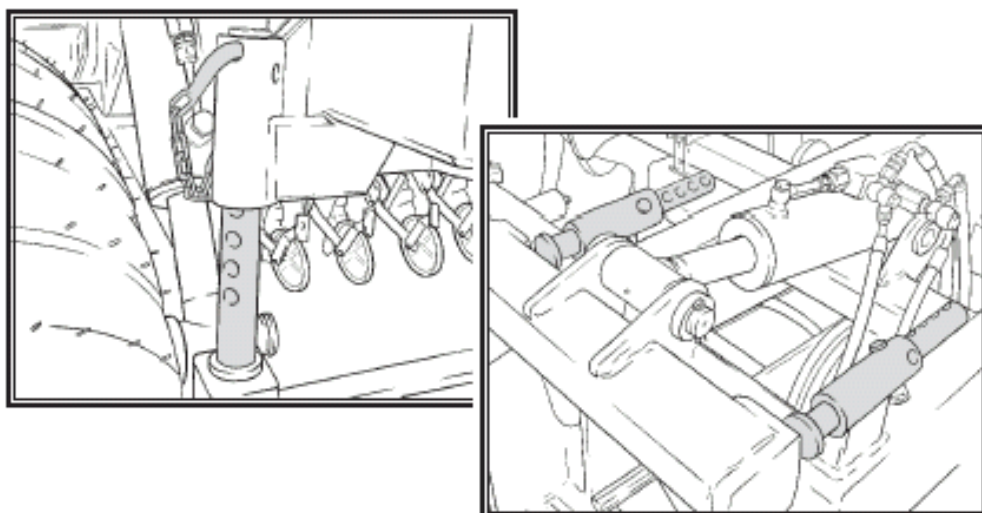


Fig. 8

Se poate modifica putin presiunea discurilor ce ating terenul, pentru fiecare element de insamantare, piulita de fixare ce regleaza tensiunea arcului de compresie. Vigileaza ca o presiune prea mare sa nu ridice sasiul.

Pentru reglarea adancimi de insamantare modificati el maximul de inainte si cel din spate la ambele utilaje.



### 5.7 REGLAREA ARCURILOR DE COMPRESIE

Fiecare reglare trebuie facuta pe teren si cand masina este descarcata. Arcurile de compresie sunt deja calibrate din fabrica. Cand conditiile de lucru sunt normale, nu trebuie sa se modifice pozitia lor. Numai in anumite cazuri exceptionale, cand nu se poate obtine o adancime dorita, este necesara incarcarea masini si interventia reglari arcurilor.

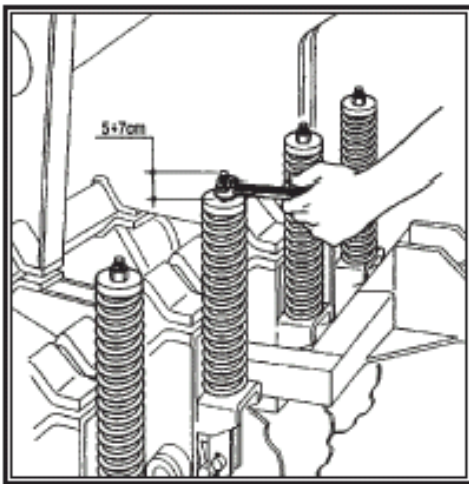


Fig. 9

In cazul acesta trebuiesc indeplinite urmatoarele conditii:

- a) Asigurati ca utilajul sa lucreze intotdeauna cu sasiul in pozitie orizontala; numai in aceasta pozitie se aranjeaza de forma echilibrata incarcatura utilajului peste cele doua randuri de insamantare. Daca masina este ridicata, verifica lungimea bratului celui de-al treilea punct si modifico daca este necesar.
  
- b) Cu masina descarcata in pozitie de lucru (cu discurile ingropate in teren cum s-ar insamanta), capul de insurubare de intindere a arcului de compresie al fiecarui grup de insamantare trebuie sa depasesca arcul cu 5 sau 7 cm in cazul in care sasiul este incarcat.

### 5.8 INCARCAREA SASIULUI

Cand terenul este foarte dur si cand arcurile de adancime sunt foarte comprimate, este foarte posibil ca forta exercitata de catre arcuri in grup, sa ridice sasiul in asa fel incat bratele sa ajunga la limita. In aceasta situatie masina nu poate sa (copieze) iregularitatile terenului. In acest caz trebuie sa reducem presiunea arcurilor.

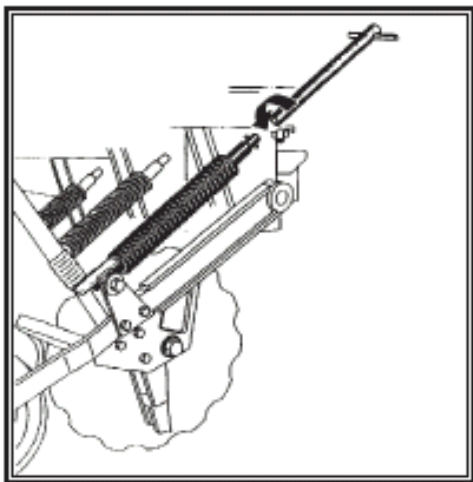
### 5.9 REGLAREA ROTI DE COMPACTARE

Roata de compactare functioneaza, cu ajutorul presiunii exercitate de catre un arc special, pentru a inchide santul in care saminta a fost introdusa. Actiunea rotii poate varia in functiune de diferiti factori:

- Tipul de teren ( compact, umed, sec sau usor )
- Cantitate si varietati de mizerii care se gasesc pe camp
- Viteza de avans

Pentru aceste cazuri presiunea trebuie sa fie reglata cu grija. Se poate modifica functia rotii de compactare.

- Modifica tensiunea arcurilor (fig 10)
- Modifica distanta intre roti si gaura de insamntare



### 5.10 DISTRIBUTIA TURBINEI MECANICE

Pentru a asigura o administrare ale semintelor in cizma de insamantare este necesar ca dispozitivul de forta care actioneaza turbina sa se invarta la un minim de 540 rpm. La mai putina viteza, este posibil ca cateva seminte sa ramana pe tubul conductor.

Este neaparat nevoie ca sa mentinem in functiune turbina cand punem semanatoarea in pozitie de lucru. In caz contrar, saminta care iese din distribuitor o sa infunde tubul colector, care alimenteaza injectorul venturi. In caz ca se intampla acest lucru, trebuie sa scoatem colectorul si sa golim semintele inainte de a pune in functiune semanatoarea.

### 5.11 LINIADOR HIDRAULIC (OPTIONAL)

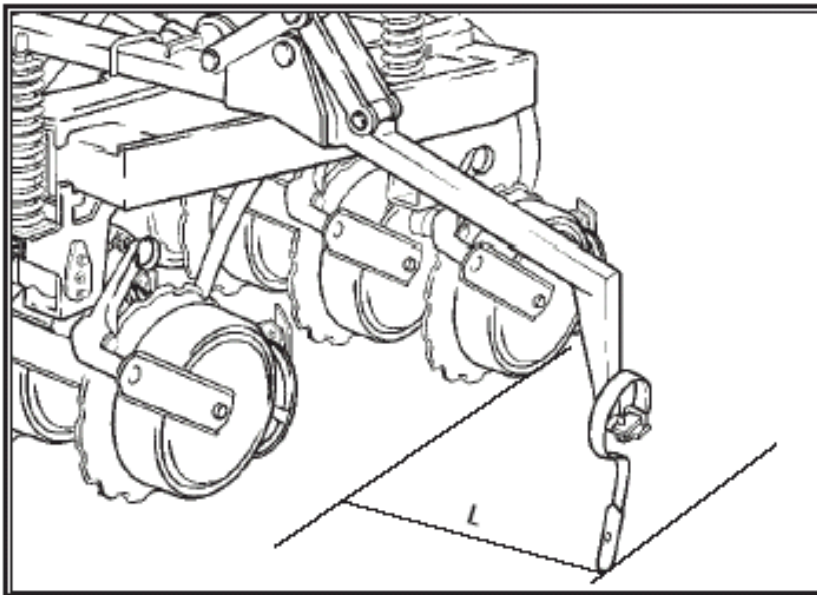


Fig. 9

Liniatoarele sunt montate in lateralele echipei de strangere. Actionarea sa este hidraulica. Este neaparat necesar strangerea liniatoarelor inainte de pregatirea utilajului pentru transport.



Bratele liniatoarelor sunt extensibile pentru reglarea lor in lungime si discurile se pot misca in asa fel ca sa ii poata da un unghi de penetrare adecvat. Pentru a calcula distantia orizontala intre disc si bara exterioara (**L**, **fig.9**) aplicati urmatoarea formula:

**NOTA:** Efectuati calcularea cu marimi expresate in cm

$$L = \frac{\text{latimea de lucru a semanatorii} - \text{latimea tractorului} + 18}{2}$$



Nu este bine sa inclinati prea mult discurile, se pot produce daune grave



Uleiul sub presiune poate penetra in piele si sa cauzeze rani foarte grave. Mentine in stare buna utilajul.



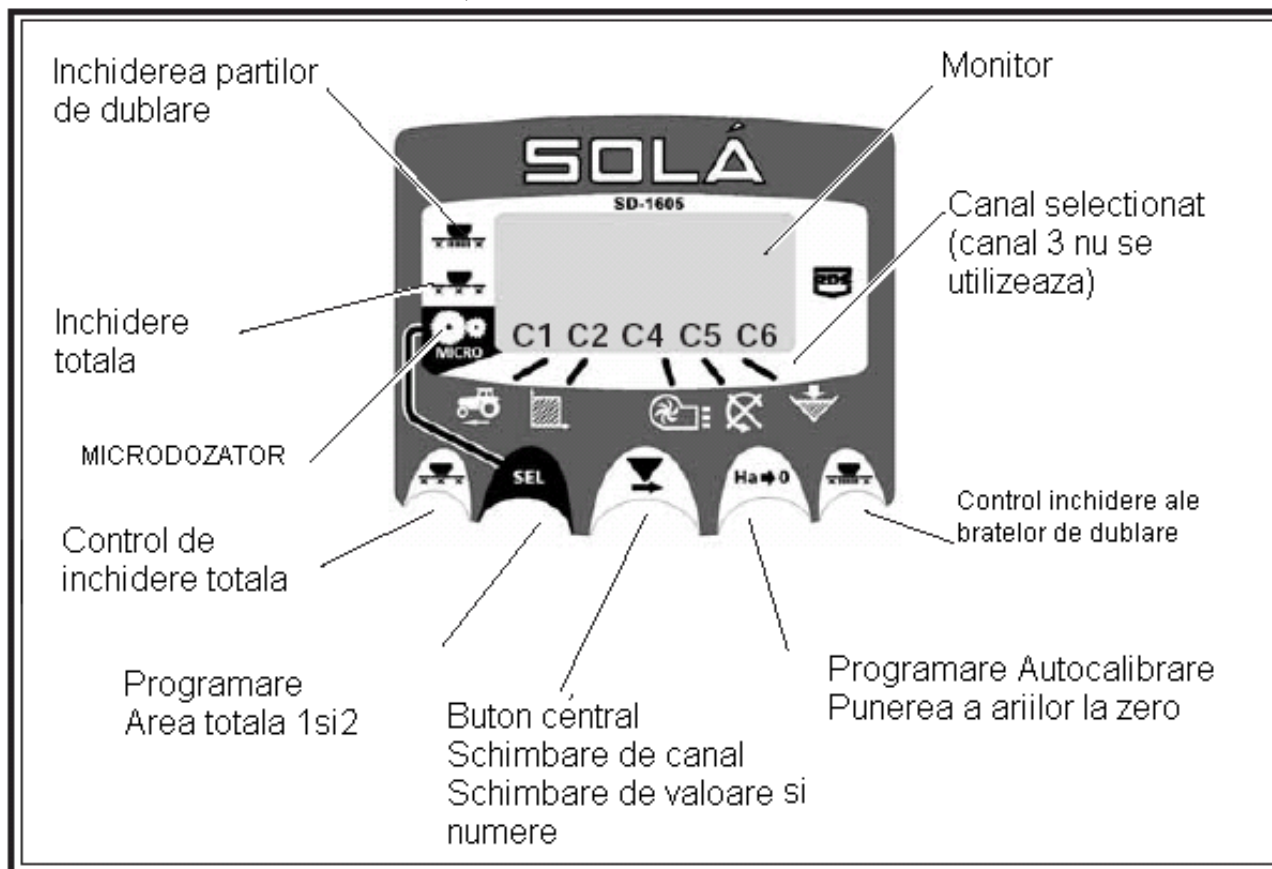
Nu va asezati niciodata sub liniator si nici in preajma lui.

---

| Fecha | Notas |
|-------|-------|
|       |       |
|       |       |
|       |       |
|       |       |
|       |       |
|       |       |
|       |       |
|       |       |
|       |       |
|       |       |
|       |       |
|       |       |
|       |       |
|       |       |
|       |       |
|       |       |
|       |       |
|       |       |
|       |       |
|       |       |
|       |       |
|       |       |
|       |       |
|       |       |
|       |       |
|       |       |
|       |       |
|       |       |
|       |       |
|       |       |
|       |       |
|       |       |
|       |       |
|       |       |
|       |       |
|       |       |
|       |       |
|       |       |
|       |       |
|       |       |
|       |       |
|       |       |
|       |       |
|       |       |
|       |       |
|       |       |
|       |       |

## 6. CONTROL ELECTRONIC SOLÁ TIP

### 6.1 PANEL DE CONTROL, DESCRIPTIE



Monitorul iese din fabrica programat pentru fiecare semanatoare unde este montat. Asa ca trebuie numai sa vizualizati valorile si nu mai este necesar sa intrati in program.

Pe monitor avem 6 canale de lectura diferite, si 3 sageti indicatoare de situatie.

**C1** ne indica viteza de avans in m/seg

**C2** ne indica doua hecatre diferite (una partial si cealalata totala)

**C3** nu este imputernicit

**C4** ne indica viteza de miscare a turbinei in rpm

**C5** ne indica viteza de miscare a axului de distributie in rpm

**C6** ne indica cand nivelul semintei in cuva este foarte mic

Lectura care se arata in monitor este viteza de avans. Cand exista vreo anomalie la fiecare lectura , monitorul ne arata <<Alar>>, suna o alarma si se activeaza canalul unde s-a intamplat anomalia. Alarma aceasta nu o sa dispara pana cand anomalia nu este reparata.

Pentru a vedea lectura care ne intereseaza, apasa butonul central si misca-te la canalul corespunzator. Dupa 10 secunde, lectura se intoarce automat la C1.

### 6.2 VITEZA DE AVANS – C1

Selectioneaza canalul apasand butonul central. Sub 2.6 km/h se activeaza alarma. Se poate opri alarma intrand in modulul de programare 2.

#### Calibrarea senzorului de viteza.

| MODEL                | 4M    | 4,5 M | 5 M   | 5,5 M | 6M    |
|----------------------|-------|-------|-------|-------|-------|
| FACTORI DE CALIBRARE | 1,370 | 1,370 | 1,370 | 1,370 | 1,370 |

1. Selectioneaza canalul de viteza C1
2. Apasa <<SEL>> ca sa intrati in modulul 1. Tinandu-l apasat, in acelasi timp apasati butonul central (v) pentru a schimba de numar.
3. Mentineti butonul central apasat cateva secunde, pentru a schimba valoarea cifrei care lumineaza.
4. Monitorul o sa se schimbe in pozitia normala, lasand de apasat butoanele.

#### NOTA

Exista un mod de calibrare al numarului de impulsuri, care este mai precis si de care are nevoie sa se realizeze o proba in acelasi camp.

### AUTOCALIBRAREA SENZORULUI DE VITEZA

1. Marchiaza 100 mts
2. Selectioneaza canalul 1 (viteza )
3. Apasa <<SEL>> si mentinel apasat, apasand din nou <<Ha - 0>>. Pe monitor o sa apara Auto. Numai apasa.
4. Acum parcurge cei 100 metri semnalati. Monitorul o sa numere impulsurile senzorului.
5. La sfarsit apasa din nou <<Ha - 0>>. Monitorul a memorizat numarul de pulsari.

### 6.3 AREA TOTALA / LATIMEA SEMANATORII –C2

Putem sa marcam doua arii totale si diferite una de cealalta.

#### Vizualizarea ariei totale

1. Selectioneaza canalul 2
2. Apasa <<SEL>> pentru a vedea area totala 1 si totalul 2 << tot.1 >> si << tot.2 >>. Prima data vizualizam pe monitor << tot.1 >> si imediat valoarea sa in Ha.

#### Punera a zero a celor 2 arii totale

1. Selectioneaza canalul 2
2. Apasa <<SEL >>pentru vizualizare
3. Apasati timp de 5 secunde butonul << Ha-0 >>

### PROGRAMAREA LATIMII DE LUCRU

1. Selectioneaza canalul 2 al ariei
2. Apasa << **SEL** >> mai mult de 5 secunde pana cand apare o valoare de latime si timentinand apasat, apasa butonul central pentru a schimba cifra luminoasa.
3. Apasa timp de mai mult de 3 secunde pe butonul luminos pentru a schimba valoarea sa.
4. Pentru intoarcerea la pozitia normala numai apasa nici un buton.

### LUCRU IN MODUL MICRO

Cand muncim cu distribuitorul in modul de microdozare (pentru cuve mici si doze minime) trebuie sa apasam butonul << **SEL** >> mai mult de 3 secunde pana cand apare o sageata indicatoare in modul micro pe monitor. In aceasta situatie, monitorul o sa ne mentina la o viteza si la o supeficie reala de lucru.

Pentru a se intoarce la pozitia normala de lucru, apasa din nou << **SEL** >> timp de 5 secunde pana cand sageata indicatoare dispare.

### 6.4 VITEZA DE ROTAITE A TURBINEI / ALAREME ALE TURBINEI –C4

#### Vizualizarea vitezei de rotaite a turbinei

Selectioneaza canalul 4 apasand butonul central

#### Alarmer de viteza ale turbinei

Se poate programa viteza minima de rotatie a turbinei.

Sub 2 km/h aceste alerme se opresc.

#### Viteza minima a turbinei

1. Selectioneaza canalul 4

2. Apasa << SEL >> mai mult de 5 secunde si mentinetil apasat.
3. Apasa butonul central pentru schibarea cifrei si valoarii ca in cazurile anterioare. 3800 rpm
4. Pentru a se intoarce la pozitia normala numai apasa nici un buton.

### **Alegerea numarului de impulsuri pe tura a turbinei (prin defect 2)**

#### **NOTA**

NUMARUL DE IMPULSURI PE TURA A TURBINEI ESTE INTOTDEAUNA 2. TREBUIE DOAR SA INTRATI IN ACEST MOD DE PROGRAMRE IN CAZ DE EROARE.

1. APASTAI BUTONUL << SEL >> IN TIMP CE CONECTAM MONITORUL CU INTRERUPATORUL DIN SPATE, PENTRU A INTRA MODUL 2 DE PROGRAMARE.
2. APASA << SEL >> PENTRU A SCHIMBA DE CANAL SI MERGI LA CANALUL 4 ( TURBINA )
3. APASA BUTONUL CENTRAL CA SA SCHIMBI CIFRA LUMINOASA SI MENTINE APASAT CA SA MODIFICI VALOAREA ( TOT TIMPUL TREBUIE SA FIE 2 )
4. NUMAI APASA NICI UN BUTON SI INTOARCETE LA POZITIA NORMALA

### **6.5 AX DISTRIBUTOR –C5**

Selectioneaza canalul 5 apasand butonul central.

Cand axul nu se mai invarte, dupa 4 de secunde suna alarma de 5 ori in continuu. Si daca inca nu se invarte, alarma sare la ficere 30 de secunde.

Daca vrei sa opresti alarma opreste monitorul si apridel din nou. Aceasta alarma ramane dezactivata sub 2 km/h.

Alarma axului se poate desactiva apasand << Ha-0 >> mai mult de 5 secunde pe canalul selectat. Monitorul ne arata << Off >>. In aceasta situatie alarma nu o sa se activeze nici daca oprim monitorul si il aprindem din nou.

### 6.6 ALARMA NIVEL CUVA –C6

Cand nivelul semintei este sub senzor, se activeaza alarma, sunt 5 sunete continuu si pe monitor apare ALAr.

#### **Activarea si desactivarea alarmei a nivelului din cuva**

1. Selectioneaza canalul 6 apasand butonul central
2. Apasa butonul << SEL >> in continuu si.....
3. Apasa butonul central pentru a selectiona << 0 >> ( desconectata ) sau <<1>> ( conectata )
4. Pentru a se intoarce la pozitia normala numai apasa nici un buton.

#### **OPCIONAL:**

##### **Inchiderea totala a semanatorii**

Pentru a inchide iesirea semintei chiar daca semanatoarea este in functiune, apasa butonul din stanga si pe monmitor o sa apara sageata indicatoare.

Pentru a se intoarce la pozitia de lucru normala, apasati din nou butonul din stanga.

##### **Inchiderea partiala a partilor de indoire**

Pentru actionarea dispozitivul care ne inchid iesirile bratelor ale partilor de indoire apasati butonul drept. Pe monitor o sa ne apara o sageata indicatoare.

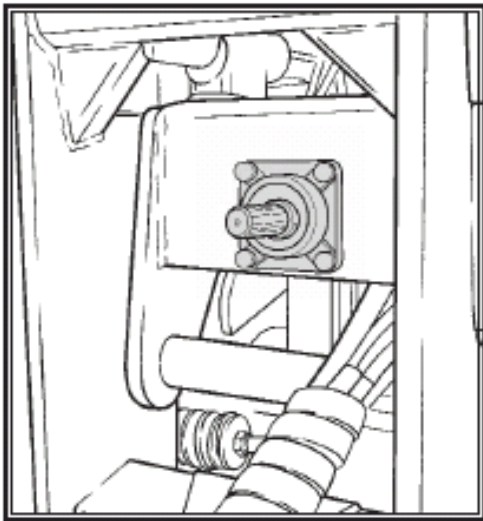
Pentru a se intoarce la pozitia de lucru normala, apasati din nou butonul drept.



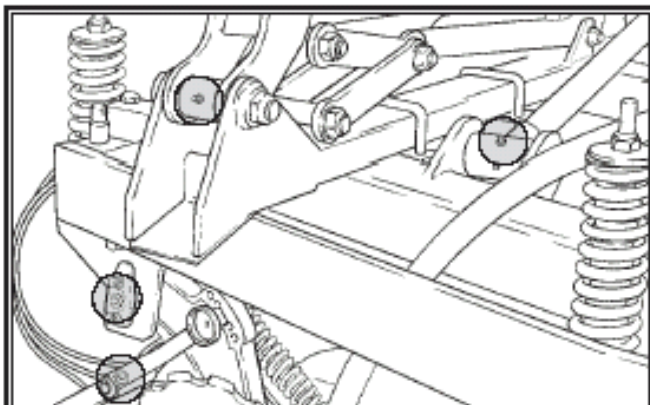
## 7. INTRETINEREA

Trebuie sa ungem cu vasilina urmatoarele puncte:

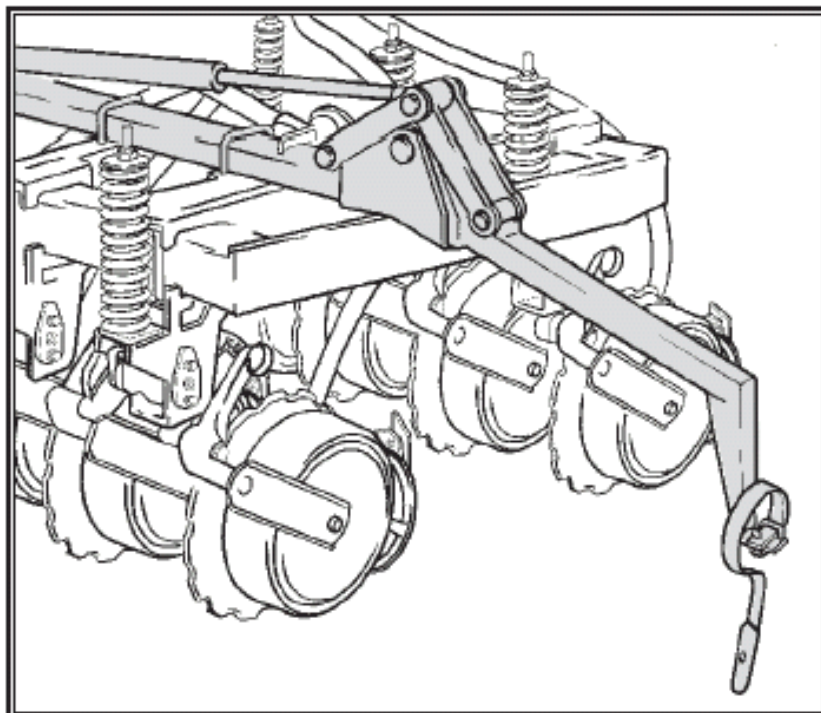
- In fiecare zi toate ariculationile transmisiei



- La fiecare 100 ha ungeti articulationile partilor de indoire



La fiecare 400 ha unge los bujes ale rotilor si el buje a transmisiei.



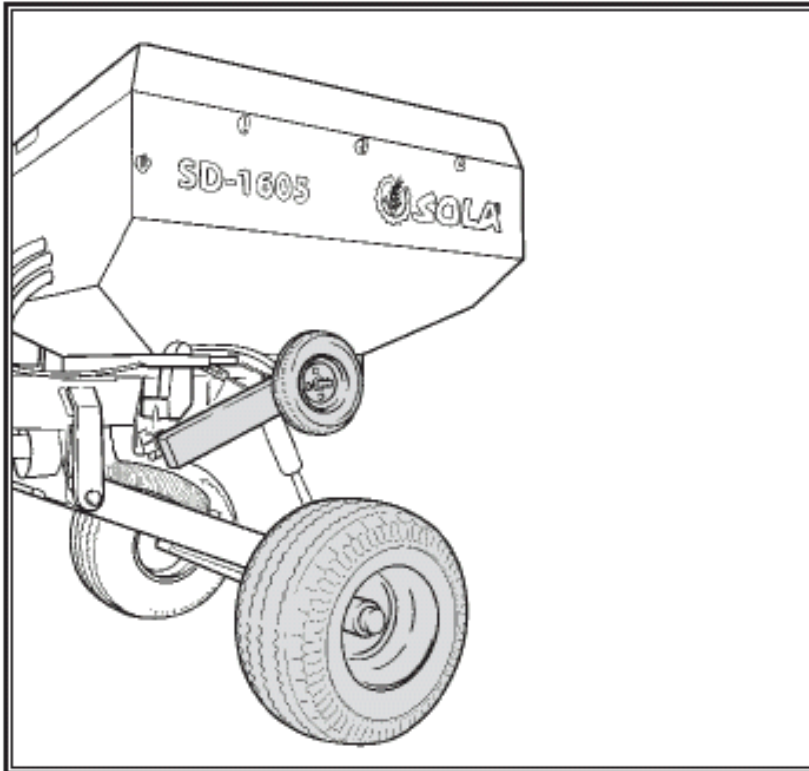
## 7.2 PRESIUNEA PNEUMATICURILOR

**Acoperita 500/50-20---3,00 bar**

**Acoperita 550/60-22,6---3,00 bar**

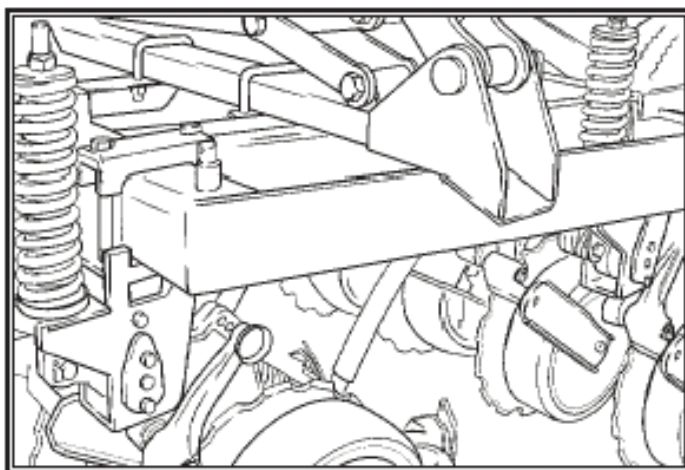
Presiunile pe care le va indicam sunt date decatre fabricant, la incarcatura completa si viteza máxima de 40 km/h.

In general si pe terenuri in stare rea recomandam dismnuirea presiunii pentru a bsorbi iregularitatile solului si asa obtinand o mare regularitate de insamantare.



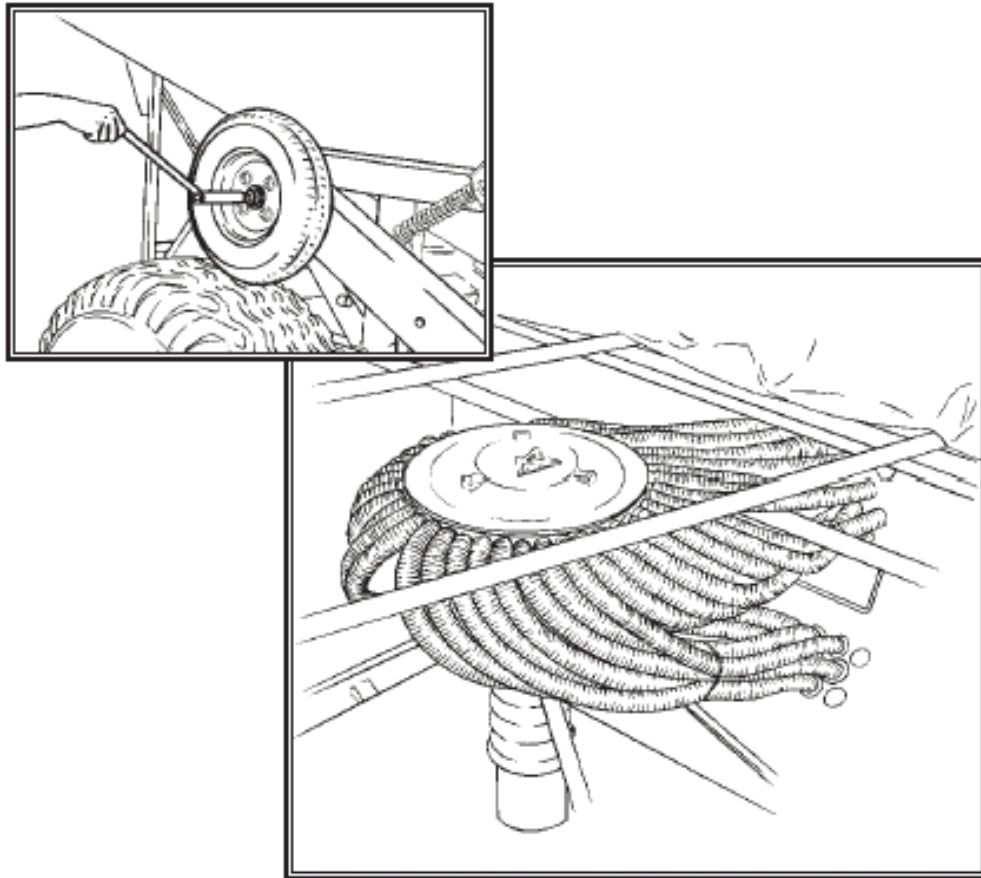
## 7.3 SURABARAIE

Dupa cateva ore de munca trebuie sa revizati toate suruburile si sa le strangeti la loc. Cu modelul de bare se da o cheie speciala de tub, care se gaseste in cuva, pentru suruburile de sustinere a cizmei la teava.



## 7.4 CAP DISTRIBUTOR SI TUBOS

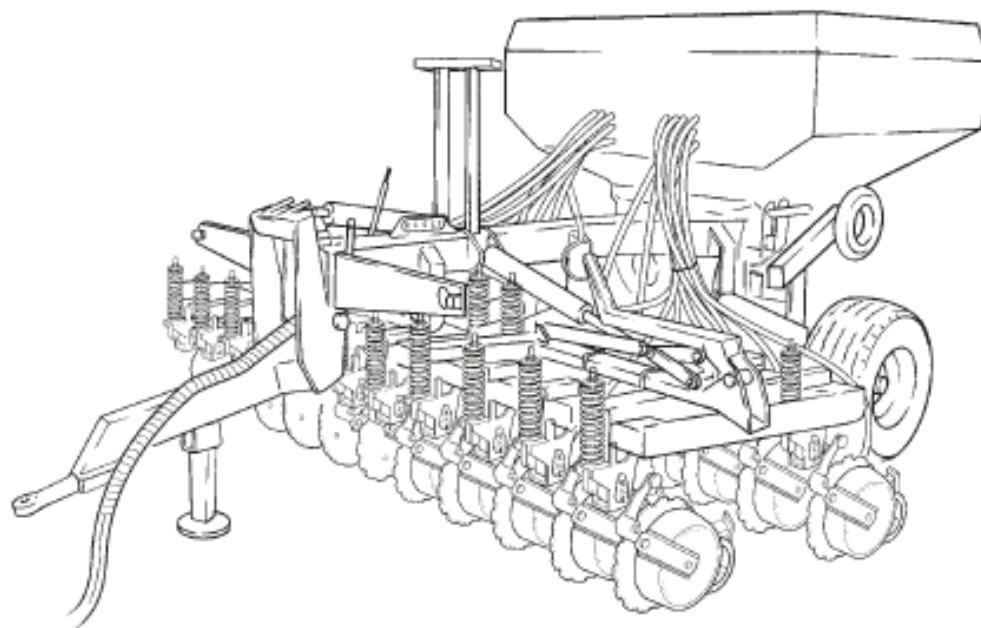
Revizati inainte de a incepe lucru, sa un fie nici o obstructie in capul distribuitor sau in tuburile care transporta samanta. Cu turbina in functiune si cu cuva plina, invarteti roata si comproba ca ies seminte pe toate bratele.



Opriti masina si desmontati capacul care aprtine capului distribuitor pentru a comproba sa nu fie vreun object rar in interior.



## 8. TABLA DE DOZARE

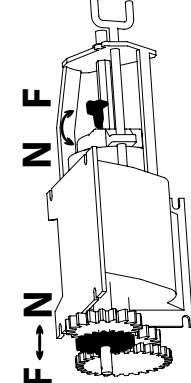
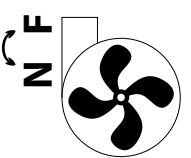
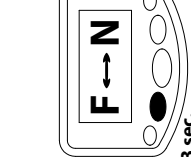


Cantitatile care se indica pe table, trebuie sa se considere orientative, pentru ca poate varia irigarea prevista din cauza marimi semintei, densitatii, umiditatii sau a prafului desinfectant, etc.



Pentru o insamantare de precizie, urmareste pasii de dozare care se dau in capitolul 5.3 din acest manual.

# TABLA DE DOZARE

| SAMATA                    | GRAU | SECARO | ORZ  | OVAZ | FASOLE | MAZARE | LUPIN | ROSCOV | PORUMB | LARBA | SAMATA  | RAPITA | TRIFOI DE PAJISTE | LARBA | RAPITA SALBATICĂ |                 |      |      |  |  |  |  |  |  |  |  |  |
|---------------------------|------|--------|------|------|--------|--------|-------|--------|--------|-------|---|--------|-------------------|-------|------------------|-----------------|------|------|--|--|--|--|--|--|--|--|--|
| GREUTATE SPECIFICĂ (kg/L) | 0,77 | 0,74   | 0,68 | 0,5  | 0,85   | 0,81   | 0,76  | 0,83   | 0,79   | 0,36  | GREUTATE SPECIFICĂ (kg/L)   | 0,65   | 0,77              | 0,39  | 0,7              |                 |      |      |  |  |  |  |  |  |  |  |  |
| SĂMANTĂ NORMALĂ (kg/ha)   |      |        |      |      |        |        |       |        |        |       | SĂMANTĂ MICĂ (kg/ha)  |        |                   |       |                  |                 |      |      |  |  |  |  |  |  |  |  |  |
| VALOARE PRECISĂ           |      |        |      |      |        |        |       |        |        |       | VALOARE PRECISĂ   |        |                   |       |                  | VALOARE PRECISĂ |      |      |  |  |  |  |  |  |  |  |  |
| 5                         | -    | -      | -    | -    | -      | -      | -     | -      | -      | -     | 2,5   | 1,94   | 0,97              | 2,07  | 1,05             | -               | 2,31 | 1,10 |  |  |  |  |  |  |  |  |  |
| 10                        | 30,4 | 30,4   | 29,2 | 21,5 | 20,6   | 19,4   | 25,5  | 29,2   | 7,3    | -     | 5   | 4,13   | 2,07              | 4,74  | 2,31             | -               | 4,13 | 2,18 |  |  |  |  |  |  |  |  |  |
| 15                        | 46,1 | 44,9   | 43,7 | 31,3 | 37,6   | 36,4   | 41,3  | 46,1   | 21,8   | 17,0  | 7,5   | 6,19   | 3,04              | 7,77  | 3,89             | 2,55            | 1,27 | 3,36 |  |  |  |  |  |  |  |  |  |
| 20                        | 63,1 | 60,7   | 58,3 | 42,1 | 55,8   | 53,5   | 55,8  | 63,1   | 42,5   | 23,1  | 10  | 8,25   | 4,13              | 11,0  | 5,46             | 4,74            | 2,31 | 4,55 |  |  |  |  |  |  |  |  |  |
| 25                        | 77,8 | 75,3   | 71,7 | 51,9 | 71,7   | 70,4   | 71,7  | 81,4   | 63,1   | 30,4  | 12,5  | 10,3   | 5,22              | 14,0  | 6,92             | 6,56            | 3,28 | 5,71 |  |  |  |  |  |  |  |  |  |
| 30                        | 94,7 | 91,1   | 86,2 | 64,6 | 88,6   | 88,6   | 87,4  | 97,9   | 83,8   | 37,6  | 15  | 12,5   | 6,19              | 16,3  | 8,25             | 8,38            | 4,19 | 6,79 |  |  |  |  |  |  |  |  |  |
| 35                        | 112  | 107    | 101  | 74,4 | 106    | 107    | 103   | 116    | 105    | 44,9  | 17,5  | 14,5   | 7,17              | 19,3  | 9,59             | 10,2            | 5,10 | 7,96 |  |  |  |  |  |  |  |  |  |
| 40                        | 127  | 121    | 116  | 85,2 | 122    | 123    | 117   | 132    | 125    | -     | 20  | 16,5   | 8,25              | 21,8  | 11,0             | 12,0            | 5,95 | 18,2 |  |  |  |  |  |  |  |  |  |
| 45                        | 143  | 137    | 130  | 95,9 | 140    | 141    | 133   | 151    | 142    | -     | 22,5  | 18,7   | 9,35              | 24,2  | 12,0             | 13,6            | 6,79 | 19,6 |  |  |  |  |  |  |  |  |  |
| 50                        | 158  | 153    | 145  | 107  | 157    | 158    | 150   | 167    | 159    | -     | 25  | 20,8   | 10,3              | 25,0  | 12,5             | 14,8            | 7,40 | 21,0 |  |  |  |  |  |  |  |  |  |
| 55                        | 175  | 167    | 158  | 117  | 173    | 176    | 165   | 184    | 176    | -     | N = normal  | N      | F                 | N     | F                | N               | F    | N    |  |  |  |  |  |  |  |  |  |
| 60                        | 191  | 182    | 173  | 128  | 191    | 194    | 180   | 202    | 193    | -     | F = micro   | N      | F                 | N     | F                | N               | F    | N    |  |  |  |  |  |  |  |  |  |
| 65                        | 208  | 198    | 187  | 140  | 208    | 211    | 197   | 219    | 210    | -     | AJUSTE / ADJUSTMENTS / RÉGLAGES   |        |                   |       |                  |                 |      |      |  |  |  |  |  |  |  |  |  |
| 70                        | 224  | 213    | 202  | 151  | 224    | 228    | 212   | 237    | 227    | -     |   |        |                   |       |                  |                 |      |      |  |  |  |  |  |  |  |  |  |
| 75                        | 241  | 229    | 216  | 162  | 242    | 245    | 228   | 254    | 243    | -     |   |        |                   |       |                  |                 |      |      |  |  |  |  |  |  |  |  |  |
| 80                        | 257  | 245    | 229  | 172  | 257    | 262    | 244   | 271    | 259    | -     |   |        |                   |       |                  |                 |      |      |  |  |  |  |  |  |  |  |  |
| 85                        | 271  | 261    | 244  | 182  | 274    | 282    | 259   | 288    | 277    | -     | <p>1 METERING DEVICE DOSEUR</p> <p>2 TURBINA FAN TURBINE</p> <p>3 MONITOR MONITEUR</p> <p>3 sec.</p>  |        |                   |       |                  |                 |      |      |  |  |  |  |  |  |  |  |  |
| 90                        | 288  | 274    | 258  | 193  | 292    | 299    | 274   | 305    | 294    | -     | <p>ENSAYO PREVIO DE CAUDAL / PREVIOUS FLOW TEST / ESSAI PRÉALABLE DE DÉBIT</p>  |        |                   |       |                  |                 |      |      |  |  |  |  |  |  |  |  |  |
| 95                        | 304  | 290    | 273  | 204  | 307    | 315    | 292   | 323    | 310    | -     | <p>SEMĂNĂTOARE</p>  |        |                   |       |                  |                 |      |      |  |  |  |  |  |  |  |  |  |
| 100                       | 320  | 305    | 288  | 214  | 324    | 333    | 305   | 340    | 328    | -     | <p>TURE</p>   |        |                   |       |                  |                 |      |      |  |  |  |  |  |  |  |  |  |
| 105                       | 336  | 322    | 303  | 226  | 340    | 350    | 322   | 358    | 346    | -     | <p>600 33,3</p>   |        |                   |       |                  |                 |      |      |  |  |  |  |  |  |  |  |  |
| 110                       | 352  | 338    | 317  | 237  | 358    | 368    | 338   | 375    | 362    | -     | <p>580 34,4</p>   |        |                   |       |                  |                 |      |      |  |  |  |  |  |  |  |  |  |
|                           |      |        |      |      |        |        |       |        |        |       | <p>500 39,9</p>   |        |                   |       |                  |                 |      |      |  |  |  |  |  |  |  |  |  |
|                           |      |        |      |      |        |        |       |        |        |       | <p>450 44,4</p>   |        |                   |       |                  |                 |      |      |  |  |  |  |  |  |  |  |  |
|                           |      |        |      |      |        |        |       |        |        |       | <p>400 49,9</p>   |        |                   |       |                  |                 |      |      |  |  |  |  |  |  |  |  |  |
|                           |      |        |      |      |        |        |       |        |        |       | <p>NUMARUL DE TURE DE ROATĂ ENTRU PRACTICĂ ÎNSĂMANTĂRII DE 250 M 2. SCURGEREA ÎN...SE OBTINE ÎNMULTIȚIND CANTITATEA ADUNATA DE JOS CU 40.</p> |        |                   |       |                  |                 |      |      |  |  |  |  |  |  |  |  |  |

CAND CANTITATELE DE ÎMPRĂSTIAT SUNT FOARTE MICI (LATIMEA <= 25 MM) SE POATE OBTINE O ÎNSĂMANTARE CÎT MAI UNIFORMĂ CU AJUTORUL MICRODOZĂRII, ICLUZAND ÎNSĂMANTAREA NORMALĂ(CERREALE SI SEMINTE GROASE)



## 9. GARANȚIA

MAQUINARIA AGRÍCOLA SOLĂ, S.L. garantează mașinile sau echipamentele sale împotriva oricăror defecate de materiale sau construcții în conformitate cu legea 20/2003 din 10 iulie, care corespunde garanțiilor pentru vânzarea de bunuri de consum.

ORICE ADAPTARE STRUCTURALĂ sau lipsa plăcuței de identificare va anula garanția. În unele materiale comerciale (anvelope, rulmenți, arcuri etc.), garanția va fi subsidiară cu casa furnizoare.

În zone cu umiditate extremă, foarte stâncoase, și neregulate, unde pot apărea blocaje sau deteriorarea brațelor, a tuburilor telescopice, arcurilor etc., nu sunt acoperite de garanție. Nici defectele care pot fi atribuite accidentelor, neglijenței sau abuzului.

La primirea părții defecte în regim plătit și întotdeauna însoțite de documentul „SOLICITARE ÎN GARANȚIE” completat în mod corespunzător, va fi înlocuit în caz de a fi acceptat ca și garanție, după examinarea și hotărârea unor specialiști ai MAQUINARIA AGRÍCOLA SOLĂ, S.L. Sunt excluse piesele care, prin natura proprie a muncii lor, suferă uzuri obișnuite. Pentru a include munca într-o reparație, va fi necesar, consimțământul MAQUINARIA AGRÍCOLA SOLĂ, S.L.

MAQUINARIA AGRÍCOLA SOLĂ, S.L. În nici un caz nu va fi răspunzător pentru utilizarea abuzivă sau necorespunzătoare, pentru ne-verificarea bunei funcționări a întregului material în momentul punerii în funcțiune sau în cursul campaniei de lucru în agricultură.

CONCESIONARUL SAU CUM-PĂRĂTORUL FINAL, cum nici utilizatorul acesteia, nu poate pretinde sau revendicarea sau compensarea eventualelor daune din partea MAQUINARIA AGRÍCOLA SOLĂ, S.L. care ar putea suferi: cheltuieli de muncă sau de transport, muncă defectuoasă, accidente materiale sau fizice, scăderea sau pierderea recoltei etc.

În modelele de mașini tractate, dimensiunile, sarcinile și alte caracteristici tehnice declarate în fișa tehnică a vehiculului (BR sau similar) nu pot fi depășite din nici un punct de vedere.

ANUNȚ: Pentru ca garanția să aibă efect, trebuie completat, semnat și sigilat formularul furnizat cu mașina de către dealer autorizat într-o perioadă maximă de 30 de zile de la data inițială a vânzării "EXEMPLAR FÁBRICA" MAQUINARIA AGRÍCOLA SOLĂ, S.L.





**MAQUINARIA AGRÍCOLA SOLÁ, S.L.**

**Ctra. de Igualada, s/n. Apdo. Correos, 11**

**08280 CALAF (Barcelona) ESPAÑA**

**Tel. 34 93 868 00 60\***

**Fax. 34 93 868 00 55**

**[www.solagrupo.com](http://www.solagrupo.com)**

**[e-mailtsola@solagrupo.com](mailto:e-mailtsola@solagrupo.com)**