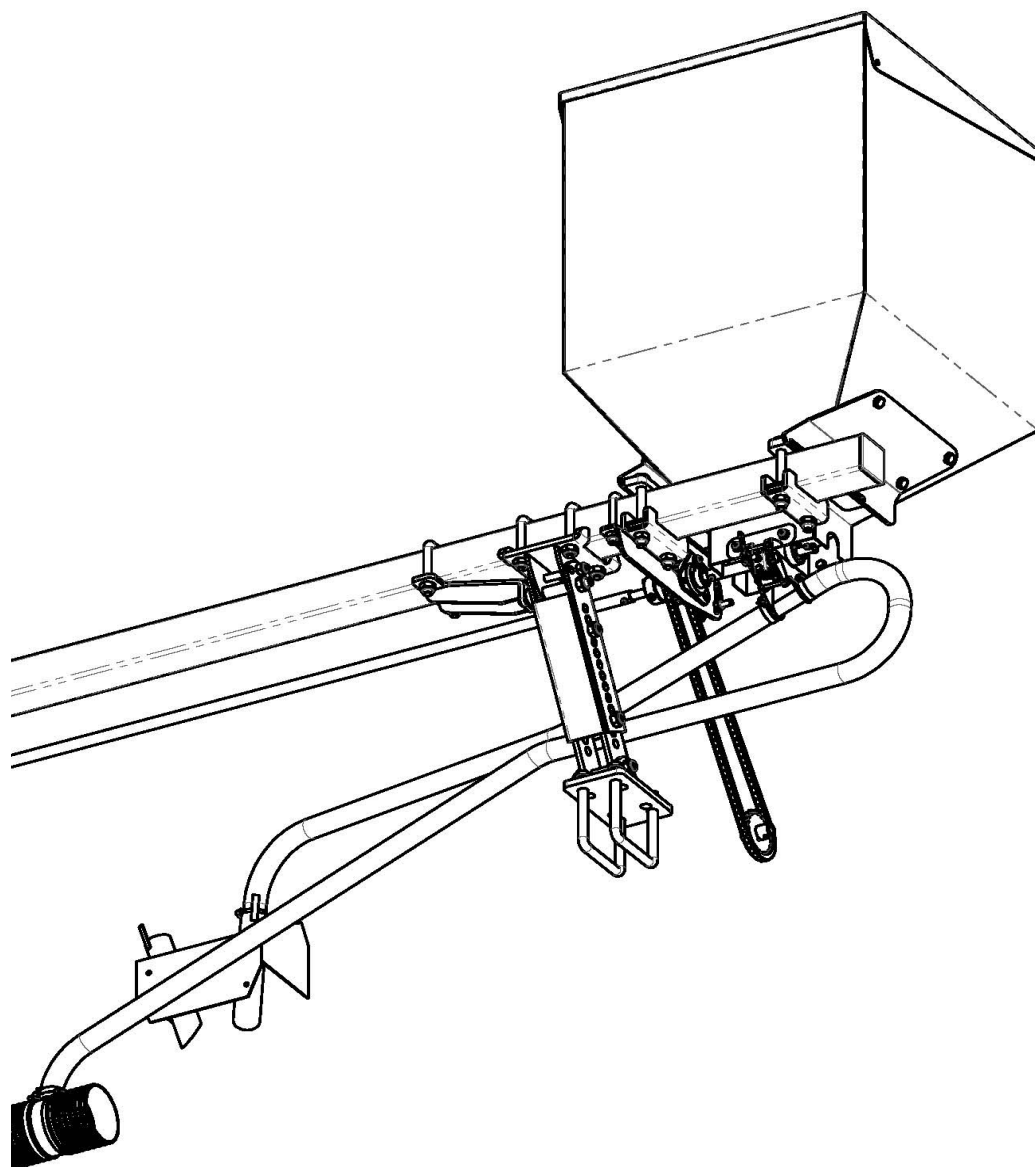




**KIT NEUMÁTICO PARA ABONOS MICROGRANULADOS
MODELO 2012**



-
- OBSERVACIONES DE MONTAJE**
 - TABLAS DE DOSIFICACIÓN**
 - DETALLES DE MONTAJE**
 - DESPIECES**

antes de usar la máquina lea detenidamente este manual



Ref.: CN-811058

04ª Edición - Enero-2013

Prohibida la reproducción total o parcialmente.

Especificaciones sujetas a modificaciones sin previo aviso.

MONTAJE DEL KIT MARA MICROGR. 2012

DISTRIBUIDOR

El distribuidor deberá montarse respetando el sentido de giro indicado con una flecha grabada en su lateral. La entrada de aire procedente de la turbina es por la parte alta del tubo inclinado del distribuidor, donde se encuentra el casquillo de nylon del venturi y la salida de mezcla aire-abono es por la parte baja. (ver imágenes) Deberán sellarse las posibles fugas entre el distribuidor y la tolva con silicona tipo Sika o similar.

TRANSMISIÓN

Al tratarse de un distribuidor de dosis fija, deberemos observar las tablas de dosificación para elegir el disco adecuado. Debe asegurarse la correcta alineación entre el disco intercambiable que toma la tracción de la máquina y el piñón de 15 o 22 dientes con sistema de desconexión. Así mismo deben estar correctamente alineados en el eje, los dos distribuidores y el piñón de desconexión. La transmisión entre el piñón de desconexión y cada uno de los distribuidores se realiza mediante las transmisiones telescópicas que se unen a los ejes de los distribuidores y al sistema de desconexión con los tornillos de M 5 suministrados.

SOPORTES

Los soportes son telescópicos y orientables para dar más versatilidad al montaje en distintas máquinas, no obstante una vez posicionados y probado que el sistema funcione, es aconsejable reforzar la estructura soldando las uniones entre los soportes.

TOMAS DE AIRE

La toma de aire para el kit debe insertarse en un tramo recto a la salida de la turbina. Si no queda más remedio que montarla en un tramo curvo, tendremos la precaución de que las dos salidas de Ø30 quedan en la parte exterior de la curva. (de lo contrario, el sistema podría no funcionar)

VARIOS

Las entradas de microgranulado a la máquina deben hacerse en el mismo lugar donde el distribuidor de la máquina deja el grano para incorporarlo al flujo de aire. Observaremos que las tuberías que transportan el microgranulado no se obstruyan por pliegues, aplastamientos u otro motivo, y que por los agujeros de entrada donde se ubicarán estos tubos no sale aire. Nunca debe haber tramos de subida en los tubos que transportan la mezcla de aire y abono en sentido de los distribuidores del kit al distribuidor de la máquina. Este sistema es incompatible con el cierre de las partes plegables ya que al conectarlo, el retorno a la tolva de la máquina sería la mezcla de grano y abono microgranulado. Al finalizar la jornada es muy aconsejable dejar las tolvas vacías y limpias ya que se trata de un producto que capta la humedad del ambiente y tiende a apelmazarse.

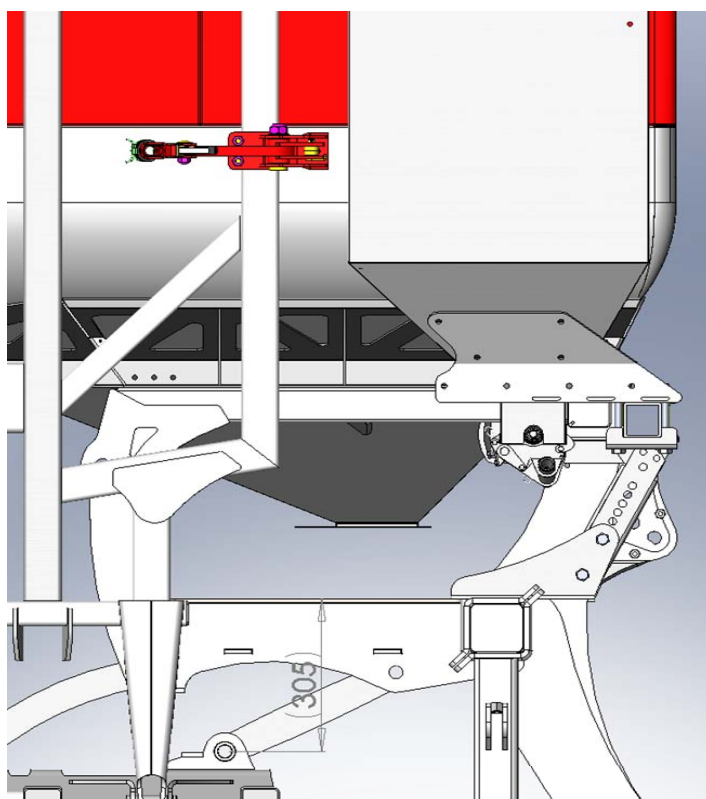
MONTAJE DEL KIT MARA MICROGR. 2012

**MUY IMPORTANTE**

Tanto en máquinas SM-1909 , NS-PLUS-2311 como en Aguirre neumáticas, deberemos montar el distribuidor tal como se aprecia en las imágenes, para que éste gire en sentido correcto (el de la flecha grabada en el lateral del distribuidor). Este montaje es inverso al de máquinas Neumasem o LAMUSA Neumática.



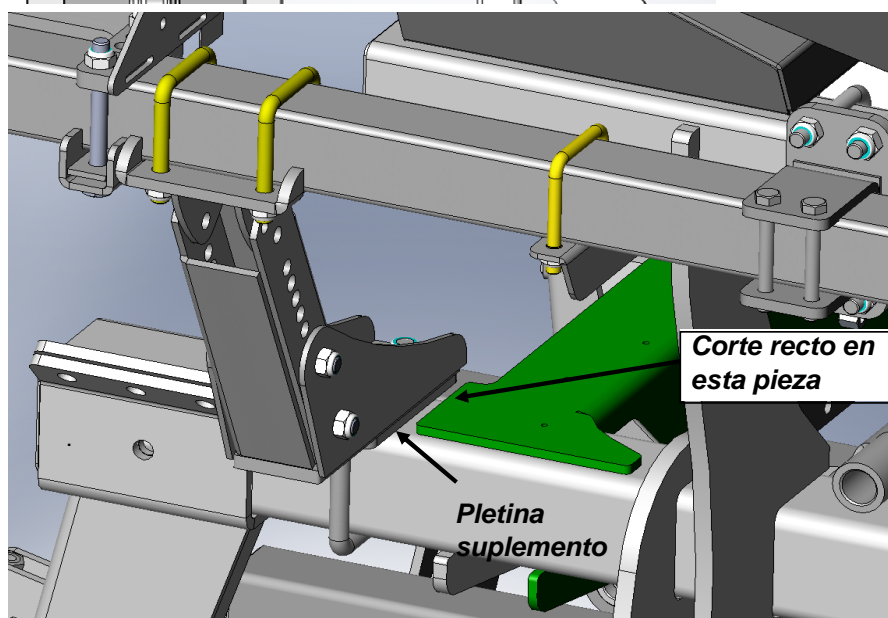
MONTAJE DEL KIT MARA MICROGR. 2012

OBSERVACIONES
EN SM-1909 Y NS-PLUS

Para trabajar con dosis cercanas a los 25 Kg/Ha deberemos instalar el disco de 22 dientes en el mecanismo de desconexión y atornillar los soportes de la tolva en el último agujero para ganar espacio para el disco 22z.

En el montaje del kit deberemos tener en cuenta la distancia entre el equipo plegado y las tolvas de microgranulados. Un montaje incorrecto podría producir colisiones entre estos elementos.

En la imagen se observan las bielas en una posición de trabajo normal y la holgura entre el brazo y la tolva.

**MUY IMPORTANTE:**

A la hora de montar el kit para abonos microgranulados en una máquina SM-1909 o NS-PLUS-2311, la base del pilar debe quedar a nivel de la parte superior de la pieza coloreada en verde.

Si la pieza coloreada en verde del chasis presenta un corte recto, como el mostrado en la figura, colocaremos una pletina de suplemento de 8 mm de grosor para nivelar, bajo la base de los dos pilares. Si por el contrario la pieza termina en una punta suave sobre el laminado, no será necesario nivelar y montaremos la base del pilar directamente sobre la pieza, sin la pletina de suplemento.

TABLAS DE DOSIFICACIÓN DE AGRISTART MAGNUM EN MÁQUINAS NEUMÁTICAS (SOLÀ - AGUIRRE)

Para las siguientes tablas deberemos tener en cuenta:

Se debe respetar el sentido de giro de los distribuidores, indicado mediante una flecha grabada en su lateral.

z3 es el disco intercambiable que toma la tracción de la máquina.

z4 es el piñón de 15 o 22 dientes con sistema de desconexión que transmite la tracción a la entrada de los distribuidores del kit.

Podremos conseguir nuevas dosis dentro del rango de 40 a 60 kg/Ha adaptando nuevos discos mediante un mecanizado muy fácil.

Los valores obtenidos son en base a ensayos con el producto Agristart Magnum de densidad aparente ~ 0,9 kg/l.

La capacidad de cada tolva es de 206,2 litros.

NEUMASEM , SM-1909, NS-PLUS-2311(RUEDAS FLOTATION +)

Ruedas dentadas z3 / z4	ANCHO DE LABOR (cm.)			
	400	450	500	600
	Dosis aproximada (Kg./Ha.)			
19 / 15	62,1	63,7	62,1	59,7
18 / 15	58,8	60,3	58,8	56,6
17 / 15	55,6	57,0	55,6	53,4
15 / 15	49,0	50,3	49,0	47,1
13 / 15	42,5	43,6	42,5	40,9
12 / 15	39,2	40,2	39,2	37,7

AGUIRRE (RUEDA FLOTATION +)

Ruedas dentadas z3 / z4	ANCHO DE LABOR (cm.)			
	400	450	500	600
	Dosis aproximada (Kg./Ha.)			
23 / 15				57,8
19 / 15	71,7	63,7	57,3	47,8
18 / 15	67,9	60,3	54,3	45,3
17 / 15	64,1	57,0	51,3	42,7
15 / 15	56,6	50,3	45,3	37,7
13 / 15	49,0	43,6	39,2	32,7
12 / 15	45,3	40,2	36,2	30,2

AGUIRRE (RUEDA 10,80-12)

Ruedas dentadas z3 / z4	ANCHO DE LABOR (cm.)			
	400	450	500	600
	Dosis aproximada (Kg./Ha.)			
23 / 15				64,5
19 / 15		71,1	64,0	53,3
18 / 15		67,4	60,6	50,5
17 / 15	71,6	63,6	57,2	47,7
15 / 15	63,1	56,1	50,5	42,1
13 / 15	54,7	48,6	43,8	36,5
12 / 15	50,5	44,9	40,4	33,7

TABLAS DE DOSIFICACIÓN DE AGRISTART MAGNUM EN MÁQUINAS NEUMÁTICAS (SOLÀ - AGUIRRE)

Para las siguientes tablas deberemos tener en cuenta:

Se debe respetar el sentido de giro de los distribuidores, indicado mediante una flecha grabada en su lateral.

z3 es el disco intercambiable que toma la tracción de la máquina.

z4 es el piñón de 15 o 22 dientes con sistema de desconexión que transmite la tracción a la entrada de los distribuidores del kit.

Podremos conseguir nuevas dosis dentro del rango de 40 a 60 kg/Ha adaptando nuevos discos mediante un mecanizado muy fácil.

Los valores obtenidos son en base a ensayos con el producto Agristart Magnum de densidad aparente ~ 0,9 kg/l.

La capacidad de cada tolva es de 206,2 litros.

NEUMASEM , SM-1909, NS-PLUS-2311(RUEDAS FLOTATION +)

Ruedas dentadas z3 / z4	ANCHO DE LABOR (cm.)			
	400	450	500	600
	Dosis aproximada (Kg./Ha.)			
19 / 22	42,3	43,4	42,3	40,7
18 / 22	40,1	41,1	40,1	38,6
17 / 22	37,9	38,9	37,9	36,4
15 / 22	33,4	34,3	33,4	32,1
13 / 22	29,0	29,7	29,0	27,9
12 / 22	26,7	27,4	26,7	25,7

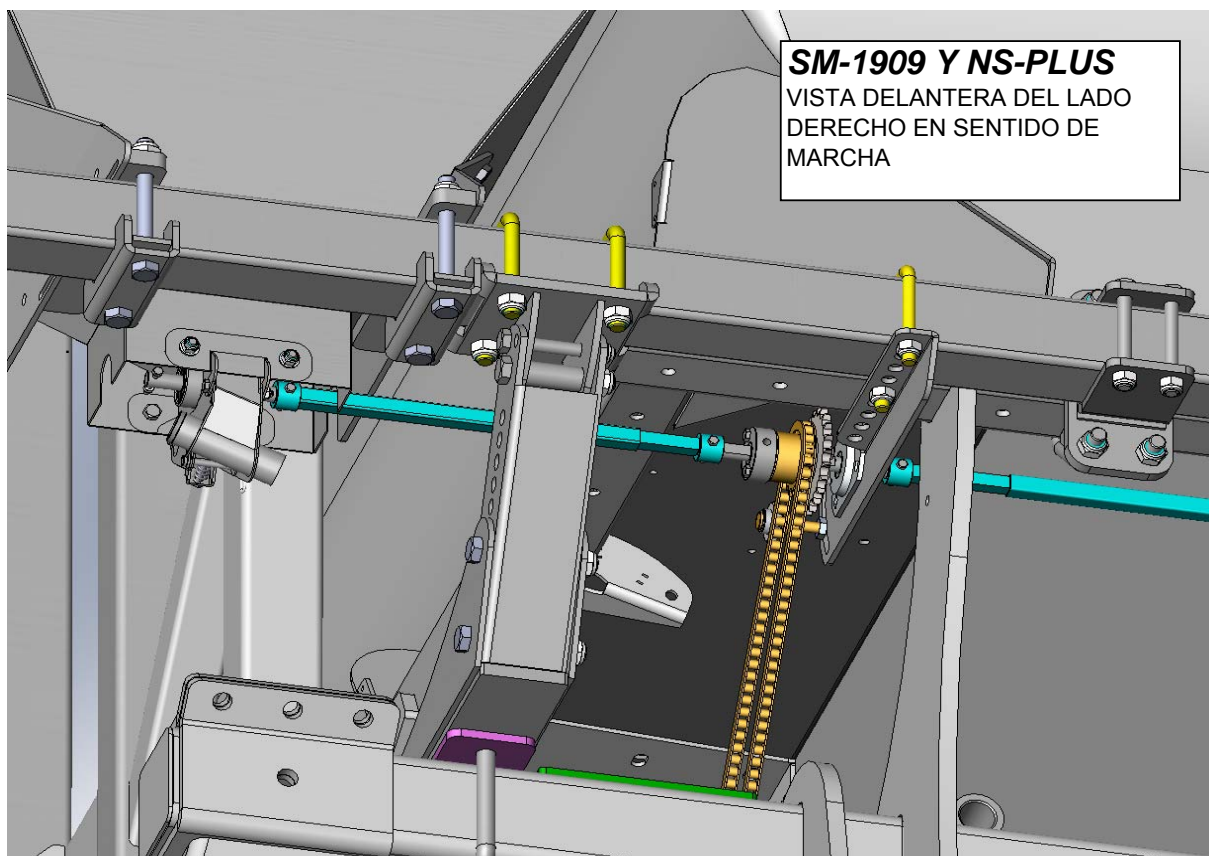
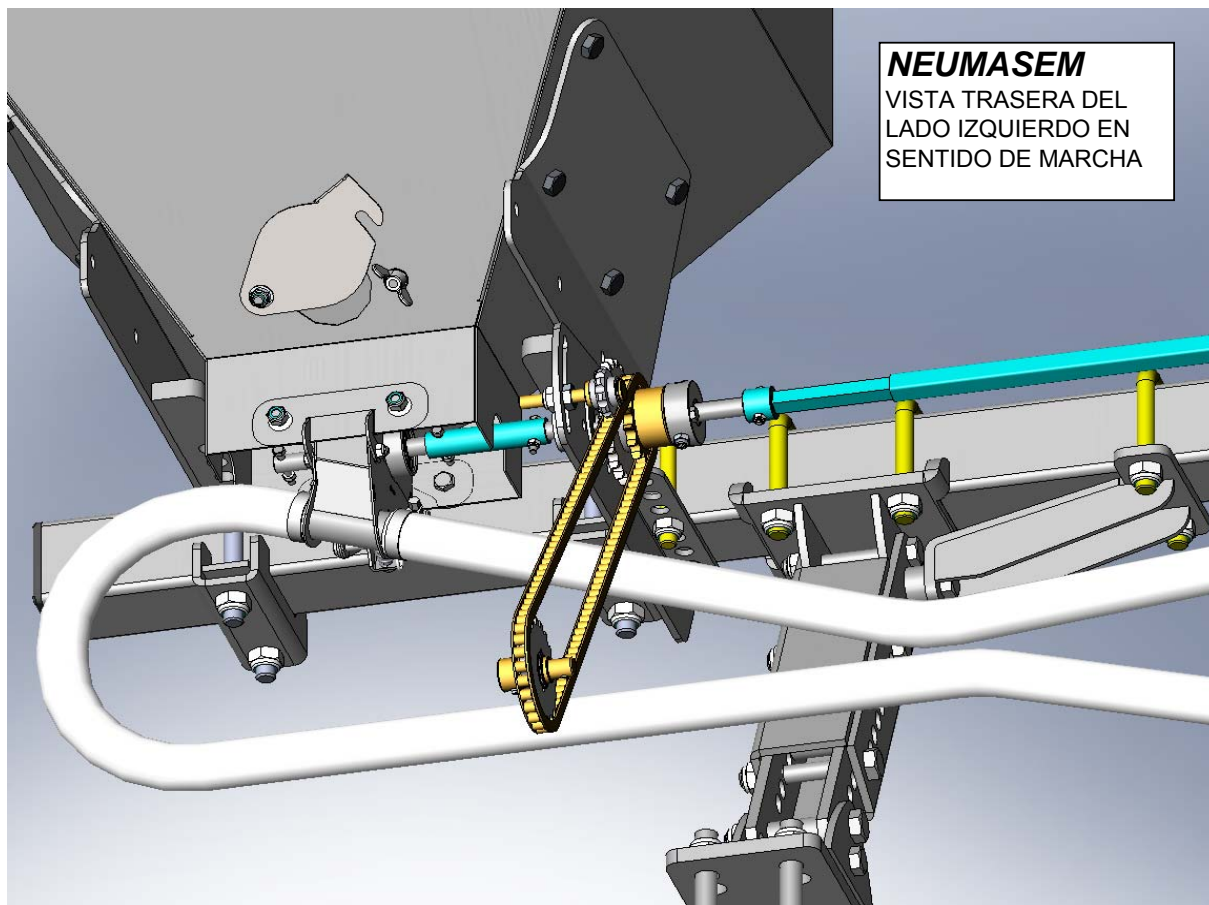
AGUIRRE (RUEDA FLOTATION +)

Ruedas dentadas z3 / z4	ANCHO DE LABOR (cm.)			
	400	450	500	600
	Dosis aproximada (Kg./Ha.)			
23 / 22	59,1	52,6	47,3	39,4
19 / 22	48,9	43,4	39,1	32,6
18 / 22	46,3	41,1	37,0	30,9
17 / 22	43,7	38,9	35,0	29,1
15 / 22	38,6	34,3	30,9	25,7
13 / 22	33,4	29,7	26,7	22,3
12 / 22	30,9	27,4	24,7	20,6

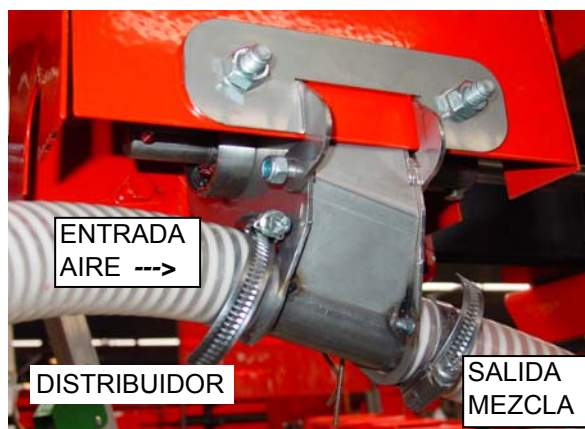
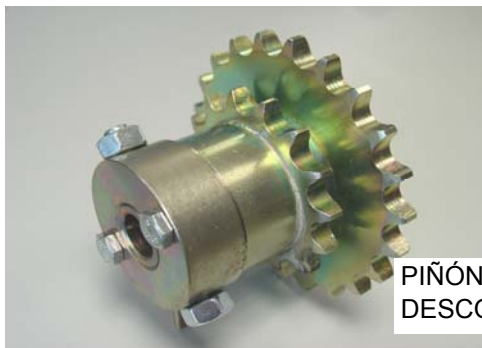
AGUIRRE (RUEDA 10,80-12)

Ruedas dentadas z3 / z4	ANCHO DE LABOR (cm.)			
	400	450	500	600
	Dosis aproximada (Kg./Ha.)			
23 / 22		58,7	52,8	44,0
19 / 22	54,5	48,5	43,6	36,4
18 / 22	51,7	45,9	41,3	34,4
17 / 22	48,8	43,4	39,0	32,5
15 / 22	43,1	38,3	34,4	28,7
13 / 22	37,3	33,2	29,8	24,9
12 / 22	34,4	30,6	27,6	23,0

MONTAJE DEL KIT PARA MICROG. 2012



MONTAJE DEL KIT PARA MICROG. 2012



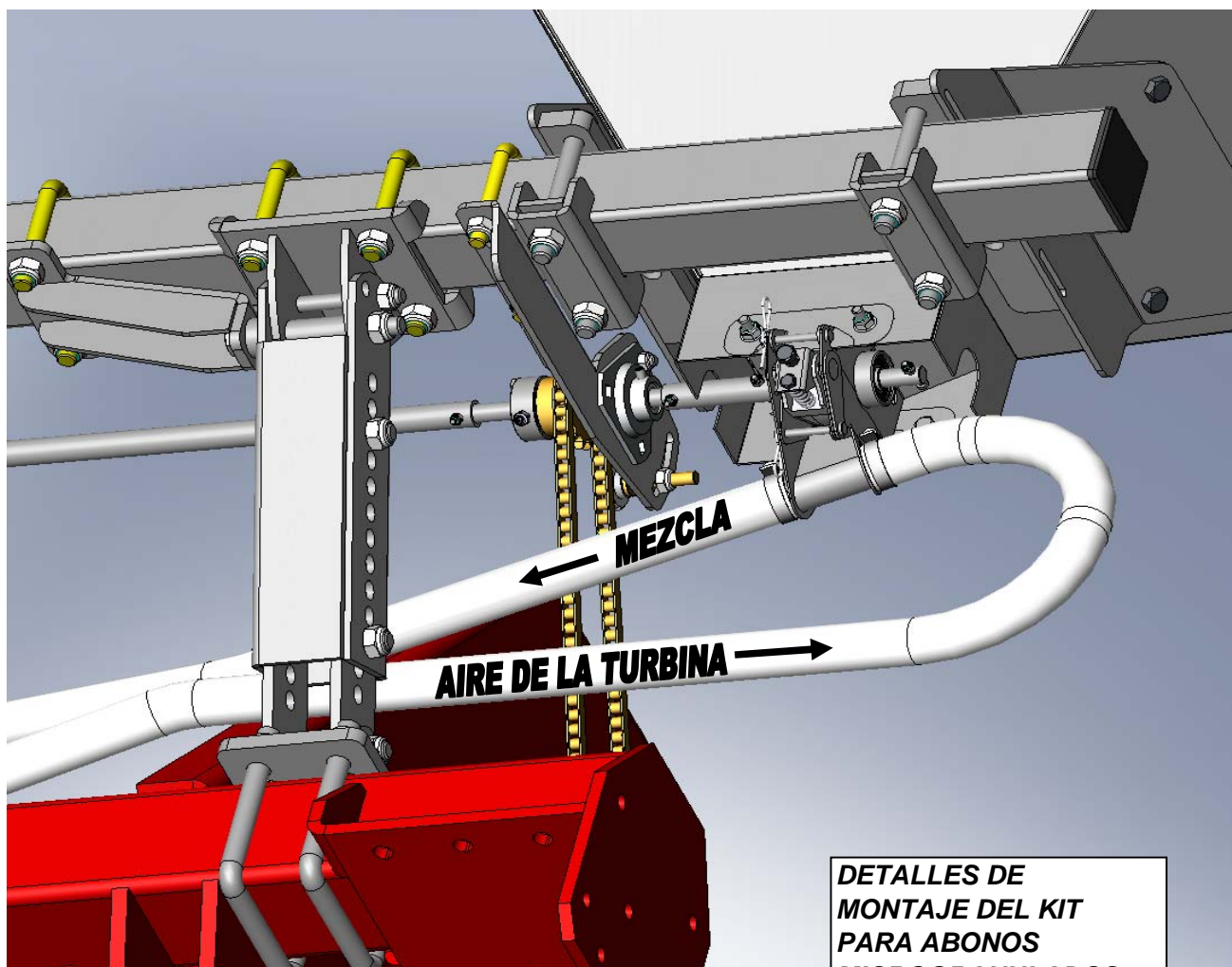
REJUNTAR EL DISTRIBUIDOR CON SILICONA PARA EVITAR FUGAS DE MATERIAL.



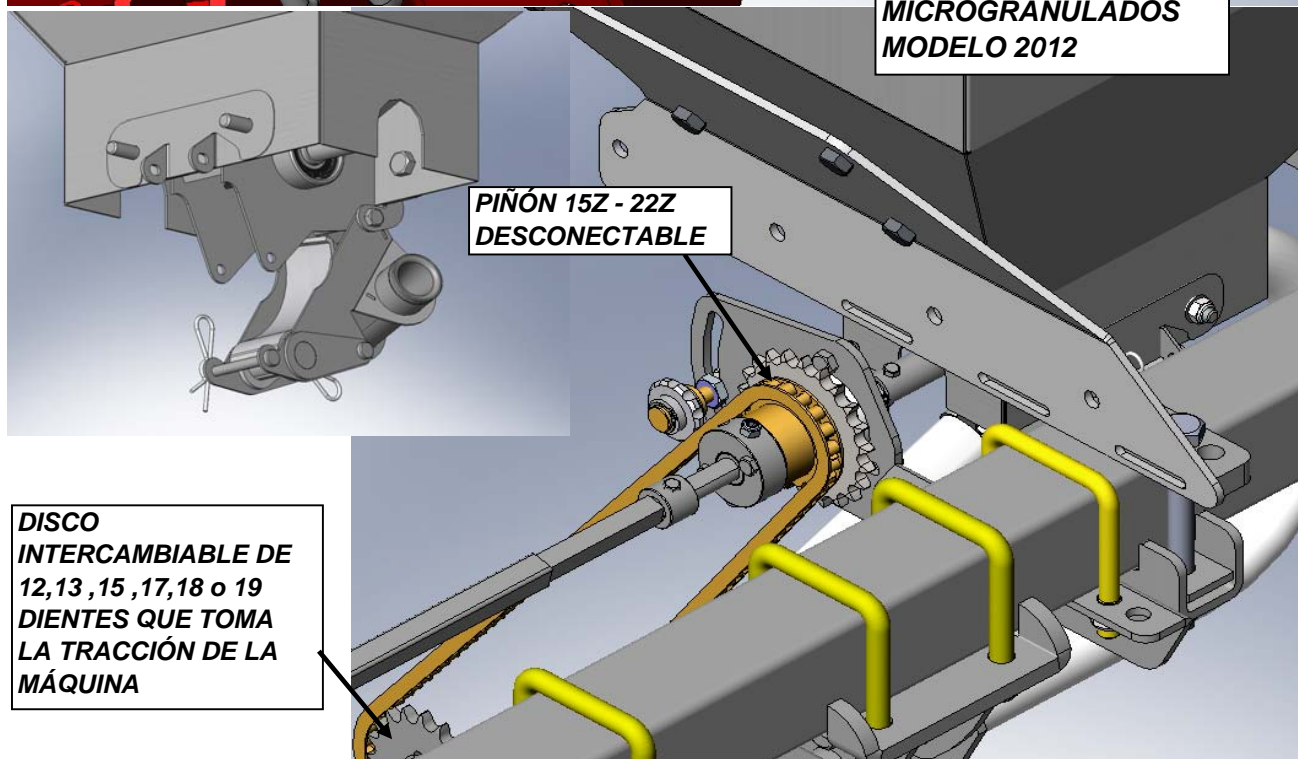
MONTAJE DEL KIT PARA MICROG. 2012



MONTAJE DEL KIT PARA MICROG. 2012



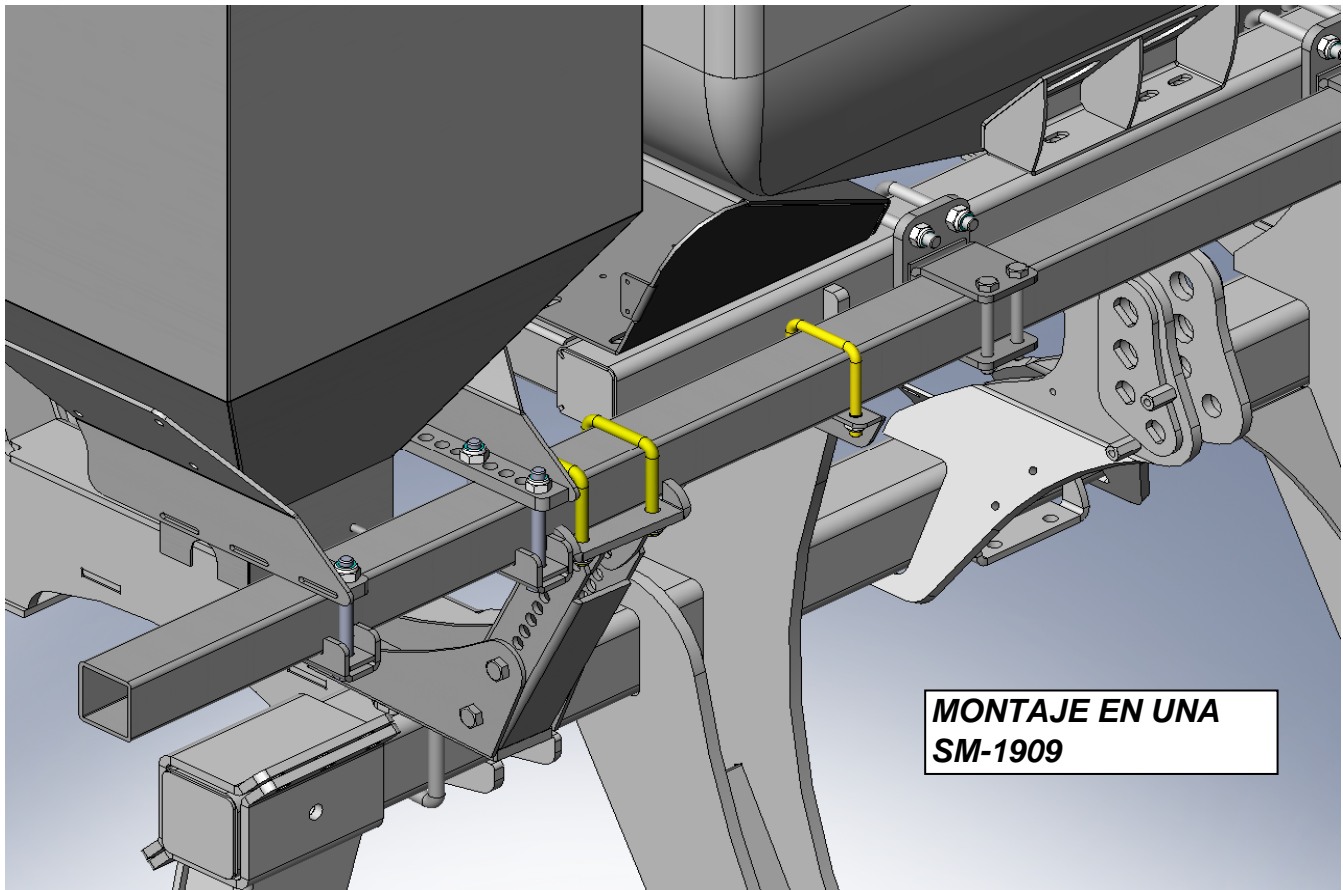
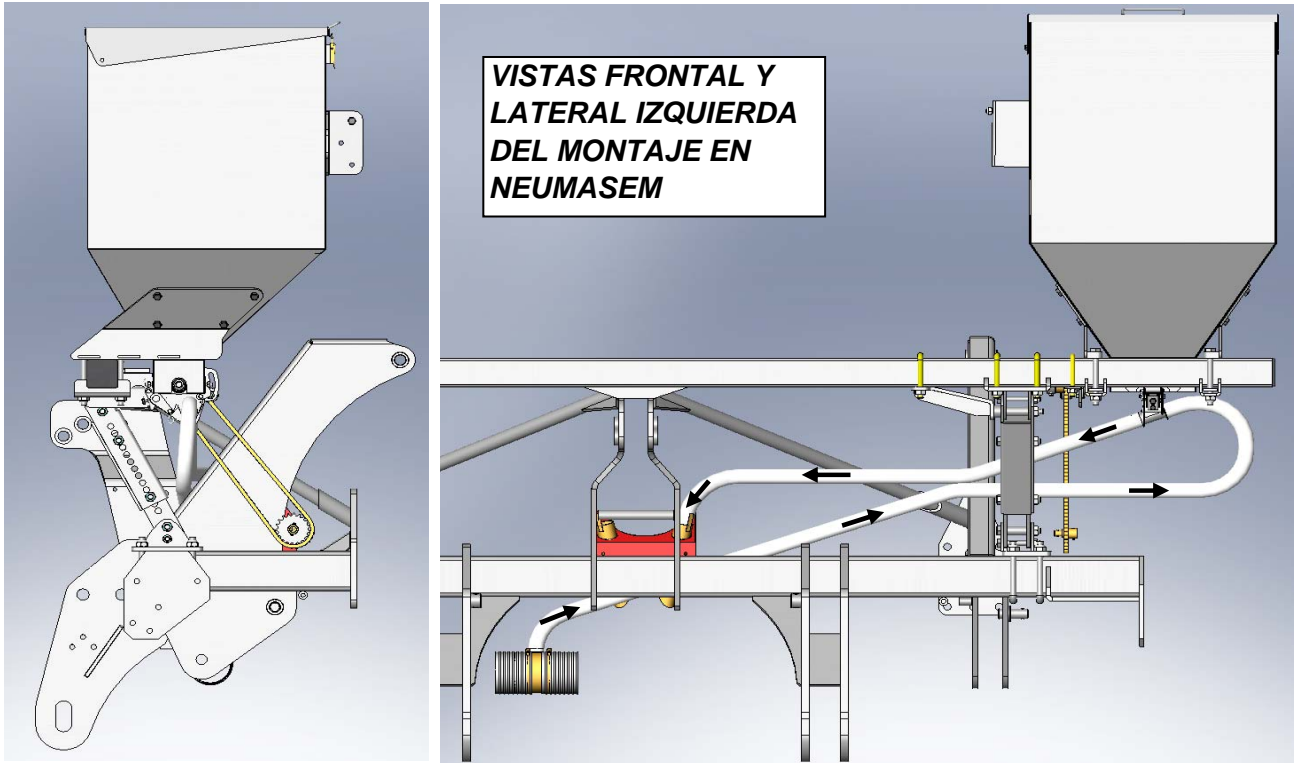
**DETALLES DE
MONTAJE DEL KIT
PARA ABONOS
MICROGRANULADOS
MODELO 2012**



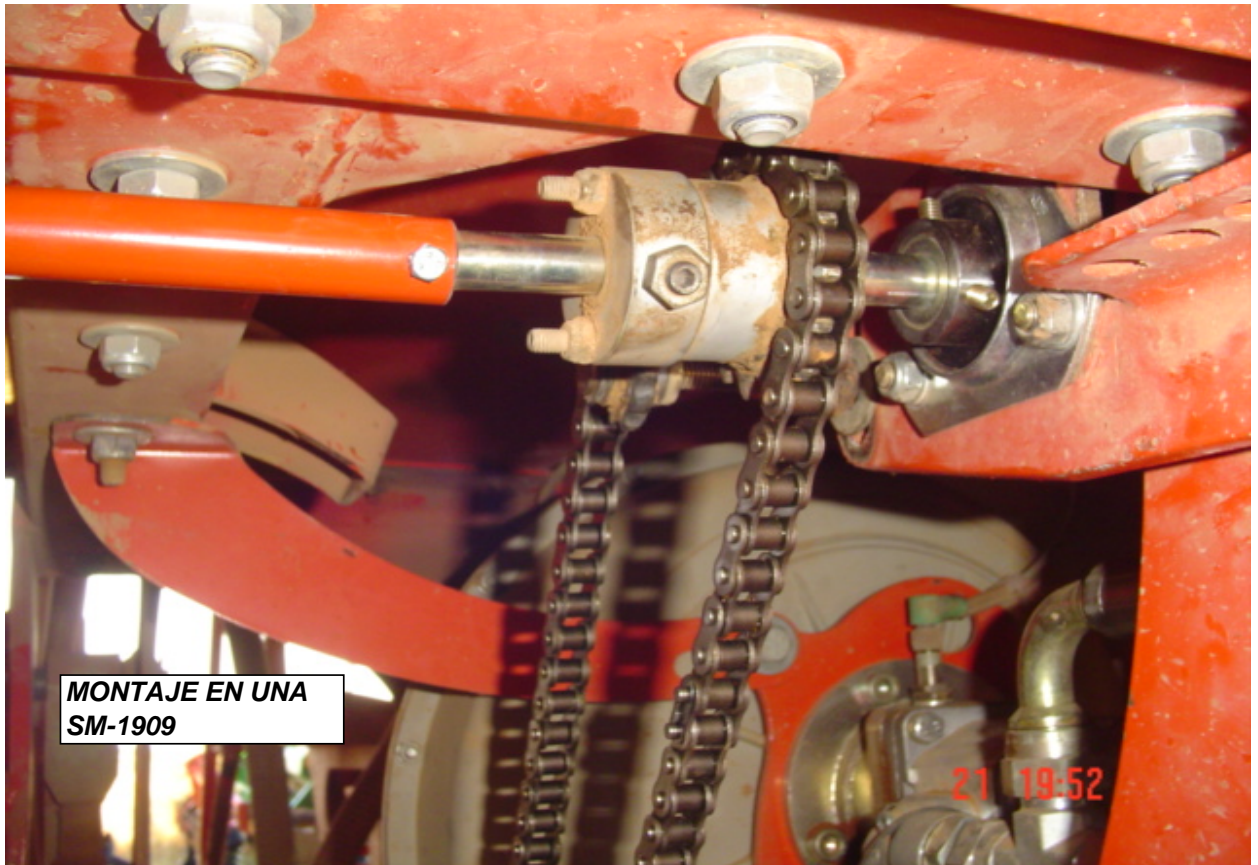
**PIÑÓN 15Z - 22Z
DESCONECTABLE**

**DISCO
INTERCAMBIABLE DE
12,13,15,17,18 o 19
DIENTES QUE TOMA
LA TRACCIÓN DE LA
MÁQUINA**

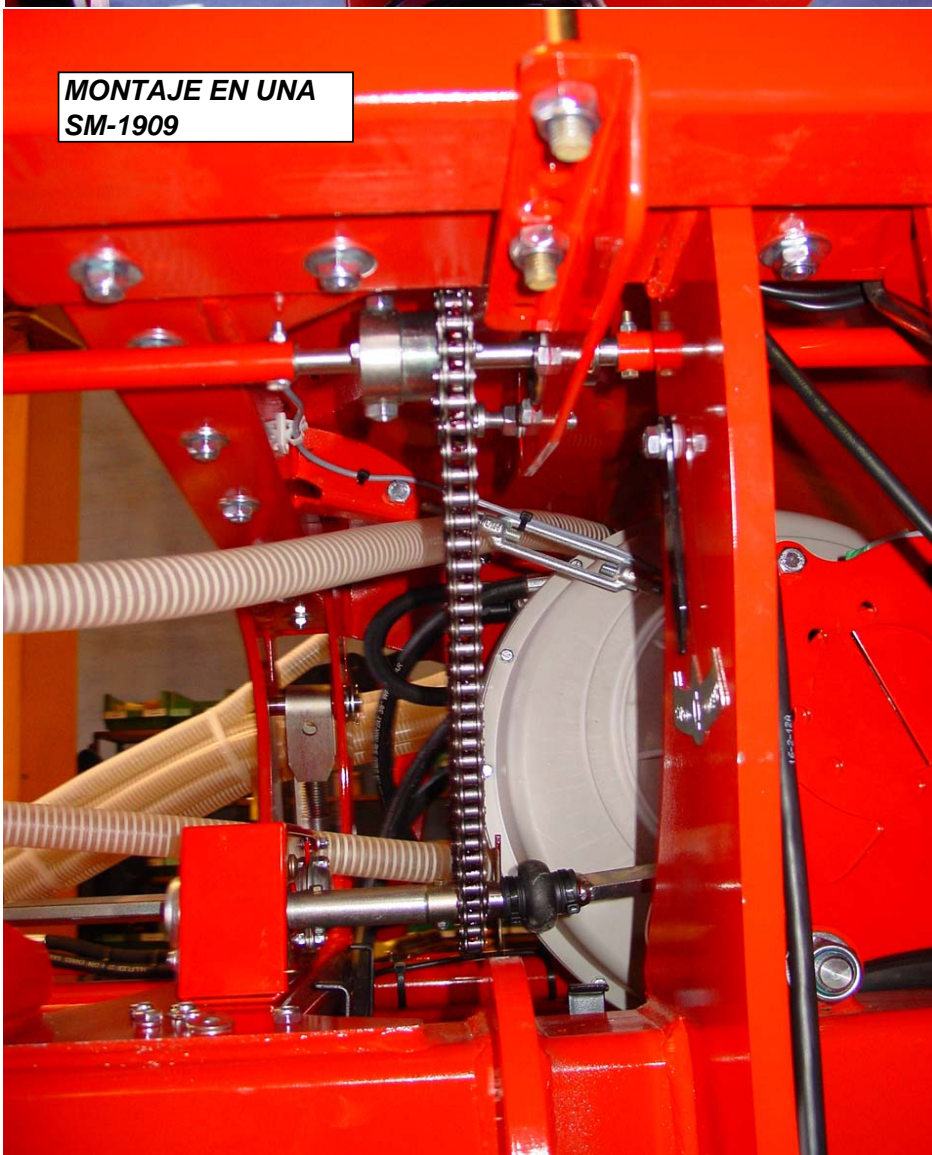
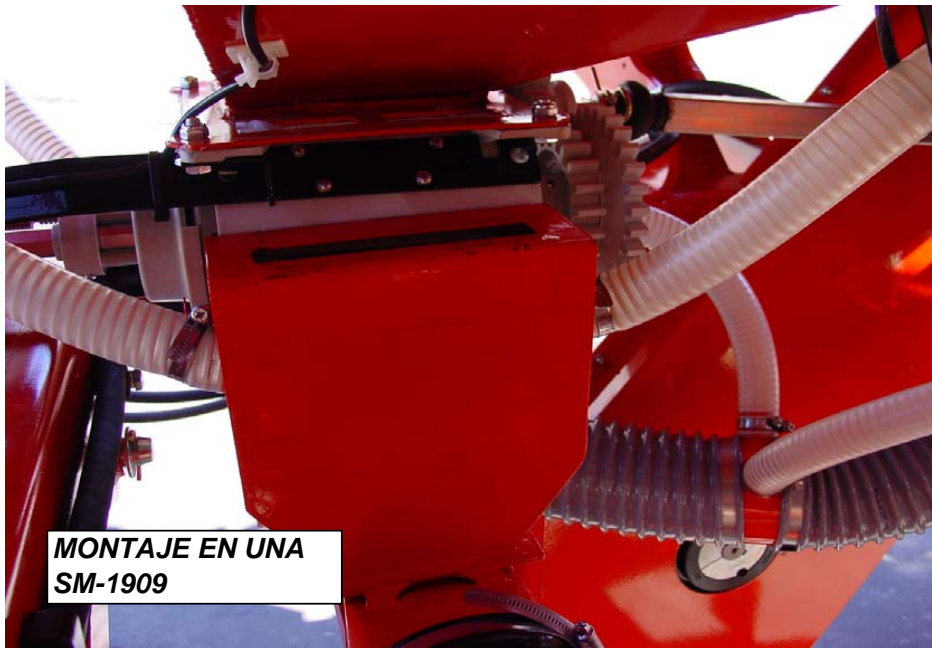
MONTAJE DEL KIT PARA MICROG. 2012



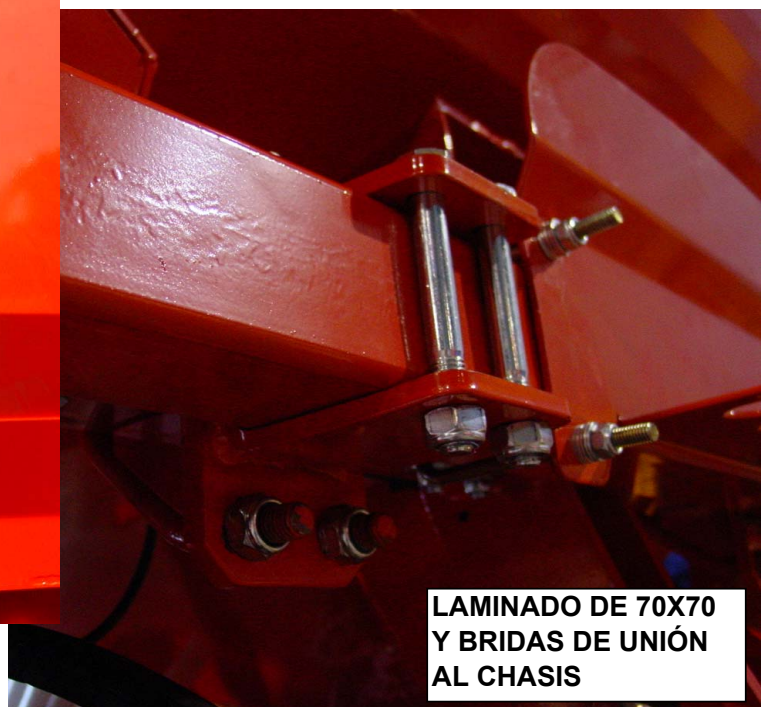
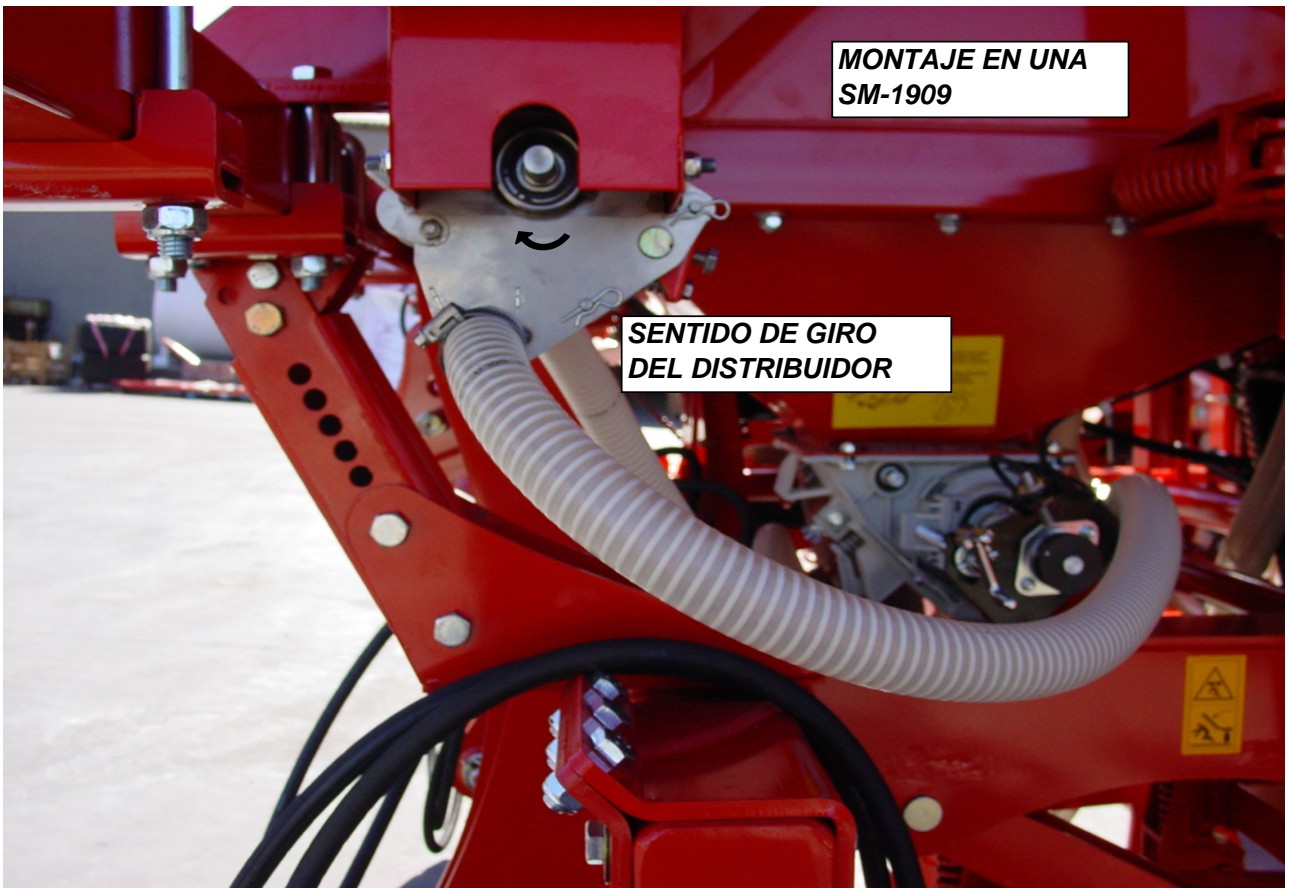
MONTAJE DEL KIT PARA MICROG. 2012



MONTAJE DEL KIT PARA MICROG. 2012



MONTAJE DEL KIT PARA MICROG. 2012



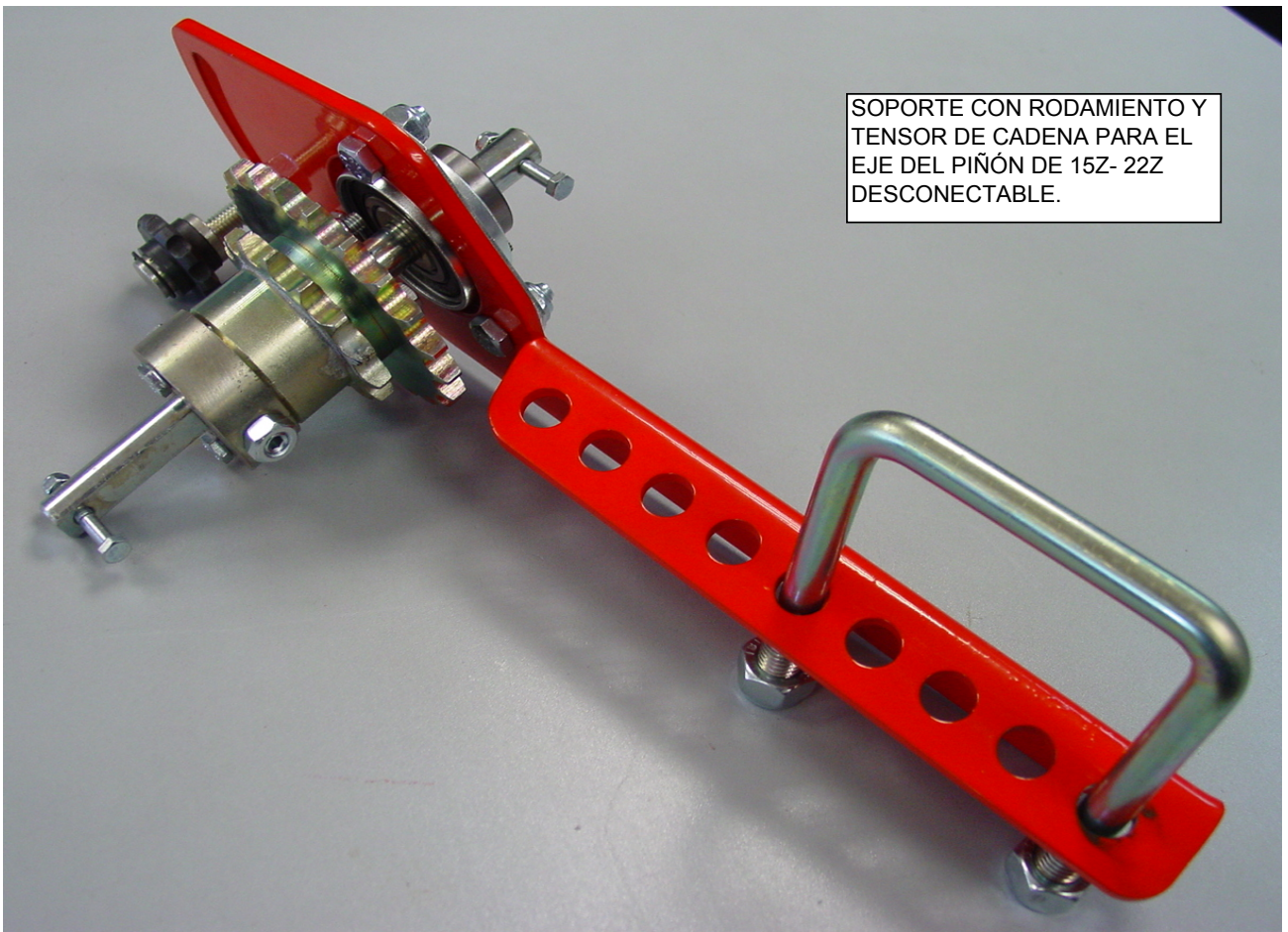
MONTAJE DEL KIT PARA MICROG. 2012



PIÑÓN 15-22 Z CON SISTEMA DE DESCONEXIÓN

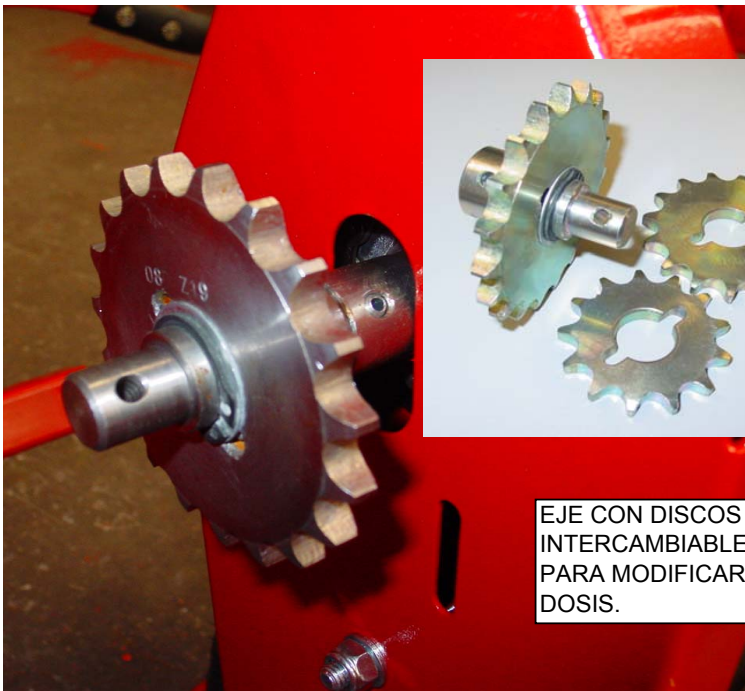


RODAMIENTO CON REDUCCIÓN PARA EJE DE Ø 14 mm.



SOPORTE CON RODAMIENTO Y TENSOR DE CADENA PARA EL EJE DEL PIÑÓN DE 15Z- 22Z DESCONECTABLE.

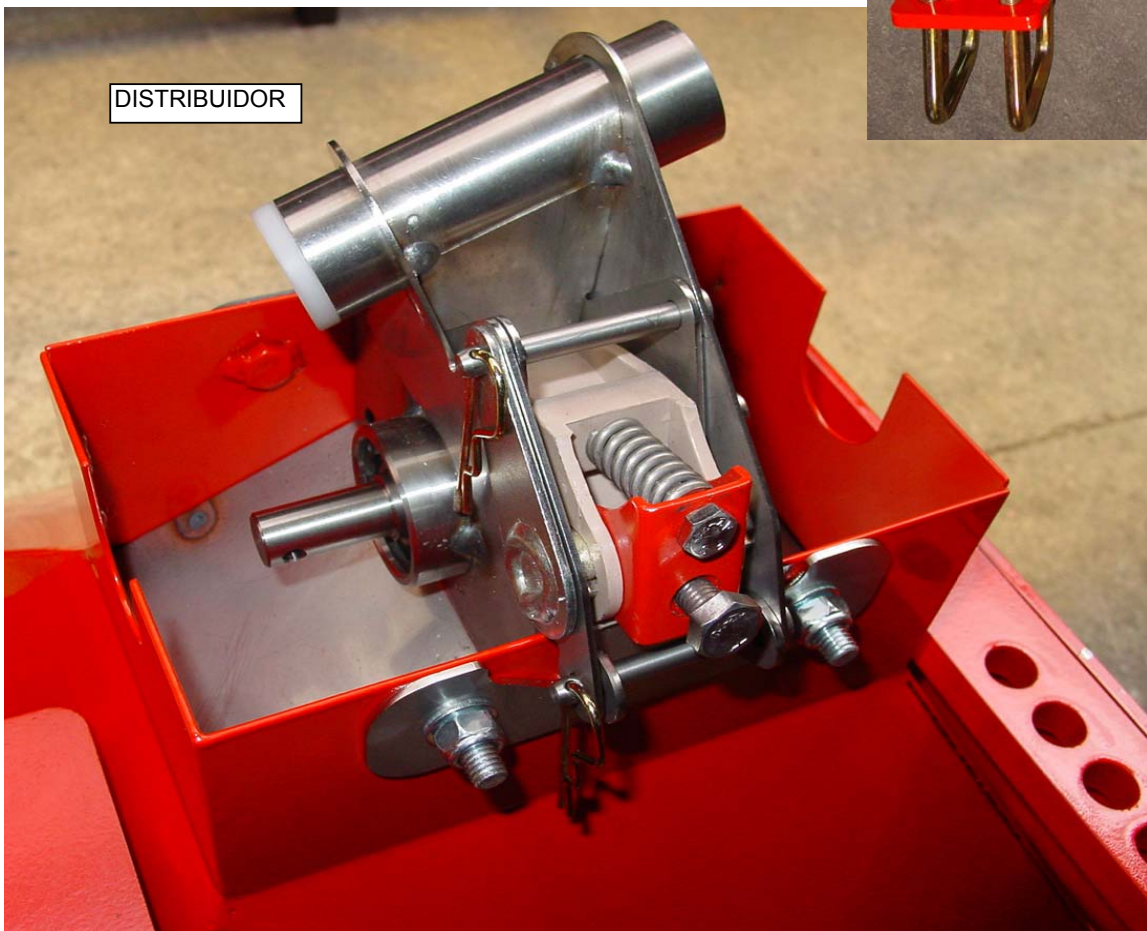
MONTAJE DEL KIT PARA MICROG. 2012



EJE CON DISCOS INTERCAMBIABLES PARA MODIFICAR LA DOSIS.

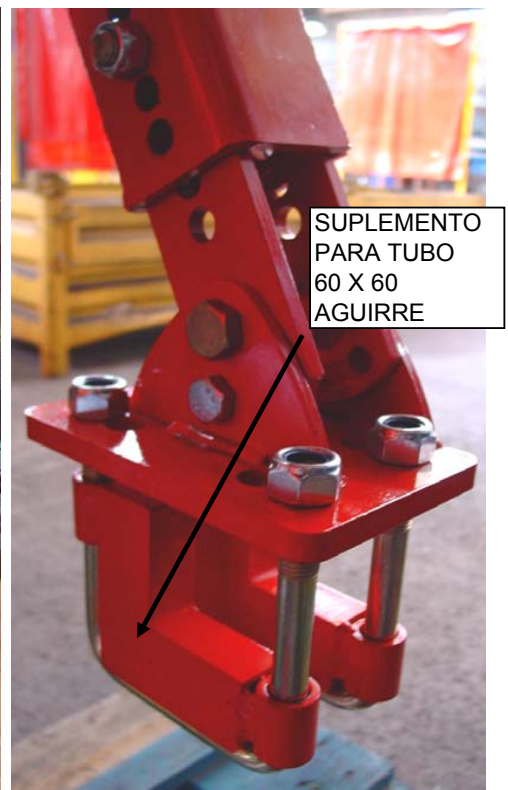
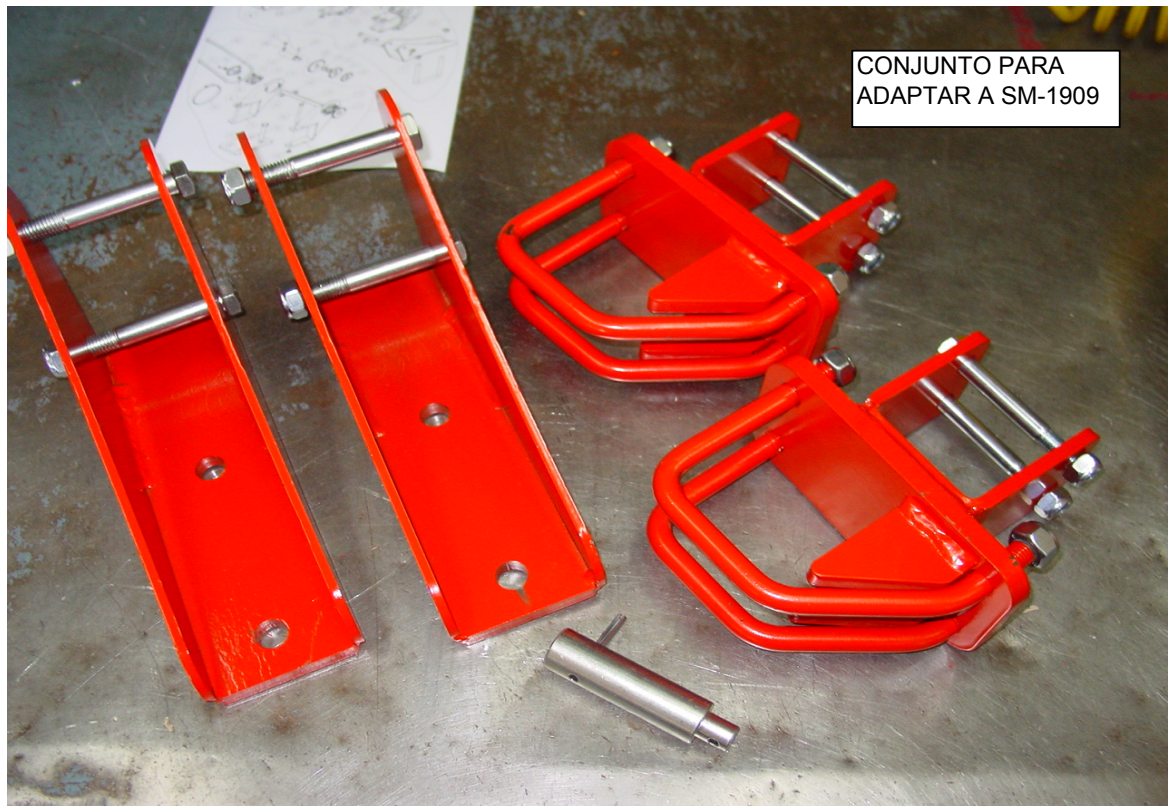


SOPORTE



DISTRIBUIDOR

MONTAJE DEL KIT PARA MICROG. 2012



MONTAJE DEL KIT PARA MICROG. 2012

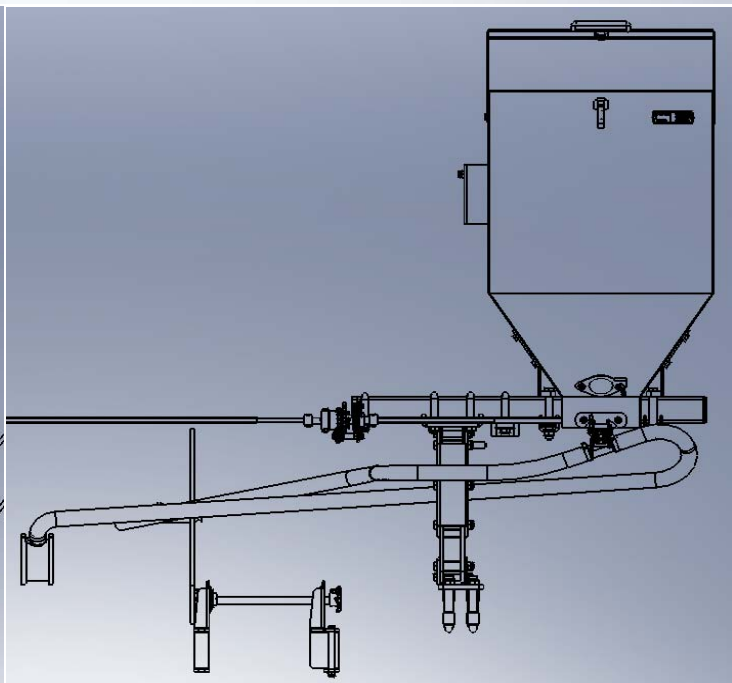
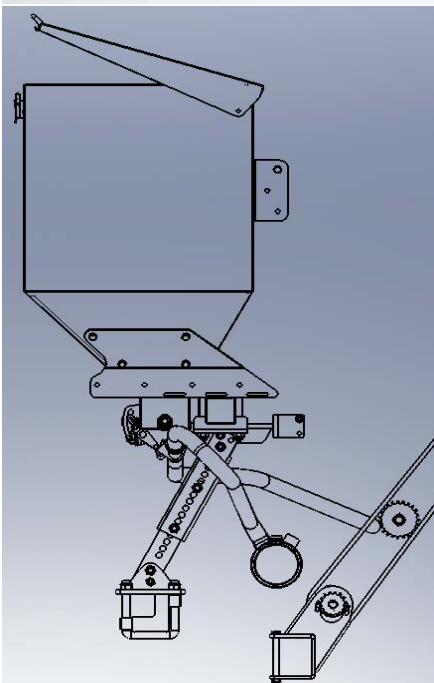
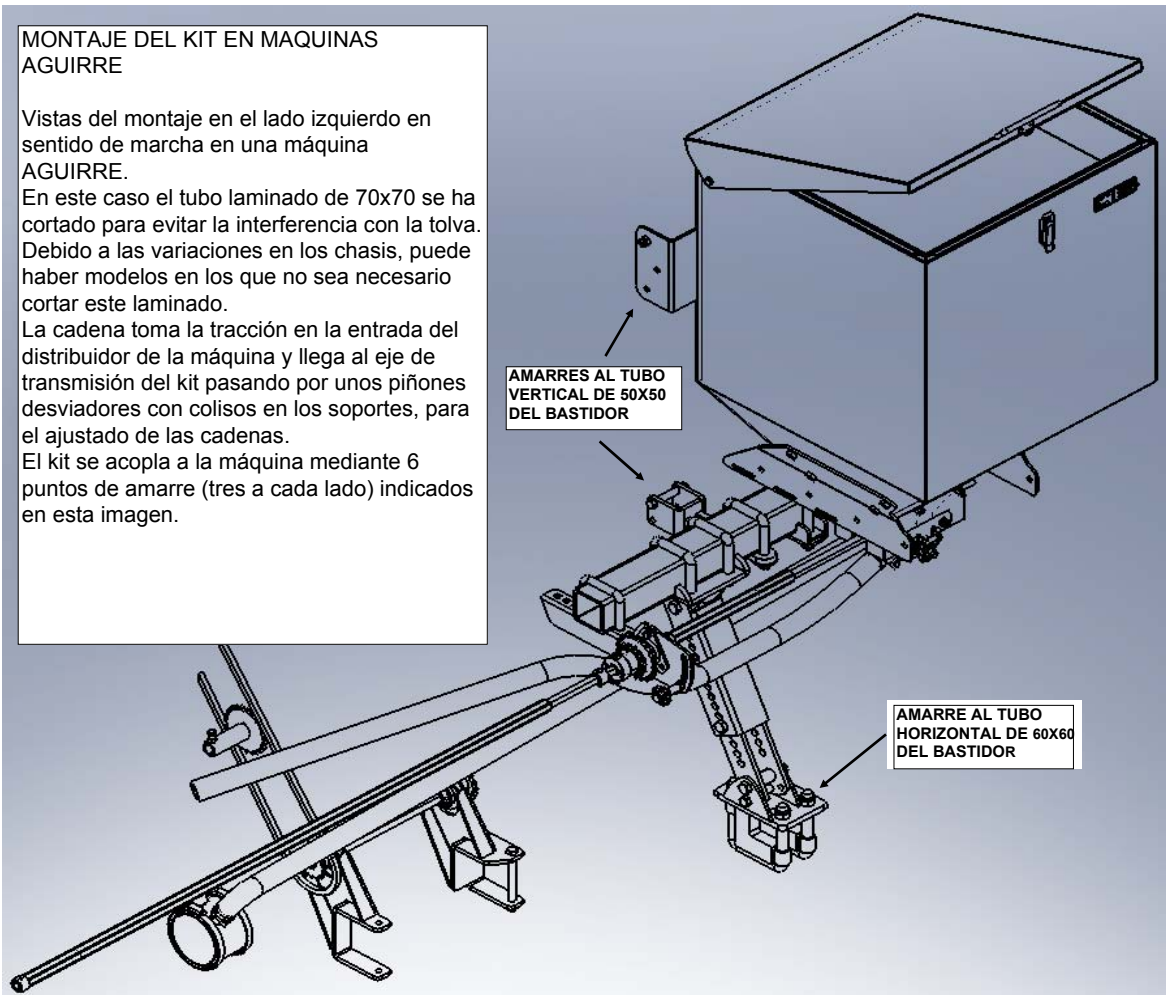
MONTAJE DEL KIT EN MAQUINAS AGUIRRE

Vistas del montaje en el lado izquierdo en sentido de marcha en una máquina AGUIRRE.

En este caso el tubo laminado de 70x70 se ha cortado para evitar la interferencia con la tolva. Debido a las variaciones en los chasis, puede haber modelos en los que no sea necesario cortar este laminado.

La cadena toma la tracción en la entrada del distribuidor de la máquina y llega al eje de transmisión del kit pasando por unos piñones desviadores con colisos en los soportes, para el ajustado de las cadenas.

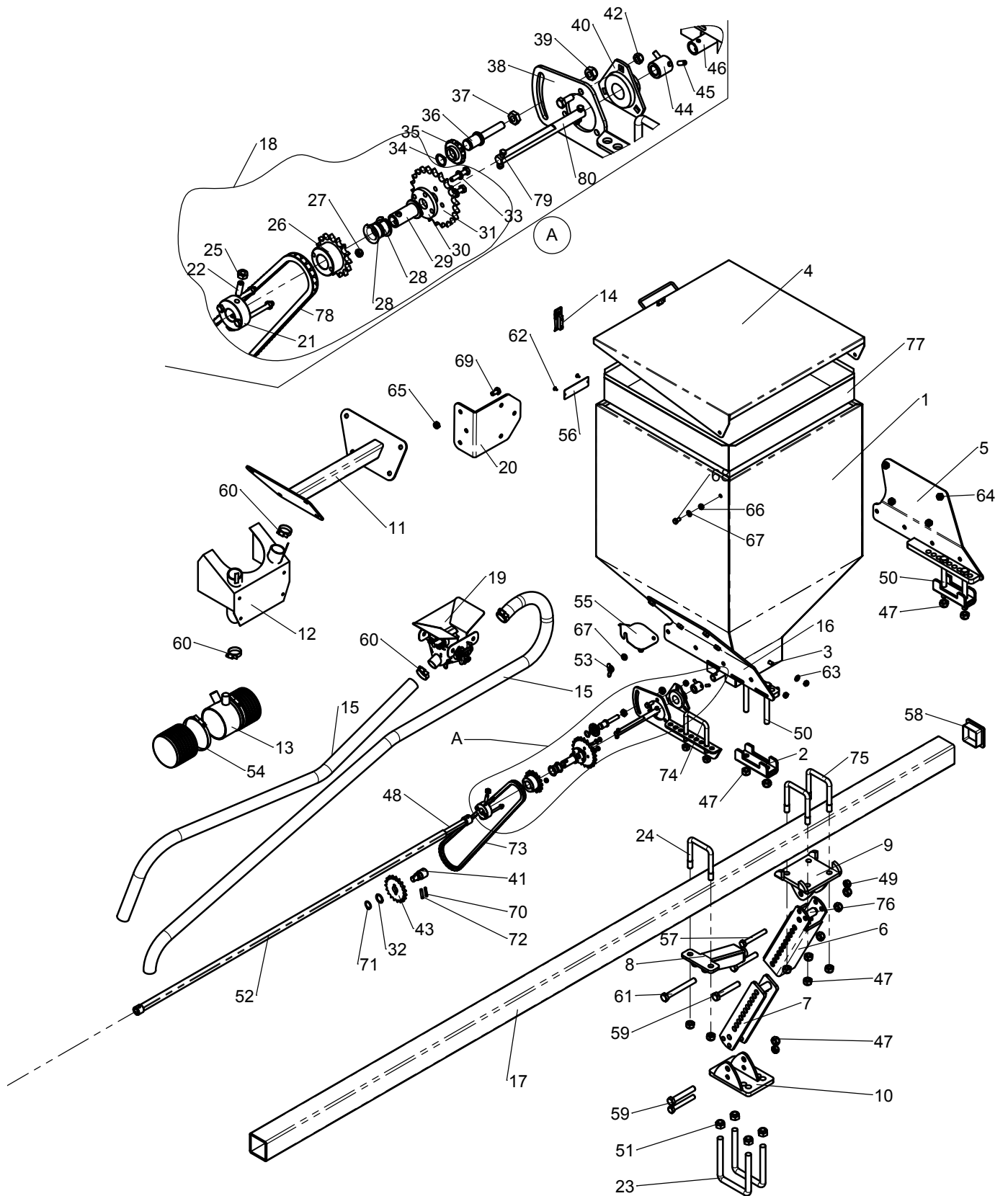
El kit se acopla a la máquina mediante 6 puntos de amarre (tres a cada lado) indicados en esta imagen.



MONTAJE DEL KIT PARA MICROG. 2012



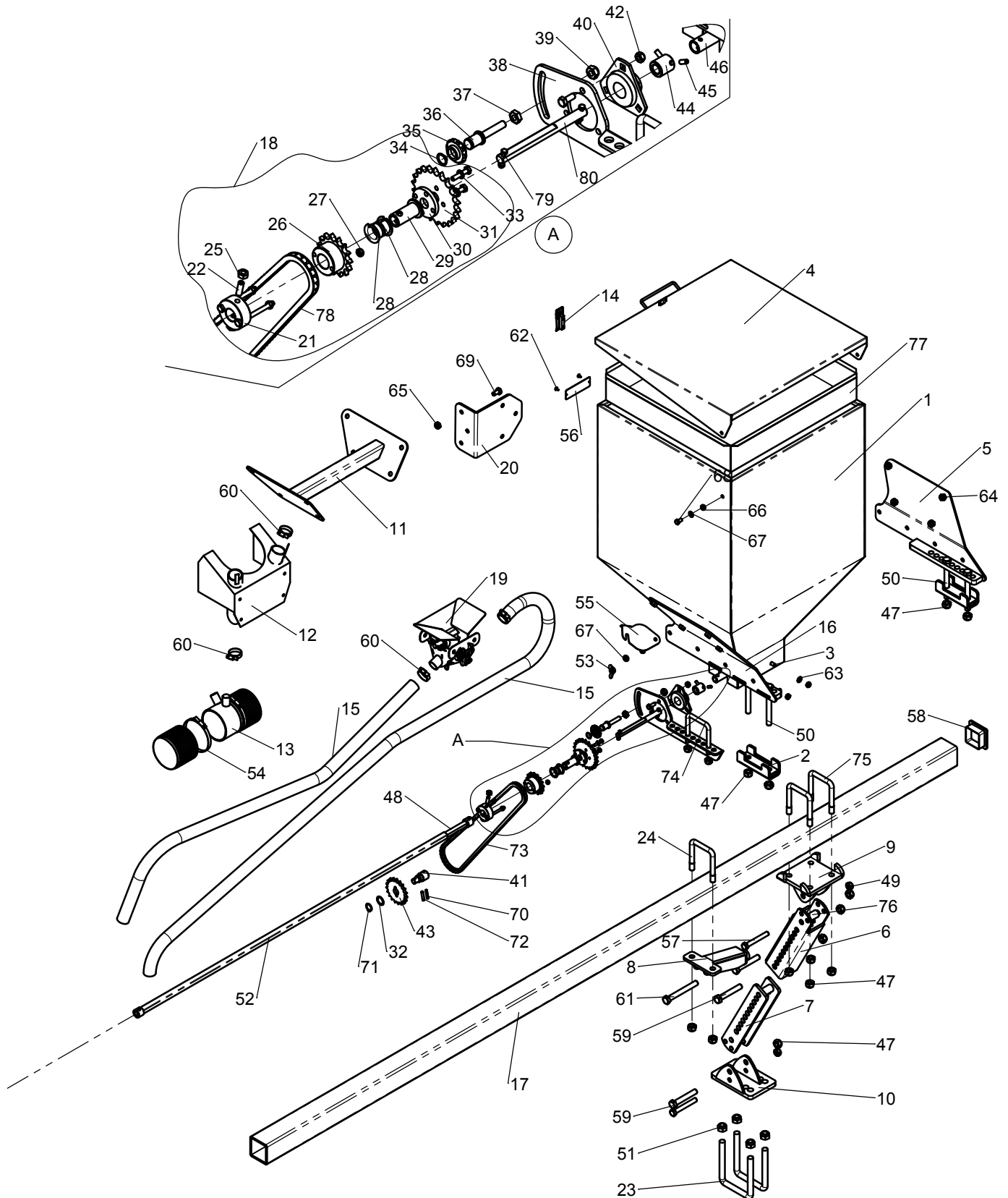
KIT NEUMASEM ABONO MICROGRAMULADOR_2012



KIT NEUMASEM ABONO MICROGRAMULADOR_2012

Nº	REF	DENOMINACIÓN
1	PS-101376	TOLVA MICROGRANULADOS NEUMASEM 2010
2	PS-052820	BRIDA 70 BRAZO SIEMBRA REGULABLE SM-1909
3	933 8X15 8.8B	TORNILLO DIN 933 M8x15 8,8 BI
4	PS-101377	TAPA TOLVA MICROGRANULADOS NEUMASEM 2010
5	PS-101374/D	SOPORTE DER TOLVA KIT MICROG. NEUMASEM 2010
6	PS-101388	EXTENSIBLE SUPERIOR MICROG. NEUMASEM-11
7	PS-101389	EXTENSIBLE INFERIOR MICROG. NEUMASEM-11
8	PS-101372	ESCUADRA SOPORTE EXTENSIBLE MICROGR.2011
9	PS-101386	SOPORTE SUP.EXTENSIBLE MICROG. NEUMASEM-11
10	PS-101387	SOPORTE INF. EXTENSIBLE MICROG. NEUMASEM-11
11	PS-101375	REFUERZO INT. TOLVA NEUMASEM MICROGRANULADOS 2010
12	PS-101351	PROTECTOR VENTURI T.MISTRAL C/ENTRADAS ABONO
13	PS-101391	COLECTOR TOMAS DE AIRE MICROGR. NEUMASEM-11
14	CIERRE 982-80	CIERRE CAJAS 982 DE 80 MM
15	VA-101318	TUBO TRANSPORTE AIRE MICROGRANULADOS
16	PS-101374/I	SOPORTE IZQ. TOLVA KIT MICROG. NEUMASEM 2010
17	CT-101363	TUBO 70X70X5X2857
18	MO-101340	EMBRAGUE PIÑON 15Z MICROGR. NEUMASEM
19	MO-101339_39/S	DISTRIBUIDOR MICROGRANULADOS NEUMASEM 2011_SIMET.MICROGR
20	PX-101393	ANGULO SOPORTE TOLVA LATERAL
21	ME-101337	FIJADOR PIÑON 15 Z MICROG. NEUMASEM 10
22	916 8X25 BI	ESPARRAGO ALLEN DIN 916 M 8X25 BICROMATADO
23	EE-063126	BRIDA TUBO 100 M16x136 LAMUSA
24	EE-101353	BRIDA "U" 70 M-14
25	934 8 BI	TUERCA DIN 934 M8 BI
26	ME-101336	PIÑON 15 Z KIT MICROGRANULADOS NEUMASEM 10
27	985 6	TUERCA DIN 985 M6
28	FE-600004	CASQUILLO DE FRICCION 20X23X10
29	ME-101338	ADAPTADOR PIÑON 15 Z MICROG. NEUMASEM 10
30	PX-201342	SEPARADOR PIÑONES DESCONEXION MICROGR.2012
31	ME-101369	DISCO 22Z DESCONEXION MICROGR.2012
32	988 20X28X0,5	ARANDELA DIN-988 Ø20XØ28X0.5
33	7980 6 BI	ARANDELA GROWER DIN 7980 M 6 BI
34	471 16	ANILLO SAEGER DIN 471 16
35	PL-040100	PIÑON TENSOR CADENA 1/2 Z10
36	ME-101313	TENSOR CADENA TRANSMISION ABONO MICROGRANULADO
37	936 10 BI	TUERCA DIN 936 M10 BI
38	PX-101392	SOPORTE RODAMIENTO KIT MICROG. NEUMASEM-10
39	985 10	TUERCA DIN 985 M10
40	FE-600133	RODAMIENTO 1025 C/SOP. TRIANGULAR SLFT25A

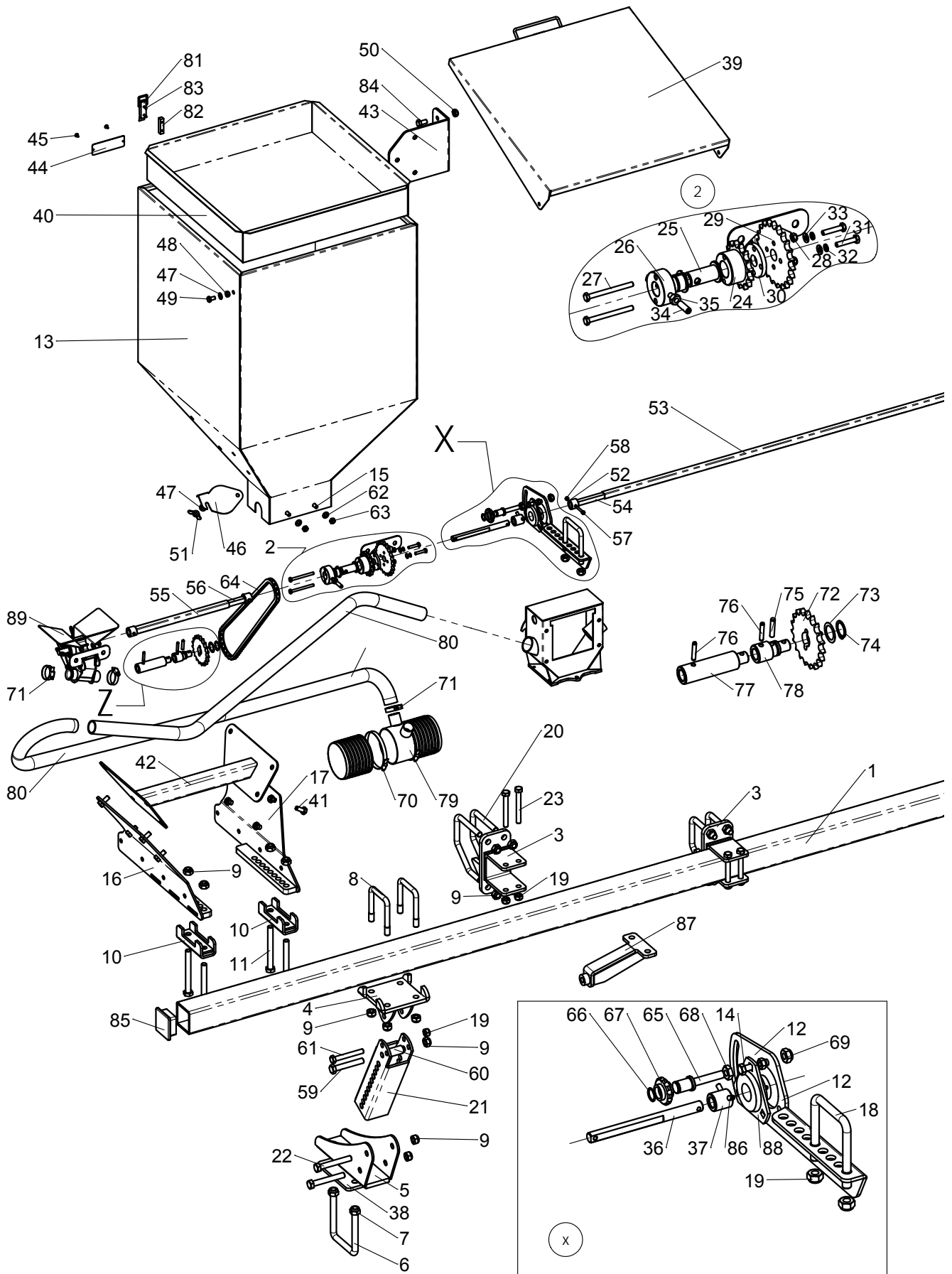
KIT NEUMASEM ABONO MICROGRAMULADOR_2012



KIT NEUMASEM ABONO MICROGRAMULADOR_2012

Nº	REF	DENOMINACIÓN
41	ME-101314	EJE DISCO 22Z SALIDA MAQ.
42	985 8	TUERCA DIN 985 M8
43	ME-101353	DISCO 1/2"X5/16" 19Z MICROG-11
	ME-101354	DISCO 1/2"X5/16" 13Z MICROGR. NEUMASEM-11
	ME-101356	DISCO 1/2"X5/16" 18Z MICROGR. NEUMASEM-11
	ME-101357	DISCO 1/2"X5/16" 17Z MICROGR. NEUMASEM-11
	ME-101358	DISCO 1/2"X5/16" 12Z MICROGR. NEUMASEM-11
44	ME-101347	ACOPLAMIENTO EJE 14 A ROD.1025 C/SOP MICROG.2011
45	916 6X16 BI	ESPARRAGO ALLEN DIN 916 M6X16 BICROMATADO
46	TA-102807	TUBO EMPALME TRANSM. MICROGR. NEUMASEM 2012
47	985 14	TUERCA DIN 985 M14
48	PS-102826	MACHO LARGO TRANSM. TELESC. MICROGRANULADOS 2012
49	985 12	TUERCA DIN 985 M12
50	931 14X130 8.8B	TORNILLO DIN 931 M14x130 8.8 BI
51	985 16	TUERCA DIN 985 M16
52	PS-102827	HEMBRA LARGA TRANSM. TELESC. MICROGRANULADOS 2012
53	315 8 I	PALOMILLA DIN 315 M8 INOX
54	FE-606008	ABRAZADERA 90-110/12 W1 TORRO
55	PX-021110	TRAMPILLA VACIADO TOLVA
56	AD-070217	PLACA PATENTE 100X33 ALUMINIO MATE
57	931 12X90 8.8B	TORNILLO DIN 931 M12x90 8.8 BI
58	CN-817049	CONTERA PARA TUBO 70X70X5
59	931 14X90 8.8B	TORNILLO DIN 931 M14x90 8.8 BI
60	FE-606023	BRIDA MIKALOR 25/40
61	931 14X120 8.8B	TORNILLO DIN 931 M14x120 8.8 BI
62	FE-602005	REMACHE Ø3.2x9.5 INOX.
63	125 8 BI	ARANDELA DIN 125 M8 BI
64	933 10X25 I	TORNILLO DIN 933 M10x25 INOX
65	985 10 I	TUERCA DIN 985 M10 INOX
66	985 8 I	TUERCA DIN 985 M8 INOX
67	125 8 I	ARANDELA DIN 125 M8 INOX
68	933 8X15 I	TORNILLO DIN 933 M8x15 INOX
69	933 10X20 I	TORNILLO DIN 933 M10x20 INOX
70	1481 5X28 BI	PASADOR ELASTICO DIN 1481 Ø5x28 BI
71	471 20	ANILLO SAEGER DIN 471 Ø20
72	6325 6X30	PASADOR DIN 6325 Ø6x30
73	FE-605067	CADENA 1/2" ISO 08B-1 L=1308,1 101P+AC+1E ABIER
74	EE-061712	BRIDA "U" 70
75	EE-101353	BRIDA "U" 70 M-14
76	ME-101346	SEPARADOR EXTENSIBLE EXT. MICROG. NEUMASEM-11
77	PX-101396	CRIBA TOLVA MICROGRANULADOS NEUMASEM 10
78	985 6	TUERCA DIN 985 M6
79	931 5X30 8.8 BI	TORNILLO DIN 931 M5X30 8.8 BICROMATADO
80	ME-101348	EJE Ø14 TRANSMISION MICROG. NEUMASEM-11

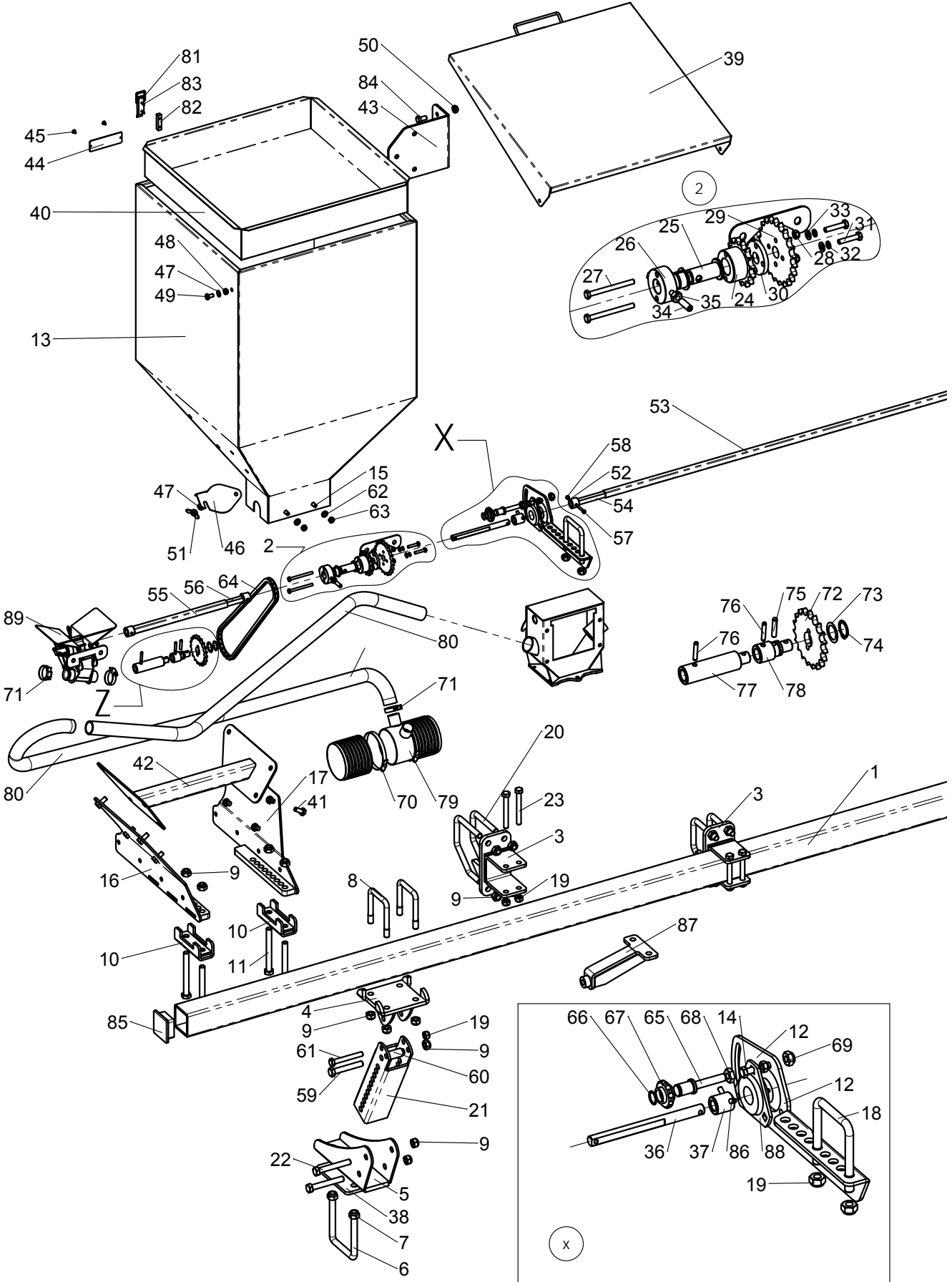
KIT SM-1909_NS-PLUS MICROGRANULADOR_2012



KIT SM-1909_NS-PLUS MICROGRANULADOR_2012

Nº	REF	DENOMINACION
1	CT-101363	TUBO 70X70X5X2857
2	MO-101340	EMBRAGUE PIÑON 15Z MICROGR. NEUMASEM
3	PS-102814	UNION TUBOS KIT MICROG. SM-1909
4	PS-101386	SOPORTE SUP.EXTENSIBLE MICROG. NEUMASEM-11
5	PS-102833 PS-102813	PILAR KIT MICROG. NS-PLUS 2012 SM-1909
6	EE-063126	BRIDA TUBO 100 M16x136 LAMUSA
7	985 16	TUERCA DIN 985 M16
8	EE-101353	BRIDA "U" 70 M-14
9	985 14	TUERCA DIN 985 M14
10	PS-052820	BRIDA 70 BRAZO SIEMBRA REGULABLE SM-1909
11	931 14X130 8.8B	TORNILLO DIN 931 M14x130 8.8 BI
12	PX-101392	SOPORTE RODAMIENTO KIT MICROG. 2010
13	PS-101376	TOLVA MICROGRANULADOS NEUMASEM 2010
14	933 8X20 8.8B	TORNILLO DIN 933 M8x20 8,8 BI
15	933 8X15 8.8B	TORNILLO DIN 933 M8x15 8,8 BI
16	PS-101374/D	SOPORTE DER. TOLVA KIT MICROG. NEUMASEM 2010
17	PS-101374/I	SOPORTE IZQ. TOLVA KIT MICROG. NEUMASEM 2010
18	EE-061712	BRIDA "U" 70
19	985 12	TUERCA DIN 985 M12
20	EE-102802	BRIDA UNION TUBOS KIT MICROG. SM-1909
21	PS-101388	EXTENSIBLE SUPERIOR MICROG. NEUMASEM-11
22	931 14X100 8.8B	TORNILLO DIN 931 M14x100 8.8 BI
23	931 12X100 8.8B	TORNILLO DIN 931 M12x100 8.8 BI
24	ME-101336	PIÑON 15Z MICROG. NEUMASEM
25	ME-101338	ADAPTADOR PIÑON 15 Z MICROG. NEUMASEM 10
26	ME-101337	FIJADOR PIÑON 15Z MICROG. NEUMASEM
27	931 6X70 8.8B	TORNILLO DIN 931 M6x70 8.8 BI
28	985 6	TUERCA DIN 985 M6
29	ME-101369	DISCO 22Z DESCONEXION MICROGR.2012
30	PX-201342	SEPARADOR PIÑONES DESCONEXION MICROGR.
31	933 6X30 8.8B	TORNILLO DIN 933 M6x30 8,8 BI
32	7980 6 BI	ARANDELA GROWER DIN 7980 M6 BI
33	125 6 BI	ARANDELA DIN 125 M6 BI
34	916 8X25 BI	ESPARRAGO ALLEN DIN 916 M8x25 BI
35	934 8 BI	TUERCA DIN 934 M8 BI
36	ME-101348	EJE Ø14 TRANSMISION MICROGRANULADOS
37	ME-101347	ACOPLAMIENTO EJE 14 A ROD.1025 C/SOP
38	PX-102852	SUPLEMENTO BASE PILAR KIT MICROG.
39	PS-101377	TAPA TOLVA MICROGRANULADOS NEUMASEM 2010
40	PX-101396	CRIBA TOLVA MICROGRANULADOS NEUMASEM 10
41	933 10X25 I	TORNILLO DIN 933 M10x25 INOX
42	PS-101375	REFUERZO INT. TOLVA NEUMASEM MICROGRANULADOS 2010
43	PX-101393	ANGULO SOPORTE TOLVA LATERAL
44	AD-070217	PLACA PATENTE

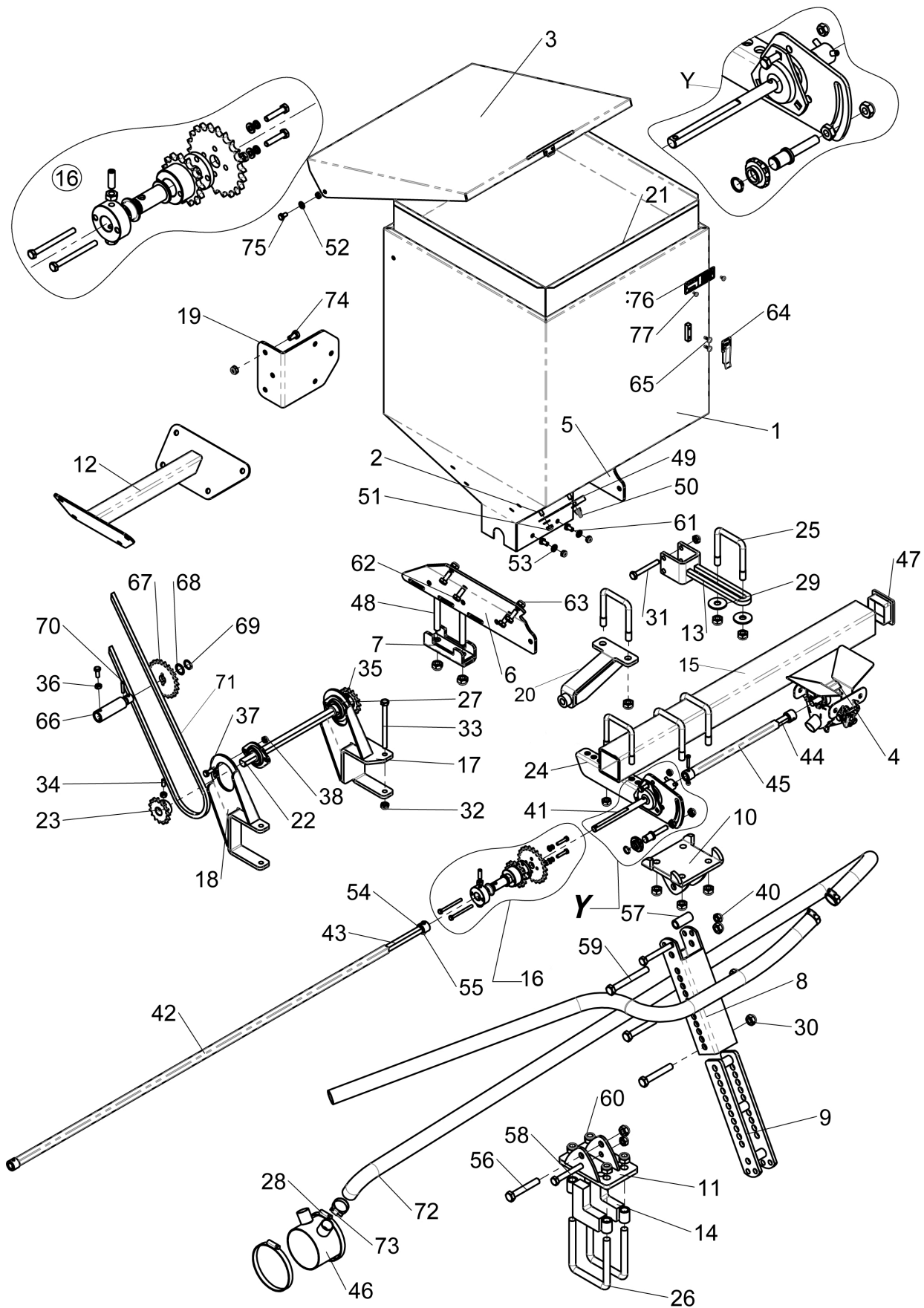
KIT SM-1909_NS-PLUS MICROGRANULADOR_2012



KIT SM-1909_NS-PLUS MICROGRANULADOR_2012

Nº	REF	DENOMINACION
45	FE-602005	REMACHE Ø3.2x9.5 INOX.
46	PX-021110	TRAMPILLA VACIADO TOLVA
47	125 8 I	ARANDELA DIN 125 M8 INO
48	985 8 I	TUERCA DIN 985 M8 INO
49	933 8X15 I	TORNILLO DIN 933 M8x15 INO
50	985 10 I	TUERCA DIN 985 M10 INO
51	315 8 I	PALOMILLA DIN 315 M8 INOX
52	ME-102818	CABEZA TUBO TRANSM. TELESC. MICROGR.12
53	PS-102827	HEMBRA LARGA TRANSM. TELESC. MICROGRANULADOS 2012
54	PS-102826	MACHO LARGO TRANSM. TELESC. MICROGRANULADOS 2012
55	PS-102825	HEMBRA CORTA TRANSM. TELESC. MICROGRANULADOS 2012
56	PS-102824	MACHO CORTO TRANSM. TELESC. MICROGRANULADOS 2012
57	931 5X35 8.8B	TORNILLO DIN 931 M5x35 8.8 BI
58	985 5	TUERCA DIN 985 M5
59	931 14X90 8.8B	TORNILLO DIN 931 M14x90 8.8 BI
60	ME-101346	SEPARADOR SOP. EXTENSIBLE EXT.
61	931 12X90 8.8B	TORNILLO DIN 931 M12x90 8.8 BI
62	125 8 BI	ARANDELA DIN 125 M8 BI
63	985 8	TUERCA DIN 985 M8
64	FE-605067	CADENA 1/2" ISO 08B-1 L=1308,1 101P+AC+1E ABIER
65	ME-101313	SENSOR CADENA TRANSMISION
66	471-16	ANILLO DIN 471-16
67	PL-040100	PIÑON TENSOR PARA CADENA DE 1/2" Z10
68	936 10 BI	TUERCA DIN 936 M10 BI
69	985 10	TUERCA DIN 985 M10
70	FE-606008	ABRAZADERA 90-110/12 W1 TORRO
71	FE-606023	BRIDA MIKALOR 25/40
72	ME-101352	DISCO 1/2"X5/16" 19Z MICROGR. NEUMASEM-11
	ME-101353	DISCO 1/2"X5/16" 15Z MICROGR. NEUMASEM-11
	ME-101354	DISCO 1/2"X5/16" 13Z MICROGR. NEUMASEM-11
	ME-101356	DISCO 1/2"X5/16" 18Z MICROGR. NEUMASEM-11
	ME-101357	DISCO 1/2"X5/16" 17Z MICROGR. NEUMASEM-11
	ME-101358	DISCO 1/2"X5/16" 12Z MICROGR. NEUMASEM-11
73	988 20X28X0,5	ARANDELA DIN-988 Ø20XØ28X0.
74	471 20	ANILLO SAEGER DIN 471 Ø20
75	6325 6X30	PASADOR DIN 6325 Ø6x30
76	1481 5X28 BI	PASADOR ELASTICO DIN 1481 Ø5x28 BI
77	ME-102814	DISTANCIADOR PIÑON KIT MICROG. SM-1909
78	ME-101314	EJE DISCO 22Z SALIDA MAQ.
79	PS-101391	COLECTOR TOMAS DE AIRE MICROGR. NEUMASEM-11
80	VA-101318	TUBO TRANSPORTE AIRE MICROGRANULADOS
81	CIERRE 982-80	CIERRE CAJAS 982 DE 80 MM
82	TA-101325	CUADRADO SUPLEMENTO CIERRE
83	FE-602006	REMACHE INOX Ø 4 X 15
84	933 10X20 I	TORNILLO DIN 933 M10x20 INO
85	CN-817049	CONTERA PARA TUBO 70X70X5
86	916 6X16 BI	ESPARRAGO ALLEN DIN 916 M6x16 BI
87	PS-101372	ESCUADRA SOPORTE EXTENSIBLE MICROGR.2011
88	FE-600029	RODAMIENTO 1025 C/SOPORTE 3 A.
89	MO-101339/S	DISTRIBUIDOR MICROGRANULADOS NEUMASEM 2011_S

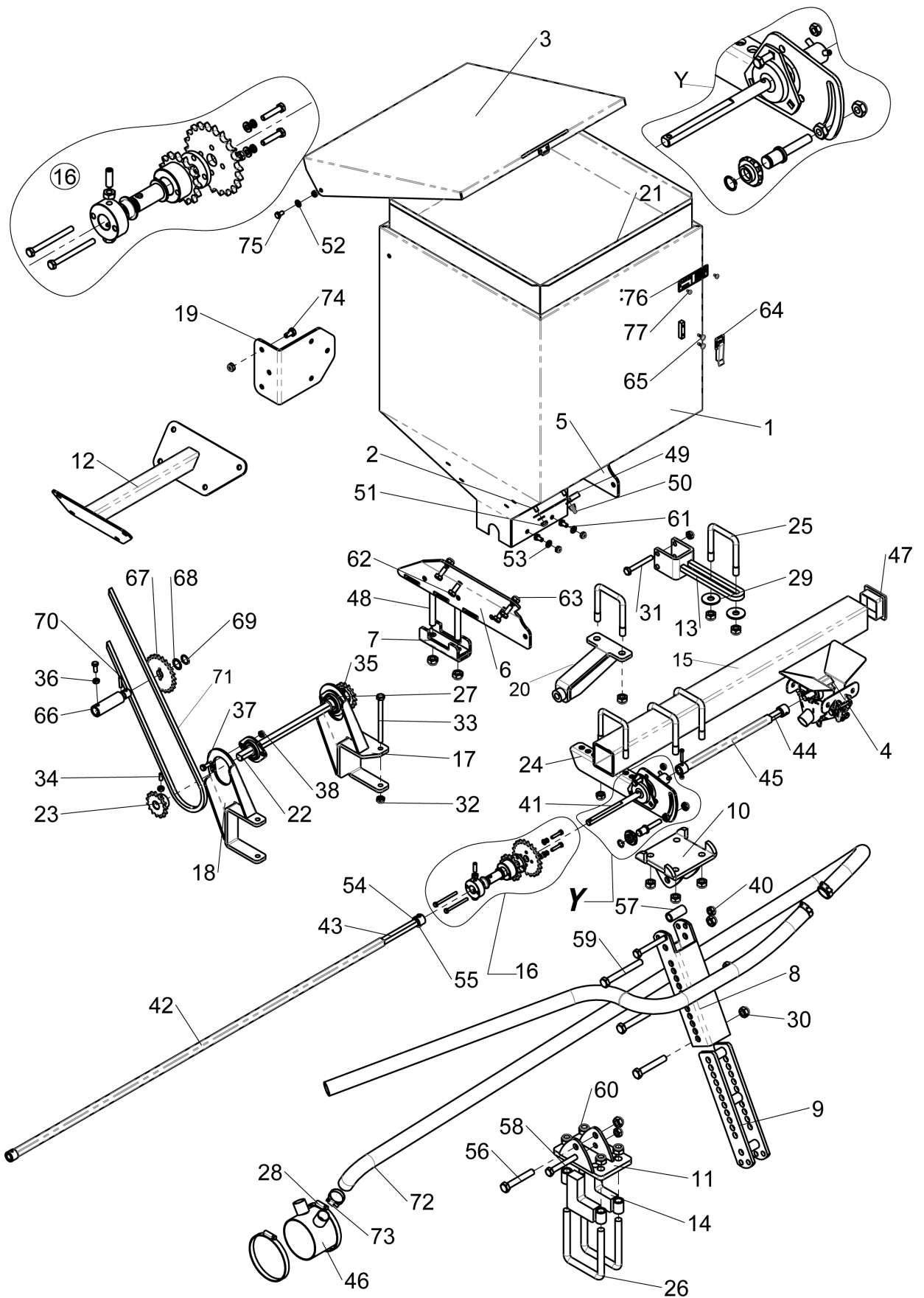
KIT AGUIRRE MICROGRANULADOR 2012



KIT AGUIRRE MICGROGRANULADOR 2012

Nº	REF	DENOMINACION
1	PS-101376	TOLVA MICROGRANULADOS NEUMASEM 2010
2	933 8X15 8.8B	TORNILLO DIN 933 M8x15 8,8 BI
3	PS-101377	TAPA TOLVA MICROGRANULADOS
4	MO-101339	DISTRIBUIDOR MICROGR. NEUMASEM 2011
5	PS-101374-D	SOPORTE DER.TOLVA KIT MICROGRANULADOS
6	PS-101374-I	SOPORTE IZQ. TOLVA KIT MICROGRANULADOS
7	PS-052820	BRIDA 70 BRAZO SIEMBRA REGULABLE
8	PS-101388	EXTENSIBLE SUP. SOPORTE MICROGR.
9	PS-101389	EXTENSIBLE INF. SOPORTE MICROGR.
10	PS-101386	SOPORTE SUP. EXTENSIBLE
11	PS-101387	SOPORTE INF. EXTENSIBLE
12	PS-101375	REFUERZO INT. TOLVA MICROGRANULADOS NEUMASEM
13	PS-101395	AMARRE COLISO P/TUBO 70 A 50
14	PS-101379	SUPLEMENTO BRIDA 100 P/TUBO 60 KIT MICROG. AG.
15	CT-101363	TUBO 70X70X5X2857
16	MO-101340	EMBRAGUE PIÑON 15Z
17	PS-101396	SOPORTE ANCHO EJE INTERM. CADENA
18	PS-101390	SOPORTE EJE INTERMEDIO CADENA
19	PX-101393	ANGULO SOPORTE TOLVA LATERAL
20	PS-101372	ESCUADRA SOPORTE EXTENSIBLE
21	PX-101396	CRIBA TOLVA MICROGRANULADOS NEUMASEM 10
22	ME-101351	EJE INTERMEDIO CADENA
23	ME-041107	PIÑON 15 Z 1/2" EJE Cta.Ha. TOL.PRAT.
24	PX-101392	SOPORTE RODAMIENTO KIT MICROG. 2010
25	EE-101353	BRIDA "U" 70 M-14
26	EE-063126	BRIDA TUBO 100 M16x136 LAMUSA
27	FE-600134	RODAMIENTO 1020 C/SOPORTE SLFL20A (2 AGUJEROS)
28	FE-606036	BRIDA SINFIN DIN 3017 W1 Ø110/130
29	9021 14 BI	ARANDELA PLANA DIN 9021 M14 BI
30	985 14	TUERCA DIN 985 M14
31	931 10X80 8.8B	TORNILLO DIN 931 M10x80 8.8 BI
32	985 10	TUERCA DIN 985 M10
33	931 10X130 8.8B	TORNILLO DIN 931 M10x130 8.8 BI
34	914 8X20 BI	ESPARRAGO ALLEN DIN 914 M8x20 BI
35	934 8	TUERCA DIN 934 M8
36	934 8 BI	TUERCA DIN 934 M8 BI
37	933 8X20 8.8B	TORNILLO DIN 933 M8x20 8,8 BI
38	985 8	TUERCA DIN 985 M8
39	EE-061712	BRIDA "U" 70
40	985 12	TUERCA DIN 985 M12
41	ME-101348	EJE Ø14 TRANSMISION MICROGRANULADOS
42	PS-102827	HEMBRA LARGA TRANSM.TELESC.MICROGR.-12

KIT AGUIRRE MICGROGRANULADOR 2012

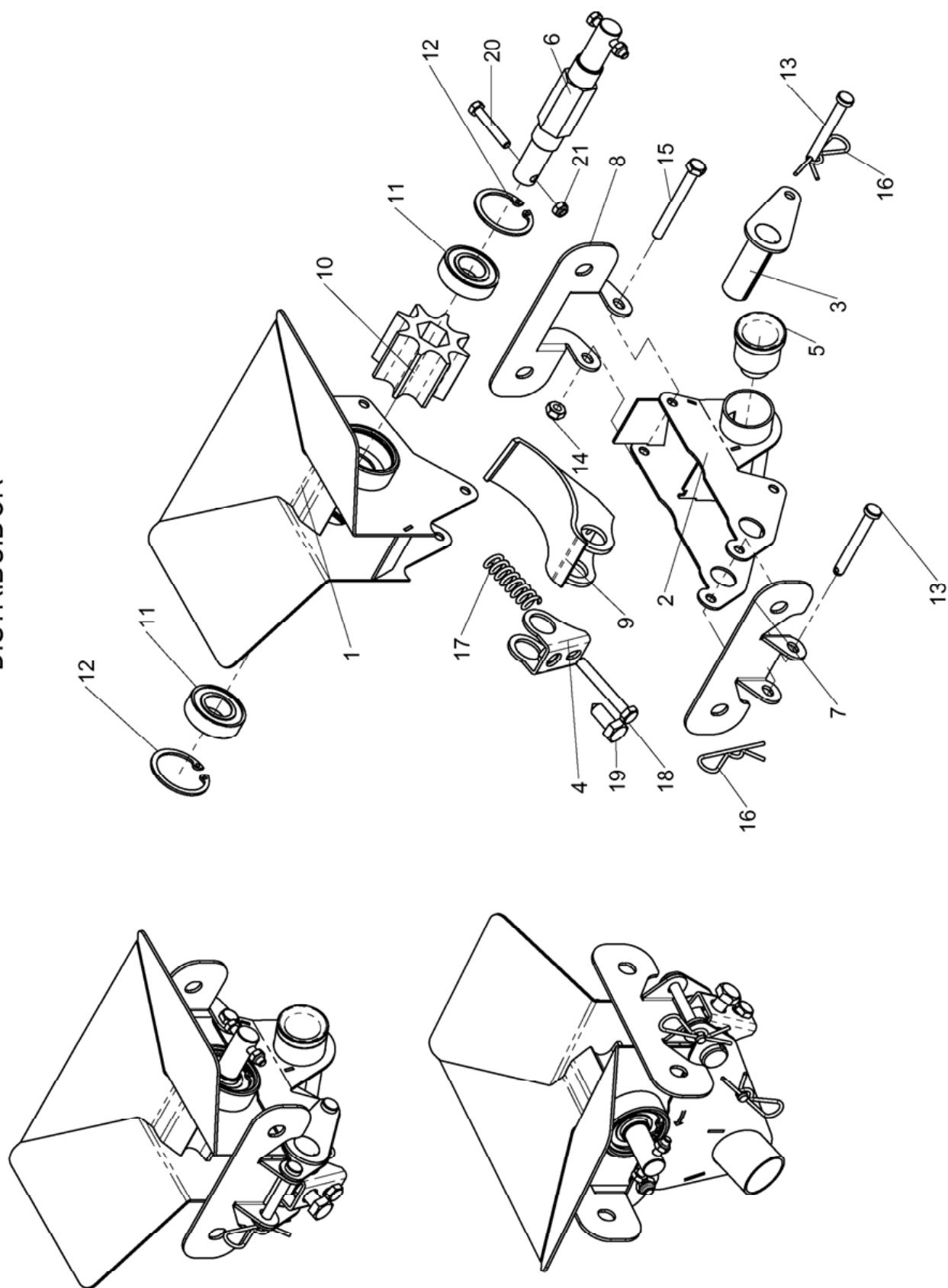


KIT AGUIRRE MICROGRANULADOR 2012

Nº	REF	DENOMINACION
43	PS-102826	MACHO LARGO TRANSM. TELESC. MICROGR. 2012
44	PS-102824	MACHO CORTO TRANSM. TELESC. MICROGR. 2012
45	PS-102825	HEMBRA CORTA TRANSM. TELESC. MICROGR.-12
46	PS-201309	COLECTOR TOMAS DE AIRE AGUIRRE
47	CN-817049	CONTERA PARA TUBO 70X70X5
48	931 14X130 8.8B	TORNILLO DIN 931 M14x130 8.8 BI
49	PX-021110	TRAMPILLA VACIADO TOLVA
50	315 8 I	PALOMILLA DIN 315 M8 INOX
51	985 8 I	TUERCA DIN 985 M8 INOX
52	125 8 I	ARANDELA DIN 125 M8 INOX
53	125 8 BI	ARANDELA DIN 125 M8 BI
54	931 5X30 8.8B	TORNILLO DIN 931 M5x30 8.8 BI
55	985 5	TUERCA DIN 985 M5
56	931 14X90 8.8B	TORNILLO DIN 931 M14x90 8.8 BI
57	ME-101346	SEPARADOR SOP. EXTENSIBLE EXT.
58	931 12X90 8.8B	TORNILLO DIN 931 M12x90 8.8 BI
59	931 14X120 8.8B	TORNILLO DIN 931 M14x120 8.8 BI
60	985 16	TUERCA DIN 985 M16
61	933 8X15 8.8B	TORNILLO DIN 933 M8x15 8,8 BI
62	933 10X25 I	TORNILLO DIN 933 M10x25 INOX
63	985 10 I	TUERCA DIN 985 M10 INOX
64	CIERRE 982-80	CIERRE CAJAS 982 DE 80 MM
65	FE-602006	REMACHE INOX Ø 4 X 15
66	ME-101340	DISTANCIADOR PIÑON AGUIRRE
67	ME-101359	DISCO 1/2"X5/16" 23Z MICROGR. NEUMASEM-11
	ME-101352	DISCO 1/2"X5/16" 19Z MICROGR. NEUMASEM-11
	ME-101356	DISCO 1/2"X5/16" 18Z MICROGR. NEUMASEM-11
	ME-101357	DISCO 1/2"X5/16" 17Z MICROGR. NEUMASEM-11
	ME-101353	DISCO 1/2"X5/16" 15Z MICROGR. NEUMASEM-11
	ME-101354	DISCO 1/2"X5/16" 13Z MICROGR. NEUMASEM-11
	ME-101358	DISCO 1/2"X5/16" 12Z MICROGR. NEUMASEM-11
68	988 20X28X0,5	ARANDELA DIN-988 Ø20XØ28X0.5
69	471 20	ANILLO SAEGER DIN 471 Ø20
70	6325 6X30	PASADOR DIN 6325 Ø6x30
71	FE-605008	CADENA 1/2" VAR. SEM. L=1625 127P+1E CERR
72	VA-101318	TUBO TRANSPORTE AIRE MICROGRANULADOS
73	FE-606023	BRIDA MIKALOR 25/40
74	933 10X20 I	TORNILLO DIN 933 M10x20 INOX
75	933 8X15 I	TORNILLO DIN 933 M8x15 INOX
76	AD-070217	PLACA PATENTE
77	FE-602005	REMACHE Ø3.2x9.5 INOX.

DISTRIBUIDOR KIT NEUMASEM MICROGRANULADOR

DISTRIBUIDOR



DISTRIBUIDOR KIT NEUMASEM MICGROGRANULADOR

FIGURA	CÓDIGO	DENOMINACIÓN
1	PS-101382	CUERPO SUP. DISTRIBUIDOR MICROG. 2011
2	PS-101383	CUERPO INF. DISTRIBUIDOR MICROGR.2011
	PS-101397	CUERPO INF. SIMETRICO DISTRIB. MICROGR. 2011
3	PS-101381	EJE FONDO MOVIL DISTRIBUIDOR MICROGR. 2011
4	EE-040232	BRIDA SOPORTE TAPETA FONDO MOVIL
5	ME-101349	BOQUILLA VENTURI TRANSPORTE MICROG.-11
6	ME-101343	EJE DISTRIBUIDOR
7	PX-201307	ANCLAJE DELANTERO DISTRIBUIDOR
8	PX-201306	BISAGRA TRASERA DISTRIBUIDOR
9	PL-040205	TAPETA FONDO MOVIL DISTRIBUIDOR
10	PL-101301	RODILLO DIST. MICROG.NEUMASEM-11
11	FE-600092	RODAMIENTO 6003 2RSR CLASE "C"
12	472 35	ANILLO SAEGER DIN 472 Ø35
13	BU-101303	BULON Ø6X52 INOX.
14	985 6 I	TUERCA DIN 985 M6 INOX
15	931 6X55 I	TORNILLO DIN 931 M6x55 INOX
16	FE-610018	PASADOR "R" DE 2 MM
17	ML-020201	MUELLE TAP.FONDO MÓVIL INOX. M-1317/I
18	931 6X45 I	TORNILLO DIN 931 M6x45 INOX
19	933 8X20 I PUNTA	TORNILLO DIN 933 M8x20 PUNTA INOX
20	931 5X30 8.8B	TORNILLO DIN 931 M5x30 8.8 BI
21	985 5	TUERCA DIN 985 M5

