



kit para abonos microgranulados  
en sembradoras neumáticas



**INSTRUCCIONES DE MONTAJE**  
**TABLA DE DOSIFICACIÓN**  
**REPUESTOS**

---

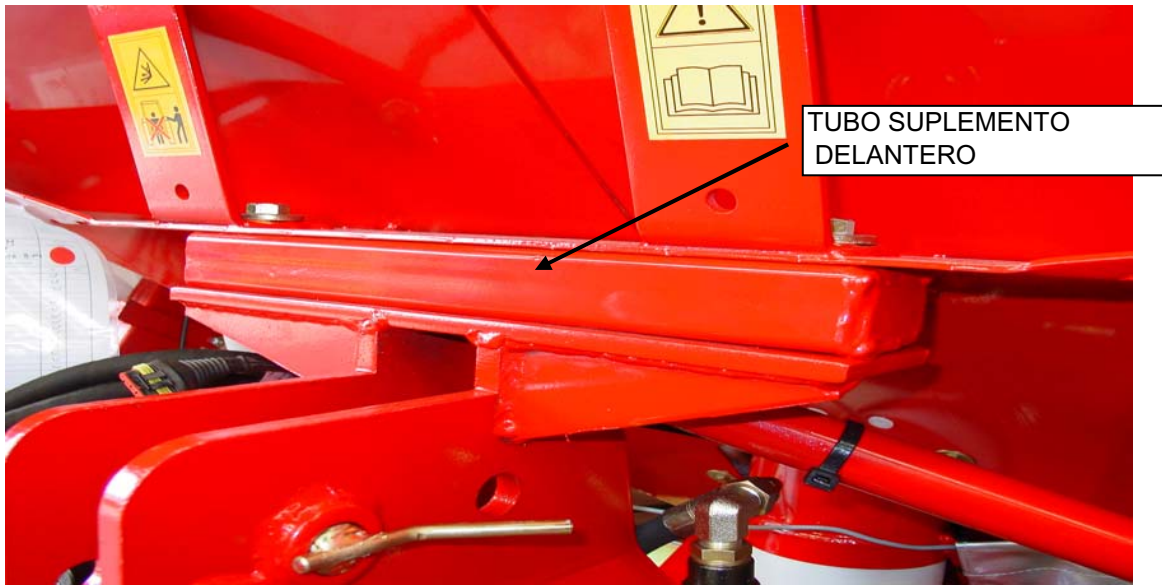
## MONTAJE DEL KIT PARA ABONOS MICROG. EN MÁQUINAS NEUMÁTICAS



En cada lado de la máquina deberemos pasar este brazo a la parte delantera del cultivador, sustituyendo los soportes por los que se entregan en el kit.

## MONTAJE DEL KIT PARA ABONOS MICROG. EN MÁQUINAS NEUMÁTICAS

---

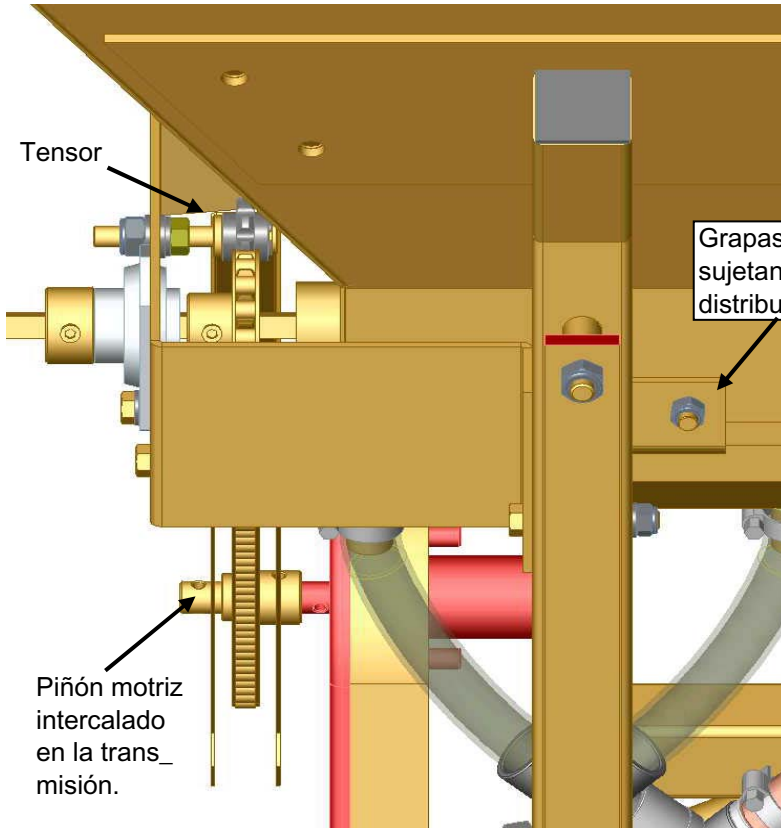


**MUY IMPORTANTE:** Para que el kit se instale correctamente en la máquina, esta debe tener montados los suplementos de tubo que levantan la tolva 40 mm., de lo contrario, el eje cuadrado de 10 mm., que transmite la tracción de un lado a otro del kit, interferirá en las chapas de la tolva.

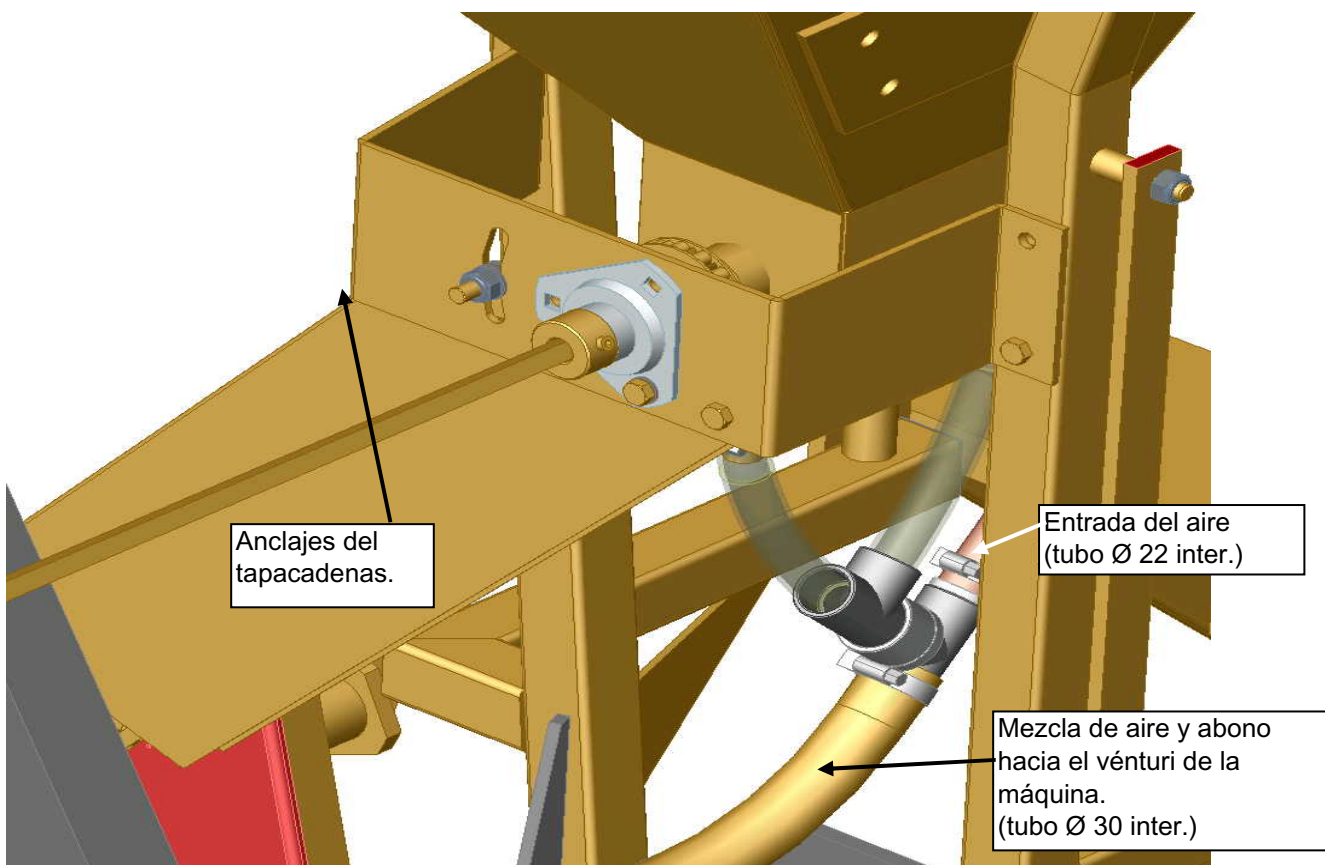
Si la máquina en la que se va a instalar el kit no dispone de estos suplementos podemos enviárselos en un plazo de 24 horas. La referencia de pedido es EO-101329 (tubos suplemento tolva Neumasem).

## MONTAJE DEL KIT PARA ABONOS MICROG. EN MÁQUINAS NEUMÁTICAS

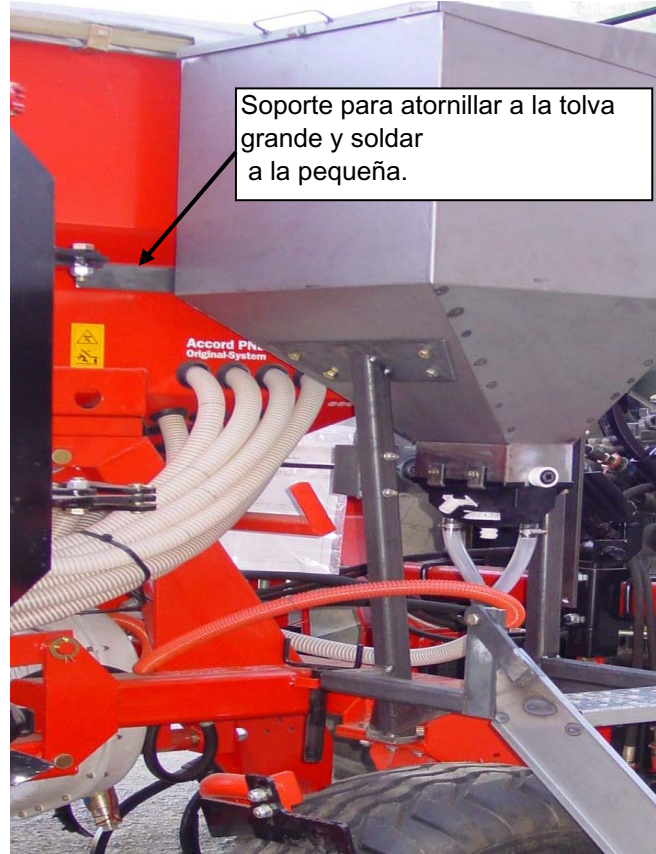
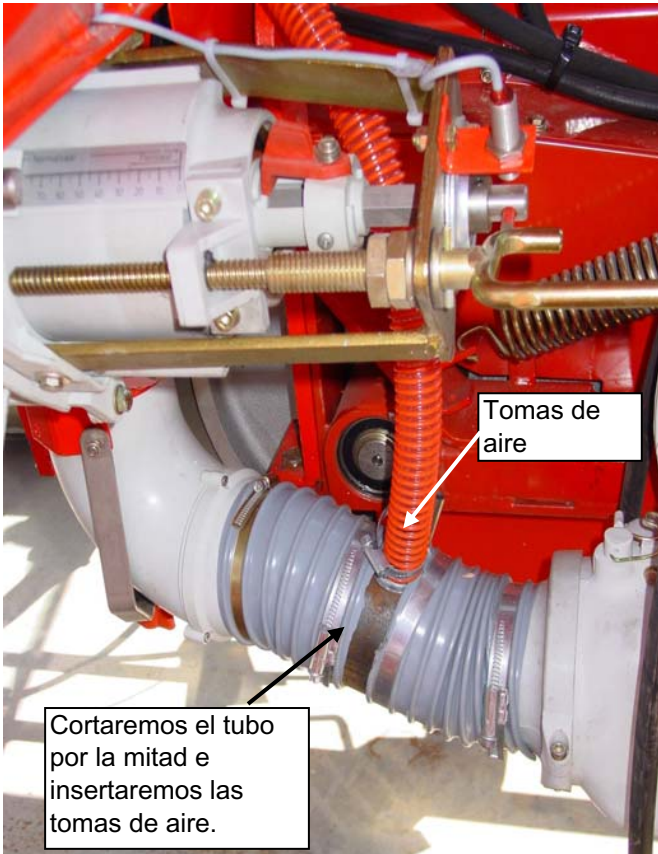
Nota : Todos los detalles se refieren al lado izquierdo en sentido de marcha de la máquina.  
El lado derecho es simétrico excepto en que no lleva piñón de transmisión.



Atornillaremos los pilares mediante los tornillos M-14 x 50 que se suministran en el kit.

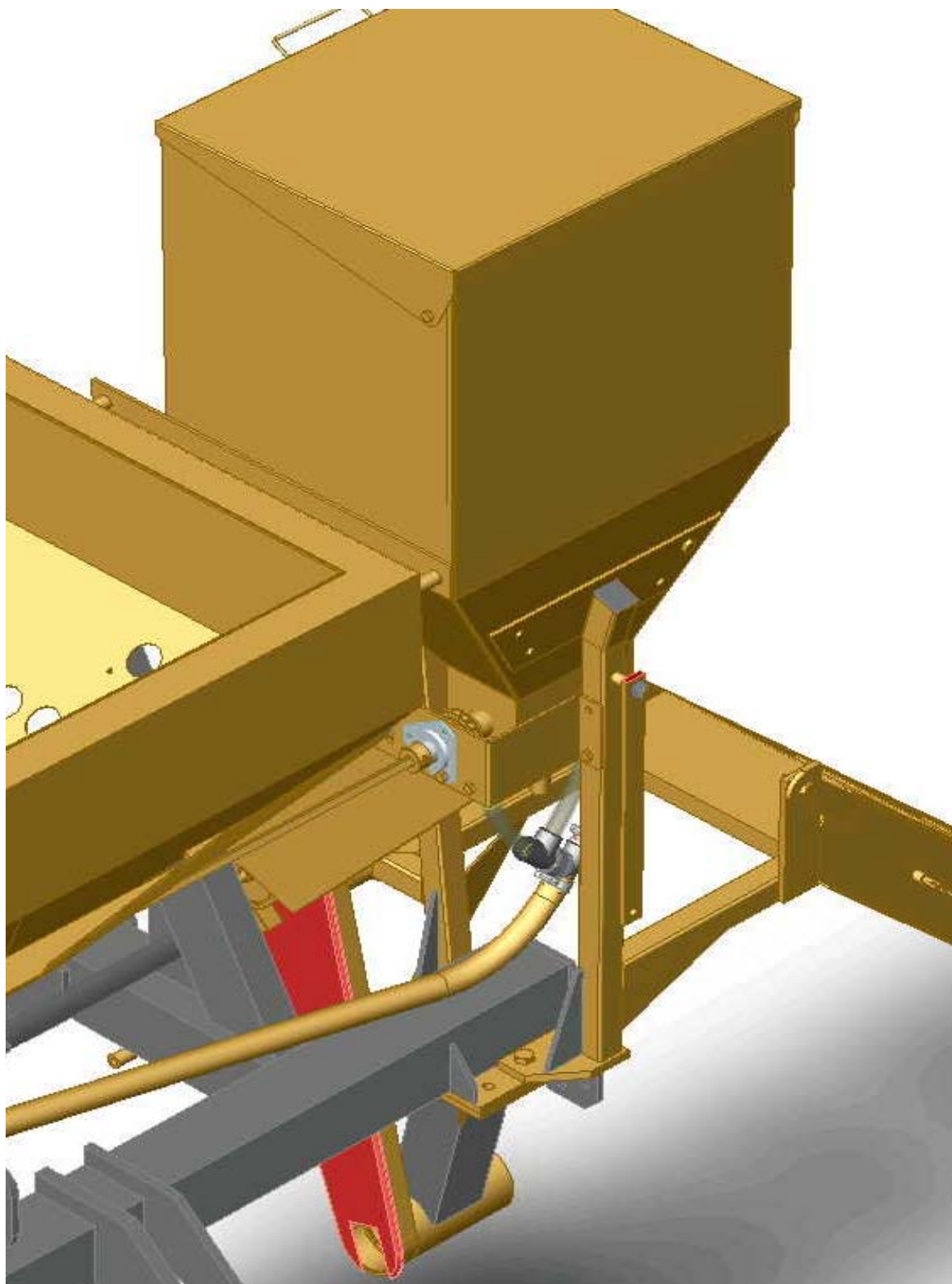


## MONTAJE DEL KIT PARA ABONOS MICROG. EN MÁQUINAS NEUMÁTICAS



**MUY IMPORTANTE:** No entrar excesivamente las mangueras en la caja del vénturi para evitar que toquen el fondo y se taponen.

No trabajar a velocidades por encima de 15 Km./h. ni usar el cierre de las partes plegables.



Vista general del lado izquierdo

**TABLA DE DOSIFICACIÓN DE ABONO MICROGRANULADO EN Kg./Ha PARA NEUMASEM**

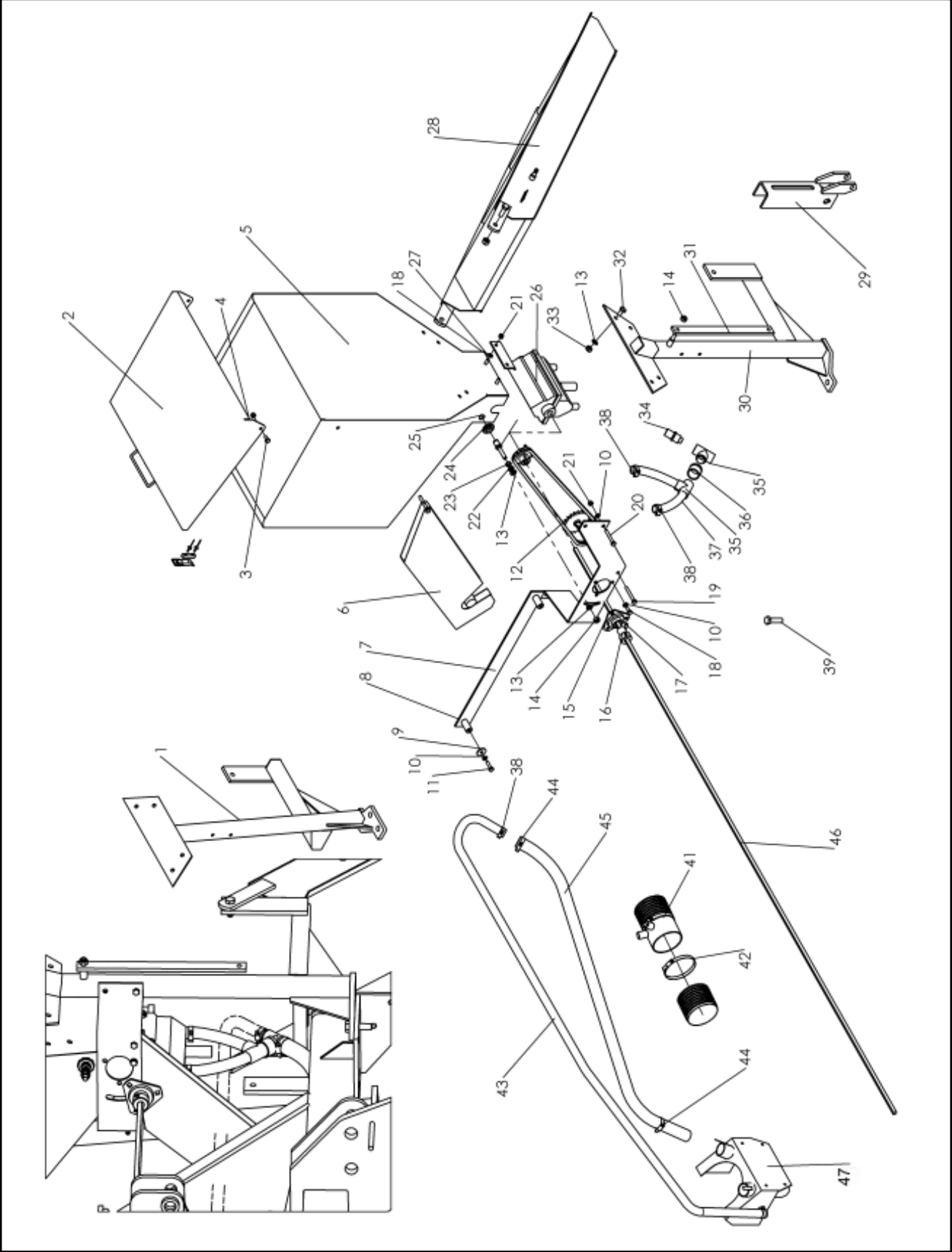
**Ruedas FLOTATION 350/50-16**

		ANCHO DE LABOR (cm.)			
		400	450	500	600
		Dosis aproximada (Kg./Ha.)			
POSICIÓN DE LOS GRADUADORES	0	0,0	0,0	0,0	0,0
	0,1	1,4	1,4	1,4	1,4
	0,2	4,0	4,1	4,0	3,9
	0,3	7,3	7,5	7,3	7,0
	0,4	10,9	11,2	10,9	10,5
	0,5	14,5	14,9	14,5	13,9
	0,6	17,9	18,3	17,9	17,2
	0,7	20,9	21,5	20,9	20,1
	0,8	23,6	24,2	23,6	22,7
	0,9	25,8	26,5	25,8	24,8
	1	27,6	28,3	27,6	26,6
	1,1	29,1	29,8	29,1	28,0
	1,2	30,3	31,0	30,3	29,1
	1,3	31,3	32,1	31,3	30,1
	1,4	32,2	33,0	32,2	30,9
	1,5	33,1	33,9	33,1	31,8
	1,6	34,1	34,9	34,1	32,7
	1,7	35,2	36,1	35,2	33,8
	1,8	36,6	37,5	36,6	35,1
	1,9	38,2	39,2	38,2	36,7
	2	40,1	41,1	40,1	38,6
	2,1	42,3	43,4	42,3	40,7
	2,2	44,8	46,0	44,8	43,1
	2,3	47,6	48,8	47,6	45,8
	2,4	50,5	51,8	50,5	48,6
	2,5	53,6	55,0	53,6	51,6
	2,6	56,8	58,2	56,8	54,6
	2,7	59,9	61,4	59,9	57,6
	2,8	62,9	64,5	62,9	60,5
	2,9	65,6	67,3	65,6	63,1
	3	68,1	69,8	68,1	65,5
	3,1	70,1	71,9	70,1	67,4
	3,2	71,8	73,6	71,8	69,0
	3,3	73,0	74,9	73,0	70,2
	3,4	73,9	75,8	73,9	71,0
	3,5	74,4	76,5	74,4	71,5
	3,6	74,8	76,9	74,8	71,9
	3,7	75,3	77,2	75,3	72,4
	3,8	75,9	78,1	76,2	73,2
	3,9	76,9	79,9	77,9	74,9
4	81,0	83,1	81,0	77,9	





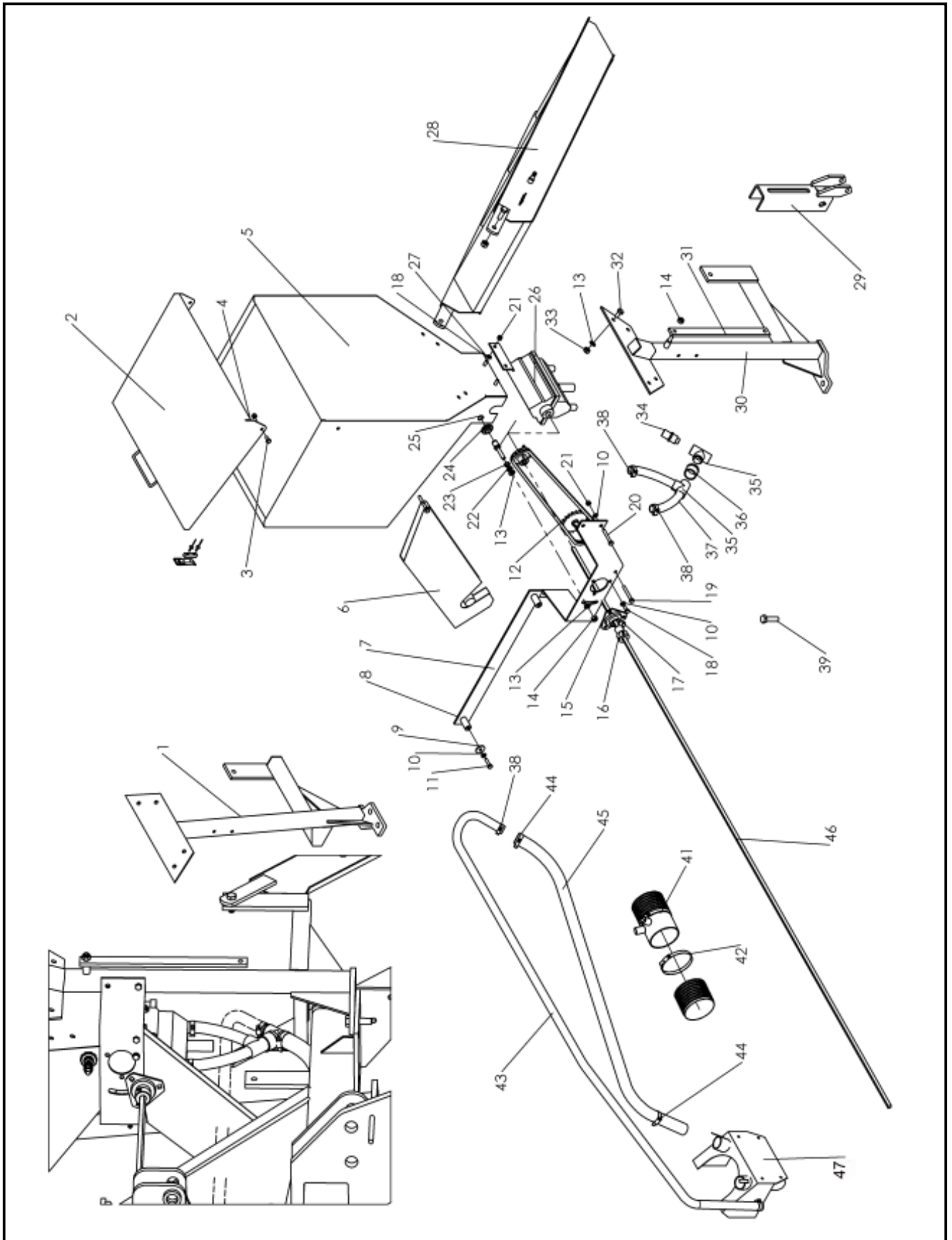
KIT NEUMASEM ABONO MICROGRANULADO



## RECAMBIOS

Fig	Código	Denominación
1	PS-101341/I	PILAR TRASERO IZQ. NEUMAS C.T
	PS-101327/I	PILAR TRASERO IZQ. NEUMAS
	PS-101341/D	PILAR TRASERO DER. NEUMAS C.T.
	PS-101327/I	PILAR TRASERO DER. NEUMAS
2	PS-101334	TAPA TOLVA
3	933 8X15 I	TORNILLO DIN 933 M-8x15 INOX.
4	985 8 I	TUERCA AUTOBLOC. DIN 985 M-8 INOX.
5	PS-101331	TOLVA PARA MICROGRANULADOS
6	PS-101330	TAPACADENAS LARGO
	PS-101348	TAPACAD.TRANSM. MICROGRAN. NEUMASEM C.T. 07
7	PS-101329/I	UNION ENTRE TOLVAS IZQ.
	PS-101329/D	UNION ENTRE TOLVAS DER.
8	ME-101315	TUBO ROSCADO UNION TOLVAS
9	EE-030200	ARANDELA Ø30 CON AGUJ. Ø8.5 BI.
10	125 8 BI	ARANDELA DIN 125 M-8 BI
11	933 8X30 8.8 B	TORNILLO DIN 933 M-8X30 8.8 BI
12	PS-101328	PIÑON 22 Z SALIDA MAQUINA
13	125 10 BI	ARANDELA DIN 125 Ø10 BI
14	985 10 BI	TUERCA AUTOBLOC. DIN 985 M-10 BI.
	125 10 I	ARANDELA DIN 125 Ø10 INOX
15	FE-600029	RODAMIENTO 1025 C/SOPORTE 3 A.
16	ME-101312	ACOPL. EJE DISTRIB. A ROD. 1025 C/SOP.
17	916 8X16 BI	TORNILLO DIN 916 M-8X16 BI
18	933 8X20	TORNILLO DIN 933 M-8x20
	933 8X20 8.8 B	TORNILLO DIN 933 M-8 x 20 8.8 BI
19	931 8X65 8.8 B	TORNILLO DIN 931 M-8X65 8.8 BI
20	931 8X55 8.8 B	TORNILLO DIN 931 M-8X55 8.8 BI
21	985 8 BI	TUERCA AUTOBLOC. DIN 985 M-8 BICR.
22	127 10 BI	ARANDELA DIN 127 Ø 10 BICROMAT.
23	934 10 BI	TUERCA DIN 934 M10 BI
24	PL-040100	PIÑON TENSOR PARA CADENA DE 1/2"
25	471 16	ANILLO SAEGER DIN 471 Ø16
26	CO-101307	DISTRIBUIDOR MICRO MATERMACC
27	127 8 BI	ARANDELA DIN 127 M-8 BI
28	PS-101300/I	ESCALERA IZQUIERDA
	PS-101300/D	ESCALERA DERECHA
29	PS-101332	SOP. DEL. BRAZO CULT. MUELLE
30	PS-101340/I	PILAR DELANTERO IZQ. NEUMAS C.T.
31	EE-101333	PLETINA ANCLAJE ESCALERA

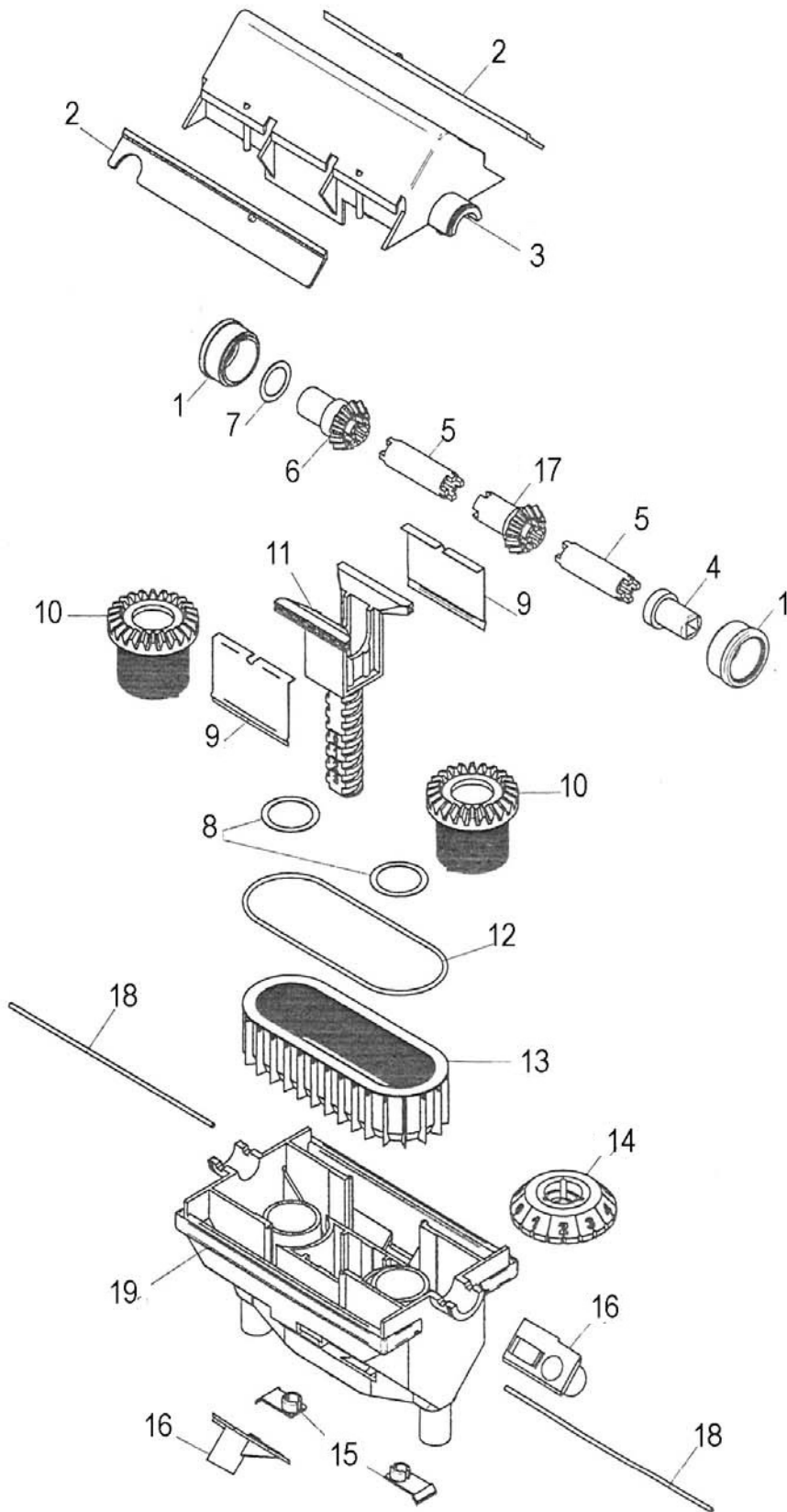
KIT NEUMASEM ABONO MICROGRANULADO



## RECAMBIOS

Fig	Código	Denominación
32	933 10X20 I	TORNILLO DIN 933 M-10X20 INOX.
33	985 10 I	TUERCA AUTOBLOC. DIN 985 M-10 INOX.
	PS-101326/I	PILAR DELANTERO IZQ. NEUMAS
	PS-101340/D	PILAR DELANTERO DER.NEUMAS C.T
	PS-101326/D	PILAR DELANTERO DER.NEUMAS
34	ME-101309	VENTURI TRANSPORTE ABONO
35	MP-907041	TE IGUAL 90° PVC PRES. SERIE LISA Ø 25
36	ME-101318	MANGUITO UNION TES
37	VA-101320	TUBO SALIDA DISTRIB. MATERMAC C/A 170 MM
38	FE-606024	BRIDA MIKALOR Ø 16-Ø27
39	931 14X50 8.8 B	TORNILLO DIN 931 M-14X50 8.8 B
40	VA-101317	CONJUNTO VENTURI DEL MICRO
41	PS-101333	TUBO SALIDAS TURBINA
42	FE-606008	ABRAZADERA 90-110/12 W1 TORRO
43	VA-101318	TUBO AIRE ENTRADA VENTURI
44	FE-606023	BRIDA MIKALOR Ø 25-Ø40
45	VA-101319	MANGUERA SALIDA VENTURI
46	CT-101331	EJE DISTRIBUIDORES
47	PS-101335	PROTEC. VENTURI TURB MEC.
	PS-101351	PROTECTOR VENTURI T.MISTRAL C/ENTRADAS ABONO
	PS-101336	PROTEC. VENTURI TURB HID.

DISTRIBUCION KIT NEUMASEM ABONO MICROGRANULADO



<b>Fig</b>	<b>Código</b>	<b>Denominación</b>
1	CO-101307/7	CASQUILLO CON VALONA EJE MICRO
2	CO-101307/2	PROTECCION MICRO DISTRIBUIDOR KIT MICROGRANULADOS
3	CO-101307/3	CUBIERTA CUERPO PRINCIPAL MICRODOSIFICADOR
4	CO-101307/4	CASQUILLO CON VALONA GUIA EJE MICRO
5	CO-101307/5	JUNTA GUIA EJE MICRO
6	CO-101307/6	PIÑON CONDUCTOR LATERAL
7	FE-614045	ARANDELA INOX DE 28X20X0,5
8	FE-614046	ARANDELA INOX. D.E.38 D.I 29.5 SP.0.5
9	CO-101307/8	MAMPARA REGULACION MICRO
10	CO-101307/9	PIÑON CONDUCTOR MICRO
11	CO-101307/10	TORNILLO REGULACION DEL MICRO
12	CO-101307/12	CINTA POLICARBONATO 3X350
13	CO-101307/11	BANDA MAGNETICA TRANSPORTADORA MICRO
14	CO-101307/13	ANILLO REGULACION
15	CO-101307/1	PROTECCION EXCESO CAUDAL MICRO
16	CO-101307/14	VACIADO MICRO
17	CO-101307/15	PIÑON CONDUCTOR CENTRAL
18	CO-101307/16	VARILLA INOX RED.3 M 188
19	CO-101307/17	CUERPO MICRODOSIFICADOR INFERIOR









