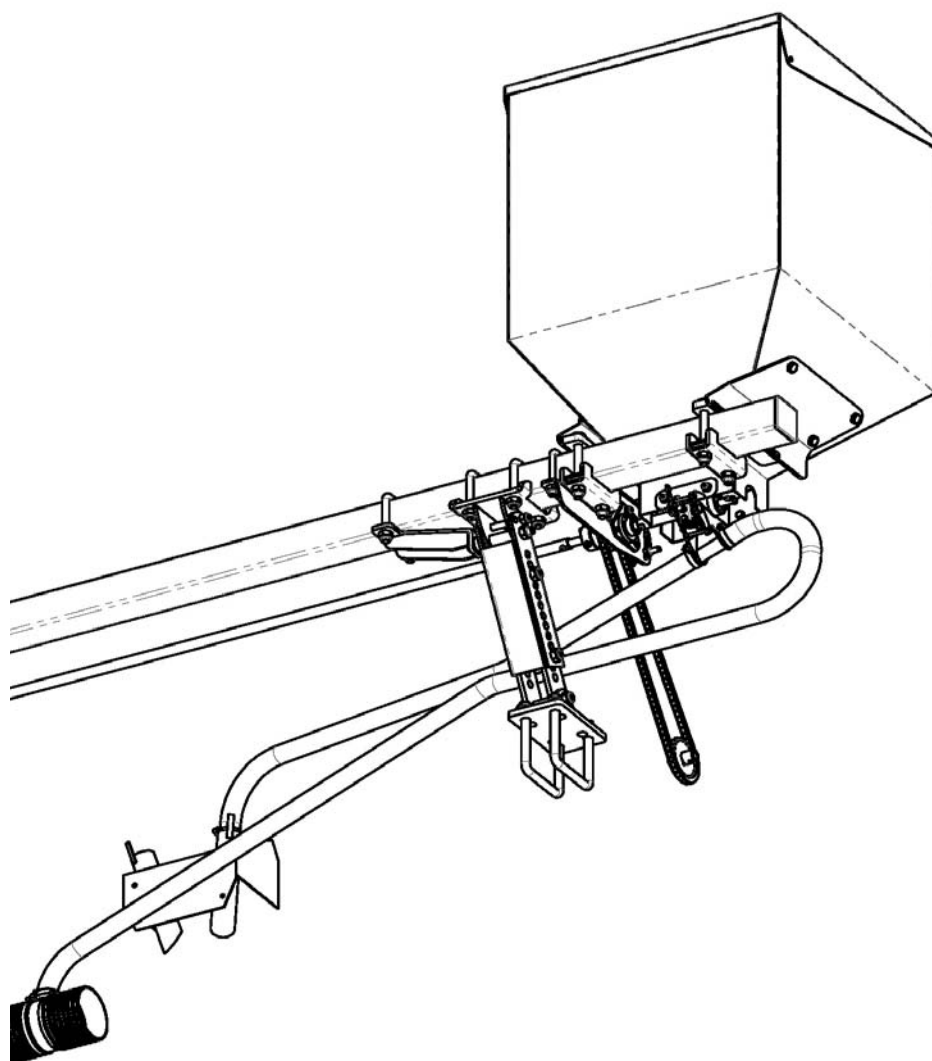




SOLA

kit para abonos microgranulados 2011



INSTRUCCIONES DE MONTAJE
TABLA DE DOSIFICACIÓN
REPUESTOS

MONTAJE DEL KIT PARA ABONOS MICROG. EN MÁQUINAS NEUMÁTICAS

OBSERVACIONES DEL MONTAJE PARA EL KIT DE ABONOS MICROGRANULADOS 2011

DISTRIBUIDOR

El distribuidor deberá montarse respetando el sentido de giro indicado con una flecha grabada en su lateral. La entrada de aire procedente de la turbina es por la parte alta del tubo inclinado del distribuidor, donde se encuentra el casquillo de nylon del venturi y la salida de mezcla aire-abono es por la parte baja. (ver imágenes) Deberán sellarse las posibles fugas entre el distribuidor y la tolva con silicona tipo Sika o similar.

TRANSMISIÓN

Al tratarse de un distribuidor de dosis fija, deberemos observar las tablas de dosificación para elegir el disco adecuado.

Debe asegurarse la correcta alineación entre el disco intercambiable que toma la tracción de la máquina y el piñón de 15 dientes con sistema de desconexión.

Así mismo deben estar correctamente alineados en el eje, los dos distribuidores y el piñón de desconexión.

La transmisión entre el piñón de desconexión y cada uno de los distribuidores se realizará cortando el trozo de tubo de Ø20 x Ø15 que sea necesario y realizando los agujeros de unión para los tornillos M-5.

Es preferible hacer el segundo agujero a la distancia necesaria pero desalineado 90° del primero para dar juego de cruceta a la unión.

SOPORTES

Los soportes son telescópicos y orientables para dar más versatilidad al montaje en distintas máquinas, no obstante una vez posicionados y probado que el sistema funcione, es aconsejable reforzar la estructura soldando las uniones entre los soportes.

TOMAS DE AIRE

La toma de aire para el kit debe insertarse en un tramo recto a la salida de la turbina.

Si no queda más remedio que montarla en un tramo curvo, tendremos la precaución de que las dos salidas de Ø30 quedan en la parte exterior de la curva. (de lo contrario, el sistema podría no funcionar)

VARIOS

Las entradas de microgranulado a la máquina deben hacerse en el mismo lugar donde el distribuidor de la máquina deja el grano para incorporarlo al flujo de aire.

Observaremos que las tuberías que transportan el microgranulado no se obstruyan por pliegues, aplastamientos u otro motivo, y que por los agujeros de entrada donde se ubicarán estos tubos no sale aire.

Este sistema es incompatible con el cierre de las partes plegables ya que al conectarlo, el retorno a la tolva de la máquina sería la mezcla de grano y abono microgranulado.

TABLAS DE DOSIFICACION DE AGRISTART EN MAQUINAS NEUMATICAS

Para las siguientes tablas deberemos tener en cuenta:

Se debe respetar el sentido de giro de los distribuidores, indicado mediante una flecha grabada en su lateral.

z3 es el disco intercambiable que toma la tracción de la máquina.

z4 es el piñón de 15 dientes con sistema de desconexión que transmite la tracción a la entrada de los distribuidores del kit.

Podremos conseguir nuevas dosis dentro del rango de 40 a 60 kg/Ha adaptando nuevos discos mediante un mecanizado muy fácil.

Los valores obtenidos son en base a ensayos con el producto Agristart Magnum de densidad aparente ~ 0,9 kg/l.

La capacidad de cada tolva es de 206,2 litros.

Cada distribuidor suministra 26,7 gr. de este producto por vuelta.

NEUMASEM (RUEDAS FLOTATION +)

Ruedas dentadas z3 / z4	ANCHO DE LABOR (cm.)			
	400	450	500	600
	Dosis aproximada (Kg./Ha.)			
19 / 15	62,1	63,7	62,1	59,7
18 / 15	58,8	60,3	58,8	56,6
17 / 15	55,6	57,0	55,6	53,4
15 / 15	49,0	50,3	49,0	47,1
13 / 15	42,5	43,6	42,5	40,9
12 / 15	39,2	40,2	39,2	37,7

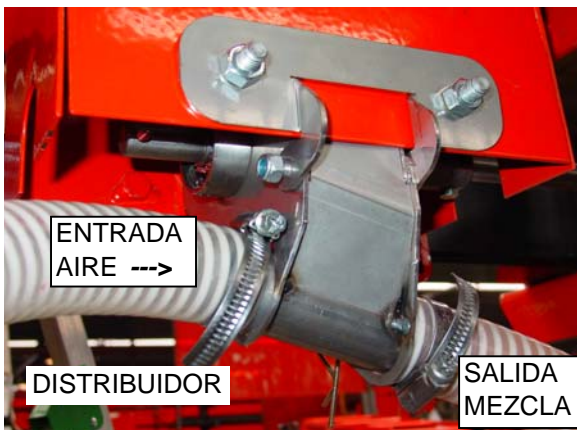
AGUIRRE (RUEDA FLOTATION +)

Ruedas dentadas z3 / z4	ANCHO DE LABOR (cm.)			
	400	450	500	600
	Dosis aproximada (Kg./Ha.)			
19 / 15	71,7	63,7	57,3	47,8
18 / 15	67,9	60,3	54,3	45,3
17 / 15	64,1	57,0	51,3	42,7
15 / 15	56,6	50,3	45,3	37,7
13 / 15	49,0	43,6	39,2	32,7
12 / 15	45,3	40,2	36,2	30,2

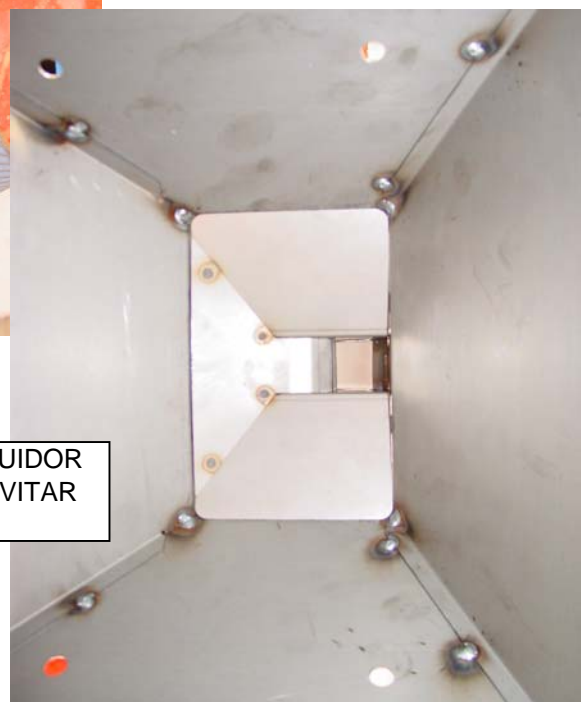
AGUIRRE (RUEDA 10,80-12)

Ruedas dentadas z3 / z4	ANCHO DE LABOR (cm.)			
	400	450	500	600
	Dosis aproximada (Kg./Ha.)			
19 / 15	80,0	71,1	64,0	53,3
18 / 15	75,8	67,4	60,6	50,5
17 / 15	71,6	63,6	57,2	47,7
15 / 15	63,1	56,1	50,5	42,1
13 / 15	54,7	48,6	43,8	36,5
12 / 15	50,5	44,9	40,4	33,7

MONTAJE DEL KIT PARA ABONOS MICROG. EN MÁQUINAS NEUMÁTICAS



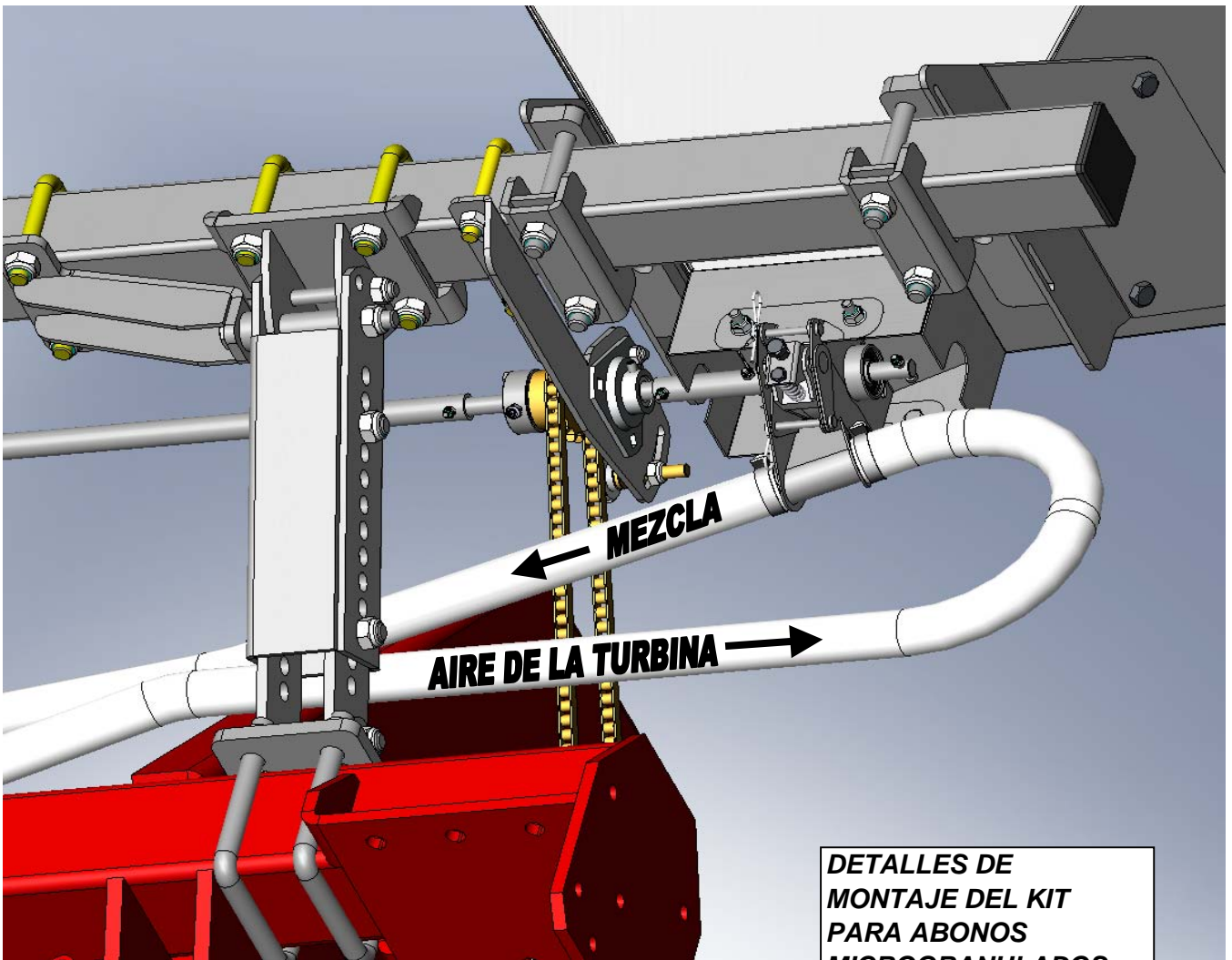
REJUNTAR EL DISTRIBUIDOR CON SILICONA PARA EVITAR FUGAS DE MATERIAL.



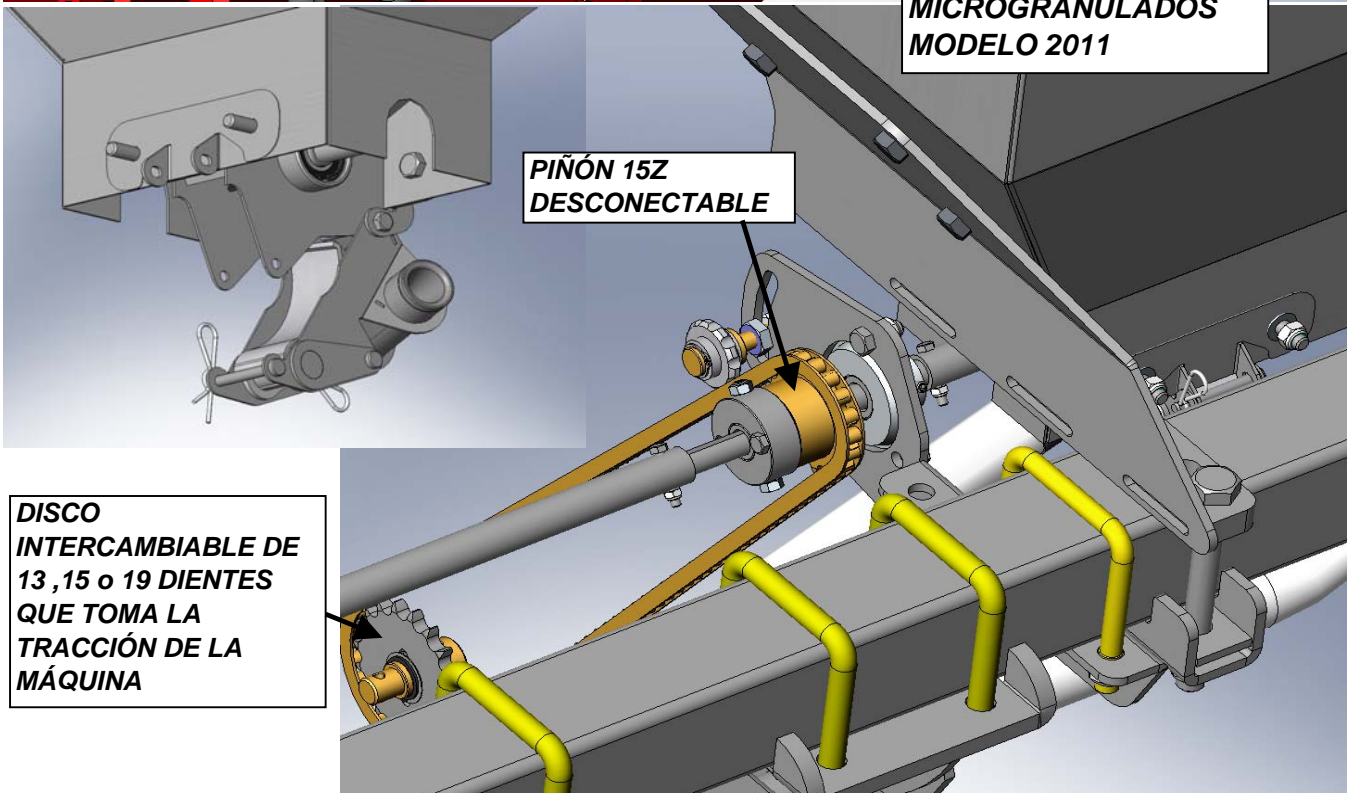
MONTAJE DEL KIT PARA ABONOS MICROG. EN MÁQUINAS NEUMÁTICAS



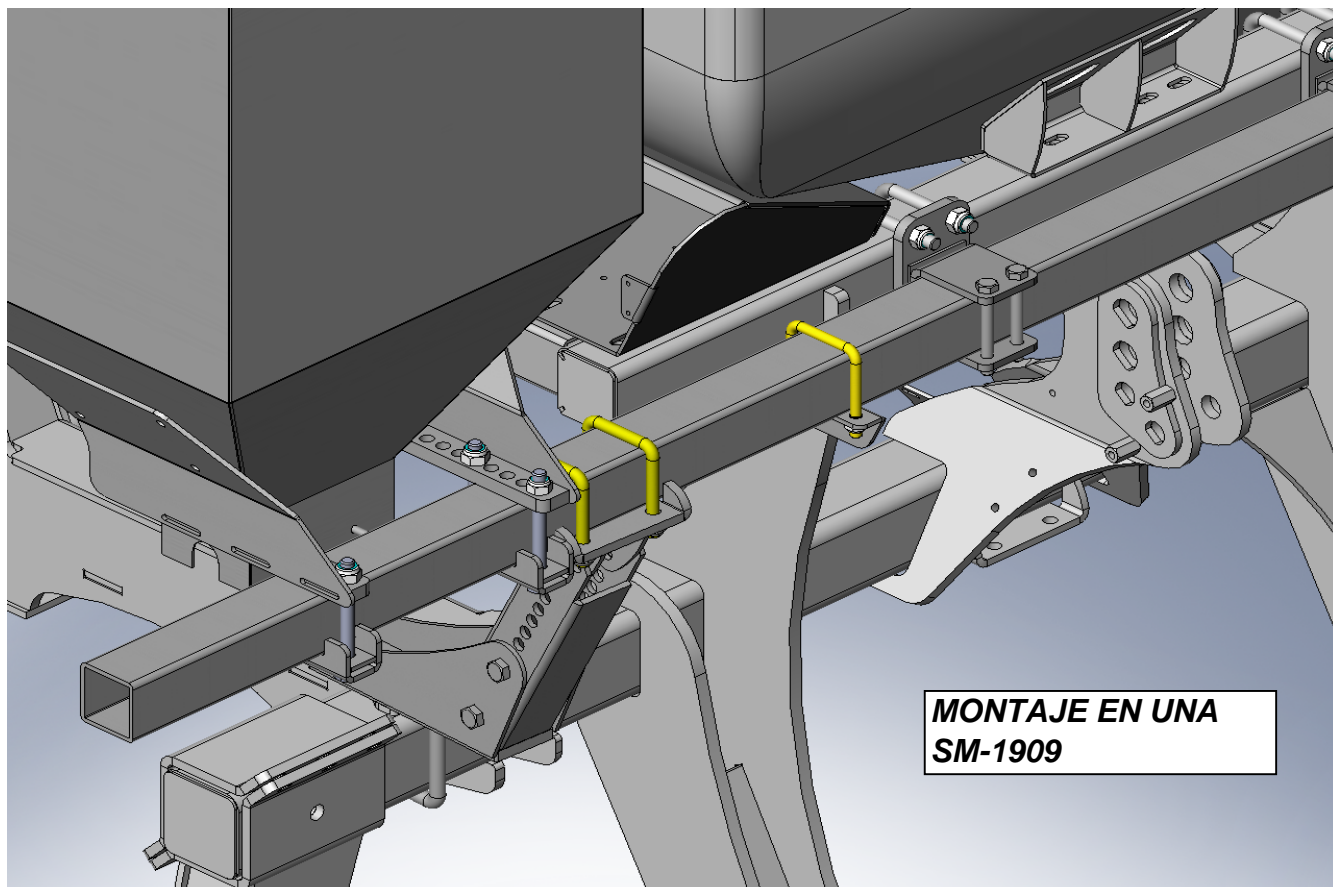
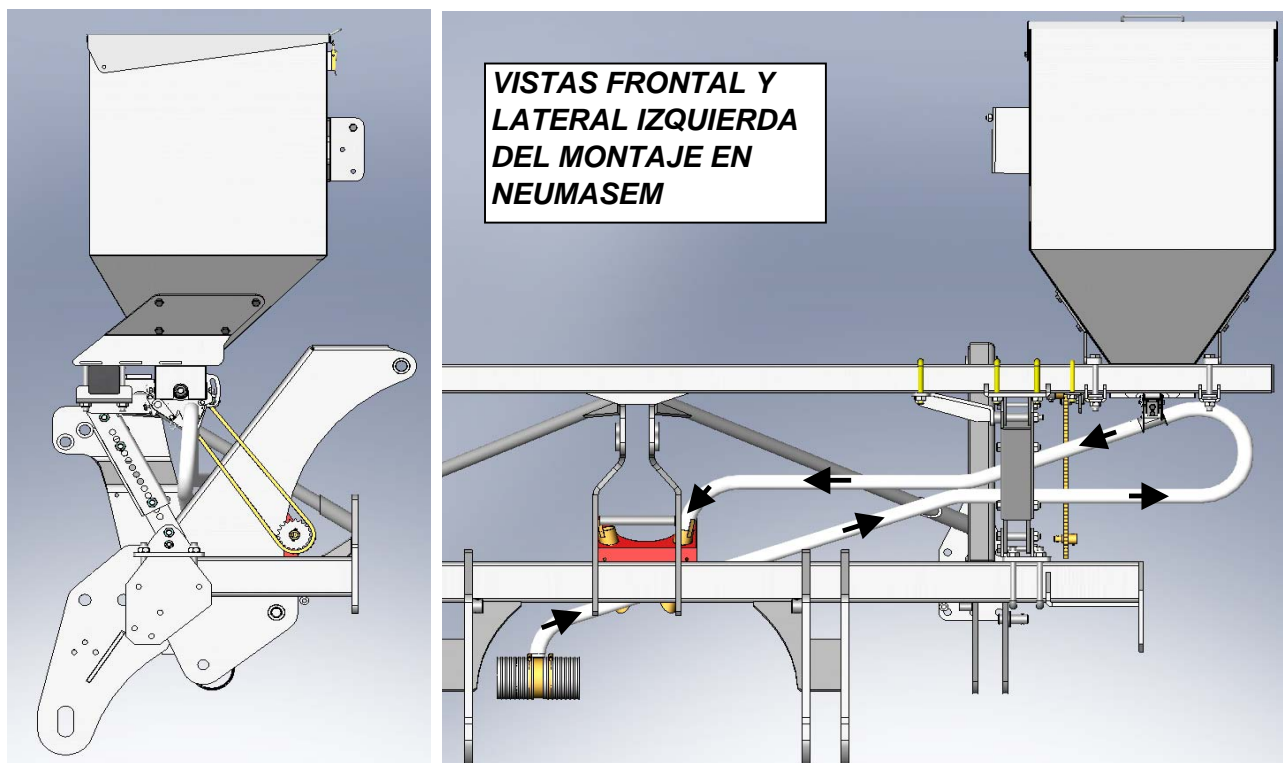
MONTAJE DEL KIT PARA ABONOS MICROG. EN MÁQUINAS NEUMÁTICAS



**DETALLES DE
MONTAJE DEL KIT
PARA ABONOS
MICROGRANULADOS
MODELO 2011**



MONTAJE DEL KIT PARA ABONOS MICROG. EN MÁQUINAS NEUMÁTICAS



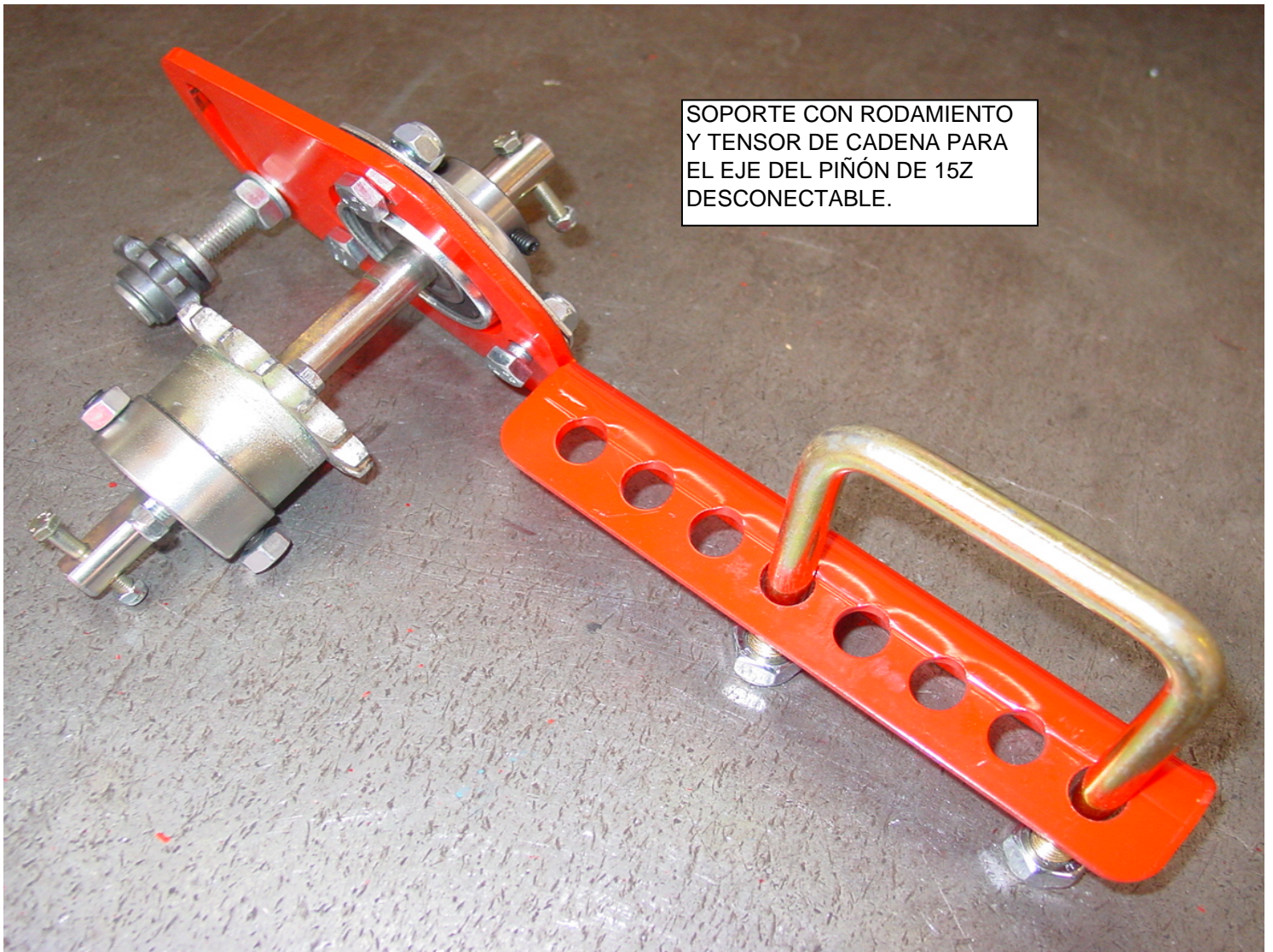
MONTAJE DEL KIT PARA ABONOS MICROG. EN MÁQUINAS NEUMÁTICAS



PIÑÓN 15 Z CON SISTEMA DE DESCONEXIÓN

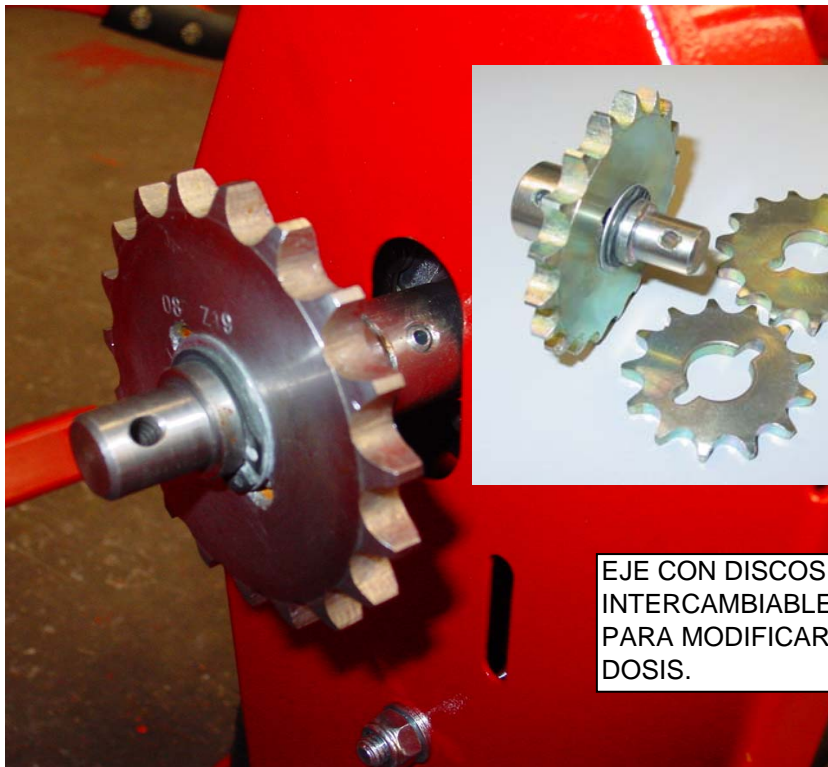


RODAMIENTO CON REDUCCIÓN PARA EJE DE Ø 14 mm.



SOPORTE CON RODAMIENTO Y TENSOR DE CADENA PARA EL EJE DEL PIÑÓN DE 15Z DESCONECTABLE.

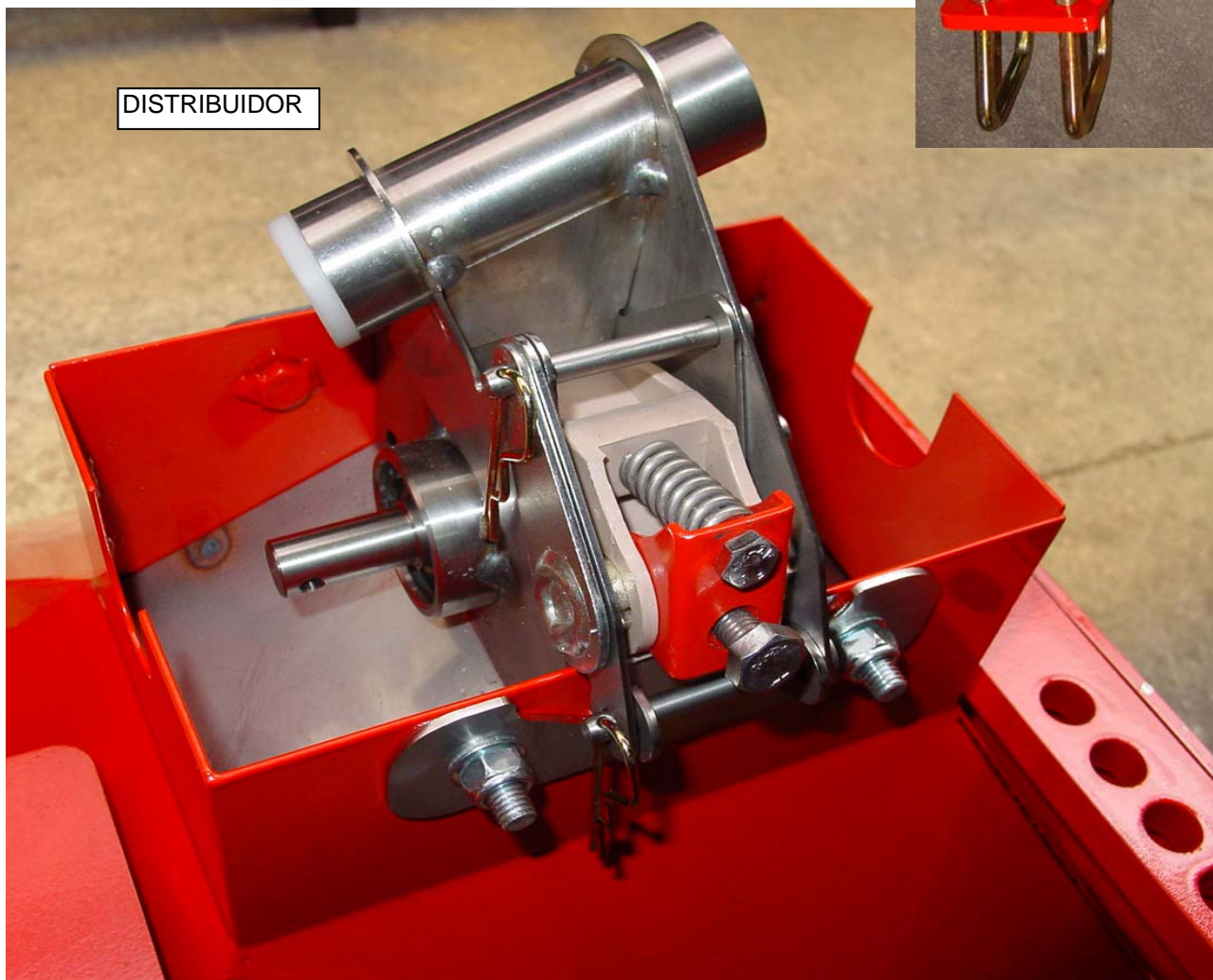
MONTAJE DEL KIT PARA ABONOS MICROG. EN MÁQUINAS NEUMÁTICAS



EJE CON DISCOS INTERCAMBIABLES PARA MODIFICAR LA DOSIS.

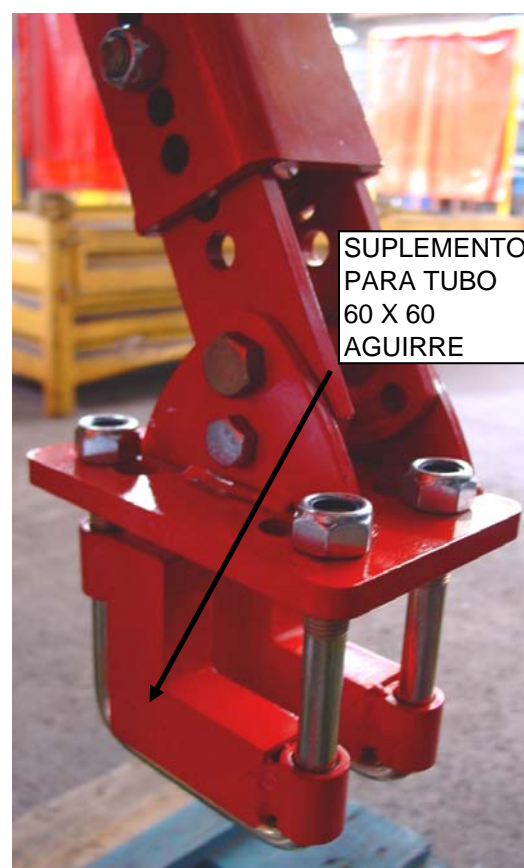
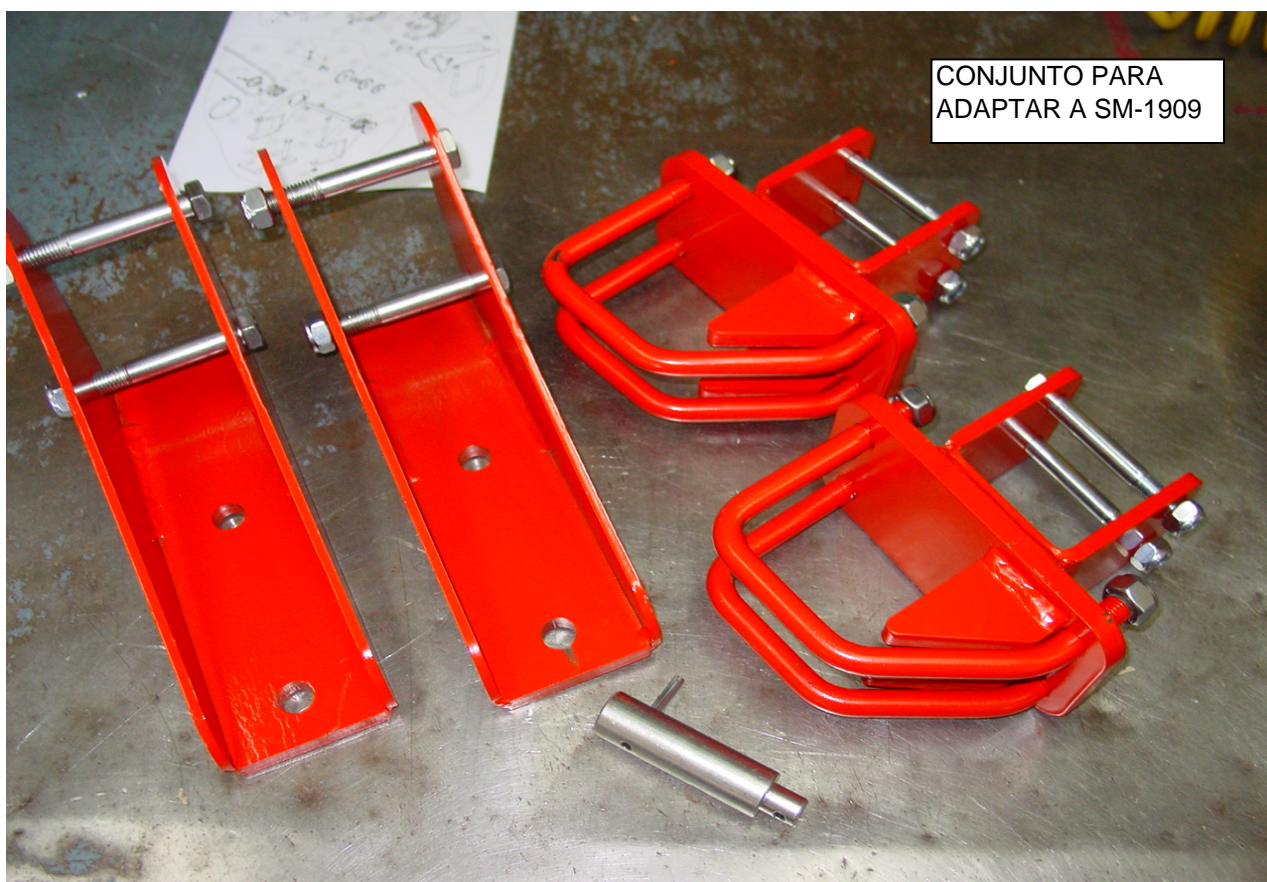


SOPORTE



DISTRIBUIDOR

MONTAJE DEL KIT PARA ABONOS MICROG. EN MÁQUINAS NEUMÁTICAS



MONTAJE DEL KIT PARA ABONOS MICROG. EN MÁQUINAS NEUMÁTICAS



KIT NEUMASEM ABONO MICROGRANULADOR-2011

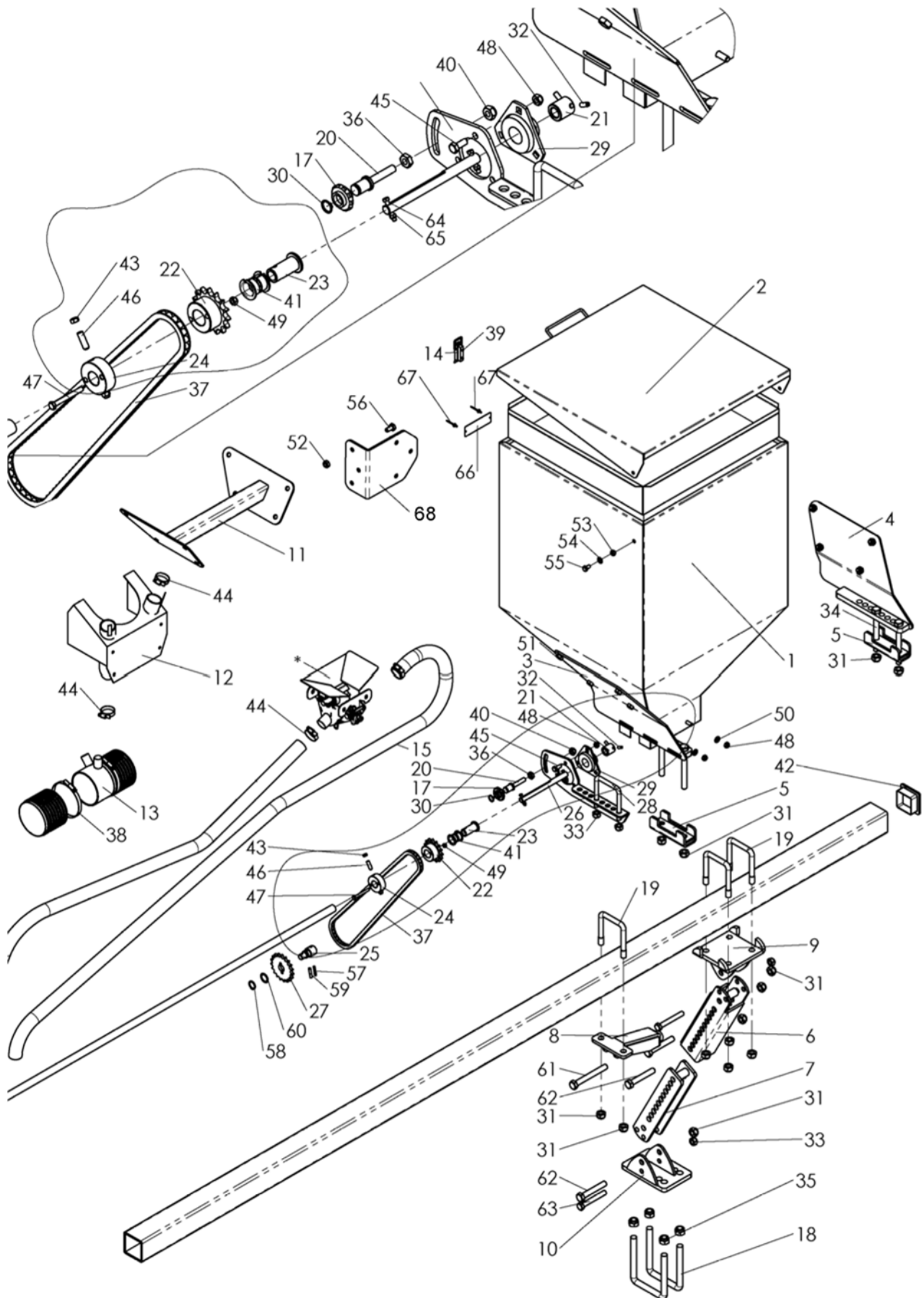


FIGURA	CÓDIGO	DENOMINACIÓN
1	PS-101376	TOLVA MICROGRANULADOS NEUMASEM 2010
2	PS-101377	TAPA TOLVA MICROGRANULADOS
3	PS-101374-D	SOPORTE DER.TOLVA KIT MICROGRANULADOS
4	PS-101374-I	SOPORTE IZQ. TOLVA KIT MICROGRANULADOS
5	PS-052820	BRIDA 70 BRAZO SIEMBRA REGULABLE
6	PS-101388	EXTENSIBLE SUP. SOPORTE MICROGR.
7	PS-101389	EXTENSIBLE INF. SOPORTE MICROGR.
8	PS-101372	ESCUADRA SOPORTE EXTENSIBLE
9	PS-101386	SOPORTE SUP. EXTENSIBLE
10	PS-101387	SOPORTE INF. EXTENSIBLE
11	PS-101375	REFUERZO INT. TOLVA MICROGRANULADOS NEUMASEM
12	PS-101335	PROTECTOR VENTURI TURBINA MEC.
13	PS-101333	TUBO SALIDAS TURBINA
14	TA-101325	CUADRADO SUPLEMENTO CIERRE
15	VA-101318	TUBO AIRE ENTRADA VENTURI MICRO ABONO MICROGRANULA
17	PL-040100	PIÑÓN TENSOR PARA CADENA DE 1/2 Z10 "
18	EE-063126	BRIDA TUBO 100 M16x136 LAMUSA
19	EE-101353	BRIDA U" 70 M-14 "
20	ME-101313	TENSOR CADENA TRANSMISION
21	ME-101347	ACOPLAMIENTO EJE 14 A ROD.1025 C/SOP
22	ME-101336	PIÑÓN 15Z MICROG. NEUMASEM
23	ME-101338	ADAPTADOR PIÑÓN 15Z MICROG. NEUMASEM 2010
24	ME-101337	FIJADOR PIÑÓN 15Z MICROG. NEUMASEM
25	ME-101314	EJE DISCO 22Z SALIDA MAQ.
26	ME-101348	EJE Ø14 TRANSMISION MICROGRANULADOS
27	ME-101352	DISCO 1/2X5/16" 19Z MICROG-11 "
	ME-101356	DISCO 1/2"X5/16" 18Z MICROGR. NEUMASEM-11
	ME-101353	DISCO 1/2"X5/16" 15Z MICROGR. NEUMASEM-11 "
	ME-101357	DISCO 1/2"X5/16" 17Z MICROGR. NEUMASEM-11
	ME-101354	DISCO 1/2"X5/16" 13Z MICROGR. NEUMASEM-11 "
	ME-101358	DISCO 1/2"X5/16" 12Z MICROGR. NEUMASEM-11
28	EE-061712	BRIDA U" 70 "

KIT NEUMASEM ABONO MICROGRANULADOR-2011

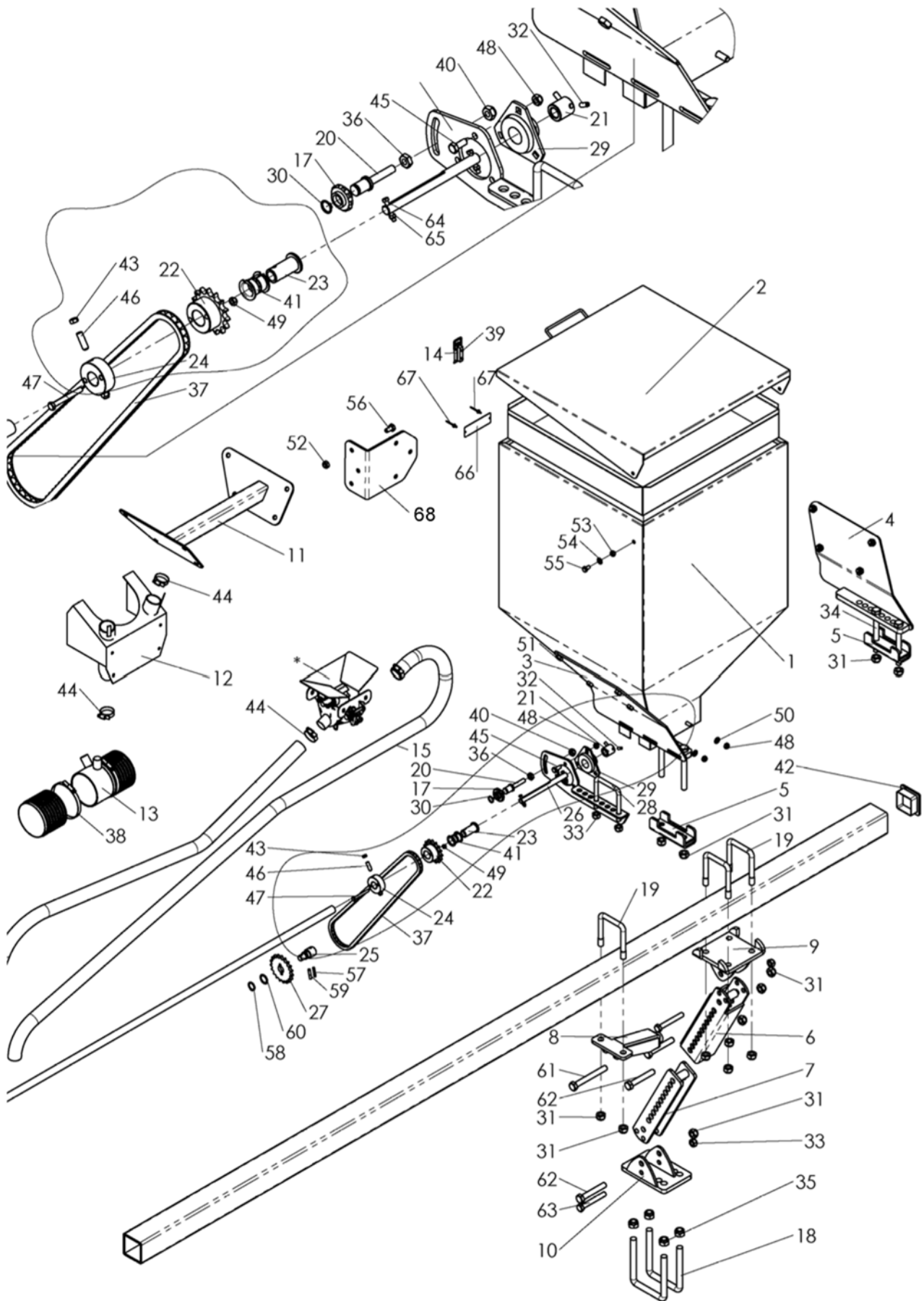


FIGURA	CODIGO	DENOMINACIÓN
29	FE-600029	RODAMIENTO 1025 C/SOPORTE 3 A.
30	471-16	ANILLO DIN 471-16
31	985 14	TUERCA DIN 985 M14
32	916 6X16 BI	ESPARRAGO ALLEN DIN 916 M6x16 BI
33	985 12	TUERCA DIN 985 M12
34	931 14X130 8.8B	TORNILLO DIN 931 M14x130 8.8 BI
35	985 16	TUERCA DIN 985 M16
36	936 10 BI	TUERCA DIN 936 M10 BI
37	FE-605067	CADENA 1/2 ISO 08B-1 L=1308,1 101P+AC+1E "
38	FE-606008	ABRAZADERA 90-110/12 W1 TORRO
39	FE-602006	REMACHE INOX Ø 4 X 15
40	985 10	TUERCA DIN 985 M10
41	FE-600004	CASQUILLO DE FRICCION 20X23X10
42	CN-817049	CONTERA PARA TUBO 70X70X5
43	934 6 BI	TUERCA DIN 934 M6 BI
44	FE-606023	BRIDA MIKALOR 25/40
45	933 8X20 8.8B	TORNILLO DIN 933 M8x20 8,8 BI
46	916 8X25 BI	ESPARRAGO ALLEN DIN 916 M8x25 BI
47	931 6X55 8.8B	TORNILLO DIN 931 M6x55 8.8 BI
48	985 8	TUERCA DIN 985 M8
49	985 6	TUERCA DIN 985 M6
50	125 8 BI	ARANDELA DIN 125 M8 BI
51	933 10X25 I	TORNILLO DIN 933 M10x25 INOX
52	985 10 I	TUERCA DIN 985 M10 INOX
53	985 8 I	TUERCA DIN 985 M8 INOX
54	125 8 I	ARANDELA DIN 125 M8 INOX
55	933 8X15 I	TORNILLO DIN 933 M8x15 INOX
56	933 10X20 I	TORNILLO DIN 933 M10x20 INOX
57	1481 5X28 BI	PASADOR ELASTICO DIN 1481 Ø5x28 BI
58	471 20	ANILLO SAEGER DIN 471 Ø20
59	6325 6X30	PASADOR DIN 6325 Ø6x30
60	988 20X28X0,5	ARANDELA DIN-988 Ø20XØ28X0.5
61	931 14X120 8.8B	TORNILLO DIN 931 M14x120 8.8 BI
62	931 14X90 8.8B	TORNILLO DIN 931 M14x90 8.8 BI
63	931 12X90 8.8B	TORNILLO DIN 931 M12x90 8.8 BI
64	931 5X30 8.8B	TORNILLO DIN 931 M5x30 8.8 BI
65	985 5	TUERCA DIN 985 M5
66	AD-070217	PLACA PATENTE
67	FE-602005	REMACHE Ø3.2x9.5 INOX.
68	PX-101393	ANGULO SOPORTE TOLVA LATERAL MICROG.

DISTRIBUIDOR KIT NEUMASEM MICROGRANULADOR-2011

DISTRIBUIDOR

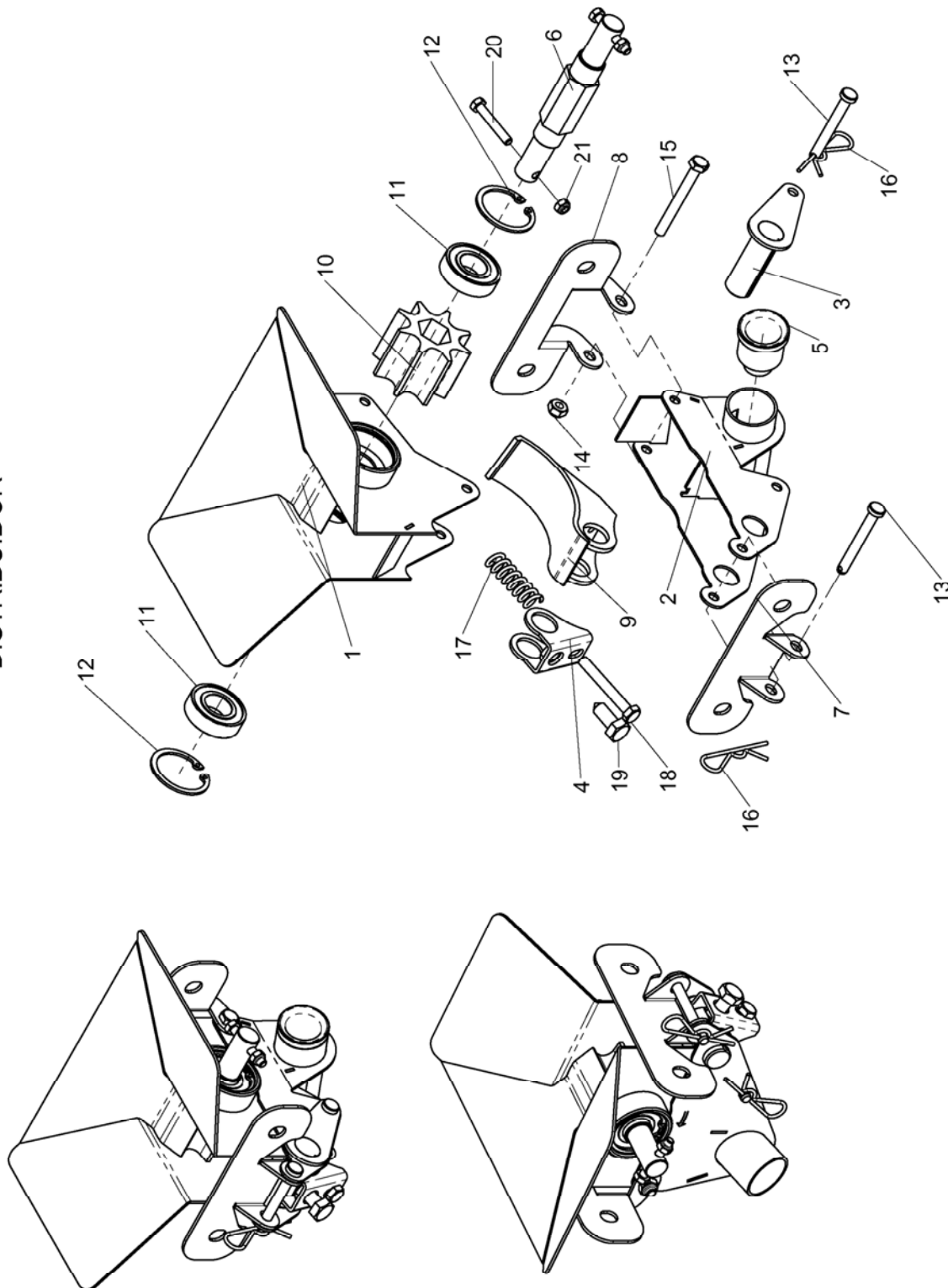


FIGURA	CÓDIGO	DENOMINACIÓN
1	PS-101382	CUERPO SUP. DISTRIBUIDOR MICROG. 2011
2	PS-101383	CUERPO INF. DISTRIBUIDOR MICROGR.2011
3	PS-101381	EJE FONDO MOVIL DISTRIBUIDOR MICROGR. 2011
4	B10-11	BRIDA SOPORTE TAPETA FONDO MOVIL
5	ME-101349	BOQUILLA VENTURI TRANSPORTE MICROG.-11
6	ME-101343	EJE DISTRIBUIDOR
7	PX-201307	ANCLAJE DELANTERO DISTRIBUIDOR
8	PX-201306	BISAGRA TRASERA DISTRIBUIDOR
9	PL-040205	TAPETA FONDO MOVIL DISTRIBUIDOR
10	PL-101301	RODILLO DIST. MICROG.NEUMASEM-11
11	FE-600092	RODAMIENTO 6003 2RSR CLASE "C"
12	472 35	ANILLO SAEGER DIN 472 Ø35
13	BU-101303	BULON Ø6X52 INOX.
14	985 6 I	TUERCA DIN 985 M6 INOX
15	931 6X55 I	TORNILLO DIN 931 M6x55 INOX
16	FE-610018	PASADOR "R" DE 2 MM
17	M01-60	MUELLE TAPETA FONDO MOVIL
18	931 6X45 I	TORNILLO DIN 931 M6x45 INOX
19	933 8X20 I PUNTA	TORNILLO DIN 933 M8x20 PUNTA INOX
20	931 5X30 8.8B	TORNILLO DIN 931 M5x30 8.8 BI
21	985 5	TUERCA DIN 985 M5

CONJUNTO ADAPTADOR SM-1909_AGUIRRE-2011

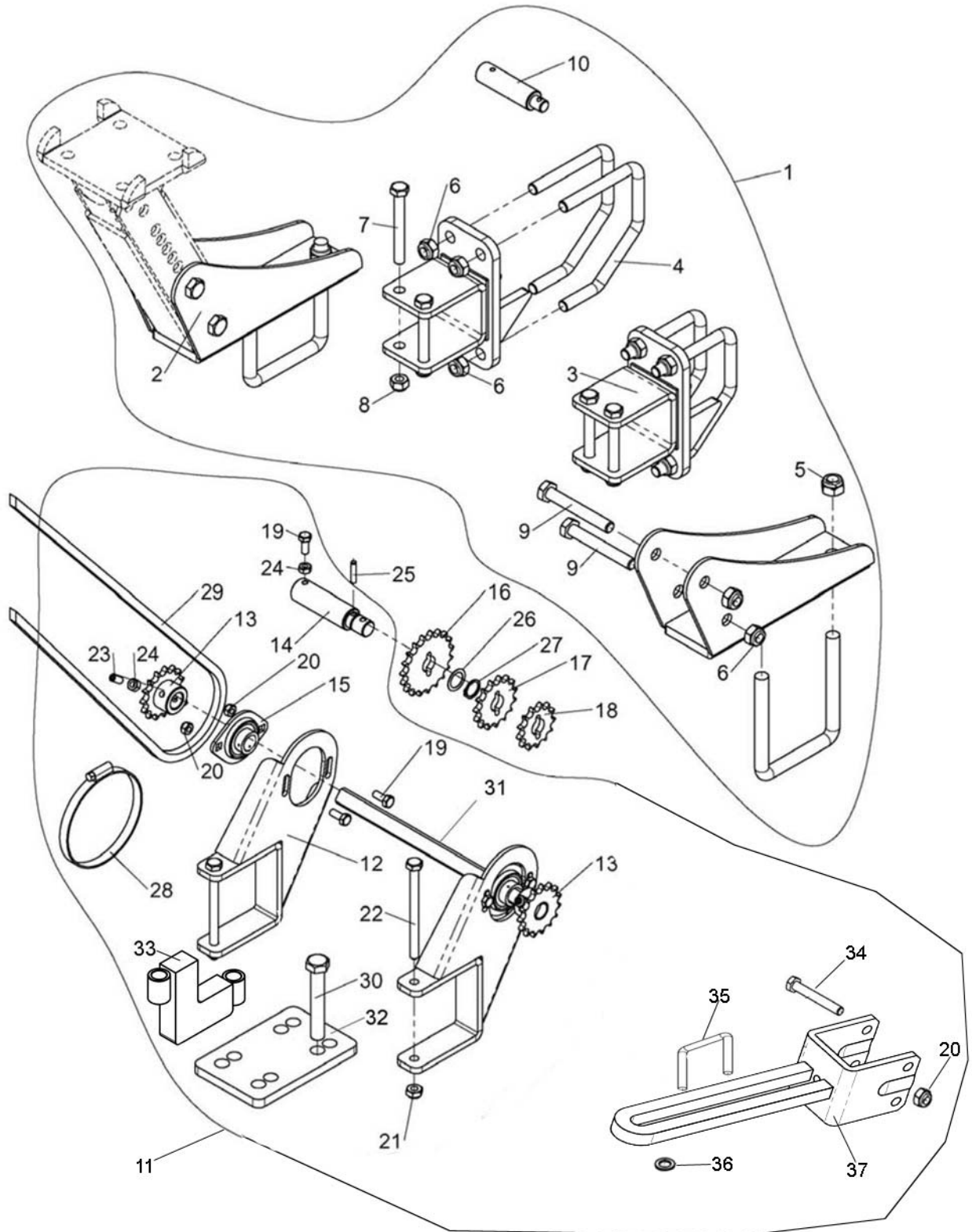


FIGURA	CÓDIGO	DENOMINACIÓN
1	EO-101377	CONJUNTO ADAPTADOR KIT MICROGR.2011 A SM-1909
2	PS-102813	PILAR KIT MICROG. SM-1909
3	PS-102814	UNION TUBOS KIT MICROG. SM-1909
4	EE-102802	BRIDA UNION TUBOS KIT MICROG. SM-1909
5	985 16	TUERCA DIN 985 M16
6	985 14	TUERCA DIN 985 M14
7	931 12X100 8.8B	TORNILLO DIN 931 M12x100 8.8 BI
8	985 12	TUERCA DIN 985 M12
9	931 14X100 8.8B	TORNILLO DIN 931 M14x100 8.8 BI
10	ME-102814	DISTANCIADOR PIÑON KIT MICROG. SM-1909
11	EO-101378	CONJUNTO ADAPTADOR KIT MICROGR.2011 A AGUIRRE
12	PS-101390	SOPORTE EJE INTERMEDIO CADENA
13	ME-041107	PIÑON 15 Z 1/2 EJE Cta.Ha. TOL.PRAT.
14	ME-101340	DISTANCIADOR PIÑON AGUIRRE "
15	FE-600134	RODAMIENTO 1020 C/SOPORTE SLFL20A (2 AGUJEROS)
16	ME-101352	DISCO 1/2X5/16 19Z MICROG-11 " "
	ME-101356	DISCO 1/2X5/16" 18Z MICROGR. NEUMASEM-11 "
17	ME-101353	DISCO 1/2"X5/16" 15Z MICROG.-11
	ME-101357	DISCO 1/2X5/16" 17Z MICROGR. NEUMASEM-11 "
18	ME-101354	DISCO 1/2 X 5/16 13Z MICROG.-11 " "
	ME-101358	DISCO 1/2X5/16" 12Z MICROGR. NEUMASEM-11 "
19	933 8X20 8.8B	TORNILLO DIN 933 M8x20 8,8 BI
20	985 8	TUERCA DIN 985 M8
21	985 10	TUERCA DIN 985 M10
22	931 10X130 8.8B	TORNILLO DIN 931 M10x130 8.8 BI
23	914 8X20 BI	ESPARRAGO ALLEN DIN 914 M8x20 BI
24	934 8	TUERCA DIN 934 M8
25	6325 6X30	PASADOR DIN 6325 Ø6x30
26	988 20X28X0,5	ARANDELA DIN-988 Ø20XØ28X0.5
27	471 20	ANILLO SAEGER DIN 471 Ø20
28	FE-606036	BRIDA SINFIN DIN 3017 W1 Ø110/130
29	FE-605008	CADENA 1/2 VAR. SEM. L=1625 127P+1E CERR "
30	931 16X100 8.8B	TORNILLO DIN 931 M16x100 8.8 BI
31	ME-101351	EJE INTERMEDIO CADENA
32	PX-101388	BASE PILAR KIT MICROGRANULADOS
33	PS-101379	SUPLEMENTO BRIDA 100 P/TUBO 60 KIT MICROG. AG.
34	931 8X75 8.8 B	TORNILLO DIN 931 M8X75 8.8 BI
35	EE-101353	BRIDA "U" 70 M-14
36	9021 14 BI	ARANDELA PLANA DIN 9021 M14 BI
37	PS-101395	AMARRE COLISO P/TUBO 70 A 50 MICROGRANULADOS 11



Camètera d'Igualada, s/n
Telèfno 938 68 00 60
Fax 938 68 00 55
www.sola-grupo.com
Apartado de correos 11
08280 GALAF (Barcelona)