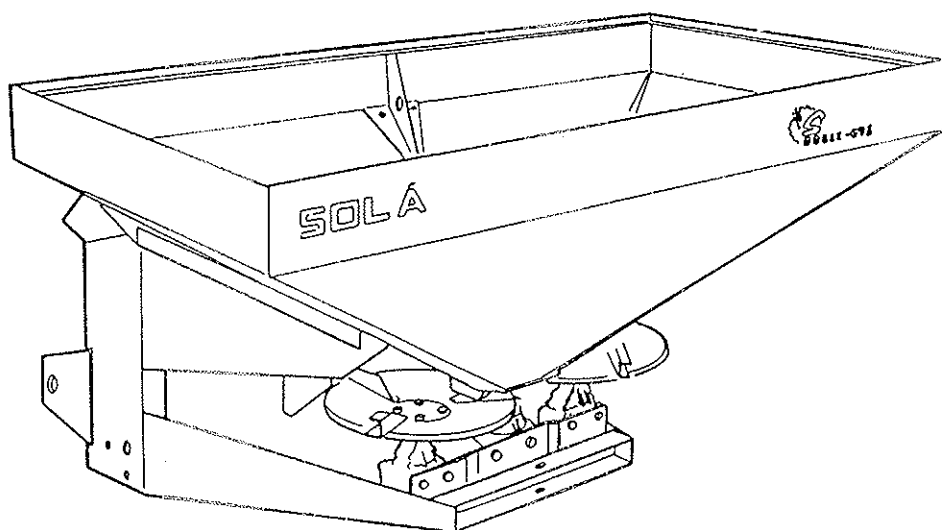


ÉPANDEURS D'ENGRAIS CENTRIFUGES À DOUBLE DISQUE



MODÈLE DOBLE-695

SOLA

MISE EN SERVICE
ENTRETIEN
TABLEAUX DE DÉBIT
RECHANGES

*Les Semoirs et Épandeurs d'Engrais **SOLÀ** sont fabriqués dans une usine spécialiste à cette production et sont garantis par l'expérience de milliers d'usagers.*

Ces machines à technologie avancée sont conçues pour un long service, sans troubles, sous les conditions les plus diverses et avec des dispositifs simples et efficaces pour réaliser un excellent travail avec minime entretien.

Avec cette information sur leurs possibles performances et réglages, nous souhaitons vous aider à obtenir ce que vous attendez de nos machines.

9 FACTEURS À CONSIDÉRER POUR UNE BONNE FERTILISATION

1- GRANULOMÉTRIE DE LA FERTILISATION

Refuser un engrais avec des grains irréguliers ou qui puissent se casser avec facilité, puisque cela impossibiliterait une distribution uniforme.

2- VITESSE DE LA PRISE DE FORCE

La vitesse de la prise de force détermine la vitesse de virement des disques, et donc, la largeur de travail se verra altérée si l'on modifie celle-ci. La vitesse doit être de 540 r.p.m.

3- VITESSE D'AVANCEMENT

Des variations sur la vitesse d'avancement modifient la quantité d'engrais déposé sur le sol. C'est pourquoi il faut la maintenir le plus uniforme possible.

4- POSITION DE LA TRÉMIE

La trémie doit se maintenir horizontale puisque des inclinaisons latérales ou vers en avant ou arrière modifient la distribution de l'engrais sur le terrain.

5- HAUTEUR DE TRAVAIL

L'hauteur de travail doit se maintenir constante à 75 cm. du sol. Cette hauteur doit se vérifier sur la parcelle et pas au moment d'atteler la machine dans le magasin, car les hauteurs pourraient être différentes.

6- EN CAS DE VENT, NE PAS FERTILISER

Le vent modifie la trajectoire des grains d'engrais et leur distribution. Son influence est majeure d'autant plus grande soit la largeur de travail, d'autant moins soit la dose et d'autant plus irrégulier soit l'engrais.

7- DÉTÉRIORATION DES DISQUES ET PALES

Les disques sont des éléments basiques dans la distribution. Le détériorement des pales et disques peut influencer l'épandage d'engrais sur le terrain d'une façon importante. Il est précis de les avoir en bon état.

8- VÉRIFIER LE DÉBIT

Faire un essai au préalable dans le magasin pour connaître exactement l'engrais qu'on va épandre sur le terrain. Le dosage est très variable d'un type d'engrais à l'autre et il dépend de plusieurs facteurs tels que la densité, l'humidité, etc.

9- DISTANCE ENTRE PASSAGES ADJACENTS

Conservé la distance entre passages est fondamental pour une bonne distribution. Pour connaître cette distance, il faut suivre les instructions de régulation pour chaque type d'engrais tel qu'il figurent dans le manuel. Pour plus de précision il faut faire un essai dans la parcelle moyennant des caisses placées sur le sol, en vérifiant la quantité d'engrais recueillie dans chaque caisse.

INDEX

Instructions techniques de sécurité..... 4

MISE EN SERVICE ET ACCÉSOIRES

1.- Caractéristiques techniques.....	6
2.- Attelage au tracteur.....	7
3.- Transmission.....	7
4.- Vérification en l'épandeur.....	8
5.- Réglage de débit.....	8
6.- Éssai de débit.....	9
7.- Largeur de travail.....	10
8.- Travaux dans la parcelle.....	12

ENTRETIEN

Graissage et entretien..... 13

TABLEAUX DE DOSAGE

Tableaux de débit..... 15

RECHANGES

Dépiècement..... 22

INSTRUCTIONS TECHNIQUES DE SÉCURITÉ DE LA MACHINE

UTILISATION

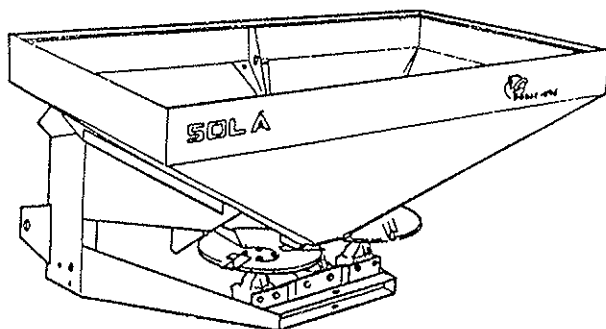
- L'épandeur d'engrais SOLÀ DOBLE-695 a été fabriqué pour des travaux agricoles habituels, en particulier pour l'engrais avec des produits minéraux.
- Si la machine fait d'autres travaux et des dommages se produisent, le fabricant n'en sera pas le responsable.
- Toutes les dispositions de la loi concernant la sécurité des machines, de trafic, et d'hygiène et sécurité dans le travail doivent être respectées.
- Les modifications faites par l'utilisateur annulent la garantie du fabricant qui couvre des éventuels dommages.

DISPOSITIONS GÉNÉRALES DE SÉCURITÉ ET PROTECTION CONTRE LES ACCIDENTS

- Avant le démarrage de la machine, vérifiez toujours la sécurité de la machine dans le travail et pour ce qui concerne le trafic.
- Respectez les panneaux de signalisation de trafic et les dispositions dans les voies publiques.
- Avant le démarrage, rendez-vous familier avec toutes les commandes et leur fonctionnement.
- Faites très attention au moment de l'attelage de la machine au tracteur.
- La transmission de la prise de force doit être toujours protégée et en bon état. Il faut assujettir le tube protecteur avec la chaîne qu'il porte spécialement pour éviter son tour.
- Le montage de la transmission de la prise de force doit se faire toujours avec le moteur arrêté.
- Avant de brancher la prise de force, vérifiez que personne se trouve dans la zone de danger de la machine.
- Il est totalement interdit de rester près des disques épandeurs avec la machine en fonctionnement.

-
- Remplissez l'épandeur sur le sol, avec le moteur du tracteur arrêté et les trappes de sortie de l'engrais fermées.
 - Quand on lève l'épandeur, l'axe qui est en avant du tracteur se décharge. Vérifiez que la charge soit suffisante pour éviter le basculement. Vérifiez en cette situation la direction et le freinage.
 - Ne déposez pas d'éléments étrangers dans la trémie.
 - Branchez toujours doucement la prise de force avec l'embrayage, pour protéger l'épandeur. Autrement, des sérieuses pannes pourraient se produire.
 - Pendant le transport avec l'épandeur levé, bloquez la commande de descente. Avant de descendre du tracteur, posez la machine sur le sol et arrêtez le moteur du tracteur.
 - Il est totalement interdit de monter sur l'épandeur pendant le transport ou avec la machine en fonctionnement.
 - Pendant les travaux d'entretien avec la machine levée, utilisez toujours les éléments d'appui suffisants pour éviter que la machine tombe.
 - Avant le démarrage, vérifiez la visibilité autour de la machine et qu'il n'y ait personne qui se trouve dans la zone de travail.
 - Avant de travailler dans l'installation hydraulique, descendez la machine, éliminez la pression du circuit et arrêtez le moteur.
 - Les tubes et manches des circuits hydrauliques subissent, en conditions normales, une usure naturelle. La durée de ces éléments ne doit pas dépasser les six ans. Vérifiez périodiquement leur état et remplacez-les après ce temps.
 - Après un long trajet pour arriver au terrain labouré, il est probable que l'engrais soit compacté dans le fond de la trémie et qu'au moment de l'ouverture des portes, elles soient bouchées. Alors ouvrez totalement les vannes, embrayez lentement la prise de force et laissez tomber un peu d'engrais. Après cette opération, placez les leviers de réglage dans la position souhaitée et continuez avec l'engrais comme d'habitude.
 - N'essayez jamais de faire sortir l'engrais par la partie supérieure de la trémie car vous risquez fortement d'obstruer l'agitateur.

1. CARACTÉRISTIQUES TECHNIQUES ÉPANDEUR DOBLE-695



	TYPE	800	1000	1200
Capacité trémie, en litres.....		800	1000	1200
Capacité trémie, en kgs.....		900	1100	1350
Poids à vide (kgs.).....		204	220	230
Largeur épandeur (cms.).....		190	190	190
Hauteur de charge (cms.).....		85	93	101
Hauteur totale (cms.).....		92	100	116

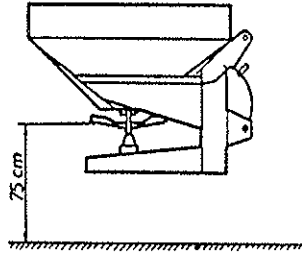
CARACTÉRISTIQUES

- Largeur de travail: Facile réglage de 12 à 25 cms. par deux goulottes orientables.
- Tamis pour le filtre d'engrais.
- Plateaux et pales en acier inoxydable.
- Double commande téléflexible d'ouverture et fermeture à distance permettant de fermer la moitié de la machine, droite ou gauche dès le tracteur.
- Attelage à trois points, classe II.
- Transmission à cardan avec embrayage et protection.

2. ATTELAGE AU TRACTEUR

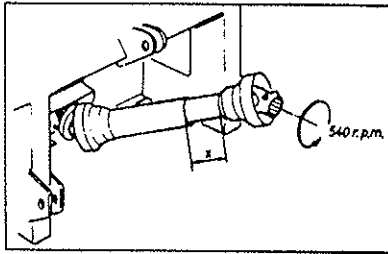
L'épandeur DOBLE-695 est muni de boulons de classe II pour attelage à trois points au tracteur.

En position de travail, l'épandeur doit rester **horizontal** et approx. à **75 cm.** du disque au sol.



3. TRANSMISSION

La transmission doit travailler à une vitesse de **540 r.p.m.**, et il est important qu'elle soit constante pendant le travail.



Vérifiez que les buts des axes télescopiques ne se touchent pas quand on lève l'épandeur dans la position de travail (X),

Coupez ces buts si nécessaire, et laissez un espace suffisant pour que dans la position la plus étendue, elle reste branchée à quelques 15 cms.

Montez la transmission avec le côté de l'embrayage dans l'épandeur.

Manipulez la transmission toujours avec le moteur arrêté.

Travaillez toujours avec la transmission protégée et en des bonnes conditions.

Évitez de tourner le tube protecteur de la transmission, en le fixant avec la chaîne.

Débranchez la prise de force du tracteur quand vous laissez l'épandeur au sol pour éviter que la transmission travaille avec un angle d'inclinaison trop prononcé (max. 35°).

Embrazez toujours la prise de force du tracteur doucement.

LES DEMARRAGES BRUSQUES SONT LA CAUSE DE SÉRIEUSES PANNES SUR L'ÉPANDEUR.

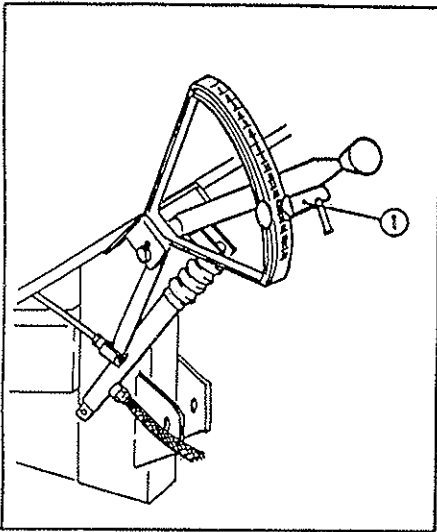
4. VÉRIFICATION EN L'ÉPANDEUR

Avant de charger l'épandeur, vérifiez:

- Que les disques tournent correctement.
- Qu'une fois la connexion de la commande d'ouverture au tracteur soit faite, les trappes de distribution ouvrent et ferment correctement.
- Que la transmission ait la largeur convenable.

5. RÉGLAGE DE DÉBIT

Pour la régulation de débit il faut placer la butée mobile (1) dans la position convenable selon le dosage indiqué sur les tableaux.



Quand on donne de la pression sur le cylindre de débrayage, le levier se déplace en haut en fermant les trappes de distribution. En sortant la pression, le cylindre revient grâce à un ressort intérieur jusqu'à ce que le levier s'arrête à la position marquée par la butée de sélection, et les trappes s'ouvrent avec le débit souhaité.

Les doses indiquées sur les tableaux sont orientatives puisque la quantité réelle dépend de plusieurs facteurs tels que la granulométrie, l'humidité, la qualité du fertilisant, etc. Conséquemment, on conseille de faire un essai de débit avant de commencer à engraisser.

6. ESSAI DE DÉBIT

Pour connaître le débit d'engrais que la machine répandra, il faut faire un essai de la quantité sortante par l'une des trappes de distribution dans une minute (cette donnée est réfléchiée sur les tableaux de distribution). À partir de cette donnée, la quantité à répandre par Hectare va dépendre de la vitesse d'avancement et de la largeur entre chaque procédé.

Pour faire cet essai, il faut suivre ces démarches:

- Démontez le disque droit (il n'y a que sortir un vis qui l'assujettit par la part inférieure).
- Placez un récipient sous la sortie de la trémie pour recueillir l'engrais.
- Faites tourner la prise de force a 540 r.p.m.
- Placez la butée mobile du gradateur dans la position désirée.
- Ouvrir la trappe du côté droit pendant une minute.
- Peser l'engrais recuilli (on obtiendra Kg/min).

Pour obtenir le débit en Kg/Ha il faut appliquer la suivante formule:

$$\text{DOSES (Kg/Ha)} = \frac{1200 \times \text{débit (Kg/min)}}{\text{vitesse (Km/h)} \times \text{largeur travail (m)}}$$

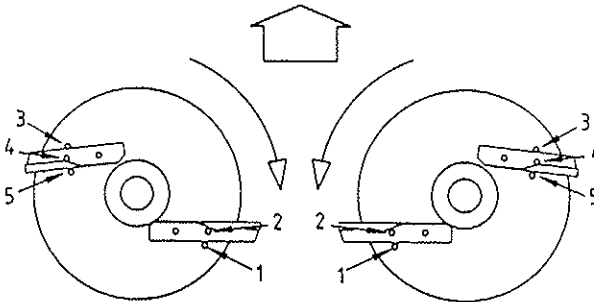
- Ajuster le gradateur et répéter ces opérations jusqu'à obtenir le débit désiré.

7. LARGEUR DE TRAVAIL

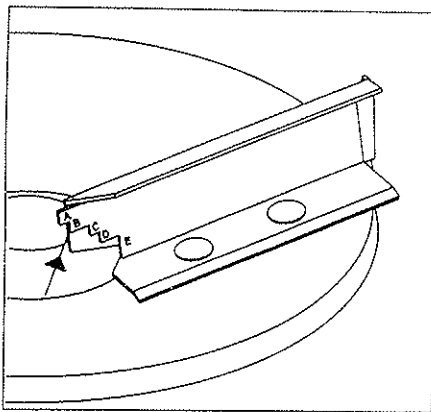
L'épandeur D-695 vient équipé par des palettes allongeables qui permettent de modifier la largeur de travail d'une façon simple et rapide selon le type d'engrais.

Pour régler la largeur de travail selon le type d'engrais, les palettes ont deux régulations. Longueur de la pale et position sur le disque.

La position sur le disque vient déterminée par un numéro de l'1 au 5 selon le suivant croquis.



Numérotation des disques



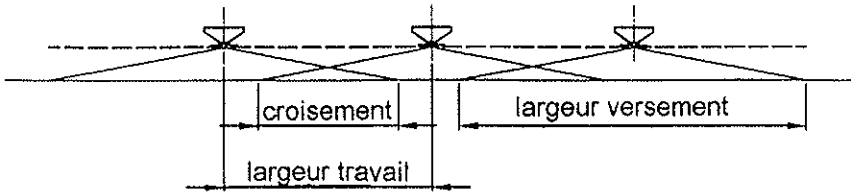
Longueur des palettes

La longueur des palettes est déterminée par les lettres A-B-C-D-E selon la coïncidence de la palette extérieure avec l'intérieure. La position "A" est la plus courte et la position "E" est la plus longue. Ces palettes se déplacent facilement en desserrant les vis qui les assujettissent au disque.

Au début de chaque tableau de débit il y a un carré qui nous indique comment il faut situer les palettes dans chaque cas. Pour voir comment les palettes sont placées, on va utiliser un exemple. Si l'on veut fertiliser avec du Nitrate NAC à 18 mètres, sur la case "position des palettes" il y a **E1-E4**. Cela signifie qu'il faudra placer une palette dans le trou 1 et la longueur sera sur la position E. L'autre palette doit être placée dans le trou 4 et sa longueur sera sur la position E.

Cette régulation doit se faire de façon identique pour les deux disques.

D'une manière aproximative, la largeur de travail est habituellement entre 60 et 70% de la largeur répandue, mais pour connaître la largeur de travail avec exactitude l'on recommande de faire un essai sur le champ en utilisant le kit optionnel de mesure.

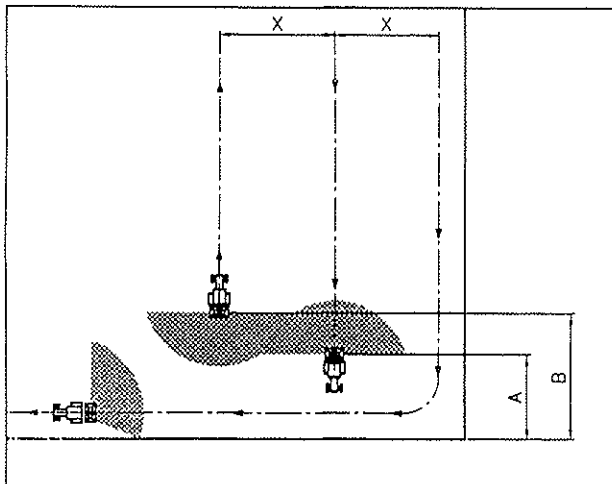


8. TRAVAUX DANS LA PARCELLE

Quand on commence à engraisser un champ pas rectangulier, il faut faire d'abord les bordures, en ne travaillant qu'avec un demi épandeur.

En faisant les tours il faut respecter, par rapport aux limites de la parcelle, les distances pour ouvrir et fermer les trappes de distribution indiquées à continuation.

Largeur travail	Fermer sorties	Ouvrir sorties
X (m)	A (m)	B (m)
10	5	9
12	6	1
15	8	14
18	9	17



GRAISSAGE ET ENTRETIEN

- Il faut que l'axe de prise de force soit lubrifié chaque jour.
- Les boîtes à engrenages sont lubrifiées avec de la graisse type NLGI 00 (graisse au lithium EP 00). Vérifiez-en le niveau par le bouchon de remplissage (T) régulièrement, et remplissez-les en cas de perte.
- Lubrifiez avec de l'huile les joints des leviers et charnières.
- Il est recommandable de nettoyer l'épandeur avec de l'eau sous pression abondante après chaque utilisation.
- Si la machine doit être parquée pendant une longue période, il est recommandable de la protéger avec de l'huile, gasoil ou n'importe quel inhibiteur de corrosion.
- Pour nettoyer la machine, levez la trémie en dégageant les deux crans, et en la fixant de chaque côté au châssis.

TABLEAUX DE DÉBIT

Les quantités qu'on indique à continuation doivent se considérer à titre orientatif, puisque le débit prévu peut varier dû à la diversité de granulométrie, densité, humidité, etc.

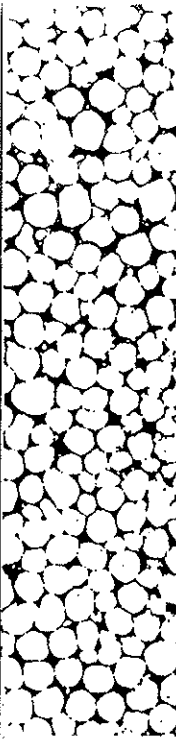
On recommande de faire un essai de débit au préalable tel qu'on montre dans la page 9.

Pour les épandeurs pas spécifiés sur les tableaux, il faut s'aproximer au plus ressemblant en granulométrie et densité.

Engrais: **AMMONITRATE 26%**

Densité: 1,000 Kg/dm³

P.D.F.: 540 r.p.m.

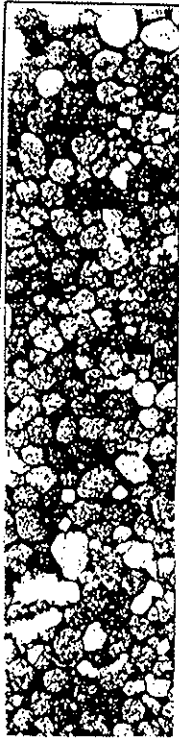


Position palettes		D2 - B4						E1 - D4						E1 - E5							
		12		15		18		12		15		18		12		15		18			
LARGEUR TRAVAIL (M)		6	8	10	12	6	8	10	12	6	8	10	12	6	8	10	12	6	8	10	12
Position levier	Vitesse (Km/h)																				
Kg/min																					
4	2	33	25	20	17	27	20	16	13	22	17	13	22	22	17	13	22	22	17	13	22
5	3	50	38	30	25	40	30	24	20	33	25	20	33	33	25	20	33	33	25	20	33
6	4	67	50	40	33	53	40	32	27	44	33	27	44	44	33	27	44	44	33	27	44
7	8	133	100	80	67	107	80	64	53	89	67	53	89	89	67	53	89	89	67	53	89
8	13	217	163	130	108	173	130	104	87	144	108	87	144	144	108	87	144	144	108	87	144
9	20	333	250	200	167	267	200	160	133	222	167	133	222	222	167	133	222	222	167	133	222
10	28	466	350	280	233	373	280	224	186	311	233	186	311	311	233	186	311	311	233	186	311
11	34	566	425	340	283	453	340	272	226	378	283	226	378	378	283	226	378	378	283	226	378
12	45	750	563	450	375	600	450	360	300	500	375	300	500	500	375	300	500	500	375	300	500
13	57	950	713	570	475	760	570	456	380	633	475	380	633	633	475	380	633	633	475	380	633
14	72	1200	900	720	600	960	720	576	480	800	600	480	800	800	600	480	800	800	600	480	800
15	87	1449	1088	870	725	1160	870	696	579	967	725	579	967	967	725	579	967	967	725	579	967
16	94	1566	1175	940	783	1253	940	752	626	1044	783	626	1044	1044	783	626	1044	1044	783	626	1044
17	96	1599	1200	960	800	1280	960	768	639	1067	800	639	1067	1067	800	639	1067	1067	800	639	1067
18	99	1649	1238	990	825	1320	990	792	659	1100	825	659	1100	1100	825	659	1100	1100	825	659	1100
19	100	1666	1250	1000	833	1333	1000	800	666	1111	833	666	1111	1111	833	666	1111	1111	833	666	1111
20	101	1683	1263	1010	841	1346	1010	808	673	1122	841	673	1122	1122	841	673	1122	1122	841	673	1122

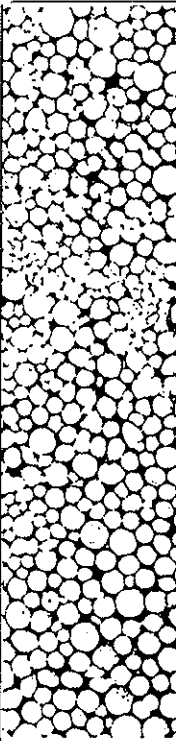
Engrais: PHOSPHATE D'AMMONIAQUE 18-46

Densité: 1,025 Kg/dm3

P.D.F.: 540 r.p.m.



Position palettes		D2 - B4						E1 - D4						E1 - E5										
		12						15						18										
		6	8	10	12	10	8	6	8	10	12	10	8	6	8	10	12	10	8					
LARGEUR TRAVAIL (M)																								
Vitesse (Km/h)																								
Position levier																								
4	17	13	10	8	10	13	160	120	96	80	120	160	133	100	80	120	160	133	111	88	71	58	111	88
5	33	25	20	17	20	27	253	190	152	127	190	253	211	158	127	190	253	211	222	173	144	111	222	173
6	50	38	30	25	30	40	347	260	208	173	260	347	289	217	173	260	347	289	333	256	213	173	333	256
7	117	88	70	58	70	93	427	320	256	213	320	427	356	267	213	320	427	356	378	280	213	173	378	280
8	200	150	120	100	120	160	560	420	336	280	420	560	467	350	280	420	560	467	588	450	360	300	588	450
9	317	238	190	158	190	253	720	540	432	360	540	720	600	450	360	600	720	600	755	566	453	377	755	566
10	433	325	260	217	260	347	906	680	544	453	680	906	755	566	453	755	906	755	911	683	546	455	911	683
11	533	400	320	267	320	427	1093	820	656	546	820	1093	889	683	546	889	1093	889	989	741	593	494	989	741
12	700	525	420	350	420	560	1186	890	712	593	890	1186	989	741	593	989	1186	989	1011	758	606	505	1011	758
13	900	675	540	450	540	720	1213	910	728	606	910	1213	1033	775	619	1033	1213	1033	1044	783	626	522	1044	783
14	1133	850	680	566	680	906	1266	950	760	633	950	1266	1055	791	633	1055	1266	1055	1055	791	633	527	1055	791
15	1366	1025	820	683	820	1093																		
16	1483	1113	890	741	890	1186																		
17	1516	1138	910	758	910	1213																		
18	1549	1163	930	775	930	1240																		
19	1566	1175	940	783	940	1253																		
20	1583	1188	950	791	950	1266																		

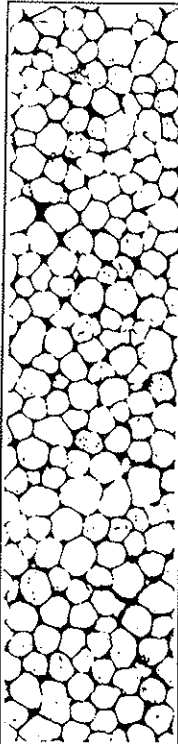
Engrais: NPK 15.15.15 (Hydro)		
Densité: 1,145 Kg/dm3		
P.D.F.: 540 r.p.m.		

Position palettes	E1 - D4						E1 - E5						E1 - E3											
	12												15						18					
	Vitesse (Km/h)		8		10		12		6		8		10		12		6		8		10		12	
Position levier	Kg/min																							
4	2,5	42	31	25	21	33	25	20	17	28	21	28	21	17	28	21	28	21	17	28	21	17	28	21
5	8	133	100	80	67	107	80	64	53	89	67	89	67	53	89	67	89	67	53	89	67	53	89	67
6	13	217	163	130	108	173	130	104	87	144	108	144	108	87	144	108	144	108	87	144	108	87	144	108
7	19	317	238	190	158	253	190	152	127	211	158	211	158	127	211	158	211	158	127	211	158	127	211	158
8	27	450	338	270	225	360	270	216	180	300	225	300	225	180	300	225	300	225	180	300	225	180	300	225
9	36	600	450	360	300	480	360	288	240	400	300	400	300	240	400	300	400	300	240	400	300	240	400	300
10	46	766	575	450	383	613	460	368	306	511	383	511	383	306	511	383	511	383	306	511	383	306	511	383
11	56	933	700	560	466	746	560	448	373	622	466	622	466	373	622	466	622	466	373	622	466	373	622	466
12	66	1100	825	660	550	880	660	528	440	733	550	733	550	440	733	550	733	550	440	733	550	440	733	550
13	78	1299	975	780	650	1040	780	624	519	867	650	867	650	519	867	650	867	650	519	867	650	519	867	650
14	90	1499	1125	900	750	1200	900	720	599	1000	750	1000	750	599	1000	750	1000	750	599	1000	750	599	1000	750
15	101	1683	1263	1010	841	1346	1010	808	673	1122	841	1122	841	673	1122	841	1122	841	673	1122	841	673	1122	841
16	110	1833	1375	1100	916	1466	1100	880	733	1222	916	1222	916	733	1222	916	1222	916	733	1222	916	733	1222	916
17	119	1983	1488	1190	991	1586	1190	952	793	1322	991	1322	991	793	1322	991	1322	991	793	1322	991	793	1322	991
18	124	2066	1550	1240	1033	1653	1240	992	826	1378	1033	1378	1033	826	1378	1033	1378	1033	826	1378	1033	826	1378	1033
19	126	2099	1575	1260	1050	1680	1260	1008	839	1400	1050	1400	1050	839	1400	1050	1400	1050	839	1400	1050	839	1400	1050
20	127	2116	1588	1270	1058	1693	1270	1016	846	1411	1058	1411	1058	846	1411	1058	1411	1058	846	1411	1058	846	1411	1058

Engrais: **NPK 15.15.15** (Basf)

Densité: 1,115 Kg/dm³

P.D.F.: **540 r.p.m.**

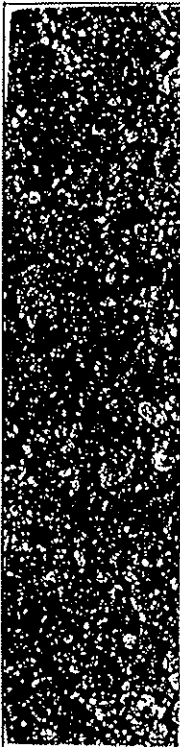


Position palettes		D2 - B4						E1 - D4						E1 - E5					
LARGEUR TRAVAIL (M)		12						15						18					
Vitesse (Km/h)		6	8	10	12	6	8	10	12	6	8	10	12	6	8	10	12		
Position levier	kg/min																		
4	1	17	13	10	8	13	10	8	7	11	8	7	11	8	7	6	6		
5	2	33	25	20	17	27	20	16	13	22	17	13	22	17	13	11	11		
6	4	67	50	40	33	53	40	32	27	44	33	27	44	33	27	22	22		
7	8	133	100	80	67	107	80	64	53	89	67	53	89	67	53	44	44		
8	14	233	175	140	117	187	140	112	93	156	117	93	156	117	93	78	78		
9	23	383	288	230	192	307	230	184	153	256	192	153	256	192	153	128	128		
10	31	516	388	310	258	413	310	248	206	344	258	206	344	258	206	172	172		
11	38	633	475	380	317	507	380	304	253	422	317	253	422	317	253	211	211		
12	50	833	625	500	417	667	500	400	333	556	417	333	556	417	333	278	278		
13	65	1083	813	650	541	866	650	520	433	722	541	433	722	541	433	361	361		
14	82	1366	1025	820	683	1093	820	656	546	911	683	546	911	683	546	455	455		
15	98	1633	1225	980	816	1306	980	784	653	1089	816	653	1089	816	653	544	544		
16	107	1783	1338	1070	891	1426	1070	856	713	1189	891	713	1189	891	713	594	594		
17	109	1816	1363	1090	908	1453	1090	872	726	1211	908	726	1211	908	726	605	605		
18	112	1866	1400	1120	933	1493	1120	896	746	1244	933	746	1244	933	746	622	622		
19	113	1883	1413	1130	941	1506	1130	904	753	1255	941	753	1255	941	753	627	627		
20	114	1899	1425	1140	950	1520	1140	912	759	1267	950	759	1267	950	759	633	633		

Engrais: **POTASSE**

Densité: 1,114 Kg/dm3

P.D.F.: 540 r.p.m.

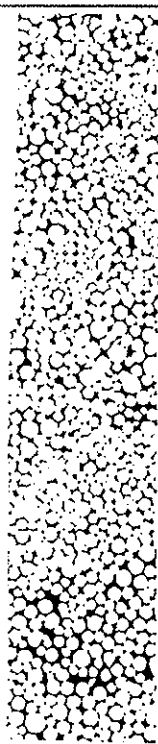


Position palettes		D2 - B4						E1 - D4						E1 - E5					
LARGEUR TRAVAIL (M)		12						15						18					
Vitesse (Km/h)	Kg/min	6	8	10	12	12	6	8	10	12	12	6	8	10	12	6	8	10	12
Position levier																			
4	2	33	25	20	17	17	27	20	16	13	22	17	13	10	11				
5	9	150	113	90	75	75	120	90	72	60	100	75	60	50	50				
6	13	217	163	130	108	108	173	130	104	87	144	108	87	72	72				
7	21	350	263	210	175	175	280	210	168	140	233	175	140	117	117				
8	28	466	350	280	233	233	373	280	224	186	311	233	186	155	155				
9	37	616	463	370	308	308	493	370	296	246	411	308	246	205	205				
10	46	766	575	460	383	383	613	460	368	306	511	383	306	255	255				
11	55	916	688	550	458	458	733	550	440	366	611	458	366	305	305				
12	66	1100	825	660	550	550	880	660	528	440	733	550	440	366	366				
13	75	1250	938	750	625	625	1000	750	600	500	833	625	500	416	416				
14	84	1399	1050	840	700	700	1120	840	672	559	933	700	559	466	466				
15	91	1516	1138	910	758	758	1213	910	728	606	1011	758	606	505	505				
16	99	1649	1238	990	825	825	1320	990	792	659	1100	825	659	549	549				
17	105	1749	1313	1050	875	875	1400	1050	840	699	1167	875	699	583	583				
18	111	1849	1388	1110	925	925	1480	1110	888	739	1233	925	739	616	616				
19	112	1866	1400	1120	933	933	1493	1120	896	746	1244	933	746	622	622				
20	113	1883	1413	1130	941	941	1506	1130	904	753	1255	941	753	627	627				

Engrais: **URÉE 46% N**

Densité: 0,790 Kg/dm³

P.D.F.: 540 r.p.m.

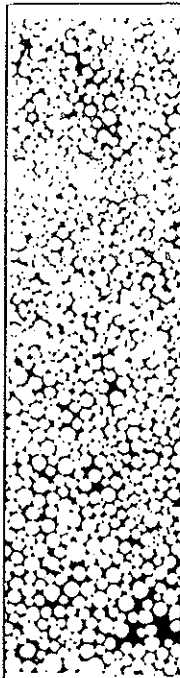


Position levier	Position Kg/min	E1 - C4						E1 - D3						E1 - E3					
		10			12			12			15			15			15		
		6	8	10	12	10	12	6	8	10	12	6	8	10	12	6	8	10	12
4	2	40	30	24	20	33	25	20	17	27	20	16	13						
5	9	180	135	108	90	150	113	90	75	120	90	72	60						
6	13	260	195	156	130	217	163	130	108	173	130	104	87						
7	21	420	315	252	210	350	263	210	175	280	210	168	140						
8	28	560	420	336	280	466	350	280	233	373	280	224	186						
9	37	740	555	444	370	616	463	370	308	493	370	296	246						
10	46	920	690	552	460	766	575	460	383	613	460	368	306						

Engrais: **URÉE 46% N**

Densité: 0,790 Kg/dm³

P.D.F.: 540 r.p.m.



Position palettes	E1 - C4						E1 - D4						E1 - E4					
	10						12						15					
	6	8	10	12	6	8	10	12	6	8	10	12	6	8	10	12		
LARGEUR TRAVAIL (M)																		
Vitesse (Km/h)																		
position palanca																		
Kg/min																		
10	920	690	552	460	766	575	460	383	613	460	368	306						
11	1100	825	660	550	916	688	550	458	733	550	440	366						
12	1320	990	792	660	1100	825	660	550	880	660	528	440						
13	1500	1125	900	750	1250	938	750	625	1000	750	600	500						
14	1680	1260	1008	840	1399	1050	840	700	1120	840	672	559						
15	1820	1365	1092	910	1516	1138	910	758	1213	910	728	606						
16	1980	1485	1188	990	1649	1238	990	825	1320	990	792	659						
17	2100	1575	1260	1050	1749	1313	1050	875	1400	1050	840	699						
18	2220	1665	1332	1110	1849	1388	1110	925	1480	1110	888	739						
19	2240	1680	1344	1120	1866	1400	1120	933	1493	1120	896	746						
20	2260	1695	1356	1130	1883	1413	1130	941	1506	1130	904	753						

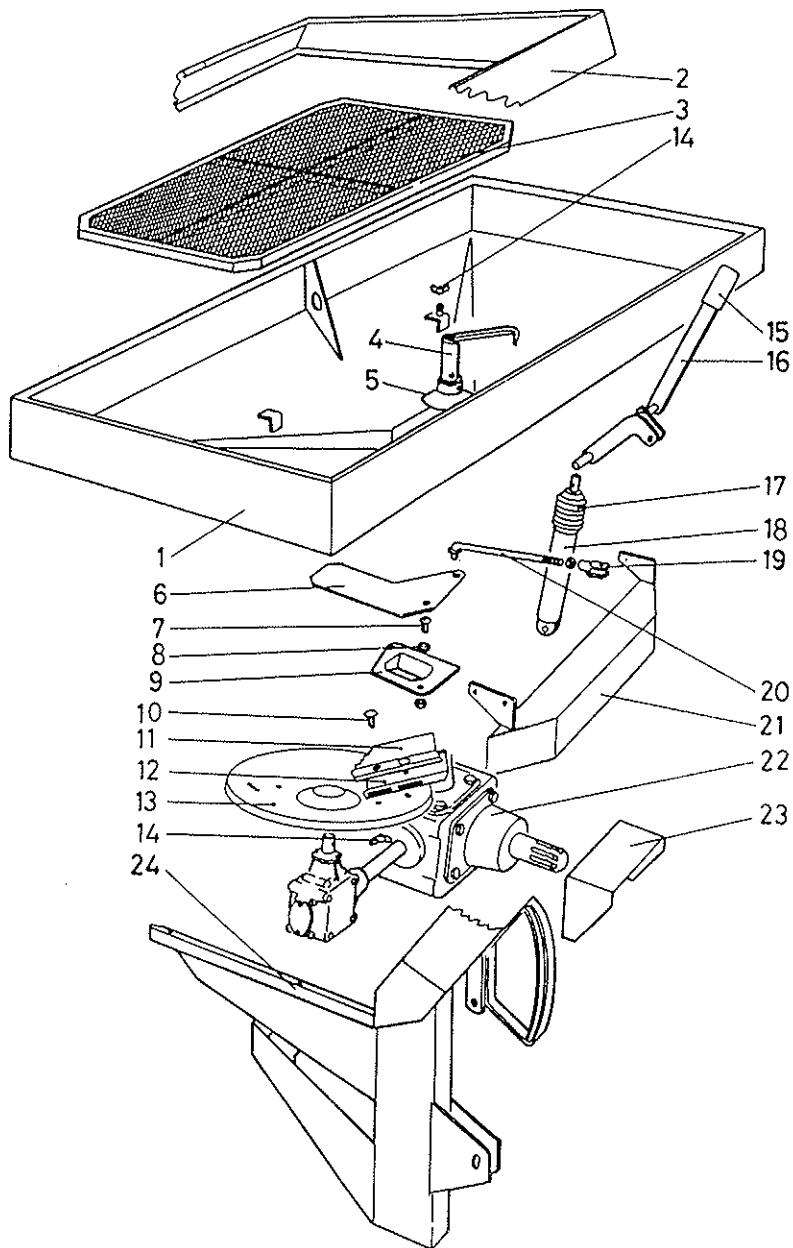


FIG.	CODE
1	20134
2	20135
2	20136
3	20137
4	20138
5	20190
6	20139
7	50221
8	20140
9	20141
10	50102
11	20191
11	20192
12	20193
12	20194
13	20195
13	20196
14	50308
15	20150
16	20151
16	20152
17	20045
18	20001
19	10020
20	20153
21	20154
22	20155
23	20156



MAQUINARIA AGRÍCOLA

SOLÁ, S.L.

TELÉFONO (93) 868 00 60*
CARRETERA DE IGUALADA, S/N

TELEFAX (93) 868 00 55
APARTADO DE CORREOS, 11

08280 CALAF (BARCELONA) ESPAÑA