

# ROZSIEWACZ DO NAWOZÓW **DOBLE 695/R**

## **INBETRIEBNAHME WARTUNG DOSIERUNGSTABELLE ERSATZTEILE**

*Przed rozpoczęciem użytkowania przeczytać dokładnie instrukcję.*



*Rozsiewacze SOLA są produkowane w fabryce specjalizującej się wyłącznie w tej linii i poparte doświadczeniem wielu tysięcy użytkowników.*

*Są to zaawansowane technologicznie, bezawaryjne maszyny przeznaczone do długiego użytkowania w różnych warunkach, o łatwej obsłudze i skutecznym wykonywaniu doskonałej pracy przy minimalnych czynnościach serwisowych.*

*Niniejsza instrukcja obsługi zawiera informacje o wszystkich możliwościach i zastosowaniach maszyn, które mamy nadzieję spełnią Państwa oczekiwania.*



*Certyfikowany system jakości*

Wydanie 8<sup>e</sup> - Październik 2014  
Ref.: CN-811010/PL

Zakaz częściowego lub całkowitego powielania.  
Dane techniczne mogą ulec zmianie bez powiadomienia.

# SPIS TEMATÓW

<b>1. WSTĘP .....</b>	<b>5</b>
<b>2. DANE TECHNICZNE ROZSIEWACZ DOBLE-695/R .....</b>	<b>5</b>
<b>3. TECHNICZNE INSTRUKCJE BEZPIECZEŃSTWA .....</b>	<b>6</b>
3.1 SYMBOLE BEZPIECZEŃSTWA .....	6
3.2 UŻYTKOWANIE ZGODNE Z PRZEZNACZENIEM .....	7
3.3 OGÓLNE ZASADY BEZPIECZEŃSTWA .....	7
<b>4. PODSTAWOWE POJĘCIA ZWIĄZANE Z NAWOŻENIEM .....</b>	<b>8</b>
4.1 CZYNNIKI, KTÓRE NALEŻY BRAĆ POD UWAGĘ ABY PRAWIDŁOWO NAWOZIĆ .....	8
4.2 ROZSIEWANIE NAWOZU.....	8
<b>5. URUCHAMIANIE .....</b>	<b>8</b>
5.1 DOCZEPIENIE DO TRAKTORU.....	8
5.2 PRZEKŁADNIA .....	8
<b>6. REGULOWANIE ROZSIEWACZA .....</b>	<b>9</b>
6.1. SKRÓCONY SPOSÓB REGULACJI .....	9
6.2. WIEDZA NA TEMAT NAWOZÓW .....	9
6.3. REGULOWANIE SZEROKOŚCI ROBOCZEJ .....	9
<b>7. ROZSIEW GRANICZNY .....</b>	<b>11</b>
7.1. ROZSIEW GRANICZNY .....	11
7.2. ROZSIEW W POŁOWIE SZEROKOŚCI ROBOCZEJ .....	11
<b>8. PRÓBA NATĘŻENIA PRZEPŁYWU .....</b>	<b>11</b>
<b>9. NAOLIWIANIE I KONSERWACJA .....</b>	<b>12</b>
<b>10. TABELLE DOZOWANIA .....</b>	<b>12</b>
<b>11. CZĘŚCI ZAMIENNE .....</b>	<b>15</b>



## 1. WSTĘP

Przed uruchomieniem rozsiewacza należy przeczytać instrukcję i zalecenia producenta. Pomoże to zmniejszyć ryzyko wypadków, pozwoli uniknąć uszkodzenia rozsiewacza z powodu nieprawidłowego sposobu użytkowania, zwiększyć jego wydajność i przedłużyć okres użytkowy.

Instrukcja powinna zostać przeczytana przez każdego operatora maszyny (w tym przez osoby zajmujące się przygotowaniem do użytkowania, usuwaniem awarii w czasie pracy na polu i osoby odpowiedzialne za ogólną konserwację), osoby zajmujące się konserwacją (inspekcje i nadzór techniczny) i transportem.

Dla własnego bezpieczeństwa i bezpieczeństwa maszyny należy przez cały czas przestrzegać instrukcji bezpieczeństwa technicznego. SOLÀ nie ponosi odpowiedzialności za szkody i awarie

spowodowane przez niestosowanie się do instrukcji zawartych w niniejszym dokumencie.

W pierwszych rozdziałach znajdą Państwo Dane Techniczne i Zasady Bezpieczeństwa. W sekcji Uruchamianie, Regulacja i Konserwacja wymienione zostały podstawowe umiejętności jakie należy posiadać aby obsługiwać maszynę. Do Instrukcji dołączone są Tabele Dozyfikowania różnych typów nawozów oraz Katalog Części Zamiennych.



**SOLÀ ZASTRZEGA SOBIE PRAWO DO ZMIANY ILUSTRACJI, DANYCH TECHNICZNYCH ORAZ WAG UMIESZCZONYCH W NINIEJSZEJ INSTRUKCJI JEŚLI UZNA, ŻE ZMIANY TE PRZYCZYNIĄ SIĘ DO POPRAWY JAKOŚCI ROZSIEWACZY.**

## 2. DANE TECHNICZNE ROZSIEWACZ DOBLE-695/R



RODZAJ	POJEMNOŚĆ ZBIORNIKA (LITRY)	POJEMNOŚĆ ZBIORNIKA (KILOGRAMY)	WAGA NA PUSTO	SZEROKOŚĆ ROZSIEWACZA	WYSOKOŚĆ ŁADOWANIA	CAŁKOWITA WYSOKOŚĆ
800	800 l	900 kg	204 kg	190 cm	97 cm	97 cm
1.000	1.000 l	1.100 kg	220 kg	190 cm	98 cm	105 cm
1.200	1.200 l	1.350 kg	230 kg	190 cm	106 cm	121 cm

### CECHY OGÓLNE

- Szerokość pola pracy od 12 do 18 m
- Ekran do filtrowania nawozu
- Tarcze i łopaty ze stali nierdzewnej
- Powójna hydrauliczna obsługa z automatycznym otwieraniem i zamykaniem
- Trzypunktowy zaczep kategorii II
- Wałek kardana ze sprzęgłem i zabezpieczeniem

## 3. TECHNICZNE INSTRUKCJE BEZPIECZEŃSTWA

### 3.1 SYMBOLE BEZPIECZEŃSTWA

W niniejszej instrukcji znajdują Państwo trzy rodzaje symboli dotyczących bezpieczeństwa i zagrożeń:



ABY UŁATWIĆ PRACĘ Z ROZSIEWACZEM.



ABY UNIKNĄĆ USZKODZENIA ROZSIEWACZA LUB DODATKOWYCH URZĄDZEŃ.



ABY UNIKNĄĆ OBRAŻEŃ OSÓB.

Ponadto na urządzeniu znajdują się następujące naklejki ostrzegawcze:



UWAŻNIE PRZECZYTAĆ I POSTĘPOWAĆ ZGODNIE Z INSTRUKCJĄ OBSŁUGI I WSKAZÓWKAMI DOTYCZĄCYMI BEZPIECZEŃSTWA PODANYMI W INSTRUKCJI OBSŁUGI.



NIEBEZPIECZEŃSTWO ZMIAŻDŻENIA PODCZAS PRACY POD MASZYNĄ, ZABEZPIECZYĆ URZĄDZENIE ABY ZAPOBIEC JEGO UPADKOWI. NIEBEZPIECZEŃSTWO POWAŻNYCH OBRAŻEŃ.



TRZYMAJ SIĘ Z DALA OD TYŁU CIĄGNIKA PODCZAS CZYNNOŚCI DOCZEPIANIA MASZINY. NIEBEZPIECZEŃSTWO POWAŻNYCH OBRAŻEŃ.



NIEBEZPIECZEŃSTWO UDERZENIA ZIARNAMI NAWOZU. UTRZYMAĆ BEZPIECZNĄ ODLEGŁOŚĆ OD ROZSIEWACZA



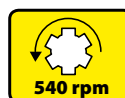
WYŁĄCZYĆ SILNIK CIĄGNIKA I ZABEZPIECZYĆ PRZED URUCHOMIENIEM PODCZAS CZYNNOŚCI ZWIĄZANYCH Z KONSERWACJĄ LUB NAPRAWĄ ROZSIEWACZA.



NIEBEZPIECZEŃSTWO POWAŻNYCH OBRAŻEŃ PRZEZ ZGNIECENIE LUB UDERZENIE TARCZAMI LUB ŁOPATAMI.



MOŻLIWOŚĆ WYCIEKU PŁYNU HYDRAULICZNEGO POD CIŚNIENIEM. UTRZYMYWAĆ PRZEWODY PALIWA W DOBRYM STANIE. NIEBEZPIECZEŃSTWO POWAŻNYCH OBRAŻEŃ



KIERUNEK SKRĘTU WAŁU ODBIORU MOCY.



PUNKT ZACZEPU DO TRANSPORTU DŹWIGIEM.

### 3.2 UŻYTKOWANIE ZGODNE Z PRZEZNACZENIEM

- Rozsiewacz SOLA DOBLE-695/R został wyprodukowany z przeznaczeniem do normalnego zastosowania w pracach rolniczych, szczególnie do nawożenia produktami mineralnymi.
- Producent nie ponosi odpowiedzialności za usterki lub uszkodzenia spowodowane nieprawidłowym użytkowaniem urządzenia
- Należy przestrzegać wszystkich przepisów dotyczących bezpieczeństwa maszyn, zasad ruchu drogowego i zasad BHP.
- Wszelkie modyfikacje wykonane na własną rękę przez użytkownika spowodują utratę gwarancji producenta na usterki lub uszkodzenia.

### 3.3 OGÓLNE ZASADY BEZPIECZEŃSTWA

- Przed uruchomieniem maszyny, należy za każdym razem sprawdzić sprawność urządzenia w pracy oraz w odniesieniu do ruchu drogowego.
- Podczas korzystania z dróg publicznych stosować się do znaków drogowych i przepisów ruchu drogowego.
- Przed uruchomieniem maszyny, należy się zapoznać z wszystkimi elementami służącymi do jej uruchamiania i użytkowania.
- Należy zwrócić szczególną uwagę w czasie doczepiania i odzepiania maszyny od ciągnika.
- Przekładnia musi być zabezpieczona i utrzymywana w dobrym stanie. Unikać obracania rury ochronnej przytwierdzając ją łańcuchem przeznaczonym do tego celu. Stronę ze sprzęgłem zamontować na rozsiewaczu.
- Montować przekładnię tylko przy wyłączonym silniku.
- Przed podłączeniem odbioru mocy upewnić się, że nikt nie znajduje się w strefie zagrożenia maszyny.
- Zabrania się przebywania w pobliżu tarcz rozsiewających w czasie pracy maszyny.
- Napełniać rozsiewacz na podłożu, przy wyłączonym silniku
- Ciągnik powinien być wystarczająco obciążony aby podczas podnoszenia rozsiewacza, kiedy przednia oś ciągnika pozostaje bez obciążenia, uniknąć ryzyka przewrócenia. W takiej sytuacji (rozsiewacz podniesiony) sprawdzić czy hamulce i system kierowania są sprawne.
- Nie umieszczać niepotrzebnych przedmiotów w zbiorniku.
- Delikatnie włączać pobór mocy razem ze sprzęgłem z aby chronić rozsiewacz. W przeciwnym wypadku mogą wystąpić poważne awarie.
- Podczas transportu podniesionego rozsiewacza zablokować sterowanie opuszczania. Przed wyjściem z ciągnika, pozostawić maszynę na podłożu i wyłączyć silnik ciągnika.
- Całkowicie zabrania się wchodzenia do rozsiewacza w czasie jego transportu lub będącego w ruchu.
- Podczas czynności konserwacyjnych w czasie gdy maszyna jest podniesiona, należy zawsze używać mocnych elementów podpierających, aby zapobiec jej ewentualnemu upadkowi.
- Przed uruchomieniem sprawdzić widoczność wokół maszyny i brak ludzi w miejscu pracy.
- Przed przystąpieniem do pracy przy układzie hydraulicznym obniżyć maszynę, wyłączyć ciśnienie układu i silnik.
- Węże i przewody z obwodów hydraulicznych, w normalnych warunkach ulegają naturalnemu niszczeniu. Okres użytkowy tych elementów nie może przekraczać sześciu lat. Należy okresowo obserwować ich stan i wymieniać po upływie okre-

su użytkowego.

- Kiedy rozsiewacz musi dojechać do określonego terenu, który wymaga dłuższego dojazdu, może się zdarzyć, że nawóz zbije się na dnie zbiornika i po otwarciu klapy będą zatkane. W tym przypadku należy całkowicie otworzyć klapy, powoli włączyć pobór mocy ze sprzęgłem i zrzucić trochę nawozu. Następnie ustawić dźwignie regulujące w pozycji odpowiadającej żądanej objętości przepływu i kontynuować normalnie nawożenie.
- W żadnym wypadku nie można usuwać nadmiaru nawozu od góry gdyż może to spowodować poważne ryzyko zatkania mieszadła.

## 4. PODSTAWOWE POJĘCIA ZWIĄZANE Z NAWOŻENIEM

### 4.1 CZYNNIKI, KTÓRE NALEŻY BRAĆ POD UWAGĘ ABY PRAWIDŁOWO NAWOZIĆ

**1- GRANULOMETRIA NAWOZU:** Nie używać nawozów o nieregularnych lub łamliwych ziarnach, gdyż uniemożliwia to równomierne rozprószanie nawozu.

**2- PRĘDKOŚĆ POBIERANIA MOCY:** Prędkość pobierania mocy określa prędkość obrotową tarczy, a tym samym szerokość roboczą. Prędkość ta powinna wynosić 540 obrotów na minutę.

**3- PRĘDKOŚĆ POSUWU:** Różnice prędkości posuwu zmieniają ilość nawozu osadzonego na podłożu dlatego też prędkość ta powinna być jednolita.

**4- USTAWIENIE ZBIORNIKA:** Zbiornik musi być utrzymany w poziomie, gdyż odchylenia boczne lub wzdłużne mogą powodować nierównomierny rozkład nawozu.

**5- WYSOKOŚĆ ROBOCZA:** Wysokość robocza powinna być utrzymywana na stałym poziomie 75 cm od płyty do podłoża. Wysokość ta powinna być sprawdzana bezpośrednio w polu a nie w miejscu przechowywania maszyny.

**6- NIE NAWOZIĆ W CZASIE WIATRU:** Wiatr zmienia trajektorię rozrzutu ziaren i dystrybucji nawozów. Wpływ wiatru jest tym większy im większa jest szerokość robocza przy rozrzucaniu niewielkiej ilości nawozu i jeżeli ziarna nawozu mają nieregularny rozmiar.

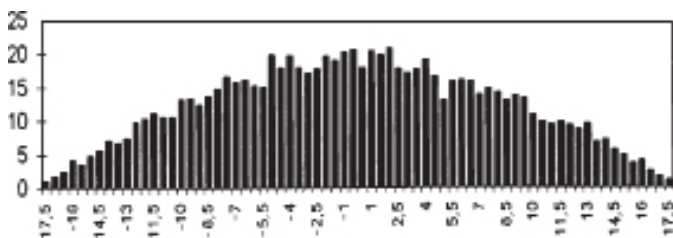
**7- ZUŻYCIE TARCZ I ŁOPAT:** Tarcze i łopaty są podstawowymi elementami do rozprószania nawozu i ich stan może w istotny sposób wpływać na dystrybucję nawozów na polu. Utrzymywać te elementy w dobrym stanie.

**8- SPRAWDZANIE NATĘŻENIE PRZEPEŁYWU NAWOZU:** Przy zakupie przetestować regulowanie natężenia przepływu nawozu w zależności od rodzaju nawozu jaki będzie używany. Dawki zmieniają się w zależności od rodzaju nawozu i czynników, takich jak gęstość, wilgotność, etc.

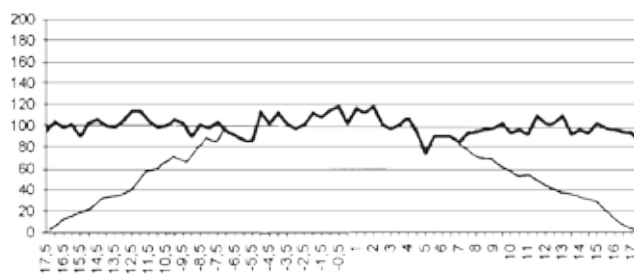
**9- ODLEGŁOŚĆ MIĘDZY SĄSIADUJĄCYMI ŚCIEŻKAMI ROZPROWADZANIA NAWOZU:** Nawóz zostanie rozprószony równomiernie jeżeli zachowana zostanie odległość pomiędzy sąsiadującymi ścieżkami nawożenia. Odpowiednia odległość jest określona w instrukcjach. Aby zwiększyć dokładność mogą być wykonywane próby na polu poprzez ustawienie skrzynek na podłożu.

### 4.2 ROZSIEWANIE NAWOZU

Powszechnie wiadomo o znaczeniu ilości nawozu osadzonego na podłożu dla jakości plonów. Jeszcze większe znaczenie ma równomierny rozkład nawozu rozprószanego na podłożu. Rozsiewacze D-695 rozprószają nawóz tak, jak pokazano na poniższym rysunku:



Aby uzyskać równomierne rozprószanie nawozu ścieżki powinny się nakładać w taki sposób aby końcowy wynik tworzył płaski diagram jak przedstawiony poniżej:



Regularność rozkładu jest mierzona przez współczynnik zmienności (CV). CV jest obliczana ze wzoru na podstawie danych statystycznych uzyskanych z pomiarów nakładających się ścieżek. Zgodnie z umową między producentami nawozów, współczynnik CV jest bardzo dobry, jeśli wynosi poniżej 10%, średni jeśli wynosi 10% - 15%, i zły jeśli wynosi powyżej 15%.

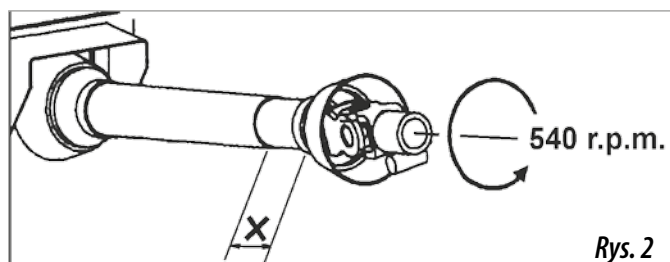
## 5. URUCHAMIANIE

### 5.1 DOCZEPIENIE DO TRAKTORU

Rozsiewacz DOBLE-695/R jest wyposażony w trzypunktowy zaczep montowany do traktora śrubami klasy II. W pozycji roboczej rozsiewacz powinien stać poziomo i od tarczy do podłoża powinno być około 75 cm.

### 5.2 PRZEKŁADNIA

Pobór mocy powinien być utrzymywany na stałym poziomie 540 obrotów na minutę w czasie całego okresu pracy.



Rys. 2



OBSŁUGIWAĆ PRZEKŁADNIĘ ZAWSZE PRZY WYŁĄCZONYM SILNIKU. W CZASIE PRACY ZABEZPIECZAĆ I UTRZYMYWAĆ PRZEKŁADNIĘ W DOBRYM STANIE. PRZYMOCOWAĆ PRZEKŁADNIĘ ŁAŃCUCHEM ABY ZAPOBIEC OBROTOWI PRZEWOZU OCHRONNEGO. ODŁĄCZAĆ POBIERANIE MOCY TRAKTORA PO OPUSZCZENIU ROZSIEWACZA NA PODŁOŻE, ABY W TEN SPOSÓB UNIKAĆ PRACY PRZEKŁADNI POD ZBYT OSTRYM KĄTEM NACHYLENIA (MAKSYMALNIE 35°). DELIKATNIE WŁĄCZYĆ POBÓR MOCY CIĄGNIKA ZE SPRZĘGŁEM.



OSTRE RUSZANIE MOŻE SPOWODOWAĆ POWAŻNE USZKODZENIA ROZSIEWACZA.



## 6. REGULOWANIE ROZSIEWACZA

### 6.1. SKRÓCONY SPOSÓB REGULACJI

Podstawowy proces regulowania rozsiewacza jest następujący:

1. Należy wiedzieć jaki rodzaj nawozu będzie używany, wielkość ziaren, gęstość nawozu, łamliwość ziaren, etc., i odnaleźć rodzaj nawozu o porównywalnych parametrach w tabelach umieszczonych na stronach 22-24 niniejszej instrukcji.
2. Należy znać parametry dozowania kg / ha nawozu do rozsiania w zależności od rodzaju uprawy, typu gruntu i typu nawozu.
3. Wybrać szerokość roboczą.
4. Sprawdzić w tabeli odpowiednie proporcje dozowania i odnaleźć odpowiedni parametr wielkości przepływu w polach z symbolami kg / ha w zależności od prędkości posuwu. Ustawić łopaty i sterowanie wielkości przepływu jak wskazano w tabeli.
5. Wykonać próbę przepływu nawozu aby sprawdzić czy opowiednio ustawiono dozowanie.
6. Rozsiać nawóz na małej i znanej powierzchni aby sprawdzić wszystkie powyższe ustawienia.

### 6.2. WIEDZA NA TEMAT NAWOZÓW

W zależności od właściwości fizycznych nawóz może się rozsiewać inaczej nawet przy tych samych ustawieniach rozsiewacza. Dlatego też parametry regulacji rozsiewacza będą inne w zależności od typu nawozu. Podstawowe właściwości fizyczne, które określają rodzaj nawozu to gęstość i wielkość ziaren.

**GĘSTOŚĆ:** to ciężar objętości na jednostkę zwykle mierzona w kg / dm<sup>3</sup>. Może być zmienna w zależności od zawartości wilgoci w nawozie. Należy porównywać gęstość nawozu, jakiego będziemy używać z parametrami nawozów umieszczonymi w tabelach dozowania.

**GRANULOMETRIA:** określa proporcje różnych grup wielkości ziaren nawozu. W tabelach dozowania wskazano wielkość ziaren wszystkich nawozów podzielonych wg średnicy ziarna na cztery grupy:

Ø 4,75	% ziaren o średnicy większej niż 4,75 mm
Ø 3,3	% ziaren o średnicy od 3,3 mm do 4,75 mm
Ø 2	% ziaren o średnicy od 2 mm do 3,3 mm
Ø <2	% ziaren o średnicy mniejszej niż 2 mm

Umownie ustalono że frakcja zawierająca więcej niż 50% określa klasyfikację nawozu. Dobry nawóz powinien składać się z ziaren, które w 90% odpowiadają rozmiarom granulometrycznym z co najwyżej trzech sąsiadujących grup klasyfikacyjnych.

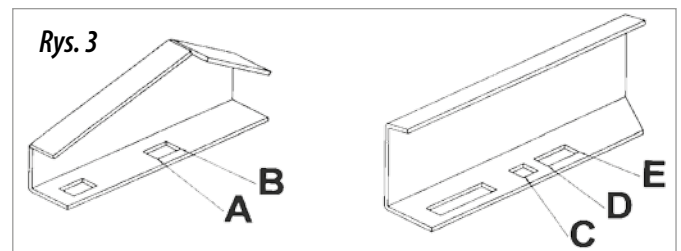
Istnieją pojemniki z homologowanymi sitami o wielkości oczek odpowiadającym wielkościom granulometrycznym czterech grup klasyfikacyjnych, które służą do sprawdzenia rozmiaru ziaren nawozu. Możemy więc odnaleźć parametry nawozu, którego będziemy używać w tabeli dozowania.

### 6.3. REGULOWANIE SZEROKOŚCI ROBOCZEJ

W tabelach dozowania znajdziemy parametry ustawienia łopat na tarczy w zależności od szerokości roboczej i ilości nawozu do rozprowadzenia. Na każdej tarczy zamontowane są dwie różniące się między sobą łopaty: jedna oznaczona jako krótka i druga oznaczona jako długa.

Otwory służące do ustawienia krótkiej łopaty oznaczone są jedną

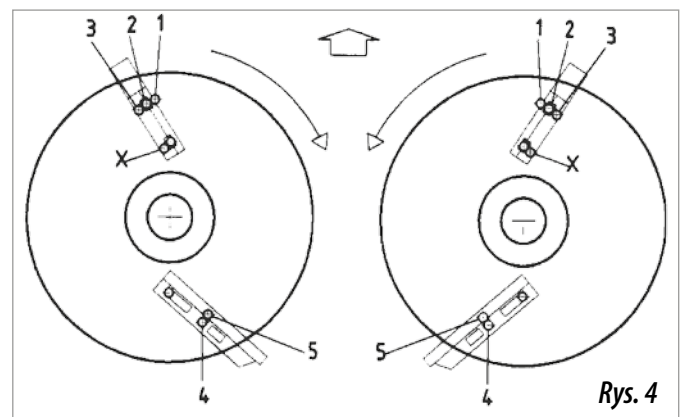
lub dwiema literami (X - A - B) i liczbą (1 - 2 - 3) (rysunki 3 i 4). Jeżeli w oznaczeniu nie ma litery X łopata powinna być zamontowana w otworze bez oznaczenia.



Parametry ustawienia długiej łopaty oznaczone są literami (C - D - E) i liczbą (4 - 5).

Litery (A - B - C - D - E) określają pozycję śruby mocującej w stosunku do łopaty, zgodnie z rysunkiem 3.

Litera X i liczby (1 - 2 - 3 - 4 - 5) określają pozycję łopaty w stosunku do otworów na tarczach, zgodnie z rysunkiem 4.

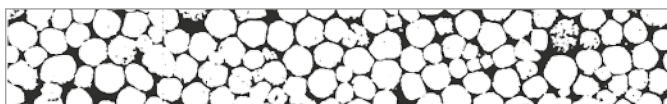


Przykład: chcemy użyć azotanu NAC 26%, wymienionego w tabeli dozowania na str. 21. Potrzebujemy ilości 150 kg / ha przy szerokości roboczej 18 m i prędkości posuwu 8 km / h.

Szukamy w kolumnie 18 m szerokości roboczej i 8 km/h prędkości posuwu okienko z wielkością przepływu i odnajdujemy wartość najbardziej zbliżoną (w tym przypadku 158 kg / ha, rys. 5) określającą ilość potrzebnego nawozu. W kolumnie określającej pozycję łopat przypisaną do tej wartości znajdujemy pozycje XB2 i C4. Pierwsza pozycja odnosi się do pozycji krótkiej łopaty, która powinna być umieszczona w położeniu B, w otworach X i 2 tarczy.

Druga pozycja określa położenie długiej łopaty, którą ustawimy w pozycji C, 4 otworze tarczy.

Łopaty powinny zawsze pozostawać w tych samych pozycjach na tarczach.

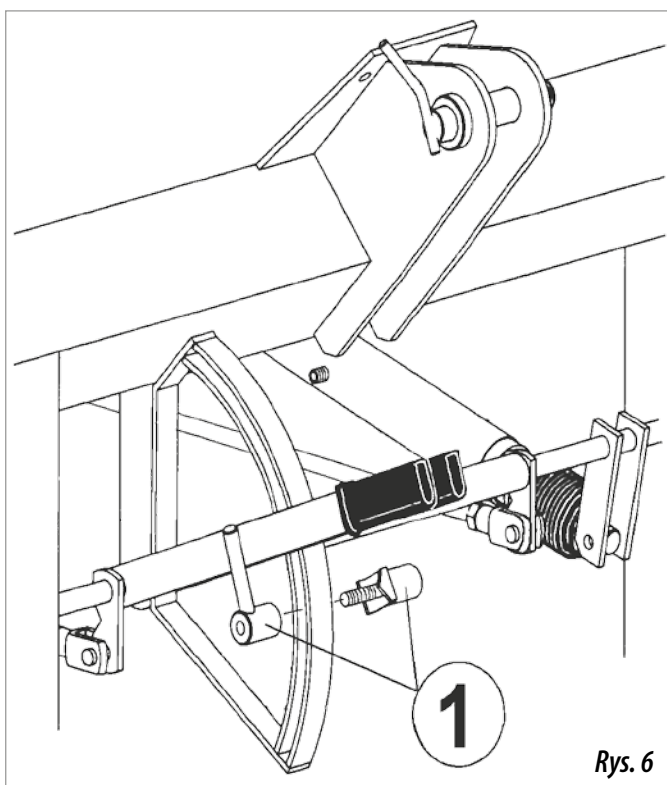


15		18			
Kg/Ha		Kg/Ha			
Km/h		Km/h			
10	12	6	8	10	12
24	20	33	25	20	17
56	47	78	58	47	39
88	73	122	92	73	61
152	127	211	158	127	105
208	173	289	217	173	144
288	240	400	300	240	200
368	306	511	383	306	255
456	380	633	475	380	316
544	453	755	566	453	377
648	539	900	675	539	450

*Rys. 5*

### 6.4. REGULACJA PRZEPŁYWU

Znając cechy nawozu w tabeli z dozowaniem odszukamy okienko z dozowaniem nawozu o cechach najbardziej zbliżonych do nawozu jakiego będziemy używać.



Ponieważ wiemy jaką ilość nawozu potrzebujemy i znamy szerokość roboczą, poszukamy okienka, w którym będzie wpisana ta ilość (kg / ha) odpowiadająca szerokości roboczej i wybranej prędkości posuwu.

Gdy już mamy określoną ilość nawozu jakiej potrzebujemy, w tej samej linii w kierunku kolumny po lewej stronie znajdziemy numer pozycji położenia dźwigni. Ogranicznik dźwigni należy ustawić przy tym numerze stopniownicy (1, Rys. 6).

Jako przykład podajemy przypadek opisany na str. 15. Chcemy użyć azotanu NAC 26% w ilości 150 kg / ha przy prędkości posuwu 8 km / h i szerokości roboczej 18 m. Szukamy w kolumnie 18 m szerokości

roboczej i 8 km/h prędkości posuwu okienko, w którym odnajdujemy wartość 150 kg/ha. W kolumnie po lewej stronie tabeli (rys.7) odnajdujemy pozycję dźwigni regulacji: 7.

Kg/min	12					15					18				
	Kg/Ha					Kg/Ha					Kg/Ha				
Km/h	Km/h					Km/h					Km/h				
	6	8	10	12		6	8	10	12		6	8	10	12	
4	3	50	38	30	25		40	30	24	20		33	20	17	
5	7	117	88	70	58	B3	93	70	56	47	B2	78	47	39	
6	11	183	138	110	92	C4	147	110	88	73	C4	122	73	61	
7												158	127	105	
8	26	433	325	260	217		347	260	208	173		289	217	173	

*Rys. 7*

Podłączając ciśnienie do cylindrów odsprężających, korytka wysiewające zamykają się (dźwignia 1 przesuwana się na pozycję zero). Po wyłączeniu ciśnienia cylindry wracają do pozycji wybranej ogranicznikiem i otwierają korytka na wybraną szerokość przepływu. Za pomocą dwóch zaworów sterujących można wybrać następujące opcje przepływu nawozu:

- Cały rozsiewacz, czyli rozsiewanie z obu tarcz. (Obydwa zawory pozostają otwarte).
- Prawa połowa (tylko jedna tarcza – tylko jeden zawór pozostaje otwarty)
- Lewa połowa (tylko jedna tarcza – tylko jeden zawór pozostaje otwarty)

W przypadku gdy chcemy pracować połową maszyny, konieczne jest podłączenie ciśnienia do cylindrów, a następnie zamknięcie zaworu sterującego, który chcemy wyłączyć.

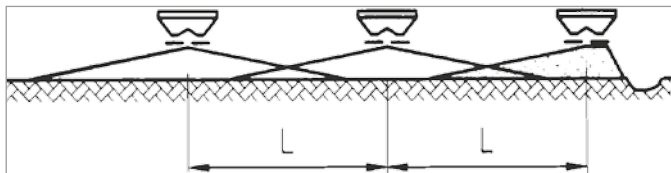
Podczas dłuższego przemieszczania się załadowanego rozsiewacza po zamknięciu kłapek należy zamknąć zawory aby zapobiec wyciekowi nawozu.

## 7. ROZSIEW GRANICZNY

Istnieją dwa sposoby na rozsiew graniczny: rozsiew graniczny i rozsiew w połowie szerokości roboczej.

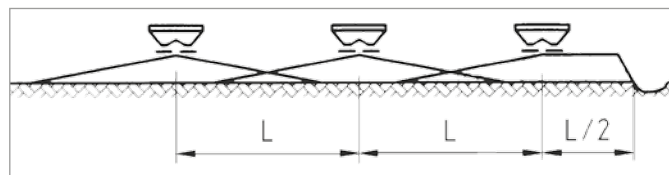
### 7.1. ROZSIEW GRANICZNY

Podczas pracy na obrzeżu pola należy zamknąć odpowiednią klapkę po stronie granicy pola. W tym celu należy regulować zawory sterowane hydraulicznie tak jak opisano na poprzedniej stronie.



Rys. 8 Rozsiew graniczny

i pozostawić otwarte obydwie korytka przepływowe. Ograniczyć to rozsiewanie nawozu na połowę szerokości roboczej po prawej stronie. Po zakończeniu pracy podnieść ekran rozgraniczający.



Rys. 9 Rozsiewanie nawozu na połowie szerokości roboczej.



ABY UNIKNĄĆ WYPADKÓW, INSTALACJA EKRANU W STREFIE WIRUJĄCYCH DYSKÓW, POWINNA BYĆ WYKONYWANA PRZY WYŁĄCZONYM SILNIKU CIĄGNIKA.

### 7.2. ROZSIEW W POŁOWIE SZEROKOŚCI ROBOCZEJ

Podczas pracy na połowie szerokości roboczej należy zamontować ekran rozgraniczający (opcjonalnie) po prawej stronie maszyny

## 8. PRÓBA NATĘŻENIA PRZEPLYWU

Aby określić natężenie przepływu nawozu wykonujemy pomiar ilości, która przechodzi przez klapkę na minutę (informacja ta jest zawarta w tabelach dozowania na stronach 21 do 23). Po ustaleniu natężenia przepływu ilość nawozu rozsiewanego na hektar będzie uwarunkowana tylko przez prędkość posuwu szerokość między ścieżkami.

Możemy przeprowadzić próbę w następujący sposób:

- Zdjąć prawą tarczę (wystarczy odkręcić śrubę przytrzymującą dolną część tarczy)
- Umieścić pojemnik pod korytkiem odprowadzającym zbiornika aby zebrać nawóz.
- Ustawić pobór mocy na 540 obrotów na minutę.
- Umieścić ogranicznik stopniowania w pożądanej pozycji.
- Pozostawić otwartą klapkę z prawej strony przez minutę.

- Zważyć ilość zebranego nawozu (uzyskamy parametry w kg / min).

Aby określić natężenie przepływu nawozu w kg/ha zastosujemy następującą formułę:

$$\text{DOZOWANIE (kg/ha)} = \frac{1200 \times \text{natężenie przepływu (kg/min)}}{\text{prędkość (km/h)} \times \text{szerokość roboczą (m)}}$$

Wyregulować nastawnicę/ stopniowanie i powtórzyć czynności aż do uzyskania pożądanego natężenia przepływu.

## 9. NAOLIWIANIE I KONSERWACJA



CODZIENNIE NALEŻY NAOLIWIAĆ WAŁ PRZEKŁADNI POBORU MOCY.

WSKAZANE JEST RÓWNIEŻ MYCIE ROZSIEWACZA STRUMIENIEM WODY PO KAŻDYM UŻYCIU.

JEŻELI ROZSIEWACZ MA BYĆ PRZECHOWYWANY PRZEZ DŁUŻSZY OKRES CZASU, OPRÓCZ MYCIA

WSKAZANE JEST RÓWNIEŻ ZABEZPIECZENIE OLEJEM, ROPĄ LUB JAKIMKOLWIEK INHIBITOREM KORROZJI.

W SKRZYNI PRZEKŁADNIOWEJ ZNAJDUJE SIĘ OLEJ TYPU NLGI 00. OD CZASU DO CZASU NALEŻY SPRAWDZIĆ POZIOM OLEJU ODKRĘCAJĄC KOREK WLEWU I UZUPEŁNIĆ POZIOM OLEJU.

## 10. TABELĘ DOZOWANIA

W tabelach dozowania ilość rozsianego nawozu określona jest w kg / ha, w zależności od rodzaju nawozu, szerokości roboczej i prędkości posuwu.

Podane ilości są orientacyjne, gdyż przewidziane natężenie przepływu może się zmieniać.

### UŻYTE SYMBOLE



= Szerokość robocza lub odległość między ścieżkami.



= Pozycja dźwigni regulującej.

Kg/min

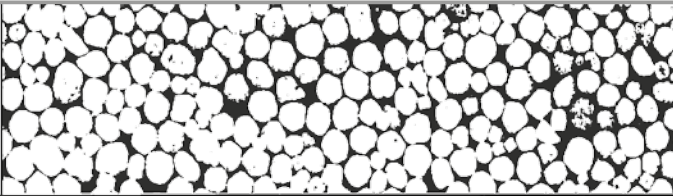




= Przepływ wyjściowy w kilogramach na minutę.

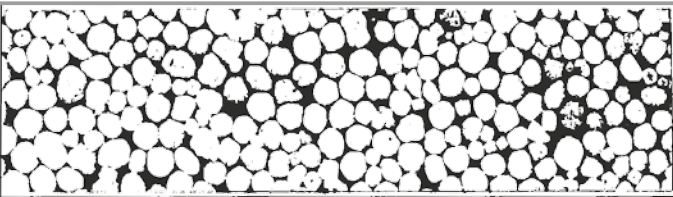




Km/h

= Prędkość posuwu w kilometrach na godzinę.

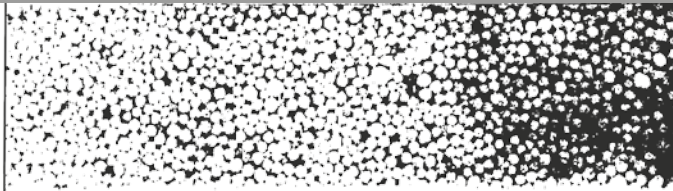



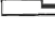
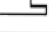
= Pozycja łopat na tarczy.

abono: <b>NITRATO AMONICO CÁLCICO 26%</b>																
densidad: 1.02 kg/dm <sup>3</sup>																
granulometría: Ø 4,75=9%																
Ø 3,3=72%																
Ø 2 =12%																
Ø<2 =2%																
		12				15				18						
	Kg/min	Kg/Ha					Kg/Ha					Kg/Ha				
		Km/h		Km/h			Km/h		Km/h			Km/h				
		6	8	10	12	6	8	10	12	6	8	10	12			
4	3	50	38	30	25	B3 C4	40	30	24	20	B2 C4	33	25	20	17	XB2 C4
5	7	117	88	70	58		93	70	56	47		78	58	47	39	
6	11	183	138	110	92		147	110	88	73		122	92	73	61	
7	19	317	238	190	158	B2 C5	253	190	152	127	B2 D4	211	158	127	105	B2 C4
8	26	433	325	260	217		347	260	208	173		289	217	173	144	
9	36	600	450	360	300		480	360	288	240		400	300	240	200	
10	46	766	575	460	383	XA3 C4	613	460	368	306	XA1 C4	511	383	306	255	XA1 C4
11	57	950	713	570	475		760	570	456	380		633	475	380	316	
12	68	1133	850	680	566		906	680	544	453		755	566	453	377	
13	81	1349	1013	810	675	XA3 C4	1080	810	648	539	XA1 C4	900	675	539	450	XA1 C4
14	93	1549	1163	930	775		1240	930	744	619		1033	775	619	516	
15	100	1666	1250	1000	833		1333	1000	800	666		1111	833	666	555	
16	108	1799	1350	1080	900	XA3 C4	1440	1080	864	719	XA1 C4	1200	900	719	599	XA1 C4
17	110	1833	1375	1100	916		1466	1100	880	733		1222	916	733	611	
18	115	1916	1438	1150	958		1533	1150	920	766		1278	958	766	638	
19	118	1966	1475	1180	983	XA3 C4	1573	1180	944	786	XA1 C4	1311	983	786	655	XA1 C4
20	121	2016	1513	1210	1008		1613	1210	968	806		1344	1008	806	672	

Engrais: <b>NITRATE AMONIQUE CALCIQUE 26%</b>																
Densité: 1.02 kg/dm <sup>3</sup>																
Granulométrie: Ø 4,75=9%																
Ø 3,3=72%																
Ø 2 =12%																
Ø<2 =2%																
		12				15				18						
	Kg/min	Kg/Ha					Kg/Ha					Kg/Ha				
		Km/h		Km/h			Km/h		Km/h			Km/h				
		6	8	10	12	6	8	10	12	6	8	10	12			
4	3	50	38	30	25	B3 C4	40	30	24	20	B2 C4	33	25	20	17	XB2 C4
5	7	117	88	70	58		93	70	56	47		78	58	47	39	
6	11	183	138	110	92		147	110	88	73		122	92	73	61	
7	19	317	238	190	158	B2 C5	253	190	152	127	B2 D4	211	158	127	105	B2 C4
8	26	433	325	260	217		347	260	208	173		289	217	173	144	
9	36	600	450	360	300		480	360	288	240		400	300	240	200	
10	46	766	575	460	383	XA3 C4	613	460	368	306	XA1 C4	511	383	306	255	XA1 C4
11	57	950	713	570	475		760	570	456	380		633	475	380	316	
12	68	1133	850	680	566		906	680	544	453		755	566	453	377	
13	81	1349	1013	810	675	XA3 C4	1080	810	648	539	XA1 C4	900	675	539	450	XA1 C4
14	93	1549	1163	930	775		1240	930	744	619		1033	775	619	516	
15	100	1666	1250	1000	833		1333	1000	800	666		1111	833	666	555	
16	108	1799	1350	1080	900	XA3 C4	1440	1080	864	719	XA1 C4	1200	900	719	599	XA1 C4
17	110	1833	1375	1100	916		1466	1100	880	733		1222	916	733	611	
18	115	1916	1438	1150	958		1533	1150	920	766		1278	958	766	638	
19	118	1966	1475	1180	983	XA3 C4	1573	1180	944	786	XA1 C4	1311	983	786	655	XA1 C4
20	121	2016	1513	1210	1008		1613	1210	968	806		1344	1008	806	672	

**NAOLIWIANIE I KONSERWACJA**

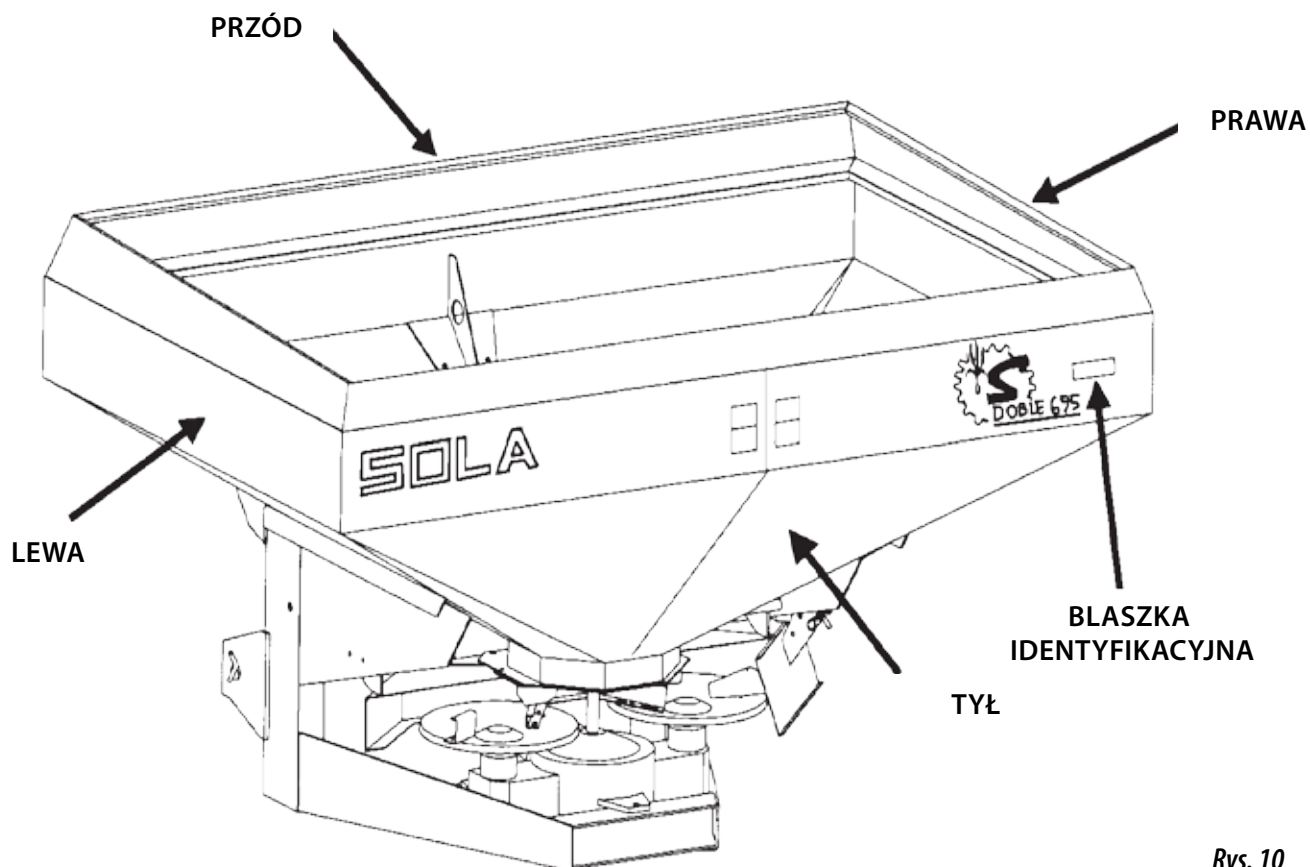
abono: <b>UREA 46% N</b> densidad: 0,770 kg/dm <sup>3</sup> granulometría: Ø 4,75=0% Ø 3,3=20% Ø 2 =79% Ø<2 =1%	
--	--

		9						12					
		Kg/Ha						Kg/Ha					
m	Kg/min	Km/h					Km/h						
		6	8	10	12		6	8	10	12			
4	2	44	33	27	22	<b>B1</b> <b>C5</b>	33	25	20	17	<b>B2</b> <b>D4</b>		
5	9	200	150	120	100		150	113	90	75			
6	13	289	217	173	144		217	163	130	108			
7	21	467	350	280	233		350	263	210	175			
8	28	622	466	373	311		466	350	280	233			
9	37	822	616	493	411		616	463	370	308			
10	46	1022	766	613	511		766	575	460	383			
11	55	1222	916	733	611		916	688	550	458			

## 11. CZĘŚCI ZAMIENNE

Określenia PRAWA, LEWA, Z PRZODU I Z TYŁU odnoszą się do kierunku pracy maszyny jak pokazano na rysunku 9.

Na schematach przedstawione są części z jednej strony (przy montażu zwracać uwagę, z której strony należy zamontować część (z lewej czy prawej)). W tabelach części zamiennych części oznaczone są numerycznie (inny numer do strony prawej i inny do lewej).



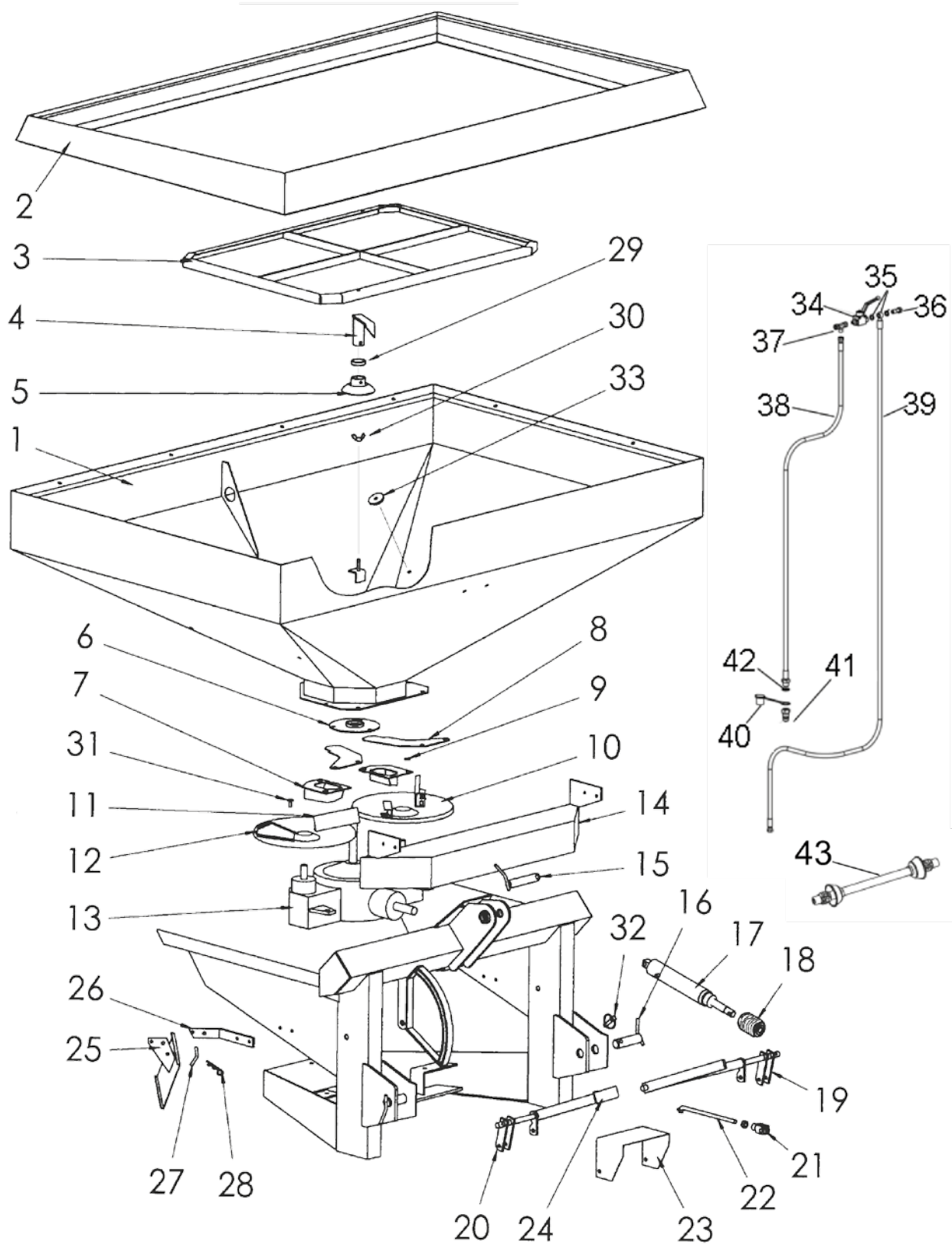
Rys. 10



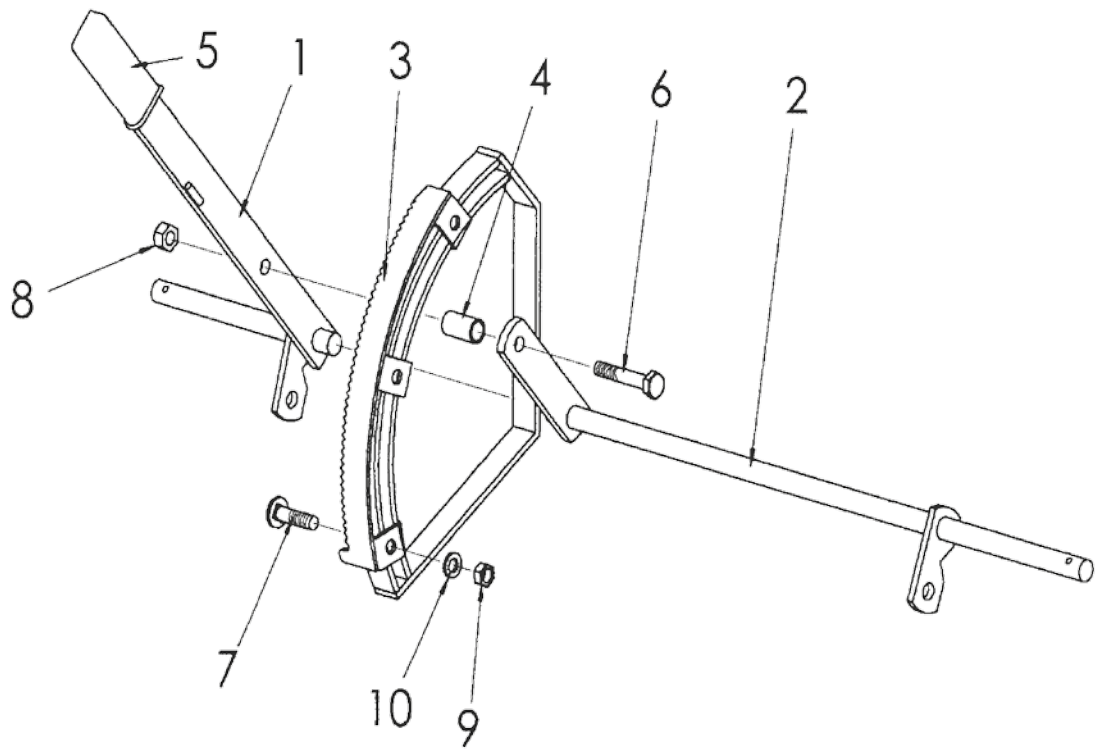
PODSTAWOWA ZASADA BEZPIECZEŃSTWA TO UNIKANIE PRACY NA MASZYNIE PODWIESZONEJ DO CIĄGNIKA. JEŻELI ZACHODZI POTRZEBA PRACY W TAKICH WARUNKACH, NALEŻY ODPOWIEDNIO ZABEZPIECZYĆ MASZYNĘ, ABY ZAPOBIEC JEJ UPADKOWI Z POWODU UTRATY CIŚNIENIA HYDRAULICZNEGO W CIĄGNIKU.

RYS	KOD	NAZWA
1	PS-025302	ZBIORNIK 800 L
2	PS-025304	CELOWNIK DO ZBIORNIKA O POJ. 1000 L
2	PS-025305	CELOWNIK DO ZBIORNIKA 1200 L
3	PS-025303	PRZESIEWACZ DO NAWOZU D695
4	PS-2812	MIESZADŁO ROZSIEWACZA D695
5	PS-2806	STOŻEK OCHRONNY MIESZADŁA
6	MO-045300	PODKŁADKA ŚRODKOWA MIESZADŁA Z USZCZELKĄ
7	PS-045301/D	PRAWA DYSZA WYLOTOWA NAWOZU
7	PS-045301/I	LEWA DYSZA WYLOTOWA NAWOZU
8	PX-045312	KLAPKA ZAMYKAJĄCA WYLOT NAWOZU
9	ME-045301	PIERŚCIEŃ ODDZIELAJĄCY PROWADNICĘ KLAPKI
10	PS-2805/D	PRAWA TARCZA WIRUJĄCA
10	PS-2805/I	LEWA TARCZA WIRUJĄCA
11	PX-045308/D	DŁUGA PRAWA ŁOPATA
11	PX-045308/I	DŁUGA LEWA ŁOPATA
12	PX-045309/D	KRÓTKA PRAWA ŁOPATA
12	PX-045309/I	KRÓTKA PRAWA ŁOPATA
13	CO-045300	POTRÓJNY ZESPOŁ Z OSIĄ MIESZAJĄCĄ 973.001
14	PS-045311	OSŁONA D695
15	PS-010101	SWORZEŃ STATYWU
16	PS-015100	SWORZEŃ ZACZEPU
17	CO-045101	WALEC STEROWANIA DŹWIGNIAMI
18	PL-045101	MIECH OCHRONNY WALCA
19	PS-045310	ZESPOŁ LEWEJ DŹWIGNI STEROWANIA
20	PS-045309	STEROWANIA PRAWY DŹWIGNI H
21	FE-610001	ZAWIAS M-12/150 ZE SWORZENIEM
22	PS-2817	PRET STEROWANIA KLAPY
23	PX-015300	OSŁONA POBORU MOCY
24	PL-040203	UCHWYT DO DŹWIGNI 30X8
25	PS-105301	EKRAN OGRANICZNIKA BRZEGÓW
26	EE-105300	PŁASKOWNIK ZACZEPU EKRANO OGRANICZAJĄCEGO
27	BU-045300	SWORZEŃ MOCOWANIA EKRANU OGRANICZAJĄCEGO
28	FE-610002	KOŁEK «R» 03
29	FE-601007	ZACZEP 035X47X7
30	315 8 I	NAKRĘTKA DIN 315 M-8 INOX.
31	603 8X20 I C/C	ŚRUBA DIN 603 M-8X20 INOX. C/C
32	FE-610008	KOŁEK PIERŚCIENIA 011 DWUBARWNY
33	ME-025300	PODKŁADKA WEWNĘTRZNA ZBIORNIKA
34	HI-706000/D/I	ZAWÓR 1/4-MF1/4 PRAWY HF1/4 LEWY
35	HI-705001	PODKŁADKA METAL BUNA 1/4
36	HI-702000	ZWYKŁA ŚRUBA 1/4
37	HI-703003	ZŁĄCZKA T TL1/4 M 1/4
38	HI-700030	RURA R2AT 1/4" L=1,5M TL 1/4"-M 1/2"
39	HI-700001	RURA R2AT 1/4" L=2,5M TL 1/4"-E 1/4"
40	HI-707001	OSŁONA P/PRZYPASOW. HYDR. SZYBKIE H1/2
41	HI-701000	WTYCZKA 1/2" CETOP ISO A
42	HI-705002	PODKŁADKA METAL BUNA 1/2"
43	FE-608000	PRZEKŁADNIA KARDANA L=980 C/SPRZĘG. OŚ.

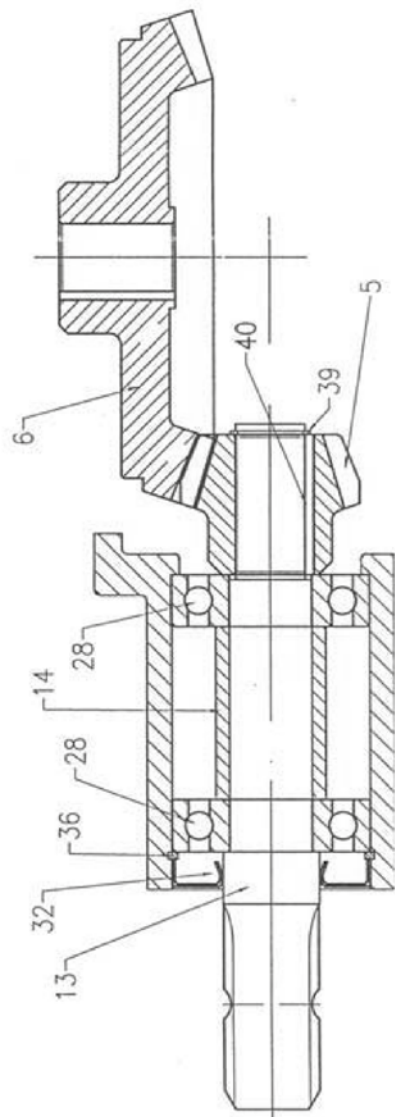
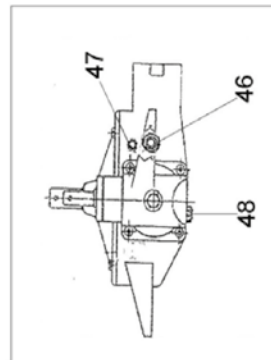
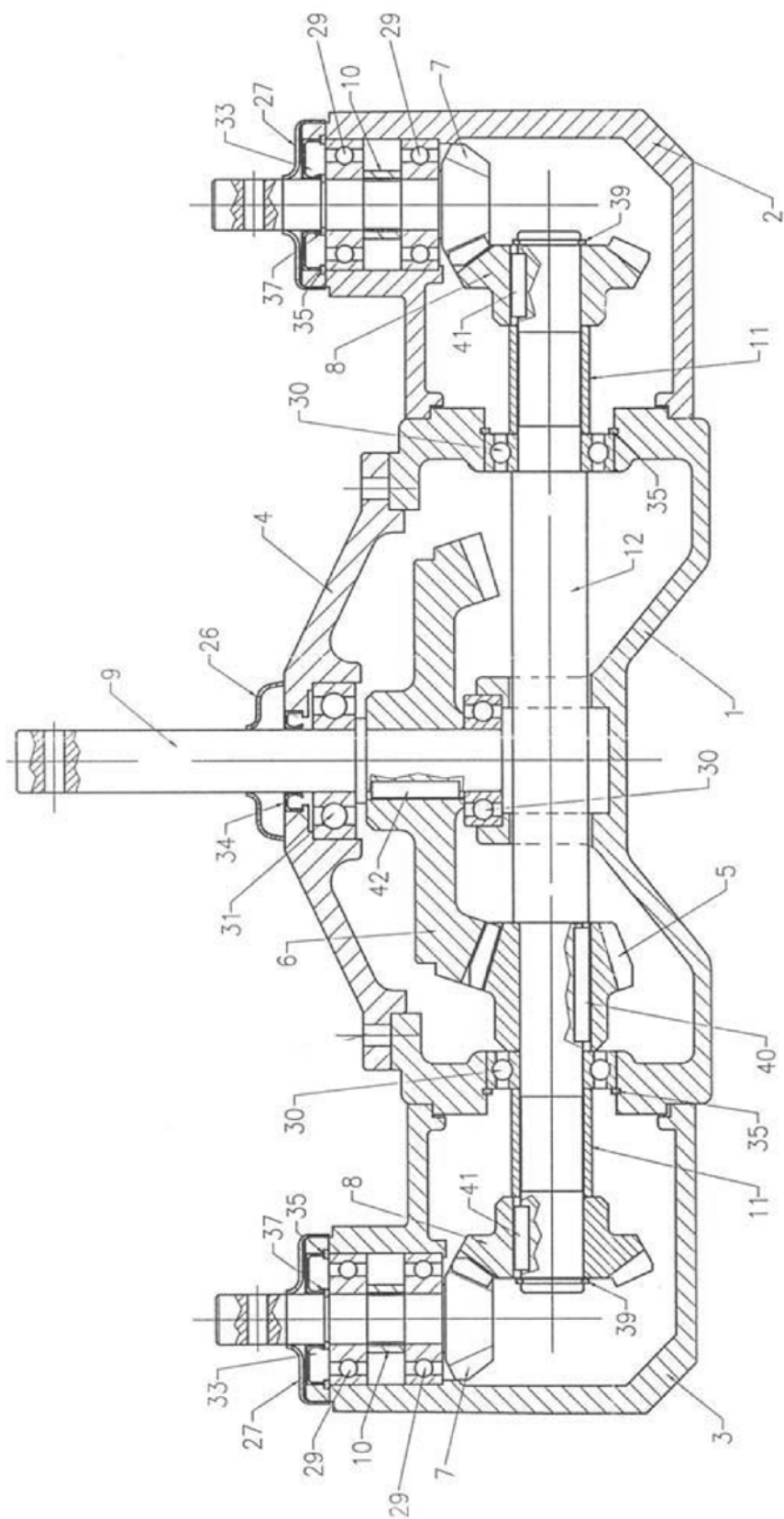




RYS	KOD	NAZWA
1	PS-045304	LEWA DŹWIGNIA STEROWANIA
2	PS-045308	PRAWY KORBOWÓD STEROWANIA MECHANICZNEGO
3	PS-045303	STOPNIOWNICA STEROWANIA MECHANICZNEGO Z PODPÓRKAMI
4	CT-045306	SEPARATOR DŹWIGNIE STEROWANIA MECHANICZNEGO
5	PL-040203	UCHWYT DO DŹWIGNI 30X8
6	931 10X60 8.8 B	ŚRUBA DIN 931 M-10X60 8.8 DWUBARWNA
7	603 10X40 I	ŚRUBA DIN 603 M-10X40 INOX.
8	985 10	NAKRĘTKA DIN 985 M-10
9	934 10 I	NAKRĘTKA DIN 934 M-10 INOX.
10	7980 10 I	PODKŁADKA GROWER DIN 7980 M-10 INOX.



RYS	KOD	NAZWA
1	ME-045312	OBUDOWA SRODKOWA ROZSIEWACZA
2	ME-045313	OBUDOWA BOCZNA PRAWA ROZSIEWACZA
3	ME-045314	OBUDOWA BOCZNA PRAWA ROZSIEWACZA
4	ME-045309	POKRYWA SKRZYNIA ROZSIEWACZA
5	ME-045311	KOŁO ZĘBATE Z-15 ROZSIEWACZ
6	ME-045308	KORONA Z-45 ROZSIEWACZA
7	ME-045310	WAŁ KOŁA ZĘBATEGO Z-11 ROZSIEWACZA
8	ME-045317	KORONA Z-20 ROZSIEWACZA
9	ME-045307	WAŁ KORONY ROZSIEWACZA
10	ME-045318	TULEJA WAŁU KOŁA ZĘBATEGO
11	ME-045319	TULEJA WAŁU GŁÓWNEGO
12	ME-045315	WAŁ GŁÓWNY ROZSIEWACZA
13	ME-045316	WAŁ WLOTOWY ROZSIEWACZA
14	ME-045320	TULEJA WAŁ WLOTOWY
26	PL-045300	OSŁONA PRZECIWPYŁOWA WAŁ GŁÓWNY
27	PX-045317	OSŁONA PRZECIWPYŁOWA WAŁ BOCZNY
28	FE-600122	ŁOŻYSKO 6306
29	FE-600062	ŁOŻYSKO 6304 Z KLASY B
30	FE-600097	ŁOŻYSKO 6205
31	FE-600078	ŁOŻYSKO 6305 2RS KLASY A
32	FE-601050	PODWÓJNY ZACZEP 35X72X10
33	FE-601051	PODWÓJNY ZACZEP 20X52X7
34	FE-601052	PODWÓJNY ZACZEP 25X40X7
35	472 52	PIERŚCIEŃ SAEGER DIN 472 52
36	472 72	PIERŚCIEŃ SAEGER DIN 472 72
37	471 20X2	PIERŚCIEŃ SAEGER WZMOCNIONY DIN-471 020 X2
39	471 25X2	PIERŚCIEŃ SAEGER WZMOCNIONY DIN-471 025 X2
40	6885-A 8X7X45	KLIN DIN 6885 FORMA A WYMIAR 8X7X45
41	6885-A 8X7X25	KLIN DIN 6885 FORMA A WYMIAR 8X7X25
42	6885-A 8X7X35	KLIN DIN 6885 FORMA A WYMIAR 8X7X35
46	HI-707004	CELOWNIK DO OLEJU 3/4"
47	HI-707006	NAKRĘTKA 3/8" DO ODPAROWYWANIA AB
48	HI-707009	NAKRĘTKA 3/8" GAZ



**MAQUINARIA AGRÍCOLA SOLÁ, S.L.**

Ctra. de Igualada, s/n. Apdo. Correos, 11  
08280 CALAF (Barcelona) **ESPAÑA**

**Tel. 34 93 868 00 60**

Fax. 34 93 868 00 55

**[www.solagrupo.com](http://www.solagrupo.com)**

e-mail: [sola@solagrupo.com](mailto:sola@solagrupo.com)