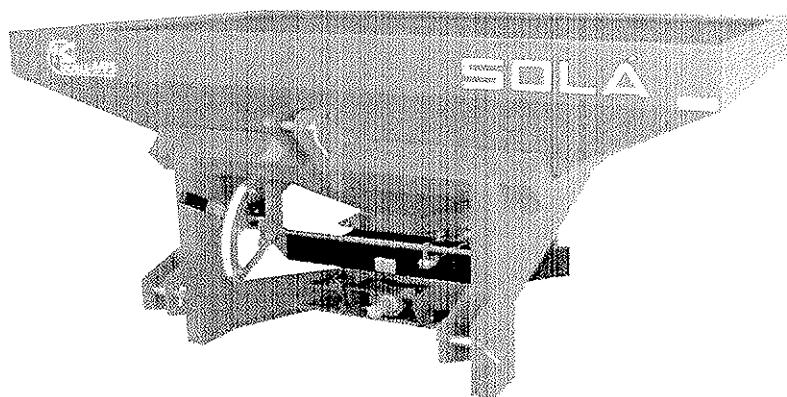




Düngerstreuer

TYPE DOBLE 695/R



---

**INBETRIEBNAHME  
WARTUNG  
DOSIERUNGSTABELLE  
ERSATZTEILE**

---

---

8 Auflage - 05-2011  
Ref.: CN-811010  
Teil- oder Ganzreproduktion verboten

Spezielle Aussagen können ohne vorausgehende  
Erklärungen geändert werden

---

*Die Sä- und Düngestreuer SOLÀ werden in einem Unternehmen hergestellt, das einzig und allein auf diesen Fabrikationsbereich spezialisiert ist. Tausende von Kunden bürgen mit ihrer Erfahrung für die Qualität der Maschinen.*

*Es handelt sich um Maschinen mit Spitzentechnologie, die eine langdauernde Dienstleistung verspricht. Sie arbeiten pannenfrei und unter den verschiedensten Bedingungen, mit einfachen, wirksamen Vorrichtungen und leisten so, mit einem Minimum an Wartung, eine ausgezeichnete Arbeit.*

*Mit der Information über alle ihre Möglichkeiten und Regelungen, möchten wir Ihnen helfen, alles zu erreichen, was Sie von unserer Maschinen erwarten.*



---

## INDEX DER MATERIE

1. INTRODUKTION .....	4
2. TECHNISCHE EIGENSCHAFTEN .....	5
3. TECHNISCHE SICHERHEITSAANGABEN .....	6
3.1 Sicherheitssymbol .....	6
3.2 Gebrauch in Uebereinstimmung mit Ihrem Design .....	8
3.3 Allgemeine Sicherheitsanweisungen Unfallschutz .....	8
4. GRUNDKONZEPTE FÜR DIE DÜNGUNG .....	10
4.1 Faktoren für eine gute Düngung .....	10
5. INBETRIEBNAHME .....	11
5.1 Dreipunkt-Kupplung .....	11
5.2 Gelenkwelle .....	11
6. REGELUNGEN FÜR DEN DÜNGERSTREUER .....	12
6.1 Zusammengefasste Methode für die Regelung .....	12
6.2 Physiologische Kenntniss des Düngers .....	13
6.3 Regelung der Arbeitsbreite .....	14
6.4 Mengenregelung .....	16
7. RAND-DÜNGUNG .....	18
7.1 Genaue Grenzdüngung .....	18
7.2 Düngung in der Mitte der Arbeitsbreite .....	18
8. AUSWURFPROBE .....	19
9. WARTUNG UND SCHMIERUNG .....	20
10. DOSIERUNGSTABELLEN .....	21
10.1 NAC 26% .....	22
10.2 NPK 13.12.24 .....	23
10.3 UREA 46% .....	24
11. ERSATZTEILE .....	25
11.1 Düngerstreuer DOBLE-695/R .....	26
11.2 Mechanische Führung .....	28

# 1. EINFÜHRUNG

Vor der Inbetriebnahme des Düngerstreuers ist es wichtig, die Instruktionen und Empfehlungen dieses Handbuches zu lesen. Dadurch kann die Unfallgefahr verringert werden, Schäden durch unkorrekten Gebrauch des Düngerstreuers können verhindert werden, Lebensdauer und Leistung steigen.

Dieses Handbuch sollte von all jenen Personen gelesen werden, die mit der Maschine arbeiten (inklusive Vorbereitungen, Behebung von Pannen auf dem Arbeitsfeld u. allgemeine Wartung) und die sich um den Unterhalt (Inspektion, technische Assistenz) und den Transport kümmern.

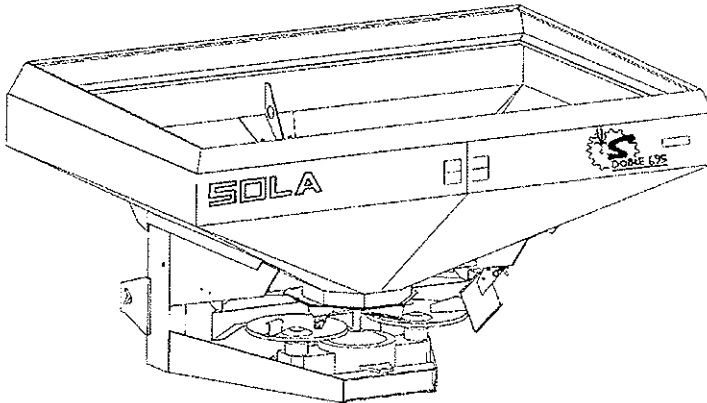
Für Ihre eigene Sicherheit und für die Maschine, respektieren Sie bitte in jedem Fall die technischen Sicherheitsinstruktionen. SOLÁ übernimmt keine Verantwortung für Schäden und Pannen, die durch Nichtbeachtung der Instruktionen dieses Handbuches verursacht werden.

In den ersten Kapiteln finden Sie die technischen Eigenschaften und die Sicherheitsanweisungen. In den Abschnitten über Inbetriebnahme, Regelungen und Wartung, finden Sie die nötigen Grundkenntnisse zur Bedienung der Maschine. Das Handbuch wird vervollständigt durch eine Dosierungstabelle für die verschiedenen Düngerarten und durch eine Ersatzteilliste.



SOLÁ reserviert sich das Recht, Illustrationen, technische Daten und in diesem Handbuch angegebene Gewichte immer dann zu modifizieren, wenn die diesbezüglichen Änderungen zu einer Qualitätsverbesserung der Düngerstreuer beitragen.

## 2. TECHNISCHE EIGENSCHAFTEN DER DÜNGERSTREUER «DOBLE-695/R»



TYPE	800	1000	1200
Trichterkapazität (liter) .....	800	1000	1200
Trichterkapazität (kilos) .....	900	1100	1350
Eigengewicht (kilos) .....	204	220	230
Maschinenbreite (cm) .....	190	190	190
Ladungshöhe (cm) .....	97	98	106
Totalhöhe (cm) .....	97	105	121

### ALLGEMEINE DATEN

- Arbeitsbreite: 12 - 18 m
- Sieb zum Filtrieren der Düngemittel
- Scheiben und Schaufeln aus rostfreiem Stahl
- Hydraulische Doppellenkung, Fernlenkung zum Öffnen und Schliessen. Erlaubt das Abstellen der halben Maschine (rechte oder linke Seite) vom Schlepper aus.
- Dreipunkt-Kupplung Kategorie - II
- Gelenkwelle mittels Gelenk mit Kupplungsschutz
- Optativ: Abgrenzungsschirm für die Grenzdüngung

## 3. TECHNISCHE SICHERHEITSANWEISUNGEN

### 3.1 SICHERHEITSSYMBOLLE

In diesem Handbuch finden Sie drei Arten von Sicherheits und Gefahrensymbolen:



Für die Arbeitserleichterung mit dem Düngestreuer

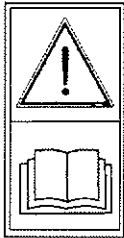


Zur Verhinderung von Schäden am Düngestreuer oder andern, optativen Ausrüstungen



Zur Verhinderung von Personenschäden

Zusätzlich finden Sie an der Maschine folgende Schilder mit Gefahrihweisungen:



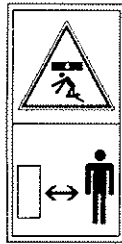
Lesen und befolgen Sie die in diesem Handbuch enthaltenen Gebrauchsanweisungen und Sicherheitsempfehlungen.



Distanzieren Sie sich von der Rückseite des Traktors während des Einhängemanövers. Gefahr schwerer Verletzungen.

## SICHERHEITSANWEISUNGEN

---



Erdrückungsgefahr, wenn Sie unter der Maschine arbeiten. Muss abgesichert werden, um ein Umkippen zu verhindern. Gefahr schwerer Verletzungen.



Gefahr von Einschlag von Düngergranulaten. Bleiben Sie der Maschine fern.



Gefahr von schweren Verletzungen mittels Zusammenstoß oder Erdrückung durch Wurfscheiben und Schaufeln.



Drehrichtung der Kraftabzapfung.



Einhängepunkt zur Transportmanipulation mit Krahn.



### **3.2 GEBRAUCH IN ÜBEREINSTIMMUNG MIT IHREM DESIGN**

-Der Düngerstreuer SOLÀ «DOBLE-695/R» wurde für einen normalen, landwirtschaftlichen Einsatz gebaut und speziell für die Düngung mit Mineralprodukten.

-Wenn infolge falschen Gebrauchs der Maschine, Schäden entstehen sollten, übernimmt der Hersteller dafür keine Verantwortung.

-Es müssen, hinsichtlich der Maschinen, alle legalen Sicherheitsmassnahmen beachtet werden; miteingeschlossen, Verkehr, Hygiene und Funktion.

-Werden vom Kunden Aenderungen vorgenommen, wird dadurch die Garantie des Herstellers für mögliche Beschädigungen annulliert.

### **3.3 ALLGEMEINE SICHERHEITSANWEISUNGEN UNFALLSCHUTZ**

-Bevor die Maschine in Betrieb genommen wird, muss ihre Sicherheit in Bezug auf Arbeit und Verkehr jedesmal überprüft werden.

-Im Strassenverkehr müssen Verkehrssignale oder andere Anordnungen respektiert werden.

-Bevor Sie die Maschine einschalten, machen Sie sich vertraut mit ihren Antriebselementen und auch mit ihrer Arbeitsweise.

-Wichtig ist eine spezielle Wachsamkeit beim An- und Abkoppeln des Schleppers an die Maschine.

-Die Leitung der Kraftabzapfung muss geschützt und in gutem Zustand sein. Eine Drehung des Schutzschlauches wird verhindert, indem man die dazugehörige, zu diesem Zweck bestimmte Kette festhält. Die Kupplungsseite wird an den Düngerstreuer montiert.

-Die Montage der Kraftabzapfungstransmission soll nur bei abgestelltem Motor vorgenommen werden.

-Bevor die Kraftabzapfung eingeschaltet wird, ist darauf zu achten, dass sich niemand in der Gefahrzone der Maschine aufhält.

-Es ist streng verboten, sich in der Nähe der Verteilungsscheiben aufzuhalten, wenn die Maschine funtioniert.

-Die Düngerstreuer am Boden auffüllen, mit abgestelltem Schlepper und mit geschlossener Verteilerklappe.

## SICHERHEITSANWEISUNGEN

---

-Beim Anheben der Düngerstreuer wird die Vorderachse des Schleppers entlastet. Achten Sie darauf, dass dieser schwer genug ist, um eine Kippgefahr auszuschliessen. Ueberprüfen Sie anschliessend Steuerkapazität und Bremsvorrichtung.

-Keine Fremdkörper in den Trichter legen.

-Beim Anschluss der Kraftabzapfung an die Kuplung sehr sorgfältig vorgehen, um die Maschine zu schonen. Andernfalls könnten schwere Schäden entstehen.

-Während des Transportes mit angehobenem Düngerstreuer, ist der Senkungshebel zu blockieren. Bevor Sie vom Traktor steigen, Düngerstreuer auf den Boden senken und Motor abstellen.

-Es ist streng verboten, während des Transportes oder bei laufen dem Motor, der Düngerstreuer zu besteigen.

-Bei Wartungsarbeiten mit angehobener Maschine müssen immer genügend Stützelemente verwendet werden, um eine eventuelle Senkung der Maschine zu verhindern.

-Vor dem Einschalten der Maschine, überprüfen Sie die Sicht im Umkreis und überzeugen Sie sich von der Absenz eventueller Fussgänger in der Arbeitszone.

-Bevor an der hydraulischen Installation gearbeitet wird: Maschine senken, Druck des Stromkreislauf unterbrechen, Motor abstellen.

-Röhren und Schläuche des hydraulischen Systems unterstehen, unter normalen Bedingungen, einem natürlichen Alterungsprozess. Die Funktionstüchtigkeit dieser Teile sollte eine Zeitspanne von 6 Jahren nicht übersteigen. Sie müssen immer wieder überprüft und, nach besagter Zeitspanne, ersetzt werden.

-Im Falle, dass der Düngerstreuer geladen zu der Parzelle gefahren wird und es muss eine grosse Distanz zurückgelegt werden, besteht die Möglichkeit, dass das Düngemittel sich auf dem Grund des Trichters zusammenballt. Beim Oeffnen der Verteilerklappen könnten diese dann in der Folge verstopft werden. In diesem Fall ist es unumgänglich, die Klappen ganz zu öffnen, dann langsam die Kraftabzapfung einschalten und etwas Dünger hinunterfallen lassen. Nach dieser Operation die Regulierungshebel je nach gewählter Menge einstellen und normal düngen.

-Auf gar keinen Fall darf ein Auslass des Düngmittels aus dem oberen Teil des Trichters provoziert werden, um nicht das grosse Risiko einer Verstopfung des Rührwerks einzugehen.

## 4. GRUNDKONZEPTE FÜR DIE DÜNGUNG

- **KÖRNUMGSARTEN DES DÜNGERS:** Weisen Sie Dünger mit unregelmässigen Körnern zurück. Er würde eine gleichmässige Verteilung unmöglich machen.
- **GESCHWINDIGKEIT DER KRAFTABZAPFUNG:** Die Geschwindigkeit der Kraftabzapfung bestimmt die Schnelligkeit der Scheibendrehung und, infolgedessen, die Arbeitsbreite. Die Geschwindigkeit muss 540 Umdrehungen pro Minute betragen.
- **FAHRTGESCHWINDIGKEIT:** Änderungen der Fahrtgeschwindigkeit modifizieren die auf dem Boden deponierte Düngermenge. Sie muss so gleichmässig wie möglich gehalten werden.
- **TRICHTERPOSITION:** Der Trichter muss in horizontaler Lage bleiben, da seitliche oder längsrichtige Neigungen die Düngerverteilung auf dem Boden verändern.
- **BEI WIND NICHT DÜNGEN:** Der Wind verändert die Fallrichtung und die Verteilung des Düngers. Je grösser die Arbeitsbreite, je kleiner die Menge und je ungleicher das Düngerformat, desto grösser ist der Einfluss des Windes.
- **ABNÜTZUNG DER SCHEIBEN UND SCHAUFELN:** Einen Vorversuch im Schuppen machen, um genau zu wissen, welche Sorte Dünger wir streuen wollen. Die Dosierung variiert von einer Düngerart zur andern und ist abhängig von Faktoren wie z.B. die Dichte, die Feuchtigkeit, usw.
- **AUSWURFSMENGE DES DÜNGERS KONTROLLIEREN:** Es kann ein erster Versuch im Lager gemacht werden, um den auszustreuenden Dünger genau zu kennen. Die Dosierung variiert stark von einer Düngerart zur anderen und ist von verschiedenen Faktoren abhängig, wie z.B. von Dichte, Feuchtigkeit, usw.
- **DISTANZ ZWISCHEN NEBENEINANDERLIEGENDEN BAHNEN:** Er ist von grosser Wichtigkeit, die Distanz zwischen den Durchgängen (Bahnen) aufrecht zu erhalten, um eine gute Verteilung zu garantieren. Um diese Distanz zu kennen, müssen die Regelungsanweisungen eingehalten werden. Um die Präzision zu erhöhen, kann ein Versuch auf dem Arbeitsfeld gemacht werden, wobei die Verteilung des Düngers mittels auf dem Boden verteilten Kisten beobachtet wird.

## 5. INBETRIEBNAHME

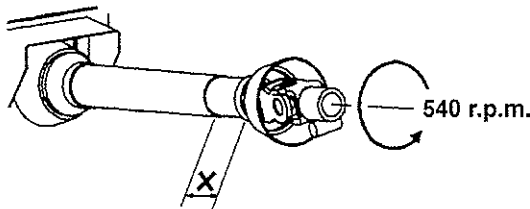
### 5.1 DREIPUNKT-KUPPLUNG

Der Düngestreuer «DOBLE-695/R» ist für die Dreipunktkupplung des Schleppers ausgestattet. Sie erfolgt mittels Bolzen der Kategorie II.

In der Arbeitsposition muss der Düngestreuer horizontal stehen und muss, von der Scheibe bis zum Boden, ungefähr 75 cm Abstand aufweisen.

### 5.2 GELENKWELLE

Die Konstanz der Kraftabzapfung muss 540 U/mn betragen und es ist wichtig, diese Konstanz während der Arbeit aufrecht zu erhalten.



Es ist darauf zu achten, dass die Enden der teleskopischen Achsen der Gelenkwelle sich beim Anheben des Düngerstreuers in die Arbeitstellung nicht berühren.

Besagte Enden können so gekürzt werden, dass genügend Raum bleibt, damit sie in ihrer maximal verlängerten Position mit ungef. 15 cm angeschlossen bleiben.

Montieren der Gelenkwelle mit der Kupplungsseite an die Düngestreuer.



Jede Manipulation der Gelenkwelle wird mit abgestelltem Motor vorgenommen. Bei der Arbeit mit der Gelenkwelle ist es wichtig, dass diese geschützt ist und sich in gutem Zustand befindet. Eine Drehung des Schutzschlauches der Gelenkwelle ist zu vermeiden, indem man ihn mit einer Kette fixiert.



Die Kraftabzapfung des Schleppers wird unterbrochen, sobald der Düngestreuer auf dem Boden steht. So wird vermieden, dass die Gelenkwelle in einem zu starken Winkel arbeitet. (max. 35°). Das Einkuppeln der Kraftabzapfung des Schleppers muss sorgfältig vorgenommen werden. Ein zu plötzlicher Start könnte schwere Pannen der Düngestreuer zur Folge haben.

## **6. REGELUNGEN FÜR DEN DÜNGERSTREUER**

### **6.1. KURZFASSUNG DER REGELUNGSMETHODE**

Der Grundprozess, um den Düngerstreuer zu regeln, ist folgender:

1. Kenntnis der Düngerart, seine Körnung, die Dichte, die Bruchart der Körner, usw., um mit einer ähnlichen Düngerart auf den Tabellen von Seite 22-24 dieses Handbuches einen Vergleich ziehen zu können.
2. Kenntnis der auszustreuenden Verteilungsmenge in kg/ha, die je nach Anbau und Düngerart bestimmt wird.
3. Wahl einer Arbeitsbreite
4. Konsultation der entsprechenden Dosierungs-Tabelle und Suchen der gewünschten Fördermenge in den Tabellenfelder von kg/ha, übereinstimmend mit der Fahrtgeschwindigkeit.
5. Eine Auswurfprobe machen, um die korrekte Dosierung zu überprüfen.
6. Eine kleine Parzelle düngen, um alles vorherige überprüfen zu können.

## 6.2. PHYSIKALISCHE KENNTNIS DES DÜNGERS

Bei einer gleichbleibenden Regelung des Düngerstreuers kann die errechnete Verteilung des Düngers sich ändern, wenn die physikalischen Merkmale, die ihn charakterisieren, verschieden sind. Wir brauchen deshalb für jede Düngersorte eine andere Regelung der Maschine. Die physikalischen Merkmale, die eine Düngerart aufweist, sind grundsätzlich die Dichte und die Körnung.

**DICHTE:** Sie ist das Gewicht pro Volumen-Einheit, und wird in kg/dm<sup>3</sup> gemessen. Sie kann sich je nach dem Feuchtigkeitsgrad des Düngers verändern. Wir empfehlen den Vergleich der Düngerdichte (von dem zu verwendenden Dünger) mit einer solchen auf den Dosierungstabellen dieses Handbuches.

**KÖRNUMG:** Sie zeigt uns die Proportion der verschiedenen Grössengruppen der Düngerkörner. In den Dosierungstabellen wird die Körnung jeder Düngerart angegeben. Wir finden eine Aufteilung in vier Gruppen, je nach dem Durchmesser der Körner.

Ø 4,75	% von Körnern mit einem Durchmesser grosserer als 4,75 mm
Ø 3,3	% von Körnern mit einem Durchmesser zwischen 3,3 und 4,75 mm
Ø 2	% von Körnern mit einem Durchmesser zwischen 2 und 3,3 mm
Ø <2	% von Körnern mit einem Durchmesser von weniger als 2 mm.

Laut Konvention wird die Düngerart von dem Bruchteil bestimmt, der mehr als 50% ausmacht. Um einen Dünger gutzuheissen, müssen 90% der Körnergrössen in maximal drei aufeinander folgenden Gruppen auftreten.

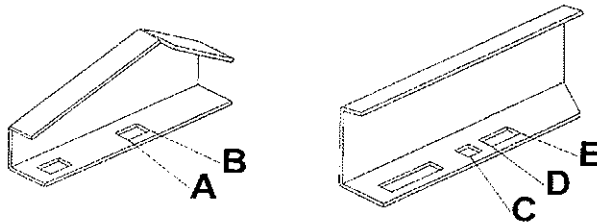
Es gibt Gefässe mit homologierten Sieben für diese vier Grössen. Damit können wir auf einfache Weise die Körnung des Düngers feststellen. Wir können auch den auszustreuenden Dünger mit einem der auf der Dosierungstabelle angegebenen Beispiele vergleichen.

### 6.3. REGELUNG DER ARBEITSBREITE

Bei der Lektüre der Dosierungstabellen können wir sehen, dass für den gleichen Düngertyp die Schaufelposition über den Scheiben variiert, je nach Arbeitsbreite und je nach der auszustreuenden Menge.

Auf jeder Scheibe sind zwei sich differenzierende Schaufeln montiert. Eine Schaufel nennen wir «kurz», die andere wird als «lang» bezeichnet.

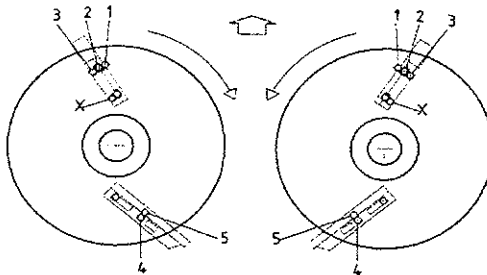
Die Position der kurzen Schaufel wird mit einem oder zwei Buchstaben (X-A-B) und einer Nummer (1-2-3) angegeben. Wenn der Buchstabe X nicht angegeben wird, positioniert sich die Schaufel im unbezeichneten Loch.



Die lange Schaufel wird durch einen Buchstaben angegeben (C-D-E) und durch eine Nummer (4-5).

Die Buchstaben (A-B-C-D-E) zeigen uns die Position der Befestigungsschraube in Beziehung zur Schaufel an (siehe Zeichnung).

Der Buchstabe X und die Nummern (1-2-3-4-5) markieren uns die Position der Schaufel über den verschiedenen Löchern jeder Scheibe. Siehe Zeichnung.

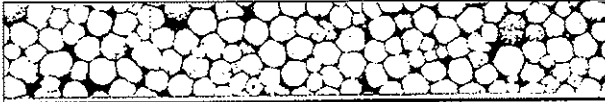


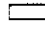
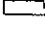
Wir zeigen es an einem Beispiel: Wir wollen mit 26% NAC-Nitrat düngen, wie in der Dosierungstabelle auf Seite 21 angegeben. Wir brauchen eine Menge von 150 kg/ha mit einer Arbeitsbreite von 18 m und einer Fahrtgeschwindigkeit von 8 km/h.

Wir suchen in der Spalte von 18 m Arbeitsbreite und 8 km/h Fahrtgeschwindigkeit das Mengefeld, das uns den der gewünschten dosis am nächsten liegenden Wert (in unseren Fall 158 kg/ha), angibt. In der Spalte für die Schaufelposition, die diesem Wert entspricht, erscheinen die Positionen XB2 und C4.

Die erste Position bezieht sich auf die kurze Schaufel, die wir in Position B bringen müssen und in die Löcher X und 2 der Scheibe. Die andere Position ist die der langen Schaufel und zwar handelt es sich um die Position C, Loch 4 der Scheibe.

Die beiden Scheiben müssen immer mit den Schaufeln in den gleichen Positionen bleiben.

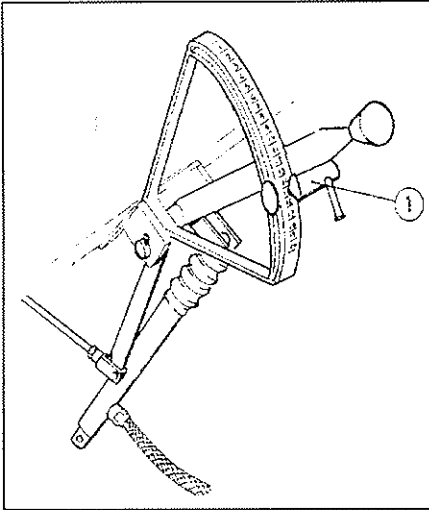


15				18			
Kg/Ha				Kg/Ha			
Km/h			Km/h				
10	12		6	8	10	12	
24	20		33	25	20	17	
56	47	B2	78	58	47	39	XB2
88	73	C4	122	92	73	61	C4
152	127		211	158	127	105	
208	173		289	217	173	144	
288	240	B2	400	300	240	200	B2
368	306	D4	511	383	306	255	C4
456	380		633	475	380	316	
544	453		755	566	453	377	
648	539		900	675	539	450	



## 6.4. REGELUNG DER FÖRDERMENGE

Nachdem wir nun die Eigenschaften des Düngers kennen, suchen wir in der Düngerdosierungs-Tabelle die Werte, die dem zu verwendenden Dünger am ähnlichsten sind.



Menge und Arbeitsbreite sind bekannt. Nun suchen wir besagte Menge (kg/ha) in der Spalte, die der ausgewählten Arbeitsbreite und der Fahrtgeschwindigkeit entspricht.

Haben wir die Menge gefunden, bewegen wir uns in der gleichen Linie bis zur Spalte ganz links auf der Tabelle, wo wir die Position des Regelungshebels ablesen können.

Als Beispiel nehmen wir wieder den Fall auf Seite 15: Wir haben vor, mit 26% NAC-Nitrat zu düngen, mit 150 kg/ha und 8 km/h Geschwindigkeit das Quadrat, das 150 kg/ha angibt.

In der Spalte links auf der Tabelle lesen wir die Position des Regelungshebels: 7.

Dünger	Kg/min	12				Kg/ha	15				Kg/ha	18			
		Kg/ha					Kg/ha					Kg/ha			
		Km/h					Km/h					Km/h			
4	3	50	38	30	25		40	30	24	20		33	20	17	
5	7	117	88	70	58	B3	93	70	56	47	B2	78	47	39	XB2
6	11	183	138	110	92	C4	147	110	88	73	C4	122	73	61	C4
7												158	127	105	
8	26	433	325	260	217		347	260	208	173		289	217	173	144

Indem wir Druck ausüben auf die Zylinder der Auskupplung, schliessen sich die Düngerverteilerklappen. (Der Hebel «1» steht auf Null). Nimmt man den Druck weg, kehren die Zylinder in die vorher gewählte und fixierte Position zurück, und die Klappen öffnen sich für die gewünschte Auswurfmenge.

Mittels der beiden Ventile, die sich im Innern des Schleppers befinden, werden die drei realisierbaren Möglichkeiten gewählt:

- Der ganze Düngerstreuer, d.h., mit gleichzeitiger Ausstreuerung der beiden Drehteller. (2 Ventile müssen geöffnet sein).
- Die rechte Hälfte (1 Teller).
- Die linke Hälfte (1 Teller).

Im Falle dass nur mit der halben Maschine gearbeitet wird, ist es unerlässlich, Druck auszuüben auf die Zylinder, um sogleich dasjenige Steuerventil zu schliessen, das wir unoperativ lassen wollen.

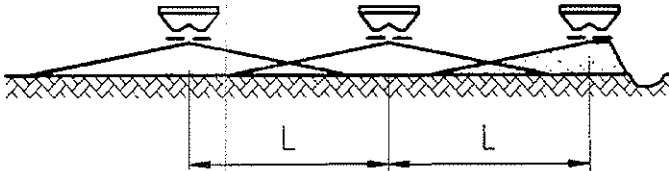
Bei längerem Fahren mit geladenem Düngerstreuer, ist es ratsam, bei einmal geschlossenen Verteilklappen, beide Ventile zu schliessen. Es wird dadurch ein Düngerverlust durch die klappen verhindert.

## 7. RAND-DÜNGUNG

Es existieren zwei Düngungsmethoden, um eine Parzelle zu düngen: Man beginnt genau am Rand oder dann in der Mitte der Arbeitsbreite

### 7.1. DÜNGUNG AM RAND

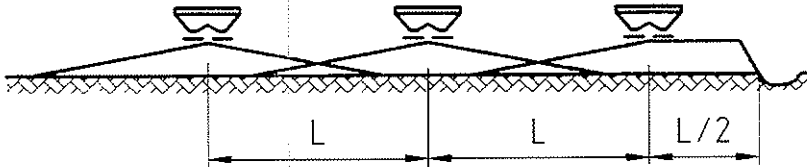
Wenn die Arbeit genau am Feldrand begonnen wird, muss die Düngerverteilklappe, die dem Aussenrand des Feldes entspricht, geschlossen werden. Diese Operation wird vollzogen, indem das hydraulische Steuerventil -wie auf der vorhergehenden Seite beschrieben- aktiviert wird.



Düngerverteilung am Rande der Parzelle

### 7.2. DÜNGUNG IN DER MITTE DER ARBEITSBREITE

Wenn die Aktivität in der Mitte der Arbeitsbreite begonnen wird, muss der Grenzschild (optional) an der rechten Maschinenseite montiert werden und es wird mit den beiden geöffneten Verteilkappen gearbeitet. Dies begrenzt den Düngerauswurf genau auf die Mitte der rechtsseitigen Arbeitsbreite. Sobald diese Arbeit beendet ist, wird der Abgrenzungsschild angehoben.



Düngerverteilung in der Mitte der Arbeitsbreite



Um mögliche Unfälle zu verhüten, muss bei Manipulation des Schirmes in der Nähe der Drehscheiben unbedingt der Motor des Traktors abgestellt werden.

## 8. AUSWURFPROBE

Um feststellen zu können, wie viel Dünger die Maschine auswerfen wird, muss die Menge gemessen werden, die während einer Minute aus einer Verteilerklappe rinnt (Dieses Datum figuriert in der Dosierungstabelle auf den Seiten 21-23). Sobald die Auswurfmenge bestimmt ist, hängt die Menge pro Hektare nur noch von der Fahrtgeschwindigkeit und von der Breite zwischen den Durchgängen ab.

Diesen Versuch realisieren wir wie folgt:

- Abmontierung der rechten Scheibe (nur die Schraube entfernen, die sie auf der Unterseite fixiert).
- Unter die Trichteröffnung wird ein Gefäß gestellt, um den Dünger aufzufangen.
- Kraftabzapfung auf 540 Umdrehungen pro Minute einstellen.
- Den Anschlag des Gradmessers in die gewünschte Position bringen.
- Rechte Auswurfklappe während einer Minute öffnen.
- Wägung des aufgefangenen Düngers (wir erhalten kg/min)

Um die Auswurfmenge in kg/ha zu erhalten, wenden wir folgende Formel an:

$$\text{DOSIS (kg/ha)} = \frac{1200 \times \text{Auswurfmenge (kg/min)}}{\text{Geschwindigkeit (km/h)} \times \text{Arbeitsbreite (m)}}$$

Den Gradeinteiler neu einstellen und diese Operationen wiederholen bis zum Erhalt der gewünschten Auswurfmenge.

## 9. SCHMIERUNG UND WARTUNG



Die Achse der Kraftabzapfung muss täglich geschmiert werden.

Die Zahnradgehäuse sind mit Schmiere von Typ NLGI 00 (Litiumfett EP 00) versehen. Regelmässige Kontrolle des Fettspiegels mittels Schmierschraube (T). Bei Schmiere-Verlust, auffüllen.

Einölen der Gelenke von Hebel und Scharnieren.

Es ist wichtig, der Düngerstreuer nach jedem Gebrauch mit reichlichem, starken Wasserstrahl zu reinigen.

Wenn die Maschine über eine längere Zeitspanne eingestellt wird, ist es ratsam, sie, abgesehen von der Reinigung, mittels Oel, Gasöl oder mit einem anderen Rostschutzmittel zu behandeln.

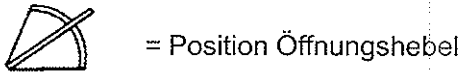
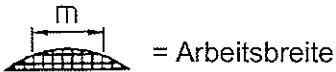
## 10. DOSIERUNGSTABELLEN

In den Dosierungstabellen ist die in kg/ha ausgestreute Düngermenge für jeden Düngertyp angegeben, je nach Arbeitsbreite und Fahrtgeschwindigkeit.

Die auf den Tabellen angegebenen Dosierungen müssen orientativ verstanden werden. Die vorgesehene Streumenge kann, je nach Grösse, Dichte, Feuchtigkeit, usw., variieren.

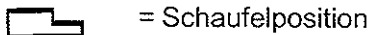
Für auf den Tabellen nicht spezifizierte Düngerarten wenden wir ein Approximationskriterium an, das deren Körnung und Dichte o nahe wie möglich kommt.

### IN DEN TABELLEN ANGEWENDETE SYMBOLE



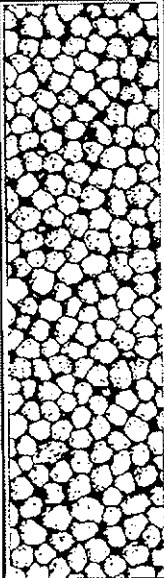




**Kg/min** = Auswurfmenge in kilos pro Minute.

**Km/h** = Fahrtgeschwindigkeit in Stundenkilometern

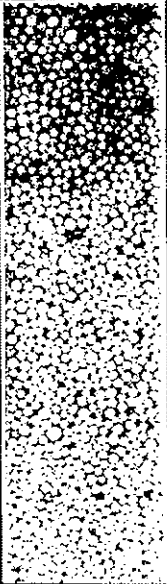








DOSIERUNGSTABELLEN

		abono: NITRATO AMONICO CALCICO 26%																			
		1.02 kg/dm <sup>3</sup>																			
		densidad: Ø 4,75=9% Ø 3,3=72% Ø 2 =12% Ø<2 =2%																			
m	Kg/min	12						15						18							
		Kg/Ha			Kg/Ha			Kg/Ha			Kg/Ha			Kg/Ha			Kg/Ha				
		Km/h		Km/h		Km/h		Km/h		Km/h		Km/h		Km/h		Km/h		Km/h		Km/h	
4	3	50	38	30	25	40	30	24	20	6	8	10	12	33	25	20	17				
5	7	117	88	70	58	93	70	56	47					78	58	47	39	B2			
6	11	183	138	110	92	147	110	88	73					122	92	73	61	C4			
7	19	317	238	190	158	253	190	152	127					211	158	127	105				
8	26	433	325	260	217	347	260	208	173					289	217	173	144				
9	36	600	450	360	300	480	360	288	240					400	300	240	200	B2			
10	46	766	575	460	383	613	460	368	306					511	383	306	255	C4			
11	57	950	713	570	475	760	570	456	380					633	475	380	316				
12	68	1133	850	680	566	906	680	544	453					755	566	453	377				
13	81	1349	1013	810	675	1080	810	648	539					900	675	539	450				
14	93	1549	1163	930	775	1240	930	744	619					1033	775	619	516				
15	100	1666	1250	1000	833	1333	1000	800	666					1111	833	666	555	XA1			
16	108	1799	1350	1080	900	1440	1080	864	719					1200	900	719	599	C4			
17	110	1833	1375	1100	916	1466	1100	880	733					1222	916	733	611				
18	115	1916	1438	1150	958	1533	1150	920	766					1278	958	766	638				
19	118	1966	1475	1180	983	1573	1180	944	786					1311	983	786	655				
20	121	2016	1513	1210	1008	1613	1210	968	806					1344	1008	806	672				

abono: <b>COMPUESTO NPK 13.12.24</b> densidad: 0,910 Kg/dm <sup>3</sup> Ø 4,75=4% Ø 3,3=78% Ø 2 =18% Ø <2 =0%																
		12				15				18						
			Kg/ha				Kg/ha				Kg/ha					
Km/h	6		8	10	12		Km/h	6	8		10	12	Km/h		6	8
4	3	50	38	30	25	40	30	24	20	33	25	20	17			
5	8	133	100	80	67	107	80	64	53	89	67	53	44	B3		
6	13	217	163	130	108	173	130	104	87	144	108	87	72	D4		
7	22	367	275	220	183	293	220	176	147	244	183	147	122			
8	30	500	375	300	250	400	300	240	200	333	250	200	167			
9	41	683	513	410	342	547	410	328	273	456	342	273	228	B2		
10	52	866	650	520	433	693	520	416	346	578	433	346	289	D4		
11	63	1050	788	630	525	840	630	504	420	700	525	420	350			
12	73	1216	913	730	608	973	730	584	486	811	608	486	405			
13	88	1466	1100	880	733	1173	880	704	586	978	733	586	488			
14	103	1716	1288	1030	858	1373	1030	824	686	1144	858	686	572			
15	110	1833	1375	1100	916	1466	1100	880	733	1222	916	733	611	A1		
16	118	1966	1475	1180	983	1573	1180	944	786	1311	983	786	655	D4		
17	123	2049	1538	1230	1025	1640	1230	984	819	1367	1025	819	683			
18	128	2132	1600	1280	1066	1706	1280	1024	852	1422	1066	852	710			
19	132	2199	1650	1320	1100	1760	1320	1056	879	1467	1100	879	733			
20	136	2266	1700	1360	1133	1813	1360	1088	906	1511	1133	906	755			



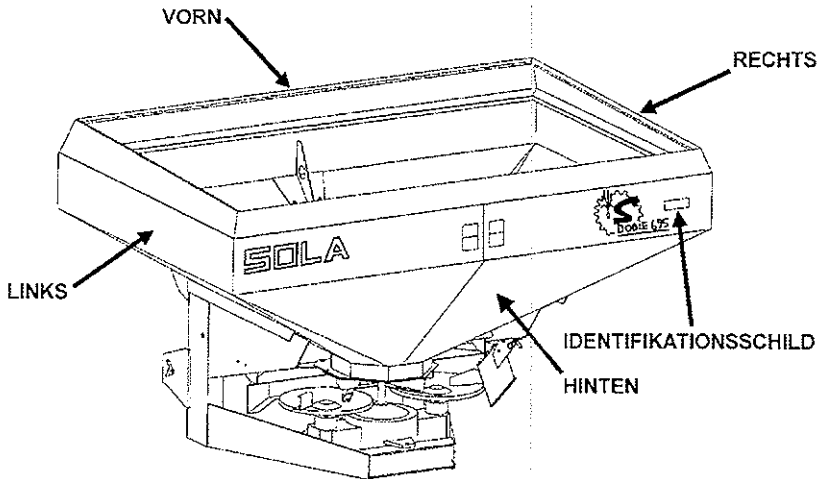
		abono: UREA 46% N densidad: 0,770 kg/dm <sup>3</sup> granulometría: Ø 4,75=0% Ø 3,3=20% Ø 2 =79% Ø<2 =1%		9						12							
				Kg/Ha			Km/h			Kg/Ha			Km/h				
 	Kg/min	6	8	10	12	6	8	10	12	6	8	10	12	6	8	10	12
	4	2	44	33	27	22							33	25	20	17	
	5	9	200	150	120	100							150	113	90	75	
	6	13	289	217	173	144							217	163	130	108	
	7	21	467	350	280	233							350	263	210	175	
	8	28	622	466	373	311							466	350	280	233	
	9	37	822	616	493	411							616	463	370	308	
	10	46	1022	766	613	511							766	575	460	383	
	11	55	1222	916	733	611							916	688	550	458	

## 11 ERSATZTEILE

Die Benennungen RECHTS, LINKS, VORN und HINTEN, beziehen sich auf die Maschine in der Fahrtrichtung, wie aus der Zeichnung hervorgeht.

In der separaten Auflistung werden die Teile der verschiedenen Seiten nicht wiederholt. In den Listen sind zu ihrer Unterscheidung die entsprechenden Referenznummern angegeben.

Wie Sie Ersatzteile bestellen, bitten wir Sie, die Nummer und den Maschinentyp anzugeben, die auf dem IDENTIFIKATIONSSCHILD des Trichters figurieren.



Allgemeine Regel: Vermeiden Sie unter der vom Traktor angehobenen Maschine zu arbeiten. Wenn Sie es tun müssen, treffen Sie angemessene Sicherheitsmassnahmen, um einen Sturz der Maschine durch hydraulischen Druckverlust des Traktors zu vermeiden.

ERSATZTEILE

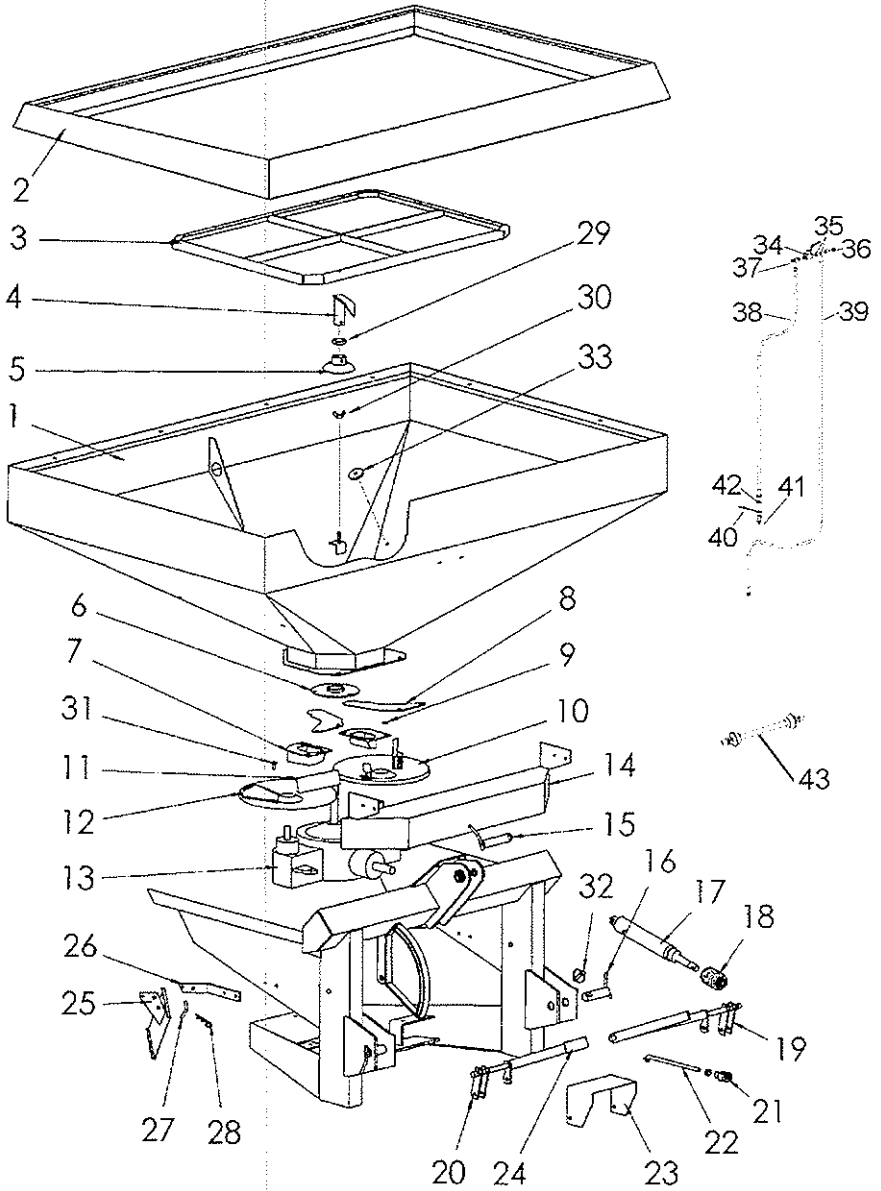


Figure	Code
1	PS-025302
2	PS-025304
2	PS-025305
3	PS-025303
4	PS-2812
5	PS-2806
6	MO-045300
7	PS-045301/D
7	PS-045301/I
8	PX-045312
9	ME-045301
10	PS-2805/D
10	PS-2805/I
11	PX-045308/D
11	PX-045308/I
12	PX-045309/D
12	PX-045309/I
13	CO-045300
14	PS-045311
15	PS-010101
16	PS-015100
17	CO-045101
18	PL-045101
19	PS-045310
20	PS-045309
21	FE-610001
22	PS-2817
23	PX-015300
24	PL-040203
25	PS-105301
26	EE-105300
27	BU-045300
28	FE-610002
29	FE-601007
30	315 8 I
31	603 8X20 I C/C
32	FE-610008
33	ME-025300
34	HI-706000/D/I
35	HI-705001
36	HI-702000
37	HI-703003
38	HI-700030
39	HI-700001
40	HI-707001
41	HI-701000
42	HI-705002
43	FE-608000



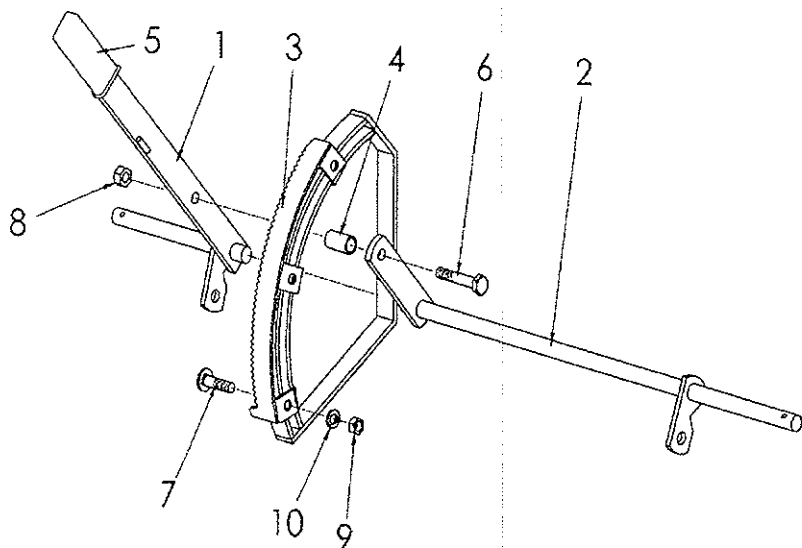


Figure	Code
1	PS-045304
2	PS-045308
3	PS-045303
4	CT-045306
5	PL-040203
6	931 10X60 8.8B
7	603 10X40 I
8	985 10
9	934 10 I
10	7980 10 I

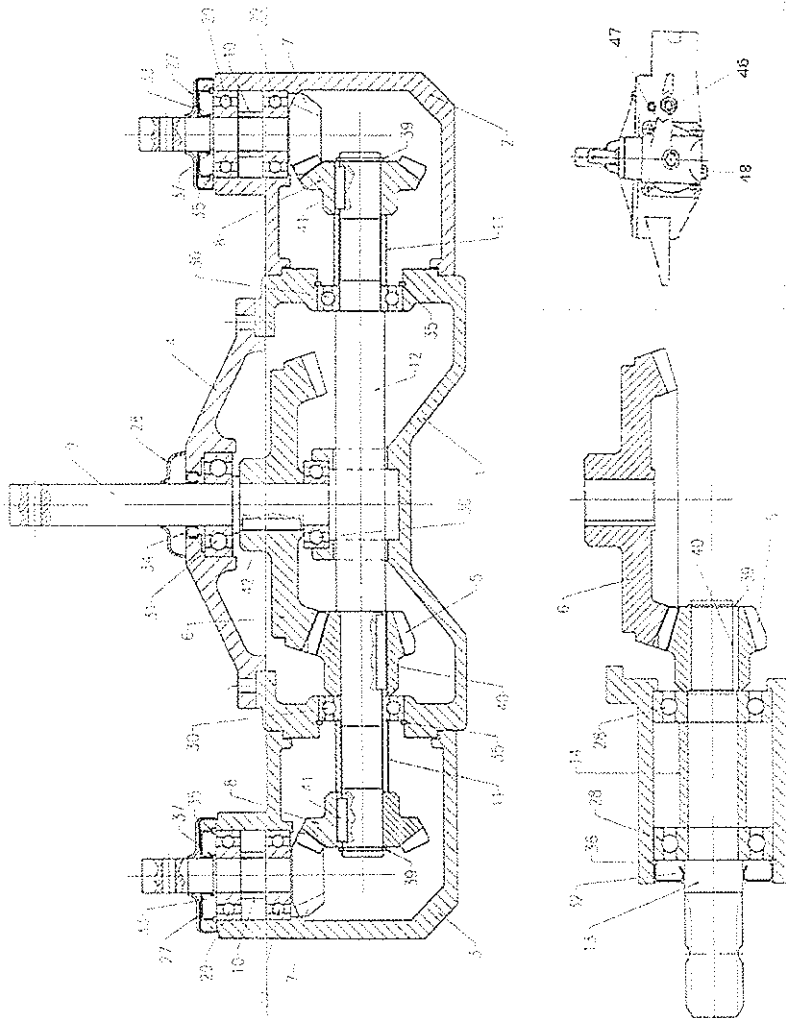


Figure	Code
1	ME-045312
2	ME-045313
3	ME-045314
4	ME-045309
5	ME-045311
6	ME-045308
7	ME-045310
8	ME-045317
9	ME-045307
10	ME-045318
11	ME-045319
12	ME-045315
13	ME-045316
14	ME-045320
26	PL-045300
27	PX-045317
28	FE-600122
29	FE-600062
30	FE-600097
31	FE-600078
32	FE-601050
33	FE-601051
34	FE-601052
35	472 52
36	472 72
37	471 20X2
39	471 25X2
40	6885-A 8X7X45
41	6885-A 8X7X25
42	6885-A 8X7X35
46	HI-707004
47	HI-707006
48	HI-707009









MAQUINARIA AGRICOLA SOLA,S.L.  
Ctra. de Igualada s/n. Apdo. Correos, 11  
08280 CALAF (Barcelona) ESPAÑA  
Tel. 34 93 868 00 60\*  
Fax. 34 93 868 00 55  
[www.solagrupo.com](http://www.solagrupo.com)  
e-mail:[sola@solagrupo.com](mailto:sola@solagrupo.com)