

Návod na montáž a obsluhu

Prijímač GNSS AG-200



Stav: V2.20200623



3030247701-02-SK

Prečítajte si a dodržiavajte tento návod. Tento návod si uschovajte pre budúce použitie. Upozorňujeme vás, že na domovskej stránke môže byť k dispozícii aktuálnejšia verzia tohto návodu.

Tiráž

Dokument

Návod na montáž a obsluhu
Výrobok: Prijímač GNSS AG-200
Číslo dokumentu: 3030247701-02-SK
Pôvodný návod na použitie
Originálny jazyk: nemecký

Copyright ©

Müller-Elektronik GmbH
Franz-Kleine-Straße 18
33154 Salzkotten
Nemecko
Tel.: ++49 (0) 5258 / 9834 - 0
Fax: ++49 (0) 5258 / 9834 - 90
E-mail: info@mueller-elektronik.de
Internetová strana: <http://www.mueller-elektronik.de>

Obsah

1	Pre vašu bezpečnosť	4
1.1	Základné bezpečnostné upozornenia	4
1.2	Použitie v súlade s určením	4
1.3	Štruktúra a význam výstražných upozornení	4
1.4	Likvidácia	5
1.5	Čistenie	5
2	Popis výrobku	6
2.1	O prijímači GNSS	6
2.2	Význam LED kontrolky	6
2.3	Prehľad funkcií	7
3	Montáž a konfigurácia	8
3.1	Montáž prijímača GNSS	8
3.2	Pripojenie prijímača GNSS na terminál	8
3.3	Aktivovanie ovládača prijímača GNSS na termináli	9
3.4	Konfigurácia prijímača GNSS	9
3.5	Aktivovanie licencií pre prijímač GNSS	9
4	Technické údaje	10
4.1	Technické údaje prijímača	10
4.2	Obsadenie konektorov	11
5	Prehľad výrobkov	13

1 Pre vašu bezpečnosť

1.1 Základné bezpečnostné upozornenia



Pred prvým použitím výrobku si pozorne prečítajte nasledujúce bezpečnostné upozornenia.

- Nevykonávajte žiadne neprípustné zmeny na výrobku. Neprípustné zmeny alebo neprípustný spôsob používania môžu ohroziť vašu bezpečnosť a ovplyvniť životnosť alebo funkciu výrobku. Za neprípustné sa považujú všetky zmeny, ktoré nie sú popísané v dokumentácii výrobku.
- Dodržiavajte pravidlá cestnej premávky. Skôr ako budete obsluhovať prijímač alebo pripojené komponenty, zastavte vozidlo.

1.2 Použitie v súlade s určením

Výrobok slúži na presné určenie polohy poľnohospodárskych vozidiel.



Výrobok sa smie používať výlučne v poľnohospodárstve. Akékoľvek iné použitie systému nepatrí do oblasti zodpovednosti výrobcu.



Návod na obsluhu je súčasťou výrobku. Výrobok sa smie používať iba podľa tohto návodu na obsluhu.

Výrobca neručí za žiadne ujmy osôb alebo materiálne škody vyplývajúce z ich nerešpektovania. Všetky riziká pri použití v rozpore so stanoveným účelom znáša výlučne používateľ.

1.3 Štruktúra a význam výstražných upozornení

Všetky bezpečnostné upozornenia, ktoré nájdete v tomto návode na obsluhu, sú zostavené podľa nasledujúceho vzoru:

	 VAROVANIE
	<p>Toto signálne slovo označuje ohrozenia so stredným rizikom, ktorých neeliminovanie môže byť príčinou úmrtia alebo vážnych telesných poranení.</p>

	 POZOR
	<p>Toto signálne slovo označuje ohrozenia, ktorých neeliminovanie môže byť príčinou ľahkých alebo stredne vážnych telesných poranení.</p>

UPOZORNENIE

Toto signálne slovo označuje riziká, ktorých neeliminovanie môže byť príčinou vecných škôd.

Existujú úkony, ktoré sa vykonávajú vo viacerých krokoch. Ak pri niektorom z týchto krokov hrozí nebezpečenstvo, zobrazí sa bezpečnostné upozornenie priamo v pokyne pre úkon.

Bezpečnostné upozornenia sú uvádzané vždy pred riskantným krokom úkonu a sú zvýraznené hrubým písmom a upozorňujúcim pojmom.

Príklad

- 1. UPOZORNENIE! Ide o upozornenie. Varuje pred rizikom hroziacim pri nasledujúcom kroku úkonu.**
2. Riskantný krok úkonu.

1.4

Likvidácia



Tento produkt po jeho používaní zlikvidujte v súlade s predpismi platnými vo vašej krajine ako elektronický šrot.

1.5

Čistenie

Produkt **nečistite** vysokotlakovým čističom, aby ste zabránili vniknutiu vlhkosti do konektora.

2 Popis výrobku

2.1 O prijímači GNSS



Inteligentný prijímač GNSS AG-200 bol vyvinutý pre poľnohospodárske aplikácie, ktoré vyžadujú vysokú dostupnosť, napr. na ovládanie sekcií, variabilne riadenie požadovanej hodnoty, asistované riadenie a navigáciu v teréne. Univerzálny magnetický držiak umožňuje rýchlu a ľahkú inštaláciu na akýkoľvek stroj. Rôzne rozhrania umožňujú budúcu komunikáciu s prijímačom, buď cez zbernicu CAN alebo sériovo.

2.2 Význam LED kontrolky

Prijímač GNSS má zabudovanú LED kontrolku, ktorá ukazuje aktuálny stav prijímača.

Možný stav LED kontrolky

Farba	Stav	Autonómny	SBAS/SBAS+
Červená	Svieti	Štart, chyba	
	Bliká pomaly	Prebieha aktualizácia	
	Bliká rýchlo	Štart	
Oranžová	Bliká rýchlo	Žiadna pozícia	Žiadna pozícia
	Bliká pomaly		Autonómne, žiadny signál SBAS
	Svieti		Autonómne, k dispozícii je signál SBAS
Zelená	Bliká rýchlo		DGPS, žiadny signál SBAS, používa zastarané korekcie
	Bliká pomaly		DGPS, žiadny signál SBAS, používa aktuálne korekcie
	Svieti	Autonómna poloha	K dispozícii je signál SBAS, DGPS

2.3 Prehľad funkcií

Prijímač podporuje nasledujúce satelitné systémy a korekčné signály:

Funkcia	Prenos	Presnosť	Dosah	Náklady
GPS Názov amerického globálneho satelitného navigačného systému.			Celosvetovo	Zdarma
GLONASS Názov ruského globálneho satelitného navigačného systému.			Celosvetovo	Zdarma
GALILEO Názov európskeho globálneho navigačného systému.			Celosvetovo	Zdarma
BeiDou Názov čínskeho globálneho navigačného systému.			Celosvetovo	Zdarma
EGNOS/WAAS/MSAS/GAGAN Je bezplatný korekčný signál prenášaný satelitmi. Používa sa na jednoduchú prácu na poli, napr. postrek, opracovanie pôdy, rozmetávanie hnojív, rozmetávanie močovky a žatva.	Satelit	Držanie stopy: <25 cm	Európa, USA, Japonsko, India	Zdarma
ViewPoint RTX Je takmer globálna satelitná korekčná služba pre prijímače Trimble L1 GNSS.	Satelit	Presnosť držanie stopy: 15 cm	Celosvetovo	Licenčné náklady

SBAS+

Prijímač podporuje aj SBAS+. Satelity, ktoré nemožno korigovať pomocou systému SBAS, sa s pomocou SBAS+ stále budú používať na určovanie polohy. To ešte viac zvyšuje spoľahlivosť proti tieneniu.

3 Montáž a konfigurácia

3.1 Montáž prijímača GNSS



UPOZORNENIE

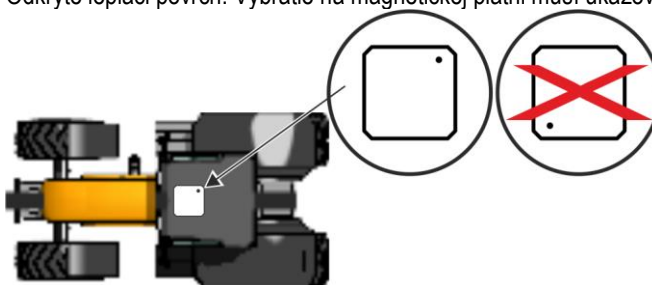
Prijímač potrebuje voľný výhľad na oblohu.

- Prijímač namontujte na strechu kabíny vozidla.
- Predchádzajte tieneniu prijímača.

Postup

Prijímač namontujete nasledovne:

1. Nájdite na streche vozidla vhodné miesto: podľa možnosti čo najviac vpredu a v strede vozidla.
2. Miesto, na ktoré chcete namontovať prijímač, vyčistite alkoholom.
3. Odkryte lepiaci povrch. Vybratie na magnetickej platni musí ukazovať týmto smerom:



4. Prijímač GNSS položte na magneticкую platňu tak, aby zacvakol. Pripojenie musí smerovať proti smeru jazdy.
 - ⇒ Prijímač ste namontovali na strechu vozidla.
 - ⇒ Prijímač môžete pripojiť na terminál.

3.2 Pripojenie prijímača GNSS na terminál

UPOZORNENIE

Zástrčka terminálu pod napätím

Možné poškodenie terminálu v dôsledku skratu.

- Skôr ako zastrčíte alebo vytiahnete zástrčku, vypnite terminál.

Postup

Takto pripojíte prijímač na terminál:

1. Vypnite terminál.
2. Veďte kábel prijímača do kabíny vozidla.
3. Na termináli nájdete vhodný konektor RS232. Z návodu na obsluhu terminálu sa dozviete, ktorý konektor to je. Pri väčšine terminálov spoločnosti Müller-Elektronik je to konektor C.

⇒ Prijímač ste pripojili na terminál.

3.3 **Aktivovanie ovládača prijímača GNSS na termináli**

Predtým, ako budete môcť prijímač používať s dotykovým terminálom, musíte aktivovať ovládač.

Informácie o aktivovaní ovládača nájdete v návode na obsluhu terminálu.

3.4 **Konfigurácia prijímača GNSS**

Prostredníctvom terminálu môžete nakonfigurovať rôzne parametre prijímača.

Informácie o dostupných parametroch a spôsobe ich konfigurácie nájdete v návode na obsluhu terminálu.

3.5 **Aktivovanie licencií pre prijímač GNSS**

Ak chcete používať ViewPoint RTX ako dodatočný korekčný signál, potrebujete doplnkovú licenciu.

Licenciu získate od svojho predajcu alebo z online obchodu Trimble na adrese:

<https://positioningservices.trimble.com/>

Informácie o aktivovaní licencie nájdete v návode na obsluhu terminálu.

4 Technické údaje

4.1 Technické údaje prijímača

Prijímač GNSS - údaje

Typ prijímača	L1 multi GNSS prijímač
Signály GNSS	GPS, GLONASS, Galileo, BeiDou, QZSS
Sledovanie satelitov	58 satelitov GNSS 1 satelit SBAS 1 korekčný satelit s pásmom MSS/L
Podpora SBAS	WAAS, EGNOS, GAGAN, MSAS
Podpora MSS pásma	Viewpoint RTX korekčná služba
Studený štart	<60 sek. (žiadne údaje o trase, polohe a čase)
Teplý štart	<30 sek. (údaje o trase, približná poloha a čas, žiadne efemeridy)
Horúci štart	<10 sek. (efemeridy, približná poloha a čas)
Maximálna rýchlosť	515 m/s (1854 km/h)
Minimálna rýchlosť	0,3 km/h
Maximálna výška	18 000 m - (48 600 ft)
Montáž	Univerzálny magnetický držiak
Vlhkosť	5-100% kondenzujúce
Odolnosť proti nárazom	ISO 15003
Ochrana vstupov/výstupov	Ochrana proti prepätiu a skratu
Rozmery	Priemer 180 mm, výška 74 mm
Hmotnosť	640 g (22,6 oz)
LED	Viacfarebná LED
Konektor	Deutsch DTM-12P (kódovanie A)

Výkon

Vstupné napätie	9-16 V DC
Príkion	3,0 W

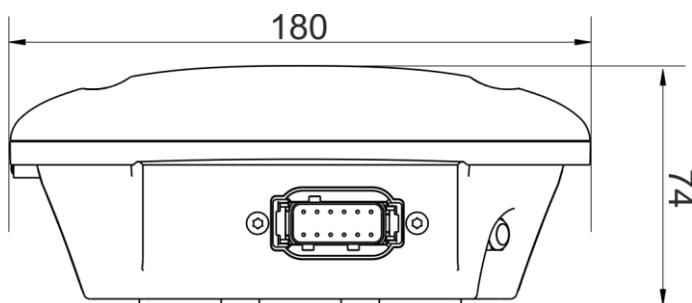
Prúdový príkon	250 mA @ 12 V
----------------	---------------

Podmienky prostredia

Prevádzková teplota	-30 °C - + 70 °C
Skladovacia teplota	-40 °C - + 85 °C
Trieda ochrany	IP66

Konektivita

Sériové rozhrania	2 sériové rozhrania (4800 - 115200 bps)
Rozhranie CAN	2 plne duplexné porty CAN s pasívnym 120 Ohm zakončením, NMEA 2000, J1939
Analógové/digitálne vstupy a výstupy	Emulovaný radarový výstup (Speed out)
NMEA 0183 výstupná frekvencia	1, 5, 10 Hz



Schematické znázornenie

4.2

Obsadenie konektorov

Obsadenie 12-pólového Deutsch konektora

Pin	Signál
1	CAN_1_H
2	RS-232-TX
3	RS-232_RX
4	AD I/O_1 (predvolené) / PPS (voliteľný firmvér)
5	Signal 0 VE
6	CAN_2_H
7	CAN_2_L
8	RS-232_2_TX

Pin	Signál
9	AD I/O / RS-232_2_RX (predvolené) (voliteľný odpor)
10	V+ In/Out
11	V- In/Out
12	CAN_1_L

5 Prehľad výrobkov

Číslo výrobku	Označenie výrobku
3030247701	Prijímač GNSS AG-200 s magnetickou platňou a 6 m prípojným káblom
3030247702	Prijímač GNSS AG-200 s magnetickou platňou a 12 m prípojným káblom
3130247701	Prijímač GNSS AG-200
3130247702	Magnetická platňa pre prijímač GNSS AG-200