

# Upute za uporabu i ugradnju

## *GNSS-prijamnik AG-200*



---

Stanje: V2.20200623



3030247701-02-HR

Pročitajte i obratite pozornost na ove upute. Sačuvajte ove upute za buduću uporabu. Imajte na umu da na internetskoj stranici možete pronaći noviju verziju ovih uputa.

# Impresum

## Dokument

Upute za uporabu i ugradnju  
Proizvod: GNSS-prijamnik AG-200  
Broj dokumenta: 3030247701-02-HR  
Originalni jezik: Njemački

## Zaštita autorskog prava ©

Müller-Elektronik GmbH  
Franz-Kleine-Straße 18  
33154 Salzkotten  
Njemačka  
Tel: ++49 (0) 5258 / 9834 - 0  
Telefaks: ++49 (0) 5258 / 9834 - 90  
E-Mail: [info@mueller-elektronik.de](mailto:info@mueller-elektronik.de)  
Internet stranica: <http://www.mueller-elektronik.de>

## Sadržaj

|          |   |           |
|----------|---|-----------|
| <b>1</b> | <b>Radi Vaše sigurnosti</b>                       | <b>4</b>  |
| 1.1      | Osnovne sigurnosne upute                          | 4         |
| 1.2      | Propisna uporaba                                  | 4         |
| 1.3      | Struktura i značenje uputa upozorenja             | 4         |
| 1.4      | Odlaganje   | 5         |
| 1.5      | Čišćenje  | 5         |
| <b>2</b> | <b>Opis proizvoda</b>                             | <b>6</b>  |
| 2.1      | Informacije o GNSS-prijamniku                     | 6         |
| 2.2      | Značenje LED-žaruljice                            | 6         |
| 2.3      | Pregled funkcija                                  | 7         |
| <b>3</b> | <b>Montaža i konfiguracija</b>                    | <b>8</b>  |
| 3.1      | Montaža GNSS-prijamnika                           | 8         |
| 3.2      | Priključivanje GNSS-prijamnika na terminal        | 8         |
| 3.3      | Aktivacija poganjača GNSS-prijamnika na terminalu | 9         |
| 3.4      | Konfiguriranje GNSS-prijamnika                    | 9         |
| 3.5      | Aktivacija licenci za GNSS-prijamnik              | 9         |
| <b>4</b> | <b>Tehnički podaci</b>                            | <b>10</b> |
| 4.1      | Tehnički podaci prijamnika                        | 10        |
| 4.2      | Raspored pinova                                   | 11        |
| <b>5</b> | <b>Pregled artikla</b>                            | <b>13</b> |

# 1 Radi Vaše sigurnosti

## 1.1 Osnovne sigurnosne upute



Pozorno pročitajte slijedeće sigurnosne upute, prije no što uporabite uređaj prvi put.

- Ne izvodite nedozvoljene promjene na proizvodu. Nedozvoljene promjena ili nedozvoljena uporaba mogu ugroziti Vašu sigurnost i utjecati na vijek trajanja ili funkciju proizvoda. Nedozvoljene su sve promjene, koje nisu opisane u dokumentaciji proizvoda.
- Pridržavajte se propisa o cestovnom prometu. Prije uporabe prijavnika ili priključenih komponenti trebate zaustaviti vozilo.

## 1.2 Propisna uporaba

Proizvod služi za točno određivanje položaja poljoprivrednih vozila.



Proizvod se smije upotrebljavati isključivo u poljoprivredi. Proizvođač ne odgovara za bilo kakvu drugu uporabu sustava.



Upute za uporabu dio su ovog proizvoda. On se smije upotrebljavati samo u skladu s ovim uputama za uporabu.

Za sve štete na osobama ili predmetima koje nastanu zbog nepridržavanja proizvođač ne odgovara. Sve rizike za nepropisnu uporabu snosi samo korisnik.

## 1.3 Struktura i značenje uputa upozorenja

Sve sigurnosne upute, koje ćete pronaći u ovim uputama za uporabu, stvaraju se prema slijedećem uzorku:

|   |  |
|---|--|
|  |  <b>UPOZORENJE</b>  |
|   | <p>Ova signalna riječ označava opasnosti sa srednjim rizikom, koje mogu imati za posljedicu smrt ili teške tjelesne ozljede, ukoliko se ne izbjegnu.</p> |

|   |  |
|---|--|
|  |  <b>OPREZ</b>                                   |
|   | <p>Ova signalna riječ označava opasnosti koje mogu imati za posljedicu lagane ili srednje tjelesne ozljede ako se ne izbjegnu.</p> |

### NAPOMENA

Ova signalna riječ označava opasnosti koje mogu imati za posljedicu materijalnu štetu ako se ne izbjegnu.

Postoje radnje, koje se izvode u više koraka. Kada kod jednog od ovih koraka postoji rizik, pojavljuje se sigurnosna uputa izravno u uputi za radnju.

Sigurnosne upute uvijek stoje izravno ispred rizičnog koraka radnje i ističu se masnim slovima i jednom signalnom riječi.

Primjer

1. **NAPOMENA!** Ovo je jedna uputa. Upozorava Vas od jednog rizika, koji postoji kod slijedećeg koraka radnje.
2. Rizičan korak radnje.

1.4

**Odlaganje**



Molimo ovaj proizvod odložite nakon njegove uporabe prema važećim zakonima u Vašoj zemlji, kao elektronski otpad.



1.5

**Čišćenje**

Proizvod **nemojte** čistiti čistačem pod visokim tlakom, tako ćete izbjeći prodor vlage u utikač.

## 2 Opis proizvoda

### 2.1 Informacije o GNSS-prijamniku



Inteligentni GNSS-prijamnik AG-200 razvijen je za poljoprivredne primjene koje zahtijevaju veliku raspoloživost, npr. aktiviranje sekcije, varijabilno upravljanje zadanim vrijednostima, podržano upravljanje i navigacija na polju. Univerzalni magnetski držač omogućuje brzu i jednostavnu instalaciju na svaki stroj. Različita sučelja omogućuju nadogradivu komunikaciju s prijamnikom putem CAN-Bus sabirnice ili serijski.

### 2.2 Značenje LED-žaruljice

GNSS-prijamnik ima LED-žaruljicu koja prikazuje aktualno stanje prijamnika.

#### Mogući statusi LED-žaruljice

| Boja       | Status         | Autonomno              | SBAS/SBAS+  |
|------------|----------------|------------------------|---|
| Crvena     | Svijetli       | Start, pogreška        |   |
|            | Polako bljeska | U tijeku je ažuriranje |   |
|            | Brzo bljeska   | Start                  |   |
| Narančasta | Brzo bljeska   | Nema položaja          | Nema položaja   |
|            | Polako bljeska |                        | Autonomno, nema SBAS-signal                               |
|            | Svijetli       |                        | Autonomno, SBAS-signal postoji                            |
| Zelena     | Brzo bljeska   |                        | DGPS, nema SBAS-signal, upotrebljava zastarjele korekcije |
|            | Polako bljeska |                        | DGPS, nema SBAS-signal, upotrebljava aktualne korekcije   |
|            | Svijetli       | Autonoman položaj      | DGPS, SBAS-signal postoji                                 |

## 2.3 Pregled funkcija

Prijamnik podržava sljedeće satelitske sustave i korekturne signale:

| Funkcija  | Prijenos | Točnost                  | Domet                      | Troškovi         |
|---|----------|--------------------------|----------------------------|------------------|
| <b>GPS</b><br>Naziv američkoga globalnog sustava satelitske navigacije.   |          |                          | Globalno                   | Besplatno        |
| <b>GLONASS</b><br>Naziv ruskoga globalnog sustava satelitske navigacije.  |          |                          | Globalno                   | Besplatno        |
| <b>GALILEO</b><br>Naziv europskoga globalnog navigacijskog sustava.   |          |                          | Globalno                   | Besplatno        |
| <b>BeiDou</b><br>Naziv kineskoga globalnog navigacijskog sustava.   |          |                          | Globalno                   | Besplatno        |
| <b>EGNOS/WAAS/MSAS/GAGAN</b><br>Besplatni korekturni signal koji se prenosi satelitima. Primjenjuje se za jednostavnije radove na polju, npr. prskanje, obradu tla, posipanje gnojiva, doziranje tekućeg gnojiva i žetvu. | Satelit  | Trag-na-trag:<br>< 25 cm | Europa, SAD, Japan, Indija | Besplatno        |
| <b>ViewPoint RTX</b><br>Gotovo globalno raspoloživa služba za ispravke za L1 GNSS-prijamnik Trimble na bazi satelita.   | Satelit  | Trag-na-trag:<br>15 cm   | Globalno                   | Troškovi licence |

### SBAS+

Prijamnik također podržava SBAS+. Sateliti koji se ne mogu ispraviti SBAS-om svejedno se upotrebljavaju za određivanje položaja s pomoću sustava SBAS+. Tako se dodatno povećava pouzdanost u sjeni.

## 3 Montaža i konfiguracija

### 3.1 Montaža GNSS-prijamnika



#### NAPOMENA

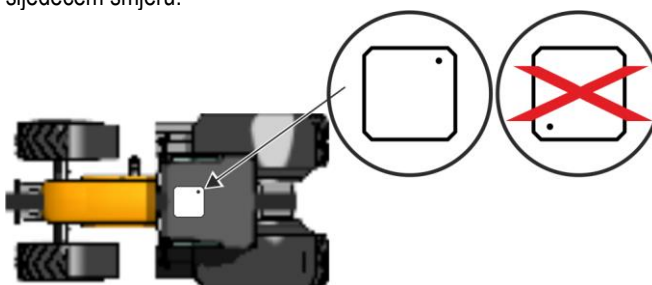
Prijamniku je potreban slobodan pogled na nebo.

- Montirajte prijamnik na krov kabine vozila.
- Izbjegavajte stavljanje prijamnika u sjenu.

#### Postupak

Ovako se montira prijamnik:

1. Pronađite odgovarajuće mjesto na krovu vozila: što više sprijeda i u sredini vozila.
2. Alkoholom očistite mjesto na kojem želite montirati prijamnik.
3. Odljepite pokrov s ljepljive površine. Praznina magnetske ploče pritom mora pokazivati u sljedećem smjeru:



4. Postavite GNSS-prijamnik na magnetsku ploču tako da se uglavi. Priključak mora pokazivati suprotno od smjera vožnje.

⇒ Montirali ste prijamnik na krovu vozila.

⇒ Možete priključiti prijamnik na terminal.

### 3.2 Priključivanje GNSS-prijamnika na terminal

#### NAPOMENA

##### Utikač terminala pod naponom

Moguće oštećenje terminala zbog kratkog spoja.

- Prije umetanja i izvlačenja utikača isključite terminal.

#### Postupak

Ovako priključujete prijamnik na terminal:

1. Isključite terminal.
2. Vodite kabel prijamnika u kabinu vozila.



3. Pronađite na terminalu prikladan priključak RS232. Iz upute za uporabu terminala saznajte, koji je to priključak. Na većini terminala od Müller-Elektronik to je priključak .  
⇒ Prijamnik ste priključili na terminal.

### 3.3 **Aktivacija pogonjača GNSS-prijamnika na terminalu**

Da biste mogli upotrebljavati prijamnik s dodirnim terminalom, morate prvo aktivirati pogonjač. Kako aktivirati pogonjač, saznat ćete u uputama za uporabu terminala.

### 3.4 **Konfiguriranje GNSS-prijamnika**

Putem terminala možete konfigurirati različite parametre prijamnika.

Informacije o postojećim parametrima i načinu njihove konfiguracije potražite u uputama za uporabu terminala.

### 3.5 **Aktivacija licenci za GNSS-prijamnik**

Želite li primjenjivati dodatni korekturni signal ViewPoint RTX, potrebna vam je dodatna licenca.

Licencu možete dobiti od svojeg dobavljača ili u internetskoj trgovini Trimble na adresi:  
<https://positioningservices.trimble.com/>

Informacije o aktivaciji licence potražite u uputama za uporabu terminala.

## 4 Tehnički podaci

### 4.1 Tehnički podaci prijamnika

#### GNSS-prijamnik – podaci

|                      |  |
|----------------------|--|
| Tip prijamnika       | L1 multi-GNSS-prijamnik  |
| GNSS-signal          | GPS, GLONASS, Galileo, BeiDou, QZSS                                      |
| Satelitsko praćenje  | 58 GNSS-satelita<br>1 SBAS-satelit<br>1 korekcijski satelit MSS/L-pojasa |
| Podrška SBAS-a       | WAAS, EGNOS, GAGAN, MSAS   |
| Podrška MSS-pojasa   | Služba za ispravke ViewPoint RTX   |
| Hladni start         | <60 s (efemeride, bez podataka o putanji, položaja i vremena)            |
| Topli start          | <30 s (podaci o putanji, približni položaj i vrijeme, bez efemerida)     |
| Vrući start          | <10 s (efemeride, približni položaj i vrijeme)                           |
| Maksimalna brzina    | 515 m/s (1854 km/h)  |
| Minimalna brzina     | 0,3 km/h   |
| Maksimalna visina    | 18.000 m (48.600 ft)   |
| Montaža              | Univerzalni magnetski držač  |
| Vlažnost             | 5 – 100 % uz kondenzaciju  |
| Otpornost na udarce  | ISO 15003  |
| Zaštita ulaza/izlaza | Zaštita od prenapona i kratkog spoja                                     |
| Dimenzije            | Promjer 180 mm, visina 74 mm   |
| Težina               | 640 g (22,6 oz)  |
| LED                  | Multi-Color-LED  |
| Utikač               | Deutsch DTM-12P (kodiranje A)  |

#### Snaga

|              |             |
|--------------|-------------|
| Ulazni napon | 9 – 16 V DC |
|--------------|-------------|

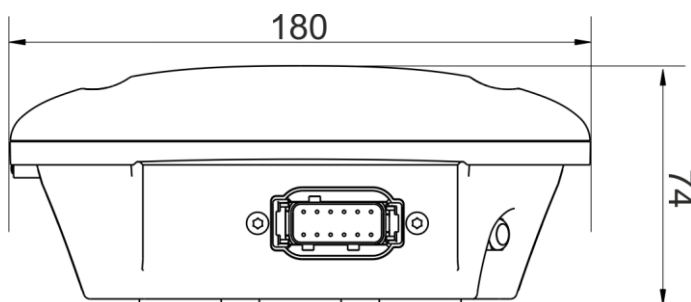
|                  |               |
|------------------|---------------|
| Potrošnja struje | 3,0 W         |
| Potrošnja struje | 250 mA @ 12 V |

#### Uvjeti okoline

|                          |                   |
|--------------------------|-------------------|
| Pogonska temperatura     | -30 °C do + 70 °C |
| Temperatura skladištenja | -40 °C do + 85 °C |
| Stupanj zaštite          | IP66              |

#### Povezivost

|                                   |  |
|-----------------------------------|--|
| Serijska sučelja                  | 2 serijska sučelja (4.800 – 115.200 bps)   |
| CAN-serijska sučelja              | 2 CAN-priključka puni dupleks s pasivnim završetkom od 120 oma, NMEA 2000, J1939 |
| Analogni/digitalni ulazi i izlazi | Emulirani izlaz radara (brzina izlaza)   |
| Izlazna frekvencija NMEA 0183     | 1, 5, 10 Hz  |



Shematski prikaz

## 4.2

### Raspored pinova

#### Raspored pinova 12-polnog Deutsch utikača

| Pin | Signal  |
|-----|---|
| 1   | CAN_1_H   |
| 2   | RS-232-TX   |
| 3   | RS-232_RX   |
| 4   | AD I/O_1 (zadani) / PPS (izborna programska oprema) |
| 5   | Signal 0 VE   |
| 6   | CAN_2_H   |
| 7   | CAN_2_L   |

| Pin | Signal  |
|-----|---|
| 8   | RS-232_2_TX                                     |
| 9   | AD I/O / RS-232_2_RX (zadani) (otpor po izboru) |
| 10  | V+ In/Out                                       |
| 11  | V- In/Out                                       |
| 12  | CAN_1_L   |

## 5 Pregled artikla

| Broj artikla | Naziv proizvoda   |
|--------------|---|
| 3030247701   | GNSS-prijamnik AG-200 s magnetskom pločom i priključnim kabelom od 6 m  |
| 3030247702   | GNSS-prijamnik AG-200 s magnetskom pločom i priključnim kabelom od 12 m |
| 3130247701   | GNSS-prijamnik AG-200   |
| 3130247702   | Magnetska ploča za GNSS-prijamnik AG-200                                |