



SOLÁ

abonadoras

DOBLE 5

DOBLE 5/3000 arrastrada



MANUAL DE PUESTA EN SERVICIO
MANTENIMIENTO
DOSIFICACION
REPUESTOS

antes de usar la máquina lea detenidamente este manual

4ª Edición - Junio 2002

Ref.: CN-811007

Prohibida la reproducción total o parcialmente.

Especificaciones sujetas a modificaciones sin previo aviso.

Las Sembradoras y Abonadoras SOLÀ están fabricadas en una factoría exclusivamente especializada en este renglón y avaladas por la experiencia de muchos miles de usuarios.

Son máquinas de elevada tecnología previstas para un largo servicio, sin averías, en las más variadas condiciones y con dispositivos simples y eficaces para efectuar una excelente labor con un mínimo mantenimiento.

Con la información de todas sus posibilidades y ajustes deseamos ayudarle a conseguir lo que Vd. espera de nuestra máquina.



Sistema de calidad certificado

INDICE DE MATERIAS

1. INTRODUCCION	4
2. CARACTERISTICAS TECNICAS	5
3. INSTRUCCIONES DE SEGURIDAD	6
3.1 Símbolos de seguridad	6
3.2 Utilización de acuerdo con el diseño	8
3.3 Disposiciones generales	8
4. FUNDAMENTOS DEL ABONADO	10
4.1 Factores básicos para un buen abonado	10
4.2 Distribución del abono	11
5. PUESTA EN SERVICIO	12
5.1 Montaje del mando mecánico directo	12
5.2 Montaje del mando hidráulico directo	13
5.3 Enganche al tractor	14
5.4 Enganche al tractor - abonadora arrastrada	15
5.5 Transmisión	16
5.6 Transmisión - abonadora arrastrada	17
6. REGULACIONES DE LA ABONADORA	18
6.1 Método resumido para la regulación	18
6.2 Conocimiento físico del abono	19
6.3 Regulación ancho de trabajo	20
6.4 Regulación de caudal	22
7. ABONADO A LA MITAD DEL ANCHO DE TRABAJO	23
8. ENSAYO DE CAUDAL	24
9. ENGRASE Y MANTENIMIENTO	25
10. TABLAS DOSIFICACIÓN	26
10.1 NAC 26%	27
10.2 NAC 27%	28
10.3 NPK 15.15.15	29
10.4 UREA 46%	30
11. REPUESTOS	33
11.1 Chasis y tolva	34
11.2 Mando hidráulico directo	36
11.3 Mando mecánico directo	38
11.4 Transmisión y distribución	40
11.5 Abonadora D-5/3000	42

1. INTRODUCCION

Antes de poner la abonadora en marcha es necesario leer las instrucciones y recomendaciones de este manual. Con ello conseguirá reducir el peligro de accidentes, evitará daños a la abonadora por un uso incorrecto y aumentará su rendimiento y vida útil.

El manual deberá ser leído por toda persona que realice tareas de operación (incluyendo preparativos, reparación de averías en el campo y cuidado general de la máquina), mantenimiento (inspección y asistencia técnica) y transporte.

Por su propia seguridad y la de la máquina, respete en todo momento las instrucciones técnicas de seguridad. SOLÀ no se responsabiliza de los daños y averías motivadas por el incumplimiento de las instrucciones dadas en este manual.

En los primeros capítulos encontrará las Características Técnicas y las Instrucciones de Seguridad. En los apartados de Puesta en Servicio, Regulaciones y Mantenimiento se exponen los conocimientos básicos necesarios para manejar la máquina. El manual se completa con unas Tablas de Dosificación para distintos tipos de abono y una Lista de Repuestos.



SOLÀ se reserva el derecho a modificar ilustraciones, datos técnicos y pesos indicados en este manual si se considera que dichas modificaciones contribuyen a mejorar la calidad de las abonadoras.

2. CARACTERISTICAS TECNICAS ABONADORA DOBLE-5

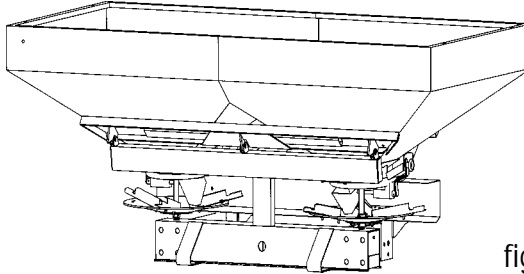


fig. 1

TIPO	1000	1200	1500	2000	3000
Capacidad de la tolva (l)	1000	1200	1500	2000	2600
Capacidad de la tolva (kg)	1200	1440	1800	2400	3000
Peso en vacío (kg)	296	310	328	341	760
Ancho de la abonadora (cm)	240	240	240	260	240
Altura de carga (cm)	92	97	110	109	187
Altura total (cm)	98	106	116	126	187

2.1 CARACTERÍSTICAS COMUNES

- Ancho de trabajo de 12 a 24 m, mediante posición de las paletas.
- Tolva abatible para una fácil limpieza y un enganche más cómodo (sólo los modelos de 1000, 1200 y 1500 litros de capacidad).
- Criba para el filtrado de abono.
- Fondo tolva totalmente inoxidable.
- Platos y palas de acero inoxidable.
- Mando doble hidráulico de apertura y cierre a distancia.
- Enganche tripuntal de categoría II para los modelos suspendidos.
- Pies abatibles para situar los bulones de enganche.
- Transmisión a cardan con embrague y protección.
- Boquillas orientable para el abonado de cabecera.

2.2 EQUIPOS OPCIONALES

- Equipo de luces de señalización.
- Toldo para D-5/1000 y D-5/1500
- Homologación para circular por carretera (abonadora remolcada)

3. INSTRUCCIONES TECNICAS DE SEGURIDAD

3.1 SIMBOLOS DE SEGURIDAD

En este manual encontrará tres tipos de símbolos de seguridad y peligro:



Para facilitar el trabajo con la abonadora.

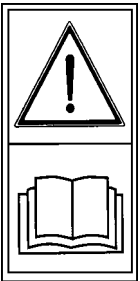


Para evitar daños a la abonadora o equipos opcionales.



Para evitar daños a personas.

Además en la máquina hallará los siguientes rótulos de aviso:



Lea detenidamente y cumpla las instrucciones de uso y los consejos de seguridad dados en el manual de instrucciones.



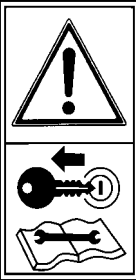
Manténgase apartado de la parte trasera del tractor durante la maniobra de enganche. Peligro de lesiones graves.



Peligro de aplastamiento, si trabaja debajo de la máquina, asegúrela para evitar su desplome. Peligro de lesiones graves.



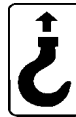
Posibilidad de penetración de fluido hidráulico a presión. Mantenga en buen estado las conducciones. Peligro de lesiones graves.



Pare el motor del tractor y evite que se arranque durante los trabajos de mantenimiento o reparación de la abonadora.



Sentido de giro de la toma de fuerza.



Punto de enganche para manipulación de transporte con grúa.



Peligro de lesiones graves por choque o aplastamiento con los discos y palas lanzadoras.



Peligro de impactos de granos del fertilizante. Mantenerse alejado de la abonadora.

3.2 UTILIZACION DE ACUERDO CON EL DISEÑO

- La abonadora SOLÀ DOBLE-5 ha sido fabricada para su aplicación normal en trabajos agrícolas, especialmente para el abonado con productos minerales.
- Si como consecuencia de otras aplicaciones de la máquina se producen desperfectos o daños, el fabricante no se hará responsable de ellos.
- Deben respetarse todas las disposiciones legales relativas a la seguridad en las máquinas, las de tráfico y las de higiene y seguridad en el trabajo.
- Las modificaciones realizadas por cuenta del usuario anulan la garantía del fabricante para los posibles desperfectos o daños que se originen.

3.3 DISPOSICIONES GENERALES DE SEGURIDAD

- Antes de poner la máquina en marcha, comprobar cada vez la seguridad de la máquina en el trabajo y en lo relativo al tráfico.
- Al utilizar las vías públicas respetar las señales y las ordenanzas de tráfico.
- Antes de poner la máquina en marcha, familiarícese con todos los elementos de accionamiento, así como en el funcionamiento.
- Prestar una atención muy especial al enganchar y desenganchar la máquina al tractor.
- La transmisión de la toma de fuerza debe estar protegida y en buen estado. Evitar que gire el tubo protector sujetándolo mediante la cadena que lleva para este fin. El lado del embrague se montará en la abonadora.
- Montar la transmisión de la toma de fuerza únicamente con el motor parado.
- Antes de conectar la toma de fuerza asegurarse que nadie se encuentre en la zona de peligro de la máquina.
- Está totalmente prohibido permanecer en la proximidad de los discos distribuidores con la máquina en marcha.
- Llenar la abonadora en el suelo, con el motor parado y las trampillas de salida

- Al elevar la abonadora se descarga el eje delantero del tractor, por lo que éste debe tener carga suficiente para que no presente peligro de vuelco. Comprobar en esta situación (abonadora elevada) la capacidad de dirección y frenado.
- No depositar elementos extraños en la tolva.
- Conectar siempre la toma de fuerza suavemente con el embrague para proteger la abonadora. De lo contrario podrían producirse serias averías.
- Durante el transporte con la abonadora elevada, bloquear el mando de descenso. Antes de bajar del tractor, dejar la máquina en el suelo y parar el motor del tractor.
- Queda totalmente prohibido subirse a la abonadora durante su transporte o con la máquina en marcha.
- En trabajos de mantenimiento con la máquina elevada, utilizar siempre elementos de apoyo suficientes para evitar su posible descenso.
- Antes de arrancar compruebe la visibilidad de los alrededores de la máquina y la inexistencia de personas en la zona de trabajo.
- Antes de trabajar en la instalación hidráulica bajar la máquina, eliminar la presión del circuito y parar el motor.
- Los tubos y mangueras de los circuitos hidráulicos sufren, en condiciones normales, un envejecimiento natural. La vida útil de estos elementos no debe superar los seis años. Observar periódicamente su estado y sustituirlos al cabo de este tiempo.
- Cuando la abonadora deba llevarse llena hasta la parcela y exista un trayecto largo, es posible que el abono vaya compactándose en el fondo de la tolva y que, al abrir las trampillas de salida, éstas queden obstruidas. En este caso es necesario abrir totalmente las trampillas, embragar lentamente la toma de fuerza y dejar bajar algo de abono. Después de esta operación colocar las palancas de regulación en la posición correspondiente al caudal elegido y proceder al abonado normal.
- Bajo ningún concepto debe provocarse la salida del abono desde la parte superior de la tolva ante el grave riesgo de obstrucción del agitador.

4. FUNDAMENTOS DEL ABONADO

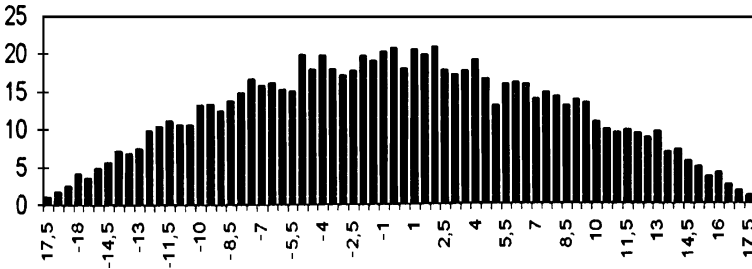
4.1 FACTORES BÁSICOS

1. GRANULOMETRIA DEL ABONO: rechazar los abonos con granos de tamaño irregular o que se rompan con mucha facilidad, ya que ello imposibilitaría una distribución uniforme.
2. VELOCIDADES DE LA TOMA DE FUERZA: la velocidad de la toma de fuerza determina la velocidad de giro de los discos y, por consiguiente, la anchura de trabajo. La velocidad debe ser de 540 r.p.m.
3. VELOCIDAD DE AVANCE: las variaciones de la velocidad de avance modifican la cantidad de abono depositado en el suelo. Debe mantenerse lo más uniforme posible.
4. POSICION DE LA TOLVA: la tolva debe mantenerse horizontal, ya que las inclinaciones laterales o longitudinales modifican la distribución del abono sobre el terreno.
5. ALTURA DE TRABAJO: la altura de trabajo debe mantenerse constante a 75 cm del suelo. Esta altura debe comprobarse sobre la parcela y no al enganchar la máquina en el almacén.
6. NO ABONAR SI HAY VIENTO: el viento modifica la trayectoria de los granos de abono y su distribución. Su influencia es mayor cuanto mayor sea el ancho de trabajo, cuanto menor sea la dosis y cuanto más irregular sea el tamaño del abono.
7. DESGASTE DE LOS DISCOS Y PALAS: discos y palas son elementos básicos en la distribución, y su desgaste puede influir de forma importante en el reparto del abono sobre el terreno. Manténgalos en buen estado.
8. VERIFICAR EL CAUDAL DE ABONO: hacer un ensayo previo en el almacén para conocer exactamente el abono que vamos a esparcir. La dosificación es muy variable de un tipo de abono a otro, dependiendo de factores como la densidad, la humedad, etc.
9. DISTANCIA ENTRE PASADAS ADYACENTES: conservar la distancia entre pasadas es fundamental para obtener una buena distribución. Para conocer esta distancia, seguir las instrucciones de regulación. Para aumentar la precisión puede realizarse un ensayo en la parcela observando la distribu-

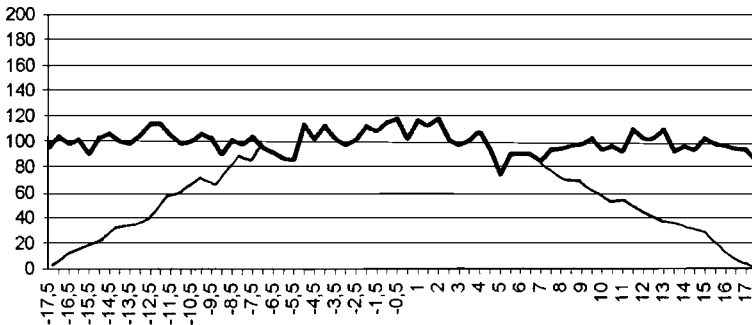
4.2 DISTRIBUCIÓN DEL ABONO

De todos es conocida la importancia que tiene la cantidad de abono depositada en el campo para el rendimiento de la cosecha.

Pero aún lo es más la uniformidad con que este abono se distribuye en el terreno. La abonadora DOBLE-5 distribuye el abono tal como muestra el siguiente diagrama:



Para obtener una uniformidad en la distribución deberemos repartir el abono de manera que las distintas pasadas se solapen de manera que el resultado final sea un diagrama plano como el de la figura:



La regularidad en la distribución se mide mediante el coeficiente de variación (CV). El CV se calcula mediante una fórmula estadística a partir de los datos obtenidos del solapamiento. Según acuerdo entre los fabricantes de abonos, el CV es muy bueno si está por debajo del 10%, regular si está entre el 10% y el 15% y malo a evitar si está por encima del 15%.

5. PUESTA EN SERVICIO

5.1 MONTAJE DEL MANDO MECÁNICO DIRECTO

Montar los soportes del mando al chasis mediante los tres tornillos (1, fig. 2) a cada lado:

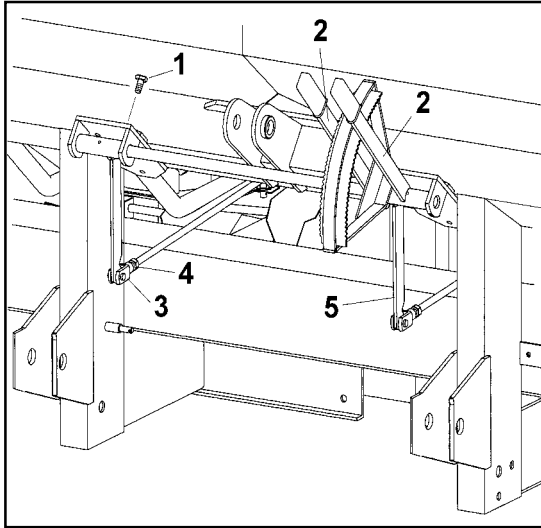


fig. 2

Para regular, colocar las palancas (2, fig. 2) en el número 1 del graduador. A continuación, accionar las trampillas de salida hasta cerrarlas completamente (x, fig. 3). En esta posición, regular las charneras (3, fig. 2) y montarlas a las bielas (5, fig.2). Apretar las contratuercas (4, fig. 2). Comprobar que las dos trampillas abren y cierran de forma simétrica y asegurarse de que cierran totalmente.

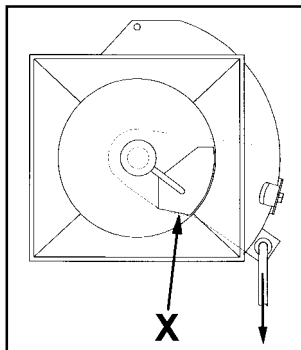


fig. 3

5.2 MONTAJE DEL MANDO MECÁNICO DIRECTO

Montar los dos graduadores al chasis mediante los tres tornillos (1, fig. 4) a cada lado:

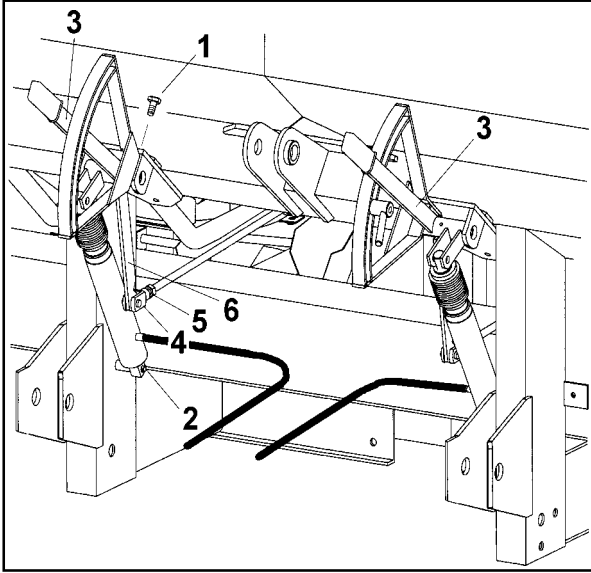


fig. 4

Para regular las trampillas, colocar las palancas (3, fig. 4) en el número 1 del graduador, alargando el cilindro hasta el final de carrera. Colocar el tope para mantener las palancas en esta posición mientras se ajustan las charneras (4, fig. 4). Colocar las trampillas hasta cerrarlas totalmente (x, fig. 5). En esta posición regular las charneras (4, fig. 4) y montarlas a las bielas (6, fig.4). Apretar las contratruercas (5, fig. 4).

Comprobar que las dos trampillas abren y cierran de forma simétrica y asegurarse de que al prolongar los cilindros cierran totalmente.

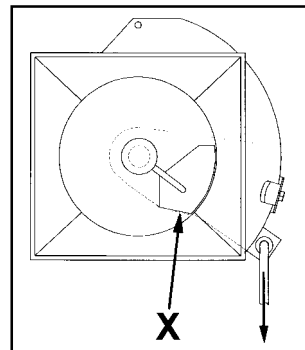


fig. 5

5.3 ENGANCHE AL TRACTOR

La abonadora Doble-5 está equipada para su enganche a los tres puntos del tractor mediante bulones de categoría II. Para facilitar el enganche al tractor, la abonadora dispone de dos pies que, abatidos verticalmente (1, fig. 6), aumentan la altura del enganche.

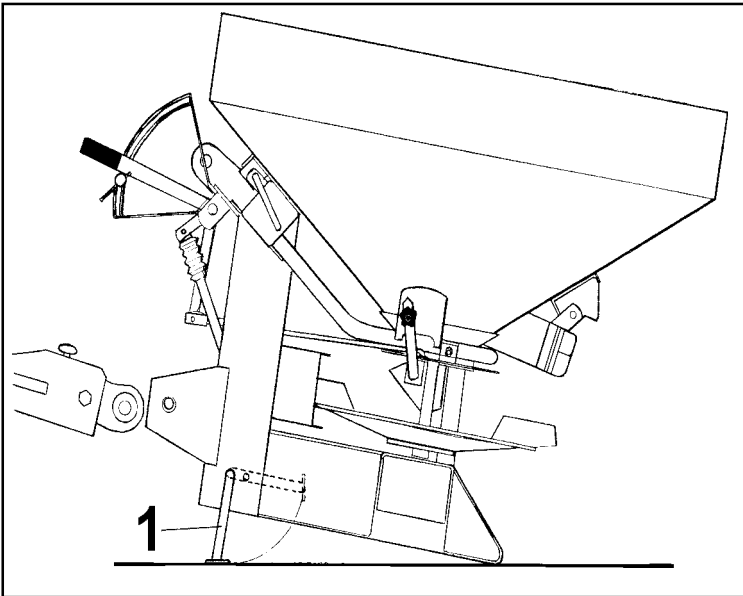


fig. 6

Desconectando los dos gatillos que sujetan la tolva y abatiéndola también se facilita el enganche al tercer punto y la conexión de la toma de fuerza.

En posición de trabajo la abonadora debe quedar horizontal y con el disco a 75 cm del suelo, aproximadamente (fig. 7)

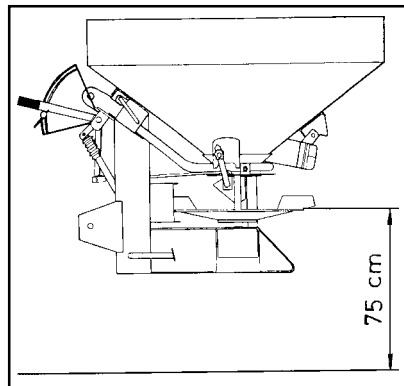


fig. 7

5.4 ENGANCHE AL TRACTOR - ABONADORA ARRASTRADA

La abonadora Doble-5/3000 (fig. 8) viene equipada con un enganche del tipo eje-anilla giratoria de fácil adaptación a diversas alturas.

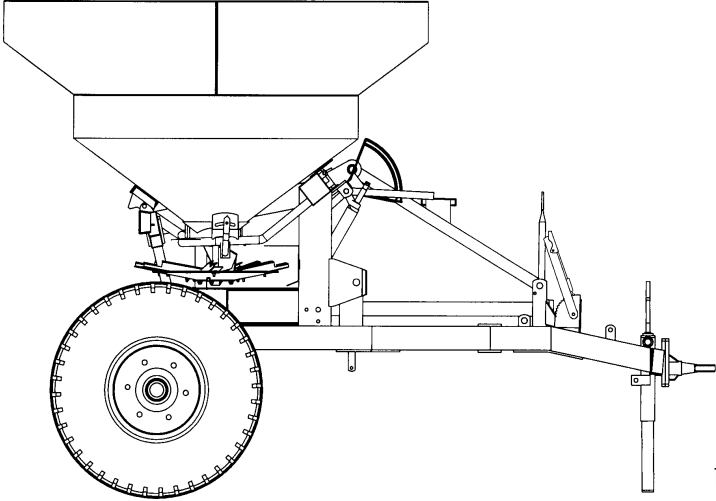


fig. 8

Una vez enganchada al tractor, la abonadora debe quedar horizontal. Para facilitararlo, la anilla del enganche permite dos alturas diferentes. Para modificar la altura basta simplemente con invertir la posición de la anilla (fig. 9). Es posible que en algunos casos ninguna de las dos posiciones sea la correcta para dejar la abonadora plana. En este caso habrá que soldar la pletina que sujeta la anilla en la posición necesaria y acartelarla correctamente.

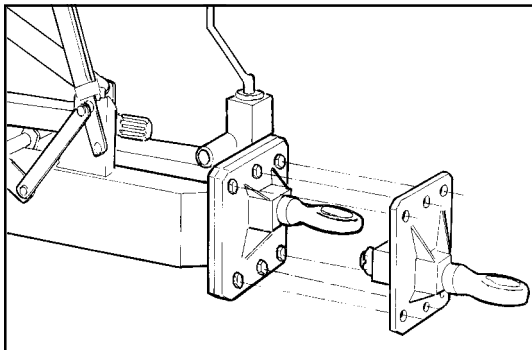


fig. 9

5.5 TRANSMISION

El régimen de la toma de fuerza debe ser de 540 r.p.m. y es importante mantenerlo constante mientras se trabaja.

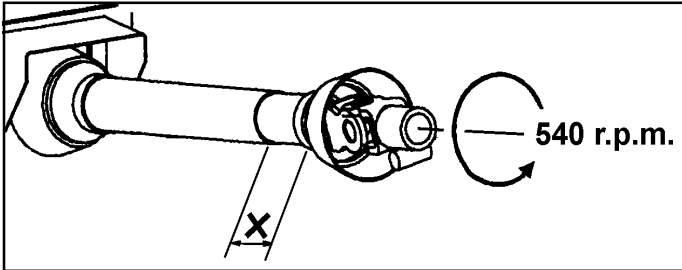


fig. 10

Comprobar que los extremos del eje telescópico de la t.d.f. (X, fig. 10) no se toquen al levantar la abonadora hasta su posición de trabajo. Cortar dichos extremos, si fuera necesario, dejando juego suficiente para que, con la toma extendida al máximo, quede conectada unos 15 cm. Montar la transmisión con el embrague del lado de la abonadora.



Al manipular la transmisión hacerlo siempre con el motor parado. Trabajar siempre con la transmisión protegida y en buen estado. Evitar el giro del tubo protector de la transmisión, fijándolo con la cadena.



Desconectar la toma de fuerza del tractor al dejar la abonadora en el suelo, para evitar que la transmisión trabaje con un ángulo de inclinación demasiado pronunciado (máximo 35°).

Al embragar la t.d.f. del tractor hacerlo con suavidad.

LAS ARRANCADAS BRUSCAS OCASIONAN SERIAS AVERIAS A LA ABONADORA.

5.6 TRANSMISION PARA ABONADORA ARRASTRADA

El régimen de la toma de fuerza debe ser de 540 r.p.m. y es importante mantenerlo constante mientras se trabaja.

Una vez enganchada la abonadora al tractor, comprobar que los dos extremos del eje telescópico de la transmisión (A, fig. 11) no se toquen cuando, al girar el remolque, ésta se acorte. Cortar dichos extremos, si fuera necesario, poniendo atención en dejar juego suficiente para que en su posición más larga (remolque en posición recta) queden conectados unos 15 cm. Montar la transmisión con el embrague del lado de la abonadora.

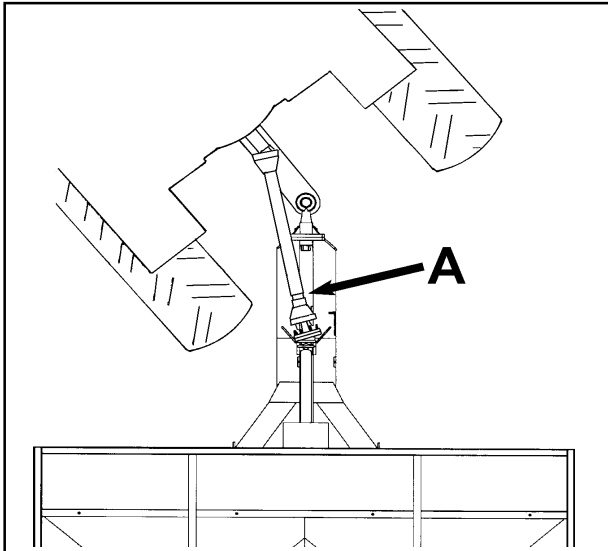


fig. 11



Al manipular la transmisión hacerlo siempre con el motor parado. Trabajar siempre con la transmisión protegida y en buen estado. Evitar el giro del tubo protector de la transmisión, fijándolo con la cadena.



Al embragar la t.d.f. del tractor hacerlo con suavidad.
**LAS ARRANCADAS BRUSCAS OCASIONAN SERIAS
 AVERIAS A LA ABONADORA.**

6. REGULACIONES DE LA ABONADORA

6.1 METODO RESUMIDO PARA LA REGULACION

El proceso básico para regular la abonadora es el siguiente:

1. Conocer el tipo de abono, su granulometría, su densidad, el estado de roturas de los granos, etc., para poderlo comparar con uno parecido que esté en las tablas de las páginas 27 a 30 de este manual.
2. Conocer la dosis de distribución en kg/ha que hay que esparcir, a determinar según el cultivo, la tierra y el tipo de abono.
3. Escoger un ancho de trabajo.
4. Consultar la tabla de dosificación que corresponda y buscar el caudal deseado en las casillas de kg/ha en función de la velocidad de avance. Regular las paletas y el mando del caudal según se nos indique en dicha tabla.
5. Hacer un ensayo de caudal para comprobar que la dosificación es correcta.
6. Abonar en una parcela pequeña y conocida para poder comprobar todo lo anterior.

6.2 CONOCIMIENTO FISICO DEL ABONO

Con una misma regulación de la abonadora, la distribución de fertilizante obtenida varía mucho si las propiedades físicas que lo caracterizan son distintas. Por lo tanto, para cada tipo de fertilizante se necesitará una regulación distinta de la máquina.

Las propiedades físicas que definen un abono son, básicamente, la densidad y la granulometría.

DENSIDAD: es el peso por unidad de volumen y suele medirse en kg/dm³. Puede variar según el grado de humedad del abono.

Deberemos comparar la densidad del abono que vayamos a utilizar con la de uno de los de las tablas de dosificación de éste manual.

GRANULOMETRIA: nos indica la proporción de los distintos grupos de tamaños de los granos del abono. En las tablas de dosificación se indica la granulometría de cada abono, agrupando el diámetro de los granos en cuatro grupos:

Ø 4,75	% de granos mayores de 4,75 mm de diámetro
Ø 3,3	% de granos entre 3,3 mm y 4,75 mm de diámetro
Ø 2	% de granos entre 2 mm y 3,3 mm de diámetro
Ø <2	% de granos menores de 2 mm de diámetro

Por convención, la fracción que contenga más del 50% determina la clasificación del fertilizante. Para poder dar por bueno un abono, el 90% de los tamaños granulométricos debe encontrarse como máximo en tres grupos contiguos.

Existen unos recipientes con tamices homologados de estos cuatro tamaños para que, de una forma muy sencilla, podamos comprobar la granulometría de un fertilizante. Así podremos comparar el abono a esparcir con uno de los de las tablas de dosificación.

6.3 REGULACION DEL ANCHO DE TRABAJO

En la abonadora Doble-5 el ancho de trabajo puede regularse mediante la posición de las paletas. El ancho de trabajo óptimo varía según el tipo de abono y la dosis de distribución.

En la siguiente tabla se dan los valores aproximados de los anchos de trabajo a los que se obtiene un coeficiente de variación (CV) inferior a 10 -bueno- o 15 -regular- para tres tipos de abono y distintas dosis de distribución. Es recomendable abonar a los anchos de trabajo de la columna cuyo CV es inferior al 10%, si se quieren obtener los mejores resultados.

ABONO	CAUDAL kg/min	DOSIS (a 8 km/h) (kg/ha)	ANCHO DE TRABAJO (CV<10%)	ANCHO DE TRABAJO (CV<15%)
NAC	50	de 150 a 300	24-21-18-15-12	
	100	de 300 a 600	24-21-18-15-12	
	265	de 800 a 1600	24-21-18-15-12	
NPK	50	de 150 a 300	24-21-18-15-12	
	100	de 300 a 600	24-21-18-15-12	
	265	de 800 a 1600	18-15-12	24-21
UREA	37	de 150 a 300	18-9	15-12
	75	de 300 a 600	18-12-9	15
	199	de 800 a 1600	18-12-9	15

Una vez decidido el ancho más adecuado deberemos situar las palas sobre el disco según se nos indica en las tablas de dosificación (página 27 a 30). Obsérvese que, para el mismo ancho pero a distintas dosis, las paletas están en posiciones diferentes.

La posición de cada paleta se indica mediante una letra (A-B-C) y un número (1-2-3).

Las letras A, B y C nos indican la posición del tornillo de sujeción en los distintos agujeros de cada paleta (fig. 12).

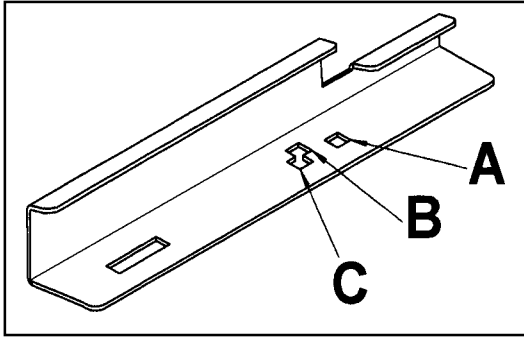


fig. 12

Los números 1, 2 y 3 nos indican la posición de la pala sobre los distintos agujeros de cada disco (fig. 13).

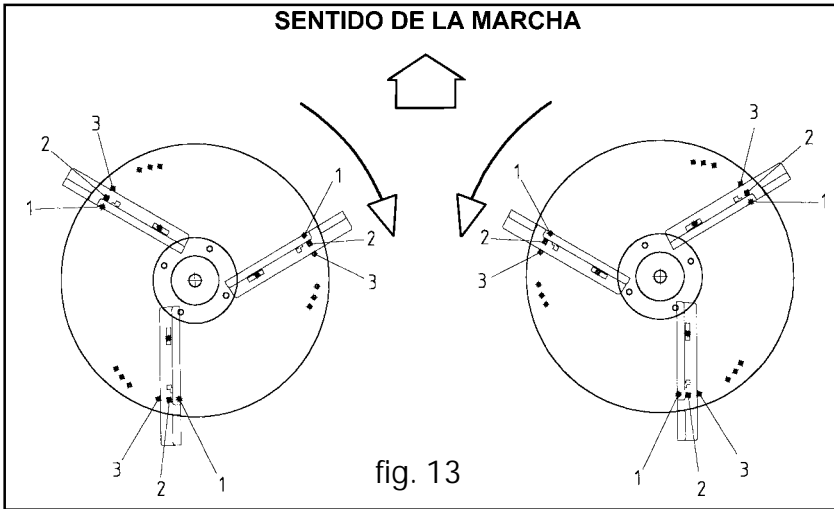
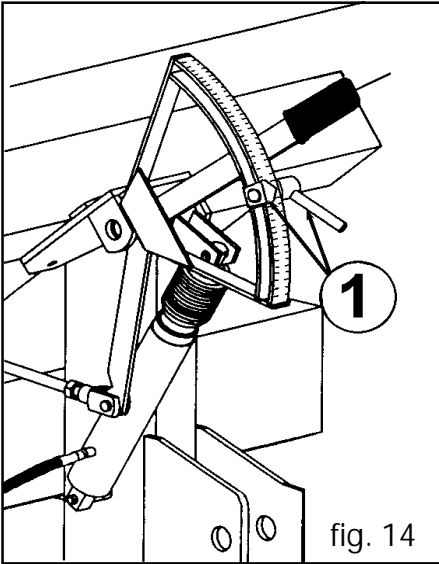


fig. 13

Por ejemplo: deseamos abonar con nitrato NAC 26% como el de la tabla de dosificación de la página 27. Necesitamos una dosis de 150 kg/ha con un ancho de trabajo de 21 m y una velocidad de desplazamiento de 8 km/h. Para estas especificaciones, la tabla nos indica C1-C1-C1. Esto significa que deberemos situar las tres paletas de cada disco en la posición determinada por los agujeros C y 1. Ambos platos deben quedar simétricos.

6.4 REGULACION DE CAUDAL

Para regular el caudal deberemos determinar las características del fertilizante según se indica en el punto 6.2 de éste manual, tras lo cual buscaremos en las tablas de dosificación el abono más similar al que vamos a utilizar.



Como conocemos la dosis que necesitamos y el ancho de trabajo, buscaremos la casilla en la que aparezca dicha dosis (kg/ha) en la columna que corresponda al ancho de trabajo y velocidad de avance escogidos.

Una vez situados en la dosis, nos desplazamos por la misma fila hasta la columna del extremo izquierda de la tabla, donde leeremos la posición de la palanca de regulación. Situaremos el tope de la palanca (1, fig 14) en este número del graduador.

Como ejemplo utilizaremos el mismo caso de la página anterior: queremos abonar con nitrato NAC 26% a 150 kg/ha y a una velocidad de 8 km/h, con un ancho de trabajo de 21 m.

Buscamos en la columna de 21 m de ancho de trabajo y 8 km/h de velocidad la casilla que nos indique 150 kg/ha. En la columna de la izquierda de la tabla leemos la posición de la palanca de regulación: 7.

7. ABONADO A LA MITAD DEL ANCHO DE TRABAJO

Cuando se inicia la labor a la mitad del ancho de trabajo es preciso trabajar con los dos discos a la vez pero deberemos colocar la palanca de la boquilla de salida (P, fig. 15) en la posición 2. Esto limitará el lanzamiento de abono justo a la mitad del ancho de trabajo en el lado del que hayamos cambiado la posición de la boquilla.

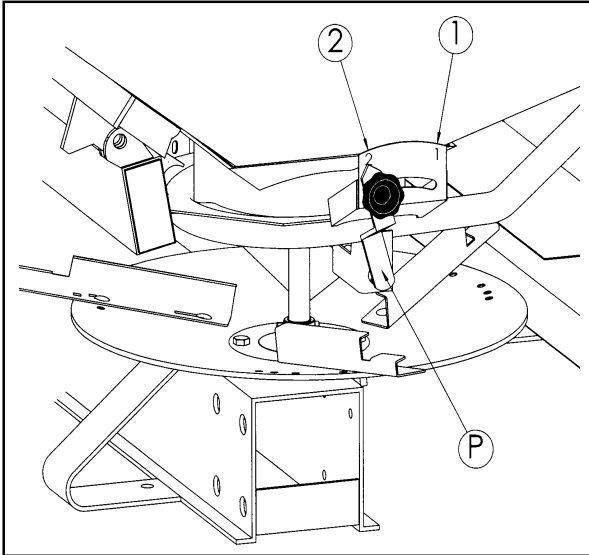


fig. 15



Para evitar posibles accidentes, al manipular la pantalla en la zona de los discos giratorios, es imprescindible tener el motor del tractor parado.

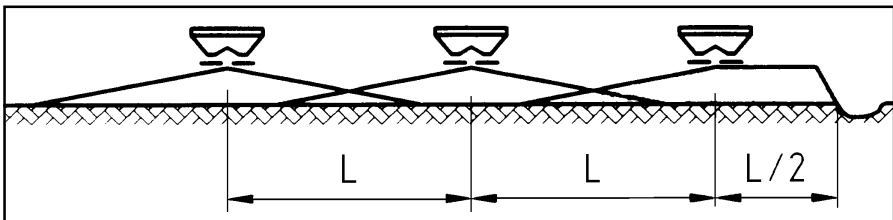


fig. 16 Distribución de abonado a la mitad del ancho de trabajo

8. ENSAYO DE CAUDAL

Para conocer el caudal de fertilizante que esparcirá la abonadora, deberemos realizar una medición de la cantidad que sale por una trampilla durante un minuto (este dato figura en las tablas de dosificación de las páginas 27 a 30). Una vez fijado el caudal, la cantidad a esparcir por hectárea dependerá solamente de la velocidad de avance y del ancho entre pasadas.

Para hacer este ensayo procederemos del siguiente modo:

- Desmontar el plato derecho (basta con sacar un tornillo que lo sujeta por la parte inferior).
- Colocar un recipiente bajo la salida de la tolva para recoger el abono.
- Hacer girar la toma de fuerza a 540 r.p.m.
- Colocar el tope del graduador en la posición deseada.
- Abrir la trampilla del lado derecho durante un minuto.
- Pesar el abono recogido (obtendremos kg/min).

Para obtener el caudal en kg/ha aplicaremos la siguiente fórmula:

$$\text{DOSIS (kg/ha)} = \frac{1200 \times \text{caudal (kg/min)}}{\text{velocidad (km/h)} \times \text{ancho de trabajo (m)}}$$

Reajustar el graduador y repetir estas operaciones hasta obtener el caudal deseado.

9. ENGRASE Y MANTENIMIENTO

Debe lubricarse diariamente con grasa el eje de transmisión de la toma de fuerza.

Es conveniente lavar la abonadora con chorro de agua después de cada utilización. Levante la tolva desconectando los gatillos que la sujetan a cada lado del chasis para facilitar el lavado.

Si debe almacenarse por un período prolongado, además de lavarla, es recomendable protegerla con aceite, gasoil o cualquier inhibidor de la corrosión.

La caja de engranes lleva grasa tipo NLGI 00. Comprobar de vez en cuando el nivel de grasa a través del tapón de llenado y rellenar en caso de pérdida.

El remolque para la abonadora DOBLE-5/3000 lleva dos ruedas balón de gran suspensión y estabilidad tipo 12,5/80-15,3. La presión de inflado recomendada es de 7 kg/cm².



No abata la tolva con las alzas de 1000 l montadas, pues la abonadora volcaría

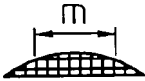
10. TABLAS DE DOSIFICACION

En las tablas de dosificación se da la dosis esparcida en kg/ha para cada tipo de fertilizante, en función del ancho de trabajo y de la velocidad de avance.

Las cantidades se indican a título orientativo, ya que el caudal previsto puede sufrir variaciones debido a la variedad de granulometrías, densidades, humedad, etc

Para abonos no especificados a la tabla, guiarse por el que más se aproxime en granulometría y densidad.

SIMBOLOS UTILIZADOS EN LAS TABLAS



= Ancho de trabajo o distancia entre pasadas.



= Posición de la palanca de regulación.

Kg/min

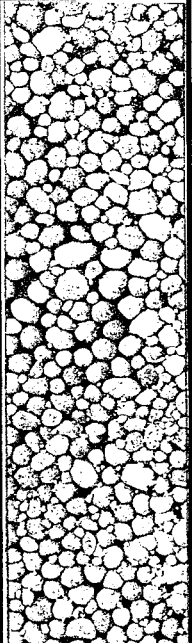

= Caudal de una salida, en quilos por minuto.

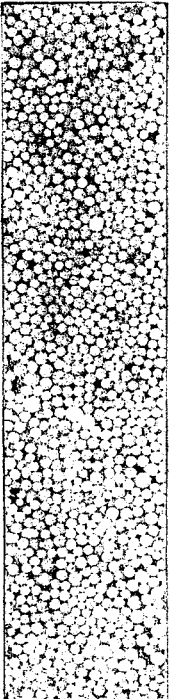




Km/h

= Velocidad de avance en kilómetros por hora.



= Posición de las paletas sobre el disco.

abono COMPUESTO NPK 15.15.15 (FERTIBERIA) densidad: 1,030 Kg/dm ³ granulometría: Ø 4,75=8% Ø 3,3=62% Ø 2 =29% Ø <2 =1%																					
		15				18				21				24							
			Kg/Ha				Kg/Ha				Kg/Ha				Kg/Ha						
Km/h			Km/h		Km/h		Km/h		Km/h		Km/h		Km/h		Km/h		Km/h				
Kg/min	6	8	10	12	6	8	10	12	6	8	10	12	6	8	10	12	6	8	10	12	
4	8	106	80	64	53					89	67	53	44					67	50	40	33
5	12	160	120	96	80	C1				133	100	80	67	C1				100	75	60	50
6	16	213	160	128	107	C1				178	133	107	89	C1				133	100	80	67
7	22	293	220	176	147	C1				244	183	147	122	C1				183	138	110	92
8	28	372	280	224	186					311	233	186	155					233	175	140	116
9	35	466	350	280	233					389	292	233	194					292	219	175	146
10	43	572	430	344	286					477	358	286	239					358	269	215	179
11	52	692	520	416	346					577	433	346	289					433	325	260	216
12	62	825	620	496	413	A1				688	516	413	344	A1				516	388	310	258
13	73	971	730	584	486	A1				810	608	486	405	A1				608	456	365	304
14	85	1131	850	680	566	B2				944	708	566	472	B2				708	531	425	354
15	97	1290	970	776	646					1077	808	646	538					808	606	485	404
16	110	1463	1100	880	733					1221	916	733	611					916	688	550	458
17	125	1663	1250	1000	833	A1				1388	1041	833	694	A1				1041	781	625	520
18	140	1862	1400	1120	932	A1				1554	1166	932	777	A1				1166	875	700	582
19	151	2008	1510	1208	1006	B1				1676	1258	1006	838	B1				1258	944	755	628
20	161	2141	1610	1288	1072					1787	1341	1072	894					1341	1006	805	670

abono UREA 46% N densidad: 0,770 Kg/dm ³ granulometría: Ø 4,75=0% Ø 3,3=0% Ø 2 =25% Ø <2 =75%																	
		9				12				15				18			
		 Kg/min	Kg/Ha				Kg/Ha				Kg/Ha				Kg/Ha		
6	8		10	12	6		8	10	12		6	8	10		12	6	8
4	9	200	149	120	100	149	113	90	75	149	113	90	75	149	113	90	75
5	13	289	216	173	144	216	163	130	108	C2	216	163	130	108	C2	216	163
6	17	377	282	226	189	282	213	170	142	C2	282	213	170	142	C2	282	213
7	23	511	382	306	255	382	288	230	192	A1	382	288	230	192	A1	382	288
8	29	644	481	386	322	481	363	290	242	B1	481	363	290	242	B1	481	363
9	36	799	598	479	400	598	450	360	300	B1	598	450	360	300	B1	598	450
10	44	977	730	585	488	730	550	440	367	A1	730	550	440	367	A1	730	550
11	52	1154	863	692	577	863	650	520	433		863	650	520	433		863	650
12	60	1332	996	798	666	996	750	600	500		996	750	600	500		996	750
13	71	1576	1179	944	788	1179	888	710	591	A1	1179	888	710	591	A1	1179	888
14	83	1843	1378	1104	921	1378	1038	830	691	A1	1378	1038	830	691	A1	1378	1038
15	92	2042	1527	1224	1021	1527	1150	920	766	A1	1527	1150	920	766	A1	1527	1150
16	102																
17	113																
18	123																
19	132																
20	140																

11. REPUESTOS

Las denominaciones DERECHA, IZQUIERDA, DELANTE Y DETRÁS se refieren a la máquina en sentido de marcha, tal como se indica en la figura 17.

En los despieces no se repiten las piezas de diferente mano. En los listados figuran las referencias que las distinguen.

Al pedir repuestos rogamos citen el número y tipo de máquina que figuran en la placa de identificación de la parte trasera derecha de la tolva.

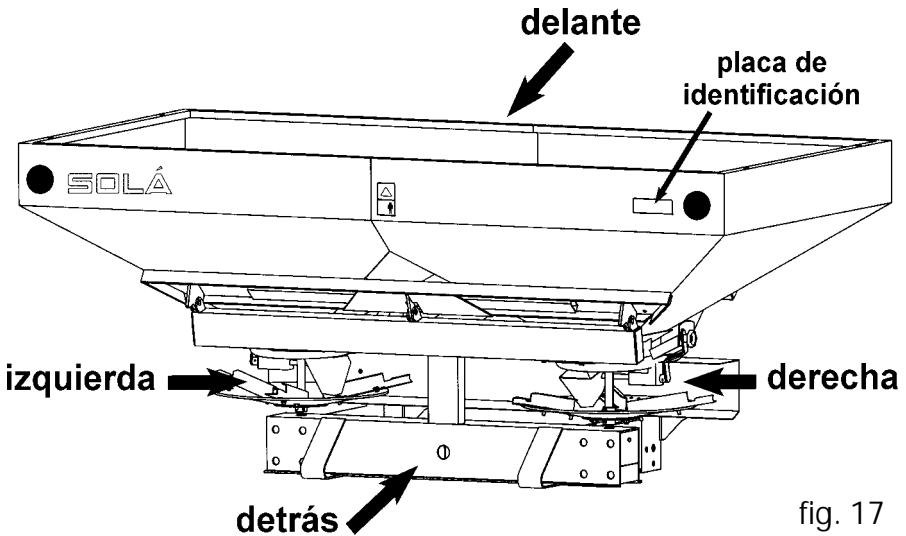


fig. 17



Como norma general, evite trabajar debajo de la máquina suspendida del tractor. Si debe hacerlo, asegúrela adecuadamente para evitar su desplome por pérdida de presión hidráulica en el tractor.

11.1 CHASIS Y TOLVA

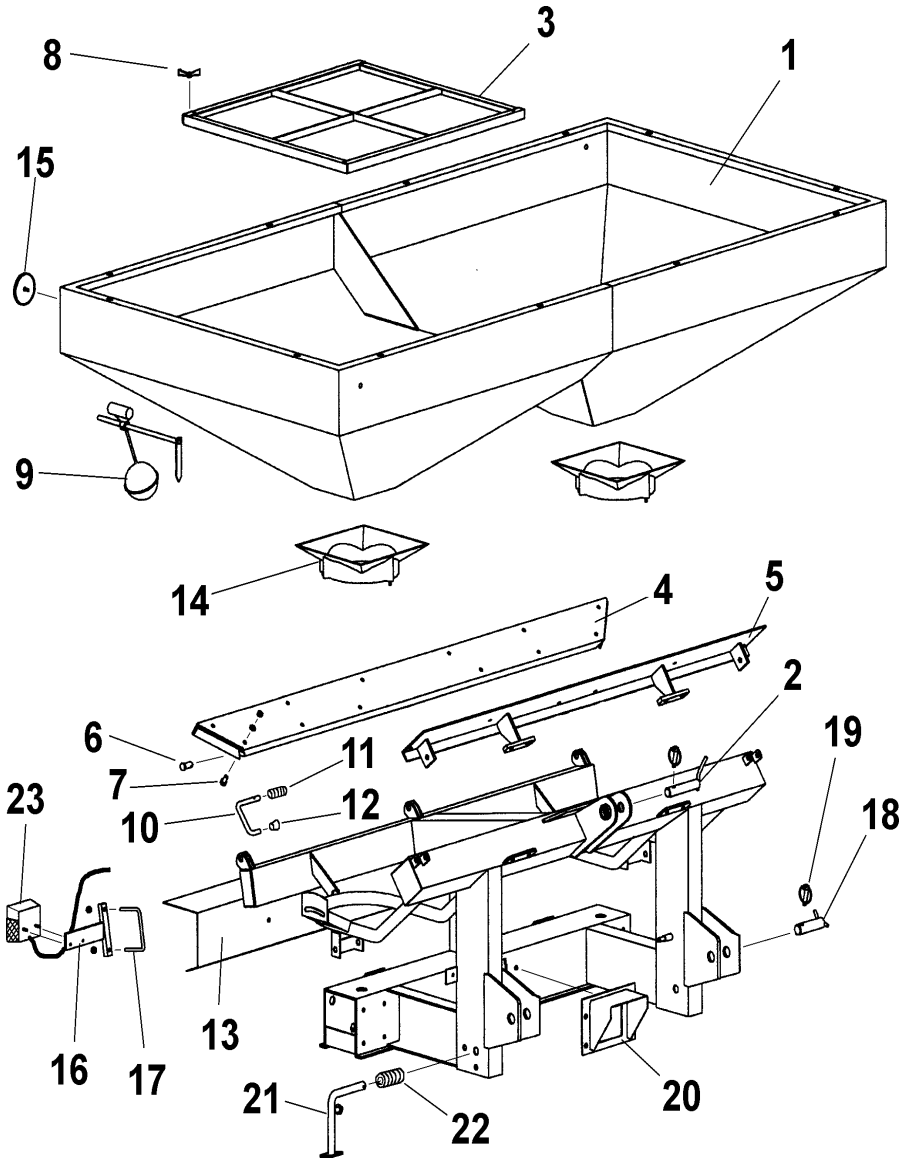


Figura	Código	Denominación
1	PS-2111	Tolva 1000 l
1	EO-025100	Alza piramidal 200 l, completa
1	EO-025101	Alza de 500 l, completa
1	VA-075100	Alza de 1000 l, completa
2	PS-010101	Bulón del trípode
3	PS-2107	Criba
4	PS-2108	«U» articulación tolva
5	PS-2109	«L» articulación tolva
6	BU-080206	Bulón Ø16x37 estampado
7	933 10X20 I	Tornillo DIN 933 M-10x20 inoxidable
8	315 8 I	Tuerca mariposa DIN 315 M-8 inoxidable
9	RE-025100	Conjunto completo indicador nivel
10	RE-025102	Gatillo sujeción tolva
11	ML-015100	Muelle del gatillo sujeción tolva, inox.
12	CN-817000	Contera protectora eje Ø12
13	PX-045100	Chapa protectora
14	PL-025100/D	Fondo tolva derecha
14	PL-025100/I	Fondo tolva izquierda
15	CN-818001	Catadióprico reflectante rojo redondo
16	PS-075101/D	Pletina portaluces derecha
16	PS-075101/i	Pletina portaluces izquierda
17	EE-105101	Brida 100x75 sujeción soporte luces
18	PS-015100	Bulón del enganche+
19	FE-610008	Pasador de anilla Ø11 bicromatado
20	PS-2106	Protector de la toma de fuerza
21	PS-2105/D	Pié abatible apoyo máquina derecha
21	PS-2106/I	Pié abatible apoyo máquina izquierda
22	ML-015101	Muelle del pie abatible
23	CN-818000	Equipo de luces de señalización

11.2 MANDO HIDRÁULICO DIRECTO

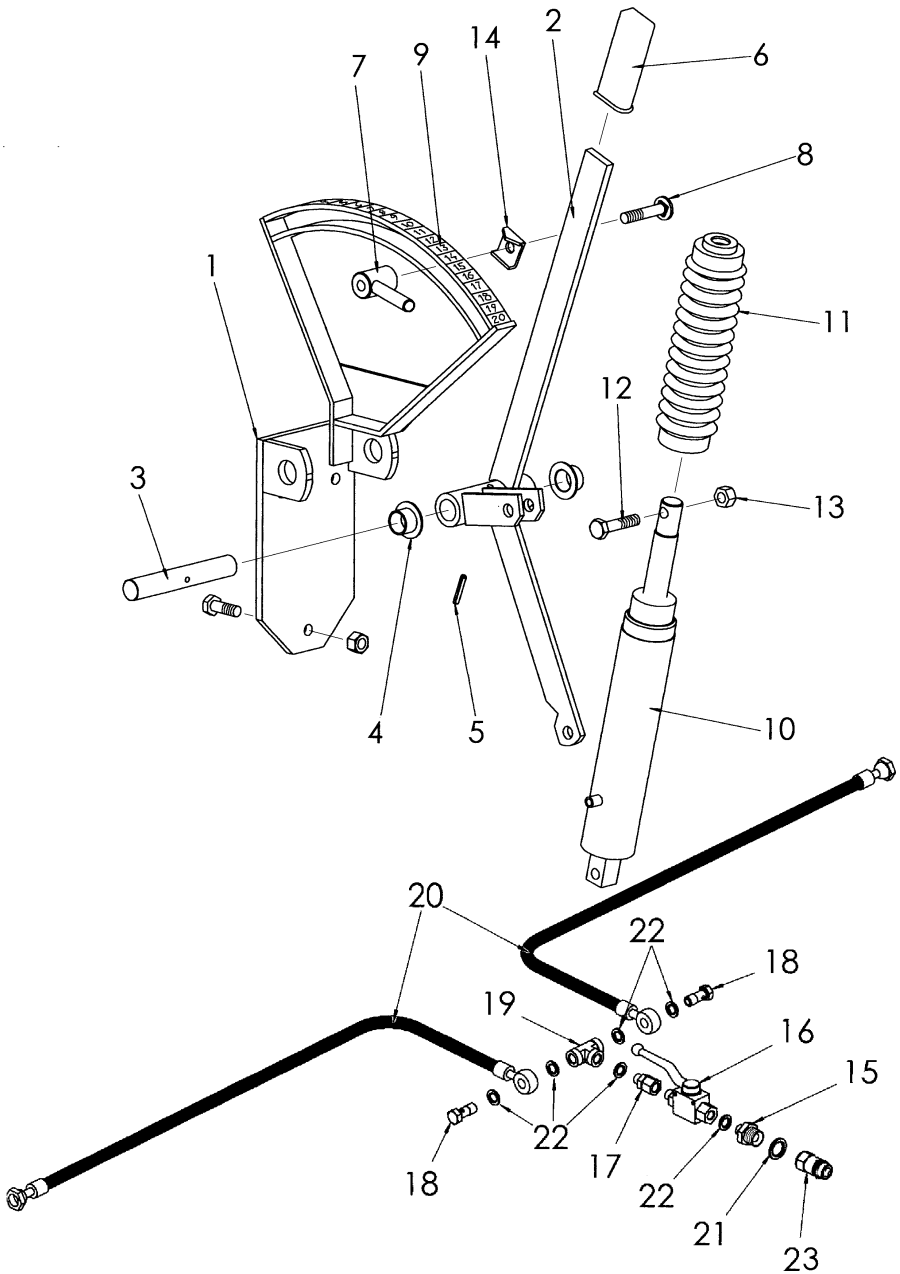


Figura	Código	Denominación
1	PS-2116/D	Graduador base palanca derecha
1	PS-2116/I	Graduador base palanca izquierda
2	PS-2117/D	Palanca de mando derecha
2	PS-2117/I	Palanca de mando izquierda
3	BU-045100	Bulón giro palancas
4	PL-050207	Casquillo articulación brazo
5	1481 5X30 BI	Pasador elástico DIN 1481 Ø5x30 bicr.
6	PL-040203	Empuñadura de plástico para plet. 30x7
7	PS-045407	Manivela tope palanca
8	603 10X50 BI	Tornillo DIN 603 M-10x50 bicromatado
9	AD-045100	Adhesivo graduador 0-20
10	CO-045101	Cilindro S.E. mando hidráulico
11	PL-045101	Fuelle protector cilindro
12	931 10X45 BI	Tornillo DIN 931 M-10x45 bicromatado
13	985 10	Tuerca DIN 985 M-10
14	PX-045122	Indicador graduador caudal
15	HI-704004	Racor empalme MF 1/2" - MF 1/4"
16	HI-706009	Válvula 2 vías MF 1/4" - HF 1/4"
17	HI-704000	Racor empalme MF 1/4" - HG 1/4"
18	HI-702000	Tornillo simple 1/4" GAS
19	HI-703000	Racor «T» HF 1/4" - HF 1/4" - HF 1/4"
20	HI-700000	Latiguillo 1/4" L=2,5 m, E 1/4" - HG 1/4"
21	HI-705002	Arandela metalbuna 1/2" GAS
22	HI-705001	Arandela metalbuna 1/4" GAS
23	HI-701000	Enchufe rápido FASTER 1/2"

11.3 MANDO MECÁNICO DIRECTO

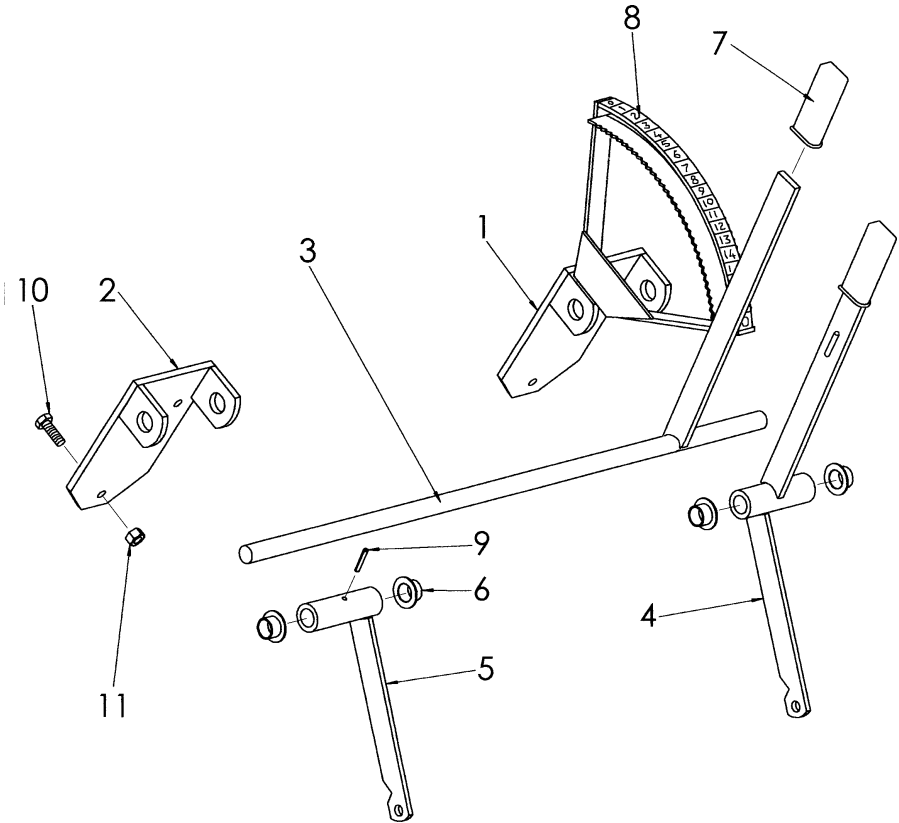


Figura	Código	Denominación
1	PS-045121	Soporte graduador mando mecánico D5
2	PS-045122	Articulación biela mando mec. D5 dcha.
3	PS-045124	Palanca mando mecánico D5 derecha
4	PS-045123	Palanca mando mecánico D5 izquierda
5	PS-045125	Biela mando mecánico D5 derecha
6	PL-050207	Casquillo articulación brazo
7	PL-040203	Empuñadura de plástico para plet. 30x7
8	AD-045100	Adhesivo graduador 0-20
9	1481 5X30 BI	Pasador elástico DIN 1481 Ø5x30 bicr.
10	933 10X30 BI	Tornillo DIN 933 M-10x30 bicromatado
11	985 10	Tuerca DIN 985 M-10

11.4 TRANSMISIÓN Y DISTRIBUCIÓN

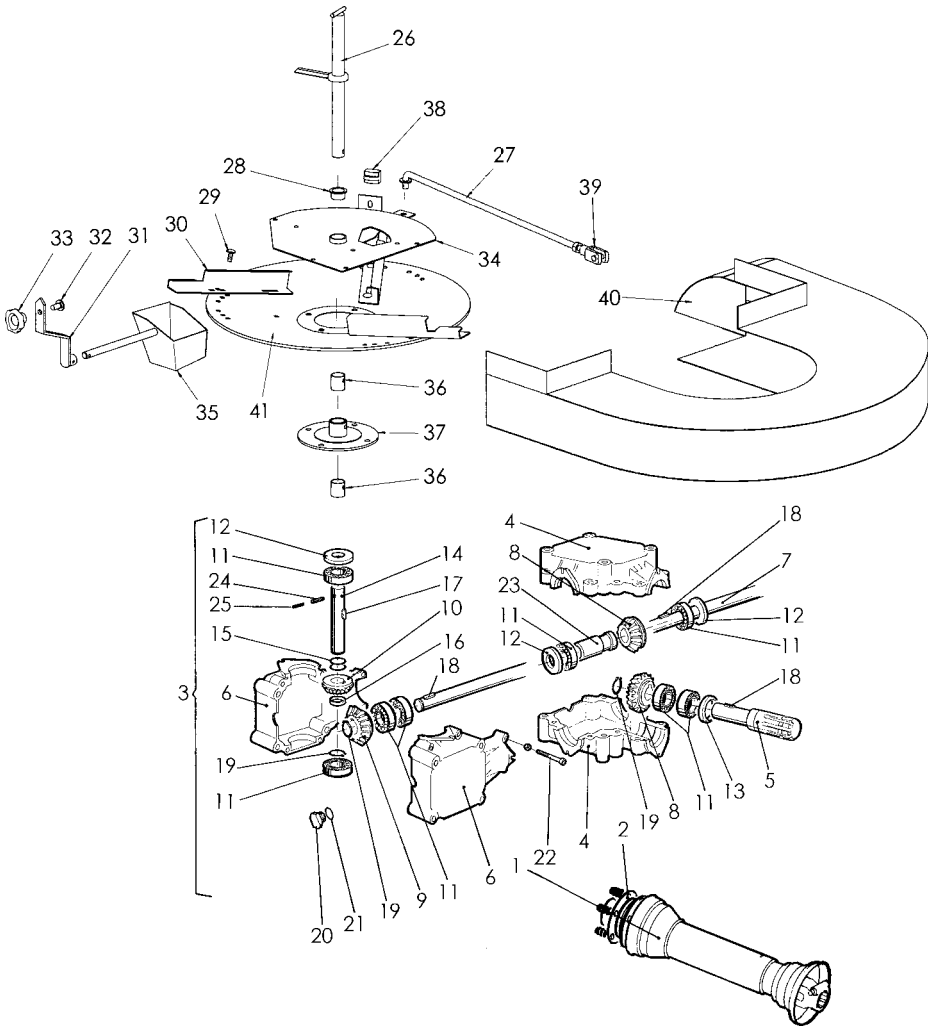


Figura	Código	Denominación
1	FE-608000	Transmisión toma de fuerza, con embrague
2	FE-608007	Disco de fricción de ferodo
3	CO-045102	Conjunto cajas transmisión
4	RE-045101	Carcasa caja central, completa (2 mitades)
5	ME-045138	Eje estriado entrada caja central
6	RE-045102	Carcasa caja lateral, completa (2 mitades)
7	ME-045139	Eje largo unión cajas
8	ME-045142	Engrane 16Z M 4,5
9	ME-045143	Engrane 20Z
10	ME-045144	Engrane 16Z M 4
11	FE-600017	Rodamiento 6205
12	FE-601006	Retén 25-47-7
13	FE-601007	Retén 35-47-7
14	ME-045136	Eje salida caja lateral
15	ME-045140	Arandela de Ø25x1
16	ME-045141	Anillo separador caja lateral
17	6885-A 8X7X18	Chaveta tipo «A» 8x7x18
18	6885-A 8X7X25	Chaveta tipo «A» 8x7x25
19	471 25	Anillo Saeger DIN 471 Ø25
20	HI-707003	Tapón de 3/8"
21	FE-601008	Junta tórica Ø16
22	912 8X45	Tornillo Allen DIN 912 M-8x45
23	ME-045137	Separador interior caja central
24	1481 8X38 BI	Pasador elástico DIN 1481 Ø8x38 bicrom.
25	1481 5X38 BI	Pasador elástico DIN 1481 Ø5x38 bicrom.
26	PP-045100/D	Agitador giro continuo derecha
26	PP-045100/I	Agitador giro continuo izquierda
27	PS-045114	Varilla mando trampilla
28	FE-600018	Casquillo de fricción Ø25
29	603 8X20 I C/C	Tornillo DIN 603 M-8x20 cuello corto, inox.
30	PX-045102/D	Pala centrífuga abonadora, derecha
30	PX-045102/I	Pala centrífuga abonadora, izquierda
31	PS-045118	Palanca de la boquilla
32	603 10X20 I C/C	Tornillo DIN 603 M-10x20 cuello corto, inox.
33	PL-045103	Volante de puntas con rosca M-10
34	PS-2132/D	Conjunto chapa fondo tolva embutida dcha.
34	PS-2132/I	Conjunto chapa fondo tolva embutida izqda.
35	PS-2118/D	Boquilla salida abono derecha, año 98
35	PS-2118/I	Boquilla salida abono izquierda, año 98
36	FE-600019	Casquillo largo agitador Ø25x28x30
37	ME-045135	Disco portaplatos abonadora
37	MO-045104	Disco portaplatos abonadora, con casquillos
38	PL-040204	Patín tensor, acetel
39	FE-610001	Charnera M-12/150 con bulón
40	PS-105100	Calibrador de caudal
41	EE-045138	Disco centrífugo

11.5 ABONADORAD-5/3000

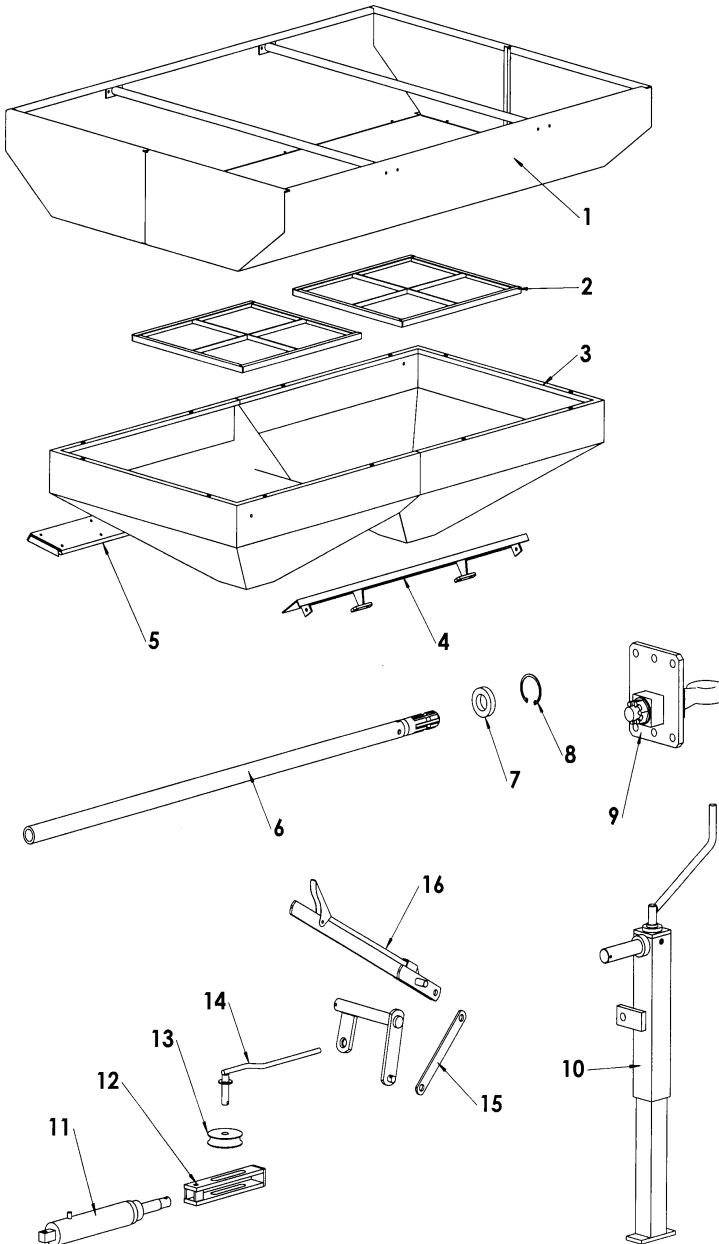


Figura	Código	Denominación
1	RE-025200	Alza abonadora D-5/3000
2	PS-2152	Criba abonadora D-5/3000
3	PS-2146	Tolva abonadora D-5/3000
4	PS-2148	Ángulo descanso tolva reforzado
5	PS-2147	«U» articulación tolva reforzada
6	PS-2144	Eje transmisión abonadora D-5/3000
7	FE-600024	Rodamiento 6007 2RS
8	472 62	Anillo saeger DIN 472 Ø62
9	PS-2150	Enganche abonadora D-5/3000
10	MO-015200	Pié abonadora D-5/3000, completo
11	CO-045101	Cilindro SE mando palancas
12	PS-2151	Corredera polea freno
13	ME-095200	Polea cable freno
14	PS-2180	Varilla tensora freno
15	EE-045202	Biela larga freno
16	PP-71	Palanca del freno



MAQUINARIA AGRÍCOLA

SOLÁ, S.L.

TELÉFONO 93 868 00 60*
CARRETERA DE IGUALADA, S/N

TELEFAX 93 868 00 52
APARTADO DE CORREOS, 11

08280 CALAF (BARCELONA) ESPAÑA

