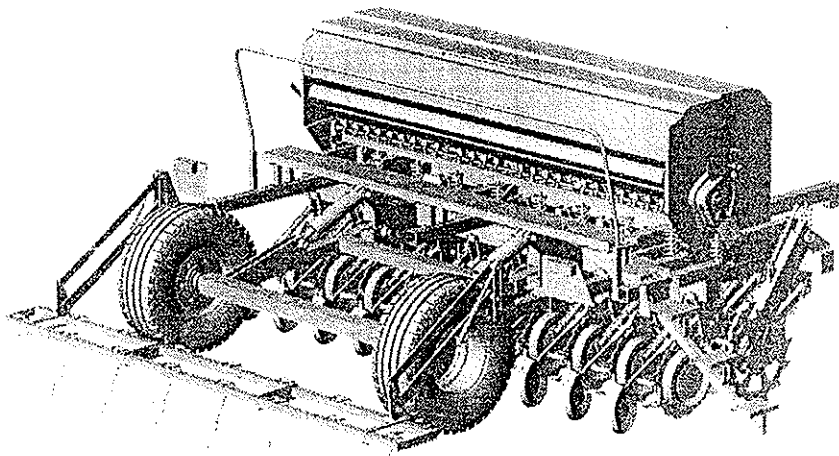


SIEMBRA DIRECTA



MODELO DIRECTA 597-SD

SOLA

PUESTA EN SERVICIO
MANTENIMIENTO
TABLAS DOSIFICACION

Las Sembradoras y Abonadoras **SOLÁ** están fabricadas en una factoría exclusivamente especializada en este renglón y avaladas por la experiencia de muchos miles de usuarios.

Son máquinas de elevada tecnología previstas para un largo servicio, sin averías, en las más variadas condiciones y con dispositivos simples y eficaces para efectuar una excelente labor con un mínimo de mantenimiento.

Con la información de todas sus posibilidades y ajustes deseamos ayudarle a conseguir lo que Vd. espera de nuestra máquina.



INDICE DE MATERIAS

Características técnicas	4
Instrucciones técnicas de seguridad	5
Una idea fundamental	7
PUESTA EN SERVICIO	
1. Mecanismo dosificador	8
2. Manejo de la dosificación	9
3. Control previo de la semilla	10
4. Distribución de la sembradora combinada	12
5. Tolvas dobles de la sembradora combinada	12
6. Dosificación de la sembradora combinada	13
7. Brazos de siembra	14
8. Regulación de la profundidad de siembra	14
9. Regulación de los muelles de compresión	16
10. Lastrado del chasis	17
11. Regulación de la rueda de compactación	17
12. Rastra de púas flexibles	18
13. Enganche de la sembradora al tractor	18
MANTENIMIENTO	
14. Engrase	20
15. Presión neumáticos	21
16. Tornillería	21
17. Revisión de la sembradora combinada	21
ACCESORIOS	
18. Contador de hectáreas	22
TABLAS	
I. Tabla dosificación semilla	24
II. Tabla dosificación fertilizante	25
Método para obtener el peso operativo de la semilla	26
Conversiones de Kg/Ha a granos/m ² y viceversa	27
Capacidad germinativa de la semilla	28

CARACTERISTICAS TECNICAS

DIRECTA - 597 SD

Tipo y brazos	Nº Discos	Ancho labor (m)	Separación discos (cms)	Capacidad (litros)	Peso (Kg)	
					Suspendida	Arrastrada
250/14	14	2,5	18	850	1.920	2.400
300/17	17	3	18	1.040	2.190	2.600
350/21	19	3,5	18	1.230	-	2.900
400/25	22	4	18	1.430	-	3.200

EQUIPAMIENTO:

- * Discos abridores independientes, botas de siembra y ruedas de cierre del surco.
- * Tolva de gran capacidad.
- * Rastra despejada con púas doble V.
- * Variador de velocidad.
- * Bandeja, báscula, manivela y cuenta granos.
- * Equipo de luces en las sembradoras arrastradas.
- * Plataforma de carga.

EQUIPOS OPCIONALES:

- * Aro limitador de profundidad
- * Cuenta-hectáreas

INSTRUCCIONES TECNICAS DE SEGURIDAD DE LA MAQUINA

UTILIZACION DE ACUERDO CON SU DISEÑO.

- La sembradora SOLÁ DIRECTA- 597-SD ha sido fabricada para su aplicación normal en trabajos agrícolas, especialmente para la siembra de cereales y otras semillas en grano.
- Si como consecuencia de otras aplicaciones de la máquina se producen desperfectos o daños, el fabricante no se hará responsable de ellos.
- Deben respetarse todas las disposiciones legales relativas a la seguridad en las máquinas, las de tráfico y las de higiene y seguridad en el trabajo.
- Las modificaciones realizadas por cuenta del usuario anulan la posibilidad de garantía del fabricante para los posibles desperfectos o daños que se originen.

DISPOSICIONES GENERALES DE SEGURIDAD Y PROTECCION DE ACCIDENTES

- Antes de poner la máquina en marcha, comprobar cada vez la seguridad de la máquina en el trabajo y en lo relativo al tráfico.
- Al utilizar las vías públicas respetar la señales de tráfico y las ordenanzas respectivas.
- Antes de poner la máquina en marcha, familiarícese con todos los elementos de accionamiento, así como con su funcionamiento.
- Antes de arrancar, compruebe la visibilidad de los alrededores de la máquina y la inexistencia de personas en la zona de trabajo.
- Está terminantemente prohibido subirse a la máquina durante el trabajo y el transporte.

-
- Prestar una especial atención al enganchar y desenganchar la máquina al tractor.
 - Los gatillos de enganche rápido no deben estar bloqueados. Deben permanecer siempre cerrados y únicamente se abrirán cuando la máquina esté en el suelo para desengancharla.
 - Al levantar la sembradora, se descarga el eje delantero del tractor: Vigilar que éste tenga carga suficiente para que no presente peligro de vuelco. Comprobar en esta situación la capacidad de dirección y de frenado.
 - No abandonar nunca el asiento del conductor durante la marcha.
 - En las pruebas de ensayo de dosificación de la sembradora, prestar atención a los puntos peligrosos por piezas en movimiento de giro. AGITADOR EN EL INTERIOR DE LA TOLVA.
 - No depositar elementos extraños en la tolva.
 - Durante el transporte con la sembradora elevada, bloquear el mando de descenso. Antes de bajar del tractor, dejar la máquina en el suelo y extraer la llave de arranque.
 - En trabajos de mantenimiento con la máquina elevada, utilizar siempre elementos de apoyo suficientes para evitar el posible descenso de la máquina.
 - No trabajar nunca debajo de la sembradora suspendida sobre el enganche a los tres puntos del tractor.
 - Antes de trabajar en la instalación hidráulica, bajar la máquina, eliminar la presión del circuito y parar el motor.
 - Los tubos y mangueras de los circuitos hidráulicos sufren, en condiciones normales, un envejecimiento natural. La vida útil de estos elementos no debe superar los seis años. Observar periódicamente su estado y sustituirlos al cabo de este tiempo.
 - Es peligroso acercarse a la rueda de transmisión.

Una idea fundamental

En la SIEMBRA DIRECTA, que necesariamente implica el concepto de NO LABOREO, es fundamental el tratamiento previo de todo tipo de malas hierbas.

Así pues, es totalmente recomendable asesorarse con especialistas en tratamientos químicos, tipo MONSANTO, sobre el producto, frecuencia e intensidad del tratamiento más adecuado para efectuar una siembra de calidad y garantizar, dentro de lo posible, unos rendimientos mínimamente aceptables.

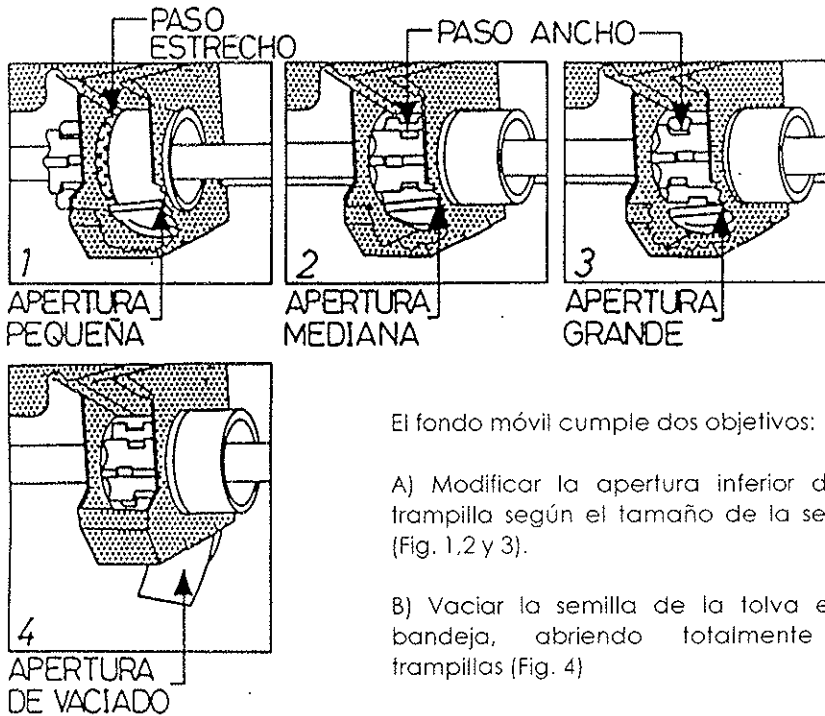
No es raro que, en algunas ocasiones, sea poco satisfactoria la técnica de NO LABOREO, precisamente por una incorrecta aplicación de los productos herbicidas.

1. MECANISMO DOSIFICADOR

Los dosificadores SOLÁ tipo "UNO-DOS" trabajan sólo con dos pasos constantes:

UNO.- Paso estrecho, espolones pequeños para semillas finas (Fig. 1).

DOS.- Paso ancho, dentado a tresbolillo, para semillas normales y grandes (Fig. 2 y 3).



El fondo móvil cumple dos objetivos:

A) Modificar la apertura inferior de la trampa según el tamaño de la semilla (Fig. 1, 2 y 3).

B) Vaciar la semilla de la tolva en la bandeja, abriendo totalmente las trampillas (Fig. 4)

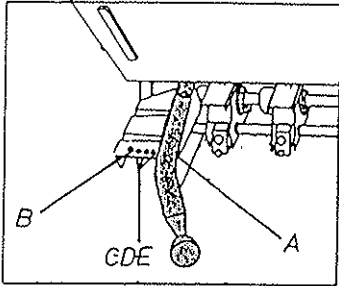
Una vez decidido el paso de los dosificadores (estrecho o ancho) y ajustado la apertura de fondo móvil (según el tamaño del grano) el caudal de semilla a repartir está en función de la velocidad con que giran los rodillos dosificadores.

El VARIADOR DE VELOCIDADES realiza esta función, permitiendo sembrar desde 0 hasta 600 Kilogramos/Hectárea, con una mínima cadencia y rigurosa precisión.

2. MANEJO DE LA DOSIFICACION

Comprobar que están abiertos todos los dosificadores y por tanto las tajaderas no cierran el paso de la semilla.

Conectar el eje agitador al casquillo del variador, comprobando previamente que no queda ningún objeto extraño en el interior de la tolva.



Situar la palanca de posición de los dosificadores:

A - Derecha, paso ancho

B - Izquierda, paso estrecho

GIRASOL: Entre el taladro de anclaje de la palanca de posición en A -paso ancho- y B -paso estrecho-, se han practicado otros tres taladros: C, D y E, exclusivamente destinados a regular el ancho de salida de semillas que, como el girasol, pueden sembrarse en estas posiciones con una regularidad realmente notable.

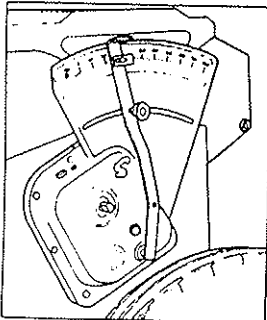
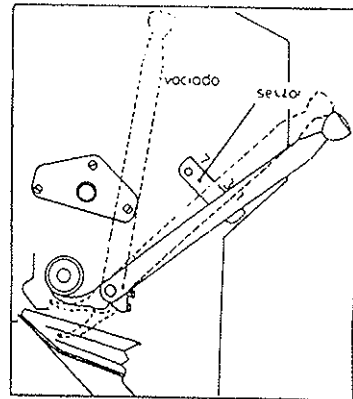
Situar la palanca del fondo móvil (a la izquierda de la tolva) sobre un sector de 7 posiciones:

Nº 1, para semillas finas.

Nº 3, para trigo y cebada.

Nº 7, para semillas muy grandes.

Para vaciar la tolva se corre la palanca totalmente hacia adelante más allá del nº 7.



Se suelta el pomillo del variador, se desplaza el brazo-flecha sobre la placa numerada del 0 al 100 y se fija nuevamente sobre el número que previamente se habrá seleccionado.

3. CONTROL PREVIO DE LA SEMILLA

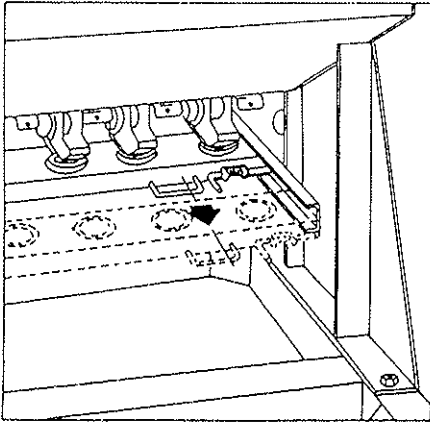


Fig. 1

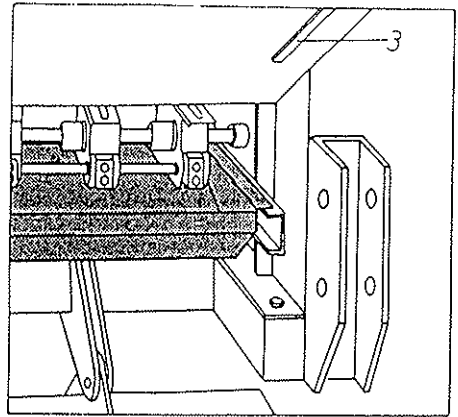


Fig. 2

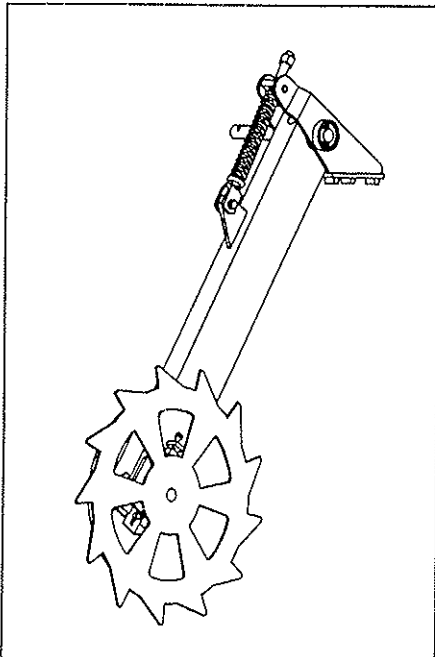


Fig. 3

Una vez situado el paso de los dosificadores, la apertura del fondo móvil y la palanca del variador, es indispensable efectuar un **ENSAYO DE DOSIFICACION DE SEMILLA**.

PRIMERO.- Deslizar la barra portaboquillas hacia delante, soltando los gatillos que la mantienen en su posición de trabajo, hasta la posición para colocar la bandeja (Fig. 1).

SEGUNDO.- Se retira la bandeja de su asiento de transporte (3 - Fig. 2) y se desliza horizontalmente debajo de los dosificadores.

TERCERO.- Se levanta la máquina hasta que la rueda de transmisión (4 - Fig. 3) pierda contacto con el suelo y se dan algunas vueltas hasta que la semilla empieza a caer en la bandeja. Esta semilla se devuelve a la tolva y se empieza a dar vueltas según el cuadro siguiente, dependiendo de la dureza del terreno a sembrar:

TIPO MÁQUINA	VUELTAS A LA RUEDA SEGUN EL TERRENO		
	terreno muy duro	terreno normal	terreno blando
250/14	56	62	66
300/17	47	52	55
350/19	40	44	47
400/22	35	39	41

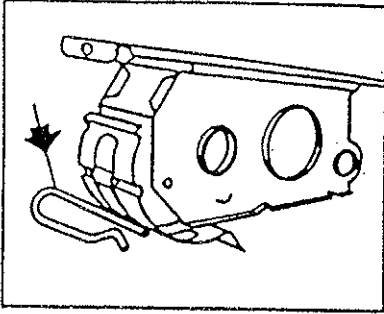
Finalmente se retira la bandeja y se pesa con precisión la semilla recogida. **Dicho peso, multiplicado por 40 son los KILOGRAMOS POR HECTAREA** que repartirá la máquina con la apertura que previamente se ha seleccionado.

Para efectuar cómodamente estas operaciones es conveniente que la máquina se haya enganchado al tractor, en posición algo elevada. Igualmente recomendamos llenar la tolva de semilla hasta la mitad para facilitar el giro manual de la rueda.

Si la semilla presenta exceso de polvos de tratamiento puede producirse una disminución del caudal, por lo que es oportuno practicar un segundo control después de haber unas tres tolvos.

Las vueltas deben darse con regularidad, aproximadamente una vuelta por segundo. Si se girase muy rápidamente, los kilogramos por hectárea resultarían falseados.

4. DISTRIBUCION DE LA SEMBRADORA COMBINADA



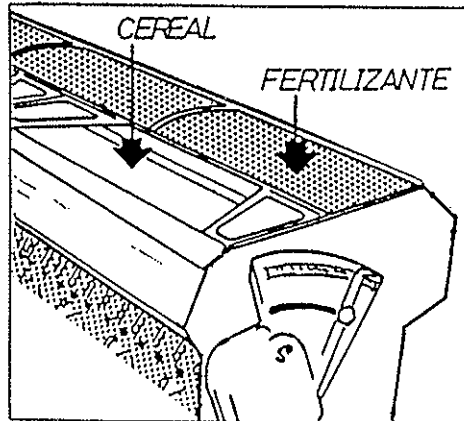
Los dosificadores de la Sembradora Combinada son de doble cuerpo, con carcasa de acero inoxidable y partes móviles en Delrín.

El fondo móvil del fertilizante lo constituye una tapeta, también de acero inoxidable, y desmontable mediante un clip, para facilitar su rápida limpieza.

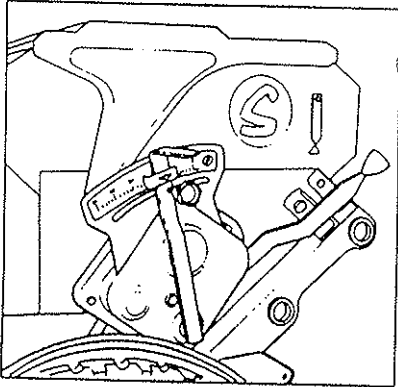
5. TOLVAS DOBLES DE LA SEMBRADORA COMBINADA

La tolva de la Combinada está dividida en dos compartimientos: el trasero para semilla y el delantero para fertilizante. Este, además, va provisto de una chapa perforada para cribar las piedras o terrones que podrían dañar el mecanismo dosificador.

Cada compartimiento dispone de mandos separados para regular las dosis de semilla y fertilizante.



6. DOSIFICACION DE LA SEMBRADORA COMBINADA



En la sembradora-combinada la dosificación y control de la semilla es exactamente igual a la sembradora.

La dosificación del FERTILIZANTE se efectúa mediante el VARIADOR situado a la izquierda de la máquina, situando la palanca en el número que previamente se habrá seleccionado por la tabla de dosificación.

Esta tabla es indicativa ya que la densidad del abono puede variar muchísimo según la forma de preparación de cada fabricante.

Así pues recomendamos efectuar también una prueba con el fertilizante a utilizar.

Las vueltas de la rueda son las mismas que para el VARIADOR de la semilla:

TIPO MAQUINA	VUELTAS
250/14	62
300/17	52
350/19	44
400/22	39

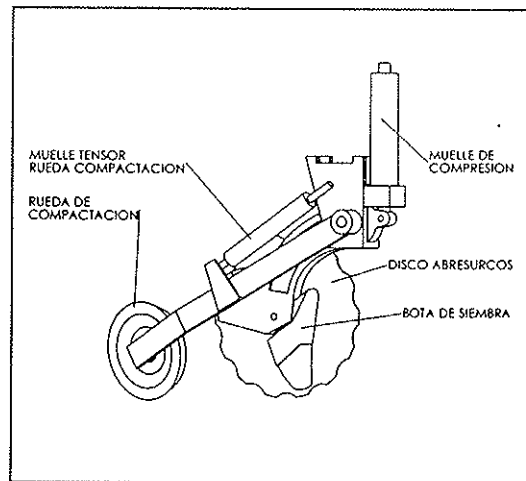
El peso del abono recogido multiplicado por 40, serán los KILOGRAMOS POR HECTAREA que repartirá la máquina con la apertura que previamente se habrá seleccionado.

7. BRAZOS DE SIEMBRA

Están formados por una bota que vierte las semillas y un disco cortante. La bota, en acero, une el tubo de descenso de las semillas al disco, garantizando la deposición de las semillas en el surco. Las botas se adhieren a los discos en posición variable.

Cada disco dispone de un **muelle de compresión**, cuya presión ha sido ya correctamente calibrada en la fábrica.

Gracias a su borde cortante y dentado, el disco puede operar con éxito incluso si hay rastrojo. Si no hay mucho, es cortado en lugar de ser enterrado gracias al anillo lateral del disco, el cual, además de delimitar la profundidad de trabajo, deja el rastrojo en el suelo en el momento del corte, evitando así que vaya al surco, con las consecuencias que se conocen ya, por lo que respecta al arraigo de las semillas.



8. REGULACION DE LA PROFUNDIDAD DE SIEMBRA

La profundidad para colocar las semillas está correctamente determinada cuando el lastre lateral del disco se apoya sobre el terreno.

¡IMPORTANTE! Antes de sembrar, comprobar siempre que la máquina coloca las semillas a la profundidad deseada.

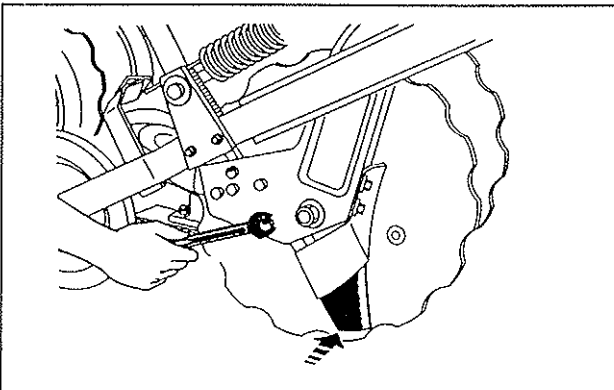
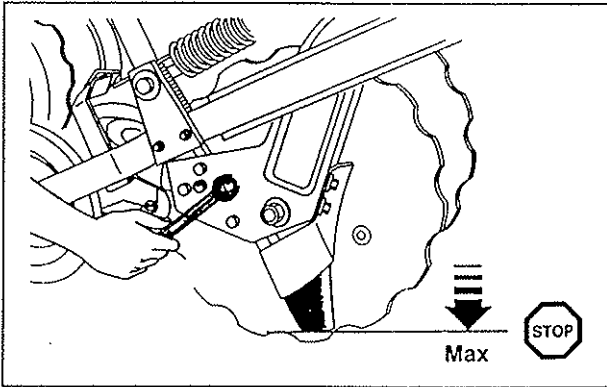
Para la regulación, existen 3 maneras diferentes de intervenir en la regulación:

a) Se puede modificar la **posición relativa entre la bota y el brazo**, aflojar los tornillos de fijación de la bota y desplazarlo hasta la altura requerida.

IMPORTANTE: La extremidad de la bota no debe ser nunca más profunda que el espacio que deja el borde del disco entre un diente y el otro. Vigilar durante el acto de presión que los tornillos sean apretados de una manera equilibrada, para que la parte cortadora de la bota se adhiera perfectamente a la superficie del disco.

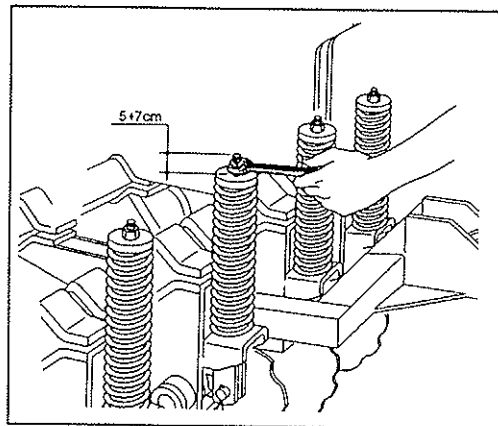
b) Se puede modificar ligeramente la **presión de los brazos sobre el terreno**, tocando, para cada elemento, la tuerca de fijación que regula tensión del muelle de compresión. Vigilar que una presión excesiva no levante el chasis.

c) OPCION: Se puede montar un anillo suplementario sobre el lastre lateral para reducir la profundidad de siembra. El anillo se fija sobre los 4 agujeros ya predispuestos sobre el lastre.



9. REGULACION DE LOS MUELLES DE COMPRESION

Cada regulación debe ser hecha sobre el terreno y cuando la máquina está vacía. Los muelles de compresión están ya correctamente calibrados por la fábrica, por consiguiente, cuando las condiciones de trabajo son normales, no deben ser regulados. Al contrario, en ciertos casos particulares, cuando no se llega a conseguir la profundidad deseada, hace falta intervenir sobre la regulación del muelle, cada vez que se lastra la máquina.



Por este motivo, se deben comprobar y garantizar las condiciones siguientes:

a) Asegúrese de que la máquina trabaja siempre con el chasis en posición horizontal; en esta posición solamente, la carga de la máquina será repartida de manera igual sobre los dos grupos de elementos que siembran.

También para garantizar una posición de trabajo correcta de la máquina, hace falta verificar la **longitud del brazo del tercer punto** y modificarla si es necesario.

b) Con la máquina vacía en posición de trabajo (es decir, con los discos hundidos en el terreno, como para sembrar), la extremidad enroscada del tornillo del muelle de compresión de cada grupo que siembra debe sobrepasar el muelle aproximadamente unos 5 cm y de 7 cm, en el caso en que el chasis sea completamente lastrado.

En definitiva es preferible cargar por adelantado los muelles de los elementos que trabajan detrás de las ruedas del tractor y de sostener las cadenas o los tirantes laterales del enganche a tres puntos para dejar la máquina estable.

10. LASTRADO DEL CHASIS

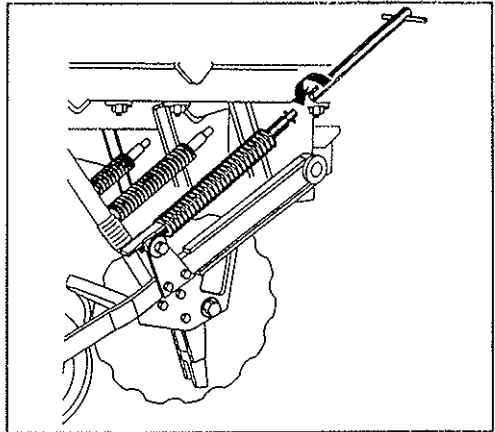
Cuando el terreno es muy duro y los muelles de profundidad están muy comprimidos, es posible que el esfuerzo ejercido por los muelles en su conjunto levante el chasis hasta que los brazos del grupo que siembra llegan al final de la parte superior. En esta situación, la máquina ya no puede seguir los cambios del terreno, porque los grupos que siembran no pueden desplazarse hacia el suelo. En este caso, es necesario:

- O bien reducir la compresión de los muelles
- O bien lastrar el chasis con 1 o 2 trozos de barra de hierro cuadrada, que hace falta introducir y fijar en los dos tubos del chasis.

11. REGULACION DE LA RUEDA DE COMPACTACION

La rueda de compactación sirve, gracias a la presión ejercida por un muelle especial, para cerrar el surco en el que la semilla ha sido introducida. La acción de la rueda puede variar en función de diferentes factores, principalmente sobre la base:

- Variedad de terreno (ligero o compacto, húmedo o seco).
- Cantidad y variedad de rastrojos presentes en el campo.
- Velocidad de avance, etc.



Por esta razón la presión debe ser regulada con cuidado. Se puede intervenir sobre la funcionalidad de la rueda de compactación:

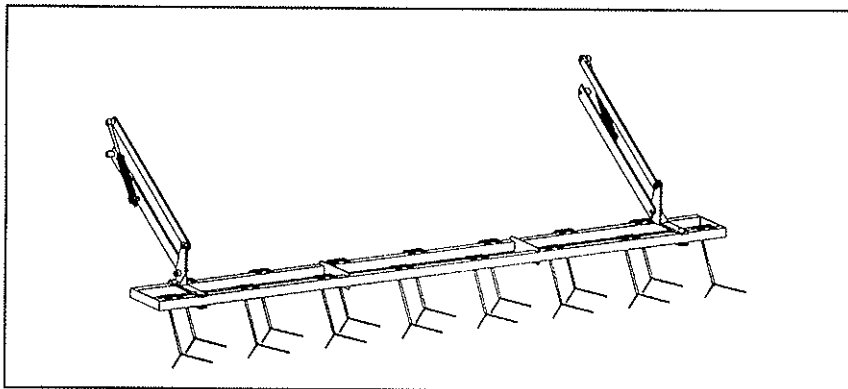
- Modificando la tensión del muelle.
- Modificando la distancia entre la rueda y el surco sembrado.

12. RASTRA DE PUAS FLEXIBLES

La sembradora DIRECTA-597-SD está dotada de una rastra despejada con púas en doble V, que favorecen el recubrimiento del surco con la tierra sacada.

Actuando sobre las tuercas superiores de los dos muelle de los brazos se aumenta o disminuye la presión de trabajo. Si, además, se regulan las tuercas inferiores también se modifica la profundidad.

La articulación en paralelogramo permite una excelente adaptación de las púas flexibles de la rastra a las irregularidades del terreno, tanto en sentido vertical como horizontal.



13. ENGANCHE DE LA SEMBRADORA AL TRACTOR

SEMBRADORA SUSPENDIDA

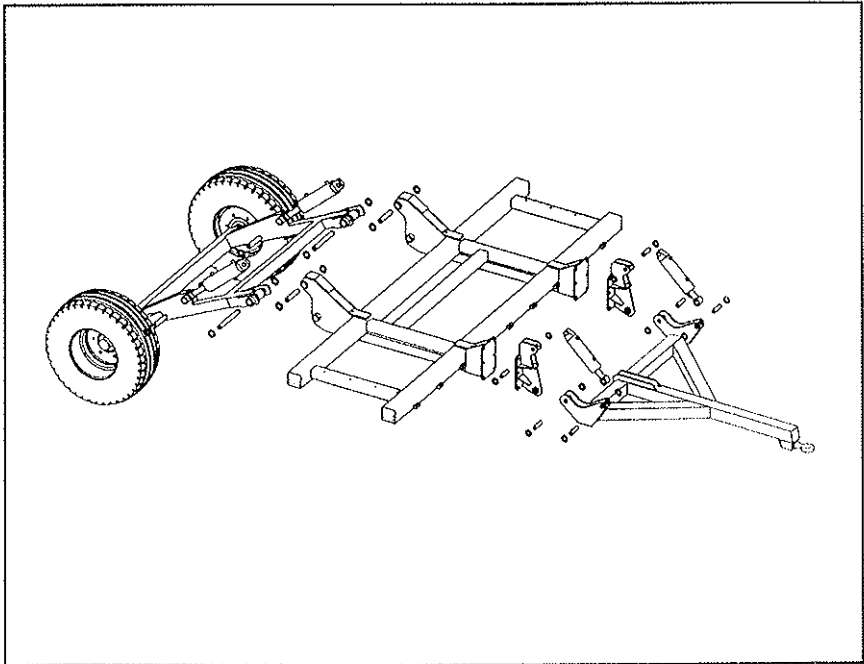
Unir la sembradora al enganche a los tres puntos del tractor y dejar el chasis en posición horizontal, modificando la longitud del brazo del tercer punto. Además, la máquina no debe oscilar lateralmente sobre los brazos inferiores del enganche a los tres puntos. En caso que oscilara, cabe fijar los brazos con cadenas anti-sacudida. La máquina, por el contrario, debe poder oscilar verticalmente: es, pues, importante verificar que el primer y segundo punto estén en posición flotante. Eventualmente, posicione el enganche de los tirantes de elevación sobre el agujero en forma de ojal.

SEBRADORA ARRASTRADA

Enganchar la sembradora al tractor mediante la lanza de tiro. Enchufar los botiguillos para accionar los dos cilindros posteriores en una salida de doble efecto y los cilindros delanteros en otra salida también de doble efecto.

Es necesario comprobar el buen funcionamiento de los cilindros antes de empezar a trabajar.

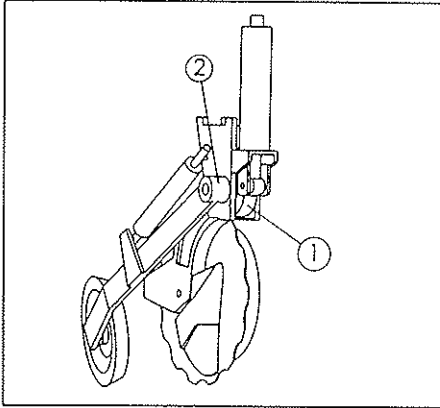
Para la posición de trabajo deben levantarse los dos ruedas traseras de manera que la máquina se apoye completamente en los discos abresurcos y regular los cilindros delanteros hasta que la sembradora quede completamente horizontal. En los giros dentro de la misma parcela de trabajo, bastará con levantar las dos ruedas traseras sin necesidad de mover los cilindros delanteros.



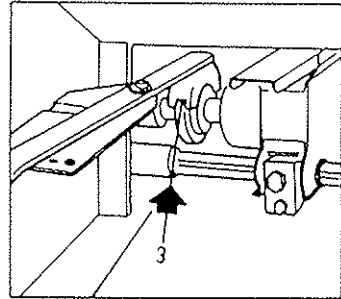
14. ENGRASE

Engrasar regularmente los puntos indicados:

(1)-(2). Articulaciones de los brazos del disco abresurcos y la rueda compactadora. **Engrase diario.**



(3). Rulina de posicionamiento estrecho-ancho.



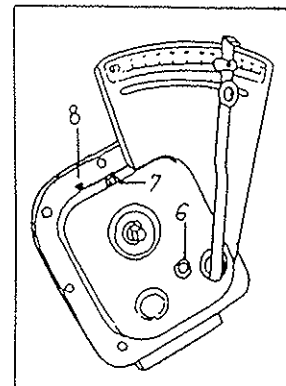
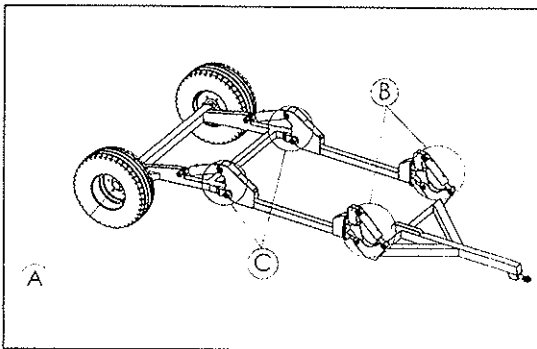
Controlar el nivel del VARIADOR a través de la mirilla (6) y si es necesario completar con aceite SAE-30 por el tapón (7).

En las máquinas arrastradas:

(A). Bujes de las ruedas.

(B)-(C). Todas las articulaciones de la lanza de tiro delantera y tren de arrastre trasero.

La cadena de la rueda al variador mediante el engrasador (8).



NO ENGRASAR LOS DOSIFICADORES

15. PRESION NEUMATICOS

Las presiones que indicamos son las facilitadas por el fabricante, a plena carga:

Cubierta 12,5 - 80 - 15,3

Presión 3.75 kg/cm²

En general y en terrenos mal preparados recomendamos disminuir algo la presión para absorber las irregularidades del suelo y lograr mayor regularidad de siembra.

16. TORNILLERIA

Después de unas horas de trabajo deben revisarse los tornillos y reapretarlos.

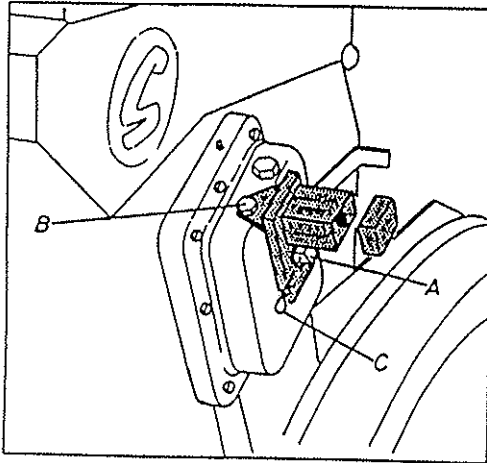
17. CONTROL ANTIOXIDO DE LA SEMBRADORA COMBINADA

Una vez terminada la campaña debe procederse a una revisión de toda la máquina.

Así pues, recomendamos:

- A. Desmontar los tubos flexibles, boquillas y tapetas de los distribuidores y limpiarlos a fondo.
- B. Lavar toda la máquina a chorro de agua, especialmente el interior de la tolva y los distribuidores dobles que, sin las tapetas, son perfectamente accesibles. Mover las ruedas de forma que giren los rodillos acanalados y el agua alcance a todos los rincones.
- C. Repasar con pintura aquellas partes que presenten algún signo de oxidación, particularmente la chapa.
- D. Revisar el engrase general.

18. CONTADOR DE HECTAREAS



NORMAS DE COLOCACION

El contador de hectáreas se situa a la derecha de la máquina, encima de la rueda y se encaja en el eje -A- que sobresale del variador a propósito para este cometido. Previamente se habrá retirado el tapón -B- que se sustituirá por un tornillo especial que se entrega con el contador y que lo sujeta sin aprisionarlo. Soltando la tapa negra de la caja transparente quedará accesible el mando de puesta a cero.

Finalmente se coloca en el extremo del eje del variador una arandela y su clip, para mayor seguridad -C-, comprobando que al girar, el clip no roce con la caja del contador.

El cuenta hectáreas "SOLÁ-90" es de lectura directa (hectáreas y metros cuadrados) y los dos engranes de la transmisión son específicos para cada tipo de máquina, a tenor del cuadro siguiente:

Máquina	Piñón motriz	Piñón conducido
250	Z-28	Z-65
300	Z-30	Z-63
350	Z-34	Z-59
400	Z-37	Z-56

Si el contador se suministra separadamente de la máquina rogamos verificar si el tipo de engranes es el correcto.

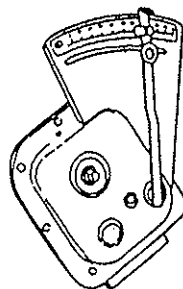
TABLAS

Las cantidades que se indican en las TABLAS deben estimarse a título orientativo, ya que puede variar el caudal que se ha previsto debido a la presencia eventual del polvo desinfectante, variedad de tamaño, densidad, humedad, etc.

UNA NORMA GENERAL

- El grano pequeño necesita MENOS apertura que el grande.
- El grano redondo necesita MENOS apertura que el alargado.
- El grano ligero necesita MAS apertura que el pesado.

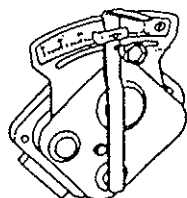
I. TABLAS DOSIFICACION SEMILLA



Dosificación SEMILLA
Kilogramos /Hectárea

Nº Sector	TRIGO	CEBADA	COLZA	ALFALFA	GIRASOL
Dosificadores en paso	ANCHO	ANCHO	E STRECHO	ESTRECHO	
10			1,2	5,7	
20	56	49	3,7	12	
30	86	76	5,9	17	
40	114	102	8	23	
45	128	115	9,2	26	
50	144	130	10,4	29	
55	156	141	11	33	
60	169	154	12	36	
65	183	167	14	40	
70	197	180	15	43	
75	210	193		47	
80	226	206			
85	237	218			
90	249	230			
95	258	235			
100	271	245			
Separación entre brazos	18 cm	18 cm	36 cm	18 cm	
Palanca fondo móvil en el nº	2 ó 3	2 ó 3	1	1	
Peso operativo de 1000 granos	40 gr.	46 gr.			

II. TABLAS DOSIFICACION FERTILIZANTE



Dosificación ABONO
Kilogramos/Hectárea

Separación entre
brazos: 17 cm.

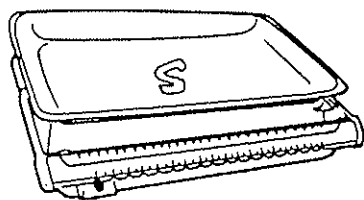
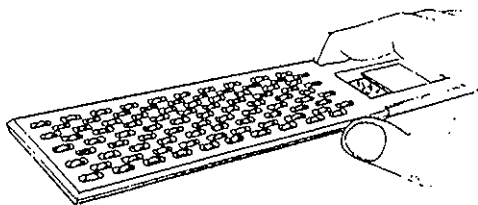
Nº Sector	KGS. ABONO
5	32
10	66
15	104
20	145
25	183
30	229
35	270
40	308
45	345
50	372

La Sembradora Combinada sólo admite fertilizantes granulados. Se recomienda utilizar complejos de alta concentración ya que de lo contrario quedaría desfasada la capacidad de la tolva de abono con la de semilla.

METODO PRACTICO PARA OBTENER EL PESO OPERATIVO DE LA SEMILLA

Modernamente al utilizarse semillas certificadas de alta calidad, no es suficiente establecer el peso en kilogramos que debe repartirse con la máquina, ya que en definitiva el resultado final de la cosecha dependerá del número de plantas por metro cuadrado que lleguen a su plena madurez. Cada planta requiere un determinado espacio de terreno del que obtendrá los nutrientes. Tan malo puede ser una densidad escasa como excesiva. Así, pues antes de decidir los kilos a sembrar debemos saber el número de granos que entrarán en dichos kilos, y para ello es indispensable conocer su peso específico. A continuación se describe el método práctico para obtenerlo y, simplificando, a efectos de cálculo, lo llamaremos "peso operativo".

INTRODUCIR EN LA SEMILLA EL "CONTADOR DE GRANOS", PASAR LA MANO POR ENCIMA, DE FORMA QUE QUEDE SOLAMENTE UN GRANO EN CADA CAVIDAD (SON 100 GRANOS). REPETIR LA OPERACION 10 VECES, CON LO QUE OBTENDRA LA CANTIDAD DE 1.000 GRANOS.



PESAR ESTOS 1.000 GRANOS EN LA BASCULA DE PRECISION. EL PESO EN GRAMOS OBTENIDO SERA EL PESO OPERATIVO DE LA SEMILLA.

EJEMPLO: SI 1.000 GRANOS PESAN 42 GRAMOS = 42 ES EL PESO OPERATIVO

CONVERSION DE KILOGRAMOS POR HECTAREA A GRANOS POR METRO CUADRADO

Sabiendo los kilos por hectárea que vamos a sembrar, los granos por metro cuadrado que contiene dicho peso son:

$$\frac{\text{Kilos/Hectárea} \times 100}{\text{Peso operativo}} = \text{Granos por m}^2$$

Ejemplo: Si el peso operativo es 42 gramos y queremos sembrar 140 Kg/Ha., el número de granos será el siguiente:

$$\frac{140 \times 100}{42} = 333 \text{ granos por m}^2$$

CONVERSION DE GRANOS POR METRO CUADRADO A KILOGRAMOS POR HECTAREA

Sabiendo los granos por metro cuadrado que queremos repartir, los kilos por hectárea que debemos ajustar en el control de dosificación son:

$$\frac{\text{Granos por m}^2 \times \text{Peso operativo}}{100} = \text{Kilos por Hectárea}$$

Ejemplo: Si el peso operativo es 42 gramos y los granos por m² son 333, los kilos por hectárea son los siguientes:

$$\frac{333 \times 42}{100} = 140 \text{ Kilos por Hectárea}$$

Las dosis de semilla deben ajustarse a cada terreno según sea su textura, nivel de fertilizado, pluviometría y época de siembra; así como la calidad del grano, poder germinativo y de ahijamiento, etc.

MAQUINARIA AGRICOLA SOLÁ, S.L. piensa que es muy recomendable para el agricultor el asesoramiento de buenos especialistas en esta materia, tales como Extensión, ITG del cereal, etc.

A título meramente orientativo el número de plantas recomendadas para trigo y cebada, en secano, puede ser el siguiente:

OTOÑO:	Siembra precoz,	200 plantas por m ²
	Siembra tardía,	265 plantas por m ²
PRIMAVERA:	Siembra precoz,	310 plantas por m ²
	Siembra tardía,	445 plantas por m ²

Adviértase que en primavera el ahijamiento siempre es menor y por ello debe aumentarse la cantidad a sembrar.

CAPACIDAD GERMINATIVA DE LA SEMILLA

La capacidad germinativa es variable y depende de muchos factores. Experimentalmente puede calcularse en un 70-80 por ciento, lo cual equivale en la práctica a multiplicar el número de granos a sembrar por 1,43 o 1,25.

Ejemplo: Si queremos asegurar el nacimiento de 200 granos, debemos repartir

$200 \times 1,43 = 286$	granos por m ²	70%
$200 \times 1,25 = 252$	granos por m ²	80%



MAQUINARIA AGRÍCOLA

SOLÁ, S.L.

TELÉFONO (93) 868 00 60*
CARRETERA DE IGUALADA, S/N

TELEFAX (93) 868 00 55
APARTADO DE CORREOS, 11

08280 CALAF (BARCELONA) ESPAÑA