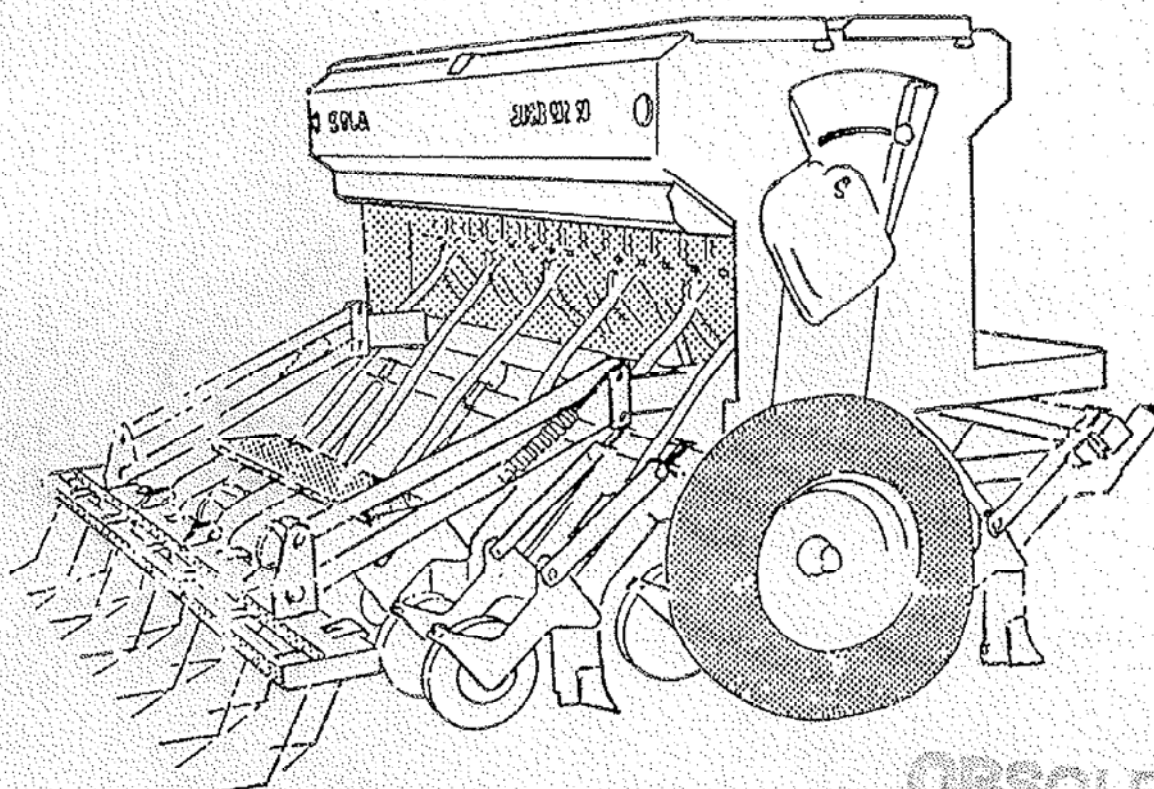


Sola

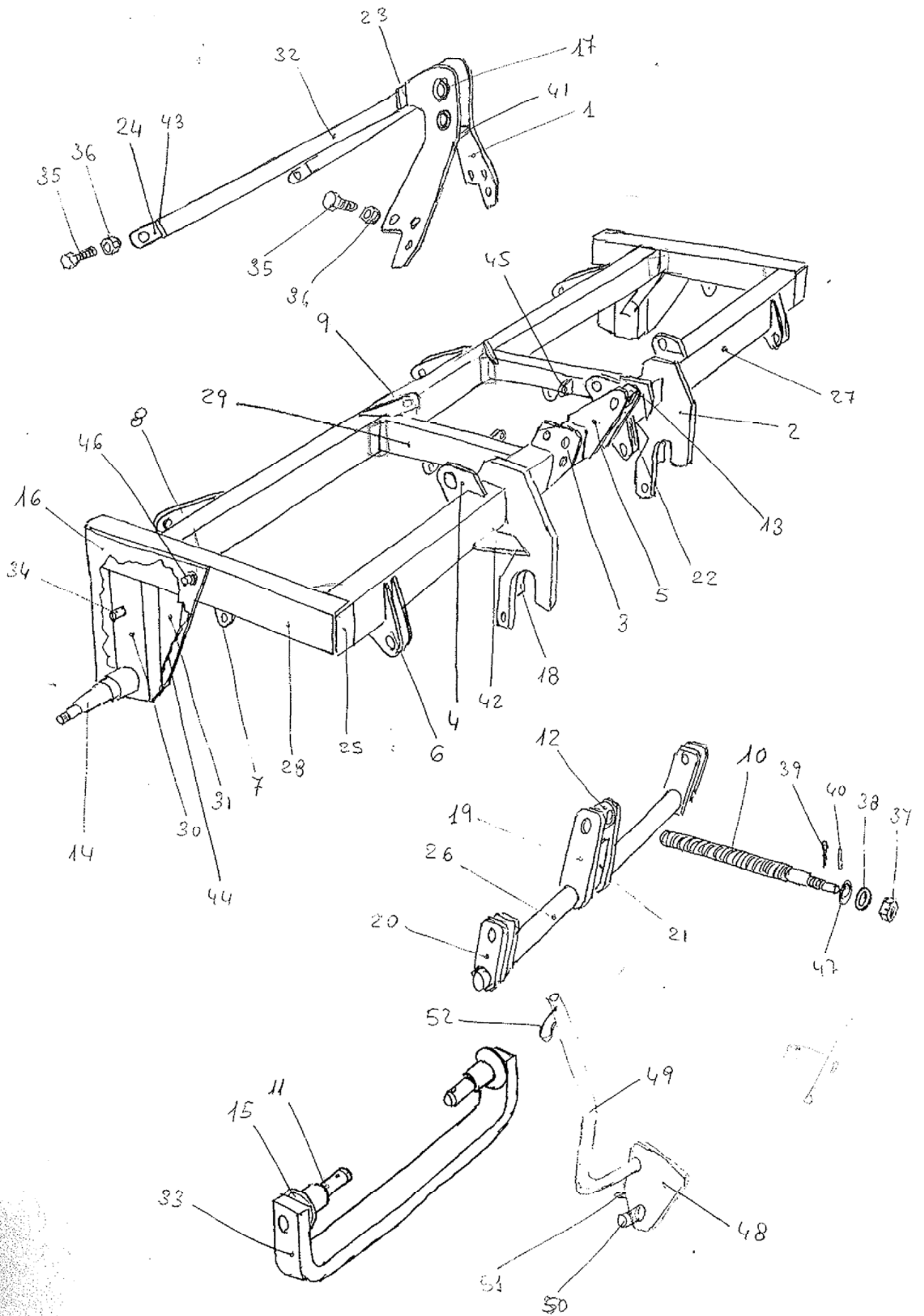


OBSOLET

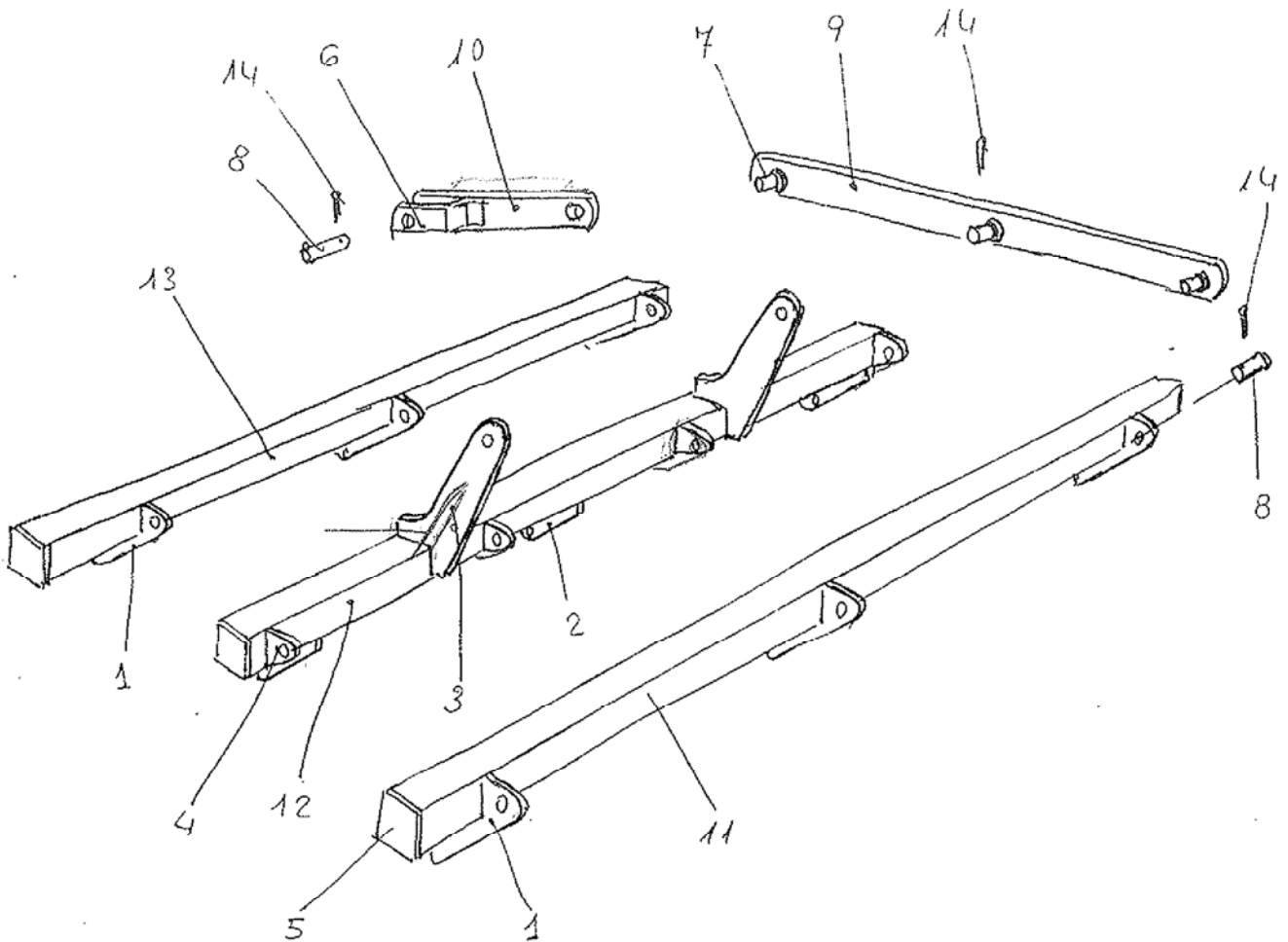
MAQUINA DE
SIEMBRA DIRECTA

MODELO **SUPER 992-SD**

PUESTA EN SERVICIO
MANTENIMIENTO
TABLAS DOSIFICACIÓN



Nº	REF.	DENOMINACION	tipo máq.	Nº piezas	MATERIAL	CORTADO	Materia por grupo	Observaciones
1	T02-23	Tripode	✓	2				f. aux.
2	E03-28	Enganche	✓	2				"
3	S02-197	Soporte tripode	✓	2				"
4	S02-196	soporte eje control profundidad	✓	3				"
5	S02-199	Soporte giratoria	✓	2				"
6	001-11	Orejita articulación barra delant.	✓	6				"
7	001-10	Orejita articulación barra interm.	✓	8				"
8	001-09	Orejita articulación barra trasera	✓	6				"
9		Amarre tirante tripode	✓	2	≠50x10		(doble 192)	"
10	H01-09	Husillo	✓	1				f. aux.
11	B03-140	Bulón barra enganche	✓	2				f. aux.
12	T03-10	Tuerca del husillo	✓	1				"
13	G04-17	Giratoria del husillo	✓	1				"
14		Manqueta del buje	✓	2				f. aux.
15	T06-08	Tope cónico barra enganche	✓	2				
16	L01-56	Lateral chasis	✓	2				f. aux.
17	A01-32	Anillo suplemento tripode	✓	4				f. aux.
18	R01-65	Refuerzo enganche	✓					
19	E02-26	Excéntrica husillo larga	✓	2	≠60x12	240		
20	E02-27	Excéntrica husillo corta	✓	4	≠60x10	155		
21		Refuerzo excéntrica husillo	✓	1	≠50x10	110		
22		Refuerzo soporte giratoria	✓	1	≠50x10	130		
23		Refuerzo soldable tripode, largo	✓	1	≠60x10	130		
24	P03-164	Pletina tirante tripode con Ø	✓	2	≠50x10	120		
25		Tapa lateral tubo 100x50	✓	4	≠50x5	95		
26		Eje control profundidad	✓	1	Ø 40 F125	1200		
27		Tubo largo chasis	✓	2	tubo Ø 100x50x5	2640		
28		Tubo lateral	✓	2	"	1065		
29		" central	✓	2	"	805		
30	P09-30	Pilar rueda	✓	2	"	375		
31	R02-62	Cartela refuerzo lateral chasis	✓	2	tubo Ø 80x40x4	512		
32		Tirante tripode	✓	2	tubo Ø 40x40x4	880		
33		Barra enganche	✓	1	≠60x25 F115	1480		
34		Bulón tensor cadena	✓	2	Ø12 c	38		
35		Tornillo DIN 933 Zn	✓	8	M 20 x 50			
36		Tuerca autobloqueante	✓	8	M 20			
37		Tuerca almanada DIN Zn	✓	1	W 1"			
38	A02-46	Arandela husillo delantera	✓	1				f. aux.
39		Pasador alera DIN 94 zinc	✓	1	Ø 5 x			
40		Pasador elástico kapp Zn	✓	1	Ø 6 x 20			
41		Refuerzo soldable tripode corto	✓	1	≠60x10	100		
42	C03-61	Cartela refuerzo enganche	✓	2	≠60x12	512	330	
43		Tapa tubo tirante tripode	✓	2	≠40x4	45		
44		Tapa cartela	✓	2	≠40x4	100		
45	A12-04	Amarre tirante tolva	✓	2	≠50x10	79		
46	E02-28	Eje piñón desviador cadena	✓	1				f. aux.
47		Arandela husillo trasera	✓	1				f. aux.
48		Gatillo enganche	✓	2	≠80x10	85		
49		Palanca gatillo enganche	✓	2	Ø 16 c.	700		
50	B03-60	Bulón gatillo enganche	✓	2	Ø 16 c.	40		
51	P03-83	Pletina amarre muelle	✓	2				f. aux.
52	M01-18	Clip palanca enganche	✓	2				f. aux.

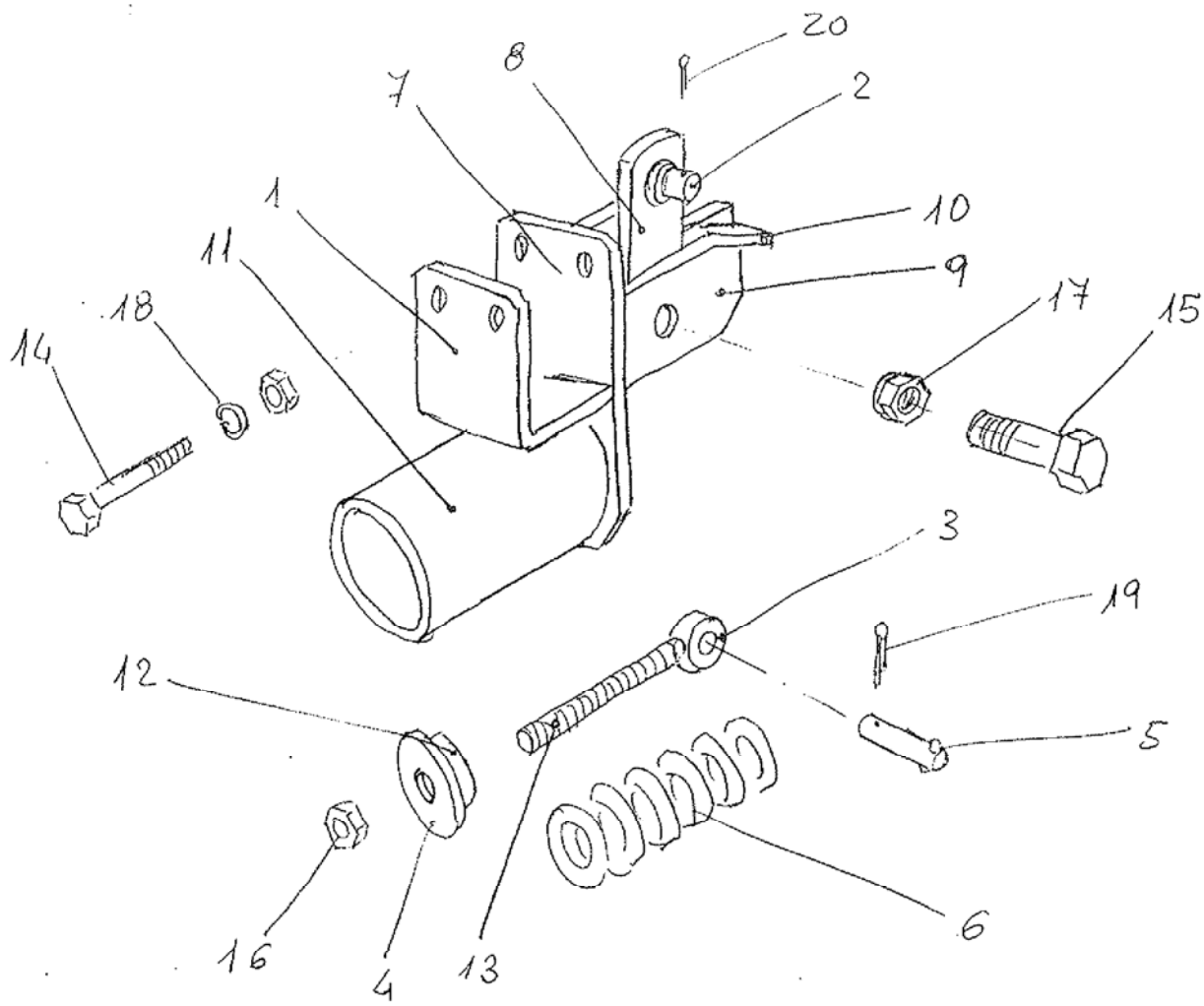


GRUPO : BARRAS PORTABRAZOS

Nº	REF.	DENOMINACION	tipo máq.	Nº piezas	MATERIAL	CORTADO	Materia por grupo	Observaciones
1	A07-24	Alojamiento barras.	✓	6		oxicorte		f aux.
2	A07-25	Alojamiento barra central	✓	3	A07-27	"		f aux.
3	E02-25	Excéntrica biela	✓	2	E02-29	"		"
4	S02-198	Soporte barra intermedia	✓	4	S02-203	"		"
5	T07-67	Tapa lateral tubo 80x80	✓	6				f aux.
6	R01-66	Refuerzo biela portabastidor	✓	2				f aux.
7	B03-141	Bulón biela sincronización barras	✓	9				
8	B03-144	Bulón $\varnothing 20 \times 57$	✓	14	$\varnothing 20c.$	57		
9	B01-19	Biela sincronización barras	✓	3	$\neq 60 \times 12$	1140		
10	B01-18	Biela portabastidor	✓	2	$\neq 50 \times 12$	370		
11		Barra delantera	✓	1	tubo 80x80x4	2850		
12		" central	✓	1	"	2720		
13		" trasera	✓	1	"	2695		
14		Posador aletas DIN 94 bicrom.	✓	23	$\varnothing 5 \times 32$			c.

SOPORTE

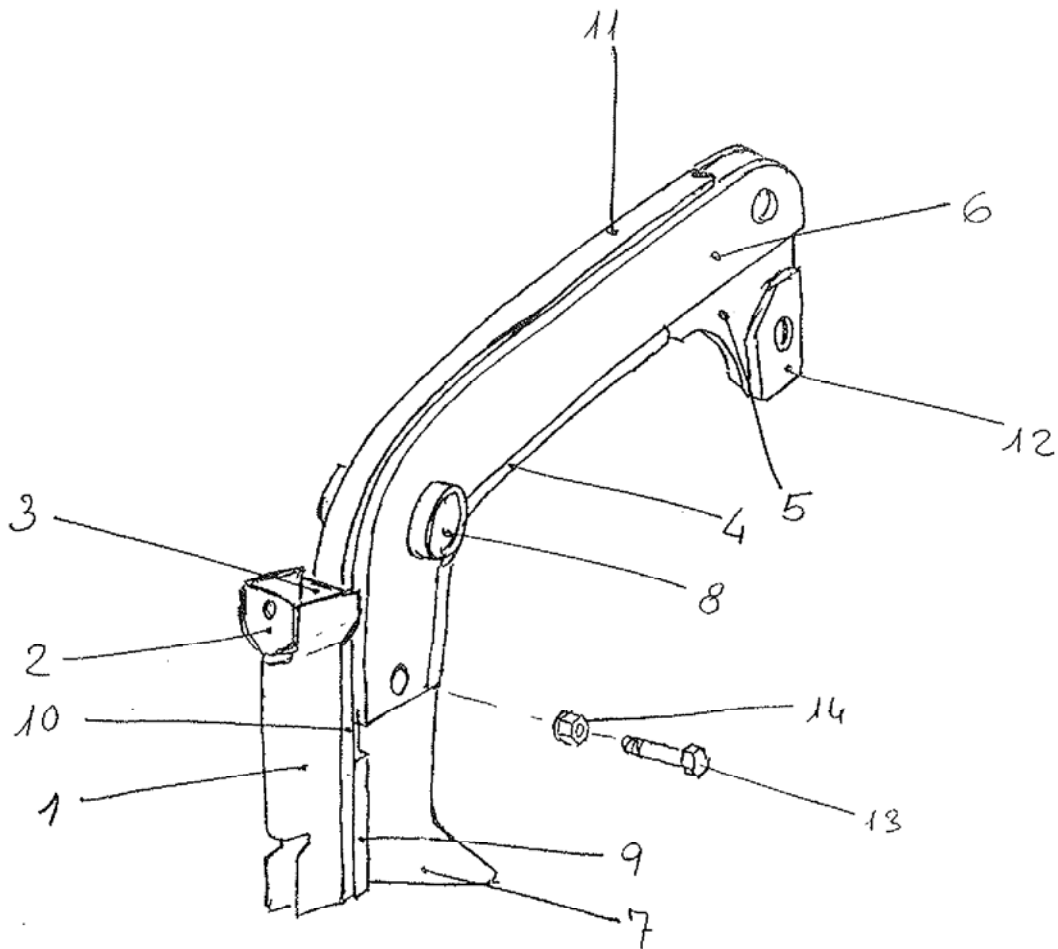
4)



GRUPO :

Nº	REF	DENOMINACION	tipo máq.	Nº piez.	MATERIAL	CORTADO	Material por grupo	Observaciones
1	E06-18	Escuadra del soporte		17				f. aux.
2	B03-138	Bulón articulación tensor rueda		17				f. aux
3	A04-40	Anillo tensor muelle		17				"
4	A02-41	Arandela tope muelle		17				f. aux
5	B02-68	Bulón del tensor muelle (16x54)		17				"
6		Muelle del brazo		17				f. aux
7	P03-158	Pletina soldable del soporte		15	≠ 100x12	210		
8	P03-161	Pletina del bulón articulación tensor		17	≠ 40x10	80 (doble a 160)		
9	P03-159	Pletina articulación brazo		30	≠ 80x12	100		
10	P01-95	Refuerzo lateral soporte		34	≠ 25x8	105		
11	T01-213	Tubo muelle brazo		17	tubo 3"	181		
12		Anillo centrar muelle		17	barra ø45x40	10		
13		Varilla tensor		17	Varilla M16	240		
14		Tornillo DIN 931/934	Zn.	34	M16x120			
15		" DIN 931	Zn.	17	M20x80			
16		Tuerca DIN 934	Zn.	17	M16			
17		Tuerca antivibrante DIN 985		17	M20			
18		Arandela gruer DIN 7980	Zn.	34	ø14			
19		Pasador aletas DIN 94 bicr.		17	ø5x25			
20		" " " "		17	ø5x32			

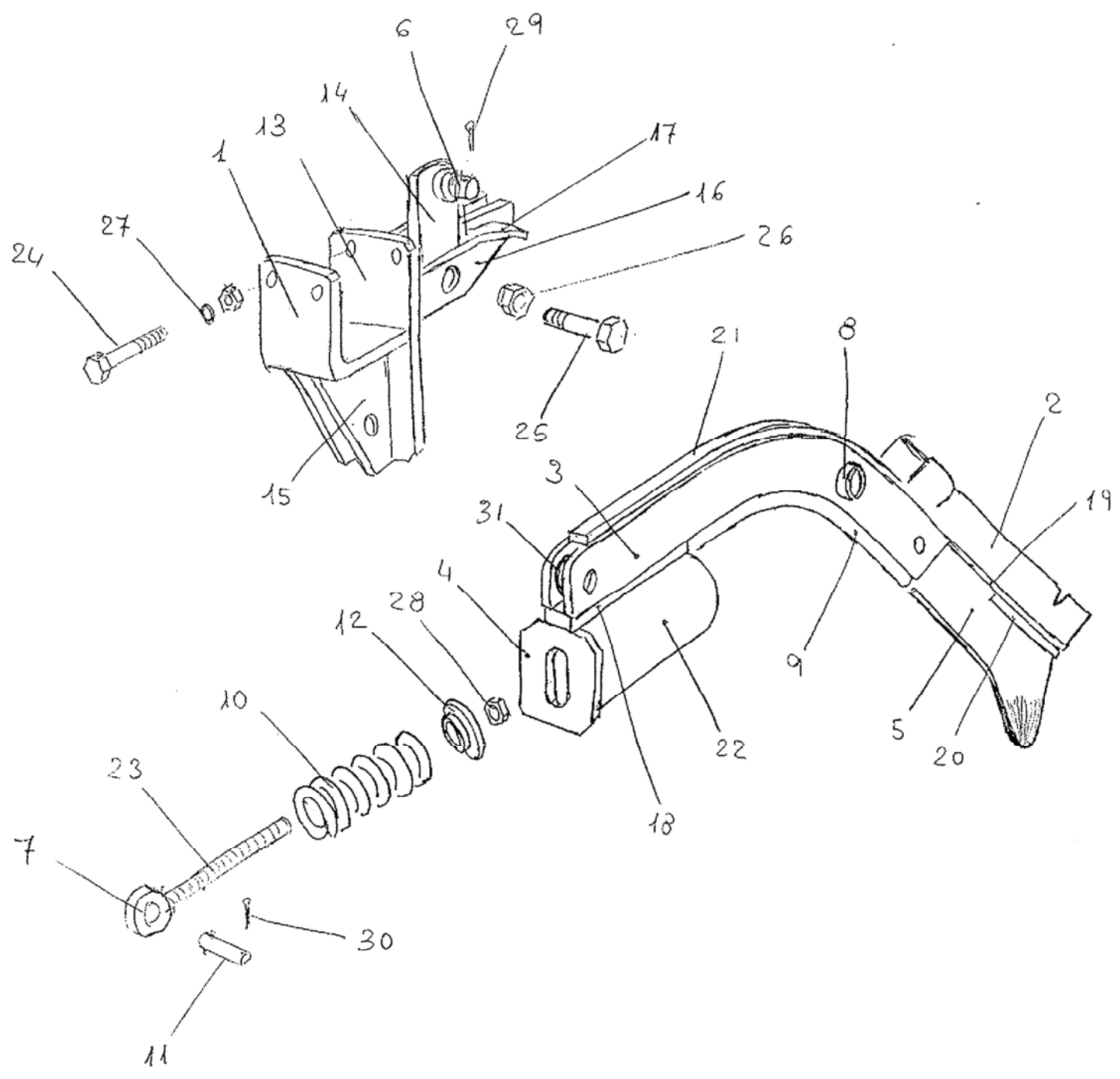
BRAZO



GRUPO :

Nº	REF.	DENOMINACION	tipo maq.	Nº piez.	MATERIAL	CORTADO	Material por grupo	Observaciones
1	B09-14	Bota		17				f aux.
2	R03-06	Registro trasero bota		17				"
3	R03-07	" delantero bota		17				"
4	V01-65	Varilla refuerzo brazo bota		17				"
5	S01-56/a	Suplemento brazo		17				f aux
6	B04-91	Brazo		34				"
7	C07-06/a	Cuchilla		17				"
8	C09-41	Casquilla soldable al brazo		17				
9	T06-30	Topé cuchilla		17	≠25x10	80		
10	T06-31	Topé bota		17	≠25x10	280		
11		Platina tapa brazo		17	≠25x4	365		
12	T06-29	Topé brazo		30	≠50x10	70		
13		Tornillo DIN 931 8.8 Zn.		17	M12 x 45			c.
14		Tuerca autobloqueante DIN 985		17	M12			c.

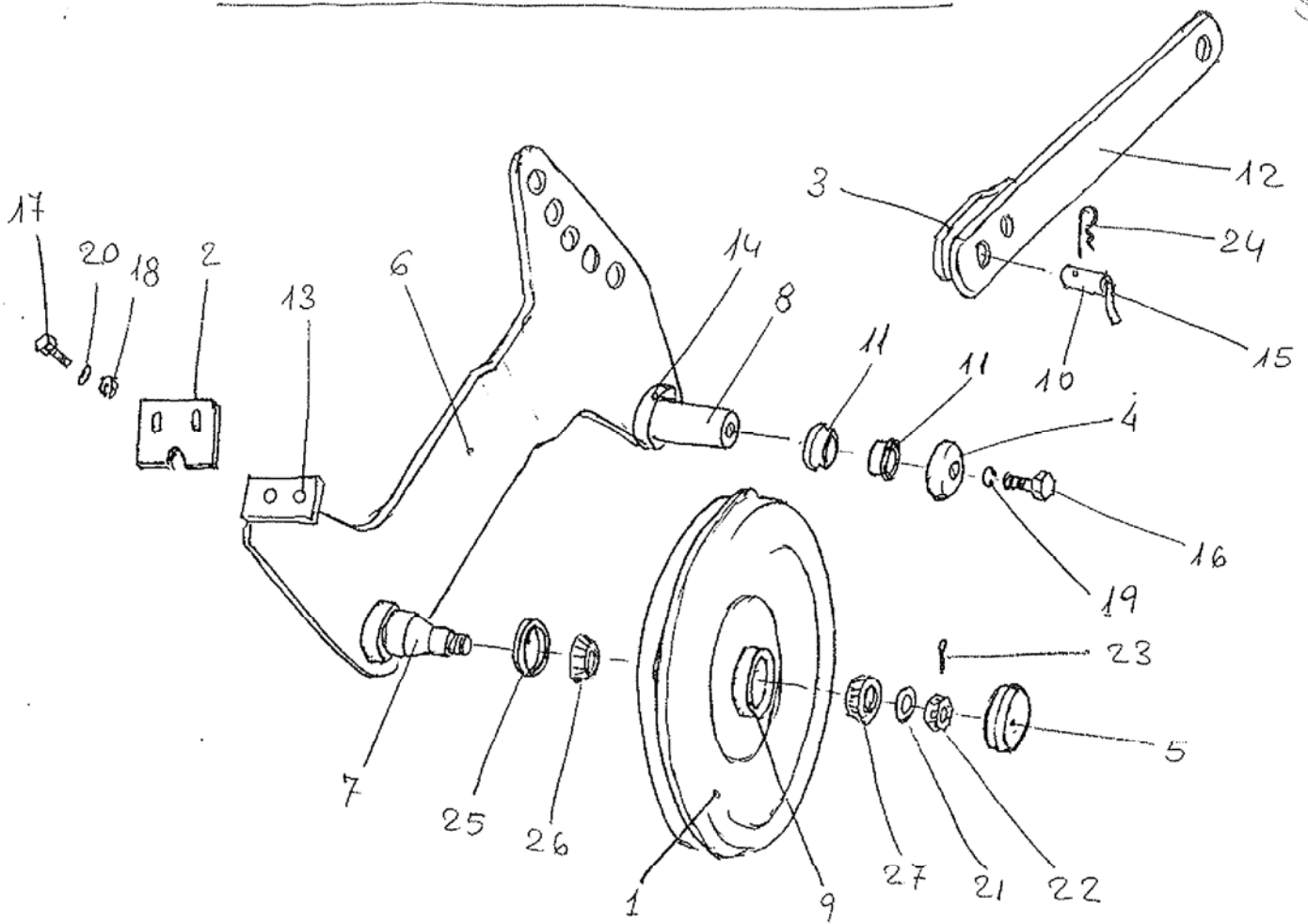
SUPOORTE / BRAZO DELANTERO



GRUPO : SOPORTE DELANTERO

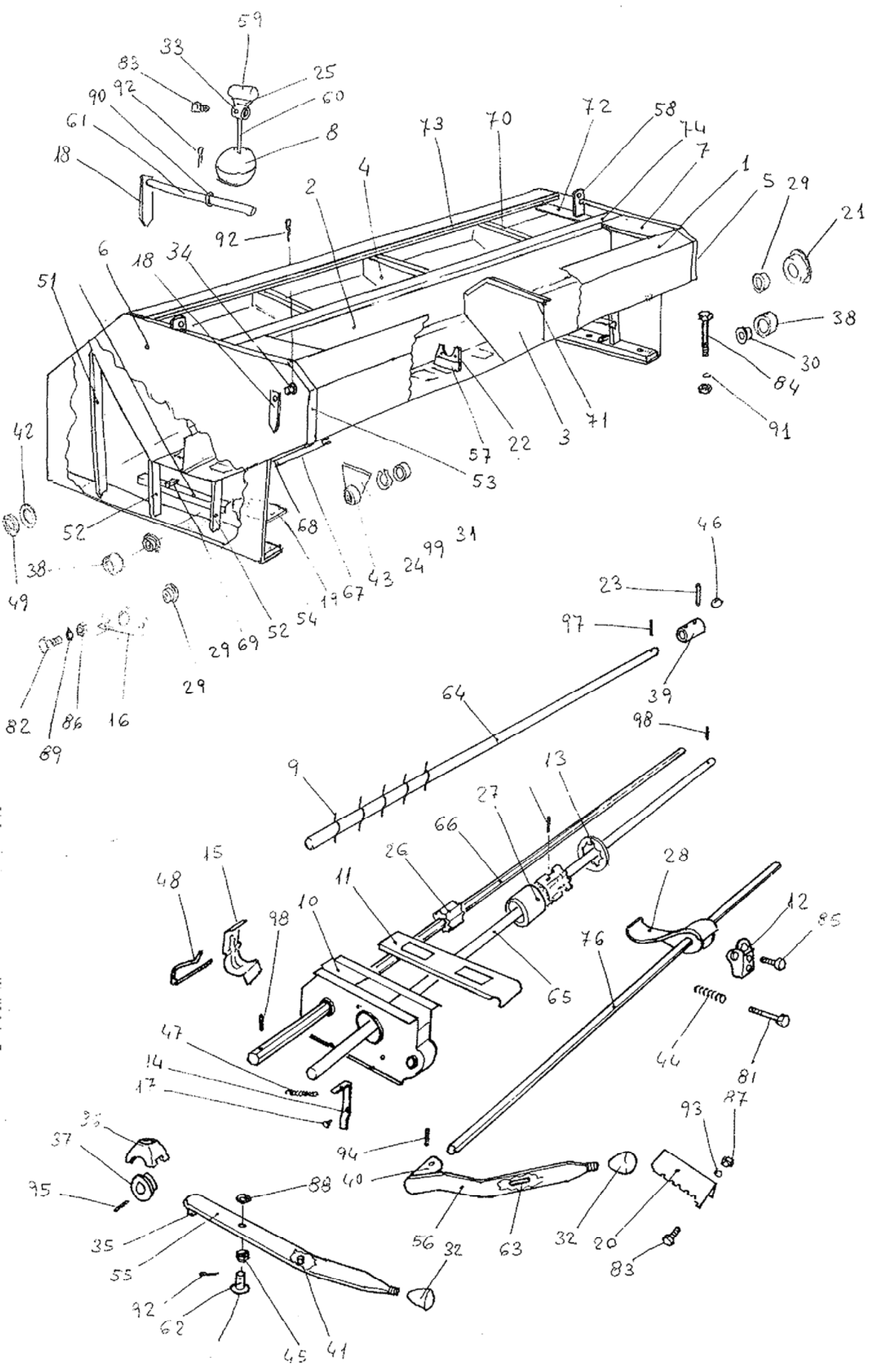
Nº	REF	DENOMINACION	tipo mag.	Nº piez.	MATERIAL	CORTADO	Material por grupo	Observaciones
1	E06-18	Escuadra del soporte	✓	17				f. aux.
2	B09-14	Bota	✓	17				
3	B06-91	Brazo	✓	34				
4	T07-66	Tapia muelle brazo delantero	✓	2				
5	C07-06/a	Cuchilla	✓	17				
6	B03-138	Bulón articulación tensor rueda		17				
7	A01-40	Anillo tensor muelle		17				
8	C09-41	Cargavilla soldable al brazo		17				
9	V01-65	Varilla refuerzo brazo bota		2	* Cortar			
10		Muelle del brazo		17				
11	B03-68	Bulón del tensor muelle (16x54)		17				
12	A02-41	Arandela tope muelle		17				
13		Pletina soldable del soporte delant		2	≠ 100x12	210		
14	P03-161	Pletina del bulón articulación tensor		17	≠ 40x10	80 (doble a 160)		
15	P03-164	Pletina sujeción tensor muelle delantero		4	≠ 80x12	100 90		
16	P03-160	Pletina articulación brazo delantero		4	≠ 70x12	100		
17	P01-95	Refuerzo lateral soporte		4	≠ 25x8	105		
18		Suplemento brazo delantero		2	≠ 30x12	192		
19	T06-31	Tope bota		17	≠ 25x10	280		
20	T06-30	Tope cuchilla		17	≠ 25x10	100		
21		Pletina tapa brazo		17	≠ 25x4	365		
22	T01-213	Tubo muelle brazo		17	tubo 3"	180		
23		Varilla tensor		17	Varilla M16	250		
24		Tornillo DIN 931/934 Zn		34	M16x120			
25		" DIN 931 Zn		17	M20x80			
26		Tuerca autoblocante		17	M20			
27		Arandela grower DIN 7980 Zn		34	M14			
28		Tuerca DIN 934 M16 Zn		17	M16			
29		Pasador aletas DIN 94 bicr.		17	∅5x32			
30		" " " "		17	∅5x25			
31		Anillo suplemento brazo delantero						f. aux.

RUEDA CONTROL PROFUNDIDAD



GRUPO :

Nº	REF.	DENOMINACION	tipo máq.	Nº piezas	MATERIAL	CORTADO	Material por grupo	Observaciones
1		Rueda control profundidad		17				f. aux.
2	R07-07	Rascador		17				f. "
3	S01-58	Suplemento brazo tensor rueda		17				f. aux.
4	A02-40	Arandela protección brazo rueda		17				f. aux.
5		Tapa cubos		17				f. aux.
6	B04-90	Brazo rueda control profundidad		17		OXIDARE		f. aux.
7	E01-194	Eje rueda		17				f. aux.
8	B03-139	Bulón soldable al brazo		17				f. aux.
9	B07-17	Buje rueda		17				f. aux.
10	B03-137	Bulón biela tensora		17				f. aux.
11	C09-12	Casquillo poliny / $\varnothing 30 \times 35 \times 28$		34				f. aux.
12	T05-10	Tensor		17	$\neq 50 \times 10$	395		
13	P03-162	Pletina sujeción rascador		17	$\neq 40 \times 6$	87		
14	A01-39	Anillo protección brazo rueda		17	tubo $\varnothing 50 \times 2$	9		
15	A01-41	Anilla bulón biela		17	$\varnothing 6 \text{ c}$	40		
16		Tornillo DIN 933 Zn.		17	M10x15			c.
17		Tornillo DIN 933 Zn.		34	M8x20			c.
18		tuerca DIN 934 Zn.		34	M8			c.
19		Arandela grower DIN 7980 Zn.		17	$\varnothing 10$			c.
20		Arandela grower DIN 7980 Zn		34	$\varnothing 8$			c.
21		Arandela plana		17	$\varnothing 16$			c.
22		Tuerca almenada		17	M16			c.
23		Pasador aletas DIN 94		17	$\varnothing 3,5 \times 28$			c.
24		Pasador R bicrom.		17	$\varnothing 3$			c.
25		Retén doble labio			$\varnothing 40 \times 55 \times 10$			c.
26		Rodamiento cónico 32006		17				c.
27		" " 32004		17				c.



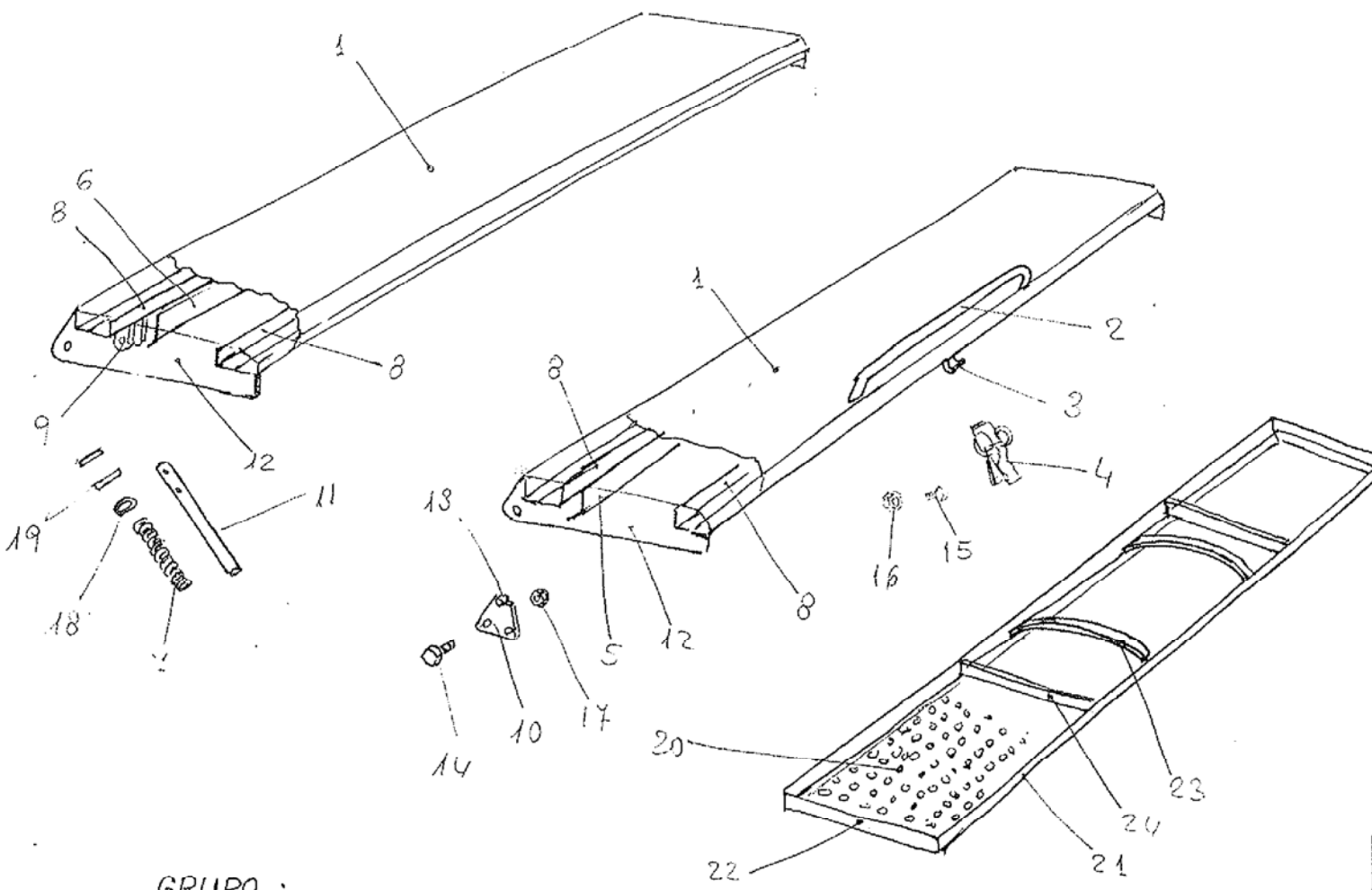
GRUPO : TOLVA COMBINADA

10

Nº	REF.	DENOMINACION	Tipo máq.	Nº pieza	MATERIAL	CORTADO	Material por grupo	Observacion
1		Chapa tolva	T	1	✓			f. aux.
2		Separador largo tolva combi	C	1	✓			"
3		" corto lado semilla	F	3	✓			"
4		" " " abono	F	3	✓			"
5	C11-32/d	Cadireta derecha	T	1	✓			f. aux.
6	C11-32/i	" izquierda	T	1	✓			"
7		Apoya sacos	T	3	✓			f. aux.
8	B09-08	Boya metálica	T	1	✓			f. aux.
9	C11-13	Clip agitador soldable	T	17	✓			"
10	MD-12	Distribuidor combi inox.	C	17	✓			"
11	T08-32	Tapeta corredera inox.	C	17	✓			"
12	B10-11	Brida soporte fondo móvil	C	17	✓			"
13	A02-20	Arandela estriada inox.	C	17	✓			"
14	P03-95	Pletina tope boquilla inox.	C	17	✓			"
15	T08-31	Tapeta fondo móvil larga	C	17	✓			"
16	T07-39	Tapa soporte agitador	T	1	✓			"
17	R02-11	Remache tope boquilla	C	17	✓			"
18	T01-01	Indicador nivel	T	2	✓			f. aux.
19	B06-29	Base palanca regulación	T	1	✓			"
20	G01-07	Graduador palanca fondo móvil	T	1	✓			"
21	A02-33	Arandela embutida guía eje	T	1	✓			"
22	S02-176	Soporte interior varilla agitador	T	1	✓			"
23	B03-95	Bulón del agitador $\phi 7 \times 45$	T	1	✓			"
24	P03-135	Pletina soporte central eje abono	C	2				"
25	C03-108	Chapa contra peso boyas	T	1				f. aux.
26	R04-08	Rodillo para abono	C	17				f. aux.
27	R04-06	Rodillo distribuidor semilla	T	17	✓			"
28	T08-27	Tapeta fondo móvil	T	17	✓			"
29	C09-22	Casquillo poliny/ $\phi 20 \times 25 \times 10$	T	3				"
30	C09-36	" " $\phi 18 \times 25 \times 10$	C	1				"
31	C09-33	Casquillo buje eje abono	C	2				"
32	P09-22	Pomo plástico $\phi 40$, rosca m10	T	2				"
33	A04-12	Anillo sujeción boyas	T	1				f. aux.
34	B03-36/m	Bulón indicador nivel	T	1	✓			"
35	B03-92	Bulón encaje rulina	T	1	✓			"
36	E06-09	Encaje rulina	T	1	✓			"
37	R06-04	Rulina para $\phi 20$	T	1	✓			"
38	C09-25	Casquillo centrar eje semilla	T	2	✓			"
39	T01-111	Tubo unión varilla agitador	T	1	✓			"
40	C09-27	Casquillo palanca fondo móvil	T	1	✓			"
41	T04-24	Tetón posicionador palanca	T	1	✓			"
42	A01-42	Anillo para casquillo $\phi 30 \times 35$	C	1				"
43	A01-34	Anillo soporte central eje abono	C	2				"
44	M01-60	Muelle tapeta fondo móvil, inox	T	17	✓			f. aux.
45	M01-61	Muelle palanca regulación	T	1	✓			"
46	L02-01	Llavero cerrado	T	1	✓			"
47	M01-65	Muelle de la pletina tope boquilla	T	17	✓			"
48	P10-15	Clip R inox tapeta abono	C	17				"
49	C09-12	Casquillo con entalla $\phi 30 \times 35 \times 10$	C	1				f. aux.
51		Refuerzo largo cadireta	T	2	$\neq 25 \times 8$	✓	540	
52		" corto "	T	4	$\neq 25 \times 8$	✓	243	
53		Fleje contorno tolva	T	2	$\neq 15 \times 4$	✓	2321	
54	R01-94	Refuerzo inferior cadireta	T	2	$\neq 50 \times 10$	✓	860	
55	P01-33	Palanca distribuidor	T	1	$\neq 30 \times 7$	✓	400	
56	P01-34	" fondo móvil	T	1	$\neq 30 \times 7$	✓	410	
57	S01-49	Suplemento soporte interior varilla ag.	C	2	$\neq 20 \times 4$	✓	73	

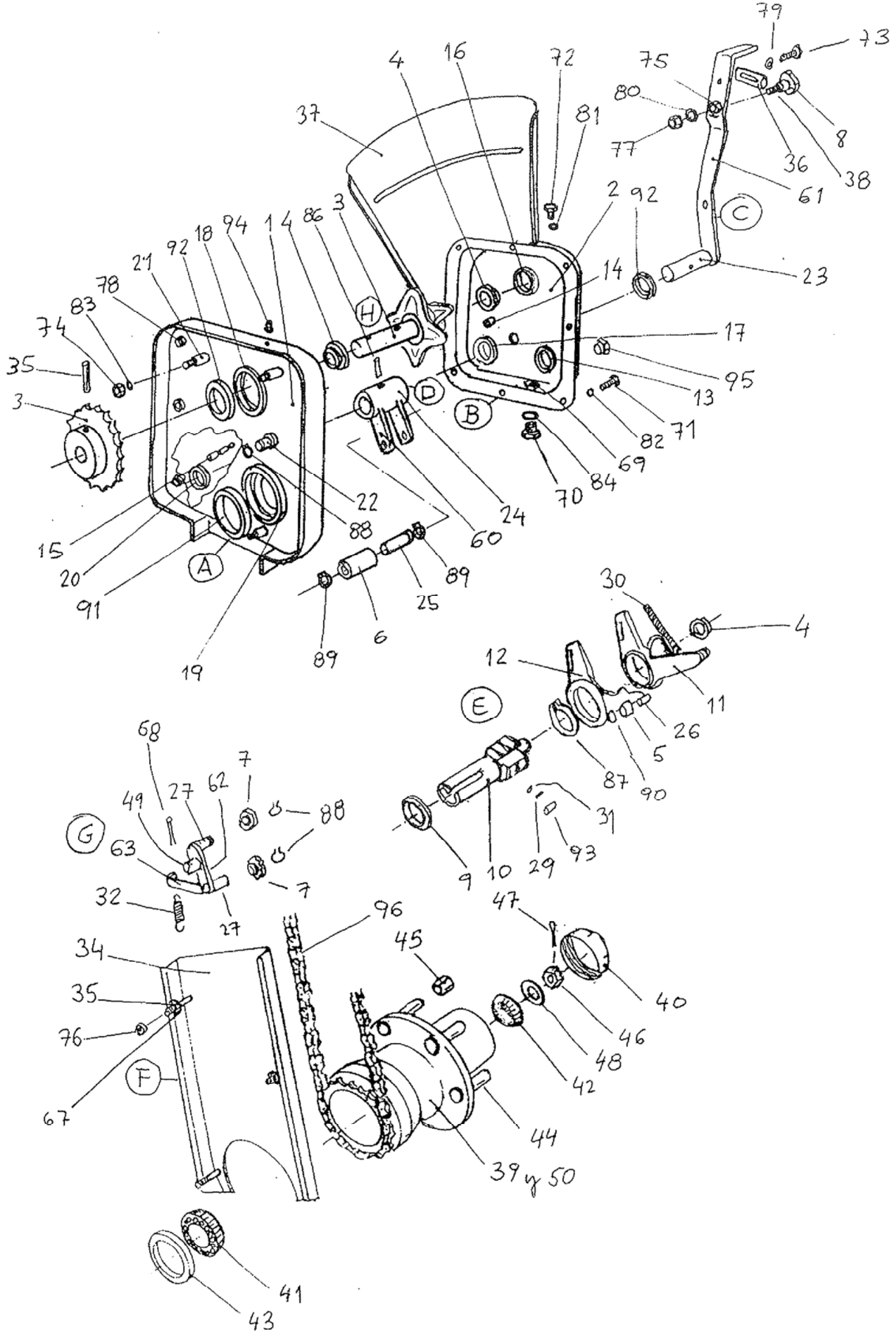
GRUPO : TOLVA COMBINADA

Nº	REF.	DENOMINACION	tipo maq.	Nº piez.	MATERIAL	CORTADO	Materia por grupo	Observaciones
58		Pletina tope muelle tapa delantera	T	2	≠ 40x6	105	X	
59	C11-06	Contrapeso boyá	T	1	∅ 30 n.	80		
60	V01-58	Varilla brazo boyá	T	1	∅ 6 c.	218		
61		Eje boyá	T	1	∅ 12 c.	645	X	
62	B03-113	Bulón articulación palanca distribuidor	T	1	∅ 12 c.	30	X	
63	T04-21	Tefón posicionador palanca fondo móvil	T	1	∅ 6 c.	30	X	
64		Eje agitador	T	1	∅ 20 c.	2696	X	
65	E01-195	Eje distribuidor semilla	T	1	∅ 20 c.	2744	X	
66		Eje distribuidor abono	C	1	Exag. 18mm	2711		
67	G02-11	Guía descanso bandeja	T	2	U 20x10x1,5	200	X	
68	T07-46	Tapa inferior descanso bandeja	T	2	chapa 2x10x20		X	
69	C10-08	Cuadrado tope bandeja	T	2	∅ 8 c.	25	X	
70		Angulo refuerzo separador abono	T	3	L 20x20x2	474	X	
71		" " " semilla	T	2	L 20x20x2	370	X	
72		Angulo apoya criba	T	2	L 60x30x2	450	X	
73		Tubo refuerzo delantero tolva	T	1	∅ 60x20x3	2738	X	
74		Tubo refuerzo central tolva	T	1	∅ 70x30x3	2738	X	
76		Eje fondo móvil	T	1	∅ 16 c. entalla	2655	X	
77		Angulo descanso bandeja	T	2	L 30x30x2	240	X	
81		Tornillo DIN 931 inox.	C	17	M 6x45		X	c.
82		Tornillo DIN 933 cincado	T	3	M 6x15		X	c.
83		" " "	T	3	M 8x15		X	c.
84		" DIN 931/934 M	T	6	M 12x130		X	c.
85		" DIN 933 con punta, inox	C	17	M 8x20		X	c.
86		Tuerca DIN 934 Zn.	T	3	m 6		X	c.
87		" " Zn.	T	2	m 8		X	c.
88		Arandela plana n.	T	1	∅ 12		X	c.
89		" " cincada	T	3	∅ 6		X	c.
90		" " "	T	2	∅ 12		X	c.
91		Arandela grower DIN 7980 cinc.	T	6	∅ 12		X	c.
92		Pasador aletas DIN 94 bicrom.	T	4	∅ 3,5x20		X	c.
93		Arandela grower DIN 7980 cinc.	T	2	∅ 8		X	c.
94		Pasador elastico DIN 1481 Zn.	T	1	∅ 5x25		X	c.
95		" " " "	T	1	∅ 5x28		X	c.
96		" " " "	T	17	∅ 5x30		X	c.
97		" " " "	T	1	∅ 7x30		X	c.
98		Pasador macizo DIN 6325	T	2	∅ 7x30		X	c.
99		Anillo SAEGER DIN 471	C	2	∅ 30		X	c.
		Simantés tolva						



GRUPO :

Nº	REF.	DENOMINACION	tipo máq.	Nº piezas	MATERIAL	CORTADO	Materia por grupo	Observaciones
1		Chapa tapa mira		2			✓	1 aux.
2		Asa tapa bolsa trópera		1			✓	1 aux.
3	DIN 28	Carro cierre tapa		1			✓	1 aux.
4		Cierre tapa		1			✓	1 aux.
5		Delantal corto		2			✓	1 aux.
6		" largo		1			✓	1 aux.
7		Muelle cierre tapa		2			✓	1 aux.
8		Ángulo soporte tapa		4	L 30x30x2	2749	✓	
9		Orbita muelle tapa		4	≠ 20x4	50	✓	
10		Bisagra tapa		4	≠ 60x5	50		
11		Eje guía muelle tapa		2	∅ 12 c	165	✓	
12		Lateral tapa		4	≠ 60x5	370	✓	
13		Teln bisagra		4	∅ 8 c	17		
14		Tornillo DIN 933 Zn		8	m 8x20			c
15		" DIN 96 Zn		2	1/4" x 10		✓	c
16		Tuerca DIN 934 Zn		2	1/4"		✓	c
17		Tuerca autobloqueante DIN 955		8	m 8			c
18		Arandela plana Zn		2	∅ 12		✓	c
19		Pasa dor elástico DIN 1481 Zn		4	∅ 7 x 30		✓	c
20		Chapa criba		1	2720 x 400 x 1,5	310		1 aux.
21		Ángulo criba largo		2	L 20x20x2	2655		
22		" " corto		2	L 20x20x2	415		
23		Asa criba		2	≠ 20x4	423		
24		Refuerzo criba		2	≠ 20x4	415		



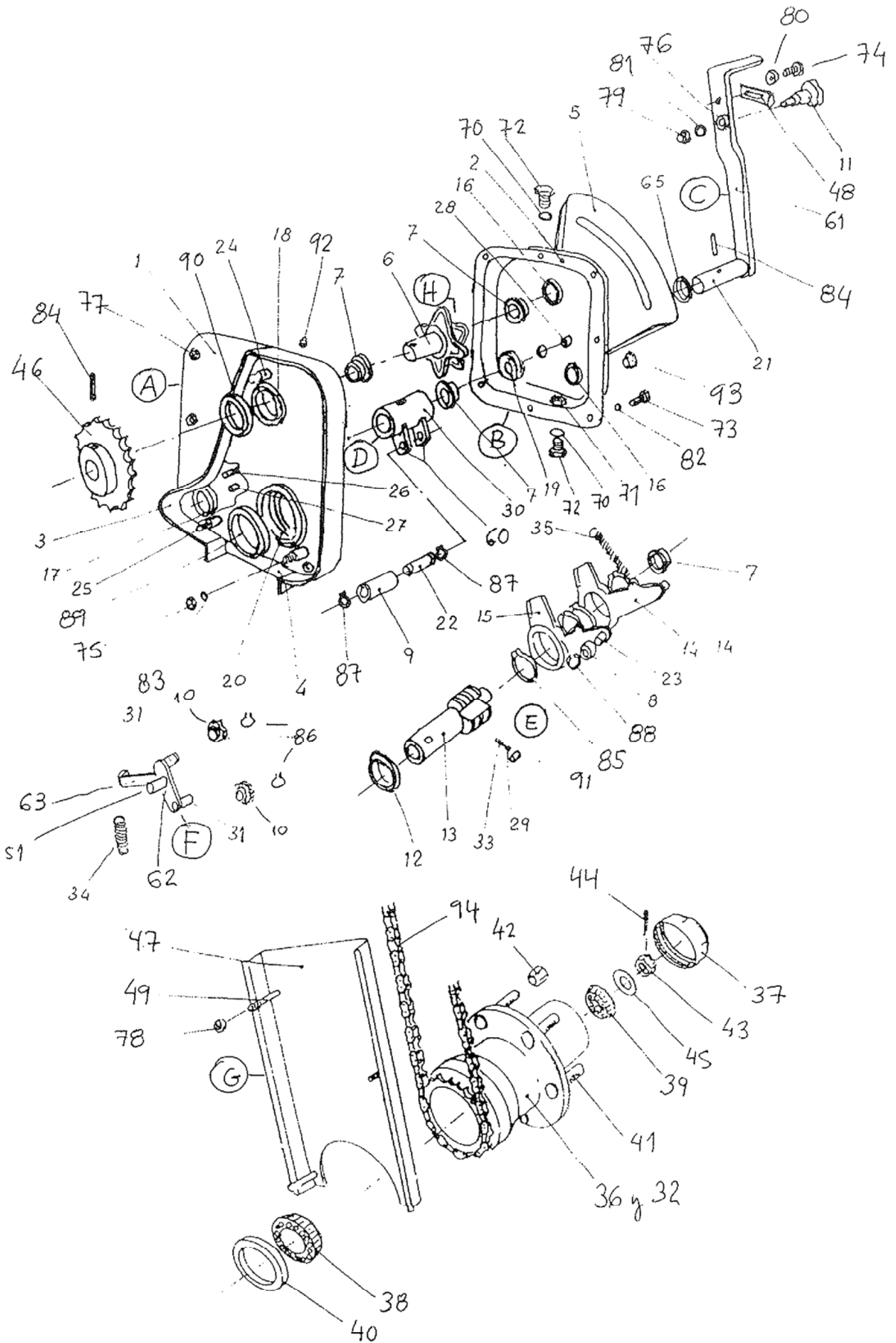
GRUPO: VARIADOR SEMILLA

Nº	REF.	DENOMINACION	Tipo máq.	Nº piez.	MATERIAL	CORTADO	Material por grupo	UTIL	Observaciones
1	MB-206	Base caja variador	S	1					Pono
2	T07-59	Tapa caja variador semilla	S	1					"
3	ME-31	Excéntrica estrella semilla	S	1					Maepsa
4	K09-22	Casquillo $\phi 20 \times 25 \times 10$	T						"
5	A01-31	Anillo de la leva	T	2					"
6	K09-20	Casquillo tope levas	T	1					"
7	P02-15	Piñón tensor para cadena de 1/2"	T	2					"
8	MV-09	Volante contornillo M10 rosca izqda	T	1					"
9	K09-12	Casquillo con entalla $\phi 30 \times 35 \times 10$	T	1					Ibáñez
10	E01-184	Eje transmisión variador semilla	S	1					Pas
11	L02-05/1d	Leva de arrastre larga derecha	S	1					"
12	L02-05/1i	" " " " izquierda	S	1					"
13	A01-23	Anillo centrar casquillos variador	T	1					"
14	K09-28	Casquillo centrar bulón muelle	T	1					"
15	B03-96	Bulón muelle retorno levas	T	1					"
16	A07-20/a	Alojamiento largo retén $\phi 28$	S	1					"
17	A07-22/a	Alojamiento bulón $\phi 20$ y retén	S	1					"
18	A07-16/a	Alojamiento casquillo y retén de 28	T	1					"
19	A07-17/a	Alojamiento casquillo y retén de 40	T	1					"
20	A01-33	Anillo giro bulón palanca	T	1					"
21	E04-04	Espárrago sujeción caja	S	3					"
22	B03-120	Bulón soldable del piñón tensor	S	1					"
23	B03-114	Bulón articulación palanca	T	1					"
24	A01-25/a	Anillo sujeción palanca regulación	T	1					"
25	B03-90	Bulón tope levas	T	1					"
26	B03-88	Bulón soldable levas	T	2					"
27	B03-98	Bulón del piñón tensor	T	2					"
28									
29	T04-25	Tetón posicionador rodillo da 12	T	6					"
30	M01-84	Muelle retorno leva	T	2	L75 ϕ ext. 8,8 ϕ hilo 1,2				Muellas
31	M01-69	Muelle posicionador rodillo	T	6	L10 ϕ int. 2,5 ϕ hilo 0,4				"
32	M01-41	Muelle guitarra super	T	1					"
33	P02-14	Piñón de 22Z para cadena de 1/2"	S	1					"
34	T07-99	Tapacadena semilla	T	1					Sema
35	E04-05	Espárrago tapacadena	T	3					"
36	I01-03	Indice palanca variador	T	1					"
37	G01-15	Graduador variador semilla	T	1					Din. láser
38	E04-08	Espárrago para volante	T	1	Var. rosc. M10 I	57			"
39	SB-08	Buje con piñón 29Z, fresado	T	1					Zagni
40	T13-09	Tapacubos del buje	T	1					"
41		Rodamiento cónico 30207	T	1					"
42		" " 30205	T	1					"
43		Retén $\phi 42 \times 72 \times 10$	T	1					"
44		Espárrago M16/150	T	5					"
45		Tuerca cónica M16/150	T	5					"
46		Tuerca almenada M20/150	T	1					"
47		Pasador aletas DIN 94 $\phi 3,5 \times 28$							"
48	CA01-07	Arandela $\phi 20 \times 32 \times 4$							"
49	B03-181	Bulón articulación tensor cadena	T	1					Pas
50	SB-09	Buje liso	T	1					Zagni

Nº	REF.	DENOMINACION	Tipo ma'g	Nº piez.	MATERIAL	CORTADO	Materia por grupo	UTIL	Observaciones
60	001-06	Orajita tope levas variador	S	2	7 25x4	75			Serra
61	P01-40	Balanca regulacion variador semilla	S	1	7 25x8	450			"
62	C05-05	Cuerpo tensor cadena	T	1	7 20x6	110			"
63	P03-221	Pletina del muelle tensor cadena	T	1	7 20x4	80			"
67		Arandela plana	T	2	Ø8				c.
68		Pasador aletas DIN 94	T	1	Ø3,5x20				c.
69		Tuerca 3/8" GAS	T	2					c.
70		Tapón 3/8" GAS	T	2					c.
71		Tornillo DIN 933 cincado	T	8	m8x15				c.
72		Tornillo DIN 933 cincado	T	1	m8x10				c.
73		" " " "	T	1	m6x10				c.
74		Tuerca DIN 934 cincada	T	3	m10				c.
75		" " " rosca izqda.	T	1	m10				c.
76		Tuerca autobloqueante DIN 985	T	3	m8				c.
77		" " " "	T	1	m10				c.
78		Tuerca soldable din 929	T	8	m8				c.
79		Arandela plana	T	1	Ø6				c.
80		" "	T	2	Ø10				c.
81		Arandela aluminio	T	1	Ø8				c.
82		Arandela grower DIN 7980 Zn.	T	8	Ø8				c.
83		" " " "	T	3	Ø10				c.
84		Arandela metalbuna	T	2	3/8" GAS				c.
85		Pasador elastico Kopp cincado	T	1	Ø6x40				c.
86		" " "	T	1	Ø6x30				c.
87		Anillo Saeger DIN 471	T	2	Ø55				c.
88		" " "	T	3	Ø16				c.
89		" " "	T	2	Ø12				c.
90		" " "	T	2	Ø8				c.
91		Retén Ø30x40x7	T	1					c.
92		" Ø20x28x6	T	2					c.
93		Rodillo Ø12x18	T	6					c.
94		Engrasador recto 1/4" W	T	1					c.
95		Minilla aceite 1/2" GAS	T	1					c.
96	C11-47	Cadena transmision variador semilla			cadena 1/2" 1994				c.
		Aceite SAE 30		1l					
		Junta silicona							

GRUPO : VARIADOR SEMILLA. CONJUNTOS

Nº	REF.	DENOMINACION	tipo mag.	Nº piez.	MATERIAL	CORTADO	Material por grupo	UTIL	Observaciones
A	MB-206	BASE CAJA VARIADOR SEM.							
B	MT-126	TAPA CAJA VARIADOR SEM.							
C	MP-40	PALANCA REGULACION VARIADOR SEM.							
D	MH-13	HORQUILLA TOPE LEVAS							
E	SE-25	CONJUNTO EJE GIRO LIBRE SEM.							
F	MT-163	TAPACADENAS SEMILLA							
G	MT-161	TENSOR CADENA SEMILLA							
H	ME-31/2	EXCENTRICA ESTRELLA SEMILLA							



G. VARIADOR ABONO

Nº	REF.	DENOMINACION	Tipo ma'g	Nº piez.	MATERIAL	CORTADO	Materia por grupo	UTIL	Observaciones
1	MB-113	Base caja variador	C	1					
2	T07-53	Tapa caja variador abono	C	1					
3	P03-134	Platina tapacadena	C	1					
4	S01-51	Suplemento base caja	T	1					
5	G01-10/c	Graduador variador abono	C	1					
6	ME-31	Excentrica estrella abono	C	1					
7	C09-22	Casquillo $\phi 20 \times 25 \times 10$	T	4	acetal				
8	A01-31	Anillo de la leva	T	2					
9	C09-20	Casquillo tope levas	T	1					
10	P02-15	Piñón tensor para cadena de 1/2"	T	2					
11	MV-09	Volante con tornillo M10 rosca i.	T	1					
12	C09-12	Casquillo con entalla $\phi 30 \times 35 \times 10$	T	1	polinyl				
13	E01-185	Eje transmisión variador abono	C	1					
14	L02-05/cd	Leva de arrastre corta derecha	C	1					
15	L02-05/ci	" " " " izquierda	C	1					
16	A01-23	Anillo centrar casquillos variador	T	2					
17	A01-33	Anillo giro bulón palanca abono	C	1					
18	A07-16/a	Alojamiento casquillo y retén de 28	T	1					
19	A07-23	Alojamiento largo retén de 22	T	1					
20	A07-17/a	Alojamiento casquillo y retén de 40	T	1					
21	B03-114	Bulón articulación palanca abono	C	1					
22	B03-90	Bulón tope levas	T	1					
23	B03-88	Bulón soldable a levas	T	2					
24	E04-06	Espárrago sujeción variador abono	C	2					
25	E04-09	Espárrago largo base variador abono	C	1					
26	B03-96	Bulón muelle retorno levas	T	1					
27	B03-117	Bulón tope cero palanca variador	C	1					
28	C09-28	Casquillo centrar bulón muelle	T	1					
29	T04-23	Tetón posicionador rodillo	T	6					
30	A01-25/a	Anillo sujeción palanca regulacion	T	1					
31	B03-98	Bulón del piñón tensor	T	2					
32	SB-09	Buje liso	T	1					Zapu
33	M01-69	Muelle posicionador rodillo	T	6	L10 ϕ i 2,5 ϕ hilo ϕ ,4				Muelles
34	M01-41	Muelle guitarra super	T	1					"
35	M01-84	Muelle retorno leva	T	2	L75 ϕ ext. 8,8 ϕ hilo 1,2				"
36	SB-08	Buje con piñón 29z, fresado	T	1					Zapu
37	T13-09	Tapacubos del buje	T	1					"
38		Rodamiento cónico 30207	T	1					"
39		" " 30205	T	1					"
40		Retén $\phi 42/72/10$	T	1					"
41		Espárrago m16/150	T	5					"
42		Tuerca cónica m16/150	T	5					"
43		Tuerca almenada m20/150	T	1					"
44		Pasador abetas DIN94 $\phi 3.5 \times 28$	T	1					"
45		Arandela $\phi 20 \times 32 \times 4$	T	1					
46	P02-24	Piñón 22 z cadena 1/2" variador ab.	C	1					
47	T07-100	Tapacadena abono	C	1					
48	I01-03	Indice palanca variador	T	1					
49	E04-07	Espárrago tapacadena abono	C	3					
50	E04-08	Espárrago para volante m10		1	Var. roscada m10 12g. c.a. 57				
51	B03-181	Bulón articulación tensor cadena	T	1					Pas

Nº	REF.	DENOMINACION	Tipo máq.	Nº piez.	MATERIAL	CORTADO	Materia por grupo	UTIL	Observaciones
60	001-07	Orejeta tope levas variador	T	2	≠25x4	45			Serra
61	P01-41	Palanca regulación var. abono	C	1	≠25x8	425			"
62	P03-130	Pletina soporte piñón tensor cadena	T	1	≠20x6	110			"
63	P03-221	Pletina del muelle tensor cadena	T	1	≠20x4	80			"
70		Arandela metalbuna 3/8" GAS		2					C.
71		Tuerca pasatabiques 3/8" GAS		2					C.
72		Tapón 3/8" GAS		2					C.
73		Tornillo DIN 933 cincado		8	M8x15				C.
74		" " "		1	M6x10				C.
75		Tuerca DIN 934 "		3	m10				C.
76		" " rosca izqda.		1	m10				C.
77		Tuerca soldable DIN 929		8	m8				C.
78		Tuerca autobloqueante DIN 985		3	m8				C.
79		" " rosca izqda.		1	m10				C.
80		Arandela plana cincada		1	∅6				C.
81		" " "		2	∅10				C.
82		Arandela grower DIN 7980 cincada		8	∅8				C.
83		" " " "		3	∅10				C.
84		Pasador elástico Kopp cincado		2	∅6x30				C.
85		Anillo Saeger DIN 471		4	∅55				C.
86		" " "		2	∅16				C.
87		" " "		2	∅12				C.
88		" " "		2	∅8				C.
89		Retén ∅30x40x7		1					C.
90		" ∅20x28x6		2					C.
91		Redillo ∅12x18		6					C.
92		Engrasador recto W 114"		1					C.
93		Mirilla aceite rosca 1/2" GAS		1					C.
94	C11-48	Cadena transmision variador abono		1		1905			C.

Aceite SAE 30
 Junta elástica silicona

GRUPO: VARIADOR ABONO. CONJUNTOS

5

Nº	REF.	DENOMINACION	Tipo mag.	Nº piez.	MATERIAL	CORTADO	Materia por grupo	UTIL	Observacione
A	MB-207	BASE CAJA VARIADOR ABONO							
B	MT-161	TAPA CAJA VARIADOR ABONO							
C	MP-43	PALANCA REGULACION VARIADOR							
D	MH-13	HORQUILLA TOPE LEVAS							
E	SE-26	CONJUNTO EJE GIRO LIBRE ABONO							
F	MT-124	TENSOR CADENA ABONO							
G	MT-164	TAPACADENAS ABONO							
H	ME-31a	EXCENTRICA ESTRELLA ABONO							