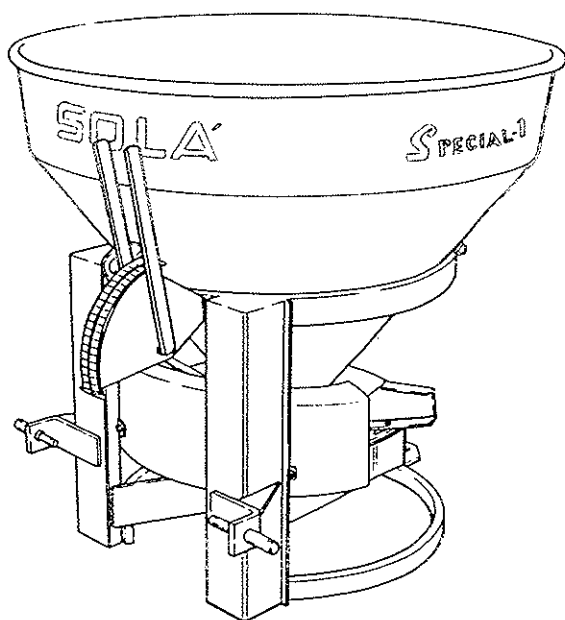


ABONADORAS CENTRIFUGAS



MODELO : **SPECIAL - 1**

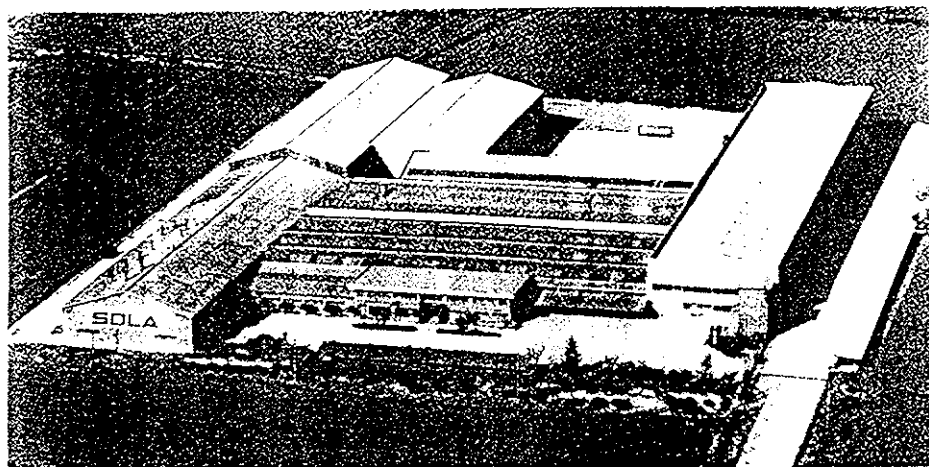
SOLA

PUESTA EN SERVICIO
MANTENIMIENTO
TABLAS DOSIFICACIÓN
REPUESTOS

Las Sembradoras y Abonadoras SOLÁ están fabricadas en una factoría exclusivamente especializada en este renglón y avaladas por la experiencia de muchos miles de usuarios.

Son máquinas de elevada tecnología previstas para un largo servicio, sin averías, en las más variadas condiciones y con dispositivos simples y eficaces para efectuar una excelente labor con un mínimo de mantenimiento.

Con la información de todas sus posibilidades y ajustes deseamos ayudarle a conseguir lo que Vd. espera de nuestra máquina.



INDICE DE MATERIAS

Instrucciones técnicas de seguridad	2
Características técnicas	5
Eganche al tractor	6
Transmisión	6
Regulación caudal de salida	7
Engrase y mantenimiento	8
Tablas dosificación	9
Repuestos	10

INSTRUCCIONES TECNICAS DE SEGURIDAD DE LA MAQUINA

UTILIZACION DE ACUERDO CON SU DISEÑO.

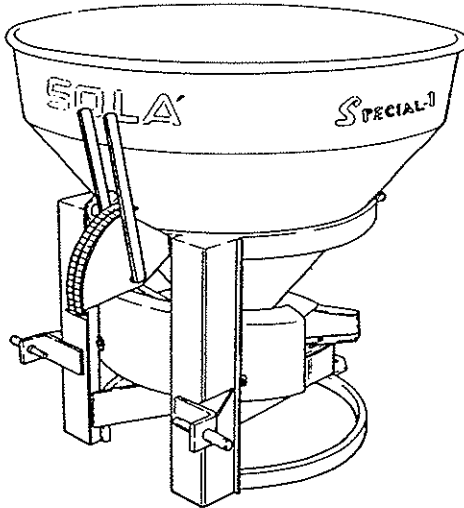
- La abonadora **SOLA SP-1** ha sido construida para su aplicación normal en trabajos agrícolas, especialmente para el abonado con productos minerales.
- Si como consecuencia de otras aplicaciones de la máquina se producen desperfectos o daños, el fabricante no se hará responsable de ellos.
- Deben respetarse todas las disposiciones legales relativas a la seguridad en las máquinas, las de tráfico y las de higiene y seguridad en el trabajo.
- Las modificaciones realizadas por cuenta del usuario anulan la posibilidad de garantía del fabricante para los posibles desperfectos o daños que se originen.

DISPOSICIONES GENERALES DE SEGURIDAD, PROTECCION DE ACCIDENTES.

- Antes de poner la máquina en marcha, comprobar cada vez la seguridad de la máquina en el trabajo y en lo relativo al tráfico.
- Al utilizar las vías públicas respetar la señales de tráfico y las ordenanzas respectivas.
- Antes de poner la máquina en marcha, familiarícese con todos los elementos de accionamiento, así como con su funcionamiento.
- Prestar una especial atención al enganchar y desenganchar la máquina al tractor.
- La transmisión de la toma de fuerza debe estar protegida y en buen estado. Evitar que gire el tubo protector sujetándolo mediante la cadena que lleva para este fin. El lado del embrague se montará en la abonadora.

- Montar la transmisión de la toma de fuerza únicamente con el motor parado.
- Antes de conectar la toma de fuerza prestar atención a que nadie se encuentre en la zona de peligro de la máquina.
- Está totalmente prohibido permanecer en la proximidad de los discos distribuidores con la máquina en marcha.
- Llenar la abonadora en el suelo, con el motor parado y las trampillas de salida del abono cerradas.
- Al levantar la abonadora se descarga el eje delantero del tractor. Vigilar que éste tenga carga suficiente para que no presente peligro de vuelco. Comprobar en esta situación la capacidad de dirección y de frenado.
- No depositar elementos extraños en la tolva.
- Conectar siempre la toma de fuerza suavemente con el embrague para proteger la abonadora. De lo contrario podrían producirse serias averías.
- Durante el transporte con la abonadora elevada, bloquear el mando de descenso. Antes de bajar del tractor, dejar la máquina en el suelo y parar el motor del tractor.
- En trabajos de mantenimiento con la máquina elevada, utilizar siempre elementos de apoyo suficientes para evitar el posible descenso de la máquina.
- Antes de arrancar compruebe la visibilidad de los alrededores de la máquina y la inexistencia de personas en la zona de trabajo.

1. CARACTERISTICAS TECNICAS ABONADORA SPECIAL-1



TIPO	SP/250	SP/400
Capacidad tolva, en litros.....	200	330
Capacidad tolva, en kilogramos.....	250	400
Peso en vacío (kgs.).....	92	98
Ancho abonadora (cms.).....	105	106
Altura total (cms.).....	89	103
Ancho de trabajo (mts.).....	25	25

CARACTERISTICAS COMUNES:

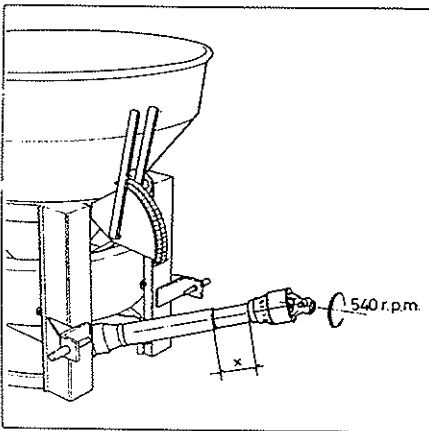
- Disco esparcidor en acero inoxidable.
- Tratamiento anti-óxido con pintura en polvo cocida al horno.
- Mando doble mecánico de apertura y cierre, situado en la misma tolva, pudiendo cerrar a voluntad a media máquina derecha o izquierda.
- Bulones de enganche categoría I y II.
- Transmisión T-1/700.

2. ENGANCHE AL TRACTOR

La abonadora SPECIAL 1 puede acoplarse a los enganches categoría I y II.

En posición de trabajo, la abonadora debe quedar horizontal y a 75 cms. aproximadamente medidos desde el disco hasta el suelo.

3. TRANSMISIÓN



El régimen de la toma de fuerza debe ser de 540 r.p.m. y es importante mantenerlo constante mientras se trabaja.

Comprobar que los extremos del eje telescópico de la t.d.f. (x), no se toquen al levantar la abonadora hasta su posición de trabajo. Cortar dichos extremos, si fuera necesario, dejando juego suficiente para que en su posición más larga quede conectada unos 15 cms.

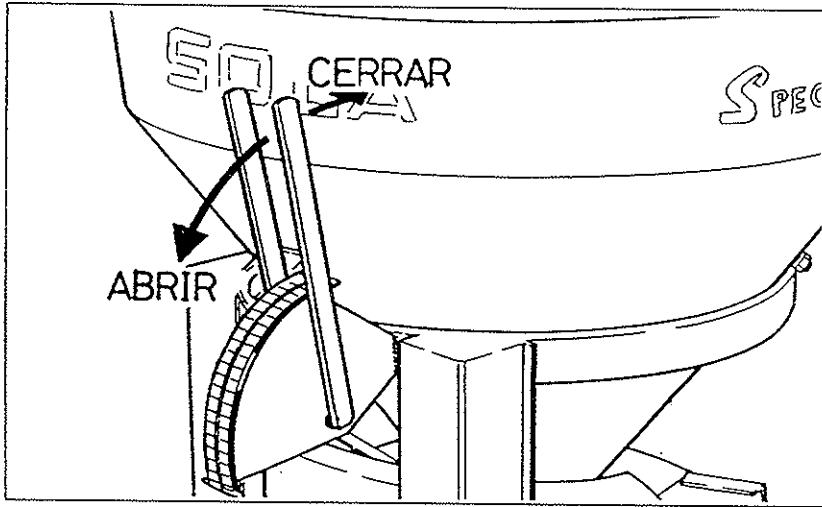
Trabajar siempre con la transmisión protegida y en buen estado.

Evitar el giro del tubo protector de la transmisión fijándolo con la cadena.

Desconectar la t.d.f. del tractor al bajar la abonadora al suelo, para evitar que la transmisión trabaje con un ángulo de inclinación demasiado grande (máximo 25°).

Al embragar la t.d.f. del tractor, hacerlo con suavidad. Las arrancadas bruscas pueden ocasionar serias averías en la abonadora.

4. REGULACIÓN DEL CAUDAL DE SALIDA



Con las dos palancas es posible abonar la mitad derecha o la mitad izquierda abriendo las palancas derecha o izquierda, respectivamente.

Para abonar con toda la amplitud de trabajo, tirar de las dos palancas hacia abajo, hasta la posición marcada en las tablas de la página 7, según el caudal elegido dependiendo del tipo de abono y de la velocidad de avance del tractor.

Para cerrar la máquina, colocar las palancas hacia arriba hasta el número 1 del graduador.

5. ENGRASE Y MANTENIMIENTO

- Debe lubricarse diariamente con grasa el eje de la transmisión de la toma de fuerza.
- Es conveniente lavar la abonadora con chorro de agua después de cada utilización.
- Si debe almacenarse por un período prolongado, además de lavarla, es recomendable protegerla con aceite, gasoil o cualquier inhibidor de la corrosión.
- La caja de engranes lleva grasa tipo NLGI 00.
Comprobar de vez en cuando el nivel de grasa a través del tapón de llenado y rellena en caso de pérdida.

TABLAS DOSIFICACION

Ancho de abonado 25 m. Toma de fuerza a 540 r.p.m.

TIPO DE ABONO Y PESO ESPECIFICO KG./LITRO	UREA 46% N		SULFATO DE AMONIO (1,38)		NITRATO DE AMONIO		NITRATO DE AMONIO (0,80)		CALCIO AZODIO FEN. (0,95)		ESCORIA GRAN. THOMAS (0,91)		RIFOSFATO DE AMONIO (1,06)		OXIDO DE MAGNESIO/CARTITA (1,20)										
	6	10	12	14	6	10	12	14	6	10	12	14	6	10	12	14									
PLUMAS DE ABRERA	45	34	27	23	19	24	18	14	12	10	30	22	18	15	12	35	26	21	17	15	40	30	24	20	17
1	100	75	60	50	43	54	40	32	27	23	66	51	40	34	28	78	59	46	39	33	87	65	52	43	37
2	120	90	72	60	51	64	48	38	32	27	81	60	48	40	34	93	70	55	46	39	104	78	62	52	44
3	160	120	96	80	68	86	64	51	43	36	108	81	64	51	46	124	94	74	62	53	140	105	84	70	60
4	200	150	120	100	86	108	81	64	54	46	136	102	81	68	58	156	118	93	78	67	175	131	105	87	75
5	250	188	150	125	107	135	101	81	67	58	170	127	102	85	73	195	148	117	97	83	218	163	130	109	93
6	310	235	180	150	129	162	121	97	81	69	204	153	122	102	87	234	177	140	117	100	260	195	156	130	111
7	350	282	210	175	150	189	141	113	94	81	238	178	142	119	102	273	207	163	136	117	304	228	182	152	130
8	400	300	240	200	172	216	162	129	108	92	272	204	163	136	116	312	237	187	156	134	348	261	208	174	149
9	450	337	270	225	193	243	182	145	121	104	306	229	183	153	131	351	266	210	175	150	380	292	234	195	167
10	500	375	300	250	215	270	202	162	135	116	340	255	204	170	146	390	296	234	195	167	435	326	261	217	187
11	550	412	330	275	236	297	222	178	148	127	374	280	224	187	160	429	326	257	214	184	478	358	286	239	205
12	600	450	360	300	258	324	243	194	162	139	408	306	244	204	175	468	355	280	234	201	522	391	313	261	224
13	650	487	390	325	279	351	263	210	175	150	442	331	265	221	190	507	385	304	253	218	565	423	339	282	242
14	700	525	420	350	301	378	283	226	189	162	476	357	285	238	204	546	414	327	273	234	609	456	365	306	261
15	750	562	450	375	322	405	303	243	202	174	510	387	306	255	218	585	444	351	292	253	652	489	391	326	280
16	800	600	480	400	344	432	324	259	216	185	544	408	328	272	233	624	474	374	312	268	696	522	417	348	299
17	860	645	516	430	369	464	348	278	232	199	584	436	350	292	251	670	509	402	335	288	748	561	448	374	321
18	910	682	546	455	391	491	366	294	245	211	618	463	370	309	265	709	538	425	354	304	791	593	474	385	340
19	960	720	584	490	421	519	396	317	264	227	666	499	399	332	286	764	580	458	382	328	852	639	511	426	366

N.D. Los datos de la tabla son puramente indicativos y se refieren a Kg./Ha.

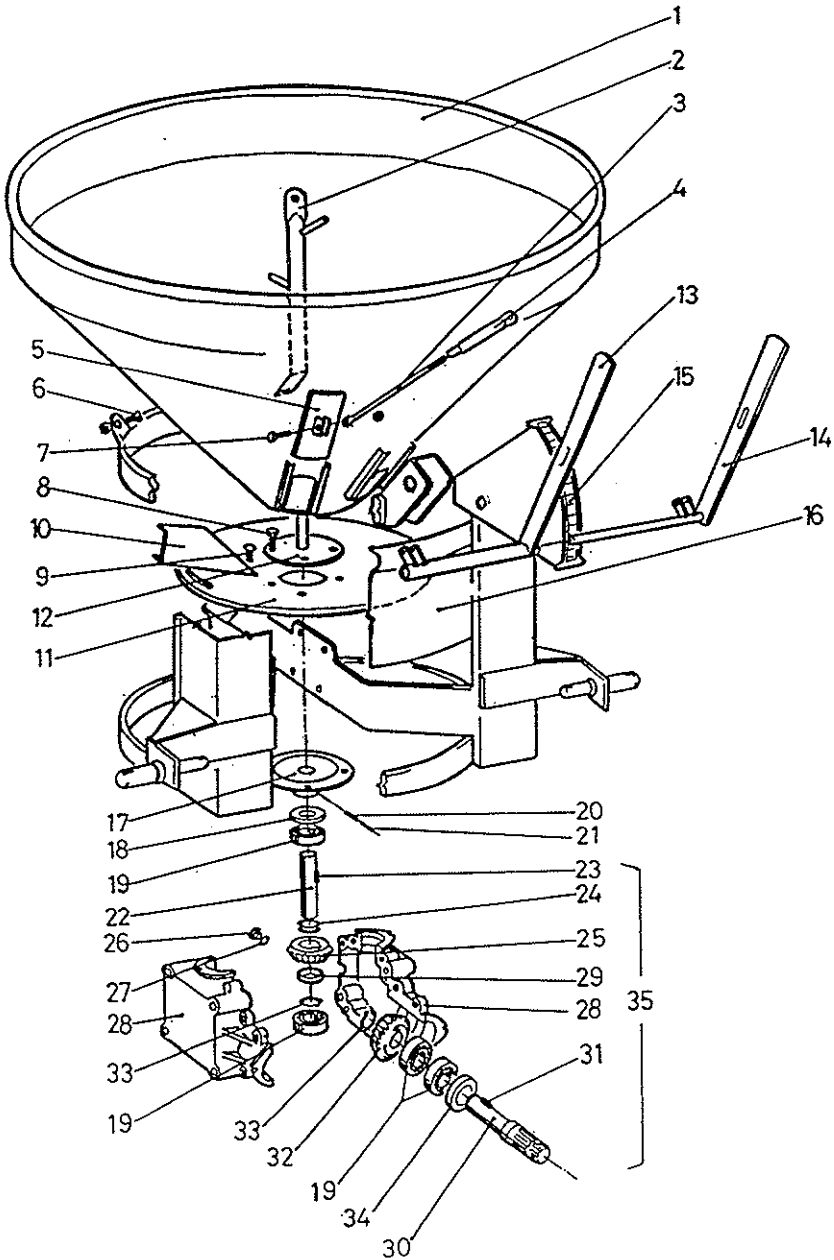


Figura	Código	Denominación
1	20106	Tolva 250 Kg.
1	20107	Tolva 400 Kg.
2	20085	Agitador
3	20095	Varilla apertura, macho M8
4	20094	Varilla apertura, hembra M8
5	20103	Trampilla ce cierre
6	50222	Tornillo DIN 63 M 10 x 20
7	50208	Tornillo DIN 931 M 6 x 30 ZN.
8	50128	Tornillo DIN 933 M 10 x 20, Zn.
9	50102	Tornillo DIN 603 inox. M 8 x 20
10	20086	Pala centrífuga
11	20025	Disco centrífugo
12	20084	Portaagitador
13	20092	Palanca de mando izquierda
14	20091	Palanca de mando derecha
15	20044	Adhesivo graduador 1-20
16	20108	Protector delantero
17	20109	Disco portaplato
18	50408	Retén Ø 25-47-7
19	50458	Rodamiento 6205
20	50655	Pasador elástico Ø 8 x 38
21	50656	Pasador elástico Ø 5 x 38
22	20066	Eje salida
23	50730	Chaveta 8 x 7 x 18
24	20067	Arandela Ø 25 x 1
25	20074	Engrane 16 Z
26	50816	Tapón de 3/8"
27	50817	Junta tórica Ø 16
28	20061	Carcasa caja completa (2 mitades)
29	20068	Anillo separador
30	20060	Eje estriado, entrada
31	50731	Chaveta 8 x 7 x 25
32	20064	Engrane 20 Z
33	50708	Anillo de seguridad DIN 471 Ø 25
34	50409	Retén 35-47-7
35	20110	Caja transmisión completa



MAQUINARIA AGRICOLA
SOLA, S.L.

Ctra. de Igualada, s/n - Apartado. 11
08280 CALAF (Barcelona)
Teléfono: 93-868 00 60°
Telefax: 93-868 00 55
Télex 94624 TDSR-E