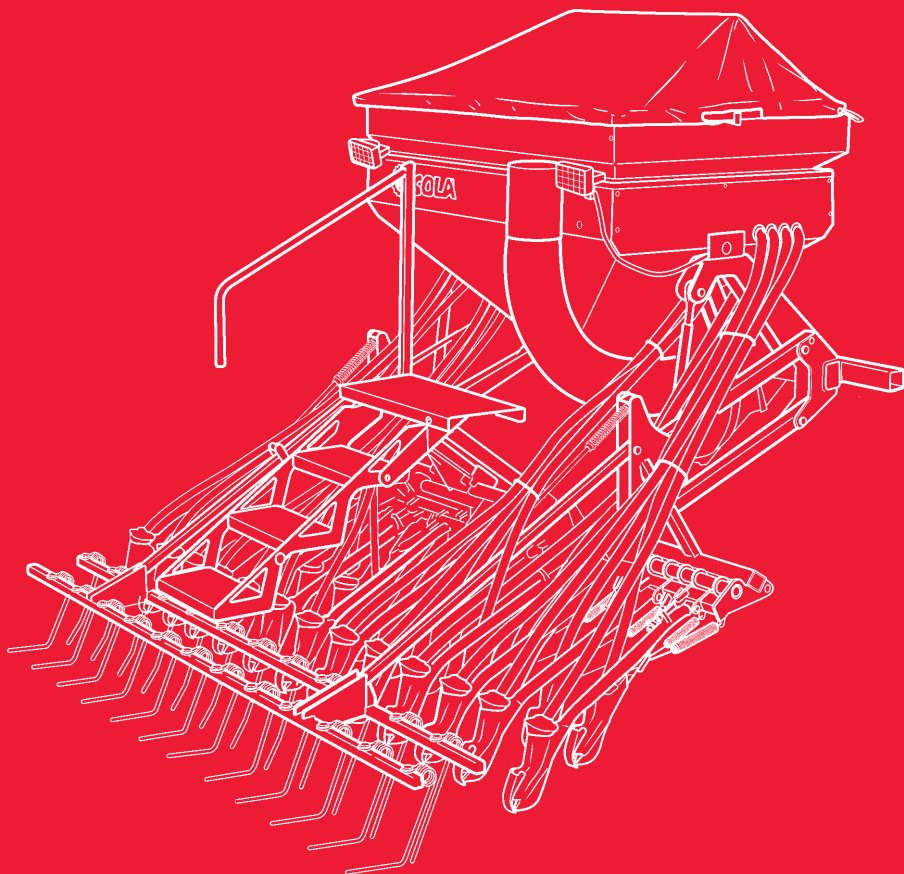




NEU-1706



**MANUAL DE PUESTA EN SERVICIO
MANTENIMIENTO
DOSIFICACIÓN
REPUESTOS**

Antes de usar la máquina lea detenidamente este manual

Las Sembradoras y Abonadoras **SOLÁ** están fabricadas en una factoría exclusivamente especializada en este renglón y avaladas por la experiencia de muchos miles de usuarios.

Son máquinas de elevada tecnología previstas para un largo servicio, sin averías, en las más variadas condiciones y con dispositivos simples y eficaces para efectuar una excelente labor con un mínimo mantenimiento.

Con la información de todas sus posibilidades y ajustes deseamos ayudarle a conseguir lo que Vd. espera de nuestra máquina.



Sistema de calidad certificado

1ª Edición - 2011
Ref.: CN-811044

Prohibida la reproducción total o parcial de este manual.
Especificaciones sujetas a modificaciones sin previo aviso.



ÍNDICE DE MATERIAS

1.- INTRODUCCIÓN	5
2.- CARACTERÍSTICAS TÉCNICAS.....	7
3.- INSTRUCCIONES TÉCNICAS DE SEGURIDAD	
3.1 Símbolos de seguridad	9
3.2 Utilización de acuerdo con el diseño	11
3.3 Disposiciones generales de seguridad	11
4.- CONCEPTOS FUNDAMENTALES PARA LA SIEMBRA	
4.1 Terreno	13
4.2 Semilla	13
4.3 La profundidad	13
5.- PUESTA EN SERVICIO	
5.1 Ensamble de la sembradora a la grada	17
5.2 Colocación y ajuste de las correas de la turbina	19
5.3 Dosificación	20
5.4 Microdosificación	24
5.5 Control de profundidad de siembra	25
5.6 Regulación de la rastra	26
5.7 Trazadores hidráulicos (opcional)	27
6.- MONITORES DE CONTROL	
6.1 Panel de control	29
6.2 Velocidad de avance - C1	30
6.3 Área total / Ancho de la sembradora - C2	31
6.4 Velocidad de giro de la turbina / Alarmas - C4	32
6.5 Eje distribuidor - C5	33
6.6 Alarma nivel tolva - C6	33

7.- MANTENIMIENTO

7.1 Engrase	35
7.2 Tornillería	35
7.3 Cabezal distribuidor y tubos	35

8.- TABLAS DE DOSIFICACIÓN

8.1 Tabla dosificación	37
------------------------------	-----------

9.- RECAMBIOS

9.1 Chasis	40
9.2 Equipo portabrazos para botas y discos	42
9.3 Rueda transmisión	46
9.4 Brazos siembra	48
9.5 Brazos discos	50
9.6 Equipo rejas	54
9.7 Brazo 799	56
9.8 Tolva	58
9.9 Turbina	62
9.10 Turbina hidráulica grande	66
9.11 Distribución	70
9.12 Rastra	74
9.13 Rastra de pua recta	78
9.14 Plataforma y barandilla	80
9.15 Trazadores	82

1.- INTRODUCCIÓN

Antes de poner la sembradora en marcha es necesario leer las instrucciones y recomendaciones de este manual. Con ello conseguirá reducir el peligro de accidentes, evitará daños a la sembradora por un uso incorrecto y aumentará su rendimiento y vida útil.

El manual deberá ser leído por toda persona que realice tareas de operación (incluyendo preparativos, reparación de averías en el campo y cuidado general de la máquina), mantenimiento (inspección y asistencia técnica) y transporte.

Por su propia seguridad y la de la máquina, respete en todo momento las instrucciones técnicas de seguridad. **MAQUINARIA AGRÍCOLA SOLÁ**, no se responsabiliza de los daños y averías motivadas por el incumplimiento de las instrucciones dadas en este manual.

En los primeros capítulos encontrará las Características Técnicas y las Instrucciones de Seguridad, así como unos Conceptos Fundamentales para la Siembra. En los apartados de Puesta en Servicio y Mantenimiento se exponen los conocimientos básicos necesarios para manejar la máquina. El manual se completa con unas Tablas de Dosificación para distintos tipos de semilla.



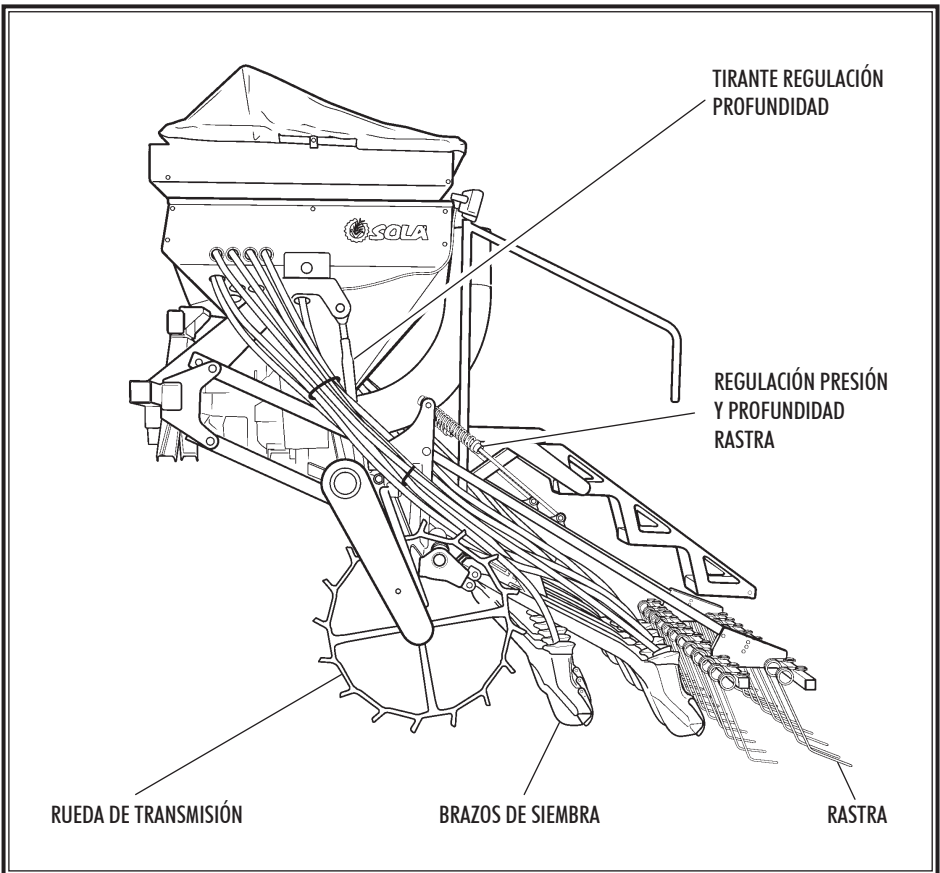
MAQUINARIA AGRÍCOLA SOLÁ, SE RESERVA EL DERECHO A MODIFICAR ILUSTRACIONES, DATOS TÉCNICOS Y PESOS INDICADOS EN ESTE MANUAL SI SE CONSIDERA QUE DICHAS MODIFICACIONES CONTRIBUYEN A MEJORAR LA CALIDAD DE LAS SEMBRADORAS.



2.- CARACTERÍSTICAS TÉCNICAS

2.1 CARACTERÍSTICAS TÉCNICAS

TIPO Y BRAZOS	SEPARACIÓN ENTRE BRAZOS	ANCHO DE LABOR	CAPACIDAD DE LA TOLVA	PESO (kg)	ANCHO DE TRASNPORTE
300/25	12 cm	3 m	1200 L.	1450 kg	3 m
350/29	12 cm	3,5 m	1200 L.	1510 kg	3,5 m
400/32	12,5 cm	4 m	1200 L.	1570 kg	4 m



2.2 EQUIPAMIENTO DE SERIE

- Tolva 1200 L.
- Criba selectora.
- Cuentahectáreas.
- Cuenta revoluciones electrónico.
- Alarmas nivel semilla y paro del eje distribuidor.
- Equipo de luces para circulación y faros de trabajo.
- Rastra.
- Plataforma de carga con escalera de acceso.
- Turbina mecánica.
- Brazos con cuchillas.
- Brazos con discos.
- Báscula, manivela y cuentagranos.

2.3 EQUIPOS OPCIONALES

- Trazadores hidráulicos.
- Equipo marcador de camino.
- Válvula manual de cierre de salidas de siembra.
- Corte total de siembra.
- Tolva de 1575 litros.

3.- INSTRUCCIONES TÉCNICAS DE SEGURIDAD

3.1 SÍMBOLOS DE SEGURIDAD

En este manual encontrará tres tipos de símbolos de seguridad y de peligro:



PARA FACILITAR EL TRABAJO CON LA SEMBRADORA.



PARA EVITAR DAÑOS A LA SEMBRADORA O EQUIPOS OPCIONALES.



PARA EVITAR DAÑOS A PERSONAS.

En la máquina hallará los siguientes rótulos de aviso:



Lea detenidamente y cumpla las instrucciones de uso y los consejos de seguridad dados en el manual de instrucciones.



No se sitúe nunca bajo el equipo de siembra ni en su radio de acción.
Peligro de lesiones graves.



Manténgase apartado de la parte trasera del tractor durante la maniobra de enganche.
Peligro de lesiones graves.



Pare el motor del tractor y evite que se arranque durante los trabajos de mantenimiento o reparación de la sembradora.

En la máquina hallará los siguientes rótulos de aviso:



Posibilidad de penetración de fluido hidráulico a presión. Mantenga en buen estado las conducciones.

Peligro de lesiones graves.



No se suba a la escalera con la máquina en marcha.

Peligro de lesiones.



Peligro de aplastamiento, si trabaja debajo de la máquina, asegúrela para evitar su desplome.

Peligro de lesiones graves.

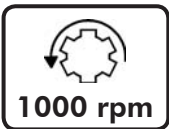


Pare el motor del tractor y evite que se arranque durante los trabajos de mantenimiento o reparación de la sembradora.



No se sitúe bajo los trazadores ni en su radio de acción.

Peligro de lesiones graves.



Sentido de giro y de velocidad de la toma de fuerza (sólo en máquinas con turbina de accionamiento mecánico).



Punto de enganche para la manipulación de transporte mediante grúa.

3.2 UTILIZACIÓN DE ACUERDO CON EL DISEÑO

- La sembradora **NEU-1706** ha sido fabricada para su aplicación normal en trabajos agrícolas, especialmente para la siembra de cereales y otras semillas en grano.
- Si como consecuencia de otras aplicaciones de la máquina se producen desperfectos o daños, el fabricante no se hará responsable de ellos.
- Deben respetarse todas las disposiciones legales relativas a la seguridad en las máquinas, las de tráfico y las de higiene y seguridad en el trabajo.
- Las modificaciones realizadas por cuenta del usuario anulan la posibilidad de garantía del fabricante para los posibles desperfectos o daños que se originen.

3.3 DISPOSICIONES GENERALES DE SEGURIDAD

- Antes de poner la máquina en marcha, comprobar cada vez la seguridad de la máquina en el trabajo y en lo relativo al tráfico.
- Al utilizar las vías públicas respetar las señales y las ordenanzas de tráfico.
- Esta terminantemente prohibido subirse a la máquina durante el trabajo y el transporte.
- Antes de poner la máquina en marcha, familiarícese con todos los elementos de accionamiento, así como en el funcionamiento.
- Prestar una atención muy especial al enganchar y desenganchar la máquina al tractor.

- La transmisión de la toma de fuerza debe estar protegida y en buen estado.
- Evitar que gire el tubo protector sujetándolo mediante la cadena que lleva para este fin. El lado del embrague se montará en la sembradora.
- Montar la transmisión de la toma de fuerza únicamente con el motor parado.
- Antes de conectar la toma de fuerza asegurarse que nadie se encuentre en la zona de peligro de la máquina.
- No abandonar nunca el asiento del conductor durante la marcha.
- No depositar elementos extraños en la tolva.
- Antes de trabajar en la instalación hidráulica eliminar la presión del circuito y parar el motor.
- Los tubos y mangueras de los circuitos hidráulicos sufren, en condiciones normales, un envejecimiento natural. La vida útil de estos elementos no debe superar los seis años. Observar periódicamente su estado y sustituirlos al cabo de este tiempo.
- Al levantar la sembradora, se descarga el eje delantero del tractor. Vigilar que éste tenga carga suficiente para que no presente peligro de vuelco. Comprobar en esta situación la capacidad de dirección y frenado.
- Durante el transporte con la sembradora elevada, bloquear el mando de descenso. Antes de bajar del tractor, dejar la máquina en el suelo y extraer la llave de arranque.
- En trabajos de mantenimiento con la máquina elevada, utilizar siempre elementos de apoyo suficientes para evitar el posible descenso de la máquina.

4. CONCEPTOS FUNDAMENTALES PARA LA SIEMBRA

4.1 EL TERRENO

Cuanto mejor acondicionado, mayor calidad de siembra. Sobre grandes terrones o surcos muy desiguales no se puede efectuar una buena labor. Aunque las máquinas de **MAQUINARIA AGRÍCOLA SOLÀ** pueden resistir duros esfuerzos en adversas circunstancias, la siembra no será de calidad si el lecho de sementera no reúne las condiciones debidas.

4.2 LA SEMILLA

Es indispensable utilizar semilla de calidad limpia y, tratándose de cebada, bien desbarbada.

4.3 LA PROFUNDIDAD

La recomendable es de tres a cinco centímetros. Profundizar demasiado es un error que se paga muy caro, ya que el rizoma no puede llegar a la superficie y la planta muere. No importa que se vean algunos granos: las púas de la rastra acabarán por recubrirlos.

La profundidad de siembra influye en el ahijamiento, vigor de la planta y resistencia al hielo y a la sequía: el nudo de ahijamiento queda siempre entre 1 y 2 cm bajo la superficie, cualquiera que sea la profundidad a que se entierre la semilla.

No por sembrar más profundo tendremos raíces más profundas. Sólomente unas pocas raíces nacen de la parte inferior de la semilla. La masa principal nace en el nudo de ahijamiento casi a flor de tierra.



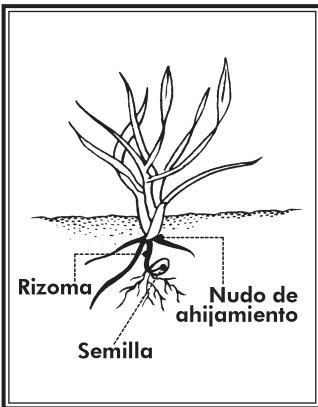
Siembra a profundidad normal: de 2 a 4 cm

Tallo grueso, rizoma corto, buena resistencia al hielo.

Ahijamiento múltiple de 3 a 6 hijos y muchas hojas, entre 6 y 10.

Enraizamiento grande, de 5 cm de anchura y 10-12 de profundidad.

Com menos granos por metro cuadrado de siembra se obtienen más espigas.



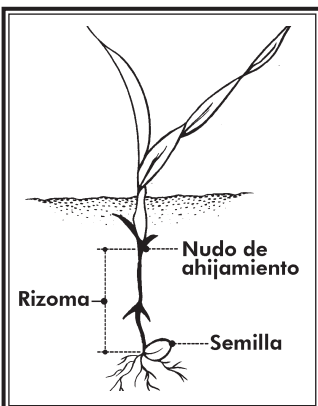
Siembra algo más profunda: entre 5 y 6 cm

Tallo fino, rizoma expuesto al hielo.

Ahijamiento retardado y pobre, 1 o ningún hijo y pocas hojas, unas 3 o 4.

Enraizamiento regular, de 3cm de anchura y 5 de profundidad.

Necesitamos más granos por metro cuadrado para obtener las mismas espigas que en el caso 1.



Siembra muy profunda: de 8 a 10 cm

Tallo muy fino. Ahijamiento nulo y una sola hoja.

Las reservas del grano se agotan en un largo rizoma que el hielo puede cortar fácilmente.

Enraizamiento pobre, de 1 cm de anchura y 3 de profundidad.

Necesitamos el doble de granos por metro cuadrado para obtener las mismas espigas que en el caso 1.

**ADVERTENCIA**

EN ZONAS MUY FRÍAS LAS SUCEASIVAS HELADAS PUEDEN OCASIONAR UN ESPONJAMIENTO DE LA CAPA MÁS SUPERFICIAL DEL SUELO CON EL PELIGRO DE SOLTARSE LAS INCIPIENTES RAÍCES DE LA PLANTA Y PRODUCIR SU MUERTE.

EN ESTOS CASOS PUEDE SER RECOMENDABLE UNA PROFUNDIDAD ALGO MAYOR O, SI ES POSIBLE, DAR UN PASE DE RODILLO PARA COMPACTAR EL SUELO Y ABRIGAR MEJOR LA SEMILLA.

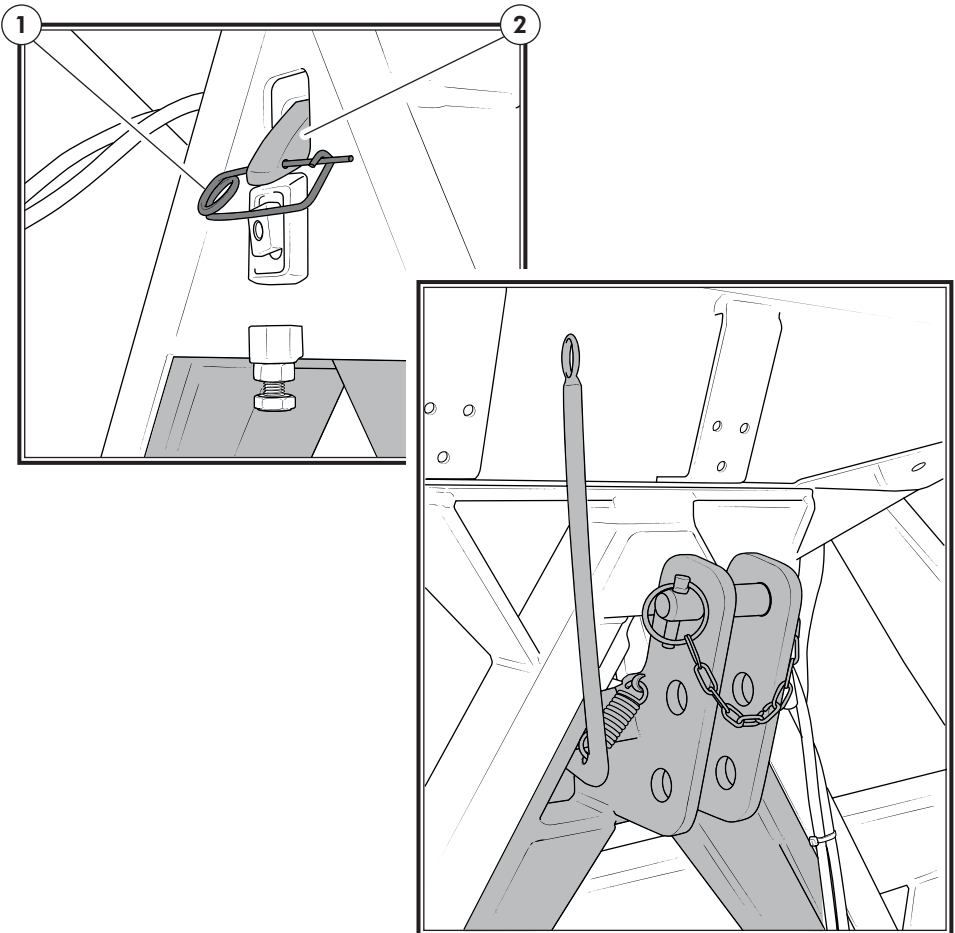


5. PUESTA EN SERVICIO

5.1 ENSAMBLE DE LA SEMBRADORA A LA GRADA

Para el ensamble de la sembradora a la grada, siga los siguientes pasos:

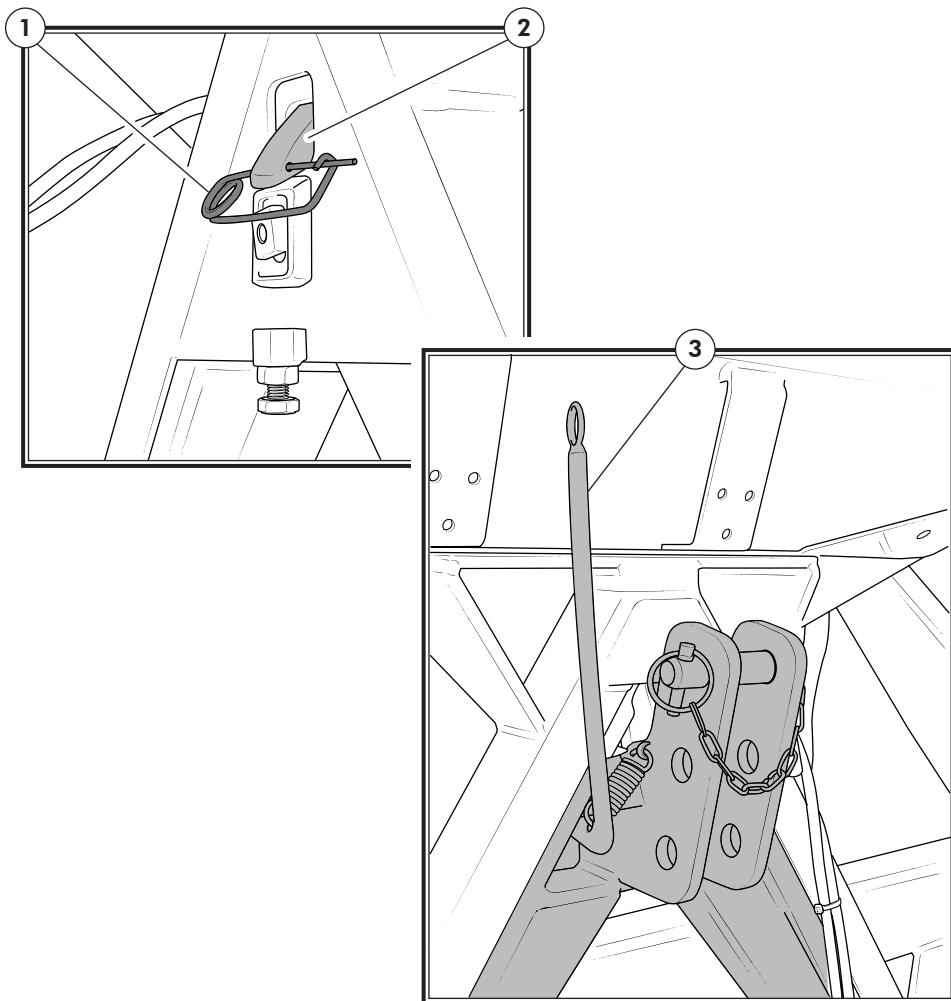
- Retire el clip de seguridad (1) del ensamble tripuntal.
- Introduzca el ensamble tripuntal en la sembradora.
- Asegurese que el gatillo (2) ha quedado bien insertado.
- coloque de nuevo el clip de seguridad (1).



Para retirar el ensamble tripuntal de la sembradora a la grada, siga los siguientes pasos:

prèviamente, retire la grada del ensamble (ver manual grada).

- retire el clip de seguridad (1).
- accione la palanca (3) para liberar el gatillo (2).
- coloque de nuevo el clip de seguridad (1), para no perderlo.



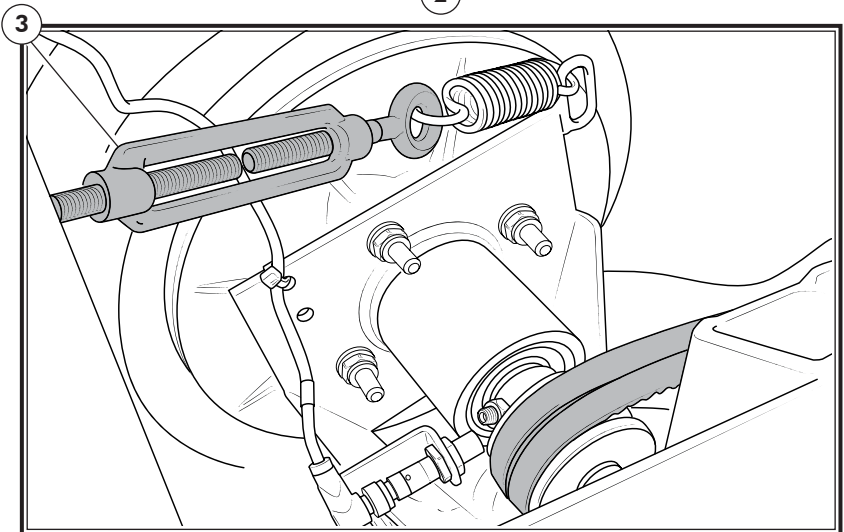
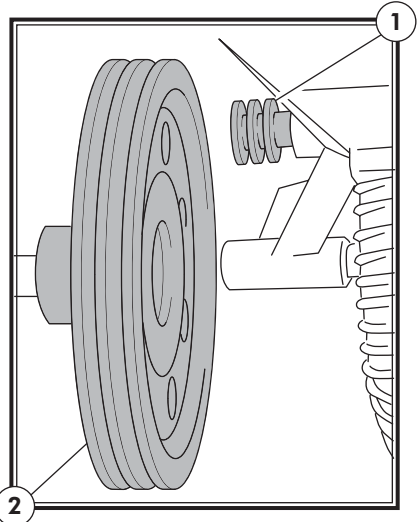
5.2 COLOCACIÓN Y AJUSTE DE LAS CORREAS DE LA TURBINA

Cuando haya realizado el enganche de la grada a la sembradora, deberá colocar las correas de distribución y ajustar el tensado.

- Introduzca las 2 correas en la polea de la sembradora (1).
- Introduzca las 2 correas en la polea de la grada (2).
- Ajuste el tensado mediante el tensor (3).



NOTA: EN LA PRIMERA INSTALACIÓN, DEJE LAS POLEAS COMPLETAMENTE ALINEADAS DESPLAZÁNDOLAS A TRAVÉS DE LOS EJES, PREVIO DES-ATORNILLADO DEL AJUSTE CÓNICO CENTRAL. UNA VEZ ALINEADOS ATORNILLE FUERTE LOS ESPÁRRAGOS ALLEN DEL CÓNICO.



5.3 DOSIFICACIÓN

Existen dos modos de dosificación:

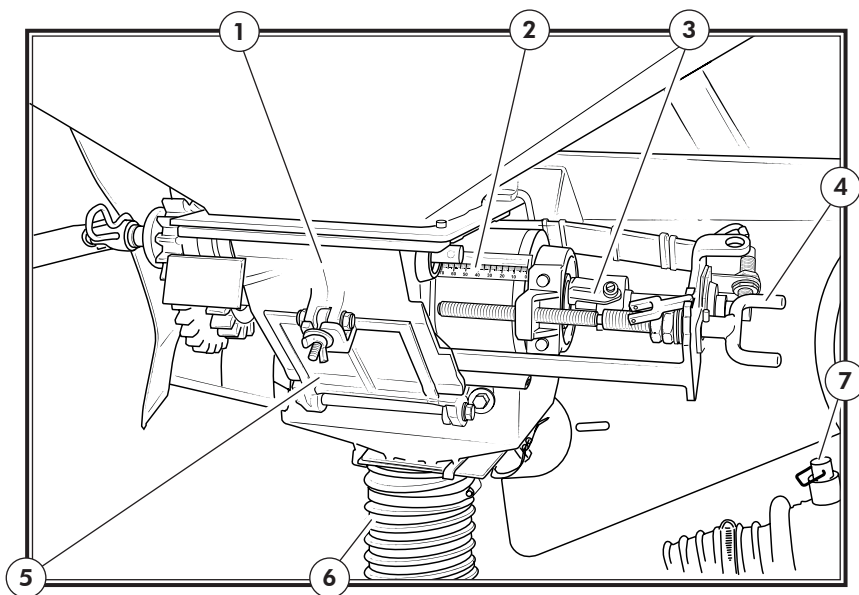
- Para semillas normales.
- Para semillas pequeñas con caudales mínimos.

Para las semillas normales:

- Colocar el cierre rojo del dosificador (3).
- Colocar la abrazadera de la aleta de regulación (7) en la posición N.



AL CAMBIAR LA ABRAZADERA DE LA ALETA DE REGULACIÓN Y EL CIERRE ROJO DE POSICIÓN, ES IMPRESCINDIBLE QUE EL DOSIFICADOR PUEDA GIRAR Y LA TOLVA ESTÉ VACÍA.



1	Caja
2	Escala de dosificación
3	Cierre rojo N = semilla normal F = semilla fina o pequeña
4	Husillo

5	Trampilla de vaciado
6	Colector
7	Abrazadera elástica aleta de regulación N = semilla normal F = semilla fina o pequeña

Para las semillas pequeñas:

- girar el husillo de regulación hasta que la escala de dosificación esté a 0.
- girar el cierre rojo (3) hacia la derecha hasta que quede encajado en la ranura del eje hexagonal.

La F del cierre rojo debe quedar a la vista. Ahora se puede regular el husillo de 0 hasta 25 de la escala de dosificación. La abrazadera de la aleta de regulación de la turbina (8) debe quedar en la posición F.

ENSAYO PREVIO DE CAUDAL

Para hacer el ensayo previo de caudal siga los siguientes pasos:

- cerrar la trampilla de vaciado y echar semilla en la tolva.
- desmontar el colector debajo del venturi, soltando la tuerca de mariposa.
- colocar un recipiente debajo de la salida del inyector venturi que hemos desmontado.
- girar la rueda izquierda de la sembradora en el sentido de avance el número de vueltas que se indica a continuación:

TIPO MÁQUINA	NÚMERO DE VUELTAS
300/25	35,1
350/29	30,1
400/32	26,3

El contador de hectáreas deberá marcar 250 m².

- Recoger la semilla y pesarla. El caudal de la sembradora en kg/ha será el peso recogido multiplicado por 40.
- Repetir la operación de calibración las veces que sea necesario hasta conseguir el caudal de salida deseado.
- Volver a montar el inyector venturi y fijarlo con la mariposa.



PARA REALIZAR EL ENSAYO PREVIO DE CAUDAL ES IMPRESCINDIBLE QUE LA MÁQUINA SE HALLE BAJADA Y FIJA. EL TRACTOR Y LA TOMA DE FUERZA DEBEN ESTAR DESCONECTADOS.

ENSAYO DE LA DOSIFICACIÓN

Si aparecen diferencias entre el ensayo y la dosis que realmente reparte la máquina, debido, por ejemplo, a un terreno muy desigual o muy blando, o bien a neumáticos con poca presión, etc., puede realizarse una prueba experimental. En primer lugar, con la ayuda de una cinta métrica se señaliza en la parcela la distancia en metros que se indica en la siguiente tabla:

ANCHO DE TRABAJO	PRUEBA EXPERIMENTAL - metros a recorrer
300	83,3
350	71,4
400	62,5

Seguidamente se recorre con la sembradora en posición de trabajo la mencionada distancia. Mediante una señal que previamente habremos realizado en el neumático, se cuentan las vueltas de la rueda durante el recorrido. Obtenemos así el verdadero número de vueltas a dar en el ensayo de dosis de semilla. Realizando el ensayo con este número de vueltas, obtendremos los kilos por hectárea que realmente reparte la máquina.

AJUSTE DE LA DOSIS DE SEMILLA

Con el uso de semillas certificadas de alta calidad, no es suficiente establecer el peso en kilogramos que debe repartirse con la máquina, ya que el resultado final de la cosecha dependerá del número de plantas que lleguen a su plena madurez.

Cada planta requiere un determinado espacio de terreno del que obtendrá los nutrientes. Así, tan mala puede ser una densidad de plantas escasa como una excesiva. Para decidir los kilos por hectárea a sembrar, debemos saber el número de plantas por metro cuadrado que vamos a sembrar. A título orientativo, el número de plantas recomendadas para trigo y cebada, en secano, es el siguiente:

OTOÑO	PRIMAVERA
<i>Siembra precoz, 200 plantas por m²</i>	<i>Siembra precoz, 310 plantas por m²</i>
<i>Siembra tardía, 265 plantas por m²</i>	<i>Siembra tardía, 445 plantas por m²</i>

Adviértase que en primavera el ahijamiento siempre es menor y por ello debe aumentarse la cantidad a sembrar.



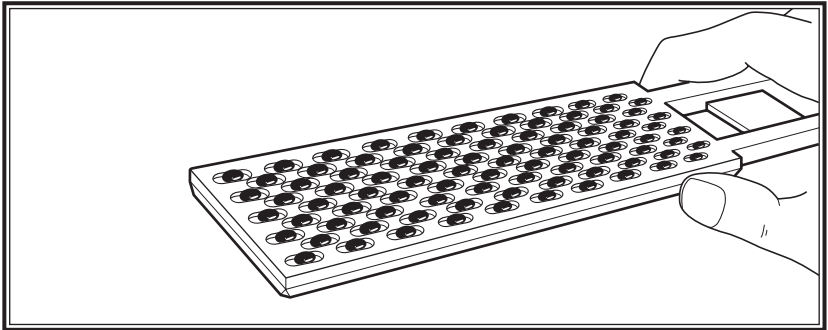
MAQUINARIA AGRÍCOLA SOLA, S.L., RECOMIENDA QUE EL AGRI-CULTOR SE ASESORE POR BUENOS ESPECIALISTAS EN ESTA MATERIA, TALES COMO EXTENSIÓN AGRARIA, ITG DEL CEREAL, ETC.



LAS DOSIS DE SEMILLA DEBE AJUSTARSE A CADA TERRENO SEGÚN SEA SU TEXTURA, NIVEL DE FERTILIZADO, PLUVIOMETRÍA Y ÉPOCA DE SIEMBRA, CALIDAD DEL GRANO, PODER GERMINATIVO Y DE AHIJAMIENTO, ETC.

Además, hay que tener en cuenta que la capacidad germinativa de la semilla es variable y depende de muchos factores. Experimentalmente puede cifrarse entre el 70 y el 80, lo que en la práctica equivale a multiplicar el número de granos a sembrar por 1,43 ó 1,25 respectivamente. A continuación se describe un método práctico para determinar los kilos por hectárea que debemos repartir partiendo de las plantas por metro cuadrado que queremos obtener.

1) Introducir la semilla el «cuentagranos». Asegurarse que quede solamente un grano en cada cavidad (100 granos en total). Repetir la operación 10 veces para obtener 1.000 granos.



2) Pesar los 1.000 granos en la báscula de precisión. Al peso en gramos obtenido lo denominaremos PESO OPERATIVO.

3) Sabiendo los granos por metro cuadrado que vamos a sembrar, los kilos por hectárea que debemos ajustar en el control de dosificación son:

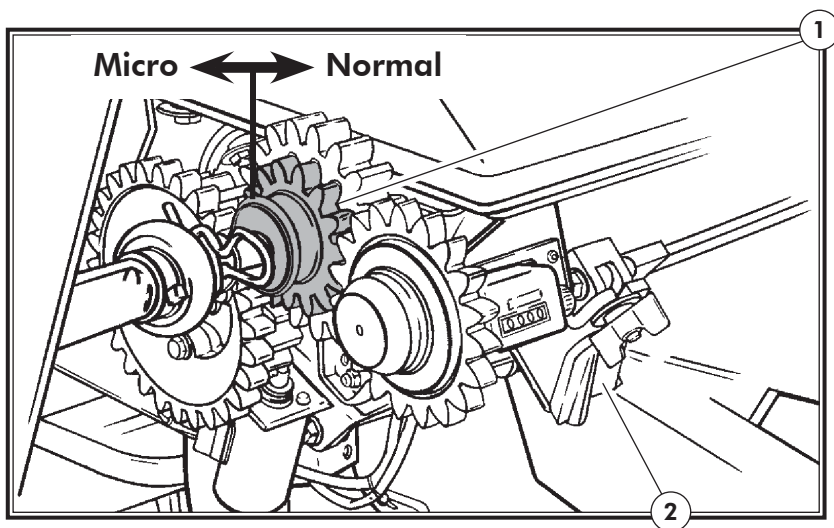
$$\text{kilos por hectárea} = (\text{granos por m}^2 \times \text{PESO OPERATIVO}) / 100.$$

5.4 MICRODOSIFICACIÓN

El sistema de microdosificación sirve para distribuir mejor las semillas pequeñas y las semillas normales en cantidades reducidas. Con este sistema se obtiene un ancho doble de los alvéolos para una población de semillas idéntica, con lo que el efecto de autolimpieza es mucho más fuerte.

Tire de la rueda dentada (1) hasta que quede encajada.

La microdosificación está activada. Lea en las tablas de dosificación (página 37) el valor adecuado para semilla pequeña con el sistema de microdosificación (M).



1. Rueda dentada
2. Dosificador

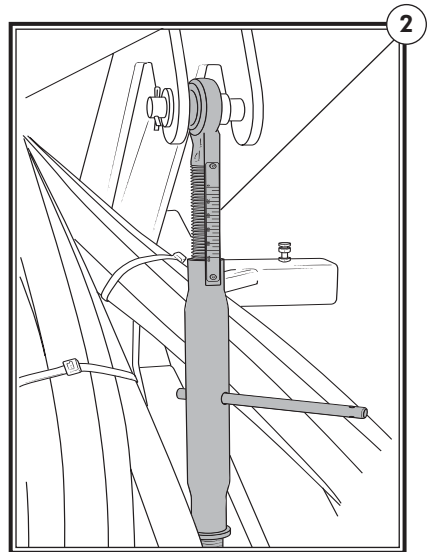
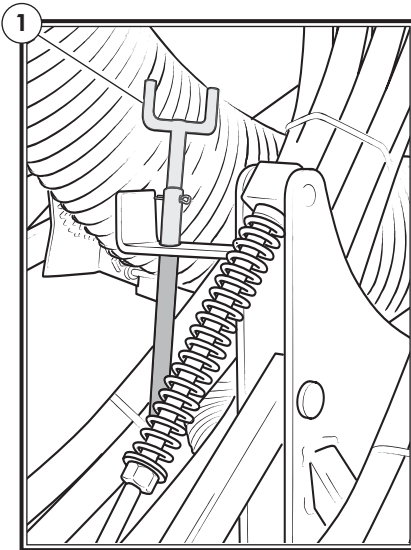


COMPRUEBE EL ESTADO DEL CEPILLO DE LIMPIEZA ANTES DE EMPEZAR A SEMBRAR SEMILLA PEQUEÑA.

5.5 CONTROL DE LA PROFUNDIDAD DE SIEMBRA

Para regular la profundidad de siembra se deberá realizar estas dos operaciones:

- Regular la presión de los brazos de siembra (1).
- Regular la profundidad de labor (2).



5.6 REGULACIÓN DE LA RASTRA

El rastrillo tiene varios puntos de regulación para adaptarlo a diferentes tipos de suelos.

Regulación de la altura:

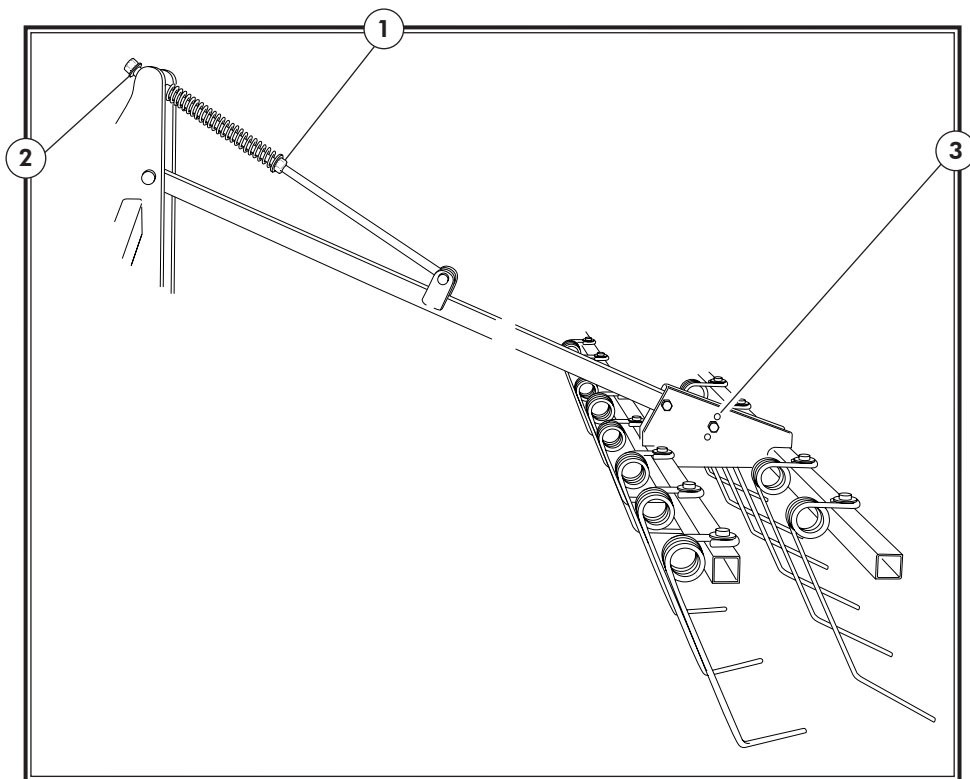
actuando sobre la tuerca superior (2).

Regulación de la presión:

actuando sobre la tuerca inferior del tensor (2).

Regulación de la inclinación:

variando la posición de los tornillos (3).



5.7 TRAZADORES HIDRÁULICOS (OPCIONAL)

NOTA: EFECTUAR EL CÁLCULO CON LAS MEDIDAS EXPRESADAS EN CENTÍMETROS.



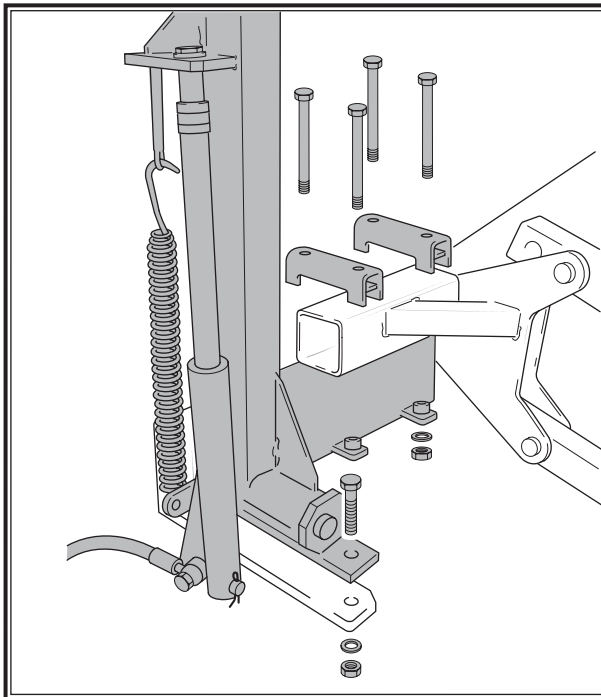
NO ES CONVENIENTE ABUSAR DE LA PRESIÓN DE LOS MUELLES NI ORIENTAR MUY DE TRAVÉS LOS DISCOS, YA QUE PODRÍAN PRODUCIRSE GRAVES AVERÍAS.



EL ACEITE A PRESIÓN PUEDE PENETRAR EN LA PIEL Y CAUSAR HERIDAS MUY GRAVES. MANTENGA EN BUEN ESTADO LAS CONDUCCIONES.



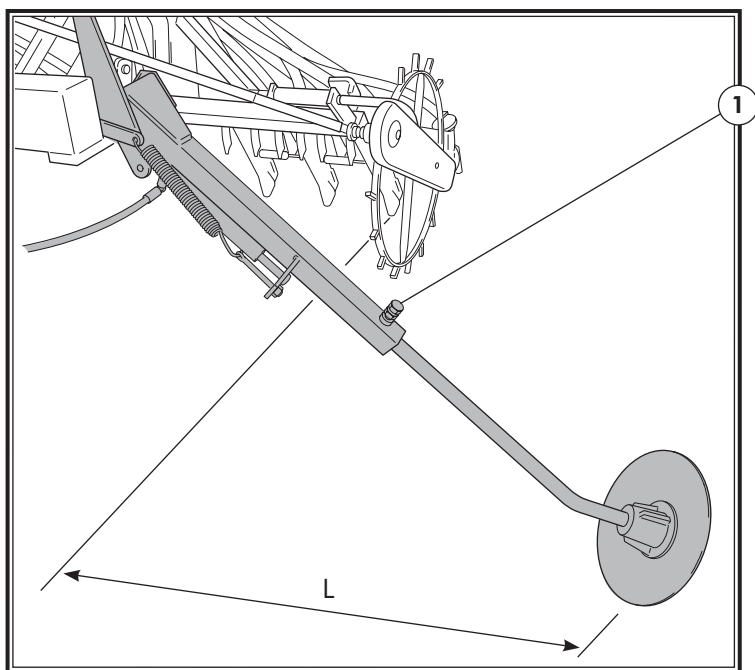
NO SE SITÚE NUNCA BAJO EL TRAZADOR NI EN SU RADIO DE ACCIÓN.



Los brazos de los trazadores son extensibles para su ajuste en longitud y los discos pueden orientarse para darles el ángulo de penetración adecuado.

El muelle permite regular la presión del disco sobre el terreno. Para calcular la distancia horizontal entre el disco y la reja exterior aplicar la siguiente fórmula:

$$L = \frac{\text{ancho labor sembradora} - \text{ancho vía tractor} + \text{separación entre brazos}}{2}$$



Para la regulación del trazador siga los siguientes pasos:

- Afloje la tuerca.
- Ajuste el trazador.
- Fije la posición mediante el tornillo.
- Fije la tuerca.

6. MONITORES DE CONTROL

6.1 PANEL DE CONTROL

El monitor sale de fábrica programado para la sembradora en la que está montado. Por lo tanto, sólo se debe visualizar los valores y no entrar en la programación.

En la pantalla se muestran 6 canales o lecturas diferentes y 3 flechas indicadoras de situación.

C1: indica la velocidad de avance en m/seg.

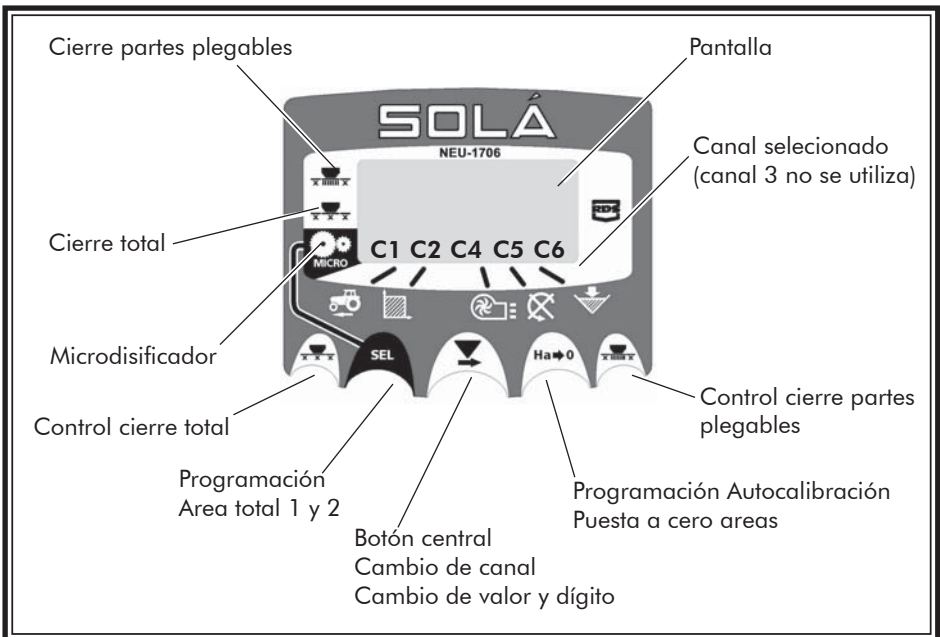
C2: indica dos hectáreas distintas (ej.: una parcial y otra total).

C3: no está habilitado.

C4: indica la velocidad de giro de la turbina en rpm.

C5: indica la velocidad de giro del eje del distribuidor en rpm.

C6: indica si el nivel de semilla en la tolva es demasiado bajo.



Por defecto, la lectura mostrada en la pantalla es la velocidad de avance. Cuando hay alguna anomalía en cualquier lectura, la pantalla nos muestra intermitentemente «Alar», suena una alarma sonora y se activa el canal donde se ha producido la anomalía. Esta alarma no desaparecerá hasta que no se solucione la anomalía.

Para visualizar la lectura que nos interesa, pulsar el botón central y desplazar al canal correspondiente. Al cabo de 10 segundos, la lectura vuelve automáticamente al **C1**.

6.2 VELOCIDAD DE AVANCE - C1

Seleccionar el canal mediante el boton central . Por debajo de los 2.6km/h se dispara la alarma. Puede desactivarse esta alarma entrando en el modo de programación 2.

Calibración del sensor de velocidad

La calibración teórica se consigue entrando el factor de calibración en el modo de programación 2.

1. Seleccionar el canal de velocidad (C1).
2. Pulsar «SEL» para entrar en el modo 1. Manteniéndolo pulsado, apretar el botón central (v) para cambiar el dígito a modificar.
3. Mantener el botón central pulsado durante varios segundos para modificar el valor del dígito parpadeante.
4. El monitor volverá a la posición normal dejando de pulsar los botones.

NOTA: EXISTE UN MODO DE AUTOCALIBRACIÓN DEL NÚMERO DE IMPULSOS, QUE ES MÁS PRECISO Y QUE REQUIERE REALIZAR UN ENSAYO EN EL MISMO CAMPO.

Autocalibración del sensor de velocidad

1. Marcar 100 mts.
2. Seleccionar el canal 1 (velocidad)
3. Pulsar «SEL» y manteniéndolo pulsado, apretar «Ha-0». En la pantalla aparecerá AutO. Dejar de pulsar.
4. Recorrer ahora los 100 metros señalados. El monitor va contando los impulsos del sensor.
5. Al terminar volver a pulsar «Ha-0». El monitor ya ha memorizado el número de pulsos.

6.3 ÁREA TOTAL / ANCHO DE LA SEMBRADORA - C2

Podemos marcar dos areas totales e independientes una de la otra.

Visualización del area total

1. Seleccionar el canal 2.
2. Pulsar «SEL» para ver el area total 1 y el total 2 «tot.1» y «tot.2». Primero visualizaremos en la pantalla «tot.1» y seguidamente su valor en Ha.

Puesta a cero de las areas totales

1. Seleccionar el canal 2.
2. Pulsar «SEL» para visualizar.
3. Pulsar durante más de 5 segundos el botón «Ha-0».

6.4 VELOCIDAD DE GIRO DE LA TURBINA / ALARMAS - C4

Visualización de la velocidad de giro de la turbina

Seleccionar el canal 4 mediante el botón central.

Alarmas de velocidad de la turbina

Se puede programar la velocidad mínima de giro de la turbina. Por debajo de los 2 Km/h se desactivan estas alarmas.

Velocidad mínima de la turbina

1. Seleccionar el canal 4.
2. Pulsar «SEL» durante más de 5 segundos y manteniéndolo pulsado.
3. Pulsar el botón central para cambiar el dígito y el valor como en los casos anteriores. Por defecto 3800 rpm.
4. Dejar de pulsar para volver a la posición normal.

Selección del nº de impulsos por vuelta de la turbina (por defecto 2).

NOTA: EL NÚMERO DE IMPULSOS POR VUELTA DE LA TURBINA ES SIEMPRE DE 2. SOLO ENTRAR EN ESTE MODO DE PROGRAMACIÓN EN CASO DE ERROR.

1. Pulsar el botón «SEL» mientras conectamos el monitor mediante el interruptor trasero, para entrar en el modo 2 de programación.
2. Pulsar «SEL» para cambiar de canal e ir al canal 4 (turbina).
3. Pulsar el botón central para modificar el dígito parpadeante y mantener pulsado para modificar su valor, (siempre debe de ser 2).
4. Dejar de pulsar y volver a la posición normal.

6.5 EJE DISTRIBUIDOR - C5

Seleccionar el canal 5 mediante el botón central.

Cuando el eje deja de girar, al cabo de 40 segundos suena la alarma con 5 pitidos seguidos. Si se mantiene sin girar, se repite la alarma cada 30 segundos.

Si se quiere parar la alarma, parar el monitor y volverlo a poner en marcha. Esta alarma queda desactivada por debajo de 2 Km/h.

La alarma del eje puede desactivarse pulsando el botón «Ha-0» durante más de 5 segundos en el canal seleccionado. La pantalla nos muestra «Off». En esta situación la alarma no se activa aunque paremos y volvamos a conectar el monitor.

6.6 ALARMA NIVEL TOLVA - C6

Cuando el nivel de semilla está por debajo del sensor, se activa la alarma con 5 pitidos seguidos y en la pantalla aparece ALAR

Activar y desactivar la alarma del nivel de la tolva

1. Seleccionar el canal 6 mediante el botón central
2. Pulsar el botón «SEL» continuamente y...
3. Pulsar el botón central para seleccionar «0» (desconectada) o «1» (conectada)
4. Dejar de pulsar para volver a la posición normal.



7. MANTENIMIENTO

7.1 ENGRASE

Deben engrasarse diariamente, con grasa consistente cálcica, todas las articulaciones de las transmisiones a cardan.

7.2 TORNILLERÍA

Después de unas horas de trabajo deben revisarse todos los tornillos y reapretarlos. Se entrega una llave especial, de tubo, localizada en el interior de la tolva, para los tornillos de sujeción de la bota a la reja.

7.3 CABEZAL DISTRIBUIDOR Y TUBOS

Revisar antes de empezar a trabajar, que no haya obstrucciones en el cabezal distribuidor o en los tubos de transporte de semilla.

Para ello, con la turbina en marcha y la tolva llena:

- Dar unas vueltas a la rueda.
- Comprobar que sale semilla por todos los brazos.
- Parar la máquina.
- Desmontar la tapa del cabezal para comprobar que no haya objetos extraños en su interior.



8. TABLA DE DOSIFICACIÓN



A LAS CANTIDADES QUE SE INDICAN EN LAS TABLAS DEBEN CONSIDERARSE ESTIMACIONES ORIENTATIVAS, YA QUE PUEDE VARIAR EL CAUDAL PREVISTO DEBIDO A LA PRESENCIA EVENTUAL DE POLVO DESINFECTANTE, LA VARIEDAD DE TAMAÑO DE LAS SEMILLAS, LA DENSIDAD, LA HUMEDAD, ETC.



PARA UNA SIEMBRA DE PRECISIÓN, SIGA EL PROCEDIMIENTO DE DOSIFICACIÓN QUE SE DESCRIBE EN EL APARTADO 5.4 DE ESTE MANUAL.

Semilla	Trigo	Centeno	Cebada	Avena	Alubias	Guisantes	Altramuz	Algarroba	Maiz	Hierba	Peso espec. (kg/l)	Colza		Trebol de prado		Hierba	Nabos
												0.65	0.8	0.39	0.7		
Peso espec. (kg/l)	0.77	0.74	0.68	0.5	0.85	0.81	0.76	0.83	0.79	0.36		Peso espec. (kg/l)	0.65	0.8	0.39	0.7	
Valor ajuste	Semilla normal al kg/ha (aleta de regulación N)										Valor ajuste						
10*	33,4	33,4	32	24	22,7	21,4	28	32	8,01	-	2,5	2,2	1,1	2,3	1,15	-	2,5
15*	50,7	49,4	48,1	35	41,4	40,1	45,4	50,7	24	18,7	5	4,6	2,3	5,3	2,65	-	5
20*	69,4	66,8	64,1	47	61,4	58,7	61,4	69,4	46,7	25,4	7,5	6,8	3,4	8,6	4,3	2,8	1,4
25*	85,4	82,8	89,8	57	78,8	77,4	78,8	89,4	69,4	33,4	10	9,1	4,55	12	6	5,2	2,6
30	104	100	94,8	71	97,5	97,5	96,1	108	92,1	41,4	12,5	11,4	5,7	15,3	7,65	7,2	3,6
35	123	117	111	81	116	117	113	127	115	49,4	15	13,7	6,85	18	9	9,2	4,6
40	140	134	127	93	135	136	129	146	138	-	17,5	15,9	7,95	21,3	10,65	11,2	5,6
45	158	151	143	105	154	155	147	166	156	-	20	18,2	9,1	24	12	13,2	6,6
50	174	168	159	117	172	174	164	184	175	-	22,5	20,5	10,25	26,6	13,3	15	7,5
55	192	184	174	129	191	194	182	203	194	-	25	22,8	11,4	27,5	13,75	16,2	8,1
60	210	200	191	142	210	214	198	222	212	-		N	M	N	M	N	M
65	228	218	206	154	228	232	216	242	231	-							
70	247	235	222	166	247	251	234	260	250	-							
75	264	252	238	178	266	270	251	279	267	-							
80	282	270	252	190	283	288	268	298	286	-							
85	298	287	268	200	302	310	286	316	304	-							
90	316	302	284	212	320	328	302	336	323	-							
95	335	319	300	224	338	347	320	355	342	-							
100	352	336	316	236	356	366	336	374	360	-							
105	370	354	332	248	374	386	354	394	380	-							
110	387	371	348	260	394	405	371	413	398	-							
ENSAYO PREVIO DE CAUDAL Sembradora 300/25 (3 metros) 35,1 vueltas 350/29 (3,5 metros) 30,1 vueltas 400/32 (4 metros) 26,3 vueltas																	
Número de vueltas a la rueda pequeña para simular la siembra de 250 m ² . El caudal en kg/ha, se obtiene multiplicando la cantidad recogida por 40.																	

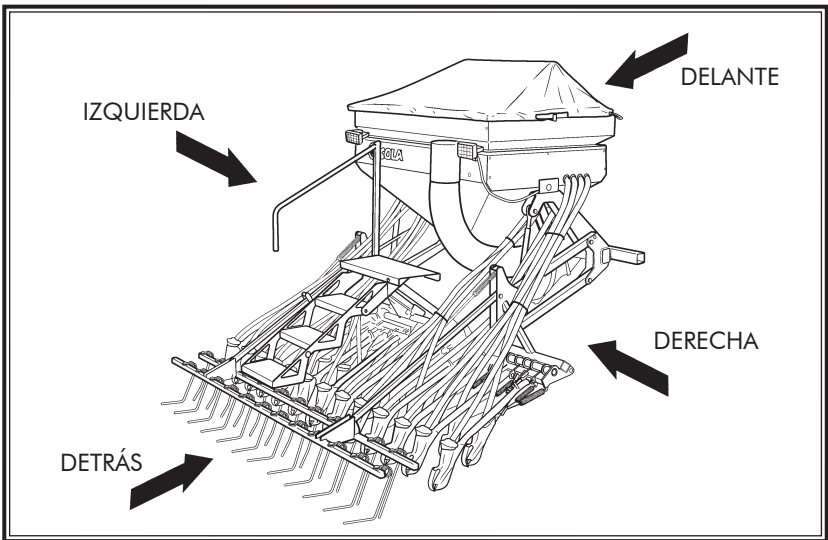
* Cuando las cantidades a dispersar son muy pequeñas (ancho de alveolo <= 25 mm) se puede llegar a obtener una siembra más uniforme por medio de la microdosificación, incluso en el margen de siembra normal (cereal y semillas gruesas).

9. RECAMBIOS

Las denominaciones **DERECHA, IZQUIERDA, DELANTE Y DETRÁS** se refieren a las máquinas en sentido de marcha.

En los dibujos no se repiten las piezas de diferente mano. Leer en el despiece las referencias que las distinguen.

Al pedir recambios rogamos citen el número y tipo de máquina que figura en la placa de identificación de la tolva.



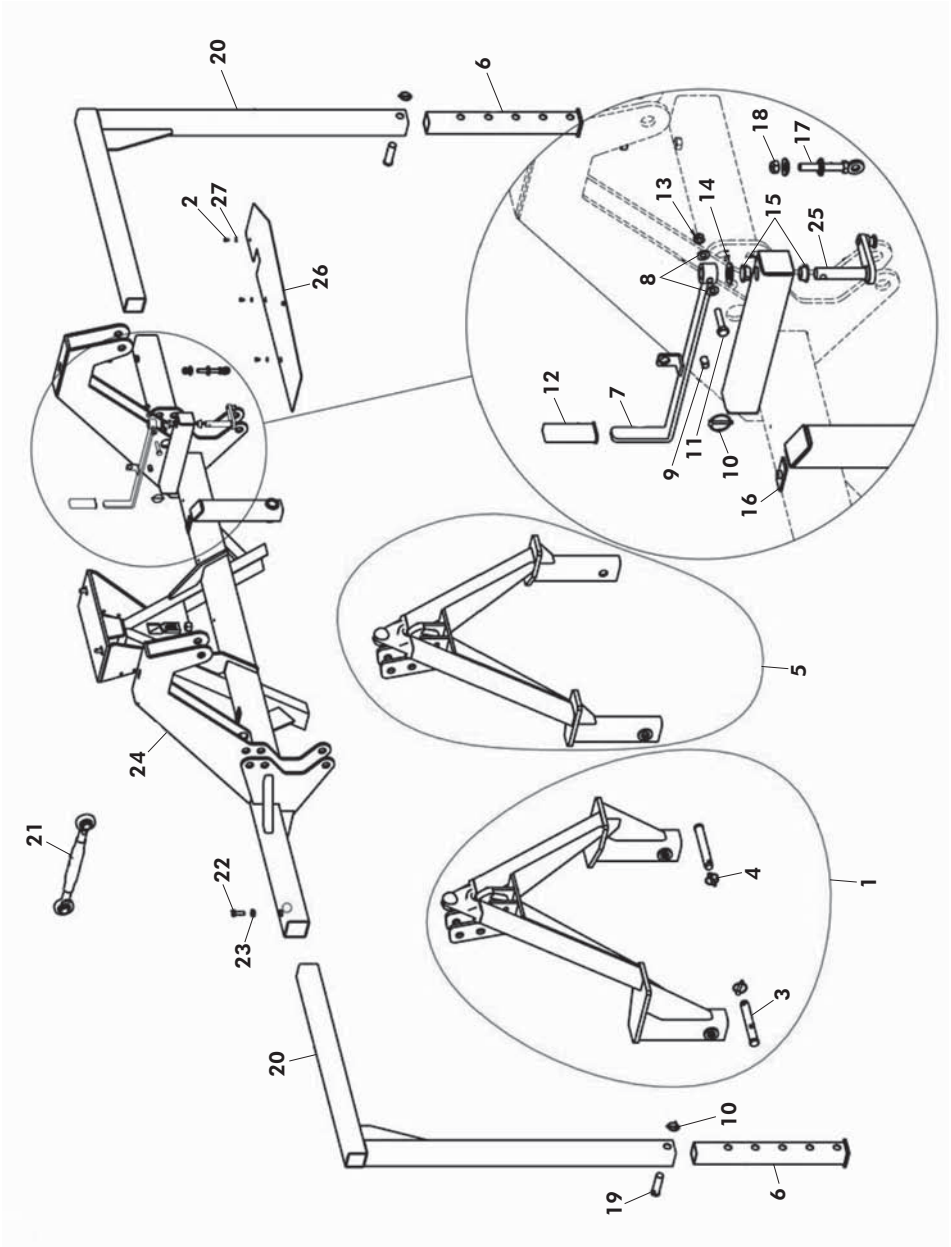
RECUERDE QUE PUEDE SUFRIR HERIDAS CON LOS BORDES AFILADOS DE ALGUNOS COMPONENTES AL CAMBIAR EL EQUIPAMIENTO DE LA SEMBRADORA.



COMO NORMA GENERAL, EVITE TRABAJAR DEBAJO DE LA MÁQUINA SUSPENDIDA DEL TRACTOR. SI DEBE HACERLO, ASEGÚRELA CORRECTAMENTE PARA EVITAR SU DESPLOME POR PÉRDIDA DE PRESIÓN EN EL TRACTOR.

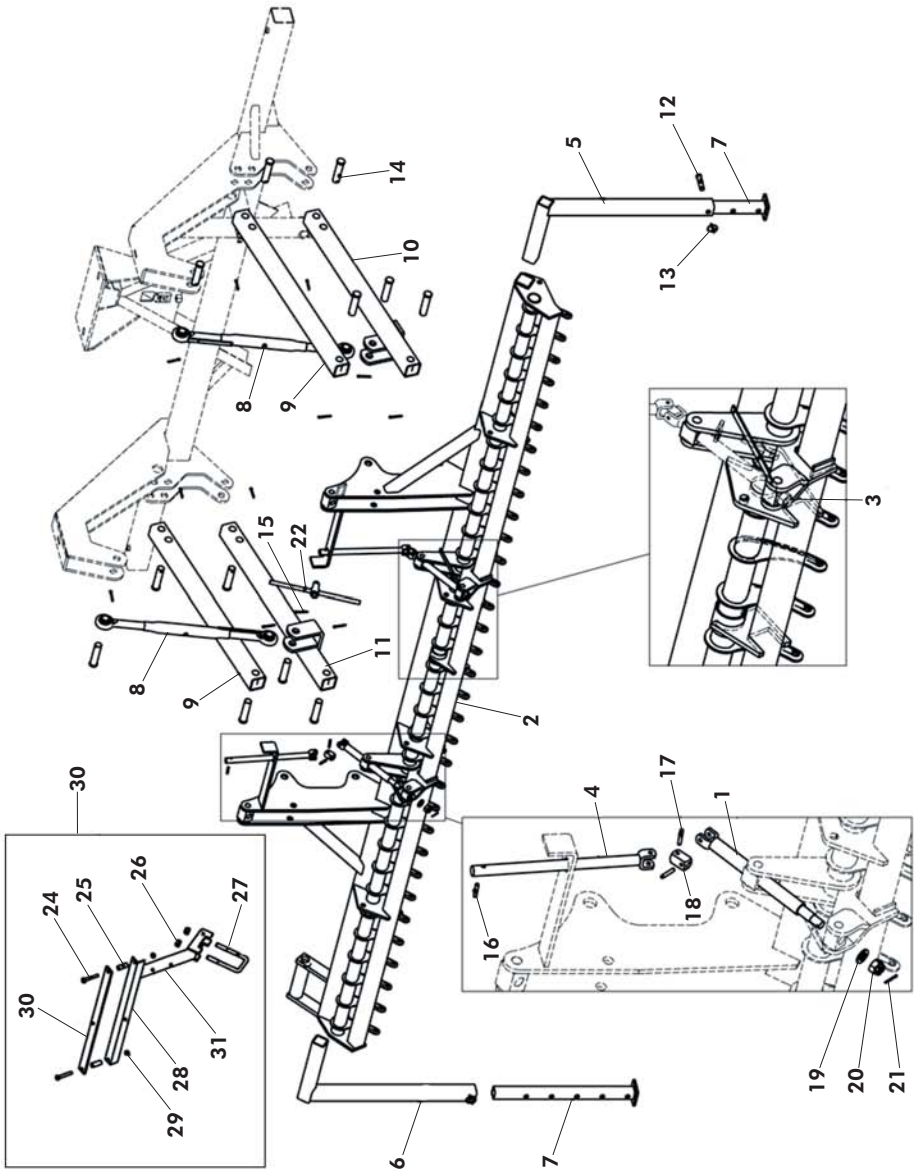
9.1 CHASIS

<i>FIGURA</i>	<i>CÓDIGO</i>	<i>DENOMINACIÓN</i>
1	EO-012402	ENGANCHE-CORREA PARA FALC SERIE MAGNUM
2	933 6X10 8.8B	TORNILLO DIN 933 M6X10 8,8 BI
3	BU-091700	BULÓN Ø 28X195
4	FE-610008	PASADOR ANILLA DE 12
5	EO-012400	ENGANCHE-CORREA PARA FALC SERIE SMART
5	EO-012401	ENGANCHE-CORREA PARA FALC SERIE SUPER SMART
6	PS-012404	PIE TELESÓPICO DELANTERO
7	PS-042407	PALANCA TENSOR TURBINA
8	125 10 BI	ARANDELA DIN 125 M10 BI
9	ME-012400	SEGURO PALANCA TENSOR
10	FE-610012	PASADOR ANILLA 4.5 BI
11	931 10X50 8.8B	TORNILLO DIN 931 M10X50 8.8 BI
12	PL-040203	MANOPLA PVC PARA PASAMANO 30X8
13	985 10	TUERCA DIN 985 M10
14	125 20 BI	ARANDELA DIN 125 M20 BI
15	FE-600004	CASQUILLO DE FRICCIÓN 20X23X10
16	HI-708001	BRIDA DOBLE Ø15 PARA TUBO R2-AT 1/4"
17	PS-042411	SOPORTE TENSOR TURB. HID. NEU-1706
18	985 12 B	TUERCA DIN 985 M-12 BICROM
19	BU-061305	BULÓN Ø25 X 84
20	PS-012401	PIE DELANTERO NEU-1706
21	FE-613006	TENSOR TERCER PUNTO M27 L=360/485 Ø26
22	933 12X35 8.8B	TORNILLO DIN 933 M12X35 8,8 BI
23	934 12 BI	TUERCA DIN 934 M12 BI
24	PS-012400	CHASIS PRINCIPAL
25	PS-042406	TENSOR MUELLE TURBINA
26	PX-012404	CHAPA PROTECCIÓN TURBINA
27	125 6 BI	ARANDELA DIN 125 M6 BI



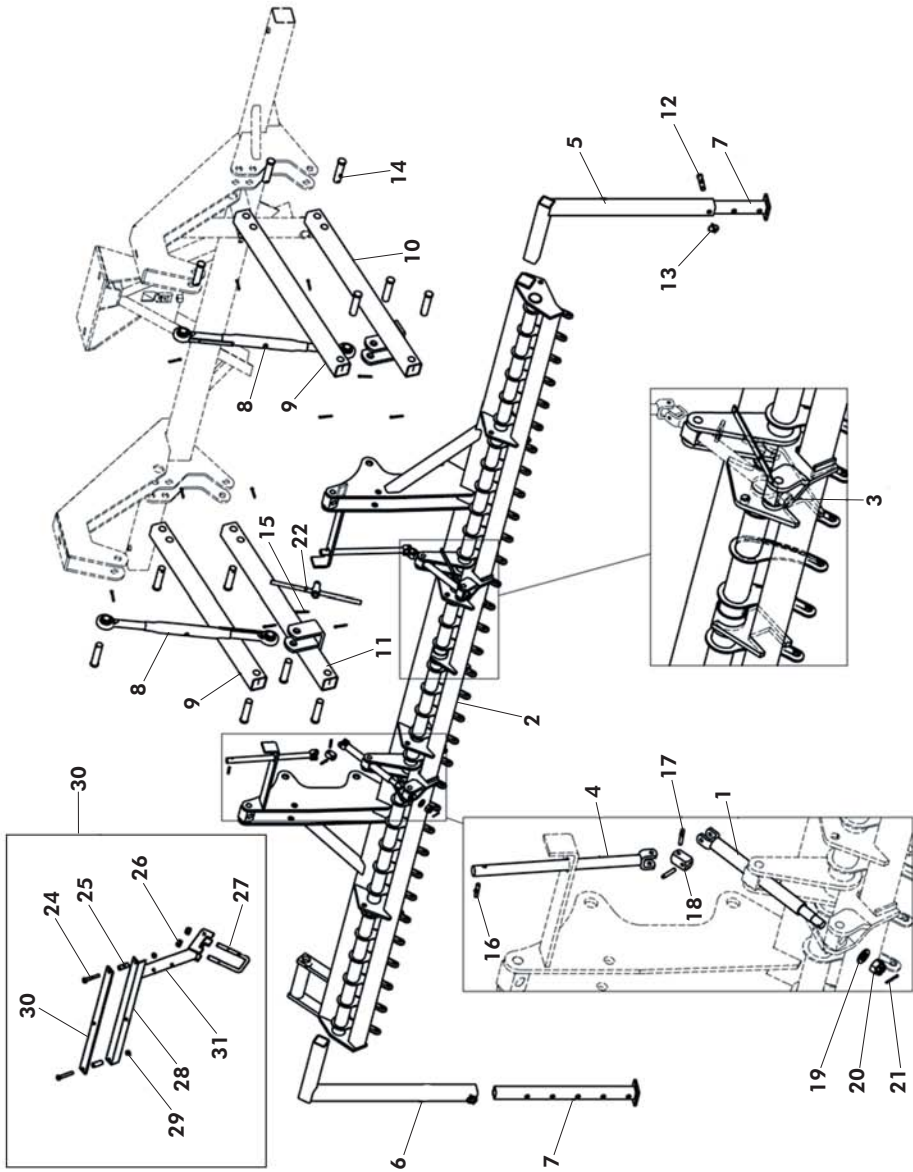
9.2 EQUIPO PORTABRAZOS PARA BOTAS Y DISCOS

<i>FIGURA</i>	<i>CÓDIGO</i>	<i>DENOMINACIÓN</i>
1	PS-0207	HUSILLO TENSOR MUELLES
2	PS-052400	CHASIS PORTABRAZOS NEU-1706/300
2	PS-052404	CHASIS PORTABRAZOS NEU-1706/350
2	PS-052405	CHASIS PORTABRAZOS NEU-1706/400
3	PS-0202	SOPORTE GIRATORIA HUSILLO
4	PS-052403	ALARGO HUSILLO TENSOR
5	PS-012402-D	PIE DESCANSO TRASERO DER.
6	PS-012402-I	PIE DESCANSO TRASERO IZQ.
7	PS-012403	PIE TELESCÓPICO TRASERO
8	PS-051318	TENSOR EQUIPO PORTABRAZOS NEUMASEM
9	PS-052401	BRAZO SUPERIOR
10	PS-052402-D	BRAZO INFERIOR DER.
11	PS-052402-I	BRAZO INFERIOR IZQ.
12	B03-204	BULÓN DE 16X71 ESTAMPADO
13	FE-610012	PASADOR ANILLA 4.5 BI
14	BU-051304	BULÓN DIÁMETRO 25X100
15	94 5X40 BI	PASADOR DE ALETAS DIN 94 5X40 BI
16	1481 5X30 BI	PASADOR ELÁSTICO DIN 1481 %D85X30 BI
17	1481 6X35 BI	PASADOR ELÁSTICO DIN 1481 %D86X35 BI
18	TA-0207	TALADR. 2 VECES CUADRADO
19	125 16 BI	ARANDELA DIN 125 M16 BI
20	935 16 BI	TUERCA DIN 935 M16 BI
21	94 3,5X28 BI	PASADOR DE ALETAS DIN 94 3,5X28 BI
22	MO-042007	CONJ. LLAVE HUSILLO SD-1303
23	TA-072402	AMARRE MANGUERAS X5
23	TA-072404	AMARRE MANGUERAS X8
23	TA-072406	AMARRE MANGUERAS X10
24	931 8X55 8.8 B	TORNILLO DIN 931 M 8X55 8.8 B
25	CT-072410	SEPARADOR GUÍA TUBO



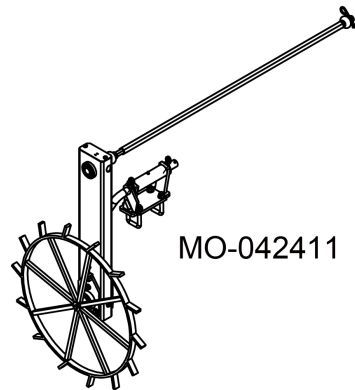
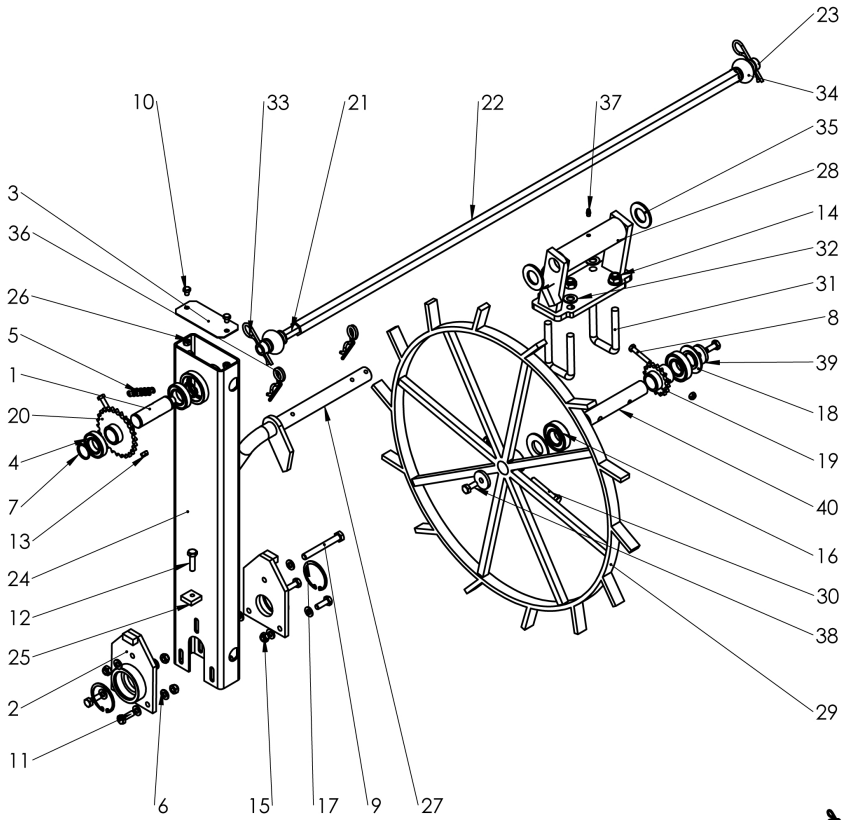
9.2 EQUIPO PORTABRAZOS PARA BOTAS Y DISCOS

<i>FIGURA</i>	<i>CÓDIGO</i>	<i>DENOMINACIÓN</i>
26	985 12	TUERCA DIN 985 M12
28	EE-053111	BRIDA TUBO 60 M 12X108
28	TA-072401	ANGULO APOYO MANGUERAS X5
28	TA-072403	ANGULO APOYO MANGUERAS X8
28	TA-072405	ANGULO APOYO MANGUERAS X10
29	985 8	TUERCA DIN 985 M 8
30	MO-072401/D-I	GUÍA MANGUERAS X5 DER. IZQ
30	MO-072400/D-I	GUÍA MANGUERAS X8 DER. IZQ
30	MO-072402/D-I	GUÍA MANGUERAS X10 DER. IZQ
31	PS-072403/D-I	PORTA MANGUERAS X5 DER. IZQ
31	PS-072402/D-I	PORTA MANGUERAS X8 DER. IZQ
31	PS-072404/D-I	PORTA MANGUERAS X10 DER. IZQ



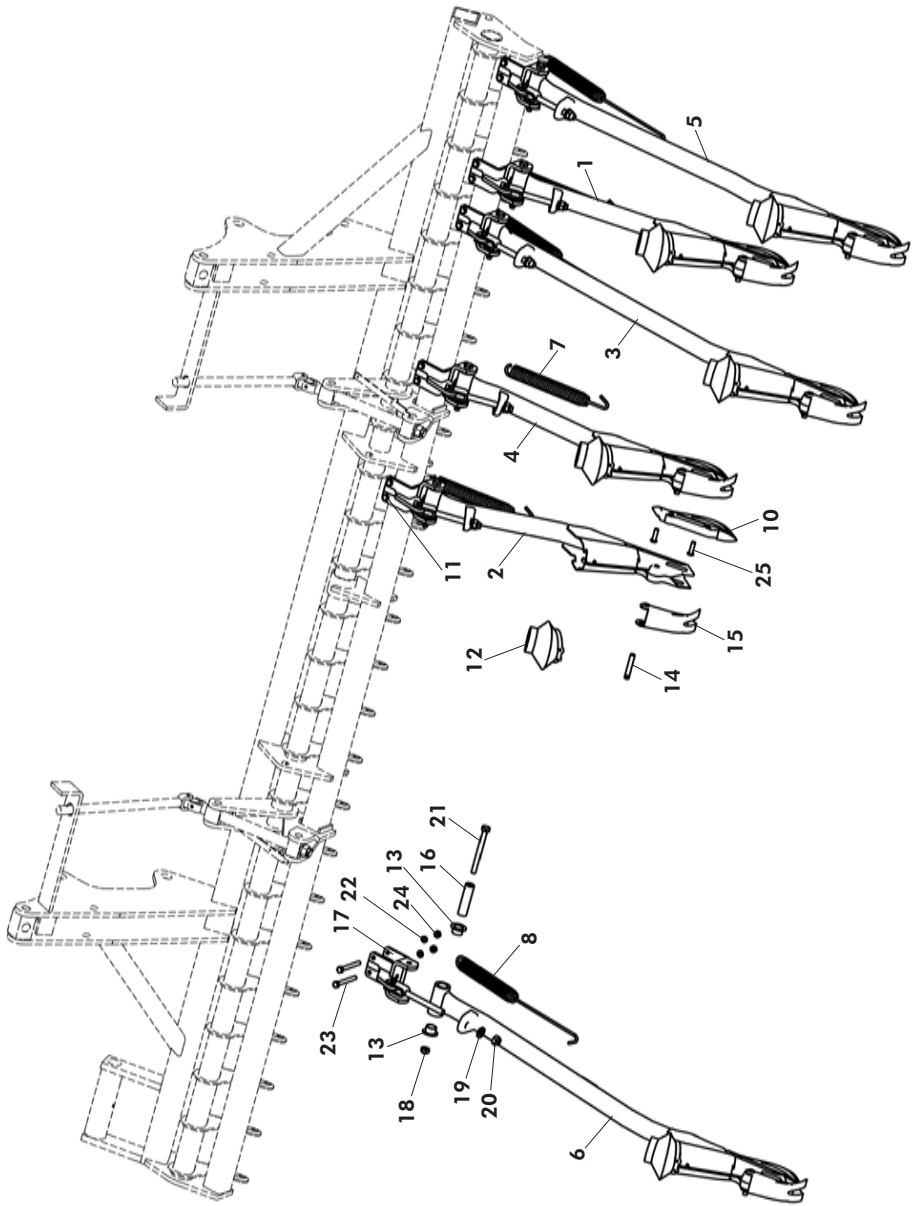
9.3 RUEDA DE TRANSMISIÓN

FIGURA	CÓDIGO	DENOMINACIÓN
1	ME-042437	EJE SUPERIOR BRAZO TRANSMISION
2	PS-040617	SOPORTE RUEDA TRANSMISION SD-1203
3	T07-136	TAPA SUPERIOR BRAZO TRANSMIS.DIRECTA DISCOS
4	FE-600016	RODAMIENTO 6006 2RS CLASE C
5	FE-605138	CADENA 1/2" ISO 08B-1 L=1600,2 125P+1E ABIERTA
6	125 10 BI	ARAN PLANA DIN 125 M10 BI
7	471 30	ANILLO SAEGER DIN 471 30
8	931 8X50 8.8 B	TORNILLO DIN 931 M8X50 8.8BI
9	931 12X100 8.8B	TORNILLO DIN 931 12X100 8.8 BI
10	933 8X10 8.8 B	TORNILLO DIN 933 M 8X10 8.8 BI
11	933 10X30 8.8 B	TORNILLO DIN 933 M10X30 8.8 BI
12	933 10X40 8.8 B	TORNILLO DIN 933 M10X40 8.8 BI
13	985 8	TUERCA DIN 985 M8
14	985 14	TUERCA DIN 985 M14
15	985 10	TUERCA DIN 985 M10
16	FE-600014	RODAMIENTO 6206 2RS CLASE C
17	472 62	ANILLO SAEGER DIN 472 62
18	ME-040622	ARANDELA PROTECCION ROD. SD-1203
19	PS-042432	PIÑÓN Z16
20	PS-042433	PIÑÓN Z26
21	PS-042404	MACHO TRANSM.TELESCOPICA NEU-1706
22	PS-042403	HEMBRA TRANSM.TELESCOPICA NEU-1706
23	FE-608023	JUNTA UNIVERSAL 104 AL MODIFICADA
24	PS-042430	BRAZO RUEDA TRANSMISION
25	ME-040619	TUERCA TENSOR RUEDA TRANS DIRECTA DISCOS
26	934 8	TUERCA DIN 934 M8
27	PS-042431	EJE TOPE ARTICULACION RUEDA TRANSMISION
28	PS-051366	SOPORTE RUEDA TRANSMISION NEU-1706
29	CO-042404/00	RUEDA TRANSMISION KIT MISTRAL (14004160)
30	931 10X70 8.8 B	TORNILLO DIN 931 M10X70 8.8 BI
31	EE-050314	BRIDA"U" SUJECION SOPORTE TRI-194
32	125 14	ARAN PLANA 14 PULIDA
33	FE-610004	PASADOR "R" DE 5 MM
34	PL-041714	FUELLE JUNTA UNIVERSAL 104G
35	125 30 BI	ARANDELA DIN 125 M30 BI
36	CO-042404/26	CLIP R Ø 5 MISTRAL
37	FE-603000	ENGRASADOR RECTO W 1/4"
38	906 10/125x25 8.	TORNILLO DIN 906 M10/125X25 8.8 BI
39	A02-68	ARANDELA EJE RUEDA S.D DIRECTA DISCOS
40	ME-042438	EJE RUEDA TRANSMISION



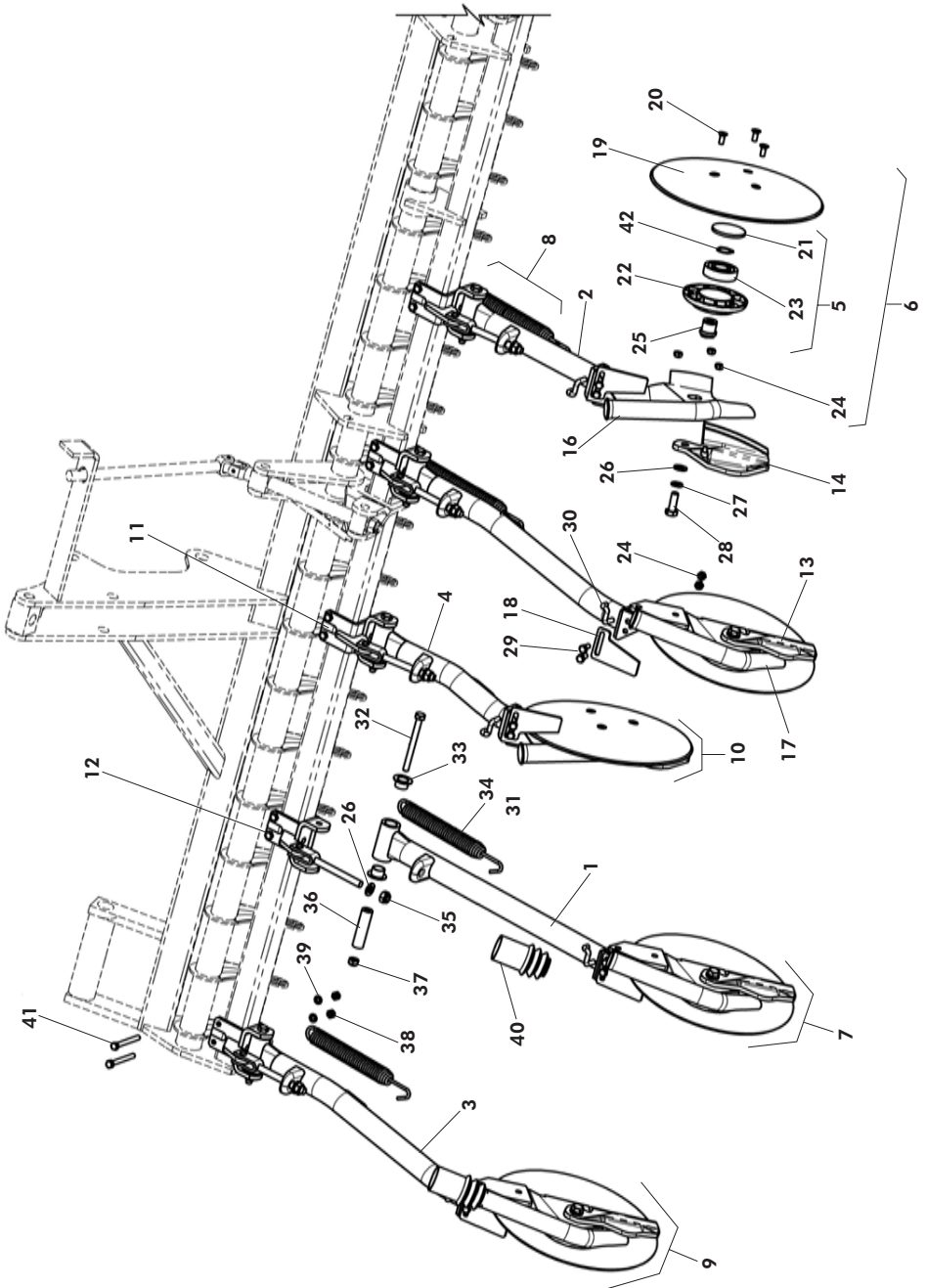
9.4 BRAZOS SIEMBRA

<i>FIGURA</i>	<i>CÓDIGO</i>	<i>DENOMINACIÓN</i>
1	MB-68	BRAZO COMPLETO CORTO RECTO
2	MB-71-D	BRAZO CORTO DESPLAZADO 30 DER
3	MB-119	BRAZO RECTO DISCO TRASERO
4	MB-71-I	BRAZO CORTO DESPLAZADO 30 IZQ
5	MB-122-D	BRAZO EXTRALARGO DESPLAZ. 30-D
6	MB-122-I	BRAZO EXTRALARGO DESPLAZ. 30-I
7	ML-051601	MUELLE BRAZO CORTO EURO
8	ML-050200	MUELLE BRAZO LARGO EURO
10	FU-050200	CUÑA ABRESURCOS
11	MS-39	SOPORTE DELANTERO EURO C/VARILLA TOPE
12	PL-050201	FUELLE TAPA BOTA
13	PL-050207	CASQUILLO ARTICULACIÓN BRAZO
14	BU-050202	BULÓN DEL ANTIRETROCESO
15	EE-050206	BORRADOR ANTIRETROCESO
16	ME-050202	TUBO INTERIOR ARTICULACION BRAZO
17	MS-38	SOPORTE TRASERO EURO C/VARILLA TOPE
18	985 10	TUERCA DIN 985 M10
19	125 12 BI	ARANDELA DIN 125 M12 BI
20	985 12	TUERCA DIN 985 M12
21	931 10X110 8.8B	TORNILLO DIN 931 M10x110 8.8 BI
22	127 8 BI	ARANDELA GROWER DIN 127 8 BI
23	931 8X75 8.8B	TORNILLO DIN 931 M8x75 8.8 BI
24	934 8 BI	TUERCA DIN 934 M8 BI
25	FE-602000	REMACHE CABEZA PLANA 8X28 RECOCIDO



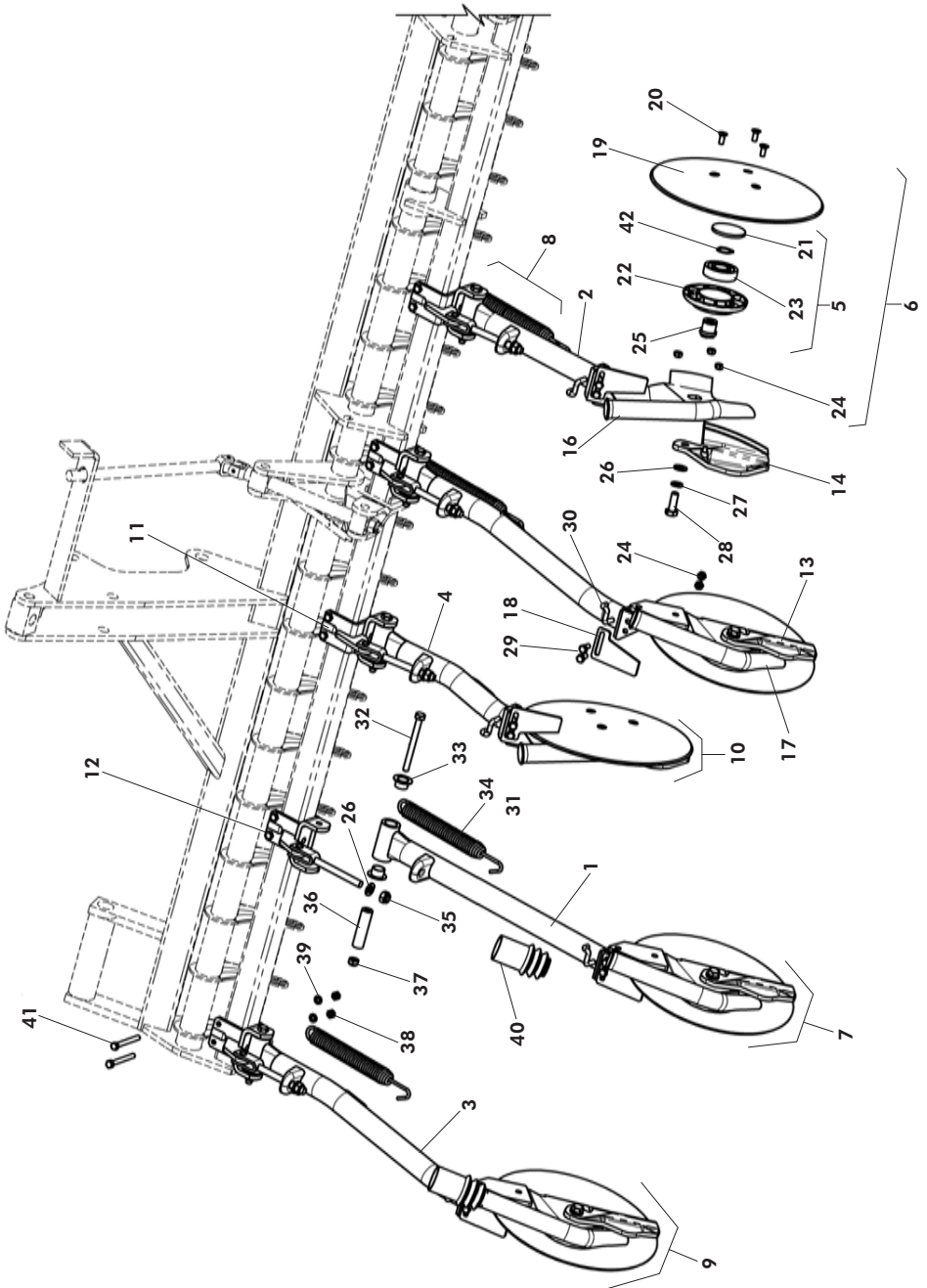
9.5 BRAZOS DISCOS

<i>FIGURA</i>	<i>CÓDIGO</i>	<i>DENOMINACIÓN</i>
1	PS-051602	BRAZO RECTO DISCO TRASERO
2	PS-051603	BRAZO RECTO DISCO DER. DELANTERO
3	PS-051605	BRAZO DES. 52 I. DISCO TRASERO
4	PS-051611	BRAZO DESPL.30 IZQ. DISCO DER.
5	MO-051600	BUJE DISCO
6	MO-051620	DISCO SIEMBRA
7	MO-051601	BRAZO RECTO DISCO TRASERO
8	MO-051602	BRAZO RECTO DISCO DER.
9	MO-051604	BRAZO DESPL 52 IZQ DISCO IZQ.
10	MO-051608	BRAZO DESPL 30 IZQ DISCO DER.
11	MS-39	SOPORTE DELANTERO EURO C/VARILLA TOPE
12	MS-38	SOPORTE TRASERO EURO C/VARILLA TOPE
13	FU-051600-D	CUCHILLA ABRESURCOS DER.
14	FU-051600-I	CUCHILLA ABRESURCOS IZQ. SD-1003
16	PX-051603-D	TUBO SEMILLA DELANTERO DER..
17	PX-051604-I	TUBO SEMILLA TRASERO IZQ.
18	PX-051617	RASCADOR EXTERIOR DISCO
19	FO-051600	DISCO SIEMBRA
20	7991 8X20 10 BI	TORNILLO DIN 7991 M8x20 BI
21	PL-051602	TAPA BUJE DISCO
22	PL-051601	BUJE DISCO
23	FE-600078	RODAMIENTO 6305 2RS CLASE A
24	985 8	TUERCA DIN 985 M8
25	ME-051601	EJE RODAMIENTO DISCO
26	125 12 BI	ARANDELA DIN 125 M12 BI
27	127 12 BI	ARANDELA GROWER DIN 127 12 BI
28	933 12X35 8.8B	TORNILLO DIN 933 M12x35 8,8 BI
29	933 8X20 8.8B	TORNILLO DIN 933 M8x20 8,8 BI
30	ML-051600-I	FIJACIÓN TUBO CAIDA SEMILLA IZQ.



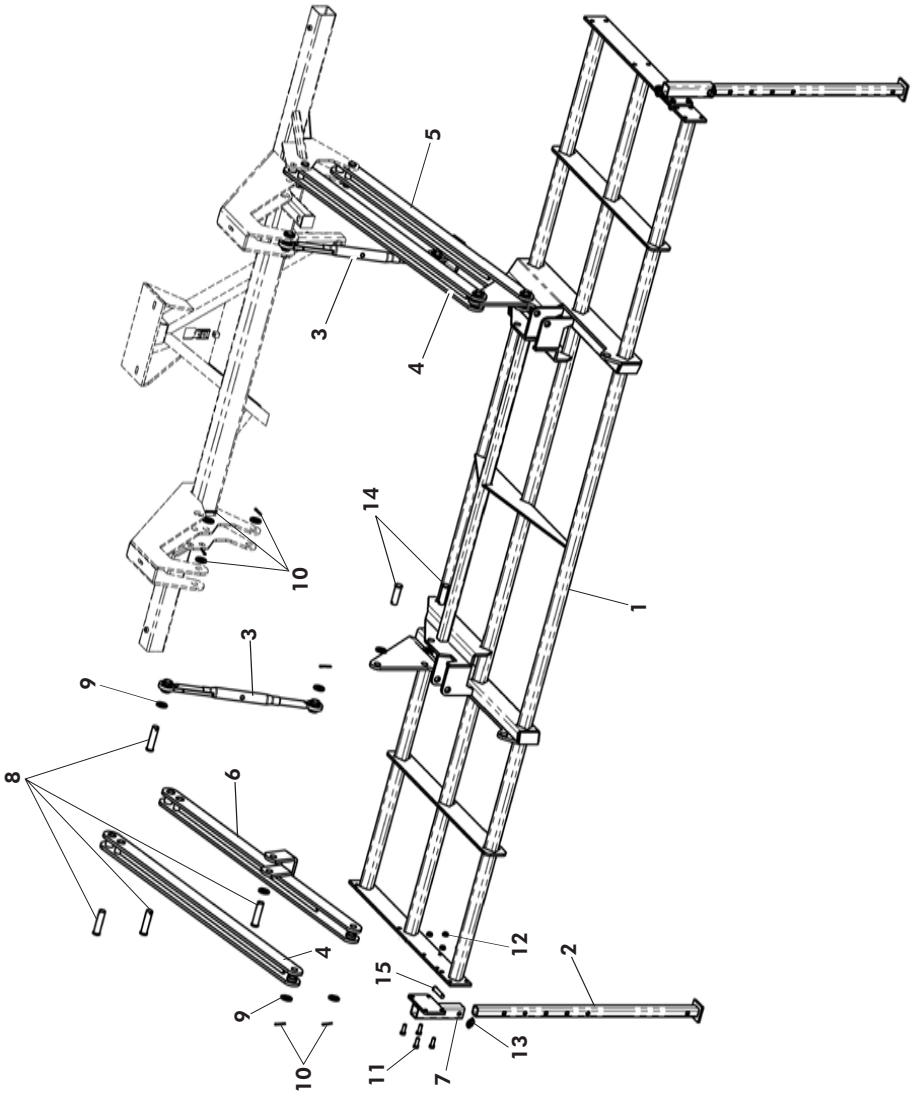
9.5 BRAZOS DISCOS

<i>FIGURA</i>	<i>CÓDIGO</i>	<i>DENOMINACIÓN</i>
31	ML-051600-D	FIJACIÓN TUBO CAIDA SEMILLA DCHA.
32	931 10X110 8.8B	TORNILLO DIN 931 M10x110 8.8 BI
33	PL-050207	CASQUILLO ARTICULACIÓN BRAZO
34	ML-051601	MUELLE BRAZO CORTO EURO
35	985 12-150	TUERCA DIN 985 M12/150
36	ME-050202	TUBO INTERIOR ARTICULACION BRAZO
37	985 10	TUERCA DIN 985 M10
38	934 8 BI	TUERCA DIN 934 M8 BI
39	127 8 BI	ARANDELA GROWER DIN 127 8 BI
40	PL-051600	FUELLE ACOPLAMIENTO TUBO A DISCO
41	931 8X75 8.8B	TORNILLO DIN 931 M8x75 8.8 BI
42	471 25	ANILLO SAEGER DIN 471 Ø25



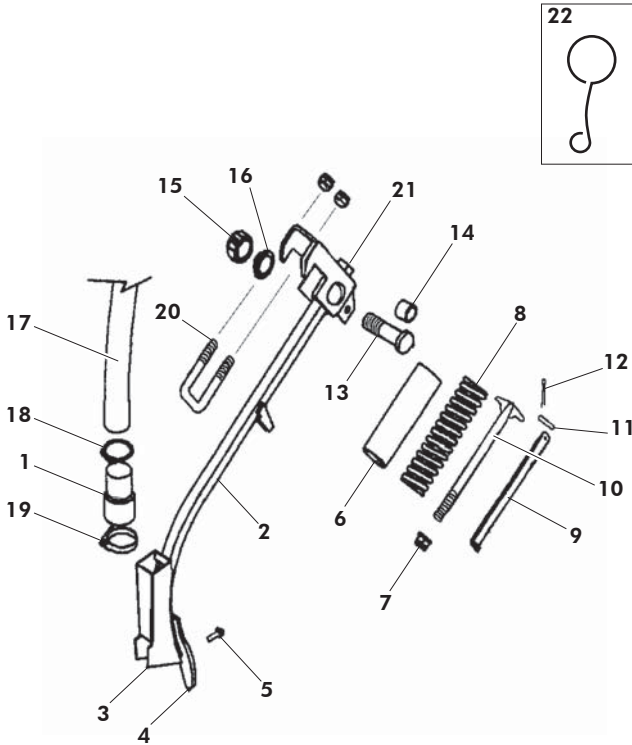
9.6 EQUIPO REJAS

<i>FIGURA</i>	<i>CÓDIGO</i>	<i>DENOMINACIÓN</i>
1	PS-051365	EQUIPO CENTRAL PORTABRAZOS A-3000
1	PS-052410	EQUIPO CENTRAL PORTABRAZOS A-3500
1	PS-052409	EQUIPO CENTRAL PORTABRAZOS A-4000
2	PS-012407	PIE TELESCÓPICO TRASERO REJAS
3	PS-051318	SENSOR EQUIPO PORTABRAZOS NEUMASEM
4	PS-052406	BRAZO SUPERIOR PARALELOGRAMO
5	PS-052407-D	BRAZO INFERIOR DER. PARALELOGRAMO
6	PS-052407-I	BRAZO INFERIOR IZQ. PARALELOGRAMO
7	PS-052408	SOPORTE PIE DE APOYO
8	BU-051304	BULÓN DIÁMETRO 25X100
9	125 25 BI	ARANDELA DIN 125 M25 BI
10	94 5X40 BI	PASADOR DE ALETAS DIN 94 5X40 BI
11	933 12X35 8.8B	TORNILLO DIN 933 M12x35 8,8 BI
12	985 12	TUERCA DIN 985 M12
13	FE-610012	PASADOR ANILLA 4.5 BI
14	BU-042000	BULÓN BRAZO - HUSILLO
15	B03-204	BULÓN DE 16X71 ESTAMPADO



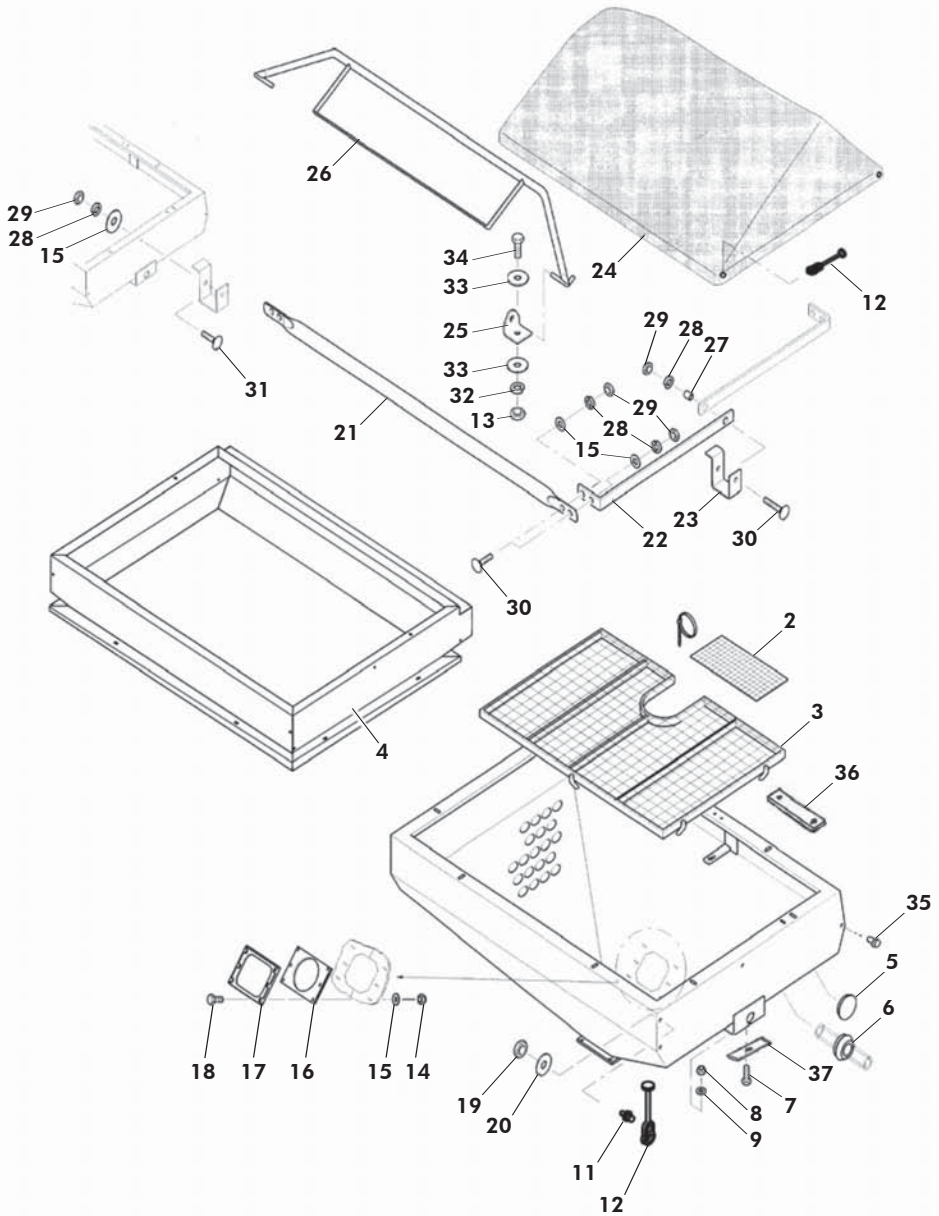
9.7 BRAZO 799

<i>FIGURA</i>	<i>CÓDIGO</i>	<i>DENOMINACIÓN</i>
1	PL-051300	MANGUITO ACOPLAMIENTO TUBO A BOTA
2	PS-2611	BRAZO LISO RECTO
2	PS-2611/D	BRAZO LISO DESPLAZADO DERECHA
2	PS-2611/I	BRAZO LISO DESPLAZADO IZQUIERDA
3	CO-051302	BOTA SEMBRADORA SIN REGISTRO NEUMASEM
4	FO-050301	REJITA RECTA
5	608/934 9x45	TORNILLO DIN 608 M-9X45 CON TUERCA DIN 934
6	EE-050310	TUBO PROTECTOR MUELLE TRI
7	985 14	TUERCA DIN 985 M-14
8	ML-050300	MUELLE DEL HERRAJE TRI
9	EE-050301	MEDIACAÑA LARGA TRI
10	FO-050303	TENSOR MUELLE HERRAJE
11	BU-050302	BULÓN Ø10X56 ESTAMPADO
12	94 3,5x20 BI	PASADOR ALETAS DIN 94 Ø3,5X20 BICROMATADO
13	TS-052801	TORNILLO SOPORTE BRAZO SIEMBRA SM TRATADO
14	PL-050302	CASQUILLO ARTICULACIÓN BRAZO
15	985 2/15	TUERCA DIN 985 M-20/150
16	125 20 BI	ARANDELA PLANA DIN 125 Ø20 BICROMATADA
17	MP-907018	MANGUERA SOLÁ Ø30 ANTIESTÁTICA
18	ML-051301	CLIP SUJECCIÓN TUBO
19	FE-606003	BRIDA MIKALOR Ø40/60
20	EE-050314	BRIDA FIJACIÓN SOPORTE
21	CO-050302	SOPORTE BRAZO LISO
22	ML-052400	ANILLA GUIA PASATUBOS



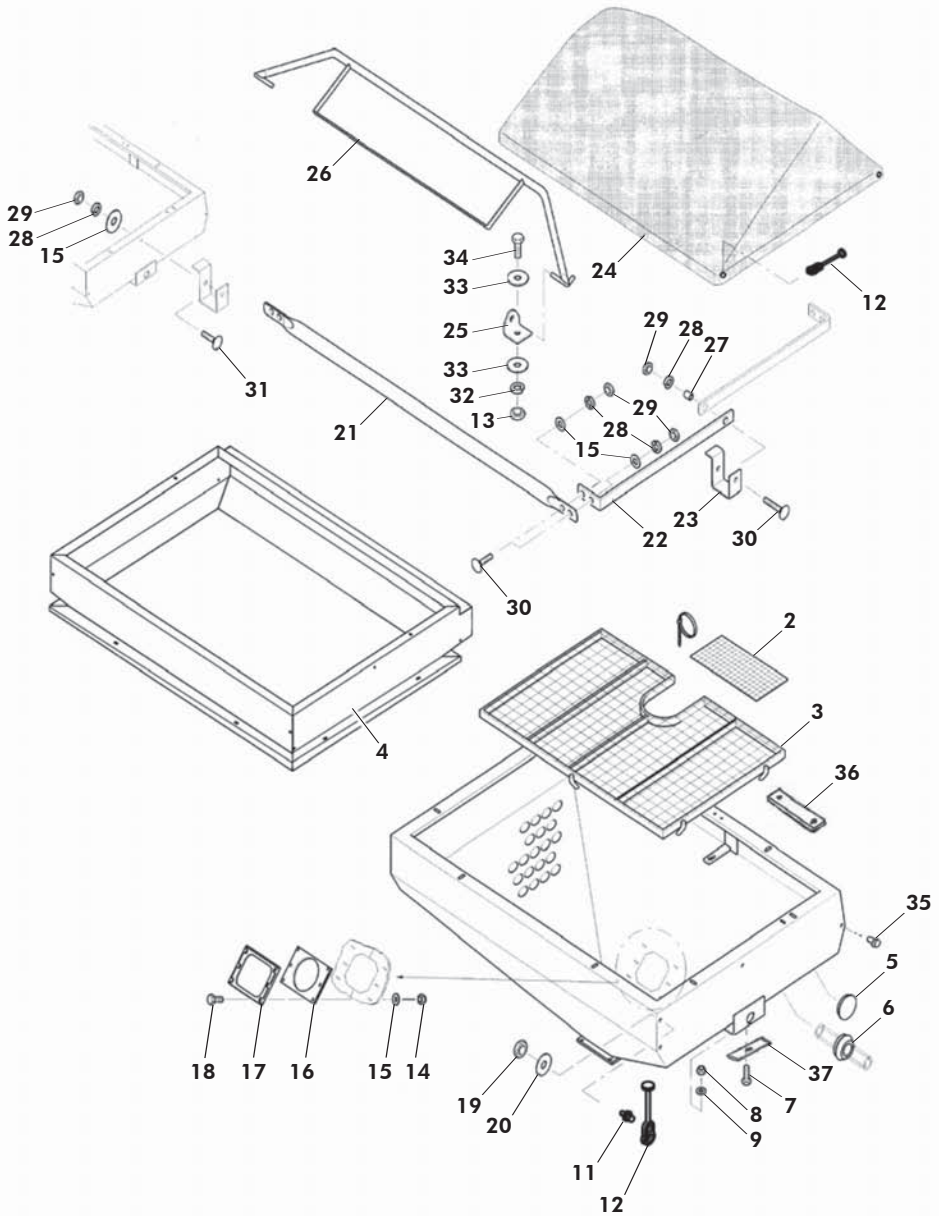
9.8 TOLVA

<i>FIGURA</i>	<i>CÓDIGO</i>	<i>DENOMINACIÓN</i>
1	CO-021301	TOLVA 750 L PARA MÁQUINAS DE 450 Y 500
2	CO-021302	SUPLEMENTO CRIBA NEUMASEM
3	CO-021303	CRIBA NEUMASEM CON SUPLEMENTO
4	PS-021300	ALZA 450 L
4	PS-021305	ALZA 825 L
5	PL-022200	TAPÓN AGUJERO PASAMANGUERAS
6	PL-022201	PASAMANGUERAS NEUMASEM
7	933 12X35 8.8 B	TORNILLO DIN 933 M-12X35 8.8 BICROMATADO
8	985 12	TUERCA DIN 985 M-12
9	125 12 BI	ARANDELA PLANA DIN 125 Ø12 BICROMATADA
11	ME-021702	TETÓN SUJECIÓN TAPA TOLVA
12	PL-031300	GOMA CIERRRE TAPA TOLVA
13	934 8 BI	TUERCA DIN 934 M-8 BICROMATADA
14	985 6	TUERCA DIN 985 M-6
15	9021 6 BI	ARANDELA DIN 9021 Ø6 BICROMATADA
16	PL-021302	GOMA UNIÓN TUBO-TOLVA Ø135
17	CO-021304	CIERRE UNIÓN TUBO-TOLVA Ø135
18	933 6X20 8.8 B	TORNILLO DIN 933 M-6X20 8.8 BICROMATADO
19	985 8	TUERCA DIN 985 M-8
20	125 8 BI	ARANDELA PLANA DIN 125 Ø8 BICROMATADA
21	CO-021305	BARRA DELANTERA-TRASERA TAPA TOLVA
22	CO-021306	BARRA LATERAL TAPA TOLVA
23	CO-021307	ARTICULACIÓN BARRA LATERAL TAPA TOLVA
24	RE-021300	LONA TAPA TOLVA
25	CO-021308	ARTICULACIÓN BARRA CENTRAL TAPA TOLVA
26	CO-021309	BARRA CENTRAL TAPA TOLVA
27	CO-021310	CASQUILLO ARTICULACIÓN BARRAS LATERALES
28	127 6 BI	ARANDELA GROWER DIN 127 Ø6 BICROMATADA
29	934 6 BI	TUERCA DIN 934 M-6 BICROMATADA



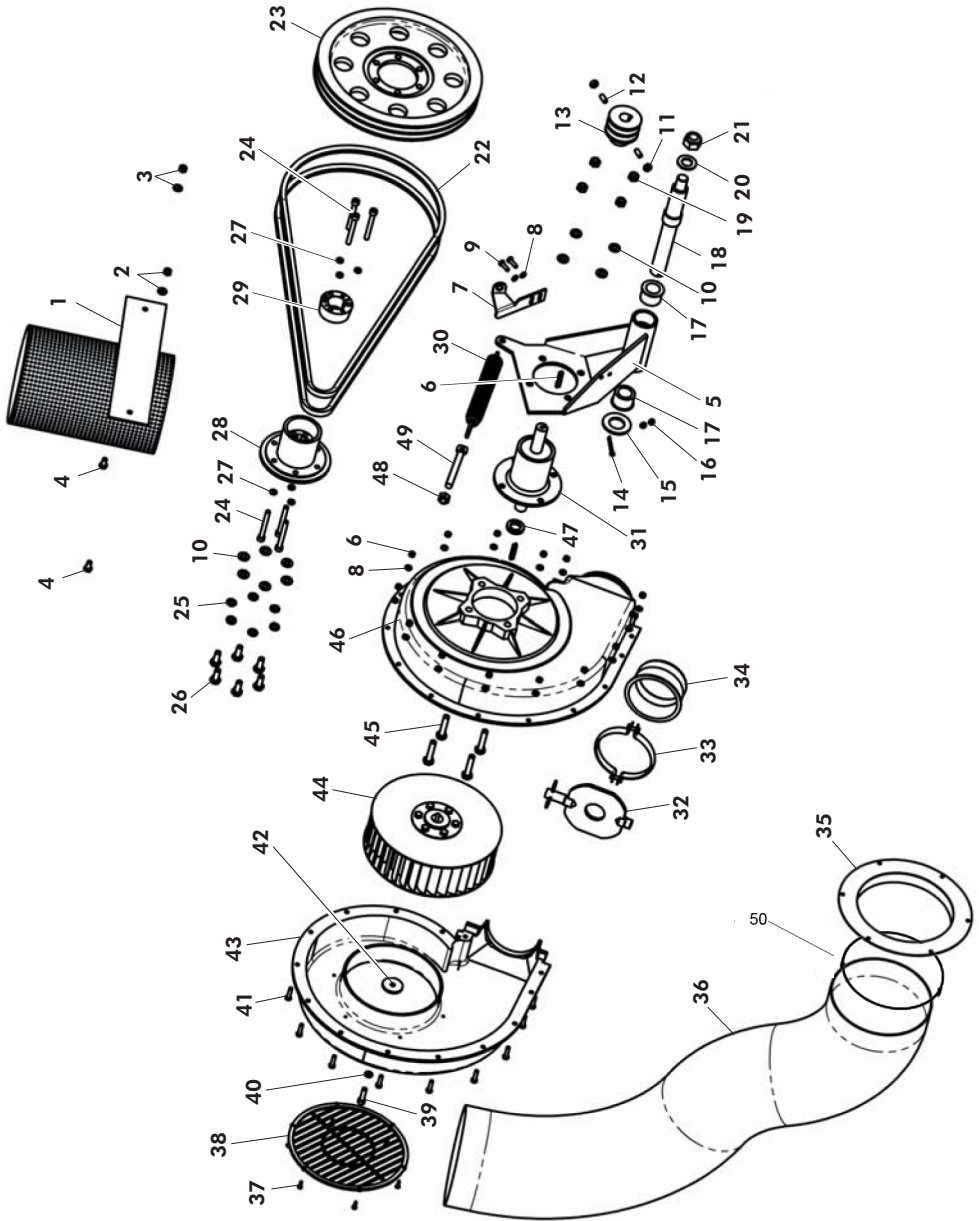
9.8 TOLVA

<i>FIGURA</i>	<i>CÓDIGO</i>	<i>DENOMINACIÓN</i>
30	603 6X25 BI	TORNILLO DIN 603 M-6X25 BICROMATADO
31	603 6X16 BI	TORNILLO DIN 603 M-6X16 BICROMATADO
32	127 8 BI	ARANDELA GROWER DIN 127 Ø8 BICROMATADA
33	9021 8 BI	ARANDELA DIN 9021 Ø8 BICROMATADA
34	933 8X30 8.8 B	TORNILLO DIN 933 M-8X30 8.8 BICROMATADO
35	PL-021303	TAPÓN Ø9
36	VA-021300	GOMA UNIÓN CENTRAL TOLVA CHASIS
37	VA-021301	GOMA UNIÓN LATERAL TOLVA CHASIS



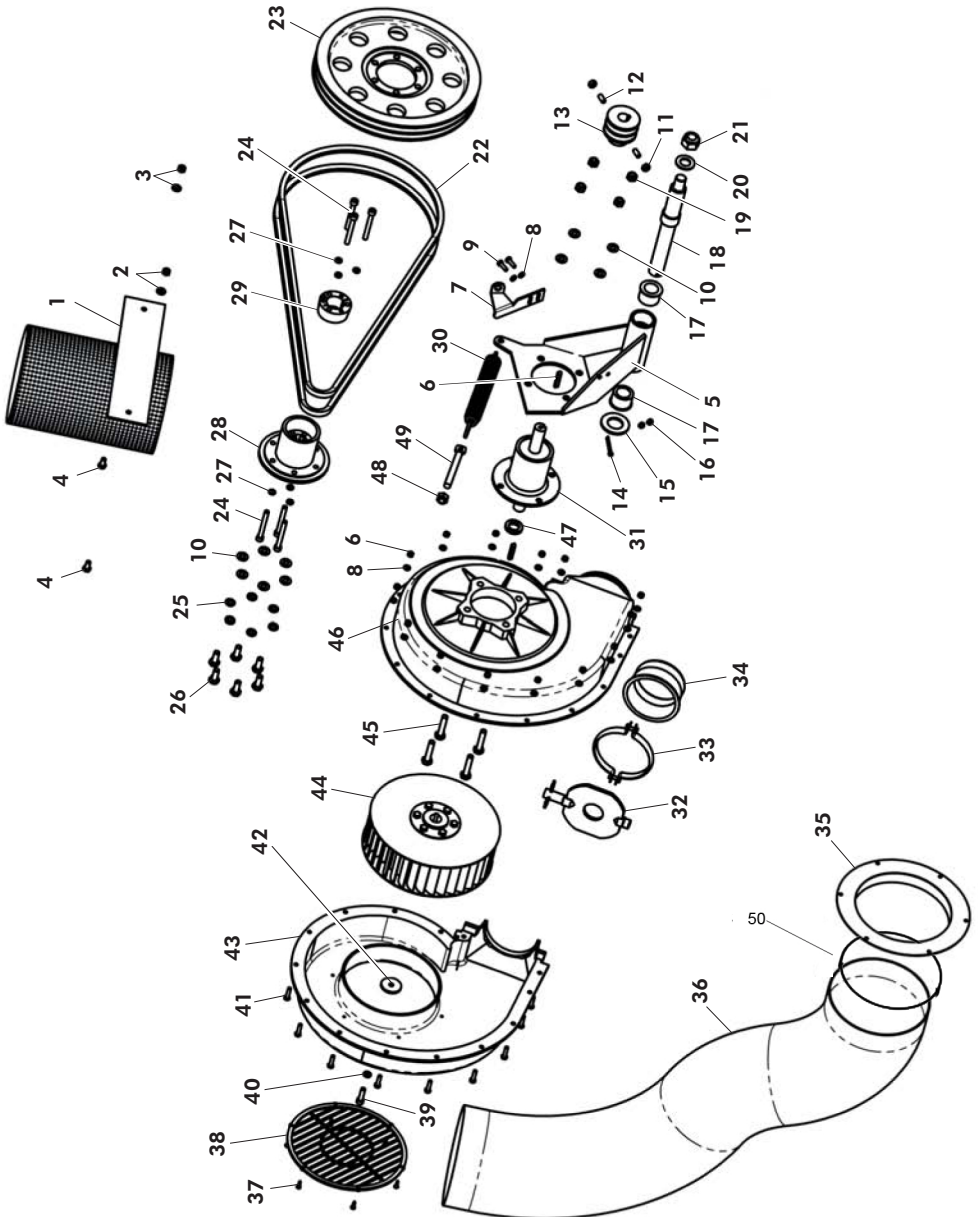
9.9 TURBINA

<i>FIGURA</i>	<i>CÓDIGO</i>	<i>DENOMINACIÓN</i>
1	PS-042400 PS-041380	FILTRO ASPIRACIÓN AIRE FILTRO ASPIRACION Ø 250 NEUMASEM
2	125 8	ARANDELA DIN 125 M8
3	985 8	TUERCA DIN 985 M8
4	933 8X16 8.8B	TORNILLO DIN 933 M8X16 8,8 BI
5	PS-041334	SOPORTE EJE TURBINA
6	6885-A 6X6X35	CHAVETA 6X6X35
7	PX-041322	SOPORTE SENSOR TURBINA MEC.
8	125 6 BI	ARANDELA DIN 125 M6 BI
9	933 6X20 8.8B	TORNILLO DIN 933 M6X20 8,8 BI
10	125 10 BI	ARANDELA DIN 125 M10 BI
11	934 8 BI	TUERCA DIN 934 M8 BI
12	933 8X20 B PUNTA	TORNILLO DIN 933 M 8X20 BI PUNTA
13	CO-042402	POLEA TRAPECIAL Ø65 CON CHAVETERO
14	94 5X40 BI	PASADOR DE ALETAS DIN 94 5X40 BI
15	125 30 BI	ARANDELA DIN 125 M30 BI
16	985 6	TUERCA DIN 985 M6
17	PL-041306	CASQ. DE FRICCIÓN Ø40X28X26 C/VALONA
18	ME-011305	EJE SOPORTE TURBINA MEC.07
19	985 10	TUERCA DIN 985 M10
20	125 20 BI	ARANDELA DIN 125 M20 BI
21	985 20	TUERCA DIN 985 M20
22	FE-604048	CORREA TRAPECIAL XPA 1800
23	CO-042401-00	POLEA TRAPECIAL Ø328 CON NUCLEO ESTR.
24	912 8X70 8,8 B	TORNILLO ALLEN DIN 912 M8X70 8,8 B
25	127 10 BI	ARANDELA GROWER DIN 127 10 BI
26	933 10X25 8.8 B	TORNILLO DIN 933 M10X25 8,8 BI
27	7980 8 BI	ARANDELA GROWER DIN 7980 M8 BI
28	CO-042401-01	ACOPLAMIENTO EJE POLEA
29	CO-042401-02	ACOPLAMIENTO CÓNICO



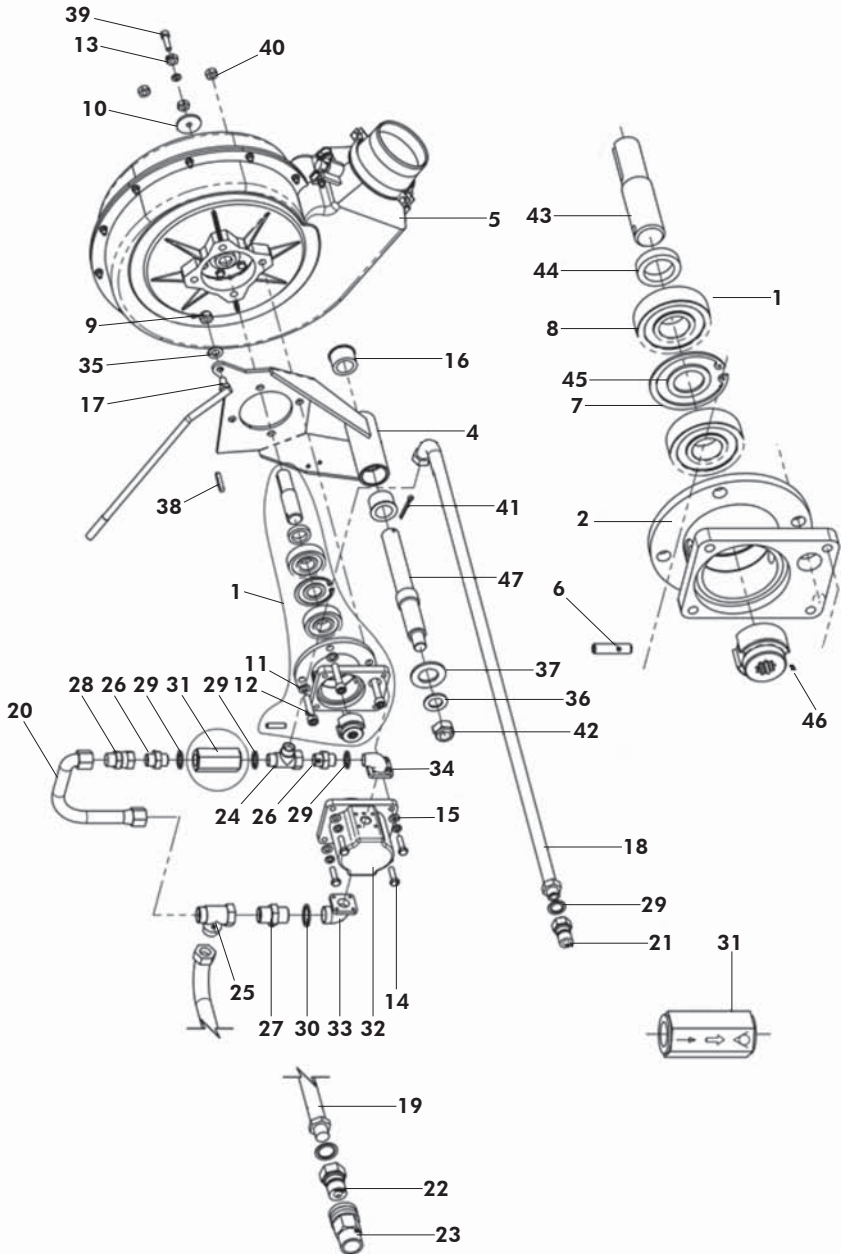
9.9 TURBINA

<i>FIGURA</i>	<i>CÓDIGO</i>	<i>DENOMINACIÓN</i>
30	ML-051601	MUELLE BRAZO CORTO
31	CO-041313	BUJE COMPLETO TURBINA MEC. MISTRAL
32	CO-041310-07	OBTURADOR TURBINA MISTRAL
33	CO-041310-05	BRIDA TURBINA MISTRAL (TORN Y TUERCA INCL.)
34	CO-041310-06	BOQUILLA REDUCCIÓN TURBINA MISTRAL
35	PS-041326	ACOPLAMIENTO TUBO ASPIRACIÓN TURBINA
	PS-041379	ACOPLAMIENTO TUBO ASPIRACION Ø 250 NEUM.
36	VA-042400	TUBO ASPIRACION AIRE TURBINA Ø200
	VA-041306	TUBO Ø 250 ASPIRACION TURBINA D-320 NEUM.
37	7971 4,2X16 BI	TORNILLO DIN 7971 4,2X16 BI
38	CO-041310-04	REJILLA PROTECCIÓN TURBINA MISTRAL
39	912 8X30 8,8	TORNILLO ALLEN DIN 912 M8X30 8,8
40	127 8 BI	ARANDELA GROWER DIN 127 8 BI
41	933 6X25 8.8B	TORNILLO DIN 933 M6X25 8,8 BI
42	ME-041351	ARANDELA 40X8.5X6
43	CO-041310-02	TAPA CUERPO TURBINA MISTRAL
44	CO-041310-03	ROTOR TURBINA MISTRAL
45	933 10X50 8.8 B	TORNILLO DIN 933 M10X50 8,8 BI
46	CO-041310-01	CUERPO TURBINA MISTRAL
47	CO-041310-08	SEPARADOR ROTOR BUJE TURBINA MISTRAL
48	985 12-150	TUERCA DIN 985 M12/150
49	EE-100219	TENSOR MUELLE BRAZO TRAZADOR
50	FE-606026	BRIDA MIKALOR DIN 3017 200/220
	FE-606030	BRIDA SINFIN DIN 3017 W1 Ø240/260



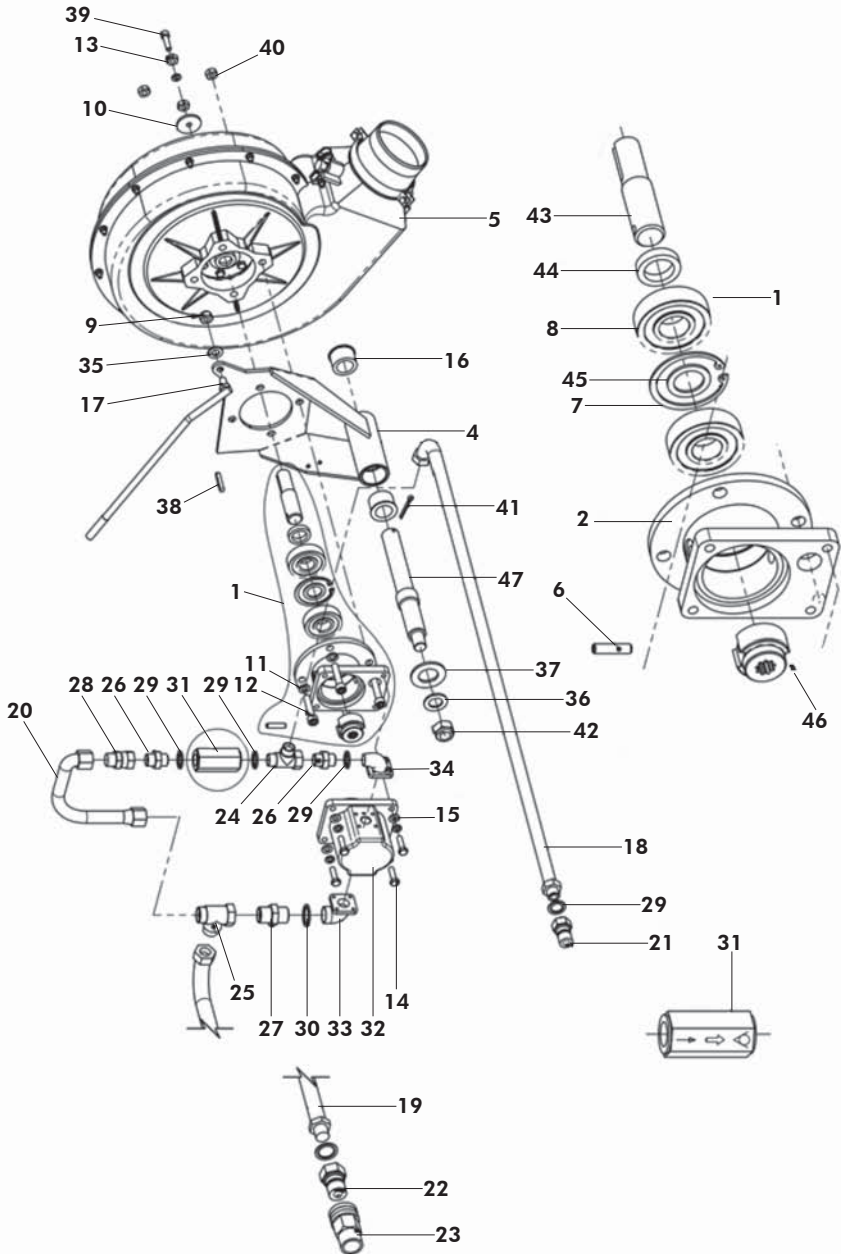
9.10 TURBINA HIDRÁULICA GRANDE

<i>FIGURA</i>	<i>CÓDIGO</i>	<i>DENOMINACIÓN</i>
1	MO-041347	BUJE ADAPTADOR EJE TURBINA
1	MO-041356	BUJE ADAPTADOR EJE TURBINA GRANDE
2	ME-041346	BUJE ADAPTADOR MOTOR
3	PS-041328	TIRANTE SUJECIÓN TURBINA HIDRÁULICA
4	PS-041334	SOPORTE EJE TURBINA
4	PS-041337	SOPORTE EJE TURBINA GRANDE
5	CO-041310	TURBINA MECÁNICA SIN BUJE
5	CO-041502	TURBINA HIDRAULICA D320 WITHOUT WELDMENT
6	7343 8X32	PASADOR ELAST. ESPIRAL DIN 7343 8X32
7	472 62	ANILLO SAEGER DIN 472 %D862
8	FE-600078	RODAMIENTO 6305 2RS CLASE A
9	985 12	TUERCA DIN 985 M12
10	ME-041351	ARANDELA 40X8.5X6
11	127 10 BI	ARANDELA GROWER DIN 127 10 BI
12	912 10X50 8,8 B	TORNILLO ALLEN DIN 912 M10X50 8,8 B
13	127 8 BI	ARANDELA GROWER DIN 127 8 BI
14	933 8X30 8.8B	TORNILLO DIN 933 M8X30 8,8 BI
15	125 8 BI	ARANDELA DIN 125 M8 BI
16	PL-041306	CASQ. DE FRICCIÓN %D840X28X26 C/VALONA
17	933 10X20 8.8	TORNILLO DIN 933 M10X20 8.8
18	HI-700151	TUBO R2AT 5/8 L=2M HG90%BA-MF1/2 " "
19	HI-700152	TUBO R1AT 5/8 L=2M HG90%BA-MF3/4 " "
20	HI-700153	TUBO R1AT 1/2 L=250 HG90%BA-MF3/4 " "
21	HI-701000	ENCHUFE RÁPIDO MACHO 1/2 "
22	HI-701014	ENCHUFE RÁPIDO MACHO 3/4 "
23	HI-701015	ENCHUFE RÁPIDO HEMBRA 3/4 "
24	HI-703001	RACORD T MF1/2-MF1/2-HG1/2 LATERAL
25	HI-703011	RACORD T MF3/4-MF3/4-HG3/4 LATERAL
26	HI-704004	RACOR UNIÓN MF1/2-MF1/2 " "



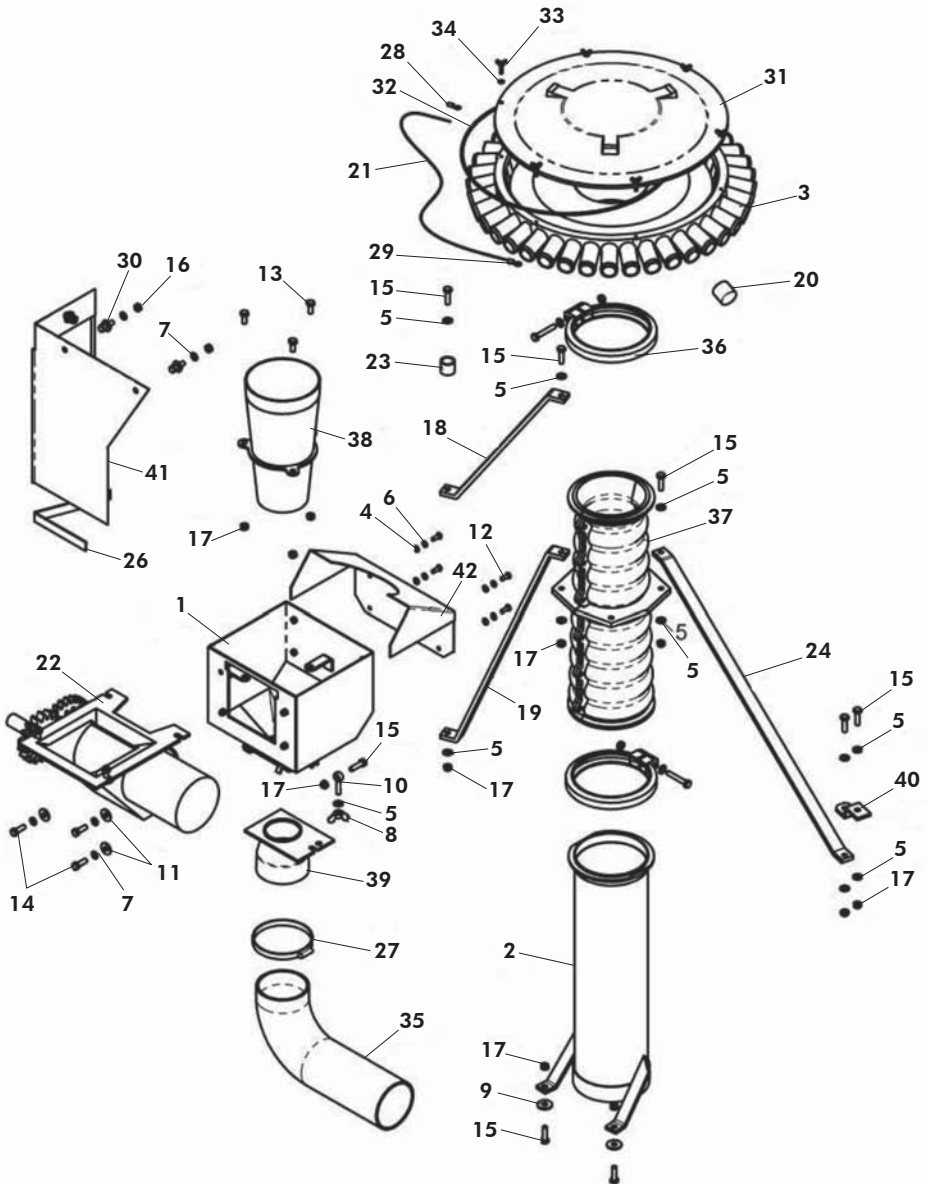
9.10 TURBINA HIDRÁULICA GRANDE

<i>FIGURA</i>	<i>CÓDIGO</i>	<i>DENOMINACIÓN</i>
27	HI-704012	RACOR UNIÓN MF3/4-MF3/4 " "
28	HI-704021	RACOR UNIÓN HG1/2-M1/2 " "
29	HI-705002	ARANDELA METALBUNA 1/2 "
30	HI-705004	ARANDELA METALBUNA 3/4 "
31	HI-706018	VÁLVULA UNIDIRECCIONAL 1/2 "
32	HI-708055	MOTOR HIDRAULICO 8,3CM ANTIRET INCORPOR
33	HI-708045	BRIDA ACODADA ROSCA B 1/2"-30
34	HI-708046	BRIDA ACODADA ROSCA B 3/4"-40
35	125 12 BI	ARANDELA DIN 125 M12 BI
36	125 20 BI	ARANDELA DIN 125 M20 BI
37	125 30 BI	ARANDELA DIN 125 M30 BI
38	6885-A 6X6X35	CHAVETA 6X6X35
39	912 8X30 8,8	TORNILLO ALLEN DIN 912 M8X30 8,8
40	934 10	TUERCA DIN 934 M10
41	94 5X40 BI	PASADOR DE ALETAS DIN 94 5X40 BI
42	985 20	TUERCA DIN 985 M20
43	ME-041348	EJE TURBINA HIDRAULICA NEUMASEM
43	ME-041360	EJE TURBINA HIDRAULICA D.320
44	ME-041350	SEPARADOR 22X36X8
45	ME-041349	ARANDELA 25X36X2.2
46	ME-041347	ADAPTADOR EJE MOTOR-TURBINA NEUMASEM
47	ME-011305	EJE SOPORTE TURBINA MEC. NEUMASEM (07)



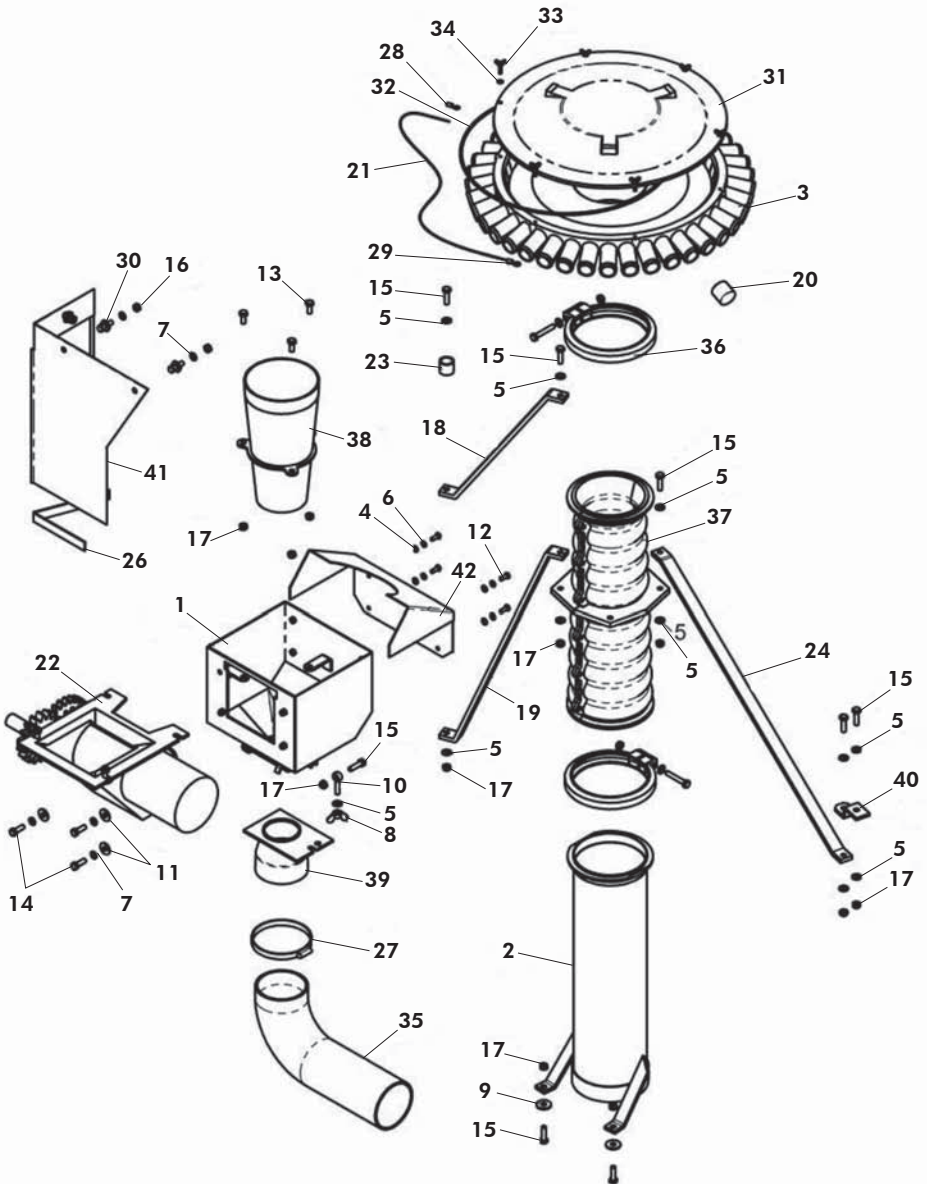
9.11 DISTRIBUCIÓN

<i>FIGURA</i>	<i>CÓDIGO</i>	<i>DENOMINACIÓN</i>
1	PS-041329	CAJA VENTURI
2	PS-041330	TUBO INFERIOR UNIÓN ALZA 450 L.
2	PS-041331	TUBO INFERIOR UNIÓN ALZA 825 L.
3	MO-041345	CABEZAL 40 SALIDAS Ø135
3	MO-041337	CABEZAL DISTRIBUIDOR 32 SALIDAS Ø135
3	MO-041323	CABEZAL DISTRIBUIDOR 48 SALIDAS Ø135
4	125 6 BI	ARANDELA DIN 125 M6 BI
5	125 8 BI	ARANDELA DIN 125 M8 BI
6	127 6 BI	ARANDELA GROWER DIN 127 6 BI
7	127 8 BI	ARANDELA GROWER DIN 127 8 BI
8	315 8 BI	PALOMILLA DIN 315 M8 BI
9	440 9 BI	ARANDELA DIN 440 BICROMATADA
10	444 8X40 8.8B	TORNILLO DIN 444 M8X40 8.8 BI
11	9021 8 BI	ARANDELA PLANA DIN 9021 M8 BI
12	933 6X16 8.8 B	TORNILLO DIN 933 M6X16 8.8 BI
13	933 8X20 8.8 B	TORNILLO DIN 933 M8X20 8.8 BI
14	933 8X25 8.8 B	TORNILLO DIN 933 M8X25 8.8 BI
15	933 8X30 8.8 B	TORNILLO DIN 933 M8X30 8.8 BI
16	934 8	TUERCA DIN 934 M8
17	985 8	TUERCA DIN 985 M8
18	EE-041311	TIRANTE SUJECCIÓN TUBO DIFUSOR CORTO
19	EE-041312	TIRANTE SUJECCIÓN TUBO DIFUSOR LARGO
20	CN-817040	TAPÓN CAPERUZA PARA TUBO Ø32
21	CN-816008	CABLE MASA 2.5 MM2
22	CO-041305	DOSIFICADOR SEMILLA
23	CT-041317	DISTANCIADOR TENSOR TUBO DISTRIBUCIÓN
23		DISTANCIADOR TENSOR TUBO DISTRIB G. C.
24	EE-041317	TIRANTE TRAS. DER. TUBO DIF. LARGO
25	EE-041318	TIRANTE TRAS. IZQ. TUBO DIF. LARGO



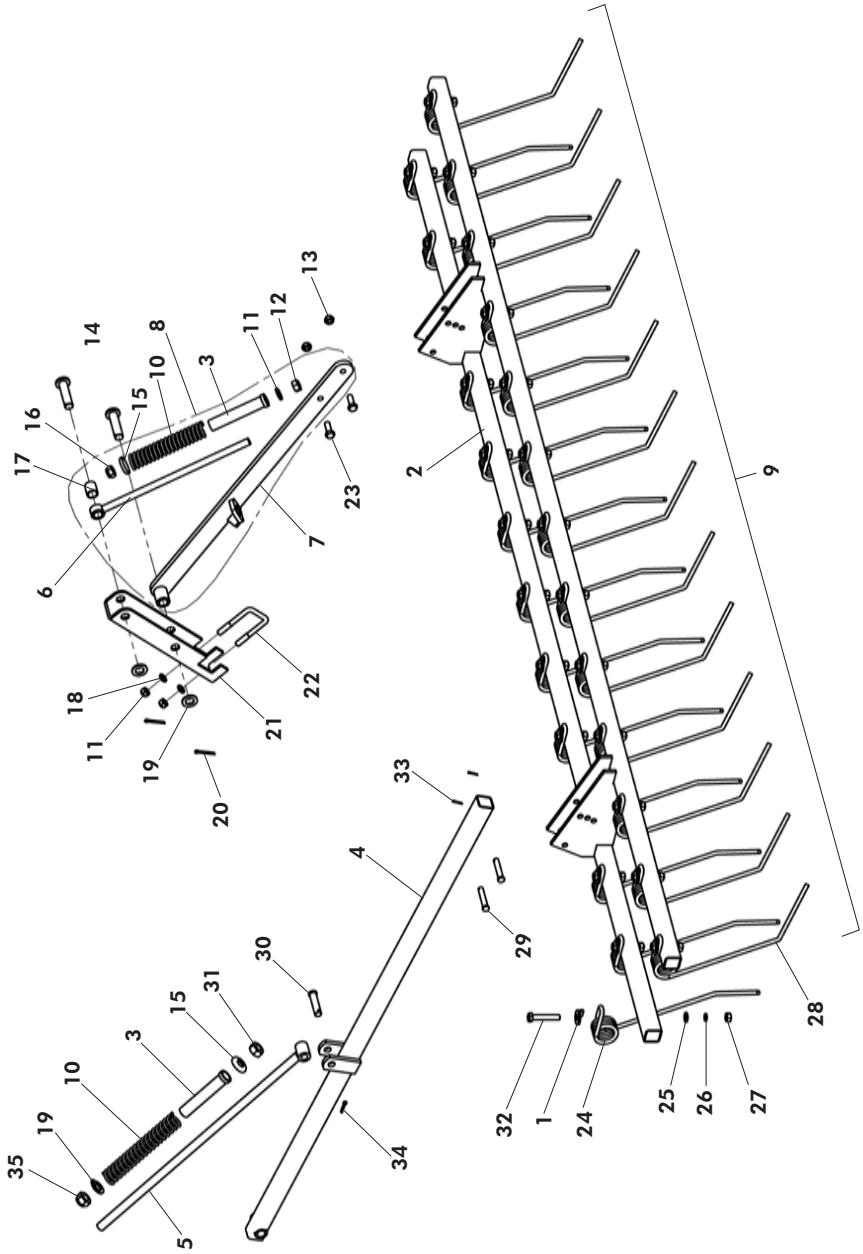
9.11 DISTRIBUCIÓN

<i>FIGURA</i>	<i>CÓDIGO</i>	<i>DENOMINACIÓN</i>
26	EE-041327	PLETINA PORTALONA
27	FE-606008	ABRAZADERA 90-110/12 W1 TORRO
28	FE-650018	TERMINAL ANILLA DIAM 6 C/ AISLAMIENTO
29	FE-650019	TERMINAL ANILLA DIAM 8 C/ AISLAMIENTO
30	ME-021702	TETON SUJECIÓN TAPA TOLVA PROSEM
31	ME-041355	TAPA CABEZAL DISTRIBUIDOR Ø135-40
31	ME-041353	TAPA CABEZAL DISTRIBUIDOR Ø135-32 SAL
31	ME-041329	TAPA CABEZAL DISTRIBUIDOR Ø135 -48 SAL
32	FE-601049	JUNTA TÓRICA DIAM 390 X 4
32	FE-601048	JUNTA TÓRICA DIAM 320 X 4 (32 SALIDAS)
32	FE-601034	JUNTA TÓRICA DIAM 480 X 4 (48 SALIDAS)
33	316 5X20 BI	TORNILLO MARIPOSA DIN 316 M-5X20 BICROM.
34	125 5 BI	ARANDELA DIN 125 M5 BI
35	MP-907006	MTS TUBO AIR-FLEX DIA 100
36	PL-041302	BRIDA PARA TUBO Ø135
37	PL-041303	TUBO DIFUSOR SEMILLA Ø135
38	PL-041304	CONO VENTURI
39	PL-041305	TOBERA VENTURI
40	PX-041306	SOPORTE TIRANTES TRAS. DIFUSOR LARGO
41	VA-041305	LONA PROTECTORA DOSIFICADOR
42	PX-041324	PROTECCIÓN SUPERIOR VENTURI



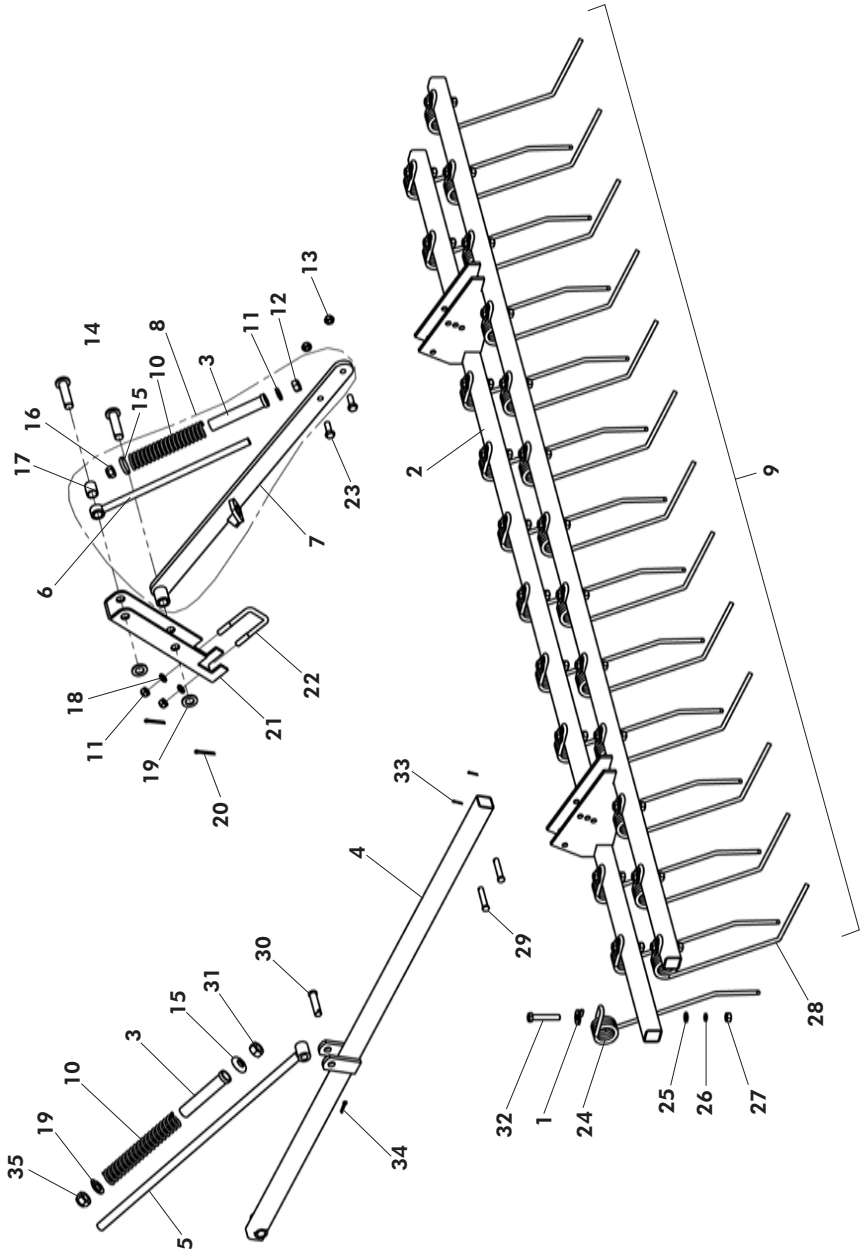
9.12 RASTRA

<i>FIGURA</i>	<i>CÓDIGO</i>	<i>DENOMINACIÓN</i>
1	PS-081314	ARANDELA FIJACIÓN PUA RASTRA
2	PS-082400	BARRA RASTRA 300
2	PS-082403	BARRA RASTRA 350
2	PS-082405	BARRA RASTRA 400
3	PS-1735	TUBO INTERIOR MUELLE RASTRA
4	PS-082401	BRAZO RASTRA
5	PS-082402	TENSOR MUELLE BRAZO RASTRA
6	PS-1710	TENSOR MUELLE RASTRA EPI-6
7	PS-081311-D	BRAZO RASTRA DER. 699
7	PS-081311-I	BRAZO RASTRA IZQ. 699
8	MO-081305-D	BRAZO RASTRA DRCHA. 699
8	MO-081305-I	BRAZO RASTRA IZQ. 699
9	MO-082401	RASTRA COMPLETA 300
9	MO-082403	RASTRA COMPLETA 350
9	MO-082405	RASTRA COMPLETA 400
9	MO-082406	RASTRA COMPLETA REJAS 300
9	MO-082407	RASTRA COMPLETA REJAS 350
9	MO-082408	RASTRA COMPLETA REJAS 400
10	ML-080104	MUELLE BRAZO RASTRA
11	125 16 BI	ARANDELA DIN 125 M16 BI
12	934 16 BI	TUERCA DIN 934 M16 BI
13	985 12	TUERCA DIN 985 M12
14	B03-177	BULÓN LARGO 20X78 DEL RASTRILLO
15	EE-080306	TAPETA MUELLE Ø40x20,5
16	985 16	TUERCA DIN 985 M16
17	CT-081305	SEPARADOR TENSOR MUELLE RASTRA
18	7980 14 BI	ARANDELA GROWER DIN 7980 M14 BI
19	125 20 BI	ARANDELA DIN 125 M20 BI
20	94 5X40 BI	PASADOR DE ALETAS DIN 94 5X40 BI



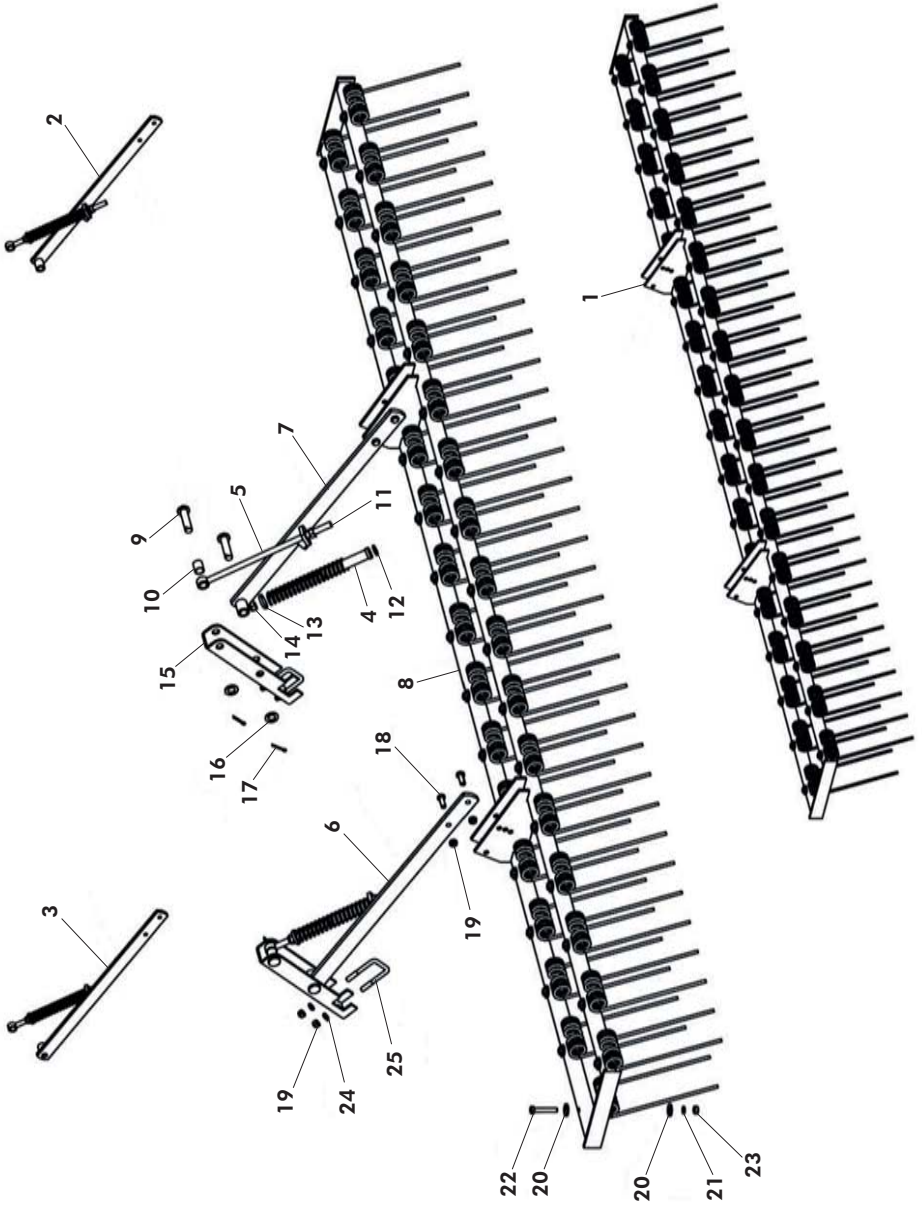
9.12 RASTRA

<i>FIGURA</i>	<i>CÓDIGO</i>	<i>DENOMINACIÓN</i>
21	PS-081310	U GUÍA BRAZO RASTA
22	EE-053702	BRIDA "U" SUJECCIÓN SOPORTE
23	933 12X35 8.8B	TORNILLO DIN 933 M12X35 8,8 BI
24	ML-080400-I	MUELLE PUA DELANTERA IZQUIERDA
25	125 12 BI	ARANDELA DIN 125 M12 BI
26	7980 12 BI	ARANDELA GROWER DIN 7980 M12 BI
27	934 12 BI	TUERCA DIN 934 M12 BI
28	ML-080400-D	MUELLE PUA DELANTERA DERECHA
29	BU-060300	BULÓN DE 12X69 ESTAMPADO
30	B03-204	BULÓN DE 16X71 ESTAMPADO
31	934 20 BI	TUERCA DIN 934 M20 BI
32	931 12X70 8.8B	TORNILLO DIN 931 M12X70 8.8 BI
33	94 3,5X20 BI	PASADOR DE ALETAS DIN 94 3,5X20 BI
34	94 5X25 BI	PASADOR DE ALETAS DIN 94 5X25 BI
35	985 20	TUERCA DIN 985 M20



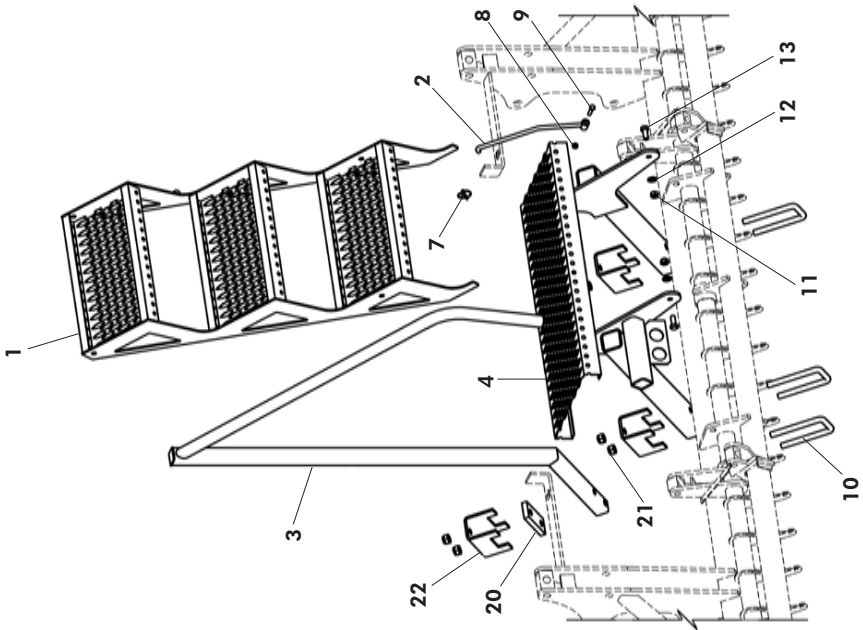
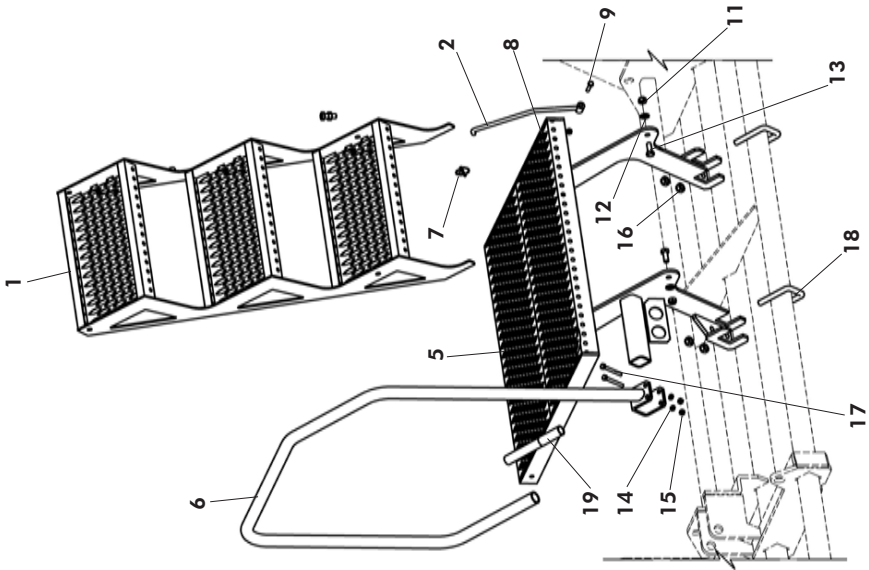
9.13 RASTRA DE PUA RECTA

<i>FIGURA</i>	<i>CÓDIGO</i>	<i>DENOMINACIÓN</i>
1	MO-082409	BARRA RASTRA PUA RECTA 300
1	MO-082410	BARRA RASTRA PUA RECTA 350
1	MO-082411	BARRA RASTRA PUA RECTA 400
2	MO-081305-I	BRAZO RASTRA IZQ. 699
3	MO-081305-D	BRAZO RASTRA DER. 699
4	PS-1735	TUBO INTERIOR MUELLE RASTRA
5	PS-1710	TENSOR MUELLE RASTRA EPI
6	PS-081311-D	BRAZO RASTRA DER. 699
7	PS-081311-I	BRAZO RASTRA IZQ. 699
8	PS-082407	RASTRA PUA RECTA 300
8	PS-082408	RASTRA PUA RECTA 350
8	PS-082409	RASTRA PUA RECTA 400
9	B03-177	BULÓN LARGO 20X78 DEL RASTRILLO
10	CT-081305	SEPARADOR TENSOR MUELLE RASTRA
11	934 16 BI	TUERCA DIN 934 M16 BI
12	125 16 BI	ARANDELA DIN 125 M16 BI
13	EE-080306	TAPETA MUELLE Ø40x20,5
14	985 16	TUERCA DIN 985 M16
15	PS-081310	U GUÍA BRAZO RASTRA
16	125 20 BI	ARANDELA DIN 125 M20 BI
17	94 5X40 BI	PASADOR DE ALETAS DIN 94 5X40 BI
18	933 12X35 8.8B	TORNILLO DIN 933 M12X35 8,8 BI
19	985 12	TUERCA DIN 985 M12
20	9021 12 BI	ARANDELA DIN 9021 M12 BI
21	127 12 BI	ARANDELA GROWER DIN 127 12 BI
22	931 12X70 8.8B	TORNILLO DIN 931 M12X70 8.8 BI
23	934 12 BI	TUERCA DIN 934 M12 BI
24	7980 14 BI	ARANDELA GROWER DIN 7980 M14 BI
25	EE-053702	BRIDA "U" SUJECCIÓN SOPORTE



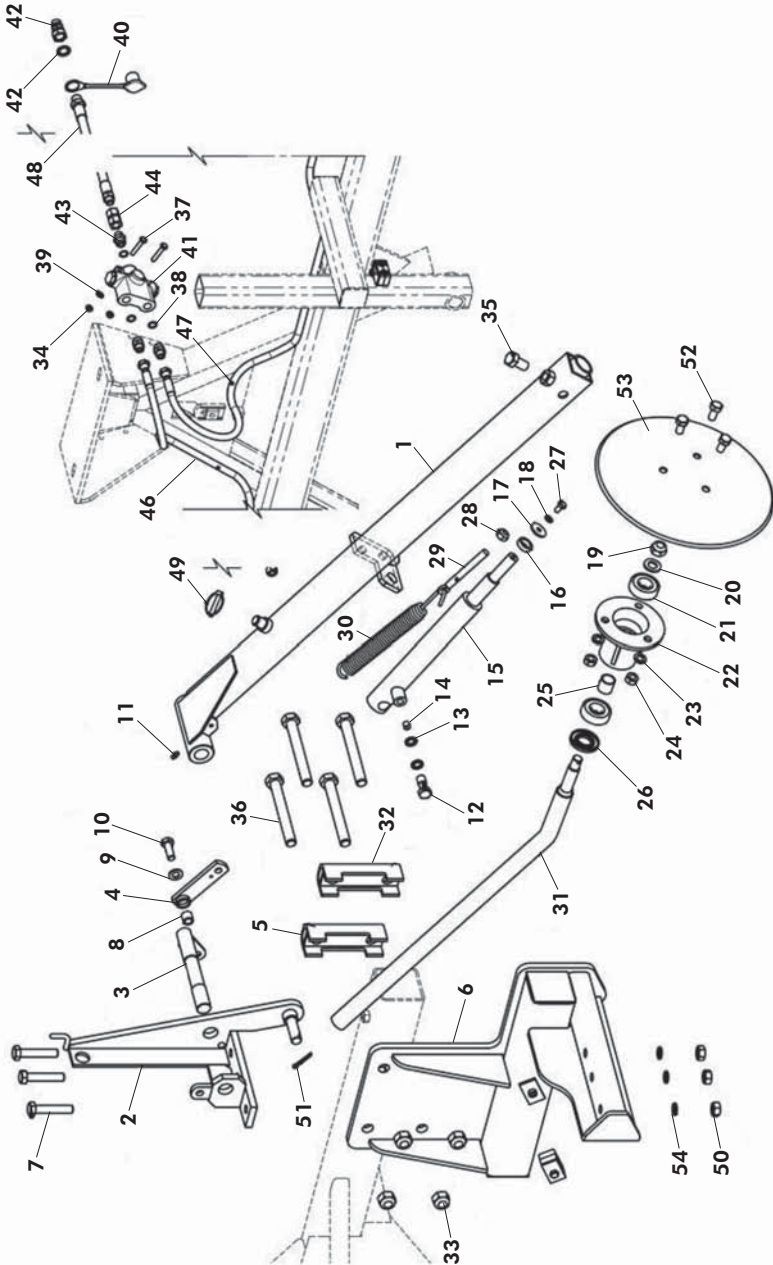
9.14 PLATAFORMA Y BARANDILLA

<i>FIGURA</i>	<i>CÓDIGO</i>	<i>DENOMINACIÓN</i>
1	PS-071314	TRAMO SUPERIOR ESCALERA PLEGABLE
2	PS-071317	PALANCA SUJECCIÓN ESCALERA
3	PS-072400	BARANDA NEU-1706
4	PS-082404	PLATAFORMA ESCALERA PLEGABLE
5	PS-071318	PLATAFORMA ESCALERA PLEG. C.T.
6	PS-072401	BARANDA NEU REJAS
7	FE-610012	PASADOR ANILLA 4.5 BI
8	985 8	TUERCA DIN 985 M8
9	931 8X35 8.8B	TORNILLO DIN 931 M8X35 8.8 BI
10	EE-060228	BRIDA BRAZO BORRAHUELLAS
11	985 12	TUERCA DIN 985 M12
12	125 12 BI	ARANDELA DIN 125 M12 BI
13	933 12X30 8.8B	TORNILLO DIN 933 M12X30 8,8 BI
14	127 8 BI	ARANDELA GROWER DIN 127 8 BI
15	934 8 BI	TUERCA DIN 934 M8 BI
16	985 14	TUERCA DIN 985 M14
17	931 8X75 8.8B	TORNILLO DIN 931 M8X75 8.8 BI
18	EE-050314	BRIDA"U" SUJECCIÓN SOPORTE
19	ME-071301	TUBO 3/4" ANCLAJE BARANDA
20	EE-082401	COMPLEMENTO ABRAZADERA BARANDILLA
21	985 16	TUERCA DIN 985 M16
22	R01-116	REFUERZO CORTO BRAZO B/M PARA CHASIS 60X60



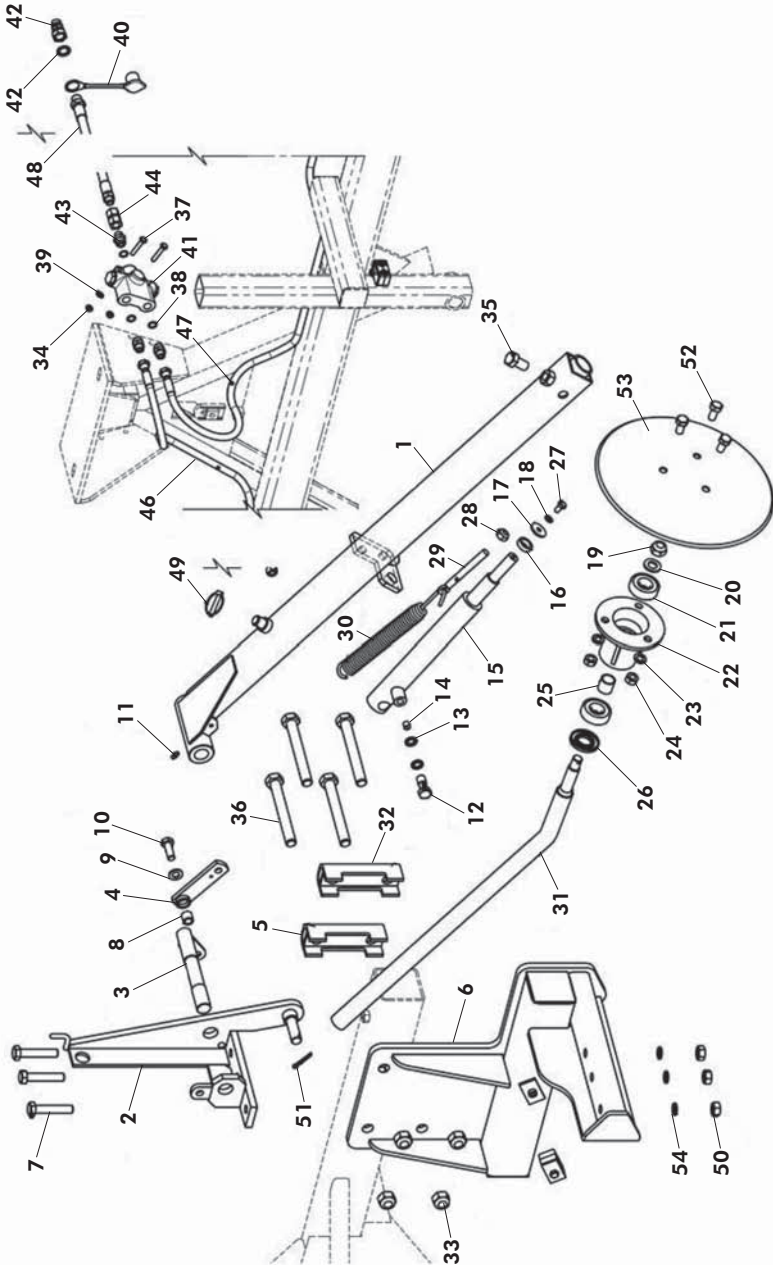
9.15 TRAZADOR

<i>FIGURA</i>	<i>CÓDIGO</i>	<i>DENOMINACIÓN</i>
1	PS-1815-D	BRAZO TRAZADOR 400 DER
1	PS-1815-I	BRAZO TRAZADOR 400 IZQ
2	PS-101303-D	SOPORTE BRAZO TRAZADOR/D
2	PS-101303-I	SOPORTE BRAZO TRAZADOR/I
3	PS-101304	EJE ARTICULACION TRAZADOR NEUMASEM
4	PS-100204	PLETINA AMARRE MUELLE TRA
5	PS-050624	BRIDA PARA TUBO DE 80
6	PS-102401-I	SOPORTE TRAZADOR IZQ.
6	PS-102401-D	SOPORTE TRAZADOR DER.
7	931 14X70 8.8B	TORNILLO DIN 931 M14X70 8.8 BI
8	A01-26	ANILLO ARTICULACIÓN TENSOR CADENA
9	125 12 BI	ARANDELA DIN 125 M12 BI
10	933 12X35 8.8B	TORNILLO DIN 933 M12X35 8,8 BI
11	FE-603000	ENGRASADOR RECTO W 1/4"
12	HI-702000	TORNILLO SIMPLE DE 1/4"
13	HI-705001	ARANDELA METALBUNA 1/4"
14	ME-100210	ESTRANGULADOR CILINDRO TRAZADOR
15	CO-101300	CILINDRO S.E.BRAZO TRAZADOR NE
16	CT-100302	ANILLO TOPE DESCENSO TRAZADOR
17	EE-030200	ARANDELA Ø30 CON AGUJ. Ø8.5 BI.
18	127 8 BI	ARANDELA GROWER DIN 127 8 BI
19	985 16	TUERCA DIN 985 M16
20	125 16 BI	ARANDELA DIN 125 M16 BI
21	FE-600005	RODAMIENTO 6304 2RS -GPZ- CLASE C
22	B07-30	BUJE DISCO TRAZADOR
23	127 12 BI	ARANDELA GROWER DIN 127 12 BI
24	934 12 BI	TUERCA DIN 934 M12 BI
25	CT-100800	SEPARADOR BUJE TRAZADOR
26	FE-601000	RETEN 25X52X7



9.15 TRAZADOR

<i>FIGURA</i>	<i>CÓDIGO</i>	<i>DENOMINACIÓN</i>
27	933 8X15 8.8B	TORNILLO DIN 933 M8X15 8,8 BI
28	985 12	TUERCA DIN 985 M12
29	T05-09	TENSOR MUELLE BRAZO TRAZADOR
30	ML-050201	MUELLE BRAZO CORTO EURO
31	PR-100201	EJE DISCO TRAZADOR PRENSA
31	PR-100202	EJE DISCO TRAZADOR PRENSA
32	EE-050625	REFUERZO BRIDA DE 80
33	985 18	TUERCA DIN 985 M18
34	985 8	TUERCA DIN 985 M8
35	933 16X30 8.8B	TORNILLO DIN 933 M16X30 8,8 BI
36	931 18X150 8.8B	TORNILLO DIN 931 M18X150 8.8 BI
37	931 8X45 8.8B	TORNILLO DIN 931 M8X45 8.8 BI
38	3770 14.25	JUNTA TORICA DIN 3770 14X2.5
39	125 8 BI	ARANDELA DIN 125 M8 BI
40	HI-707001	PROTECTOR P/ACOPL. HIDR. RAPIDO H 1/2
41	HI-706013	VALVULA DE SECUENCIA SQV
42	HI-705002	ARANDELA METALBUNA 1/2"
43	HI-704030	RACOR UNION MF3/4"JIC-MF3/8"CONICO 60°
44	HI-704019	RACOR UNION HG3/8"-HG3/8"
45	HI-701000	ENCHUFE RÁPIDO M 1/2" CETOP ISO A
46	HI-700203	TUBO R2AT1/4" L=2.5M E1/4"-TL3/8"
47	HI-700202	TUBO R2AT1/4" L=2.3M E1/4"-TL3/8"
48	HI-700065	TUBO R2AT 3/8" L=2M M 3/8"-M 1/2"
49	FE-610006	PASADOR ANILLA 7 BI
50	934 14 BI	TUERCA DIN 934 M14 BI
51	94 5X32 BI	PASADOR DE ALETAS DIN 94 5X32 BI
52	933 12X25 8.8B	TORNILLO DIN 933 M12X25 8,8 BI
53	EE-100217	DISCO BRAZO TRAZADOR
54	7980 14 BI	ARANDELA GROWER DIN 7980 M14 BI





MAQUINARIA AGRÍCOLA SOLÁ, S.L.

Ctra. de Igualada, s/n. Apdo. Correos, 11

08280 **CALAF** (Barcelona) ESPAÑA

Tel. 34 93 868 00 60*

Fax. 34 93 868 00 55

www.solagrupo.com

e-mail:sola@solagrupo.com