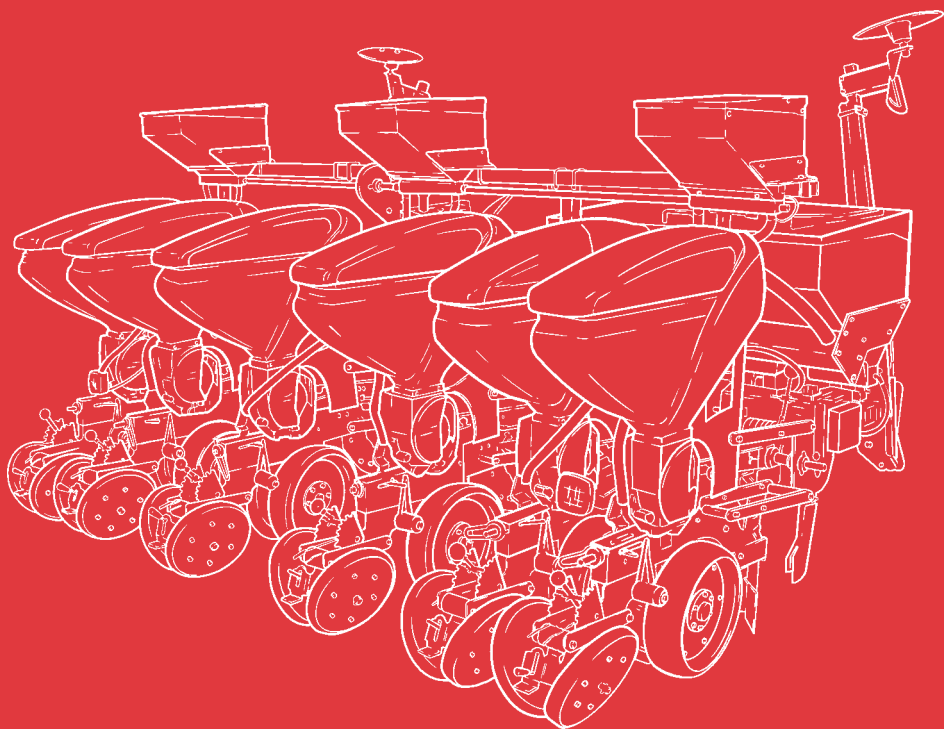




PROSEM K - PROSEM P



NOTICE D'UTILISATION
ENTRETIEN
DOSAGE

Lire attentivement ce manuel avant d'utiliser la machine

Les Semoirs et Distributeurs d'Engrais SOLÀ sont fabriqués dans une usine exclusivement spécialisée à ce ligne et avalisées par l'expérience des milliers d'usagers.

Ce sont des machines d'haute technologie prévues pour un long service, sans pannes, pour travailler sur les conditions plus diverses et avec des dispositifs simples et efficaces pour réaliser un excellent travail avec un minimum d'entretien.

Avec l'information de toutes les possibilités et des réglages, nous désirons vous aider à obtenir tout ce que vous attendez de nos machines.



Système de qualité certifié

2ème Edition - Janvier 2005

Ref.: CN-811036

Dépôt légal: B-28909

Crée par: CIAN ESTUDI DE DISSENY, S.L.U.

Interdite la reproduction totale ou partielle.

Sujet à modifications sans préavis.

1.- INTRODUCTION	5
2.- INSTRUCTIONS DE SECURITÉ	
2.1 Signaux de sécurité.....	7
2.2 Dispositions générales de sécurité.....	8
3.- DESCRIPTION GENERALE.....	9
3.1 Identification de la machine	10
3.2 Equipement de série	11
3.3 Livraison.....	12
3.4 Equipement en option	13
3.5 Elements de semis Prosem P	14
3.6 Elements de semis Prosem K	15
3.7 Distributeur d'engrais (option).....	16
3.8 Micro-granulateur (option)	17
4.- CARACTERISTIQUES TECHNIQUES	
4.1 Caractéristiques techniques Prosem P.....	19
4.2 Caractéristiques techniques Prosem K	21
5.- INSTRUCTIONS D'UTILISATION.....	23
5.1 Attelage de la machine au tracteur	24
5.2 Exclusion de la transmission d'un élément	27
5.3 Levage d'un élément pour exclusion	27
5.3.1 Prosem K	27
5.3.1 Prosem P	28
5.4 Fin de travail avec la machine	29
5.5 Décrocher la machine	29
5.6 Remplacement du disque de semis.....	30
5.7 Placement du sélecteur de descente de la semence (option)	32
5.8 Réglage entrée semence au distributeur	32
5.9 Remplacement du soc de semis (Prosem P)	33
5.10 Aspiration	33
5.11 Précautions pendant le transport	34
6.- REGLAGES	
6.1 Réglage de l'écartement de semis	37
6.2 Réglage du sélecteur	40

6.3 Réglage de la profondeur de semis	41
6.3.1 Réglage pour le Modèle Prosem K	41
6.3.2 Réglage pour le Modèle Prosem P	41
6.4 Réglage de la pression de l'élément	42
6.5 Réglage roues de fermeture du sillon	42
6.5.1 Réglage pression sur le sol	43
6.5.2 Réglage angle d'incidence sur le sol	43
6.6 Réglage des grattoirs des disques (Prosem K)	44
6.7 Réglage des grattoirs des roues de contrôle	44
6.8 Réglage des traceurs hydrauliques	45
6.8.1 Réglage longueur traceurs	45
6.8.2 Réglage inclinaison du disque traceur	47
6.9 Réglage écartement entre lignes	48
6.9.1 Machines fixes	48
6.9.2 Machines télescopiques.....	49
6.9.3 Machines Variant 250	50
6.9.4 Machines Variant 280	52
6.9.5 Machines Variant manuel	54
6.10 Réglage écartement entre les roues motrices	55
6.11 Réglage distributeur engrais.....	56
6.12 Réglage de l'élément distributeur d'engrais.....	58
6.12.1 Réglage profondeur soc distributeur d'engrais.....	56
6.12.2 Réglage profondeur double disque distr. engrais.....	56
6.13 Réglage micro-granulateur	59
6.13.1 Changement type transmission	61
6.14 Réglage courroie transmission	62
6.15 Réglage chaînes transmission	64
6.16 Réglage chaîne transmission distributeur (Prosem P)	65
6.17 Réglage chaîne transmission micro-granulateur	66
6.18 Réglage chaîne transmission du variateur	67

7.- ENTRETIEN

7.1 Vérifier les jointes des boulons	69
7.2 Vérifier la pression de l'air des pneus	69
7.3 Nettoyer le semoir	69
7.4 Changement de l'huile du variateur.....	70
7.5 Points de graissage.....	70
7.6 Tableau d'entretien	72

1.- INTRODUCTION

Avant de faire la mise en marche, il faut, impérativement, lire les instructions et les recommandations de ce manuel. Il est nécessaire pour réduire le danger d'accidents, pour éviter les dommages sur le semoir et pour augmenter le rendement et la vie utile de la machine.

Le manuel doit être lu par toutes les personnes qui réalisent les opérations (préparation, réparation des pannes au champ et soins de la machine), entretien (inspection et assistance technique) et transport.

Pour la sécurité et celle de la machine, on doit toujours respecter les instructions techniques de sécurité. **SOLÁ** n'assume pas la responsabilité des dommages et des pannes causés par la non-exécution des instructions livrés dans ce manuel.

Dans les premiers chapitres on trouvera les Caractéristiques Techniques, les Instructions de Sécurité et quelques indications Fondamentales pour la Semis. Dans la Mise en Service et Entretien, on trouve les connaissances basiques nécessaires pour mener la machine. Le manuel est muni, d'ailleurs, avec des Tableaux de Dosage pour les différents types de semences.



SOLÁ se réserve le droit de modifier les dessins, les renseignements techniques et les poids indiqués dans ce manuel si on considère que ces modifications peuvent aider à améliorer la qualité des semoirs.

2.- INSTRUCTIONS TECHNIQUES DE SÉCURITÉ

2.2 Signaux de sécurité

Dans ce manuel on trouvera trois types de signaux de sécurité et de danger:



POUR FACILITER LE TRAVAIL AVEC LE SEMOIR.

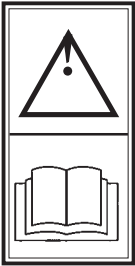


POUR EVITER DES DOMMAGES AU SEMOIR ET AUX EQUIPEMENTS .



POUR EVITER DES DOMMAGES AUX PERSONNES.

Sur la machine on trouvera les enseignes d'avertissement:



Lire attentivement et respecter les instructions d'usage et les conseils de sécurité livrés sur le manuel d'instructions.



ATTENTION
On ne doit pas se placer sous les traceurs ni dans son rayon d'action.
Danger de lésions.



Se tenir à distance de l'arrière du tracteur pendant la manoeuvre d'attelage.
Danger de graves lésions.



Pendant les travaux d'entretien ou de réparation du semoir, on doit arrêter le moteur du tracteur.

2.2 DISPOSITIONS GÉNÉRALES DE SÉCURITÉ

Avant de faire la mise en marche, vérifier à chaque fois la sécurité de la machine dans le travail et en tout ce qui concerne la circulation.

Dans les voies publiques, on doit respecter les signaux et les ordonnances de circulation.

Il est formellement interdit de monter sur la machine pendant le travail et le transport.

Avant de faire la mise en marche de la machine, on doit se familiariser avec tous les éléments d'actionnement et le fonctionnement.

Faire attention pendant l'attelage et le décrochage de la machine au tracteur.

La transmission de la prise de force doit être protégé et en bon état. Avec la chaîne munie, éviter que le tube protecteur tourne. Le côté de l'embrayage, doit se monter dans le semoir.

On doit monter la transmission de la prise de force avec le moteur arrêté.

Avant de brancher la prise de force, on doit s'assurer que personne est dans la zone de danger de la machine.

Le conducteur du tracteur ne doit pas quitter la siège.

On ne doit pas laisser des éléments étranges dans la trémie.

Avant de travailler sur l'installation hydraulique, on doit éliminer la pression du circuit et arrêter le moteur.

Les flexibles et les raccords hydrauliques, sont sollicités dans les conditions normales, un vieillissement naturel. La vie de ces éléments ne doit pas dépasser les six ans. On doit vérifier souvent leur état et remplacer ci nécessaire.

Pour stocker la machine, on doit s'assurer de placer les deux stabilisateurs, l'un dans le premier élément et l'autre au dernier.

Avant de se déplacer avec une machine repliable, il faut s'assurer que le châssis est totalement replié.

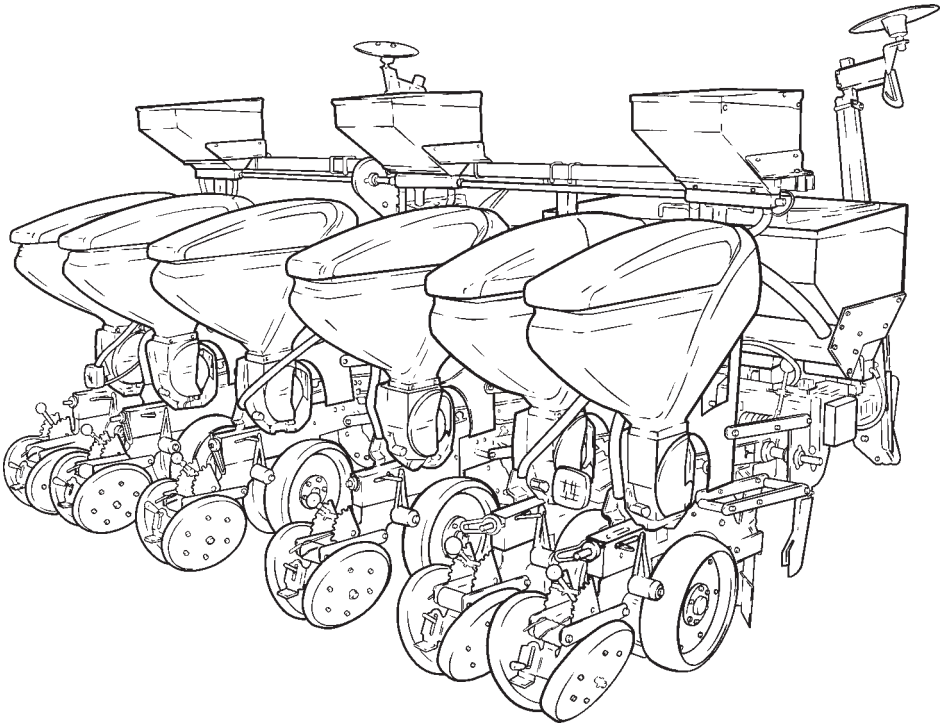
3.- DESCRIPTION GENERALE

Les semoirs **PROSEM** ont été fabriqués pour le travail agricole, spécialement pour le semis mono-graine de précision.

Si pour d'autres applications de la machine il y a des dommages, le fabricant n'en sera pas responsable.

On doit respecter toutes les dispositions légales concernant la sécurité des machines, les normes de circulation, les normes d'hygiène et de sécurité au travail.

Les modifications réalisées par l'utilisateur annulent la garantie du fabricant pour les possibles dégâts ou dommages qui puissent se provoquer.



3.1 IDENTIFICATION DE LA MACHINE

Sur la plaque d'identification de la machine, on trouve les points suivants:

Modèle.

Année de fabrication.

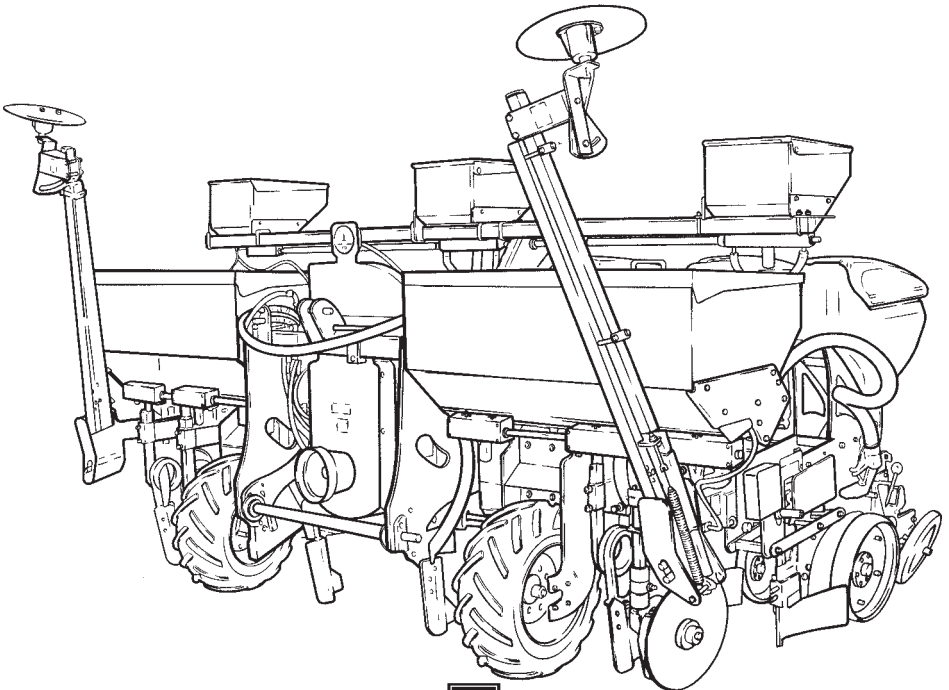
Type de machine.

Numéro de châssis.



3.2 EQUIPEMENT DE SERIE

- Écarte-mottes avec socs ouvre-sillons.
- Exclusion manuelle des éléments.
- Attelage semi-automatique.
- Traceurs hydrauliques.
- Un disque distributeur par élément.
- Manomètre.
- Transmission à cardan.
- Roues de double traction.
- Trémie semence (50 Lts/rang).
- Un disque de semis par rang.
- Roues de compression avec angle d'incidence réglable (Prosem K).
- Éléments avec double disque (Prosem K).
- Roues de contrôle de profondeur (Prosem K).
- Soc (Prosem P).
- Roue de compression avec réglage d'hauteur de semis (Prosem P).
- Dispositif fermeture du sillon (Prosem P).



3.3 LIVRAISON

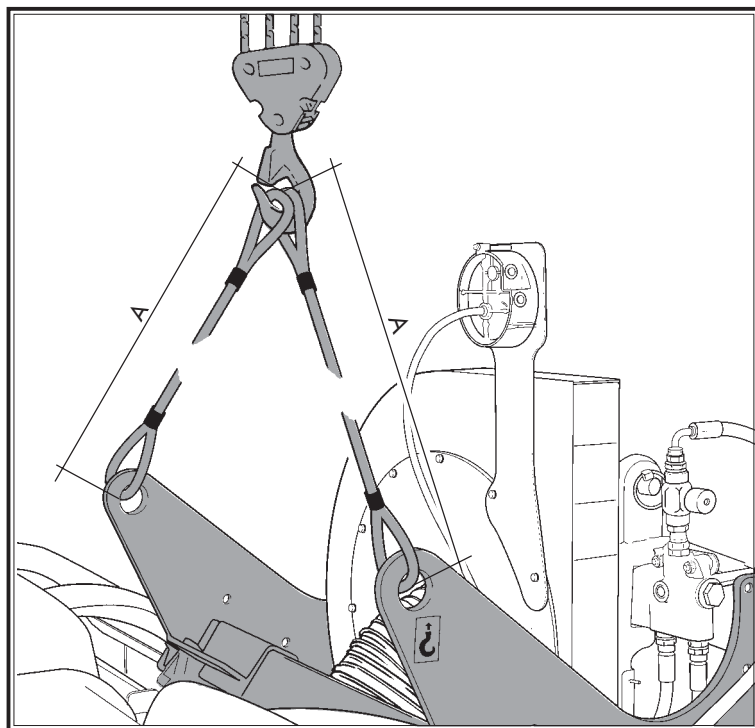
Pour la charge et décharge des machines PROSEM, on doit utiliser les deux trous du châssis placés derrière la turbine.

**ATTENTION**

RESPECTER LA DISTANCE «A» (1,5M) POUR EVITER ENDOMAGER LE SEMOIR PENDANT L'ATTELAGE.

Quand on reçoit la machine, vérifier s'il y a des dommages causés pendant le transport et vérifier s'il y a des pièces manquantes.

Seulement avec des réclamations immédiates à la livraison on peut avoir une indemnité pour dommages.



3.4 EQUIPEMENT EN OPTION

- Compteur-d'hectares.
- Roulette intermédiaire.
- Exclusion automatique des rangs (electro-mecanique), 4 rangs.
- Exclusion automatique des rangs (electro-mecanique), 6 rangs.
- Exclusion automatique des rangs (electro-mecanique), 8 rangs.

- Contrôle électronique de semis, 4 rangs.
- Contrôle électronique de semis, 6 rangs.
- Contrôle électronique de semis, 8 rangs.

- Disque Maïs (30 trous 4,50).
- Disque Tournesol (20 trous de 2,50).
- Disque Betterave avec sélecteur de descente (36 trous de 2,00).
- Disque Soja (70 trous de 4,25).
- Disque Coton (72 trous de 3,00).

- Distributeur d'engrais à socs, 4 rangs.
- Distributeur d'engrais à socs, 6 rangs.
- Distributeur d'engrais à disques, 4 rangs.
- Distributeur d'engrais à disques, 6 rangs.

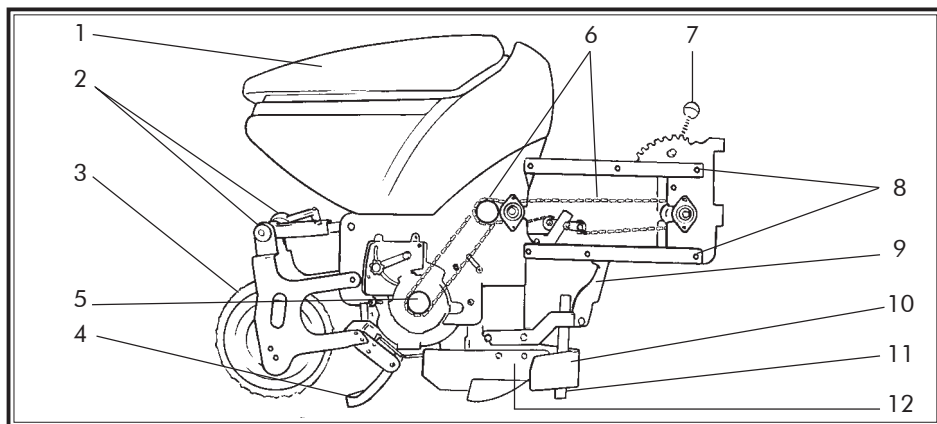
- Micro-granulateur, 4 rangs.
- Micro-granulateur, 6 rangs.
- Micro-granulateur, 8 rangs.

- Transmission distributer d'engrais Z21 - Z10.

- Équipement d'éclairage arrière pour circuler par voie publique.

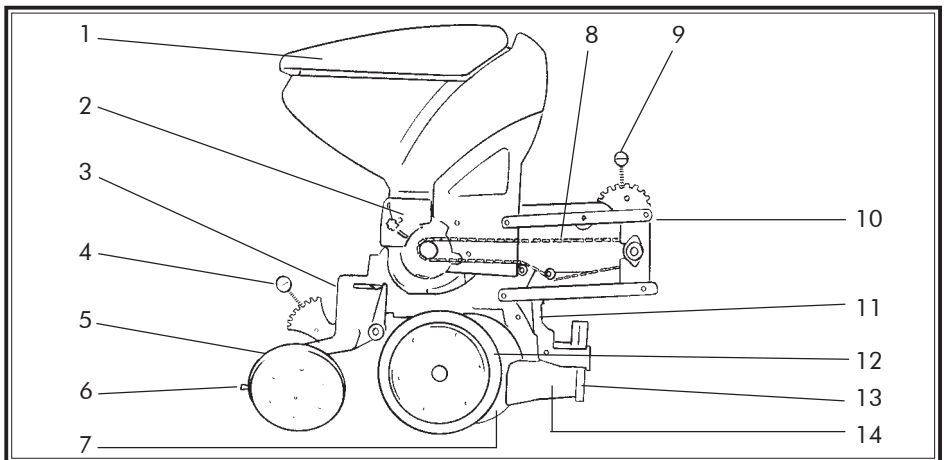
3.5 ELEMENTS DE SEMIS PROSEM P

- 1- Trémie pour les semences.
- 2- Réglage de profondeur de semis.
- 3- Roue de compression: comprime le terrain sur le sillon.
- 4- Dispositif de fermeture du sillon.
- 5- Distributeur: muni d'un sélecteur pour le réglage de la distribution de la semence.
- 6- Groupe transmission: déplace le mouvement de l'axe principal au distributeur pour la rotation du disque de semis.
- 7- Lévier de réglage de la pression de l'élément: règle la pression de charge exercée par l'élément de semis sur le terrain.
- 8- Parallélogramme: branche l'élément de semis au châssis de la machine.
- 9- Mécanisme d'attelage: permet d'atteler l'élément en position élevé pour l'exclusion.
- 10- Écarte-mottes: évite que les grandes mottes de terre coïncident avec le sillon pour le semis.
- 11- Soc: aide à casser la croûte superficielle du sol.
- 12- Sabot: ouvre le sillon sur le terrain où la semence sera déposée.



3.6 ELEMENTS DE SEMIS PROSEM K

- 1- Trémie pour les semences.
- 2- Distributeur: muni d'un sélecteur pour le réglage de la distribution de la semence.
- 3- Manivelle réglage de profondeur de semis.
- 4- Levier de réglage de la pression des roues couvre-semences sur le terrain.
- 5- Roues couvre-semences: ferment le sillon ou la semence est déposé.
- 6- Levier réglage de l'angle d'incidence des roues couvre-semences sur le terrain.
- 7- Double disque ouvreur: ouvre le sillon sur le terrain ou la semence sera déposé.
- 8- Groupe transmission: déplace le mouvement de l'axe principal au distributeur pour la rotations du disque de semis.
- 9- Levier de réglage pression élément: règle la pression de charge exercée par l'élément de semis sur le terrain.
- 10- Parallélogramme: branche l'élément de semis au châssis de la machine.
- 11- Mécanisme d'attelage: permet d'atteler l'élément en position élevé pour l'exclusion.
- 12- Roues de contrôle de profondeur de semis.
- 13- Écarte-mottes: évite que les grandes mottes de terre coïncident avec le sillon pour le semis.
- 14- Soc: aide a casser la croûte superficielle du sol.



3.7 DISTRIBUTEUR D'ENGRAIS (en option)

Le groupe distributeur d'engrais a la fonction d'épandre sur le terrain les produits fertilisants, pendant le semis.

On réalise le dosage de l'engrais par un variateur placé au centre de la machine.

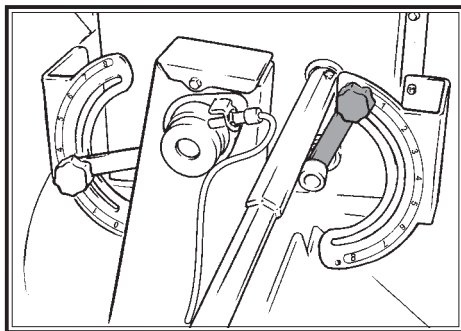
On règle le variateur par une échelle gradée de 0 au 10, à l'aide d'un levier.

La capacité du distributeur d'engrais est de 200 l. x 2 pour les modèles 250.

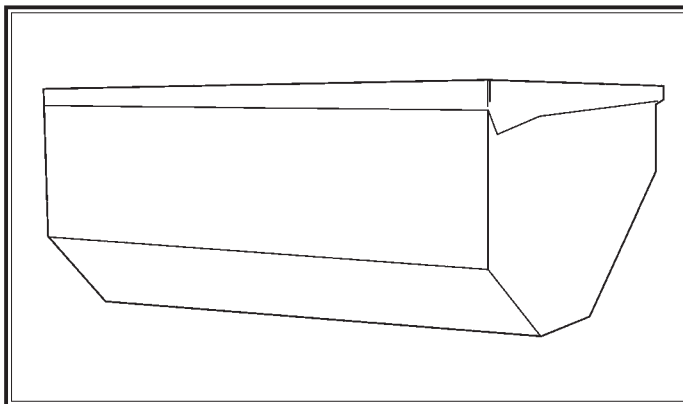
La capacité du distributeur d'engrais est de 280 l. x 2 pour les modèles 300.



PRÉCAUTION
SI LE TEMPS EST TRÈS
HUMIDE, IL FAUT NETTOYER
SOUVENT LE DISTRIBUTEUR.



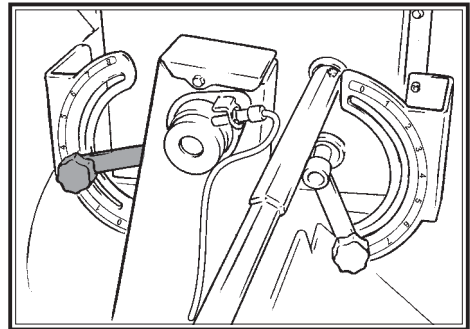
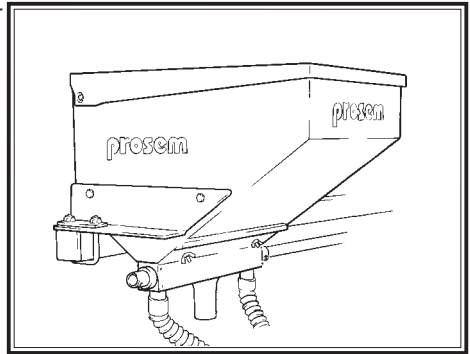
AVERTISSEMENT
LIRE AVEC ATTENTION LES INSTRUCTIONS ET LES AVERTISSEMENTS DES
PRODUITS CHIMIQUES À ÉPANDRE, INDIQUÉS PAR LE FABRICANT.



3.8 MICRO-GRANULATEUR (EN OPTION)

Le groupe microgranulateur a la fonction de distribuer sur le terrain les produits antiparasitaires, pendant le semis.

D'ailleurs, on peut distribuer des produits fertilisants micro-grenulés au début (type «Umostart») en changeant la position de la chaîne (Z30-Z11).



AVERTISSEMENT

LE MONTAGE DU GROUPE DOIT SE RÉALISER DANS DES ATÉLIERS ÉQUIPÉS ET AVEC DU PERSONNEL QUALIFIÉ OU BIEN, S'ADRESSER AUX CENTRES D'ASSISTENCE AUTORISÉS.



AVERTISSEMENT

LIRE AVEC ATTENTION LES INSTRUCTIONS ET LES AVERTISSEMENTS DES PRODUITS CHIMIQUES À DISTRIBUER, INDIQUÉS PAR LE FABRICANT.

4.- CARACTÉRISTIQUES TECHNIQUES

4.1 CARACTÉRISTIQUES TECHNIQUES PROSEM-P

PROSEM P FIXE	F255/5	F255/6	F300/4	F300/5	F300/6Lar	F350/6
Largeur totale (mm.)	255	255	300	300	300	350
Écartement entre rangs max (cm.)	75	45	90	67,5	54	64
Capacité trémie semence 1 rang (l)	50	50	50	50	50	50
Capacité totale trémie distributeur d'engrais (l)	400	400	400	-	560	560
Capacité trémie microgranulateur 2 rangs (l)	30	30	30	-	30	30
Poids (kg.)	725	855	740	805	870	881
Poids élément (kg.)	75	75	75	75	75	75
Poids microgranulateur (kg.)	70	105	70	-	105	105
Poids distributeur engrais diques (kg.)				-		
Poids distributeur engrais socs (kg.)				-		
Puissance minimale (CV)	40	50	40	50	55	55
Pneus	23x8,5-12	23x8,5-12	23x8,5-12	23x8,5-12	23x8,5-12	23x8,5-12

PROSEM P FIXE	F410/6	F450/7	F600/8	F600/12	F300/4MEX
Largeur totale (mm.)	410	450	600	600	300
Écartement entre rangs max (cm.)	75	60	71	51	90
Capacité trémie semence 1 rang (l)	50	50	50	50	50
Capacité trémie distributeur engrais (l)	560	-	-	-	400
Capacité trémie microgranulateur 2 rangs (l)	30	-	-	-	30
Poids (kg.)	895	971	1050	1315	740
Poids élément (kg.)	75	75	75	75	75
Poids microgranulateur (kg.)	110	-	-	-	
Poids distributeur engrais disques (kg.)		-	-	-	
Poids distributeur engrais socs (kg.)		-	-	-	
Puissance minimale (CV)	55	65	75	95	40
Pneus	23x8,5-12	23x8,5-12	23x8,5-12	23x8,5-12	5,00-15"

PROSEM P TELESCOPIQUE	T250S/6	T300/6	T300/7	T300S/7	T300S/8
Largeur machine fermée (cm.)	250	300	300	300	300
Largeur max. machine ouverte (cm.)	409	409	334	454	384
Écartement entre rangs (cm.)	75	70 et 75	45 et 50	70	45 et 50
Capacité trémie semence 1 rang (l)	50	50	50	50	50
Capacité totale trémie distri.engrais (l)	400	560	-	-	-
Capacité trémie microgranulateur 2 rangs (l)	30	30	-	-	-
Poids (kg.)					-
Poids élément (kg.)	75	75	75	75	75
Poids microgranulateur (kg.)	110	110	-	-	-
Poids distrib. engrais disques (kg.)			-	-	-
Poids distributeur engrais socs (kg.)			-	-	-
Puissance minimale (CV)	65	75	75	75	80
Pneus	23x8,5-12	23x8,5-12	23x8,5-12	23x8,5-12	23x8,5-12

PROSEM P VARIANT	V250/6	V250/7	V280/6	F300/8	F300M/4
Largeur machine fermée (cm.)	250	250	280	300	310
Largeur max. machine ouverte (cm.)	409	364	409	559	310
Écartement entre rangs (cm.)	45-75	40-55	50-75	40-75	40-95
Capacité trémie semence 1 rang (l)	50	50	50	50	50
Capacité totale trémie distr. engrais (l)	-	-	-	-	400
Capacité trémie microgranulateur 2 rangs (l)		-			30
Poids (kg.)				1920	1050
Poids élément (kg.)	75	75	75	75	75
Poids microgranulateur électrique (kg.)	70	-	70	140	70
Poids distr. engrais disques (kg.)	-	-	-	-	
Poids distr. engrais socs (kg.)	-	-	-	-	
Puissance minimale (CV)	75	80	75	105	70
Pneus	23x8,5-12	23x8,5-12	23x8,5-12	23x8,5-12	23x8,5-13

4.2 CARACTERISTIQUES TECHNIQUES PROSEM K

PROSEM K FIXE	F255/5	F255/6	F300/4	F300/5	F300/6	F350/6
Largeur total (mm.)	255	255	300	300	300	350
Écartement entre rangs max (cm.)	75	45	90	90	54	64
Capacité trémie semence 1 rang (l)	50	50	50	50	50	50
Capacité totale distrib. engrais (l)	400	400	400	400	560	560
Capacité trémie microgranulateur 2 rangs (l)	30	30	30	30	30	30
Poids (kg.)	945	1185	960	960	1200	1211
Poids élément (kg.)	120	120	120	120	120	120
Poids microgranulateur (kg.)	70	105	70	70	105	105
Poids distr. engrais disques (kg.)	-	-	-	-	-	-
Poids distr. engrais socs (kg.)	-	-	-	-	-	-
Puissance minimale (CV)	50	60	50	50	70	70
Pneus	23x8,5-12	23x8,5-12	23x8,5-12	23x8,5-12	23x8,5-12	23x8,5-12

PROSEM K FIXE	F410/6	F450/7	F600/8	F600/12
Largeur totale (mm.)	410	450	600	600
Écartement entre rangs max (cm.)	75	60	71	51
Capacité trémie semence 1 rang (l)	50	50	50	50
Capacité totale trémie distr. engrais (l)	560	-	-	-
Capacité trémie microgranulateur 2 rangs (l)	30	-	-	-
Poids (kg.)	1225	1356	1490	1975
Poids élément (kg.)	120	120	120	120
Poids microgranulateur (kg.)	110	-	-	-
Poids distr. engrais disques (kg.)	-	-	-	-
Poids distr. engrais socs (kg.)	-	-	-	-
Puissance minimale (CV)	70	80	90	120
Pneus	23x8,5-12	23x8,5-12	23x8,5-12	23x8,5-12

PROSEM K TELESCOPIQUE	T250S/6	T300/6	T300/7	T300S/7	T300S/8
Largeur machine fermée (cm.)	250	300	300	300	300
Largeur max. machine ouverte (cm.)	409	409	454	454	384
Écartement entre rangs (cm.)	75	70 et 75	70	70	45 et 50
Capacité trémie semence 1 rang (l)	50	50	50	50	50
Capacité totale trémie distr. engrais (l)	400	560	-	-	-
Capacité trémie microgranulateur 2 rangs (l)	30	30	-	-	-
Poids (kg.)					-
Poids élément (kg.)	120	120	120	120	120
Poids microgranulateur (kg.)	110	110	-	-	-
Poids distr. engrais disques (kg.)			-	-	-
Poids distr. engrais socs (kg.)			-	-	-
Puissance minimale (CV)	80	90	90	90	100
Pneus	23x8,5-12	23x8,5-12	23x8,5-12	23x8,5-12	23x8,5-12

PROSEM K VARIANT	V250/6	V250/7	V280/6	F300/8	F300M/4
largeur machine fermée (cm.)	250	250	280	300	310
Largeur max. machine ouverte (cm.)	409	364	409	559	310
Écartement entre rangs (cm.)	45-75	40-55	50-75	40-75	40-95
Capacité trémie semence 1 rang (l)	50	50	50	50	50
Capacité trémie total distr.engrais (l)	-	-	-	-	400
Capacité trémie microgranulateur 2 rangs (l)		-			30
Poids (kg.)				1920	1050
Poids élément (kg.)	120	120	120	120	120
Poids microgranulateur électrique (kg.)	70	-	70	140	70
Poids distrib.engrais disques (kg.)	-	-	-	-	
Poids distrib.engrais socs (kg.)	-	-	-	-	
Puissance minimale (CV)	90	100	90	130	70
Pneus	23x8,5-12	23x8,5-12	23x8,5-12	23x8,5-12	23x8,5-13

5 INSTRUCTIONS D'UTILISATION

Veillez trouver ci-dessous les points à tenir en compte avant d'utiliser la machine:

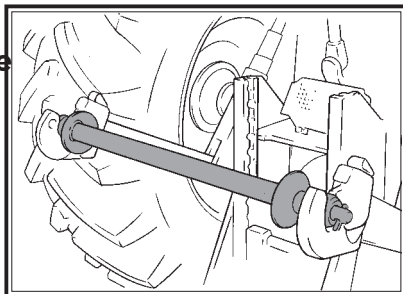
- On doit s'assurer que la machine est bien attelée au tracteur.
- Vérifier le graissage de la machine.
Si nécessaire graisser de nouveau.
- Vérifier la pression des pneus.
- Vérifier le bon fonctionnement des appareils de sécurité.
- Régler la machine au type de semis à réaliser.
- Vérifier que les roues motrices du tracteur ne coïncident pas avec les rangs de semis.
- Actionner le semoir à vide pour libérer la condensation de l'eau ou d'autres impuretés.

5.1 ATTELAGE DE LA MACHINE AU TRACTEUR

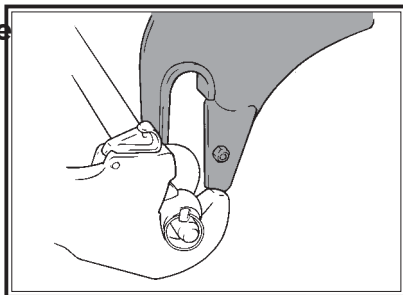


PRECAUTION
ON DOIT FAIRE ATTENTION SUR CES OPÉRATIONS CAR ELLES PEUVENT BLESSER L'OUVRIER.

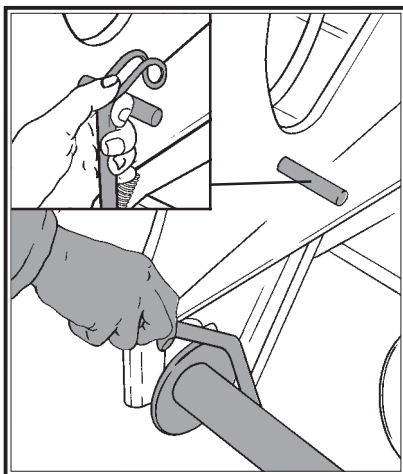
Placer la barre d'attelage rapide au tracteur.



Placer la barre d'attelage
dans les deux lumières de la machine.



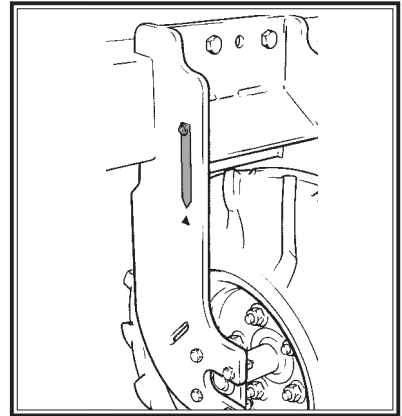
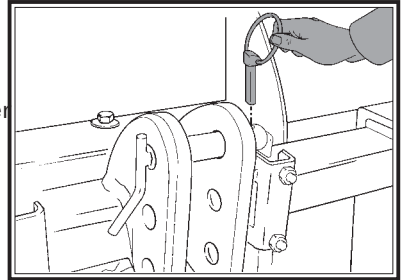
Débrancher le levier et
pousser en bas.



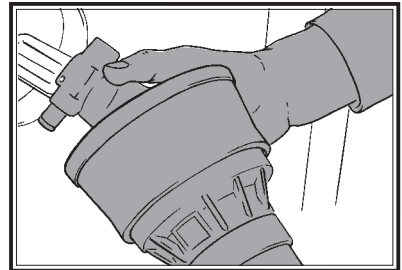
Placer le tirant du 3 point et insérer le boulon.

Important: n'oublier pas de placer la goupille de sécurité.

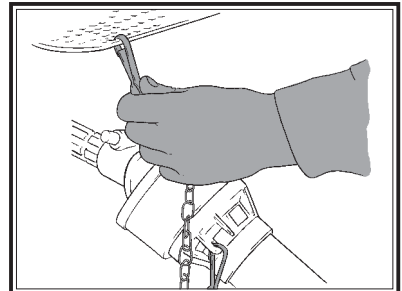
Régler la longueur du tirant pour que la machine reste parallèle au sol.



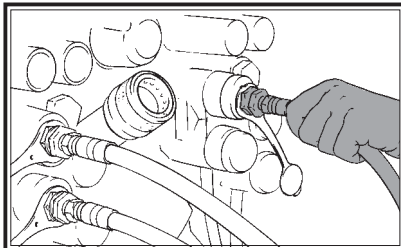
Brancher le cardan à la prise de force du tracteur.



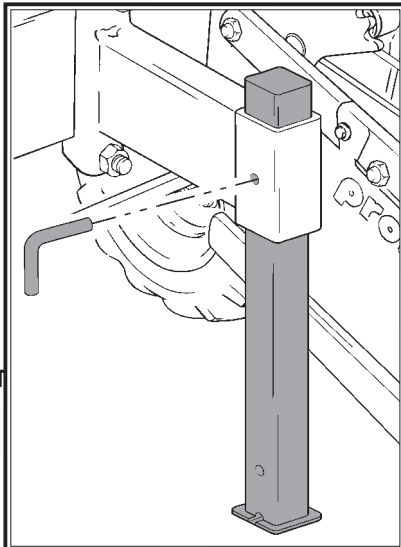
Fixer la chaîne du protecteur du cardan au tracteur.



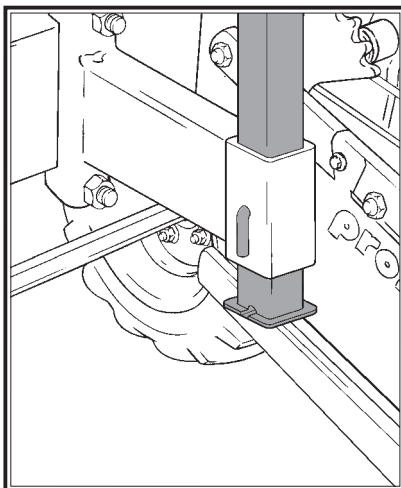
Brancher les flexibles hydrauliques de la machine aux tracteur.



Remonter les pieds-support de la machine.



**TRÈS IMPORTANT
RÉMONTER LES PIEDS-SUPPORT
AVANT DE COMMENCER À TRAVAILLER AVEC LA MACHINE.
LES PIEDS-SUPPORT PLACÉS
PENDANT QUE LA MACHINE EST
EN TRAIN DE TRAVAILLER, PEUVENT
CAUSER DES DOMMAGES.**

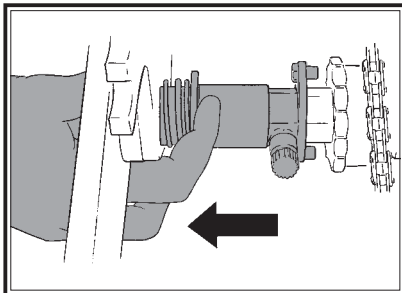


5.2 EXCLUSION DE LA TRANSMISSION D'UN ÉLÉMENT

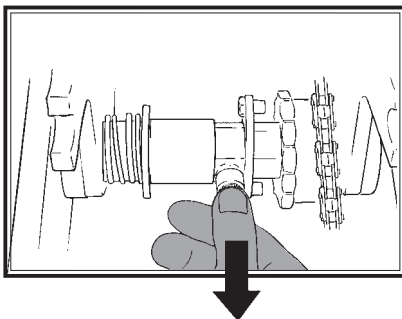


ATTENTION
CETTES OPÉRATIONS DOIVENT SE FAIRE AVEC LA PRISE DE FORCE DÉBRANCHÉE, LE MOTEUR DU TRACTEUR ARRÊTÉ ET LA CLÉ DE CONTACT DÉCONNECTÉE.

Déplacer l'embrayage, selon le dessin.



Pour connecter la transmission tirer légèrement sur le tiroir et pousser à sa place.



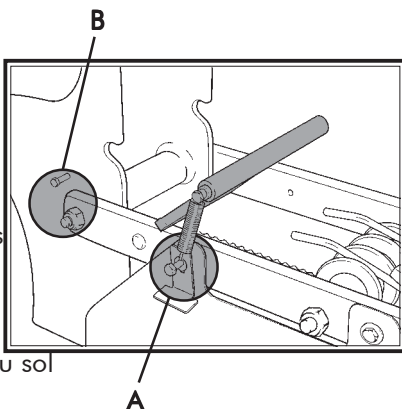
5.3 RELEVAGE D'UN ÉLÉMENT POUR EXCLUSION

5.3.1. PROSEM K

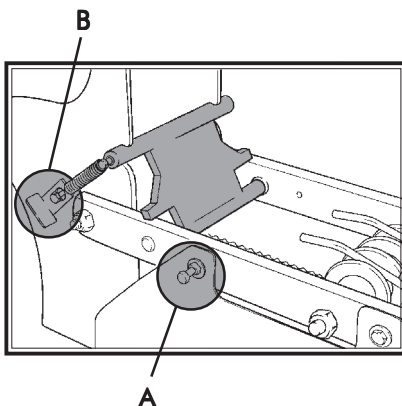
Pour faire travailler l'élément, on doit placer le ressort à la position A.

Pour l'exclusion de l'élément, relever la machine de façon qui reste sans toucher le sol et fixer le ressort dans le point B.

Faire descendre la machine jusqu'au sol en appuyant l'élément à exclure sur un bout de bois d'aprox. 20cms.



Pour décrocher l'élément, placer le ressort sur le point «A», et faire descendre la machine au sol, en appuyant l'élément à décrocher sur un bout de bois d'aprox. 20cms.

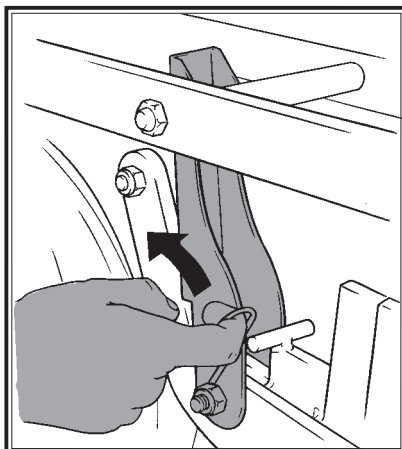


5.3.2. PROSEM P

Relever la machine de façon qu'elle ne s'appuie pas au sol.

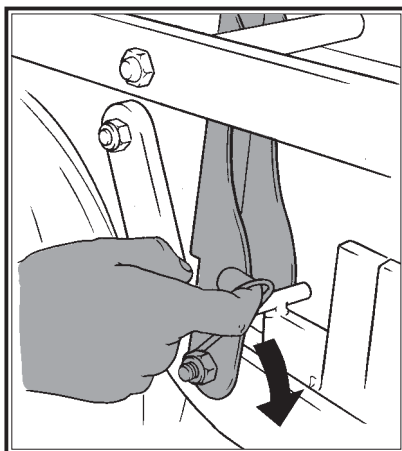
Passer la bague par derrière le tampon, selon le dessin.

Faire descendre la machine au sol et appuyer l'élément à exlure sur un bout de bois d'aprox. 20 cms.



À ce moment, l'élément est branché.

Pour décrocher l'élément, remettre la bague du crochet par devant et après faire descendre la machine jusqu'au sol, en appuyant l'élément à décrocher sur un bout de bois d'aprox. 20 cm.



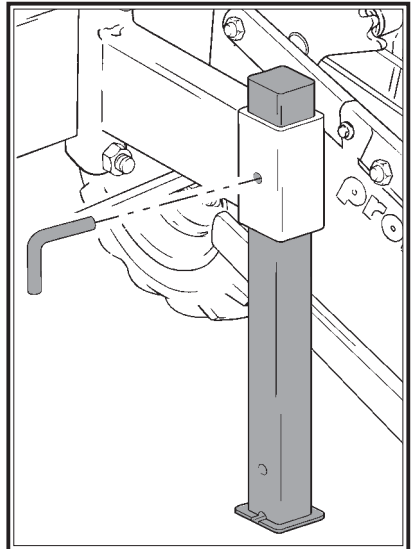
5.4 FIN DU TRAVAIL AVEC LA MACHINE

- Vider les trémies de la machine pour éviter le blocage des distributeurs.
- Laver la machine avec de l'eau, spécialement dans les trémies ou il y avait des produits chimiques.
- Vérifier le bon état des composants de la machine. S'il faut, on doit les remplacer.
- Nettoyer les surfaces oxidées par la rouille. S'il faut, peindre ces zones avec antioxyde.
- Réaliser le graissage sur les pièces indiqués, selon le secteur précédent.
- Lubrifier les chaînes et les engranages de la transmission.

5.5 DÉCROCHER LA MACHINE

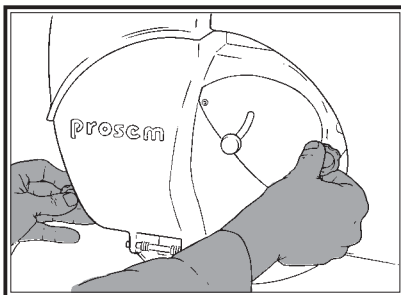
Placer les pieds-support de la machine.

Invertir les pas du secteur précédent 5.1.

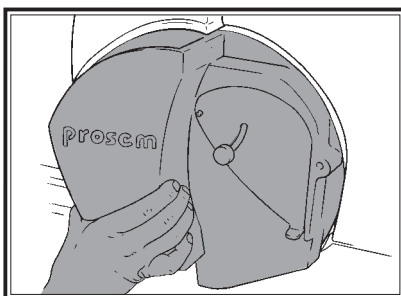


5.6 REMPLACEMENT DU DISQUE DE SEMIS

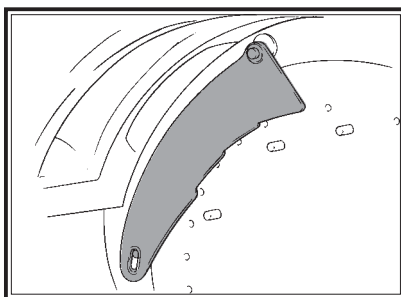
Desserrer les 2 vis de fixation.



Rétirer le couvercle de sa position.

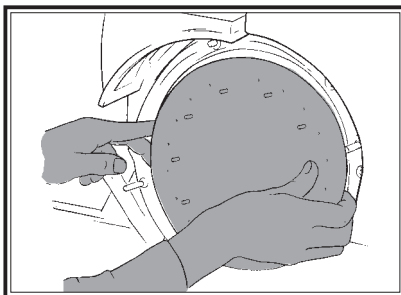


Retirer le sélecteur de la rainure de fixation.

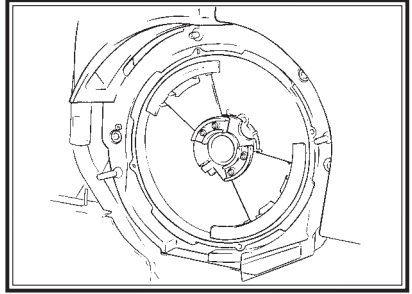


Prendre le disque avec les deux mains et tirer.

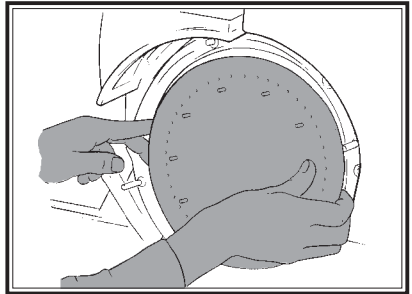
Le disque est fixé magnétiquement.



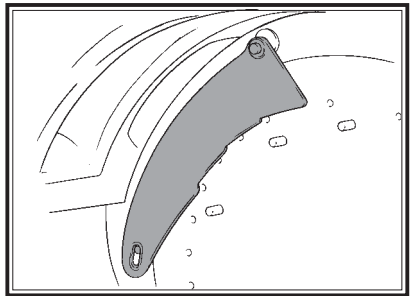
Une fois le disque de semis, est retiré de sa place, on visualisera la chambre à vide.



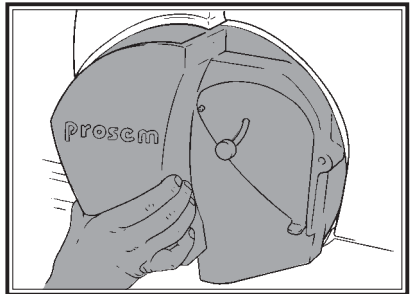
Placer le disque de semis choisi.



Placer le sélecteur de semis.

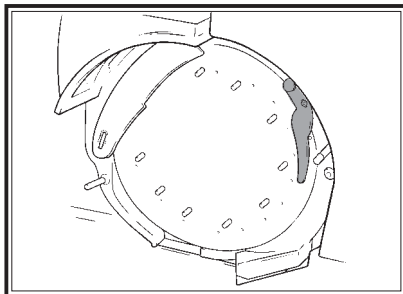


Placer le couvercle et fixer avec les 2 vis.

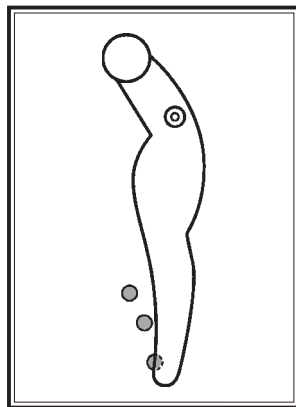


5.7 EMBLACEMENT DU SELECTEUR DE DESCENTE SEMENCE (En option pour betterave)

Pour l'emplacement du sélecteur de descente de semence, on doit faire les opérations qu'on trouve dans le secteur 5.6 pour accéder au disque de semis.

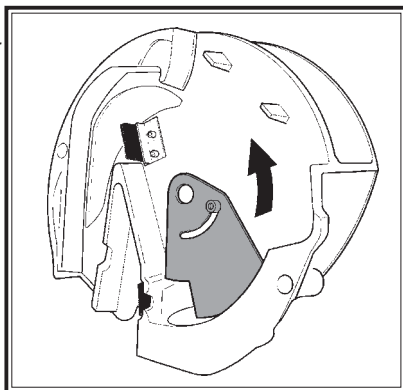


Le sélecteur doit se placer de façon que le dernier trou reste bouché à la moitié.



5.8 RÉGLAGE ENTRÉE DES SEMENDES AU DISTRIBUTEUR

Cette porte nous permet de régler le niveau des semences dans le distributeur. Quand on utilise des semences (par exemple betterave), le tour du disque peut casser la semence. Si ça arrive, fermer la porte d'entrée de semence, pour avoir une quantité minimale de semences en contact avec le disque en mouvement.



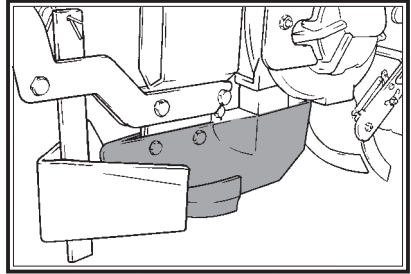
5.9 REMPLACEMENT DU SOC DE SEMIS (Prosem P)

Tenir le soc.

Desserrer les 2 vis et les 2 écrous.

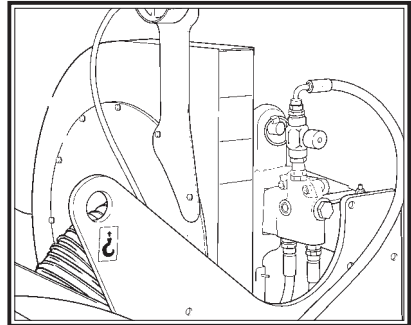
Extraire et remplacer.

Fixer avec les mêmes vis et écrous.

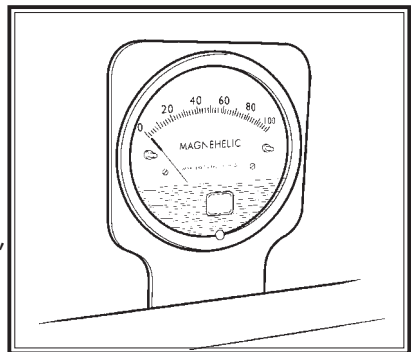


5.10 ASPIRATION

L'aspirateur fait le vide et il est connecté aux distributeurs, par moyen des flexibles.



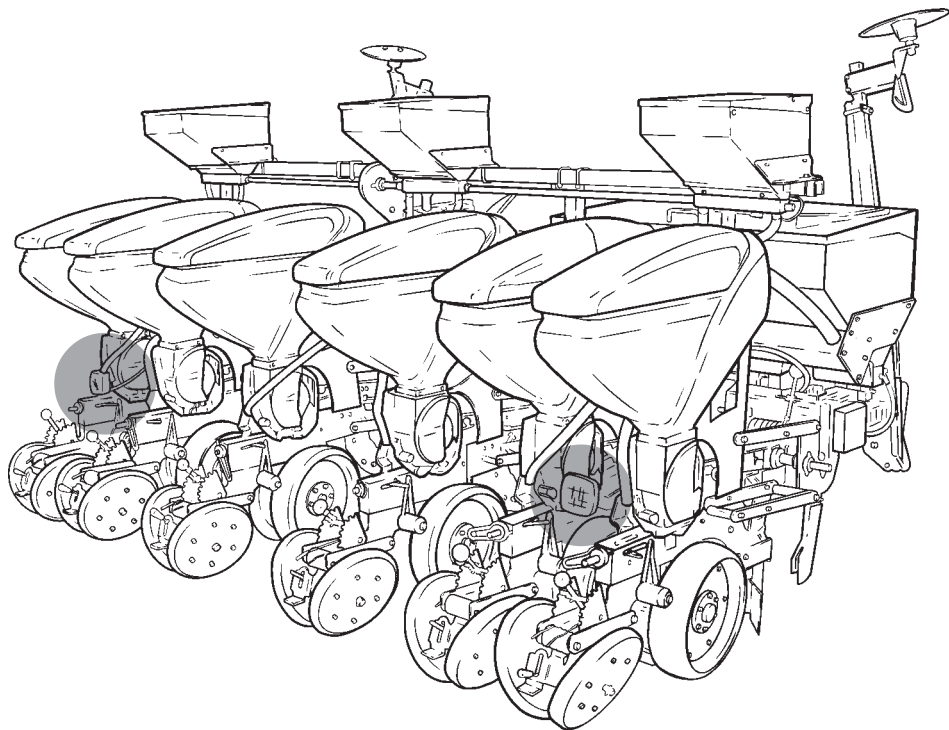
Le manomètre est l'instrument pour mesurer le vide. Le manomètre livré par le fabricant indique des valeurs d'aspiration entre 0 et 100 mbar. Les valeurs indicatifs moyennes de l'aspiration, pour les grosses semences (maïs, poischiches, haricots, soja) est d'entre 70 et 80 mbar. Par contre, pour les petites semences (betterave, tournesol) est d'entre 40 et 50 mbar.



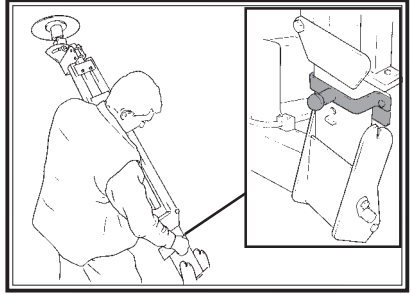
5.11 PRECAUTIONS PENDANT LE TRANSPORT

Avant de réaliser le déplacement de la machine avec le tracteur il faut réaliser les opérations suivantes:

- On doit s'assurer que la machine est complètement attelée au tracteur.
- On doit s'assurer que la prise de force du tracteur est débranchée.
- Si la machine est télescopique, on doit s'assurer qu'elle est complètement répliée.
- On doit s'assurer que la largeur de transport ne dépasse pas les 3,05m.

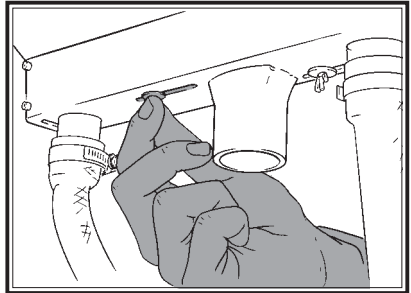


Fermer les traceurs hydrauliques
et placer la sécurité.
(Voir secteur 6.7)



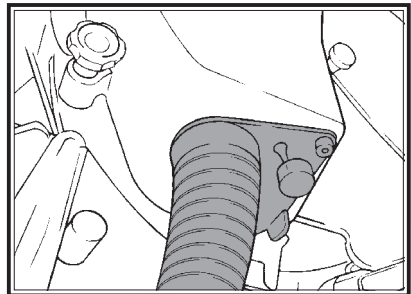
Si on circule sur la voie publique
en plus de faire les opérations décrites, il faut:

S'assurer que l'éclairage
arrière est connecté.



Nettoyer la machine de
mottes de terre pour éviter
de les épandre par terre.

Vider toutes les trémies qu'il y a
sur la machine, semence, engrais,
etc...



6.- REGLAGES

6.1 REGLAGE DE L'ECARTEMENT DE SEMIS

Sur le tableau, on indique les relations qui puissent avoir en fonction du type de disque de semis.



		NÚMERO DE TROUS DU DISQUE							
		10	20	30	40	50	60	70	100
	A6	22,68	11,34	7,56	5,67	4,54	3,78	3,24	2,27
	A5	26,90	13,45	8,97	6,72	5,38	4,48	3,84	2,69
	B6	30,45	15,22	10,15	7,61	6,09	5,07	4,35	3,04
	A4	31,43	15,71	10,48	7,86	6,29	5,24	4,49	3,14
	A3	36,00	17,50	11,67	8,75	7,00	5,83	5,00	3,50
	B5	35,96	17,98	11,99	8,99	7,19	5,99	5,14	3,60
	A2	39,52	19,76	13,17	9,88	7,90	6,59	5,64	3,95
	B4	41,47	20,73	13,82	10,37	8,29	6,91	5,92	4,15
	C5	43,10	21,55	14,37	10,77	8,62	7,18	6,16	4,31
	B3	47,00	23,50	15,67	11,75	9,40	7,83	6,71	4,70
	C4	49,00	24,95	16,63	12,47	9,98	8,32	7,16	4,99
	B2	52,49	26,24	17,60	13,12	10,50	8,75	7,50	5,25
	C3	56,38	28,19	18,79	14,09	11,28	9,40	8,05	5,64
	B1	58,00	29,00	19,33	14,50	11,60	9,67	8,28	5,80
	C2	62,85	31,42	20,95	15,71	12,57	10,48	8,98	6,28
	C1	69,66	34,83	23,22	17,41	13,93	11,61	9,95	6,97
									
		ÉCARTEMENT ENTRE PLANTES (cm)							

TABLEAU DE SEMENCES PAR HECTARE

Écartement entre rangs (cm)	45	50	55	60	65	70	75	90	95
Écartement entre plantes (cm)	Numéro de plantes par hectares								
2,27	978.900	881.000	800.900	734.200	677.700	629.300	587.300	489.400	463.700
2,69	826.100	743.400	675.900	619.500	571.900	531.000	495.600	413.000	391.300
3,04	730.900	657.800	598.000	548.200	506.000	469.900	438.500	365.400	346.200
3,14	707.700	636.900	579.000	530.700	489.900	454.900	424.600	353.800	335.200
3,24	685.800	617.200	561.100	514.400	474.800	440.900	411.500	342.900	324.800
3,50	634.900	571.400	519.400	476.100	439.500	408.100	380.900	317.400	300.700
3,60	617.200	555.500	505.000	462.900	427.300	396.800	370.300	308.600	292.300
3,78	587.800	529.100	481.000	440.900	407.000	377.900	352.700	293.900	278.400
3,84	578.700	520.800	473.400	434.000	400.600	372.000	347.200	289.300	274.100
3,95	562.500	506.300	460.200	421.900	389.400	361.600	337.500	281.200	266.400
4,15	535.400	481.900	438.100	401.600	370.700	344.200	321.200	267.700	253.600
4,31	515.500	464.000	421.800	386.600	356.900	331.400	309.300	257.700	244.200
4,35	510.800	459.700	417.900	383.100	353.600	328.400	306.500	255.400	241.900
4,48	496.000	446.400	405.800	372.000	343.400	318.800	297.600	248.000	234.900
4,49	494.900	445.400	404.900	371.100	342.600	318.100	296.900	247.400	234.400
4,54	489.400	440.500	400.400	367.100	338.800	314.600	293.600	244.700	231.800
4,70	472.800	425.500	386.800	354.600	327.300	303.900	283.600	236.400	223.900
4,99	445.300	400.800	364.300	334.000	308.300	286.200	267.200	222.600	210.900
5,00	444.400	400.000	363.600	333.300	307.600	285.700	266.600	222.200	210.500
5,07	438.300	394.400	358.600	328.700	303.400	281.700	262.900	219.100	207.600
5,14	432.300	389.100	353.700	324.200	299.300	277.900	259.400	216.100	204.700
5,24	424.000	381.600	346.900	318.000	293.500	272.600	254.400	212.000	200.800
5,25	423.200	380.900	346.300	317.400	293.000	272.100	253.900	211.600	200.500
5,38	413.000	371.700	337.900	309.700	285.900	265.500	247.800	206.500	195.600
5,64	394.000	354.600	322.300	295.500	272.700	253.200	236.400	197.000	186.600
5,64	394.000	354.600	322.300	295.500	272.700	253.200	236.400	197.000	186.600
5,67	391.900	352.700	320.600	293.900	271.300	251.900	235.100	195.900	185.600
5,80	383.100	344.800	313.400	287.300	265.200	246.300	229.800	191.500	181.400
5,83	381.100	343.000	311.800	285.800	263.800	245.000	228.700	190.500	180.500
5,92	375.300	337.800	307.100	281.500	259.800	241.300	225.200	187.600	177.800
5,99	370.900	333.800	303.500	278.200	256.800	238.400	222.500	185.400	175.700
6,09RE	364.800	328.400	298.500	273.600	252.600	234.500	218.900	182.400	172.800

Écartement entre rangs (cm)	45	50	55	60	65	70	75	90É	95
Écartement entre plantes (cm)	Numéro de plantes par hectare								
6,16	360.700	324.600	295.100	270.500	249.700	231.900	216.400	180.300	170.800
6,28	353.800	318.400	289.500	265.300	244.900	227.400	212.300	176.900	167.600
6,29	353.200	317.900	289.000	264.900	244.500	227.100	211.900	176.600	167.300
6,59	337.200	303.400	275.900	252.900	233.400	216.700	202.300	168.600	159.700
6,71	331.100	298.000	270.900	248.300	229.200	212.900	198.700	165.500	156.800
6,72	330.600	297.600	270.500	248.000	228.900	212.500	198.400	165.300	156.600
6,91	321.500	289.400	263.100	241.100	222.600	206.700	192.900	160.700	152.300
6,97	318.800	286.900	260.800	239.100	220.700	204.900	191.200	159.400	151.000
7,00	317.400	285.700	259.700	238.000	219.700	204.000	190.400	158.700	150.300
7,16	310.300	279.300	253.900	232.700	214.800	199.500	186.200	155.100	147.000
7,18	309.500	278.500	253.200	232.100	214.200	198.900	185.700	154.700	146.600
7,19	309.000	278.100	252.800	231.800	213.900	198.600	185.400	154.500	146.400
7,50	296.200	266.600	242.400	222.200	205.100	190.400	177.700	148.100	140.300
7,56	293.900	264.500	240.500	220.400	203.500	188.900	176.300	146.900	139.200
7,61	292.000	262.800	238.900	219.000	202.100	187.700	175.200	146.000	138.300
7,83	283.800	255.400	232.200	212.800	196.400	182.400	170.200	141.900	134.400
7,86	282.700	254.400	231.300	212.000	195.700	181.700	169.600	141.300	133.900
7,90	281.200	253.100	230.100	210.900	194.700	180.800	168.700	140.600	133.200
8,05	276.000	248.400	225.800	207.000	191.100	177.400	165.600	138.000	130.700
8,28	268.300	241.500	219.500	201.200	185.800	172.500	161.000	134.100	127.100
8,29	268.000	241.200	219.300	201.000	185.500	172.300	160.800	134.000	126.900
8,32	267.000	240.300	218.500	200.300	184.900	171.700	160.200	133.500	126.500
8,62	257.700	232.000	210.900	193.300	178.400	165.700	154.600	128.800	122.100
8,75	253.900	228.500	207.700	190.400	175.800	163.200	152.300	126.900	120.300
8,75	253.900	228.500	207.700	190.400	175.800	163.200	152.300	126.900	120.300
8,97	247.700	222.900	202.600	185.800	171.500	159.200	148.600	123.800	117.300
8,98	247.400	222.700	202.400	185.500	171.300	159.000	148.400	123.700	117.200
8,99	247.100	222.400	202.200	185.300	171.100	158.900	148.300	123.500	117.000
9,40	236.400	212.700	193.400	177.300	163.600	151.900	141.800	118.200	111.900
9,40	236.400	212.700	193.400	177.300	163.600	151.900	141.800	118.200	111.900
9,67	229.800	206.800	188.000	172.300	159.000	147.700	137.800	114.900	108.800
9,88	224.900	202.400	184.000	168.600	155.700	144.500	134.900	112.400	106.500

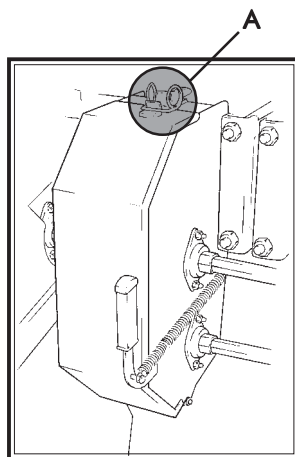


9,95	223.300	201.000	182.700	167.500	154.600	143.500	134.000	111.600	105.700
9,98	222.600	200.400	182.100	167.000	154.100	143.100	133.600	111.300	105.400
10,15	218.900	197.000	179.100	164.200	151.500	140.700	131.300	109.400	103.700
10,37	214.200	192.800	175.300	160.700	148.300	137.700	128.500	107.100	101.500
10,48	212.000	190.800	173.400	159.000	146.700	136.300	127.200	106.000	100.400
10,48	212.000	190.800	173.400	159.000	146.700	136.300	127.200	106.000	100.400
10,50	211.600	190.400	173.100	158.700	146.500	136.000	126.900	105.800	100.200
10,77	206.300	185.700	168.800	154.700	142.800	132.600	123.800	103.100	97.700
11,28	197.000	177.300	161.100	147.700	136.300	126.600	118.200	98.500	93.300
11,34	195.900	176.300	160.300	146.900	135.600	125.900	117.500	97.900	92.800
11,60	191.500	172.400	156.700	143.600	132.600	123.100	114.900	95.700	90.700
11,61	191.400	172.200	156.600	143.500	132.500	123.000	114.800	95.700	90.600
11,67	190.400	171.300	155.700	142.800	131.800	122.400	114.200	95.200	90.100
11,75	189.100	170.200	154.700	141.800	130.900	121.500	113.400	94.500	89.500
11,99	185.300	166.800	151.600	139.000	128.300	119.100	111.200	92.600	87.700
12,47	178.200	160.300	145.800	133.600	123.300	114.500	106.900	89.100	84.400
12,57	176.700	159.100	144.600	132.500	122.300	113.600	106.000	88.300	83.700
13,12	169.300	152.400	138.500	127.000	117.200	108.800	101.600	84.600	80.200
13,17	168.700	151.800	138.000	126.500	116.800	108.400	101.200	84.300	79.900
13,45	165.200	148.600	135.100	123.900	114.300	106.200	99.100	82.600	78.200
13,82	160.700	144.700	131.500	120.500	111.300	103.300	96.400	80.300	76.100
13,93	159.500	143.500	130.500	119.600	110.400	102.500	95.700	79.700	75.500
14,09	157.700	141.900	129.000	118.200	109.100	101.300	94.600	78.800	74.700
14,37	154.600	139.100	126.500	115.900	107.000	99.400	92.700	77.300	73.200
14,50	153.200	137.900	125.300	114.900	106.100	98.500	91.900	76.600	72.500
15,22	146.000	131.400	119.400	109.500	101.000	93.800	87.600	73.000	69.100
15,67	141.800	127.600	116.000	106.300	98.100	91.100	85.000	70.900	67.100
15,71	141.400	127.300	115.700	106.000	97.900	90.900	84.800	70.700	67.000
15,71	141.400	127.300	115.700	106.000	97.900	90.900	84.800	70.700	67.000
16,63	133.600	120.200	109.300	100.200	92.500	85.900	80.100	66.800	63.200
17,41	127.600	114.800	104.400	95.700	88.300	82.000	76.500	63.800	60.400
17,50	126.900	114.200	103.800	95.200	87.900	81.600	76.100	63.400	60.100

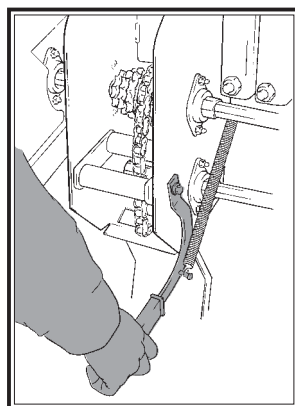
Écartement entre rangs (cm)	45	50	55	60	65	70	75	90	95
Ecartement entre plantes (cm)	Numéro de planes par hectare								
17,60	126.200	113.600	103.300	94.600	87.400	81.100	75.700	63.100	59.800
17,98	123.500	111.200	101.100	92.600	85.500	79.400	74.100	61.700	58.500
18,79	118.200	106.400	96.700	88.600	81.800	76.000	70.900	59.100	56.000
19,33	114.900	103.400	94.000	86.200	79.500	73.900	68.900	57.400	54.400
19,76	112.400	101.200	92.000	84.300	77.800	72.200	67.400	56.200	53.200
20,73	107.100	96.400	87.700	80.300	74.200	68.900	64.300	53.500	50.700
20,95	106.000	95.400	86.700	79.500	73.400	68.100	63.600	53.000	50.200
21,55	103.100	92.800	84.300	77.300	71.300	66.200	61.800	51.500	48.800
22,68	97.900	88.100	80.100	73.400	67.800	62.900	58.700	48.900	46.400
23,22	95.700	86.100	78.300	71.700	66.200	61.500	57.400	47.800	45.300
23,50	94.500	85.100	77.300	70.900	65.400	60.700	56.700	47.200	44.700
24,95	89.000	80.100	72.800	66.800	61.600	57.200	53.400	44.500	42.100
26,24	84.600	76.200	69.200	63.500	58.600	54.400	50.800	42.300	40.100
26,90	82.600	74.300	67.500	61.900	57.100	53.100	49.500	41.300	39.100
28,19	78.800	70.900	64.400	59.100	54.500	50.600	47.200	39.400	37.300
29,00	76.600	68.900	62.600	57.400	53.000	49.200	45.900	38.300	36.200
30,45	72.900	65.600	59.700	54.700	50.500	46.900	43.700	36.400	34.500
31,42	70.700	63.600	57.800	53.000	48.900	45.400	42.400	35.300	33.500
31,43	70.700	63.600	57.800	53.000	48.900	45.400	42.400	35.300	33.400
34,83	63.800	57.400	52.200	47.800	44.100	41.000	38.200	31.900	30.200
35,96	61.700	55.600	50.500	46.300	42.700	39.700	37.000	30.800	29.200
36,00	61.700	55.500	50.500	46.200	42.700	39.600	37.000	30.800	29.200
39,52	56.200	50.600	46.000	42.100	38.900	36.100	33.700	28.100	26.600
41,47	53.500	48.200	43.800	40.100	37.000	34.400	32.100	26.700	25.300
43,10	51.500	46.400	42.100	38.600	35.600	33.100	30.900	25.700	24.400
47,00	47.200	42.500	38.600	35.400	32.700	30.300	28.300	23.600	22.300
49,00	45.300	40.800	37.100	34.000	31.300	29.100	27.200	22.600	21.400
52,49	42.300	38.100	34.600	31.700	29.300	27.200	25.400	21.100	20.000
56,38	39.400	35.400	32.200	29.500	27.200	25.300	23.600	19.700	18.600
58,00	38.300	34.400	31.300	28.700	26.500	24.600	22.900	19.100	18.100
62,85	35.300	31.800	28.900	26.500	24.400	22.700	21.200	17.600	16.700
69,66	31.900	28.700	26.100	23.900	22.000	20.500	19.100	15.900	15.100

Pour modifier le rapport transmission:

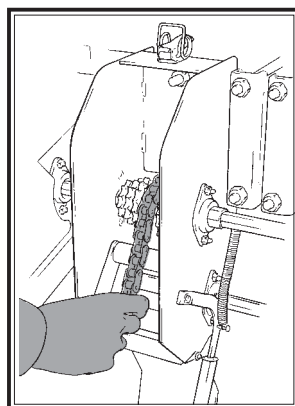
Ouvrir le couvercle de la transmission
par le crochet A.



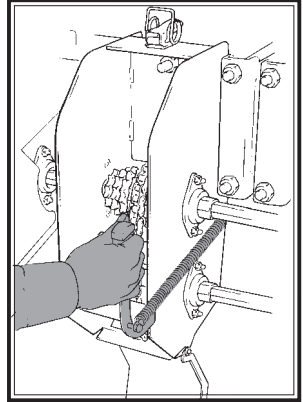
Faire pression avec le levier en bas pour
desserrer la chaîne.



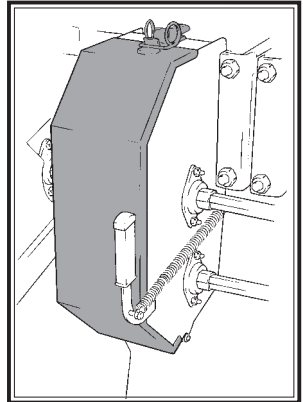
Positionner la chaîne suivant le rapport
déterminé, selon le tableau précédent.



Tendre la chaîne à l'aide du levier et laisser à la position initiale.



Fermer le couvercle.

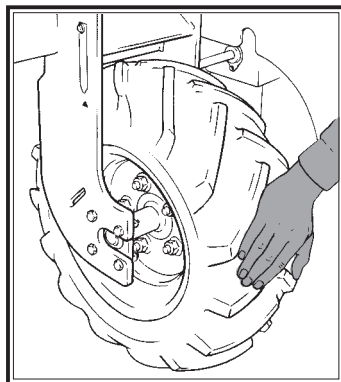


6.2 REGLAGE DU SELECTEUR

Relever la machine du sol.

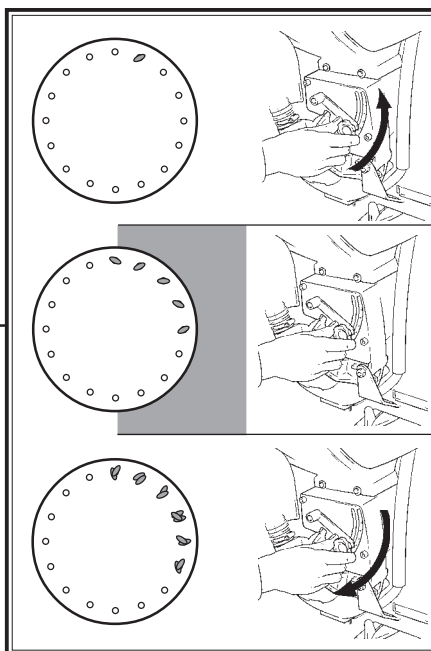
Actionner la prise de force.

Faire tourner manuellement une roue motrice et vérifier la distribution.



Régler la position du levier du selecteur selon la distribution de la semence:

Réglage
INCORRECTE
Le distributeur fait
des erreurs.



Placer le levier
dans un numéro inférieur.

Position de la
semence CORRECTE

Fixer le levier.

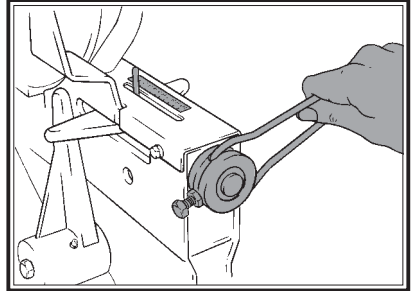
Réglage
INCORRECTE
le distributeur
fait des doubles.

Placer le levier
dans un numéro
supérieur.

6.3 RÉGLAGE DE LA PROFONDEUR DE SEMIS

6.3 Réglage pour le modèle PROSEM K

Réaliser les opérations à chaque élément de la machine.



Tourner la manivelle à fin d'obtenir la profondeur de semis désirée, indiquée sur le collant réglé avec numération graduée de 0 à 10.

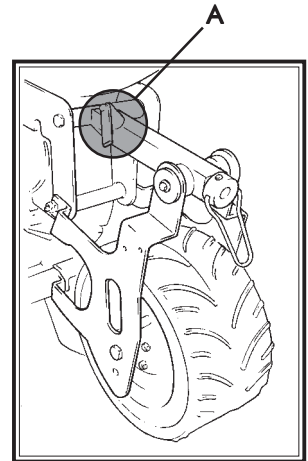
6.3.2. Réglage pour le modèle PROSEM P

Réaliser les opérations à chaque élément de la machine.

-Desserrer le levier A.

-Tourner la manivelle à fin d'obtenir la profondeur de semis désirée, (collant gradué de 0 à 10).

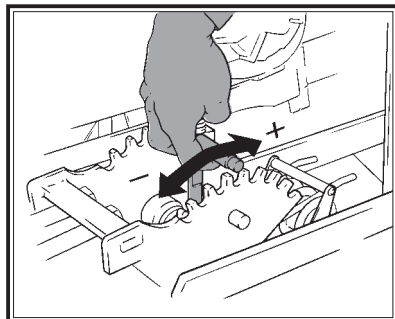
-Fixer la position désirée par moyen du levier A.



O 6.4 RÉGLAGE DE LA PRESSION DE L'ÉLÉMENT

Pour les terrains préparés, on devra diminuer la rigidité du ressort
Par contre, pour les terrains avec peu de préparation, on devra
augmenter la rigidité
du ressort.

Tirer en haut le positionneur
du levier et placer dans la
position correcte pour le terrain
qu'on devra travailler.



PRECAUTION

TENIR LE LÉVIER, POUR ÉVITER DES POSSIBLES DOMMAGES
DE LA MAIN.

6.5 RÉGLAGE DES ROUES DE FERMETURE DU SILLON

Les réglages des roues doivent se faire de deux façons différentes:

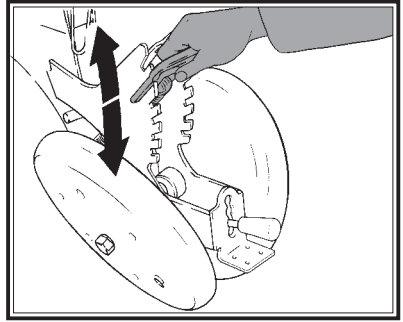
6.5.1 -Réglage pression sur le terrain.

6.5.2 -Réglage de l'angle d'incidence sur le terrain.

6.5.1. Réglage de la pression sur le terrain

Pour les terrains préparés, on devra diminuer la rigidité du ressort
Par contre, pour les terrains avec peu de préparation on devra augmenter la rigidité du ressort.

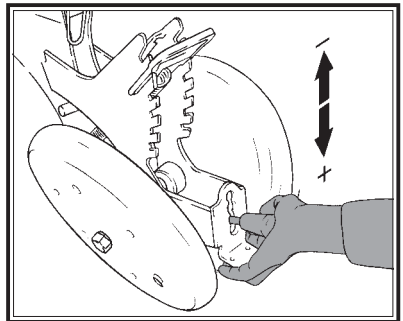
Tirer vers dehors le positionneur et placer dans la position correcte pour le terrain sur lequel on devra travailler.



PRECAUTION
TIRER LE LÉVIER POUR ÉVITER DES POSSIBLES
DOMMAGES DE LA MAIN.

6.5.2. Réglage de l'angle d'incidence sur le terrain.

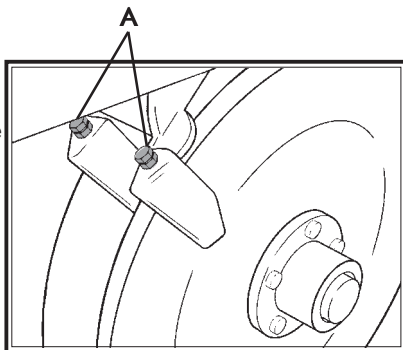
Faire pression sur le levier et placer à la position correcte pour le terrain sur lequel on doit travailler.



6.6 RÉGLAGE DES GRATTOIRS DES DISQUES DE L'ÉLÉMENT DE SEMIS (PROSEM K)

Par moyen du vis (A) régler la position des grattoirs internes et externes du disque de façon qu'ils restent bien serrés sans qu'ils frôlent trop.

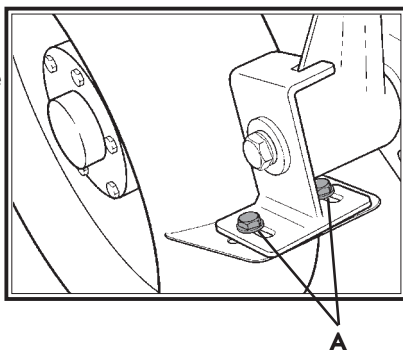
Réaliser la même opération sur l'autre disque.



6.7 RÉGLAGE DES GRATTOIRS DES ROUES DE CONTRÔLE DE PROFONDEUR DE SEMIS (PROSEM K)

Par les vis (A) régler la position du grattoir de la roue de façon qu'il reste bien serré sans le toucher. (aprox. 3-4mm).

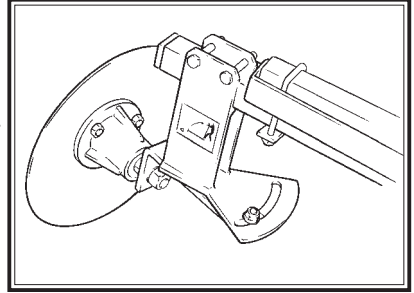
Réaliser la même opération sur l'autre roue.



6.8 RÉGLAGE DES TRACEURS HYDRAULIQUES

6.8.1. Réglage longueur traceurs.

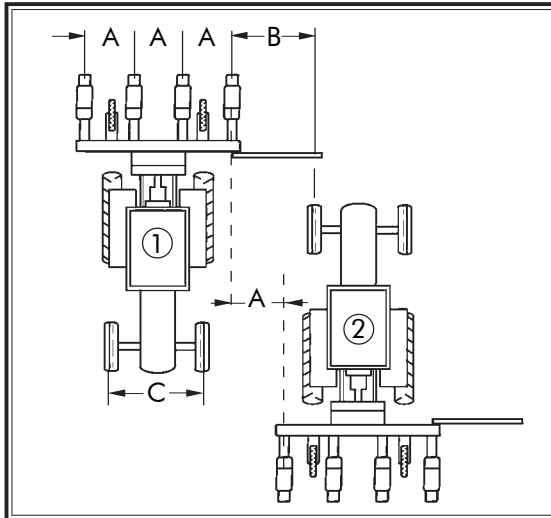
Les traceurs sont placés au bout du châssis. Le fonctionnement est hydraulique. Pour les machines télescopiques, on doit fermer les traceurs avant le répliage de la machine pendant le transport.



Les bras des traceurs sont extensibles. Pour calculer la distance horizontale entre le disque et l'élément (B), on doit faire la formule suivante:

$$B = \frac{A \times (\text{nombre de rang} + 1) - C}{2}$$

NOTE: A = distance entre centre d'éléments
 B = distance horizontale entre le disque et l'élément extrême
 C = largeur voie du tracteur

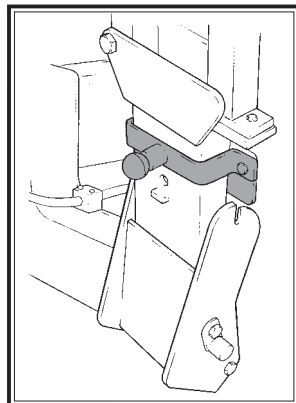


Le réglage permet de maintenir entre la course d'aller 1 et la de retour 2 la même distance entre lignes A.

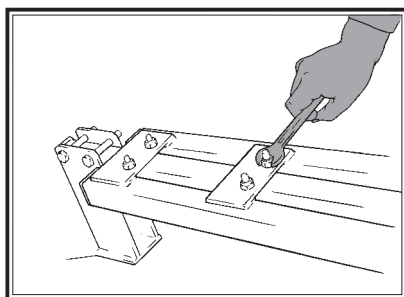
Une fois calculée la distance B on pourra régler la longueur du bras des traceurs.

Déplacer la pièce de fixation en haut pour débloquer le traceur.

Faire baisser hydrauliquement le traceur

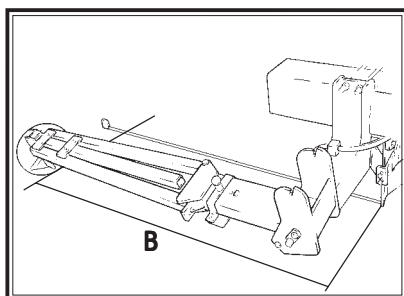


Desserrer les écrous de fixation.

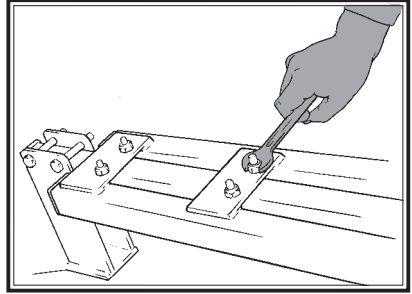


Placer le disque traceur à la distance B précédemment calculée.

B= distance entre le disque du traceur et la ligne de semis plus proche au traceur.



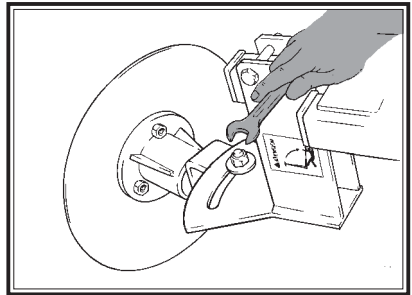
À la fin, fixer les écrous.



6.8.2. Réglage de l'inclinaison du disque traceur.

Régler l'inclinaison du disque du traceur en desserrant l'écrou de fixation de façon que le disque aie plus ou moins incidence sur le terrain.

Fixer l'écrou quand on finisse l'opération.



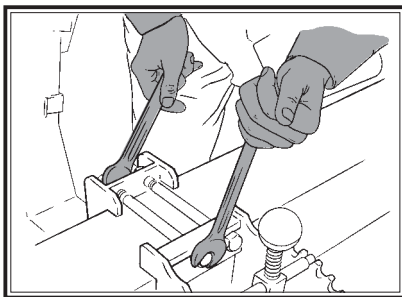
6.9 RÉGLAGE DE L'ÉCARTEMENT ENTRE RANGS

6.9.1. Machines fixes

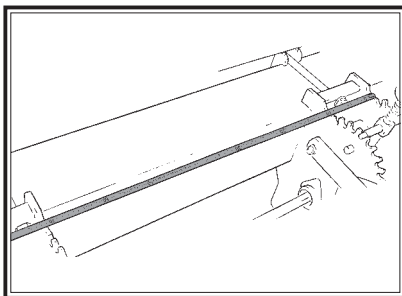
L'écartement entre rangs peut se régler en fonction du type de semence à semer.

Pour le réglage de l'écartement sur des machines fixes, faire de la façon suivante:

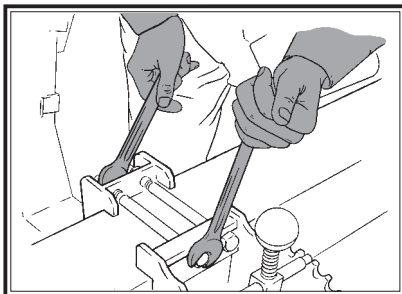
Desserrer les vis avec l'aide de deux clés.



Avec l'aide d'un mètre à ruban, placer les éléments à la mesure choisie.



Fixer les éléments par moyen des vis.



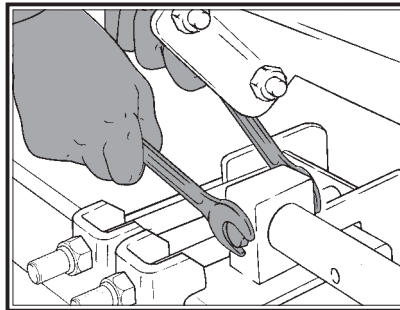
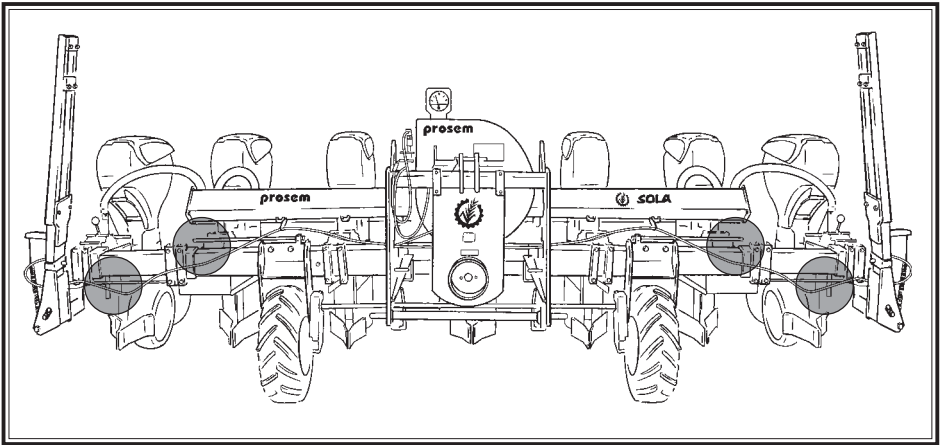
6.9.2. Machines télescopiques

Les machines télescopiques, seulement permettent de série, deux mesures distantes d'écartement entre rangs.

Les modèles T250S/6 et T300/6, permettent de série placer les éléments de semis à 70 et à 75cm. Par contre, sur le modèle T300/7 permet de les placer à 70 et à 63cm.

Pour changer l'écartement entre les éléments, on doit faire deux opérations:

1. Changer le point d'ancrage des éléments centrales (3 et 4 sur les modèles de 6 rangs, 3,4 et 5 sur les modèle de 7 rangs). (Secteur 6.9.1)
2. Régler les 4 tampons d'ouverture des éléments latéraux.



6.9.3. Machines Variant 250

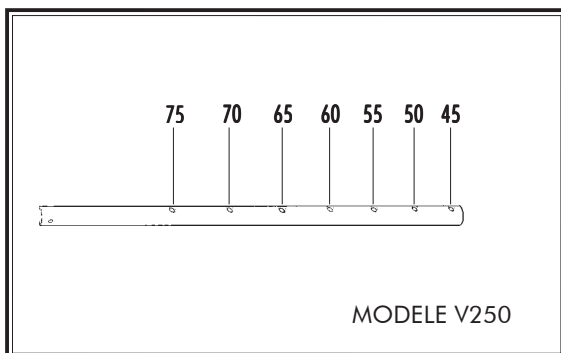
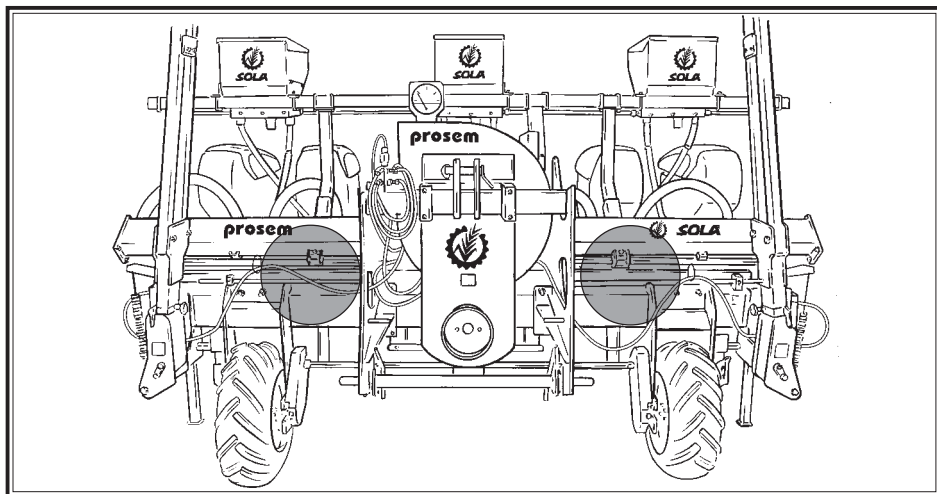
Les machines Variant permettent de changer l'écartement entre les éléments de semis avec une simple et rapide opération :

Modèle V250/6

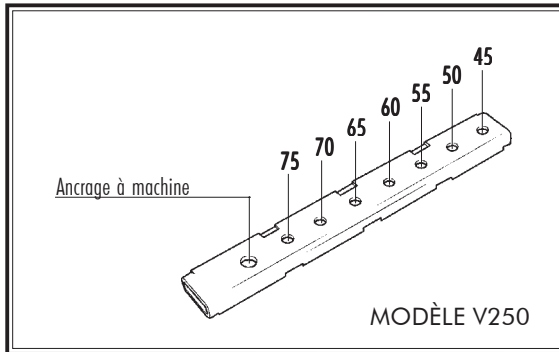
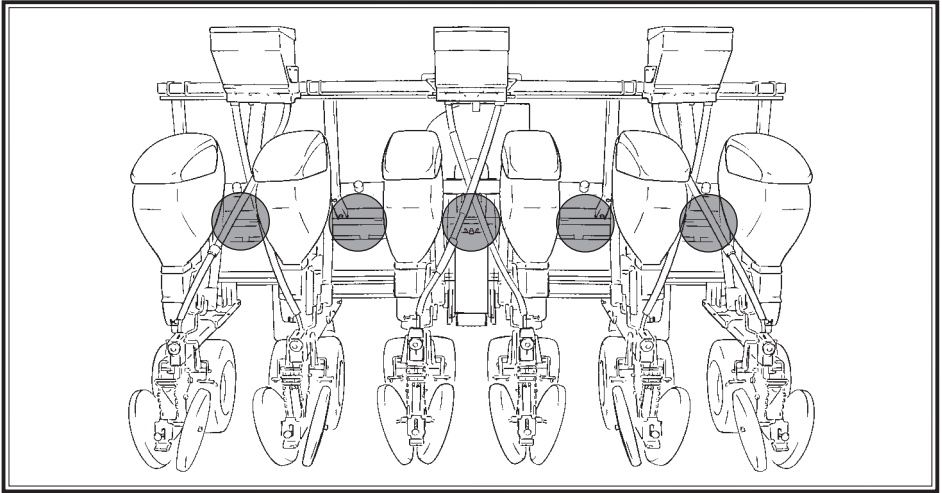
Sur ce modèle, quand la machine est fermé, l'écartement entre rangs est de 44cm. En réglant les tampons d'ouverture on peut ouvrir la machines aux écartements entre rangs suivants: 45, 50, 55, 60, 65, 70, 75.

Pour régler les tampons d'ouverture, on doit faire les pas suivants:

1. Régler les 2 tampons d'ouverture de la machine.



2. Régler les 5 tampons d'ouverture entre rangs:



ATTENTION

ON DOIT S'ASSURER QUE LE RÉGLAGE EST BIEN FAIT ET QU'IL Y A LE MÊME ÉCARTEMENT ENTRE RANGS. S'IL Y A UNE ERREUR, LE SYSTÈME D'OUVERTURE EST MUNI D'UNE SÉCURITÉ QUI SE CASSERA.

SI ÇA ARRIVE, FERMER LA MACHINE DOUCEMENT ET REMPLACER LA SÉCURITÉ. LA SÉCURITÉ EST UNE VIS DIN 6X55 BICROMATÉ.

6.9.4. Machines Variant 280

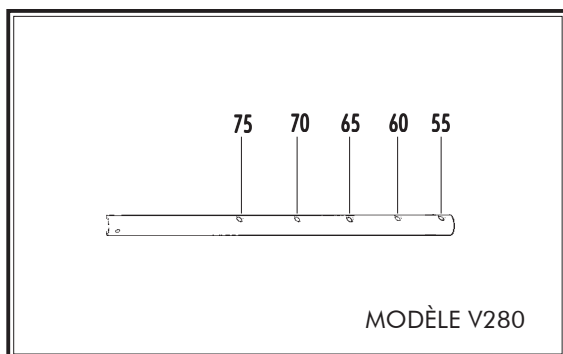
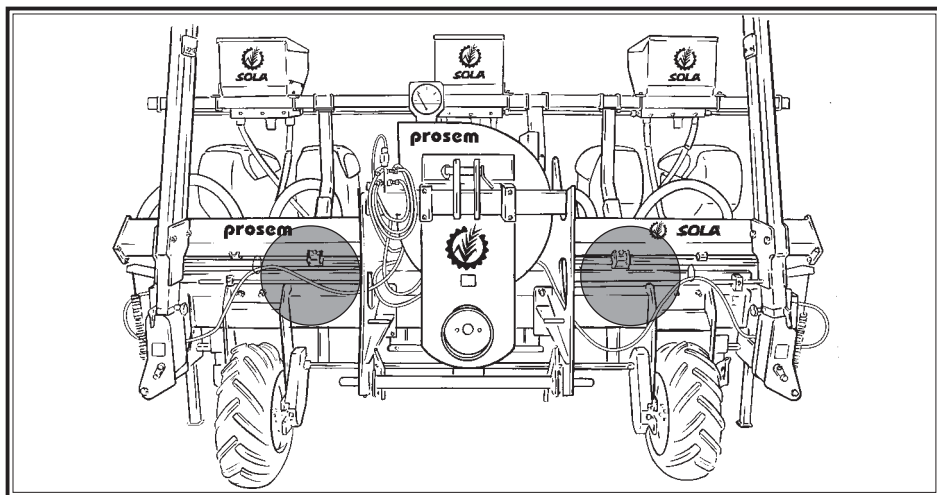
Les machines Variant permettent de changer l'écartement entre rangs de semis avec une simple et rapide opération:

Modèle V280/6

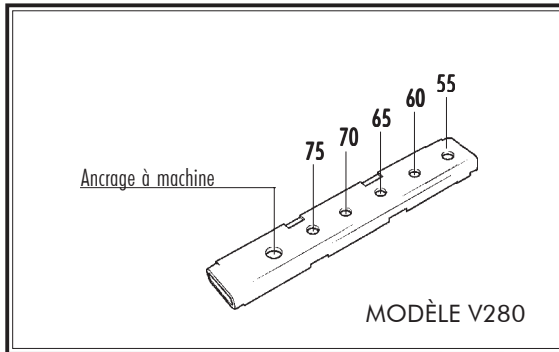
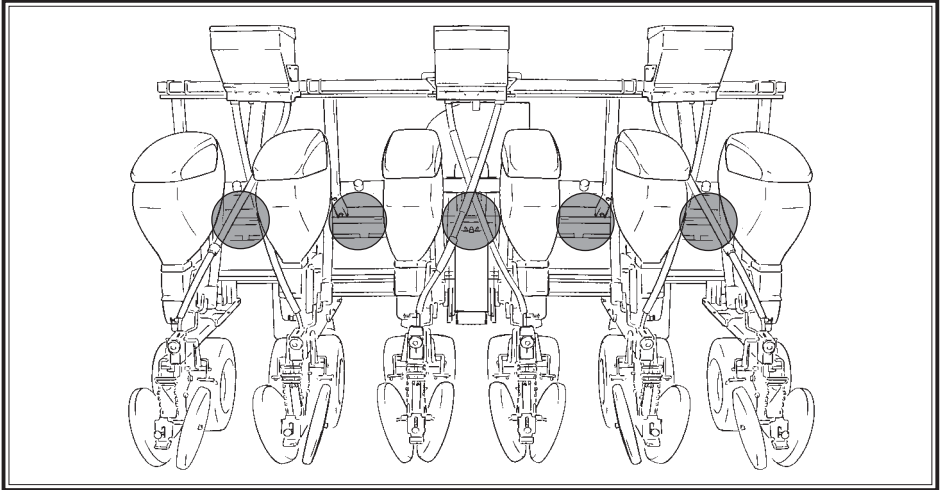
Quand la machine est fermée, l'écartement entre rangs est de 50cm. En réglant les tampons d'ouverture, on peut ouvrir la machine aux écartements entre rangs suivants: 55, 60, 65, 70, 75.

Pour régler les tampons d'ouverture, faire les pas indiqués:

1. Régler les 2 tampons d'ouverture de la machine.



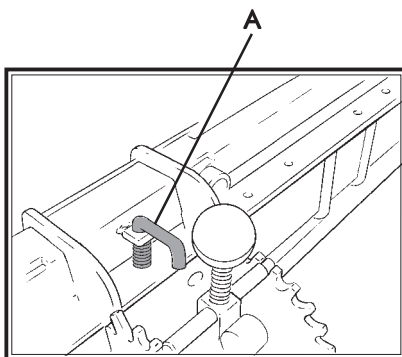
2. Régler les 5 tampons d'ouverture entre rangs:

**ATTENTION**

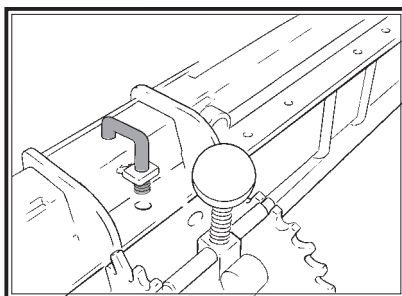
VERIFIER QUE LE REGLAGE EST BIEN FAIT, QU'IL Y A LE MÊME ÉCARTEMENT ENTRE RANGS. S'IL Y A DES ERREURS, LE SYSTÈME D'OUVERTURE EST MUNI D'UNE SÉCURITÉ QUI SE CASSERA. SI ÇA ARRIVE, FERMER LA MACHINE DOUCEMENT ET REMPLACER LA SÉCURITÉ. LA SÉCURITÉ EST UNE VIS DIN 6X55 BICROMATÉ.

6.9.4. Machines Variant Manuel

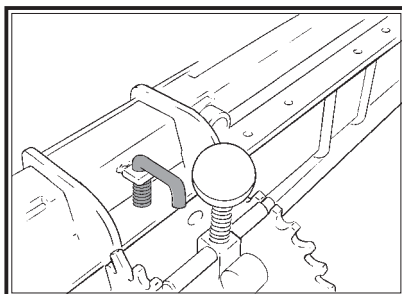
Pour changer l'écartement entre rangs lever le crochet (A).



Positionner le crochet sur la base pour faciliter le déplacement de l'élément.



Pour bloquer l'élément, retourner le crochet à la position initiale de blocage.



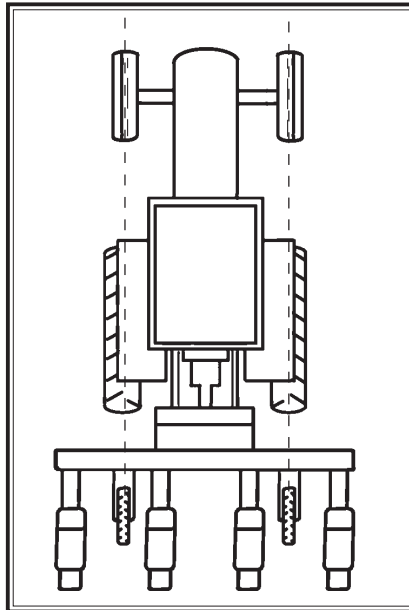
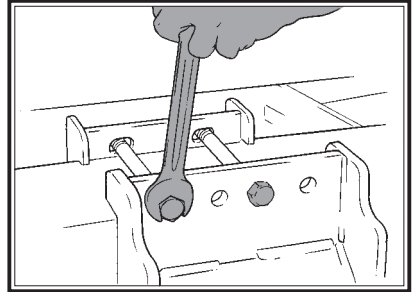
6.10 RÉGLAGE DE L'ÉCARTEMENT ENTRE LES ROUES MOTRICES

Les roues motrices doivent être montés entre 2 rangs d'éléments. En préférence elles doivent coïncider avec les roues du tracteur.

Desserrer les écrous des vis.

Placer la roue à la position correcte.

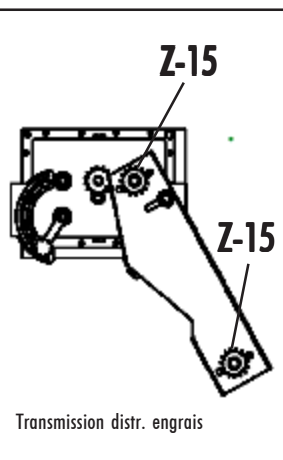
Fixer les écrous qui soutiennent le support de la roue.



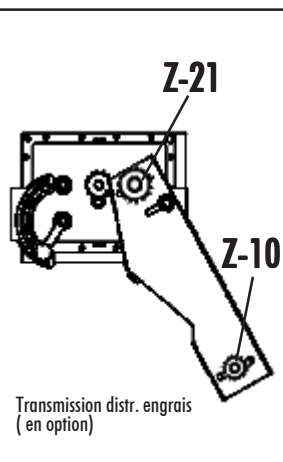
6.11 REGLAGE DISTRIBUTEUR D'ENGRAIS

Pour régler la distribution de l'engrais, il faut connaître l'écartement entre rangs, la quantité d'engrais à épandre par hectare et le poids spécifique de l'engrais.

Réglage du variateur	Écartement entre rangs											
	45 cm			50 cm			70 cm			75 cm		
	Poids spécifique de l'engrais (kg/dm ³)											
	0,8	1	1,2	0,8	1	1,2	0,8	1	1,2	0,8	1	1,2
10	396	495	594	357	446	535	255	318	382	238	297	357
9	387	483	580	348	435	522	249	311	373	232	290	348
8	366	458	549	330	412	494	235	294	353	220	275	330
7	335	419	503	302	377	453	216	269	323	201	251	302
6	294	367	440	264	330	396	189	236	283	176	220	264
5	241	301	362	214	271	326	155	194	233	145	181	217
4	178	223	267	160	200	240	114	143	172	107	134	160
3	104	130	156	94	117	141	67	84	101	63	78	94
2	20	25	30	18	22	27	13	16	19	12	15	18
1	7	8	10	6	8	9	4	5	6	4	5	6
Dosage en Kg/ha												

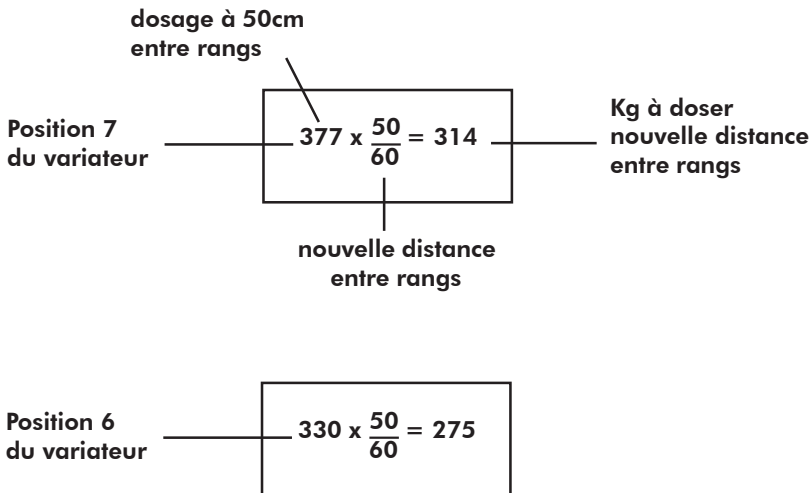


Réglage du variateur	Écartement entre rangs											
	45 cm			50 cm			70 cm			75 cm		
	Poids spécifique de l'engrais (kg/dm ³)											
	0,8	1	1,2	0,8	1	1,2	0,8	1	1,2	0,8	1	1,2
10	836	1046	1255	753	941	1129	538	672	807	502	627	753
9	816	1019	1223	734	918	1101	524	655	786	489	612	734
8	772	965	1159	695	869	1043	497	621	745	463	579	695
7	707	883	1060	636	795	954	454	568	681	424	530	636
6	619	773	928	557	696	835	398	497	597	371	464	557
5	508	635	762	457	572	686	327	408	490	305	381	457
4	375	469	563	338	422	507	241	302	362	225	282	338
3	220	275	330	198	248	297	142	177	212	132	165	198
2	43	53	64	38	48	58	27	34	41	26	32	38
1	13	17	20	12	15	18	9	11	13	8	10	12
Dosage en Kg/ha												



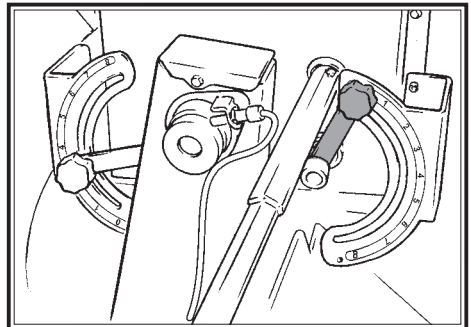
Transmission: Z15 - Z15
 Écartement entre rangs: 60 cm.
 Quantité à épandre: 300 Kg/ha.
 Poids spécifique de l'engrais: 1 Kg/ha.

Pour déterminer les dosages avec une largeur entre rangs différente aux tableaux précédents, il faut établir la formule suivante toutes les fois nécessaires, a fin de trouver le dosage correcte:



Dans la position 7, on aurait un dosage de 314Kg/ha et dans la position 6, on aurait 275Kg/ha.

Pour un dosage correcte de 300 Kg/ha, on devrait placer le levier du variateur entre la position 6 et 7.



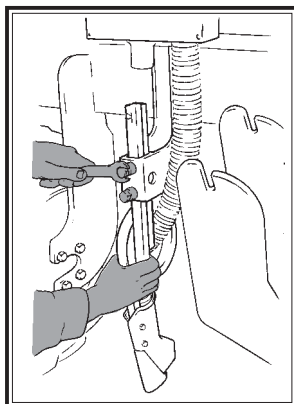
6.12 RÉGLAGE DU DISTRIBUTEUR D'ENGRAIS

I.12.1. Réglage profondeur sabot distr. engrais

Desserrer les 2 contrécrous et les 2 vis.

Régler la position du sabot en fonction de la profondeur de semis.

Fixer les vis et les contrécrous.

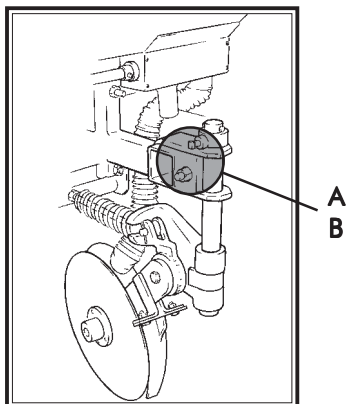


6.12.2. Réglage profondeur double disque distributeur d'engrais.

On peut régler de deux façons:

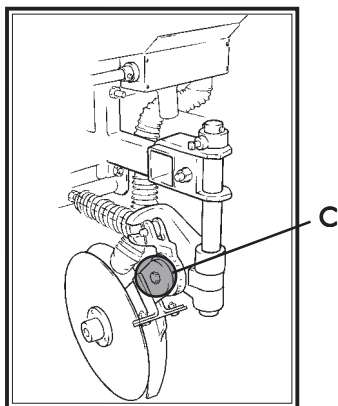
1: positionnement de la tige

- Desserrer le vis A et B.
- Placer la tige à la position correcte.
- Fixer les deux vis.



2: positionnement de la bielle du double disque.

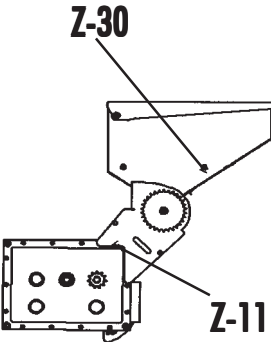
- Desserrer le vis C.
- Placer l'angle de la bielle correctement.
- Fixer le vis.



6.13 REGLAGE MICRO-GRANULATEUR

Produits antiparasitaires.

Réglage du variateur	Ecartement entre rangs											
	45 cm			50 cm			70 cm			75 cm		
	Poids spécifique de l'engrais (kg/dm ³)											
	0,8	1	1,2	0,8	1	1,2	0,8	1	1,2	0,8	1	1,2
10	10,41	13,02	15,62	9,37	11,71	14,06	6,69	8,37	10,04	6,25	7,81	9,37
9	10,30	12,87	15,44	9,27	11,58	13,90	6,62	8,27	9,93	6,18	7,72	9,27
8	9,86	12,33	14,80	8,88	11,10	13,32	6,34	7,93	9,51	5,92	7,40	8,88
7	9,12	11,40	13,68	8,21	10,26	12,31	5,86	7,33	8,79	5,47	6,84	8,21
6	8,06	10,07	12,09	7,25	9,07	10,88	5,18	6,48	7,77	4,83	6,04	7,25
5	6,68	8,35	10,02	6,01	7,52	9,02	4,30	5,37	6,44	4,01	5,01	6,01
4	4,99	6,24	7,49	4,49	5,62	6,74	3,21	4,01	4,82	3,00	3,75	4,49
3	2,99	3,74	4,49	2,69	3,36	4,04	1,92	2,40	2,88	1,79	2,24	2,69
2	0,67	0,84	1,01	0,60	0,76	0,91	0,43	0,54	0,65	0,40	0,50	0,60
1	0,11	0,14	0,17	0,10	0,13	0,15	0,07	0,09	0,11	0,07	0,08	0,10
Dosage en Kg/ha												



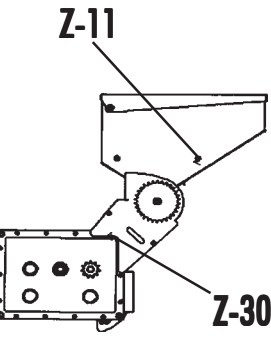
Z-30

Z-11

Transmission microgranulateur

Produits fertilisants (type Umoplast).

Réglage du variateur	Ecartement entre rangs											
	45 cm			50 cm			70 cm			75 cm		
	Poids spécifique de l'engrais (kg/dm ³)											
	0,8	1	1,2	0,8	1	1,2	0,8	1	1,2	0,8	1	1,2
10	77	97	116	70	87	105	50	62	75	46	58	70
9	77	96	115	69	86	103	49	62	74	46	57	69
8	73	92	110	66	83	99	47	59	71	44	55	66
7	68	85	102	61	76	92	44	54	65	41	51	61
6	60	75	90	54	67	81	39	48	58	36	45	54
5	50	62	75	45	56	67	32	40	48	30	37	45
4	37	46	56	33	42	50	24	30	36	22	28	33
3	22	28	33	20	25	30	14	18	21	13	17	20
2	5	6	7	4	6	7	3	4	5	3	4	4
1	1	1	1	1	1	1	1	1	1	0	1	1
Dosage en kg/ha												



Z-11

Z-30

Transmisión microgranulador

Exemple:

Transmission:	Z30 - Z11
Écartement entre rangs	63 cm.
Quantité à épandre	9 Kg/ha.
Poids spécifique produit:	0,8 Kg/ha.

Pour déterminer les nouveaux dosages avec une largeur entre rangs différente aux tableaux précédents, il faut faire la formule suivante toutes les fois nécessaires, à fin de trouver le dosage correcte:

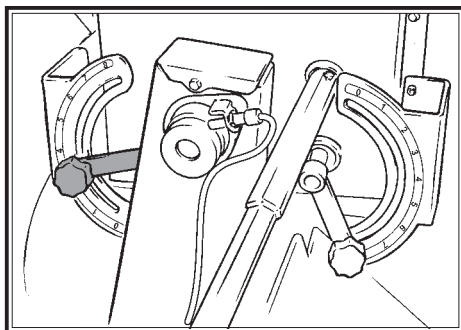
dosage à **50cm entre rangs**

Position 6 du variateur	$10,88 \times \frac{50}{63} = 8,63$	Kg à doser avec nouveau écartement entre rangs
	<p style="margin-top: -10px;"> </p> <p style="margin-top: 10px;">nouveau écartement entre rangs</p>	

Position 7 du variateur	$12,31 \times \frac{50}{63} = 9,75$	
------------------------------------	-------------------------------------	--

Dans la position 6, on dose 8,63Kg/ha et dans la position 7, on dose 9,75Kg/ha.

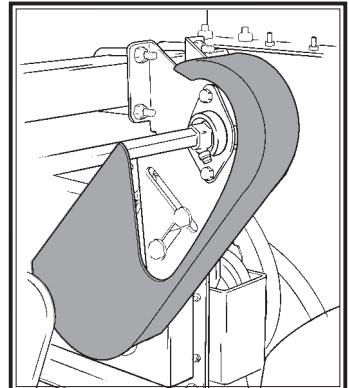
Pour un dosage correcte de 9 Kg/ha, on place le levier du variateur entre la position 7 et 6.



6.13.1. Changement du type de transmission

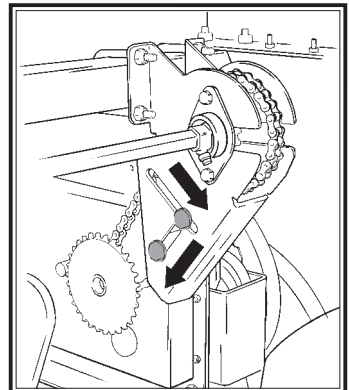
Desserrer les écrous de fixation du couvercle.

Extraire le couvercle de sa position.



À l'aide de deux clés, desserrer le tendeur.

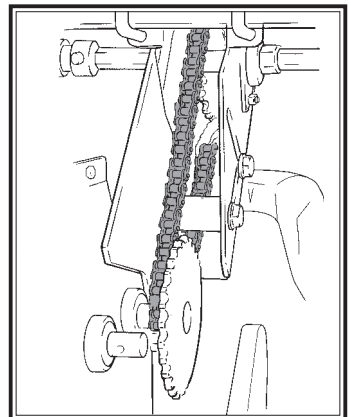
Pousser le tendeur en bas pour détendre la chaîne.



Changer la chaîne de position.

Retendre la chaîne à l'aide des 2 tendeurs.

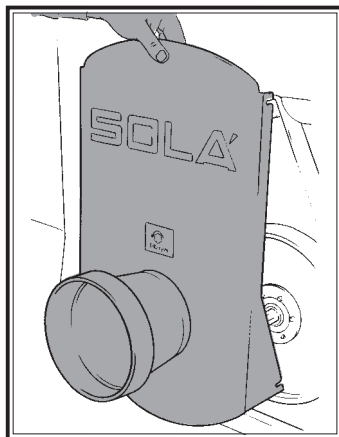
Pour terminer, fixer le tendeur à l'aide de l'écrou de fixation.



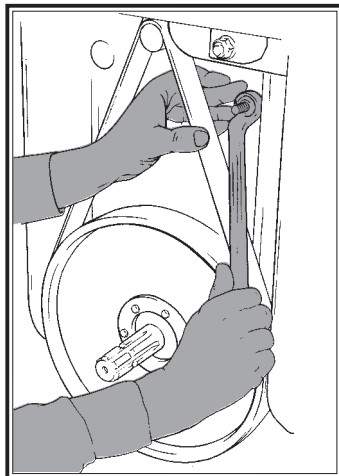
6.14 REGLAGE COURROIE TRANSMISSION

Desserrer les 4 vis de fixation du couvercle.

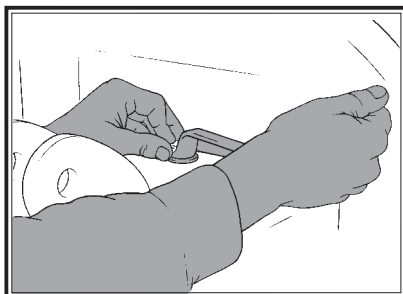
Extraire le couvercle de sa position.



Desserrer les 4 vis du tendeur.



Tendre le courroie à l'aide de la vis supérieur.

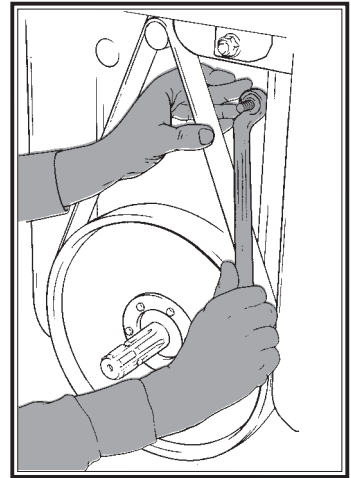
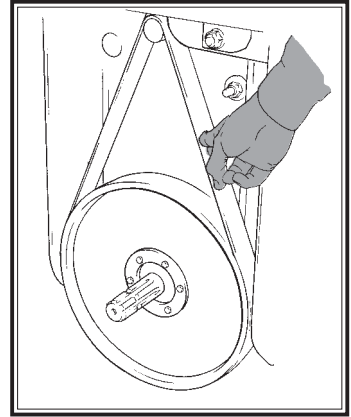


Vérifier la tension de la courroie.
Flèche de
2 mm. aprox.

**AVERTISSEMENT**

LA TENSION DE LA COURROIE DOIT SE CONTRÔLER EN COMPRIMANT AVEC UNE CHARGE DE 5 KG. SUR LE POINT EQUIDISTANTE DES AXES DES POULIES.

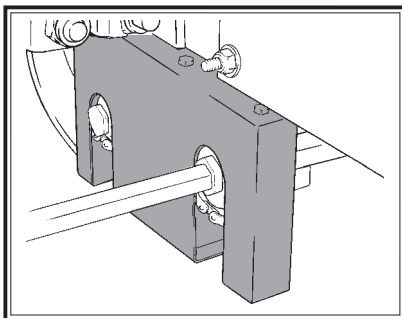
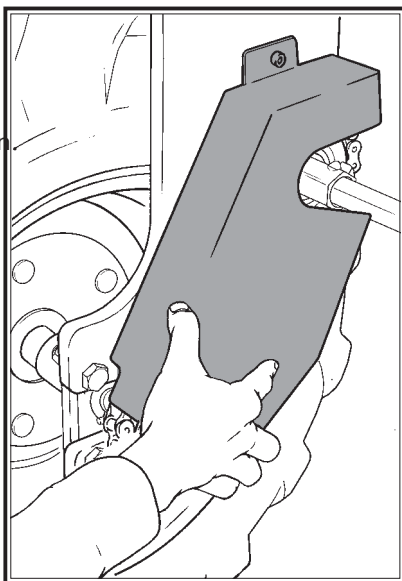
Refixer les 4 écrous du tendeur.



6.15 RÉGLAGES DES CHAINES DE TRANSMISSION

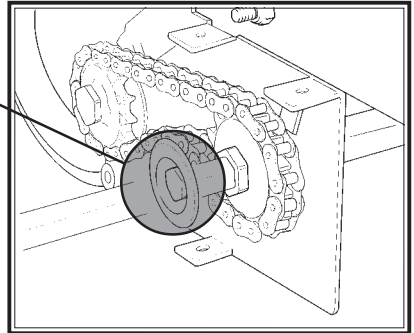
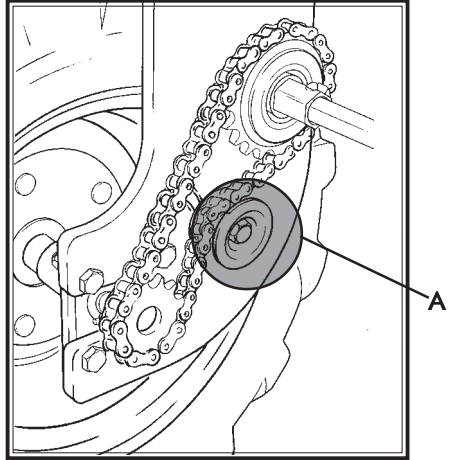
Desserrer les écrous et les vis de fixation des couvercles.

Extraire les couvercles de sa position.



À l'aide de deux clés, desserrer le tendeur (A).

Pousser le tendeur jusqu'à la chaîne.

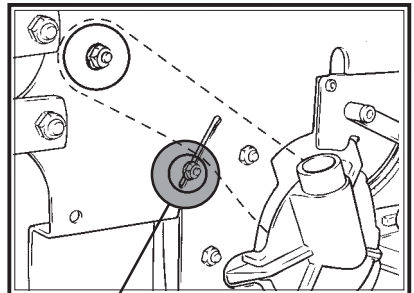


6.16 RÉGLAGE DE LA CHAÎNE DE TRANSMISSION DISTRIBUTEUR (Prosem P)

A l'aide de deux clés, desserrer le tendeur (A).

Pousser le tendeur vers le haut à fin d'avoir une bonne tension de la chaîne.

Fixer le tendeur avec l'écrou de fixation.

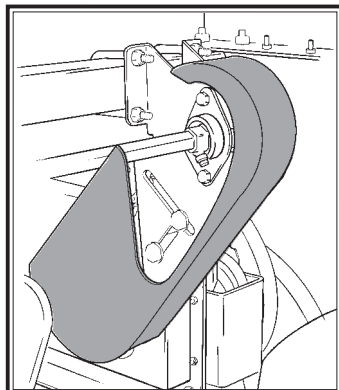


A

6.17 REGLAGE CHÂÎNE DE TRANSMISSION MICRO-GRANULATEUR

Desserrer les écrous de fixation du couvercle.

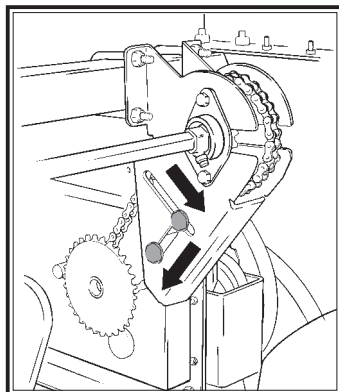
Extraire le couvercle de sa position.



A l'aide de deux clés, desserrer le tendeur.

Pousser le tendeur vers le haut jusqu'à avoir une bonne tension de la chaîne.

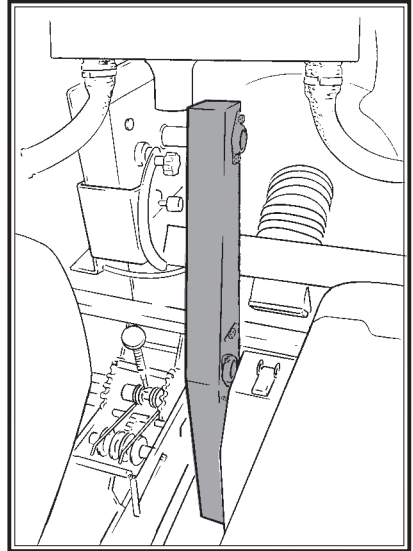
Fixer le tendeur avec l'écrou de fixation.



6.18 REGLAGE DES CHAINES DE TRANSMISSION DU VARIATEUR

Desserrer les écrous de fixation du couvercle.

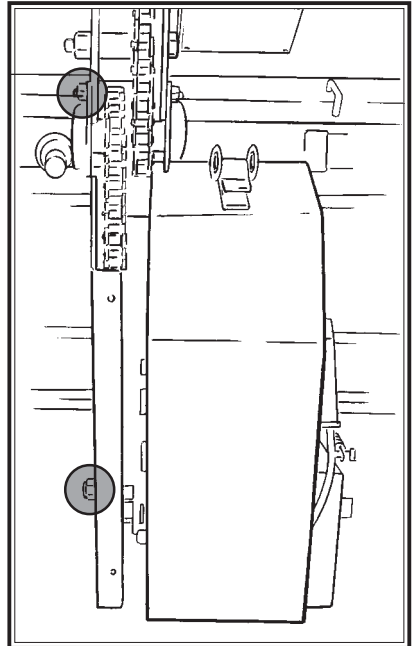
Extraire le couvercle.



A l'aide de deux clés, desserrer le tendeur.

Pousser le tendeur vers le haut jusqu'à avoir une bonne tension de la chaîne.

Pour terminer, fixer le tendeur avec l'écrou de fixation.



7.- ENTRETIEN

7.1 VÉRIFIER LE SERRAGE DES ÉCROUS

Le serrage de tous les écrous, doivent être vérifiés et s'il faut, resserrer après les premières 8 heures de travail.

7.2 VÉRIFIER LA PRESSION DES PNEUMATIQUES

Vérifier la pression des pneumatiques avant de l'utilisation du semoir.

PNEUS	PRESSION DE L'AIR
5,00 - 15'' 4PR	1,5 bar
23x8,50 - 12'' 4PR	1,5 bar
23x8,50 - 12'' 6PR	2 bar
23x8,50 - 12'' 8PR	2,5 bar

7. NETTOYER LE SEMOIR

On peut nettoyer le semoir avec de l'eau, avec un nettoyeur haute pression.



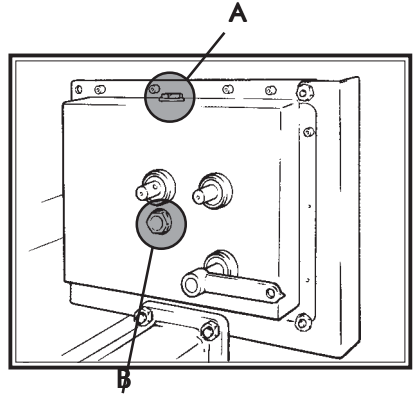
ATTENTION

EN CAS OU LA TRÉMIE DE SEMENCES SOIT NETTOYÉE AVEC DE L'AIR COMPRIMÉ, FAIRE ATTENTION AVEC LA POUDRE TOXIQUE.

7.4 CHANGEMENT DE L'HUILE DU VARIATEUR

Vérifier souvent le niveau d'huile par la petite fenêtre de niveau du variateur (B).

Si le niveau d'huile dans le variateur est bas, retirer le bouchon (A) et remplir d'huile.



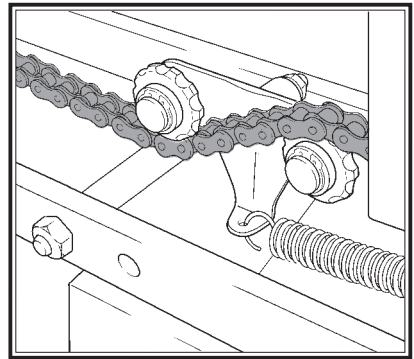
On conseille de changer l'huile tous les 2 ans.

Huile type SAE 30.

7.5 POINTS DE GRAISSAGE

Les éléments de semis du semoir sont actionnés par une chaîne à rouleaux. La chaîne est automatiquement tendue par un mécanisme de tension, selon le dessin .

Toutes les autres chaînes sont tendues avec des rouleaux fixes. Vérifier souvent l'état de tension des chaînes (voir secteurs du 6,13 au 6,17).

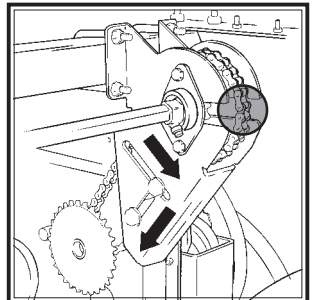
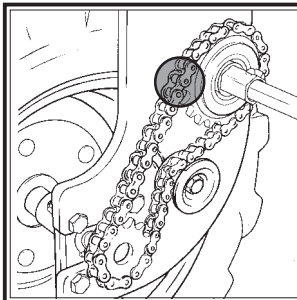
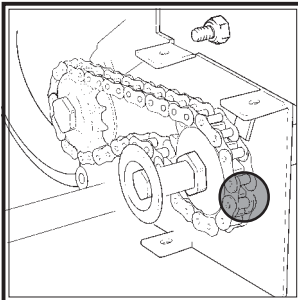
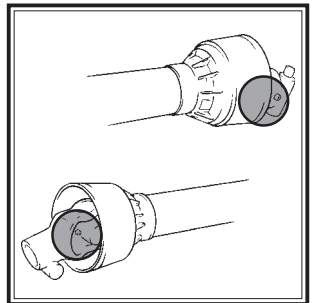
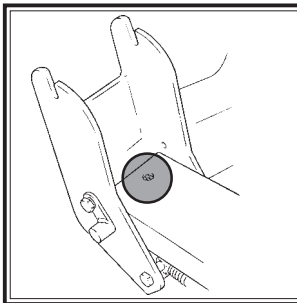
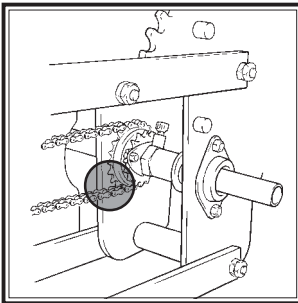
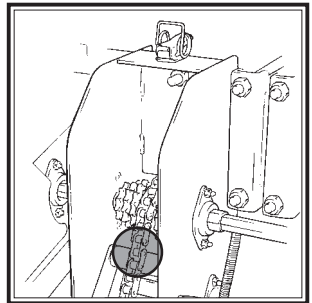
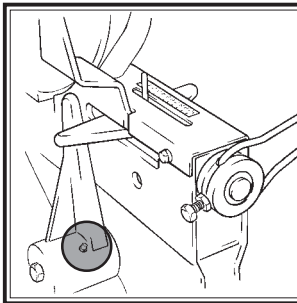
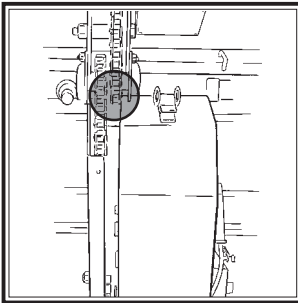


**ATTENTION**

LUBRIFIER LES CHÂÎNES DES ROULEAUX EN FIN DE SAISON OU APRÈS D'UNE LONGUE PÉRIODE SANS UTILISATION. DÉMONTER LES PROTECTEURS DE LA CHÂÎNE, LUBRIFIER ET REPLACER LES PROTECTEURS.



SUR LES SEMOIRS IL Y A QUELQUES POINTS DE GRAISSAGE QUI DOIVENT SE GRAISSER CHAQUE 50 HEURES DE TRAVAIL. SI ON N'ACCOMPLI PAS CES POINTS DE GRAISSAGE, IL POURRAIT Y AVOIR DES DOMMAGES SUR LA MACHINE.



7.6 TABLEAU D'ENTRETIEN

Une bonne attention et soin de la machine nous assure un bon fonctionnement et une longue durée.



ATTENTION
CÉTTES OPÉRATIONS DOIVENT SE REALISER AVEC LA PRISE DE FORCE DÉCONNECTÉE, LE MOTEUR DU TRACTEUR ARRÊTÉ ET LA CLÉ DE CONTACTE DÉCONNECTÉE.

Dans ce tableau il y a les opérations à réaliser périodiquement.

Zone intervention	Opération à réaliser	Heures				
		8	50	100	200	1000
Organes de la machine	Graissage.		●			
	Vérifier tous les boulons et écrous de la machine.	●*				
Turbine	Réglage tension courroie.				●	
Roues motrices	Control de la pression des pneumatiques.					●
	Lubrification chaîne de transmission.				●	
	Réglage tension chaîne transmission.			●		
Change	Lubrification des pignons et de la chaîne.				●	
Distributeur	Lubrification chaîne de transmission.		●			
	Réglage tension chaîne de transmission (Prosem P).			●		
Variateur	Changer l'huile.	Chaque 2 ans.				

(*) Réaliser après les premières 8 heures de travail de la machine.

	Notes



MAQUINARIA AGRÍCOLA SOLÁ, S.L.

Ctra. de Igualada, s/n. Apdo. Correos, 11

08280 CALAF (Barcelona) ESPAÑA

Tel. 34 93 868 00 60*

Fax. 34 93 868 00 55

www.solagrupo.com

e-mail: sola@solagrupo.com