

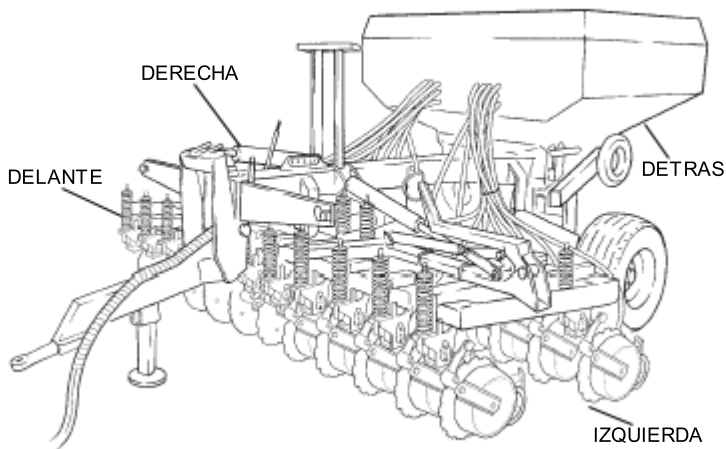
RECAMBIOS SD-1605

Las denominaciones DERECHA, IZQUIERDA, DELANTE y DETRÁS se refieren a las máquinas en sentido de marcha, tal como se indica en el dibujo.

En los dibujos no se repiten las piezas de diferente mano. Leer en el despiece los números de referencia que las distinguen.

En la descripción de las TOLVAS las piezas comunes a sembradora y combinada es lo se referencian en el despiece de sembradora.

Al pedir recambios rogamos citar el número y tipo de máquina que figura en la PLACA DE IDENTIFICACIÓN de la tolva.



Recuerde que puede sufrir heridas con los bordes afilados al cambiar del equipamiento de la sembradora

Como norma general, evite trabajar debajo de la máquina suspendida del tractor. Si debe hacerlo, asegurela adecuadamente para evitar su desplome por pérdida de presión en el tractor

1. BRAZO DISCO SIEMBRADORA

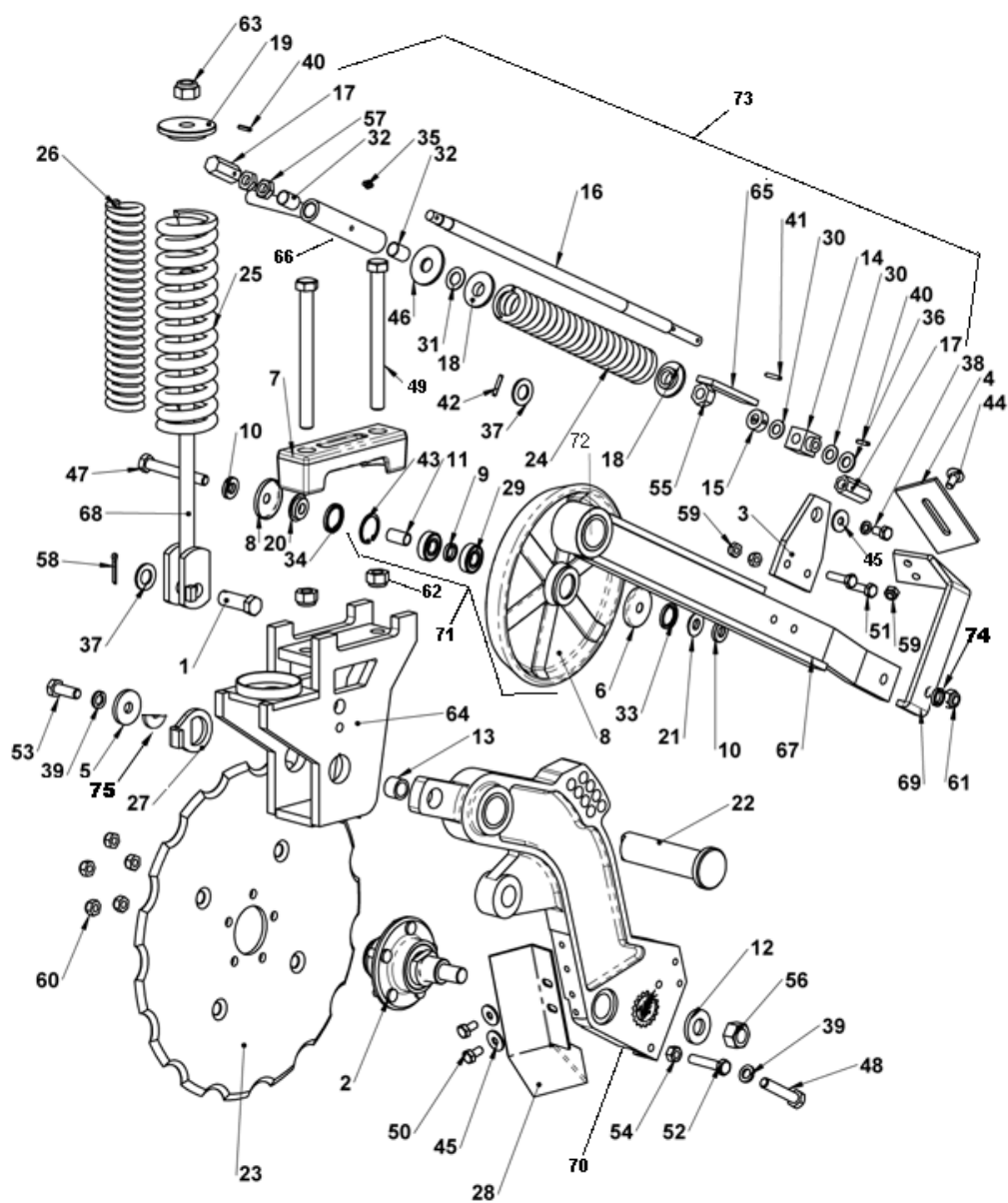


Figura	Código	Denominación
1	BU-050602	BULON TENSOR MUELLE BRAZO
2	CO-051800	SEMIEJE DISCO SD
3	EE-050613	OREJA SOPORTE GIRATORIA MUELLE
4	EE-050614	RASCADOR RUEDA COMP.
5	EE-060300	ARANDELA TOPE MUELLE
6	EE-100604	ARAND.CIERRE RUEDA COMPAC.
7	FU-050608	ABRAZADERA TUBO 120
8	ME-050603	RUEDA COMPACTACION SD MECANIZADA
9	ME-050605	SEPARADOR RODAMIENTO RUEDA
10	ME-050606	SEPARADOR ARANDELA RUEDA
11	ME-050608	CASQUILLO RUEDA COMPAC.
12	ME-050617	ARANDELA Ø48X22X6
13	ME-050619	ANILLO TENSOR MUELLE BRAZO
14	ME-050620	GIRATORIA MUELLE RUEDA COM.
15	ME-050621	ANILLO TOPE TENSOR MUELLE RUEDA
16	ME-050622	TENSOR RUEDA COMPACTACIÓN
17	ME-050624	EXAGONAL TENSOR MUELLE RUEDA
18	ME-050629	ARANDELA SUPERIOR MUELLE
19	ME-050631	ARANDELA MUELLE BRAZO
20	ME-050642	APOYO ANILLO DE OBTURACION
21	ME-050643	FIJADOR ANILLO DE OBTURACION
22	ME-050649	BULON ANTIGIRO BRAZO PORTADISCOS V09
23	ME-051800	DISCO DENTADO 7 MM ATAQUE 102
24	ML-050602	MUELLE RUEDA COMPACTACION
25	ML-050606	MUELLE EXTERIOR BRAZO
26	ML-050608	MUELLE INTERIOR BRAZO SIEMBRA
27	PX-050612	SEGURO ANTIGIRO BULON
28	PX-051801/D	RASCADOR DELANTERO DISCO DER.
29	FE-600036	RODAMIENTO 6203 2RS
30	FE-600043	ARANDELA ANTIFRICCIÓN Ø14
31	FE-600044	ARANDELA ANTIFRICCIÓN Ø18
32	FE-600049	CASQUILLO DE FRICCIÓN
33	FE-601032	RETEN SIMPLE LABIO G-25X35X4 TTO
34	FE-601033	RETEN SIMPLE LABIO G-30X40X4 TTO
35	FE-603001	ENGRASADOR RECTO M-6
36	125 14 BI	ARANDELA DIN 125 M14 BI
37	125 20 BI	ARANDELA DIN 125 M20 BI
38	127 10 BI	ARANDELA GROWER DIN 127 10 BI
39	127 14 BI	ARANDELA GROWER DIN 127 14 BI
40	1481 5X22 BI	PASADOR ELASTICO DIN 1481 Ø5x22 BI

1. BRAZO DISCO SIEMBRADORA

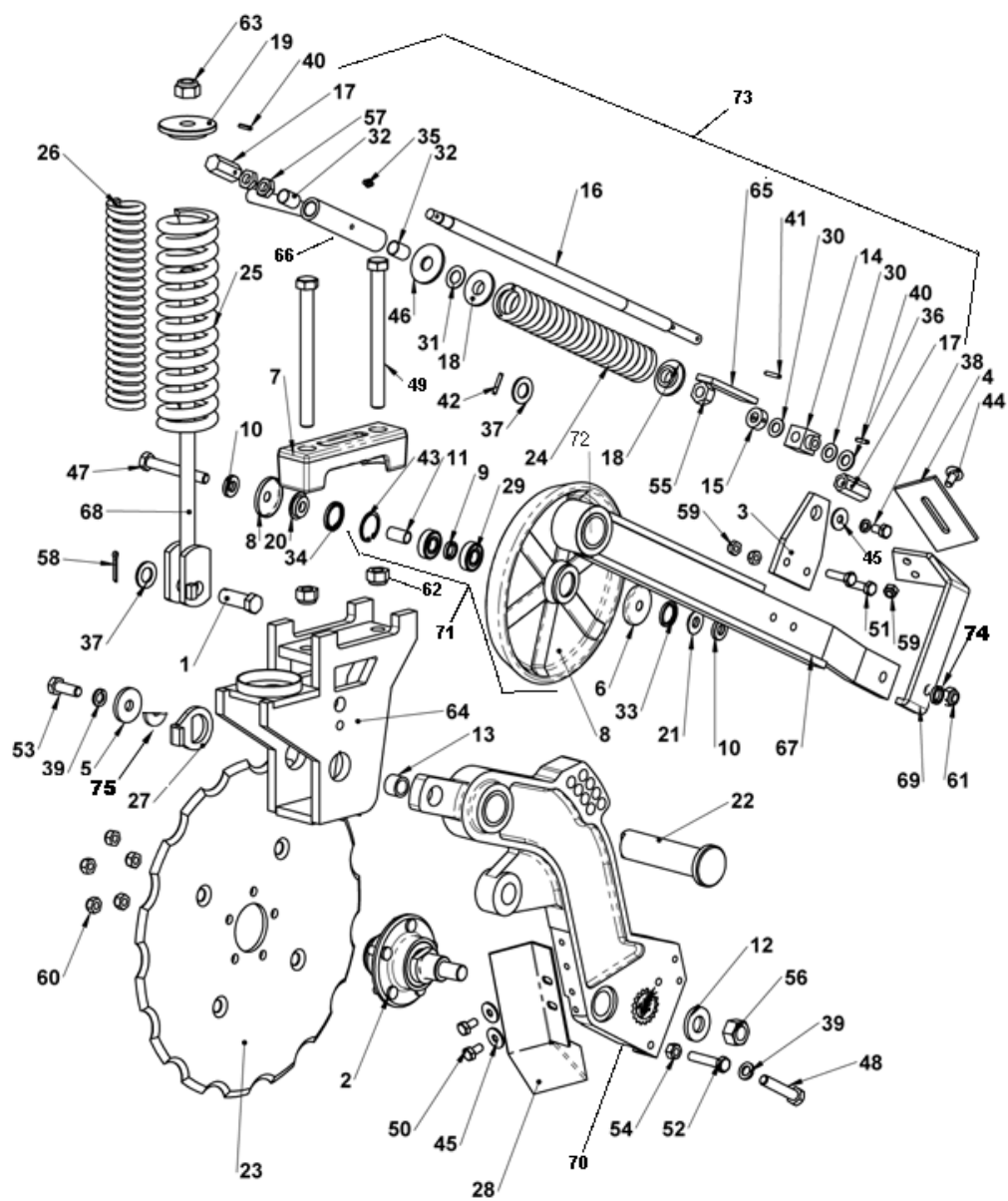


Figura	Código	Denominación
41	1481 5X28 BI	PASADOR ELASTICO DIN 1481 Ø5x28 BI
42	1481 5X30 BI	PASADOR ELASTICO DIN 1481 Ø5x30 BI
43	472 40	ANILLO SAEGER DIN 472 Ø40
44	603 10X25 BI	TORNILLO DIN 603 M10x25 BI
45	9021 10 BI	ARANDELA PLANA DIN 9021 M10 BI
46	9021 18 BI	ARANDELA PLANA DIN 9021 M18 BI
47	931 14X100 8.8B	TORNILLO DIN 931 M14x100 8.8 BI
48	931 14X70 8.8B	TORNILLO DIN 931 M14x70 8.8 BI
49	931 18X200 10B	TORNILLO DIN 931 M18x200 10.9 BI
50	933 10X20 8.8 B	TORNILLO DIN 933 M10x20 8,8 BI
51	933 10X40 8.8 B	TORNILLO DIN 933 M10x40 8,8 BI
52	933 12X658.8B	TORNILLO DIN 933 M12x658,8 BI
53	933 14X40 8.8B	TORNILLO DIN 933 M14x40 8,8 BI
54	934 12	TUERCA DIN 934 M12
55	934 18	TUERCA DIN 934 M18
56	934 22-150 BI	TUERCA DIN 934 M22/150 BI
57	936 16 BI	TUERCA DIN 936 M16 BI
58	94 5X32 BI	PASADOR DE ALETAS DIN 94 5X32 BI
59	985 10	TUERCA DIN 985 M10
60	985 12	TUERCA DIN 985 M12
61	985 14	TUERCA DIN 985 M14
62	985 18	TUERCA DIN 985 M18
63	985 20	TUERCA DIN 985 M20
64	PS-050603	SOPORTE BRAZO
65	PS-050606	GRADUADOR PRESION MUELLE
66	PS-050608	GUIA MUELLE RUEDA COMP.
67	PR-050603-D-I	BRAZO RUEDA COMPACTACIÓN DER/IZQ
68	PS-050604	SENSOR MUELLE BRAZO
69	PS-050609-D	SOPORTE RASCADOR RUEDA DERECHA
70	PR-051802-D-I	BRAZO SIEMBRA D/I. C/ CASQUILLOS
71	MO-100500	RUEDA COMPACTADOR
72	PL-051801	CASQUILLO ARTICULACION BRAZO RUEDA COMP.
73	MO-050604	MUELLE SENSOR RUEDA COMP. SD-1203
74	FE-614050	ARANDELA NORD LOCK Ø14 DELTA PROTEKT
75	PX-050613/14	ARANDELA GRUESO 1/1,5 BULON CENTRAL

2. BRAZO SIEMBRA RUEDA DE GOMA

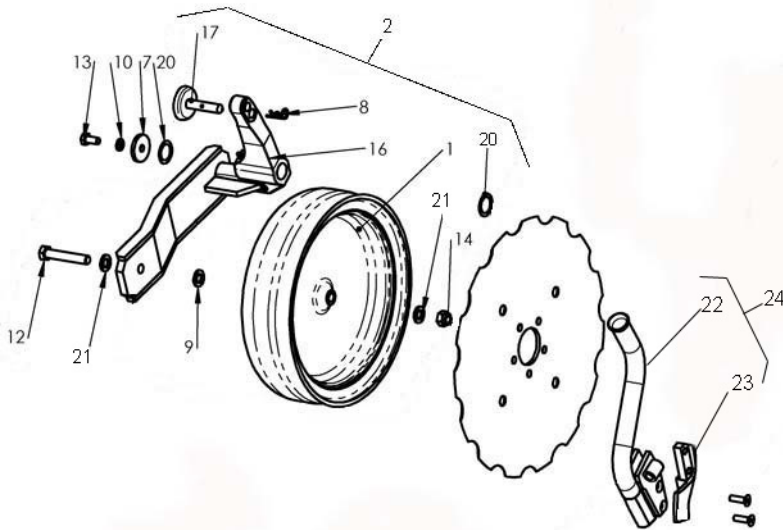


Figura	Código	Denominación
1	CO-050605	RUEDA GOMA FLEX. 400X115 SD-1203
2	MO-050608/I	RUEDA CONTROL PROF. IZQ SIN BRIDA
	MO-050608/D	RUEDA CONTROL PROF. DER SIN BRIDA
7	ME-050641	ARAN REFUERZO FIJACION RUEDA C. PROF
8	FE-610002	CLIP R DE 3
9	125 16 BI	ARANDELA DIN 125 M16 BI
10	127 12 BI	ARANDELA GROWER DIN 127 12 BI
12	931 16X90 8.8B	TORNILLO DIN 931 M16x90 8.8 BI
13	933 12X25 8.8B	TORNILLO DIN 933 M 12X25 8.8 BI
14	985 16	TUERCA DIN 985 M16
16	PS-050622/D	BRAZO PORTARUEDA DER. SIN BRIDA
	PS-050622/I	BRAZO PORTARUEDA IZQ. SIN BRIDA
17	PS-050620	BULON CORTO POSICIONADOR RUEDA
20	988 30x42x0,5	ARANDELA DE AJUSTE SAEGER
21	FE-614049	ARANDELA NORD LOCK Ø16 DELTA PROTEKT
22	PS-052200	TUBO CAIDA SEMILLA TRAS SD-1605
23	FU-050600/D-I	BOTA DIRECTA DISCOS D-I. P/ DISCO DELANT
24	MO-052203	BRAZO SIEMBRA TRASERO RUEDA GOMA.

3. BRAZO SIEMBRA RUEDA DE HIERRO

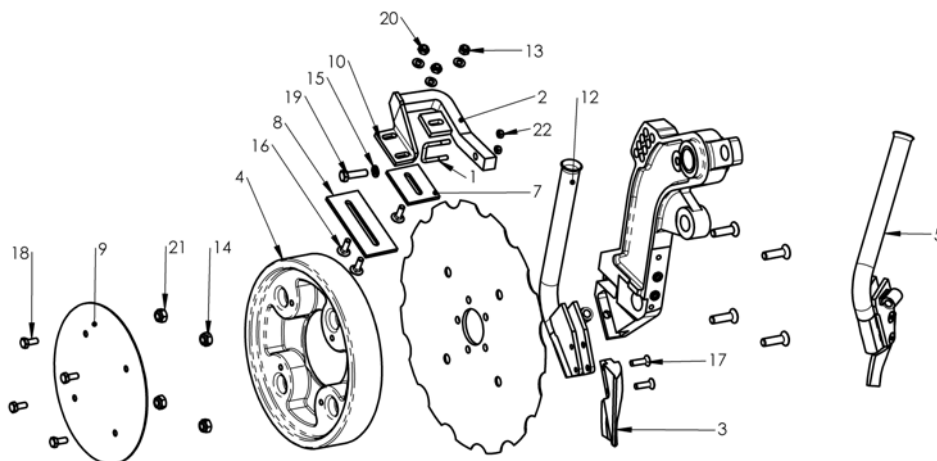


Figura	Código	Denominación
1	EE-051801	BRIDA RASCADOR DIAM 8
2	PS-050631/D	SOPORTE RASCADOR DER.
2	PS-050631/I	SOPORTE RASCADOR IZQ.
3	FU-050600/D	BOTA DIRECTA DISCO DERECHA
3	FU-050600/I	BOTA DIRECTA DISCOS IZQDA TRASERO
4	ME-050637	ARO ESTRECHO CONTROL DE PROF.
5	MO-051800	BOTA BRAZO DELANTERO SD-1203
	MO-052202	BOTA BRAZO TRASERO SD-1605
6	PX-050606	APOYO RASCADOR DISCO
7	PX-050607	RASCADOR DISCO
8	PX-050608	RASCADOR ARO ESTRECHO
9	PX-050609	TAPA ARO ESTRECHO
10	PX-050611/D	PLACA APOYO RASCADOR DISCO DER
10	PX-050611/I	PLACA APOYO RASCADOR DISCO IZQ
12	PS-051805	TUBO BOTA DELANTERO
	PS-052201	TUBO BOTA TRASERO SD-1605
13	125 10 BI	ARANDELA DIN 125 M10 BI
14	125 14 BI	ARANDELA DIN 125 M14 BI
15	127 12 BI	ARANDELA GROWER DIN 127 12 BI
16	603 10X30 BI	TORNILLO DIN 603 M10x30 BI
17	7991 10X35 BI	TORNILLO DIN 7991 M10x35 BI
18	933 10X25 8.8 B	TORNILLO DIN 933 M10x25 8,8 BI
19	933 12X45 8.8B	TORNILLO DIN 933 M12x45 8,8 BI
20	985 10	TUERCA DIN 985 M10
21	984 14	TUERCA DIN 985 M 14
22	985 8	TUERCA DIN 985 M 8

4. DISTRIBUCION NEUMATICA-NEUMASEM

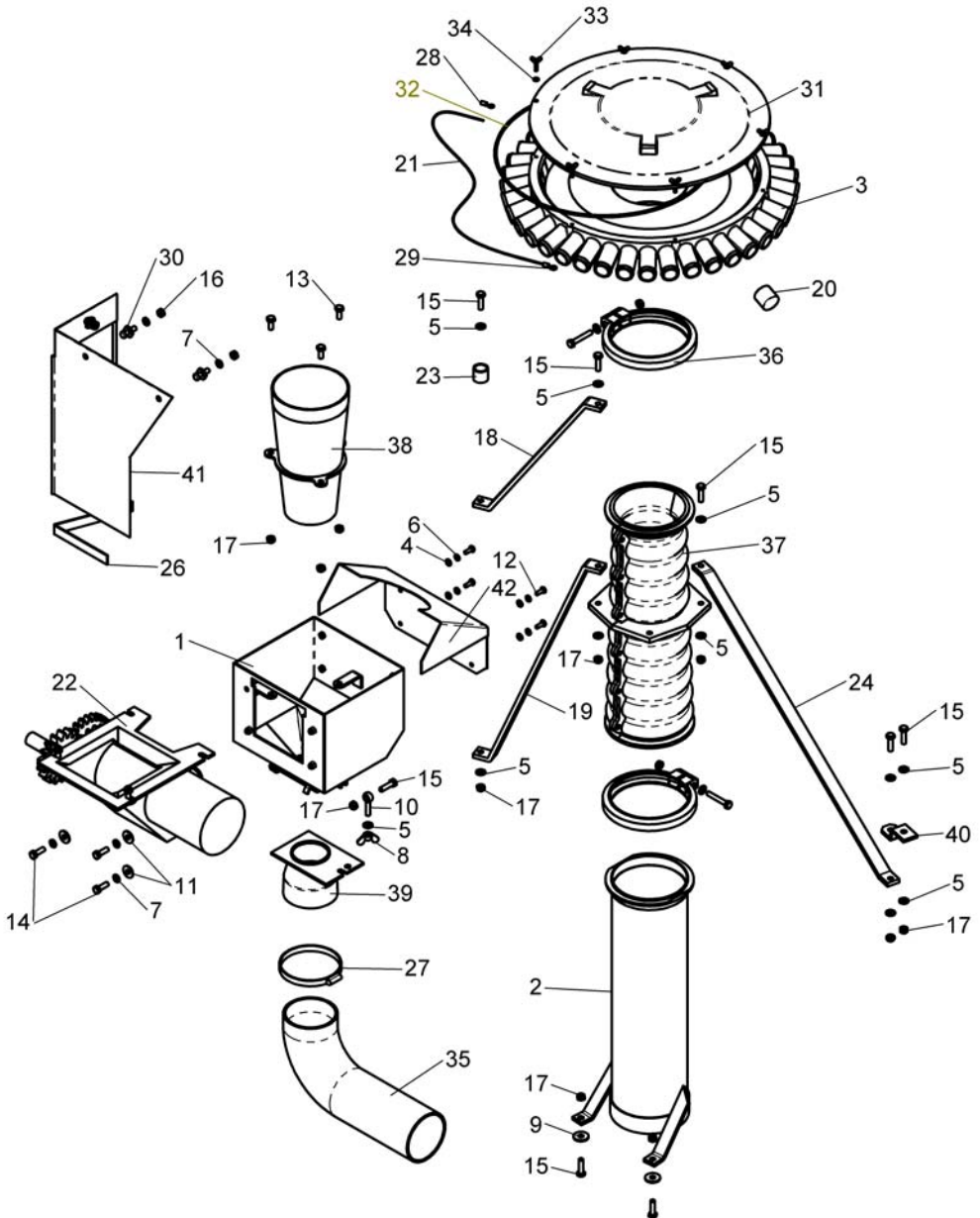


Fig	Código	Denominación
1	PS-041329	CAJA VENTURI
2	CO-042202	TUBO INFERIOR DIFUSOR SD-1605
3	MO-041345	CABEZAL 40 SALIDAS Ø135
	MO-041337	CABEZAL DISTRIBUIDOR 32 SALIDAS Ø135
	MO-041323	CABEZAL DISTRIBUIDOR 48 SALIDAS Ø135
4	125 6 BI	ARANDELA DIN 125 M6 BI
5	125 8 BI	ARANDELA DIN 125 M8 BI
6	127 6 BI	ARANDELA GROWER DIN 127 6 BI
7	127 8 BI	ARANDELA GROWER DIN 127 8 BI
8	315 8 BI	PALOMILLA DIN 315 M8 BI
9	440 9 BI	ARANDELA DIN 440 BICROMATADA
10	444 8X40 8.8B	TORNILLO DIN 444 M8x40 8.8 BI
11	9021 8 BI	ARANDELA PLANA DIN 9021 M8 BI
12	933 6X16 8.8 B	TORNILLO DIN 933 M6x16 8.8 BI
13	933 8X20 8.8 B	TORNILLO DIN 933 M8x20 8.8 BI
14	933 8X25 8.8 B	TORNILLO DIN 933 M8x25 8.8 BI
15	933 8X30 8.8 B	TORNILLO DIN 933 M8x30 8.8 BI
16	934 8	TUERCA DIN 934 M8
17	985 8	TUERCA DIN 985 M8
18	EE-041311	TIRANTE SUJECCIÓN TUBO DIFUSOR CORTO
19	EE-041312	TIRANTE SUJECCIÓN TUBO DIFUSOR LARGO
20	CN-817040	TAPON CAPERUZA PARA TUBO Ø32
21	CN-816008	CABLE MASA 2.5 MM2
22	CO-041305	DOSIFICADOR SEMILLA
23	CT-041317	DISTANCIADOR TENSOR TUBO DISTRIBUCION
		DISTANCIADOR TENSOR TUBO DISTRIB G. C.
24	EE-041317	TIRANTE TRAS. DER. TUBO DIF. LARGO
	EE-041318	TIRANTE TRAS. IZQ. TUBO DIF. LARGO
26	EE-041327	PLETINA PORTALONA
27	FE-606008	ABRAZADERA 90-110/12 W1 TORRO
28	FE-650018	TERMINAL ANILLA DIAM 6 C/ AISLAMIENTO
29	FE-650019	TERMINAL ANILLA DIAM 8 C/ AISLAMIENTO
30	ME-021702	TETON SUJECION TAPA TOLVA PROSEM
31	ME-041355	TAPA CABEZAL DISTRIB Ø135-40
	ME-041353	TAPA CABEZAL DISTRIBUIDOR Ø135-32 SAL
	ME-041329	TAPA CABEZAL DISTRIBUIDOR Ø135 -48 SAL
32	FE-601049	JUNTA TORICA DIAM 390 X 4
	FE-601048	JUNTA TORICA DIAM 320 X 4 (32 salidas)
	FE-601034	JUNTA TORICA DIAM 480 X 4 (48 salidas)
33	316 5X20 BI	TORNILLO MARIPOSA DIN 316 M-5X20 BICROM.
34	125 5 BI	ARANDELA DIN 125 M5 BI
35	VA-042200	TUBO AIR-FLEX DIA 100X1100
36	PL-041302	BRIDA PARA TUBO Ø135
37	PL-041303	TUBO DIFUSOR SEMILLA Ø135
38	PL-041304	CONO VENTURI
39	PL-041305	TOBERA VENTURI
40	PX-041306	SOPORTE TIRANTES TRAS. DIFUSOR LARGO
41	VA-041305	LONA PROTECTORA DOSIFICADOR
42	PX-041324	PROTECCION SUPERIOR VENTURI

5. TURBINA HIDRAULICA (PEQUEÑA Y GRANDE)

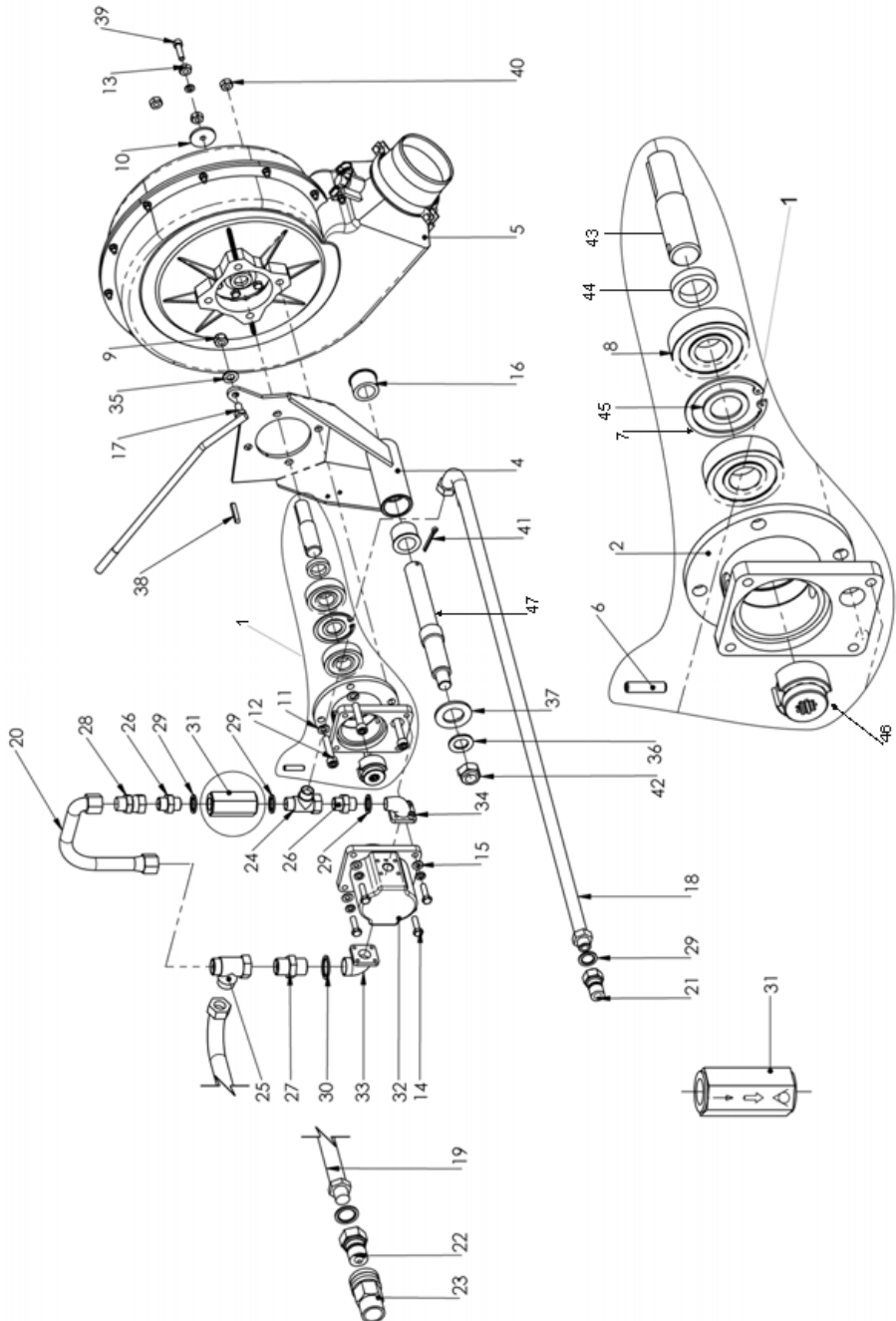
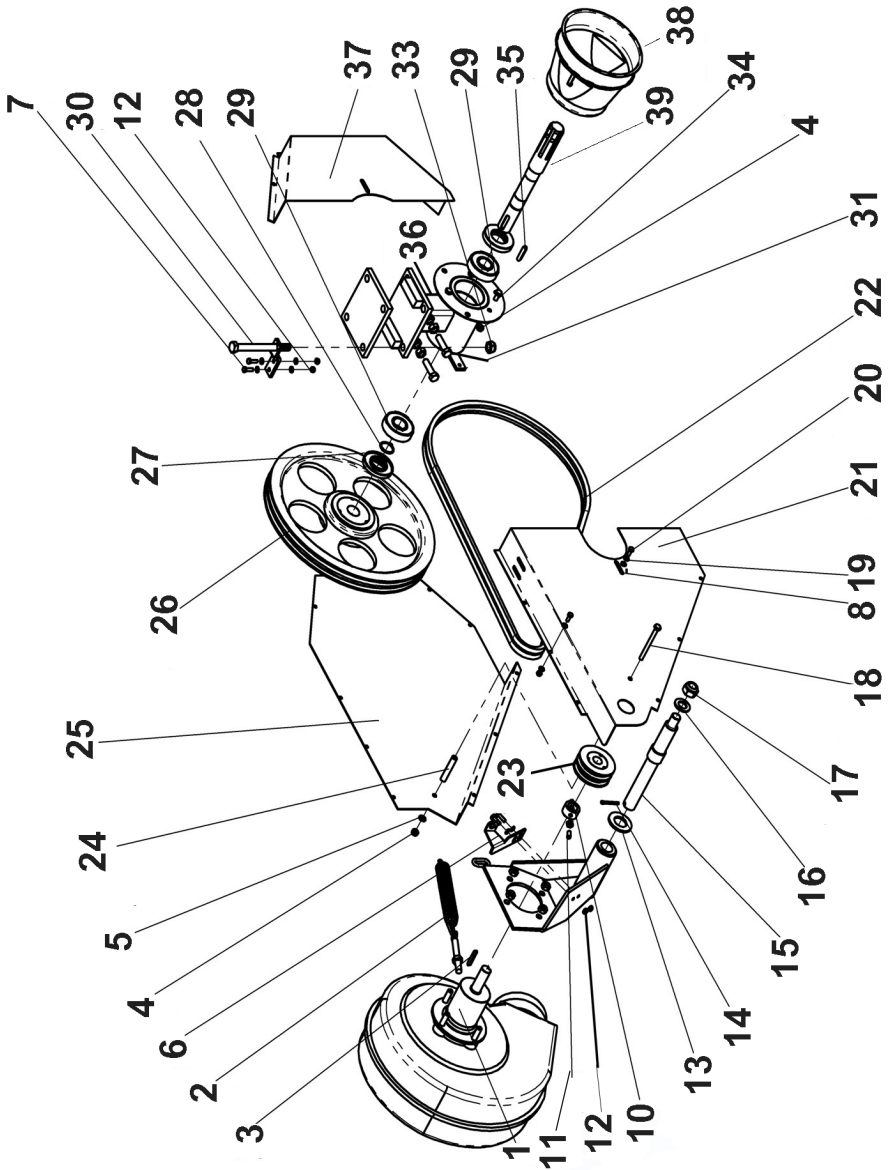


Fig	Código	Denominación
1	MO-041347	BUJE ADAPTADOR EJE TURBINA
	MO-041356	BUJE ADAPTADOR EJE TURBINA GRANDE
2	ME-041346	BUJE ADAPTADOR MOTOR
3	PS-041328	TIRANTE SUJECION TURBINA HIDRAULICA
4	PS-041334	SOPORTE EJE TURBINA
	PS-041337	SOPORTE EJE TURBINA GRANDE
5	CO-041310	TURBINA MECANICA SIN BUJE
	CO-041502	TURBINA HIDRAULICA D320 WITHOUT WELDMENT
6	7343 8X32	PASADOR ELAST. ESPIRAL DIN 7343 8X32
7	472 62	ANILLO SAEGER DIN 472 Ø62
8	FE-600078	RODAMIENTO 6305 2RS CLASE A
9	985 12	TUERCA DIN 985 M12
10	ME-041351	ARANDELA 40X8.5X6
11	127 10 BI	ARANDELA GROWER DIN 127 10 BI
12	912 10X50 8,8 B	TORNILLO ALLEN DIN 912 M10x50 8,8 B
13	127 8 BI	ARANDELA GROWER DIN 127 8 BI
14	933 8X30 8.8B	TORNILLO DIN 933 M8x30 8,8 BI
15	125 8 BI	ARANDELA DIN 125 M8 BI
16	PL-041306	CASQ. DE FRICCION Ø40x28x26 C/VALONA
17	933 10X20 8.8	TORNILLO DIN 933 M10X20 8.8
18	HI-700151	TUBO R2AT 5/8 L=2M HG90°-MF1/2" "
19	HI-700152	TUBO R1AT 5/8 L=2M HG90°-MF3/4" "
20	HI-700153	TUBO R1AT 1/2 L=235 HG90°-MF3/4" "
21	HI-701000	ENCHUFE RAPIDO MACHO 1/2 "
22	HI-701014	ENCHUFE RAPIDO MACHO 3/4 "
23	HI-701015	ENCHUFE RAPIDO HEMBRA 3/4 "
24	HI-703001	RACORD T MF1/2-MF1/2-HG1/2 LATERAL
25	HI-703011	RACORD T MF3/4-MF3/4-HG3/4 LATERAL
26	HI-704004	RACOR UNION MF1/2-MF1/2" "
27	HI-704012	RACOR UNION MF3/4-MF3/4" "
28	HI-704021	RACOR UNION HG1/2-M1/2" "
29	HI-705002	ARANDELA METALBUNA 1/2 "
30	HI-705004	ARANDELA METALBUNA 3/4 "
31	HI-706018	VALVULA UNIDIRECCIONAL 1/2 "
32	HI-708022	MOTOR HIDRAULICO MARZOCCHI 8,3 CM
33	HI-708027	BRIDA ACODADA H TIPO 3/4-3535" "
34	HI-708028	BRIDA ACODADA H TIPO F 1/2-3030" "
35	125 12 BI	ARANDELA DIN 125 M12 BI
36	125 20 BI	ARANDELA DIN 125 M20 BI
37	125 30 BI	ARANDELA DIN 125 M30 BI
38	6885-A 6X6X35	CHAVETA 6X6X35
39	912 8X30 8,8	TORNILLO ALLEN DIN 912 M8x30 8,8
40	934 10	TUERCA DIN 934 M10
41	94 5X40 BI	PASADOR DE ALETAS DIN 94 5X40 BI
42	985 20	TUERCA DIN 985 M20
43	ME-041348	EJE TURBINA HIDRAULICA NEUMASEM
	ME-041360	EJE TURBINA HIDRAULICA D.320
44	ME-041350	SEPARADOR 22X36X8
45	ME-041349	ARANDELA 25X36X2.2
46	ME-041347	ADAPTADOR EJE MOTOR-TURBINA NEUMASEM
47	ME-011305	EJE SOPORTE TURBINA MEC. NEUMASEM (07)

6. TURBINA MECÁNICA



1	VA-041300	TURBINA MECANICA COR.SOP.
2	ML-051601	MUELLE BRAZO CORTO ED-1003
3	6885-A 6X6X35	CHAVETA 6X6X35
4	985 8	TUERCA DIN 985 M8
5	125 8 BI	ARANDELA DIN 125 Ø8BI
6	PX-041322	SOPORTE SENSOR TURBINA MEC.
7	933 6x20 8.8 B	TORNILLO DIN 933 M6X20 8.8 BI
8	125 6 BI	ARANDELA DIN 125 Ø6 BI
10	ME-041334	ANILLO SUJECIÓN RODAMIENTO POLEA
11	933 8x20B PUNTA	TORNILLO DIN 933 M 8X20 BI PUNTA
12	985 6	TUERCA DIN 985 M 6
13	125 30 BI	ARANDELA DIN 125 Ø30BI
14	94 5x40 BI	PASADOR ALETAS DIN 94 M 5X40
15	ME-011305	EJE SOPORTE TURBINA MEC.07
16	125 20 BI	ARANDELA DIN 125 Ø20 BI
17	985 20	TUERCA DIN 985 M 20
18	931 8x90 8.8 BI	TORNILLO DIN 931 M8X90 8.8
19	127 6 BI	ARANDELA DIN 127 Ø6 BI
20	933 6x16 8.8 B	TORNILLO DIN 933 M6X16 8.8 BI
21	PX-041317	CHAPA DELANT. PROTEC. POLEAS (07)
22	FE-604041	CORREA TRAPECIAL XPA 1857
23	MO-041326	POLEA 80 SPA
24	CT-041313	SEPARADOR PROTECTOR CORREAS 07
25	PX-041319	CHAPA TRAS. PROTEC. POLEAS (07)
26	MO-041325	POLEA 400 SPA
27	FE-601042	RETEN 30X72X10
28	471-30	ANILLO DIN 471-30
29	FE-600051	RODAMIENTO 6306 2RS
30	931 14X150 8.8 BI	TORNILLO DIN 931 M14X150 8.8 BI
31	933 12X45 8.8 B	TORNILLO DIN 933 M12X45 8.8 BI
33	985 14	TUERCA DIN 985 M14
34	933 8x16 8.8 BI	TORNILLO DIN 933 M8X15 8.8
35	6885-A 8X7X30	CHAVETA 8X7X30
36	PS-041320	BUJE POLEA TRAPECIAL 1000 RPM
37	PX-041318	CHAPA LAT. PROTEC. POLEAS (07)
38	TA-041306	PROTECTOR TDF TURBINA MEC
39	ME-041332	EJE ESTRIADO POLEA TRAPECIAL

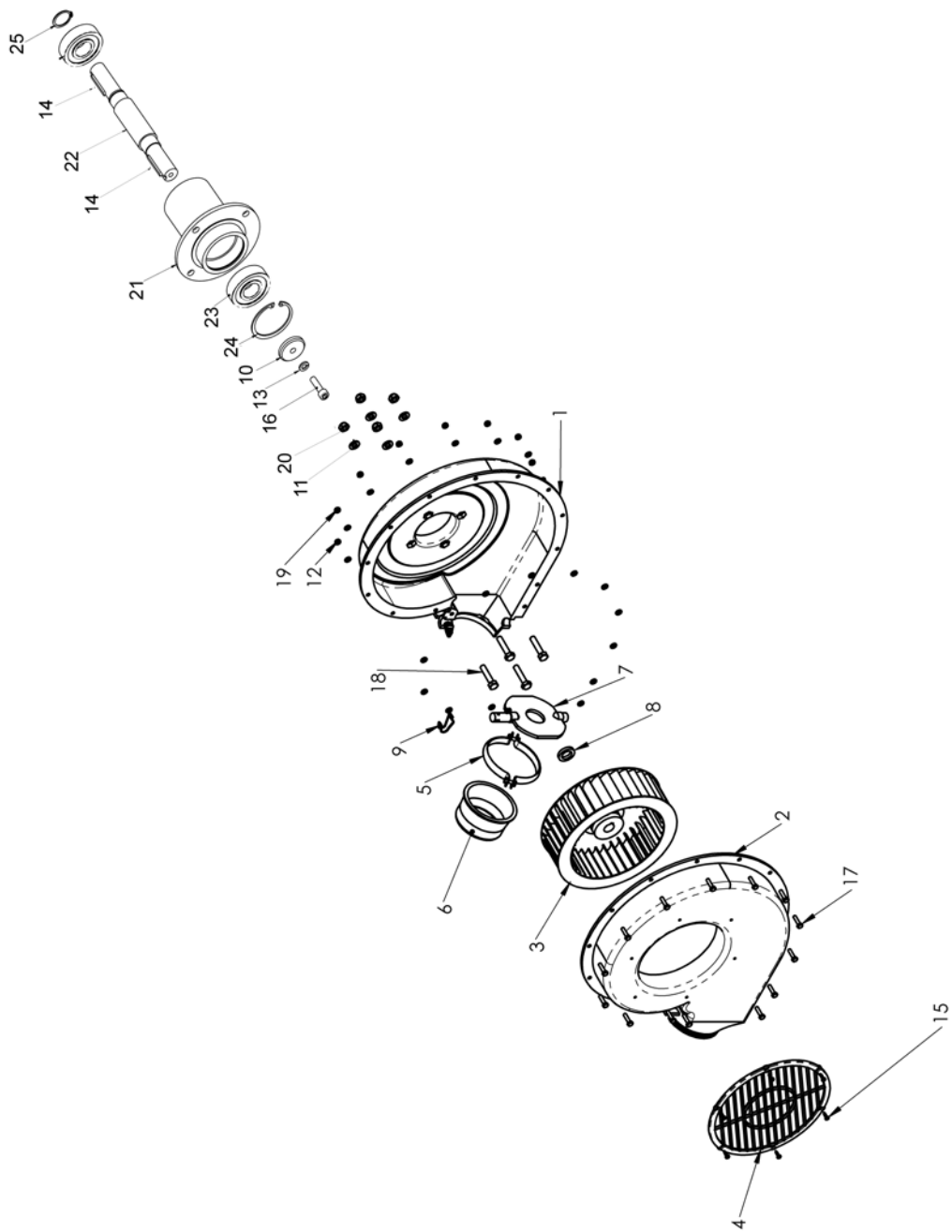


Fig	Código	Denominación
1	CO-041310/01	CUERPO TURBINA
2	CO-041310/02	TAPA CUERPO TURBINA
3	CO-041310/03	ROTOR TURBINA
4	CO-041310/04	REJILLA PROTECCION TURBINA
5	CO-041310/05	BRIDA TURBINA (TORN Y TUERCA INCL)
6	CO-041310/06	BOQUILLA REDUCCION TURBINA
7	CO-041310/07	OBTURADOR TURBINA
8	CO-041310/08	SEPARADOR ROTOR BUJE TURBINA
9	CO-041310/09	ARANDELA FIJACION BUJE TURBINA (4)
10	ME-041351	ARANDELA 40X8.5X6
11	125 10 BI	ARAN PLANA DIN 125 M10 BI
12	125 6 BI	ARANDELA PLANA DIN 125 M6 BICROMATADA
13	127 8 BI	ARANDELA DIN 127 M8 BI
14	6885-A 6X6X35	CHAVETA DIN 6885-A 6X6X35
15	7971 4,2X16 B	TORNILLO DIN 7971 4,2X16 BICROMATADO
16	912 8X30 8.8	TORNILLO DIN 912 M8X30 8.8
17	933 6X25 8.8 B	TORNILLO 933 M 6X25 8.8 BICROMATADO
18	933 10X50 8.8 B	TORNILLO DIN 933 M10X50 8.8 BI
19	985 6	TUERCA DIN 985 M6
20	985 10	TUERCA DIN 985 M10
21	CO-041313/01	CARCASA BUJE TURBINA MEC.
22	CO-041313/02	EJE BUJE TURBINA MEC.
23	FE-600034	RODAMIENTO 6305 2RS CLASE B
24	472 62	ANILLO SAEGER DIN 472 62
25	471 25	ANILLO SAEGER DIN 471 25

8. TURBINA MECANICA GRANDE

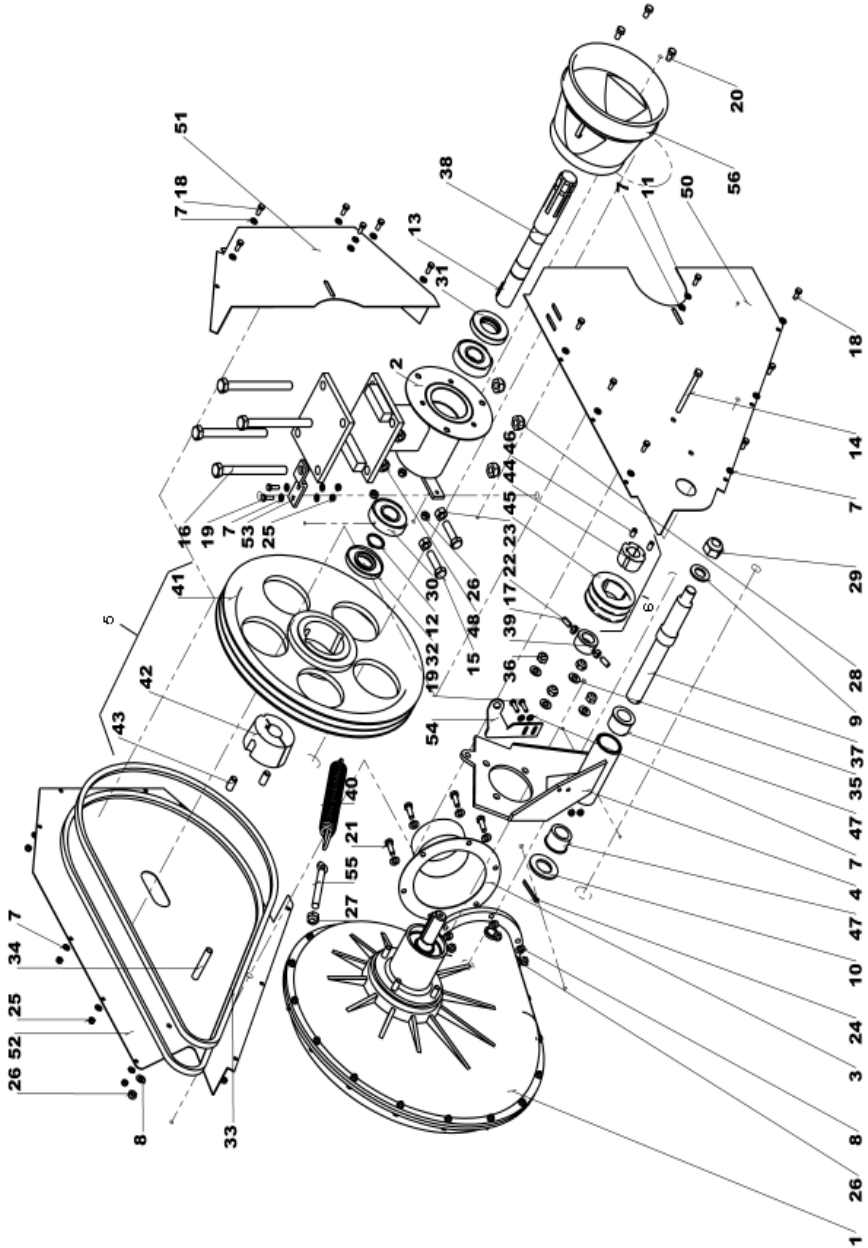


Fig	Código	Denominación
1	CO-041500	TURBINA MECANICA D320
	CO-041502	TURBINA D320 WITHOUT WELDMENT
	CO-041500-02	BUJE COMPLETO TURBINA MEC. D320
2	PS-041320	BUJE POLEA TRAPEICIAL 1000RPM
3	PS-041335	TOBERA ADAPTADOR TURBINA Ø135/100
4	PS-041337	SOPORTE EJE TURBINA
5	MO-041325	POLEA 400 SPA-2
6	MO-041327	POLEA 80 SPA-2 EJE 24
7	125 6 BI	ARANDELA DIN 125 M6 BI
8	125 8 BI	ARANDELA DIN 125 M8 BI
9	125 20 BI	ARANDELA DIN 125 M20 BI
10	125 30 BI	ARANDELA DIN 125 M30 BI
11	127 6 BI	ARANDELA GROWER DIN 127 6 BI
12	471 30	ANILLO SAEGER DIN 471 Ø30
13	6885-A 8X7X30	CHAVETA 8X7X30
14	931 8X90 8.8B	TORNILLO DIN 931 M8x90 8.8 BI
15	931 12X45 8.8B	TORNILLO DIN 931 M12x45 8.8 BI
16	931 14X150 8.8B	TORNILLO DIN 931 M14x150 8.8 BI
17	933 8X20 B PUNTA	TORNILLO DIN 933 M 8X20 BI PUNTA
18	933 6X16 8.8B	TORNILLO DIN 933 M6x16 8,8 BI
19	933 6X20 8.8B	TORNILLO DIN 933 M6x20 8,8 BI
20	933 8X16 8.8B	TORNILLO DIN 933 M8x16 8,8 BI
21	933 8X25 8.8B	TORNILLO DIN 933 M8x25 8,8 BI
22	934 8 BI	TUERCA DIN 934 M8 BI
23	934 12 BI	TUERCA DIN 934 M12 BI
24	94 5X40 BI	PASADOR DE ALETAS DIN 94 5X40 BI
25	985 6	TUERCA DIN 985 M6
26	985 8	TUERCA DIN 985 M8
27	985 12-150	TUERCA DIN 985 M12/150
28	985 14	TUERCA DIN 985 M14
29	985 20	TUERCA DIN 985 M20
30	FE-600051	RODAMIENTO 6306 2RS
31	FE-601041	RETEN 35X72X12
32	FE-601042	RETEN 30X72X10
33	FE-604049	CORREA TRAPEICIAL XPA 1732
34	CT-041313	SEPARADOR PROTECTOR CORREAS 07
35	125 10 BI	ARANDELA DIN 125 M10 BI
36	985 10	TUERCA DIN 985 M10
37	ME-011305	EJE SOPORTE TURBINA MEC.07
38	ME-041332	EJE ESTRIADO POLEA TRAPEICIAL 400
39	ME-041363	ANILLO SENSOR REV. TURBINA GRANDE
40	ML-051601	MUELLE BRAZO CORTO EURO
41	FE-604016	POLEA 400 SPA-2
42	FE-604019	CASQ. CONICO 2517 D30 PARA POLEA 400 SPA-2

8. TURBINA MECANICA GRANDE

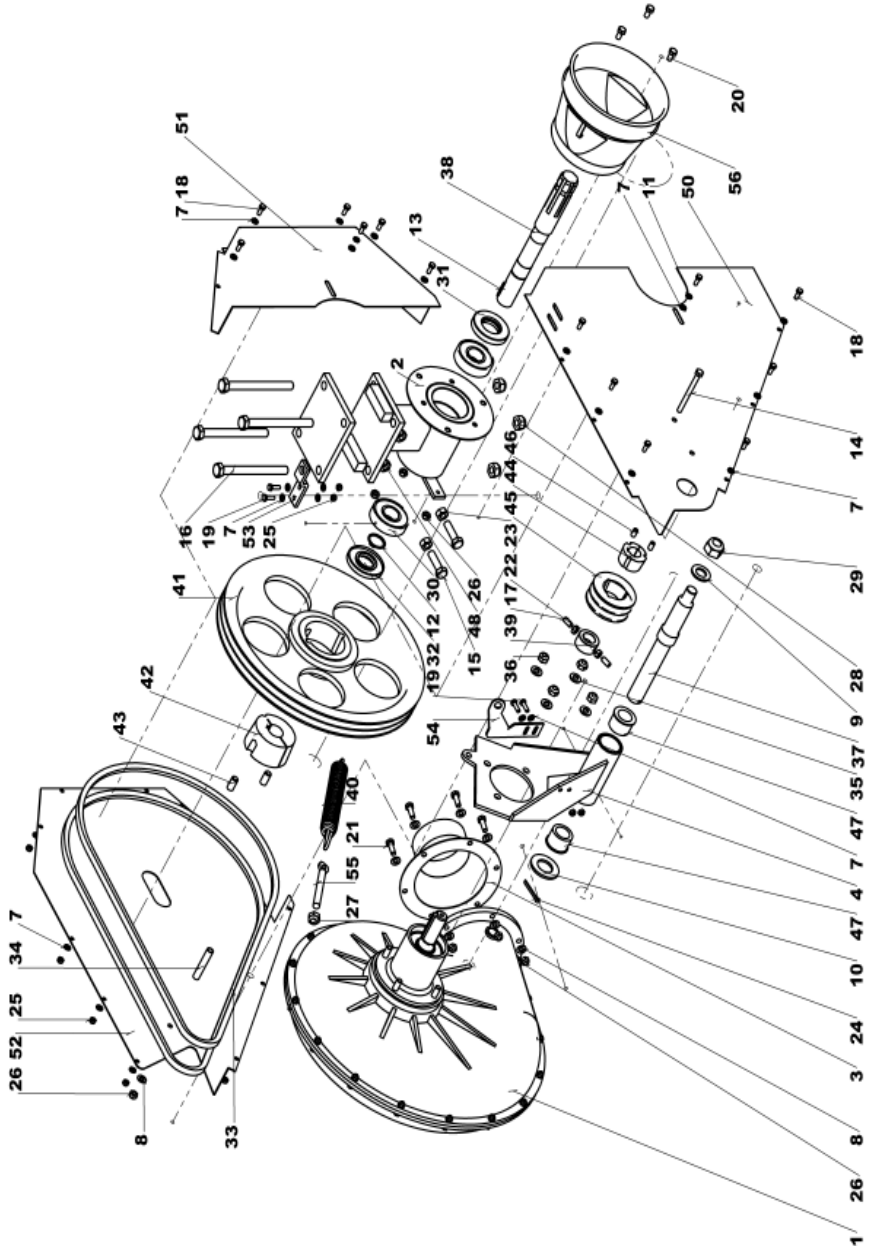


Fig	Código	Denominación
43	913 12X25 BI	ESPARRAGO ALLEN DIN 913 M12x25 BI
44	FE-604047	CASQUILLO CONICO Ø24 TAPER 1210
45	FE-604017	POLEA 80 SPA
46	913 8X15 BI	ESPARRAGO ALLEN DIN 913 M8x15 BI
47	PL-041306	CASQ. DE FRICCION Ø40x28x26 C/VALONA
48	934 12	TUERCA DIN 934 M12
50	PX-041317	CHAPA DELANT. PROTEC. POLEAS (07)
51	PX-041318	CHAPA LAT. PROTEC. POLEAS (07)
52	PX-041319	CHAPA TRAS. PROTEC. POLEAS (07)
53	PX-041320	SOPORTE SUP.PROTECTOR POLEAS (07)
54	PX-041322	SOPORTE SENSOR TURBINA MEC.
55	T05-09	TENSOR MUELLE BRAZO TRAZADOR
56	TA-041306	PROTECCION TOMA DE FUERZA

9. TRAZADOR

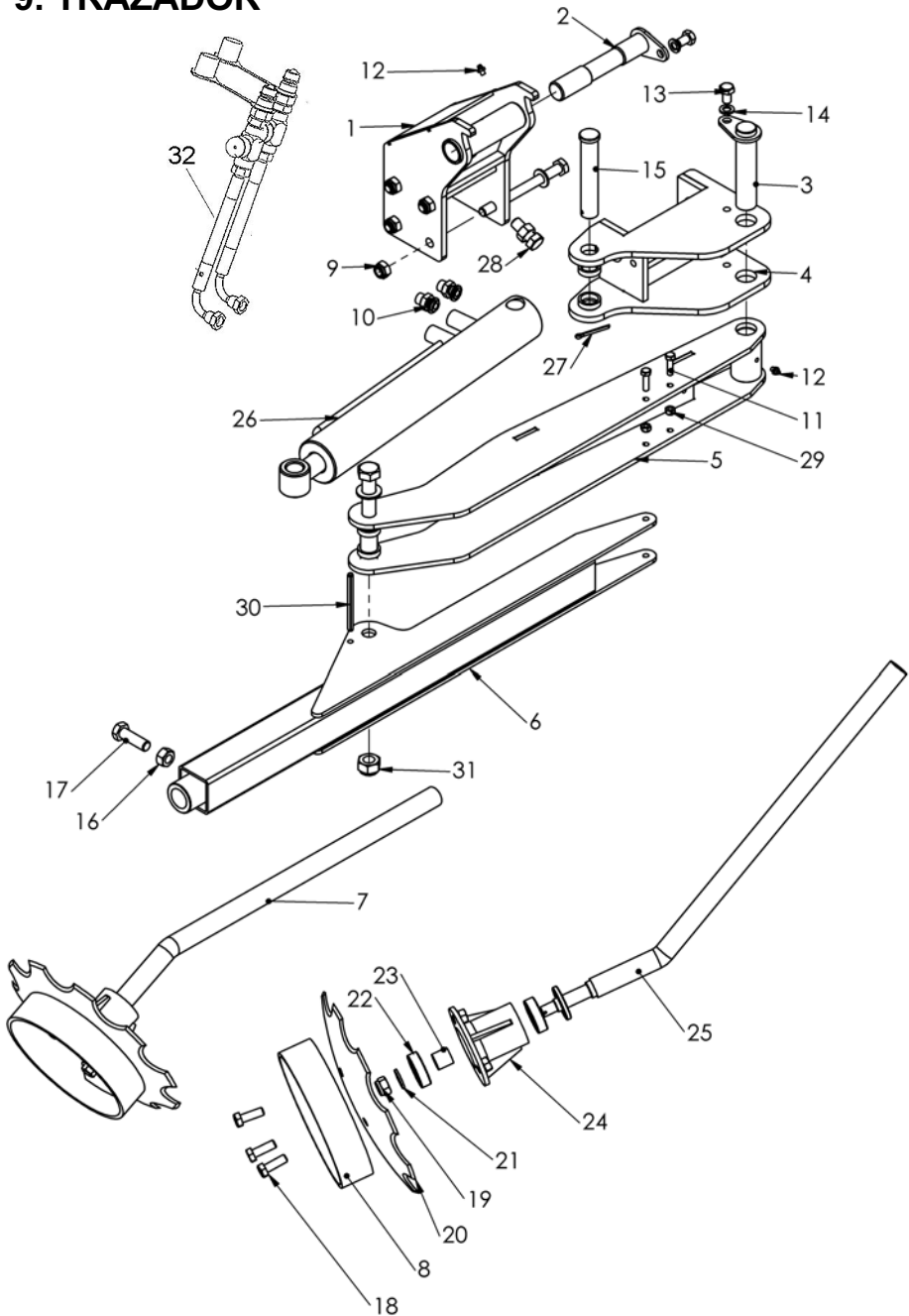


Fig	Código	Denominación
1	PS-102201	SOPORTE TRAZADOR SD
2	PS-102202	EJE ARTICULACION TRAZADOR Ø30
3	PS-101357	EJE BRAZO TRAZADOR Ø30
4	PS-101356-D	ARTICULACION BRAZO DER. TRAZADOR 6M
5	PS-101355	PROLONGACION BRAZO TRAZADOR 6M
6	PS-101360	BRAZO EXTENSION TRAZADOR L=800
7	MO-102203	EJE TRAZADOR CON DISCO CONTROL PROFUNDIDAD
8	PS-101718	CONTROL PROFUNDIDAD TRAZADOR
9	985 14	TUERCA DIN 985 M14
10	HI-704007	RACOR UNION MF3/8"-MF3/8"
11	933 8X30 8.8B	TORNILLO DIN 933 M8x30 8,8 BI
12	FE-603001	ENGRASADOR RECTO M-6
13	933 12X20 8.8B	TORNILLO DIN 933 M12x20 8,8 BI
14	127 12 BI	ARANDELA GROWER DIN 127 12 BI
15	BU-051301	BULON Ø25 X 138
16	934 16 BI	TUERCA DIN 934 M16 BI
17	933 16X50 8.8B	TORNILLO DIN 933 M16x50 8,8 BI
18	933 12X35 8.8B	TORNILLO DIN 933 M12x35 8,8 BI
19	985 16	TUERCA DIN 985 M16
20	EE-102200	DISCO DENTADO TRAZADOR
21	125 16 BI	ARANDELA DIN 125 M16 BI
22	FE-600005	RODAMIENTO 6304 2RS -GPZ- CLASE C
23	CT-100800	SEPARADOR BUJE TRAZADOR
24	B07-30	BUJE DISCO TRAZADOR
25	PR-100201	EJE DISCO TRAZADOR PRENSA
26	CO-051300	CILINDRO D.E. PLEGADO EQU BRAZOS SIEMBRA.
27	94 5X45 BI	PASADOR DE ALETAS DIN 94 5X45 BI
28	933 16X40 8.8B	TORNILLO DIN 933 M16x40 8,8 BI
29	985 8	TUERCA DIN 985 M8
30	1481 8X100 BI	PASADOR ELASTICO DIN 1481 Ø8x100 BI
31	985 20	TUERCA DIN 985 M20
32	HI-700210	TUBO R2AT 1/4" L=7.5 m H90°G 3/8"-M 3/8"

