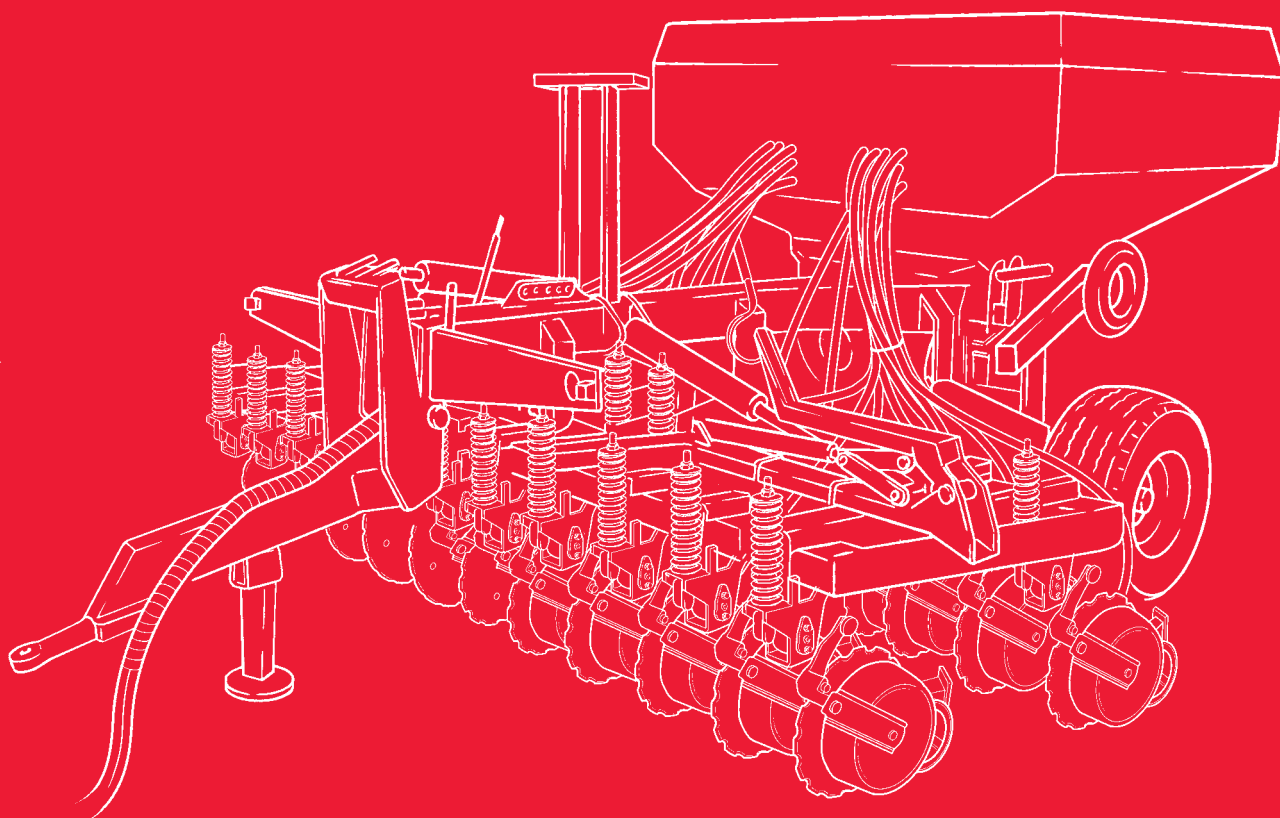




SD-1605



**MANUAL DE PUESTA EN SERVICIO
MANTENIMIENTO
DOSIFICACIÓN**

Antes de usar la máquina lea detenidamente este manual

Las Sembradoras y Abonadoras SOLÁ están fabricadas en una factoría exclusivamente especializada en este renglón y avaladas por la experiencia de muchos miles de usuarios.

Son máquinas de elevada tecnología previstas para un largo servicio, sin averías, en las más variadas condiciones y con dispositivos simples y eficaces para efectuar una excelente labor con un mínimo mantenimiento.

Con la información de todas sus posibilidades y ajustes deseamos ayudarle a conseguir lo que Vd. espera de nuestra máquina.



Sistema de calidad certificado

Ref.: CN-811042

1ª Edición - Última actualización 2014

Prohibida la reproducción total o parcial de este manual.

Especificaciones sujetas a modificaciones sin previo aviso.

1.- INTRODUCCIÓN	
2.- CARACTERÍSTICAS TÉCNICAS	
2.1 Características técnicas.....	5
2.2 Equipamiento de serie.....	5
.....	5
.....	
3.- INTRODUCCIONES TÉCNICAS DE SEGURIDAD	
3.1 Símbolos de seguridad.....	6
3.2 Utilización de acuerdo con el diseño.....	8
3.2 Disposiciones generales.....	9
4.- CONCEPTOS FUNDAMENTALES PARA LA SIEMBRA	
4.1 Semillas.....	10
4.2 Profundidad.....	10
5.- PUESTA EN SERVICIO	
5.1 Enganche sembradora.....	13
5.2 Conexiones hidráulicas.....	14
5.3 Posiciones de trabajo y transporte.....	15
5.4 Dosificación.....	17
5.4 Micro dosificación.....	23
5.5 Equipo de siembra.....	24
5.6 Regulación de la profundidad de siembra.....	24
5.7 Regulación de los muelles de compresión.....	26
5.8 Lastrado del chasis.....	27
5.9 Regulación de la rueda de compactación.....	27
5.10 Distribución con turbina mecánica.....	28
5.11 Trazadores hidráulicos (opcional) 30.....	28
6.-CONTROLADOR ELECTRONICO	
6.1 Panel de control.....	30
6.2 Velocidad de avance C-1.....	31
6.3 Área total / ancho de la sembradora -C2.....	32
6.4 Velocidad de giro de la turbina / alarmas de la turbina -C4.....	33
6.5 Eje distribuidor -C5.....	34
6.6 Alarma nivel tolva.....	35
7.- MANTENIMIENTO	
7.1 Engrase.....	36
7.2 Presión neumáticos.....	38
7.3 Tortillería.....	39
.....	
7.4 Cabezal distribuidor y tubos.....	40
8.- TABLAS DE DOSIFICACIÓN.....	41
9.-RECAMBIOS.....	43
9.1 Brazo disco sembradora.....	44
.....	
9.2 Brazo siembra rueda de goma.....	48
9.3 Brazo siembra rueda de hierro.....	49
9.4 Distribución neumática Neumasem.....	50
9.5 Turbina hidráulica (pequeña y grande).....	52
9.6 Turbina mecánica.....	54
9.7 Turbina mecánica-2.....	56
9.8 Turbina mecánica grande.....	58
9.10 Turbina 1000 RPM.....	62
9.9 Trazador.....	64

1.- INTRODUCCIÓN

Antes de poner la sembradora en marcha es necesario leer las instrucciones y recomendaciones de este manual. Con ello conseguirá reducir el peligro de accidentes, evitará daños a la sembradora por un uso incorrecto y aumentará su rendimiento y vida útil.

El manual deberá ser leído por toda persona que realice tareas de operación (incluyendo preparativos, reparación de averías en el campo y cuidado general de la máquina), mantenimiento (inspección y asistencia técnica) y transporte.

Por su propia seguridad y la de la máquina, respete en todo momento las instrucciones técnicas de seguridad. SOLÁ no se responsabiliza de los daños y averías motivadas por el incumplimiento de las instrucciones dadas en este manual.

En los primeros capítulos encontrará las Características Técnicas y las Instrucciones de Seguridad, así como unos Conceptos Fundamentales para la Siembra. En los apartados de Puesta en Servicio y Mantenimiento se exponen los conocimientos básicos necesarios para manejar la máquina. El manual se completa con una Tabla de Dosificación para distintos tipos de semilla.



SOLÁ se reserva el derecho a modificar ilustraciones, datos técnicos y pesos indicados en este manual si se considera que dichas modificaciones contribuyen a mejorar la calidad de las sembradoras.

2.- CARACTERÍSTICAS TÉCNICAS SD-1605

2.1 CARACTERÍSTICAS TÉCNICAS

	Nº de brazos	Separación entre brazos	Ancho de trabajo	Ancho de transporte	Peso de vacío	Capacidad tolva	Potencia mínima	Ruedas
400/23	23	17,4 cm	4 m	2,4 m	4750 Kg	4000 L.	150 CV	500/50-17/14PR
450/25	25	18 cm	4,5 m	2,4 m	4750 Kg	4000 L.	150 CV	500/50-17/14PR
500/29	29	17 cm	5 m	2,4 m	4990 Kg	4000 L.	150 CV	500/50-17/14PR
580/32	32	18,1 cm	5,8 m	3,03 m	7640 Kg	7100 L.	180 CV	550/60-22,5/12PR

2.2 EQUIPAMIENTO DE SERIE

- Criba en la tolva.
- Escalera de acceso a la tolva.
- Pie delantero de altura regulable.
- Tapa tolva de lona.
- Equipo de luces de señalización, posición, frenado y gálibo.
- Freno de servicio hidráulico de tambor.
- Freno de estacionamiento mediante calzos.
- Cuentahectáreas.
- Cuentarevoluciones de la turbina.
- Sensor nivel semilla tolva.
- Corte total de siembra.
- Homologación para circular.

3.- INSTRUCCIONES TÉCNICAS DE SEGURIDAD

3.1 SÍMBOLOS DE SEGURIDAD

En este manual encontrará tres tipos de símbolos de seguridad y peligro:



Para facilitar el trabajo con la sembradora.

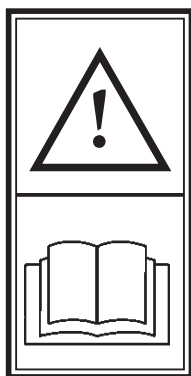


Para evitar daños a la sembradora o equipos opcionales.

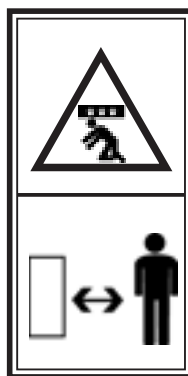


Para evitar daños a personas.

En la máquina hallará los siguientes rótulos de aviso:



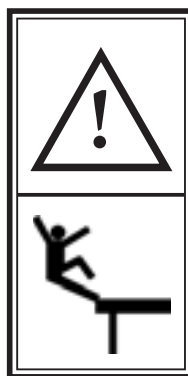
Lea detenidamente y cumpla las instrucciones de uso y los consejos de seguridad dados en el manual de instrucciones.



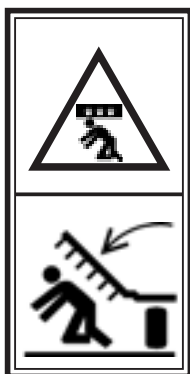
Peligro de aplastamiento, si trabaja debajo de la máquina, asegúrela para evitar su desplome.
Peligro de lesiones graves.



Manténgase apartado de la parte trasera del tractor durante la maniobra de enganche.
Peligro de lesiones graves.



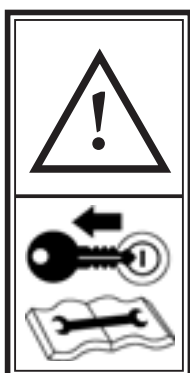
No se suba a la escalera con la máquina en marcha.
Peligro de lesiones.



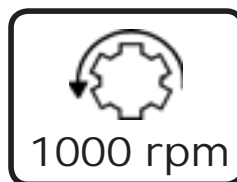
No se sitúe nunca bajo el equipo de siembra ni en su radio de acción.
Peligro de lesiones graves.



Posibilidad de penetración de fluido hidráulico a presión. Mantenga en buen estado las conducciones.
Peligro de lesiones graves.



Pare el motor del tractor y evite que se arranque durante los trabajos de mantenimiento o reparación de la sembradora.



Sentido de giro y velocidad de la toma de fuerza (sólo en máquinas con turbina de accionamiento mecánico).



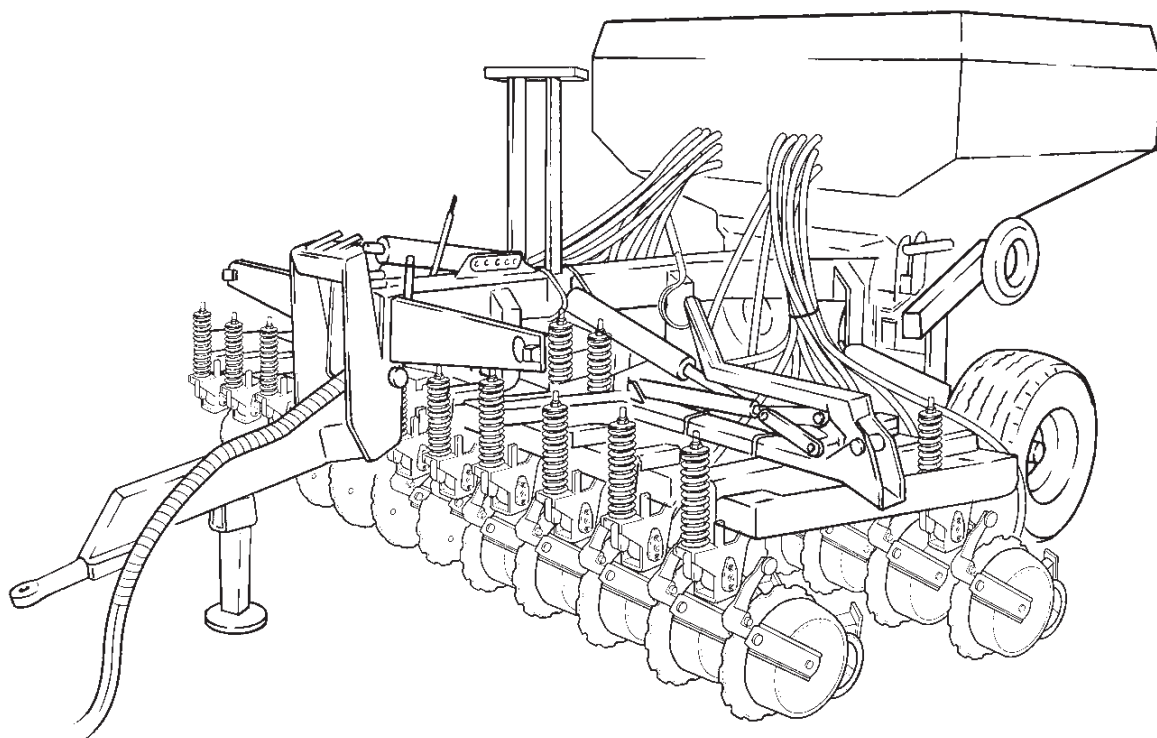
No se sitúe bajo los trazadores ni en su radio de acción.
Peligro de lesiones graves.



Punto de enganche para la elevación de la máquina.

3.2 UTILIZACIÓN DE ACUERDO CON EL DISEÑO

- La sembradora SD-1605 ha sido fabricada para su aplicación normal en trabajos agrícolas, especialmente para la siembra de cereales y otras semillas en grano.
- Si como consecuencia de otras aplicaciones de la máquina se producen desperfectos o daños, el fabricante no se hará responsable de ellos.
- Deben respetarse todas las disposiciones legales relativas a la seguridad en las máquinas, las de tráfico y las de higiene y seguridad en el trabajo.
- Las modificaciones realizadas por cuenta del usuario anulan la posibilidad de garantía del fabricante para los posibles desperfectos o daños que se originen.



3.3 DISPOSICIONES GENERALES DE SEGURIDAD

Antes de poner la máquina en marcha, comprobar cada vez la seguridad de la máquina en el trabajo y en lo relativo al tráfico.

Al utilizar las vías públicas respetar las señales y las ordenanzas de tráfico.

Está terminantemente prohibido subirse a la máquina durante el trabajo y el transporte.

Antes de poner la máquina en marcha, familiarícese con todos los elementos de accionamiento, así como en el funcionamiento.

Prestar una atención muy especial al enganchar y desenganchar la máquina al tractor.

La transmisión de la toma de fuerza debe estar protegida y en buen estado. Evitar que gire el tubo protector sujetándolo mediante la cadena que lleva para este fin. El lado del embrague se montará en la sembradora.

Montar la transmisión de la toma de fuerza únicamente con el motor parado.

Antes de conectar la toma de fuerza asegurarse que nadie se encuentre en la zona de peligro de la máquina.

No abandonar nunca el asiento del conductor durante la marcha.

No depositar elementos extraños en la tolva.

Antes de trabajar en la instalación hidráulica eliminar la presión del circuito y parar el motor.

Los tubos y mangueras de los circuitos hidráulicos sufren, en condiciones normales, un envejecimiento natural. La vida útil de estos elementos no debe superar los seis años. Observar periódicamente su estado y sustituirlos al cabo de este tiempo.

Al estacionar la máquina, no olvide colocar los calzos de frenado en las ruedas para evitar desplazamientos intempestivos.

Antes de iniciar cualquier desplazamiento con el equipo de siembra plegado, asegúrese que los gatillos de fijación han actuado correctamente.

4.- CONCEPTOS FUNDAMENTALES PARA LA SIEMBRA

4.1 SEMILLA

Es indispensable utilizar semilla de calidad, limpia y, tratándose de cebada, bien desbarbada.

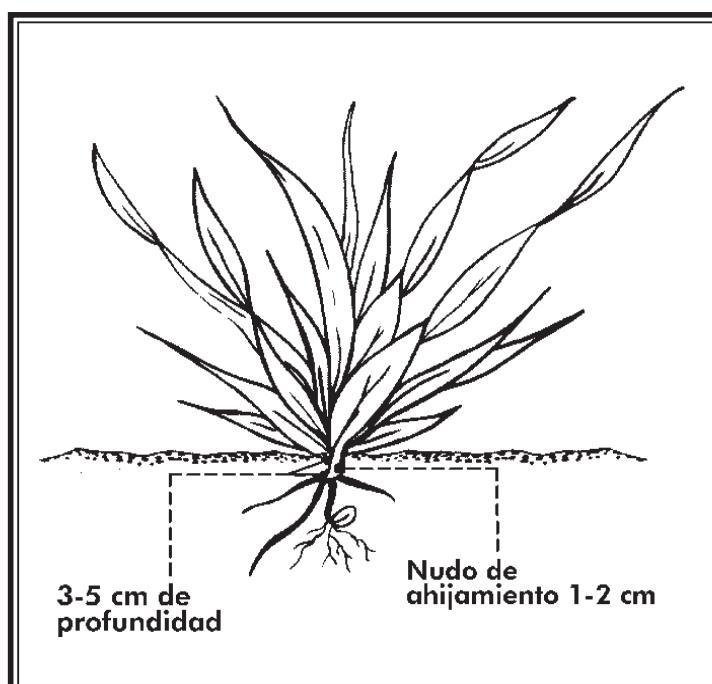
4.2 PROFUNDIDAD

Lo recomendable es de tres a cinco centímetros.

Profundizar demasiado es un error que se paga muy caro, ya que la semilla no puede llegar a la superficie y muere. No importa que se vean algunos granos: las púas de la rastra acabarán por recubrirlos.

La profundidad de siembra influye en el ahijamiento, vigor de la planta y resistencia al hielo y a la sequía: el nudo de ahijamiento queda siempre entre 1 y 2 cm bajo el suelo, cualquiera que sea la profundidad a que se entierra la semilla.

No por sembrar más profundo tendremos raíces más profundas. Solamente unas pocas raíces nacen de la parte inferior de la semilla. La masa principal nace en el nudo de ahijamiento casi a flor de tierra.





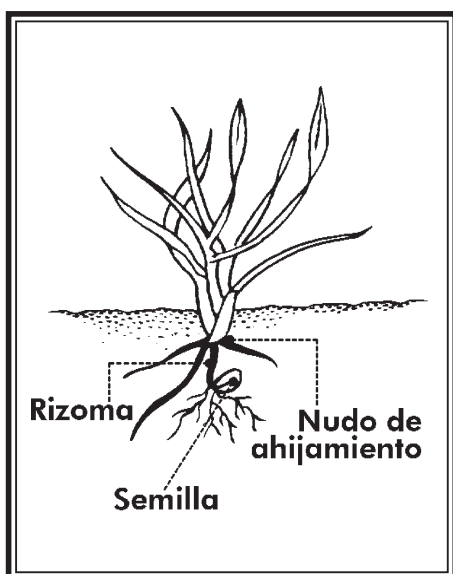
Siembra a profundidad normal: de 2 a 4 cm

Tallo muy grueso, rizoma muy corto, buena resistencia al hielo.

Ahijamiento múltiple de 3 a 6 hijos y muchas hojas, entre 6 y 10.

Enraizamiento grande, de 5 cm de anchura y 10-12 de profundidad.

Con menos granos por metro cuadrado de siembra se obtienen más espigas.



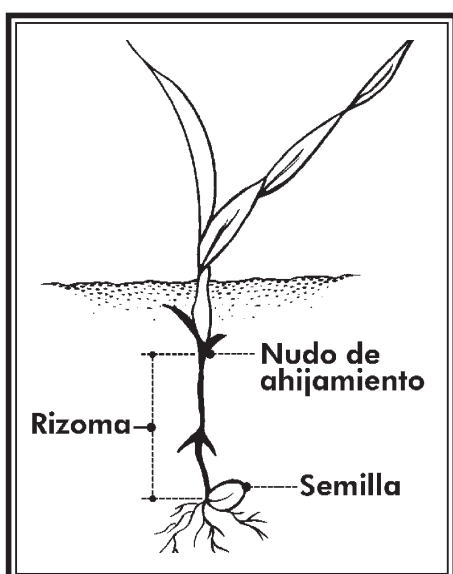
Siembra algo más profunda: entre 5 y 6 cm

Tallo fino, rizoma expuesto al hielo.

Ahijamiento retardado y pobre, 1 o ningún hijo y pocas hojas, entre 3 o 4.

Enraizamiento regular, de 3 cm de anchura y 5 de profundidad.

Necesitamos más granos por metro cuadrado para obtener las mismas espigas que en el caso primero.



Siembra muy profunda: 8 a 10 cm

Tallo muy fino. Ahijamiento nulo y una sola hoja.

Las reservas del grano se agotan en un largo rizoma que el hielo puede cortar fácilmente.

Enraizamiento pobre, de 1 cm de anchura y 3 de profundidad.

Necesitamos más del doble por metro cuadrado para obtener las mismas espigas que en el caso primero.



En zonas muy frías las sucesivas heladas pueden ocasionar un esponjamiento de la capa más superficial del suelo, con el consiguiente peligro que las incipientes raíces de la planta se suelten, provocando su muerte.

En estos casos puede ser recomendable una profundidad algo mayor o, si es posible, dar un pase de rodillo para compactar el suelo y abrigar mejor la semilla.

5. PUESTA EN SERVICIO

5.1 ENGANCHE DE LA SEMBRADORA

La sembradora SD-1605 está provista de un sistema de arrastre con enganche al tractor del tipo «boca de pez» o de anilla.

Una vez enganchada la sembradora al tractor, deberá adaptar la transmisión. Para ello, desmontarla e introducir un extremo en la toma de potencia del tractor y el otro en la sembradora. Buscar la longitud mínima de desplazamiento «L». Cortar la parte sobrante de plástico y de metal en la misma medida en ambas piezas y volver a montar la transmisión.

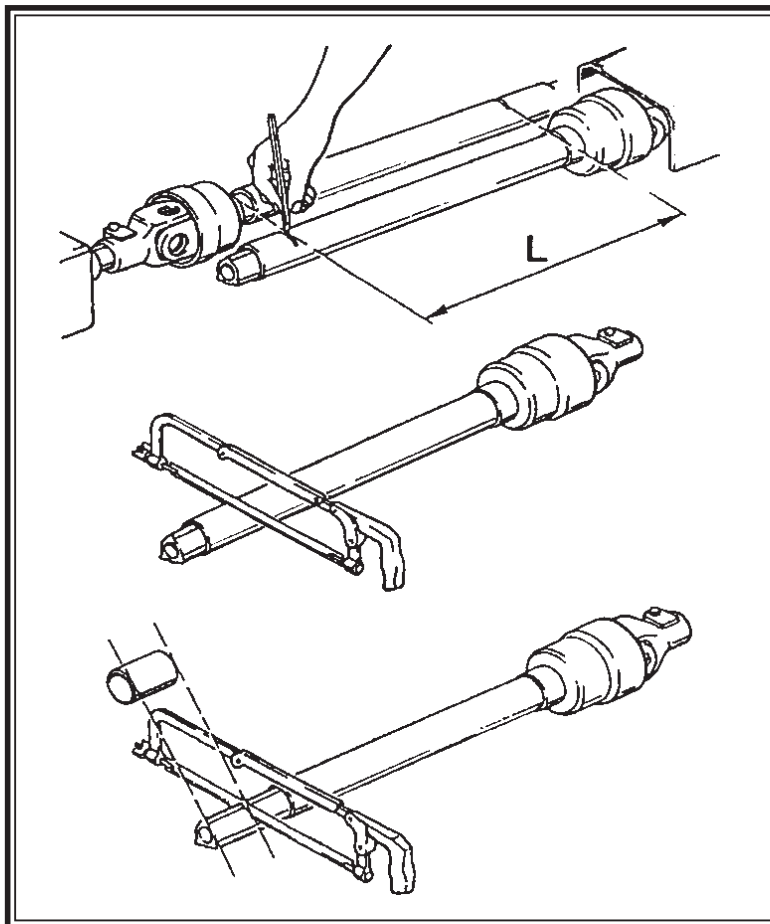


Fig.2



Al manipular la transmisión hacerlo siempre con el motor parado. Trabajar siempre con la transmisión protegida y en buen estado. Evitar el giro del tubo protector de la transmisión fijándolo con la cadena.

5.2 CONEXIONES HIDRÁULICAS

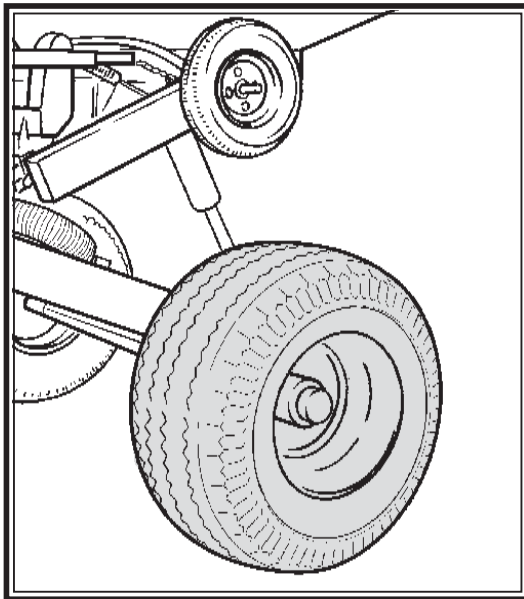
Conectar los enchufes a las distintas salidas del tractor.

Necesitamos dos salidas dobles: Una para el levantamiento de la sembradora y otra para el plegado para el transporte. Si además va equipada con turbina hidráulica, es necesario otra salida y un retorno directo al depósito.

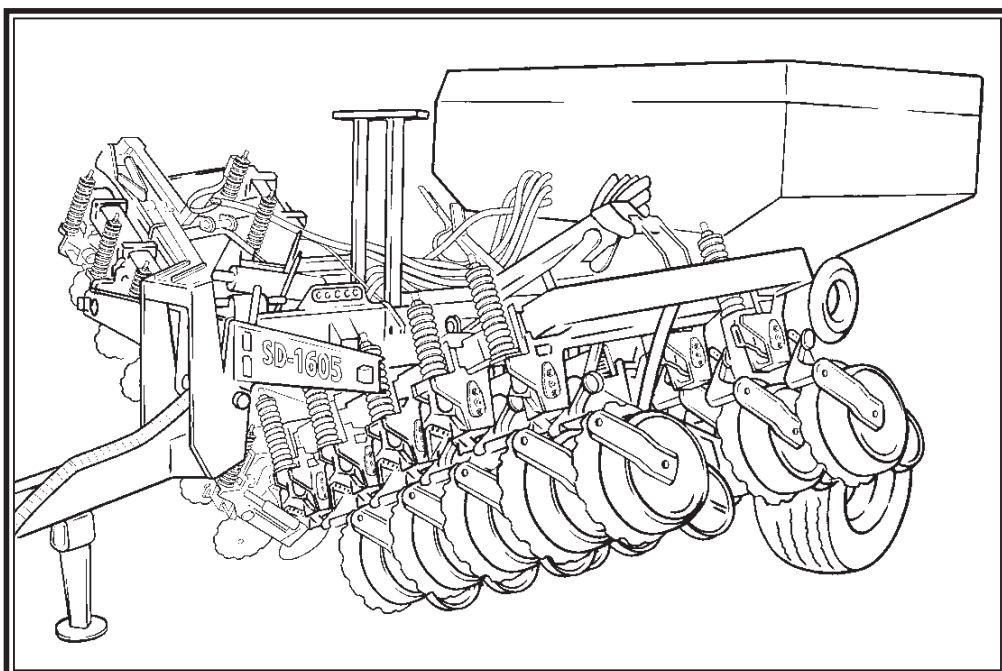
5.3 POSICIONES DE TRABAJO Y TRANSPORTE

El tren de siembra y la tolva de la sembradora están articulados respecto al tren de arrastre, lo que permite cambiar la configuración de la máquina entre los modos de transporte y trabajo. Para dejar la máquina en posición de transporte, siga los siguientes pasos:

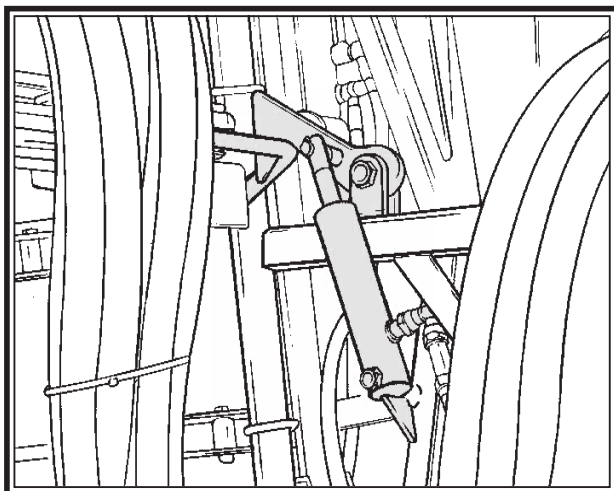
- 1- Levante la tolva hasta que los discos no toquen el suelo (la rueda de transmisión se separa de la rueda motriz).



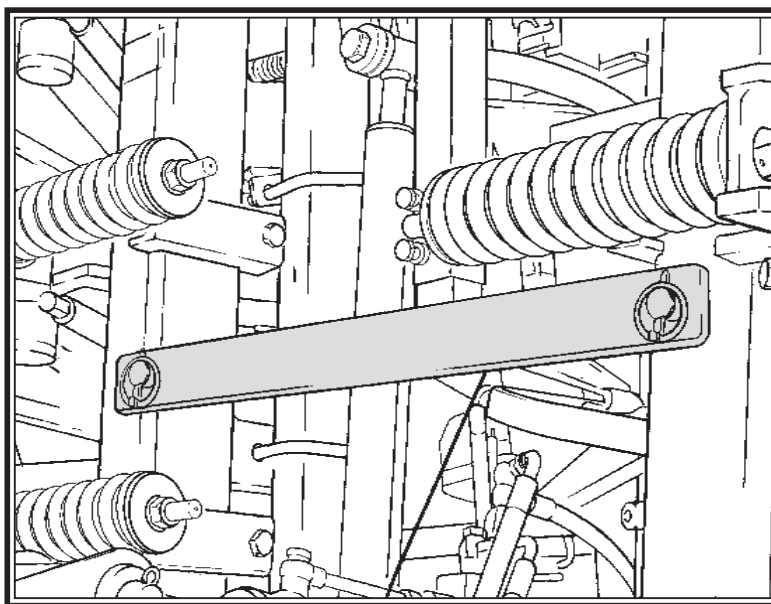
- 2- Levante los equipos laterales hasta que actúe el gatillo mecánico que evitará su caída durante el transporte en las máquinas de 6 metros.



Para pasar de la posición de transporte a la de trabajo, bastará con seguir los pasos en orden inverso.



Los gatillos de seguridad del equipo plegable se liberan automáticamente mediante un cilindro hidráulico.



Para máquinas de 4 y 4,5m asegurar el cierre durante el transporte mediante la barra de fijación.



Antes de desplegar la máquina retirar la barra de fijación.

5.4 DOSIFICACIÓN

- 1-. Caja
- 2-. Cierre rojo
- 3-. Escala de dosificación
 - N = semilla normal
 - F = semilla fina o pequeña
- 4-. Husillo
- 5-. Trampilla de vaciado
- 6-. Válvula giratoria (no en todas las máquinas)
- 7-. Colector
- 8-. Abrazadera elástica de la aleta de regulación
 - N = semilla normal
 - F = semilla fina o pequeña

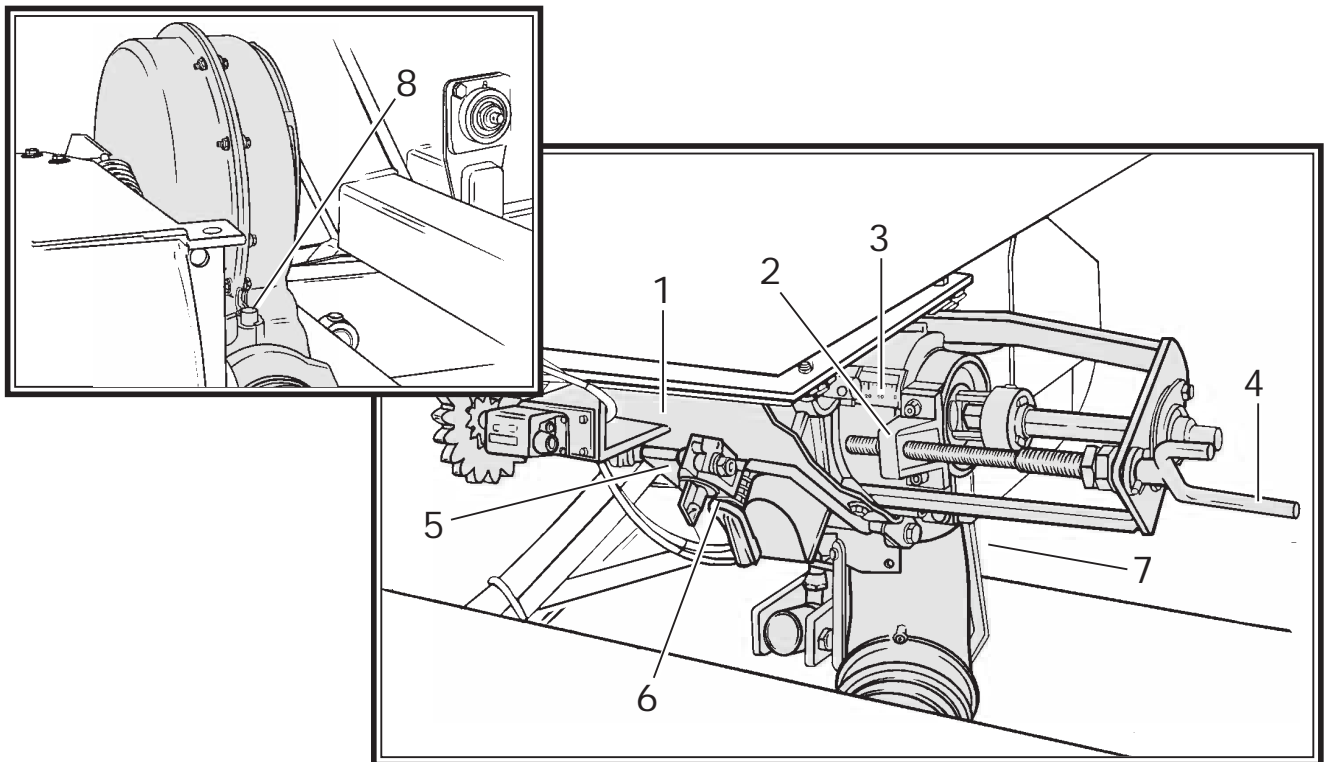


Fig.4

Existen dos modos de dosificación: para semillas normales y para semillas pequeñas con caudales mínimos.

Semillas normales:

Colocar el cierre rojo del dosificador (fig. 4, nº3) y la abrazadera de la aleta de regulación (fig. 4, nº8) en la posición N.



Al cambiar la abrazadera de la aleta de regulación y el cierre rojo de posición, es imprescindible que el dosificador pueda girar y la tolva esté vacía.

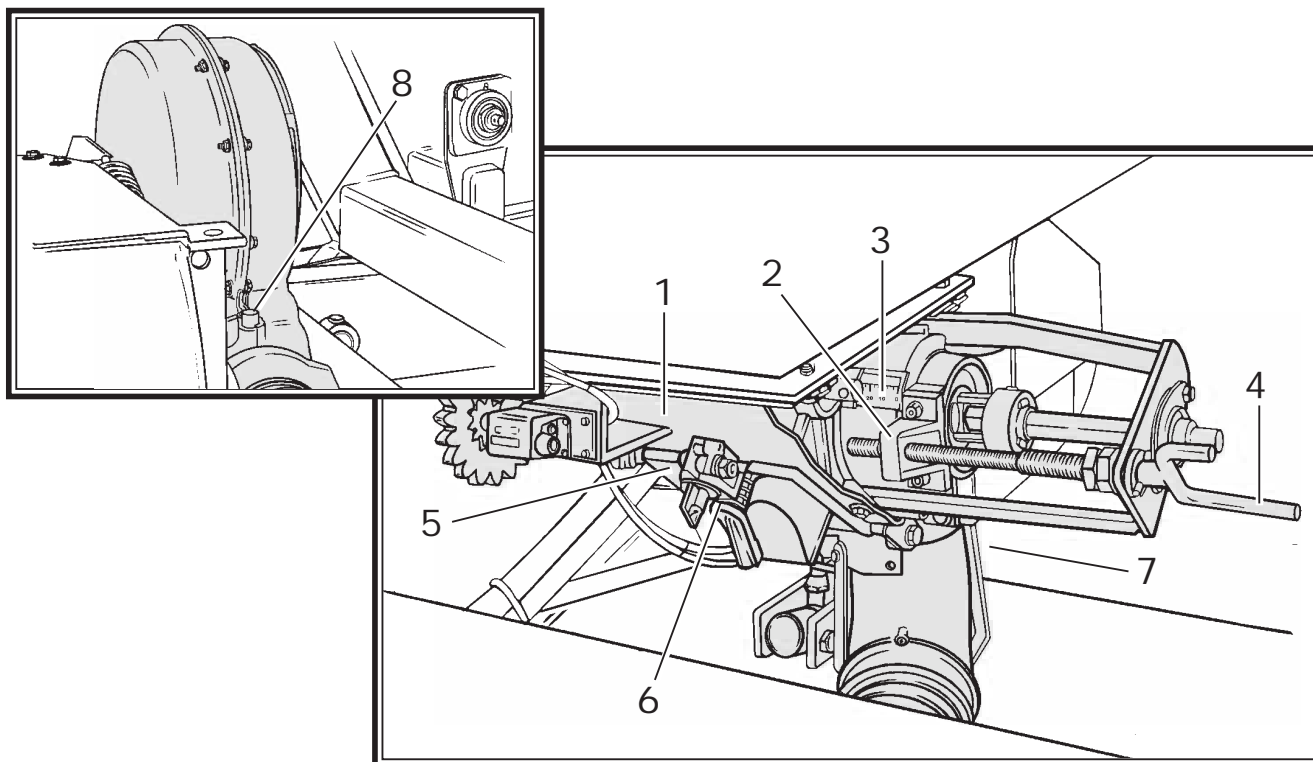


Fig.4

Semillas pequeñas:

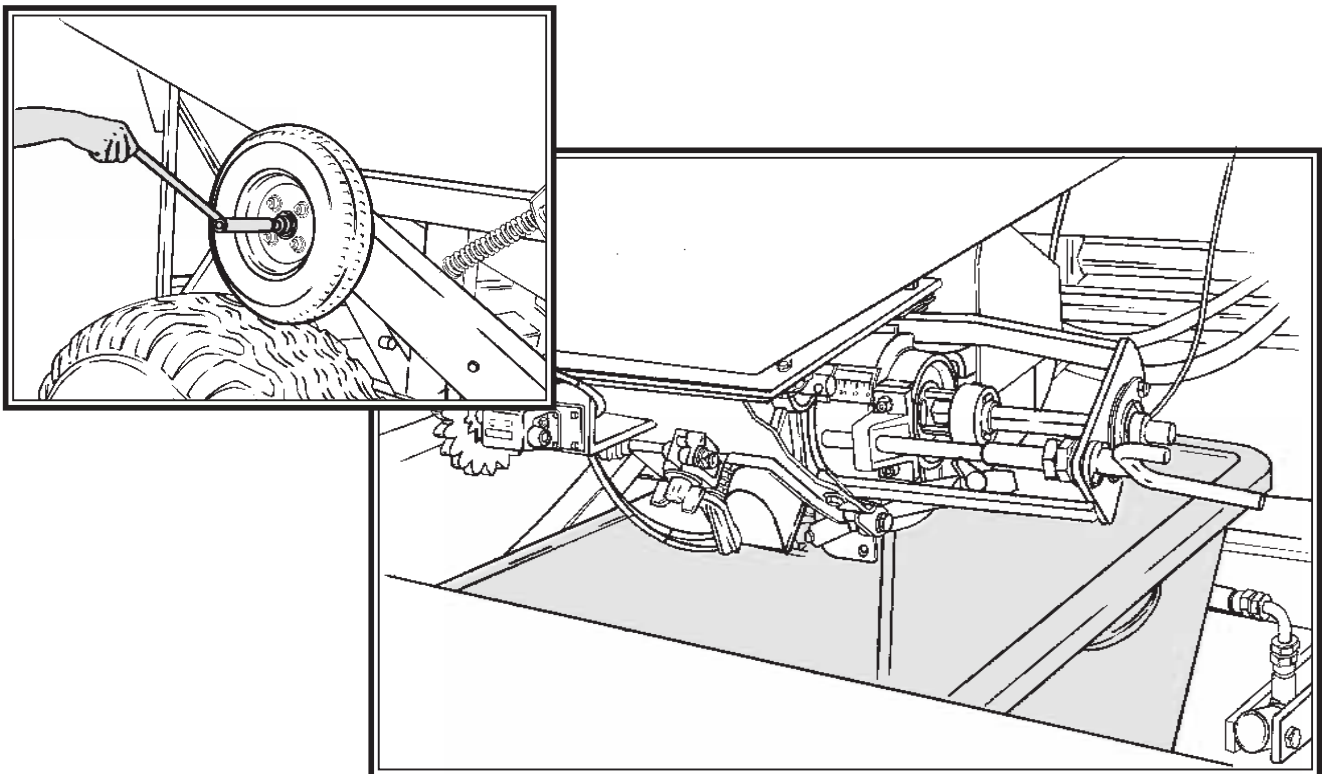
Girar el husillo de regulación hasta que la escala de dosificación esté a 0. Después girar el cierre rojo (nº 3, fig.4) hacia la derecha hasta que quede encajado en la ranura del eje hexagonal. La F del cierre rojo debe quedar a la vista. Ahora se puede regular el husillo de 0 hasta 25 de la escala de dosificación. La abrazadera de la aleta de regulación de la turbina (nº 8, fig. 4) debe quedar en la posición F.

Ensayo previo de caudal

Para hacer el ensayo previo de caudal, cerrar la trampilla de vaciado y echar semilla en la tolva. Desmontar el colector debajo del venturi, soltando la tuerca de mariposa (nº 7, figura 4).

Colocar un saco o recipiente debajo de la salida del inyector venturi que hemos desmontado. Coloque la manivela en la rueda de transmisión (pequeña) y gírela en sentido antihorario hasta completar el número de vueltas según cuadro.

	400/23	450/25	500/27	580/32	600/34
Nº VUELTAS	50	44,4	40	34,5	33,3



El contador de hectáreas deberá marcar 250 m².

Recoger la semilla y pesarla. El caudal de la sembradora en kg/ha será el peso recogido multiplicado por 40.

Repetir la operación de calibración las veces que sea necesario hasta conseguir el caudal de salida deseado.

Volver a montar el inyector venturi y fijarlo con la mariposa.



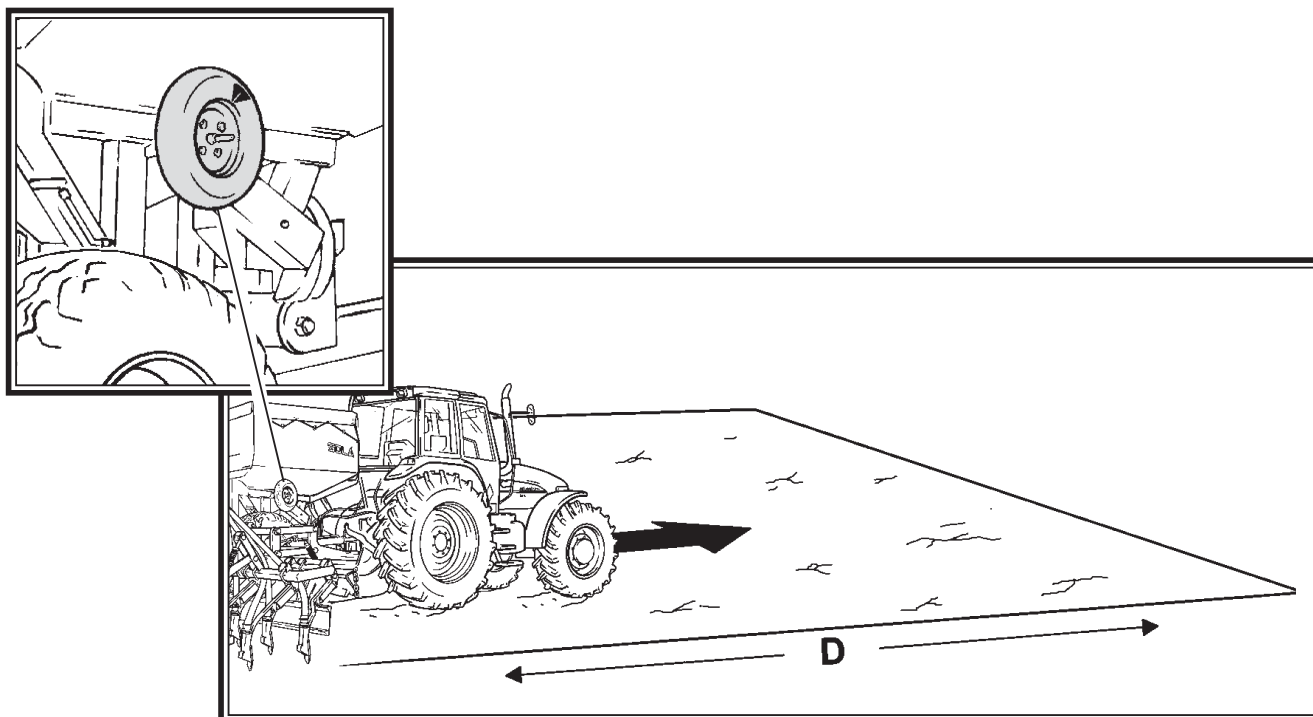
Para realizar el ensayo previo de caudal es imprescindible que la máquina esté parada. El tractor y la toma de fuerza deben estar desconectados.

Ensayo de la dosificación

Si aparecen diferencias entre el ensayo y la dosis que realmente reparte la máquina, debido, por ejemplo, a un terreno muy desigual o muy blando, o bien a neumáticos con poca presión, etc., puede realizarse una prueba experimental. En primer lugar, con la ayuda de una cinta métrica se señala en la parcela la distancia indicada en el siguiente cuadro.

	400/23	450/25	500/29	580/32	600/34
DISTANCIA (m) D	62,5	55,5	50	43,1	41,7

Seguidamente se recorre con la sembradora en posición de trabajo la mencionada distancia. Mediante una señal que previamente habremos realizado en el neumático, se cuentan las vueltas de la rueda durante el recorrido. Obtenemos así el verdadero número de vueltas a dar en el ensayo de dosis de semilla. Realizando el ensayo con este número de vueltas, obtendremos los kilos por hectárea que realmente reparte la máquina.



Ajuste de la dosis de semilla

Con el uso de semillas certificadas de alta calidad, no es suficiente establecer el peso en kilogramos que debe repartirse con la máquina, ya que el resultado final de la cosecha dependerá del número de plantas que lleguen a su plena madurez.

Cada planta requiere un determinado espacio de terreno del que obtendrá los nutrientes. Así, tan mala puede ser una densidad de plantas escasa como una excesiva. Para decidir los kilos por hectárea a sembrar, debemos saber el número de plantas por metro cuadrado que vamos a sembrar. A título orientativo, el número de plantas recomendadas para trigo y cebada, en secano, es el siguiente:

OTOÑO: siembra precoz, 200 plantas por m²
 siembra tardía, 265 plantas por m²

PRIMAVERA: siembra precoz, 310 plantas por m²
 siembra tardía, 445 plantas por m²

Adviértase que en primavera el ahijamiento siempre es menor y por ello debe aumentarse la cantidad a sembrar.



MAQUINARIA AGRÍCOLA SOLÁ, S.L.

Recomienda al agricultor que se asesore con buenos especialistas en esta materia, tales como Extensión Agraria, ITG del cereal.

Además, hay que tener en cuenta que la capacidad germinativa de la semilla es variable y depende de muchos factores. Experimentalmente puede cifrarse entre el 70% y el 80%, lo que en la práctica equivale a multiplicar el número de granos a sembrar por 1,43 ó 1,25 respectivamente. A continuación se describe un método práctico para determinar los kilos por hectárea que debemos repartir partiendo de las plantas por metro cuadrado que queremos obtener.

- 1- Introducir en la semilla el «cuentagranos». Al sacarlo, pasar la mano por encima de forma que quede solamente un grano por cada cavidad (100 granos en total). Repetir la operación 10 veces para obtener 1000 granos.

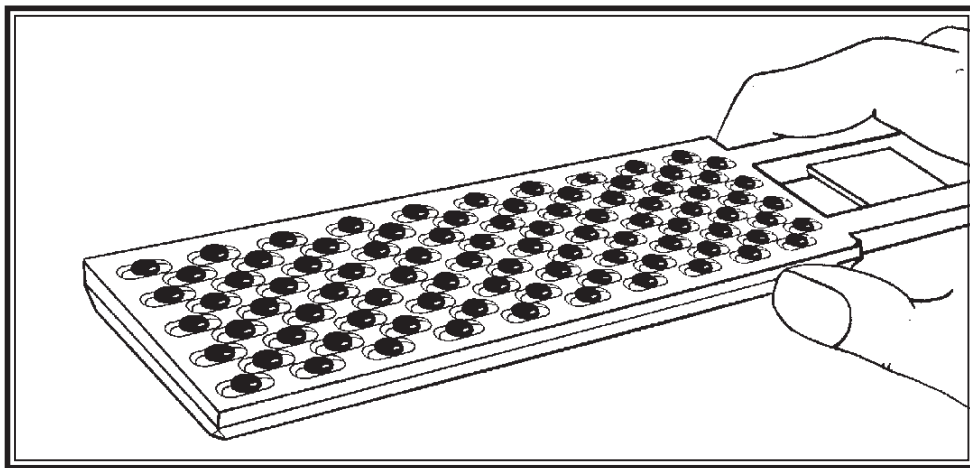


Fig. 5

- 2- Pesar los 1000 granos en la báscula de precisión. Al peso en gramos obtenido lo denominaremos PESO OPERATIVO.
- 3- Sabiendo los granos por metro cuadrado que vamos a sembrar, los kilos por hectárea que debemos ajustar en el control de dosificación son:

$$\text{kilos por hectárea} = (\text{granos por m}^2 \times \text{PESO OPERATIVO}) / 100$$



Las dosis de semilla deben ajustarse a cada terreno según sea su textura, nivel de fertilizado, pluviometría y época de siembra, calidad del grano, poder germinativo y de ahijamiento, etc.

5.4 MICRODOSIFICACIÓN

El sistema de microdosificación sirve para distribuir mejor las semillas pequeñas y las semillas normales en cantidades reducidas. Con este sistema se obtiene un ancho doble de los alvéolos para una población de semillas idéntica, con lo que el efecto de autolimpieza es mucho más fuerte.

Tire de la rueda dentada (nº 1, fig. 6) hasta que quede encajada: La microdosificación está activada. Lea en las tablas de dosificación páginas 35 el valor adecuado para semilla pequeña con el sistema de microdosificación M.

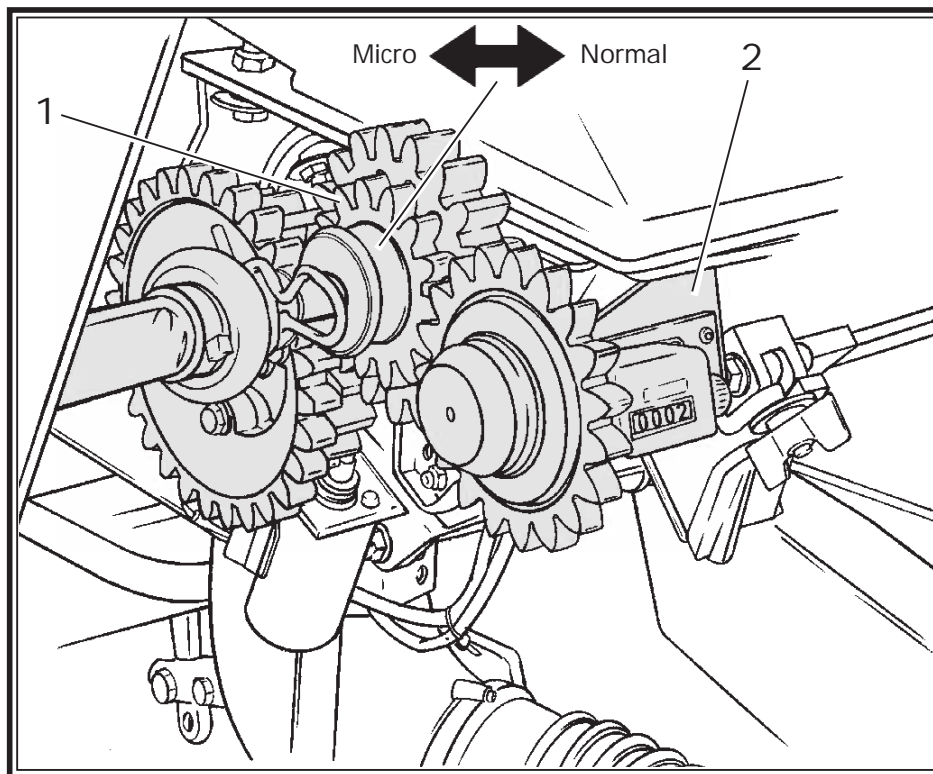


Fig. 6

- 1.- Rueda dentada
- 2.- Dosificador



Compruebe el estado del cepillo de limpieza antes de empezar a sembrar semilla pequeña.

5.5 EQUIPO DE SIEMBRA

Están formados por una bota de fundición aleada que vierte las semillas en un surco abierto por un disco cortante, a la profundidad regulada mediante una rueda de control de profundidad. El surco se cierra con una rueda de compactación de presión regulable.

La bota es muy fácil sustituirla, mediante un tornillo simple se puede extraer la bota. Su posición atrasada y su ángulo de penetración facilitan la colocación de la semilla en el fondo del surco abierto por el disco.

Cada disco dispone de un muelle de compresión, cuya presión ya ha sido calibrada correctamente en la fábrica. Gracias a su borde cortante y dentado, el disco puede operar con éxito incluso si hay rastrojo. El ángulo de 4° de inclinación respecto al sentido de la marcha permite abrir un surco con la amplitud necesaria para alojar la semilla.

La rueda de control de profundidad es independiente para cada equipo de siembra y puede ajustarse a cinco profundidades distintas, Además deja el rastrojo en el suelo en el momento de corte, evitando así que entre en el surco y perjudique el arraigo de las semillas.

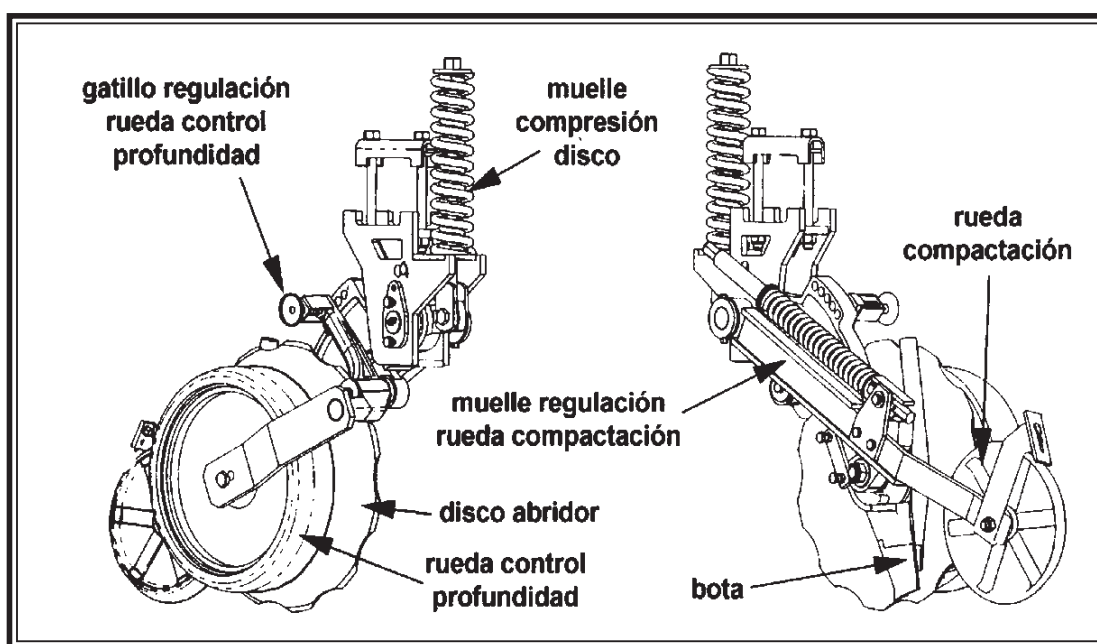


Fig. 7

5.6 REGULACIÓN DE LA PROFUNDIDAD DE SIEMBRA

Se puede regular la profundidad de siembra individualmente de cada brazo, colocando el gatillo del brazo de la rueda de control de profundidad en una de las cinco posiciones predeterminadas (fig 8).

Además, debemos asegurarnos que, para la profundidad de siembra elegida, el disco tiene suficiente presión para penetrar en el terreno y permitir que la rueda de control de profundidad haga contacto con el mismo.

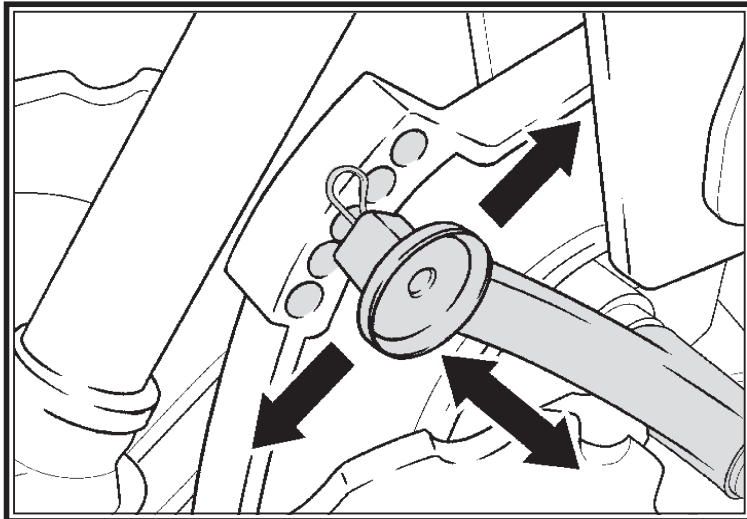
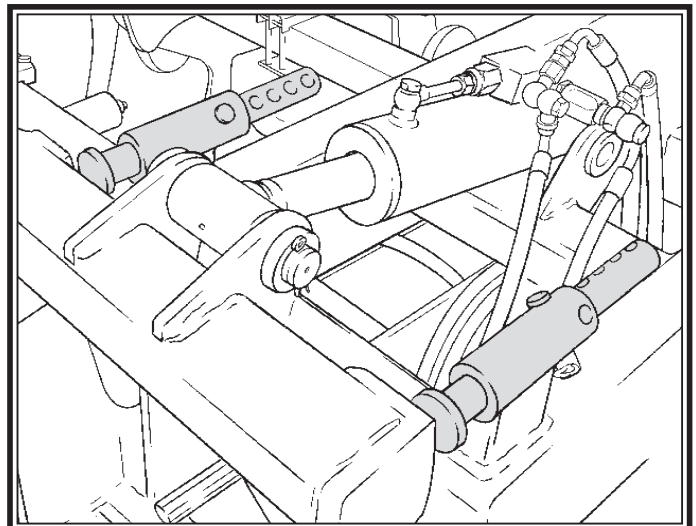
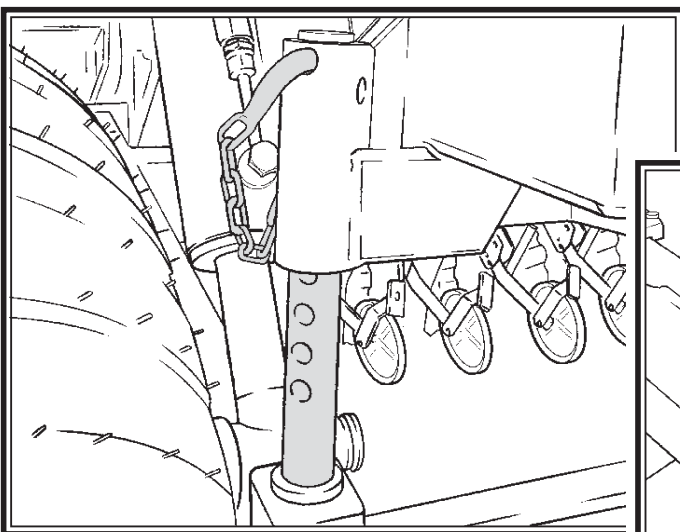


Fig. 8

Se puede modificar ligeramente la presión de los discos sobre el terreno tocando, para cada elemento de siembra, la tuerca de fijación que regula la tensión del muelle de compresión. Vigilar que una presión excesiva no levante el chasis.

Para la regulación de la profundidad de siembra modificar los topes delanteros y traseros en ambos lados de la máquina.



5.7 REGULACIÓN DE LOS MUELLES DE COMPRESIÓN

Cada regulación debe ser hecha sobre el terreno y cuando la máquina está vacía. Los muelles de compresión están ya correctamente calibrados por la fábrica. Por consiguiente, cuando las condiciones de trabajo sean normales, no debe modificarse su regulación. Solamente en algunos casos excepcionales en que no se llega a conseguir la profundidad deseada, es necesario lastrar la máquina e intervenir sobre la regulación del muelle.

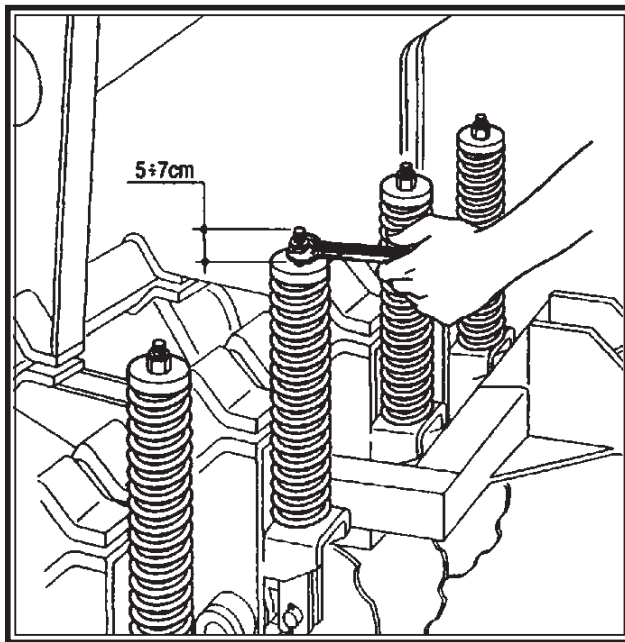


Fig. 9

En este caso deben cumplirse las siguientes condiciones:

a) Asegúrese que la máquina trabaja siempre con el chasis en posición horizontal; solamente en esta posición se repartirá de forma equilibrada la carga de la máquina sobre las dos filas de elementos de siembra. Si la máquina es suspendida, verifique la longitud del brazo del tercer punto y modifíquela si es necesario.

b) Con la máquina vacía en posición de trabajo (es decir: con los discos hundidos en el terreno como si se sembrara), el extremo roscado del tensor del muelle de compresión de cada grupo de siembra debe sobrepasar el muelle entre 5 y 7 cm en el caso que el chasis esté lastrado.

5.8 LASTRADO DEL CHASIS

Cuando el terreno es muy duro y los muelles de profundidad están muy comprimidos, es posible que el esfuerzo ejercido por los muelles en su conjunto levanten el chasis de manera que los brazos lleguen al tope de su recorrido. En esta situación la máquina ya no puede «copiar» las irregularidades del terreno. En este caso tenemos que reducir la presión de los muelles.

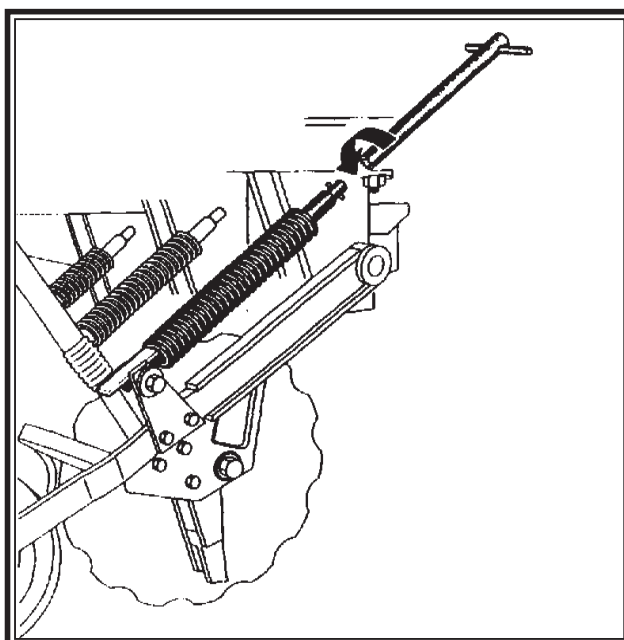
5.9 REGULACIÓN DE LA RUEDA DE COMPACTACIÓN

La rueda de compactación sirve, gracias a la presión ejercida por un muelle especial, para cerrar el surco en el que la semilla ha sido introducida. La acción de la rueda puede variar en función de diferentes factores, siendo los principales:

- Tipo de terreno (ligero o compacto, húmedo o seco)
- Cantidad y variedad de rastrojos presentes en el campo.
- Velocidad de avance.

Por esta razón de presión debe ser regulada cuidadosamente. Se puede intervenir sobre la funcionalidad de la rueda de compactación.

- Modificando la tensión del muelle (fig. 10).
- Modificando la distancia entre la rueda y el surco sembrado.



5.10 DISTRIBUCIÓN CON TURBINA MECÁNICA

Para garantizar el suministro de semillas a las botas de siembra es imprescindible que la toma de fuerza que acciona la turbina gire a un mínimo de 540 rpm. A menor velocidad, es posible que algunas semillas se queden en los tubos conductores.

Es imprescindible mantener en marcha la turbina siempre que arrastremos la sembradora en posición de trabajo. De lo contrario, la semilla que sale del distribuidor obstruirá el tubo colector que alimenta el inyector venturi. En caso que esto suceda, habrá que sacar el colector y vaciarlo de semilla antes de volver al funcionamiento normal de la sembradora.

5.11 TRAZADORES HIDRÁULICOS (OPCIONAL)

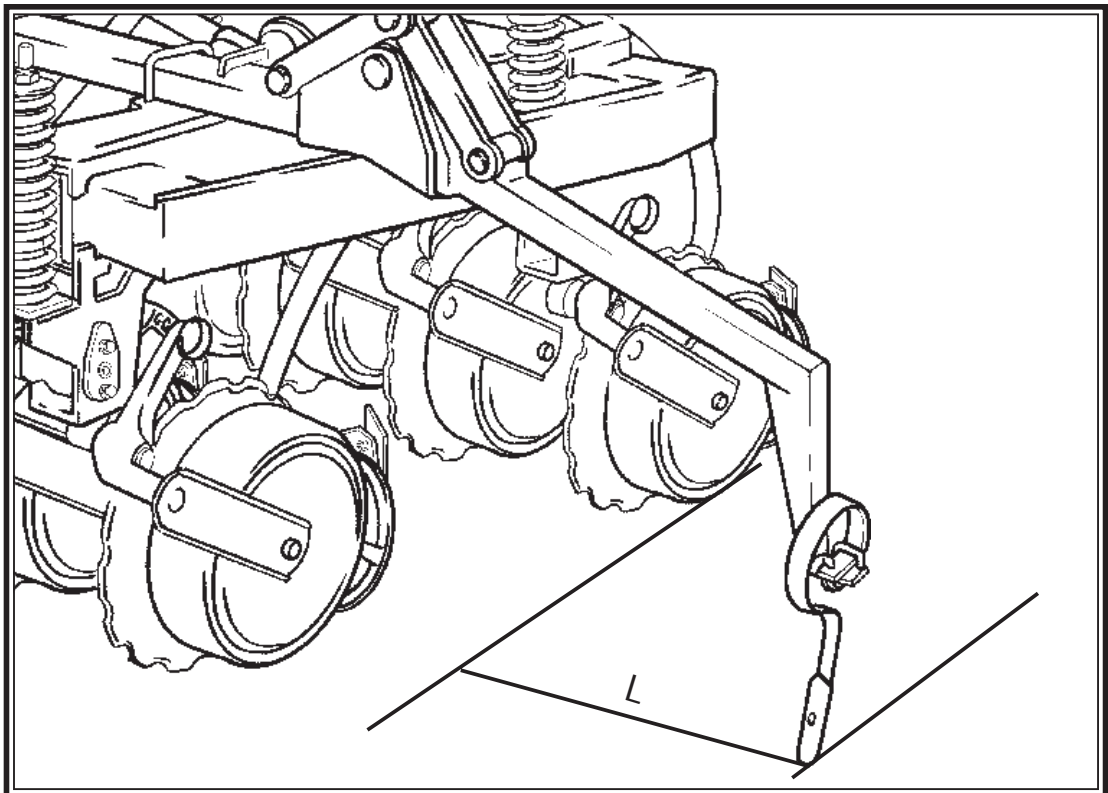


Fig. 9

Los trazadores van montados en los laterales del equipo plegable. Su accionamiento es hidráulico. Es imprescindible plegar los trazadores antes del plegado de la máquina para el transporte.

Los brazos de los trazadores son extensibles para su ajuste en longitud y los discos pueden orientarse para darles el ángulo de penetración adecuado. Para calcular la distancia horizontal entre el disco y la reja exterior (L, fig.9) aplicar la siguiente fórmula:

NOTA

Efectuar el cálculo con las medidas expresadas en centímetros.

$$L = \frac{\text{ancho labor sembradora} - \text{ancho vía tractor} + 18}{2}$$



No es conveniente orientar muy de través los discos, ya que podrían producirse graves averías.



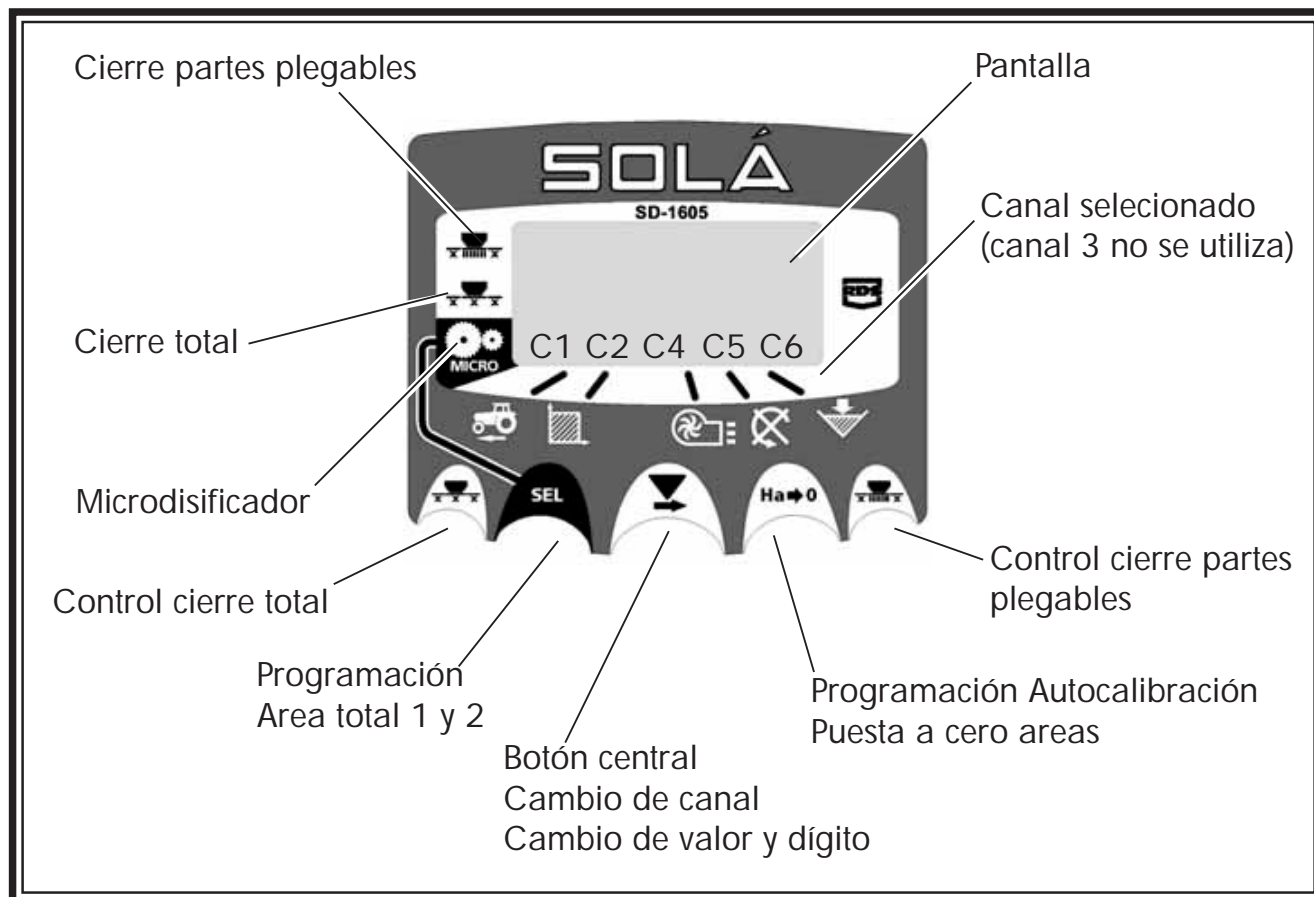
El aceite a presión puede penetrar en la piel y causar heridas muy graves. Mantenga en buen estado las conducciones.



No se sitúe nunca bajo el trazador ni en su radio de acción.

6. CONTROLADOR ELECTRÓNICO SOLÀ SD-1605

6.1 PANEL DE CONTROL, DESCRIPCIÓN



El monitor sale de fábrica programado para la sembradora en la que está montado. Por lo tanto solo debe visualizar los valores y no hace falta entrar en programación.

En la pantalla tenemos 6 canales o lecturas diferentes, y 3 flechas indicadoras de situación.

C1 nos indica la velocidad de avance en m/seg.

C2 nos indica dos hectáreas distintas (por ejemplo una parcial y otra total).

C3 no está habilitado.

C4 nos señala la velocidad de giro de la turbina en rpm.

C5 nos indica la velocidad de giro del eje del distribuidor en rpm.

C6 nos indica cuando el nivel de semilla en la tolva es demasiado bajo.

Por defecto, la lectura mostrada en la pantalla es la velocidad de avance. Cuando hay alguna anomalía en cualquier lectura, la pantalla nos muestra intermitentemente «Alar», suena una alarma sonora y se activa el canal donde se ha producido la anomalía. Esta alarma no desaparecerá hasta que no se solucione la anomalía.

Para visualizar la lectura que nos interesa, pulsar el botón central y desplazar al canal correspondiente. Al cabo de 10 segundos, la lectura vuelve automáticamente al C1.

6.2 VELOCIDAD DE AVANCE - C1

Seleccionar el canal mediante el botón central. Por debajo de los 2.6km/h se dispara la alarma. Puede desactivarse esta alarma entrando en el modo de programación 2

Seleccionar el canal de velocidad (C1)

1. Pulsar «SEL» para entrar en el modo 1. Manteniéndolo pulsado, apretar el botón central (v) para cambiar el dígito a modificar.

3. Mantener el botón central pulsado durante varios segundos para modificar el valor del dígito parpadeante.

4. El monitor volverá a la posición normal dejando de pulsar los botones

NOTA

EXISTE UN MODO DE AUTOCALIBRACIÓN DEL NÚMERO DE IMPULSOS, QUE ES MÁS PRECISO Y QUE REQUIERE REALIZAR UN ENSAYO EN EL MISMO CAMPO.

Autocalibración del sensor de velocidad

1. Marcar 100 mts.
2. Seleccionar el canal 1 (velocidad).
3. Pulsar «SEL» y manteniéndolo pulsado, apretar «Ha-0». En la pantalla aparecerà Auto. Dejar de pulsar.
4. Recorrer ahora los 100 metros señalados. El monitor va contando los impulsos del sensor.
5. Al terminar volver a pulsar «Ha-0». El monitor ya ha memorizado el número de pulsos.

6.3 AREA TOTAL / ANCHO DE LA SEMBRADORA - C2

Podemos marcar dos areas totales e independientes una de la otra.

Visualización del area total

1. Seleccionar el canal 2.
2. Pulsar «SEL» para ver el area total 1 y el total 2 «tot.1» y «tot.2». Primero visualizaremos en la pantalla «tot.1» y seguidamente su valor en Ha.

Puesta a cero de las areas totales

1. Seleccionar el canal 2.
2. Pulsar «SEL» para visualizar.
3. Pulsar durante más de 5 segundos el botón «Ha-0».

Programación del ancho de trabajo

1. Seleccionar el canal 2 del área.
2. Pulsar «SEL» más de 5 segundos hasta que aparezca un valor de anchura y manteniéndolo pulsado, apretar el botón central para cambiar el dígito parpadeante.
3. Pulsar durante más de 3 segundos sobre el dígito parpadeante para modificar su valor.
4. Dejar de pulsar los botones para volver a la posición normal.

Trabajo en modo micro

Cuando trabajemos con el distribuidor en el modo microdosificación (para tolvas pequeñas y dosis mínimas, deberemos pulsar el botón «SEL» durante más de 3 segundos hasta que aparezca la flecha indicadora de modo micro en la pantalla. En esta situación, el monitor nos mantendrá la velocidad y la superficie real de trabajo.

Para volver a la posición normal de trabajo volver a pulsar «SEL» durante más de 5 segundos hasta que la flecha indicadora desaparezca.

6.4 VELOCIDAD DE GIRO DE LA TURBINA / ALARMAS DE LA TURBINA -C4

Visualización de la velocidad de giro de la turbina
Seleccionar el canal 4 mediante el botón central.

Alarmas de velocidad de la turbina

Se puede programar la velocidad mínima de giro de la turbina.

Por debajo de los 2 Km/h se desactivan estas alarmas.

Velocidad mínima de la turbina

1. Seleccionar el canal 4.

2. Pulsar «SEL» durante más de 5 segundos y manteniéndolo pulsado.
3. Pulsar el botón central para cambiar el dígito y el valor como en los casos anteriores. Por defecto 3800 rpm.
4. Dejar de pulsar para volver a la posición normal.

Selección del número de impulsos por vuelta de la turbina (por defecto 2)

NOTA

EL NÚMERO DE IMPULSOS POR VUELTA DE LA TURBINA ES SIEMPRE DE 2. SOLO ENTRAR EN ESTE MODO DE PROGRAMACIÓN EN CASO DE ERROR.

1. PULSAR EL BOTÓN «SEL» MIENTRAS CONECTAMOS EL MONITOR MEDIANTE EL INTERRUPTOR TRASERO, PARA ENTRAR EN EL MODO 2 DE PROGRAMACIÓN.
2. PULSAR «SEL» PARA CAMBIAR DE CANAL E IR AL CANAL 4 (TURBINA).
3. PULSAR EL BOTÓN CENTRAL PARA MODIFICAR EL DÍGITO PARPADEANTE Y MANTENER PULSADO PARA MODIFICAR SU VALOR, (SIEMPRE DEBE DE SER 2).
4. DEJAR DE PULSAR Y VOLVER A LA POSICIÓN NORMAL.

6.5 EJE DISTRIBUIDOR -C5

Seleccionar el canal 5 mediante el botón central.

Cuando el eje deja de girar, al cabo de 40 segundos suena la alarma con 5 pitidos seguidos. Si se mantiene sin girar, se repite la alarma cada 30 segundos.

Si se quiere parar la alarma, parar el monitor y volverlo a poner en marcha.

Esta alarma queda desactivada por debajo de 2 Km/h.

La alarma del eje puede desactivarse pulsando el botón «Ha-0» durante más de 5 segundos en el canal seleccionado. La pantalla nos muestra «Off». En esta situación la alarma no se activa aunque paremos y volvamos a conectar el monitor.

6.6 ALARMA NIVEL TOLVA -C6

Cuando el nivel de semilla está por debajo del sensor, se activa la alarma son 5 pitidos seguidos y en la pantalla aparece ALA.w

Activar y desactivar la alarma del nivel de la tolva

1. Seleccionar el canal 6 mediante el botón central.
2. Pulsar el botón «SEL» continuamente y...
3. Pulsar el boton central para seleccionar «0» (desconectada) o «1» (conectada).
4. Dejar de pulsar para volver a la posición normal.

OPCIONAL:

Cierre total de la siembra

Para cerrar la salida de semilla aunque la sembradora esté rodando, pulsar el botón de la izquierda y en la pantalla se visualizará la flecha indicadora.

Para volver a la posición normal de trabajo, volver a pulsar el botón de la izquierda.

Cierre parcial de las partes plegables

Para accionar el dispositivo que nos cierra las salidas de los brazos de las partes plegables, pulsar el botón de la derecha. En la pantalla nos aparecerá la flecha indicadora.

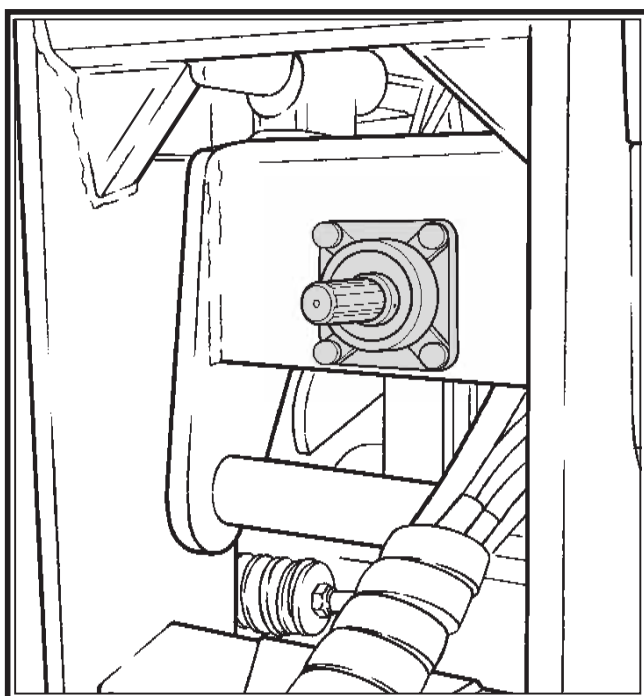
Para volver a la posición normal, volver a pulsar el botón de la derecha.

7. MANTENIMIENTO

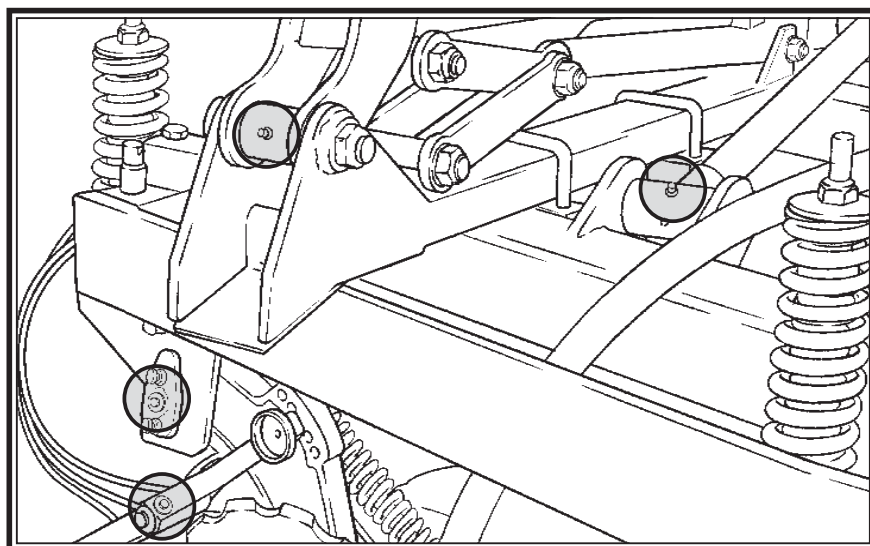
7.1 ENGRASE

Deben engrasarse con grasa consistente cálcica los siguiente puntos:

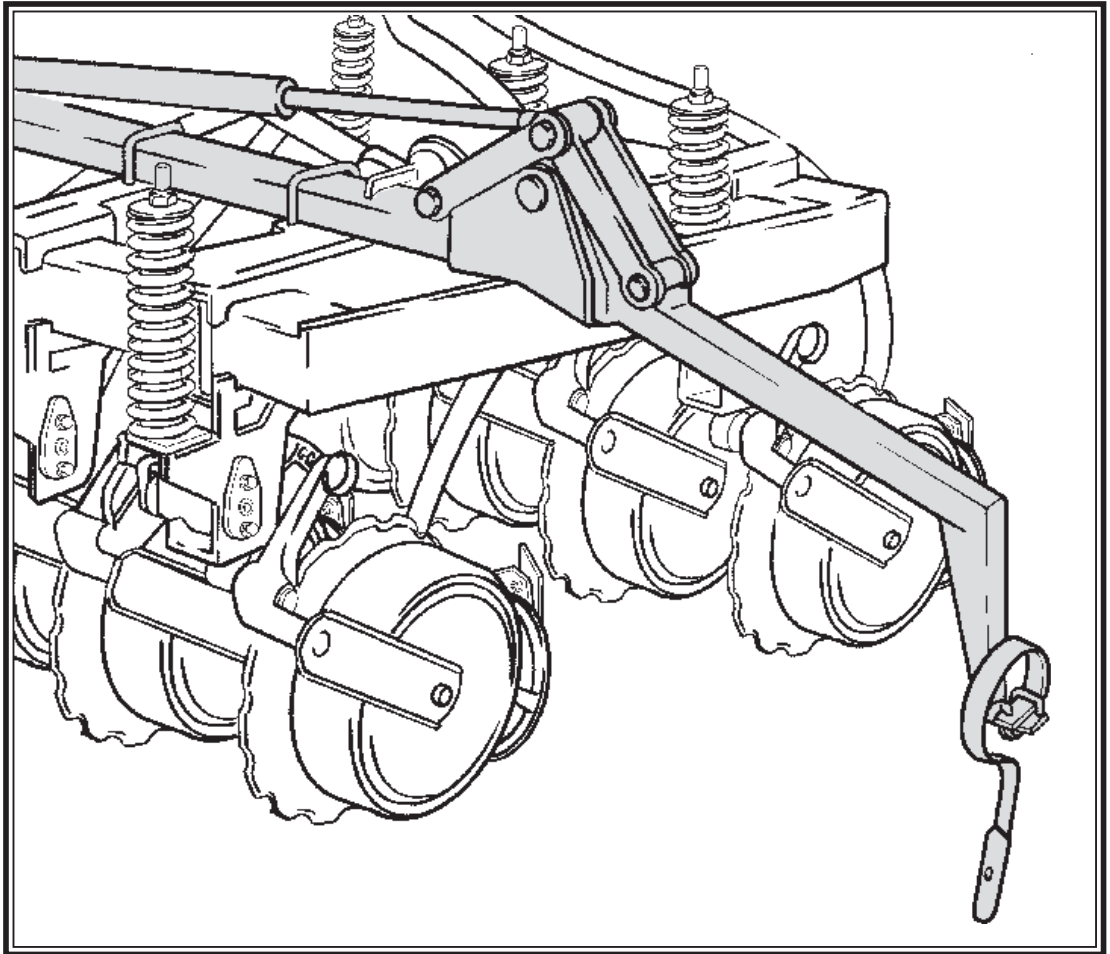
- Diariamente todas las articulaciones de las transmisiones a cardan.



- Cada 100 ha engrasar las articulaciones de las partes plegables.



Cada 400 ha engrasar los bujes de las ruedas y el buje de la transmisión.



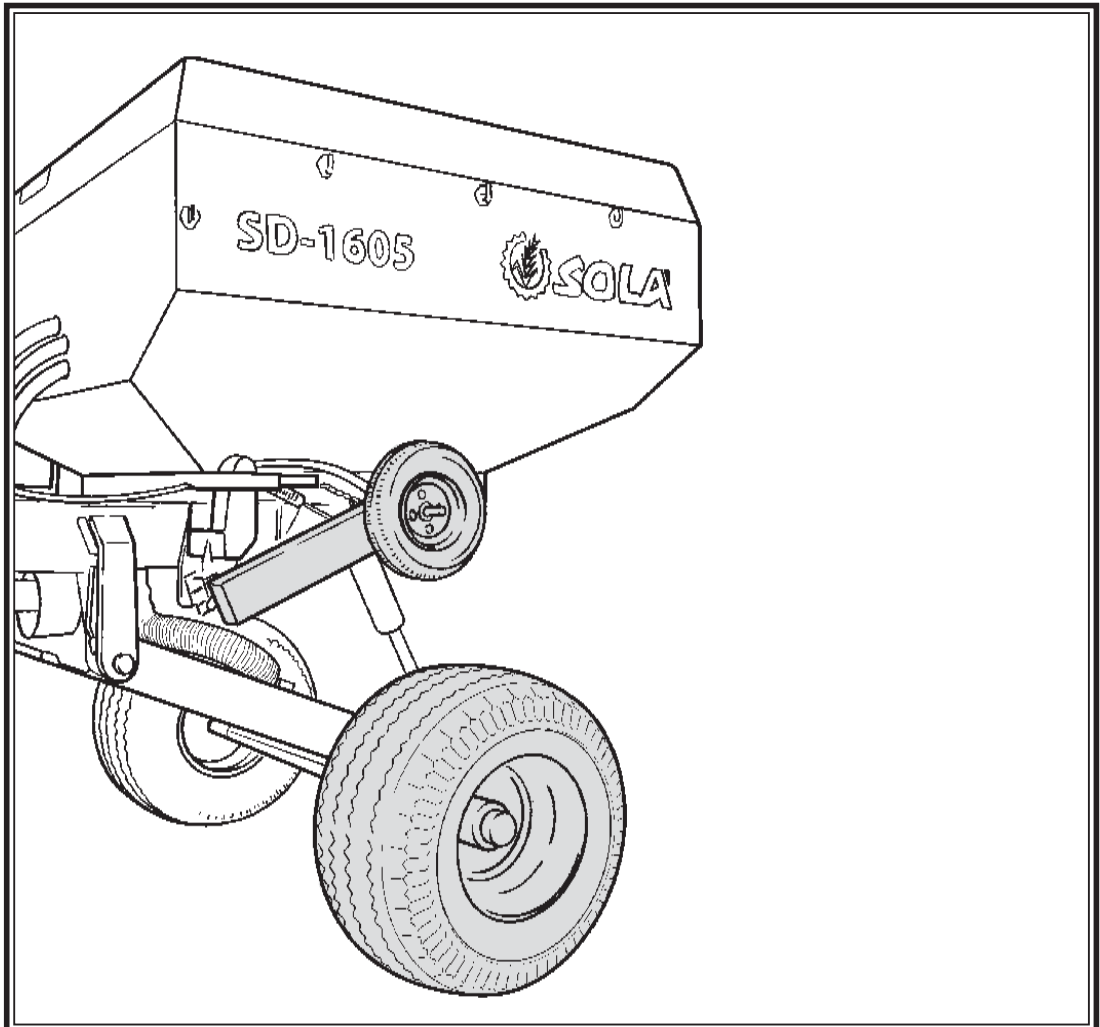
7.2 PRESIÓN NEUMÁTICOS

Cubierta 500/50-20 --- 3,00 bar

Cubierta 550/60-22,6 --- 3,00bar

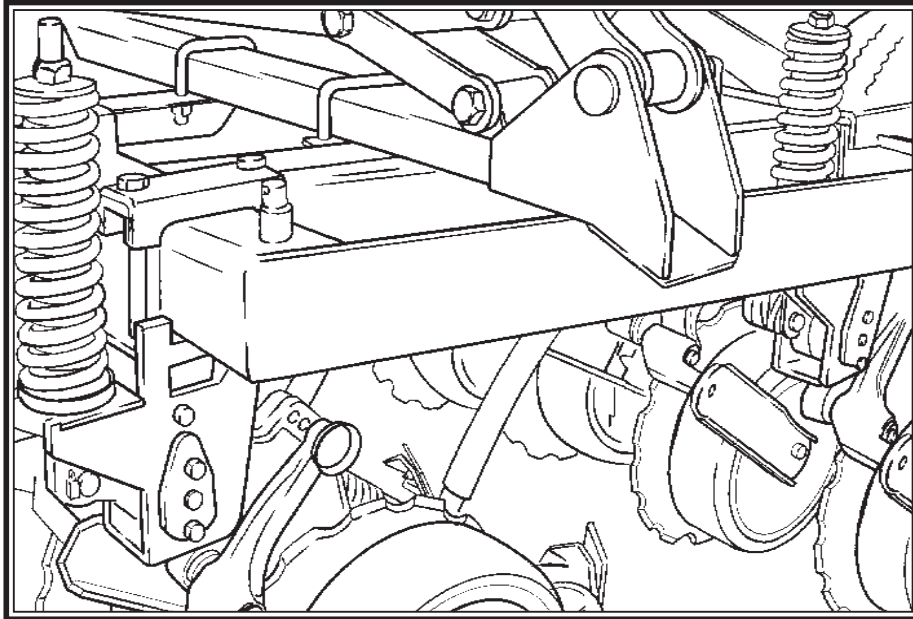
Las presiones que indicamos son las facilitadas por el fabricante, a plena carga y velocidad máxima de 40 km/h.

En general y en terrenos mal preparados recomendamos disminuir algo la presión para absorber las irregularidades del suelo y lograr mayor regularidad de siembra.



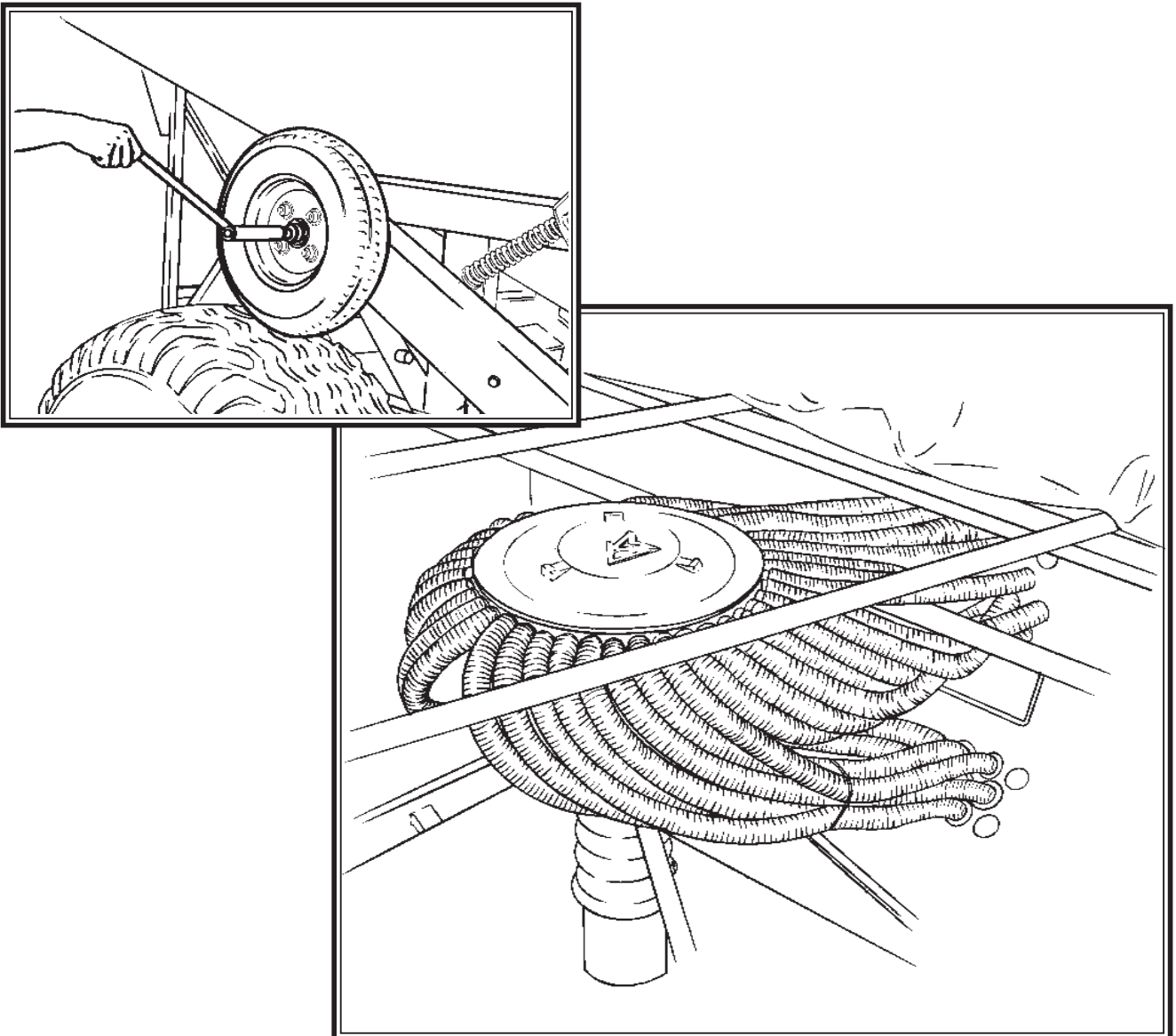
7.3 TORNILLERIA

Después de unas horas de trabajo deben revisarse todos los tornillos y reapretarlos. En el modelo de rejas se entrega una llave especial, de tubo, localizada en el interior de la tolva, para los tornillos de sujeción de bota a la reja.



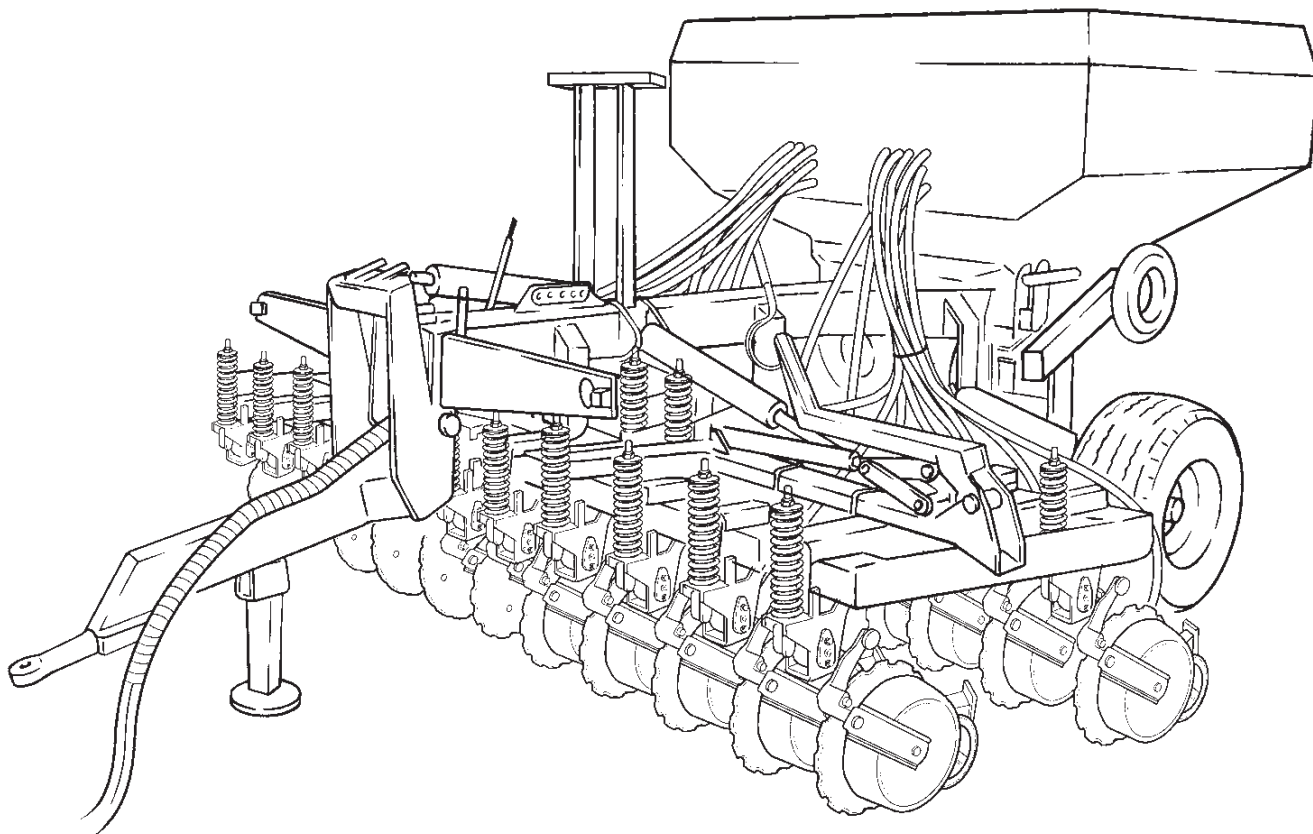
7.4 CABEZAL DISTRIBUIDOR Y TUBOS

Revisar antes de empezar a trabajar, que no haya obstrucciones en el cabezal distribuidor o en los tubos de transporte de semilla. Para ello, con la turbina en marcha y la tolva llena, dar unas vueltas a la rueda y comprobar que sale semilla por todos los brazos.



Parar la máquina y desmontar la tapa del cabezal para comprobar que no haya objetos extraños en su

8. TABLAS DE DOSIFICACIÓN



Las cantidades que se indican en las tablas deben considerarse estimaciones orientativas, ya que puede variar el caudal previsto debido a la presencia eventual de polvo desinfectante, la variedad de tamaño de las semillas, la densidad, la humedad, etc.



Para una siembra de precisión, siga el procedimiento de dosificación que se describe en el apartado 5.3 de este manual.

Semilla	Trigo	Centeno	Cebada	Avena	Alubias	Guisantes	Altramuz	Algarroba	Maiz	Hierba	Hierba	Colza	Trebol de prado	Hierba	Nabos											
Peso espec. (kg/l)	0.77	0.74	0.68	0.5	0.85	0.81	0.76	0.83	0.79	0.36		0.65	0.8	0.39	0.7											
Valor ajuste	Semilla normal al kg/ha (aleta de regulación N)																									
10*	33,4	33,4	32	24	22,7	21,4	28	32	8,01	-		2,2	1,1	2,3	1,15	-	2,5	5	5	2,5	1,25					
15*	50,7	49,4	48,1	35	41,4	40,1	45,4	50,7	24	18,7		4,6	2,3	5,3	2,65	-	7,5	7,5	7,5	5	5	2,5				
20*	69,4	66,8	64,1	47	61,4	58,7	61,4	69,4	46,7	25,4		6,8	3,4	8,6	4,3	2,8	10	10	10	10	10	5	3,75			
25*	85,4	82,8	89,8	57	78,8	77,4	78,8	89,4	69,4	33,4		9,1	4,55	12	6	5,2	12,5	12,5	12,5	12,5	12,5	5	6,25			
30	104	100	94,8	71	97,5	97,5	96,1	108	92,1	41,4		11,4	5,7	15,3	7,65	7,2	15	15	15	15	15	7,5	7,5			
35	123	117	111	81	116	117	113	127	115	49,4		13,7	6,85	18	9	9,2	17,5	17,5	17,5	17,5	17,5	8,75	8,75			
40	140	134	127	93	135	136	129	146	138	-		15,9	7,95	21,3	10,65	11,2	20	20	20	20	20	10	10			
45	158	151	143	105	154	155	147	166	156	-		18,2	9,1	24	12	13,2	22,5	22,5	22,5	22,5	22,5	10,75	10,75			
50	174	168	159	117	172	174	164	184	175	-		20,5	10,25	26,6	13,3	15	25	25	25	25	25	11,5	11,5			
55	192	184	174	129	191	194	182	203	194	-		22,8	11,4	27,5	13,75	16,2	N	N	N	N	N	11,5	11,5			
60	210	200	191	142	210	214	198	222	212	-		N	M	N	M	N	N	N	N	N	N	11,5	11,5			
65	228	218	206	154	228	232	216	242	231	-		N	M	N	M	N	N= velocidad normal	M= microdosificación								
70	247	235	222	166	247	251	234	260	250	-							ENSAYO PREVIO DE CAUDAL									
75	264	252	238	178	266	270	251	279	267	-						Sembradora										
80	282	270	252	190	283	288	268	298	286	-						4M										
85	298	287	268	200	302	310	286	316	304	-						4,5M										
90	316	302	284	212	320	328	302	336	323	-						5M										
95	335	319	300	224	338	347	320	355	342	-						5,8M										
100	352	336	316	236	356	366	336	374	360	-						6M										
105	370	354	332	248	374	386	354	394	380	-						Número de vueltas de rueda para simular la siembra de 250 m2. El caudal en Kg/ha se obtiene multiplicando la cantidad recogida por 40.										
110	387	371	348	260	394	405	371	413	398	-																

* Cuando las cantidades a dispersar son muy pequeñas (ancho de alveolo <= 25 mm) se puede llegar a obtener una siembra más uniforme por medio de la microdosificación, incluso en el margen de siembra normal (cereal y semillas gruesas).

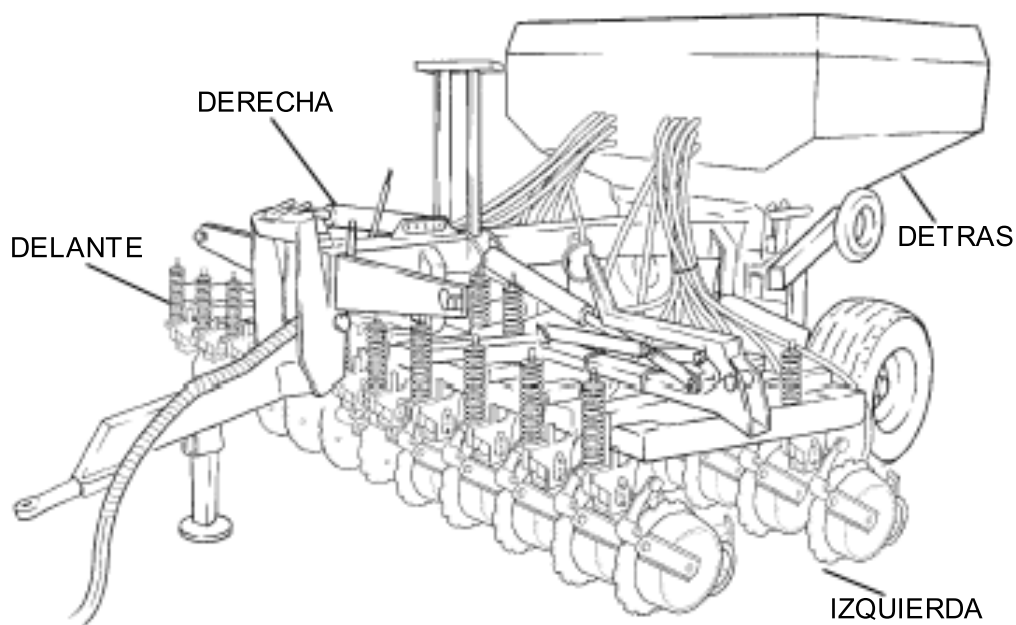
9. RECAMBIOS

Las denominaciones DERECHA, IZQUIERDA, DELANTE y DETRÁS se refieren a las máquinas en sentido de marcha, tal como se indica en el dibujo.

En los dibujos no se repiten las piezas de diferente mano. Leer en el despiece los números de referencia que las distinguen.

En la descripción de las TOLVAS las piezas comunes a sembradora y combinada es lo se referencian en el despiece de sembradora.

Al pedir recambios rogamos citar el número y tipo de máquina que figura en la PLACA DE IDENTIFICACIÓN de la tolva.



Recuerde que puede sufrir heridas con los bordes afilados al cambiar del equipamiento de la sembradora

Como norma general, evite trabajar debajo de la máquina suspendida del tractor. Si debe hacerlo, asegurela adecuadamente para evitar su desplome por pérdida de presión en el tractor

9.1. BRAZO DISCO SEMBRADORA

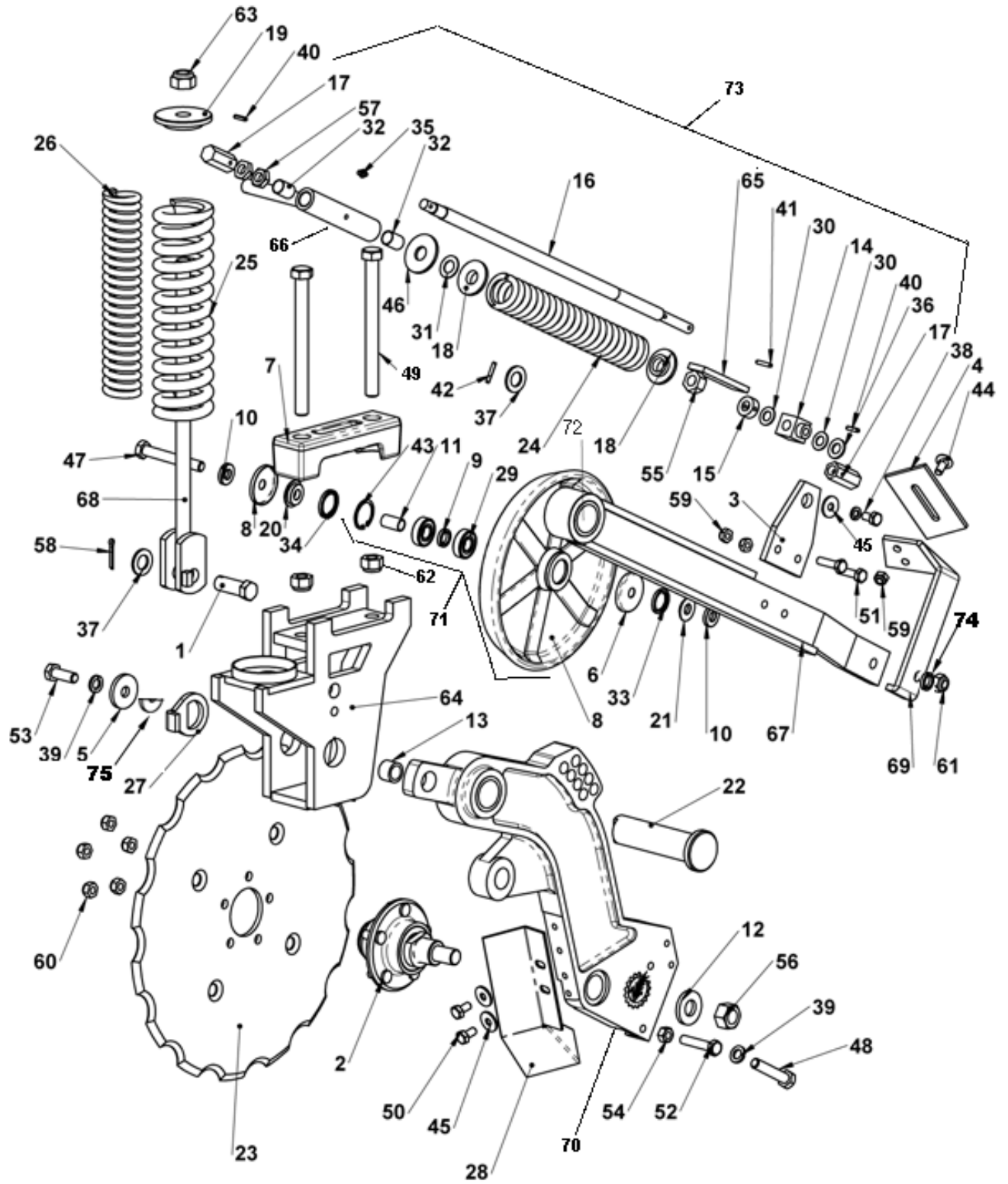


Figura	Código	Denominación
1	BU-050602	BULON TENSOR MUELLE BRAZO
2	CO-051800	SEMIEJE DISCO SD
3	EE-050613	OREJA SOPORTE GIRATORIA MUELLE
4	EE-050614	RASCADOR RUEDA COMP.
5	EE-060300	ARANDELA TOPE MUELLE
6	EE-100604	ARAND.CIERRE RUEDA COMPAC.
7	FU-050608	ABRAZADERA TUBO 120
8	ME-050603	RUEDA COMPACTACION SD MECANIZADA
9	ME-050605	SEPARADOR RODAMIENTO RUEDA
10	ME-050606	SEPARADOR ARANDELA RUEDA
11	ME-050608	CASQUILLO RUEDA COMPAC.
12	ME-050617	ARANDELA Ø48X22X6
13	ME-050619	ANILLO TENSOR MUELLE BRAZO
14	ME-050620	GIRATORIA MUELLE RUEDA COM.
15	ME-050621	ANILLO TOPE TENSOR MUELLE RUEDA
16	ME-050622	TENSOR RUEDA COMPACTACIÓN
17	ME-050624	EXAGONAL TENSOR MUELLE RUEDA
18	ME-050629	ARANDELA SUPERIOR MUELLE
19	ME-050631	ARANDELA MUELLE BRAZO
20	ME-050642	APOYO ANILLO DE OBTURACION
21	ME-050643	FIJADOR ANILLO DE OBTURACION
22	ME-050645	BULON ANTIGIRO BRAZO PORTADISCO
23	ME-051800	DISCO DENTADO 7 MM ATAQUE 102
24	ML-050602	MUELLE RUEDA COMPACTACION
25	ML-050606	MUELLE EXTERIOR BRAZO
26	ML-050608	MUELLE INTERIOR BRAZO SIEMBRA
27	PX-050612	SEGURO ANTIGIRO BULON
28	PX-051801/D	RASCADOR DELANTERO DISCO DER.
29	FE-600036	RODAMIENTO 6203 2RS
30	FE-600043	ARANDELA ANTIFRICCIÓN Ø14
31	FE-600044	ARANDELA ANTIFRICCIÓN Ø18
32	FE-600049	CASQUILLO DE FRICCION
33	FE-601032	RETEN SIMPLE LABIO G-25X35X4 TTO
34	FE-601033	RETEN SIMPLE LABIO G-30X40X4 TTO
35	FE-603001	ENGRASADOR RECTO M-6
36	125 14 BI	ARANDELA DIN 125 M14 BI
37	125 20 BI	ARANDELA DIN 125 M20 BI
38	127 10 BI	ARANDELA GROWER DIN 127 10 BI
39	127 14 BI	ARANDELA GROWER DIN 127 14 BI
40	1481 5X22 BI	PASADOR ELASTICO DIN 1481 Ø5x22 BI

9.1. BRAZO DISCO SEMBRADORA

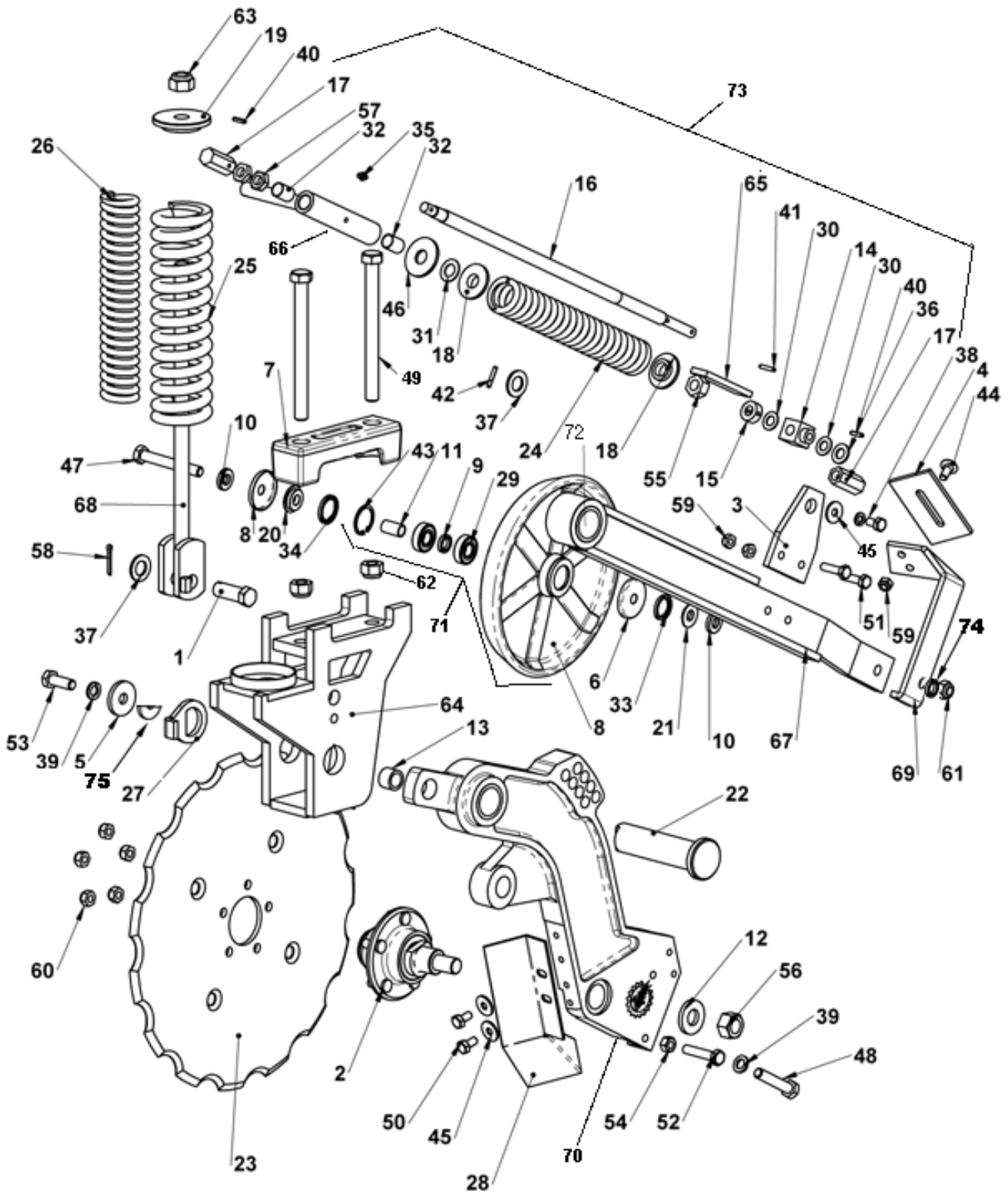


Figura	Código	Denominación
41	1481 5X28 BI	PASADOR ELASTICO DIN 1481 Ø5x28 BI
42	1481 5X30 BI	PASADOR ELASTICO DIN 1481 Ø5x30 BI
43	472 40	ANILLO SAEGER DIN 472 Ø40
44	603 10X25 BI	TORNILLO DIN 603 M10x25 BI
45	9021 10 BI	ARANDELA PLANA DIN 9021 M10 BI
46	9021 18 BI	ARANDELA PLANA DIN 9021 M18 BI
47	931 14X100 8.8B	TORNILLO DIN 931 M14x100 8.8 BI
48	931 14X70 8.8B	TORNILLO DIN 931 M14x70 8.8 BI
49	931 18X200 10B	TORNILLO DIN 931 M18x200 10.9 BI
50	933 10X20 8.8 B	TORNILLO DIN 933 M10x20 8,8 BI
51	933 10X40 8.8 B	TORNILLO DIN 933 M10x40 8,8 BI
52	933 12X658.8B	TORNILLO DIN 933 M12x658,8 BI
53	933 14X40 8.8B	TORNILLO DIN 933 M14x40 8,8 BI
54	934 12	TUERCA DIN 934 M12
55	934 18	TUERCA DIN 934 M18
56	934 22-150 BI	TUERCA DIN 934 M22/150 BI
57	936 16 BI	TUERCA DIN 936 M16 BI
58	94 5X32 BI	PASADOR DE ALETAS DIN 94 5X32 BI
59	985 10	TUERCA DIN 985 M10
60	985 12	TUERCA DIN 985 M12
61	985 14	TUERCA DIN 985 M14
62	985 18	TUERCA DIN 985 M18
63	985 20	TUERCA DIN 985 M20
64	PS-050603	SOPORTE BRAZO
65	PS-050606	GRADUADOR PRESION MUELLE
66	PS-050608	GUIA MUELLE RUEDA COMP.
67	PR-050603-D-I	BRAZO RUEDA COMPACTACIÓN DER/IZQ
68	PS-050604	TENSOR MUELLE BRAZO
69	PS-050609-D	SOPORTE RASCADOR RUEDA DERECHA
70	PR-051802-D-I	BRAZO SIEMBRA D/I. C/ CASQUILLOS
71	MO-100500	RUEDA COMPACTADOR
72	PL-051801	CASQUILLO ARTICULACION BRAZO RUEDA COMP.
73	MO-050604	MUELLE TENSOR RUEDA COMP. SD-1203
74	FE-614050	ARANDELA NORD LOCK Ø14 DELTA PROTEKT
75	PX-050613/14	ARANDELA GRUESO 1/1,5 BULON CENTRAL

9.2. BRAZO SIEMBRA RUEDA DE GOMA

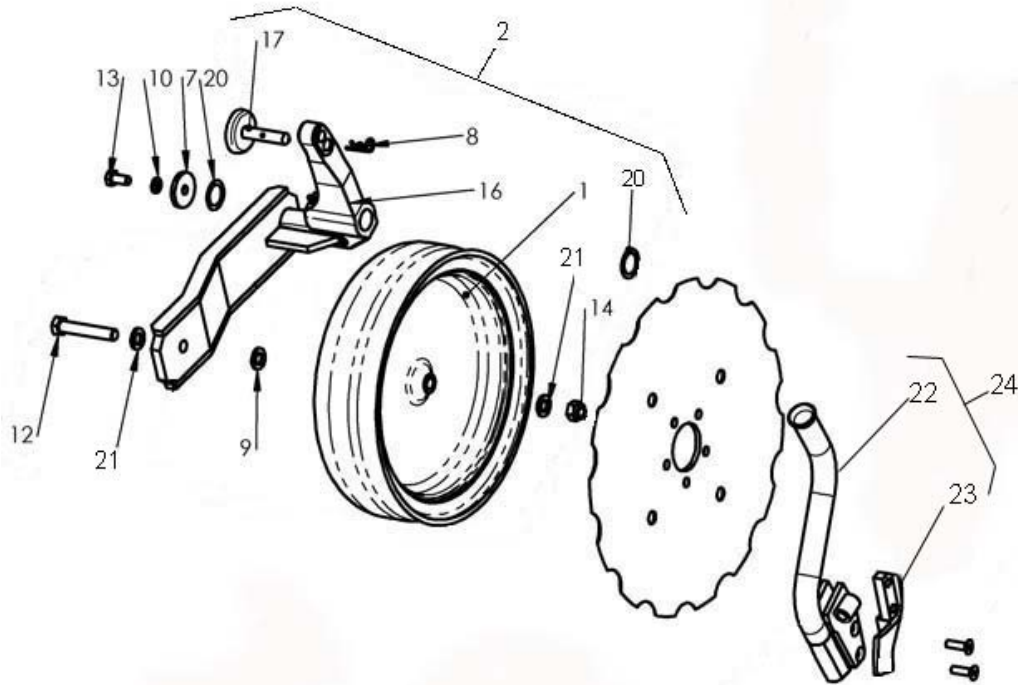


Figura	Código	Denominación
1	CO-050605	RUEDA GOMA FLEX. 400X115 SD-1203
2	MO-050608/I	RUEDA CONTROL PROF. IZQ SIN BRIDA
	MO-050608/D	RUEDA CONTROL PROF. DER SIN BRIDA
7	ME-050641	ARAN REFUERZO FIJACION RUEDA C. PROF
8	FE-610002	CLIP R DE 3
9	125 16 BI	ARANDELA DIN 125 M16 BI
10	127 12 BI	ARANDELA GROWER DIN 127 12 BI
12	931 16X90 8.8B	TORNILLO DIN 931 M16x90 8.8 BI
13	933 12X25 8.8B	TORNILLO DIN 933 M 12X25 8.8 BI
14	985 16	TUERCA DIN 985 M16
16	ME-050635/D	BRAZO PORTARUEDA DER. SIN BRIDA
	ME-050635/D	BRAZO PORTARUEDA IZQ. SIN BRIDA
17	PS-050620	BULON CORTO POSICIONADOR RUEDA
20	988 30x42x0,5	ARANDELA DE AJUSTE SAEGER
21	FE-614049	ARANDELA NORD LOCK Ø16 DELTA PROTEKT
22	PS-052200	TUBO CAIDA SEMILLA TRAS SD-1605
23	FU-050600/D-I	BOTA DIRECTA DISCOS D-I. P/ DISCO DELANT
24	MO-052203	BRAZO SIEMBRA TRASERO RUEDA GOMA.

9.3. BRAZO SIEMBRA RUEDA DE HIERRO

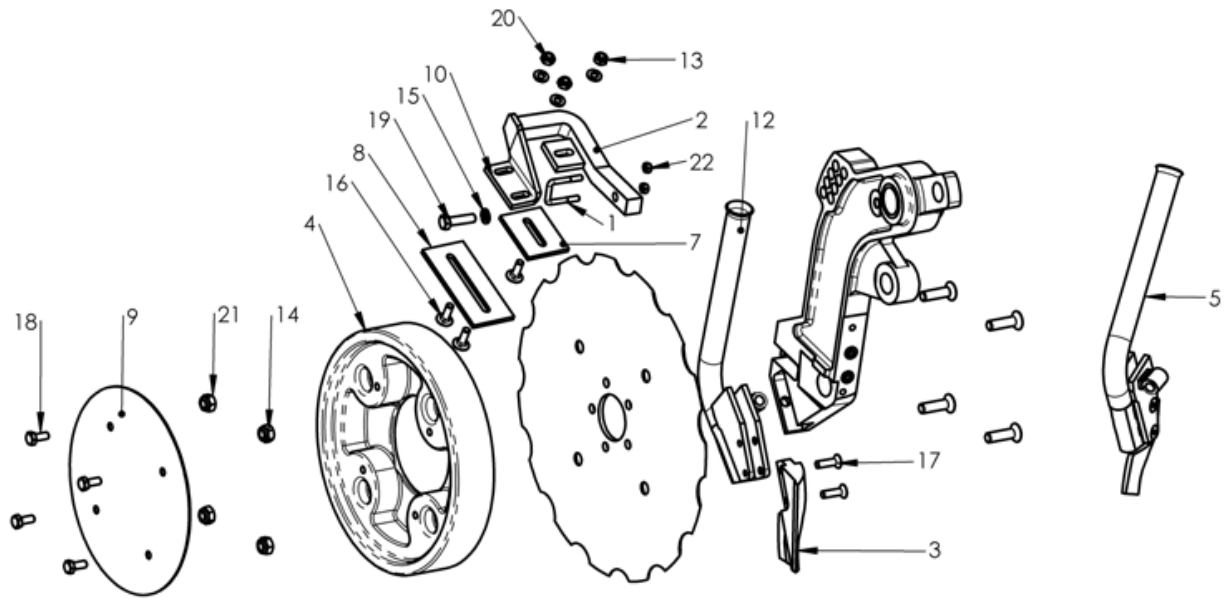


Figura	Código	Denominación
1	EE-051801	BRIDA RASCADOR DIAM 8
2	PS-050631/D	SOPORTE RASCADOR DER.
2	PS-050631/I	SOPORTE RASCADOR IZQ.
3	FU-050600/D	BOTA DIRECTA DISCO DERECHA
3	FU-050600/I	BOTA DIRECTA DISCOS IZQDA TRASERO
4	ME-050637	ARO ESTRECHO CONTROL DE PROF.
5	MO-051800	BOTA BRAZO DELANTERO SD-1203
	MO-052202	BOTA BRAZO TRASERO SD-1605
6	PX-050606	APOYO RASCADOR DISCO
7	PX-050607	RASCADOR DISCO
8	PX-050608	RASCADOR ARO ESTRECHO
9	PX-050609	TAPA ARO ESTRECHO
10	PX-050611/D	PLACA APOYO RASCADOR DISCO DER
10	PX-050611/I	PLACA APOYO RASCADOR DISCO IZQ
12	PS-051805	TUBO BOTA DELANTERO
	PS-052201	TUBO BOTA TRASERO SD-1605
13	125 10 BI	ARANDELA DIN 125 M10 BI
14	125 14 BI	ARANDELA DIN 125 M14 BI
15	127 12 BI	ARANDELA GROWER DIN 127 12 BI
16	603 10X30 BI	TORNILLO DIN 603 M10x30 BI
17	7991 10X35 BI	TORNILLO DIN 7991 M10x35 BI
18	933 10X25 8.8 B	TORNILLO DIN 933 M10x25 8,8 BI
19	933 12X45 8.8B	TORNILLO DIN 933 M12x45 8,8 BI
20	985 10	TUERCA DIN 985 M10
21	984 14	TUERCA DIN 985 M 14
22	985 8	TUERCA DIN 985 M 8

9.4. DISTRIBUCION NEUMATICA-NEUMASEM

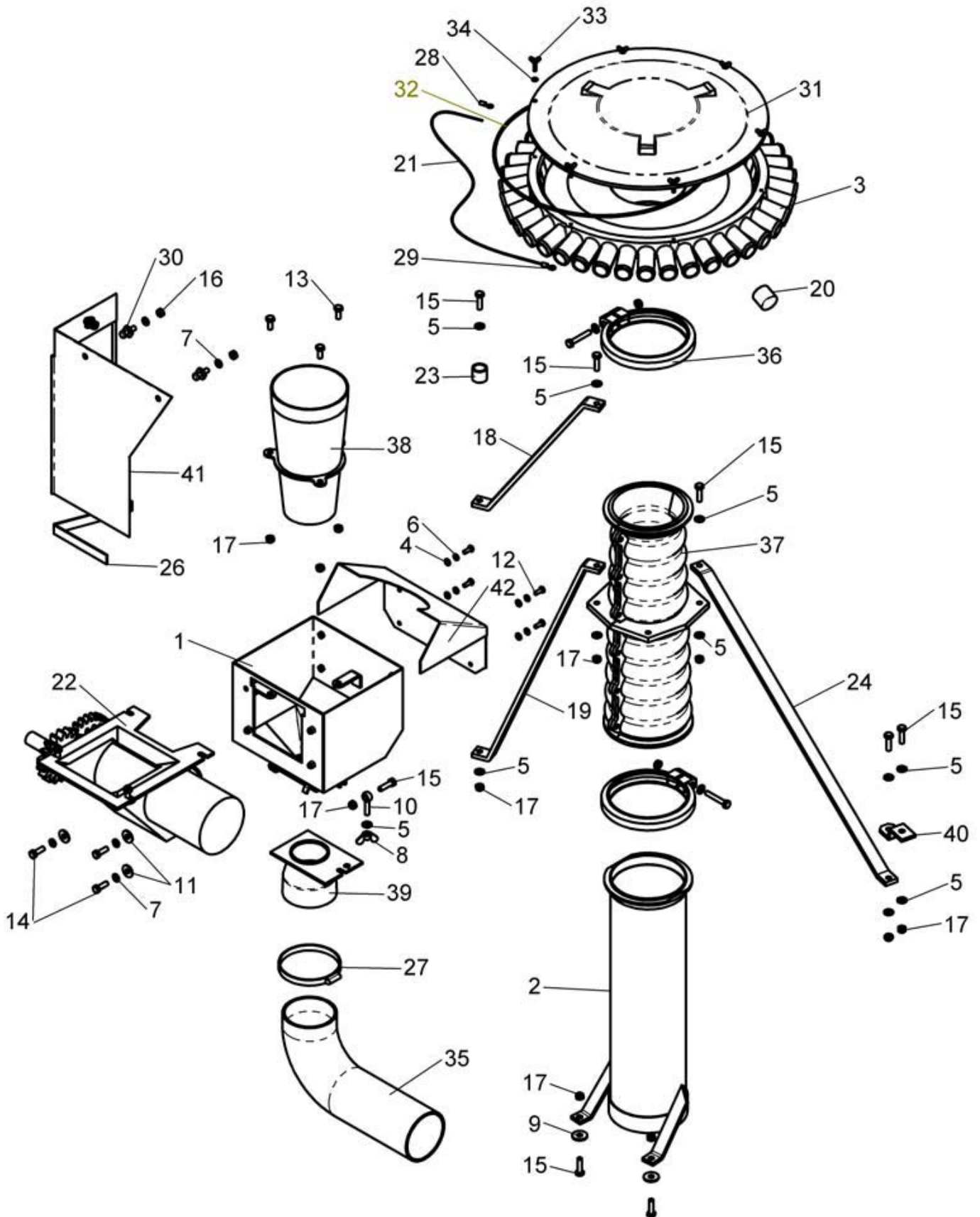


Fig	Código	Denominación
1	PS-041329	CAJA VENTURI
2	CO-042202	TUBO INFERIOR DIFUSOR SD-1605
3	MO-041345	CABEZAL 40 SALIDAS Ø135
	MO-041337	CABEZAL DISTRIBUIDOR 32 SALIDAS Ø135
	MO-041323	CABEZAL DISTRIBUIDOR 48 SALIDAS Ø135
4	125 6 BI	ARANDELA DIN 125 M6 BI
5	125 8 BI	ARANDELA DIN 125 M8 BI
6	127 6 BI	ARANDELA GROWER DIN 127 6 BI
7	127 8 BI	ARANDELA GROWER DIN 127 8 BI
8	315 8 BI	PALOMILLA DIN 315 M8 BI
9	440 9 BI	ARANDELA DIN 440 BICROMATADA
10	444 8X40 8.8B	TORNILLO DIN 444 M8x40 8.8 BI
11	9021 8 BI	ARANDELA PLANA DIN 9021 M8 BI
12	933 6X16 8.8 B	TORNILLO DIN 933 M6x16 8.8 BI
13	933 8X20 8.8 B	TORNILLO DIN 933 M8x20 8.8 BI
14	933 8X25 8.8 B	TORNILLO DIN 933 M8x25 8.8 BI
15	933 8X30 8.8 B	TORNILLO DIN 933 M8x30 8.8 BI
16	934 8	TUERCA DIN 934 M8
17	985 8	TUERCA DIN 985 M8
18	EE-041311	TIRANTE SUJECCIÓN TUBO DIFUSOR CORTO
19	EE-041312	TIRANTE SUJECCIÓN TUBO DIFUSOR LARGO
20	CN-817040	TAPON CAPERUZA PARA TUBO Ø32
21	CN-816008	CABLE MASA 2.5 MM2
22	CO-041305	DOSIFICADOR SEMILLA
23	CT-041317	DISTANCIADOR TENSOR TUBO DISTRIBUCION
24	EE-041317	DISTANCIADOR TENSOR TUBO DISTRIB G. C.
	EE-041318	TIRANTE TRAS. DER. TUBO DIF. LARGO
26	EE-041327	TIRANTE TRAS. IZQ, TUBO DIF. LARGO
27	FE-606008	PLETINA PORTALONA
28	FE-650018	ABRAZADERA 90-110/12 W1 TORRO
29	FE-650019	TERMINAL ANILLA DIAM 6 C/ AISLAMIENTO
30	ME-021702	TERMINAL ANILLA DIAM 8 C/ AISLAMIENTO
31	ME-041355	TETON SUJECION TAPA TOLVA PROSEM
	ME-041353	TAPA CABEZAL DISTRIB Ø135-40
	ME-041329	TAPA CABEZAL DISTRIBUIDOR Ø135-32 SAL
32	FE-601049	TAPA CABEZAL DISTRIBUIDOR Ø135 -48 SAL
	FE-601048	JUNTA TORICA DIAM 390 X 4
	FE-601034	JUNTA TORICA DIAM 320 X 4 (32 salidas)
		JUNTA TORICA DIAM 480 X 4 (48 salidas)
33	316 5X20 BI	TORNILLO MARIPOSA DIN 316 M-5X20 BICROM.
34	125 5 BI	ARANDELA DIN 125 M5 BI
35	VA-042200	TUBO AIR-FLEX DIA 100X1100
36	PL-041302	BRIDA PARA TUBO Ø135
37	PL-041303	TUBO DIFUSOR SEMILLA Ø135
38	PL-041304	CONO VENTURI
39	PL-041305	TOBERA VENTURI
40	PX-041306	SOPORTE TIRANTES TRAS. DIFUSOR LARGO
41	VA-041305	LONA PROTECTORA DOSIFICADOR
42	PX-041324	PROTECCION SUPERIOR VENTURI

9.5. TURBINA HIDRAULICA (PEQUEÑA Y GRANDE)

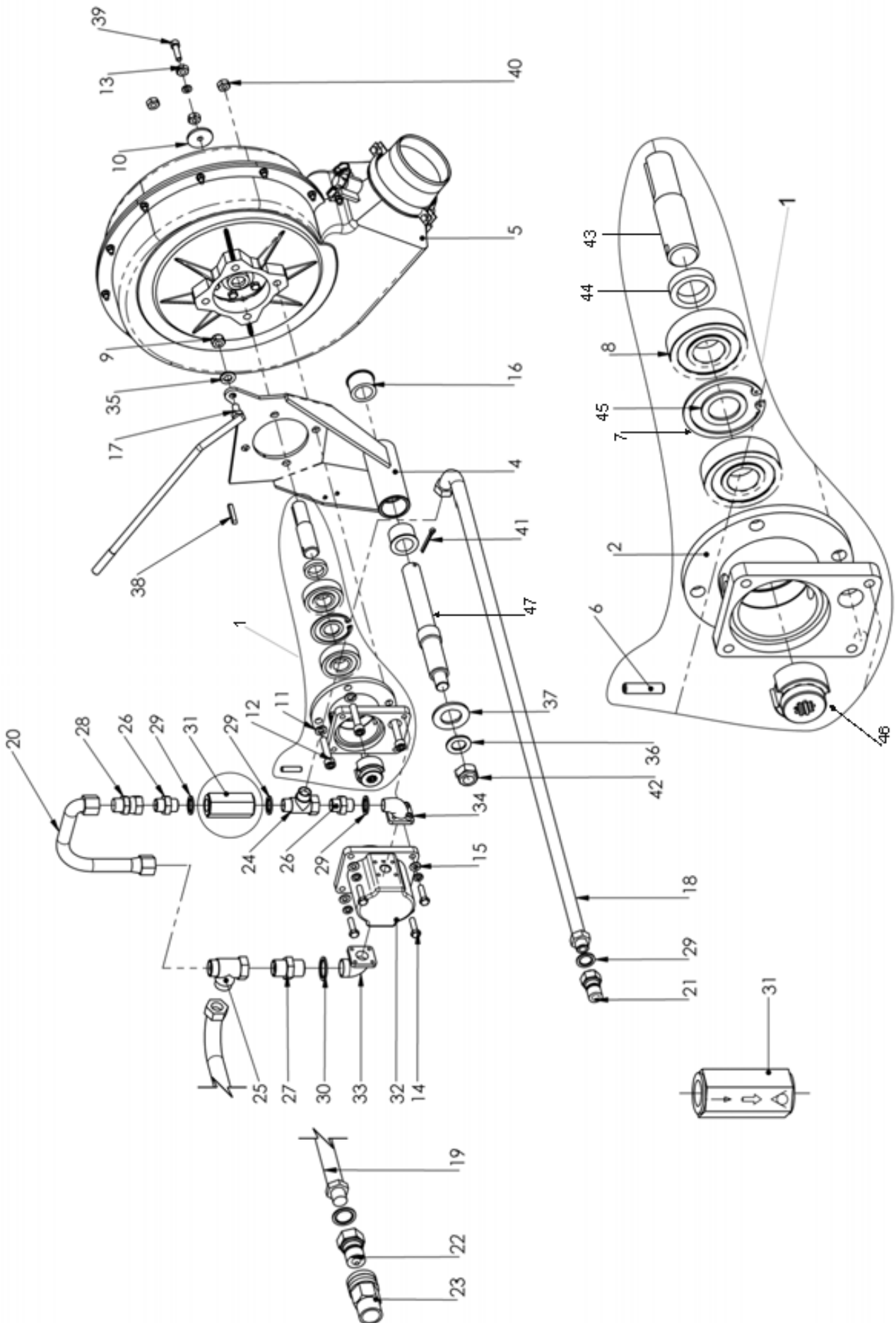


Fig	Código	Denominación
1	MO-041347	BUJE ADAPTADOR EJE TURBINA
	MO-041356	BUJE ADAPTADOR EJE TURBINA GRANDE
2	ME-041346	BUJE ADAPTADOR MOTOR
3	PS-041328	TIRANTE SUJECION TURBINA HIDRAULICA
4	PS-041334	SOPORTE EJE TURBINA
	PS-041337	SOPORTE EJE TURBINA GRANDE
5	CO-041310	TURBINA MECANICA SIN BUJE
	CO-041502	TURBINA HIDRAULICA D320 WITHOUT WELDMENT
6	7343 8X32	PASADOR ELAST. ESPIRAL DIN 7343 8X32
7	472 62	ANILLO SAEGER DIN 472 Ø62
8	FE-600078	RODAMIENTO 6305 2RS CLASE A
9	985 12	TUERCA DIN 985 M12
10	ME-041351	ARANDELA 40X8.5X6
11	127 10 BI	ARANDELA GROWER DIN 127 10 BI
12	912 10X50 8,8 B	TORNILLO ALLEN DIN 912 M10x50 8,8 B
13	127 8 BI	ARANDELA GROWER DIN 127 8 BI
14	933 8X30 8.8B	TORNILLO DIN 933 M8x30 8,8 BI
15	125 8 BI	ARANDELA DIN 125 M8 BI
16	PL-041306	CASQ. DE FRICCION Ø40x28x26 C/VALONA
17	933 10X20 8.8	TORNILLO DIN 933 M10X20 8.8
18	HI-700151	TUBO R2AT 5/8 L=2M HG90°-MF1/2" "
19	HI-700152	TUBO R1AT 5/8 L=2M HG90°-MF3/4" "
20	HI-700153	TUBO R1AT 1/2 L=250 HG90°-MF3/4" "
21	HI-701000	ENCHUFE RAPIDO MACHO 1/2 "
22	HI-701014	ENCHUFE RAPIDO MACHO 3/4 "
23	HI-701015	ENCHUFE RAPIDO HEMBRA 3/4 "
24	HI-703001	RACORD T MF1/2-MF1/2-HG1/2 LATERAL
25	HI-703011	RACORD T MF3/4-MF3/4-HG3/4 LATERAL
26	HI-704004	RACOR UNION MF1/2-MF1/2" "
27	HI-704012	RACOR UNION MF3/4-MF3/4" "
28	HI-704021	RACOR UNION HG1/2-M1/2" "
29	HI-705002	ARANDELA METALBUNA 1/2 "
30	HI-705004	ARANDELA METALBUNA 3/4 "
31	HI-706018	VALVULA UNIDIRECCIONAL 1/2 "
32	HI-708055	MOTOR HIDRAULICO 8,3CM ANTIRETORNO INCORPORADO
33	HI-708045	BRIDA ACODADA ROSCA B 1/2"-30
34	HI-708046	BRIDA ACODADA ROSCA B 3/4"-40
35	125 12 BI	ARANDELA DIN 125 M12 BI
36	125 20 BI	ARANDELA DIN 125 M20 BI
37	125 30 BI	ARANDELA DIN 125 M30 BI
38	6885-A 6X6X35	CHAVETA 6X6X35
39	912 8X30 8,8	TORNILLO ALLEN DIN 912 M8x30 8,8
40	934 10	TUERCA DIN 934 M10
41	94 5X40 BI	PASADOR DE ALETAS DIN 94 5X40 BI
42	985 20	TUERCA DIN 985 M20
43	ME-041348	EJE TURBINA HIDRAULICA NEUMASEM
	ME-041360	EJE TURBINA HIDRAULICA D.320
44	ME-041350	SEPARADOR 22X36X8
45	ME-041349	ARANDELA 25X36X2.2
46	ME-041347	ADAPTADOR EJE MOTOR-TURBINA NEUMASEM
47	ME-011305	EJE SOPORTE TURBINA MEC. NEUMASEM (07)

9.6. TURBINA MECÁNICA

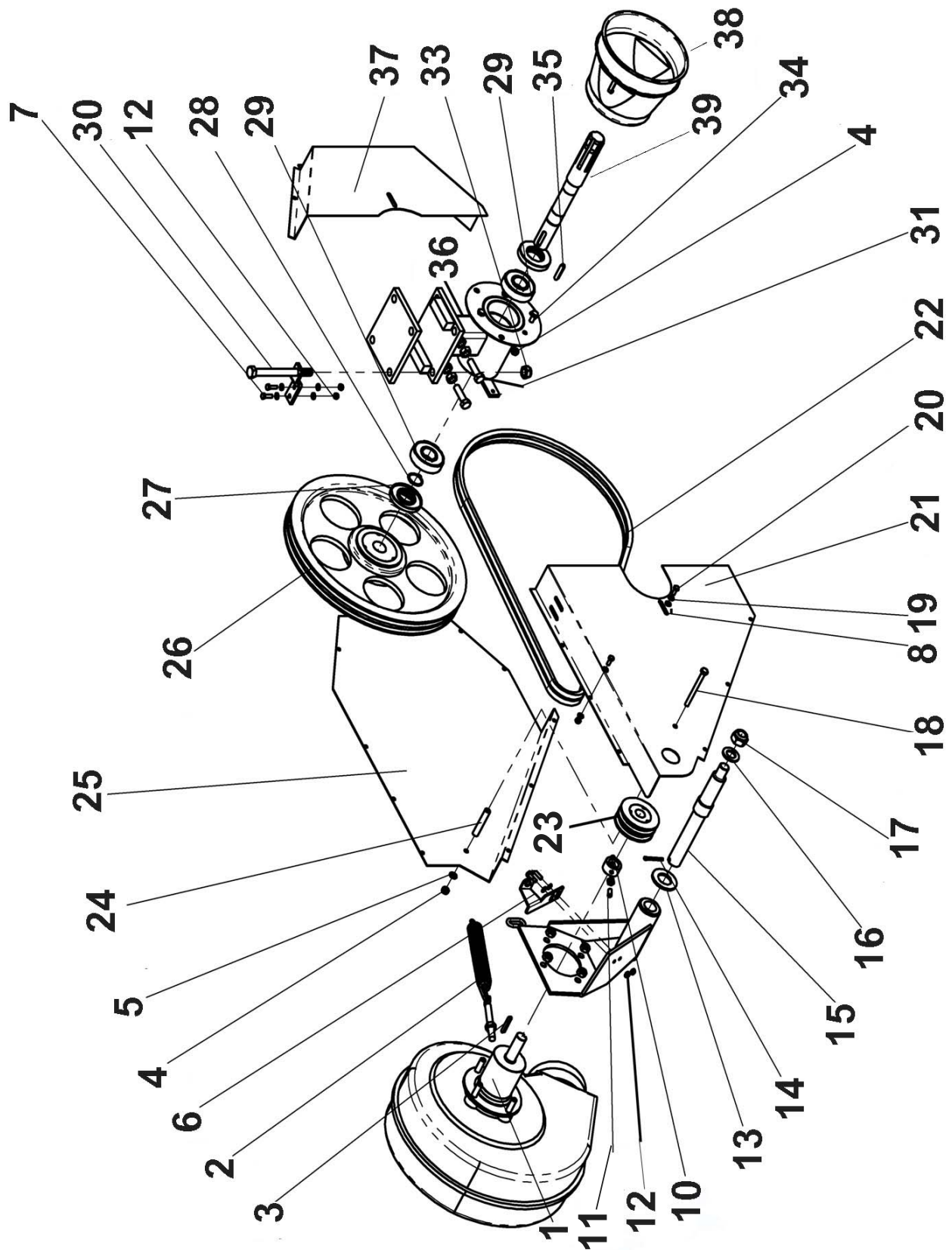


Fig	Código	Denominación
1	VA-041300	TURBINA MECANICA COR.SOP.
2	ML-051601	MUELLE BRAZO CORTO ED-1003
3	6885-A 6X6X35	CHAVETA 6X6X35
4	985 8	TUERCA DIN 985 M8
5	125 8 BI	ARANDELA DIN 125 Ø8BI
6	PX-041322	SOPORTE SENSOR TURBINA MEC.
7	933 6x20 8.8 B	TORNILLO DIN 933 M6X20 8.8 BI
8	125 6 BI	ARANDELA DIN 125 Ø6 BI
10	ME-041334	ANILLO SUJECCIÓN RODAMIENTO POLEA
11	933 8x20B PUNTA	TORNILLO DIN 933 M 8X20 BI PUNTA
12	985 6	TUERCA DIN 985 M 6
13	125 30 BI	ARANDELA DIN 125 Ø30BI
14	94 5x40 BI	PASADOR ALETAS DIN 94 M 5X40
15	ME-011305	EJE SOPORTE TURBINA MEC.07
16	125 20 BI	ARANDELA DIN 125 Ø20 BI
17	985 20	TUERCA DIN 985 M 20
18	931 8x90 8.8 BI	TORNILLO DIN 931 M8X90 8.8
19	127 6 BI	ARANDELA DIN 127 Ø6 BI
20	933 6x16 8.8 B	TORNILLO DIN 933 M6X16 8.8 BI
21	PX-041317	CHAPA DELANT. PROTEC. POLEAS (07)
22	FE-604041	CORREA TRAPECIAL XPA 1857
23	MO-041326	POLEA 80 SPA
24	CT-041313	SEPARADOR PROTECTOR CORREAS 07
25	PX-041319	CHAPA TRAS. PROTEC. POLEAS (07)
26	MO-041325	POLEA 400 SPA
27	FE-601042	RETEN 30X72X10
28	471-30	ANILLO DIN 471-30
29	FE-600051	RODAMIENTO 6306 2RS
30	931 14X150 8.8 BI	TORNILLO DIN 931 M14X150 8.8 BI
31	933 12X45 8.8 B	TORNILLO DIN 933 M12X45 8.8 BI
33	985 14	TUERCA DIN 985 M14
34	933 8x16 8.8 BI	TORNILLO DIN 933 M8X15 8.8
35	6885-A 8X7X30	CHAVETA 8X7X30
36	PS-041320	BUJE POLEA TRAPECIAL 1000 RPM
37	PX-041318	CHAPA LAT. PROTEC. POLEAS (07)
38	TA-041306	PROTECTOR TDF TURBINA MEC
39	ME-041332	EJE ESTRIADO POLEA TRAPECIAL

9.7. TURBINA MECANICA

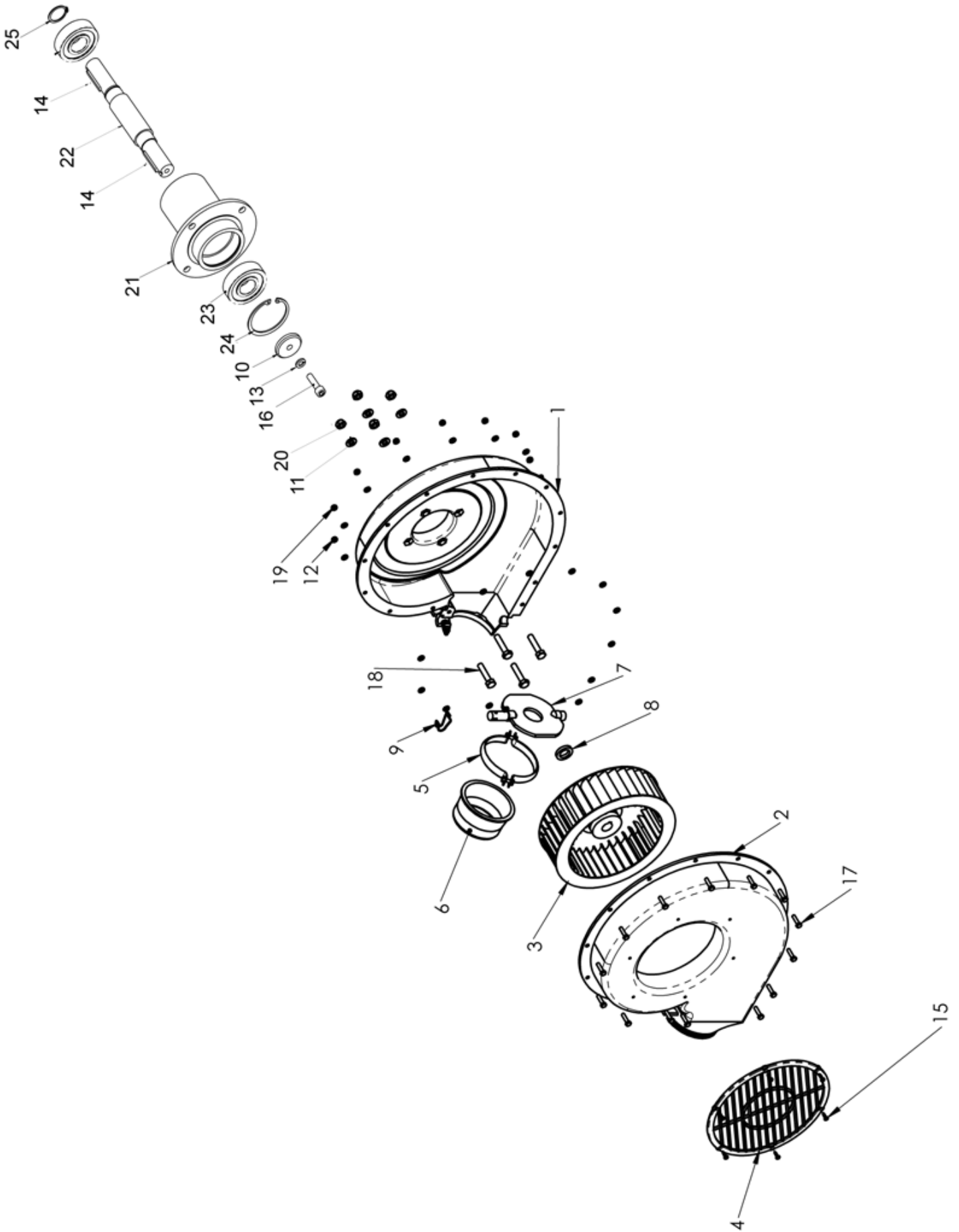


Fig	Código	Denominación
1	CO-041310/01	CUERPO TURBINA
2	CO-041310/02	TAPA CUERPO TURBINA
3	CO-041310/03	ROTOR TURBINA
4	CO-041310/04	REJILLA PROTECCION TURBINA
5	CO-041310/05	BRIDA TURBINA (TORN Y TUERCA INCL)
6	CO-041310/06	BOQUILLA REDUCCION TURBINA
7	CO-041310/07	OBTURADOR TURBINA
8	CO-041310/08	SEPARADOR ROTOR BUJE TURBINA
9	CO-041310/09	ARANDELA FIJACION BUJE TURBINA (4)
10	ME-041351	ARANDELA 40X8.5X6
11	125 10 BI	ARAN PLANA DIN 125 M10 BI
12	125 6 BI	ARANDELA PLANA DIN 125 M6 BICROMATADA
13	127 8 BI	ARANDELA DIN 127 M8 BI
14	6885-A 6X6X35	CHAVETA DIN 6885-A 6X6X35
15	7971 4,2X16 B	TORNILLO DIN 7971 4,2X16 BICROMATADO
16	912 8X30 8.8	TORNILLO DIN 912 M8X30 8.8
17	933 6X25 8.8 B	TORNILLO 933 M 6X25 8.8 BICROMATADO
18	933 10X50 8.8 B	TORNILLO DIN 933 M10X50 8.8 BI
19	985 6	TUERCA DIN 985 M6
20	985 10	TUERCA DIN 985 M10
21	CO-041313/01	CARCASA BUJE TURBINA MEC.
22	CO-041313/02	EJE BUJE TURBINA MEC.
23	FE-600078	RODAMIENTO 6305 2RS CLASE A
24	472 62	ANILLO SAEGER DIN 472 62
25	471 25	ANILLO SAEGER DIN 471 25

9.8. TURBINA MECANICA GRANDE

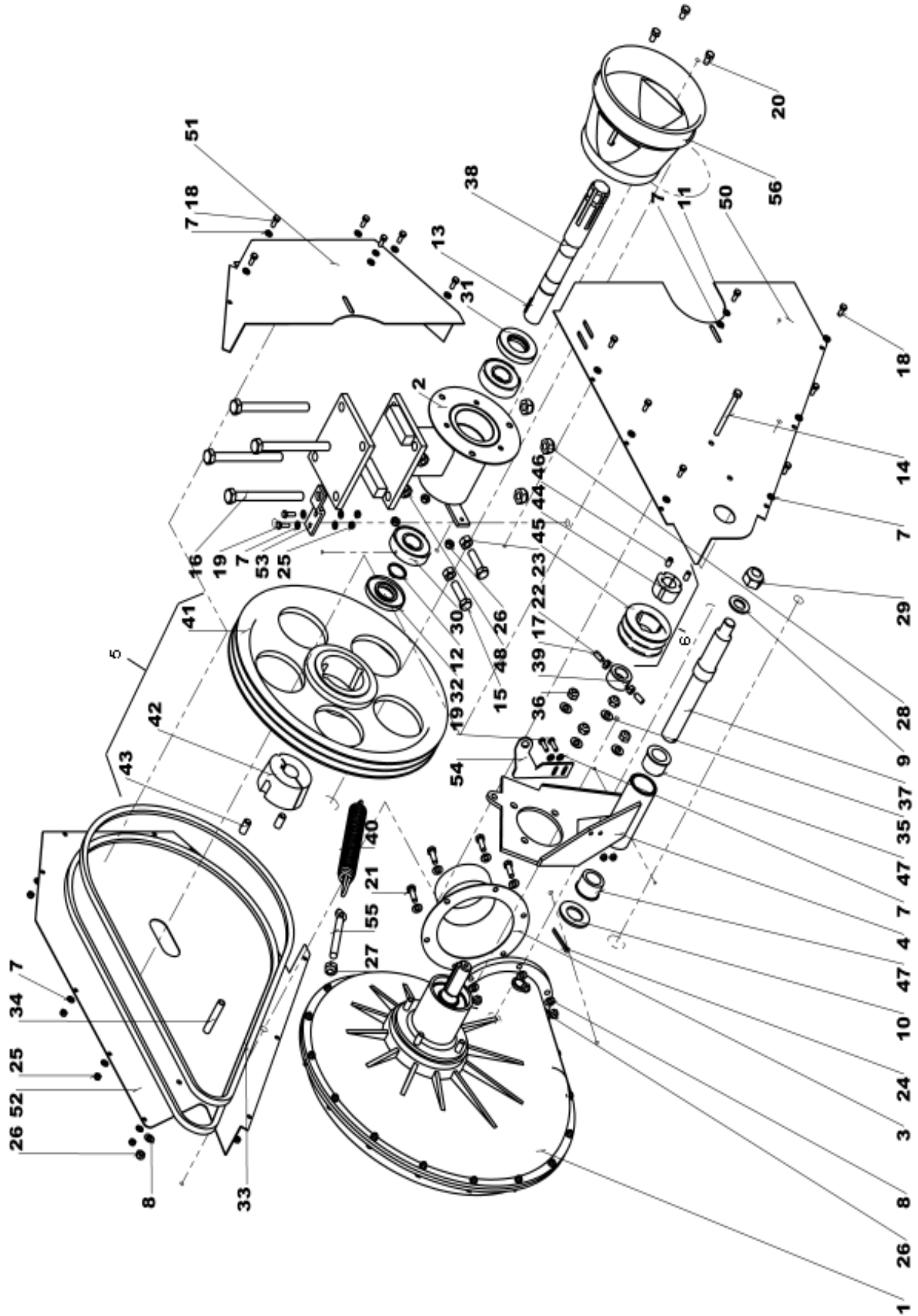


Fig	Código	Denominación
1	CO-041500 CO-041502 CO-041500-02	TURBINA MECANICA D320 TURBINA D320 WITHOUT WELDMENT BUJE COMPLETO TURBINA MEC. D320
2	PS-041320	BUJE POLEA TRAPECIAL 1000RPM
3	PS-041335	TOBERA ADAPTADOR TURBINA Ø135/100
4	PS-041337	SOPORTE EJE TURBINA
5	MO-041325	POLEA 400 SPA-2
6	MO-041327	POLEA 80 SPA-2 EJE 24
7	125 6 BI	ARANDELA DIN 125 M6 BI
8	125 8 BI	ARANDELA DIN 125 M8 BI
9	125 20 BI	ARANDELA DIN 125 M20 BI
10	125 30 BI	ARANDELA DIN 125 M30 BI
11	127 6 BI	ARANDELA GROWER DIN 127 6 BI
12	471 30	ANILLO SAEGER DIN 471 Ø30
13	6885-A 8X7X30	CHAVETA 8X7X30
14	931 8X90 8.8B	TORNILLO DIN 931 M8x90 8.8 BI
15	931 12X45 8.8B	TORNILLO DIN 931 M12x45 8.8 BI
16	931 14X150 8.8B	TORNILLO DIN 931 M14x150 8.8 BI
17	933 8X20 B PUNTA	TORNILLO DIN 933 M 8X20 BI PUNTA
18	933 6X16 8.8B	TORNILLO DIN 933 M6x16 8,8 BI
19	933 6X20 8.8B	TORNILLO DIN 933 M6x20 8,8 BI
20	933 8X16 8.8B	TORNILLO DIN 933 M8x16 8,8 BI
21	933 8X25 8.8B	TORNILLO DIN 933 M8x25 8,8 BI
22	934 8 BI	TUERCA DIN 934 M8 BI
23	934 12 BI	TUERCA DIN 934 M12 BI
24	94 5X40 BI	PASADOR DE ALETAS DIN 94 5X40 BI
25	985 6	TUERCA DIN 985 M6
26	985 8	TUERCA DIN 985 M8
27	985 12-150	TUERCA DIN 985 M12/150
28	985 14	TUERCA DIN 985 M14
29	985 20	TUERCA DIN 985 M20
30	FE-600051	RODAMIENTO 6306 2RS
31	FE-601041	RETEN 35X72X12
32	FE-601042	RETEN 30X72X10
33	FE-604049	CORREA TRAPECIAL XPA 1732
34	CT-041313	SEPARADOR PROTECTOR CORREAS 07
35	125 10 BI	ARANDELA DIN 125 M10 BI
36	985 10	TUERCA DIN 985 M10
37	ME-011305	EJE SOPORTE TURBINA MEC.07
38	ME-041332	EJE ESTRIADO POLEA TRAPECIAL 400
39	ME-041363	ANILLO SENSOR REV. TURBINA GRANDE
40	ML-051601	MUELLE BRAZO CORTO EURO
41	FE-604016	POLEA 400 SPA-2
42	FE-604019	CASQ. CONICO 2517 D30 PARA POLEA 400 SPA-2

9.8. TURBINA MECANICA GRANDE

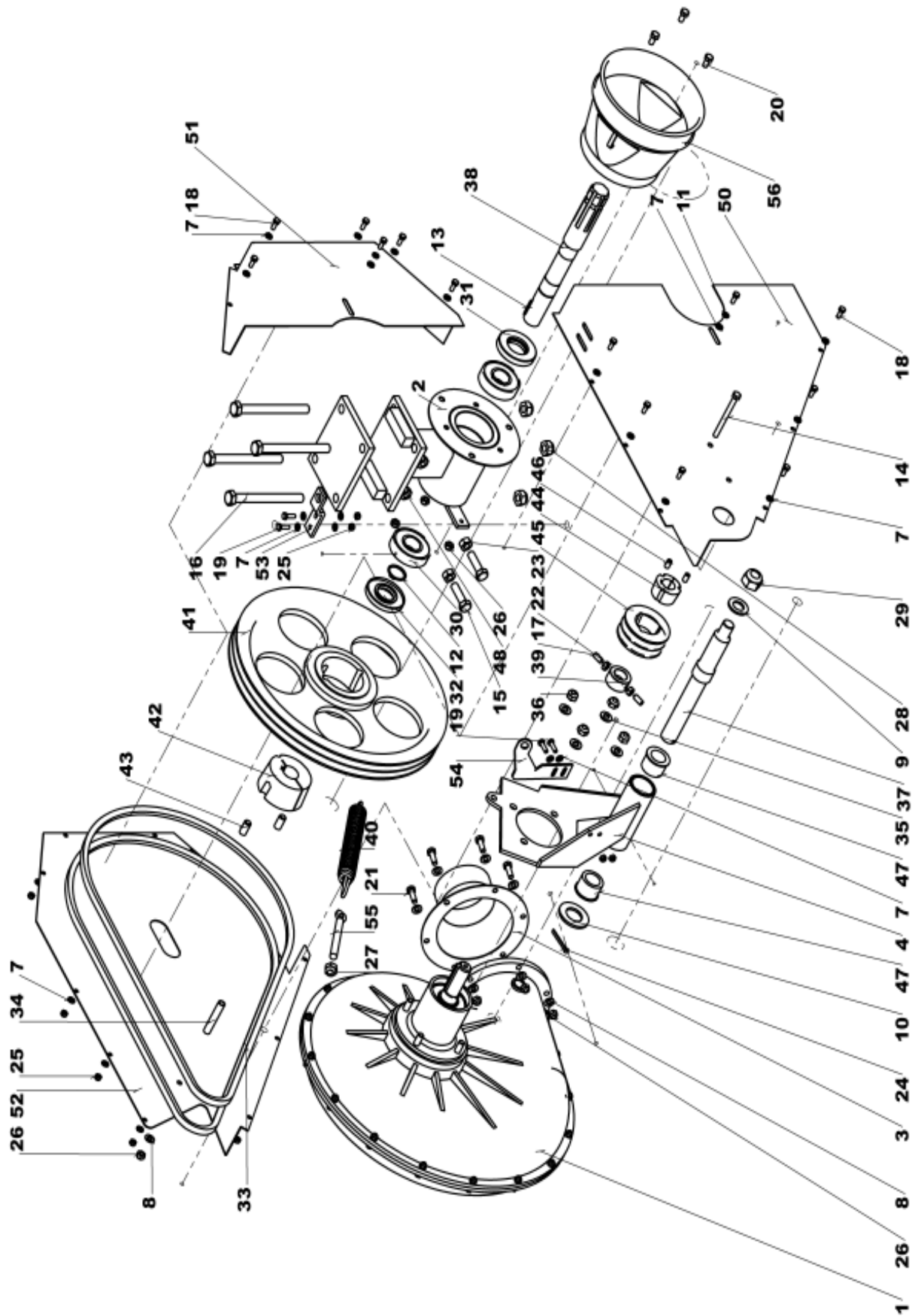


Fig	Código	Denominación
43	913 12X25 BI	ESPARRAGO ALLEN DIN 913 M12x25 BI
44	FE-604047	CASQUILLO CONICO Ø24 TAPER 1210
45	FE-604017	POLEA 80 SPA
46	913 8X15 BI	ESPARRAGO ALLEN DIN 913 M8x15 BI
47	PL-041306	CASQ. DE FRICCION Ø40x28x26 C/VALONA
48	934 12	TUERCA DIN 934 M12
50	PX-041317	CHAPA DELANT. PROTEC. POLEAS (07)
51	PX-041318	CHAPA LAT. PROTEC. POLEAS (07)
52	PX-041319	CHAPA TRAS. PROTEC. POLEAS (07)
53	PX-041320	SOPORTE SUP.PROTECTOR POLEAS (07)
54	PX-041322	SOPORTE SENSOR TURBINA MEC.
55	EE-100219	TENSOR MUELLE BRAZO TRAZADOR
56	TA-041306	PROTECCION TOMA DE FUERZA

9.9. TURBINA 1000 RPM

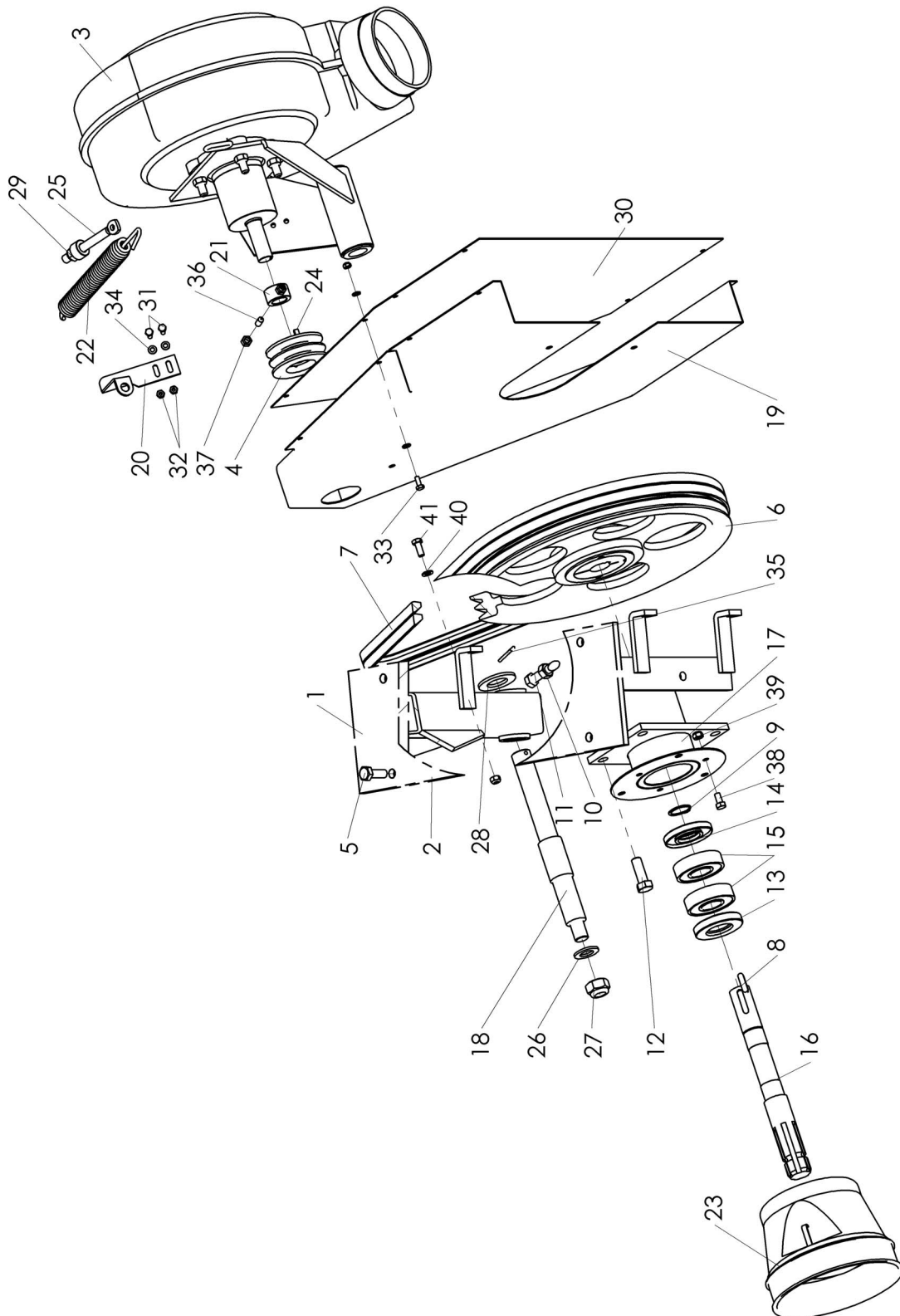


Fig	Código	Denominación
1	PX-042207	BASE SOPORTES TURB. MEC.
2	985 12	TUERCA DIN 985 M12
3	VA-041300	TURBINA MECANICA
4	FE-604017	POLEA 80 SPA
5	933 12X35 8.8B	TORNILLO DIN 933 M12x35 8,8 BI
6	FE-604016	POLEA 400 SPA-2
7	FE-604029	CORREA TRAPECIAL XPA 1607
8	6885-A 8X7X30	CHAVETA 8X7X30
9	471-30	ANILLO DIN 471-30
10	934 12 BI	TUERCA DIN 934 M 12
11	933 12X80 8.8 B	TORNILLO DIN 933 M12X80 8.8 BI
12	933 14X40 8.8 B	TORNILLO DIN 931 M 14X25
13	FE-601041	RETEN 35X72X12
14	FE-601042	RETEN 30X72X10
15	FE-600051	RODAMIENTO 6306 2RS
16	ME-041332	EJE ESTRIADO POLEA TRAPECIAL 400
17	ME-041331	BUJE POLEA TRAPECIAL
18	ME-012200	EJE SOPORTE TURBINA
19	PX-042205	CHAPA FRONTAL PROTECTOR POLEAS
20	PX-041322	SOPORTE SENSOR TURBINA MEC.
21	ME-041334	ANILLO SUJECIÓN RODAMIENTO POLEA
22	ML-051601	MUELLE BRAZO CORTO EURO
23	TA-041306	PROTECCION TOMA DE FUERZA
24	6885-A 6X6X35	CHAVETA 6X6X35
25	T05-09	SENSOR MUELLE BRAZO TRAZADOR
26	125 20 BI	ARANDELA DIN 125 Ø20 BI
27	985 20	TUERCA DIN 985 M 20
28	125 30 BI	ARANDELA DIN 125 Ø30BI
29	985 12-150	TUERCA DIN 985 M12/150
30	PX-042206	CHAPA TRASERA PROTECTOR POLEAS
31	933 6x20 8.8 B	TORNILLO DIN 933 M6X20 8.8 BI
32	985 6	TUERCA DIN 985 M 6
33	933 6x16 8.8 B	TORNILLO DIN 933 M6X16 8.8 BI
34	125 6 BI	ARANDELA DIN 125 Ø6 BI
35	94 5x40 BI	PASADOR DON ALETAS DIN 94 M 5X40
36	914 8X20 BI	ESPARRAGO ALLEN DIN 914 M8x20 BI
37	934 8 BI	TUERCA DIN 934 M 8
38	933 8x16 8.8 BI	TORNILLO DIN 933 M8X15 8.8
39	985 8	TUERCA DIN 985 M8
40	125 8 BI	ARANDELA DIN 125 Ø8BI
41	933 8x20 8.8 B	TORNILLO DIN 933 M 8X20 8.8 BI

9.10. TRAZADOR

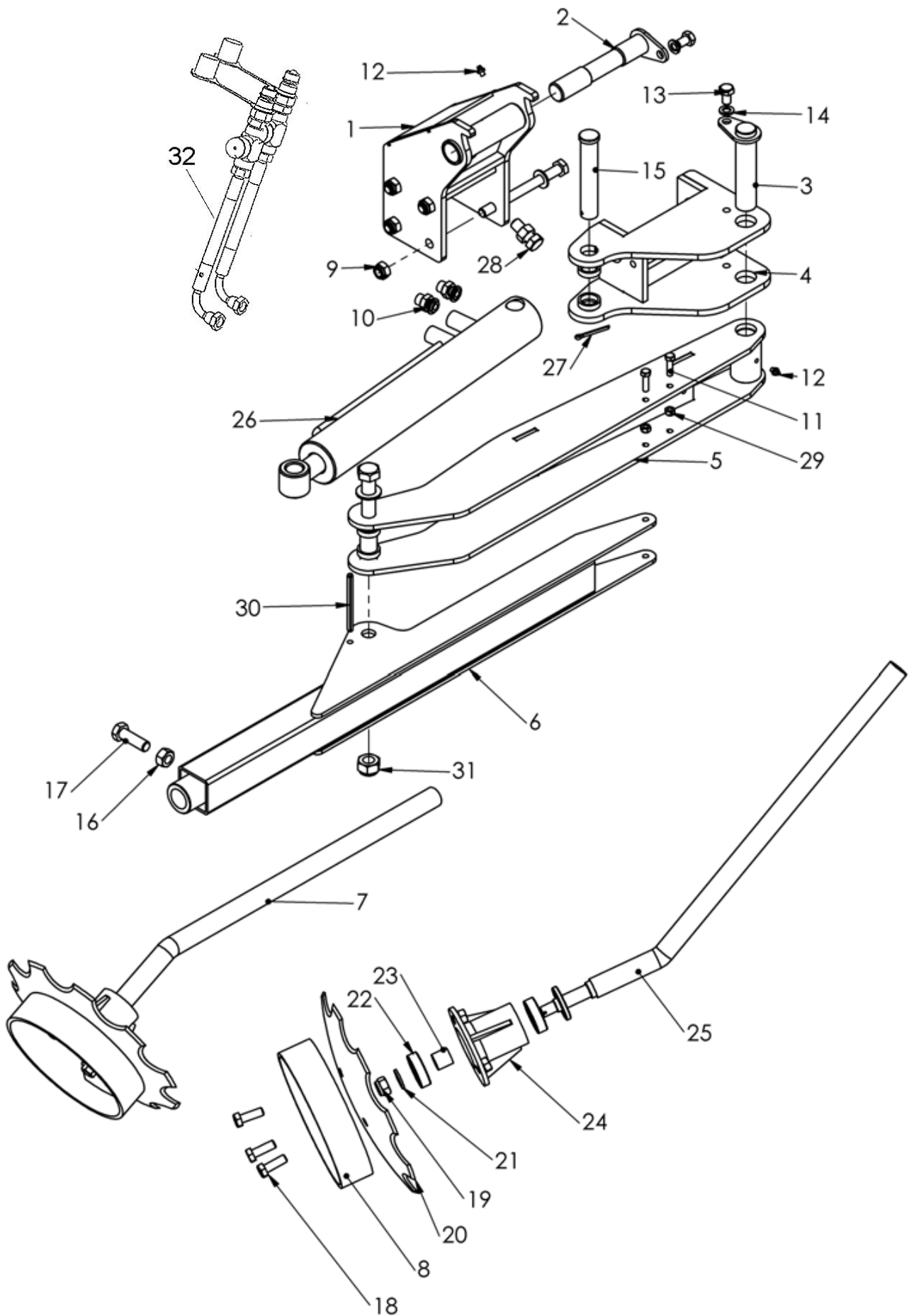


Fig	Código	Denominación
1	PS-102201	SOPORTE TRAZADOR SD
2	PS-102202	EJE ARTICULACION TRAZADOR Ø30
3	PS-101357	EJE BRAZO TRAZADOR Ø30
4	PS-101356-D	ARTICULACION BRAZO DER. TRAZADOR 6M
5	PS-101355	PROLONGACION BRAZO TRAZADOR 6M
6	PS-101360	BRAZO EXTENSION TRAZADOR L=800
7	MO-102203	EJE TRAZADOR CON DISCO CONTROL PROFUNDIDAD
8	PS-101718	CONTROL PROFUNDIDAD TRAZADOR
9	985 14	TUERCA DIN 985 M14
10	HI-704007	RACOR UNION MF3/8"-MF3/8"
11	933 8X30 8.8B	TORNILLO DIN 933 M8x30 8,8 BI
12	FE-603001	ENGRASADOR RECTO M-6
13	933 12X20 8.8B	TORNILLO DIN 933 M12x20 8,8 BI
14	127 12 BI	ARANDELA GROWER DIN 127 12 BI
15	BU-051301	BULON Ø25 X 138
16	934 16 BI	TUERCA DIN 934 M16 BI
17	933 16X50 8.8B	TORNILLO DIN 933 M16x50 8,8 BI
18	933 12X35 8.8B	TORNILLO DIN 933 M12x35 8,8 BI
19	985 16	TUERCA DIN 985 M16
20	EE-102200	DISCO DENTADO TRAZADOR
21	125 16 BI	ARANDELA DIN 125 M16 BI
22	FE-600005	RODAMIENTO 6304 2RS -GPZ- CLASE C
23	CT-100800	SEPARADOR BUJE TRAZADOR
24	B07-30	BUJE DISCO TRAZADOR
25	PR-100201	EJE DISCO TRAZADOR PRENSA
26	CO-051300	CILINDRO D.E. PLEGADO EQU BRAZOS SIEMBRA.
27	94 5X45 BI	PASADOR DE ALETAS DIN 94 5X45 BI
28	933 16X40 8.8B	TORNILLO DIN 933 M16x40 8,8 BI
29	985 8	TUERCA DIN 985 M8
30	1481 8X100 BI	PASADOR ELASTICO DIN 1481 Ø8x100 BI
31	985 20	TUERCA DIN 985 M20
32	HI-700210	TUBO R2AT 1/4" L=7.5 m H90°G 3/8"-M 3/8"



MAQUINARIA AGRÍCOLA SOLÁ, S.L.
Ctra. de Igualada, s/n. Apdo. Correos, 11
08280 CALAF (Barcelona) ESPAÑA
Tel. 34 93 868 00 60*
Fax. 34 93 868 00 55
www.solagrupo.com
e-mail:sola@solagrupo.com